

# Statički proračun obiteljske kuće

---

**Karamatić, Sveto**

**Undergraduate thesis / Završni rad**

**2022**

*Degree Grantor / Ustanova koja je dodijelila akademski / stručni stupanj:*

**University of Split, Faculty of Civil Engineering, Architecture and Geodesy / Sveučilište u Splitu, Fakultet građevinarstva, arhitekture i geodezije**

*Permanent link / Trajna poveznica:* <https://um.nsk.hr/um:nbn:hr:123:909808>

*Rights / Prava:* [In copyright](#)/[Zaštićeno autorskim pravom.](#)

*Download date / Datum preuzimanja:* **2024-11-19**



*Repository / Repozitorij:*

[FCEAG Repository - Repository of the Faculty of Civil Engineering, Architecture and Geodesy, University of Split](#)



UNIVERSITY OF SPLIT



DIGITALNI AKADEMSKI ARHIVI I REPOZITORIJI

**SVEUČILIŠTE U SPLITU  
FAKULTET GRAĐEVINARSTVA, ARHITEKTURE I GEODEZIJE**

# **ZAVRŠNI RAD**

**Sveto Karamatić**

**Split, 2022.**

**SVEUČILIŠTE U SPLITU  
FAKULTET GRAĐEVINARSTVA, ARHITEKTURE I GEODEZIJE**

## **Statički proračun obiteljske kuće**

**Završni rad**

**Split, 2022.**

***Sažetak:***

U radu je prikazan statički proračun manje obiteljske kuće. Građevina se sastoji od prizemlja, dva kata i potkrovlja sa kosim krovom. Izvedba građevine je zidana sa armirano betonskim međukatnim monolitnim pločama i drvenom konstrukcijom krova. Projekt sadrži: tehnički opis konstrukcije, opće i posebne tehničke uvjete, plan kontrole i osiguranja kvalitete, proračun nosivih konstrukcijskih elemenata i karakteristične građevinske nacрте.

***Ključne riječi:***

Obiteljska kuća, Statički proračun

## **Static calculation of family house**

***Abstract:***

The paper presents the static calculation of a small family house. The building consists of a ground floor, two upper floors and an attic with a sloping roof. The construction of the building is made of masonry with reinforced concrete mezzanine monolithic slabs and a wooden roof structure. The project contains: technical description of the construction, general and special technical conditions, quality control and assurance plan, calculation of load-bearing structural elements and characteristic construction drawings.

***Keywords:***

Family house, Static calculation

**SVEUČILIŠTE U SPLITU  
FAKULTET GRAĐEVINARSTVA, ARHITEKTURE I GEODEZIJE**

Split, Matice hrvatske 15

STUDIJ:                   STRUČNI STUDIJ GRAĐEVINARSTVA

KANDIDAT:               Sveto Karamatić

MATIČNI BROJ (JMBAG): 0083224802

KATEDRA:               Katedra za betonske konstrukcije i mostove

PREDMET:               Betonske konstrukcije I

**ZADATAK ZA ZAVRŠNI RAD**

**Tema:** Statički proračun obiteljske kuće

**Opis zadatka:** Potrebno je izraditi arhitektonsku podlogu obiteljske kuće na temelju koje će se vršiti daljni proračun nosive konstrukcije. Nosiva konstrukcija je zidana i omeđena serklažima. Zadani projekt treba sadržavati:

- tehnički opis
- proračune
- građevinske nacрте

Voditelj Završnog rada:

Dr. sc. Nikola Grgić

## SADRŽAJ:

1. TEHNIČKI OPIS .....	1
2. ANALIZA OPTEREĆENJA.....	2
2.1. Vlastita težina.....	2
2.2. Pozicija 400 - krovna konstrukcija.....	2
2.3. Pozicija 300 – međukatna konstrukcija.....	5
2.4. Pozicija 200 – međukatna konstrukcija.....	7
2.5. Pozicija 100 – međukatna konstrukcija.....	9
2.6. Stubište.....	11
2.7. Podest stubišta.....	11
3. PRORAČUN KROVA.....	12
3.1. Proračun krova - pozicija 400 .....	12
3.1.1. Prikaz reznih sila za granično stanje nosivosti .....	12
3.1.2. Dimenzioniranje - rog broj 2 .....	13
3.1.3. Kontrola progiba .....	15
4. PRORAČUN PLOČA .....	16
4.1. Proračun međukatne ploče pozicije 300.....	16
4.1.1. Momenti savijanja u ploči pozicije 300 .....	16
4.1.2. Granično stanje nosivosti .....	19
4.1.3. Dimenzioniranje krovne ploče pozicije 300.....	20
4.1.4. Kontrola graničnog stanja uporabljivosti .....	22
4.1.5. Kontrola progiba .....	25
4.2. Proračun međukatne ploče pozicije 200.....	28
4.2.1. Momenti savijanja u ploči pozicije 200 .....	28
4.2.2. Granično stanje nosivosti .....	31
4.2.3. Dimenzioniranje ploče pozicije 200.....	32
4.2.4. Kontrola graničnog stanja uporabljivosti .....	34
4.2.5. Kontrola progiba .....	37
4.3. Proračun međukatne ploče pozicije 100.....	40
4.3.1. Momenti savijanja u ploči pozicije 100 .....	40
4.3.2. Granično stanje nosivosti .....	43
4.3.3. Dimenzioniranje ploče pozicije 100.....	44
4.3.4. Kontrola graničnog stanja uporabljivosti .....	46
4.3.5. Kontrola progiba .....	49
5. PRORAČUN GREDA .....	52
5.1. Grede pozicije 200 .....	52
5.1.1. Dimenzioniranje na moment savijanje .....	53

---

5.1.2.	Dimenzioniranje na poprečnu silu.....	54
5.1.3.	Kontrola graničnog stanja uporabljivosti .....	56
6.	DIMENZIONIRANJE STUBIŠTA .....	59
7.	PRORAČUN ZIDOVA.....	60
7.1	Proračun zidova na vertikalna opterećenja.....	60
7.2	Proračun zidova na potres .....	80
7.2.1.	Djelovanje potresa (S).....	80
7.2.2.	Kategorija temeljnog tla .....	81
7.2.3.	Računsko ubrzanje tla .....	81
7.2.4.	Proračun ukupne potresne poprečne sile .....	81
7.2.7.	Proračun zidova na potres .....	86
8.	PRORAČUN TEMELJA .....	107
8.1.	Proračun širine temeljne trake.....	107
9.	LITERATURA.....	110
10.	GRAĐEVINSKI NACRTI.....	112

## 1. TEHNIČKI OPIS

Predmet ovog završnog rada je proračun međukatnih i krovnih konstrukcija jedne armiranobetonske i zidane građevine zadanih tlocrtnih dimenzija 12.40m x 12.00m i zadane visine kata  $H_1=2,75\text{m}$ ,  $H_2=3,75\text{m}$  i  $H_3=2,60\text{m}$ . Građevina je stambeno poslovne namjene, a sastoji se od prizemlja i dva kata koja su povezana dvokrakim stubištem. Glavni nosivi konstrukcijski sustav je omeđena zidana konstrukcija, izrađena od opekarskih blokova, koja je omeđena vertikalnim i horizontalnim serklažima. U proračunu su dane osnovne dimenzije i količine armature za pojedine konstruktivne elemente. Vertikalni nosivi sustavi viših katova i prizemlja čine zidovi od blok opeke debljine 25cm te stupovi pravokutnog poprečnog presjeka dimenzija 25/50cm. Krov konstrukcije će se izvesti kao kosi krov od drvene građe.

Temelji konstrukcije će se izvesti kao trakasti temelji ispod zidova.

Međukatne konstrukcije su armirano betonske ploče. Debljina ploče na svim katovima su jednake debljine i iznosi 15cm.

U proračunu su dane osnovne dimenzije i količine armature za pojedine konstruktivne elemente. Elementi koji nisu računati armiraju se konstruktivno.

Građevina se nalazi na lokaciji koja prema važećim propisima spada u zonu za koju je zadano projektno ubrzanje tla  $a_g=0.26g$ . Konstrukcija seizmičke sile preuzima sustavom zidova od blok opeke i stupova. Građevina se nalazi na lokaciji koja prema važećim propisima spada u III. zonu opterećenja vjetrom. Predviđena armatura je B 500B (prema Tehničkim propisima za građevinske konstrukcije) za sve elemente, u obliku šipki ili mreža. Za sve betonske radove koristili smo beton C 30/37, osim kod izrade temelja gdje se može upotrijebiti beton niže marke C 25/30, a sve prema Tehničkim propisima za građevinske konstrukcije. Ovaj rad je izrađen uz korištenje literature (1-15).



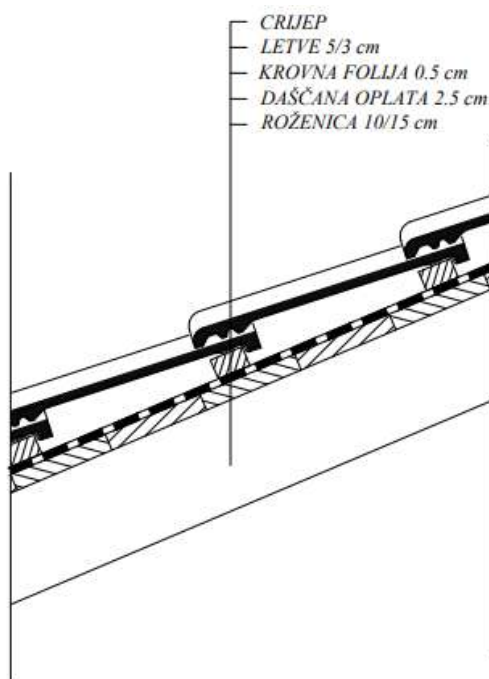
## 2. ANALIZA OPTEREĆENJA

### 2.1. Vlastita težina

Vlastita težina svih konstruktivnih elemenata je automatski uključena kroz računalni program za proračun i modeliranje konstrukcija Autodesk Robot Structural Analysis Professional.

### 2.2. Pozicija 400 - krovna konstrukcija

#### *Stalno opterećenje*



Slika 2.1 Presjek kosog krova – prikaz slojeva

SLOJEVI KOSOG KROVA	d(m)	g(kN/m <sup>3</sup> )	d·g (kN/m <sup>3</sup> )
Crijep	-	-	0,40
Letve	0,03	6,0	0,18
Krovna folija	-	-	0,1
Daščana oplata	0,025	6,0	0,15
Roženica	0,1	6,0	0,60
<b>UKUPNO DODATNO STALNO OPTEREĆENJE:</b>			<b>1,34 (kN/m<sup>2</sup>)</b>

Tablica 2.1 Slojevi kosog krova sa debljinama i jediničnim težinama

**Promjenjivo opterećenje****Opterećenje snijegom**

Opterećenje snijegom na krovu (po tlocrtnoj površini krova) određuje se po formuli:

$$s = \mu_i * c_e * c_i * s_k \text{ (kN/m}^2\text{)}$$

$s_k = 0,86 \text{ kN/m}^2 \Leftrightarrow$  za Posušje  $\Rightarrow$  karakteristična vrijednost opterećenja na tlu u  $\text{kN/m}^2$

$\mu_i \Rightarrow$  koeficijent oblika za opterećenje snijegom, očitamo ga ovisno o obliku i nagibu krova:  $0^\circ \leq \alpha = 19^\circ \leq 30^\circ \Rightarrow \mu_i = 0,8$

$c_e = 1,0 \Rightarrow$  koeficijent izloženosti

$c_t = 1,0 \Rightarrow$  toplinski koeficijent

Opterećenje snijegom preko cijele krovne površine:

$$s = 0,80 * 1,0 * 1,0 * 0,86 = 0,69 \text{ (kN/m}^2\text{)}$$

**Opterećenje vjetrom**

$w_e = q_p(z) * c_e(z_e) * c_{pe}$  (kN/m<sup>2</sup>) – pritisak vjetra na vanjske površine

$w_i = q_p(z) * c_i(z_i) * c_{pi}$  (kN/m<sup>2</sup>) – pritisak vjetra na unutrašnje površine

$c_e(z_e), c_i(z_i) \Rightarrow$  koeficijenti izloženosti koji uzimaju u obzir neravnine terena

Određivanje osnovnog pritiska brzine vjetra pri udaru:

$$q_b = \frac{1}{2} * \rho * v_b^2$$

$q_b$  = referentni pritisak srednje brzine vjetra

$\rho \Rightarrow$  gustoća zraka,  $\rho = 1,25 \text{ kg/m}^3$

$v_b$  - osnovna brzina vjetra  $v_b = 29 \text{ (m/s)}$  – Posušje, BiH

$$q_b = \frac{1}{2} * 1,25 * 29^2$$

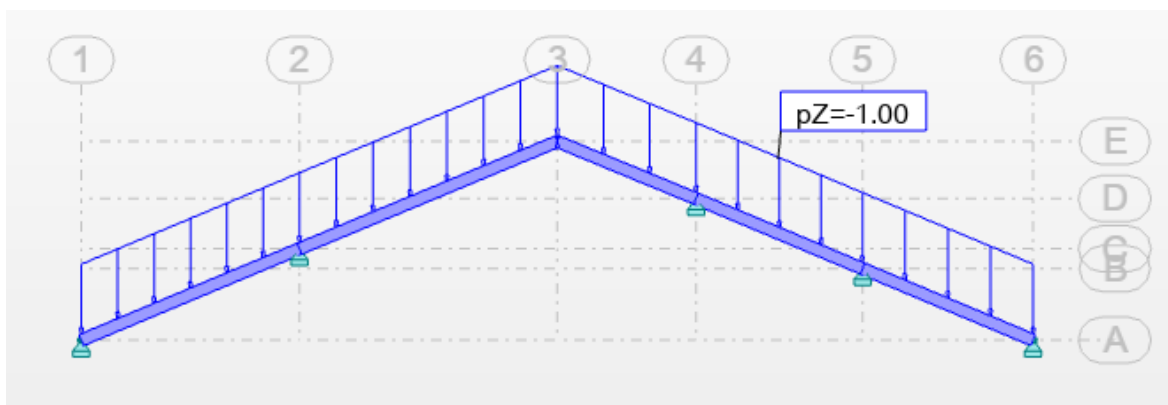
$$q_b = 525,6 \left( \frac{N}{mm^2} \right) = 0,53 \left( \frac{kN}{m^2} \right)$$

Određivanje pritiska brzine vjetra pri udaru:

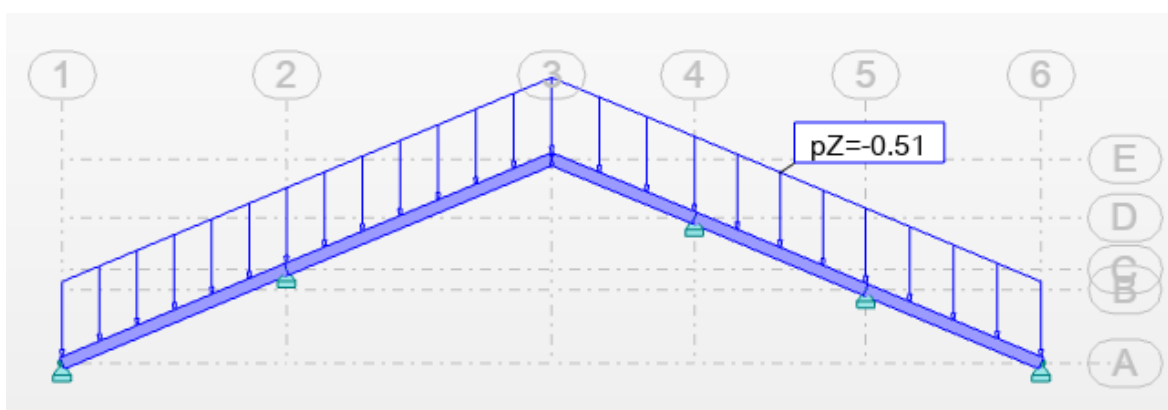
$$q_p(z) = C_e * q_b$$

$C_e = 1,8$  (očitano)

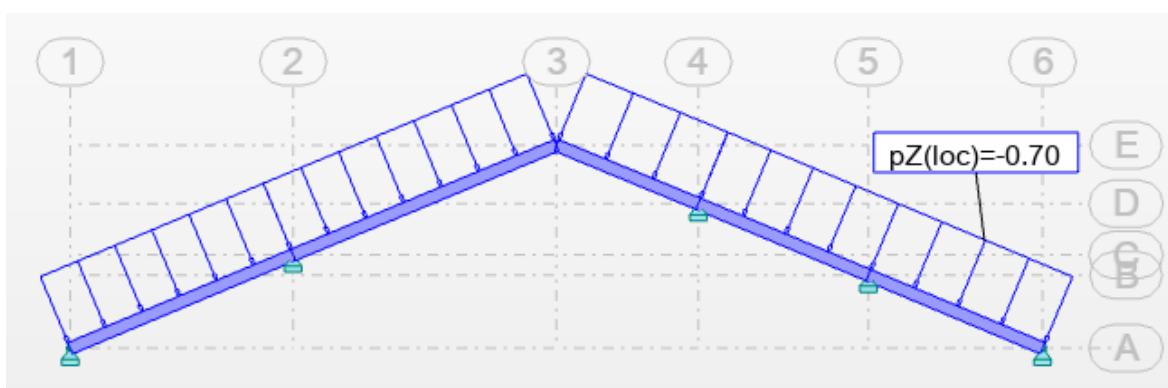
$$q_p(z) = 1,8 * 0,53 = 0,95 \left( \frac{kN}{m^2} \right)$$

**Prikaz opterećenja – dodatno stalno i promjenjivo opterećenje**

Slika 2.2. Dodatno stalno opterećenje



Slika 2.3. Promjenjivo opterećenje – snijeg



Slika 2.4. Promjenjivo opterećenje – vjetar

### 2.3. Pozicija 300 – međukatna konstrukcija

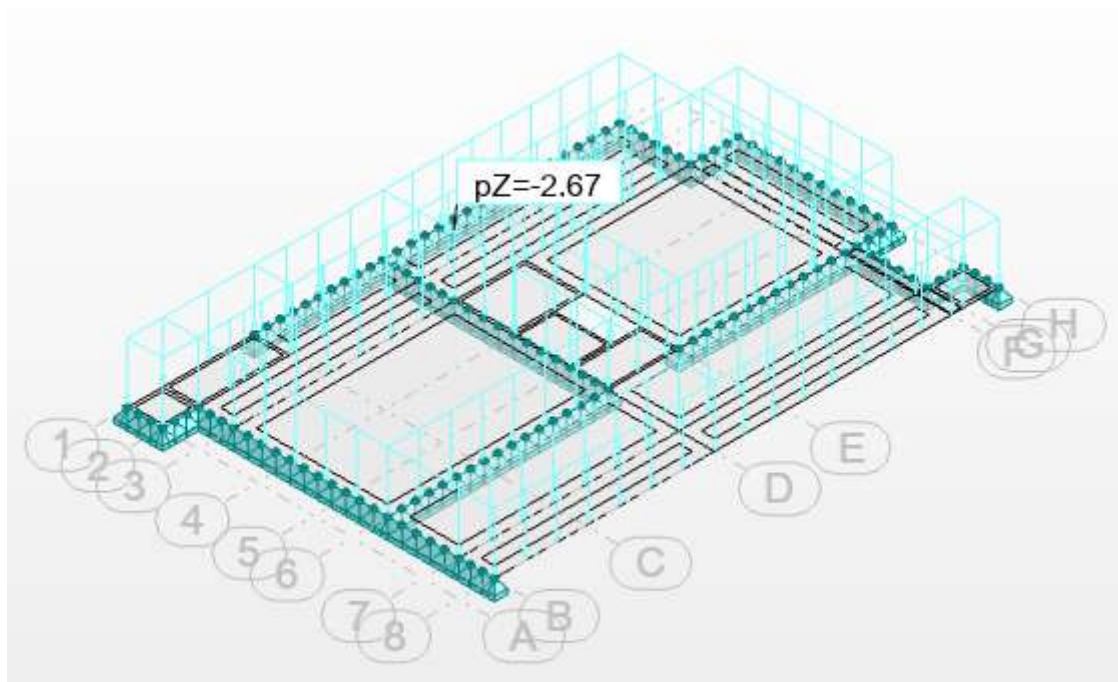
#### Stalno opterećenje



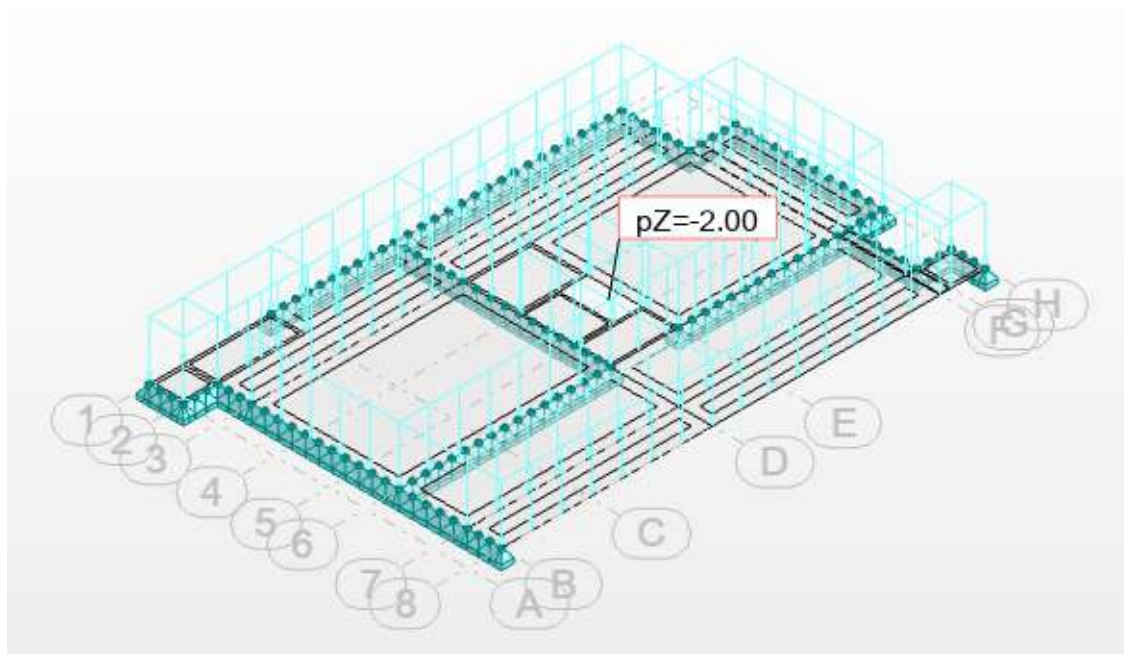
Slika 2.5. Presjek međukatne ploče – prikaz slojeva

SLOJEVI IZMEĐU KATOVA	d(m)	g(kN/m <sup>3</sup> )	d·g (kN/m <sup>2</sup> )
Završna obrada poda (parket)	0,02	12,0	0,24
Estrih	0,05	25,0	1,25
PE folija	-	-	-
Termoizolacija	0,04	2,0	0,08
Hidroizolacija + parna brana	0,005	20,0	0,1
Pregradni zidovi	1,0 kN/m <sup>2</sup>		
AB ploča	uključena kroz računalni program		
<b>UKUPNO DODATNO STALNO OPTEREĆENJE:</b>			<b>2,67 kN/m<sup>2</sup></b>

Tablica 2.2. Slojevi međukatne ploče sa debljinama i jediničnim težinama

**Prikaz opterećenja – dodatno stalno i promjenjivo opterećenje**

Slika 2.6. Dodatno stalno opterećenje



Slika 2.7. Promjenjivo opterećenje

## 2.4. Pozicija 200 – međukatna konstrukcija

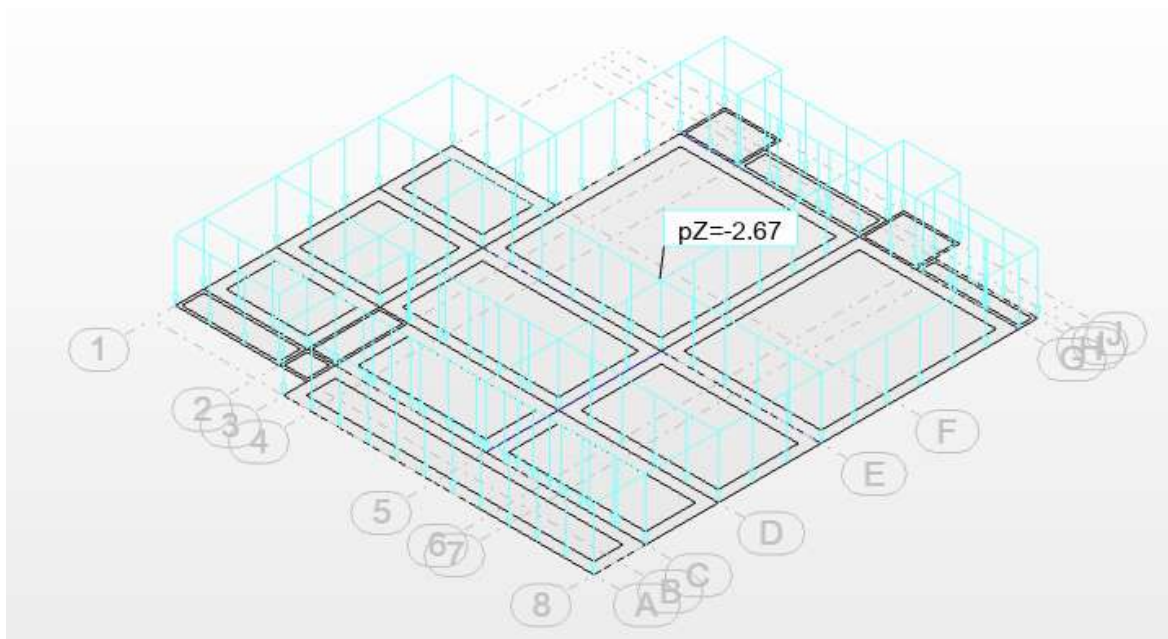
### Stalno opterećenje



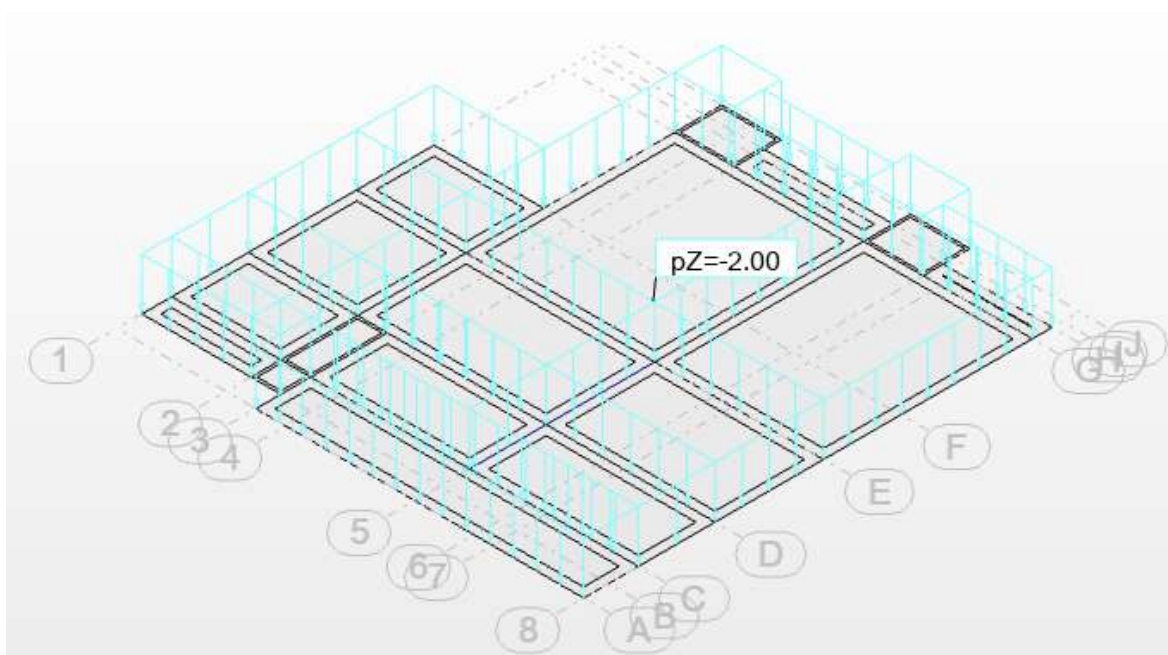
Slika 2.8. Presjek međukatne ploče – prikaz slojeva

SLOJEVI IZMEĐU KATOVA	d(m)	g(kN/m <sup>3</sup> )	d·g (kN/m <sup>2</sup> )
Završna obrada poda (parket)	0,02	12,0	0,24
Estrih	0,05	25,0	1,25
PE folija	-	-	-
Termoizolacija	0,04	2,0	0,08
Hidroizolacija + parna brana	0,005	20,0	0,1
Pregradni zidovi	1,0 kN/m <sup>2</sup>		
AB ploča	uključena kroz računalni program		
<b>UKUPNO DODATNO STALNO OPTEREĆENJE:</b>			<b>2,67 kN/m<sup>2</sup></b>

Tablica 2.3. Slojevi međukatne ploče sa debljinama i jediničnim težinama

**Prikaz opterećenja – dodatno stalno i promjenjivo opterećenje**

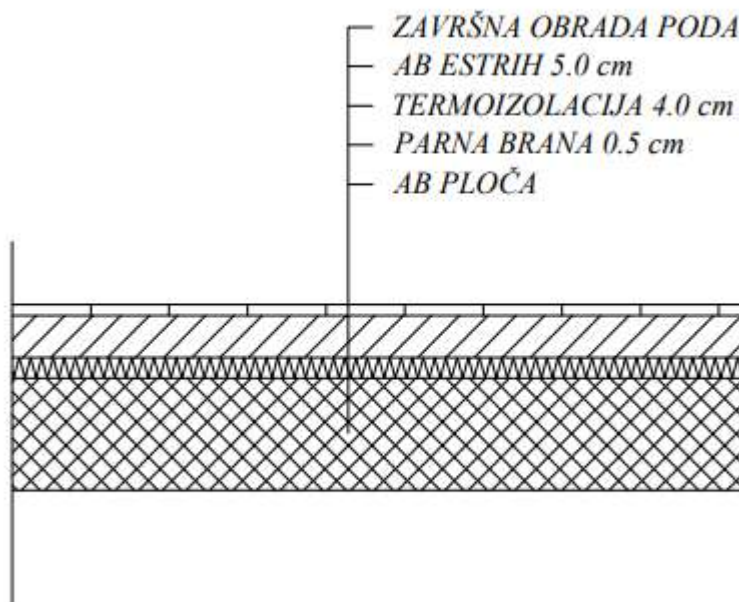
Slika 2.9. Dodatno stalno opterećenje



Slika 2.10. Promjenjivo opterećenje

## 2.5. Pozicija 100 – međukatna konstrukcija

### Stalno opterećenje

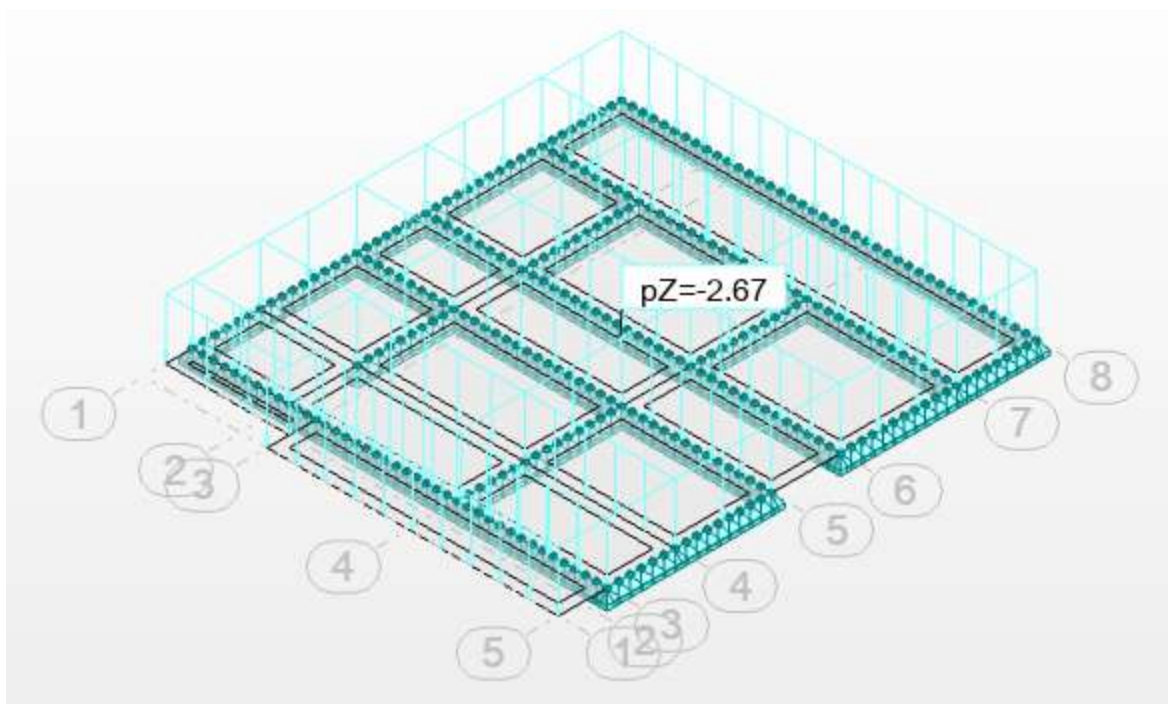


Slika 2.11. Presjek međukatne ploče – prikaz slojeva

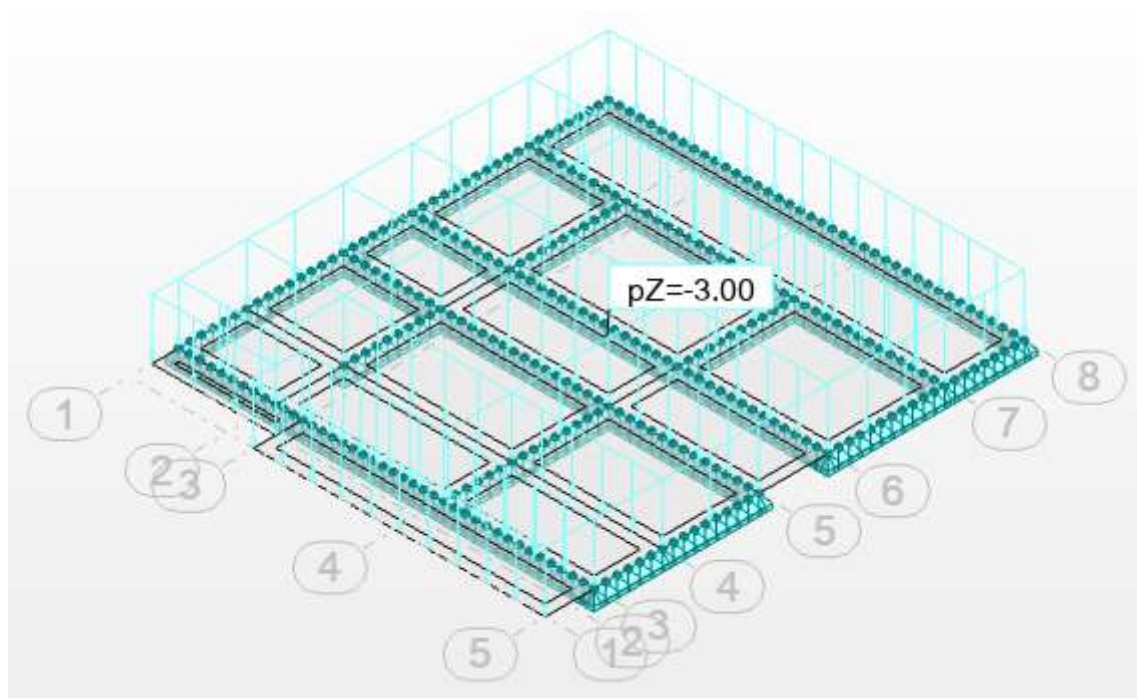
SLOJEVI IZMEĐU KATOVA	d(m)	g(kN/m <sup>3</sup> )	d·g (kN/m <sup>2</sup> )
Završna obrada poda	0,02	12,0	0,24
Estrih	0,05	25,0	1,25
PE folija	-	-	-
Termoizolacija	0,04	2,0	0,08
Hidroizolacija + parna brana	0,005	20,0	0,1
Pregradni zidovi	1,0 kN/m <sup>2</sup>		
AB ploča	uključena kroz računalni program		
<b>UKUPNO DODATNO STALNO OPTEREĆENJE:</b>			<b>2,67 kN/m<sup>2</sup></b>

Tablica 2.4. Slojevi međukatne ploče sa debljinama i jediničnim težinama



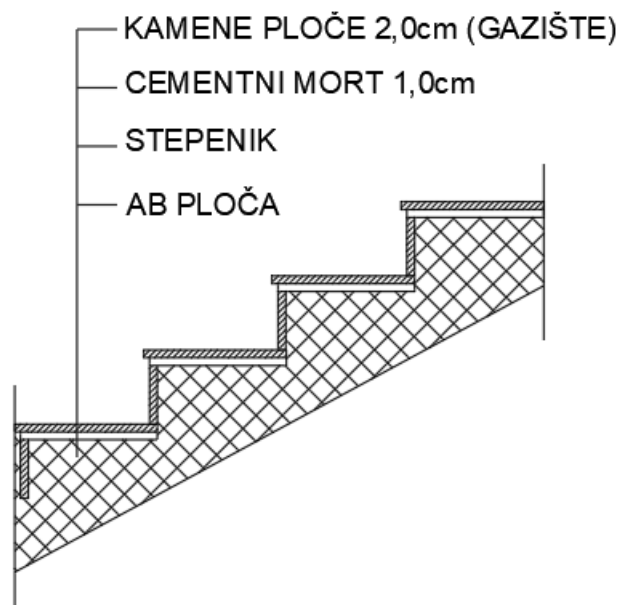
**Prikaz opterećenja – dodatno stalno i promjenjivo opterećenje**

Slika 2.12. Dodatno stalno opterećenje



Slika 2.13. Promjenjivo opterećenje

## 2.6. Stubište



Slika 2.14. Presjek stubišta – prikaz slojeva

SLOJEVI PODA STUBIŠTA	d(m)	g(kN/m <sup>3</sup> )	d·g (kN/m <sup>2</sup> )
Kamene ploče (gazište)	0,02	28,0	0,56
Cementni mort	0,01	20,0	0,2
Stuba	0,08	24,0	1,92
AB ploča	uključena kroz računalni program		
UKUPNO DODATNO STALNO OPTEREĆENJE:			2,68 kN/m <sup>2</sup>

Tablica 2.5. Slojevi poda stubišta sa debljinama i jediničnim težinama

## 2.7. Podest stubišta

SLOJEVI PODESTA STUBIŠTA	d(m)	g(kN/m <sup>3</sup> )	d·g (kN/m <sup>2</sup> )
Kamene ploče (gazište)	0,02	28,0	0,56
Cementni mort	0,01	20,0	0,2
AB ploča	uključena kroz računalni program		
UKUPNO DODATNO STALNO OPTEREĆENJE:			0,76 kN/m <sup>2</sup>

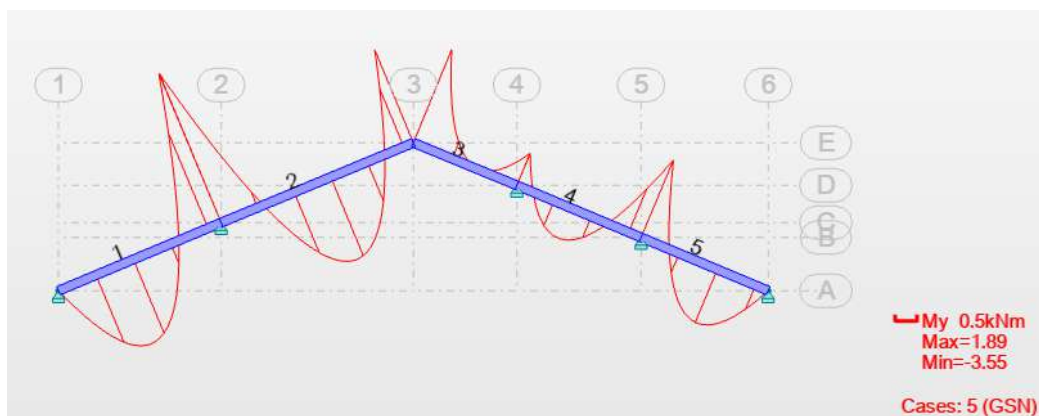
Tablica 2.6. Slojevi podesta stubišta sa debljinama i jediničnim težinama

### 3. PRORAČUN KROVA

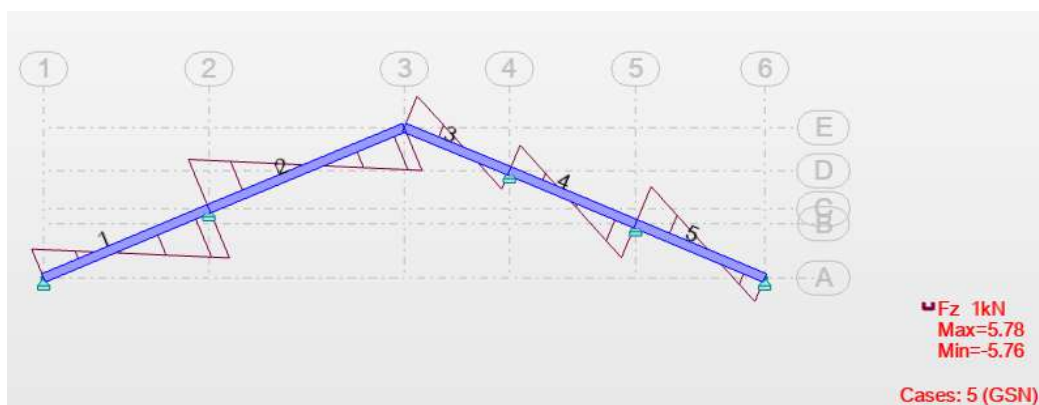
#### 3.1. Proračun krova - pozicija 400

##### 3.1.1. Prikaz reznih sila za granično stanje nosivosti

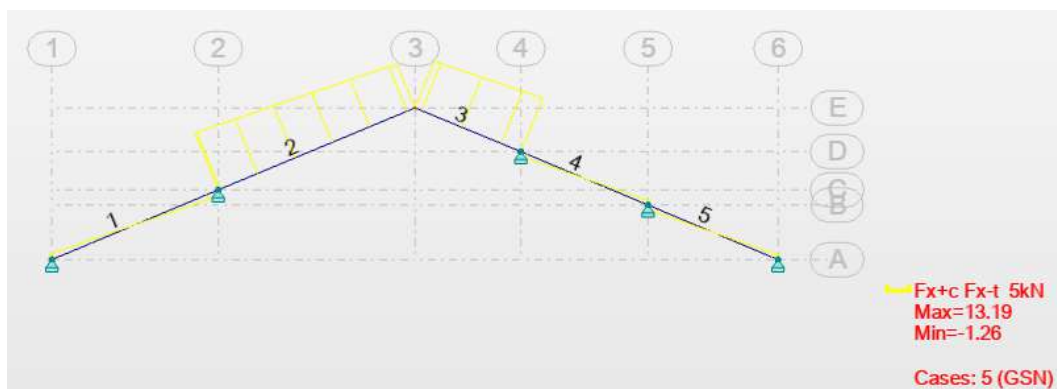
Mjerodavna kombinacija:  $Msd=1,35 \cdot (vt+dg)+1,5 \cdot (s+w)$



Slika 3.1. Momenti savijanja od mjerodavne kombinacije



Slika 3.2. Poprečna sila od mjerodavne kombinacije



Slika 3.3. Uzdužna sila od mjerodavne kombinacije

### 3.1.2. Dimenzioniranje - rog broj 2

Karakteristične vrijednosti čvrstoća i modula elastičnosti:

$$f_{m,k} = 24 \text{ N/mm}^2$$

$$f_{t,0,k} = 14 \text{ N/mm}^2$$

$$f_{c,0,k} = 21 \text{ N/mm}^2$$

$$f_{v,k} = 4 \text{ N/mm}^2$$

$$E_{o,mean} = 11000 \text{ N/mm}^2$$

$$G_{mean} = 690 \text{ N/mm}^2$$

$$E_{0,05} = \frac{2}{3} \cdot E_{o,mean} = \frac{2}{3} \cdot 11000 = 7333 \text{ N/mm}^2$$

$$G_{0,05} = \frac{2}{3} \cdot G_{mean} = \frac{2}{3} \cdot 690 = 460 \text{ N/mm}^2$$

Proračunske vrijednosti čvrstoća:

$$f_d = k_{mod} \cdot \frac{f_k}{\gamma_M}$$

Uporabna klasa 2, kratkotrajno opterećenje  $k_{mod} = 0,9$

$\gamma_M = 1,3$  - parcijalni koeficijent sigurnosti za drvo i materijale na bazi drva

$$f_{m,d} = k_{mod} \cdot \frac{f_{m,k}}{\gamma_M} = 0,9 \cdot \frac{24 \frac{\text{N}}{\text{mm}^2}}{1,3} = 16,62 \text{ N/mm}^2$$

$$f_{t,d} = k_{mod} \cdot \frac{f_{t,k}}{\gamma_M} = 0,9 \cdot \frac{14 \frac{\text{N}}{\text{mm}^2}}{1,3} = 9,69 \text{ N/mm}^2$$

$$f_{c,d} = k_{mod} \cdot \frac{f_{c,k}}{\gamma_M} = 0,9 \cdot \frac{21 \frac{\text{N}}{\text{mm}^2}}{1,3} = 14,54 \text{ N/mm}^2$$

$$f_{v,d} = k_{mod} \cdot \frac{f_{v,k}}{\gamma_M} = 0,9 \cdot \frac{4 \frac{\text{N}}{\text{mm}^2}}{1,3} = 2,77 \text{ N/mm}^2$$

Pretpostavljeni poprečni presjek:  
 $b/h = 10/15 \text{ cm}$

Geometrijske karakteristike presjeka:  
 $A = 10 \cdot 15 = 150 \text{ cm}^2$   
 $I_y = \frac{10 \cdot 15^3}{12} = 2813 \text{ cm}^4$   
 $I_z = \frac{15 \cdot 10^3}{12} = 1250 \text{ cm}^4$   
 $W_y = \frac{10 \cdot 15^2}{6} = 375 \text{ cm}^3$

Proračun naprezanja:

$$N_{v,d} = 13,19 \text{ kN (VLAK)}$$

$$M_{y,d} = 3,55 \text{ kNm}$$

$$\sigma_{v,0,d} = \frac{N_{v,d}}{0,8 * A} = \frac{13,19 \text{ kN}}{0,8 * 150 \text{ cm}^2} = 0,11 \frac{\text{kN}}{\text{cm}^2} = 1,1 \frac{\text{N}}{\text{mm}^2}$$

$$\sigma_{m,y,d} = \frac{M_{y,d}}{W_y} = \frac{3,55 \cdot 100 \text{ kNcm}}{375 \text{ cm}^3} = 0,95 \frac{\text{kN}}{\text{cm}^2} = 9,5 \frac{\text{N}}{\text{mm}^2}$$

$$\frac{(l_{eff} \cdot h)}{b^2} = \frac{352 \text{ cm} \cdot 15 \text{ cm}}{10^2 \text{ cm}^2} = 52,8 < 140 \Rightarrow k_m = 1,0$$

$$\frac{\sigma_{m,y,d}}{k_m * f_{m,y,d}} + \frac{\sigma_{v,0,d}}{f_{c,0,d}} < 1$$

$$\frac{9,5}{1 * 16,62} + \frac{1,1}{14,54} = 0,66 < 1$$

**Poprečni presjek zadovoljava.**

**Usvojeno  $b/h = 10/15 \text{ cm}$**

Posmik:  $V_d = 5,78 \text{ kN}$

$$\tau_d = 1,5 \cdot \frac{V_d}{A} = 1,5 \cdot \frac{5,78 \text{ kN}}{150 \text{ cm}^2} = 0,058 \frac{\text{kN}}{\text{cm}^2} = 0,58 \frac{\text{N}}{\text{mm}^2}$$

$$\frac{\tau_d}{f_{v,d}} = \frac{0,58 \text{ N/mm}^2}{2,77 \text{ N/mm}^2} = 0,21 < 1$$

**Poprečni presjek zadovoljava.**

**Usvojeno b/h = 10/15 cm**

### 3.1.3. Kontrola progiba

Kod graničnog stanja uporabljivosti provjerava se vertikalni progib rešetke u sredini koji ne smije prekoračiti vrijednost od  $L/300$ , pri čemu je  $L$  duljina rešetke. U ovom slučaju dozvoljeni progib iznosi  $352/300$ , što je jednako  $11,7 \text{ mm}$ .

Najveći progib rešetke  $\delta_{\max}$  koji se pojavljuje u svim provedenim kombinacijama iznosi  $5,64 \text{ mm}$ , što je manje od dopuštenih  $11,7 \text{ mm}$ .

Konačni progibi:

Konačni progibi za stalno opterećenje:

$$W_{G,\text{fin}} = w_{G,\text{inst}} \cdot (1 + k_{\text{def}})$$

$$k_{\text{def}} = 0,8 \text{ (Uporabna klasa 2, stalno opterećenje)} ; w_{G,\text{inst}} = 0,1 + 1,7 = 1,8 \text{ mm}$$

$$W_{G,\text{fin}} = 1,8 \cdot (1 + 0,8)$$

$$W_{G,\text{fin}} = 3,24 \text{ mm}$$

Konačni progib za promjenjivo opterećenje:

$$W_{Q,\text{fin}} = W_{Q,\text{inst}} = 1,28 + 0,87 = 2,15 \text{ mm}$$

Ukupni konačni progib:

$$W_{\text{fin}} = W_{G,\text{fin}} + W_{Q,\text{fin}} = 3,24 + 2,15 = 5,39 \text{ mm}$$

$$W_{\text{fin}} - w_{G,\text{inst}} = 5,39 - 1,8 = 3,59 \text{ mm}$$

$$L/200 = 352/200 = 1,76 \text{ cm} = 17,6 \text{ mm}$$

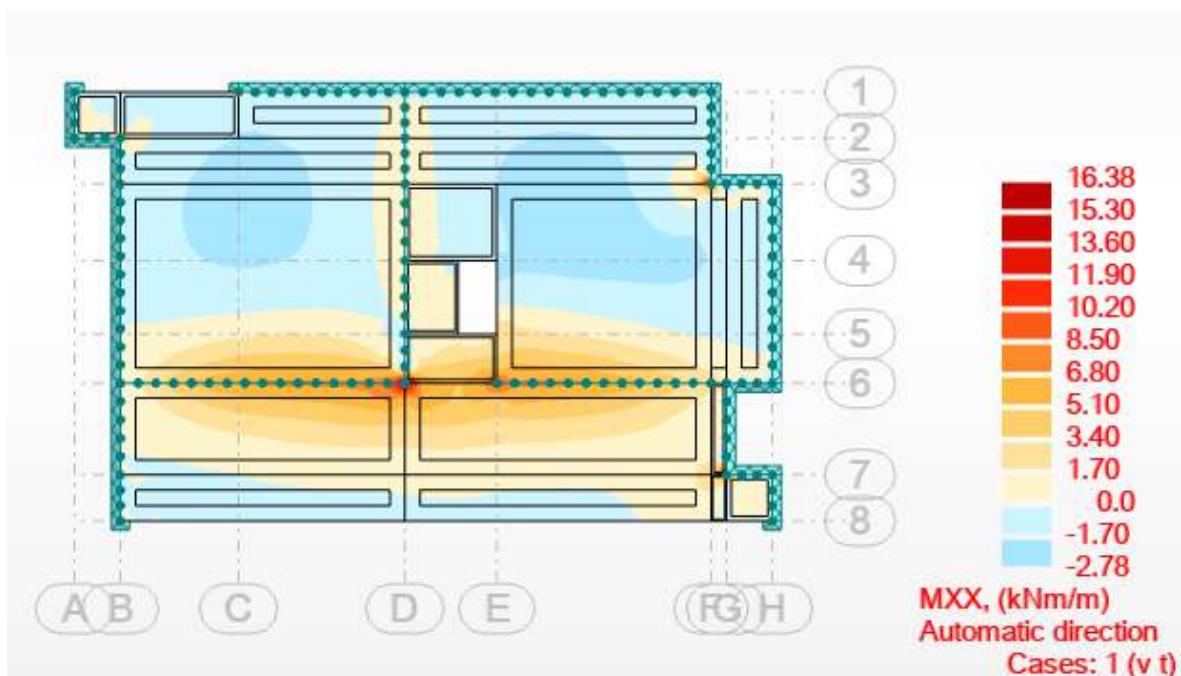
$$5,39 \text{ mm} < 17,6 \text{ mm} \rightarrow (46 \% \text{ iskorištenosti})$$

**Progib zadovoljava.**

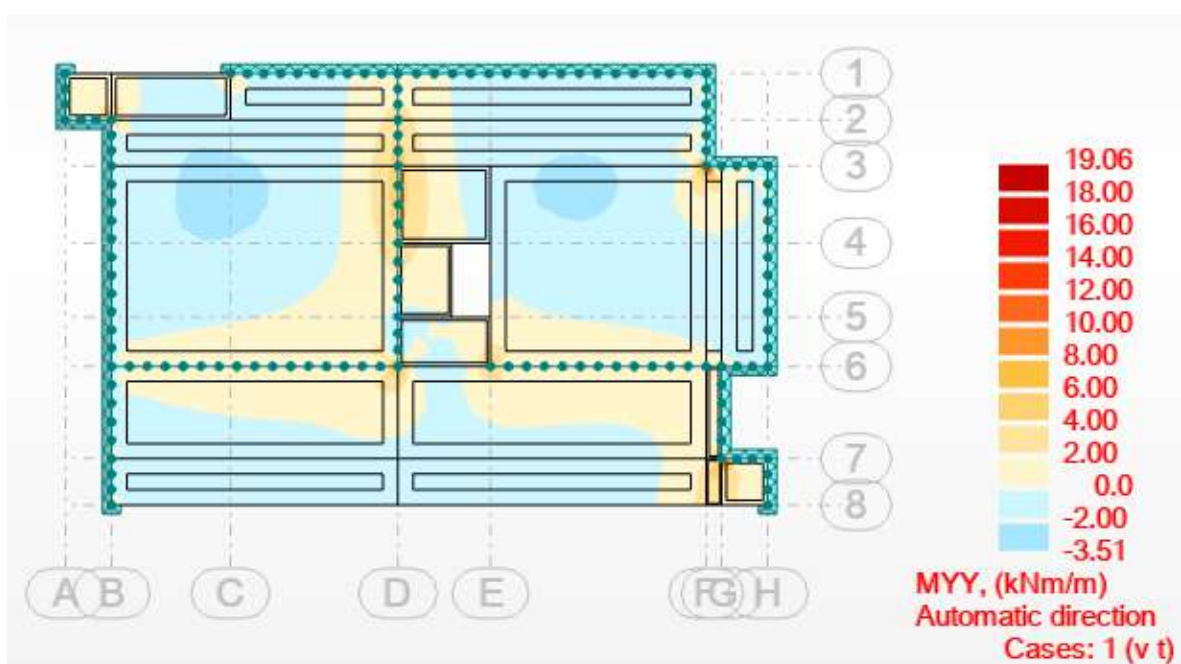
## 4. PRORAČUN PLOČA

### 4.1. Proračun međukatne ploče pozicije 300

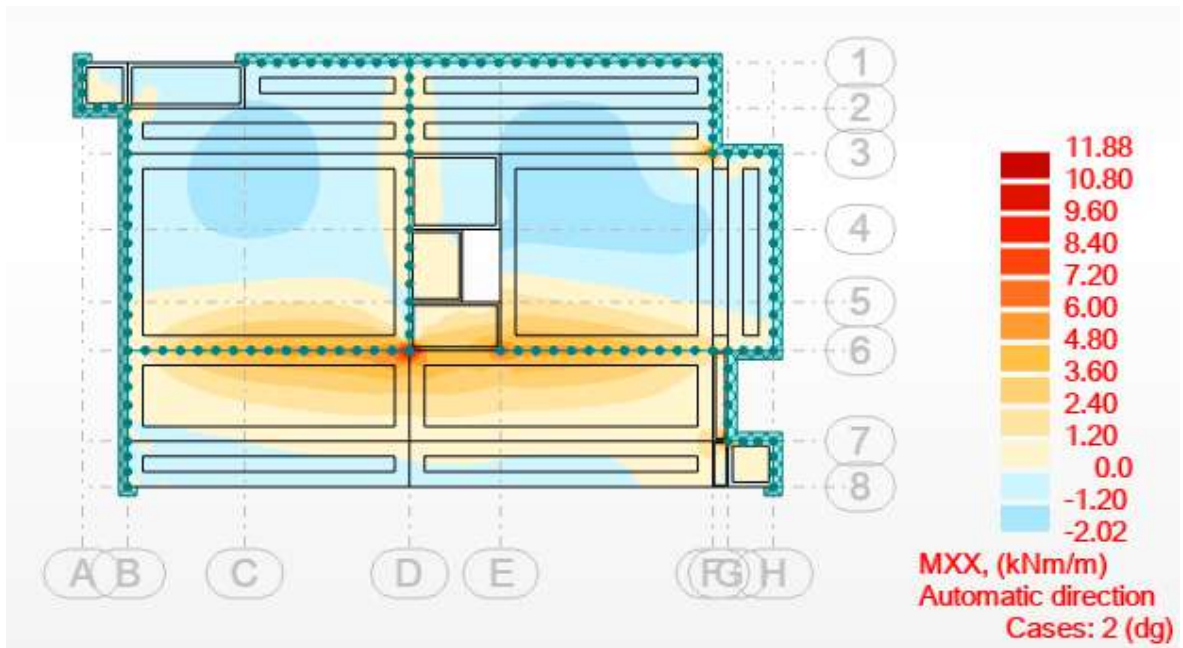
#### 4.1.1. Momenti savijanja u ploči pozicije 300



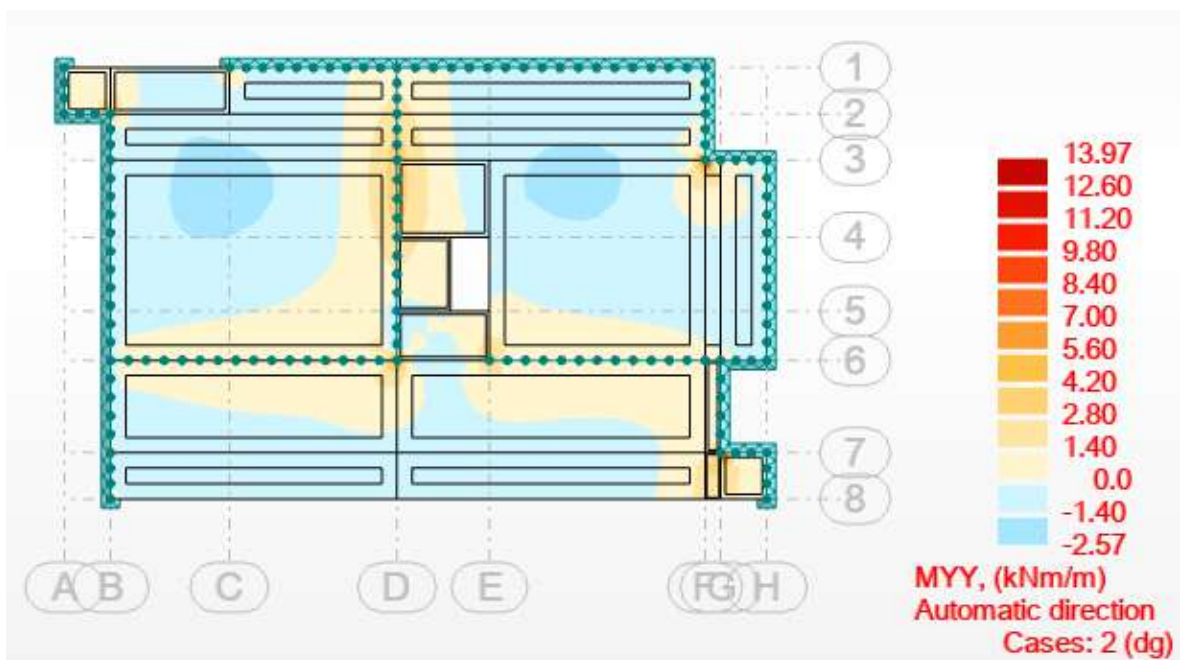
Slika 4.1. Momenti savijanja od vlastite težine u smjeru X



Slika 4.2. Momenti savijanja od vlastite težine u smjeru Y

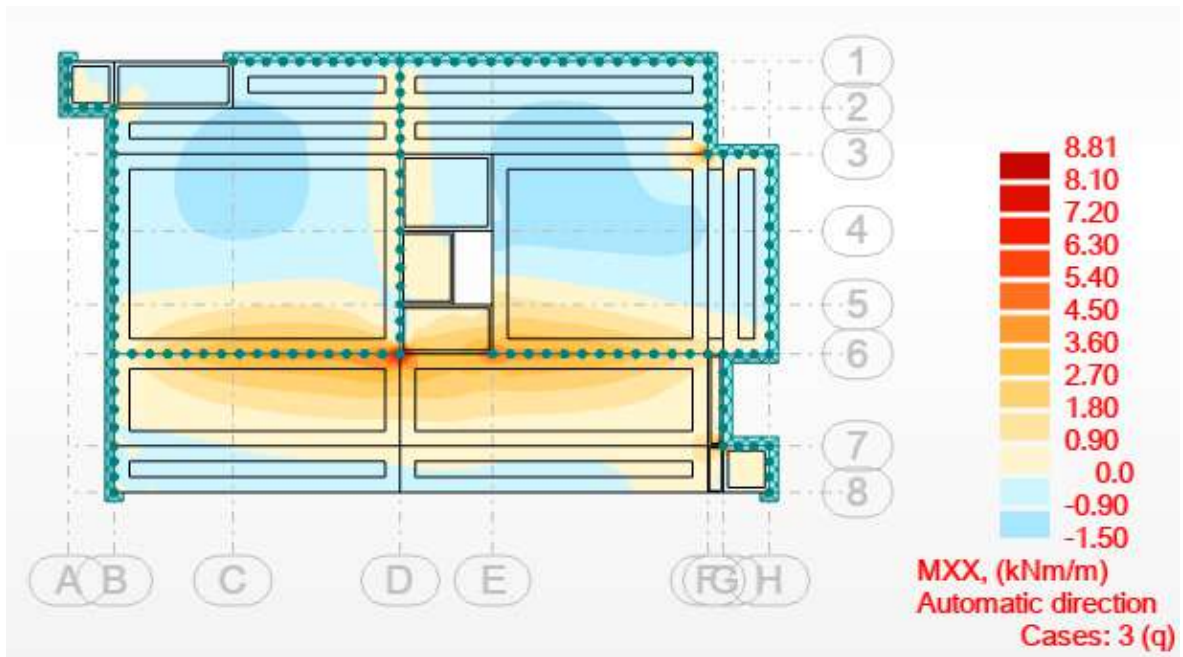


Slika 4.3. Momenti savijanja od dodatnog stalnog opterećenja u smjeru X

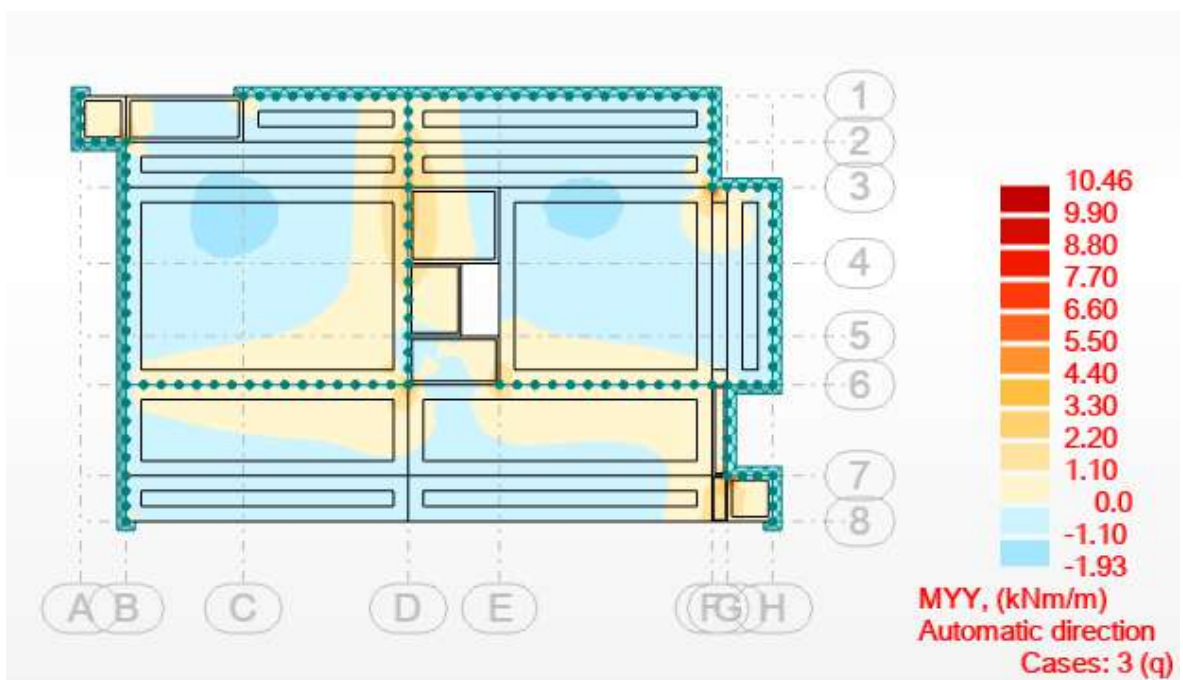


Slika 4.4. Momenti savijanja od dodatnog stalnog opterećenja u smjeru Y





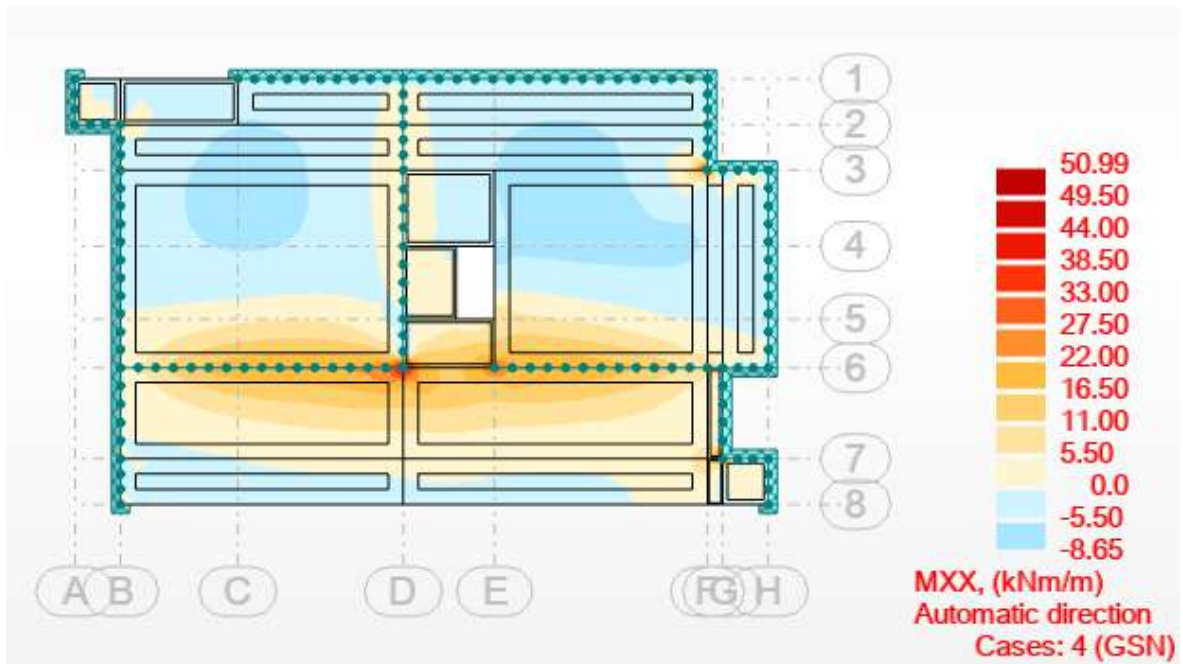
Slika 4.5. Momenti savijanja od promjenjivog opterećenja u smjeru X



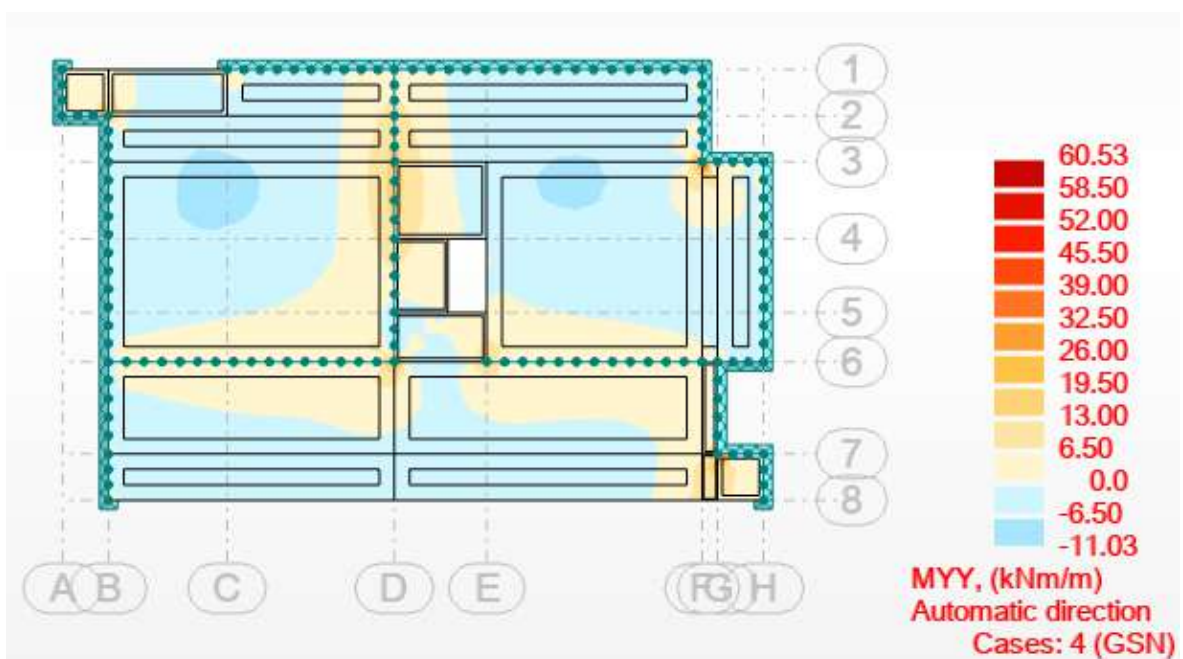
Slika 4.6. Momenti savijanja od promjenjivog opterećenja u smjeru Y

#### 4.1.2. Granično stanje nosivosti

Mjerodavna kombinacija:  $M_{sd} = 1,35 \cdot (M_g + M_{\Delta g}) + 1,5 \cdot M_q$



Slika 4.7. Momenti savijanja od mjerodavne kombinacije u smjeru X



Slika 4.8. Momenti savijanja od mjerodavne kombinacije u smjeru Y

**4.1.3. Dimenzioniranje krovne ploče pozicije 300**

BETON: C30/37

ARMATURA: B 500B

DEBLJINA PLOČE:  $h_{pl} = 15 \text{ cm}$ ZAŠTITNI SLOJ BETONA:  $c = 2,0 \text{ cm}$  **$d_1 = 3 \text{ cm}, d = 12 \text{ cm}$** 

$$f_{cd} = \frac{f_{ck}}{\gamma_c} = \frac{30}{1,5} = 2,0 \text{ kN/cm}^2$$

$$f_{yd} = \frac{f_{yd}}{\gamma_s} = \frac{500}{1,15} = 43,48 \text{ kN/cm}^2$$

MINIMALNA ARMATURA:

 $b = 100 \text{ cm}$  $d = 12,0 \text{ cm}$ 

$$A_{s1,\min} \geq 0,26 \cdot \frac{f_{ct,m}}{f_{yk}} \cdot b_t \cdot d \geq 0,0013 \cdot b_t \cdot d$$

 $f_{ct,m} = 2,9 \text{ N/mm}^2$  za C 30/37

$$A_{s1,\min} \geq 0,26 \cdot 2,9 / 500 \cdot 100 \cdot 12,0 = 1,810 \text{ cm}^2 / \text{m}$$

$$A_{s1,\min} \geq 0,0013 \cdot b_t \cdot d = 0,0013 \cdot 100 \cdot 12 = 1,56 \text{ cm}^2 / \text{m}$$

**POZICIJA POLJE**

$$M_x = 8,65 \text{ kNm}$$

$$M_y = 11,03 \text{ kNm}$$

$$\mu_{sd} = \frac{M_{Ed}}{b \cdot d^2 \cdot f_{cd}} = \frac{1103}{100 \cdot 12,0^2 \cdot 2,0} = 0,038 \quad \text{=odabrani } \mu_{sd} = 0,042$$

$$\text{Očitano: } \epsilon_{s1} = 10\text{‰} ; \epsilon_{c2} = 1,2\text{‰} ; \xi = 0,107 ; \zeta = 0,962$$

$$A_{s1} = \frac{M_{Ed}}{\zeta \cdot d \cdot f_{yd}} = \frac{1103}{0,962 \cdot 12,0 \cdot 43,48} = 2,20 \text{ cm}^2/\text{m}$$

**Odabrana armatura: mreža Q-226 (2,26 cm<sup>2</sup>)**

**POZICIJA LEŽAJ**

$$M_x = 50,99 \text{ kNm}$$

$$M_y = 60,53 \text{ kNm}$$

$$\mu_{sd} = \frac{M_{Ed}}{b \cdot d^2 \cdot f_{cd}} = \frac{6053}{100 \cdot 12,0^2 \cdot 2,0} = 0,210 \quad \text{=odabrani } \mu_{sd} = 0,210$$

$$\text{Očitano: } \epsilon_{s1} = 5\text{‰} ; \epsilon_{c2} = 3,0\text{‰} ; \xi = 0,375 ; \zeta = 0,848$$

$$A_{s1} = \frac{M_{Ed}}{\zeta \cdot d \cdot f_{yd}} = \frac{6053}{0,848 \cdot 12,0 \cdot 43,48} = 13,68 \text{ cm}^2/\text{m}$$

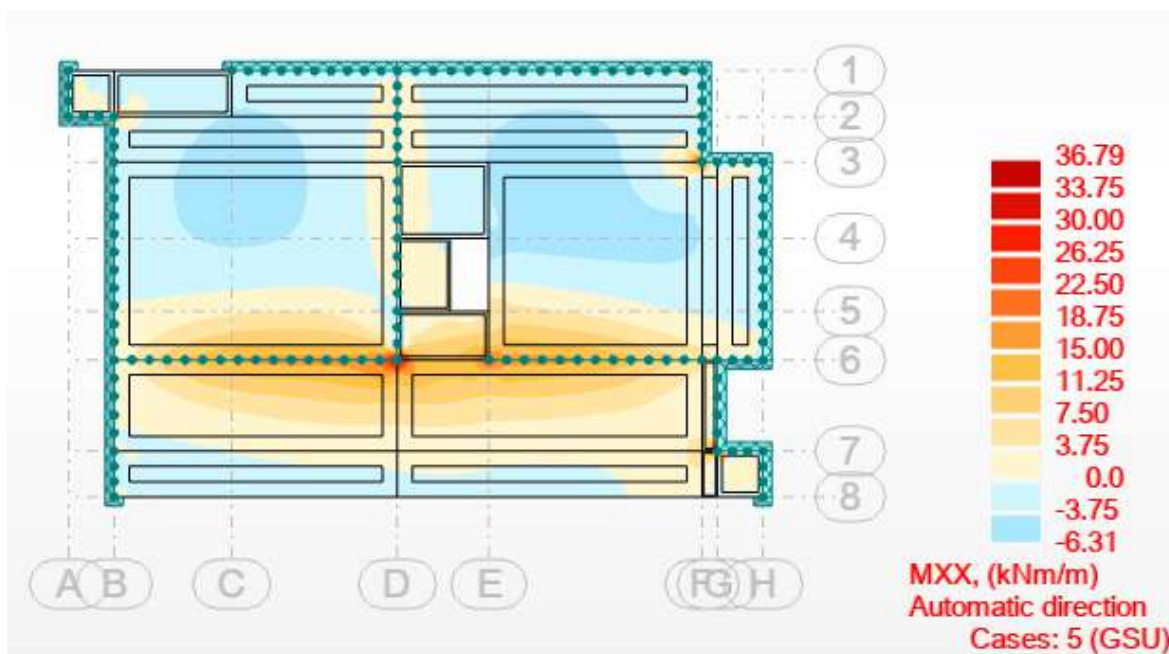
**Odabrana armatura: mreža R-785 + 5Ø14 ( 14,01 cm<sup>2</sup>)**

#### 4.1.4. Kontrola graničnog stanja uporabljivosti

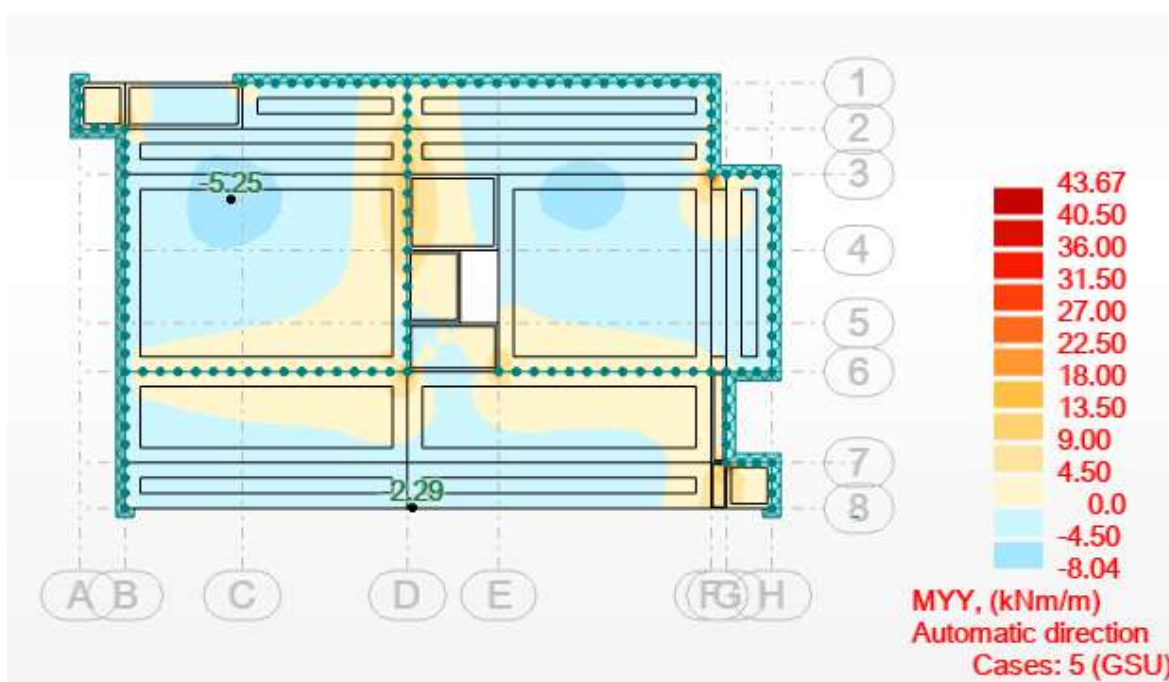
##### Pukotine:

Mjerodavni momenti u ploči dobiveni su iz kombinacija za granično stanje uporabljivosti.

Uobičajena kombinacija za dimenzioniranje ploča  $\rightarrow 1.35 \cdot g + 1.35 \cdot \Delta g + 1.5 \cdot q$



Slika 4.9. Granično stanje uporabljivosti u smjeru  $M_x$



Slika 4.10. Granično stanje uporabljivosti u smjeru  $M_y$

Granična vrijednost širine pukotina:  $w_g = 0,3 \text{ mm}$  (EC2)

Proračunska vrijednost širine pukotine: (EC-2):  $w_k = S_{r,max} \cdot (\varepsilon_{sm} - \varepsilon_{cm})$

Armatura ploče donje zone Pozicije 300: Q-2,26 ( $A_{s1} = 2,26 \text{ cm}^2$ )

$M_{Ed} = 5,25 \text{ kNm}$

Prognozna širina pukotine:  $w_k = S_{r,max} \cdot (\varepsilon_{sm} - \varepsilon_{cm})$

Vrijednost  $(\varepsilon_{sm} - \varepsilon_{cm})$  određuje se prema izrazu:

$$(\varepsilon_{cm} - \varepsilon_{sm}) = \frac{\sigma_s - k_t \frac{f_{ct,eff}}{\rho_{p,eff}} (1 + \alpha_e \cdot \rho_{p,eff})}{E_s} \geq 0,6 \cdot \frac{\sigma_s}{E_s}$$

$$x = \frac{\alpha_e \cdot A_s}{b} \cdot \left( -1 + \sqrt{1 + \frac{2 \cdot b \cdot d}{\alpha_e \cdot A_s}} \right)$$

$$\sigma_s = \frac{M_{Ed}}{z \cdot A_s} \approx \frac{M_{Ed}}{\left(d - \frac{x}{3}\right)}$$

Za C 30/37  $\rightarrow f_{ct,eff} = 29 \text{ MPa}$

$A_s = Q - 2,26 = 2,26 \text{ cm}^2$

$\varepsilon_{cm} = 33,0 \text{ GPa} = 33000 \text{ MPa}$  – Modul elastičnosti betona

$\varepsilon_{sm} = 200,0 \text{ GPa} = 33000 \text{ MPa}$  – Modul elastičnosti armature

$k_t = 0,4$  – Dugotrajno opterećenje

$\alpha_e = \frac{E_s}{E_{cm}} = \frac{200}{33} = 6,06$  – Odnos modula elastičnosti armature i betona

Djelotvorni koeficijent armiranja glavnom vlačnom armaturom:

$$\rho_{p,eff} = \frac{A_s}{A_{c,eff}} = \frac{2,26}{100 \cdot (2,5 \cdot 3)} = 0,00301$$

Srednji razmak pukotina:

$$s_{r,max} = k_3 \cdot c + k_1 \cdot k_2 \cdot k_4 \cdot \frac{\emptyset}{\rho_{p,eff}} [\text{mm}]$$

$$\varnothing = 6 \text{ mm} - (Q - 2,26 \rightarrow \varnothing 6/12,5)$$

$c = 20 \text{ mm}$  – zaštitni sloj uzdužne armature

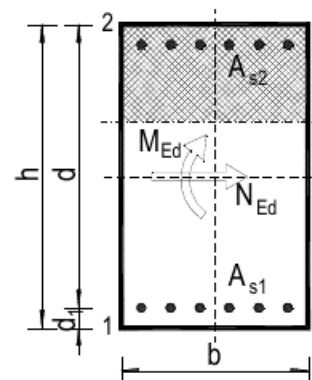
$k_1 = 0,8$  – rebrasta armatura

$k_2 = 0,5$  – savijanje

$k_3 = 3,4$

$k_4 = 0,425$

$b =$	100.0	cm	$d =$	12.0	cm	$h =$	15.0	cm
$f_{ck} =$	30.0	MN/m <sup>2</sup>	$f_{ctm} =$	2.90	MN/m <sup>2</sup>	$w_g =$	0.30	mm
$A_{s1} =$	2.26	cm <sup>2</sup>	$A_{s2} =$	0.00	cm <sup>2</sup>	$d_1 = d_2 =$	3.0	cm
$E_s =$	200.00	GN/m <sup>2</sup>	$E_{cm} =$	33.00	GN/m <sup>2</sup>	$\alpha_e = E_s/E_{cm}$	=	6.1
$M_{Ed} =$	5.25	kNm	$k_t =$	0.40				
$\sigma_s =$	203.07	MN/m <sup>2</sup>						
$\chi =$	1.68	cm	$\rho_{p,eff} =$	0.0030				
$(\varepsilon_{sm} - \varepsilon_{cm}) =$	-0.000951	<	$0.6 \cdot \sigma_s / E_s =$	0.000609				
$\varnothing =$	6.0	mm	$c =$	2.00	cm			
$k_1 =$	0.8		$k_2 =$	0.50				
$k_3 =$	3.4		$k_4 =$	0.43				
$s_{r,max} =$	408.00	mm						
	$w_k = s_{r,max} \cdot (\varepsilon_{sm} - \varepsilon_{cm}) =$	0.249	mm	<	$w_g$			



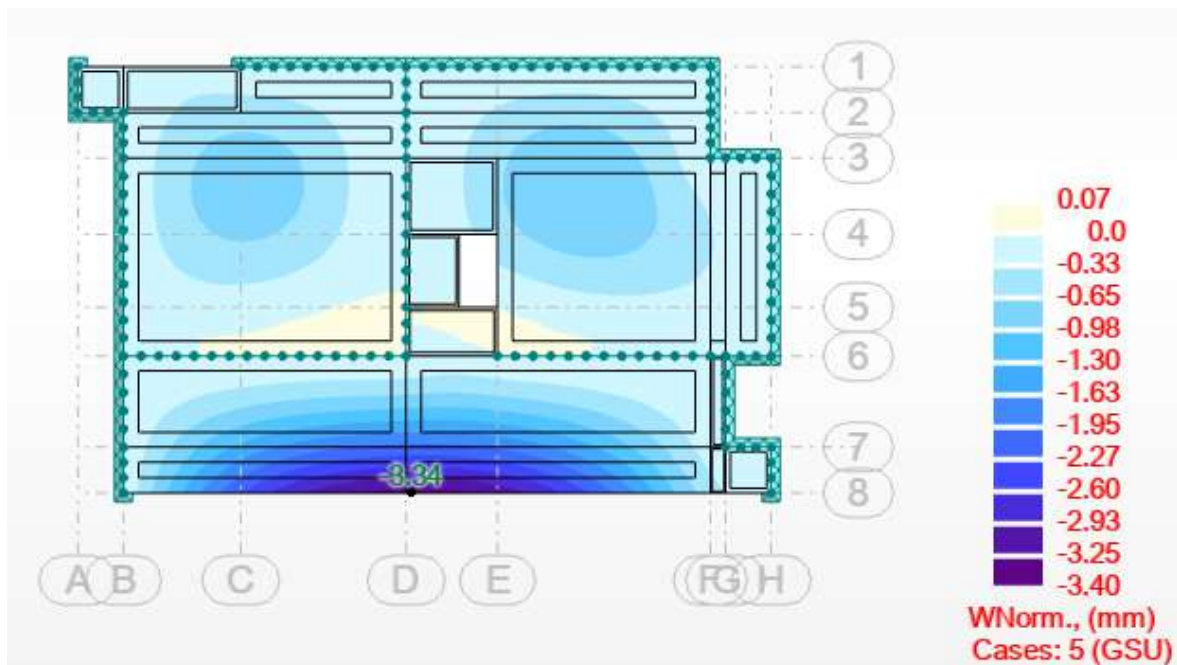
$$w_k = s_{r,max} \cdot (\varepsilon_{sm} - \varepsilon_{cm}) = 0,249 \text{ mm} < w_g = 0,300 \text{ mm}$$

Pukotine zadovoljavaju

#### 4.1.5. Kontrola progiba

Mjerodavni progibi ploče su dobiveni kroz numerički model. Koriste se rezultati od kratkotrajnog djelovanja i radne kombinacije opterećenja: GSU : 1,0 (g+Δg) + 1,0q.

Progib kontroliramo za nefaktorizirano opterećenje i bez utjecaja puzanja.



Slika 4.11. Ukupan progib za GSU

#### -Progib za ploču pozicije 300

$$M_{Ed, polje} = 2,29 \text{ kNm}$$

$$\text{Granični progib: } f_{p,dop} = \frac{2xl}{250} = \frac{2 \times 2250}{250} = 18,0 \text{ mm}$$

$$v_{tot} = k \cdot l^2 \cdot \frac{1}{r_{tot}}$$

$k = 0,4$  – koeficijent ovisan o statičkom sustavu i opterećenju

$l = 225 \text{ cm}$  raspon elementa



$$\frac{1}{r_{tot}} = \frac{1}{r_m} + \frac{1}{r_{csm}}$$

$r_{tot}$  – ukupna zakrivljenost

$r_m$  – zakrivljenost zbog opterećenja i puzanja

$r_{csm}$  – zakrivljenost zbog skupljanja

$$E_{cm} = 22000 \cdot \left(\frac{f_{cm}}{10}\right)^{0.3} = 32836,6 \frac{N}{mm^2} - \text{modul elastičnosti betona}$$

$E = 200000 N/mm^2$  – modul elastičnosti čelika

$$\alpha_e = \frac{200000}{32836,6} = 6,09 - \text{omjer module elastičnosti i čelika}$$

Moment tromosti za neraspucano stanje:

$$I_i = \frac{b \cdot h^3}{12} + \alpha_e \cdot (A_{s1} \cdot \left(\frac{h}{2} - d_2\right)^2 + A_{s2} \cdot \left(\frac{h}{2} - d_1\right)^2)$$

$$I_i = 28125 + 6,09 \cdot \left(2,26 \cdot \left(\frac{15}{2} - 3\right)^2 + 0 \cdot \left(\frac{15}{2} - 3\right)^2\right) = 28356,3 \text{ cm}^4$$

$$\frac{1}{r_I} = \frac{M_{Ed}}{E_{c,eff} \cdot I_i} = \frac{2290}{32837 \cdot 28356} = 0,0000025 \frac{1}{cm}$$

Krak unutarnjih sila:

$$z = d - y_{IIg}/3 = 11,4 \text{ cm}$$

Naprezanje i relativna deformacija armature:

$$\sigma_s = \frac{M_{Ed}}{z \cdot A_{s1}} = 8,8 \text{ kN/cm}^2$$

$$\varepsilon_{s1} = \frac{\sigma_s}{E_s} = \frac{8,8}{20000} = 0,000441$$

Zakrivljenost poprečnog presjeka:

$$\frac{1}{r_{II}} = \frac{\varepsilon_{s1}}{d - y_{IIg}} = 0,0000428 \frac{1}{cm}$$

Moment savijanja pri kojem dolazi do pojave prve pukotine:

$$M_{cr} = f_{ctm} b h^2 / 6 = 10,86 \text{ kN/m}$$

Naprezanje u armaturi prilikom pojave prve pukotine:

$$\sigma_{sr} = \frac{M_{cr}}{z \cdot A_s} = \frac{M_{cr}}{\left(d - \frac{x}{3}\right) \cdot A_s} = 42,0 \text{ kN/cm}^2$$

$$\zeta = 1 - \beta_1 \cdot \left(\frac{\sigma_{sr}}{\sigma_s}\right)^2 = 0 - \text{koeficijent raspodjele}$$

Ukupna zakrivljenost poprečnog presjeka ploče:

$$\frac{1}{r_{csm}} = (1 - \zeta) \cdot \frac{1}{r_{csl}} + \zeta \cdot \frac{1}{r_{csII}} = 0,00000245 \frac{1}{\text{cm}}$$

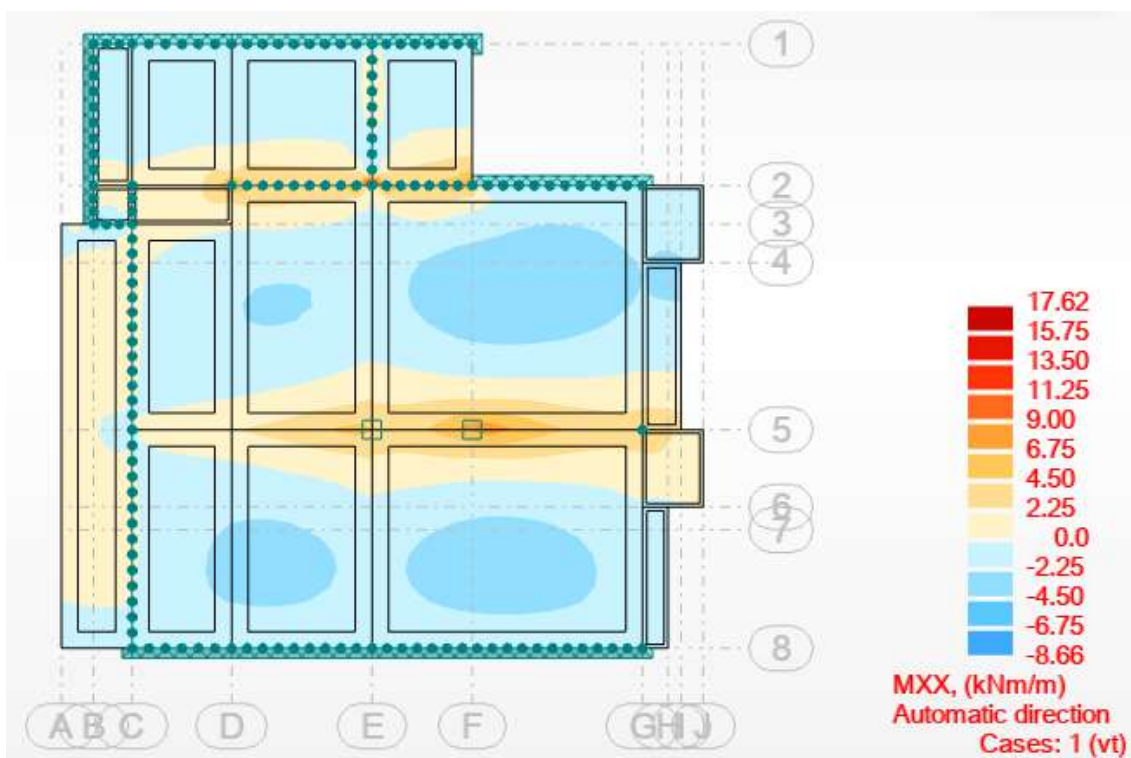
Ukupni progib ploče:

$$v_{tot} = k \cdot l^2 \cdot \frac{1}{r_{tot}} = 0,4 \cdot 225^2 \cdot 0,00000245 = 0,05 \text{ cm} < v_{lim} = 1,8 \text{ cm}$$

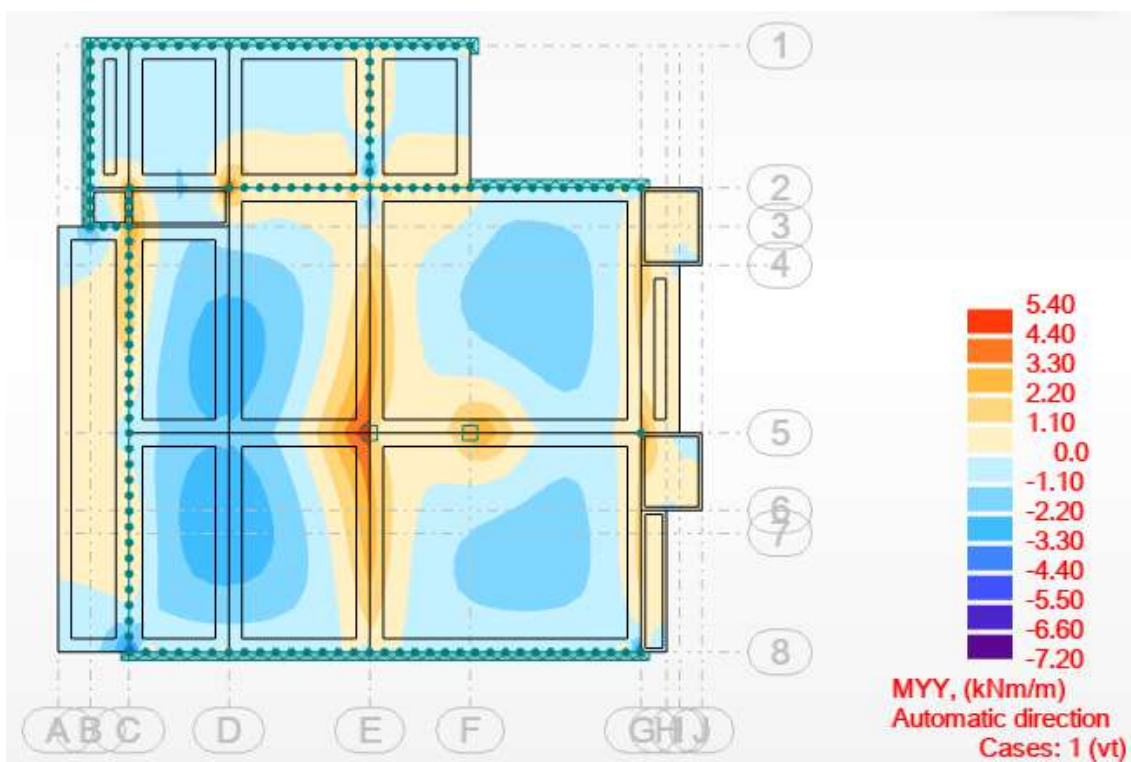
Progib zadovoljava

## 4.2. Proračun međukatne ploče pozicije 200

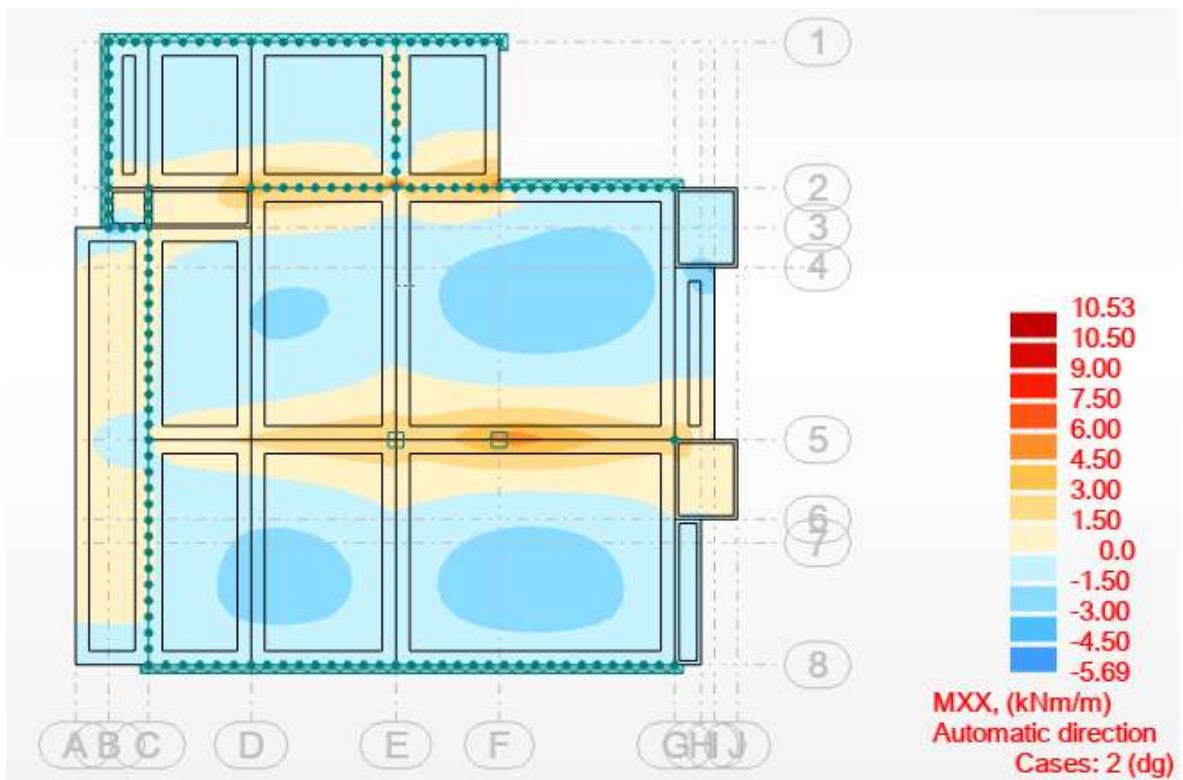
### 4.2.1. Momenti savijanja u ploči pozicije 200



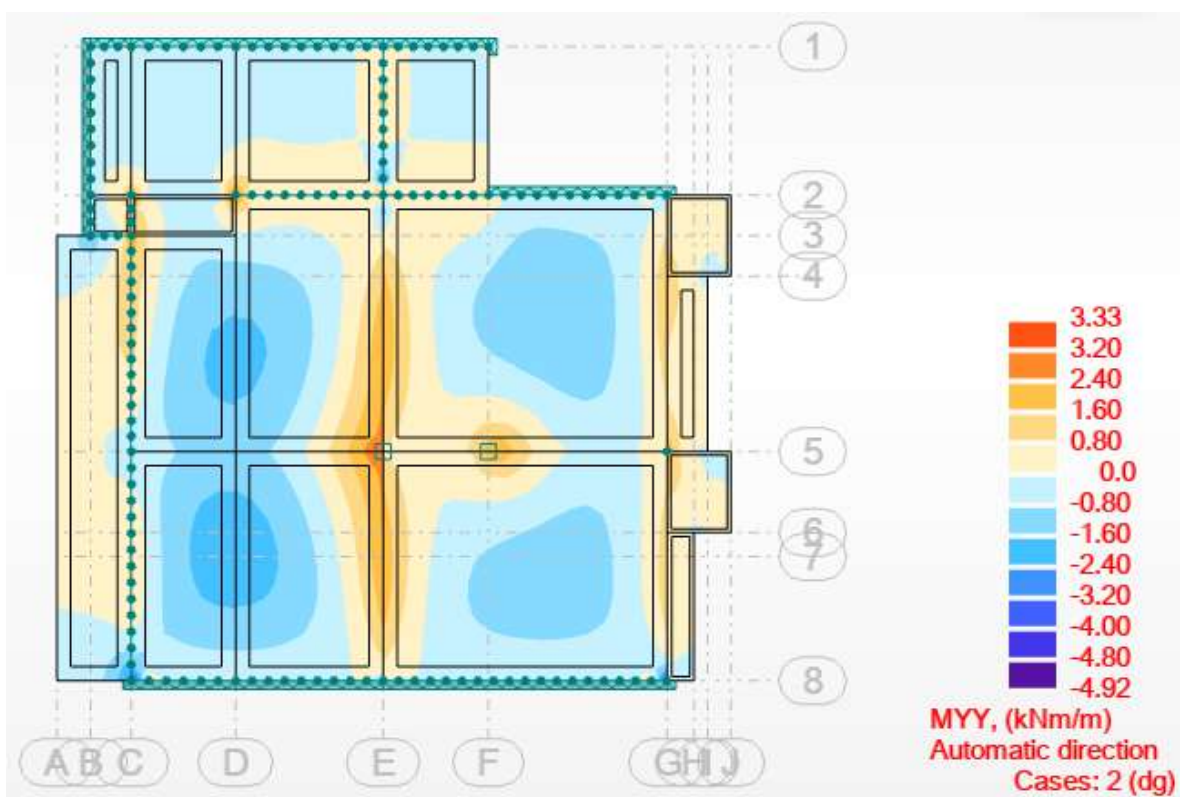
Slika 4.12. Momenti savijanja od vlastite težine u smjeru X



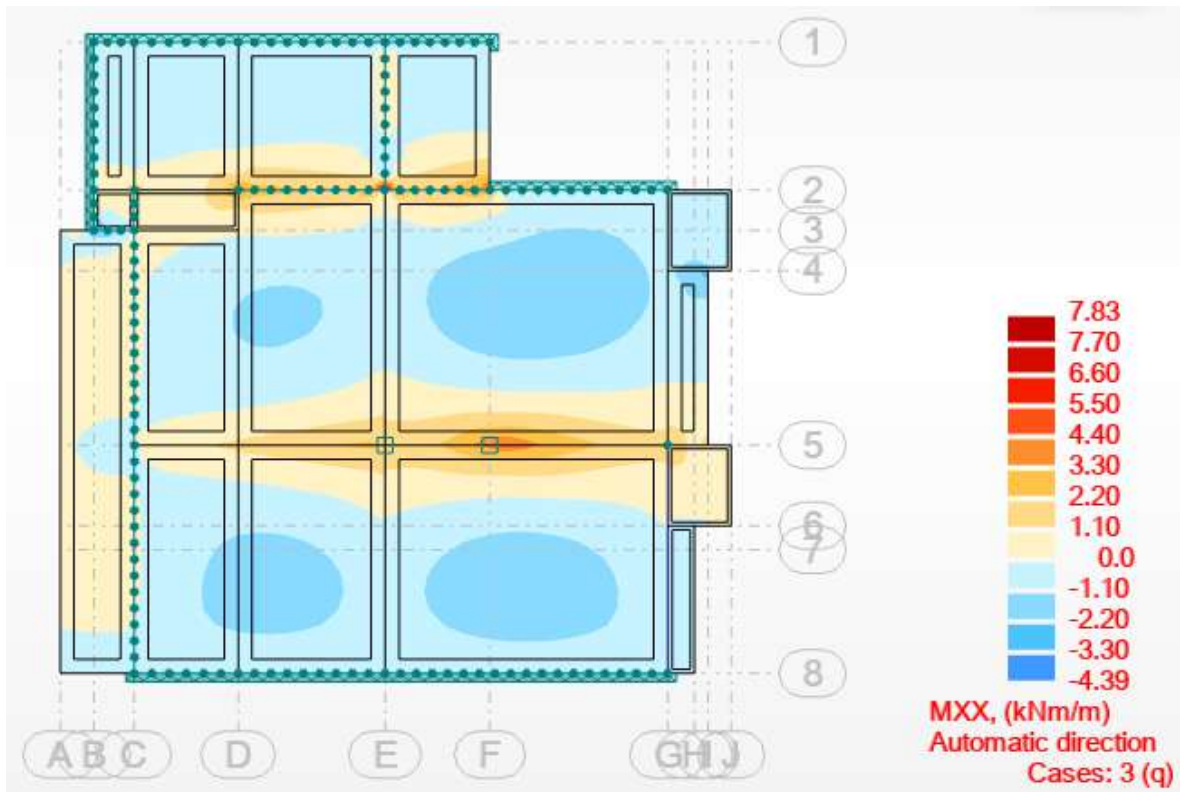
Slika 4.13. Momenti savijanja od vlastite težine u smjeru Y



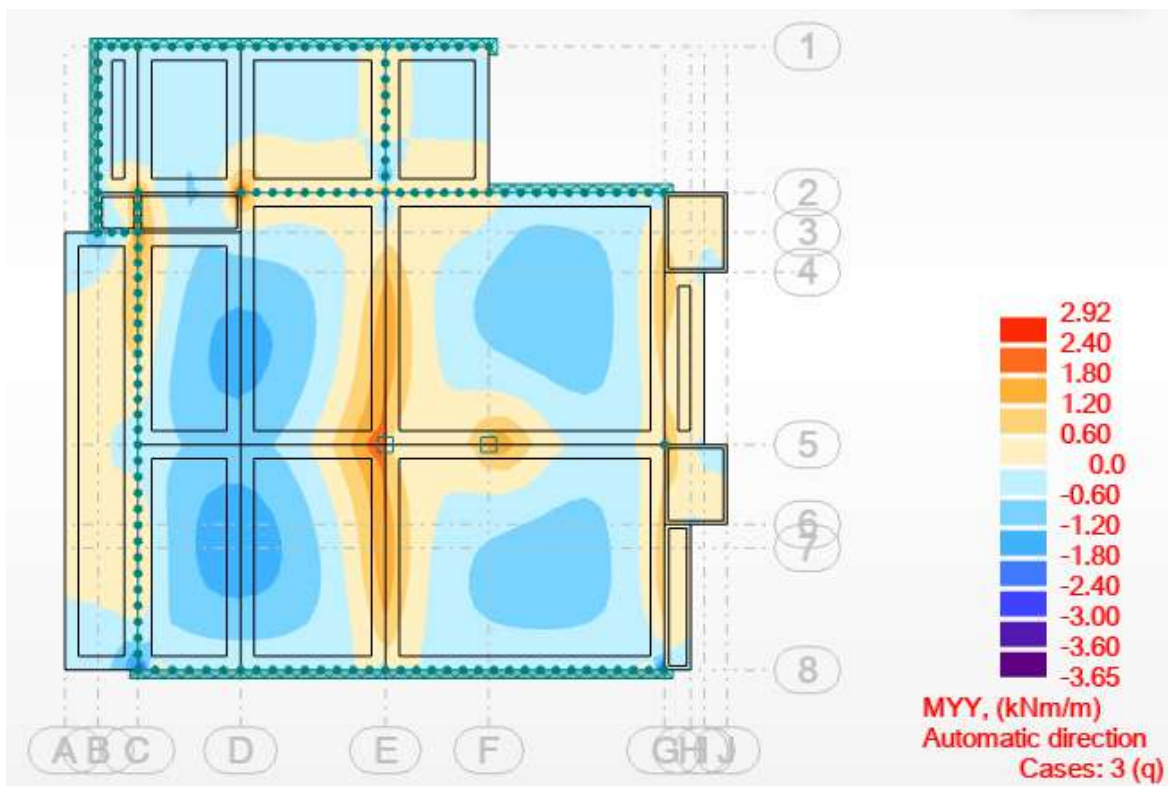
4.14. Momenti savijanja od dodatnog stalnog opterećenja u smjeru X



4.15. Momenti savijanja od dodatnog stalnog opterećenja u smjeru Y



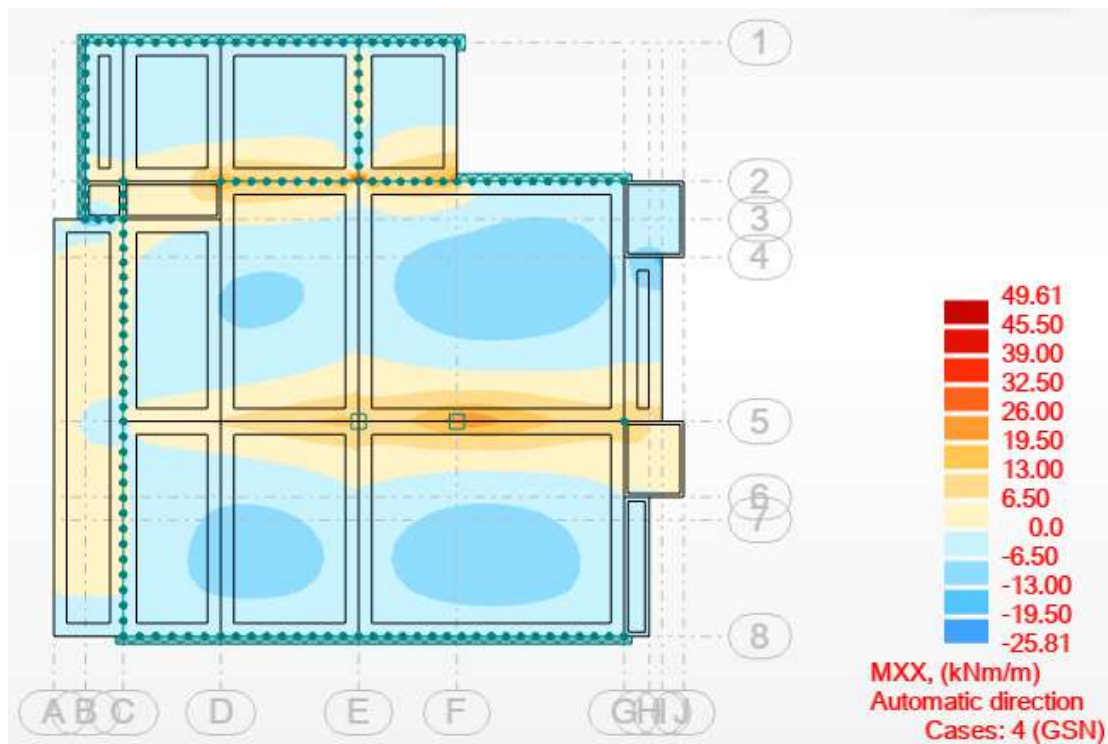
4.16. Momenti savijanja od promjenjivog opterećenja u smjeru X



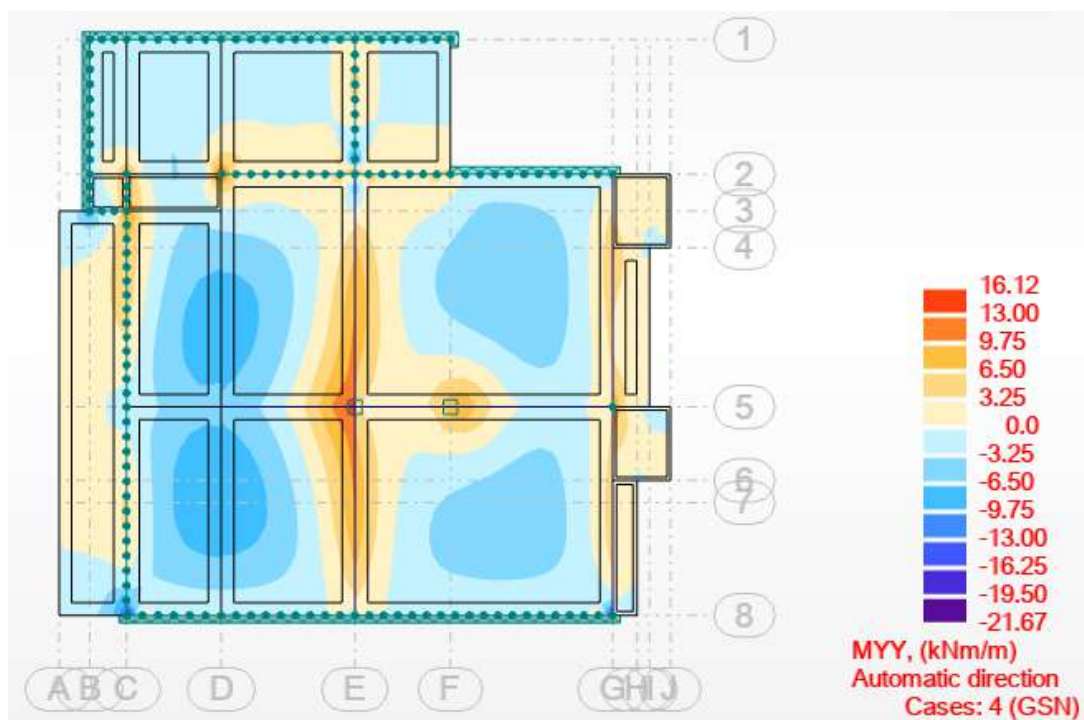
4.17. Momenti savijanja od promjenjivog opterećenja u smjeru Y

#### 4.2.2. Granično stanje nosivosti

Mjerodavna kombinacija:  $M_{sd}=1,35 \cdot (M_g + M_{\Delta g}) + 1,5 \cdot M_q$



Slika 4.18. Momenti savijanja od mjerodavne kombinacije u smjeru X



Slika 4.19. Momenti savijanja od mjerodavne kombinacije u smjeru Y

### 4.2.3. Dimenzioniranje ploče pozicije 200

BETON: C30/37

ARMATURA: B 500B

DEBLJINA PLOČE:  $h_{pl} = 15 \text{ cm}$

ZAŠTITNI SLOJ BETONA:  $c = 2,0 \text{ cm}$

**$d_1 = 3 \text{ cm}$ ,  $d = 12 \text{ cm}$**

$$f_{cd} = \frac{f_{ck}}{\gamma_c} = \frac{30}{1,5} = 2,0 \text{ kN/cm}^2$$

$$f_{yd} = \frac{f_{yd}}{\gamma_s} = \frac{500}{1,15} = 43,48 \text{ kN/cm}^2$$

MINIMALNA ARMATURA:

$b = 100 \text{ cm}$

$d = 12,0 \text{ cm}$

$$A_{s1,\min} \geq 0,26 \cdot \frac{f_{ct,m}}{f_{yk}} \cdot b_t \cdot d \geq 0,0013 \cdot b_t \cdot d$$

$f_{ct,m} = 2,9 \text{ N/mm}^2$  za C 30/37

$$A_{s1,\min} \geq 0,26 \cdot 2,9 / 500 \cdot 100 \cdot 12,0 = 1,810 \text{ cm}^2 / \text{m}$$

$$A_{s1,\min} \geq 0,0013 \cdot b_t \cdot d = 0,0013 \cdot 100 \cdot 12 = 1,56 \text{ cm}^2 / \text{m}$$

**POZICIJA POLJE**

$$M_x = 25,81 \text{ kNm}$$

$$M_y = 21,67 \text{ kNm}$$

$$\mu_{sd} = \frac{M_{Ed}}{b \cdot d^2 \cdot f_{cd}} = \frac{2581}{100 \cdot 12,0^2 \cdot 2,0} = 0,089 \quad \text{=odabrani } \mu_{sd} = 0,089$$

$$\text{Očitano: } \varepsilon_{s1} = 10\text{‰} ; \varepsilon_{c2} = 2,0\text{‰} ; \xi = 0,167 ; \zeta = 0,938$$

$$A_{s1} = \frac{M_{Ed}}{\zeta \cdot d \cdot f_{yd}} = \frac{2581}{0,938 \cdot 12,0 \cdot 43,48} = 5,27 \text{ cm}^2/\text{m}$$

**Odabrana armatura: mreža Q-636 (6,36 cm<sup>2</sup>)**

**POZICIJA LEŽAJ**

$$M_x = 49,61 \text{ kNm}$$

$$M_y = 16,12 \text{ kNm}$$

$$\mu_{sd} = \frac{M_{Ed}}{b \cdot d^2 \cdot f_{cd}} = \frac{4961}{100 \cdot 12,0^2 \cdot 2,0} = 0,172 \quad \text{=odabrani } \mu_{sd} = 0,174$$

$$\text{Očitano: } \varepsilon_{s1} = 5\text{‰} ; \varepsilon_{c2} = 2,4\text{‰} ; \xi = 0,324 ; \zeta = 0,874$$

$$A_{s1} = \frac{M_{Ed}}{\zeta \cdot d \cdot f_{yd}} = \frac{4961}{0,874 \cdot 12,0 \cdot 43,48} = 10,89 \text{ cm}^2/\text{m}$$

**Odabrana armatura: mreža R-785 + 4Ø10 (10,99 cm<sup>2</sup>)**

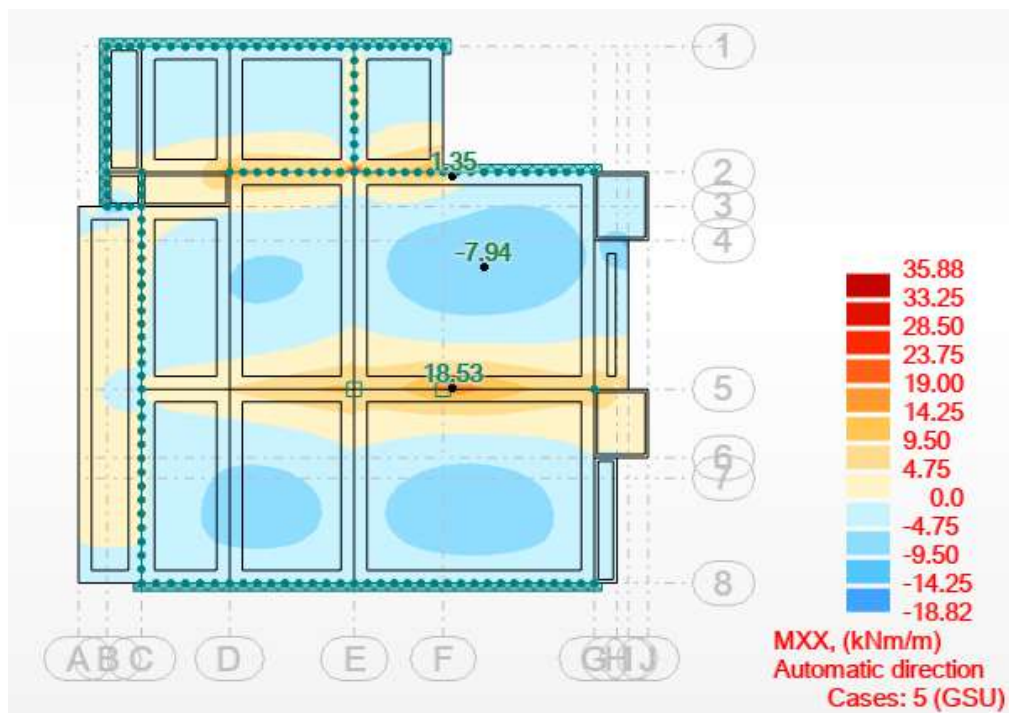


#### 4.2.4. Kontrola graničnog stanja uporabljivosti

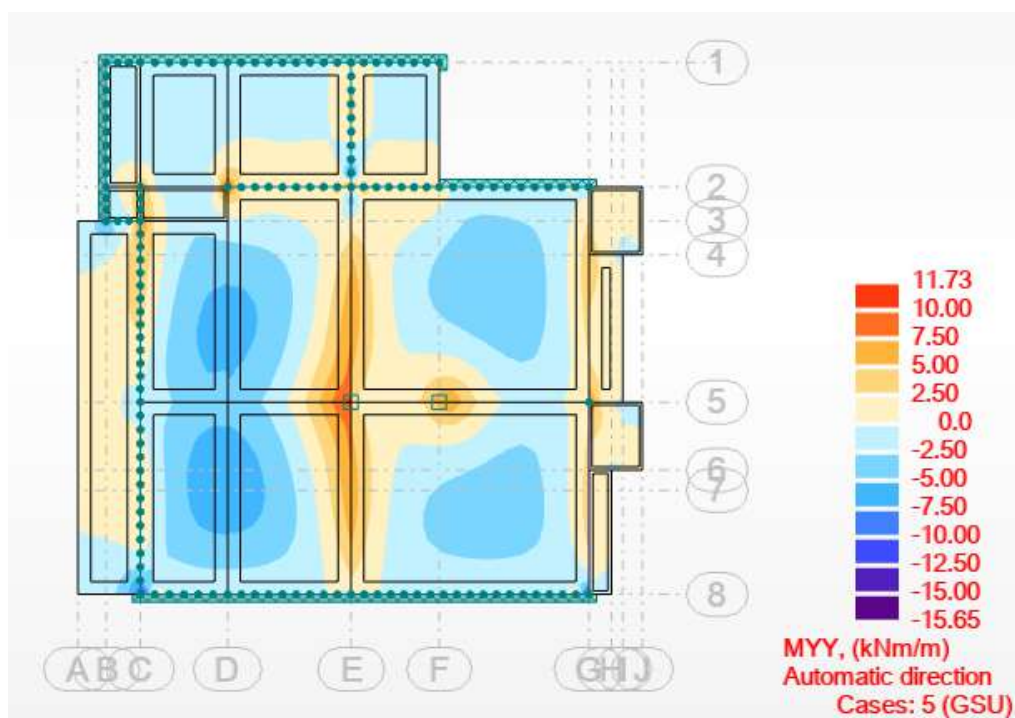
##### Pukotine:

Mjerodavni momenti u ploči dobiveni su iz kombinacija za granično stanje uporabljivosti.

Uobičajena kombinacija za dimenzioniranje ploča  $\rightarrow 1.35 \cdot g + 1.35 \cdot \Delta g + 1.5 \cdot q$



Slika 4.20. Granično stanje uporabljivosti u smjeru  $M_x$



Slika 4.21. Granično stanje uporabljivosti u smjeru  $M_y$

Granična vrijednost širine pukotina:  $w_g = 0,3 \text{ mm}$  (EC2)

Proračunska vrijednost širine pukotine: (EC-2):  $w_k = S_{r,max} \cdot (\varepsilon_{sm} - \varepsilon_{cm})$

Armatura ploče donje zone Pozicije 200: **Q-636** ( $A_{s1} = 6,36 \text{ cm}^2$ )

$M_{Ed} = 7,94 \text{ kNm}$

Prognozna širina pukotine:  $w_k = S_{r,max} \cdot (\varepsilon_{sm} - \varepsilon_{cm})$

Vrijednost  $(\varepsilon_{sm} - \varepsilon_{cm})$  određuje se prema izrazu:

$$(\varepsilon_{cm} - \varepsilon_{sm}) = \frac{\sigma_s - k_t \frac{f_{ct,eff}}{\rho_{p,eff}} (1 + \alpha_e \cdot \rho_{p,eff})}{E_s} \geq 0,6 \cdot \frac{\sigma_s}{E_s}$$

$$x = \frac{\alpha_e \cdot A_s}{b} \cdot \left( -1 + \sqrt{1 + \frac{2 \cdot b \cdot d}{\alpha_e \cdot A_s}} \right)$$

$$\sigma_s = \frac{M_{Ed}}{z \cdot A_s} \approx \frac{M_{Ed}}{\left(d - \frac{x}{3}\right)}$$

Za C 30/37  $\rightarrow f_{ct,eff} = 29 \text{ MPa}$

$A_s = Q - 636 = 6,36 \text{ cm}^2$

$\varepsilon_{cm} = 33,0 \text{ GPa} = 33000 \text{ MPa}$  – Modul elastičnosti betona

$\varepsilon_{sm} = 200,0 \text{ GPa} = 33000 \text{ MPa}$  – Modul elastičnosti armature

$k_t = 0,4$  – Dugotrajno opterećenje

$\alpha_e = \frac{E_s}{E_{cm}} = \frac{200}{33} = 6,06$  – Odnos modula elastičnosti armature i betona

Djelotvorni koeficijent armiranja glavnom vlačnom armaturom:

$$\rho_{p,eff} = \frac{A_s}{A_{c,eff}} = \frac{6,36}{100 \cdot (2,5 \cdot 3)} = 0,00848$$

Srednji razmak pukotina:

$$s_{r,max} = k_3 \cdot c + k_1 \cdot k_2 \cdot k_4 \cdot \frac{\emptyset}{\rho_{p,eff}} [\text{mm}]$$

$$\varnothing = 9\text{ mm} - (Q - 6,36 \rightarrow \varnothing 10/10)$$

$c = 20\text{ mm}$  – zaštitni sloj uzdužne armature

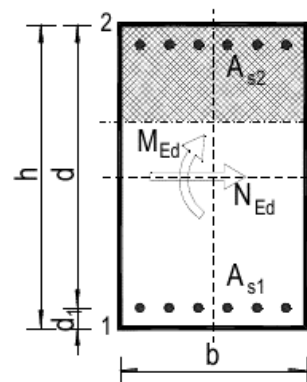
$k_1 = 0,8$  – rebrasta armatura

$k_2 = 0,5$  – savijanje

$k_3 = 3,4$

$k_4 = 0,425$

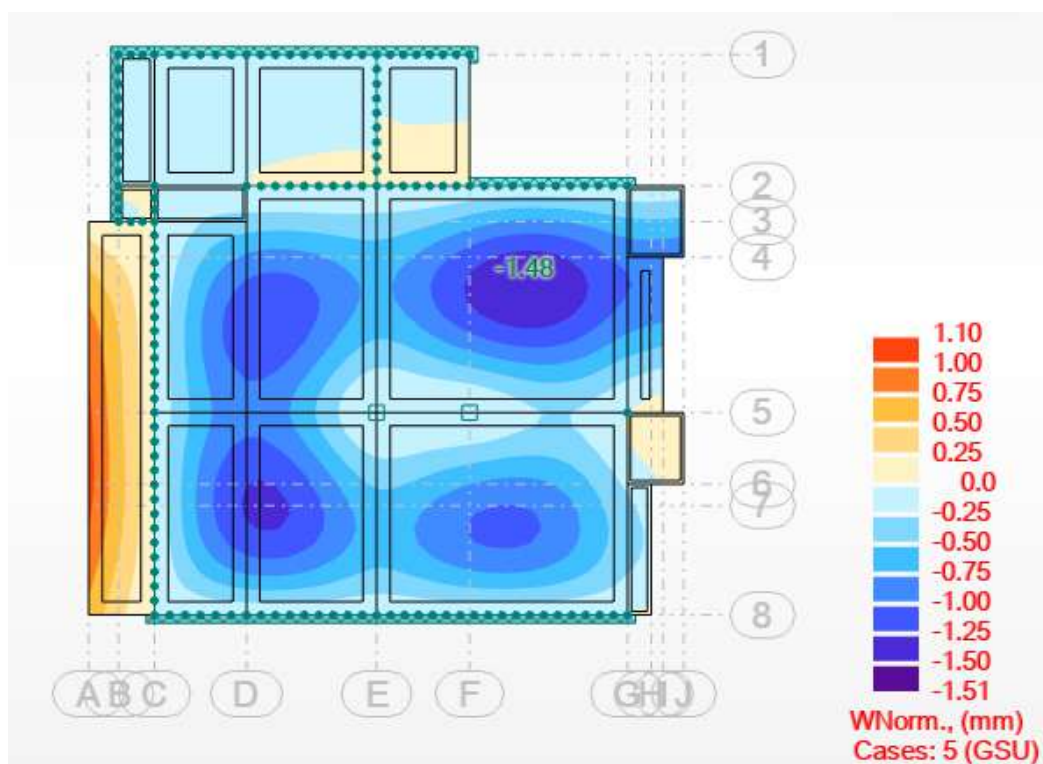
$b =$	100.0	cm	$d =$	12.0	cm	$h =$	15.0	cm
$f_{ck} =$	30.0	MN/m <sup>2</sup>	$f_{ctm} =$	2.90	MN/m <sup>2</sup>	$w_g =$	0.30	mm
$A_{s1} =$	6.36	cm <sup>2</sup>	$A_{s2} =$	0.00	cm <sup>2</sup>	$d_1 = d_2 =$	3.0	cm
$E_s =$	200.00	GN/m <sup>2</sup>	$E_{cm} =$	33.00	GN/m <sup>2</sup>	$\alpha_e =$	6.1	
$E_s/E_{cm} =$								
$M_{Ed} =$	7.94	kNm	$k_t =$	0.40				
$\sigma_s =$	112.26	MN/m <sup>2</sup>						
$x =$	2.68	cm	$\rho_{p,eff} =$	0.0085				
$(\varepsilon_{sm} - \varepsilon_{cm}) =$	-0.000157	<	$0.6 \cdot \sigma_s / E_s =$	0.000337				
$\varnothing =$	9.0	mm	$c =$	2.00	cm			
$k_1 =$	0.8		$k_2 =$	0.50				
$k_3 =$	3.4		$k_4 =$	0.43				
$s_{r,max} =$	248.42	mm						
	$w_k = s_{r,max} \cdot (\varepsilon_{sm} - \varepsilon_{cm}) =$	0.084	mm	<	$w_g$			



$$w_k = s_{r,max} \cdot (\varepsilon_{sm} - \varepsilon_{cm}) = 0,084\text{ mm} < w_g = 0,300\text{ mm}$$

Pukotine zadovoljavaju

## 4.2.5. Kontrola progiba



Slika 4.22. Ukupan progib za GSU

**-Progib za ploču pozicije 100**

$$M_{Ed,polje} = 7,94 \text{ kNm}$$

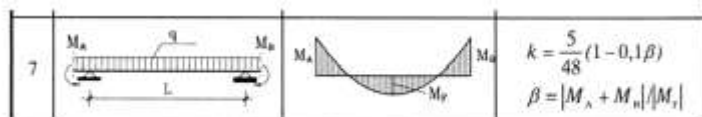
$$M_{Ed,rub} = 1,35 \text{ kNm}$$

$$M_{Ed,ležaj} = 18,53 \text{ kNm}$$

$$\text{Granični progib: } f_{p,dop} = \frac{l}{250} = \frac{525}{250} = 21,0 \text{ mm}$$

$$v_{tot} = k \cdot l^2 \cdot \frac{1}{r_{tot}}$$

$$\beta = \frac{|M_{Ed,rub} + M_{Ed,ležaj}|}{|M_{Ed,polje}|} = \frac{|1,35 + 18,53|}{|7,94|} = 2,51$$



$$k = \frac{5}{48} \cdot (1 - 0,1 \cdot 2,56)$$

$$= 0,08 - \text{koeficijent ovisan o statičkom sustavu i opterećenju}$$

$$l = 525 \text{ cm raspon elementa}$$

$$\frac{1}{r_{tot}} = \frac{1}{r_m} + \frac{1}{r_{csm}}$$

$r_{tot}$  – ukupna zakrivljenost

$r_m$  – zakrivljenost zbog opterećenja i puzanja

$r_{csm}$  – zakrivljenost zbog skupljanja

$$E_{cm} = 22000 \cdot \left(\frac{f_{cm}}{10}\right)^{0.3} = 32836,6 \frac{N}{mm^2} - \text{modul elastičnosti betona}$$

$E = 200000 N/mm^2$  – modul elastičnosti čelika

$$\alpha_e = \frac{200000}{32836,6} = 6,09 - \text{omjer module elastičnosti i čelika}$$

Moment tromosti za neraspucano stanje:

$$I_i = \frac{b \cdot h^3}{12} + \alpha_e \cdot (A_{s1} \cdot \left(\frac{h}{2} - d_2\right)^2 + A_{s2} \cdot \left(\frac{h}{2} - d_1\right)^2)$$

$$I_i = 28125 + 6,09 \cdot \left(6,26 \cdot \left(\frac{15}{2} - 3\right)^2 + 0 \cdot \left(\frac{15}{2} - 3\right)^2\right) = 28757,4 \text{ cm}^4$$

$$\frac{1}{r_I} = \frac{M_{Ed}}{E_{c,eff} \cdot I_i} = \frac{794}{32837 \cdot 28757} = 0,00000840 \frac{1}{cm}$$

Krak unutarnjih sila:

$$z = d - y_{IIg}/3 = 11,1 \text{ cm}$$

Naprezanje i relativna deformacija armature:

$$\sigma_s = \frac{M_{Ed}}{z \cdot A_{s1}} = 11,4 \text{ kN/cm}^2$$

$$\varepsilon_{s1} = \frac{\sigma_s}{E_s} = \frac{8,8}{20000} = 0,00057$$

Zakrivljenost poprečnog presjeka:

$$\frac{1}{r_{II}} = \frac{\varepsilon_{s1}}{d - y_{IIg}} = 0,0000611 \frac{1}{cm}$$

Moment savijanja pri kojem dolazi do pojave prve pukotine:

$$f_{ctm} \approx 0,3 \cdot f_{ck}^{\frac{2}{3}} = 0,3 \cdot 30^{\frac{2}{3}} = 2,9 \text{ MPa}$$

$$M_{cr} = f_{ctm} b h^2 / 6 = 10,86 \text{ kN/m}$$

Naprezanje u armaturi prilikom pojave prve pukotine:

$$\sigma_{sr} = \frac{M_{cr}}{z \cdot A_s} = \frac{M_{cr}}{\left(d - \frac{x}{3}\right) \cdot A_s} = 15,6 \text{ kN/cm}^2$$

$$\zeta = 1 - \beta_1 \cdot \left(\frac{\sigma_{sr}}{\sigma_s}\right)^2 = 0,062 - \text{koeficijent raspodjele}$$

Ukupna zakrivljenost poprečnog presjeka ploče:

$$\frac{1}{r_{csm}} = (1 - \zeta) \cdot \frac{1}{r_{csi}} + \zeta \cdot \frac{1}{r_{csII}} = 0,0000117 \frac{1}{\text{cm}}$$

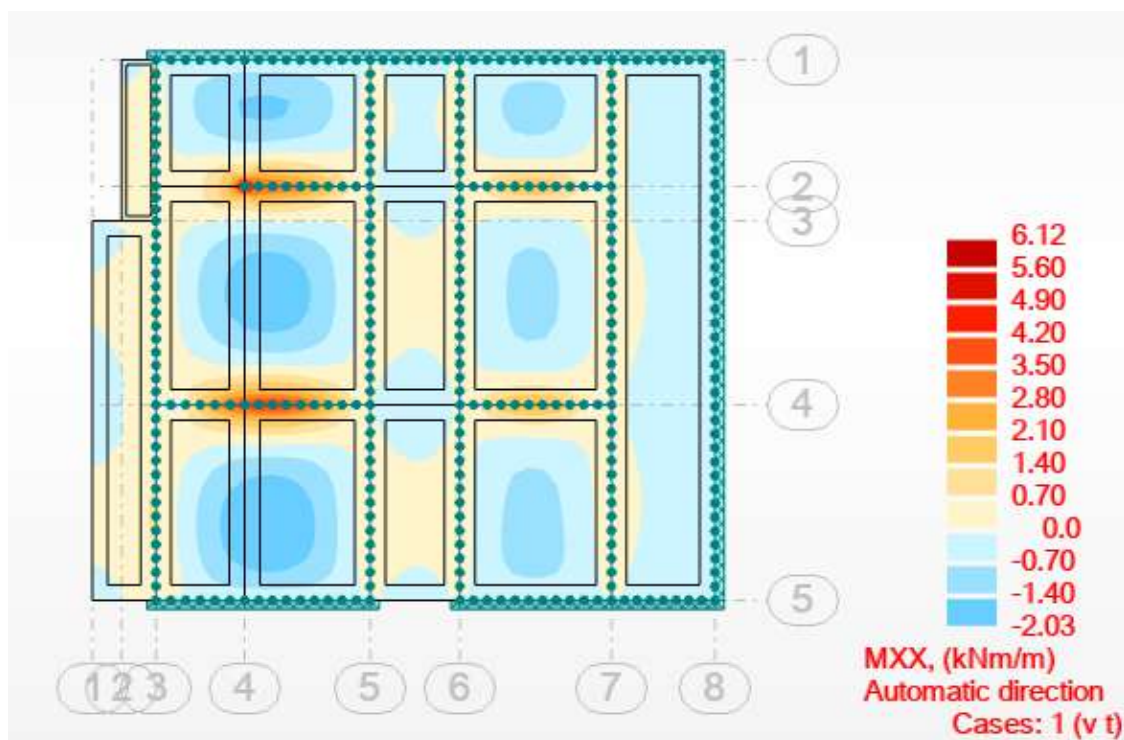
Ukupni progib ploče:

$$v_{tot} = k \cdot l^2 \cdot \frac{1}{r_{tot}} = 0,4 \cdot 225^2 \cdot 0,0000117 = 0,33 \text{ cm} < v_{lim} = 2,1 \text{ cm}$$

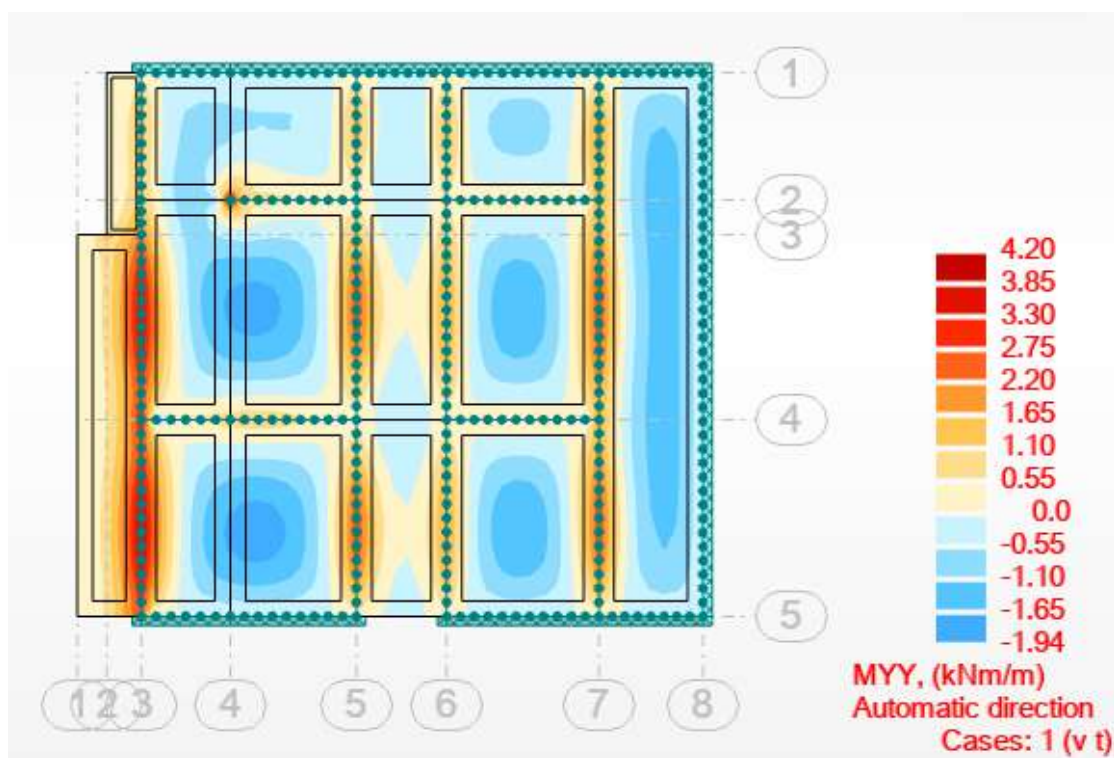
Progib zadovoljava

### 4.3. Proračun međukatne ploče pozicije 100

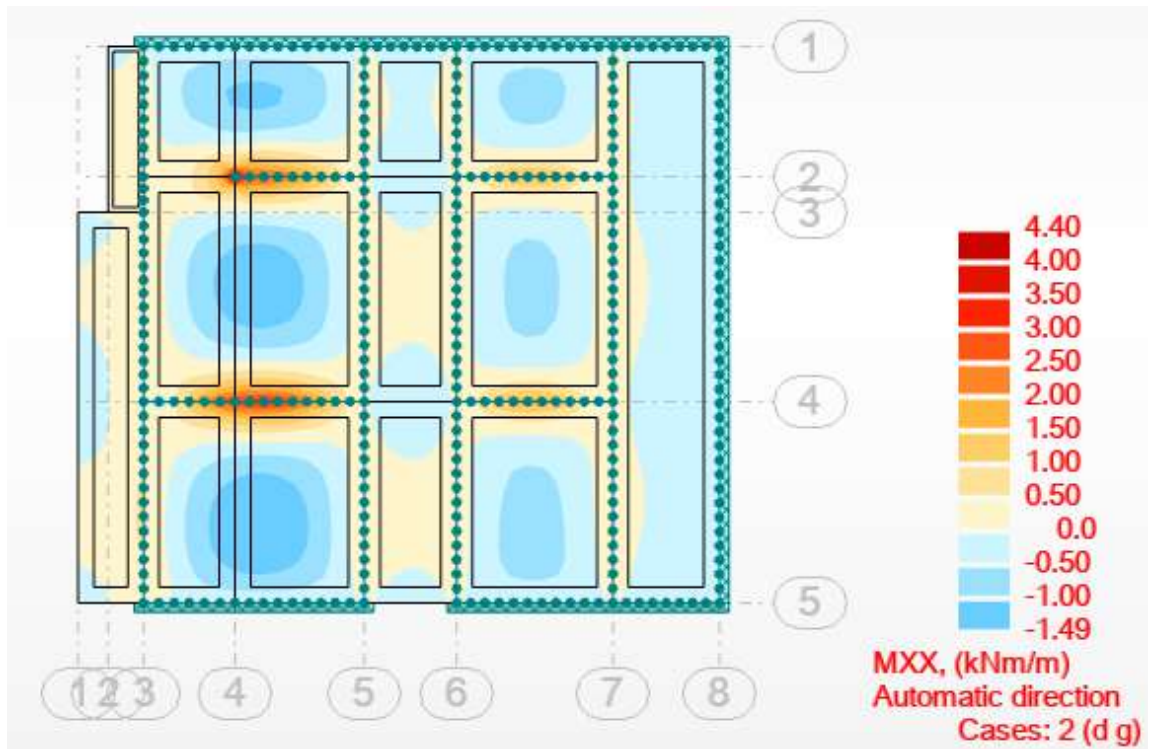
#### 4.3.1. Momenti savijanja u ploči pozicije 100



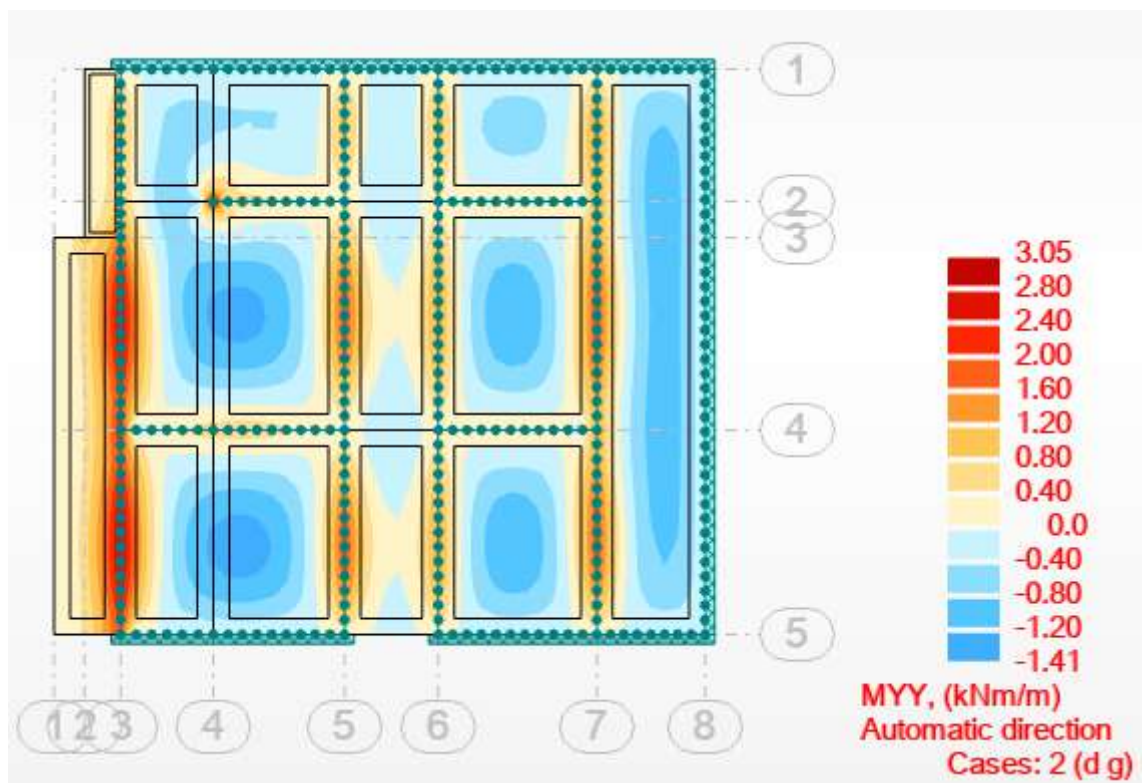
Slika 4.23. Momenti savijanja od vlastite težine u smjeru X



4.24. Momenti savijanja od vlastite težine u smjeru Y

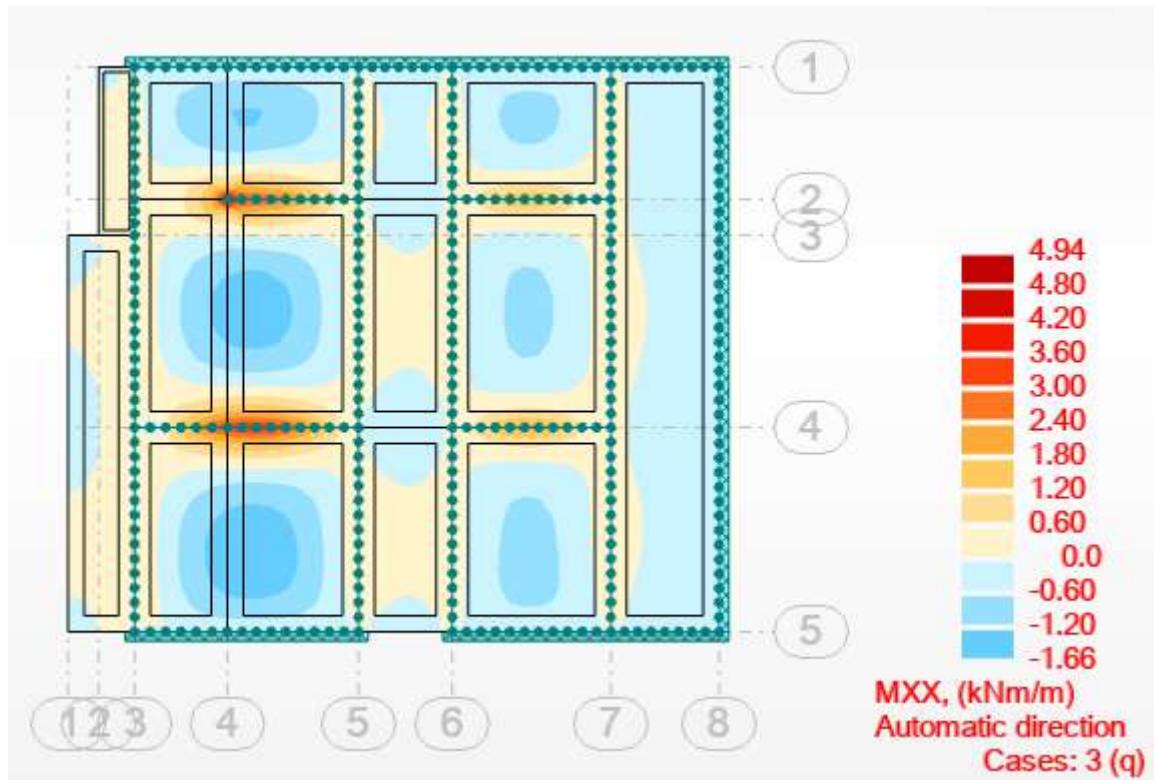


4.25. Momenti savijanja od dodatnog stalnog opterećenja u smjeru X

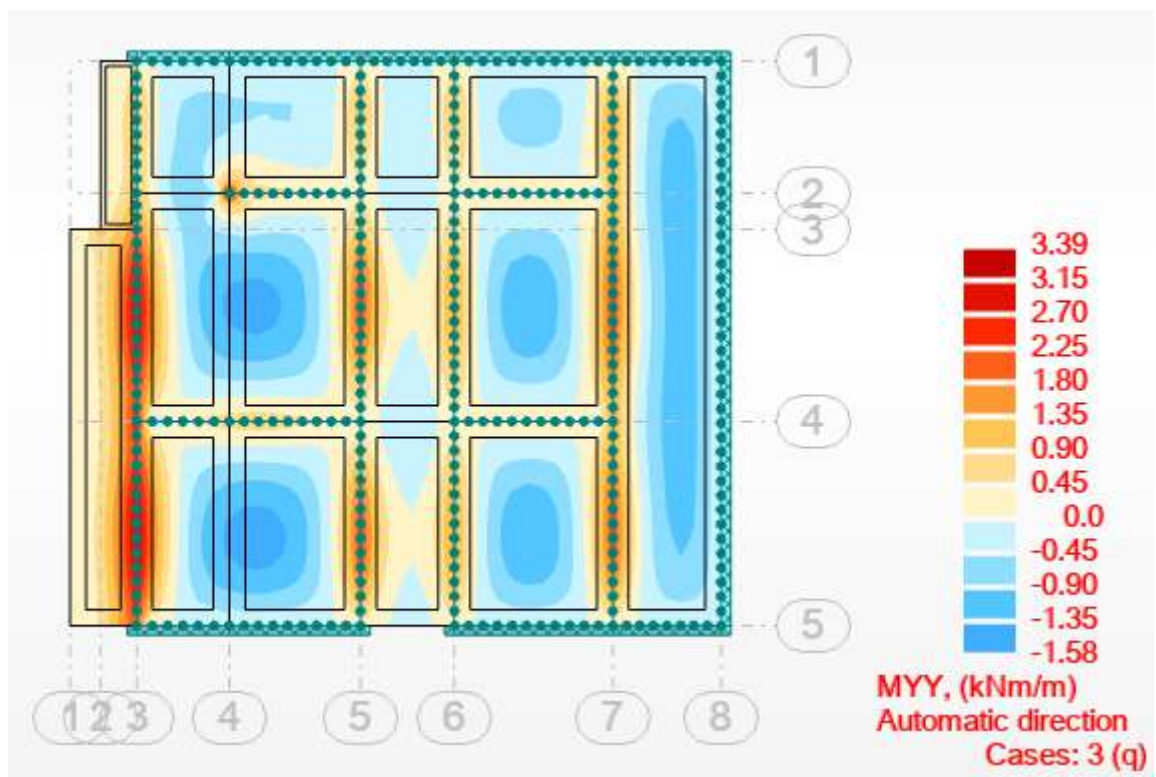


4.26. Momenti savijanja od dodatnog stalnog opterećenja u smjeru Y





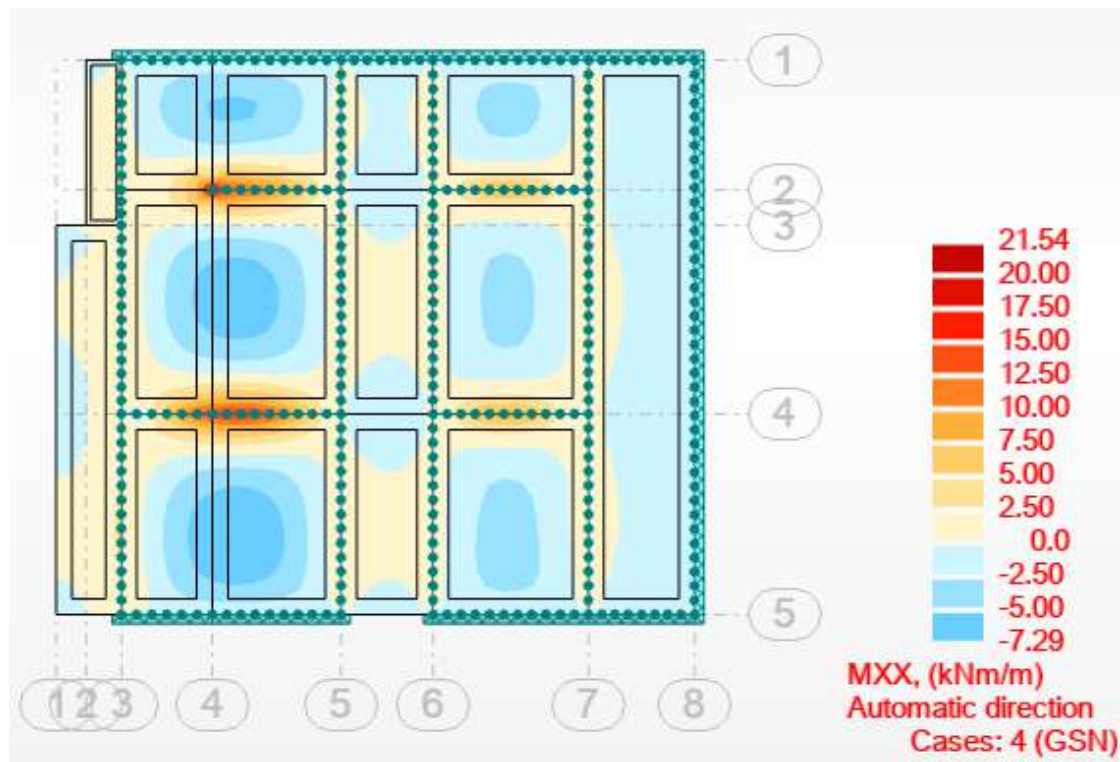
4.27. Momenti savijanja od promjenjivog opterećenja u smjeru X



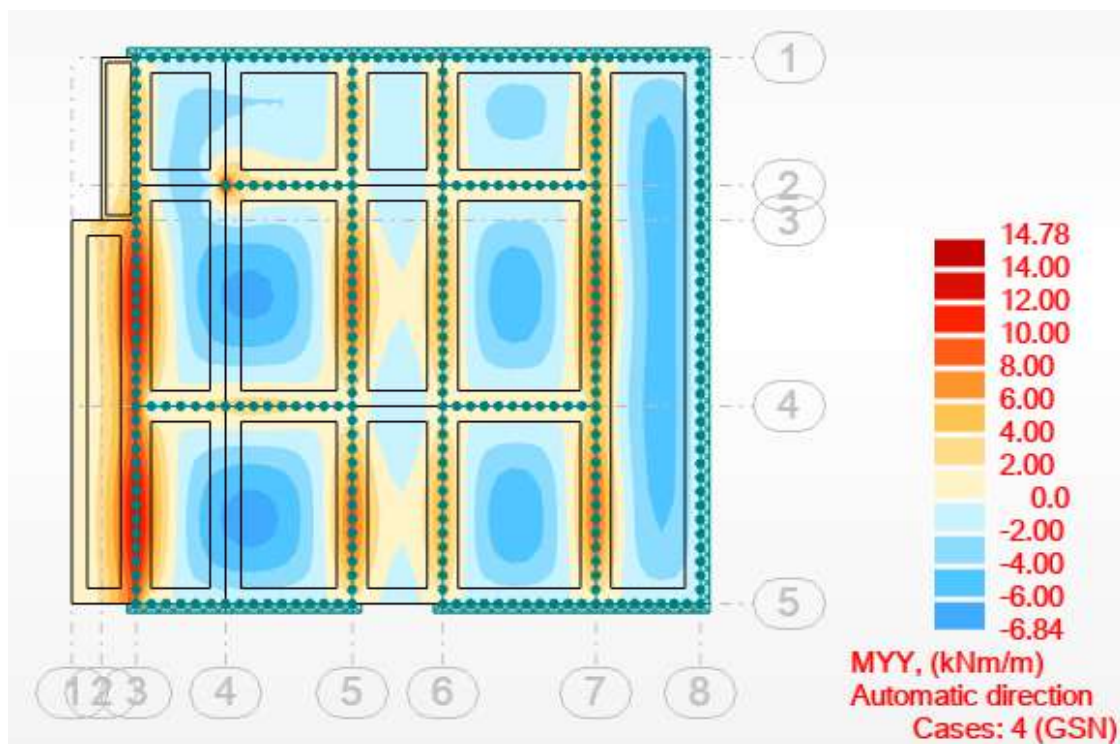
4.28. Momenti savijanja od promjenjivog opterećenja u smjeru Y

## 4.3.2. Granično stanje nosivosti

Mjerodavna kombinacija:  $M_{sd}=1,35 \cdot (M_g + M_{\Delta g}) + 1,5 \cdot M_q$



Slika 4.29. Momenti savijanja od mjerodavne kombinacije u smjeru X



Slika 4.30. Momenti savijanja od mjerodavne kombinacije u smjeru Y

### 4.3.3. Dimenzioniranje ploče pozicije 100

BETON: C30/37

ARMATURA: B 500B

DEBLJINA PLOČE:  $h_{pl} = 15 \text{ cm}$

ZAŠTITNI SLOJ BETONA:  $c = 2,0 \text{ cm}$

**$d_1 = 3 \text{ cm}$ ,  $d = 12 \text{ cm}$**

$$f_{cd} = \frac{f_{ck}}{\gamma_c} = \frac{30}{1,5} = 2,0 \text{ kN/cm}^2$$

$$f_{yd} = \frac{f_{yd}}{\gamma_s} = \frac{500}{1,15} = 43,48 \text{ kN/cm}^2$$

MINIMALNA ARMATURA:

$b = 100 \text{ cm}$

$d = 12,0 \text{ cm}$

$$A_{s1,\min} \geq 0,26 \cdot \frac{f_{ct,m}}{f_{yk}} \cdot b_t \cdot d \geq 0,0013 \cdot b_t \cdot d$$

$f_{ct,m} = 2,9 \text{ N/mm}^2$  za C 30/37

$$A_{s1,\min} \geq 0,26 \cdot 2,9 / 500 \cdot 100 \cdot 12,0 = 1,810 \text{ cm}^2 / \text{m}$$

$$A_{s1,\min} \geq 0,0013 \cdot b_t \cdot d = 0,0013 \cdot 100 \cdot 12 = 1,56 \text{ cm}^2 / \text{m}$$

**POZICIJA POLJE**

$$M_x = 7,29 \text{ kNm}$$

$$M_y = 6,84 \text{ kNm}$$

$$\mu_{sd} = \frac{M_{Ed}}{b \cdot d^2 \cdot f_{cd}} = \frac{729}{100 \cdot 12,0^2 \cdot 2,0} = 0,025 \quad \text{=odabrani } \mu_{sd} = 0,026$$

$$\text{Očitano: } \varepsilon_{s1} = 10\text{‰} ; \varepsilon_{c2} = 0,9\text{‰} ; \xi = 0,083 ; \zeta = 0,971$$

$$A_{s1} = \frac{M_{Ed}}{\zeta \cdot d \cdot f_{yd}} = \frac{729}{0,971 \cdot 12,0 \cdot 43,48} = 1,44 \text{ cm}^2/\text{m}$$

**Odabrana armatura: mreža Q-196 (1,96 cm<sup>2</sup>)**

**POZICIJA LEŽAJ**

$$M_x = 21,54 \text{ kNm}$$

$$M_y = 14,78 \text{ kNm}$$

$$\mu_{sd} = \frac{M_{ed}}{b \cdot d^2 \cdot f_{cd}} = \frac{2154}{100 \cdot 12,0^2 \cdot 2,0} = 0,075 \quad \text{=odabrani } \mu_{sd} = 0,077$$

$$\text{Očitano: } \varepsilon_{s1} = 10\text{‰} ; \varepsilon_{c2} = 1,8\text{‰} ; \xi = 0,153 ; \zeta = 0,944$$

$$A_{s1} = \frac{M_{Ed}}{\zeta \cdot d \cdot f_{yd}} = \frac{2154}{0,944 \cdot 12,0 \cdot 43,48} = 4,37 \text{ cm}^2/\text{m}$$

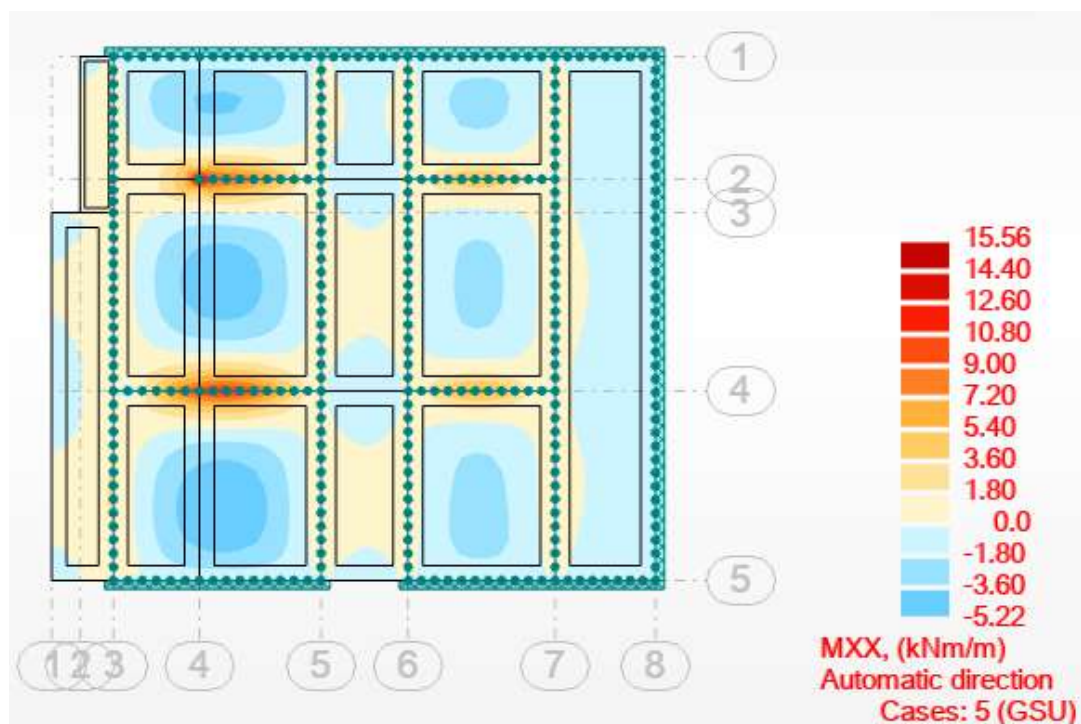
**Odabrana armatura: mreža R-503 (5,03 cm<sup>2</sup>)**

#### 4.3.4. Kontrola graničnog stanja uporabljivosti

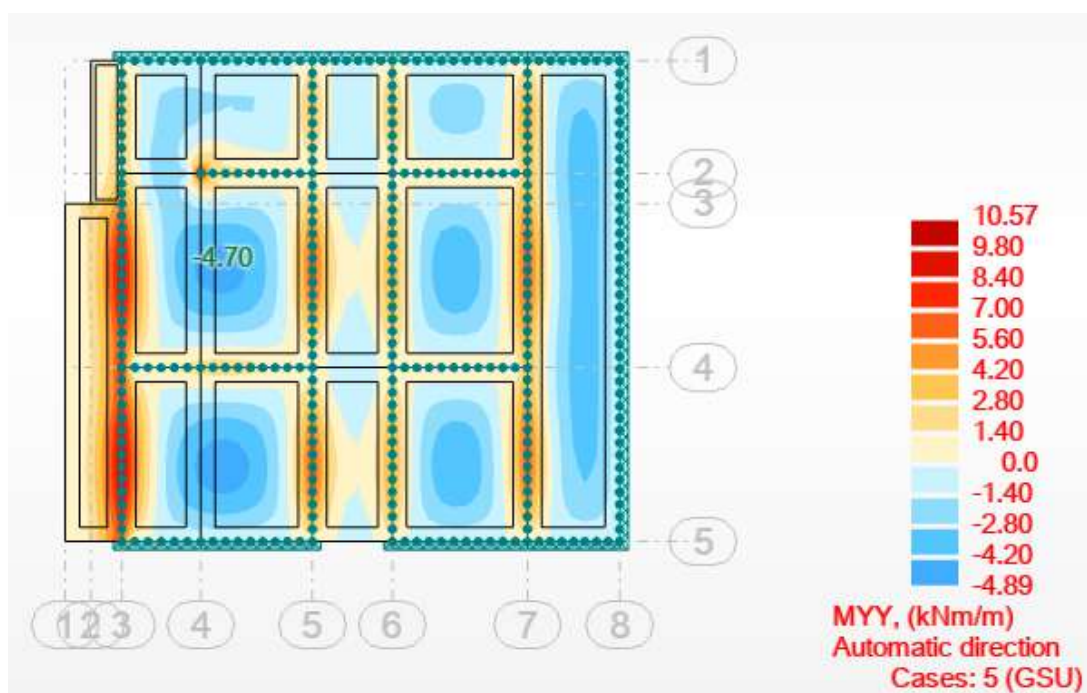
##### Pukotine:

Mjerodavni momenti u ploči dobiveni su iz kombinacija za granično stanje uporabljivosti.

Uobičajena kombinacija za dimenzioniranje ploča  $\rightarrow 1.35 \cdot g + 1.35 \cdot \Delta g + 1.5 \cdot q$



Slika 4.31. Granično stanje uporabljivosti u smjeru  $M_x$



Slika 4.32. Granično stanje uporabljivosti u smjeru  $M_y$

Granična vrijednost širine pukotina:  $w_g = 0,3 \text{ mm}$  (EC2)

Proračunska vrijednost širine pukotine: (EC-2):  $w_k = S_{r,max} \cdot (\varepsilon_{sm} - \varepsilon_{cm})$

Armatura ploče donje zone Pozicije 100: **Q-196** ( $A_{s1} = 1,96 \text{ cm}^2$ )

$M_{Ed} = 4,70 \text{ kNm}$

Prognozna širina pukotine:  $w_k = S_{r,max} \cdot (\varepsilon_{sm} - \varepsilon_{cm})$

Vrijednost  $(\varepsilon_{sm} - \varepsilon_{cm})$  određuje se prema izrazu:

$$(\varepsilon_{cm} - \varepsilon_{sm}) = \frac{\sigma_s - k_t \frac{f_{ct,eff}}{\rho_{p,eff}} (1 + \alpha_e \cdot \rho_{p,eff})}{E_s} \geq 0,6 \cdot \frac{\sigma_s}{E_s}$$

$$x = \frac{\alpha_e \cdot A_s}{b} \cdot \left( -1 + \sqrt{1 + \frac{2 \cdot b \cdot d}{\alpha_e \cdot A_s}} \right)$$

$$\sigma_s = \frac{M_{Ed}}{z \cdot A_s} \approx \frac{M_{Ed}}{\left(d - \frac{x}{3}\right)}$$

Za C 30/37  $\rightarrow f_{ct,eff} = 29 \text{ MPa}$

$A_s = Q - 196 = 1,96 \text{ cm}^2$

$\varepsilon_{cm} = 33,0 \text{ GPa} = 33000 \text{ MPa}$  – Modul elastičnosti betona

$\varepsilon_{sm} = 200,0 \text{ GPa} = 33000 \text{ MPa}$  – Modul elastičnosti armature

$k_t = 0,4$  – Dugotrajno opterećenje

$\alpha_e = \frac{E_s}{E_{cm}} = \frac{200}{33} = 6,06$  – Odnos modula elastičnosti armature i betona

Djelotvorni koeficijent armiranja glavnom vlačnom armaturom:

$$\rho_{p,eff} = \frac{A_s}{A_{c,eff}} = \frac{1,96}{100 \cdot (2,5 \cdot 3)} = 0,00261$$

Srednji razmak pukotina:

$$s_{r,max} = k_3 \cdot c + k_1 \cdot k_2 \cdot k_4 \cdot \frac{\emptyset}{\rho_{p,eff}} [\text{mm}]$$

$$\emptyset = 5,0 \text{ mm} - (Q - 1,96 \rightarrow \emptyset 5/10)$$

$c = 20 \text{ mm}$  – zaštitni sloj uzdužne armature

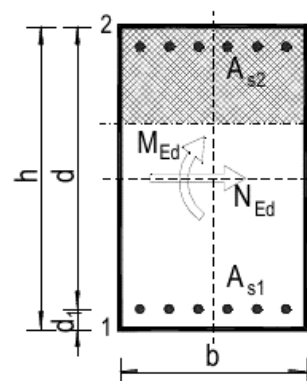
$k_1 = 0,8$  – rebrasta armatura

$k_2 = 0,5$  – savijanje

$k_3 = 3,4$

$k_4 = 0,425$

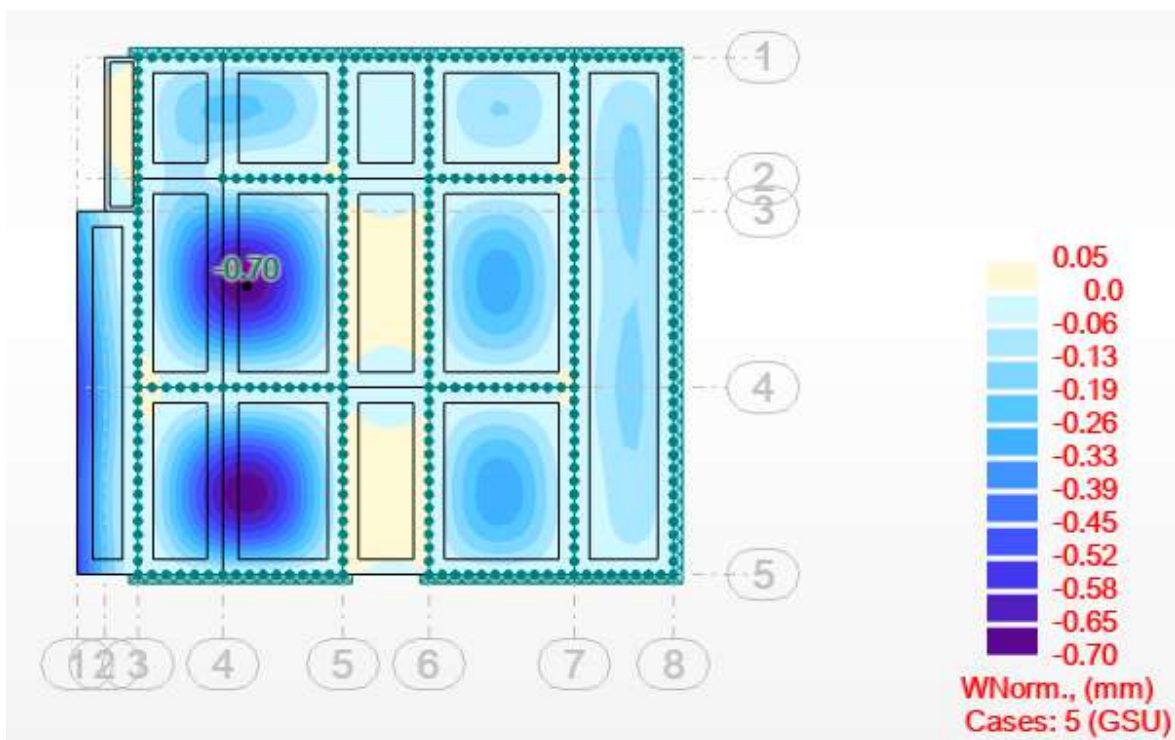
$b =$	100.0	cm	$d =$	12.0	cm	$h =$	15.0	cm
$f_{ck} =$	30.0	MN/m <sup>2</sup>	$f_{ctm} =$	2.90	MN/m <sup>2</sup>	$w_g =$	0.30	mm
$A_{s1} =$	1.96	cm <sup>2</sup>	$A_{s2} =$	0.00	cm <sup>2</sup>	$d_1 = d_2 =$	3.0	cm
$E_s =$	200.00	GN/m <sup>2</sup>	$E_{cm} =$	33.00	GN/m <sup>2</sup>	$\alpha_e =$	6.1	
$M_{Ed} =$	4.70	kNm	$k_t =$	0.40				
$\sigma_s =$	208.97	MN/m <sup>2</sup>						
$x =$	1.57	cm	$\rho_{p,eff} =$	0.0026				
$(\varepsilon_{sm} - \varepsilon_{cm}) =$	-0.001210	<	$0.6 \cdot \sigma_s / E_s =$	0.000627				
$\emptyset =$	5.0	mm	$c =$	2.00	cm			
$k_1 =$	0.8		$k_2 =$	0.50				
$k_3 =$	3.4		$k_4 =$	0.43				
$s_{r,max} =$	393.67	mm						
	$w_k = s_{r,max} \cdot (\varepsilon_{sm} - \varepsilon_{cm}) =$	0.247	mm	<	$w_g$			



$$w_k = s_{r,max} \cdot (\varepsilon_{sm} - \varepsilon_{cm}) = 0,247 \text{ mm} < w_g = 0,300 \text{ mm}$$

Pukotine zadovoljavaju

## 4.3.5. Kontrola progiba



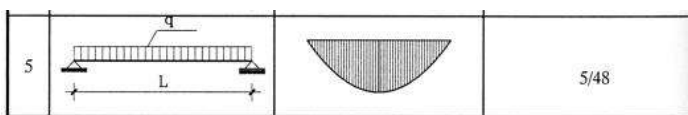
Slika 4.33. Ukupan progib za GSU

**-Progib za ploču pozicije 100**

$$M_{Ed, polje} = 4,70 \text{ kNm}$$

$$\text{Granični progib: } f_{p, dop} = \frac{l}{250} = \frac{4660}{250} = 18,6 \text{ mm}$$

$$v_{tot} = k \cdot l^2 \cdot \frac{1}{r_{tot}}$$



$$k = \frac{5}{48} = 0,1 \text{ – koeficijent ovisan o statičkom sustavu i opterećenju}$$

$$l = 466 \text{ cm raspon elementa}$$



$$\frac{1}{r_{tot}} = \frac{1}{r_m} + \frac{1}{r_{csm}}$$

$r_{tot}$  – ukupna zakrivljenost

$r_m$  – zakrivljenost zbog opterećenja i puzanja

$r_{csm}$  – zakrivljenost zbog skupljanja

$$E_{cm} = 22000 \cdot \left(\frac{f_{cm}}{10}\right)^{0.3} = 32836,6 \frac{N}{mm^2} - \text{modul elastičnosti betona}$$

$E = 200000 N/mm^2$  – modul elastičnosti čelika

$$\alpha_e = \frac{200000}{32836,6} = 6,09 - \text{omjer module elastičnosti i čelika}$$

Moment tromosti za neraspucano stanje:

$$I_i = \frac{b \cdot h^3}{12} + \alpha_e \cdot (A_{s1} \cdot \left(\frac{h}{2} - d_2\right)^2 + A_{s2} \cdot \left(\frac{h}{2} - d_1\right)^2)$$

$$I_i = 28125 + 6,09 \cdot \left(3,85 \cdot \left(\frac{15}{2} - 3\right)^2 + 0 \cdot \left(\frac{15}{2} - 3\right)^2\right) = 28517,0 \text{ cm}^4$$

$$\frac{1}{r_I} = \frac{M_{Ed}}{E_{c,eff} \cdot I_i} = \frac{470}{32837 \cdot 28517} = 0,00000502 \frac{1}{cm}$$

Krak unutarnjih sila:

$$z = d - y_{IIg}/3 = 11,3 \text{ cm}$$

Naprezanje i relativna deformacija armature:

$$\sigma_s = \frac{M_{Ed}}{z \cdot A_{s1}} = 10,8 \text{ kN/cm}^2$$

$$\varepsilon_{s1} = \frac{\sigma_s}{E_s} = \frac{8,8}{20000} = 0,00054$$

Zakrivljenost poprečnog presjeka:

$$\frac{1}{r_{II}} = \frac{\varepsilon_{s1}}{d - y_{IIg}} = 0,0000549 \frac{1}{cm}$$

Moment savijanja pri kojem dolazi do pojave prve pukotine:

$$f_{ctm} \approx 0,3 \cdot f_{ck}^{\frac{2}{3}} = 0,3 \cdot 30^{\frac{2}{3}} = 2,9 \text{ MPa}$$

$$M_{cr} = f_{ctm} b h^2 / 6 = 10,86 \text{ kN/m}$$

Naprezanje u armaturi prilikom pojave prve pukotine:

$$\sigma_{sr} = \frac{M_{cr}}{z \cdot A_s} = \frac{M_{cr}}{\left(d - \frac{x}{3}\right) \cdot A_s} = 25,0 \text{ kN/cm}^2$$

$$\zeta = 1 - \beta_1 \cdot \left(\frac{\sigma_{sr}}{\sigma_s}\right)^2 = -1,67 - \text{koeficijent raspodjele}$$

Ukupna zakrivljenost poprečnog presjeka ploče:

$$\frac{1}{r_{csm}} = (1 - \zeta) \cdot \frac{1}{r_{csl}} + \zeta \cdot \frac{1}{r_{csll}} = -0,0000783 \frac{1}{\text{cm}}$$

Ukupni progib ploče:

$$v_{tot} = k \cdot l^2 \cdot \frac{1}{r_{tot}} = 0,4 \cdot 225^2 \cdot (-0,0000783) = -1,70 \text{ cm} < v_{lim} = 1,87 \text{ cm}$$

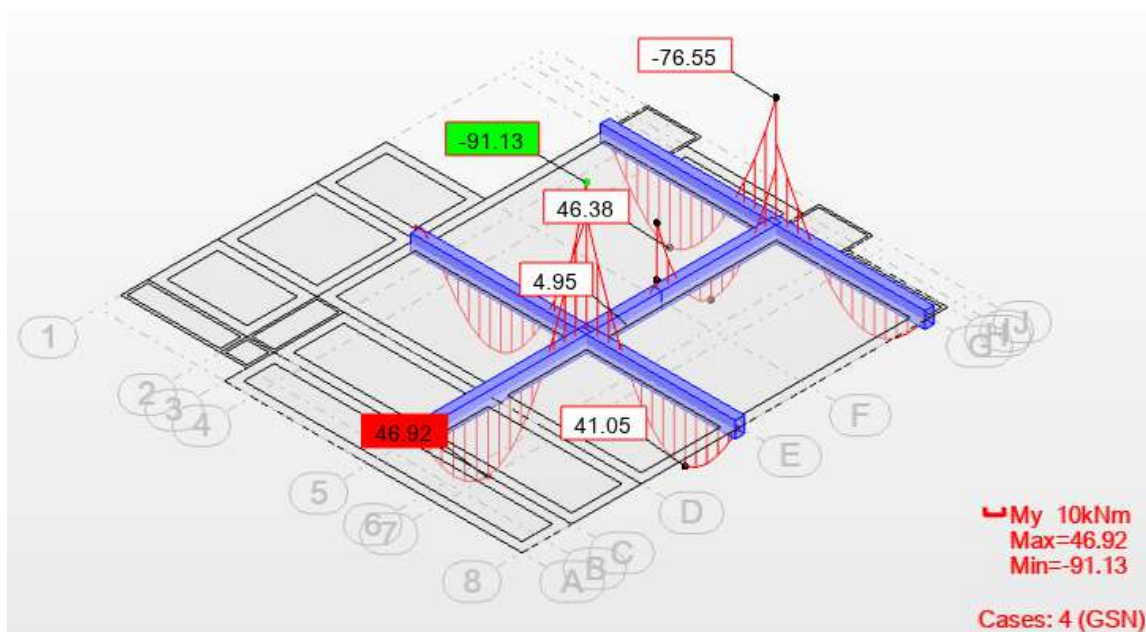
Progib zadovoljava

**Usvojena armatura Q-385**

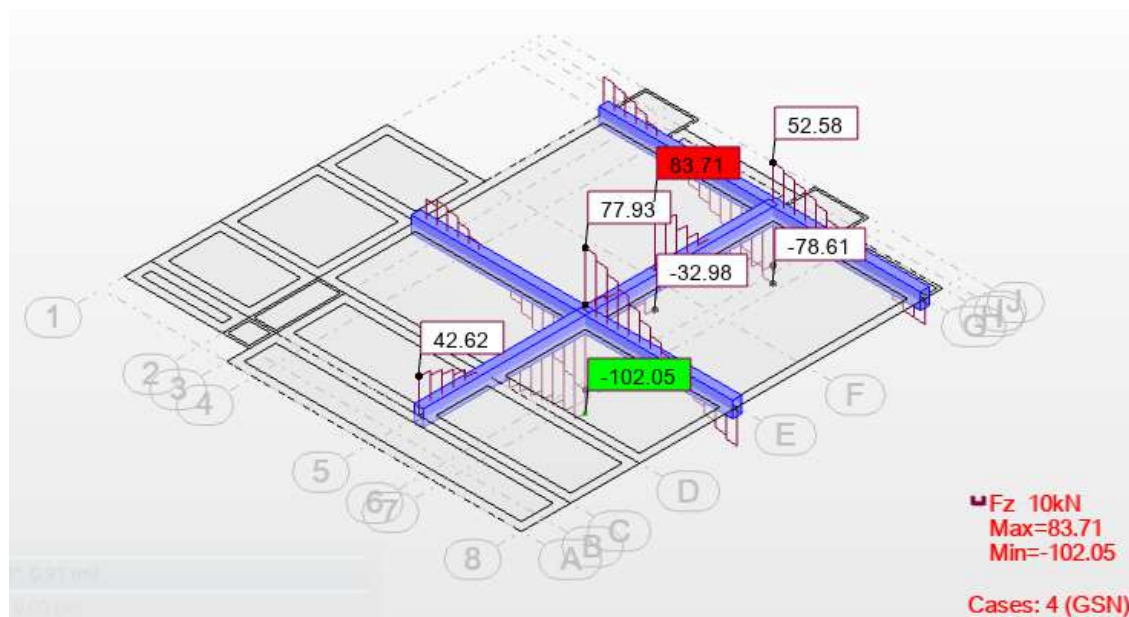
## 5. PRORAČUN GREDA

Grede su u modelu modelirane kao 1D štapni elementi. Grede su poprečnog presjeka 25/45cm različitih duljina. AB grede su napravljene od betona klase C30/37 i armirane armaturom B500B. Zaštitni sloj betona od armature iznosi 5cm. Proračun greda na savijanje i poprečnu silu je prikazan samo za gredu s najvećim momentom  $M_y$ .

### 5.1. Grede pozicije 200



Slika 5.1. Prikaz momenata savijanja  $M_y$



Slika 5.2. Prikaz poprečnih sila  $F_s$

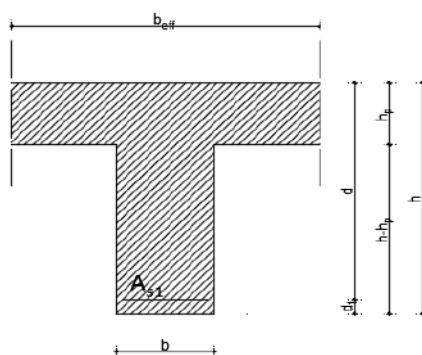
### 5.1.1. Dimenzioniranje na moment savijanje

$$\text{Beton: } C30/37 \quad f_{ck} = 30 \text{ MPa} \quad f_{cd} = \frac{f_{ck}}{1,5} = \frac{30}{1,5} = 20 \text{ MPa} = 2 \text{ kN/cm}^2$$

$$\text{Armatura: } B500B \quad f_{yk} = 500 \text{ MPa} \quad f_{yd} = \frac{f_{yk}}{1,15} = \frac{500}{1,15} = 434,8 \text{ MPa} = 43,48 \text{ kN/cm}^2$$

$$\text{Utjecajna širina: } b_{eff} = b_w + \frac{0,85 \cdot L}{5} \leq e \rightarrow b_{eff} = 25 + \frac{0,8 \cdot 466}{5} = 99,6 \text{ cm}$$

Polje:



Slika 5.3. Prikaz grede 25x45cm

Polje:

$$M_{Ed} = 46,92 \text{ kNm}$$

$$\mu_{Ed} = \frac{M_{Ed}}{b_{eff} \cdot d^2 \cdot f_{cd}} = \frac{46,92 \cdot 100}{99,6 \cdot 40^2 \cdot 2,0} = 0,015$$

$$\text{Za } \varepsilon_{s1} = 10\text{‰}, \quad \varepsilon_{c2} = 0,7\text{‰}, \quad \zeta = 0,977, \quad \xi = 0,065$$

$$x = \xi \cdot d = 0,065 \cdot 40 = 2,60 \text{ cm} < h_{pl}$$

$$A_{S1} = \frac{M_{Ed}}{\zeta \cdot d \cdot f_{yd}} = \frac{46,92 \cdot 100}{0,977 \cdot 40 \cdot 43,48} = 2,76 \text{ cm}^2$$

Odabrana armatura: 2Ø16 (4,02 cm<sup>2</sup>)

Ležaj:

$$M_{Ed} = 91,13 \text{ kNm}$$

$$\mu_{Ed} = \frac{M_{Ed}}{b_{eff} \cdot d^2 \cdot f_{cd}} = \frac{91,13 \cdot 100}{99,6 \cdot 40^2 \cdot 2,0} = 0,029$$

$$\text{Za } \varepsilon_{s1} = 10\text{‰}, \quad \varepsilon_{c2} = 1,0\text{‰}, \quad \zeta = 0,968, \quad \xi = 0,091$$

$$x = \xi \cdot d = 0,091 \cdot 40 = 3,64 \text{ cm} < h_{pl}$$

$$A_{S1} = \frac{M_{Ed}}{\zeta \cdot d \cdot f_{yd}} = \frac{91,13 \cdot 100}{0,968 \cdot 40 \cdot 43,48} = 5,41 \text{ cm}^2$$

Odabrana armatura: 3Ø16 (6,03 cm<sup>2</sup>)

### 5.1.2. Dimenzioniranje na poprečnu silu

$$\text{Beton: C 30/37} \quad f_{cd} = \frac{f_{ck}}{\gamma_c} = \frac{30}{1,5} = 20 \text{ MPa}; \quad f_{cd} = 2,0 \text{ kN/cm}^2$$

$$\text{Armatura: B 500 B} \quad f_{yd} = \frac{f_{yk}}{\gamma_c} = \frac{500}{1,5} = 434,78 \text{ MPa}; \quad f_{yd} = 43,5 \frac{\text{kN}}{\text{cm}^2}$$

$$\text{Računska poprečna sila: } V_{Ed,max} = 61,77 \text{ kN}$$

$$b_w = 25,0 \text{ cm}, \quad d = 45,0 \text{ cm}$$

$$\sum A_s = 4,02 + 6,03 + 2,26 = 12,31 \text{ cm}^2$$

$$\rho_l = \frac{\sum A_s}{A_c} = \frac{12,31}{25 \cdot 45} = 0,011$$

Poprečna sila koju presjek može preuzeti bez poprečne armature:

$$V_{Rd,c} = \left[ C_{Rdc} \cdot k \cdot (100 \cdot \rho_l \cdot f_{ck})^{\frac{1}{3}} + k_1 \cdot \sigma_{cp} \right] \cdot b_w \cdot d$$

$$k = 1,0 + \sqrt{\frac{200}{d}} = 1,0 + \sqrt{\frac{200}{400}} = 1,71 < 2,0 \rightarrow k = 1,71$$

$$k_1 = 0,15$$

$$\sigma_{cp} = \frac{N_{Ed}}{A_c} = 0,0$$

$$C_{Rdc} = \frac{0,18}{\gamma_c} = \frac{0,18}{1,5} = 0,12$$

$$V_{Rd,c} = \left[ 0,12 \cdot 1,71 \cdot (100 \cdot 0,011 \cdot 30,0)^{\frac{1}{3}} + 0,15 \cdot 0,0 \right] \cdot 250 \cdot 400 = 65,82 \text{ kN}$$

$$V_{Rd,c} \geq [v_{\min} + k_1 \cdot \sigma_{cp}] \cdot b_w \cdot d$$

$$k_1 = 0,15$$

$$v_{\min} = 0,035 \cdot k^{\frac{3}{2}} \cdot f_{ck}^{\frac{1}{2}} = 0,035 \cdot 1,71^{\frac{3}{2}} \cdot 30,0^{\frac{1}{2}} = 0,429$$

$$\sigma_{cp} = \frac{N_{Ed}}{A_c} = 0,0$$

$$V_{Rd,c} \geq 0,429 \cdot 250 \cdot 400$$

$$V_{Rd,c} \geq 42900 \text{ N} = 42,90 \text{ kN}$$

Maksimalna poprečna sila koju se ne smije prijeći (dio poprečne sile koju mogu preuzeti tlačne dijagonale):

$$V_{Rd,max} = 0,5 \cdot v \cdot b_w \cdot d \cdot f_{cd}$$

$$v = 0,6 \cdot \left[ 1,0 - \frac{f_{ck}}{250} \right] = 0,6 \cdot \left[ 1,0 - \frac{30}{250} \right] = 0,528$$

$$V_{Rd,max} = 0,5 \cdot 0,528 \cdot 250 \cdot 400 \cdot 20,0 = 528000 \text{ N} = 528 \text{ kN} > V_{Ed,max}$$

$$V_{Ed,max} = 42,62 \text{ kN}$$

$$\frac{V_{Ed,max}}{V_{Rd,max}} = \frac{42,62}{528} \approx 0,08 \rightarrow V_{Ed} = 0,08 \cdot V_{Rd,max}$$

$$s_{\max} = \min\{0,75 \cdot d ; 30,0 \text{ cm}\} = \min\{0,75 \cdot 40 = 30 ; 30,0 \text{ cm}\} \rightarrow s_{\max} = 30,0 \text{ cm}$$

$$\rho_{w,\min} = 0,00100$$

Maksimalni razmak spona:

$$s \leq \frac{m \cdot A_{sw}}{\rho_{w,\min} \cdot b_w} = \frac{2 \cdot A_{sw}}{0,00100 \cdot 25} = \frac{2 \cdot 0,50}{0,00100 \cdot 25} = 40,0 \text{ cm}$$

Odabrane spona:  $\emptyset 8/30\text{cm}$

$$V_{Rd} = V_{Rd,s} = \frac{A_{sw}}{s} \cdot z \cdot f_{ywd} \cdot m \cdot \text{ctg}\theta$$

$$z = 0,9 \cdot d = 0,9 \cdot 40 = 36 \text{ cm}$$

$$V_{Rd,s} = \frac{0,50}{30} \cdot 36 \cdot 43,5 \cdot 2 = 52,2 \text{ kN} > V_{Ed,max}$$

Kontrola nosivosti betona:

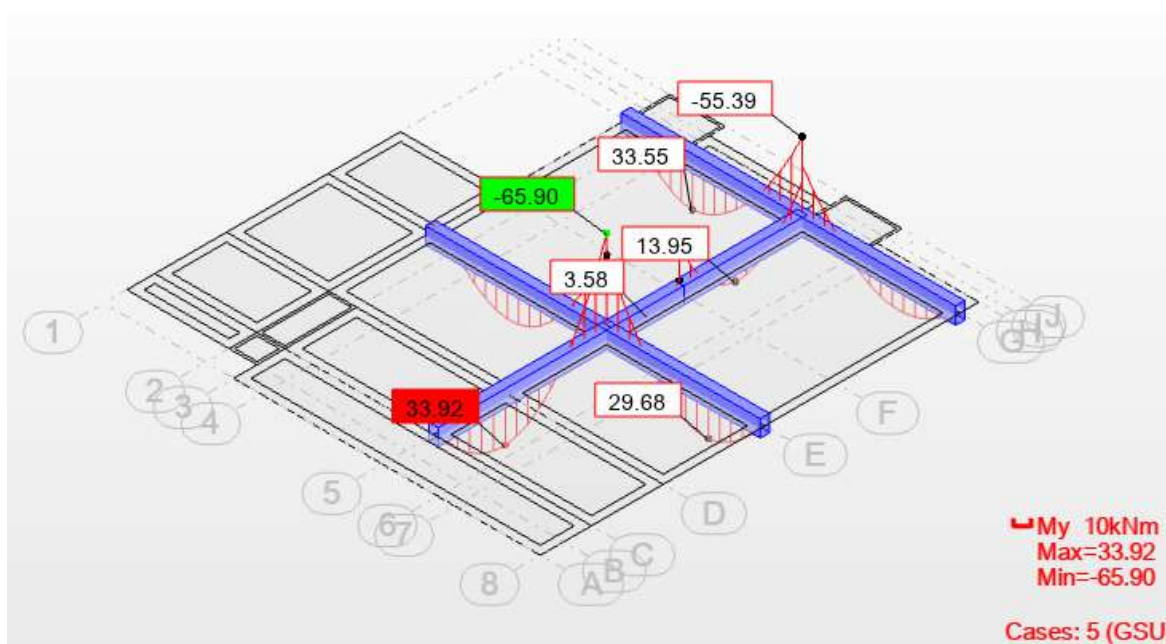
$$V_{Rd,max} = \frac{\alpha_{cw} \cdot b_w \cdot z \cdot v_1 \cdot f_{cd}}{\tan\theta + \text{ctg}\theta} = \frac{1,0 \cdot 250,0 \cdot 360 \cdot 0,60 \cdot 20,0}{1 + 1} = 540 \text{ kN} > V_{Ed,max}$$

Odabrane spone zadovoljavaju.

$$s_{pot} \leq \frac{m \cdot A_{sw} \cdot f_{yw,d} \cdot z}{V_{ed}} = \frac{2 \cdot 0,50 \cdot 43,5 \cdot 36}{61,77} = 25,35 \text{ cm}$$

Odabrane spone na mjestu maksimalne poprečne sile:  $\varnothing 8/25 \text{ cm}$

### 5.1.3. Kontrola graničnog stanja uporabljivosti



Slika 5.4. Prikaz momenata savijanja  $M_y$  za GSU

**Pukotine:**

Mjerodavni momenti u ploči dobiveni su iz kombinacija za granično stanje uporabljivosti.

Polje:

$$M_{Ed} = 33,92 \text{ kNm}$$

Prognozna širina pukotine:  $w_k = s_{r,max} \cdot (\varepsilon_{sm} - \varepsilon_{sm})$

Vrijednost  $(\varepsilon_{sm} - \varepsilon_{sm})$  određuje se prema izrazu:

$$(\varepsilon_{cm} - \varepsilon_{sm}) = \frac{\sigma_s - k_t \frac{f_{ct,eff}}{\rho_{p,eff}} (1 + \alpha_e \cdot \rho_{p,eff})}{E_s} \geq 0,6 \cdot \frac{\sigma_s}{E_s}$$

$$x = \frac{\alpha_e \cdot A_s}{b} \cdot \left( -1 + \sqrt{1 + \frac{2 \cdot b \cdot d}{\alpha_e \cdot A_s}} \right)$$

$$\sigma_s = \frac{M_{Ed}}{z \cdot A_s} \approx \frac{M_{Ed}}{\left( d - \frac{x}{3} \right)}$$

Za C 30/37 →  $f_{ct,eff} = 29 \text{ MPa}$

$A_s = 2\emptyset 16 = 4,02 \text{ cm}^2$

$\varepsilon_{cm} = 33,0 \text{ GPa} = 33000 \text{ MPa}$  – Modul elastičnosti betona

$\varepsilon_{sm} = 200,0 \text{ GPa} = 33000 \text{ MPa}$  – Modul elastičnosti armature

$k_t = 0,4$  – Dugotrajno opterećenje

$\alpha_e = \frac{E_s}{E_{cm}} = \frac{200}{33} = 6,06$  – Odnos modula elastičnosti armature i betona

Djelotvorni koeficijent armiranja glavnom vlačnom armaturom:

$$\rho_{p,eff} = \frac{A_s}{A_{c,eff}} = \frac{4,02}{25 \cdot (2,5 \cdot 5)} = 0,0129$$

Srednji razmak pukotina:

$$s_{r,max} = k_3 \cdot c + k_1 \cdot k_2 \cdot k_4 \cdot \frac{\emptyset}{\rho_{p,eff}} [\text{mm}]$$

$\emptyset = 16 \text{ mm}$  – ( $2\emptyset 16$ )

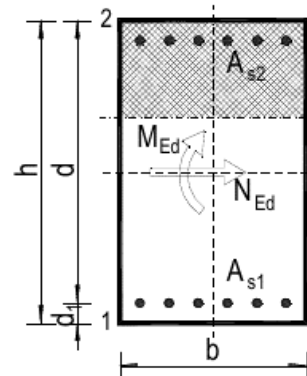
$c = 40 \text{ mm}$  – zaštitni sloj uzdužne armature

$k_1 = 0,8$  – rebrasta armatura

$k_2 = 0,5$  – savijanje



$b =$	25.0	cm	$d =$	40.0	cm	$h =$	45.0	cm
$f_{ck} =$	30.0	MN/m <sup>2</sup>	$f_{ctm} =$	2.90	MN/m <sup>2</sup>	$w_g =$	0.30	mm
$A_{s1} =$	4.02	cm <sup>2</sup>	$A_{s2} =$	0.00	cm <sup>2</sup>	$d_1 = d_2 =$	5.0	cm
$E_s =$	200.00	GN/m <sup>2</sup>	$E_{cm} =$	33.00	GN/m <sup>2</sup>	$\alpha_e =$	6.1	
$M_{Ed} =$	33.92	kNm	$k_t =$	0.40				
$\sigma_s =$	225.83	MN/m <sup>2</sup>						
$x =$	7.91	cm	$\rho_{p,eff} =$	0.0129				
$(\varepsilon_{sm} - \varepsilon_{cm}) =$	0.000645	<	$0.6 \cdot \sigma_s / E_s =$	0.000677				
$\emptyset =$	16.0	mm	$c =$	4.00	cm			
$k_1 =$	0.8		$k_2 =$	0.50				
$k_3 =$	3.4		$k_4 =$	0.43				
$S_{r,max} =$	346.85	mm						
	$W_k = S_{r,max} \cdot (\varepsilon_{sm} - \varepsilon_{cm}) =$	0.235	mm	<	$w_g$			



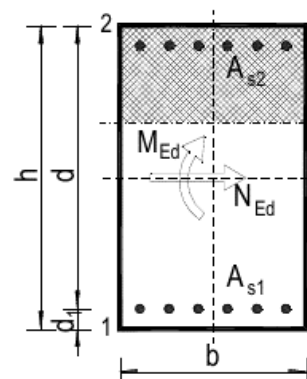
$$w_k = S_{r,max} \cdot (\varepsilon_{sm} - \varepsilon_{sm}) = 0,235 \text{ mm} < w_g = 0,300 \text{ mm}$$

Pukotine zadovoljavaju

Ležaj:

$$M_{Ed} = 65,90 \text{ kNm}$$

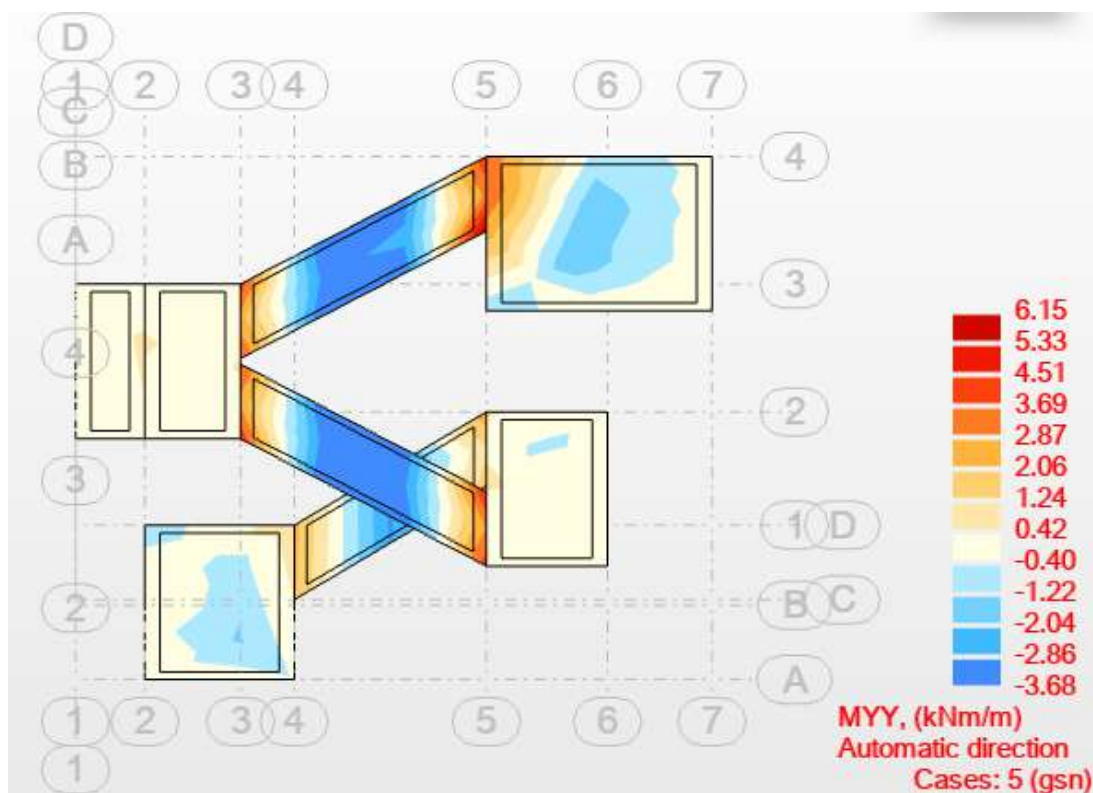
$b =$	25.0	cm	$d =$	40.0	cm	$h =$	45.0	cm
$f_{ck} =$	30.0	MN/m <sup>2</sup>	$f_{ctm} =$	2.90	MN/m <sup>2</sup>	$w_g =$	0.30	mm
$A_{s1} =$	7.63	cm <sup>2</sup>	$A_{s2} =$	0.00	cm <sup>2</sup>	$d_1 = d_2 =$	5.0	cm
$E_s =$	200.00	GN/m <sup>2</sup>	$E_{cm} =$	33.00	GN/m <sup>2</sup>	$\alpha_e =$	6.1	
$M_{Ed} =$	65.90	kNm	$k_t =$	0.40				
$\sigma_s =$	236.53	MN/m <sup>2</sup>						
$x =$	10.45	cm	$\rho_{p,eff} =$	0.0244				
$(\varepsilon_{sm} - \varepsilon_{cm}) =$	0.000910	>	$0.6 \cdot \sigma_s / E_s =$	0.000710				
$\emptyset =$	18.0	mm	$c =$	4.00	cm			
$k_1 =$	0.8		$k_2 =$	0.50				
$k_3 =$	3.4		$k_4 =$	0.43				
$S_{r,max} =$	261.41	mm						
	$W_k = S_{r,max} \cdot (\varepsilon_{sm} - \varepsilon_{cm}) =$	0.238	mm	<	$w_g$			



$$w_k = S_{r,max} \cdot (\varepsilon_{sm} - \varepsilon_{sm}) = 0,238 \text{ mm} < w_g = 0,300 \text{ mm}$$

Pukotine zadovoljavaju za 3Ø18

## 6. DIMENZIONIRANJE STUBIŠTA



Slika 6.1. Prikaz momenata savijanja  $M_y$  za GSN

**Polje:**

$$\mu_{sd} = \frac{M_{Ed}}{b \cdot d^2 \cdot f_{cd}} = \frac{368}{100 \cdot 9,0^2 \cdot 2,0} = 0,022 = \text{odabrani } \mu_{sd} = 0,026$$

Očitano:  $\epsilon_{s1} = 10\text{‰}$  ;  $\epsilon_{c2} = 0,9\text{‰}$  ;  $\xi = 0,083$  ;  $\zeta = 0,971$

$$A_{s1} = \frac{M_{Ed}}{\zeta \cdot d \cdot f_{yd}} = \frac{368}{0,971 \cdot 9,0 \cdot 43,48} = 1,00 \text{ cm}^2/\text{m}$$

**Odabrana armatura: mreža Q-196 (1,96 cm<sup>2</sup>)**

**Ležaj:**

$$\mu_{sd} = \frac{M_{ed}}{b \cdot d^2 \cdot f_{cd}} = \frac{615}{100 \cdot 9,0^2 \cdot 2,0} = 0,038 = \text{odabrani } \mu_{sd} = 0,042$$

Očitano:  $\epsilon_{s1} = 10\text{‰}$  ;  $\epsilon_{c2} = 1,2\text{‰}$  ;  $\xi = 0,107$  ;  $\zeta = 0,962$

$$A_{s1} = \frac{M_{Ed}}{\zeta \cdot d \cdot f_{yd}} = \frac{615}{0,962 \cdot 9,0 \cdot 43,48} = 1,63 \text{ cm}^2/\text{m}$$

**Odabrana armatura: mreža R-196 (1,96 cm<sup>2</sup>)**

## 7. PRORAČUN ZIDOVA

### 7.1 Proračun zidova na vertikalna opterećenja

#### 7.1.1 Podaci za proračun zidova:

blok opeka, dimenzije:  $d \times š \times v = 25 \times 25 \times 23.8$  cm

srednja tlačna čvrstoća bloka:  $f_{ck,sred} = 10.0$  MPa

normalizirana tlačna čvrstoća bloka:  $f_b = 9 \cdot \delta = 9 \cdot 1.15 = 10.35$

MPa grupa zidnih blokova: 2 ( $K = 0.45$ )

mort: M5 ( $f_m = 5.0$  MPa)

tlačna čvrstoća zida:  $f_k = K \cdot f_b^{0.7} \cdot f_m^{0.3} = 0.45 \cdot 10.35^{0.7} \cdot 5^{0.3}$

$= 3.74$  MPa faktor smanjenja za vitkost i ekscentričnost:  $\phi_{i,m} =$

0.70

parcijalni koef. sigurnosti za materijale:  $\gamma_M = 2.2$  (razred proizvodnje B, razred izvedbe 2.)

debljina nosivih zidova:  $t = 25$  cm

**računska uzdužna sila:  $N_{Sd} = N_g \cdot 1.35 + N_q \cdot 1.5$**

**računska nosivost na uzdužnu silu:  $N_{Rd} = \phi_{i,m} \cdot A \cdot f_k / \gamma_M$**

U proračunu zidova na vertikalna djelovanja dokazuje se da je

$$N_{Sd} < N_{Rd}$$

Proračun se provodi tablično kako je prikazano na slijedećoj stranici gdje je:

$L$  = računski duljina zida [m]

$t$  = debljina zida [m]

$g$  = stalno opterećenje po jednoj međukatnoj konstrukciji

$q$  = promjenjivo opterećenje po jednoj međukatnoj konstrukciji

$g_z$  = vlastita težina zida;  $g_z = t \cdot \gamma_z + g_{zbuke} = 0.25 \cdot 10.0 + 0.025 \cdot 20.0 = 2.50 + 0.50 = 3.00$  kN/m<sup>2</sup>

$L'$  i  $b'$  = utjecajna duljina i širina međukatne ploče koja se oslanja na zid [m]

$n$  = broj etaža (broj međukatnih ploča)

$N_g$  = vertikalno stalno djelovanje:  $N_g = (g \cdot L' \cdot b' + g_z \cdot L \cdot h) \cdot n$

$N_q$  = vertikalno promjenjivo djelovanje:  $N_q = (q \cdot L' \cdot b') \cdot n$

$o$  = duljina otvora [m]

$A_z$  = računski površina zida:  $A_z = (L - o) \cdot t$  [m<sup>2</sup>]

**Zid ZX1**

<p><b>Geometrijske karakteristike zida:</b></p> <p>duljina zida: <math>L= 3.75 \text{ m}</math>  debljina zida: <math>t= 0.25 \text{ m}</math>  visina zida: <math>h= 5.80 \text{ m}</math></p> <p><b>Utjecajne površine ploča:</b></p> <p><math>A_{zx,100}= 0.00 \text{ m}^2</math>  <math>A_{zx,200}= 1.75 \text{ m}^2</math>  <math>A_{zx,300}= 0.00 \text{ m}^2</math>  <math>A_{zx,400}= 0.00 \text{ m}^2</math></p> <p><b>Analiza opterećenja:</b></p> <p>Stalno: <math>g_{100}= 6.42 \text{ kN/m}^2</math>  <math>g_{200}= 6.42 \text{ kN/m}^2</math>  <math>g_{300}= 6.42 \text{ kN/m}^2</math>  <math>g_{400}= 1.34 \text{ kN/m}^2</math></p> <p>Pokretno: <math>q_{100}= 2.00 \text{ kN/m}^2</math>  <math>q_{200}= 3.00 \text{ kN/m}^2</math>  <math>q_{300}= 2.00 \text{ kN/m}^2</math>  <math>q_{400}= 1.00 \text{ kN/m}^2</math></p> <p>Vlastita težina zida (<math>t=0.25 \text{ m}</math>):  <math>g_z= 3.00 \text{ kN/m}^2</math></p>	<p><b>Proračun zida na vertikalna opterećenja:</b></p> <p><b>Uzdužna sila od stalnog djelovanja:</b>  <math>N_g=A_{zx,100}*g_{100}+ A_{zx,200}*g_{200}+ A_{zx,300}*g_{300}+ A_{zx,400}*g_{400}+L*h*g_z</math>  <math>N_g= 76.49 \text{ kN}</math></p> <p><b>Uzdužna sila od pokretnog djelovanja:</b>  <math>N_q=A_{zxx,100}*q_{100}+ A_{zxx,200}*q_{200}+ A_{zxx,300}*q_{300}+ A_{zxx,400}*q_{400}</math>  <math>N_q= 5.25 \text{ kN}</math></p> <p><b>Računska uzdužna sila:</b>  <math>N_{sd}=1.35*N_g+1.5*N_q</math>  <math>N_{sd}= 111.13 \text{ kN}</math></p> <p><b>Računska otpornost:</b>  <math>N_{Rd}=\varphi_{i,m} * A * f_k / \gamma_M</math>  <math>N_{Rd}= 1115.63 \text{ kN} &gt; 111.13 \text{ kN}</math></p>
--	--

**Zid ZX2**

<p><b>Geometrijske karakteristike zida:</b></p> <p>duljina zida: <math>L= 4.30 \text{ m}</math>  debljina zida: <math>t= 0.25 \text{ m}</math>  visina zida: <math>h= 2.60 \text{ m}</math></p> <p><b>Utjecajne površine ploča:</b></p> <p><math>A_{zx,100}= 0.00 \text{ m}^2</math>  <math>A_{zx,200}= 0.00 \text{ m}^2</math>  <math>A_{zx,300}= 6.37 \text{ m}^2</math>  <math>A_{zx,400}= 0.00 \text{ m}^2</math></p> <p><b>Analiza opterećenja:</b></p> <p>Stalno: <math>g_{100}= 6.42 \text{ kN/m}^2</math>  <math>g_{200}= 6.42 \text{ kN/m}^2</math>  <math>g_{300}= 6.42 \text{ kN/m}^2</math>  <math>g_{400}= 1.34 \text{ kN/m}^2</math></p> <p>Pokretno: <math>q_{100}= 2.00 \text{ kN/m}^2</math>  <math>q_{200}= 3.00 \text{ kN/m}^2</math>  <math>q_{300}= 2.00 \text{ kN/m}^2</math>  <math>q_{400}= 1.00 \text{ kN/m}^2</math></p> <p>Vlastita težina zida (<math>t=0.25 \text{ m}</math>):  <math>g_z= 3.00 \text{ kN/m}^2</math></p>	<p><b>Proračun zida na vertikalna opterećenja:</b></p> <p><b>Uzdužna sila od stalnog djelovanja:</b>  <math>N_g=A_{zx,100}*g_{100}+ A_{zx,200}*g_{200}+ A_{zx,300}*g_{300}+ A_{zx,400}*g_{400}+L*h*g_z</math>  <math>N_g= 74.44 \text{ kN}</math></p> <p><b>Uzdužna sila od pokretnog djelovanja:</b>  <math>N_q=A_{zxx,100}*q_{100}+ A_{zxx,200}*q_{200}+ A_{zxx,300}*q_{300}+ A_{zxx,400}*q_{400}</math>  <math>N_q= 12.74 \text{ kN}</math></p> <p><b>Računska uzdužna sila:</b>  <math>N_{sd}=1.35*N_g+1.5*N_q</math>  <math>N_{sd}= 119.60 \text{ kN}</math></p> <p><b>Računska otpornost:</b>  <math>N_{Rd}=\varphi_{i,m} * A * f_k / \gamma_M</math>  <math>N_{Rd}= 1279.25 \text{ kN} &gt; 119.60 \text{ kN}</math></p>
--	---

## Zid ZX3

<p><b>Geometrijske karakteristike zida:</b></p> <p>duljina zida: L= 3.20 m  debljina zida: t= 0.25 m  visina zida: h= 2.60 m</p> <p><b>Utjecajne površine ploča:</b></p> <p>Azx,100= 0.00 m2  Azx,200= 0.00 m2  Azx,300= 6.37 m2  Azx,400= 0.00 m2</p> <p><b>Analiza opterećenja:</b></p> <p>Stalno: g<sub>100</sub>= 6.42 kN/m2  g<sub>200</sub>= 6.42 kN/m2  g<sub>300</sub>= 6.42 kN/m2  g<sub>400</sub>= 1.34 kN/m2</p> <p>Pokretno: q<sub>100</sub>= 2.00 kN/m2  q<sub>200</sub>= 3.00 kN/m2  q<sub>300</sub>= 2.00 kN/m2  q<sub>400</sub>= 1.00 kN/m2</p> <p>Vlastita težina zida (t=0.25 m):  g<sub>z</sub>= 3.00 kN/m2</p>	<p><b>Proračun zida na vertikalna opterećenja:</b></p> <p><b>Uzdužna sila od stalnog djelovanja:</b>  <math>N_g = A_{zx,100} * g_{100} + A_{zx,200} * g_{200} + A_{zx,300} * g_{300} + A_{zx,400} * g_{400} + L * h * g_z</math>  N<sub>g</sub>= 65.86 kN</p> <p><b>Uzdužna sila od pokretnog djelovanja:</b>  <math>N_q = A_{zxx,100} * q_{100} + A_{zxx,200} * q_{200} + A_{zxx,300} * q_{300} + A_{zxx,400} * q_{400}</math>  N<sub>q</sub>= 12.74 kN</p> <p><b>Računska uzdužna sila:</b>  <math>N_{sd} = 1.35 * N_g + 1.5 * N_q</math>  N<sub>sd</sub>= 108.01 kN</p> <p><b>Računska otpornost:</b>  <math>N_{Rd} = \varphi_{i,m} * A * f_k / \gamma_M</math>  N<sub>Rd</sub>= 952.00 kN &gt; 108.01 kN</p>
--	--

## Zid ZX4

<p><b>Geometrijske karakteristike zida:</b></p> <p>duljina zida: L= 5.00 m  debljina zida: t= 0.25 m  visina zida: h= 2.60 m</p> <p><b>Utjecajne površine ploča:</b></p> <p>Azx,100= 0.00 m2  Azx,200= 0.00 m2  Azx,300= 10.13 m2  Azx,400= 0.00 m2</p> <p><b>Analiza opterećenja:</b></p> <p>Stalno: g<sub>100</sub>= 6.42 kN/m2  g<sub>200</sub>= 6.42 kN/m2  g<sub>300</sub>= 6.42 kN/m2  g<sub>400</sub>= 1.34 kN/m2</p> <p>Pokretno: q<sub>100</sub>= 2.00 kN/m2  q<sub>200</sub>= 3.00 kN/m2  q<sub>300</sub>= 2.00 kN/m2  q<sub>400</sub>= 1.00 kN/m2</p> <p>Vlastita težina zida (t=0.25 m):  g<sub>z</sub>= 3.00 kN/m2</p>	<p><b>Proračun zida na vertikalna opterećenja:</b></p> <p><b>Uzdužna sila od stalnog djelovanja:</b>  <math>N_g = A_{zx,100} * g_{100} + A_{zx,200} * g_{200} + A_{zx,300} * g_{300} + A_{zx,400} * g_{400} + L * h * g_z</math>  N<sub>g</sub>= 104.00 kN</p> <p><b>Uzdužna sila od pokretnog djelovanja:</b>  <math>N_q = A_{zxx,100} * q_{100} + A_{zxx,200} * q_{200} + A_{zxx,300} * q_{300} + A_{zxx,400} * q_{400}</math>  N<sub>q</sub>= 20.26 kN</p> <p><b>Računska uzdužna sila:</b>  <math>N_{sd} = 1.35 * N_g + 1.5 * N_q</math>  N<sub>sd</sub>= 170.84 kN</p> <p><b>Računska otpornost:</b>  <math>N_{Rd} = \varphi_{i,m} * A * f_k / \gamma_M</math>  N<sub>Rd</sub>= 1487.50 kN &gt; 170.84 kN</p>
---	--

## Zid ZX5

<p><b>Geometrijske karakteristike zida:</b></p> <p>duljina zida: L= 3.00 m  debljina zida: t= 0.25 m  visina zida: h= 4.00 m</p> <p><b>Utjecajne površine ploča:</b></p> <p>Azx,100= 0.00 m2  Azx,200= 0.00 m2  Azx,300= 0.00 m2  Azx,400= 0.00 m2</p> <p><b>Analiza opterećenja:</b></p> <p>Stalno: g<sub>100</sub>= 6.42 kN/m2  g<sub>200</sub>= 6.42 kN/m2  g<sub>300</sub>= 6.42 kN/m2  g<sub>400</sub>= 1.34 kN/m2</p> <p>Pokretno: q<sub>100</sub>= 2.00 kN/m2  q<sub>200</sub>= 3.00 kN/m2  q<sub>300</sub>= 2.00 kN/m2  q<sub>400</sub>= 1.00 kN/m2</p> <p>Vlastita težina zida (t=0.25 m):  g<sub>z</sub>= 3.00 kN/m2</p>	<p><b>Proračun zida na vertikalna opterećenja:</b></p> <p><b>Uzdužna sila od stalnog djelovanja:</b>  <math>N_g = A_{zx,100} * g_{100} + A_{zx,200} * g_{200} + A_{zx,300} * g_{300} + A_{zx,400} * g_{400} + L * h * g_z</math>  N<sub>g</sub>= 36.00 kN</p> <p><b>Uzdužna sila od pokretnog djelovanja:</b>  <math>N_q = A_{zxx,100} * q_{100} + A_{zxx,200} * q_{200} + A_{zxx,300} * q_{300} + A_{zxx,400} * q_{400}</math>  N<sub>q</sub>= 0.00 kN</p> <p><b>Računska uzdužna sila:</b>  <math>N_{sd} = 1.35 * N_g + 1.5 * N_q</math>  N<sub>sd</sub>= 48.60 kN</p> <p><b>Računska otpornost:</b>  <math>N_{Rd} = \varphi_{i,m} * A * f_k / \gamma_M</math>  N<sub>Rd</sub>= 892.50 kN &gt; 48.60 kN</p>
--	---

## Zid ZX6

<p><b>Geometrijske karakteristike zida:</b></p> <p>duljina zida: L= 1.75 m  debljina zida: t= 0.25 m  visina zida: h= 2.60 m</p> <p><b>Utjecajne površine ploča:</b></p> <p>Azx,100= 0.00 m2  Azx,200= 0.00 m2  Azx,300= 3.68 m2  Azx,400= 0.00 m2</p> <p><b>Analiza opterećenja:</b></p> <p>Stalno: g<sub>100</sub>= 6.42 kN/m2  g<sub>200</sub>= 6.42 kN/m2  g<sub>300</sub>= 6.42 kN/m2  g<sub>400</sub>= 1.34 kN/m2</p> <p>Pokretno: q<sub>100</sub>= 2.00 kN/m2  q<sub>200</sub>= 3.00 kN/m2  q<sub>300</sub>= 2.00 kN/m2  q<sub>400</sub>= 1.00 kN/m2</p> <p>Vlastita težina zida (t=0.25 m):  g<sub>z</sub>= 3.00 kN/m2</p>	<p><b>Proračun zida na vertikalna opterećenja:</b></p> <p><b>Uzdužna sila od stalnog djelovanja:</b>  <math>N_g = A_{zx,100} * g_{100} + A_{zx,200} * g_{200} + A_{zx,300} * g_{300} + A_{zx,400} * g_{400} + L * h * g_z</math>  N<sub>g</sub>= 37.28 kN</p> <p><b>Uzdužna sila od pokretnog djelovanja:</b>  <math>N_q = A_{zxx,100} * q_{100} + A_{zxx,200} * q_{200} + A_{zxx,300} * q_{300} + A_{zxx,400} * q_{400}</math>  N<sub>q</sub>= 7.36 kN</p> <p><b>Računska uzdužna sila:</b>  <math>N_{sd} = 1.35 * N_g + 1.5 * N_q</math>  N<sub>sd</sub>= 61.36 kN</p> <p><b>Računska otpornost:</b>  <math>N_{Rd} = \varphi_{i,m} * A * f_k / \gamma_M</math>  N<sub>Rd</sub>= 520.63 kN &gt; 61.36 kN</p>
--	---

## Zid ZX7

<p><b>Geometrijske karakteristike zida:</b></p> <p>duljina zida: L= 3.50 m debljina zida: t= 0.25 m visina zida: h= 2.60 m</p> <p><b>Utjecajne površine ploča:</b></p> <p>Azx,100= 0.00 m2 Azx,200= 0.00 m2 Azx,300= 2.46 m2 Azx,400= 0.00 m2</p> <p><b>Analiza opterećenja:</b></p> <p>Stalno: g<sub>100</sub>= 6.42 kN/m2 g<sub>200</sub>= 6.42 kN/m2 g<sub>300</sub>= 6.42 kN/m2 g<sub>400</sub>= 1.34 kN/m2</p> <p>Pokretno: q<sub>100</sub>= 2.00 kN/m2 q<sub>200</sub>= 3.00 kN/m2 q<sub>300</sub>= 2.00 kN/m2 q<sub>400</sub>= 1.00 kN/m2</p> <p>Vlastita težina zida (t=0.25 m): g<sub>z</sub>= 3.00 kN/m2</p>	<p><b>Proračun zida na vertikalna opterećenja:</b></p> <p><b>Uzdužna sila od stalnog djelovanja:</b>  <math>N_g = A_{zx,100} * g_{100} + A_{zx,200} * g_{200} + A_{zx,300} * g_{300} + A_{zx,400} * g_{400} + L * h * g_z</math>  <math>N_g = 43.09 \text{ kN}</math></p> <p><b>Uzdužna sila od pokretnog djelovanja:</b>  <math>N_q = A_{zxx,100} * q_{100} + A_{zxx,200} * q_{200} + A_{zxx,300} * q_{300} + A_{zxx,400} * q_{400}</math>  <math>N_q = 4.92 \text{ kN}</math></p> <p><b>Računska uzdužna sila:</b>  <math>N_{sd} = 1.35 * N_g + 1.5 * N_q</math>  <math>N_{sd} = 65.56 \text{ kN}</math></p> <p><b>Računska otpornost:</b>  <math>N_{Rd} = \varphi_{i,m} * A * f_k / \gamma_M</math>  <math>N_{Rd} = 1041.25 \text{ kN} &gt; 65.56 \text{ kN}</math></p>
--	--

## Zid ZX8

<p><b>Geometrijske karakteristike zida:</b></p> <p>duljina zida: L= 1.75 m debljina zida: t= 0.25 m visina zida: h= 2.60 m</p> <p><b>Utjecajne površine ploča:</b></p> <p>Azx,100= 0.00 m2 Azx,200= 0.00 m2 Azx,300= 2.33 m2 Azx,400= 0.00 m2</p> <p><b>Analiza opterećenja:</b></p> <p>Stalno: g<sub>100</sub>= 6.42 kN/m2 g<sub>200</sub>= 6.42 kN/m2 g<sub>300</sub>= 6.42 kN/m2 g<sub>400</sub>= 1.34 kN/m2</p> <p>Pokretno: q<sub>100</sub>= 2.00 kN/m2 q<sub>200</sub>= 3.00 kN/m2 q<sub>300</sub>= 2.00 kN/m2 q<sub>400</sub>= 1.00 kN/m2</p> <p>Vlastita težina zida (t=0.25 m): g<sub>z</sub>= 3.00 kN/m2</p>	<p><b>Proračun zida na vertikalna opterećenja:</b></p> <p><b>Uzdužna sila od stalnog djelovanja:</b>  <math>N_g = A_{zx,100} * g_{100} + A_{zx,200} * g_{200} + A_{zx,300} * g_{300} + A_{zx,400} * g_{400} + L * h * g_z</math>  <math>N_g = 28.61 \text{ kN}</math></p> <p><b>Uzdužna sila od pokretnog djelovanja:</b>  <math>N_q = A_{zxx,100} * q_{100} + A_{zxx,200} * q_{200} + A_{zxx,300} * q_{300} + A_{zxx,400} * q_{400}</math>  <math>N_q = 4.66 \text{ kN}</math></p> <p><b>Računska uzdužna sila:</b>  <math>N_{sd} = 1.35 * N_g + 1.5 * N_q</math>  <math>N_{sd} = 45.61 \text{ kN}</math></p> <p><b>Računska otpornost:</b>  <math>N_{Rd} = \varphi_{i,m} * A * f_k / \gamma_M</math>  <math>N_{Rd} = 520.63 \text{ kN} &gt; 45.61 \text{ kN}</math></p>
--	---

## Zid ZX9

<p><b>Geometrijske karakteristike zida:</b></p> <p>duljina zida: L= 3.00 m debljina zida: t= 0.25 m visina zida: h= 2.60 m</p> <p><b>Utjecajne površine ploča:</b></p> <p>Azx,100= 0.00 m2 Azx,200= 0.00 m2 Azx,300= 0.00 m2 Azx,400= 0.00 m2</p> <p><b>Analiza opterećenja:</b></p> <p>Stalno: g<sub>100</sub>= 6.42 kN/m2 g<sub>200</sub>= 6.42 kN/m2 g<sub>300</sub>= 6.42 kN/m2 g<sub>400</sub>= 1.34 kN/m2</p> <p>Pokretno: q<sub>100</sub>= 2.00 kN/m2 q<sub>200</sub>= 3.00 kN/m2 q<sub>300</sub>= 2.00 kN/m2 q<sub>400</sub>= 1.00 kN/m2</p> <p>Vlastita težina zida (t=0.25 m): g<sub>z</sub>= 3.00 kN/m2</p>	<p><b>Proračun zida na vertikalna opterećenja:</b></p> <p><b>Uzdužna sila od stalnog djelovanja:</b>  <math>N_g = A_{zx,100} * g_{100} + A_{zx,200} * g_{200} + A_{zx,300} * g_{300} + A_{zx,400} * g_{400} + L * h * g_z</math>  <math>N_g = 23.40 \text{ kN}</math></p> <p><b>Uzdužna sila od pokretnog djelovanja:</b>  <math>N_q = A_{zxx,100} * q_{100} + A_{zxx,200} * q_{200} + A_{zxx,300} * q_{300} + A_{zxx,400} * q_{400}</math>  <math>N_q = 0.00 \text{ kN}</math></p> <p><b>Računska uzdužna sila:</b>  <math>N_{sd} = 1.35 * N_g + 1.5 * N_q</math>  <math>N_{sd} = 31.59 \text{ kN}</math></p> <p><b>Računska otpornost:</b>  <math>N_{Rd} = \varphi_{i,m} * A * f_k / \gamma_M</math>  <math>N_{Rd} = 892.50 \text{ kN} &gt; 31.59 \text{ kN}</math></p>
--	---

## Zid ZX10

<p><b>Geometrijske karakteristike zida:</b></p> <p>duljina zida: L= 2.50 m debljina zida: t= 0.25 m visina zida: h= 3.75 m</p> <p><b>Utjecajne površine ploča:</b></p> <p>Azx,100= 0.00 m2 Azx,200= 5.08 m2 Azx,300= 1.42 m2 Azx,400= 0.00 m2</p> <p><b>Analiza opterećenja:</b></p> <p>Stalno: g<sub>100</sub>= 6.42 kN/m2 g<sub>200</sub>= 6.42 kN/m2 g<sub>300</sub>= 6.42 kN/m2 g<sub>400</sub>= 1.34 kN/m2</p> <p>Pokretno: q<sub>100</sub>= 2.00 kN/m2 q<sub>200</sub>= 3.00 kN/m2 q<sub>300</sub>= 2.00 kN/m2 q<sub>400</sub>= 1.00 kN/m2</p> <p>Vlastita težina zida (t=0.25 m): g<sub>z</sub>= 3.00 kN/m2</p>	<p><b>Proračun zida na vertikalna opterećenja:</b></p> <p><b>Uzdužna sila od stalnog djelovanja:</b>  <math>N_g = A_{zx,100} * g_{100} + A_{zx,200} * g_{200} + A_{zx,300} * g_{300} + A_{zx,400} * g_{400} + L * h * g_z</math>  <math>N_g = 83.51 \text{ kN}</math></p> <p><b>Uzdužna sila od pokretnog djelovanja:</b>  <math>N_q = A_{zxx,100} * q_{100} + A_{zxx,200} * q_{200} + A_{zxx,300} * q_{300} + A_{zxx,400} * q_{400}</math>  <math>N_q = 18.08 \text{ kN}</math></p> <p><b>Računska uzdužna sila:</b>  <math>N_{sd} = 1.35 * N_g + 1.5 * N_q</math>  <math>N_{sd} = 139.85 \text{ kN}</math></p> <p><b>Računska otpornost:</b>  <math>N_{Rd} = \varphi_{i,m} * A * f_k / \gamma_M</math>  <math>N_{Rd} = 743.75 \text{ kN} &gt; 139.85 \text{ kN}</math></p>
--	--



## Zid ZX11

<p><b>Geometrijske karakteristike zida:</b></p> <p>duljina zida: L= 4.00 m debljina zida: t= 0.25 m visina zida: h= 3.75 m</p> <p><b>Utjecajne površine ploča:</b></p> <p>Azx,100= 0.00 m2 Azx,200= 8.66 m2 Azx,300= 8.26 m2 Azx,400= 0.00 m2</p> <p><b>Analiza opterećenja:</b></p> <p>Stalno: g<sub>100</sub>= 6.42 kN/m2 g<sub>200</sub>= 6.42 kN/m2 g<sub>300</sub>= 6.42 kN/m2 g<sub>400</sub>= 1.34 kN/m2</p> <p>Pokretno: q<sub>100</sub>= 2.00 kN/m2 q<sub>200</sub>= 3.00 kN/m2 q<sub>300</sub>= 2.00 kN/m2 q<sub>400</sub>= 1.00 kN/m2</p> <p>Vlastita težina zida (t=0.25 m): g<sub>z</sub>= 3.00 kN/m2</p>	<p><b>Proračun zida na vertikalna opterećenja:</b></p> <p><b>Uzdužna sila od stalnog djelovanja:</b>  <math>N_g = A_{zx,100} * g_{100} + A_{zx,200} * g_{200} + A_{zx,300} * g_{300} + A_{zx,400} * g_{400} + L * h * g_z</math>  <math>N_g = 184.80 \text{ kN}</math></p> <p><b>Uzdužna sila od pokretnog djelovanja:</b>  <math>N_q = A_{zxx,100} * q_{100} + A_{zxx,200} * q_{200} + A_{zxx,300} * q_{300} + A_{zxx,400} * q_{400}</math>  <math>N_q = 42.50 \text{ kN}</math></p> <p><b>Računska uzdužna sila:</b>  <math>N_{sd} = 1.35 * N_g + 1.5 * N_q</math>  <math>N_{sd} = 313.27 \text{ kN}</math></p> <p><b>Računska otpornost:</b>  <math>N_{Rd} = \varphi_{i,m} * A * f_k / \gamma_M</math>  <math>N_{Rd} = 1190.00 \text{ kN} &gt; 313.27 \text{ kN}</math></p>
--	--

## Zid ZX12

<p><b>Geometrijske karakteristike zida:</b></p> <p>duljina zida: L= 2.75 m debljina zida: t= 0.25 m visina zida: h= 3.75 m</p> <p><b>Utjecajne površine ploča:</b></p> <p>Azx,100= 0.00 m2 Azx,200= 5.42 m2 Azx,300= 0.00 m2 Azx,400= 0.00 m2</p> <p><b>Analiza opterećenja:</b></p> <p>Stalno: g<sub>100</sub>= 6.42 kN/m2 g<sub>200</sub>= 6.42 kN/m2 g<sub>300</sub>= 6.42 kN/m2 g<sub>400</sub>= 1.34 kN/m2</p> <p>Pokretno: q<sub>100</sub>= 2.00 kN/m2 q<sub>200</sub>= 3.00 kN/m2 q<sub>300</sub>= 2.00 kN/m2 q<sub>400</sub>= 1.00 kN/m2</p> <p>Vlastita težina zida (t=0.25 m): g<sub>z</sub>= 3.00 kN/m2</p>	<p><b>Proračun zida na vertikalna opterećenja:</b></p> <p><b>Uzdužna sila od stalnog djelovanja:</b>  <math>N_g = A_{zx,100} * g_{100} + A_{zx,200} * g_{200} + A_{zx,300} * g_{300} + A_{zx,400} * g_{400} + L * h * g_z</math>  <math>N_g = 87.18 \text{ kN}</math></p> <p><b>Uzdužna sila od pokretnog djelovanja:</b>  <math>N_q = A_{zxx,100} * q_{100} + A_{zxx,200} * q_{200} + A_{zxx,300} * q_{300} + A_{zxx,400} * q_{400}</math>  <math>N_q = 16.26 \text{ kN}</math></p> <p><b>Računska uzdužna sila:</b>  <math>N_{sd} = 1.35 * N_g + 1.5 * N_q</math>  <math>N_{sd} = 142.09 \text{ kN}</math></p> <p><b>Računska otpornost:</b>  <math>N_{Rd} = \varphi_{i,m} * A * f_k / \gamma_M</math>  <math>N_{Rd} = 818.13 \text{ kN} &gt; 142.09 \text{ kN}</math></p>
--	--

## Zid ZX13

<p><b>Geometrijske karakteristike zida:</b></p> <p>duljina zida: L= 3.00 m debljina zida: t= 0.25 m visina zida: h= 3.75 m</p> <p><b>Utjecajne površine ploča:</b></p> <p>Azx,100= 0.00 m2 Azx,200= 2.93 m2 Azx,300= 0.00 m2 Azx,400= 0.00 m2</p> <p><b>Analiza opterećenja:</b></p> <p>Stalno: g<sub>100</sub>= 6.42 kN/m2 g<sub>200</sub>= 6.42 kN/m2 g<sub>300</sub>= 6.42 kN/m2 g<sub>400</sub>= 1.34 kN/m2</p> <p>Pokretno: q<sub>100</sub>= 2.00 kN/m2 q<sub>200</sub>= 3.00 kN/m2 q<sub>300</sub>= 2.00 kN/m2 q<sub>400</sub>= 1.00 kN/m2</p> <p>Vlastita težina zida (t=0.25 m): g<sub>z</sub>= 3.00 kN/m2</p>	<p><b>Proračun zida na vertikalna opterećenja:</b></p> <p><b>Uzdužna sila od stalnog djelovanja:</b>  <math>N_g = A_{zx,100} * g_{100} + A_{zx,200} * g_{200} + A_{zx,300} * g_{300} + A_{zx,400} * g_{400} + L * h * g_z</math>  <math>N_g = 52.56 \text{ kN}</math></p> <p><b>Uzdužna sila od pokretnog djelovanja:</b>  <math>N_q = A_{zxx,100} * q_{100} + A_{zxx,200} * q_{200} + A_{zxx,300} * q_{300} + A_{zxx,400} * q_{400}</math>  <math>N_q = 8.79 \text{ kN}</math></p> <p><b>Računska uzdužna sila:</b>  <math>N_{sd} = 1.35 * N_g + 1.5 * N_q</math>  <math>N_{sd} = 84.14 \text{ kN}</math></p> <p><b>Računska otpornost:</b>  <math>N_{Rd} = \varphi_{i,m} * A * f_k / \gamma_M</math>  <math>N_{Rd} = 892.50 \text{ kN} &gt; 84.14 \text{ kN}</math></p>
--	---

## Zid ZX14

<p><b>Geometrijske karakteristike zida:</b></p> <p>duljina zida: L= 3.00 m debljina zida: t= 0.25 m visina zida: h= 2.45 m</p> <p><b>Utjecajne površine ploča:</b></p> <p>Azx,100= 0.00 m2 Azx,200= 2.69 m2 Azx,300= 0.00 m2 Azx,400= 0.00 m2</p> <p><b>Analiza opterećenja:</b></p> <p>Stalno: g<sub>100</sub>= 6.42 kN/m2 g<sub>200</sub>= 6.42 kN/m2 g<sub>300</sub>= 6.42 kN/m2 g<sub>400</sub>= 1.34 kN/m2</p> <p>Pokretno: q<sub>100</sub>= 2.00 kN/m2 q<sub>200</sub>= 3.00 kN/m2 q<sub>300</sub>= 2.00 kN/m2 q<sub>400</sub>= 1.00 kN/m2</p> <p>Vlastita težina zida (t=0.25 m): g<sub>z</sub>= 3.00 kN/m2</p>	<p><b>Proračun zida na vertikalna opterećenja:</b></p> <p><b>Uzdužna sila od stalnog djelovanja:</b>  <math>N_g = A_{zx,100} * g_{100} + A_{zx,200} * g_{200} + A_{zx,300} * g_{300} + A_{zx,400} * g_{400} + L * h * g_z</math>  <math>N_g = 75.32 \text{ kN}</math></p> <p><b>Uzdužna sila od pokretnog djelovanja:</b>  <math>N_q = A_{zxx,100} * q_{100} + A_{zxx,200} * q_{200} + A_{zxx,300} * q_{300} + A_{zxx,400} * q_{400}</math>  <math>N_q = 8.07 \text{ kN}</math></p> <p><b>Računska uzdužna sila:</b>  <math>N_{sd} = 1.35 * N_g + 1.5 * N_q</math>  <math>N_{sd} = 113.79 \text{ kN}</math></p> <p><b>Računska otpornost:</b>  <math>N_{Rd} = \varphi_{i,m} * A * f_k / \gamma_M</math>  <math>N_{Rd} = 892.50 \text{ kN} &gt; 113.79 \text{ kN}</math></p>
--	---

**Zid ZX15**

<p><b>Geometrijske karakteristike zida:</b></p> <p>duljina zida: L= 5.65 m</p> <p>debljina zida: t= 0.25 m</p> <p>visina zida: h= 2.75 m</p> <p><b>Utjecajne površine ploča:</b></p> <p>Azx,100= 10.12 m2</p> <p>Azx,200= 9.34 m2</p> <p>Azx,300= 5.33 m2</p> <p>Azx,400= 0.00 m2</p> <p><b>Analiza opterećenja:</b></p> <p>Stalno: g<sub>100</sub>= 6.42 kN/m2</p> <p>g<sub>200</sub>= 6.42 kN/m2</p> <p>g<sub>300</sub>= 6.42 kN/m2</p> <p>g<sub>400</sub>= 1.34 kN/m2</p> <p>Pokretno: q<sub>100</sub>= 2.00 kN/m2</p> <p>q<sub>200</sub>= 3.00 kN/m2</p> <p>q<sub>300</sub>= 2.00 kN/m2</p> <p>q<sub>400</sub>= 1.00 kN/m2</p> <p>Vlastita težina zida (t=0.25 m):</p> <p>g<sub>z</sub>= 3.00 kN/m2</p>	<p><b>Proračun zida na vertikalna opterećenja:</b></p> <p><b>Uzdužna sila od stalnog djelovanja:</b></p> $N_g = A_{zx,100} * g_{100} + A_{zx,200} * g_{200} + A_{zx,300} * g_{300} + A_{zx,400} * g_{400} + L * h * g_z$ <p>N<sub>g</sub>= 261.00 kN</p> <p><b>Uzdužna sila od pokretnog djelovanja:</b></p> $N_q = A_{zxx,100} * q_{100} + A_{zxx,200} * q_{200} + A_{zxx,300} * q_{300} + A_{zxx,400} * q_{400}$ <p>N<sub>q</sub>= 58.92 kN</p> <p><b>Računska uzdužna sila:</b></p> $N_{sd} = 1.35 * N_g + 1.5 * N_q$ <p>N<sub>sd</sub>= 440.74 kN</p> <p><b>Računska otpornost:</b></p> $N_{Rd} = \varphi_{i,m} * A * f_k / \gamma_M$ <p>N<sub>Rd</sub>= 1680.88 kN &gt; 440.74 kN</p>
---	--

**Zid ZX16**

<p><b>Geometrijske karakteristike zida:</b></p> <p>duljina zida: L= 3.60 m</p> <p>debljina zida: t= 0.25 m</p> <p>visina zida: h= 2.75 m</p> <p><b>Utjecajne površine ploča:</b></p> <p>Azx,100= 7.02 m2</p> <p>Azx,200= 7.34 m2</p> <p>Azx,300= 7.02 m2</p> <p>Azx,400= 0.00 m2</p> <p><b>Analiza opterećenja:</b></p> <p>Stalno: g<sub>100</sub>= 6.42 kN/m2</p> <p>g<sub>200</sub>= 6.42 kN/m2</p> <p>g<sub>300</sub>= 6.42 kN/m2</p> <p>g<sub>400</sub>= 1.34 kN/m2</p> <p>Pokretno: q<sub>100</sub>= 2.00 kN/m2</p> <p>q<sub>200</sub>= 3.00 kN/m2</p> <p>q<sub>300</sub>= 2.00 kN/m2</p> <p>q<sub>400</sub>= 1.00 kN/m2</p> <p>Vlastita težina zida (t=0.25 m):</p> <p>g<sub>z</sub>= 3.00 kN/m2</p>	<p><b>Proračun zida na vertikalna opterećenja:</b></p> <p><b>Uzdužna sila od stalnog djelovanja:</b></p> $N_g = A_{zx,100} * g_{100} + A_{zx,200} * g_{200} + A_{zx,300} * g_{300} + A_{zx,400} * g_{400} + L * h * g_z$ <p>N<sub>g</sub>= 235.50 kN</p> <p><b>Uzdužna sila od pokretnog djelovanja:</b></p> $N_q = A_{zxx,100} * q_{100} + A_{zxx,200} * q_{200} + A_{zxx,300} * q_{300} + A_{zxx,400} * q_{400}$ <p>N<sub>q</sub>= 50.10 kN</p> <p><b>Računska uzdužna sila:</b></p> $N_{sd} = 1.35 * N_g + 1.5 * N_q$ <p>N<sub>sd</sub>= 393.13 kN</p> <p><b>Računska otpornost:</b></p> $N_{Rd} = \varphi_{i,m} * A * f_k / \gamma_M$ <p>N<sub>Rd</sub>= 1071.00 kN &gt; 393.13 kN</p>
--	--

## Zid ZX17

<p><b>Geometrijske karakteristike zida:</b></p> <p>duljina zida: L= 2.75 m debljina zida: t= 0.25 m visina zida: h= 2.75 m</p> <p><b>Utjecajne površine ploča:</b></p> <p>Azx,100= 4.90 m2 Azx,200= 5.42 m2 Azx,300= 0.00 m2 Azx,400= 0.00 m2</p> <p><b>Analiza opterećenja:</b></p> <p>Stalno: g<sub>100</sub>= 6.42 kN/m2 g<sub>200</sub>= 6.42 kN/m2 g<sub>300</sub>= 6.42 kN/m2 g<sub>400</sub>= 1.34 kN/m2</p> <p>Pokretno: q<sub>100</sub>= 2.00 kN/m2 q<sub>200</sub>= 3.00 kN/m2 q<sub>300</sub>= 2.00 kN/m2 q<sub>400</sub>= 1.00 kN/m2</p> <p>Vlastita težina zida (t=0.25 m): g<sub>z</sub>= 3.00 kN/m2</p>	<p><b>Proračun zida na vertikalna opterećenja:</b></p> <p><b>Uzdužna sila od stalnog djelovanja:</b>  <math>N_g = A_{zx,100} * g_{100} + A_{zx,200} * g_{200} + A_{zx,300} * g_{300} + A_{zx,400} * g_{400} + L * h * g_z</math>  <math>N_g = 141.30 \text{ kN}</math></p> <p><b>Uzdužna sila od pokretnog djelovanja:</b>  <math>N_q = A_{zxx,100} * q_{100} + A_{zxx,200} * q_{200} + A_{zxx,300} * q_{300} + A_{zxx,400} * q_{400}</math>  <math>N_q = 26.06 \text{ kN}</math></p> <p><b>Računska uzdužna sila:</b>  <math>N_{sd} = 1.35 * N_g + 1.5 * N_q</math>  <math>N_{sd} = 229.88 \text{ kN}</math></p> <p><b>Računska otpornost:</b>  <math>N_{Rd} = \varphi_{i,m} * A * f_k / \gamma_M</math>  <math>N_{Rd} = 818.13 \text{ kN} &gt; 229.88 \text{ kN}</math></p>
--	---

## Zid ZX18

<p><b>Geometrijske karakteristike zida:</b></p> <p>duljina zida: L= 3.85 m debljina zida: t= 0.25 m visina zida: h= 2.75 m</p> <p><b>Utjecajne površine ploča:</b></p> <p>Azx,100= 4.62 m2 Azx,200= 2.93 m2 Azx,300= 0.00 m2 Azx,400= 0.00 m2</p> <p><b>Analiza opterećenja:</b></p> <p>Stalno: g<sub>100</sub>= 6.42 kN/m2 g<sub>200</sub>= 6.42 kN/m2 g<sub>300</sub>= 6.42 kN/m2 g<sub>400</sub>= 1.34 kN/m2</p> <p>Pokretno: q<sub>100</sub>= 2.00 kN/m2 q<sub>200</sub>= 3.00 kN/m2 q<sub>300</sub>= 2.00 kN/m2 q<sub>400</sub>= 1.00 kN/m2</p> <p>Vlastita težina zida (t=0.25 m): g<sub>z</sub>= 3.00 kN/m2</p>	<p><b>Proračun zida na vertikalna opterećenja:</b></p> <p><b>Uzdužna sila od stalnog djelovanja:</b>  <math>N_g = A_{zx,100} * g_{100} + A_{zx,200} * g_{200} + A_{zx,300} * g_{300} + A_{zx,400} * g_{400} + L * h * g_z</math>  <math>N_g = 114.00 \text{ kN}</math></p> <p><b>Uzdužna sila od pokretnog djelovanja:</b>  <math>N_q = A_{zxx,100} * q_{100} + A_{zxx,200} * q_{200} + A_{zxx,300} * q_{300} + A_{zxx,400} * q_{400}</math>  <math>N_q = 18.03 \text{ kN}</math></p> <p><b>Računska uzdužna sila:</b>  <math>N_{sd} = 1.35 * N_g + 1.5 * N_q</math>  <math>N_{sd} = 180.92 \text{ kN}</math></p> <p><b>Računska otpornost:</b>  <math>N_{Rd} = \varphi_{i,m} * A * f_k / \gamma_M</math>  <math>N_{Rd} = 1145.38 \text{ kN} &gt; 180.92 \text{ kN}</math></p>
--	--

**Zid ZX19**

<p><b>Geometrijske karakteristike zida:</b></p> <p>duljina zida: L= 4.45 m debljina zida: t= 0.25 m visina zida: h= 2.75 m</p> <p><b>Utjecajne površine ploča:</b></p> <p>Azx,100= 8.65 m2 Azx,200= 0.00 m2 Azx,300= 0.00 m2 Azx,400= 0.00 m2</p> <p><b>Analiza opterećenja:</b></p> <p>Stalno: g<sub>100</sub>= 6.42 kN/m2 g<sub>200</sub>= 6.42 kN/m2 g<sub>300</sub>= 6.42 kN/m2 g<sub>400</sub>= 1.34 kN/m2</p> <p>Pokretno: q<sub>100</sub>= 2.00 kN/m2 q<sub>200</sub>= 3.00 kN/m2 q<sub>300</sub>= 2.00 kN/m2 q<sub>400</sub>= 1.00 kN/m2</p> <p>Vlastita težina zida (t=0.25 m): g<sub>z</sub>= 3.00 kN/m2</p>	<p><b>Proračun zida na vertikalna opterećenja:</b></p> <p><b>Uzdužna sila od stalnog djelovanja:</b>  <math>N_g = A_{zx,100} * g_{100} + A_{zx,200} * g_{200} + A_{zx,300} * g_{300} + A_{zx,400} * g_{400} + L * h * g_z</math>  <math>N_g = 92.25 \text{ kN}</math></p> <p><b>Uzdužna sila od pokretnog djelovanja:</b>  <math>N_q = A_{zxx,100} * q_{100} + A_{zxx,200} * q_{200} + A_{zxx,300} * q_{300} + A_{zxx,400} * q_{400}</math>  <math>N_q = 17.30 \text{ kN}</math></p> <p><b>Računska uzdužna sila:</b>  <math>N_{sd} = 1.35 * N_g + 1.5 * N_q</math>  <math>N_{sd} = 150.48 \text{ kN}</math></p> <p><b>Računska otpornost:</b>  <math>N_{Rd} = \varphi_{i,m} * A * f_k / \gamma_M</math>  <math>N_{Rd} = 1323.88 \text{ kN} &gt; 150.48 \text{ kN}</math></p>
--	---

**Zid ZX20**

<p><b>Geometrijske karakteristike zida:</b></p> <p>duljina zida: L= 3.70 m debljina zida: t= 0.25 m visina zida: h= 2.75 m</p> <p><b>Utjecajne površine ploča:</b></p> <p>Azx,100= 6.76 m2 Azx,200= 0.00 m2 Azx,300= 0.00 m2 Azx,400= 0.00 m2</p> <p><b>Analiza opterećenja:</b></p> <p>Stalno: g<sub>100</sub>= 6.42 kN/m2 g<sub>200</sub>= 6.42 kN/m2 g<sub>300</sub>= 6.42 kN/m2 g<sub>400</sub>= 1.34 kN/m2</p> <p>Pokretno: q<sub>100</sub>= 2.00 kN/m2 q<sub>200</sub>= 3.00 kN/m2 q<sub>300</sub>= 2.00 kN/m2 q<sub>400</sub>= 1.00 kN/m2</p> <p>Vlastita težina zida (t=0.25 m): g<sub>z</sub>= 3.00 kN/m2</p>	<p><b>Proračun zida na vertikalna opterećenja:</b></p> <p><b>Uzdužna sila od stalnog djelovanja:</b>  <math>N_g = A_{zx,100} * g_{100} + A_{zx,200} * g_{200} + A_{zx,300} * g_{300} + A_{zx,400} * g_{400} + L * h * g_z</math>  <math>N_g = 73.92 \text{ kN}</math></p> <p><b>Uzdužna sila od pokretnog djelovanja:</b>  <math>N_q = A_{zxx,100} * q_{100} + A_{zxx,200} * q_{200} + A_{zxx,300} * q_{300} + A_{zxx,400} * q_{400}</math>  <math>N_q = 13.52 \text{ kN}</math></p> <p><b>Računska uzdužna sila:</b>  <math>N_{sd} = 1.35 * N_g + 1.5 * N_q</math>  <math>N_{sd} = 120.08 \text{ kN}</math></p> <p><b>Računska otpornost:</b>  <math>N_{Rd} = \varphi_{i,m} * A * f_k / \gamma_M</math>  <math>N_{Rd} = 1100.75 \text{ kN} &gt; 120.08 \text{ kN}</math></p>
--	---

## Zid ZX21

<p><b>Geometrijske karakteristike zida:</b></p> <p>duljina zida: L= 12.00 m</p> <p>debljina zida: t= 0.25 m</p> <p>visina zida: h= 2.75 m</p> <p><b>Utjecajne površine ploča:</b></p> <p>Azx,100= 20.38 m2</p> <p>Azx,200= 2.69 m2</p> <p>Azx,300= 0.00 m2</p> <p>Azx,400= 0.00 m2</p> <p><b>Analiza opterećenja:</b></p> <p>Stalno: g<sub>100</sub>= 6.42 kN/m2</p> <p>g<sub>200</sub>= 6.42 kN/m2</p> <p>g<sub>300</sub>= 6.42 kN/m2</p> <p>g<sub>400</sub>= 1.34 kN/m2</p> <p>Pokretno: q<sub>100</sub>= 2.00 kN/m2</p> <p>q<sub>200</sub>= 3.00 kN/m2</p> <p>q<sub>300</sub>= 2.00 kN/m2</p> <p>q<sub>400</sub>= 1.00 kN/m2</p> <p>Vlastita težina zida (t=0.25 m):</p> <p>g<sub>z</sub>= 3.00 kN/m2</p>	<p><b>Proračun zida na vertikalna opterećenja:</b></p> <p><b>Uzdužna sila od stalnog djelovanja:</b></p> $N_g = A_{zx,100} * g_{100} + A_{zx,200} * g_{200} + A_{zx,300} * g_{300} + A_{zx,400} * g_{400} + L * h * g_z$ <p>N<sub>g</sub>= 305.20 kN</p> <p><b>Uzdužna sila od pokretnog djelovanja:</b></p> $N_q = A_{zxx,100} * q_{100} + A_{zxx,200} * q_{200} + A_{zxx,300} * q_{300} + A_{zxx,400} * q_{400}$ <p>N<sub>q</sub>= 48.83 kN</p> <p><b>Računska uzdužna sila:</b></p> $N_{sd} = 1.35 * N_g + 1.5 * N_q$ <p>N<sub>sd</sub>= 485.21 kN</p> <p><b>Računska otpornost:</b></p> $N_{Rd} = \varphi_{i,m} * A * f_k / \gamma_M$ <p>N<sub>Rd</sub>= 3570.00 kN &gt; 485.21 kN</p>
--	--

## Zid ZY1

<p><b>Geometrijske karakteristike zida:</b></p> <p>duljina zida: L= 10.90 m</p> <p>debljina zida: t= 0.25 m</p> <p>visina zida: h= 0.90 m</p> <p><b>Utjecajne površine ploča:</b></p> <p>Azx,100= 0.00 m2</p> <p>Azx,200= 0.00 m2</p> <p>Azx,300= 0.00 m2</p> <p>Azx,400= 30.13 m2</p> <p><b>Analiza opterećenja:</b></p> <p>Stalno: g<sub>100</sub>= 6.42 kN/m2</p> <p>g<sub>200</sub>= 6.42 kN/m2</p> <p>g<sub>300</sub>= 6.42 kN/m2</p> <p>g<sub>400</sub>= 1.34 kN/m2</p> <p>Pokretno: q<sub>100</sub>= 2.00 kN/m2</p> <p>q<sub>200</sub>= 3.00 kN/m2</p> <p>q<sub>300</sub>= 2.00 kN/m2</p> <p>q<sub>400</sub>= 1.00 kN/m2</p> <p>Vlastita težina zida (t=0.25 m):</p> <p>g<sub>z</sub>= 3.00 kN/m2</p>	<p><b>Proračun zida na vertikalna opterećenja:</b></p> <p><b>Uzdužna sila od stalnog djelovanja:</b></p> $N_g = A_{zx,100} * g_{100} + A_{zx,200} * g_{200} + A_{zx,300} * g_{300} + A_{zx,400} * g_{400} + L * h * g_z$ <p>N<sub>g</sub>= 69.80 kN</p> <p><b>Uzdužna sila od pokretnog djelovanja:</b></p> $N_q = A_{zxx,100} * q_{100} + A_{zxx,200} * q_{200} + A_{zxx,300} * q_{300} + A_{zxx,400} * q_{400}$ <p>N<sub>q</sub>= 30.13 kN</p> <p><b>Računska uzdužna sila:</b></p> $N_{sd} = 1.35 * N_g + 1.5 * N_q$ <p>N<sub>sd</sub>= 139.43 kN</p> <p><b>Računska otpornost:</b></p> $N_{Rd} = \varphi_{i,m} * A * f_k / \gamma_M$ <p>N<sub>Rd</sub>= 3242.75 kN &gt; 139.43 kN</p>
--	---

## Zid ZY2

<p><b>Geometrijske karakteristike zida:</b></p> <p>duljina zida: L= 1.00 m debljina zida: t= 0.25 m visina zida: h= 6.80 m</p> <p><b>Utjecajne površine ploča:</b></p> <p>Azx,100= 0.00 m2 Azx,200= 0.84 m2 Azx,300= 0.92 m2 Azx,400= 2.70 m2</p> <p><b>Analiza opterećenja:</b></p> <p>Stalno: g<sub>100</sub>= 6.42 kN/m2 g<sub>200</sub>= 6.42 kN/m2 g<sub>300</sub>= 6.42 kN/m2 g<sub>400</sub>= 1.34 kN/m2</p> <p>Pokretno: q<sub>100</sub>= 2.00 kN/m2 q<sub>200</sub>= 3.00 kN/m2 q<sub>300</sub>= 2.00 kN/m2 q<sub>400</sub>= 1.00 kN/m2</p> <p>Vlastita težina zida (t=0.25 m): g<sub>z</sub>= 3.00 kN/m2</p>	<p><b>Proračun zida na vertikalna opterećenja:</b></p> <p><b>Uzdužna sila od stalnog djelovanja:</b>  <math>N_g = A_{zx,100} * g_{100} + A_{zx,200} * g_{200} + A_{zx,300} * g_{300} + A_{zx,400} * g_{400} + L * h * g_z</math>  <math>N_g = 35.32 \text{ kN}</math></p> <p><b>Uzdužna sila od pokretnog djelovanja:</b>  <math>N_q = A_{zxx,100} * q_{100} + A_{zxx,200} * q_{200} + A_{zxx,300} * q_{300} + A_{zxx,400} * q_{400}</math>  <math>N_q = 7.06 \text{ kN}</math></p> <p><b>Računska uzdužna sila:</b>  <math>N_{sd} = 1.35 * N_g + 1.5 * N_q</math>  <math>N_{sd} = 58.27 \text{ kN}</math></p> <p><b>Računska otpornost:</b>  <math>N_{Rd} = \varphi_{i,m} * A * f_k / \gamma_M</math>  <math>N_{Rd} = 297.50 \text{ kN} &gt; 58.27 \text{ kN}</math></p>
--	---

## Zid ZY3

<p><b>Geometrijske karakteristike zida:</b></p> <p>duljina zida: L= 1.25 m debljina zida: t= 0.25 m visina zida: h= 0.90 m</p> <p><b>Utjecajne površine ploča:</b></p> <p>Azx,100= 0.00 m2 Azx,200= 0.00 m2 Azx,300= 0.00 m2 Azx,400= 3.00 m2</p> <p><b>Analiza opterećenja:</b></p> <p>Stalno: g<sub>100</sub>= 6.42 kN/m2 g<sub>200</sub>= 6.42 kN/m2 g<sub>300</sub>= 6.42 kN/m2 g<sub>400</sub>= 1.34 kN/m2</p> <p>Pokretno: q<sub>100</sub>= 2.00 kN/m2 q<sub>200</sub>= 3.00 kN/m2 q<sub>300</sub>= 2.00 kN/m2 q<sub>400</sub>= 1.00 kN/m2</p> <p>Vlastita težina zida (t=0.25 m): g<sub>z</sub>= 3.00 kN/m2</p>	<p><b>Proračun zida na vertikalna opterećenja:</b></p> <p><b>Uzdužna sila od stalnog djelovanja:</b>  <math>N_g = A_{zx,100} * g_{100} + A_{zx,200} * g_{200} + A_{zx,300} * g_{300} + A_{zx,400} * g_{400} + L * h * g_z</math>  <math>N_g = 7.40 \text{ kN}</math></p> <p><b>Uzdužna sila od pokretnog djelovanja:</b>  <math>N_q = A_{zxx,100} * q_{100} + A_{zxx,200} * q_{200} + A_{zxx,300} * q_{300} + A_{zxx,400} * q_{400}</math>  <math>N_q = 3.00 \text{ kN}</math></p> <p><b>Računska uzdužna sila:</b>  <math>N_{sd} = 1.35 * N_g + 1.5 * N_q</math>  <math>N_{sd} = 14.48 \text{ kN}</math></p> <p><b>Računska otpornost:</b>  <math>N_{Rd} = \varphi_{i,m} * A * f_k / \gamma_M</math>  <math>N_{Rd} = 371.88 \text{ kN} &gt; 14.48 \text{ kN}</math></p>
--	--

## Zid ZY4

<p><b>Geometrijske karakteristike zida:</b></p> <p>duljina zida: L= 4.90 m</p> <p>debljina zida: t= 0.25 m</p> <p>visina zida: h= 2.60 m</p> <p><b>Utjecajne površine ploča:</b></p> <p>Azx,100= 0.00 m2</p> <p>Azx,200= 0.00 m2</p> <p>Azx,300= 13.92 m2</p> <p>Azx,400= 14.74 m2</p> <p><b>Analiza opterećenja:</b></p> <p>Stalno: g<sub>100</sub>= 6.42 kN/m2</p> <p>g<sub>200</sub>= 6.42 kN/m2</p> <p>g<sub>300</sub>= 6.42 kN/m2</p> <p>g<sub>400</sub>= 1.34 kN/m2</p> <p>Pokretno: q<sub>100</sub>= 2.00 kN/m2</p> <p>q<sub>200</sub>= 3.00 kN/m2</p> <p>q<sub>300</sub>= 2.00 kN/m2</p> <p>q<sub>400</sub>= 1.00 kN/m2</p> <p>Vlastita težina zida (t=0.25 m):</p> <p>g<sub>z</sub>= 3.00 kN/m2</p>	<p><b>Proračun zida na vertikalna opterećenja:</b></p> <p><b>Uzdužna sila od stalnog djelovanja:</b></p> $N_g = A_{zx,100} * g_{100} + A_{zx,200} * g_{200} + A_{zx,300} * g_{300} + A_{zx,400} * g_{400} + L * h * g_z$ <p>N<sub>g</sub>= 160.60 kN</p> <p><b>Uzdužna sila od pokretnog djelovanja:</b></p> $N_q = A_{zxx,100} * q_{100} + A_{zxx,200} * q_{200} + A_{zxx,300} * q_{300} + A_{zxx,400} * q_{400}$ <p>N<sub>q</sub>= 42.58 kN</p> <p><b>Računska uzdužna sila:</b></p> $N_{sd} = 1.35 * N_g + 1.5 * N_q$ <p>N<sub>sd</sub>= 280.64 kN</p> <p><b>Računska otpornost:</b></p> $N_{Rd} = \varphi_{i,m} * A * f_k / \gamma_M$ <p>N<sub>Rd</sub>= 1457.75 kN &gt; 280.64 kN</p>
--	--

## Zid ZY5

<p><b>Geometrijske karakteristike zida:</b></p> <p>duljina zida: L= 4.50 m</p> <p>debljina zida: t= 0.25 m</p> <p>visina zida: h= 2.60 m</p> <p><b>Utjecajne površine ploča:</b></p> <p>Azx,100= 0.00 m2</p> <p>Azx,200= 0.00 m2</p> <p>Azx,300= 13.93 m2</p> <p>Azx,400= 11.79 m2</p> <p><b>Analiza opterećenja:</b></p> <p>Stalno: g<sub>100</sub>= 6.42 kN/m2</p> <p>g<sub>200</sub>= 6.42 kN/m2</p> <p>g<sub>300</sub>= 6.42 kN/m2</p> <p>g<sub>400</sub>= 1.34 kN/m2</p> <p>Pokretno: q<sub>100</sub>= 2.00 kN/m2</p> <p>q<sub>200</sub>= 3.00 kN/m2</p> <p>q<sub>300</sub>= 2.00 kN/m2</p> <p>q<sub>400</sub>= 1.00 kN/m2</p> <p>Vlastita težina zida (t=0.25 m):</p> <p>g<sub>z</sub>= 3.00 kN/m2</p>	<p><b>Proračun zida na vertikalna opterećenja:</b></p> <p><b>Uzdužna sila od stalnog djelovanja:</b></p> $N_g = A_{zx,100} * g_{100} + A_{zx,200} * g_{200} + A_{zx,300} * g_{300} + A_{zx,400} * g_{400} + L * h * g_z$ <p>N<sub>g</sub>= 152.50 kN</p> <p><b>Uzdužna sila od pokretnog djelovanja:</b></p> $N_q = A_{zxx,100} * q_{100} + A_{zxx,200} * q_{200} + A_{zxx,300} * q_{300} + A_{zxx,400} * q_{400}$ <p>N<sub>q</sub>= 39.65 kN</p> <p><b>Računska uzdužna sila:</b></p> $N_{sd} = 1.35 * N_g + 1.5 * N_q$ <p>N<sub>sd</sub>= 265.32 kN</p> <p><b>Računska otpornost:</b></p> $N_{Rd} = \varphi_{i,m} * A * f_k / \gamma_M$ <p>N<sub>Rd</sub>= 1338.75 kN &gt; 265.32 kN</p>
--	--



## Zid ZY6

<p><b>Geometrijske karakteristike zida:</b></p> <p>duljina zida: L= 3.70 m</p> <p>debljina zida: t= 0.25 m</p> <p>visina zida: h= 2.60 m</p> <p><b>Utjecajne površine ploča:</b></p> <p>Azx,100= 0.00 m2</p> <p>Azx,200= 0.00 m2</p> <p>Azx,300= 6.33 m2</p> <p>Azx,400= 17.35 m2</p> <p><b>Analiza opterećenja:</b></p> <p>Stalno: g<sub>100</sub>= 6.42 kN/m2</p> <p>g<sub>200</sub>= 6.42 kN/m2</p> <p>g<sub>300</sub>= 6.42 kN/m2</p> <p>g<sub>400</sub>= 1.34 kN/m2</p> <p>Pokretno: q<sub>100</sub>= 2.00 kN/m2</p> <p>q<sub>200</sub>= 3.00 kN/m2</p> <p>q<sub>300</sub>= 2.00 kN/m2</p> <p>q<sub>400</sub>= 1.00 kN/m2</p> <p>Vlastita težina zida (t=0.25 m):</p> <p>g<sub>z</sub>= 3.00 kN/m2</p>	<p><b>Proračun zida na vertikalna opterećenja:</b></p> <p><b>Uzdužna sila od stalnog djelovanja:</b></p> $N_g = A_{zx,100} * g_{100} + A_{zx,200} * g_{200} + A_{zx,300} * g_{300} + A_{zx,400} * g_{400} + L * h * g_z$ <p>N<sub>g</sub>= 92.75 kN</p> <p><b>Uzdužna sila od pokretnog djelovanja:</b></p> $N_q = A_{zxx,100} * q_{100} + A_{zxx,200} * q_{200} + A_{zxx,300} * q_{300} + A_{zxx,400} * q_{400}$ <p>N<sub>q</sub>= 30.01 kN</p> <p><b>Računska uzdužna sila:</b></p> $N_{sd} = 1.35 * N_g + 1.5 * N_q$ <p>N<sub>sd</sub>= 170.22 kN</p> <p><b>Računska otpornost:</b></p> $N_{Rd} = \varphi_{i,m} * A * f_k / \gamma_M$ <p>N<sub>Rd</sub>= 1100.75 kN &gt; 170.22 kN</p>
---	---

## Zid ZY7

<p><b>Geometrijske karakteristike zida:</b></p> <p>duljina zida: L= 4.00 m</p> <p>debljina zida: t= 0.25 m</p> <p>visina zida: h= 2.60 m</p> <p><b>Utjecajne površine ploča:</b></p> <p>Azx,100= 0.00 m2</p> <p>Azx,200= 0.00 m2</p> <p>Azx,300= 4.62 m2</p> <p>Azx,400= 16.30 m2</p> <p><b>Analiza opterećenja:</b></p> <p>Stalno: g<sub>100</sub>= 6.42 kN/m2</p> <p>g<sub>200</sub>= 6.42 kN/m2</p> <p>g<sub>300</sub>= 6.42 kN/m2</p> <p>g<sub>400</sub>= 1.34 kN/m2</p> <p>Pokretno: q<sub>100</sub>= 2.00 kN/m2</p> <p>q<sub>200</sub>= 3.00 kN/m2</p> <p>q<sub>300</sub>= 2.00 kN/m2</p> <p>q<sub>400</sub>= 1.00 kN/m2</p> <p>Vlastita težina zida (t=0.25 m):</p> <p>g<sub>z</sub>= 3.00 kN/m2</p>	<p><b>Proračun zida na vertikalna opterećenja:</b></p> <p><b>Uzdužna sila od stalnog djelovanja:</b></p> $N_g = A_{zx,100} * g_{100} + A_{zx,200} * g_{200} + A_{zx,300} * g_{300} + A_{zx,400} * g_{400} + L * h * g_z$ <p>N<sub>g</sub>= 82.70 kN</p> <p><b>Uzdužna sila od pokretnog djelovanja:</b></p> $N_q = A_{zxx,100} * q_{100} + A_{zxx,200} * q_{200} + A_{zxx,300} * q_{300} + A_{zxx,400} * q_{400}$ <p>N<sub>q</sub>= 25.54 kN</p> <p><b>Računska uzdužna sila:</b></p> $N_{sd} = 1.35 * N_g + 1.5 * N_q$ <p>N<sub>sd</sub>= 149.96 kN</p> <p><b>Računska otpornost:</b></p> $N_{Rd} = \varphi_{i,m} * A * f_k / \gamma_M$ <p>N<sub>Rd</sub>= 1190.00 kN &gt; 149.96 kN</p>
---	---

## Zid ZY8

<p><b>Geometrijske karakteristike zida:</b></p> <p>duljina zida: L= 11.40 m</p> <p>debljina zida: t= 0.25 m</p> <p>visina zida: h= 5.55 m</p> <p><b>Utjecajne površine ploča:</b></p> <p>Azx,100= 0.00 m2</p> <p>Azx,200= 0.00 m2</p> <p>Azx,300= 15.37 m2</p> <p>Azx,400= 11.47 m2</p> <p><b>Analiza opterećenja:</b></p> <p>Stalno: g<sub>100</sub>= 6.42 kN/m2</p> <p>g<sub>200</sub>= 6.42 kN/m2</p> <p>g<sub>300</sub>= 6.42 kN/m2</p> <p>g<sub>400</sub>= 1.34 kN/m2</p> <p>Pokretno: q<sub>100</sub>= 2.00 kN/m2</p> <p>q<sub>200</sub>= 3.00 kN/m2</p> <p>q<sub>300</sub>= 2.00 kN/m2</p> <p>q<sub>400</sub>= 1.00 kN/m2</p> <p>Vlastita težina zida (t=0.25 m):</p> <p>g<sub>z</sub>= 3.00 kN/m2</p>	<p><b>Proračun zida na vertikalna opterećenja:</b></p> <p><b>Uzdužna sila od stalnog djelovanja:</b></p> $N_g = A_{zx,100} * g_{100} + A_{zx,200} * g_{200} + A_{zx,300} * g_{300} + A_{zx,400} * g_{400} + L * h * g_z$ <p>N<sub>g</sub>= 303.90 kN</p> <p><b>Uzdužna sila od pokretnog djelovanja:</b></p> $N_q = A_{zxx,100} * q_{100} + A_{zxx,200} * q_{200} + A_{zxx,300} * q_{300} + A_{zxx,400} * q_{400}$ <p>N<sub>q</sub>= 42.21 kN</p> <p><b>Računska uzdužna sila:</b></p> $N_{sd} = 1.35 * N_g + 1.5 * N_q$ <p>N<sub>sd</sub>= 473.52 kN</p> <p><b>Računska otpornost:</b></p> $N_{Rd} = \varphi_{i,m} * A * f_k / \gamma_M$ <p>N<sub>Rd</sub>= 3391.50 kN &gt; 473.52 kN</p>
---	--

## Zid ZY9

<p><b>Geometrijske karakteristike zida:</b></p> <p>duljina zida: L= 11.40 m</p> <p>debljina zida: t= 0.25 m</p> <p>visina zida: h= 5.55 m</p> <p><b>Utjecajne površine ploča:</b></p> <p>Azx,100= 0.00 m2</p> <p>Azx,200= 9.68 m2</p> <p>Azx,300= 0.00 m2</p> <p>Azx,400= 13.47 m2</p> <p><b>Analiza opterećenja:</b></p> <p>Stalno: g<sub>100</sub>= 6.42 kN/m2</p> <p>g<sub>200</sub>= 6.42 kN/m2</p> <p>g<sub>300</sub>= 6.42 kN/m2</p> <p>g<sub>400</sub>= 1.34 kN/m2</p> <p>Pokretno: q<sub>100</sub>= 2.00 kN/m2</p> <p>q<sub>200</sub>= 3.00 kN/m2</p> <p>q<sub>300</sub>= 2.00 kN/m2</p> <p>q<sub>400</sub>= 1.00 kN/m2</p> <p>Vlastita težina zida (t=0.25 m):</p> <p>g<sub>z</sub>= 3.00 kN/m2</p>	<p><b>Proračun zida na vertikalna opterećenja:</b></p> <p><b>Uzdužna sila od stalnog djelovanja:</b></p> $N_g = A_{zx,100} * g_{100} + A_{zx,200} * g_{200} + A_{zx,300} * g_{300} + A_{zx,400} * g_{400} + L * h * g_z$ <p>N<sub>g</sub>= 270.00 kN</p> <p><b>Uzdužna sila od pokretnog djelovanja:</b></p> $N_q = A_{zxx,100} * q_{100} + A_{zxx,200} * q_{200} + A_{zxx,300} * q_{300} + A_{zxx,400} * q_{400}$ <p>N<sub>q</sub>= 32.83 kN</p> <p><b>Računska uzdužna sila:</b></p> $N_{sd} = 1.35 * N_g + 1.5 * N_q$ <p>N<sub>sd</sub>= 413.75 kN</p> <p><b>Računska otpornost:</b></p> $N_{Rd} = \varphi_{i,m} * A * f_k / \gamma_M$ <p>N<sub>Rd</sub>= 3391.50 kN &gt; 413.75 kN</p>
--	--

**Zid ZY10**

<p><b>Geometrijske karakteristike zida:</b></p> <p>duljina zida: L= 2.60 m  debljina zida: t= 0.25 m  visina zida: h= 6.50 m</p> <p><b>Utjecajne površine ploča:</b></p> <p>Azx,100= 7.88 m2  Azx,200= 7.82 m2  Azx,300= 3.13 m2  Azx,400= 2.04 m2</p> <p><b>Analiza opterećenja:</b></p> <p>Stalno: g<sub>100</sub>= 6.42 kN/m2  g<sub>200</sub>= 6.42 kN/m2  g<sub>300</sub>= 6.42 kN/m2  g<sub>400</sub>= 1.34 kN/m2</p> <p>Pokretno: q<sub>100</sub>= 2.00 kN/m2  q<sub>200</sub>= 3.00 kN/m2  q<sub>300</sub>= 2.00 kN/m2  q<sub>400</sub>= 1.00 kN/m2</p> <p>Vlastita težina zida (t=0.25 m):  g<sub>z</sub>= 3.00 kN/m2</p>	<p><b>Proračun zida na vertikalna opterećenja:</b></p> <p><b>Uzdužna sila od stalnog djelovanja:</b>  <math>N_g = A_{zx,100} * g_{100} + A_{zx,200} * g_{200} + A_{zx,300} * g_{300} + A_{zx,400} * g_{400} + L * h * g_z</math>  N<sub>g</sub>= 194.60 kN</p> <p><b>Uzdužna sila od pokretnog djelovanja:</b>  <math>N_q = A_{zxx,100} * q_{100} + A_{zxx,200} * q_{200} + A_{zxx,300} * q_{300} + A_{zxx,400} * q_{400}</math>  N<sub>q</sub>= 47.52 kN</p> <p><b>Računska uzdužna sila:</b>  <math>N_{sd} = 1.35 * N_g + 1.5 * N_q</math>  N<sub>sd</sub>= 333.99 kN</p> <p><b>Računska otpornost:</b>  <math>N_{Rd} = \varphi_{i,m} * A * f_k / \gamma_M</math>  N<sub>Rd</sub>= 773.50 kN &gt; 333.99 kN</p>
--	---

**Zid ZY11**

<p><b>Geometrijske karakteristike zida:</b></p> <p>duljina zida: L= 3.25 m  debljina zida: t= 0.25 m  visina zida: h= 3.75 m</p> <p><b>Utjecajne površine ploča:</b></p> <p>Azx,100= 0.00 m2  Azx,200= 10.22 m2  Azx,300= 4.60 m2  Azx,400= 2.95 m2</p> <p><b>Analiza opterećenja:</b></p> <p>Stalno: g<sub>100</sub>= 6.42 kN/m2  g<sub>200</sub>= 6.42 kN/m2  g<sub>300</sub>= 6.42 kN/m2  g<sub>400</sub>= 1.34 kN/m2</p> <p>Pokretno: q<sub>100</sub>= 2.00 kN/m2  q<sub>200</sub>= 3.00 kN/m2  q<sub>300</sub>= 2.00 kN/m2  q<sub>400</sub>= 1.00 kN/m2</p> <p>Vlastita težina zida (t=0.25 m):  g<sub>z</sub>= 3.00 kN/m2</p>	<p><b>Proračun zida na vertikalna opterećenja:</b></p> <p><b>Uzdužna sila od stalnog djelovanja:</b>  <math>N_g = A_{zx,100} * g_{100} + A_{zx,200} * g_{200} + A_{zx,300} * g_{300} + A_{zx,400} * g_{400} + L * h * g_z</math>  N<sub>g</sub>= 161.00 kN</p> <p><b>Uzdužna sila od pokretnog djelovanja:</b>  <math>N_q = A_{zxx,100} * q_{100} + A_{zxx,200} * q_{200} + A_{zxx,300} * q_{300} + A_{zxx,400} * q_{400}</math>  N<sub>q</sub>= 42.81 kN</p> <p><b>Računska uzdužna sila:</b>  <math>N_{sd} = 1.35 * N_g + 1.5 * N_q</math>  N<sub>sd</sub>= 281.58 kN</p> <p><b>Računska otpornost:</b>  <math>N_{Rd} = \varphi_{i,m} * A * f_k / \gamma_M</math>  N<sub>Rd</sub>= 966.88 kN &gt; 281.58 kN</p>
---	---

## Zid ZY12

<p><b>Geometrijske karakteristike zida:</b></p> <p>duljina zida: L= 12.40 m</p> <p>debljina zida: t= 0.25 m</p> <p>visina zida: h= 2.75 m</p> <p><b>Utjecajne površine ploča:</b></p> <p>Azx,100= 8.38 m2</p> <p>Azx,200= 9.68 m2</p> <p>Azx,300= 0.00 m2</p> <p>Azx,400= 13.47 m2</p> <p><b>Analiza opterećenja:</b></p> <p>Stalno: g<sub>100</sub>= 6.42 kN/m2</p> <p>g<sub>200</sub>= 6.42 kN/m2</p> <p>g<sub>300</sub>= 6.42 kN/m2</p> <p>g<sub>400</sub>= 1.34 kN/m2</p> <p>Pokretno: q<sub>100</sub>= 2.00 kN/m2</p> <p>q<sub>200</sub>= 3.00 kN/m2</p> <p>q<sub>300</sub>= 2.00 kN/m2</p> <p>q<sub>400</sub>= 1.00 kN/m2</p> <p>Vlastita težina zida (t=0.25 m):</p> <p>g<sub>z</sub>= 3.00 kN/m2</p>	<p><b>Proračun zida na vertikalna opterećenja:</b></p> <p><b>Uzdužna sila od stalnog djelovanja:</b></p> $N_g = A_{zx,100} * g_{100} + A_{zx,200} * g_{200} + A_{zx,300} * g_{300} + A_{zx,400} * g_{400} + L * h * g_z$ <p>N<sub>g</sub>= 417.80 kN</p> <p><b>Uzdužna sila od pokretnog djelovanja:</b></p> $N_q = A_{zxx,100} * q_{100} + A_{zxx,200} * q_{200} + A_{zxx,300} * q_{300} + A_{zxx,400} * q_{400}$ <p>N<sub>q</sub>= 59.27 kN</p> <p><b>Računska uzdužna sila:</b></p> $N_{sd} = 1.35 * N_g + 1.5 * N_q$ <p>N<sub>sd</sub>= 652.91 kN</p> <p><b>Računska otpornost:</b></p> $N_{Rd} = \varphi_{i,m} * A * f_k / \gamma_M$ <p>N<sub>Rd</sub>= 3689.00 kN &gt; 652.91 kN</p>
--	--

## Zid ZY13

<p><b>Geometrijske karakteristike zida:</b></p> <p>duljina zida: L= 5.65 m</p> <p>debljina zida: t= 0.25 m</p> <p>visina zida: h= 2.75 m</p> <p><b>Utjecajne površine ploča:</b></p> <p>Azx,100= 5.71 m2</p> <p>Azx,200= 7.56 m2</p> <p>Azx,300= 0.00 m2</p> <p>Azx,400= 5.72 m2</p> <p><b>Analiza opterećenja:</b></p> <p>Stalno: g<sub>100</sub>= 6.42 kN/m2</p> <p>g<sub>200</sub>= 6.42 kN/m2</p> <p>g<sub>300</sub>= 6.42 kN/m2</p> <p>g<sub>400</sub>= 1.34 kN/m2</p> <p>Pokretno: q<sub>100</sub>= 2.00 kN/m2</p> <p>q<sub>200</sub>= 3.00 kN/m2</p> <p>q<sub>300</sub>= 2.00 kN/m2</p> <p>q<sub>400</sub>= 1.00 kN/m2</p> <p>Vlastita težina zida (t=0.25 m):</p> <p>g<sub>z</sub>= 3.00 kN/m2</p>	<p><b>Proračun zida na vertikalna opterećenja:</b></p> <p><b>Uzdužna sila od stalnog djelovanja:</b></p> $N_g = A_{zx,100} * g_{100} + A_{zx,200} * g_{200} + A_{zx,300} * g_{300} + A_{zx,400} * g_{400} + L * h * g_z$ <p>N<sub>g</sub>= 233.50 kN</p> <p><b>Uzdužna sila od pokretnog djelovanja:</b></p> $N_q = A_{zxx,100} * q_{100} + A_{zxx,200} * q_{200} + A_{zxx,300} * q_{300} + A_{zxx,400} * q_{400}$ <p>N<sub>q</sub>= 39.82 kN</p> <p><b>Računska uzdužna sila:</b></p> $N_{sd} = 1.35 * N_g + 1.5 * N_q$ <p>N<sub>sd</sub>= 375.01 kN</p> <p><b>Računska otpornost:</b></p> $N_{Rd} = \varphi_{i,m} * A * f_k / \gamma_M$ <p>N<sub>Rd</sub>= 1680.88 kN &gt; 375.01 kN</p>
--	--

## Zid ZY14

<p><b>Geometrijske karakteristike zida:</b></p> <p>duljina zida: L= 5.80 m debljina zida: t= 0.25 m visina zida: h= 2.75 m</p> <p><b>Utjecajne površine ploča:</b></p> <p>Azx,100= 3.33 m2 Azx,200= 7.81 m2 Azx,300= 0.00 m2 Azx,400= 3.80 m2</p> <p><b>Analiza opterećenja:</b></p> <p>Stalno: g<sub>100</sub>= 6.42 kN/m2 g<sub>200</sub>= 6.42 kN/m2 g<sub>300</sub>= 6.42 kN/m2 g<sub>400</sub>= 1.34 kN/m2</p> <p>Pokretno: q<sub>100</sub>= 2.00 kN/m2 q<sub>200</sub>= 3.00 kN/m2 q<sub>300</sub>= 2.00 kN/m2 q<sub>400</sub>= 1.00 kN/m2</p> <p>Vlastita težina zida (t=0.25 m): g<sub>z</sub>= 3.00 kN/m2</p>	<p><b>Proračun zida na vertikalna opterećenja:</b></p> <p><b>Uzdužna sila od stalnog djelovanja:</b>  <math>N_g = A_{zx,100} * g_{100} + A_{zx,200} * g_{200} + A_{zx,300} * g_{300} + A_{zx,400} * g_{400} + L * h * g_z</math>  <math>N_g = 222.80 \text{ kN}</math></p> <p><b>Uzdužna sila od pokretnog djelovanja:</b>  <math>N_q = A_{zxx,100} * q_{100} + A_{zxx,200} * q_{200} + A_{zxx,300} * q_{300} + A_{zxx,400} * q_{400}</math>  <math>N_q = 33.89 \text{ kN}</math></p> <p><b>Računska uzdužna sila:</b>  <math>N_{sd} = 1.35 * N_g + 1.5 * N_q</math>  <math>N_{sd} = 351.58 \text{ kN}</math></p> <p><b>Računska otpornost:</b>  <math>N_{Rd} = \varphi_{i,m} * A * f_k / \gamma_M</math>  <math>N_{Rd} = 1725.50 \text{ kN} &gt; 351.58 \text{ kN}</math></p>
--	--

## Zid ZY15

<p><b>Geometrijske karakteristike zida:</b></p> <p>duljina zida: L= 4.40 m debljina zida: t= 0.25 m visina zida: h= 2.75 m</p> <p><b>Utjecajne površine ploča:</b></p> <p>Azx,100= 9.64 m2 Azx,200= 0.00 m2 Azx,300= 0.00 m2 Azx,400= 0.00 m2</p> <p><b>Analiza opterećenja:</b></p> <p>Stalno: g<sub>100</sub>= 6.42 kN/m2 g<sub>200</sub>= 6.42 kN/m2 g<sub>300</sub>= 6.42 kN/m2 g<sub>400</sub>= 1.34 kN/m2</p> <p>Pokretno: q<sub>100</sub>= 2.00 kN/m2 q<sub>200</sub>= 3.00 kN/m2 q<sub>300</sub>= 2.00 kN/m2 q<sub>400</sub>= 1.00 kN/m2</p> <p>Vlastita težina zida (t=0.25 m): g<sub>z</sub>= 3.00 kN/m2</p>	<p><b>Proračun zida na vertikalna opterećenja:</b></p> <p><b>Uzdužna sila od stalnog djelovanja:</b>  <math>N_g = A_{zx,100} * g_{100} + A_{zx,200} * g_{200} + A_{zx,300} * g_{300} + A_{zx,400} * g_{400} + L * h * g_z</math>  <math>N_g = 98.19 \text{ kN}</math></p> <p><b>Uzdužna sila od pokretnog djelovanja:</b>  <math>N_q = A_{zxx,100} * q_{100} + A_{zxx,200} * q_{200} + A_{zxx,300} * q_{300} + A_{zxx,400} * q_{400}</math>  <math>N_q = 19.28 \text{ kN}</math></p> <p><b>Računska uzdužna sila:</b>  <math>N_{sd} = 1.35 * N_g + 1.5 * N_q</math>  <math>N_{sd} = 161.47 \text{ kN}</math></p> <p><b>Računska otpornost:</b>  <math>N_{Rd} = \varphi_{i,m} * A * f_k / \gamma_M</math>  <math>N_{Rd} = 1309.00 \text{ kN} &gt; 161.47 \text{ kN}</math></p>
--	---

**Zid ZY16**

<p><b>Geometrijske karakteristike zida:</b></p> <p>duljina zida: L= 2.25 m</p> <p>debljina zida: t= 0.25 m</p> <p>visina zida: h= 2.75 m</p> <p><b>Utjecajne površine ploča:</b></p> <p>Azx,100= 3.94 m<sup>2</sup></p> <p>Azx,200= 2.66 m<sup>2</sup></p> <p>Azx,300= 0.96 m<sup>2</sup></p> <p>Azx,400= 7.20 m<sup>2</sup></p> <p><b>Analiza opterećenja:</b></p> <p>Stalno: g<sub>100</sub>= 6.42 kN/m<sup>2</sup></p> <p>g<sub>200</sub>= 6.42 kN/m<sup>2</sup></p> <p>g<sub>300</sub>= 6.42 kN/m<sup>2</sup></p> <p>g<sub>400</sub>= 1.34 kN/m<sup>2</sup></p> <p>Pokretno: q<sub>100</sub>= 2.00 kN/m<sup>2</sup></p> <p>q<sub>200</sub>= 3.00 kN/m<sup>2</sup></p> <p>q<sub>300</sub>= 2.00 kN/m<sup>2</sup></p> <p>q<sub>400</sub>= 1.00 kN/m<sup>2</sup></p> <p>Vlastita težina zida (t=0.25 m):</p> <p>g<sub>z</sub>= 3.00 kN/m<sup>2</sup></p>	<p><b>Proračun zida na vertikalna opterećenja:</b></p> <p><b>Uzdužna sila od stalnog djelovanja:</b></p> $N_g = A_{zx,100} * g_{100} + A_{zx,200} * g_{200} + A_{zx,300} * g_{300} + A_{zx,400} * g_{400} + L * h * g_z$ <p>N<sub>g</sub>= 119.60 kN</p> <p><b>Uzdužna sila od pokretnog djelovanja:</b></p> $N_q = A_{zxx,100} * q_{100} + A_{zxx,200} * q_{200} + A_{zxx,300} * q_{300} + A_{zxx,400} * q_{400}$ <p>N<sub>q</sub>= 24.98 kN</p> <p><b>Računska uzdužna sila:</b></p> $N_{sd} = 1.35 * N_g + 1.5 * N_q$ <p>N<sub>sd</sub>= 198.94 kN</p> <p><b>Računska otpornost:</b></p> $N_{Rd} = \varphi_{i,m} * A * f_k / \gamma_M$ <p>N<sub>Rd</sub>= 669.38 kN &gt; 198.94 kN</p>
---	---

## 7.2 Proračun zidova na potres

### 7.2.1. Djelovanje potresa (S)

Temeljni zahtjevi nosive konstrukcije na potres su da se proračunavaju na bazi linearno elastičnog ponašanja konstrukcije. Konstrukcija mora imati dovoljnu stabilnost za moguće kombinacije opterećenja (prevrtanje i klizanje). Prema EN 1998 gibanje u nekoj točki na površini općenito se prikazuje elastičnim spektrom odaziva tla koji se naziva „elastičnim spektrom odgovora“. EC 1998 ima dva bitna zahtjeva za sve vrste konstrukcija. Prvi zahtjev je da građevina se ne smije deformirati niti srušiti. Građevinu moramo proračunati i izgraditi tako da pri proračunskom djelovanju ne dođe do proklizavanja ili rušenja pojedinih dijelova građevine ili cijele građevine, nego da zadrži svoje prvobitno stanje konstrukcije u cijelosti nakon potresa. Drugi bitni zahtjev je da su ograničena oštećenja na konstrukciji. Građevina moramo proračunati i izgraditi tako da se može oduprijeti potresnom djelovanju, čija je vjerojatnost pojave veća nego u proračunskom potresnom djelovanju, te da se ne pojavu oštećenja i ograničenja u upotrebi, tako da bi trošak bio velik u odnosu same građevine. Razlikovanje po pouzdanosti je uključeno preko razreda važnosti građevine u faktoru važnosti  $\gamma_I$ . Predmetna građevina ima faktor važnosti 1,0.

Razred važnosti	Opis i namjena zgrade	Faktor važnosti zgrade $\gamma_I$
I	Zgrade manje važnosti za javnu sigurnost	0,8
II	Zgrade čija je potresna otpornost važna zbog posljedica vezanih uz rušenje	1,2
III	<b>Obične zgrade koje ne pripadaju drugim razredima</b>	1,0
IV	Zgrade čija je cjelovitost neposredno nakon potresa životno važna za zaštitu ljudi.	1,4

Razredi važnosti građevine

Predmetna građevina se računa prema razredu važnosti III. Građevina se proračunava na horizontalno potresno djelovanje, koje se opisuje dvijema okomitim komponentama  $S_x$  i  $S_y$  koja djeluje neovisno, u dvije međusobno okomite ravnine, a prikazane su istim spektrom odziva. Vrijednosti za ove sile proračunavaju se uporabom računskog spektra i ukupne težine, pri čemu rabimo pojednostavljenu spektralnu analizu prema EC8.

### 7.2.2. Kategorija temeljnog tla

Utjecaj lokalnih zahtjeva koji se odnose na tlo, potresno djelovanje općenito se uzima u obzir razmatranjem kategorija tla. EN 1998 razlikuje se više kategorija tla, a za predmetnu građevinu usvojena je klasa tla B. Kategorija B opisana je sljedećim geotehničkim profilom: Kruti nanosi pijeska, šljunka ili prekonsolidirane gline, debljine najmanje nekoliko desetaka metara, sa svojstvom postupnog povećanja mehaničkih svojstava s dubinom i brzinom vs najmanje 200 m/s pri dubini od 10 metara.

### 7.2.3. Računsko ubrzanje tla

Potresno djelovanje određujemo iz računskog ubrzanja tla  $a_g$  koje odgovara povratnom periodu potresa od 475 godina. Prema seizmičkoj karti za područje Posušja koja se nalazi prema BIHN u VIII. seizmičkoj zoni, te se prema EC8 uzima računsko ubrzanje tla od  $a_g=0,26$  g. Projektni potres je najjači očekivani potres koji može pogoditi objekt u tijeku njegova amortizacijskog razdoblja, a usvaja se onaj potres koji se javlja jednom u 500 godina.

### 7.2.4. Proračun ukupne potresne poprečne sile

Ukupna potresna poprečna sila iznosi:

$$F_b = \gamma_I * S_d(T_1) * W$$

gdje je:

$S_d(T_1)$  = ordinata računskog spektra za period  $T_1$

$\gamma_I$  – faktor važnosti građevine ( $\gamma_I=1.0$ )

$$S_d(T_1) = \alpha * S * 2.5 / q$$

$\alpha = a_g / g = 2.6 / 10 = 0.26$   $S = 1.2$  (B kategorija tla)

$q = 2.5$  (faktor ponašanja konstrukcije)

$$S_d(T_1) = 0.26 * 1.2 * 2.5 / 2.5 = 0.31$$

$W$  = računska težina zgrade:

4. ETAŽA I POZ 400:

$$\text{POZ 400: } (g + \varphi * \Psi_{2iq}) * A = (1.34 + 1.0 * 0.3 * 1.5) * 153.75 =$$

$$275.21 \text{ kN}$$

$$W_4 = 275.21 \text{ kN}$$



## 3. ETAŽA I POZ 300:

$$\begin{aligned} \text{POZ 300: } (g+\varphi*\Psi2iq) * A &= (6.42+0.5*0.3*1.5)*75.75 = & 503.36 \text{ kN} \\ \text{grede i nadvoji 300: } b*h*\text{Luk}*\Upsilon c &= 0.25*0.20*10.90*25.0 = & 13.63 \text{ kN} \\ \text{zidovi 3. etaže: } g_z*h_z*\text{Luk} &= 3.0*0.70*10.90 = & 22.89 \text{ kN} \\ & & W3=539.88 \text{ kN} \end{aligned}$$

## 2. ETAŽA I POZ 200:

$$\begin{aligned} \text{POZ 200: } (g+\varphi*\Psi2iq) * A &= (6.42+0.5*0.3*1.5)*143.35 = & 952.56 \text{ kN} \\ \text{grede i nadvoji 200: } b*h*\text{Luk}*\Upsilon c &= 0.25*0.20*22.10*25.0 = & 27.63 \text{ kN} \\ \text{zidovi 2. etaže: } g_z*h_z*\text{Luk} &= 3.0*2.40*22.10 = & 159.12 \text{ kN} \\ & & W2=1139.31\text{kN} \end{aligned}$$

## 1. ETAŽA I POZ 100:

$$\begin{aligned} \text{POZ 100: } (g+\varphi*\Psi2iq) * A &= (6.42+0.5*0.3*1.5)*134.91 = & 896.48 \text{ kN} \\ \text{grede i nadvoji 100: } b*h*\text{Luk}*\Upsilon c &= 0.25*(0.20*11.35+0.3*27.15)*25.0 = & 65.09 \text{ kN} \\ \text{zidovi 1. etaže: } g_z*h_z*\text{Luk} &= 3.0*3.55*11.35 = & 120.88 \text{ kN} \\ & & W1=1082.45\text{kN} \end{aligned}$$

Izračun težina skoncentriranih u razini međukatnih konstrukcija:

$$\begin{aligned} W400 &= W4 = 275.21 \text{ kN} \\ W300 &= W3 = 539.88 \text{ kN} \\ W200 &= W2 = 1139.31 \text{ kN} \\ W100 &= W1 = 1082.45\text{kN} \end{aligned}$$

Ukupna računska težina zgrade:

$$W = 275.21+539.88+1139.31+1082.45 = 3036.85 \text{ kN}$$

Specifična računska težina zgrade:

$$w = (W1+W2+W3+W4) / A_{uk} = 3036.85 / 507.76 = 5.98 \text{ kN/m}^2$$

Ukupna potresna poprečna sila iznosi:

$$F_b = 0.31*3036.85 = 941.42 \text{ kN}$$

### 7.2.5. Razdioba ukupne potresne sile po etažama

$$\begin{aligned} F_{b,100} &= F_b * (W100 * h100) / (W100 * h100 + W200 * h200 + W300 * h300 + W400 * h400) = \\ &= 941.42 * (1082.45 * 2.90) / (1082.45 * 2.90 + 1139.31 * 6.80 + 539.88 * 9.55 + 275.21 * 11.15) \\ &= 154.60 \text{ kN} \end{aligned}$$

$$\begin{aligned} F_{b,200} &= F_b * (W200 * h200) / (W100 * h100 + W200 * h200 + W300 * h300 + W400 * h400) = \\ &= 941.42 * (1139.31 * 6.80) / (1082.45 * 2.90 + 1139.31 * 6.80 + 539.88 * 9.55 + 275.21 * 11.15) \\ &= 381.60 \text{ kN} \end{aligned}$$

$$\begin{aligned} F_{b,300} &= F_b * (W300 * h300) / (W100 * h100 + W200 * h200 + W300 * h300 + W400 * h400) = \\ &= 941.42 * (539.88 * 9.55) / (1082.45 * 2.90 + 1139.31 * 6.80 + 539.88 * 9.55 + 275.21 * 11.15) \\ &= 254.00 \text{ kN} \end{aligned}$$

$$F_{b,400} = F_b \cdot (W_{400} \cdot h_{400}) / (W_{100} \cdot h_{100} + W_{200} \cdot h_{200} + W_{300} \cdot h_{300} + W_{400} \cdot h_{400}) = \\ 941.42 \cdot (275.21 \cdot 11.15) / (1082.45 \cdot 2.90 + 1139.31 \cdot 6.80 + 539.88 \cdot 9.55 + 275.21 \cdot 11.15) \\ = 151.20 \text{ kN}$$

Ukupna potresna poprečna sila:

$$V_{Ed} = 941.40 \text{ kN}$$

Ukupan moment savijanja:

$$M_{Ed} = F_{b,100} \cdot h_{100} + F_{b,200} \cdot h_{200} + F_{b,300} \cdot h_{300} + F_{b,400} \cdot h_{400} = \\ 154.60 \cdot 2.90 + 381.60 \cdot 6.80 + 254.00 \cdot 9.55 + 151.20 \cdot 11.15 = 7154.80 \text{ kNm}$$

### 7.2.6. Razdioba ukupne potresne sile po zidovima

Ukupna potresna poprečna sila:

$$V_{Ed} = 941.40 \text{ kN}$$

Početna krutost zida bez otvora:

$$K_e = \frac{GA}{1.2h \left[ 1 + \alpha \frac{G}{E} \left( \frac{h}{L} \right)^2 \right]}$$

$E \cong$  modul elastičnosti: 1000fk

$G =$  modul posmika ( $G \cong E/6$ )

$t =$  debljina zida

$h =$  svjetla visina zida

$L =$  duljina zida

$A =$  površina zida ( $A = t \times L$ )

$\alpha =$  proračunski koeficijent za punu upetost

na gornjem i donjem katu  $\alpha = 0.83$

za konzolni zid  $\alpha = 3.33$

Početna krutost zida s otvorima za prozore

$$K_{e, \text{otv.}} = K_e \cdot k_1$$

$$k_1 = 1 - \frac{t \sum L_i}{0.85A}$$

$\sum L_i =$  zbroj duljina svih otvora u zidu

$A =$  površina zida ( $A = t \times L$ )

$$V_{Ed,ix} = V_{Ed} \cdot K_{ix} / \Sigma k_{ix}$$

$$V_{Ed,iy} = V_{Ed} \cdot K_{iy} / \Sigma k_{iy}$$

ZID	debljina zida t [m]	duljina zida L [m]	površina	$\Sigma$ duljina otvora Li [m <sup>2</sup> ]	visina zida H [m]	početna	krutost k <sub>1</sub>	krutost sa otvorima K <sub>e,otv</sub>	poprečna	moment
			zida A			krutost bez otvora K <sub>e</sub>			sila V <sub>sd</sub>	
			[m <sup>2</sup> ]						[kN]	
										[kNm]
ZX1	0.25	3.75	0.94	1.20	5.80	117.90	0.62	73.51	32.89	249.99
ZX2	0.25	4.30	1.08	1.20	2.60	143.48	0.67	96.38	43.12	327.74
ZX3	0.25	3.20	0.80	1.20	2.60	92.29	0.56	51.57	23.08	175.38
ZX4	0.25	5.00	1.25	0.90	2.60	175.76	0.79	138.54	61.99	471.14
ZX5	0.25	3.00	0.75	1.20	4.00	83.04	0.53	43.96	19.67	149.50
ZX6	0.25	1.75	0.44	0.60	2.60	29.46	0.60	17.58	7.87	59.78
ZX7	0.25	3.50	0.88	1.20	2.60	106.24	0.60	63.39	28.36	215.56
ZX8	0.25	1.75	0.44	0.80	2.60	29.46	0.46	13.62	6.09	46.31
ZX9	0.25	3.00	0.75	1.20	2.60	83.04	0.53	43.96	19.67	149.50
ZX10	0.25	2.50	0.63	0.00	3.75	60.37	1.00	60.37	27.01	205.32
ZX11	0.25	4.00	1.00	0.00	3.75	129.54	1.00	129.54	57.96	440.54
ZX12	0.25	2.75	0.69	0.00	3.75	71.60	1.00	71.60	32.04	243.48
ZX13	0.25	3.00	0.75	0.00	3.75	83.04	1.00	83.04	37.16	282.39
ZX14	0.25	3.00	0.75	1.10	2.45	83.04	0.57	47.22	21.13	160.57
ZX15	0.25	5.65	1.41	1.20	2.75	205.37	0.75	154.06	68.93	523.90
ZX16	0.25	3.60	0.90	0.00	2.75	110.90	1.00	110.90	49.62	377.14
ZX17	0.25	2.75	0.69	0.00	2.75	71.60	1.00	71.60	32.04	243.48
ZX18	0.25	3.85	0.96	0.00	2.75	122.56	1.00	122.56	54.84	416.78
ZX19	0.25	4.45	1.11	0.00	2.75	150.43	1.00	150.43	67.31	511.57
ZX20	0.25	3.70	0.93	0.00	2.75	115.56	1.00	115.56	51.71	393.00
ZX21	0.25	12.00	3.00	0.80	2.75	482.36	0.92	444.53	198.91	1511.72
								2103.92	941.40	7154.80

ZID	debljina zida t [m]	duljina zida L [m]	površina	$\Sigma$ duljina otvora Li	visina zida H	početna	krutost $k_1$	krutost sa otvorima $K_{e,otv}$	poprečna sila $V_{sd}$	moment
			zida A	[m <sup>2</sup> ]	[m]	krutost bez otvora $K_e$			[kN]	$M_{sd}$
			[m <sup>2</sup> ]						[kNm]	
ZY1	0.25	10.90	2.73	0.00	0.90	435.36	1.00	435.36	235.75	2156.55
ZY2	0.25	1.00	0.25	0.00	6.80	7.57	1.00	7.57	4.93	37.49
ZY3	0.25	1.25	0.31	0.00	0.90	13.40	1.00	13.40	8.74	66.40
ZY4	0.25	4.90	1.23	0.00	2.60	171.17	1.00	171.17	111.56	847.90
ZY5	0.25	4.50	1.13	0.00	2.60	152.74	1.00	152.74	99.55	756.61
ZY6	0.25	3.70	0.93	0.00	2.60	115.56	1.00	115.56	75.32	572.44
ZY7	0.25	4.00	1.00	0.00	2.60	129.54	1.00	129.54	84.43	641.68
ZY8	0.25	11.40	2.85	0.80	5.55	456.76	0.92	419.05	273.12	2075.73
ZY9	0.25	11.40	2.85	3.60	5.55	456.76	0.63	287.06	187.10	1421.96
ZY10	0.25	2.60	0.65	0.00	6.50	64.83	1.00	64.83	42.25	321.13
ZY11	0.25	3.25	0.81	0.00	3.75	94.61	1.00	94.61	61.66	468.63
ZY12	0.25	12.40	3.10	2.20	2.75	499.40	0.79	395.16	257.55	1957.40
ZY13	0.25	5.65	1.41	0.00	2.75	205.37	1.00	205.37	133.85	1017.31
ZY14	0.25	5.80	1.45	2.20	2.75	212.16	0.55	117.48	76.57	581.95
ZY15	0.25	4.40	1.10	0.00	2.75	148.12	1.00	148.12	96.54	733.69
ZY16	0.25	2.25	0.56	0.00	2.75	49.49	1.00	49.49	32.26	245.16
								1444.41	893.40	7154.80

**Fb 941.40 kN** ukupna sila od potresa  
**Mb 7154.80 kNm** ukupan moment od potresa  
**E 3390 MPa** modul elastičnosti  
**G 565 MPa** modul posmika  
**fk 3.74 MPa** tlačna čvrstoća zida  
**YM 1.5** parcijalni faktor sigurnosti za zide  
**YS 1.15** parcijalni faktor sigurnosti za čelik  
**h 2.84 m** svijetla visina zida  
**a 3.33 m**

### 7.2.7. Proračun zidova na potres

Podaci za proračun zidova:

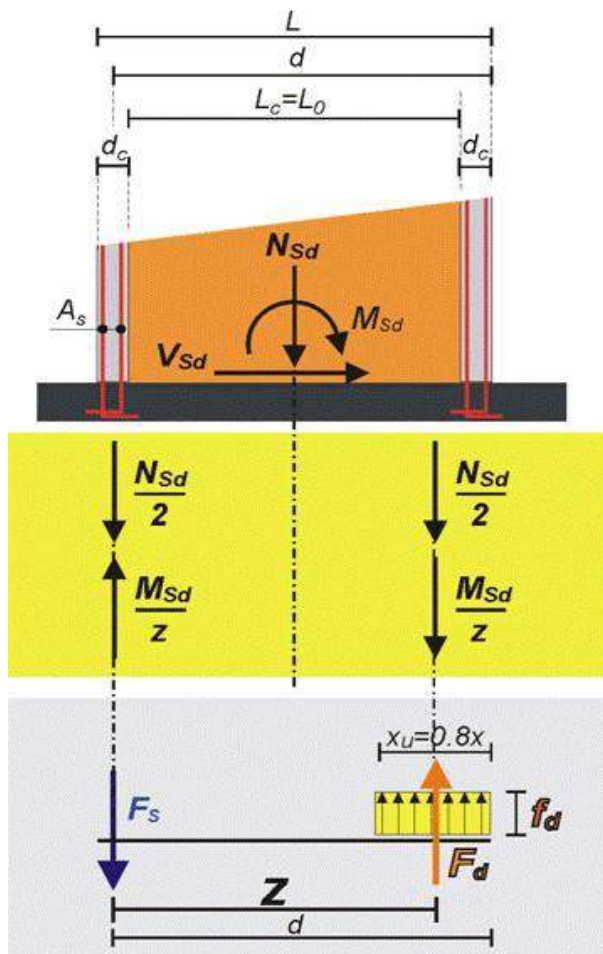
tlačna čvrstoća zida:

$$f_k = K * f_b^{0.7} * f_m^{0.3} = 0.45 * 9.0^{0.7} * 5.0^{0.3} = 3.39 \text{ MPa}$$

parcijalni koef. sigurnosti za materijale:  $\gamma_M = 1.5$

karakteristična posmična čvrstoća:

$$f_{vk} = f_{vk0} + 0.4 * \sigma_d = f_{vk0} < 0.065 * f_b = 0.065 * 11.5 = 0.75 \text{ MPa}$$



U proračunu zidova na potres dokazuje se da je:

#### 1/ $V_{Sd} < V_{Rd}$

računska poprečna sila:  $V_{Sd}$  računaska nosivost na poprečnu silu:

$$V_{Rd} = A * f_{vk} / \gamma_M = x_u * t * f_{vk} / \gamma_M$$

#### 2/ $F_d < F_{Rd}$

računska tlačna sila na rubu:  $F_d = M_{Sd} / z + N_{Sd} / 2$  računaska uzdužna sila:  $N_{Sd} = (N_g + N_q \Psi_{2i})$  računski moment savijanja:  $M_{Sd}$

$z$  = krak unutarnjih sila;  $z \approx 0.8 * d$

računska nosivost na tlačnu silu na rubu:

$$F_{Rd} = x_u * t * f_k / \gamma_m$$

$$x_u = 2(d - z) \approx 0.4 * d$$

$$\gamma_m = 1.5$$

Potrebna površina armature vertikalnih serklaža:

$$3/ \text{As1} = F_s / f_{yd} [\text{cm}^2]$$

računska vlačna sila:  $F_s = M_{Sd} / z - N_{Sd} / 2$

$$f_{yd} = f_{yk} / \gamma_S$$

$$f_{yk} = 500 \text{ MPa};$$

$$\gamma_S = 1.15$$

**Zid ZX1**

<b>Geometrijske karakteristike zida:</b>				<b>Proračun zida na potres:</b>			
Duljina zida:	$L=$	3.75	m	<b>Dokaz nosivosti u tlaku:</b>			
Debljina zida:	$t=$	0.25	m	$F_d=$	$N_{sd}/2+M_{sd}/z=$	125.24	kN
Statička visina:	$d=L-0,25/2=$	3.63	m	$F_{rd}=$	$f_k*t*x_u/\gamma_M$		
m krak sila:	$z=0.8*d=$	2.90	m	$F_{rd}=$	819.25	kN	> $F_d$
duljina zida u tlaku:	$x_u=2*(d-z)=$	1.45	m	<b>Armatura vertikalnog serklaža: vlačna sila:</b>			
<b>Mehaničke karakteristike zida:</b>				$F_s=(M_{sd}/z-N_{sd}/2)=$	47.17	kN	
tlačna čvrstoća:	$f_k=$	3.39	Mpa	$A_s=F_s/f_{yd}=$	1.08	cm <sup>2</sup>	
osnovna posmična čvrstoća:	$f_{vk0}=$	0.30	Mpa	<b>Nosivost na poprečnu silu:</b>			
<b>Unutarnje sile:</b>				$f_{vk}=f_{vk0}+0.4\sigma_m=0.3+0.4*N_{sd}/(t*x_u)$			
Poprečna sila:	$V_{sd}=$	32.89	kN	$f_{vk}=$	0.39	Mpa	
Moment:	$M_{sd}=$	249.99	kNm	$V_{Rd}=$	93.32	kN	> $V_{sd}$
Uzdužna sila:	$N_{sd}=N_g+0.3*N_q=$	78.07	kN				

**Zid ZX2**

<b>Geometrijske karakteristike zida:</b>				<b>Proračun zida na potres:</b>			
Duljina zida:	$L=$	4.30	m	<b>Dokaz nosivosti u tlaku:</b>			
Debljina zida:	$t=$	0.25	m	$F_d=$	$N_{sd}/2+M_{sd}/z=$	132.97	kN
Statička visina:	$d=L-0,25/2=$	4.18	m	$F_{rd}=$	$f_k*t*x_u/\gamma_M$		
m krak sila:	$z=0.8*d=$	3.34	m	$F_{rd}=$	943.55	kN	> $F_d$
duljina zida u tlaku:	$x_u=2*(d-z)=$	1.67	m	<b>Armatura vertikalnog serklaža: vlačna sila:</b>			
<b>Mehaničke karakteristike zida:</b>				$F_s=(M_{sd}/z-N_{sd}/2)=$	63.28	kN	
tlačna čvrstoća:	$f_k=$	3.39	Mpa	$A_s=F_s/f_{yd}=$	1.46	cm <sup>2</sup>	
osnovna posmična čvrstoća:	$f_{vk0}=$	0.30	Mpa	<b>Nosivost na poprečnu silu:</b>			
<b>Unutarnje sile:</b>				$f_{vk}=f_{vk0}+0.4\sigma_m=0.3+0.4*N_{sd}/(t*x_u)$			
Poprečna sila:	$V_{sd}=$	43.12	kN	$f_{vk}=$	0.37	Mpa	
Moment:	$M_{sd}=$	327.74	kNm	$V_{Rd}=$	102.08	kN	> $V_{sd}$
Uzdužna sila:	$N_{sd}=N_g+0.3*N_q=$	69.68	kN				

**Zid ZX3**

<b>Geometrijske karakteristike zida:</b>				<b>Proračun zida na potres:</b>			
Duljina zida:	$L=$	3.20	m	<b>Dokaz nosivosti u tlaku:</b>			
Debljina zida:	$t=$	0.25	m	$F_d=$	$N_{sd}/2+M_{sd}/z=$	106.13	kN
Statička visina:	$d=L-0,25/2=$	3.08	m	$F_{rd}=$	$f_k*t*x_u/\gamma_M$		
m krak sila:	$z=0.8*d=$	2.46	m	$F_{rd}=$	694.95	kN	> $F_d$
duljina zida u tlaku:	$x_u=2*(d-z)=$	1.23	m	<b>Armatura vertikalnog serklaža: vlačna sila:</b>			
<b>Mehaničke karakteristike zida:</b>				$F_s=(M_{sd}/z-N_{sd}/2)=$	36.45	kN	
tlačna čvrstoća:	$f_k=$	3.39	Mpa	$A_s=F_s/f_{yd}=$	0.84	cm <sup>2</sup>	
osnovna posmična čvrstoća:	$f_{vk0}=$	0.30	Mpa	<b>Nosivost na poprečnu silu:</b>			
<b>Unutarnje sile:</b>				$f_{vk}=f_{vk0}+0.4\sigma_m=0.3+0.4*N_{sd}/(t*x_u)$			
Poprečna sila:	$V_{sd}=$	23.08	kN	$f_{vk}=$	0.39	Mpa	
Moment:	$M_{sd}=$	175.38	kNm	$V_{Rd}=$	80.08	kN	> $V_{sd}$
Uzdužna sila:	$N_{sd}=N_g+0.3*N_q=$	69.68	kN				

**Zid ZX4**

<b>Geometrijske karakteristike zida:</b>				<b>Proračun zida na potres:</b>			
Duljina zida:	$L=$	5.00	m	<b>Dokaz nosivosti u tlaku:</b>			
Debljina zida:	$t=$	0.25	m	$F_d=$	$N_{sd}/2+M_{sd}/z=$	175.84	kN
Statička visina:	$d=L-0,25/2=$	4.88	m	$F_{rd}=$	$f_k*t*x_u/\gamma_M$		
m krak sila:	$z=0.8*d=$	3.90	m	$F_{rd}=$	1101.75	kN	> $F_d$
duljina zida u tlaku:	$x_u=2*(d-z)=$	1.95	m	<b>Armatura vertikalnog serklaža: vlačna sila:</b>			
<b>Mehaničke karakteristike zida:</b>				$F_s=(M_{sd}/z-N_{sd}/2)=$	65.77	kN	
tlačna čvrstoća:	$f_k=$	3.39	Mpa	$A_s=F_s/f_{yd}=$	1.51	cm <sup>2</sup>	
osnovna posmična čvrstoća:	$f_{vk0}=$	0.30	Mpa	<b>Nosivost na poprečnu silu:</b>			
<b>Unutarnje sile:</b>				$f_{vk}=f_{vk0}+0.4\sigma_m=0.3+0.4*N_{sd}/(t*x_u)$			
Poprečna sila:	$V_{sd}=$	61.99	kN	$f_{vk}=$	0.39	Mpa	
Moment:	$M_{sd}=$	471.14	kNm	$V_{Rd}=$	126.85	kN	> $V_{sd}$
Uzdužna sila:	$N_{sd}=N_g+0.3*N_q=$	110.08	kN				



**Zid ZX5**

<b>Geometrijske karakteristike zida:</b>			<b>Proračun zida na potres:</b>		
Duljina zida:	$L=$	3.00 m	<b>Dokaz nosivosti u tlaku:</b>		
Debljina zida:	$t=$	0.25 m	$F_d=$	$N_{Sd}/2+M_{Sd}/z=$	83.00 kN
Statička visina:	$d=L-0,25/2=$	2.88 m	$F_{rd}=$	$f_k \cdot t \cdot x_u / \gamma_M$	
m krak sila:	$z=0.8 \cdot d=$	2.30 m	$F_{rd}=$	649.75 kN	> $F_d$
duljina zida u tlaku:	$x_u=2 \cdot (d-z)=$	1.15 m	<b>Armatura vertikalnog serklaža: vlačna sila:</b>		
<b>Mehaničke karakteristike zida:</b>			$F_s=(M_{Sd}/z-N_{Sd}/2)=$	47.00 kN	
tlačna čvrstoća:	$f_k=$	3.39 Mpa	$A_s=F_s/f_{yd}=$	1.08 cm <sup>2</sup>	
osnovna posmična čvrstoća:	$f_{vk0}=$	0.30 Mpa	<b>Nosivost na poprečnu silu:</b>		
<b>Unutarnje sile:</b>			$f_{vk}=f_{vk0}+0.4\sigma_m=0.3+0.4 \cdot N_{Sd}/(t \cdot x_u)$		
Poprečna sila:	$V_{sd}=$	19.67 kN	$f_{vk}=$	0.35 Mpa	
Moment:	$M_{sd}=$	149.50 kNm	$V_{Rd}=$	67.10 kN	> $V_{sd}$
Uzdužna sila:	$N_{Sd}=N_g+0.3 \cdot N_q=$	36.00 kN			

**Zid ZX6**

<b>Geometrijske karakteristike zida:</b>			<b>Proračun zida na potres:</b>		
Duljina zida:	$L=$	1.75 m	<b>Dokaz nosivosti u tlaku:</b>		
Debljina zida:	$t=$	0.25 m	$F_d=$	$N_{Sd}/2+M_{Sd}/z=$	65.73 kN
Statička visina:	$d=L-0,25/2=$	1.63 m	$F_{rd}=$	$f_k \cdot t \cdot x_u / \gamma_M$	
m krak sila:	$z=0.8 \cdot d=$	1.30 m	$F_{rd}=$	367.25 kN	> $F_d$
duljina zida u tlaku:	$x_u=2 \cdot (d-z)=$	0.65 m	<b>Armatura vertikalnog serklaža: vlačna sila:</b>		
<b>Mehaničke karakteristike zida:</b>			$F_s=(M_{Sd}/z-N_{Sd}/2)=$	26.24 kN	
tlačna čvrstoća:	$f_k=$	3.39 Mpa	$A_s=F_s/f_{yd}=$	0.60 cm <sup>2</sup>	
osnovna posmična čvrstoća:	$f_{vk0}=$	0.30 Mpa	<b>Nosivost na poprečnu silu:</b>		
<b>Unutarnje sile:</b>			$f_{vk}=f_{vk0}+0.4\sigma_m=0.3+0.4 \cdot N_{Sd}/(t \cdot x_u)$		
Poprečna sila:	$V_{sd}=$	7.87 kN	$f_{vk}=$	0.40 Mpa	
Moment:	$M_{sd}=$	59.78 kNm	$V_{Rd}=$	43.03 kN	> $V_{sd}$
Uzdužna sila:	$N_{Sd}=N_g+0.3 \cdot N_q=$	39.49 kN			

**Zid ZX7**

<b>Geometrijske karakteristike zida:</b>				<b>Proračun zida na potres:</b>			
Duljina zida:	$L=$	3.50	m	<b>Dokaz nosivosti u tlaku:</b>			
Debljina zida:	$t=$	0.25	m	$F_d=$	$N_{Sd}/2+M_{Sd}/z=$	102.12	kN
Statička visina:	$d=L-0,25/2=$	3.38	m	$F_{rd}=$	$f_k*t*x_u/\gamma_M$		
m krak sila:	$z=0.8*d=$	2.70	m	$F_{rd}=$	762.75	kN	> $F_d$
duljina zida u tlaku:	$x_u=2*(d-z)=$	1.35	m	<b>Armatura vertikalnog serklaža: vlačna sila:</b>			
<b>Mehaničke karakteristike zida:</b>				$F_s=(M_{Sd}/z-N_{Sd}/2)=$	57.55	kN	
tlačna čvrstoća:	$f_k=$	3.39	Mpa	$A_s=F_s/f_{yd}=$	1.32	cm <sup>2</sup>	
osnovna posmična čvrstoća:	$f_{vk0}=$	0.30	Mpa	<b>Nosivost na poprečnu silu:</b>			
<b>Unutarnje sile:</b>				$f_{vk}=f_{vk0}+0.4\sigma_m=0.3+0.4*N_{Sd}/(t*x_u)$			
Poprečna sila:	$V_{sd}=$	28.36	kN	$f_{vk}=$	0.35	Mpa	
Moment:	$M_{sd}=$	215.56	kNm	$V_{Rd}=$	79.38	kN	> $V_{sd}$
Uzdužna sila:	$N_{Sd}=N_g+0.3*N_q=$	44.57	kN				

**Zid ZX8**

<b>Geometrijske karakteristike zida:</b>				<b>Proračun zida na potres:</b>			
Duljina zida:	$L=$	1.75	m	<b>Dokaz nosivosti u tlaku:</b>			
Debljina zida:	$t=$	0.25	m	$F_d=$	$N_{Sd}/2+M_{Sd}/z=$	50.63	kN
Statička visina:	$d=L-0,25/2=$	1.63	m	$F_{rd}=$	$f_k*t*x_u/\gamma_M$		
m krak sila:	$z=0.8*d=$	1.30	m	$F_{rd}=$	367.25	kN	> $F_d$
duljina zida u tlaku:	$x_u=2*(d-z)=$	0.65	m	<b>Armatura vertikalnog serklaža: vlačna sila:</b>			
<b>Mehaničke karakteristike zida:</b>				$F_s=(M_{Sd}/z-N_{Sd}/2)=$	20.62	kN	
tlačna čvrstoća:	$f_k=$	3.39	Mpa	$A_s=F_s/f_{yd}=$	0.47	cm <sup>2</sup>	
osnovna posmična čvrstoća:	$f_{vk0}=$	0.30	Mpa	<b>Nosivost na poprečnu silu:</b>			
<b>Unutarnje sile:</b>				$f_{vk}=f_{vk0}+0.4\sigma_m=0.3+0.4*N_{Sd}/(t*x_u)$			
Poprečna sila:	$V_{sd}=$	6.09	kN	$f_{vk}=$	0.37	Mpa	
Moment:	$M_{sd}=$	46.31	kNm	$V_{Rd}=$	40.50	kN	> $V_{sd}$
Uzdužna sila:	$N_{Sd}=N_g+0.3*N_q=$	30.01	kN				

**Zid ZX9**

<b>Geometrijske karakteristike zida:</b>				<b>Proračun zida na potres:</b>			
Duljina zida:	$L=$	3.00	m	<b>Dokaz nosivosti u tlaku:</b>			
Debljina zida:	$t=$	0.25	m	$F_d=$	$N_{Sd}/2+M_{Sd}/z=$	76.70	kN
Statička visina:	$d=L-0,25/2=$	2.88	m	$F_{rd}=$	$f_k \cdot t \cdot x_u / \gamma_M$		
m krak sila:	$z=0.8 \cdot d=$	2.30	m	$F_{rd}=$	649.75	kN	> $F_d$
duljina zida u tlaku:	$x_u=2 \cdot (d-z)=$	1.15	m	<b>Armatura vertikalnog serklaža: vlačna sila:</b>			
<b>Mehaničke karakteristike zida:</b>				$F_s=(M_{Sd}/z-N_{Sd}/2)=$	53.30	kN	
tlačna čvrstoća:	$f_k=$	3.39	Mpa	$A_s=F_s/f_{yd}=$	1.23	cm <sup>2</sup>	
osnovna posmična čvrstoća:	$f_{vk0}=$	0.30	Mpa	<b>Nosivost na poprečnu silu:</b>			
<b>Unutarnje sile:</b>				$f_{vk}=f_{vk0}+0.4\sigma_m=0.3+0.4 \cdot N_{Sd}/(t \cdot x_u)$			
Poprečna sila:	$V_{sd}=$	19.67	kN	$f_{vk}=$	0.33	Mpa	
Moment:	$M_{sd}=$	149.50	kNm	$V_{Rd}=$	63.74	kN	> $V_{sd}$
Uzdužna sila:	$N_{Sd}=N_g+0.3 \cdot N_q=$	23.40	kN				

**Zid ZX10**

<b>Geometrijske karakteristike zida:</b>				<b>Proračun zida na potres:</b>			
Duljina zida:	$L=$	2.50	m	<b>Dokaz nosivosti u tlaku:</b>			
Debljina zida:	$t=$	0.25	m	$F_d=$	$N_{Sd}/2+M_{Sd}/z=$	152.53	kN
Statička visina:	$d=L-0,25/2=$	2.38	m	$F_{rd}=$	$f_k \cdot t \cdot x_u / \gamma_M$		
m krak sila:	$z=0.8 \cdot d=$	1.90	m	$F_{rd}=$	536.75	kN	> $F_d$
duljina zida u tlaku:	$x_u=2 \cdot (d-z)=$	0.95	m	<b>Armatura vertikalnog serklaža: vlačna sila:</b>			
<b>Mehaničke karakteristike zida:</b>				$F_s=(M_{Sd}/z-N_{Sd}/2)=$	63.60	kN	
tlačna čvrstoća:	$f_k=$	3.39	Mpa	$A_s=F_s/f_{yd}=$	1.46	cm <sup>2</sup>	
osnovna posmična čvrstoća:	$f_{vk0}=$	0.30	Mpa	<b>Nosivost na poprečnu silu:</b>			
<b>Unutarnje sile:</b>				$f_{vk}=f_{vk0}+0.4\sigma_m=0.3+0.4 \cdot N_{Sd}/(t \cdot x_u)$			
Poprečna sila:	$V_{sd}=$	27.01	kN	$f_{vk}=$	0.45	Mpa	
Moment:	$M_{sd}=$	205.32	kNm	$V_{Rd}=$	71.22	kN	> $V_{sd}$
Uzdužna sila:	$N_{Sd}=N_g+0.3 \cdot N_q=$	88.93	kN				

**Zid ZX11**

<b>Geometrijske karakteristike zida:</b>				<b>Proračun zida na potres:</b>			
Duljina zida:	$L=$	4.00	m	<b>Dokaz nosivosti u tlaku:</b>			
Debljina zida:	$t=$	0.25	m	$F_d=$	$N_{Sd}/2+M_{Sd}/z=$	240.88	kN
Statička visina:	$d=L-0,25/2=$	3.88	m	$F_{rd}=$	$f_k*t*x_u/\gamma_M$		
m krak sila:	$z=0.8*d=$	3.10	m	$F_{rd}=$	875.75	kN	> $F_d$
duljina zida u tlaku:	$x_u=2*(d-z)=$	1.55	m	<b>Armatura vertikalnog serklaža: vlačna sila:</b>			
<b>Mehaničke karakteristike zida:</b>				$F_s=(M_{Sd}/z-N_{Sd}/2)=$	43.33	kN	
tlačna čvrstoća:	$f_k=$	3.39	Mpa	$A_s=F_s/f_{yd}=$	1.00	cm <sup>2</sup>	
osnovna posmična čvrstoća:	$f_{vk0}=$	0.30	Mpa	<b>Nosivost na poprečnu silu:</b>			
<b>Unutarnje sile:</b>				$f_{vk}=f_{vk0}+0.4\sigma_m=0.3+0.4*N_{Sd}/(t*x_u)$			
Poprečna sila:	$V_{sd}=$	57.96	kN	$f_{vk}=$	0.50	Mpa	
Moment:	$M_{sd}=$	440.54	kNm	$V_{Rd}=$	130.18	kN	> $V_{sd}$
Uzdužna sila:	$N_{Sd}=N_g+0.3*N_q=$	197.55	kN				

**Zid ZX12**

<b>Geometrijske karakteristike zida:</b>				<b>Proračun zida na potres:</b>			
Duljina zida:	$L=$	2.75	m	<b>Dokaz nosivosti u tlaku:</b>			
Debljina zida:	$t=$	0.25	m	$F_d=$	$N_{Sd}/2+M_{Sd}/z=$	161.97	kN
Statička visina:	$d=L-0,25/2=$	2.63	m	$F_{rd}=$	$f_k*t*x_u/\gamma_M$		
m krak sila:	$z=0.8*d=$	2.10	m	$F_{rd}=$	593.25	kN	> $F_d$
duljina zida u tlaku:	$x_u=2*(d-z)=$	1.05	m	<b>Armatura vertikalnog serklaža: vlačna sila:</b>			
<b>Mehaničke karakteristike zida:</b>				$F_s=(M_{Sd}/z-N_{Sd}/2)=$	69.91	kN	
tlačna čvrstoća:	$f_k=$	3.39	Mpa	$A_s=F_s/f_{yd}=$	1.61	cm <sup>2</sup>	
osnovna posmična čvrstoća:	$f_{vk0}=$	0.30	Mpa	<b>Nosivost na poprečnu silu:</b>			
<b>Unutarnje sile:</b>				$f_{vk}=f_{vk0}+0.4\sigma_m=0.3+0.4*N_{Sd}/(t*x_u)$			
Poprečna sila:	$V_{sd}=$	32.04	kN	$f_{vk}=$	0.44	Mpa	
Moment:	$M_{sd}=$	243.48	kNm	$V_{Rd}=$	77.05	kN	> $V_{sd}$
Uzdužna sila:	$N_{Sd}=N_g+0.3*N_q=$	92.06	kN				

**Zid ZX13**

<b>Geometrijske karakteristike zida:</b>				<b>Proračun zida na potres:</b>			
Duljina zida:	$L=$	3.00	m	<b>Dokaz nosivosti u tlaku:</b>			
Debljina zida:	$t=$	0.25	m	$F_d=$	$N_{Sd}/2+M_{Sd}/z=$	150.38	kN
Statička visina:	$d=L-0,25/2=$	2.88	m	$F_{rd}=$	$f_k*t*x_u/\gamma_M$		
m krak sila:	$z=0.8*d=$	2.30	m	$F_{rd}=$	649.75	kN	> $F_d$
duljina zida u tlaku:	$x_u=2*(d-z)=$	1.15	m	<b>Armatura vertikalnog serklaža: vlačna sila:</b>			
<b>Mehaničke karakteristike zida:</b>				$F_s=(M_{Sd}/z-N_{Sd}/2)=$	95.18	kN	
tlačna čvrstoća:	$f_k=$	3.39	Mpa	$A_s=F_s/f_{yd}=$	2.19	cm <sup>2</sup>	
osnovna posmična čvrstoća:	$f_{vk0}=$	0.30	Mpa	<b>Nosivost na poprečnu silu:</b>			
<b>Unutarnje sile:</b>				$f_{vk}=f_{vk0}+0.4\sigma_m=0.3+0.4*N_{Sd}/(t*x_u)$			
Poprečna sila:	$V_{sd}=$	37.16	kN	$f_{vk}=$	0.38	Mpa	
Moment:	$M_{sd}=$	282.39	kNm	$V_{Rd}=$	72.22	kN	> $V_{sd}$
Uzdužna sila:	$N_{Sd}=N_g+0.3*N_q=$	55.20	kN				

**Zid ZX14**

<b>Geometrijske karakteristike zida:</b>				<b>Proračun zida na potres:</b>			
Duljina zida:	$L=$	3.00	m	<b>Dokaz nosivosti u tlaku:</b>			
Debljina zida:	$t=$	0.25	m	$F_d=$	$N_{Sd}/2+M_{Sd}/z=$	108.68	kN
Statička visina:	$d=L-0,25/2=$	2.88	m	$F_{rd}=$	$f_k*t*x_u/\gamma_M$		
m krak sila:	$z=0.8*d=$	2.30	m	$F_{rd}=$	649.75	kN	> $F_d$
duljina zida u tlaku:	$x_u=2*(d-z)=$	1.15	m	<b>Armatura vertikalnog serklaža: vlačna sila:</b>			
<b>Mehaničke karakteristike zida:</b>				$F_s=(M_{Sd}/z-N_{Sd}/2)=$	30.94	kN	
tlačna čvrstoća:	$f_k=$	3.39	Mpa	$A_s=F_s/f_{yd}=$	0.71	cm <sup>2</sup>	
osnovna posmična čvrstoća:	$f_{vk0}=$	0.30	Mpa	<b>Nosivost na poprečnu silu:</b>			
<b>Unutarnje sile:</b>				$f_{vk}=f_{vk0}+0.4\sigma_m=0.3+0.4*N_{Sd}/(t*x_u)$			
Poprečna sila:	$V_{sd}=$	21.13	kN	$f_{vk}=$	0.41	Mpa	
Moment:	$M_{sd}=$	160.57	kNm	$V_{Rd}=$	78.23	kN	> $V_{sd}$
Uzdužna sila:	$N_{Sd}=N_g+0.3*N_q=$	77.74	kN				

**Zid ZX15**

<b>Geometrijske karakteristike zida:</b>				<b>Proračun zida na potres:</b>			
Duljina zida:	$L=$	5.65	m	<b>Dokaz nosivosti u tlaku:</b>			
Debljina zida:	$t=$	0.25	m	$F_d=$	$N_{Sd}/2+M_{Sd}/z=$	257.87	kN
Statička visina:	$d=L-0,25/2=$	5.53	m	$F_{rd}=$	$f_k*t*x_u/\gamma_M$		
m krak sila:	$z=0.8*d=$	4.42	m	$F_{rd}=$	1248.65	kN	> $F_d$
duljina zida u tlaku:	$x_u=2*(d-z)=$	2.21	m	<b>Armatura vertikalnog serklaža: vlačna sila:</b>			
<b>Mehaničke karakteristike zida:</b>				$F_s=(M_{Sd}/z-N_{Sd}/2)=$	-20.81	kN	
tlačna čvrstoća:	$f_k=$	3.39	Mpa	$A_s=F_s/f_{yd}=$	-0.48	cm <sup>2</sup>	
osnovna posmična čvrstoća:	$f_{vk0}=$	0.30	Mpa	<b>Nosivost na poprečnu silu:</b>			
<b>Unutarnje sile:</b>				$f_{vk}=f_{vk0}+0.4\sigma_m=0.3+0.4*N_{Sd}/(t*x_u)$			
Poprečna sila:	$V_{sd}=$	68.93	kN	$f_{vk}=$	0.50	Mpa	
Moment:	$M_{sd}=$	523.90	kNm	$V_{Rd}=$	184.81	kN	> $V_{sd}$
Uzdužna sila:	$N_{Sd}=N_g+0.3*N_q=$	278.68	kN				

**Zid ZX16**

<b>Geometrijske karakteristike zida:</b>				<b>Proračun zida na potres:</b>			
Duljina zida:	$L=$	3.60	m	<b>Dokaz nosivosti u tlaku:</b>			
Debljina zida:	$t=$	0.25	m	$F_d=$	$N_{Sd}/2+M_{Sd}/z=$	260.93	kN
Statička visina:	$d=L-0,25/2=$	3.48	m	$F_{rd}=$	$f_k*t*x_u/\gamma_M$		
m krak sila:	$z=0.8*d=$	2.78	m	$F_{rd}=$	785.35	kN	> $F_d$
duljina zida u tlaku:	$x_u=2*(d-z)=$	1.39	m	<b>Armatura vertikalnog serklaža: vlačna sila:</b>			
<b>Mehaničke karakteristike zida:</b>				$F_s=(M_{Sd}/z-N_{Sd}/2)=$	10.40	kN	
tlačna čvrstoća:	$f_k=$	3.39	Mpa	$A_s=F_s/f_{yd}=$	0.24	cm <sup>2</sup>	
osnovna posmična čvrstoća:	$f_{vk0}=$	0.30	Mpa	<b>Nosivost na poprečnu silu:</b>			
<b>Unutarnje sile:</b>				$f_{vk}=f_{vk0}+0.4\sigma_m=0.3+0.4*N_{Sd}/(t*x_u)$			
Poprečna sila:	$V_{sd}=$	49.62	kN	$f_{vk}=$	0.59	Mpa	
Moment:	$M_{sd}=$	377.14	kNm	$V_{Rd}=$	136.31	kN	> $V_{sd}$
Uzdužna sila:	$N_{Sd}=N_g+0.3*N_q=$	250.53	kN				

**Zid ZX17**

<b>Geometrijske karakteristike zida:</b>				<b>Proračun zida na potres:</b>			
Duljina zida:	$L=$	2.75	m	<b>Dokaz nosivosti u tlaku:</b>			
Debljina zida:	$t=$	0.25	m	$F_d=$	$N_{sd}/2+M_{sd}/z=$	190.50	kN
Statička visina:	$d=L-0,25/2=$	2.63	m	$F_{rd}=$	$f_k*t*x_u/\gamma_M$		
m krak sila:	$z=0.8*d=$	2.10	m	$F_{rd}=$	593.25	kN	> $F_d$
duljina zida u tlaku:	$x_u=2*(d-z)=$	1.05	m	<b>Armatura vertikalnog serklaža: vlačna sila:</b>			
<b>Mehaničke karakteristike zida:</b>				$F_s=(M_{sd}/z-N_{sd}/2)=$	41.38	kN	
tlačna čvrstoća:	$f_k=$	3.39	Mpa	$A_s=F_s/f_{yd}=$	0.95	cm <sup>2</sup>	
osnovna posmična čvrstoća:	$f_{vk0}=$	0.30	Mpa	<b>Nosivost na poprečnu silu:</b>			
<b>Unutarnje sile:</b>				$f_{vk}=f_{vk0}+0.4\sigma_m=0.3+0.4*N_{sd}/(t*x_u)$			
Poprečna sila:	$V_{sd}=$	32.04	kN	$f_{vk}=$	0.53	Mpa	
Moment:	$M_{sd}=$	243.48	kNm	$V_{Rd}=$	92.26	kN	> $V_{sd}$
Uzdužna sila:	$N_{sd}=N_g+0.3*N_q=$	149.12	kN				

**Zid ZX18**

<b>Geometrijske karakteristike zida:</b>				<b>Proračun zida na potres:</b>			
Duljina zida:	$L=$	3.85	m	<b>Dokaz nosivosti u tlaku:</b>			
Debljina zida:	$t=$	0.25	m	$F_d=$	$N_{sd}/2+M_{sd}/z=$	199.56	kN
Statička visina:	$d=L-0,25/2=$	3.73	m	$F_{rd}=$	$f_k*t*x_u/\gamma_M$		
m krak sila:	$z=0.8*d=$	2.98	m	$F_{rd}=$	841.85	kN	> $F_d$
duljina zida u tlaku:	$x_u=2*(d-z)=$	1.49	m	<b>Armatura vertikalnog serklaža: vlačna sila:</b>			
<b>Mehaničke karakteristike zida:</b>				$F_s=(M_{sd}/z-N_{sd}/2)=$	80.15	kN	
tlačna čvrstoća:	$f_k=$	3.39	Mpa	$A_s=F_s/f_{yd}=$	1.84	cm <sup>2</sup>	
osnovna posmična čvrstoća:	$f_{vk0}=$	0.30	Mpa	<b>Nosivost na poprečnu silu:</b>			
<b>Unutarnje sile:</b>				$f_{vk}=f_{vk0}+0.4\sigma_m=0.3+0.4*N_{sd}/(t*x_u)$			
Poprečna sila:	$V_{sd}=$	54.84	kN	$f_{vk}=$	0.43	Mpa	
Moment:	$M_{sd}=$	416.78	kNm	$V_{Rd}=$	106.34	kN	> $V_{sd}$
Uzdužna sila:	$N_{sd}=N_g+0.3*N_q=$	119.41	kN				

**Zid ZX19**

<b>Geometrijske karakteristike zida:</b>				<b>Proračun zida na potres:</b>			
Duljina zida:	$L=$	4.45	m	<b>Dokaz nosivosti u tlaku:</b>			
Debljina zida:	$t=$	0.25	m	$F_d=$	$N_{sd}/2+M_{sd}/z=$	196.57	kN
Statička visina:	$d=L-0,25/2=$	4.33	m	$F_{rd}=$	$f_k*t*x_u/\gamma_M$		
m krak sila:	$z=0.8*d=$	3.46	m	$F_{rd}=$	977.45	kN	> $F_d$
duljina zida u tlaku:	$x_u=2*(d-z)=$	1.73	m	<b>Armatura vertikalnog serklaža: vlačna sila:</b>			
<b>Mehaničke karakteristike zida:</b>				$F_s=(M_{sd}/z-N_{sd}/2)=$	99.13	kN	
tlačna čvrstoća:	$f_k=$	3.39	Mpa	$A_s=F_s/f_{yd}=$	2.28	cm <sup>2</sup>	
osnovna posmična čvrstoća:	$f_{vk0}=$	0.30	Mpa	<b>Nosivost na poprečnu silu:</b>			
<b>Unutarnje sile:</b>				$f_{vk}=f_{vk0}+0.4\sigma_m=0.3+0.4*N_{sd}/(t*x_u)$			
Poprečna sila:	$V_{sd}=$	67.31	kN	$f_{vk}=$	0.39	Mpa	
Moment:	$M_{sd}=$	511.57	kNm	$V_{Rd}=$	112.48	kN	> $V_{sd}$
Uzdužna sila:	$N_{sd}=N_g+0.3*N_q=$	97.44	kN				

**Zid ZX20**

<b>Geometrijske karakteristike zida:</b>				<b>Proračun zida na potres:</b>			
Duljina zida:	$L=$	3.70	m	<b>Dokaz nosivosti u tlaku:</b>			
Debljina zida:	$t=$	0.25	m	$F_d=$	$N_{sd}/2+M_{sd}/z=$	176.40	kN
Statička visina:	$d=L-0,25/2=$	3.58	m	$F_{rd}=$	$f_k*t*x_u/\gamma_M$		
m krak sila:	$z=0.8*d=$	2.86	m	$F_{rd}=$	807.95	kN	> $F_d$
duljina zida u tlaku:	$x_u=2*(d-z)=$	1.43	m	<b>Armatura vertikalnog serklaža: vlačna sila:</b>			
<b>Mehaničke karakteristike zida:</b>				$F_s=(M_{sd}/z-N_{sd}/2)=$	98.42	kN	
tlačna čvrstoća:	$f_k=$	3.39	Mpa	$A_s=F_s/f_{yd}=$	2.26	cm <sup>2</sup>	
osnovna posmična čvrstoća:	$f_{vk0}=$	0.30	Mpa	<b>Nosivost na poprečnu silu:</b>			
<b>Unutarnje sile:</b>				$f_{vk}=f_{vk0}+0.4\sigma_m=0.3+0.4*N_{sd}/(t*x_u)$			
Poprečna sila:	$V_{sd}=$	51.71	kN	$f_{vk}=$	0.39	Mpa	
Moment:	$M_{sd}=$	393.00	kNm	$V_{Rd}=$	92.29	kN	> $V_{sd}$
Uzdužna sila:	$N_{sd}=N_g+0.3*N_q=$	77.98	kN				



**Zid ZX21**

<b>Geometrijske karakteristike zida:</b>				<b>Proračun zida na potres:</b>	
Duljina zida:	L=	12.00	m	<b>Dokaz nosivosti u tlaku:</b>	
Debljina zida:	t=	0.25	m	Fd=	$N_{Sd}/2+M_{Sd}/z=$ 321.05 kN
Statička visina:	d=L-0,25/2=	11.88	m	Frd=	$f_k*t*x_u/\gamma_M$
m krak sila:	z=0.8*d=	9.50	m	Frd=	2683.75 kN >Fd
duljina zida u tlaku:	$x_u=2*(d-z)=$	4.75	m	<b>Armatura vertikalnog serklaža: vlačna sila:</b>	
<b>Mehaničke karakteristike zida:</b>				Fs=(MSd/z-NSd/2)=	-2.80 kN
tlačna čvrstoća:	f <sub>k</sub> =	3.39	Mpa	As=Fs/f <sub>yd</sub> =	-0.06 cm <sup>2</sup>
osnovna posmična čvrstoća:	f <sub>vk0</sub> =	0.30	Mpa	<b>Nosivost na poprečnu silu:</b>	
<b>Unutarnje sile:</b>				f <sub>vk</sub> =f <sub>vk0</sub> +0.4σ <sub>m</sub> =0.3+0.4*NSd/(t*x <sub>u</sub> )	
Poprečna sila:	V <sub>sd</sub> =	198.91	kN	f <sub>vk</sub> =	0.41 Mpa
Moment:	M <sub>sd</sub> =	1511.72	kNm	V <sub>Rd</sub> =	323.86 kN >V <sub>sd</sub>
Uzdužna sila:	$N_{Sd}=N_g+0.3*N_q=$	323.85	kN		

**Zid ZY1**

<b>Geometrijske karakteristike zida:</b>				<b>Proračun zida na potres:</b>	
Duljina zida:	L=	10.90	m	<b>Dokaz nosivosti u tlaku:</b>	
Debljina zida:	t=	0.25	m	Fd=	$N_{Sd}/2+M_{Sd}/z=$ 289.60 kN
Statička visina:	d=L-0,25/2=	10.78	m	Frd=	$f_k*t*x_u/\gamma_M$
m krak sila:	z=0.8*d=	8.62	m	Frd=	2435.15 kN >Fd
duljina zida u tlaku:	$x_u=2*(d-z)=$	4.31	m	<b>Armatura vertikalnog serklaža: vlačna sila:</b>	
<b>Mehaničke karakteristike zida:</b>				Fs=(MSd/z-NSd/2)=	210.76 kN
tlačna čvrstoća:	f <sub>k</sub> =	3.39	Mpa	As=Fs/f <sub>yd</sub> =	4.85 cm <sup>2</sup>
osnovna posmična čvrstoća:	f <sub>vk0</sub> =	0.30	Mpa	<b>Nosivost na poprečnu silu:</b>	
<b>Unutarnje sile:</b>				f <sub>vk</sub> =f <sub>vk0</sub> +0.4σ <sub>m</sub> =0.3+0.4*NSd/(t*x <sub>u</sub> )	
Poprečna sila:	V <sub>sd</sub> =	235.75	kN	f <sub>vk</sub> =	0.33 Mpa
Moment:	M <sub>sd</sub> =	2156.55	kNm	V <sub>Rd</sub> =	236.52 kN >V <sub>sd</sub>
Uzdužna sila:	$N_{Sd}=N_g+0.3*N_q=$	78.84	kN		

**Zid ZY2**

<b>Geometrijske karakteristike zida:</b>			<b>Proračun zida na potres:</b>		
Duljina zida:	$L=$	1.00 m	<b>Dokaz nosivosti u tlaku:</b>		
Debljina zida:	$t=$	0.25 m	$F_d=$	$N_{Sd}/2+M_{Sd}/z=$	72.28 kN
Statička visina:	$d=L-0,25/2=$	0.88 m	$F_{rd}=$	$f_k \cdot t \cdot x_u / \gamma_M$	
m krak sila:	$z=0.8 \cdot d=$	0.70 m	$F_{rd}=$	197.75 kN	$>F_d$
duljina zida u tlaku:	$x_u=2 \cdot (d-z)=$	0.35 m	<b>Armatura vertikalnog serklaža: vlačna sila:</b>		
<b>Mehaničke karakteristike zida:</b>			$F_s=(M_{Sd}/z-N_{Sd}/2)=$	34.84 kN	
tlačna čvrstoća:	$f_k=$	3.39 Mpa	$A_s=F_s/f_{yd}=$	0.80	cm <sup>2</sup>
osnovna posmična čvrstoća:	$f_{vk0}=$	0.30 Mpa	<b>Nosivost na poprečnu silu:</b>		
<b>Unutarnje sile:</b>			$f_{vk}=f_{vk0}+0.4\sigma_m=0.3+0.4 \cdot N_{Sd}/(t \cdot x_u)$		
Poprečna sila:	$V_{sd}=$	4.93 kN	$f_{vk}=$	0.47	Mpa
Moment:	$M_{sd}=$	37.49 kNm	$V_{Rd}=$	27.48	kN $>V_{sd}$
Uzdužna sila:	$N_{Sd}=N_g+0.3 \cdot N_q=$	37.44 kN			

**Zid ZY3**

<b>Geometrijske karakteristike zida:</b>			<b>Proračun zida na potres:</b>		
Duljina zida:	$L=$	1.25 m	<b>Dokaz nosivosti u tlaku:</b>		
Debljina zida:	$t=$	0.25 m	$F_d=$	$N_{Sd}/2+M_{Sd}/z=$	77.93 kN
Statička visina:	$d=L-0,25/2=$	1.13 m	$F_{rd}=$	$f_k \cdot t \cdot x_u / \gamma_M$	
m krak sila:	$z=0.8 \cdot d=$	0.90 m	$F_{rd}=$	254.25 kN	$>F_d$
duljina zida u tlaku:	$x_u=2 \cdot (d-z)=$	0.45 m	<b>Armatura vertikalnog serklaža: vlačna sila:</b>		
<b>Mehaničke karakteristike zida:</b>			$F_s=(M_{Sd}/z-N_{Sd}/2)=$	69.63 kN	
tlačna čvrstoća:	$f_k=$	3.39 Mpa	$A_s=F_s/f_{yd}=$	1.60	cm <sup>2</sup>
osnovna posmična čvrstoća:	$f_{vk0}=$	0.30 Mpa	<b>Nosivost na poprečnu silu:</b>		
<b>Unutarnje sile:</b>			$f_{vk}=f_{vk0}+0.4\sigma_m=0.3+0.4 \cdot N_{Sd}/(t \cdot x_u)$		
Poprečna sila:	$V_{sd}=$	8.74 kN	$f_{vk}=$	0.33	Mpa
Moment:	$M_{sd}=$	66.40 kNm	$V_{Rd}=$	24.71	kN $>V_{sd}$
Uzdužna sila:	$N_{Sd}=N_g+0.3 \cdot N_q=$	8.30 kN			

**Zid ZY4**

<b>Geometrijske karakteristike zida:</b>				<b>Proračun zida na potres:</b>			
Duljina zida:	L=	4.90	m	<b>Dokaz nosivosti u tlaku:</b>			
Debljina zida:	t=	0.25	m	Fd=	$N_{Sd}/2+M_{Sd}/z=$	281.65	kN
Statička visina:	d=L-0,25/2=	4.78	m	Frd=	$f_k*t*x_u/\gamma_M$		
m krak sila:	z=0.8*d=	3.82	m	Frd=	1079.15	kN	>Fd
duljina zida u tlaku:	$x_u=2*(d-z)=$	1.91	m	<b>Armatura vertikalnog serklaža: vlačna sila:</b>			
<b>Mehaničke karakteristike zida:</b>				Fs=(Msd/z-NSd/2)=	162.28	kN	
tlačna čvrstoća:	f <sub>k</sub> =	3.39	Mpa	As=Fs/fyd=	3.73	cm <sup>2</sup>	
osnovna posmična čvrstoća:	f <sub>vk0</sub> =	0.30	Mpa	<b>Nosivost na poprečnu silu:</b>			
<b>Unutarnje sile:</b>				f <sub>vk</sub> =	0.40	Mpa	
Poprečna sila:	V <sub>sd</sub> =	111.56	kN	V <sub>Rd</sub> =	127.33	kN	>V <sub>sd</sub>
Moment:	M <sub>sd</sub> =	847.90	kNm	$f_{vk}=f_{vk0}+0.4\sigma_m=0.3+0.4*N_{Sd}/(t*x_u)$			
Uzdužna sila:	$N_{Sd}=N_g+0.3*N_q=$	119.37	kN	$f_{vk}=0.45$			

**Zid ZY5**

<b>Geometrijske karakteristike zida:</b>				<b>Proračun zida na potres:</b>			
Duljina zida:	L=	4.50	m	<b>Dokaz nosivosti u tlaku:</b>			
Debljina zida:	t=	0.25	m	Fd=	$N_{Sd}/2+M_{Sd}/z=$	227.79	kN
Statička visina:	d=L-0,25/2=	4.38	m	Frd=	$f_k*t*x_u/\gamma_M$		
m krak sila:	z=0.8*d=	3.50	m	Frd=	988.75	kN	>Fd
duljina zida u tlaku:	$x_u=2*(d-z)=$	1.75	m	<b>Armatura vertikalnog serklaža: vlačna sila:</b>			
<b>Mehaničke karakteristike zida:</b>				Fs=(Msd/z-NSd/2)=	63.39	kN	
tlačna čvrstoća:	f <sub>k</sub> =	3.39	Mpa	As=Fs/fyd=	1.46	cm <sup>2</sup>	
osnovna posmična čvrstoća:	f <sub>vk0</sub> =	0.30	Mpa	<b>Nosivost na poprečnu silu:</b>			
<b>Unutarnje sile:</b>				f <sub>vk</sub> =	0.45	Mpa	
Poprečna sila:	V <sub>sd</sub> =	67.05	kN	V <sub>Rd</sub> =	131.34	kN	>V <sub>sd</sub>
Moment:	M <sub>sd</sub> =	509.57	kNm	$f_{vk}=f_{vk0}+0.4\sigma_m=0.3+0.4*N_{Sd}/(t*x_u)$			
Uzdužna sila:	$N_{Sd}=N_g+0.3*N_q=$	164.40	kN	$f_{vk}=0.45$			

**Zid ZY6**

<b>Geometrijske karakteristike zida:</b>				<b>Proračun zida na potres:</b>			
Duljina zida:	$L=$	3.70	m	<b>Dokaz nosivosti u tlaku:</b>			
Debljina zida:	$t=$	0.25	m	$F_d=$	$N_{Sd}/2+M_{Sd}/z=$	251.03	kN
Statička visina:	$d=L-0,25/2=$	3.58	m	$F_{rd}=$	$f_k*t*x_u/\gamma_M$		
m krak sila:	$z=0.8*d=$	2.86	m	$F_{rd}=$	807.95	kN	> $F_d$
duljina zida u tlaku:	$x_u=2*(d-z)=$	1.43	m	<b>Armatura vertikalnog serklaža: vlačna sila:</b>			
<b>Mehaničke karakteristike zida:</b>				$F_s=(M_{Sd}/z-N_{Sd}/2)=$	149.28	kN	
tlačna čvrstoća:	$f_k=$	3.39	Mpa	$A_s=F_s/f_{yd}=$	3.43	cm <sup>2</sup>	
osnovna posmična čvrstoća:	$f_{vk0}=$	0.30	Mpa	<b>Nosivost na poprečnu silu:</b>			
<b>Unutarnje sile:</b>				$f_{vk}=f_{vk0}+0.4\sigma_m=0.3+0.4*N_{Sd}/(t*x_u)$			
Poprečna sila:	$V_{sd}=$	75.32	kN	$f_{vk}=$	0.41	Mpa	
Moment:	$M_{sd}=$	572.44	kNm	$V_{Rd}=$	98.63	kN	> $V_{sd}$
Uzdužna sila:	$N_{Sd}=N_g+0.3*N_q=$	101.75	kN				

**Zid ZY7**

<b>Geometrijske karakteristike zida:</b>				<b>Proračun zida na potres:</b>			
Duljina zida:	$L=$	4.00	m	<b>Dokaz nosivosti u tlaku:</b>			
Debljina zida:	$t=$	0.25	m	$F_d=$	$N_{Sd}/2+M_{Sd}/z=$	252.17	kN
Statička visina:	$d=L-0,25/2=$	3.88	m	$F_{rd}=$	$f_k*t*x_u/\gamma_M$		
m krak sila:	$z=0.8*d=$	3.10	m	$F_{rd}=$	875.75	kN	> $F_d$
duljina zida u tlaku:	$x_u=2*(d-z)=$	1.55	m	<b>Armatura vertikalnog serklaža: vlačna sila:</b>			
<b>Mehaničke karakteristike zida:</b>				$F_s=(M_{Sd}/z-N_{Sd}/2)=$	161.81	kN	
tlačna čvrstoća:	$f_k=$	3.39	Mpa	$A_s=F_s/f_{yd}=$	3.72	cm <sup>2</sup>	
osnovna posmična čvrstoća:	$f_{vk0}=$	0.30	Mpa	<b>Nosivost na poprečnu silu:</b>			
<b>Unutarnje sile:</b>				$f_{vk}=f_{vk0}+0.4\sigma_m=0.3+0.4*N_{Sd}/(t*x_u)$			
Poprečna sila:	$V_{sd}=$	84.43	kN	$f_{vk}=$	0.39	Mpa	
Moment:	$M_{sd}=$	641.68	kNm	$V_{Rd}=$	101.60	kN	> $V_{sd}$
Uzdužna sila:	$N_{Sd}=N_g+0.3*N_q=$	90.36	kN				

**Zid ZY8**

<b>Geometrijske karakteristike zida:</b>				<b>Proračun zida na potres:</b>	
Duljina zida:	$L=$	11.40	m	<b>Dokaz nosivosti u tlaku:</b>	
Debljina zida:	$t=$	0.25	m	$F_d=$	$N_{Sd}/2+M_{Sd}/z=$ 388.41 kN
Statička visina:	$d=L-0,25/2=$	11.28	m	$F_{rd}=$	$f_k*t*x_u/\gamma_M$
m krak sila:	$z=0.8*d=$	9.02	m	$F_{rd}=$	2548.15 kN > $F_d$
duljina zida u tlaku:	$x_u=2*(d-z)=$	4.51	m	<b>Armatura vertikalnog serklaža: vlačna sila:</b>	
<b>Mehaničke karakteristike zida:</b>				$F_s=(M_{Sd}/z-N_{Sd}/2)=$	71.84 kN
tlačna čvrstoća:	$f_k=$	3.39	Mpa	$A_s=F_s/f_{yd}=$	1.65 cm <sup>2</sup>
osnovna posmična čvrstoća:	$f_{vk0}=$	0.30	Mpa	<b>Nosivost na poprečnu silu:</b>	
<b>Unutarnje sile:</b>				$f_{vk}=f_{vk0}+0.4\sigma_m=0.3+0.4*N_{Sd}/(t*x_u)$	
Poprečna sila:	$V_{sd}=$	273.12	kN	$f_{vk}=$	0.41 Mpa
Moment:	$M_{sd}=$	2075.73	kNm	$V_{Rd}=$	309.92 kN > $V_{sd}$
Uzdužna sila:	$N_{Sd}=N_g+0.3*N_q=$	316.56	kN		

**Zid ZY9**

<b>Geometrijske karakteristike zida:</b>				<b>Proračun zida na potres:</b>	
Duljina zida:	$L=$	11.40	m	<b>Dokaz nosivosti u tlaku:</b>	
Debljina zida:	$t=$	0.25	m	$F_d=$	$N_{Sd}/2+M_{Sd}/z=$ 297.57 kN
Statička visina:	$d=L-0,25/2=$	11.28	m	$F_{rd}=$	$f_k*t*x_u/\gamma_M$
m krak sila:	$z=0.8*d=$	9.02	m	$F_{rd}=$	2548.15 kN > $F_d$
duljina zida u tlaku:	$x_u=2*(d-z)=$	4.51	m	<b>Armatura vertikalnog serklaža: vlačna sila:</b>	
<b>Mehaničke karakteristike zida:</b>				$F_s=(M_{Sd}/z-N_{Sd}/2)=$	17.72 kN
tlačna čvrstoća:	$f_k=$	3.39	Mpa	$A_s=F_s/f_{yd}=$	0.41 cm <sup>2</sup>
osnovna posmična čvrstoća:	$f_{vk0}=$	0.30	Mpa	<b>Nosivost na poprečnu silu:</b>	
<b>Unutarnje sile:</b>				$f_{vk}=f_{vk0}+0.4\sigma_m=0.3+0.4*N_{Sd}/(t*x_u)$	
Poprečna sila:	$V_{sd}=$	187.10	kN	$f_{vk}=$	0.40 Mpa
Moment:	$M_{sd}=$	1421.96	kNm	$V_{Rd}=$	300.13 kN > $V_{sd}$
Uzdužna sila:	$N_{Sd}=N_g+0.3*N_q=$	279.85	kN		

**Zid ZY10**

<b>Geometrijske karakteristike zida:</b>				<b>Proračun zida na potres:</b>			
Duljina zida:	$L=$	2.60	m	<b>Dokaz nosivosti u tlaku:</b>			
Debljina zida:	$t=$	0.25	m	$F_d=$	$N_{sd}/2+M_{sd}/z=$	266.61	kN
Statička visina:	$d=L-0,25/2=$	2.48	m	$F_{rd}=$	$f_k*t*x_u/\gamma_M$		
m krak sila:	$z=0.8*d=$	1.98	m	$F_{rd}=$	559.35	kN	> $F_d$
duljina zida u tlaku:	$x_u=2*(d-z)=$	0.99	m	<b>Armatura vertikalnog serklaža: vlačna sila:</b>			
<b>Mehaničke karakteristike zida:</b>				$F_s=(M_{sd}/z-N_{sd}/2)=$	57.76	kN	
tlačna čvrstoća:	$f_k=$	3.39	Mpa	$A_s=F_s/f_{yd}=$	1.33	cm <sup>2</sup>	
osnovna posmična čvrstoća:	$f_{vk0}=$	0.30	Mpa	<b>Nosivost na poprečnu silu:</b>			
<b>Unutarnje sile:</b>				$f_{vk}=f_{vk0}+0.4\sigma_m=0.3+0.4*N_{sd}/(t*x_u)$			
Poprečna sila:	$V_{sd}=$	42.25	kN	$f_{vk}=$	0.64	Mpa	
Moment:	$M_{sd}=$	321.13	kNm	$V_{Rd}=$	105.19	kN	> $V_{sd}$
Uzdužna sila:	$N_{sd}=N_g+0.3*N_q=$	208.86	kN				

**Zid ZY11**

<b>Geometrijske karakteristike zida:</b>				<b>Proračun zida na potres:</b>			
Duljina zida:	$L=$	3.25	m	<b>Dokaz nosivosti u tlaku:</b>			
Debljina zida:	$t=$	0.25	m	$F_d=$	$N_{sd}/2+M_{sd}/z=$	274.37	kN
Statička visina:	$d=L-0,25/2=$	3.13	m	$F_{rd}=$	$f_k*t*x_u/\gamma_M$		
m krak sila:	$z=0.8*d=$	2.50	m	$F_{rd}=$	706.25	kN	> $F_d$
duljina zida u tlaku:	$x_u=2*(d-z)=$	1.25	m	<b>Armatura vertikalnog serklaža: vlačna sila:</b>			
<b>Mehaničke karakteristike zida:</b>				$F_s=(M_{sd}/z-N_{sd}/2)=$	100.53	kN	
tlačna čvrstoća:	$f_k=$	3.39	Mpa	$A_s=F_s/f_{yd}=$	2.31	cm <sup>2</sup>	
osnovna posmična čvrstoća:	$f_{vk0}=$	0.30	Mpa	<b>Nosivost na poprečnu silu:</b>			
<b>Unutarnje sile:</b>				$f_{vk}=f_{vk0}+0.4\sigma_m=0.3+0.4*N_{sd}/(t*x_u)$			
Poprečna sila:	$V_{sd}=$	61.66	kN	$f_{vk}=$	0.52	Mpa	
Moment:	$M_{sd}=$	468.63	kNm	$V_{Rd}=$	108.86	kN	> $V_{sd}$
Uzdužna sila:	$N_{sd}=N_g+0.3*N_q=$	173.84	kN				

**Zid ZY12**

<b>Geometrijske karakteristike zida:</b>				<b>Proračun zida na potres:</b>	
Duljina zida:	$L=$	12.40	m	<b>Dokaz nosivosti u tlaku:</b>	
Debljina zida:	$t=$	0.25	m	$F_d=$	$N_{Sd}/2+M_{Sd}/z=$ 417.12 kN
Statička visina:	$d=L-0,25/2=$	12.28	m	$F_{rd}=$	$f_k*t*x_u/\gamma_M$
m krak sila:	$z=0.8*d=$	9.82	m	$F_{rd}=$	2774.15 kN > $F_d$
duljina zida u tlaku:	$x_u=2*(d-z)=$	4.91	m	<b>Armatura vertikalnog serklaža: vlačna sila:</b>	
<b>Mehaničke karakteristike zida:</b>				$F_s=(M_{Sd}/z-N_{Sd}/2)=$	-18.46 kN
tlačna čvrstoća:	$f_k=$	3.39	Mpa	$A_s=F_s/f_{yd}=$	-0.42 cm <sup>2</sup>
osnovna posmična čvrstoća:	$f_{vk0}=$	0.30	Mpa	<b>Nosivost na poprečnu silu:</b>	
<b>Unutarnje sile:</b>				$f_{vk}=f_{vk0}+0.4\sigma_m=0.3+0.4*N_{Sd}/(t*x_u)$	
Poprečna sila:	$V_{sd}=$	257.55	kN	$f_{vk}=$	0.44 Mpa
Moment:	$M_{sd}=$	1957.40	kNm	$V_{Rd}=$	361.65 kN > $V_{sd}$
Uzdužna sila:	$N_{Sd}=N_g+0.3*N_q=$	435.58	kN		

**Zid ZY13**

<b>Geometrijske karakteristike zida:</b>				<b>Proračun zida na potres:</b>	
Duljina zida:	$L=$	5.65	m	<b>Dokaz nosivosti u tlaku:</b>	
Debljina zida:	$t=$	0.25	m	$F_d=$	$N_{Sd}/2+M_{Sd}/z=$ 352.88 kN
Statička visina:	$d=L-0,25/2=$	5.53	m	$F_{rd}=$	$f_k*t*x_u/\gamma_M$
m krak sila:	$z=0.8*d=$	4.42	m	$F_{rd}=$	1248.65 kN > $F_d$
duljina zida u tlaku:	$x_u=2*(d-z)=$	2.21	m	<b>Armatura vertikalnog serklaža: vlačna sila:</b>	
<b>Mehaničke karakteristike zida:</b>				$F_s=(M_{Sd}/z-N_{Sd}/2)=$	107.44 kN
tlačna čvrstoća:	$f_k=$	3.39	Mpa	$A_s=F_s/f_{yd}=$	2.47 cm <sup>2</sup>
osnovna posmična čvrstoća:	$f_{vk0}=$	0.30	Mpa	<b>Nosivost na poprečnu silu:</b>	
<b>Unutarnje sile:</b>				$f_{vk}=f_{vk0}+0.4\sigma_m=0.3+0.4*N_{Sd}/(t*x_u)$	
Poprečna sila:	$V_{sd}=$	133.85	kN	$f_{vk}=$	0.48 Mpa
Moment:	$M_{sd}=$	1017.31	kNm	$V_{Rd}=$	175.95 kN > $V_{sd}$
Uzdužna sila:	$N_{Sd}=N_g+0.3*N_q=$	245.45	kN		

**Zid ZY14**

<b>Geometrijske karakteristike zida:</b>				<b>Proračun zida na potres:</b>			
Duljina zida:	$L=$	5.80	m	<b>Dokaz nosivosti u tlaku:</b>			
Debljina zida:	$t=$	0.25	m	$F_d=$	$N_{Sd}/2+M_{Sd}/z=$	244.67	kN
Statička visina:	$d=L-0,25/2=$	5.68	m	$F_{rd}=$	$f_k*t*x_u/\gamma_M$		
m krak sila:	$z=0.8*d=$	4.54	m	$F_{rd}=$	1282.55	kN	> $F_d$
duljina zida u tlaku:	$x_u=2*(d-z)=$	2.27	m	<b>Armatura vertikalnog serklaža: vlačna sila:</b>			
<b>Mehaničke karakteristike zida:</b>				$F_s=(M_{Sd}/z-N_{Sd}/2)=$	11.70	kN	
tlačna čvrstoća:	$f_k=$	3.39	Mpa	$A_s=F_s/f_{yd}=$	0.27	cm <sup>2</sup>	
osnovna posmična čvrstoća:	$f_{vk0}=$	0.30	Mpa	<b>Nosivost na poprečnu silu:</b>			
<b>Unutarnje sile:</b>				$f_{vk}=f_{vk0}+0.4\sigma_m=0.3+0.4*N_{Sd}/(t*x_u)$			
Poprečna sila:	$V_{sd}=$	76.57	kN	$f_{vk}=$	0.46	Mpa	
Moment:	$M_{sd}=$	581.95	kNm	$V_{Rd}=$	175.62	kN	> $V_{sd}$
Uzdužna sila:	$N_{Sd}=N_g+0.3*N_q=$	232.97	kN				

**Zid ZY15**

<b>Geometrijske karakteristike zida:</b>				<b>Proračun zida na potres:</b>			
Duljina zida:	$L=$	4.40	m	<b>Dokaz nosivosti u tlaku:</b>			
Debljina zida:	$t=$	0.25	m	$F_d=$	$N_{Sd}/2+M_{Sd}/z=$	267.37	kN
Statička visina:	$d=L-0,25/2=$	4.28	m	$F_{rd}=$	$f_k*t*x_u/\gamma_M$		
m krak sila:	$z=0.8*d=$	3.42	m	$F_{rd}=$	966.15	kN	> $F_d$
duljina zida u tlaku:	$x_u=2*(d-z)=$	1.71	m	<b>Armatura vertikalnog serklaža: vlačna sila:</b>			
<b>Mehaničke karakteristike zida:</b>				$F_s=(M_{Sd}/z-N_{Sd}/2)=$	161.69	kN	
tlačna čvrstoća:	$f_k=$	3.39	Mpa	$A_s=F_s/f_{yd}=$	3.72	cm <sup>2</sup>	
osnovna posmična čvrstoća:	$f_{vk0}=$	0.30	Mpa	<b>Nosivost na poprečnu silu:</b>			
<b>Unutarnje sile:</b>				$f_{vk}=f_{vk0}+0.4\sigma_m=0.3+0.4*N_{Sd}/(t*x_u)$			
Poprečna sila:	$V_{sd}=$	96.54	kN	$f_{vk}=$	0.40	Mpa	
Moment:	$M_{sd}=$	733.69	kNm	$V_{Rd}=$	113.68	kN	> $V_{sd}$
Uzdužna sila:	$N_{Sd}=N_g+0.3*N_q=$	105.68	kN				



**Zid ZY16**

<b>Geometrijske karakteristike zida:</b>				<b>Proračun zida na potres:</b>			
Duljina zida:	$L=$	2.25	m	<b>Dokaz nosivosti u tlaku:</b>			
Debljina zida:	$t=$	0.25	m	$F_d=$	$N_{sd}/2+M_{sd}/z=$	207.76	kN
Statička visina:	$d=L-0,25/2=$	2.13	m	$F_{rd}=$	$f_k*t*x_u/\gamma_M$		
m krak sila:	$z=0.8*d=$	1.70	m	$F_{rd}=$	480.25	kN	> $F_d$
duljina zida u tlaku:	$x_u=2*(d-z)=$	0.85	m	<b>Armatura vertikalnog serklaža: vlačna sila:</b>			
				$F_s=(M_{sd}/z-N_{sd}/2)=$	80.66	kN	
<b>Mehaničke karakteristike zida:</b>				$A_s=F_s/f_{yd}=$	1.86	cm <sup>2</sup>	
tlačna čvrstoća:	$f_k=$	3.39	Mpa	<b>Nosivost na poprečnu silu:</b>			
osnovna posmična čvrstoća:	$f_{vk0}=$	0.30	Mpa	$f_{vk}=f_{vk0}+0.4\sigma_m=0.3+0.4*N_{sd}/(t*x_u)$			
<b>Unutarnje sile:</b>				$f_{vk}=$	0.54	Mpa	
Poprečna sila:	$V_{sd}=$	32.26	kN	$V_{Rd}=$	76.39	kN	> $V_{sd}$
Moment:	$M_{sd}=$	245.16	kNm				
Uzdužna sila:	$N_{sd}=N_g+0.3*N_q=$	127.09	kN				

## 8. PRORAČUN TEMELJA

### 8.1. Proračun širine temeljne trake

#### TEMELJNA TRAKA U OSI 1

<p><b>Analiza opterećenja:</b>          Uzdužna sila u zidu: ZX ( L=12.00 m)          Stalno djelovanje (ukupno) : <math>N_g = 261.00</math> kN          Korisno djelovanje (ukupno) : <math>N_q = 58.92</math> kN</p> <p><b>Težina temeljne trake:</b>          (pretpostavka B/H=55 cm/50 cm):  <math>N_{g,t} = B * H * L * \gamma_B = 82.50</math> kN</p> <p><b>Računska uzdužna sila:</b>  <math>N_{sd} = 1.35 * (N_g + N_{g,t}) + 1.5 * N_q = 552.11</math> kN  <math>n_{sd} = N_{sd} / L = 46.01</math> kN/m</p>	<p><b>Proračun širine temeljne trake:</b>          Dopuštena nosivost tla:  <math>\sigma_{Rd} = 300</math> kPa</p> <p>Naprezanje u tlu:  <math>\sigma_{sd} = n_{sd} / (B * 1.0 \text{ m}) &lt; \sigma_{Rd}</math></p> <p>Širina temeljne trake:  <math>B &gt; n_{sd} / \sigma_{Rd}</math>  <math>B &gt; 0.15</math> m (usvojeno 55 cm)</p>
--	--

#### TEMELJNA TRAKA U OSI 2

<p><b>Analiza opterećenja:</b>          Uzdužna sila u zidu: ZX ( L=12.00 m)          Stalno djelovanje (ukupno) : <math>N_g = 283.50</math> kN          Korisno djelovanje (ukupno) : <math>N_q = 88.89</math> kN</p> <p><b>Težina temeljne trake:</b>          (pretpostavka B/H=55 cm/50 cm):  <math>N_{g,t} = B * H * L * \gamma_B = 82.50</math> kN</p> <p><b>Računska uzdužna sila:</b>  <math>N_{sd} = 1.35 * (N_g + N_{g,t}) + 1.5 * N_q = 627.44</math> kN  <math>n_{sd} = N_{sd} / L = 52.29</math> kN/m</p>	<p><b>Proračun širine temeljne trake:</b>          Dopuštena nosivost tla:  <math>\sigma_{Rd} = 300</math> kPa</p> <p>Naprezanje u tlu:  <math>\sigma_{sd} = n_{sd} / (B * 1.0 \text{ m}) &lt; \sigma_{Rd}</math></p> <p>Širina temeljne trake:  <math>B &gt; n_{sd} / \sigma_{Rd}</math>  <math>B &gt; 0.17</math> m (usvojeno 55 cm)</p>
--	--

**TEMELJNA TRAKA U OSI 4**

<p><b>Analiza opterećenja:</b>          Uzdužna sila u zidu: ZX ( L=12.00 m)          Stalno djelovanje (ukupno) : <math>N_g = 424.54</math> kN          Korisno djelovanje (ukupno) : <math>N_q = 73.55</math> kN</p> <p><b>Težina temeljne trake:</b>          (pretpostavka B/H=55 cm/50 cm):  <math>N_{g,t} = B * H * L * \gamma_B = 82.50</math> kN</p> <p><b>Računska uzdužna sila:</b>  <math>N_{sd} = 1.35 * (N_g + N_{g,t}) + 1.5 * N_q = 794.83</math> kN  <math>n_{sd} = N_{sd} / L = 66.24</math> kN/m</p>	<p><b>Proračun širine temeljne trake:</b>          Dopuštena nosivost tla:  <math>\sigma_{Rd} = 300</math> kPa</p> <p>Naprezanje u tlu:  <math>\sigma_{sd} = n_{sd} / (B * 1.0 \text{ m}) &lt; \sigma_{Rd}</math></p> <p>Širina temeljne trake:  <math>B &gt; n_{sd} / \sigma_{Rd}</math>  <math>B &gt; 0.22</math> m (usvojeno 55 cm)</p>
--	--

**TEMELJNA TRAKA U OSI A**

<p><b>Analiza opterećenja:</b>          Uzdužna sila u zidu: ZY ( L=10.90 m)          Stalno djelovanje (ukupno) : <math>N_g = 417.80</math> kN          Korisno djelovanje (ukupno) : <math>N_q = 59.27</math> kN</p> <p><b>Težina temeljne trake:</b>          (pretpostavka B/H=55 cm/50 cm):  <math>N_{g,t} = B * H * L * \gamma_B = 74.94</math> kN</p> <p><b>Računska uzdužna sila:</b>  <math>N_{sd} = 1.35 * (N_g + N_{g,t}) + 1.5 * N_q = 754.10</math> kN  <math>n_{sd} = N_{sd} / L = 69.18</math> kN/m</p>	<p><b>Proračun širine temeljne trake:</b>          Dopuštena nosivost tla:  <math>\sigma_{Rd} = 300</math> kPa</p> <p>Naprezanje u tlu:  <math>\sigma_{sd} = n_{sd} / (B * 1.0 \text{ m}) &lt; \sigma_{Rd}</math></p> <p>Širina temeljne trake:  <math>B &gt; n_{sd} / \sigma_{Rd}</math>  <math>B &gt; 0.23</math> m (usvojeno 55 cm)</p>
--	--

**TEMELJNA TRAKA U OSI B**

<p><b>Analiza opterećenja:</b>          Uzdužna sila u zidu: ZY ( L=4.60 m)          Stalno djelovanje (ukupno) : <math>N_g = 194.60</math> kN          Korisno djelovanje (ukupno) : <math>N_q = 47.52</math> kN</p> <p><b>Težina temeljne trake:</b>          (pretpostavka B/H=55 cm/50 cm):  <math>N_{g,t} = B * H * L * \gamma_B = 31.63</math> kN</p> <p><b>Računska uzdužna sila:</b>  <math>N_{sd} = 1.35 * (N_g + N_{g,t}) + 1.5 * N_q = 376.68</math> kN  <math>n_{sd} = N_{sd} / L = 81.89</math> kN/m</p>	<p><b>Proračun širine temeljne trake:</b>          Dopuštena nosivost tla:  <math>\sigma_{Rd} = 300</math> kPa</p> <p>Naprezanje u tlu:  <math>\sigma_{sd} = n_{sd} / (B * 1.0 \text{ m}) &lt; \sigma_{Rd}</math></p> <p>Širina temeljne trake:  <math>B &gt; n_{sd} / \sigma_{Rd}</math>  <math>B &gt; 0.27 \text{ m}</math> (usvojeno 55 cm)</p>
---	--

**TEMELJNA TRAKA U OSI C**

<p><b>Analiza opterećenja:</b>          Uzdužna sila u zidu: ZY ( L=6.50 m)          Stalno djelovanje (ukupno) : <math>N_g = 233.50</math> kN          Korisno djelovanje (ukupno) : <math>N_q = 39.82</math> kN</p> <p><b>Težina temeljne trake:</b>          (pretpostavka B/H=55 cm/50 cm):  <math>N_{g,t} = B * H * L * \gamma_B = 44.69</math> kN</p> <p><b>Računska uzdužna sila:</b>  <math>N_{sd} = 1.35 * (N_g + N_{g,t}) + 1.5 * N_q = 435.28</math> kN  <math>n_{sd} = N_{sd} / L = 66.97</math> kN/m</p>	<p><b>Proračun širine temeljne trake:</b>          Dopuštena nosivost tla:  <math>\sigma_{Rd} = 300</math> kPa</p> <p>Naprezanje u tlu:  <math>\sigma_{sd} = n_{sd} / (B * 1.0 \text{ m}) &lt; \sigma_{Rd}</math></p> <p>Širina temeljne trake:  <math>B &gt; n_{sd} / \sigma_{Rd}</math>  <math>B &gt; 0.22 \text{ m}</math> (usvojeno 55 cm)</p>
---	--

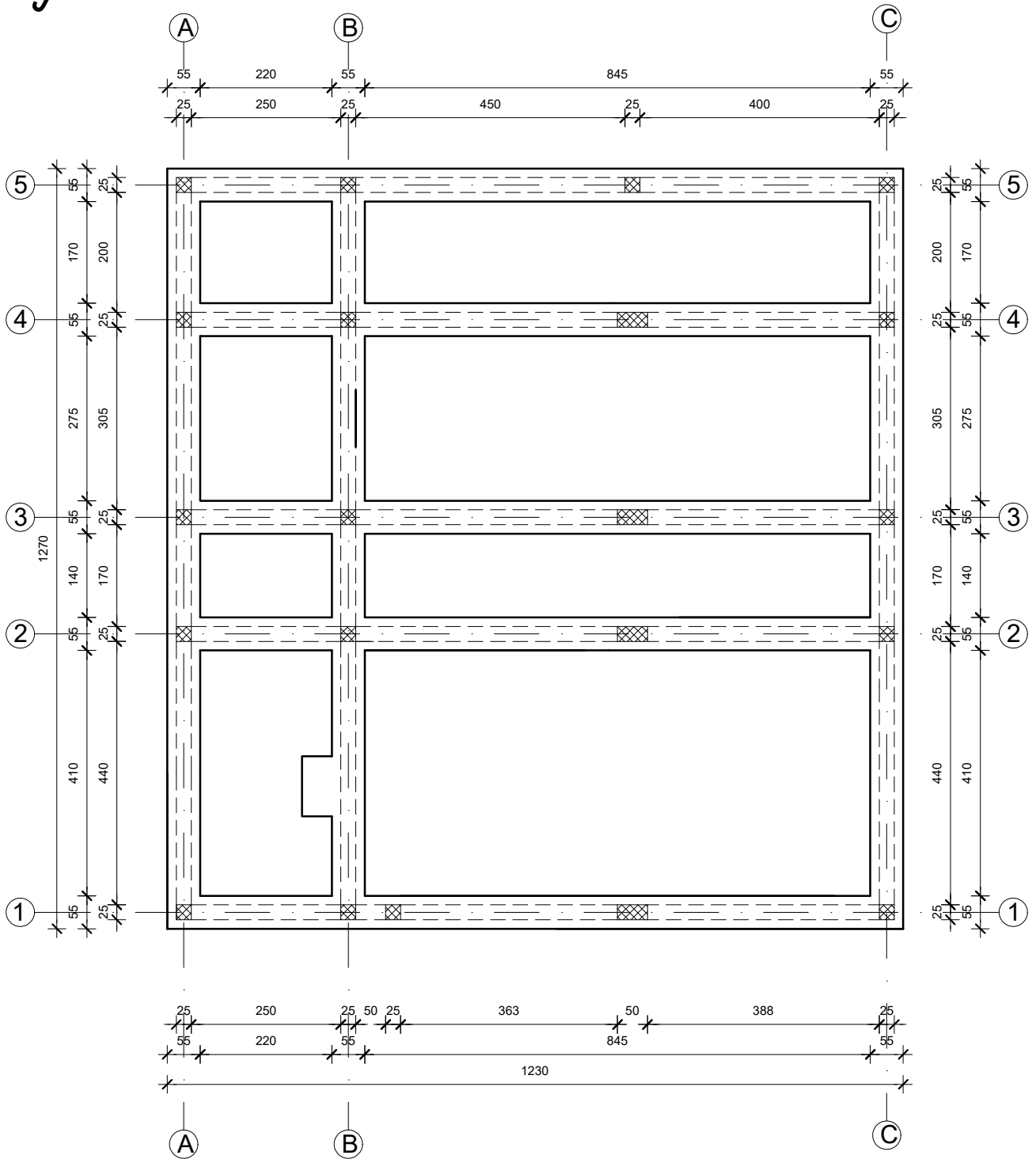
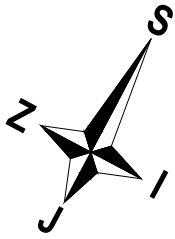
## 9. LITERATURA

- 1) I. Tomičić : *Betonske konstrukcije -3. izmijenjeno i dopunjeno izdanje*, Zagreb 1996
- 2) A. Harapin, J.Radnić: *Osnove betonskih konstrukcija, interna skripta- zapisi s predavanja; Fakultet građevinarstva, arhitekture i geodezije Split*
- 3) EN 1998:2008 Eurokod 8 –*Projektiranje konstrukcija otpornih na potres-1.dio*
- 4) *Dio 1-1 :Opća pravila i pravila za zgrade*
- 5) EN 1991: Eurokod 1 – *Djelovanja na konstrukciju*
- 6) EN 1992-1-1:2008 Eurokod 2 – *Projektiranje betonskih konstrukcija*
- 7) EN 1990:2008 Eurokod- *osnove projektiranja konstrukcija (EN1990:2008+AI:2005+AC:2008)*
- 8) F. Biasioli, G. mancini, M. Just, M. Curbach, J. Walraven, S. Gmainer, J. Arrieta. R. Frank, C. Morin, F. Robert: *EUROCODE 2: Background & applications design of concrete buildings*
- 9) Sunara Kusić, Marina; Radnić, Jure; Grgić, Nikola; Harapin, Alen *Fluid Structure Interaction Analysis of Liquid Tanks by the Coupled SPH - FEM Method with Experimental Verification. // Defect and Diffusion Forum, 391 (2019), 152-173 doi:10.4028/www.scientific.net/ddf.391.152 (međunarodna recenzija, članak, znanstveni)*
- 10) Buzov, Ante; Radnić, Jure; Grgić, Nikola *Effects of the drum height, joint type and bolts on the bearing capacity of composite multi-drum stone columns under static and earthquake loads. // Engineering Structures, 237 (2021), 112230, 19 doi:10.1016/j.engstruct.2021.112230 (međunarodna recenzija, članak, znanstveni)*
- 11) Banović, Ivan; Radnić, Jure; Grgić, Nikola *NUMERICAL MODEL FOR DYNAMIC ANALYSIS OF STRUCTURES WITH SEISMIC BASE ISOLATION USING A LAYER OF STONE PEBBLES. // Ingegneria Sismica, 38 (2021), 1; 37-65 (međunarodna recenzija, članak, znanstveni)*

12. Baloevic, Goran; Radnić, Jure; Grgic, Nikola.  
*Numerical model for dynamic analysis of masonry- infilled steel and concrete frames. // Materialwissenschaft und Werkstofftechnik, 50 (2019), 5; 519-532  
doi:10.1002/mawe.201900006 (međunarodna recenzija, članak, znanstveni)*
13. Radnić, Jure; Baloević, Goran; Matešan, Domagoj; Smilović, Marija  
*On a numerical model for static and dynamic analysis of in-plane masonry infilled steel frames. // Materialwissenschaft und Werkstofftechnik, 44 (2013), 5; 423-430  
doi:10.1002/mawe.201300146 (međunarodna recenzija, članak, znanstveni)*
14. Radnić, Jure; Matešan, Domagoj  
*Ispitivanje armiranobetonske ploče pod dugotrajnim opterećenjem i rasterećenjem.  
// Građevinar, 59 (2007), 967-973 (podatak o recenziji nije dostupan, prethodno priopćenje, znanstveni)*
15. Sorić, Z. *Zidane konstrukcije I., Građevinski fakultet Sveučilišta u Zagrebu, Zagreb, 2004*

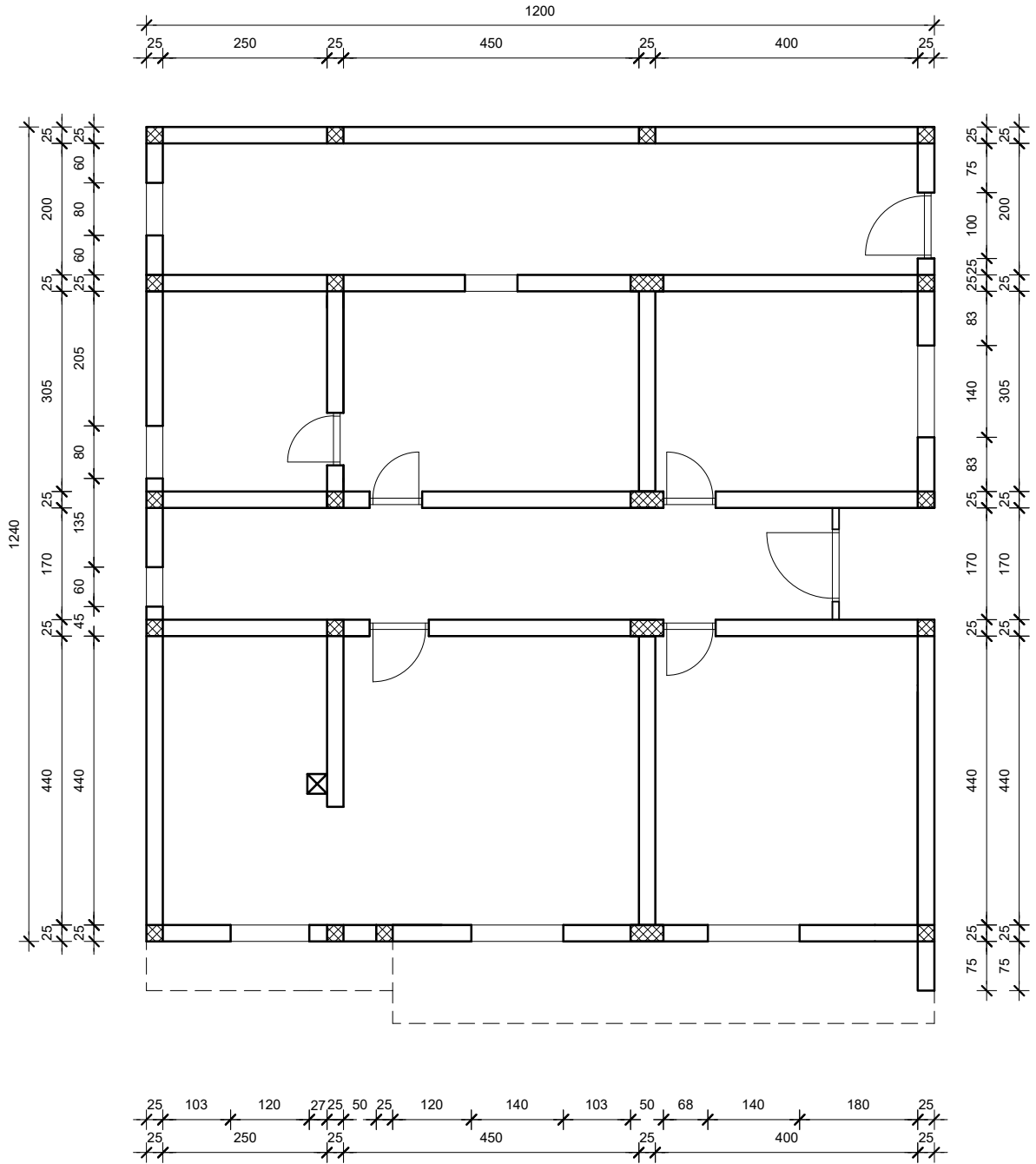
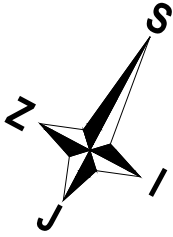
## **10.GRAĐEVINSKI NACRTI**

# TLOCRT TEMELJA

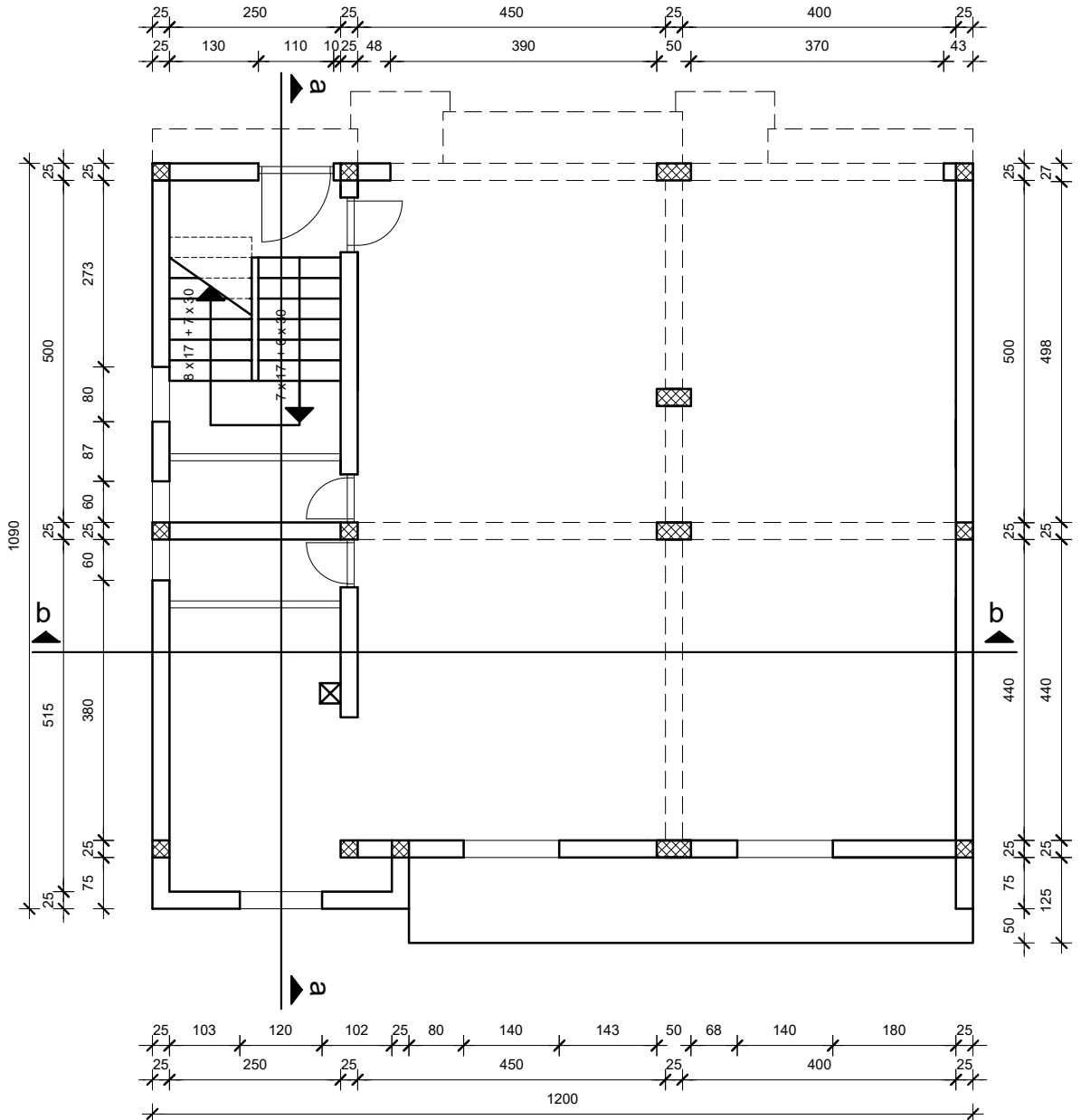
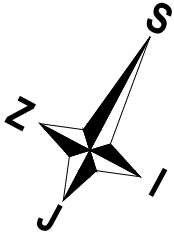




# TLOCRT PRIZEMLJA

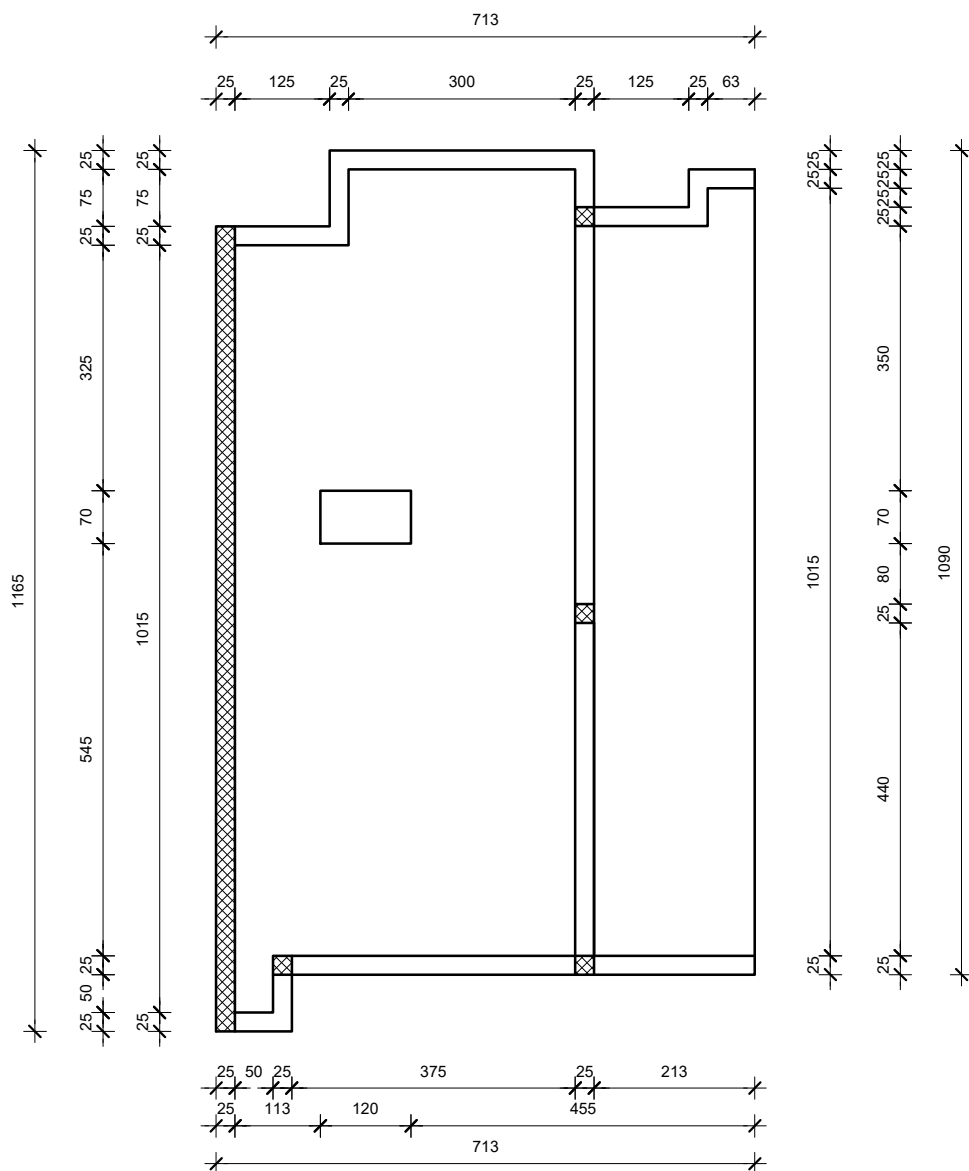
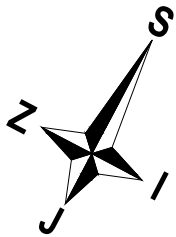


# TLOCRT KATA

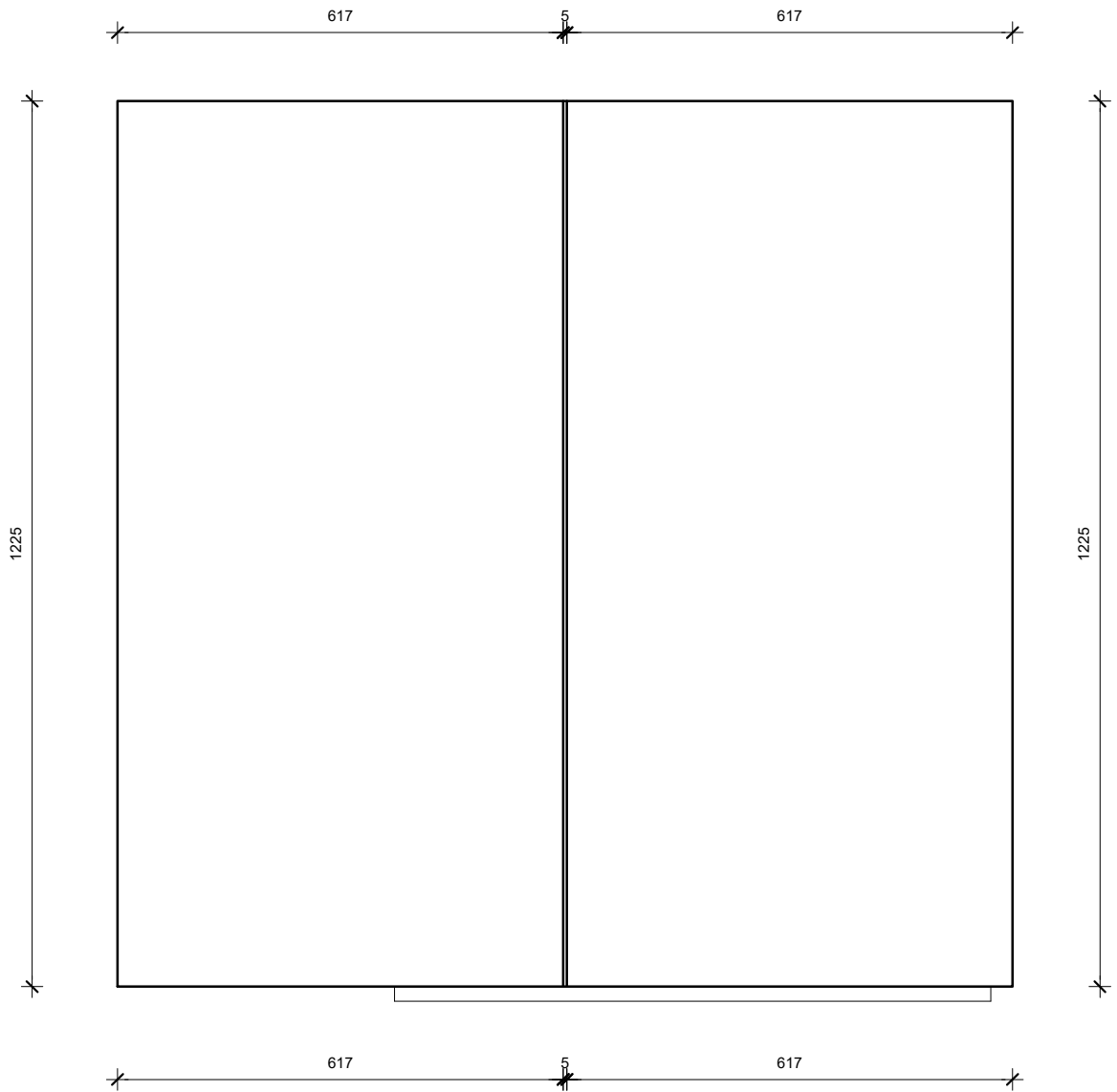
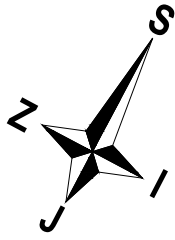




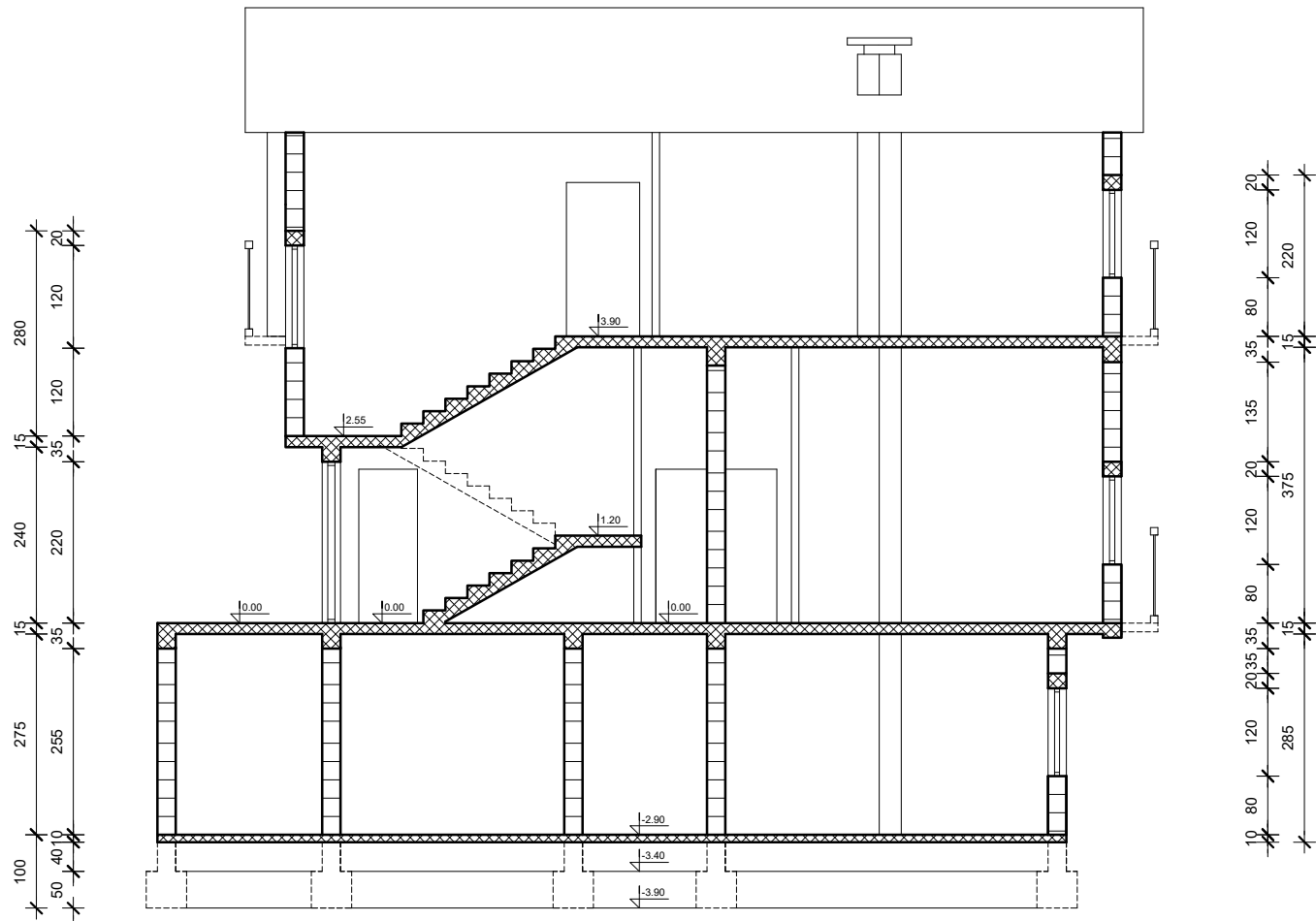
# TLOCRT POTKROVLJA



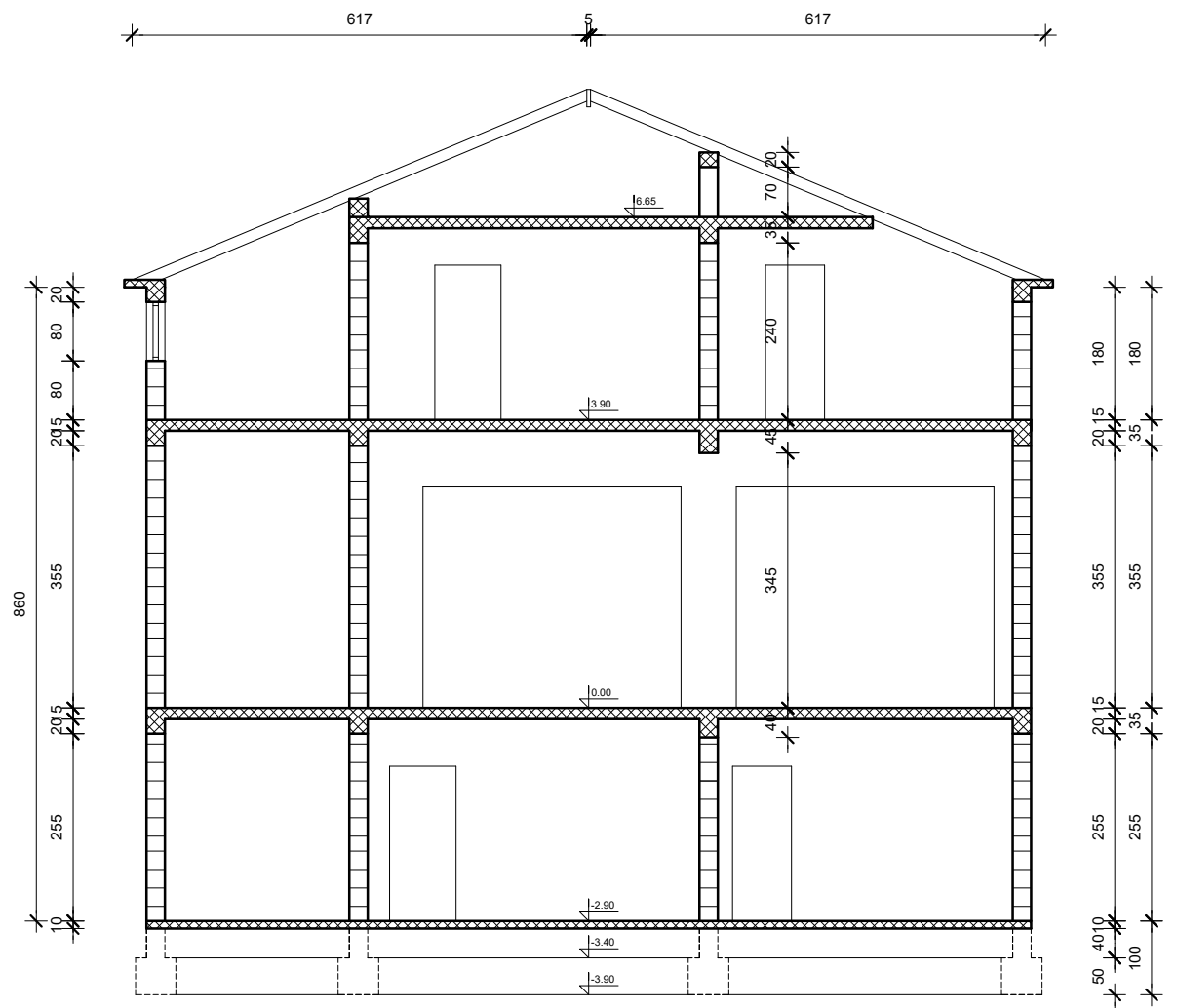
# TLOCRT KROVIŠTA



***PRESJEK "a-a"***

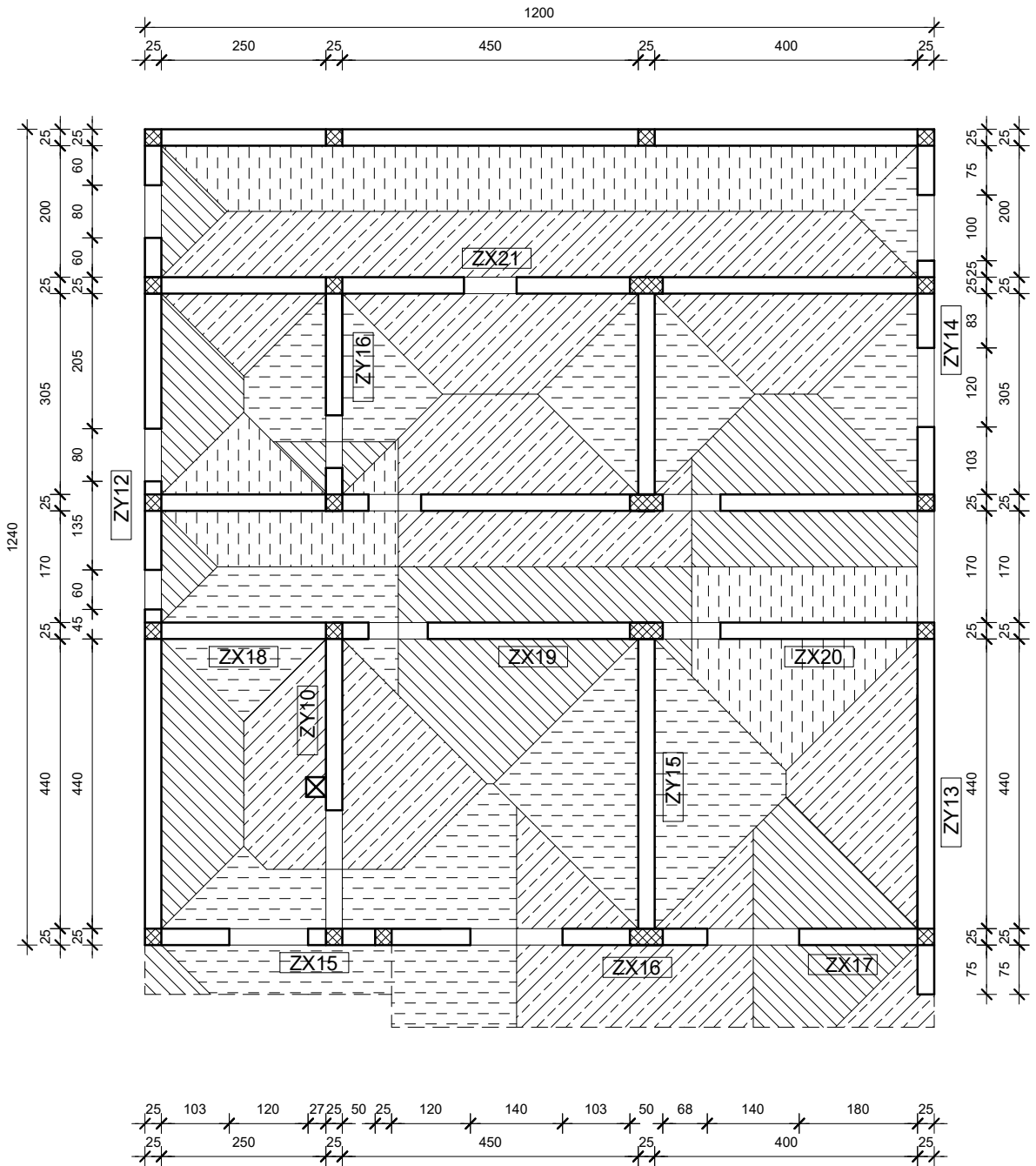
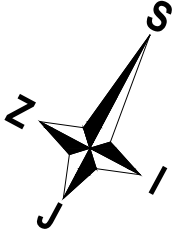


***PRESJEK "b-b"***



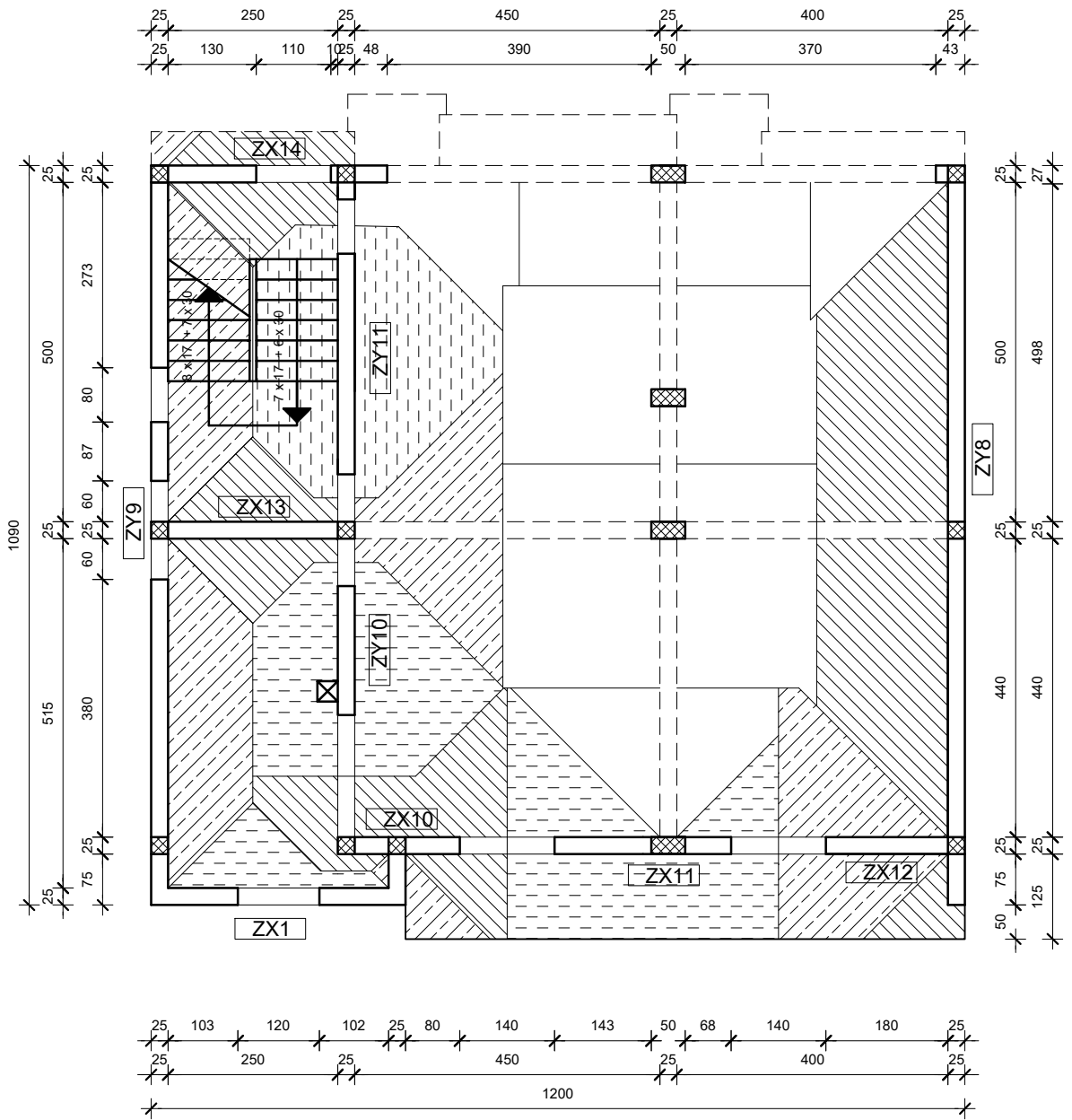
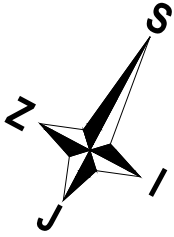
**UTJECAJNE POVRŠINE**  
**KOJE NOSE ZIDOVI**

# TLOCRT PRIZEMLJA

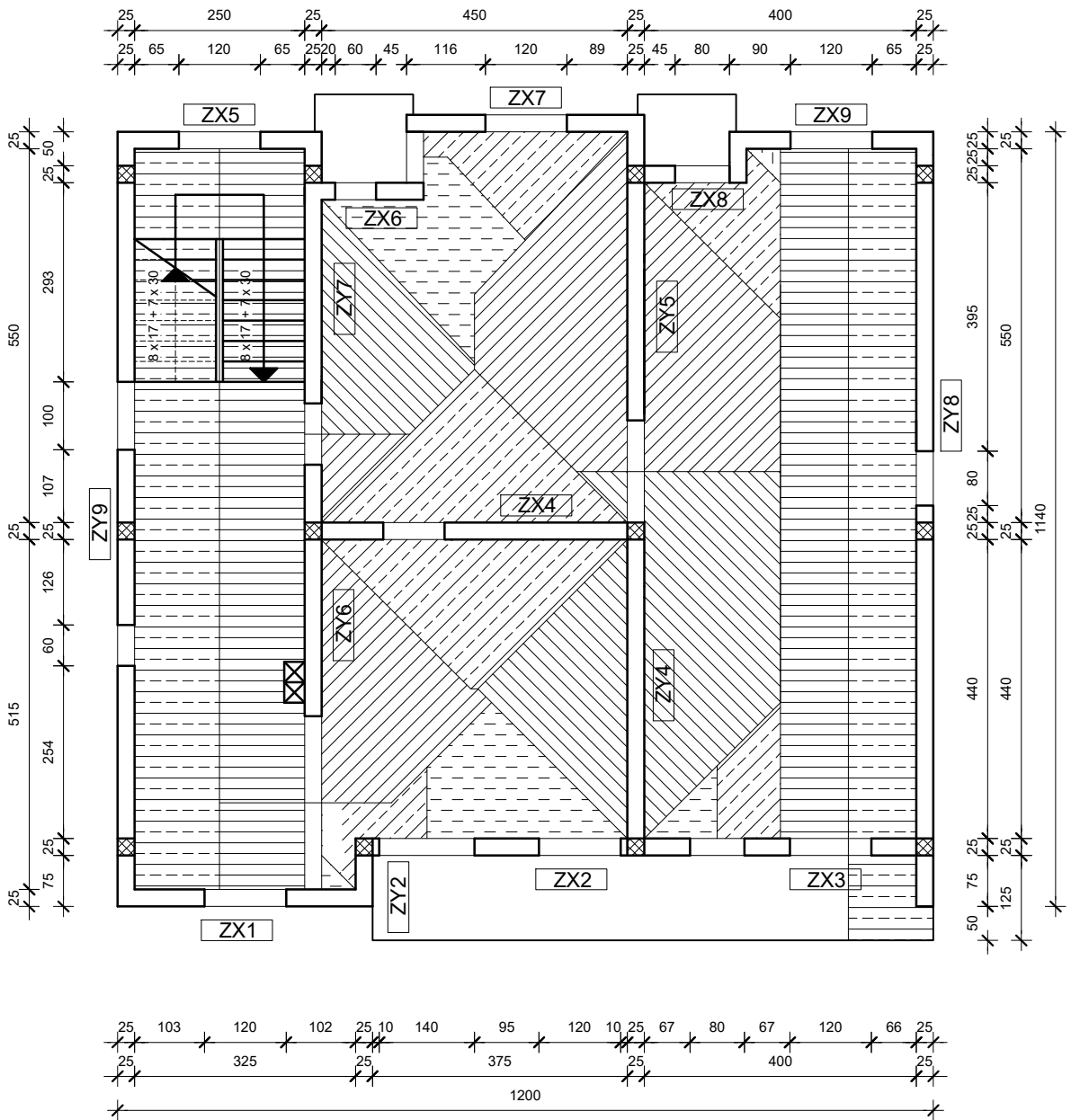
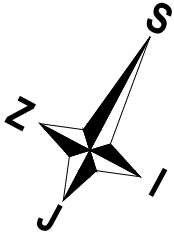




# TLOCRT KATA



# TLOCRT KATA



# TLOCRT POTKROVLJA

