

# Strojevi za zemljane radove - analiza rada jaružala i kamiona te njihova usklađivanja

---

Nasutović, Ana

Undergraduate thesis / Završni rad

2016

*Degree Grantor / Ustanova koja je dodijelila akademski / stručni stupanj:*

**University of Split, Faculty of Civil Engineering, Architecture and Geodesy / Sveučilište u Splitu, Fakultet građevinarstva, arhitekture i geodezije**

*Permanent link / Trajna poveznica:* <https://um.nsk.hr/um:nbn:hr:123:517220>

*Rights / Prava:* [In copyright](#)/[Zaštićeno autorskim pravom.](#)

*Download date / Datum preuzimanja:* **2024-11-27**



*Repository / Repozitorij:*

[FCEAG Repository - Repository of the Faculty of Civil Engineering, Architecture and Geodesy, University of Split](#)



UNIVERSITY OF SPLIT



**SVEUČILIŠTE U SPLITU**  
**FAKULTET GRAĐEVINARSTVA, ARHITEKTURE I GEODEZIJE**

# **ZAVRŠNI RAD**

**Ana Nasutović**

**Split, srpanj, 2016.**

**Strojevi za zemljane radove – analiza rada jaružala i kamiona  
te njihova usklađivanja**

**Završni rad**

**Split, srpanj, 2016.**

**Sažetak:**

U ovom su analizirani strojevi za zemljane radove s posebnim osvrtom na jaružala i kamione. Nakon toga je izabrano i analizirano 5 jaružala i 5 kamiona koji se razlikuju po svojim karakteristikama na način da smo za njih utvrdili praktične učinke njihova rada, vremena trajanja ciklusa rada i ostale parametre potrebne za usklađivanje rada tih dvaju strojeva za iste

**Ključne riječi:**

Jaružalo, kamion, zemljani radovi, usklađivanje, učinak...

## **Earth-moving machinery - analysis of the dredgers and trucks and their alignment**

**Abstract:** In this analyzes machines for earthworks with special emphasis on dredgers and trucks. He then selected and analyzed 5 dredgers and 5 trucks that are different in their characteristics in a way that we found them practical effects of their work , the duration of the cycle of work and other parameters necessary for coordinating the work of these two machines of the same

**Keywords:**

Dredgers, trucks , earthworks , alignment , effect ...

SVEUČILIŠTE U SPLITU  
FAKULTET GRAĐEVINARSTVA, ARHITEKTURE I GEODEZIJE

Split, Matice hrvatske 15

STUDIJ:       STRUČNI STUDIJ GRAĐEVINARSTVA

KANDIDAT:   ANA NASUTOVIĆ

BROJ INDEKSA:       1608

KATEDRA:     Katedra za organizaciju i ekonomiku građenja

PREDMET:     Tehnologija građenja

## ZADATAK ZA ZAVRŠNI RAD

Tema:   Strojevi za zemljane radove – analiza rada jaružala i kamiona te njihova usklađivanja

Opis zadatka: Kandidatkinja treba analizirati strojeve za zemljane radove s posebnim osvrtom na jaružala i kamione. Nakon toga treba pronaći i analizirati 5 jaružala i 5 kamiona koji se razlikuju po svojim karakteristikama na način da za njih utvrdi praktične učinke njihova rada, vremena trajanja ciklusa rada i ostale parametre potrebne za usklađivanje rada tih dvaju strojeva za iste uvjete rada. Potom treba izvršiti analizu rezultata koji se odnose na izračunate učinke, vremena trajanja ciklusa rada strojeva i usklađivanje rada strojeva.

U Splitu, 04.04.2016.

Voditelj Završnog rada: doc. dr. sc. Nikša Jajac

## SADRŽAJ:

1.UVOD.....	2
2.OPĆENITO OZEMLJANIMRADOVIMA.....	2
2.1.VRSTE ZEMLJANIH RADOVA.....	3
2.2.STROJEVI ZA ZEMLJANE RADOVE.....	4
2.2.1. Strojevi za iskop vezanih i nevezanih materijala, utovar i transport.....	5
2.2.1.1.Jaružala i zemljani radovi koji se izvode jaružalima.....	5
2.2.1.2. Rovokopač.....	8
2.2.1.3. Dozeri i zemljani radovi koji se izvode dozerima.....	9
2.2.1.4. Grejderi i zemljani radovi koji se izvode grejderima .....	10
2.2.1.5. Skreperi i zemljani radovi koji se izvode skreperima.....	11
2.2.1.6. Utovarivači .....	12
2.2.1.7. Transportna sredstva.....	12
2.2.2.Strojevi za zbijanje materijala	
2.2.2.1.Ježevi.....	13
2.2.2.2 Valjci s glatkim čeličnim kotačima .....	13
2.2.2.3.Valjci na kotačima s gumama.....	14
2.2.2.4.Vibrovaljci i vibroježevi .....	14
2.2.2.5.Vibroploče .....	14
3. UČINAK GRAĐEVINSKIH STROJEVA ZA ZEMLJANE RADOVE.....	15
4.ANALIZA USKLAĐENOG RADA STROJEVA ZA ZEMLJANE RADOVE.....	18
4.1. ODABIRA TIPA JARUŽALA.....	18
4.2. ODABIR TIPA KAMIONA.....	26
5.ZAKLJUČAK.....	34
6.LITERATURA.....	35
6.1. LITERATURA.....	35
6.2. DRUGI IZVORI.....	35

## 1.UVOD

Fokus ovog završnog rada je analiza usklađenosti rada za dvije vrste strojeva za zemljane radove i to jaružala i kamiona. Prije analize upoznat ćemo se detaljnije sa zemljanim radovima i vrstama strojeva koji se koriste za njih.

## 2.OPĆENITO O ZEMLJANIM RADOVIMA

Kao vrlo važna vrsta graditeljskih radova zemljani radovi imaju razvijenu visoku mehaniziranost velikih učinaka pojedinih strojeva. Jako su bitni radovi kod objekata niskogradnje, poput prometnica, hidrotehničkih objekata, melioracije i slično gdje su oni glavni radovi. Pri izvedbi zemljanih radova svakako je osobiti zadatak za svaki pojedini objekt u odnosu prema njegovoj vrsti, velični, složenosti i posebnosti te lokaciji na kojoj se izvodi. Samim proučavanjem zemljanih radova zapravo proučavamo primjene pojedinih graditeljskih strojeva i uređaja u međusobno povezanom djelovanju koje na kraju daje određeni proizvod tj. prirodni zemljani materijal prerađen u korisnu građevinu. Udio fizičkog rada u izvedbi zemljanih radova neznatan je i postoji jedino kod vrlo malih objekata, gdje zbog prostornih ograničenja nije moguće koristiti strojeve. Kad su posrijedi radovi u čvrstom materijalu i stijeni na raspolaganju nam stoji širok izbor strojeva visokog učinka. Vrlo je važno točno odrediti praktični kapacitet strojeva za sve vrste zemljanih radova uključujući transport, uz sve potrebne koeficijente ograničenja u odnosu prema tehničkom kapacitetu i to:

- koeficijent rastresitosti,
- koeficijent vremena,
- koeficijent organizacije,
- koeficijent zahvata i drugi koji dolaze u obzir.

Pojam zemljanih radova kod nekih objekata može biti izuzetno velik, kao što je slučaj kod izgradnje plovnih i odušnih kanala niskotlačnih hidrocentrala, regulacije vodotoka i slično potvrđuju izvedene najveće svjetske građevine:

- iskop za Panamski kanal u Panami (1906-1914.) iznosio je 137 milijuna m<sup>3</sup>,
- iskop za Miteliand kanal u Njemačkoj (1916-1937.) iznosio je 46 milijuna m<sup>3</sup>
- iskop za Sueski kanal u Egiptu (1860-1870.) iznosio je 35 milijuna m<sup>3</sup>
- iskop za Mauagil kanal Sudan (1957-1959.) iznosio je 28 milijuna m<sup>3</sup>

Zemljani radovi, kao područje graditeljske prakse i tehnologije, nezamislivi su bez dobrog poznavanja temeljnih znanosti, od kojih su najvažnije:

- geologija,
- petrologija (litologija), petrografija i
- mineralogija.

## 2.1.VRSTE ZEMLJANIH RADOVA

Svaki građevinski zahvat iziskuje zahvaćanje u prirodno tlo u većem ili manjem obimu. Iskopano tlo potrebno je premjestiti i odložiti. U tom postupku može se uočiti nekoliko radnji: iskop, utovar, prijevoz, istovar kao odlaganje ili istovar s razastiranjem i zbijanjem (nasipanje u nasutu građevinu).

Radovi obuhvaćaju:

- radove u sraslom tlu ili stijeni koji su nužni za nastavak drugih radova, u onom smislu predstavljaju prethodne radove;
- radove u sraslom tlu ili stijeni na izgradnji trajnih objekata od zemlje.

Zemljani radovi koji se izvode kao prethodni jesu radovi što omogućuju izvedbu građevinskih radova za građevinske objekte od drugih materijala. Radovi kao prethodni jesu:

- iskop rovova,
- iskop građevinskih jama,
- uređenje podtla i dr.

Ciljane građevine kao trajni objekti od zemlje jesu nasipi, brane i slično; oni imaju trajno značenje i određenu namjenu. Radove možemo još podijeliti u sljedeće vrste:

- prethodni radovi,
- glavni radovi,
- radovi povezani s drugim radovima, i
- pomoćni radovi.

Bez obzira na svoju veličinu i značenje, zemljani radovi su sastavni dio izgradnje svih objekata niskogradnje i visokogradnje. Nema ni jednog područja rada graditeljstvu gdje ne bi trebali zemljani radovi, ili kao prethodni, ili kao pripremni, kao pomoćni i kao završni (ako nisu glavni) radovi.

Prije iskopa potrebno je izvršiti pripremu i izvesti opće i posebne pripremne radove. Iskopu može prethoditi bušenje i miniranje čvrste stijene, radi njezinog rasipanja ili razbijanja, kako bi se u daljnjem postupku zemljani radovi mogli nastaviti. Zemljanim radovima može prethoditi zaštita i odvodnja zemljanih objekata, kako tijekom izvedbe ne bi došlo do deformacije i opterećenja tih objekata. U vezi s izvedbom zemljanih radova može zatrebati da se izvedu i ovi radovi:

- stabilizacija podtla,
- konsolidacija tla,
- izvedba žmurja,
- izvedba pilota i dr...



## 2.2.STROJEVI ZA ZEMLJANE RADOVE

Najčešća, najveća i najmasovnija skupina graditeljskih radova su zemljani radovi temeljnoga radnog sadržaja: iskopati materijal u tlu, premjestiti ili prevesti iskopani materijal na određenu lokaciju (eventualno obaviti preradu materijala), te premješteni materijal nabiti do projektom predviđene zbijenosti tla.

Svojstva prirodnih materijala tla razlikuju se pa ih dijelimo prema normativima za temeljenje građevinskih objekata u tri temeljne vrste:

- stijena-monolitna ili trošna,
- nevezani materijali-drobina ili obluci, šljunak i pijesak,
- vezani materijali-prah, glina i treset.

Neophodno je poznavati masu kod prirodnih materijala kao i njihovu rastresitost. Koeficijent rastresitosti  $K_r$  možemo dobiti ne samo iz obujma odnosa nego i iz odnosa masa koje su u suprotnom odnosu s obujmom, kao što je vidljivo iz sljedećeg:

Pri primjeni koeficijenta rastresitosti  $K_r$  treba paziti na to da se primijeni na masu u sraslom stanju. Važan utjecaj na nevezane i vezane materijale ima voda, pa razlikujemo suhe nevezane materijale, malo vlažne i zasićene vodom, dok vezani materijali mogu biti čvrsti, polučvrsti, teško gnječivi, lako gnječivi i žitki. Prirodne materijale nadalje dijelimo prema porozitetu: nevezani mogu biti vrlo zbijeni, zbijeni i srednje zbijeni, a vezani vrlo malo porozni, malo porozni, srednje porozni, jače porozni i vrlo porozni.

Osim na tlima različitih svojstava, zemljani radovi mogu se obavljati na površini tla, pod zemljom i u vodi, što ima svoje specifičnosti glede primjene tehnologije rada i odabira strojeva. U odnosu na tehnologiju rada, skupina strojeva za zemljane radove dijeli se na četiri podskupine:

- strojevi za iskop vezanih i nevezanih materijala, utovar i transport,
- strojevi za nabijanje materijala,
- strojevi za iskope u kamenu i
- strojevi za iskope u tunelima.

### 2.2.1. Strojevi za iskop vezanih i nevezanih materijala, utovar i transport

To je poluskupina građevinskih strojeva za zemljane radove u kojoj su neki najstariji strojevi prošli sve etape razvoja, od pogona na paru i mehaničkog upravljanja strojem, do pogona najsuvremenijim motorima i uporabom hidraulike i elektronike. Radovi koji se obavljaju tim strojevima najbrojniji su u graditeljstvu, a istodobno, u odnosu na veličinu i radne uvjete, vrlo raznoliki, pa stoga na tom području moraju postojati mali i vrlo veliki strojevi. S obzirom na to da su svojstva vezanih i nevezanih materijala promjenljiva u odnosu na vlažnost i poroznost, vrstu strojeva i njihova radna tijela treba prilagoditi i tim zahtjevima, a budući da se radovi ponekad moraju obavljati i u vodi, za takve su radove konstruirane posebne vrste strojeva. S obzirom na sve to kao i mnoge druge razloge, za iskope, utovar i transport rabe se sljedeće vrste građevinskih strojeva:

- bageri
- rovokopači
- dozeri,
- grejderi,
- skreperi,
- utovarivači
- transportna sredstva.

#### 2.2.1.1. Jaružala i zemljani radovi koji se izvode jaružalima

Jaružala su vrsta građevinskih strojeva kojima se može obavljati iskop materijala, iskop s utovarom u transpormo sredstvo, te samo utovar. Neki se od tih strojeva mogu, uz minimalnu prilagodbu, koristiti i za dizanje tereta, zabijanje pilota i žmurja, nabijanje tla, razbijanje kolnika i slično. Temeljni dijelovi jaružala s visinskom, povlačnom, zahvatnom i dubinskom lopatom sastoje se od:

- donjeg postolja na gusjenicama ili kotačima s gumama
- gornjeg postolja s pogonskim, upravljačkim i radnim sklopom, te kućicom s protuutegom ili stabilizatorima koji se koriste radi bolje stabilnosti stroja.

Donje postolje služi za kretanje jaružala, te nošenje i okretanje oko okomite osi gornjeg postolja sa sklopovima. Kretanje na gusjenicama ima prednost na slabo nosivom tlu, jer je sila pritiska u lakih jaružala 5-10 N/cm<sup>2</sup> dok je u vrlo teških 10-35 N/cm<sup>2</sup> (50-100 kPa, odnosno 100-350 kPa). Kretanje jaružala na kotačima s gumama ima prednost u radu u naseljima, lakše se premješta, ne oštećuje kolnik na cestama, može imati veću brzinu.

Okretanje gornjeg postolja obavlja se uglavnom s pomoću velikoga prstenastog zupčanika nazubljenog s vanjske ili unutarnje strane, smještenog oko okomite osovine i malih zupčanika kojima se prenosi okretna snaga. Upravljački sklopovi mogu biti mehanički, hidraulički ili miješani, mehaničko-hidrauličko-zračni.

Po principu rada jaružala djelimo na:

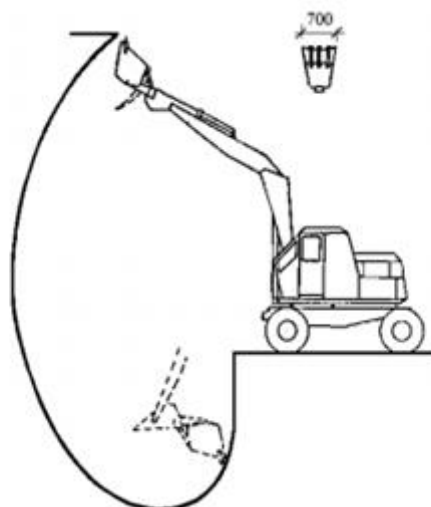
- jaružala s neprekidnim radom
- jaružala s prekidnim radom

Jaružala s neprekidnim radom zovemo one bagere kod kojih je iskop materijala kontinuiran (vedričari), dok u drugu grupu ubrajamo bagere kod kojih između dva takta iskopa postoji vrijeme u kojem je bagerska lopata prazna (dakle prekid u iskopu). U građevinarstvu je daleko veća primjena bagera ove zadnje grupe, dok se bageri sa kontinuiranim radom najčešće koriste u proizvodnji građevinskog materijala (opeke, separacije šljunka i sl.).

Prema vrsti i smjeru kretanja bagerske lopate prilikom iskopa bagere djelimo na:

- jaružala s visinskom lopatom,
- jaružala s dubinskom lopatom,
- jaružala s povlačnom lopatom,
- jaružala sa zahvatnom lopatom.

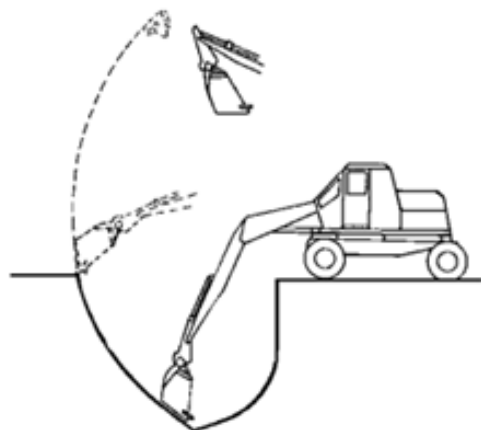
#### Jaružalo s visinskom lopatom



*Slika 1:-zahvat s visinskom lopatom*

-kod jaružala s visinskom lopatom iskop se vrši tako da se lopata kreće odozdo prema gore. Zbog velike snage kopanja područje primjene ove vrste jaružala je široko, jer se s ovom vrstom lopate može kopati zemlja svih kategorija sve do trošne stijene.

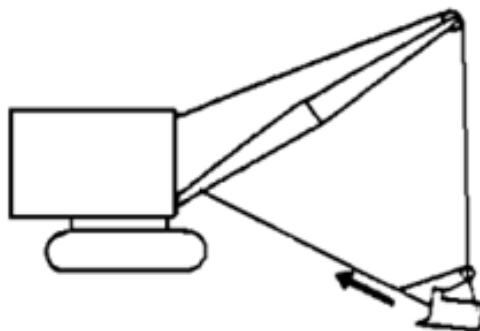
### Jaružalo s dubinskom lopatom



*Slika 2:-zahvat s dubinskom lopatom*

-kod bagera s dubinskom lopatom iskop se vrši tako da se lopata kreće u smjeru odozgora prema dole. Prednost ovog bagera je ta što on radi s površine terena tj. ne mora silaziti na dno iskopa. Nedostatak mu je što ostavlja razmjerno strmu kosinu iskopa, koja može dovesti do urušavanja i to što kod utovara u vozilo dosta rasipa materijal. Iz tog razloga bageri sa dubinskom lopatom imaju nešto manje učinke od bagera s visinskom lopatom iste zapremine.

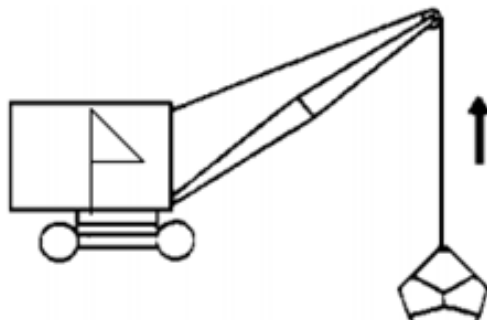
### Jaružalo s povlačnom lopatom



*Slika 3:-shema jaružala s povlačnom lopatom*

-kod ovih bagera lopata se puni i prazni naizmjeničnim zatezanjem i popuštanjem užadi(sajli), Lopata je izrađena od jakog čeličnog lima, ima dno i tri strane, tj otvorena je prema bageru. Na dnu lopate, prema otvorenoj strani nalaze se zubi za rovanje tla.

## Jaružalo sa zahvatnom lopatom



*Slika 4:-shema jaružala sa zahvatnom lopatom*

-to su bageri kojima je glavni «pribor» za rad zahvatna lopata (njem. Greifer-grabilica). Upotrebljava se za kopanje i grabljenje sipkog, odnosno mekog zemljanog materijala (za rad u vodi).

### 2.2.1.2. Rovokopač

Rovokopač je samohodni građevinski radni stroj koji se sastoji od pogonskog motora, gusjeničnog podvozja i alata.

Alat je konstruiran kao gusjenica na kojoj su pričvršćeni noževi tj. male lopatice koje odvajaju (stružu) i izbacuju materijal uslijed vrtnje gusjenice. Iskop se izvodi kontinuiranim pomicanjem cijelog stroja po zadanoj trasi i rotacijom kopaće gusjenice. Dubina rova tj. kanala regulira se spuštanjem i podizanjem kopaće gusjenice (alata), dok širina rova zavisi od širine kopaće gusjenice i ne može se regulirati.

Rovokopač je usko specijalizirani radni stroj i koristi se isključivo za kopanje kanala a najčešće se koristi za kopanje u tlu III. i IV. kategorije.

Transport rovokopača se obavlja labudicom.

### 2.2.1.3. Dozeri i zemljani radovi koji se izvode dozerima

Dozer je stroj koji se kreće na gusjenicama ili na kotačima s gumama sa svrhom da guranjem pri radu kopa zemljani materijal, te da ga premjesti na određenu udaljenost. Zbog rada guranjem, temeljni dio stroja naziva se traktorom. Kostur traktora izraden je od zavarenih čeličnih profila i limova na koje su uravnoteženo raspoređeni pogonski i upravljački sklopovi tako da traktor dobije što niže težište, a time i maksimalno moguću stabilnost pri radu. Za pogon traktora koriste se eksplozivni dizel-motori, snage 30 kW do više od 350 kW, ovisno o veličini traktora. Upravljanje sklopovima za kretanje (gusjenicama i sl.) obavlja se na način kao u vozila, a u posljednje vrijeme i s pomoću međusobno neovisnih hidrauličkih motora. Djelovi dozera su: pogonski traktor, dozerska daska s nožem i uređaja za podizanje dozerske daske.

Ovisno o položaju dozerske daske s nožem u odnosu na uzdužnu os pogonskog stroja razlikujemo:

- buldozere
- angldozere
- tiltdozere
- dozere gurače

#### Buldozeri

Za vrijeme rada njihova daska s nožem je okomita na uzdužnu os stroja i može se jedino spuštati i podizati u odnosu na tlo.

#### Angldozeri

Njihova dozerska daska se može postaviti pod nekim kutem u odnosu na uzdužnu os stroja, a isto tako i spuštati i podizati u odnosu na tlo. Ovakva konstrukcija dozerskog uređaja omogućava istovremeno pomicanje iskopanog materijala i u uzdužnom i u poprečnom pravcu, što se vrlo povoljno može koristiti pri iskopu materijala u zasjecima.

#### Tiltdozeri

Konstruirani su tako da se njihova daska pored već navedenih položaja može postaviti i pod nekim kutem u odnosu na tlo, podizanjem jednog ili drugog kraja noža, što se povoljno može iskoristiti pri obradi kosina, usjeka i nasipa.

#### Dozeri gurači

Imaju dozersku dasku bez noža učvršćenu na određenu visinu u odnosu na tlo i koriste se za guranje skrepera prilikom iskopa. Uređaji za podizanje i spuštanje dozerske daske (komande) mogu biti:

- mehanički • hidraulični • električni

Granice ekonomičnosti za duljine transporta (guranja) iskopanog materijala: -manji dozeri gusjeničari (do 90 KS) \_\_\_\_\_ do 40 m.

-srednji dozeri gusjeničari (do 200 KS) \_\_\_\_\_ do 60 m.

-veliki dozeri gusjeničari (>200 KS) \_\_\_\_\_ do 100 m.

-dozeri na kotačima (>150KS) \_\_\_\_\_ do 200 m.

#### 2.2.1.4. Grejderi i zemljani radovi koji se izvode grejderima

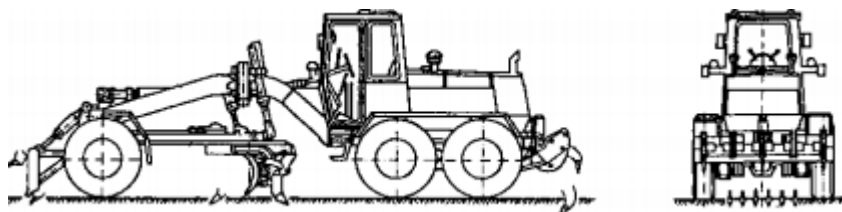
To je građevinski stroj koji se pretežito rabi u niskogradnji za planiranja, razastiranja, kopanje jaraka, skidanje humusnih slojeva te iskop u pjeskovitim materijalima.

Pojavili su se najprije kao strojevi koje su vukli traktori da bi se u pedesetim godinama ovog stoljeća pojavili kao samohodni i vrlo brzo postali nezamjenjivi pri planiranju zemljanih površina. U konstruktivnom smislu, grejder se sastoji od produženog traktora kao temeljnog dijela stroja koji je isključivo na kotačima s gumama. Brzina kretanja grejdера pri premještanju je do 60 km/h, a može biti vrlo prilagodljiva, od 0 do 40 km, ovisno o potrebi pri radu.

U sredini grejdера, na produljenom dijelu traktora, smješten je vodoravno veliki prstenasti zupčanik koji se može zakretati oko osi usporednoj sa smjerom kretanja grejdера. Na zupčaniku je ugrađen nož koji može, po zupčaniku, mijenjati položaj u krugu od 360°, a može se i uzdužno pomicati. Tako konstruiran sklop za upravljanje nožem dopušta da nož može zauzeti svaki položaj koji mu je u radu potreban.

Postoje uglavnom tri veličine grejdера, snage motora oko 35 kW, na dvije osovine i 4 kotača s gumama, te snage motora 75 kW i 130 kW na 3 osovine i 6 kotača s gumama. Duljina noža je od 2,5 m do 4,5 m, a visina 0,5 m-0,6 m, prednja strana noža je blago zakrivljena, na donjoj strani noža učvršćeno je sječivo koje se nakon istrošenosti noža može izmijeniti. Posebnost grejdера su fina planiranja, a središnji nož u konstrukciji grejdера pri svakom prijelazu smanjuje neravnine na tlu na četvrtinu visine, a u grejdера sa 6 kotača smanjenje neravnina je na desetinu koji se izvode grejderima mogu se obuhvatiti slijedećim pozicijama:

- ravnanje terena sa malim iskopom, uzdužnim i poprečnim transportom na manje udaljenosti.
- razastiranje materijala pri ravnanju
- obrada kosina nasipa i usjeka
- iskop jaraka, održavanje cesta i čišćenje snijega
- fino planiranje posteljice, razastiranje šljunka kod izrade tampon slojeva.



Slika 5:-shema grejdера

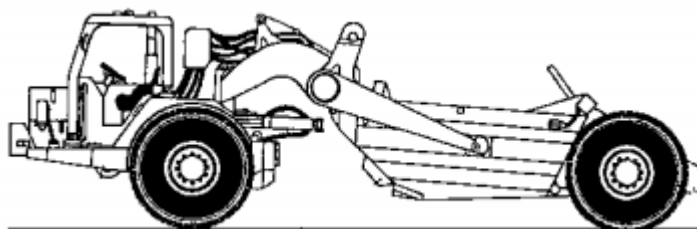
### 2.2.1.5. Skreperi i zemljani radovi koji se izvode skreperima

Skreperi (ili skrejperi) uz dozere čine jednu od najbrojnijih grupa strojeva za iskope i pomicanje zemljanih masa. Za razliku od dozera koji iskopani materijal gura svojom dozerskom daskom po tlu, skreperi iskopani materijal prihvaćaju u svoj koš, prevoze ga do mjesta istovara, razastiru u slojeve željene mogućnosti i djelomično sabijaju prilikom učestalih prelaza preko već razastrtog materijala. Princip rada skrepera zasniva se na činjenici da sloj tla odsječen skreperskim nožem bude, pri kretanju skrepera naprijed potisnut od sloja koji je još kompaktni, u koš skrepera. Zbog toga je ograničena mogućnost rada skrepera u slabo koherentnim, a naročito u nekoherentnim materijalima (šljunak, pijesak), jer on ne može potisnuti materijal u koš, nego se on gomila pred košem.

Prema konstrukciji razlikujemo : • Samohodne skrepere-motoskrepere • Vučene skrepere  
Prema zapremini koša ih djelimo na : • Male skrepere • Srednje skrepere • Velike skrepere

Radni ciklus skrepera sastoji se od sljedećih radnji:

- 1.—ISKOP sa SAMOUTOVAROM, Kretanjem skrepera naprijed, zasječeni sloj materijala ulazi u sanduk i postupno ga puni. Duljina puta punjenja iznosi 30 do 60 m, a za to vrijeme potrebna je i najveća snaga za pogon. Pri punjenju sanduka treba skrejper uvijek pomaknuti za dvije širine, tako da između dva kopanja ostaje srednji trak, koji skreper kopa naknadno i na taj način štedi energiju. Kad se skreperski sanduk napuni, podigne se prednji dio i zatvori.
- 2.—PRIJEVOZ MATERIJALA zavaćenog u koš vrši se u pravilu većom brzinom, nego prilikom iskopa uz od tla dovoljno odignut skreperski nož.
- 3.—PRAŽNENJE SKREPERA vrši se u slojevima, na određenom mjestu. Debljina slojeva ovisi o visini koša u odnosu na tlo, a koji se lako podiže i spušta, te tako pravi deblje odnosno tanje slojeve. Skreperski nož sada služi kao dozerski, planirajući materijal koji iz skreperskog koša izlazi guran daskom za izguravanje materijala.
- 4.—POVRATAK skrepera na mjesto iskopa, izvodi se u pravilu najvećom mogućom brzinom. Pri tome se podrazumjeva da je i skreperski koš odignut od tla. -tlo se ispušta- -tlo se prazni izvrtnjem.



Slika 6:-shema samohodnog skrepera, jednomotornog



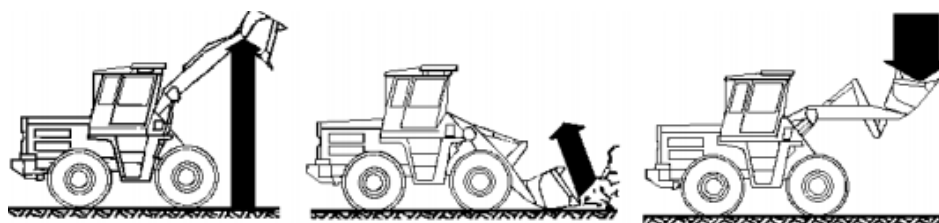
### 2.2.1.6. Utovarivači

Utovarivači čine grupu građevinskih strojeva koja je svojim vrlo širokim mogućnostima korištenja izbila u prvi plan; ne samo zbog toga što znatno ubrzavaju proces građenja i zamjenjuju veliki broj radnika, već najviše zbog toga što svojim radom znatno utječu na bolje korištenje ostalih strojnih kapaciteta (brži transport, brzo raščišćavanje terena). To su građevinski strojevi koji služe pretežito za utovarivanje rastresitog materijala. Sastoje se od traktora na gusjenicama ili na kotačima s gumama i utovarne lopate s hidrauličkim upravljanjem. Ima utovarivača različitih veličina, s lopatom od 0,3 m<sup>3</sup> do 9 m<sup>3</sup>.

Utovarivači gusjeničari rabe se za utovare na kamenitom terenu, pa su im utovarne lopate konstruirane od debljeg lima i s čeličnim zubima. Utovarne lopate mogu biti različitog oblika, ovisno o zadatku koji obavljaju.

Podjela utovarivača s obzirom na način utovara:

- UTOVARIVAČI ZA UTOVAR SA ČELA—kod kojih je lopata i prilikom istresanja materijala u istom položaju u kome je bila i prilikom zahvaćanja materijala.
- UTOVARIVAČI ZA UTOVAR PREKO GLAVE—odnosno preko sebe, kod kojih se materijal zahvaća čeonom lopatom i bez dodatnog namještanja istresa uvozilo koje stoji iza utovarivača.
- UTOVARIVAČI SA ISTRESANJEM MATERIJALA U STRANU—koji predstavljaju modifikaciju čeonih utovarivača. Obično je lopata utovarivača podešena tako da može materijal istresti i kao čeon utovarivač ali i na jednu stranu.



Slika 7:-shema utovarivača na kotačima

### 2.2.1.7. Transportna sredstva

Građevinske strojeve za vuču ili prijevoz građevinskog materijala nazivamo transportnim sredstvima. Transportna sredstva mogu biti unutarnja, kakve su pretežito transportne vrpce, ili vanjska, kao što su pretežito vozila na tračnicama i vozila na kotačima s gumama. Najbrojnija transportna sredstva su vozila na kotačima s gumama, a možemo ih dijeliti na vozila što se kreću po cestovnim površinama i na vozila koja se kreću izvan cestovnih površina. Temeljna razlika između njih je u tomu što su vozila koja se kreću izvan cestovnih površina znatno robusnija, pa im je odnos težine konstrukcije prema korisnom teretu 1:1, dok je u cestovnih vozila taj odnos 0,7:1. Međutim, zbog sporijega kretanja, za masu od 10 t korisnog tereta u vozilima što se kreću izvan prometnih površina potrebno je svega 9 do 11 kW, a u cestovnim vozilima oko 14 kW.

## 2.2.2. Strojevi za zbijanje materijala

U odnosu na način djelovanja, razlikuju se tri poluskupine strojeva za zbijanje:

- strojevi koji zbijaju statički, vlastitom težinom, a dijele se na ježeve, čelične glatke valjke, te valjke na gumama,
- strojevi koji zbijaju dinamički, koristeći pritom silu slobodnog pada (različiti mehanički i eksplozivni nabijači),
- strojevi koji zbijaju dinamički, s pomoću vibracija, a dijele se na vibrovaljke, vibroježeve, vibroploče i kompaktore.

### 2.2.2.1. Ježevi

Ježevi su vrsta strojeva za zbijanje. Među prvima su se pojavili za zbijanje nasipnog materijala, a djeluju vlastitom težinom - gnječenjem materijala. Pogodni su za zbijanje koherentnog materijala, pa se za takav materijal isključivo i rabe. Jež se sastoji od glatkog valjka, savijenog od lima debljine 15-30 mm, postrance zatvorenog. Po obodu valjka raspoređene su bodlje konusnog oblika ili oblika ovčje noge sa svrhom da pri valjanju prodire u nasuti sloj te da ga počnu nabijati u donjem dijelu. Visina bodlje iznosi 18 do 23 cm, a na četvorni metar dolazi 10 do 12 bodlja. Debljina nasutog sloja smije biti najviše 1,2 visine bodlje ježa kojim se nabija sloj. Za potrebnu nabijenost nekog sloja jež mora prijeći 10 do 12 puta uz pretpostavku da je nasipni sloj optimalno vlažan i da veličina bodlja odgovara debljini sloja. Znakovito je da jež zbjija nasipni sloj od donjeg dijela prema gore. Ježevi težine 20 do 60 kN svrstavaju se u srednje teške, dok se oni teži od 60 kN svrstavaju u teške i velike. Težina ježa povećava se tako da se u šupljinu unutar plašta valjka stavlja voda, odnosno pijesak za još veću težinu. Postoje ježevi koji umjesto savijenoga limenog plašta imaju plašt od rešetke. Njih se često opterećuje zbog veće težine betonskim blokovima.

### 2.2.2.2 Valjci s glatkim čeličnim kotačima

Usporedno s ježevima pojavili su se i valjci s glatkim čeličnim kotačima, a pripadaju u vrstu građevinskih strojeva što djeluju vlastitom težinom, tj. statički. Rabe se za zbijanje kamenih podloga krupnijih granulacija, a osobito za završnu obradu već nabijenih nasutih slojeva. Značajka je tih strojeva da im pritisak naglo opada od površine prema donjim dijelovima sloja, dakle, suprotno od ježeva. Zato se ti valjci rabe za površinska zbijanja ili za zbijanja u slojevima od 10 do najviše 20 cm debljine. Konstruktivno, sastoje se od okvirnog postolja koje se nalazi na širokim glatkim čeličnim kotačima. Na postolju je kućica te uređaj za upravljanje i pogon, pa su to pretežito samohodni valjci.

Dijelimo ih na:

- valjak s jednim prednjim glatkim čeličnim kotačem i dva stražnja glatka čelična kotača koji su ujedno i pogonski,
- valjak s jednim prednjim i jednim stražnjim širokim glatkim čeličnim kotačem, koji se još naziva tandem-valjkom.

Valjci s dva čelična kotača (tandem-valjci) rabe se za zaglađivanje završnih površina jer ne ostavljaju uzdužne tragove, kao što je to često u valjaka s tri čelična kotača, pa su pogodni za valjanje asfaltnih slojeva. Nedostatak je tog valjka što može prouzročiti valove ako se naglo zaustavlja i naglo pokreće, ili ako ga se nakon zaustavljanja dulje zadržava najednome mjestu. Za svaku tonu mase valjka potrebna je snaga motora od 1,4 do 2,8 kW. Sila pritiska po dužnom centimetru dodirne crte koju čini širina čeličnoga kotača i tla iznosi za male valjke 200 do 400 N, a za velike valjke 800 do 1000 N.

Da bi se dobila potrebna zbijenost, potreban broj prijelazaje 6- 8 po istom prolazu. Da bi se dobio veći tlačni pritisak, prostori unutar plašta čeličnoga kotača valjaka mogu se puniti vodom. Proračun planskog učinka valjaka s glatkim čeličnim kotačima utvrđuje se isto kao i kod ježa.

#### 2.2.2.3.Valjci na kotačima s gumama

Valjci na kotačima s gumama (kompaktori) pripadaju u skupinu strojeva koji zbijaju vlastitom težinom, uz dopunsko elastično djelovanje guma koje stvaraju bočne sile i pospješuju konsolidaciju nasipnog materijala. Djelovanje takvih valjaka je površinsko, iako dublje od glatkih statičkih valjaka. Valjci na kotačima s gumama mogu biti vučeni ili samohodni. Vučeni valjci imaju sanduk koji se puni priručnim zemljanim materijalom radi veće težine, a rabe se za valjanje nasipnog materijala, osobito nižih slojeva u nasipu, tj. pri grubljim zemljanim radovima.

#### 2.2.2.4.Vibrovaljci i vibroježevi

Osnovni element vibrovaljaka i vibroježa je vibrator koji, ovisno o konstrukciji, može stvarati kružne ili okomite vibracije. Frekvencija vibracija iznosi od 20 do 75 Hz (broj vibracija u sekundi), a vibriranjem se postiže da se u nasipnom materijalu za vrijeme vibracija smanjuju kohezijske sile i trenje, pa se čestice materijala slažu u slobodne prostore stvarajući tako najveću moguću gustoću u nasipnom materijalu. Amplituda je veličina za koju se vibrirajuća masa pomiče gore-dolje od neke nulte crte. Što je veća masa koja vibrira, kao i amplituda, to je i dubina zbijanja veća.

#### 2.2.2.5.Vibroploče

Vibroploče su građevinski strojevi koji se koriste za zbijanje većih nasipnih količina nekoherentnih materijala, osobito tamponskih slojeva. Dije se, prema težini, na lagane vibroploče težine 0,1 do 0,5 kN, srednje teške vibroploče 0,6 do 2 kN i teške vibroploče preko 2 kN. Vibroploče se sastoje od temeljne čelične ploče na koju je smješten pogonski motor 40 odgovarajuće veličine, te sklop s ekscentrom koji izaziva vibracije. Vibracije se prenose preko naliježuće čelične ploče na nasipni materijal a proizvode 600 do 2000 udaraca u minuti, uz udarnu silu od 3,5 do 20 kN. Površina ploče u najlakših vibroploča je 0,15 m<sup>2</sup> , a u najtežih 1,2 m<sup>2</sup> , dok im je vlastita pokretljivost od 12 do 25 m/min. Dubina djelovanja pri zbijanju najlakših vibroploča je 30 cm, a najtežih i do 180 cm. Ako se vibroploče kreću samo u jednom smjeru, nazivamo ih vibrosolima, a ako se kreću naprijed-natrag – vibromaksima.

### 3. UČINAK GRAĐEVINSKIH STROJEVA ZA ZEMLJANE RADOVE

Građevinski stroj ima zadaću da obavlja određene građevinske radove, no nije svejedno u kojemu će vremenu ti radovi biti završeni. Potrebno vrijeme u izravnoj je vezi s radnom mogućnošću stroja u vremenskoj jedinici. Tu mogućnost nazivamo "učinkom" građevinskog stroja. Prema tomu, temeljni podatak koji je potreban već pri nabavci građevinskog stroja, zatim u planiranju rada i konačno u proizvodnji jest veličina učinka kojim se vrednuje njegova stvarna vrijednost.

Temeljni čimbenici koji utječu na veličinu učinka su:

- konstruktivna svojstva stroja, kao što je snaga motora, brzina pri radu, veličina zahvatnih radnih tijela,
- obilježje proizvodnje što ovisi o većem ili manjem obujmu radova, načinu rada i kvaliteti, o svojstvima materijala, tvrdoći, vlažnosti i drugom,
- radni uvjeti koji ovise o skućenom ili širem radnom prostoru, o tomu radi li stroj sam ili je vezan uz rad jednog ili više strojeva. Tu je važno međusobno usklađivanje učinaka pojedinih strojeva i način posluživanja,
- korištenje radnog vremena, ovisno o osposobljenosti rukovatelja strojem, kao i o postavljenoj organizaciji rada, koja može biti u jednoj ili više smjena.

Mogu se pojaviti i zastoji tijekom rada zbog popravaka, premještanja stroja, uslijed vremenskih nepogoda ili s drugih razloga. Sve to treba znati kad se određuje učinak za neki stroj na određenom radnom zadatku. Prema načinu rada, strojevi mogu djelovati neprekidno (kontinuirano) ili ciklički (periodički). Pri cikličkom djelovanju rad se obavlja ponavljanjem pojedinih radnih operacija sa sljedećim dijelovima:

- koristan rad stroja koji znači neposredno radno ostvarenje proizvoda,
- prazan hod je povratak stroja u prvotni položaj kako bi mogao ponovno obaviti koristan rad,
- zastoj stroja je vrijeme u kojemu se radno tijelo stroja oslobađa tereta.

Za svaki od tih dijelova utroši se stanovito vrijeme zbrajanjem kojeg se dobije određeni učinak unutar jednog ciklusa. Pri cikličkom djelovanju učinak rada u jedinici vremena jednak je zbroju učinaka svih ciklusa koji su obavljani u tom vremenu. Pri kontinuiranom djelovanju stroj obavlja samo koristan rad i ima jednolik učinak u jedinici vremena.

Razlikujemo "teorijski" ili tehnički (Ut), planski ili "praktični" (Up) i stvarni (Us) učinak; planski učinak je uvijek manji od teorijskog.

**Teorijski učinak** u strojeva koji u proizvodnji djeluju kontinuirano izražava se drukčije nego u strojeva koji djeluju ciklično, no u oba slučaja potrebno je poznavati optimalne veličine. Optimalno jedinično vrijeme (T) određuje se u sekundama, minutama ili satima, dok se optimalna količina (Q) izražava obujmom ( $m^3$ ), masom (kg, tone), površinom ( $m^2$ ), duljinom (m) i slično.

Teorijski učinak izražava se ovisno o načinu djelovanja građevinskog stroja prema:  **$Ut=T*Qt$** , (kontinuirano djelovanje)  **$Ut=(T/Tc)*Qc$**  (cikličko djelovanje),  **$T/Tc=n$** ,  **$Ut=n*Qc$**  gdje je:

$Ut$  -teorijski učinak

T -jedinično trajanje radnog vremena

$Tc$  -vrijeme trajanja punoga radnog ciklusa

Q -količina proizvedena u jedinici vremena

$Qc$  -količina proizvedena jednim radnim ciklusom n -broj ciklusa u jedinici vremena

**Planski učinak** utvrđuje se prethodnim određivanjem teorijskog učinka, analizom uvjeta rada, kao što su značajke materijala u kojemu se radovi obavljaju, obujam radova, usklađenost s ovisnim građevinskim strojevima ili materijalima, uvježbanošću upravljača strojem i slično. S obzirom na navedene uvjete koji mogu djelovati samo umanjujuće u odnosu na optimalne, možemo ustvrditi da se planski učinak građevinskog stroja može dobiti redukcijom teorijskog učinka:  **$Up=Ut*Ko*Kp*Kr*Kv*Kg*Kd...$** , gdje je:

$Up$  -planski učinak

$Ut$  -teorijski učinak

$Ko$  -koeficijent okretanja

$Kp$  -koeficijent punjenja

$Kr$  -koeficijent rastresivosti (za sraslo stanje)

$Kv$  -koeficijent korištenja radnog vremena

$Kg$  -koeficijent organiziranosti gradilišta

$Kd$  -koeficijent dotrajalosti

$Us$  -stvarni učinak koji se utvrđuje mjerenjem pri radu stroja

Veličina pojedinih koeficijenata ovisi o raznim okolnostima, primjerice:

Ko (koeficijent okretanja) pojavljuje se u strojeva koji unutar radnog ciklusa obavljaju i određeni vodoravni okretaj. Pod pretpostavkom da se kut okretaja od 90° smatra optimalnim, koeficijent okretanja može iznimno biti i veći od 1. Prema istraživanjima tog odnosa, koeficijent okretaja Ko u odnosu na kut okretanja iznosi od *1,26 za kut od 45° do 0,71 za kut od 180°*

Kr (koeficijent punjenja) ovisi o punjenju radnog tijela, lopate, sanduka, košare i slično, a dobije se iz odnosa:  $Kp = (\text{stvarna popunjenost}) / (\text{optimalno moguća popunjenost})$

Kr (koeficijent rastresitosti) koristi se kada se rezultat izražava u sraslom stanju, a dobije se iz odnosa:  $Kr = (\text{obujam sraslog stanja}) / (\text{obujam rastresitog stanja})$

Kv (koeficijent korištenja radnog vremena) univerzalne je prirode, primjenjuje se u većine strojeva, a dobije se iz odnosa:  $Kv = (\text{vrijeme čistog (efektivnog) rada}) / (\text{ukupno radno vrijeme})$

Kg (koeficijent gradilišta) dograđuje se na koeficijent Kv (u nekih strojeva).

Kd (koeficijent dotrajlosti) upotrebljava se ponekad kod proračuna planskog učinka već korištenih strojeva, a iznosi: do 2000 sati rada;  $Kd=1$  od 2000 do 4000 sati rada;  $Kd=0,9$  preko 4000 sati rada;  $Kd=0,8$  Poznato je da se istim strojem na radilištu postižu različiti učinci, kao rezultat zastoja uzrokovanog loše postavljenom organizacijom (slaba uvježbanost rukovatelja strojem, loša koordinacija s drugim strojevima) te različitim terenskim i vremenskim uvjetima. Često se ne može sa sigurnošću teorijski utvrditi veličina pojedinoga koeficijenta, pa njegovu veličinu provjeravamo i utvrđujemo mjerenjima tijekom rada građevinskog stroja, a temeljem jedne od poznatih metoda za utvrđivanje normativa čime se planski učinak približava stvarnom učinku (Us).

## 4.ANALIZA USKLAĐENOG RADA STROJEVA ZA ZEMLJANE RADOVE -JARUŽALA I KAMIONA

Kako je fokus ovog završnog rada analiza usklađenog rada za dvije vrste strojeva za zemljane radove i to jaružala i kamiona tako će se u nastavku ovog poglavlja izvršiti spomenuta analiza. Analiza obuhvaća izračun vremena trajanja zemljanih radova i učinka (5) jaružala i (5) kamiona te njihovo usklađivanje. Pod usklađivanjem se podrazumijeva izračun potrebnog broja kamiona za usklađeni rad s jaružalom, s tim da se u početku vrši analiza najpovoljnijeg jaružala na načelu da se izračuna broj potrebnih kamiona za rad s različitim jaružalima (N), kao i njihove razne karakteristike ( $U_p$ ,  $T_u$ ,  $u_k$ ), a potom se vrši analiza 5 vrsta i tipova kamiona. Ova druga analiza podrazumijeva usklađivanje rada jednog izabranog jaružala i više tipova kamiona. U obje analize razni pokazatelji iskazuju se grafički te se predlaže najbolje jaružalo odnosno najbolji kamion. Kako bi se mogla izvršiti usporedba za sve korišteni su isti podaci o: količini zemljanih radova ( $m^3$ ), udaljenosti deponija (km), kategoriji tla te sve karakteristike koje proizlaze iz nje ( $K_r$  i  $K_p$ ), starost stroja ( $K_d$ ) i iznos efektivnog rada u jedinici radnog vremena ( $K_v$ ).

### 4.1. ANALIZA IZABRANIH TIPOVA JARUŽALA

U ovom slučaju uzima se jedan tip kamiona i više tipova jaružala (5).

Ulazni podatci važni za analizu su:

- zemljani materijal se odvodi na deponij udaljen 10 km
  - volumen zemljanog materijala kojeg treba transportirati predstavlja volumen od  $1500m^3$  zemljanog materijala iz širokog iskopa koji se transportira na udaljeni deponij
  - iz kategorije tla proizlazi da je koeficijent rastresitosti  $K_r=0,87$ , a koeficijent punjenja  $K_p=0,85$
  - strojevi su novi te je koeficijent dotrajnosti  $K_d=1,0$
  - strojevi efektivno rade 48 minuta i 36 sekundi u jednom satu iz čega slijedi da je  $K_v=0,81$
- 1) **KAMION** + 5 JARUŽALA(a,b,c...)
- kamion koji koristimo ima sljedeće karakteristike:



karakteristike kamiona IVECO  
eurocargo 4\*4:  
-zapremnina  $9 m^3$   
-maksimalna brzina 75km/h;  
brzina punog 48km/h;  
brzina praznog 57 km/h .

Slika 8:-kamion eurocargo 4\*4 IVECO

a) karakteristike jaružala SANY SY215:

- zapremnina žlice:  $q=0.95\text{m}^3$
- vrijeme ciklusa jaružala  $T_c=24\text{s}$
- $K_z=0,93$
- $K_r=0,87$
- $K_p=0,85$
- $K_v=0,81$
- $K_d=1,0$



Slika 9:-jaružalo SANY SY215

#### UČINAK BAGERA:

-teorijski učinak:  $U_t=q/T$  ( $\text{m}^3/\text{h}$ );  $U_t=(0.95*3600)/24=142.5\text{m}^3/\text{h}$

-praktični učinak:  $U_p=U_t*K_d*K_z*K_p*K_r*K_v$  ( $\text{m}^3/\text{h}$ );  
 $U_p=142.5*1*0,81*0,85*0,87*0,93=79,38\text{m}^3/\text{h}$

-dnevni učinak:  $U_{p,dn}=U_p*smjena$  ( $\text{m}^3/\text{dan}$ )  
 $U_{p,dn}=79,38*10=793,80\text{m}^3/\text{dan}$

-vrijeme potrebno za utovar:  $T_{u,uk}=1500/79,38=18,90\text{h}$

#### VRIJEME CIKLUSA VOŽNJE KAMIONA:

-vrijeme utovara:  $T_u=9/79,38=0,113\text{h}=478,8\text{s}$

-vrijeme vožnje ounog kamiona:  $T_{vp}=10/48=0,21\text{h}=756\text{s}$

-vrijeme istovara s manevrom:  $T_{is}=5\text{min}=300\text{s}$

-vrijeme povratka:  $T_p=10/57=0,18\text{h}=648\text{s}$

-ukupno vrijeme ciklusa vožnje:  $T_c=T_u+T_{vp}+T_{is}+T_p$   
 $T_c=478,8+756+300+648=2182,8\text{s}$

-potreban broj kamiona za sinhroniziran rad s bagerom:  $N_{dan}=T_c/T_u$ ;  
 $N_{dan}=2182,8/478,8=4,56 \sim 5$  kamiona



- b) karakteristike jaružala JS 130 LC:  
 -zapremnina žlice:  $q=0.85\text{m}^3$   
 - vrijeme ciklusa jaružala  $T_c=24\text{s}$   
 $K_z=0,93$   
 $K_r=0,87$   
 $K_p=0,85$   
 $K_v=0,81$   
 $K_d=1,0$



Slika 10:-jaružalo JCB JS 130 LC

#### UČINAK BAGERA:

-teorijski učinak:  $U_t=q/T$  ( $\text{m}^3/\text{h}$ );  $U_t=(0.85*3600)/24=127,5\text{m}^3/\text{h}$

-praktični učinak:  $U_p=U_t*K_d*K_z*K_p*K_r*K_v$  ( $\text{m}^3/\text{h}$ );  
 $U_p=127,5*1*0,81*0,85*0,87*0,93=71,03\text{m}^3/\text{h}$

-dnevni učinak:  $U_{p,dn}=U_p*smjena$  ( $\text{m}^3/\text{dan}$ )  
 $U_{p,dn}=71,03*10=710,3 \text{ m}^3/\text{dan}$

-vrijeme potrebno za utovar:  $T_{u,uk}=1500/71,03=21,12\text{h}$

#### VRIJEME CIKLUSA VOŽNJE KAMIONA:

-vrijeme utovara:  $T_u=9/71,03=0,127\text{h}=456,15\text{s}$

-vrijeme vožnje punog kamiona:  $T_{vp}=10/48=0,21\text{h}=756\text{s}$

-vrijeme istovara s manevrom:  $T_{is}=5\text{min}=300\text{s}$

-vrijeme povratka:  $T_p=10/57=0,18\text{h}=648\text{s}$

-ukupno vrijeme ciklusa vožnje:  $T_c=T_u+T_{vp}+T_{is}+T_p$   
 $T_c=456,15+756+300+648=2160,15\text{s}$

-potreban broj kamiona za sinhroniziran rad s bagerom:  $N_{dan}=T_c/T_u$ ;  
 $N_{dan}=2160,15/456,15=4,74 \sim 5$  kamiona

c) karakteristike jaružala CAT 336 EL:

-zapremnina žlice:  $q=1,5\text{m}^3$

- vrijeme ciklusa jaružala  $T_c=25\text{s}$

$K_z=0,64$

$K_r=0,87$

$K_p=0,85$

$K_v=0,81$

$K_d=1,0$



Slika 11:-jaružalo CAT 336 EL

UČINAK BAGERA:

-teorijski učinak:  $U_t=q/T$  ( $\text{m}^3/\text{h}$ );  $U_t=(1,5*3600)/25=216\text{m}^3/\text{h}$

-praktični učinak:  $U_p=U_t*K_d*K_z*K_p*K_r*K_v$  ( $\text{m}^3/\text{h}$ );  
 $U_p=216*1*0,81*0,85*0,87*0,64=82,81\text{m}^3/\text{h}$

-dnevni učinak:  $U_{p,dn}=U_p*smjena$  ( $\text{m}^3/\text{dan}$ )  
 $U_{p,dn}=82,81*10=828,10 \text{ m}^3/\text{dan}$

-vrijeme potrebno za utovar:  $T_{u,uk}=1500/82,81=18,11\text{h}$

VRIJEME CIKLUSA VOŽNJE KAMIONA:

-vrijeme utovara:  $T_u=9/82,81=0,109\text{h}=391,26\text{s}$

-vrijeme vožnje ounog kamiona:  $T_{vp}=10/48=0,21\text{h}=756\text{s}$

-vrijeme istovara s manevrom:  $T_{is}=5\text{min}=300\text{s}$

-vrijeme povratka:  $T_p=10/57=0,18\text{h}=648\text{s}$

-ukupno vrijeme ciklusa vožnje:  $T_c=T_u+T_{vp}+T_{is}+T_p$   
 $T_c=391,26+756+300+648=2095,26\text{s}$

-potreban broj kamiona za sinhroniziran rad s bagerom:  $N_{dan}=T_c/T_u$ ;  
 $N_{dan}=2095,26/391,26=5,36 \sim 6$  kamiona

d) karakteristike jaružala JS 240:

- zapremnina žlice:  $q=1,65\text{m}^3$
- vrijeme ciklusa jaružala  $T_c=25\text{s}$
- $K_z=0,93$
- $K_r=0,87$
- $K_p=0,85$
- $K_v=0,81$
- $K_d=1,0$



Slika 12:-jaružalo JCB JS 240

UČINAK BAGERA:

-teorijski učinak:  $U_t=q/T$  ( $\text{m}^3/\text{h}$ );  $U_t=(1,65*3600)/25=237,6\text{m}^3/\text{h}$

-praktični učinak:  $U_p=U_t*K_d*K_z*K_p*K_r*K_v$  ( $\text{m}^3/\text{h}$ );  
 $U_p=237,6*1*0,81*0,85*0,87*0,93=132,36\text{m}^3/\text{h}$

-dnevni učinak:  $U_{p,dn}=U_p*smjena$  ( $\text{m}^3/\text{dan}$ )  
 $U_{p,dn}=132,36*10=1323,6 \text{ m}^3/\text{dan}$

-vrijeme potrebno za utovar:  $T_{u,uk}=1500/132,36=11,33\text{h}$

VRIJEME CIKLUSA VOŽNJE KAMIONA:

-vrijeme utovara:  $T_u=9/132,36=0,068\text{h}=244,79\text{s}$

-vrijeme vožnje ounog kamiona:  $T_{vp}=10/48=0,21\text{h}=756\text{s}$

-vrijeme istovara s manevrom:  $T_{is}=5\text{min}=300\text{s}$

-vrijeme povratka:  $T_p=10/57=0,18\text{h}=648\text{s}$

-ukupno vrijeme ciklusa vožnje:  $T_c=T_u+T_{vp}+T_{is}+T_p$   
 $T_c=244,79+756+300+648=1948,79\text{s}$

-potreban broj kamiona za sinhroniziran rad s bagerom:  $N_{dan}=T_c/T_u$ ;  
 $N_{dan}=1948,79/244,79=7,96 \sim 8$  kamiona

- e) karakteristike jaružala CAT 330 DL:  
 -zapremnina žlice:  $q=1,9\text{m}^3$   
 - vrijeme ciklusa jaružala  $T_c=25\text{s}$   
 $K_z=0,64$   
 $K_r=0,87$   
 $K_p=0,85$   
 $K_v=0,81$   
 $K_d=1,0$



Slika 13:-jaružalo CAT 330 DL

#### UČINAK BAGERA:

-teorijski učinak:  $U_t=q/T$  ( $\text{m}^3/\text{h}$ );  $U_t=(1,9*3600)/25=273,6\text{m}^3/\text{h}$

-praktični učinak:  $U_p=U_t*K_d*K_z*K_p*K_r*K_v$  ( $\text{m}^3/\text{h}$ );  
 $U_p=273,6*1*0,81*0,85*0,87*0,64=104,87\text{m}^3/\text{h}$

-dnevni učinak:  $U_{p,dn}=U_p*smjena$  ( $\text{m}^3/\text{dan}$ )  
 $U_{p,dn}=104,87*10=1048,7 \text{ m}^3/\text{dan}$

-vrijeme potrebno za utovar:  $T_{u,uk}=1500/104,87=14,30\text{h}$

#### VRIJEME CIKLUSA VOŽNJE KAMIONA:

-vrijeme utovara:  $T_u=9/104,87=0,086\text{h}=308,95\text{s}$

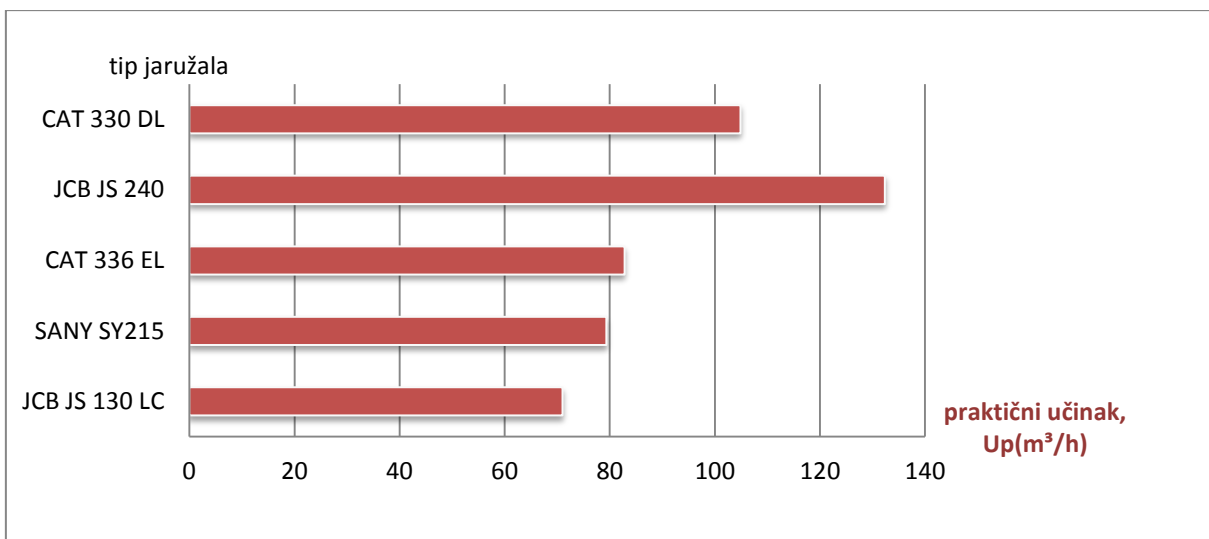
-vrijeme vožnje ounog kamiona:  $T_{vp}=10/48=0,21\text{h}=756\text{s}$

-vrijeme istovara s manevrom:  $T_{is}=5\text{min}=300\text{s}$

-vrijeme povratka:  $T_p=10/57=0,18\text{h}=648\text{s}$

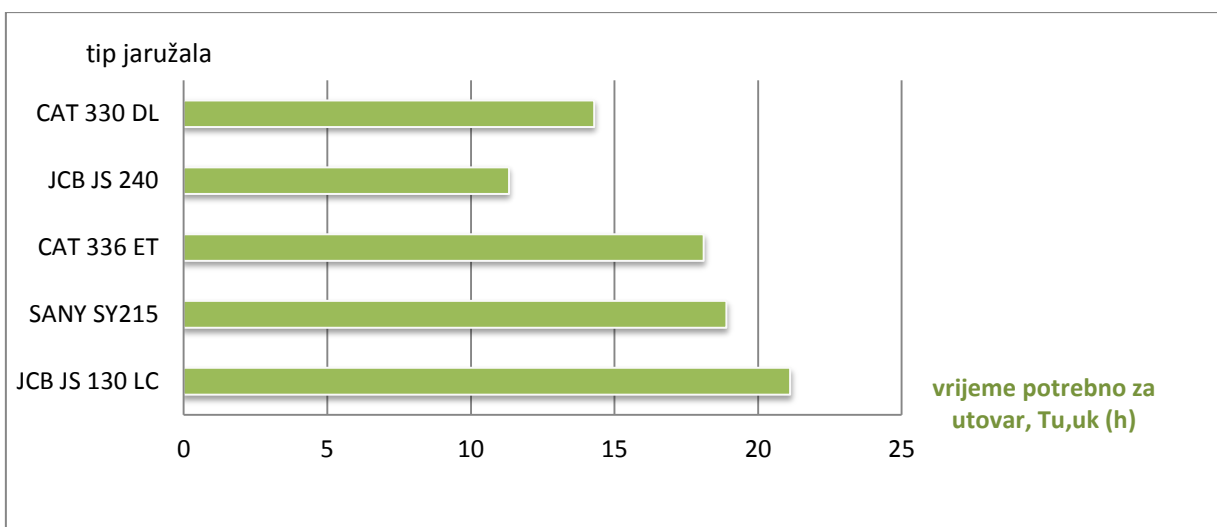
-ukupno vrijeme ciklusa vožnje:  $T_c=T_u+T_{vp}+T_{is}+T_p$   
 $T_c=308,95+756+300+648=2012,95\text{s}$

-potreban broj kamiona za sinhroniziran rad s bagerom:  $N_{dan}=T_c/T_u$ ;  
 $N_{dan}=2012,95/308,95=6,52 \sim 7$  kamiona



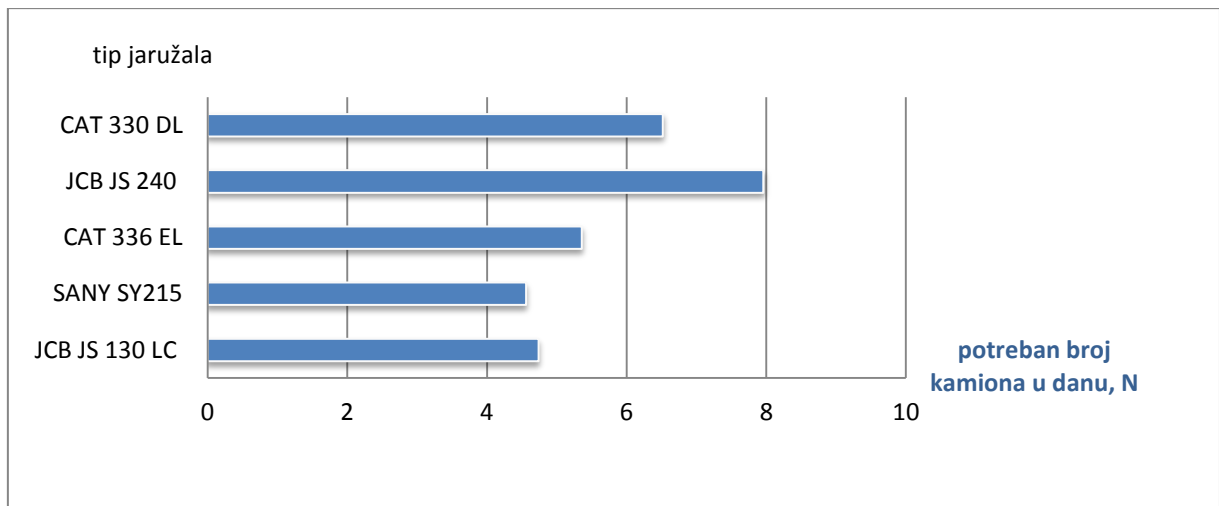
Graf 1.:-odnos praktičnih učinaka za 5 tipova jaružala

Najveći učinak ima jaružalo JCB JS 240 čiji se cili proračun nalazi na strani 24.,te je njegova zapremnina žlice 1,65 m<sup>3</sup>.Najmanji praktični učinak ima jaružalo JCB JS 130 LC čiji se potpuni proračun nalazi na stranici 20.,njegova zapremnina žlice iznosi 0,85 m<sup>3</sup>.



Graf 2.:-odnos ukupnih vremena utovara za 5 tipova jaružala

Najkraće vrijeme utovara ima jaružalo JCB JS 240 sa zapreminom žlice 1,65m<sup>3</sup>/h, a najdulje ukupno vrijeme utovara ima jaružalo JCB JS 130 LC sa zapreminomkoja iznosi 0,85 m<sup>3</sup>/h.



*Graf 3.: -odnos potrebnog broja kamiona za usklađeni rad za svakog od 5 tipova jaružala*

Najveći broj potrebnih kamiona zahtjeva jaružalo JCB JS 240 zbog najbržeg učinka i najkraćeg vremena utovara. Najmanji broj kamiona zahtjeva SANY SY215 sa zapremninom žlice koja iznosi 0,95 m<sup>3</sup>/h.

## 4.2. ANALIZA IZABRANIH TIPOVA KAMIONA

U ovom slučaju uzima se jedan tip jaružala i više tipova kamiona (5).

Ulazni podatci važni za analizu su:

- zemljani materijal se odvodi na deponij udaljen 10 km
- volumen zemljanog materijala kojeg treba transportirati predstavlja volumen od  $1500\text{m}^3$  zemljanog materijala iz širokog iskopa koji se transportira na udaljeni deponij
- iz kategorije tla proizlazi da je koeficijent rastresitosti  $K_r=0,87$ , a koeficijent punjenja  $K_p=0,85$
- strojevi su novi te je koeficijent dotrajnosti  $K_d=1,0$
- strojevi efektivno rade 48 minuta i 36 sekundi u jednom satu iz čega slijedi da je  $K_v=0,81$

### 2) JARUŽALO + 5 KAMIONA (a,b,c...)

-jaružalo koje se koristi ima karakteristike:



karakteristike jaružala SANY SY215:

- zapremnina žlice:  $q=0.95\text{m}^3$
- $T_c=24\text{s}$
- $K_z=0,93$
- $K_r=0,87$
- $K_p=0,85$
- $K_v=0,81$
- $K_d=1,0$

Slika 14:-jaružalo SANY SY215

UČINAK BAGERA:

-teorijski učinak:  $U_t=q/T$  ( $\text{m}^3/\text{h}$ );  $U_t=(0.95*3600)/24=142.5\text{m}^3/\text{h}$

-praktični učinak:  $U_p=U_t*K_d*K_z*K_p*K_r*K_v$  ( $\text{m}^3/\text{h}$ );  
 $U_p=142.5*1*0,81*0,85*0,87*0,93=79,38\text{m}^3/\text{h}$

-dnevni učinak:  $U_{p,dn}=U_p*smjena$  ( $\text{m}^3/\text{dan}$ )  
 $U_{p,dn}=79,38*10=793,80 \text{ m}^3/\text{dan}$

-vrijeme potrebno za utovar:  $T_{u,uk}=1500/79,38=18,90\text{h}$

a)

karakteristike kamiona VOLVO FH 8\*4:

- zapremnina  $12\text{m}^3$
- maksimalna brzina  $100\text{km/h}$ ;
- brzina punog  $50\text{km/h}$ ;
- brzina praznog  $85\text{ km/h}$  .



Slika 15:-kamion VOLVO FH 8\*4

VRIJEME CIKLUSA VOŽNJE KAMIONA:

-vrijeme utovara:  $T_u = 12/79,38 = 544,22\text{s}$

-vrijeme vožnje punog kamiona:  $T_{vp} = 10/50 = 720\text{s}$

-vrijeme istovara s manevrom:  $T_{is} = 5\text{min} = 300\text{s}$

-vrijeme povratka:  $T_p = 10/85 = 0,118\text{h} = 423,53\text{s}$

-ukupno vrijeme ciklusa vožnje:  **$T_c = T_u + T_{vp} + T_{is} + T_p$**

$T_c = 544,22 + 720 + 300 + 423,53 = 1987,75\text{s}$

-potreban broj kamiona za sinhroniziran rad s bagerom:  **$N_{dan} = T_c / T_u$** ;

$N_{dan} = 1987,75 / 544,22 = 3,65 \sim 4$  kamiona



- b) karakteristike kamiona MAN-TGA 8\*4:  
-zapremnina  $14,7\text{m}^3$   
-maksimalna brzina  $90\text{km/h}$ ;  
brzina punog  $50\text{km/h}$ ;  
brzina praznog  $80\text{ km/h}$  .



*Slika 16:-kamion MAN-TGA 8\*4*

VRIJEME CIKLUSA VOŽNJE KAMIONA:

-vrijeme utovara:  $T_u = 14,7/79,38 = 666,67\text{s}$

-vrijeme vožnje punog kamiona:  $T_{vp} = 10/50 = 720\text{s}$

-vrijeme istovara s manevrom:  $T_{is} = 5\text{min} = 300\text{s}$

-vrijeme povratka:  $T_p = 10/80 = 450\text{s}$

-ukupno vrijeme ciklusa vožnje:  **$T_c = T_u + T_{vp} + T_{is} + T_p$**

$T_c = 666,67 + 720 + 300 + 450 = 2136,67\text{s}$

-potreban broj kamiona za sinhroniziran rad s bagerom:  **$N_{dan} = T_c / T_u$** ;

$N_{dan} = 2136,67 / 666,67 = 3,2 \sim 4$  kamiona

- c) karakteristike kamiona MERCEDES ACTROS 4144k 8\*4:  
-zapremnina 17m<sup>3</sup>  
-maksimalna brzina 90km/h;  
brzina punog 50km/h;  
brzina praznog 80 km/h .



Slika17:-kamion MERCEDES ACTROS 4144k 8\*4

VRIJEME CIKLUSA VOŽNJE KAMIONA:

-vrijeme utovara:  $T_u = 17/79,38 = 0,214h = 770,98s$

-vrijeme vožnje punog kamiona:  $T_{vp} = 10/50 = 0,2h = 720s$

-vrijeme istovara s manevrom:  $T_{is} = 5min = 300s$

-vrijeme povratka:  $T_p = 10/80 = 0,125h = 450s$

-ukupno vrijeme ciklusa vožnje:  **$T_c = T_u + T_{vp} + T_{is} + T_p$**

$T_c = 770,98 + 720 + 300 + 450 = 2240,98s$

-potreban broj kamiona za sinhroniziran rad s bagerom:  **$N_{dan} = T_c / T_u$** ;

$N_{dan} = 2240,98 / 770,98 = 2,91 \sim 3$  kamiona

d)

karakteristike kamiona VOLVO FH12

8\*4:

-zapremnina 27,9m<sup>3</sup>

-maksimalna brzina 90km/h;

brzina punog 45km/h;

brzina praznog 75 km/h .



Slika 18:-kamion VOLVO FH 12 8\*4

VRIJEME CIKLUSA VOŽNJE KAMIONA:

-vrijeme utovara:  $T_u = 27,9/79,38 = 1265,31s$

-vrijeme vožnje ounog kamiona:  $T_{vp} = 10/45 = 800s$

-vrijeme istovara s manevrom:  $T_{is} = 5min = 300s$

-vrijeme povratka:  $T_p = 10/75 = 480s$

-ukupno vrijeme ciklusa vožnje:  **$T_c = T_u + T_{vp} + T_{is} + T_p$**

$T_c = 1265,31 + 800 + 300 + 480 = 2845,31s$

-potreban broj kamiona za sinhroniziran rad s bagerom:  **$N_{dan} = T_c / T_u$** ;

$N_{dan} = 2845,31 / 1265,31 = 2,25 \sim 3$  kamiona

e)

karakteristike kamiona FORD  
CARGO:

- zapremnina  $29\text{m}^3$
- maksimalna brzina  $90\text{km/h}$ ;
- brzina punog  $50\text{km/h}$ ;
- brzina praznog  $80\text{km/h}$ .



Slika 19:-kamion FORD CARGO

VRIJEME CIKLUSA VOŽNJE KAMIONA:

-vrijeme utovara:  $T_u = 29/79,38 = 1315,19\text{s}$

-vrijeme vožnje onog kamiona:  $T_{vp} = 10/50 = 0,2\text{h} = 720\text{s}$

-vrijeme istovara s manevrom:  $T_{is} = 5\text{min} = 300\text{s}$

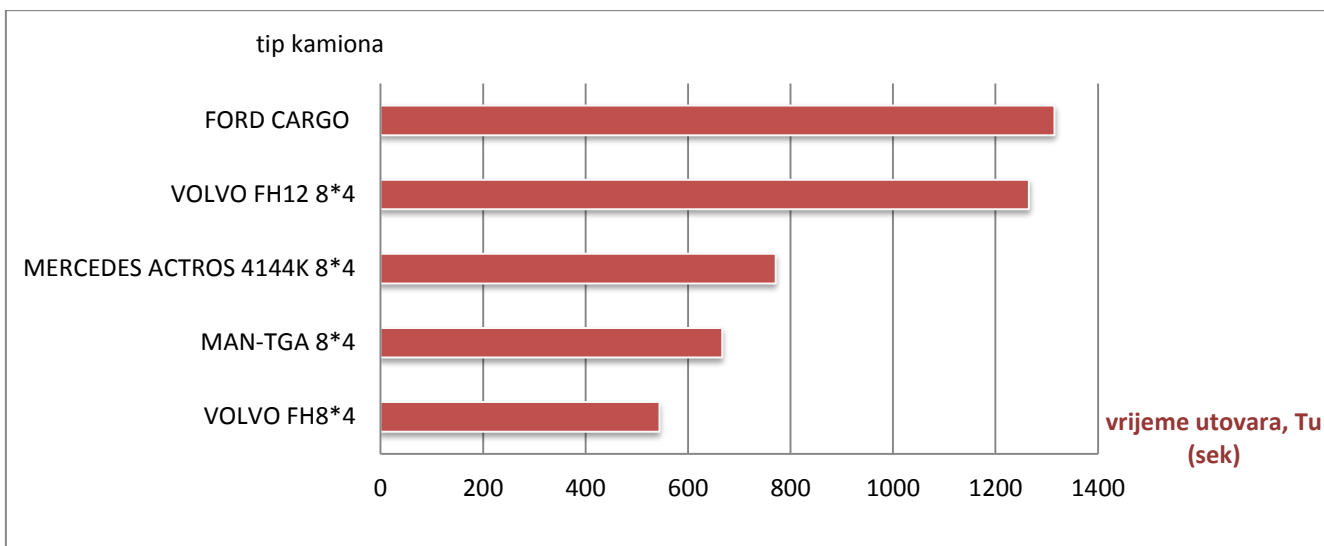
-vrijeme povratka:  $T_p = 10/80 = 0,125\text{h} = 450\text{s}$

-ukupno vrijeme ciklusa vožnje:  **$T_c = T_u + T_{vp} + T_{is} + T_p$**

$T_c = 1315,19 + 720 + 300 + 450 = 2785,19\text{s}$

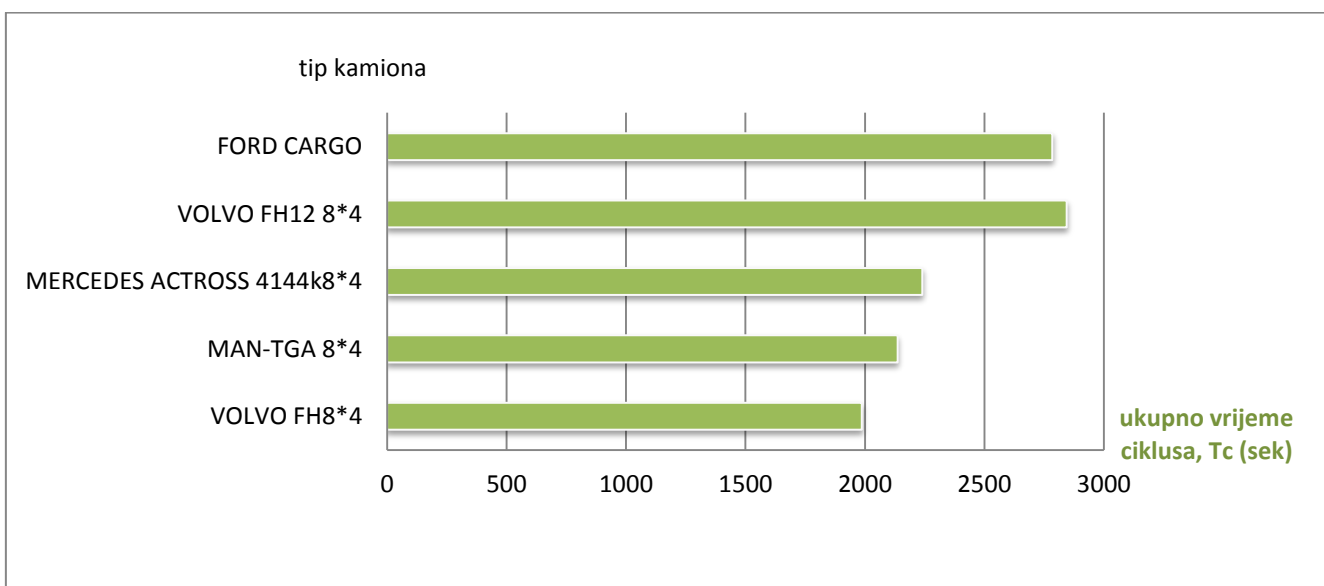
-potreban broj kamiona za sinhroniziran rad s bagerom:  **$N_{dan} = T_c/T_u$ ;**

$N_{dan} = 2785,19/1315,19 = 2,12 \sim 3$  kamiona



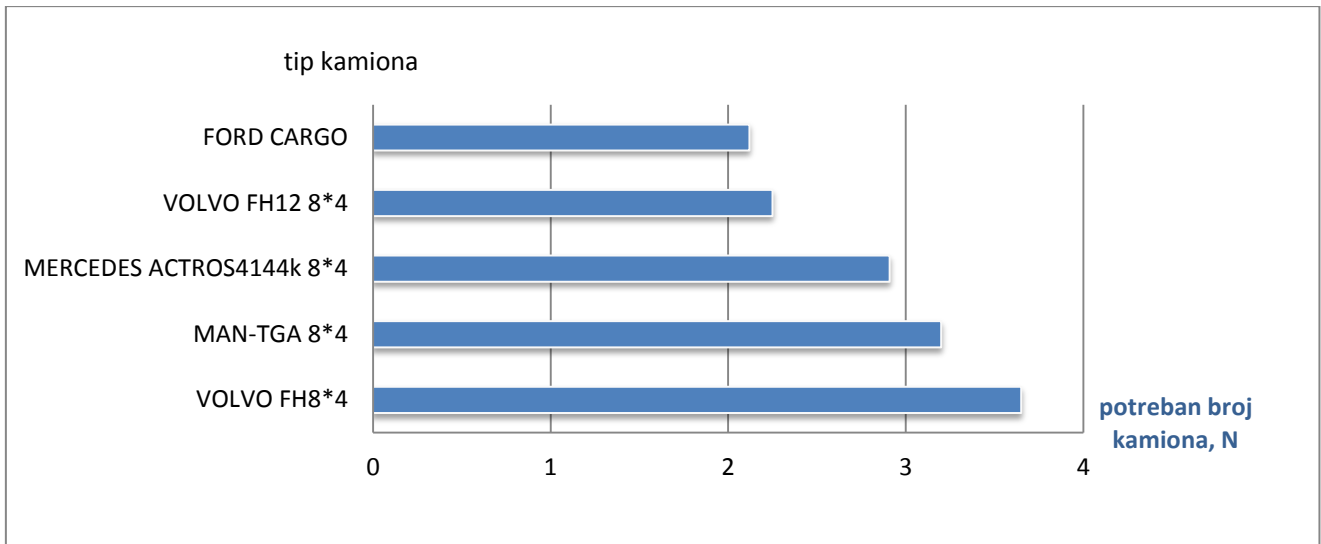
Graf 4.: -odnos vremena utovara za 5 tipova kamiona

Najkraće vrijeme utovara ima kamion VOLVO FH8\*4 sa zapreminom 12m<sup>3</sup>, a najdulje vrijeme utovara ima kamion FORD CARGO sa zapreminom koša od 29m<sup>3</sup>.



Graf 5.: -odnos ukupnih ciklusa vožnje za 5 tipova kamiona

Najkraći ukupni vremenski ciklus ima VOLVO FH8\*4 sa zapreminom koša 12m<sup>3</sup>, a najdulji ciklus vožnje ima VOLVO FH12 8\*4 sa zapreminom koša 27,9m<sup>3</sup>.



*Graf 6.: -odnos potrebnog broja kamiona za usklađen rad sa jaružalom*

Najveći broj potrebnih kamiona zahtjeva kamion VOLVO FH8\*4 zbog svoje male zapremnine koša od 12 m<sup>3</sup>, a najmanje broj potrebnih kamiona za usklađen rad zahtjeva FORD CARGO zbog velike zapremnine koša koja iznosi 29 m<sup>3</sup>.

## 5.ZAKLJUČAK

S obzirom na proveden proračun u podpoglavlju 4.1. može se zaključiti da je najbolje odabrati jaružalo CAT 336 EL unatoč tome što nema najkraće vrijeme utovara, ima optimalan odnos broja potrebnih kamiona i vremena potrebnog za utovar. Praktični učinak mu je  $U_p=82.18\text{m}^3/\text{h}$ , vrijeme potrebno za utovar  $T_{u,uk}=18.11\text{h}$  i potreban broj kamiona u danu mu je  $N_{dan}=5,36$  kamiona. Sagledavanjem svih tih faktora najisplativiji je zbog dobre usklađenosti rada i brze izvedbe rada.

S obzirom na proveden proračun u podpoglavlju 4.2. može se zaključiti da je najbolje odabrati kamion MERCEDES ACTROS 4144K 8\*4, vrijeme utovara mu nije najkraće, ali mu je iskorištenost potpuna. Vrijeme utovara je  $T_u=770,98\text{s}$ , ukupno vrijeme ciklusa mu je  $T_c=2240,98\text{s}$ , a broj potrebnih kamiona za usklađen rad sa jaružalom je  $N_{dan}=2,91$  kamion. Ima optimalno vrijeme utovara te ukupno vrijeme ciklusa vožnje.

Koji će se pristup koristiti pri analizi usklađivanja rada strojeva za zemljane radove, izračun potrebnog broja kamiona za usklađeni rad s jaružalom, s tim da se u početku vrši analiza najpovoljnijeg jaružala na načelu da se izračuna broj potrebnih kamiona za rad s različitim jaružalima (N), kao i njihove razne karakteristike ( $U_p$ ,  $T_{u,uk}$ ), a potom se vrši analiza 5 vrsta i tipova kamiona (4.1.) ili usklađivanje rada jednog izabranog jaružala i više tipova kamiona (4.2.), uglavnom ovisi o strojevima koji su na raspolaganju tvrtki koja izvodi te radove.

## 6.LITERATURA

### 6.1. LITERATURA

-Eduard Slunjski, STROJEVI U GRAĐEVINARSTVU, Zagreb, 1995.

-Rudolf Lončarić, ORGANIZACIJA IZVEDBE GRADITELJSKIH PROJEKATA, Zagreb,1995

### 6.2. DRUGI IZVORI

<https://www.grad.unizg.hr/download/repository/04-1-bageri.pdf>

<http://www.buildmagazin.com/index2.aspx?fld=tekstovi&ime=bm0223.htm>

<http://autoline.hr/-/prodaja/rabljene/kamioni--a1c2?gclid=CL3G17KD3M0CFdZAGwod7PYBPQ>

<http://lager-doo.com/index.php?page=stroj&strojid=1739>

[https://bib.irb.hr/datoteka/602466.gotovi tekst za tiskaru .pdf](https://bib.irb.hr/datoteka/602466.gotovi%20tekst%20za%20tiskaru.pdf)

<http://www.gfos.unios.hr/portal/images/stories/studij/strucni/tehnologija-i-strojevi-za-gradjenje/tehgra.pdf>

[http://www.cat.com/en\\_GB.html](http://www.cat.com/en_GB.html)

<http://www.iveco.com/croatia/proizvodi/pages/4x4-novi-eurocargo.aspx>

<https://hr.wikipedia.org/wiki/Rovokopa%C4%8D>

<http://lager-doo.com/>