

Glavni projekt nadvožnjaka preko autoceste

Jerkunica, Tina

Undergraduate thesis / Završni rad

2016

Degree Grantor / Ustanova koja je dodijelila akademski / stručni stupanj:

University of Split, Faculty of Civil Engineering, Architecture and Geodesy / Sveučilište u Splitu, Fakultet građevinarstva, arhitekture i geodezije

Permanent link / Trajna poveznica: <https://um.nsk.hr/um:nbn:hr:123:020387>

Rights / Prava: [In copyright](#)/[Zaštićeno autorskim pravom.](#)

Download date / Datum preuzimanja: **2024-11-26**



Repository / Repozitorij:

[FCEAG Repository - Repository of the Faculty of Civil Engineering, Architecture and Geodesy, University of Split](#)



UNIVERSITY OF SPLIT





SVEUČILIŠTE U SPLITU

FAKULTET GRAĐEVINARSTVA, ARHITEKTURE I GEODEZIJE

ZAVRŠNI RAD

Tina Jerkunica

Split, 2016.

SVEUČILIŠTE U SPLITU

FAKULTET GRAĐEVINARSTVA, ARHITEKTURE I GEODEZIJE

**GLAVNI PROJEKT NADVOŦNJAKA
PREKO AUTOCESTE**

Završni rad

Split, 2016.

Glavni projekt nadvožnjaka preko autoceste

Sažetak:

U radu je prikazan glavni projekt nadvožnjaka preko autoceste. Građevina se sastoji od dva jednaka raspona (18 m) i polumontažne je izvedbe. Niveleta nadvožnjaka je oko 7,9 m iznad nivelete autoceste tako da ima dosta prostora za slobodan profil ispod nadvožnjaka. Stup između dva polja projektiran je kao „I“ stup. Projekt sadrži proračun uzdužnog, poprečnog nosača i stupa, te karakteristične građevinske nacрте i tehnički opis.

Ključne riječi:

Nadvožnjak , građevinski projekt, numerički model, proračun nosive konstrukcije

Main design of the overpass above highway

Abstract:

This paper presents the main design of the overpass above highway. The structure is semi prefabricated and it consists of two equal spans (18 m). Elevation of the overpass is cca 7,9 m above highway elevation and therefore leaves enough space for traffic beneath the overpass. Middle pier is I-shaped. The work includes the calculation of the longitudinal, transversely span girders and column, and characteristic construction plans as well as technical description of the construction.

Keywords:

Overpass , structural design, numerical model, design of bearing structure

**SVEUČILIŠTE U SPLITU
FAKULTET GRAĐEVINARSTVA, ARHITEKTURE I GEODEZIJE**

Split, Matice hrvatske 15

STUDIJ: STRUČNI STUDIJ GRAĐEVINARSTVA

KANDIDAT: Tina Jerkunica

BROJ INDEKSA: 1611

KATEDRA: Katedra za betonske konstrukcije i mostove

PREDMET: Mostovi

ZADATAK ZA ZAVRŠNI RAD


Tema: Projekt nadvožnjak preko autoceste

Opis zadatka:

Na temelju danih osnovnih dimenzija, potrebno je izraditi dio glavnog projekta nadvožnjaka preko autoceste . Nadvožnjak je armirano betonski. Proračun treba napraviti u skladu s eurokodovima. Proračun provesti prema EC1 i EC2.

U Splitu, Rujan 2016.

Voditelj Završnog rada:


Dr. sc. Domagoj Matešan

Sadržaj

1. Tehnički opis	2
1.1 Općenito	2
1.2 Nosiva konstrukcija	2
1.3 Oprema i još neka rješenja	3
2. Proračun karakterističnog uzdužnog rasponskog nosača	7
2.1. Predgovor	7
2.2. Proračun uzdužnih rasponskih nosača prije sprezanja	8
2.3. Numerički model	13
2.4. Karakteristike poprečnih presjeka	17
4. Opterećenje i rezultati proračuna nosača	18
5. Proračun uzdužnog rasponskog nosača nakon sprezanja	27
5.1. Armatura od savijanja za fazu nakon sprezanje nosača i kolničke ploče	28
5.2. Armatura za sprezanje nosača i kolničke ploče	32
5.3. Skica armature srednjeg nosača	33
6. Predmjer radova	34
6.1. Donji ustroj	34
6.2. Gornji ustroj	36
7. Troškovnik	37
8. Grafički prilozi	42
9. Literatura	43

1. TEHNIČKI OPIS

A. Općenito

Nadvožnjak "Mašomost" omogućava prijelaz lokalne ceste preko autoceste. Os lokalne ceste, odnosno os nadvožnjaka, siječe os autoceste pod kutom 90° . Na mjestu prijelaza autocesta je u usjeku ~ 8.00 m. Nadvožnjak ima dva raspona veličine $18+18=36$ m, sa stupom lociranim u osi autoceste. U odnosu na os lokalne ceste, početak objekta je na ST 1+200.000 i završetak na ST 1+247.600, pa ukupna duljina nadvožnjaka iznosi 47.6 m.

U poprečnoj dispoziciji objekt ima dvije prometne trake širine po 3.70m, te dvije uzdignute pješačke staze širine po 1.5 m i prostore širine od po 0.25 m za smještaj ograde. Širina kolnika na objektu iznosi 7.40 m, širina objekta između ograda iznosi 10.25m, dok ukupna širina nadvožnjaka iznosi 10.75 m. Kolnik ima jednostrešni poprečni nagib od 3.0%, dok nagibi pješačkih staza, uzdignutih za 0.20 m iznad razine kolnika, iznose po 2.0 % prema kolniku.

B. Nosiva konstrukcija

B.1 Rasponski sklop

Predviđeni su predgotovljeni, klasično armirani nosači **T** presjeka. Usvojeno je 8 nosača u poprečnoj dispoziciji nadvožnjaka. Unutrašnji nosači u poprečnoj dispoziciji su montažne visine 0.70 m. S monolitnom pločom iznad njih debljine 0.20 m, ukupna visina ovih nosača iznosi 0.90 m. Rubni nosači u poprečnoj dispoziciji su montažne visine 0.90 m.

Širina gornje pojasnice unutrašnjih nosača iznosi 1.10 m, dok je širina gornje pojasnice rubnih nosača 1.10 m. Širina hrpta iznosi 0.40 m i stalna je po visini i duljini nosača. Nosači su položeni jedan do drugoga, tako da su im pojasnice na razmaku od oko 2.0 cm. Ovakvo rješenje nosača omogućava izvedbu monolitnog dijela kolničke ploče bez ikakve potrebne oplata.

Nakon montaže uzdužnih nosača, vrši se betoniranje poprečnih nosača i kolničke ploče.

Nakon sprezanja s kolničkom pločom debljine 0.20 m, ukupna visina rasponskog sklopa iznosi 0.90 m. Kolnička ploča je formirana od monolitnog dijela debljine 0.20 m i gornjeg pojasa **T** nosača, koji su međusobno spregnuti.

Iznad upornjaka i stupova uzdužne grede su povezane i ukružene poprečnim nosačima. Poprečni nosači iznad stupova su širine 1.10 m i visine 0.90m, dok su nosači iznad upornjaka širine 0.70 m i visine 0.90 m. Radi prolaza cijevi za odvodnju, u poprečnim nosačima treba

ostaviti otvore prema detaljima iz projekta. U poprečnim nosačima iznad upornjaka treba ostaviti niše za ugradnju prijelazne naprave, također prema detaljima iz projekta.

B.2 Stup

Predviđen je relativno jednostavan i racionalan stup, s naglaskom na njegovo oblikovanje. Visine stupa u osi iznosi 7.49 m, a širina stupa uzduž osi mosta je konstanta i iznosi 0.70 m. Ostale profilacije stupa vidljive su u projektu. Vrh stupa je kruto vezan s rasponskom konstrukcijom. Ovo omogućava prilično dobra kvaliteta temeljnog tla. Uzdužni i poprečni nagibi gornje plohe stupa prate ogovarajuće nagibe kolnika ceste na tom mjestu.

Stup je temeljen na temelju samcu, tlocrtnih dimenzija 6.00×5.00 m i visine 1.00 m. Nakon uređenje podloge izvesti sloj podbetona (C12/15) debljine 0.15 m.

B.3 Upornjaci

Predviđeni su klasični puni upornjaci s paralelnim krilima kruto vezanim sa stupom upornjaka. Debljina stupa upornjaka iznosi 0.70 m, a krila 0.70 m. Visina temelja stupa upornjaka iznosi 0.80 m, a visina temelja krila 0.80 m.

Sve plohe upornjaka u dodiru s tlom treba hidroizolirati prema projektu. Iza upornjaka izvesti drenažu i kameni drenažni "klin" prema priloženim crtežima i pravilima struke.

Prijelazne ploče su duljina 4.00 m i debljine 0.25 m, s uzdužnim padom od 10% prema trupu ceste. Na nasipu ispod prijelazne ploče postići zbijenost $MS \geq 80$ MPa.

C. Oprema i još neka rješenja

C.1 Pješačka staza

Pješačka se staza formira nakon izrade hidroizolacije kolničke ploče. Najprije se izvode tanjurasta sidra za vezu kolničke ploče, vijenca i betona pješačke staze, a u svemu prema predviđenim rješenjima. Nakon toga se ugrađuju kameni rubnjaci u sloj cementnog morta. Potom se montiraju betonski elementi vijenca.

C.2 Hidroizolacija

Za hidroizolaciju kolničke ploče, predviđena je kvalitetna jednoslojna hidroizolacija iz zavarenih bitumenskih traka debljine 10 mm.

Plohe stupa i upornjaka koje su u dodiru s tлом hidroizolirati će se s dva sloja specijalnog bezbojnog vodonepropusnog premaza na bazi polimera, koji penetrira u beton, a u svemu prema projektu betona. Izvedba hidroizolacije po pravilima struke i uputama proizvođača premaza.

C.3 Zastor

Zastor na kolničkoj ploči rasponske konstrukcije formira zaštitni sloj asfaltbetona AB 8 debljine 3 cm, ugrađen iznad hidroizolacije (kao njena zaštita), te habajući sloj asfaltbetona AB 11s debljine 4 cm. Kakvoća i kontrola asfaltbetona u svemu treba zadovoljavati važeće norme i pravila struke, kao i sama izvedba asfaltnih slojeva.

Na spojevima asfaltbetona s rubnjakom i prijelaznom napravom, u zastoru ostaviti reške dubine sve do hidroizolacije i širine 2 cm, a prema detaljima u projektu. Reške zaliti masom za zalijevanje reški, koja mora biti trajnoelastična i vodonepropusna.

Za trup ceste između krila upornjaka predviđena su rješenja sukladna onima na prilaznim dijelovima ceste.

C.4 Prijelazne naprave

Predviđene su uobičajene vodonepropusne prijelazne naprave, koje udovoljavaju svim tehničkim zahtjevima, s mogućnošću dilatiranja do ± 40 mm.

C.5 Ležajevi

Nad upornjacima su predviđena dva klasična elastomerna ležaja, koji također trebaju udovoljavati svim tehničkim zahtjevima.

Ležajevi su oslonjeni na uzdignute betonske klupice, čime je omogućeno umetanje preša ispod rasponskih nosača, njihovo odizanje i izmjena ležajeva.

C.6 Odvodnja

Predviđen je zatvoreni sustav odvodnje. Naime, vode s kolnika prihvaćaju se preko slivnika u sabirnu odvodnu cijev, te iza krila odvede u sabirnu šahtu.

C.7 Ograda

Pješačka ograda objekta predviđena je iz čeličnih cijevi, s rješenjima prema projektu. Ograda je usidrena u monolitni beton pješačke staze, a visine je 1.10 m. Treba imati uzornu geometriju, jer o njenom izgledu umnogome ovisi ukupni estetski dojam objekta.

Na dijelu poprečnog profila autoceste, predviđena je metalna zaštitna ograda prema važećim propisima i uzancama.

C.8 Vođenje elektro i TT instalacija

Elektro i TT instalacije vođene su kroz PVC cijevi $\phi 160$ mm, koje su ugrađene u pješačke staze s obje strane objekta.

C.9 Uređenje pokosa nasipa

Pokose nasipa izvesti nagiba 1:1.5, uz lagano nabijanje. Pokose treba zatravniti i hortikulturno zasaditi raslinjem iz okoliša, tako da se što bolje uklape u postojeći ambijent. Pokosi trebaju biti stabilni i otporni na djelovanje atmosferilija, uz primjeren izgled i uklapanje u okoliš.

C.10 Uređenje okoliša

Nakon izgradnje predmetne građevine, potrebno je izvršiti sanaciju okoliša gradilišta kako bi se građevina što bolje uklopila u postojeći prirodni ambijent.

C.11 Probno opterećenje

Prije stavljanja objekta u uporabu, potrebno je izvršiti probno ispitivanje glavne rasponske konstrukcije objekta, a sukladno važećim propisima.

C.12 Održavanje objekta

Objekt se treba održavati u stanju projektom predviđene sigurnosti i funkcionalnosti, a sukladno odredbama odgovarajućih zakona, normativa i pravila struke.

2. PRORAČUN KARAKTERISTIČNOG UZDUŽNOG RASPONSKOG NOSAČA

2.1 PREDGOVOR

Svi su proračuni provedeni sukladno važećim normama, propisima i pravilima struke. Ovisno o realnoj potrebi, korišteni su pojednostavljeni inženjerski modeli ili složeniji računski modeli na bazi MKE.

Pri proračunu sila i dimenzioniranju vođeno je računa o utjecajima načina građenja i drugim specifičnostima, a sve u svrhu postizanja dostatne sigurnosti građevine.

Za proračun rasponske konstrukcije na utjecaje prometnog opterećenja, korišten je prostorni štapni model konstrukcije.

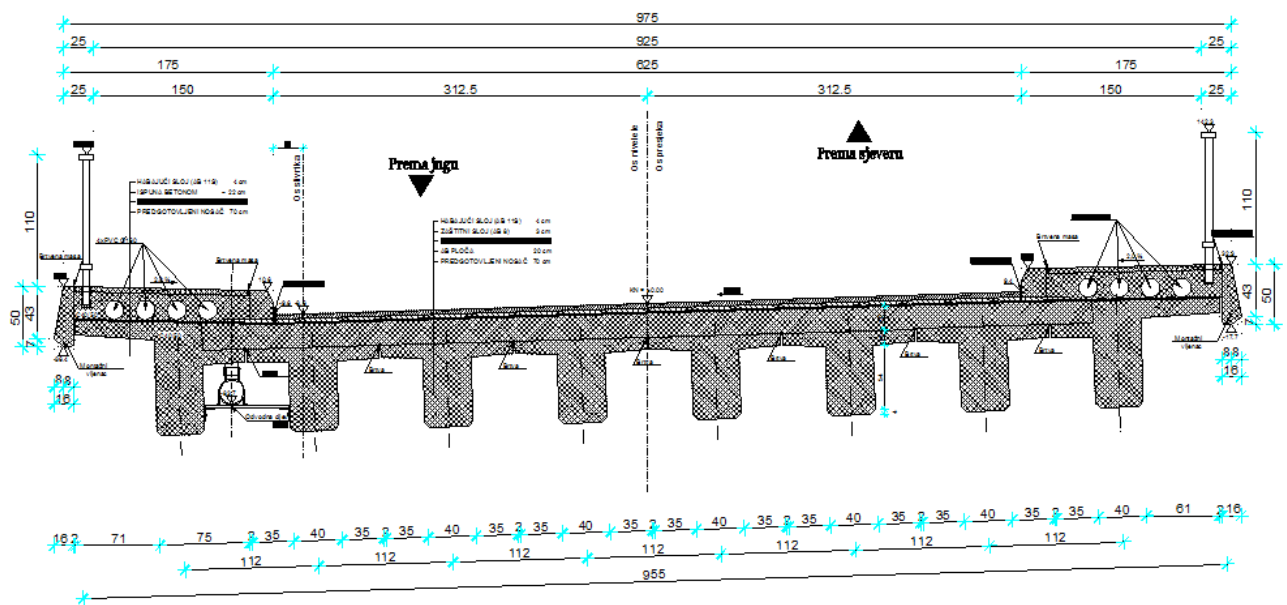
Pri dimenzioniranju pojedinih elemenata konstrukcije, dio sila je određen u skladu s teorijom preraspodjele (adaptacije), a sva su dimenzioniranja provedena prema graničnim stanjima.

Za sve armirane elemente korištena je rebrasta armatura B 450C.

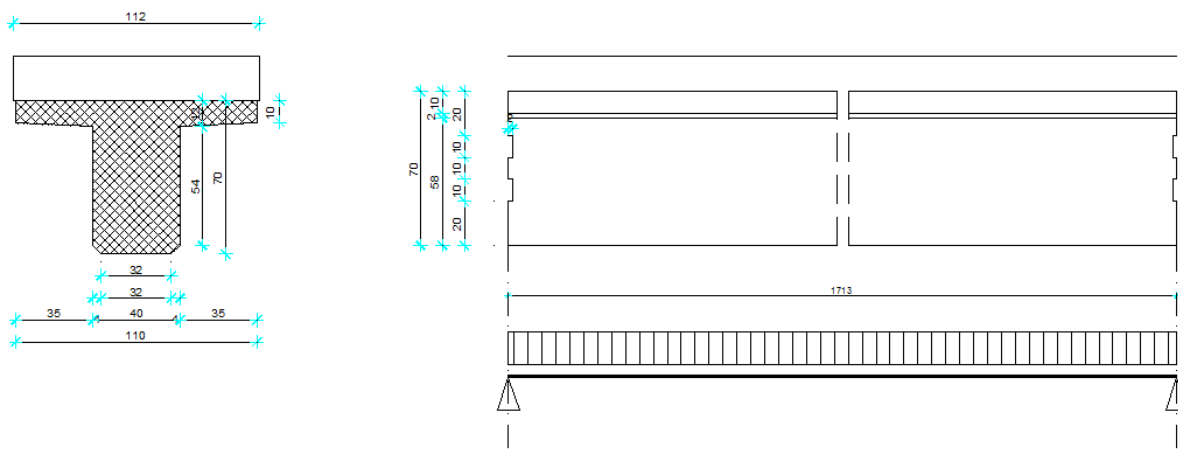
2.2 PRORAČUN UZDUŽNIH RASPONSKIH NOSAČA

A. STANJE PRIJE SPREZANJA NOSAČA S KOLNIČKOM PLOČOM

- POPREČNI PRESJEK RASPONSKE KONSTRUKCIJE



- UZDUŽNA I POPREČNA DISPOZICIJA JEDNOG NOSAČA



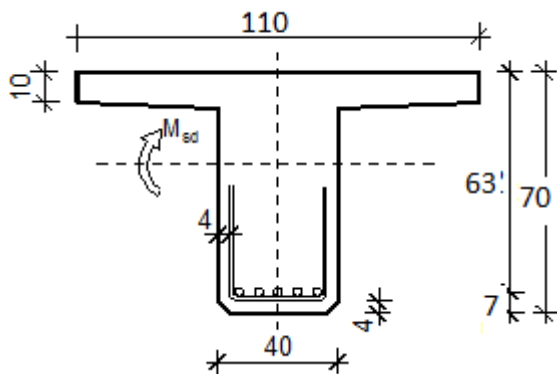
$$A_n = 0.357 \text{ m}^2$$

$$\gamma_n = 25.5 \text{ kN/m}^3$$

Sile od vlastite težine nosača	Sile od težine kolničke ploče (jedan nosač)
$g_n = 0.357 \cdot 25.5 = 9.1 \text{ kN/m'}$ $R_{g1}^A = R_{g1}^B = \frac{g_n \cdot l}{2} = \frac{9.1 \cdot 17.13}{2} = 77.97 \text{ kN}$ $M_{g1}^{l/2} = \frac{g_n \cdot l^2}{8} = \frac{9.1 \cdot 17.13^2}{8} = 333.78 \text{ kNm}$ $V_{g1} = R_{g1}^A = 77.97 \text{ kN}$	$g_{pl} = 0.20 \cdot 1.12 \cdot 25.5 = 5.71 \text{ kN/m'}$ $R_{g2}^A = R_{g2}^B = \frac{g_{pl} \cdot l}{2} = \frac{5.71 \cdot 17.13}{2} = 48.92 \text{ kN}$ $M_{g2}^{l/2} = \frac{g_{pl} \cdot l^2}{8} = \frac{5.71 \cdot 17.13^2}{8} = 209.44 \text{ kNm}$ $V_{g2} = R_{g2}^A = 48.92 \text{ kN}$

Dimenzioniranje za fazu prije sprežanja nosača i ploče

Dimenzioniranje na moment savijanja



$$C 40/50 \Rightarrow f_{ck} = 40.0 \text{ MPa} \Rightarrow$$

$$f_{cd} = \frac{f_{ck}}{\gamma_c} = \frac{40.0}{1.5} = 26.67 \text{ MPa}$$

$$B 450C \Rightarrow f_{yk} = 450.0 \text{ MPa} \Rightarrow$$

$$f_{yd} = \frac{f_{yk}}{\gamma_s} = \frac{450.0}{1.15} = 392.3 \text{ MPa}$$

$$d = 63 \text{ cm}$$

$$b = 110 \text{ cm}$$

$$M_{g1} = 333.78 \text{ kNm} ; \quad M_{g2} = 209.44 \text{ kNm}$$

$$M_{sd} = \gamma_g \cdot (M_{g1} + M_{g2}) = 1.35 \cdot (333.78 + 209.44) = 733.35 \text{ kNm}$$

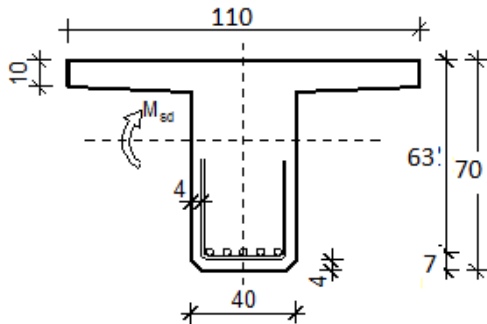
$$\mu_{sd} = \frac{M_{sd}}{b d^2 f_{cd}} = \frac{733.35 \cdot 100}{110 \cdot 63^2 \cdot 26.67} = 0.063$$

$$\text{za } \varepsilon_{s1} = 10\text{‰};$$

$$\text{oci } \tan \alpha : \varepsilon_{c2} = 1.6\text{‰}; \xi = 0.138; \zeta = 0.950$$

$$x = \xi \cdot d = 0.138 \cdot 63 = 8.7 \text{ cm} \approx h_{pl} = 9.0 \text{ cm}$$

$$A_{s1,1} = \frac{M_{sd}}{\zeta d f_{yd}} = \frac{733.35 \cdot 100}{0.950 \cdot 63 \cdot 392.3} = 31.23 \text{ cm}^2$$

Dimenzioniranje na poprečnu silu

$$V_{g1} = 77.97 \text{ kN} \quad V_{g2} = 48.92 \text{ kN}$$

$$V_{sd} = \gamma_g \cdot (V_{g1} + V_{g2}) = 1.35 \cdot (77.97 + 48.92) = 171.3 \text{ kN}$$

Dio poprečne sile koju preuzima beton i uzdužna armatura:

$$V_{Rd1} = [\tau_{Rd} \cdot k \cdot (1.2 + 40 \cdot \rho_l) + 0.15 \cdot \sigma_{cp}] \cdot b_w \cdot d$$

$$k = 1.6 - d = 1.6 - 0.63 = 0.97 < 1.0 \Rightarrow k = 1.0$$

$$\sigma_{cp} = N_{sd} / A_c = 0.0$$

$$\sum A_s \approx 32.0 \text{ cm}^2 \quad \rho_l = \frac{\sum A_s}{A_c} = \frac{32.0}{40 \cdot 70} = 0.0114$$

$$V_{Rd1} = [0.041 \cdot 1.0 \cdot (1.2 + 40 \cdot 0.0114) + 0.15 \cdot 0.0] \cdot 40 \cdot 63 = 171.1 \text{ kN}$$

Dio poprečne sile koju mogu preuzeti tlačne dijagonale:

$$V_{Rd2} = 0.5 \cdot \nu \cdot f_{cd} \cdot b_w \cdot z$$

$$\nu = 0.7 - \frac{f_{ck}}{200} = 0.7 - \frac{40}{200} = 0.5 \Rightarrow \nu = 0.5$$

$$V_{Rd2} = 0.5 \cdot 0.5 \cdot 2.67 \cdot 40 \cdot (0.9 \cdot 63) = 1513.9 \text{ kN}$$

Maksimalna poprečna sila:

$$V_{sd} = 171.3 \text{ kN}$$

$$V_{sd} / V_{Rd2} = 171.3 / 1513.9 \approx 0.12 \Rightarrow V_{sd} = 0.14 V_{Rd2} = 605.56$$

$$s_{w,max} = \min \{0.8 \cdot d; 30.0 \text{ cm}\} = \min \{0.8 \cdot 63 = 50.4; 30.0\} \Rightarrow s_{w,max} = 30.0 \text{ cm}$$

$$\rho_{min} = 0.0013 \quad (C 40/50)$$

Odabrane spone $\varnothing 10$ ($A_{sw} = 0.79 \text{ cm}^2$):

$$s_{w,pot} \leq \frac{m \cdot A_{sw,min}}{\rho_{min} \cdot b_w} = \frac{2 \cdot 0.79}{0.0013 \cdot 40} = 30.4 \text{ cm}$$

Odabrane spone $\varnothing 10/30$. Ukupna nosivost betona i odabrane poprečne armature:

$$f_{yw,d} = \frac{f_{yk}}{\gamma_s}; \quad B450C \Rightarrow f_{yw,d} = \frac{450.0}{1.15} = 391.3 \text{ MPa} = 39.13 \text{ kN/cm}^2$$

$$V_{Rd} = V_{Rd1} + V_{wd} = V_{Rd1} + \frac{m \cdot A_{sw} \cdot f_{yw,d} \cdot z}{s_w} = 158.5 + \frac{2 \cdot 0.79 \cdot 39.13 \cdot (0.9 \cdot 63)}{30} = 158.5 + 116.85 = 275.4 \text{ kN}$$

Tablice za dimenzioniranje na poprečnu silu:

Karakteristika betona		C12/15	C16/20	C20/25	C25/30	C30/37	C35/45	C40/50	C45/55	C50/60
f_{ck} (MPa)	Čvrstoća na valjku	12	16	20	25	30	35	40	45	50
$f_{c,cub}$ (MPa)	Čvrstoća na kocki	15 (MB 15)	20 (MB 20)	25 (MB 25)	30 (MB 30)	37 (MB 40)	45 (MB 45)	50 (MB 50)	55 (MB 55)	60 (MB 60)
τ_{Rd} (MPa)	Posmična čvrstoća	0.18	0.22	0.26	0.30	0.34	0.37	0.41	0.44	0.48

Klasa betona	C12/15	C16/20	C20/25	C25/30	C30/37	C35/45	C40/50	C45/55	C50/60
ρ_{min}	0.0007			0.0011			0.0013		

Broj	Računska poprečna sila V_{sd}	Maksimalni razmak spona u smjeru glavne vlačne armature $s_{w,max}$
1	$V_{sd} \leq 0.2 V_{Rd2}$	0.8 d; 30 cm
2	$0.2 V_{Rd2} < V_{sd} \leq 0.67 V_{Rd2}$	0.6 d; 30 cm
3	$V_{sd} > 0.67 V_{Rd2}$	0.3 d; 20 cm

Broj	Računska poprečna sila V_{sd}	Maksimalni razmak vertikalnih krakova spona u poprečnom smjeru
1	$V_{sd} \leq 0.2 V_{Rd2}$	1.0 d; 80 cm
2	$0.2 V_{Rd2} < V_{sd} \leq 0.67 V_{Rd2}$	0.6 d; 30 cm
3	$V_{sd} > 0.67 V_{Rd2}$	0.3 d; 20 cm

2.3. NUMERIČKI MODEL

Za proračun unutarnjih sila uslijed djelovanja opterećenja izrađen je proračunski model konstrukcije.

Proračun nosive konstrukcije građevine provodi se pomoću Scia Enginner softwera.

Predmetna nosiva konstrukcija modelirana je štapnim elementima.

Gornji ustroj mosta modeliran je upinjanjem štapova u uzdužnom smjeru (koji predstavljaju uzdužni utjecaj montažnih grednih nosača spregnutih s AB pločom) s štapovima u poprečnom smjeru (koji predstavljaju utjecaj AB ploče u poprečnom smjeru).

Takvim načinom modeliranja postigli smo sustav nosača krutog roštilja.

Ekvivalentnost štapova s elementima mosta ostvarena je preko odgovarajućih duljina štapova te krutostima poprečnih presjeka.

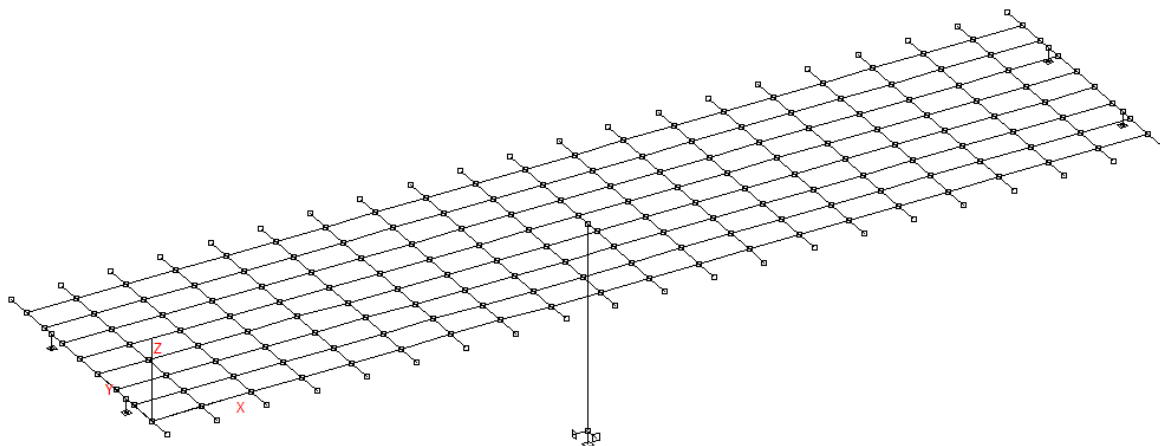
Stup mosta modeliran je štapnim elementima čije dimenzije prate os stupa. Krutosti štapova odgovaraju krutostima poprečnih presjeka stupa. Na dno stupa modeliran je upeti ležaj koji predstavlja vezu stupa s tlom, koja je ostvarena preko temelja stupa.

Modeliranje upornjaka nije potrebno jer je veza rasponske konstrukcije s upornjacima ostvarena preko ležajeva. Shodno tome modelirani su klizni ležajevi na pozicijama koje odgovaraju stvarnim pozicijama ležajeva na upornjacima .

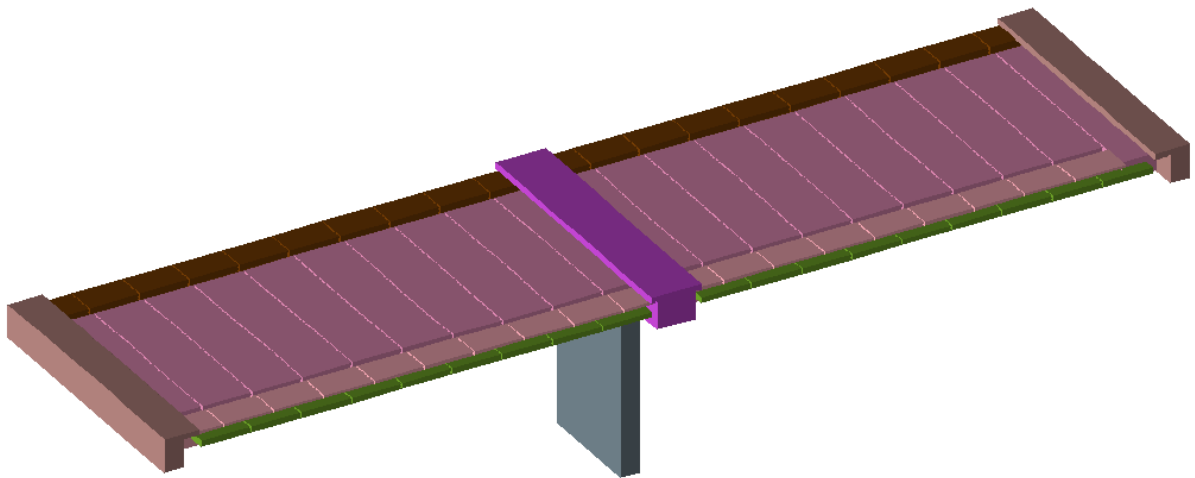
U konačnici mase poprečnih štapova koje simuliraju utjecaj ploče u poprečnom smjeru su isključene jer je masa ploče uvrštena u masu uzdužnih štapova.

Osnovni gabariti proračunskog modela, svojstva materijala te poprečnih presjeka prikazani su u nastavku

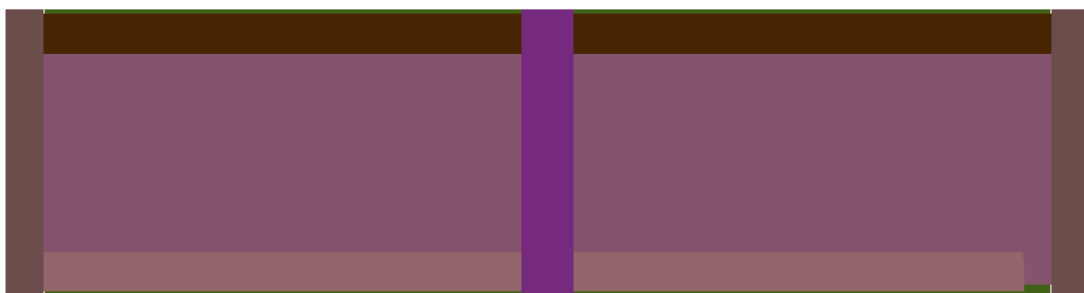
Slika 1: Prikaz numeričkog modela



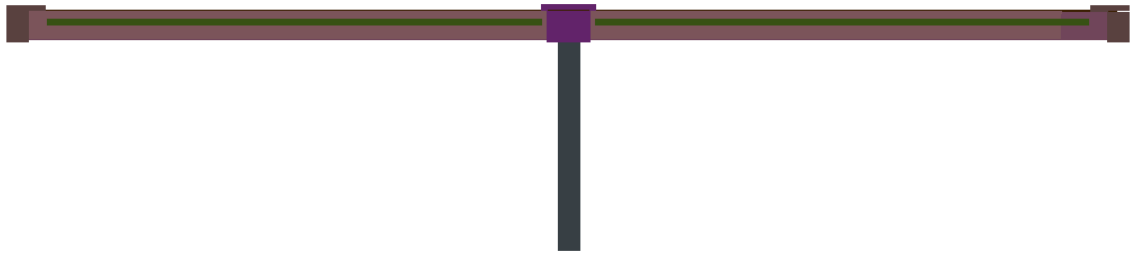
Slika 2: Prikaz renderiranog numeričkog modela



Slika 3: Tlocrt

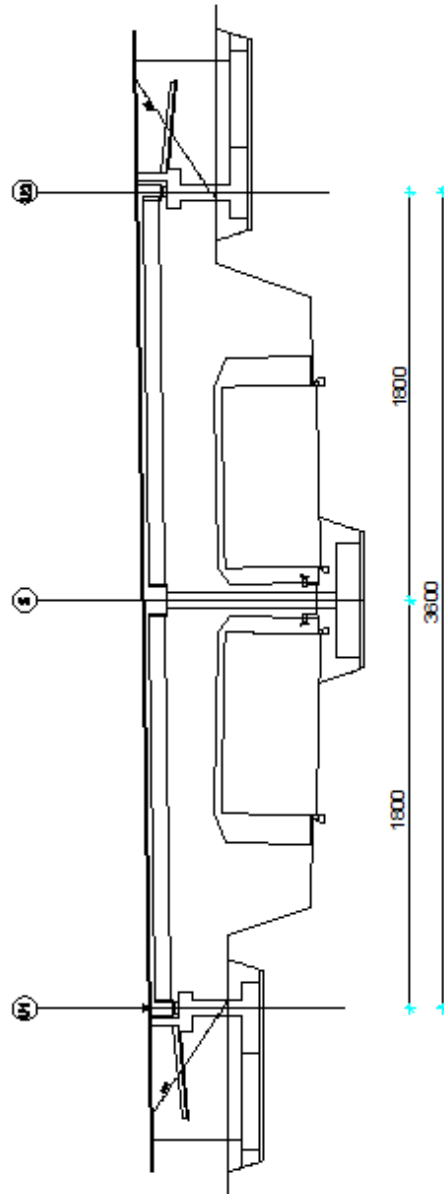
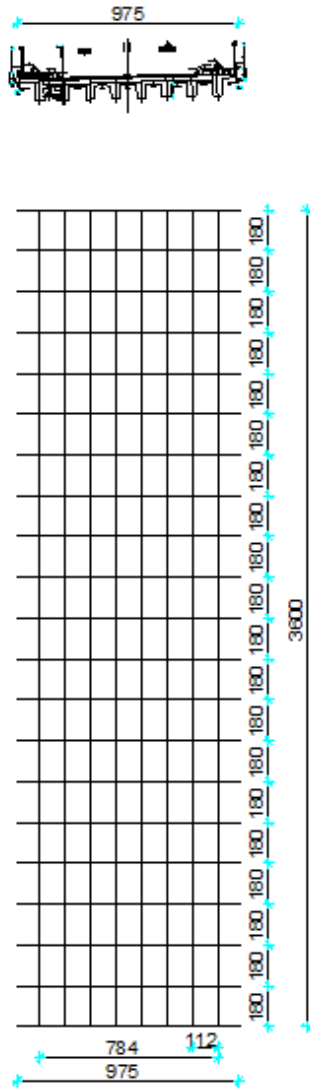


Slika 4: Pogled okomito na most



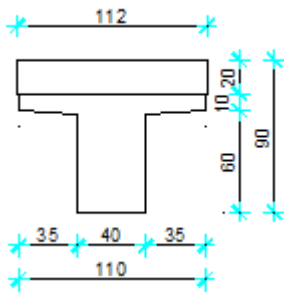
Slika 5: Pogled u smjeru mosta





2.4. GEOMETRIJSKE KARAKTERISTIKE POPREČNIH PRESJEKA

Rasponski nosač



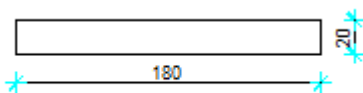
$$A=0,5810 \text{ m}^2$$

$$I_y=0,03846 \text{ m}^4$$

$$I_z=0,03806 \text{ m}^4$$

$$E=34000 \text{ Mpa}$$

Kolnička ploča



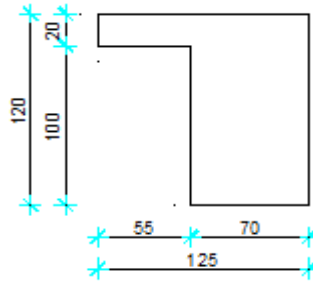
$$A=0,3600 \text{ m}^2$$

$$I_y=0,09720 \text{ m}^4$$

$$I_z=0,01200 \text{ m}^4$$

$$E=34000 \text{ Mpa}$$

Poprečni nosač- upornjak



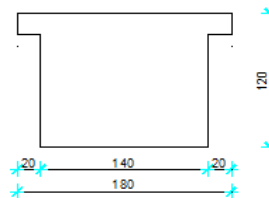
$$A=0,9500 \text{ m}^2$$

$$I_y=0,07507 \text{ m}^4$$

$$I_z=0,01255 \text{ m}^4$$

$$E=34000 \text{ Mpa}$$

Poprečni nosač-stup



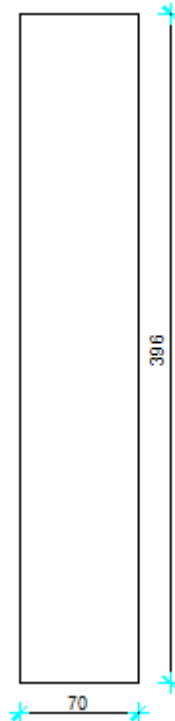
$$A=1,7600 \text{ m}^2$$

$$I_y=0,32587 \text{ m}^4$$

$$I_z=0,22096 \text{ m}^4$$

$$E=34000 \text{ Mpa}$$

Stup



$$A=2,7720 \text{ m}^2$$

$$I_y=3,62245 \text{ m}^4$$

$$I_z=0,11319 \text{ m}^4$$

$$E=34000 \text{ Mpa}$$

4. OPTEREĆENJA I REZULTATI PRORAČUNA NOSAČA

Opterećenja

U obzir su uzeta sljedeća opterećenja:

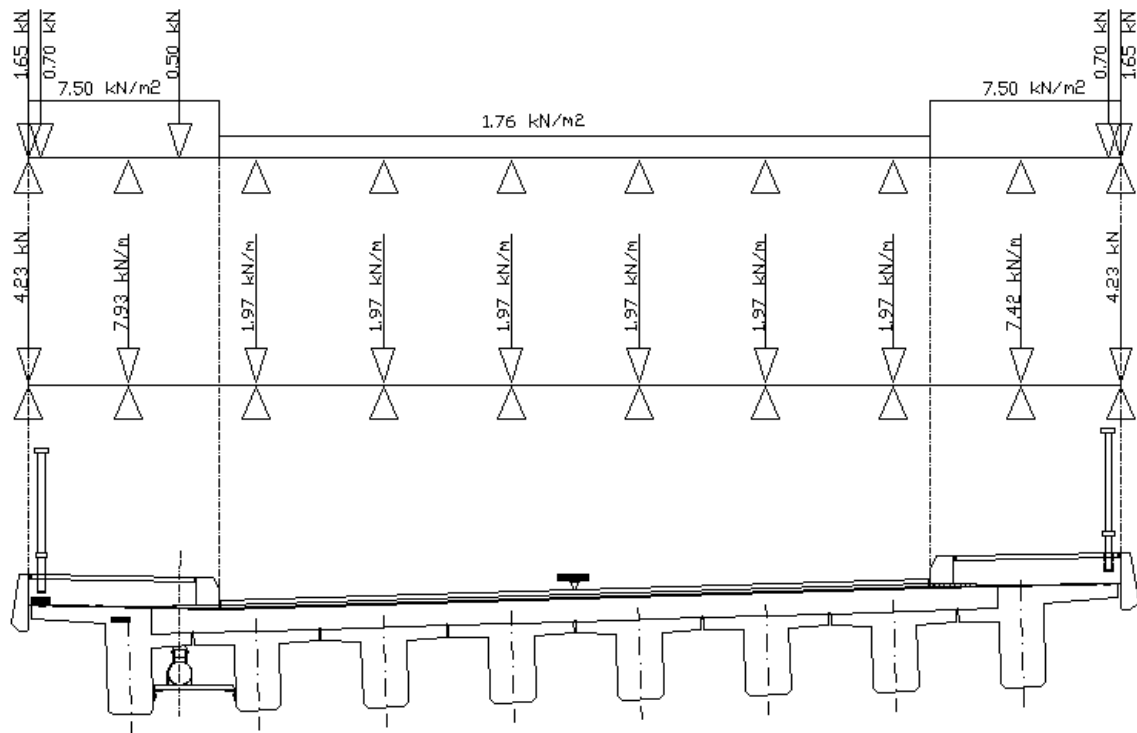
- stalno
- dodatno stalno
- pokretno -max. moment u prvom polju
- pokretno-max. moment pri stupu
- pokretno-max. poprečna sila pri upornjaku
- pokretno-max. poprečna sila pri stupu

SILE OD OSTALOG STALNOG TERETA

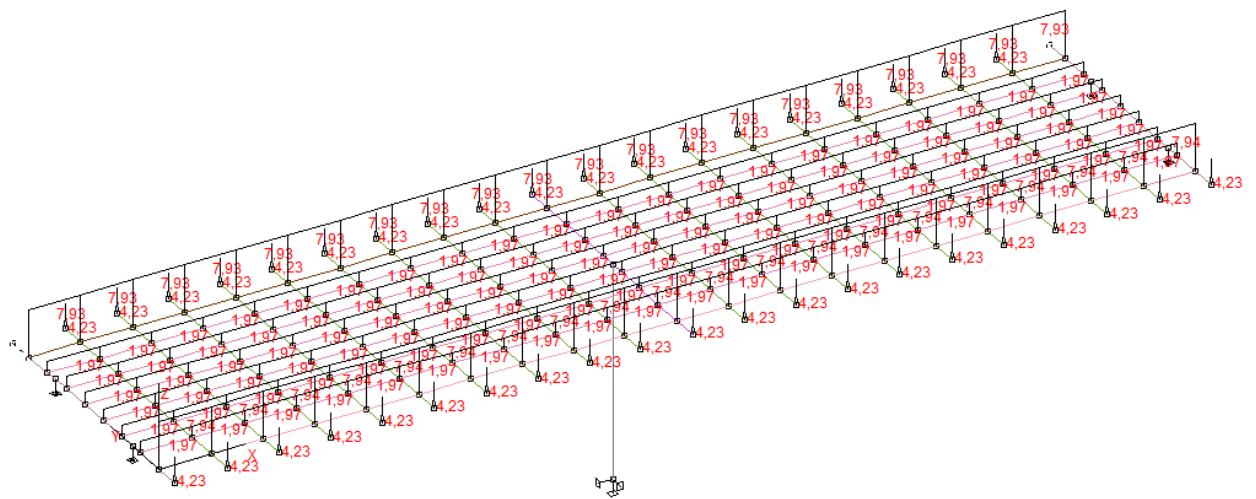
- Vijenac	$0.55 \cdot 0.12 \cdot 25$	$= 1.65 \text{ kN/m}^1$
- Ograda		$= 0.7 \text{ kN/m}^1$
- Cijev za odvodnju		$= 0.5 \text{ kN/m}^1$
- Pješačka staza	$0.30 \cdot 25$	$= 7.5 \text{ kN/m}^2$
- Zastor	$0.08 \cdot 22$	$= 1.76 \text{ kN/m}^2$

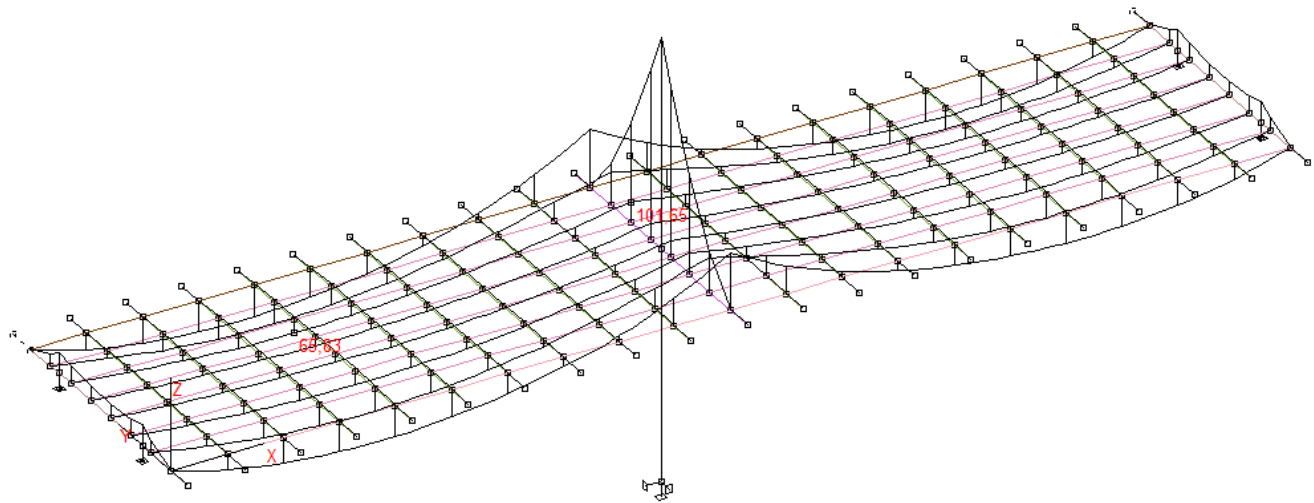
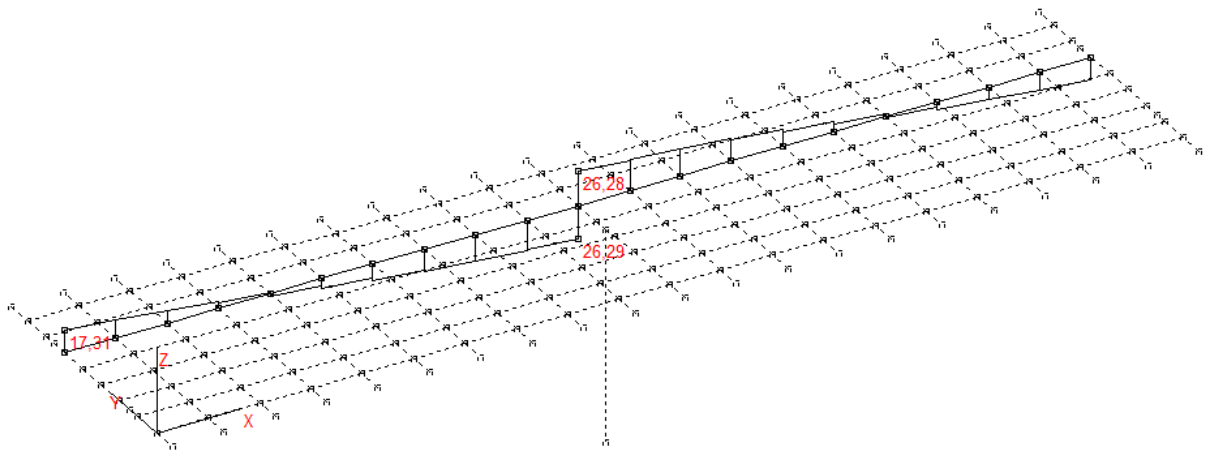
Pretpostavlja se da se ukupno opterećenje raspodjeljuje na uzdužne nosače:

- Srednji nosači	$1.76 \cdot 1.12$	$=1.97 \text{ kN/m}$
-Krajnji nosač lijevo	$7.50 \cdot (1.12+0.86)/2+0.5$	$=7.93 \text{ kN/m}$
-Krajnji nosač desno	$7.50 \cdot (1.12+0.86)/2$	$=7.42 \text{ kN/m}$
- Rubovi	$(1.65+0.70) \cdot 1.8$	$=4.23 \text{ kN/m}$



DODATNO STALNO OPTEREČENJE



Moment savijanja M_y (kNm)Poprečna sila V_z (kN)

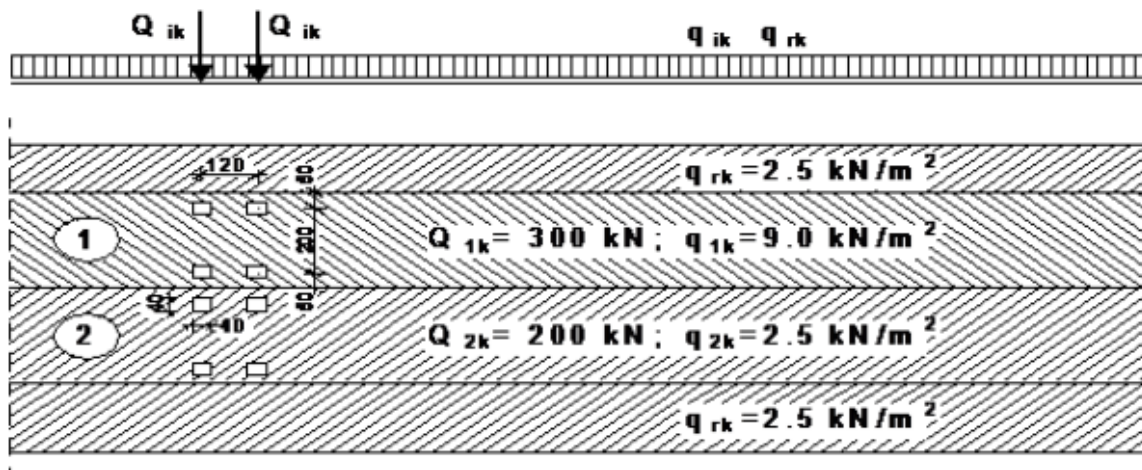
POKRETNO OPTEREĆENJE

Pokretna opterećenja na mostu zamjenjuju se tipskim opterećenjima na način propisan EC1. Za cestovne mostove tipska opterećenja predstavljaju tipska vozila čije dimenzije ovise o kategoriji ceste.

Postupak provedbe opterećenja pokretnim opterećenjem predmetnog mosta prikazan je na slici 13 gdje broj 1 predstavlja glavni trak širine 3 m postavljen uz rubnjak. Ostatak mosta opterećen je kao na slici.

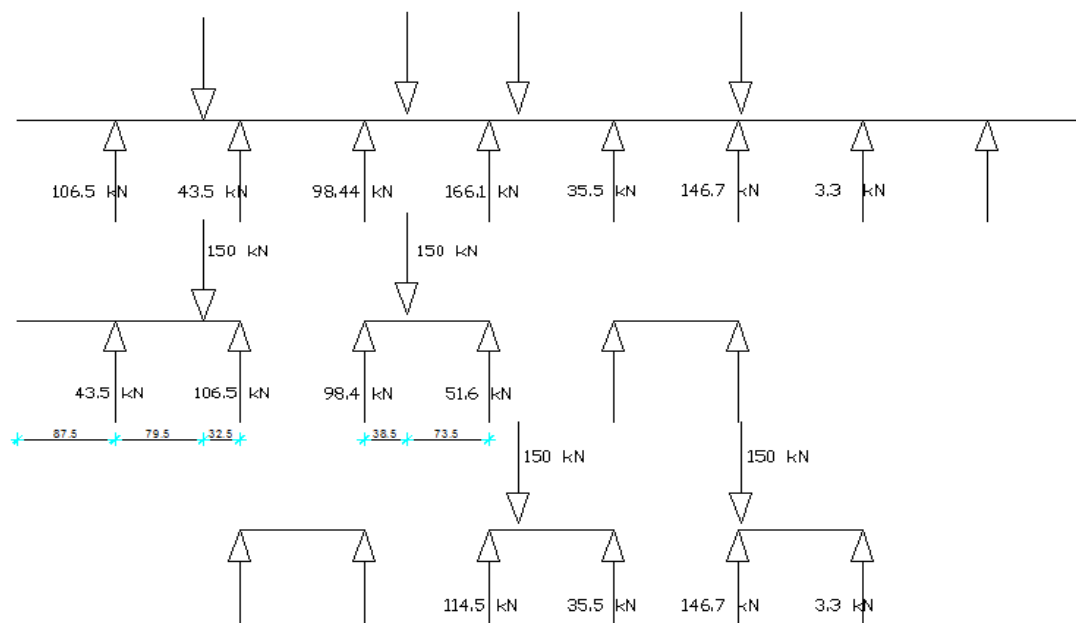
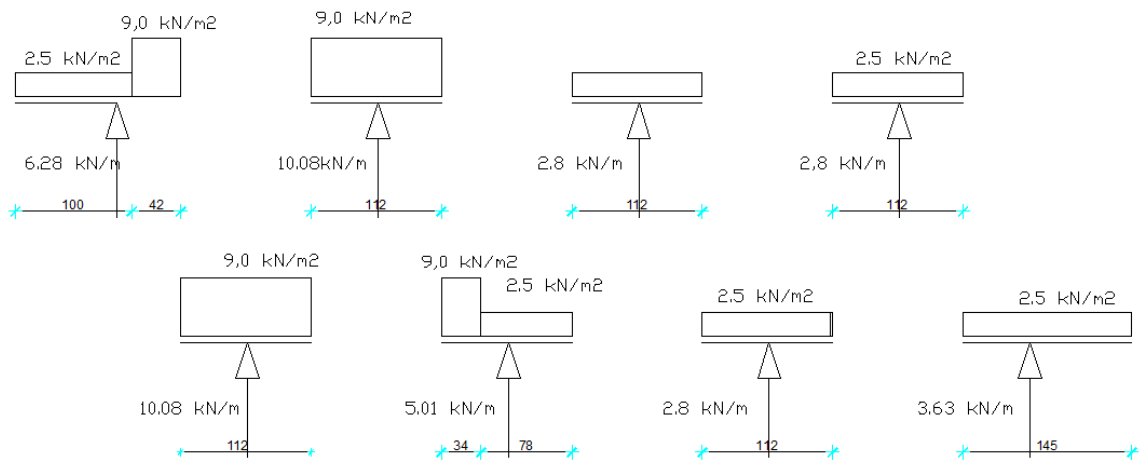
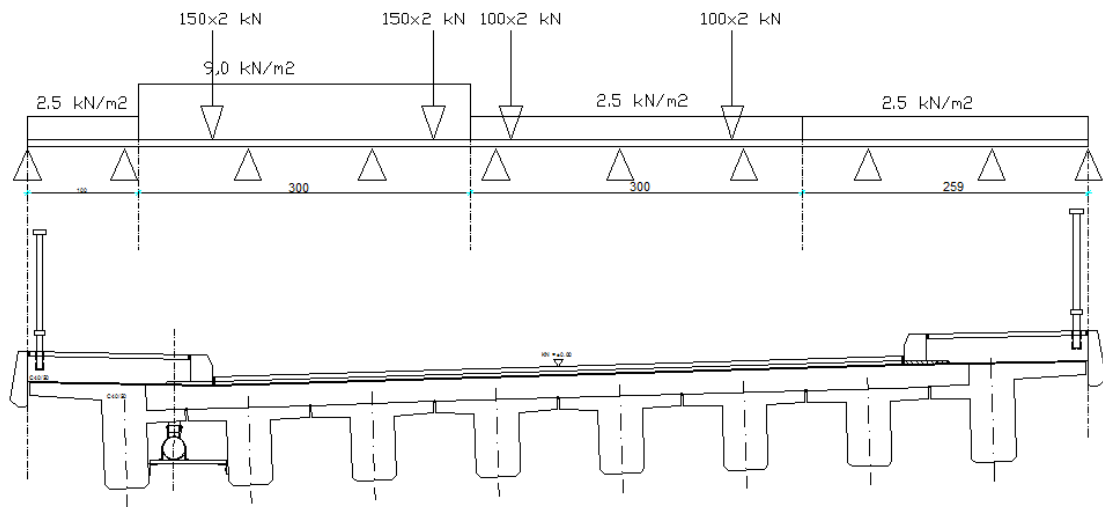
Tipiska vozila postavljaju se u odgovarajućim pozicijama za dobivanje maksimalnih reznih sila u polju, pri stupu i pri upornjaku. Proračuni su prikazani u nastavku.

Širina kolnika w (m)	Broj prometnih trakova	Širina prometnog traka (m)	Preostala širina kolnika (m)
$w < 5.4$ m	1	3	$w - 3$
$5.4 \text{ m} \leq w < 6.0$ m	2	$w/2$	0
$w \geq 6.0$ m	$n = \text{Int}(w/3)$	3	$w - 3 \cdot n$



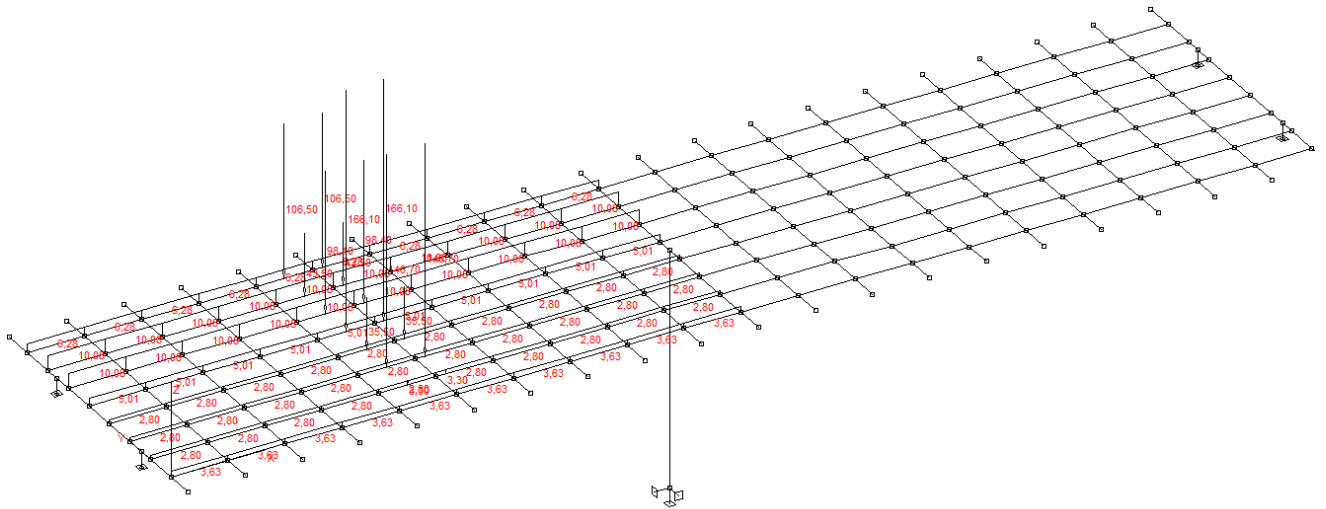
Prikaz načina opterećivanja mosta pokretnim opterećenjem

Analiza pokretnog opterećenja u poprečnom presjeku

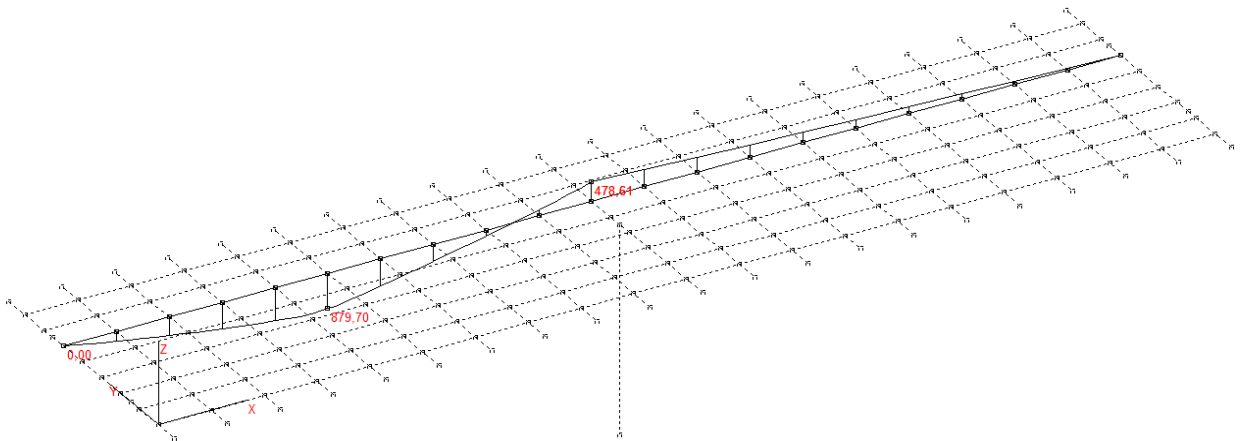


POKRETNÓ OPTEREĆENJE

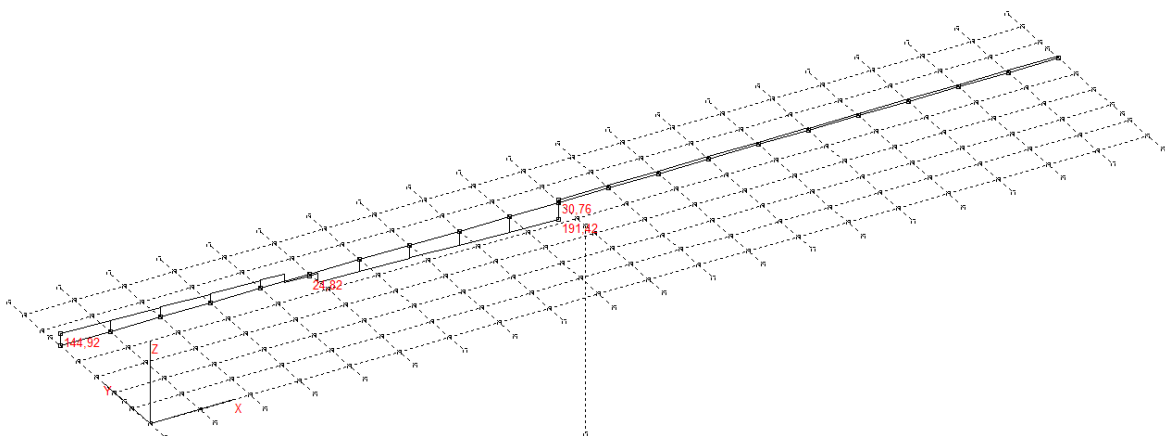
(za max. moment u prvom polju)



Moment savijanja M_y (kNm)

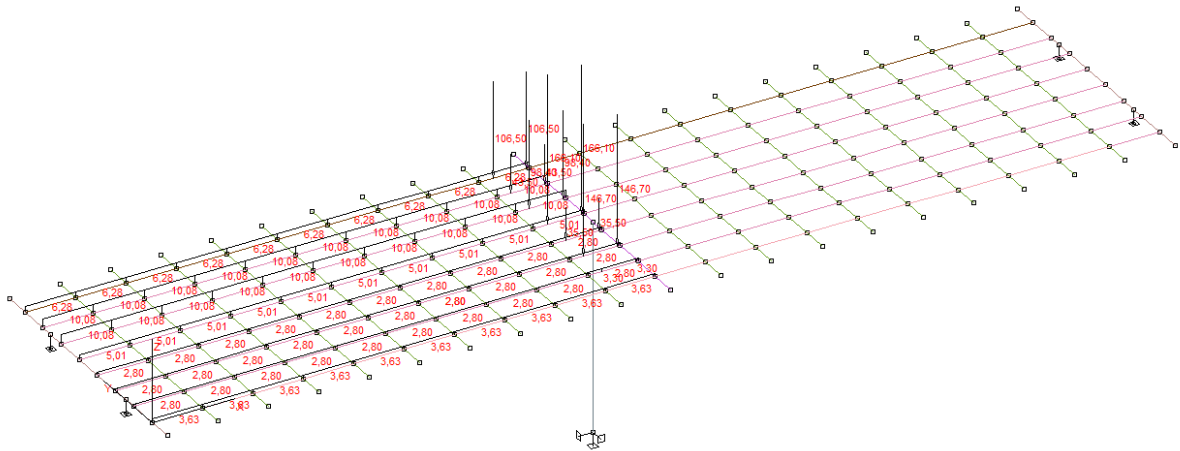


Poprečna sila V_z (kN)

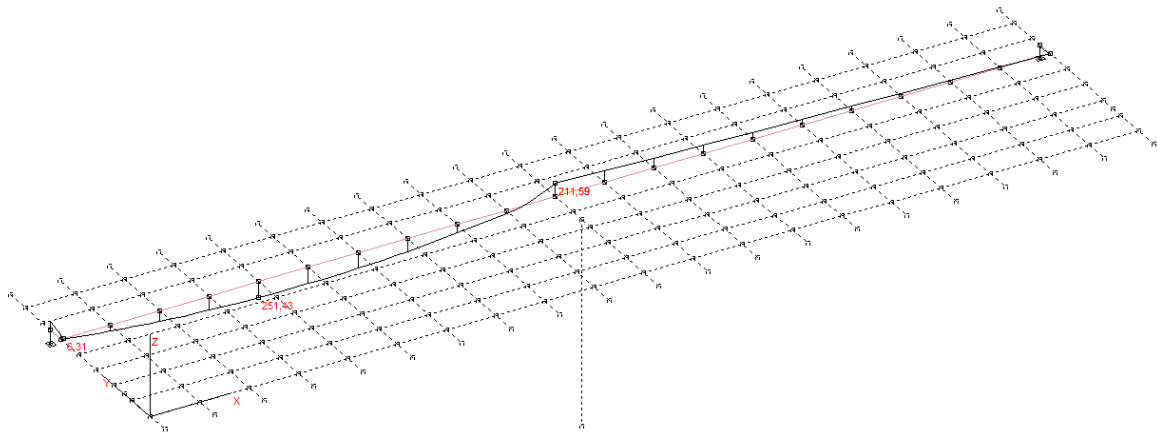


POKRETNOST OPTEREĆENJE

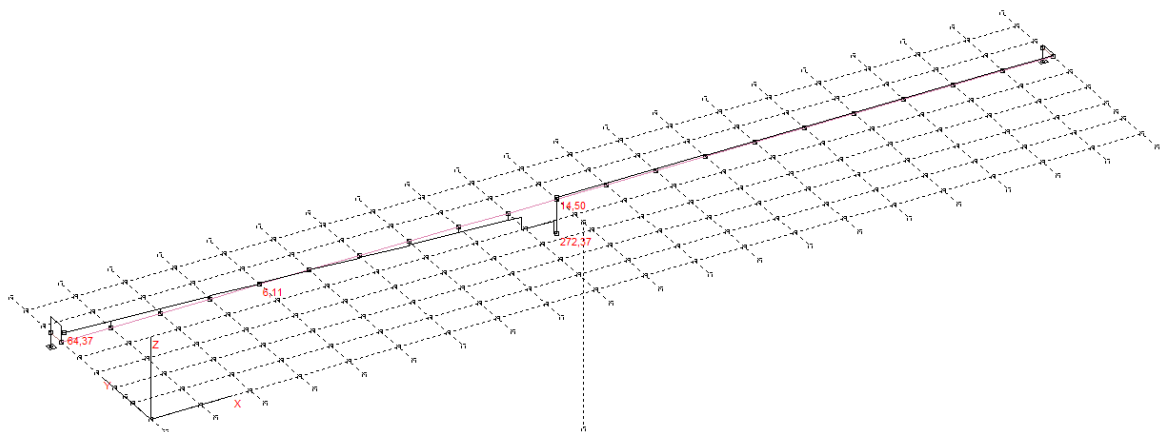
(za max. poprečnu silu pri stupu)



Moment savijanja M_y (kNm)

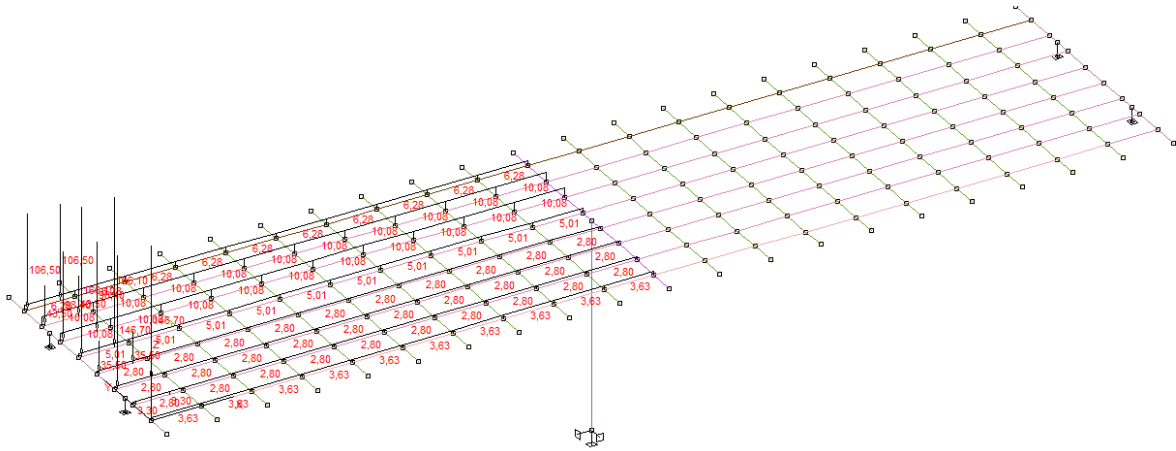


Poprečna sila V_z (kN)

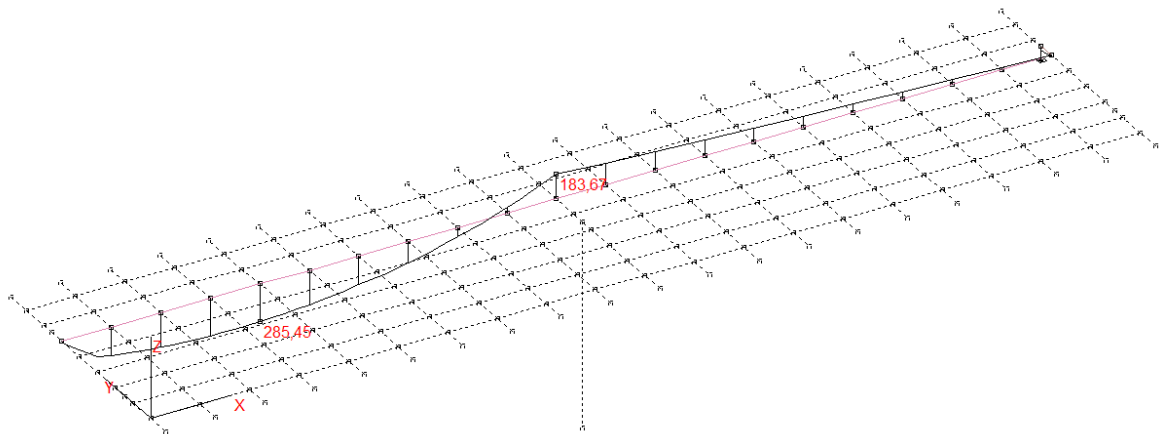


POKRETNOST OPTEREĆENJE

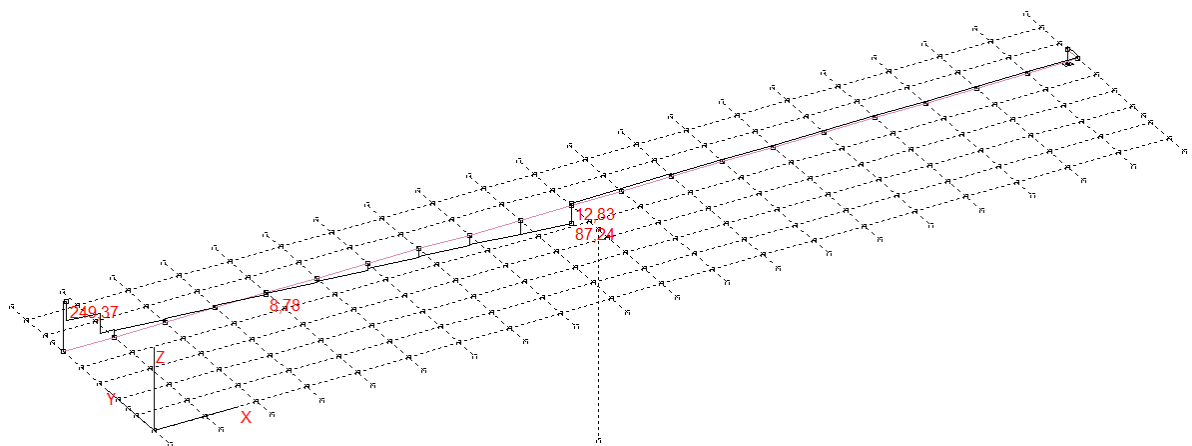
(za max. poprečnu silu pri upornjaku)



Moment savijanja M_y (kNm)

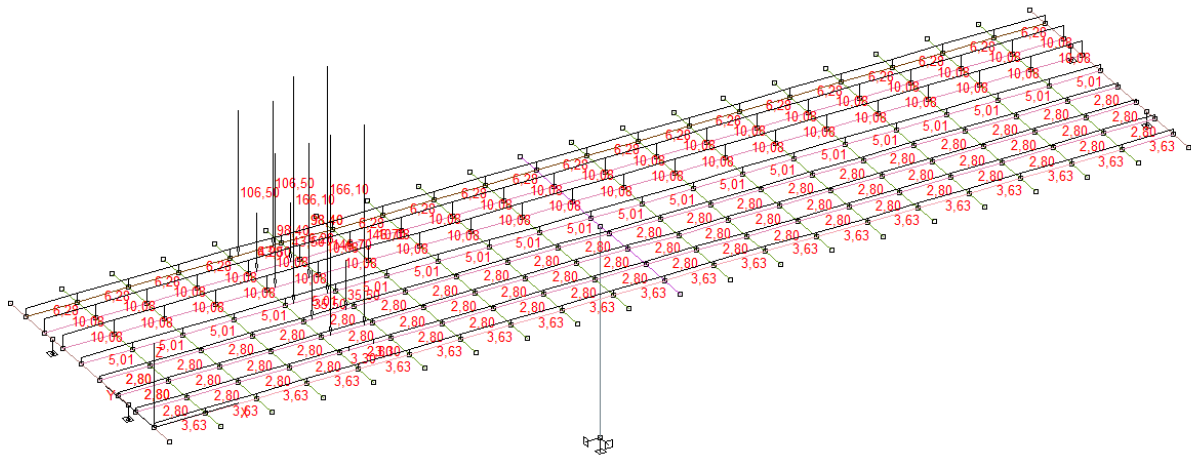
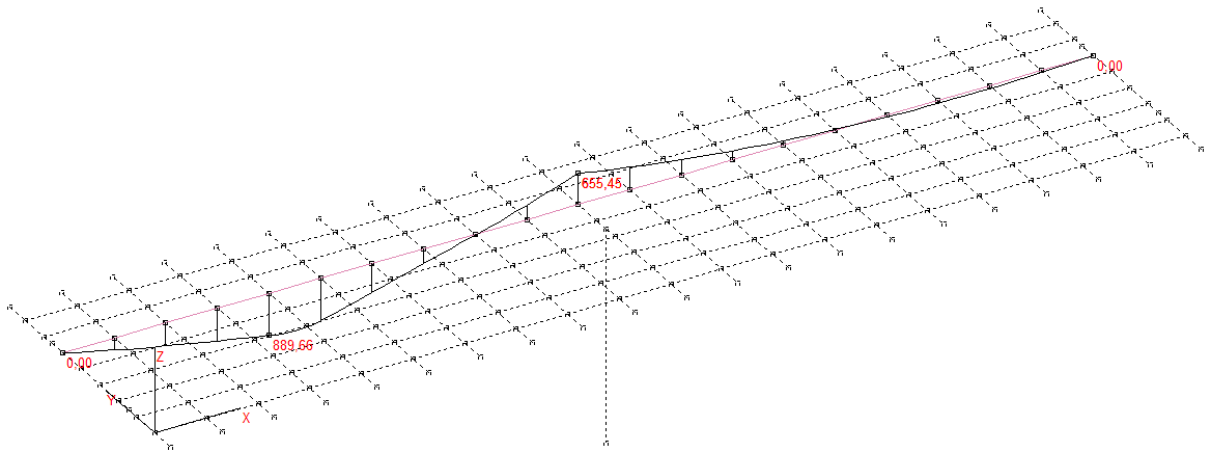
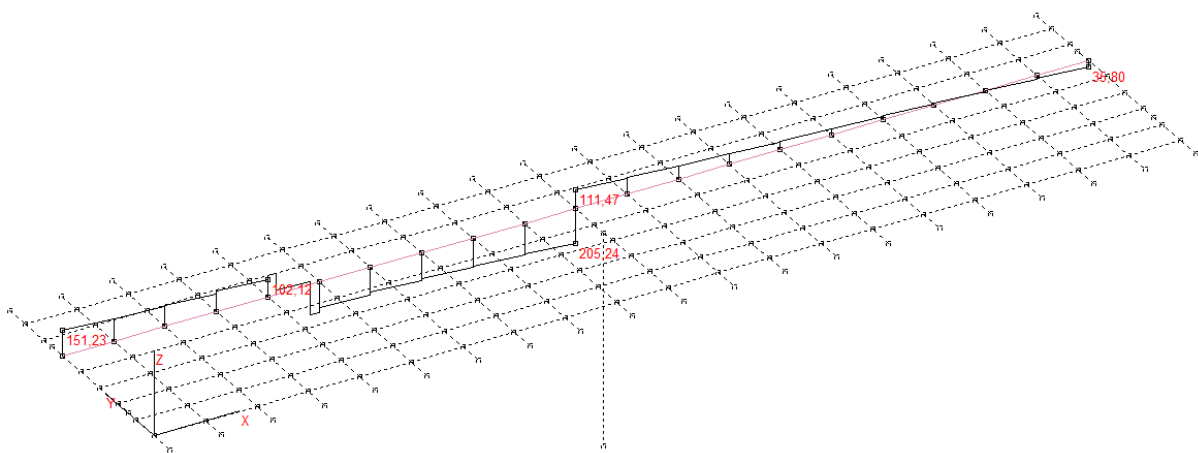


Poprečna sila V_z (kN)

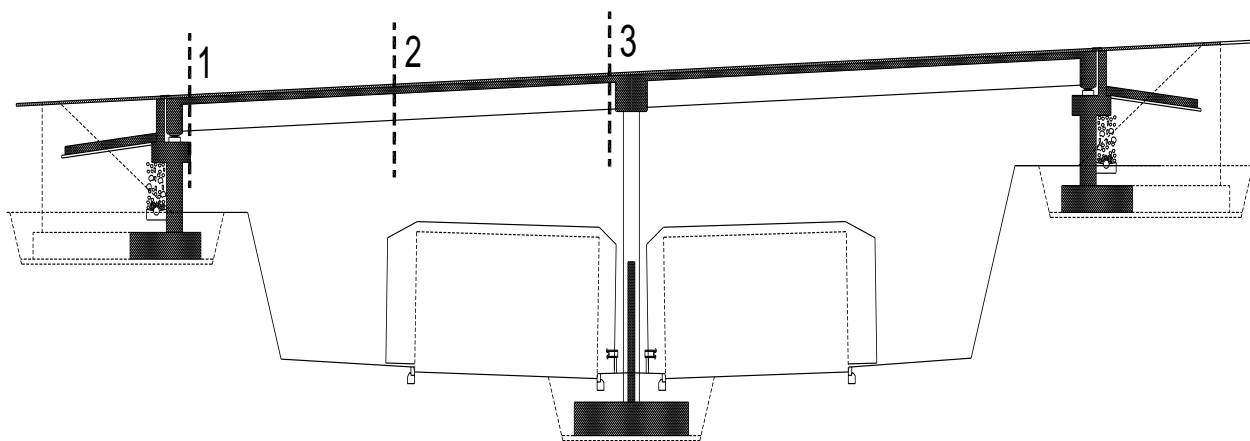


POKRETNOST OPTEREĆENJE

(za max. moment savijanja iznad stupa pri 0.45L)

Moment savijanja M_y (kNm)Poprečna sila V_z (kN)

5. PRORAČUN UZDUŽNOG NOSAČA NAKON SPREZANJA NOSAČA I PLOČE

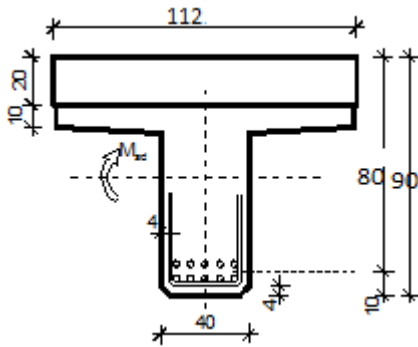


Utjecaj		1-1	2-2	3-3
Vlastita težina nosača	M_{g1} [kNm]	0.0	333.78	0.0
	V_{g1} [kN]	77.97	0.0	77.97
Težina kolničke ploče	M_{g2} [kNm]	0.0	209.44	0.0
	V_{g2} [kN]	48.92	0.0	48.92
Dodatni stalni teret	$M_{\Delta g}$ [kNm]	0.0	65.83	101.65
	$V_{\Delta g}$ [kN]	17.31	0.0	26.28
Najnepovoljnije prometno opterećenje	M_q [kNm]	0.0	879.70	655.45
	V_q [kN]	249.37	0.0	272.37

5.1. POTREBNA ARMATURA OD SAVIJANJA ZA FAZU NAKON SPREZANJA NOSAČA

PRESJEK U POLJU

Dimenzioniranje na moment savijanja



$$C 40/50 \Rightarrow f_{ck} = 40.0 \text{ MPa} \Rightarrow$$

$$f_{cd} = \frac{f_{ck}}{\gamma_c} = \frac{40.0}{1.5} = 26.67 \text{ MPa}$$

$$B 450C \Rightarrow f_{yk} = 450.0 \text{ MPa} \Rightarrow$$

$$f_{yd} = \frac{f_{yk}}{\gamma_s} = \frac{450.0}{1.15} = 392.3 \text{ MPa}$$

$$d = 80 \text{ cm}$$

$$b = 112 \text{ cm}$$

$$M_{\Delta g} = 65.83 \text{ kNm}; \quad M_q = 879.70 \text{ kNm}$$

$$M_{sd} = \gamma_g \cdot M_{\Delta g} + \gamma_q \cdot M_q = 1.35 \cdot 65.83 + 1.50 \cdot 879.70 = 1408.42 \text{ kNm}$$

$$\mu_{sd} = \frac{M_{sd}}{bd^2 f_{cd}} = \frac{1408.42 \cdot 100}{112 \cdot 80^2 \cdot 26.67} = 0.074$$

$$\text{za } \varepsilon_{s1} = 10\text{‰};$$

$$\text{oci tan o: } \varepsilon_{c2} = 1.8\text{‰}; \quad \xi = 0.153; \quad \zeta = 0.944$$

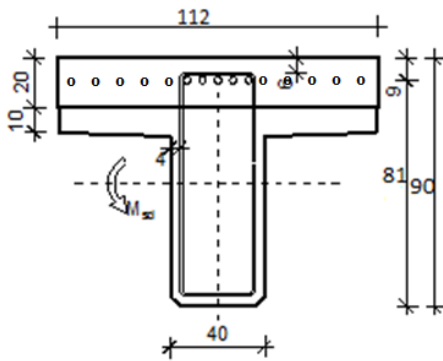
$$x = \xi \cdot d = 0.153 \cdot 80 = 12.24 \text{ cm} < h_{pl} = 30.0 \text{ cm}$$

$$A_{s1,2} = \frac{M_{sd}}{\zeta d f_{yd}} = \frac{1408.42 \cdot 100}{0.944 \cdot 80 \cdot 392.3} = 47.58 \text{ cm}^2$$

$$A_{s1,1} = 31.23 \text{ cm}^2$$

$$A_{s1} = A_{s1,1} + A_{s1,2} = 31.23 + 47.58 = 78.8 \text{ cm}^2$$

Odabrano: 10Ø32 = 80.42 cm²

PRESJEK IZNAD STUPA**Dimenzioniranje na moment savijanja**

$$C 40/50 \Rightarrow f_{ck} = 40.0 \text{ MPa} \Rightarrow$$

$$f_{cd} = \frac{f_{ck}}{\gamma_c} = \frac{40.0}{1.5} = 26.67 \text{ MPa}$$

$$B 450C \Rightarrow f_{yk} = 450.0 \text{ MPa} \Rightarrow$$

$$f_{yd} = \frac{f_{yk}}{\gamma_s} = \frac{450.0}{1.15} = 392.3 \text{ MPa}$$

$$d = 81 \text{ cm}$$

$$b = 40 \text{ cm}$$

$$M_{\Delta g} = 101.65 \text{ kNm} ; \quad M_q = 655.45 \text{ kNm}$$

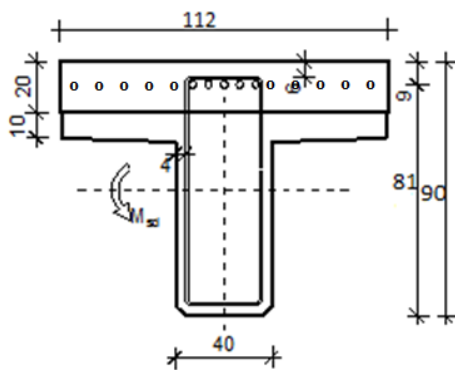
$$M_{sd} = \gamma_g \cdot M_{\Delta g} + \gamma_q \cdot M_q = 1.35 \cdot 101.65 + 1.50 \cdot 655.45 = 1120.4 \text{ kNm}$$

$$\mu_{sd} = \frac{M_{sd}}{b d^2 f_{cd}} = \frac{1120.4 \cdot 100}{40 \cdot 81^2 \cdot 26.67} = 0.159$$

$$\text{za } \varepsilon_{s1} = 10\text{‰}; \quad \text{oci } \tan \alpha : \varepsilon_{c2} = 3.5\text{‰}; \quad \zeta = 0.892$$

$$A_{s,2} = \frac{M_{sd}}{\zeta d f_{yd}} = \frac{1120.4 \cdot 100}{0.892 \cdot 81 \cdot 392.3} = 39.53 \text{ cm}^2$$

Odabrano: 10Ø25 = 15.39 cm²

Dimenzioniranje na poprečnu silu u presjeku 3-3 (pri stupu)

$$\begin{aligned}
 V_{g1} &= 77.97 \text{ kN} \quad ; \quad V_{g2} = 48.92 \text{ kN} \\
 V_{\Delta g} &= 17.31 \text{ kN} \quad ; \quad V_q = 249.37 \text{ kN} \\
 V_{sd} &= \gamma_g \cdot (V_{g1} + V_{g2} + V_{\Delta g}) + \gamma_q \cdot V_q = \\
 &= 1.35 \cdot (77.97 + 48.92 + 17.31) \\
 &\quad + 1.5 \cdot 249.37 = 568.73 \text{ kN}
 \end{aligned}$$

Dio poprečne sile koju preuzima beton i uzdužna armatura:

$$\begin{aligned}
 V_{Rd1} &= [\tau_{Rd} \cdot k \cdot (1.2 + 40 \cdot \rho_l) + 0.15 \cdot \sigma_{cp}] \cdot b_w \cdot d \\
 k &= 1.6 - d = 1.6 - 0.81 = 0.79 < 1.0 \Rightarrow k = 1.0 \\
 \sigma_{cp} &= N_{sd} / A_c = 0.0 \\
 \sum A_s &\approx 80.0 \text{ cm}^2 \quad ; \quad \rho_l = \frac{\sum A_s}{A_c} = \frac{80.0}{40 \cdot 100} = 0.02 \geq 0.02 \quad ; \quad \rho_l = 0.02 \\
 V_{Rd1} &= [0.041 \cdot 1.0 \cdot (1.2 + 40 \cdot 0.02) + 0.15 \cdot 0.0] \cdot 40 \cdot 81 = 265.68 \text{ kN}
 \end{aligned}$$

Dio poprečne sile koju mogu preuzeti tlačne dijagonale:

$$\begin{aligned}
 V_{Rd2} &= 0.5 \cdot \nu \cdot f_{cd} \cdot b_w \cdot z \\
 \nu &= 0.7 - \frac{f_{ck}}{200} = 0.7 - \frac{40}{200} = 0.5 = 0.5 \Rightarrow \nu = 0.5 \\
 V_{Rd2} &= 0.5 \cdot 0.5 \cdot 2.67 \cdot 40 \cdot (0.9 \cdot 81) = 1946.43 \text{ kN}
 \end{aligned}$$

Maksimalna poprečna sila:

$$\begin{aligned}
 V_{sd} &= 568.73 \text{ kN} \\
 V_{sd} / V_{Rd2} &= 568.73 / 1946.43 \approx 0.29 \Rightarrow V_{sd} = 0.29 V_{Rd2} \\
 s_{w,\max} &= \min \{0.6 \cdot d; 30.0 \text{ cm}\} = \\
 &\quad \min \{0.6 \cdot 81 = 48.6; 30.0\} \Rightarrow s_{w,\max} = 30.0 \text{ cm} \\
 \rho_{\min} &= 0.0013 \quad (C 40 / 50)
 \end{aligned}$$

Odabrane spone $\varnothing 12$ ($A_{sw} = 1.13 \text{ cm}^2$):

$$s_{w,\text{pot}} \leq \frac{m \cdot A_{sw,\min}}{\rho_{\min} \cdot b_w} = \frac{2 \cdot 1.13}{0.0013 \cdot 40} = 43.46 \text{ cm}$$

Odabrane spone $\varnothing 12$. Potrebni razmak spona:

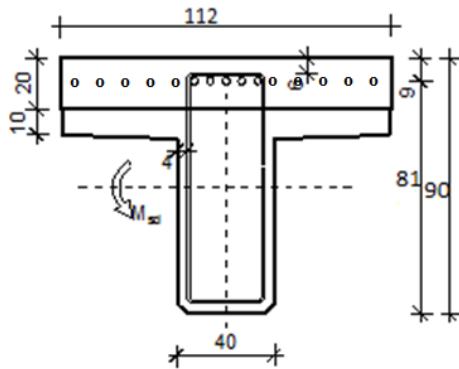
$$f_{yw,d} = \frac{f_{yk}}{\gamma_s}; \quad B450C \Rightarrow f_{yw,d} = \frac{450.0}{1.15} = 391.3 \text{ MPa} = 39.13 \text{ kN/cm}^2$$

$$s_{w,pot} \leq \frac{m \cdot A_{sw} \cdot f_{yw,d} \cdot z}{V_{sd} - V_{Rd1}} = \frac{4 \cdot 1.13 \cdot 39.13 \cdot (0.9 \cdot 81)}{568.73 - 265.68} = 42.55 \text{ cm}$$

$$s_{w,pot} \leq 42.50 \text{ cm}$$

Odabrano: $\varnothing 12/22$ – 4-rezne pri stupu.

5.2. ARMATURA ZA SPREZANJE NOSAČA I PLOČE



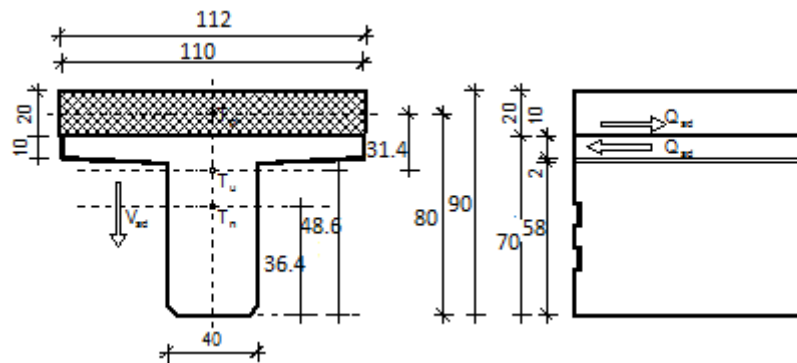
$$V_{g1} = 77.97 \text{ kN} \quad ; \quad V_{g2} = 48.92 \text{ kN}$$

$$V_{\Delta g} = 17.31 \text{ kN} \quad ; \quad V_q = 249.37 \text{ kN}$$

$$V_{sd} = \gamma_g \cdot (V_{g1} + V_{g2} + V_{\Delta g}) + \gamma_q \cdot V_q =$$

$$= 1.35 \cdot (77.97 + 48.92 + 17.31)$$

$$+ 1.5 \cdot 249.37 = 568.73 \text{ kN}$$



$$\left. \begin{aligned} A_n &= 0.357 \text{ m}^2 & h_{t,n} &= 0.364 \text{ m} \\ A_{pl} &= 0.224 \text{ m}^2 & h_{t,pl} &= 0.80 \text{ m} \end{aligned} \right\} A_u = 0.581 \text{ m}^2 \quad h_{t,u} = 0.436 \text{ m}$$

$$S = A_{pl} \cdot (h_{t,pl} - h_{t,u}) = 0.224 \cdot 0.436 = 0.0977 \text{ m}^3$$

$$I_n = 0.0250 \text{ m}^4$$

$$I_{pl} = 0.00075 \text{ m}^4$$

$$I_u = (I_n + A_n \cdot (h_{t,u} - h_{t,n})^2) + (I_{pl} + A_{pl} \cdot (h_{t,u} - h_{t,pl})^2) = 0.0250 + 0.357 \cdot (0.436 - 0.364)^2$$

$$+ 0.00075 + 0.224 \cdot (0.486 - 0.80)^2 = 0.050 \text{ m}^4$$

$$V_{sd,max} = 568.73 \text{ kN}$$

$$Q_{sd} = \frac{V_{sd,max} \cdot S}{I_u} = \frac{568.73 \cdot 0.0977}{0.050} = 1111.29 \text{ kN/m}$$

$$f_{yw,d} = \frac{f_{yk}}{\gamma_s}; \quad B450C \Rightarrow f_{yw,d} = \frac{450.0}{1.15} = 391.3 \text{ MPa} = 39.1 \text{ kN/cm}^2$$

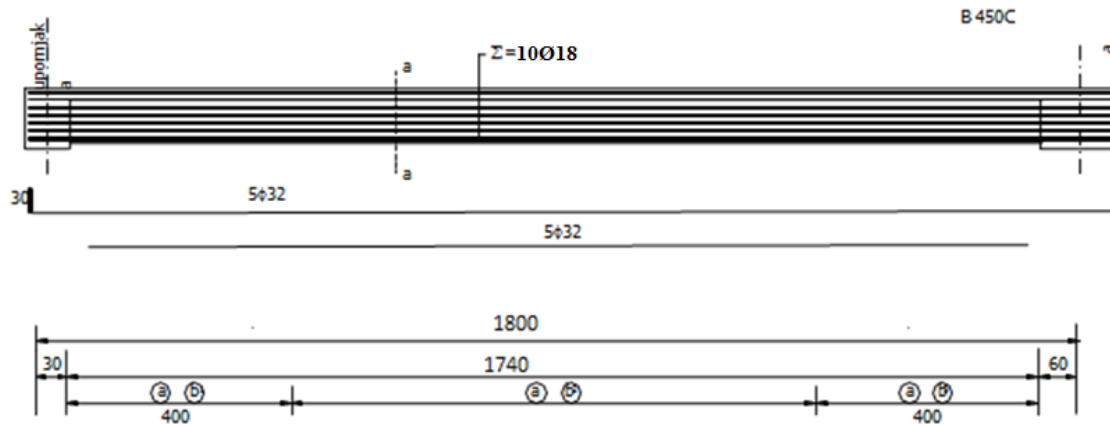
$$A_{s,req} = \frac{Q_{sd}}{f_{yw,d}} = \frac{1111.29}{39.1} = 28.42 \text{ cm}^2 / 1.12 \text{ m/m'}$$

Odabrano: 4Ø12/20 = (4 · 5 · 1.54) = 30.8 cm².

5.3. SKICA ARMATURE SREDNJEG NOSAČA

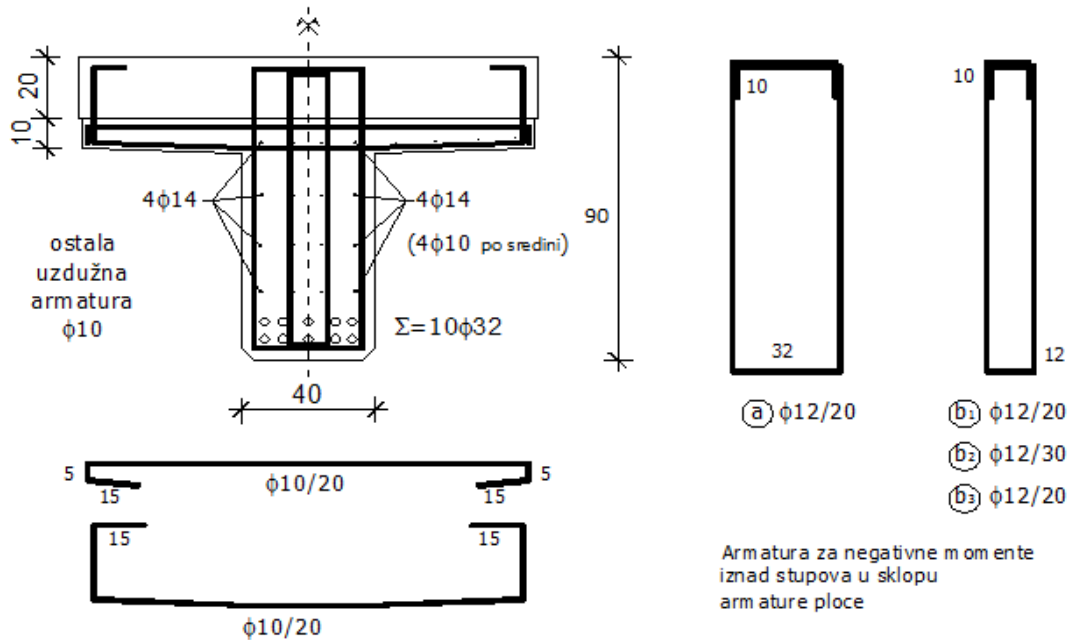
Prikazana je samo skica glavne armature.
Ostalo prema armaturnom planu.

- UZDUŽNI PRESJEK NOSAČA



- POPREČNI PRESJEK NOSAČA a-a

- POPREČNI PRESJEK NOSAČA a-a



3. PREDMJER RADOVA

DONJI USTROJ

3.A. ZEMLJANI RADOVI

3.A.1 Iskop za temelj stupa

$$7,60 \times 6,60 \times 1,8 = 90,29 \text{ m}^3$$

90,29m³

3.A.2 Zatrpavanje oko temelja stupa materijalom iz iskopa

$$90,29 - (7,52 + 30,00) = 52,77 \text{ m}^3$$

52,77 m³

3.B. BETONSKI I ARMIRANOBETONSKI RADOVI

3.B.1 Podložni beton C12/15 ispod temelja stupa

$$7,00 \times 6,00 \times 0,15 = 7,52 \text{ m}^3$$

7,52 m³

3.B.2 Beton C40/50 temelja stupa

$$6,00 \times 5,00 \times 1,00 = 30,00 \text{ m}^3$$

30,00 m³

3.B.3 Beton C40/50 tijela stupa

$$A_s \times 0,7 = 31,08 \times 0,7 = 21,76 \text{ m}^3$$

21,76m³

3.B.4 Armatura elemenata donjeg ustroja (samo stupa) betoniranih na licu mjesta iz B 450C

$$30 \times 21,76 = 7764,00 \text{ kg}$$

7764,00kg

3.C. OSTALI RADOVI

3.C.1 Elastomerni ležajevi iznad upornjaka

AEL Ø350/54

4 kom

GORNJI USTROJ

3.A. BETONSKI I ARMIRANOBETONSKI RADOVI

3.A.1 Predgotovljeni uzdužni rasponski T nosači

3.A.1.1 Srednji nosač $l = 18.0$ m

3.A.1.1.1 Beton C40/50

$$0,357 \times 18.0 = 5.83 \text{ m}^3$$

6,426 m³3.A.1.1.2 Betonski čelik B 450C (250 kg/ m³)**1667,50 kg**

Ukupno nosača

10 kom

3.A.1.2 Rubni nosač $l = 17.00$ m

3.A.1.2.1 Beton C40/50

$$0,581 \times 17.00 = 9,877 \text{ m}^3$$

9,877 m³

3.A.1.2.2 Betonski čelik B 450C

950,00 kg

Ukupno nosača

4 kom

3.A.2 Beton C40/50 poprečnih nosača iznad stupova i upornjaka

$$1,40 \times 1,2 \times 7,25 + 2 \times 0,70 \times 1,2 \times 7,25 = 24,36 \text{ m}^3$$

24,36 m³

3.A.3 Beton C40/50 monolitnog dijela kolničke ploče

$$(36,00 + 0,70/2) \times 2 \times 0,20 \times 9,75 = 141,77 \text{ m}^3$$

141,77 m³

3.A.4 Beton C40/50 monolitnog dijela pješačkog hodnika

$$2 \times (1,5 \times 0,20) \times 47,60 - 6 \times 0,12^2 \times \pi/4 \times 47,60 = 25,33 \text{ m}^3$$

25,33 m³

3.A.5 Predgotovljeni armiranobetonski elementi vijenca, beton C40/50

$$2 \times 47,60 = 95,2 \text{ m}^3$$

95,20 m³

3.A.6 Armatura B 450C elemenata gornjeg ustroja betoniranih na licu mjesta

249307,4 kg

3.B. OSTALI RADOVI

3.B.1	Prijevoz i montaža predgotovljenih uzdužnih rasponskih nosača	
4.B.1.1	Srednji nosač $l = 18,00\text{m}$	12kom
4.B.1.2	Rubni nosač $l = 18,00\text{m}$	4 kom
3.B.2	Prijevoz i montaža armiranobetonskih elemenata vijenca	91,2 m`
3.B.3	PVC cijevi $\phi 160$ mm za smještaj elektro i TK instalacija	
	$2 \times 3 \times 47,60 + 1 \times 47,60 = 332,0 \text{ m`}$	332,0 m`
3.B.4	Prijelazne naprave nad upornjacima s mogućnošću dilatiranja ± 40 mm	
	$9,10 \times 2 = 18,2 \text{ m`}$	18,20 m`
3.B.5	Hidroizolacija kolničke ploče	
	$6,8 \times (32 + 0,70/2) \times 2 = 439,96 \text{ m}^2$	439,96 m ²
3.B.6	Zaštitni sloj asfalt betona AB-8 debljine 3,0 cm	
	$7,0 \times (36 + 0,70/2) \times 2 = 508,9 \text{ m}^2$	508,90 m ²
3.B.7	Habajuci sloj asfalt betona AB-11s debljine 4,0 cm	
	$7,0 \times (36 + 0,70/2) \times 2 = 508,9 \text{ m}^2$	508,90 m ²
3.B.8	Klasična metalna ograda prema projektu	
	$42,20 \times 2 = 84,40 \text{ m`}$	84,40 m`

Redni broj	Opis radova	Jedinica mjere	Količina radova	Jedinična cijena	Ukupna cijena
3	TROŠKOVNIK				
	U ovom troškovniku nisu uključeni svi radovi, te nisu uključeni troškovi izrade gornjeg ustroja ceste iza upornjaka, a koji su sadržani u troškovniku ceste.				
DONJI USTROJ					
3.A.	ZEMLJANI RADOVI				
3.A.1	Strojni iskop za temelje stupa, uz ručno dotjerivanje iskopa. Radove izvesti sukladno OTU, knjiga II, točka 2-04. Obračun po m ³ iskopa u sraslom stanju tla.	m3	90,29		
3.A.2	Strojno zatrpavanje oko temelja stupa materijalom iz iskopa u slojevima od 30-50 cm, uz lagano zbijanje i ručno dotjerivanje. Radove izvesti sukladno OTU, knjiga II. Obračun po m ³ "sraslog" materijala.	m3	52,77		
UKUPNO ZA ZEMLJANE RADOVE:					

Redni broj	Opis radova	Jedinica mjere	Količina radova	Jedinična cijena	Ukupna cijena
3.B.	BETONSKI I ARMIRANOBETONSKI RADOVI				
3.B.1	Betoniranje sloja podložnog betona ispod temelja stupa betonom C12/15. Debljina slojeva podbetona prema projektu. Gornja ploha podbetona treba biti ravna i na projektiranoj visinskoj koti. Radove izvesti sukladno OTU, knjiga IV, točka 7-01.4. Obračun po m ³ ispravno ugrađenog i preuzetog betona.	m3	7,52		
3.B.2	Betoniranje temelja stupa betonom C40/50 u temeljnoj jami bez oplata (ili u četverostranoj oplati) na licu mjesta. Radove izvesti sukladno OTU, knjiga IV, točka 7-01.4. Obračun po m ³ ispravno ugrađenog betona.	m3	30,00		
3.B.3	Betoniranje tijela i stupa betonom C40/50 u blanjanjoj daščanoj oplati. Radove izvesti sukladno OTU, knjiga IV, točka 7-01.4. Obračun po m ³ ispravno ugrađenog betona.	m3	21,76		
3.B.4	Armatura B 450C svih AB elemenata donjeg ustroja betoniranih na licu mjesta (stupa). Radove izvesti sukladno OTU, knjiga IV, točka 7-01.5. Obračun po kg ispravno ugrađene i preuzete armature.	kg	7764,00		
UKUPNO ZA BETONSKE I ARMIRANOBETONSKE RADOVE:					
3.C.	OSTALI RADOVI				
3.C.1	Elastomerni ležajevi AEL 400/500/69	kom	4		
UKUPNO ZA OSTALE RADOVE:		kom	4		
REKAPITULACIJA DONJEG USTROJA:					
ZEMLJANI RADOVI					
BETONSKI I ARMIRANOBETONSKI RADOVI:					
OSTALI RADOVI:		kom			
UKUPNO ZA DONJI USTROJ:					

Redni broj	Opis radova	Jedinica mjere	Količina radova	Jedinična cijena	Ukupna cijena
GORNJI USTROJ					
3.A.	BETONSKI I ARMIRANOBETONSKI RADOVI				
3.A.1	Izrada predgotovljenih glavnih kolničkih T nosača iz betona C40/50 i B 450C. Nosači se betoniraju u glatkoj oplati, s projektiranim oblicima poprečnog presjeka, profilacijama i otvorima prema planu oplata. Radove izvesti sukladno OTU, knjiga IV, točka 7-00.2.6, 7-01.4 i 7-01.5. Obračun se vrši po nosaču za kojeg je potrebno:				
3.A.1.1	Srednji nosač duljine 18,00 m				
3.A.1.1.1	Beton C40/50	m3	6,43		
3.A.1.1.2	Armatura B 450C	kg	1667,50		
	Obračun za svaki pravilno izvedeni srednji uzdužni nosač	kom	10		
3.A.1.2	Rubni nosač duljine 18,00 m				
3.A.1.2.1	Beton C40/50	m3	9,88		
3.A.1.2.2	Armatura B 450C	kg	950,00		
	Obračun za svaki pravilno izvedeni rubni uzdužni nosač	kom	4		
3.A.2	Betoniranje monolitnih poprečnih nosača iznad stupa i upornjaka betonom C30/37 u glatkoj oplati prema projektiranim oblicima i dimenzijama. Na mjestu prijelazne naprave u poprečnom nosaču (ploči) ostaviti utore prema projektu. Radove izvesti sukladno OTU, knjiga IV, točka 7-01.4. Obračun po m ³ ispravno ugrađenog betona.	m3	24,36		
3.A.3	Betoniranje monolitne koloničke ploče betonom C30/37 direktno iznad gornjeg pojasa uzdužnih rasponskih nosača. Na mjestu ugradnje prijelazne naprave u ploči treba ostaviti niše prema crtežima u projektu. Radove izvesti sukladno OTU, knjiga IV, točka 7-01.4. Obračun po m ³ ispravno ugrađenog betona.	m3	141,77		
3.A.4	Betoniranje monolitnog dijela pješačkih hodnika betonom C30/37. Radove izvesti sukladno OTU, knjiga II, točka 7.4.2.9. Obračun po m ³ ispravno ugrađenog betona.	m3	25,33		
3.A.5	Izrada predgotovljenih armiranobetonskih elemenata vijenca u glatkoj oplati, s projektiranim oblicima. Radove izvesti sukladno OTU, knjiga IV, točka 2-00.2.6, 7-01.4 i 7-01.5. Obračun po m ¹ vijenca.	m1	95,20		
3.A.6	Armatura B 450C elemenata gornjeg ustroja betoniranih na licu mjesta. Radove izvesti sukladno OTU, knjiga IV, točka 7-01.5. Obračun po kg ispravno ugrađene i preuzete armature. Armatura predgotovljenih (montažnih) elemenata obračunata je u sklopu njihove izrade.	kg	24907,40		
UKUPNO ZA BETONSKE I ARMIRANOBETONSKE RADOVE:					

Redni broj	Opis radova	Jedinica mjere	Količina radova	Jedinična cijena	Ukupna cijena
3.B.	OSTALI RADOVI				
3.B.1	Prijevoz i montaža predgotovljenih glavnih uzdužnih kolničkih nosača. Nosači se montiraju na privremene podupore. Iznad upornjaka nosači se privremeno oslanjaju na podupore smještene na naglavnoj gredi, a podupore uz stup se oslanjaju na temeljnu stopu. Predviđena je montaža nosača "polje po polje". Obračun po ispravno montiranom nosaču, s geodetski kontroliranim položajem. Radove izvesti sukladno OTU, knjiga IV, točka 7-00.2.6.				
3.B.1.1	Srednji nosači duljine l = 18,10 m	kom	12		
3.B.1.2	Rubni nosači duljine l = 18,10 m	kom	4		
3.B.2	Prijevoz i montaža armiranobetonskih elemenata vijenaca. Radove izvesti sukladno OTU, knjiga IV, točka 7-00.2.6. Obračun po m ¹ ispravno montiranog i geodetski kontroliranog vijenca.	m1	91,20		
3.B.3	Nabava i ugradnja PVC cijevi ϕ 160 mm za smještaj elektro i PTT instalacija u instalacionim kanalima pješćakih hodnika, a u svemu prema projektu i pravilima struke. Sadržani su troškovi provođenja instalacija na duljini objekta (bez revizijskih šahti). Obračun po m ¹ ispravno ugrađene cijevi.	m1	332,00		
3.B.4	Nabava i ugradnja prijelaznih naprava nad upornjacima. Predviđene su vodonepropusne naprave s mogućnošću dilatiranja \pm 40 mm. Radove izvesti sukladno OTU, knjiga IV, točka 7-01.7. Obračun po m ¹ ispravno ugrađene prijelazne naprave.	m1	18,20		
3.B.5	Nabava i dobava potrebnog materijala, te izvedba hidroizolacije kolničke ploče. Kvaliteta svih materijala prema važećim normama. Radove izvesti sukladno OTU, knjiga IV, točka 7-01.9.1. Obračun po m ² ispravno izvedene i preuzete hidroizolacije.	m2	439,96		
3.B.6	Izrada donjeg zaštitnog sloja asfalt betona AB-8 debljine 3 cm na kolničkoj ploči. Kao vezivo primijeniti modificirani bitumen PmB 60-90. Kvaliteta materijala i izrada prema važećim propisima i pravilima struke. Uz rubove kolnika, te na spoju sa slivnicima i prijelaznom napravom ostaviti reške širine 20 mm i dubine do hidroizolacije. Radove izvesti sukladno OTU, knjiga III, točka 6-03. Obračun po m ² ispravno izvedene i preuzete asfaltne plohe.	m2	508,90		
3.B.7	Izrada gornjeg habajućeg sloja asfalt betona AB-11S debljine 4 cm. Kao vezivo primijeniti modificirani bitumen PmB 60-90. Kvaliteta materijala i izrada prema važećim propisima i pravilima struke. Uz rubove kolnika, te na spoju sa slivnicima i prijelaznom napravom ostaviti reške širine 20 mm i dubine do hidroizolacije. Radove izvesti sukladno OTU, knjiga III, točka 6-03. Obračun po m ² ispravno izvedene i preuzete asfaltne plohe.	m2	508,90		

Redni broj	Opis radova	Jedinica mjere	Količina radova	Jedinična cijena	Ukupna cijena
3.B.8	Nabava potrebnog materijala te izrada i montaža klasične metalne ograde u svemu prema projektu. Sve dijelove ograde treba očistiti do sjaja, a zatim toplo pocinčati u debljini sloja $\geq 120 \mu\text{m}$. Radove izvesti sukladno OTU, knjiga IV, točka 7-01.10 i 7-01.12. Obračun po m^1 ispravno izvedene i preuzete ograde.	m1	84,40		
REKAPITULACIJA GORNJEG USTROJA:					
BETONSKI I ARMIRANOBETONSKI RADOVI:					
OSTALI RADOVI:					
UKUPNO ZA GORNJI USTROJ:					
SVEUKUPNA REKAPITULACIJA:					
DONJI USTROJ:					
GORNJI USTROJ:					
SVEUKUPNO:					

8. GRAFIČKI PRILOZI

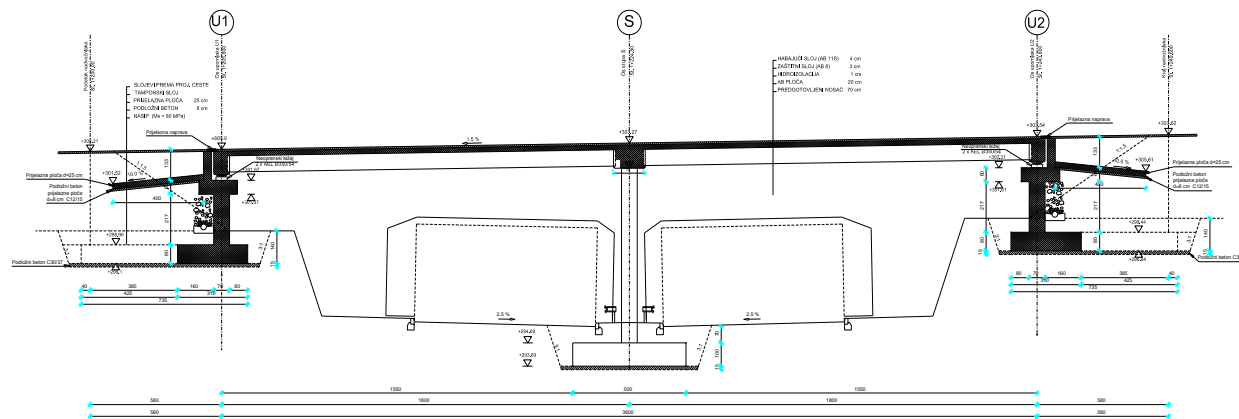
- List 1 – Uzdužni presjek osi mosta MJ. 1:100
- List 2 – Pogled na most MJ. 1:100
- List 3 – Normalni poprečni presjek rasponskog sklopa MJ. 1:25
- List 4 – Tlocrt mosta MJ. 1:100
- List 5 – Plan oplata rasponskog nosača MJ. 1:20
- List 6 – Plan oplata stupa MJ. 1:50
- List 7 – Plan oplata upornjaka MJ. 1:50
- List 8 – Detalj ograde MJ. 1:200, 1:2
- List 9 – Detalj prijelazne naprave MJ. 1:10 , 1:5
- List 10 – Skica armature glavnog nosača

9. Literatura

[1] D. Matešan, V. Herak-Marović : Predavanja i vježbe s kolegija Betonske konstrukcije 1 i 2

[2] D. Matešan, V. Herak-Marović : Predavanja i vježbe s kolegija Mostov

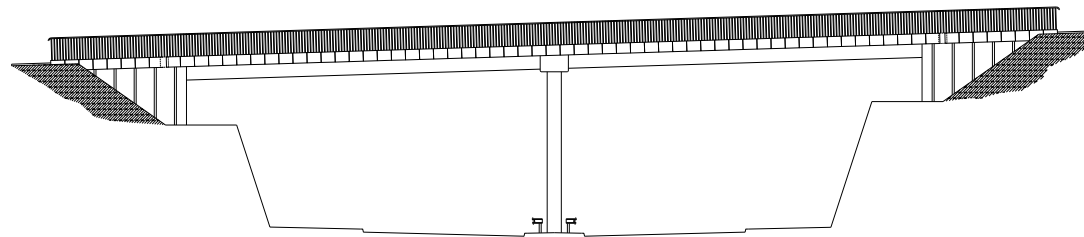
UZDUŽNI PRESJEK U
OSI MOSTA
1:100




BR.	OPIS	DATUM	POTPIŠ

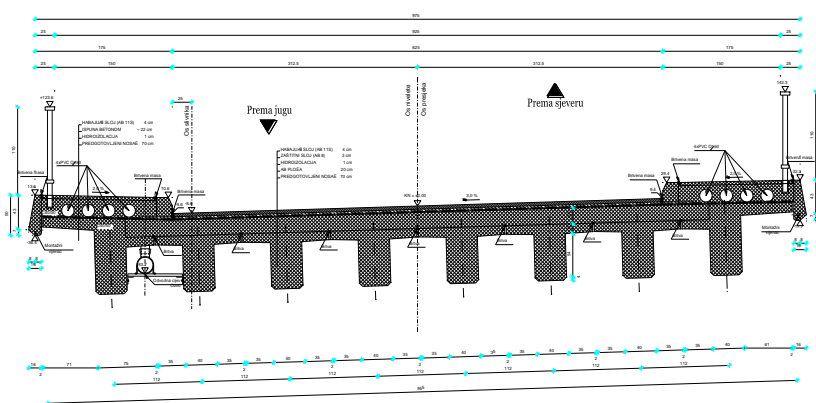
IZDANJE IZ OBLASTI HAC, d.o.o. Vendičeva 2 10000 Zagreb		
Autocesta Zagreb-Split-Dubrovnik Dionica Pignet-Dugošćelo Nadvožnjak		
VRSTA PROJEKTA	Projekt konstrukcije	FAKULTET GRAĐEVINARSTVA I GEOTEHNIKE IZ OBLASTI PROMETNE I PROMETNE IZOBILJEŽENJE I IZ OBLASTI PROMETNE IZOBILJEŽENJE I
NAZIV PROJEKTA	GLAVNI PROJEKT	VV-01
NAZIV UZDUŽNI PRESJEK U OSI MOSTA		
PROJEKTANT	TINA JERUŠIĆKA	ŠKALA 1:100
		DATUM rujan 2016.
		STADIJ C1
		BRIG PROJEKTA C1-01-04/07
		BRIG PRELOZA 1
NAZIV DOKUMENTA Most - predložak.dwg		

POGLED MOSTA
1:100

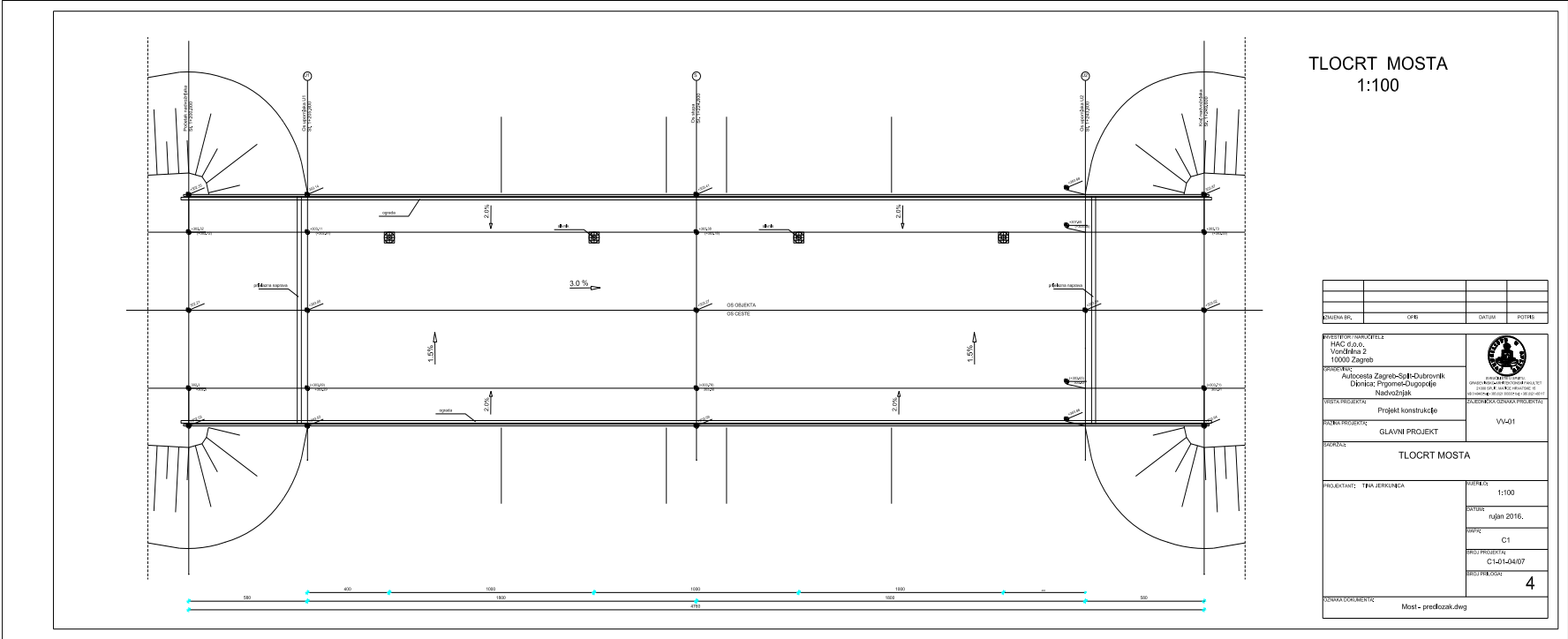


POSREDOVALNIK	OPIS	DATA	POSREDOVALNIK
ODRŽAVNA USTANOVA Hrvatska Vlada 10000 Zagreb			
ODRŽAVNA USTANOVA Autocesta Zagreb-Split-Dubrovnik Obilaznica Ploče-Sapinske Mariborske		ODRŽAVNA USTANOVA Autocesta Zagreb-Split-Dubrovnik Obilaznica Ploče-Sapinske Mariborske	
ODRŽAVNA USTANOVA Projekt konstrukcije		ODRŽAVNA USTANOVA VV-01	
ODRŽAVNA USTANOVA GLAVNI PROJEKT		ODRŽAVNA USTANOVA VV-01	
POGLAD NA MOST			
ODRŽAVNA USTANOVA Hrvatska		ODRŽAVNA USTANOVA 1:100	
ODRŽAVNA USTANOVA rujan 2016.		ODRŽAVNA USTANOVA C1	
ODRŽAVNA USTANOVA C1-01-04/07		ODRŽAVNA USTANOVA 2	
ODRŽAVNA USTANOVA Most - projekt.dwg			

NORMALNI POPREČNI PRESJEK
RASPONSKOG SKLOPA
1:25



PROJEKTOVALNA ORGANIZACIJA		DINAMIČKI	
HAC d.o.o. Vukovska z 10000 Zagreb		DINAMIČKI	
PROJEKTOVALNA ORGANIZACIJA		DINAMIČKI	
Albocesta Zagreb-Špil Dalmatinski Dionica: Prgomet-Dugošće Načrtovatelj		DINAMIČKI	
PROJEKTOVALNA ORGANIZACIJA		DINAMIČKI	
Projekt konstrukcije		VV.01	
PROJEKTOVALNA ORGANIZACIJA		DINAMIČKI	
GLAVNI PROJEKT		VV.01	
NORMALNI POPREČNI PRESJEK RASPONSKOG SKLOPA			
PROJEKTOVALNA ORGANIZACIJA		DINAMIČKI	
TOM JURANIĆA		1:25	
PROJEKTOVALNA ORGANIZACIJA		DINAMIČKI	
rujan 2016.		DINAMIČKI	
PROJEKTOVALNA ORGANIZACIJA		DINAMIČKI	
C1		DINAMIČKI	
PROJEKTOVALNA ORGANIZACIJA		DINAMIČKI	
C1-01-04-07		DINAMIČKI	
PROJEKTOVALNA ORGANIZACIJA		DINAMIČKI	
3		DINAMIČKI	
DINAMIČKI			
Most - predizetak.dwg			

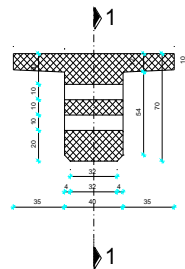


TLOCRT MOSTA
1:100

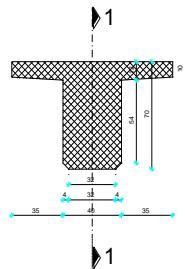
IMENA IFL.	OPB	DATUM	POTRB
IZDVAJENJE IZ OBLASTI HAC d.o.o. Vardolna 2 10000 Zagreb			
IZDVAJENJE IZ OBLASTI Adicija Zagreb-Srijubrovnik Dionic: Pijemac-Dugopolje Nadvoznjak			
IZDVAJENJE IZ OBLASTI Projekat Konstrukcije			
IZDVAJENJE IZ OBLASTI GLAVNI PROJEKT			
IZDVAJENJE IZ OBLASTI TLOCRT MOSTA			
IZDVAJENJE IZ OBLASTI PROJEKTANT: TRAJERKUNICA			
IZDVAJENJE IZ OBLASTI MASTRO: rujen 2016.			
IZDVAJENJE IZ OBLASTI MASTRO: C1			
IZDVAJENJE IZ OBLASTI PROJEKTANT: C1491-04/07			
IZDVAJENJE IZ OBLASTI BROJ KODIRANJA: 4			
IZDVAJENJE IZ OBLASTI Naziv objekta: Most - predizak.dwg			

PLAN OPLATE RASPONSKOG
NOSAČA
1:20

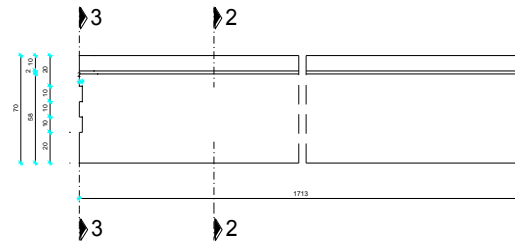
PRESJEK 3-3



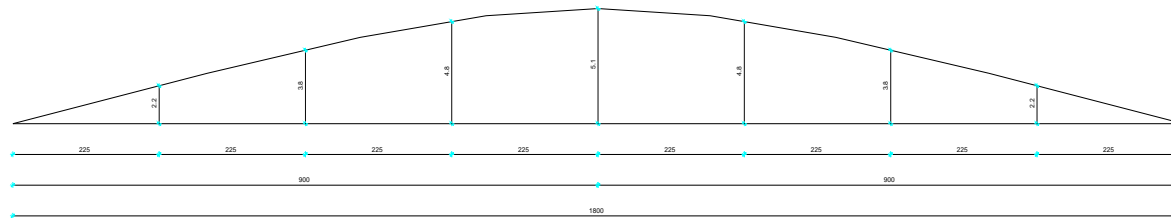
PRESJEK 2-2




PRESJEK1-1

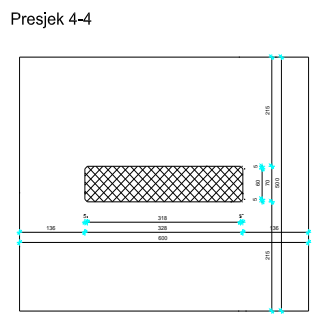
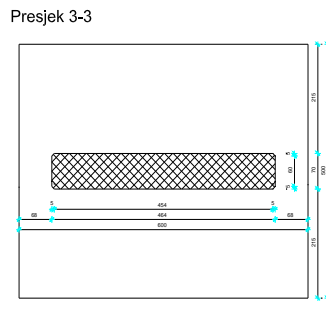
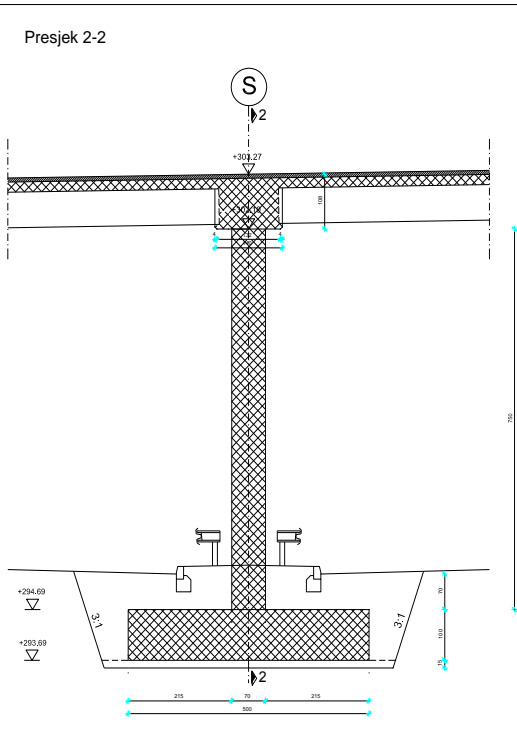
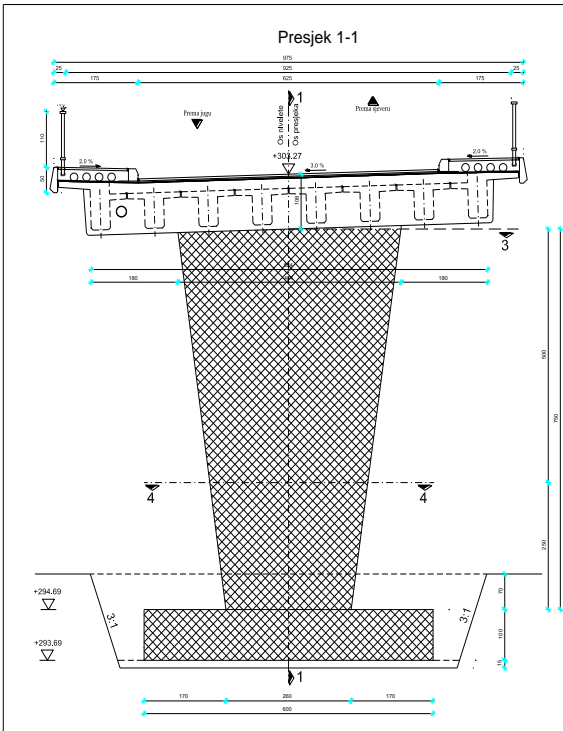


HEMA NADVIŠENJA OPLATE NOSAČA



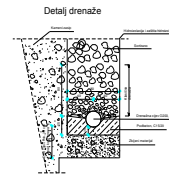
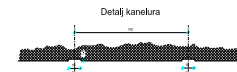
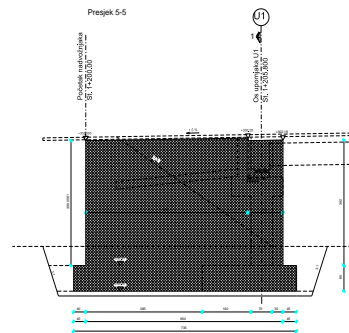
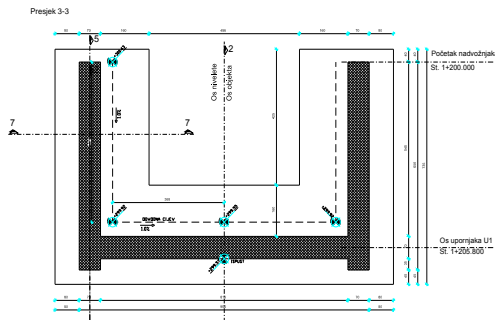
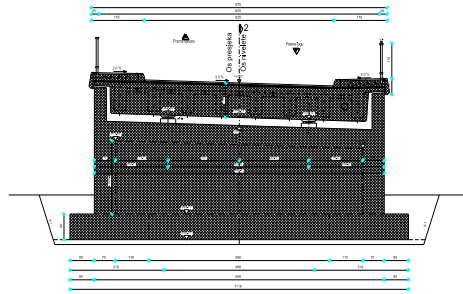
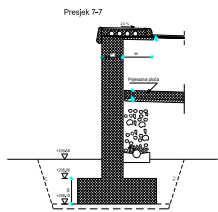
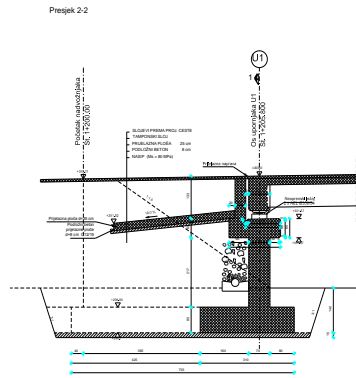
ZMJENA BR.	OPIS	DATUM	POTPIS

INVESTITOR / NARUČITELJ: HAC d.o.o. Vončina 2 10000 Zagreb	 <small>GRADSKOGLAVNIŠTVO ZAGREB POSREDOVANJE U PROMETU NEKRETNIM PRAVNIM POSREDOVANJE U PROMETU NEKRETNIM PRAVNIM</small>
GRABEVINA: Autocesta Zagreb-Split-Dubrovnik Dionica: Prigmet-Dugopolje Nadvožnjak	
VRSTA PROJEKTA: Projekt konstrukcije	ČAJEVIČKA OZNAKA PROJEKTA: VV-01
RAZINA PROJEKTA: GLAVNI PROJEKT	
SADRŽAJ: PLAN OPLATE RASPONSKOG NOSAČA	
PROJEKTANT: TINA JERKUNICA	MJERILO: 1:20
	DATUM: rujan 2016.
	MAPA: C1
	BROJ PROJEKTA: C1-01-04/07
	BROJ PRILOGA: 5
OZNAKA DOKUMENTA: Most - predlozak.dwg	



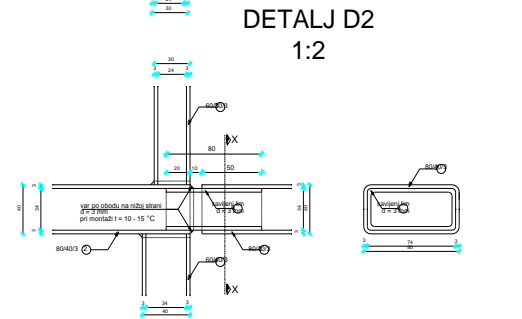
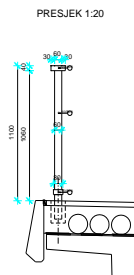
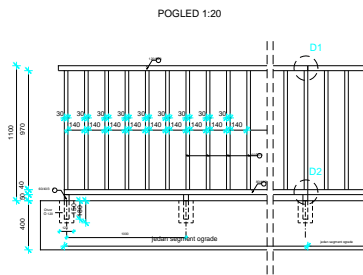
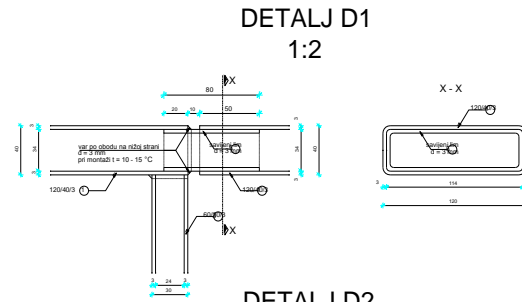
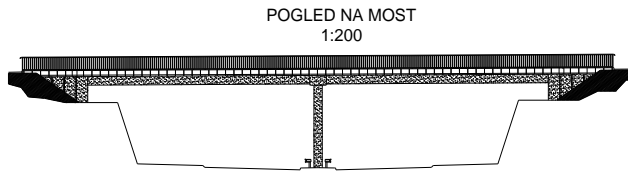
**PLAN OPLATE STUPA
1:50**

PROJEKTOVALAC	OPIS	SKICA	PROJEKT
IZOŠTAŠ			
PROJEKAT ZA: PROJEKAT ZA: VOJVOĐINA 2 (10000) ZAGREB			
OŠTAŠ: Autocosa Zagreb-Split-Dubrovnik Dionica: Ploče i Dugačko Napomena:			
NAZIV PROJEKTA: Projekt konstrukcije		OŠTAŠ: VV-01	
RAZINA: GLAVNI PROJEKT			
NAZIV: PLAN OPLATE STUPA			
MASTROV: FRAN ŽERONICA		MASTROV: 1:50	
DATUM: 1. rujna 2016.			
SKICA: C1			
PROJEKCIJA: C1-01-04/07			
LIST: 6			
MASTROV: Mst - predizazak.dwg			



PLAN OPLATE UPORNIJAKA U1
1:50

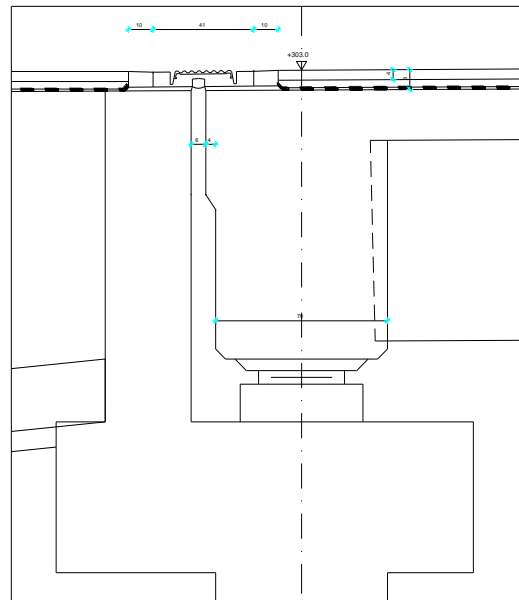
PROJEKCIJA		DOKUMENTACIJA	
PROJEKCIJA	PROJEKCIJA	DOKUMENTACIJA	DOKUMENTACIJA
PROJEKCIJA	PROJEKCIJA	DOKUMENTACIJA	DOKUMENTACIJA
PLAN OPLATE UPORNIJAKA U1			
1:50			
01			
01.01.2023.			
7			



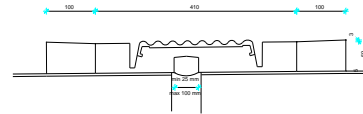
DETALJ OGRADE

PROJEKTOVALAČ	OPIS	DATAST	POVRLO
10/2016			
PROJEKTANT	PROJEKTOVANJE	PROJEKTOVANJE	PROJEKTOVANJE
PROJEKTOVANJE	OPIS	DATAST	POVRLO
10/2016			
PROJEKTOVANJE	OPIS	DATAST	POVRLO
10/2016			
INVESTOR / KORIŠTELAC:			
HAC d.o.o.			
Vodoinžinjering			
10000 Zagreb			
PROJEKTOVANJE:			
Autocesta Zagreb-Split-Dubrovnik			
Dionica: Pignolet-Duogođe			
Nadvožnjak			
PROJEKTOVANJE:			
Projekt konstrukcije			
RAZINA PROJEKTA:			
GLAVNI PROJEKT			
SADRŽAJ:			
DETALJ OGRADE			
PROJEKTOVANJE: TINA BERKUNICA			
PROJEKTOVANJE: 1:200; 1:20; 1:2			
DATAST: rujanj 2016.			
DATAST: C1			
BEZ PROJEKTA: C1-01-0407			
BEZ PROJEKTA: 8			
BEZ PROJEKTA: Most - predložak.dwg			


DETALJ PRIJELAZNE NAPRAVE
1:10

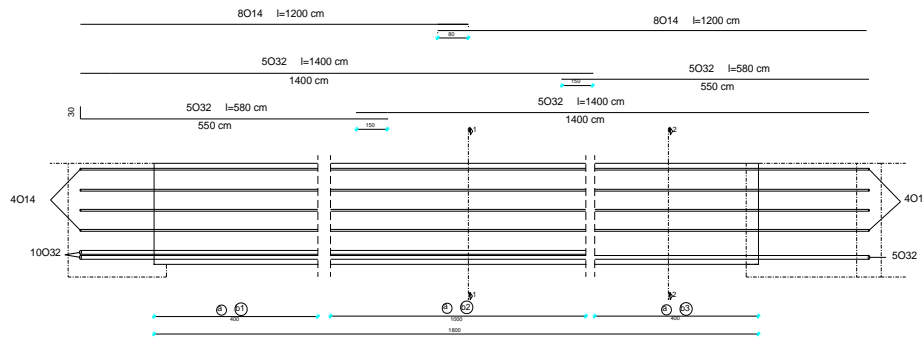


DETALJ PRIJELAZNE NAPRAVE
1:5



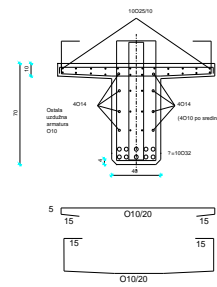
DETALJ PRIJELAZNE
NAPRAVE

IZMENA BR.	OPIS	DATAKUM	POVRNO
INVESTITOR/IZMOTRETELJ: HAC d.o.o. Vandričina 2 10000 Zagreb			
PROJEKTOVALAC: Autocesta Zagreb-Split-Dubrovnik Dionica: Prgomet-Dugošće Nadvožnjak		<small>AGENCIJA ZA VEŠTAČENJE I PROJEKTOVANJE POSREDOVANJE U PROMETU NEKRETNIM PRAVIMA IZ OBLASTI GRAĐEVINARSTVA I PROMETA NEKRETNIM PRAVIMA BEOGRAD, BEOGRADSKA CESTA 111 TEL: +381 (0)11 3031 1000 FAX: +381 (0)11 3031 1010</small>	
VRSTA PROJEKTA:	Projekt konstrukcije	KAZNENSKA JEDINICA PROJEKTA:	
RAZINA PROJEKTA:	GLAVNI PROJEKT	VV-01	
NADIMAK: DETALJ PRIJELAZNE NAPRAVE			
PROJEKTANT:	TINA JERKUNICA	MAŠTERLO:	1:10; 1:5
		DATAKUM:	rujan 2016.
		SKALA:	C1
		PROJEKCIJSKI BROJ:	C1-01-04.07
		PROJEKCIJSKI BROJ:	9
DINAMIČKA DOKUMENTACIJA: Most - predložak.dwg			

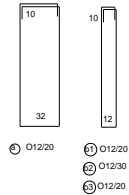
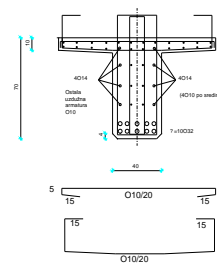


SKICA ARMATURE SREDNJEG NOSAČA

Presjek 1-1



Presjek 2-2



Armatura za negativne momente iznad stupova u sklopu armature poase

IZMENA BR.	GPS	DATAI	POPIS
INVESTITOR / NARODITELJ: HAC d.o.o. Vojkovića 2 10000 Zagreb			
PROJEKCIJA: Autocesta Zagreb-Split-Dubrovnik Dionica: Prgomet-Dugačpolje Nasvođnjak			
MESTO PROJEKTA: Projekt konstrukcije		ZAJEDNIČKA OZNAKA PROJEKTA: VV-01	
PROJEKCIJA: GLAVNI PROJEKT			
SKICA ARMATURE SREDNJEG NOSAČA			
PROJEKTANT: Tina Anurkica		KLETOLO:	
		DATUM: rujan 2016.	
		LISTA: C1	
		BRČO PROJEKTA: C1-01-04/07	
		BRČO PRELOGA: 11	
OZNAKA USPOJEDNOSTI: Most - predložak.dwg			