

Proračun rasponske konstrukcije mosta Tara 1 lijevo

Domić, Gordan

Master's thesis / Diplomski rad

2016

Degree Grantor / Ustanova koja je dodijelila akademski / stručni stupanj:

University of Split, Faculty of Civil Engineering, Architecture and Geodesy / Sveučilište u Splitu, Fakultet građevinarstva, arhitekture i geodezije

Permanent link / Trajna poveznica: <https://um.nsk.hr/um:nbn:hr:123:398483>

Rights / Prava: [In copyright](#)/[Zaštićeno autorskim pravom.](#)

Download date / Datum preuzimanja: **2024-09-09**



Repository / Repozitorij:

[FCEAG Repository - Repository of the Faculty of Civil Engineering, Architecture and Geodesy, University of Split](#)



UNIVERSITY OF SPLIT



DIGITALNI AKADEMSKI ARHIVI I REPOZITORIJI

**SVEUČILIŠTE U SPLITU
FAKULTET GRAĐEVINARSTVA, ARHITEKTURE I
GEODEZIJE**

DIPLOMSKI RAD

Gordan Domić

Split, 2016.

**SVEUČILIŠTE U SPLITU
FAKULTET GRAĐEVINARSTVA, ARHITEKTURE I
GEODEZIJE**

Gordan Domić

**Proračun rasponske konstrukcije mosta
Tara 1 lijevo**

Diplomski rad

Split, 2016.

Proračun rasponske konstrukcije mosta Tara 1 lijevo

Sažetak:

U radu je prikazan proračun rasponske konstrukcije mosta Tara 1 lijevo, koji se nalazi na autocesti Podgorica-Mateševo, na dionici Smokovac-Uvač. Ukupna duljina lijeve trake mosta iznosi 234.0 m. Konstrukcija je postavljena na dva upornjaka i 6 stupova. Rasponska konstrukcija ima 7 raspona. Most je monolitne izvedbe, betoniran na fiksnoj skeli na licu mjesta i prednapet.

Rad sadržava tehnički opis konstrukcije, plan kontrole i osiguranja kvalitete, proračun nosive konstrukcije, te građevinske nacрте.

Ključne riječi:

most, proračun rasponske konstrukcije, monolitna izvedba

Main deck calculation of the bridge Tara 1 left

Abstract:

This paper presents a calculation of the bridge span superstructure Tara 1 left, which is located on the highway Podgorica-Mateševo, on section Smokovac-Uvač. The total length of the left lane of the bridge is 234.0 m. The construction is set on two abutments and 6 columns. The bridge has 7 ranges. The bridge is of a monolithic implementation, concreted on fixed scaffolding in situ and prestressed.

This work contains technical description of the structure, control plan and quality assurance plan, calculation of the main deck, structural plans and reinforcement plans.

Keywords:

Bridge, main span calculation, monolithic construction



SVEUČILIŠTE U SPLITU
**FAKULTET GRAĐEVINARSTVA,
ARHITEKTURE I GEODEZIJE**

UNIVERSITY OF SPLIT
**FACULTY OF CIVIL ENGINEERING,
ARCHITECTURE AND GEODESY**

STUDIJ: **SVEUČILIŠNI DIPLOMSKI STUDIJ**
SMJER: **KONSTRUKCIJE**
KANDIDAT: **Gordan Domić**
BROJ INDEKSA: **0520**
KATEDRA: **Katedra za Betonske konstrukcije i mostove**
PREDMET: **Betonske konstrukcije**

ZADATAK ZA DIPLOMSKI RAD

Tema: **Proračun rasponske konstrukcije mosta Tara 1 lijevo**

Opis Zadatka: Na temelju danih podloga, potrebno je izraditi proračun rasponske konstrukcije mosta Tara 1 lijevo. Izrađeni projekt mora sadržavati:

- tehnički opis
- plan kontrole i osiguranja kvalitete
- proračune
- građevinske nacрте

U Splitu, ožujak 2016.

Voditelj diplomskog rada:

Predsjednik povjerenstva za
diplomske ispite

Prof. dr. sc. Alen Harapin

Prof. dr. sc. Ivica Boko

SADRŽAJ:

1.	Tehnički opis	3
1.1.	Općenito	3
1.2.	Nosiva konstrukcija	4
1.2.1.	Rasponski sklop	4
1.2.2.	Stupovi	5
1.2.3.	Upornjaci	6
1.3.	Gradiva	7
1.3.1.	Beton	7
1.3.2.	Betonski čelik	9
1.3.3.	Čelik za prednaprezanje	9
1.4.	Oprema i još neka rješenja	10
1.4.1.	Hidroizolacija	10
1.4.2.	Zastor	11
1.4.3.	Prijelazne naprave	11
1.4.4.	Ležajevi	11
1.4.5.	Odvodnja	12
1.4.6.	Vođenje elektro i TK instalacija	13
1.4.7.	Ograda	13
1.4.8.	Uređenje pokosa nasipa	13
1.4.9.	Uređenje okoliša	13
1.4.10.	Zaštita od buke	14
1.4.11.	Probno opterećenje	14
1.4.12.	Održavanje objekta	14
2.	Program kontrole i osiguranja kvalitete	15
2.1.	Opće napomene	15
2.2.	Iskolčenje i zahtjevana geometrija	16
2.3.	Zemljani radovi	16
2.4.	Betonski i armiranobetonski radovi	17
2.5.	Asfalterski radovi	20
2.6.	Hidroizolaterski radovi	20
2.7.	Ostali radovi i materijali	20
3.	Gradiva i geometrijske karakteristike rasponskog nosača	21
3.1.	Razredi izloženosti, razred tlačne čvrstoće betona i debljina zaštitnog sloja	21
3.2.	Gradiva	21
3.3.	Geometrijske karakteristike rasponskog nosača	23
3.3.1.	Presjek rasponskog nosača	23
4.	Rezne sile i reakcije rasponskog sklopa	25
4.1.	Razmatrana opterećenja	25
4.1.1.	Analiza opterećenja-vertikalni model	25
5.	Rezultati proračuna (model za vertikalna opterećenja)	27
5.1.	Prikaz proračunskog modela	27
5.2.	Vlastita težina	28
5.3.	Dodatno stalno opterećenje	29
5.4.	Prometno opterećenje- maksimalni moment u 1. polju	30
5.5.	Prometno opterećenje-maksimalni moment u srednjem polju	32
5.6.	Prometno opterećenje-maksimalna uzdužna sila u najvišem stupu	33
6.	Odabiranje natege (sile prednapinjanja)	34
6.1.	Nosači krajnjih i unutarnjih polja, te iznad ležaja	34

6.1.1.	Geometrijske karakteristike presjeka	34
6.2.	Proračun konačne sile u nategama ($t=\infty$)	35
6.2.1.	Proračun sile prednapinjanja- 1.faza	36
6.2.2.	Proračun sile prednapinjanja- 2.faza	39
6.2.3.	Odabir sile (sustava) prednapinjanja	43
6.3.	Proračun gubitaka sile prednapinjanja	46
6.3.1.	Gubici od trenja	46
6.3.2.	Gubici od relaksacije čelika.....	46
6.3.3.	Gubici od prokliznuća klina	47
6.3.4.	Gubici od elastičnog skraćivanja betona	47
6.3.5.	Gubici od skupljanja i pužanja betona ($t=\infty$).....	48
6.3.6.	Ukupni gubici u ($t=0$) (neposredno nakon prednapinjanja)	48
6.3.7.	Ukupni gubici u ($t=\infty$) (konačni gubici)	48
6.3.8.	Konačna sila prednapinjanja.....	48
6.3.9.	Vođenje natege po duljini nosača.....	49
7.	Proračun klasične armature	51
7.1.	Dimenzioniranje na moment savijanja nosača krajnjih polja	51
7.2.	Dimenzioniranje na moment savijanja nosača unutarnjih polja	53
7.3.	Dimenzioniranje na moment savijanja nosača iznad ležaja.....	54
7.4.	Proračun na poprečne sile	56
8.	Proračun stupova.....	59
8.1.	Proračunski model	59
8.2.	Analiza opterećenja.....	60
8.2.1.	Opterećenje vjetrom na rasponsku konstrukciju	60
8.2.2.	Opterećenje vjetrom stupova i naglavnica.....	62
8.2.3.	Sile kočenja (pokretanja) vozila	63
8.2.4.	Jednolika temperatura.....	63
8.2.5.	Skupljanje betona	63
8.2.6.	Potres	65
8.3.	Rezultati proračuna za horizontalna opterećenja	66
8.3.1.	Vjetar okomito na puni most	66
8.3.2.	Vjetar okomito na prazni most	67
8.3.3.	Vjetar uzdužno na puni most	69
8.3.4.	Vjetar uzdužno na prazni most.....	70
8.3.5.	Skupljanje	71
8.3.6.	Jednolika temperatura.....	72
8.3.7.	Sila kočenja i pokretanja vozila.....	74
8.3.8.	Seizmičko opterećenje.....	76
8.4.	Proračun armature tijela stupa	83
8.4.1.	Rezne sile od stalno i dodatnog stalnog opterećenja	83
8.4.2.	Rezne sile od prometnog opterećenja.....	84
8.5.	Dimenzioniranje stupa	85
8.5.1.	Dimenzioniranje stupa S3 (najvišeg stupa)	85
8.5.2.	Dimenzioniranje stupa S1 (najopterećenijeg stupa)	91
9.	Proračun temelja stupa S3	97
9.1.	Provjera naprezanja na temeljnoj plohi.....	97
9.2.	Proračun potrebne armature.....	100
10.	Građevinski nacrti.....	101

1. Tehnički opis

1.1. Općenito

Predmetni most omogućava prijelaz rijeke Tare – na autocesti Podgorica-Mateševu, na dionici Smokovac-Uvač, preko prirodne riječne doline. Početak objekta (vanjski rub dužeg krila prema Podgorici) je na LK 38+712.40, a završetak (vanjski rub dužeg krila prema Mateševu) je na 38+946.40. Ukupna duljina mosta iznosi dakle 234.00 m.

Rasponska konstrukcija ima 7 raspona, s osnim razmakom stupova

$$28.00+2 \times 34.00+42.00+2 \times 34.00+28.00 = 234.00 \text{ m, i čini jednu dilatacijsku cjelinu.}$$

Na čitavom potezu objekta os ceste je u kružnoj krivini radijusa $R=2735.00$ m (u osi autoceste). Poprečni nagib kolnika iznosi 2.5 %. Niveleta objekta je u konstantnom padu od 3.8 %.

U poprečnoj dispoziciji most ima dva odvojena (dilatirana) kolnika – lijevi i desni. Svaki kolnik ima dva vozna traka širine po 3.85 m. Sa širinama zaštitnih trakova od 50cm, širina svakog kolnika ceste na mostu iznosi 8.70 m. Sa širinama zaštitnih New Jersey ograda, ukupna širina svakog kolnika (lijevi i desni) iznosi 9.62 m.

Objekt ima zatvoreni sustav odvodnje. Voda s kolnika odvodi se slivnicima u odvodnu cijev. Preko mosta prevode se također elektro i TT instalacije.

Prema Geotehničkom projektu (zaseban elaborat), objekt je temeljen na kvalitetnom tlu. Dopustivo centrično naprezanje tla za osnovna opterećenja iznosi $q_{dop} = 0.40-0.50$ MPa. Dopustiva nosivost za osnovna rubna naprezanja može se povećati 20% ($q_{dop} = 0.60$ MPa), a za iznimna opterećenja daljnjih 20% ($q_{dop} = 0.72$ MPa). Slijeganja tla ispod temelja mogu se praktično zanemariti. Odmah nakon otkopa temeljne jame svakog stupa i upornjaka, potreban je uvid odgovornog geotehničara u stanje temeljnog tla i uvjete temeljenja. Pri tome treba postupiti sukladno njegovom zahtjevu, odnosno sukladno ovom projektu i dogovoru s Projektantom.

Objekt se nalazi u zoni za koju je, uz vjerojatnost pojave od 66% i povratni period od 475 godina, moguć potres s potresnim ubrzanjem od 0.1755g.

Sva predviđena rješenja i proračuni sukladni su važećim propisima i pravilima struke, uz primjenu suvremenih postignuća u ovom području. Predmetni projekt osigurava dostatno funkcionalan, pouzdan, siguran i trajan objekt. Proračunati su svi mjerodavni elementi objekta, a za većinu od njih je prikazana i skica glavne armature. Detaljni armaturni planovi dat će se u izvedbenom projektu. Za svako odstupanje od ovog projekta potrebna je suglasnost Projektanta i Investitora. Za vrijeme izvođenja radova potrebna je

stalna nazočnost nadzornog inženjera, stalni geodetski nadzor, te povremeni projektantski nadzor.

1.2. Nosiva konstrukcija

1.2.1. Rasponski sklop

(i) Uzdužni rasponski nosač

Rasponski sklop je jedinstvenog sandučastog presjeka sa jednom komorom.

Rasponski sklop se izvodi na licu mjesta, i prednapinje. Iznad ležaja povećava se površina poprečnog presjeka.

Za opterećenje vlastitom težinom te težinom kolničkog zastora, New Jersey ograde i instalacija nosač je upet u stupove, a na krajevima, prema upornjacima slobodan, oslonjen na klizne ležajeve. Klasična armatura za preuzimanje negativnih momenata na ležaju smještena je u gornjem djelu uzdužnog nosača .

Visina predgotovljenog nosača iznosi 230 cm (oko 1/18 raspona). Poprečni presjek nosača je sandučastog oblika, širine donjeg pojasa 22 cm i gornjeg 25 cm. Širina hrptova je 45cm, a iznad ležaja se debljina hrpta proširuje za 20 cm, kao i debljina gornjeg i donjeg pojasa.

Hrptovi su pod kutem 76° u odnosu na donji pojas, a gornji i donji pojas nosača prate prosječni poprečni nagib kolnika predmetnog polja.

S obzirom da imaju slične sile od stalnog tereta, te male razlike sila od prometnog opterećenja i drugih djelovanja, svi su nosači armirani sličnom klasičnom armaturom i jednakim kabelima.

Nosač je prednapet sa 6 kabela, svaki kabel sa silom $P_0=7252.20$ kN (sila na preši),. Predviđen je sustav prednaprezanja DYWIDAG. Površina svakog kabela iznosi 1500 mm². Predviđeni čelik je kvalitete $\sigma_n=1560/1860$ MPa. Kabeli su na čelu nosača usidreni pomičnim sidrima.

Sila prednapinjanja je određena iz uvjeta da nosač bude potpuno prednapet za sva stalna opterećenja i 40% maksimalnog računskog prometnog opterećenja. Za puno računsko prometno opterećenje i ostala djelovanja, nosač je u polju djelomično prednapet (prekoračena vlačna čvrstoća betona i moguća pojava pukotina). Dodatne vlačne sile su preuzete s klasičnom armaturom. Primjena djelomičnog prednapinjanja omogućava racionalno armiranje nosača.

Nosači se betoniraju na licu mjesta, u kvalitetnoj metalnoj oplati. Posebnu pozornost posvetiti ispravnoj i preciznoj ugradnji klasične armature i kabela, te ispravnoj

ugradnji i njezi betona. Beton treba biti kompaktna, dobro zbijen i bez mjesta segregacije. Vanjske plohe betona trebaju biti uzornog izgleda. Najprije iskrojiti, saviti i postaviti armaturu samo za jedan uzdužni nosač.

Nosač se prednapinje kad beton postigne $C40/50$ i $E_c \geq 34500$ MPa, ne prije od 28 dana nakon betoniranja. Zahtijeva se visoka čvrstoća i mala deformabilnost betona u vrijeme prednaprezanja jer je on u toj fazi jako naprezan, a nosač ima "negativne" deformacije (izdizanje). Prednaprezanje se obavlja u fazama, u skladu sa fazama izgradnje. Radove na prednaprezanju mogu obavljati samo za to stručno osposobljene osobe, s ispravnom i atestiranom opremom, prema pravilima i uzancama prednaprezanja. Sila na preši za svaki kabel treba iznositi $P_0 = 7252.20$ kN. Konačna ukupna računaska sila, umanjena za sve gubitke, iznosi $P_{t=\infty} = 6014.25$ kN.

Kabele treba injektirati odmah po obavljenom konačnom prednapinjanju, na uobičajeni način. Injektiranje treba obaviti stručno i kvalitetno, da se postigne projektirana trajnost (sigurna zaštita od korozije) i sigurnost nosača na slom (prionjivost s betonom - kompatibilnost pomaka). Poželjno je da se nosači što prije dodatno opterete kolničkom konstrukcijom, kako bi se što više smanjilo njihovo nepoželjno izdizanje. Klasična armatura koja izlazi iz čela nosača može se privremeno saviti tako da što manje otežava izgradnju, a nakon obavljenja potrebnih radova opet izravnati.

1.2.2. Stupovi

Predviđeni su stupovi H poprečnog presjeka, vanjskih izmjera 4.0 m (poprečno na most) x 0.5-2.0 m (u smjeru mosta). Visina stupova kreće se od 10.20 m do 15.60 m. Temelji su klasični, masivni. Tlocrtne dimenzije temelja svih stupova su 6.0-8.0 m (poprečno na most) x 6.0 m (u smjeru mosta). Visina svih temelja iznosi 2.0 m.

Temeljne jame su dostatno duboke ispod razine terena i prema izrađenom geotehničkom elaboratu radi se o kvalitetnom tlu, a vrh temelja je ispod razine okolnog terena. Iskope temeljnih jama treba obaviti pažljivo i u predviđenim gabaritima.

Odmah nakon obavljenih iskopa, nužan je pregled jame od strane odgovornog geotehničara. Možebitno produbljenje iskopa, zapunit će se mršavim betonom. Nakon pregleda temeljne jame od strane odgovornog geotehničara, odmah izvesti sloj mršavog betona do projektirane kote dna temelja i u visini ≥ 15 cm. Pokose jame treba dobro očistiti i osigurati od eventualnih odrona kod betoniranja, te po potrebi stabilizirati betonom (torkretirati). Predviđeno je betoniranje temelja u čitavoj visini. Nagib gornje plohe temelja treba biti prema projektu, radi što boljeg otjecanja procijednih voda.

Prostor iza temelja treba zapuniti kamenim materijalom i što bolje nabiti. Prostor iznad temelja treba također zapuniti nasipnim materijalom. Na vrhu nasipa, u razini okolnog terena, izvesti plodni zemljani sloj debljine ≥ 40 cm, okolnog površinskog sastava tla, te ga hortikulturno zasaditi u skladu s okolišem.

Tijelo stupa izvodi se u klasičnoj prijenosnoj oplati, predviđene visine 4-5 m. Predviđena je kvalitetna glatka oplata koja može osigurati pouzdanu ugradnju betona i primjeren izgled vanjskih ploha betona. Koristi se jednaka oplata za sve stupove. Izvedba stupova po visini predviđena je na uobičajeni način.

Posebnu pažnju treba posvetiti ispravnoj ugradnji betona i nastavcima betoniranja. Nastavke betoniranja treba dobro očistiti i neposredno prije betoniranja dobro navlažiti, a sve sukladno projektu betona. Za vrijeme izrade stupova potrebna je stalna geodetska kontrola njihove geometrije. Donji dio stupa u dodiru s tlom treba hidroizolirati bezbojnim polimernim premazima.

1.2.3. Upornjaci

Predviđeni su klasični puni upornjaci, s kruto vezanim paralelnim krilima. Visina stupa i krila upornjaka prilagođena je padinama terena na tom mjestu, s nakanom da se izbjegnu preveliki iskopi tla. Pri iskopu temeljnih jama na lokaciji upornjaka postupiti sukladno navedenom za temelje stupova. Upornjaci su dovoljno kruti i tako armirani (obostrana horizontalna i vertikalna armatura) da mogu preuzeti sva proračunska opterećenja i djelovanja uz dostatnu sigurnost. Vidljive plohe betona trebaju biti uzornog izgleda. Geodetski kontrolirati traženu geometriju upornjaka.

Betoniranje i obradu nastavaka betoniranja provesti analogno navedenom za stupove. Vanjske vidljive plohe betona trebaju biti uzornog izgleda, s profilacijama prema projektu.

Prijelazne ploče su duljina prema projektu (prilagođene visini nasipa) i debljine 25 cm, s uzdužnim padom od 10% prema trupu ceste. Izvode se na sloju mršavog betona, na prethodno dostatno zbijenom nasipu. Gornja ploha ploče treba biti zaglađena, da eventualne procijedne vode otiču što brže.

Iza stupa upornjaka, te duž krila, izvesti drenažnu cijev $\Phi 250$ mm, na sloju podložnog betona. Iznad drenažne cijevi izvesti klasičnu kamenu drenažu. Visinski položaj, padove i ostale detalje drenaže izvesti prema projektu.

Nasip na lokaciji upornjaka treba izvesti iz kamenog materijala, prema pravilima izvođenja nasipa, kako bi se postiglo što manje slijeganje tla. Nasipavanje tla, uz

odgovarajuće nabijanje, u visini sloja 30-50 cm. Na vrhu nasipa, ispod prijelazne ploče, postići zbijenost $MS \geq 80$ MPa. Kvalitetna izvedba nasipa na lokaciji upornjaka treba omogućiti što manje potiske tla, te veću sigurnost upornjaka na prijenos horizontalnih sila. Nastojati nasip izvesti što ranije, odnosno gornji ustroj ceste što kasnije, kako bi se što više smanjio štetni utjecaj vremenskih deformacija tla (konsolidacije). Pokose nasipa oko upornjaka izvesti uredno, u nagibu 1:1.5. Širina bankine uz krila upornjaka treba iznositi ≥ 100 cm.

Ovim diplomskim radom (projektom) nije predviđen proračun upornjaka.

1.3. Građiva

Sva potrebna građiva, te njihovi sastojci, trebaju udovoljavati zahtjevima važećih propisa, normi i pravila struke.

1.3.1. Beton

Projekt betona za sve konstruktivne elemente i njihove monolitne spojeve, odnosno za sve betone, treba izraditi Izvoditelj i dostaviti ga na suglasnost Projektantu. Projekt betona treba izraditi stručna osoba, detaljno i sveobuhvatno. U njemu treba precizno definirati za svaki element, odnosno za svaki različiti beton:

- fizikalno-mehanička svojstva (kakvoću)
- sastav (mješavinu)
- vodocementni faktor (konzistenciju)
- dodatke (superplastifikatori, ubrzivači, dodaci za prionjivost, dodaci za bubrenje i sl.)
- način proizvodnje, transporta i ugradnje
- način zbijanja (vibriranja)
- njegu
- obradu spojnica (nastavci betoniranja)
- posebne zahtjeve, specifičnosti i sl.

U nastavku će se dati okvirne smjernice i zahtjevi koje treba uvažiti projekt betona, odnosno koje treba poštivati Izvoditelj.

Bridove svih elemenata, osim temelja, koji su između ploha pod kutem $\leq 90^\circ$ treba zaobliti ili "skositi", tako da budu mehanički otporni i postojani. Ivice elemenata trebaju biti precizno izvedene, ravne i u funkciji njihovog estetskog izgleda. U svemu treba

poštivati predviđenu geometriju elemenata, te njihov projektirani prostorni položaj. Osobito voditi računa o izgledu vanjskih ploha betona. Sve vidljive plohe betona trebaju biti ravne, glatke i ujednačene boje. Posebice treba voditi računa o primjermom izgledu i geometriji vijenca i ograde, jer o njihovu izgledu ovisi ukupni dojam o kvaliteti izvedbe objekta. Nije dopuštena pojava segregacije u betonu. U slučaju eventualne segregacije, nisu dopuštena "krpanja" cementnim mortom. Sanacije takvih ploha treba obaviti stručno, prema posebnim rješenjima. Voditi računa o adekvatnoj ugradnji i njezi betona. Nisu propisani posebni zahtjevi na otpornost betona na mraz i vodo/zrako-propusnost. Oni su posredno obuhvaćeni kroz zahtijevanu kakvoću (čvrstoću) betona. U načelu se koristi betoni C 40/50. Za sve podbetone (podloge) koristi se beton C 12/15.

(i) Stupovi

C 40/50 - temelji stupova

C 40/50 - tijela stupova

Kod betoniranja tijela stupova, treba definirati rješenje nastavaka betoniranja, ugradnju i njegu betona.

Temelji, koji se betoniraju odjednom po čitavoj visini elementa, spadaju u tzv. masivni beton. Treba definirati maksimalnu temperaturu u bloku koju smije doseći beton s obzirom na proces hidratacije, te definirati temperaturni gradijent koji se formira od unutrašnjosti prema površini (posljedica prijelaza topline iz betonskog bloka u okoliš). Dozvoljeni temperaturni gradijent je $25^{\circ}/25$ cm u površinskom sloju betona.

(ii) Upornjaci

C 40/50 - temelji

C 40/50 - zid upornjaka- krila

- naglavna greda

-zidić naglavnice

Kod betoniranja zidova treba definirati nastavke betoniranja, ugradnju i njegu betona.

(iii) Rasponska konstrukcija

C 40/50 - uzdužni nosači

Betonu za kontinuitet uzdužnih nosača dodati sredstvo za prionjivost sa starim betonom, te sredstvo za povećanje volumena.

(iv) Ograda, rubnjaci

C 40/50 - NY ograda (agregat $\varnothing \leq 16$ mm)
- rubnjaci

(v) Ugradnja prijelaznih naprava

C 40/50 - agregat $\varnothing \leq 16$ mm; dodatak za prionjivost; dodatak za povećanje volumena

(vi) Smjesa za injektiranje kabela

- čvrstoća smjese ≥ 50 MPa

- dodaci za prionjivost, ugradivost i povećanje volumena

1.3.2. Betonski čelik

Koristi se betonski čelik B 500B za sve elemente. Zaštitni slojevi betona do armature iznose:

- 5 cm za temelje (odabrano 6 cm)

- 4 cm za ostale elemente (odabrano 6 cm)

Veličinu zaštitnog sloja osigurati dostatnim brojem kvalitetnih razmačnika (distancera). Kvalitetu zaštitnog sloja osigurati kvalitetnom oplatom i ugradnjom betona, te dodacima betonu i ostalim rješenjima prema projektu betona. Veličina i kvaliteta zaštitnog sloja betona presudni su za trajnost objekta. U potpunosti poštivati projektirani raspored i položaj armaturnih šipki, koje trebaju biti nepomične kod betoniranja. Sva upotrijebljena armatura treba imati odgovarajuće ateste o kakvoći.

1.3.3. Čelik za prednaprezanje

Predviđen je sustav prednaprezanja DYWIDAG. Prednapeta užad je iz čelika $\sigma_n = 1860$ MPa. Svaki kabel ima $6\phi 150$ mm. Površina svakog kabela iznosi 1500 mm^2 . Sidra su pomična. Zaštitni slojevi betona, do zaštitine cijevi kroz koju je provučena užad, iznose oko 9.0 cm. Potrebno je u potpunosti poštivati prostorni položaj kabela, što će se osigurati držačima iz betonskog čelika. Prednapeta žica i uređaji za sidrenje trebaju imati ateste o kakvoći.

Zahtijeva se ispravno injektiranje kabela.

1.4. Oprema i još neka rješenja

1.4.1. Hidroizolacija

(i) Kolnička konstrukcija

Za hidroizolaciju kolničkog zastora, predviđena je kvalitetna jednoslojna hidroizolacija iz zavarenih bitumenskih traka Bitufix PES-5 M1 debljine 10 mm, proizvođača Katran - Zagreb. Traka je otporna prema temperaturnim promjenama, s postojanosti do temperature od +150°C. Ima bitumenizirani uložak od poliesterskog flica koji traci daje veliku tlačnu i vlačnu čvrstoću. Obostrano stabilizirani i elastomerom oplemenjeni sloj daje traci fleksibilnost i veliku postojanost na starenje.

Podloga za izradu hidroizolacije treba biti potpuno suha, ravna i čista. Prije zavarivanja bitumenskih traka, treba izvesti epoksidni premaz. Zavarivanje se obavlja plinskim plamenikom tako da se rastali bitumenska masa ravnomjerno po čitavoj širini omota, stvarajući tzv. talivi bitumenski klin između omota i podloge. Rolanjem omota postiže se homogena veza s podlogom, odnosno međuslojno. Preklopi traka trebaju iznositi ≥ 10 cm. Izvedbu trebaju obaviti za to stručno osposobljene osobe, prema pravilima izvođenja hidroizolacija.

Uz slivnike hidroizolacija je zavarena na donji fiksni dio slivnika, omogućavajući otjecanje procijedne vode kroz asfalt u slivnik. Osobito treba paziti na ispravno rješenje ovog detalja, kako bi spoj hidroizolacije i slivnika bio potpuno nepropusan, odnosno da ne dođe do procijeđivanja vode na spoju sa slivnikom.

Uz prijelazne naprave hidroizolacija je riješena prema detalju prijelazne naprave. Izvedbi hidroizolacije treba posvetiti maksimalnu pažnju, jer o njenoj kvaliteti direktno ovisi trajnost objekta. Za vrijeme izvođenja hidroizolacije nužna je stalna nazočnost nadzornog inženjera.

(ii) Plohe stupa i upornjaka u dodiru s tlom

Plohe stupa i upornjaka koje su u dodiru s tlom hidroizolirat će se bezbojnim vodonepropusnim premazima na bazi polimera koji penetriraju u unutrašnjost betona. Predviđena su dva sloja premaza, definiranog u dogovoru s Projektantom. Obratiti pažnju na dobru izolaciju spoja dna stupa s temeljem, te dna zidova upornjaka na spoju s temeljem. Izvedba hidroizolacije po pravilima struke i uputstvima proizvođača.

1.4.2. Zastor

(i) Rasponska konstrukcija

Zastor na gornjem pojasu uzdužnog nosača rasponske konstrukcije formira zaštitni sloj asfaltbetona BNS22sA debljine 5 cm, ugrađen iznad hidroizolacije (kao njena zaštita), te habajući sloj asfaltbetona SMA debljine 4 cm. U zaštitnom i habajućem sloju kao vezivo primijeniti modificirani bitumen PmB 60-90. Kakvoća i kontrola asfaltbetona u svemu treba zadovoljavati važeće norme i pravila struke, kao i sama izvedba asfaltnih slojeva.

Na spojevima asfaltbetona sa slivnicima i prijelaznom napravom, u zastoru ostaviti reške dubine sve do hidroizolacije i širine 2 cm, a prema detaljima u projektu. Reške zaliti masom za zalijevanje reški, koja mora biti trejnoelastična i vodonepropusna.

(ii) Trup ceste između krila upornjaka

Predviđena su rješenja sukladna onima na prilaznim dijelovima ceste, odnosno kao u cestarskom projektu. Izvedba gornjeg ustroja ceste između krila nije predmet ovog projekta.

1.4.3. Prijelazne naprave

Predviđene su prijelazne naprave tvrtke "Kontakt-inženjering" - Zagreb. Naprave su dostatno kvalitetne i korištene su na mnogim mostovima. Tip naprave odabran je na temelju preciznog proračuna maksimalnih očekivanih dilatiranja rasponske konstrukcije, na strani veće sigurnosti.

Za ugradnju naprava potrebno je u zidiću upornjaka i kolničkom zastoru (odnosno gornjem pojasu nosača) ostaviti utore, a prema crtežima u projektu, što treba imati na umu kod betoniranja ovih elemenata.

Naprave treba ugraditi što kasnije, kad se obavi što veći iznos deformacija skupljanja. Ugradnju izvršiti kod srednje temperature od oko +10°C (do 15°C), tako da mogućnost dilatiranja bude ± 120 mm.

Ugradnja naprave treba biti kvalitetna, tako da ona bude funkcionalna, trajna, vodonepropusna i što manje "primjetna" u vožnji. Ugradnju obaviti pod stručnim nadzorom proizvođača naprave, sukladno ovom projektu i radioničkim nacrtima isporučitelja.

1.4.4. Ležajevi

Predviđeni su klasični elastomerni ležajevi proizvođača "Maurer", koji su također primjenjeni na mnogim objektima. Predviđeni su tlocrtno okrugli ležajevi $\varnothing 600$ mm na upornjacima. Visine ležajeva iznose 150 mm iznad upornjaka.

Ležajevi su oslonjeni na uzdignute betonske klupice, čime je omogućeno umetanje preša ispod rasponskih nosača, njihovo odizanje i izmjena ležajeva.

Elastomerni ležajevi omogućavaju slobodno dilatiranje rasponske konstrukcije u svim smjerovima.

Elastomerni ležajevi, zbog svoje male krutosti, značajno "omekšavaju" konstrukciju mosta i smanjuju potresne sile.

U slučaju potrebe zamjene ležajeva, umeću se preše ispod poprečnog nosača kontinuirano po duljini. Ravnomjerno se odiže čitav poprečni nosač, te mijenja dotrajali ležaj.

1.4.5. Odvodnja

Slivnici su položeni na nižoj strani kolnika u "nišama". Lokacije slivnika su uz oslonce i u polovištu raspona rasponske konstrukcije.

Slivnik se sastoji od donjeg fiksnog dijela, gornjeg fiksnog dijela (koji se ugrađuje prije izvedbe zastora) i kišne rešetke. Tlocrtna dimenzije kišne rešetke su 40×50cm, a promjer vertikalne odvodne cijevi je $\varnothing 120$ mm. Slivnik omogućava prihvat površinskih i procijednih voda. Treba biti kvalitetan, trajan, te precizno i ispravno ugrađen.

Na lokacijama slivnika treba pažljivo i precizno izbušiti otvor u gornjem pojasu glavnog uzdužnog nosača prema projektu, te ugraditi donji (fiksni) dio slivnika prema predviđenom visinskom položaju.

Hidroizolaciju kolničkog zastora zalijepiti na donji dio slivnika tako da je spriječeno procijeđivanje vode kroz zastor oko slivnika, odnosno da se omogući ispravno ulijevanje procjednih voda u slivnik. Kolnički zastor oko slivnika treba oblikovati tako da se postignu predviđeni padovi. Oko slivnika ostaviti rešku do visine hidroizolacije, koju treba naknadno zaliti masom za zalijevanje.

Voda iz slivnika odvodi se u sabirnu cijev, koja prati zakrivljenost ruba kolnika. Vješanje cijevi o ploču izvršeno je na uobičajeni način na razmaku oko 1.5 m, prema detaljima u projektu. Za vješanje cijevi treba obilježiti točan položaj vješaljki, izbušiti rupe u pojasnici rasponskog nosača, te visinski fiksirati svaku vješaljku. Cijev je bočno pridržana za glavne nosače na razmacima do oko 4.5 m, a prema projektu. Svi čelični elementi za vješanje i bočno učvršćenje cijevi trebaju biti vruće pocinčani ($t = 120 \mu\text{m}$).

Cijevi za odvodnju trebaju udovoljavati svim tehničkim zahtjevima. Spojevi elemenata moraju biti vodonepropusni i omogućavati postizanje zahtjevanje zakrivljenosti

cijevovoda (objekta). Na mjestima dilatacija rasponske konstrukcije cijev treba imati specijalni element koji prati dilatiranje konstrukcije.

Ugradnju slivnika i montažu cijevi treba obaviti stručno i precizno, odnosno čitava odvodnja treba biti funkcionalna i postojana.

Na nasipu iza upornjaka, do revizijskog okna, cijev će se zabetonirati radi njene veće sigurnosti na vertikalna opterećenja.

1.4.6. Vođenje elektro i TK instalacija

Elektro i TK instalacije vođene su u PVC cijevima, koje se ugrađuju u razdjelni pojas (2x2φ100). Detalji vođenja instalacija prikazati će se u izvedbenom projektu.

Elektro i TK kabeli unutar PVC cijevi trebaju biti "opušteni" (ne napeti).

Revizijska okna za instalacije ispred upornjaka nisu predmet ovog projekta.

1.4.7. Ograda

Predviđena je New Jersey ograda s horizontalnim prečkama.

1.4.8. Uređenje pokosa nasipa

Pokose nasipa izvesti nagiba 1:1.5, uz lagano nabijanje. Nožicu nasipa stabilizirati krupnijim kamenim materijalom, s laganim zaobljenjem na spoju s terenom. Površinski sloj pokosa debljine oko 20-tak cm izvesti od plodne zemlje i izravnati prema traženoj geometriji.

Pokose treba zatravniti i hortikulturno zasaditi raslinjem iz okoliša tako da se što bolje uklope u postojeći ambijent. Pokosi trebaju biti stabilni i otporni na djelovanje atmosferilija, uz primjeran izgled i uklapanje u okoliš.

1.4.9. Uređenje okoliša

Nakon izgradnje predmetne građevine, potrebno je izvršiti sanaciju okoliša gradilišta kako bi se građevina što bolje uklopila u postojeći prirodni ambijent. Na taj bi se način smanjio osjećaj devastacije okoliša, te udovoljilo ekološkim aspektima. Zahvaćeni i devastirani okoliš potrebno je biološki sanirati. Stoga je potrebno sve nasipe, iskope i ostale površine ozeleniti autohtonim biljnim vrstama. Prilikom sanacije okoliša gradilišta, posebnu pozornost potrebno je obratiti na slijedeće:

- Posječena stabla i panjeve ukloniti, te zatrpati sve udubine materijalom kao na okolnom terenu.

- Sve putne prilaze gradilištu urediti prema vizualnim zahtjevima okoliša, a one puteve koji trajno ostaju u funkciji sanirati i urediti sukladno potrebama.
- Prethodno oformljene deponije i pozajmišta urediti i sanirati kako bi se u što većoj mjeri uklopili u prirodni okoliš, a u što manjoj mjeri ugrozili susjedne građevine.
- Sve privremene građevine, opremu gradilišta, neutrošeni materijal, otpad i slično treba ukloniti, a predmetno zemljište adekvatno sanirati - dovesti u prvotno stanje.
- Kompletnu zonu, devastiranu zahvatom, dostatno urediti i dovesti na razinu blisku izvornom stanju.

U cilju zaštite životinjskog svijeta, potrebno je sve devastirane površine oko objekta zasaditi autohtonom vegetacijom, odnosno potrebno je poduzeti sve mjere da se omogući životinjskim vrstama brže privikavanje na nove pravce kretanja i očuvanje njihovog opstanka u novim uvjetima.

1.4.10. Zaštita od buke

U skladu s uvjetima, a prema Zakonu o zaštiti od buke ("Narodne Novine" br: 17/90, i 26/93), te Pravilniku o najviše dopuštenim razinama buke u sredini u kojoj ljudi rade i borave ("Narodne Novine" br: 39/90), na cesti koja prolazi mostom nije predviđena izgradnja građevina za zaštitu od buke. Sama konstrukcija mosta predstavlja građevinu kojom se postiže maksimalno prigušenje buke, te se sukladno gore navedenom projektu ceste ne predviđaju nikakve dodatne građevine za zaštitu od buke na prilazu mostu.

1.4.11. Probno opterećenje

Prije stavljanja objekta u uporabu, potrebno je izvršiti probno ispitivanje glavne rasponske konstrukcije objekta, a sukladno važećim propisima. Ispitivanja treba obaviti prema prethodno izrađenom programu, od strane mjerodavne institucije. Svrha probnog ispitivanja je utvrđivanje da li se izvedena konstrukcija ponaša u skladu s projektiranim stanjem. U tom smislu, nužno je utvrđivanje stanja pomaka (deformacija) i naprezanja tipičnih glavnih rasponskih nosača objekta, te utvrđivanje dinamičkih karakteristika dilatacijskih jedinica.

1.4.12. Održavanje objekta

Objekt se treba održavati u stanju projektom predviđene sigurnosti i funkcionalnosti, a sukladno odredbama odgovarajućih zakona, normativa i pravila struke. Prije puštanja objekta u uporabu, mora se izvršiti detaljan vizualni pregled objekta i nulto mjerenje stanja elemenata prema kojem će se tijekom uporabe kontrolirati deformacije. Kontrolni pregledi ne smiju biti duži od 2 godine. Pri svakom pregledu posebnu pozornost

posvetiti snimanju možebitnih pukotina i zona drobljenja betona, te svih drugih oštećenja i deformacija bitnih za sigurnost konstrukcije. Ako se vizualnim pregledom stanja konstrukcije uoče promjene i defekti koji mogu umanjiti ili ugroziti sigurnost objekta u uporabi, treba odmah izmjeriti deformacije glavnih elemenata pod stalnim opterećenjem. Na osnovu povećanja deformacija u odnosu na početno stanje, treba utvrditi eventualno smanjenje sigurnosti i propisati daljne mjere za održavanje projektirane i propisane sigurnosti.

Tekućim (kontrolnim) pregledima potrebno je, između ostalog, kontrolirati:

- * Stanje pukotina, progiba / deformacija (slijeganja) i eventualna oštećenja rasponske konstrukcije, stupova i upornjaka (sa svim dijelovima).
- * Stanje zaštitnog sloja armature na vidljivim plohama armiranobetonskih elemenata.
- * Stanje i funkcioniranje ležajeva.
- * Stanje i funkcioniranje sustava odvodnje.
- * Stanje zastora kolnika.
- * Stanje i funkcioniranje prijelaznih naprava.
- * Stanje ograde.
- * Stanje svih instalacija.
- * Stanje svih čeličnih elemenata objekta.
- * Deformabilnost (slijeganje) kolnika ceste na nasipu ispred prijelaza na rasponsku konstrukciju i sl.

Sve uočene nedostatke i oštećenja potrebno je što hitnije otkloniti, kako bi se postiglo projektirano stanje, odnosno povećala sigurnost, trajnost i funkcionalnost objekta. Da bi se što više smanjili troškovi održavanja objekta i povećala njegova uporabna vrijednost, odabrana su takva rješenja, materijali i oprema koji imaju dostatnu kvalitetu i trajnost.

2. Program kontrole i osiguranja kvalitete

2.1. Opće napomene

Predmetni je projekt izrađen sukladno Zakonu o gradnji (N.N. br. 01/2014), kojim su propisana tehnička svojstva bitna za građevinu.

Sve radove trebaju obavljati za to stručno osposobljene osobe, uz stalni stručni nadzor. Osobito se u svemu treba pridržavati "Općih tehničkih uvjeta za radove na cestama"

(Knjiga I i Knjiga II, Hrvatske ceste, Zagreb 1989.), te rješenja detalja prema uputama HIMK-a (Zagreb 1998.).

Izvoditelj je odgovoran za kvaliteta izvođenja radova i za uredno poslovanje.

Izvoditelj ne smije odstupati od projekta bez pismenog odobrenja nadzornog inženjera Investitora, a uz prethodnu suglasnost projektanta. Sve izmjene se moraju unijeti u građevinsku knjigu i građevinski dnevnik.

Kvaliteta korištenog građevinskog materijala, poluproizvoda i gotovih proizvoda, kao i kvaliteta izvedenih radova mora odgovarati prethodno navedenim uvjetima propisanim važećim propisima, standardima, uvjetima iz tehničke dokumentacije, te uvjetima iz Ugovora.

Ukoliko izvoditelj ugrađuje materijal koji nije standardiziran, za isti je dužan pribaviti odgovarajuće dokaze o kakvoći i priložiti ih u pismenoj formi.

Pri izvođenju građevine, izvoditelj se dužan pridržavati navedenih propisa kao i svih ostalih Pravilnika, Tehničkih normativa, posebnih uvjeta za izradu, ugradnju i obradu pojedinih elemenata građevine, kao i standarda propisanih za izvođenje radova na građevini (temeljenje, betonski radovi, skele i oplata, armatura, čelik za armiranje, kontrola kvalitete betona i čelika, zidanje zidova, završni radovi), kako bi osigurao da izvedena građevina odgovara projektu, te svim propisima i standardima RH.

Za vrijeme izvođenja radova potrebna je stalna nazočnost nadzornog inženjera, kontinuirani geodetski nadzor, te povremeni projektantski nadzor.

2.2. Iskolčenje i zahtjevana geometrija

Od faze iskolčenja objekta, preko svih faza izgradnje, do završetka objekta nužan je stalni geodetski nadzor. Tijekom građenja vršiti:

- stalnu kontrolu iskolčene trase i druge geometrije svih elemenata
- kontrolu osiguranja svih točaka
- kontrolu postavljenih profila
- kontrolu repera i poligonskih točaka

Osobitu pažnju posvetiti kontroli zahtijevanog položaja ležajeva i projektirane geometrije ograde i vijenca.

2.3. Zemljani radovi

(i) Iskopi

Tijekom radova na iskopima kontrolirati:

- da se iskop obavlja prema profilima i visinskim kotama iz projekta, te propisanim nagibima pokosa iskopa (uzimajući u obzir geomehanička svojstva tla),
- da tijekom rada ne dođe do potkopavanja ili oštećenja okolnih građevina ili okolnog tla, da se ne vrše nepotrebno povećani ili štetni iskopi,
- da se ne degradira ili oštećuje temeljno tlo zbog nekontroliranih miniranja i neadekvatnih iskopa,
- za vrijeme rada na iskopu pa do završetka svih radova na objektu Izvoditelj je dužan osigurati pravilnu odvodnju,
- ne smije se dozvoliti zadržavanje vode u iskopima,
- vrstu i karakteristiku temeljnog tla kontrolirati prema geotehničkom elaboratu, a dubine i gabarite iskopa prema građevinskom projektu građevine.

(ii) Nasipi

Kontrolu kvalitete materijala za izradu nasipa vršiti prema važećim normama.

Kontrolom i tekućim ispitivanjima obuhvatiti:

- određivanje stupnja zbijenosti u odnosu na Proctorov postupak (Sz) ili određivanje modula stišljivosti (MS),
- ispitivanje granulometrije nasipnog materijala.

Nasipavanje izvoditi u propisanim debljinama slojeva i s propisanom zbijenošću. Osobito posvetiti pažnju izvedbi pokosa nasipa.

Kontrola geometrije vrši se kontinuirano, vizualno i mjerenjem. Kontrola zbijenosti vrši se probno po slojevima i obvezno na vrhu (ispod prijelazne ploče, odnosno kolničke konstrukcije ceste).

(iii) Zaštita pokosa

Nagibi pokosa trebaju odgovarati projektu, odnosno moraju biti takvi da osiguraju stabilnost terena i onemoguće naknadna slijeganja.

Nestabilne plohe treba sanirati.

Debljina humusnog sloja treba odgovarati projektu.

Pri hortikulturnom uređenju pokosa, treba osigurati kvalitetna gnojiva, sjeme i sadnice.

2.4. Betonski i armiranobetonski radovi

(i) Beton

Sve komponente betona (agregat, cement, voda, dodaci), te beton kao materijal, trebaju udovoljavati zahtjevima važećih normi, propisa i pravila struke. Izvoditelj je dužan

izraditi projekt betona u skladu s projektom konstrukcije i dostaviti ga na suglasnost projektantu objekta.

Kontrola kvalitete betona sastoji se od kontrole proizvodnje i kontrole suglasnosti s uvjetima projekta konstrukcije i projekta betona.

Betonski radovi moraju se izvoditi prema projektu konstrukcije i projektu betona (kojeg je dužan izraditi Izvođač), a u svemu sukladno s: Tehnički propis za betonske konstrukcije (N.N. br. 101/05.), te svim pratećim normativima

Kod projektiranog betona u projektu mora biti specificiran razred tlačne čvrstoće (marka betona) i to kao karakteristična vrijednost 95%-tne vjerojatnosti s kriterijima sukladnosti prema normi HRN EN 206-1.

Sastavni materijali od kojih se beton proizvodi, ili koji mu se pri proizvodnji dodaju, moraju ispunjavati zahtjeve normi na koje upućuje norma HRN EN 206-1 i zahtjeve prema Tehničkom propisu za betonske konstrukcije.

Zahtjevi za isporuku betona i informacije proizvođača betona korisniku moraju sadržavati podatke prema normi HRN EN 206-1.

Uzimanje uzoraka, priprema ispitnih uzoraka i ispitivanje svojstava svježeg betona provodi se prema normama niza HRN EN 12350, a ispitivanje svojstava očvrstnalog betona prema normama niza HRN EN 12390.

Eventualna vremenski ubrzana proizvodnja betonskih elemenata, u cilju ubrzanja građenja, dopuštena je samo uz poseban projekt tehnologije izvođenja i dokaz zahtijevanih svojstava prethodnim ispitivanjima.

Za svako odstupanje od projekta, nadzorni inženjer je dužan izvijestiti Projektanta i Investitora.

Nužna je njega ugrađenog betona da se ne pojave štetne pukotine, a u svemu prema projektu betona, važećim propisima i pravilima struke.

Eventualna vremenski ubrzana proizvodnja betonskih elemenata, u cilju ubrzanja građenja, dopuštena je samo uz poseban projekt tehnologije izvođenja i dokaz zahtijevanih svojstava prethodnim ispitivanjima.

Sve vidljive plohe betona trebaju biti glatke i ujednačene boje, a osobito one na najuočljivijim mjestima (ograde, stupovi, upornjaci, bokovi uzdužnih nosača i sl.). Za svako odstupanje od projekta, nadzorni inženjer je dužan izvijestiti Projektanta i Investitora. U cilju postizanja projektiranog izgleda ploha, nužno je koristiti odgovarajuću oplatu i adekvatno ugrađivati beton.

Nužna je njega ugrađenog betona da se ne pojave štetne pukotine, a u svemu prema projektu betona, važećim propisima i pravilima struke.

(ii) Betonski čelik

Betonski čelici trebaju udovoljavati zahtjevima važećih propisa.

Za čelik za armiranje primjenjuju se norme nHRN EN 10080-1 Čelik za armiranje betona – Zavarljivi armaturni čelik – 1. dio: Opći zahtjevi (prEN 10080-1:1999), nHRN EN 10080-2 Čelik za armiranje betona – Zavarljivi armaturni čelik – 2. dio: Tehnički uvjeti isporuke čelika razreda A (prEN 10080-2:1999), nHRN EN 10080-3 Čelik za armiranje betona – Zavarljivi armaturni čelik – 3. dio: Tehnički uvjeti isporuke čelika razreda B (prEN 10080-3:1999), nHRN EN 10080-4 Čelik za armiranje betona – Zavarljivi armaturni čelik – 4. dio: Tehnički uvjeti isporuke čelika razreda C (prEN 10080-4:1999), nHRN EN 10080-5 Čelik za armiranje betona – Zavarljivi armaturni čelik – 5. dio: Tehnički uvjeti isporuke zavarenih armaturnih mreža (prEN 10080-5:1999), nHRN EN 10080-6 Čelik za armiranje betona – Zavarljivi armaturni čelik – 6. dio: Tehnički uvjeti isporuke zavarenih rešetki za gredice (prEN 10080-6:1999).

Potvrđivanje sukladnosti čelika za armiranje provodi se prema odredbama Dodataka A norme nHRN EN 10080-1 i odredbama posebnog propisa.

Uzimanje uzoraka, priprema ispitnih uzoraka i ispitivanje svojstava čelika za armiranje provodi se prema normama nizova nHRN EN 10080, odnosno nHRN EN 10138, i prema normama niza HRN EN ISO 15630 i prema normi HRN EN 10002-1.

Preklopi se izvode prema odredbama priznatim tehničkim pravilima iz Priloga H Tehničkog propisa za betonske konstrukcije, odnosno prema normi HRN ENV 1992-1-1:2004.

Sva armatura je iz čelika B500B u obliku šipki ili mreža. Osobito poštivati projektom predviđene razmake i zaštitne slojeve armature. Ni jedno betoniranje elementa ne može započeti bez prethodnog detaljnog pregleda armature od strane nadzornog inženjera i njegove dozvole.

(iii) Oplata

Za izvedbu svih betonskih i armiranobetonskih elemenata potrebno je pravovremeno izraditi, postaviti i učvrstiti odgovarajuću drvenu, metalnu ili sličnu oplatu. Oplata mora odgovarati mjerama građevinskih nacрта, detalja i planova oplata. Podupiranjem i razupiranjem oplata mora se osigurati njena stabilnost i nedeformabilnost pod teretom ugrađene mješavine.

Unutarnje površine moraju biti ravne i glatke, bilo da su vertikalne, horizontalne ili kose. Postavljena oplata mora se lako i jednostavno rastaviti, bez udaranja i upotrebe pomoćnih alata i sredstava čime bi se "mlada" konstrukcija izložila štetnim vibracijama.

Ako se nakon skidanja oplata ustanovi da izvedena konstrukcija dimenzijama i oblikom ne odgovara projektu Izvođač je obavezan istu srušiti i ponovo izvesti prema projektu. Prije ugradnje svježe mješavine betona u oplatu istu, ako je drvena, potrebno je dobro navlažiti, a ako je metalna mora se premazati odgovarajućim premazom.

Izvođač ne može započeti betoniranje dok Nadzor ne izvrši pregled postavljene oplata i pismeno je ne odobri.

2.5. Asfalterski radovi

Svi sastojci asfaltnih mješavina, te asfalt kao cjelina, trebaju u potpunosti zadovoljavati zahtjeve važećih normi, propisa i pravila struke, uz također propisana prethodna, tekuća i kontrolna ispitivanja materijala i kontrolu izvođenja.

Za zaštitni sloj hidroizolacije na kolniku predviđen je asfaltbeton BNS22sA, a za habajući sloj asfaltbeton AB-SMA, s kvalitetom i zahtjevima prema važećim normama.

Kontrolna ispitivanja izvedenog sloja asfaltbetona obuhvaćaju provjeru debljine sloja, ravnosti, hrapavosti i nagiba gornje plohe, te fizikalno- mehaničkih svojstava materijala.

2.6. Hidroizolaterski radovi

Kontrolu kvalitete materijala koji se ugrađuju treba vršiti sukladno važećim normativima. Priprema površine i sva ostala rješenja hidroizolacije trebaju u potpunosti odgovarati projektu i pravilima struke. Treba obavljati tekuća i kontrolna ispitivanja ugrađenih materijala. Pri izvedbi radova nužan je stalni i aktivni stručni nadzor.

2.7. Ostali radovi i materijali

Svi materijali i proizvodi koji se ugrađuju u objekt trebaju biti kvalitetni i trajni, uz zadovoljenje svih važećih normi, propisa i pravila struke. Za sve se upotrijebljene materijale provode tekuća i kontrolna ispitivanja, odnosno prilažu atesti isporučitelja. Izvedba svih radova treba biti ispravna, kvalitetna i pod stalnim stručnim nadzorom. Za svako odstupanje primijenjenog gradiva ili gotovog proizvoda od projekta, potrebna je suglasnost Projektanta i Investitora.

3. Gradiva i geometrijske karakteristike rasponskog nosača

3.1. Razredi izloženosti, razred tlačne čvrstoće betona i debljina zaštitnog sloja

• Uvjeti okoliša: vanjski element

• Razred izloženosti: XC4, XF2 prema HRN EN 206

2b prema HRN EN 1992-1

• Najmanji potrebni razred tlačne čvrstoće betona: C 30/37 → odabrano: **C 40/50**

• Najmanja debljina zaštitnog sloja:

- Čelik za armiranje:

Ovisno o razredima agresivnog djelovanja okoliša (korozija): $c_{\min} = 25 \text{ mm}$

Kod mostova za rasponski sklop: $c_{\min} = 40 \text{ mm}$

Siguran prijenos sila: $c_{\min} = d_s$, $c_{\max} = 25 \text{ mm}$

Nazivna veličina zaštitnog sloja: $c_{\text{nom}} = c_{\min} + \Delta c = 40 + 5 = \mathbf{45 \text{ mm}}$

- Čelik za prednapinjanje:

Ovisno o razredima agresivnog djelovanja okoliša (korozija): $c_{\min} = 30 \text{ mm}$

Siguran prijenos sila: $c_{\min} = d_{\text{duct}} = 80 \text{ mm}$

Nazivna veličina zaštitnog sloja: $c_{\text{nom}} = c_{\min} + \Delta c = 80 + 0 = \mathbf{80 \text{ mm}}$

3.2. Gradiva

• Beton:

- Odabrani razred tlačne čvrstoće betona: **C 40/50**

Karakteristična tlačna čvrstoća valjka: $f_{ck} = 40 \text{ N/mm}^2$

Proračunska tlačna čvrstoća valjka: $f_{cd} = f_{ck}/\gamma_c = 40/1.5 = 26.7 \text{ N/mm}^2 = 2.67 \text{ kN/cm}^2$

Srednja osna vlačna čvrstoća: $f_{c,tm} = 3.5 \text{ N/mm}^2$

Sekantni modul elastičnosti: $E_{cm} = 35000 \text{ N/mm}^2$

• Čelik za armiranje:

- Naziv i oznaka čelika: **šipka nHRN EN 10080-3 - B500B – $\Phi \times L$**

Karakteristična granica popuštanja: $f_{yk} = 500 \text{ N/mm}^2$ (Re)

Proračunska granica popuštanja: $f_{yd} = f_{yk}/\gamma_s = 500/1.15 = 435 \text{ N/mm}^2 = 43.5 \text{ kN/cm}^2$

Karakteristična vlačna čvrstoća: $f_{tk} = 540 \text{ N/mm}^2$ (Rm)

Razred duktilnosti: razred (B), visoka duktilnost (H)

Modul elastičnosti: $E_s = 200000 \text{ N/mm}^2$

• Čelik za prednapinjanje:

- Oznaka užeta: **nHRN EN 10138-3-Y1860S7-16,0-A**

Kvaliteta čelika: 1660/1860

Karakteristično naprezanje čelika pri 0.1 %-tnoj zaostaloj deformaciji: $f_{p0,1k} \approx 0,86 \times f_{pk} = 1600 \text{ N/mm}^2$

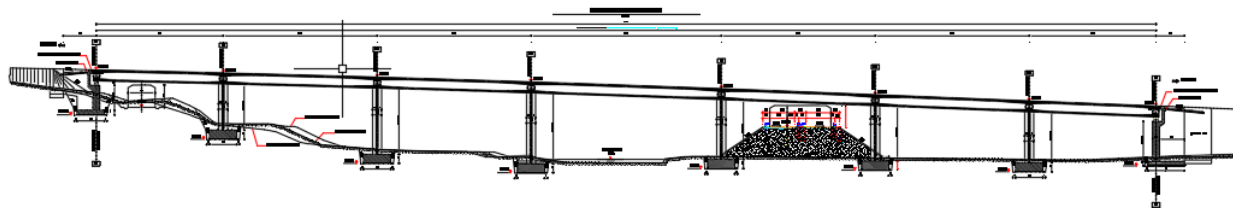
Karakteristična vlačna čvrstoća: $f_{pk} = 1860 \text{ N/mm}^2$

Modul elastičnosti: $E_p = 195000 \text{ N/mm}^2$

Duktilnost: visoka

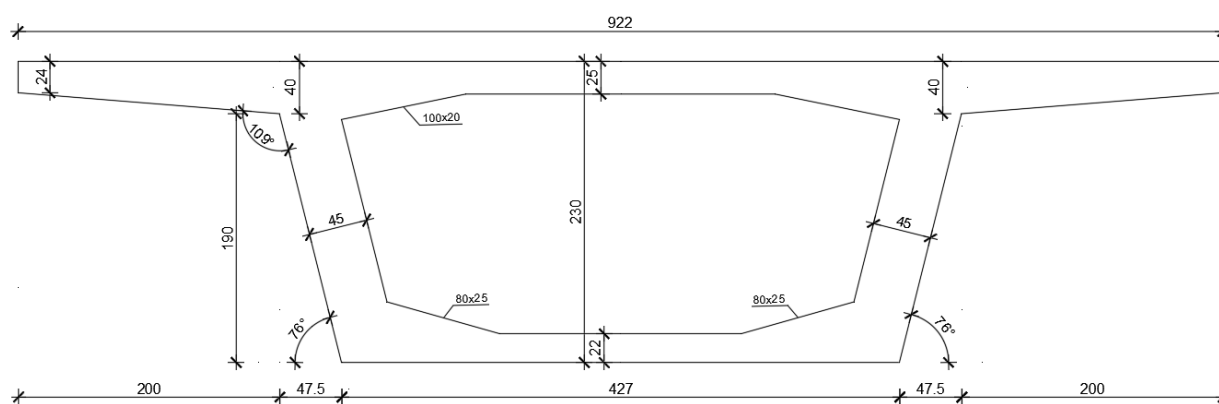
Relaksacija: vrlo niska

3.3. Geometrijske karakteristike rasponskog nosača



Slika 1.1. – Uzdužni presjek mosta

3.3.1. Presjek rasponskog nosača



Slika 1.2. - Presjek nosača u polju

Geometrijske karakteristike se proračunavaju bez uključenja armature i bez odbitka rupa za kablove.

$$A = 5.9449 \text{ m}^2$$

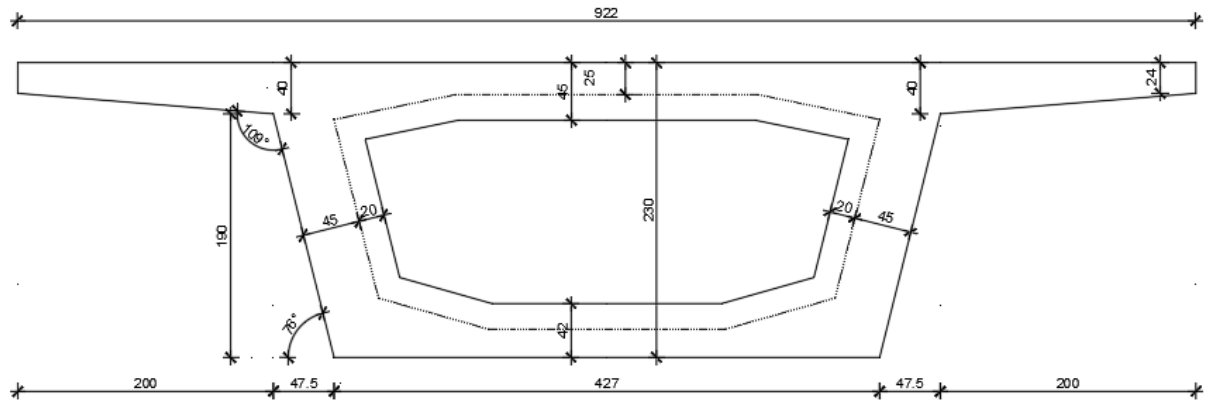
$$g_1 \cong A \cdot \gamma_{AB} = 5.9449 \cdot 25.5 = 151.59 \text{ kN/m'}$$

$$y_t = 1.413 \text{ m}$$

$$I_y = 31.2 \text{ m}^4$$

$$W_g = \frac{I_y}{h_g} = \frac{31.2}{0.887} = 35.1747 \text{ m}^3$$

$$W_d = \frac{I_y}{h_d} = \frac{31.2}{1.413} = 22.0807 \text{ m}^3$$



Slika 1.3. - Presjek nosača iznad ležaja

Geometrijske karakteristike se proračunavaju bez uključenja armature i bez odbitka rupa za kablove.

$$A = 6.9789 \text{ m}^2$$

$$g_1 \cong A \cdot \gamma_{AB} = 6.9789 \cdot 25.5 = 177.96 \text{ kN / m'}$$

$$y_t = 1.297 \text{ m}$$

$$I_y = 34.512 \text{ m}^4$$

$$W_g = \frac{I_y}{h_g} = \frac{34.512}{1.003} = 34.409 \text{ m}^3$$

$$W_d = \frac{I_y}{h_d} = \frac{34.512}{1.297} = 26.609 \text{ m}^3$$

4. Rezne sile i reakcije rasponskog sklopa

4.1. Razmatrana opterećenja

4.1.1. Analiza opterećenja-vertikalni model

(1) Vlastita težina

Vlastita težina elemenata uzeta je u obzir u računalnom modelu

(2) Dodatni stalni teret:

Kolnički zastor: $0.09 \cdot 8.70 \cdot 24 = 18.80 \text{ kN/m'}$

New Jersey ograda: 18.00 kN/m'

Cijev za odvodnju $\varnothing 350$: 1.50 kN/m'

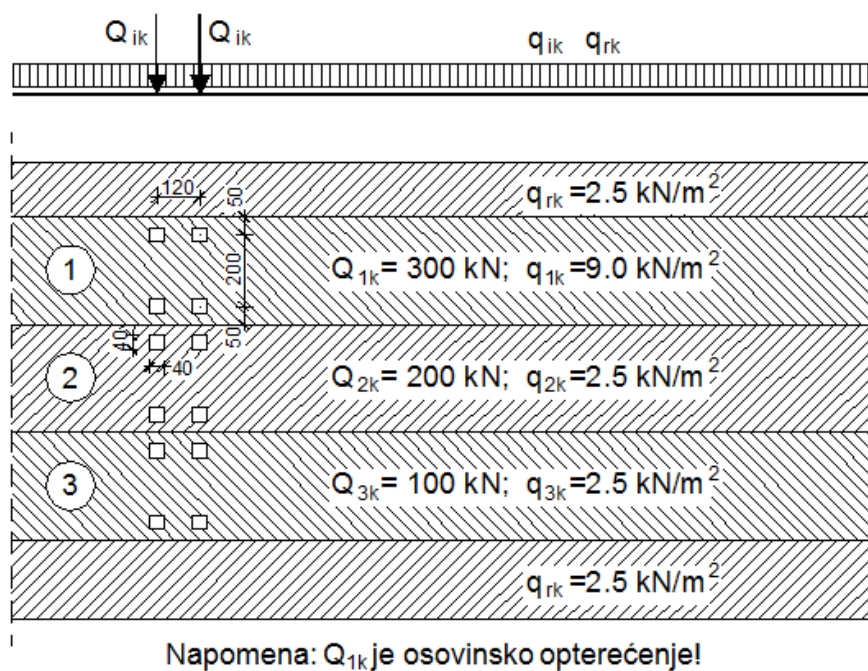
Sveukupno 38.30 kN/m'

(3) Prometno opterećenje

Na mostu ukupne širine kolnika w predviđa se n specifično opterećenih prometnih trakova širine 3.0 m , te preostala ploha do pune širine mosta.

Širina kolnika w (m)	Broj prometnih trakova	Širina prometnog traka (m)	Preostala širina kolnika (m)
$w < 5.4 \text{ m}$	1	3	$w - 3$
$5.4 \text{ m} \leq w < 6.0 \text{ m}$	2	$w/2$	0
$w \geq 6.0 \text{ m}$	$n = \text{Int}(w/3)$	3	$w - 3 \cdot n$

Tablica 1.1. – Širine kolnika



Slika 1.4. – Shema prometnog opterećenja

Za proračun i dimenzioniranje nosive konstrukcije mosta primijenjen je raspored prometnog opterećenja Model 1 – dvoosovinska opterećenja i jednoliko raspodijeljeno opterećenje po površini za djelovanje od teških vozila i osobnih vozila.

Ukupna širina kolnika $w = 9.22 \text{ m} > 6 \text{ m} \Rightarrow$ širina prometnog traka u modelu = 3 m

\Rightarrow broj prometnih trakova $n = 3$

Prometni trak 1: - jednoliko raspodijeljeno opterećenje (UDL) $q_{1k} = 9.0 \text{ kN/m}^2$

- dva osovinska opterećenja (TS) $Q_{1k} = 300 \text{ kN}$

Prometni trak 2: - jednoliko raspodijeljeno opterećenje (UDL) $q_{2k} = 2.5 \text{ kN/m}^2$

- dva osovinska opterećenja (TS) $Q_{2k} = 200 \text{ kN}$

Prometni trak 3: -jednoliko raspodijeljeno opterećenje (UDL) $q_{3k} = 2.5 \text{ kN/m}^2$

- dva osovinska opterećenja (TS) $Q_{3k} = 100 \text{ kN}$

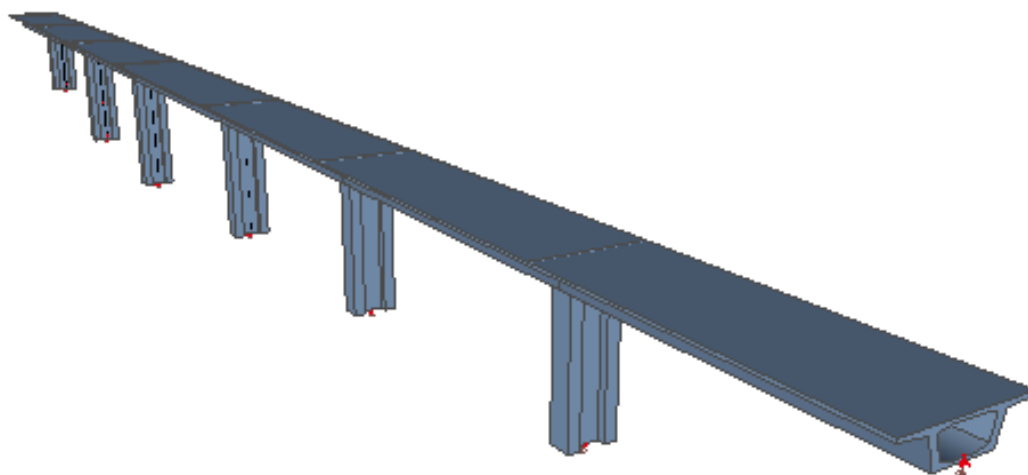
Ostatak površine: - jednoliko raspodijeljeno opterećenje (UDL) $q_{rk} = 2.5 \text{ kN/m}^2$

Brojčane vrijednosti Q_{ik} i q_{ik} sadrže dinamički koeficijent.

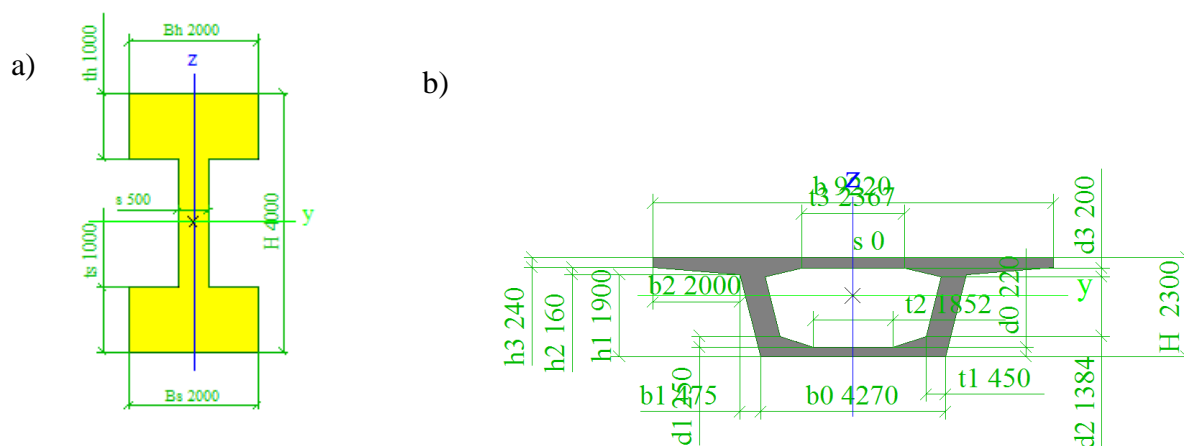
5. Rezultati proračuna (model za vertikalna opterećenja)

5.1. Prikaz proračunskog modela

Unutrašnji rasponski nosač, u okviru poprečne dispozicije, ima nešto veće maksimalne rezne sile od prometnog opterećenja u odnosu na rubni nosač pa su zato promatrani i unutarnji i rubni uzdužni nosači. S obzirom da su slično opterećeni ukupnim stalnim teretom kao i rubni nosači, to se ukupni iznos maksimalnih reznih sila svih nosača u poprečnoj dispoziciji malo razlikuje. Stoga je usvojena slična armatura (klasična) za nosače u poprečnoj dispoziciji.

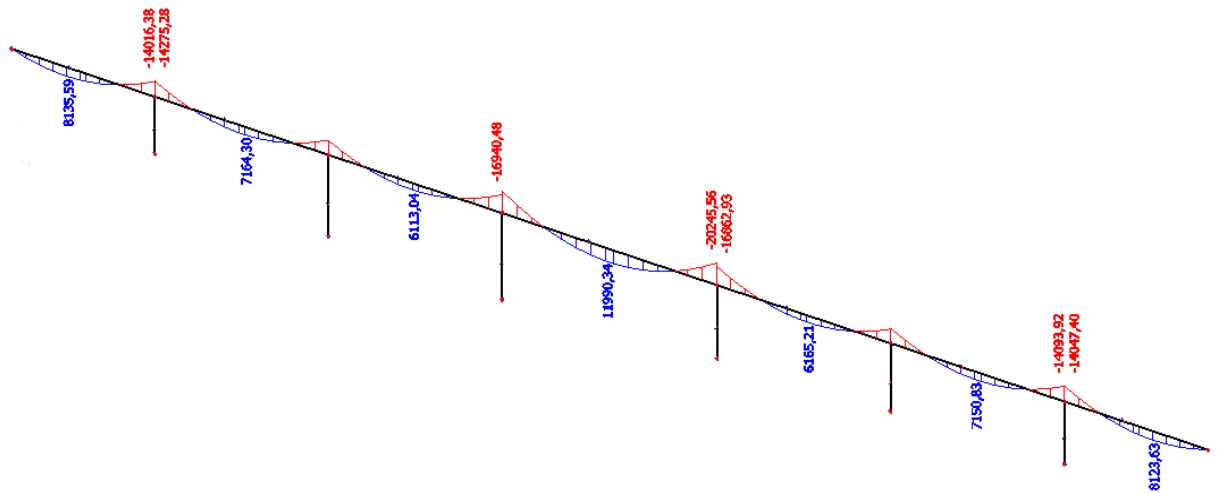


Slika 1.5. - Prikaz proračunskog modela

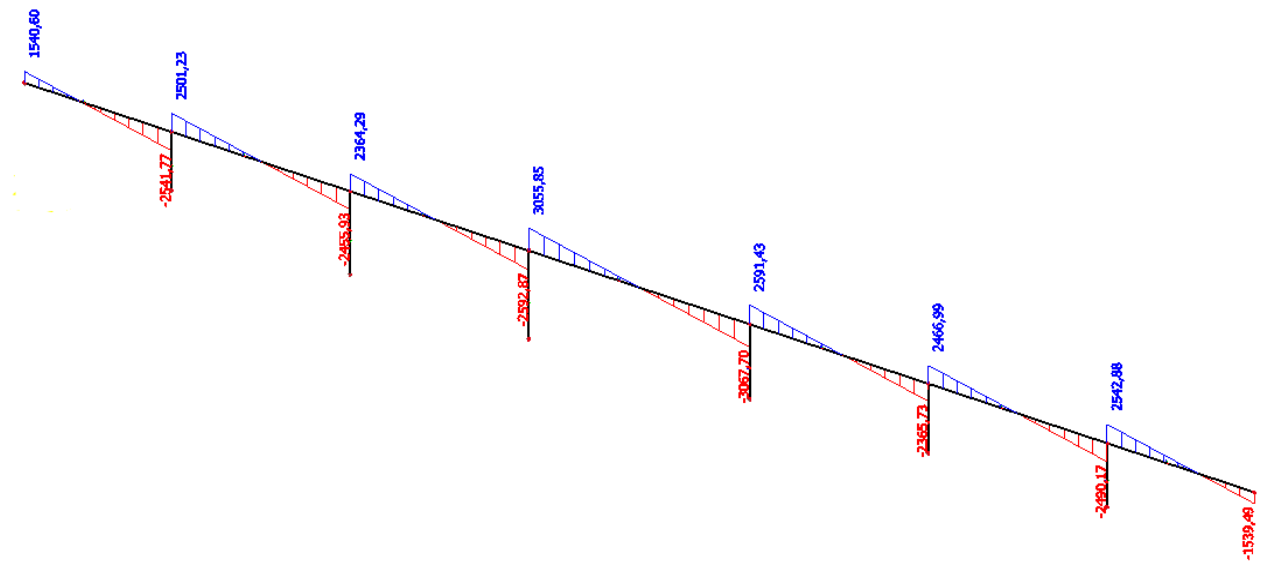


Slika 1.6. – Prikaz poprečnih presjeka a) stupa i b) glavnog nosača

5.2. Vlastita težina

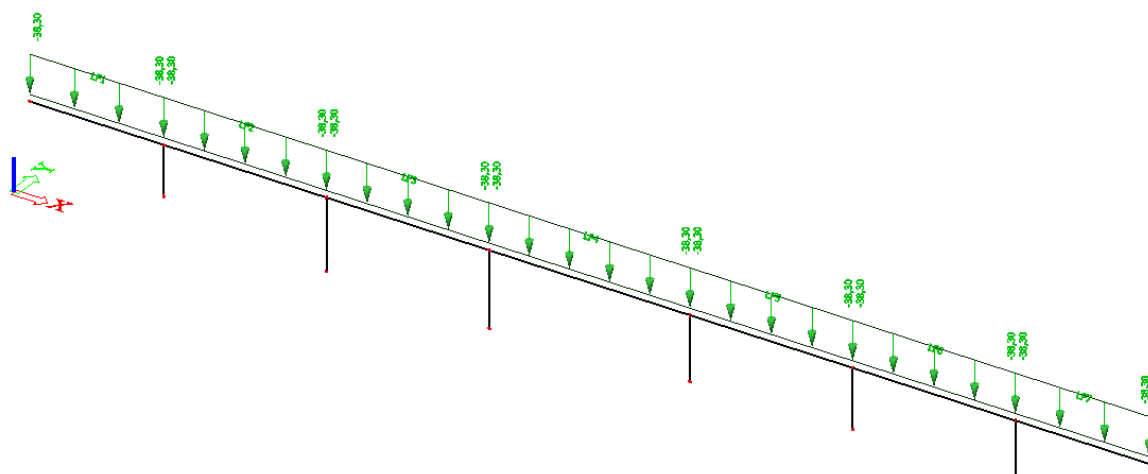


Slika 1.7. - Moment M_y (vlastita težina)

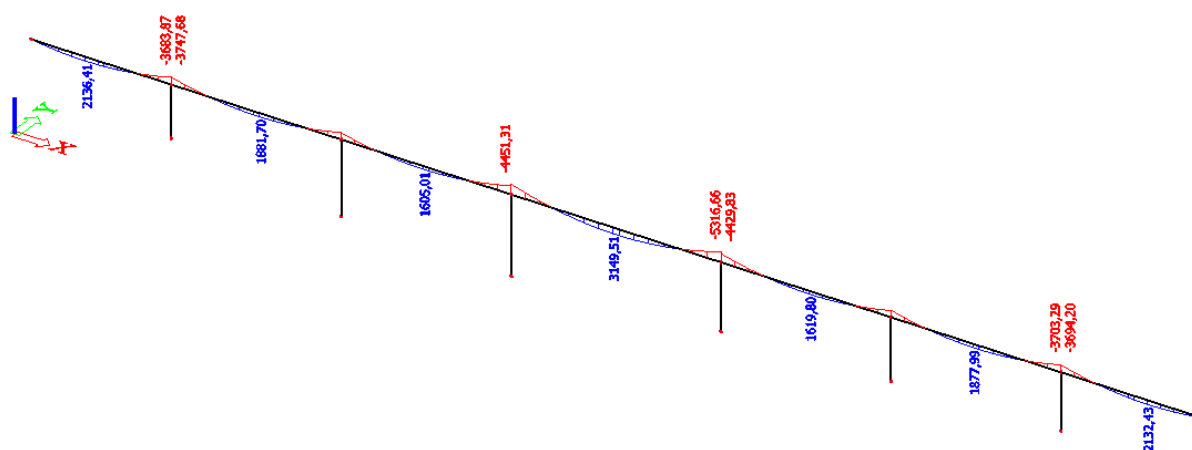


Slika 1.8. - Poprečna sila V_z (vlastita težina)

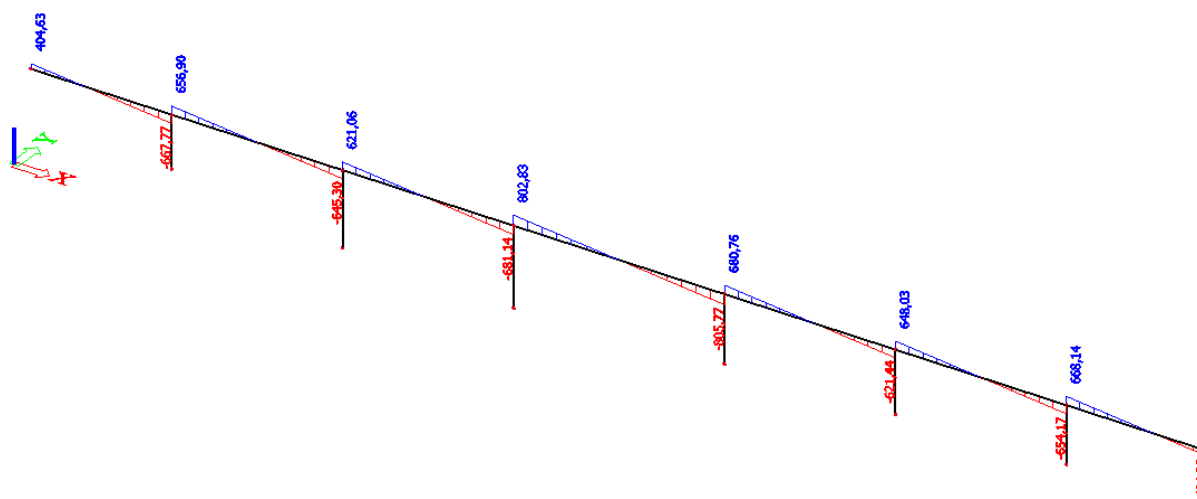
5.3. Dodatno stalno opterećenje



Slika 1.9. – Prikaz opterećenja (dodatno stalno opterećenje)

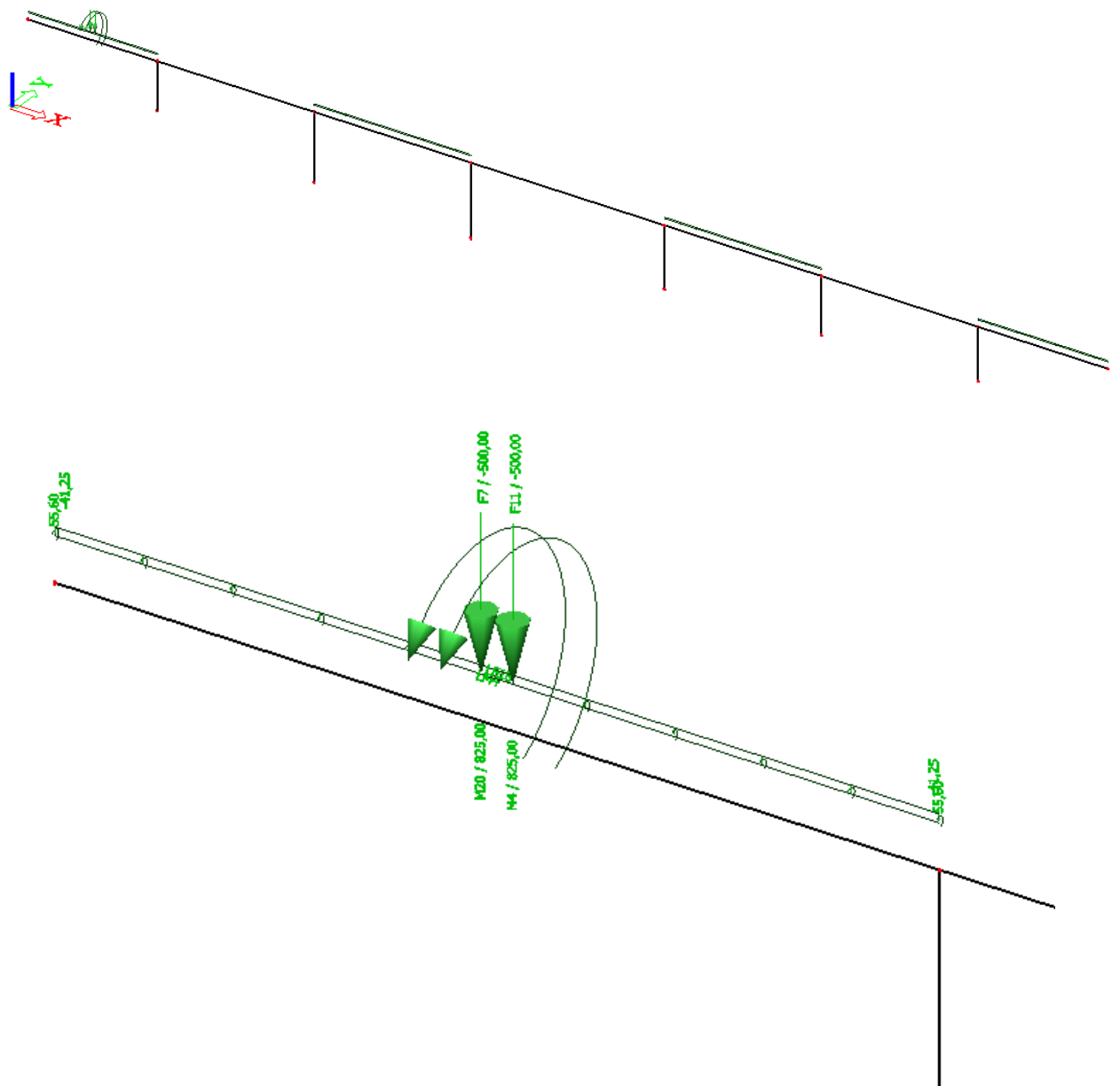


Slika 1.10. -Moment M_y (dodatno stalno opterećenje)

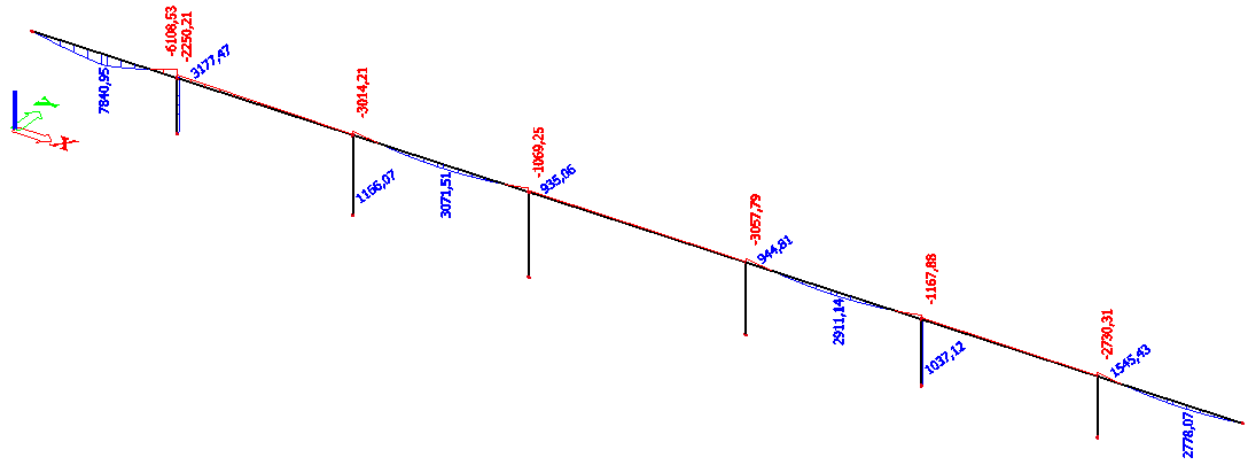
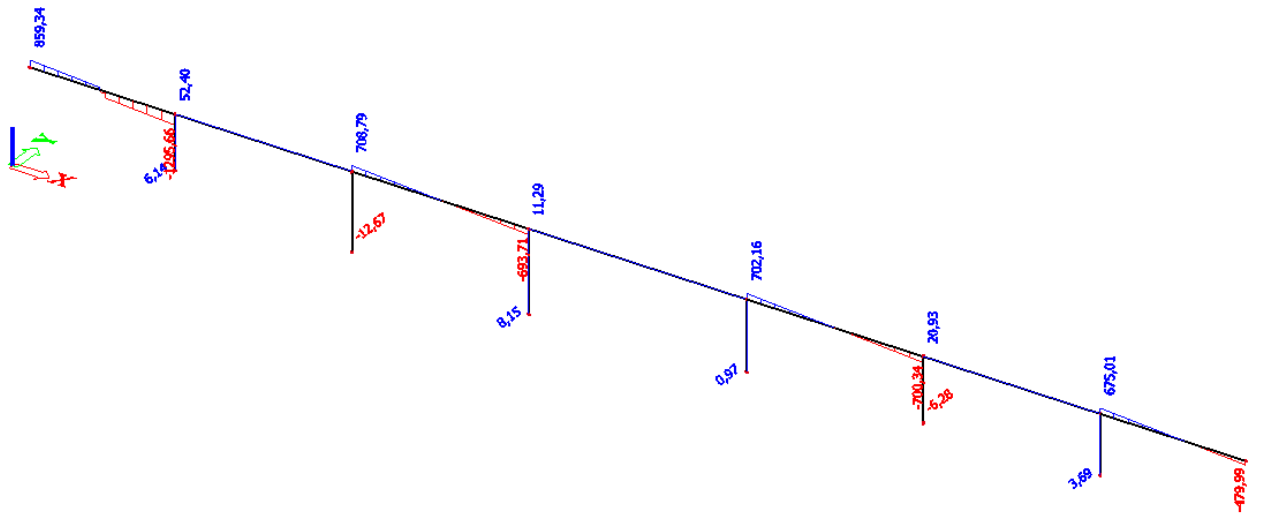


Slika 1.11. -Poprečna sila V_z (dodatno stalno opterećenje)

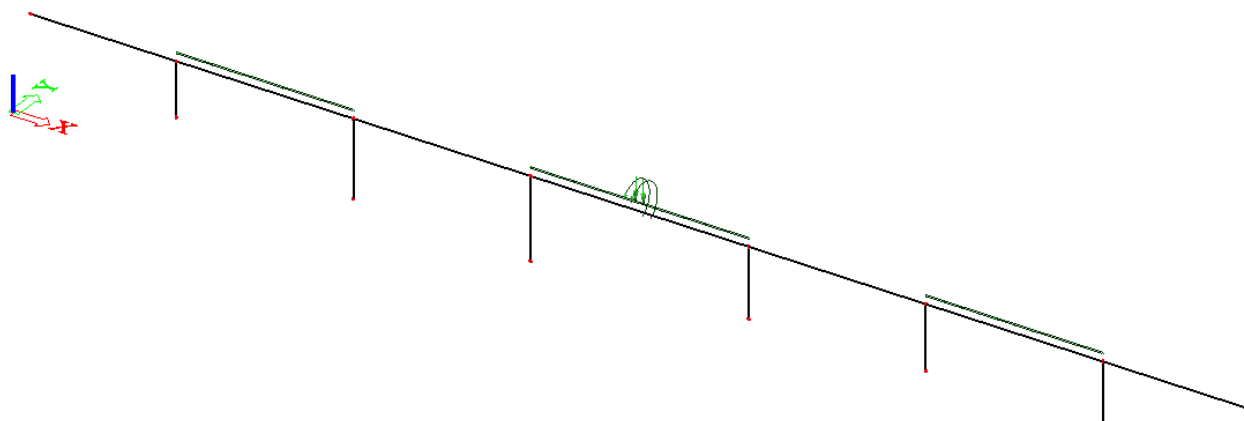
5.4. Prometno opterećenje- maksimalni moment u 1. polju



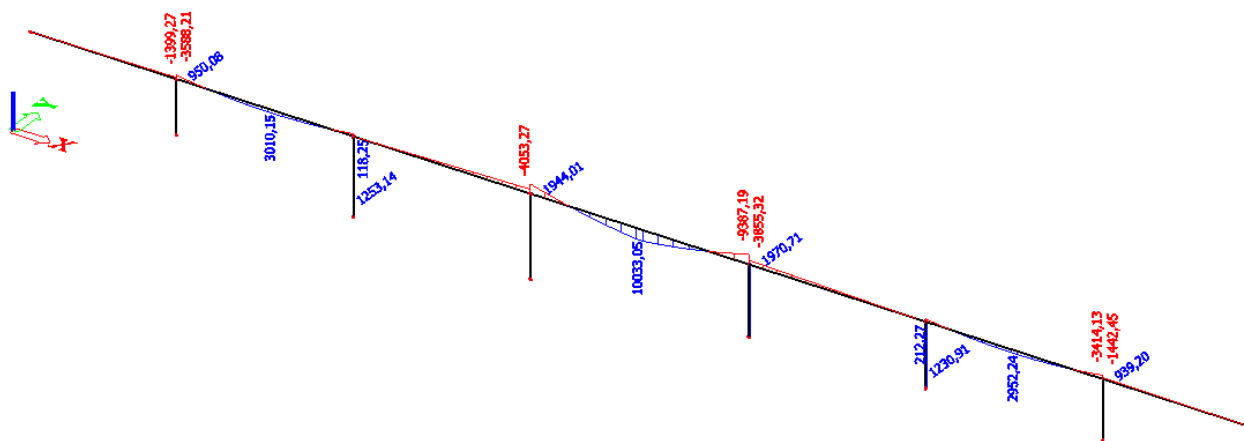
Slika 1.12. – Prikaz opterećenja (prometno opterećenje-maksimalni moment u 1. polju)

Slika 1.13. -Moment M_y (prometno opterećenje-maksimalni moment u 1. polju)Slika 1.14. -Poprečna sila V_z (prometno opterećenje-maksimalni moment u 1. polju)

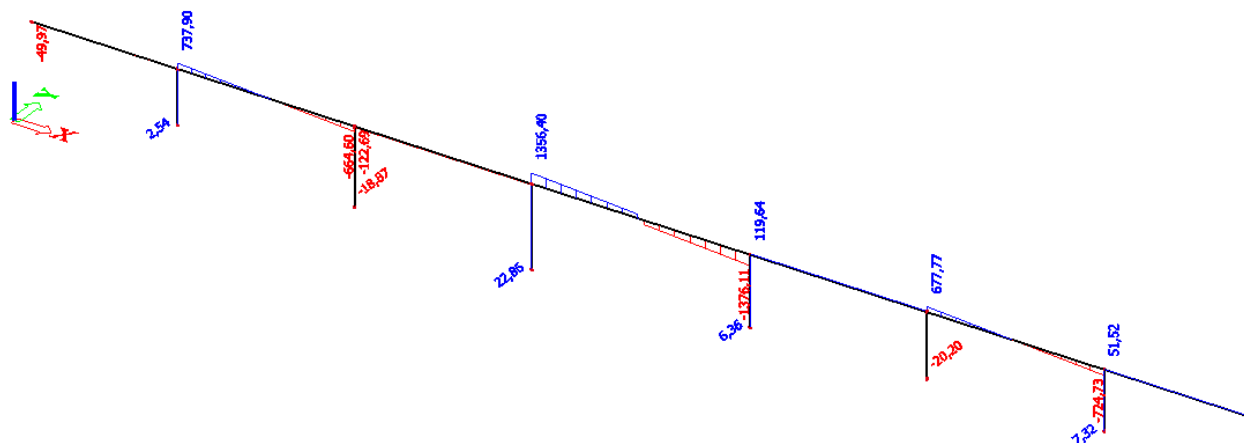
5.5. Prometno opterećenje-maksimalni moment u srednjem polju



Slika 1.15. – Prikaz opterećenja (prometno opterećenje-maksimalni moment u srednjem polju)

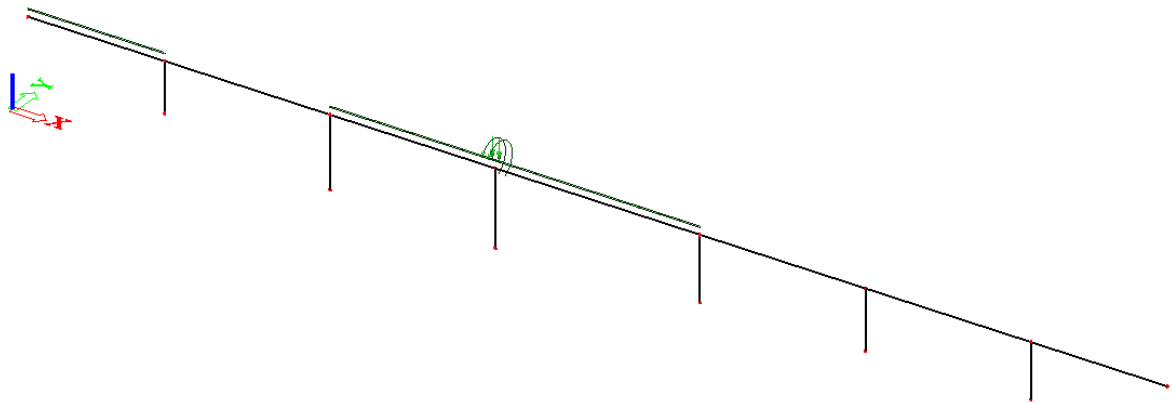


Slika 1.16. -Moment M_y (prometno opterećenje-maksimalni moment u srednjem polju)

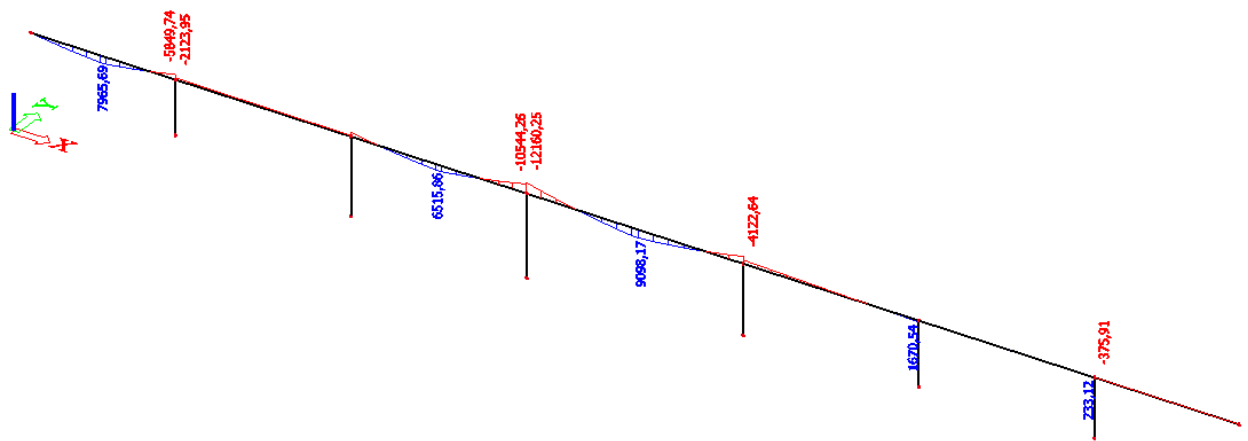


Slika 1.17. -Poprečna sila V_z (prometno opterećenje-maksimalni moment u srednjem polju)

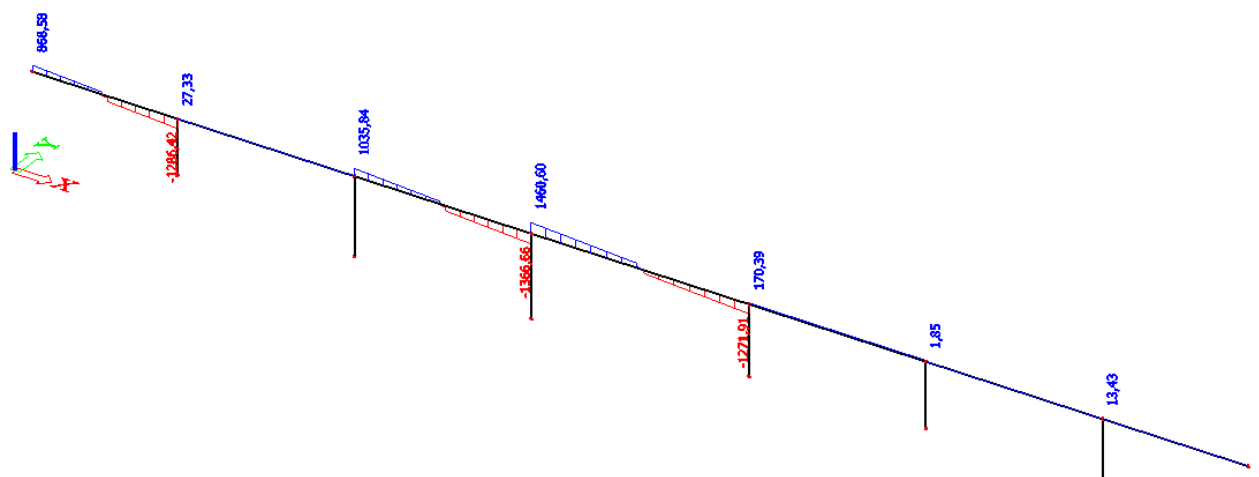
5.6. Prometno opterećenje-maksimalna uzdužna sila u najvišem stupu



Slika 1.18. – prikaz opterećenja (prometno opterećenje-maksimalna uzdužna sila u najvišem stupu)



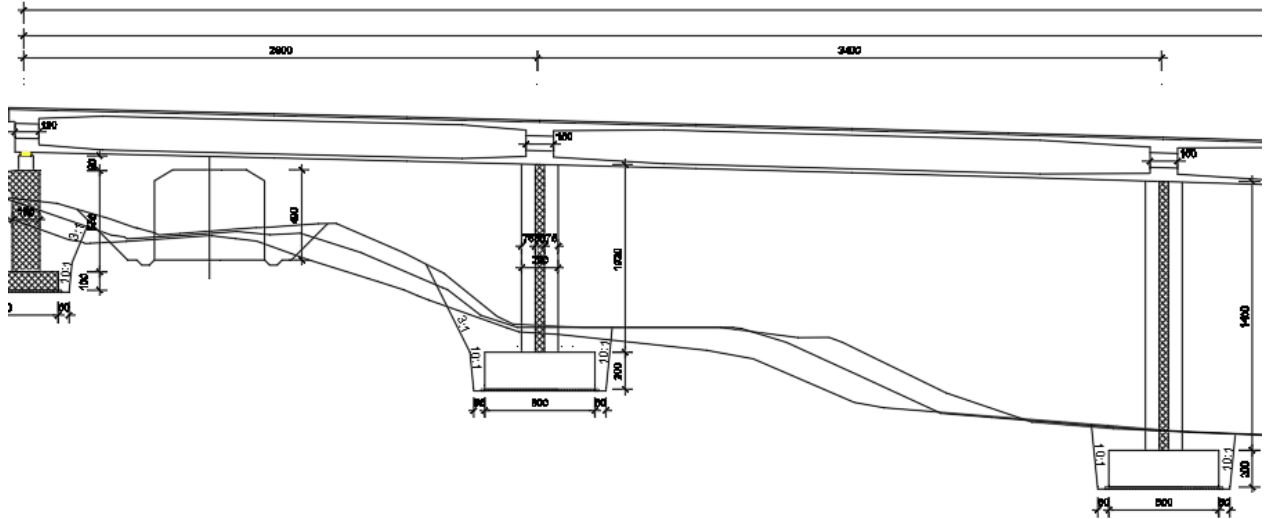
Slika 1.19. -Moment M_y (prometno opterećenje-maksimalna uzdužna sila u najvišem stupu)



Slika 1.20. -Poprečna sila V_z (prometno opterećenje-maksimalna uzdužna sila u najvišem stupu)

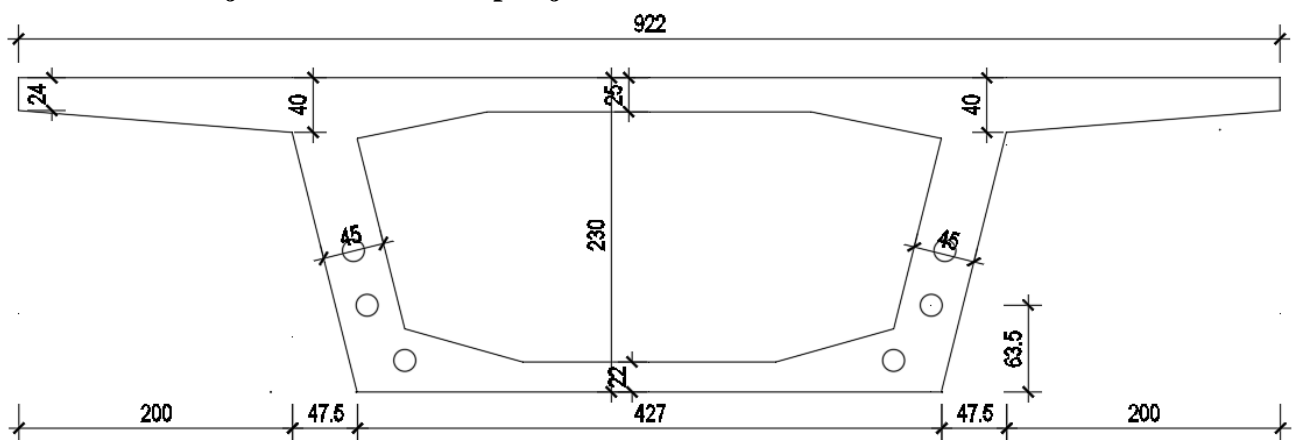
6. Odabiranje natege (sile prednapinjanja)

6.1. Nosači krajnjih i unutarnjih polja, te iznad ležaja



Slika 1.21. – Prikaz uzdužnog presjeka nosača

6.1.1. Geometrijske karakteristike presjeka



Slika 1.22. - Presjek nosača u polju s položajem kablova

$$A_n = 5.9449 \text{ m}^2$$

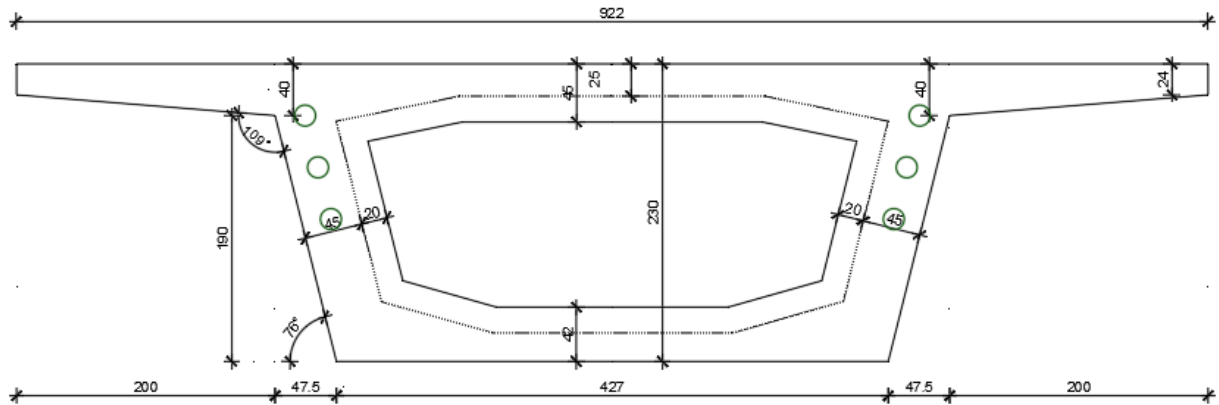
$$y_T = 1.413 \text{ m}$$

$$y_k = y_T - 0.635 = 1.413 - 0.635 = 0.778 \text{ m}$$

$$I_y = 31.20 \text{ m}^4$$

$$W_g = \frac{I_y}{h_g} = \frac{31.2}{0.887} = 35.1747 \text{ m}^3$$

$$W_d = \frac{I_y}{h_d} = \frac{31.20}{1.413} = 22.0807 \text{ m}^3$$



Slika 1.23. - Presjek nosača u polju s položajem kablova

$$A = 6.9789 \text{ m}^2$$

$$y_i = 1.297 \text{ m}$$

$$y_k = 230 - y_T - 0.635 = 230 - 1.413 - 0.635 = 0.368 \text{ m}$$

$$I_y = 34.512 \text{ m}^4$$

$$W_g = \frac{I_y}{h_g} = \frac{34.512}{1.003} = 34.409 \text{ m}^3$$

$$W_d = \frac{I_y}{h_d} = \frac{34.512}{1.297} = 26.609 \text{ m}^3$$

6.2. Proračun konačne sile u nategama ($t=\infty$)

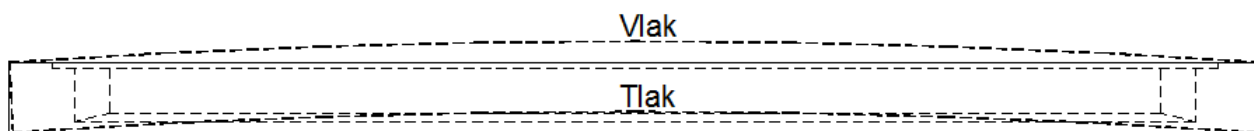
Natege su određene uz sljedeće pretpostavke:

- provjera rastlačenja provest će se za nazovistalnu kombinaciju opterećenja prema **HRN ENV 1991-1** → presjek nosača u polju za nazovistalno opterećenje je potpuno prednapet (isključen vlak).

6.2.1. Proračun sile prednapinjanja- 1.faza

Presjek je potrebno kontrolirati u svim fazama. Kritične faze su faza uvođenja sile, kada na presjek djeluje puna sila prednapinjanja (bez gubitaka) te konačna faza (kada djeluje sila i puno opterećenje).

Nakon uvođenja sile prednapinjanja nosač poprima oblik prikazan na crtežu:



Slika 1.24. – Prikaz oblika nosača nakon uvođenja sile prednapinjanja

Na nosač djeluje sila prednapinjanja i vlastita težina samog nosača.

Beton C 40/50, $f_{ck} = 40 \text{ MPa}$

$f_{ctm} = 3,5 \text{ Mpa}$

Dozvoljena naprezanja za prednapregnuti beton (EC 2):

Pri prednaprezanju:

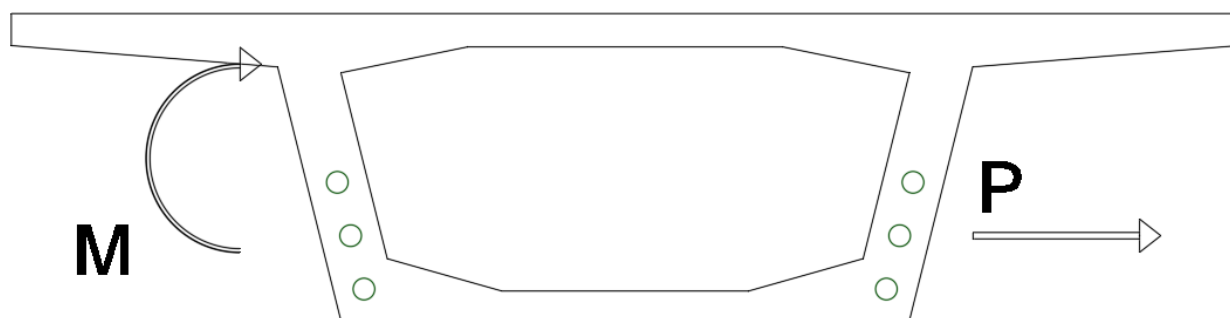
$$\sigma_{c,\max} \leq 0.6 f_{ck} = 24.0 \text{ MPa}$$

$$\sigma_{t,\min} \geq 0.3 \cdot (f_{ck})^{2/3} = 3.50 \text{ MPa}$$

U eksploataciji:

$$\sigma_{c,\max} \leq 0.45 f_{ck} = 18.0 \text{ MPa}$$

$$\sigma_{t,\min} \geq 0.0 \text{ MPa}$$



Slika 1.25. - Presjek nosača u polju s prikazom djelovanja

Nosači rubnih polja:

Donji rub:

$$\frac{P_{t=0}}{A} + \frac{P_{t=0} \cdot y_k}{W_d} - \frac{M_{g1}}{W_d} \leq \sigma_b^{tl} = 24.0 \text{ MPa} \Rightarrow$$

$$P_{t=0} \cdot \left(\frac{1}{A} + \frac{y_k}{W_d} \right) \leq \sigma_b^{tl} + \left(\frac{M_{g1}}{W_d} \right) \Rightarrow P_{t=0} \cdot \left(\frac{1}{5.9449} + \frac{0.778}{22.0807} \right) \leq 24000 + \left(\frac{8135.59}{22.0807} \right)$$

$$P_{t=0} \cdot 0.2034 \leq 24368.448$$

$$P_{t=0} \leq 119805.546 \text{ kN}$$

Gornji rub:

$$\frac{P_{t=0}}{A} - \frac{P_{t=0} \cdot y_k}{W_g} + \frac{M_{g1}}{W_g} \geq \sigma_b^{vl} = -3.50 \text{ MPa} \Rightarrow$$

$$P_{t=0} \cdot \left(\frac{1}{A} - \frac{y_k}{W_g} \right) \geq \sigma_b^{vl} - \left(\frac{M_{g1}}{W_g} \right) \Rightarrow P_{t=0} \cdot \left(\frac{1}{5.9449} - \frac{0.778}{35.1747} \right) \geq -3500 - \left(\frac{8135.59}{35.1747} \right)$$

$$P_{t=0} \cdot (0.1461) \geq -3500 - 231.291$$

$$P_{t=0} \cdot (0.1461) \geq -3731.291$$

$$P_{t=0} \geq -25539.295 \text{ kN}$$

Nosači unutarnjih polja:

Donji rub:

$$\frac{P_{t=0}}{A} + \frac{P_{t=0} \cdot y_k}{W_d} - \frac{M_{g1}}{W_d} \leq \sigma_b^{tl} = 24.0 \text{ MPa} \Rightarrow$$

$$P_{t=0} \cdot \left(\frac{1}{A} + \frac{y_k}{W_d} \right) \leq \sigma_b^{tl} + \left(\frac{M_{g1}}{W_d} \right) \Rightarrow P_{t=0} \cdot \left(\frac{1}{5.9449} + \frac{0.778}{22.0807} \right) \leq 24000 + \left(\frac{11990.34}{22.0807} \right)$$

$$P_{t=0} \cdot 0.2034 \leq 24543.024$$

$$P_{t=0} \leq 120663.833 \text{ kN}$$

Gornji rub:

$$\frac{P_{t=0}}{A} - \frac{P_{t=0} \cdot y_k}{W_g} + \frac{M_{g1}}{W_g} \geq \sigma_b^{vl} = -3.50 \text{ MPa} \Rightarrow$$

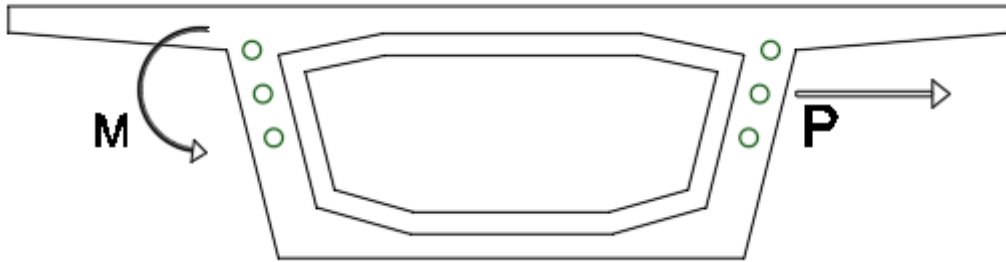
$$P_{t=0} \cdot \left(\frac{1}{A} - \frac{y_k}{W_g} \right) \geq \sigma_b^{vl} - \left(\frac{M_{g1}}{W_g} \right) \Rightarrow P_{t=0} \cdot \left(\frac{1}{5.9449} - \frac{0.778}{35.1747} \right) \geq -3500 - \left(\frac{11990.34}{35.1747} \right)$$

$$P_{t=0} \cdot (0.1461) \geq -3500 - 340.880$$

$$P_{t=0} \cdot (0.1461) \geq -3840.88$$

$$P_{t=0} \geq -26289.389 \text{ kN}$$

Nosači iznad ležaja:



Slika 1.26. - Presjek nosača iznad nosača s prikazom djelovanja

Donji rub:

$$\frac{P_{t=0}}{A} - \frac{P_{t=0} \cdot y_k}{W_d} + \frac{M_{g1}}{W_d} \geq \sigma_b^{vl} = -3.50 \text{ MPa} \Rightarrow$$

$$P_{t=0} \cdot \left(\frac{1}{A} - \frac{y_k}{W_d} \right) \geq \sigma_b^{vl} - \left(\frac{M_{g1}}{W_d} \right) \Rightarrow P_{t=0} \cdot \left(\frac{1}{6.9789} - \frac{0.368}{26.6090} \right) \geq -3500 - \left(\frac{20245.56}{26.6090} \right)$$

$$P_{t=0} \cdot (0.1298) \geq -3500 - 760.8539$$

$$P_{t=0} \cdot (0.1298) \geq -4260.8538$$

$$P_{t=0} \geq -32826.3008 \text{ kN}$$

Gornji rub:

$$\frac{P_{t=0}}{A} + \frac{P_{t=0} \cdot y_k}{W_g} - \frac{M_{g1}}{W_g} \leq \sigma_b^{tl} = 24.0 \text{ MPa} \Rightarrow$$

$$P_{t=0} \cdot \left(\frac{1}{A} + \frac{y_k}{W_g} \right) \leq \sigma_b^{tl} + \left(\frac{M_{g1}}{W_g} \right) \Rightarrow P_{t=0} \cdot \left(\frac{1}{6.9789} + \frac{0.368}{34.4090} \right) \leq 24000 + \left(\frac{20245.56}{34.4090} \right)$$

$$P_{t=0} \cdot 0.1538 \leq 24588.3798$$

$$P_{t=0} \leq 159872.4303 \text{ kN}$$

6.2.2. Proračun sile prednapinjanja- 2.faza

2. faza predstavlja uporabnu fazu te se uključuje dodatno stalno opterećenje i prometno opterećenje.

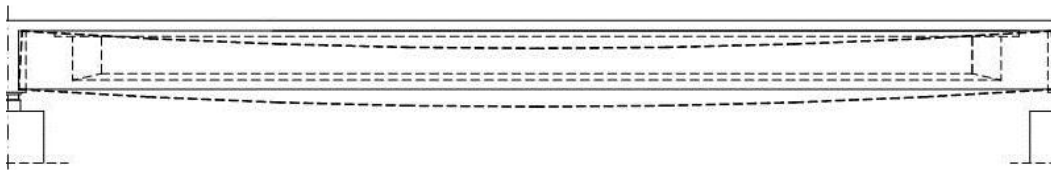
$$f_{ck} = 40 \text{ MPa}$$

U eksploataciji:

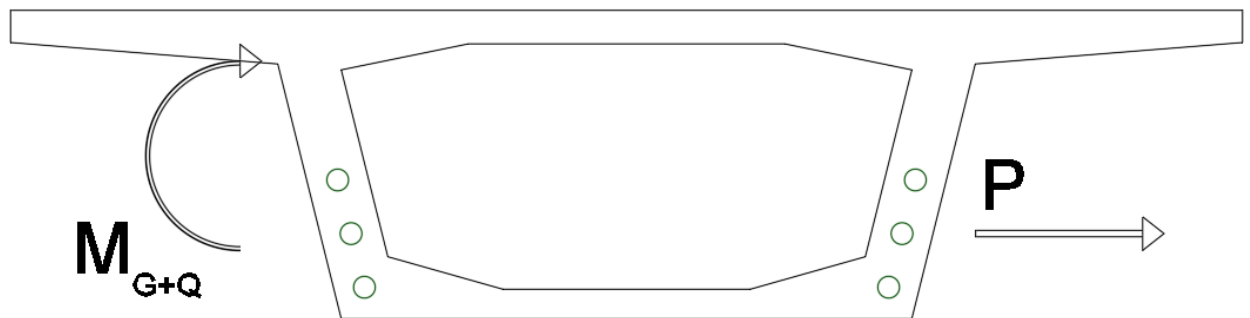
$$\sigma_{c,\max} \leq 0.45 f_{ck} = 18.0 \text{ MPa}$$

$$\sigma_{t,\min} \geq 0.0 \text{ MPa (za 40\% pokretnog opterećenja)}$$

Nakon opterećivanja nosač poprima oblik prikazan na crtežu:



Slika 1.27. – Prikaz oblika nosača nakon opterećivanja



Slika 1.28. - Presjek nosača u polju s prikazom djelovanja

Nosači unutarnjih polja:

Donji rub:

$$\frac{P_{t=\infty}}{A} + \frac{P_{t=\infty} \cdot y_k}{W_d} - \frac{M_{g1} + M_{g2} + 0.4 \cdot M_q}{W_d} \geq \sigma_b^{vl} = 0.0 \text{ MPa} \Rightarrow$$

$$P_{t=\infty} \cdot \left(\frac{1}{A} + \frac{y_k}{W_d} \right) \geq \left(\frac{M_{g1} + M_{g2} + 0.4 \cdot M_q}{W_d} \right) \Rightarrow$$

$$P_{t=\infty} \cdot \left(\frac{1}{5.9449} + \frac{0.778}{22.0807} \right) \geq \left(\frac{11990.34 + 3149.51 + 0.4 \cdot 10033.05}{22.0807} \right)$$

$$P_{t=\infty} \cdot 0.2034 \geq 867.4123$$

$$P_{t=\infty} \geq 4264.56 \text{ kN}$$

Gornji rub:

$$\frac{P_{t=\infty}}{A} - \frac{P_{t=\infty} \cdot y_k}{W_g} + \frac{M_{g1} + M_{g2} + 0.4 \cdot M_q}{W_g} \leq \sigma_b^{tl} = 18 \text{ MPa} \Rightarrow$$

$$P_{t=\infty} \cdot \left(\frac{1}{A} - \frac{y_k}{W_g} \right) \leq \sigma_b^{tl} - \left(\frac{M_{g1} + M_{g2} + 0.4 \cdot M_q}{W_g} \right) \Rightarrow$$

$$P_{t=\infty} \cdot \left(\frac{1}{5.9449} - \frac{0.778}{35.1747} \right) \leq 18000 - \left(\frac{11990.34 + 3149.51 + 0.4 \cdot 10033.05}{35.1747} \right)$$

$$P_{t=\infty} \cdot (0.1461) \leq 18000 - 544.5127$$

$$P_{t=\infty} \cdot (0.1461) \leq 17455.4873$$

$$P_{t=\infty} \leq 119476.2991 \text{ kN}$$

Nosači rubnih polja:

Donji rub:

$$\frac{P_{t=\infty}}{A} + \frac{P_{t=\infty} \cdot y_k}{W_d} - \frac{M_{g1} + M_{g2} + 0.4 \cdot M_q}{W_d} \geq \sigma_b^{vl} = 0.0 \text{ MPa} \Rightarrow$$

$$P_{t=\infty} \cdot \left(\frac{1}{A} + \frac{y_k}{W_d} \right) \geq \left(\frac{M_{g1} + M_{g2} + 0.4 \cdot M_q}{W_d} \right) \Rightarrow$$

$$P_{t=\infty} \cdot \left(\frac{1}{5.9449} + \frac{0.778}{22.0807} \right) \geq \left(\frac{8135.59 + 2136.41 + 0.4 \cdot 7840.95}{22.0807} \right)$$

$$P_{t=\infty} \cdot 0.2034 \geq 607.2443$$

$$P_{t=\infty} \geq 2985.4687 \text{ kN}$$

Gornji rub:

$$\frac{P_{t=\infty}}{A} - \frac{P_{t=\infty} \cdot y_k}{W_g} + \frac{M_{g1} + M_{g2} + 0.4 \cdot M_q}{W_g} \leq \sigma_b^{tl} = 18 \text{ MPa} \Rightarrow$$

$$P_{t=\infty} \cdot \left(\frac{1}{A} - \frac{y_k}{W_g} \right) \leq \sigma_b^{tl} - \left(\frac{M_{g1} + M_{g2} + 0.4 \cdot M_q}{W_g} \right) \Rightarrow$$

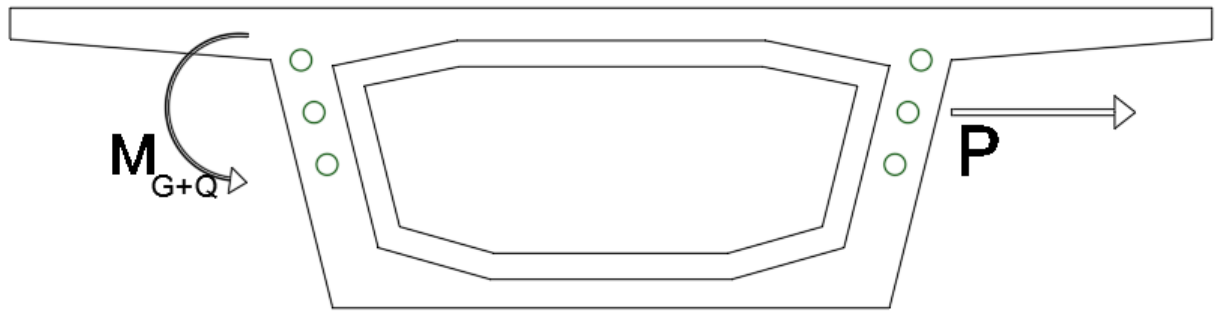
$$P_{t=\infty} \cdot \left(\frac{1}{5.9449} - \frac{0.778}{35.1747} \right) \leq 18000 - \left(\frac{8135.59 + 2136.41 + 0.4 \cdot 7840.95}{35.1747} \right)$$

$$P_{t=\infty} \cdot (0.1461) \leq 18000 - 381.1939$$

$$P_{t=\infty} \cdot (0.1461) \leq 17618.8061$$

$$P_{t=\infty} \leq 120594.1556 \text{ kN}$$

Nosači iznad ležaja:



Slika 1.29. - Presjek nosača iznad ležaja s prikazom djelovanja

Donji rub:

$$\frac{P_{t=\infty}}{A} - \frac{P_{t=\infty} \cdot y_k}{W_d} + \frac{M_{g1} + M_{g2} + 0.4 \cdot M_q}{W_d} \leq \sigma_b^{tl} = 18 \text{ MPa} \Rightarrow$$

$$P_{t=\infty} \cdot \left(\frac{1}{A} - \frac{y_k}{W_d} \right) \leq \sigma_b^{tl} - \left(\frac{M_{g1} + M_{g2} + 0.4 \cdot M_q}{W_d} \right) \Rightarrow$$

$$P_{t=\infty} \cdot \left(\frac{1}{6.9789} - \frac{0.368}{26.6090} \right) \leq 18000 - \left(\frac{20245.56 + 5316.66 + 0.4 \cdot 9387.19}{26.6090} \right)$$

$$P_{t=\infty} \cdot (0.1298) \leq 18000 - 1101.7737$$

$$P_{t=\infty} \cdot (0.1569) \leq 16898.2263$$

$$P_{t=\infty} \leq 107700.6139 \text{ kN}$$

Gornji rub:

$$\frac{P_{t=\infty}}{A} + \frac{P_{t=\infty} \cdot y_k}{W_g} - \frac{M_{g1} + M_{g2} + 0.4 \cdot M_q}{W_g} \geq \sigma_b^{vl} = 0.0 \text{ MPa} \Rightarrow$$

$$P_{t=\infty} \cdot \left(\frac{1}{A} + \frac{y_k}{W_g} \right) \geq \left(\frac{M_{g1} + M_{g2} + 0.4 \cdot M_q}{W_g} \right) \Rightarrow$$

$$P_{t=\infty} \cdot \left(\frac{1}{6.9789} + \frac{0.368}{34.4090} \right) \geq \left(\frac{20245.56 + 5316.66 + 0.4 \cdot 9387.19}{34.4090} \right)$$

$$P_{t=\infty} \cdot 0.1538 \geq 852.0181$$

$$P_{t=\infty} \geq 5539.7700 \text{ kN}$$

Sila prednapinjanja – 1.faza

-nosači rubnih polja:

$$P_{t=0} \leq 119.81 \text{ MN}$$

$$P_{t=0} \geq -25.54 \text{ MN}$$

-nosači unutarnjih polja:

$$P_{t=0} \leq 120.66 \text{ MN}$$

$$P_{t=0} \geq -26.29 \text{ MN}$$

-nosači iznad ležaja:

$$P_{t=0} \leq 159.87 \text{ MN}$$

$$P_{t=0} \geq -32.83 \text{ MN}$$

Sila prednapinjanja – 2.faza

-nosači rubnih polja:

$$P_{t=\infty} \geq 2985.4687 \text{ kN}$$

$$P_{t=0} \approx 1.3 \cdot P_{t=\infty} = 1.3 \cdot (2985.4687) = 3881.109 = 3.88 \text{ MN}$$

$$P_{t=\infty} \leq 120594.1556 \text{ kN}$$

$$P_{t=0} \approx 1.3 \cdot P_{t=\infty} = 1.3 \cdot 120594.1556 = 156772.402 = 156.77 \text{ MN}$$

-nosači unutarnjih polja:

$$P_{t=\infty} \geq 4264.56 \text{ kN}$$

$$P_{t=0} \approx 1.3 \cdot P_{t=\infty} = 1.3 \cdot (4264.56) = 5543.93 = 5.54 \text{ MN}$$

$$P_{t=\infty} \leq 119476.2991 \text{ kN}$$

$$P_{t=0} \approx 1.3 \cdot P_{t=\infty} = 1.3 \cdot 119476.2991 = 155319.19 = 155.32 \text{ MN}$$

-nosači iznad ležaja:

$$P_{t=\infty} \geq 5539.77 \text{ kN}$$

$$P_{t=0} \approx 1.3 \cdot P_{t=\infty} = 1.3 \cdot (5539.77) = 7201.701 = 7.20 \text{ MN}$$

$$P_{t=\infty} \leq 107700.6139 \text{ kN}$$

$$P_{t=0} \approx 1.3 \cdot P_{t=\infty} = 1.3 \cdot 107700.6139 = 140010.798 = 140.01 \text{ MN}$$

Granice unutar kojih se treba nalaziti sila prednapinjanja:

-nosači rubnih polja

$$3.88 \text{ MN} \leq P_{t=0} \leq 119.81 \text{ MN}$$

-nosači unutarnjih polja

$$5.54 \text{ MN} \leq P_{t=0} \leq 120.66 \text{ MN}$$

-nosači iznad ležaja

$$7.20 \text{ MN} \leq P_{t=0} \leq 140.01 \text{ MN}$$

Odabrane sile prednapinjanja:**-nosači krajnjih polja:**

$$P_{t=0} = 3.90 \text{ MN}$$

-nosači unutarnjih polja:

$$P_{t=0} = 5.55 \text{ MN}$$

-nosači iznad ležaja:

$$P_{t=0} = 7.20 \text{ MN}$$

6.2.3. Odabir sile (sustava) prednapinjanja

- Oznaka užeta: nHRN EN 10138-3 –Y1860S7-15,0-A
- Zaštitna cijev 70/80 mm (unutrašnji/vanjski)
- Uže nazivnog promjera 15 mm, isprepletano od 7 žica ... $A_1 = 150 \text{ mm}^2$
- Karakteristična naprezanja čelika pri 0,1 %-tnoj zaostaloj deformaciji
 $f_{p0,1k} = 1580 \text{ MPa}$
- Karakt. sila pri 0,1 %-tnoj zaostaloj def. $P_{p0,1} = f_{p0,1k} * A_1 = 1,58 * 150 = 237 \text{ kN}$
- Karakteristična vlačna čvrstoća čelika $f_{pk} = 1860 \text{ MPa}$
- Karakteristična najveća vlačna sila $P_m = f_{pk} * A_1 = 1,86 * 150 = 279 \text{ kN}$
- Modul elastičnosti: $E = 195 \text{ 000 MPa}$
- Relaksacija: vrlo niska

$$\text{nakon 1000 sati za } \sigma_{0,\max} / f_{pk} = 1343/1860 = 0,72 \rightarrow \Delta \sigma_{pr} / \sigma_{0,\max} = 2,7 \%$$

$$\Delta \sigma_{pr,1000} = 0,027 * 1360 = 37 \text{ MPa}$$

dugotrajna vrijednost

$$\Delta \sigma_{pr,1000} = 3 * \Delta \sigma_{pr,1000} = 3 * 37 = 111 \text{ MPa}$$

Dopušteno naprezanje u čeliku:

$$- \sigma_{po,\max} = 0,75 * f_{pk} = 0,75 * 1860 = 1395 \text{ MPa}$$

$$- \sigma_{po,\max} = 0,85 * f_{p01,k} = 0,85 * 1580 = 1343 \text{ MPa} \rightarrow \text{mjerodavna je niža vrijednost}$$

Početna sila prednapinjanja:

-nosači u krajnim poljima:

$$- P_{p0,\max} = \sigma_{po,\max} * A_1 = 1,343 * 150 = 201.45 \text{ kN}$$

$$P_{t=0} = 3900 \text{ kN} \rightarrow \text{potrebna početna sila}$$

-nosači u unutarnjim poljima:

$$- P_{p0,max} = \sigma_{p0,max} * A_1 = 1,343 * 150 = 201.45 \text{ kN}$$

$$P_{t=0} = 5550 \text{ kN} \quad \rightarrow \text{potrebna početna sila}$$

-nosač iznad ležaja:

$$- P_{p0,max} = \sigma_{p0,max} * A_1 = 1,343 * 150 = 201.45 \text{ kN}$$

$$P_{t=0} = 7200 \text{ kN} \quad \rightarrow \text{potrebna početna sila}$$

-Potreban broj užadi:

$$m = 6 \dots \text{ broj natega}$$

-nosači krajnjih polja

$$n = P_{t=0} / (m * P_{p0,max}) = 3900 / (6 * 201.45) = 3.22$$

-nosači unutarnjih polja

$$n = P_{t=0} / (m * P_{p0,max}) = 5550 / (6 * 201.45) = 4.59$$

-nosači iznad ležaja

$$n = P_{t=0} / (m * P_{p0,max}) = 7200 / (6 * 201.45) = 5.96$$

-nosači krajnjih polja:

-Odabrano 6 natega, svaka sa 4 užadi:

$$A_k = n_{odabr} * A_1 = 4 * 150 = 600 \text{ mm}^2 \quad \rightarrow \text{površina svake natege}$$

-nosači unutarnjih polja:

-Odabrano 6 natega, svaka sa 6 užadi:

$$A_k = n_{odabr} * A_1 = 6 * 150 = 900 \text{ mm}^2 \quad \rightarrow \text{površina svake natege}$$

-nosači iznad ležaja

-Odabrano 6 natega, svaka sa 6 užadi:

$$A_k = n_{odabr} * A_1 = 6 * 150 = 900 \text{ mm}^2 \quad \rightarrow \text{površina svake natege}$$

- Početna sila u svakoj natezi na preši (bez ikakvih gubitaka):

-nosači krajnjih polja:

$$P_{t=0} = n_{odabr} * P_{p0,max} = 4 * 201.45 = 805.8 \text{ kN}$$

-nosači unutarnjih polja:

$$P_{t=0} = n_{odabr} * P_{p0,max} = 6 * 201.45 = 1208.7 \text{ kN}$$

-nosači iznad ležaja

$$P_{t=0} = n_{odabr} * P_{p0,max} = 6 * 201.45 = 1208.7 \text{ kN}$$

- Uz pretpostavljene gubitke od 30% konačna sila prednapinjanja ($t=\infty$) iznosi:

-nosači krajnjih polja:

$$P_{t=\infty,1}=0,70 * P_{t=0}=0,70 * 805.8=564.06 \text{ kN} \quad \rightarrow \text{ za 1 nategu}$$

$$P_{t=\infty} = m * P_{t=\infty,1} = 6 * 564.06 = 3384.36 \text{ kN} \quad \rightarrow \text{ za 6 natega}$$

-nosači unutarnjih polja:

$$P_{t=\infty,1}=0,70 * P_{t=0}=0,70 * 1208.7=846.09 \text{ kN} \quad \rightarrow \text{ za 1 nategu}$$

$$P_{t=\infty} = m * P_{t=\infty,1} = 6 * 846.09 = 5076.54 \text{ kN} \quad \rightarrow \text{ za 6 natega}$$

-nosači iznad ležaja:

$$P_{t=\infty,1}=0,70 * P_{t=0}=0,70 * 1208.7=846.09 \text{ kN} \quad \rightarrow \text{ za 1 nategu}$$

$$P_{t=\infty} = m * P_{t=\infty,1} = 6 * 846.09 = 5076.54 \text{ kN} \quad \rightarrow \text{ za 6 natega}$$

Za nosače rubnih polja odabran je sustav DYWIDAG – MA 6805 glava s 5 rupa, te kabel s 4 užeta promjera 0.60“ .

Za nosače unutarnjih polja odabran je sustav DYWIDAG – MA 6807 glava sa 7 rupa, te kabel sa 6 užadi promjera 0.60“.

Za nosače iznad ležaja odabran je sustav DYWIDAG – MA 6807 glava sa 7 rupa, te kabel sa 6 užadi promjera 0.60“.

Zbog jednostavnije izvedbe u krajnjim poljima odabiremo isti broj užadi kao i u unutarnjim poljima, odnosno sustav DYWIDAG – MA 6807 glava sa 7 rupa, te kabel sa 6 užadi promjera 0.60“.

6.3. Proračun gubitaka sile prednapinjanja

6.3.1. Gubici od trenja

Maksimalno naprezanje u kablovima: $\sigma_k \approx 1342 \text{ MN} / \text{m}^2$

-eksperimentalne konstante (prema deklaraciji proizvođača):

$$\mu = 0.19 \quad ; \quad \beta = 0.30^\circ / \text{m}$$

$$\lambda = \mu \cdot \beta = 0.19 \cdot 0.30 = 0.057^\circ / \text{m}$$

$$\lambda = 0.000995 \text{ rad} / \text{m}$$

$$\Delta\sigma_{tr} = \sigma_k \cdot \left[1 - e^{(-\mu\alpha - \lambda x)} \right]$$

$$\text{tg}\alpha = 2 \cdot \frac{(y_t - y_k)}{l_{nos}} = 2 \cdot \frac{(1.41 - 0.79)}{42.00} = 0.0305$$

$$\alpha = 1.747^\circ \quad (0.0305 \text{ rad})$$

$$x = \frac{l_{nos}}{2} = \frac{42.00}{2} = 21.00 \text{ m}$$

$$\Delta\sigma_{tr} = \sigma_k \cdot \left[1 - e^{(-\mu\alpha - \lambda x)} \right] = 1422 \cdot \left[1 - 2.71828^{(-0.19 \cdot 0.0305 - 0.000995 \cdot 21.00)} \right]$$

$$\Delta\sigma_{tr} = 37.45 \text{ MN} / \text{m}^2$$

$$(\approx 2.79\% \sigma_k)$$

6.3.2. Gubici od relaksacije čelika

Konačna vrijednost relaksacije čelika (otpuštanja) uzima se jednaka trostrukoj vrijednosti relaksacije pri 1000 sati.

$$\Delta\sigma_{rel,t=0} = 0.025 \cdot \sigma_k = 0.025 \cdot 1342 = 33.5 \text{ MN} / \text{m}^2$$

$$(\approx 2.50\% \sigma_k)$$

$$\Delta\sigma_{rel,t=\infty} = 0.075 \cdot \sigma_k = 0.075 \cdot 1342 = 100.5 \text{ MN} / \text{m}^2$$

$$(\approx 7.50\% \sigma_k)$$

6.3.3. Gubici od prokliznuća klina

Svaki sustav prednapinjanja daje pretpostavljeno prokliznuće klina. Za sustav DYWIDAG može se uzeti 2.0 mm.

$$E_k = 195000.00 \text{ MPa}$$

$$A_k = 6 \cdot 6 \cdot 150 = 5400.0 \text{ mm}^2$$

$$\sigma_k = 1342.0 \text{ MPa}$$

$$\Delta l_s = 2.0 \text{ mm}$$

$$\mu = 0.19$$

$$\alpha = 0.1161 \text{ rad}$$

$$\lambda = 0.000995 \text{ rad / m}$$

$$x = \frac{l}{2} = \frac{42.00}{2} = 21.00 \text{ m}$$

Duljina utjecaja prokliznuća klina i pad naprezanja (kad nije uključeno A_k):

$$l_{sl} = \sqrt{\frac{\Delta l_s \cdot E_k \cdot A_k}{\sigma_k \cdot \mu \cdot \left(\frac{\alpha}{x} + \lambda\right)}} = \sqrt{\frac{0.2 \cdot 195000}{1342 \cdot 0.19 \cdot \left(\frac{0.0305}{2100} + 9.95 \cdot 10^{-6}\right)}} = 2499.93 \text{ cm}$$

$$\Delta \sigma_{kl} = \sigma_k \cdot l_{sl} \cdot \mu \cdot \left(\frac{\alpha}{x} + \lambda\right) = 1342 \cdot 2499.93 \cdot 0.19 \cdot \left(\frac{0.0305}{2100} + 9.95 \cdot 10^{-6}\right) =$$

$$= 15.60 \text{ N / mm}^2 = 15.60 \text{ MPa}$$

$$(1.16\% \sigma_k)$$

6.3.4. Gubici od elastičnog skraćanja betona

$$\Delta \sigma_{es} = 0.5 \cdot \frac{m-1}{m} \cdot \alpha \cdot \sigma_{ck}$$

$$m = 6 \quad - \text{ broj kabela}$$

$$E_c \approx 9500 \cdot \sqrt[3]{f_{ck} + 8} = 9500 \cdot \sqrt[3]{40 + 8} = 34.5 \text{ GPa}$$

$$\alpha = \frac{E_k}{E_c} = \frac{195.0}{34.5} = 5.65$$

σ_{ck} - početno naprezanje u betonu u razini težišta kabela

$$\sigma_{ck} \approx \frac{P_{t=0}}{A} + \frac{P_{t=0} \cdot y_k}{I_1 / y_k} - \frac{M_{g1}}{I_1 / y_k} = 7252.20 \cdot \left(\frac{1}{5.9449} + \frac{0.778}{31.2 / 0.778}\right) - \left(\frac{11990.34}{31.2 / 0.778}\right)$$

$$\sigma_{ck} \approx 0.957 \text{ MN / m}^2$$

$$\Delta \sigma_{es} = 0.5 \cdot \frac{6-1}{6} \cdot 5.65 \cdot 0.957 = 2.25 \text{ MN / m}^2$$

$$(\approx 0.17\% \sigma_k)$$

6.3.5. Gubici od skupljanja i puzanja betona ($t=\infty$)

$$\Delta\sigma_{ps} = \frac{\varepsilon_{s\infty} \cdot E_k + \alpha \cdot \varphi_{\infty,t=28} \cdot \sigma_{ck}}{1 + \alpha \cdot \left(\frac{A_{ku}}{A_c}\right) \cdot \left(1 + y_k^2 \cdot \frac{A_c}{I_c}\right) \cdot (1 + 0.8 \cdot \varphi_{\infty,t=28})}$$

$$\varepsilon_{s\infty} = 0.00034 \quad (\text{konačni koeficijent skupljanja})$$

$$\varphi_{\infty,t=28} = 1.7 \quad (\text{konačni koeficijent puzanja betona opterećenog nakon 28 dana})$$

$$E_k = 195 \text{ GPa} \quad (\text{modul elastičnosti čelika})$$

$$A_{ku} = 6 \cdot A_k = 9000 \text{ mm}^2 \quad (\text{ukupna površina kabela) - nosači krajnjih polja}$$

$$A_{ku} = 6 \cdot A_k = 9000 \text{ mm}^2 \quad (\text{ukupna površina kabela) - nosači unutarnjih polja}$$

$$A_c = 5.9449 \text{ m}^2 \quad (\text{ukupna površina betonskog presjeka montažnog nosača})$$

$$I_c = 31.2 \text{ m}^4 \quad (\text{moment inercije betonskog presjeka montažnog nosača})$$

$$y_k = 0.778 \text{ m} \quad (\text{udaljenost kabela od težišta nosača})$$

$$\alpha = \frac{E_k}{E_c} \quad (\text{odnos modula elastičnosti})$$

$$\sigma_{ck} \quad (\text{naprezanje u betonu na mjestu kabela})$$

$$\Delta\sigma_{ps} = \frac{0.00034 \cdot 195000 + 5.65 \cdot 1.7 \cdot 0.957}{1 + 5.65 \cdot \left(\frac{0.009}{5.9449}\right) \cdot \left(1 + 0.778^2 \cdot \frac{5.9449}{31.2}\right) \cdot (1 + 0.8 \cdot 1.7)} = 73.31 \text{ MPa}$$

$$(5.46\% \sigma_k)$$

6.3.6. Ukupni gubici u ($t=0$) (neposredno nakon prednapinjanja)

$$\Delta\sigma_{uk} = \Delta\sigma_{tr} + \Delta\sigma_{es} + \Delta\sigma_{kl} = 37.45 + 2.25 + 15.60 = 55.30 \text{ MN} / \text{m}^2$$

$$(\approx 4.12\% \sigma_k)$$

6.3.7. Ukupni gubici u ($t=\infty$) (konačni gubici)

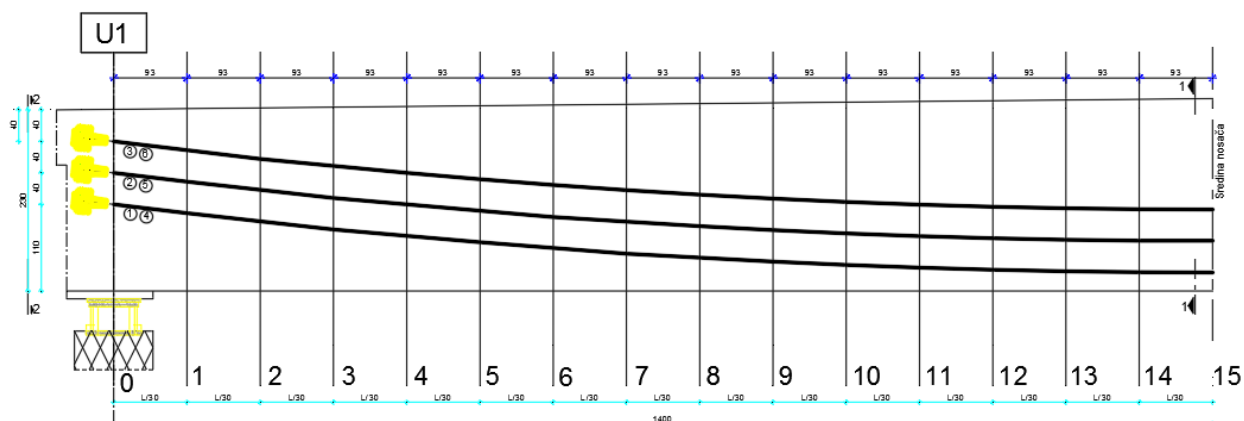
$$\Delta\sigma_{uk} = \Delta\sigma_{tr} + \Delta\sigma_{es} + \Delta\sigma_{rel} + \Delta\sigma_{ps} + \Delta\sigma_{kl} = 37.45 + 2.25 + 100.5 + 73.31 + 15.60 = 229.11 \text{ MN} / \text{m}^2$$

$$(\approx 17.07\% \sigma_k)$$

6.3.8. Konačna sila prednapinjanja

$$P_{t=\infty} = (100 - 17.07)\% \cdot P_{t=0} = 0.8293 \cdot 7252.2 = 6014.25 \text{ kN} > 5076.54 \text{ kN}$$

6.3.9. Vođenje natege po duljini nosača



Slika 1.30. – Prikaz vertikalnog položaja natega u početnom nosaču

Uzdužni presjek:

$$A = \frac{Y_{kab}^0 - Y_{kab}^{L/2}}{(L_{nos}/2)^2}$$

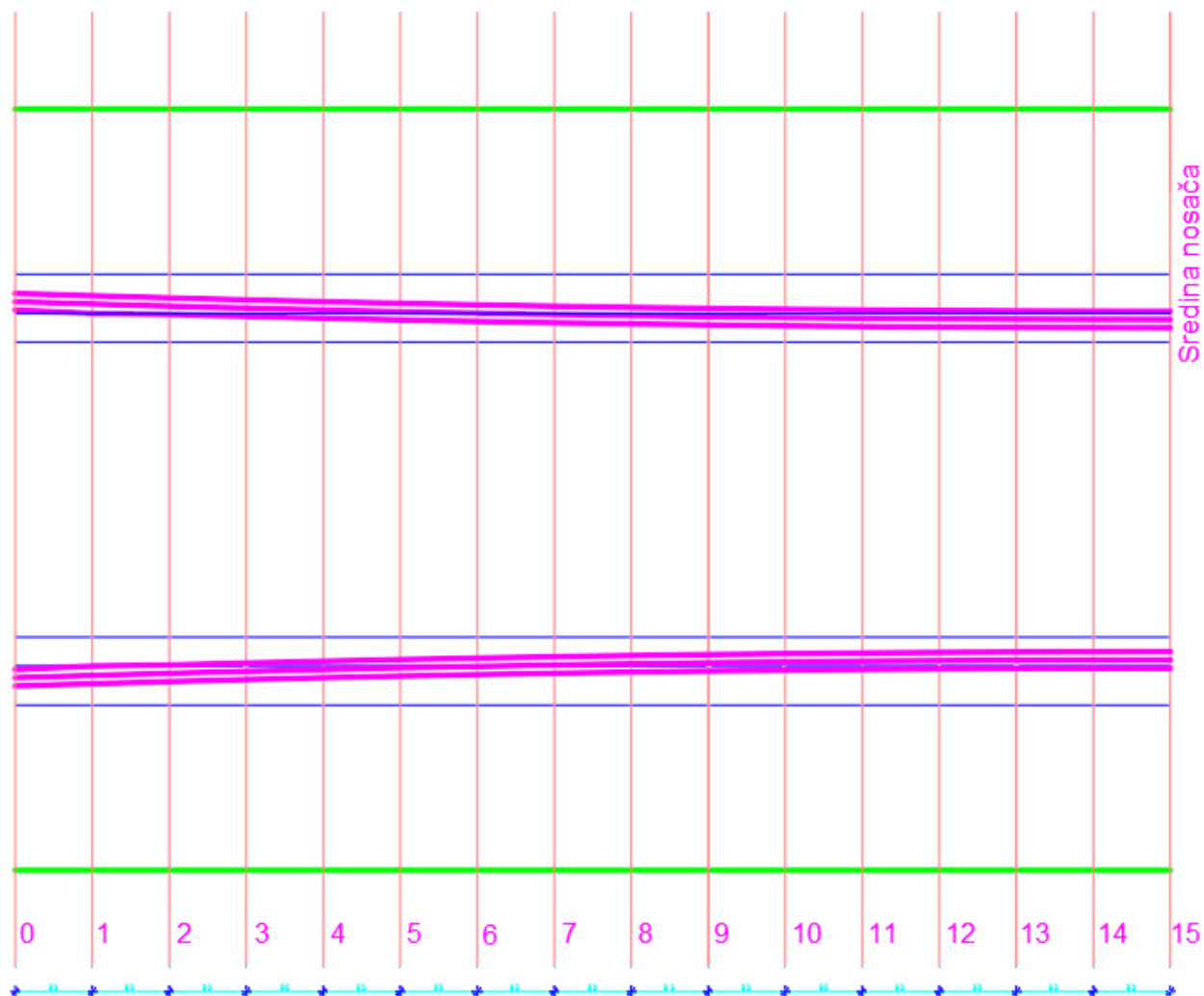
$$Y^n = A \times [(15 - n) \times L_{nos}/30]^2 + Y_{kab}^{L/2}$$

$$n = 15 \dots 1$$

Kabel	VERTIKALNO VOĐENJE KABELA - Udaljenost težišta kabela od dna nosača (cm)															
	0	L/30	2 x L/30	3 x L/30	4 x L/30	5 x L/30	6 x L/30	7 x L/30	8 x L/30	9 x L/30	10 x L/30	11 x L/30	12 x L/30	13 x L/30	14 x L/30	15 x L/30
1	110,00	98,85	88,47	78,86	70,02	61,94	54,64	48,10	42,34	37,34	33,11	29,65	26,96	25,04	23,88	23,50
2	150,00	138,85	128,47	118,86	110,02	101,94	94,64	88,10	82,34	77,34	73,11	69,65	66,96	65,04	63,88	63,50
3	190,00	178,85	168,47	158,86	150,02	141,94	134,64	128,10	122,34	117,34	113,11	109,65	106,96	105,04	103,88	103,50
4	110,00	98,85	88,47	78,86	70,02	61,94	54,64	48,10	42,34	37,34	33,11	29,65	26,96	25,04	23,88	23,50
5	150,00	138,85	128,47	118,86	110,02	101,94	94,64	88,10	82,34	77,34	73,11	69,65	66,96	65,04	63,88	63,50
6	190,00	178,85	168,47	158,86	150,02	141,94	134,64	128,10	122,34	117,34	113,11	109,65	106,96	105,04	103,88	103,50
Težište	150,00	138,85	128,47	118,86	110,02	101,94	94,64	88,10	82,34	77,34	73,11	69,65	66,96	65,04	63,88	63,50

Tablica 1.2.– Prikaz vertikalnog položaja natega u početnom nosaču

Horizontalni presjek:



Slika 1.31. – Prikaz horizontalnog položaja natega u početnom nosaču

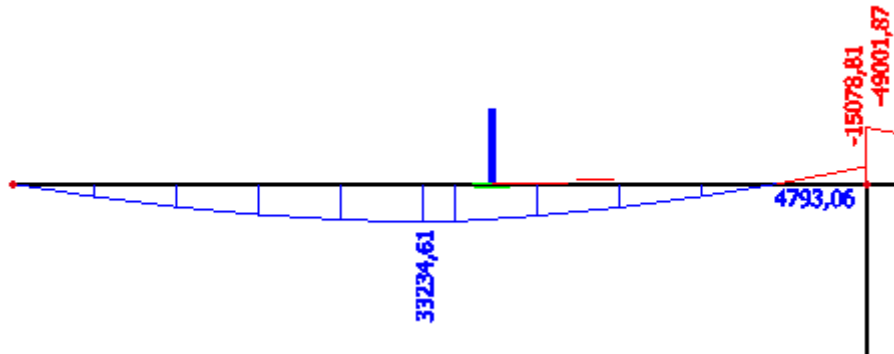
Kabel	HORIZONTALNO VOĐENJE KABELA - Udaljenost težišta kabela od osi nosača (cm)															
	0	L/30	2 x L/30	3 x L/30	4 x L/30	5 x L/30	6 x L/30	7 x L/30	8 x L/30	9 x L/30	10 x L/30	11 x L/30	12 x L/30	13 x L/30	14 x L/30	15 x L/30
1	-217,74	-214,96	-212,37	-209,97	-207,77	-205,76	-203,93	-202,30	-200,87	-199,62	-198,57	-197,70	-197,03	-196,55	-196,27	-196,17
2	-227,74	-224,96	-222,37	-219,97	-217,77	-215,76	-213,93	-212,30	-210,87	-209,62	-208,57	-207,70	-207,03	-206,55	-206,27	-206,17
3	-237,74	-234,96	-232,37	-229,97	-227,77	-225,76	-223,93	-222,30	-220,87	-219,62	-218,57	-217,70	-217,03	-216,55	-216,27	-216,17
4	217,74	214,96	212,37	209,97	207,77	205,76	203,93	202,30	200,87	199,62	198,57	197,70	197,03	196,55	196,27	196,17
5	227,74	224,96	222,37	219,97	217,77	215,76	213,93	212,30	210,87	209,62	208,57	207,70	207,03	206,55	206,27	206,17
6	237,74	234,96	232,37	229,97	227,77	225,76	223,93	222,30	220,87	219,62	218,57	217,70	217,03	216,55	216,27	216,17

Tablica 1.3. – Prikaz horizontalnog položaja natega u početnom nosaču

7. Proračun klasične armature

7.1. Dimenzioniranje na moment savijanja nosača krajnjih polja

$$\begin{aligned}
 M_{sd,v} &= \gamma_g \cdot (M_{g1} + M_{g2}) + \gamma_q \cdot M_q + \gamma_k \cdot M_k + \gamma_t \cdot M_t = \\
 &= 1.35 \cdot (M_{g1} + M_{g2}) + 1.5 \cdot 0.9 \cdot (M_q + M_k + M_t) = \\
 &= 33234.61 \text{ kNm}
 \end{aligned}$$

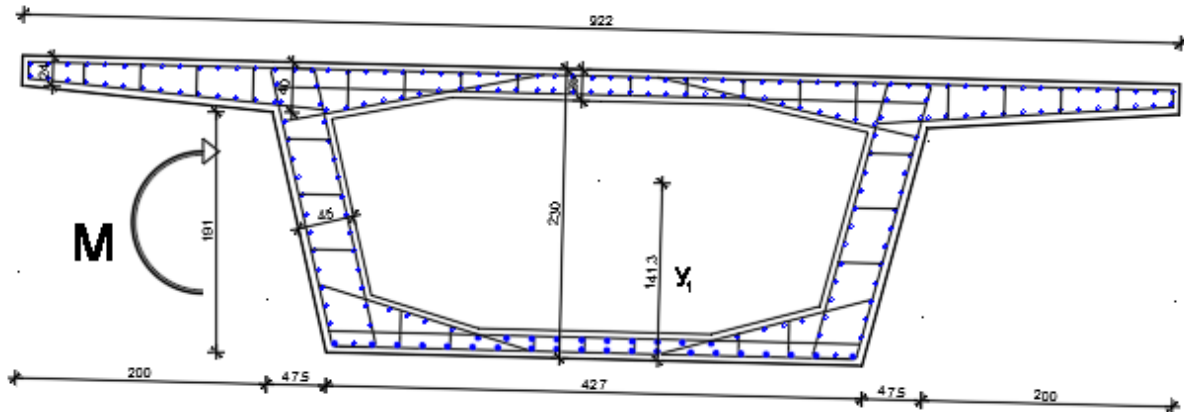


Slika 1.32. – Prikaz mjerodavnog momenta savijanja uprvom polju

Konačna sila prednapinjanja

$$P_{t=\infty} = 6014.25 \text{ kN}$$

Ostatak momenta od pokretnog opterećenja preuzima se klasičnom armaturom.



Slika 1.33. - Presjek nosača u polju s prikazom djelovanja

Djelovanje	Stalno (γ_G)	Pokretno (γ_Q)	Prednap. (γ_P)
Nepovoljno	1.35	1.50	1.0-1.2
Povoljno	1.00	0.00	0.9-1.0

- beton: **C40/50**

$$f_{ck}=40 \text{ MPa}$$

$$f_{cd}=40/1,5= 26.67 \text{ Mpa}$$

-armatura : **B 500B**

$$f_{yk}=500 \text{ MPa}$$

$$f_{yd}=500/1,15 = 434.78 \text{ Mpa}$$

$$M_{sd,v} = 33234.61 \text{ kNm}$$

$$P_{t=\infty} = 6014.25 \text{ kN}$$

$$M_{sd} = M_{sd,v} - \gamma_p \cdot P_{t=\infty} \cdot y_t = 33234.61 - 0.9 \cdot 6014.25 \cdot 0.78 = 29012.61 \text{ kNm}$$

$$N_{sd} = \gamma_p \cdot P_{t=\infty} = 0.9 \cdot 6014.25 = 5412.83 \text{ kN}$$

$$M_{sd,s} = M_{sd} + N_{sd} \cdot y_s = 29012.61 + 5412.83 \cdot 1.35 = 36319.93 \text{ kNm}$$

$$\mu_{sd} = \frac{M_{sd,s}}{b_{eff} \cdot d^2 \cdot f_{cd}} = \frac{36319.93 \cdot 100}{922 \cdot 224^2 \cdot 2.67} = 0.0294$$

$$\text{za } \varepsilon_{s1} = 10\text{‰} \left\{ \begin{array}{l} \varepsilon_{c2} = 1.0\text{‰} \\ \zeta = 0.968 \\ \xi = 0.091 \end{array} \right.$$

$$x = \xi \cdot d = 0.091 \cdot 224 = 20.39 < h_f = 24.0 \text{ cm}$$

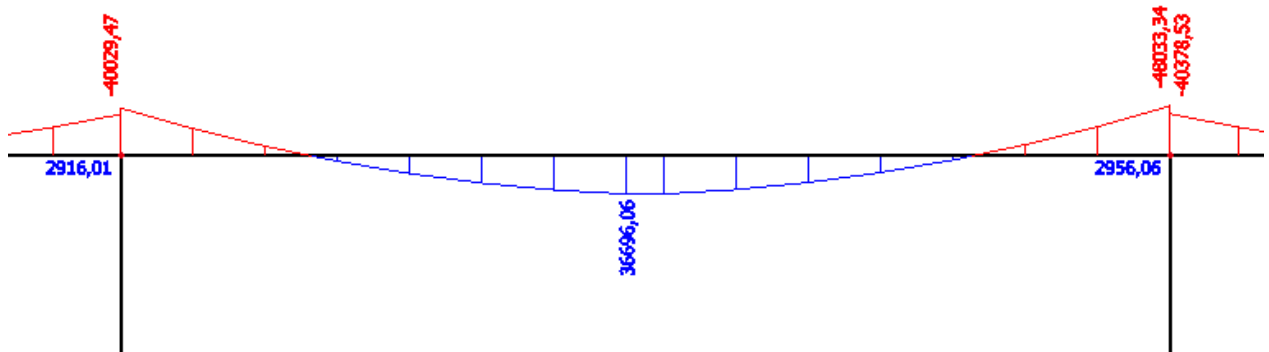
$$A_{s1} = \frac{M_{sd}}{\zeta \cdot d \cdot f_{yd}} - \frac{N_{sd}}{f_{yd}} = \frac{29012.61 \cdot 100}{0.968 \cdot 224 \cdot 43.48} - \frac{5412.83}{43.48} = 307.73 - 124.49 = 183.24 \text{ cm}^2$$

$$A_{s1,odabrano} = 183.24 \text{ cm}^2 - A_{kabela} = 183.24 -$$

$$\text{Odabrano : } 30\text{Ø}28 \left(A_{s1}^{od} = 184.71 \text{ cm}^2 \right)$$

7.2. Dimenzioniranje na moment savijanja nosača unutarnjih polja

$$\begin{aligned}
 M_{sd,v} &= \gamma_g \cdot (M_{g1} + M_{g2}) + \gamma_q \cdot M_q + \gamma_k \cdot M_k + \gamma_s \cdot M_s = \\
 &= 1.35 \cdot (M_{g1} + M_{g2}) + 1.5 \cdot 0.9 \cdot (M_q + M_k + M_s) = \\
 &= 36696.06 \text{ kNm}
 \end{aligned}$$

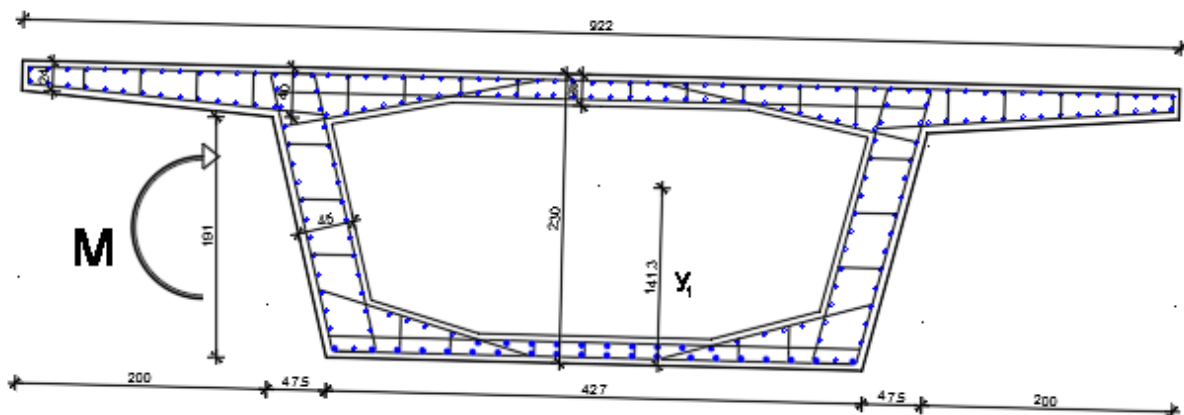


Slika 1.34. – Prikaz mjerodavnog momenta savijanja u srednjem polju

Konačna sila prednapinjanja

$$P_{t=\infty} = 6014.25 \text{ kN}$$

Ostatak momenta od pokretnog opterećenja preuzima se klasičnom armaturom.



Slika 1.35. - Presjek nosača u polju s prikazom djelovanja

Djelovanje	Stalno (γ_G)	Pokretno (γ_Q)	Prednap. (γ_P)
Nepovoljno	1.35	1.50	1.0-1.2
Povoljno	1.00	0.00	0.9-1.0

- beton: **C40/50**

$$f_{ck} = 40 \text{ MPa}$$

$$f_{cd} = 40 / 1.5 = 26.67 \text{ Mpa}$$

-armatura : **B 500B**

$$f_{yk} = 500 \text{ MPa}$$

$$f_{yd} = 500 / 1.15 = 434.78 \text{ Mpa}$$

$$M_{sd,v} = 36696.06 \text{ kNm}$$

$$P_{t=\infty} = 6014.25 \text{ kN}$$

$$M_{sd} = M_{sd,v} - \gamma_p \cdot P_{t=\infty} \cdot y_t = 36696.06 - 0.9 \cdot 6014.25 \cdot 0.78 = 32474.06 \text{ kNm}$$

$$N_{sd} = \gamma_p \cdot P_{t=\infty} = 0.9 \cdot 6014.25 = 5412.83 \text{ kN}$$

$$M_{sd,s} = M_{sd} + N_{sd} \cdot y_s = 32474.06 + 5412.83 \cdot 1.35 = 39781.38 \text{ kNm}$$

$$\mu_{sd} = \frac{M_{sds}}{b_{eff} \cdot d^2 \cdot f_{cd}} = \frac{39781.38 \cdot 100}{922 \cdot 224^2 \cdot 2.67} = 0.0322$$

$$\text{za } \varepsilon_{s1} = 10\text{‰} \left\{ \begin{array}{l} \varepsilon_{c2} = 1.1\text{‰} \\ \zeta = 0.965 \\ \xi = 0.099 \end{array} \right.$$

$$x = \xi \cdot d = 0.099 \cdot 224 = 22.18 < h_f = 24.0 \text{ cm}$$

$$A_{s1} = \frac{M_{sd}}{\zeta \cdot d \cdot f_{yd}} - \frac{N_{sd}}{f_{yd}} = \frac{32474.06 \cdot 100}{0.965 \cdot 224 \cdot 43.48} - \frac{5412.83}{43.48} =$$

$$= 315.52 - 124.49 = 191.03 \text{ cm}^2$$

$$\text{Odabrano : } 32\text{Ø}28 \left(A_{s1}^{od} = 197.04 \text{ cm}^2 \right)$$

7.3. Dimenzioniranje na moment savijanja nosača iznad ležaja

$$M_{sd,v} = \gamma_g \cdot (M_{g1} + M_{g2}) + \gamma_q \cdot 0.9 \cdot (M_q + M_{vy} + M_k + M_s) =$$

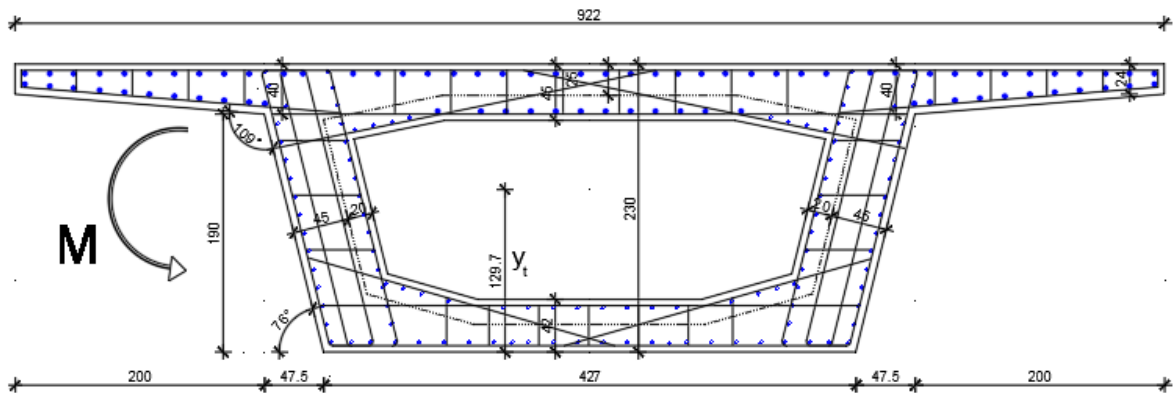
$$= 1.35 \cdot (M_{g1} + M_{g2}) + 1.5 \cdot 0.9 \cdot (M_q + M_{vy} + M_k + M_s) =$$

$$= 58505.24 \text{ kNm}$$

Konačna sila prednapinjanja

$$P_{t=\infty} = 6014.25 \text{ kN}$$

Ostatak momenta od pokretnog opterećenja preuzima se klasičnom armaturom.



Slika 1.40. - Presjek nosača iznad ležaja s prikazom djelovanja

Djelovanje	Stalno (γ_G)	Pokretno (γ_Q)	Prednap. (γ_P)
Nepovoljno	1.35	1.50	1.0-1.2
Povoljno	1.00	0.00	0.9-1.0

- beton: **C40/50**

$f_{ck}=40 \text{ MPa}$

$f_{cd}=40/1,5= 26.67 \text{ Mpa}$

-armatura : **B 500B**

$f_{yk}=500 \text{ MPa}$

$f_{yd}=500/1,15 = 434.78 \text{ Mpa}$

$$M_{sd,v} = 58505.24 \text{ kNm}$$

$$P_{t=\infty} = 6014.25 \text{ kN}$$

$$M_{sd} = M_{sd,v} - \gamma_p \cdot P_{t=\infty} \cdot y_t = 58505.24 - 0.9 \cdot 6014.25 \cdot 0.37 = 57152.03 \text{ kNm}$$

$$N_{sd} = \gamma_p \cdot P_{t=\infty} = 0.9 \cdot 6014.25 = 5412.83 \text{ kN}$$

$$M_{sd,s} = M_{sd} + N_{sd} \cdot y_s = 57152.03 + 5412.83 \cdot 0.94 = 61644.68 \text{ kNm}$$

$$\mu_{sd} = \frac{M_{sds}}{b_{eff} \cdot d^2 \cdot f_{cd}} = \frac{61644.68 \cdot 100}{427 \cdot 224^2 \cdot 2.67} = 0.0987$$

$$\text{za } \varepsilon_{s1} = 10\text{‰} \left\{ \begin{array}{l} \varepsilon_{c2} = 2.2\text{‰} \\ \zeta = 0.931 \\ \xi = 0.180 \end{array} \right.$$

$$A_{s1} = \frac{M_{sd}}{\zeta \cdot d \cdot f_{yd}} - \frac{N_{sd}}{f_{yd}} = \frac{57152.03 \cdot 100}{0.931 \cdot 224 \cdot 43.48} - \frac{5412.83}{43.48} = 603.36 - 124.49 = 478.87 \text{ cm}^2$$

$$\text{Odabrano : } 78\text{Ø}28 (A_{s1}^{od} = 480.27 \text{ cm}^2)$$

7.4. Proračun na poprečne sile

$$P_{m,\infty} = 6014.25 \text{ kN} \quad \text{sila predn. umanjena za početne i vremenske gubitke}$$

$$V_{pd,\infty} = \sin(\alpha) \times P_{m,\infty} \times 0,9 = \sin 3.46 \times 6014.25 \times 0,9$$

$$V_{pd,\infty} = 326.67 \text{ kN} \quad \text{sila prednapinjanja (vertikalna komponenta –sin)}$$

$$P_{k,\infty,\text{horiz}} = \cos(\alpha) \times P_{m,\infty} \times 0,9 = \cos 3.46 \times 6014.25 \times 0,9$$

$$P_{k,\infty,\text{horiz}} = 5402.96 \text{ kN} \quad \text{sila prednapinjanja (horizontalna komponenta –cos)}$$

$$V_{Rd,c} = \left[C_{Rd,c} \cdot k \cdot (100 \cdot \rho_l \cdot f_{ck})^{\frac{1}{3}} + k_1 \cdot \sigma_{cp} \right] \cdot b_w \cdot d$$

$$k = 1.0 + \sqrt{\frac{200}{d}} = 1.0 + \sqrt{\frac{200}{2240}} = 1.30 < 2.0 \Rightarrow k = 1.29$$

$$k_1 = 0.15$$

$$\sigma_{cp} = \frac{P_{t=\infty}}{A_c} = \frac{6014.25}{6.9789} = 0.86 \text{ MPa}$$

$$C_{Rd,c} = \frac{0.18}{\gamma_c} = \frac{0.18}{1.5} = 0.12$$

$$\sum A_s = 78\phi 28 = 480.27 \text{ cm}^2$$

$$\rho_l = \frac{\sum A_s}{A_c} = \frac{480.27}{69789} = 0.007$$

$$V_{Rd,c} = \left[0.12 \cdot 1.30 \cdot (100 \cdot 0.007 \cdot 40.0)^{\frac{1}{3}} + 0.15 \cdot 0.86 \right] \cdot 1300 \cdot 2240 = 1755085.35 \text{ N}$$

$$V_{Rd,c} = 1755.09 \text{ kN}$$

$V_{Rd,c}$ mora biti veća od:

$$V_{Rd,c} \geq \left[v_{\min} + k_1 \cdot \sigma_{cp} \right] \cdot b_w \cdot d$$

$$k_1 = 0.15$$

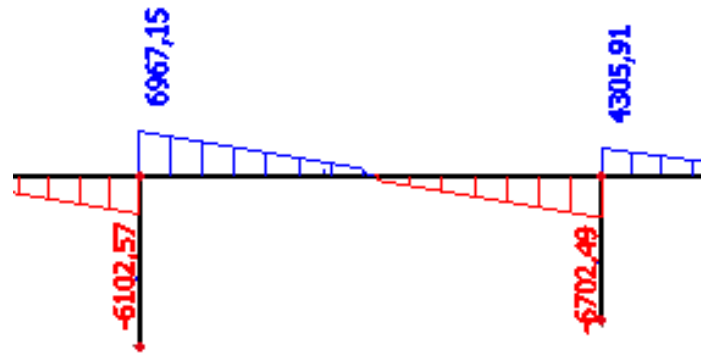
$$v_{\min} = 0.035 \cdot k^{\frac{2}{3}} \cdot f_{ck}^{\frac{1}{2}} = 0.035 \cdot 1.30^{\frac{2}{3}} \cdot 40.0^{\frac{1}{2}} = 0.264$$

$$\sigma_{cp} = \frac{P_{t=\infty}}{A_c} = \frac{6014.25}{6.9789} = 0.86 \text{ MPa}$$

$$V_{Rd,c} \geq \left[0.264 + 0.15 \cdot 0.86 \right] \cdot 1300 \cdot 2240 = 114416 \text{ N} = 1144.42 \text{ kN}$$

$$V_{Rd,c} \leq V_{Ed,\max} = 6967.15 \text{ kN}$$

Uvjet nije zadovoljen, potrebna proračunska armatura



Slika 1.41. – Prikaz mjerodavne poprečne sile (unutarnji nosači)

$$V_{Ed,max} = V_{Ed} = 6967.15kN$$

Maksimalna poprečna sila koju se ne smije prijeći (dio poprečne sile koje mogu preuzeti tlačne dijagonale):

$$V_{Rd,max} = 0.5 \cdot \nu \cdot b_w \cdot d \cdot f_{cd}$$

$$\nu = 0.6 \cdot \left[1.0 - \frac{f_{ck}}{250} \right] = 0.6 \cdot \left[1.0 - \frac{40}{250} \right] = 0.504$$

$$V_{Rd,max} = 0.5 \cdot 0.504 \cdot 1300 \cdot 2240 \cdot 26,67 = 19571.08kN > V_{Ed,max} = V_{Ed}$$

$$V_{Ed,max} / V_{Rd,max} = 6967.15 / 19571.08 \approx 0.36 \Rightarrow V_{Ed} = 0.36 \cdot V_{Rd,max}$$

$$S_{max} = \min \{ 0.6 \cdot d; 30.0cm \} = \min \{ 0.6 \cdot 224 = 134.4; 30.0 \} \Rightarrow S_{max} = 30cm$$

$$\rho_{min} = 0,0011 \text{ (za beton C 40/50)}$$

Potrebna računaska poprečna armatura:

$$A_{sw,min} = \frac{\rho_{min} \cdot s_w \cdot b_w}{m} = \frac{0.0011 \cdot 30 \cdot 130}{4} = 1.0725cm^2$$

$$s_{w,pot} \leq \frac{m \cdot A_{sw,min}}{\rho_{min} \cdot b_w} = \frac{4 \cdot 1.13}{0.0011 \cdot 130} = 31.61 \text{ cm}$$

Odabrane maksimalne spone $\text{Ø}14/30$ ($A_{sw}=1.54 \text{ cm}^2$)

$$f_{ywd} = \frac{f_{yk}}{\gamma_s}; \text{ B500B} \rightarrow f_{ywd} = \frac{500}{1.15} = 434,8 \text{ MPa} = 43,48 \text{ kN/cm}^2$$

$$V_{Rd} = V_{Rd,s} = \frac{A_{sw}}{S} \cdot z \cdot f_{ywd} \cdot m \cdot \text{ctg}\theta = \frac{1.54}{30} \cdot (0.9 \cdot 224) \cdot 43.48 \cdot 4 = 1799.86 \text{ kN}$$

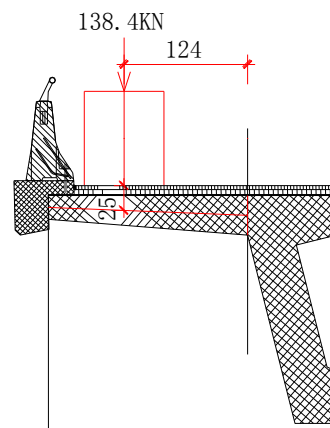
$$V_{Ed} > V_{Rd}$$

Na mjestu maksimalne poprecne sile:

$$s_w \leq \frac{m \cdot A_{sw} \cdot f_{yw,d} \cdot z}{V_{Ed}} = \frac{8 \cdot 1.54 \cdot 43.48 \cdot (0.9 \cdot 224)}{6967.15 - 323.76} = 14.26 \text{ cm}$$

⇒ Odabrano: spone $\text{Ø}14/10$ ($A_{sw} = 1.54 \text{ cm}^2$)

Armatura na rubu nosača



Slika 1.41. – Prikaz djelovanja na rubu nosača

Opterećenje teških vozila (V600):

$$P=100 \cdot 1.384=138.4 \text{ kN}$$

$$p=138.4 \cdot 3/6 / (0.6+0.2)=86.5 \text{ kN/m}$$

Opterećenje teških vozila (V300):

$$p=50 \cdot 3/6 / (0.4+0.2)=42 \text{ kN/m}$$

Odabrana armatura:

$\Phi 14/10$

8. Proračun stupova

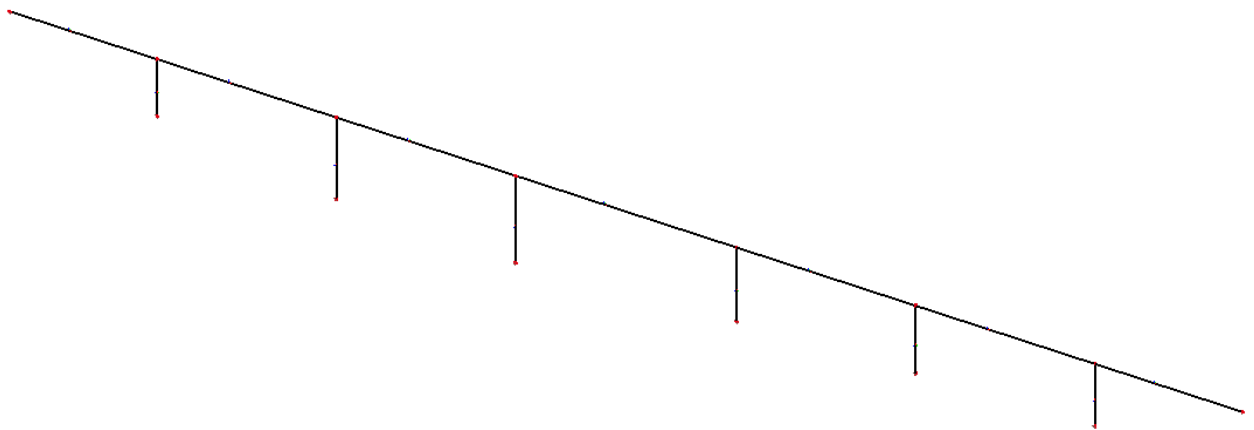
Glavni nosivi sustav objekta za prijenos horizontalnih opterećenja (vjetar, potres, kočna sila) i djelovanja (temperatura, skupljanje) tvore rasponski sklopovi i donji ustroj (stupovi, upornjaci), koji su međusobno povezani u okvirni nosivi sustav.

Dakle, konstrukcija je analizirana na sljedeća opterećenja/djelovanja:

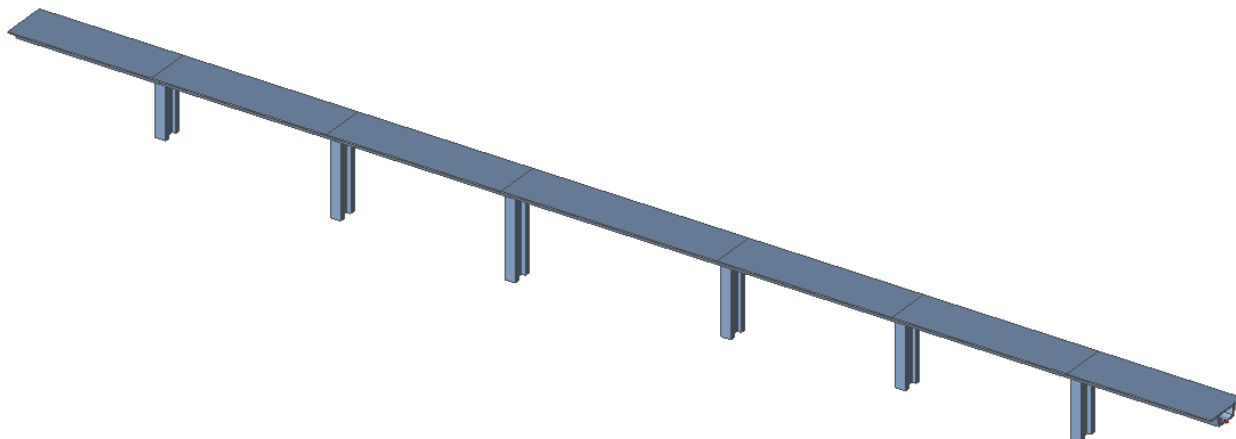
- Vjetar
- Vučna (kočiona sila) uzduž mosta
- Temperaturni utjecaji
- Skupljanje betona rasponske konstrukcije
- Potres

8.1. Proračunski model

Korišten je prostorni štapni model formiran od elemenata stupova i rasponske konstrukcije.



Slika 1.42. - Proračunski štapni model

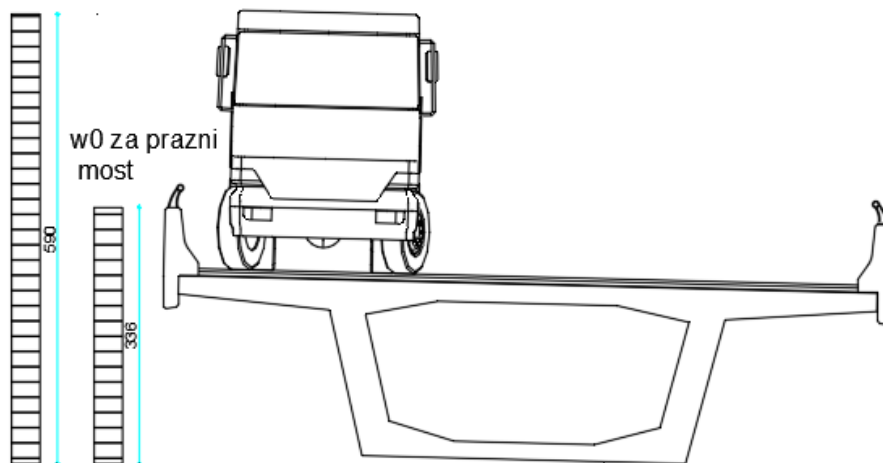


Slika 1.43. - Renderirani model

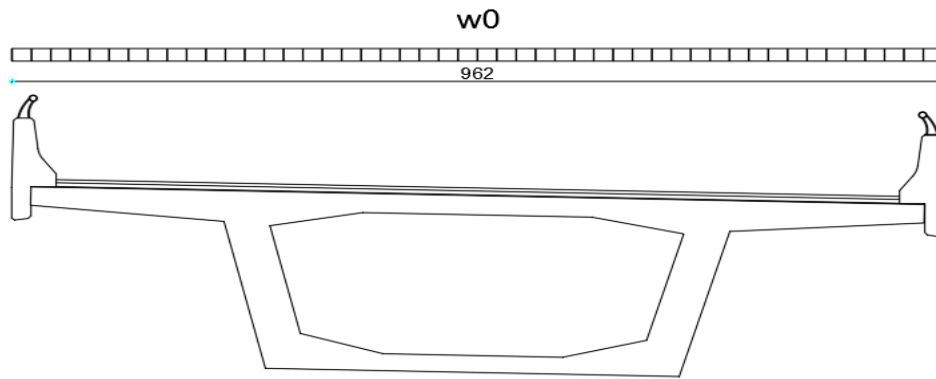
8.2. Analiza opterećenja

8.2.1. Opterećenje vjetrom na rasponsku konstrukciju

w0 za puni most



Slika 1.44.– Prikaz djelovanja vjetra na puni i prazni most



Slika 1.45. – Prikaz djelovanja vjetra na rasponsku konstrukciju

Vjetar okomito na puni most:

$$w_0 = 1.25 \text{ kN/m}^2$$

$$w_{rk} = h_{mij} \cdot w_0 = 5.90 \cdot 1.25 = 7.38 \text{ kN/m}$$

Vjetar okomito na prazni most:

$$w_0 = 2.50 \text{ kN/m}^2$$

$$w_{rk} = h_{mij} \cdot w_0 = 3.36 \cdot 2.50 = 8.40 \text{ kN/m}$$

Vjetar okomito na prazni most:

$$w_0 = 2.50 \text{ kN/m}^2$$

$$w_{rk} = 0.1 \cdot l_{mij} \cdot w_0$$

$$w_{rk} = 0.1 \cdot 9.62 \cdot 2.50 = 2.41 \text{ kN/m}$$

Vjetar okomito na puni most:

$$w_0 = 1.25 \text{ kN/m}^2$$

$$w_{rk} = 0.1 \cdot l_{mij} \cdot w_0$$

$$w_{rk} = 0.1 \cdot 9.62 \cdot 1.25 = 1.20 \text{ kN/m}$$

8.2.2. Opterećenje vjetrom stupova i naglavnica

Opterećenje stupova:

Vjetar u smjeru mosta-prazni most:

$$w_0 = 2.50 \text{ kN/m}^2$$

$$w_{rk} = h_{mj} \cdot w_0 = 4.0 \cdot 2.50 = 10.00 \text{ kN/m}$$

Vjetar u smjeru mosta-puni most:

$$w_0 = 1.25 \text{ kN/m}^2$$

$$w_{rk} = h_{mj} \cdot w_0 = 4.0 \cdot 1.25 = 5.00 \text{ kN/m}$$

Vjetar okomito na prazan most:

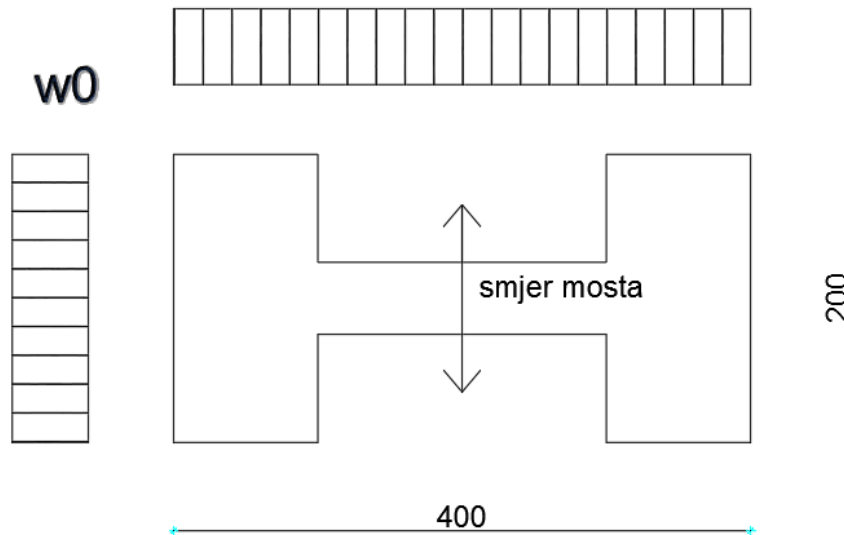
$$w_0 = 2.50 \text{ kN/m}^2$$

$$w_{rk} = h_{mj} \cdot w_0 = 2.0 \cdot 2.50 = 5.0 \text{ kN/m}$$

Vjetar okomito na puni most:

$$w_0 = 1.25 \text{ kN/m}^2$$

$$w_{rk} = h_{mj} \cdot w_0 = 2.0 \cdot 1.25 = 2.50 \text{ kN/m}$$



Slika 1.46. – Prikaz djelovanja vjetra na stup

8.2.3. Sile kočenja (pokretanja) vozila

Kočna sila i sile pokretanja su jednakih intenziteta, ali suprotnih smjerova na mostu. Iznos ovih sila dobiva se kao 60% koncentriranog tereta i 10% jednoliko raspodijeljenog opterećenja na jednom voznom traku (najopterećenijem), ali s donjom granicom od 180 kN i gornjom granicom 800 kN.

$$K = 0.10 \cdot [9.00 \cdot 3.0] \cdot 234.00 + 0.6 \cdot 600.0 = 991.80 \text{ kN}$$

$$k = \frac{K_1}{l_{\text{most}}} = \frac{800.00}{234.40} = 3.42 \text{ kN/m}$$

8.2.4. Jednolika temperatura

Uzeto je jednoliko djelovanje temperature od $\Delta t = \pm 25^\circ \text{ C}$.

8.2.5. Skupljanje betona

- Veličina skupljanja prema Dodatku 1 HRN ENV 1992-1-1

$$A_c = 59449 \text{ cm}^2$$

$$u = 2190 \text{ cm}$$

$h_0 = 2 \times A_c / u = 2 \times 59449 / 2190 = 51.297 \text{ cm} = 512.97 \text{ mm}$... srednji polumjer konstrukcijskog elementa

RH = 70 % ... vlažnost zraka (srednja vrijednost za Crnu Goru)

$$\beta_{\text{SRH}} = 1 - (\text{RH}/100)^3 = 1 - (70/100)^3 = 0.657$$

$$\beta_{\text{RH}} = -1.55 \times \beta_{\text{SRH}} = -1.55 \times 0.657 = -1.01835 \text{ ... koeficijenti vlažnosti zraka}$$

$\beta_{\text{sc}} = 5$... koeficijent za normalni ili brzovezujući cement

$$f_{\text{cm}} = f_{\text{ck}} + \Delta f = 40 + 8 = 48 \text{ MPa} \text{ ... srednja tlačna čvrstoća betona klase C 40/50}$$

$$\epsilon_s(f_{\text{cm}}) = [160 + \beta_{\text{sc}} \times (90 - f_{\text{cm}})] \times 10^{-6} = [160 + 5 \times (90 - 48)] \times 10^{-6} = 3.7 \times 10^{-4} \text{ ... koef. čvrstoće}$$

betona na skupljanje

$$\epsilon_{\text{cs0}}(f_{\text{cm}}) = \beta_{\text{RH}} \times \epsilon_s(f_{\text{cm}}) = -1.01835 \times 3.7 \times 10^{-4} = -0,0003768 \text{ ... koeficijent skupljanja}$$

$$\beta_s(28) = \sqrt{\frac{t - t_s}{0.035 \cdot h_0^2 + t - t_s}}$$

$$\beta_s(28) = \sqrt{\frac{t-t_s}{0.035 \cdot h_0^2 + t-t_s}} = \sqrt{\frac{28-3}{0.035 \cdot 512.97^2 + 28-3}} = 0.052 \dots \text{koef. vremenskog tijeka}$$

skupljanja nakon 28 dana

$$\beta_s(90) = \sqrt{\frac{90-3}{0.035 \cdot 512.97^2 + 90-3}} = 0.097 \text{ koef. vremenskog tijeka skupljanja nakon 90 dana}$$

$$\beta_s(120) = \sqrt{\frac{120-3}{0.035 \cdot 512.97^2 + 120-3}} = 0.112 \text{ koef. vremenskog tijeka skupljanja nakon 120 dana}$$

$$\beta_s(150) = \sqrt{\frac{150-3}{0.035 \cdot 512.97^2 + 150-3}} = 0.125 \text{ koef. vremenskog tijeka skupljanja nakon 150 dana}$$

$$\beta_s(36500) = \sqrt{\frac{36500-3}{0.035 \cdot 512.97^2 + 36500-3}} = 0.894 \text{ koef. vrem. tijeka na kraju uporabnog vijeka}$$

$$\beta_{s\infty} = 1$$

$$\varepsilon_{cs\infty} = 0.038\%$$

konačna deformacija skupljanja

$$\varepsilon_{cs} = \varepsilon_{cs\infty} \times \beta_s = 0.038 \times \beta_s \text{ (\%)}$$

deformacija skupljanja u vremenu t

$$\varepsilon_{cs}(28) = 0.038 \times 0.052 = 0.0020 \%$$

deformacija skupljanja u 28 dana

$$\varepsilon_{cs}(90) = 0.038 \times 0.097 = 0.0037 \%$$

deformacija skupljanja u 90 dana

$$\varepsilon_{cs}(120) = 0.038 \times 0.112 = 0.0043 \%$$

deformacija skupljanja u 120 dana

$$\varepsilon_{cs}(150) = 0.038 \times 0.125 = 0.0048\%$$

deformacija skupljanja u 150 dana

$$\varepsilon_{cs}(36500) = 0.038 \times 0.894 = 0.0340 \%$$

deformacija skupljanja na kraju uporabnog vijeka

Skupljanje betona rasponske konstrukcije simulirano je jednolikom promjenom temperature. Koeficijent toplinskog rastezanja betona $a_t = 1.0^{-5} \text{ 1/}^\circ\text{C}$.

Skupljanje je modelirano kao jednoliko djelovanje temperature od $\Delta t_s = -28.9^\circ$

8.2.6. Potres

Potresne sile proračunate su postupkom spektralne analize prema EC-8. Građevina je smještena u VIII potresnoj zoni prema važećoj seizmičkoj karti. Računsko projektno ubrzanje tla je $a = 0.1755 \text{ g}$.

Građevina je temeljena na stjenovitom tlu, što odgovara klasi tla A.

Proračun je izvršen za faktor ponašanja $q=1.5$, što odgovara ograničeno duktilnim mostovima sa AB vertikalnim stupovima.

Koeficijenti za proračun ordinata spektra odgovora

Faktor važnosti $\psi=1.3$ (mostovi od kritične važnosti za održavanje komunikacije)

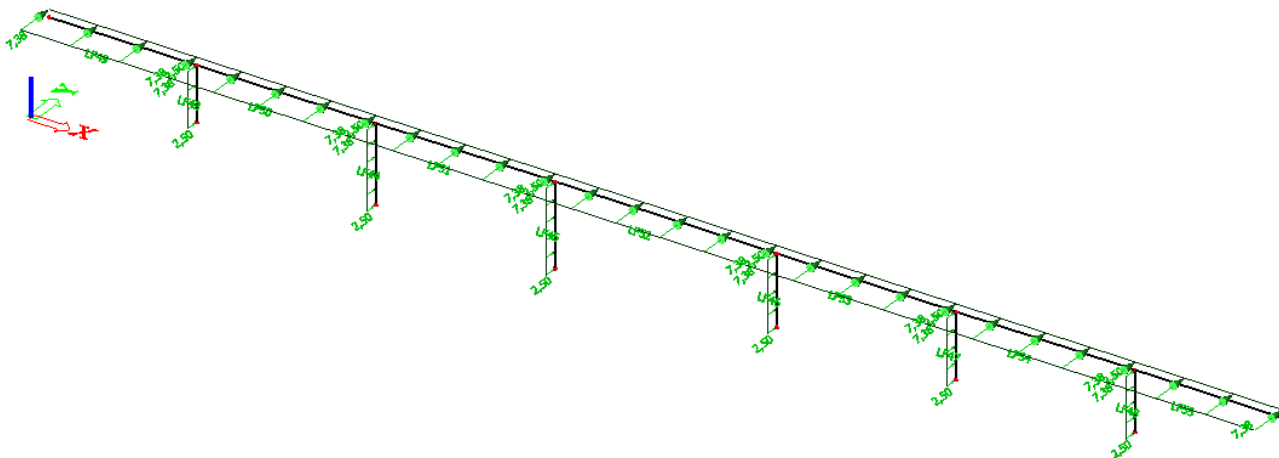
Faktor ponašanja $q=1.5$ (AB vertikalni stupovi ograničeno duktilni)

Tlo klase "A": $S=1.0$, $T_B=0.05 \text{ s}$, $T_C=0.25 \text{ s}$, $T_D=1.2 \text{ s}$

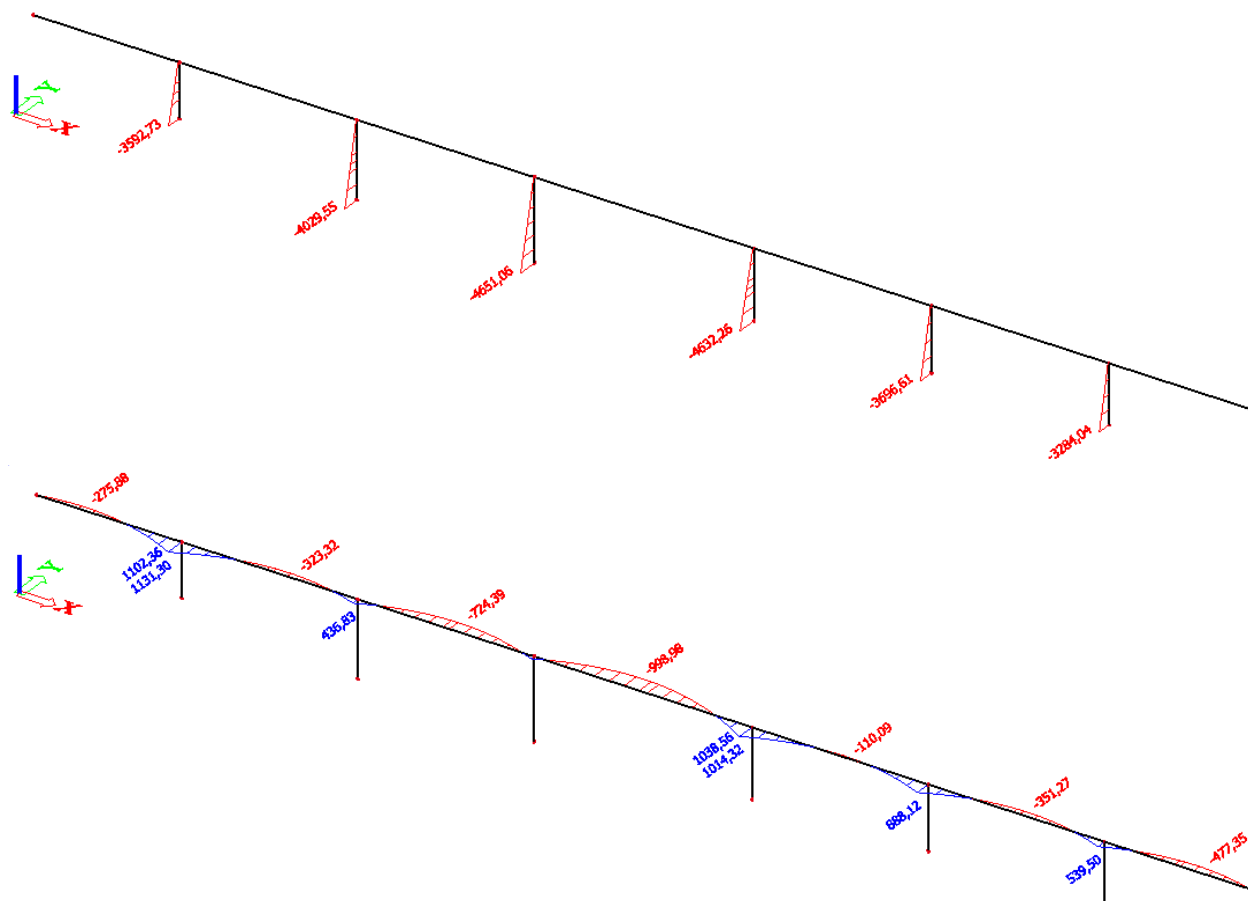
Računsko ubrzanje tla $a = 0.1755 \text{ g}$ (VIII seizmička zona)

8.3. Rezultati proračuna za horizontalna opterećenja

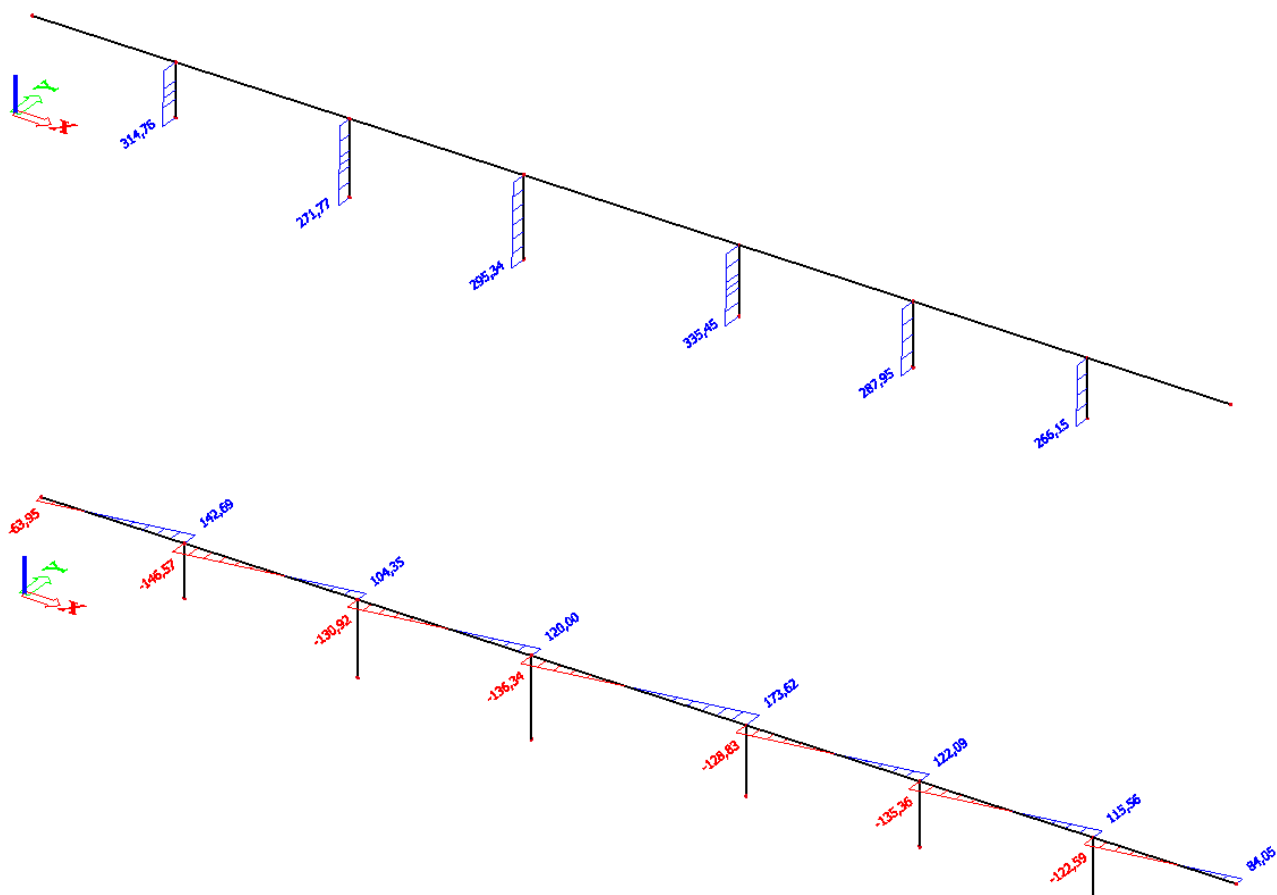
8.3.1. Vjetar okomito na puni most



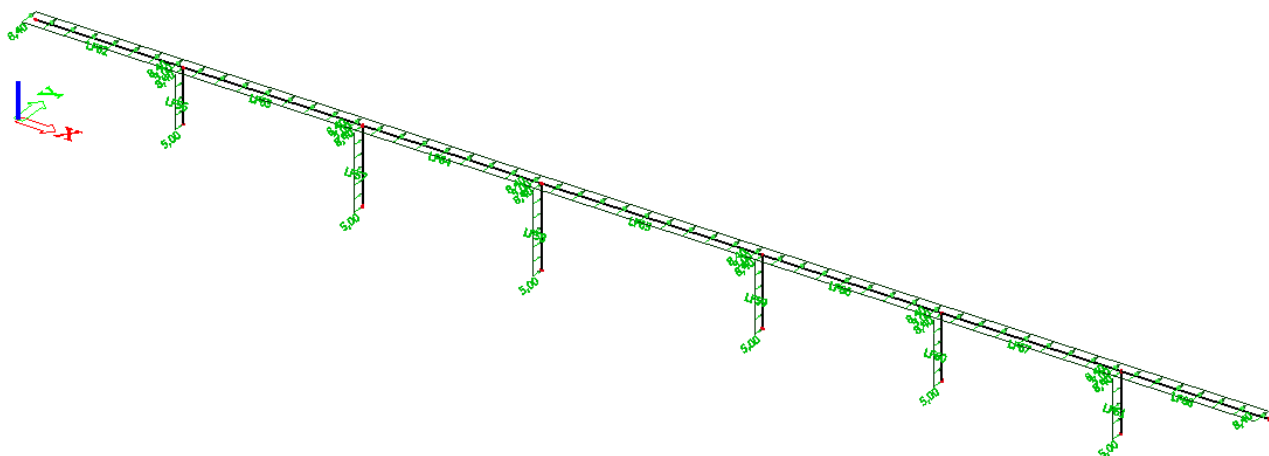
Slika 1.47. – Prikaz opterećenja (vjetar okomito na puni most)



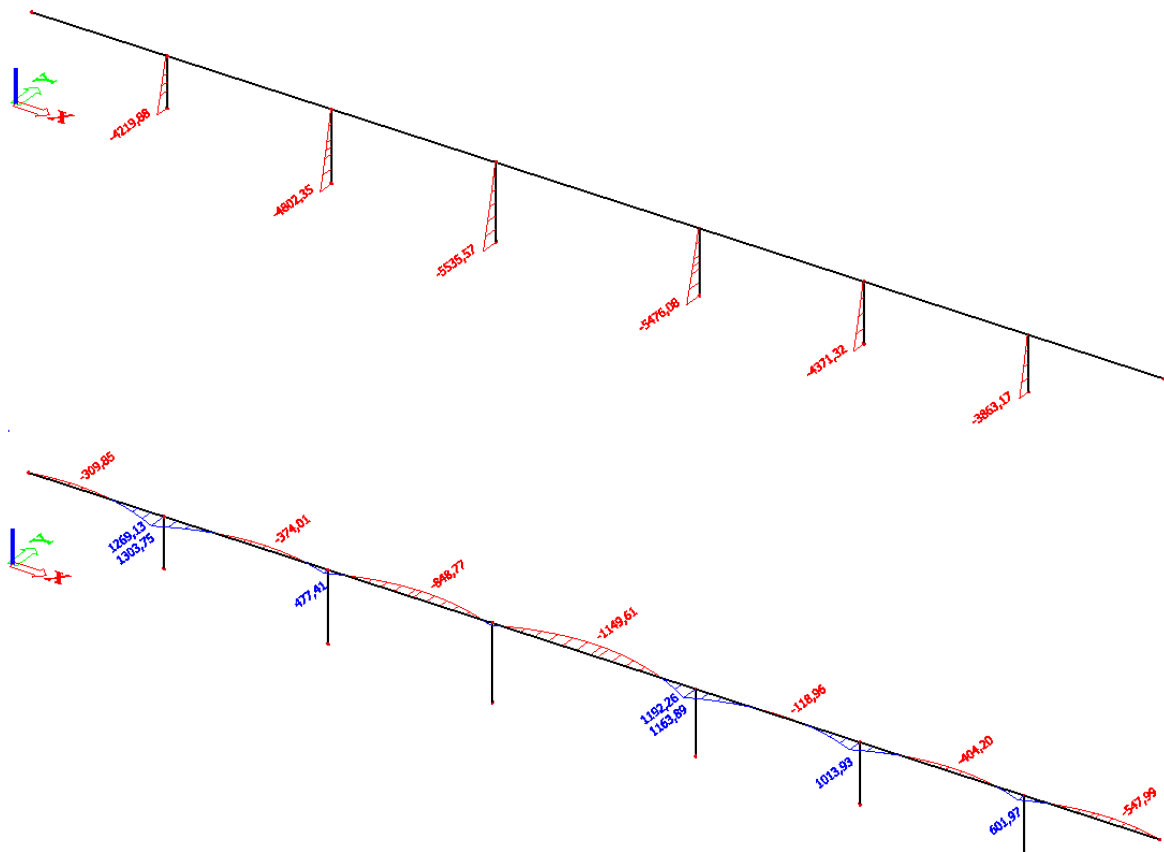
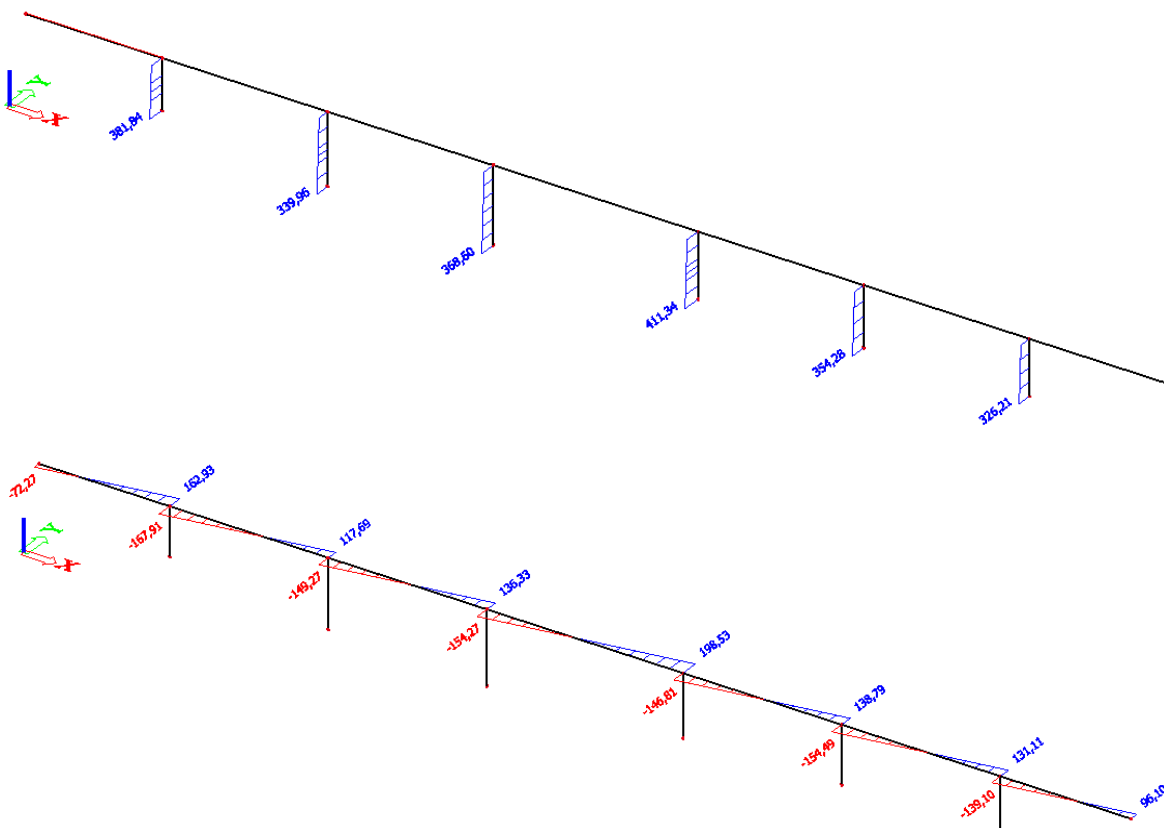
Slika 1.48. -Moment savijanja M_z (vjetar okomito na puni most)

Slika 1.49. - Poprečna sila V_y (vjetar okomito na puni most)

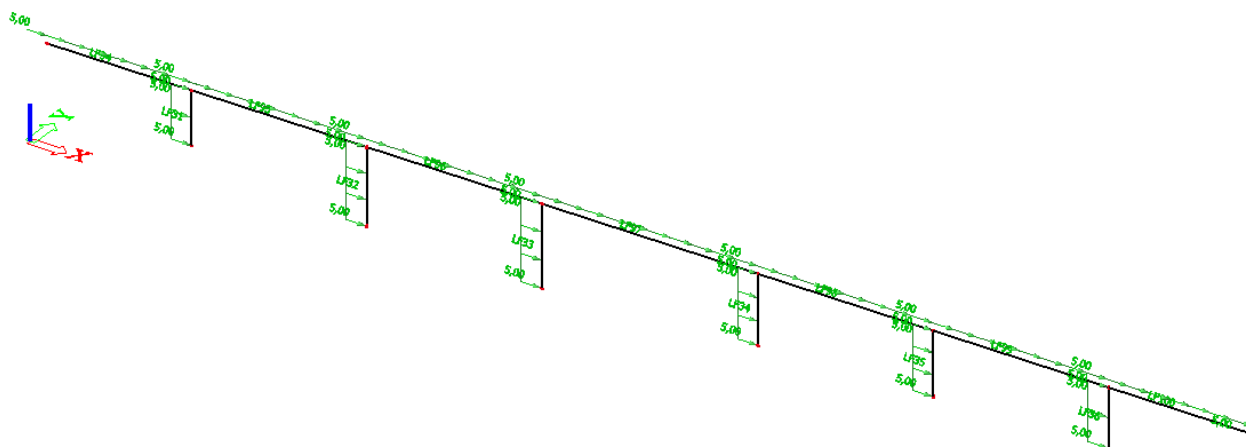
8.3.2. Vjetar okomito na prazni most



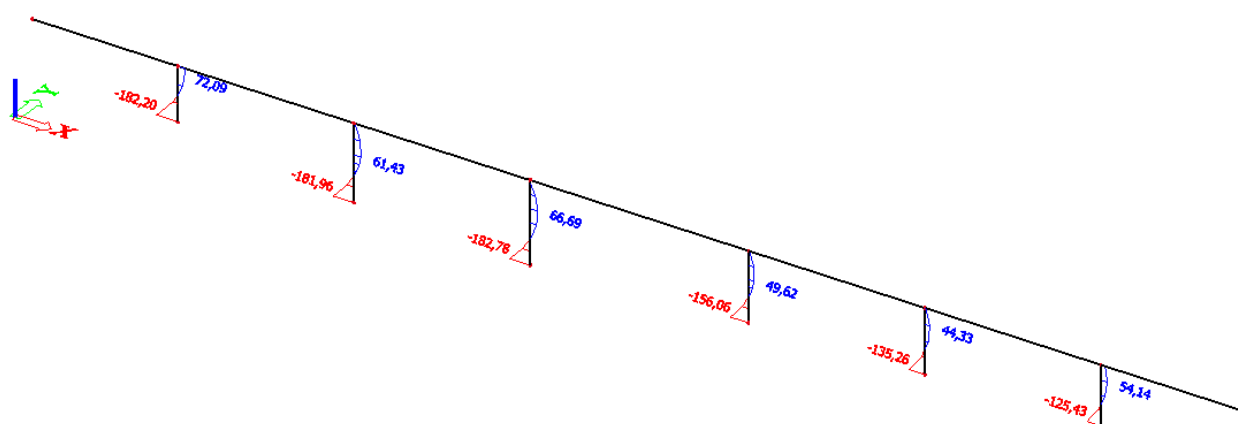
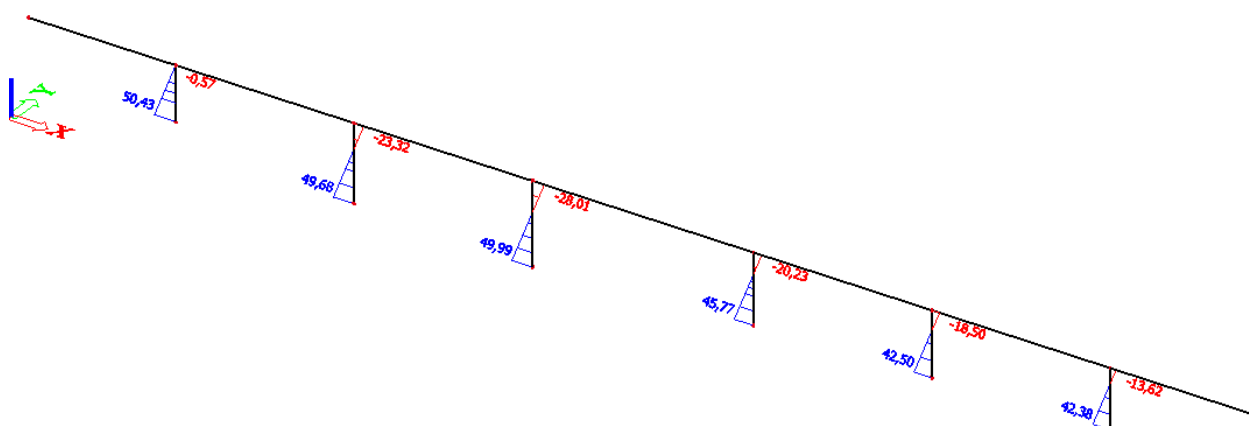
Slika 1.50. – Prikaz opterećenja (vjetar okomito na prazni most)

Slika 1.51. -Moment savijanja M_z (vjetar okomito na prazni most)Slika 1.52. - Poprečna sila V_y (vjetar okomito na prazni most)

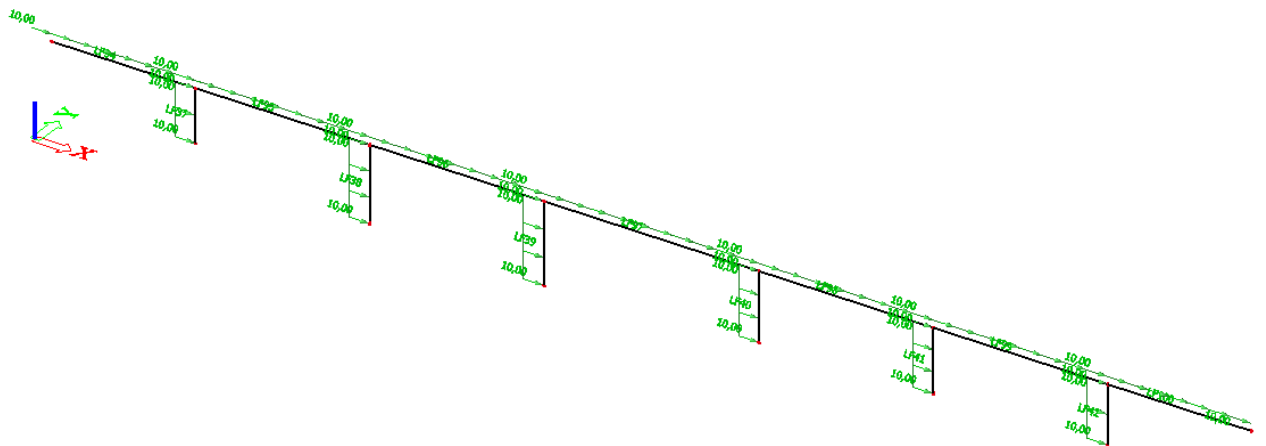
8.3.3. Vjetar uzdužno na puni most



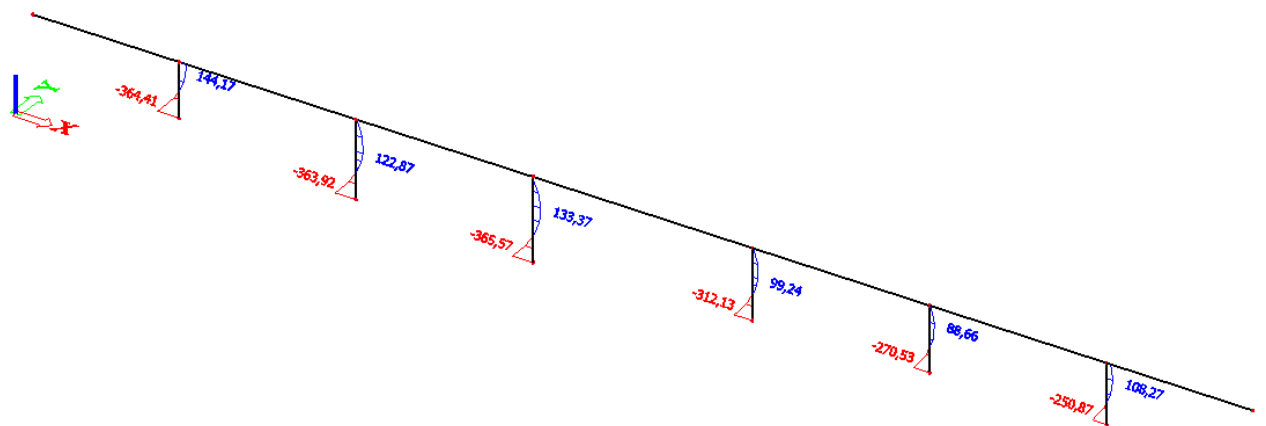
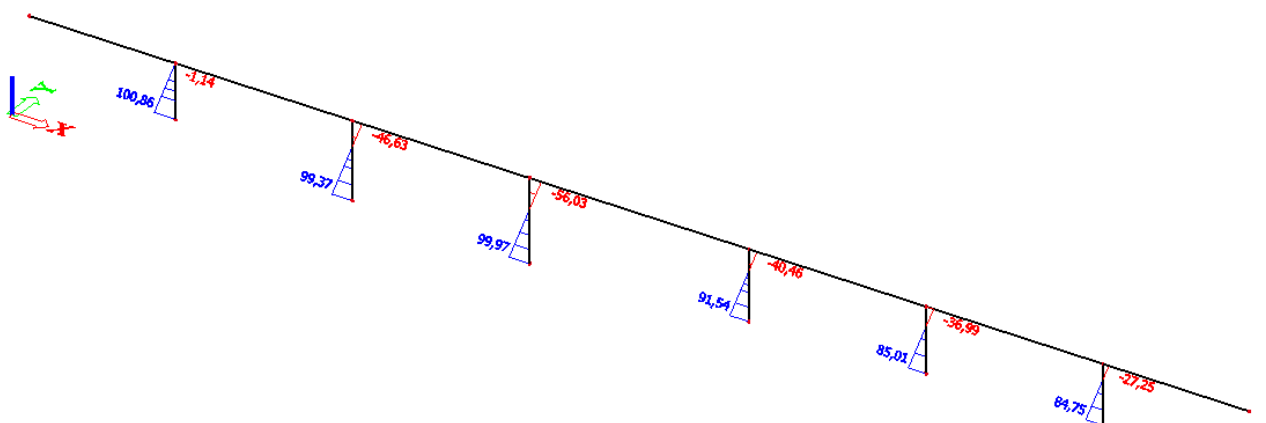
Slika 1.53. – Prikaz opterećenja (vjetar uzdužno na puni most)

Slika 1.54. - Moment savijanja M_y (vjetar uzdužno na puni most)Slika 1.55. - Poprečna sila V_z (vjetar uzdužno na puni most)

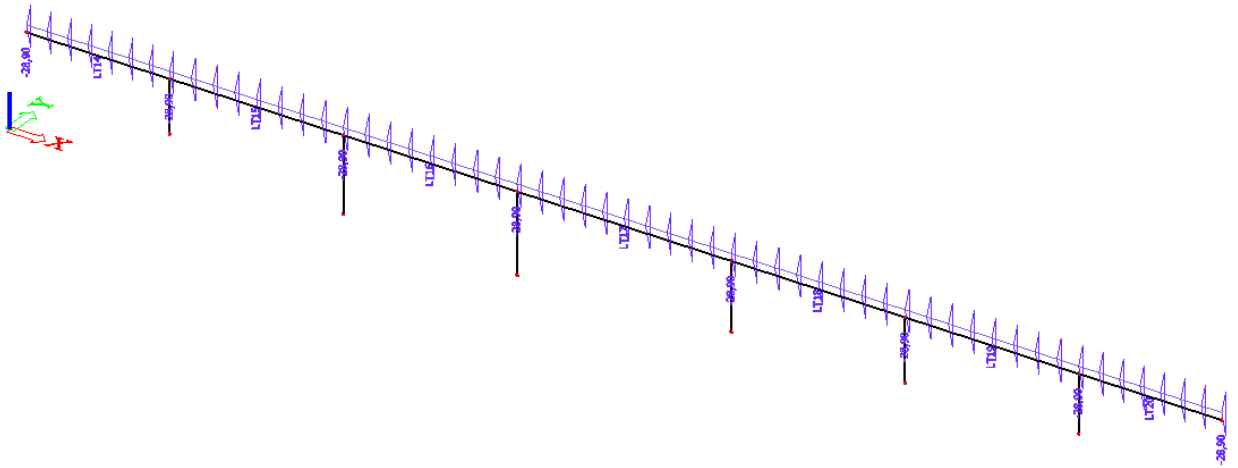
8.3.4. Vjetar uzdužno na prazni most



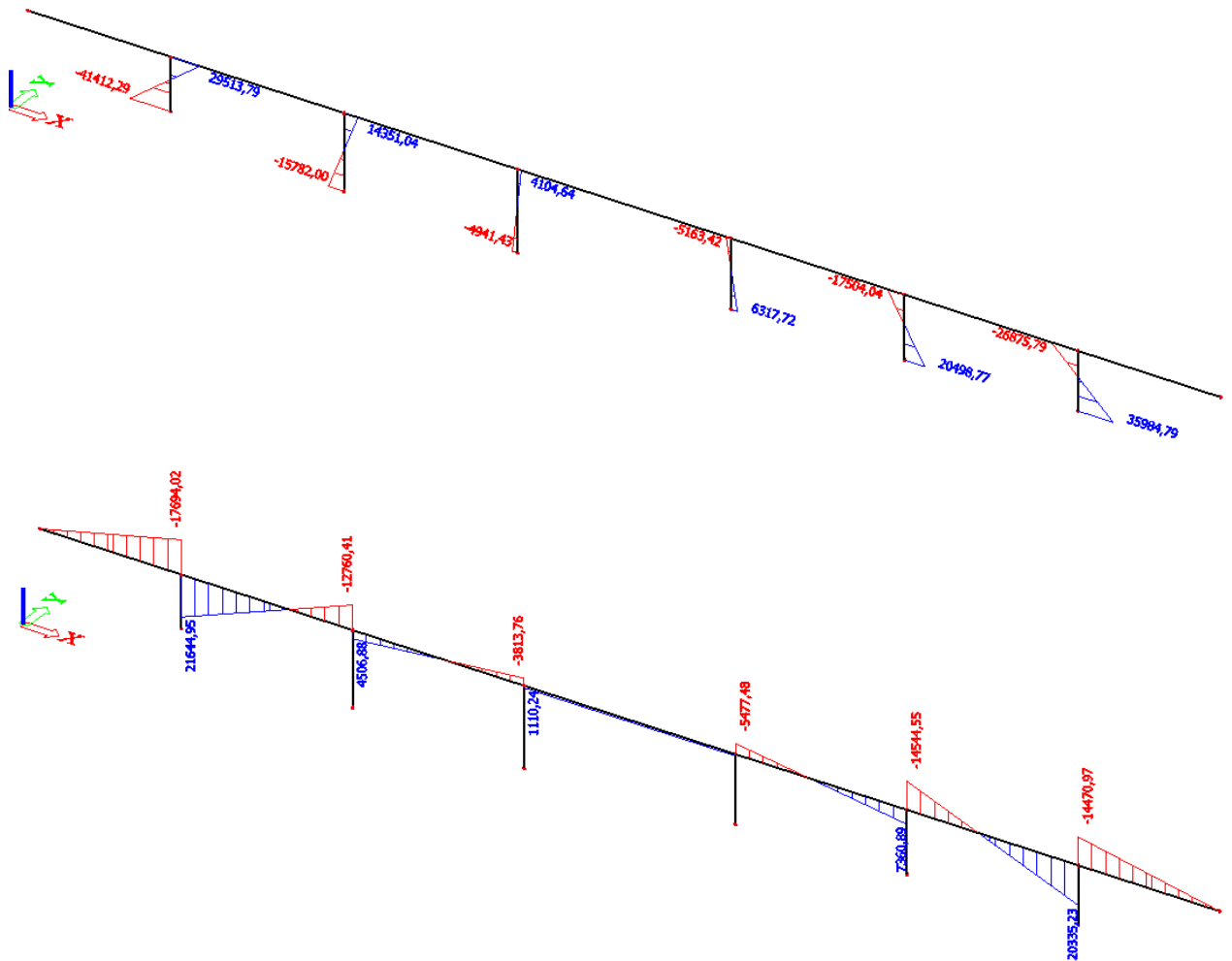
Slika 1.56. - Prikaz opterećenja (vjetar uzdužno na prazni most)

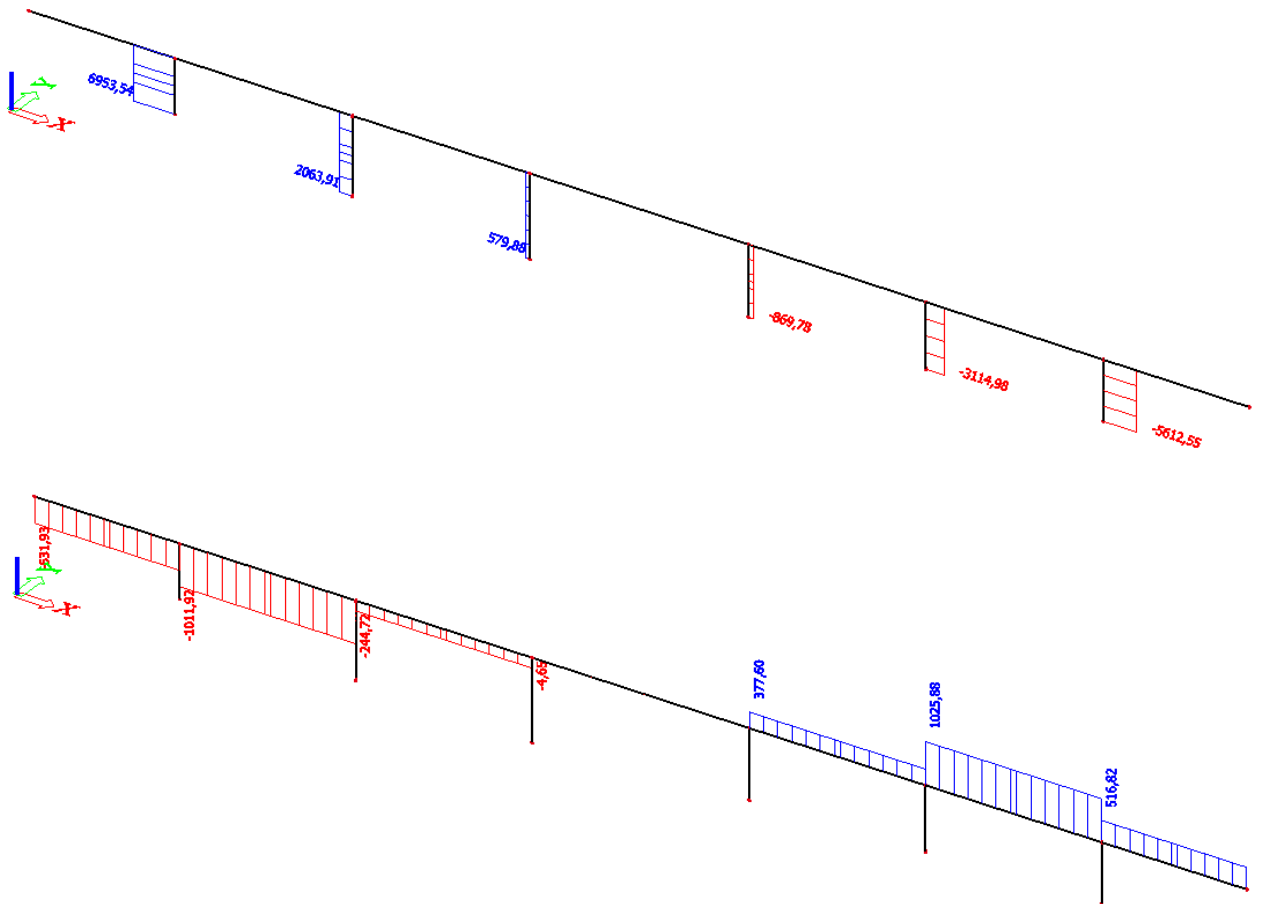
Slika 1.57. - Moment savijanja M_y (vjetar uzdužno na prazni most)Slika 1.58. - Poprečna sila V_z (vjetar uzdužno na prazni most)

8.3.5. Skupljanje

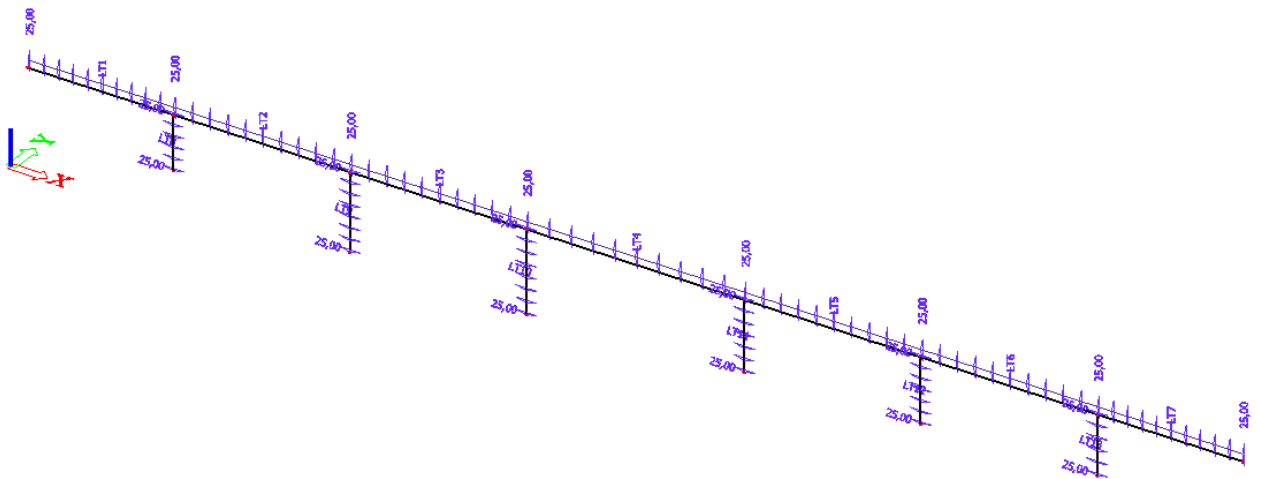


Slika 1.59. – Prikaz opterećenja (skupljanje zadano kao jednolika negativna temperatura)

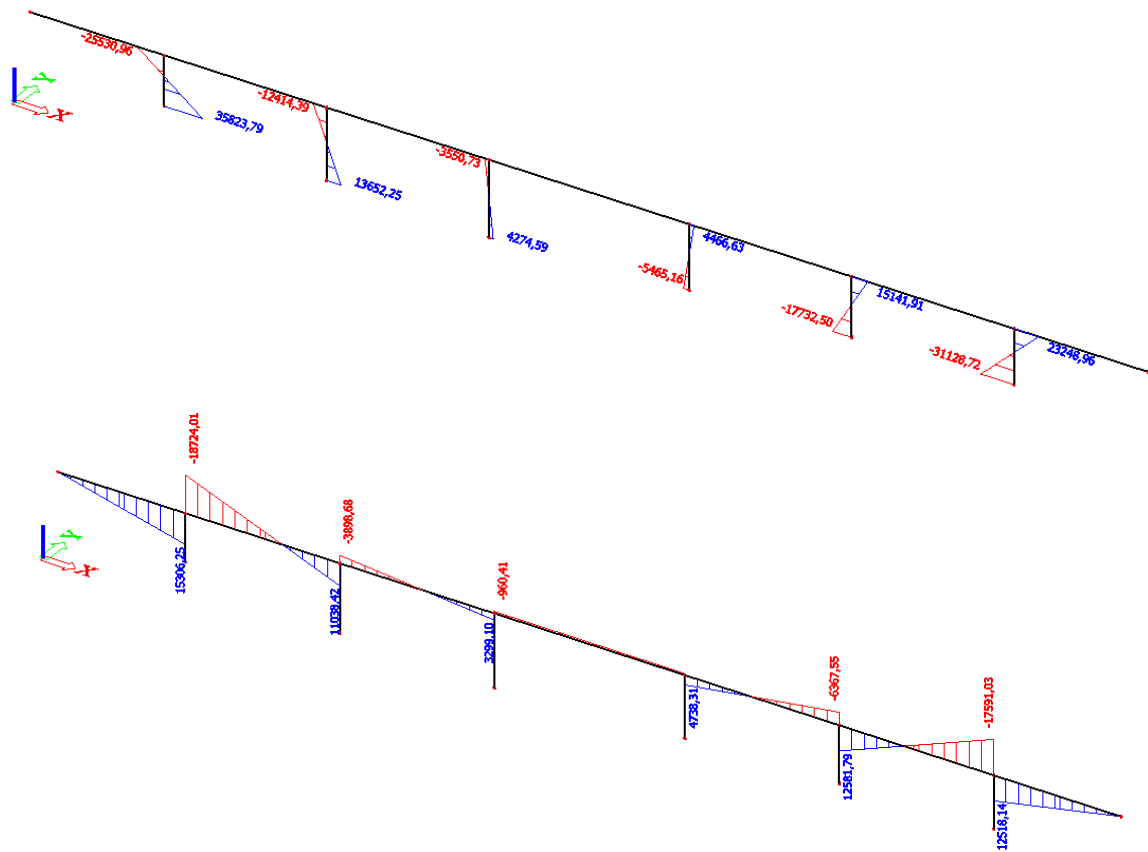
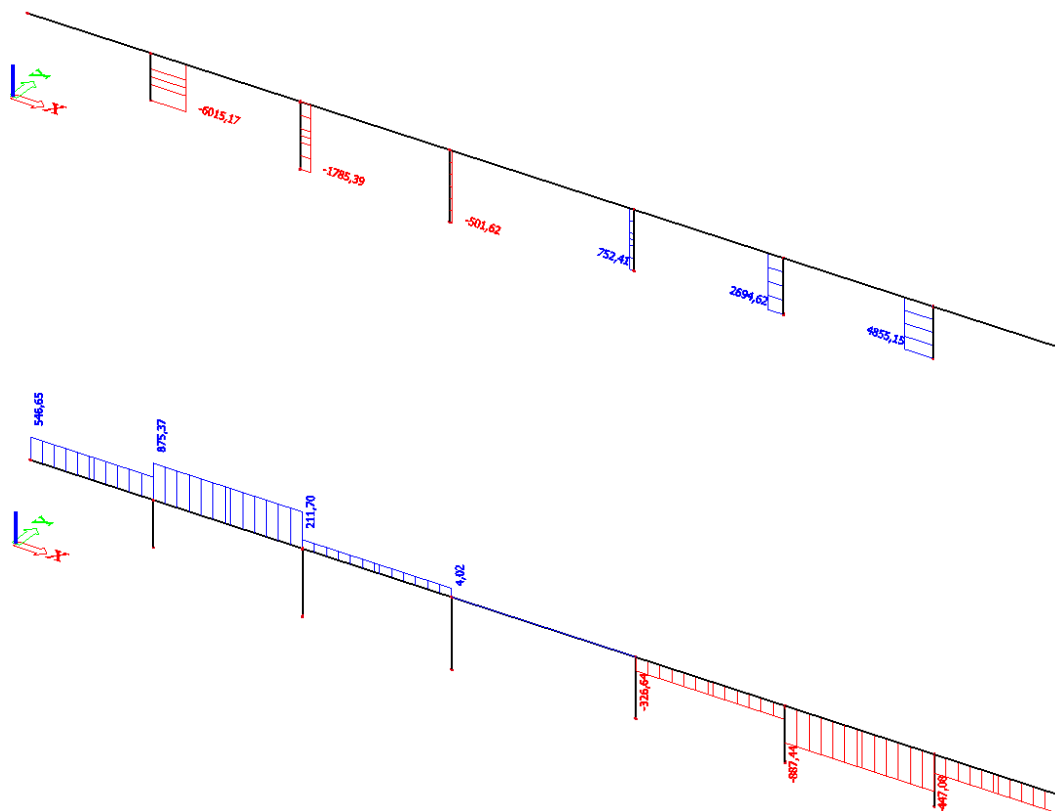
Slika 1.60. -Moment savijanja M_y (skupljanje)

Slika 1.61. - Poprečna sila V_z (skupljanje)

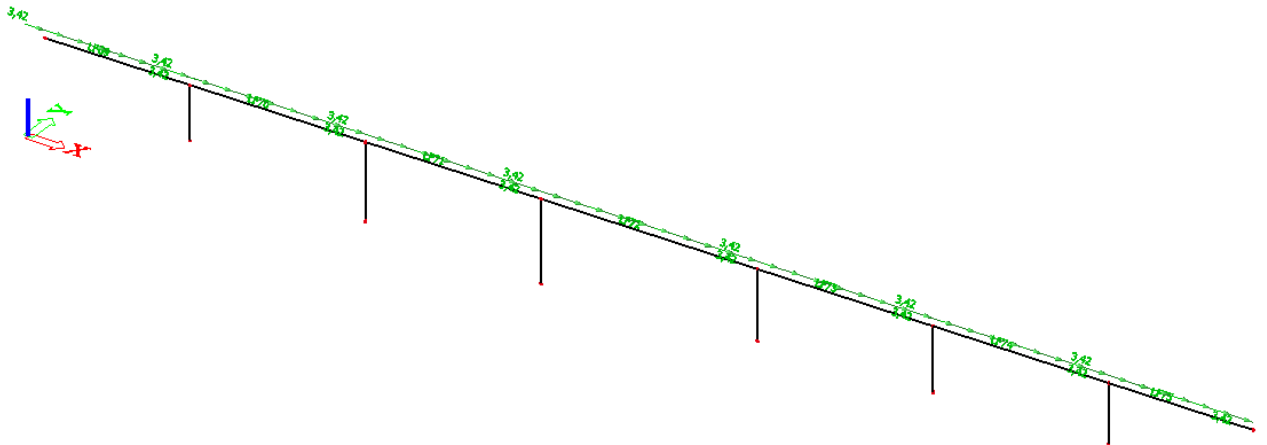
8.3.6. Jednolika temperatura



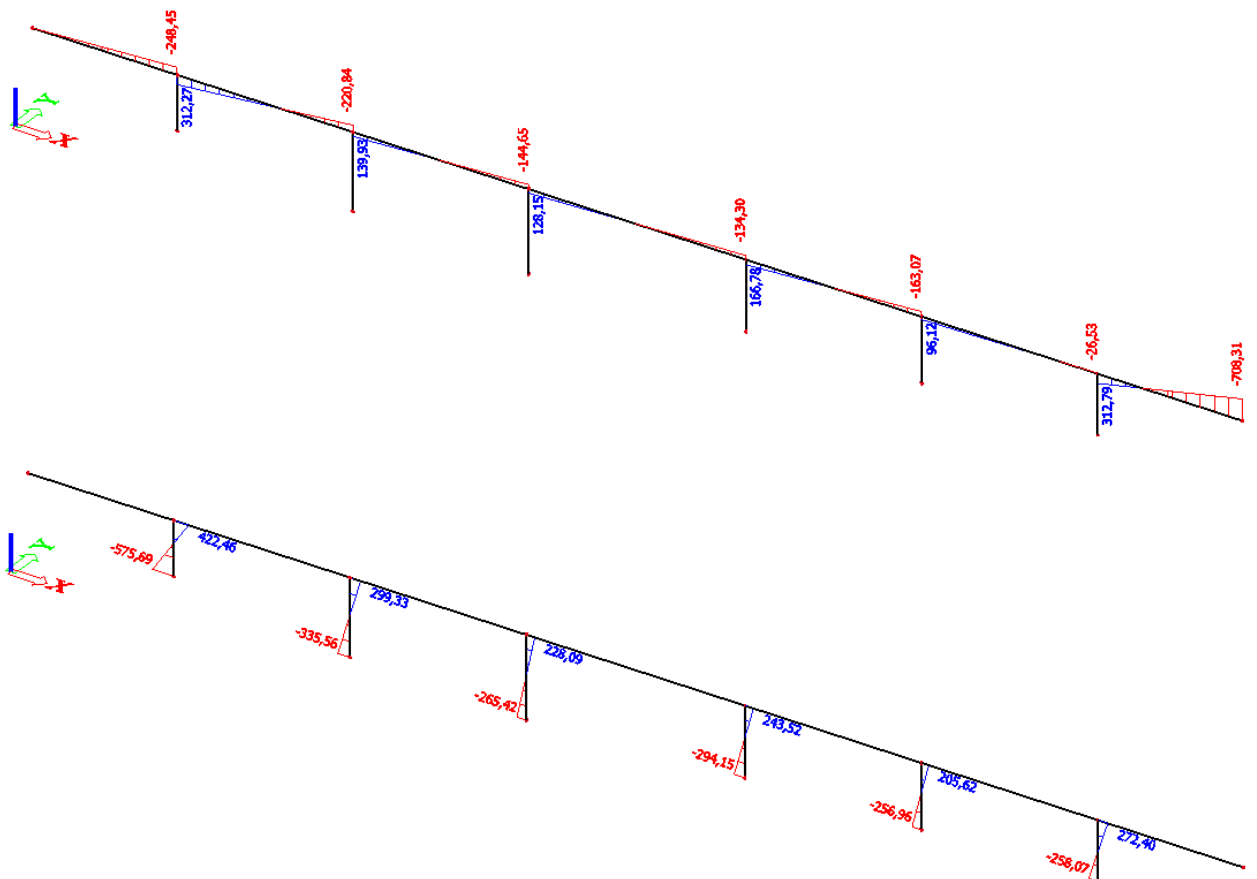
Slika 1.62. – Prikaz opterećenja (jednolika temperatura)

Slika 1.63. -Moment savijanja M_y (jednolika temperatura)Slika 1.64. - Poprečna sila V_z (jednolika temperatura)

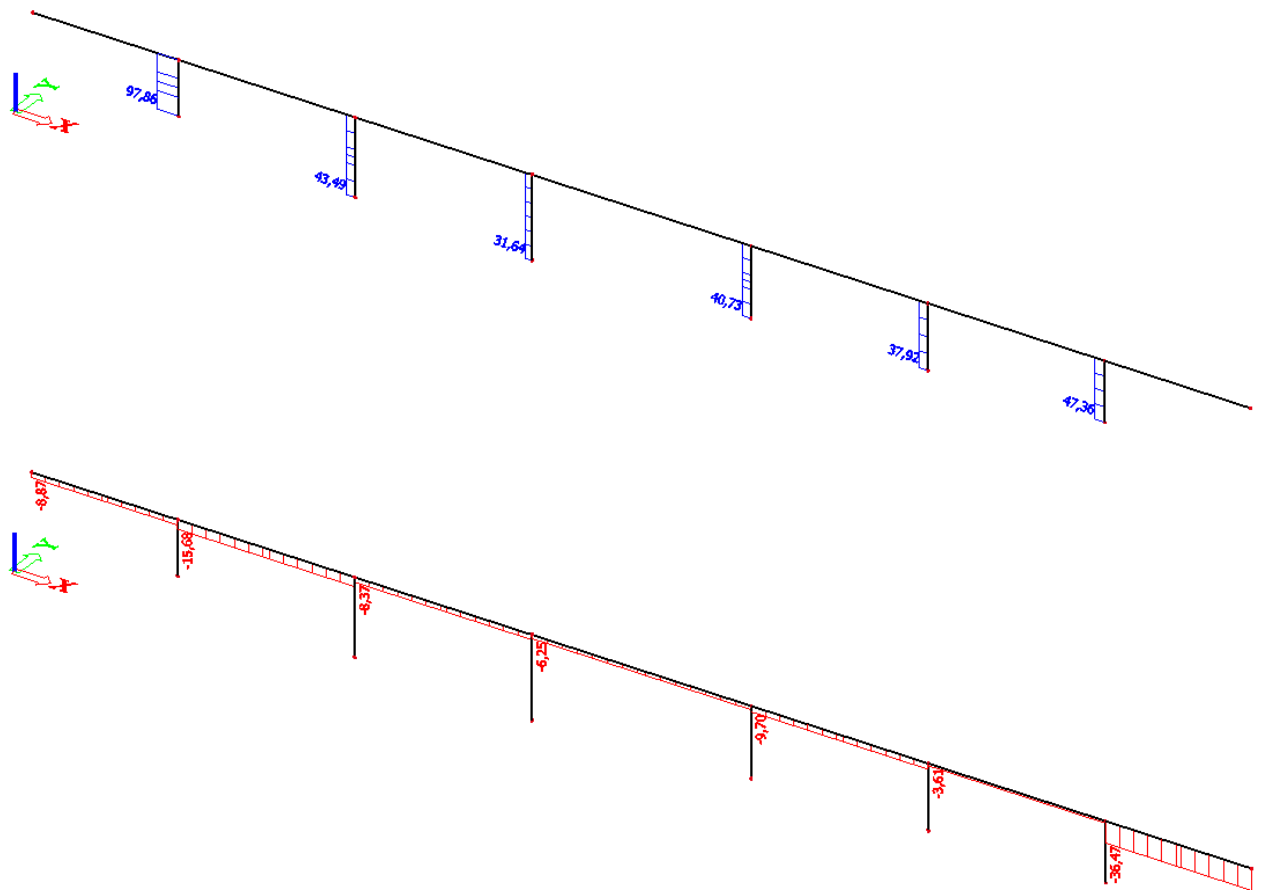
8.3.7. Sila kočenja i pokretanja vozila



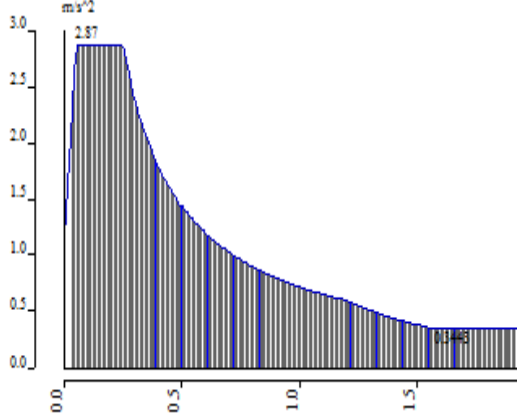
Slika 1.65. – Prikaz opterećenja (sile kočenja i pokretanja vozila)



Slika 1.66. -Moment savijanja M_y (sile kočenja i pokretanja vozila)

Slika 1.67. - Poprečna sila V_z (sile kočenja i pokretanja vozila)

8.3.8. Seizmičko opterećenje

Naziv	Način crtanja spektra	Informacija o seizmičkom djelovanju	Grafički prikaz
Projektni spektar za proračun seizmičkog djelovanja (za smjer x i y)	Uz pomoć perioda	Tip propisa – Eurocode 8 Tip tla - A Djelovanje - Horizontalno Tip spektra - tip 2 Koeficijent akceleracije. a_g - 0,175 a_g proračunska akceleracija – 1,755 beta - 0,2 q – faktor ponašanja - 1.5 (za smjer x i y)	

Tablica 1.4. - Prikaz osnovnih informacija o proračunskom spektru

- S_x -potresno opterećenje u smjeru x (zadan spektar odgovora za smjer x + 30% spektra odgovora za smjer y)

- S_y -potresno opterećenje u smjeru y (zadan spektar odgovora za smjer y + 30% spektra odgovora za smjer x)

Mode	Omega [rad/s]	Period [s]	Freq. [Hz]	Wxi / Wxtot	Wyi / Wytot	Wzi / Wztot	Wxi_R / Wxtot_R	Wyi_R / Wytot_R	Wzi_R / Spectral
1	12.1195	0.5184	1.9289	0.0000	0.0582	0.0000	0.0007	0.0000	0.2277
2	12.2779	0.5117	1.9541	0.0000	0.0246	0.0000	0.0013	0.0000	0.1236
3	14.8748	0.4224	2.3674	0.9831	0.0000	0.0000	0.0000	0.0013	0.0000
4	16.9232	0.3713	2.6934	0.0000	0.5428	0.0000	0.0001	0.0000	0.0537
5	20.8940	0.3007	3.3254	0.0000	0.0011	0.0000	0.0002	0.0000	0.3917
6	21.0602	0.2983	3.3518	0.0005	0.0000	0.0360	0.0000	0.0000	0.0000
7	23.3375	0.2692	3.7143	0.0000	0.3148	0.0000	0.0001	0.0000	0.0414
8	27.7907	0.2261	4.4230	0.0000	0.0015	0.0000	0.0005	0.0000	0.0963
9	28.9755	0.2168	4.6116	0.0000	0.0123	0.0000	0.0020	0.0000	0.0028
10	28.9785	0.2168	4.6121	0.0053	0.0000	0.0008	0.0000	0.0004	0.0000
11	29.5967	0.2123	4.7105	0.0001	0.0000	0.0062	0.0000	0.0000	0.0000
12	34.6162	0.1815	5.5093	0.0048	0.0000	0.0045	0.0000	0.0276	0.0000
13	34.9341	0.1799	5.5599	0.0000	0.0000	0.1261	0.0000	0.0004	0.0000
14	37.2303	0.1688	5.9254	0.0000	0.0039	0.0000	0.1042	0.0000	0.0069
15	37.8821	0.1659	6.0291	0.0000	0.0066	0.0000	0.0993	0.0000	0.0115
16	38.7411	0.1622	6.1658	0.0000	0.0028	0.0000	0.1187	0.0000	0.0000
17	40.2379	0.1562	6.4041	0.0000	0.0000	0.3331	0.0000	0.0000	0.0000
18	40.7723	0.1541	6.4891	0.0045	0.0000	0.0000	0.0000	0.5524	0.0000
19	42.6877	0.1472	6.7940	0.0000	0.0001	0.0000	0.0006	0.0000	0.0098
20	43.7409	0.1436	6.9616	0.0000	0.0170	0.0000	0.0420	0.0000	0.0010
21	43.8365	0.1433	6.9768	0.0000	0.0000	0.0260	0.0000	0.0000	0.0000
22	44.8119	0.1402	7.1320	0.0000	0.0015	0.0000	0.0086	0.0000	0.0157
23	48.0497	0.1308	7.6473	0.0000	0.0005	0.0000	0.0284	0.0000	0.0024
24	51.5200	0.1220	8.1997	0.0000	0.0002	0.0000	0.0018	0.0000	0.0000
25	69.7485	0.0901	11.1008	0.0000	0.0025	0.0000	0.0001	0.0000	0.0000
26	71.8363	0.0875	11.4331	0.0000	0.0004	0.0000	0.0001	0.0000	0.0069
27	78.8048	0.0797	12.5422	0.0001	0.0000	0.0000	0.0000	0.0003	0.0000
28	91.4872	0.0687	14.5606	0.0000	0.0009	0.0000	0.0147	0.0000	0.0000
29	111.3562	0.0564	17.7229	0.0000	0.0000	0.0002	0.0000	0.0000	0.0000
30	119.0322	0.0528	18.9446	0.0000	0.0000	0.0000	0.0001	0.0000	0.0008
				0.9984	0.9915	0.5328	0.4234	0.5825	0.9925

Tablica 1.5. – Prikaz ukupne aktivirane mase

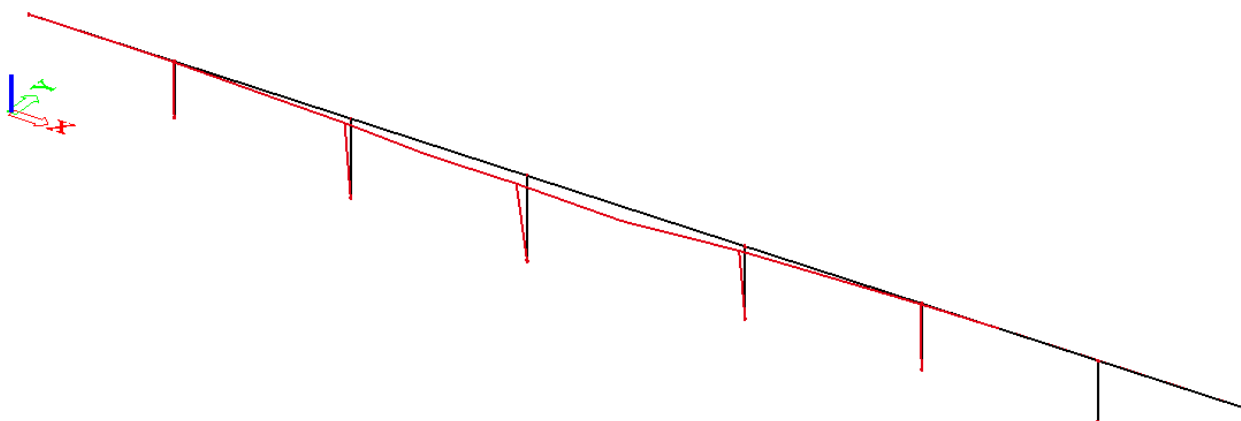
Proračun konstrukcije izvršen je metodom spektra odgovora.

Ukupno je izračunato prvih 30 vlastitih vektora.

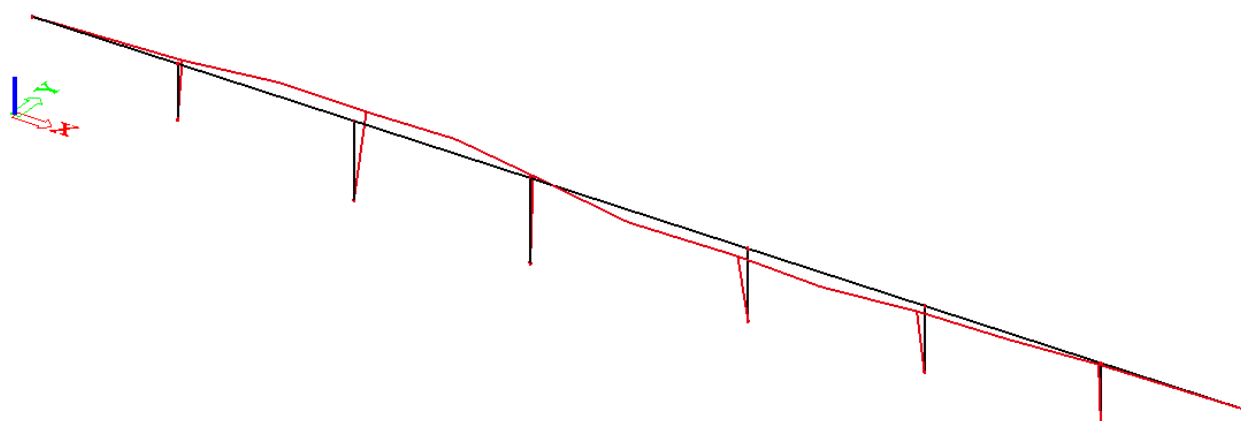
Ukupni pomaci i sile izračunati su prema SRSS metodi.

Prema EC-8, zadovoljen je uvjet da suma svih upotrebljenih vlastitih oblika u proračunu moraju aktivirati najmanje 90% ukupne mase, kao i svi vlastiti oblici sa minimalno 5% aktivirane mase.

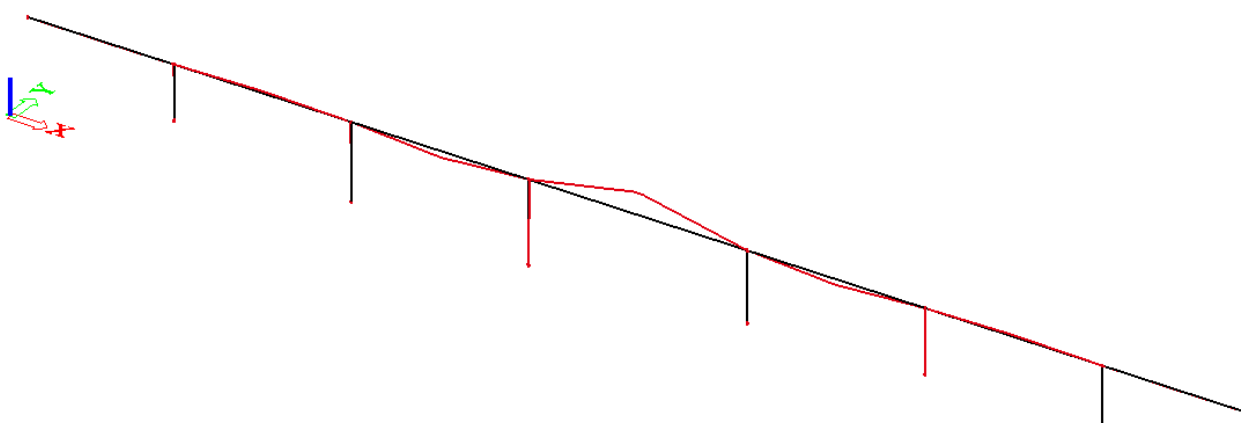
Vlastiti vektori:



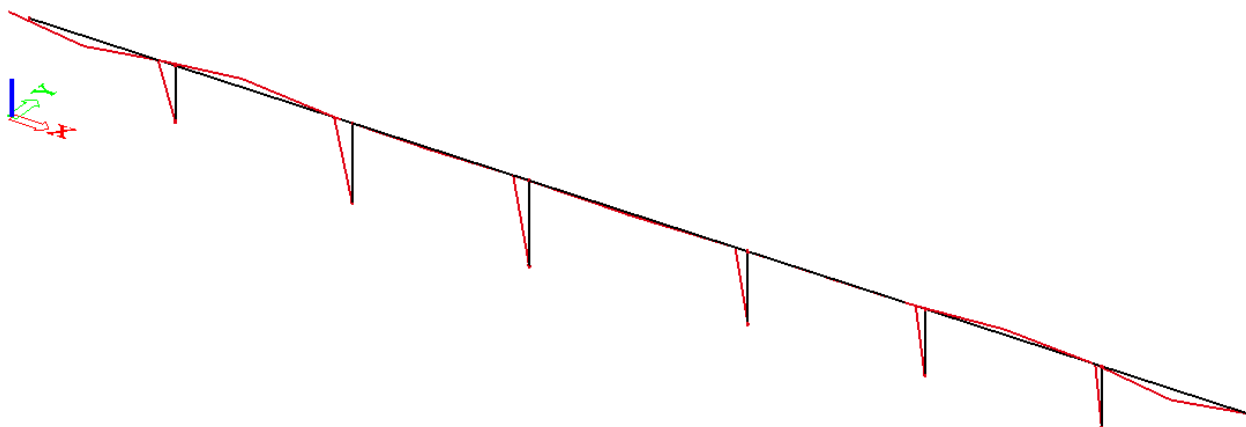
Slika 1.68. - Vlastiti vektor 1



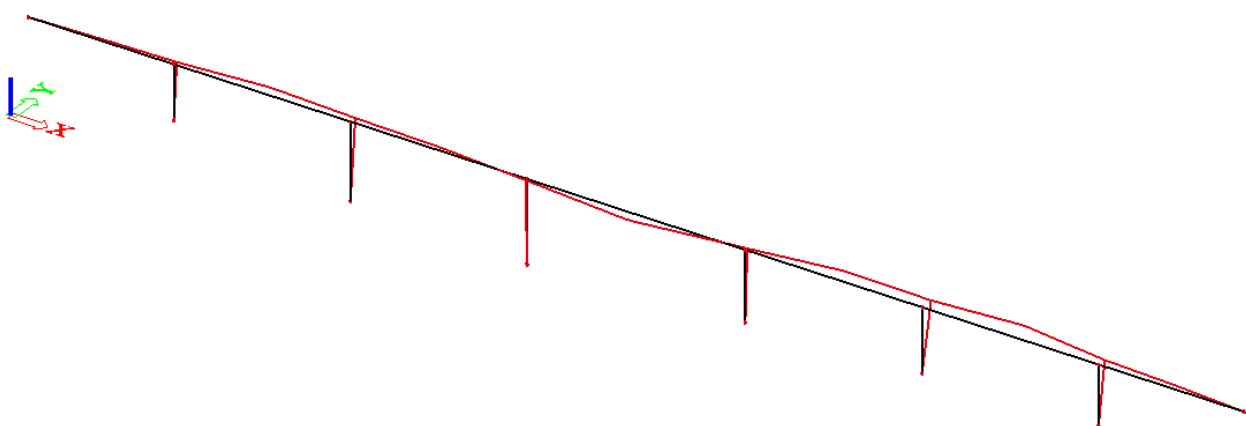
Slika 1.69. - Vlastiti vektor 2



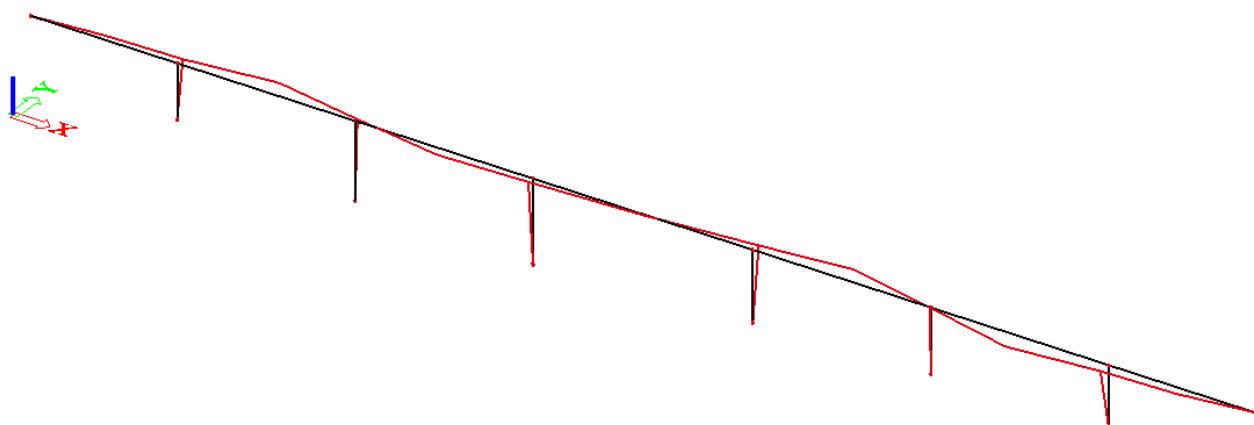
Slika 1.70. - Vlastiti vektor 3



Slika 1.71. - Vlastiti vektor 4

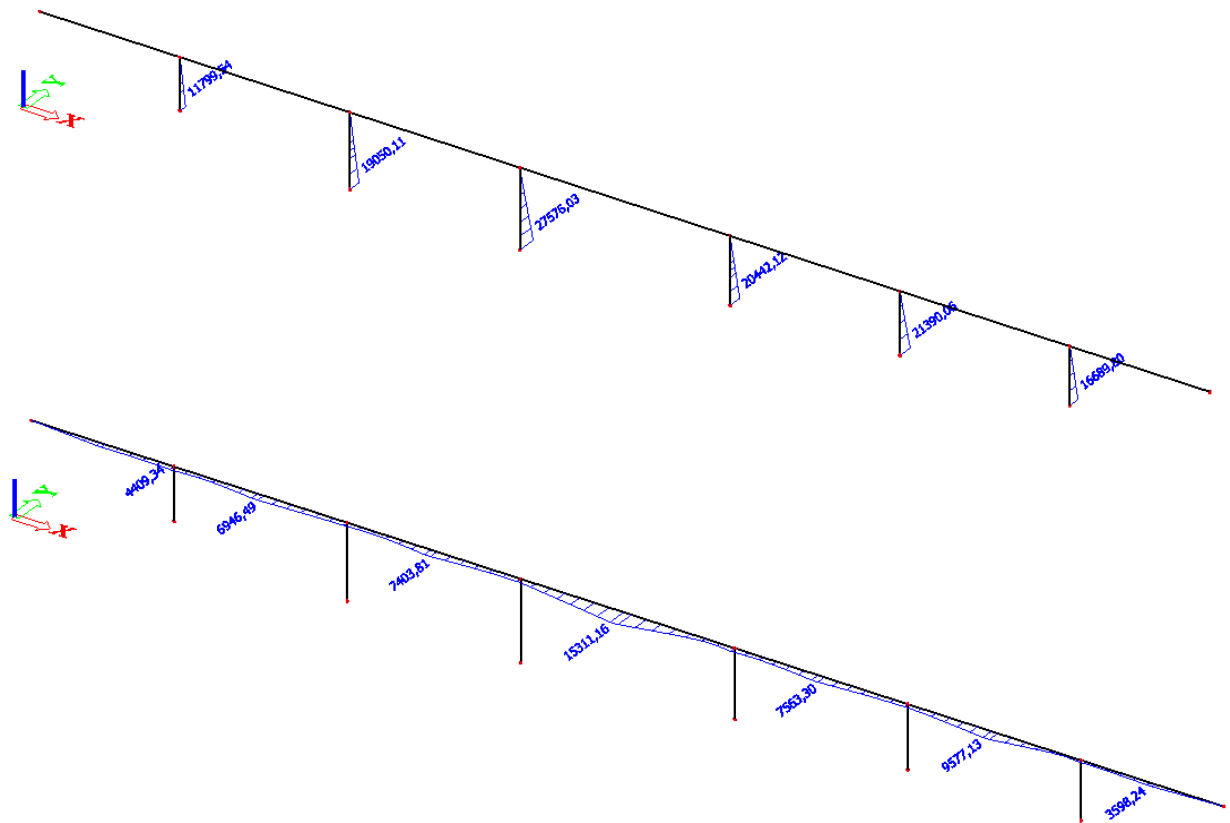
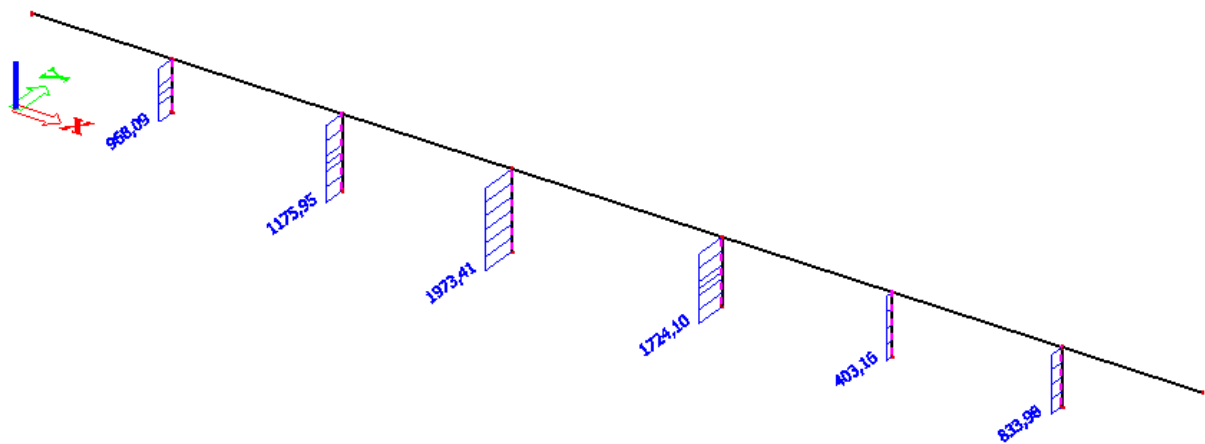


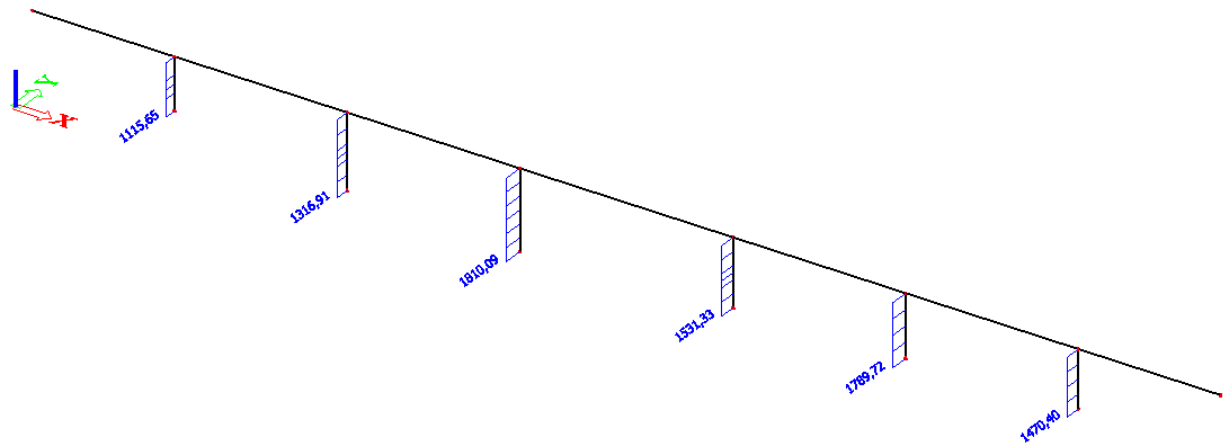
Slika 1.72. - Vlastiti vektor 5



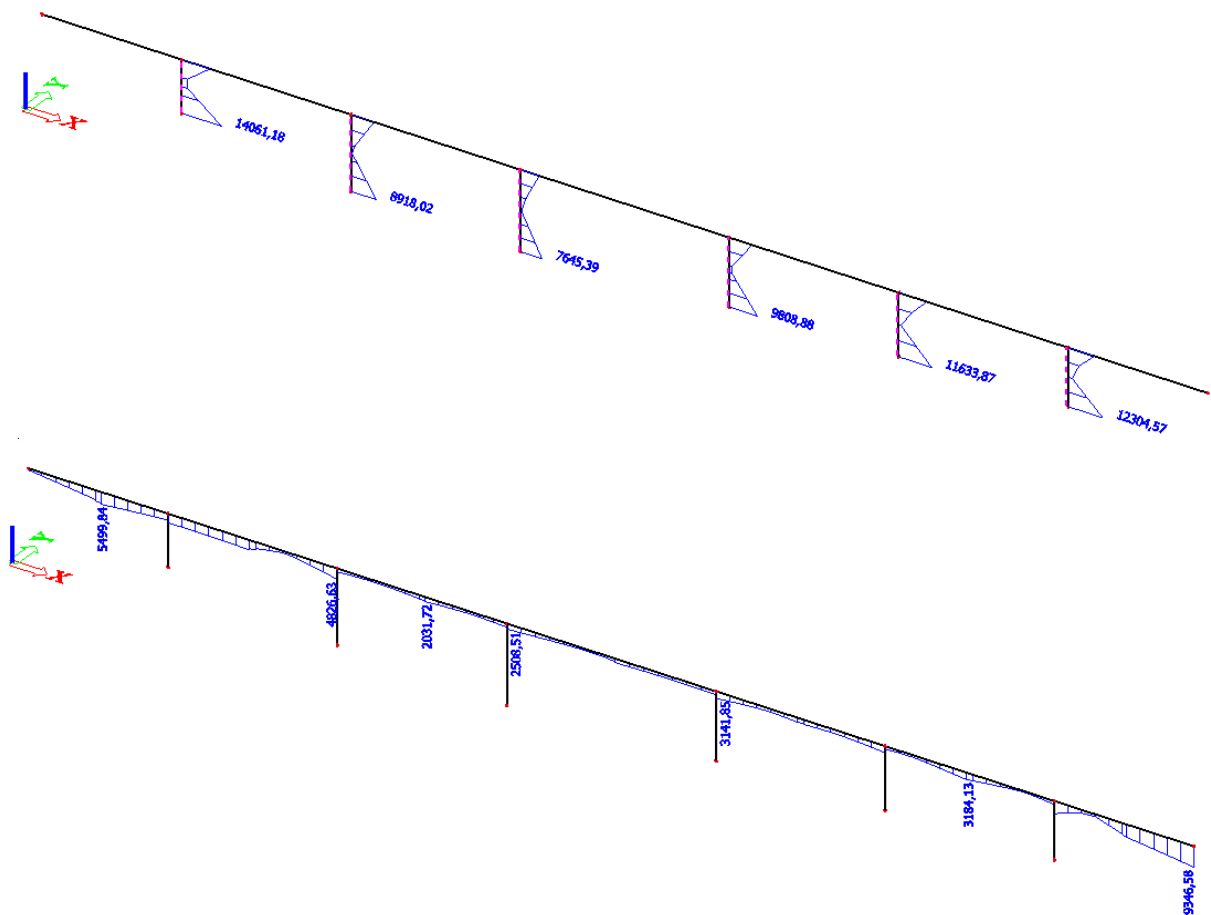
Slika 1.73. - Vlastiti vektor 6

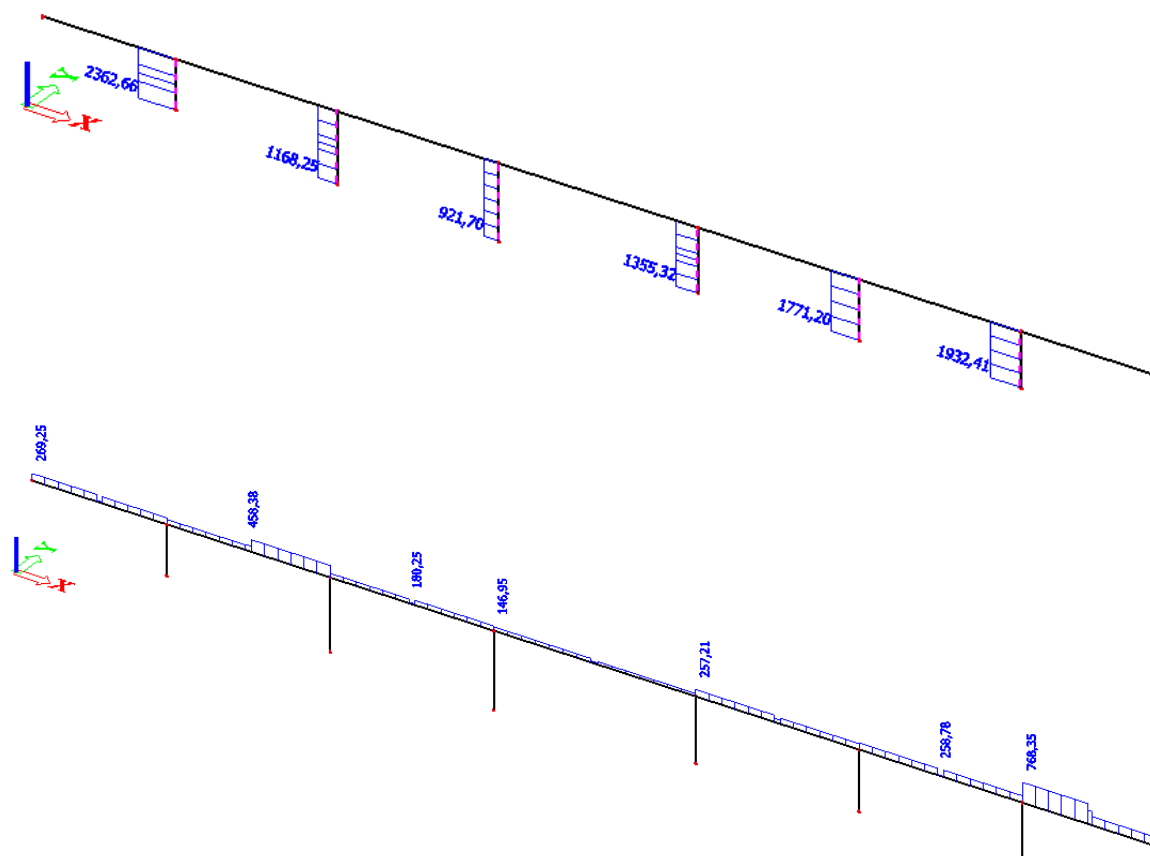
Smjer y:

Slika 1.74. - Moment M_z (S_y)

Slika 1.75. - Poprečna sila V_y (S_y)

Smjer x:

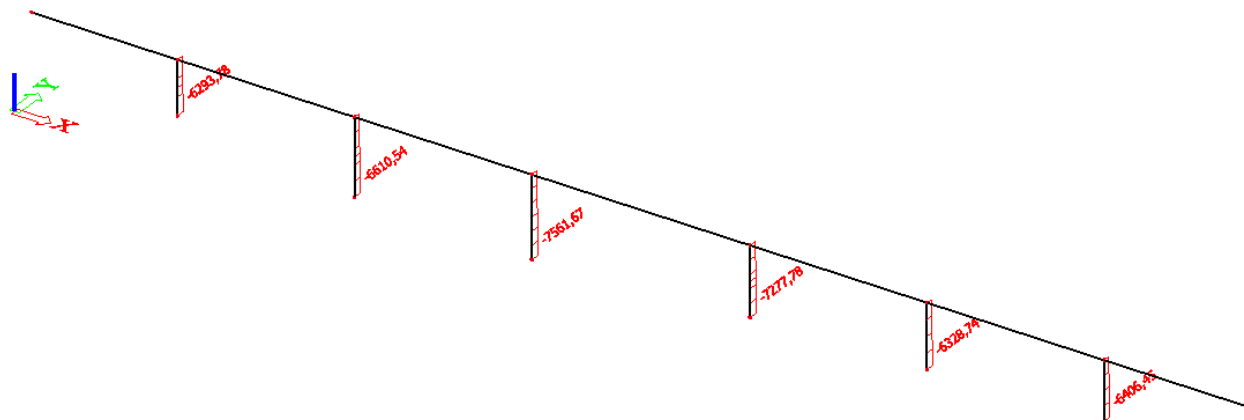
Slika 1.76. - Moment M_y (S_x)

Slika 1.77. - Poprečna sila V_v (S_x)

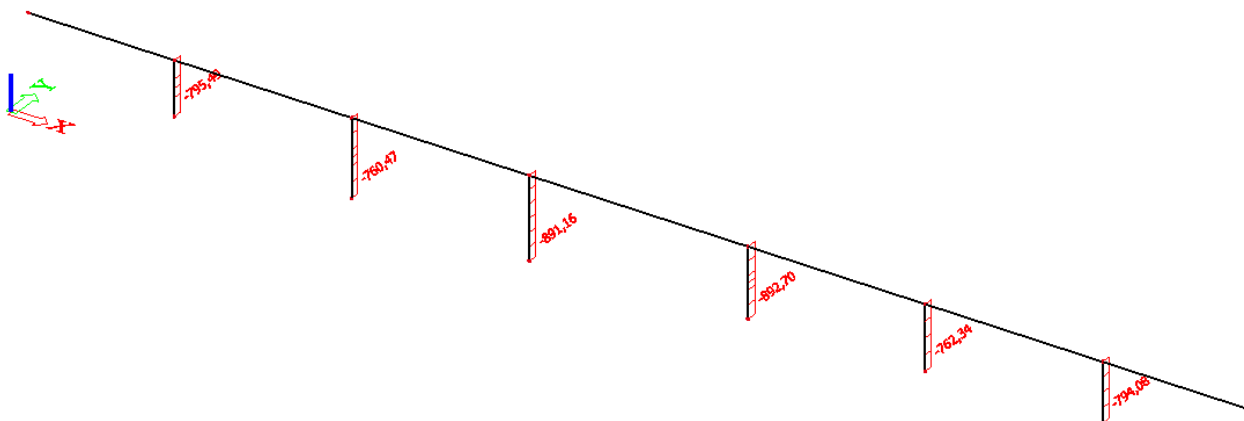
8.4. Proračun armature tijela stupa

Analiziran je stup S3 pošto taj stup ima najveću visinu.

8.4.1. Rezne sile od stalno i dodatnog stalnog opterećenja

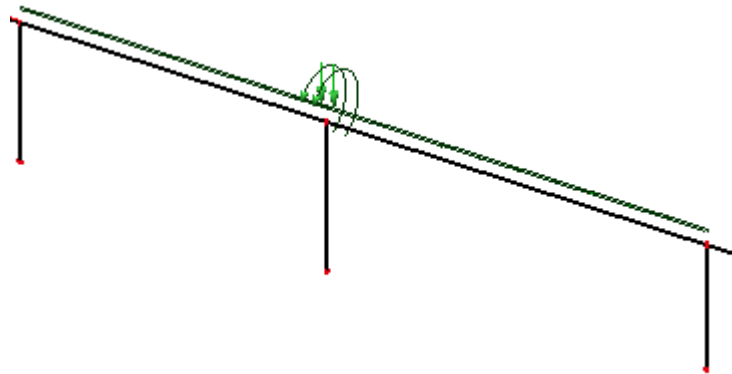


Slika 1.78. – Uzdužna sila od stalnog opterećenja

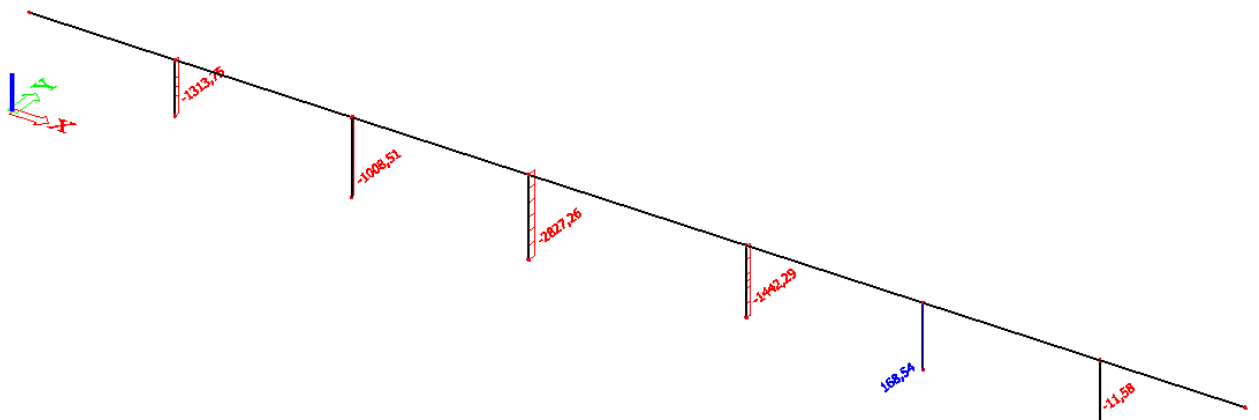


Slika 1.79. – Uzdužna sila od dodatnog stalnog opterećenja

8.4.2. Rezne sile od prometnog opterećenja



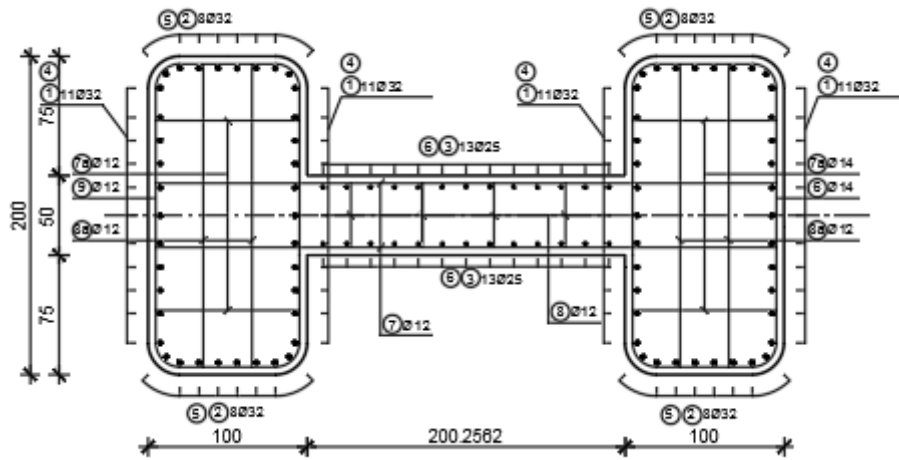
Slika 1.80. - Mjerodavni utjecaj prometnog opterećenja za maksimalnu uzdužnu silu u 3. Stup



Slika 1.81. – Uzdužne sile (mjerodavno prometno opterećenje)

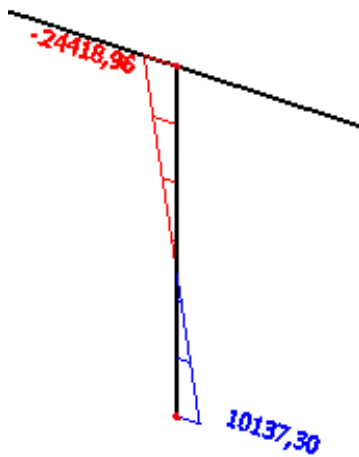
8.5. Dimenzioniranje stupa

8.5.1. Dimenzioniranje stupa S3 (najvišeg stupa)

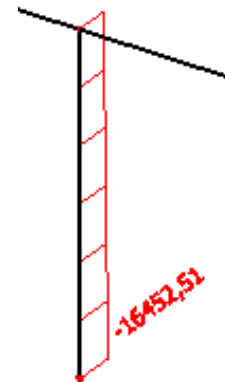


Slika 1.82. - Poprečni presjek stupa S3 s prikazom armature

Kombinacija 1:

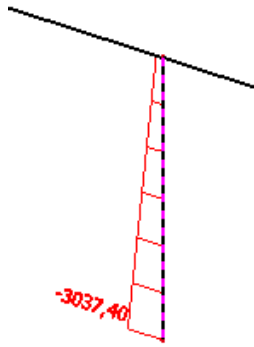


Slika 1.83. – momentni dijagram



Slika 1.84. – dijagram uzdužnih sila

Kombinacija 2:

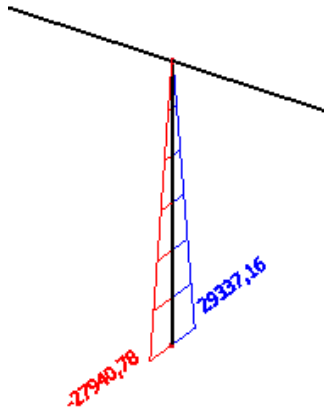


Slika 1.85. – momentni dijagram

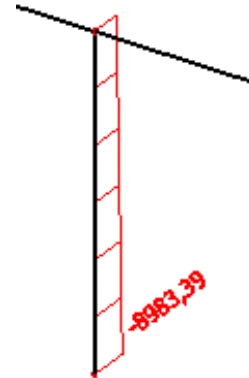


Slika 1.86. – dijagram uzdužnih sila

Potresna kombinacija, smjer y:



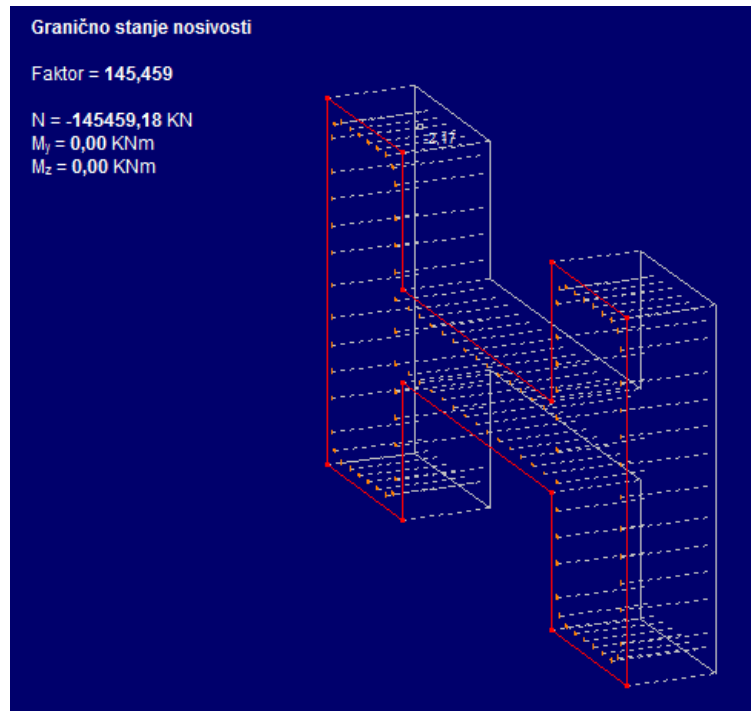
Slika 1.87. – momentni dijagram



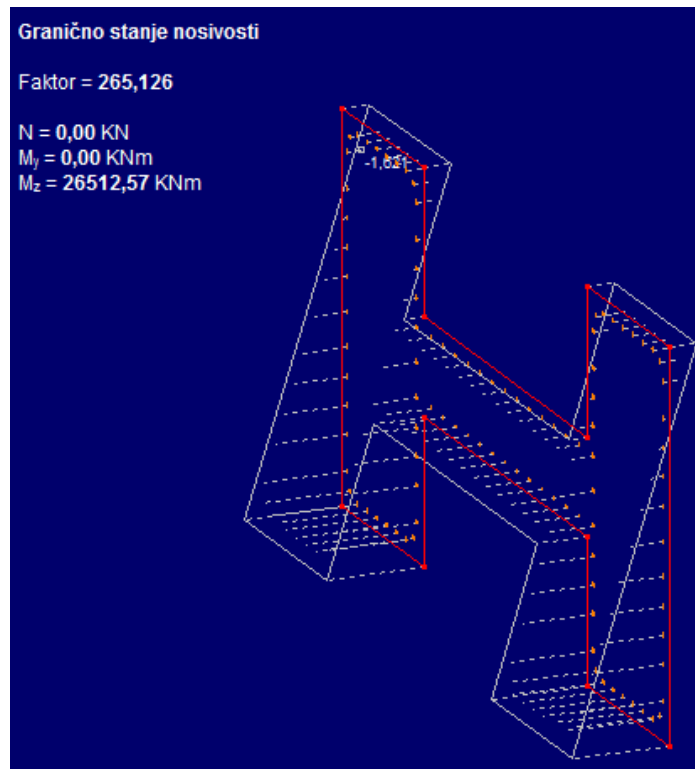
Slika 1.88. – dijagram uzdužnih sila

	M_y (MNm)	N (MN)
kombinacija 1	24.42	16.45
kombinacija 2	3.04	18.81
kombinacija 3 (potres, Mx)	29.34	8.98

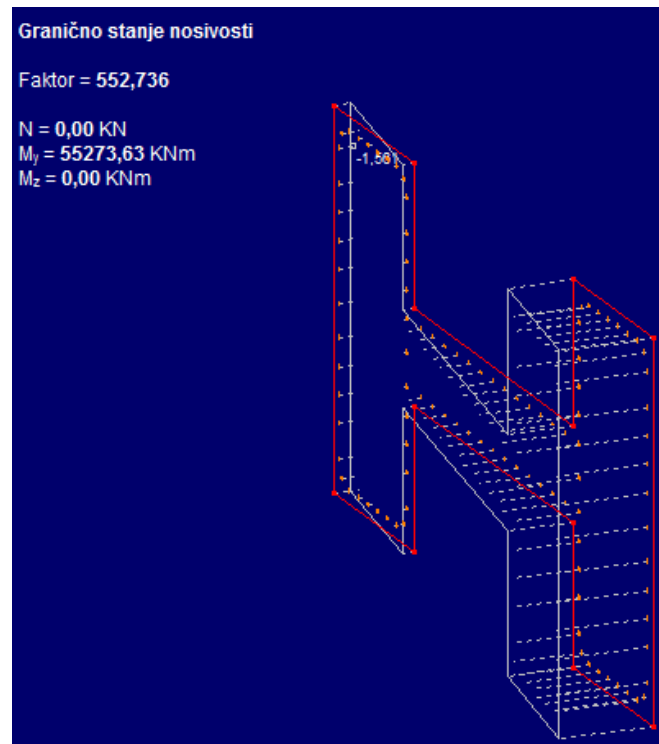
Prikaz rezultata kritičnih sila i momenata izračunatih u Aspalathosu



Slika 1.89. - Kritična tlačna uzdužna sila

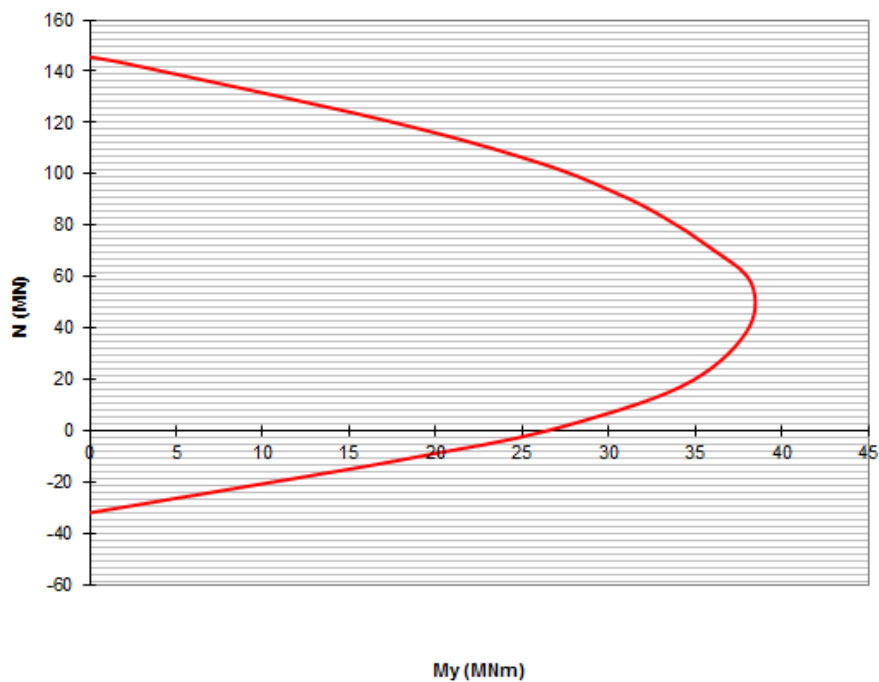


Slika 1.90. - Kritični moment oko osi y (os z u Aspalathosu)

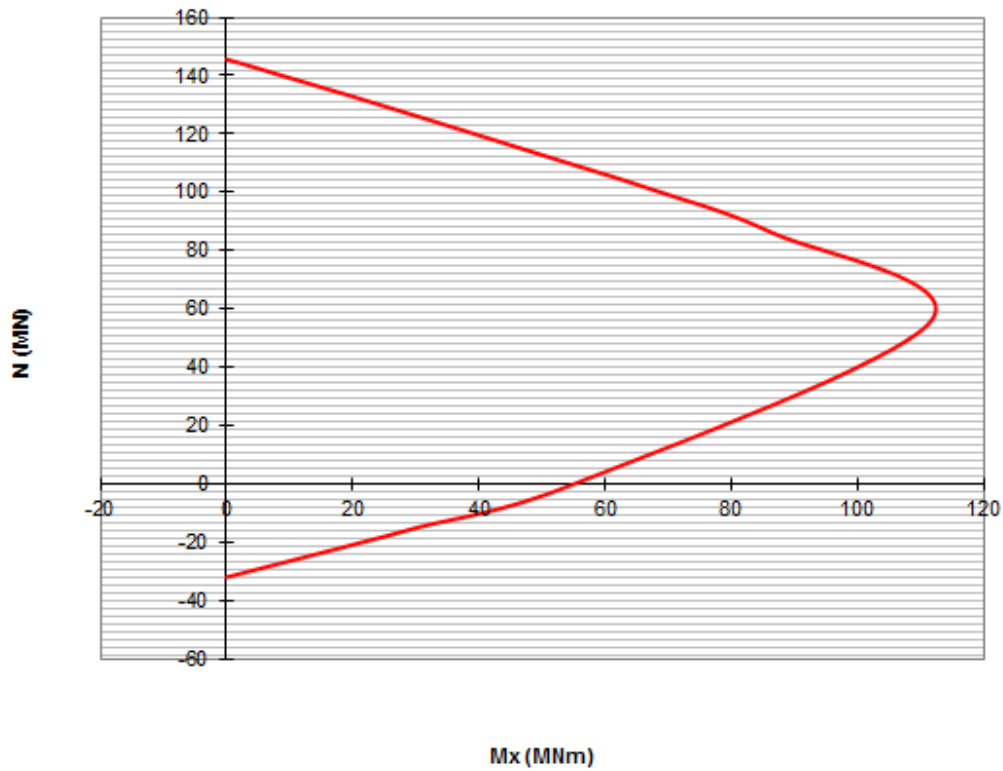


Slika 1.91. - Kritični moment oko osi x (os y u Aspalathosu)

Nosivost stupa S3

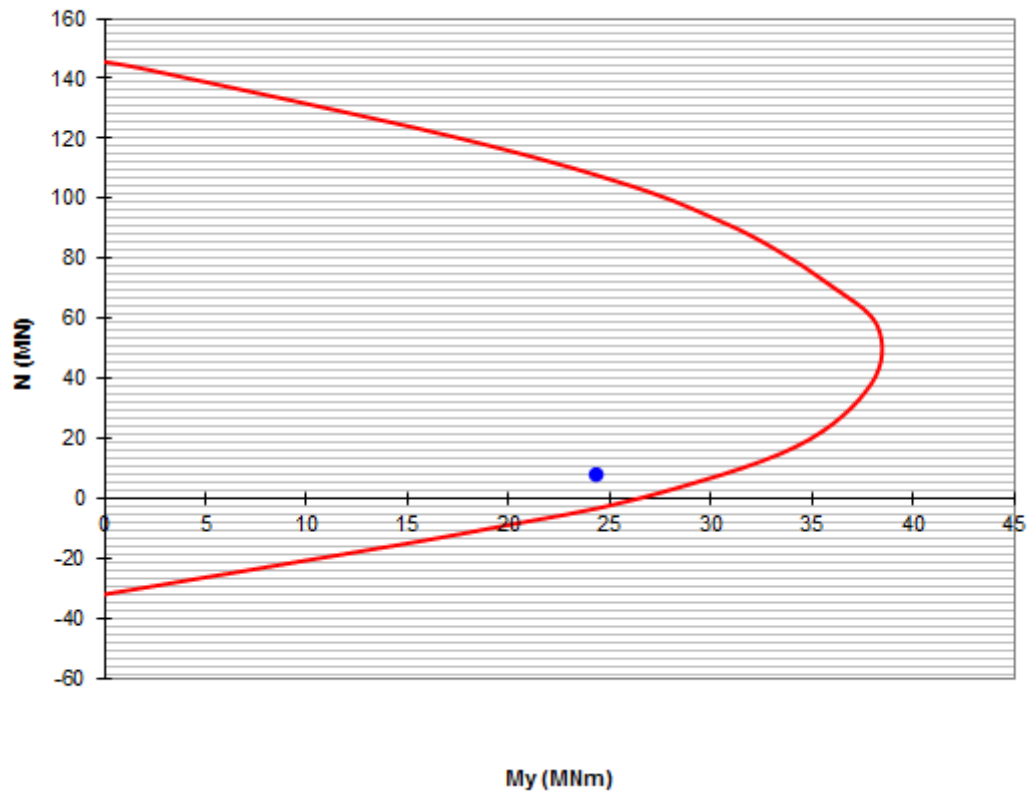
Slika 1.92. - Dijagram nosivosti stupa oko osi y (u Aspalathosu os z)
 (zbog jednostavnosti prikaza tlak je prikazan kao pozitivan)

Nosivost stupa S3



Slika 1.93. - Dijagram nosivosti stupa oko osi x (u Aspalathosu os y)
(zbog jednostavnosti prikaza tlak je prikazan kao pozitivan)

Nosivost stupa S3

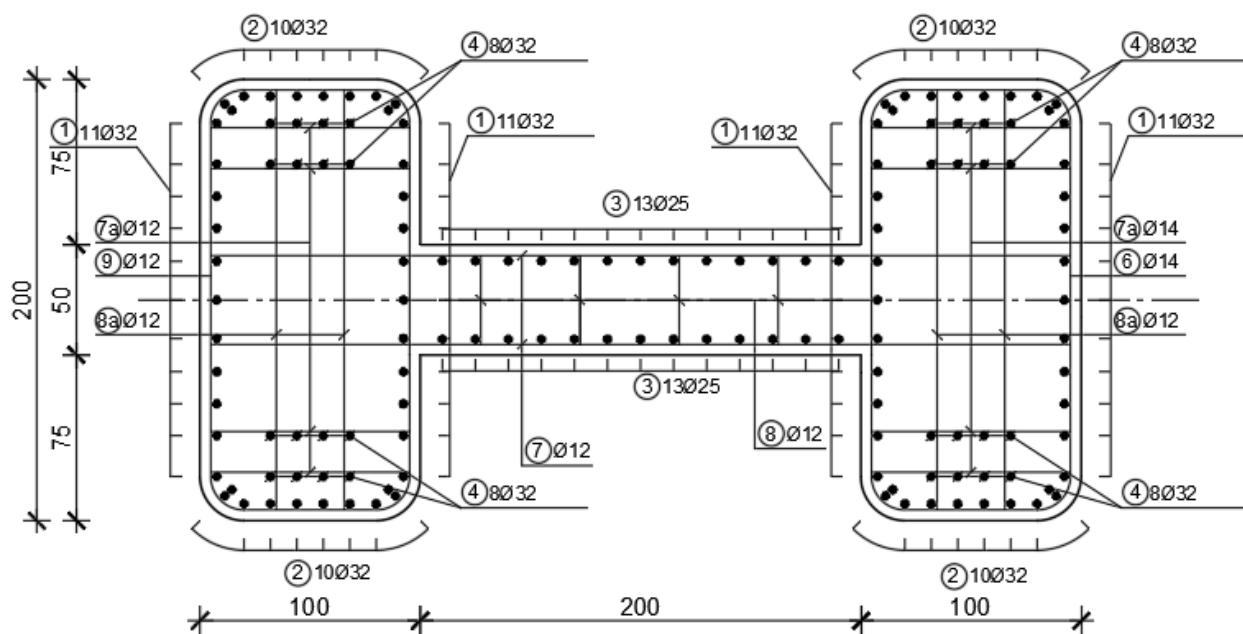


Slika 1.94. - Dijagram nosivosti stupa oko osi y (u Aspalathosu os z) sa kritičnom kombinacijom (zbog jednostavnosti prikaza tlak je prikazan kao pozitivan)

Plava točka predstavlja kritičnu kombinaciju, mjerodavnu za izbor armature.

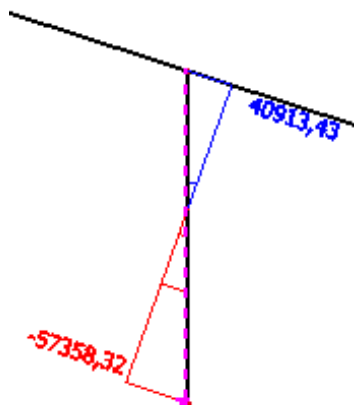
Odabrana armatura: $76\varnothing 32 + 26\varnothing 25$ ($A_{s1}^{od} = 738.70 \text{ cm}^2$)

8.5.2. Dimenzioniranje stupa S1 (najopterećenijeg stupa)

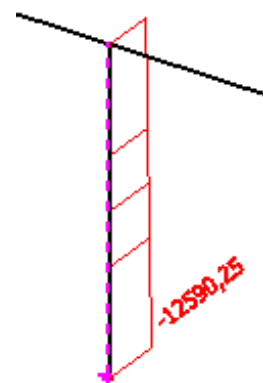


Slika 1.95. - Poprečni presjek stupa S1 sa prikazom armature

Kombinacija 1:

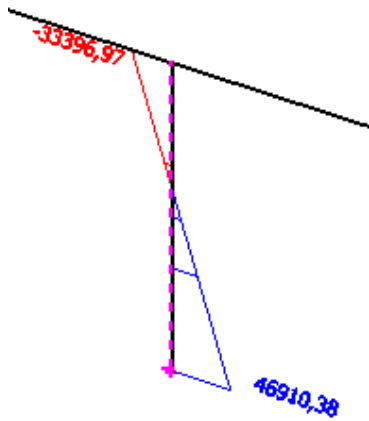


Slika 1.96. – momentni dijagram

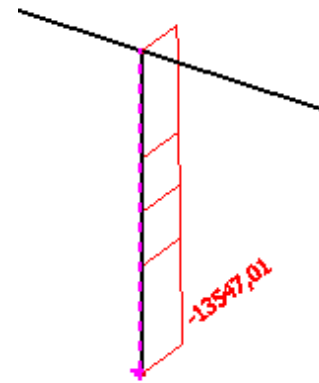


Slika 1.97. – dijagram uzdužnih sila

Kombinacija 2:

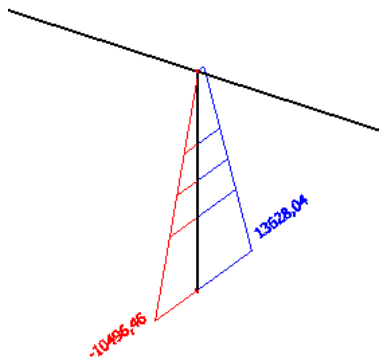


Slika 1.98. – momentni dijagram

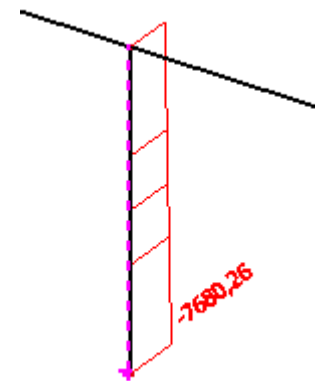


Slika 1.99. – dijagram uzdužnih sila

Potresna kombinacija, smjer y:



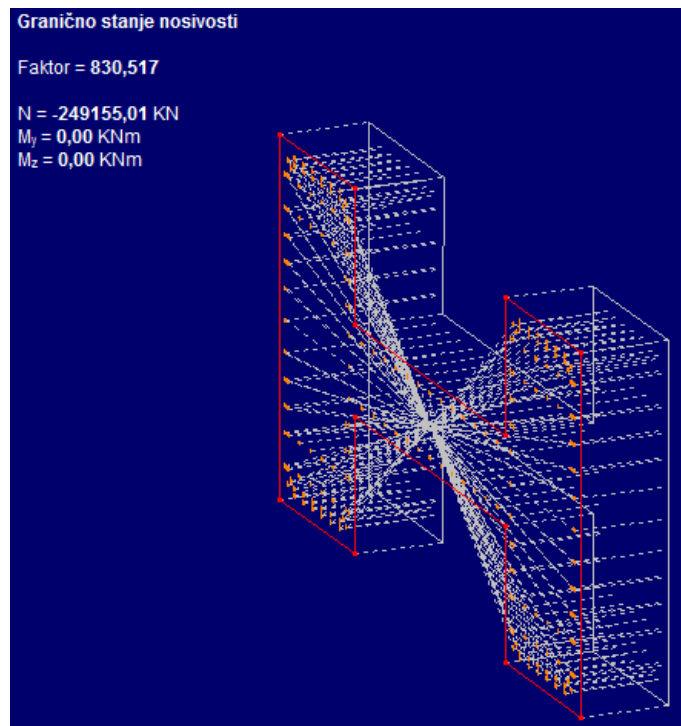
Slika 1.100. – momentni dijagram



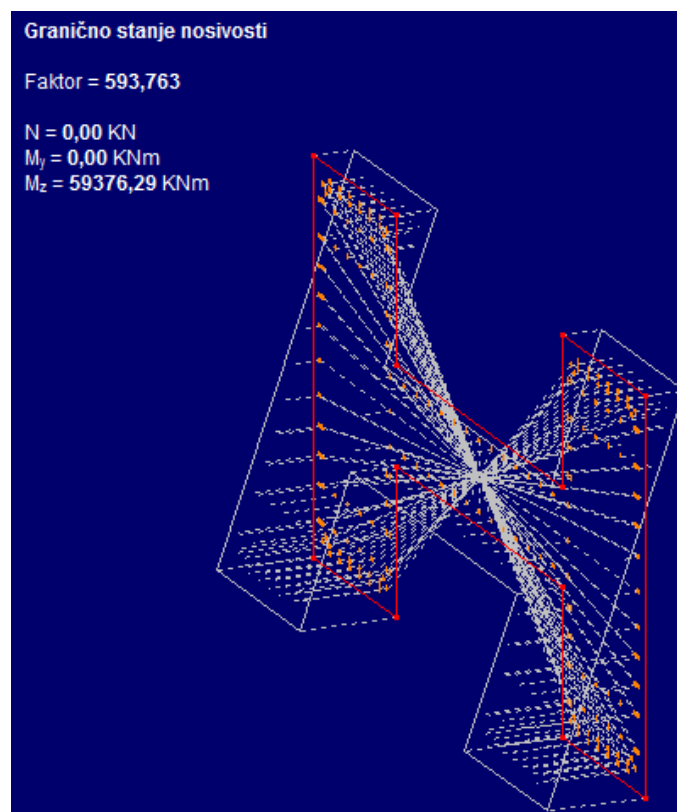
Slika 1.101. – dijagram uzdužnih sila

	M_y (MNm)	N (MN)
kombinacija 1	57.36	12.59
kombinacija 2	46.91	13.55
kombinacija 3 (potres, M_x)	13.63	7.68

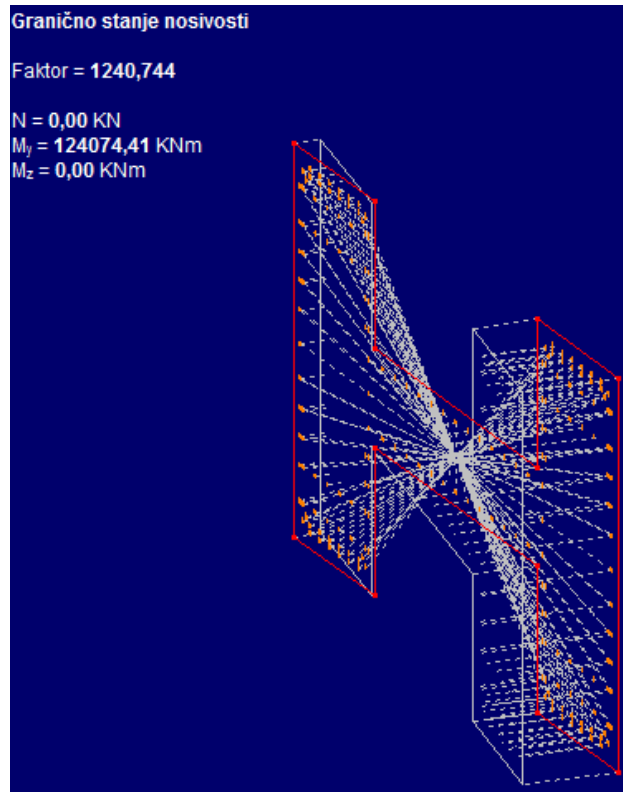
Prikaz rezultata kritičnih sila i momenata izračunatih u Aspalathosu



Slika 1.102.- Kritična tlačna uzdužna sila

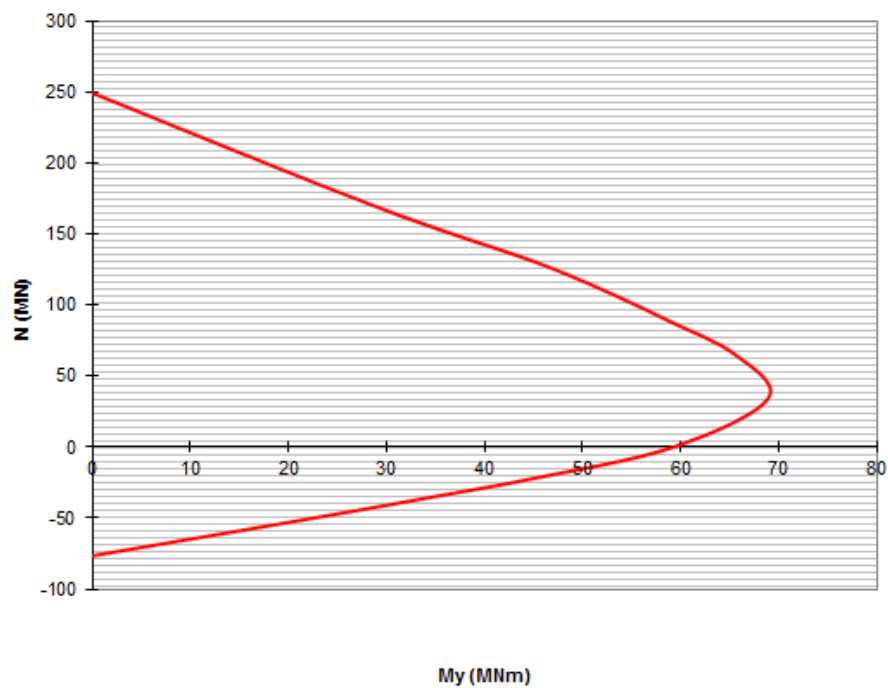


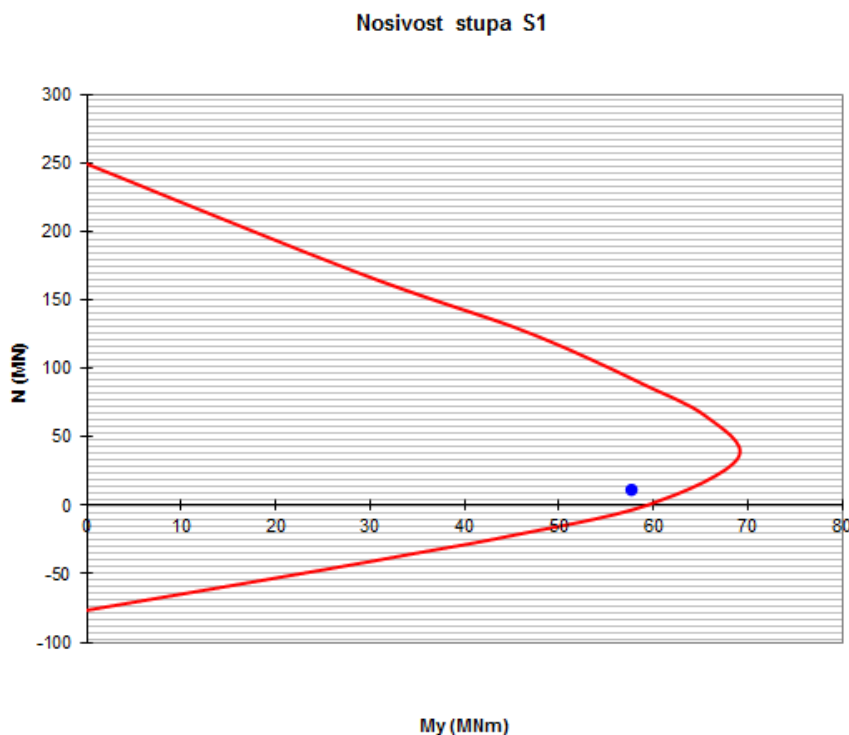
Slika 1.103. - Kritični moment oko osi y (os z u Aspalathosu)



Slika 1.104. - Kritični moment oko osi x (os y u Aspalathosu)

Nosivost stupa S1

Slika 1.105. - Dijagram nosivosti stupa oko osi y (u Aspalathosu os z)
(zbog jednostavnosti prikaza tlak je prikazan kao pozitivan)



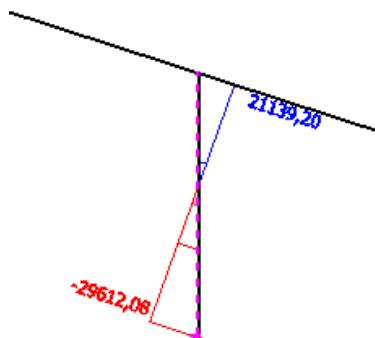
Slika 1.106. - Dijagram nosivosti stupa oko osi y (u Aspalathosu os z) sa kritičnom kombinacijom (zbog jednostavnosti prikaza tlak je prikazan kao pozitivan)

Plava točka predstavlja kritičnu kombinaciju, mjerodavnu za izbor armature.

Odabrana armatura: $190\varnothing 32 (A_{s1}^{od} = 1527.60 \text{ cm}^2)$

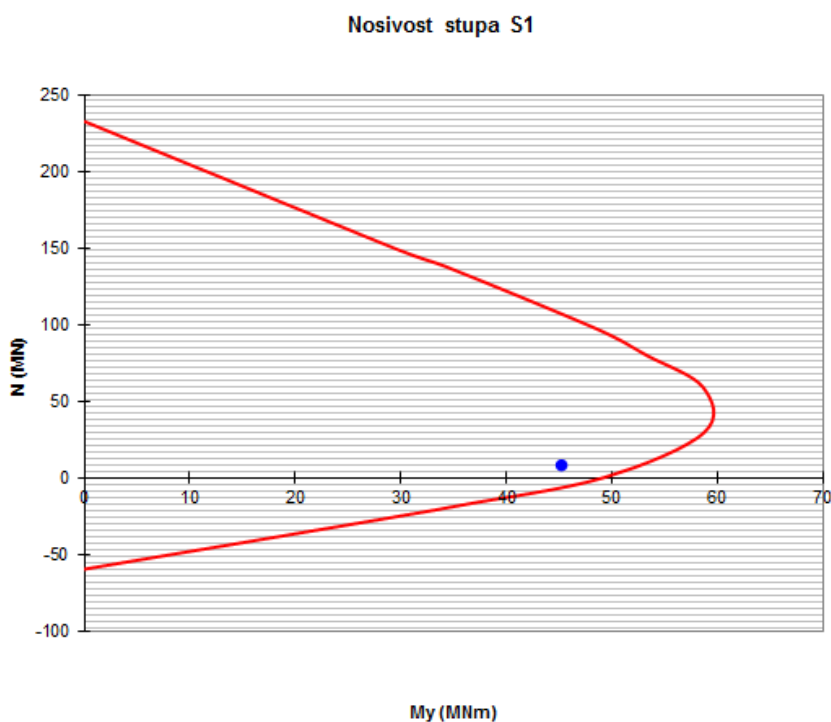
Napomena :

Stupovi S1 i S3 proračunati su na potpuni iznos koeficijenta skupljanja, odnosno na cjelokupno skupljanje. Upravo zbog toga dobivena je velika količina armature ($190\varnothing 32$). Kod stupa S3 utjecaj skupljanja je, u odnosu na stup S1, iznimno mali. Kako se dobar dio skupljanja odvija prije uporabne faze, te zbog same tehnologije građenja i načina izvođenja konstrukcije, utjecaj skupljanja se može smanjiti. Smanjenje skupljanja na 30% cjelokupne vrijednosti spušta mjerodavni moment na 29612.08 kNm.



Slika 1.107. –smanjeni iznos mjerodavnog momenta

Tada kombinacija sa temperaturom daje mjerodavni moment iznosa 46910.38 kNm.



Slika 1.108. - Dijagram nosivosti stupa oko osi y (u Aspalathosu os z) sa kritičnom kombinacijom (zbog jednostavnosti prikaza tlak je prikazan kao pozitivan)

Na osnovu novog proračuna dijagrama nosivosti može se odabrati armatura $142\varnothing 32$ ($A_{s1}^{od} = 1141.68 \text{ cm}^2$).

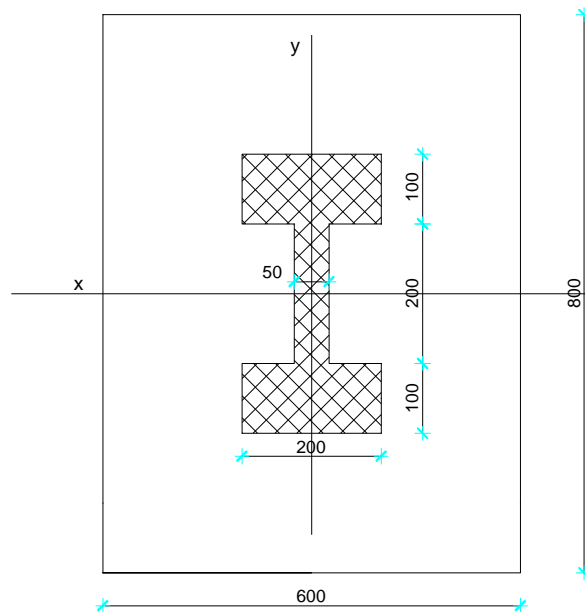
9. Proračun temelja stupa S3

9.1. Provjera naprezanja na temeljnoj plohi

Provjerena su naprezanja na temeljnoj plohi za kombinaciju KGS11

$$1.35 \cdot (M_{g1} + M_{g2}) + 1.5 \cdot 0.9 \cdot (M_q + M_k + M_l) - \text{maksimalni moment savijanja, te KGS18}$$

$1.35 \cdot (M_{g1} + M_{g2}) + 1.5 \cdot 0.9 \cdot (M_q + M_k + M_s)$ - maksimalna uzdužna sila (savijanje oko lokalne osi x). Dopušteno naprezanje u tlu je ispitano je terenskim mjerenjima i za stup S3 i iznosi $\sigma_{ta,dop} = 495 \text{ kN} / \text{m}^2$. Dimenzije temelja su prikazane na sljedećoj slici.



Slika 1.109. – Tlocrtni prikaz temelja stupa S3

Rezne sile iz kombinacije KGS11 (maksimalni moment savijanja) :

$$M_{sd} = 24418.96 \text{ kNm}$$

$$N_{sd} = 16452.51 \text{ kN}$$

$$e = \frac{M}{N+W} = \frac{24418.96}{18852.51} = 1.295 \text{ m}$$

$e = 129.5 \text{ cm} < a/6 = 133.33 \text{ cm} \rightarrow$ Rezultanta upada u jezgru presjeka. Nije potrebna redukcija temelja!

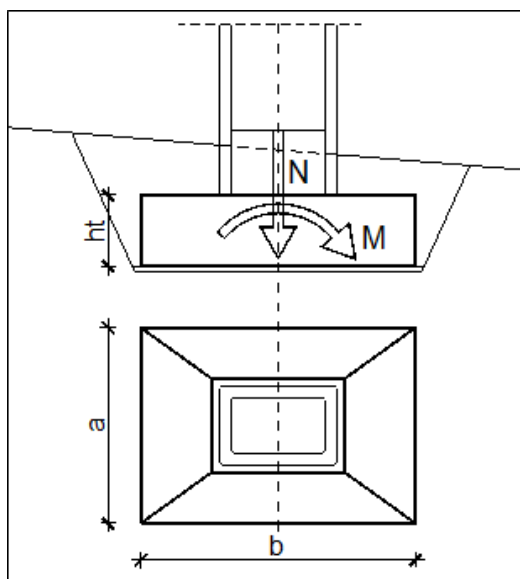
Rezne sile iz kombinacije KGS18 (maksimalna uzdužna sila) :

$$M_{sd} = 3037.40 \text{ kNm}$$

$$N_{sd} = 18814.22 \text{ kN}$$

$$e = \frac{M}{N+W} = \frac{3037.40}{18344.31} = 0.143\text{m}$$

$e = 14.3 \text{ cm} < a/6 = 133.33\text{cm} \rightarrow$ Rezultanta upada u jezgru presjeka. Nije potrebna redukcija temelja!



Slika 1.110. – Djelovanja na temelj

Bridge Tara 1 left / Most Tara 1 lijevo				
Abut., pier / Oporac, stub	Vert. force in abut., pier / Vert. sila u oporcu, st.	Max found. load / Max. opter. na temelj	Permissible load / Dozvoljeno opter.	EG unit / IG jedinica
	SLS P [kN]	σ_{\max} [kN/m ²]	q_{doz} [kN/m ²]	
O1	11.046	360	107	IG1(b,c)
S1	14.132	353	456	IG1(b,c)
S2	15.514	337	495	IG1(b,c)
S6	14.588	360	466	IG1(b,c)

Tablica 1.6. –Dopuštena naprezanja u tlu ispod temelja

Dopušteno naprezanje u tlu za promatrani stup iznosi $\sigma_{tla,dop} = 495 \text{ kN} / \text{m}^2$

$$\sigma_d = 495kPa$$

$$b = 6.00 \text{ m}$$

$$a = 8.00 \text{ m}$$

$$h = 2.00 \text{ m}$$

Težina temelja:

$$W_{tem} = a \cdot b \cdot h \cdot 25.0 = 8.00 \cdot 6.00 \cdot 2.00 \cdot 25 = 2400kN$$

Ukupna uzdužna sila:

$$P_1 = N_{max} + W_{tem} = 18814.22 + 2400.00 = 21214.22kN$$

$$P_2 = N + W_{tem} = 16452.51 + 2400.00 = 18852.51kN$$

Kontrola naprezanja (za max uzdužnu silu i pripadajući moment):

$$\sigma_{1/2} = \frac{P_1}{a^2} \pm \frac{M}{a^3 / 6} = \frac{21214.22}{8^2} \pm \frac{3037.40}{8^3 / 6} = 331.47 \pm 35.59$$

$$\sigma_1 = 367.06 < \sigma_d = 495kPa$$

$$\sigma_2 = 295.88 < \sigma_d = 495kPa$$

Kontrola naprezanja (za max moment i pripadajuću uzdužnu silu):

$$\sigma_{1/2} = \frac{P_2}{a^2} \pm \frac{M_{max}}{a^3 / 6} = \frac{18852.51}{8^2} \pm \frac{24418.96}{8^3 / 6} = 294.57 \pm 286.16$$

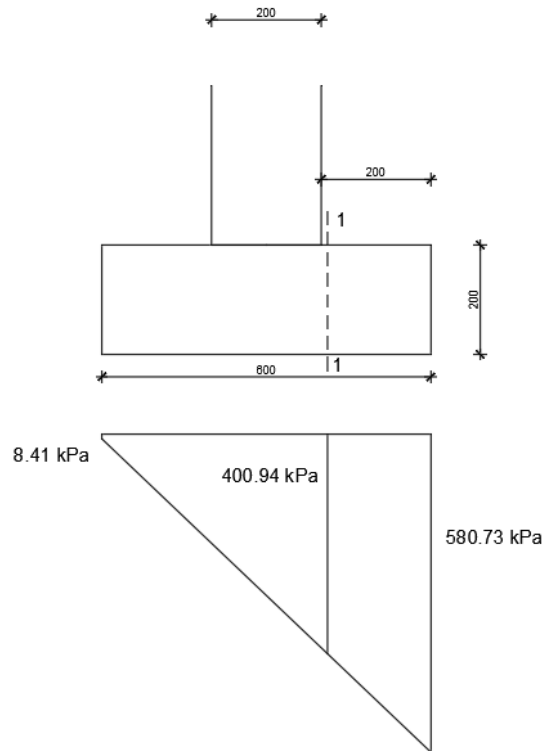
$$\sigma_1 = 580.73 < \sigma_d = 495 \cdot 1.2 = 594kPa$$

$$\sigma_2 = 8.41 < \sigma_d = 495kPa$$

U temelju se javljaju samo tlačna naprezanja stoga nije potrebna redukcija temeljne površine!

Moment u presjeku 1-1:

$$\sigma^{1-1} = 400.94 \text{ kPa}$$



Slika 1.111. – Prikaz naprezanja u tlu

$$M^{1-1} = \frac{2}{3} \cdot L \cdot \left((\sigma_1 - \sigma^{1-1}) \cdot \frac{1}{2} \cdot L \right) + \frac{1}{2} \cdot \sigma^{1-1} \cdot L^2 = (\sigma_1 - \sigma^{1-1}) \cdot \frac{L^2}{3} + \sigma^{1-1} \cdot \frac{L^2}{2}$$

$$M^{1-1} = (580.73 - 400.94) \cdot \frac{2^2}{3} + 400.94 \cdot \frac{2^2}{2} = 1041.60 \text{ kNm}$$

9.2. Proračun potrebne armature

$$\mu_{sd} = \frac{M_{sd}}{b \cdot d^2 \cdot f_{cd}} = \frac{104160}{600 \cdot 194^2 \cdot 2,67} = 0,0017$$

iz tablica: $\varepsilon_{s1}=10,0\%$ $\varepsilon_{c2}=0,2\%$ $\zeta=0,993$ $\xi=0,020$

$$A_{s1} = \frac{M_{sd}}{\zeta \cdot d \cdot f_{yd}} = \frac{104160}{0,993 \cdot 194 \cdot 43,48} = 12,44 \text{ (cm}^2 / \text{m)}$$

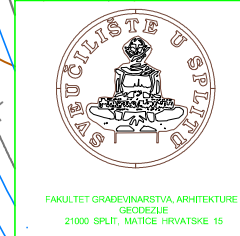
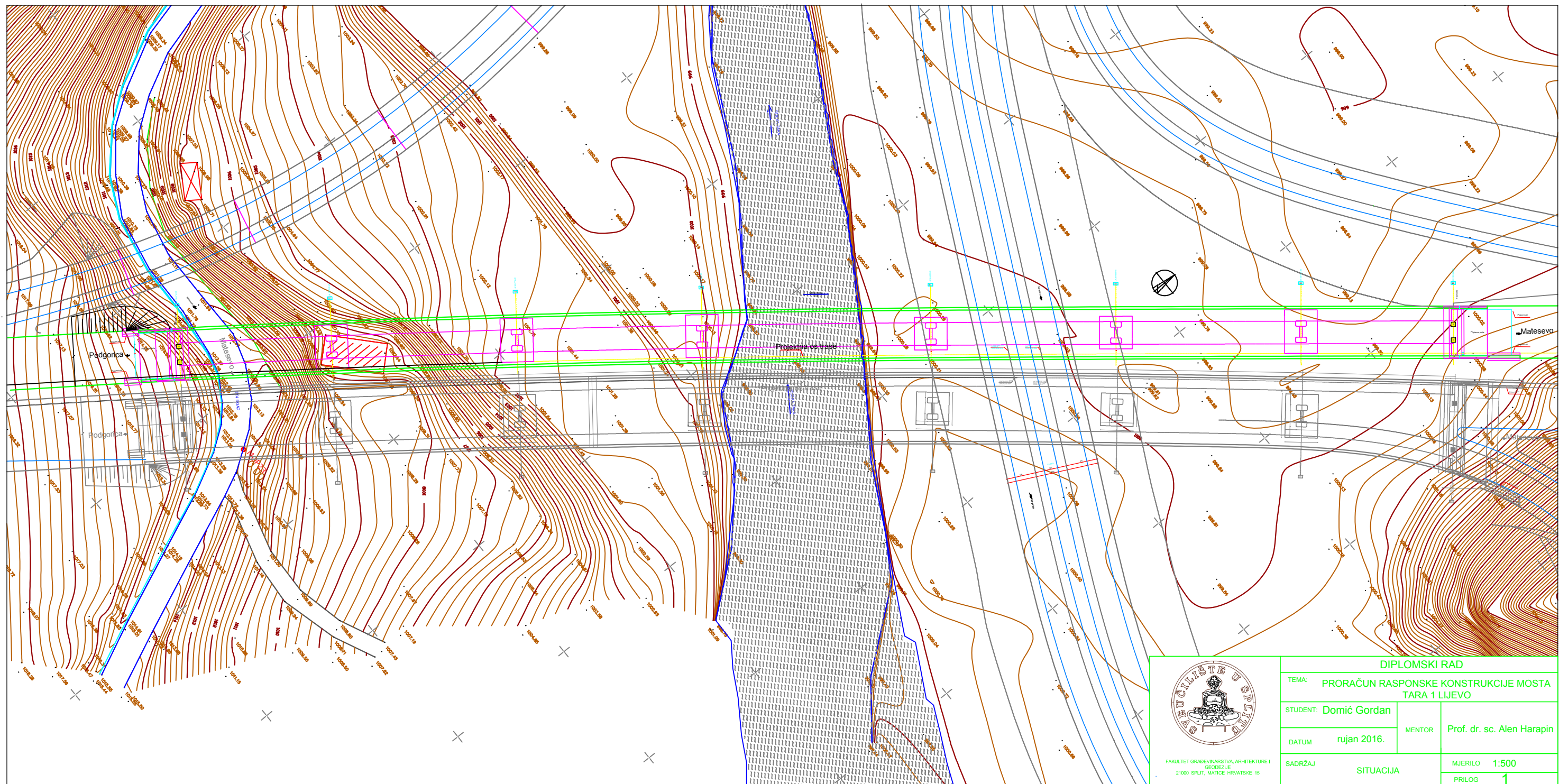
Minimalna potrebna armatura:

$$A_{s,\min} = 0,1 \cdot \frac{a \cdot h}{100} = 0,1 \cdot \frac{800 \cdot 200}{100} = 160 \text{ cm}^2$$

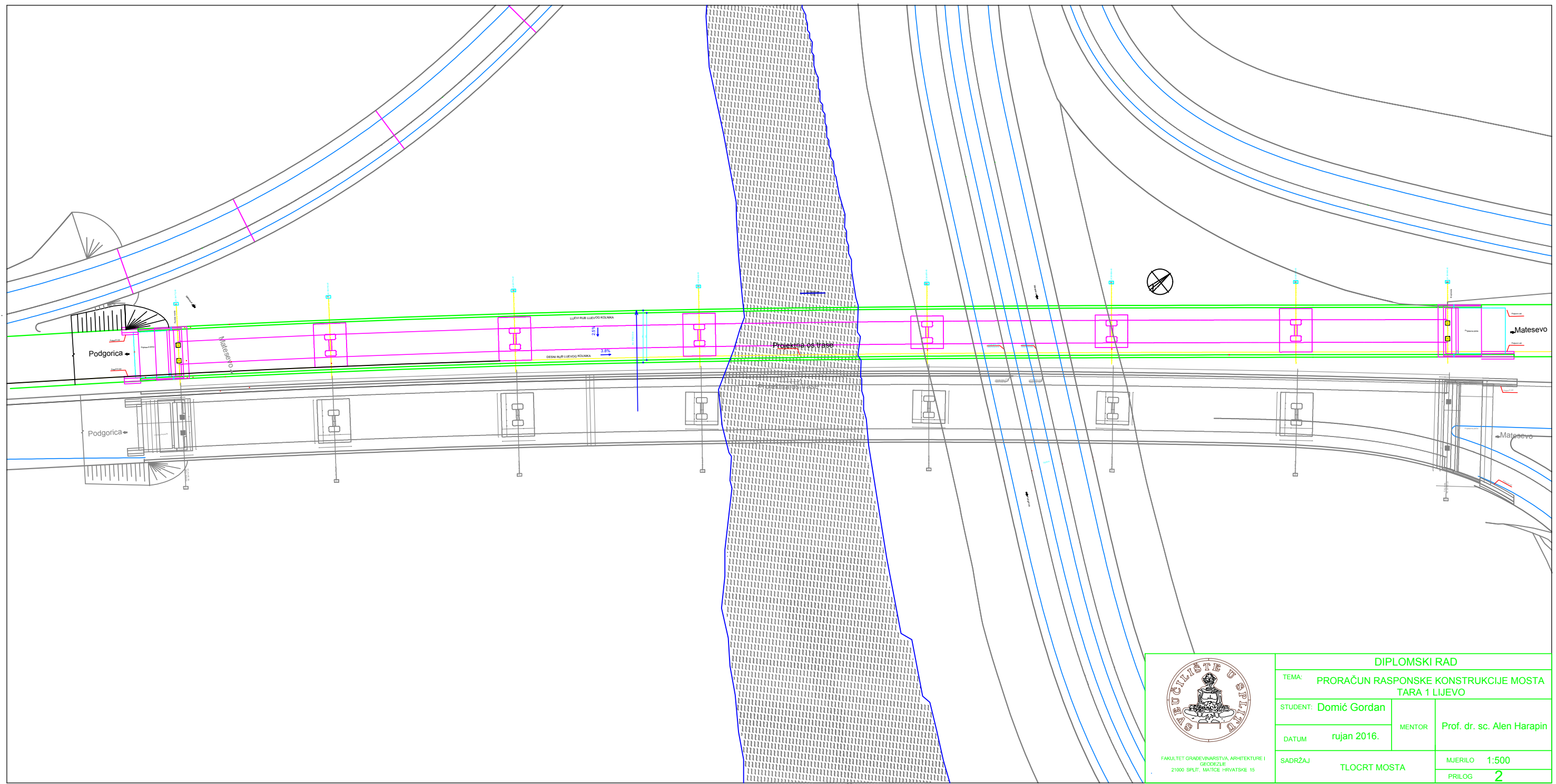
Odabrana armatura: $21\phi 32 = 160,80 \text{ cm}^2$


10. Građevinski nacrti

1. Situacija MJ 1:500
2. Tlocrt mosta MJ 1:500
3. Pogled na most MJ 1:200
4. Uzdužni presjek u osi mosta MJ 1:200
5. Poprečni presjek MJ 1:25
6. Poprečni presjek karakterističnog stupova MJ 1:100
7. Vođenje natega MJ 1:50
8. Plan armature srednjeg nosača MJ 1:50
9. Plan armature stupa S3 MJ 1:50
10. Plan armature temelja MJ 1:50



DIPLOMSKI RAD			
TEMA:	PRORAČUN RASPONSKE KONSTRUKCIJE MOSTA TARA 1 LIJEVO		
STUDENT:	Domić Gordan	MENTOR:	Prof. dr. sc. Alen Harapin
DATUM:	rujan 2016.	MJERILO:	1:500
SADRŽAJ:	SITUACIJA	PRILOG:	1

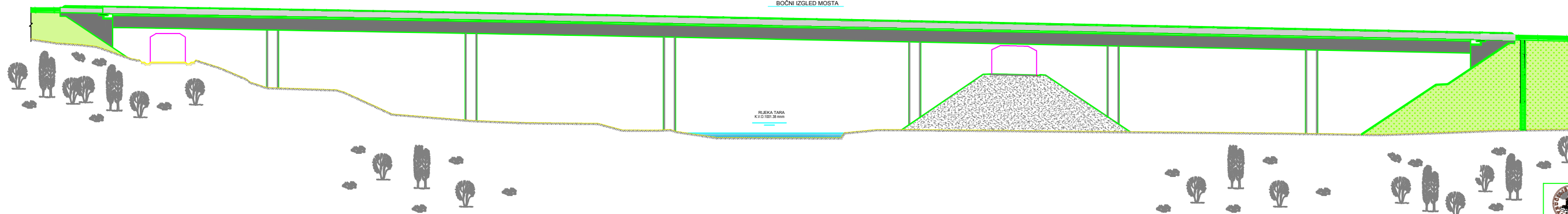


 <p>FAKULTET GRAĐEVINARSTVA, ARHITEKTURE I GEODEZIJE 21000 SPLIT, MATICE HRVATSKE 15</p>	DIPLOMSKI RAD		
	TEMA: PRORAČUN RASPONSKE KONSTRUKCIJE MOSTA TARA 1 LIJEVO		
	STUDENT: Domić Gordan	MENTOR	Prof. dr. sc. Alen Harapin
	DATUM: rujan 2016.	MJERILO: 1:500	PRILOG: 2
SADRŽAJ: TLOCRT MOSTA			

POGLED NA MOST
MJ 1:200

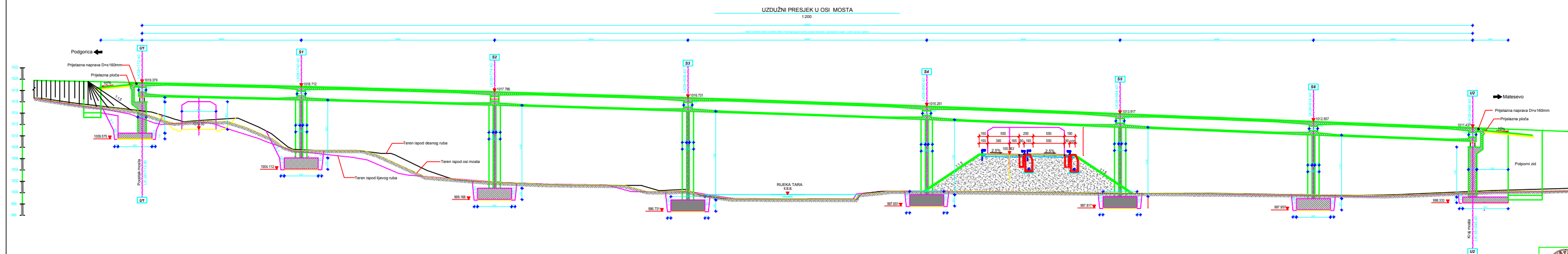
BOČNI IZGLED MOSTA

RIJEKA TARA
N.V. 220.28 m



DIPLOMSKI RAD			
Ime:	PRORAČUN RASPOJNE KONSTRUKCIJE MOSTA TARA I LJEVCI		
Stavnik:	Damiir Gordan	Učitelj:	Prof. dr. sc. Alen Harapić
Godina:	1999/2000	Stranica:	1/200
Ime:	POGLED NA MOST	Stranica:	3

UZDUŽNI PRESJEK U OSI MOSTA
MJ 1:200

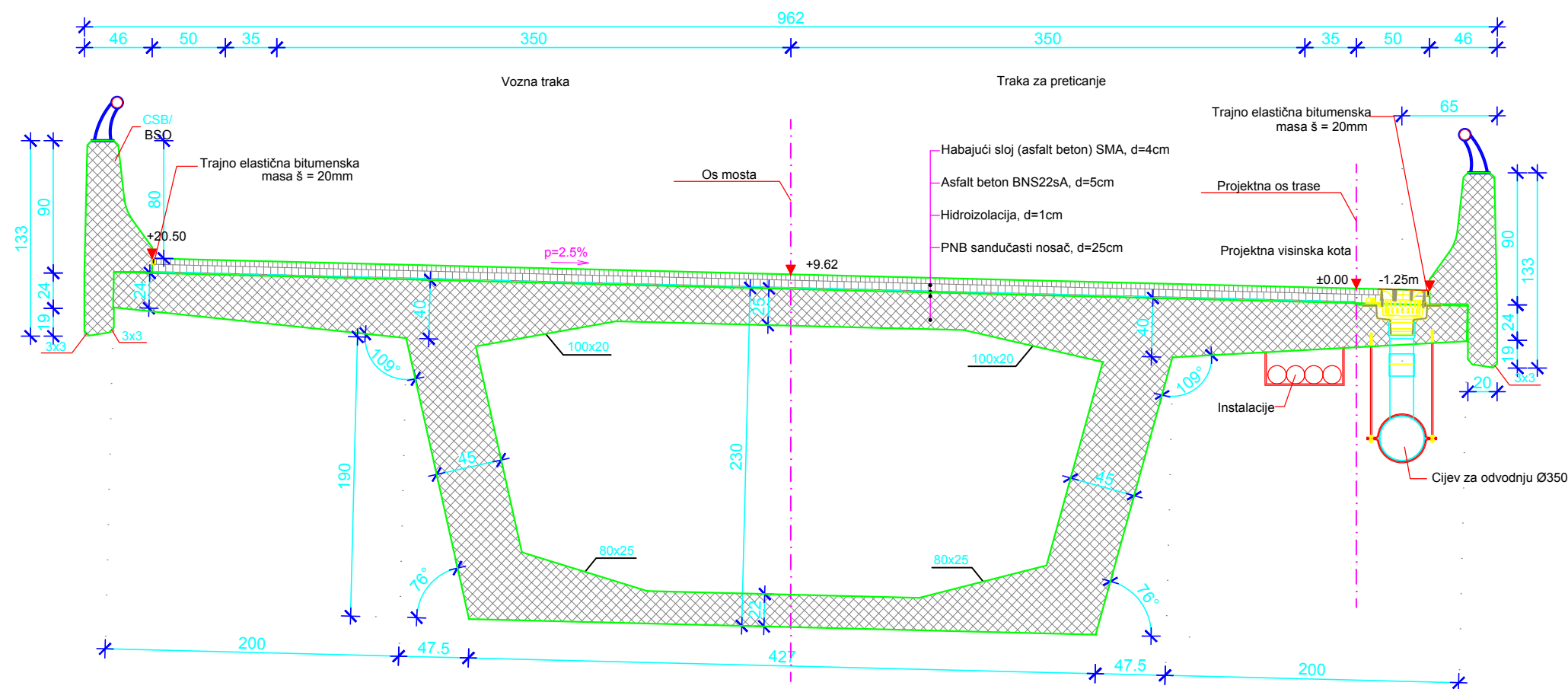


	DIPLOMSKI RAD	
	Tema: PRORAČUN RASPONSKE KONSTRUKCIJE MOSTA TARA I LJEVCI Autor: Damir Gordan	Mentor: Prof. dr. sc. Alen Harazin
	Datum: lipanj 2016.	Skala: 1:200
	Predmet: UZDUŽNI PRESJEK U OSI MOSTA	Broj stranica: 4


NORMALNI POPREČNI PRESJEK RASPOSKOG SKLOPA MJ 1:25

DETALJNI POPREČNI PRESJEK SANDUČASTOG NOSAČA

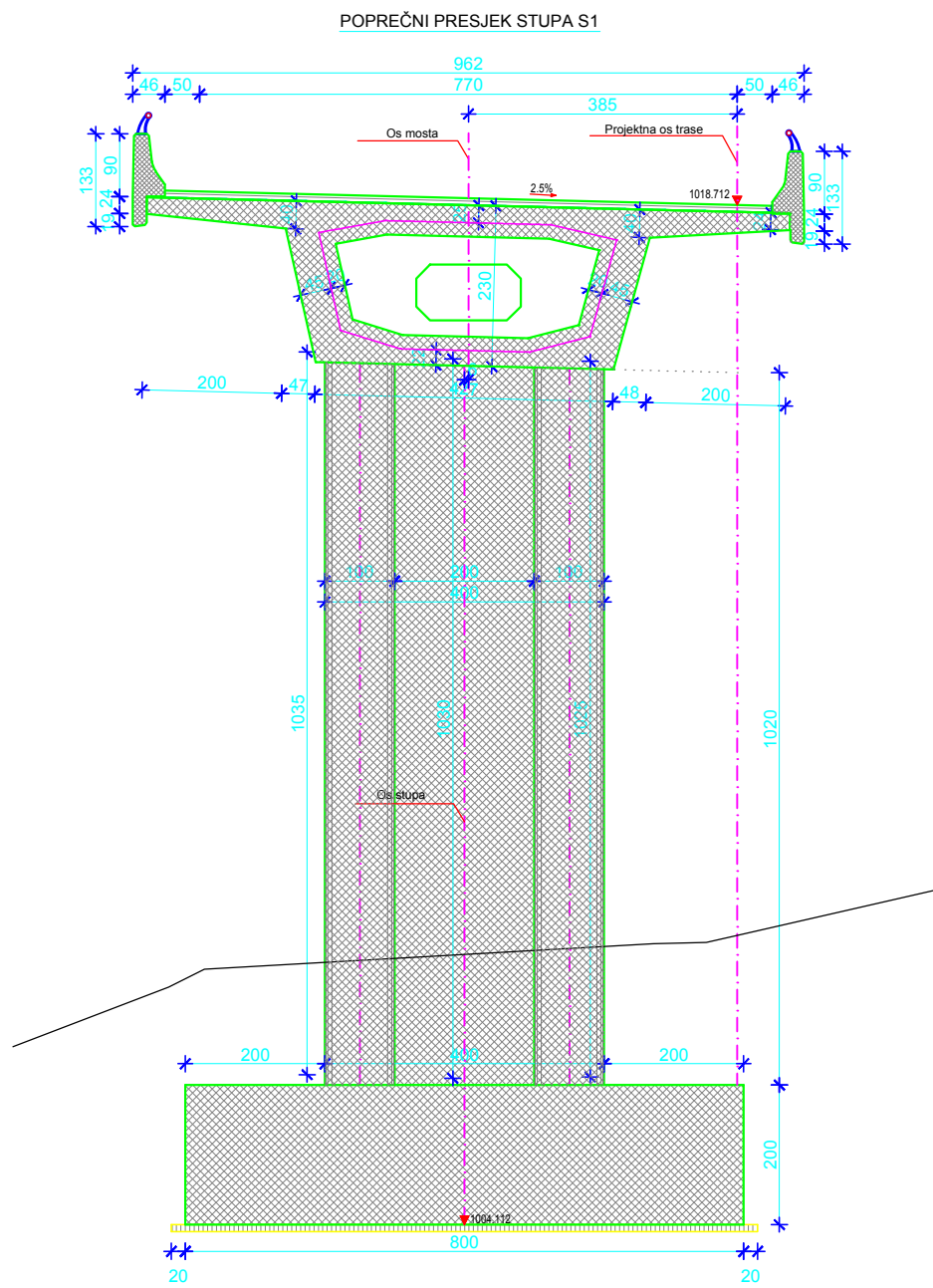
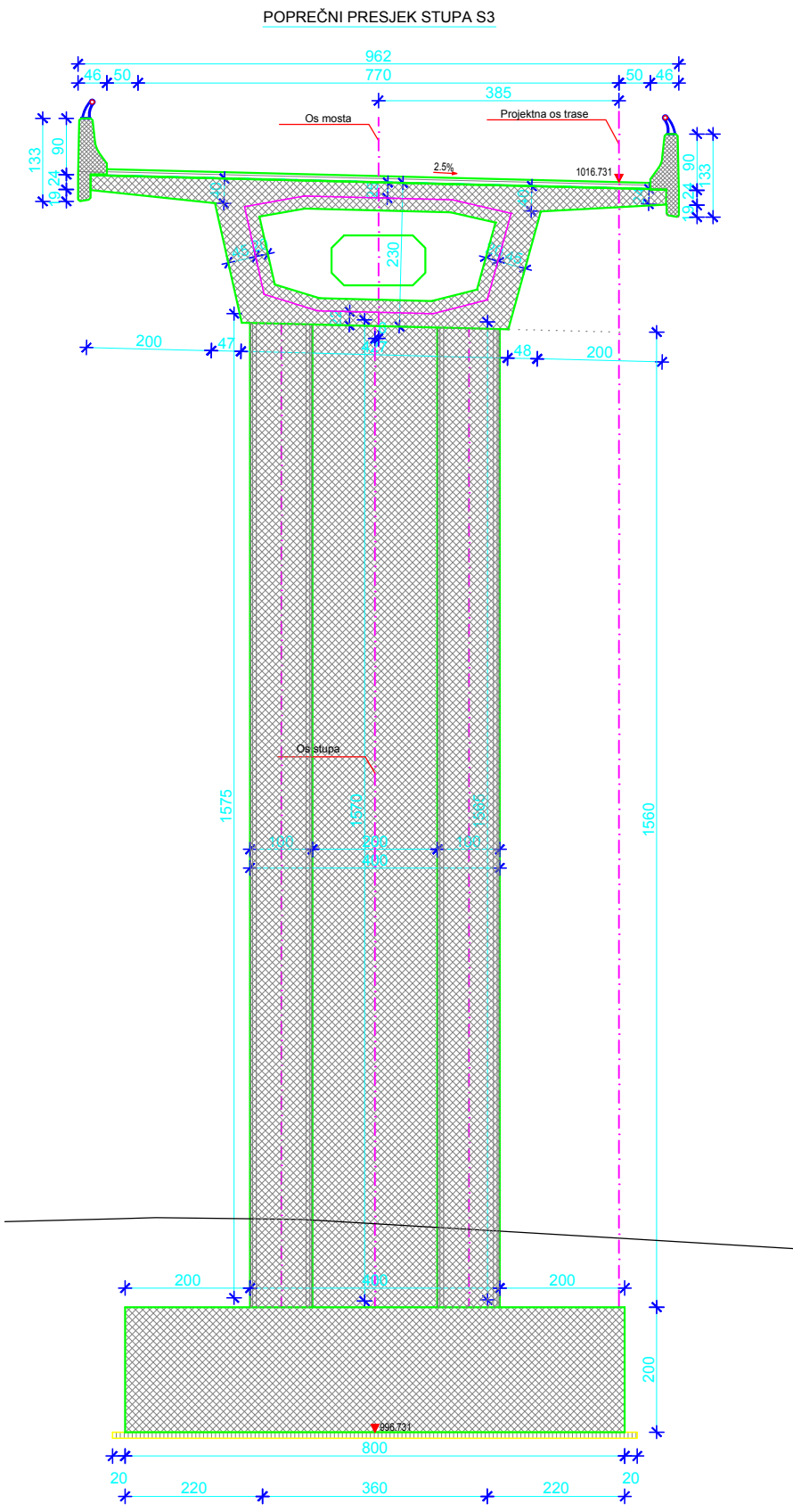
1:25



NAPOMENA : visinske kote su u centimetrima (relativne)

 <p>FAKULTET GRAĐEVINARSTVA, ARHITEKTURE I GEODEZIJE 21000 SPLIT, MATICE HRVATSKE 15</p>	DIPLOMSKI RAD		
	TEMA: PRORAČUN RASPONSKE KONSTRUKCIJE MOSTA TARA 1 LJEVO		
	STUDENT: Domić Gordan	MENTOR:	Prof. dr. sc. Alen Harapin
	DATUM: rujan 2016.		
	SADRŽAJ: NORMALNI POPREČNI PRESJEK	MJERILO: 1:25	PRILOG: 5

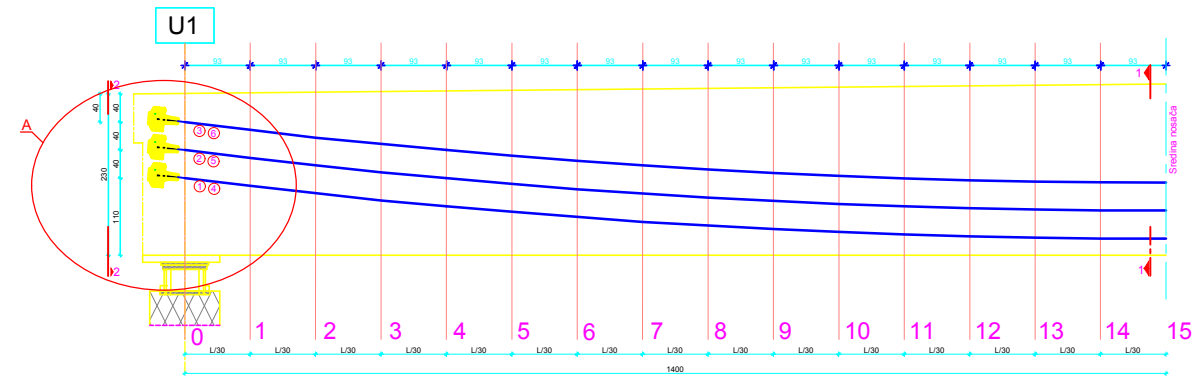
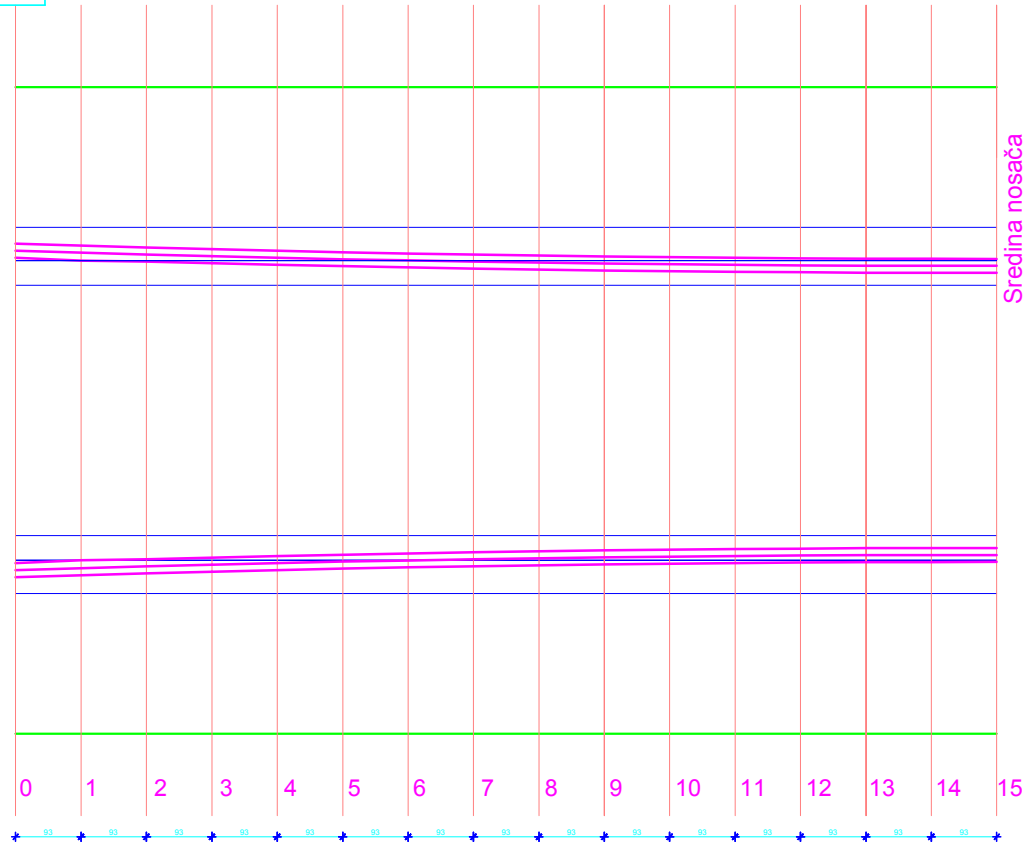
POPREČNI PRESJEK KARAKTERISTIČNIH STUPOVA MJ 1:100



DIPLOMSKI RAD			
TEMA:		PRORAČUN RASPONSKE KONSTRUKCIJE MOSTA TARA 1 LIJEVO	
STUDENT:	Domić Gordan	MENTOR:	Prof. dr. sc. Alen Harapin
DATUM:	rujan 2016.		
SADRŽAJ:	POPREČNI PRESJEK KARAKTERISTIČNIH STUPOVA	MJERILO:	1:100
		PRILOG:	6

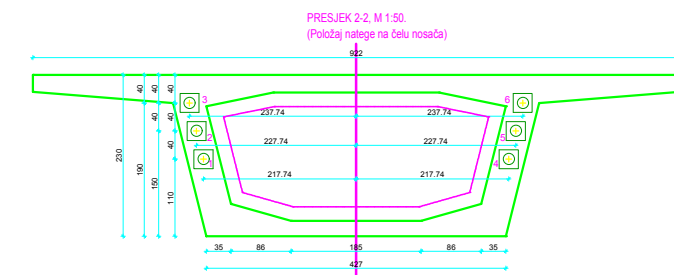
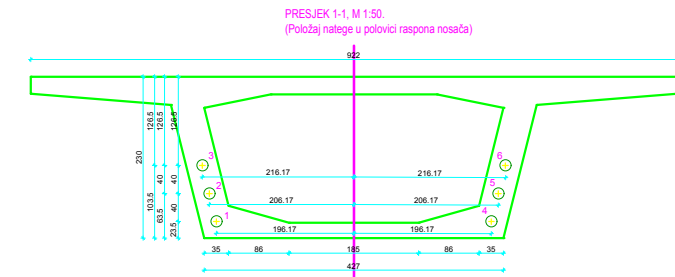
VOĐENJE NATEGA NA POČETKU A. B. RASPONSKOG SKLOPA, MJ 1:50

U1

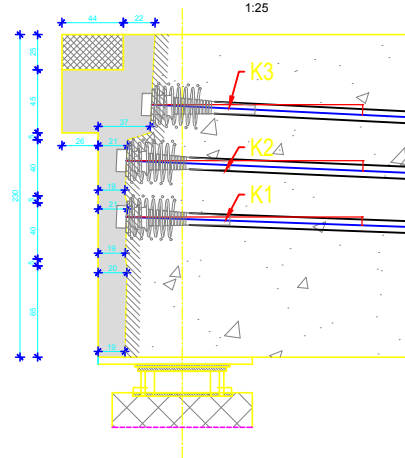


Kabel	VERTIKALNO VOĐENJE KABELA - Udaljenost težišta kabela od dna nosača (cm)															
	0	L/30	2 x L/30	3 x L/30	4 x L/30	5 x L/30	6 x L/30	7 x L/30	8 x L/30	9 x L/30	10 x L/30	11 x L/30	12 x L/30	13 x L/30	14 x L/30	15 x L/30
1	110,00	98,85	88,47	78,86	70,02	61,94	54,64	48,10	42,34	37,34	33,11	29,65	26,96	25,04	23,88	23,50
2	150,00	138,85	128,47	118,86	110,02	101,94	94,64	88,10	82,34	77,34	73,11	69,65	66,96	65,04	63,88	63,50
3	190,00	178,85	168,47	158,86	150,02	141,94	134,64	128,10	122,34	117,34	113,11	109,65	106,96	105,04	103,88	103,50
4	110,00	98,85	88,47	78,86	70,02	61,94	54,64	48,10	42,34	37,34	33,11	29,65	26,96	25,04	23,88	23,50
5	150,00	138,85	128,47	118,86	110,02	101,94	94,64	88,10	82,34	77,34	73,11	69,65	66,96	65,04	63,88	63,50
6	190,00	178,85	168,47	158,86	150,02	141,94	134,64	128,10	122,34	117,34	113,11	109,65	106,96	105,04	103,88	103,50
Težište	150,00	138,85	128,47	118,86	110,02	101,94	94,64	88,10	82,34	77,34	73,11	69,65	66,96	65,04	63,88	63,50

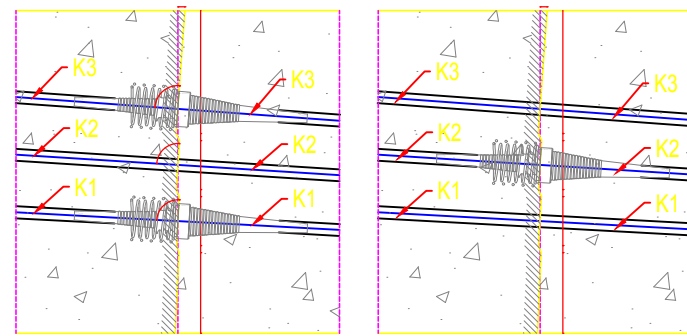
Kabel	HORIZONTALNO VOĐENJE KABELA - Udaljenost težišta kabela od osi nosača (cm)															
	0	L/30	2 x L/30	3 x L/30	4 x L/30	5 x L/30	6 x L/30	7 x L/30	8 x L/30	9 x L/30	10 x L/30	11 x L/30	12 x L/30	13 x L/30	14 x L/30	15 x L/30
1	-217,74	-214,96	-212,37	-209,97	-207,77	-205,76	-203,93	-202,30	-200,87	-199,62	-198,57	-197,70	-197,03	-196,55	-196,27	-196,17
2	-227,74	-224,96	-222,37	-219,97	-217,77	-215,76	-213,93	-212,30	-210,87	-209,62	-208,57	-207,70	-207,03	-206,55	-206,27	-206,17
3	-237,74	-234,96	-232,37	-229,97	-227,77	-225,76	-223,93	-222,30	-220,87	-219,62	-218,57	-217,70	-217,03	-216,55	-216,27	-216,17
4	217,74	214,96	212,37	209,97	207,77	205,76	203,93	202,30	200,87	199,62	198,57	197,70	197,03	196,55	196,27	196,17
5	227,74	224,96	222,37	219,97	217,77	215,76	213,93	212,30	210,87	209,62	208,57	207,70	207,03	206,55	206,27	206,17
6	237,74	234,96	232,37	229,97	227,77	225,76	223,93	222,30	220,87	219,62	218,57	217,70	217,03	216,55	216,27	216,17



Detalj / Detail A
1:25



Detalj nastavljanja kabela
1:25

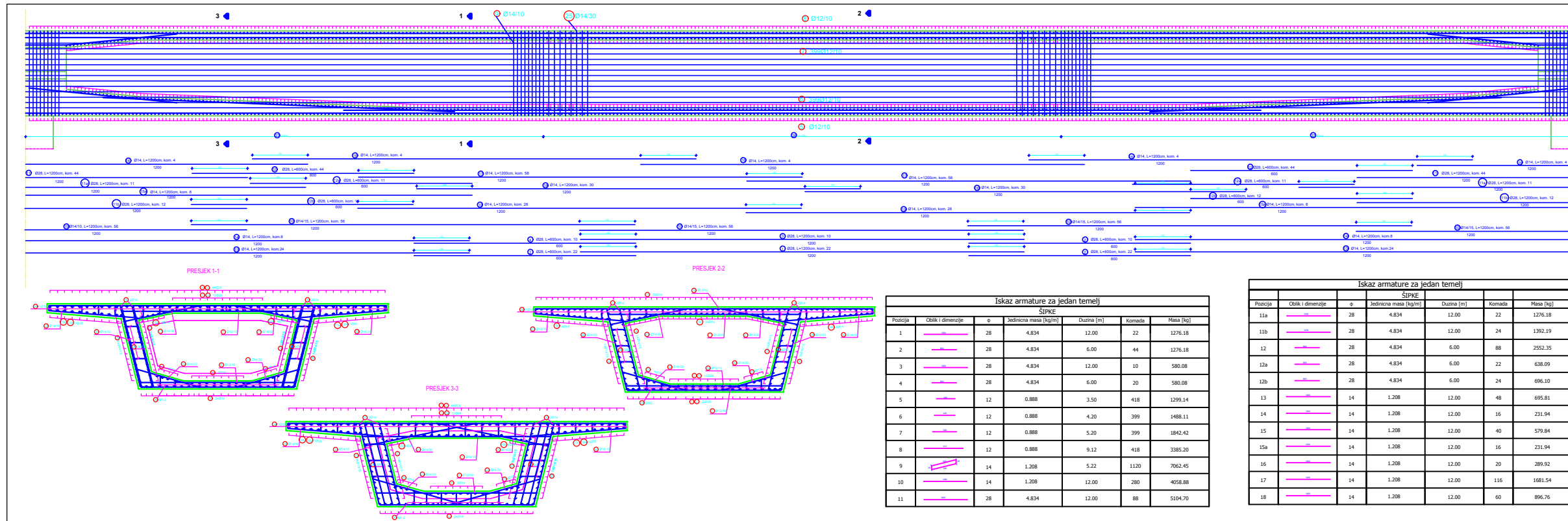


NAPOMENA:

- Prednaprezanje vršiti nakon postizanja 80% čvrstoće betona.
- Pretpostavljeni modul elastičnosti čelika E=195000 MPa.

	DIPLOMSKI RAD		
	TEMA: PRORAČUN RASPONSKE KONSTRUKCIJE MOSTA TARA 1 LJUJEVO		
	STUDENT: Domić Gordana	MENTOR: Prof. dr. sc. Alen Harapin	
	DATUM: rujan 2016.		
	SADRŽAJ: VOĐENJE NATEGA	MJERILO: 1:50	PRILOG: 7

PLAN ARMATURE SREDNJEG NOSAČA MJ 1:50



Iskaz armature za srednji nosač					
Pozicija	Oblik i dimenzije	Ø	ŠIPKE		
			Jedinična masa (kg/m)	Dužina (m)	Komada
19	—	14	1.208	12,00	56
20	—	12	0.888	0,35	1680
21	—	14	1.208	2,10	280
22	—	14	1.208	2,35	420
23	—	14	1.208	1,75	280
24	—	12	0.888	0,24	2310
25	—	12	0.888	0,20	980
26	—	14	1.208	5,28	94
Ukupna masa(kg)					44465,86

Iskaz armature za jedan temelj					
Pozicija	Oblik i dimenzije	Ø	ŠIPKE		
			Jedinična masa (kg/m)	Dužina (m)	Komada
1	—	28	4.834	12,00	22
2	—	28	4.834	6,00	44
3	—	28	4.834	12,00	10
4	—	28	4.834	6,00	20
5	—	12	0.888	3,50	418
6	—	12	0.888	4,20	399
7	—	12	0.888	5,20	399
8	—	12	0.888	9,12	418
9	—	14	1.208	5,22	1120
10	—	14	1.208	12,00	280
11	—	28	4.834	12,00	88

Iskaz armature za jedan temelj					
Pozicija	Oblik i dimenzije	Ø	ŠIPKE		
			Jedinična masa (kg/m)	Dužina (m)	Komada
11a	—	28	4.834	12,00	22
11b	—	28	4.834	12,00	24
12	—	28	4.834	6,00	88
12a	—	28	4.834	6,00	22
12b	—	28	4.834	6,00	24
13	—	14	1.208	12,00	48
14	—	14	1.208	12,00	16
15	—	14	1.208	12,00	48
15a	—	14	1.208	12,00	16
16	—	14	1.208	12,00	28
17	—	14	1.208	12,00	116
18	—	14	1.208	12,00	60

PRESJEK 1-1

PRESJEK 2-2

PRESJEK 3-3

DIPLOMSKI RAD

TEMA: PRORAČUN RASPONSKE KONSTRUKCIJE MOSTA TARA I LJEVO

STUDENT: Domać Gorđan

MENTOR: Prof. dr. sc. Alen Harapin

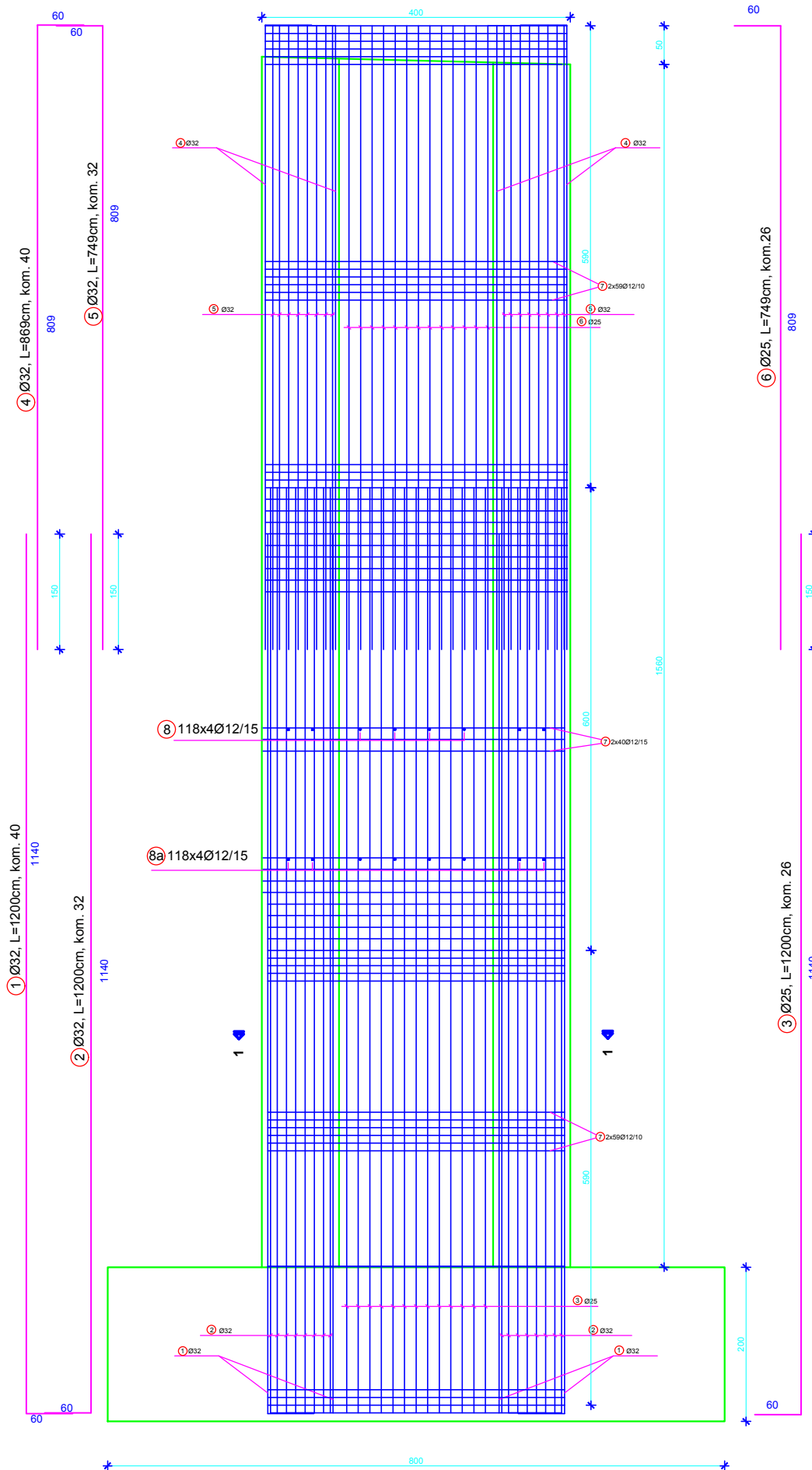
DATUM: rujin 2016.

SADRŽAJ: PLAN ARMATURE SREDNJEG NOSAČA

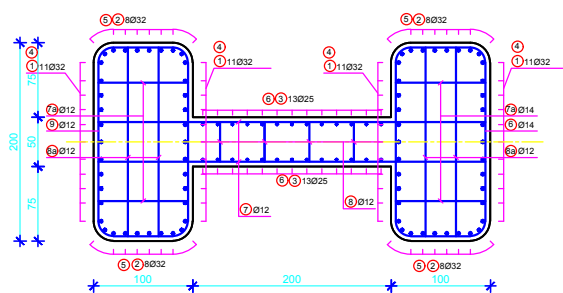
MERLO: 1:50

PRILOG: 8

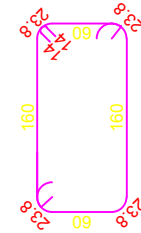
PLAN ARMATURE STUPA S3 MJ 1:50



PRESJEK 1-1



- ⑦ Ø12, L=384cm, kom. 312
384
- ⑦a Ø12, L=90cm, kom. 312
90
- 40 | ⑧ Ø12, L=40cm, kom. 472
- 190 | ⑧a Ø12, L=190cm, kom. 472
- ⑨ Ø12, L=563cm, kom. 312



Iskaz armature za stup S3						
ŠIPKE						
Pozicija	Oblik i dimenzije	φ	Jedinicna masa [kg/m]	Duzina [m]	Komada	Masa [kg]
1		32	6.313	12.00	44	3333.26
2		32	6.313	12.00	32	2424.19
3		25	3.853	12.00	26	1202.14
4		32	6.313	8.69	44	2413.84
5		32	6.313	8.69	32	2413.84
6		25	3.853	8.69	26	870.55
7		12	0.888	3.84	312	1063.90
7a		12	0.888	0.90	312	249.35
8		12	0.888	0.40	472	167.65
8a		12	0.888	1.90	472	796.36
9		12	0.888	5.63	312	1559.83
Ukupna masa(kg)						16494.81



FAKULTET GRAĐEVINARSTVA, ARHITEKTURE I
GEODEZIJE
21000 SPLIT, MATIJE HRVATSKJE 15

DIPLOMSKI RAD

TEMA: PRORAČUN RASPONSKE KONSTRUKCIJE MOSTA
TARA 1 LIJEVO

STUDENT: Domić Gordan

MENTOR: Prof. dr. sc. Alen Harapin

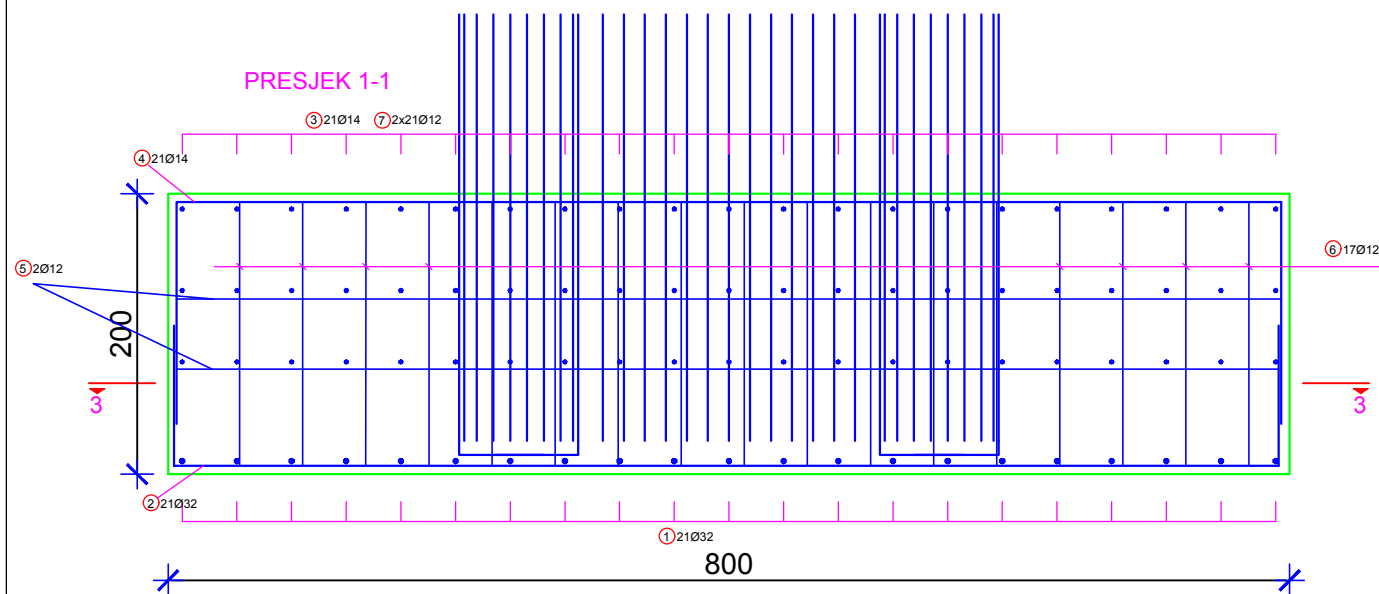
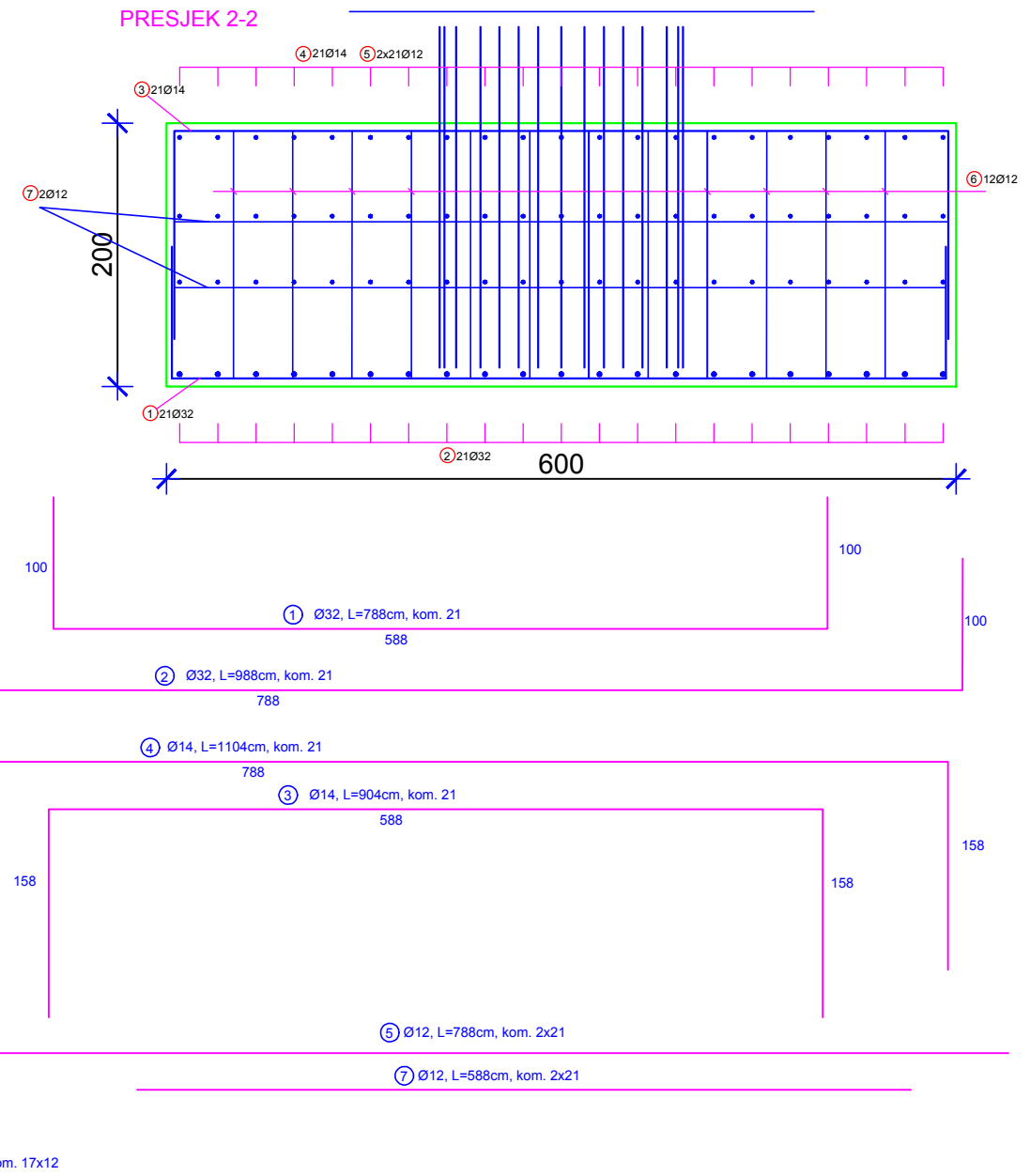
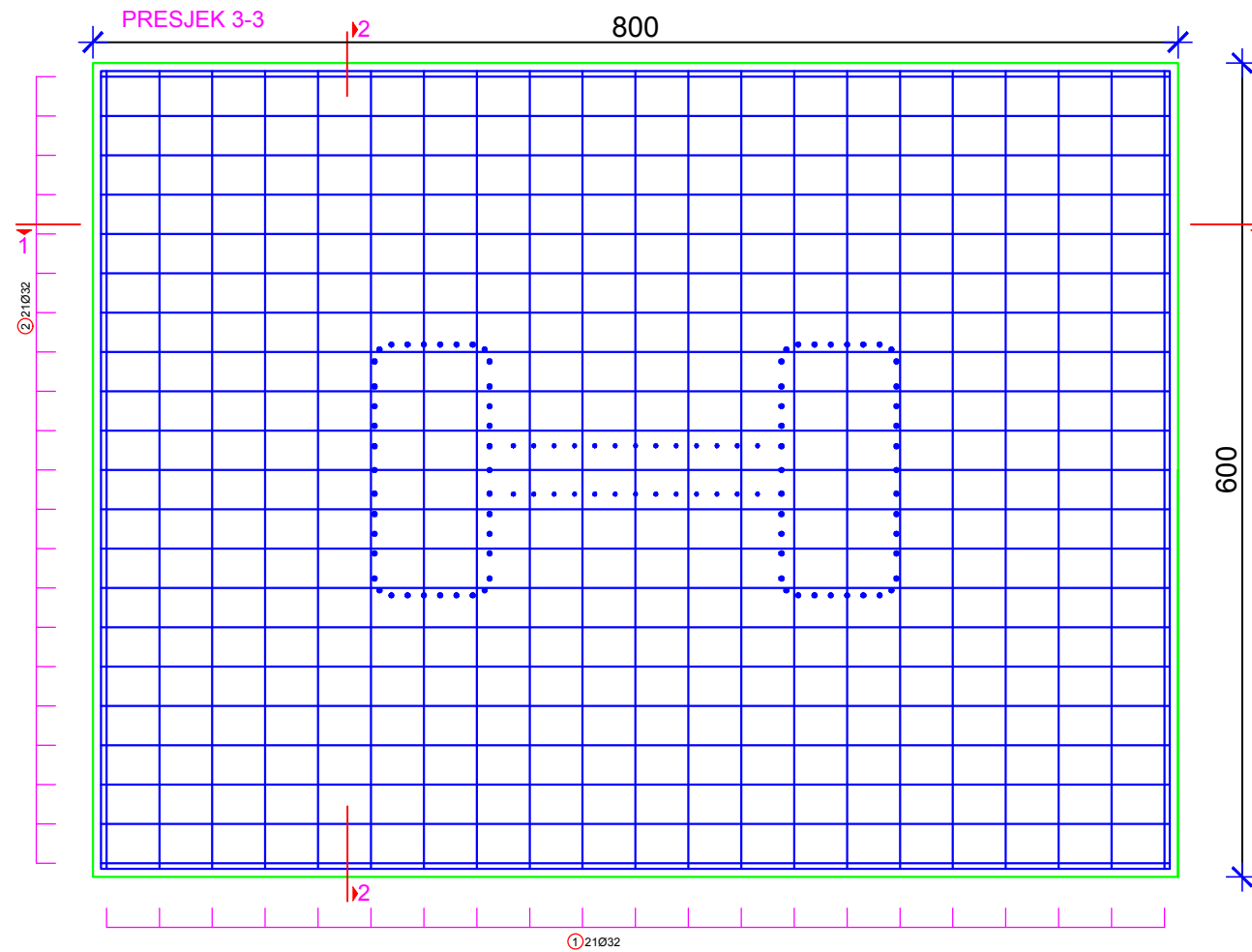
DATUM: rujan 2016.

SADRŽAJ: PLAN ARMATURE STUPA S3

MJERILO: 1:50

PRILOG: 9

PLAN ARMATURE TEMELJA
MJ 1:25



Iskaz armature za jedan temelj						
Pozicija	Oblik i dimenzije	ŠIPKE				
		φ	Jedinična masa [kg/m]	Duzina [m]	Komada	Masa [kg]
1		32	6.313	7.88	21	1044.68
2		32	6.313	9.88	21	1309.82
3		14	1.208	9.04	21	229.33
4		14	1.208	11.04	21	280.06
5		12	0.888	7.88	44	307.89
6		12	0.888	1.88	204	340.57
7		12	0.888	5.88	44	229.74
Ukupna masa(kg)						3742.09



DIPLOMSKI RAD			
TEMA: PRORAČUN RASPONSKE KONSTRUKCIJE MOSTA TARA I LJEVO			
STUDENT: Domić Gordana	MENTOR: Prof. dr. sc. Alen Harapin		
DATUM: rujan 2016.			
SADRŽAJ: PLAN ARMATURE TEMELJA	MJERILO: 1:25		
	PRILOG: 10		