

Drvene konstrukcije : [proračun nadstrešnice na požar]

Šimundža, Ante

Undergraduate thesis / Završni rad

2016

Degree Grantor / Ustanova koja je dodijelila akademski / stručni stupanj:

University of Split, Faculty of Civil Engineering, Architecture and Geodesy / Sveučilište u Splitu, Fakultet građevinarstva, arhitekture i geodezije

Permanent link / Trajna poveznica: <https://urn.nsk.hr/urn:nbn:hr:123:318061>

Rights / Prava: [In copyright](#)/[Zaštićeno autorskim pravom.](#)

Download date / Datum preuzimanja: **2024-07-03**



Repository / Repozitorij:

[FCEAG Repository - Repository of the Faculty of Civil Engineering, Architecture and Geodesy, University of Split](#)



UNIVERSITY OF SPLIT





**SVEUČILIŠTE U SPLITU, FAKULTET GRAĐEVINARSTVA, ARHITEKTURE I
GEODEZIJE**

DRVENE KONSTRUKCIJE

ZAVRŠNI RAD

STUDENT: Ante Šimundža
Split, ak. god 2015/2016.

1. TEHNIČKI OPIS	1
1.1. KONSTRUKTIVNI SUSTAV NADSTREŠNICE	1
1.2. STATIČKA ANALIZA SUSTAVA	1
1.3. MATERIJALI IZRADE	1
1.4. NAČIN ZAŠTITE DRVENIH ELEMENATA	2
1.5. MONTAŽA I TRANSPORT	2
2. PRORAČUN	3
2.1. GLAVNI NOSAČ	3
2.1.1. KARAKTERISTIKE	3
2.1.2. DIMENZIONIRANJE	4
2.1.3. DIMENZIONIRANJE – KRAJNJE GRANIČNO STANJE (KGS)	4
2.1.4. DIMENZIONIRANJE – GRANIČNO STANJE UPORABLJIVOSTI (GSU)	5
2.1.5. PROVJERA OTPORNOSTI NA POŽAR	6
2.2. SEKUNDARNI NOSAČI	10
2.1.1. KARAKTERISTIKE	10
2.1.2. DIMENZIONIRANJE	11
2.1.3. DIMENZIONIRANJE – KRAJNJE GRANIČNO STANJE (KGS)	11
2.1.4. DIMENZIONIRANJE – GRANIČNO STANJE UPORABLJIVOSTI (GSU)	12
2.3. STUPOVI	13
2.3.1. KARAKTERISTIKE	13
2.3.2. DIMENZIONIRANJE	13
3. LITERATURA	15
4. NACRTI	16

PROGRAMSKI ZADATAK

NOTE

TERMINAL

WASTEWATER

[1] 8/11 1052: 2004-08

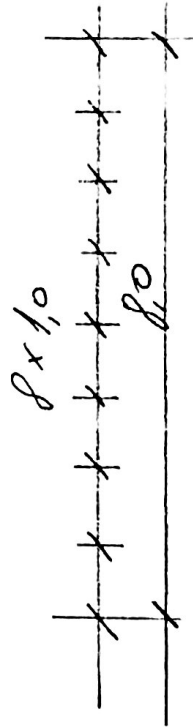
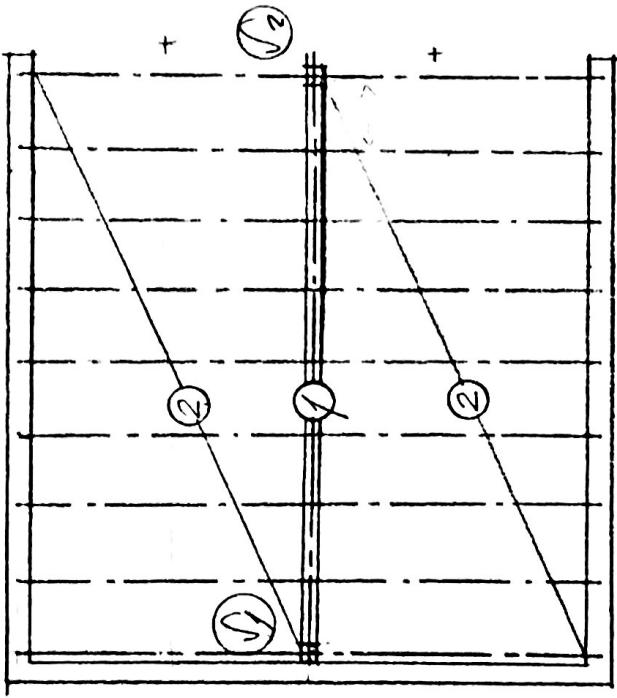
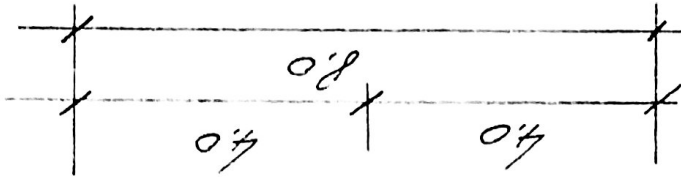
[2] 8/11 4102-22: 2004-11

FOR

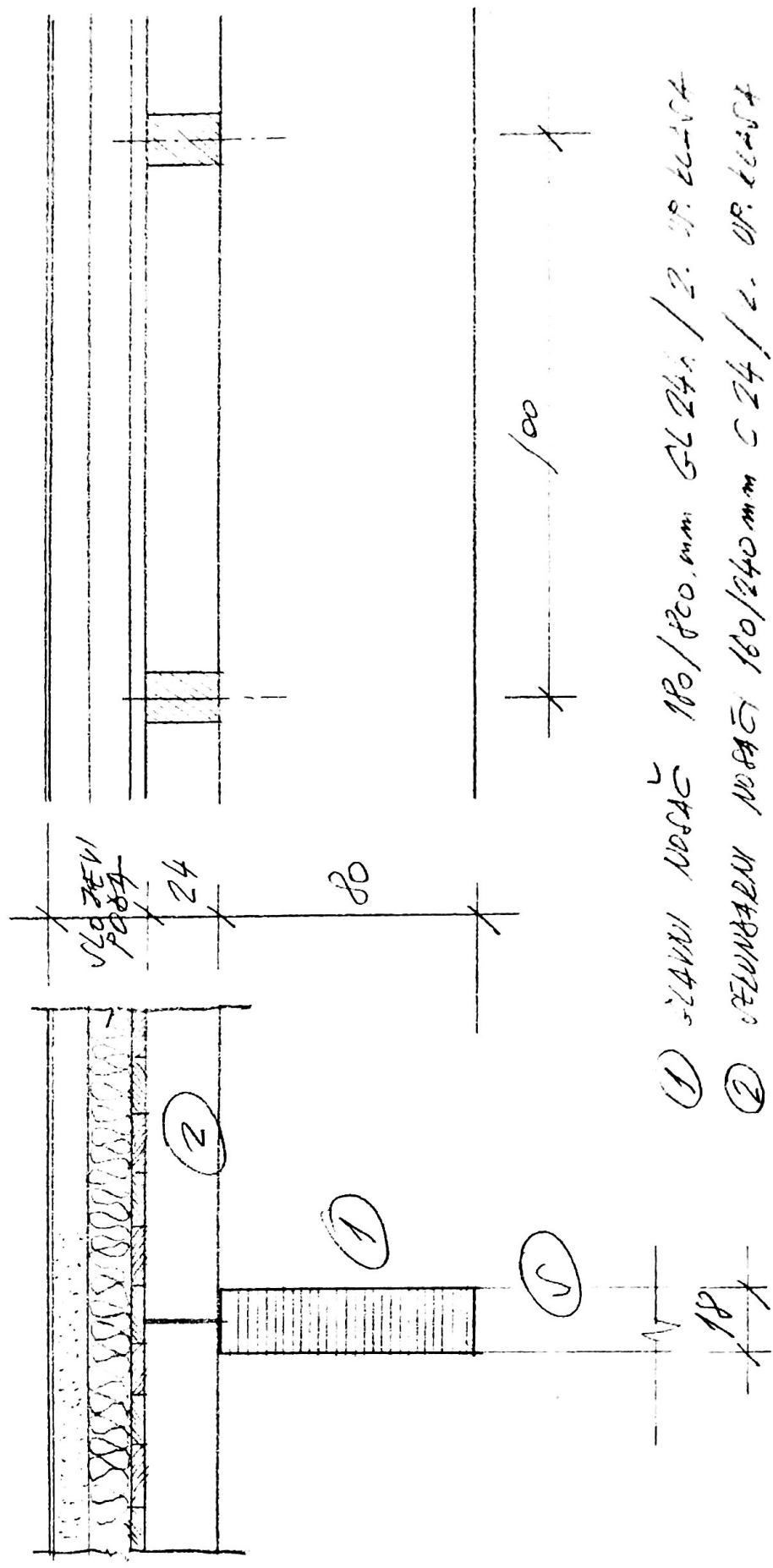
[3] 8/11 1991-1: 2004-12

2.

- ① Г.Н. 180/300 мм
 - ② Г.Н. 180/240 мм
 - ③ СТРОПОВ 180/180 мм
- ОБОЗНАЧЕНИЯ АБ



PROJEKCI, DIMENZIJE, MATERIJALI



- ① GLAVNI NOSAČ 180/80, mm GL 24 / 2. OP. KLASA
- ② SEKUNDARNI NOSAČ 160/240 mm C 24 / 2. OP. KLASA
- ③ STUBOVI 180/180 mm S 30 / 2. OP. KLASA

1. OPTECENNA!

<u>STALNO</u> :	STOŽEVI POŠA	1,75	EN/m^2
	PREGRABE	~ 1,00	EN/m^2
		<hr/>	
		2,75	EN/m^2

<u>V.T.</u> :	S.N. 160/240 c 1m	→	0,25	EN/m^2
	E.N. 180/300 c 4m	→	0,20	EN/m^2

PROYFENIVO; $2,0 \text{ EN/m}^2$
 (BUCSTRINO, $\psi_2 = 0,6$)

1. TEHNIČKI OPIS

1.1. KONSTRUKTIVNI SUSTAV NADSTREŠNICE

Projektom je zadan konstruktivni sustav - nadstrešnica raspona 8 (m). Glavni nosač se u tlocrtu nalazi na sredini konstrukcije na krajevima oslonjen stupovima, dok je cijela konstrukcija sa tri strane omeđena obodnim AB zidovima duljine po 8 (m). Sekundarni nosači okomito su postavljeni na glavni nosač na razmacima od 1 (m).

OPIS KONSTRUKTIVNIH ELEMENATA

GLAVNI NOSAČ

Glavni nosač predstavlja nosivi dio konstrukcije i prenosi vertikalna opterećenja na nosive zidove i dalje na temeljno tlo. Glavni nosač je dimenzioniran da primi utjecaj od vlastite težine čitave konstrukcije. On je pravokutnog poprečnog presjeka, dimenzija 180/800 mm i izrađen je od drva klase GL24h, uporabne klase 2. Sami elementi geometrije prikazani su u nacrtu.

SEKUNDARNI NOSAČI

Sekundarni nosači prenose opterećenje sa slojeva poda na glavni nosač. Pravokutnog su poprečnog presjeka dimenzija 160/240 mm, punog drva razreda čvrstoće C24, uporabne klase 2 i nalaze se na razmaku od 1 m.

STUPOVI

Stupovi služe za pridržavanje glavnih nosača. Izrađeni su od punog drva razreda čvrstoće D30, uporabne klase 2, kvadratnog presjeka stranice 180 mm.

1.2. STATIČKA ANALIZA SUSTAVA

Statičkom analizom obuhvaćena su opterećenja koja djeluju na drvenu konstrukciju. Ta opterećenja su:

- Stalno opterećenje
- Promjenjivo opterećenje

Za proračun uzimamo najnepovoljniju kombinaciju opterećenja. Cilj ovog proračuna je prostorna stabilizacija konstrukcije.

Za proračun dimenzioniranja sekundarnih nosača uzet je slučaj proste grede za koju smo dobili veću iskoristivost u odnosu na slučaj kontinuiranog nosača.

1.3. MATERIJALI IZRADE

Poprečni presjeci:

- Glavni nosač (18 x 80 cm)
- Sekundarni nosači (16 x 24 cm)
- Stupovi (18 x 18 cm) (H=3 m)

Drveni elementi konstrukcije izrađeni su od punog drva, uporabne klase 2.

Karakteristične vrijednosti za ovu klasu :

GL24h	C24	D30
$f_{m,k} = 24,0 \text{ N/mm}^2$ N/mm^2	$f_{m,k} = 24,0 \text{ N/mm}^2$	$f_{c,0,k} = 23,0$
$f_{v,k} = 2,7 \text{ N/mm}^2$ N/mm^2	$f_{v,k} = 2,5 \text{ N/mm}^2$	$E_{0,05} = 8000$
$E_{0,\text{mean}} = 11600 \text{ N/mm}^2$	$E_{0,\text{mean}} = 11000 \text{ N/mm}^2$	
$G_{0,\text{mean}} = 720 \text{ N/mm}^2$	$G_{0,\text{mean}} = 690 \text{ N/mm}^2$	

1.4. NAČIN ZAŠTITE DRVENIH ELEMENATA

Zaštitu nosivih elemenata potrebno je provesti s odgovarajućim vodootpornim zaštitnim sredstvima i ona se provodi u tri premaza, kako bi ih zaštitili od vode i nametnika. Prva dva premaza se nanose u tvornici prije transporta, a treći završni nakon natkrivanja konstrukcije.

Zaštita metalnih dijelova se izvodi pocinčavanjem, a u skladu s važećim propisima sve metalne dijelove prije pocinčavanja potrebno je obraditi.

1.5. MONTAŽA I TRANSPORT

Posebnu pažnju treba obratiti na montažu i ona se mora provesti prema posebnom planu. Nosači se trebaju transportirati u takvom položaju u kakvom će kasnije primiti opterećenje. Posebnu pažnju treba posvetiti osiguranju stabilnosti u fazama i elementima koji kod montaže

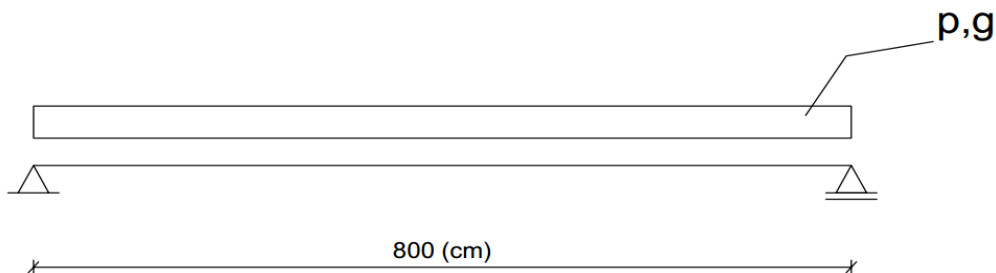
imaju naprezanja suprotna od očekivanih u eksploataciji.

Transport i montažu treba obaviti tako da se izbjegnu moguća oštećenja dijelova konstrukcije (osigurati mjesta hvatanja, oslanjanja).

2. PRORAČUN:

2.1 GLAVNI NOSAČ – Pozicija 1

2.1.1. Karakteristike



- duljina LLN nosača 8m – prosta greda

$$V.T.G. = 0.2 \text{ kN/m}^2$$

$$V.T.S. = 0.25 \text{ kN/m}^2$$

$$\underline{G} = 2.75 \text{ kN/m}^2$$

$$q_{g,k} = 3.2 \text{ kN/m}^2 * 4\text{m} = 12.8 \text{ kN/m}'$$

$$q_{p,k} = 2 \text{ kN/m}^2 * 4\text{m} = 8.0 \text{ kN/m}'$$

Djelovanja :

stalno djelovanje $12.8 \text{ kN/m}' = q_{G,k}$

promjenjivo djelovanje $8.0 \text{ kN/m}' = q_{P,k}$

Građa :

LLN klasa čvrstoće GL24h

Uporabna klasa 2

Razmak nosača : $e = 400 \text{ cm}$

Mehaničke karakteristike :

$$f_{m,k} = 24.0 \text{ N/mm}^2$$

$$f_{v,k} = 2.7 \text{ N/mm}^2$$

$$E_{o,mean} = 1160 \text{ N/mm}^2$$

$$G_{mean} = 720 \text{ N/m}^2$$

Razred trajanja djelovanja : dugotrajno

2.1.2. Dimenzioniranje

Klasa uporabljivosti ili razred vlažnosti drva 20% - klasa 2

Koeficijent redukcije k_{mod} : dugotrajno djelovanje; klasa 2 – $k_{mod}=0.7$

Parcijalni faktori sigurnosti $\gamma_G=1.35$, $\gamma_Q=1.50$, $\gamma_M=1.30$

Računske vrijednosti mehaničkih karakteristika materijala:

$$f_{m,d} = \frac{f_{m,k} \cdot k_{mod}}{\gamma_M} = \frac{24 \cdot 0.7}{1.30} = 12.92 \text{ N/mm}^2$$

$$f_{v,d} = \frac{f_{v,k} \cdot k_{mod}}{\gamma_M} = \frac{2.7 \cdot 0.7}{1.30} = 1.45 \text{ N/mm}^2$$

$$E_{0,05} = 9400 \text{ N/mm}^2$$

Računske vrijednosti djelovanja:

$$g_{z,d} = \gamma_G \cdot q_{z,k} = 1.35 \cdot 12.8 = 16.2 \text{ kN/m'}$$

$$p_{z,d} = \gamma_Q \cdot q_{z,k} = 1.5 \cdot 8 = 12 \text{ kN/m'}$$

$$q_{z,d} = g_{z,d} + p_{z,d} = 16.2 + 12 = 28.2 \text{ kN/m'}$$

Računske vrijednosti reznih sila:

$$\text{Moment } M_{y,d} = 0.125 \cdot q \cdot l^2 = 0.125 \cdot 28.2 \cdot 8^2 = 225.60 \text{ kNm}$$

$$\text{Poprečna sila } V_{z,d} = \frac{q \cdot l}{2} = \frac{28.2 \cdot 8}{2} = 112.8 \text{ kN}$$

Geometrijske karakteristike poprečnog presjeka :

- poprečni presjek $b/h = 18/80 \text{ cm}$

$$A = 18 \text{ cm} \cdot 80 \text{ cm} = 1440 \text{ cm}^2$$

$$W_y = \frac{18 \cdot 80^2}{6} = 19200 \text{ cm}^3$$

$$I_y = \frac{18 \cdot 80^3}{12} = 768000 \text{ cm}^4$$

2.1.3. Dimenzioniranje – krajnje granično stanje KGS :

$$\sigma_{m,y,d} = \frac{M_{y,d}}{W_y} = \frac{225.6 \cdot 10^6}{19200 \cdot 10^3} = 11.75 \text{ N/mm}^2$$

$$\frac{\sigma_{m,y,d}}{f_{m,d}} = \frac{11.75}{12.92} = 0.91 < 1.0$$

$$\tau_{y,d} = 1.5 \cdot \frac{V_{z,d}}{A} = 1.5 \cdot \frac{112.8 \cdot 10^3}{1440 \cdot 10^2} = 1.18 \text{ N/mm}^2$$

$$\frac{\tau_{y,d}}{f_{v,d}} = \frac{1.18}{1.45} = 0.81 < 1.0$$

Dimenzioniranje – dokaz stabilnosti :

$$k_m = \begin{cases} 1.0 & \lambda_{rel,m} \leq 0.75 \\ 1.56 - 0.75 \lambda_{rel,m} & 0.75 \leq \lambda_{rel,m} \leq 1.4 \\ \frac{1}{\lambda_{rel,m}^2} & 1.4 < \lambda_{rel,m} \end{cases}$$

$$\lambda_{rel,m} = \sqrt{\frac{l_{eff} * h}{\pi * b^2}} * \sqrt{\frac{f_{m,k}}{\sqrt{E_{0,05} * G_{0,05}}}} = \sqrt{\frac{4 * 10^3 * 80 * 10}{\pi * (18 * 10)^2}} * \sqrt{\frac{24}{\sqrt{9400 * 720}}}$$

$$\lambda_{rel,m} = 0.538 < 0.75 \quad k_m = 1.0$$

$$\frac{\sigma_{m,y,d}}{k_m * f_{m,y,d}} < 1.0$$

$$\frac{11.75}{1.0 * 12.92} = 0.91 < 1.0$$

2.1.4. Dimenzioniranje – granično stanje uporabljivosti GSU :

Elastični progib uslijed p i g

$$dop u_{inst,p,g} = \frac{l}{300} = \frac{800}{300} = 2.66 \text{ cm}$$

Konačni progib uslijed p+g

$$dop u_{fin,net} = \frac{l}{200} = \frac{800}{200} = 4.0 \text{ cm}$$

Početni progibi :

$$W_{G,inst} = \frac{5}{384} * \frac{q_{G,k} * l^4}{E_{0,mean} * I_y} = \frac{5}{384} * \frac{128 * 800^4}{1160000 * 768000} = 0.766 \text{ cm}$$

$$W_{Q,inst} = \frac{5}{384} * \frac{q_{P,k} * l^4}{E_{0,mean} * I_y} = \frac{5}{384} * \frac{80 * 800^4}{1160000 * 768000} = 0.479 \text{ cm}$$

Konačni progibi :

$$k_{def} = 0.8 \quad (\text{stalno djelovanje, uporabna klasa 2, LLD})$$

$$\Psi_{2,1} = 0.6 \quad (\text{kategorija D})$$

Za stalno djelovanje :

$$W_{G,fin} = W_{G,inst} * (1 + k_{def}) = 0.766 * (1 + 0.8) = 1.378 \text{ cm}$$

Za promjenjivo djelovanje :

$$W_{Q,fin} = W_{Q,inst} * (1 + \Psi_{2,1} * k_{def}) = 0.479 * (1 + 0.6 * 0.8) = 0.708 \text{ cm}$$

Ukupni progibi :

$$W_{fin} = W_{G,fin} + W_{Q,fin} = 1.378 + 0.708 = 2.086 \text{ cm}$$

Dokaz uporabljivosti :

$$W_{Q,inst} = 0.479 \text{ cm} < \frac{l}{300} = \frac{8 \cdot 10^2}{300} = 2.66 \text{ cm}$$

$$W_{fin} - W_{G,inst} = 2.086 - 0.766 = 1.32 \text{ cm} < \frac{l}{200} = \frac{8 \cdot 10^2}{200} = 4.0 \text{ cm}$$

- POPREČNI PRESJEK ZADOVOLJAVA -

2.1.5. Provjera otpornosti na požar

Glavni nosač – F30

Kombinacija za izvanrednu proračunsku situaciju :

$$E_{dA} = E \left\{ \sum_{j \geq 1} \gamma_{GA,j} * G_{k,j} \oplus \psi_{1,1} * Q_{k,1} + \sum_{i \geq 1} \psi_{2,i} * Q_{k,i} \right\}$$

$$\gamma_{G,A,j} = 1.0$$

$$\psi_{1,1} = 0.7 \text{ (kategorija D)}$$

Računske vrijednosti djelovanja :

$$q_{G,d,fi} = \gamma_{G,A,j} * q_{G,k} = 1.0 * 12.8 = 12.8 \text{ kN/m'}$$

$$q_{Q,d,fi} = \psi_{1,1} * q_{Q,k} = 0.7 * 8.0 = 5.6 \text{ kN/m'}$$

$$q_{d,fi} = 18.4 \text{ kN/m'}$$

Računske vrijednosti reznih sila :

$$\text{Moment : } M_{d,fi} = \frac{q_{d,fi} * l^2}{8} = \frac{18.4 * 8^2}{8} = 147.2 \text{ kNm}$$

Geometrijske karakteristike poprečnog presjeka :

Tražena klasa F30 ($t_f = 30 \text{ min}$)

Brzina sagorijevanja $\beta_n = 0.7 \text{ mm/min}$ (LLN gustoće $\rho_k \geq 290 \text{ kg/m}^3$)

Gubitak presjeka : $d_{(tf)} = \beta_n * t_f = 0.7 * 30 = 21 \text{ mm}$

Dimenzija poprečnog presjeka nakon 30 minuta požara :

$$b_{(tf)} = b - 2 * d_{(tf)} = 18 - 2 * 2.1 = 13.8 \text{ cm}$$

$$h_{(tf)} = h - 2 * d_{(tf)} = 80 - 2 * 2.1 = 75.8 \text{ cm}$$

Ostatak poprečnog presjeka :

„opseg“ – zbroj duljina nagorenih stranica :

$$u_r = 2b_{(tf)} + 2h_{(tf)} = 2 * 13.8 + 2 * 75.8 = 179.20 \text{ cm}$$

Površina nagorenog presjeka :

$$A_r = b_{(tf)} * h_{(tf)} = 13.8 * 75.8 = 1046.04 \text{ cm}^2$$

$$W_{y,r} = \frac{b_{(tf)} * h_{(tf)}^2}{6} = \frac{147.2 * 10^6}{6} = 13214.97 \text{ cm}^3 = 1.32 * 10^4 \text{ cm}^3$$

Proračunske vrijednosti naprežanja nakon 30 min požara :

$$\sigma_{m,y,d,fi} = \frac{M_{d,fi}}{W_{y,r}} = \frac{147.2 * 10^6}{1.32 * 10^7} = 11.15 \text{ N/mm}^2$$

Proračunske vrijednosti čvrstoća i modula u požaru :

$$f_{d,fi} = k_{mod,fi} * k_{fi} * \frac{f_k}{\gamma_{M,fi}}$$

$$E_{d,fi} = k_{mod,fi} * k_{fi} * \frac{E_{0.05}}{\gamma_{M,fi}}$$

$$G_{d,fi} = k_{mod,fi} * k_{fi} * \frac{G_{05}}{\gamma_{M,fi}} \quad (\text{za LLN})$$

$k_{fi} = 1.15$ (LLN – prijelaz na 20% fraktilu)

$\gamma_{M,fi} = 1.0$ – *parcijalni koeficijent svojstava materijala u požaru*

f_k – *karakteristične vrijednosti čvrstoća pri normalnoj temperaturi*

$E_{0.05}$ – *karakteristična vrijednost E – modula pri normalnoj temperaturi*

G_{05} – *karakteristična vrijednost G – modula pri normalnoj temperaturi*

$$k_{mod,m,fi} = 1 - \frac{1}{225} * \frac{u_r}{A_r} \quad u_r [m] ; A_r [m^2]$$

$$k_{mod,m,fi} = 1 - \frac{1}{225} * \frac{179.2 * 10^{-2}}{1046.04 * 10^{-4}} = 0.924$$

$$k_{mod,E,G,fi} = 1 - \frac{1}{333} * \frac{u_r}{A_r}$$

$$k_{mod,E,G,fi} = 1 - \frac{1}{333} * \frac{179.2 * 10^{-2}}{1046.04 * 10^{-4}} = 0.948$$

$$f_{m,d,fi} = 0.924 * 1.15 * \frac{24.0}{1.0} = 25.50 \text{ N/mm}^2$$

$$E_{d,fi} = 0.948 * 1.15 * \frac{9667.0}{1.0} = 10939.17 \text{ N/mm}^2$$

$$G_{d,fi} = 0.948 * 1.15 * \frac{600}{1.0} = 678.96 \text{ N/mm}^2$$

Dokaz stabilnosti :

$$k_{m,fi} = \begin{cases} 1 & \text{za } \lambda_{rel,m,fi} \leq 0.75 \\ 1.56 - 0.75 \lambda_{rel,m,fi} & \text{za } 0.75 \leq \lambda_{rel,m,fi} \leq 1.4 \\ \frac{1}{\lambda_{rel,m,fi}^2} & \text{za } 1.4 < \lambda_{rel,m,fi} \end{cases}$$

$$\lambda_{rel,m,fi} = \sqrt{\frac{l_{ef,fi} * h_{(tfi)}}{\pi * b_{(tf)}^2}} * \sqrt{\frac{f_{m,d,fi}}{E_{d,fi} * G_{d,fi}}}$$

Prema DIN 4102-22:2004-11 (fire behaviour of buildings materials and building components – PART 22 : application standard for DIN 4102-4 based on the design of partial safety factors) pretpostavlja se da sustav za stabilizaciju otkazuje ako je preostalo manje od 60% površine poprečnog presjeka elementa potrebne za stabilizaciju pri normalnoj temperaturi. Pri tome spojevi mehaničkim spajalima moraju ispuniti zahtjeve iz DIN 4102-22:2004-11 pod točkom 5.8.

$l_{ef,fi} = 4.0 \text{ m}$ - odabran razmak sustava za stabilizaciju

$$\lambda_{rel,m,fi} = \sqrt{\frac{4 * 10^3 * 75.8 * 10}{\pi * (13.8 * 10)^2}} * \sqrt{\frac{25.5}{\sqrt{10939.17 * 678.96}}} = 0.688 < 0.75$$

$$k_{m,fi} = 1.0$$

DOKAZ :

$$\frac{\sigma_{m,y,d,fi}}{k_{m,fi} * f_{m,d,fi}} = \frac{11.15}{1.0 * 25.50} = 0.44 < 1$$

Ukoliko sustav za stabilizaciju otkáže :

$$l_{ef,fi} = 8.0 \text{ m}$$

$$\lambda_{rel,m,fi} = \sqrt{\frac{8 * 10^3 * 75.8 * 10}{\pi * (13.8 * 10)^2}} * \sqrt{\frac{25.5}{\sqrt{10939.17 * 678.96}}} = 0.97$$

$$0.75 < \lambda_{rel,m,fi} = 0.97 < 1.4$$

$$k_{m,fi} = 1.56 - 0.75 * \lambda_{rel,m,fi} = 1.56 - 0.75 * 0.97 = 0.833$$

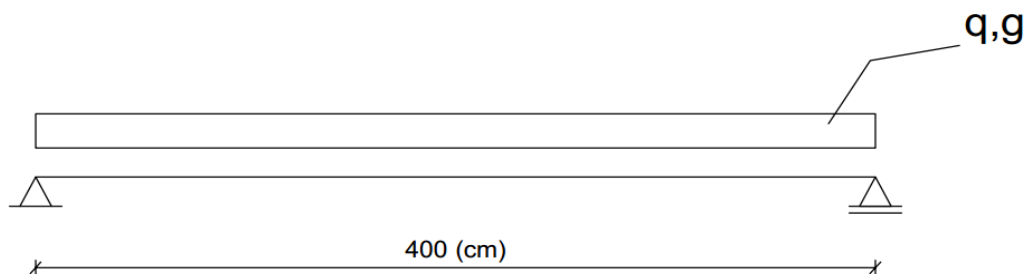
DOKAZ :

$$\frac{\sigma_{m,y,d,fi}}{k_{m,fi} * f_{m,d,fi}} = \frac{11.15}{0.833 * 25.50} = 0.525 < 1$$

- POPREČNI PRESJEK ZADOVOLJAVA POŽARNU KLASU F30 -

2.2. SEKUNDARNI NOSAČI – Pozicija 2

2.2.1. Karakteristike



Nosač kao prosta greda :

$$V.T. = 0.25 \text{ kN/m}^2$$

$$G = 2.75 \text{ kN/m}^2$$

$$= 3.0 \text{ kN/m}^2$$

$$P = 2.0 \text{ kN/m}^2$$

Djelovanja :

$$\text{Stalno djelovanje } g_{z,k} = 3.00 \text{ kN/m}^2$$

$$\text{Promjenjivo djelovanje } p_{z,k} = 2.0 \text{ kN/m}^2$$

Građa :

puno drvo

klasa čvrstoće C24

uporabna klasa 2

Razmak nosača : $e = 100 \text{ cm}$

Mehaničke karakteristike :

$$f_{m,k} = 24 \text{ N/mm}^2 \quad (\text{savijanje})$$

$$f_{v,k} = 2.5 \text{ N/mm}^2 \quad (\text{posmik i torzija})$$

$$E_{0,\text{mean}} = 11000 \text{ N/mm}^2 \quad (\text{srednji modul paralelno vlakancima})$$

$$G_{0,\text{mean}} = 690 \text{ N/mm}^2 \quad (\text{srednji modul posmika})$$

Razred trajanja djelovanja :

dugotrajno ($\psi_2 = 0.6$)

2.2.2. Dimenzioniranje

Klasa uporabljivosti ili razred vlažnosti drveta 20% - klasa 2

Koeficijent redukcije k_{mod} - dugotrajno djelovanje; klasa 2 – $k_{mod} = 0.7$

Parcijalni faktori sigurnosti :

$$\gamma_G = 1.35, \gamma_Q = 1.50, \gamma_M = 1.30$$

Računske vrijednosti mehaničkih karakteristika materijala :

$$f_{m,d} = \frac{f_{m,k} * k_{mod}}{\gamma_m} = \frac{24 * 0.7}{1.30} = 12.92 \text{ N/mm}^2$$

$$f_{v,d} = \frac{f_{v,k} * k_{mod}}{\gamma_m} = \frac{2,5 * 0.7}{1.30} = 1.34 \text{ N/mm}^2$$

Računske vrijednosti djelovanja :

$$g_{z,d} = \gamma_G * g_{z,k} * e = 1.35 * 3.0 * 1.0 = 4.05 \text{ kN/m'}$$

$$p_{z,d} = \gamma_Q * p_{z,k} * e = 1.50 * 2.0 * 1.0 = 3.0 \text{ kN/m'}$$

$$q_{z,d} = g_{z,d} + p_{z,d} = 4.05 + 3.0 = 7.05 \text{ kN/m'}$$

Računske vrijednosti reznih sila :

$$M_{y,d} = \frac{q_{z,d} * l^2}{8} = \frac{7.05 * 4.0^2}{8} = 14.10 \text{ kNm}$$

$$V_{z,d} = \frac{q_{z,d} * l}{2} = \frac{7.05 * 4.0}{2} = 14.1 \text{ kN}$$

Geometrijske karakteristike poprečnog presjeka :

- poprečni presjek $b/h = 16/24 \text{ cm}$

$$A = 16 * 24 = 384 \text{ cm}^2$$

$$W_y = \frac{16 * 24^2}{6} = 1536 \text{ cm}^3$$

$$I_y = \frac{16 * 24^3}{12} = 18432 \text{ cm}^4$$

2.2.3. Dimenzioniranje – krajnje granično stanje KGS :

$$\sigma_{m,y,d} = \frac{M_{y,d}}{W_y} = \frac{14.1 * 10^6}{1.53 * 10^6} = 9.22 \text{ N/mm}^2$$

$$\frac{\sigma_{m,y,d}}{f_{m,d}} = \frac{9.22}{12.92} = 0.713 < 1.0$$

$$\tau_{y,d} = 1.5 * \frac{V_{z,d}}{A} = 1.5 * \frac{14.1 * 10^3}{38.4 * 10^3} = 0.55 \text{ N/mm}^2$$

$$\frac{\tau_{y,d}}{f_{v,d}} = \frac{0.55}{1.34} = 0.41 < 1.0$$

2.2.4. Dimenzioniranje – granično stanje uporabljivosti GSU :

Elastični progib uslijed pokretnog djelovanja (p) :

$$\text{dop}u_{\text{inst,p}} = \frac{l}{300} = \frac{400}{300} = 1.33 \text{ cm}$$

Konačni progib uslijed stalnog i pokretnog djelovanja (p+g) :

$$\text{dop}u_{\text{fin,net}} = \frac{l}{200} = \frac{400}{200} = 2.0 \text{ cm}$$

Za stalno djelovanje :

$$u_{\text{inst,g}} = \frac{5}{384} * \frac{g_{z,d} * l^4}{E_{0,mean} * I_y} = \frac{5}{384} * \frac{40.5 * 400^4}{1100000 * 18432} = 0.67 \text{ cm}$$

$$k_{\text{def,g}} = 0.80 \quad (\text{stalno djelovanje, uporabna klasa 2})$$

$$u_{\text{fin,g}} = u_{\text{inst,g}} * (1 + k_{\text{def,g}}) = 0.67 * (1 + 0.80) = 1.21 \text{ cm}$$

Za promjenjivo djelovanje :

$$u_{\text{inst,p}} = \frac{5}{384} * \frac{p_{z,d} * l^4}{E_{0,mean} * I_y} = \frac{5}{384} * \frac{30 * 400^4}{1100000 * 18432} = 0.50 \text{ cm}$$

$$k_{\text{def,p}} = 0.50 \quad (\text{dugotrajno djelovanje, uporabna klasa 2})$$

$$u_{\text{fin,p}} = u_{\text{inst,p}} * (1 + k_{\text{def,p}}) = 0.50 * (1 + 0.50) = 0.75 \text{ cm}$$

$$u_{\text{inst,p}} = 0.50 \text{ cm} < \text{dop}u_{\text{inst,p}} = 1.3 \text{ cm}$$

$$u_{\text{fin,net}} = u_{\text{fin,g}} + u_{\text{fin,p}} = 1.21 + 0.75 = 1.96 \text{ cm}$$

$$u_{\text{fin,net}} = 1.96 < \text{dop}u_{\text{fin,net}} = 2 \text{ cm}$$

- ODABRANI PRESJEK ZADOVOLJAVA -

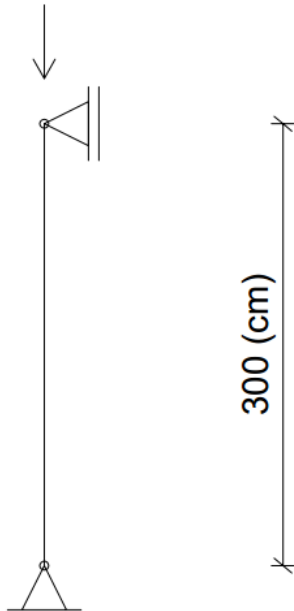
Iskorištenost GSU : 98.0 %

KGS : 71.3 %

2.3. STUPOVI – pozicije S1 i S2

2.3.1 Karakteristike

$$N_d = 112.8 \text{ kN}$$



- visina $H = 3 \text{ m}$

Računsko djelovanje : $N_d = 112.8 \text{ kN}$ (reakcija iz glavnog nosača)

Građa : puno drvo klasa čvrstoće D30

Uporabna klasa 2

Mehaničke karakteristike :

$$f_{c,0,k} = 23 \text{ N/mm}^2$$

$$E_{0.05} = 8000 \text{ N/mm}^2$$

Razred trajanja djelovanja : dugotrajno

2.3.2. Dimenzioniranje

Klasa uporabljivosti ili razred vlažnosti : vlažnost $< 20\%$, klasa 2

Koeficijent redukcije k_{mod} – dugotrajno djelovanje ; klasa 2 – $k_{mod} = 0.7$

Parcijalni faktori sigurnosti :

$$\gamma_G = 1.35, \gamma_Q = 1.50, \gamma_M = 1.30$$

Računska vrijednost mehaničke karakteristike materijala :

$$f_{c,0,d} = \frac{f_{c,0,k} * k_{mod}}{\gamma_m} = \frac{23 * 0.7}{1.30} = 12.38 \text{ N/mm}^2$$

Računska vrijednost djelovanja :

$$N_d = 112.8 \text{ kN}$$

Geometrijske karakteristike poprečnog presjeka :

poprečni presjek b/h = 18/18 cm

$$A = 18 * 18 = 324 \text{ cm}^2$$

$$i_y = i_z = 0.289 * 18 = 5.202 \text{ cm}$$

$$l_{iy} = l_{iz} = 300 \text{ cm}$$

Vitkost elementa :

$$\lambda_y = \lambda_z = \frac{l_{iy,z}}{i_{y,z}} = \frac{300}{5.20} = 57.70$$

Relativna vitkost elementa :

$$\lambda_{rel,y} = \lambda_{rel,z} = \frac{\lambda_y}{\pi} * \sqrt{\frac{f_{c,0,k}}{E_{0.05}}} = \frac{57.7}{\pi} * \sqrt{\frac{23}{8000}} = 0.98$$

$$k_y = 0.5 * (1 + \beta_c * (\lambda_{rel,y} - 0.3) + \lambda_{rel,y}^2)$$

$$k_y = 0.5 * (1 + 0.2 * (0.98 - 0.3) + 0.98^2) = 1.05$$

$$k_c = \frac{1}{k_y + \sqrt{k_y^2 - \lambda_{rel,y}^2}} = \frac{1}{1.05 + \sqrt{1.05^2 - 0.98^2}} = 0.70$$

$$\sigma_{c,0,d} = \frac{N_d}{A} = \frac{112.8 * 10^3}{32.4 * 10^3} = 3.48 \text{ N/mm}^2$$

$$\frac{\lambda_{c,0,d}}{k_c * f_{c,0,d}} = \frac{3.48}{0.70 * 12.38} = 0.40 < 1.0$$

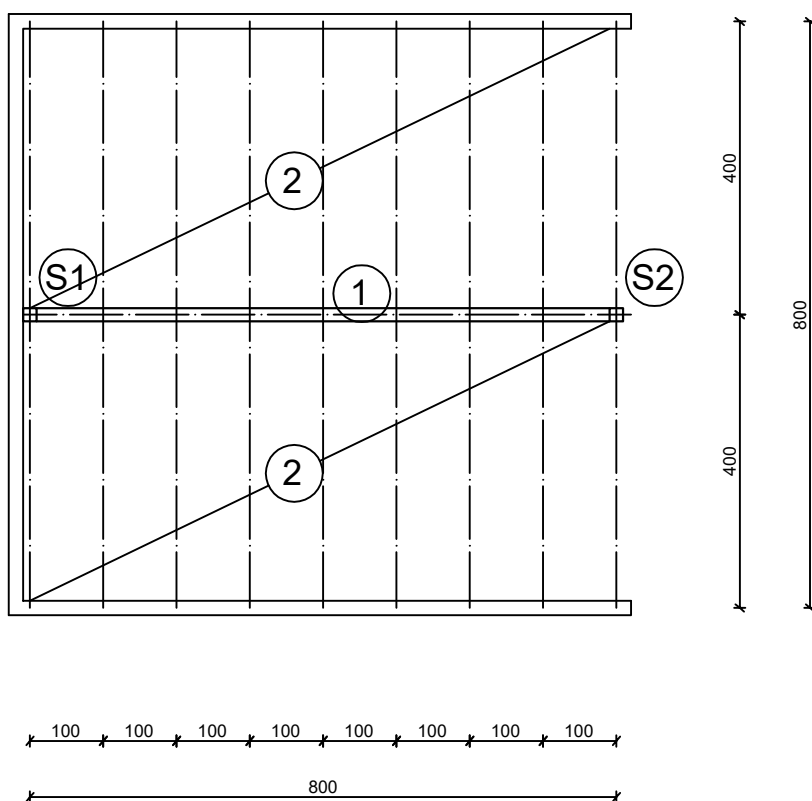
- ODABRANI PRESJEK ZADOVOLJAVA -

3. LITERATURA :

- Predavanja iz predmeta Osnove drvenih konstrukcija, dr.sc. Neno Torić
- Vježbe iz predmeta Osnove drvenih konstrukcija, dipl. ing. građ. Maja Ban
- Norma DIN 4102-22:2004-11 „Brandschutz praxisgerecht“
- DIN 1052:2004-08 DEUTSCHE NORM
- LLN u požaru DIN 4102-22:2004-11 (fire behaviour of buildings materials and building components – PART 22 : application standard for DIN 4102-4 based on the design of partial safety factors)

4. NACRTI

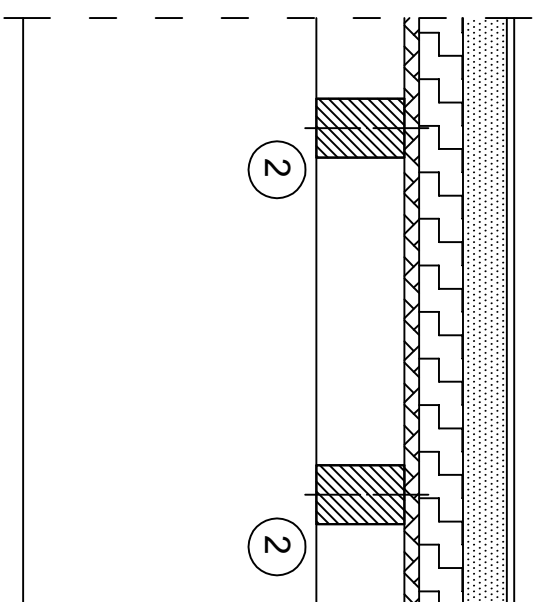
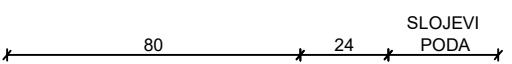
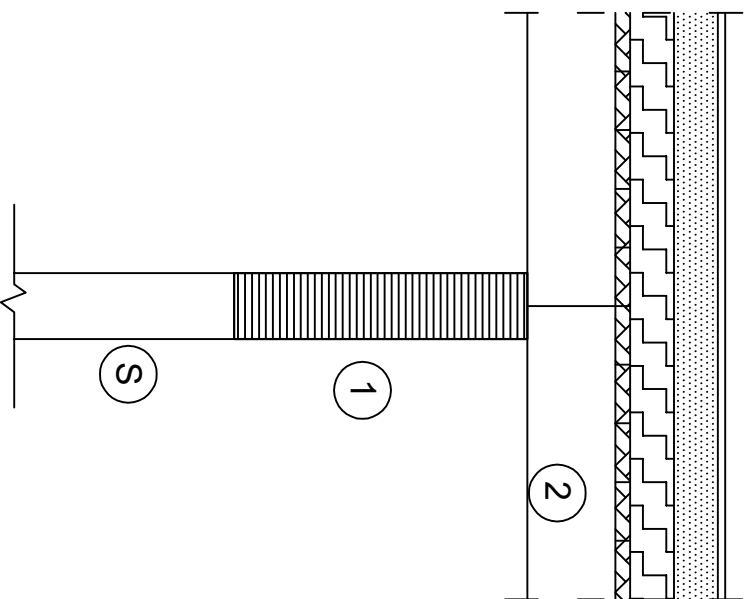
TLOCRT NADSTREŠNICE



- ① G.N. 180/800 mm
 - ② S.N. 160/240 mm
 - ③ STUPOVI 180/180 mm
- OBODNI ZIDOVI AB

FAK. GRAĐEVINARSTVA, ARHITEKTURE I GEO.	
DRVENE KONSTRUKCIJE	
TLOCRT NADSTREŠNICE - PLAN POZICIJA	
AK.GOD. 2015/2016	M 1:100
STUDENT:	Ante Šimundža

PRESJECI, DIMENZIJE, MATERIALI

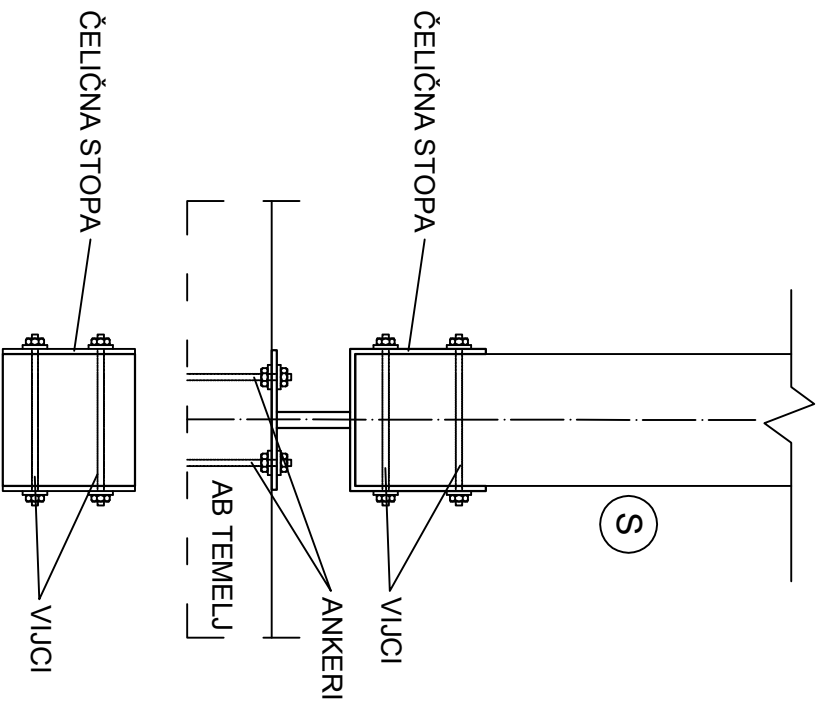


- ① GLAVNI NOSAČ 180/800 mm GL24h / 2.UP.KLASA
- ② SEKUNDARNI NOSAČI 160/240 mm C24 / 2.UP.KLASA
- ③ STUPOVI 180/180 mm D30 / 2.UP.KLASA

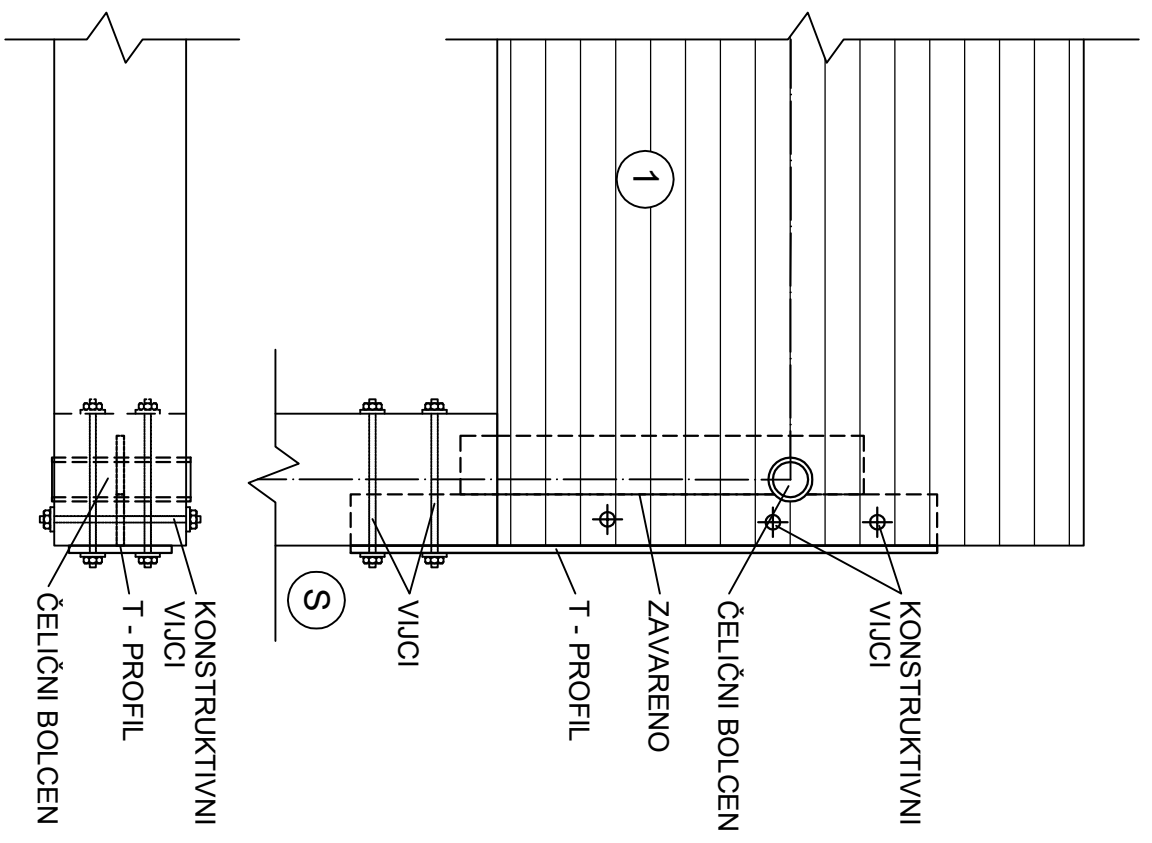
M 1 : 20

STUDENT:	Ante Šimundža
AK.GOD. 2015/2016	M 1:20
PRESJECI, DIMENZIJE, MATERIALI	
DRVNE KONSTRUKCIJE	
FAK. GRAĐEVINARSTVA, ARHITEKTURE I GEO.	

SPOJ STUP - TEMELJ



SPOJ STUP - LAMELIRANI NOSAČ



FAK. GRAĐEVINARSTVA, ARHITEKTURE I GEO.
DRVENE KONSTRUKCIJE
DETALJI SPOJIVA STUPA
AK.GOD. 2015/2016 M 1:10
STUDENT: Ante Šimundža