

Troškovnik grubih građevinskih radova rekonstrukcije postojećeg kamenog objekta

Glavinić, Toni

Undergraduate thesis / Završni rad

2014

Degree Grantor / Ustanova koja je dodijelila akademski / stručni stupanj:

University of Split, Faculty of Civil Engineering, Architecture and Geodesy / Sveučilište u Splitu, Fakultet građevinarstva, arhitekture i geodezije

Permanent link / Trajna poveznica: <https://um.nsk.hr/um:nbn:hr:123:398555>

Rights / Prava: [In copyright](#)/[Zaštićeno autorskim pravom.](#)

Download date / Datum preuzimanja: **2024-12-30**



Repository / Repozitorij:

[FCEAG Repository - Repository of the Faculty of Civil Engineering, Architecture and Geodesy, University of Split](#)



UNIVERSITY OF SPLIT



DIGITALNI AKADEMSKI ARHIVI I REPOZITORIJI

ZAVRŠNI RAD

TROŠKOVNIK GRUBIH GRAĐEVINSKIH RADOVA REKONSTRUKCIJE POSTOJEĆEG KAMENOG OBJEKTA

Toni Glavinić

Split, 2014.

ZAHVALA

Zahvaljujem se mentorici dr. sc. Nives Ostojić Škomrlj na pomoći pri izradi završnog rada.

SADRŽAJ:

1. Uvod	3
2. Tehnički opis	6
3. Fotodokumentacija zatečenog stanja	7
4. Podloge	12
4.1. Tlocrt prizemlja	13
4.2. Tlocrt kata	14
4.3. Tlocrt krova	15
4.4. Presjek	16
5. Dokaznica mjera	17
5.1. Pripremni radovi	18
5.2. Zemljani radovi	28
5.3. Tesarski radovi	31
5.4. Betonski radovi	35
5.5. Armirački radovi	40
5.6. Zidarski radovi	45
5.7. Kamenarski radovi	51
6. Troškovnik grubih građevinskih radova	53
6.1.1. Opći uvjeti za pripremne radove	54
6.1.2. Pripremni radovi	55
6.2.1. Opći uvjeti za zemljani radovi	57
6.2.2. Zemljani radovi	58
6.3.1. Opći uvjeti za tesarski radovi	59
6.3.2. Tesarski radovi	60
6.4.1. Opći uvjeti za betonski radovi	61
6.4.2. Betonski radovi	64
6.5.1. Opći uvjeti za armirački radovi	67
6.5.2. Armirački radovi	70
6.6.1. Opći uvjeti za zidarski radovi	72
6.6.2. Zidarski radovi	75
6.7. Kamenarski radovi	77
6.8. Rekapitulacija radova	78

1. UVOD

Zadatak jest na osnovi idejnog rješenja i foto dokumentacije postojećeg ruševnog objekta potrebno je izraditi dokaznicu mjera i prethodni troškovnik grubih građevinskih radova rekonstrukcije postojećeg kamenog objekta. Prvo ćemo pogledati što su dokaznica i troškovnik te kako trebaju izgledati. Zatim ćemo opisati u tehničkom opisu naš projekt. Nakon toga sam izradio dokaznicu mjera za grube građevinske radove, te prethodni troškovnik za iste, a na temelju arhitektonskog projekta kojeg sam izradio prema dobivenom idejnom rješenju i foto dokumentaciji.

DOKAZNICA MJERA je aritmetički ili grafičko-aritmetički proračun količina materijala i rada u pojedinoj stavci troškovnika. Za razliku od troškovnika, dokaznica mjera jest interni projektantski dokument koji nije formaliziran niti javan. Mora osigurati točnost iskaza količina na oko $\pm 5\%$ i može se raditi bilo kojom približnom metodom koja osigurava takvu točnost.

Greške u proračunu radova vrlo su rijetko posljedica netočnih dokaznica, a puno češće posljedica zaboravljenih troškovničkih stavki ili čak čitavih vrsta radova koji nisu opisani, ali se svejedno moraju izvesti zbog građevinsko-tehnoloških razloga.

Cjelokupni proračun količina mora biti:

- ✓ cjelovit i lako razumljiv za buduće korisnike
- ✓ s jasnim tijekom proračuna i pozivom na pojedine nacрте ili skice ako je potrebno
- ✓ točan u granicama mogućeg
- ✓ stavke dokaznice se opisuju kratko i jasno (bitno je navesti podatke po kojima se opisani rad razlikuje od drugoga)
- ✓ numeracija stavki mora sadržavati sve prethodne numeracije dijelova dokaznice kojima pripada
- ✓ rekapitulacija dokaznice mjera: količina radova - skraćeni opis, samo količine, bez proračuna

TROŠKOVNIK jest pisani elaborat koji se sastoji od niza stavki u kojima je prikazan tekstualni opis radova i iskaz količina (u jediničnim mjerama) potrebnih za izgradnju, popravak ili preuređenje jedne građevinske cjeline (zgrade ili dijela zgrade, objekta niskogradnje i sl.).

Sastoji se od: pozicija s opisom, jediničnih mjera, količina, jediničnih cijena, ukupnih cijena.

U završnom radu izrađen je PRETHODNI TROŠKOVNIK grubih građevinskih radova rekonstrukcije postojećeg kamenog objekta.

U njemu nema upisanih cijena pojedinih radova. Dostavlja ga projektant uz ostalu izvedbenu dokumentaciju. Temeljem prethodnog troškovnika, uz dodatak nekih stavki, potencijalni izvođači slažu ponudbene troškovnike u kojima su upisane i cijene pojedinih radova. U pravilu se odabire ona ponuda koja je najjeftinija.

Prethodni troškovnik određuje budući odnos izvođača i investitora (obveze izvođača), te stoga utječe na kvalitetu odnosa investitora s projektantom i izvođačem. Osnovni je, a često i jedini dokument temeljem kojeg se ugovaraju radovi (posebno kod izgradnje malih obiteljskih kuća, interijera i sl.).

Dijelovi tehničkog rješenja zgrade / objekta koji nisu obuhvaćeni troškovnikom neće biti ugovoreni, pa niti izvedeni, bez dopunskog obračunavanja naknadnih radova. Projektant može biti materijalno odgovoran za troškovnikom neobuhvaćene radove koji su neophodni kod izgradnje projektirane zgrade. Prethodni troškovnik je podloga za izračun potrebnog materijala i radne snage, operativno planiranje građevinskog procesa – gantogram (uz podatke o specifičnim uvjetima izvođenja vezanim na topografiju, klimu, mogućnosti nabave materijala itd., uz ostale tehničke elemente određene grafičkim dijelom projekta, odnosno, tehničkim opisom), te izračun količine materijala potrebnih za izgradnju građevine.

Opis stavke troškovnika je ujedno i neposredna uputa za izvršenje određenog rada, koji je određen projektnim rješenjem.

Opis svake pojedinačne stavke radova treba obuhvatiti više odrednica od kojih su najznačajnije:

1. što se radi - vrsta rada, veličina, geometrija, naziv konstrukcije
2. gdje se radi - mjesto na građevini i oznaka u projektu
3. kojim se materijalom radi - vrste, točne oznake i nazivi materijala
4. oznake kvalitete materijala - klasa (MB), kategorija
5. uvjeti rada kod izrade - visina, skučen prostor, radovi u vodi
6. obračunska jedinica - m¹, m², m³ komad, kilogram, tona
7. količina radova - u opisanoj stavci proračunom dokazana količina radova (dokaznica mjera)

Osnova svakog dobrog troškovnika je točan i jasan tekstualni opis, jer nam on pokazuje što je sve projektant ili izvođač (ovisi tko sastavlja troškovnik) predvidio. Kvaliteta troškovnika očituje se najviše u tome da predvidi i obuhvati radove koji se stvarno moraju izvesti do potpunog završetka gradnje, tj. da navede sve moguće radove koji će se morati izvoditi prilikom sanacija građevine.

Preglednost i jasnoća biti će bolji ako je napisan kronološkim redoslijedom odvijanja i toka građevinskih radova. Troškovnik radova je vrlo važan dokument, kako za investitora, tako i za izvođača radova. Loše napisani troškovnici uzrokuju za vrijeme građenja, a kasnije i tokom izrade konačnih obračuna mnogo neugodnih problema kako izvođačima, tako i investitorima.

Dobro napisani troškovnik radova štedi i novac i vrijeme, a isto tako onemogućava stvaranje nesporazuma koji nastaju iz nejasnog, nedorađenog i lošeg dokumenta opis stavke/pozicije treba biti vrlo detaljan ili se pozivati na prihvaćene standarde i norme, tehnički opis ili drugi dio tehničke dokumentacije.

Radovi u građevinarstvu dijele se na: građevinske (osnovni ili grubi radovi), obrtničke (zanatske, završne) i instalaterske radove. U završnom radu bavimo se grubim građevinskim radovima.

U GRAĐEVINSKE RADOVE spadaju:

- I. prethodni i pripremni radovi
- II. zemljani radovi
- III. tesarski radovi - konstrukcije i oplata
- IV. armirački radovi
- V. betonski radovi
- VI. zidarski radovi
- VII. izolaterski radovi
- VIII. metalne konstrukcije
- IX. ostali građevinski radovi

U OBRJNIČKE RADOVE spadaju:

- I. limarski radovi
- II. pokrivački radovi i izolacija ravnih krovova
- III. stolarski radovi
- IV. bravarski radovi
- V. ovješena pročelja
- VI. završni zidarski radovi
- VII. gipsarski radovi
- VIII. montažni zidovi i stropovi
- IX. staklarski radovi
- X. kamenoklesarski radovi
- XI. keramičarski radovi
- XII. soboslikarsko-ličilački radovi

- XIII. parketarski radovi
- XIV. podopolagački radovi
- XV. ostali zanatski radovi (tapetarski, ...)

INSTALATERSKI RADOVI obuhvaćaju:

- I. hidrotehničke instalacije (vodovod i kanalizacija)
- II. elektroinstalacije (jaka i slaba struja, gromobran)
- III. termo-tehničke instalacije (centralno grijanje, ventilacija, klimatizacija)
- IV. plinske instalacije
- V. instalacije vertikalne komunikacije – dizala (osobna, teretna i malo-teretna)
- VI. ostali instalacijski radovi

2. TEHNIČKI OPIS

UVODNE NAPOMENE:

Na temelju izrađenog arhitektonskog projekta predviđa se rekonstrukcija postojećeg kamenog objekta. Objekt se nalazi na k.č. 450 katastarske općine Lastovo.

POSTOJEĆE STANJE:

Građevina je u ruševnom stanju, te postoje samo vanjski (fasadni) nosivi kameni zidovi i cisterna za vodu koja je obnovljena. Iz postojećeg stanje vidljivo je da je objekt imao prizemlje i kat, te dvostrešni kosi krov. Ukupna debljina vanjskih zidova je cca 50 cm. Međukatna konstrukcija je bila drvene izvedbe. Na kat se pristupa preko kamenog stubišta izvan objekta. Postojeći gabariti objekta po opsegu su: 11,40 m +6,05m+4,52m+4,67m+4,05m+5,27m+6,40m.

NOVO STANJE:

Zadatak je rekonstruirati postojeći ruševni objekt na način da maksimalno zadrži postojeći vanjski izgled, a sastojat će se od prizemlja i kata s vidljivim dvostrešnim kosim krovom.

Vanjske dimenzije objekta po opsegu biti će kao postojeće. Prizemlje se sastoji od apartmana bruto površine 66,90 m², vanjske cisterne bruto površine 22,20 m², a kat se sastoji od stambenog prostora bruto površine 87,60 m². Ulaz u prizemlje je direktno iz dvorišta, a na kat se ulazi vanjskim stubištem preko terase (stropne ploče cisterne).

Ruše se ostatci međukatnih drvenih konstrukcija, te se čisti unutrašnjost objekta od korova, šute i drugog otpadnog materijala. Izrađuju se utori u nosivom zidu po obodu objekta na visini 2,60 m, te se radi greda na koju je vezana međukatna konstrukcija od polumontažnog fert sustava. Ruši se, od vrha vanjskih nosivih zidova, 20 cm zida koji je oslabljen i raskliman izrastanjem korova, te se radi horizontalni AB serklaž. U prizemlju se vrši ručni iskop površinskog sloja tla, te se stavlja novi tamponski sloj i radi betonska ploča na tlu. Isto radimo i na katu u dijelu objekta koji se nalazi kod vrta. U prizemlju radimo pregradne zidove od porobetonskih blokova kako je predviđeno projektom, a svijetla visina prizemlja iznosi 2,60 m. Na katu se rade pregradni zidovi od porobetonskih blokova kako je predviđeno projektom. Na kat se dolazi preko cisterne, vanjskim kamenim stubištem koje je s prvobitne širine od 60 cm dograđeno i prošireno na 90 cm. Kosi krov je pod nagibom od 30 stupnjeva, a radi se od sustava „bijeli strop“, a dio krovne ploče uz rub kosog zida je od monolitne AB ploče.

U vrtu radimo ručni iskop površinskog sloja te postavljamo tamponski sloj i betonsku ploču poda.

Time dobivamo teracu na koju se izlazi iz roditeljske spavaonice.

Izvan objekta radi se iskop za septičku jamu dimenzija 4,0x2,0x2,50 m. Na dno iskopa radi se tamponski sloj od 20 cm. Septička jama je izrađena od armiranog betona.

3. FOTODOKUMENTACIJA ZATEČENOG STANJA



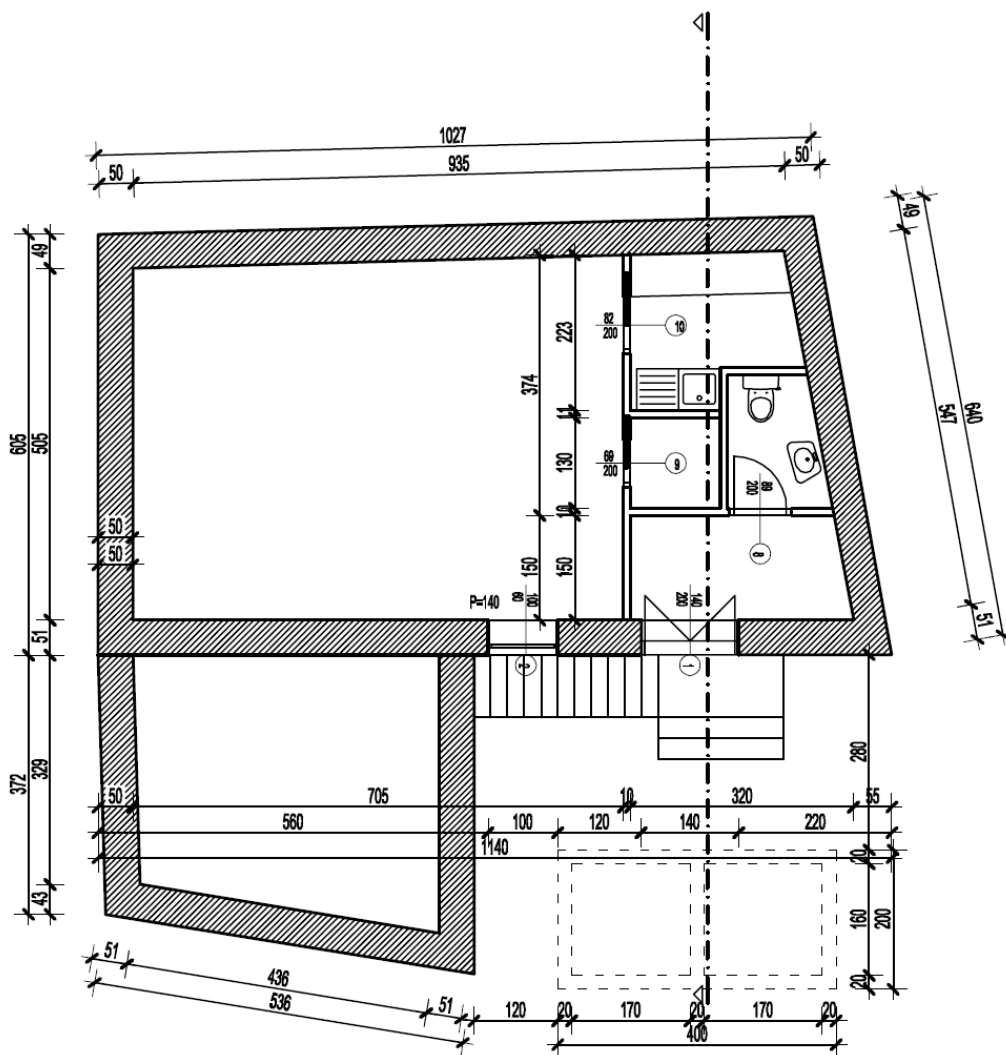




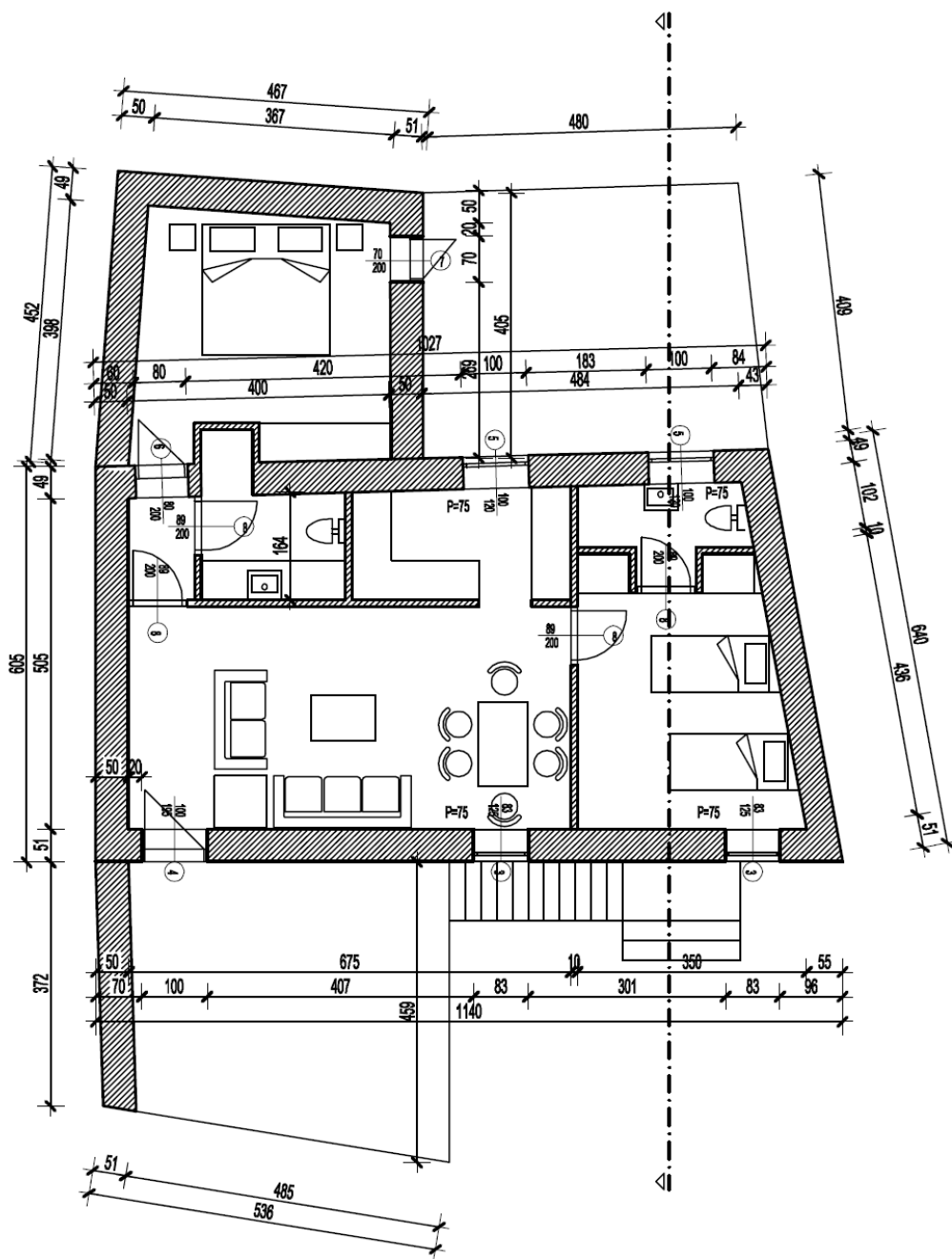


4. PODLOGE

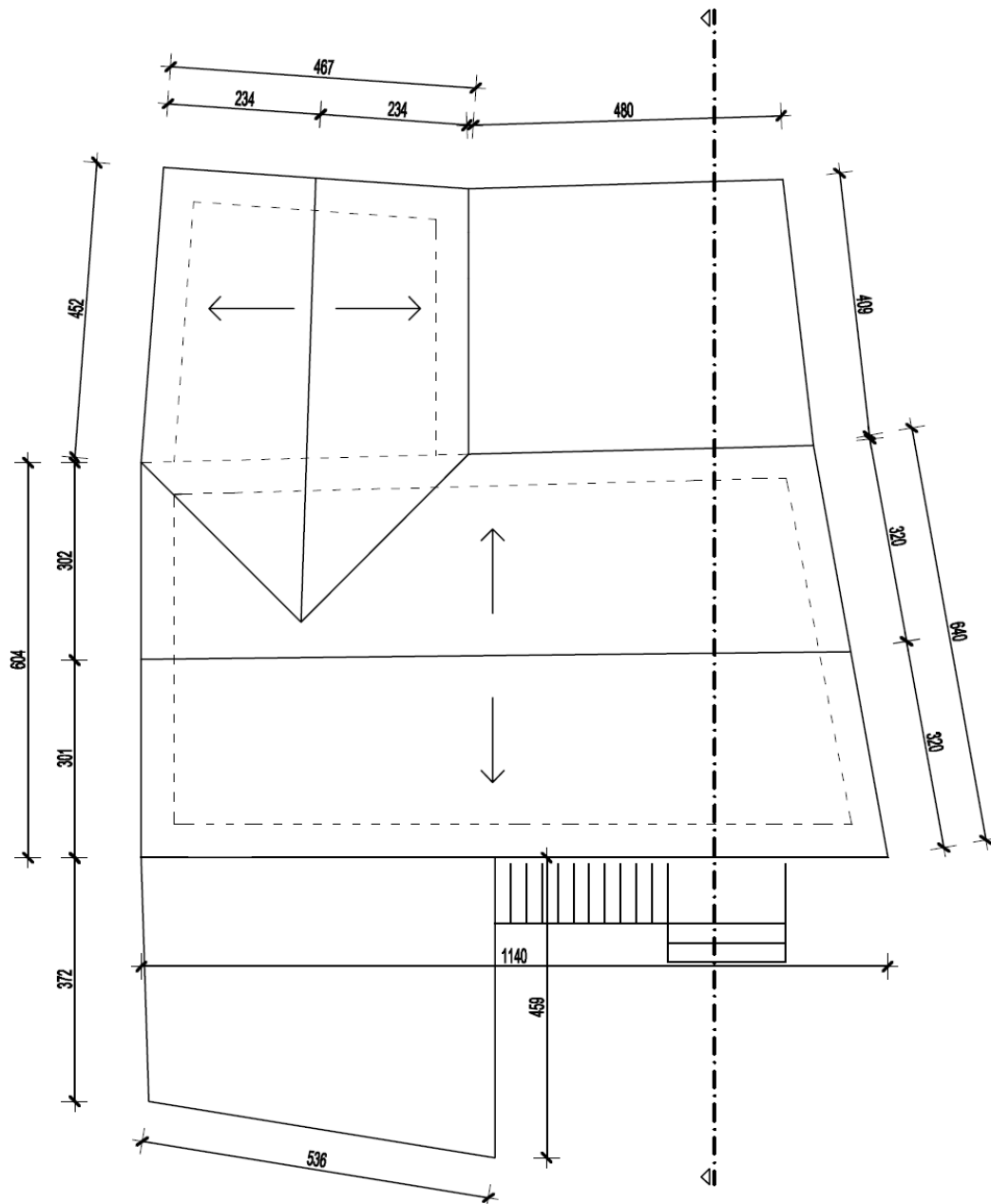
TLOCRT PRIZEMLJA
MJ 1:00



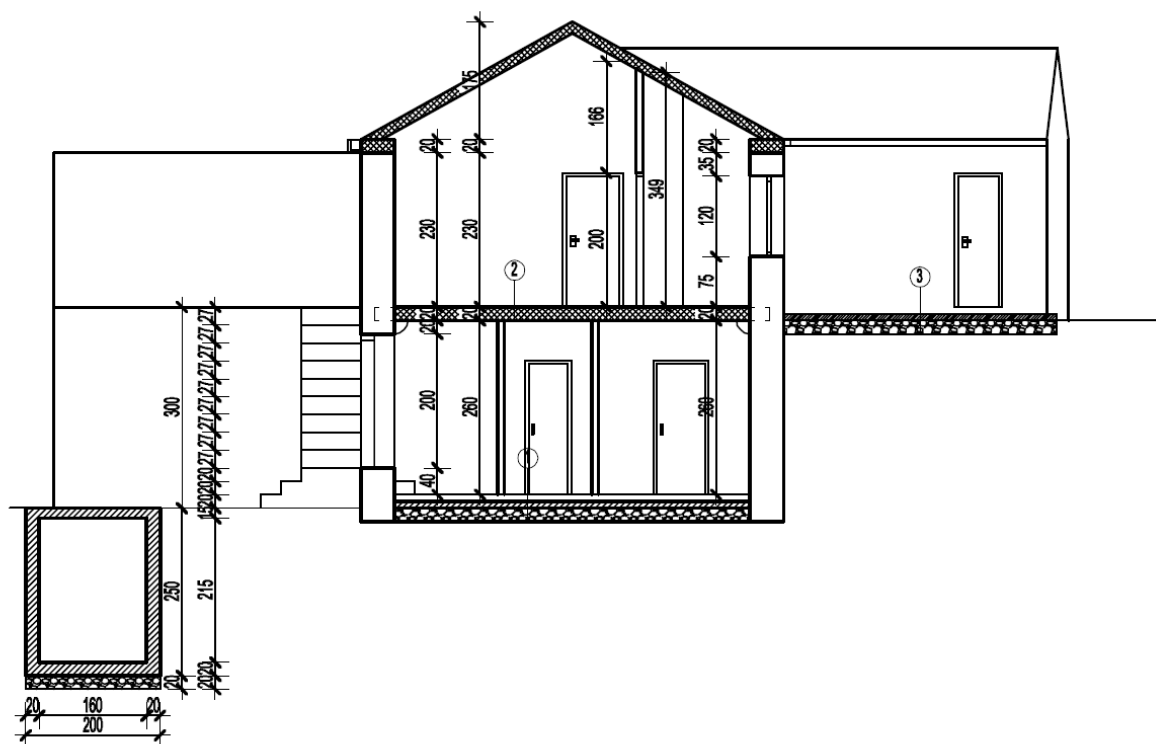
TOLCRT KATA
MJ 1:100



TLOCRT KROVA
MJ 1:100



PRESJEK
MJ 1:100



5. DOKAZNICA MJERA

KOLIČINE RADOVA

1. PRIPREMNI RADOVI

- 1.1. Ukupna unutrašnja površina objekta - 213,14 m²
- 1.2. Ukupno površina objekta - 87,6 m²
- 1.4. Ukupna površina međukatnih konstrukcija - 116,65 m²
- 1.5. Ukupna površina betonske ploče na tlu - 51,03 m²
- 1.6. Ukupna površina betonske ploče na tlu (na visini 2,60 m) - 14,59 m²
- 1.7. Rušenje vrha zida po obodu - 46,55 m¹
- 1.8. Rušenje zida na katu - 0,80 m³
- 1.9. Izrada rupa u zidu za oslonac međukatne konstr. - 0,64 m³ (53 kom)
- 1.10. Izrada rupa u zidu za oslonac sljemenske grede i hor. ser. - 0,08 m³ (3 kom)
- 1.11. Demontaža kamenih gazišta stubišta - 20 kom
- 1.12. Ukupna duljina kamenog oluka - 11,40 m¹
- 1.13. Ukupna površina unutrašnjih zidova - 213,14 m²
- 1.14. Ukupna površina vanjskih zidova - 241,49 m²
- 1.15. Utovar i odvoz građevinskog materijala - 77,97 m³

1.15 UTOVAR I ODVOZ GRAĐEVINSKOG MATERIJALA

1.1. $213,14 \cdot 0,05 \cdot 1,30 = 13,85 \text{ m}^3$

1.2. $87,6 \cdot 0,10 \cdot 1,20 = 10,51 \text{ m}^3$

1.4. $116,65 \cdot 0,024 + 45 \cdot (0,16 \cdot 0,20 \cdot 5,20) = 2,8 + 7,49 = 10,29 \text{ m}^3$

1.5. $51,03 \cdot 0,25 \cdot 1,4 = 17,86 \text{ m}^3$

1.6. $14,59 \cdot 0,25 \cdot 1,4 = 5,11 \text{ m}^3$

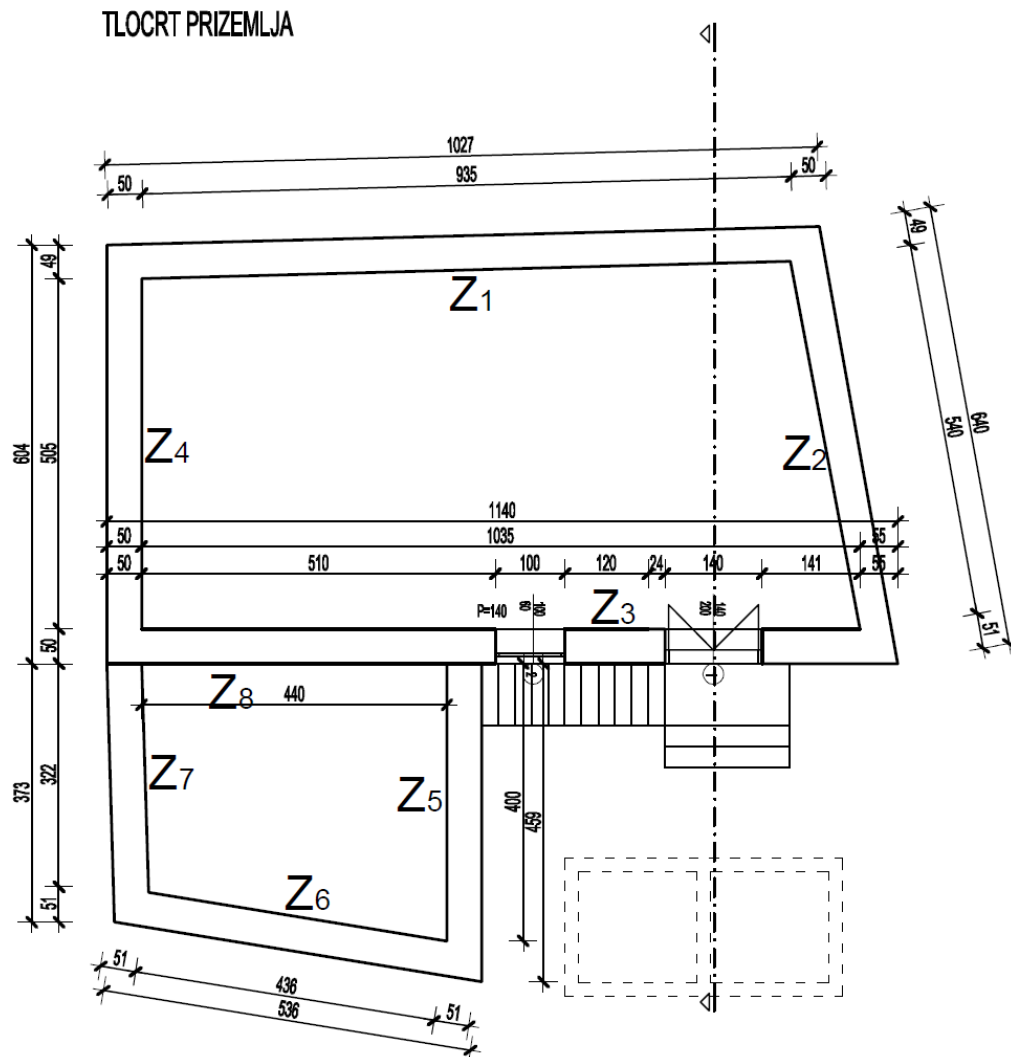
1.7. $46,55 \cdot (0,50 \cdot 0,25) / 2 = 2,91 \text{ m}^3$

1.13. $213,14 \cdot 0,05 \cdot 1,25 = 13,32 \text{ m}^3$

1.14. Pretopstavka $1 \text{ m}^2 \approx 9,50 \text{ m}^3$ fuge, 1 m^3 fuge = $1,0 \cdot 0,04 \cdot 0,05 = 0,002 \text{ m}^3 / \text{m}^2$

$$241,49 \cdot 9,50 \cdot 0,002 = 4,59 \text{ m}^3$$

1.15. Utovar i odvoz građevinskog materijala - $\Sigma = 77,97 \text{ m}^3$



Unutarnje površine zidova

$$Z_{P1}=9,35 \cdot 3,00=28,05 \text{ m}^2$$

$$Z_{P2}=5,40 \cdot 3,00=16,20 \text{ m}^2$$

$$Z_{P3}=10,35 \cdot 3,00=31,05 \text{ m}^2$$

$$Z_{P4}=5,05 \cdot 3,00=15,15 \text{ m}^2$$

Unutarnje površine zidova cisterne

$$Z_{P5}=4,00 \cdot 3,00=12,00 \text{ m}^2$$

$$Z_{P6}=4,36 \cdot 3,00=13,08 \text{ m}^2$$

$$Z_{P7}=3,22 \cdot 3,00=9,66 \text{ m}^2$$

$$Z_{P8}=4,40 \cdot 3,00=13,20 \text{ m}^2$$

Volumen zidova

$$Z_{V1}=29,55 \cdot 0,5=14,78 \text{ m}^3$$

$$Z_{V2}=17,70 \cdot 0,5=8,85 \text{ m}^3$$

$$Z_{V3}=32,55 \cdot 0,5=16,28 \text{ m}^3$$

$$Z_{V4}=16,65 \cdot 0,5=8,33 \text{ m}^3$$

Volumen zidova cisterne

$$Z_{P5}=12,75 \cdot 0,5=6,38 \text{ m}^3 \quad Z_{P6}=14,58 \cdot 0,5=7,29$$

$$\text{m}^3 \quad Z_{P7}=10,41 \cdot 0,5=5,21 \text{ m}^3$$

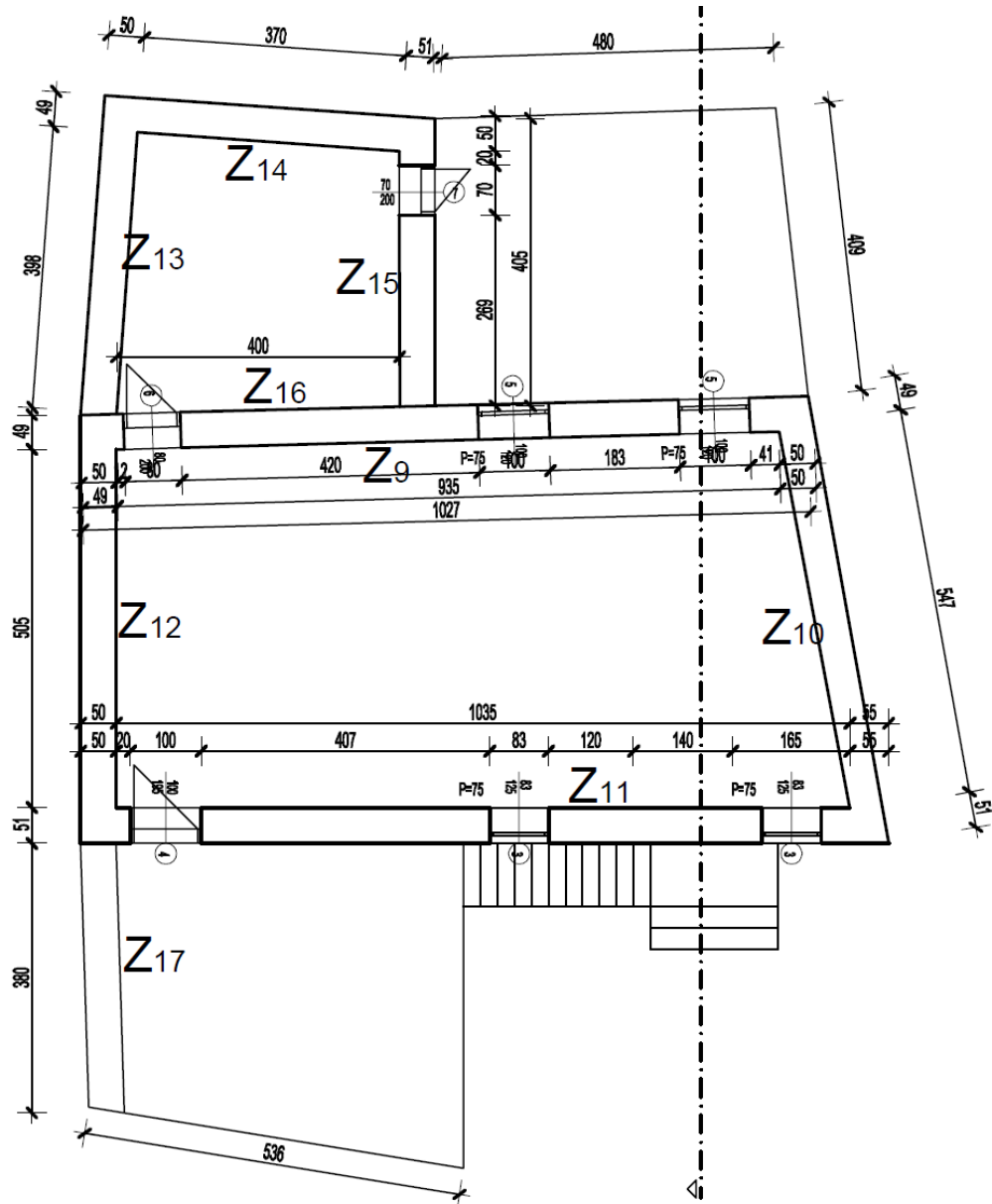
$$Z_{PUK}=Z_{P1}+Z_{P2}+Z_{P3}+Z_{P4}=28,05+16,20+31,05+15,15=90,45 \text{ m}^2$$

$$Z_{VUK}=Z_{V1}+Z_{V2}+Z_{V3}+Z_{V4}=14,78+8,85+16,28+8,33=48,24 \text{ m}^3$$

$$Z_{PC}=Z_{P5}+Z_{P6}+Z_{P7}+Z_{P8}=12,00+13,08+9,66+13,20=47,94 \text{ m}^2$$

$$Z_{VC}=Z_{V5}+Z_{V6}+Z_{V7}=6,38+7,29+5,21=18,88 \text{ m}^3$$

TOLCRT KATA



Unutarnje površine zidova

$$Z_{P9}=9,35*2,70=25,25 \text{ m}^2$$

$$Z_{P10}=5,40*2,70=14,58 \text{ m}^2$$

$$Z_{P11}=10,35*2,70=27,95 \text{ m}^2$$

$$Z_{P12}=5,05*2,70=13,64 \text{ m}^2$$

$$Z_{P13}=3,98*2,70=10,75 \text{ m}^2$$

$$Z_{P14}=3,70*2,70=10,00 \text{ m}^2$$

$$Z_{P15}=3,60*2,70=9,72 \text{ m}^2$$

$$Z_{P16}=4,00*2,70=10,80 \text{ m}^2$$

Volumen zidova

$$Z_{V9}=26,60*0,5=13,30 \text{ m}^3$$

$$Z_{V10}=15,93*0,5=7,97 \text{ m}^3 \quad Z_{V11}=29,30*0,5=14,65 \text{ m}^3$$

$$Z_{V12}=15,00*0,5=7,50 \text{ m}^3$$

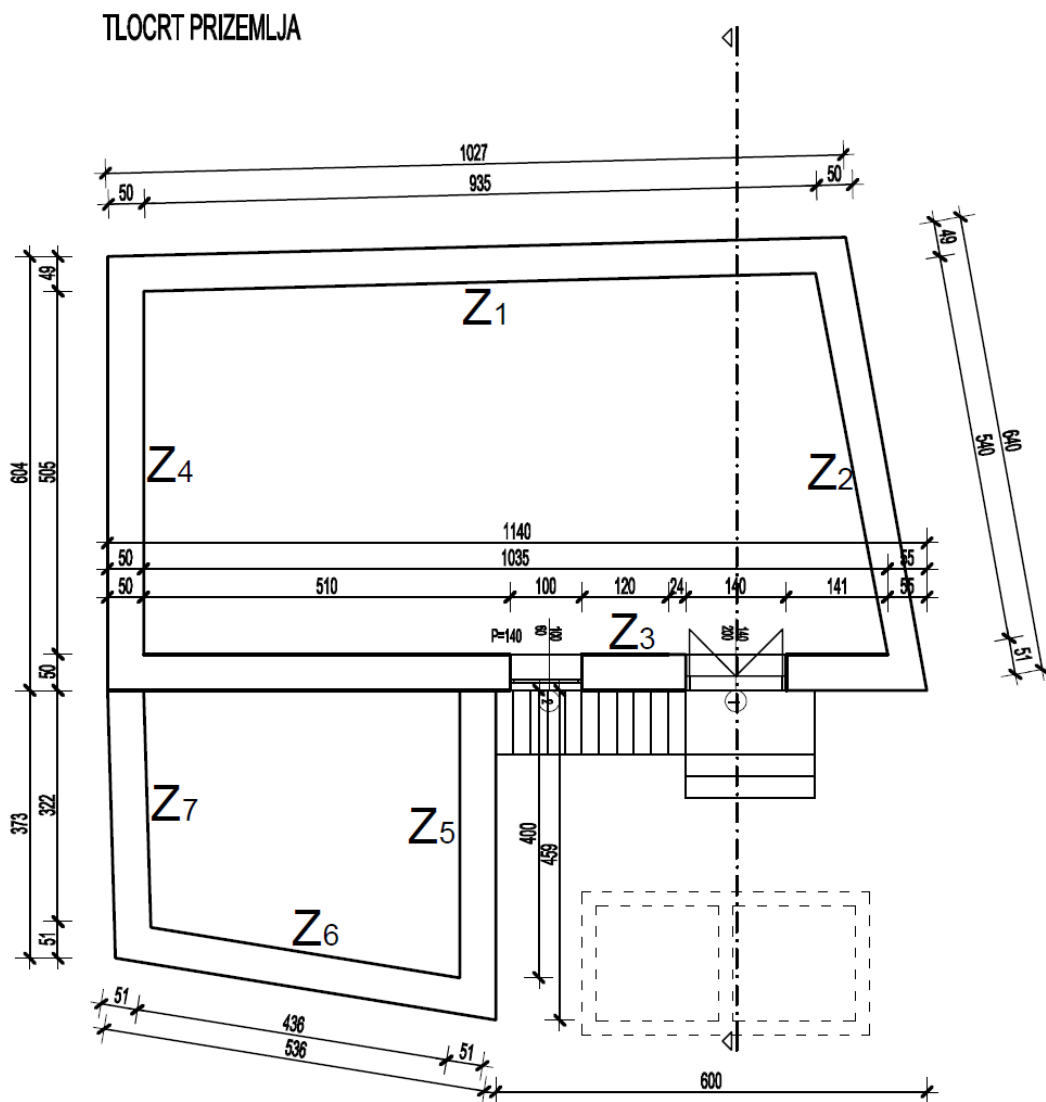
$$Z_{P13}=11,42*0,5=5,71 \text{ m}^3 \quad Z_{P14}=11,34*0,5=5,67 \text{ m}^3$$

$$Z_{P15}=10,40*0,5=5,20 \text{ m}^3$$

$$Z_{P17}=10,26*0,5=5,13 \text{ m}^3$$

$$Z_{PUK}=Z_{P9}+Z_{P10}+Z_{P11}+Z_{P12}+Z_{P13}+Z_{P14}+Z_{P15}+Z_{P16}=25,25+14,58+27,95+13,64+10,75+10,00+9,72+10,80=122,69 \text{ m}^2$$

$$Z_{VUK}=Z_{V9}+Z_{V10}+Z_{V11}+Z_{V12}+Z_{V13}+Z_{V14}+Z_{V15}+Z_{V16}=13,30+7,97+14,65+7,50+5,71+5,67+5,20+5,13=65,13 \text{ m}^3$$



Vanjske površine zidova

$$Z_{P1} = 10,27 \cdot 3,00 = 30,81 \text{ m}^2$$

$$Z_{P2} = 6,40 \cdot 3,00 = 19,20 \text{ m}^2$$

$$Z_{P3} = 6,00 \cdot 3,00 = 18,00 \text{ m}^2$$

$$Z_{P4} = 6,04 \cdot 3,00 = 18,12 \text{ m}^2$$

Vanjske površine zidova cisterne

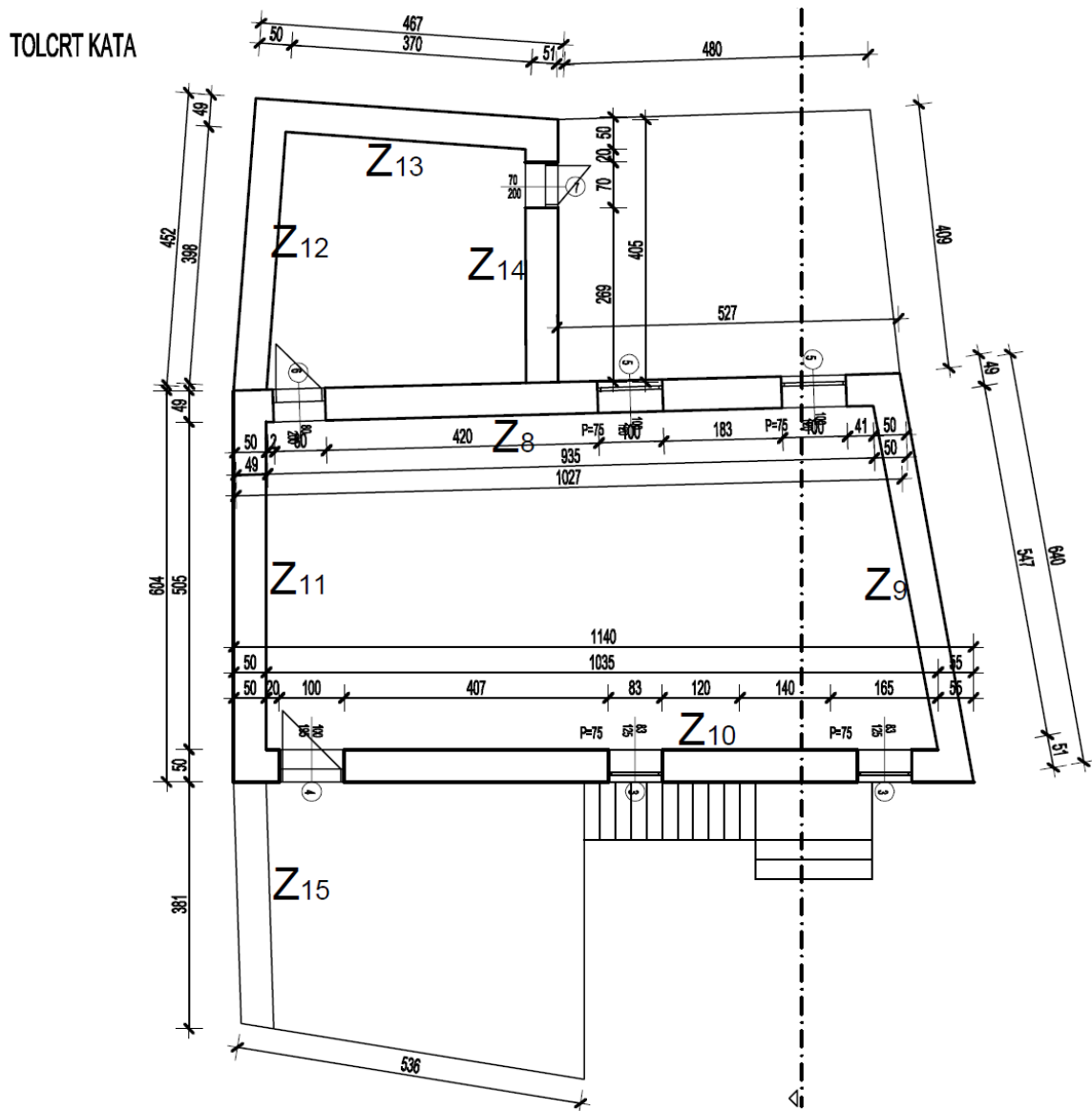
$$Z_{P5} = 4,59 \cdot 3,00 = 13,77 \text{ m}^2$$

$$Z_{P6} = 5,36 \cdot 3,00 = 16,08 \text{ m}^2$$

$$Z_{P7} = 3,73 \cdot 3,00 = 11,19 \text{ m}^2$$

$$Z_{PJK} = Z_{P1} + Z_{P2} + Z_{P3} + Z_{P4} = 30,81 + 19,20 + 18,00 + 18,12 = 86,13 \text{ m}^2$$

$$Z_{PC} = Z_{P5} + Z_{P6} + Z_{P7} = 13,77 + 16,08 + 11,19 = 41,04 \text{ m}^2$$



Vanjske površine zidova

$$Z_{P8} = 5,26 \cdot 2,70 = 14,20 \text{ m}^2$$

$$Z_{P9} = 6,40 \cdot 2,70 = 17,28 \text{ m}^2$$

$$Z_{P10} = 11,40 \cdot 2,70 = 30,78 \text{ m}^2$$

$$Z_{P11} = 6,04 \cdot 2,70 = 16,31 \text{ m}^2$$

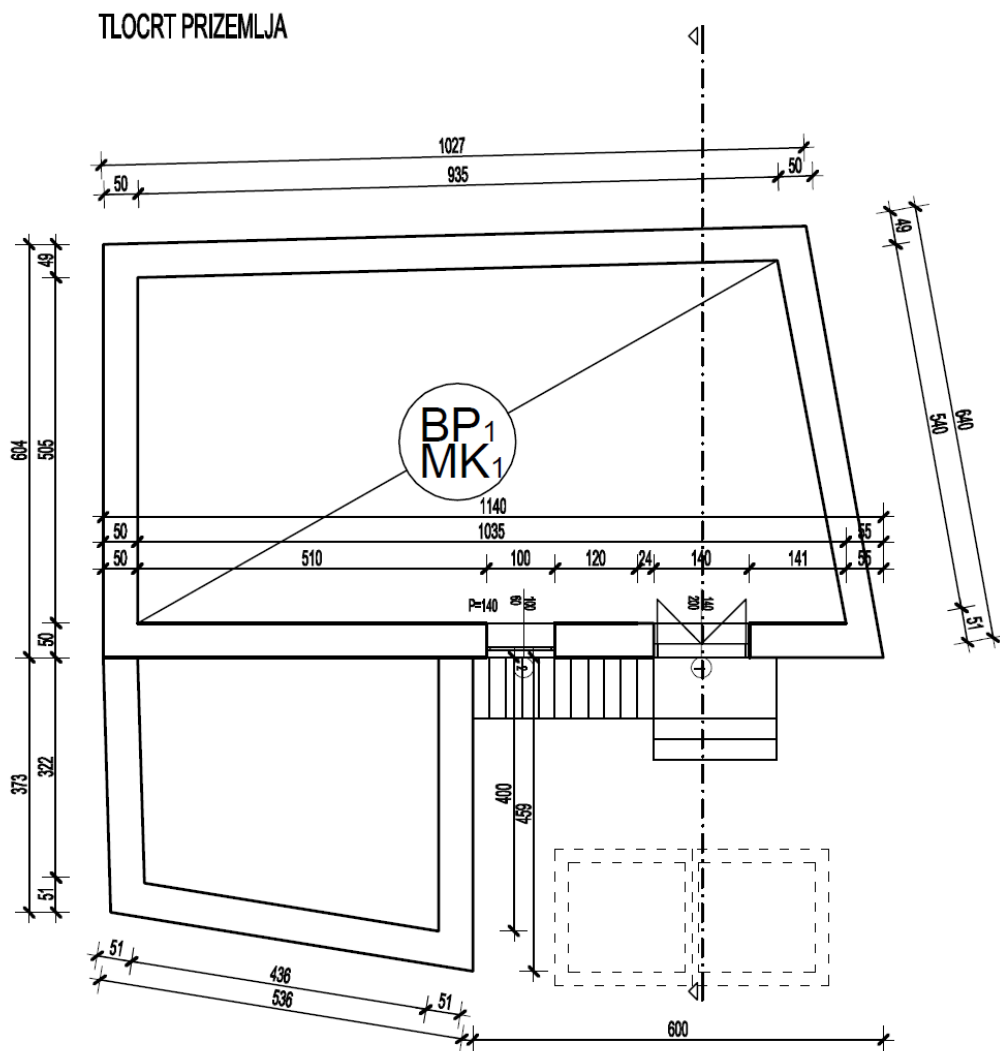
$$Z_{P12} = 4,52 \cdot 2,70 = 12,20 \text{ m}^2$$

$$Z_{P13} = 4,67 \cdot 2,70 = 12,61 \text{ m}^2$$

$$Z_{P14} = 4,05 \cdot 2,70 = 10,94 \text{ m}^2$$

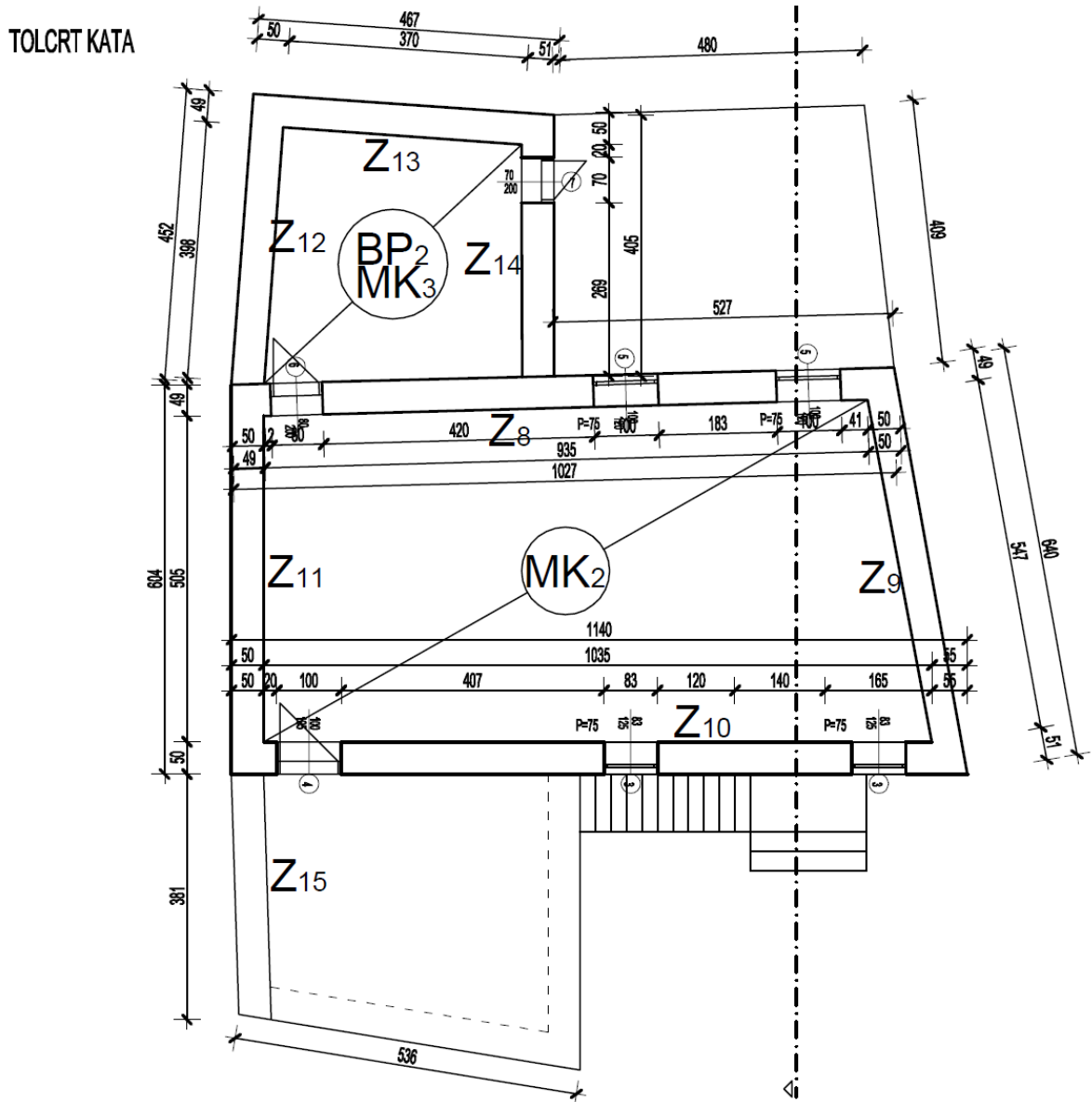
$$Z_{PUK} = Z_{P8} + Z_{P9} + Z_{P10} + Z_{P11} + Z_{P12} + Z_{P13} + Z_{P14} =$$

$$14,20 + 17,28 + 30,78 + 16,31 + 12,20 + 12,61 + 10,94 = 114,32 \text{ m}^2$$



Betonska ploča poda
BP₁=9,85*5,18=51,03 m²
BP_{V1}=9,85*5,18*0,15=7,65 m³

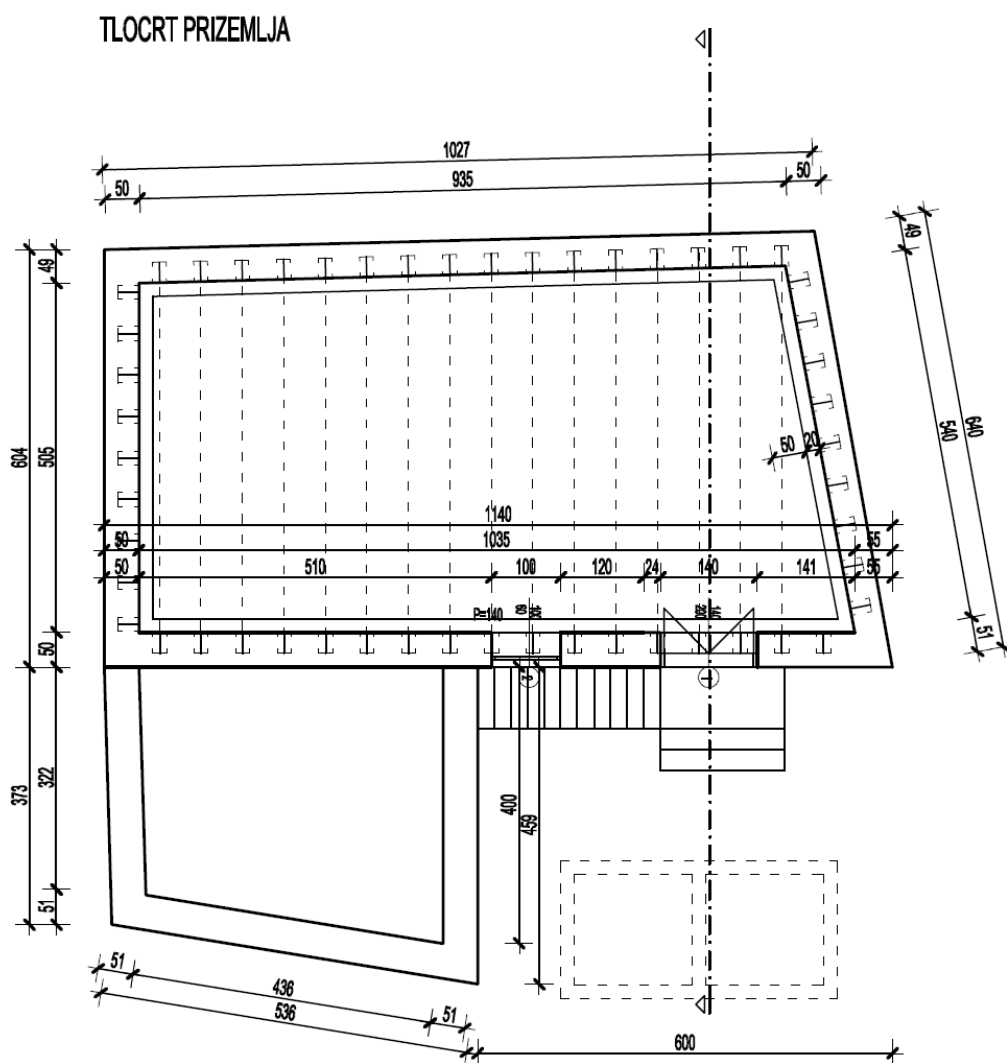
Međukatna konstrukcija
MK₁=9,85*5,18=51,03 m²



Betonska ploča poda
 $BP_2=3,85 \cdot 3,79=14,59 \text{ m}^2$
 $BP_{v2}=3,85 \cdot 3,79 \cdot 0,15=2,19 \text{ m}^3$

Međukatna konstrukcija
 $MK_2=9,85 \cdot 5,18=51,03 \text{ m}^2$
 $MK_3=3,85 \cdot 3,79=14,59 \text{ m}^2$

Površina objekta
 $P_v=20,70+66,90+22,20=109,80 \text{ m}^2$

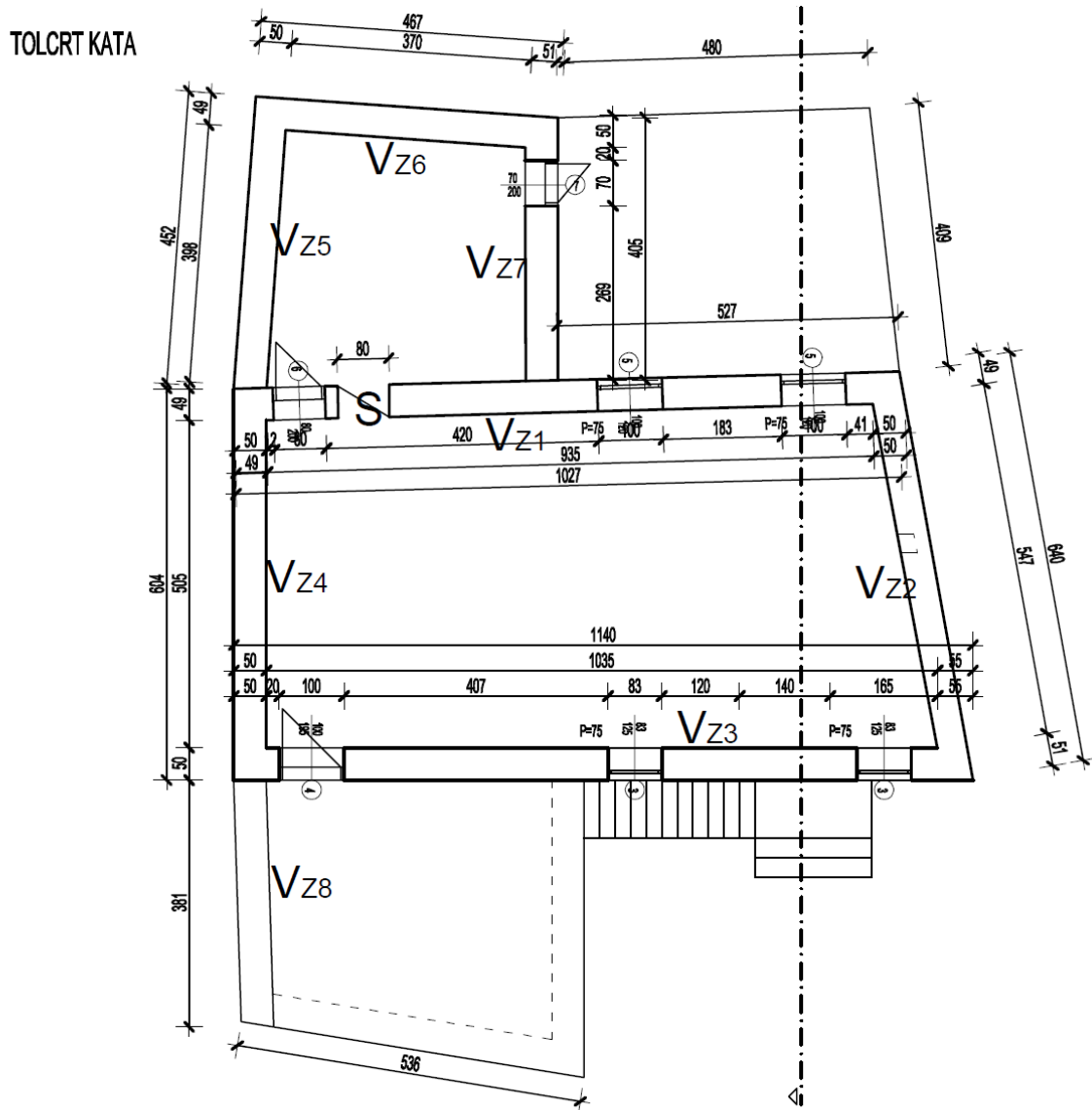


Oslonci u zidu

$$OZ=(0,20*0,20*0,30)*53=0,64 \text{ m}^3$$

Utor za sljemenska greda

$$Sg=(0,30*0,30*0,30)*3=0,08 \text{ m}^3$$



Rušenje vrha zida po m'

Vz1=10,27 m'

Vz2=11,40 m'

Vz3=6,04 m'

Vz4=4,52 m'

Vz5=6,47 m'

Vz6=4,05 m'

Vz7=3,80 m'

Vz8=39,00 m'

Rušenje zida

S=0,80*0,50*2,00=0,80 m³

Duljina kamenog oluka

O=11,40 m'

Limeni oluk

OL=5,27+4,05+4,52=13,84 m'

KOLIČINE RADOVA

2. ZEMLJANI RADOVI

2.1. Ukupna iskop tla za izradu ploče tla - 13,13 m³

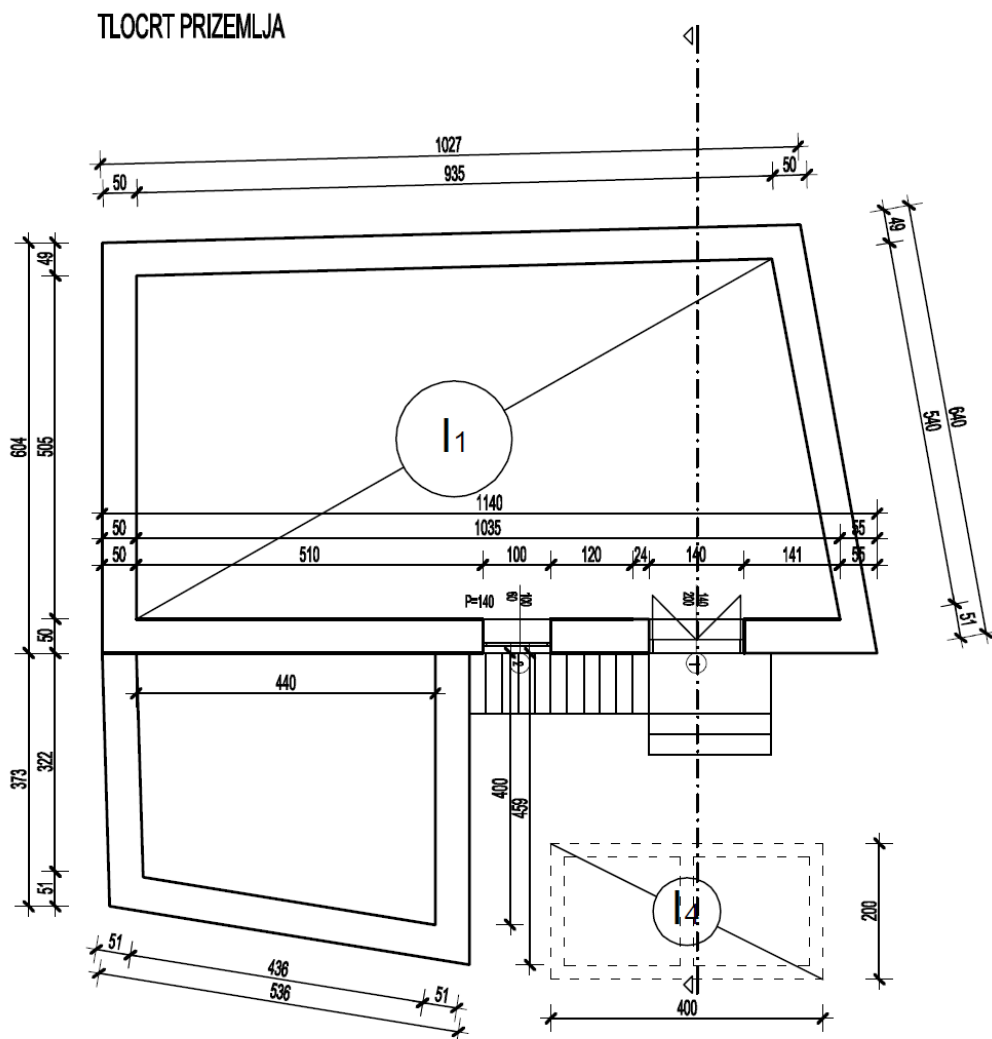
2.2. Ukupna iskop tla za izradu ploče u vrtu - 4,09 m³

2.3. Ukupno iskop za septičku jamu - 21,60 m³

2.4. Ukupna razastiranje kamenog nabačaja za izradu ploče tla - 13,13 m³

2.5. Ukupna razastiranje kamenog nabačaja za izradu ploče u vrtu - 4,09 m³

2.6. Ukupno razastiranje kamenog nabačaja za septičku jamu - 1,60 m³



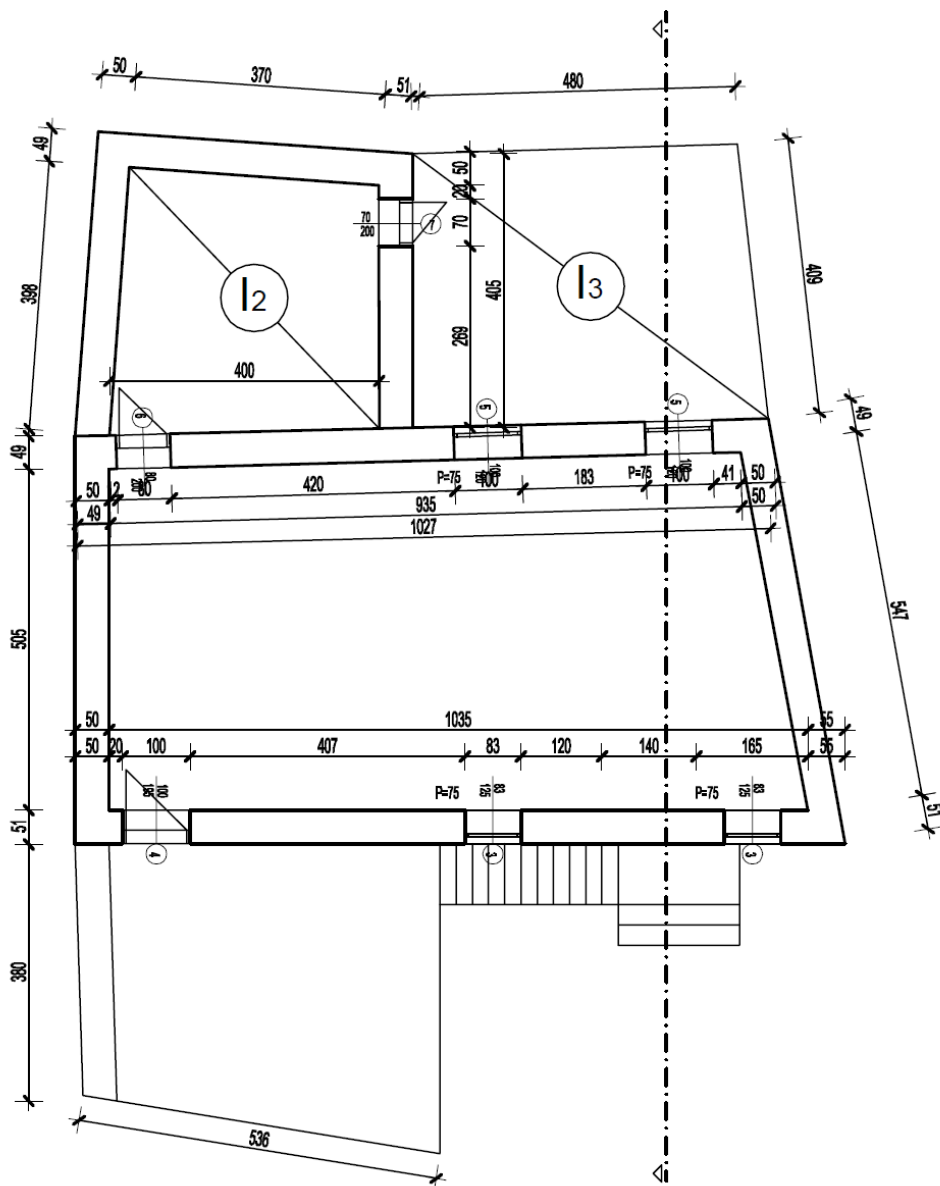
Iskop poda objekta
 $I_1=9,85*5,18*0,20=10,21 \text{ m}^3$

Razastiranje kamenog nabačaja poda objekta
 $I_1=9,85*5,18*0,20=10,21 \text{ m}^3$

Iskop za septičku jamu
 $I_4=4,00*2,00*2,70=21,60 \text{ m}^3$

Razastiranje kamenog nabačaja za septičku jamu
 $I_4=4,00*2,00*0,20=1,60 \text{ m}^3$

TOLCRT KATA



Iskop poda objekta
 $I_2 = 3,85 \times 3,79 \times 0,20 = 2,92 \text{ m}^3$

Razastiranje kamenog nabačaja poda objekta
 $I_2 = 3,85 \times 3,79 \times 0,20 = 2,92 \text{ m}^3$

Ukupno = $I_1 + I_2 = 13,13 \text{ m}^3$

Ukupno = $I_1 + I_2 = 13,13 \text{ m}^3$

Iskop u vrtu
 $I_3 = 4,06 \times 5,04 \times 0,20 = 4,09 \text{ m}^3$

Razastiranje kamenog nabačaja u vrtu
 $I_3 = 4,06 \times 5,04 \times 0,20 = 4,09 \text{ m}^3$

KOLIČINE RADOVA

3. TESARSKI RADOVI

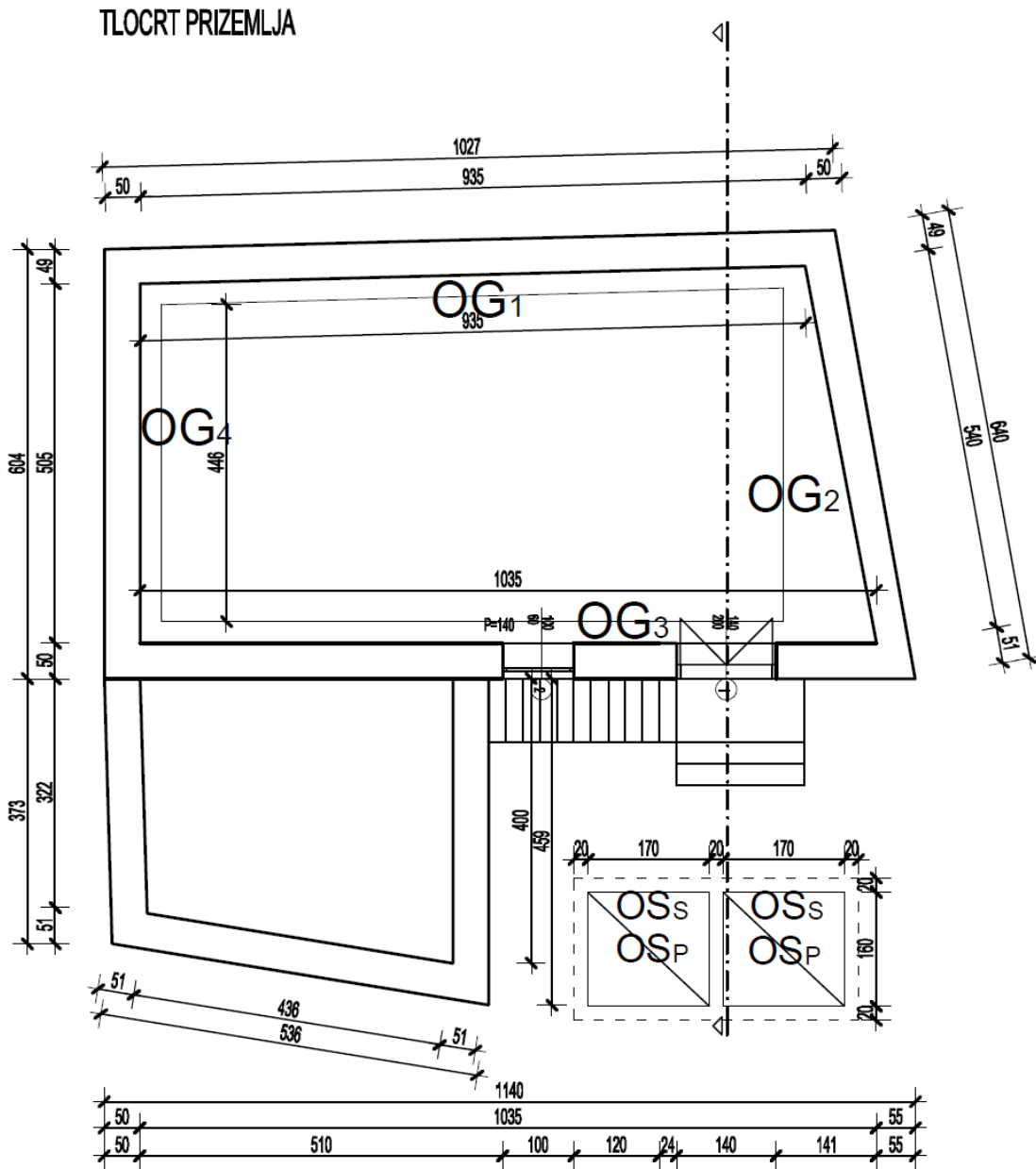
3.1. Ukupna površina oplata za grede - 10,71 m²

3.2. Ukupno površina oplata stijenki septičke jame - 14,19 m²

3.3. Ukupno površina oplata ploče septičke jame - 5,44 m²

3.4. Ukupno površina oplata horizontalnog serklaža - 8,19 m²

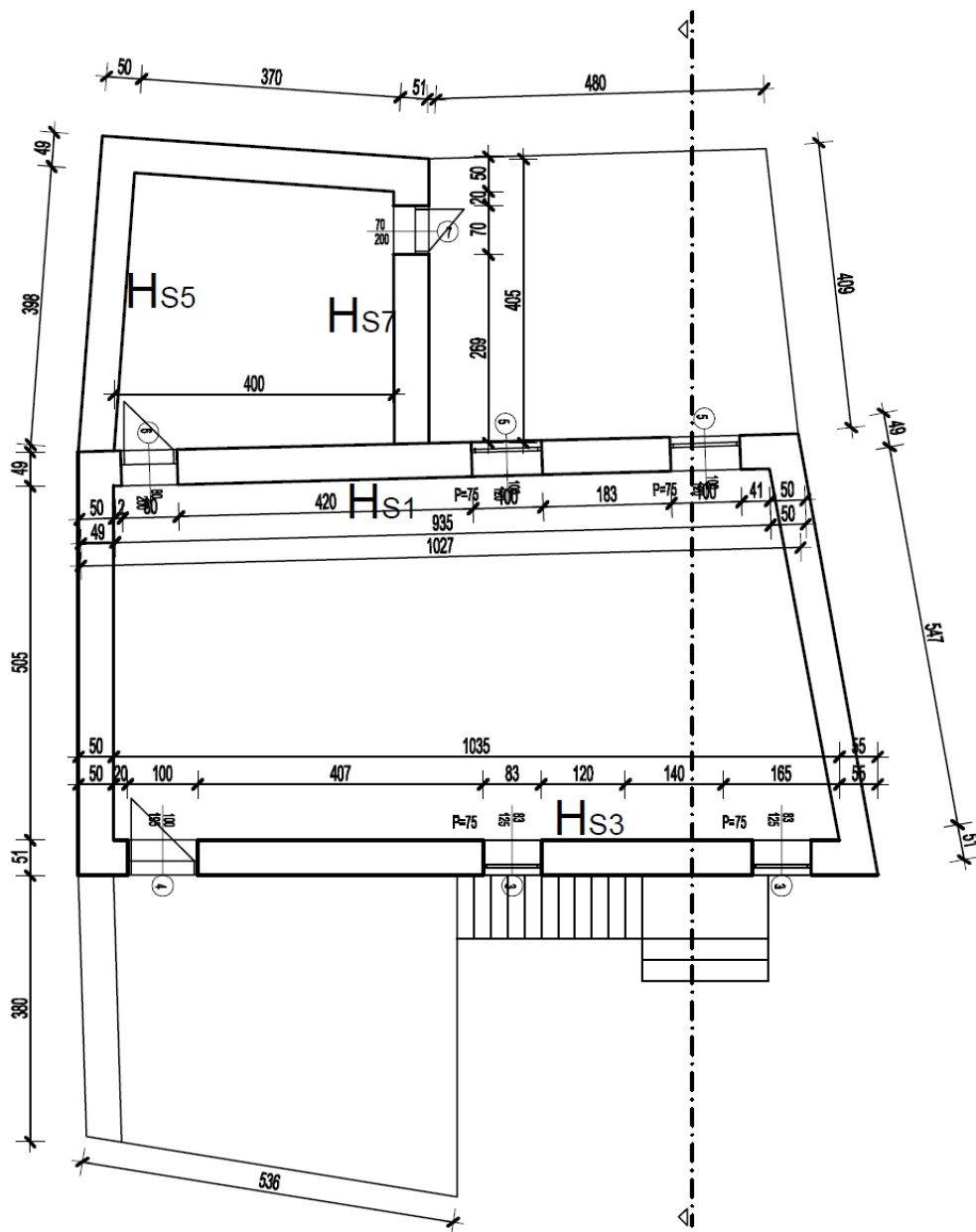
3.5. Ukupno površina oplata kosog krova - 5,20 m²



Oplata grednog nosača
 $OG_1 = 9,35 * 0,30 = 2,81 \text{ m}^2$
 $OG_2 = (1,30 * 5,30) / 2 = 3,45 \text{ m}^2$
 $OG_3 = 10,35 * 0,30 = 3,11 \text{ m}^2$
 $OG_4 = 4,46 * 0,30 = 1,34 \text{ m}^2$
 Ukupno = 10,71 m²

Oplata septičke jame
 $OS_P = (1,60 * 1,70) * 2 = 5,44 \text{ m}^2$
 $OS_S = (1,70 * 2,15 * 2 + 1,60 * 2,15 * 2) * 2$
 $= (7,31 + 6,88) * 2 = 14,19 \text{ m}^2$
 Ukupno = 5,44 + 14,19 = 19,63 m²

TOLCRT KATA



Oplata horizontalnog serklaža

$$HS_1 = 9,35 \cdot 0,3 = 2,81 \text{ m}^2$$

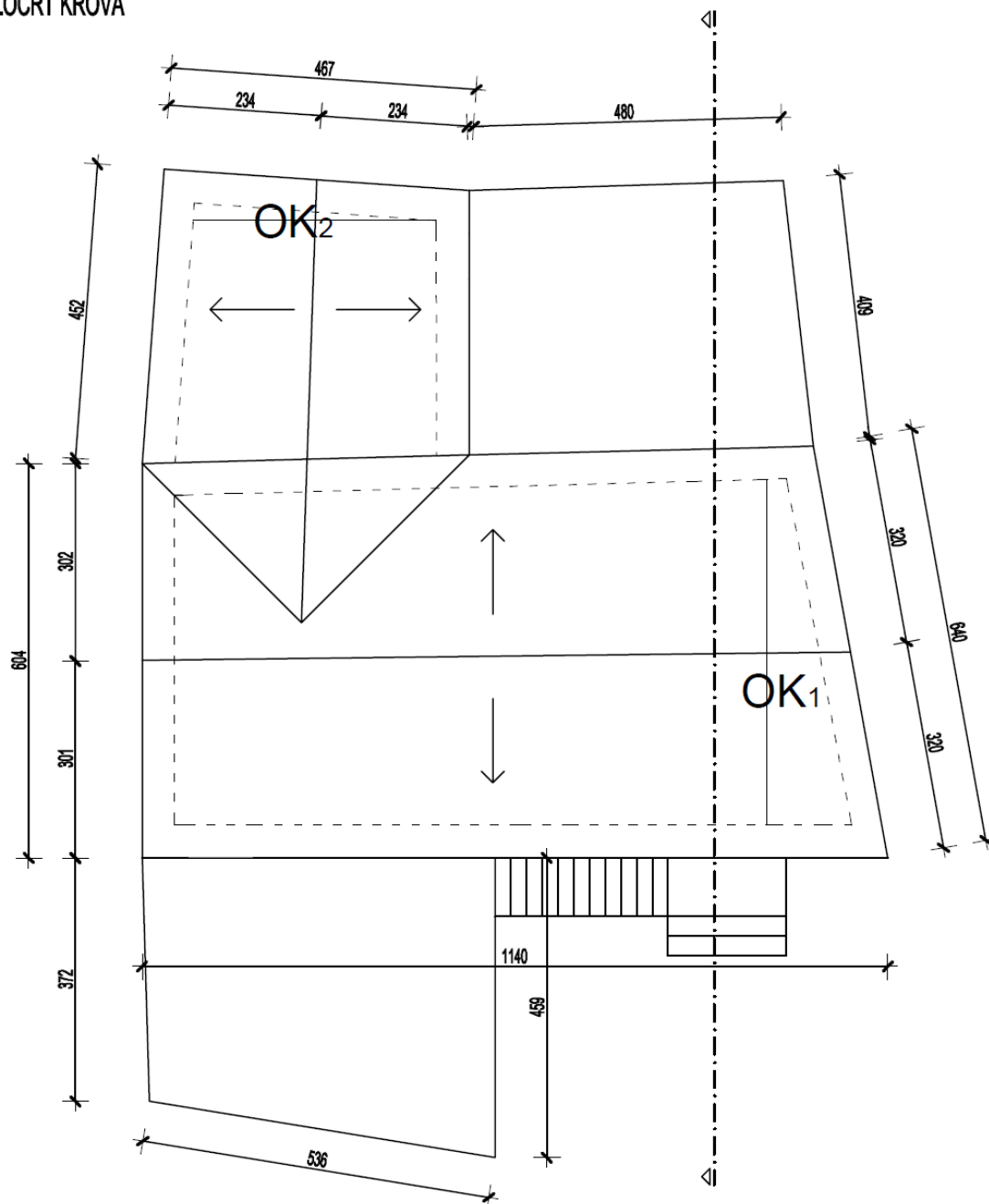
$$HS_3 = 10,35 \cdot 0,3 = 3,11 \text{ m}^2$$

$$HS_5 = 3,98 \cdot 0,3 = 1,19 \text{ m}^2$$

$$HS_7 = 3,60 \cdot 0,3 = 1,08 \text{ m}^2$$

$$H_{su} = 2,81 + 3,11 + 1,19 + 1,08 = 8,19 \text{ m}^2$$

TLOCRT KROVA



Oplata kosog krova

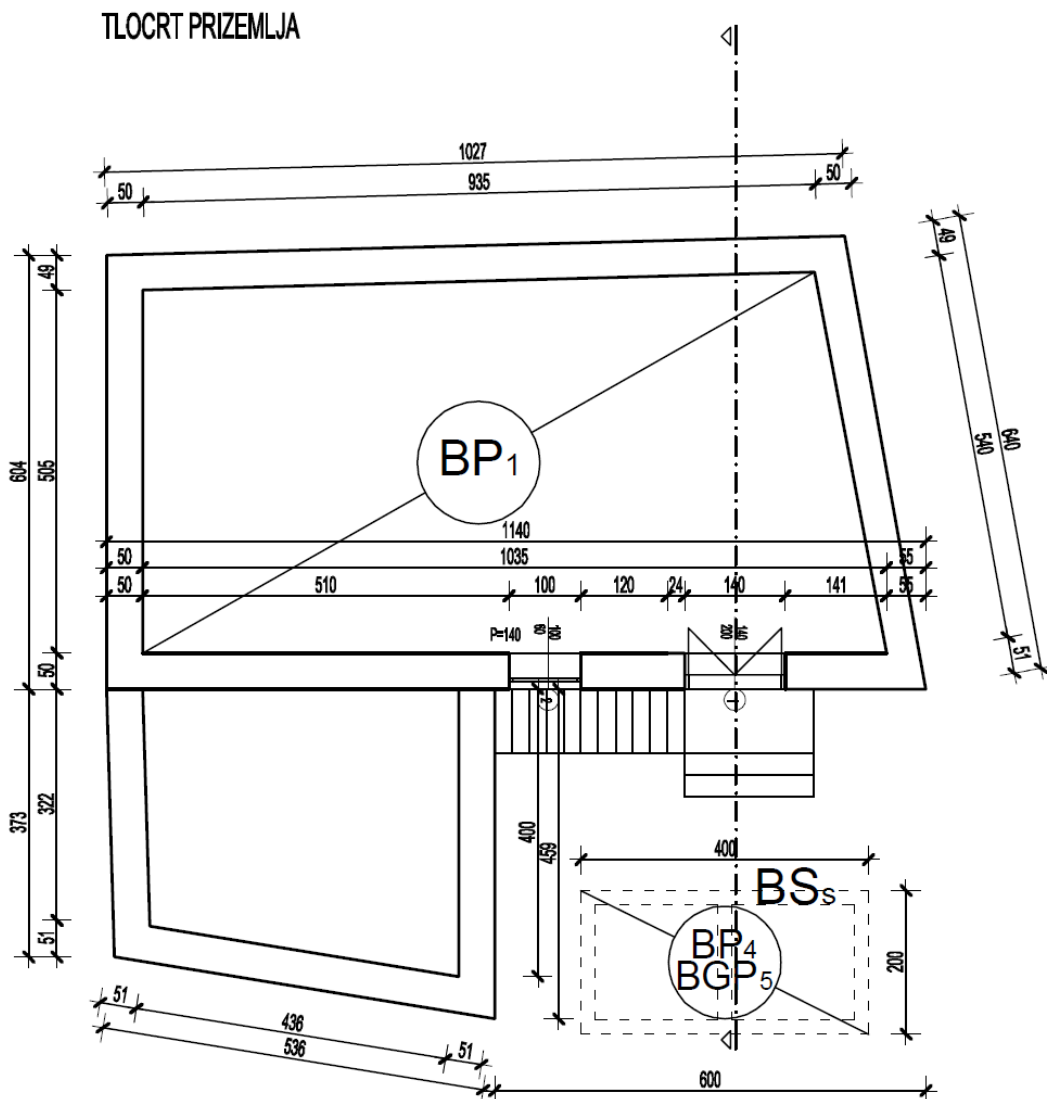
$$OK_1 = (0,50 \cdot 3,25) / 2 + 0,80 \cdot 3,25 = 3,41 \text{ m}^2$$

$$OK_2 = (0,50 \cdot 3,25) / 2 + 0,30 \cdot 3,25 = 1,79 \text{ m}^2$$

KOLIČINE RADOVA

4. BETONSKI RADOVI

- 4.1. Ukupno betoniranje podne ploče prizemlja - 51,03 m² (5,10 m³)
- 4.2. Ukupno betoniranje podne ploče (na visini 2,60m) - 14,59 m² (1,46 m³)
- 4.3. Ukupno betoniranje podne ploče vrta - 20,46 m² (2,05 m³)
- 4.4. Ukupno betoniranje podne ploče septičke jame - 8,00 m² (1,60 m³)
- 4.5. Ukupno betoniranje stijenki septičke jame - 6,40 m³
- 4.6. Ukupno betoniranje gornje ploče septičke jame - 8,00 m² (1,20 m³)
- 4.7. Ukupno betoniranje grede - 1,52 m³
- 4.8. Ukupno betoniranje oslonaca u zidu i utora za sljemensku gredu - 0,72 m³
- 4.9. Ukupno betoniranje međukatne konstrukcije - 40,0 m² (3,06 m³)
- 4.10. Ukupno betoniranje horizontalnog serklaža - 2,74 m³
- 4.11. Ukupno betoniranje kosog krova - 0,78 m³



Betoniranje ploče poda

$$BP_1 = 9,85 \times 5,18 = 51,03 \text{ m}^2$$

$$BP_{V1} = 9,85 \times 5,18 \times 0,10 = 5,10 \text{ m}^3$$

Betoniranje ploče poda septičke jame

$$BP_4 = 4,00 \times 2,00 = 8,00 \text{ m}^2$$

$$BP_{V4} = 4,00 \times 2,00 \times 0,20 = 1,60 \text{ m}^3$$

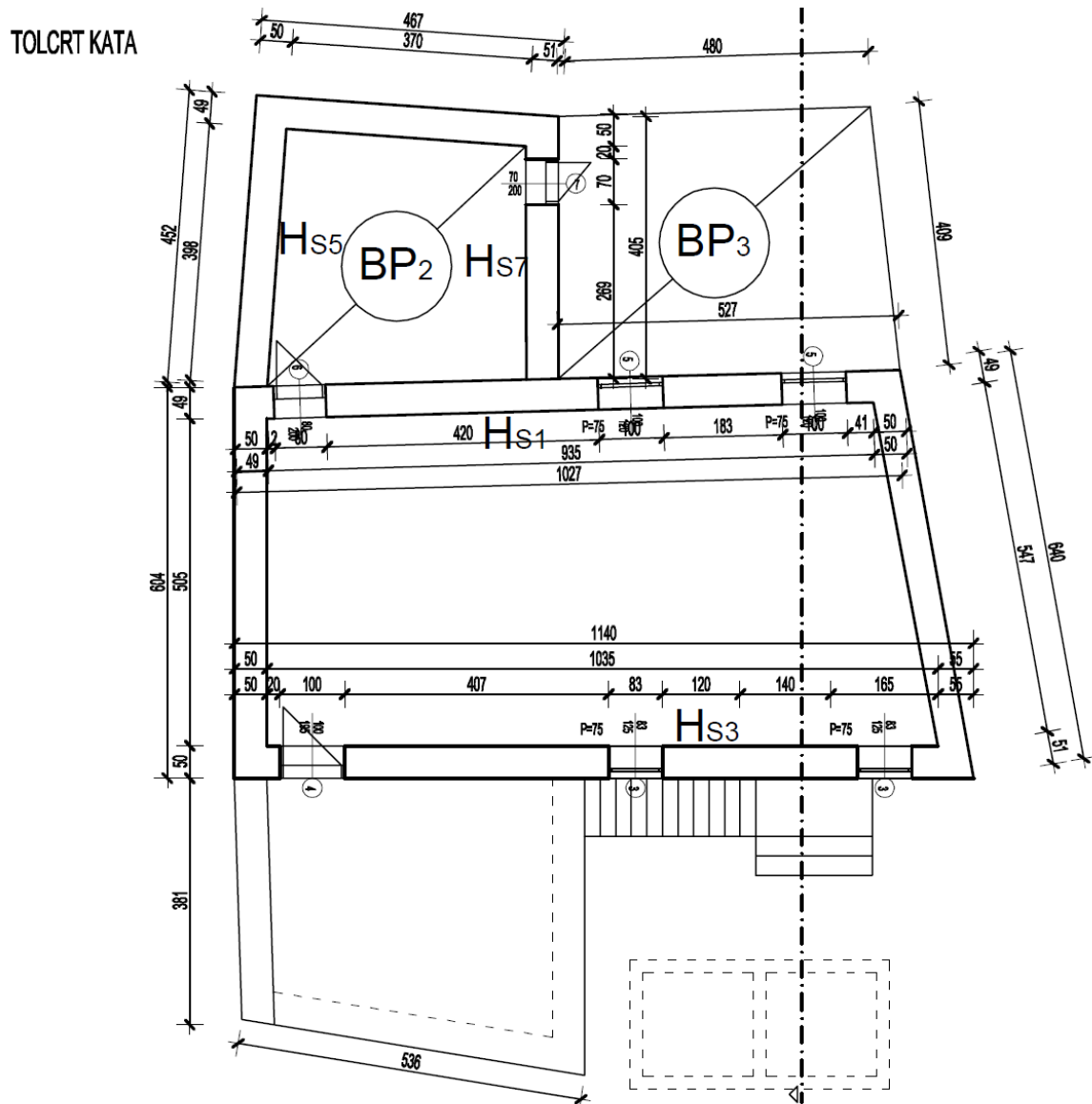
Betoniranje stijeni septičke jame

$$BS_s = (4,00 \times 2,50 \times 0,20) \times 2 + (1,60 \times 2,50 \times 0,20) \times 3 = 6,40 \text{ m}^3$$

Betoniranje gornje ploče septičke jame

$$BGP_5 = 4,00 \times 2,00 = 8,00 \text{ m}^2$$

$$BGP_{V5} = 4,00 \times 2,00 \times 0,15 = 1,20 \text{ m}^3$$



Betoniranje ploče poda

$$BP_2 = 3,85 \times 3,79 = 14,59 \text{ m}^2$$

$$BP_{V2} = 3,85 \times 3,79 \times 0,10 = 1,46 \text{ m}^3$$

Betoniranje ploče u vrtu

$$BP_3 = 4,06 \times 5,04 = 20,46 \text{ m}^2$$

$$BP_{V3} = 4,06 \times 5,04 \times 0,10 = 2,05 \text{ m}^3$$

Betoniranje horizontalnog serklaža

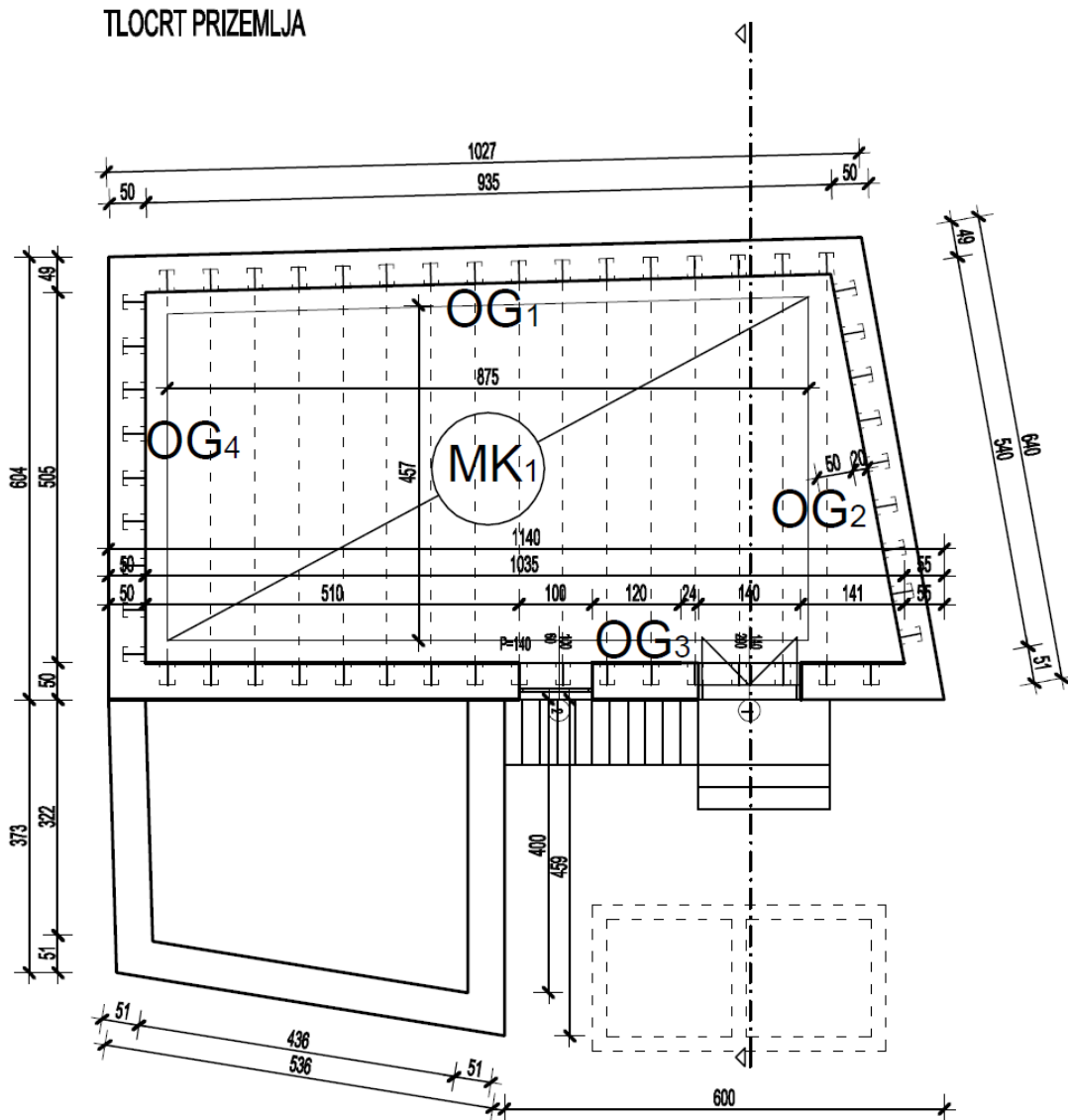
$$HS_1 = 9,35 \times 0,50 \times 0,20 = 0,94 \text{ m}^3$$

$$HS_3 = 10,35 \times 0,50 \times 0,20 = 1,04 \text{ m}^3$$

$$HS_5 = 3,98 \times 0,50 \times 0,20 = 0,40 \text{ m}^3$$

$$HS_7 = 3,60 \times 0,50 \times 0,20 = 0,36 \text{ m}^3$$

$$HS_u = 0,94 + 1,04 + 0,40 + 0,36 = 2,74 \text{ m}^3$$



Betoniranje oslonaca u zidu
 $OZ=(0,20*0,20*0,30)*53=0,64 \text{ m}^3$

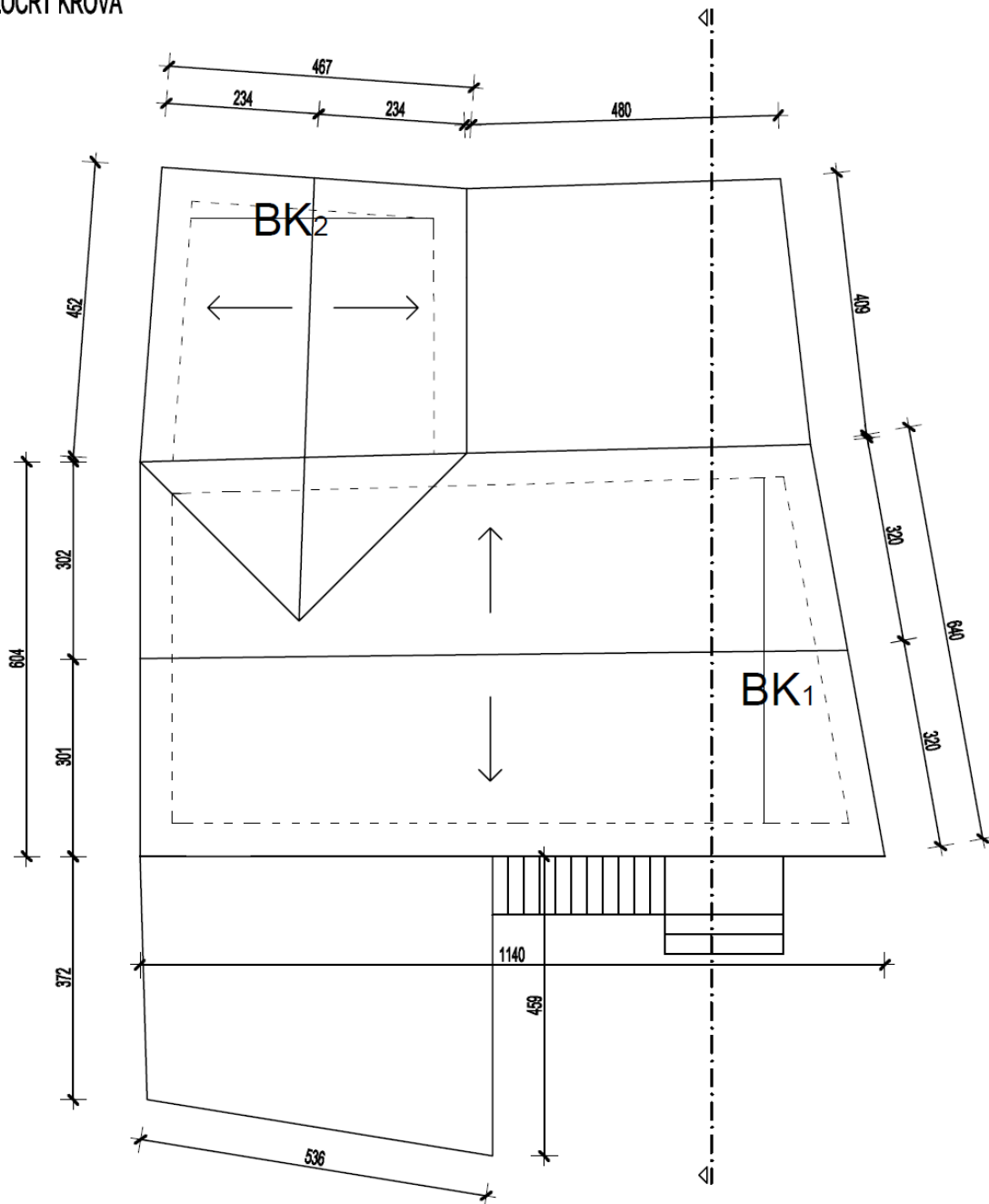
Betoniranje utora za slijemensku gredu
 $Sg=(0,30*0,30*0,30)*3=0,08 \text{ m}^3$

Betoniranje grednog nosača
 $BG_1=9,35*0,20*0,20=0,37 \text{ m}^3$
 $BG_2=(1,05*5,30)/2*0,20=0,56 \text{ m}^3$
 $BG_3=10,35*0,20*0,20=0,41 \text{ m}^3$ $BG_4=4,46*0,20*0,20=0,18 \text{ m}^3$

Ukupno=1,52 m³

Betoniranje međukatne konstrukcije
 $MK_1=8,75*4,57=40,00 \text{ m}^2$
 $MK_{V1}=8,75*4,57*0,06=2,4 \text{ m}^3$

TLOCRT KROVA



Betoniranje kosog krova

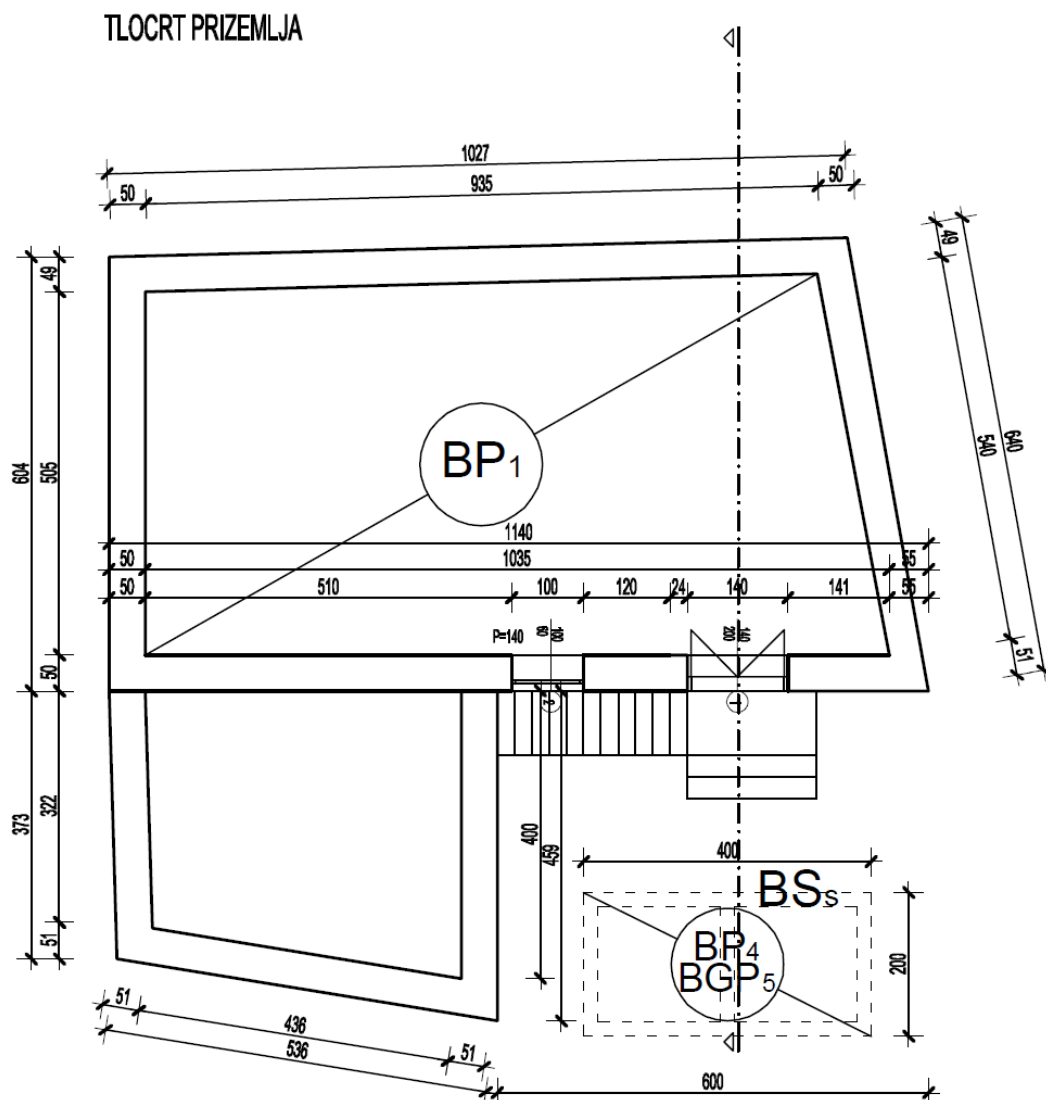
$$BK_1 = ((0,50 \cdot 3,25) / 2 + 0,80 \cdot 3,25) \cdot 0,15 = 0,51 \text{ m}^3$$

$$BK_2 = ((0,50 \cdot 3,25) / 2 + 0,30 \cdot 3,25) \cdot 0,15 = 0,27 \text{ m}^3$$

KOLIČINE RADOVA

5. ARMIRAČKI RADOVI

- 5.1. Ukupno armiranje podne ploče - 612 kg
- 5.2. Ukupno armiranje podne ploče (na visini 2,60m) - 175,2 kg
- 5.3. Ukupno armiranje podne ploče vrta - 246 kg
- 5.4. Ukupno armiranje podne ploče septičke jame - 192 kg
- 5.5. Ukupno armiranje stijenki septičke jame - 832 kg
- 5.6. Ukupno armiranje gornje ploče septičke jame - 156 kg
- 5.7. Ukupno armiranje grede - 198 kg
- 5.8. Ukupno armiranje oslonaca u zidu i utora za sljemensku gredu - 101 kg
- 5.9. Ukupno armiranje međukatne konstrukcije - 288 kg
- 5.10. Ukupno armiranje horizontalnog serklaža - 356,2 kg
- 5.11. Ukupno armiranje kosog krova - 101,4 kg



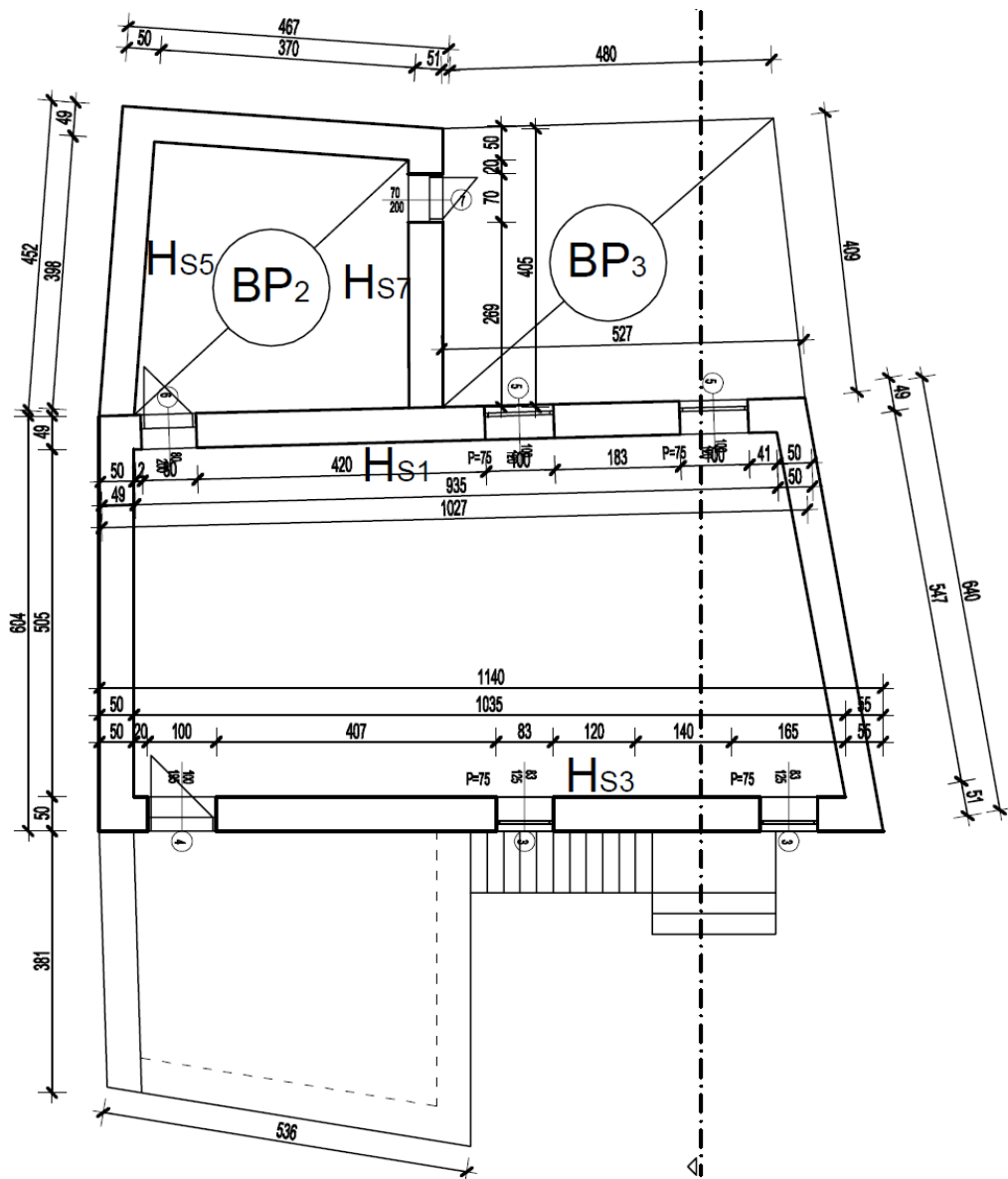
Armiranje ploče poda
 $AP_1 = 5,10 \cdot 120 = 612 \text{ kg}$

Armiranje ploče poda septičke jame
 $AP_4 = 1,60 \cdot 120 = 192 \text{ kg}$

Armiranje stijenke septičke jame
 $AS_{V_5} = 6,40 \cdot 132 = 832 \text{ kg}$

Armiranje gornje ploče septičke jame
 $AGP_5 = 1,20 \cdot 130 = 156 \text{ kg}$

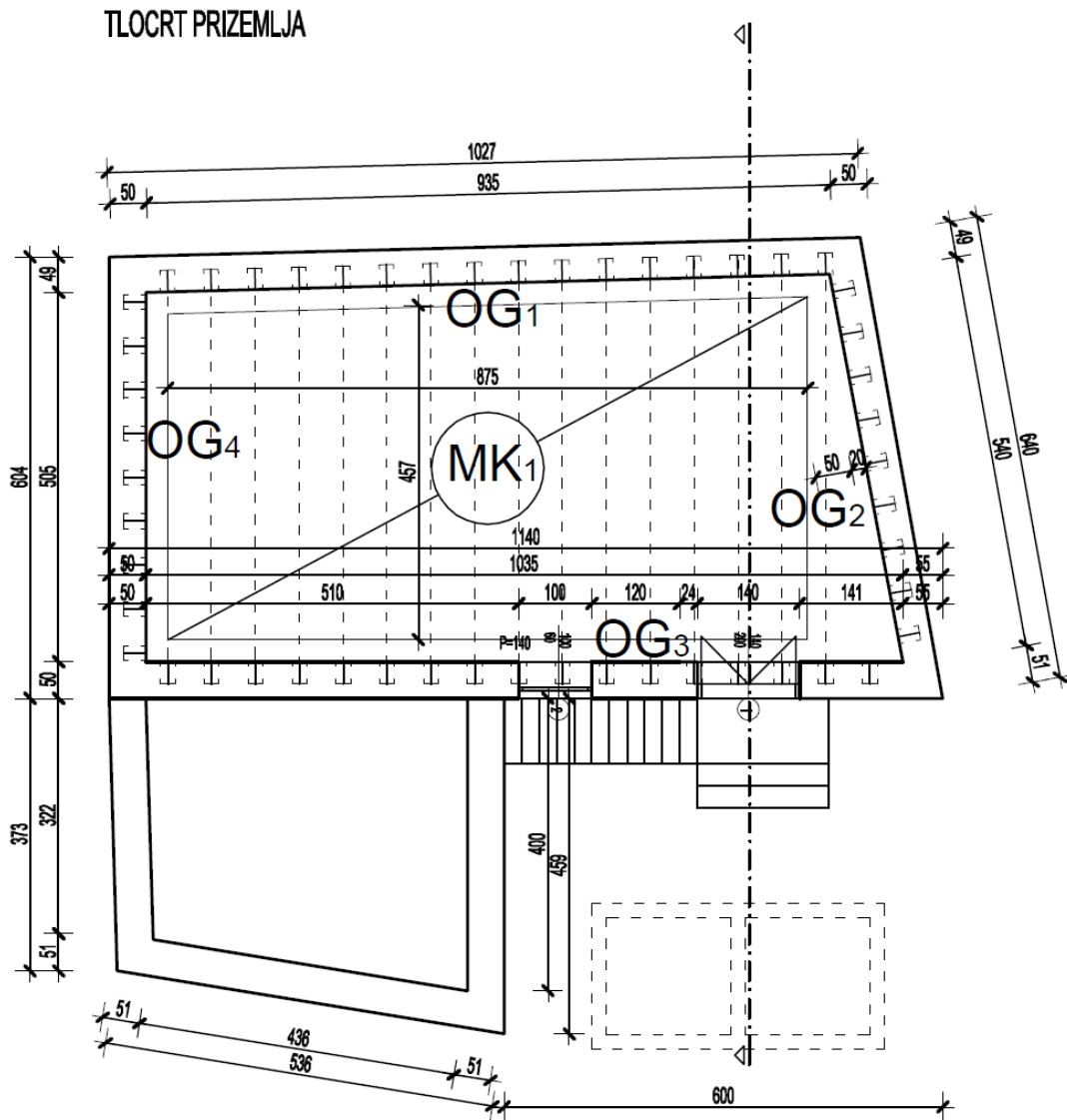
TOLCRT KATA



Armiranje ploče poda
 $AP_2 = 1,46 \cdot 120 = 175,2 \text{ kg}$

Armiranje ploče u vrtu
 $AP_3 = 2,05 \cdot 120 = 246 \text{ kg}$

Armiranje horizontalnog serklaža
 $AHS_u = 2,74 \cdot 130 = 356,2 \text{ kg}$



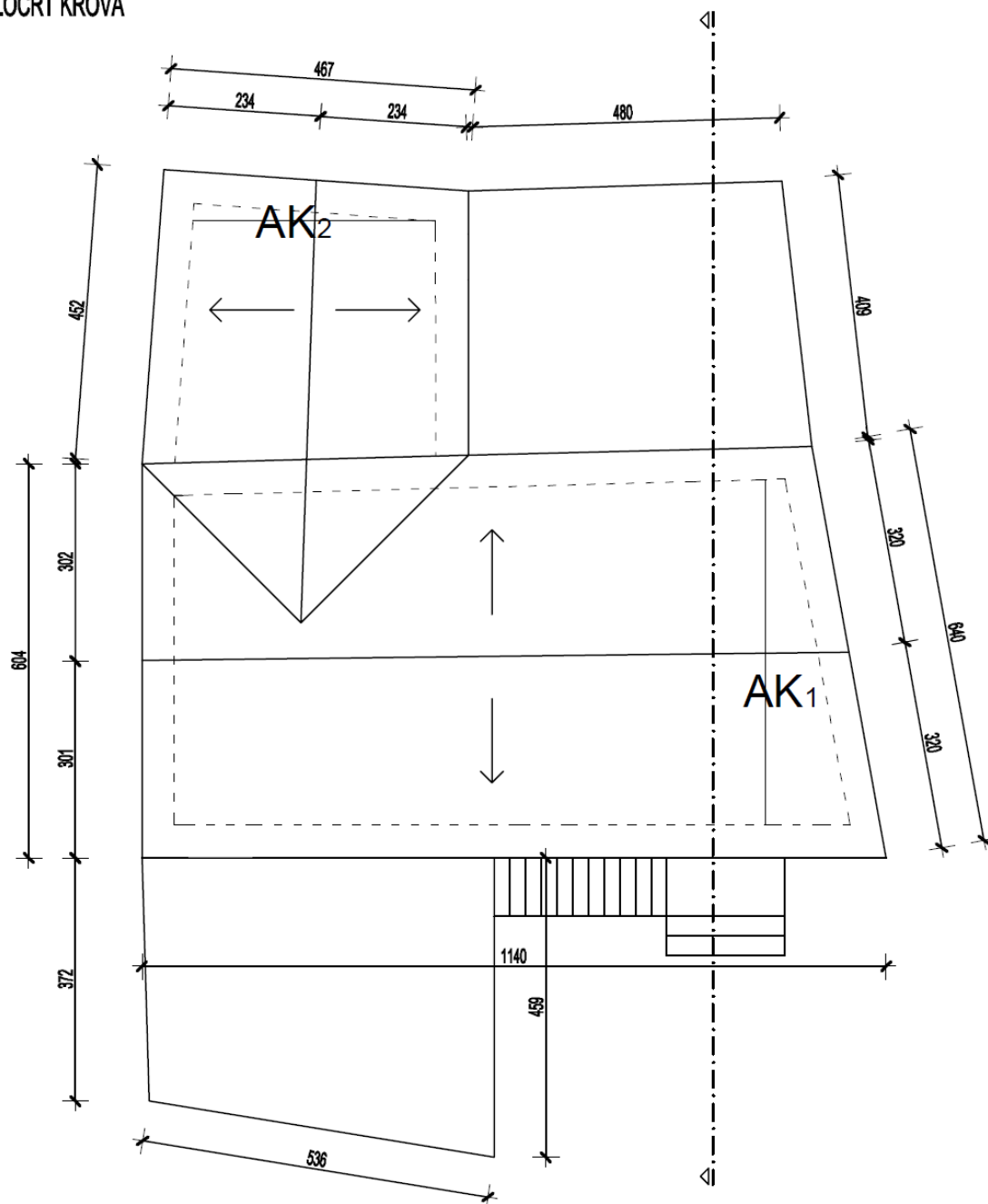
Armiranje oslonaca u zidu
 $AOZ=0,64*140=90,0 \text{ kg}$

Armiranje međukatne konstrukcije
 $AMK_1=2,4*120=288 \text{ kg}$

Armiranje utora za sljemensku gredu
 $ASg=0,08*140=11,0 \text{ m}^3$

Armiranje grednog nosača
 $AG_n=1,52*130=198 \text{ kg}$

TLOCRT KROVA



Armiranje kosog krova

$AK_1 = 0,51 \cdot 130 = 66,3 \text{ kg}$

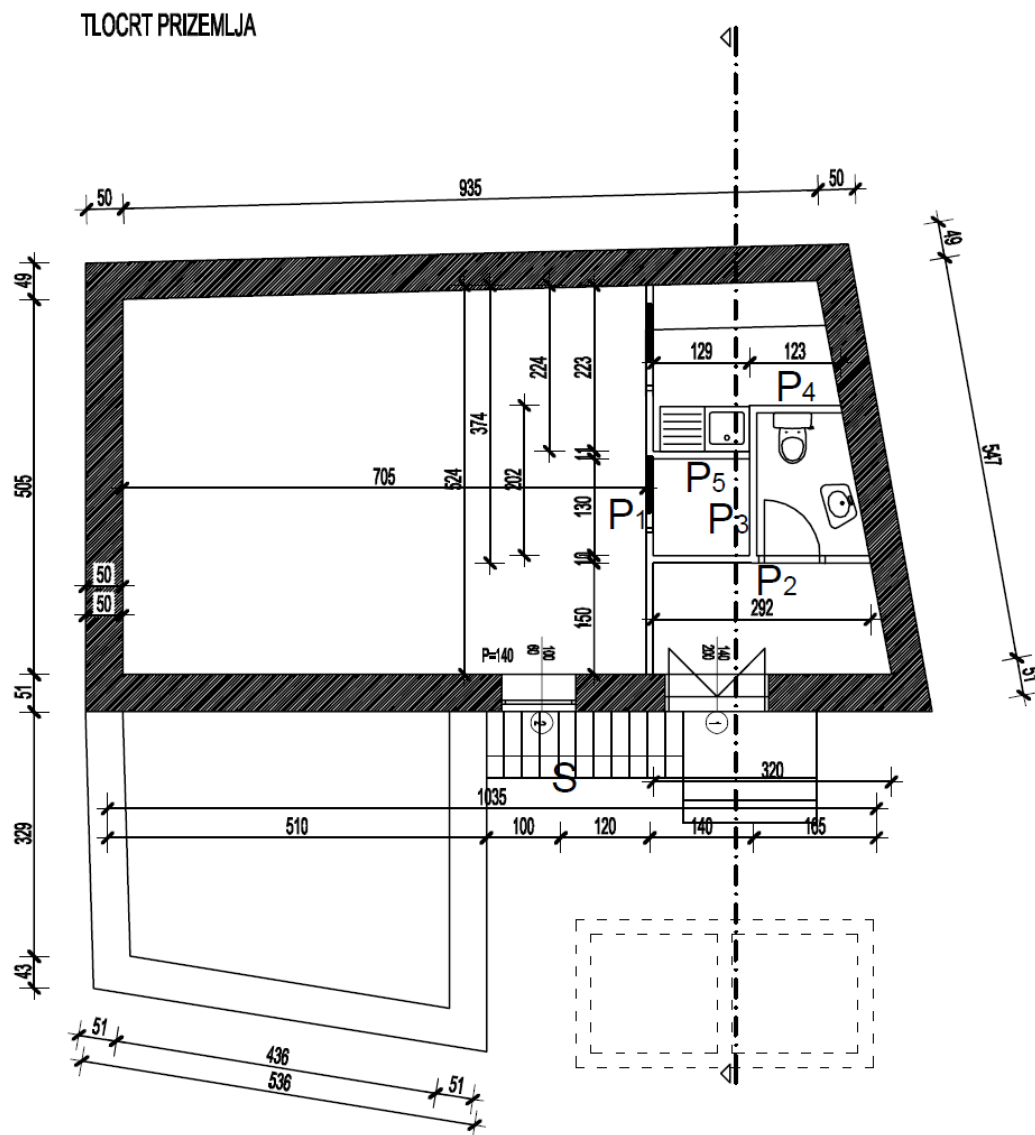
$AK_2 = 0,27 \cdot 130 = 35,1 \text{ kg}$

$AK_u = 101,4 \text{ kg}$

KOLIČINE RADOVA

6. ZIDARSKI RADOVI

- 6.1. Zidanje pregradnih zidova - 102,28 m²
- 6.2. Dogradnja stubišta - 1,60 m³
- 6.3. Polumontažna fert međukatna konstrukcija - 40,0 m²
- 6.4. Izrada kosog krova YTONG -79,40 m²
- 6.5. Izrada estriha - 116,65 m²
- 6.6. Ukupno žbukanje unutarnjih nosivih zidova - 213,14 m²
- 6.7. Ukupno žbukanje unutarnjih pregradnih zidova - 204,56 m²
- 6.8. Ukupno žbukanje stropa - 51,03 m²
- 6.9. Ukupno žbukanje stropa kosog krova - 84,60 m²
- 6.10. Ukupno vanjsko fugiranje objekta - 241,49 m²



Zidanje pregradnih zidova

$$P_1 = 5,24 \cdot 2,60 = 13,62 \text{ m}^2$$

$$P_2 = 2,92 \cdot 2,60 = 7,60 \text{ m}^2$$

$$P_3 = 2,02 \cdot 2,60 = 5,25 \text{ m}^2$$

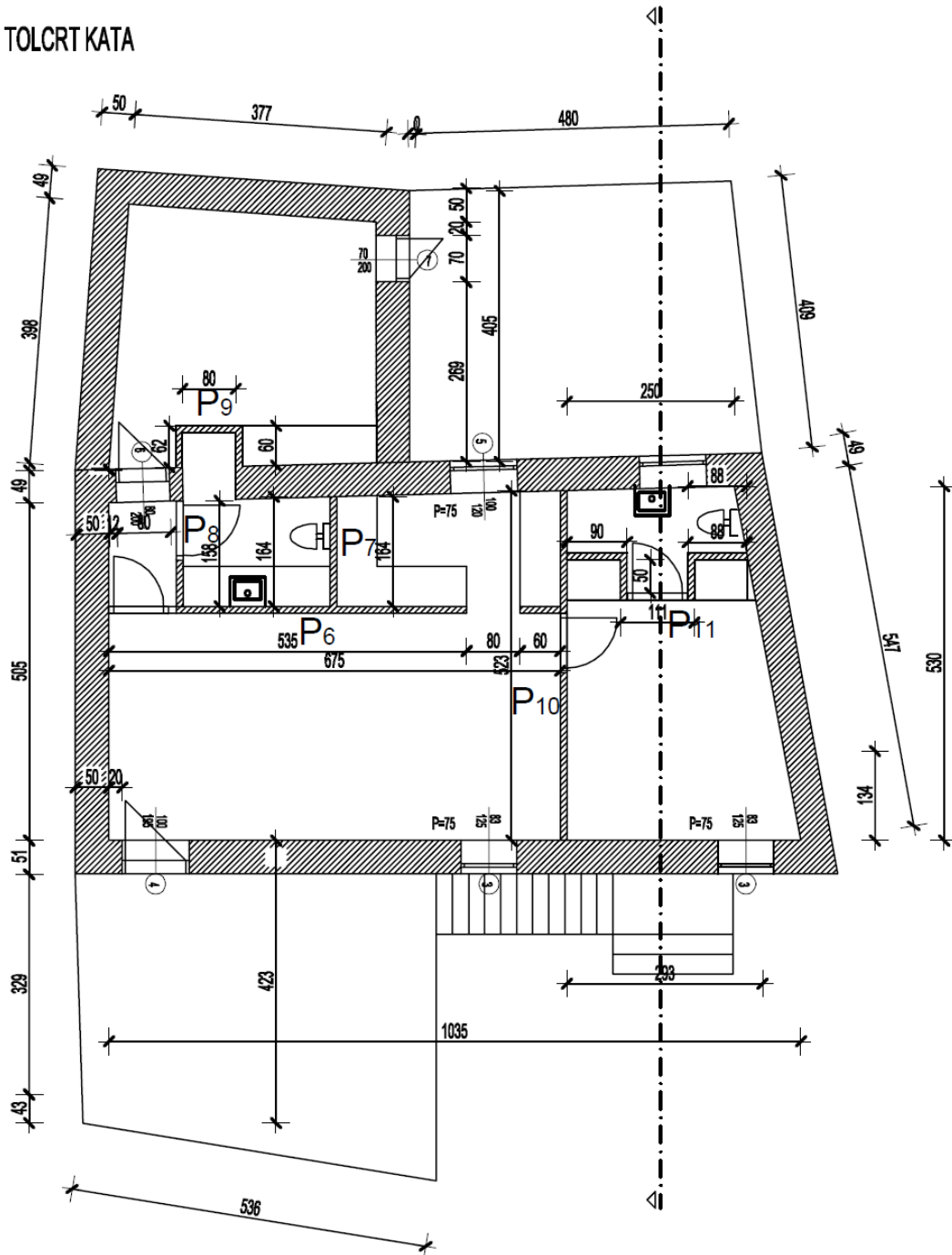
$$P_4 = 1,23 \cdot 2,60 = 3,20 \text{ m}^2$$

$$P_5 = 1,29 \cdot 2,60 = 3,35 \text{ m}^2$$

Dogradnja stubišta

$$S = (2,4 \cdot 2,64) / 2 \cdot 0,3 + 1,8 \cdot 0,3 \cdot 0,6 + (0,6 \cdot 0,6) / 2 \cdot 1,8 = 1,60 \text{ m}^3$$

TOLCRT KATA



Zidanje pregradnih zidova

$$P_6 = (6,75 - 0,80) \cdot 3,50 = 20,83 \text{ m}^2$$

$$P_7 = 1,64 \cdot 3,05 = 5,0 \text{ m}^2$$

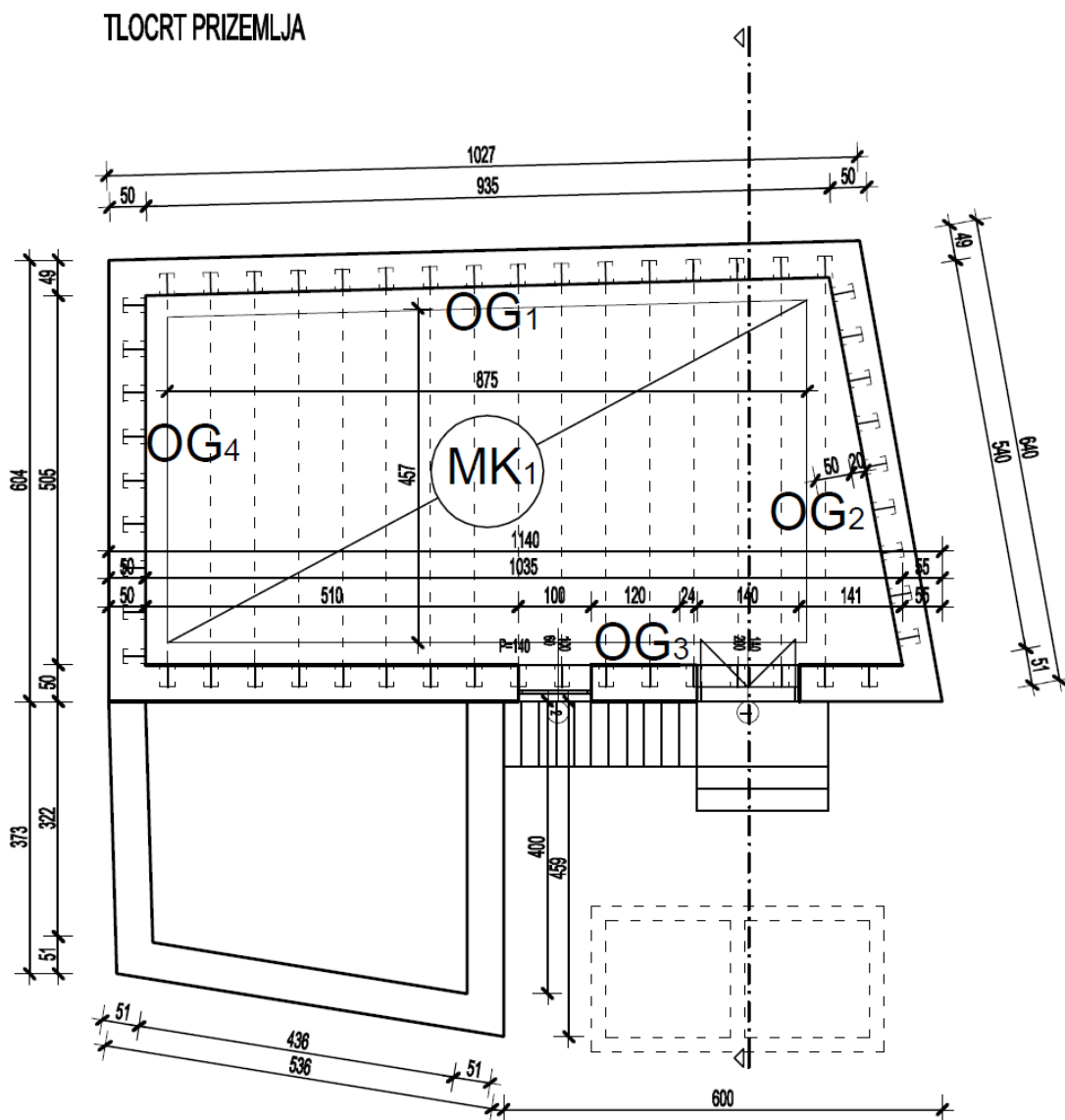
$$P_8 = 1,58 \cdot 3,05 = 4,82 \text{ m}^2$$

$$P_9 = 2,02 \cdot 3,85 = 7,78 \text{ m}^2$$

$$P_{10} = 5,23 \cdot 2,50 + (1,58 \cdot 5,23) / 2 = 17,21 \text{ m}^2$$

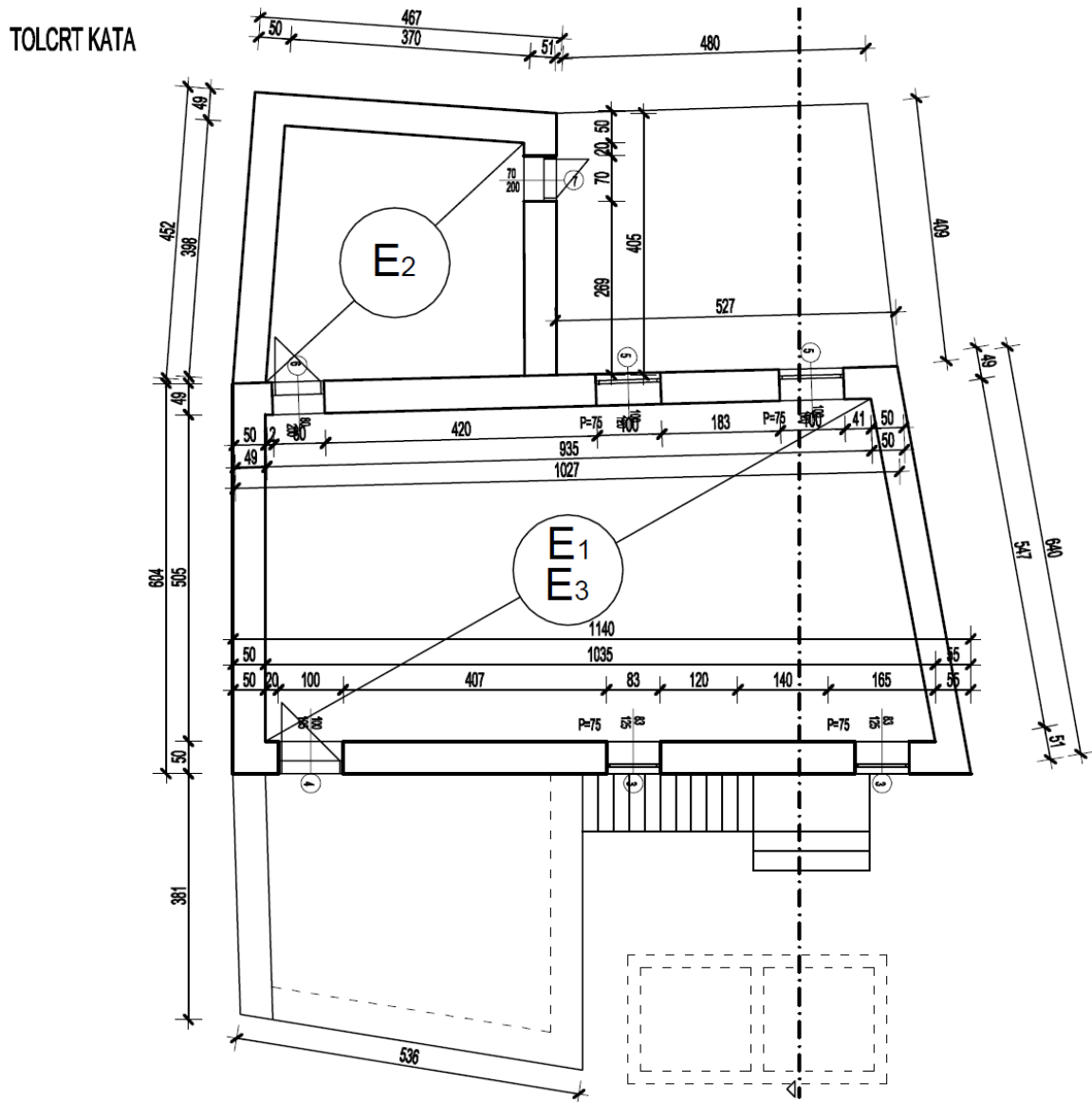
$$P_{11} = 3,89 \cdot 3,50 = 13,62 \text{ m}^2$$

$$P_u = 102,28 \text{ m}^2$$



Izrada polumontažne međukatne konstrukcije - fert

$$MK_1 = 8,75 \cdot 4,57 = 40,00 \text{ m}^2$$



Izrada AC estriha poda
 $E_1=9,85*5,18=51,03 \text{ m}^2$
 $E_{V1}=9,85*5,18*0,04=2,04 \text{ m}^3$

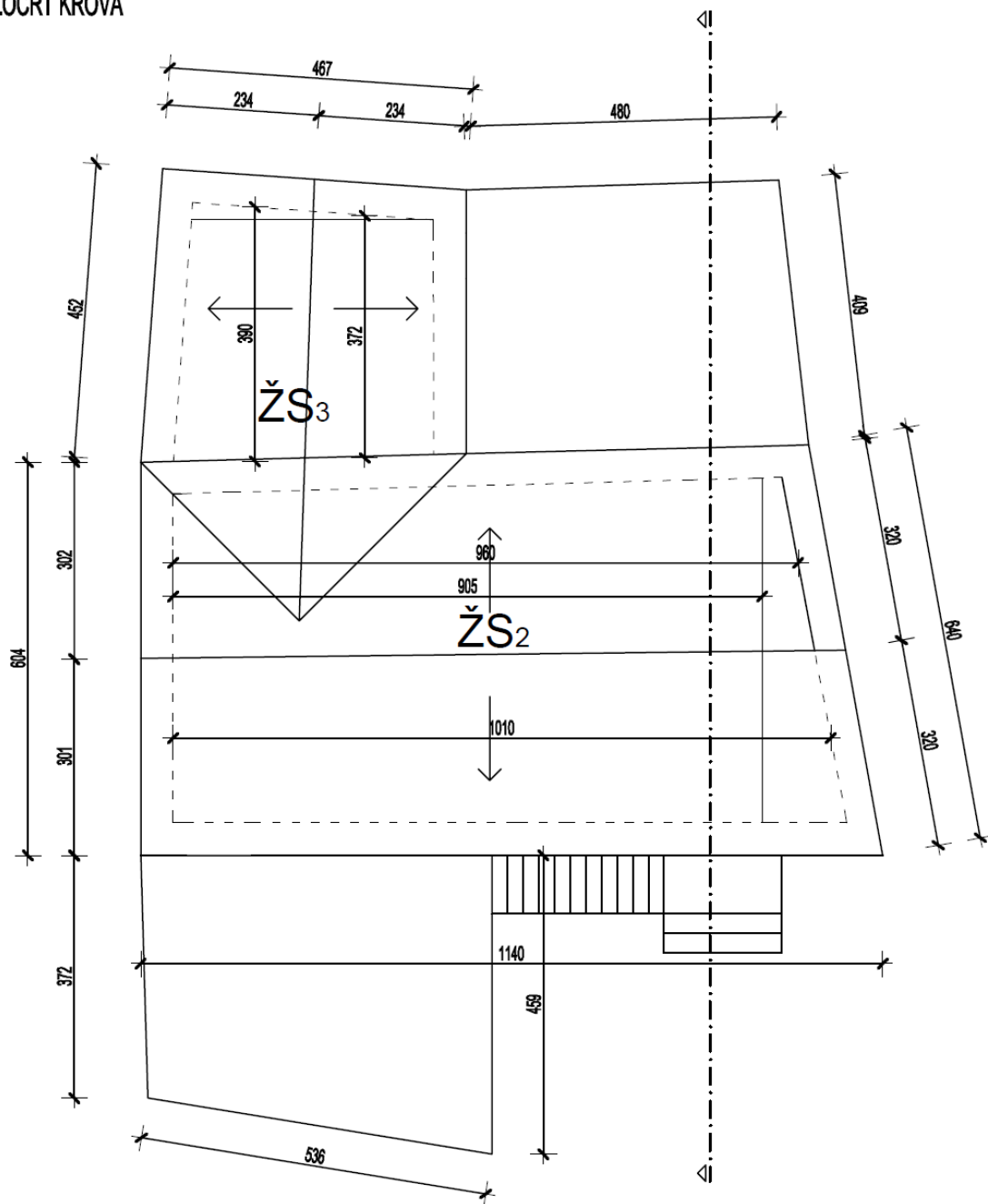
$E_2=3,85*3,79=14,59 \text{ m}^2$
 $E_{V2}=3,85*3,79*0,04=0,58 \text{ m}^3$

$E_3=9,85*5,18=51,03 \text{ m}^2$
 $E_{V3}=9,85*5,18*0,04=2,04 \text{ m}^3$

$E_u=116,65 \text{ m}^2$
 $E_{V_u}=4,66 \text{ m}^3$

Žbukanje stropa
 $\check{Z}_1=9,85*5,18=51,03 \text{ m}^2$

TLOCRT KROVA



Izrada kosog krova - YTONG bijeli strop

$$YS_2 = 3,25 \cdot 9,05 + 3,25 \cdot 9,05 = 58,83 \text{ m}^2$$

$$YS_3 = 2,70 \cdot 3,9 + 2,70 \cdot 3,72 = 20,57 \text{ m}^2$$

$$YS_u = 79,4 \text{ m}^2$$

Žbukanje stropa kosog krova

$$\check{Z}S_2 = 3,25 \cdot 10,1 + 3,25 \cdot 9,6 = 64,03 \text{ m}^2$$

$$\check{Z}S_3 = 2,70 \cdot 3,9 + 2,70 \cdot 3,72 = 20,57 \text{ m}^2$$

$$\check{Z}S_u = 84,60 \text{ m}^2$$

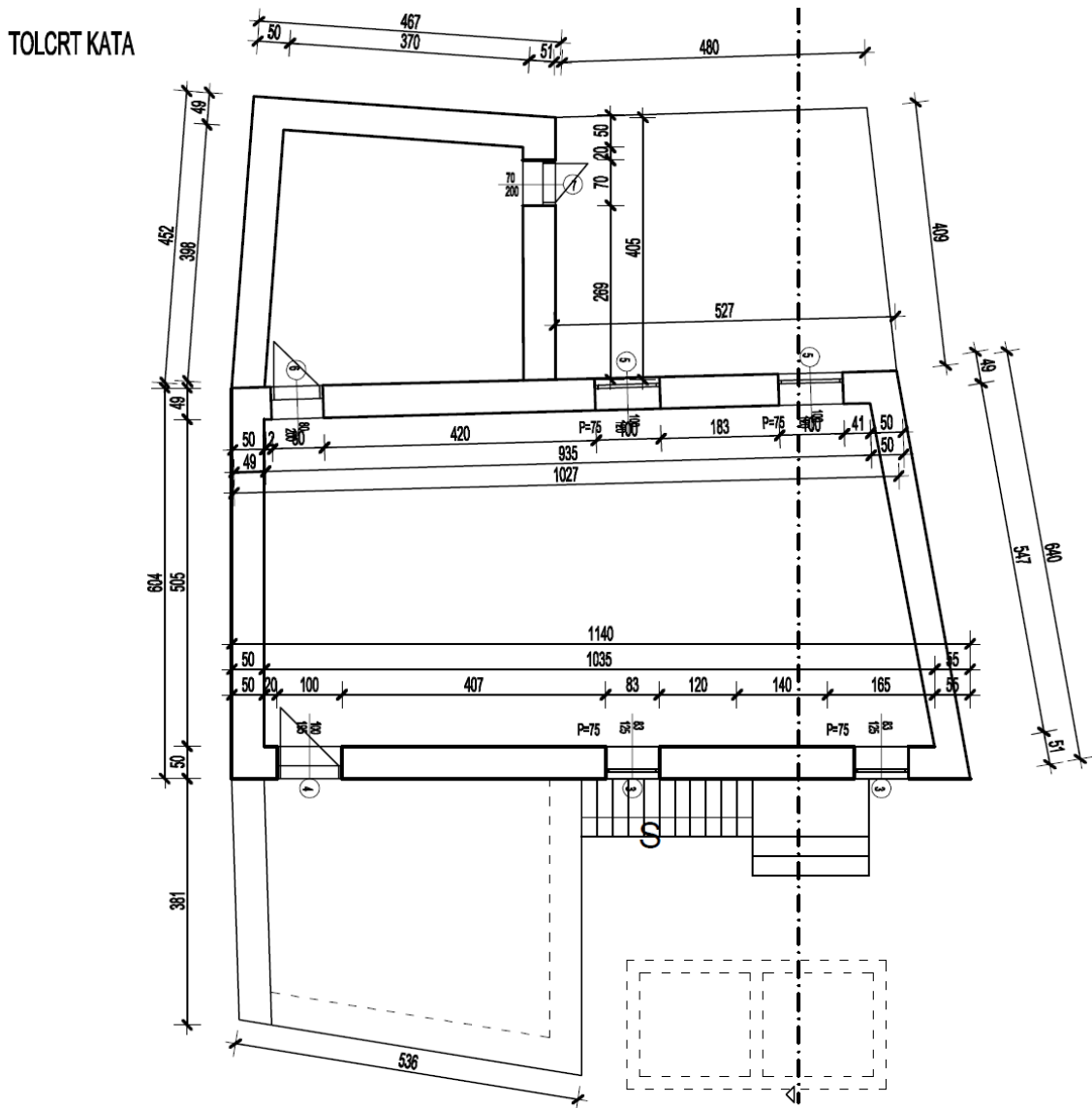
KOLIČINE RADOVA

7. KAMENARSKI RADOVI

7.1. Nabavka kamena za dogradnju stubišta - 1,60 m³

7.2. Nabavka kamenih gazišta - 10 kom

7.3. Nabavka kamenih elemenata oluka - 5,70 m³



Nabavka kamena za dogradnju stubišta

$$S = (2,4 * 2,64) / 2 * 0,3 + 1,8 * 0,3 * 0,6 + (0,6 * 0,6) / 2 * 1,8 = 1,60 \text{ m}^3$$

Nabavka kamenih gazišta

$$G = 10 \text{ kom}$$

Nabavka kamenih elemenata oluka

$$O = 11,40 * 0,50 = 5,70 \text{ m}^2$$

6. TROŠKOVNIK GRUBIH GRAĐEVINSKIH RADOVA

OPĆI UVJETI ZA PRIPREMNE RADOVE

Prije početka izvođenja projektiranih i ugovorenih radova, na gradilištu je neophodno izvesti mnoge radne zahvate koji omogućuju početak izgradnje.

Prethodni radovi mogu se promatrati u tri skupine:

1. Radovi na uređenju i pripremi terena neposrednog mjesta građevine i gradilišta u cijelini.
 - radovi oslobađanja terena od grmlja, korijenja, poljoprivrednih nasada, drveća, otpadaka i nakupina različitih materijala (košenje trave i korova, sječa drveća, vađenje panjeva i korijenja)
 - rušenje i skidanje različitih građevina ili ostataka građevina (temelji, potporni zidovi, instalacije vodovoda, kanalizacije i elektrike)
2. Rušenje postojećih građevina na mjestu građenja, dijelom ili u cijelini.
 - pri rekonstrukcijama i nadogradnjama, pri gradnjama u urbanim područjima, pri obnovi kolnika i infrastrukturnih instalacija (vodovod, kanalizacija, elektrika)
 - pri razaranju betona, kamena i drugih čvrstih materijala koriste se čekići, rjeđe eksploziv
 - utovar materijala na vozila i čišćenje prostora
3. Pripremni radovi koji omogućuju izvođaču uspostavu gradilišta, zaštitu ljudi, gradilišta i zaštitu okoliša.
 - pristup do gradilišta i putovi unutar gradilišta
 - osiguranje opskrbe električnom energijom i vodom
 - potrebna privremena stabilna postrojenja na gradilištu, pruge za dizalice, pumpe, postrojenja za proizvodnju betona
 - skladišta i radionice
 - prostorije za smještaj i rad posloводства
 - prostorije za ljude, sanitarne blokove, garderobe i blagovaonice
 - ograde oko gradilišta, vrata i osvjtljenja gradilišta radi sigurnosti

1. PRIPREMNI RADovi					
N	OPIS AKTIVNOSTI	Q	JED.MJERE	J.C. (kn)	UKUPNO (kn)
1.1.	Čišćenje i čupanje raslinja na postojećim zidovima objekta sa skupljanjem i slaganjem na gradilišni deponij.	13,85	m ³		0,00
1.2.	Čišćenje od šute i drugog otpadnog materijala s površine objekta s slaganjem na gradilišni deponij.	10,51	m ³		0,00
1.3.	Sakupljanje, čišćenje i sortiranje kamenog blokova od urušenih zidova postojećeg objekta.	4,00	m ³		0,00
1.4.	Rušenje postojećih međukatnih konstrukcija od drvenih greda sa stropom od žbuke s razvrstavanjem i slaganjem građe na gradilišni deponij	10,29	m ³		0,00
1.5.	Rušenje nearmiranih betonskih ploča na tlu različitih debljina do 30 cm, s skupljanjem i slaganjem građe na gradilišni deponij	17,86	m ³		0,00
1.6.	Rušenje nearmiranih betonskih ploča na tlu različitih debljina do 30 cm, na visini do 3,0 m, s skupljanjem i slaganjem građe na gradilišni deponij	5,11	m ³		0,00
1.7.	Uklanjanje površinskog zida od kamena po m ³ sa vrha postojećeg zida s prijenosom, čišćenjem i slaganjem kamena.	2,91	m ³		0,00
1.8.	Rušenje zida u žbuci na katu s prijenosom, čišćenjem i slaganjem kamena.	0,80	m ³		0,00

1.9.	Formiranje novih utora za preuzimanje nove nosive stropne konstrukcije uklanjanjem postojećih kamenih blokova s postojećih zidova u dimenzijama 20x20x30 cm, na osnovom razmaku 60 cm po obodu objekta, s prijenosom, čišćenjem i slaganjem kamena.	59,00	kom		0,00
1.10.	Formiranje novih utora za preuzimanje nove sljemenske grede, uklanjanjem postojećih kamenih blokova s postojećih zidova u dimenzijama 30x30x30 cm, s prijenosom, čišćenjem i slaganjem kamena.	3,00	kom		0,00
1.11.	Demontaža kamenih gazišta stubišta.	20,00	kom		0,00
1.12.	Skidanje elemenata kamenog oluka sa postojećeg objekta. Sortiranje i spremanje na gradilišni deponij. (neoštećeni elementi koristiti će se kod izrade novog kamenog oluka - obračun po zasebnoj stavci.)	11,40	m ³		0,00
1.13.	Obijanje fasadne žbuke sa unutrašnjih zidova s skupljanjem i slaganjem građe na gradilišni deponij. Obračunavaju se debljine žbuke do 5 cm.	13,32	m ³		0,00
1.14.	Odštemavanje (uklanjanje) postojećih fuga sa fasadnih zidova s deponiranjem materijala na gradilišni deponij. Obračunavaju se dubina fuga do 5 cm prosječne širine 4 cm.	4,59	m ³		0,00
1.15.	Utovar i odvoz svega otpadnog materijala s gradilišne deponije na olagalište otpada do 6 km udaljenosti. Obračun u rastresitom stanju.	77,97	m ³		0,00

UKUPNO PRIPREMNI RADOVI:	0,00
---------------------------------	-------------

OPĆI UVJETI ZA ZEMLJANE RADOVE

Prije početka radova geodetski snimiti teren i u prisutnosti nadzornog inženjera odrediti relativnu visinsku kotu ± 00 , iskolčiti zgradu (objekt) te provjeriti da li trase postojećih instalacijskih vodova na gradilištu i u blizini kolidiraju sa iskopom ili radnim prostorom potrebne mehanizacije. Prije početka zemljanih radova, teren treba očistiti od šiblja i korova ili stabala do 20cm promjera (ukoliko to smeta postavljanju objekta ili organizaciji gradilišta). Ovi radovi kao i radovi oko razmjeravanja terena obilježavanja zgrade uračunati su u jedinične cijene. Dužnost je izvođača da utvrdi pravi sastav tla odnosno njegovu kategoriju i ukoliko odstupa od Geotehničkog elaborata i/ili projekta konstrukcije obavijesti projektanta i nadzornog inženjera. Planiranje dna širokog iskopa i iskopa za temelje izvesti sa točnošću od ± 3 cm, što je uključeno u jediničnu cijenu. Primanje iskopa vrši se u nazočnosti nadzornog inženjera. Iskop na određenu dubinu završiti neposredno prije početka izvedbe temelja, da se ležajna ploha temelja ne bi raskvasila. Dno iskopa odnosno temelja mora se nalaziti na nosivom tlu bez obzira na projektiranu dubinu temeljenja. Eventualno potrebni dodatni iskopi platiti će se prema stvarnim količinama. Ukoliko izvođač prilikom iskopa zemlje naiđe na bilo kakve predmete, objekte ili instalacije dužan je na tom mjestu obustaviti radove i o tome obavijestiti investitora i nadzornog inženjera. Iskop temeljnih jama obračunavati će se prema etažama tj. po dubinama od 0 - 2 m, 2 - 4 m itd. Dio iskopanog materijala će se odvoziti na gradsku deponiju, a dio koji će se koristiti za nasipanje između temelja i zatrpavanje oko objekta treba odlagati na dovoljnom odstojanju od ruba iskopa, da ne dođe do urušavanja. Zaštita iskopa od oborinskih voda vrši se prekrivanjem PVC folijama i izvedbom površinske odvodnje kanalima i muljnim crpkama i obuhvaćena su jediničnim cijenama. Ako se iskopane jame oštete odrone ili zatrpaju nepažnjom, izvođač ih dovodi u ispravno stanje bez posebne naknade. Ukoliko je izvođač otkopao ispod projektom predviđene temeljne ravnine obavezan je bez naknade popuniti tako nastale šupljine betonom MB 10, do projektirane kote. Zabranjeno je popunjavanje prekopa nasipom šljunka. Količine iskopa, transporta i nasipa zemlje obračunavaju se prema sraslom stanju tla. Ukoliko troškovničkom stavkom nije drugačije naveden odvoz zemlje uključuje transport na gradsku planirku.

Iskopi se obračunavaju u sraslom stanju po projektu, uvećano za nužna proširenja uvjetovana kutom unutarnjeg trenja tla. Isto se obračunava i utovar i prijevoz ako nisu posebno izražene stavke. Kod nasipanja i nabijanja se obračunava u zbijenom stanju ako nisu drugačije navedeni uvjeti i razdvojene stavke.

2. ZEMLJANI RADOVI					
N	OPIS AKTIVNOSTI	Q	JED.MJERE	J.C. (kn)	UKUPNO (kn)
2.1.	Ručni iskop tla (pod objekta) u širokom iskopu na iskopnom čelu većem od 12 m ² s prethodnim rastresanjem eksplozivom ili mehaničkim čekićem i odbacivanjem na 5 m ili utovarom u vozilo u tlu IV. kategorije.	13,13	m ³		0,00
2.2.	Ručni iskop tla (u vrtu) u širokom iskopu na iskopnom čelu većem od 12 m ² s prethodnim rastresanjem eksplozivom ili mehaničkim čekićem i odbacivanjem na 5 m ili utovarom u vozilo u tlu IV. kategorije.	4,09	m ³		0,00
2.3.	Ručni iskop tla (septička jama) u širokom iskopu na iskopnom čelu većem od 12 m ² s prethodnim rastresanjem eksplozivom ili mehaničkim čekićem i odbacivanjem na 5 m ili utovarom u vozilo u tlu IV. kategorije.	21,6	m ³		0,00
2.4.	Ručno zatrpavanje rovova granuliranim agregatom ili tamponom u slojevima debljine 15 cm bez zbijanja. (Pod objekta)	13,13	m ³		0,00
2.5.	Ručno zatrpavanje rovova granuliranim agregatom ili tamponom u slojevima debljine 15 cm bez zbijanja. (U vrtu)	4,09	m ³		0,00
2.6.	Ručno zatrpavanje rovova granuliranim agregatom ili tamponom u slojevima debljine 15 cm bez zbijanja. (Za septičku jamu)	1,60	m ³		0,00
UKUPNO ZEMLJANI RADOVI:					0,00

OPĆI UVJETI ZA TESARSKÉ RADOVE

Tesarski radovi obuhvaćaju izradu:

oplate konstrukcija, krovova, stropova i zidova izvedenih od standardne drvene rezane građe tj. platica i greda.

Materijal za izvedbu tesarskih konstrukcija je suha rezana građa s do 30% tehničke vlage od četinarâ II. Klase (jela, smreka, bor), ili iznimno tvrdih lišćara (hrast).

Dimenzije presjeka određene su projektom konstrukcije i trebaju odgovarati standardnim presjecima rezane građe; grede od dimenzija 10x10 cm s prirastom od 2 cm do maksimalne dimenzije 24 cm,

Građa se isporučuje nezaštićena ukoliko nije opisom pojedine stavke predviđen antiinsekticidni premaz ili dubinska penetracija građe. Drvene konstrukcije od lijepljenih nosača, prostorne drvene konstrukcije i ostale konstrukcije od rešetkastih nosača opisuju se u npr. A.VIII. Ostali građevinski radovi. Građa se isporučuje strojno rezana osim ako se posebno u pojedinoj stavci na zahtijeva da bude i blanjana. Oplate se izvode od dasaka, ukočenih ploča i iverica.

Spojeve konstruktivnih elemenata treba izvoditi prema projektu i pravilima struke za svaki tip opisane konstrukcije.

Čavlane i vijčane spojeve treba izvoditi nehrđajućim, galvanski zaštićenim, spojnim sredstvima.

Oplate od ukočenih ploča, iverica ili dasaka uz vijčane ili metalne spojeve lijepiti vodootpornim ljepilom.

Radionički nacrti su uključeni u jediničnu cijenu, a prije izvođenja potpisom ih ovjerava nadzorni inženjer i projektant konstrukcije. Izvođač će prije izrade radioničkih nacrtâ kontrolirati mjere na gradilištu i izraditi dokumentaciju temeljem stvarnih mjera ugradnje.

Tesarski radovi se obračunavaju po m² tlocrtne površine konstrukcije i to na osnovu opisa i nacrtâ. Izvođač je dužan sam iz nacrtâ i opisa izračunati potrebnu količinu građe i spojnih sredstava, rada i transporta koji svi ulaze u jediničnu cijenu.

3. TESARSKI RADOVI					
N	OPIS AKTIVNOSTI	Q	JED.MJERE	J.C. (kn)	UKUPNO (kn)
3.1.	Izrada oplata vodoravnih greda s podupiranjem do 3,0 m za betonske površine gdje je predviđeno naknadno žbukanje od drvene građe s oplatom plohom od dasaka 24 mm.	10,71	m ²		0,00
3.2.	Izrada jednostrane oplata ravnih zidova kod kojih je predviđena obloga žbukom ili drugim materijalom. Oplata se izrađuje na mjestu građenja od drvene građe s oplatom plohom od daske 24 mm,	14,19	m ²		0,00
3.3.	Izrada oplata ravnih ploča s podupiranjem do 3,0 m za betonske površine gdje predviđeno naknadno žbukanje ili oblaganje. Oplata se izrađuje na mjestu građenja od drvene građe s oplatom plohom od dasaka 24 mm,	15,9	m ²		0,00
3.4.	Izrada oplata vodoravnih serklaža visine do 20 cm za betonske površine gdje je predviđeno naknadno žbukanje ili oblaganje. Oplata se izrađuje na mjestu građenja od drvene građe od dasaka 24 mm	8,19	m ²		0,00
3.5.	Izrada oplata kosih ploča za betonske površine gdje je predviđeno naknadno žbukanje ili oblaganje. Oplata se izrađuje na mjestu građenja od drvene građe s oplatom plohom od Dasaka 24 mm. Obuhvaćeno je podupiranje do 3,0 m	5,20	m ²		0,00

UKUPNO TESARSKI RADOVI:	0,00
--------------------------------	-------------

OPĆI UVJETI ZA BETONSKE RADOVE

Svi betonski i armirano-betonski radovi moraju se izvesti prema EUROCODE propisima i ostalim važećim propisima.

1. MATERIJALI ZA BETON

A. Cement koji je na gradilištu uskladišten duže od 3 mjeseca ne smije se koristiti ako laboratorijskim ispitivanjem nije utvrđena njegova ispravnost. Za izradu konstrukcija od vidljivog betona cement treba biti od istog proizvođača, a agregat istog sastava tijekom cijele gradnje da ne bi došlo do promjene boje. Najmanja količina cementa za izradu armiranog betona je 250 kg / m³ betona, a ako je beton izložen atmosferskim utjecajima najmanja količina cementa je 300 kg / m³ betona.

B. Agregat za beton mora biti prirodni šljunak i pijesak ili agregat dobiven drobljenjem kamena.

Osnovne karakteristike koje mora zadovoljiti agregat za beton su:

- ✓ najveća dimenzija zrna agregata (D) ograničena je na 1/3 dimenzije elementa koji se betonira ili ne veća od najmanjeg razmaka šipki armature u vodoravnom redu
- ✓ za pripremu betona može se upotrijebiti samo agregat za koji je atestom potvrđeno da ima tražena svojstva prema propisima
- ✓ granulometrijski sastav mora osigurati povoljnu ugradljivost i kompaktnost betona (izvođač radova dužan je na gradilištu ispitati količinu vrlo finih čestica agregata kao i granulometrijski sastav).

C. Voda za piće smatra se pogodnom za izradu betona. Morska voda se zbog korozivnosti ne smije upotrijebiti za izradu armiranog betona.

D. Armatura mora biti očišćena od hrđe i nečistoće prije polaganja – postavljenu armaturu prije betoniranja pregledavaju *voditelj gradilišta* i *nadzorni inženjer*, te *statičar* po odluci nadzornog inženjera.

2. PRIPREMA, UGRADNJA I NJEGA

- ✓ Beton za izvedbu konstrukcija mora se miješati strojnim putem da bi se osigurala homogenost.
- ✓ Ako je temperatura zraka iznad 20°C beton treba ugraditi u roku 30 minuta ili s dodacima produžiti vrijeme do početka vezanja.
- ✓ Beton treba transportirati na način i pod uvjetima koji sprječavaju segregaciju.
- ✓ Beton treba vibrirati (*oplatni i igličasti vibrator*).
- ✓ Prekid betoniranja kod specifičnih konstrukcija od betona i armiranog betona može se vršiti samo na onim mjestima na kojima je to predviđeno projektnim elaboratom.
- ✓ U slučaju da dođe do prisilnog prekida betoniranja izvođač radova dužan je poduzeti mjere da takav prekid ne utječe štetno na nosivost konstrukcije.
- ✓ Količina vode treba biti tolika da se, s obzirom na uvjete ugrađivanja, beton dobro zbije - zbog toga je potrebno stalno kontrolirati vodocementni faktor mjerenjem i provjeravanjem konzistencije betona.
- ✓ Svježi beton mora se tijekom transporta, ugradnje, kao i u početnom periodu vezanja nakon ugradnje, zaštititi od svih atmosferskih utjecaja (sunca, mraza, vjetra i drugih nepogoda, kao i od nepredviđenih opterećenja i potresa).
- ✓ Svježem betonu ne smije se naknadno dodavati voda, a beton se mora njegovati najmanje 7 dana od dana ugrađivanja odnosno dok ugrađeni beton ne postigne barem 70 % predviđene čvrstoće.
- ✓ Ako je temperatura okolnog zraka pri ugradnji niža od 5° C beton se ne smije ugrađivati osim ako nisu poduzete posebne zaštitne mjere, a završnu površinu betona treba ostaviti hrapavu ako opisom stavke nije drugačije propisano.
- ✓ Čvrstoća betona određena je projektom konstrukcije.

- ✓ Svaka pozicija armiranobetonskih elemenata definirana je u statičkom proračunu, planu armature kao i stavci troškovnika, te ima svoju odgovarajuću marku betona (MB) / klasu (C); osim oznake marke / klase, u projektu se mogu tražiti i posebni zahtjevi za druge karakteristike betona (otpornost protiv habanja, vodonepropusnost, otpornost na mraz, i tako dalje).

3. ADITIVI

Aditivi se dodaju prilikom pripreme betona da bi se:

- ✓ usporilo ili ubrzalo vezanje i očvršćivanje
- ✓ povećala otpornost na smrzavanje tijekom vezanja
- ✓ postigla vodo-nepropusnost, i tako dalje

U troškovniku se upisuju, u načelu, samo dodaci za vodo-nepropusnost budući da ostali omogućuju ugradnju u nepovoljnim vremenskim okolnostima (dodatci za mraz ili vrućinu ubrzavaju skidanje oplate, pa o njihovoj primjeni odlučuje nadzorni inženjer ili voditelj gradilišta).

4. KONTROLA

Tlačna čvrstoća betona ispituje se na kockama brida 20 cm koje su čuvane u vodi ili najmanje u 95 %-tnoj relativnoj vlazi, pri temperaturi 20° C ($\pm 3^\circ$ C). Karakteristična tlačna čvrstoća jest vrijednost ispod koje se može očekivati najviše 10 % svih tlačnih čvrstoća ispitanog betona (10 %-tni fraktil). Marka betona (MB) / klasa betona (C) jest normirana tlačna čvrstoća, iskazana u Mpa tj. N/mm², koja se temelji na karakterističnoj čvrstoći pri starosti betona 28 dana.

U toku ugradnje AB konstrukcije potrebno je uzimati uzorke betona koji se dostavljaju u ovlaštenu laboratorij radi atestiranja (uzorci uzeti u tvornici betona nisu relevantni zbog mogućnosti da se naknadnim dodavanjem vode zbog potrebe transporta smanji čvrstoća).

5. MONTAŽNI I POLUMONTAŽNI ARMIRANOBETONSKI ELEMENTI

Minimalna marka betona za montažne elemente je MB 20 (C 16/20), a kvaliteta betonskih spojeva mora biti najmanje iste kvalitete kao i betonskih elemenata koji se spajaju.

Montažni elementi moraju biti tako uskladišteni i transportirani da se spriječi pretjerano naprezanje ili oštećenje. Svi napukli elementi moraju se odstraniti. Za vrijeme montaže elementi se moraju povezati i poduprijeti. Za polumontažne stropove (omnia ploče, fert gredice i ispune, pred-napregnute gredice i ispune i slično) osigurati podupiranje ploča odnosno gredica prema uputi proizvođača. Armaturu, beton tlačne ploče i rebra za ukrutu treba izvesti prema statičkom proračunu. Vodo-cementni faktor je odnos vode i cementa u betonu. Određuje svojstva betona po principu niži faktor – kvalitetniji beton - problem homogenizacije smjese pri ugradnji i zbijanju. V/C utječe na poroznost betona: od 0.45-0.65

SVOJSTVA SVJEŽEG BETONA

1. obradivost svježeg betona - količina rada potrebna za ugradnju i zbijanje betona
 - ✓ V/C niži - lakša ugradba, V/C viši - teža ugradba
 - ✓ V/C od 0.45-0.65 se uz pomoć dodataka svodi na 0.35 – 0.30 uz istu ugradljivost

2. čvrstoća betona na tlak i vlak određena kompozicijom cementa, agregata, vode i dodataka.

Marka betona MB / klasa betona (C) je normirana vrijednost čvrstoće betona nakon 28 dana po ugradnji, utvrđena ispitivanjem kockastog uzorka veličine 20 x 20 x 20 cm ili valjkastog uzorka promjera 15 cm i visine 30 cm. Uzorak se načini u čeličnim kalupima i njeguje u laboratorijskim uvjetima (bez naglog gubitka vlage – vlažnost 95 % i temp. 20 \pm 4 °C).

Betoni I. klase - MB 10, 15, 20, 25 - C 12/15, 16/20, 20/25 – ugradba na gradilištu gdje se i pripremaju.

Betoni II. klase - MB 10, 15, 25, 30, 35, 40, 45, 50, 55, 60 - C 12/15, 16/20, 20/25, 25/30, 30/37, 35/45, 40/50, 45/55, 50/60 – betoni s posebnim svojstvima i oni koji se prevoze (za AB se ne smije upotrijebiti beton niže čvrstoće od MB 15 / C 12/15)

3. konzistencija svježeg betona - mjera obradivosti i oblikovanja.
 - ✓ Kruti, zemljovlažni beton - voda iznosi 5-8 %, odnosno, 150-200 l u 1 m³ betona
 - za masivne nearmirane konstrukcije i konstrukcije temelja
 - u malim presjecima se ne može dobro sabiti
 - vrlo brzo postiže čvrstoću, a ima mala stezanja
 - ✓ Slabo plastični beton - za konstrukcije s rjeđom armaturom
 - dobrim zbijanjem postizemo traženu čvrstoću
 - ✓ Plastični beton - voda iznosi 7-11 %, odnosno, 100-160 l u 1 m³ betona
 - poslije nabijanja voda izbija na površinu betona
 - ✓ Tekući beton - voda iznosi 15 %, odnosno, 180-300 l u 1 m³ betona
 - koriste se za gusto armirane konstrukcije

POSEBNE VRSTE BETONA

Betoni visoke kvalitete - čvrstoća iznad 60 N/mm², visoke nepropusnosti

Mikro-armirani betoni - beton armiran vlaknima velike čvrstoće do 2 %:

- ✓ duljina vlakana 5-75 mm, promjer 0.001-1 mm
- ✓ kolnici, poletne staze i slično

Lako-agregatni betoni

✓ *jednozrni betoni* - jedna frakcija agregata, mala čvrstoća MB 10 - C 12/15, podložni beton, beton za pad

✓ *keramzitni betoni* - agregat je ekspanzirana glina, izolator, čvrstoća do MB 25 – C 20/25, za gradnju malih zgrada

✓ *betoni od troske* - agregat je ekspanzirana troska, izolator, čvrstoća do MB 15 – C 12/15

✓ *poro-betoni* - dodatci za razvijanje plinova pri vezanju, sitni mjehurići čine beton lakšim

✓ *penasti betoni* - dodatci za stvaranje sitnih mjehurića pri vezanju - čine beton lakšim

Teški betoni

- ✓ agregat je barit (barij-sulfat) ili željezne rude, za zaštitu od zračenja u zdravstvenim ustanovama ili laboratorijima

Vatrostalni betoni

- ✓ s dodatcima koji uvjetuju vatro-otpornost na 250 °C EUROCODE (upute za upotrebu i vrste betona)

Umjesto MB uvodi se novi naziv KLASA BETONA i označava s C na primjer. C 25 / 30

(prva brojka označava tlačnu čvrstoću na uzorku cilindra, a druga brojka čvrstoću dobivenu na uzorku kocke).

	C 12/15	C 16/20	C 20/25	C 25/30	C 30/37	C 35/45	C 40/50	C 45/55	C 50/60
N/mm ²	12	16	20	25	30	35	40	45	50
cube	15	20	25	30	37	45	50	55	60

NJEGA BETONA

Čvrstoća betona dobivena izlivanjem i zbijanjem u oplati ili kalupu još nije osigurana i zato je potrebno beton njegovati. Brinemo o:

- ✓ vlažnosti betona i okruženja u razdoblju očvršćivanja
- ✓ temperaturi okoline

Proces hidratacije u betonu je intenzivan u prvih 7 dana vezanja betona. Idealna temperatura za vezanje betona je 13 °C, a povoljna između 2 °C i 20 °C.

Čuvanje vlažnosti:

- ✓ polijevanjem vodom
- ✓ pokrivanjem betona tkaninama uz polijevanje vodom ili posipanjem vlažnim pijeskom
- ✓ pokrivanje betona plastičnim folijama
- ✓ zaštitni premazi

4. BETONSKI RADOVI					
N	OPIS AKTIVNOSTI	Q	JED.MJERE	J.C. (kn)	UKUPNO (kn)
4.1.	Nabavka i ugradnja betona C30/37 u ravne ploče na tlu ili podu najvećeg zrna 16 mm, debljina od 5 do 12 cm . (prizemlje). Obuhvaćena je nabavka, podizanje, ugradnja, zbijanje, njegovanje - potreban materijal, rad ljudi i strojeva. Obračun po m2 osnove.	51,03	m ²		0,00
4.2.	Nabavka i ugradnja betona C30/37 u ravne ploče na tlu ili podu najvećeg zrna 16 mm, debljina od 5 do 12 cm. (na visini 2,60 m). Obuhvaćena je nabavka, podizanje, ugradnja, zbijanje, njegovanje - potreban materijal, rad ljudi i strojeva. Obračun po m2 osnove.	14,59	m ²		0,00
4.3.	Nabavka i ugradnja betona C30/37 u ravne ploče na tlu ili podu najvećeg zrna 16 mm, debljina od 5 do 12 cm. (vrta) Obuhvaćena je nabavka, podizanje, ugradnja, zbijanje, njegovanje - potreban materijal, rad ljudi i strojeva. Obračun po m2 osnove.	20,46	m ²		0,00
4.4.	Nabavka i ugradnja betona C30/37 u ravne ploče na tlu ili podu najvećeg zrna 16 mm, debljina od 5 do 12 cm. (septička jama). Obuhvaćena je nabavka, podizanje, ugradnja, zbijanje, njegovanje - potreban materijal, rad ljudi i strojeva. Obračun po m2 osnove.	8,00	m ²		0,00
4.5.	Nabavka i ugradnja betona C30/37 zidove septičke jame presjeka od 0,12 do 0,30 m3 / m1 u nearmirane i armirane konstrukcije. Obuhvaćena je nabavka podizanje, ugradnja, zbijanje, njegovanje, potreban materijal, rad ljudi i strojeva.	6,40	m ³		0,00

4.6.	Nabavka i ugradnja betona C30/37 u ravne ploče na oplati debljina od 12 do 25 cm armiranih konstrukcija. Obuhvaćena je nabavka, podizanje, ugradnja, zbijanje, njegovanje - potreban materijal, rad ljudi i strojeva. Obračun po m2 osnove.	8,00	m ²		0,00
4.7.	Nabavka i ugradnja betona C30/37 u izuzetno složene konstrukcije (grede) presjeka do 0,12 m3 / m1 velike složenosti nearmiranih i armiranih konstrukcija. Obuhvaćena je nabavka, podizanje, ugradnja, zbijanje, njegovanje - potreban materijal, rad ljudi i strojeva .	1,52	m ³		0,00
4.8.	Nabavka i ugradnja betona C30/37 u izuzetno složene konstrukcije (oslonci u zidu) presjeka do 0,12 m3 / m1 velike složenosti nearmiranih i armiranih konstrukcija. Obuhvaćena je nabavka, podizanje, ugradnja, zbijanje, njegovanje - potreban materijal, rad ljudi i strojeva .	0,72	m ³		0,00
4.9.	Nabavka i ugradnja betona C30/37 u tlačne ploče na polumontažnom POROTHERM sustavu debljine 6 cm. Obuhvaćena je nabavka, podizanje, ugradnja, zbijanje, njegovanje - potreban materijal, rad ljudi i strojeva. Obračun po m2 osnove.	40,00	m ²		0,00
4.10.	Nabavka i ugradnja betona C30/37 u izuzetno složene konstrukcije (horizontalni serklaži) presjeka do 0,12 m3 / m1 velike složenosti nearmiranih i armiranih konstrukcija. Obuhvaćena je nabavka, podizanje, ugradnja, zbijanje, njegovanje - potreban materijal, rad ljudi i strojeva .	2,74	m ³		0,00

4.11.	Nabavka i ugradnja betona C30/37 u ploče krovne ploče od 10 do 15 cm Obuhvaćena je nabavka, podizanje, ugradnja, zbijanje, njegovanje - potreban materijal, rad ljudi i strojeva. Obračun po m2 osnove.	0,78	m ³		0,00
-------	---	------	----------------	--	------

UKUPNO BETONSKI RADOVI:	0,00
--------------------------------	-------------

OPĆI UVJETI ZA ARMIRAČKE RADOVE

1. TEHNIČKI PROPISI određuju postav čeličnih šipki (različitih promjera, oblika i vrsta) u presjeku konstrukcije koje određuju nosivost ploča, greda, zidova i stupova. Na primjer: za 1 m³ betona u AB nosaču raspona 15-20 m: treba izrezati, saviti i ugraditi oko 10 do 25 šipki armaturnog čelika i 40-50 šipki armature za "vilice" koje su po komadu teške 1.5-3.0 kg.

1 kg betonskog čelika košta 6-10 kn, što iznosi 30-40 % cijene betona (uvozni materijal).

Žice promjera do \varnothing 16 mm dolaze iz željezare u navojima težine 200 – 300 kg.

Šipke promjera \varnothing 16 - 40 mm dolaze povijene u petlje - dužine šipke do 24 m.

Za sve vrste čelika je potreban ATEST – dokaz svojstava i kvalitete izdan od nadležnog instituta ili ustanove u zemlji.

2. PRAVILNIK O TEH. NORMA. ZA BETON I ARMIRANI BETON,

Sl. gl.15./90. (240/360 i 400/500 su dopušteni naponi za dinamički opterećene AB elemente)

Glatka armatura (danas se glatka armatura koristi uglavnom za vilice)

GA 240/360 - žice i šipke; normirano \varnothing 5, 6, 8, 10, 12, 14, 16, 18, 20, 22, 25, 28, 32 i 36 mm

GA 220/340 – žice; normirano \varnothing 5, 6, 8, 10 i 12 mm

Rebrasta armatura

RA 400/500 – žice i šipke s uzdužnim i poprečnim rebrima

RA 400/500 – žice i šipke imaju rebra okomito na uzdužni smjer; normirano \varnothing 6, 8, 10, 12 i 14 mm

RA 400/500 – žice i šipke imaju rebra poprečno na uzdužni smjer; normirano \varnothing 6, 8, 10, 12, 14, 16, 19, 22, 25, 28, 32, 36 i 40 mm (500/560, 500/600 i 680/800 su dopušteni naponi za dinamički opterećene AB elemente)

Mrežasta armatura (zavarene šipke glatkog, hladno vučenog čelika kvalitete 500/560 i rebrastog čelika 500/600)

- ✓ mreža se sastoji od uspravno zavarenih šipki \varnothing 4 do 12 mm
- ✓ razmak šipki je od 100 do 250 mm
- ✓ širina mreža je 2.15 do 2.20 m
- ✓ dužina mreža je 6 m (iznimno 10 m)

MAG - 500 / 560 zavarene mreže od hladno vučenog čelika

MAR - 500 / 600 zavarene mreže od rebrastog čelika

BI armatura (BIA 680/800 armatura od hladno vučene žice, bolje vezanje za beton)

Dvije šipke zavarene pomoću kratkih poprečnih prečki na razmaku od 20 mm. Žica \varnothing 3.11 do \varnothing 11.3 mm stiže na gradilište u kolutima dužine 200 m (danas se rijetko koristi).

Armaturni nosači (izrađuju se od 2, 4 ili 6 produžnih šipki od glatkog čelika u donjem pojasu i 1 šipke u gornjem pojasu) Oblikovane su kao rešetkasti nosači jer su donji i gornji pojas točkasto zavareni dodatnim šipkama (visine 90-300 mm, dužine od 3, 4 i 6 m).

Visina nosača do 165 mm - donje šipke su 2 ili 4 šipke \varnothing 5 mm

Visina nosača preko 165 mm - donje šipke su 2 ili 4 šipke \varnothing 8-10 mm

Šipka u gornjoj zoni je uvijek \varnothing 8-10 mm

Sidrenje, nalijeganje nosača na nosivi vertikalni element veće od 11.5 cm

Gotova armatura za sve vrste međukatnih konstrukcija

- ✓ rebraste međukatne konstrukcije s ispunom od šupljih opekarskih ili betonskih blokova
- ✓ monolitne sitno rebraste ili gredne konstrukcije
- ✓ pune montažne i monolitne ploče
- ✓ polumontažne konstrukcije koje supstituiraju uporabu oplata za izlivanje ploča

SAVIJANJE, NASTAVCI I ZAŠTITA ARMATURE (PBAB)

Najmanji promjeri savijanja u mm		GA 240 / 360	RA 400 / 500	MAG i MAR
Savijanje uzdužne armature	D ₁	15 Ø	15 Ø	ne savija se bez kuka
Kuke na krajevima	D ₂	6 Ø za < 20 8 Ø za > 20	10 Ø	
Savijanja i kuke na vilicama	D ₃	4 Ø za < 16 5 Ø za < 12	Ø < 10,4 > Ø < 8	

- nastavljane armature : - ravrim preklapanjem, kukama, zavarivanjem
- duljina preklopa za **GA** i **RA** $l_p = \alpha \times l_k$, ($\alpha = 1-2$) (min $l_k = 15 \text{ Ø} > 20 \text{ cm}$)
- **MAG** se nastavlja preklapanjem najmanje **3 polja** ili **do 4 šipke** poprečne armature, najmanja dužina preklopa je **40 cm** za šipke Ø 12 mm
- **MAR** se nastavlja preklapanjem najmanje **2 polja** ili **do 3 šipke** poprečne armature, najmanja dužina preklopa je **35 cm** za mreže s rebrastom armaturom

težina pojedine vrste armature može se odrediti samo *Planom savijanja armature* koji se izrađuje kao dio *Izvedbenog projekta*. Podatak o težini i vrsti armature u volumenu pojedine vrste konstrukcija (temelji, zidovi, stropovi) određuje projektant konstrukcije.

Ukoliko se troškovnik izrađuje temeljem *Glavnog projekta* količina armature se izračunava približno točno prema pretpostavci o težini armature u 1 m³ betona (oko 60 – 120 kg betonskog čelika).

Na primjer: 80 kg MA / 1m³ betona i 40 kg RA / 1m³ betona.

Za armaturu, količine (posljedično i stavke) se iskazuju po:

- a) vrsti armature - mreže (MA) mogu se specificirati odvojeno i po tipu mreže (Q ili R)
 - odvojeno se prikazuje glatka (GA) i rebrasta armaturu (RA)
- b) debljini armature - čelične žice: do Ø 12 mm i manje
 - čelične šipke: Ø veći od 14 mm

c) složenosti armiranja

Zaštitni sloj - ne smije biti manji od promjera armature:

- ✓ ovisi o vrsti elementa konstrukcije
- ✓ ovisi o stupnju agresivnosti okoliša u kojem se element nalazi
- ✓ ovisi o MB / C
- ✓ ovisi o promjeru armature
- ✓ ovisi o načinu izvođenja, odnosno ugradnje
- ✓ 1.5 cm - ploče, ljske, zidovi, međukatne konstrukcije
- ✓ 2.0 cm - grede, stupovi, ostali elementi konstrukcije
- ✓ povećava se za:
 - +0,5 za umjereno agresivni okoliš i
 - +0,5 za betone marke manje od MB 25 (C 20/25)
 - +0,5 za nedostupne elemente
 - +1,0 kada se površine naknadno mehanički obrađuju
 - +1,5 za agresivni okoliš

Obrada betonskog čelika

Izrada armaturnih elemenata promjera i dužine, te oblika prema armaturnim nacrtima.

Svaka obrađena šipka mora na sebi imati pločicu gdje su na neizbrisiv način označeni svi potrebni podatci onačinu obrade i mjestu ugradnje.

Radne operacije obrade čelika (ručno ili strojno):

- ✓ čišćenje i ispravljanje
- ✓ označavanje mjesta rezanja
- ✓ rezanje na potrebnu duljinu
- ✓ označavanje mjesta savijanja
- ✓ savijanje u traženom obliku (180°, 90° 60° 45° 30°) – na krajevima najveće
- ✓ izrada snopova i vezanje pločice s podacima
- ✓ armatura se u oplatu postavlja prije nalijevanja betona, na mjesto gdje je predviđena statičkim proračunom i nacrtom armiranja

Razmak među šipkama je određen nacrtom armature - svijetli otvor između dvije šipke armature je najmanje 3,0 cm ili drugi uvjet je 0,8 d - gdje je d najveće zrno agregata.

Šipke se postavljaju u snopovima od dvije, tri, najviše četiri šipke na svijetlom razmaku koji je dobiven od sume njihovih promjera. Šipke se međusobno povezuju paljenom žicom i točkastim zavarivanjem. Zaštitni sloj betona se osigurava postavom na distancerima (drveni klinovi ili plastični križići - držači armature).

Armaturni koševi - mjesta gdje se križa puno armature - izrade se na izdvojenom mjestu na gradilištu, prenose dizalicom na konačno mjesto (veze točkastim zavarivanjem).

3. EUROCODE 2 (upute za upotrebu i vrste betonskog čelika te njihova mehanička svojstva, na temelju budućih EN 200080 - izrađuje Europski komitet za čelik ECISS)

ECISS predviđa dvije vrste betonskog čelika prema duktilnosti

- ✓ B 500 H – čelik s karakterističnom granicom popuštanja 500 N/mm² i koji ima visoku duktilnost
- ✓ B 500 N – čelik s karakterističnom granicom popuštanja 500 N/mm² i koji ima normalnu duktilnost

Predviđa se isporuka čelika u: šipkama Ø 16 do 40 mm i kolutima Ø 5 do 16 mm.

Zavarene mreže: B 500 H Ø 6 do 16 mm i B 500 H Ø 4 do 16 mm.

Zaštitni sloj ne smije biti manji od promjera armature +0,5 mm uz uvjet da je najveće zrno agregata D < 32 mm.

Zaštitni sloj ne smije biti manji od promjera armature uz uvjet da je najveće zrno agregata D < 32 mm.

Iskustvene preporuke za količinu armature:

Element	kg / m ³	Ø 12 mm i manje	Ø veći od 12 mm
temelji	50 - 60	80 %	20 %
zidovi	60 - 80	mreža ili Ø 12 mm i manje	
stupovi	80 - 100	70 %	30 %
grede	110 - 130	20 %	80 %
ploče	100 - 120	40 %	60 %
		ili mreža	

5. ARMIRAČKI RADOVI					
N	OPIS AKTIVNOSTI	Q	JED.MJERE	J.C. (kn)	UKUPNO (kn)
5.1.	Nabavka, postavljanje i povezivanje gotove mrežaste armature MAR u horizontalne konstrukcije. (podna ploča prizemlja) Obuhvaćeno je krojenje, rezanje otvora, potreban materijal, rad i držači odstojanja.	0,612	tona		0,00
5.2.	Nabavka, postavljanje i povezivanje gotove mrežaste armature MAR u horizontalne konstrukcije. (podna ploča na visini 2,60m) Obuhvaćeno je krojenje, rezanje otvora, potreban materijal, rad i držači odstojanja.	0,1752	tona		0,00
5.3.	Nabavka, postavljanje i povezivanje gotove mrežaste armature MAR u horizontalne konstrukcije. (podna ploča vrta) Obuhvaćeno je krojenje, rezanje otvora, potreban materijal, rad i držači odstojanja.	0,246	tona		0,00
5.4.	Nabavka, postavljanje i povezivanje gotove mrežaste armature MAR u horizontalne konstrukcije. (podna ploča septičke jame) Obuhvaćeno je krojenje, rezanje otvora, potreban materijal, rad i držači odstojanja.	0,192	tona		0,00
5.5.	Nabavka, postavljanje i povezivanje gotove mrežaste armature MAR u vertikalne konstrukcije. (stijenke septičke jame) Obuhvaćeno je krojenje, rezanje otvora, potreban materijal, rad i držači odstojanja.	0,832	tona		0,00
5.6.	Nabavka, postavljanje i povezivanje gotove mrežaste armature MAR u horizontalne konstrukcije. (gornja ploča septičke jame) Obuhvaćeno je krojenje, rezanje otvora, potreban materijal, rad i držači odstojanja.	0,156	tona		0,00

5.7.	Nabavka obrađene armature RA 14 do 28 mm velike složenosti, postavljanje u horizontalnu konstrukciju i povezivanje. (grede) Obuhvaćen je potreban materijal, rad i držači rastojanja.	0,198	tona		0,00
5.8.	Nabavka obrađene armature RA 14 do 28 mm velike složenosti, postavljanje u horizontalnu konstrukciju i povezivanje. (oslonci u zidu) Obuhvaćen je potreban materijal, rad i držači rastojanja.	0,101	tona		0,00
5.9.	Nabavka, postavljanje i povezivanje gotove mrežaste armature MAR u horizontalne konstrukcije.(tlačna ploča međukatne konstrukcije) Obuhvaćeno je krojenje, rezanje otvora, potreban materijal, rad i držači odstojanja.	0,288	tona		0,00
5.10.	Nabavka obrađene armature RA 14 do 28 mm velike složenosti, postavljanje u horizontalnu konstrukciju i povezivanje. (horizontalni serklaž) Obuhvaćen je potreban materijal, rad i držači rastojanja.	0,3562	tona		0,00
5.11.	Nabavka, postavljanje i povezivanje gotove mrežaste armature MAR u kose konstrukcije. Obuhvaćeno je krojenje, rezanje otvora, potreban materijal, rad i držači odstojanja.	0,1014	tona		0,00

UKUPNO ARMIRAČKI RADOVI:	0,00
---------------------------------	-------------

OPĆI UVJETI ZA ZIDARSKÉ RADOVE

Svi zidarski radovi moraju se izvesti prema Tehničkom propisu za zidane konstrukcije NN 01./2007. i ostalim važećim propisima.

Zidarski radovi obuhvaćaju izradu:

- ✓ nosivih zidova od kamena, kamena i betona
- ✓ nosivih zidova od pune, sačaste i šuplje opeke
- ✓ nosivih zidova od betonskih i porastih betonskih blokova
- ✓ dimnjaka u zidovima od pune opeke
- ✓ temeljne kanalizacije (ukoliko nije obuhvaćena troškovnikom vodovoda i kanalizacije)

Ostali zidarski radovi opisuju su u Završnim radovima - Zidarskim radovima:

- ✓ žbuke
- ✓ podloge
- ✓ pregradni zidovi
- ✓ glazure
- ✓ prefabricirani dimnovodni kanali
- ✓ ventilacije

Pri izvođenju zidova zgrada izvođač se mora pridržavati sljedećih mjera:

- ✓ Zidanje se mora izvoditi pravilnim zidarskim vezovima, a preklop mora iznositi najmanje jednu četvrtinu dužine zidnog elementa (1/4)
- ✓ Debljina ležajnica ne smije biti veća od 15 mm
- ✓ Širina sudarnica ne smije biti manja od 10 mm niti veća od 15 mm (osim kod zidanja porastog betona - na primjer *Ytong*, dimenzije ležajnica i sudarnica su 3 mm jer se za spojno sredstvo koristi građevinsko ljepilo)
- ✓ Ako se zida zimi - zidove treba zaštititi od mraza općenito, zidovi čije izvođenje nije završeno prije nastupanja zimskih mrazova moraju se zaštititi na odgovarajući način
- ✓ Svako naknadno bušenje ili izrada užljebljenja u zidovima zgrade koje nije bilo predviđeno projektom, može se izvoditi samo ako je prethodnim statičkim proračunom utvrđeno da nosivost zida poslije tog bušenja odnosno izrade žlijeba nije manja od propisane nosivosti
- ✓ Poprečni i uzdužni zidovi moraju na spoju biti međusobno povezani zidarskim vezom, to jest za pregradne zidove treba ispustiti zupce u masivnom zidu na svaki drugi red za 1/2 opeke
- ✓ Zidove uz vertikalni serklaž također treba zupčasto izvesti
- ✓ Vanjske fuge ostaviti prazne od 1.5 do 2 cm za vezu žbuke prigodom žbukanja zidova, osim kod zidova od porastog betona (*Ytong*)
- ✓ Za vrijeme zidanja opeku namočiti vodom
- ✓ Pri zidanju cementnim mortom opeka mora ležati u vodi neposredno prije zidanja
- ✓ Reške dimnjaka treba zagladiti
- ✓ Prilikom zidanja treba pravovremeno ostaviti otvore prema zidarskim mjerama
 - žljebove za kanalizaciju (ako su ucrtani u nacrtima)
 - žljebove za vodovod (ako su ucrtani u nacrtima) i
 - žljebove za centralno grijanje (ako su ucrtani u nacrtima)

Formiranje i zatvaranje žljebova za instalacije u zidovima rabic - mrežom ili na drugi način se ne naplaćuje posebno (ukoliko troškovnikom nije posebno opisano).

Obračun nosivih zidova, stupova i dimnjaka je zapreminski – izračun u m³.

ŽBUKANJE

Žbukanje zidova u pogodno vrijeme i kad su zidovi i stropovi potpuno suhi. Po velikoj zimi i vrućini treba izbjegavati žbukanje, jer tada može doći do smrzavanja odnosno pucanja uslijed sušenja. Prije žbukanja treba plohe dobro očistiti i navlažiti. Spojnice moraju biti udubljene cca 1,5 cm od plohe zida. Površine žbuke moraju biti glatke i ravne bez pukotina i visova. Uglovi i završeci oštri, ravni, okomiti, vodoravni ili u pravcu označenim u nacrtima. Sudar žbuka sa svim elementima ugrađenim u zid mora biti potpuno zatvoren i fino obrađen. Ploha žbuke ne smije prekoračiti ravnine ugrađenih okvira, doprozornika i dovratnika. Svi uglovi i sudari moraju biti oštro i ravno odrezani i pod ravnim kutem izvedeni sa prethodnom postavom originalnih metalnih kutnih i zidnih plosnih i kutnih profila na svim rubovima zida, sredini zidova te doprozornicima i natprozornicima.

Također na svim spojevima zidnih i stropnih površina te armiranobetonskih površina sa površinama nekog drugog materijala (gips ploče, blokovi) postaviti PVC mrežicu radi sprečavanja nastajanja pukotina.

Žbuka se nanosi u dva sloja: prskanje cementnim mlijekom i sloj grube žbuke. Cementno mlijeko je cementni mort omjera 1:1, tečne konzistencije koji se prskanjem nanosi na prethodno navlaženu podlogu. Gruba žbuka se izvodi cementnim mortom s drobljenim pijeskom ("nulerica") u omjeru 1:3. Ukupna deblja žbuke je 1,5 cm.

Ukoliko se izvodi industrijsko pripremljena žbuka: gipsanovapnena ili cementnovapnena predvidjeti slijedeće slojeve :

- Kontaktni sloj prema uputstvu proizvođača na svim betonskim površinama
- Žbuka debljine 1,5 cm pripremljena prema uputstvu proizvođača, strojno nanošena safinalnom obradom grubom na mjestima gdje se lijepe keramičke pločice, a na mjestima gdje je predviđeno bojanje žbuka je u kvaliteti gleta, filcana tj. pripremljena za bojanje.

Žbuke treba biti ravna sa maksimalnim odstupanjem 2 mm mjereno letvom dužine 2 m u bilo kojem mjestu i smjeru. Obračun po m². Otvori veličine do 3 m² ne odbijaju se, a njihove špaletne se ne obračunavaju posebno. Otvori veličine od 3 do 5 m², odbijaju se površine preko 3 m², a špaletne se ne obračunavaju posebno. Kod otvora veličine preko 5 m² odbija se površina preko 3 m², a špaletne se obračunavaju posebno. Otvori u pregradnim zidovima odbijaju se u cijelosti.

AB ESTRIH, PLUTAJUĆI PODOVI

Izrada estriha, tj. zaglađene i lagano armirane betonske podloge debljine 5 –10 cm. Debljinu i nagibe u sanitarijama izvesti prema projektu. Zaglada treba biti kvalitetno izvedena, kao podloga za samonivelirajući, epoksidni pod. Betonska podloga izvodi se od sitnozrnog betona (najkrupnije zrno agregata može biti 16 mm) marke MB 30, armirana u sredini visine armaturnom mrežom Q=139, ili mrežom Ø 3mm na razmaku 5 cm u oba smjera. Alternativno se umjesto mreže mogu koristiti i ojačanja sa polipropilenskim vlakancima dužine 12-18 mm u težini 1 kg/m³ betona.

Strojno pripremljen beton razastire se do polovine projektirane visine sloja, potom se postavlja armatura i nastavlja sa razastiranjem betona do pune visine sloja. Beton se vibrira i zaglađuje strojno, "helikopterskom" gladilicom, ili ručno ("fratunom") ako je isto traženo opisom stavke. Površina mora biti ravna. Maksimalno mjestimično odstupanje od zadane ravnine je +(-) 2mm .

Ukoliko neravnine budu veće popravak izravnjanja ide na teret ove stavke. Na sudarima estriha sa zidovima, stupovima, dovratnicima i ostalim vertikalnim elementima konstrukcije, te oko elemenata instalacija koji prodiru kroz pod, potrebno je izvesti dilatacionu fugu. Fuga se izvodi umetkom od ekspaniranog polistirena ("stiropor"), širine 1cm i visine do kote gotova poda.

Površina estriha se dijeli u polja površine $a \times b = 25 \text{ m}^2$. Odnos stranica a:b mora biti manji ili jednak odnosu 1:2.5 , a dužina veće stranice ne smije biti veća od 6 m. Estrih se u normalnim uvjetima suši 3-4 tjedna, dok mu vlažnost ne padne ispod 3% a čvrstoća naraste preko 70% . Potom se mogu izvoditi daljnji radovi.

U cijenu uključiti sve potrebne radove i materijale (beton i armaturu).

IZRADA CEMENTNIH NAMAZA I GLAZURA

Cementni namazi i glazure izvode se kao među slojevi u podovima ili kao finalni slojevi poda. Podloga na koje se namazi i glazure nanose moraju biti čiste i suhe. Mort za izradu glazura i namaza je cementni mort omjera 1:3 marke M-10. Površina namaza i glazura mora pratiti projektiranu plohu sa maksimalnim mjestimičnim odstupanjem od ± 3 mm. Površinska obrada ovisi o namjeni namaza ili glazure. Obračun po m² ili m' glazure u ovisnosti o debljini glazure

RAZNI ZIDARSKI RADOVI

Sve ugradbe izvesti točno po propisima i na mjestu označenom po projektu, a u vezi opisa pojedine stavke. Kod ugradbe doprozornika uključena je ugradba prozorskih klupčica, kutija za eslinger rolete, kutija za opruge kod esliger, kutija za flos roletu i sl., dakle sve što ide uz doprozornik. Ovo se analogno odnosi i na druge ugradbe.

Kod stavaka, gdje je uz ugradbu označena i dobava, istu treba uključiti, a također i eventualnu izradu pojedinih elemenata, koji se izvode na gradilištu i ugrađuju montažno.

U cijenu treba uračunati svu zidarsku pripomoć obrtnicima, instalaterima, nošenje izuzetno teških predmeta, pripomoć kod raznih ugradbi, te materijal za ugradbu. Obračun za zidarske radove vrši se prema GN 301.

Jedinična cijena zidarskih radova mora sadržavati:

- sav rad, uključivo prijenos, alat i mašine,
- sav materijal, uključivo vezni,
- svu potrebnu skelu, bez obzira na visinu i vrstu sa prolazima,
- transportne troškove materijala,
- potrebna oplata za zidarske svodove,
- zaštita zidova od utjecaja vrućine, hladnoće, atmosferskih nepogoda,
- čišćenje prostorija i zidnih površina po završetku zidanja, žbuke sa odvozom otpada,
- poduzimanje mjera po HTZ i drugim postojećim propisima.

Jedinična cijena kod žbukanja odnosno obrade fasade treba sadržavati:

- sav potreban rad uključujući prenose, alat i mašine, sav potreban materijal,
- svu potrebnu skelu, bez obzira na vrstu i visinu,
- kvašenje i pačokiranje površine, gdje je to po gornjem opisu potrebno, izrada uzoraka od fasadne žbuke, čišćenje prostorija po završenom radu sa odnosom šute,
- poduzimanje mjera po HTZ i drugim postojećim propisima.

Jedinična cijena za razne graditeljske radove treba sačinjavati:

- sav rad i transport, sav materijal (uključujući sav pomoćni materijal za ugradbe kao mort, ljepenka, skobe itd.),
- sva potrebna bušenja i dubljenja,
- izrada i postava drvenih podmetača potrebnih za ugradbu,
- svu potrebnu skelu,
- sva potrebna bušenja i dubljenja kod raznih ugradbi,
- čišćenje objekta tokom gradnje i po završetku gradnje.

Ugradbu treba vršiti tako, da se ne čini šteta na ostalom dijelu objekta.

Ovi opći uvjeti se mijenjaju ili dopunjuju opisom pojedine stavke troškovnika.

6. ZIDARSKI RADOVI					
N	OPIS AKTIVNOSTI	Q	JED.MJERE	J.C. (kn)	UKUPNO (kn)
6.1.	Zidanje pregradnih zidova debljine 10 cm blokovima od poro betona veličine 60 x 22,5 x 10 cm s posebnim ljepilom.	102,28	m ²		0,00
6.2.	Zidanje zidova lomljenim kamenom s jednom vidnom stranom (jednim licem), krupnoće kamena do 20 cm u žbuci razmjere: Produžna žbuka 1: 2: 6 ili produžna žbuka 1: 3: 9. Iznimno se koristi i cementna žbuka 1: 3	1,60	m ³		0,00
6.3.	Izrada polumontažnih međukatnih konstrukcija od pripremljenih opečnih gredica s rešetkastim čeličnim nosačem (Fert sustav) s opečnim ispunama za osovinski razmak 50 cm, raspona više od 3,0 m, s monolitnom betonskom pločom debljine 6 cm C20/25. Obuhvaćeno je podupiranje na osloncima i na polovini raspona.	40,00	m ²		0,00
6.4.	Izrada polumontažnih međukatnih konstrukcija od pripremljenih betonskih gredica s rešetkastim čeličnim nosačem (Bijeli strop) s ispunama od poro betona za osovinski razmak 50 cm, raspona više od 3,0 m, s zalijevanjem sitonzrnim betonom. Obuhvaćeno je podupiranje na osloncima i na polovini raspona.	79,40	m ²		0,00
6.5.	Izrada košuljice od cementne žbuke, razmjere 1: 3, C10/15, na podu zaglađeno do punog sjaja, debljine 4 cm.	116,65	m ²		0,00

6.6.	Žbukanje unutarnjih nosivih zidova cementnom žbukom do crnog sjaja s prethodnim prskanjem rijetkom cementnom žbukom u dva sloja, grubim i završnim.	213,14	m ²		0,00
6.7.	Unutarnje žbukanje pregradnih zidova d=10 cm do crnog sjaja s prethodnim prskanjem rijetkom cementnom žbukom, u dva sloja, grubim i završnim.	204,56	m ²		0,00
6.8.	Žbukanje stropova preko opečnih ili betonskih blokova i gredica u dva sloja s nanošenjem rijetke cementne žbuke 1:3, i produžnom žbukom 1:3:9. Obračunom je obuhvaćena laka zidarska skela, namještanje i premještanje.	51,03	m ²		0,00
6.9.	Žbukanje stropova preko opečnih ili betonskih blokova i gredica u dva sloja s nanošenjem rijetke cementne žbuke 1:3, i produžnom žbukom 1:3:9. Obračunom je obuhvaćena laka zidarska skela, namještanje i premještanje.	84,60	m ²		0,00
6.10.	Fina obrada spojnica (fugiranje) kod zidova od lomljenog kamena, s cementnom žbukom 1:3	241,49	m ²		0,00

UKUPNO ZIDARSKI RADOVI:	0,00
--------------------------------	-------------

7. KAMENARSKI RADOVI					
N	OPIS AKTIVNOSTI	Q	JED.MJERE	J.C. (kn)	UKUPNO (kn)
7.1.	Nabavka kamena za dogradnju stubišta.	1,6	m ³		0,00
7.2.	Nabavka kamenih gazišta stuba dužine 30 cm	10	kom		0,00
7.3.	Nabavka kamenih elemenata oluka	5,7	m´		0,00

UKUPNO KAMENARSKI RADOVI:	0,00
----------------------------------	-------------

REKAPITULACIJA RADOVA

1.	PRIPREMNI RADOVI:	0,00 kn
2.	ZEMLJANI RADOVI:	0,00 kn
3.	TESARSKI RADOVI:	0,00 kn
4.	BETONSKI RADOVI:	0,00 kn
5.	ARMIRAČKI RADOVI:	0,00 kn
6.	ZIDARSKI RADOVI:	0,00 kn
7.	KAMENARSKI RADOVI:	0,00 kn
UKUPNA CIJENA BEZ PDV-a:		0 kn
PDV (25%)		0 kn
SVEUKUPNA CIJENA		0 kn

LITERATURA:

Gorazd Bučar: **NORMATIVI I CJENOVNICI U GRADITELJSTVU**