

# Projekt konstrukcije stambene zgrade u Podstrani

---

**Filipović, Antonio**

**Master's thesis / Diplomski rad**

**2016**

*Degree Grantor / Ustanova koja je dodijelila akademski / stručni stupanj:*

**University of Split, Faculty of Civil Engineering, Architecture and Geodesy / Sveučilište u Splitu, Fakultet građevinarstva, arhitekture i geodezije**

*Permanent link / Trajna poveznica:* <https://um.nsk.hr/um:nbn:hr:123:260998>

*Rights / Prava:* [In copyright](#)/[Zaštićeno autorskim pravom.](#)

*Download date / Datum preuzimanja:* **2025-02-03**



*Repository / Repozitorij:*

[FCEAG Repository - Repository of the Faculty of Civil Engineering, Architecture and Geodesy, University of Split](#)



UNIVERSITY OF SPLIT



DIGITALNI AKADEMSKI ARHIVI I REPOZITORIJI

**SVEUČILIŠTE U SPLITU**  
**FAKULTET GRAĐEVINARSTVA ARHITEKTURE I GEODEZIJE**

# **DIPLOMSKI RAD**

**Antonio Filipović**

**Split, 2016.**

**SVEUČILIŠTE U SPLITU  
FAKULTET GRAĐEVINARSTVA ARHITEKTURE I GEODEZIJE**

**Antonio Filipović**

**Projekt konstrukcije stambene zgrade u Podstrani**

**Diplomski rad**

**Split, 2016.**

**SVEUČILIŠTE U SPLITU  
FAKULTET GRAĐEVINARSTVA, ARHITEKTURE I GEODEZIJE**

Split, Matice hrvatske 15.

STUDIJ: SVEUČILIŠNI DIPLOMSKI  
KANDIDAT: Antonio Filipović  
BROJ INDEKSA: 545  
KATEDRA: Katedra za betonske konstrukcije i mostove  
PREDMET: Betonske konstrukcije

**ZADATAK ZA DIPLOMSKI RAD**

Tema: Projekt konstrukcije stambene zgrade u Podstrani

Opis zadatka: Armirano betonska zgrada ima 4 nadzemne etaže sa visinama 3,06 i jednu podzemnu etažu s visinom od 3,58 m. Nalazi se u zoni s osnovnom brzinom vjetra od 30 m/s i karakterističnim opterećenjem snijega od 0,40 kN/m<sup>2</sup>, te potresnoj zoni s mogućim ubrzanjem tla od 0,22g. Temeljena je na tlu proračunske nosivosti 0,5 MPa. Vertikalno promjenjivo (korisno) opterećenje iznosi 3,0 kN/m<sup>2</sup>. Međukatnu nosivu konstrukciju zgrade tvore armirano betonske ploče izravno oslonjene na stupove i zidove. Vertikalnu nosivu konstrukciju tvore obodni i unutarnji armiranobetonski zidovi i armiranobetonski stupovi. Stupovi i zidovi su temeljeni na temeljnoj ploči. Potrebno je izraditi projekt konstrukcije zgrade (tehnički opis, glavni građevinski nacrti s planovima pozicija, proračun) i planove armature temeljne ploče, srednje međukatne konstrukcije karakterističnog zida, karakterističkog stupa, te plan armature krovne ploče.

U Splitu, 4. ožujka 2016,

Voditelj diplomskog rada:  
Prof.dr.sc. Domagoj Matešan

Predsjednik Povjerenstva  
za završne i diplomske ispite:

Prof. dr. sc. Ivica Boko

# **Projekt konstrukcije stambene zgrade u Podstrani**

## ***Sažetak:***

Zadatak ovog diplomskog rada je bio izraditi projekt konstrukcije stambene zgrade u Podstrani. Nosivu konstrukciju čini sustav stupova, greda, zidova i ploča izvedenih monolitno od armiranog betona. Projekt sadrži tehnički opis konstrukcije, proračun nosivih konstrukcijskih elemenata i karakteristične građevinske nacрте i armaturne planove.

## ***Ključne riječi:***

Projekt konstrukcije, tehnički opis, numerički model, opterećenje, proračun, međukatna konstrukcija, ravninski okvir, zidovi, temeljna ploča, stubište, armatura

## **Construction project of 5-storey reinforced concrete residential building**

## ***Abstract:***

The task of this thesis was to make construction project of reinforced structure in Podstrana. Supporting structure makes the system of columns, beams, walls and slabs performed monolithic in reinforced concrete. The project contains a technical description of the construction, calculation of load-bearing structural elements and specific building plans and reinforcement plans.

## ***Keywords:***

Project of reinforced structure, technical description, numerical model, load calculation, floor slab, planar frame, walls, foundation slab, staircase, reinforcement

## **Sadržaj**

1	TEHNIČKI OPIS .....	11
1.1	Opis nosive konstrukcije .....	12
1.1.1	Temelji .....	12
1.1.2	Zidovi .....	12
1.1.3	Stupovi .....	12
1.1.4	Međukatne konstrukcije .....	12
1.2	Osnovna djelovanja i kombinacije .....	13
1.2.1	Osnovna djelovanja .....	13
1.2.2	Osnovne kombinacije djelovanja .....	14
1.3	Konstruktivni materijali.....	15
1.3.1	Beton .....	15
1.3.2	Betonski čelik.....	16
1.4	Pravilnici i norme .....	16
1.5	Plan kontrole i osiguranja kvalitete .....	17
1.5.1	Opće napomene .....	17
1.5.2	Betonski i armirano betonski radovi .....	17
1.5.3	Ostali radovi i materijali.....	19
1.5.4	Norme koje tretiraju radove u ovom programu kontrole .....	20
1.6	Posebni tehnički uvjeti .....	22
1.6.1	Oplate i skele.....	22
1.6.2	Transport i ugradnja betona.....	23
1.6.3	Betoniranje pri visokim vanjskim temperaturama .....	24
1.6.4	Betoniranje pri niskim temperaturama.....	24
1.7	Obaveze izvođača .....	25
1.8	Uvjeti održavanja i projektirani vijek trajanja.....	25
1.9	Geometrija .....	27

2	ANALIZA OPTEREĆENJA.....	30
2.1	Stalno i dodatno stalno opterećenje .....	30
2.1.1	Međukatna konstrukcija .....	30
2.1.2	Krovna konstrukcija .....	31
2.1.3	Stubište.....	32
2.1.4	Podest stubišta .....	33
2.2	Opterećenje snijegom “ $S_k$ “ .....	34
2.3	Opterećenje vjetrom .....	35
2.3.1	Analiza opterećenja vjetrom.....	36
2.4	Izvanredno djelovanje.....	42
2.4.1	Seizmičko opterećenje $S_x$ i $S_y$ .....	42
3	PRIKAZ NUMERIČKOG MODELA .....	44
3.1	3D render modela .....	44
3.2	Izometrijski prikaz opterećenja .....	45
4	MODALNA ANALIZA.....	48
4.1	Angažirana masa.....	48
4.2	Grafički prikaz.....	49
5	PRORAČUN AB PLOČA .....	51
5.1	Pozicija 100 – ploča prizemlja.....	51
5.1.1	Prikaz opterećenja (POZ100).....	51
5.1.2	Rezultati proračuna .....	52
5.1.3	Dimenzioniranje ploče pozicije 100.....	57
5.2	Pozicija 200 – ploča 1. kata.....	59
5.2.1	Prikaz opterećenja .....	59
5.2.2	Rezultati proračuna .....	60
5.2.3	Dimenzioniranje ploča pozicija 200.....	65
5.3	Pozicija 300 – ploča 2. kata.....	67
5.3.1	Prikaz opterećenja .....	67

5.3.2	Rezultati proračuna pozicija 300.....	68
5.3.3	Dimenzioniranje ploče pozicije 300.....	73
5.4	Pozicija 400 – ploča 3. kata.....	75
5.4.1	Prikaz opterećenja .....	75
5.4.2	Rezultati proračuna .....	76
5.4.3	Dimenzioniranje.....	81
5.5	Pozicija 500 – krovna ploča .....	83
5.5.1	Prikaz opterećenja .....	83
5.5.2	Rezultati proračuna .....	84
5.5.3	Dimenzioniranje ploče pozicije 500.....	90
5.6	Kontrola graničnog stanja uporabljivosti za ploču pozicije 300 .....	92
5.6.1	Proračun pukotina .....	92
5.6.2	Kontrola graničnog stanja deformacija (progiba) .....	97
6	PRORAČUN AB GREDA.....	100
6.1	Plan pozicija .....	100
6.2	Dimenzioniranje grede G1.....	103
6.2.2	Dimenzioniranje grede G1 .....	108
6.3	Dimenzioniranje grede G2.....	111
6.3.2	Dimenzioniranje grede G2 .....	115
6.4	Dimenzioniranje grede G3.....	118
6.4.2	Dimenzioniranje grede G3 .....	122
6.5	Dimenzioniranje grede G4.....	125
6.5.2	Dimenzioniranje grede G4 .....	129
6.6	Dimenzioniranje grede G5.....	132
6.6.2	Dimenzioniranje grede G5 .....	136
6.7	Dimenzioniranje grede G6.....	139
6.7.2	Dimenzioniranje konzole G6 .....	142
6.8	Kontrola graničnog stanja uporabljivosti grede G1.....	145



6.8.1	Proračun pukotina grede pozicija G1 .....	145
6.8.2	Kontrola graničnog stanja deformacija (progiba) grede G1 .....	148
7	PRORAČUN NOSIVIH ZIDOVA .....	151
7.1	Plan pozicija .....	151
7.2	Zid Z1 .....	152
7.2.1	Rezultati proračuna .....	152
7.2.2	Proračun zida Z1 unutar kritičnoga područja .....	157
7.3	Zid Z2 .....	161
7.3.1	Rezultati proračuna .....	161
7.3.2	Proračun zida unutar kritičnoga područja .....	166
7.4	Zid Z3 .....	170
7.4.1	Rezultati proračuna .....	170
7.4.2	Proračun zida unutar kritičnoga područja .....	175
7.5	Zid Z4 .....	179
7.5.1	Rezultati proračuna .....	179
7.5.2	Proračun zida unutar kritičnoga područja .....	184
8	PRORAČUN AB STUBIŠTA .....	188
8.1.1	Rezultati proračuna – moment savijanja .....	188
8.1.2	Dimenzioniranje .....	188
9	PRORAČUN AB STUPOVA .....	189
9.1	Plan pozicija .....	189
9.2	Dimenzioniranje pozicije 100 stup S1 .....	191
9.2.1	Rezultati proračuna stup S1 .....	191
9.2.2	Proračun armature stupa S1 .....	197
9.3	Dimenzioniranje pozicije 100 stup S2 .....	200
9.3.1	Rezultati proračuna stup S2 .....	200
9.3.2	Proračun armature stupa S2 .....	204
9.4	Dimenzioniranje pozicije 200 stup S3 .....	207

9.4.1	Rezultati proračuna .....	207
9.4.2	Proračun armature stupa S3.....	211
9.5	Dimenzioniranje pozicije 400 stup S4.....	214
9.5.1	Rezultati proračuna .....	214
9.5.2	Proračun armature stupa S4.....	218
10	DIMENZIONIRANJE TEMELJNE PLOČE.....	221
10.1	Proračun koeficijenta reakcije podloge.....	221
10.2	Rezultati proračuna .....	222
10.3	Prikaz naprezanja .....	228
10.4	Proračun temeljne ploče.....	229
10.4.1	Armatura gornje zone (polje) .....	230
10.4.2	Armatura donje zone (ležaj).....	231
11	GRAFIČKI PRILOZI.....	232
11.1	Tlocrt temelja.....	232
11.2	Tlocrt podruma.....	232
11.3	Tlocrt prizemlja.....	232
11.4	Tlocrt 1. kata .....	232
11.5	Tlocrt 2. kata .....	232
11.6	Tlocrt 3. kata .....	232
11.7	Tlocrt izlaza na krov .....	232
11.8	Tlocrt krova.....	232
11.9	Poprečni presjek 1-1 .....	232
11.10	Poprečni presjek 2-2 .....	232
11.11	Poprečni presjek 3-3 .....	232
11.12	Jugoistočno pročelje.....	232
11.13	Sjeverozapadno pročelje .....	232
11.14	Jugozapadno pročelje.....	232
11.15	Sjeveroistočno pročelje .....	232

12	ARMATURNI NACRTI.....	233
12.1	Armaturni nacrt međukatne ploče pozicija 300, donja zona.....	233
12.2	Armaturni nacrt međukatne ploče pozicija 300, gornja zona .....	233
12.3	Armaturni nacrt međukatne ploče pozicija 500, donja zona.....	233
12.4	Armaturni nacrt međukatne ploče pozicija 500, gornja zona .....	233
12.5	Armaturni nacrt stupova S1, S2 i grede G1 (okvir u podrumu).....	233
12.6	Armaturni nacrt zida Z4.....	233
12.7	Armaturni nacrt temeljne ploče, donja zona .....	233
12.8	Armaturni nacrt temeljne ploče, gornja zona.....	233
13	LITERATURA.....	234

## **1 TEHNIČKI OPIS**

Predmet zadatka ovog diplomskog rada je izrada projekta armirano betonske konstrukcije stambene zgrade. Građevina se sastoji od 4 nadzemne etaže s visinom od 3,06m i jednom podzemnom etažom sa visinom od 3,58m . Tlocrtna bruto površina etaže je 195 m<sup>2</sup>, tlocrtnih dimenzija gabarita 11,7x20 (m), dok je ukupna visina 14,15 m.

Vertikalnu nosivu konstrukciju čine armirano-betonski stupovi i armirano-betonski zidovi. Međukatnu nosivu konstrukciju čine armirano-betonske ploče. Vertikalna komunikacija je ostvarena dvokrakim stubištima i liftom. Izvodi se od betona klase C30/37 i armira armaturnim mrežama B500B.

Građevina se nalazi u IX. potresnoj zoni (moguće ubrzanje tla je 0.22g prema seizmičkoj karti Hrvatske, tj. u kojoj se za povratni period od 500 godina očekuje pojava potresa IX<sup>o</sup> MCS skale), II. području opterećenja vjetrom (osnovna brzina vjetra je 30 m/s) i području C opterećenja snijegom (opterećenje iznosi 0.50 kN/m<sup>2</sup>).

U konstrukciji horizontalne (seizmičke, sile od vjetra) sile preuzimaju zidovi. Za prilaz na etaže služe unutarnja ab stepeništa, debljine nosive ploče d=16.0 cm.

U proračunu su dane osnovne dimenzije i armatura za pojedine konstruktivne elemente. Elementi koji nisu računati armiraju se konstruktivno ( $\geq 0.1\%$  površine betonskog presjeka).

## **1.1 Opis nosive konstrukcije**

### **1.1.1 Temelji**

Računska granična nosivost tla iznosi  $\sigma_{R,d}=0,50$  MPa, što je nakon iskopa temelja potrebno utvrditi ispitivanjem. Zbog veće količine podzemnih voda koje protječu u blizini zgrade za vrijeme kišnih perioda, predviđena je temeljna ploča debljine 60 cm. Beton C30/37  $\varnothing_{agr} \leq 32$  mm armiran s B-500B. Zaštitni slojevi betona do armature iznose min. 5 cm.

### **1.1.2 Zidovi**

Svi zidovi su izvedeni od betona C30/37 i armirani s B-500B, sa potrebnim hidrotermičkim slojevima, debljine 20 cm. Zaštitni slojevi betona do armature iznose min. 3 cm.

### **1.1.3 Stupovi**

Stupovi su kvadratnog poprečnog presjeka. Stupovi se izvode iz betona klase C30/37 i armiraju armaturnim šipkama B500B.

### **1.1.4 Međukatne konstrukcije**

Međukatnu nosivu konstrukciju zgrade tvore križno armirane betonske ploče. Sve AB nosive ploče su debljine 16 cm. Izvode se iz betona klase C30/37 i armiraju armaturnim mrežama B500B.

## 1.2 Osnovna djelovanja i kombinacije

### 1.2.1 Osnovna djelovanja

Osnovna djelovanja, na čiji utjecaj se dokazuje mehanička otpornost i stabilnost predmetne građevine, podijeljena su prema slijedećem:

Oznaka osnovnog djelovanja	Opis djelovanja
<b>G</b>	<b>Stalno djelovanje.</b> Vlastita težina AB elemenata nosive konstrukcije.
<b>dG</b>	<b>Dodatno stalno djelovanje.</b> Težina obloga (podovi, žbuke), stalna oprema itd.
<b>Q</b>	<b>Promjenjivo djelovanje:</b> Stambeni prostori 3.00 kN/m <sup>2</sup> Stubište 4.00 kN/m <sup>2</sup> Garaža 3.00 kN/m <sup>2</sup>
<b>Sn</b>	<b>Snijeg:</b> područje opterećenja snijegom: C nadmorska visina: ≤ 100 m.n.m. karakteristična vrijednost snijega na tlu: $s_k=0.50$ kN/m <sup>2</sup> opterećenje snijegom na krovu: $s=\mu_1 C_e C_t s_k=0.8*1.0*1.0*0.50=$ $s=0.40$ kN/m <sup>2</sup>
<b>w</b>	<b>Vjetar:</b> područje II. $v_{ref,0} = 30$ m/s koeficijent položaja ( $h=34,5$ (m), III. kategorija zemljišta): $c_e(z) = 3.28$ poredbeni tlak: $q_{ref} = \rho_{zrak} * v_{ref}^2 / 2 = 1.25 * (33^2) / 2 / 1000 =$ $q_{ref} = 0.68$ kN/m <sup>2</sup> koeficijent vanjskog tlaka: $c_{pe} \cong 0.8$ koeficijent unutarnjeg tlaka: $c_{pi} \cong 0.3$ tlak vjetra na vanjske vertikalne površine: $w_e = q_{ref} * c_e(z) * c_{pe}$ tlak vjetra na unutarnje vertikalne površine: $w_i = q_{ref} * c_e(z) * c_{pi}$
<b>S</b>	<b>Potres:</b> seizmička zona: IX. računsko ubrzanje tla: $a_g=0,22$ m/s <sup>2</sup> razred tla: A faktor ponašanja: $q=3.00$ faktor važnosti građevine: $\gamma_1 = 1.0$

## 1.2.2 Osnovne kombinacije djelovanja

### Granično stanje uporabljivosti

Oznaka kombinacije	Parcijalni faktor za opterećenje	Koristi se za:	Parcijalni faktor za materijale
<b>GSU-1</b>	osnovna kombinacija: <b><math>1.0(g+\Delta g)+1.0q</math></b>	proračun progiba i pukotina a-b ploča	beton: $\gamma_c=1.5$ čelik: $\gamma_s=1.15$

### Granično stanje nosivosti

Oznaka kombinacije	Parcijalni faktor za opterećenje	Koristi se za:	Parcijalni faktor za materijale
<b>GSN-1</b>	osnovna kombinacija: <b><math>1.35(g+\Delta g)+ 1.5q</math></b>	proračun ploča, stupova i zidova na vertikalna djelovanja kontrola naprezanja u tlu	beton: $\gamma_c=1.5$ čelik: $\gamma_s=1.15$
<b>GSN-2</b>	potres: <b><math>1.0(g+\Delta g)+0.3q +1.0S</math></b>	proračun zidova i stupova na djelovanje potresa kontrola naprezanja u tlu	beton: $\gamma_c=1.3$ čelik: $\gamma_s=1.0$
<b>GSN-3</b>	osnovna kombinacija: <b><math>1.35(g+\Delta g)+</math> <b><math>1.5q+1.5*0.6w</math></b></b>	proračun stupova i zidova na horizontalna djelovanja kontrola naprezanja u tlu	beton: $\gamma_c=1.5$ čelik: $\gamma_s=1.15$

## 1.3 Konstruktivni materijali

### 1.3.1 Beton

Projekt betona za sve konstruktivne elemente, odnosno za sve betone, treba izraditi Izvoditelj i dostaviti ga na suglasnost Projektantu. Projekt betona treba izraditi stručna osoba, detaljno i sveobuhvatno.

U njemu treba precizno definirati za svaki element, odnosno za svaki različiti beton:

- fizikalno-mehanička svojstva (kakvoću)
- sastav (mješavinu)
- vodocementni faktor (konzistenciju)
- dodatke (superplastifikatori, ubrzivači, dodaci za prionjivost, dodaci za bubrenje i sl.)
- način proizvodnje, transporta i ugradnje
- način zbijanja (vibriranja)
- njegu
- obradu spojnica (nastavci betoniranja)
- posebne zahtjeve, specifičnosti i sl.

U nastavku će se dati okvirne smjernice i zahtjevi koje treba uvažiti projekt betona, odnosno koje treba poštivati Izvoditelj.

Ivice elemenata trebaju biti precizno izvedene, ravne i u funkciji njihovog estetskog izgleda. U svemu treba poštivati predviđenu geometriju elemenata, te njihov projektirani prostorni položaj. Osobito voditi računa o izgledu vanjskih ploha betona. Sve vidljive plohe betona trebaju biti ravne, glatke i ujednačene boje. Nije dopuštena pojava segregacije u betonu. U slučaju eventualne segregacije, nisu dopuštena "krpanja" cementnim mortom. Sanacije takvih ploha treba obaviti stručno, prema posebnim rješenjima. Voditi računa o adekvatnoj ugradnji i njezi betona.

Osobito treba voditi računa o adekvatnoj njezi betona prvih 2-3 dana da se ne pojave štetne pukotine od skupljanja. Nisu propisani posebni zahtjevi na otpornost betona na mraz i vodo/zrako-propusnost. Oni su posredno obuhvaćeni kroz zahtijevanu kakvoću (čvrstoću) betona. U načelu se koriste uobičajeni beton C 30/37. Za sve podbetone (podloge) koristi se beton C 12/15. Za betone C30/37 koristiti superplastifikatore.

(i) Zidovi, grede, ploče, stupovi

Za sve nove elemente predviđen je beton C 30/37,  $\phi$ agr  $\phi$  32 mm



### 1.3.2 Betonski čelik

Kao armatura koristi se betonski čelik B500B (prema TPBK) za sve elemente, u obliku šipki ili mreža. Zaštitni slojevi betona do armature iznose 3.0 – 7.0 cm.

Veličinu zaštitnog sloja osigurati dostatnim brojem kvalitetnih razmačnika (distancera). Kvalitetu zaštitnog sloja osigurati kvalitetnom oplatom i ugradnjom betona, te dodacima betonu i ostalim rješenjima prema projektu betona. Veličina i kvaliteta zaštitnog sloja betona presudni su za trajnost objekta. U potpunosti poštivati projektirani raspored i položaj armaturnih šipki, koje trebaju biti nepomične kod betoniranja. Sva uporabljena armatura treba imati odgovarajuće ateste o kakvoći.

### 1.4 Pravilnici i norme

Prilikom izrade predmetne projektne dokumentacije primijenjeni su sljedeći pravilnici i normativi:

- Zakon o prostornom uređenju i gradnji (N.N. 76/07)
- Tehnički propis za betonske konstrukcije (N.N. 101/05; 74/06; 85/06; 64/07)
- Pravilnik o tehničkim normativima za temeljenje građevinskih objekata (Sl. list 15/90)
- Zakon o zaštiti od požara (N.N. 58/93; 107/07)
- Zakon o zaštiti na radu (N.N. 59/96; 94/96; 114/03; 86/08)
- EN 1991 Eurokod 1 Osnove proračuna i djelovanja na konstrukcije
- EN 1992 Eurokod 2 Proračun betonskih konstrukcija
- EN 1998 Eurokod 8 Projektiranje konstrukcija na potresno opterećenje

Sva opterećenja uzeta prema:

- HRN ENV 1991-2-1 stalno i uporabno opterećenje
- HRN ENV 1991-2-4 opterećenje vjetrom
- HRN ENV 1998-1-1 potresno opterećenje

Svi ostali podaci i detalji relevantni za predmetni objekt dani su kroz projektna rješenja. Na osnovi ovog projekta potrebno je izraditi izvedbeni projekt sa svim relevantnim detaljima i dati ga na usvajanje projektantu ovog projekta. Također, za sve izmjene i dopune konzultirati projektanta.

## **1.5 Plan kontrole i osiguranja kvalitete**

### **1.5.1 Opće napomene**

Predmetni je projekt izrađen sukladno Zakonu o građenju (N.N. br. 173/03), kojim su propisana tehnička svojstva bitna za građevinu.

Sve radove trebaju obavljati za to stručno osposobljene osobe, uz stalni stručni nadzor. Prije prelaska na iduću fazu radova, nužno je odobrenje nadzornog inženjera. Za svako odstupanje od projekta, te u slučaju nepredviđenih okolnosti, potrebna je konzultacija Projektanta. Izvoditelj je dužan u potpunosti poštivati sve mjere osiguranja i kontrole kvalitete. Svi upotrijebljeni materijali i svi izvedeni radovi trebaju udovoljavati zahtjevima važećih normi, propisa i pravila struke. Za vrijeme izvođenja radova potrebna je stalna nazočnost nadzornog inženjera, kontinuirani geodetski nadzor, te povremeni projektantski nadzor.

### **1.5.2 Betonski i armirano betonski radovi**

#### **1.5.2.1 Beton**

Sve komponente betona (agregat, cement, voda, dodaci), te beton kao materijal, trebaju udovoljavati zahtjevima važećih normi, propisa i pravila struke. Izvoditelj je dužan izraditi projekt betona u skladu s projektom konstrukcije i dostaviti ga na suglasnost projektantu objekta.

Kontrola kvalitete betona sastoji se od kontrole proizvodnje i kontrole suglasnosti s uvjetima projekta konstrukcije i projekta betona.

Betonski radovi moraju se izvoditi prema projektu konstrukcije i projektu betona, a u svemu sukladno s: Tehnički propis za betonske konstrukcije, te svim pratećim normativima

Kod projektiranog betona u projektu mora biti specificiran razred tlačne čvrstoće (marka betona) i to kao karakteristična vrijednost 95%-tne vjerojatnosti s kriterijima sukladnosti prema normi HRN EN 206-1.

Sastavni materijali od kojih se beton proizvodi, ili koji mu se pri proizvodnji dodaju, moraju ispunjavati zahtjeve normi na koje upućuje norma HRN EN 206-1 i zahtjeve prema Tehničkom propisu za betonske konstrukcije.

Zahtjevi za isporuku betona i informacije proizvođača betona korisniku moraju sadržavati podatke prema normi HRN EN 206-1.

Uzimanje uzoraka, priprema ispitnih uzoraka i ispitivanje svojstava svježeg betona provodi se prema normama niza HRN EN 12350, a ispitivanje svojstava očvrsnulog betona prema normama niza HRN EN 12390.

Eventualna vremenski ubrzana proizvodnja betonskih elemenata, u cilju ubrzanja građenja, dopuštena je samo uz poseban projekt tehnologije izvođenja i dokaz zahtijevanih svojstava prethodnim ispitivanjima.

Za svako odstupanje od projekta, nadzorni inženjer je dužan izvijestiti Projektanta i Investitora. Nužna je njega ugrađenog betona da se ne pojave štetne pukotine, a u svemu prema projektu betona, važećim propisima i pravilima struke.

### **1.5.2.2 Betonski čelik**

Betonski čelik treba udovoljavati zahtjevima važećih propisa. Za čelik za armiranje primjenjuju se norme:

- nHRN EN 10080-1 Čelik za armiranje betona – Zavarljivi armaturni čelik – 1. dio: Opći zahtjevi (prEN 10080-1:1999)
- nHRN EN 10080-2 Čelik za armiranje betona – Zavarljivi armaturni čelik – 2. dio: Tehnički uvjeti isporuke čelika razreda A (prEN 10080-2:1999)
- nHRN EN 10080-3 Čelik za armiranje betona – Zavarljivi armaturni čelik – 3. dio: Tehnički uvjeti isporuke čelika razreda B (prEN 10080-3:1999)
- nHRN EN 10080-4 Čelik za armiranje betona – Zavarljivi armaturni čelik – 4. dio: Tehnički uvjeti isporuke čelika razreda C (prEN 10080-4:1999)
- nHRN EN 10080-5 Čelik za armiranje betona – Zavarljivi armaturni čelik – 5. dio: Tehnički uvjeti isporuke zavarenih armaturnih mreža (prEN 10080-5:1999)
- nHRN EN 10080-6 Čelik za armiranje betona – Zavarljivi armaturni čelik – 6. dio: Tehnički uvjeti isporuke zavarenih rešetki za gredice (prEN 10080-6:1999).

Potvrđivanje sukladnosti čelika za armiranje provodi se prema odredbama Dodatka ZA norme nHRN EN 10080-1 i odredbama posebnog propisa.

Uzimanje uzoraka, priprema ispitnih uzoraka i ispitivanje svojstava čelika za armiranje odnosno čelika za prednapinjanje, provodi se prema normama nizova nHRN EN 10080, odnosno nHRN EN 10138, i prema normama niza HRN EN ISO 15630 i prema normi HRN EN 10002-1.

Preklopi se izvode prema odredbama priznatim tehničkim pravilima iz Priloga H Tehničkog propisa za betonske konstrukcije, odnosno prema normi HRN ENV 1992-1-1:2004.

Sva armatura je iz čelika B 500B u obliku šipki ili mreža. Osobito poštivati projektom predviđene razmake i zaštitne slojeve armature. Ni jedno betoniranje elementa ne može započeti bez prethodnog detaljnog pregleda armature od strane nadzornog inženjera i njegove dozvole.

### **1.5.2.3 Prekidi betoniranja**

Prekid i nastavci betoniranja konstrukcija moraju biti obrađeni projektom betona.

### **1.5.3 Ostali radovi i materijali**

Svi materijali i proizvodi koji se ugrađuju u objekt trebaju biti kvalitetni i trajni, uz zadovoljenje svih važećih normi, propisa i pravila struke. Za sve se upotrijebljene materijale provode tekuća i kontrolna ispitivanja, odnosno prilažu atesti isporučitelja. Izvedba svih radova treba biti ispravna, kvalitetna i pod stalnim stručnim nadzorom. Za svako odstupanje primijenjenog gradiva ili gotovog proizvoda od projekta, potrebna je suglasnost Projektanta i Investitora.

Za vrijeme izvođenja radova potreban je stalni tehnički nadzor. Preporuča se stalni kvalificirani nadzor građevinske struke koji će moći realizirati sve postavke iz ovog proračuna.

## 1.5.4 Norme koje tretiraju radove u ovom programu kontrole

### 1.5.4.1 Norme za beton – osnovne norme

HRN EN 206-1:2002	Beton – 1. dio: Specifikacije, svojstva, proizvodnja i sukladnost (EN 206-1:2000)
HRN EN 206-1/A1:2004	Beton – 1. dio: Specifikacija, svojstva, proizvodnja i sukladnost (EN 206-1:2000/A1:2004)
nHRN EN 206-1/A2	Beton – 1. dio: Specifikacija, svojstva, proizvodnja i sukladnost (EN 206-1:2000/prA2:2004)

### 1.5.4.2 Norme za beton - ostale norme

HRN EN 12350-1	Ispitivanje svježeg betona – 1. dio: Uzorkovanje
HRN EN 12350-2	Ispitivanje svježeg betona – 2. dio: Ispitivanje slijeganjem
HRN EN 12350-3	Ispitivanje svježeg betona – 3. dio: VeBe ispitivanje
HRN EN 12350-4	Ispitivanje svježeg betona – 4. dio: Stupanj zbijenosti
HRN EN 12350-5	Ispitivanje svježeg betona – 5. dio: Ispitivanje rasprostiranjem
HRN EN 12350-6	Ispitivanje svježeg betona – 6. dio: Gustoća
HRN EN 12350-7	Ispitivanje svježeg betona – 7. dio: Sadržaj pora – Tlačne metode
HRN EN 12390-1	Ispitivanje očvrslulog betona – 1. dio: Oblik, dimenzije i drugi zahtjevi za uzorke i kalupe
HRN EN 12390-2	Ispitivanje očvrslulog betona – 2. dio: Izradba i njegovanje uzoraka za ispitivanje čvrstoće
HRN EN 12390-3	Ispitivanje očvrslulog betona – 3. dio: Tlačna čvrstoća uzoraka
HRN EN 12390-6	Ispitivanje očvrslulog betona – 6. dio: Vlačna čvrstoća cijepanjem uzoraka
HRN EN 12390-7	Ispitivanje očvrslulog betona – 7. dio: Gustoća očvrslulog betona
HRN EN 12390-8	Ispitivanje očvrslulog betona – 8. dio: Dubina prodiranja vode pod tlakom
prCEN/TS 12390-9	Ispitivanje očvrslulog betona – 9. dio: otpornost na smrzavanje ljuštenjem
ISO 2859-1	Plan uzorkovanja za atributni nadzor – 1. dio: Plan uzorkovanja indeksiran prihvatljivim nivoom kvalitete (AQL) za nadzor količine po količine
ISO 3951	Postupci uzorkovanja i karta nadzora s varijablama nesukladnosti
HRN U.M1.057	Granulometrijski sastav mješavina agregata za beton
HRN U.M1.016	Beton. Ispitivanje otpornosti na djelovanje mraza
HRN EN 480-11	Dodaci betonu, mortu i injekcijskim smjesama – Metode ispitivanja – 11. dio: Utvrđivanje karakteristika zračnih pora u očvrslulom betonu
HRN EN12504-1	Ispitivanje betona u konstrukcijama – 1. dio: Izvađeni uzorci – Uzimanje, pregled i ispitivanje tlačne čvrstoće
HRN EN 12504-2	Ispitivanje betona u konstrukcijama – 2. dio: Nerazorno ispitivanje – Određivanje veličine odskoka
HRN EN 12504-3	Ispitivanje betona u konstrukciji – 3. dio: Određivanje sile čupanja
HRN EN 12504-4	Ispitivanje betona u konstrukciji – 4. dio: Određivanje brzine ultrazvuka
prEN 13791:2003	Ocjena tlačne čvrstoće betona u konstrukcijama ili u konstrukcijskim elementima

### 1.5.4.3 Norme za čelik za armiranje – osnovne norme

nHRN EN 10080-1	Čelik za armiranje betona – Zavarljivi armaturni čelik – 1. dio: Opći zahtjevi (prEN 10080-1:1999)
nHRN EN 10080-2	Čelik za armiranje betona – Zavarljivi armaturni čelik – 2. dio: Tehnički uvjeti isporuke čelika razreda A (prEN 10080-2:1999)
nHRNEN 10080-3	Čelik za armiranje betona – Zavarljivi armaturni čelik – 3. dio: Tehnički uvjeti isporuke čelika razreda B (prEN 10080-3:1999)
nHRN EN 10080-4	Čelik za armiranje betona – Zavarljivi armaturni čelik – 4. dio: Tehnički uvjeti isporuke čelika razreda C (prEN 10080-4:1999)
nHRN EN 10080-5	Čelik za armiranje betona – Zavarljivi armaturni čelik – 5. dio: Tehnički uvjeti isporuke zavarenih armaturnih mreža (prEN 10080-5:1999)
nHRN EN 10080-6	Čelik za armiranje betona – Zavarljivi armaturni čelik – 6. dio: Tehnički uvjeti isporuke zavarenih rešetki za grede (prEN 10080-6:1999)

### 1.5.4.4 Norme za čelik za armiranje – Ostale norme

HRN EN 10020	Definicije i razredba vrsta čelika
HRN EN 10025	Toplovaljani proizvodi od nelegiranih konstrukcijskih čelika – Tehnički uvjeti isporuke
HRN EN 10027-1	Sustavi označivanja čelika – 1. dio: Nazivi čelika, glavni simboli
HRN EN 10027-2	Sustavi označivanja čelika – 2. dio: Brojčani sustav
EN 10079	Definicije čeličnih proizvoda
HRN EN 10204	Metalni proizvodi – Vrste dokumenata o ispitivanju (uključuje dopunu A1:1995)
prEN ISO 17660	Zavarivanje čelika za armiranje
HRN EN 287-1	Provjera osposobljenosti zavarivača – Zavarivanje taljenjem – 1. dio: Čelici
HRN EN 719	Koordinacija zavarivanja – Zadaci i odgovornosti
HRN EN 729-3	Zahtjevi za kakvoću zavarivanja – Zavarivanje taljenjem metalnih materijala – 3. dio: Standardni zahtjevi za kakvoću
HRN EN ISO 4063	Zavarivanje i srodni postupci – Nomenklatura postupaka i referentni brojevi
HRN EN ISO 377	Čelik i čelični proizvodi – Položaj i priprema uzoraka i ispitnih uzoraka za mehanička ispitivanja
HRN EN 10002-1	Metalni materijali – Vlačni pokus – 1. dio: Metoda ispitivanja (pri sobnoj temperaturi)
HRN EN ISO 15630-1	Čelik za armiranje i prednapinjanje betona – Ispitne metode – 1. dio: Armaturene šipke i žice
HRN EN ISO 15630-2	Čelik za armiranje i prednapinjanje betona – Ispitne metode – 2. dio: Zavarene mreže

### 1.5.4.5 Ostale norme

ENV 1992-1-1	Eurokod 2 – Projektiranje betonskih konstrukcija – 1. dio: Opća pravila i pravila za zgrade
ENV 1992-1-2	Eurokod 2 – Projektiranje betonskih konstrukcija – 1-2 dio: Opća pravila – Projektiranje konstrukcije na požar

Ovlaštene organizacije i institucije za atestiranje su na listi u Glasniku Zavoda kojeg izdaje Državni zavod za normizaciju i graditeljstvo.

Izvoditelj je dužan osiguravati dokaze o kvaliteti radova i ugrađenih proizvoda i opreme prema Zakonu i prema zahtjevima iz projekta (članak 20. Zakona o prostornom uređenju i gradnji NN. 76/07), te u tom smislu mora čuvati dokumentaciju o ispitivanju ugrađenog materijala, proizvoda i opreme prema programu ispitivanja iz glavnog projekta.

Nadzorni inženjer dužan je voditi računa da je kvaliteta radova, ugrađenih proizvoda i opreme u skladu sa zahtjevima projekta te da je kvaliteta dokazana propisanim ispitivanjima i dokumentima (članak 185. Zakona o prostornom uređenju i gradnji). Nadzorni inženjer dužan je da za tehnički pregled priredi završno izvješće o izvedbi građevine (članak 185. Zakona o prostornom uređenju i gradnji).

## **1.6 Posebni tehnički uvjeti**

### **1.6.1 Oplate i skele**

Skele i oplate moraju imati takvu sigurnost i krutost da bez slijeganja i štetnih deformacija mogu primiti opterećenja i utjecaje koji nastaju tijekom izvedbe radova. Skela i oplata moraju biti izvedeni tako da se osigurava puna sigurnost radnika i sredstava rada kao i sigurnost prolaznika, prometa, susjednih objekata i okoline uopće.

Materijali za izradu skela i oplata moraju biti propisane kvalitete. Nadzorni inženjer treba odobriti oplatu prije početka betoniranja. Kod izrade projekta oplate mora se uzeti u obzir kompaktiranje pomoću vibratora na oplati tamo gdje je to potrebno. Oplata mora sadržavati sve otvore i detalje prikazane u nacrtima, odnosno tražene od nadzornog inženjera.

Oplata odnosno skela treba osigurati da se beton ne onečisti. Obje moraju biti dovoljno čvrste i krute da odole pritiscima kod ugradnje i vibriranja i da spriječe ispupčenja. Nadzorni inženjer će, tamo gdje mu se čini potrebno, tražiti proračunski dokaz stabilnosti i progibanja. Nadvišenja oplata dokazuju se računski i geodetski se provjeravaju prije betoniranja. Oplata mora biti toliko vodotijesna da spriječi istjecanje cementnog mlijeka. Ukoliko se za učvršćenje oplata rabe metalne šipke od kojih dio ostaje ugrađen u betonu, kraj stalno ugrađenog dijela ne smije biti bliži površini od 5 cm. Šupljina koja ostaje nakon uklanjanja šipke mora se dobro ispuniti, naročito ako se radi o plohamo koje će biti izložene protjecanju vode. Ovakav način učvršćenja ne smije se upotrijebiti za vidljive plohe betona.

Žičane spojnice za pridržavanje oplata ne smiju prolaziti kroz vanjske plohe gdje bi bile vidljive.

Radne reške moraju biti, gdje god je moguće, horizontalne ili vertikalne i moraju biti na istoj visini zadržavajući kontinuitet. Pristup oplati i skeli radi čišćenja, kontrole i preuzimanja, mora biti osiguran. Oplata mora biti tako izrađena, naročito za nosače i konstrukcije izložene proticanju vode, da se skidanje može obaviti lako i bez oštećenja rubova i površine.

Površina oplata mora biti očišćena od inkrustacija i sveg materijala koji bi mogao štetno djelovati na izložene vanjske plohe. Kad se oplata premazuje uljem, mora se spriječiti prljanje betona i armature. Oplata, ukoliko je drvena, mora prije betoniranja biti natopljena vodom na svim površinama koje će doći u dodir s betonom i zaštićena od prljanja za beton premazom vapnom.

Skidanje oplata se mora izvršiti čim je to provedivo, naročito tamo gdje oplata ne dozvoljava polijevanje betona, ali nakon što je beton dovoljno očvrstnuo. Svi popravci betona trebaju se izvršiti na predviđen način i to što je prije moguće. Oplata se mora skidati prema određenom redoslijedu, pažljivo i stručno, da se izbjegnu oštećenja. Moraju se poduzeti mjere predostrožnosti za slučaj neplaniranog kolapsa. Nadzorni inženjer će odrediti kad se mora, odnosno može, skidati oplata. Sve skele (za oplatu, pomoćne i fasadne) moraju se izvesti od zdravoga drva ili čeličnih cijevi potrebnih dimenzija.

Sve skele moraju biti stabilne, ukružene dijagonalno u poprečnom i uzdužnom smislu, te solidno vezane sponama i kliještima. Mosnice i ograde trebaju biti također dovoljno ukružene. Skelama treba dati nadvišenje koje se određuje iskustveno u ovisnosti o građevini ili proračunski.

Nadzorni inženjer mora zabraniti izradu i primjenu oplata i skela koje prema njegovom mišljenju ne bi mogle osigurati traženu kvalitetu lica gotovog betona ili su neprihvatljive kvalitete ili sigurnosti. Prijem gotove skele ili oplata vrši se vizualno, geodetskom kontrolom i ostalom izmjerom. Pregled i prijem gotove skele, oplata i armature vrši nadzorni inženjer. Bez obzira na odobrenu primjenu skela, oplata i armature, izvođač snosi punu odgovornost za sigurnost i kvalitetu radova.

### **1.6.2 Transport i ugradnja betona**

S betoniranjem se može početi samo na osnovi pismene potvrde o preuzimanju podloge, skele, oplata i armature te po odobrenju programa betoniranja od nadzornog inženjera. Beton se mora ugrađivati prema unaprijed izrađenom programu i izabranom sistemu. Vrijeme transporta i



drugih manipulacija sa svježim betonom ne smije biti duže od onog koje je utvrđeno u toku prethodnih ispitivanja (promjena konzistencije s vremenom pri raznim temperaturama). Transportna sredstva ne smiju izazivati segregaciju smjese betona. U slučaju transporta betona auto-miješalicama, poslije pražnjenja auto-miješalice treba oprati bubanj, a prije punjenja treba provjeriti je li ispražnjena sva voda iz bubnja. Zabranjeno je korigiranje sadržaja vode u gotovom svježem betonu bez prisustva tehnologa za beton. Dozvoljena visina slobodnog pada betona je 1,0 m. Nije dozvoljeno transportiranje betona po kosinama. Sloj betona koji se ugrađuje mora vibriranjem biti dobro spojen s prethodnim donjim slojem betona. Ako dođe do prekida betoniranja, prije nastavka betoniranja površina donjeg sloja betona mora biti dobro očišćena ispuhivanjem i ispiranjem. Beton treba ubaciti što bliže njegovom konačnom položaju u konstrukciji da bi se izbjegla segregacija. Smije se vibrirati samo oplatom uklješten beton. Nije dozvoljeno transportiranje betona pomoću pervibratora. Ugrađeni beton ne smije imati temperaturu veću od 45 °C u periodu od 3 dana nakon ugradnje.

### **1.6.3 Betoniranje pri visokim vanjskim temperaturama**

Za vrijeme visokih dnevnih temperatura (oko 30 °C), kada postoje poteškoće s održavanjem dozvoljene temperature svježeg betona, početak radova na betoniranju treba pomaknuti prema hladnijem dijelu dana (noć, jutro). Vrijeme od spravljanja betona do ugradnje treba biti što kraće, kako bi se izbjegli problemi pri pražnjenju transportnih sredstava i ugradnji zbog smanjenja obradivosti. U uvjetima vrućeg vremena najpogodnije je njegovanje vodom. Njegovanje treba početi čim beton počne očvršćivati. Ako je intenzitet isparavanja blizu kritične granice, površina se može finim raspršivanjem vode održavati vlažnom, bez opasnosti od ispiranja. Ukoliko se u svježem betonu pojave pukotine, treba ih zatvoriti revibriranjem. Voda koja se upotrebljava za njegovanje ne smije biti mnogo hladnija od betona, kako razlike između temperature betona na površini i unutar jezgre ne bi prouzročile pojavu pukotina. Stoga je efikasan način njegovanja pokrivanje betona materijalima koji vodu upijaju i zadržavaju (juta, spužvasti materijal i sl.) te dodatno prekrivanje plastičnom folijom. Prekrivanje povoljno djeluje i na utjecaj razlika temperatura noć – dan.

### **1.6.4 Betoniranje pri niskim temperaturama**

Betoniranje pri temperaturama nižim od +5 °C moguće je uz pridržavanje mjera za zimsko betoniranje. Da bi se omogućio normalni tok procesa stvrdnjavanja i spriječilo smrzavanje,

odmah poslije ugradnje, beton se toplinski zaštićuje prekrivanjem otvorenih površina izolacijskim materijalima i izolacijom čeličnih oplata. Toplinska izolacija betona mora biti takva da osigura postizanje najmanje 50 % projektirane čvrstoće na pritisak prije nego što beton bude izložen djelovanju mraza. Pri temperaturama zraka nižim od +5 °C, temperatura svježeg betona mjeri se najmanje jedanput u toku 2h.

### **1.7 Obaveze izvođača**

Izvođač je dužan na svoj trošak otkloniti sve nedostatke koji se ukažu u dogovorenom roku.

Investitor može priznati samo količine materijala koje su ugrađene.

Sav neispravan ili nepropisan materijal ne smije se ugrađivati i mora se ukloniti s gradilišta. Po završetku svih radova izvođenja, treba izvršiti tehnički pregled i sastaviti zapisnik o nedostacima. Garantni rok za ispravnost ugrađenih materijala i izvršenih radova regulira se ugovorom o izvođenju radova. Za vrijeme garantnog roka izvođač je dužan da na poziv investitora otkloni sve nedostatke koje se u toku garantnog roka pojave.

Izvođač ne smije vršiti bušenja armirano betonskih konstrukcija bez prethodnog odobrenja i uputa nadzornog organa, što treba unijeti u građevinski dnevnik.

Izvođač je dužan nabaviti sve ateste za sav ugrađeni materijal.

Izvođač radova je obavezan da korisniku preda upute za rukovanje ugrađenom opremom.

### **1.8 Uvjeti održavanja i projektirani vijek trajanja**

Građevina ne zahtijeva poseban tretman održavanja. Tehnološkim mjerama, koje su navedene u ovom projektu pokušalo se dobiti što kvalitetniju i trajniju konstrukciju. U tom smislu neophodno je poštovati mjere za postizanje kvalitete materijala i konstrukcija, kao i posebne tehničke uvjete. U cilju održavanja konstrukcije te povećanja njenog vijeka trajanja, potrebno je povremeno vršiti vizualne kontrole (najmanje jednom godišnje).

Posebnu pažnju obratiti na:

- pukotine u ab konstrukciji;
- veće deformacije (progibe) ab elemenata;

-moguće otpadanje dijelova konstrukcije (raspucavanje i otpadanje komada betona);

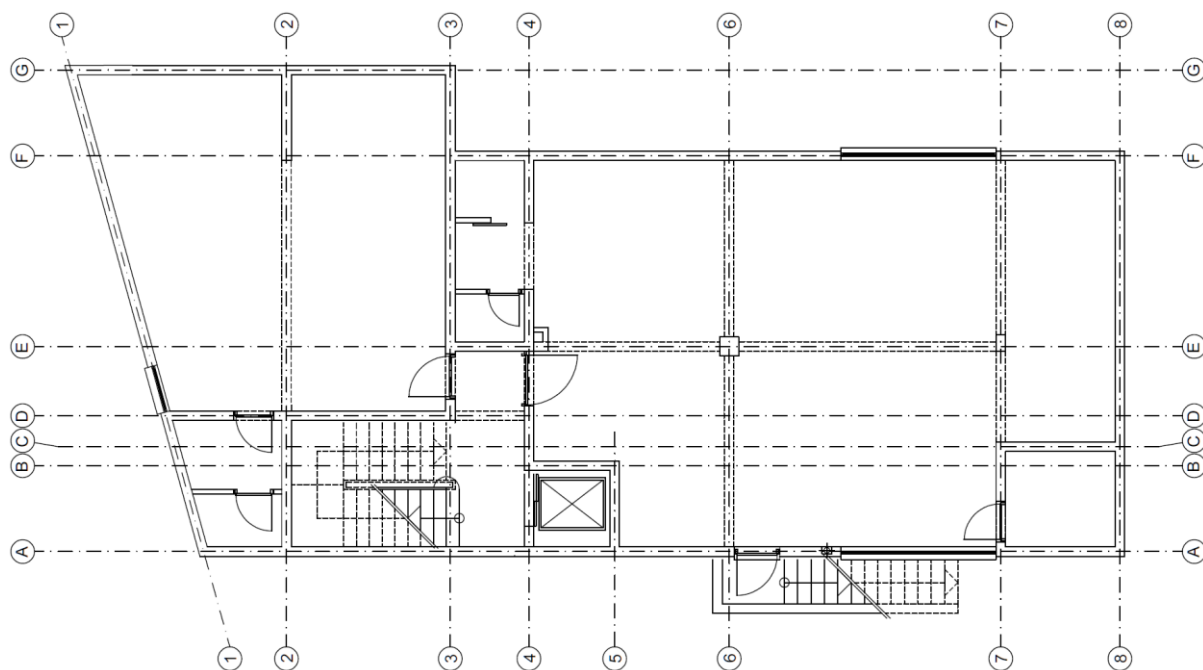
-koroziiju armature;

-raspucavanje, nadizanje i otpadanje boje s metalnih elemenata;

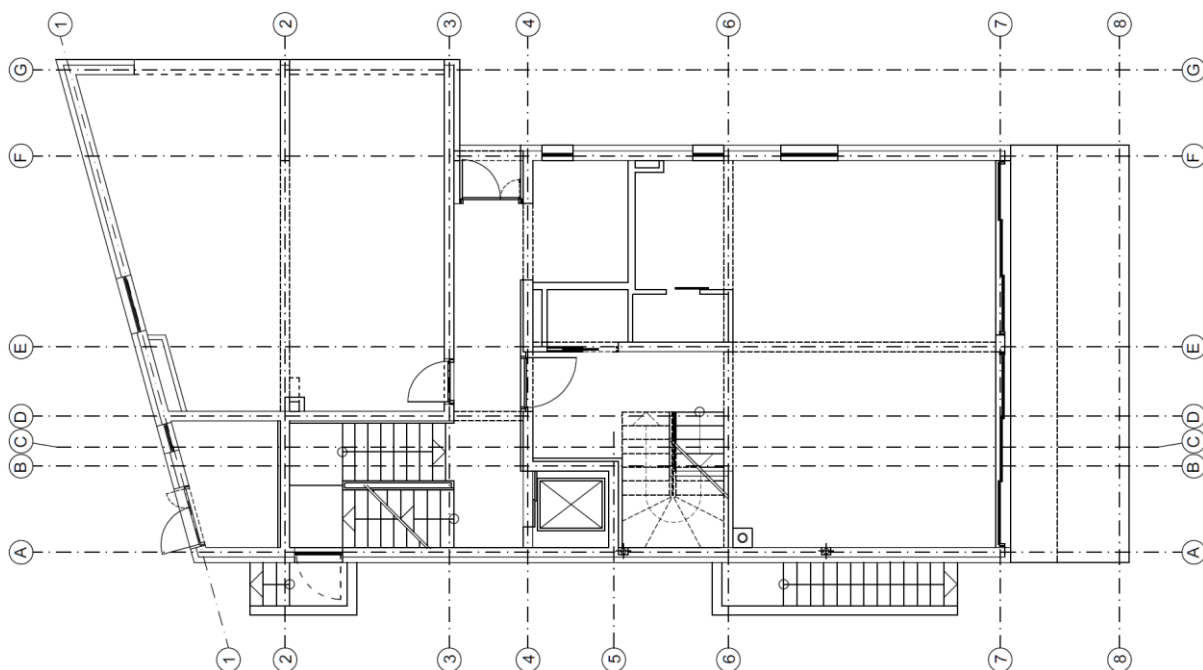
Očekivani vijek trajanja građevine je 50 godina.

Preduvjet za postizanje očekivanog vijeka trajanja je pravilno održavanje u skladu s prethodno navedenim zahtjevima te zakonima i pravilima struke.

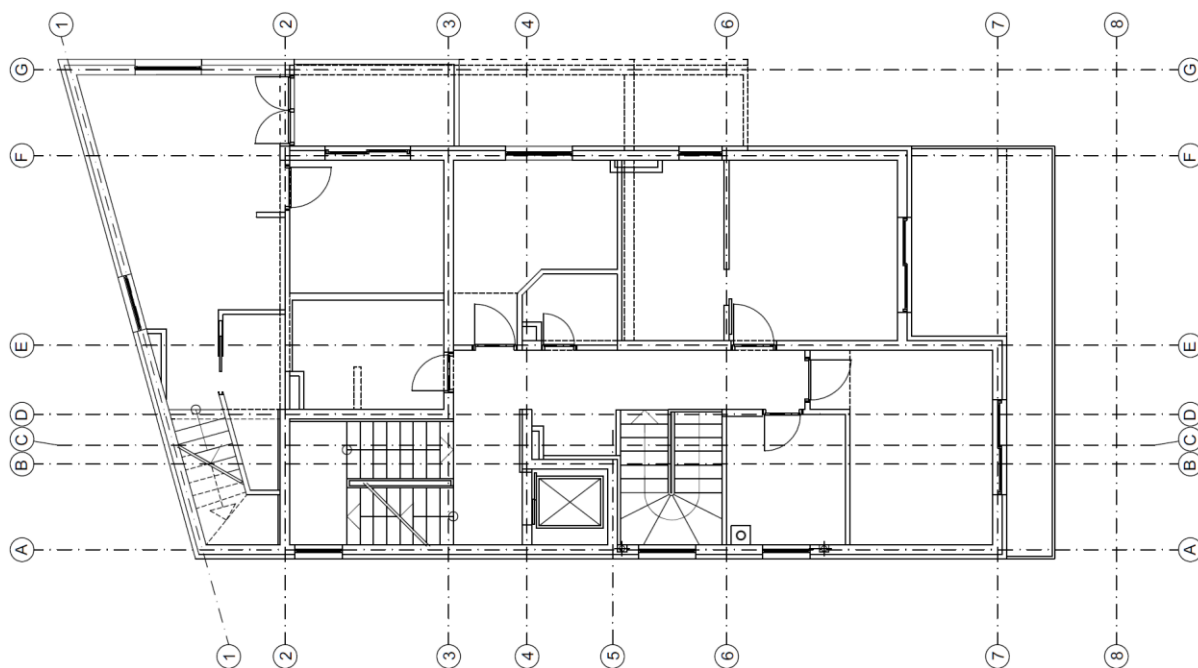
## 1.9 Geometrija



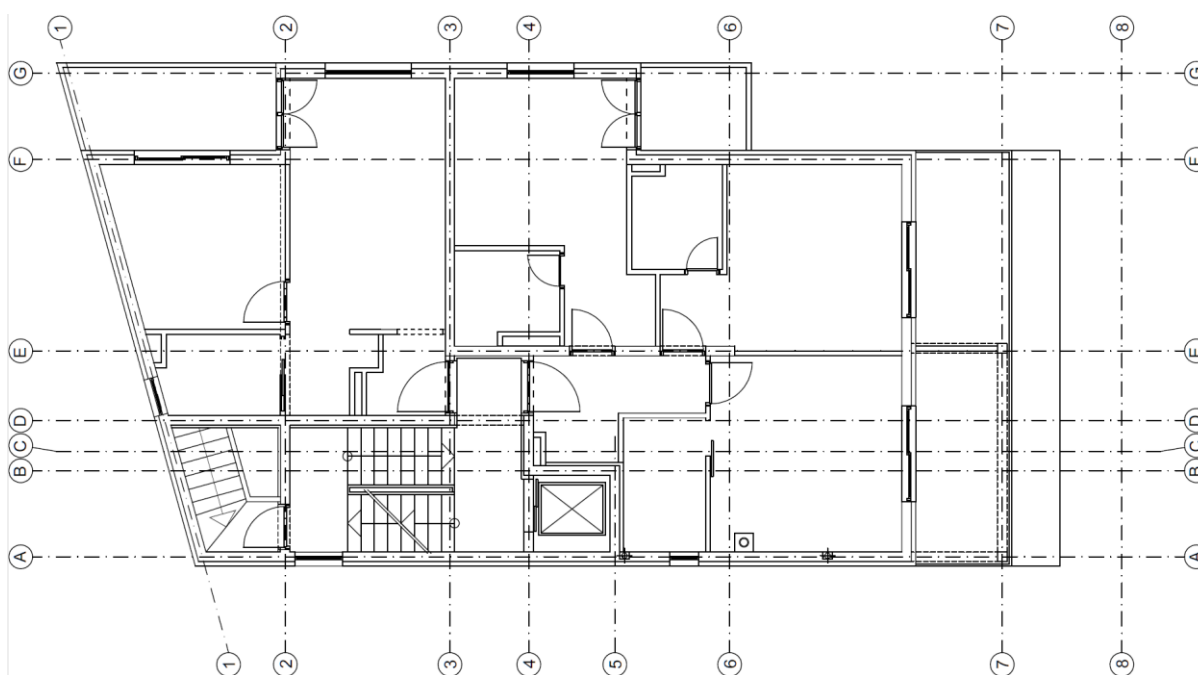
Slika 1: Prikaz tlocrta podruma



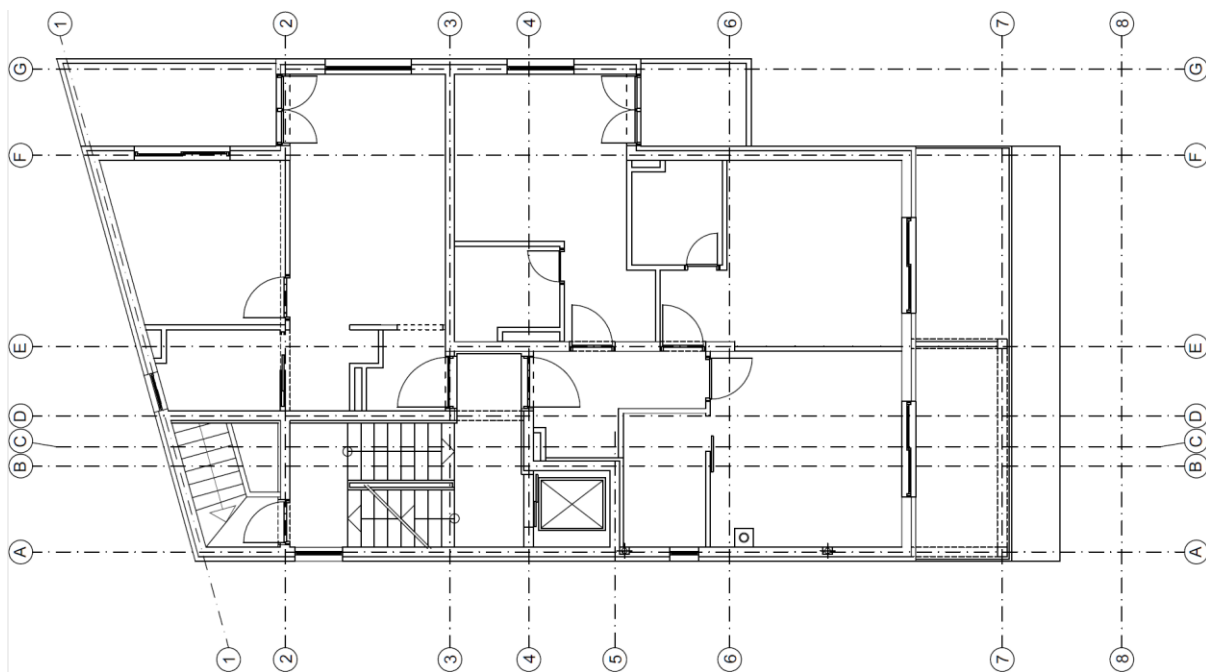
Slika 2: Prikaz tlocrta prizemlja



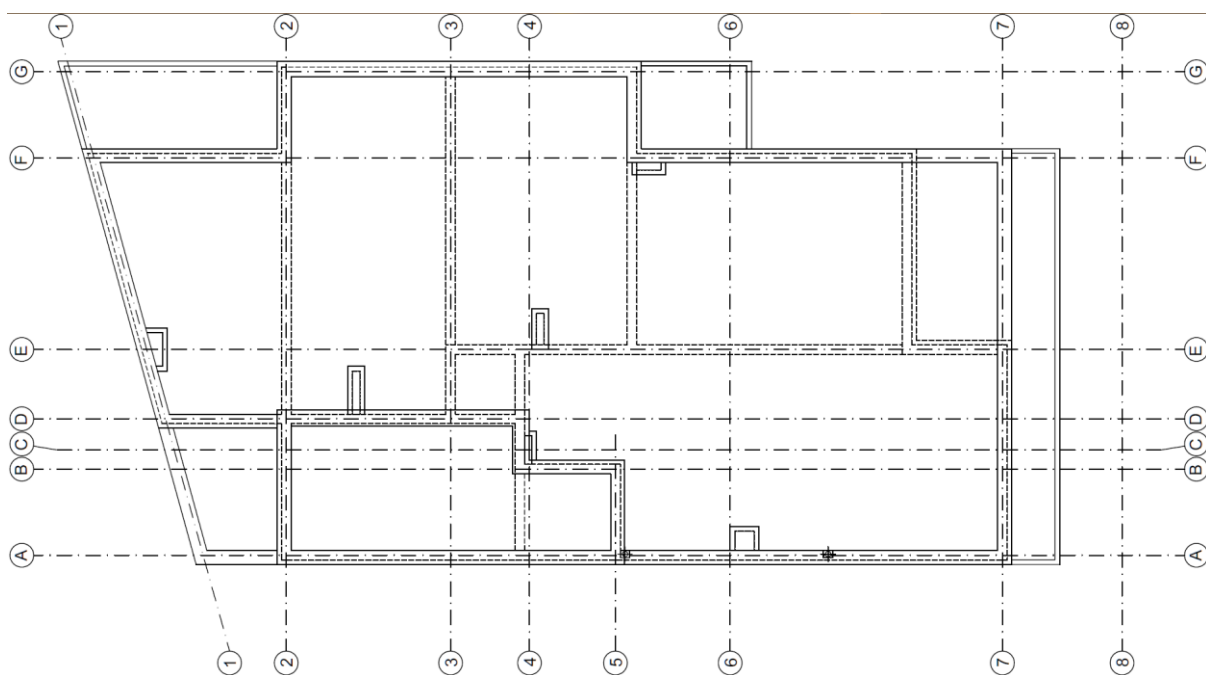
Slika 3: Prikaz tlocrta 1. kata



Slika 4: Prikaz tlocrta 2. kata



Slika 5: Prikaz tlocrta 3. kata



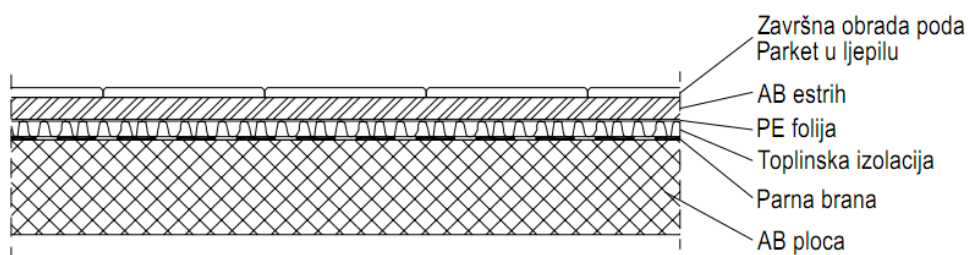
Slika 6: Prikaz tlocrta krova

## 2 ANALIZA OPTEREĆENJA

### 2.1 Stalno i dodatno stalno opterećenje

#### 2.1.1 Međukatna konstrukcija

- a) Stalno opterećenje (vlastita težina betonske konstrukcije) i dodatno stalno (slojevi poda):



Slika 7: Presjek pozicije (međukatna)

	d (m)	$\gamma$ (kN/m <sup>3</sup> )	$d \cdot \gamma$ (kN/m <sup>2</sup> )
Pregrade	/	/	1,00
Završna obrada - parket	0,02	12,00	0,24
AB estrih	0,05	25,00	1,25
Toplinska izolacija	0,04	5,00	0,20
Hidroizolacija	0,005	20,00	0,10
AB ploča	0,16	25,00	4,00
			6.80

Tablica 1. Opterećenje od slojeva međukatne konstrukcije

- b) Promjenjivo opterećenje:

Promjenjivo opterećenje etaže određeno je projektom i iznosi:

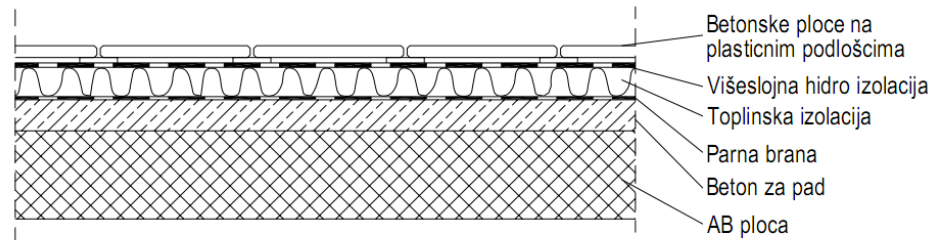
$q = 3.0 \text{ kN/m}^2$  za unutarnje prostore

$q = 4.0 \text{ kN/m}^2$  za balkone i terase

### 2.1.2 Krovna konstrukcija

Ravni neprohodni krov

- a) Stalno opterećenje (vlastita težina betonske konstrukcije) i dodatno stalno (slojevi poda):



Slika 8: Presjek pozicije (krovna)

	d (m)	$\gamma$ (kN/m <sup>3</sup> )	$d \cdot \gamma$ (kN/m <sup>2</sup> )
Betonske ploče na plastičnim podloščima	0,05	25,0	1,25
Hidroizolacija + parna brana	0,01	20,0	0,20
Toplinska izolacija	0,08	5,0	0,40
Beton za pad	0,08	24,0	1,92
AB ploča	0,16	25,0	4,00
			7,80

Tablica 2. Opterećenje od slojeva krovne konstrukcije

- b) Promjenjivo opterećenje:

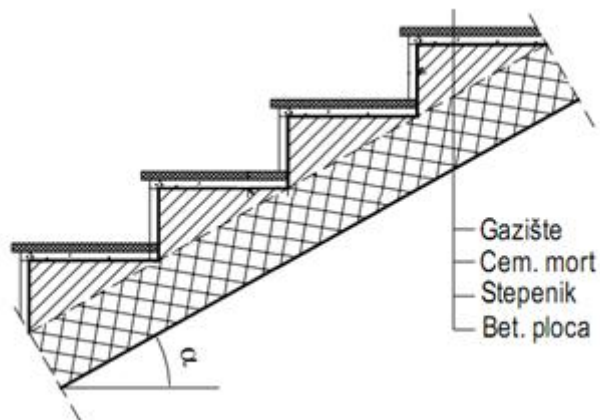
Promjenjivo opterećenje na prohodnoj krovnoj plohi iznosi  $1.0 \text{ kN/m}^2$ . Opterećenje snijegom za ravne krovove u područjima male izloženosti iznosi  $0.50 \text{ kN/m}^2$ , pa za promjenjivo opterećenje neprohodnog ravnog krova uzimamo zamjenjujuću vrijednost:

$$q = 1,0 \text{ kN/m}^2$$



### 2.1.3 Stubište

- a) Stalno (težina betonske ploče stubišnog kraka) i dodatno stalno opterećenje (betonske skale i slojevi obloge):



Slika 9: Presjek stubišta

	d (m)	$\gamma$ (kN/m <sup>3</sup> )	$d \cdot \gamma$ (kN/m <sup>2</sup> )
Završna obrada gazišta - kamene ploče	0,03	28,0	0,84
Cementni mort	0,04	21,0	0,84
Stuba	0,074	25,0	2,12
AB ploča	0,16	25,0	4,00
			7,80

Tablica 3. Opterećenje od slojeva poda stubišta

- b) Promjenjivo opterećenje:

Promjenjivo opterećenje stubišta određeno je projektom i iznosi:

$$q = 4.0 \text{ kN/m}^2$$

### 2.1.4 Podest stubišta

a) Stalno opterećenje (betonska ploča) i dodatno stalno opterećenje (slojevi poda):



Slika 10: Presjek podesta

	d (m)	$\gamma$ (kN/m <sup>3</sup> )	$d \cdot \gamma$ (kN/m <sup>2</sup> )
Završna obrada gazišta - kamene ploče	0,03	28,0	0,84
Cementni mort	0,04	21,0	0,84
AB ploča	0,16	25,0	4,00
			5,70

Tablica 4. Opterećenje od slojeva podesta

b) Promjenjivo opterećenje:

Promjenjivo opterećenje stubišta određeno je projektom i iznosi:

$$q = 4.0 \text{ kN/m}^2$$

## 2.2 Opterećenje snijegom “S<sub>k</sub>“

Opterećenje snijegom na krovu:  $s = \mu_1 \cdot C_e \cdot C_t \cdot s_k$

gdje je

$C_e$  - koeficijent izloženosti (uglavnom  $C_e = 1$ )

$C_t$  - temperaturni koeficijent zbog zagrijavanja zgrade (uglavnom  $C_t = 1$ )

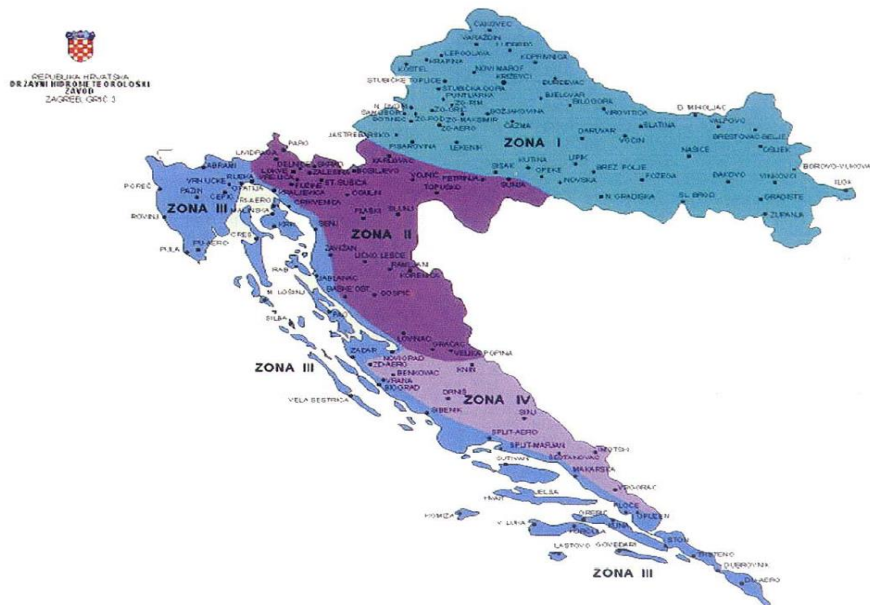
$\mu_1$  - koeficijent oblika opterećenja snijegom na krovu

Kut nagiba krova	$0^\circ \leq \alpha \leq 30^\circ$	$30^\circ < \alpha < 60^\circ$	$\alpha \geq 60^\circ$
koeficijent oblika $\mu_1$	0,8	$0,8 (60 - \alpha) / 30$	0,0

Krov nagiba  $0^\circ \leq \alpha \leq 30^\circ \Rightarrow \mu_1 = 0,8$

$s_k$  - karakteristično opterećenje snijegom na tlu ( $\text{kN/m}^2$ )

zona Split, područje C (zona III), nadmorska visina do 100 (m)  $\rightarrow s_k = 0,40 \text{ (kN/m}^2\text{)}$



Slika 11: Klimatske zone karakterističnog opterećenja snijegom  $s_k$

$$s = \mu_1 \cdot C_e \cdot C_t \cdot s_k = 0,8 \cdot 1,0 \cdot 1,0 \cdot 0,40 = 0,32 \text{ kN/m}^2$$

### 2.3 Opterećenje vjetrom

Opterećenje vjetrom je promjenljivo slobodno djelovanje. Pojednostavljeni postupak vjetrovog opterećenja može se koristiti za zgrade visine manje od 200 m i znači da se djelovanje vjetra uzima kao zamjenjujuće statičko opterećenje.

Ovdje će biti prikazan pojednostavljen proračun za stalne konstrukcije.

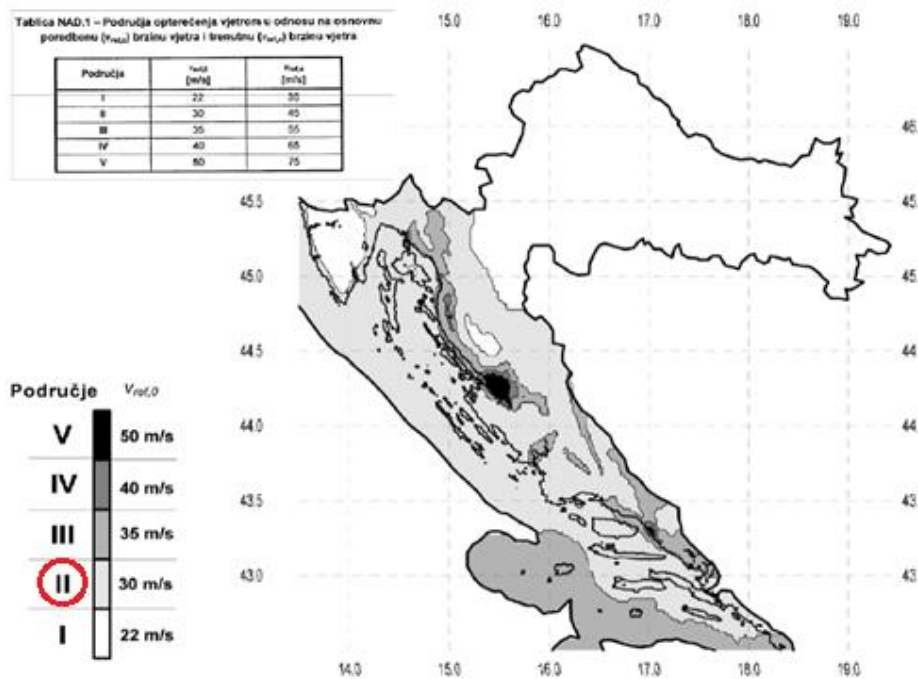
Predmetna građevina se nalazi u Splitu, regija P9-južnojadransko priobalje (južno od Zadra), III kategorija zemljišta, na poziciji gdje je uglavnom nezaštićena od djelovanja vjetra (viša od ostalih građevina oko nje). Prema hrvatskim normama (HRN ENV 1991-2-3: 2005), predmetna lokacija je smještena u II područje djelovanja vjetra, te je osnovno djelovanje vjetra  $w_0 = 30 \text{ m/s}$ .

Oznaka regije	Opis regije	Područje opterećenja vjetrom
P1	zapadna unutrašnjost (od Požeške kotline do zapadne granice Hrvatske)	I
P2	istočna unutrašnjost (od Požeške kotline do istočne granice Hrvatske)	I
P3	Gorski Kotar i unutrašnjost Istre	I, II
P4	Lika	I, II
P5	Velebit i planinsko zaleđe južnojadranskog priobalja	II, III, IV, V
P6	obala Istre	II
P7	sjevernojadransko priobalje (od Opatije do Zadra)	II, III, IV
P8	sjevernojadranski otoci (od Krka do Paga)	II, III
	mostovi Krk i Pag	IV
P9	južnojadransko priobalje (južno od Zadra)	II, III
	područje Makarske	V
P10	južnojadranski otoci (južno od Paga)	II, III

Slika 12: Opis regija

	Kategorija zemljišta	$k_T$	$z_0$ [m]	$z_{min}$ [m]
I.	Otvoreno more ili jezero, s najmanje 5 km otvorene površine u smjeru vjetra i ravnica bez prepreka	0,17	0,01	2
II.	Ograđeno poljoprivredno zemljište gospodarske zgrade, kuće i drveće	0,19	0,05	4
III.	Predgrađa gradova ili industrijska područja i šume	0,22	0,3	8
IV.	Gradska područja u kojima je najmanje 15% površine izgrađeno i čija prosječna visina prelazi 15 m	0,24	1	16

Slika 13: Kategorija zemljišta



Slika 14: Vjetrovna karta Hrvatske

### 2.3.1 Analiza opterećenja vjetrom

Poredbeni tlak srednje brzine vjetra:

$$q_{ref} = \left( \frac{\rho \cdot w_{ref}^2}{2} \right)$$

Gustoća zraka:

$$\rho = 1.25 \text{ kg/m}^3$$

Poredbena brzina vjetra:

$$w_{ref} = w_{ref,0} \cdot C_{DIR} \cdot C_{TEM} \cdot C_{ALT}$$

-  $C_{DIR}=1,0$  (koef. smjera vjetra);  $C_{TEM}=1,0$  (koef. ovisan o godišnjem dobu)

Osnovna vrijednost poredbene brzine vjetra:

(područje II.)

$$w_{ref} = 30,0 \text{ (m/s)}$$

Koeficijent nadmorske visine:

(nadmorska visina “ $a_s$ ” je 100 m)

$$C_{ALT} = 1 + 0,001 \cdot a_s = 1 + 0,001 \cdot 100 = 1,1$$

Poredbena brzina vjetra:

$$w_{ref} = 30,0 \cdot 1,0 \cdot 1,0 \cdot 1,1 = 33,0 \text{ (m/s)}$$

Poredbeni tlak srednje brzine vjetra:

$$q_{ref} = \left( \frac{1,25 \cdot 33,0^2}{2} \right) = 0,68 \text{ (kN/m}^2\text{)}$$

Opterećenje vjetrom (okomito na površinu) definira se prema izrazu:

- Pritisak na vanjske površine  $w_{ref} = q_{ref} \cdot c_e(Z_e) \cdot c_{pe}$
- Pritisak na unutarnje površine  $w_{ref} = q_{ref} \cdot c_i(Z_i) \cdot c_{pi}$

$q_{ref}$  → referentni pritisak pri srednjoj brzini vjetra  
 $c_e(Z_e)$  i  $c_i(Z_i)$  → koeficijenti izloženosti koji uzimaju u obzir neravnine terena  
 $Z_e$  i  $Z_i$  → referentne visine za lokalni ili unutarnji tlak  
 $c_{pe}$  i  $c_{pi}$  → vanjski i unutarnji koeficijenti pritiska

Koeficijent izloženosti “ $c_e(z_e)$ ”

( kategorija zemljišta III, regija P9 – južnojadransko priobalje )

Visina konstrukcije nad tlom:

$h = 14,50$  m

Širina konstrukcije na koju puše vjetar:

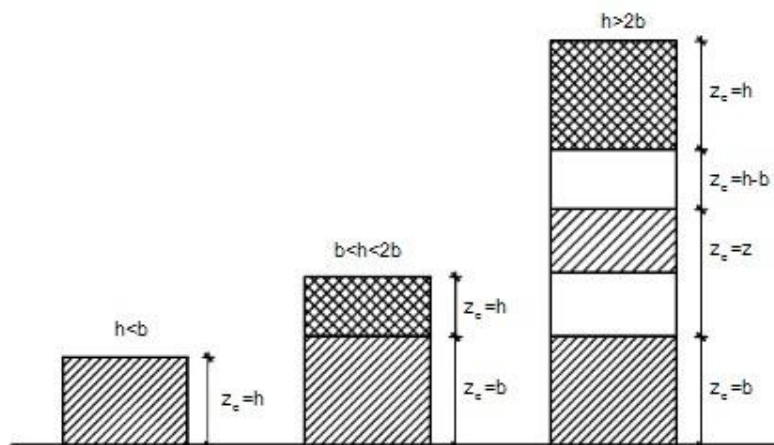
X - smjer

$b = 20,00$  m

Y - smjer

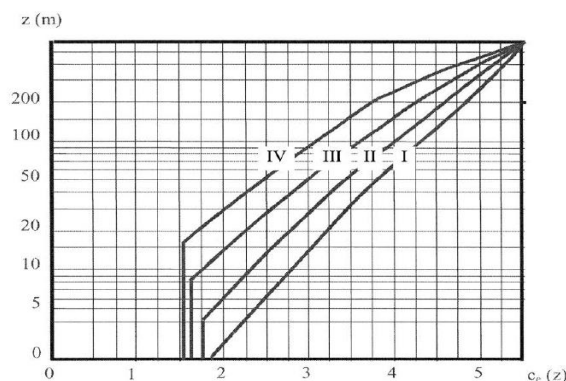
$b = 10,50$  m

Poredbena visina:



Slika 15: Poredbena visina  $z_e$  u ovisnosti o visini  $h$  i širini  $b$

Koeficijenti izloženosti:



Slika 16: Koeficijent izloženosti  $c_e(z)$  u ovisnosti o kategoriji terena I do IV i visini  $z$  iznad terena

$$\Rightarrow c_e(z)_g = 2,1$$

$$\Rightarrow c_e(z)_d = 1,8$$

$$\Rightarrow q_{ref} = \frac{1,25}{2} \cdot 33^2 = 680,625 [N/m^2] = 0,681 [kN/m^2]$$

### 2.3.1.1 Analiza opterećenja vjetrom u Y smjeru (manja fasada)

Visina konstrukcije nad tlom:

$$h = 14,50 \text{ m}$$

Širina konstrukcije na koju puše vjetar:

X - smjer

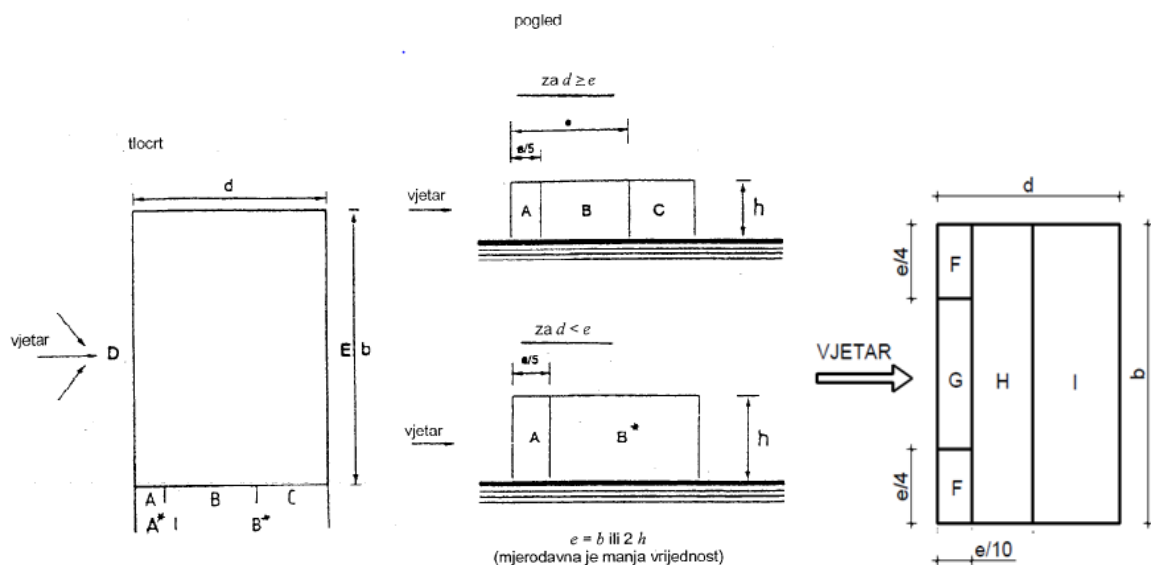
$$b = 10,50 \text{ m}$$

Poredbena visina:

$$b < h < 2b$$

#### proračun koeficijenata vanjskog pritiska $C_{pe}$

- ravni krov



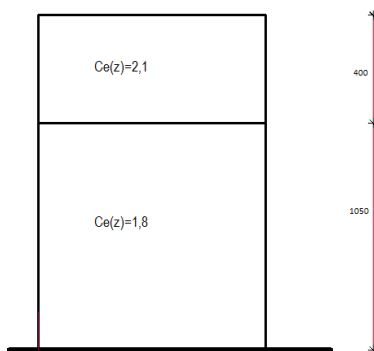
Slika 17: Zone djelovanja vjetra

Područje	F	G	H	I
$c_{pe}$	-1,8	-1,2	-0,7	-0,2

Tablica 5: koeficijenti vanjskog tlaka za pojedinu zonu ravnog krova

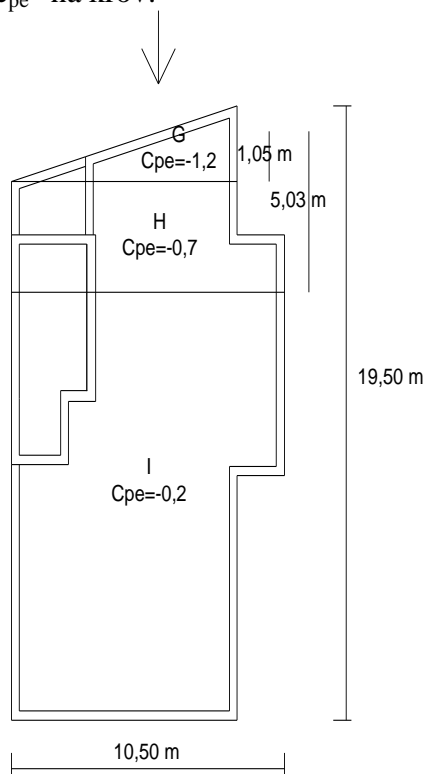
Područje	A	B	C	D	E
$c_{pe}$	-1	-0,8	-0,5	0,8	-0,3

Tablica 6: koeficijenti vanjskog tlaka za pojedinu zonu vertikalnih zidova



Slika 18: Koeficijent izloženosti  $c_e(z)$  u ovisnosti o kategoriji terena I do IV i visini  $z$  iznad terena

Koeficijenti vanjskog tlaka “ $c_{pe}$ ” na krov:



Slika 19: Zone djelovanja koeficijenata vanjskoga tlaka



Tlak vjetra na vanjske površine “ $w_e$ ”

$$w_e = q_{ref} \times c_e(z_e) \times c_{pe}$$

ZONA	D	E	F	G	H	I
$q_{ref}$	0,68	0,68	0,68	0,68	0,68	0,68
$c_{pe}$	0,8	-0,3	-1,8	-1,2	-0,7	-0,2
$c_e(z)$	2,1	2,1	2,1	2,1	2,1	2,1
$w_e$ (kN/m <sup>2</sup> )	1,14	-0,43	-2,57	-1,71	-1,0	-0,30

Tablica 7: Opterećenja vjetrom na konstrukciju za  $c_e(z_e) = 2,1$  i  $c_e(z_e) = 1,8$

ZONA	A	B	C	A*	B*	C*
$q_{ref}$	0,68	0,68	0,68	0,68	0,68	0,68
$c_{pe}$	-1,0	-0,8	-0,5	-1,0	-0,8	-0,5
$c_e(z)$	2,1	2,1	2,1	1,8	1,8	1,8
$w_e$ (kN/m <sup>2</sup> )	-1,43	-1,14	-0,72	-1,23	-0,98	-0,61

Tablica 8: Opterećenja vjetrom na konstrukciju za  $c_e(z_e) = 2,1$  i  $c_e(z_e) = 1,8$

### 2.3.1.2 Analiza opterećenja vjetrom u X smjeru (veća fasada)

Visina konstrukcije nad tlom:

$$h = 14,50 \text{ m}$$

Širina konstrukcije na koju puše vjetar:

Y - smjer

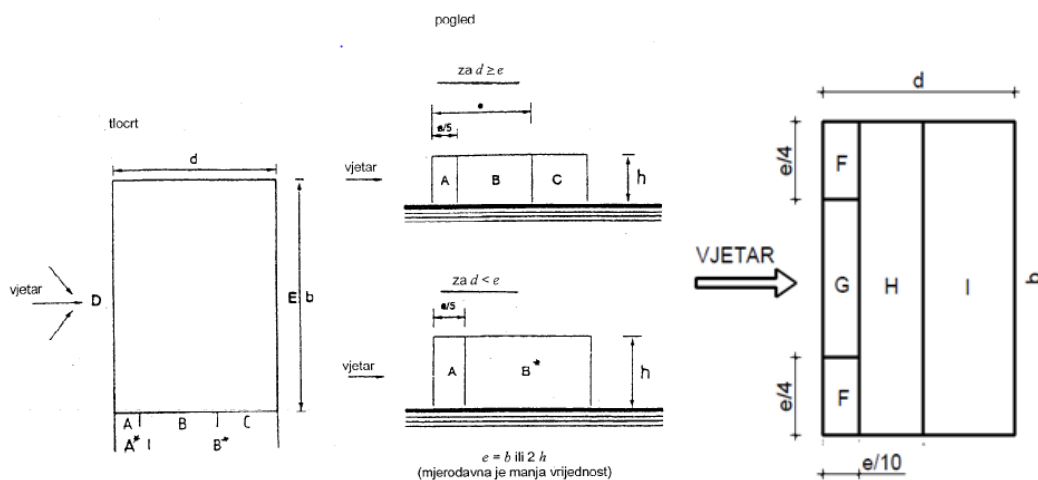
$$b = 14,8 \text{ m}$$

Poredbena visina:

$$b < h < 2b$$

proračun koeficijenta vanjskog pritiska  $C_{pe}$

- ravni krov



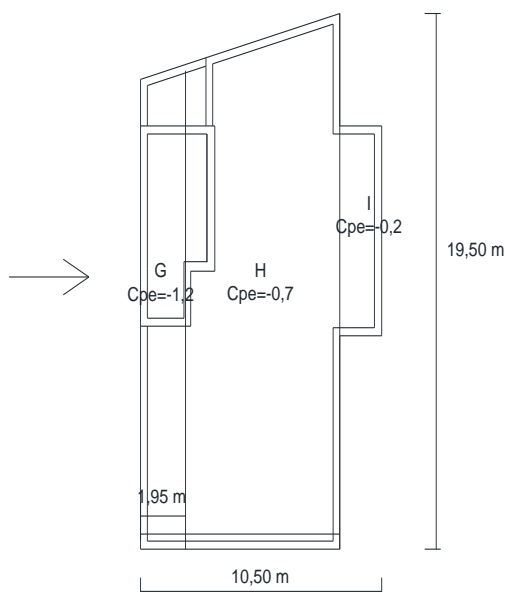
Slika 20: Zone djelovanja vjetra

Područje	F	G	H	I
$c_{pe}$	-1,8	-1,2	-0,7	-0,2

Tablica 9: koeficijenti vanjskog tlaka za pojedinu zonu

Područje	A	B	C	D	E
$c_{pe}$	-1,0	-0,8	-0,5	0,8	-0,3

Tablica 10: koeficijenti vanjskog tlaka za pojedinu zonu vertikalnih zidova

**Koeficijenti vanjskog tlaka “ $c_{pe}$ ” na krov:**

Slika 21: Zone djelovanja koeficijenata vanjskoga tlaka

**Tlak vjetra na vanjske površine “ $w_e$ ”**

$$w_e = q_{ref} \times c_e(z_e) \times c_{pe}$$

ZONA	D	E	F	G	H	I
$q_{ref}$	0,68	0,68	0,68	0,68	0,68	0,68
$c_{pe}$	0,8	-0,3	-1,8	-1,2	-0,7	-0,2
$c_e(z)$	2,1	2,1	2,1	2,1	2,1	2,1
$w_e$ (kN/m <sup>2</sup> )	1,14	-0,43	-2,57	-1,71	-1,0	-0,30

Tablica 11: Opterećenja vjetrom na konstrukciju za  $c_e(z_e) = 2,1$  i  $c_e(z_e) = 1,8$ 

ZONA	A	B	C	A*	B*	C*
$q_{ref}$	0,68	0,68	0,68	0,68	0,68	0,68
$c_{pe}$	-1,0	-0,8	-0,5	-1,0	-0,8	-0,5
$c_e(z)$	2,1	2,1	2,1	1,8	1,8	1,8
$w_e$ (kN/m <sup>2</sup> )	-1,43	-1,14	-0,72	-1,23	-0,98	-0,61

Tablica 12: Opterećenja vjetrom na konstrukciju za  $c_e(z_e) = 2,1$  i  $c_e(z_e) = 1,8$

## 2.4 Izvanredno djelovanje

### 2.4.1 Seizmičko opterećenje $S_x$ i $S_y$

Računsko ubrzanje tla očitano je sa Seizmičke karte Republike Hrvatske i iznosi:

$$a_g = 0,22 \text{ g.}$$

Klasificiranjem vrste temeljnog tla utvrđeno je da se građevina nalazi na tlu klasa A koja se odnosi na stijenu ili drugu geološku formaciju s najviše 5 m slabijeg tla pri površini i krute naslage pijeska, šljunka ili prekonsolidirane gline.

Za proračun seizmičkog opterećenja korištena je višemodalna spektralna analiza. Konstrukcija je praručanata u dva međusobno okomita horizontalna pravca. Odgovor konstrukcije dobiven je metodom spektra odgovora. Za dobivanje maksimalnog odgovora konstrukcije, tj. Kombinacije maksimalnih pojedinačni doprinosa svakog vlastitog oblika korištena je kombinacija SRSS.



Slika 22: Seizmička karta Republike Hrvatske

Seizmičko područje: IX zona

Računsko ubrzanje tla:  $a_g = 0,22g$   $g = 9,81 \text{ m/s}^2$

Srednja kategorija duktilnosti DC“M“ (konstrukcije posebno otporne na potres, ne dolazi do krhkog loma pod cikličkim djelovanjem sila potresa u području plastičnih zglobova).

Kategorija tla: A

Faktor značaja:  $\gamma = 1.0$  (obične zgrade, stambene)

Faktor ponašanja za horizontalno seizmičko djelovanje:

$$q = q_0 \cdot k_d \cdot k_r \cdot k_w \geq 1,5$$

Gdje je:

$q_0 = 4,0$  - osnovna vrijednost faktora ponašanja (konstrukcije s zidovima)

$k_d = 0,75$  - koeficijent ovisan o klasi duktilnosti (srednja klasa duktilnosti –M)

$k_r = 1,0$  - koeficijent pravilnosti konstrukcije (pravilna konstrukcija)

$k_w = 1,0$  - koeficijent prevladavajućeg sloma (za okvirni sustav)

$$q = q_0 \cdot k_d \cdot k_r \cdot k_w = 4,0 \cdot 0,75 \cdot 1,0 \cdot 1,0 = 3,0$$

Ulazni projektni spektar odgovora:

Spektar tipa 1 (područje visoke seizmičnosti)

Klasa tla A

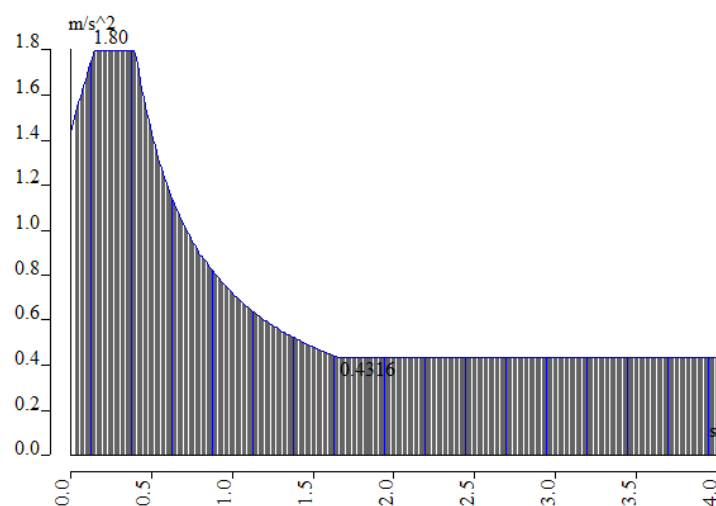
Parametar tla:  $S = 1,0$

Maksimalna normirana vrijednost spektra odziva:  $\beta_0 = 2,5$

Granični periodi osciliranja:  $T_B = 0,15s$ ;  $T_C = 0,4s$ ;  $T_D = 2,0s$

Ground type	$S$	$T_B$ (s)	$T_C$ (s)	$T_D$ (s)
<b>A</b>	1,0	0,15	0,4	2,0
B	1,2	0,15	0,5	2,0
C	1,15	0,20	0,6	2,0
D	1,35	0,20	0,8	2,0
E	1,4	0,15	0,5	2,0

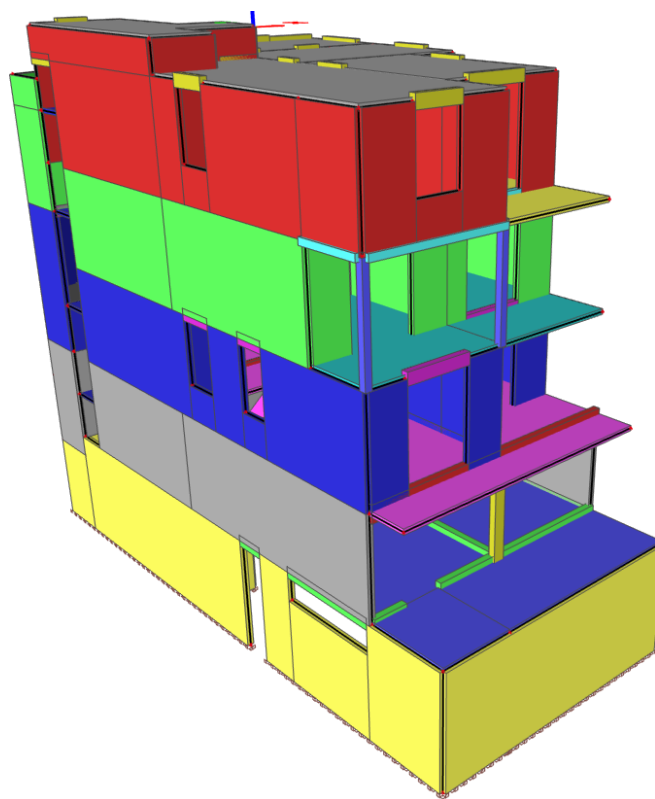
Tablica 13. Kategorije tla s pripadajućim periodima



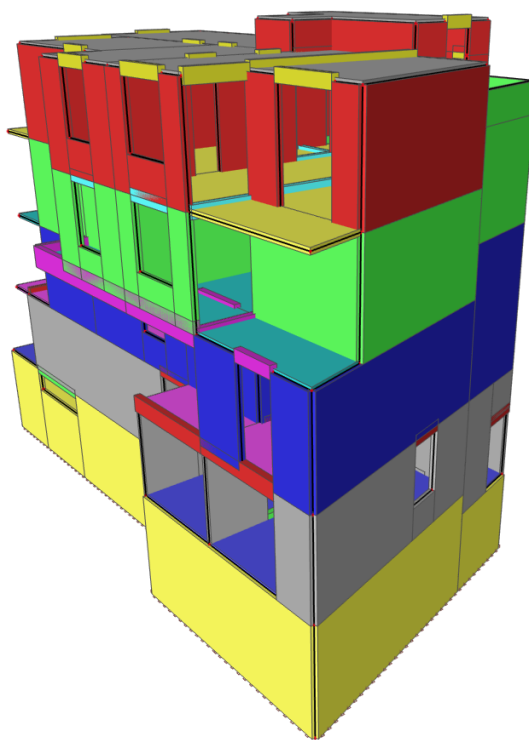
Slika 23: Ulazni projektni spektar odgovora

### **3 PRIKAZ NUMERIČKOG MODELA**

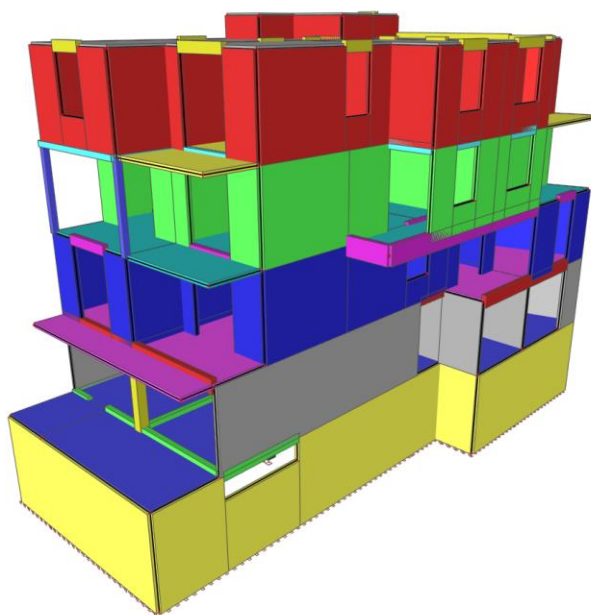
#### **3.1 3D render modela**



*Slika 24: Izometrijski prikaz numeričkog modela – pogled na južno i zapadno pročelje*

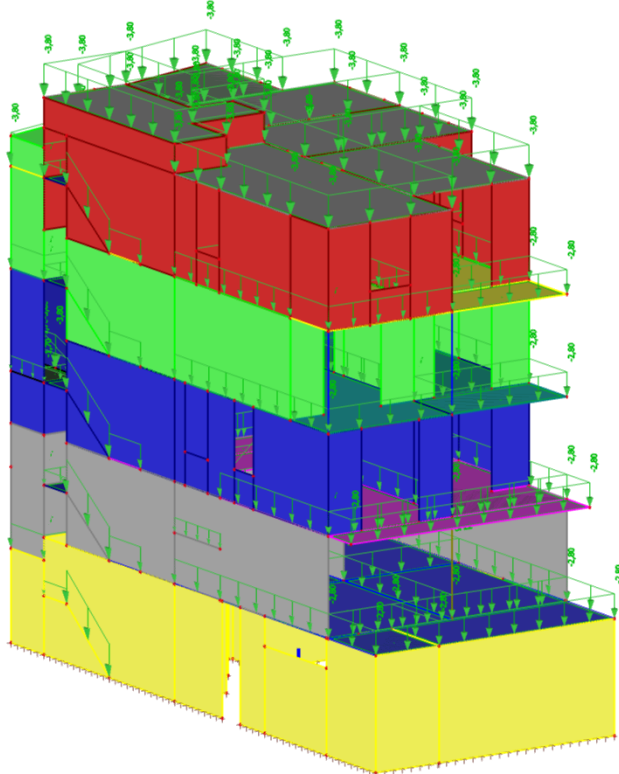


*Slika 25: Izometrijski prikaz numeričkog modela – pogled na sjeverno i istočno pročelje*

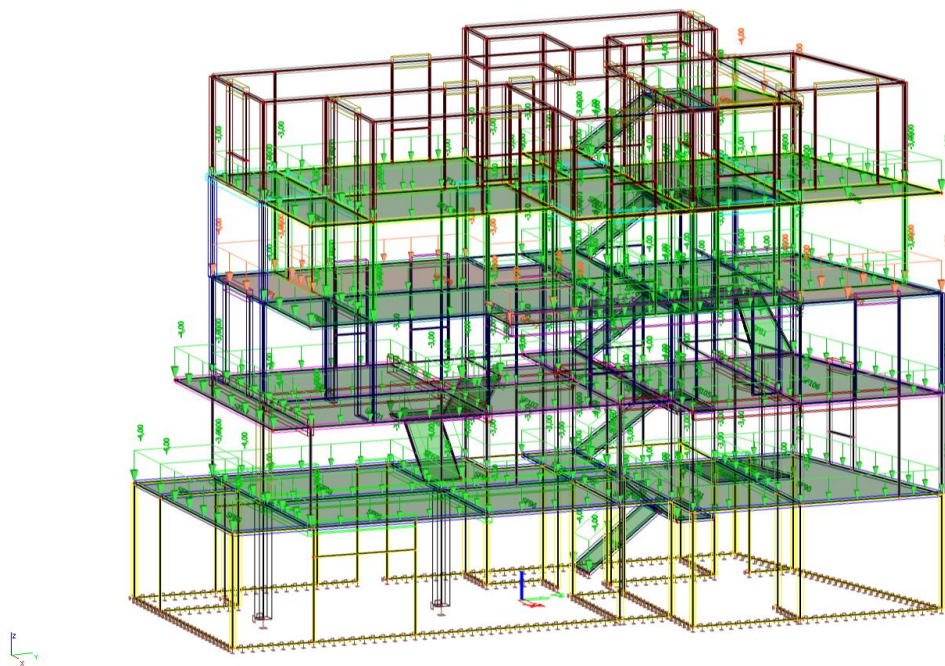


Slika 26: Izometrijski prikaz numeričkog modela – pogled na južno i istočno pročelje

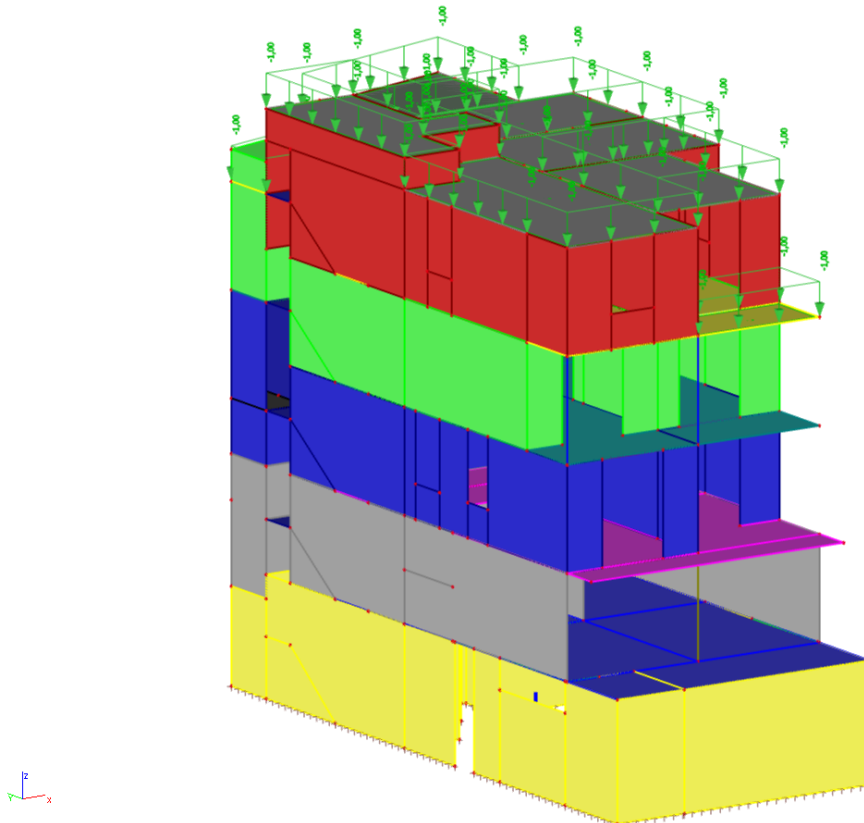
### 3.2 Izometrijski prikaz opterećenja



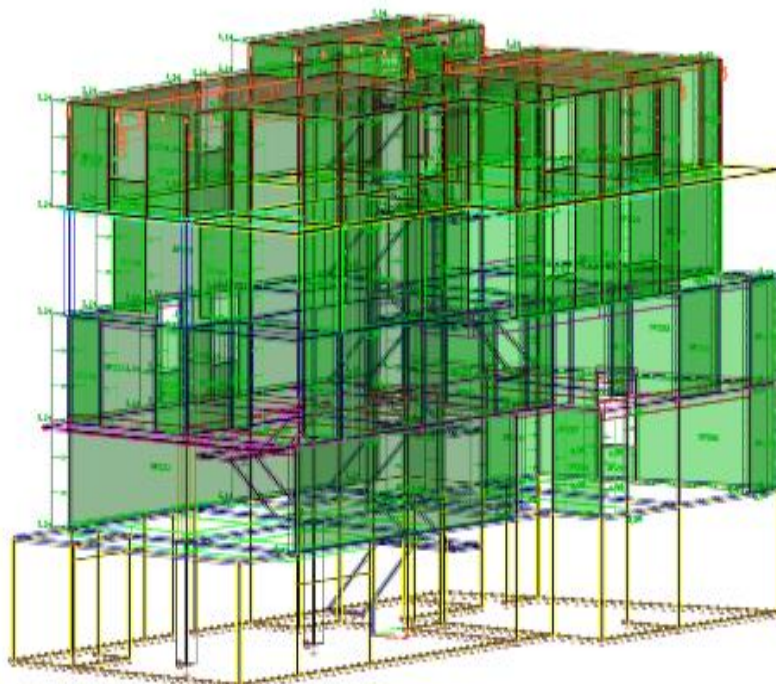
Slika 27: Dodatno stalno opterećenje (dG)



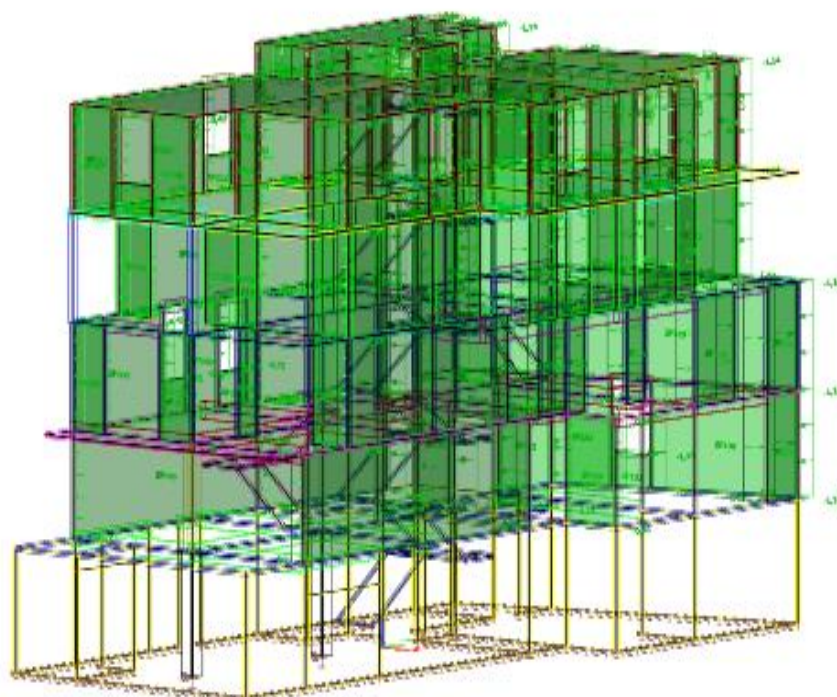
Slika 28: Promjenjivo opterećenje ( $q$ )



Slika 29: Snijeg ( $S$ )



*Slika 30: Vjetar u x smjeru (Wx)*



*Slika 31: Vjetar u y smjeru (Wy)*



## 4 MODALNA ANALIZA

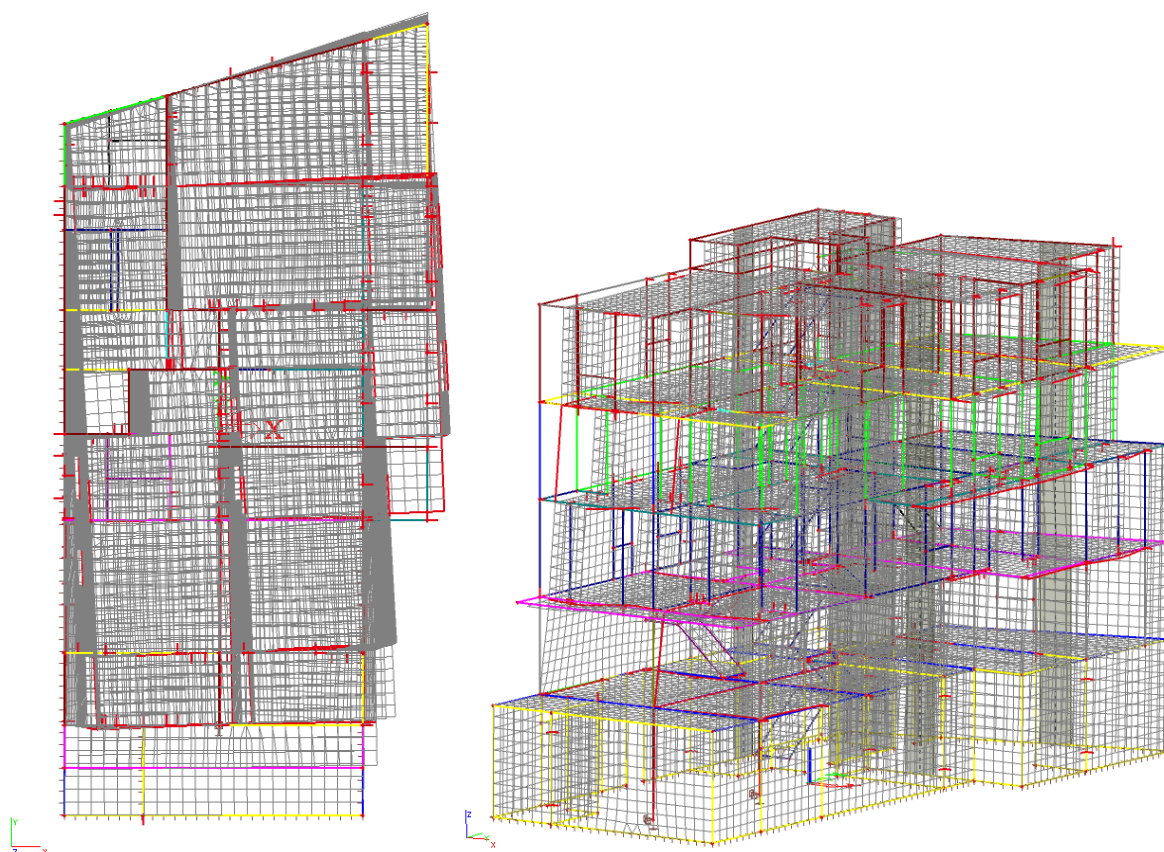
### 4.1 Angažirana masa

Faktori participacije sudjelujuće mase

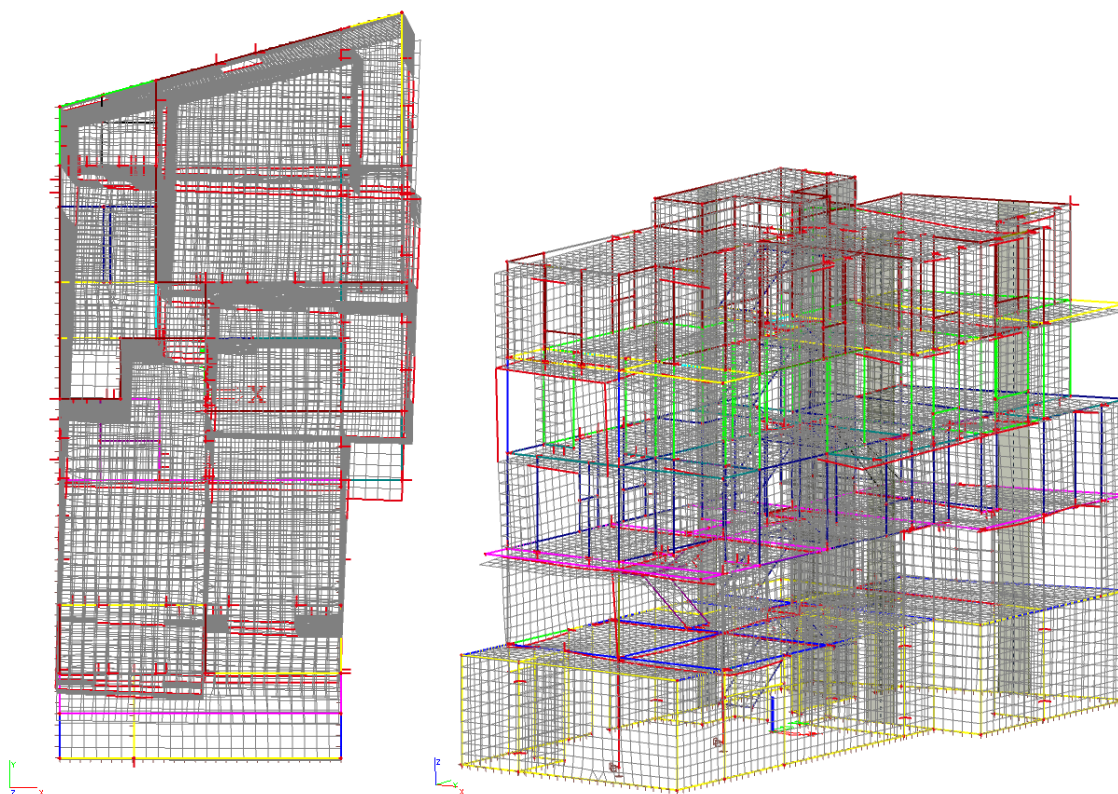
Mode	Omega [rad/s]	Period [s]	Freq. [Hz]	Wxi / Wxtot	Wyi / Wytot	Wzi / Wztot	Wxi_R / Wxtot_R	Wyi_R / Wytot_R	Wzi_R / Spectral
1	37.4335	0.1678	5.9577	0.4855	0.0139	0.0000	0.0034	0.1700	0.1422
2	61.0903	0.1029	9.7228	0.0672	0.5347	0.0054	0.1627	0.0313	0.0548
3	82.2518	0.0764	13.0908	0.0845	0.0991	0.0027	0.0665	0.1009	0.4262
4	106.0302	0.0593	16.8752	0.1365	0.0007	0.0055	0.0009	0.1203	0.0008
5	107.8353	0.0583	17.1625	0.0023	0.0123	0.0955	0.0430	0.0011	0.0016
6	113.5712	0.0553	18.0754	0.0002	0.0241	0.1264	0.0364	0.0025	0.0014
7	116.7411	0.0538	18.5799	0.0000	0.0000	0.0000	0.0000	0.0000	0.0000
8	118.5537	0.0530	18.8684	0.0032	0.0028	0.0673	0.0060	0.0063	0.0045
9	119.3332	0.0527	18.9925	0.0046	0.0007	0.0206	0.0356	0.0056	0.0100
10	124.2555	0.0506	19.7759	0.0000	0.0003	0.0000	0.0001	0.0000	0.0005
11	129.6617	0.0485	20.6363	0.0011	0.0000	0.0314	0.0168	0.0035	0.0022
12	130.6942	0.0481	20.8006	0.0005	0.0000	0.0047	0.0025	0.0000	0.0003
13	131.6641	0.0477	20.9550	0.0004	0.0007	0.0181	0.0090	0.0013	0.0000
14	135.0025	0.0465	21.4863	0.0026	0.0006	0.0040	0.0015	0.0001	0.0017
15	145.0590	0.0433	23.0869	0.0005	0.0002	0.0000	0.0013	0.0000	0.0004
16	146.2086	0.0430	23.2698	0.0003	0.0000	0.0002	0.0000	0.0015	0.0000
17	153.0684	0.0410	24.3616	0.0004	0.0008	0.0014	0.0005	0.0009	0.0006
18	155.9756	0.0403	24.8243	0.0014	0.0002	0.0047	0.0000	0.0241	0.0042
19	164.3831	0.0382	26.1624	0.0063	0.0095	0.0064	0.0047	0.0200	0.0183
20	166.0844	0.0378	26.4332	0.0025	0.0003	0.0255	0.0002	0.0110	0.0092
21	170.1785	0.0369	27.0847	0.0072	0.0063	0.0017	0.0015	0.0108	0.0147
22	172.5605	0.0364	27.4639	0.0006	0.0293	0.0059	0.0483	0.0004	0.0003
23	174.4247	0.0360	27.7606	0.0005	0.0437	0.0182	0.0543	0.0007	0.0000
24	174.8153	0.0359	27.8227	0.0010	0.0109	0.0027	0.0076	0.0008	0.0011
25	183.6826	0.0342	29.2340	0.0002	0.0000	0.0014	0.0001	0.0003	0.0005
26	184.0808	0.0341	29.2974	0.0018	0.0034	0.0092	0.0090	0.0004	0.0018
27	186.3613	0.0337	29.6603	0.0000	0.0085	0.0035	0.0060	0.0001	0.0005
28	188.0788	0.0334	29.9337	0.0017	0.0037	0.0172	0.0001	0.0006	0.0026
29	188.8303	0.0333	30.0533	0.0003	0.0057	0.0038	0.0330	0.0025	0.0022
30	191.5899	0.0328	30.4925	0.0000	0.0055	0.0021	0.0031	0.0004	0.0001
31	196.7806	0.0319	31.3186	0.0041	0.0000	0.0000	0.0004	0.0149	0.0008
32	199.1702	0.0315	31.6989	0.0048	0.0015	0.0184	0.0062	0.0109	0.0000
33	202.9552	0.0310	32.3013	0.0118	0.0025	0.0053	0.0040	0.0176	0.0003
34	205.8419	0.0305	32.7608	0.0029	0.0078	0.0101	0.0414	0.0052	0.0002
35	208.0845	0.0302	33.1177	0.0008	0.0002	0.0015	0.0003	0.0024	0.0000
36	210.1702	0.0299	33.4496	0.0007	0.0016	0.0008	0.0016	0.0006	0.0030
37	212.3100	0.0296	33.7902	0.0007	0.0000	0.0000	0.0101	0.0012	0.0001
38	214.1092	0.0293	34.0765	0.0360	0.0089	0.0609	0.0000	0.0762	0.0000
39	219.5804	0.0286	34.9473	0.0000	0.0002	0.0147	0.0000	0.0005	0.0012
40	220.7023	0.0285	35.1259	0.0007	0.0011	0.0018	0.0035	0.0020	0.0004
41	225.4945	0.0279	35.8886	0.0267	0.0007	0.0016	0.0009	0.0259	0.0550
42	227.3518	0.0276	36.1842	0.0003	0.0001	0.0047	0.0022	0.0015	0.0003
43	231.2537	0.0272	36.8052	0.0020	0.0005	0.0004	0.0000	0.0043	0.0005
44	233.9297	0.0269	37.2311	0.0004	0.0000	0.0000	0.0003	0.0000	0.0013
45	237.6704	0.0264	37.8254	0.0007	0.0001	0.0041	0.0000	0.0014	0.0006
				0.9059	0.8429	0.6101	0.6251	0.6821	0.7663

Tablica 14. Faktori participacije sudjelujuće mase

## 4.2 Grafički prikaz



Slika 32: PRVI TON – translacija X smjer – tlocrt i aksonometrija



Slika 33: DRUGI TON – translacija Y smjer – tlocrt i aksonometrija

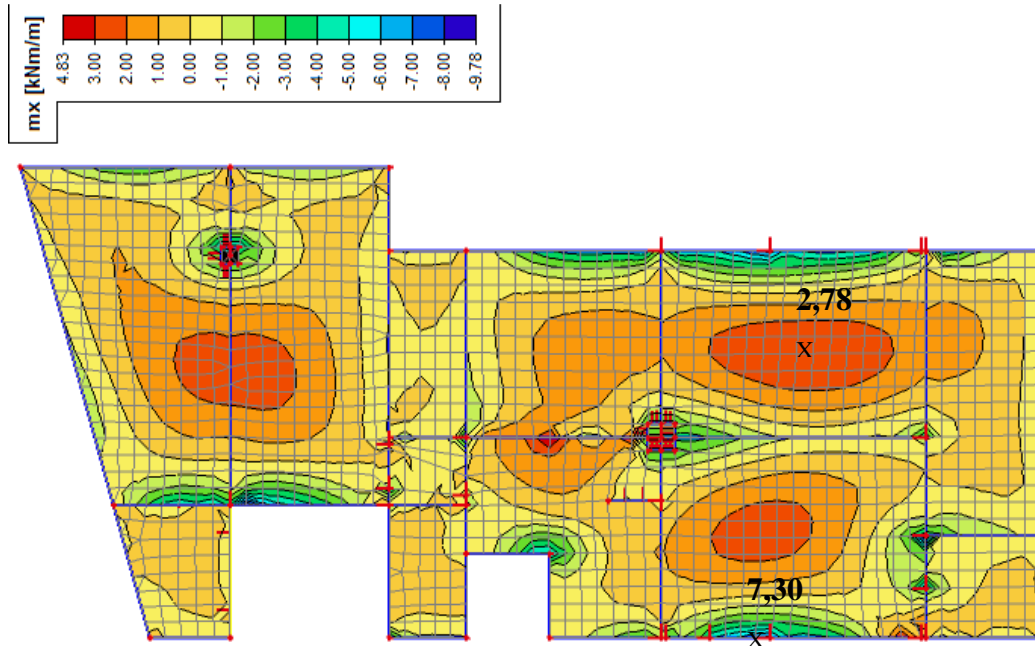


Slika 34: TREĆI TON – rotacija – tlocrt i aksonometrija

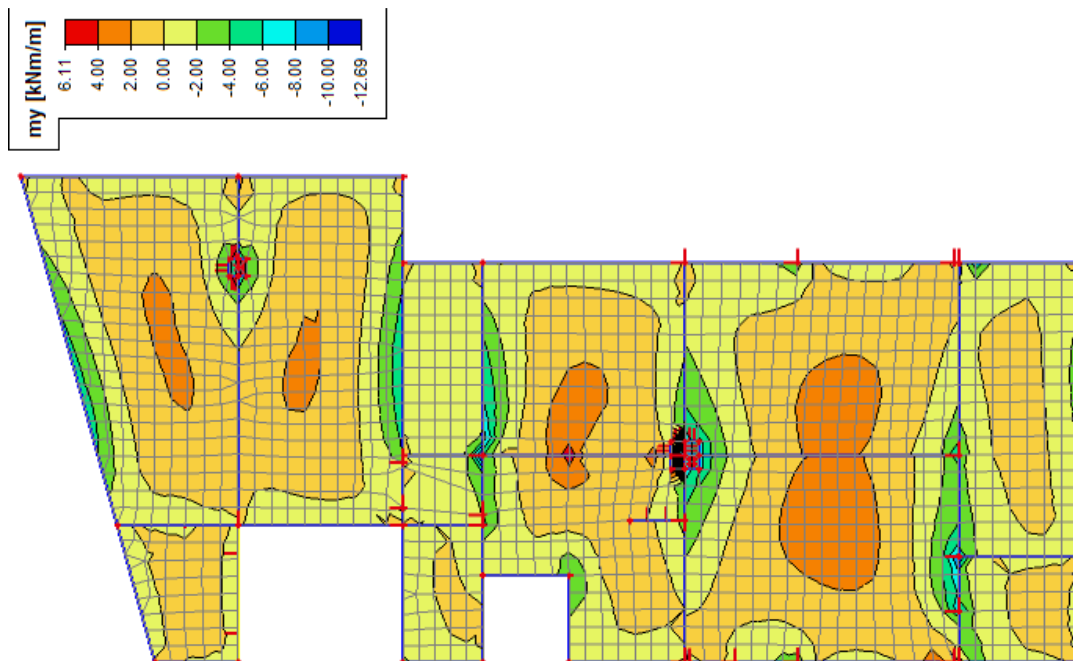


## 5.1.2 Rezultati proračuna

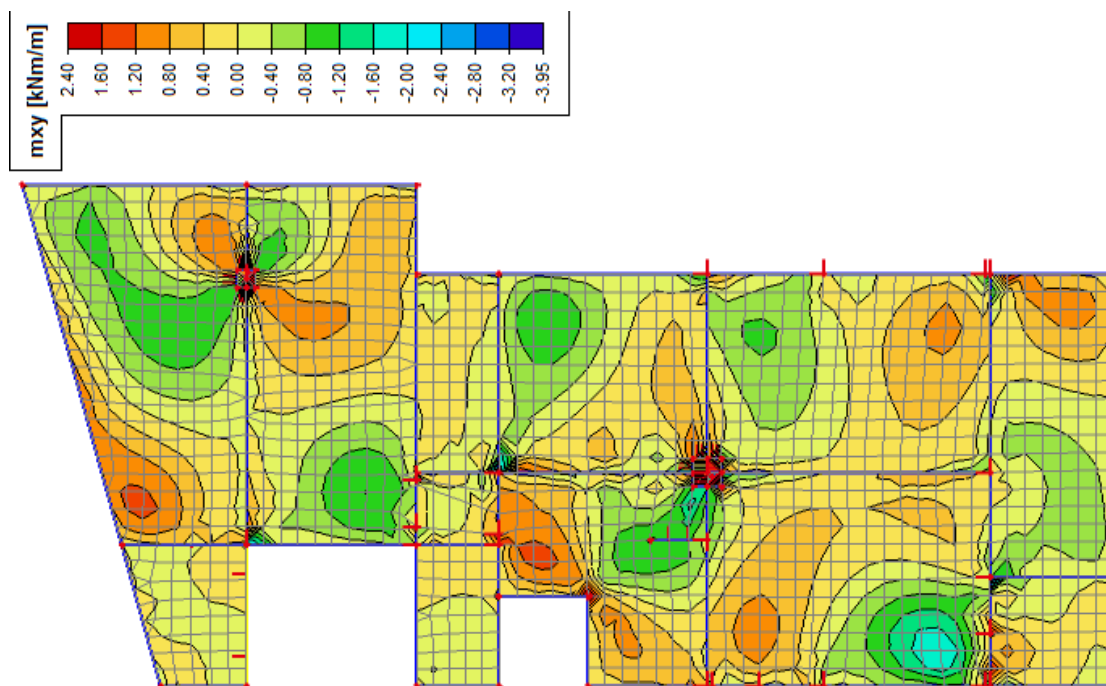
### 5.1.2.1 *G* – stalno (vlastita težina AB konstrukcije)



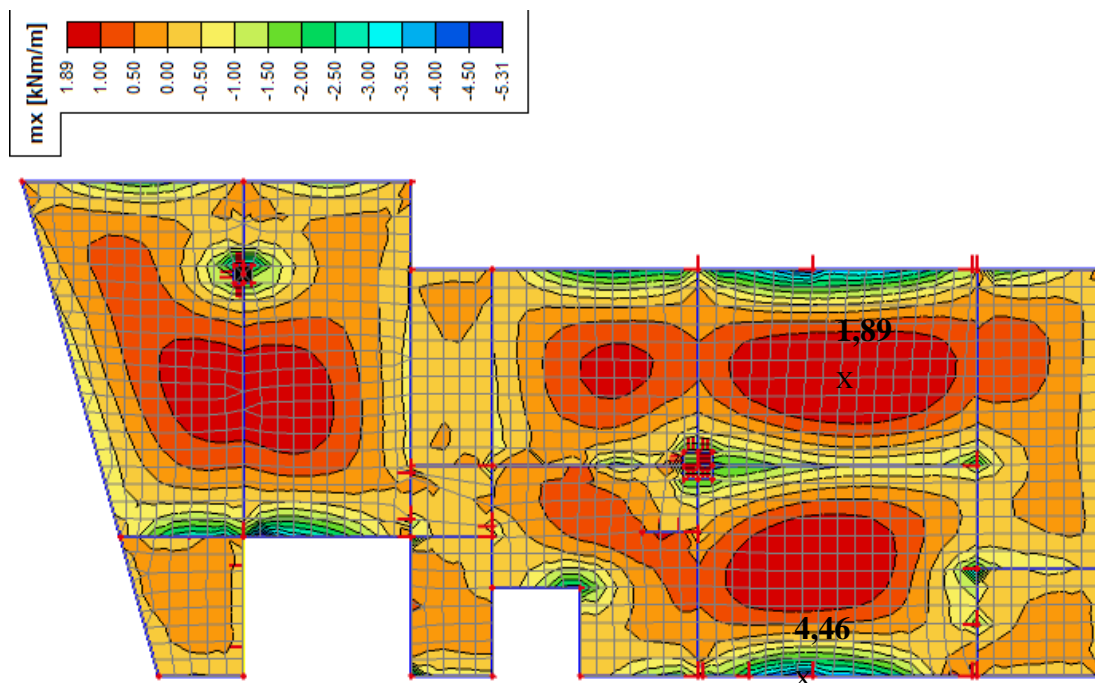
Slika 37: POZI100 Moment savijanja  $M_x$  (kNm/m')

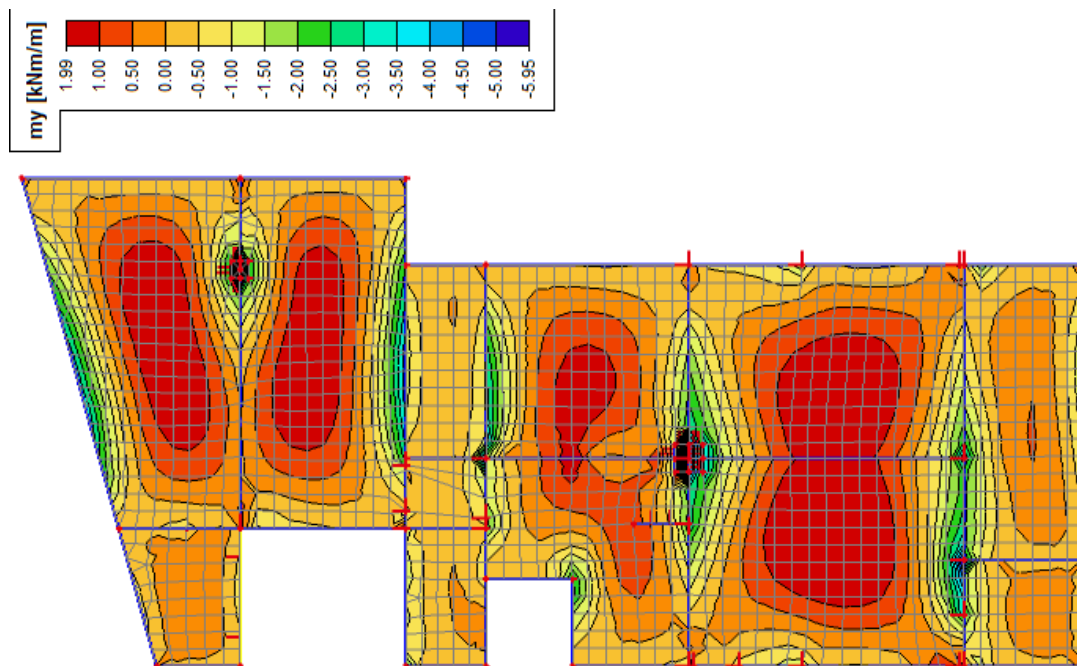


Slika 38: POZI100 Moment savijanja  $M_y$  (kNm/m')

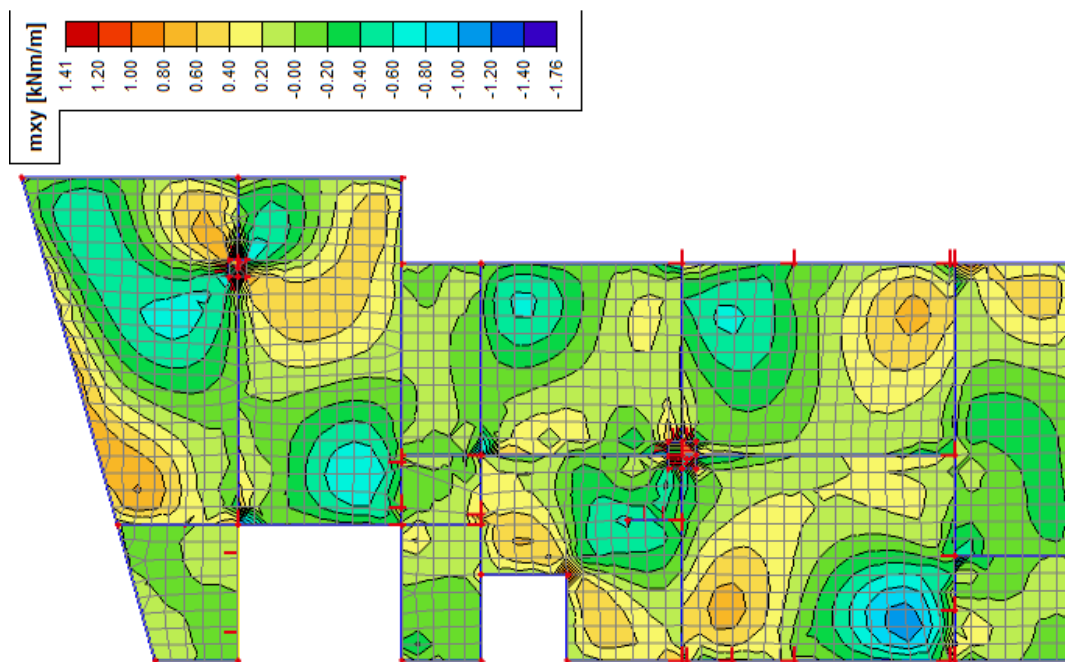
Slika 39: POZ100 Moment  $M_{xy}$  (kNm/m')

### 5.1.2.2 dG – dodatno stalno (težina slojeva poda, stalne optreme i sl.)

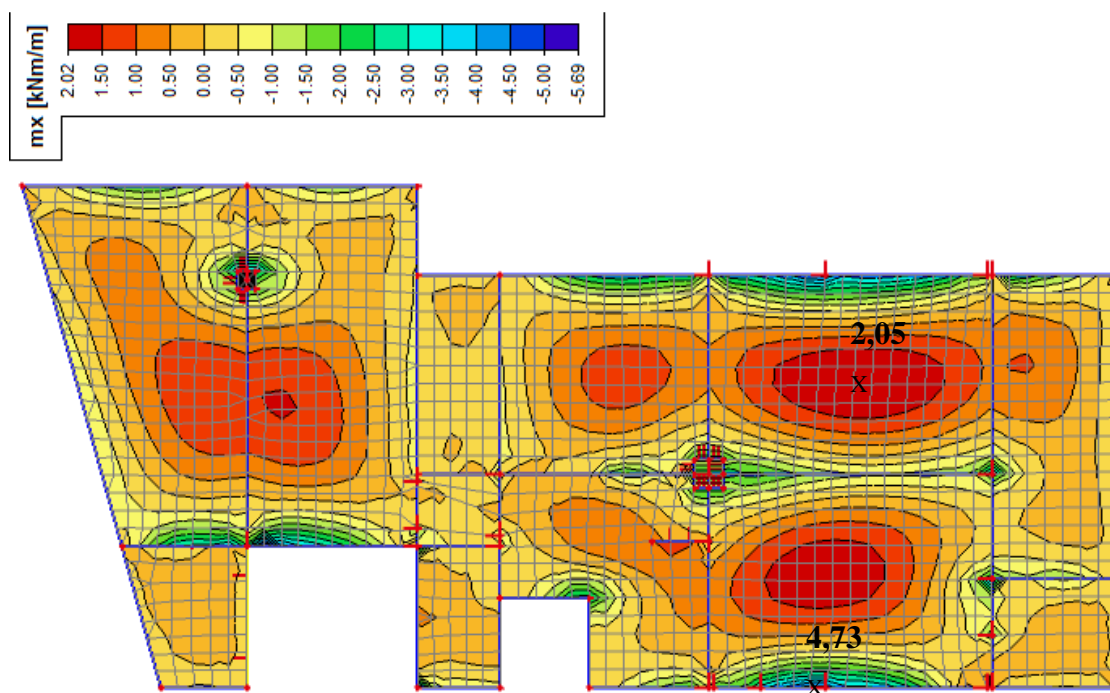
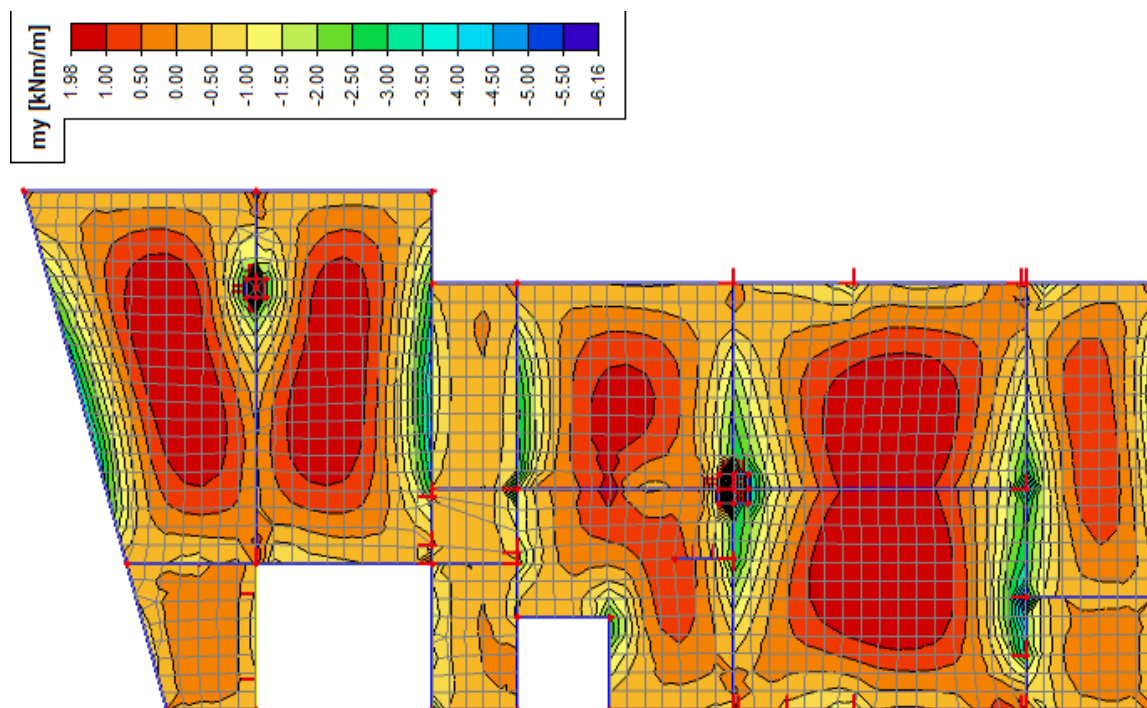
Slika 40: POZ100 Moment savijanja  $M_x$  (kNm/m')



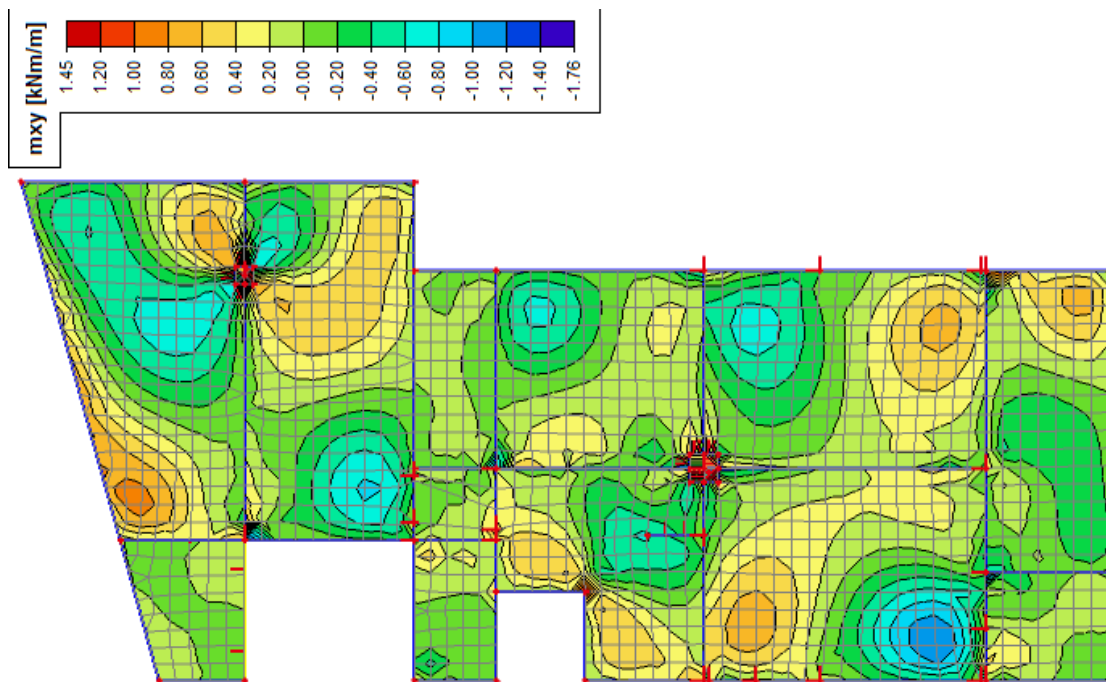
Slika 41: POZ100 Moment savijanja  $M_y$  (kNm/m')



Slika 42: POZ100 Moment  $M_{xy}$  (kNm/m')

5.1.2.3  $Q$  – pokretnoSlika 43: POZ100 Moment savijanja  $M_x$  (kNm/m')Slika 44: POZ100 Moment savijanja  $M_y$  (kNm/m')





Slika 45: POZ100 Moment  $M_{xy}$  (kNm/m')

### 5.1.3 Dimenzioniranje ploče pozicije 100

Beton C30/37

$$C30/37 \rightarrow f_{cd} = \frac{f_{ck}}{\gamma_c} = \frac{30,0}{1,5} = 20,0 \text{ N/mm}^2 = 2,0 \text{ kN/cm}^2$$

Armatura B500B

$$B500B \rightarrow f_{cd} = \frac{f_{yk}}{\gamma_s} = \frac{500,0}{1,15} = 434,78 \text{ N/mm}^2 = 43,48 \text{ kN/cm}^2$$

Debljina ploče:

$$h_{pl} = 16 \text{ cm}; \quad d_1 = 3 \text{ cm}; \quad d = 13 \text{ cm}$$



Slika 46: Presjek ploče u polju

POLJE

Mjerodavna kombinacija:

$$GSN = 1,35 \cdot (G + dG) + 1,5 \cdot P$$

$$M_{Ed} = 1,35 \cdot (2,78 + 1,89) + 1,5 \cdot 2,05 = 9,38 \text{ kNm/m}$$

Bezdimenzionalni koeficijent momenta savijanja:

$$\mu_{sd} = \frac{M_{sd}}{b_{eff} \cdot d^2 \cdot f_{cd}} = \frac{938}{100 \cdot 13^2 \cdot 2,0} = 0,027$$

Očitano:

$$\varepsilon_{s1} = 10 \text{‰} \quad \zeta = 0,968$$

$$\varepsilon_{c2} = -1,0 \text{‰} \quad \xi = 0,091$$

Potrebna površina armature:

$$A_{s1} = \frac{M_{sd}}{\zeta \cdot d \cdot f_{yd}} = \frac{938}{0,968 \cdot 13 \cdot 43,48} = 1,72 \text{ cm}^2 \text{ - armaturu je potrebno povećati za 20% jer}$$

proračunski nisu uzete šahovske kombinacije pokretnog opterećenja:  $A_{s1} = 2,06 \text{ cm}^2$

$$\text{Minimalna površina armature: } A_{s1,\min} = 0,26 \cdot \left( \frac{2,9}{500} \right) \cdot b \cdot d = 0,0015 \cdot 100 \cdot 13 = 1,96 \text{ cm}^2$$

**Odabrano: Q-257 ( $A_{s1} = 2,57 \text{ cm}^2$ )**

## LEŽAJ

Mjerodavna kombinacija:

$$GSM1 = 1,35 \cdot G + 1,5 \cdot P$$

$$M_{Ed} = 1,35 \cdot (7,30 + 4,46) + 1,5 \cdot 4,73 = 22,97 \text{ kNm} / \text{m}$$

Bezdimenzionalni koeficijent momenta savijanja:

$$\mu_{sd} = \frac{M_{sd}}{b_{eff} \cdot d^2 \cdot f_{cd}} = \frac{2297}{100 \cdot 13^2 \cdot 2,0} = 0,067$$

Očitano:

$$\varepsilon_{s1} = 10 \text{‰} \quad \zeta = 0,947$$

$$\varepsilon_{c2} = -1,7 \text{‰} \quad \xi = 0,145$$

Potrebna površina armature:

$$A_{s1} = \frac{M_{sd}}{\zeta \cdot d \cdot f_{yd}} = \frac{2297}{0,947 \cdot 13 \cdot 43,48} = 4,28 \text{ cm}^2 \text{ - armaturu je potrebno umanjiti za 15-20%:}$$

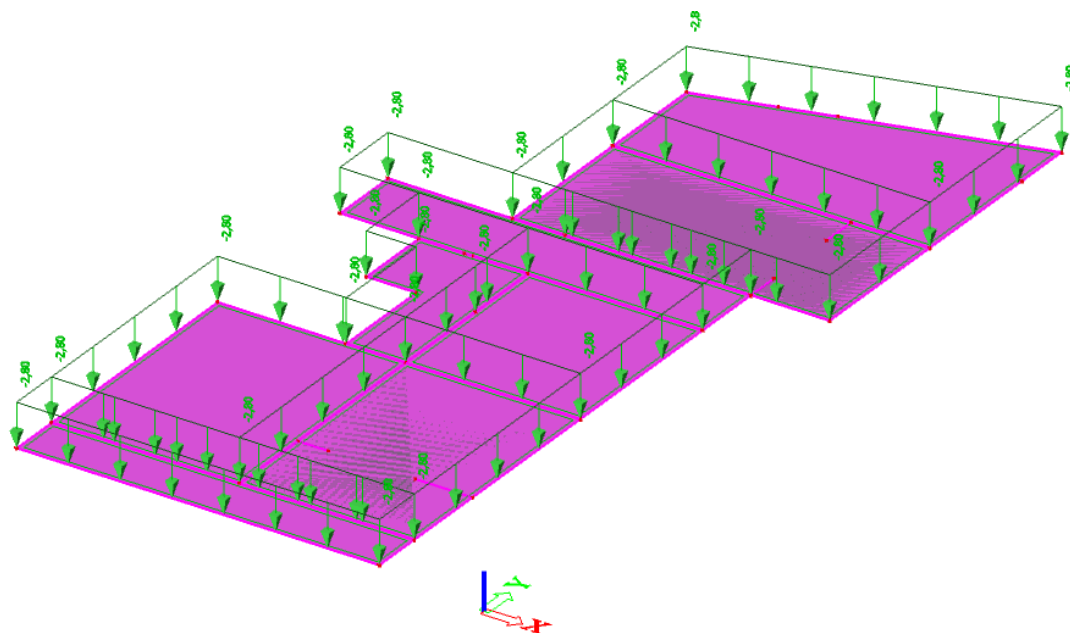
$$A_{s1} = 3,43 \text{ cm}^2$$

$$\text{Minimalna površina armature: } A_{s1,\min} = 0,26 \cdot \left( \frac{2,9}{500} \right) \cdot b \cdot d = 0,0015 \cdot 100 \cdot 13 = 1,96 \text{ cm}^2$$

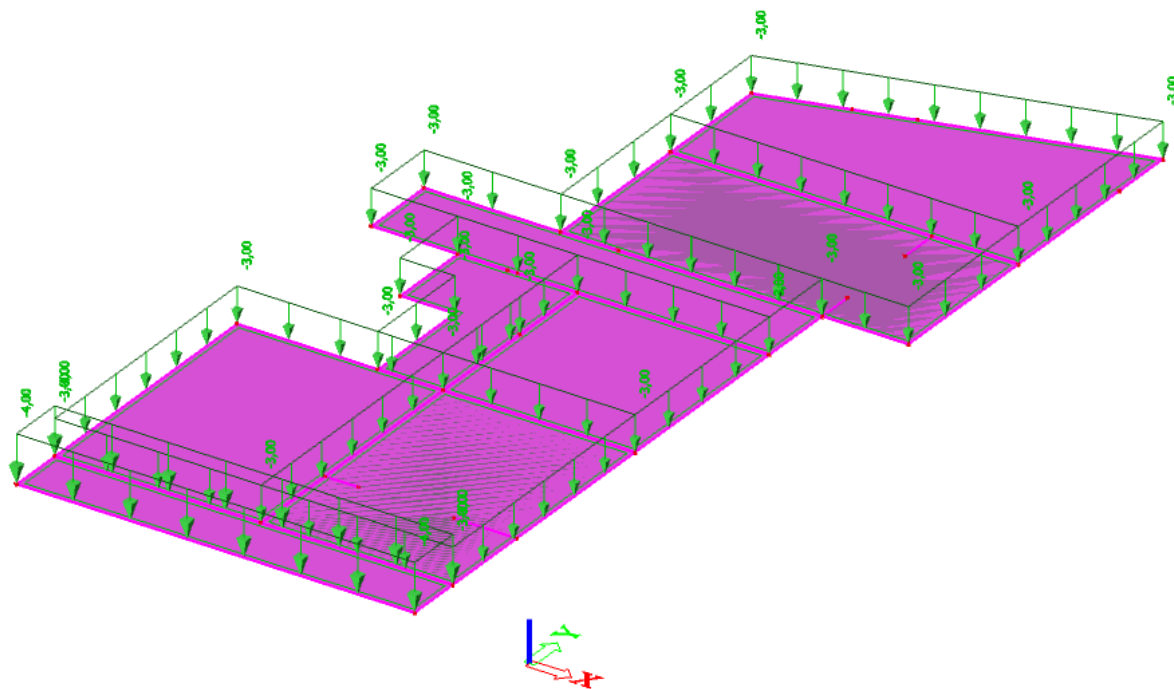
**Odabrano: Q -385 A<sub>s1</sub> = 3,85 cm<sup>2</sup>**

## 5.2 Pozicija 200 – ploča 1. kata

### 5.2.1 Prikaz opterećenja



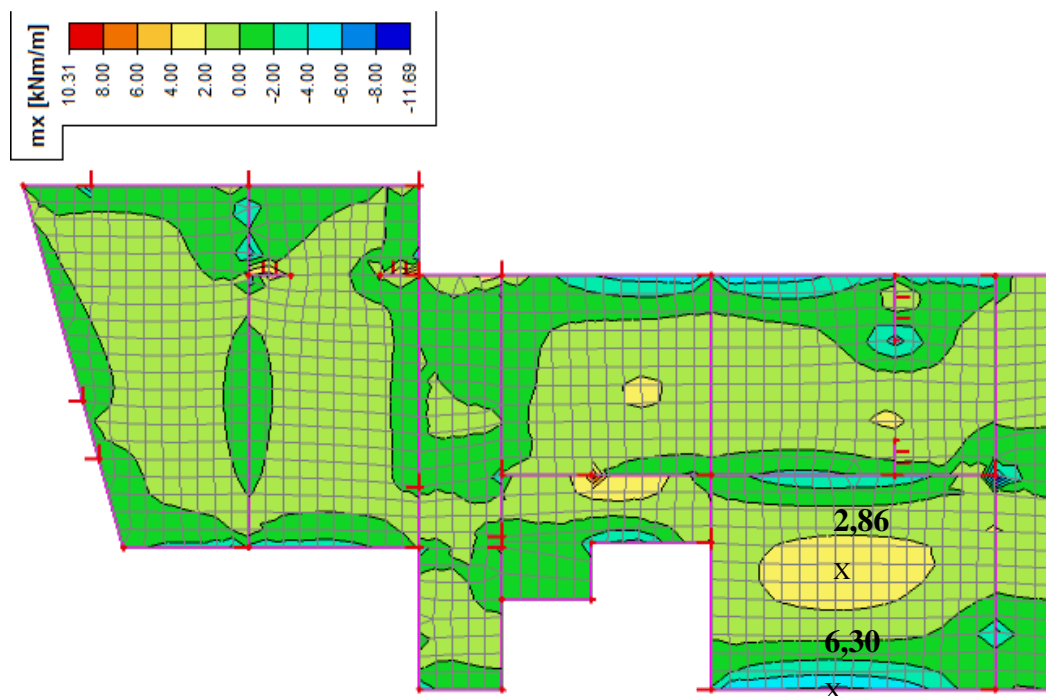
Slika 47: POZ200 Dodatno stalno



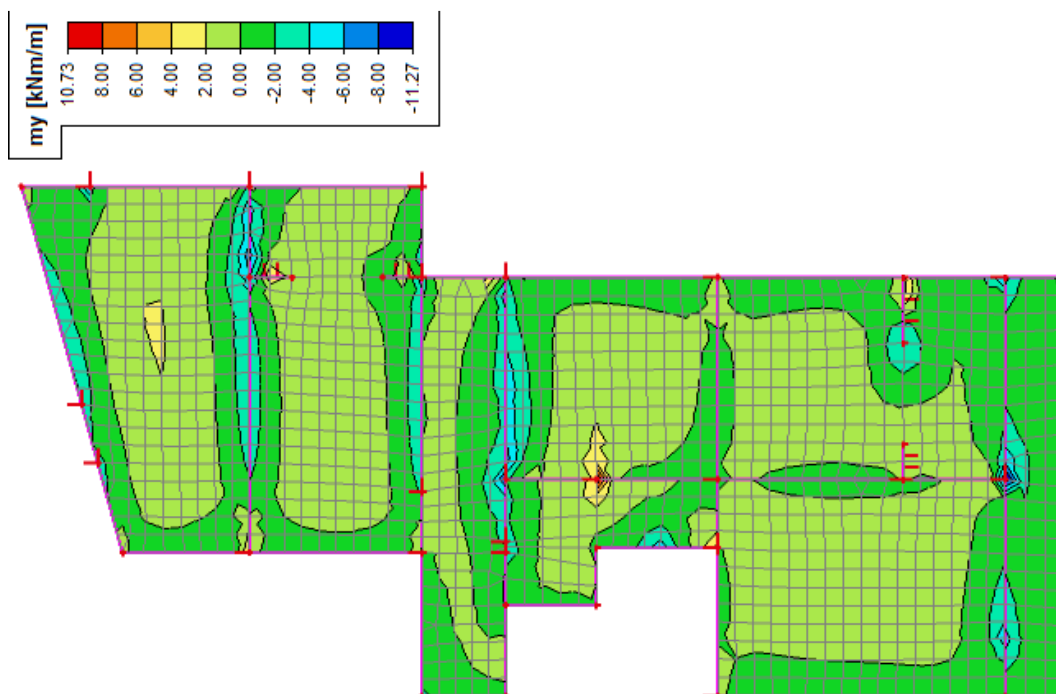
Slika 48: POZ200 Pokretno opterećenje (dolje)

## 5.2.2 Rezultati proračuna

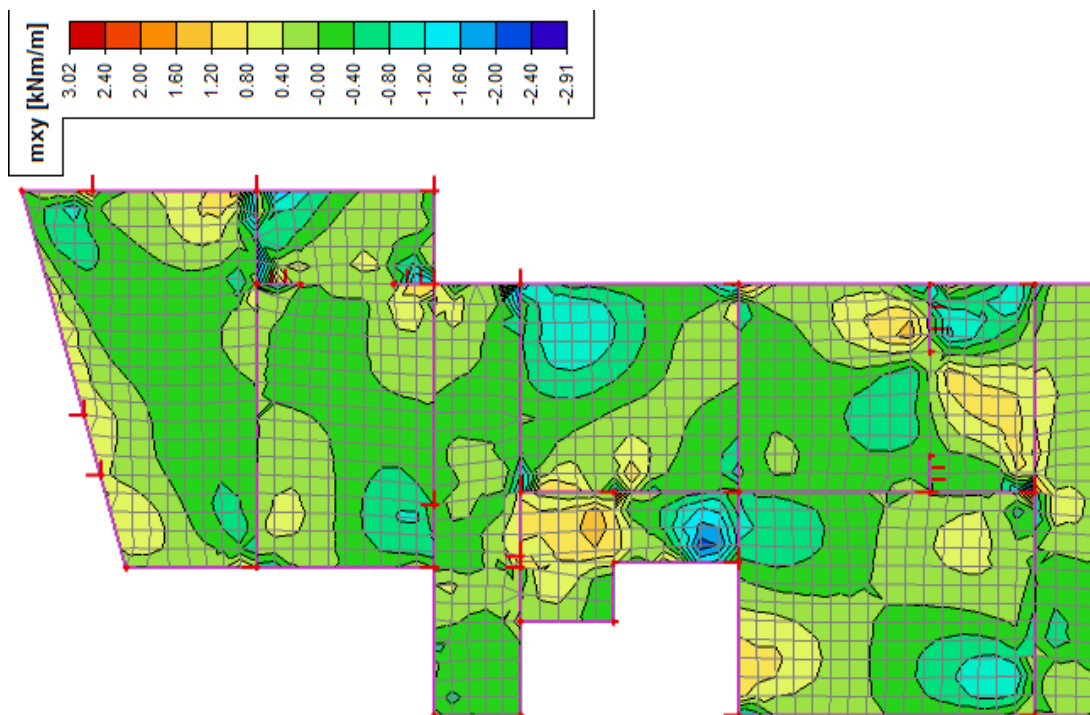
### 5.2.2.1 *G* – stalno (vlastita težina AB konstrukcije)



Slika 49: POZ200 Moment savijanja  $M_x$  (kNm/m')

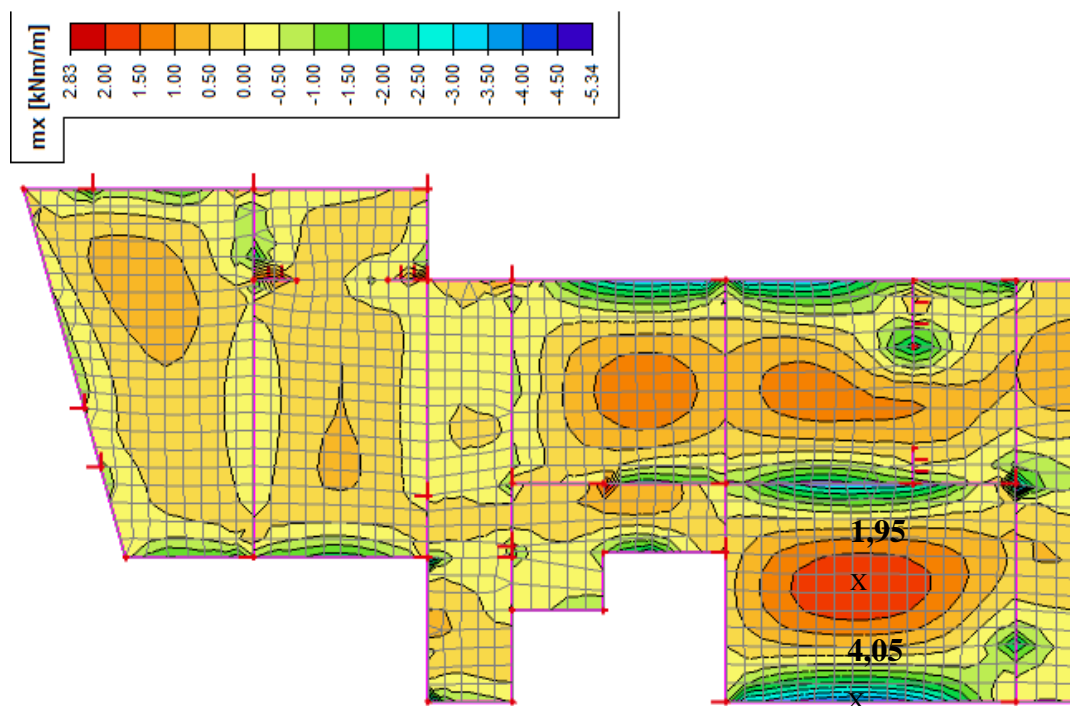


Slika 50: POZ200 Moment savijanja  $M_y$  (kNm/m')

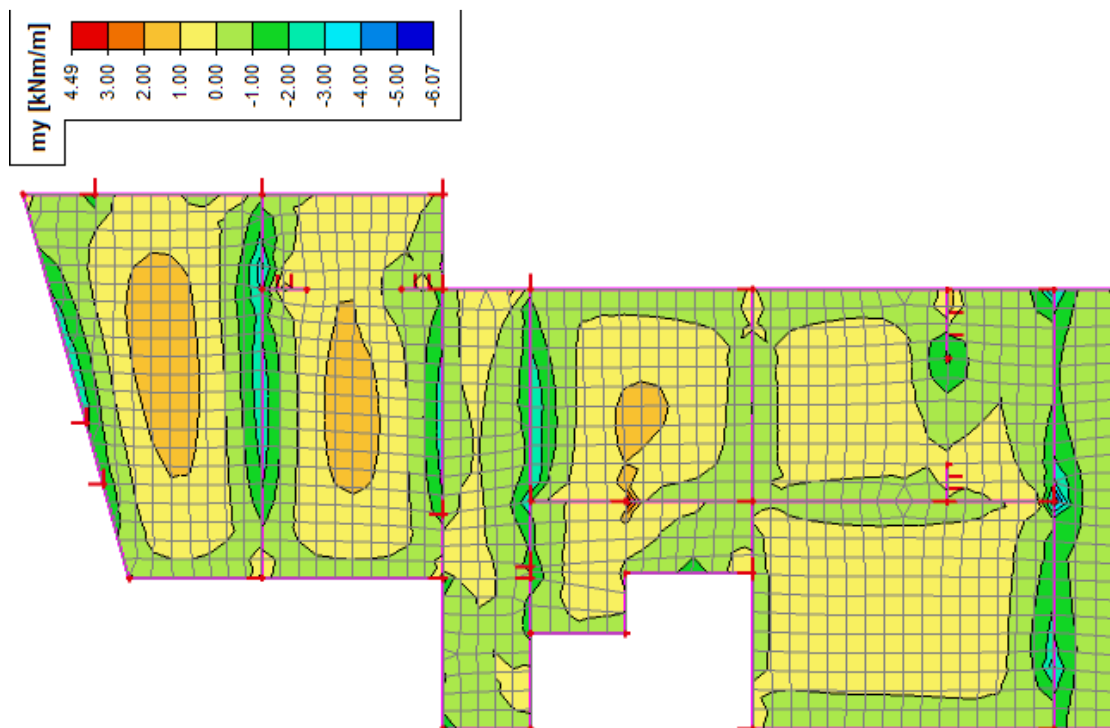


Slika 51: POZ200 Moment  $M_{xy}$  ( $\text{kNm/m}$ )

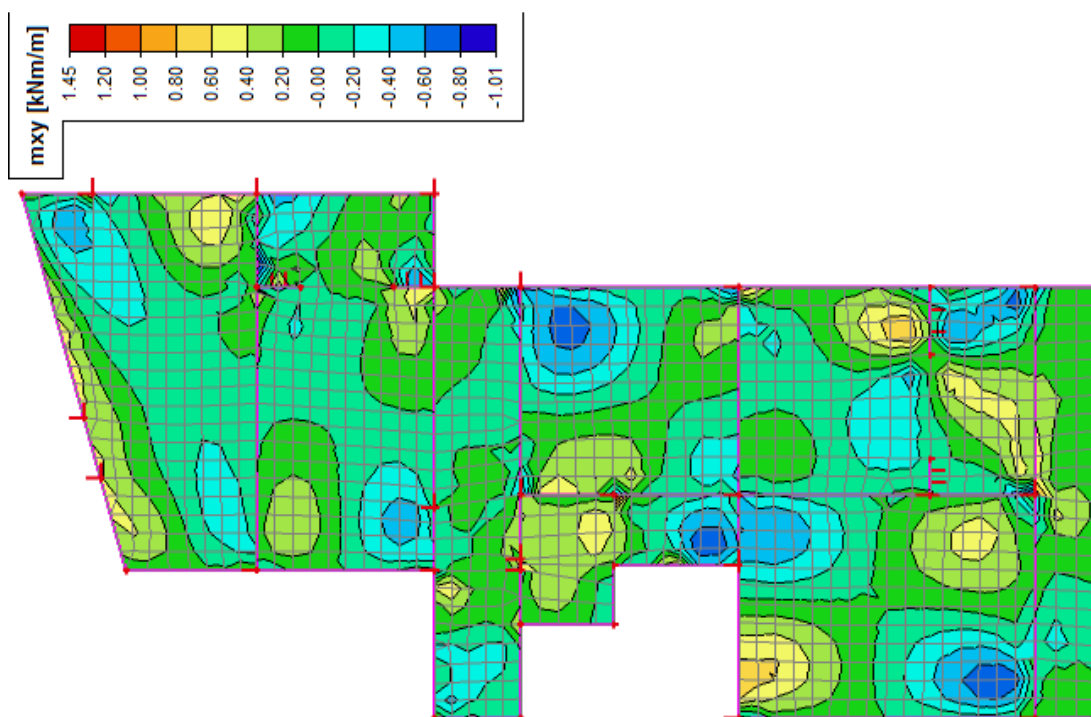
5.2.2.2 dG – dodatno stalno (težina slojeva poda, stalne optreme i sl.)



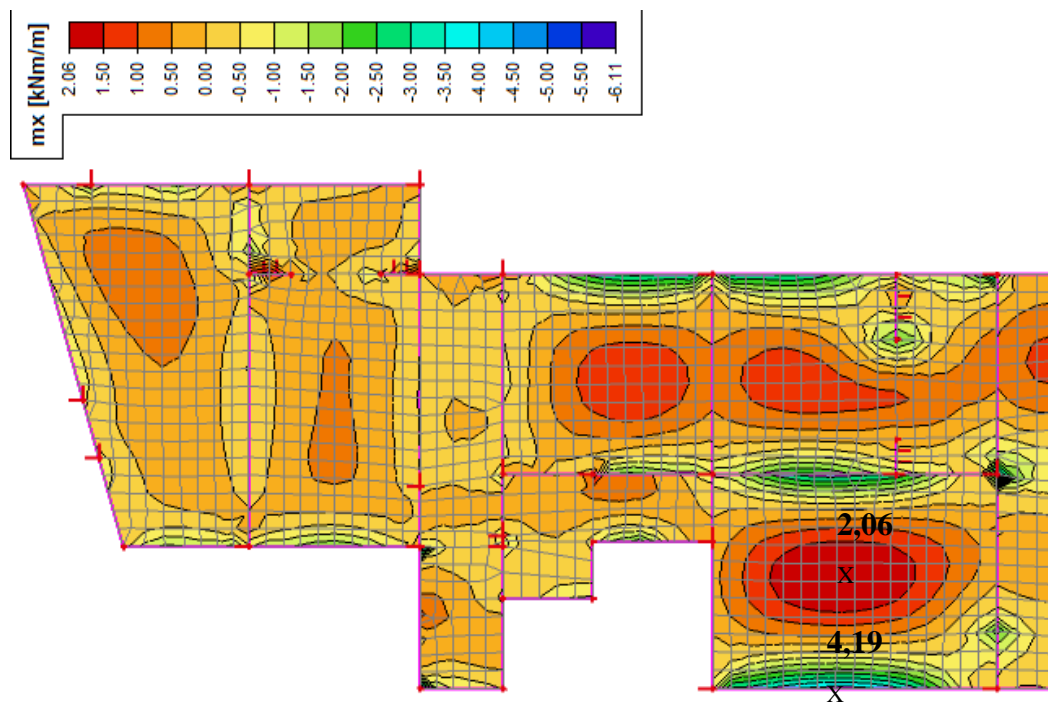
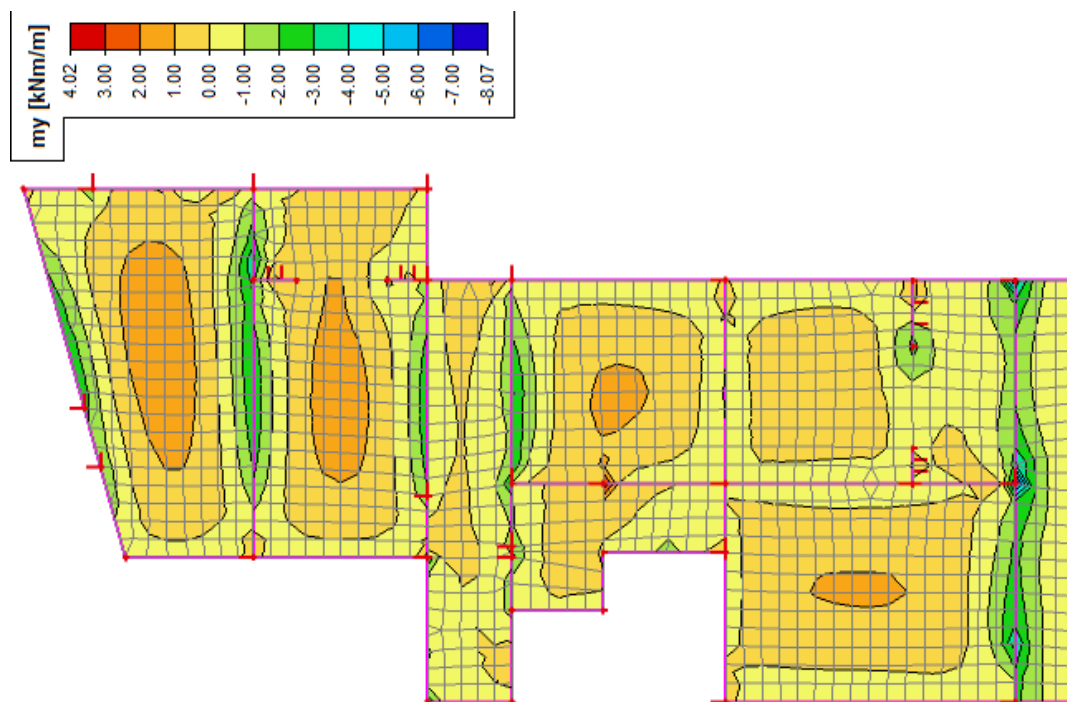
Slika 52: POZ200 Moment savijanja  $M_x$  ( $\text{kNm/m}$ )



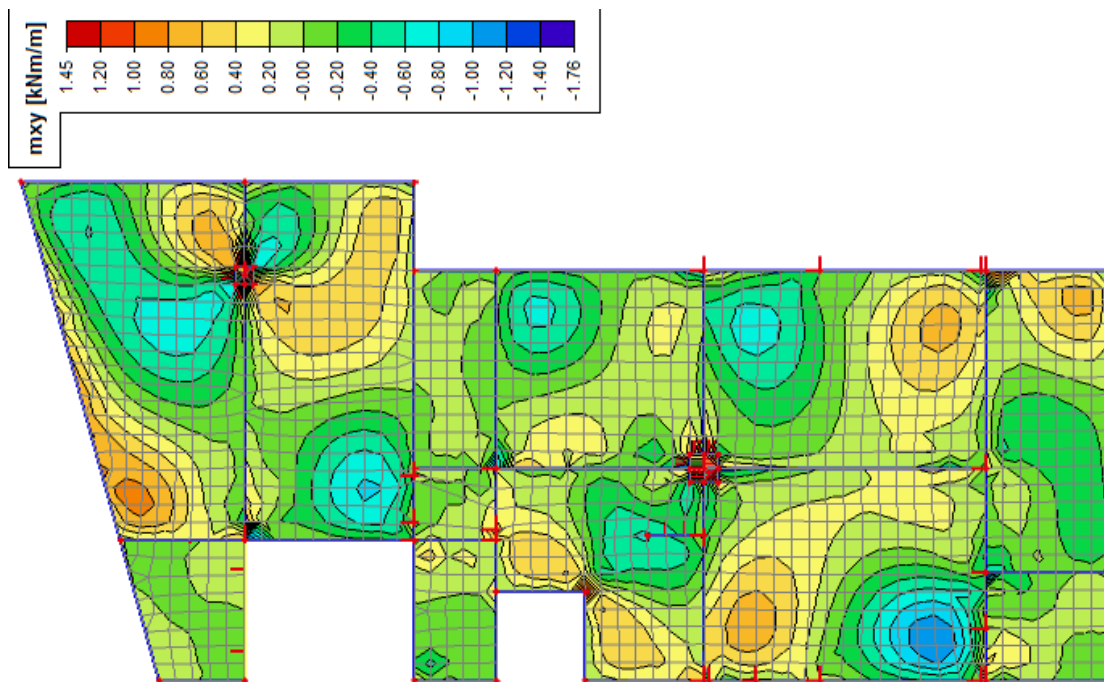
Slika 53: POZ200 Moment savijanja  $M_y$  ( $\text{kNm/m}$ )



Slika 54: POZ200 Moment  $M_{xy}$  ( $\text{kNm/m}$ )

5.2.2.3  $Q$  – pokretnoSlika 55: POZ200 Moment savijanja  $M_x$  (kNm/m')Slika 56: POZ200 Moment savijanja  $M_y$  (kNm/m')





Slika 57: POZ200 Moment  $M_{xy}$  ( $\text{kNm/m}'$ )

### 5.2.3 Dimenzioniranje ploča pozicija 200

Beton C30/37

$$C30/37 \rightarrow f_{cd} = \frac{f_{ck}}{\gamma_c} = \frac{30,0}{1,5} = 20,0 \text{ N/mm}^2 = 2,0 \text{ kN/cm}^2$$

Armatura B500B

$$B500B \rightarrow f_{cd} = \frac{f_{yk}}{\gamma_s} = \frac{500,0}{1,15} = 434,78 \text{ N/mm}^2 = 43,48 \text{ kN/cm}^2$$

Debljina ploče:

$$h_{pl} = 16 \text{ cm}; \quad d_1 = 3 \text{ cm}; \quad d = 13 \text{ cm}$$



Slika 58: Presjek ploče u polju

POLJE

Mjerodavna kombinacija:

$$GSN1 = 1,35 \cdot G + 1,5 \cdot P$$

$$M_{Ed} = 1,35 \cdot (2,86 + 1,95) + 1,5 \cdot 2,06 = 9,58 \text{ kNm/m}$$

Bezdimenzionalni koeficijent momenta savijanja:

$$\mu_{sd} = \frac{M_{sd}}{b_{eff} \cdot d^2 \cdot f_{cd}} = \frac{958}{100 \cdot 13^2 \cdot 2,0} = 0,028$$

Očitano:

$$\varepsilon_{s1} = 10 \text{‰} \quad \zeta = 0,968$$

$$\varepsilon_{c2} = -1,0 \text{‰} \quad \xi = 0,091$$

Potrebna površina armature:

$$A_{s1} = \frac{M_{sd}}{\zeta \cdot d \cdot f_{yd}} = \frac{958}{0,968 \cdot 13 \cdot 43,48} = 1,75 \text{ cm}^2 \text{ - armaturu je potrebno povećati za 20% jer}$$

proračunski nisu uzete šahovske kombinacije pokretnog opterećenja:  $A_{s1} = 2,10 \text{ cm}^2$

$$\text{Minimalna površina armature: } A_{s1,\min} = 0,26 \cdot \left( \frac{2,9}{500} \right) \cdot b \cdot d = 0,0015 \cdot 100 \cdot 13 = 1,96 \text{ cm}^2$$

**Odabrano: Q-257 ( $A_{s1} = 2,57 \text{ cm}^2$ )**

## LEŽAJ

Mjerodavna kombinacija:

$$G_{SN1} = 1,35 \cdot G + 1,5 \cdot P$$

$$M_{Ed} = 1,35 \cdot (6,30 + 4,05) + 1,5 \cdot 4,19 = 20,25 \text{ kNm} / \text{m}$$

Bezdimenzionalni koeficijent momenta savijanja:

$$\mu_{sd} = \frac{M_{sd}}{b_{eff} \cdot d^2 \cdot f_{cd}} = \frac{2025}{100 \cdot 13^2 \cdot 2,0} = 0,060$$

Očitano:

$$\varepsilon_{s1} = 10 \text{‰} \quad \zeta = 0,950$$

$$\varepsilon_{c2} = -1,6 \text{‰} \quad \xi = 0,138$$

Potrebna površina armature:

$$A_{s1} = \frac{M_{sd}}{\zeta \cdot d \cdot f_{yd}} = \frac{2025}{0,950 \cdot 13 \cdot 43,48} = 3,77 \text{ cm}^2 \text{ - armaturu je potrebno umanjiti za 15-20%:}$$

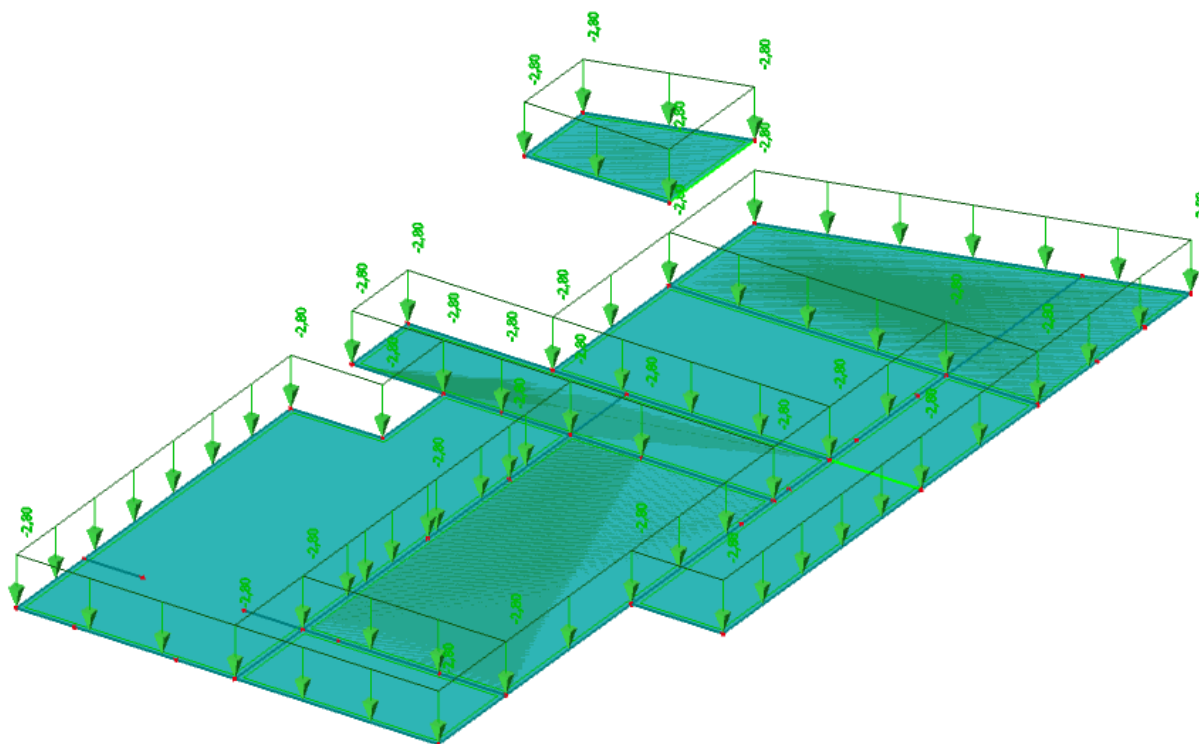
$$A_{s1} = 3,01 \text{ cm}^2$$

Minimalna površina armature:  $A_{s1,min} = 0,15\% \cdot b \cdot h = 0,0015 \cdot 100 \cdot 13 = 1,95 \text{ cm}^2$

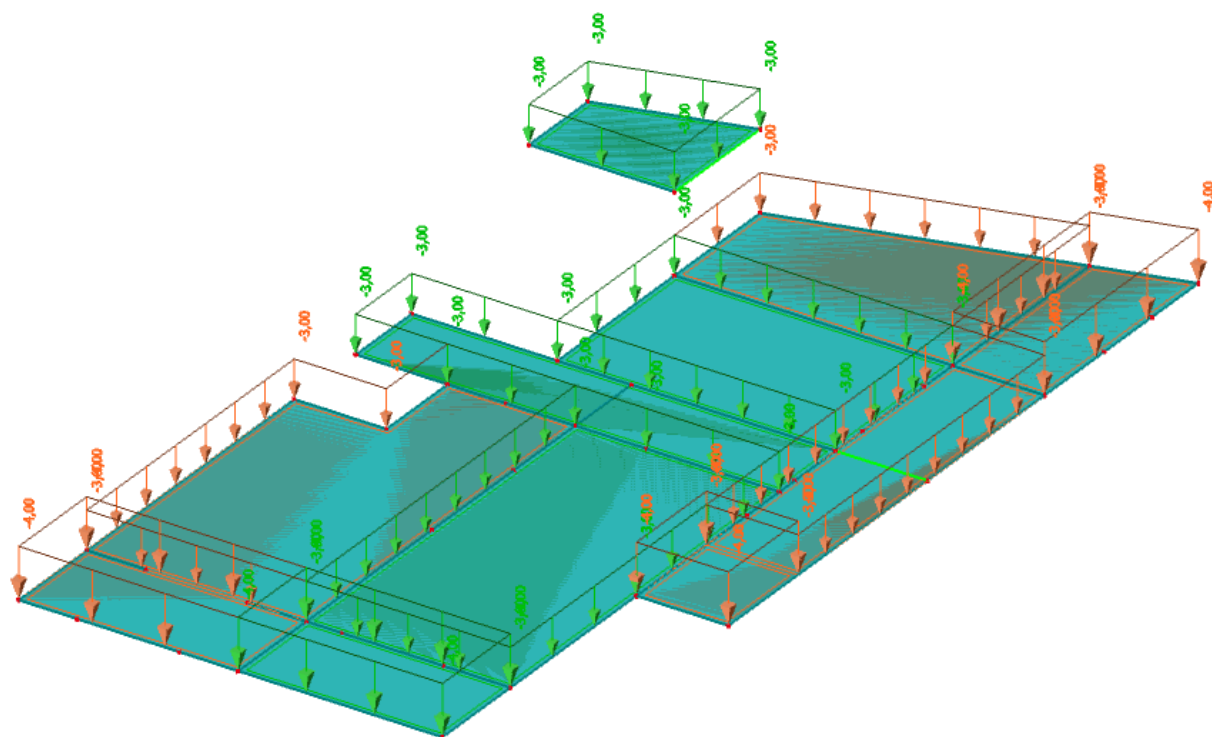
**Odabrano: Q -335  $A_{s1} = 3,35 \text{ cm}^2$**

### 5.3 Pozicija 300 – ploča 2. kata

#### 5.3.1 Prikaz opterećenja



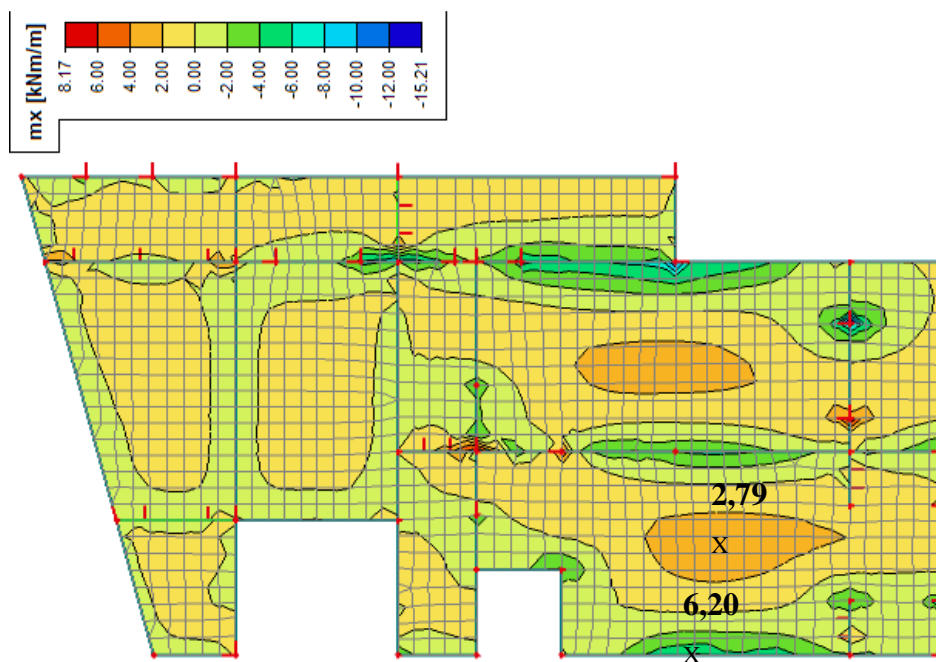
Slika 59: POZ300 Dodatno stalno



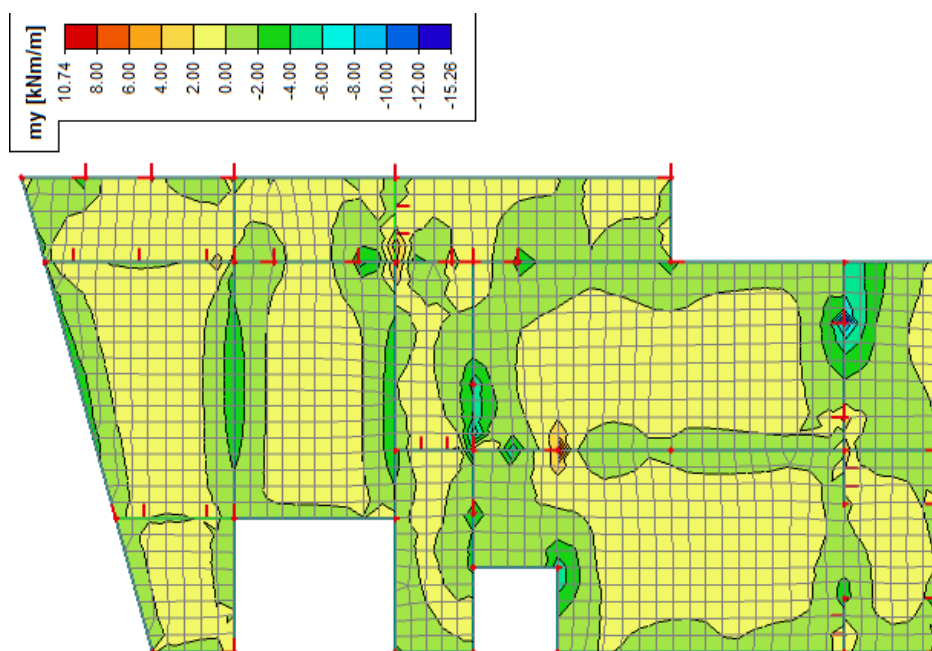
Slika 60: POZ300 Pokretno opterećenje

## 5.3.2 Rezultati proračuna pozicija 300

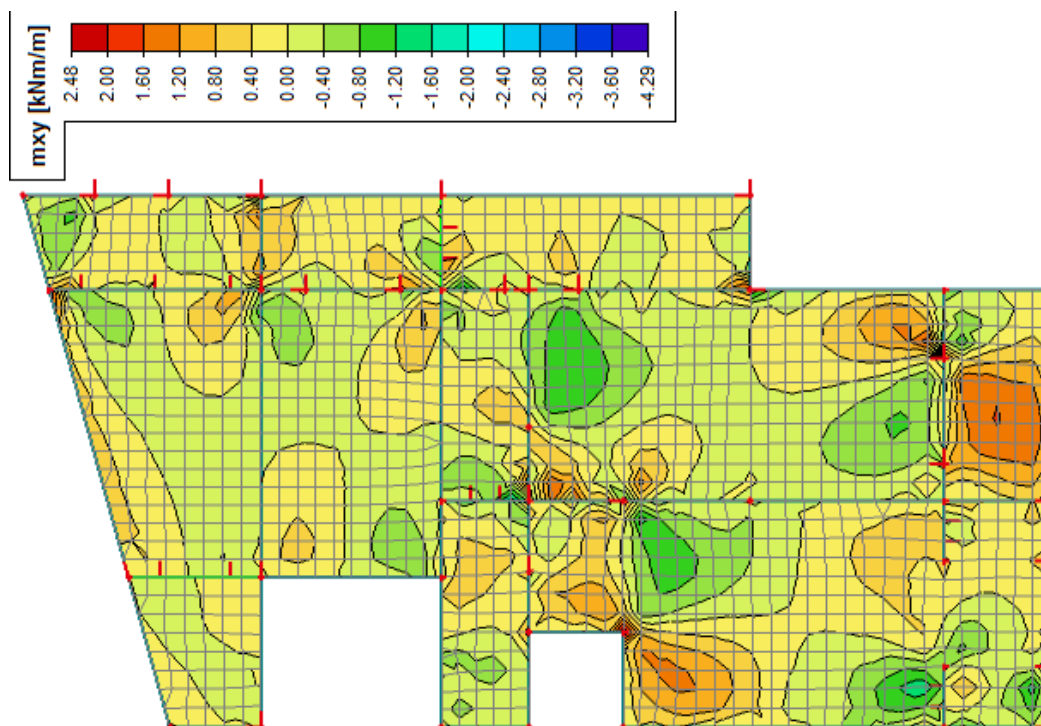
### 5.3.2.1 $G$ – stalno (vlastita težina AB konstrukcije)



Slika 61: POZ300 Moment savijanja  $M_x$  ( $\text{kNm/m}$ )

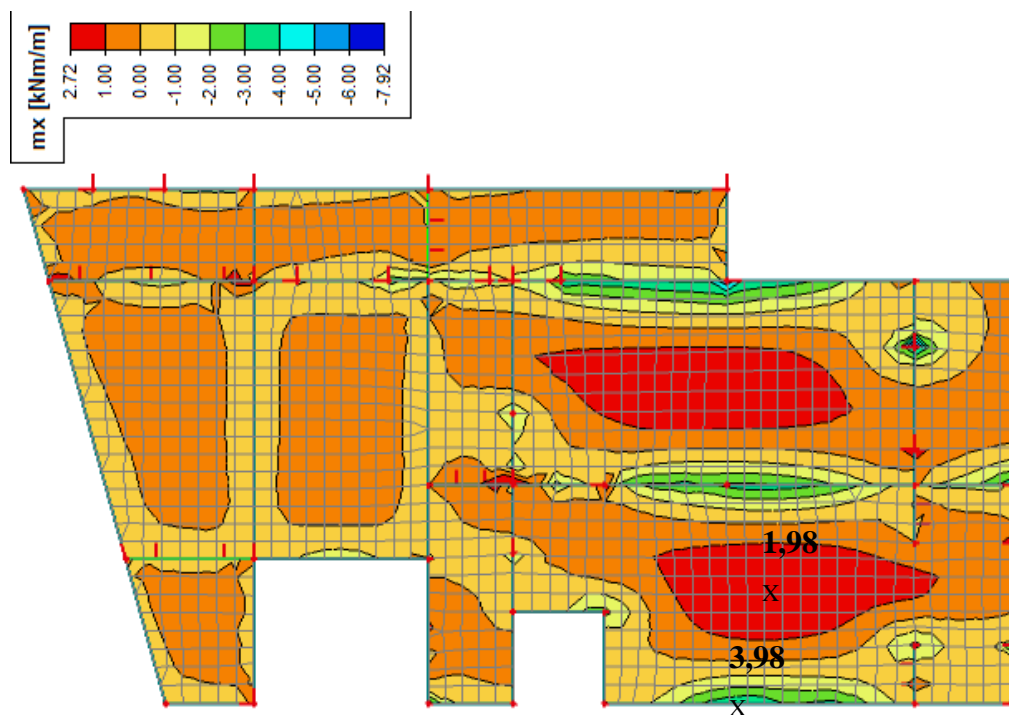


Slika 62: POZ300 Moment savijanja  $M_y$  ( $\text{kNm/m}$ )

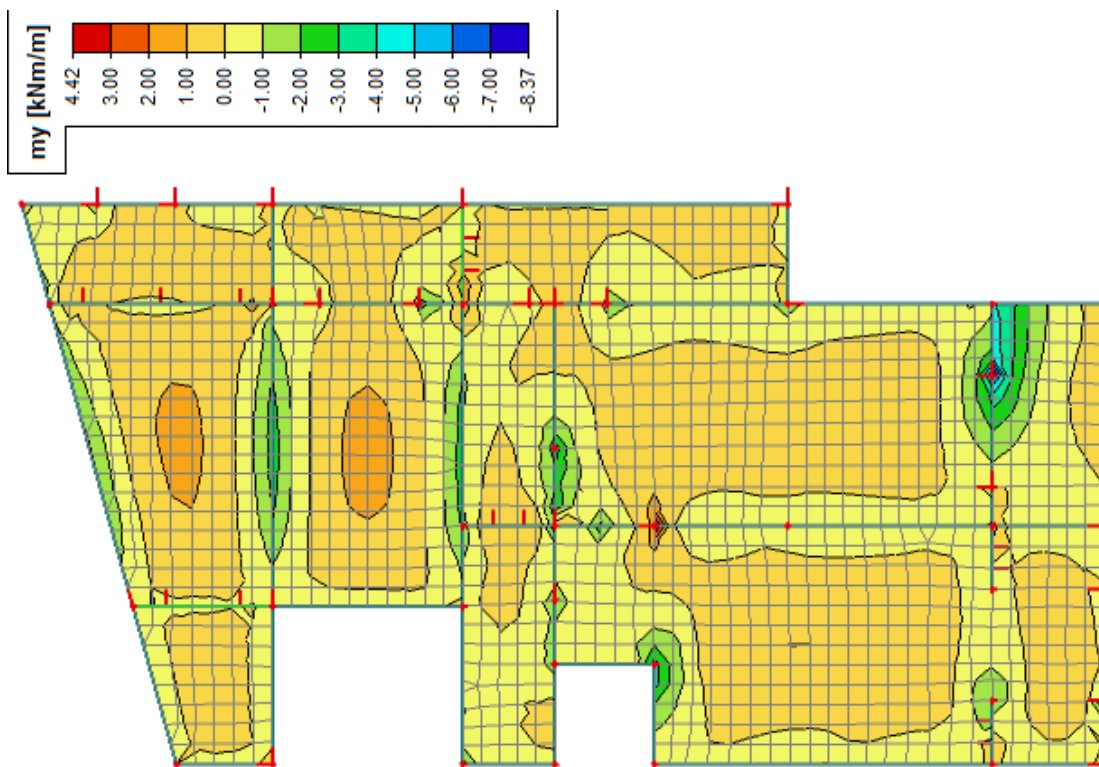


Slika 63: POZ300 Moment  $M_{xy}$  ( $\text{kNm/m}$ )

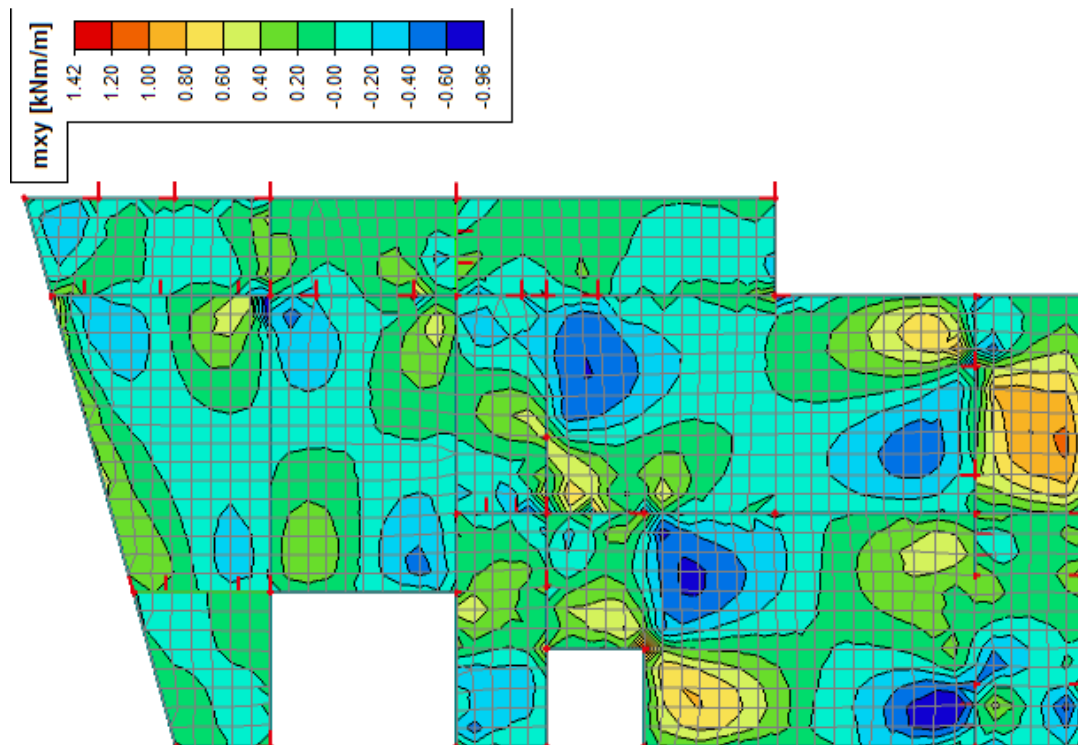
5.3.2.2  $dG$  – dodatno stalno (težina slojeva poda, stalne optreme i sl.)



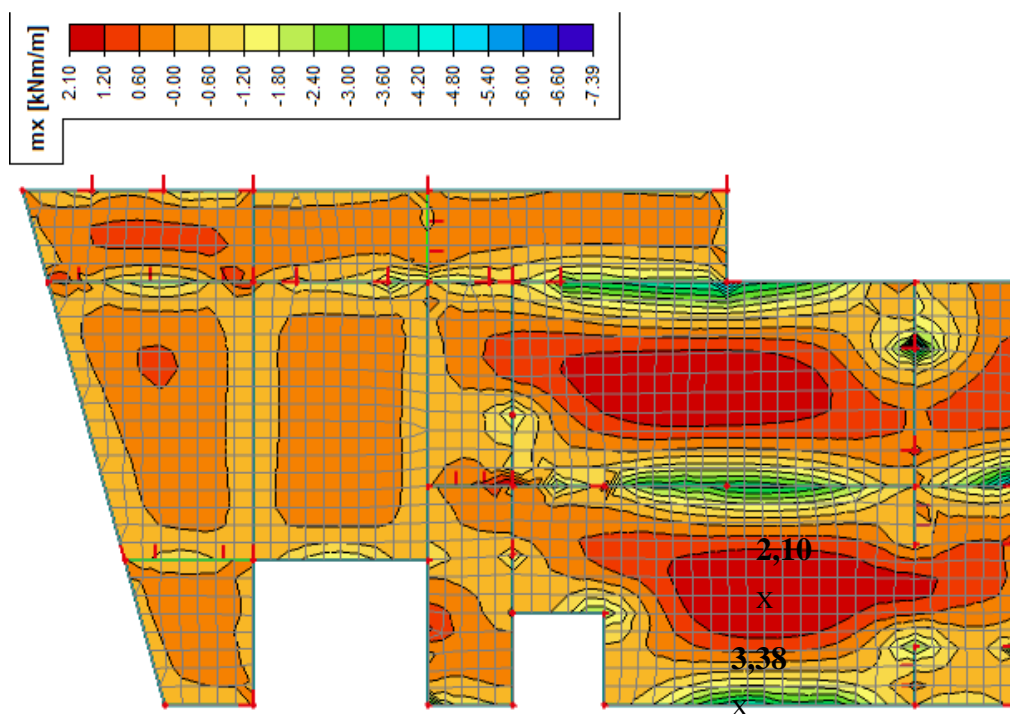
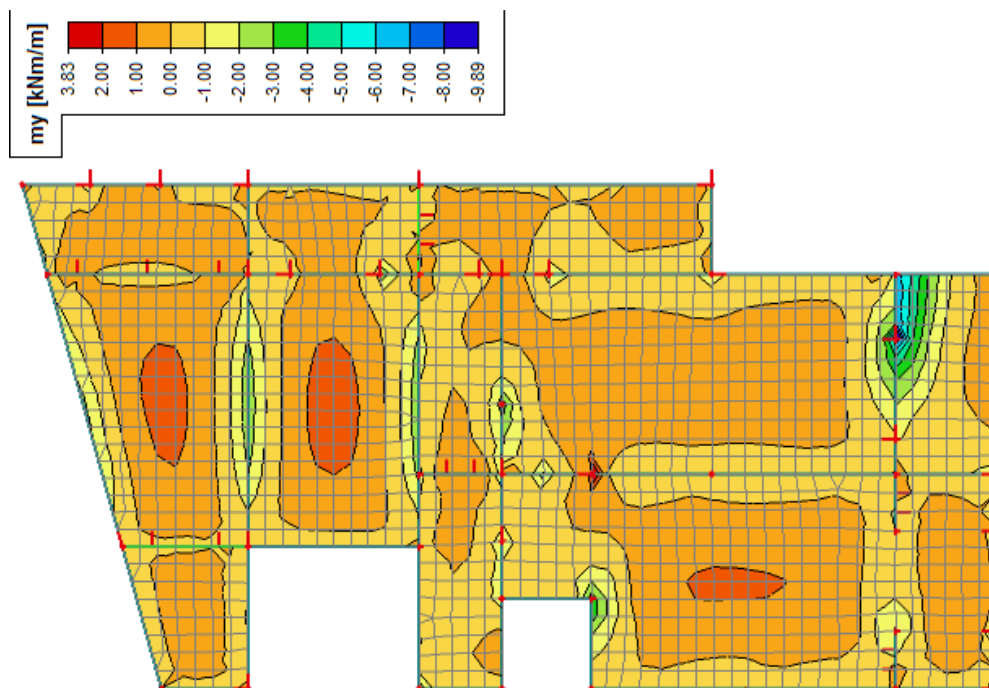
Slika 64: POZ300 Moment savijanja  $M_x$  ( $\text{kNm/m}$ )



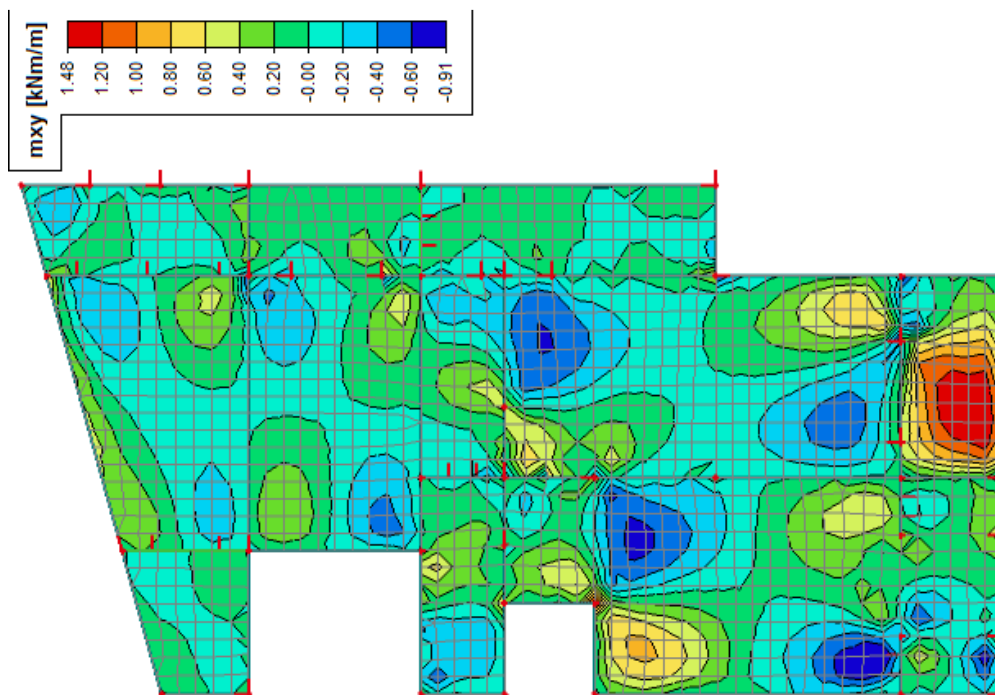
Slika 65: POZ300 Moment savijanja  $M_y$  (kNm/m')



Slika 66: POZ300 Moment  $M_{xy}$  (kNm/m')

5.3.2.3  $Q$  – pokretnoSlika 67: POZ300 Moment savijanja  $M_x$  (kNm/m')Slika 68: POZ300 Moment savijanja  $M_y$  (kNm/m')





Slika 69: POZ300 Moment  $M_{xy}$  ( $\text{kNm/m}$ )

### 5.3.3 Dimenzioniranje ploče pozicije 300

Beton C30/37

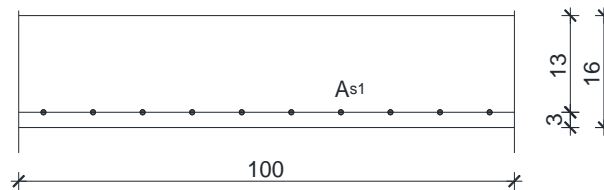
$$C30/37 \rightarrow f_{cd} = \frac{f_{ck}}{\gamma_c} = \frac{30,0}{1,5} = 20,0 \text{ N/mm}^2 = 2,0 \text{ kN/cm}^2$$

Armatura B500B

$$B500B \rightarrow f_{cd} = \frac{f_{yk}}{\gamma_s} = \frac{500,0}{1,15} = 434,78 \text{ N/mm}^2 = 43,48 \text{ kN/cm}^2$$

Debljina ploče:

$$h_{pl} = 16 \text{ cm}; \quad d_1 = 3 \text{ cm}; \quad d = 13 \text{ cm}$$



Slika 70: Presjek ploče u polju

POLJE

Mjerodavna kombinacija:

$$GSN1 = 1,35 \cdot G + 1,5 \cdot P$$

$$M_{Ed} = 1,35 \cdot (2,79 + 1,98) + 1,5 \cdot 2,10 = 9,58 \text{ kNm/m}$$

Bezdimenzionalni koeficijent momenta savijanja:

$$\mu_{sd} = \frac{M_{sd}}{b_{eff} \cdot d^2 \cdot f_{cd}} = \frac{958}{100 \cdot 13^2 \cdot 2,0} = 0,028$$

Očitano:

$$\varepsilon_{s1} = 10 \text{‰} \quad \zeta = 0,968$$

$$\varepsilon_{c2} = -1,0 \text{‰} \quad \xi = 0,091$$

Potrebna površina armature:

$$A_{s1} = \frac{M_{sd}}{\zeta \cdot d \cdot f_{yd}} = \frac{958}{0,968 \cdot 13 \cdot 43,48} = 1,75 \text{ cm}^2 \text{ - armaturu je potrebno povećati za 20% jer}$$

proračunski nisu uzete šahovske kombinacije pokretnog opterećenja:  $A_{s1} = 2,10 \text{ cm}^2$

Minimalna površina armature:  $A_{s1,min} = 0,15\% \cdot b \cdot d = 0,0015 \cdot 100 \cdot 13 = 1,95 \text{ cm}^2$

**Odabrano: Q-257 ( $A_{s1} = 2,57 \text{ cm}^2$ )**

## LEŽAJ

Mjerodavna kombinacija:

$$GSM1 = 1,35 \cdot G + 1,5 \cdot P$$

$$M_{Ed} = 1,35 \cdot (6,20 + 3,98) + 1,5 \cdot 3,38 = 18,81 \text{ kNm} / m$$

Bezdimenzionalni koeficijent momenta savijanja:

$$\mu_{sd} = \frac{M_{sd}}{b_{eff} \cdot d^2 \cdot f_{cd}} = \frac{1881}{100 \cdot 13^2 \cdot 2,0} = 0,056$$

Očitano:

$$\varepsilon_{s1} = 10 \text{‰} \quad \zeta = 0,953$$

$$\varepsilon_{c2} = -1,5 \text{‰} \quad \xi = 0,130$$

Potrebna površina armature:

$$A_{s1} = \frac{M_{sd}}{\zeta \cdot d \cdot f_{yd}} = \frac{1881}{0,953 \cdot 13 \cdot 43,48} = 3,49 \text{ cm}^2 \quad \text{- armaturu je potrebno umanjiti za 15-20%:}$$

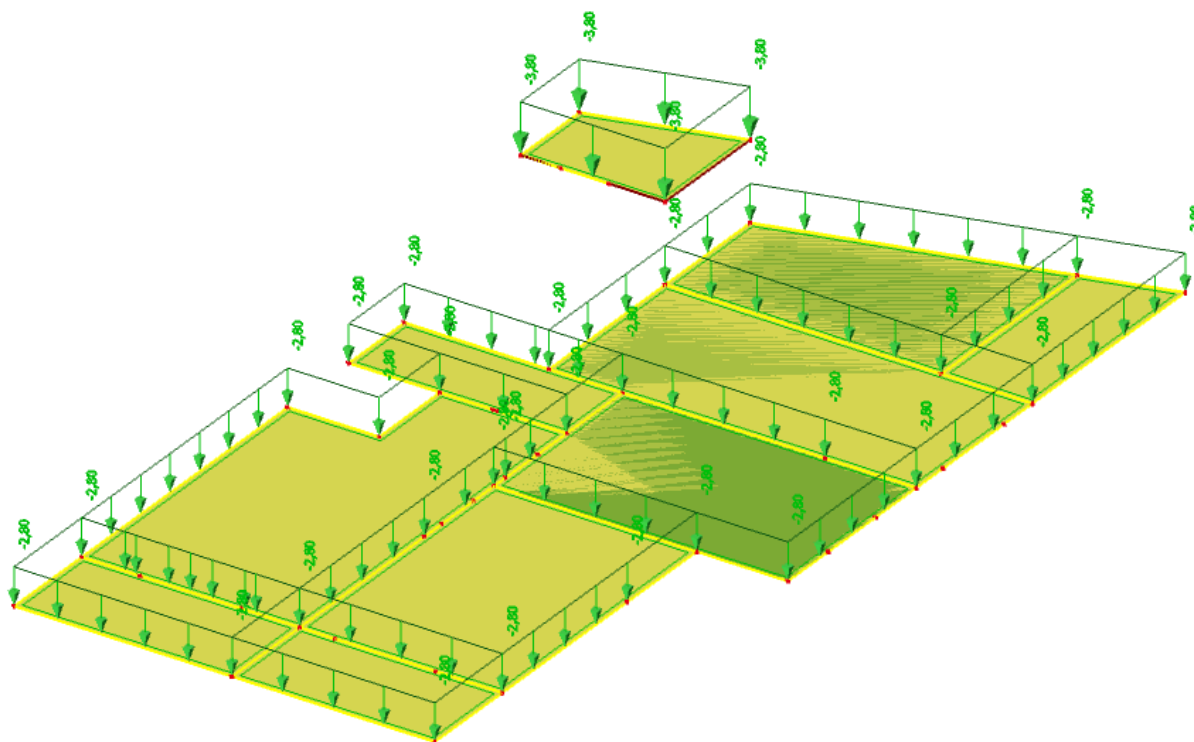
$$A_{s1} = 2,79 \text{ cm}^2$$

Minimalna površina armature:  $A_{s1,min} = 0,15\% \cdot b \cdot d = 0,0015 \cdot 100 \cdot 13 = 1,95 \text{ cm}^2$

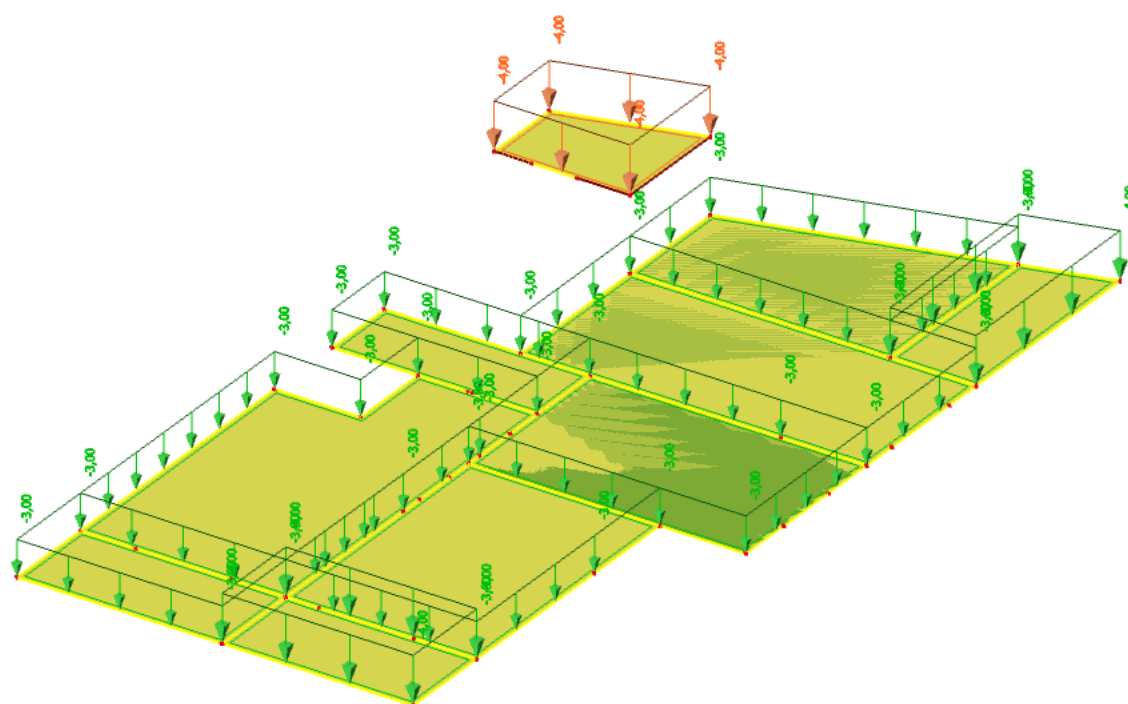
**Odabrano: Q -335  $A_{s1} = 3,35 \text{ cm}^2$**

## 5.4 Pozicija 400 – ploča 3. kata

### 5.4.1 Prikaz opterećenja



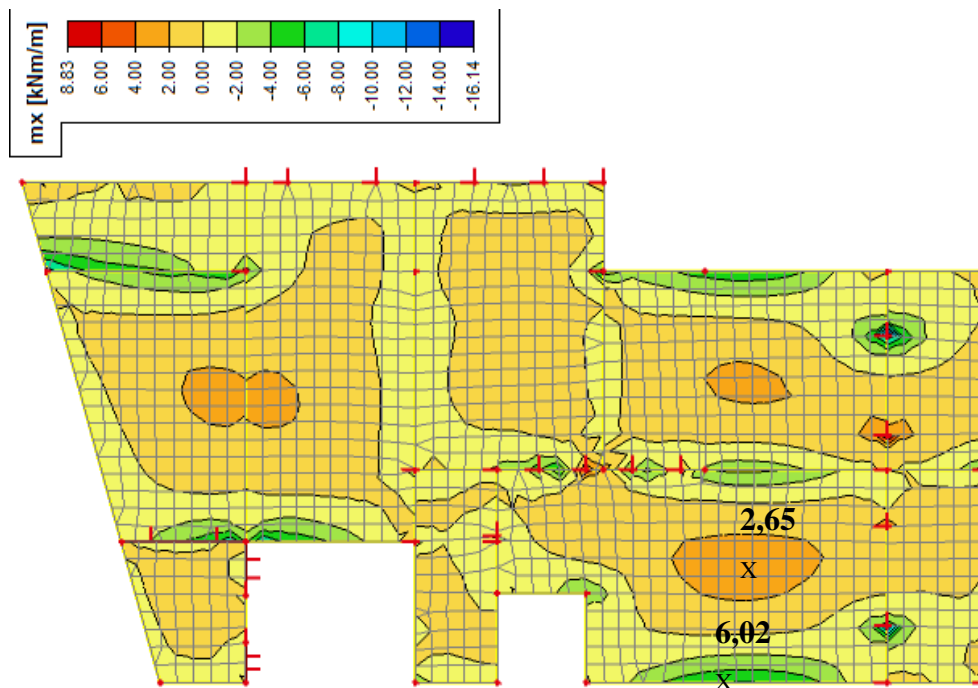
Slika 71: POZ400 Dodatno stalno



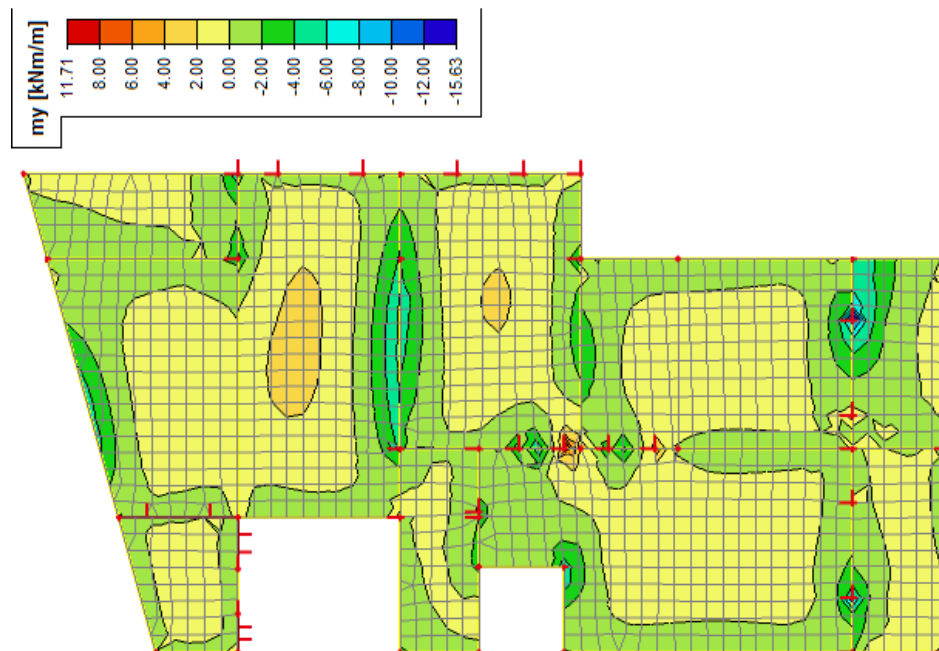
Slika 72: POZ400 Pokretno opterećenje

## 5.4.2 Rezultati proračuna

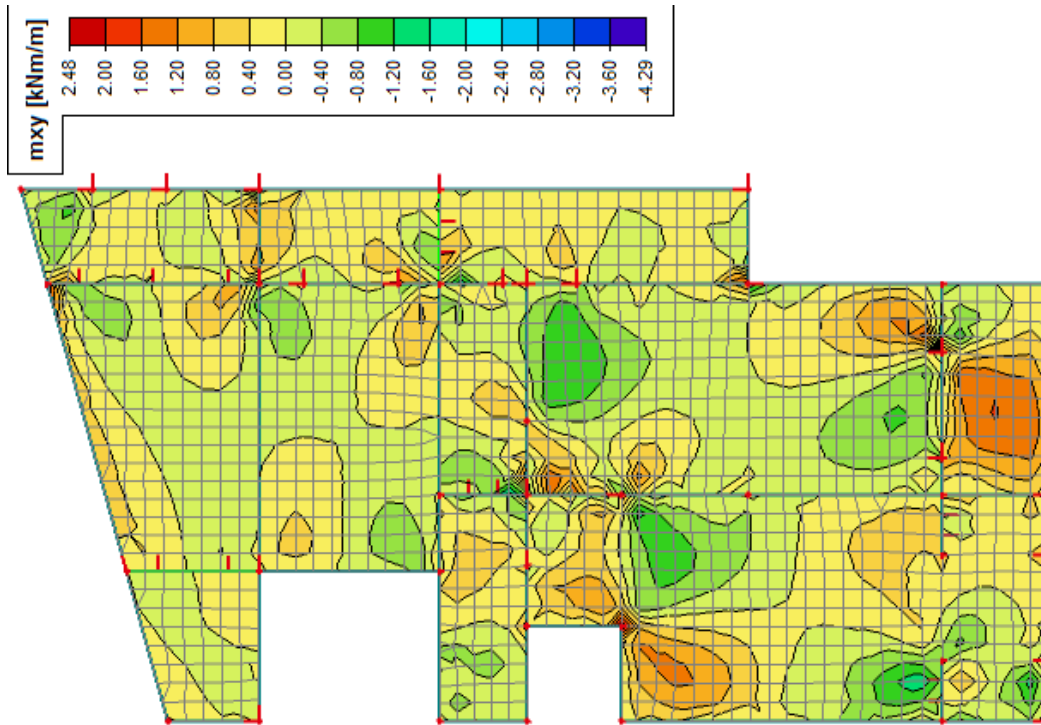
### 5.4.2.1 $G$ – stalno (vlastita težina AB konstrukcije)



Slika 73: POZ400 Moment savijanja  $M_x$  (kNm/m')

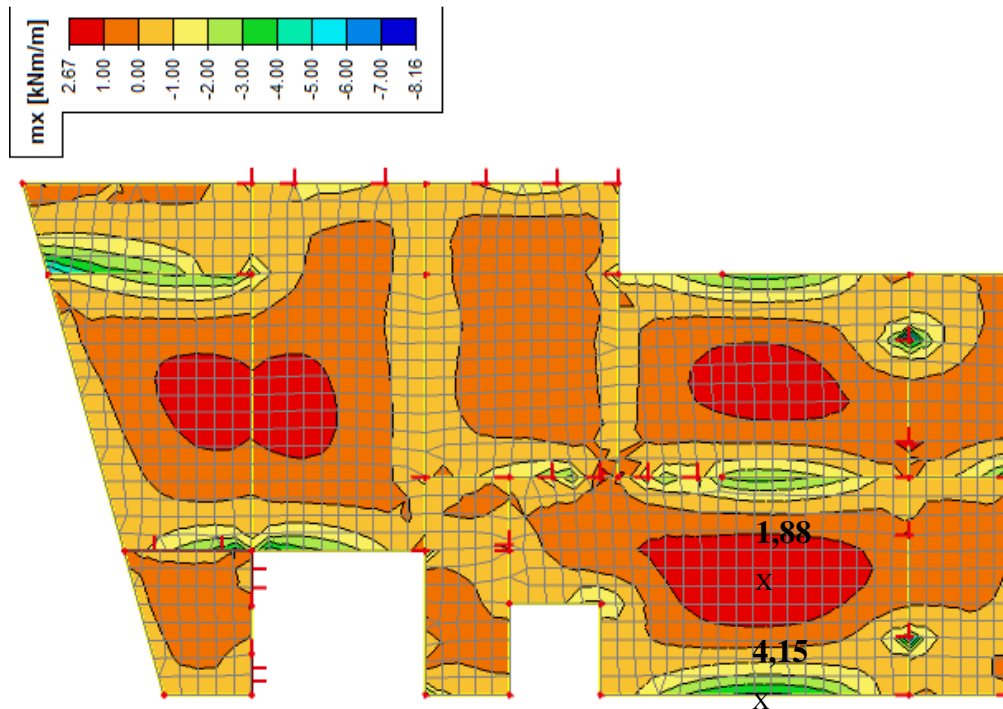


Slika 74: POZ400 Moment savijanja  $M_y$  (kNm/m')

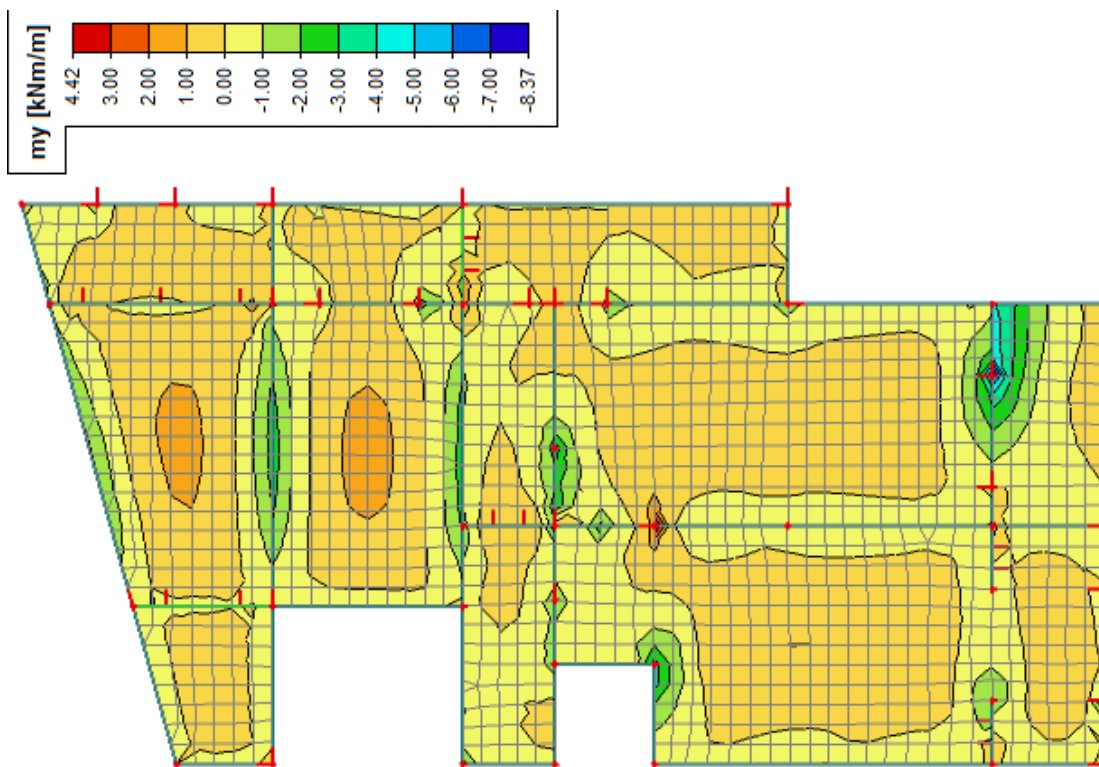


Slika 75: POZ400 Moment  $M_{xy}$  (kNm/m')

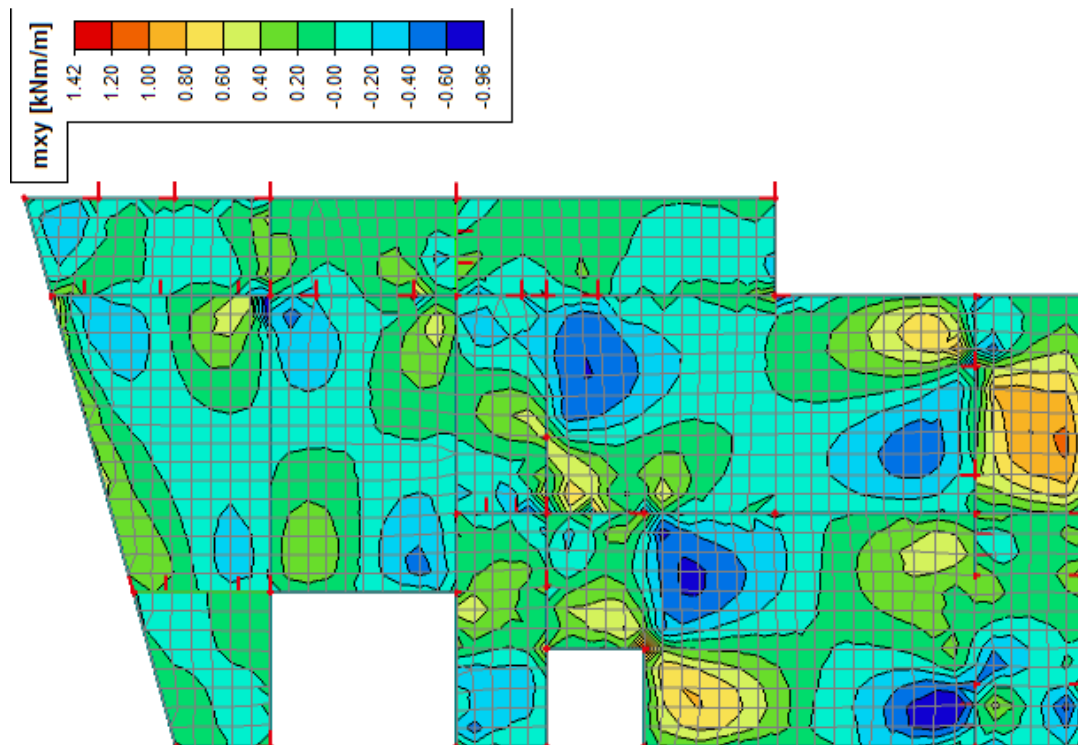
5.4.2.2 dG – dodatno stalno (težina slojeva poda, stalne optreme i sl.)



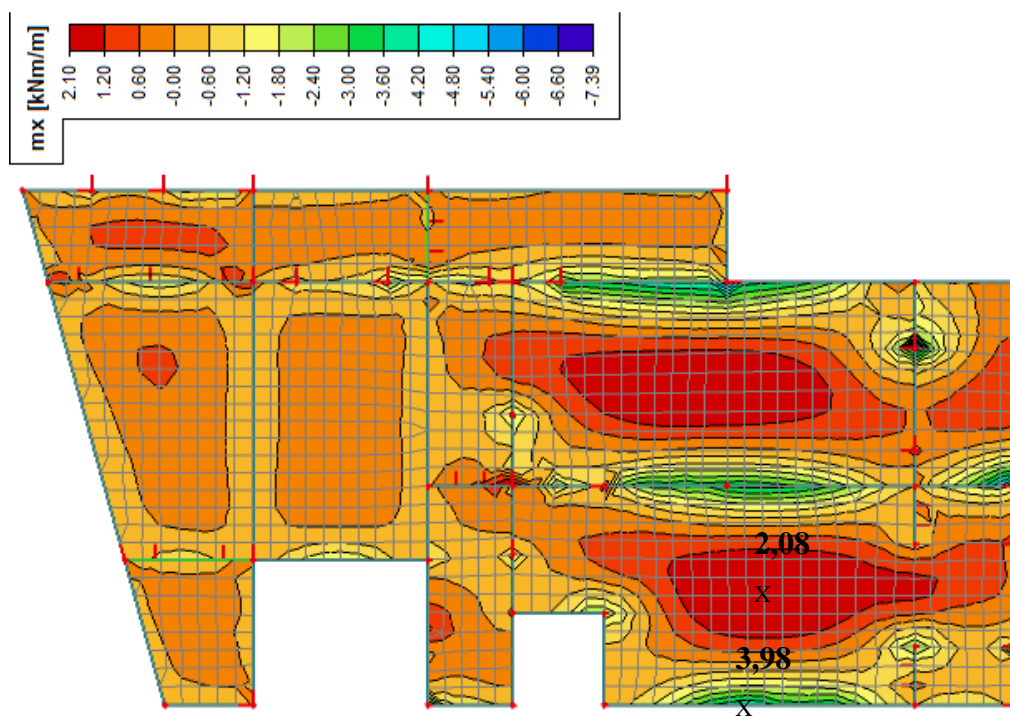
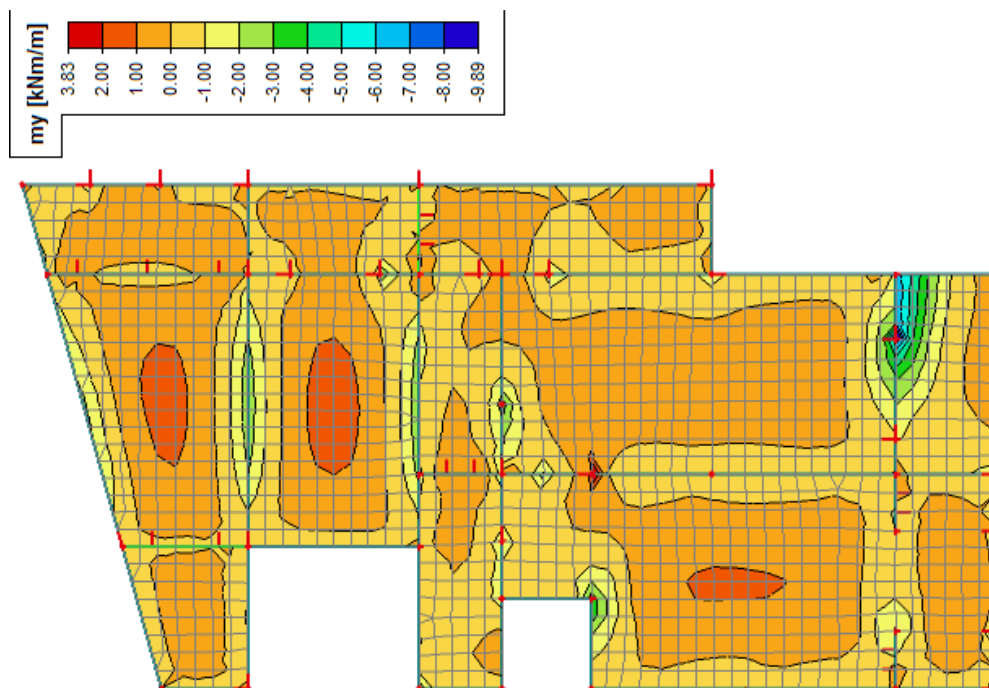
Slika 76: POZ400 Moment savijanja  $M_x$  (kNm/m')



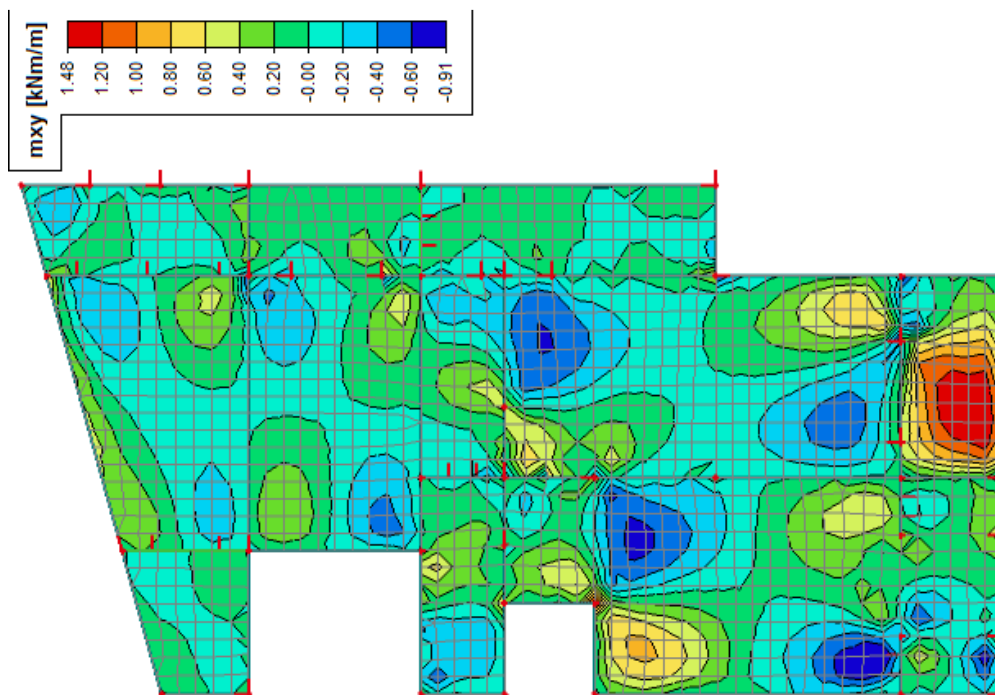
Slika 77: POZ400 Moment savijanja  $M_y$  (kNm/m')



Slika 78: POZ300 Moment  $M_{xy}$  (kNm/m')

5.4.2.3  $Q$  – pokretnoSlika 79: POZ300 Moment savijanja  $M_x$  (kNm/m')Slika 80: POZ300 Moment savijanja  $M_y$  (kNm/m')





Slika 81: POZ300 Moment  $M_{xy}$  ( $\text{kNm/m}$ )

### 5.4.3 Dimenzioniranje

Beton C30/37

$$C30/37 \rightarrow f_{cd} = \frac{f_{ck}}{\gamma_c} = \frac{30,0}{1,5} = 20,0 \text{ N/mm}^2 = 2,0 \text{ kN/cm}^2$$

Armatura B500B

$$B500B \rightarrow f_{cd} = \frac{f_{yk}}{\gamma_s} = \frac{500,0}{1,15} = 434,78 \text{ N/mm}^2 = 43,48 \text{ kN/cm}^2$$

Debljina ploče:

$$h_{pl} = 16 \text{ cm}; \quad d_1 = 3 \text{ cm}; \quad d = 13 \text{ cm}$$



Slika 82: Presjek ploče u polju

POLJE

Mjerodavna kombinacija:

$$GSN1 = 1,35 \cdot G + 1,5 \cdot P$$

$$M_{Ed} = 1,35 \cdot (2,65 + 1,88) + 1,5 \cdot 2,08 = 9,24 \text{ kNm/m}$$

Bezdimenzionalni koeficijent momenta savijanja:

$$\mu_{sd} = \frac{M_{sd}}{b_{eff} \cdot d^2 \cdot f_{cd}} = \frac{924}{100 \cdot 13^2 \cdot 2,0} = 0,027$$

Očitano:

$$\varepsilon_{s1} = 10 \text{‰} \quad \zeta = 0,968$$

$$\varepsilon_{c2} = -1,0 \text{‰} \quad \xi = 0,091$$

Potrebna površina armature:

$$A_{s1} = \frac{M_{Ed}}{\zeta \cdot d \cdot f_{yd}} = \frac{924}{0,968 \cdot 13 \cdot 43,48} = 1,68 \text{ cm}^2 \text{ - armaturu je potrebno povećati za 20% jer}$$

proračunski nisu uzete šahovske kombinacije pokretnog opterećenja:  $A_{s1} = 2,03 \text{ cm}^2$

Minimalna površina armature:  $A_{s1, \min} = 0,15\% \cdot b \cdot h = 0,0015 \cdot 100 \cdot 13 = 1,95 \text{ cm}^2$

**Odabrano: Q-257 ( $A_{s1} = 2,57 \text{ cm}^2$ )**

## LEŽAJ

Mjerodavna kombinacija:

$$GSM1 = 1,35 \cdot G + 1,5 \cdot P$$

$$M_{Ed} = 1,35 \cdot (6,02 + 4,15) + 1,5 \cdot 3,98 = 19,70 \text{ kNm} / \text{m}$$

Bezdimenzionalni koeficijent momenta savijanja:

$$\mu_{sd} = \frac{M_{sd}}{b_{eff} \cdot d^2 \cdot f_{cd}} = \frac{1970}{100 \cdot 13^2 \cdot 2,0} = 0,058$$

Očitano:

$$\varepsilon_{s1} = 10 \text{‰} \quad \zeta = 0,953$$

$$\varepsilon_{c2} = -1,5 \text{‰} \quad \xi = 0,130$$

Potrebna površina armature:

$$A_{s1} = \frac{M_{Ed}}{\zeta \cdot d \cdot f_{yd}} = \frac{1970}{0,953 \cdot 13 \cdot 43,48} = 3,66 \text{ cm}^2 \text{ - armaturu je potrebno umanjiti za 15-20\%:}$$

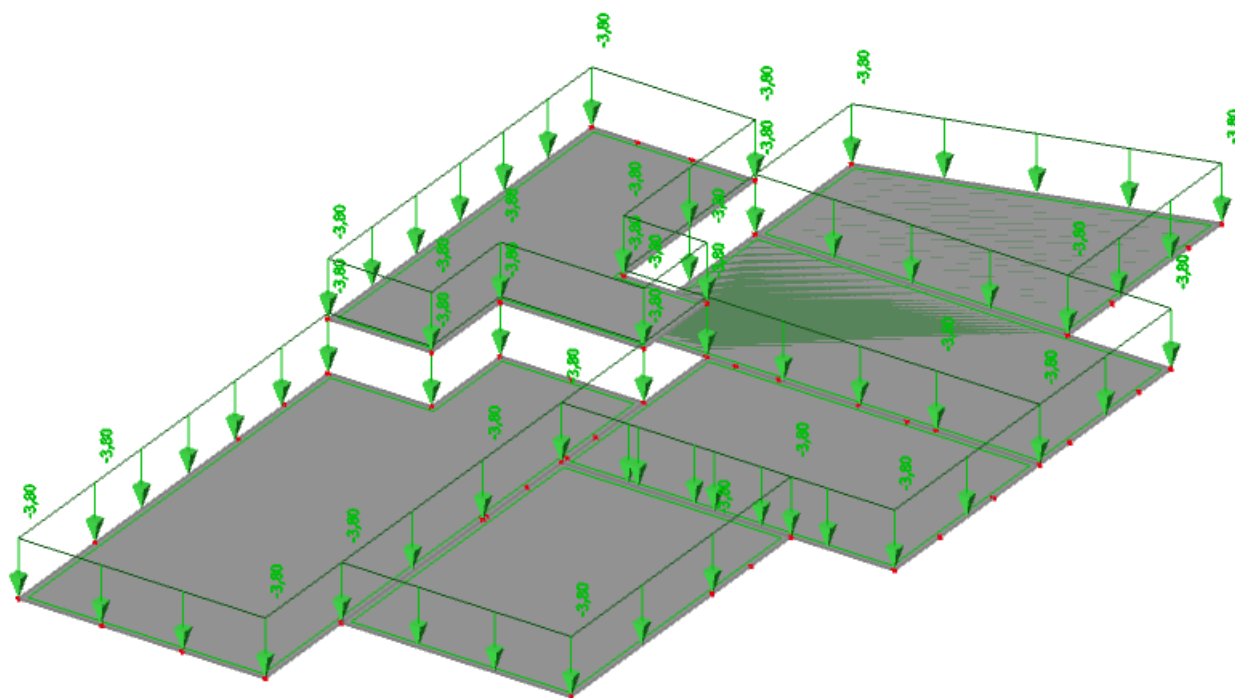
$$A_{s1} = 2,93 \text{ cm}^2$$

Minimalna površina armature:  $A_{s1,min} = 0,15\% \cdot b \cdot d = 0,0015 \cdot 100 \cdot 13 = 1,95 \text{ cm}^2$

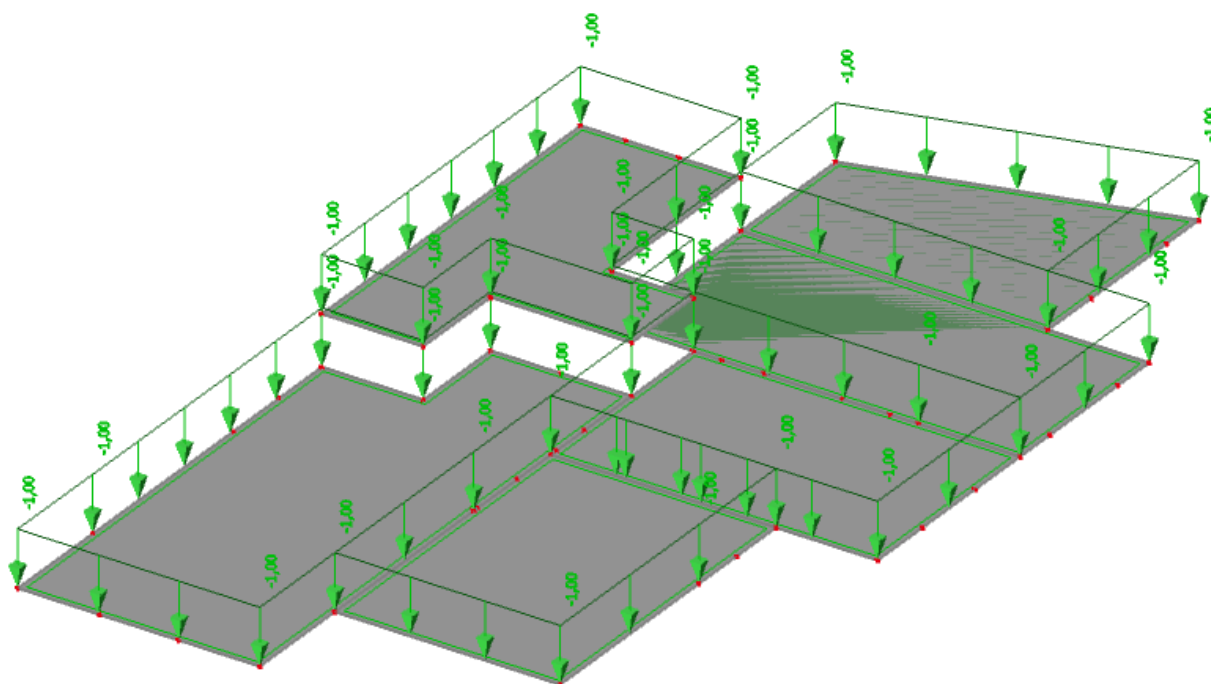
**Odabrano: Q -335 ( $A_{s1} = 3,35 \text{ cm}^2$ )**

## 5.5 Pozicija 500 – krovna ploča

### 5.5.1 Prikaz opterećenja



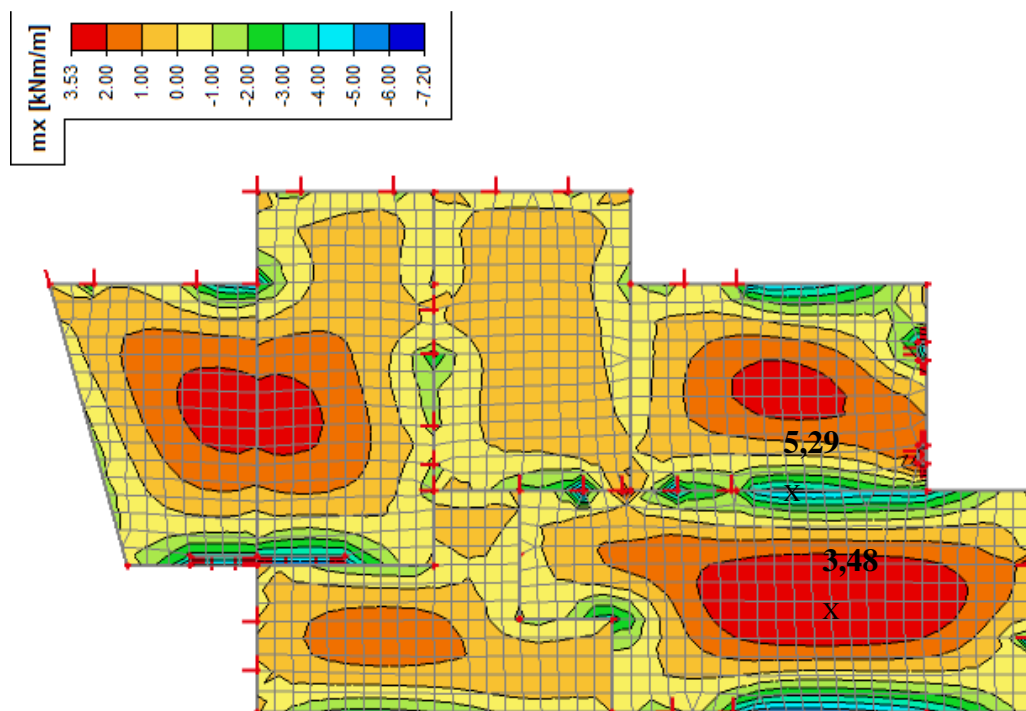
Slika 83: POZ500 Dodatno stalno



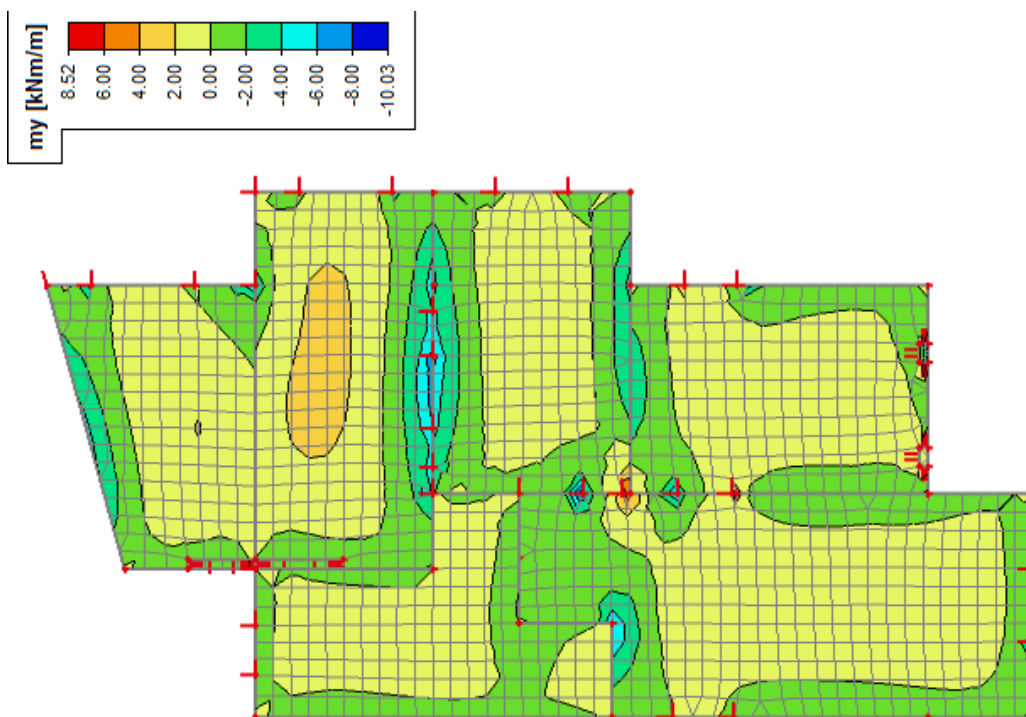
Slika 84: POZ500 Opterećenje snijegom

## 5.5.2 Rezultati proračuna

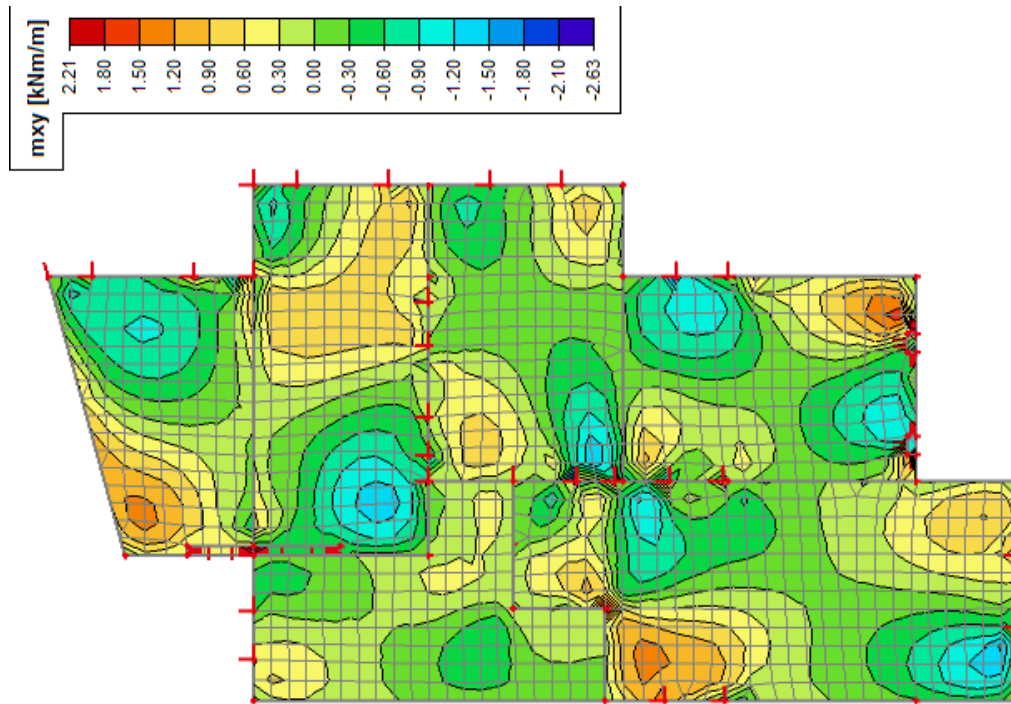
### 5.5.2.1 $G$ – stalno (vlastita težina AB konstrukcije)



Slika 85: POZ500 Moment savijanja  $M_x$  (kNm/m')

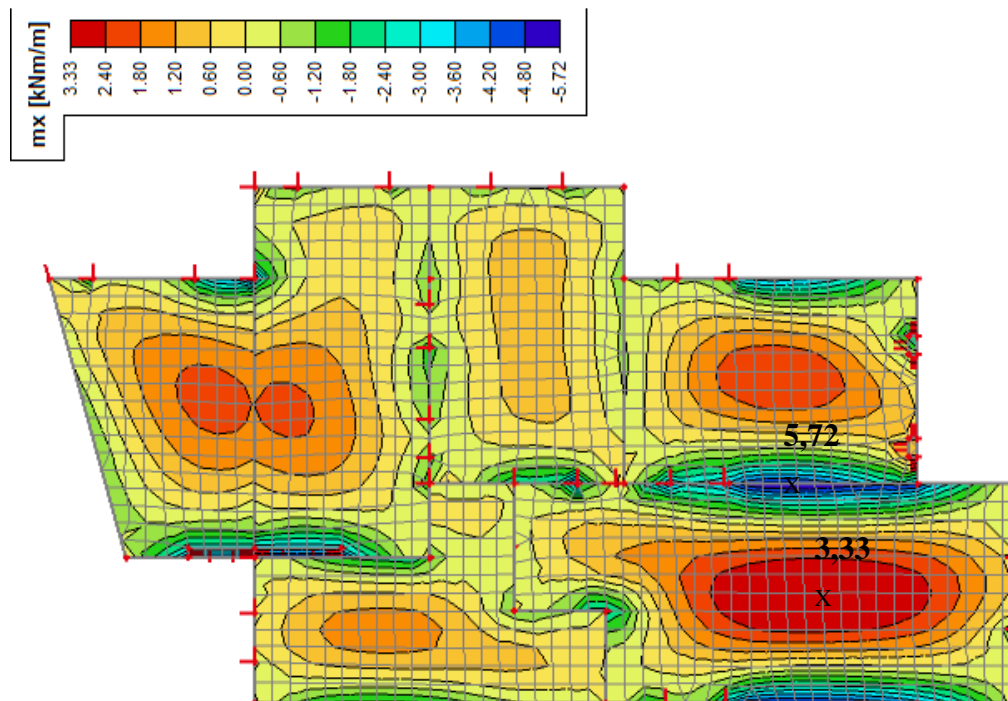


Slika 86: POZ500 Moment savijanja  $M_y$  (kNm/m')

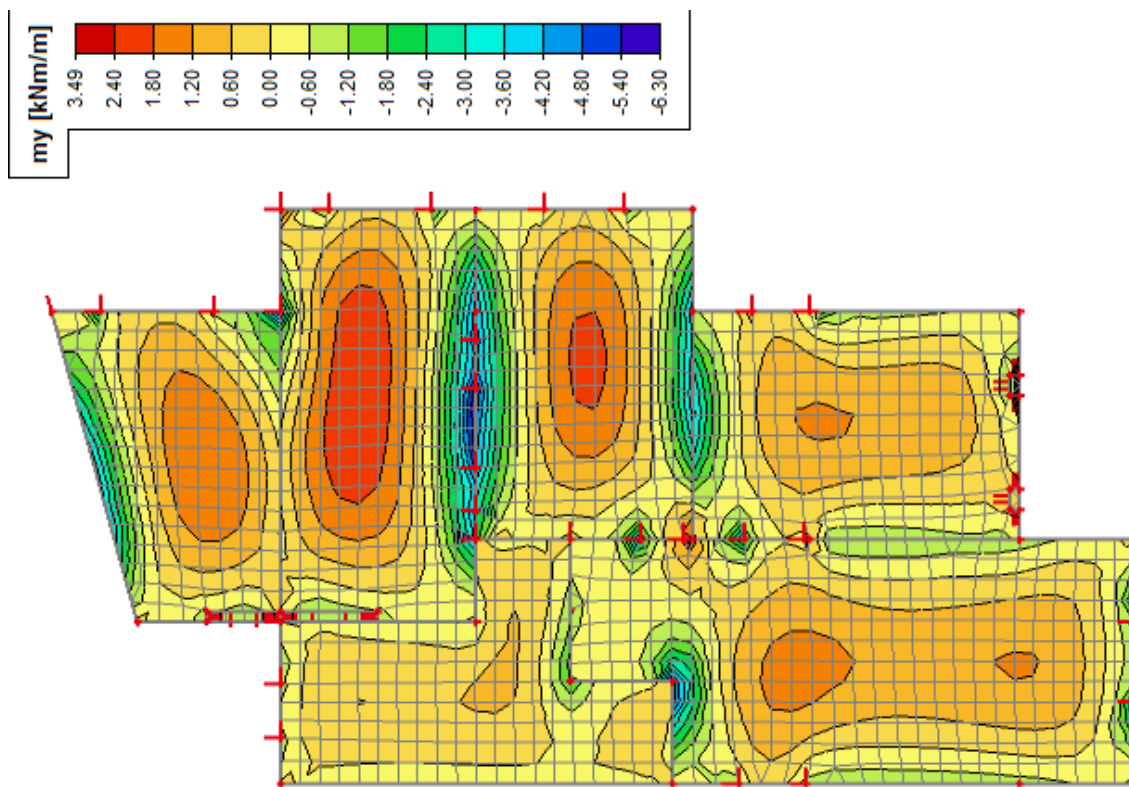


Slika 87: POZ500 Moment  $M_{xy}$  (kNm/m')

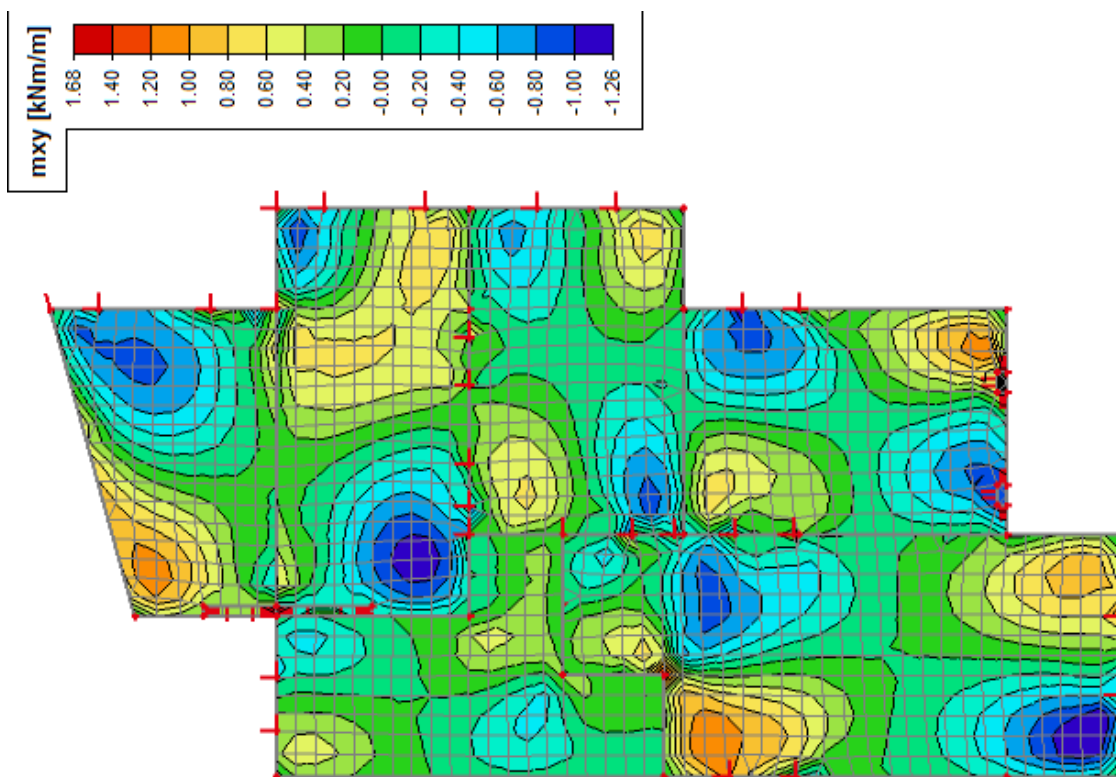
5.5.2.2 dG – dodatno stalno (težina slojeva poda, stalne optreme i sl.)



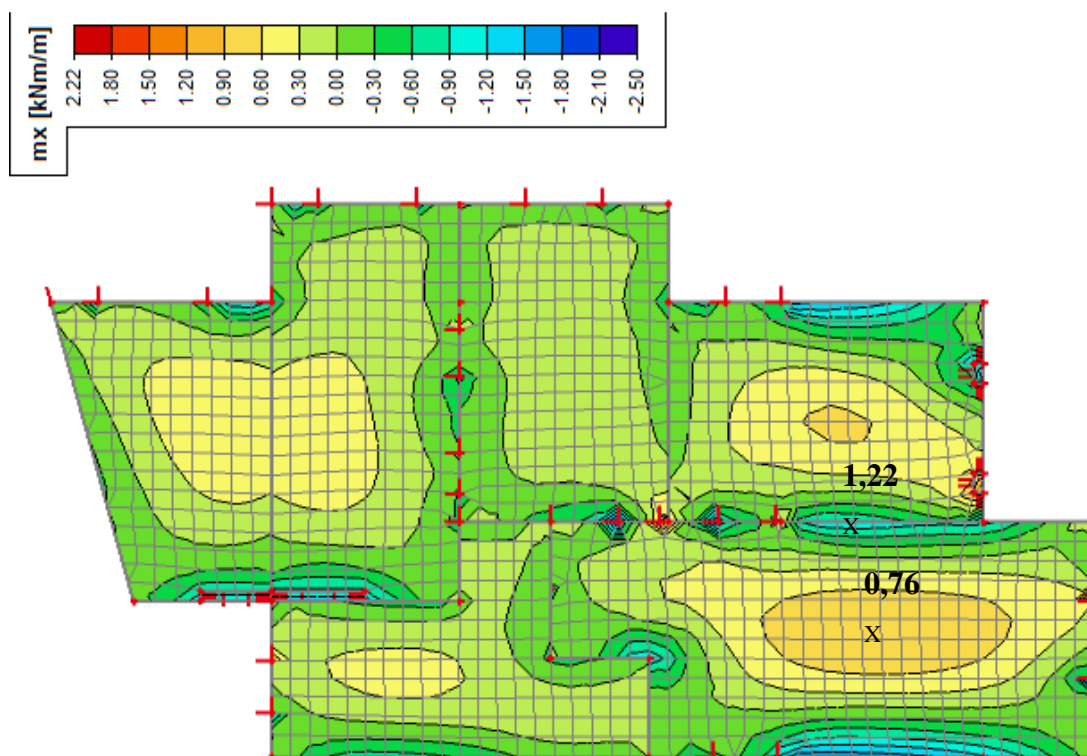
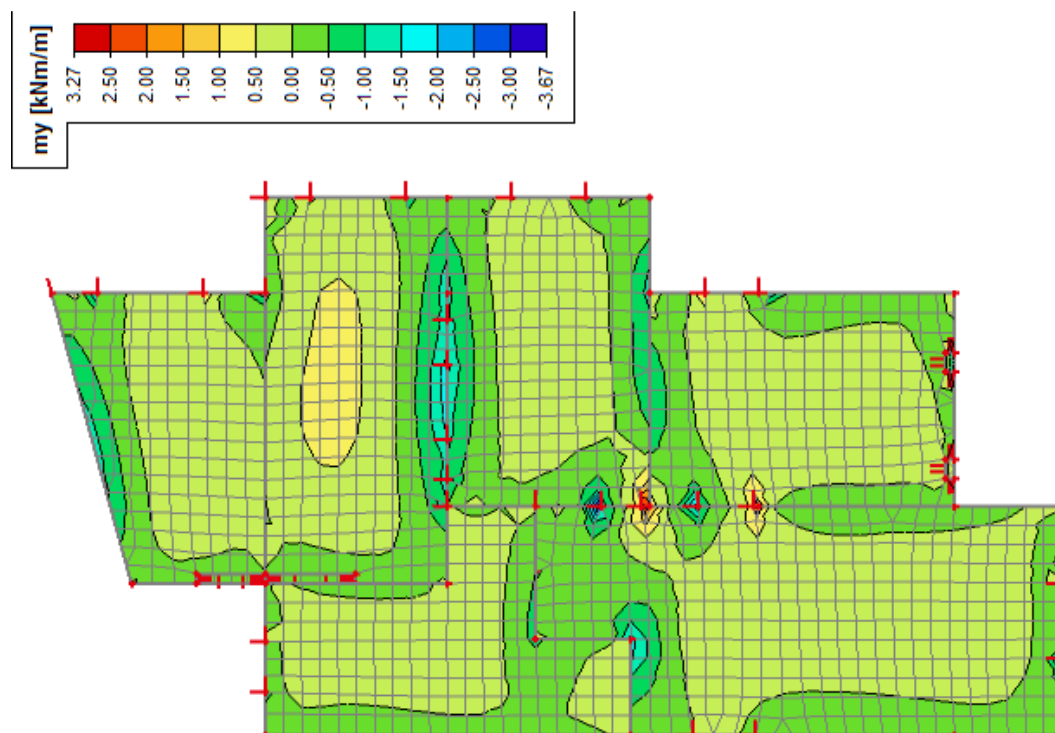
Slika 88: POZ500 Moment savijanja  $M_x$  (kNm/m')



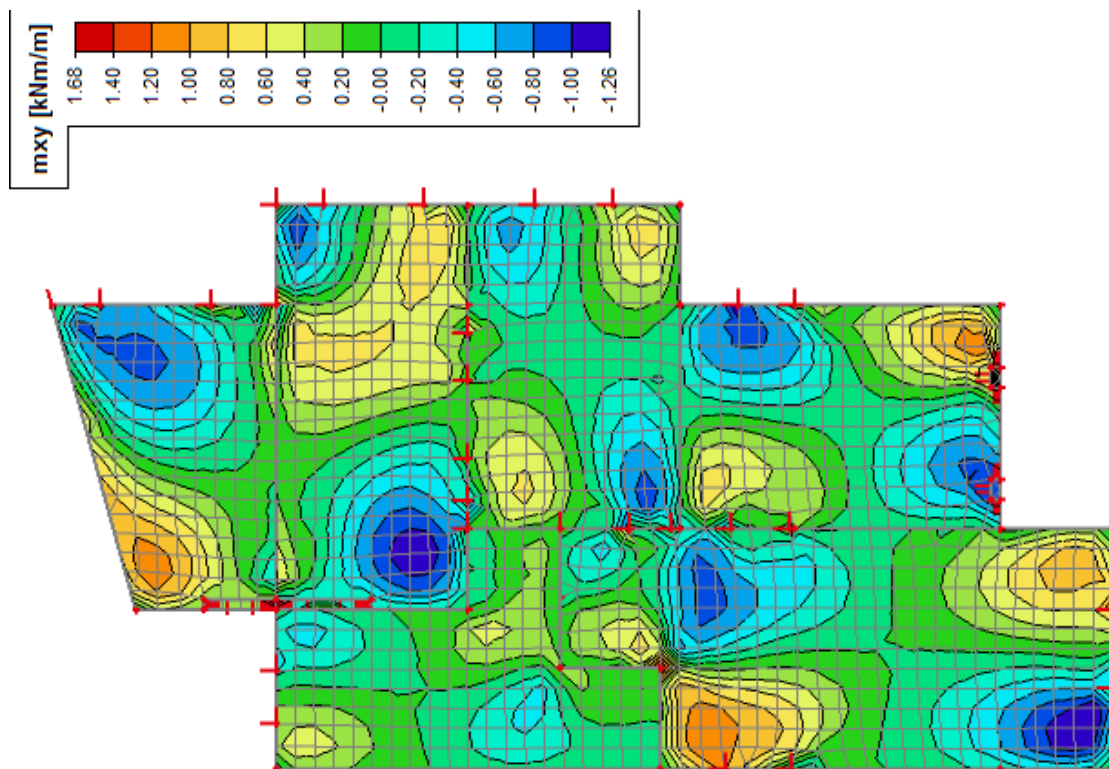
Slika 89: POZ500 Moment savijanja  $M_y$  (kNm/m')



Slika 90: POZ500 Moment  $M_{xy}$  (kNm/m')

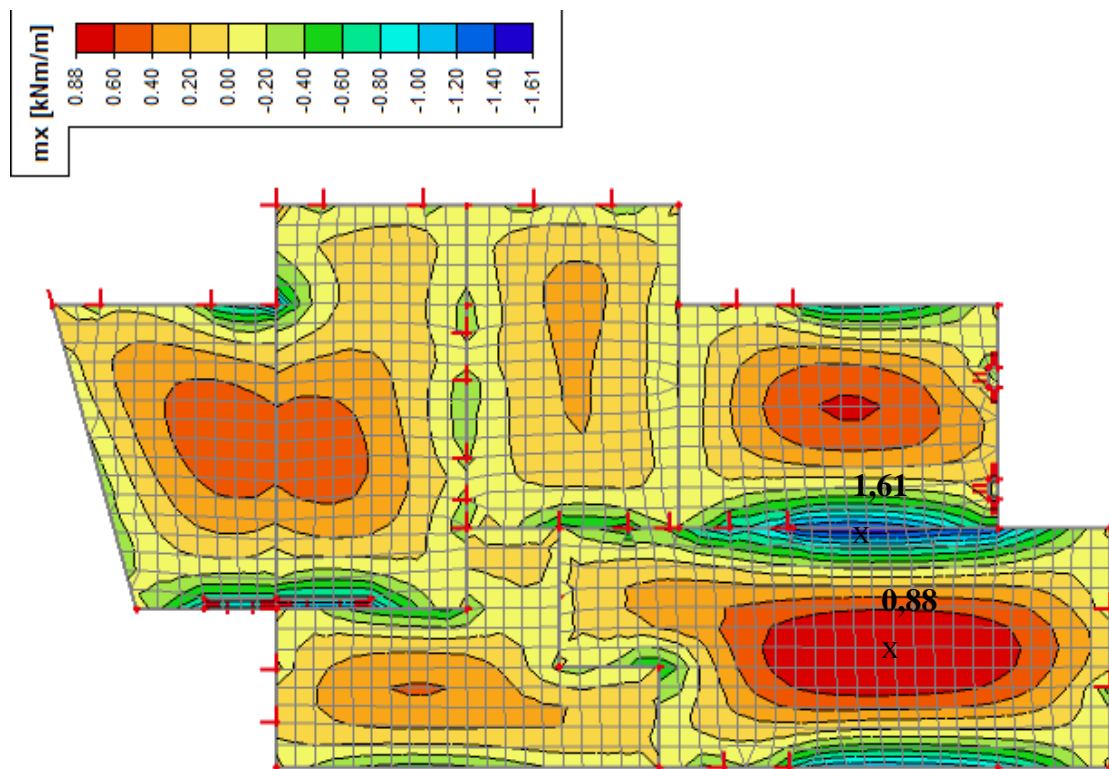
5.5.2.3  $Q$  – pokretnoSlika 91: POZ500 Moment savijanja  $M_x$  (kNm/m')Slika 92: POZ500 Moment savijanja  $M_y$  (kNm/m')



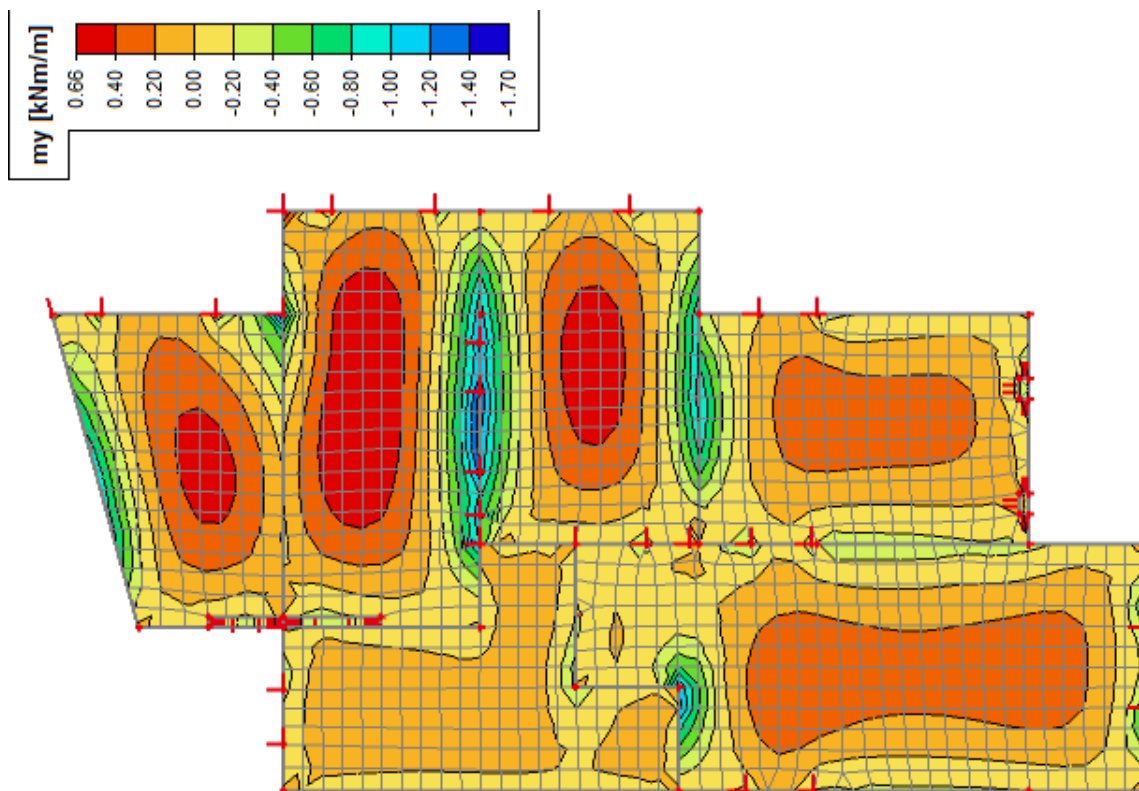


Slika 93: POZ500 Moment  $M_{xy}$  (kNm/m')

### 5.5.2.4 S - snijeg



Slika 94: POZ500 Moment savijanja  $M_x$  (kNm/m')



Slika 95: POZ500 Moment savijanja  $M_y$  (kNm/m')

### 5.5.3 Dimenzioniranje ploče pozicije 500

Beton C30/37

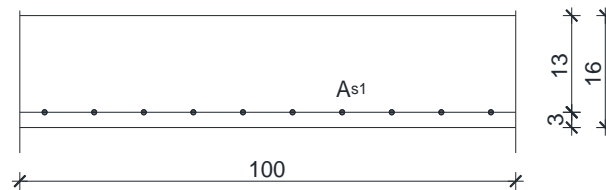
$$C30/37 \rightarrow f_{cd} = \frac{f_{ck}}{\gamma_c} = \frac{30,0}{1,5} = 20,0 \text{ N/mm}^2 = 2,0 \text{ kN/cm}^2$$

Armatura B500B

$$B500B \rightarrow f_{cd} = \frac{f_{yk}}{\gamma_s} = \frac{500,0}{1,15} = 434,78 \text{ N/mm}^2 = 43,48 \text{ kN/cm}^2$$

Debljina ploče:

$$h_{pl} = 16 \text{ cm}; \quad d_1 = 3 \text{ cm}; \quad d = 13 \text{ cm}$$



Slika 96: Presjek ploče u polju

POLJE

Mjerodavna kombinacija:

$$GSN2 = 1,35 \cdot (G + dG) + 1,5 \cdot S_n + 1,5 \cdot 0,6 \cdot Q$$

$$M_{Ed} = 1,35 \cdot (3,48 + 3,33) + 1,5 \cdot 0,88 + 1,5 \cdot 0,6 \cdot 0,76 = 11,19 \text{ kNm/m}$$

Bezdimenzionalni koeficijent momenta savijanja:

$$\mu_{sd} = \frac{M_{Ed}}{b_{eff} \cdot d^2 \cdot f_{cd}} = \frac{1119}{100 \cdot 13^2 \cdot 2,0} = 0,033$$

Očitano:

$$\varepsilon_{s1} = 10 \text{‰} \quad \zeta = 0,965$$

$$\varepsilon_{c2} = -1,10 \text{‰} \quad \xi = 0,099$$

Potrebna površina armature:

$$A_{s1} = \frac{M_{Ed}}{\zeta \cdot d \cdot f_{yd}} = \frac{1119}{0,965 \cdot 13 \cdot 43,48} = 2,05 \text{ cm}^2 \text{ - armaturu je potrebno povećati za 20% jer}$$

proračunski nisu uzete šahovske kombinacije pokretnog opterećenja:  $A_{s1} = 2,46 \text{ cm}^2$

Minimalna površina armature:  $A_{s1, \min} = 0,15\% \cdot b \cdot d = 0,0015 \cdot 100 \cdot 13 = 1,95 \text{ cm}^2$

**Odabrano: Q-257 ( $A_{s1} = 2,57 \text{ cm}^2$ )**

## LEŽAJ

Mjerodavna kombinacija:

$$GSN - 2 = 1,35 \cdot (G + dG) + 1,5 \cdot Sn + 1,5 \cdot 0,6 \cdot Q$$

$$M_{Ed} = 1,35 \cdot (5,57 + 5,72) + 1,5 \cdot 1,61 + 1,5 \cdot 0,6 \cdot 1,22 = 19,44 \text{ kNm} / \text{m}$$

Bezdimenzionalni koeficijent momenta savijanja:

$$\mu_{sd} = \frac{M_{sd}}{b_{eff} \cdot d^2 \cdot f_{cd}} = \frac{1944}{100 \cdot 13^2 \cdot 2,0} = 0,057$$

Očitano:

$$\varepsilon_{s1} = 10 \text{‰} \quad \zeta = 0,953$$

$$\varepsilon_{c2} = -1,5 \text{‰} \quad \xi = 0,130$$

Potrebna površina armature:

$$A_{s1} = \frac{M_{Ed}}{\zeta \cdot d \cdot f_{yd}} = \frac{1944}{0,941 \cdot 13 \cdot 43,48} = 3,65 \text{ cm}^2 \text{ - armaturu je potrebno umanjiti za 15-20\%:}$$

$$A_{s1} = 2,92 \text{ cm}^2$$

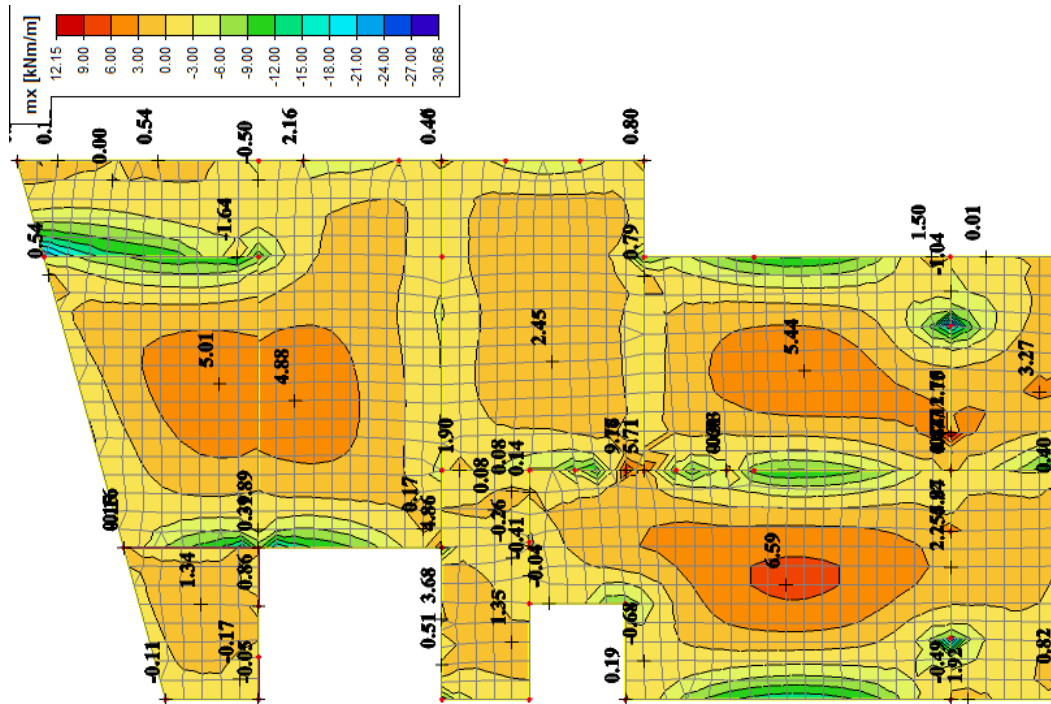
Minimalna površina armature:  $A_{s1,min} = 0,15\% \cdot b \cdot d = 0,0015 \cdot 100 \cdot 13 = 1,95 \text{ cm}^2$

**Odabrano: Q -335 ( $A_{s1} = 3,35 \text{ cm}^2$ )**

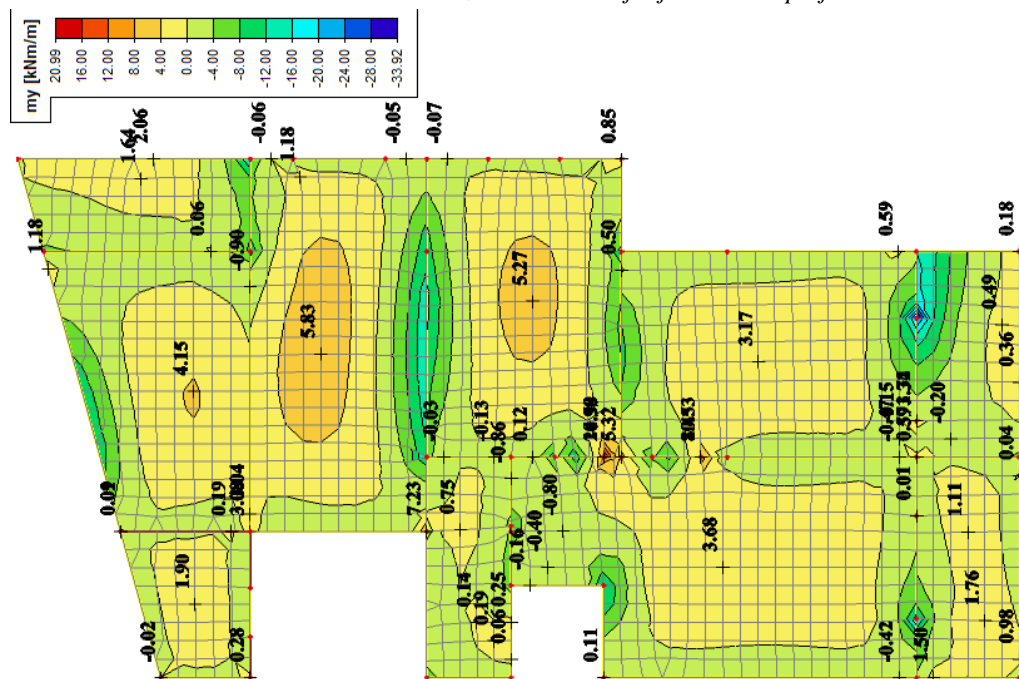
## 5.6 Kontrola graničnog stanja uporabljivosti za ploču pozicije 300

### 5.6.1 Proračun pukotina

Mjerodavni momenti u ploči su dobiveni kroz numerički model. Koriste se rezultati od kratkotrajnog djelovanja i radne kombinacije opterećenja ( $1,0 \cdot g + 1,0 \cdot \Delta g + 1,0 \cdot q$ ).



Slika 97: Prikaz momenta savijanja  $M_x$  GSU polje



Slika 98: Prikaz momenta savijanja  $M_y$  GSU polje

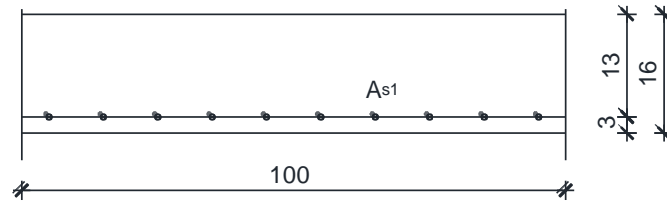


Granična vrijednost širine pukotine:  $w_g = 0,3 \text{ mm}$  (EC-2 – uobičajena sredina)

Proračunska vrijednost širine pukotine: (EC-2):  $w_k = \beta \cdot s_m \cdot \varepsilon_{sm} \leq w_g$

Maksimalni eksploatacijski (radni) moment u polju:  $M_{Ed} = 6,60 \text{ kNm}$

Armatura ploče donja zona: **Q-257** ( $A_{s1} = 2,57 \text{ cm}^2/\text{m}$ )



$b=100 \text{ (cm)}$ ;  $h=16 \text{ (cm)}$ ;  $d_1=3 \text{ (cm)}$ ;  $d=13 \text{ (cm)}$

Prognoza širine pukotina:

$$w_k = s_{r,\max} \cdot (\varepsilon_{sm} - \varepsilon_{cm})$$

Proračun srednje deformacije armature:

$$\varepsilon_{sm} - \varepsilon_{cm} = \frac{\sigma_s - k_t \frac{f_{ct,eff}}{\rho_{p,eff}} (1 + \alpha_e \cdot \rho_{p,eff})}{E_s} \geq 0.6 \cdot \frac{\sigma_s}{E_s}$$

$f_{ct,eff}$  = efektivna vlačna čvrstoća betona, može se uzeti =  $f_{ctm} = 2,9 \text{ MPa}$

$k_t = 0.4$  (dugotrajno opterećenje)

$E_s = 200 \text{ GPa}$

$E_{cm} = 32,0 \text{ GPa}$  (iz tablice)

$$\alpha_e = \frac{E_s}{E_{cm}} = \frac{200}{32,0} = 6,25$$

$$x = \frac{\alpha_e \cdot A_{s1}}{b} \cdot \left( -1 + \sqrt{1 + \frac{2 \cdot b \cdot d}{\alpha_e \cdot A_{s1}}} \right) = \frac{6,25 \cdot 2,57}{100} \cdot \left( -1 + \sqrt{1 + \frac{2 \cdot 100 \cdot 13}{6,25 \cdot 2,57}} \right) = 1,88 \text{ (cm)}$$

$$\sigma_s = \frac{M_{Ed}}{z \cdot A_s} \approx \frac{M_{Ed}}{\left( d - \frac{x}{3} \right) \cdot A_s} = \frac{6,60 \cdot 100}{\left( 13 - \frac{1,88}{3} \right) \cdot 2,57} = 20,75 \left( \frac{\text{kN}}{\text{cm}^2} \right) = 207,5 \text{ (MPa)}$$

$$\rho_{p,eff} = \frac{A_s}{A_{c,eff}} = \frac{A_s}{b \cdot 2,5 \cdot d} = \frac{2,57}{100 \cdot 2,5 \cdot 3} = 0,00342$$

$$\varepsilon_{sm} - \varepsilon_{cm} = \frac{207,5 - 0,4 \frac{2,9}{0,00342} (1 + 6,25 \cdot 0,00342)}{200000,00} \geq 0,6 \cdot \frac{207,5}{200000,00} \rightarrow$$

$$\frac{138,93}{200000.00} \geq \frac{124,50}{200000.00}$$

$$\varepsilon_{sm} - \varepsilon_{cm} = \frac{138,50}{200000.00} = 0,000692$$

Srednji razmak pukotina:

$$s_{r,max} = k_3 \cdot c + k_1 \cdot k_2 \cdot k_4 \frac{\phi}{\rho_{p,eff}} (mm)$$

$k_1=0,8$  – rebrasta aramtura;  $k_2=0,5$  – savijanje;  $\Phi=10$  (mm),  $k_3=3.4$ ,  $k_4=0.425$ ,  $c=30$  mm

$\rho_r$  - djelotvorni koeficijent armiranja glavnom vlačnom armaturom

$$s_{r,max} = 3.4 \cdot 30 + 0.8 \cdot 0.5 \cdot 0.425 \frac{10}{0.00342} = 102 + 497,07 = 599,07 mm$$

Karakteristična širina pukotine:

$$w_k = s_{r,max} \cdot (\varepsilon_{sm} - \varepsilon_{cm}) = 599,07 \cdot 0.000692 = 0.241 mm < 0.3 mm$$

Provjera za pukotine zadovoljava!

Maksimalni eksploatacijski (radni) moment na ležaju:  $M_{Ed} = 14,15$  kNm

Armatura ploče gornja zona: **Q-335**, preklop  $\geq 40$  cm.



$b=100$  (cm);  $h=16$  (cm);  $d_1=3$  (cm);  $d=13$  (cm)

Prognoza širine pukotina:

$$w_k = s_{r,max} \cdot (\varepsilon_{sm} - \varepsilon_{cm})$$

Proračun srednje deformacije armature:

$$\varepsilon_{sm} - \varepsilon_{cm} = \frac{\sigma_s - k_t \frac{f_{ct,eff}}{\rho_{p,eff}} (1 + \alpha_e \cdot \rho_{p,eff})}{E_s} \geq 0.6 \cdot \frac{\sigma_s}{E_s}$$

$f_{ct,eff}$  = efektivna vlačna čvrstoća betona, može se uzeti =  $f_{ctm} = 2,9$  MPa

$k_t = 0.4$  ( dugotrajno opterećenje )



$$E_s = 200 \text{ GPa}$$

$$E_{cm} = 32,0 \text{ GPa (iz tablice)}$$

$$\alpha_e = \frac{E_s}{E_{cm}} = \frac{200}{32,0} = 6,25$$

$$x = \frac{\alpha_e \cdot A_{s1}}{b} \cdot \left( -1 + \sqrt{1 + \frac{2 \cdot b \cdot d}{\alpha_e \cdot A_{s1}}} \right) = \frac{6,25 \cdot 3,35}{100} \cdot \left( -1 + \sqrt{1 + \frac{2 \cdot 100 \cdot 13}{6,25 \cdot 3,35}} \right) = 2,13 \text{ (cm)}$$

$$\sigma_s = \frac{M_{Ed}}{z \cdot A_s} \approx \frac{M_{Ed}}{\left( d - \frac{x}{3} \right) \cdot A_s} = \frac{14,15 \cdot 100}{\left( 13 - \frac{2,13}{3} \right) \cdot 3,35} = 34,36 \left( \frac{\text{kN}}{\text{cm}^2} \right) = 343,6 \text{ (MPa)}$$

$$\rho_{p,eff} = \frac{A_s}{A_{c,eff}} = \frac{A_s}{b \cdot 2,5 \cdot d} = \frac{3,35}{100 \cdot 2,5 \cdot 3} = 0,00446$$

$$\varepsilon_{sm} - \varepsilon_{cm} = \frac{343,6 - 0,4 \cdot \frac{2,9}{0,00446} (1 + 6,25 \cdot 0,00446)}{200000,00} \geq 0,6 \cdot \frac{343,6}{200000,00} \rightarrow$$

$$\frac{276,0}{200000,00} \geq \frac{206,16}{200000,00}$$

$$\varepsilon_{sm} - \varepsilon_{cm} = \frac{276,0}{200000,00} = 0,00138$$

Srednji razmak pukotina:

$$s_{r,max} = k_3 \cdot c + k_1 \cdot k_2 \cdot k_4 \frac{\phi}{\rho_{p,eff}} \text{ (mm)}$$

$k_1=0,8$  – rebrasta armatura;  $k_2=0,5$  – savijanje;  $\Phi=10$  (mm),  $k_3=3,4$ ,  $k_4=0,425$ ,  $c=30$  mm

$\rho_r$  - djelotvorni koeficijent armiranja glavnom vlačnom armaturom

$$s_{r,max} = 3,4 \cdot 30 + 0,8 \cdot 0,5 \cdot 0,425 \frac{10}{0,00446} = 483,17 \text{ mm}$$

Karakteristična širina pukotine:

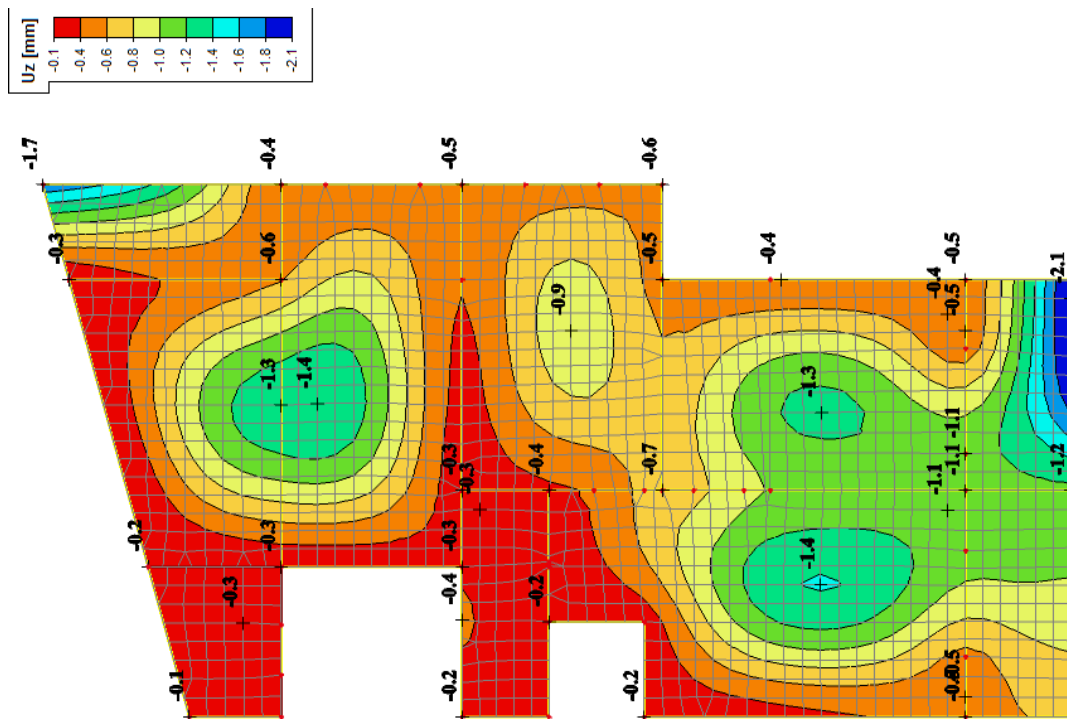
$$w_k = s_{r,max} \cdot (\varepsilon_{sm} - \varepsilon_{cm}) = 483,16 \cdot 0,00138 = 0,26 \text{ (mm)} < 0,3 \text{ (mm)}$$

Odabrana armatura zadovoljava u pogledu širine pukotina!

### 5.6.2 Kontrola graničnog stanja deformacija (progiba)

Mjerodavni kratkotrajni progibi u ploči su dobiveni kroz numerički model. Koriste se rezultati od kratkotrajnog djelovanja i radne kombinacije opterećenja

$$Med = 1,0 \cdot (g + \Delta g) + 1,0 \cdot q$$



Slika 101: Globalni progibi ploče za homogeno stanje naprezanja;  $E_c=32\text{GPa}$ ; POZ400;  $l=410\text{ cm}$

Granični progib: 
$$v_{\text{lim}} = \frac{L}{250} = \frac{380}{250} = 1,52\text{ cm}$$

Beton: C 30/37;  $f_{ck}=30.0\text{ MPa}$

$$E_{cm} = 9500 \cdot \sqrt[3]{f_{ck} + 8} = 9500 \cdot \sqrt[3]{30 + 8} \approx 32000\text{ MPa}$$

$$f_{ct,m} = 0.3 \cdot (f_{ck})^{2/3} = 0.3 \cdot (30.0)^{2/3} = 2,9\text{ MPa}$$

Čelik: B500B;  $E_s=200.0\text{ GPa}$

$$\alpha_{el} = \frac{E_s}{E_{cm}} = \frac{200.0}{32} = 6,25 \quad v_{\text{tot}} = k \cdot L^2 \cdot \frac{1}{r_{\text{tot}}}$$

$$\beta = |M_{l1} + M_{l2}| / |M_p| = |14,15 + 9,12| / 6,59 = 3,5311$$

$$k = \frac{5}{48} \cdot (1 - 0.1 \cdot \beta) = 0.104 \cdot (1 - 0.1 \cdot 3,53) = 0.067288$$

Srednja zakrivljenost u neraspucalom stanju:

$$\begin{aligned} I_I &= \frac{bh^3}{12} + \alpha_{el} \cdot \left[ A_{s1} \cdot \left( \frac{h}{2} - d_2 \right)^2 + A_{s2} \cdot \left( \frac{h}{2} - d_1 \right)^2 \right] \\ &= \frac{100 \cdot 16^3}{12} + 6,25 \cdot \left[ 2,57 \cdot \left( \frac{16}{2} - 3 \right)^2 + 0,0 \cdot \left( \frac{16}{2} - 3 \right)^2 \right] = \\ &= 34133,33 + 401,56 = 34534,89 \text{ cm}^4 \end{aligned}$$

$$M_{Ed} = M_p = 6,60 \text{ kNm}$$

$$E_{c,eff} = E_{cm} = 32 \text{ GN/m}^2 = 3200,0 \text{ kN/cm}^2$$

$$\frac{1}{r_I} = \frac{M_{Ed}}{E_{c,eff} \cdot I_I} = \frac{6,60 \cdot 100}{3200 \cdot 34534,89} = 0,00000597 \frac{1}{\text{cm}}$$

$$x = \frac{\alpha_{el} \cdot A_{s1}}{b} \left( -1 + \sqrt{1 + \frac{2bd}{\alpha_{el} \cdot A_{s1}}} \right) = \frac{6,25 \cdot 2,57}{100} \left( -1 + \sqrt{1 + \frac{2 \cdot 100 \cdot 13}{6,25 \cdot 2,57}} \right) = 2,13 \text{ cm}$$

Srednja zakrivljenost u raspucalom stanju:

$$\begin{aligned} I_{II} &= \frac{bx^3}{12} + bx \cdot \left( \frac{x}{2} \right)^2 + \alpha_{el} \cdot \left[ A_{s1} \cdot (d-x)^2 + A_{s2} \cdot (x-d_2)^2 \right] \\ &= \frac{100 \cdot 2,13^3}{12} + (100 \cdot 2,13) \cdot \left( \frac{2,13}{2} \right)^2 + 6,25 \cdot \left[ 3,35 \cdot (13-2,13)^2 + 0,0 \cdot (2,13-3)^2 \right] \\ &= 2796,03 \text{ cm}^4 \end{aligned}$$

$$\frac{1}{r_{II}} = \frac{M_{Ed}}{E_{c,eff} \cdot I_{II}} = \frac{6,60 \cdot 100}{3200 \cdot 2796,03} = 0,0000737 \frac{1}{\text{cm}}$$

$$\sigma_{sr} = \frac{M_{cr}}{z \cdot A_s} ; \quad M_{cr} = f_{ctm} \cdot \frac{b \cdot h^2}{6} ; \quad f_{ctm} \approx 0,3 \cdot (f_{ck})^{2/3} ; \quad f_{ck} = 30,0 \text{ MPa}$$

$$f_{ctm} = 0,3 \cdot (f_{ck})^{2/3} = 0,3 \cdot (30,0)^{2/3} = 2,9 \text{ MPa}$$

$$M_{cr} = 0,29 \cdot \frac{100 \cdot 16^2}{6} = 1237,33 \text{ kNcm} = 12,37 \text{ kNm}$$

$$\sigma_{sr} = \frac{M_{cr}}{z \cdot A_s} \approx \frac{M_{cr}}{\left( d - \frac{x}{3} \right) \cdot A_s} = \frac{1237}{\left( 13 - \frac{2,13}{3} \right) \cdot 3,35} = 30,04 \frac{\text{kN}}{\text{cm}^2} = 300,4 \text{ MPa}$$

$$\sigma_{s1} = \frac{M_{Ed}}{z \cdot A_{s1}} \approx \frac{M_{Ed}}{\left( d - \frac{x}{3} \right) \cdot A_{s1}} = \frac{6,60 \cdot 100}{\left( 13 - \frac{2,13}{3} \right) \cdot 3,35} = 16,03 \frac{\text{kN}}{\text{cm}^2} = 160,3 \text{ MPa}$$

$$\frac{1}{r_I} = 0,00000597 \frac{1}{cm}$$

$$\frac{1}{r_{II}} = 0,0000737 \frac{1}{cm}$$

$$\zeta = 1 - \beta_1 \cdot \beta_2 \cdot \left( \frac{\sigma_{sr}}{\sigma_s} \right)^2 = 0 - \text{koeficijent raspodijele}$$

$$\frac{1}{r_m} = \zeta \cdot \frac{1}{r_I} + (1 - \zeta) \cdot \frac{1}{r_{II}} = 0,0 \cdot 0,00000597 + (1 - 0,0) \cdot 0,0000737 = 0,0000737 \frac{1}{cm}$$

$$k = 0,06728$$

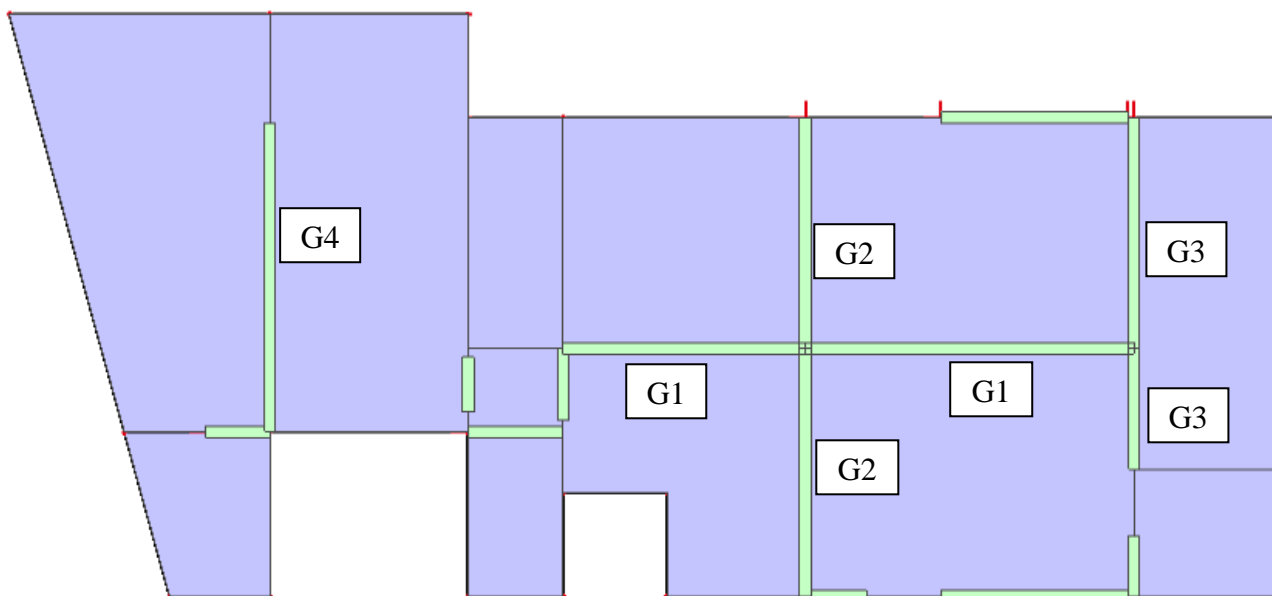
$$L = 380,0 \text{ cm}$$

$$v_{tot,t=0} = k \cdot L^2 \cdot \frac{1}{r_{tot}} = 0,06728 \cdot 380^2 \cdot 0,0000737 = 0,71 \text{ cm} < v_{lim} = 1,52 \text{ cm}$$

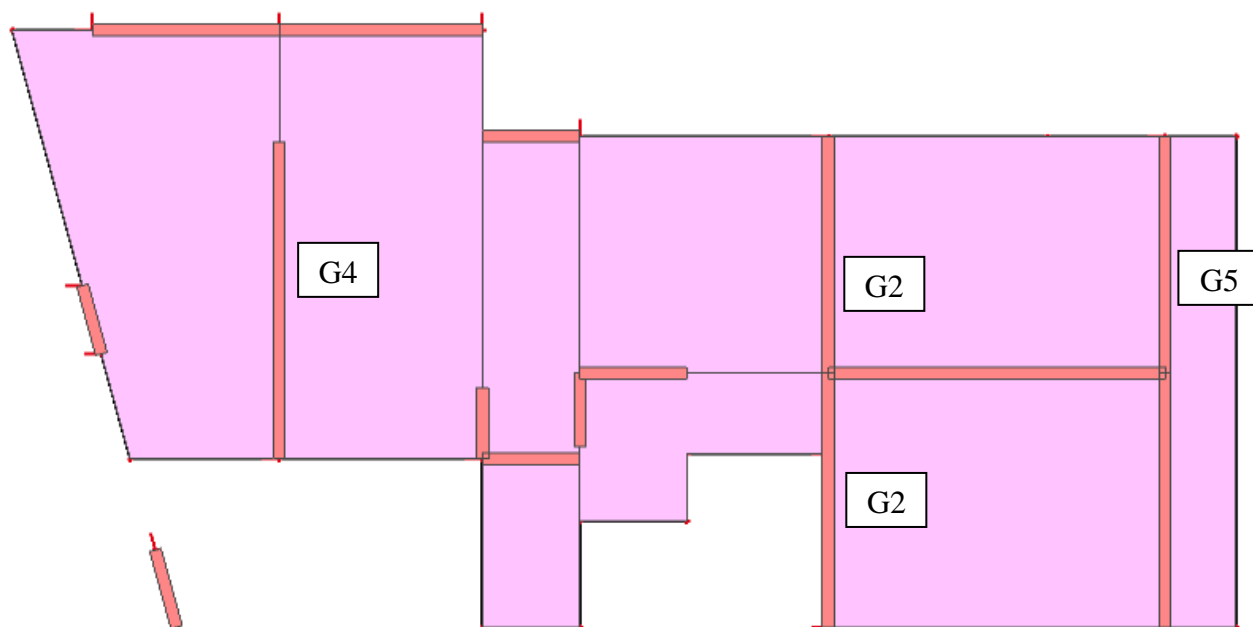
Odabrane dimezije ploče i armature zadovoljavaju u pogledu progiba!

## 6 PRORAČUN AB GREDA

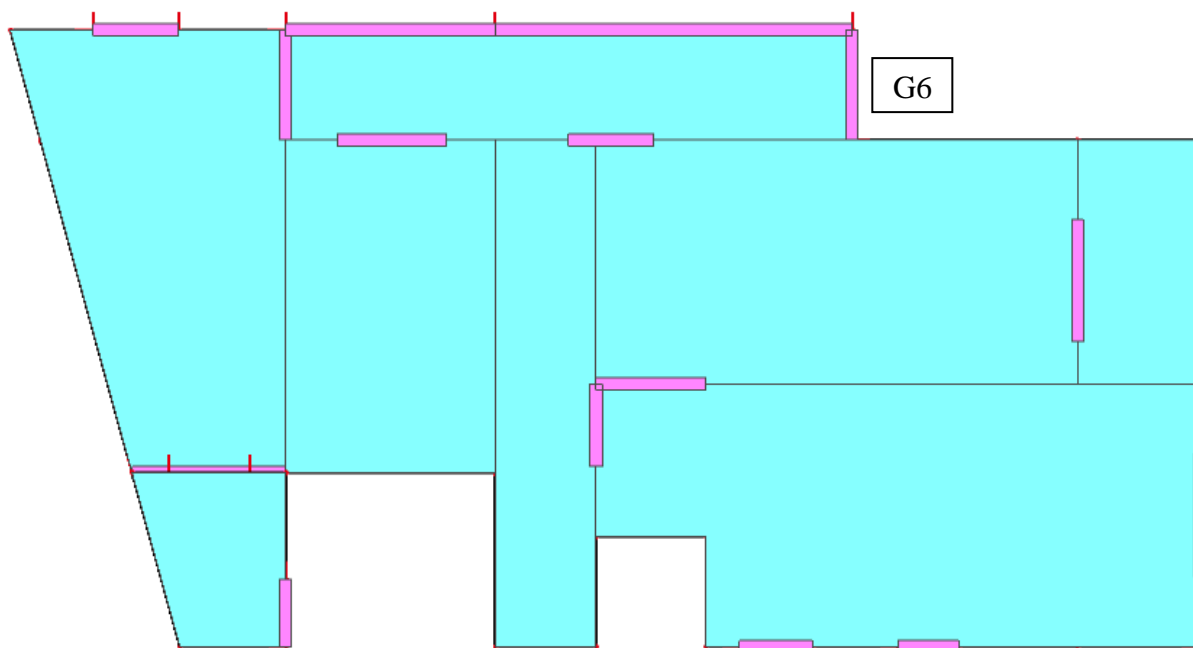
### 6.1 Plan pozicija



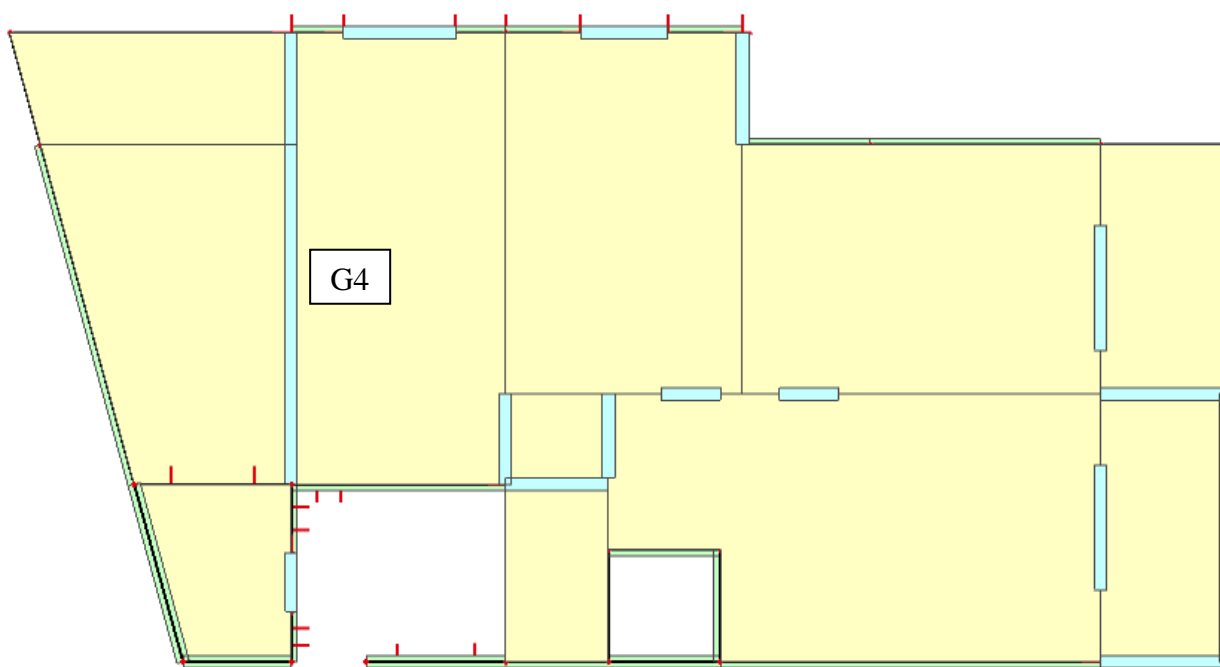
Slika 102: POZ100 Plan pozicija greda – strop podruma



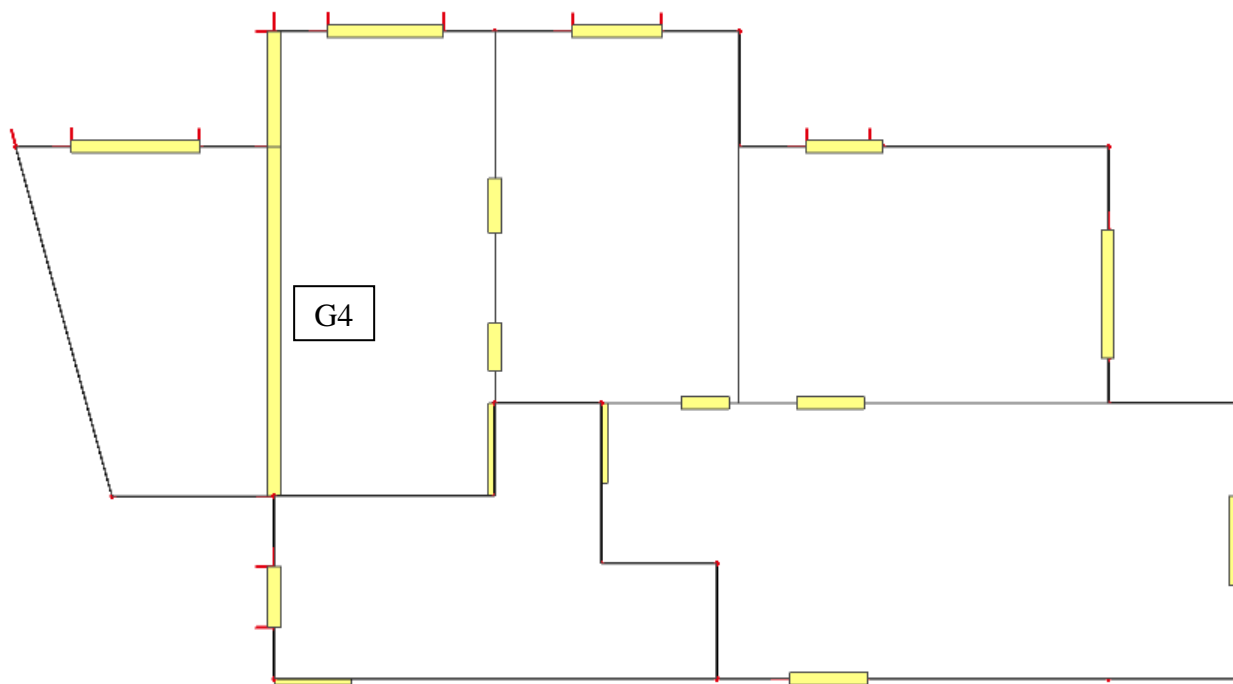
Slika 103: POZ200 Plan pozicija greda – strop prizemlja



Slika 104: POZ300 Plan pozicija greda – strop prvog kata



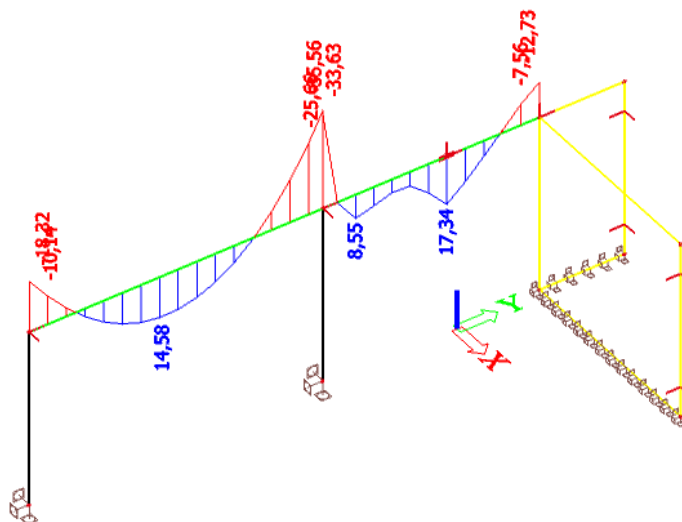
Slika 105: POZ400 Plan pozicija greda – strop drugog kata



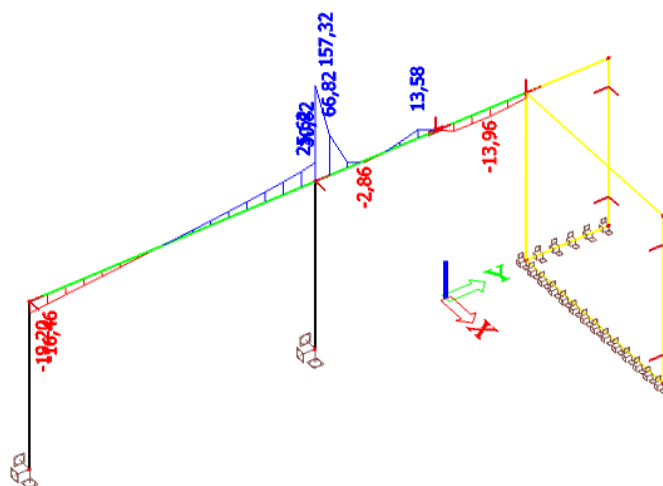
Slika 106: POZ500 Plan pozicija greda – strop trećeg kata (krov)

## 6.2 Dimenzioniranje grede G1

### 6.2.1.1 G – stalno (vlastita težina AB konstrukcije)



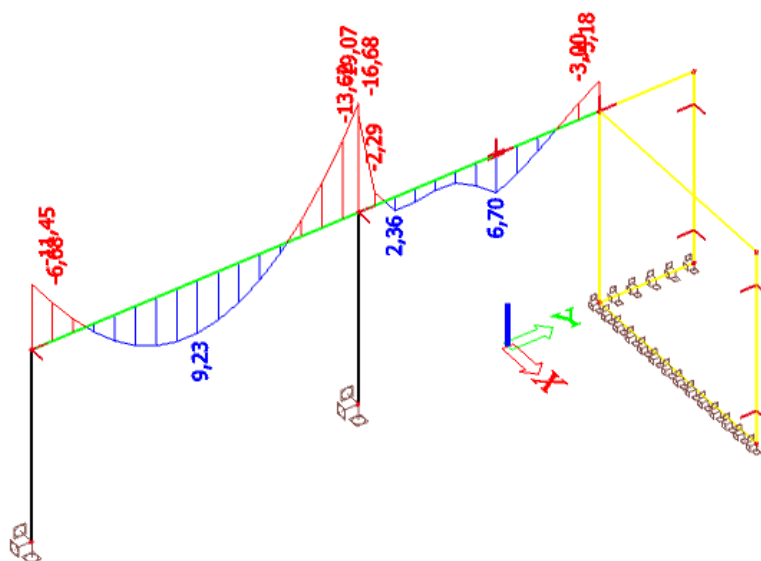
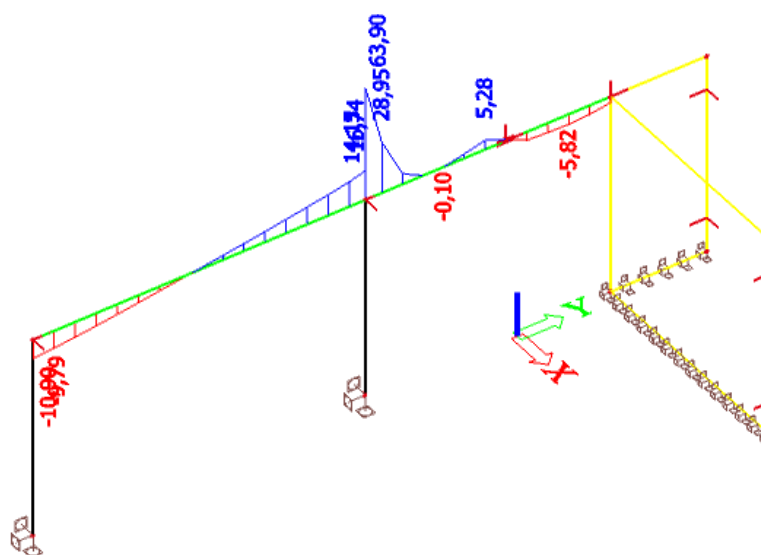
Slika 107: GREDA G1- Moment savijanja  $M_y$  (kNm)

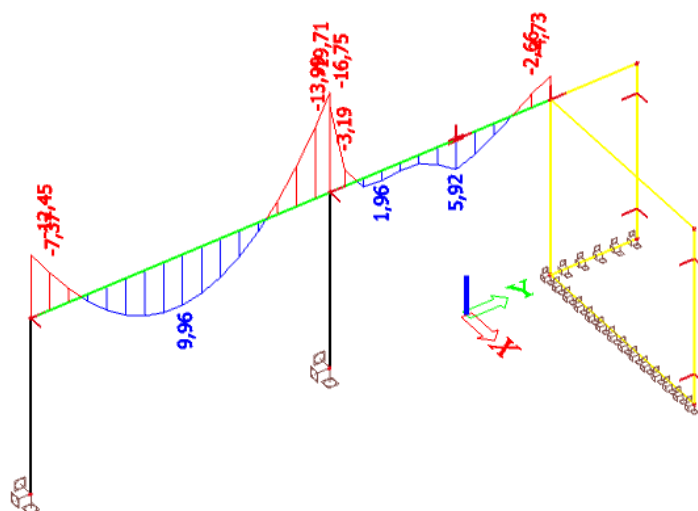
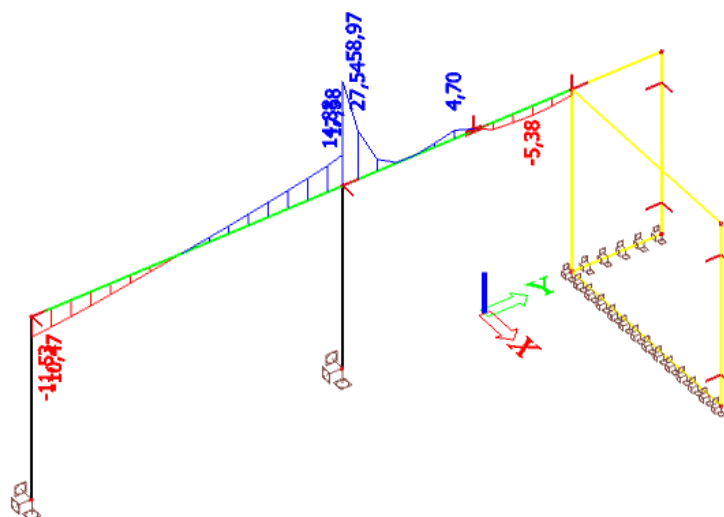


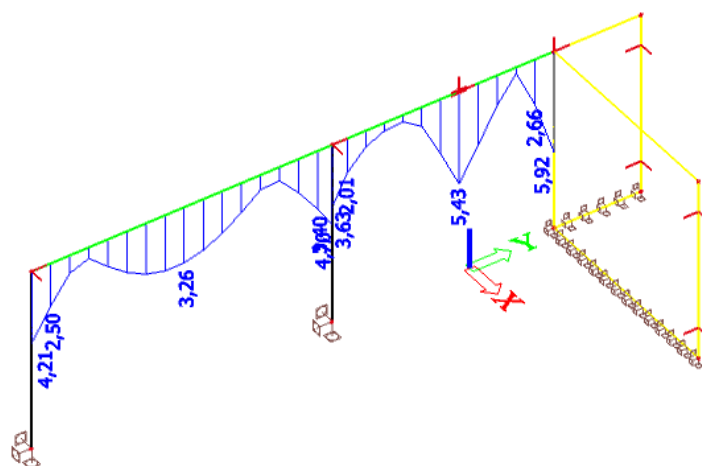
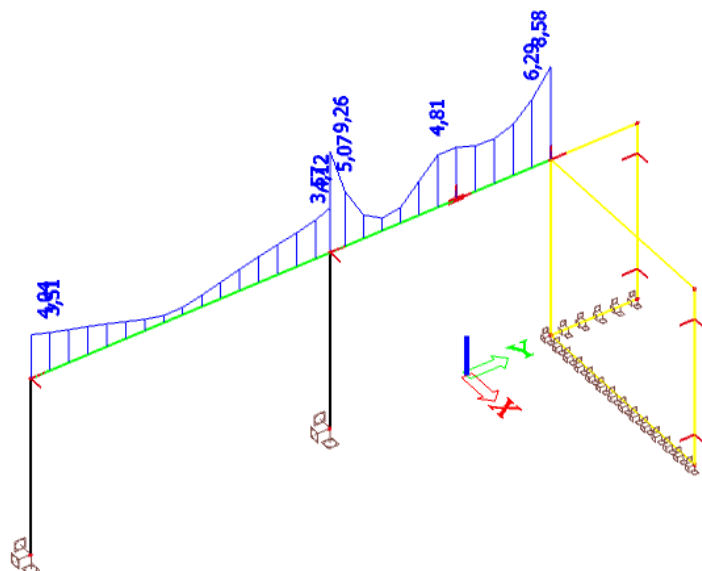
Slika 108: GREDA G1- Poprečna sila  $V_z$  (kN)

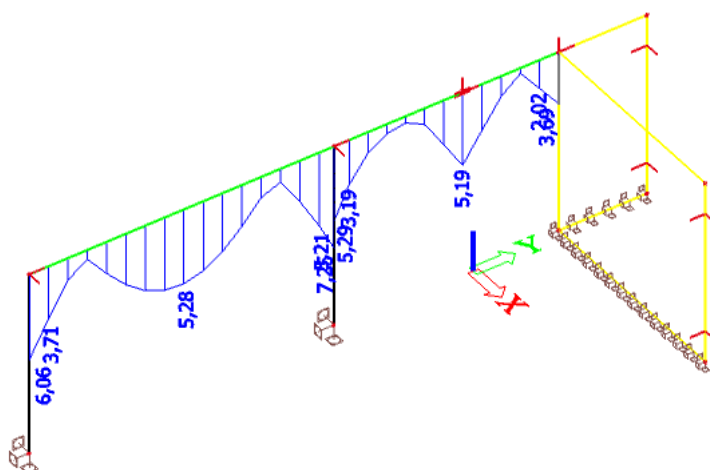
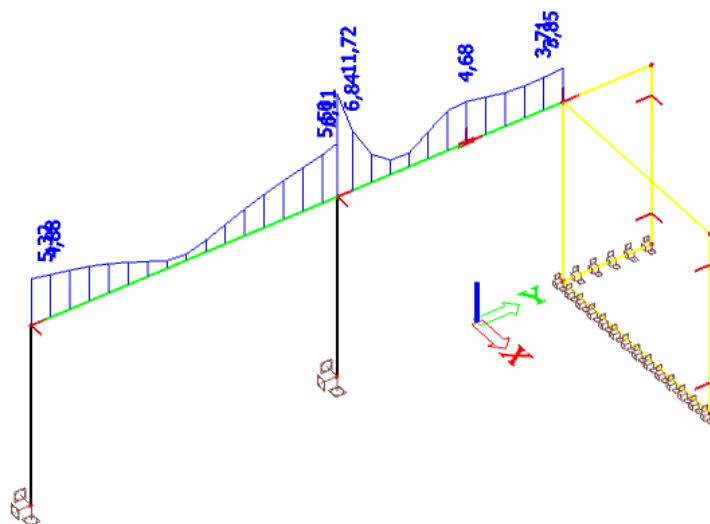


## 6.2.1.2 dG – dodatno stalno (težina slojeva poda i stalne opreme)

Slika 109: GREDA G1- Moment savijanja  $M_y$  (kNm)Slika 110: GREDA G1- Poprečna sila  $V_z$  (kN)

6.2.1.3  $Q$  – pokretnoSlika 111: Greda G1- Moment savijanja  $M_y$  (kNm)Slika 112: Greda G1- Poprečna sila  $V_z$  (kN)

6.2.1.4  $S_x$  – potres u smjeru XSlika 113: GREDA G1- Moment savijanja  $M_y$  (kNm)Slika 114: GREDA G1- Poprečna sila  $V_z$  (kN)

6.2.1.5  $S_y$  – potres u smjeru  $Y$ Slika 115: GREDA G1- Moment savijanja  $M_y$  (kNm)Slika 116: GREDA G1- Poprečna sila  $V_z$  (kN)

### 6.2.2 Dimenzioniranje grede G1

Mjerodavna kombinacija opterećenja:

$$M_{Ed} = 1.35 \cdot (G + dG) + 1.5 \cdot Q + 1.5 \cdot 0.6 \cdot S_y$$

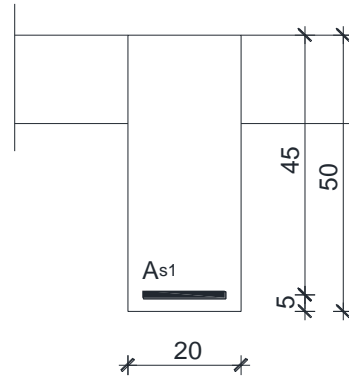
Dimenzije elementa:

$$b = 20,0 \text{ cm}$$

$$h = 50,0 \text{ cm}$$

$$d_1 = 5,0 \text{ cm}$$

$$d = h - d_1 = 45,0 \text{ cm}$$



Materijal:

Beton C30/37

$$f_{ck} = 30,0 \text{ MPa}$$

$$f_{cd} = f_{ck} \div \gamma_c = 30,0 \div 1,5$$

$$f_{cd} = 20,0 \text{ MPa (uobičajna kombinacija)}$$

Čelik B500B

$$f_{yk} = 500,0 \text{ MPa}$$

$$f_{yd} = f_{yk} \div \gamma_s = 500,0 \div 1,15$$

$$f_{yd} = 434,8 \text{ MPa (uobičajna kombinacija)}$$

Proračun armature za najveći moment u polju

$$M_{Ed} = 1.35 \cdot (14,58 + 9,23) + 1.5 \cdot 9,96 + 1.5 \cdot 0.6 \cdot 5,28 = 51,83 \text{ kNm / m}$$

$$\mu_{Sd} = \frac{M_{Ed}}{b \cdot d^2 \cdot f_{cd}} = \frac{51,83 \cdot 100}{20 \cdot 45^2 \cdot 2,0} = 0,064 \rightarrow 0,065$$

$$\text{Očitano: } \varepsilon_{s1} = 10,0 \text{ ‰ } \varepsilon_{s2} = 1,6 \text{ ‰ } \xi = 0,138 \quad \zeta = 0,950$$

$$\text{Potrebna površina armature: } A_{s1} = \frac{M_{Ed}}{\zeta \cdot d \cdot f_{yd}} = \frac{5183}{0,950 \cdot 45 \cdot 43,5} = 2,78 \text{ cm}^2$$

$$\text{Minimalna površina armature: } A_{s1, \min} = \frac{0,6}{f_{yd}} \cdot b_w \cdot d = \frac{0,06}{43,48} \cdot 20 \cdot 45 = 1,24 \text{ cm}^2$$

Odabrana armatura: **3  $\Phi$  12** ( $A_{s1} = 3,39 \text{ cm}^2$ )

Proračun armature za najveći moment nad ležajem

$$M_{Ed} = 1.35 \cdot (35,56 + 19,07) + 1.5 \cdot 19,71 + 1.5 \cdot 0.6 \cdot 7,26 = 109,85 \text{ kNm} / \text{m}$$

$$\mu_{sd} = \frac{M_{sd}}{b \cdot d^2 \cdot f_{cd}} = \frac{10985}{20 \cdot 45^2 \cdot 2,0} = 0,135 \rightarrow 0,138$$

$$\text{Očitano: } \varepsilon_{s1} = 10,0 \text{ ‰} \quad \varepsilon_{s2} = 3,0 \text{ ‰} \quad \xi = 0,231 \quad \zeta = 0,907$$

$$\text{Potrebna površina armature: } A_{s1} = \frac{M_{Ed}}{\zeta \cdot d \cdot f_{yd}} = \frac{10985}{0,907 \cdot 45 \cdot 43,5} = 6,18 \text{ cm}^2$$

Odabrana armatura: **2 Φ 12 + 2 Φ 16** ( $A_{s1} = 6,28 \text{ cm}^2$ )

Proračun armature za najveću poprečnu silu

$$V_{Ed} = 1.35 \cdot (66,82 + 28,95) + 1.5 \cdot 27,54 + 1.5 \cdot 0.6 \cdot 6,84 = 176,76 \text{ kN}$$

C 30/37  $\tau_{rd} = 0,34 \text{ N/mm}^2 = 0,034 \text{ kN/cm}^2$  – računski posmična čvrstoća

$$\rho_{\min} = 0,0011$$

$$A_{s1} = 3,39 \text{ cm}^2$$

$$A_{s2} = 8,04 \text{ cm}^2$$

Dio poprečne sile koju preuzima beton i uzdužna armatura:

$$V_{Rd,c} = \left[ C_{Rdc} \cdot k \cdot (100 \cdot \rho_l \cdot f_{ck})^{1/3} + k_1 \cdot \sigma_{cp} \right] \cdot b_w \cdot d$$

$$k = 1.0 + \sqrt{\frac{200}{d}} = 1.0 + \sqrt{\frac{200}{450}} = 1.66 < 2.0 \Rightarrow k = 1.66$$

$$k_1 = 0.15$$

$$\sigma_{cp} = N_{Ed} / A_c = 0.0$$

$$C_{Rdc} = 0.18 / \gamma_c = 0.18 / 1.5 = 0.12$$

$$\sum A_s \approx 11,43 \text{ cm}^2 \quad \rho_l = \frac{\sum A_s}{A_c} = \frac{11,43}{1000} = 0.011$$

$$V_{Rd,c} = \left[ 0.12 \cdot 1.66 \cdot (100 \cdot 0.011 \cdot 30)^{1/3} + 0.15 \cdot 0.0 \right] \cdot 200 \cdot 450 = 57504 \text{ N} = 57,50 \text{ kN}$$

$$V_{Rd,c} \geq [v_{\min} + k_1 \cdot \sigma_{cp}] \cdot b_w \cdot d$$

$$k_1 = 0.15$$

$$v_{\min} = 0,035 \cdot k^2 \cdot f_{ck}^{1/2} = 0,035 \cdot 1,66^2 \cdot 30^{1/2} = 0.41$$

$$\sigma_{cp} = \frac{N_{Ed}}{A_c} = 0.0$$

$$V_{Rd,c} \geq 0,41 \cdot 200 \cdot 450 = 36900,59N = 36,91kN$$

Zadovoljeno!

Dio poprecne sile koje mogu preuzeti tlačne dijagonale:

$$V_{Rd,max} = 0.5 \cdot \nu \cdot f_{cd} \cdot b_w \cdot d$$

$$\nu = 0,7 - \frac{f_{ck}}{200} = 0,7 - \frac{30}{200} = 0.55$$

$$V_{Rd,max} = 0.5 \cdot 0.55 \cdot 200 \cdot 450 \cdot 20,0 = 495000N = 495,0kN$$

Maksimalna poprečna sila:

$$V_{Ed,max} = V_{Ed,a} = 176,76kN$$

$$V_{Ed,max} / V_{Rd,max} = 0.35 \Rightarrow V_{Ed,max} = 0.35V_{Rd,max}$$

$$s_{w,max} = \min \{0.8 \cdot d; 20.0cm\} = \min \{0,8 \cdot 45 = 36; 20.0\} \Rightarrow s_{w,max} = 20.0cm$$

$$\rho_{min} = 0.0011 \quad (C30/37)$$

$$A_{sw,min} = \frac{\rho_{min} \cdot s_w \cdot b_w}{m} = \frac{0.0011 \cdot 20 \cdot 20}{2} = 0.22cm^2$$

Odabrane spone  $\varnothing 8$  ( $A_{sw}=0.5 \text{ cm}^2$ ):

**Odabrane spone  $\varnothing 8/20$ , B500B**

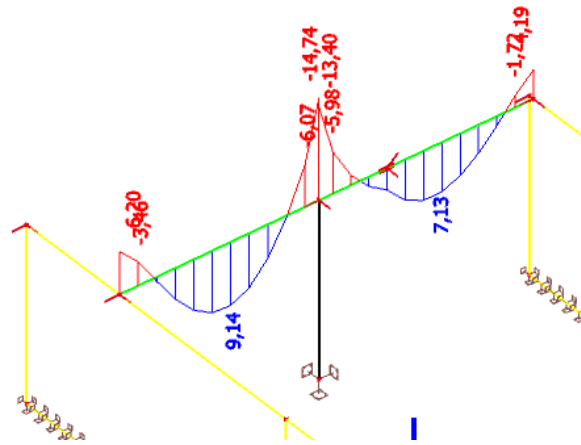
Odabrane spone zadovoljavaju na cijelom nosacu osim kod ležaja:

$$s_{pot} = \frac{m \cdot A_{sw} \cdot f_{yw,d} \cdot z}{V_{Ed}} = \frac{2 \cdot 0,5 \cdot 43,48 \cdot 45}{176,76} = 11,10cm$$

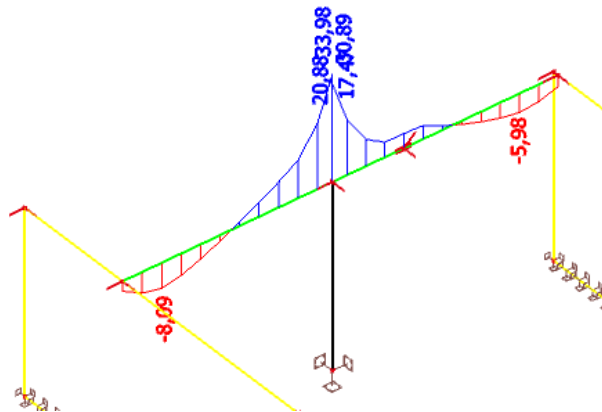
**Odabrane spone  $\varnothing 8/10$ , B500B**

### 6.3 Dimenzioniranje grede G2

#### 6.3.1.1 G – stalno (vlastita težina AB konstrukcije)

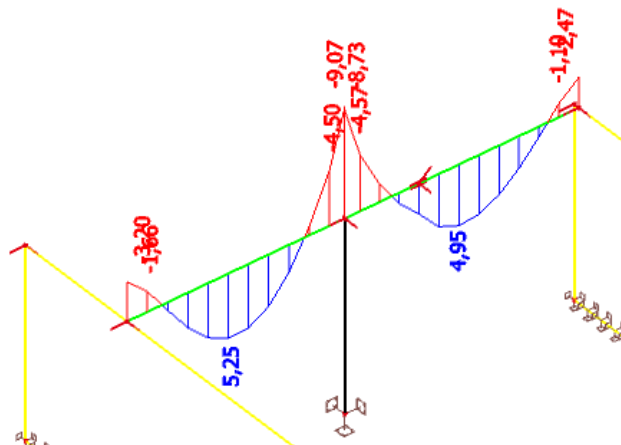


Slika 117: GREDA G2- Moment savijanja  $M_y$  (kNm)



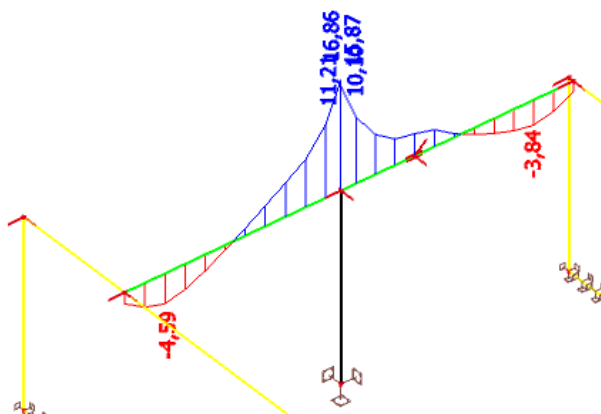
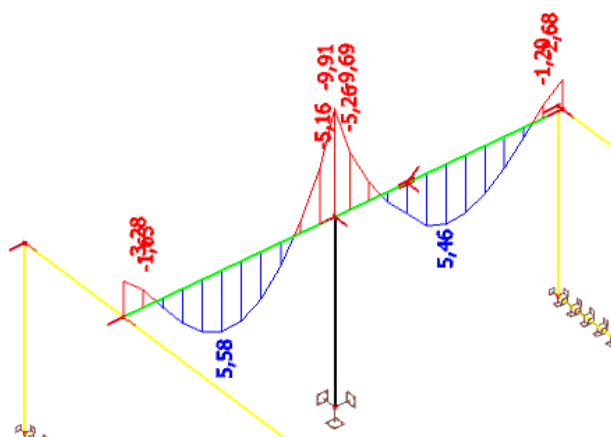
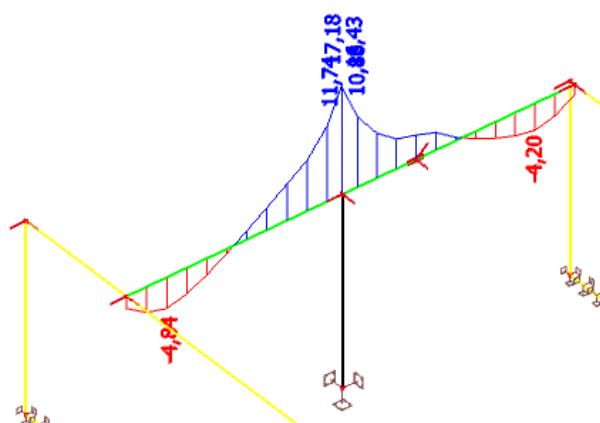
Slika 118: GREDA G2- Poprečna sila  $V_z$  (kN)

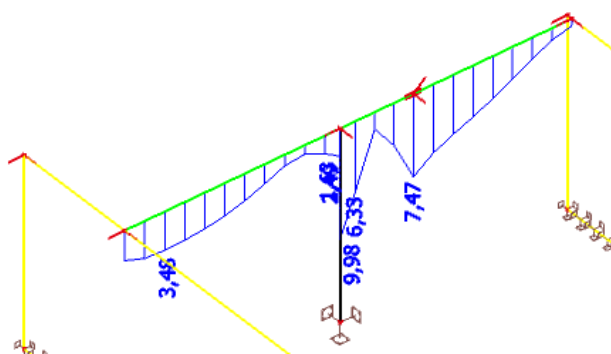
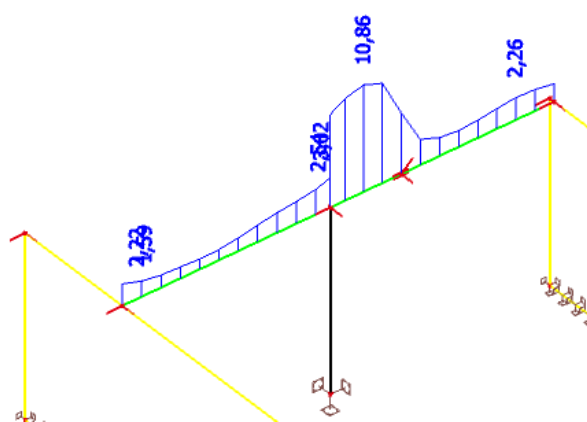
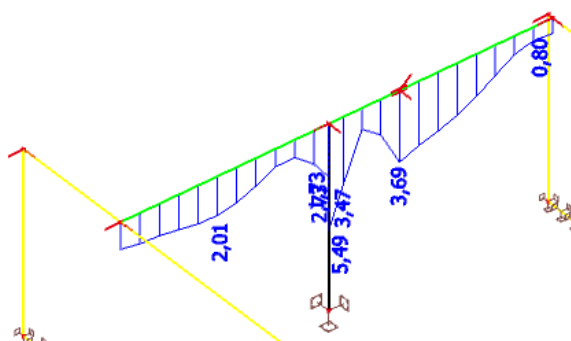
#### 6.3.1.2 dG – dodatno stalno (težina slojeva poda i stalne opreme)

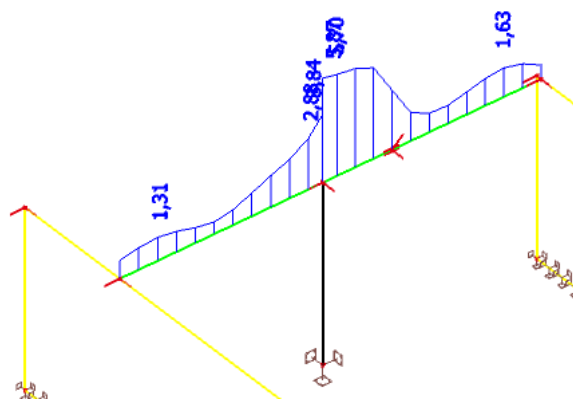


Slika 119: GREDA G2- Moment savijanja  $M_y$  (kNm)



Slika 120: GREDA G2- Poprečna sila  $V_z$  (kN)6.3.1.3  $Q$  – pokretnoSlika 121: GREDA G2- Moment savijanja  $M_y$  (kNm)Slika 122: GREDA G2- Poprečna sila  $V_z$  (kN)

6.3.1.4  $S_x$  – potres u smjeru XSlika 123: GREDA G2- Moment savijanja  $M_y$  (kNm)Slika 124: GREDA G2- Poprečna sila  $V_z$  (kN)6.3.1.5  $S_y$  – potres u smjeru YSlika 125: GREDA G2- Moment savijanja  $M_y$  (kNm)



Slika 126: GREDA G2- Poprečna sila  $V_z$  (kN)

### 6.3.2 Dimenzioniranje grede G2

Mjerodavna kombinacija opterećenja:

$$M_{Ed} = 1.35 \cdot (G + dG) + 1.5 \cdot Q + 1.5 \cdot 0.6 \cdot S_x$$

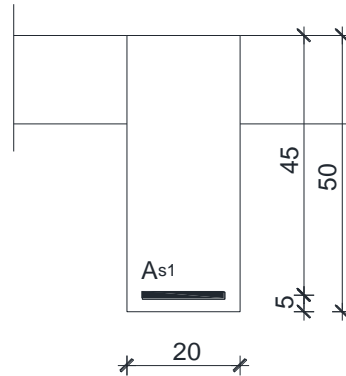
Dimenzije elementa:

$$b = 20,0 \text{ cm}$$

$$h = 50,0 \text{ cm}$$

$$d_1 = 5,0 \text{ cm}$$

$$d = h - d_1 = 45,0 \text{ cm}$$



Materijal:

Beton C30/37

$$f_{ck} = 30,0 \text{ MPa}$$

$$f_{cd} = f_{ck} \div \gamma_c = 30,0 \div 1,5$$

$$f_{cd} = 20,0 \text{ MPa (uobičajna kombinacija)}$$

Čelik B500B

$$f_{yk} = 500,0 \text{ MPa}$$

$$f_{yd} = f_{yk} \div \gamma_s = 500,0 \div 1,15$$

$$f_{yd} = 434,8 \text{ MPa (uobičajna kombinacija)}$$

Proračun armature za najveći moment u polju

$$M_{Ed} = 1.35 \cdot (9,14 + 5,25) + 1.5 \cdot 5,58 + 1.5 \cdot 0.6 \cdot 3,45 = 30,90 \text{ kNm / m}$$

$$\mu_{sd} = \frac{M_{Ed}}{b \cdot d^2 \cdot f_{cd}} = \frac{30,90 \cdot 100}{20 \cdot 45^2 \cdot 2,0} = 0,038 \rightarrow 0,042$$

$$\text{Očitano: } \varepsilon_{s1} = 10,0 \text{ ‰} \quad \varepsilon_{s2} = 1,2 \text{ ‰} \quad \xi = 0,107 \quad \zeta = 0,962$$

$$\text{Potrebna površina armature: } A_{s1} = \frac{M_{Ed}}{\zeta \cdot d \cdot f_{yd}} = \frac{3090}{0,962 \cdot 45 \cdot 43,5} = 1,64 \text{ cm}^2$$

$$\text{Minimalna površina armature: } A_{s1, \min} = \frac{0,6}{f_{yd}} \cdot b_w \cdot d = \frac{0,6}{43,48} \cdot 20 \cdot 45 = 1,24 \text{ cm}^2$$

Odabrana armatura: **2 Φ 12** ( $A_{s1} = 2,26 \text{ cm}^2$ )

Proračun armature za najveći moment nad ležajem

$$M_{Ed} = 1.35 \cdot (14,74 + 9,07) + 1.5 \cdot 9,91 + 1.5 \cdot 0.6 \cdot 9,98 = 56,00 \text{ kNm} / \text{m}$$

$$\mu_{sd} = \frac{M_{sd}}{b \cdot d^2 \cdot f_{cd}} = \frac{5600}{20 \cdot 45^2 \cdot 2,0} = 0,069 \rightarrow 0,071$$

$$\text{Očitano: } \varepsilon_{s1} = 10,0 \text{ ‰} \quad \varepsilon_{s2} = 1,7 \text{ ‰} \quad \xi = 0,145 \quad \zeta = 0,947$$

$$\text{Potrebna površina armature: } A_{s1} = \frac{M_{Ed}}{\zeta \cdot d \cdot f_{yd}} = \frac{5600}{0,947 \cdot 45 \cdot 43,5} = 3,02 \text{ cm}^2$$

$$\text{Odabrana armatura: } \mathbf{3 \Phi 12} \quad (A_{s1} = 3,39 \text{ cm}^2)$$

### Proračun armature za najveću poprečnu silu

$$V_{Ed} = 1.35 \cdot (17,43 + 10,16) + 1.5 \cdot 10,86 + 1.5 \cdot 0.6 \cdot 10,86 = 63,31 \text{ kN}$$

$$\text{C 30/37 } \tau_{rd} = 0,34 \text{ N/mm}^2 = 0,034 \text{ kN/cm}^2 - \text{računska posmična čvrstoća}$$

$$\rho_{\min} = 0,0011$$

$$A_{s1} = 2,26 \text{ cm}^2$$

$$A_{s2} = 3,39 \text{ cm}^2$$

Dio poprečne sile koju preuzima beton i uzdužna armatura:

$$V_{Rd,c} = \left[ C_{Rdc} \cdot k \cdot (100 \cdot \rho_l \cdot f_{ck})^{1/3} + k_1 \cdot \sigma_{cp} \right] \cdot b_w \cdot d$$

$$k = 1.0 + \sqrt{\frac{200}{d}} = 1.0 + \sqrt{\frac{200}{450}} = 1.66 < 2.0 \Rightarrow k = 1.66$$

$$k_1 = 0.15$$

$$\sigma_{cp} = N_{Ed} / A_c = 0.0$$

$$C_{Rdc} = 0.18 / \gamma_c = 0.18 / 1.5 = 0.12$$

$$\sum A_s \approx 7,91 \text{ cm}^2 \quad \rho_l = \frac{\sum A_s}{A_c} = \frac{5,65}{1000} = 0.005$$

$$V_{Rd,c} = \left[ 0.12 \cdot 1.66 \cdot (100 \cdot 0.005 \cdot 30)^{1/3} + 0.15 \cdot 0.0 \right] \cdot 200 \cdot 450 = 51713,30 \text{ N} = 51,71 \text{ kN}$$

$$V_{Rd,c} \geq [v_{\min} + k_1 \cdot \sigma_{cp}] \cdot b_w \cdot d$$

$$k_1 = 0.15$$

$$v_{\min} = 0,035 \cdot k^{\frac{3}{2}} \cdot f_{ck}^{\frac{1}{2}} = 0,035 \cdot 1,66^{\frac{3}{2}} \cdot 30^{\frac{1}{2}} = 0,41$$

$$\sigma_{cp} = \frac{N_{Ed}}{A_c} = 0,0$$

$$V_{Rd,c} \geq 0,41 \cdot 200 \cdot 450 = 36900,59N = 36,91kN$$

Zadovoljeno!

Dio poprecne sile koje mogu preuzeti tlačne dijagonale:

$$V_{Rd,max} = 0,5 \cdot v \cdot f_{cd} \cdot b_w \cdot d$$

$$v = 0,7 - \frac{f_{ck}}{200} = 0,7 - \frac{30}{200} = 0,55$$

$$V_{Rd,max} = 0,5 \cdot 0,55 \cdot 200 \cdot 450 \cdot 20,0 = 495000N = 495,0kN$$

Maksimalna poprečna sila:

$$V_{Ed,max} = V_{Ed,a} = 63,31kN$$

$$V_{Ed,max} / V_{Rd,max} = 0,13 \Rightarrow V_{Ed,max} = 0,13V_{Rd,max}$$

$$s_{w,max} = \min \{0,8 \cdot d; 20,0cm\} = \min \{0,8 \cdot 45 = 36; 20,0\} \Rightarrow s_{w,max} = 20,0cm$$

$$\rho_{\min} = 0,0011 \quad (C30/37)$$

$$A_{sw,min} = \frac{\rho_{\min} \cdot s_w \cdot b_w}{m} = \frac{0,0011 \cdot 20 \cdot 20}{2} = 0,22cm^2$$

Odabrane spone  $\varnothing 8$  ( $A_{sw}=0,5cm^2$ ):

**Odabrane spone  $\varnothing 8/20$ , B500B**

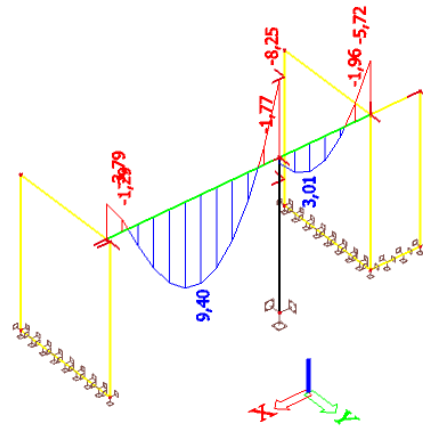
Odabrane spone zadovoljavaju na cijelom nosacu, pa i kod ležaja:

$$s_{pot} = \frac{m \cdot A_{sw} \cdot f_{yw,d} \cdot z}{V_{Ed}} = \frac{2 \cdot 0,5 \cdot 43,48 \cdot 45}{63,31} = 30,90cm$$

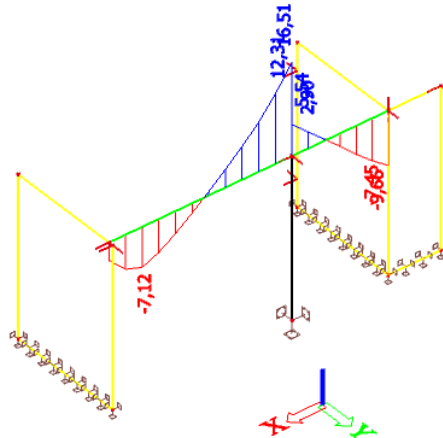
**Odabrane spone  $\varnothing 8/20$ , B500B**

## 6.4 Dimenzioniranje grede G3

### 6.4.1.1 $G$ – stalno (vlastita težina AB konstrukcije)

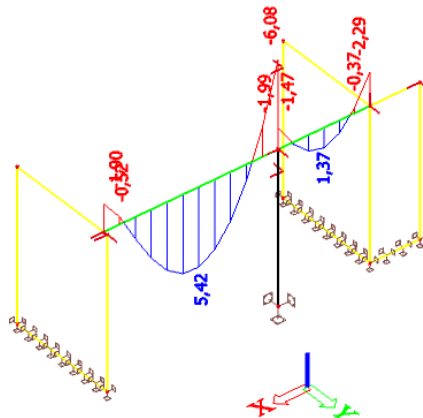


Slika 127: GREDA G3- Moment savijanja  $M_y$  (kNm)

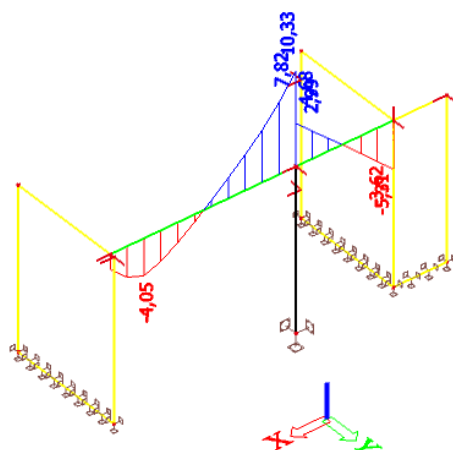


Slika 128: GREDA G3- Poprečna sila  $V_z$  (kN)

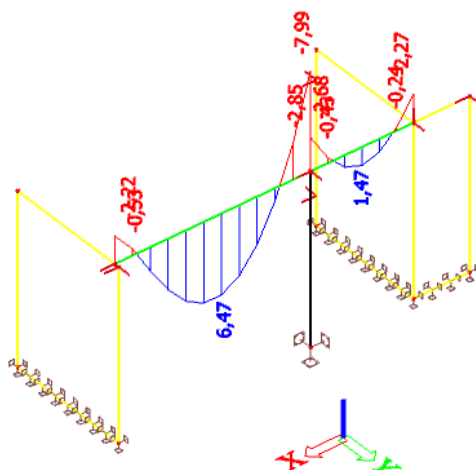
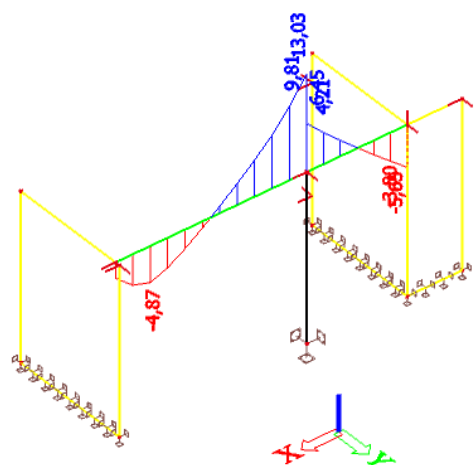
### 6.4.1.2 $dG$ – dodatno stalno (težina slojeva poda i stalne opreme)



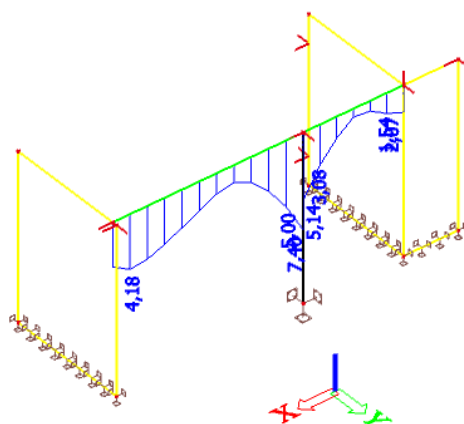
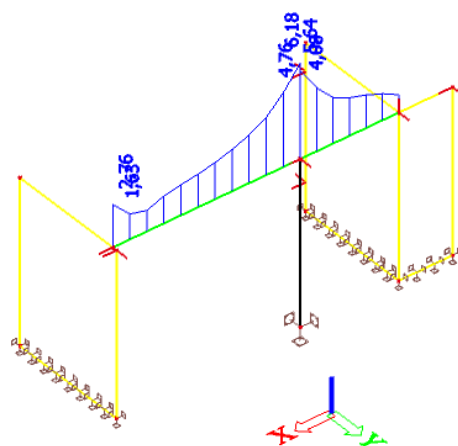
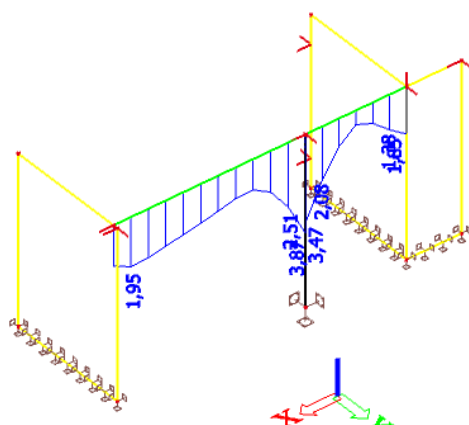
Slika 129: GREDA G3- Moment savijanja  $M_y$  (kNm)

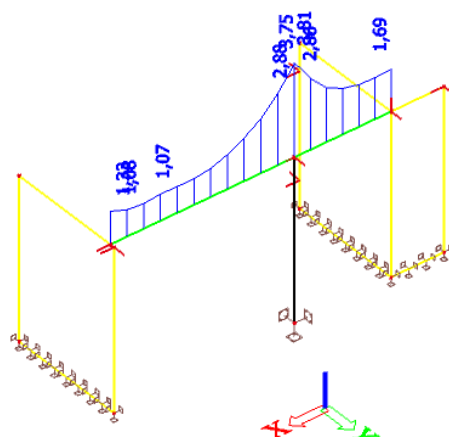
Slika 130: GREDA G3- Poprečna sila  $V_z$  (kN)

### 6.4.1.3 $Q$ – pokretno

Slika 131: GREDA G3- Moment savijanja  $M_y$  (kNm)Slika 132: GREDA G3- Poprečna sila  $V_z$  (kN)



6.4.1.4  $S_x$  – potres u smjeru XSlika 133: GREDA G3- Moment savijanja  $M_y$  (kNm)Slika 134: GREDA G3- Poprečna sila  $V_z$  (kN)6.4.1.5  $S_y$  – potres u smjeru YSlika 135: GREDA G3- Moment savijanja  $M_y$  (kNm)



Slika 136: GREDA G3- Poprečna sila Vz (kN)

### 6.4.2 Dimenzioniranje grede G3

Mjerodavna kombinacija opterećenja:

$$M_{Ed} = 1.35 \cdot (G + dG) + 1.5 \cdot Q + 1.5 \cdot 0.6 \cdot S_x$$

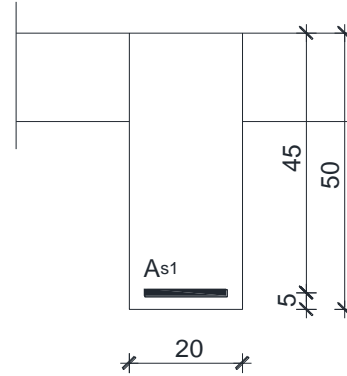
Dimenzije elementa:

$$b = 20,0 \text{ cm}$$

$$h = 50,0 \text{ cm}$$

$$d_1 = 5,0 \text{ cm}$$

$$d = h - d_1 = 45,0 \text{ cm}$$



Materijal:

Beton C30/37

$$f_{ck} = 30,0 \text{ MPa}$$

$$f_{cd} = f_{ck} \div \gamma_c = 30,0 \div 1,5$$

$$f_{cd} = 20,0 \text{ MPa (uobičajna kombinacija)}$$

Čelik B500B

$$f_{yk} = 500,0 \text{ MPa}$$

$$f_{yd} = f_{yk} \div \gamma_s = 500,0 \div 1,15$$

$$f_{yd} = 434,8 \text{ MPa (uobičajna kombinacija)}$$

Proračun armature za najveći moment u polju

$$M_{Ed} = 1.35 \cdot (9,40 + 5,42) + 1.5 \cdot 6,47 + 1.5 \cdot 0.6 \cdot 4,18 = 33,47 \text{ kNm / m}$$

$$\mu_{sd} = \frac{M_{Ed}}{b \cdot d^2 \cdot f_{cd}} = \frac{33,47 \cdot 100}{20 \cdot 45^2 \cdot 2,0} = 0,041 \rightarrow 0,042$$

$$\text{Očitano: } \varepsilon_{s1} = 10,0 \text{ ‰ } \quad \varepsilon_{s2} = 1,2 \text{ ‰ } \quad \xi = 0,107 \quad \zeta = 0,962$$

$$\text{Potrebna površina armature: } A_{s1} = \frac{M_{Ed}}{\zeta \cdot d \cdot f_{yd}} = \frac{3347}{0,962 \cdot 45 \cdot 43,5} = 1,77 \text{ cm}^2$$

$$\text{Minimalna površina armature: } A_{s1, \min} = \frac{0,6}{f_{yd}} \cdot b_w \cdot d = \frac{0,06}{43,48} \cdot 20 \cdot 45 = 1,24 \text{ cm}^2$$

Odabrana armatura: **2  $\Phi$  12** ( $A_{s1} = 2,26 \text{ cm}^2$ )

Proračun armature za najveći moment nad ležajem

$$M_{Ed} = 1.35 \cdot (8,25 + 6,08) + 1.5 \cdot 8,00 + 1.5 \cdot 0.6 \cdot 6,18 = 36,90 \text{ kNm}$$

$$\mu_{sd} = \frac{M_{Ed}}{b \cdot d^2 \cdot f_{cd}} = \frac{3690}{20 \cdot 45^2 \cdot 2,0} = 0,045 \rightarrow 0,048$$

$$\text{Očitano: } \varepsilon_{s1} = 10,0 \text{ ‰ } \varepsilon_{s2} = 1,3 \text{ ‰ } \xi = 0,115 \quad \zeta = 0,959$$

$$\text{Potrebna površina armature: } A_{s1} = \frac{M_{Ed}}{\zeta \cdot d \cdot f_{yd}} = \frac{3690}{0,959 \cdot 45 \cdot 43,5} = 1,97 \text{ cm}^2$$

$$\text{Minimalna površina armature: } A_{s1,\min} = \frac{0,6}{f_{yd}} \cdot b_w \cdot d = \frac{0,06}{43,48} \cdot 20 \cdot 45 = 1,24 \text{ cm}^2$$

$$\text{Odabrana armatura: } \mathbf{2 \Phi 12} \quad (A_{s1} = 2,26 \text{ cm}^2)$$

Proračun armature za najveću poprečnu silu

$$V_{Ed} = 1.35 \cdot (12,31 + 7,82) + 1.5 \cdot 9,81 + 1.5 \cdot 0.6 \cdot 4,08 = 45,56 \text{ kN}$$

$$\text{C 30/37 } \tau_{rd} = 0,34 \text{ N/mm}^2 = 0,034 \text{ kN/cm}^2 - \text{računska posmična čvrstoća}$$

$$\rho_{\min} = 0,0011$$

$$A_{s1} = 2,26 \text{ cm}^2$$

$$A_{s2} = 2,26 \text{ cm}^2$$

Dio poprečne sile koju preuzima beton i uzdužna armatura:

$$V_{Rd,c} = \left[ C_{Rdc} \cdot k \cdot (100 \cdot \rho_l \cdot f_{ck})^{1/3} + k_1 \cdot \sigma_{cp} \right] \cdot b_w \cdot d$$

$$k = 1.0 + \sqrt{\frac{200}{d}} = 1.0 + \sqrt{\frac{200}{450}} = 1.66 < 2.0 \Rightarrow k = 1.66$$

$$k_1 = 0.15$$

$$\sigma_{cp} = N_{Ed} / A_c = 0.0$$

$$C_{Rdc} = 0.18 / \gamma_c = 0.18 / 1.5 = 0.12$$

$$\sum A_s \approx 6,78 \text{ cm}^2 \quad \rho_l = \frac{\sum A_s}{A_c} = \frac{4,52}{1000} = 0.005$$

$$V_{Rd,c} = \left[ 0.12 \cdot 1.66 \cdot (100 \cdot 0.005 \cdot 30)^{1/3} + 0.15 \cdot 0.0 \right] \cdot 200 \cdot 450 = 46984,65 \text{ N} = 46,98 \text{ kN}$$

$$V_{Rd,c} \geq [v_{\min} + k_1 \cdot \sigma_{cp}] \cdot b_w \cdot d$$

$$k_1 = 0.15$$

$$v_{\min} = 0,035 \cdot k^{\frac{3}{2}} \cdot f_{ck}^{\frac{1}{2}} = 0,035 \cdot 1,66^{\frac{3}{2}} \cdot 30^{\frac{1}{2}} = 0.41$$

$$\sigma_{cp} = \frac{N_{Ed}}{A_c} = 0.0$$

$$V_{Rd,c} \geq 0,41 \cdot 200 \cdot 450 = 36900,59N = 36,91kN$$

Zadovoljeno!

Dio poprecne sile koje mogu preuzeti tlacne dijagonale:

$$V_{Rd,max} = 0.5 \cdot v \cdot f_{cd} \cdot b_w \cdot d$$

$$v = 0,7 - \frac{f_{ck}}{200} = 0,7 - \frac{30}{200} = 0.55$$

$$V_{Rd,max} = 0.5 \cdot 0.55 \cdot 200 \cdot 450 \cdot 20,0 = 495000N = 495,0kN$$

Maksimalna poprečna sila:

$$V_{Ed,max} = V_{Ed,a} = 36,90kN$$

$$V_{Ed,max} / V_{Rd,max} = 0.11 \Rightarrow V_{Ed,max} = 0.11 V_{Rd,max}$$

$$s_{w,max} = \min \{0.8 \cdot d; 20.0\text{ cm}\} = \min \{0,8 \cdot 45 = 36; 20.0\} \Rightarrow s_{w,max} = 20.0\text{ cm}$$

$$\rho_{\min} = 0.0011 \quad (C 30 / 37)$$

$$A_{sw,min} = \frac{\rho_{\min} \cdot s_w \cdot b_w}{m} = \frac{0.0011 \cdot 20 \cdot 20}{2} = 0.22\text{ cm}^2$$

Odabrane spone  $\varnothing 8$  ( $A_{sw}=0.5\text{ cm}^2$ ):

**Odabrane spone  $\varnothing 8/20$ , B500B**

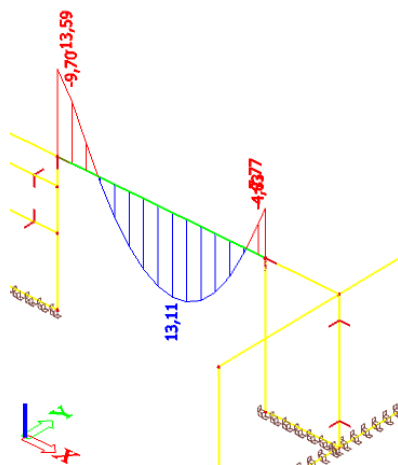
Odabrane spone zadovoljavaju na cijelom nosacu, pa i kod ležaja:

$$s_{pot} = \frac{m \cdot A_{sw} \cdot f_{yw,d} \cdot z}{V_{Ed}} = \frac{2 \cdot 0,5 \cdot 43,48 \cdot 45}{45,56} = 42,96\text{ cm}$$

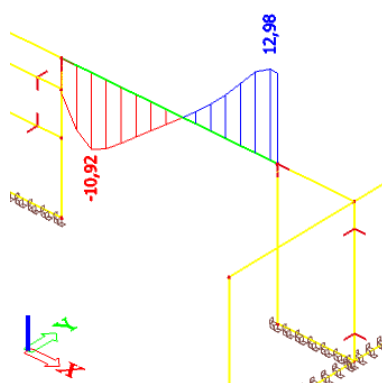
**Odabrane spone  $\varnothing 8/20$ , B500B**

## 6.5 Dimenzioniranje grede G4

### 6.5.1.1 G – stalno (vlastita težina AB konstrukcije)

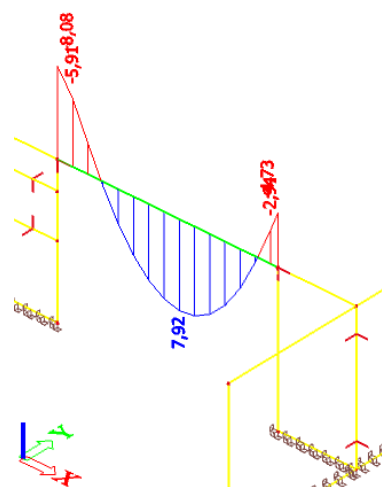


Slika 137: GREDA G4- Moment savijanja  $M_y$  (kNm)

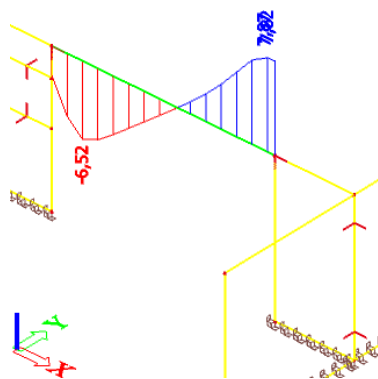


Slika 138: GREDA G4- Poprečna sila  $V_z$  (kN)

### 6.5.1.2 dG – dodatno stalno (težina slojeva poda i stalne opreme)

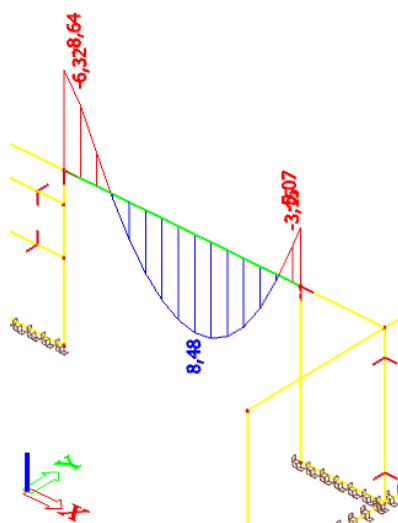


Slika 139: GREDA G4- Moment savijanja  $M_y$  (kNm)

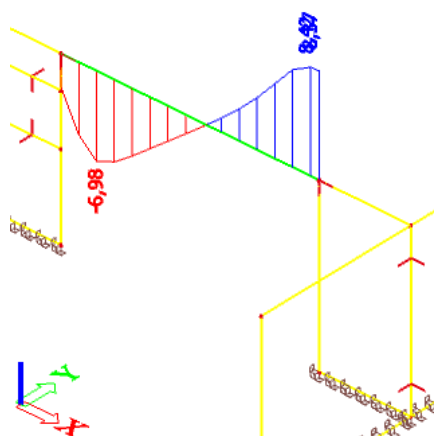


Slika 140: GREDA G4- Poprečna sila Vz (kN)

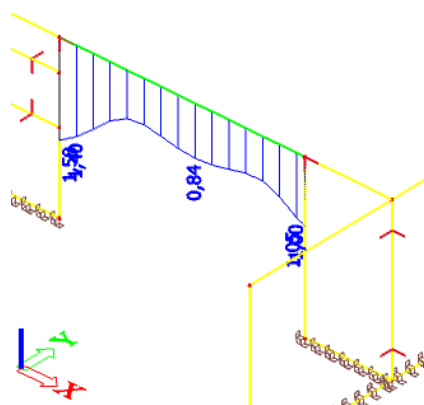
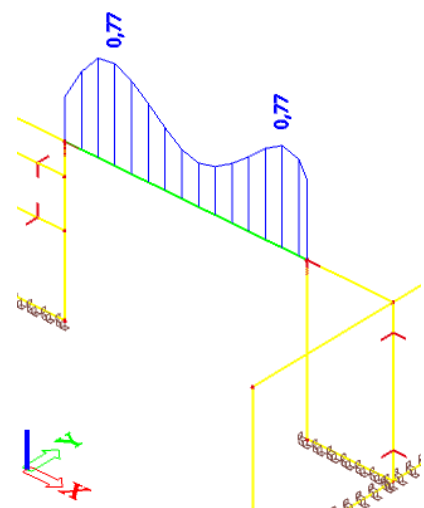
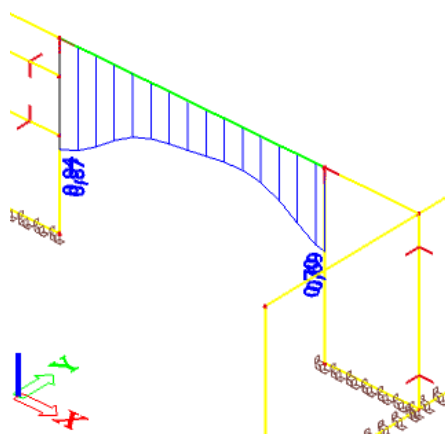
### 6.5.1.3 Q – pokretno



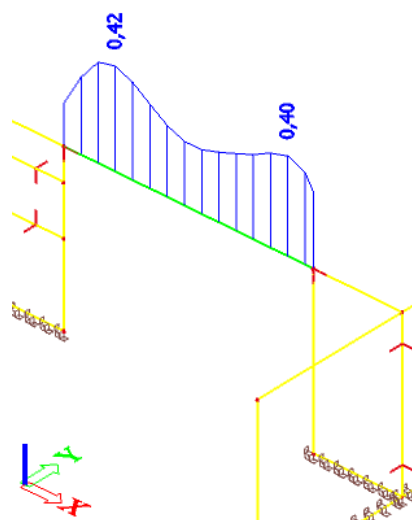
Slika 141: GREDA G4- Moment savijanja My (kNm)



Slika 142: GREDA G4- Poprečna sila Vz (kN)

6.5.1.4  $S_x$  – potres u smjeru XSlika 143: GREDA G4- Moment savijanja  $M_y$  (kNm)Slika 144: GREDA G4- Poprečna sila  $V_z$  (kN)6.5.1.5  $S_y$  – potres u smjeru YSlika 145: GREDA G4- Moment savijanja  $M_y$  (kNm)





Slika 146: GREDA G4- Poprečna sila  $V_z$  (kN)

### 6.5.2 Dimenzioniranje grede G4

Mjerodavna kombinacija opterećenja:

$$M_{Ed} = 1.35 \cdot (G + dG) + 1.5 \cdot Q + 1.5 \cdot 0.6 \cdot S_x$$

Dimenzije elementa:

$$b = 20,0 \text{ cm}$$

$$h = 50,0 \text{ cm}$$

$$d_1 = 5,0 \text{ cm}$$

$$d = h - d_1 = 45,0 \text{ cm}$$



Materijal:

Beton C30/37

$$f_{ck} = 30,0 \text{ MPa}$$

$$f_{cd} = f_{ck} \div \gamma_c = 30,0 \div 1,5$$

$$f_{cd} = 20,0 \text{ MPa (uobičajna kombinacija)}$$

Čelik B500B

$$f_{yk} = 500,0 \text{ MPa}$$

$$f_{yd} = f_{yk} \div \gamma_s = 500,0 \div 1,15$$

$$f_{yd} = 434,8 \text{ MPa (uobičajna kombinacija)}$$

Proračun armature za najveći moment u polju

$$M_{Ed} = 1.35 \cdot (13,11 + 7,92) + 1.5 \cdot 8,48 + 1.5 \cdot 0.6 \cdot 0,80 = 41,83 \text{ kNm}$$

$$\mu_{sd} = \frac{M_{Ed}}{b \cdot d^2 \cdot f_{cd}} = \frac{41,83 \cdot 100}{20 \cdot 45^2 \cdot 20} = 0,051 \rightarrow 0,054$$

$$\text{Očitano: } \varepsilon_{s1} = 10,0 \text{ ‰} \quad \varepsilon_{s2} = 1,4 \text{ ‰} \quad \xi = 0,123 \quad \zeta = 0,956$$

$$\text{Potrebna površina armature: } A_{s1} = \frac{M_{Ed}}{\zeta \cdot d \cdot f_{yd}} = \frac{4183}{0,956 \cdot 45 \cdot 43,5} = 2,23 \text{ cm}^2$$

$$\text{Minimalna površina armature: } A_{s1, \min} = \frac{0,6}{f_{yd}} \cdot b_w \cdot d = \frac{0,6}{43,48} \cdot 20 \cdot 45 = 1,24 \text{ cm}^2$$

Odabrana armatura: **3  $\Phi$  12** ( $A_{s1} = 3,39 \text{ cm}^2$ )

Proračun armature za najveći moment nad ležajem

$$M_{Ed} = 1.35 \cdot (13,59 + 8,08) + 1.5 \cdot 8,64 + 1.5 \cdot 0.6 \cdot 1,58 = 43,64 \text{ kNm}$$

$$\mu_{sd} = \frac{M_{Ed}}{b \cdot d^2 \cdot f_{cd}} = \frac{4364}{20 \cdot 45^2 \cdot 2,0} = 0,053 \rightarrow 0,054$$

$$\text{Očitano: } \varepsilon_{s1} = 10,0 \text{ ‰ } \varepsilon_{s2} = 1,4 \text{ ‰ } \xi = 0,123 \quad \zeta = 0,956$$

$$\text{Potrebna površina armature: } A_{s1} = \frac{M_{sd}}{\zeta \cdot d \cdot f_{yd}} = \frac{4364}{0,956 \cdot 45 \cdot 43,5} = 2,33 \text{ cm}^2$$

$$\text{Odabrana armatura: } \mathbf{3 \Phi 12} \quad (A_{s1} = 3,39 \text{ cm}^2)$$

Proračun armature za najveću poprečnu silu

$$V_{Ed} = 1.35 \cdot (12,98 + 7,82) + 1.5 \cdot 8,47 + 1.5 \cdot 0.6 \cdot 0,77 = 41,48 \text{ kN}$$

$$C 30/37 \quad \tau_{rd} = 0,34 \text{ N/mm}^2 = 0,034 \text{ kN/cm}^2 - \text{računska posmična čvrstoća}$$

$$\rho_{\min} = 0,0011$$

$$A_{s1} = 2,26 \text{ cm}^2$$

$$A_{s2} = 2,26 \text{ cm}^2$$

Dio poprečne sile koju preuzima beton i uzdužna armatura:

$$V_{Rd,c} = \left[ C_{Rdc} \cdot k \cdot (100 \cdot \rho_l \cdot f_{ck})^{1/3} + k_1 \cdot \sigma_{cp} \right] \cdot b_w \cdot d$$

$$k = 1.0 + \sqrt{\frac{200}{d}} = 1.0 + \sqrt{\frac{200}{450}} = 1.66 < 2.0 \Rightarrow k = 1.66$$

$$k_1 = 0.15$$

$$\sigma_{cp} = N_{Ed} / A_c = 0.0$$

$$C_{Rdc} = 0.18 / \gamma_c = 0.18 / 1.5 = 0.12$$

$$\sum A_s \approx 6,78 \text{ cm}^2 \quad \rho_l = \frac{\sum A_s}{A_c} = \frac{6,78}{1000} = 0.006$$

$$V_{Rd,c} = \left[ 0.12 \cdot 1.66 \cdot (100 \cdot 0.006 \cdot 30)^{1/3} + 0.15 \cdot 0.0 \right] \cdot 200 \cdot 450 = 46984,65 \text{ N} = 46,98 \text{ kN}$$

$$V_{Rd,c} \geq [v_{\min} + k_1 \cdot \sigma_{cp}] \cdot b_w \cdot d$$

$$k_1 = 0.15$$

$$v_{\min} = 0,035 \cdot k^{\frac{3}{2}} \cdot f_{ck}^{\frac{1}{2}} = 0,035 \cdot 1,66^{\frac{3}{2}} \cdot 30^{\frac{1}{2}} = 0,41$$

$$\sigma_{cp} = \frac{N_{Ed}}{A_c} = 0,0$$

$$V_{Rd,c} \geq 0,41 \cdot 200 \cdot 450 = 36900,59N = 36,91kN$$

Zadovoljeno!

Dio poprecne sile koje mogu preuzeti tlačne dijagonale:

$$V_{Rd,max} = 0,5 \cdot v \cdot f_{cd} \cdot b_w \cdot d$$

$$v = 0,7 - \frac{f_{ck}}{200} = 0,7 - \frac{30}{200} = 0,55$$

$$V_{Rd,max} = 0,5 \cdot 0,55 \cdot 200 \cdot 450 \cdot 20,0 = 495000N = 495,0kN$$

Maksimalna poprečna sila:

$$V_{Ed,max} = V_{Ed,a} = 41,47kN$$

$$V_{Ed,max} / V_{Rd,max} = 0,08 \Rightarrow V_{Ed,max} = 0,08 V_{Rd,max}$$

$$s_{w,max} = \min \{0,8 \cdot d; 30,0cm\} = \min \{0,8 \cdot 45 = 36; 30,0\} \Rightarrow s_{w,max} = 30,0cm$$

$$\rho_{\min} = 0,0011 \quad (C 30 / 37)$$

$$A_{sw,min} = \frac{\rho_{\min} \cdot s_w \cdot b_w}{m} = \frac{0,0011 \cdot 20 \cdot 20}{2} = 0,22cm^2$$

Odabrane spone  $\varnothing 8$  ( $A_{sw}=0,5 cm^2$ ):

**Odabrane spone  $\varnothing 8/20$ , B500B**

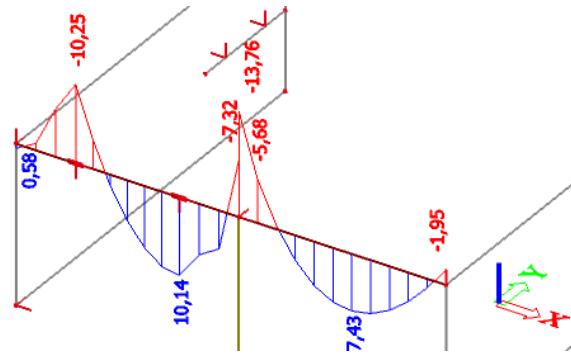
Odabrane spone zadovoljavaju na cijelom nosaču:

$$s_{pot} = \frac{m \cdot A_{sw} \cdot f_{yw,d} \cdot z}{V_{Ed}} = \frac{2 \cdot 0,5 \cdot 43,48 \cdot 45}{41,47} = 48,65cm$$

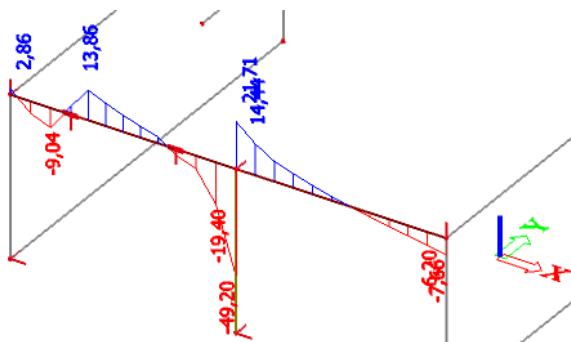
**Odabrane spone  $\varnothing 8/20$ , B500B**

## 6.6 Dimenzioniranje grede G5

### 6.6.1.1 $G$ – stalno (vlastita težina AB konstrukcije)

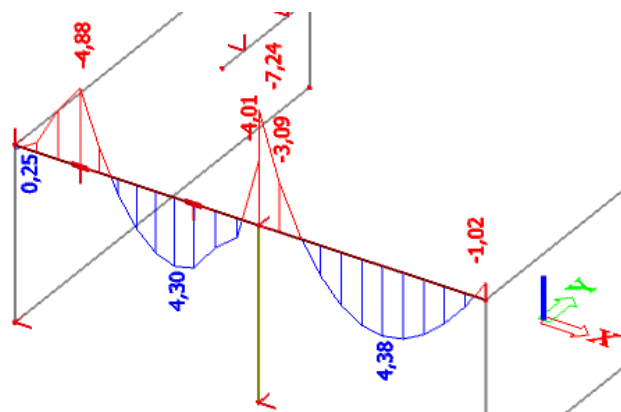


Slika 147: GREDA G5- Moment savijanja  $M_y$  (kNm)

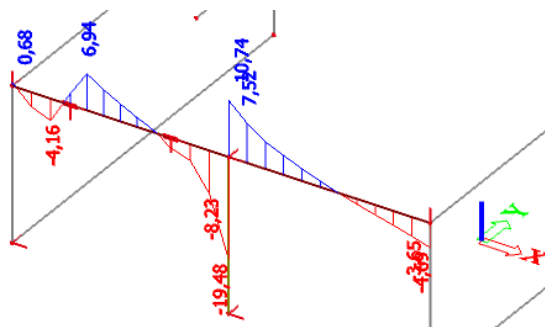


Slika 148: GREDA G5- Poprečna sila  $V_z$  (kN)

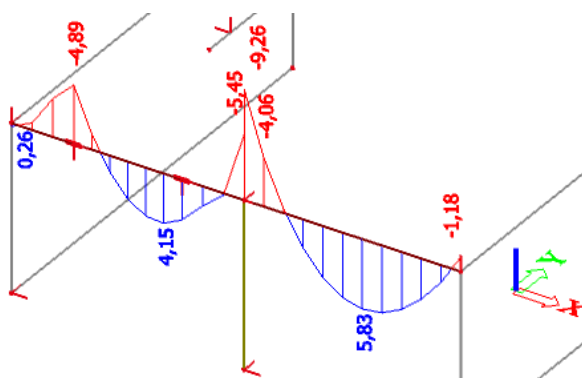
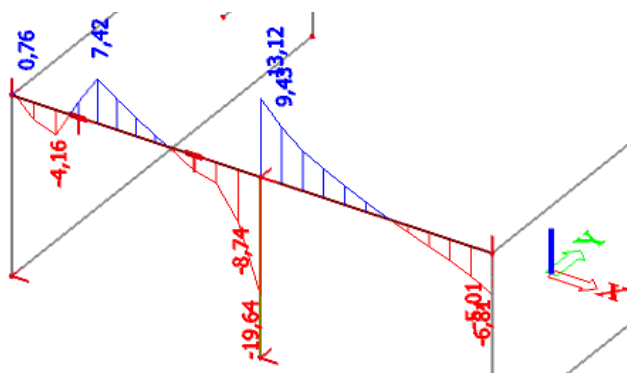
### 6.6.1.2 $dG$ – dodatno stalno (težina slojeva poda i stalne opreme)

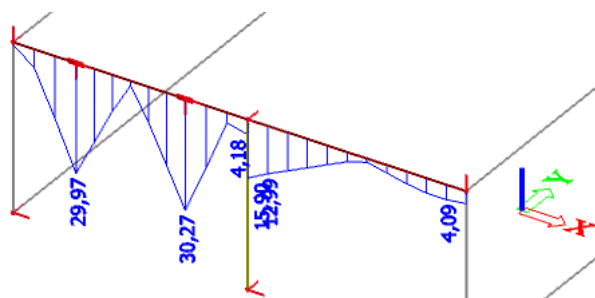
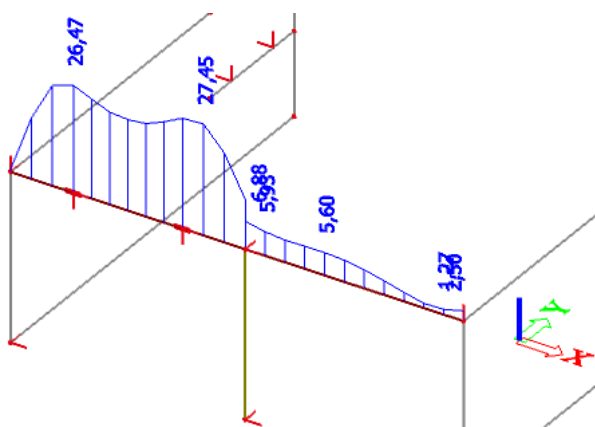
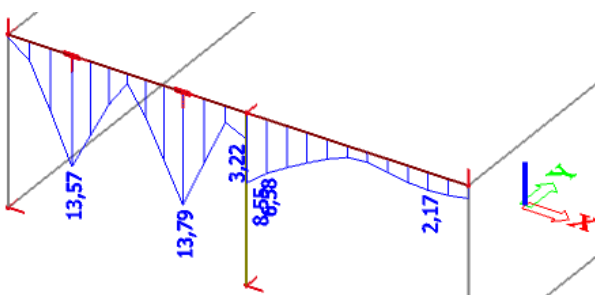


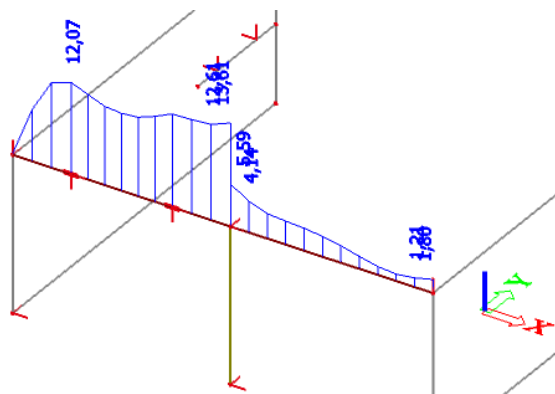
Slika 149: GREDA G5- Moment savijanja  $M_y$  (kNm)

Slika 150: GREDA G5- Poprečna sila  $V_z$  (kN)

### 6.6.1.3 $Q$ – pokretno

Slika 151: GREDA G5- Moment savijanja  $M_y$  (kNm)Slika 152: GREDA G5- Poprečna sila  $V_z$  (kN)

6.6.1.4  $S_x$  – potres u smjeru XSlika 153: GREDA G5- Moment savijanja  $M_y$  (kNm)Slika 154: GREDA G5- Poprečna sila  $V_z$  (kN)6.6.1.5  $S_y$  – potres u smjeru YSlika 155: GREDA G5- Moment savijanja  $M_y$  (kNm)



Slika 156: GREDA G5- Poprečna sila Vz (kN)



### 6.6.2 Dimenzioniranje grede G5

Mjerodavna kombinacija opterećenja:

$$M_{Ed} = 1.35 \cdot (G + dG) + 1.5 \cdot Q + 1.5 \cdot 0.6 \cdot S_x$$

Dimenzije elementa:

$$b = 20,0 \text{ cm}$$

$$h = 50,0 \text{ cm}$$

$$d_1 = 5,0 \text{ cm}$$

$$d = h - d_1 = 45,0 \text{ cm}$$



Materijal:

Beton C30/37

$$f_{ck} = 30,0 \text{ MPa}$$

$$f_{cd} = f_{ck} \div \gamma_c = 30,0 \div 1,5$$

$$f_{cd} = 20,0 \text{ MPa (uobičajna kombinacija)}$$

Čelik B500B

$$f_{yk} = 500,0 \text{ MPa}$$

$$f_{yd} = f_{yk} \div \gamma_s = 500,0 \div 1,15$$

$$f_{yd} = 434,8 \text{ MPa (uobičajna kombinacija)}$$

Proračun armature za najveći moment u polju

$$M_{Ed} = 1.35 \cdot (10,14 + 4,30) + 1.5 \cdot 4,15 + 1.5 \cdot 0.6 \cdot 30,27 = 52,96 \text{ kNm}$$

$$\mu_{sd} = \frac{M_{Ed}}{b \cdot d^2 \cdot f_{cd}} = \frac{5926}{20 \cdot 45^2 \cdot 20} = 0,073 \rightarrow 0,077$$

$$\text{Očitano: } \varepsilon_{s1} = 10,0 \text{ ‰} \quad \varepsilon_{s2} = 1,8 \text{ ‰} \quad \xi = 0,153 \quad \zeta = 0,944$$

$$\text{Potrebna površina armature: } A_{s1} = \frac{M_{Ed}}{\zeta \cdot d \cdot f_{yd}} = \frac{5926}{0,944 \cdot 45 \cdot 43,5} = 3,20 \text{ cm}^2$$

$$\text{Minimalna površina armature: } A_{s1, \min} = \frac{0,6}{f_{yd}} \cdot b_w \cdot d = \frac{0,6}{43,48} \cdot 20 \cdot 45 = 1,24 \text{ cm}^2$$

Odabrana armatura: **3  $\Phi$  12** ( $A_{s1} = 3,39 \text{ cm}^2$ )

Proračun armature za najveći moment nad ležajem

$$M_{Ed} = 1.35 \cdot (13,76 + 7,24) + 1.5 \cdot 9,26 + 1.5 \cdot 0.6 \cdot 15,90 = 56,55 \text{ kNm}$$

$$\mu_{sd} = \frac{M_{Ed}}{b \cdot d^2 \cdot f_{cd}} = \frac{5655}{20 \cdot 45^2 \cdot 2,0} = 0,069 \rightarrow 0,071$$

$$\text{Očitano: } \varepsilon_{s1} = 10,0 \text{ ‰ } \varepsilon_{s2} = 1,7 \text{ ‰ } \xi = 0,145 \quad \zeta = 0,947$$

$$\text{Potrebna površina armature: } A_{s1} = \frac{M_{Ed}}{\zeta \cdot d \cdot f_{yd}} = \frac{5655}{0,947 \cdot 45 \cdot 43,5} = 3,05 \text{ cm}^2$$

$$\text{Odabrana armatura: } \mathbf{3 \Phi 12} \quad (A_{s1} = 3,39 \text{ cm}^2)$$

Proračun armature za najveću poprečnu silu

$$V_{Ed} = 1.35 \cdot (49,20 + 19,48) + 1.5 \cdot 19,64 + 1.5 \cdot 0.6 \cdot 12,61 = 133,52 \text{ kN}$$

$$C 30/37 \quad \tau_{rd} = 0,34 \text{ N/mm}^2 = 0,034 \text{ kN/cm}^2 \text{ – računski posmična čvrstoća}$$

$$\rho_{\min} = 0,0011$$

$$A_{s1} = 3,39 \text{ cm}^2$$

$$A_{s2} = 3,39 \text{ cm}^2$$

Dio poprečne sile koju preuzima beton i uzdužna armatura:

$$V_{Rd,c} = \left[ C_{Rdc} \cdot k \cdot (100 \cdot \rho_l \cdot f_{ck})^{1/3} + k_1 \cdot \sigma_{cp} \right] \cdot b_w \cdot d$$

$$k = 1.0 + \sqrt{\frac{200}{d}} = 1.0 + \sqrt{\frac{200}{450}} = 1.66 < 2.0 \Rightarrow k = 1.66$$

$$k_1 = 0.15$$

$$\sigma_{cp} = N_{Ed} / A_c = 0.0$$

$$C_{Rdc} = 0.18 / \gamma_c = 0.18 / 1.5 = 0.12$$

$$\sum A_s \approx 6,78 \text{ cm}^2 \quad \rho_l = \frac{\sum A_s}{A_c} = \frac{6,78}{1000} = 0.006$$

$$V_{Rd,c} = \left[ 0.12 \cdot 1.66 \cdot (100 \cdot 0.006 \cdot 30)^{1/3} + 0.15 \cdot 0.0 \right] \cdot 200 \cdot 450 = 46984,65 \text{ N} = 46,98 \text{ kN}$$

$$V_{Rd,c} \geq [v_{\min} + k_1 \cdot \sigma_{cp}] \cdot b_w \cdot d$$

$$k_1 = 0.15$$

$$v_{\min} = 0,035 \cdot k^{\frac{3}{2}} \cdot f_{ck}^{\frac{1}{2}} = 0,035 \cdot 1,66^{\frac{3}{2}} \cdot 30^{\frac{1}{2}} = 0,41$$

$$\sigma_{cp} = \frac{N_{Ed}}{A_c} = 0,0$$

$$V_{Rd,c} \geq 0,41 \cdot 200 \cdot 450 = 36900,59N = 36,91kN$$

Zadovoljeno!

Dio poprecne sile koje mogu preuzeti tlačne dijagonale:

$$V_{Rd,max} = 0,5 \cdot v \cdot f_{cd} \cdot b_w \cdot d$$

$$v = 0,7 - \frac{f_{ck}}{200} = 0,7 - \frac{30}{200} = 0,55$$

$$V_{Rd,max} = 0,5 \cdot 0,55 \cdot 200 \cdot 450 \cdot 20,0 = 495000N = 495,0kN$$

Maksimalna poprečna sila:

$$V_{Ed,max} = V_{Ed,a} = 133,52kN$$

$$V_{Ed,max} / V_{Rd,max} = 0,27 \Rightarrow V_{Ed,max} = 0,27 V_{Rd,max}$$

$$s_{w,max} = \min \{0,8 \cdot d; 20,0cm\} = \min \{0,8 \cdot 45 = 36; 20,0\} \Rightarrow s_{w,max} = 20,0cm$$

$$\rho_{\min} = 0,0011 \quad (C 30 / 37)$$

$$A_{sw,min} = \frac{\rho_{\min} \cdot s_w \cdot b_w}{m} = \frac{0,0011 \cdot 20 \cdot 20}{2} = 0,22cm^2$$

Odabrane spone  $\varnothing 8$  ( $A_{sw}=0,5 \text{ cm}^2$ ):

**Odabrane spone  $\varnothing 8/20$ , B500B**

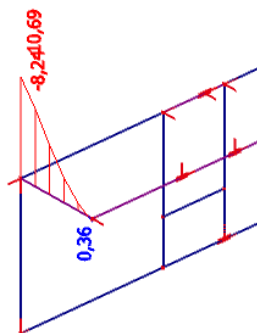
Odabrane spone zadovoljavaju na cijelom nosacu osim kod ležajeva:

$$s_{pot} = \frac{m \cdot A_{sw} \cdot f_{yw,d} \cdot z}{V_{Ed}} = \frac{2 \cdot 0,5 \cdot 43,48 \cdot 45}{133,52} = 14,66cm$$

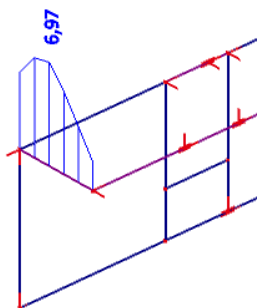
**Odabrane spone  $\varnothing 8/12,5$ , B500B**

## 6.7 Dimenzioniranje grede G6

### 6.7.1.1 G – stalno (vlastita težina AB konstrukcije)

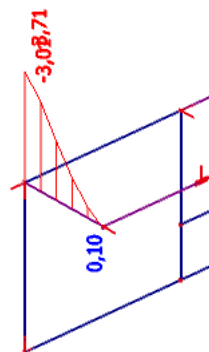


Slika 157: GREDA G6- Moment savijanja  $M_y$  (kNm)

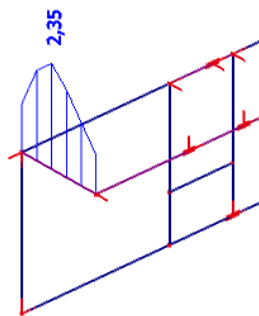


Slika 158: GREDA G6- Poprečna sila  $V_z$  (kN)

### 6.7.1.2 dG – dodatno stalno (težina slojeva poda i stalne opreme)

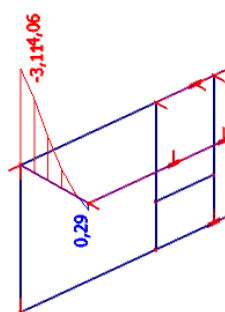


Slika 159: GREDA G6- Moment savijanja  $M_y$  (kNm)

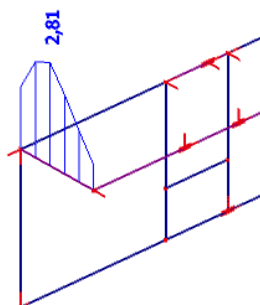


Slika 160: GREDA G6- Poprečna sila  $V_z$  (kN)

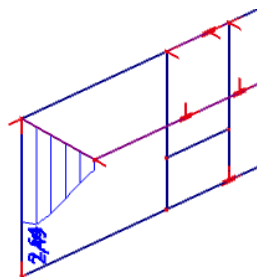
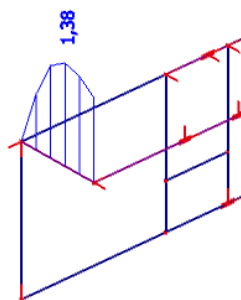
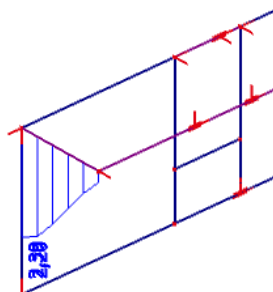
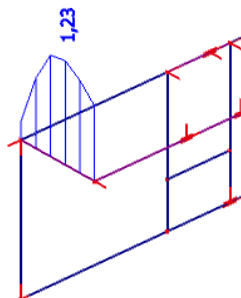
### 6.7.1.3 $Q$ – pokretno



Slika 161: GREDA G6- Moment savijanja  $M_y$  (kNm)



Slika 162: GREDA G6- Poprečna sila  $V_z$  (kN)

**6.7.1.4  $S_x$  – potres u smjeru X**Slika 163: GREDA G6- Moment savijanja  $M_y$  (kNm)Slika 164: GREDA G6- Poprečna sila  $V_z$  (kN)**6.7.1.5  $S_y$  – potres u smjeru Y**Slika 165: GREDA G6- Moment savijanja  $M_y$  (kNm)Slika 166: GREDA G6- Poprečna sila  $V_z$  (kN)

### 6.7.2 Dimenzioniranje konzole G6

Mjerodavna kombinacija opterećenja:

$$M_{Ed} = 1.35 \cdot (G + dG) + 1.5 \cdot Q + 1.5 \cdot 0.6 \cdot S_y$$

Dimenzije elementa:

$$b = 20,0 \text{ cm}$$

$$h = 50,0 \text{ cm}$$

$$d_1 = 5,0 \text{ cm}$$

$$d = h - d_1 = 45,0 \text{ cm}$$

Materijal:

Beton C30/37

$$f_{ck} = 30,0 \text{ MPa}$$

$$f_{cd} = f_{ck} \div \gamma_c = 30,0 \div 1,5$$

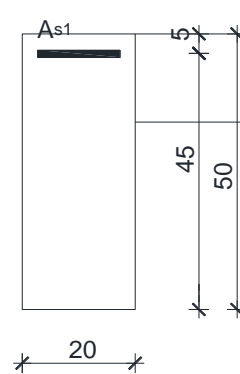
$$f_{cd} = 20,0 \text{ MPa (uobičajna kombinacija)}$$

Čelik B500B

$$f_{yk} = 500,0 \text{ MPa}$$

$$f_{yd} = f_{yk} \div \gamma_s = 500,0 \div 1,15$$

$$f_{yd} = 434,8 \text{ MPa (uobičajna kombinacija)}$$



Proračun armature za najveći moment u ležaju

$$M_{Ed} = 1.35 \cdot (10,69 + 8,71) + 1.5 \cdot 4,06 + 1.5 \cdot 0.6 \cdot 2,38 = 34,42 \text{ kNm}$$

$$\mu_{sd} = \frac{M_{Ed}}{b \cdot d^2 \cdot f_{cd}} = \frac{3442}{20 \cdot 45^2 \cdot 20} = 0,042 \rightarrow 0,042$$

$$\text{Očitano: } \varepsilon_{s1} = 10,0 \text{ ‰} \quad \varepsilon_{s2} = 1,2 \text{ ‰} \quad \xi = 0,107 \quad \zeta = 0,962$$

$$\text{Potrebna površina armature: } A_{s1} = \frac{M_{Ed}}{\zeta \cdot d \cdot f_{yd}} = \frac{3442}{0,962 \cdot 45 \cdot 43,5} = 1,82 \text{ cm}^2$$

$$\text{Minimalna površina armature: } A_{s1, \min} = \frac{0,6}{f_{yd}} \cdot b_w \cdot d = \frac{0,6}{43,48} \cdot 20 \cdot 45 = 1,24 \text{ cm}^2$$

Odabrana armatura: **2  $\Phi$  12** ( $A_{s1} = 2,26 \text{ cm}^2$ )

Proračun armature za najveću poprečnu silu

$$V_{Ed} = 1.35 \cdot (6,97 + 2,35) + 1.5 \cdot 2,81 + 1.5 \cdot 0.6 \cdot 1,38 = 18,10 \text{ kN}$$

C 30/37  $\tau_{rd} = 0,34 \text{ N/mm}^2 = 0,034 \text{ kN/cm}^2$  – računaska posmična čvrstoća

$$\rho_{\min} = 0,0011$$

$$A_{s1} = 2,26 \text{ cm}^2$$

$$A_{s2} = 2,26 \text{ cm}^2$$

Dio poprečne sile koju preuzima beton i uzdužna armatura:

$$V_{Rd,c} = \left[ C_{Rdc} \cdot k \cdot (100 \cdot \rho_l \cdot f_{ck})^{1/3} + k_1 \cdot \sigma_{cp} \right] \cdot b_w \cdot d$$

$$k = 1.0 + \sqrt{\frac{200}{d}} = 1.0 + \sqrt{\frac{200}{450}} = 1.66 < 2.0 \Rightarrow k = 1.66$$

$$k_1 = 0.15$$

$$\sigma_{cp} = N_{Ed} / A_c = 0.0$$

$$C_{Rdc} = 0.18 / \gamma_c = 0.18 / 1.5 = 0.12$$

$$\sum A_s \approx 6,78 \text{ cm}^2 \quad \rho_l = \frac{\sum A_s}{A_c} = \frac{6,78}{1000} = 0.006$$

$$V_{Rd,c} = \left[ 0.12 \cdot 1.66 \cdot (100 \cdot 0.006 \cdot 30)^{1/3} + 0.15 \cdot 0.0 \right] \cdot 200 \cdot 450 = 46984,65 \text{ N} = 46,98 \text{ kN}$$

$$V_{Rd,c} \geq [v_{\min} + k_1 \cdot \sigma_{cp}] \cdot b_w \cdot d$$

$$k_1 = 0.15$$

$$v_{\min} = 0,035 \cdot k^{3/2} \cdot f_{ck}^{1/2} = 0,035 \cdot 1,66^{3/2} \cdot 30^{1/2} = 0.41$$

$$\sigma_{cp} = \frac{N_{Ed}}{A_c} = 0.0$$

$$V_{Rd,c} \geq 0,41 \cdot 200 \cdot 450 = 36900,59 \text{ N} = 36,91 \text{ kN}$$

Zadovoljeno!

Dio poprecne sile koje mogu preuzeti tlačne dijagonale:

$$V_{Rd,max} = 0.5 \cdot v \cdot f_{cd} \cdot b_w \cdot d$$

$$v = 0,7 - \frac{f_{ck}}{200} = 0,7 - \frac{30}{200} = 0.55$$

$$V_{Rd,max} = 0.5 \cdot 0.55 \cdot 200 \cdot 450 \cdot 20,0 = 495000 \text{ N} = 495,0 \text{ kN}$$



Maksimalna poprečna sila:

$$V_{Ed,max} = V_{Ed,a} = 120.53kN$$

$$V_{Ed,max} / V_{Rd,max} = 0.24 \Rightarrow V_{Ed,max} = 0.24V_{Rd,max}$$

$$s_{w,max} = \min \{0.8 \cdot d; 30.0 \text{ cm}\} = \min \{0.8 \cdot 45 = 36; 30.0\} \Rightarrow s_{w,max} = 30.0 \text{ cm}$$

$$\rho_{min} = 0.0011 \quad (C 30 / 37)$$

$$A_{sw,min} = \frac{\rho_{min} \cdot s_w \cdot b_w}{m} = \frac{0.0011 \cdot 30 \cdot 20}{2} = 0.33 \text{ cm}^2$$

Odabrane spone  $\varnothing 8$  ( $A_{sw}=0.5 \text{ cm}^2$ ):

**Odabrane spone  $\varnothing 8/30$ , B500B**

Odabrane spone zadovoljavaju na cijelom nosacu osim kod ležajeva:

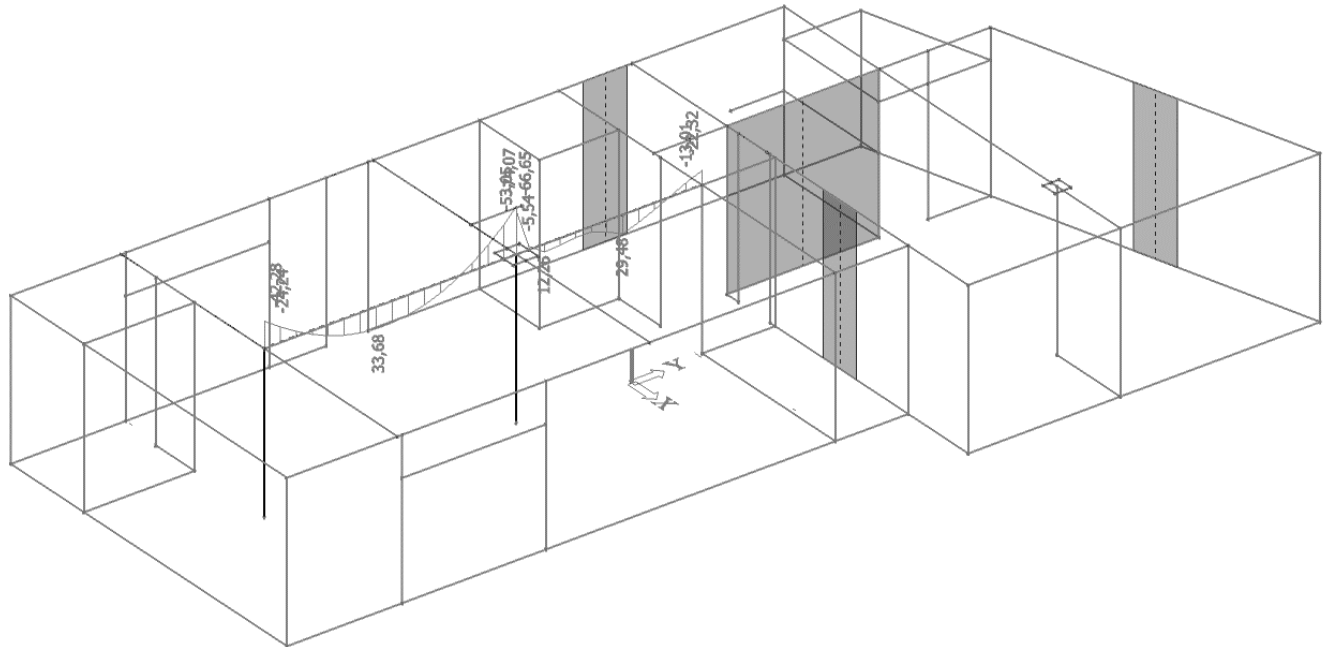
$$s_{pot} = \frac{m \cdot A_{sw} \cdot f_{yw,d} \cdot z}{V_{Ed}} = \frac{2 \cdot 0.5 \cdot 43.48 \cdot 45}{120.53} = 16.23 \text{ cm}$$

**Odabrane spone  $\varnothing 8/15$ , B500B**

## 6.8 Kontrola graničnog stanja uporabljivosti grede G1

### 6.8.1 Proračun pukotina grede pozicija G1

Najveći moment u polju:  $M_{Ed} = 1,0 \cdot M_{g+\Delta g} + 1,0 \cdot M_q = 33,68 \text{ kNm}$



Slika 167: Prikaz momenta savijanja u gredi POZ100 G1 - GSU

Granično stanje širina pukotina biti će zadovoljeno ako vrijedi:

$$w_k < w_g$$

Granična vrijednost širine pukotine:  $w_g = 0,3 \text{ mm}$  (EC-2 – uobičajena sredina)

vlačna armatura za polje je  $2\Phi 12$  ( $A_s = 2,26 \text{ cm}^2$ )

$b = 20 \text{ (cm)}$ ;  $h = 50 \text{ (cm)}$ ;  $d = 45 \text{ (cm)}$

Prognoza širine pukotina:

$$w_k = s_{r,\max} \cdot (\varepsilon_{sm} - \varepsilon_{cm})$$

Proračun srednje deformacije armature:

$$\varepsilon_{sm} - \varepsilon_{cm} = \frac{\sigma_s - k_t \frac{f_{ct,eff}}{\rho_{p,eff}} (1 + \alpha_e \cdot \rho_{p,eff})}{E_s} \geq 0,6 \cdot \frac{\sigma_s}{E_s}$$

$f_{ct,eff}$  = efektivna vlačna čvrstoća betona, može se uzeti =  $f_{ctm} = 2,9 \text{ MPa}$

$k_t = 0.4$  (dugotrajno opterećenje)

$E_s = 200 \text{ GPa}$

$E_{cm} = 32,0 \text{ GPa}$  (iz tablice)

$$\alpha_e = \frac{E_s}{E_{cm}} = \frac{200}{32,0} = 6,25$$

$$x = \frac{\alpha_e \cdot A_{s1}}{b} \cdot \left( -1 + \sqrt{1 + \frac{2 \cdot b \cdot d}{\alpha_e \cdot A_{s1}}} \right) = \frac{6,25 \cdot 2,26}{20} \cdot \left( -1 + \sqrt{1 + \frac{2 \cdot 20 \cdot 45}{6,25 \cdot 2,26}} \right) = 7,29 \text{ (cm)}$$

$$\sigma_s = \frac{M_{Ed}}{z \cdot A_s} \approx \frac{M_{Ed}}{\left( d - \frac{x}{3} \right) \cdot A_s} = \frac{33,68 \cdot 100}{\left( 45 - \frac{7,29}{3} \right) \cdot 2,26} = 35,00 \left( \frac{\text{kN}}{\text{cm}^2} \right) = 350,0 \text{ (MPa)}$$

$$\rho_{p,eff} = \frac{A_s}{A_{c,eff}} = \frac{A_s}{b \cdot 2,5 \cdot d} = \frac{2,26}{20 \cdot 2,5 \cdot 5} = 0.010$$

$$\varepsilon_{sm} - \varepsilon_{cm} = \frac{350,0 - 0.4 \cdot \frac{2,9}{0.010} (1 + 6,25 \cdot 0.010)}{200000.00} \geq 0.6 \cdot \frac{350,0}{200000.00} \rightarrow$$

$$\frac{226,75}{200000.00} \geq \frac{210,00}{200000.00}$$

$$\varepsilon_{sm} - \varepsilon_{cm} = \frac{226,75}{200000.00} = 0,00113$$

Srednji razmak pukotina:

$$s_{r,max} = k_3 \cdot c + k_1 \cdot k_2 \cdot k_4 \frac{\phi}{\rho_{p,eff}} \text{ (mm)}$$

$k_1=0,8$  – rebrasta aramtura;  $k_2=0,5$  – savijanje;  $\Phi=12 \text{ (mm)}$ ,  $k_3=3.4$ ,  $k_4=0.425$ ,  $c=40 \text{ mm}$

$\rho_r$  - djelotvorni koeficijent armiranja glavnom vlačnom armaturom

$$s_{r,max} = 3.4 \cdot 40 + 0.8 \cdot 0.5 \cdot 0.425 \frac{12}{0.010} = 340 \text{ (mm)}$$

Karakteristična širina pukotine:

$$w_k = s_{r,max} \cdot (\varepsilon_{sm} - \varepsilon_{cm}) = 340 \cdot 0.00113 = 0.28 \text{ (mm)} < 0.3 \text{ (mm)}$$

Provjera za pukotine zadovoljava!

**Najveći moment na ležaju:**  $M_{sd} = 1,0 \cdot M_{g+\Delta g} + 1,0 \cdot M_q = 74,04 \text{ kNm}$

vlačna armatura za lezaj je  $4\Phi 12$  ( $A_s=4,52 \text{ cm}^2$ )

$b=20 \text{ (cm)}$ ;  $h=50 \text{ (cm)}$ ;  $d=45 \text{ (cm)}$

Prognoza širine pukotina:

$$w_k = s_{r,\max} \cdot (\varepsilon_{sm} - \varepsilon_{cm})$$

Proračun srednje deformacije armature:

$$\varepsilon_{sm} - \varepsilon_{cm} = \frac{\sigma_s - k_t \frac{f_{ct,eff}}{\rho_{p,eff}} (1 + \alpha_e \cdot \rho_{p,eff})}{E_s} \geq 0,6 \cdot \frac{\sigma_s}{E_s}$$

$f_{ct,eff}$  = efektivna vlačna čvrstoća betona, može se uzeti =  $f_{ctm} = 2,9 \text{ MPa}$

$k_t = 0,4$  (dugotrajno opterećenje)

$E_s = 200 \text{ GPa}$ ,  $E_{cm} = 32,0 \text{ GPa}$  (iz tablice)

$$\alpha_e = \frac{E_s}{E_{cm}} = \frac{200}{32,0} = 6,25$$

$$x = \frac{\alpha_e \cdot A_{s1}}{b} \cdot \left( -1 + \sqrt{1 + \frac{2 \cdot b \cdot d}{\alpha_e \cdot A_{s1}}} \right) = \frac{6,25 \cdot 4,52}{20} \cdot \left( -1 + \sqrt{1 + \frac{2 \cdot 20 \cdot 45}{6,25 \cdot 4,52}} \right) = 9,95 \text{ (cm)}$$

$$\sigma_s = \frac{M_{Ed}}{z \cdot A_s} \approx \frac{M_{Ed}}{\left( d - \frac{x}{3} \right) \cdot A_s} = \frac{74,04 \cdot 100}{\left( 45 - \frac{9,95}{3} \right) \cdot 4,52} = 39,29 \left( \frac{\text{kN}}{\text{cm}^2} \right) = 392,9 \text{ (MPa)}$$

$$\rho_{p,eff} = \frac{A_s}{A_{c,eff}} = \frac{A_s}{b \cdot 2,5 \cdot d} = \frac{4,52}{20 \cdot 2,5 \cdot 5} = 0,01808$$

$$\varepsilon_{sm} - \varepsilon_{cm} = \frac{392,9 - 0,4 \cdot \frac{2,9}{0,01808} (1 + 6,25 \cdot 0,018)}{200000,00} \geq 0,6 \cdot \frac{392,9}{200000,00} \rightarrow \frac{321,49}{200000,00} \geq \frac{235,74}{200000,00}$$

$$\varepsilon_{sm} - \varepsilon_{cm} = \frac{321,49}{200000,00} = 0,0016$$

Srednji razmak pukotina:

$$s_{r,\max} = k_3 \cdot c + k_1 \cdot k_2 \cdot k_4 \frac{\phi}{\rho_{p,eff}} \text{ (mm)}$$

$k_1=0,8$  – rebrasta armatura;  $k_2=0,5$  – savijanje;  $\Phi=12 \text{ (mm)}$ ,  $k_3=3,4$ ,  $k_4=0,425$ ,  $c=40 \text{ mm}$

$\rho_r$  - djelotvorni koeficijent armiranja glavnom vlačnom armaturom

$$s_{r,\max} = 3.4 \cdot 40 + 0.8 \cdot 0.5 \cdot 0.425 \frac{12}{0.03216} = 199,43(\text{mm})$$

Karakteristična širina pukotine:

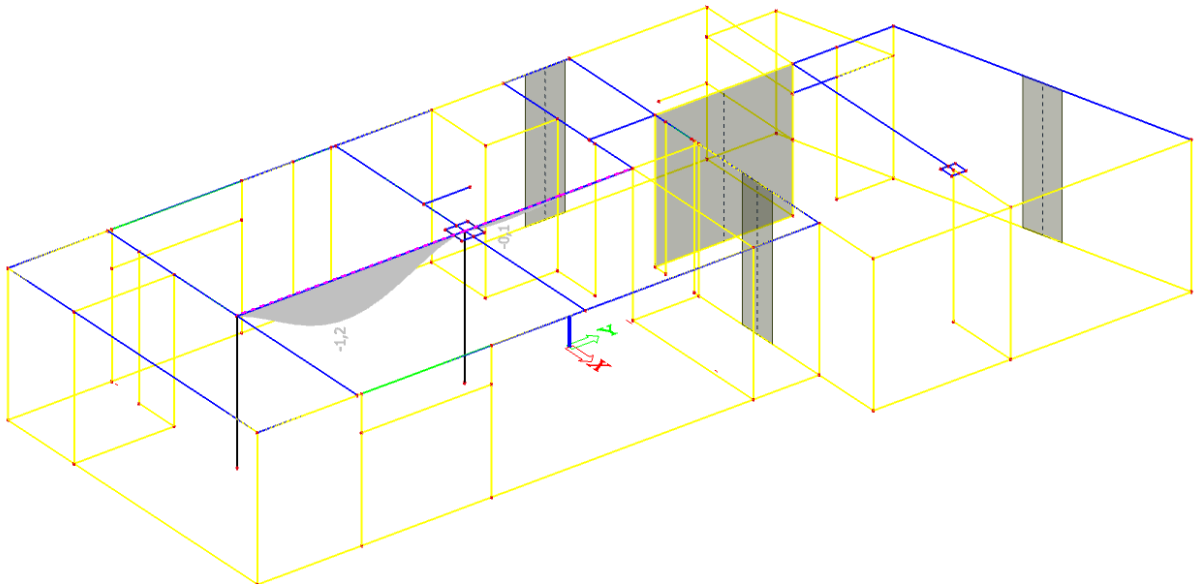
$$w_k = s_{r,\max} \cdot (\varepsilon_{sm} - \varepsilon_{cm}) = 199,43 \cdot 0.0016 = 0.29(\text{mm}) < 0.3(\text{mm})$$

Provjera za pukotine zadovoljava!

## 6.8.2 Kontrola graničnog stanja deformacija (progiba) grede G1

Mjerodavni kratkotrajni progibi u ploči su dobiveni kroz numerički model. Koriste se rezultati od kratkotrajnog djelovanja i radne kombinacije opterećenja

$$M_{Ed} = 1,0 \cdot (g + \Delta g) + 1,0 \cdot q$$



Slika 168: Kontrola progiba grede G1;  $l=797$  cm

Granični progib: 
$$v_{\text{lim}} = \frac{L}{250} = \frac{570}{250} = 2,28 \text{ cm}$$

Beton: C 30/37;  $f_{ck}=30.0$  MPa

$$E_{cm} = 9500 \cdot \sqrt[3]{f_{ck} + 8} = 9500 \cdot \sqrt[3]{30 + 8} \approx 32000 \text{ MPa}$$

$$f_{ct,m} = 0.3 \cdot (f_{ck})^{2/3} = 0.3 \cdot (30.0)^{2/3} = 2,9 \text{ MPa}$$

Čelik: B500B;  $E_s=200.0$  GPa

$$\alpha_{el} = \frac{E_s}{E_{cm}} = \frac{200.0}{32} = 6,25$$

$$v_{\text{tot}} = k \cdot L^2 \cdot \frac{1}{r_{\text{tot}}}$$

$$\beta = |M_{I1} + M_{I2}| / |M_p| = |42,28 + 74,04| / 33,68 = 3,45$$

$$k = \frac{5}{48} \cdot (1 - 0,1 \cdot \beta) = 0,104 \cdot (1 - 0,1 \cdot 3,45) = 0,0682$$

Srednja zakrivljenost u neraspucalom stanju:

$$\begin{aligned} I_I &= \frac{bh^3}{12} + \alpha_{el} \cdot \left[ A_{s1} \cdot \left( \frac{h}{2} - d_2 \right)^2 + A_{s2} \cdot \left( \frac{h}{2} - d_1 \right)^2 \right] \\ &= \frac{20 \cdot 50^3}{12} + 6,25 \cdot \left[ 2,26 \cdot \left( \frac{50}{2} - 3 \right)^2 + 4,52 \cdot \left( \frac{50}{2} - 3 \right)^2 \right] = \\ &= 228842,83 \text{ cm}^4 \end{aligned}$$

$$M_{Ed} = M_p = 33,68 \text{ kNm}$$

$$E_{c,eff} = E_{cm} = 32 \text{ GN/m}^2 = 3200,0 \text{ kN/cm}^2$$

$$\frac{1}{r_I} = \frac{M_{Ed}}{E_{c,eff} \cdot I_I} = \frac{33,68 \cdot 100}{3200 \cdot 228842,83} = 0,00000459 \frac{1}{\text{cm}}$$

$$x = \frac{\alpha_{el} \cdot A_{s1}}{b} \left( -1 + \sqrt{1 + \frac{2bd}{\alpha_{el} \cdot A_{s1}}} \right) = \frac{6,25 \cdot 2,26}{20} \left( -1 + \sqrt{1 + \frac{2 \cdot 20 \cdot 45}{6,25 \cdot 2,26}} \right) = 7,29 \text{ cm}$$

Srednja zakrivljenost u raspucalom stanju:

$$\begin{aligned} I_{II} &= \frac{bx^3}{12} + bx \cdot \left( \frac{x}{2} \right)^2 + \alpha_{el} \cdot \left[ A_{s1} \cdot (d - x)^2 + A_{s2} \cdot (x - d_2)^2 \right] \\ &= \frac{20 \cdot 7,29^3}{12} + (20 \cdot 7,29) \cdot \left( \frac{7,29}{2} \right)^2 + 6,25 \cdot \left[ 2,26 \cdot (45 - 7,29)^2 + 4,52 \cdot (7,29 - 5)^2 \right] \\ &= 22817,32 \text{ cm}^4 \end{aligned}$$

$$\frac{1}{r_{II}} = \frac{M_{Ed}}{E_{c,eff} \cdot I_{II}} = \frac{33,68 \cdot 100}{3200 \cdot 22817,32} = 0,0000461 \frac{1}{\text{cm}}$$

$$\sigma_{sr} = \frac{M_{cr}}{z \cdot A_s} ; \quad M_{cr} = f_{ctm} \cdot \frac{b \cdot h^2}{6} ; \quad f_{ctm} \approx 0,3 \cdot (f_{ck})^{2/3} ; \quad f_{ck} = 30,0 \text{ MPa}$$

$$f_{ctm} = 0,3 \cdot (f_{ck})^{2/3} = 0,3 \cdot (30,0)^{2/3} = 2,9 \text{ MPa}$$

$$M_{cr} = 0,29 \cdot \frac{20 \cdot 50^2}{6} = 2416,66 \text{ kNcm} = 24,16 \text{ kNm}$$

$$\sigma_{sr} = \frac{M_{cr}}{z \cdot A_s} \approx \frac{M_{cr}}{\left( d - \frac{x}{3} \right) \cdot A_s} = \frac{2416}{\left( 45 - \frac{7,29}{3} \right) \cdot 2,26} = 25,11 \frac{\text{kN}}{\text{cm}^2} = 251,1 \text{ MPa}$$

$$\sigma_{s1} = \frac{M_{Ed}}{z \cdot A_{s1}} \approx \frac{M_{Ed}}{\left(d - \frac{x}{3}\right) \cdot A_{s1}} = \frac{33,68 \cdot 100}{\left(45 - \frac{7,29}{3}\right) \cdot 2,26} = 35,00 \frac{kN}{cm^2} = 350 MPa$$

$$\frac{1}{r_I} = 0,00000459 \frac{1}{cm}$$

$$\frac{1}{r_{II}} = 0,0000461 \frac{1}{cm}$$

$$\zeta = 1 - \beta_1 \cdot \beta_2 \cdot \left(\frac{\sigma_{sr}}{\sigma_s}\right)^2 = 0,9275 - \text{koeficijent raspodijele}$$

$$\frac{1}{r_m} = \zeta \cdot \frac{1}{r_I} + (1 - \zeta) \cdot \frac{1}{r_{II}} = 0,9275 \cdot 0,00000459 + (1 - 0,9275) \cdot 0,0000461 = 0,00000759 \frac{1}{cm}$$

$$k = 0,0682$$

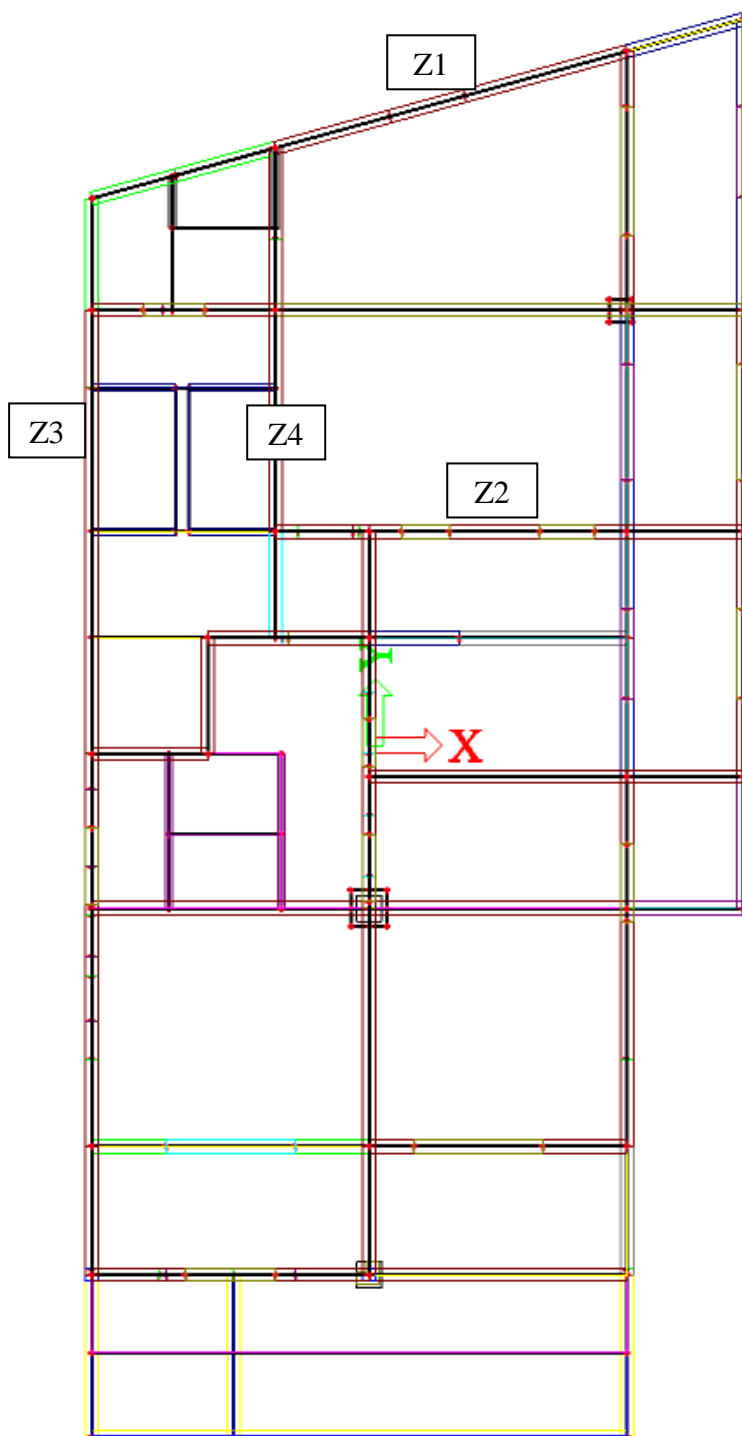
$$L = 570,0 \text{ cm}$$

$$v_{tot,t=0} = k \cdot L^2 \cdot \frac{1}{r_{tot}} = 0,0682 \cdot 570^2 \cdot 0,00000759 = 0,17 \text{ cm} < v_{lim} = 2,28 \text{ cm}$$

Odabrane dimezije grede i armature zadovoljavaju u pogledu progiba!

## 7 PRORAČUN NOSIVIH ZIDOVA

### 7.1 Plan pozicija



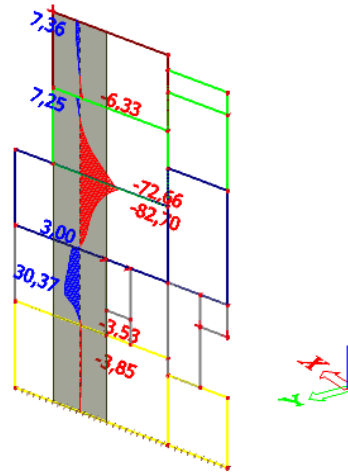
Slika 169: Plan pozicija ZIDOVA



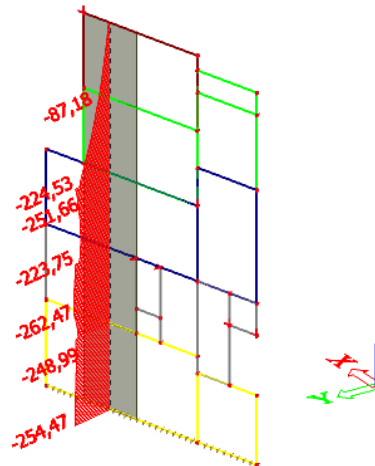
## 7.2 Zid Z1

### 7.2.1 Rezultati proračuna

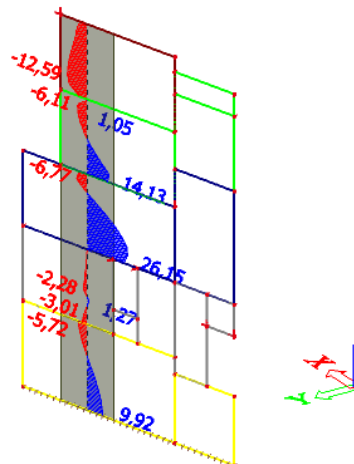
#### 7.2.1.1 $G$ – stalno (vlastita težina AB konstrukcije)



Slika 170: Diagram momenata  $M_z$

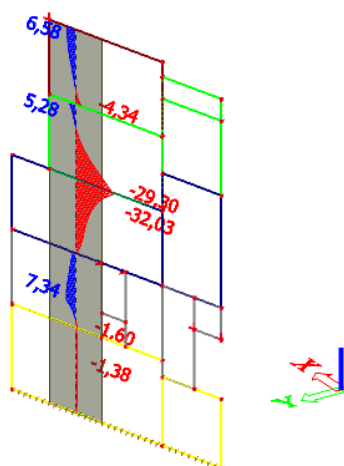
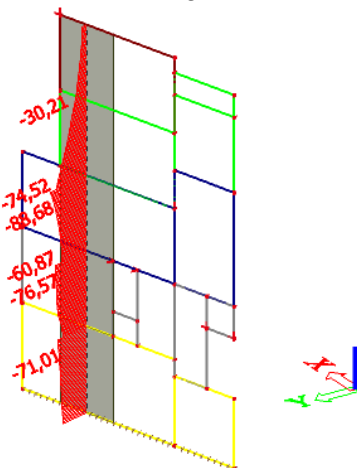
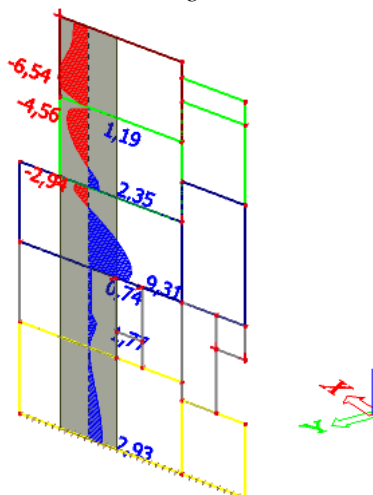


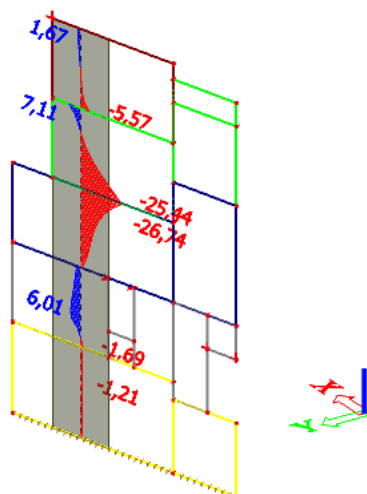
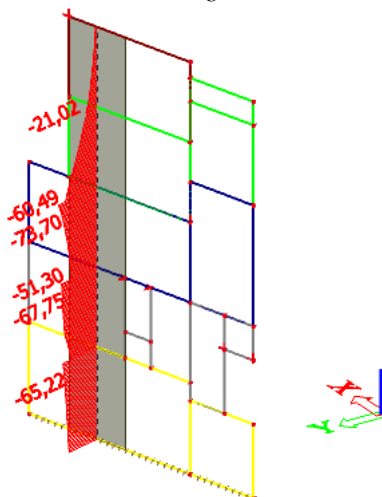
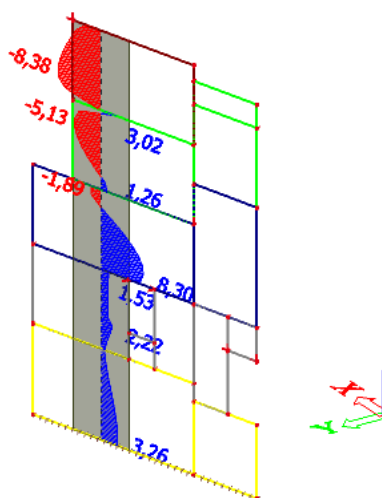
Slika 171: Diagram normalnih sila  $N$

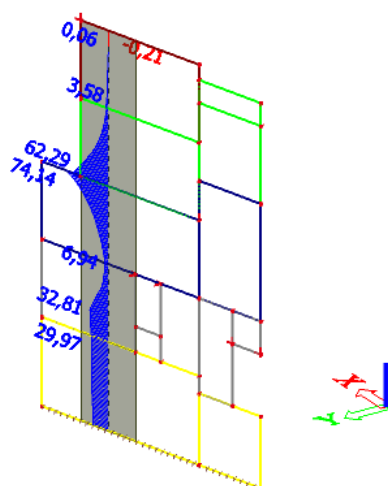
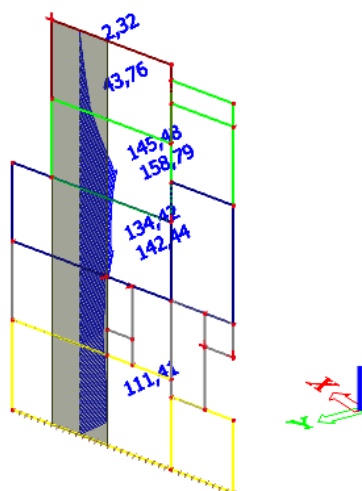
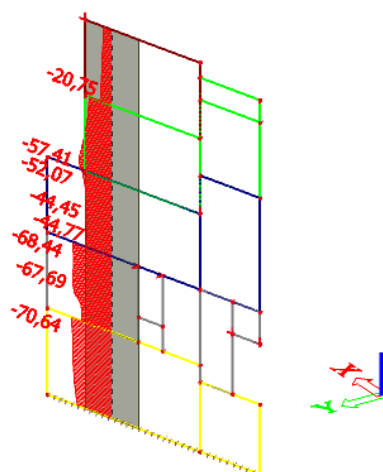


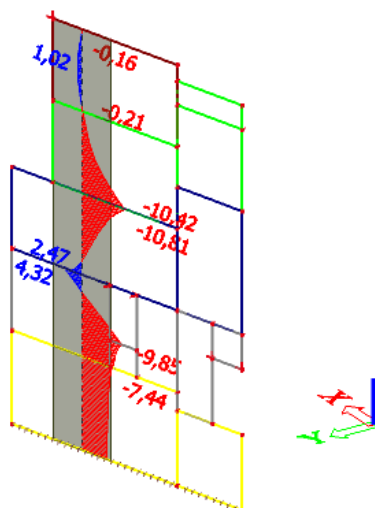
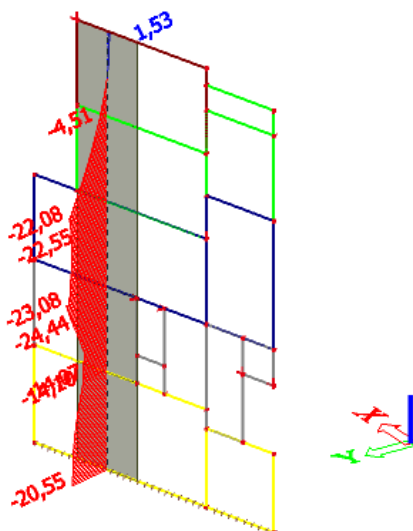
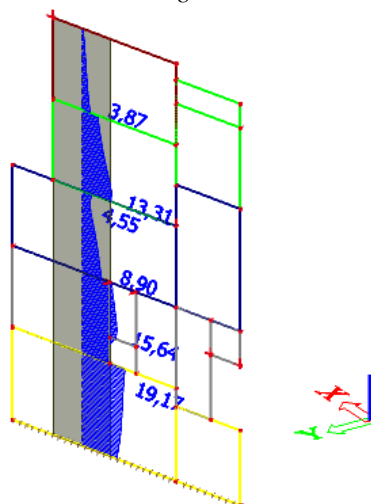
Slika 172: Diagram normalnih poprečnih sila  $V_y$

## 7.2.1.2 dG – dodatno stalno (težina slojeva poda i stalne opreme)

Slika 173: Diagram momenata  $M_z$ Slika 174: Diagram normalnih sila  $N$ Slika 175: Diagram normalnih poprečnih sila  $V_y$

7.2.1.3  $Q$  – pokretnoSlika 176: Diagram momenata  $M_z$ Slika 177: Diagram normalnih sila  $N$ Slika 178: Diagram normalnih poprečnih sila  $V_y$

7.2.1.4  $S_x$  – potres u smjeru XSlika 179: Diagram momenata  $M_z$ Slika 180: Diagram normalnih sila  $N$ Slika 181: Diagram normalnih poprečnih sila  $V_y$

7.2.1.5  $W_x$  – vjetar u smjeru XSlika 182: Diagram momenata  $M_z$ Slika 183: Diagram normalnih sila  $N$ Slika 184: Diagram normalnih poprečnih sila  $V_y$

### 7.2.2 Proračun zida Z1 unutar kritičnoga područja

Dimenzije elementa:

$$b = 20\text{cm}$$

$$L_w = 260\text{cm}$$

$$H_w = 12,6\text{m}$$

$$c_{nom} = c_{min} + \Delta c = 2,5\text{cm}(XCI)$$

$$d_z = c_{nom} + \phi_{sh} + \phi_{sv} / 2 \approx 4,0\text{cm}$$

$$d_y = c_{nom} + \phi_v + \phi / 2 + 15 \approx 20,0\text{cm}$$

$$d = L_w - d_y = 240,0\text{cm}$$

Vitkost zidova:

$$H_w / L_w = 12,6 / 2,6 = 4,85 > 2 \rightarrow \text{zid je vitak}$$

Visina kritične zone:

$$h_{cr} = \max(L_w; H_w / 6) = \max(240,0\text{cm}; 210,0\text{cm})$$

$$h_{cr} \leq (2 \cdot L_w; 2 \cdot h_s) \leq (480,0\text{cm}; 580,0\text{cm})$$

$$h_{cr} = 240,0\text{cm}$$

Proračunske kombinacije:

$$K_1 = 1,0 \cdot g + 0,3 \cdot q + 1,0 \cdot S_x$$

$$K_2 = 1,0 \cdot g + 0,3 \cdot q + 1,0 \cdot S_y$$

Kritična kombinacija:  $K_1 = 1,0 \cdot g + 0,3 \cdot q + 1,0 \cdot S_x$

Proračunske rezne sile:

$$M_{Ed} = 1,0 \cdot (82,70 + 32,03) + 0,3 \cdot (26,74) + 1 \cdot (74,14) = 218,66 \text{ kNm}$$

$$N_{Ed} = 1,0 \cdot (262,47 + 76,54) + 0,3 \cdot (73,70) + 1 \cdot (134,42) = 539,73 \text{ kN}$$

$$V_{Ed} = 1,0 \cdot (26,16 + 9,31) + 0,3 \cdot (8,30) + 1 \cdot (68,44) = 114,11 \text{ kN}$$

### 7.2.2.1 Dokaz nosivosti na uzdužnu silu i moment savijanja

Računski moment savijanja:

$$M_{Eds} = M_{Ed} + N_{Ed} \cdot \left( d - \frac{h}{2} \right)$$

$$M_{Eds} = 218,66 + 539,73 \cdot \left( 2,4 - \frac{2,6}{2} \right) = 812,36 \text{ kNm}$$

Bezdimenzionalna vrijednost momenta savijanja:

$$\mu_{sd} = \frac{M_{Ed}}{b_{eff} \cdot d^2 \cdot f_{cd}} = \frac{81236}{20 \cdot 240^2 \cdot 2,0} = 0,035$$

Očitano:

$$\varepsilon_{s1} = 10 \text{ ‰} \quad \zeta = 0,965$$

$$\varepsilon_{c2} = -1,1 \text{ ‰} \quad \xi = 0,099$$

Potrebna površina armature:

$$A_{s1} = \frac{M_{Ed}}{\zeta \cdot d \cdot f_{yd}} - \frac{N_{Ed}}{f_{yd}} = \frac{81236}{0,965 \cdot 240 \cdot 43,48} - \frac{539,73}{43,48} = -4,34 \text{ cm}^2$$

Minimalna površina vlačne armature:

$$A_{s1,min} = 0,0015 \cdot b \cdot d = 0,0015 \cdot 20 \cdot 240 = 7,20 \text{ cm}^2$$

Odabrano: **6Φ16- A<sub>s1</sub> = 12,06 cm<sup>2</sup>**

### 7.2.2.2 Dokaz nosivosti na poprečnu silu

$$V_{Ed,y} = V_{Ed,y} \cdot \varepsilon$$

- $V_{Ed,y}$  - računski poprečna sila
- $V_{Ed,y}$  - korigirana poprečna sila
- $\varepsilon$  - korekcijski koeficijent

$$\varepsilon = q = 3,0 \rightarrow \text{faktor ponašanja}$$

$$V_{Ed,y} = V_{Ed,y} \cdot q = 114,11 \cdot 3,0 = 342,33 \text{ kN}$$

Nosivost tlačnih dijagonala:

$$V_{sd,y} \leq V_{Rd2}$$

U kritičnoj zoni:

$$V_{Rd2} = 0,4 \cdot \left(0,7 - \frac{f_{ck}}{200}\right) \cdot f_{cd} \cdot b \cdot 0,8 \cdot d = 0,4 \cdot \left(0,7 - \frac{30}{200}\right) \cdot 20,0 \cdot 20,0 \cdot 0,8 \cdot 240$$

$$V_{Rd2} = 16896(kN)$$

Izvan kritične zone:

$$V_{Rd2} = 0,5 \cdot \left(0,7 - \frac{f_{ck}}{200}\right) \cdot f_{cd} \cdot b \cdot 0,8 \cdot d = 0,5 \cdot \left(0,7 - \frac{30}{200}\right) \cdot 20,0 \cdot 20,0 \cdot 0,8 \cdot 380$$

$$V_{Rd2} = 21120(kN)$$

$$V_{Ed} \leq V_{Rd2} \rightarrow \text{zadovoljeno}$$

Nosivost vlačnih dijagonala hrpta:

$$V_{Ed} \leq V_{Rd3}$$

$$V_{Rd3} = V_{cd} + V_{wd}$$

Koeficijent smicanja:

$$\alpha_s = \frac{M_{Ed}}{V_{Ed} \cdot L_w} = \frac{218,66}{114,11 \cdot 260} = 0,0074 < 0,3 \rightarrow \alpha_s = 0,3$$

Minimalna površina vertikalne i horizontalne armature:

$$A_{sv,\min} = A_{sh,\min} = 0,002 \cdot b \cdot d = 0,002 \cdot 20 \cdot 100 = 4,0 \text{ cm}^2 / \text{m}'$$

Usvojena obostrana armatura: **Q-257 (As1=2,57 cm<sup>2</sup>/m; As=5,14 cm<sup>2</sup>/m)**

Koeficijent armiranja vertikalnom i horizontalnom armaturom:

$$\rho_v = \rho_h = \frac{A_s}{b \cdot d} = \frac{5,14}{20 \cdot 100} = 0,0025$$

$$V_{wd} = \rho_v \cdot f_{yk} \cdot b \cdot 0,8 \cdot d = 0,0025 \cdot 50 \cdot 20 \cdot 0,8 \cdot 240$$

$$V_{wd} = 480,00(kN)$$



Nosivost betona i odabrane uzdužne armature:

$$V_{cd} = \tau_{Rd} \cdot (1,20 + 40 \cdot \rho_v) \cdot b_w \cdot z = 0,034 \cdot (1,20 + 40 \cdot 0,0025) \cdot 20 \cdot 0,8 \cdot 240$$

$$V_{cd} = 159,94(kN)$$

Ukupna nosivost vlačnih dijagonala hrpta :

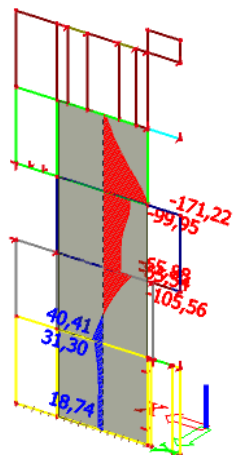
$$V_{Rd3} = V_{wd} + V_{cd} = 480,00 + 159,94 = 639,94(kN)$$

$$V_{Rd3} = 639,94(kN) > V_{Ed} = 114,11(kN) \rightarrow \text{odabrana armatura zadovoljava!}$$

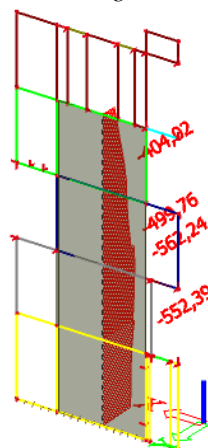
## 7.3 Zid Z2

### 7.3.1 Rezultati proračuna

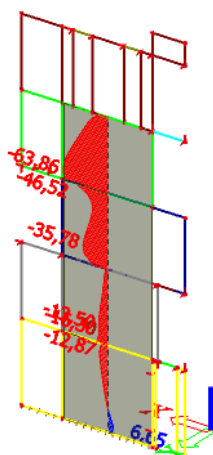
#### 7.3.1.1 $G$ – stalno (vlastita težina AB konstrukcije)



Slika 185: Diagram momenata  $M_z$

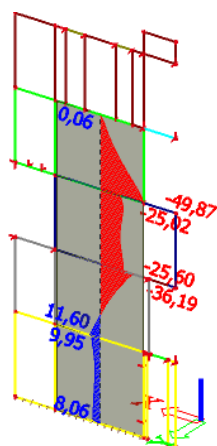
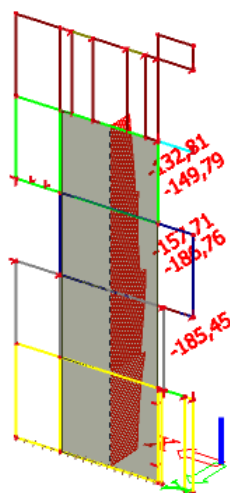
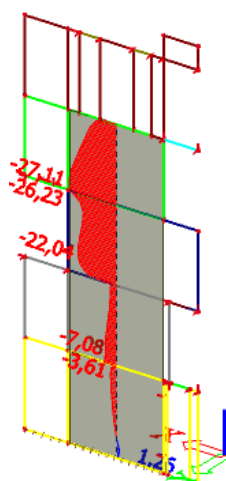


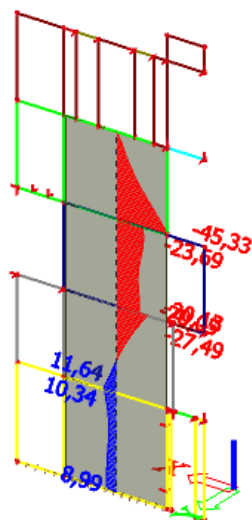
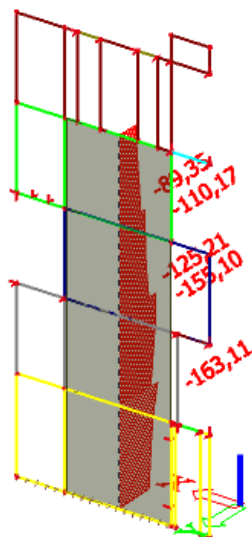
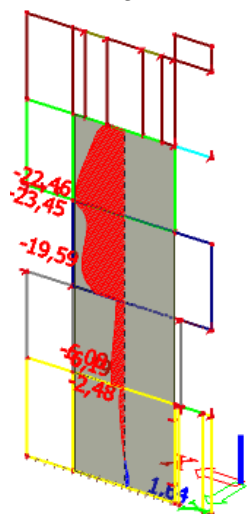
Slika 186: Diagram normalnih sila  $N$

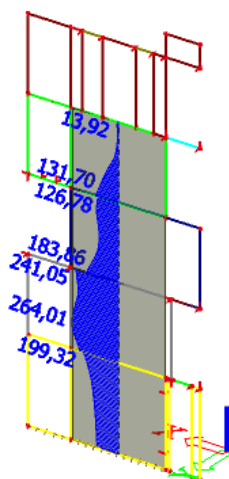
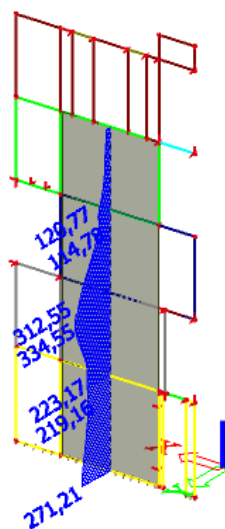
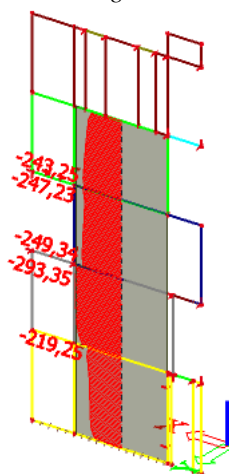


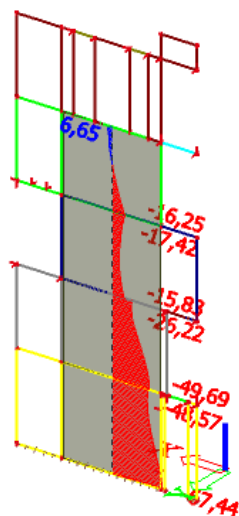
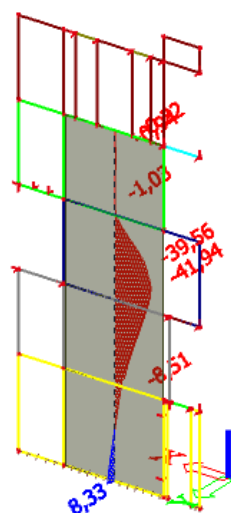
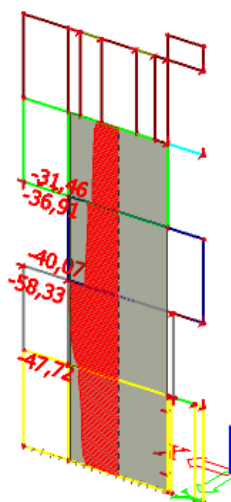
Slika 187: Diagram normalnih poprečnih sila  $V_y$

## 7.3.1.2 dG – dodatno stalno (težina slojeva poda i stalne opreme)

Slika 188: Diagram momenata  $M_z$ Slika 189: Diagram normalnih sila  $N$ Slika 190: Diagram normalnih poprečnih sila  $V_y$

7.3.1.3  $Q$  – pokretnoSlika 191: Diagram momenata  $M_z$ Slika 192: Diagram normalnih sila  $N$ Slika 193: Diagram normalnih poprečnih sila  $V_y$

7.3.1.4  $S_x$  – potres u smjeru XSlika 194: Diagram momenata  $M_z$ Slika 195: Diagram normalnih sila  $N$ Slika 196: Diagram normalnih poprečnih sila  $V_y$

7.3.1.5  $W_x$  – vjetar u smjeru XSlika 197: Diagram momenata  $M_z$ Slika 198: Diagram normalnih sila  $N$ Slika 199: Diagram normalnih poprečnih sila  $V_y$

### 7.3.2 Proračun zida unutar kritičnoga područja

Dimenzije elementa:

$$b = 20\text{cm}$$

$$L_w = 400\text{cm}$$

$$H_w = 12,6\text{m}$$

$$c_{nom} = c_{min} + \Delta c = 2,5\text{cm}(XCI)$$

$$d_z = c_{nom} + \phi_{sh} + \phi_{sv} / 2 \approx 4,0\text{cm}$$

$$d_y = c_{nom} + \phi_v + \phi / 2 + 15 \approx 20,0\text{cm}$$

$$d = L_w - d_y = 380,0\text{cm}$$

Vitkost zidova:

$$H_w / L_w = 12,6 / 4,0 = 3,15 > 2 \rightarrow \text{zid je vitak}$$

Visina kritične zone:

$$h_{cr} = \max(L_w; H_w / 6) = \max(400,0\text{cm}; 210,0\text{cm})$$

$$h_{cr} \leq (2 \cdot L_w; 2 \cdot h_s) \leq (800,0\text{cm}; 580,0\text{cm})$$

$$h_{cr} = 400,0\text{cm}$$

Proračunske kombinacije:

$$K_1 = 1,0 \cdot g + 0,3 \cdot q + 1,0 \cdot S_x$$

$$K_2 = 1,0 \cdot g + 0,3 \cdot q + 1,0 \cdot S_y$$

Kritična kombinacija:  $K_1$ .

Proračunske rezne sile:

$$M_{Ed} = 1,0 \cdot (171,22 + 49,87) + 0,3 \cdot (45,33) + 1 \cdot (131,70) = 464,15 \text{ kNm}$$

$$N_{Ed} = 1,0 \cdot (562,24 + 186,76) + 0,3 \cdot (155,10) + 1 \cdot (334,55) = 1099,75 \text{ kN}$$

$$V_{Ed} = 1,0 \cdot (63,86 + 27,11) + 0,3 \cdot (23,45) + 1 \cdot (247,23) = 414,35 \text{ kN}$$

### 7.3.2.1 Dokaz nosivosti na uzdužnu silu i moment savijanja

Računski moment savijanja:

$$M_{Eds} = M_{Ed} + N_{Ed} \cdot \left( d - \frac{h}{2} \right)$$

$$M_{Eds} = 464,15 + 1099,75 \cdot \left( 3,8 - \frac{4,0}{2} \right) = 2443,7 \text{ kNm}$$

Bezdimenzionalna vrijednost momenta savijanja:

$$\mu_{sd} = \frac{M_{Ed}}{b_{eff} \cdot d^2 \cdot f_{cd}} = \frac{244370}{20 \cdot 380^2 \cdot 2,0} = 0,042$$

Očitano:

$$\varepsilon_{s1} = 10 \text{ ‰} \quad \zeta = 0,962$$

$$\varepsilon_{c2} = -1,2 \text{ ‰} \quad \xi = 0,107$$

Potrebna površina armature:

$$A_{s1} = \frac{M_{Ed}}{\zeta \cdot d \cdot f_{yd}} - \frac{N_{Ed}}{f_{yd}} = \frac{244370}{0,962 \cdot 380 \cdot 43,48} - \frac{1099,75}{43,48} = -9,91 \text{ cm}^2$$

Minimalna površina vlačne armature:

$$A_{s1,min} = 0,0015 \cdot b \cdot d = 0,0015 \cdot 20 \cdot 380 = 11,40 \text{ cm}^2$$

Odabrano: **6Φ16- A<sub>s1</sub> = 12,06 cm<sup>2</sup>**

### 7.3.2.2 Dokaz nosivosti na poprečnu silu

$$V_{Ed,y} = V_{Ed,y} \cdot \varepsilon$$

- $V_{Ed,y}$  - računski poprečna sila
- $V_{Ed,y}$  - korigirana poprečna sila
- $\varepsilon$  - korekcijski koeficijent

$$\varepsilon = q = 3,0 \rightarrow \text{faktor ponašanja}$$

$$V_{Ed,y} = V_{Ed,y} \cdot q = 414,35 \cdot 3,0 = 1243,05 \text{ kN}$$



Nosivost tlačnih dijagonala:

$$V_{sd,y} \leq V_{Rd2}$$

U kritičnoj zoni:

$$V_{Rd2} = 0,4 \cdot \left(0,7 - \frac{f_{ck}}{200}\right) \cdot f_{cd} \cdot b \cdot 0,8 \cdot d = 0,4 \cdot \left(0,7 - \frac{30}{200}\right) \cdot 20,0 \cdot 20,0 \cdot 0,8 \cdot 380$$

$$V_{Rd2} = 26752 (kN)$$

Izvan kritične zone:

$$V_{Rd2} = 0,5 \cdot \left(0,7 - \frac{f_{ck}}{200}\right) \cdot f_{cd} \cdot b \cdot 0,8 \cdot d = 0,5 \cdot \left(0,7 - \frac{30}{200}\right) \cdot 20,0 \cdot 20,0 \cdot 0,8 \cdot 380$$

$$V_{Rd2} = 33440 (kN)$$

$$V_{Ed} \leq V_{Rd2} \rightarrow \text{zadovoljeno}$$

Nosivost vlačnih dijagonala hrpta:

$$V_{Ed} \leq V_{Rd3}$$

$$V_{Rd3} = V_{cd} + V_{wd}$$

Koeficijent smicanja:

$$\alpha_s = \frac{M_{Ed}}{V_{Ed} \cdot L_w} = \frac{464,15}{414,35 \cdot 400} = 0,0028 < 0,3 \rightarrow \alpha_s = 0,3$$

Minimalna površina vertikalne i horizontalne armature:

$$A_{sv,\min} = A_{sh,\min} = 0,002 \cdot b \cdot d = 0,002 \cdot 20 \cdot 100 = 4,0 \text{ cm}^2 / \text{m}'$$

Usvojena obostrana armatura: **Q-257 (As1=2,57 cm<sup>2</sup>/m; As=5,14 cm<sup>2</sup>/m)**

Koeficijent armiranja vertikalnom i horizontalnom armaturom:

$$\rho_v = \rho_h = \frac{A_s}{b \cdot d} = \frac{5,14}{20 \cdot 100} = 0,0025$$

$$V_{wd} = \rho_v \cdot f_{yk} \cdot b \cdot 0,8 \cdot d = 0,0025 \cdot 50 \cdot 20 \cdot 0,8 \cdot 380$$

$$V_{wd} = 760,00 (kN)$$

Nosivost betona i odabrane uzdužne armature:

$$V_{cd} = \tau_{Rd} \cdot (1,20 + 40 \cdot \rho_v) \cdot b_w \cdot z = 0,034 \cdot (1,20 + 40 \cdot 0,0025) \cdot 20 \cdot 0,8 \cdot 380$$

$$V_{cd} = 268,74 (kN)$$

Ukupna nosivost vlačnih dijagonala hrpta :

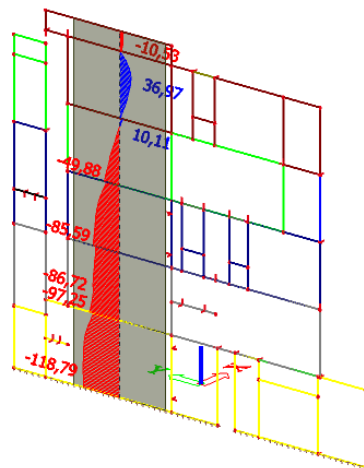
$$V_{Rd3} = V_{wd} + V_{cd} = 760,00 + 268,74 = 1028,74 (kN)$$

$$V_{Rd3} = 1028,74 (kN) > V_{Ed} = 414,35 (kN) \rightarrow \text{odabrana armatura zadovoljava!}$$

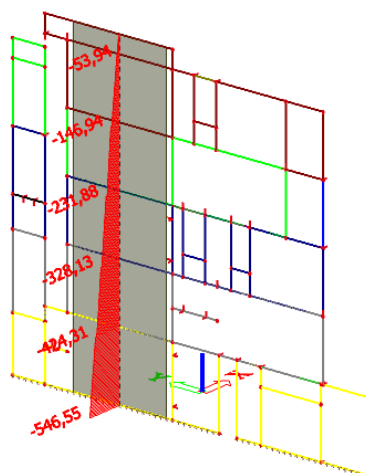
## 7.4 Zid Z3

### 7.4.1 Rezultati proračuna

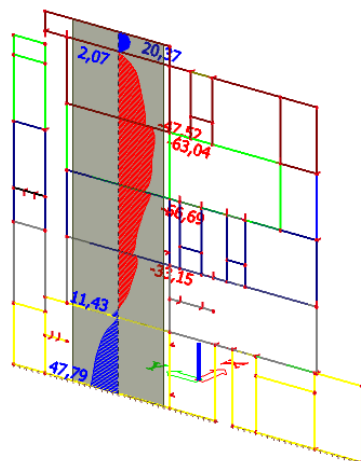
#### 7.4.1.1 $G$ – stalno (vlastita težina AB konstrukcije)



Slika 200: Diagram momenata  $M_z$

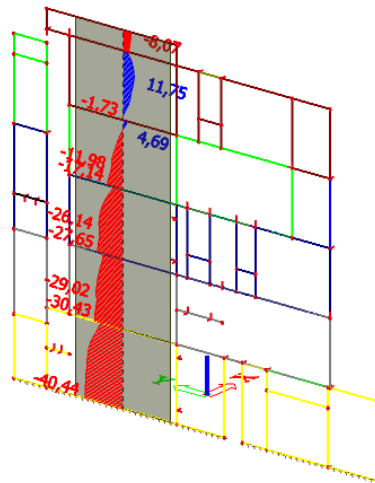
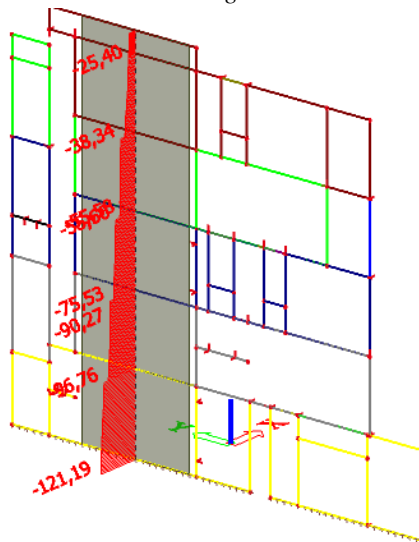
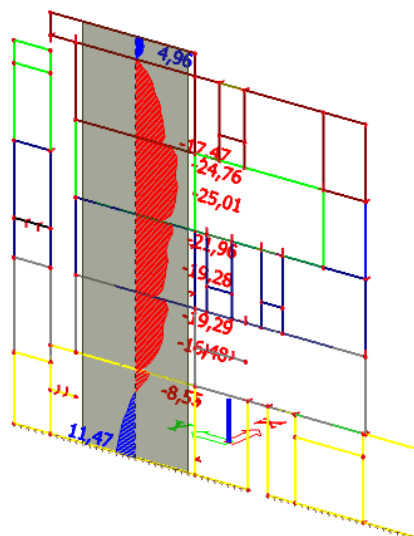


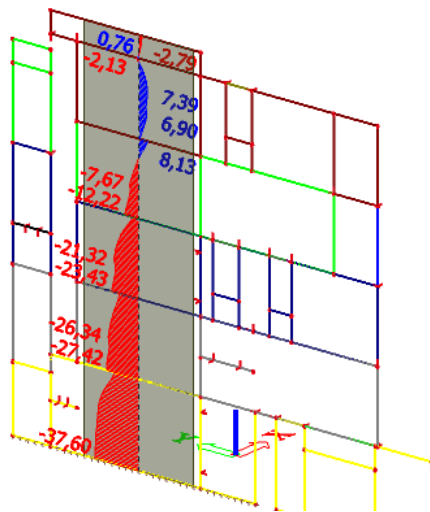
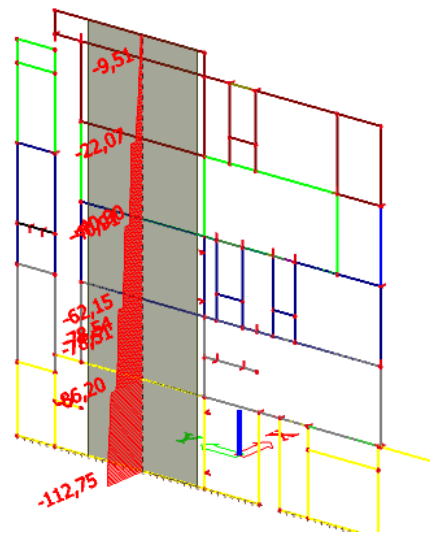
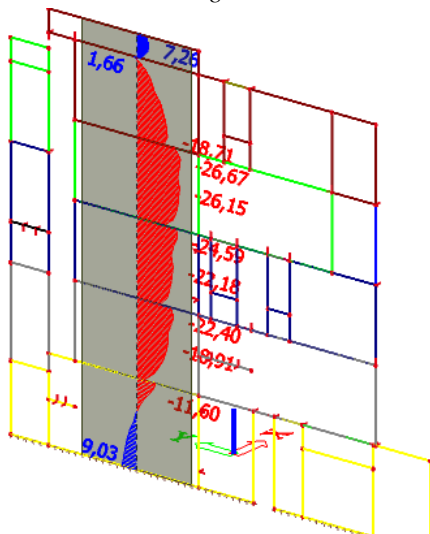
Slika 201: Diagram normalnih sila  $N$

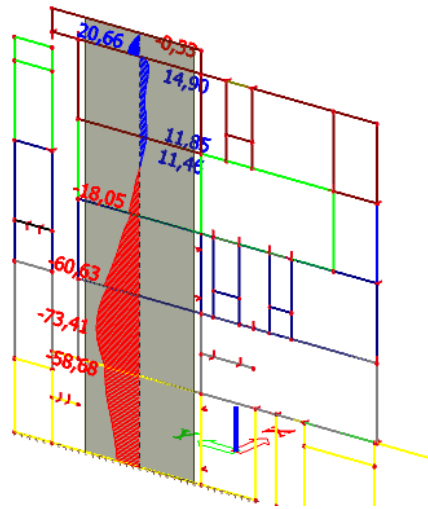
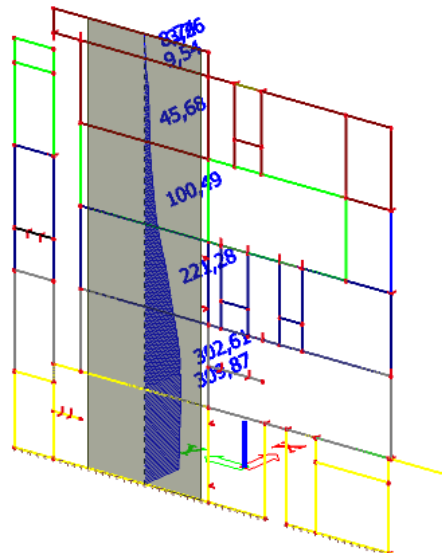
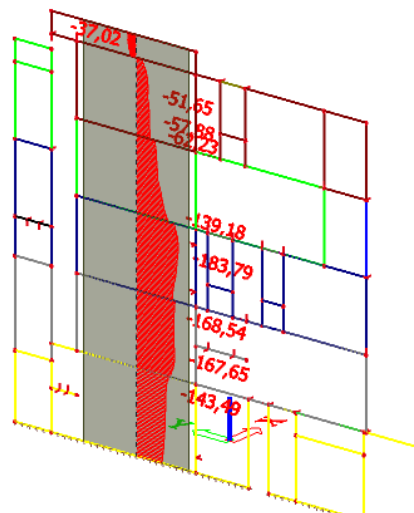


Slika 202: Diagram normalnih poprečnih sila  $V_y$

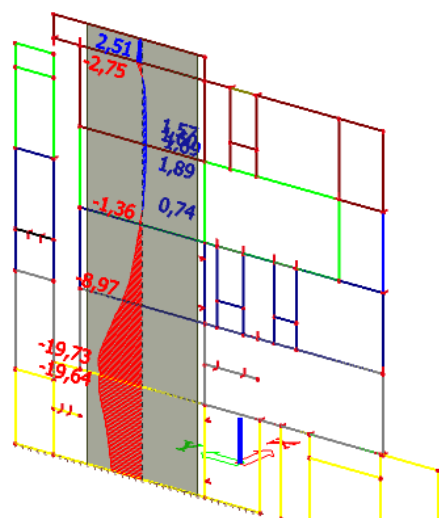
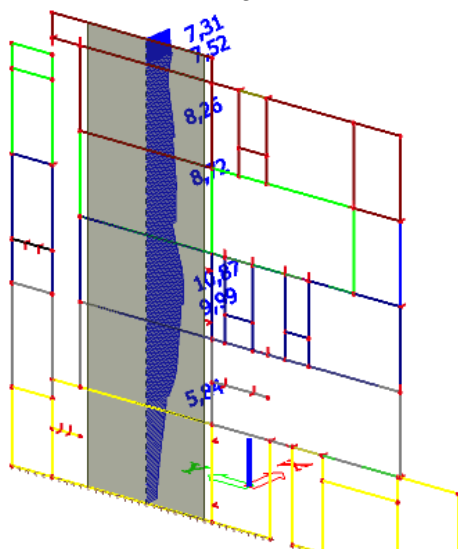
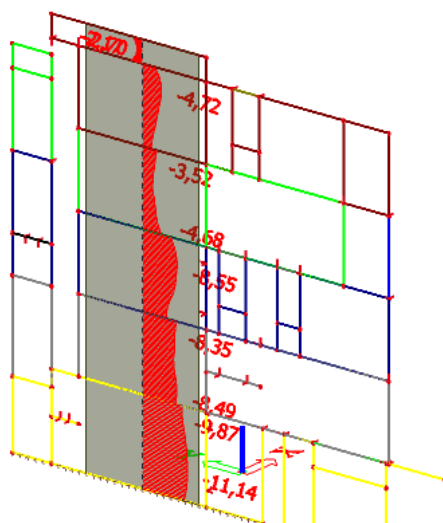
## 7.4.1.2 dG – dodatno stalno (težina slojeva poda i stalne opreme)

Slika 203: Diagram momenata  $M_z$ Slika 204: Diagram normalnih sila  $N$ Slika 205: Diagram normalnih poprečnih sila  $V_y$

7.4.1.3  $Q$  – pokretnoSlika 206: Diagram momenata  $M_z$ Slika 207: Diagram normalnih sila  $N$ Slika 208: Diagram normalnih poprečnih sila  $V_y$

7.4.1.4  $S_y$  – potres u smjeru YSlika 209: Diagram momenata  $M_z$ Slika 210: Diagram normalnih sila  $N$ Slika 211: Diagram normalnih poprečnih sila  $V_y$

## 7.4.1.5 Wy – vjetar u smjeru Y

Slika 212: Diagram momenata  $M_z$ Slika 213: Diagram normalnih sila  $N$ Slika 214: Diagram normalnih poprečnih sila  $V_y$

## 7.4.2 Proračun zida unutar kritičnoga područja

Dimenzije elementa:

$$b = 20\text{cm}$$

$$L_w = 500\text{cm}$$

$$H_w = 12,6\text{m}$$

$$c_{nom} = c_{min} + \Delta c = 2,5\text{cm}(XCI)$$

$$d_z = c_{nom} + \phi_{sh} + \phi_{sv} / 2 \approx 4,0\text{cm}$$

$$d_y = c_{nom} + \phi_v + \phi / 2 + 15 \approx 20,0\text{cm}$$

$$d = L_w - d_y = 480,0\text{cm}$$

Vitkost zidova:

$$H_w / L_w = 12,6 / 5,0 = 2,52 > 2 \rightarrow \text{zid je vitak}$$

Visina kritične zone:

$$h_{cr} = \max(L_w; H_w / 6) = \max(500,0\text{cm}; 210,0\text{cm})$$

$$h_{cr} \leq (2 \cdot L_w; 2 \cdot h_s) \leq (1000,0\text{cm}; 580,0\text{cm})$$

$$h_{cr} = 500,0\text{cm}$$

Proračunske kombinacije:

$$K_1 = 1,0 \cdot g + 0,3 \cdot q + 1,0 \cdot S_x$$

$$K_2 = 1,0 \cdot g + 0,3 \cdot q + 1,0 \cdot S_y$$

Kritična kombinacija:  $K_2$

Proračunske rezne sile:

$$M_{Ed} = 1,0 \cdot (118,79 + 40,44) + 0,3 \cdot (37,60) + 1 \cdot (58,68) = 266,82 \text{ kNm}$$

$$N_{Ed} = 1,0 \cdot (546,55 + 121,19) + 0,3 \cdot (112,75) + 1 \cdot (309,87) = 1368,89\text{kN}$$

$$V_{Ed} = 1,0 \cdot (66,69 + 24,96) + 0,3 \cdot (24,59) + 1 \cdot (183,79) = 416,81\text{kN}$$



### 7.4.2.1 Dokaz nosivosti na uzdužnu silu i moment savijanja

Računski moment savijanja:

$$M_{Eds} = M_{Ed} + N_{Ed} \cdot \left( d - \frac{h}{2} \right)$$

$$M_{Eds} = 266,82 + 1368,89 \cdot \left( 4,8 - \frac{5,0}{2} \right) = 3415,27 \text{ kNm}$$

Bezdimenzionalna vrijednost momenta savijanja:

$$\mu_{sd} = \frac{M_{Ed}}{b_{eff} \cdot d^2 \cdot f_{cd}} = \frac{341527}{20 \cdot 480^2 \cdot 2,0} = 0,037$$

Očitano:

$$\varepsilon_{s1} = 10 \text{‰} \quad \zeta = 0,965$$

$$\varepsilon_{c2} = -1,1 \text{‰} \quad \xi = 0,099$$

Potrebna površina armature:

$$A_{s1} = \frac{M_{Ed}}{\zeta \cdot d \cdot f_{yd}} - \frac{N_{Ed}}{f_{yd}} = \frac{341527}{0,965 \cdot 480 \cdot 43,48} - \frac{1368,89}{43,48} = -14,52 \text{ cm}^2$$

Minimalna površina vlačne armature:

$$A_{s1,min} = 0,0015 \cdot b \cdot d = 0,0015 \cdot 20 \cdot 480 = 14,40 \text{ cm}^2$$

Odabrano: **8Φ16- A<sub>s1</sub> = 16,08 cm<sup>2</sup>**

### 7.4.2.2 Dokaz nosivosti na poprečnu silu

$$V_{Ed,y} = V_{Ed,y} \cdot \varepsilon$$

- $V_{Ed,y}$  - računski poprečna sila
- $V_{Ed,y}$  - korigirana poprečna sila
- $\varepsilon$  - korekcijski koeficijent

$$\varepsilon = q = 3,0 \rightarrow \text{faktor ponašanja}$$

$$V_{Ed,y} = V_{Ed,y} \cdot q = 416,81 \cdot 3,0 = 1250,43 \text{ kN}$$

Nosivost tlačnih dijagonala:

$$V_{sd,y} \leq V_{Rd2}$$

U kritičnoj zoni:

$$V_{Rd2} = 0,4 \cdot \left(0,7 - \frac{f_{ck}}{200}\right) \cdot f_{cd} \cdot b \cdot 0,8 \cdot d = 0,4 \cdot \left(0,7 - \frac{30}{200}\right) \cdot 20,0 \cdot 20,0 \cdot 0,8 \cdot 480$$

$$V_{Rd2} = 33792 (kN)$$

Izvan kritične zone:

$$V_{Rd2} = 0,5 \cdot \left(0,7 - \frac{f_{ck}}{200}\right) \cdot f_{cd} \cdot b \cdot 0,8 \cdot d = 0,5 \cdot \left(0,7 - \frac{30}{200}\right) \cdot 20,0 \cdot 20,0 \cdot 0,8 \cdot 480$$

$$V_{Rd2} = 42240 (kN)$$

$$V_{Ed} \leq V_{Rd2} \rightarrow \text{zadovoljeno}$$

Nosivost vlačnih dijagonala hrpta:

$$V_{Ed} \leq V_{Rd3}$$

$$V_{Rd3} = V_{cd} + V_{wd}$$

Koeficijent smicanja:

$$\alpha_s = \frac{M_{Ed}}{V_{Ed} \cdot L_w} = \frac{266,82}{416,81 \cdot 500} = 0,0013 < 0,3 \rightarrow \alpha_s = 0,3$$

Minimalna površina vertikalne i horizontalne armature:

$$A_{sv,\min} = A_{sh,\min} = 0,002 \cdot b \cdot d = 0,002 \cdot 20 \cdot 100 = 4,0 \text{ cm}^2 / \text{m}'$$

Usvojena obostrana armatura: **Q-257 (As1=2,57 cm<sup>2</sup>/m; As=5,14 cm<sup>2</sup>/m)**

Koeficijent armiranja vertikalnom i horizontalnom armaturom:

$$\rho_v = \rho_h = \frac{A_s}{b \cdot d} = \frac{5,14}{20 \cdot 100} = 0,0025$$

$$V_{wd} = \rho_v \cdot f_{yk} \cdot b \cdot 0,8 \cdot d = 0,0025 \cdot 50 \cdot 20 \cdot 0,8 \cdot 480$$

$$V_{wd} = 960,00 (kN)$$

Nosivost betona i odabrane uzdužne armature:

$$V_{cd} = \tau_{Rd} \cdot (1,20 + 40 \cdot \rho_v) \cdot b_w \cdot z = 0,034 \cdot (1,20 + 40 \cdot 0,0025) \cdot 20 \cdot 0,8 \cdot 480$$

$$V_{cd} = 339,46(kN)$$

Ukupna nosivost vlačnih dijagonala hrpta :

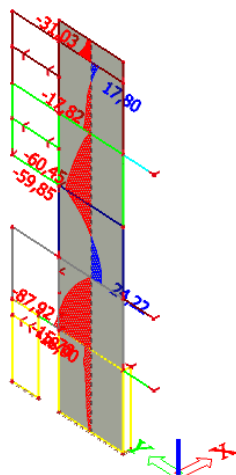
$$V_{Rd3} = V_{wd} + V_{cd} = 960,00 + 339,46 = 1299,46(kN)$$

$$V_{Rd3} = 1299,46(kN) > V_{Ed} = 416,81(kN) \rightarrow \text{odabrana armatura zadovoljava!}$$

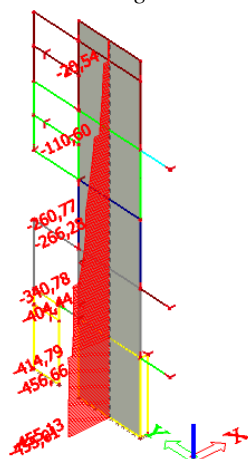
## 7.5 Zid Z4

### 7.5.1 Rezultati proračuna

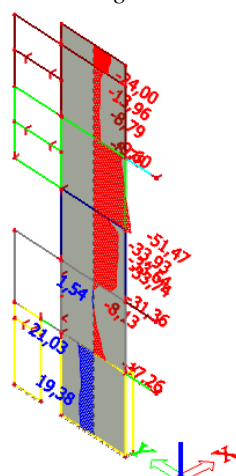
#### 7.5.1.1 $G$ – stalno (vlastita težina AB konstrukcije)



Slika 215: Diagram momenata  $M_z$

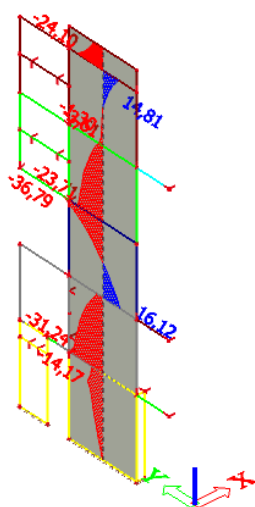
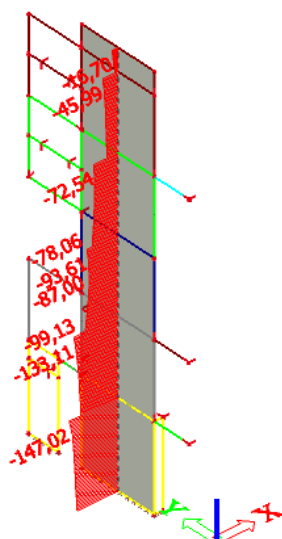
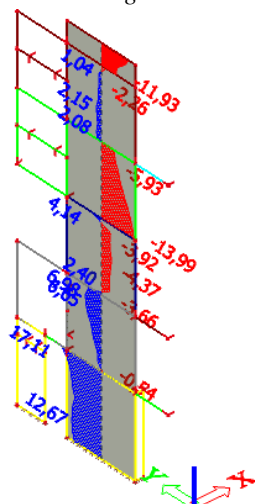


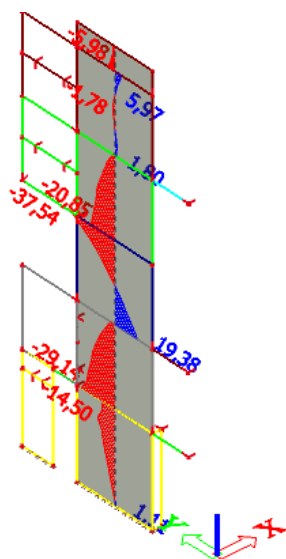
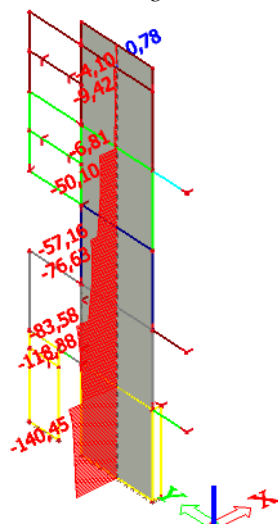
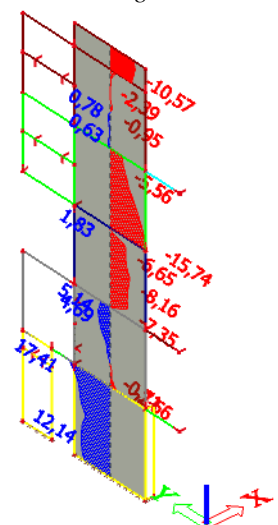
Slika 216: Diagram normalnih sila  $N$

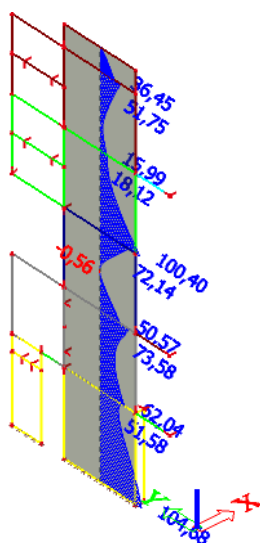
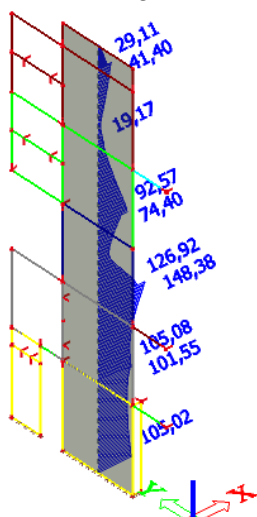
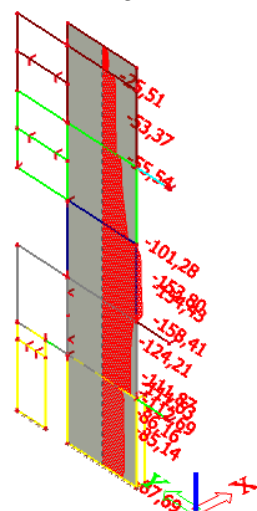


Slika 217: Diagram normalnih poprečnih sila  $V_y$

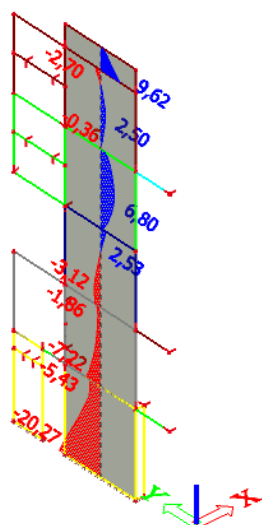
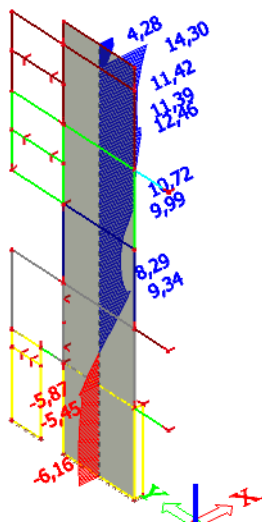
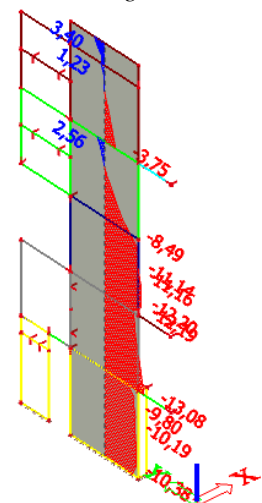
## 7.5.1.2 dG – dodatno stalno (težina slojeva poda i stalne opreme)

Slika 218: Diagram momenata  $M_z$ Slika 219: Diagram normalnih sila  $N$ Slika 220: Diagram normalnih poprečnih sila  $V_y$

7.5.1.3  $Q$  – pokretnoSlika 221: Diagram momenata  $M_z$ Slika 222: Diagram normalnih sila  $N$ Slika 223: Diagram normalnih poprečnih sila  $V_y$

7.5.1.4  $S_y$  – potres u smjeru YSlika 224: Diagram momenata  $M_z$ Slika 225: Diagram normalnih sila  $N$ Slika 226: Diagram normalnih poprečnih sila  $V_y$

## 7.5.1.5 Wy – vjetar u smjeru Y

Slika 227: Diagram momenata  $M_z$ Slika 228: Diagram normalnih sila  $N$ Slika 229: Diagram normalnih poprečnih sila  $V_y$



## 7.5.2 Proračun zida unutar kritičnoga područja

Dimenzije elementa:

$$b = 20\text{cm}$$

$$L_w = 345\text{cm}$$

$$H_w = 12,6\text{m}$$

$$c_{nom} = c_{min} + \Delta c = 2,5\text{cm}(XCI)$$

$$d_z = c_{nom} + \phi_{sh} + \phi_{sv} / 2 \approx 4,0\text{cm}$$

$$d_y = c_{nom} + \phi_v + \phi / 2 + 15 \approx 20,0\text{cm}$$

$$d = L_w - d_y = 325,0\text{cm}$$

Vitkost zidova:

$$H_w / L_w = 12,6 / 3,45 = 3,65 > 2 \rightarrow \text{zid je vitak}$$

Visina kritične zone:

$$h_{cr} = \max(L_w; H_w / 6) = \max(345,0\text{cm}; 210,0\text{cm})$$

$$h_{cr} \leq (2 \cdot L_w; 2 \cdot h_s) \leq (690,0\text{cm}; 580,0\text{cm})$$

$$h_{cr} = 345\text{cm}$$

Proračunske kombinacije:

$$K_1 = 1,0 \cdot g + 0,3 \cdot q + 1,0 \cdot S_x$$

$$K_2 = 1,0 \cdot g + 0,3 \cdot q + 1,0 \cdot S_y$$

Kritična kombinacija:  $K_2$ .

Proračunske rezne sile:

$$M_{Ed} = 1,0 \cdot (87,92 + 36,79) + 0,3 \cdot (37,54) + 1 \cdot (100,40) = 277,39 \text{ (kNm)}$$

$$N_{Ed} = 1,0 \cdot (455,81 + 147,02) + 0,3 \cdot (140,45) + 1 \cdot (105,02) = 1013,84 \text{ (kN)}$$

$$V_{Ed} = 1,0 \cdot (51,47 + 13,99) + 0,3 \cdot (15,74) + 1 \cdot (153,80) = 244,70 \text{ (kN)}$$

### 7.5.2.1 Dokaz nosivosti na uzdužnu silu i moment savijanja

Računski moment savijanja:

$$M_{Eds} = M_{Ed} + N_{Ed} \cdot \left( d - \frac{h}{2} \right)$$

$$M_{Eds} = 277,39 + 1013,84 \cdot \left( 3,25 - \frac{3,45}{2} \right) = 1823,49 \text{ kNm}$$

Bezdimenzionalna vrijednost momenta savijanja:

$$\mu_{sd} = \frac{M_{Ed}}{b_{eff} \cdot d^2 \cdot f_{cd}} = \frac{182349}{20 \cdot 325^2 \cdot 2,0} = 0,043$$

Očitano:

$$\varepsilon_{s1} = 10 \text{‰} \quad \zeta = 0,959$$

$$\varepsilon_{c2} = -1,3 \text{‰} \quad \xi = 0,115$$

Potrebna površina armature:

$$A_{s1} = \frac{M_{Ed}}{\zeta \cdot d \cdot f_{yd}} - \frac{N_{Ed}}{f_{yd}} = \frac{182349}{0,959 \cdot 325 \cdot 43,48} - \frac{1013,84}{43,48} = -9,86 \text{ cm}^2$$

Minimalna površina vlačne armature:

$$A_{s1,min} = 0,0015 \cdot b \cdot d = 0,0015 \cdot 20 \cdot 345 = 10,35 \text{ cm}^2$$

Odabrano: **6Φ16- A<sub>s1</sub> = 12,06 cm<sup>2</sup>**

### 7.5.2.2 Dokaz nosivosti na poprečnu silu

$$V_{Ed,y} = V_{Ed,y} \cdot \varepsilon$$

- $V_{Ed,y}$  - računski poprečna sila
- $V_{Ed,y}$  - korigirana poprečna sila
- $\varepsilon$  - korekcijski koeficijent

$$\varepsilon = q = 3,0 \rightarrow \text{faktor ponašanja}$$

$$V_{Ed,y} = V_{Ed,y} \cdot q = 244,70 \cdot 3,0 = 734,10 \text{ kN}$$

Nosivost tlačnih dijagonala:

$$V_{sd,y} \leq V_{Rd2}$$

U kritičnoj zoni:

$$V_{Rd2} = 0,4 \cdot \left(0,7 - \frac{f_{ck}}{200}\right) \cdot f_{cd} \cdot b \cdot 0,8 \cdot d = 0,4 \cdot \left(0,7 - \frac{30}{200}\right) \cdot 20,0 \cdot 20,0 \cdot 0,8 \cdot 325$$

$$V_{Rd2} = 22880(kN)$$

Izvan kritične zone:

$$V_{Rd2} = 0,5 \cdot \left(0,7 - \frac{f_{ck}}{200}\right) \cdot f_{cd} \cdot b \cdot 0,8 \cdot d = 0,5 \cdot \left(0,7 - \frac{30}{200}\right) \cdot 20,0 \cdot 20,0 \cdot 0,8 \cdot 480$$

$$V_{Rd2} = 28600(kN)$$

$$V_{Ed} \leq V_{Rd2} \rightarrow \text{zadovoljeno}$$

Nosivost vlačnih dijagonala hrpta:

$$V_{Ed} \leq V_{Rd3}$$

$$V_{Rd3} = V_{cd} + V_{wd}$$

Koeficijent smicanja:

$$\alpha_s = \frac{M_{Ed}}{V_{Ed} \cdot L_w} = \frac{277,39}{244,70 \cdot 345} = 0,0032 < 0,3 \rightarrow \alpha_s = 0,3$$

Minimalna površina vertikalne i horizontalne armature:

$$A_{sv,\min} = A_{sh,\min} = 0,002 \cdot b \cdot d = 0,002 \cdot 20 \cdot 100 = 4,0 \text{ cm}^2 / \text{m}'$$

Usvojena obostrana armatura: **Q-257 (As1=2,57 cm<sup>2</sup>/m; As=5,14 cm<sup>2</sup>/m)**

Koeficijent armiranja vertikalnom i horizontalnom armaturom:

$$\rho_v = \rho_h = \frac{A_s}{b \cdot d} = \frac{5,14}{20 \cdot 100} = 0,0025$$

$$V_{wd} = \rho_v \cdot f_{yk} \cdot b \cdot 0,8 \cdot d = 0,0025 \cdot 50 \cdot 20 \cdot 0,8 \cdot 325$$

$$V_{wd} = 650,00(kN)$$

Nosivost betona i odabrane uzdužne armature:

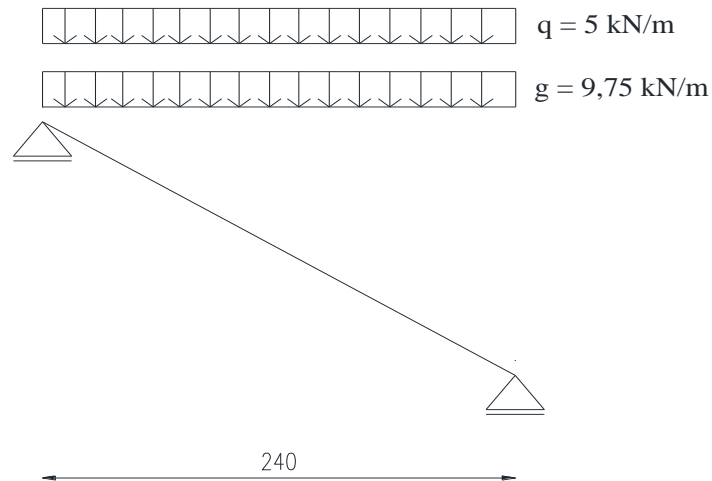
$$V_{cd} = \tau_{Rd} \cdot (1,20 + 40 \cdot \rho_v) \cdot b_w \cdot z = 0,034 \cdot (1,20 + 40 \cdot 0,0025) \cdot 20 \cdot 0,8 \cdot 325$$
$$V_{cd} = 229,84 (kN)$$

Ukupna nosivost vlačnih dijagonala hrpta :

$$V_{Rd3} = V_{wd} + V_{cd} = 650,00 + 229,84 = 879,84 (kN)$$

$$V_{Rd3} = 879,84 (kN) > V_{Ed} = 244,70 (kN) \rightarrow \text{odabrana armatura zadovoljava!}$$

## 8 PRORAČUN AB STUBIŠTA



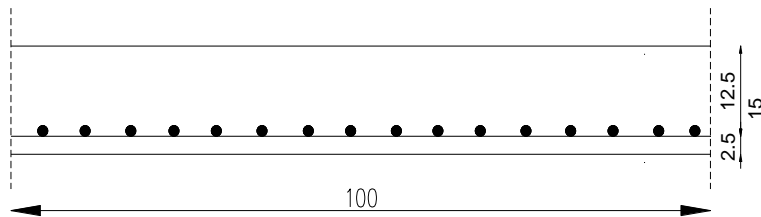
Slika 230: Skica kraka stubišta

### 8.1.1 Rezultati proračuna – moment savijanja

$$q_s = 1,35 \cdot g + 1,5 \cdot p = 20,66 \text{ (kN/m')}$$

$$M_{Ed} = \frac{q \cdot l^2}{8} = \frac{20,66 \cdot 2,40^2}{8} = 14,87 \text{ kNm}$$

### 8.1.2 Dimenzioniranje



$$\mu_{sd} = \frac{M_{Ed}}{b \cdot d^2 \cdot f_{cd}} = \frac{1487}{125 \cdot 13^2 \cdot 2,0} = 0,035$$

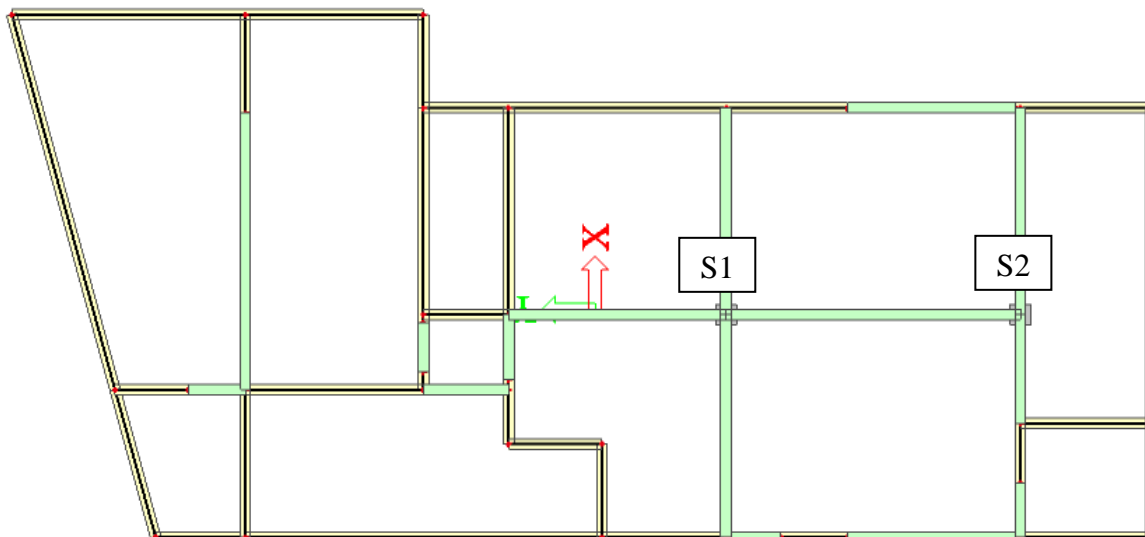
Očitano:  $\varepsilon_{s1} = 10,0 \text{ ‰}$   $\varepsilon_{s2} = 1,1 \text{ ‰}$   $\xi = 0,099$   $\zeta = 0,965$

$$A_{s1} = \frac{M_{Ed}}{\zeta \cdot d \cdot f_{yd}} = \frac{1487}{0,965 \cdot 13 \cdot 43,5} = 2,72 \text{ cm}^2$$

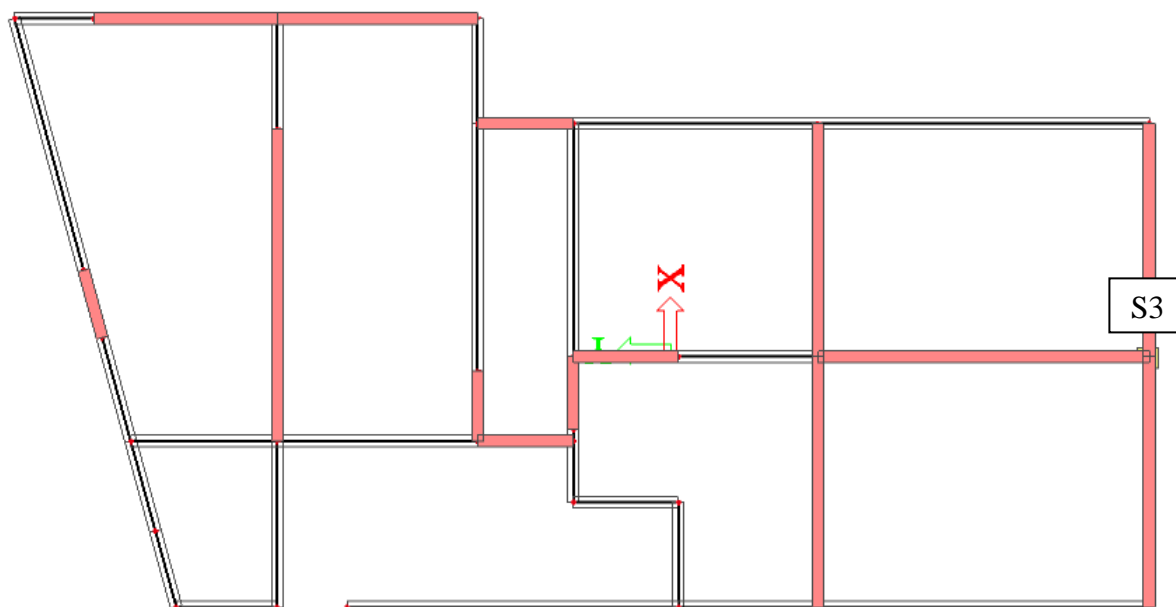
Odabrana armatura: **Q-335** ( $A_{s1} = 3,35 \text{ cm}^2$ )

## 9 PRORAČUN AB STUPOVA

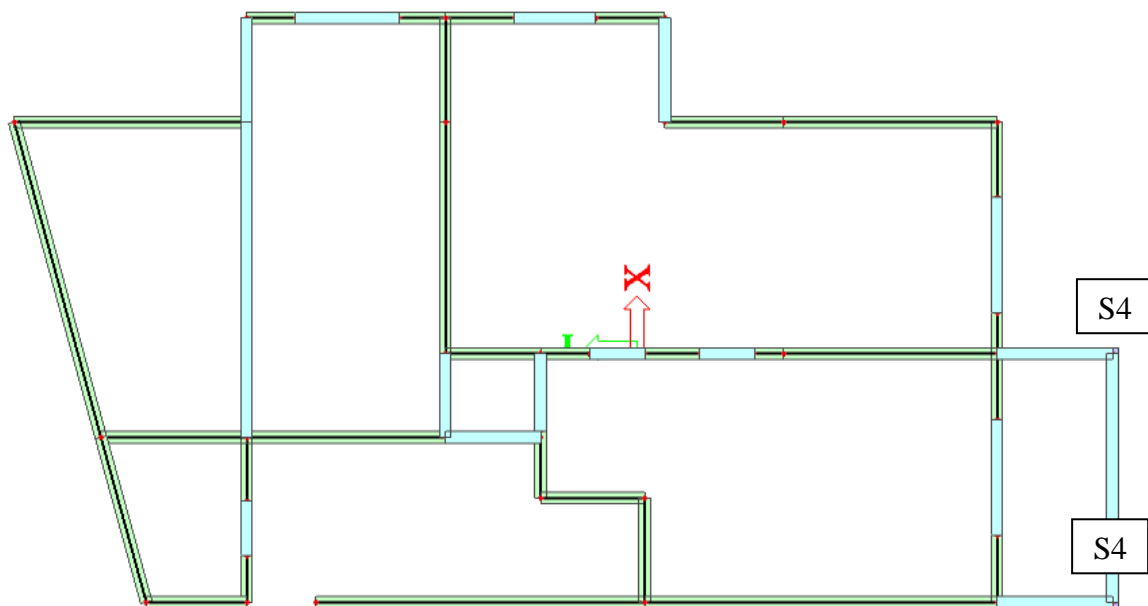
### 9.1 Plan pozicija



Slika 231: Plan pozicije STUPOVA POZ100



Slika 232: Plan pozicije STUPOVA POZ200

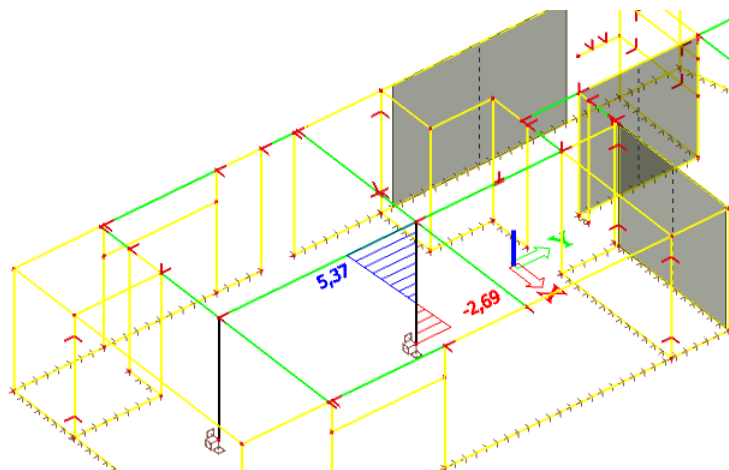


Slika 233: Plan pozicije STUPOVA POZ400

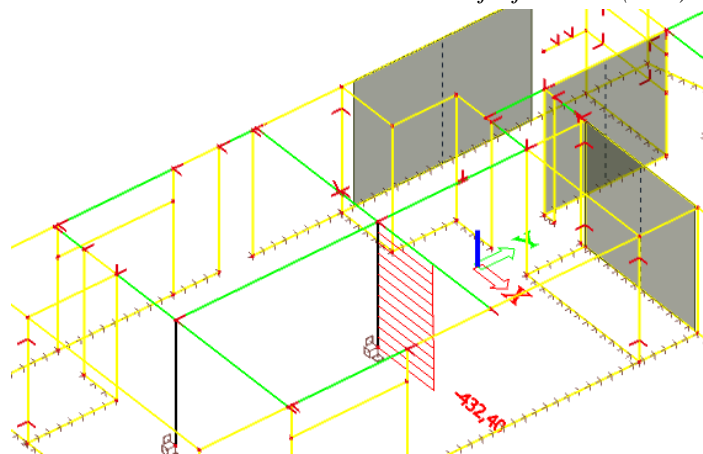
## 9.2 Dimenzioniranje pozicije 100 stup S1

### 9.2.1 Rezultati proračuna stup S1

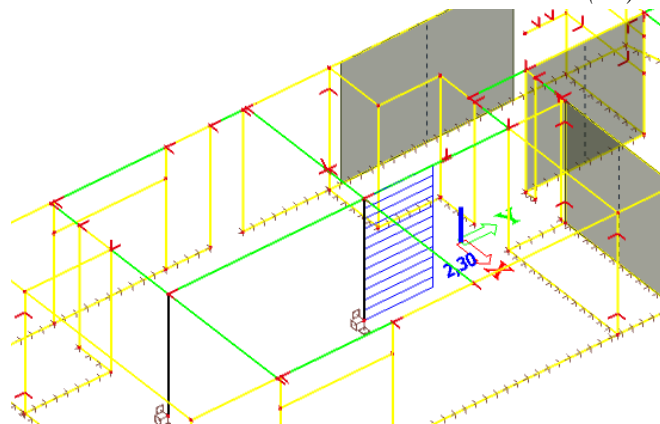
#### 9.2.1.1 $G$ – stalno (vlastita težina AB konstrukcije)



Slika 234: STUP S1 – Moment savijanja  $M_{max}$  (kNm)

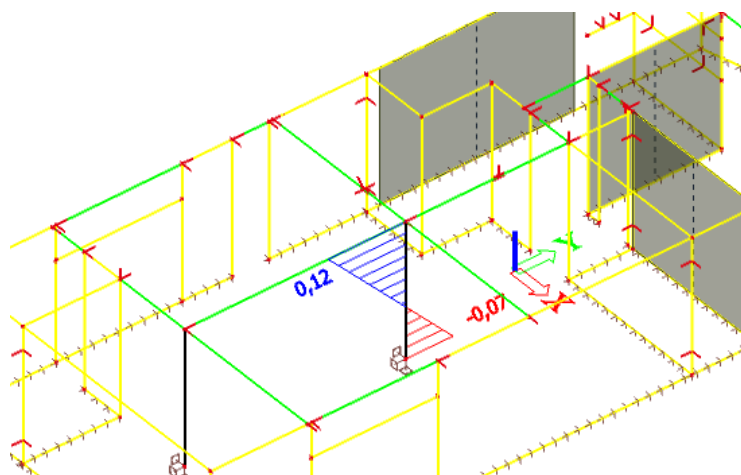
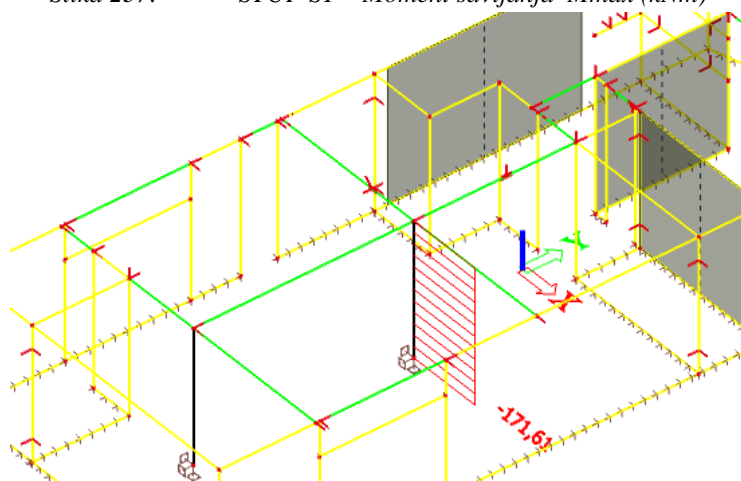
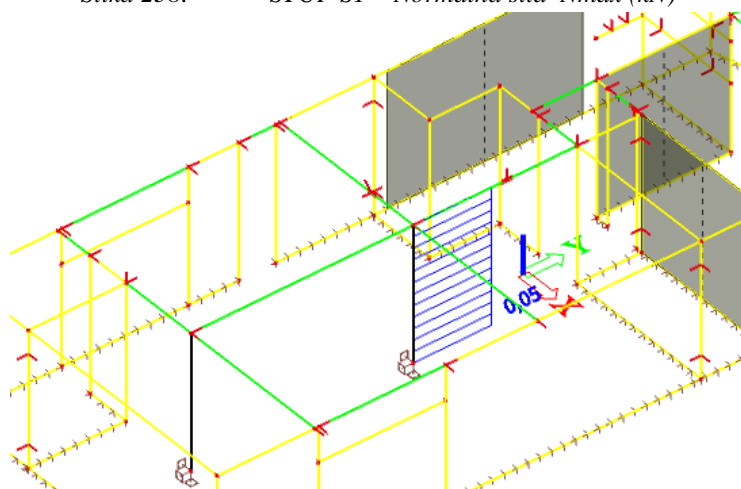


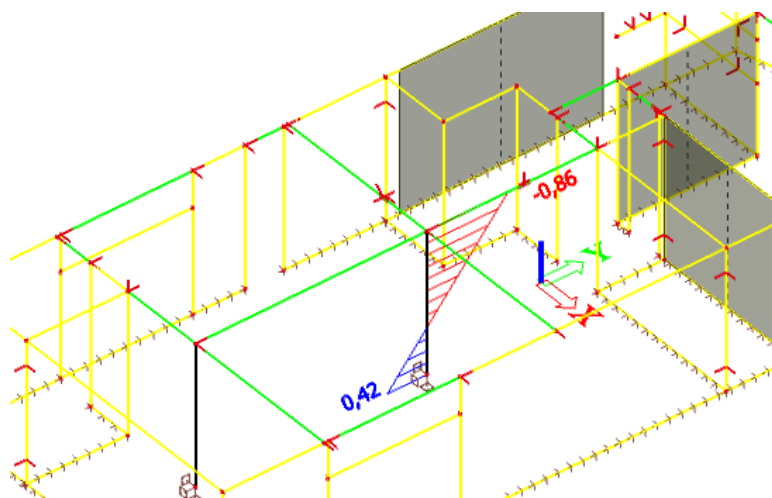
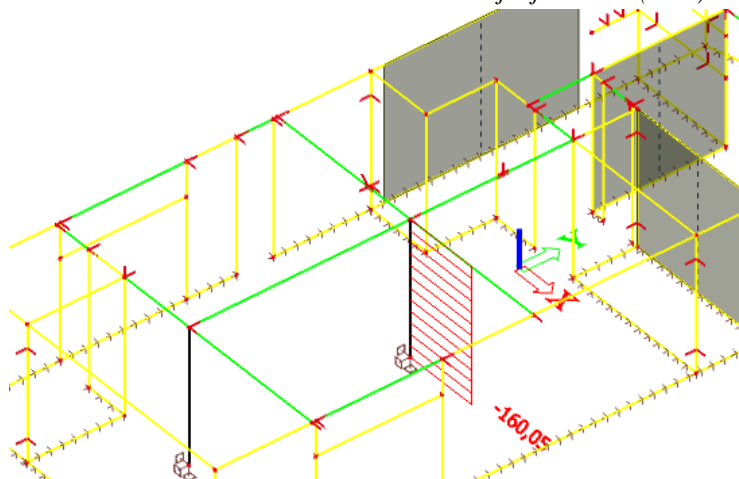
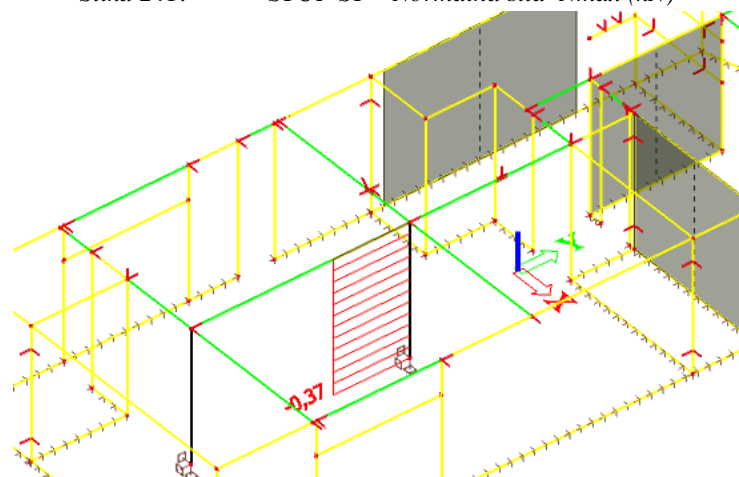
Slika 235: STUP S1 – Normalna sila  $N_{max}$  (kN)

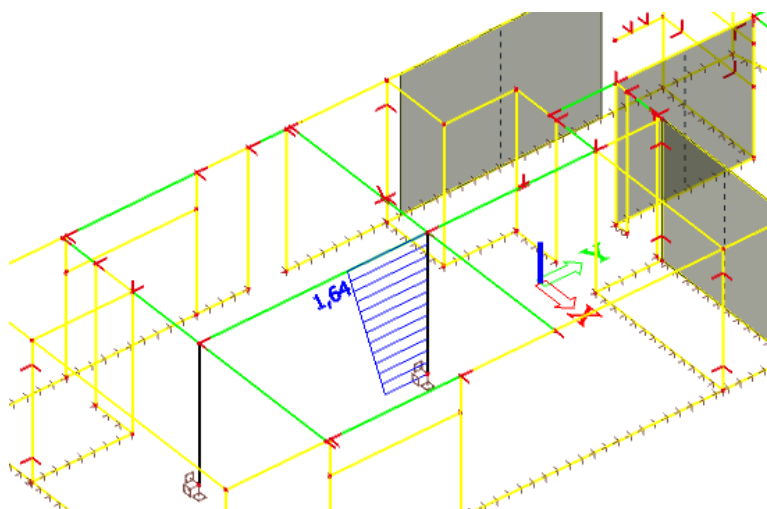
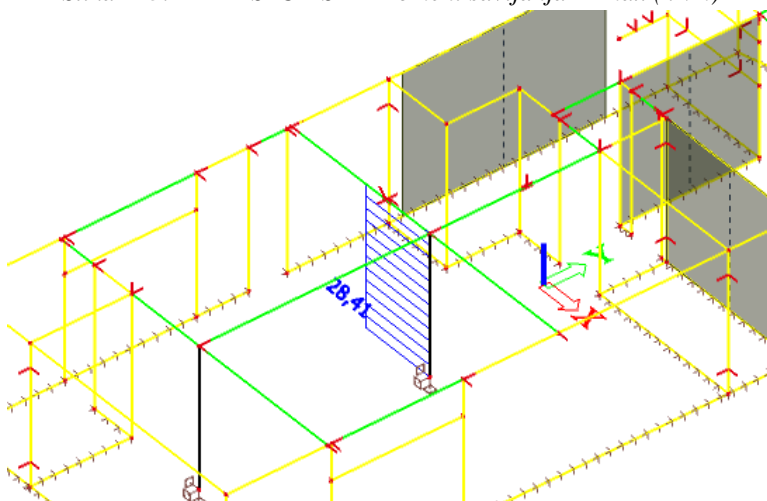
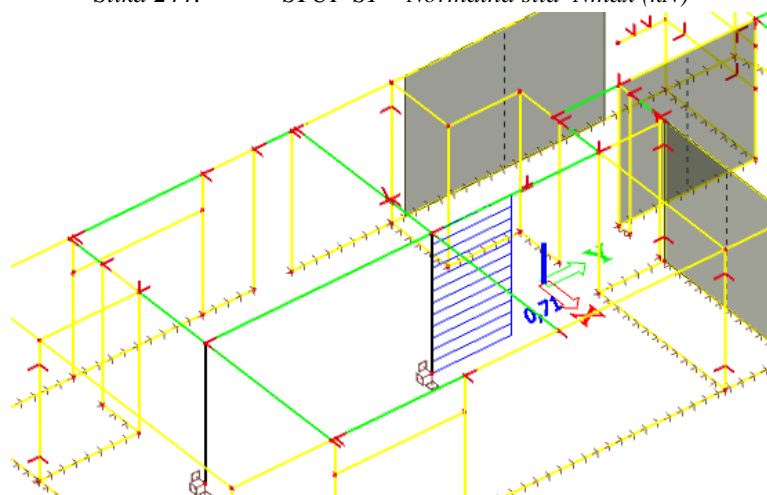


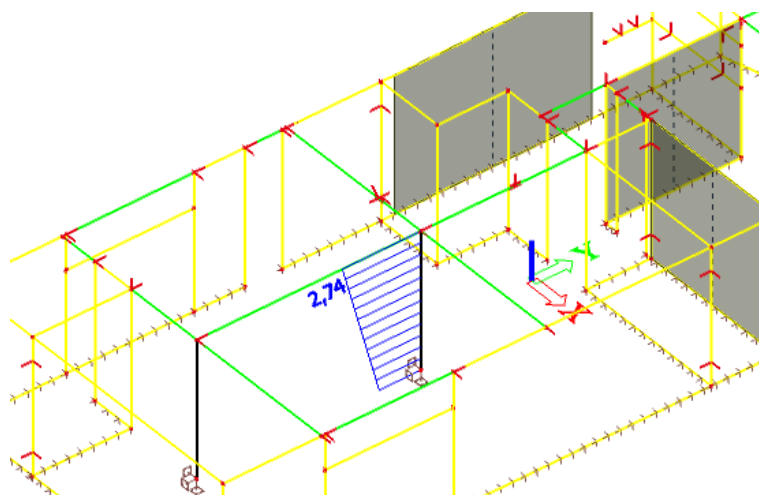
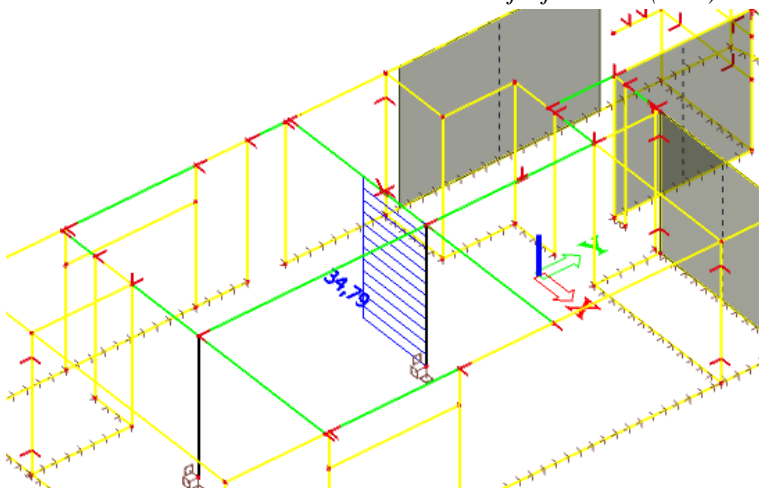
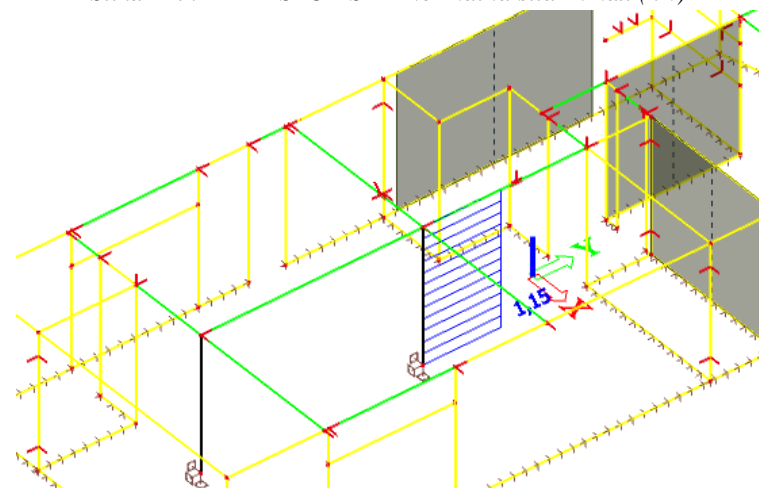
Slika 236: STUP S1 – Poprečna sila  $V_{max}$  (kN)

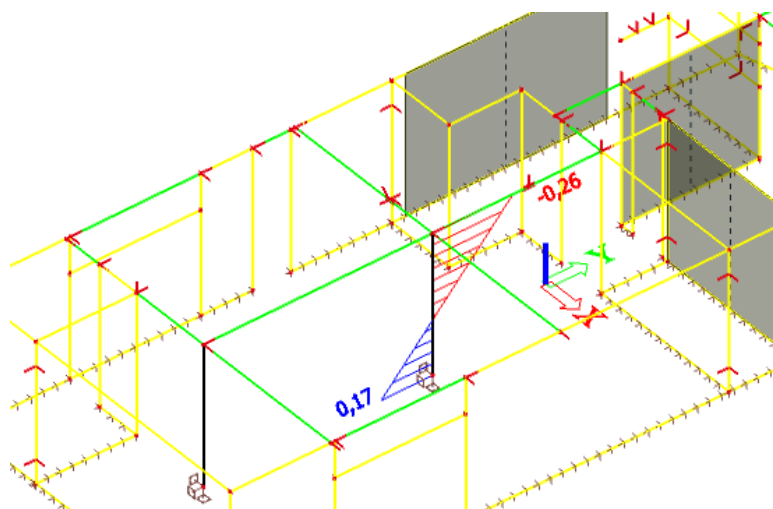
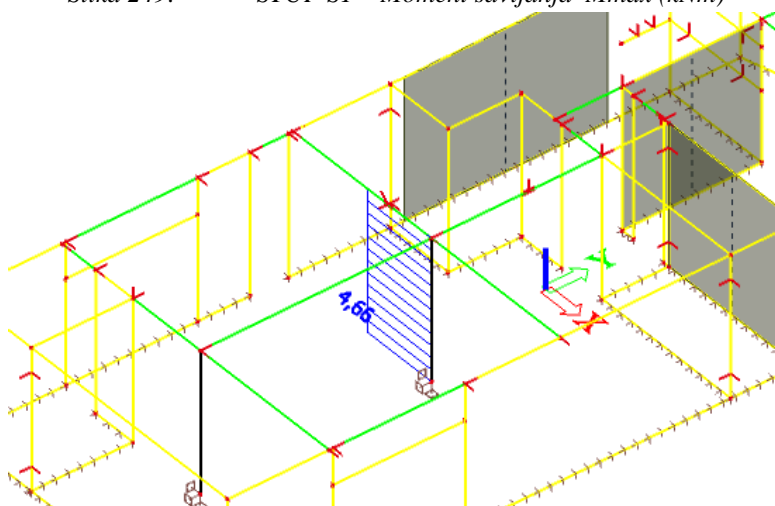
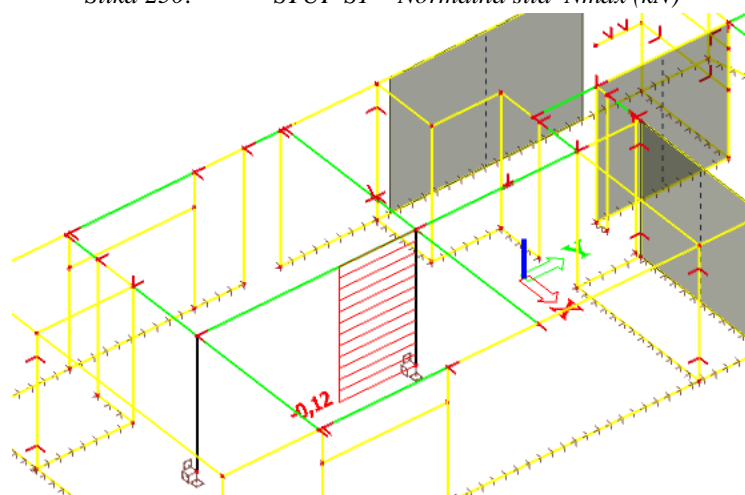


9.2.1.2  $dG$  – dodatno stalno (težina slojeva poda i stalne opreme)Slika 237: STUP S1 – Moment savijanja  $M_{max}$  (kNm)Slika 238: STUP S1 – Normalna sila  $N_{max}$  (kN)Slika 239: STUP S1 – Poprečna sila  $V_{max}$  (kN)

9.2.1.3  $Q$  – pokretnoSlika 240: STUP S1 – Moment savijanja  $M_{max}$  (kNm)Slika 241: STUP S1 – Normalna sila  $N_{max}$  (kN)Slika 242: STUP S1 – Poprečna sila  $V_{max}$  (kN)

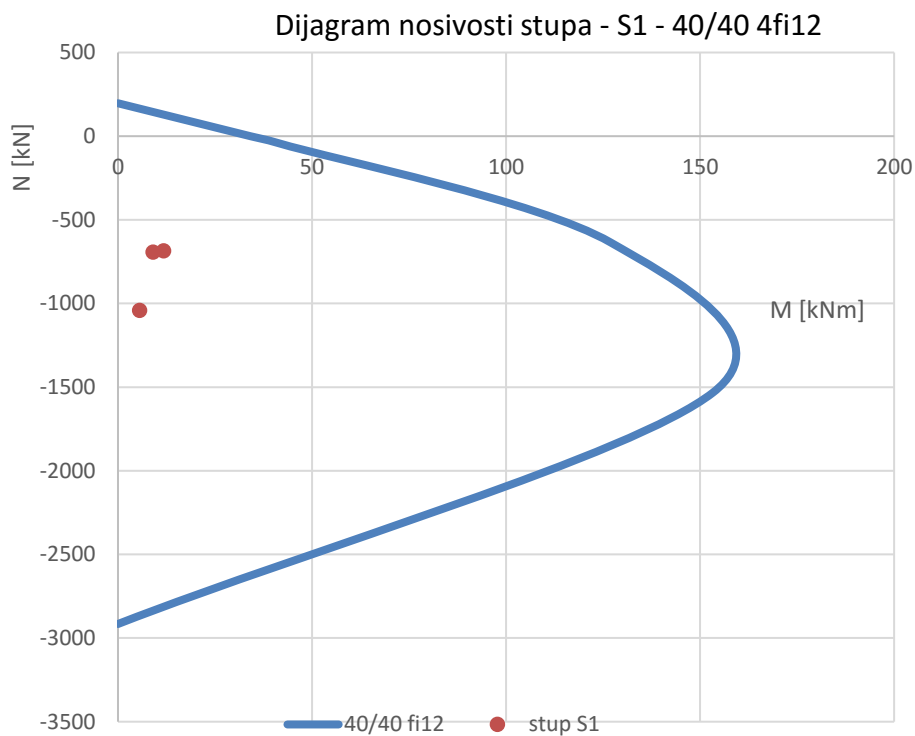
9.2.1.4  $S_x$  – potres u smjeru XSlika 243: STUP S1 – Moment savijanja  $M_{max}$  (kNm)Slika 244: STUP S1 – Normalna sila  $N_{max}$  (kN)Slika 245: STUP S1 – Poprečna sila  $V_{max}$  (kN)

9.2.1.5  $S_y$  – potres u smjeru  $Y$ Slika 246: STUP S1 – Moment savijanja  $M_{max}$  (kNm)Slika 247: STUP S1 – Normalna sila  $N_{max}$  (kN)Slika 248: STUP S1 – Poprečna sila  $V_{max}$  (kN)

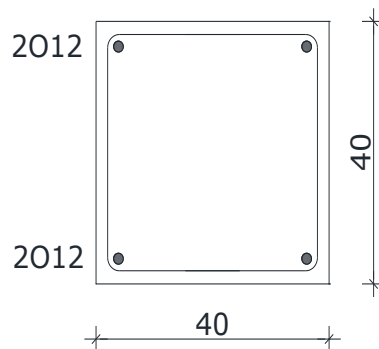
9.2.1.6  $W_x$  – vjetar u smjeru XSlika 249: STUP S1 – Moment savijanja  $M_{max}$  (kNm)Slika 250: STUP S1 – Normalna sila  $N_{max}$  (kN)Slika 251: STUP S1 – Poprečna sila  $V_{max}$  (kN)

## 9.2.2 Proračun armature stupa S1

### Uzdužna armatura i nosivost presjeka



Slika 252: Diagram granične nosivosti stupa 40/40 4fi12



Slika 253: Poprečni presjek stupa S1 – usvojena uzdužna armatura

Proračun armature za najveću poprečnu silu

$$V_{Ed} = 14,74(kNm)$$

C 30/37  $\tau_{rd} = 0,34 \text{ N/mm}^2 = 0,034 \text{ kN/cm}^2$  – računska posmična čvrstoća

$$\rho_{\min} = 0,0011$$

$$A_{s1} = 2,26 \text{ cm}^2$$

$$A_{s2} = 2,26 \text{ cm}^2$$

Dio poprečne sile koju preuzima beton i uzdužna armatura:

$$V_{Rd,c} = \left[ C_{Rdc} \cdot k \cdot (100 \cdot \rho_l \cdot f_{ck})^{1/3} + k_1 \cdot \sigma_{cp} \right] \cdot b_w \cdot d$$

$$k = 1.0 + \sqrt{\frac{200}{d}} = 1.0 + \sqrt{\frac{200}{350}} = 1.75 < 2.0 \Rightarrow k = 1.75$$

$$k_1 = 0.15$$

$$\sigma_{cp} = N_{Ed} / A_c = 926,29 / 1600 = 0,57$$

$$C_{Rdc} = 0.18 / \gamma_c = 0.18 / 1.5 = 0.12$$

$$\sum A_s \approx 4.52 \text{ cm}^2 \quad \rho_l = \frac{\sum A_s}{A_c} = \frac{4.52}{1600} = 0.0028$$

$$V_{Rd,c} = \left[ 0.12 \cdot 1.75 \cdot (100 \cdot 0.0028 \cdot 30)^{1/3} + 0.15 \cdot 0.57 \right] \cdot 400 \cdot 350 = 91906.66 \text{ N} = 91.90 \text{ kN}$$

$$V_{Rd,c} \geq [v_{\min} + k_1 \cdot \sigma_{cp}] \cdot b_w \cdot d$$

$$k_1 = 0.15$$

$$v_{\min} = 0,035 \cdot k^{3/2} \cdot f_{ck}^{1/2} = 0,035 \cdot 1,75^{3/2} \cdot 30^{1/2} = 0.44$$

$$\sigma_{cp} = \frac{N_{Ed}}{A_c} = \frac{926.29}{1600} = 0.57 \text{ kN/cm}^2$$

$$V_{Rd,c} \geq 0.44 \cdot 400 \cdot 350 = 61600 \text{ N} = 61.60 \text{ kN}$$

Zadovoljeno!

Dio poprecne sile koje mogu preuzeti tlačne dijagonale:

$$V_{Rd,max} = 0.5 \cdot v \cdot f_{cd} \cdot b_w \cdot d$$

$$v = 0.7 - \frac{f_{ck}}{200} = 0.7 - \frac{30}{200} = 0.55$$

$$V_{Rd,max} = 0.5 \cdot 0.55 \cdot 400 \cdot 350 \cdot 20.0 = 770000N = 770.0kN$$

Maksimalna poprečna sila:

$$V_{Ed,max} = V_{Ed,a} = 14.74kN$$

$$V_{Ed,max} / V_{Rd,max} = 0.019 \Rightarrow V_{Ed,max} = 0.019 V_{Rd,max}$$

$$s_{w,max} = \min \{0.8 \cdot d; 15.0cm\} = \min \{0.8 \cdot 35 = 28; 15.0\} \Rightarrow s_{w,max} = 15.0cm$$

$$\rho_{min} = 0.0011 \quad (C 30 / 37)$$

$$A_{sw,min} = \frac{\rho_{min} \cdot s_w \cdot b_w}{m} = \frac{0.0011 \cdot 15 \cdot 40}{2} = 0.44cm^2$$

Odabrane spone  $\varnothing 8$  ( $A_{sw}=0.5 \text{ cm}^2$ ):

**Odabrane spone  $\varnothing 8/15$ , B500B**

Odabrane spone proglašuju se kod ležajeva na razmak:

$$s_w = 0.6s_{w,max} = 0.6 \cdot 15 = 9cm$$

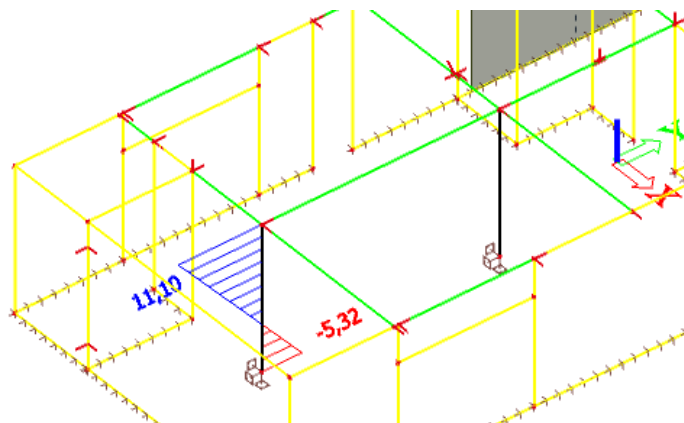
**Odabrane spone  $\varnothing 8/9$ , B500B**



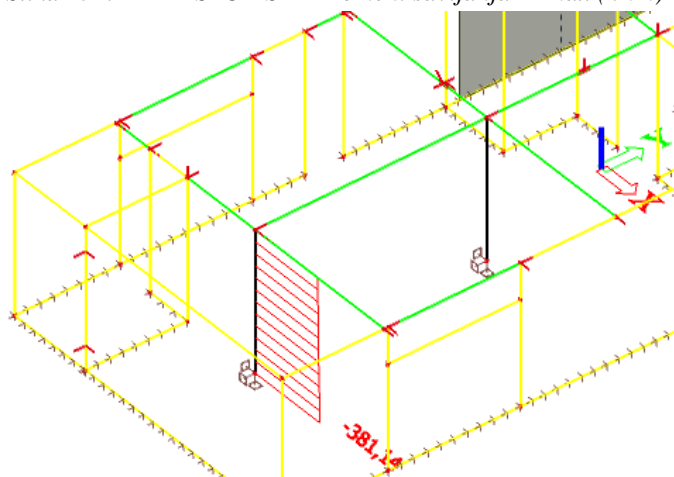
### 9.3 Dimenzioniranje pozicije 100 stup S2

#### 9.3.1 Rezultati proračuna stup S2

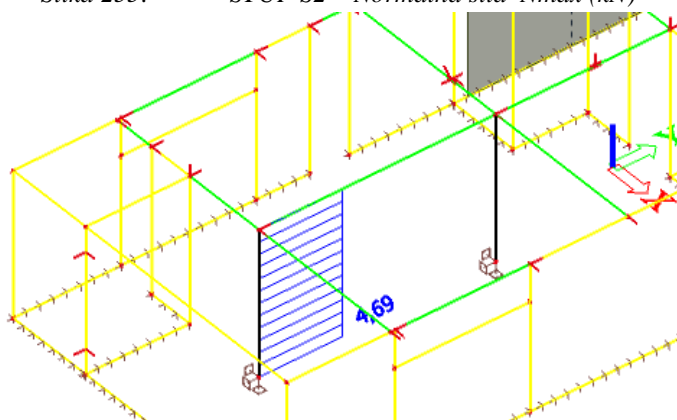
##### 9.3.1.1 $G$ – stalno (vlastita težina AB konstrukcije)



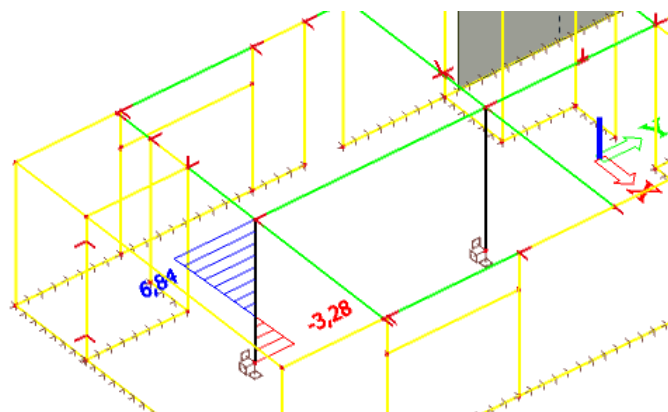
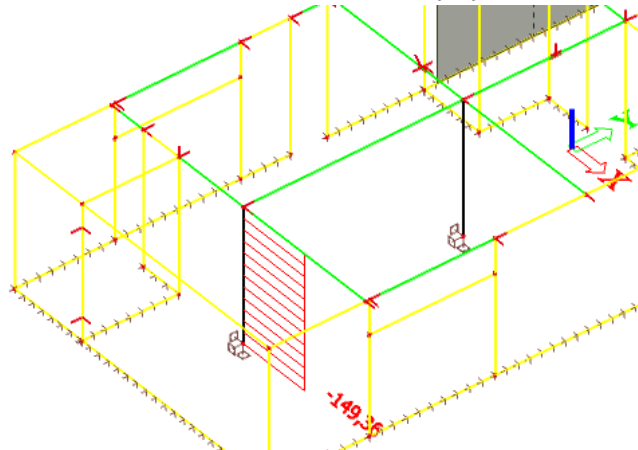
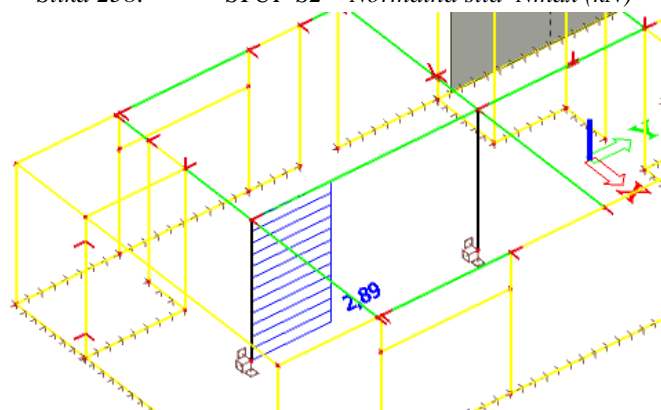
Slika 254: STUP S2 – Moment savijanja  $M_{max}$  (kNm)

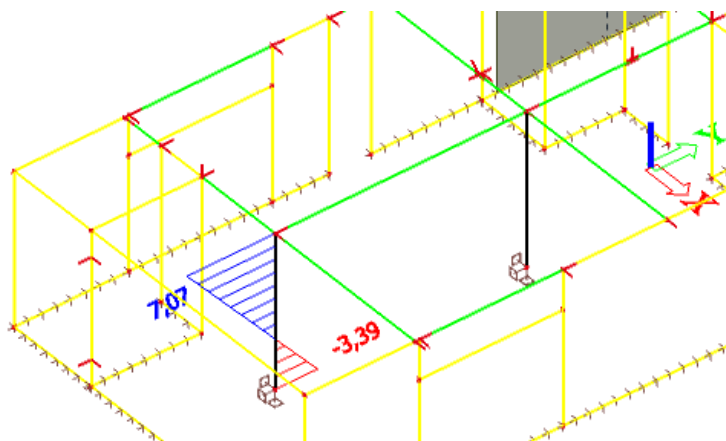
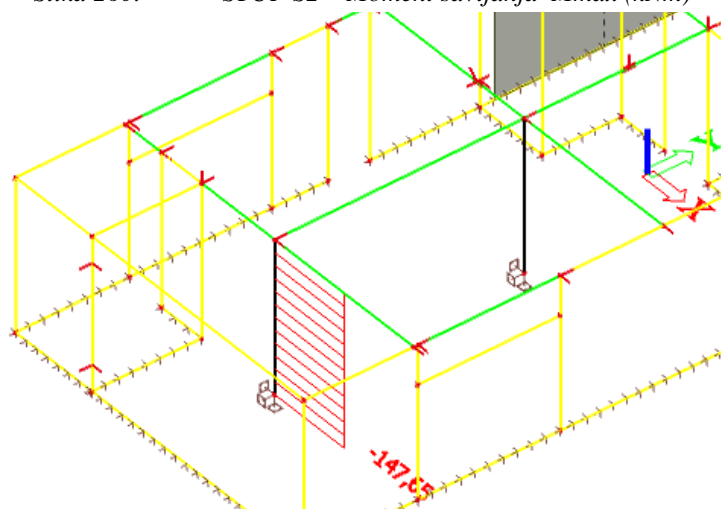
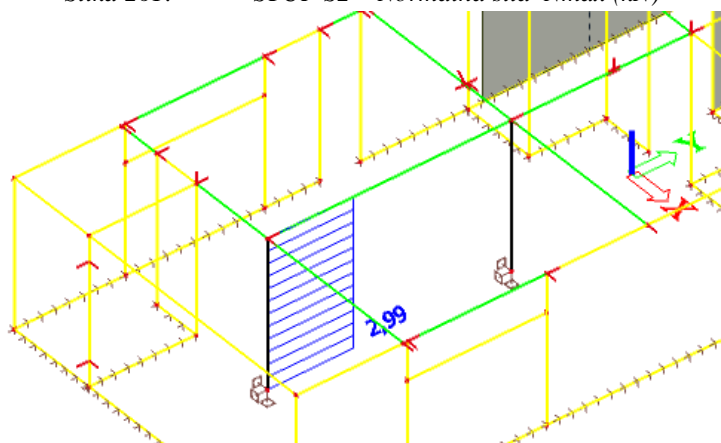


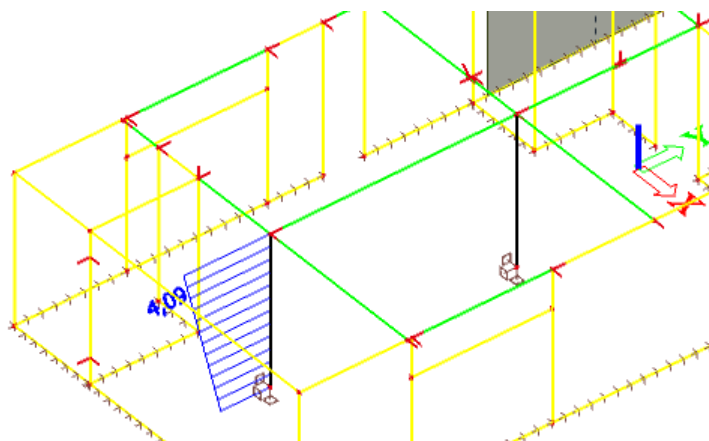
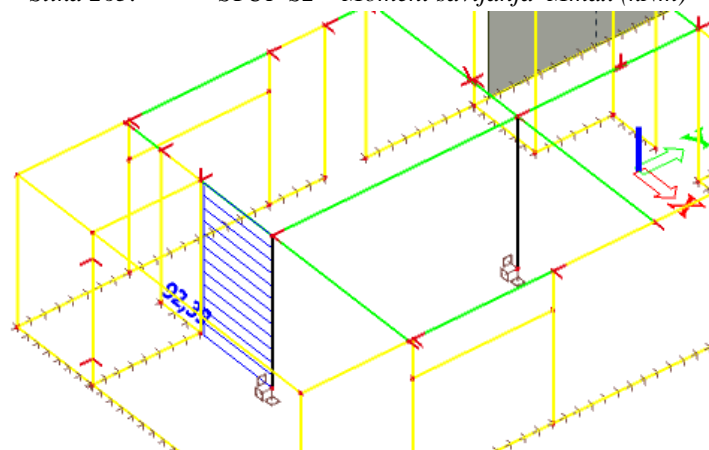
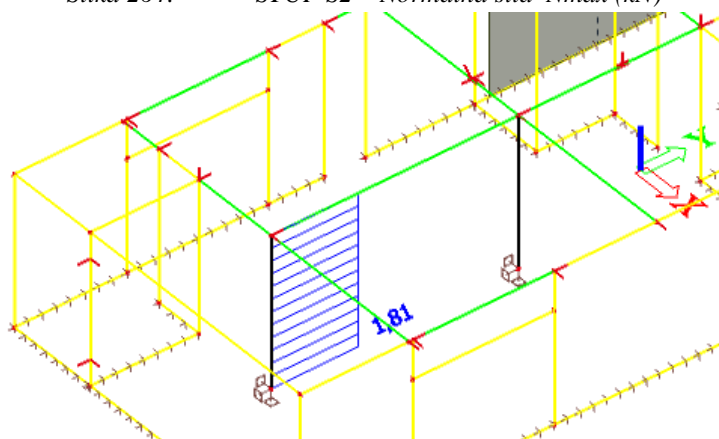
Slika 255: STUP S2 – Normalna sila  $N_{max}$  (kN)



Slika 256: STUP S2 – Poprečna sila  $V_{max}$  (kN)

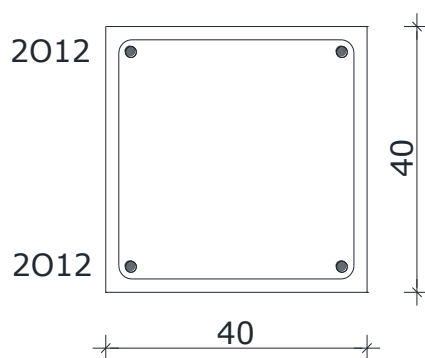
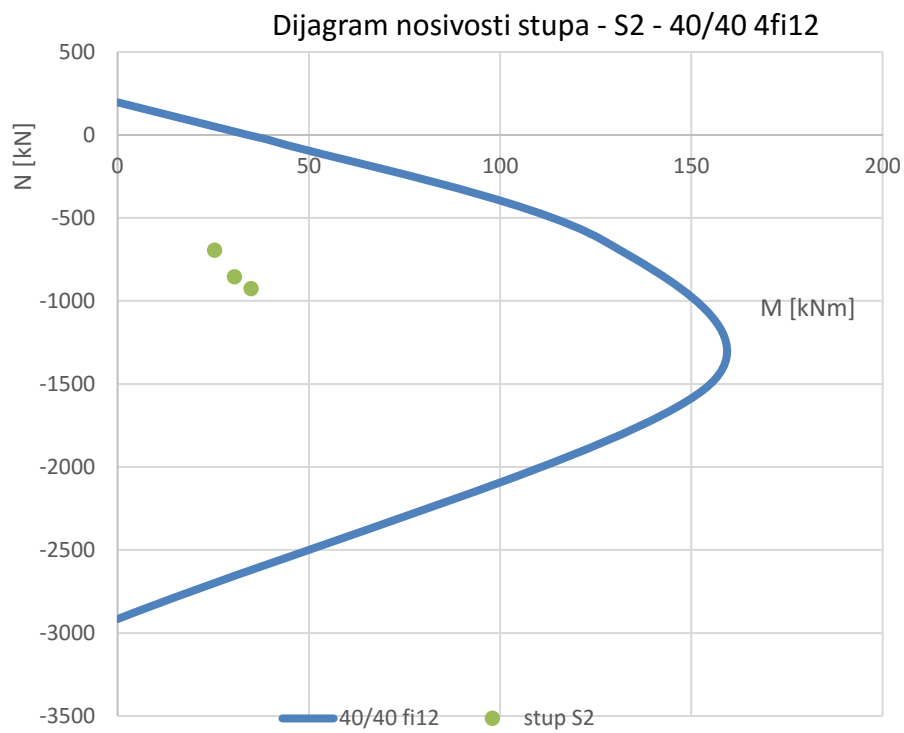
9.3.1.2  $dG$  – dodatno stalno (težina slojeva poda i stalne opreme)Slika 257: STUP S2 – Moment savijanja  $M_{max}$  (kNm)Slika 258: STUP S2 – Normalna sila  $N_{max}$  (kN)Slika 259: STUP S2 – Poprečna sila  $V_{max}$  (kN)

9.3.1.3  $Q$  – pokretnoSlika 260: STUP S2 – Moment savijanja  $M_{max}$  (kNm)Slika 261: STUP S2 – Normalna sila  $N_{max}$  (kN)Slika 262: STUP S2 – Poprečna sila  $V_{max}$  (kN)

9.3.1.4  $S_y$  – potres u smjeru YSlika 263: STUP S2 – Moment savijanja  $M_{max}$  (kNm)Slika 264: STUP S2 – Normalna sila  $N_{max}$  (kN)Slika 265: STUP S2 – Poprečna sila  $V_{max}$  (kN)

### 9.3.2 Proračun armature stupa S2

#### Uzdužna armatura i nosivost presjeka



Proračun armature za najveću poprečnu silu

$$V_{Ed} = 14,74(kNm)$$

C 30/37  $\tau_{rd} = 0,34 \text{ N/mm}^2 = 0,034 \text{ kN/cm}^2$  – računska posmična čvrstoća

$$\rho_{\min} = 0,0011$$

$$A_{s1} = 3,08 \text{ cm}^2$$

$$A_{s2} = 3,08 \text{ cm}^2$$

$$A_{\text{konstruktivna}} = 4,52 \text{ cm}^2$$

Dio poprečne sile koju preuzima beton i uzdužna armatura:

$$V_{Rd,c} = \left[ C_{Rdc} \cdot k \cdot (100 \cdot \rho_l \cdot f_{ck})^{1/3} + k_1 \cdot \sigma_{cp} \right] \cdot b_w \cdot d$$

$$k = 1.0 + \sqrt{\frac{200}{d}} = 1.0 + \sqrt{\frac{200}{350}} = 1.75 < 2.0 \Rightarrow k = 1.75$$

$$k_1 = 0.15$$

$$\sigma_{cp} = N_{Ed} / A_c = 926,29 / 1600 = 0,57$$

$$C_{Rdc} = 0.18 / \gamma_c = 0.18 / 1.5 = 0.12$$

$$\sum A_s \approx 10,68 \text{ cm}^2 \quad \rho_l = \frac{\sum A_s}{A_c} = \frac{10,68}{1600} = 0,0067$$

$$V_{Rd,c} = \left[ 0.12 \cdot 1.75 \cdot (100 \cdot 0.0067 \cdot 30)^{1/3} + 0.15 \cdot 0.57 \right] \cdot 400 \cdot 350 = 91906.66 \text{ N} = 91.90 \text{ kN}$$

$$V_{Rd,c} \geq [v_{\min} + k_1 \cdot \sigma_{cp}] \cdot b_w \cdot d$$

$$k_1 = 0.15$$

$$v_{\min} = 0,035 \cdot k^2 \cdot f_{ck}^{1/2} = 0,035 \cdot 1,75^2 \cdot 30^{1/2} = 0,44$$

$$\sigma_{cp} = \frac{N_{Ed}}{A_c} = \frac{926.29}{1600} = 0.57 \text{ kN/cm}^2$$

$$V_{Rd,c} \geq 0.44 \cdot 400 \cdot 350 = 61600 \text{ N} = 61.60 \text{ kN}$$

Zadovoljeno!

Dio poprecne sile koje mogu preuzeti tlačne dijagonale:

$$V_{Rd,max} = 0.5 \cdot v \cdot f_{cd} \cdot b_w \cdot d$$

$$v = 0,7 - \frac{f_{ck}}{200} = 0,7 - \frac{30}{200} = 0,55$$

$$V_{Rd,max} = 0.5 \cdot 0.55 \cdot 400 \cdot 350 \cdot 20.0 = 770000 \text{ N} = 770.0 \text{ kN}$$

Maksimalna poprečna sila:

$$V_{Ed,max} = V_{Ed,a} = 14.74kN$$

$$V_{Ed,max} / V_{Rd,max} = 0.019 \Rightarrow V_{Ed,max} = 0.019V_{Rd,max}$$

$$s_{w,max} = \min \{0.8 \cdot d; 15.0 \text{ cm}\} = \min \{0.8 \cdot 35 = 28; 15.0\} \Rightarrow s_{w,max} = 15.0 \text{ cm}$$

$$\rho_{min} = 0.0011 \quad (C 30 / 37)$$

$$A_{sw,min} = \frac{\rho_{min} \cdot s_w \cdot b_w}{m} = \frac{0.0011 \cdot 15 \cdot 40}{2} = 0.44 \text{ cm}^2$$

Odabrane spone  $\varnothing 8$  ( $A_{sw}=0.5 \text{ cm}^2$ ):

**Odabrane spone  $\varnothing 8/15$ , B500B**

Odabrane spone proglašuju se kod ležajeva na razmak:

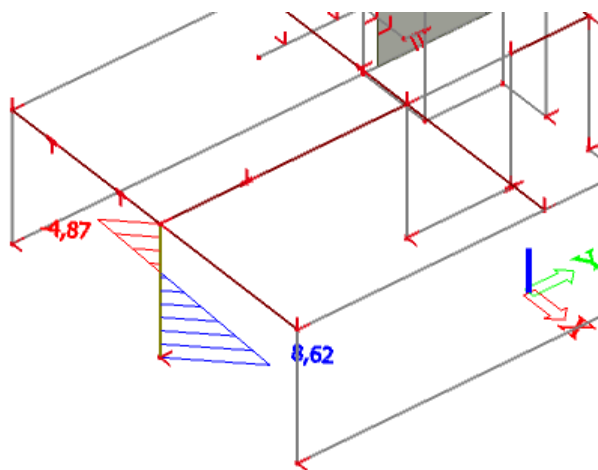
$$s_w = 0.6s_{w,max} = 0.6 \cdot 15 = 9 \text{ cm}$$

**Odabrane spone  $\varnothing 8/9$ , B500B**

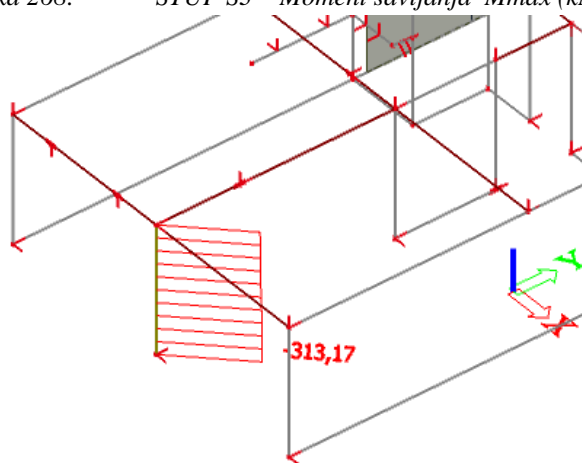
## 9.4 Dimenzioniranje pozicije 200 stup S3

### 9.4.1 Rezultati proračuna

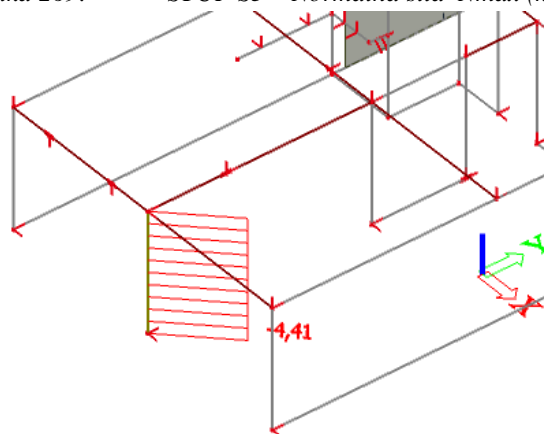
#### 9.4.1.1 $G$ – stalno (vlastita težina AB konstrukcije)



Slika 268: STUP S3 – Moment savijanja  $M_{max}$  (kNm)

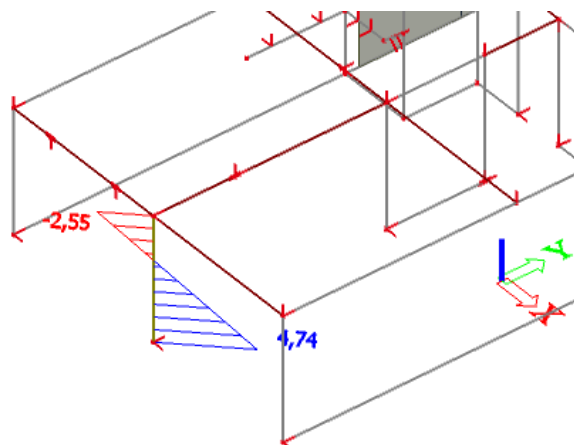
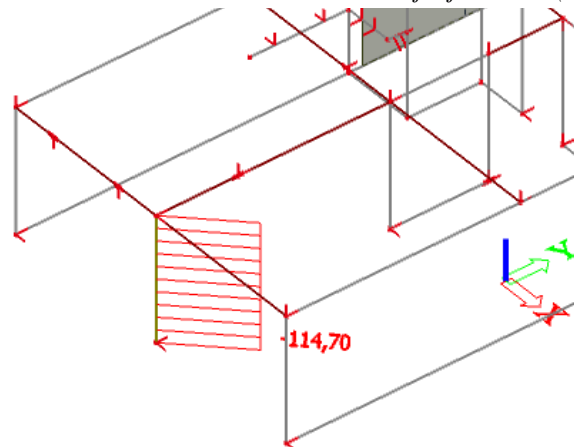
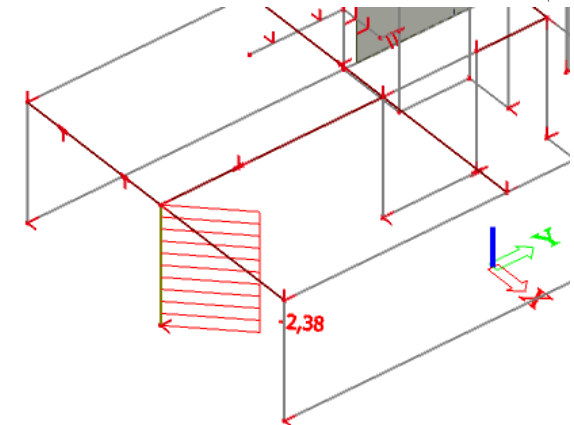


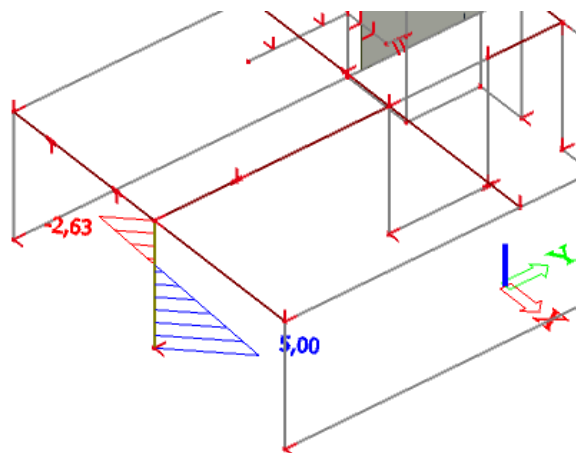
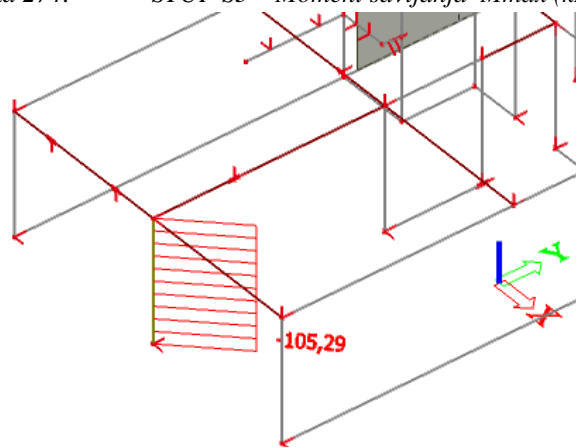
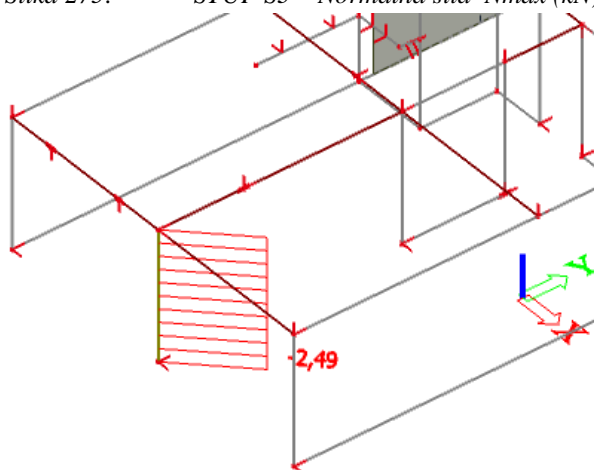
Slika 269: STUP S3 – Normalna sila  $N_{max}$  (kN)

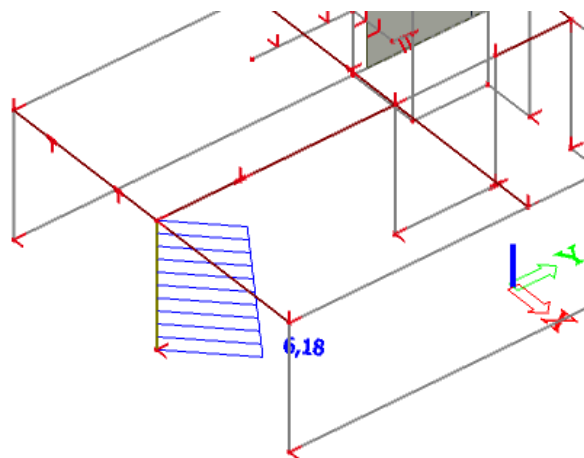
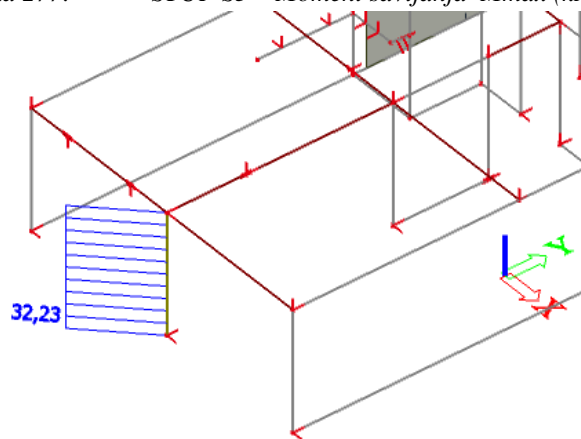
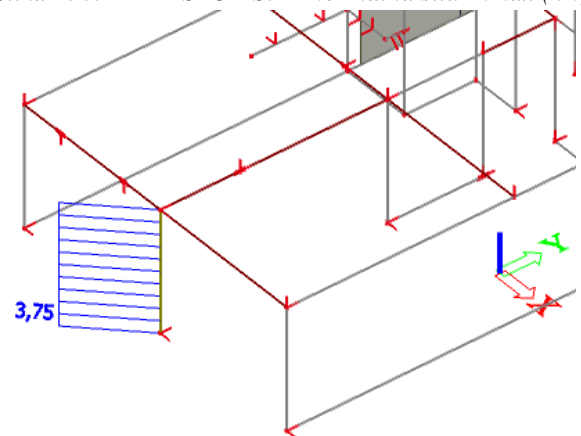


Slika 270: STUP S3 – Poprečna sila  $V_{max}$  (kN)



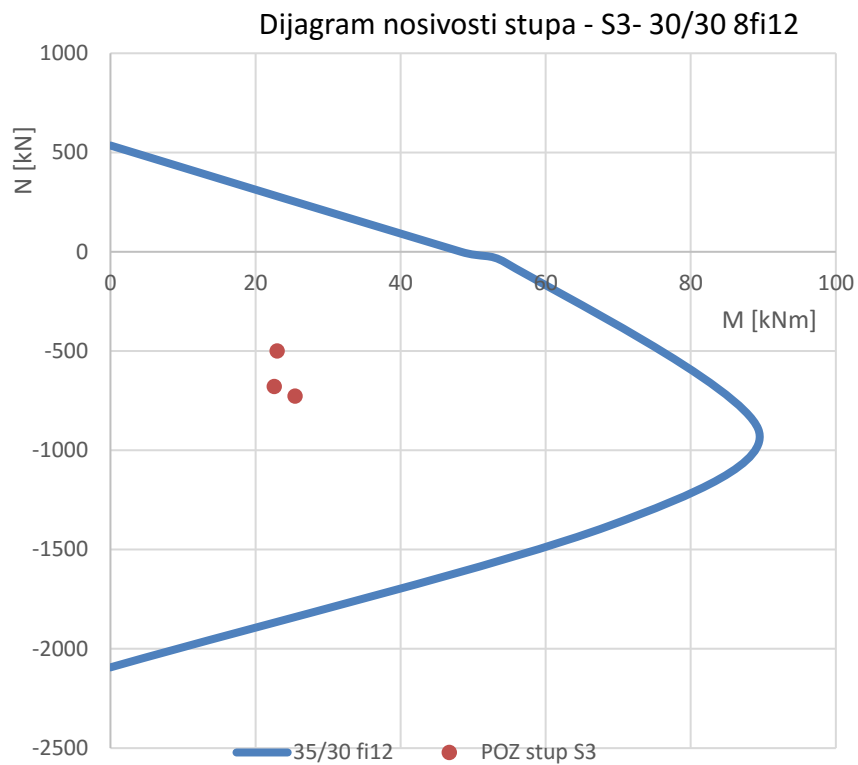
9.4.1.2  $dG$  – dodatno stalno (težina slojeva poda i stalne opreme)Slika 271: STUP S3 – Moment savijanja  $M_{max}$  (kNm)Slika 272: STUP S3 – Normalna sila  $N_{max}$  (kN)Slika 273: STUP S3 – Poprečna sila  $V_{max}$  (kN)

9.4.1.3  $Q$  – pokretnoSlika 274: STUP S3 – Moment savijanja  $M_{max}$  (kNm)Slika 275: STUP S3 – Normalna sila  $N_{max}$  (kN)Slika 276: STUP S3 – Poprečna sila  $V_{max}$  (kN)

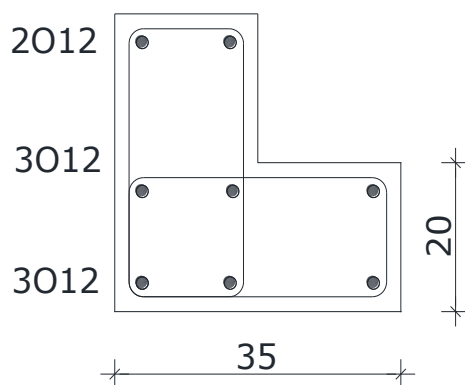
9.4.1.4  $S_x$  – potres u smjeru XSlika 277: STUP S3 – Moment savijanja  $M_{max}$  (kNm)Slika 278: STUP S3 – Normalna sila  $N_{max}$  (kN)Slika 279: STUP S3 – Poprečna sila  $V_{max}$  (kN)

## 9.4.2 Proračun armature stupa S3

### Uzdužna armatura i nosivost presjeka



Slika 280: Diagram granične nosivosti stupa 35/35 8fi12



Slika 281: Poprečni presjek stupa S3 – usvojena uzdužna armatura

Proračun armature za najveću poprečnu silu

$$V_{Ed} = 12,86(kNm)$$

C 30/37  $\tau_{rd} = 0,34 \text{ N/mm}^2 = 0,034 \text{ kN/cm}^2$  – računaska posmična čvrstoća

$$\rho_{\min} = 0,0011$$

Dio poprečne sile koju preuzima beton i uzdužna armatura:

$$V_{Rd,c} = \left[ C_{Rdc} \cdot k \cdot (100 \cdot \rho_l \cdot f_{ck})^{1/3} + k_1 \cdot \sigma_{cp} \right] \cdot b_w \cdot d$$

$$k = 1.0 + \sqrt{\frac{200}{d}} = 1.0 + \sqrt{\frac{200}{300}} = 1.81 < 2.0 \Rightarrow k = 1.81$$

$$k_1 = 0.15$$

$$\sigma_{cp} = N_{Ed} / A_c = 726.43 / 1000 = 0,73$$

$$C_{Rdc} = 0.18 / \gamma_c = 0.18 / 1.5 = 0.12$$

$$\sum A_s \approx 12.32 \text{ cm}^2 \quad \rho_l = \frac{\sum A_s}{A_c} = \frac{12.32}{1000} = 0.0123$$

$$V_{Rd,c} = \left[ 0.12 \cdot 1.81 \cdot (100 \cdot 0.0123 \cdot 30)^{1/3} + 0.15 \cdot 0.73 \right] \cdot 200 \cdot 300 = 49956.36 \text{ N} = 49.95 \text{ kN}$$

$$V_{Rd,c} \geq [v_{\min} + k_1 \cdot \sigma_{cp}] \cdot b_w \cdot d$$

$$k_1 = 0.15$$

$$v_{\min} = 0,035 \cdot k^2 \cdot f_{ck}^{1/2} = 0,035 \cdot 1,81^2 \cdot 30^2 = 0.46$$

$$\sigma_{cp} = \frac{N_{Ed}}{A_c} = \frac{726.43}{1000} = 0.73 \text{ kN/cm}^2$$

$$V_{Rd,c} \geq (0.46 + 0.15 \cdot 0.73) \cdot 200 \cdot 300 = 34170 \text{ N} = 34.17 \text{ kN}$$

Zadovoljeno!

Dio poprecne sile koje mogu preuzeti tlačne dijagonale:

$$V_{Rd,\max} = 0.5 \cdot v \cdot f_{cd} \cdot b_w \cdot d$$

$$v = 0,7 - \frac{f_{ck}}{200} = 0,7 - \frac{30}{200} = 0.55$$

$$V_{Rd,\max} = 0.5 \cdot 0.55 \cdot 200 \cdot 300 \cdot 20.0 = 330000 \text{ N} = 330.0 \text{ kN}$$

Maksimalna poprečna sila:

$$V_{Ed,max} = V_{Ed,a} = 12.86kN$$

$$V_{Ed,max} / V_{Rd,max} = 0.039 \Rightarrow V_{Ed,max} = 0.039V_{Rd,max}$$

$$s_{w,max} = \min \{0.8 \cdot d; 15.0 \text{ cm}\} = \min \{0.8 \cdot 15 = 24; 15.0\} \Rightarrow s_{w,max} = 15.0 \text{ cm}$$

$$\rho_{min} = 0.0011 \quad (C 30 / 37)$$

$$A_{sw,min} = \frac{\rho_{min} \cdot s_w \cdot b_w}{m} = \frac{0.0011 \cdot 15 \cdot 20}{2} = 0.22 \text{ cm}^2$$

Odabrane spone  $\varnothing 8$  ( $A_{sw}=0.5 \text{ cm}^2$ ):

**Odabrane spone  $\varnothing 8/15$ , B500B**

Odabrane spone proglašuju se kod ležajeva na razmak:

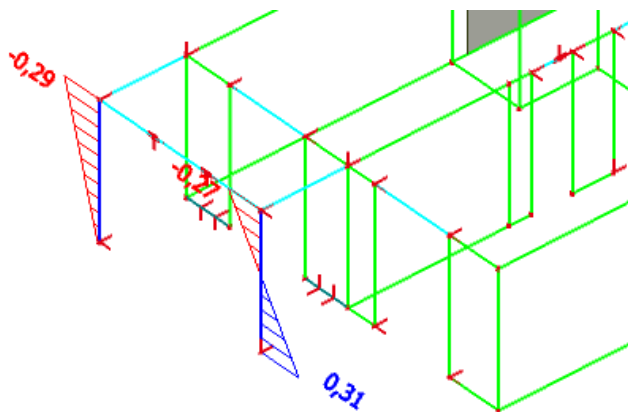
$$s_w = 0.6s_{w,max} = 0.6 \cdot 15 = 9 \text{ cm}$$

**Odabrane spone  $\varnothing 8/9$ , B500B**

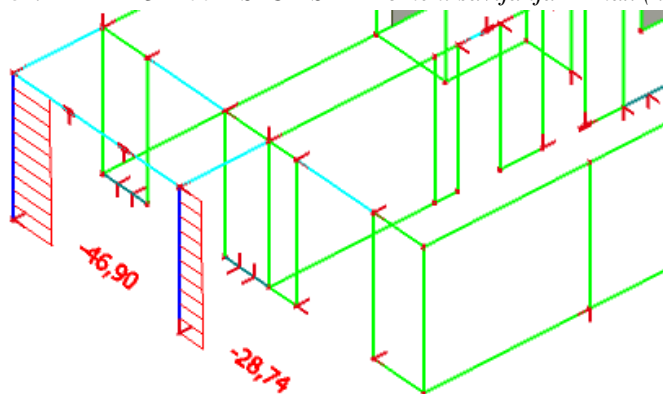
## 9.5 Dimenzioniranje pozicije 400 stup S4

### 9.5.1 Rezultati proračuna

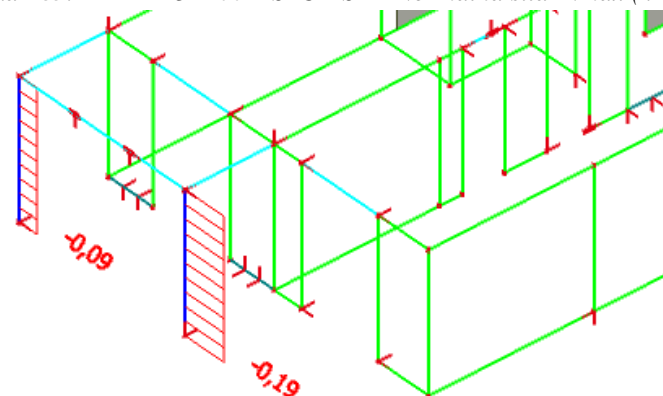
#### 9.5.1.1 $G$ – stalno (vlastita težina AB konstrukcije)



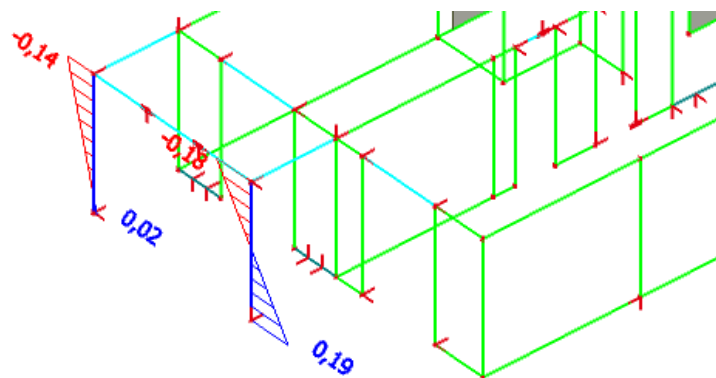
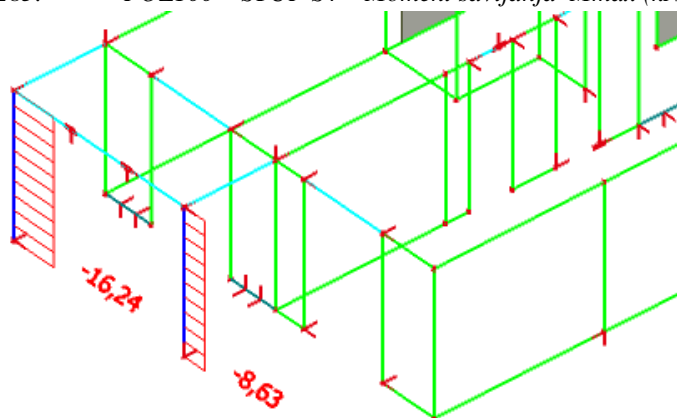
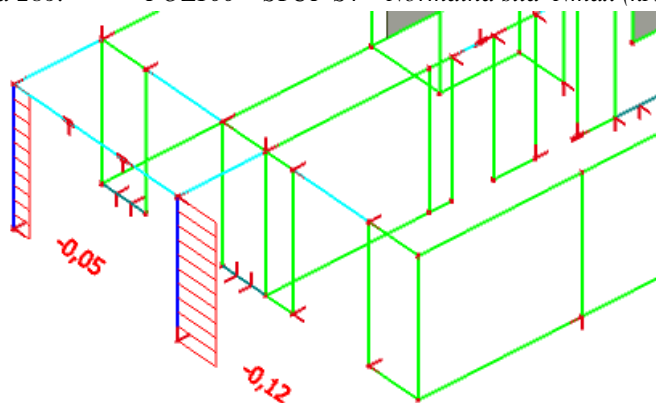
Slika 282: POZ100 – STUP S4 – Moment savijanja  $M_{max}$  (kNm)



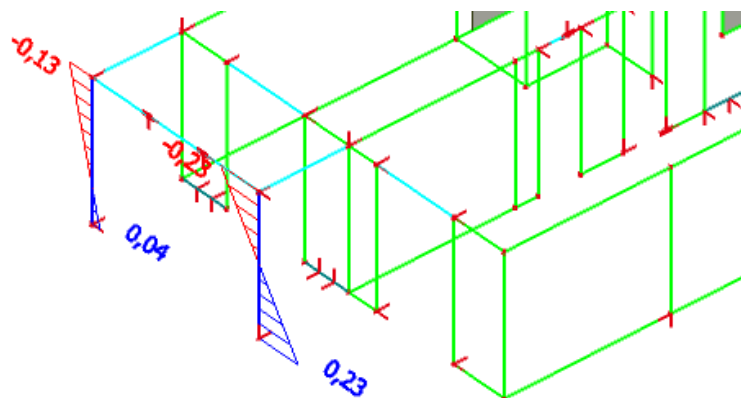
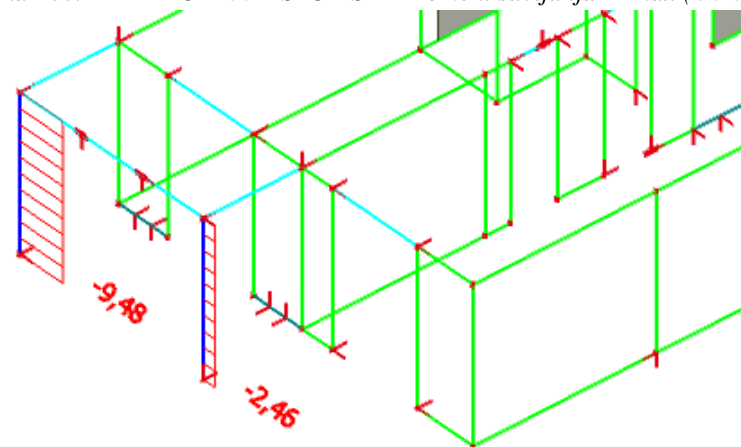
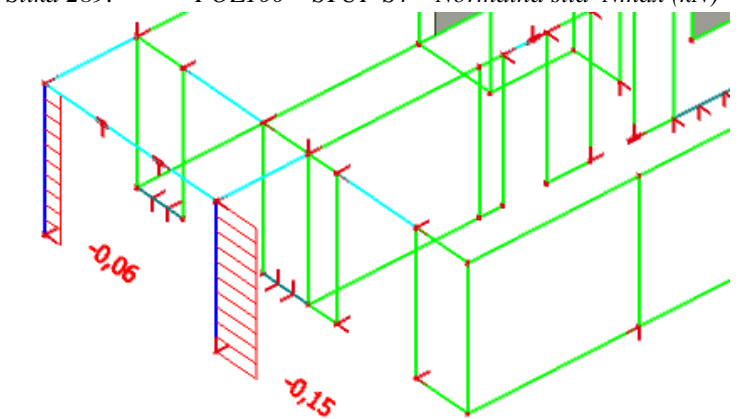
Slika 283: POZ100 – STUP S4 – Normalna sila  $N_{max}$  (kN)

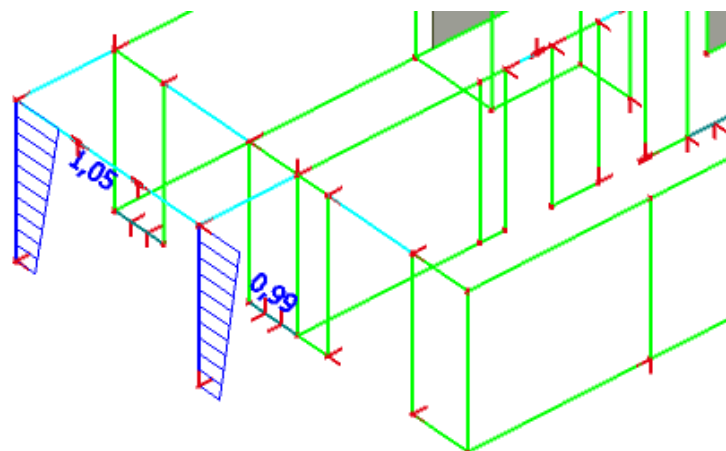
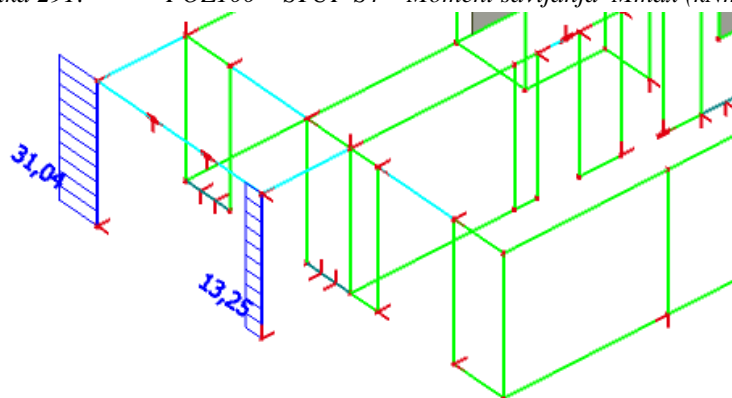
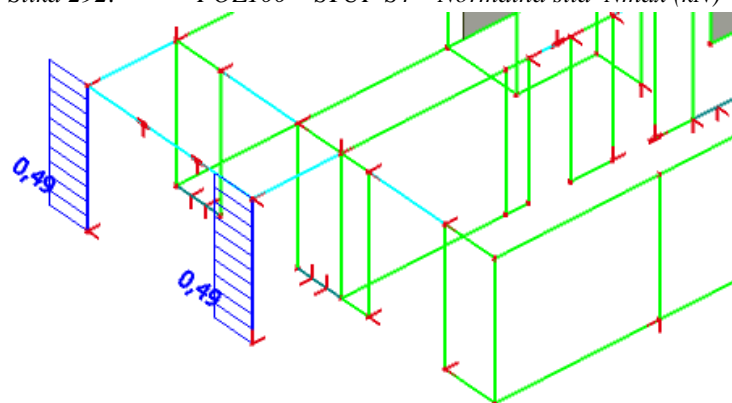


Slika 284: POZ100 – STUP S4 – Poprečna sila  $V_{max}$  (kN)

9.5.1.2  $dG$  – dodatno stalno (težina slojeva poda i stalne opreme)Slika 285: POZ100 – STUP S4 – Moment savijanja  $M_{max}$  (kNm)Slika 286: POZ100 – STUP S4 – Normalna sila  $N_{max}$  (kN)Slika 287: POZ100 – STUP S4 – Poprečna sila  $V_{max}$  (kN)

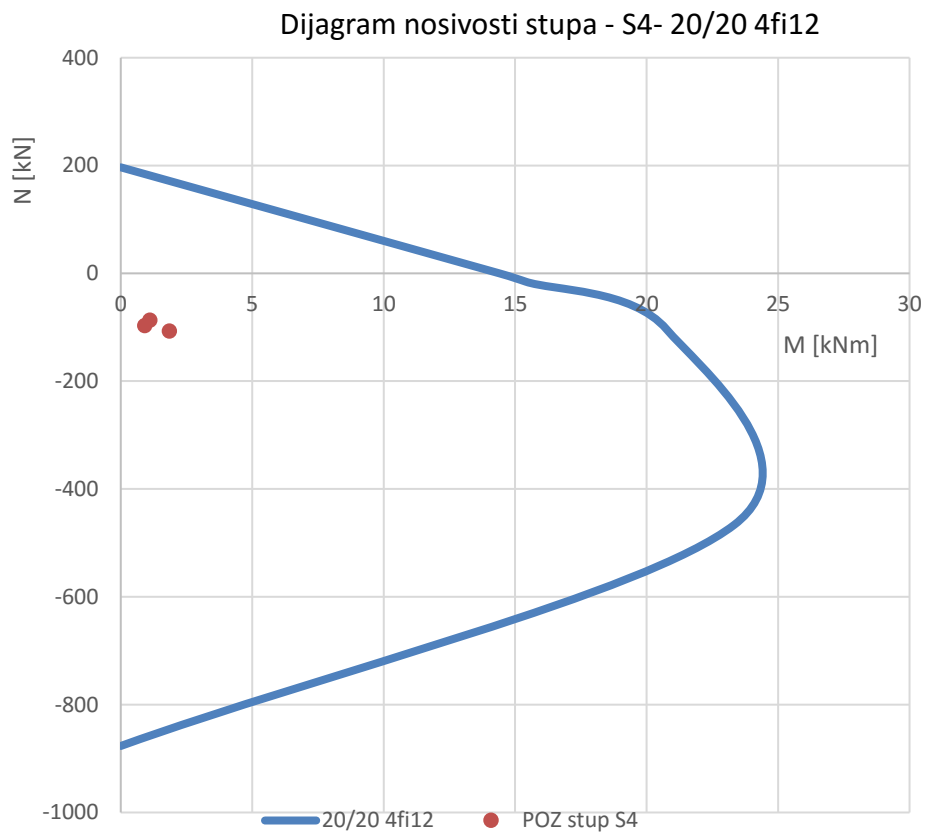


9.5.1.3  $Q$  – pokretnoSlika 288: POZ100 – STUP S4 – Moment savijanja  $M_{max}$  (kNm)Slika 289: POZ100 – STUP S4 – Normalna sila  $N_{max}$  (kN)Slika 290: POZ100 – STUP S4 – Poprečna sila  $V_{max}$  (kN)

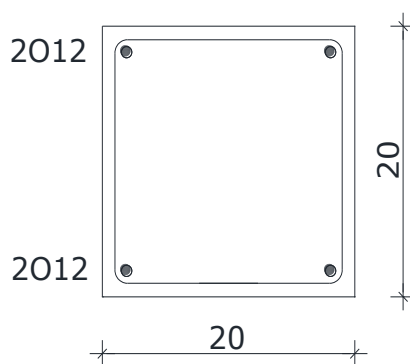
9.5.1.4  $S_x$  – potres u smjeru XSlika 291: POZ100 – STUP S4 – Moment savijanja  $M_{max}$  (kNm)Slika 292: POZ100 – STUP S4 – Normalna sila  $N_{max}$  (kN)Slika 293: POZ100 – STUP S4 – Poprečna sila  $V_{max}$  (kN)

## 9.5.2 Proračun armature stupa S4

### Uzdužna armatura i nosivost presjeka



Slika 294: Diagram granične nosivosti stupa 35/35 4fi12



Slika 295: Poprečni presjek stupa S3 – usvojena uzdužna armatura

Proračun armature za najveću poprečnu silu

$$V_{Ed} = 1,00(kNm)$$

C 30/37  $\tau_{rd} = 0,34 \text{ N/mm}^2 = 0,034 \text{ kN/cm}^2$  – računski posmična čvrstoća

$$\rho_{\min} = 0,0011$$

Dio poprečne sile koju preuzima beton i uzdužna armatura:

$$V_{Rd,c} = \left[ C_{Rdc} \cdot k \cdot (100 \cdot \rho_l \cdot f_{ck})^{1/3} + k_1 \cdot \sigma_{cp} \right] \cdot b_w \cdot d$$

$$k = 1.0 + \sqrt{\frac{200}{d}} = 1.0 + \sqrt{\frac{200}{160}} = 2.11 > 2.0 \Rightarrow k = 2.0$$

$$k_1 = 0.15$$

$$\sigma_{cp} = N_{Ed} / A_c = 106.96 / 400 = 0.26$$

$$C_{Rdc} = 0.18 / \gamma_c = 0.18 / 1.5 = 0.12$$

$$\sum A_s \approx 4.52 \text{ cm}^2 \quad \rho_l = \frac{\sum A_s}{A_c} = \frac{4.52}{400} = 0.0113$$

$$V_{Rd,c} = \left[ 0.12 \cdot 2.0 \cdot (100 \cdot 0.0113 \cdot 30)^{1/3} + 0.15 \cdot 0.26 \right] \cdot 200 \cdot 160 = 25431.80 \text{ N} = 25.43 \text{ kN}$$

$$V_{Rd,c} \geq [v_{\min} + k_1 \cdot \sigma_{cp}] \cdot b_w \cdot d$$

$$k_1 = 0.15$$

$$v_{\min} = 0,035 \cdot k^{3/2} \cdot f_{ck}^{1/2} = 0,035 \cdot 2,0^{3/2} \cdot 30^{1/2} = 0,54$$

$$\sigma_{cp} = \frac{N_{Ed}}{A_c} = \frac{106.96}{400} = 0.26 \text{ kN/cm}^2$$

$$V_{Rd,c} \geq (0.54 + 0.15 \cdot 0.26) \cdot 200 \cdot 160 = 18528 \text{ N} = 18.53 \text{ kN}$$

Zadovoljeno!

Dio poprecne sile koje mogu preuzeti tlačne dijagonale:

$$V_{Rd,max} = 0.5 \cdot v \cdot f_{cd} \cdot b_w \cdot d$$

$$v = 0,7 - \frac{f_{ck}}{200} = 0,7 - \frac{30}{200} = 0,55$$

$$V_{Rd,max} = 0.5 \cdot 0.55 \cdot 200 \cdot 160 \cdot 20.0 = 176000 \text{ N} = 176.0 \text{ kN}$$

Maksimalna poprečna sila:

$$V_{Ed,max} = V_{Ed,a} = 1.00kN$$

$$V_{Ed,max} / V_{Rd,max} = 0.006 \Rightarrow V_{Ed,max} = 0.006V_{Rd,max}$$

$$s_{w,max} = \min \{0.8 \cdot d; 15.0cm\} = \min \{0.8 \cdot 16 = 12.8; 15.0\} \Rightarrow s_{w,max} = 12.5cm$$

$$\rho_{min} = 0.0011 \quad (C30/37)$$

$$A_{sw,min} = \frac{\rho_{min} \cdot s_w \cdot b_w}{m} = \frac{0.0011 \cdot 12.5 \cdot 20}{2} = 0.14cm^2$$

Odabrane spone  $\varnothing 8$  ( $A_{sw}=0.5 cm^2$ ):

**Odabrane spone  $\varnothing 8/12.5$ , B500B**

Odabrane spone proglašuju se kod ležajeva na razmak:

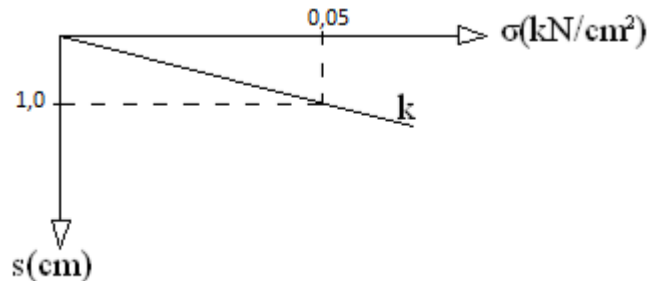
$$s_w = 0.6s_{w,max} = 0.6 \cdot 12.5 = 8cm$$

**Odabrane spone  $\varnothing 8/8$ , B500B**

## 10 DIMENZIONIRANJE TEMELJNE PLOČE

### 10.1 Proračun koeficijenta reakcije podloge

Koeficijent posteljice tla određen je preko dopuštenog naprezanja u tlu i dopuštenog slijezanja.



Slika 296: Dijagram odnosa naprezanja u tlu i slijezanja

Category	Soil group	Allowable soil pressure under static load	Coefficient of elastic uniform compression, $C_u$
I	Weak soils (clays and silty clays with sand in a plastic state, clayey and silty sands, also soils of categories II and III with laminae of organic silts and of peat)	Upto 15000 kN/m <sup>3</sup> (1.5 kgf/cm <sup>3</sup> )	Upto 3000 kN/m <sup>3</sup> (3 kgf/cm <sup>3</sup> )
II	Soils of edium strength (clays and silty clays with sand close to the plastic limit, sand)	15000 - 35000 kN/m <sup>3</sup> (1.5-3.5 kgf/cm <sup>3</sup> )	30000 - 50000 kN/m <sup>3</sup> (3 - 5 kgf/cm <sup>3</sup> )
III	Strong soils (clays and silty clays with sand of hard consistency, gravels and gravelly sands, loess and loessial soils)	35000 - 50000 kN/m <sup>3</sup> (3.5 - 5.0 kgf/cm <sup>3</sup> )	50000 - 000000 kN/m <sup>3</sup> (5 - 10 kgf/cm <sup>3</sup> )
IV	Rocks	> 50000 kN/m <sup>3</sup> (5 kgf/cm <sup>3</sup> )	> 100000 kN/m <sup>3</sup> (10 kgf/cm <sup>3</sup> )

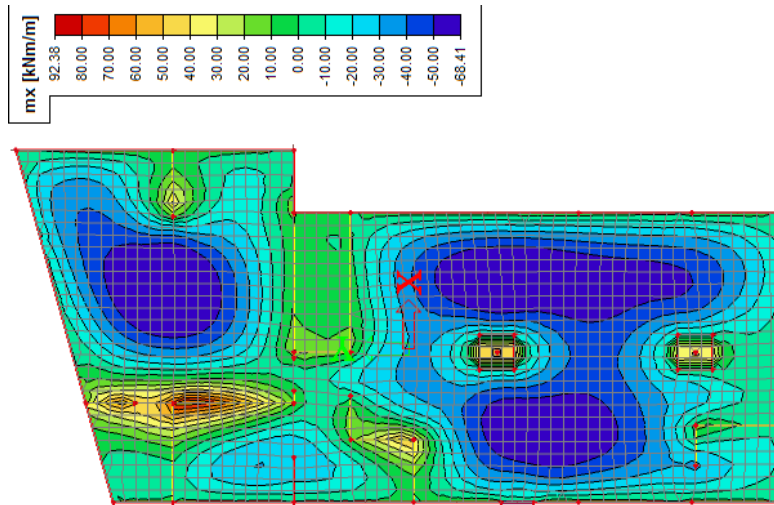
Slika 297: Grupe tla obzirom na dopušteno naprezanje

$$\sigma_{dop} = 0,05 \text{ kN} / \text{cm}^2 = 500 \text{ kN} / \text{m}^2 = 500 \text{ kPa} = 0,5 \text{ MPa}$$

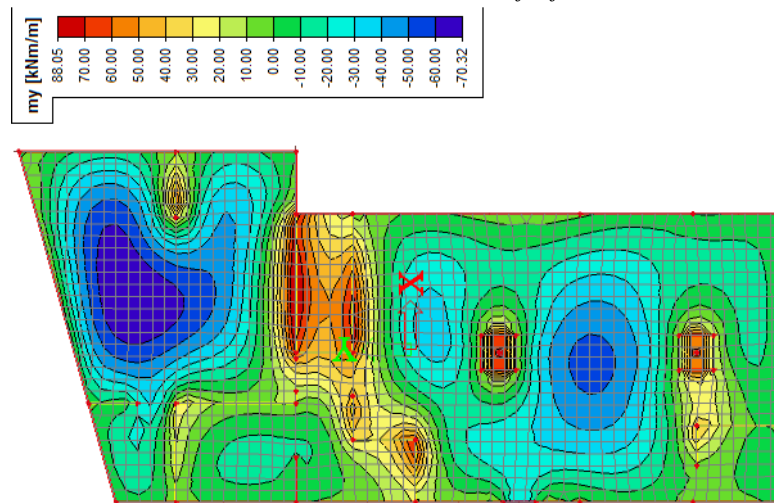
$$k_s = \frac{\sigma_{dop}}{s} = \frac{0,05 (\text{kN} / \text{cm}^2)}{1,0 (\text{cm})} = 0,05 \text{ kN} / \text{cm}^3 = 50000 \text{ kN} / \text{m}^3 = 50 \text{ MN} / \text{m}^3$$

## 10.2 Rezultati proračuna

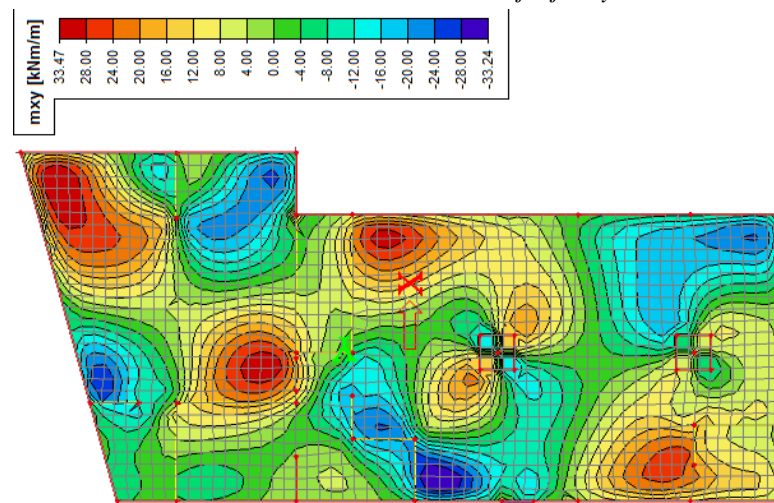
### 10.2.1.1 G – stalno (vlastita težina AB konstrukcije)



Slika 298: Moment savijanja  $M_x$

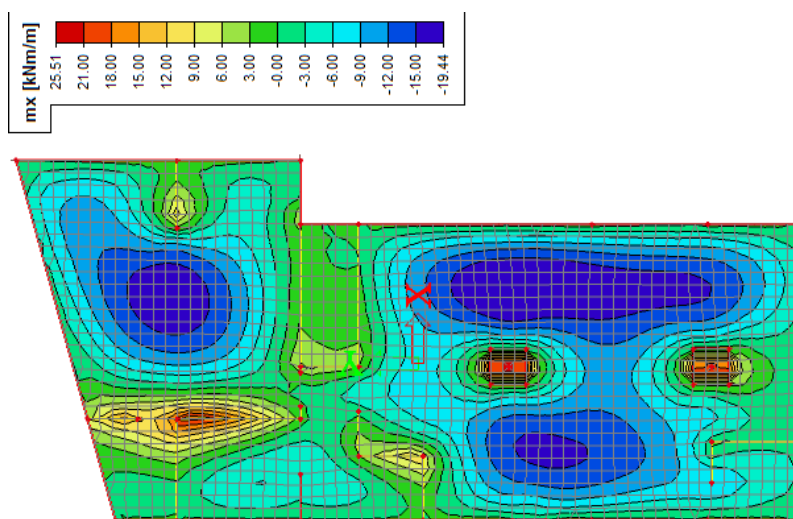


Slika 299: Moment savijanja  $M_y$

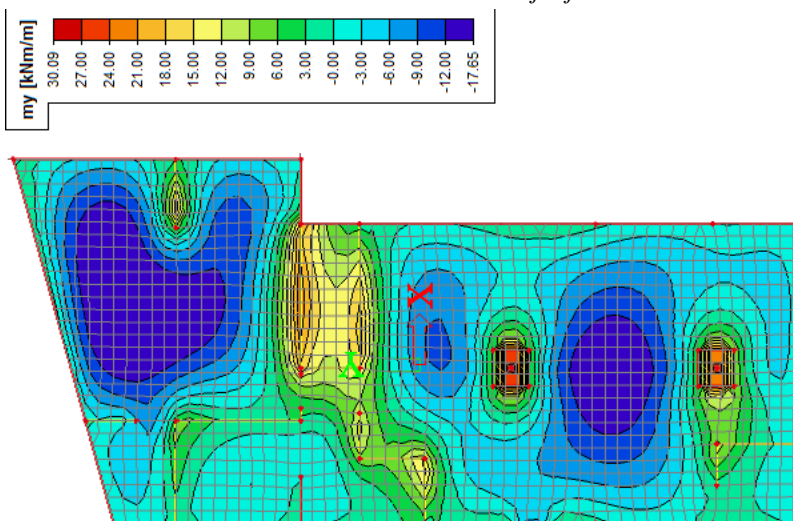


Slika 300: Moment savijanja  $M_{xy}$

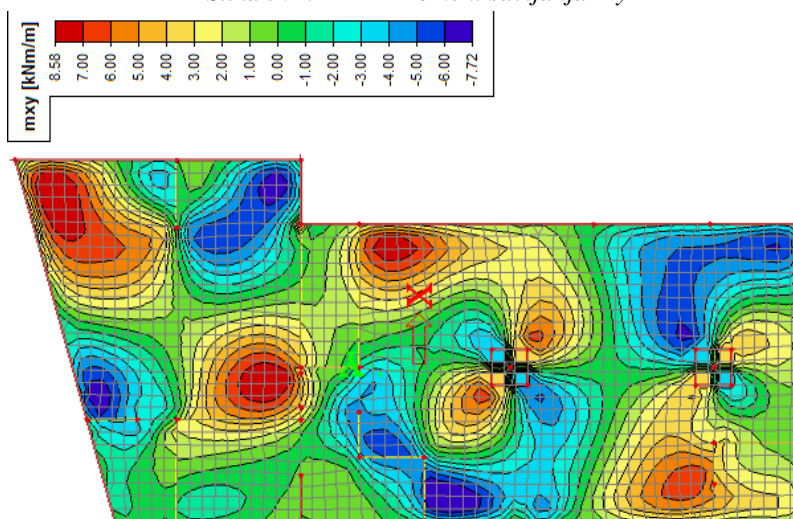
10.2.1.2 dG – dodatno stalno (težina slojeva poda i stalne opreme)



Slika 301: Moment savijanja  $M_x$



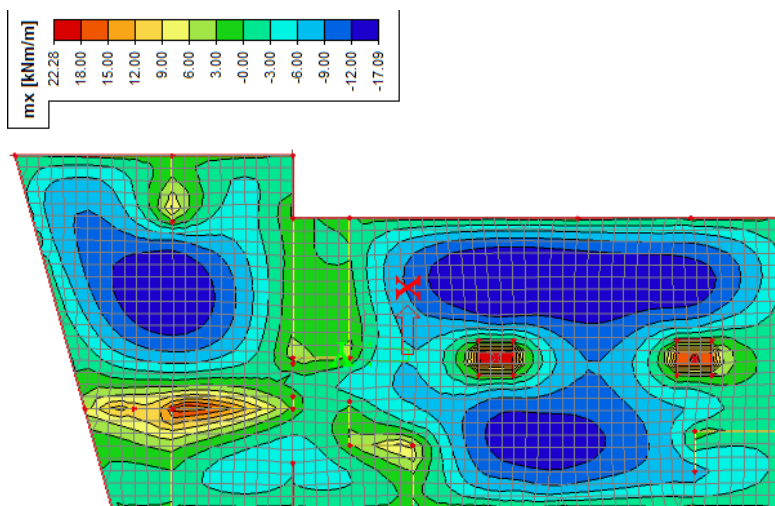
Slika 302: Moment savijanja  $M_y$



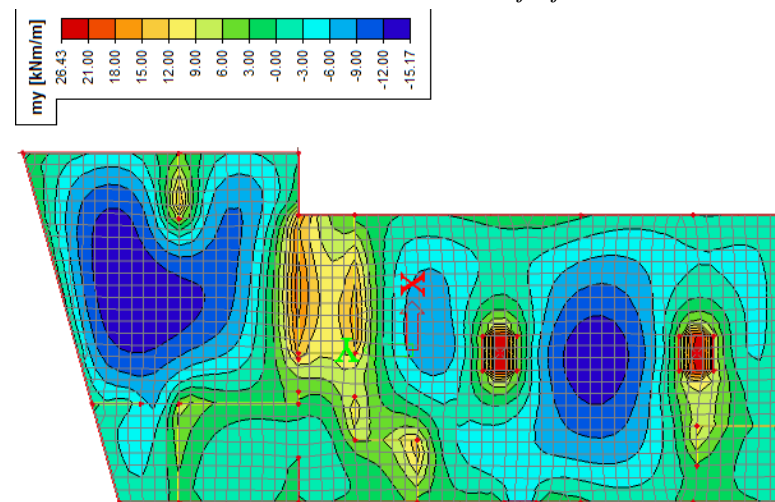
Slika 303: Moment savijanja  $M_{xy}$



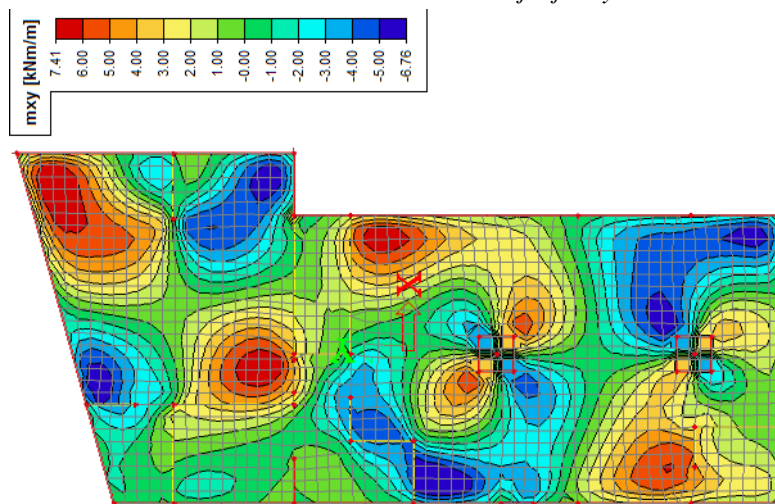
10.2.1.3  $Q$  – pokretno



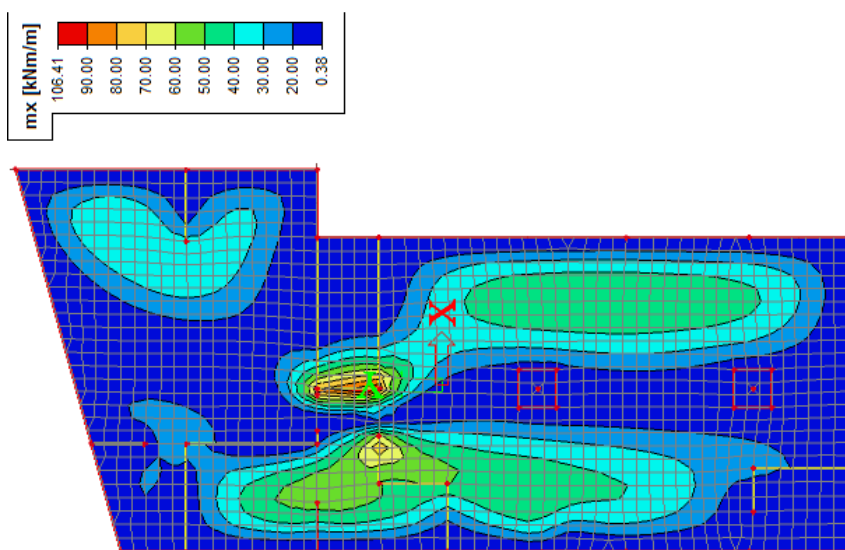
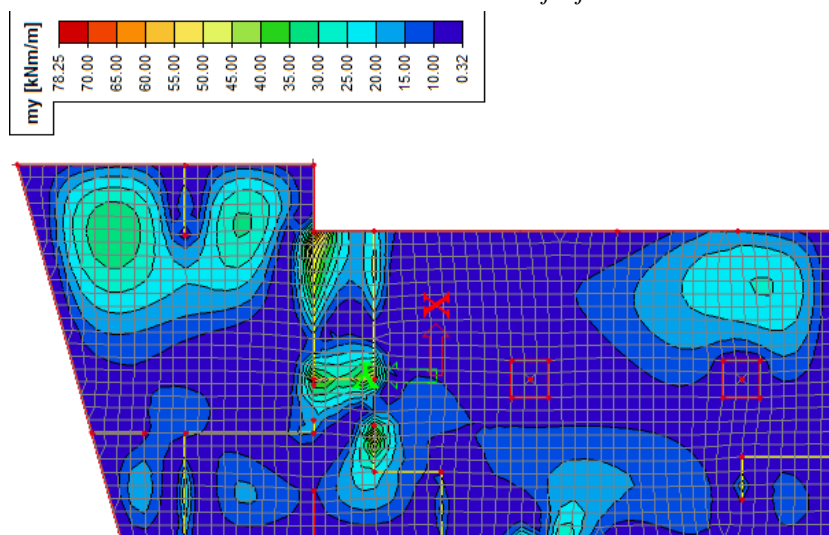
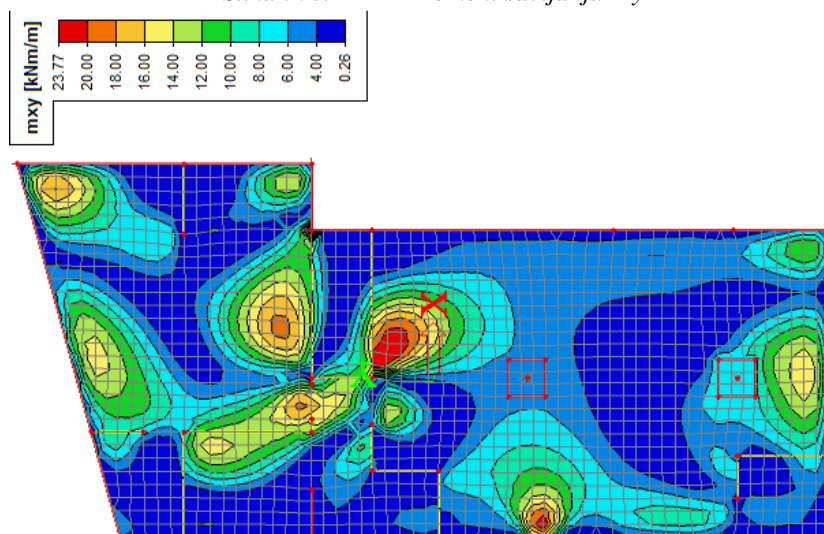
Slika 304: Moment savijanja  $M_x$



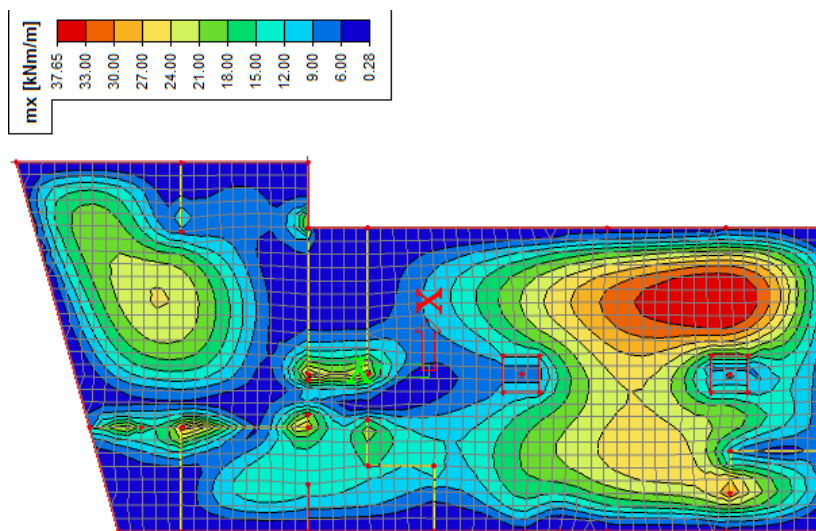
Slika 305: Moment savijanja  $M_y$



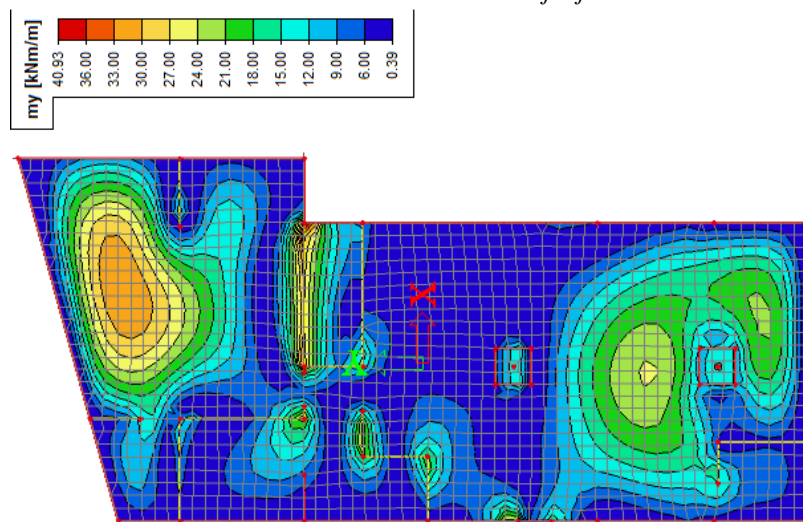
Slika 306: Moment savijanja  $M_{xy}$

10.2.1.4  $S_x$  – potres u smjeru  $X$ Slika 307: Moment savijanja  $M_x$ Slika 308: Moment savijanja  $M_y$ Slika 309: Moment savijanja  $M_{xy}$

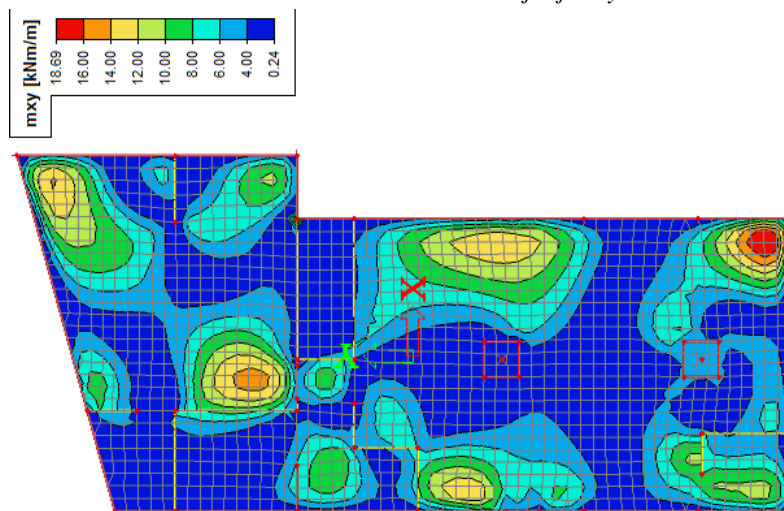
10.2.1.5  $S_y$  – potres u smjeru  $Y$



Slika 310: Moment savijanja  $M_x$

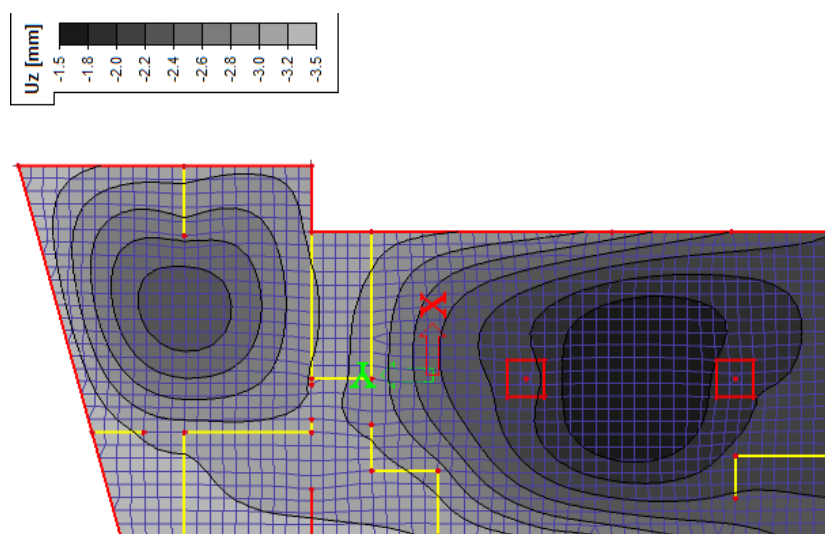
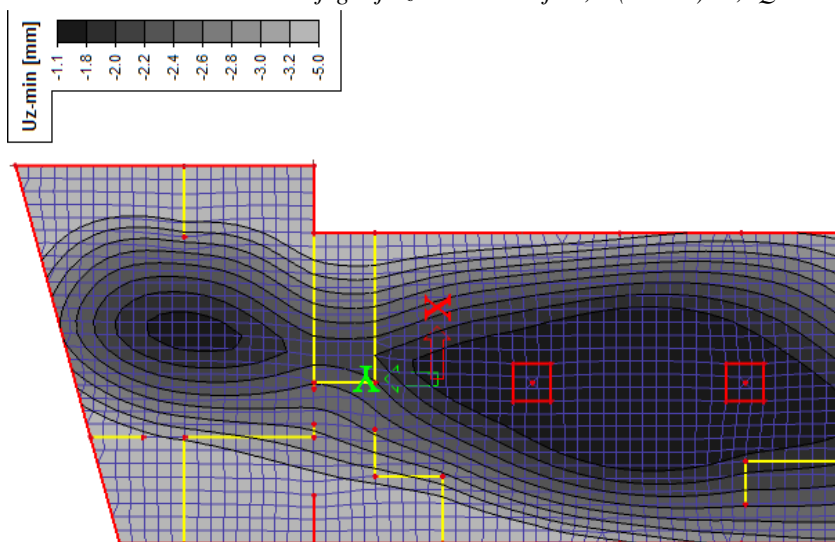
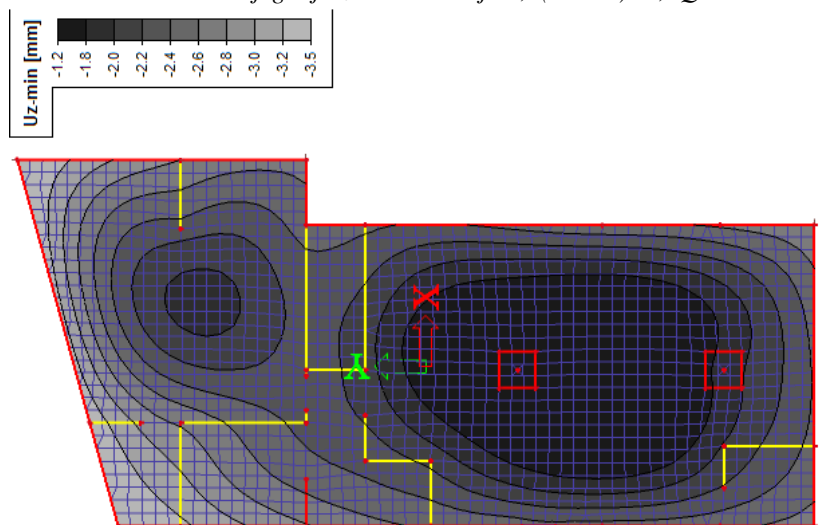


Slika 311: Moment savijanja  $M_y$



Slika 312: Moment savijanja  $M_{xy}$

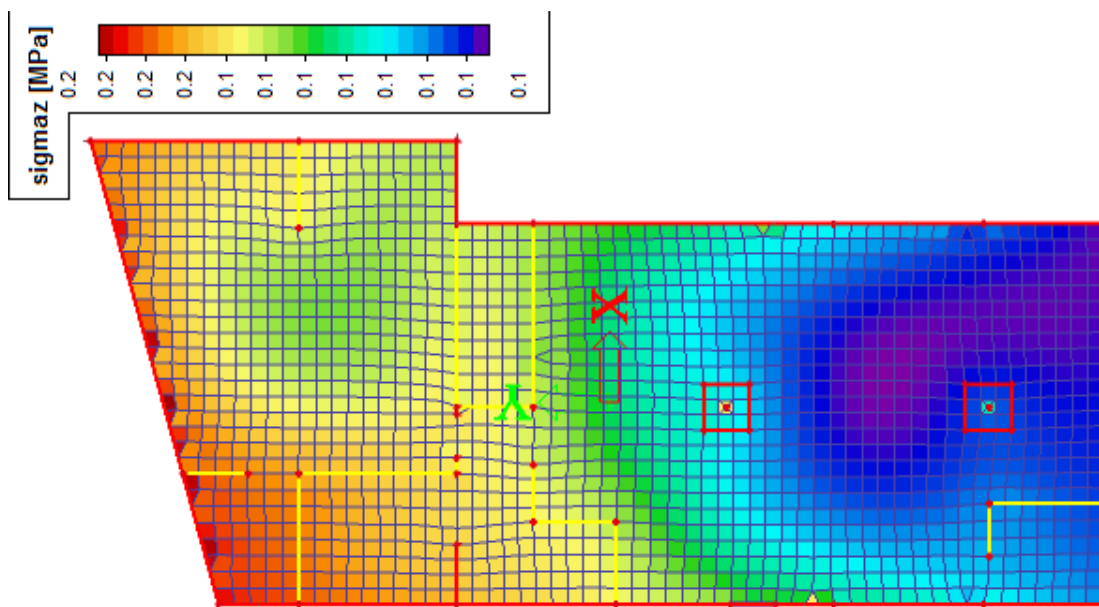
## 10.2.1.6 Slijeganje

Slika 313: Slijeganje za kombinaciju  $1,35(G+dG)+1,5Q$ Slika 314: Slijeganje za kombinaciju  $1,0(G+dG)+0,3Q+1,0POTx$ Slika 315: Slijeganje za kombinaciju  $1,0(G+dG)+0,3Q+1,0POTy$

### 10.3 Prikaz naprezanja

Seizmička kombinacija z apotres u smjeru X:

$$POTx = 1,0(G + dG) + 0,3Q + 1,0Sx$$



Slika 316: Prikaz kontaktnog naprezanja temeljna ploča - tlo

$$\sigma_{max} = 0,2 \text{ MPa} \leq \sigma_{dop} = 0,5 \text{ MPa}$$

#### 10.4 Proračun temeljne ploče

Uobičajena kombinacija:

$$GSN1 = 1,35 \cdot g + 1,5 \cdot q$$

Seizmičke kombinacije:

$$POT_x = 1,0 \cdot g + 0,3 \cdot q + 1,0 \cdot S_x \quad POT_y = 1,0 \cdot g + 0,3 \cdot q + 1,0 \cdot S_y$$

Odabrane dimenzije ploče:

$$h = 60 \text{ cm}$$

$$d = h - d_1 = 60 - 10 = 50 \text{ cm}$$

Beton C30/37

$$C30/37 \rightarrow f_{cd} = \frac{f_{ck}}{\gamma_c} = \frac{30,0}{1,5} = 20,0 \text{ N / mm}^2 = 2,0 \text{ kN / cm}^2$$

$$f_{cd} = \frac{f_{ck}}{\gamma_c} = \frac{30,0}{1,3} = 23,1 \text{ N / mm}^2 = 2,31 \text{ kN / cm}^2$$

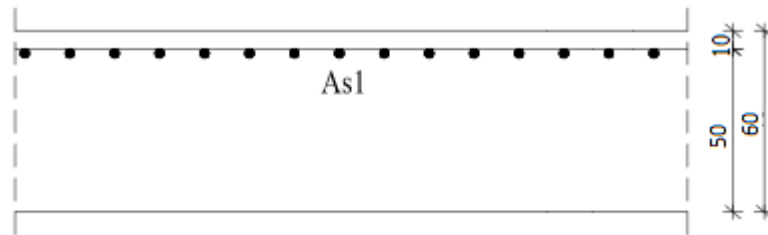
$$\tau_{rd} = 0,34 \text{ N / mm}^2 = 0,034 \text{ kN / cm}^2$$

Armatura B500B

$$B500B \rightarrow f_{cd} = \frac{f_{yk}}{\gamma_s} = \frac{500,0}{1,15} = 434,78 \text{ N / mm}^2 = 43,48 \text{ kN / cm}^2$$

$$f_{cd} = \frac{f_{yk}}{\gamma_s} = \frac{500,0}{1,0} = 500,0 \text{ N / mm}^2 = 50,0 \text{ kN / cm}^2$$

### 10.4.1 Armatura gornje zone (polje)



Slika 317: Skica armature u gornjoj zoni u polju

Mjerodavna kombinacija POTx:

$$1.0 \cdot (G + dG) + 0.3 \cdot Q + 1.0 \cdot S_x = 1.0 \cdot (58,41 + 19,44) + 0.3 \cdot Q + 1.0 \cdot 60 = 142,97 \text{ kNm}$$

Moment savijanja:  $M_{Ed} = 142,97 \text{ kNm}$

Bezdimenzionalna vrijednost momenta savijanja:

$$\mu_{sd} = \frac{M_{Ed}}{b_{eff} \cdot d^2 \cdot f_{cd}} = \frac{14297}{100 \cdot 50^2 \cdot 2,3} = 0,024$$

Očitano:

$$\varepsilon_{s1} = 10 \text{ ‰} \quad \zeta = 0,971$$

$$\varepsilon_{c2} = -0,9 \text{ ‰} \quad \xi = 0,083$$

Potrebna površina armature:

$$A_{s1} = \frac{M_{Ed}}{\zeta \cdot d \cdot f_{yd}} = \frac{14297}{0,971 \cdot 50 \cdot 50,0} = 5,89 \text{ cm}^2 / \text{m}'$$

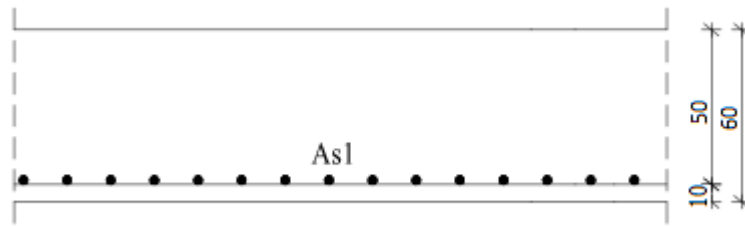
Minimalna površina armature:

$$A_{s1,\min} = 0,0015 \cdot b \cdot h = 0,0015 \cdot 100 \cdot 50 = 7,5 \text{ cm}^2 / \text{m}'$$

Odabrana armatura:

$$A_{s1,\text{odab}} = \mathbf{Q-785} = 7,85 \text{ cm}^2 / \text{m}'$$

### 10.4.2 Armatura donje zone (ležaj)



Slika 318: Skica armature u donjoj zoni ispod ležajeva

Mjerodavna kombinacija POTx:

$$1.0 \cdot (G + dG) + 0.3 \cdot Q + 1.0 \cdot S_x = 1.0 \cdot (92,38 + 25,51) + 0.3 \cdot 22,28 + 1.0 \cdot 40 = 164,57 \text{ kNm}$$

Moment savijanja:  $M_{Ed} = 164,57 \text{ kNm}$

Bezdimenzionalna vrijednost momenta savijanja:

$$\mu_{sd} = \frac{M_{Ed}}{b_{eff} \cdot d^2 \cdot f_{cd}} = \frac{16457}{100 \cdot 50^2 \cdot 2,3} = 0,024$$

Očitano:

$$\varepsilon_{s1} = 10 \text{ ‰} \quad \zeta = 0,971$$

$$\varepsilon_{c2} = -0,9 \text{ ‰} \quad \xi = 0,083$$

Potrebna površina armature:

$$A_{s1} = \frac{M_{Ed}}{\zeta \cdot d \cdot f_{yd}} = \frac{16457}{0,971 \cdot 50 \cdot 50,0} = 5,89 \text{ cm}^2 / \text{m}'$$

Minimalna površina armature:

$$A_{s1,min} = 0,0015 \cdot b \cdot h = 0,0015 \cdot 100 \cdot 50 = 7,5 \text{ cm}^2 / \text{m}'$$

Odabrana armatura:

$$A_{s1,odab} = \mathbf{Q-785} = 7,85 \text{ cm}^2 / \text{m}'$$



## **11 GRAFIČKI PRILOZI**

**11.1 Tlocrt temelja**

**11.2 Tlocrt podruma**

**11.3 Tlocrt prizemlja**

**11.4 Tlocrt 1. kata**

**11.5 Tlocrt 2. kata**

**11.6 Tlocrt 3. kata**

**11.7 Tlocrt izlaza na krov**

**11.8 Tlocrt krova**

**11.9 Poprečni presjek 1-1**

**11.10 Poprečni presjek 2-2**

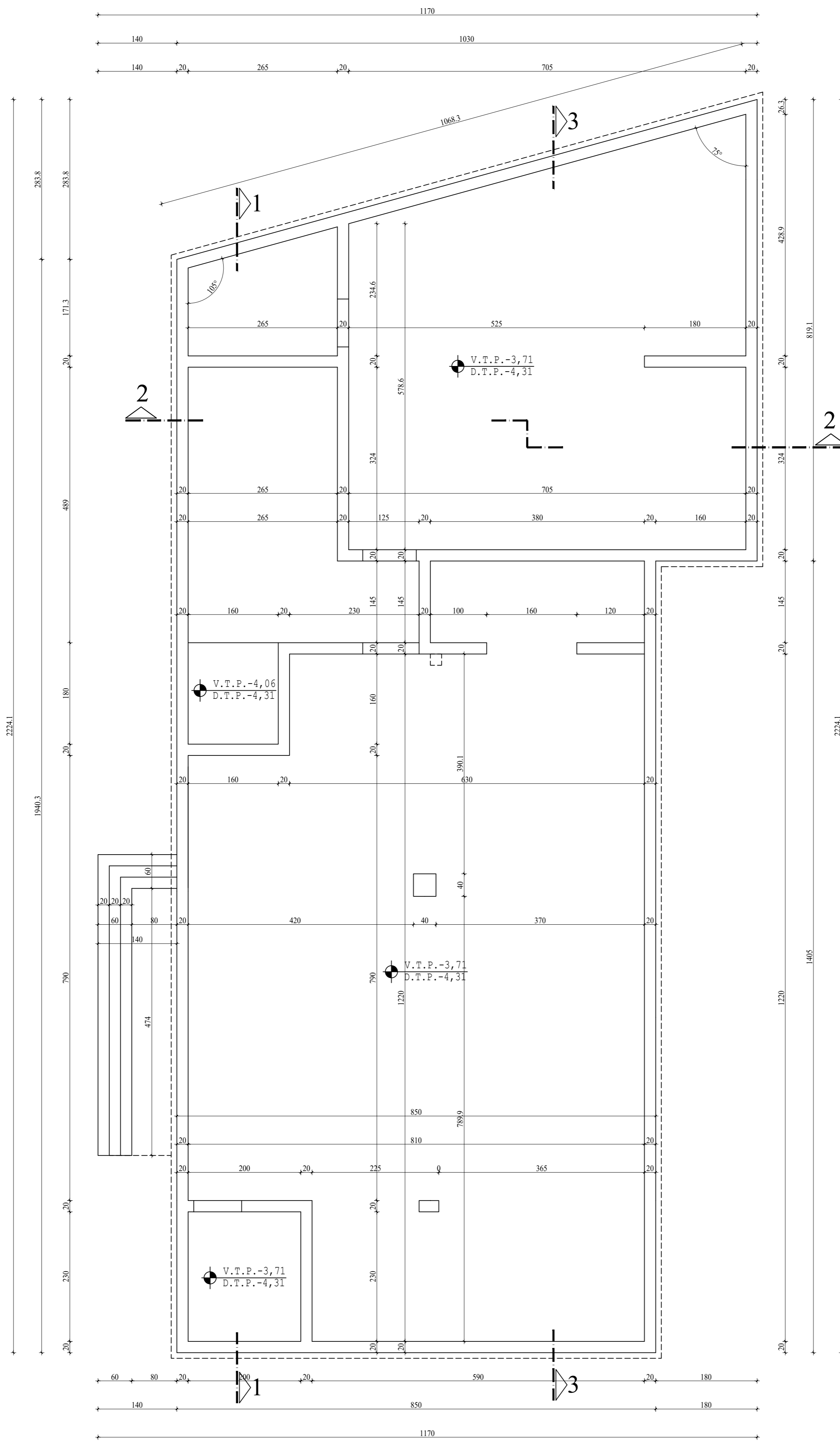
**11.11 Poprečni presjek 3-3**

**11.12 Jugoistočno pročelje**


**11.13 Sjeverozapadno pročelje**

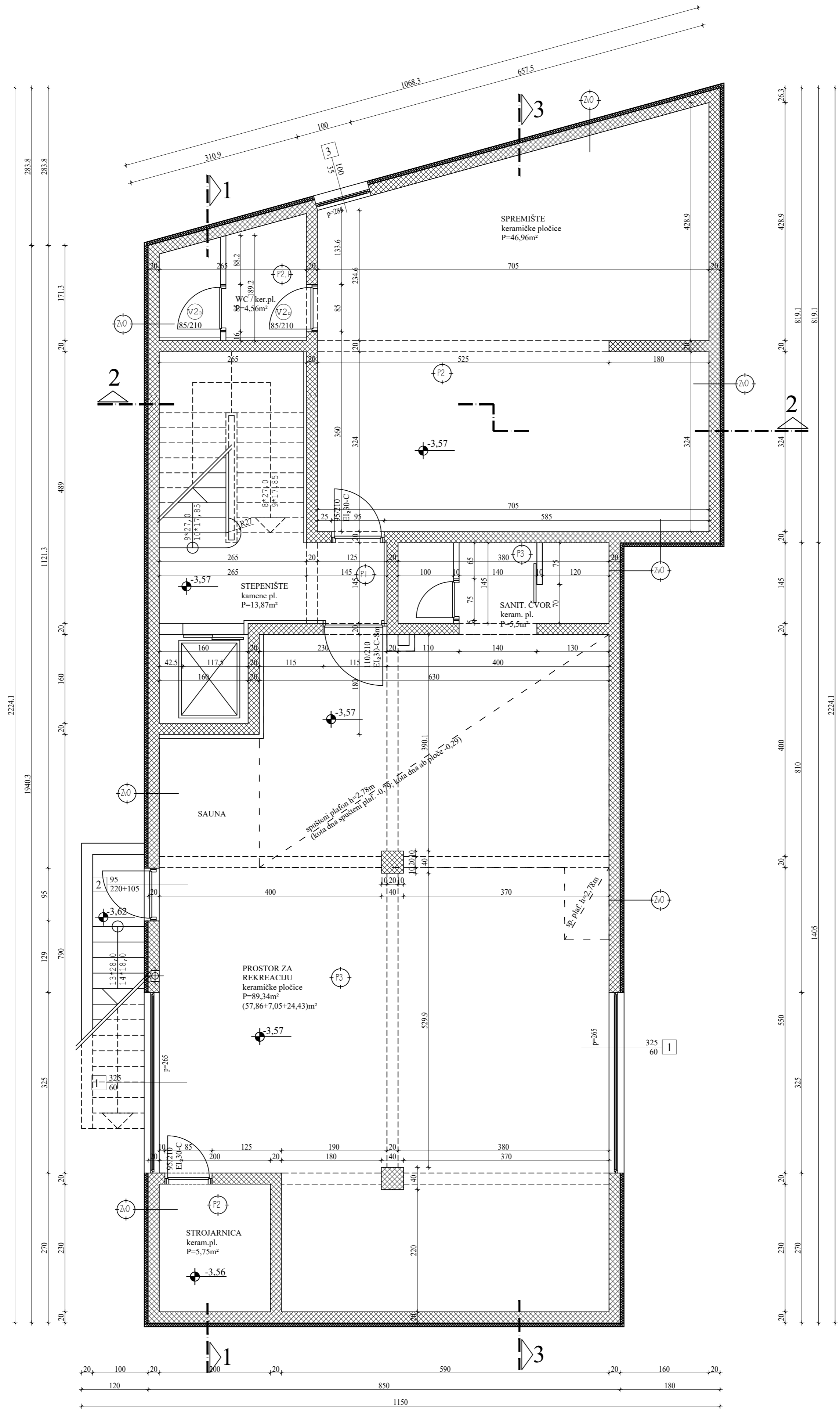
**11.14 Jugožapadno pročelje**

**11.15 Sjeveroistočno pročelje**




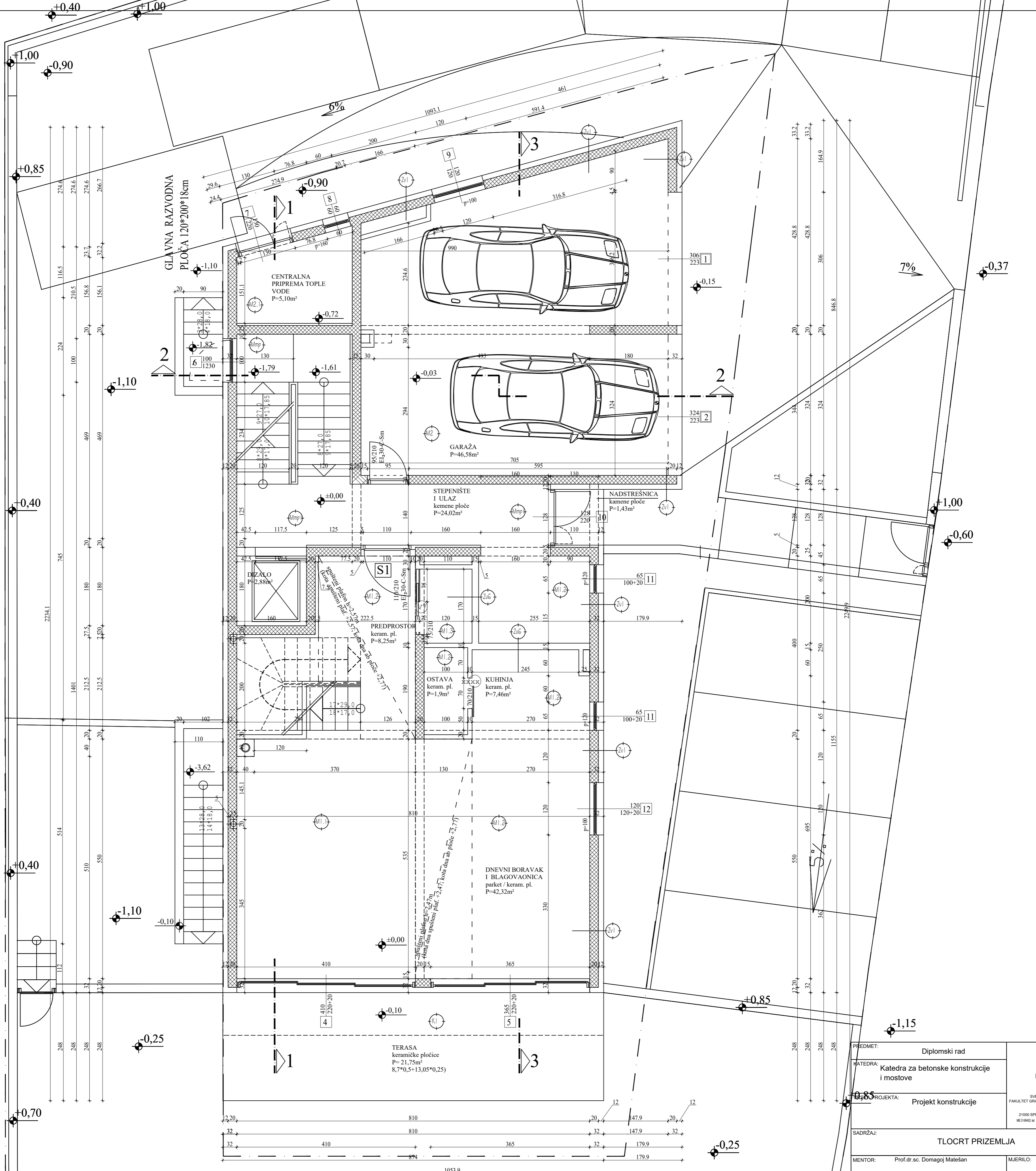
RELATIVNA KOTA ±0.00  
= APSOLUTNA KOTA 5.70

PREDMET:	Diplomski rad	 <p>SVEUČILIŠTE U SPLITU, FAKULTET GRAĐEVINARSTVA, ARHITEKTURE I GEODEZIJE 21000 SPLIT, MATICE HRVATSKE 15 IB 210002 N - 38 (02) 33033, tel. +385 (02) 465117</p>	
KATEDRA:	Katedra za betonske konstrukcije i mostove		
VRSTA PROJEKTA:	Projekt konstrukcije		
SADRŽAJ:	TLOCRT TEMELJA		
MENTOR:	Prof.dr.sc. Domagoj Matešan	MJERILO:	1:50
STUDENT:	Antonio Filipović, 545	DATUM:	rujan 2016.
		BROJ PRILOGA:	11.1



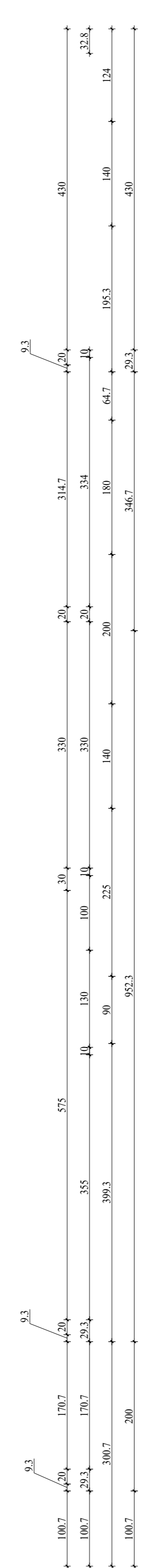
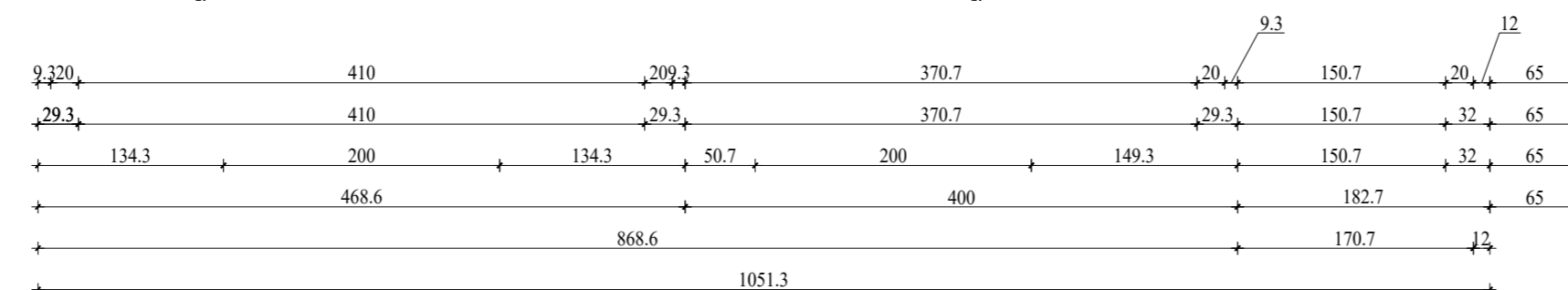
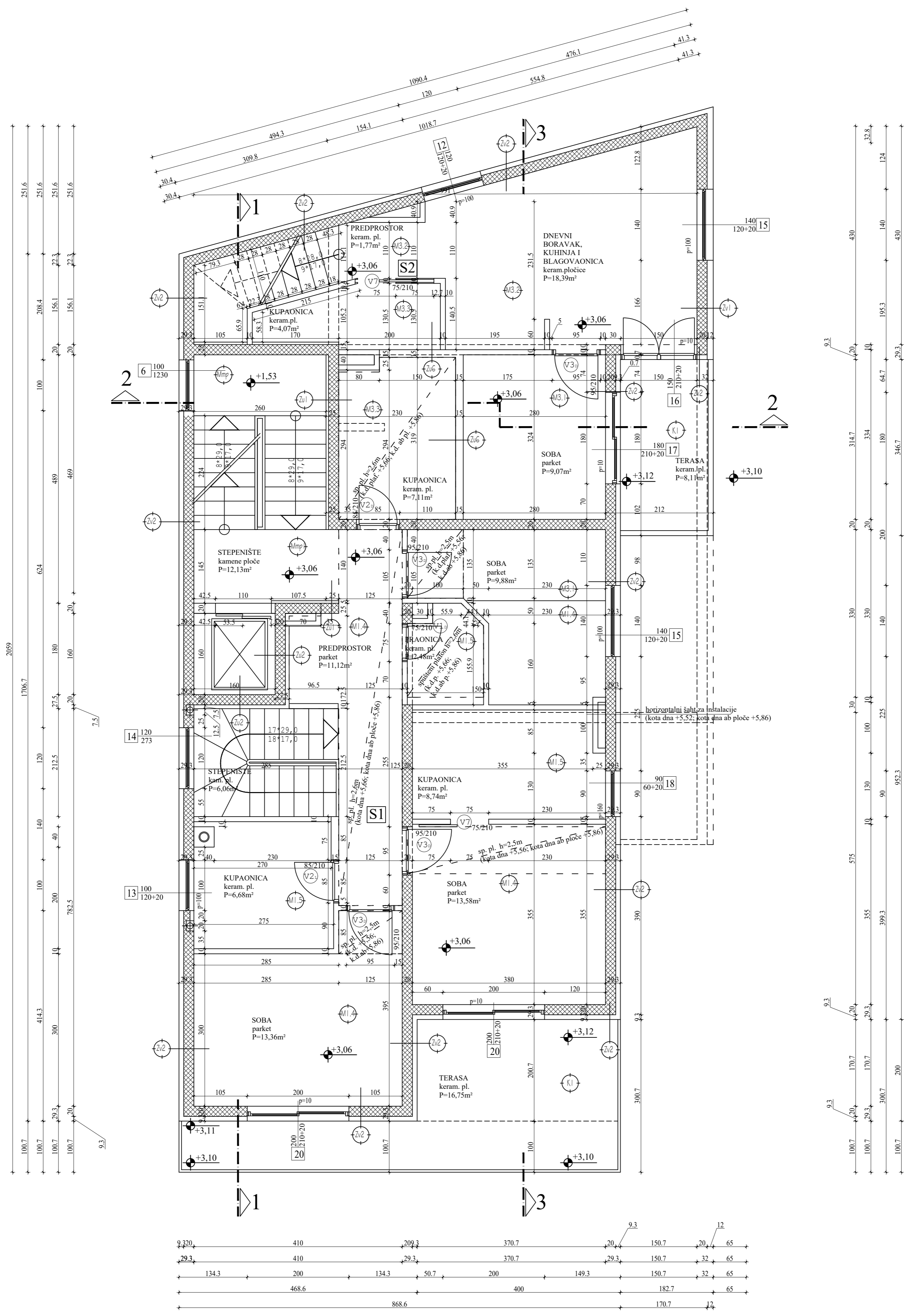
RELATIVNA KOTA ±0.00  
= APSOLUTNA KOTA 5.70

PREDMET: <b>Diplomski rad</b>		 SVEUČILIŠTE U SPLITU FAKULTET GRAĐEVINARSTVA, ARHITEKTURE I GEODEZIJE 21000 SPLIT, MATICE HRVATSKE 15 MB 210002 N - 38 (02) 33033, tel. +385 (02) 465117
KATEDRA: <b>Katedra za betonske konstrukcije i mostove</b>		
VRSTA PROJEKTA: <b>Projekt konstrukcije</b>		
SADRŽAJ: <b>TLOCRT PODRUMA</b>		
MENTOR: <b>Prof.dr.sc. Domagoj Matešan</b>	MJERILO: <b>1:50</b>	
STUDENT: <b>Antonio Filipović, 545</b>	DATUM: <b>rujan 2016.</b>	
BROJ PRILOGA: <b>11.2</b>		




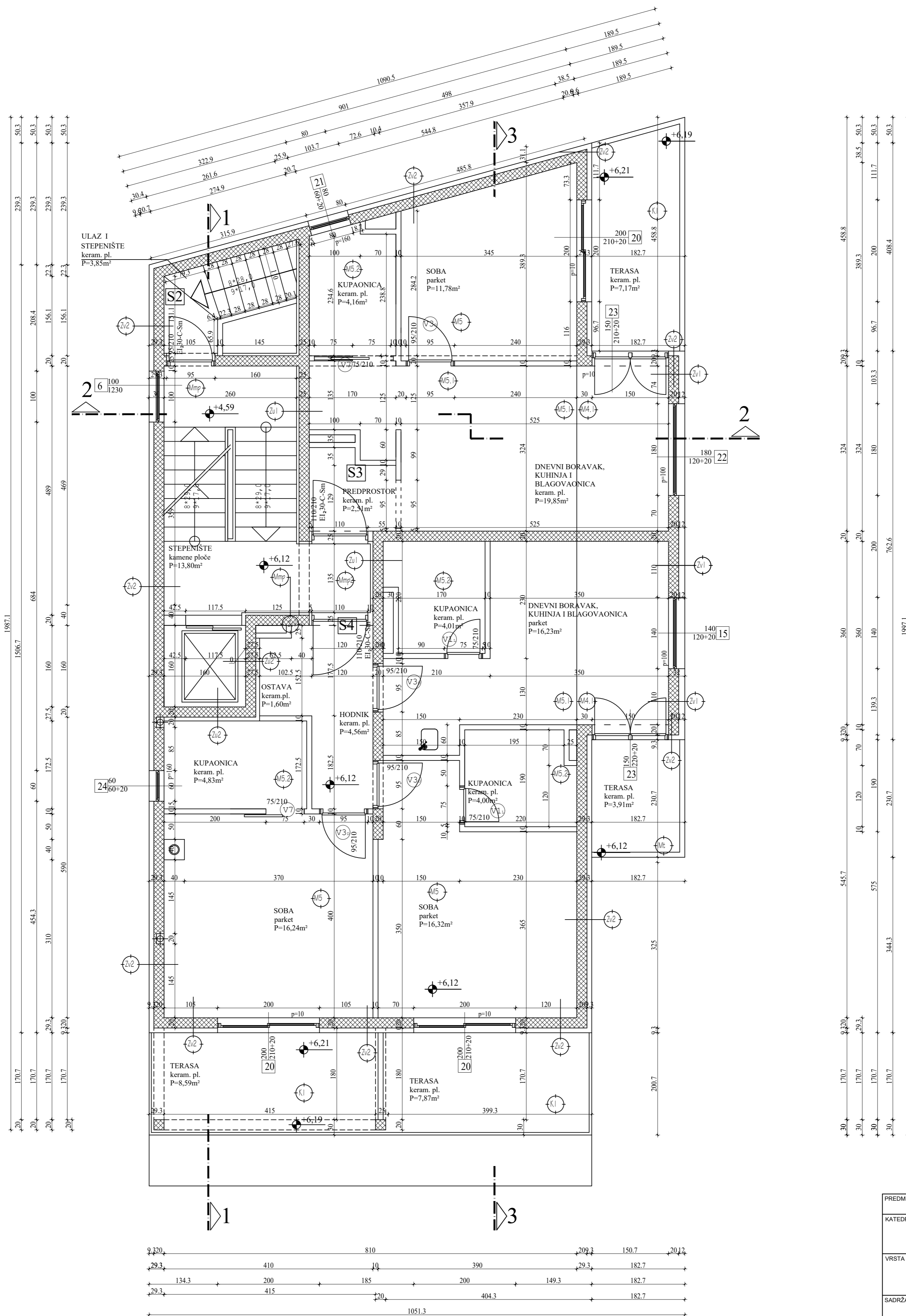
PRJEDMET:	Diplomski rad	
KATEDRA:	Katedra za betonske konstrukcije i mostove	
PROJEKTA:	Projekt konstrukcije	
SADRŽAJ:	TLOCRT PRIZEMLJA	
MENTOR:	Prof.dr.sc. Domagoj Matešan	MJERILO: 1:50
STUDENT:	Antonio Filipović, 545	DATUM: rujan 2016.
		BROJ PRILOGA: 11.3

SVEUČILIŠTE U SPLITU  
 FAKULTET GRAĐEVINARSTVA, ARHITEKTURE  
 I GEODEZIJE  
 21000 SPLIT, MATICE HRVATSKE 15  
 IB 210002 N - 38 (02) 32023, tel. +385 (02) 46517




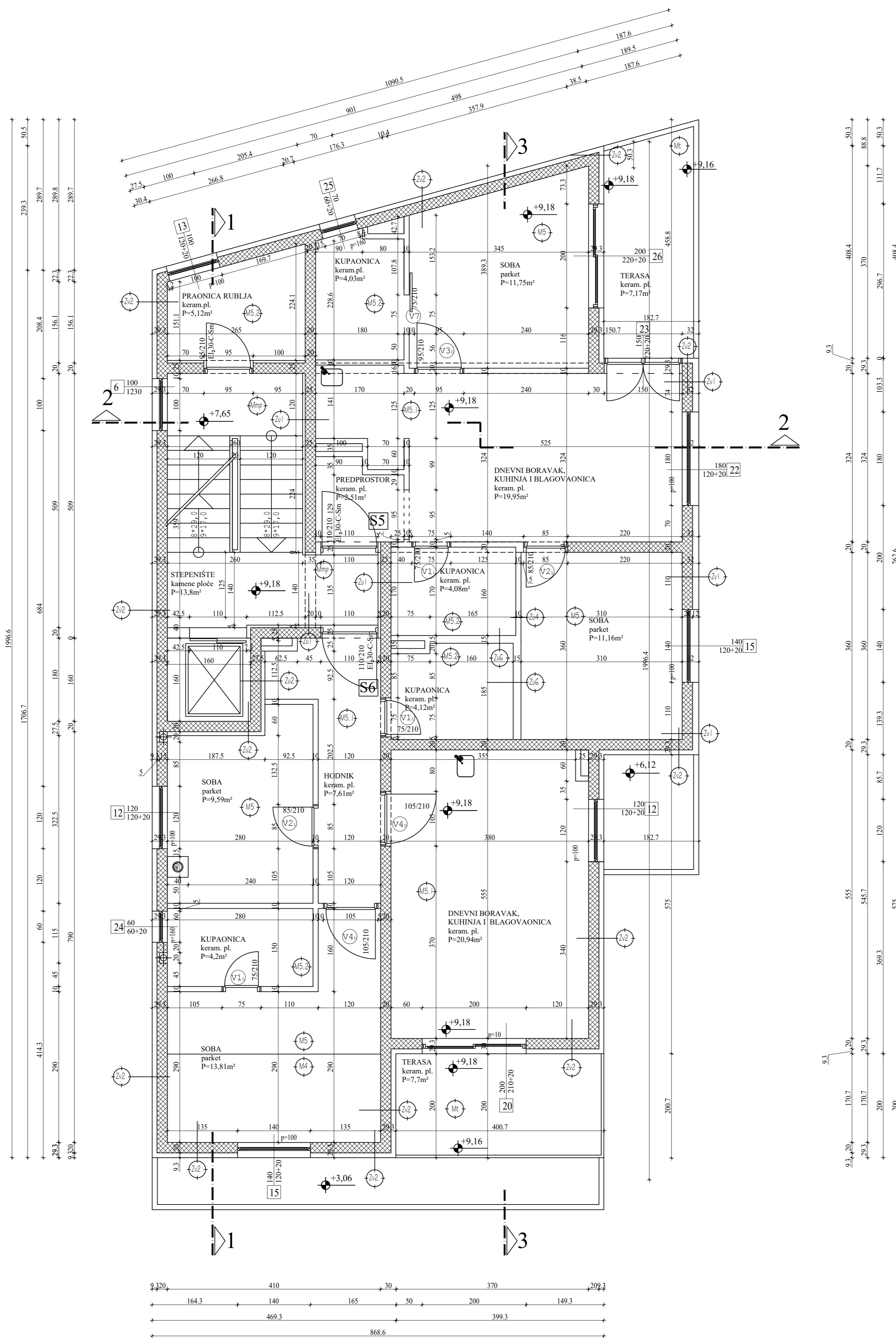
RELATIVNA KOTA +0.00  
= APSOLUTNA KOTA 5.70

PREDMET: <b>Diplomski rad</b>		 SVEUČILIŠTE U SPLITU FAKULTET GRAĐEVINARSTVA, ARHITEKTURE I GEODEZIJE 21000 SPLIT, MATICE HRVATSKE 15 MB 210002 N-38 (021 30303), tel.: +385 (0)1 48117
KATEDRA: <b>Katedra za betonske konstrukcije i mostove</b>		
VRSTA PROJEKTA: <b>Projekt konstrukcije</b>		
SADRŽAJ: <b>TLOCRT PRVOG KATA</b>		
MENTOR: <b>Prof.dr.sc. Domagoj Matešan</b>	MJERILO: <b>1:50</b>	
STUDENT: <b>Antonio Filipović, 545</b>	DATUM: <b>rujan 2016.</b>	
BROJ PRILOGA: <b>11.4</b>		




RELATIVNA KOTA ±0.00  
= APSOLUTNA KOTA 5.70

PREDMET: <b>Diplomski rad</b>		 SVEUČILIŠTE U SPLITU FAKULTET GRAĐEVINARSTVA, ARHITEKTURE I GEODEZIJE 21000 SPLIT, MATICE HRVATSKE 15 MB 210462-8-38 (02) 33033, br. +385 (0) 6511
KATEDRA: <b>Katedra za betonske konstrukcije i mostove</b>		
VRSTA PROJEKTA: <b>Projekt konstrukcije</b>		
SADRŽAJ: <b>TLOCRT DRUGOG KATA</b>		
MENTOR: <b>Prof.dr.sc. Domagoj Matešan</b>	MJERILO: <b>1:50</b>	
STUDENT: <b>Antonio Filipović, 545</b>	DATUM: <b>rujan 2016.</b>	
		BROJ PRILOGA: <b>11.5</b>



RELATIVNA KOTA +0.00  
= APSOLUTNA KOTA 5.70

PREDMET: <b>Diplomski rad</b>		 SVEUČILIŠTE U SPLITU FAKULTET GRAĐEVINARSTVA, ARHITEKTURE I GEODEZIJE 21000 SPLIT, MATICE HRVATSKE 15 MB 210462 N - 38 (02) 32023; tel. +385 (0)2 465117
KATEDRA: <b>Katedra za betonske konstrukcije i mostove</b>		
VRSTA PROJEKTA: <b>Projekt konstrukcije</b>		
SADRŽAJ: <b>TLOCRT TREĆEG KATA</b>		
MENTOR: <b>Prof.dr.sc. Domagoj Matešan</b>	MJERILO: <b>1:50</b>	
STUDENT: <b>Antonio Filipović, 545</b>	DATUM: <b>rujan 2016.</b>	
BROJ PRILOGA: <b>11.6</b>		





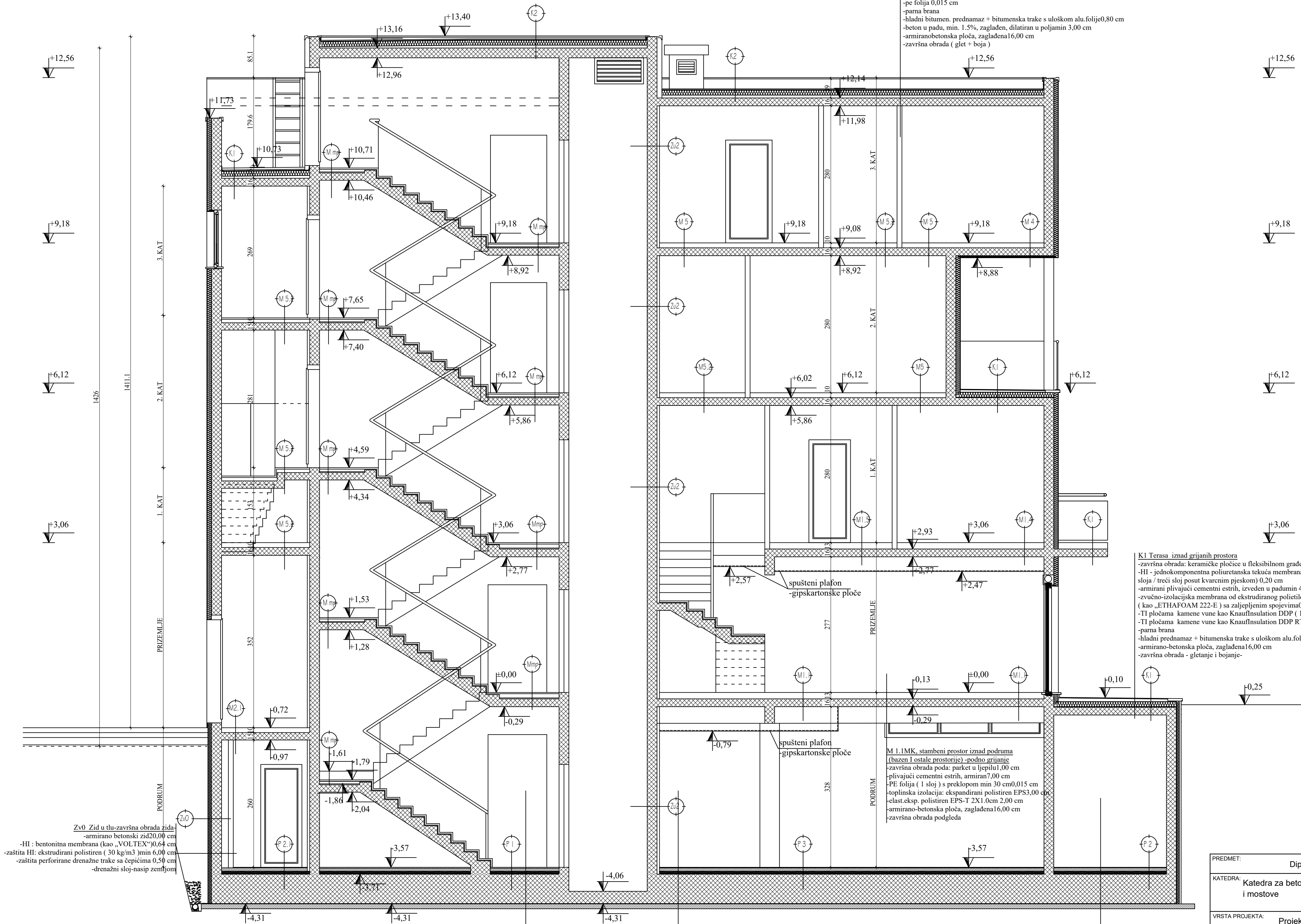


K2 Ravniprohodni krov  
 -jednoslojna HI TPO membrana (kao AKWALAN®)0,114 cm  
 -TI pločama kamene vune kao KnaufInsulation DDP (160 kg/m³)6,00 cm  
 -TI pločama kamene vune kao KnaufInsulation DDP RT (130 kg/m³)6,00 cm  
 -pe folija 0,015 cm  
 -parna brana  
 -hladni bitumen, prednamaz + bitumenska trake s uloškom alu.folije0,80 cm  
 -beton u padu, min. 1.5%, zaglađen, dilatiran u poljamin 3,00 cm  
 -armiranobetonska ploča, zaglađena16,00 cm  
 -završna obrada ( glet + boja )

K1 Terasa iznad grijanih prostora  
 -završna obrada: keramičke pločice u fleksibilnom građevinskom ljepilu1,50 cm  
 -HI - jednokomponentna poliuretanska tekuća membrana ( kao „AKWAGARD ST“ u tri sloja / treći sloj posut kvarcnim pjeskom) 0,20 cm  
 -armirani plivajući cementni estrih, izveden u padum 4,00 cm  
 -zvučno-izolacijska membrana od ekstrudiranog polietilena ( kao „ETHAFOAM 222-E“ sa zaljepljenim spojevima0,50 cm  
 -TI pločama kamene vune kao KnaufInsulation DDP (160 kg/m³)5,00 cm  
 -TI pločama kamene vune kao KnaufInsulation DDP RT (130 kg/m³)5,00 cm  
 -parna brana  
 -hladni prednamaz + bitumenska trake s uloškom alu.folije0,50 cm  
 -armirano-betonska ploča, zaglađena16,00 cm  
 -završna obrada - gletanje i bojanje-

M 1.1MK, stambeni prostor iznad podruma (bazen i ostale prostorije) -podno grijanje  
 -završna obrada poda: parket u ljepilu1,00 cm  
 -plivajući cementni estrih, armiran7,00 cm  
 -PE folija (1 sloj) s preklonom min 30 cm0,015 cm  
 -toplinska izolacija: ekspanzirani polistiren EPS3,00 cm  
 -elast.eksp. polistiren EPS-T 2X1.0cm 2,00 cm  
 -armirano-betonska ploča, zaglađena16,00 cm  
 -završna obrada podgleda

RELATIVNA KOTA ±0.00  
 = APSOLUTNA KOTA 5.70




Zv0 Zid u tlu-završna obrada zida  
 -armirano betonski zid20,00 cm  
 -HI : bentonitna membrana (kao „VOLTEX“)0,64 cm  
 -zaštita HI: ekstrudirani polistiren (30 kg/m³) min 6,00 cm  
 -zaštita perforirane drenažne trake sa čepićima 0,50 cm  
 -drenažni sloj-nasip zemljom

P1 Pod na tlu-pomoćne prostorije, stubišni prostori I sl  
 -završna obrada poda: kamene ploče u ljepilu 2,00 cm  
 -plivajući cementni estrih, armiranin 6,00 cm  
 -PE folija, s preklonom min. 30 cm 0,015 cm  
 -TI: ekstrudirani polistiren (30 kg/m³) 4,00 cm  
 -elastif.eksp.polist. EPS-T (s' = 15-20 MN/m³) 2X1.0cm 2,00 cm  
 -armiranobetonska temeljna ploča 60,00 cm  
 -hidroizolacija: bentonitna membrana (kao Voltex.) 0,64 cm  
 -podložni beton 10,00 cm  
 -tucanička podloga, prema potrebi

P3 Pod na tlu - grijani prostori (moke prostorije)  
 -završna obrada poda: keramičke pločice 1,00 cm  
 -HI, 2 sloja polimer-cem. premaz (kao „PLASTIVO 200“) 0,20 cm  
 -plivajući cementni estrih, armiranin 7,00 cm  
 -PE folija, s preklonom min. 30 cm 0,015 cm  
 -TI: ekstrudirani polistiren (30 kg/m³) 4,00 cm  
 -elastif.eksp.polist. EPS-T (s' = 15-20 MN/m³) 2X1.0cm 2,0 cm  
 -armiranobetonska temeljna ploča 60,0 cm  
 -hidroizolacija:bentonitna membrana (kao Voltex) 0,64 cm  
 -podložni beton 10,00 cm  
 -tucanička podloga, prema potrebi

P2 Pod na tlu - grijani prostori  
 -završna obrada poda: keramičke pločice u ljepilu 1,00 cm  
 -plivajući cementni estrih, armiran 7,00 cm  
 -PE folija, s preklonom min. 30 cm 0,015 cm  
 -TI: ekstrudirani polistiren (30 kg/m³) 4,00 cm  
 -elastif. eksp.polist. EPS-T (s' = 15-20 MN/m³) 2X1.0cm 2,0 cm  
 -armiranobetonska temeljna ploča 60,00 cm  
 -HI:bentonitna membrana (kao Voltex) 0,64 cm  
 -podložni beton 10,00 cm  
 -tucanička podloga, prema potrebi

PREDMET:	Diplomski rad	 SVEUČILIŠTE U SPLITU, FAKULTET GRAĐEVINARSTVA, ARHITEKTURE I GEODEZIJE 21000 SPLIT, MATICE HRVATSKE 15 MB 319463-14 - 38 (02) 333331, fax - 38 (02) 465117	
KATEDRA:	Katedra za betonske konstrukcije i mostove		
VRSTA PROJEKTA:	Projekt konstrukcije		
SADRŽAJ:	PRESJEK 1 - 1		
MENTOR:	Prof.dr.sc. Domagoj Matešan	MJERILO:	1:50
STUDENT:	Antonio Filipović, 545	DATUM:	rujan 2016.
		BROJ PRILOGA:	11.9

**K2 Ravni neprohodni krov**  
 -jednoslojna HI TPO membrana (kao AKWALAN\*)0,114 cm  
 -TI pločama kamene vune kao KnaufInsulation DDP ( 160 kg/m<sup>3</sup>)6,00 cm  
 -TI pločama kamene vune kao KnaufInsulation DDP RT ( 130 kg/m<sup>3</sup>)6,00 cm  
 -pe folija 0,015 cm  
 -parna brana  
 -hladni bitumen. prednamaz + bitumenska trake s uloškom alu.folije0,80 cm  
 -beton u padu, min. 1.5%, zagladan, dilatiran u poljamin 3,00 cm  
 -armiranobetonska ploča, zagladena16,00 cm  
 -završna obrada ( glet + boja )

**Zv1 Vanjski zid , obloga kamen**  
 -završna obrada zida  
 -armirano betonski zid 20,00 cm  
 Povezani sustav za vanjsku toplinsku izolaciju  
 -polimer cementno ljepilo-Sto Level Uni, po uputama STO 0,50 cm  
 -TI ploče kamene vune (prema uputama proizvođača) 8,00 cm  
 -polimer cementno ljepilo, Sto Level Uni 0,30 cm  
 -tekstilno staklena mrežica za ugradnju kamena Sto STR tipli na vijak 135mm (tanjur min 60mm); propisana postava po ploči, tipli se postavljaju kroz mrežicu  
 -polimer-cementno ljepilo  
 -masa za armiranje Sto Level Uni0,20 cm  
 -ploče kamena ljepljene i dodatno sidrene u nosivu konstrukciju (kamen postaviti prema uputama proizvođača fasada) 3,00 cm

**K1 Terasa iznad grijanih prostora**  
 -završna obrada: keramičke pločice u fleksibilnom građevinskom ljepilu1,50 cm  
 -HI - jednokomponentna poliuretanska tekuća membrana ( kao „AKWAGARD ST“ u tri sloja / treći sloj posut kvarcnim pjeskom) 0,20 cm  
 -armirani plivajući cementni estrih, izveden u padumin 4,00 cm  
 -zvučno-izolacijska membrana od ekstrudiranog polietilena ( kao „ETHAFOAM 222-E“ ) sa zaljepljenim spojevima0,50 cm  
 -TI pločama kamene vune kao KnaufInsulation DDP ( 160 kg/m<sup>3</sup>)5,00 cm  
 -TI pločama kamene vune kao KnaufInsulation DDP RT ( 130 kg/m<sup>3</sup>)5,00 cm  
 -parna brana  
 -hladni prednamaz + bitumenska trake s uloškom alu.folije0,50 cm  
 -armirano-betonska ploča, zagladena16,00 cm  
 -završna obrada - gletanje i bojanje-

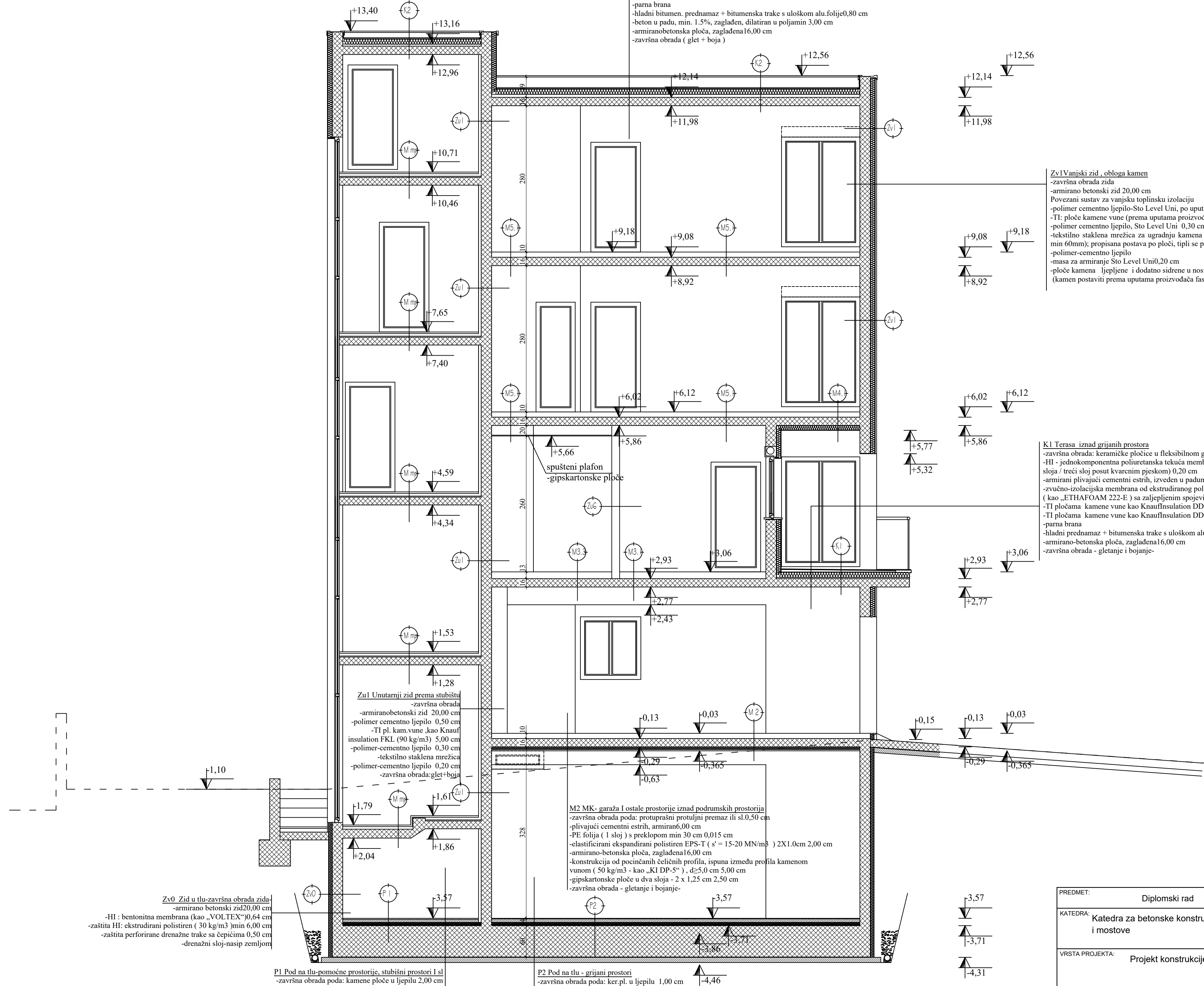
**Zu1 Unutarnji zid prema stubištu**  
 -završna obrada  
 -armiranobetonski zid 20,00 cm  
 -polimer cementno ljepilo 0,50 cm  
 -TI pl. kam.vune ,kao Knauf insulation FKL (90 kg/m<sup>3</sup>) 5,00 cm  
 -polimer-cementno ljepilo 0,30 cm  
 -tekstilno staklena mrežica  
 -polimer-cementno ljepilo 0,20 cm  
 -završna obrada:glet+boja

**M2 MK- garaža I ostale prostorije iznad podrumskih prostorija**  
 -završna obrada poda: protuprašni protuljni premaz ili sl.0,50 cm  
 -plivajući cementni estrih, armiran6,00 cm  
 -PE folija ( 1 sloj ) s preklonom min 30 cm 0,015 cm  
 -elastificirani ekspanzirani polistiren EPS-T ( s' = 15-20 MN/m<sup>3</sup> ) 2X1.0cm 2,00 cm  
 -armirano-betonska ploča, zagladena16,00 cm  
 -konstrukcija od pocinčanih čeličnih profila, ispunjena između profila kamenom vunom ( 50 kg/m<sup>3</sup> - kao „KI DP-5“ ) , d≥5,0 cm 5,00 cm  
 -gipskartonske ploče u dva sloja - 2 x 1,25 cm 2,50 cm  
 -završna obrada - gletanje i bojanje-


**Zv0 Zid u tlu-završna obrada zida**  
 -armirano betonski zid20,00 cm  
 -HI : bentonitna membrana (kao „VOLTEX“)0,64 cm  
 -zaštita HI: ekstrudirani polistiren ( 30 kg/m<sup>3</sup> )min 6,00 cm  
 -zaštita perforirane drenažne trake sa cepićima 0,50 cm  
 -drenažni sloj-nasip zemljom

**P1 Pod na tlu-pomoćne prostorije, stubišni prostori I sl**  
 -završna obrada poda: kamene ploče u ljepilu 2,00 cm  
 -plivajući cementni estrih, armiran 6,00 cm  
 -PE folija, s preklonom min. 30 cm 0,015 cm  
 -TI: ekstrudirani polistiren (30 kg/m<sup>3</sup>) 4,00 cm  
 -elastif.eksp.polist. EPS-T (s' = 15-20 MN/m<sup>3</sup>) 2X1.0cm 2,00 cm  
 -armiranobetonska temeljna ploča 60,00 cm  
 -hidroizolacija: bentonitna membrana (kao Voltex.) 0,64 cm  
 -podložni beton 10,00 cm  
 -tucanička podloga, prema potrebi

**P2 Pod na tlu - grijani prostori**  
 -završna obrada poda: ker.pl. u ljepilu 1,00 cm  
 -plivajući cementni estrih, armiran 7,00 cm  
 -PE folija, s preklonom min. 30 cm 0,015 cm  
 -TI: ekstrudirani polistiren (30 kg/m<sup>3</sup>) 4,00 cm  
 -elast.eksp.polist. EPS-T (s' = 15-20 MN/m<sup>3</sup>) 2X1.0cm 2,00 cm  
 -armiranobetonska temeljna ploča 60,00 cm  
 -HI:bentonitna membrana (kao Voltex.) 0,64 cm  
 -podložni beton 10,00 cm  
 -tucanička podloga, prema potrebi



RELATIVNA KOTA ±0.00  
 = APSOLUTNA KOTA 5.70

PREDMET:	Diplomski rad	 SVEUČILIŠTE U SPLITU, FAKULTET GRAĐEVINARSTVA, ARHITEKTURE I GEODEZIJE 21000 SPLIT, MATICE HRVATSKE 15 MB 51463-16 - 16 (02) 33333, fax - 361 (02) 46317	
KATEDRA:	Katedra za betonske konstrukcije i mostove		
VRSTA PROJEKTA:	Projekt konstrukcije		
SADRŽAJ:	PRESJEK 2 - 2		
MENTOR:	Prof.dr.sc. Domagoj Matešarić	MJERILO:	1:50
STUDENT:	Antonio Filipović, 545	DATUM:	rujan 2016.
		BROJ PRILOGA:	11.10

**K2 Ravnji neprohodni krov**  
 -jednoslojna HI TPO membrana (kao AKWALAN®)0,114 cm  
 -TI pločama kamene vune kao KnaufInsulation DDP ( 160 kg/m3 )6,00 cm  
 -TI pločama kamene vune kao KnaufInsulation DDP RT ( 130 kg/m3)6,00 cm  
 -pe folija 0,015 cm  
 -parna brana  
 -hladni bitumen. predmaz + bitumenska trake s uloškom alu.folije0,80 cm  
 -beton u padu, min. 1.5%, zaglađen, dilatan u poljamin 3,00 cm  
 -armiranobetonska ploča, zaglađena 16,00 cm  
 -završna obrada ( glet + boja )

**Zv2 Vanjski zid „ETICS“ fasada**  
 -unutarnja obrada zida  
 -armirano betonski zid 20,00 cm  
 Poveznii sustav za vanjsku TI :  
 -prvi sloj grad. ljepila (polimer-cementno ljepilo)0,50 cm  
 -TI ploče kamene vune ( kao Knauf Insulation FKL )8,00 cm  
 -drugi sloj grad. ljepila (polimer-cementno ljepilo)0,30 cm  
 -tekstilno staklena mrežica  
 -treći sloj grad. ljepila (polimer-cementno ljepilo)0,20 cm  
 -impregnirajući sloj  
 -završna obrada : dekorativna fasadna žbuka ( mineralna ili silikatna ) 0,30 cm

**K1 Terasa iznad grijanih prostora**  
 -završna obrada: keramičke pločice u fleksibilnom građevinskom ljepilu1,50 cm  
 -HI - jednokomponentna poliuretanska tekuća membrana ( kao „AKWAGARD ST“ u tri sloja / treći sloj posut kvarcnim pjeskom) 0,20 cm  
 -armirani plivajući cementni estrih, izveden u padumin 4,00 cm  
 -zvučno-izolacijska membrana od ekstrudiranog polietilena ( kao „ETHAFOAM 222-E“ ) sa zaljepljenim spojevima0,50 cm  
 -TI pločama kamene vune kao KnaufInsulation DDP ( 160 kg/m3 )5,00 cm  
 -TI pločama kamene vune kao KnaufInsulation DDP RT ( 130 kg/m3)5,00 cm  
 -parna brana  
 -hladni predmaz + bitumenska trake s uloškom alu.folije0,50 cm  
 -armirano-betonska ploča, zaglađena 16,00 cm  
 -završna obrada - gletanje i bojanje-

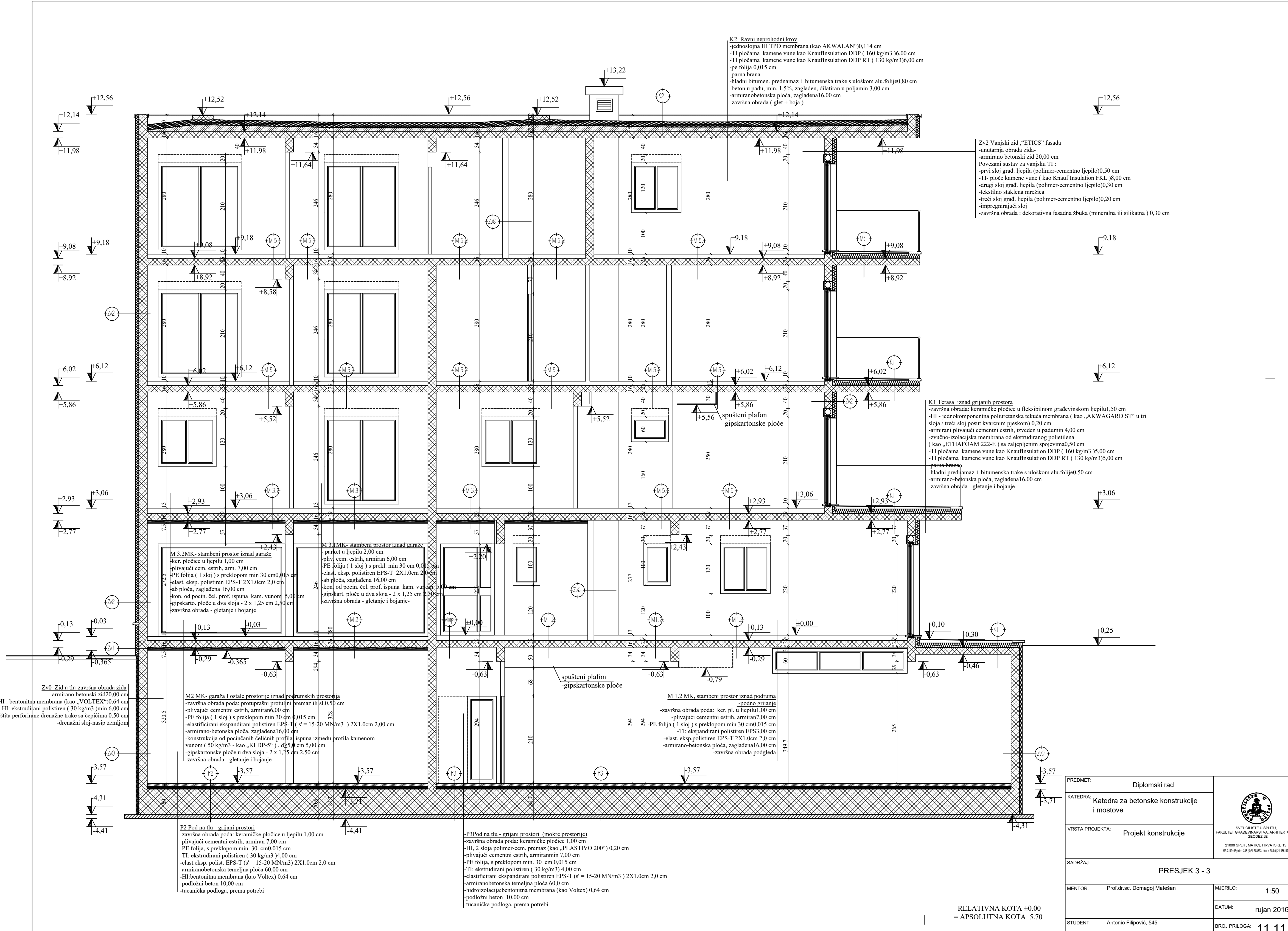
**M 3.2MK - stambeni prostor iznad garaže**  
 -ker. pločice u ljepilu 1,00 cm  
 -plivajući cem. estrih, arm. 7,00 cm  
 -PE folija ( 1 sloj ) s preklomom min 30 cm0,015 cm  
 -elast. eksp. polistiren EPS-T 2X1.0cm 2,0 cm  
 -ab ploča, zaglađena 16,00 cm  
 -kon. od pocin. čel. prof. ispunjena kam. vunom 5,00 cm  
 -gipskart. ploče u dva sloja - 2 x 1,25 cm 2,50 cm  
 -završna obrada - gletanje i bojanje

**M2 MK - garaža i ostale prostorije iznad podrumskih prostorija**  
 -završna obrada poda: protuprašni protuljni premaz ili sl.0,50 cm  
 -plivajući cementni estrih, armiran6,00 cm  
 -PE folija ( 1 sloj ) s preklomom min 30 cm0,015 cm  
 -elastificirani ekspanzirani polistiren EPS-T ( s' = 15-20 MN/m3 ) 2X1.0cm 2,00 cm  
 -armirano-betonska ploča, zaglađena 16,00 cm  
 -konstrukcija od pocinčanih čeličnih profila ispunjena između profila kamenom vunom ( 50 kg/m3 - kao „KI DP-5“ ), d=5,0 cm 5,00 cm  
 -gipskartonske ploče u dva sloja - 2 x 1,25 cm 2,50 cm  
 -završna obrada - gletanje i bojanje-

**P3Pod na tlu - grijani prostori (moke prostorije)**  
 -završna obrada poda: keramičke pločice 1,00 cm  
 -HI, 2 sloja polimer-cem. premaz (kao „PLASTIVO 200“) 0,20 cm  
 -plivajući cementni estrih, armiranmin 7,00 cm  
 -PE folija, s preklomom min. 30 cm 0,015 cm  
 -TI: ekstrudirani polistiren ( 30 kg/m3 ) 4,00 cm  
 -elastificirani ekspanzirani polistiren EPS-T ( s' = 15-20 MN/m3 ) 2X1.0cm 2,0 cm  
 -armiranobetonska temeljna ploča 60,0 cm  
 -hidroizolacija:bentonitna membrana (kao Voltex) 0,64 cm  
 -podložni beton 10,00 cm  
 -tucanička podloga, prema potrebi

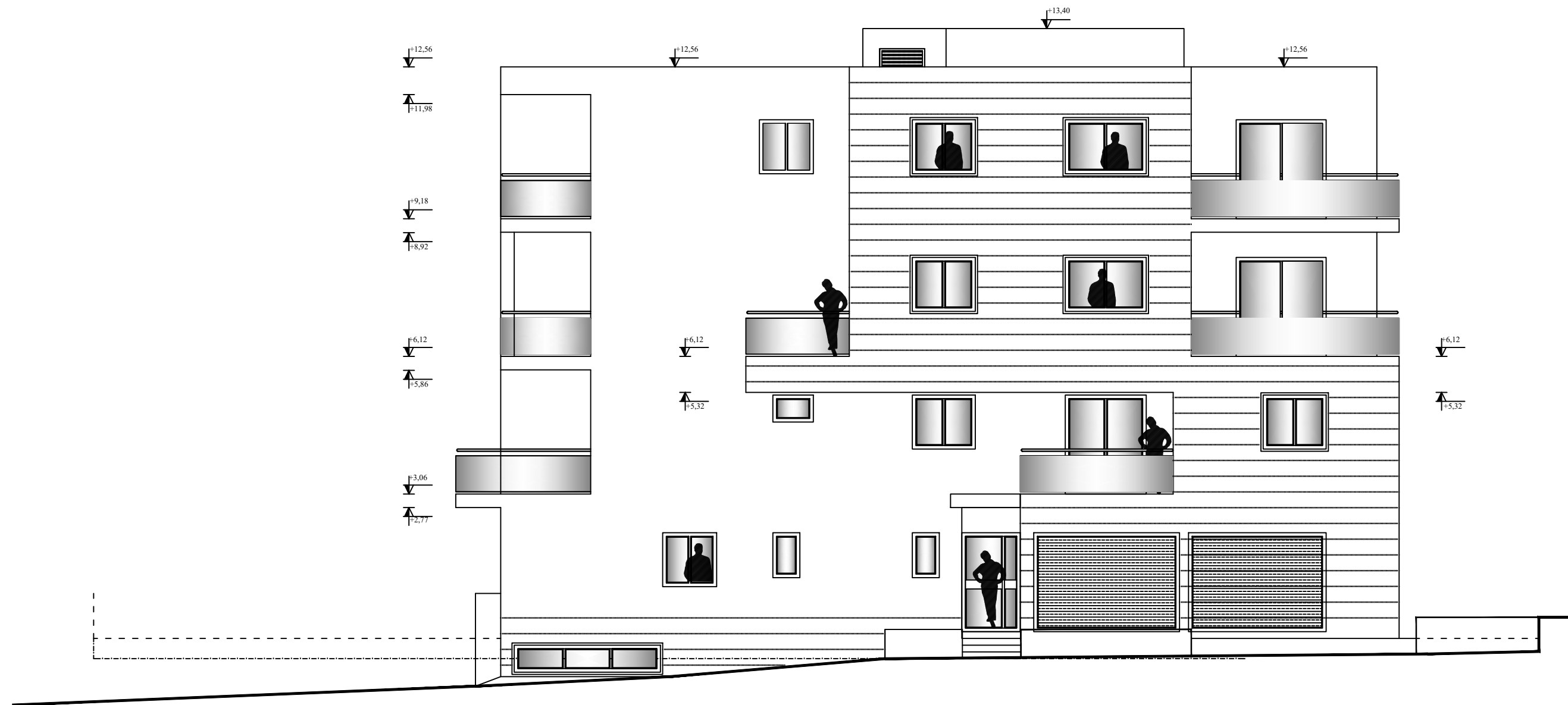
**P2 Pod na tlu - grijani prostori**  
 -završna obrada poda: keramičke pločice u ljepilu 1,00 cm  
 -plivajući cementni estrih, armiran 7,00 cm  
 -PE folija, s preklomom min. 30 cm0,015 cm  
 -TI: ekstrudirani polistiren ( 30 kg/m3 ) 4,00 cm  
 -elast.eksp. polist. EPS-T ( s' = 15-20 MN/m3 ) 2X1.0cm 2,0 cm  
 -armiranobetonska temeljna ploča 60,00 cm  
 -HI-bentonitna membrana (kao Voltex) 0,64 cm  
 -podložni beton 10,00 cm  
 -tucanička podloga, prema potrebi

**M 1.2 MK, stambeni prostor iznad podruma**  
 -završna obrada poda: ker. pl. u ljepilu1,00 cm  
 -plivajući cementni estrih, armiran7,00 cm  
 -PE folija ( 1 sloj ) s preklomom min 30 cm0,015 cm  
 -TI: ekspanzirani polistiren EPS3,00 cm  
 -elast. eksp.polistiren EPS-T 2X1.0cm 2,0 cm  
 -armirano-betonska ploča, zaglađena 16,00 cm  
 -završna obrada podgleda

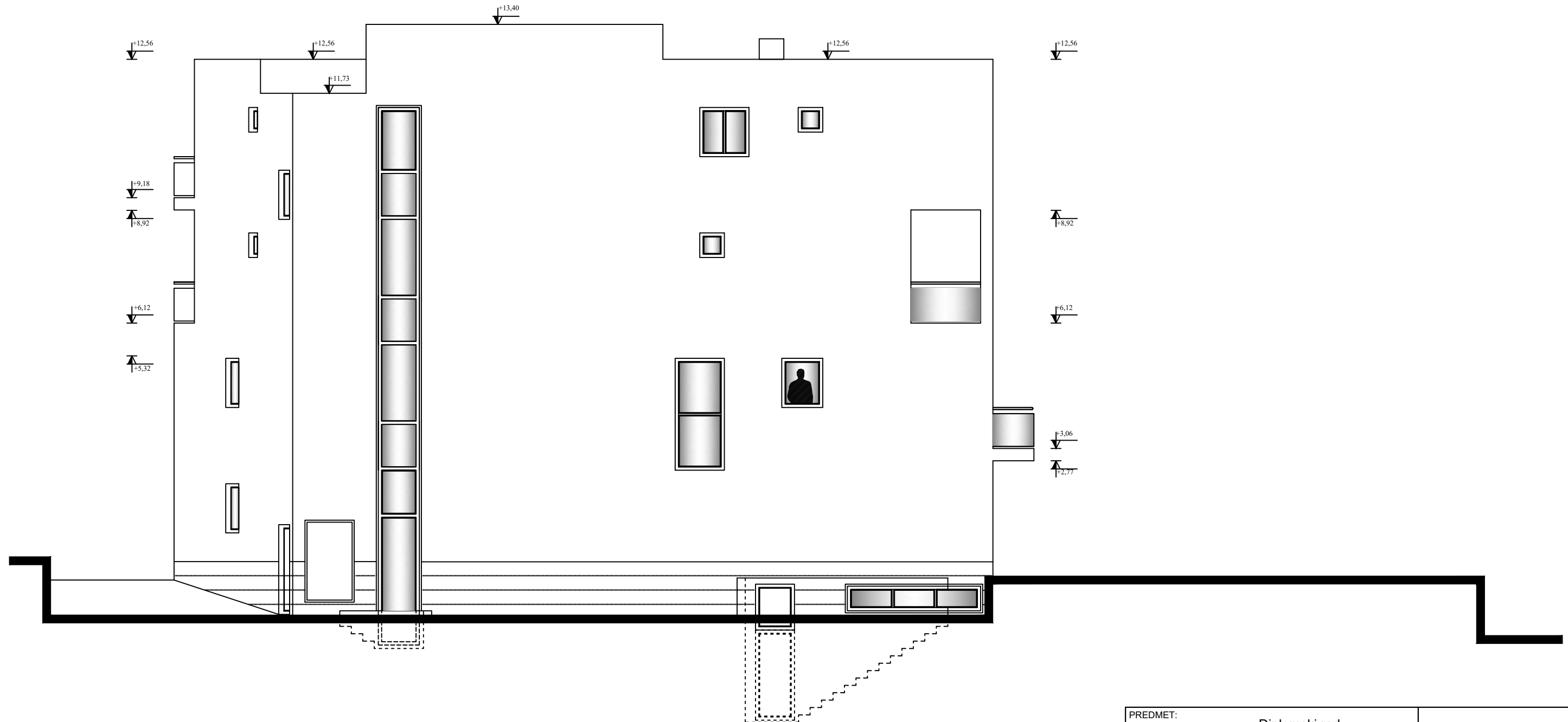


RELATIVNA KOTA ±0.00  
 = APSOLUTNA KOTA 5.70

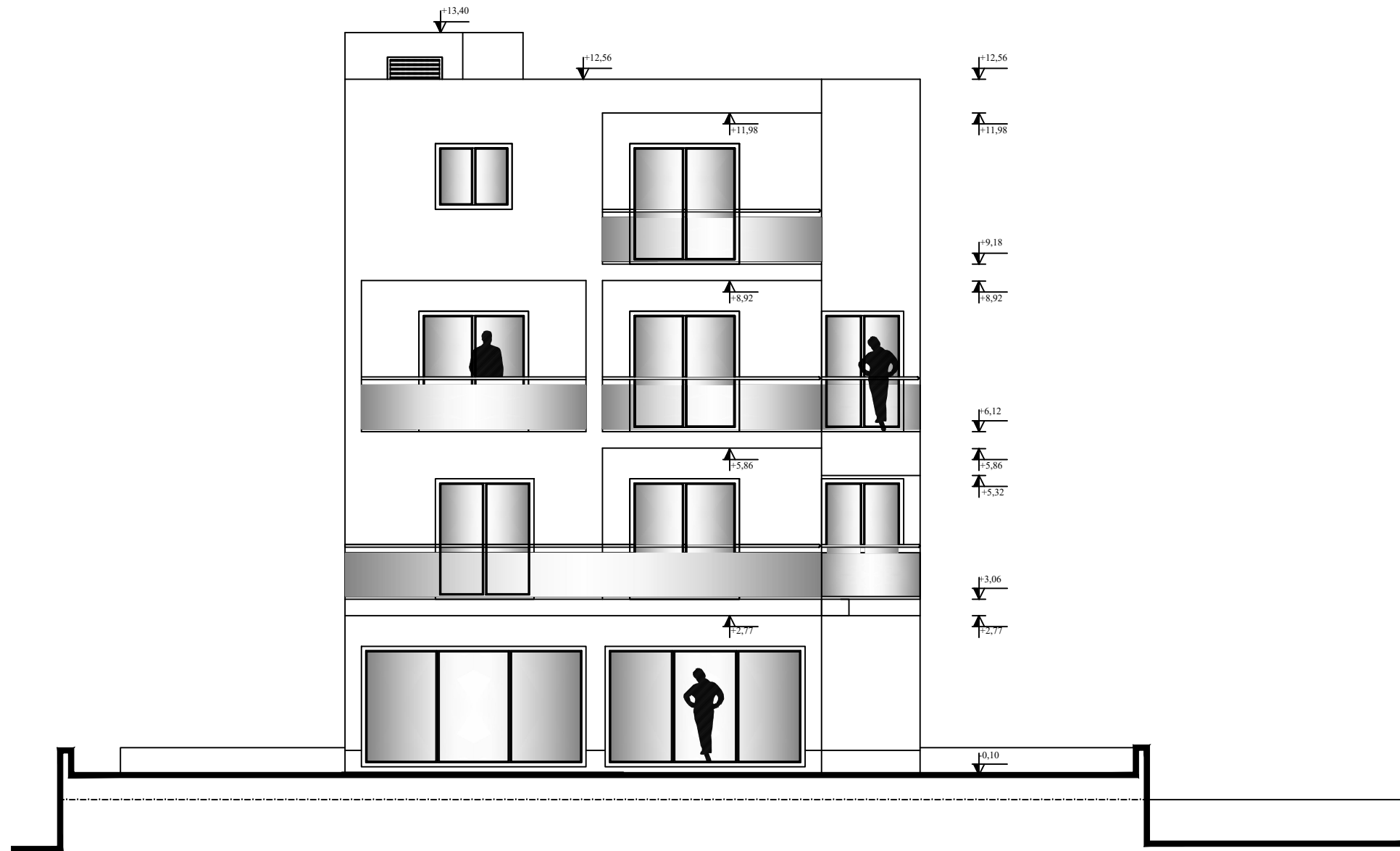
PREDMET:	Diplomski rad	<p>SVEUČILIŠTE U SPLITU,      FAKULTET GRAĐEVINARSTVA, ARHITEKTURE      I GEODEZIJE      21000 SPLIT, MATICE HRVATSKE 15      MB 319463-14-18 (02) 333331, fax -385 (02) 465117</p>	
KATEDRA:	Katedra za betonske konstrukcije i mostove		
VRSTA PROJEKTA:	Projekt konstrukcije		
SADRŽAJ:	PRESJEK 3 - 3		
MENTOR:	Prof.dr.sc. Domagoj Matešan	MJERILO:	1:50
STUDENT:	Antonio Filipović, 545	DATUM:	rujan 2016.
		BROJ PRILOGA:	11.11




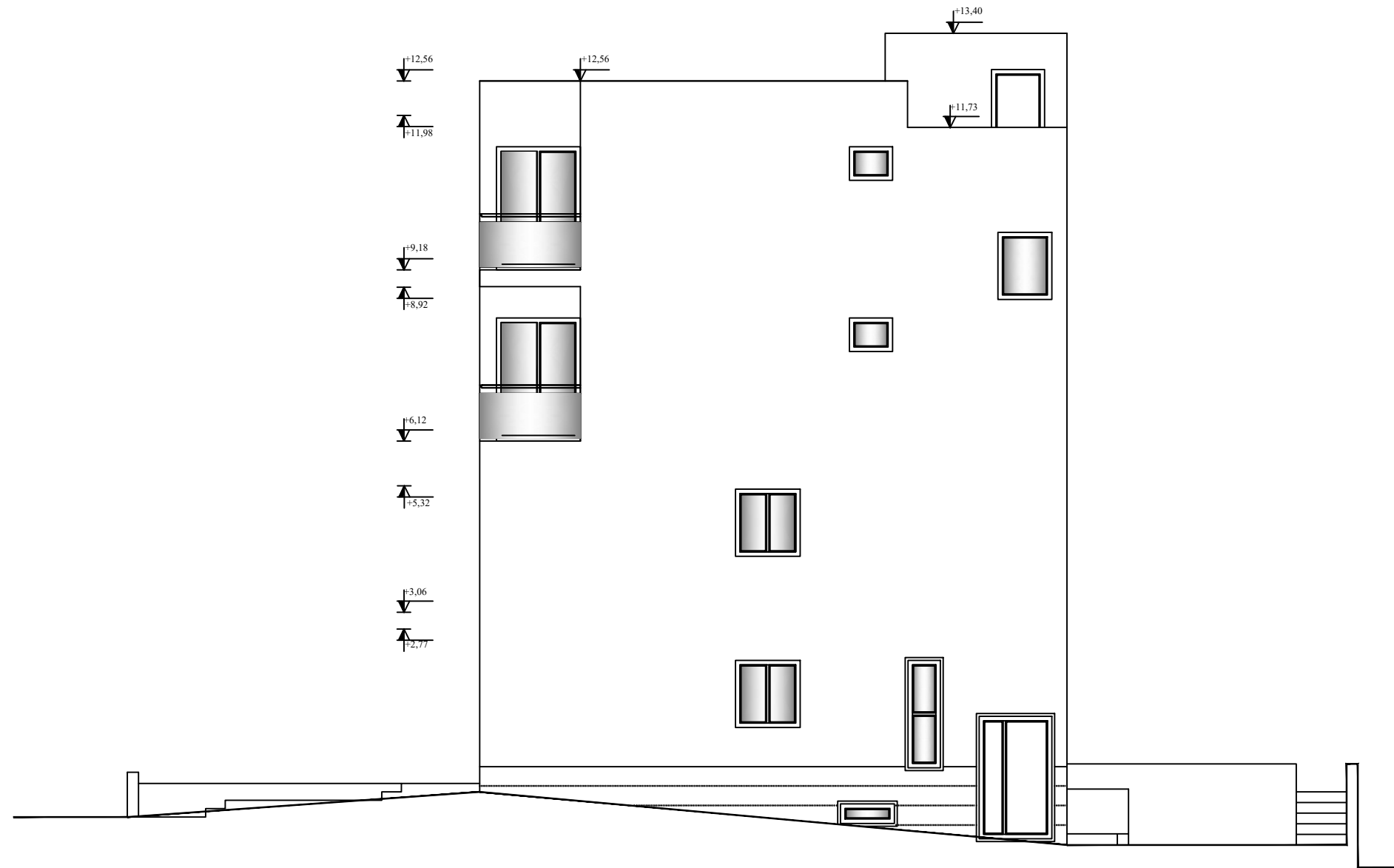
PREDMET:	Diplomski rad	 <p>SVEUČILIŠTE U SPLITU, FAKULTET GRAĐEVINARSTVA, ARHITEKTURE I GEODEZIJE</p> <p>21000 SPLIT, MATICE HRVATSKE 15 MB 3149463; tel: +385 (0)21 303333; fax: +385 (0)21 465117</p>
KATEDRA:	Katedra za betonske konstrukcije i mostove	
VRSTA PROJEKTA:	Projekt konstrukcije	
SADRŽAJ:	<b>JUGOISTOČNO PROČELJE</b>	
MENTOR:	Prof.dr.sc. Domagoj Matešan	MJERILO: 1:100
STUDENT:	Antonio Filipović, 545	DATUM: rujan 2016.
		BROJ PRILOGA: <b>11.12</b>



PREDMET:	Diplomski rad	 <p>SVEUČILIŠTE U SPLITU, FAKULTET GRAĐEVINARSTVA, ARHITEKTURE I GEODEZIJE</p> <p>21000 SPLIT, MATICE HRVATSKE 15 MB 3149463; tel: +385 (0)21 303333; fax: +385 (0)21 465117</p>
KATEDRA:	Katedra za betonske konstrukcije i mostove	
VRSTA PROJEKTA:	Projekt konstrukcije	
SADRŽAJ:	<b>SJEVEROZAPADNO PROČELJE</b>	
MENTOR:	Prof.dr.sc. Domagoj Matešan	MJERILO: 1:50
		DATUM: rujan 2016.
STUDENT:	Antonio Filipović, 545	BROJ PRILOGA: <b>11.13</b>



PREDMET:	Diplomski rad	 <p>SVEUČILIŠTE U SPLITU, FAKULTET GRAĐEVINARSTVA, ARHITEKTURE I GEODEZIJE</p> <p>21000 SPLIT, MATICE HRVATSKE 15 MB 3149463; tel: +385 (0)21 303333; fax: +385 (0)21 465117</p>
KATEDRA:	Katedra za betonske konstrukcije i mostove	
VRSTA PROJEKTA:	Projekt konstrukcije	
SADRŽAJ:	<b>JUGOZAPADNO PROČELJE</b>	
MENTOR:	Prof.dr.sc. Domagoj Matešan	MJERILO: 1:50
		DATUM: rujan 2016.
STUDENT:	Antonio Filipović, 545	BROJ PRILOGA: <b>11.14</b>



PREDMET:	Diplomski rad	 SVEUČILIŠTE U SPLITU, FAKULTET GRAĐEVINARSTVA, ARHITEKTURE I GEODEZIJE 21000 SPLIT, MATICE HRVATSKE 15 MB 3149463; tel: +385 (0)21 303333; fax: +385 (0)21 465117	
KATEDRA:	Katedra za betonske konstrukcije i mostove		
VRSTA PROJEKTA:	Projekt konstrukcije		
SADRŽAJ:	<b>SJEVEROISTOČNO PROČELJE</b>		
MENTOR:	Prof.dr.sc. Domagoj Matešan	MJERILO:	1:50
		DATUM:	rujan 2016.
STUDENT:	Antonio Filipović, 545	BROJ PRILOGA:	<b>11.15</b>



## **12 ARMATURNI NACRTI**

**12.1 Armaturni nacrt međukatne ploče pozicija 300, donja zona**

**12.2 Armaturni nacrt međukatne ploče pozicija 300, gornja zona**

**12.3 Armaturni nacrt međukatne ploče pozicija 500, donja zona**

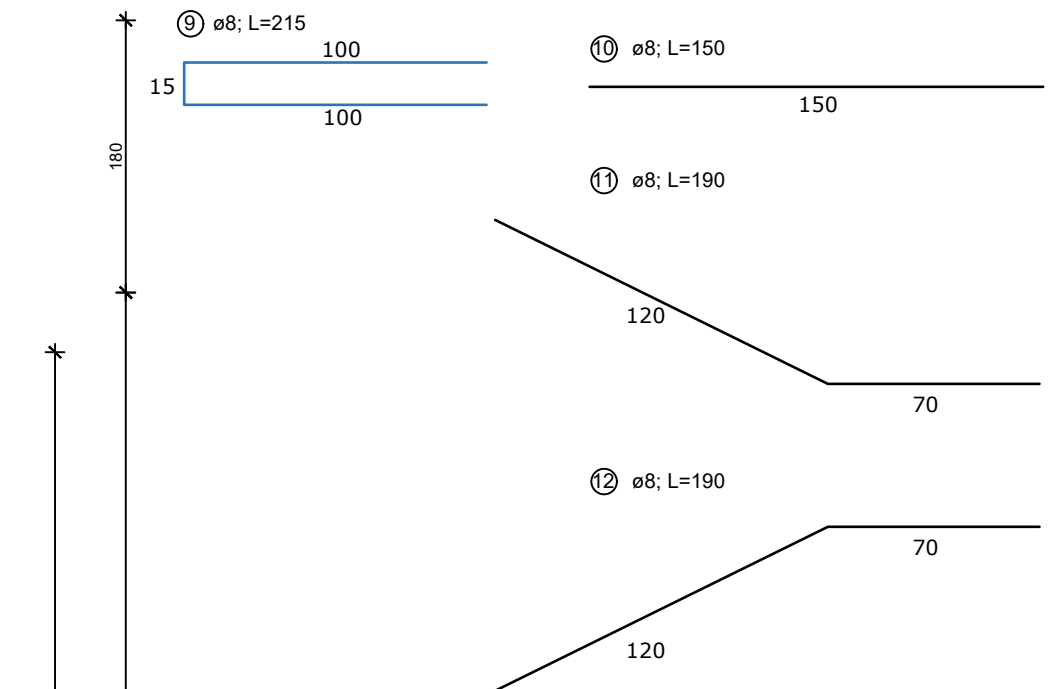
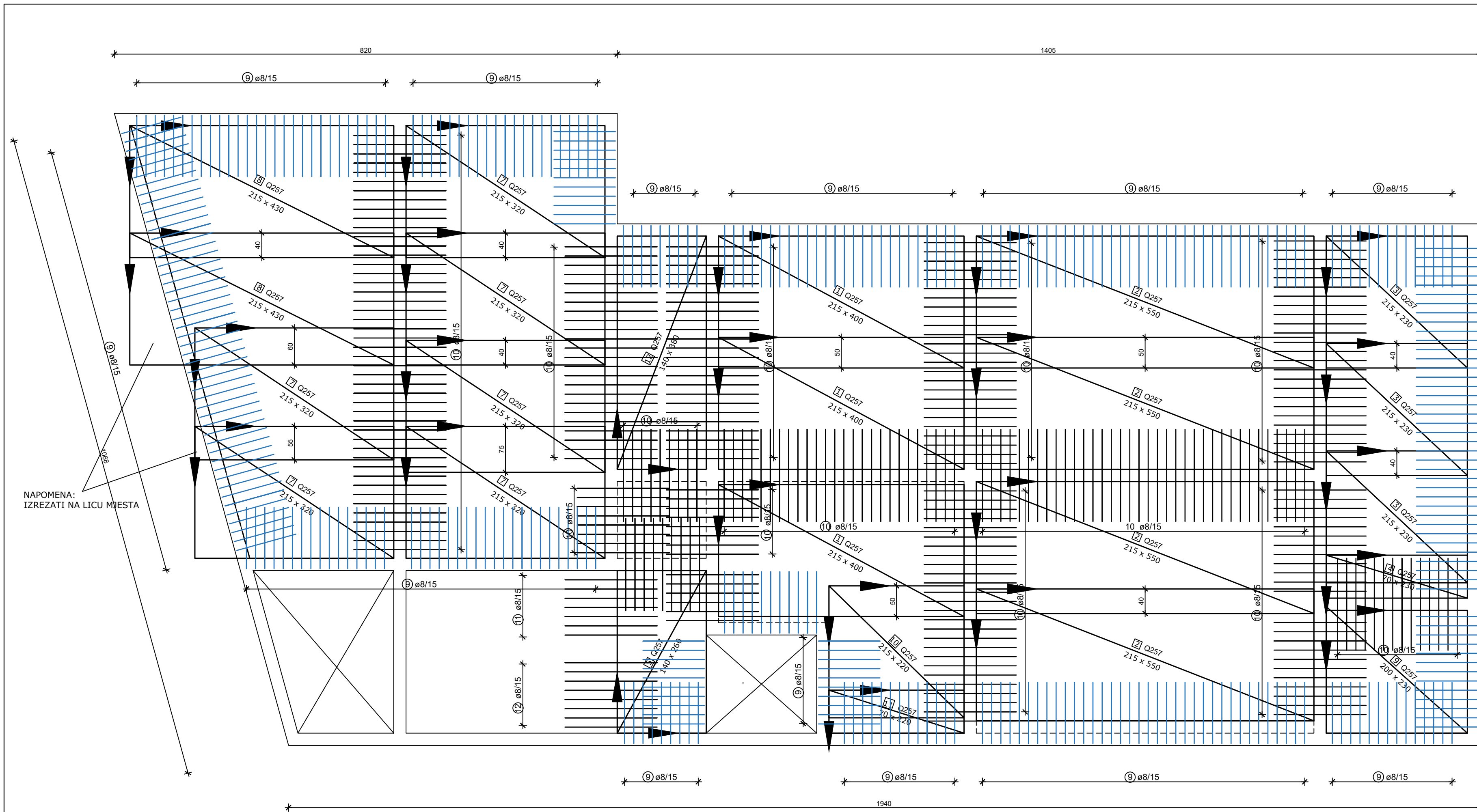
**12.4 Armaturni nacrt međukatne ploče pozicija 500, gornja zona**

**12.5 Armaturni nacrt stupova S1, S2 i grede G1 (okvir u podrumu)**

**12.6 Armaturni nacrt zida Z4**

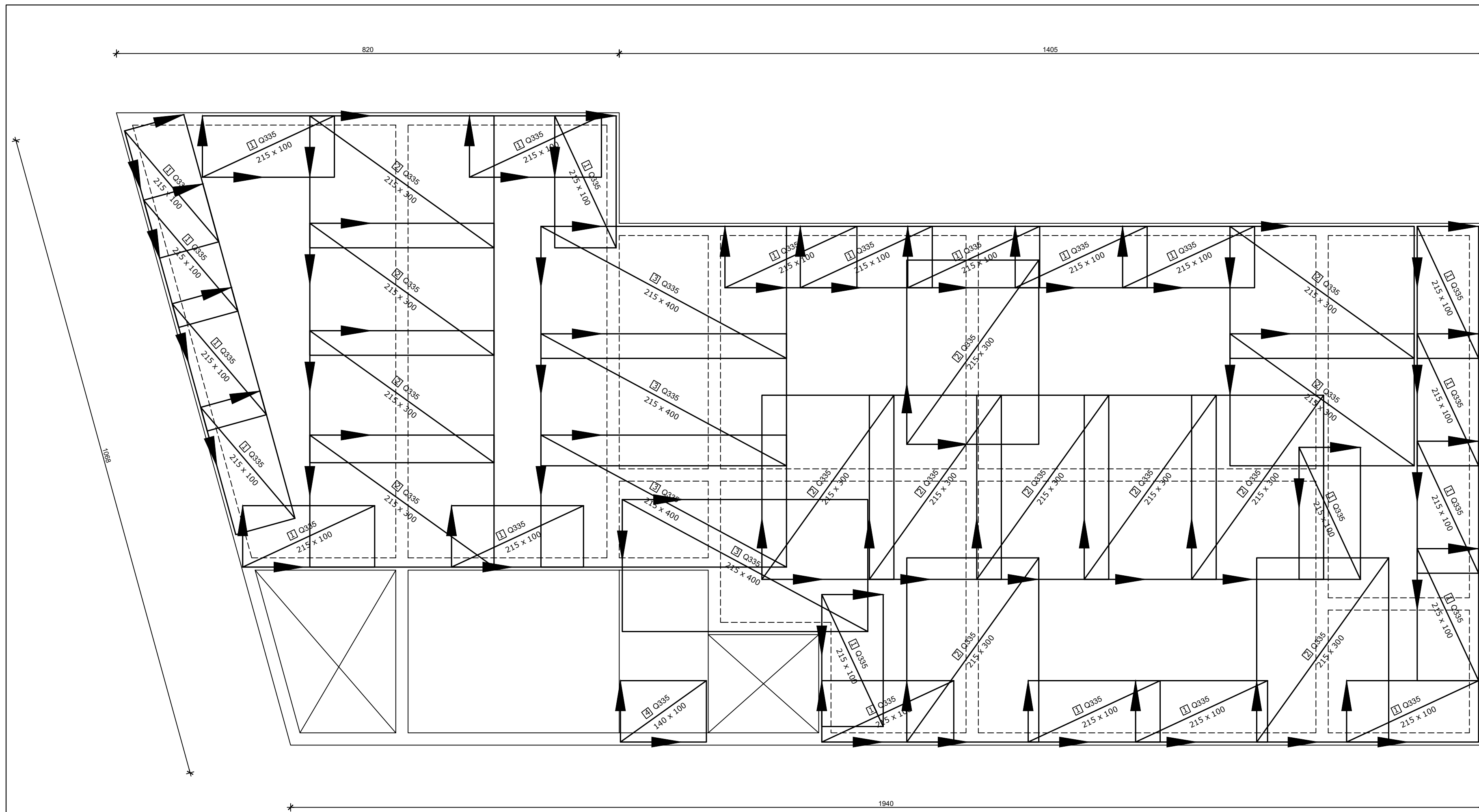
**12.7 Armaturni nacrt temeljne ploče, donja zona**

**12.8 Armaturni nacrt temeljne ploče, gornja zona**



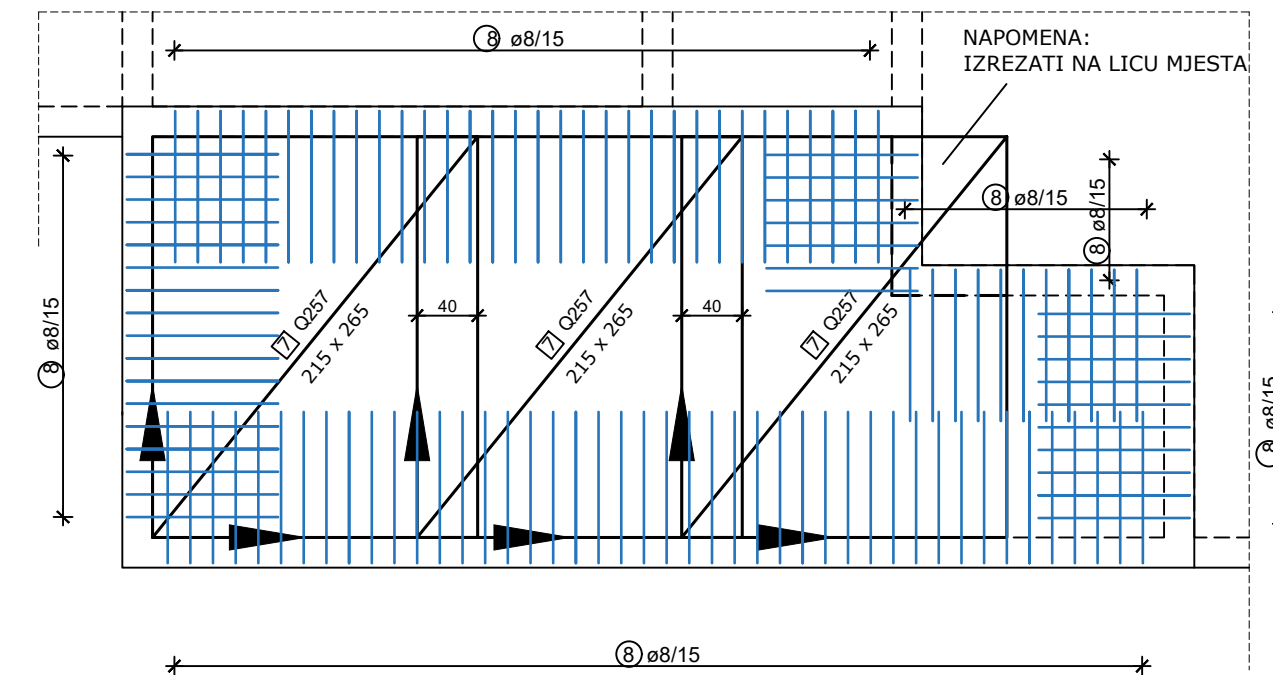
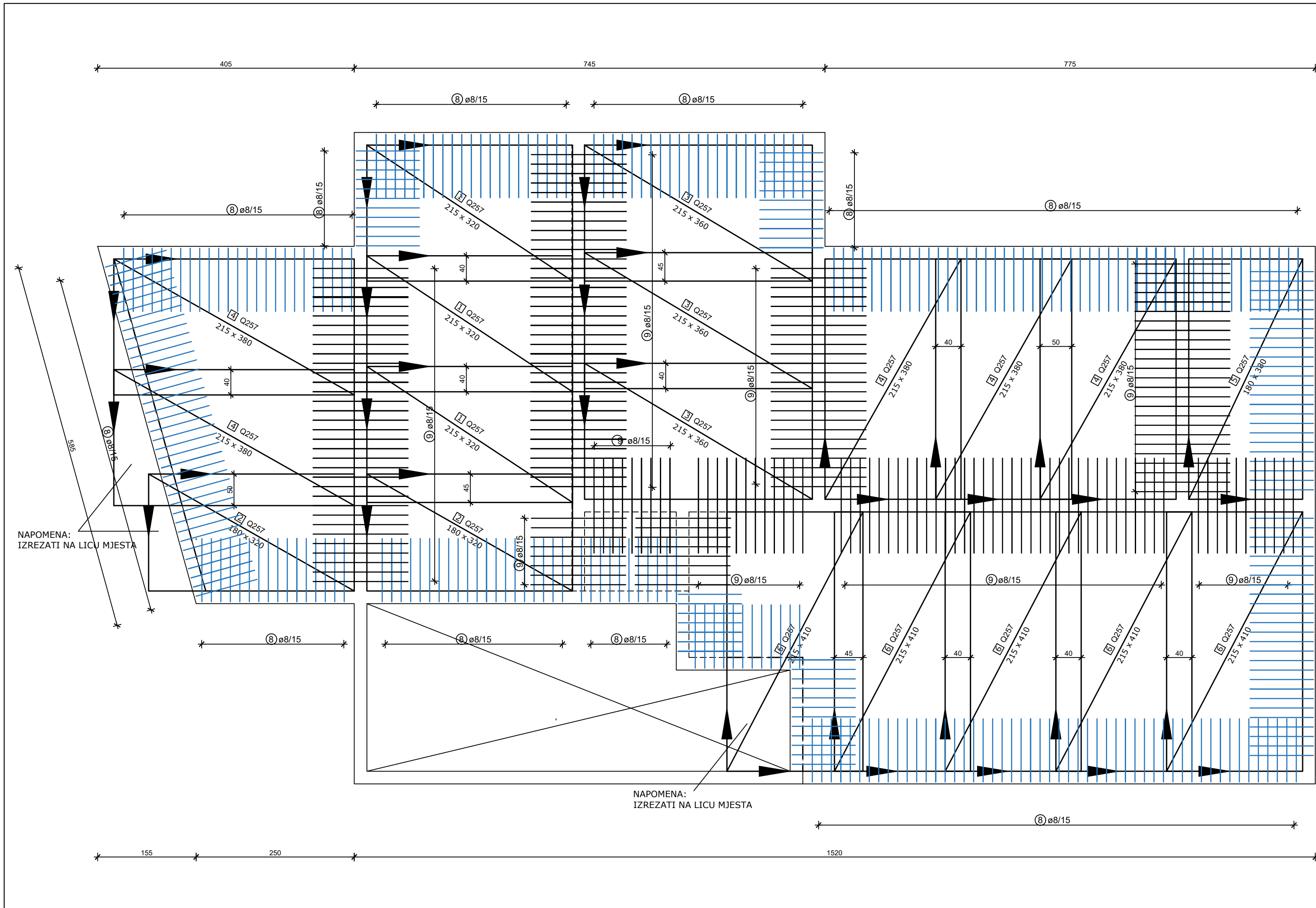
## ARMATURA MEĐUKATNE PLOČE POZ300 - DONJA ZONA M 1:50

PREDMET:	Diplomski rad	 SVEUČILIŠTE U SPLITU, FAKULTET GRAĐEVINARSTVA, ARHITEKTURE I GEODEZIJE 21000 SPLIT, MATICE HRVATSKE 15 MB 314963, tel. +385 (0)21 303333, fax +385 (0)21 465117
KATEDRA:	Katedra za betonske konstrukcije i mostove	
VRSTA PROJEKTA:	Projekt konstrukcije	
SADRŽAJ:	ARMATURA MEĐUKATNE PLOČE POZ300 - DONJA ZONA	
MENTOR:	Prof.dr.sc. Domagoj Matešan	MJERILO: 1:50
STUDENT:	Filipović Antonio, 545	DATUM: rujan 2016.
		BROJ PRILOGA: 12.1




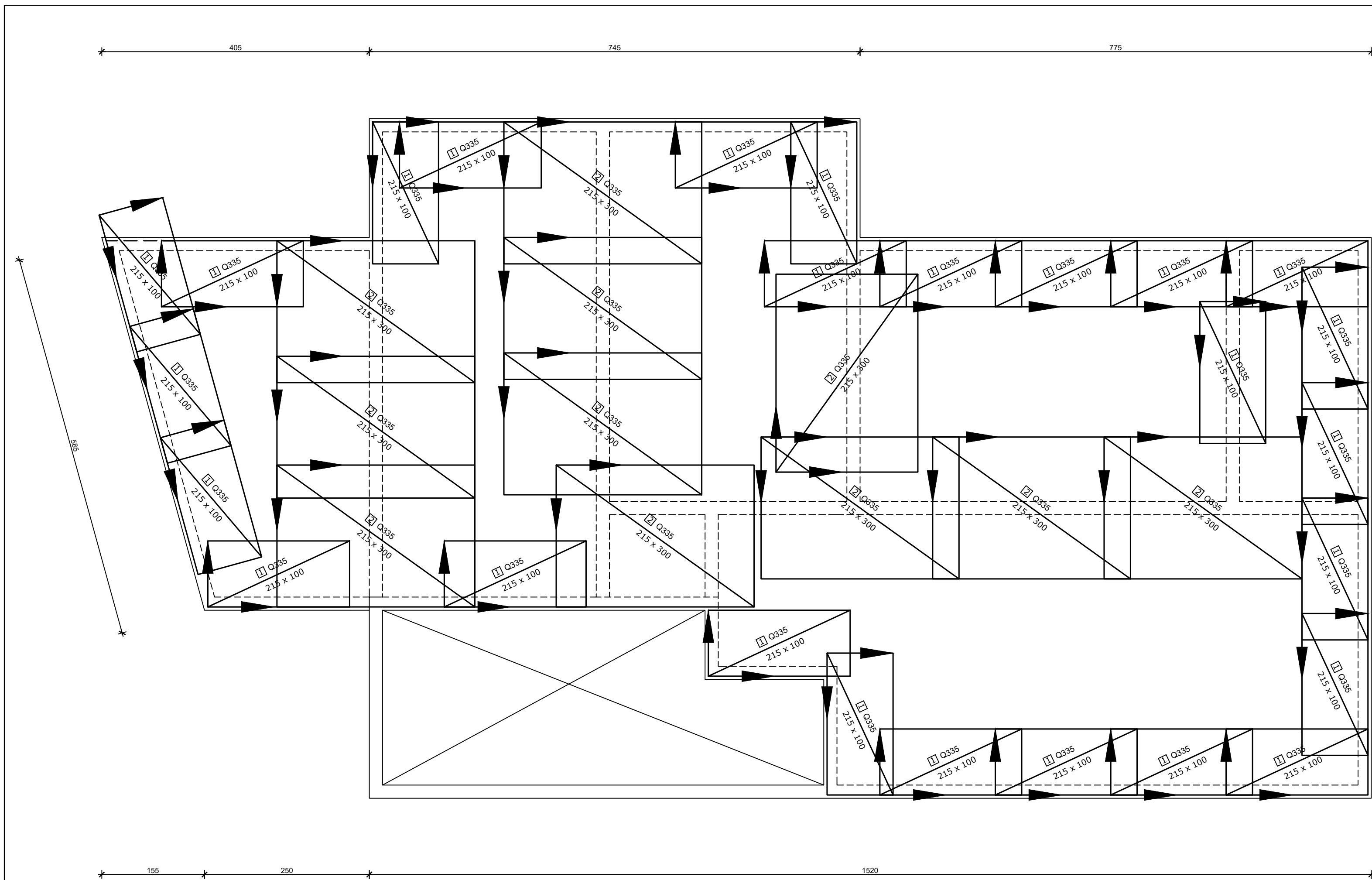
**ARMATURA MEĐUKATNE PLOČE  
POZ300 - GORNJA ZONA  
M 1:50**

PREDMET:	Diplomski rad	 SVEUČILIŠTE U SPLITU, FAKULTET GRAĐEVINARSTVA, ARHITEKTURE I GEODEZIJE 21000 SPLIT, MATICE HRVATSKE 15 MB 314963, tel. +385 (0)21 303333, fax +385 (0)21 461117
KATEDRA:	Katedra za betonske konstrukcije i mostove	
VRSTA PROJEKTA:	Projekt konstrukcije	
SADRŽAJ:	ARMATURA MEĐUKATNE PLOČE POZ300 - GORNJA ZONA	
MENTOR:	Prof.dr.sc. Domagoj Matešan	MJERILO: 1:50
		DATUM: rujan 2016.
STUDENT:	Filipović Antonio, 545	BROJ PRILOGA: 12.2



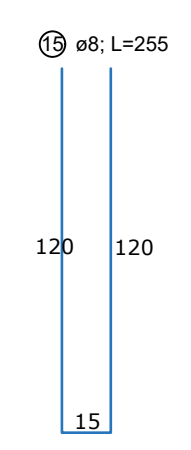
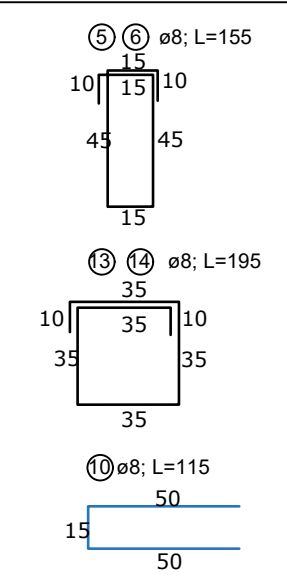
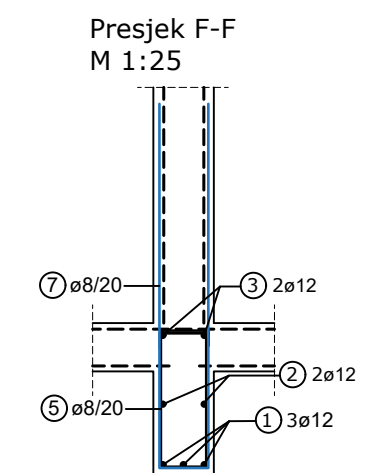
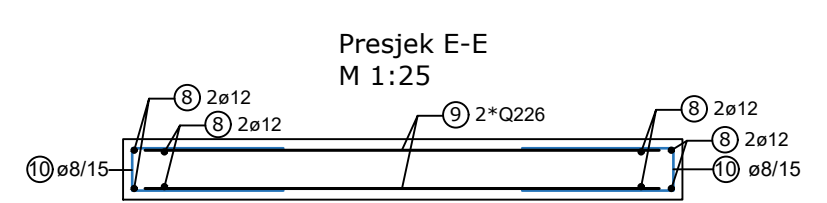
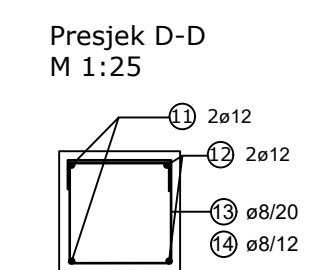
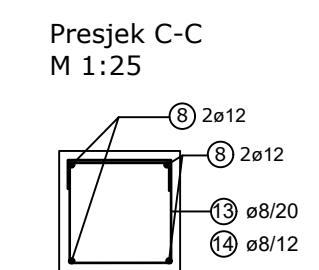
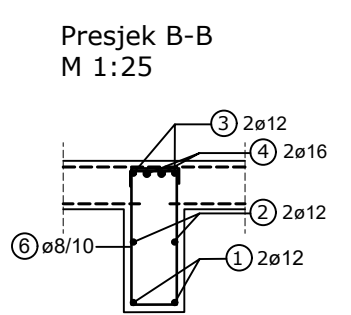
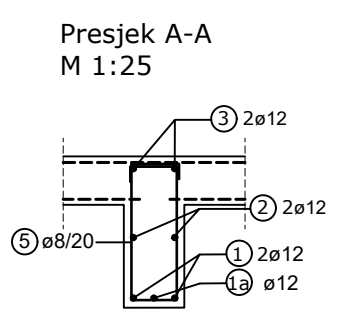
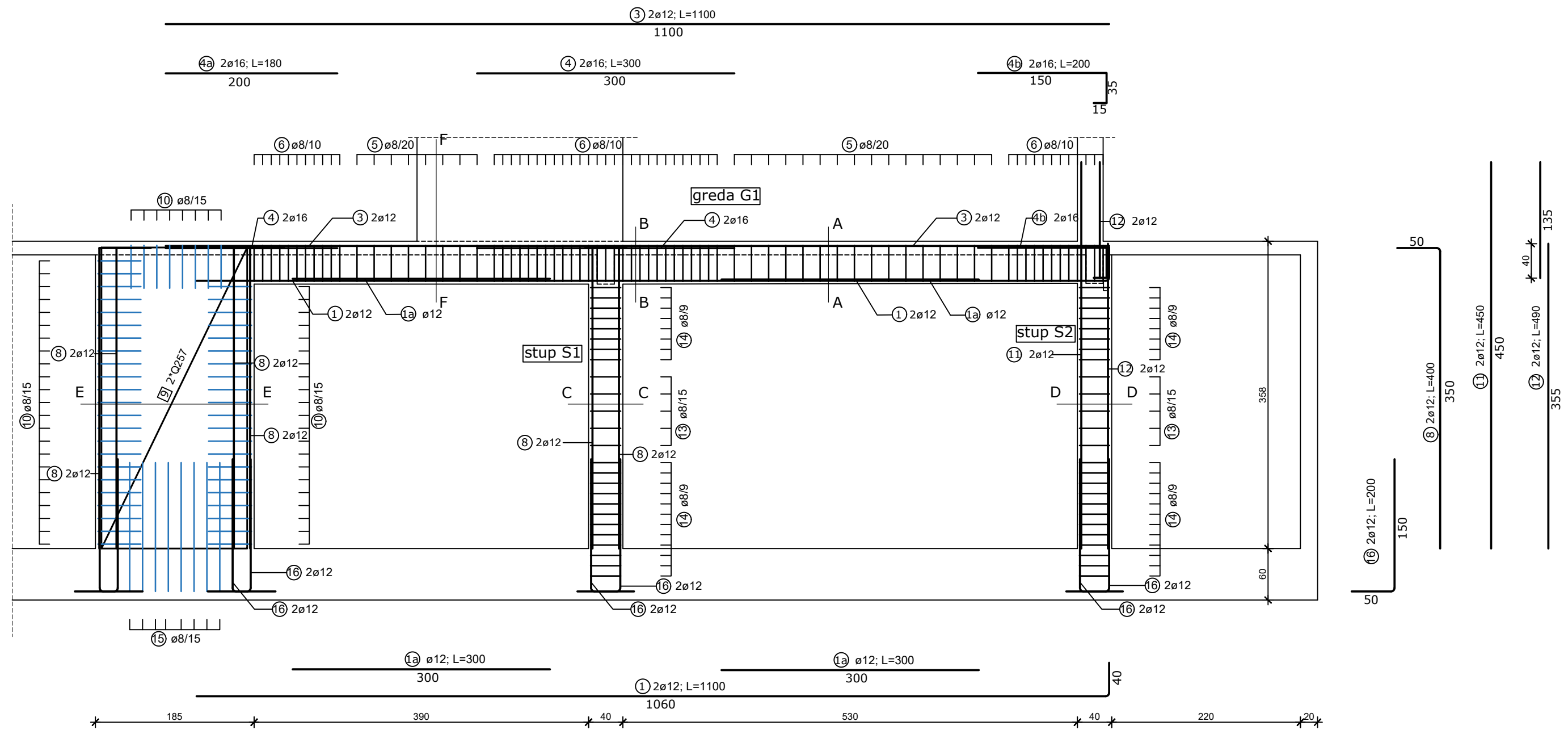
## ARMATURA KROVNE PLOČE POZ500 - DONJA ZONA M 1:50

PREDMET:	Diplomski rad	 <p>SVEUČILIŠTE U SPLITU, FAKULTET GRAĐEVINARSTVA, ARHITEKTURE I GEODEZIJE</p> <p>21000 SPLIT, MATICE HRVATSKE 15 MB 314963, tel. +385 (0)21 303333, fax +385 (0)21 468117</p>
KATEDRA:	Katedra za betonske konstrukcije i mostove	
VRSTA PROJEKTA:	Projekt konstrukcije	
SADRŽAJ:	ARMATURA KROVNE PLOČE POZ500 - DONJA ZONA	
MENTOR:	Prof.dr.sc. Domagoj Matešan	MJERILO: 1:50
STUDENT:	Filipović Antonio, 545	DATUM: rujan 2016.
		BROJ PRILOGA: 12.3




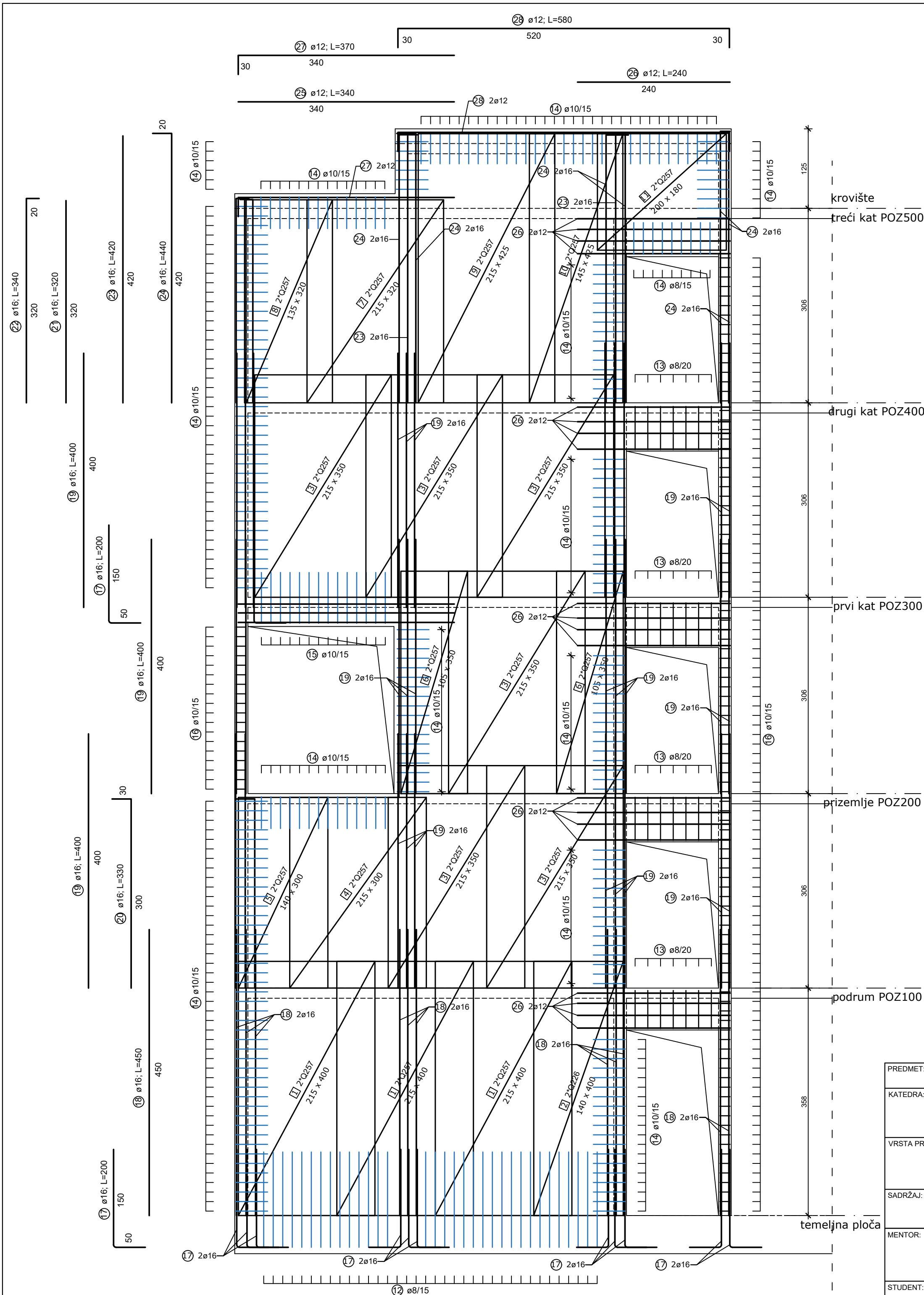
**ARMATURA KROVNE PLOČE  
POZ500 - GORNJA ZONA  
M 1:50**

PREDMET:	Diplomski rad	 SVEUČILIŠTE U SPLITU, FAKULTET GRAĐEVINARSTVA, ARHITEKTURE I GEODEZIJE 21000 SPLIT, MATICE HRVATSKE 15 MB 314963, tel. +385 (0)21 303333, fax +385 (0)21 461117	
KATEDRA:	Katedra za betonske konstrukcije i mostove		
VRSTA PROJEKTA:	Projekt konstrukcije		
SADRŽAJ:	ARMATURA KROVNE PLOČE POZ500 - GORNJA ZONA		
MENTOR:	Prof.dr.sc. Domagoj Matešanić	MJERILO:	1:50
		DATUM:	rujan 2016.
STUDENT:	Filipović Antonio, 545	BROJ PRILOGA:	12.4

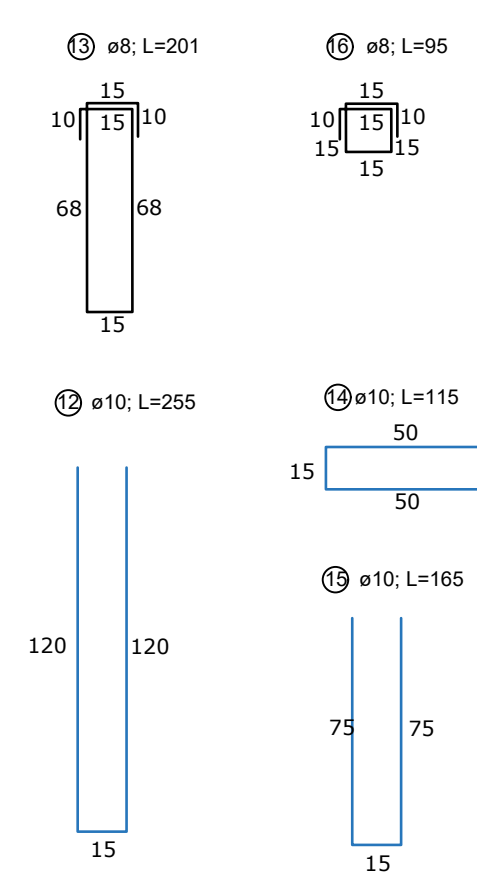


## ARMATURA OKVIRA - POZ100 M 1:50

PREDMET:	Diplomski rad	 SVEUČILIŠTE U SPLITU, FAKULTET GRAĐEVINARSTVA, ARHITEKTURE I GEODEZIJE 21000 SPLIT, MATICE HRVATSKE 15 MB 3149463; tel: +385 (0)21 303333; fax: +385 (0)21 465117
KATEDRA:	Katedra za betonske konstrukcije i mostove	
VRSTA PROJEKTA:	Projekt konstrukcije	
SADRŽAJ:	PLAN ARMATURE OKVIRA U PODRUMU STUPOVI S1 I S2, GREDA G1	
MENTOR:	Prof.dr.sc. Domagoj Matešan	MJERILO: 1:50
STUDENT:	Antonio Filipović, 545	DATUM: rujan 2016.
		BROJ PRILOGA: 12.5



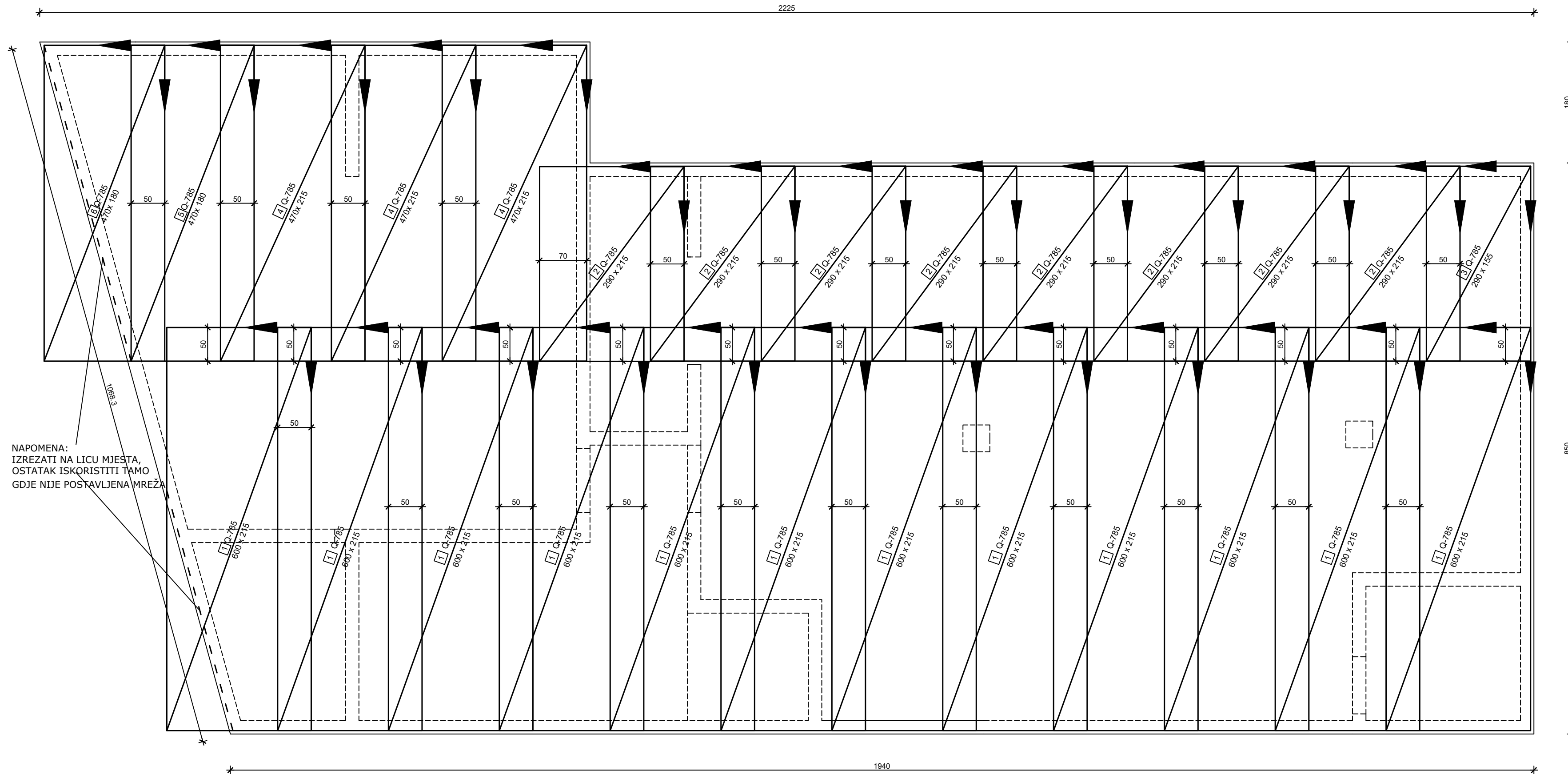
## ARMATURA ZIDA - POZ Z4 M 1:50




PREDMET:	Diplomski rad	 SVEUČILIŠTE U SPLITU, FAKULTET GRAĐEVINARSTVA, ARHITEKTURE I GEODEZIJE 21000 SPLIT, MATICE HRVATSKE 15 MB 3145463, tel. +385 (0)21 303333, fax. +385 (0)21 465117
KATEDRA:	Katedra za betonske konstrukcije i mostove	
VRSTA PROJEKTA:	Projekt konstrukcije	<b>PLAN ARMATURE ZIDA Z4</b>
SADRŽAJ:		
MENTOR:	Prof.dr.sc. Domagoj Matešan	MJERILO: 1:50
STUDENT:	Antonio Filipović, 545	DATUM: rujan 2016.
		BROJ PRILOGA: 12.6







## ARMATURA TEMELJNE PLOČE - GORNJA ZONA M 1:50

PREDMET: <span style="float: right;">Diplomski rad</span>	 <small>SVEUČILIŠTE U SPLITU, FAKULTET GRAĐEVINARSTVA, ARHITEKTURE I GEODEZIJE 21000 SPLIT, MATICE HRVATSKE 15 MB 314963, tel. +385 (0)21 303333, fax +385 (0)21 461117</small>
KATEDRA: <span style="float: right;">Katedra za betonske konstrukcije i mostove</span>	
VRSTA PROJEKTA: <span style="float: right;">Projekt konstrukcije</span>	
SADRŽAJ: <span style="float: right;">ARMATURA TEMELJNE PLOČE - GORNJA ZONA</span>	
MENTOR: <span style="float: right;">Prof.dr.sc. Domagoj Matešan</span>	MJERILO: <span style="float: right;">1:50</span>
	DATUM: <span style="float: right;">rujan 2016.</span>
STUDENT: <span style="float: right;">Filipović Antonio, 545</span>	BROJ PRILOGA: <span style="float: right;">12.8</span>

### **13 LITERATURA**

- [1] J. Radić i suradnici: Betonske konstrukcije-priručnik.
- [2] Radnić J., Harapin A. OSNOVE BETONSKIH KONSTRUKCIJA-Interna skripta, Split, 2007.
- [3] Tomičić, I. BETONSKE KONSTRUKCIJE, treće izmijenjeno i dopunjeno izdanje, Zagreb, 1996.
- [4] Harapin, A. DIMENZIONIRANJE BETONSKIH KONSTRUKCIJA PREMA TPBK (EC2)
- [5] EN 1992 Eurokod 2, Proračun betonskih konstrukcija, CEN-Belgija 2004.
- [6] EN 1998 Eurokod 8, Projektiranje konstrukcija na potresno opterećenje, CEN-Belgija, 2004.