

# Proračun lukobrana marine u Segetu Donjem

---

Gabrić, Ivan

Master's thesis / Diplomski rad

2016

*Degree Grantor / Ustanova koja je dodijelila akademski / stručni stupanj:*

**University of Split, Faculty of Civil Engineering, Architecture and Geodesy / Sveučilište u Splitu, Fakultet građevinarstva, arhitekture i geodezije**

*Permanent link / Trajna poveznica:* <https://um.nsk.hr/um:nbn:hr:123:753992>

*Rights / Prava:* [In copyright](#)/[Zaštićeno autorskim pravom.](#)

*Download date / Datum preuzimanja:* **2024-12-29**



*Repository / Repozitorij:*

[FCEAG Repository - Repository of the Faculty of Civil Engineering, Architecture and Geodesy, University of Split](#)



UNIVERSITY OF SPLIT



**SVEUČILIŠTE U SPLITU  
FAKULTET GRAĐEVINARSTVA, ARHITEKTURE I  
GEODEZIJE**



**DIPLOMSKI RAD**

**Ivan Gabrić**

**Split, 2016.**

**SVEUČILIŠTE U SPLITU  
FAKULTET GRAĐEVINARSTVA, ARHITEKTURE I  
GEODEZIJE**

**Ivan Gabrić**

**Proračun lukobrana marine u Segetu Donjem**

**Diplomski rad**

**Split, 2016.**

## **Proračun lukobrana marine u Segetu Donjem**

### ***Sažetak:***

U radu je prikazan glavni projekt lukobrana i pristupnog gata koji se nalaze u Segetu Donjem. Građevina se sastoji od šest dilatacija (dijelova), od kojih su pet dilatacija lukobran, a šesta dilatacija pristupni gat.

Građevina je izvedena u armiranom betonu. Piloti se izvode na licu mjesta, te se na njih postavljaju montažni elementi. Projekt sadrži: tehnički opis konstrukcije, opće i posebne tehničke uvjete, plan kontrole i osiguranja kvalitete, proračun nosivih konstrukcijskih elemenata i karakteristične građevinske nacрте.

### ***Ključne riječi:***

Lukobran, marina, glavni projekt, monolitna izvedba, piloti, montažni elementi

## **Calculation of breakwater in Seget Donji marina**

### ***Abstract:***

In this project is presented main design of the breakwater and access pier, which is positioned Seget Donji. The building consist six dilatations (parts), from which five parts are breakwater and sixth part is access pier.

Building is made of reinforced concrete. Piles are all casting in site and on them are placed prefabricated elements. The work include tehnicl description of the structure, general and particular conditions of civil engineering works, control plan and quality assurance plan, calcuation of the main structural elements as well as characteristic structural plans.

### ***Keywords:***

breakwater, main design, monolithic construction, piles, prefabricated elements



SVEUČILIŠTE U SPLITU  
FAKULTET GRAĐEVINARSTVA,  
ARHITEKTURE I GEODEZIJE

UNIVERSITY OF SPLIT  
FACULTY OF CIVIL ENGINEERING,  
ARCHITECTURE AND GEODESY

STUDIJ: **SVEUČILIŠNI DIPLOMSKI STUDIJ**  
SMJER: **OPĆI**  
KANDIDAT: **Ivan Gabrić**  
BROJ INDEKSA: **0502**  
KATEDRA: **Katedra za Betonske konstrukcije i mostove**  
PREDMET: **Betonske konstrukcije**

### ZADATAK ZA DIPLOMSKI RAD

Tema: **Proračun lukobrana marine u Segetu Donjem**

Opis Zadatka: Na temelju danih inženjerskih podloga, potrebno je izraditi glavni projekt lukobrana marine u Segetu Donjem. Izrađeni projekt mora sadržavati:

- tehnički opis
- plan kontrole i osiguranja kvalitete
- proračune
- građevinske nacрте

U Splitu, veljača 2016.

Voditelj diplomskog rada:

Prof. dr. sc. Alen Harapin

Predsjednik povjerenstva za  
diplomske ispite

Prof. dr. sc. Ivica Boko

## Sadržaj

1.	TEHNIČKI OPIS.....	1
1.1	Općenito.....	1
1.2	Konstruktivne pojedinosti.....	1
1.3	Prikaz geotehničkih podloga .....	2
1.3.1	Situacija bušotina .....	2
1.3.2	Sondažni profili .....	2
1.3.3	Osnovni podaci iz geotehničkih terenskih i laboratorijskih istražnih radova .....	4
1.3.4	Izbor i pregled karakterističnih vrijednosti parametara tla .....	6
1.3.5	Seizmičke karakteristike tla.....	7
1.3.6	Potencijal likvefakcije.....	7
1.3.7	Utjecaj lokalnih uvjeta tla .....	8
1.4	Materijali.....	9
1.4.1	Beton.....	9
1.4.2	Armatura .....	10
1.5	Opći tehnički uvjeti za proračune konstrukcija.....	10
1.5.1	Primijenjeni propisi, norme i preporuke.....	10
1.5.2	Opći uvjeti za konstrukciju .....	12
1.5.3	Primijenjene karakteristične vrijednosti svojstava glavnih ugrađenih materijala .....	12
1.5.4	Primijenjene vrijednosti graničnih (max ili min) kriterija nosivosti i uporabljivosti betonskih, čeličnih i drugih konstrukcija, širine pukotina, granični (max.) Progibi) .....	13
1.5.5	Primijenjene mjere antikorozivne zaštite za betonske, čelične i druge konstrukcije .....	14
1.6	Način zbrinjavanja građevnog otpada .....	15
1.7	Uvjeti održavanja i projektirani vijek trajanja .....	16
2	ANALIZA OPTEREĆENJA.....	18
2.1	Stalno opterećenje.....	18
2.1.1	Vlastita težina.....	18
2.1.2	Dodatno stalno opterećenje .....	18
2.2	Promjenjivo opterećenje .....	19
2.2.1	Prometno opterećenje na gatu.....	19
2.2.2	Proračun djelovanja vjetra na konstrukciju .....	19

---

2.2.3	Proračun djelovanja valova na glavni lukobran .....	42
2.3	Izvanredno opterećenje .....	48
2.3.1	Proračun udara broda u glavni lukobran .....	48
2.3.2	Seizmičko opterećenje .....	50
2.4	Opterećenje uslijed skupljanja betona .....	60
2.5	Temperaturno opterećenje .....	62
2.6	Računski model .....	66
3	DIMENZIONIRANJE .....	69
3.1	Analiza pomaka .....	69
3.1.1	Prikaz dobivenih rezultata – Pomaci .....	69
3.2	Prikaz dobivenih rezultata .....	73
3.2.1	Vlastita težina i dodatno stalno opterećenje .....	73
3.2.2	Vez broda u istočnom (desnom) dijelu marine .....	75
3.2.3	Vez broda u zapadnom (lijevom) dijelu marine .....	77
3.2.4	Vez broda na vanjskom dijelu marine .....	79
3.2.5	Maksimalna sila udara vala na vanjski privez .....	81
3.2.6	Sila incidentnog udara broda u rub dilatacije .....	83
3.2.7	Sila incidentnog udara broda u sredinu dilatacije .....	85
3.2.8	Skupljanje .....	87
3.2.9	Promjena temperature .....	89
3.2.10	Potres - $S_x$ .....	91
3.2.11	Potres - $S_y$ .....	93
3.3	Analiza nosivosti pilota .....	95
3.3.1	Tijelo pilota – Savijanje .....	95
3.3.2	Vrh pilota – Savijanje .....	106
3.3.3	Dimenzioniranje na poprečnu silu .....	114
3.4	Proračun rasponskih elemenata .....	120
3.4.1	Proračun valobrana V1 .....	122
3.4.2	Element C-1 .....	132
3.4.3	Element C-2 .....	135
3.4.4	Element R-1 .....	139
3.4.5	Elementi N-1 i N-2 .....	148

---

3.4.6	Monolitna ploča .....	152
3.4.7	Kontrola sprezanja .....	157
4	GRAĐEVINSKI NACRTI .....	159



# 1. TEHNIČKI OPIS

## 1.1 Općenito

Zadatak diplomskog rada je proračun armiranobetonske konstrukcije – pristupnog gata na pilotima i lukobrana na pilotima, koja se nalazi u Seget Donjem na prostoru Općine Seget.

Namjena konstrukcije je osiguravanje sigurnog priveza plovila te stvaranje luke nautičkog turizma. Vanjski dio konstrukcije služi kao mjesto za privez te kao lukobran. Unutarnji dio gata povezuje vanjski gat s kopnom te isto tako služi za privez plovila.

Građevina se, u konstruktivnom smislu, sastoji od šest dilatacija koje su konstruktivno u potpunosti odvojene. Svaka dilatacija se sastoji od armiranobetonskih pilota na koje izbetonira betonska naglavnica na koju se onda slažu montažni elementi. U konačnici se dodaju rubnjaci i betonira armiranobetonska ploča.

## 1.2 Konstruktivne pojedinosti

Lukobran se sastoji od pet dilatacija prosječne širine 7,5 m i dužine 100 m. Krajnje dilatacije imaju proširenja na završecima lukobrana. Dimenzije tijela pilota su  $\varnothing 1200$  mm i promjenjive visine, zavisno o dubini morskog dna. Piloti se postavljaju u paru, iznimno se postavljaju tri pilota na krajevima lukobrana. Osna udaljenost pilota je 4,3 m dok je na krajevima lukobrana drugih dimenzija zbog proširenja. Prosječna međusobna udaljenost dvaju parova pilota je 8,8 m. Cijeli lukobran ima „T“ montažni armiranobetonski komad koji je uronjen 4 m u more i s time sprječava utjecaj valovanja.

Pristupni gat se sastoji od jedne dilatacije širine 6 m i dužine 129,77 m. Na spoju dilatacije s lukobranom postoji proširenje na 14,38 m. Kao i na lukobranu dimenzije tijela pilota su  $\varnothing 1200$  mm i promjenjive visine, zavisno o dubini morskog dna. Osna udaljenost pilota je 2,8 m dok je prosječna međusobna udaljenost dvaju parova pilota 8,8 m.

Zbog utjecaja mora cijela konstrukcija se izvodi u betonu C 35/45.

## 1.3 Prikaz geotehničkih podloga

### 1.3.1 Situacija bušotina

Za potrebe temeljenja objekata nove marine u Segetu Donjem (pored Trogira) izrađen je: „IZVJEŠTAJ O GEOTEHNIČKIM ISTRAŽNIM RADOVIMA “ kojeg je izradio: „GRAĐEVINSKO – ARHITEKTONSKI FAKULTET SVEUČILIŠTA U SPLITU“, Katedra za geotehniku; R.N. GEO 59/2005, Split, rujan 2005. godine.

### 1.3.2 Sondažni profili

U ovom radu je prikazan jedan sondažni profil koji najbolje opisuje cjelokupno stanje svih sondažnih profila. Ostatak sondažnih profila može se zatražiti u geotehničkom elaboratu.

OBJEKT: Nova marina u Segetu  
 NARUČITELJ: "MONTMONTAŽA - HIDROINŽENJERING" d.o.o. Split  
 RN: 1-134061-59/2005  
 DATUM: kolovoz 2005.  
 BUŠENJE I TERENSKO ISPITIVANJE: "Pomgrad" d.d., Split



GRAĐEVINSKO-ARHITEKTONSKI  
 FAKULTET  
 Katedra za geotehniku

## SONDAŽNI PROFIL B-7

-6.00 mm - aps. kota vrha bušotine

DUBINA 0.0 (m)	AC	OPIS MATERIJALA	SIMBOL	TERENSKI I LABORATORIJSKI REZULTATI					
				0s/50 cm	10s/20 cm	30s/10 cm	40s/10 cm	50s/10 cm	
-0.70 (-6.70)		svijetlo sivi pijesak sa dosta oštrobridnog šljunka, u sloju dosta ljušturica školjaka, početak sloja izrazito organski onečišćen (morski mulj tamno sive boje), na kraju intervala pomiješan sa smeđom glinom, slabo zbijen							
-1.30 (-7.30)		tamno smeđa prašnasta glina sa oko 60 % oštrobridnog šljunka							
-3.40 (-9.40)		okršena i razlomljena vapnenačka stijena, pukotine ispunjene crvenkasto smeđom skramom RQD = 20 %							42/27 ci

SPT (udaraca) 0 10 20 30 40 50  
 W<sub>p</sub>, W<sub>L</sub>, W<sub>O</sub>(%) 0 50 100

**Slika 1.1 Sondažni profil**

### 1.3.3 Osnovni podaci iz geotehničkih terenskih i laboratorijskih istražnih radova

Na temelju provedenih istražnih radova za predmetnu lokaciju može se zaključiti sljedeće:

Prema geološkoj karti (OGK Split 1:100000) osnovni teren na predmetnoj lokaciji izgrađuju foraminiferski vapnenci (Paleogen, E<sub>1,2</sub>), odnosno slabo do dobro vezana breča na sjeveroistočnom dijelu lokacije (Kvartar, d), a pojava kojih je potvrđena u sondažnim bušotinama, kao i na izdancima na samoj površini terena.

Na dijelu predmetne lokacije koji obuhvaća morskou površinu, teren gledano od morskog dna, u početnom dijelu gradi pijesak sa mjestimično preko 40-50 % šljunka, tamnije sive boje. U sloju ima dosta ljuštura morskih školjčica. Sloj je organski onečišćen i ima miris na truleži (morski mulj) posebno u početnih 20-30 cm sloja. Sloj je izrazito slabo zbijen (oprema za SPT propada kroz sloj do dubina od 0.5-1.0 m mjereno od morskog dna), a na dubinama većim od 1.0 m od morskog dna zbijenost je slaba (SPT: 1-4 udaraca šiljkom). Pri dnu intervala sloj se miješa sa šljunkom i tamnije crvenkasto smeđom prašinastom glinom koji predstavljaju početni degradirani sloj vapnenačke stijenske mase. U tom donjem dijelu sloj poprima tamnije smeđu boju. Debljina sloja se kreće od 0.7 m (okolina istražne bušotine B-7) do 2.2 m (B-4).

Ispod prethodno opisanog sloja javlja se sloj tamnije crvenkasto smeđe prašinate gline, mjestimično sa 40-60 % krupnog šljunka i kamena (u formi oštrobriđnog kršja matične vapnenačke stijene). Na zrnima šljunka i kamena se uočavaju tragovi okršenosti. Kroz sloj se ne može bušiti bez upotrebe vode. Sloj je u početnom dijelu srednje zbijen (SPT: 10-15 š), a sa porastom dubine nakon početnih 0.5-1.0 m dobro zbijen (SPT: 20-40 š). Debljina sloja se kreće od 0.3 m (okolina istražne bušotine B-6) do 2.0 m (okolina B-9).

Osnovu terena čini okršena i izrazito razlomljena vapnenačka stijenska masa (više pukotinskih sustava i slučajne pukotine u početku naslage), a koja se javlja ispod prethodno navedenih slojeva na svim istražnim bušotinama. Stijensku masu gradi foraminiferski vapnenac. Pukotine su širine od nekoliko milimetara do 20 - 30 centimetara. Ispunjene su sa crvenkasto smeđom, srednje do visoko plastičnom prašinastom glinom. Površina pukotina je hrapava, presvučena je narančasto-crvenkasto smeđom kalcitičnom prevlakom. Mjestimično se javljaju nezapunjene pukotine i manje nezapunjene kaverne (istražna bušotina B-I, na dubini 3.7-4.2 m od dna mora). U okolini istražne bušotine B-6 na dubini od 3.5 m od dna mora, ovaj sloj se javlja u formi srednje do dobro vezane kalcitične breče, sa sitnim fragmentima i vezivom bijele, mjestimično narančasto bijele boje. RQD za većinu istražnih bušotina iznosi 0% po cijelom profilu bušenja u ovom sloju. Jedino je na istražnim bušotinama B-4 i B-5 sa povećanjem dubine RQD = 20-40%, odnosno na B-10 pri dnu intervala bušenja RQD=60%.

Na kopnenom dijelu lokacije, površinski sloj je izgrađen ili od betonske ploče ili od nasipa sitnog tucanika koji je zbijan kao podloga betonu ili je služio kao površinska prometna površina. Debljina sloja je od 0.4 m do 1.0 m.

Ispod površinskog sloja nalazi se nasip šljunka i manjih komada kamena sa zrnima oštih bridova, koji sadrži 30-50% prašinaste gline, srednje do visoko plastične, tamno smeđe boje. Ova količina gline uvjetuje smanjenu stabilnost krupnih zrna. Sloj je u početnom dijelu slabo zbijen (SPT: 3-8 š), a sa povećanjem dubine srednje do dobro zbijen (SPT: 8-20 š). Debljina sloja iznosi od 2.2 m (okolina istražne bušotine K-1) do 3.4 m (K-2). Sloj je izrađen nasipavanjem morskog dna.

Ispod ovog sloja u okolini istražne bušotine K-1 (mul), vrlo vjerojatno se nalazi nasip krupnog kamena bez konsolidirane ispune ili sa slabo zbijenom ispunom koja se je ispirala tijekom bušenja (sloj je ispod razine mora). U ovom dijelu od dubine 3.2 m od vrha bušotine do 7.0 m, izvađeno je manje od 5% jezgre, te se ne može pouzdano izvršiti determinacija. Sloj je slabo do srednje zbijen (SPT: 5 - 10 š).

Na dubinama od 2.9 m (okolina istražne bušotine K-3) do 7.0 m (K-1) od vrha bušotina, javlja se proslojak plavkasto tamnije sivog pijeska sa nešto šljunka, ljuštura školjčica i morskog mulja. Debljina proslojka se kreće od 0.1 m (K-2) do 0.6 m (okolina K-3). Ovaj proslojak predstavlja nekadašnju površinu morskog dna na koje je izvršeno nasipavanje, te je penetriranjem gornjeg nasipa ovaj sloj izrazito izmiješan.

Na dubinama od 3.5 m (K-3), do 7.2 m (K-1) od vrha bušotine, javlja se okršena i razlomljena vapnenačka stijenska masa osobina kao i kod bušotina izvedenih na morskom dijelu lokacije. Stijensku masu gradi foraminiferski vapnenac. Pukotine su širine od nekoliko milimetara do 20 - 30 centimetara. Ispunjene su sa crvenkasto smeđom, srednje do visoko plastičnom prašinastom glinom. Površina pukotina je hrapava, presvučena je narančasto-crvenkasto smeđom kalcitičnom prevlakom. Mjestimično se javljaju nezapunjene pukotine i manje nezapunjene kaverne. RQD iznosi 0% po profilu bušenja u ovom sloju. Jedino je na istražnoj bušotini K-1 sa povećanjem dubine pri dnu izbušenog intervala RQD = 50% (dubina 8.5 - 10 m od vrha bušotine).

Raspored opisanih naslaga prikazan je u sondažnim profilima, kao i na geotehničkim profilima.

Prema granulometrijskom sadržaju izvršena je i jedinstvena klasifikacija ispitanih materijala prema kojoj ti materijali pripadaju sljedećim grupama materijala (zbog velike količine sitnozrne komponente neki materijali imaju dvojnju oznaku):

**GFc** - pjeskovit šljunak s prekomjerno glinovitog veziva, stabilnost krupnih zrna smanjena

**MH** - prah visokoplastičan

**CH** - glina anorganska, visoke plastičnosti

**CI** - glina anorganska, srednje plastičnosti

Veličine specifične težine za iste slojeve tla za koje je rađena i granulometrijska analiza, su u sljedećim granicama:  $G = 2.60 - 2.71$

Za ispitani sitnozrni materijal dobivene su sljedeće vrijednosti navedenih parametara:

$W_l = 45.86 - 65.45 \%$

$W_p = 21.31 - 31.37\%$

$I_p = 20.02 - 34.08 \%$

Iz odnosa granice plastičnosti i indeksa plastičnosti, izvršena je i AC klasifikacija sitnozrne komponente tla u uzorku. Ispitani materijal ima sljedeće karakteristike:

MH - prah visokoplastičan

CH - glina anorganska, visoke plastičnosti

CI - glina anorganska, srednje plastičnosti

Sadržaj  $\text{CaCO}_3$  za ispitane uzorke je u sljedećim granicama: 98.92- 99.76 %  $\text{CaCO}_3$

#### 1.3.4 Izbor i pregled karakterističnih vrijednosti parametara tla

Za potrebe geotehničkog projekta tlo na predmetnoj lokaciji podijeljeno je u tri geotehničke sredine:

**Tablica 1.1. Definiranje geotehničkih sredina**

Geotehnička sredina (oznaka)	Opis
<b>GS1</b>	Morski mulj, pijesak sa nešto šljunka, ljuštura školjki
<b>GS2</b>	Tamno smeđa glina/glinoviti prah
<b>GS3</b>	Okršena i razlomljena vapnenačka stijenska masa

### 1.3.5 Seizmičke karakteristike tla

Potresno djelovanje određuje se preko proračunskog ubrzanja tla  $a_g$ , koje odgovara povratnom periodu potresa od 500 godina. Računsko ubrzanje tla ovisi o stupnju potresnog rizika i određuje se na temelju odgovarajućih seizmoloških ispitivanja lokacije građevine ili prema usvojenim vrijednostima za potresna područja državnog teritorija. Nacionalni dokument za primjenu sadrži seizmološku kartu Hrvatske. Prema Seizmološkoj karti (HRN ENV 1998-1-1; 2005.) predmetna lokacija se nalazi u zoni za koju se predviđa max. intenzitet potresa 8° MCS ljestvice.

**Tablica 1.2. Proračunsko ubrzanje tla**

Intenzitet potresa u stupnjevima ljestvice <b>MKS-64</b>	Proračunsko ubrzanje $a_g$ izraženo kao gravitacijsko ubrzanje g	Proračunsko ubrzanje $a_g$ izraženo u $m/s^2$
6°	0,05 g	0,5
7°	0,10 g	1,0
<b>8°</b>	<b>0,20 g</b>	<b>2,0</b>
9°	0,30 g	3,0

### 1.3.6 Potencijal likvefakcije

Za ovu vrstu temeljnog tla te za odabrani način temeljenja (na bušenim pilotima te temeljenje na stijeni) na području zahvata, isključena je mogućnost pojave likvefakcije.

### 1.3.7 Utjecaj lokalnih uvjeta tla

Za seizmički proračun konstrukcije kod određivanja lokalnih uvjeta tla (prema ENV 1998-1-1), računati da se radi o tlu razreda "A" (okršena i razlomljena vapnenačka stijenska masa).

**Tablica 1.3. Razredi tla**

	ENV 1998-1
Tlo razreda A	Stjenovita tla s najviše 5 m slabijeg materijala pri površini brzinom širenja poprečnih valova $v_s \geq 800$ m/s. Naslage krutog pijeska, šljunka ili prekonsolidirane gline, debljine od nekoliko desetaka metara, s postupnim povećanjem mehaničkih svojstava s dubinom i brzinom širenja poprečnih valova $v_s \geq 400$ m/s na dubini od 10 m.
Tlo razreda B	Duboke naslage srednje zbijenog pijeska, šljunka ili srednje krutih glina, debljine od nekoliko desetaka do nekoliko stotina metara, s $v_s \geq 200$ m/s na dubini od 10 m do $v_s \geq 350$ m/s na dubini od 50 m.
Tlo razreda C	Naslage rastresitog tla s mekim koherentnim slojevima ili bez njih s $v_s \leq 200$ m/s u gornjih 20 m. Naslage s mekim do srednje krutim koherentnim tlima s $v_s \leq 200$ m/s u gornjih 20 m.



## 1.4 Materijali

### 1.4.1 Beton

Za izgradnju građevine koristit će se beton zadanog sastava ili projektiranog sastava, razreda tlačne čvrstoće normalnog betona C 35/45, a sve prema "Tehničkim propisima za betonske konstrukcije" ("TPBK" N.N. 139/09, 14/10, 125/10). Sustav potvrđivanja sukladnosti betona je 2+. Tehnički uvjeti za projektirana svojstva svježeg betona dani su u tablici. Za pilote je propisan nešto manji zaštitni sloj jer se nalaze u metalnoj košuljici koja će onemogućiti pristup morske vode bar 20-ak godina.

**Tablica 1.4. Tehnički uvjeti za projektirana stanja**

NAMJENA		Piloti	Svi konstruktivni elementi
<b>TRAŽENA SVOJSTVA SVJEŽEG BETONA</b>			
Razred čvrstoće normalnog betona		C 35/45	C 35/45
Klasa izloženosti		XS3	XS3
Minimalna količina cementa	(kg/m <sup>3</sup> )	360	360
Maksimalni vodocementni faktor	(v/c)	0.42	0.42
Uz dodatak superplastifikatora		DA	DA
Razred slijeganja (slump)		S3 ili S4	S3 ili S4
Maksimalno zrno agregata	(mm)	32	32
Minimalni zaštitni sloj	(mm)	45	55
Razred sadržaja klorida		Cl 0,10	Cl 0,10
Minimalno vrijeme obradivosti	(min)	90	90
Maksimalna temperatura svježeg betona	(+ °C)	5 - 30	5 - 30
<b>TRAŽENA SVOJSTVA OČVRSLJENOG BETONA</b>			
vodonepropusnost prema HRN EN 12390-8	(cm)	3.0	3.0

Za izradu konstruktivnog betona smiju se koristiti samo CEM I ili CEM II/A-S. Zbog opasnosti od korozije armature ne smiju se upotrebljavati betoni koji sadrže cemente tipa CEM II/C, CEM IV i CEM V, prema normi HRN EN 197-1.

Sastavni materijali od kojih se beton proizvodi ili koji mu se pri proizvodnji dodaju moraju ispunjavati zahtjeve normi na koje upućuje norma HRN EN 206-1 i zahtjeve prema prilogima C, D, E i F Tehničkih propisa za betonske konstrukcije (TPBK).

Za izvedbu konstruktivnih dijelova građevine smiju se upotrijebiti samo oni sastavi betona za koje je dokazano da ispunjavaju gore navedene tehničke uvjete.

### 1.4.2 Armatura

Kao armatura koristit će se betonski čelik B 500 A ili B 500B (prema TPBK) za sve elemente, u obliku šipki ili mreža. Zaštitni slojevi betona do armature prema gornjoj tablici.

Veličinu zaštitnog sloja osigurati dostatnim brojem kvalitetnih razmačnika (distancera). Kvalitetu zaštitnog sloja osigurati kvalitetnom oplatom i ugradnjom betona, te dodacima betonu i ostalim rješenjima prema zahtjevima ovog projekta i projektu betona, kojeg je dužan izraditi izvođač radova. Veličina i kvaliteta zaštitnog sloja betona presudni su za trajnost objekta. U potpunosti poštivati projektirani raspored i položaj armaturnih šipki, koje trebaju biti nepomične kod betoniranja. Sva uporabljena armatura treba imati odgovarajuće ateste o kakvoći.

## 1.5 Opći tehnički uvjeti za proračune konstrukcija

### 1.5.1 Primijenjeni propisi, norme i preporuke

CEM	The Coastal Engineering Manual
BSI	British Standard Code of practice for Maritime structures
EAU	Empfehlungen der Arbeitsausschusses Ufereinfassungen
CIRIA	Construction Industry Research and Information Association UK
OCDI	Technical Standards and Commentaries for Port & Harbour Facilities in Japan_2009
HRN EN 1990:2011	Eurokod: Osnove projektiranja konstrukcija (EN 1990:2002+A1:2005+A1:2005/AC:2010)
HRN EN 1990:2011/NA:2011	Eurokod: Osnove projektiranja konstrukcija - Nacionalni dodatak
HRN EN 1991-1-1:2008	Eurokod 1 - Djelovanja na konstrukcije - Dio 1-1: Opća djelovanja - Prostorne težine, vlastita težina i uporabna opterećenja za zgrade (EN 1991-1-1:2002)
HRN EN 1991-1-2:2008	Eurokod 1 - Djelovanja na konstrukcije - Dio 1-2: Opća djelovanja - Djelovanja na konstrukcije izložene požaru (EN 1991-1-2:2002)
HRN EN 1991-1-3:2008	Eurokod 1 - Djelovanja na konstrukcije - Dio 1-3: Opća djelovanja - Opterećenje snijegom (EN 1991-1-3:2003)
HRN EN 1991-1-4:2008	Eurokod 1 - Djelovanja na konstrukcije - Dio 1-4: Opća djelovanja - Djelovanja vjetra (EN 1991-1-4:2005)
HRN EN 1991-1-5:2008	Eurokod 1 - Djelovanja na konstrukcije - Dio 1-5: Opća djelovanja - Toplinska djelovanja (EN 1991-1-5:2003)
HRN EN 1991-1-6:2008	Eurokod 1 - Djelovanja na konstrukcije - Dio 1-6: Opća djelovanja

---

	- Djelovanja tijekom izvedbe (EN 1991-1-6:2005+AC:2008)
HRN EN 1991-1-7:2008	Eurokod 1 - Djelovanja na konstrukcije - Dio 1-7: Opća djelovanja - Izvanredna djelovanja (EN 1991-1-7:2006)
HRN EN 1991-2:2008	Eurokod 1 - Djelovanja na konstrukcije - 2. dio: Prometna opterećenja mostova (EN 1991-2:2003)
HRN EN 1991-3:2008	Eurokod 1 - Djelovanja na konstrukcije - 3. dio: Djelovanja prouzročena kranovima i strojevima (EN 1991-3:2006)
HRN EN 1992-1-1:2008	Eurokod 2 - Projektiranje betonskih konstrukcija - Dio 1-1: Opća pravila i pravila za zgrade (EN 1992-1-1:2004+AC:2008)
HRN EN 1992-1-2:2008	Eurokod 2 - Projektiranje betonskih konstrukcija - Dio 1-2: Opća pravila - Projektiranje konstrukcija na djelovanje požara (EN 1992-1-2:2004+AC:2008)
HRN EN 1992-2:2008	Eurokod 2 - Projektiranje betonskih konstrukcija - 2. dio: Betonski mostovi - Proračun i pravila oblikovanja pojedinosti (EN 1992-2:2005+AC:2008)
HRN EN 1997-1:2012	Eurokod 7: Geotehničko projektiranje — 1. dio: Opća pravila (EN 1997-1:2004+AC:2009)
HRN EN 1997-1:2012/NA:2012	Eurokod 7: Geotehničko projektiranje - 1. dio: Opća pravila - Nacionalni dodatak
HRN EN 1997-2:2012	Eurokod 7: Geotehničko projektiranje — 2. dio: Istraživanje i ispitivanje temeljnoga tla (EN 1997-2:2007+AC:2010)
HRN EN 1998-1:2011	Eurokod 8: Projektiranje potresne otpornosti konstrukcija - 1. dio: Opća pravila, potresna djelovanja i pravila za zgrade (EN 1998-1:2004+AC:2009)
HRN EN 1998-1:2011/NA:2011	1. dio: Opća pravila, potresna djelovanja i pravila za zgrade – Nacionalni dodatak
HRN EN 1998-2:2011	Eurokod 8: Projektiranje potresne otpornosti konstrukcija - 2. dio: Mostovi (EN 1998-2:2005+AC:2010+A1:2009+A2:2011)
HRN EN 1998-2:2011/NA:2011	Eurokod 8: Projektiranje potresne otpornosti konstrukcija - 2. dio: Mostovi - Nacionalni dodatak
HRN EN 1998-5:2011	Eurokod 8: Projektiranje potresne otpornosti konstrukcija - 5. dio: Temelji, potporne konstrukcije i geotehnička pitanja (EN 1998-5:2004)
HRN EN 1998-5:2011/NA:2011	Eurokod 8: Projektiranje potresne otpornosti konstrukcija - 5. dio: Temelji, potporne konstrukcije i geotehnička pitanja - Nacionalni dodatak

### 1.5.2 Opći uvjeti za konstrukciju

Proračunski uporabni vijek konstrukcije je 50 godina.

Razredi izloženosti, razred tlačne čvrstoće betona i debljina zaštitnog sloja:

Uvjeti okoliša: Stalno uronjeni elementi u lukama; Zidovi lukobrana i molova

Razred izloženosti: XS2; XS3 prema HRN EN 206

Najmanji potrebni razred tlačne čvrstoće betona: C 35/45

Najmanja debljina zaštitnog sloja:  $a=5,5$  cm

Vodonepropusnost prema HRN EN 12390-8: VDP 2

Čelik za armiranje: B500B

### 1.5.3 Primijenjene karakteristične vrijednosti svojstava glavnih ugrađenih materijala

#### Beton:

Odabrani razred tlačne čvrstoće betona:	C 35/45
Karakteristična tlačna čvrstoća valjka:	$f_{ck} = 35 \text{ N/mm}^2$
Proračunska tlačna čvrstoća valjka:	$f_{cd} = f_{ck}/\gamma_c = 35/1,5 = 23,3 \text{ N/mm}^2$
Srednja osna vlačna čvrstoća:	$f_{ctm} = 3,2 \text{ N/mm}^2$
Sekantni modul elastičnosti:	$E_{cm} = 33.500 \text{ N/mm}^2$

#### Čelik za armiranje:

Naziv i oznaka čelika:	šipka nHRN EN 10080-3 - B500B – $\varnothing \times L$
Karakteristična granica popuštanja:	$f_{yk} = 500 \text{ N/mm}^2$ (Re)
Proračunska granica popuštanja:	$f_{yd} = f_{yk}/\gamma_s = 500/1,15 = 435 \text{ N/mm}^2$
Karakteristična vlačna čvrstoća:	$f_{tk} = 540 \text{ N/mm}^2$ (Rm)
Razred duktilnosti:	razred (B), visoka duktilnost (H)
Modul elastičnosti:	$E_s = 200.000 \text{ N/mm}^2$

Cement:

Cement tipa: CEM II/A-S 42,5R

Razred tlačne čvrstoće: R 42,5 MPa

Kamen:

Kameni materijal od kojeg se izvode podmorski i nadmorski nasipi u podmorskim gradnjama treba biti od zdravog i kompaktnog vapnenca ili eruptiva otpornog na djelovanje morske vode, smrzavanje, upijanje vode, habanje i drobljenje. Osim toga mora imati propisanu gustoću mase  $\gamma_s \geq 2600 \text{ kg/m}^3$  i pritisnu čvrstoću:

1. postojanost u morskoj vodi: gubitak mase <5%
2. postojanost na smrzavanje: gubitak mase <5%
3. upijanje vode <0,60% mase
4. habanje i drobljenje LA testom: gubitak mase <25%
5. odsutnost pukotina: vizualna kontrola
6. prostorna masa  $\gamma_{\text{kam}} > 2600 \text{ (kg/m}^3\text{)}$
7. prisutna čvrstoća u suhom stanju  $\sigma_{\text{kamtlak}} > 80 \text{ (Mpa)}$

#### 1.5.4 Primijenjene vrijednosti graničnih (max ili min) kriterija nosivosti i uporabljivosti betonskih, čeličnih i drugih konstrukcija, širine pukotina, granični (max.) Progibi)

1. Najmanji razred betona za zgradu je C30/37 (izloženost XS1),
2. Najmanji razred betona za molo je C35/45 (izloženost XS2, XS3),
3. Minimalne dimenzije presjeka ploča (20cm),
4. Minimalne dimenzije presjeka greda: visina  $h=L/18$ ,

5. Minimalne dimenzije presjeka stupova i pilota ( $b_{\min}=30$  cm,  
 $A_c=b \cdot h \geq (1,35 \cdot N_g + 1,5 \cdot N_q) / (0,65 \cdot f_{cd})$ ),
6. Min. i max. % armature (za ploče:  $A_{s,\min}=0,0015 \cdot b \cdot d$ ,  $A_{s,\max}=0,31 \cdot b \cdot d \cdot (f_{cd}/f_{yd})$ ),
7. Min. i max. % armature (za grede T-presjeka: u polju  $A_{s,\min}=0,0015 \cdot b_w \cdot d$ ,  
 $A_{s,\max}=0,85 \cdot b_{\text{eff}} \cdot h_f \cdot (f_{cd}/f_{yd})$ ; na ležaju  $A_{s,\min}=0,0015 \cdot b_{\text{eff}} \cdot d$ ,  $A_{s,\max}=0,31 \cdot b_w \cdot d \cdot (f_{cd}/f_{yd})$ ),
8. Min. i max. % armature (za stupove:  $A_{s,\min}=0,003 \cdot b \cdot h$ , a za sile potresa  $A_{s,\min,\text{potres}}=0,010 \cdot b \cdot h$ ,  
 $A_{s,\max}=0,040 \cdot b \cdot h$ ),
9. Debljina zaštitnoga sloja betona za izloženost XS1, XS2 i XS3 je 4,0+1,5=5,5cm,
10. Granične (max.) širine pukotina  $w \leq 0,3$ mm,
11. Granični (max.) progibi,  $L/250$

### 1.5.5 Primijenjene mjere antikorozivne zaštite za betonske, čelične i druge konstrukcije

Pravilnim izborom zaštitnog sloja armature znatno se pridonosi produljenju trajanja građevine stoga je izabran zaštitni sloj armature debljine 5,5 cm. Isto tako potrebno je voditi i računa o difuziji klorida u betonima stoga će se obzirom na difuziju klorida odrediti određen kvaliteta betona. Za povećanje vodonepropusnosti betonu će se dodati aditivi koji će pridonijeti većoj vodonepropusnosti, povećanju čvrstoće betona i boljoj ugradljivosti.

Čelični elementi koji će se ugrađivati na konstrukcije lukobrana obalnih zidova i gatova kao na primjer bitvice i mornarske ljestve bit će izrađene od nehrđajućeg čelika otpornog na utjecaje mora (Inox čelik kvalitete AISI 316).

Poleri koji se ugrađuju na obalne linije izrađeni su od lijevanog željeza NL 70 i bit će zaštićeni antikorozivnim premazima.

## 1.6 Način zbrinjavanja građevnog otpada

Način zbrinjavanja građevnog otpada mora biti u skladu s propisima o otpadu. Osnovni propis iz tog područja je: Zakon o održivom gospodarenju otpadom (NN 94/13), koji u sebi sadrži sve ostale relevantne pravilnike: Pravilnik o vrstama otpada, Pravilnik o postupanju s otpadom...

Prema navedenom zakonu građevni otpad spada u inertni otpad jer uopće ne sadrži ili sadrži malo tvari koje podliježu fizikalnoj, kemijskoj i biološkoj razgradnji pa ne ugrožavaju okoliš. Nakon završetka radova gradilište treba očistiti od otpadaka i suvišnog materijala i okolni dio terena dovesti u prvobitno stanje.

Pravilnikom o vrstama otpada određeno je da je proizvođač otpada čija se vrijedna sredstva mogu iskoristiti dužan otpad razvrstavati na mjestu nastanka, odvojeno skupljati po vrstama i osigurati uvjete skladištenja za očuvanje kakvoće u svrhu ponovne obrade.

Najveći dio građevnog otpada (prethodno obrađen ili neobrađen) može se odvesti u najbliže javno odlagalište otpada: beton, iskopni materijal, željezo i čelik, miješani materijali, zemlja i kamenje i ostali izolacijski materijali.

Nakon završetka radova gradilište treba očistiti od otpada i suvišnog materijala, postupiti prema iznesenom, a okolni dio terena dovesti u prvobitno stanje.

Iskopani materijal potrebno je odmah odvoziti kamionima ili klapetom na predviđenu deponiju u moru ili kopnu koju odredi Investitor odnosno lučka kapetanija. Građevinski otpad odvoziti odmah sa gradilišta na predviđenu deponiju.

## 1.7 Uvjeti održavanja i projektirani vijek trajanja

Ukopanost u tlo i agresivna sredina mora zahtijevaju povećanu mjeru opreza i pojačani nadzor nad svim elementima građevine. Tehnološkim mjerama, koje su navedene u ovom projektu pokušalo se dobiti što kvalitetniju i trajniju konstrukciju. U tom smislu neophodno je poštovati mjere za postizanje kvalitete materijala i konstrukcija, kao i posebne tehničke uvjete.

Radnje u okviru održavanja betonskih konstrukcija treba provoditi prema odredbama Priloga J.3. Održavanje betonskih konstrukcija, Tehničkog propisa za betonske konstrukcije (N.N. 139/09, 14/10, 125/10) i normama na koje upućuje Prilog J.3., te odgovarajućom primjenom odredaba ostalih priloga Tehničkog propisa za betonske konstrukcije (N.N. 139/09, 14/10, 125/10).

Redoviti pregled predmetne građevine, od strane kvalificiranih osoba, a u svrhu održavanja konstrukcije za predmetnu građevinu treba provoditi najmanje svakih 5 godina. Izvanredne preglede građevine provoditi nakon nekog izvanrednog događaja (ekstremne vremenske neprilike, potres, požar, eksplozija i slično) ili prema zahtjevu inspekcije.

Osim ovih pregleda preporučuje se da korisnici građevine vrše godišnje preglede i ukoliko primijete neku nepravilnost na konstrukciji zatraže redoviti ili izvanredni pregled i prije roka predviđenog ovim projektom. Način obavljanja pregleda uključuje:

- vizualni pregled, u kojeg je uključeno utvrđivanje položaja i veličine napuklina i pukotina te drugih oštećenja bitnih za očuvanje mehaničke otpornosti i stabilnosti građevine,

- utvrđivanja stanja zaštitnog sloja armature, za betonske konstrukcije u umjereno ili jako agresivnom okolišu,

- utvrđivanje veličine progiba glavnih nosivih elemenata betonske konstrukcije za slučaj osnovnog djelovanja, ako se na temelju vizualnog pregleda sumnja u ispunjavanje bitnog zahtjeva mehaničke otpornosti i stabilnosti.

Nakon obavljenih pregleda konstrukcije potrebno je izraditi dokumentaciju o stanju konstrukcije nakon pregleda sa potrebnim mjerama i radovima na saniranju i održavanju konstrukcije. Ovu i drugu dokumentaciju o održavanju betonske konstrukcije dužan je trajno čuvati vlasnik građevine.

Manje nedostatke može ispraviti stručna osoba (zanatlija) na licu mjesta, a kod većih zahvata vlasnik (ili korisnici) građevine dužni su postupiti prema potrebnim zahtjevima i mjerama iz dokumentacije o stanju konstrukcije te izvesti neophodne radove održavanja, obnove i izmjene uređaja i dijelova te radove popravka, ojačanja i rekonstrukcije.



Sve radove pregleda i izvedbe radova na konstrukciji potrebno je povjeriti za to ovlaštenim osobama.

Norme za ispitivanje i održavanje građevina:

HRN ENV 13269 - Održavanje – Smjernice za izradu ugovora o održavanju

HRN EN 13306 - Nazivlje u održavanju

HRN ENV 13670-1:2002 - Izvedba betonskih konstrukcija – 1. dio: Općenito (ENV 13670-1:2000)

HRN EN 4866:1999 - Mehaničke vibracije i udari – Vibracije građevina – Smjernice za mjerenje vibracija i ocjenjivanje njihova utjecaja na građevine (ISO 4866:1990+Dopuna 1:1994+Dopuna 2:1996)

prEN 13791:2003 - Ocjena tlačne čvrstoće betona u konstrukcijama ili u konstrukcijskim elementima

HRN 12504-1:2000 - Ispitivanje betona u konstrukcijama – 1. dio: Izvađeni uzorci – Uzimanje, pregled i ispitivanje tlačne čvrstoće (EN 12504-1:2000)

HRN 12504-2:2001 - Svojstva betona u konstrukcijama – 2.dio: Nerazorno ispitivanje – Određivanje indeksa sklerometra (EN 12504-2:2001)

nHRN EN 12504-3 - Ispitivanje betona u konstrukcijama – 3. dio: Određivanje sile čupanja (pull-out) (prEN 12504-3:2003)

HRN EN 12504-4:2004 - Ispitivanje betona – 4. dio: Određivanje brzine ultrazvučnog impulsa (EN 12504-4:2004)

HRN EN 12390-1:2001 - Ispitivanje očvrsloga betona – 1. dio: Oblik, dimenzije i drugi zahtjevi za uzorke i kalupe (EN 12390-1:2000)

HRN EN 12390-3:2002 - Ispitivanje očvrsloga betona – 3. dio: Tlačna čvrstoća ispitnih uzoraka (EN 12390-3:2001)

## 2 ANALIZA OPTEREĆENJA

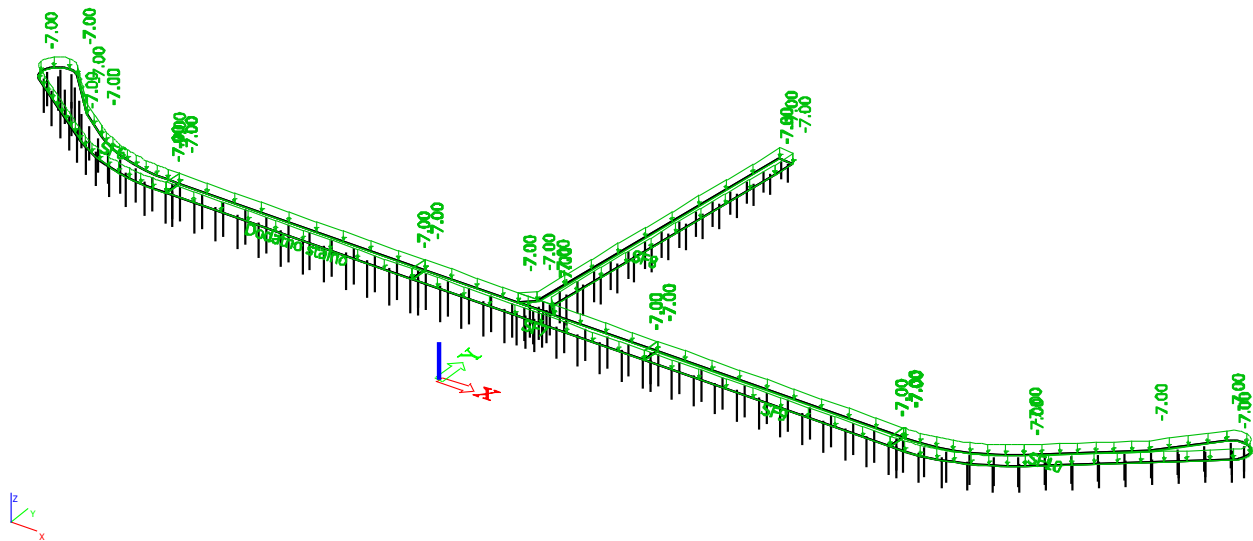
### 2.1 Stalno opterećenje

#### 2.1.1 Vlastita težina

Vlastita težina konstrukcije uzeta je u obzir u samom programu pri proračunu. Piloti su uzeti sa specifičnom težinom  $\gamma_{AB,u}=15.0 \text{ kN/m}^3$  (uronjena težina). Svi ostali ab elementi su uzeti sa specifičnom težinom  $\gamma_{AB}=25.0 \text{ kN/m}^3$  (normalna specifična težina armiranog betona).

#### 2.1.2 Dodatno stalno opterećenje

Dodatno stalno opterećenje (kablovi, oprema i sl.) procijenjeno je na  $2.0 \text{ kN/m}^2$ . Dodatno stalno opterećenje od nadvišenja ploče za 20 cm iznosi  $5,0 \text{ kN/m}^2$ . Tako da je ukupno dodatno stalno opterećenje  $7,0 \text{ kN/m}^2$ .



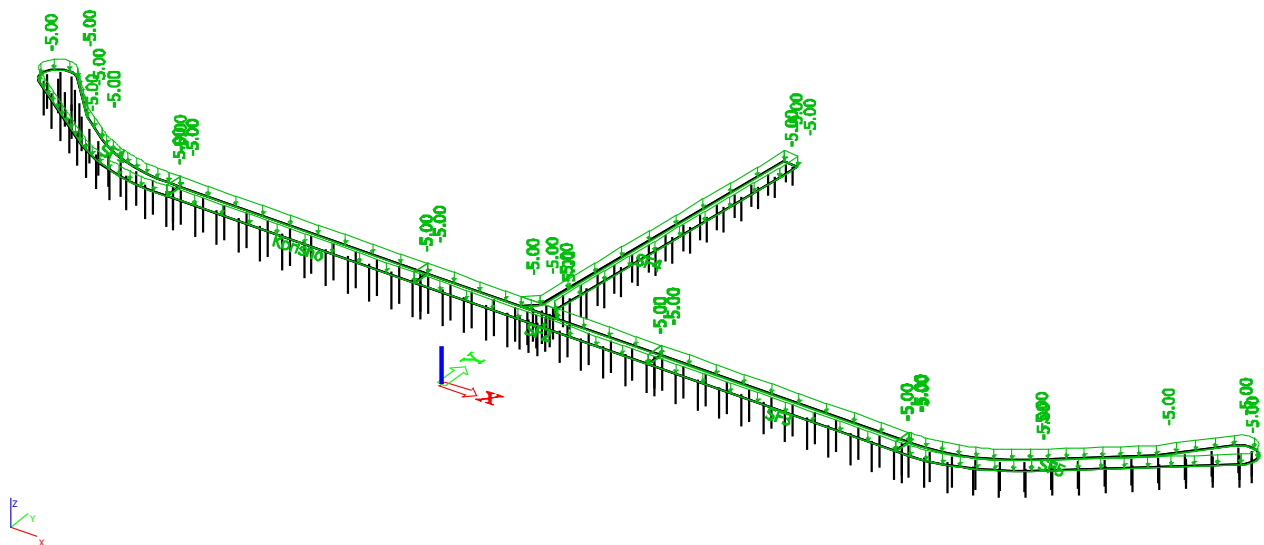
Slika 2.1 Prikaz dodatnog stalnog opterećenja

## 2.2 Promjenjivo opterećenje

### 2.2.1 Prometno opterećenje na gatu

Prometno opterećenje je uzeto prema ENV 1991-3: Prometno opterećenje mostova. Prometno opterećenje odabrano kao:  $q = 5.0 \text{ kN/m}^2$ . Ovo opterećenje pokriva pješački promet, te eventualno vatrogasno vozilo.

Ovo opterećenje je zadano kao jednoliko raspodijeljeno opterećenje na ploču. Iako je ovo opterećenje pokretno, u odnosu na druga opterećenja nije naročito značajno, pa nisu rađene sheme mogućeg rasporeda ovog opterećenja.



Slika 2.2 Prikaz prometnog opterećenja

### 2.2.2 Proračun djelovanja vjetra na konstrukciju

Za planiranje i projektiranje pomorsko građevinskih objekata od posebnog interesa je pojava jakih i olujnih vjetrova te njihova učestalost na određenoj lokaciji. Ove vrijednosti su od posebnog značaja kako za proračun vjetrovnih valova u akvatoriju od interesa tako i za provedbu analize prilaza, prijehva, sigurnog boravka na vezu planiranih plovila te vršenja odgovarajućih lučkih operacija na utovaru i istovaru brodskih tereta.

Za potrebe planiranja pomorsko građevinskih objekata u akvatoriju marine „Seget“ u Segetu Donjem pokraj Trogira, korišteni su službeni podaci Državnog hidrometeorološkog zavoda mjereni na meteorološkoj postaji Split, mjerna stanica Marjan u razdoblju od 1966.-2005 godine.

Meteorološke postaja Split - Marjan nalazi se na brdu Marjan ( $\varphi = 43^{\circ} 31'$ ,  $\lambda = 16^{\circ} 26'$ ), u parku, na nadmorskoj visini od 122 metra. Mjerni sustav za mjerenje brzine i smjera vjetra (mehanički anemograf tipa R. Fuess) postavljen je na krov zgrade. U smjeru sjever - sjerozapad instrument je zaklonjen visokim drvećem. S anemograma (zapis anemografa) očitavaju se satne vrijednosti brzine vjetra s prevladavajućim smjerom vjetra i maksimalni udari vjetra.

Anemografski podaci vjetra (satne vrijednosti brzine i smjera vjetra i maksimalni udari vjetra) u meteorološkoj službi se prikupljaju u relativno rijetkoj mreži točaka. Postojeća mreža mjernih točaka odabrana je tako da omogućuje dobivanje općih karakteristika strujanja većih razmjera na visini od 10 m iznad tla. Međutim, reprezentativnost vrijednosti u nekoj točki za šire područje ovisi o konfiguraciji terena, hrapavosti terena i blizini zaklona oko anemografa.

Procjena ekstremnih brzina vjetra na nekoj lokaciji je pouzdanija što je niz podataka duži. Zato je procjena očekivanih maksimalnih udara i maksimalnih srednjih satnih brzina vjetra proračunata u razdoblju od 1966. do 2005. godine. Pod maksimalnim udarom vjetra podrazumijevaju se najveće trenutne brzine vjetra u nekom vremenskom razdoblju (10-minutnom, satnom, dnevnom, mjesečnom i godišnjem). Mjerenje maksimalnih udara vjetra na postaji Split - Marjan obavlja se s Fuessovim električnim anemografom te se trenutne brzine odnose na interval 3-5 sekundi. Srednja satna brzina vjetra mjeri se pomoću istog anemografa, ali se mjeri put prevaljen u jednom satu. Iz svih raspoloživih srednjih satnih podataka brzine vjetra moguće je promatrati najveće brzine vjetra po mjesecima ili godinama, nazvane maksimalne srednje satne brzine vjetra.

**Tablica 2.1 Očekivane maksimalne srednje satne vrijednosti vjetra te udari vjetra (m/s) neovisno o smjeru i po smjerovima vjetra iz podataka mjerenja brzine vjetra (DHMZ Split, 2006)**

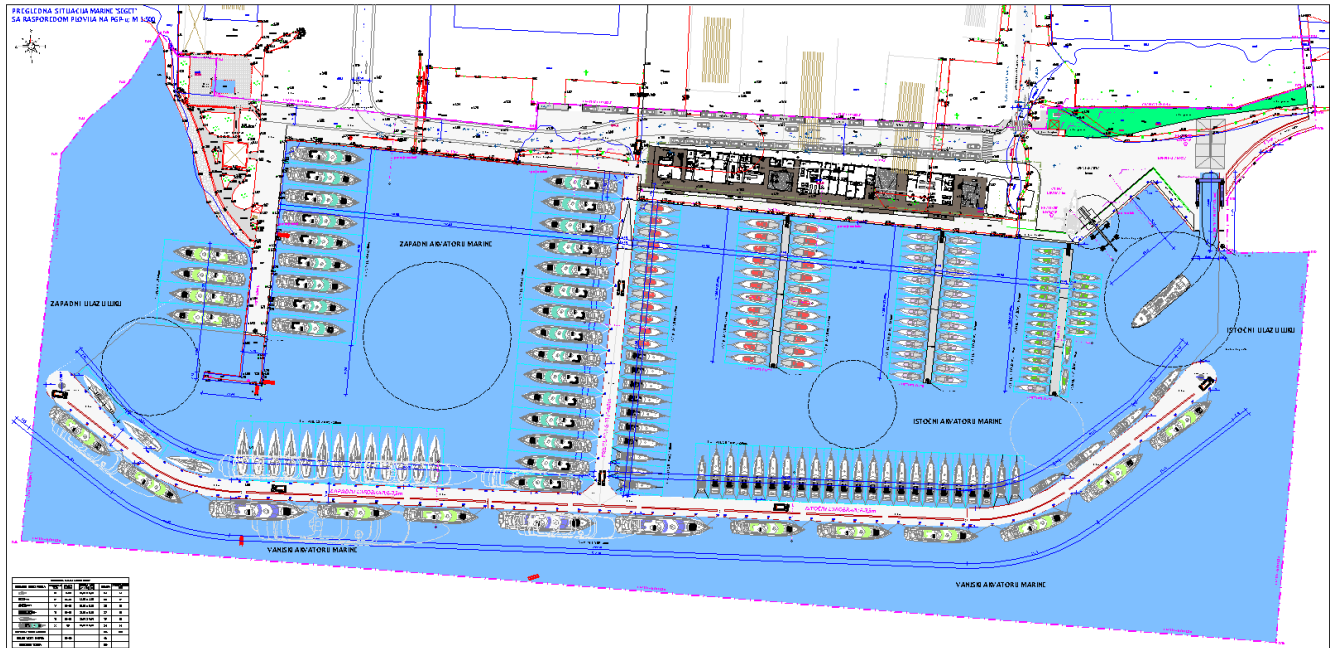
T (godine)	P (%)	V <sub>s</sub> (ms <sup>-1</sup> )	V <sub>udar</sub> (ms <sup>-1</sup> )
<b>svi smjerovi</b>			
2	50	22,3	38,3
5	80	24,8	42,1
10	90	26,3	44,1
20	95	27,5	45,8
25	96	27,9	46,3
50	98	28,9	47,6
100	99	29,8	48,8
<b>N smjer</b>			
2	50	11,6	22,3
5	80	16,2	29,5
10	90	19,2	32,2
20	95	22,2	33,9
25	96	23,1	34,3
50	98	26,1	35,2
100	99	29	35,8
<b>NNE smjer</b>			
2	50	20,5	37
5	80	23,7	41,7
10	90	25,5	43,9
20	95	27	45,5
25	96	27,4	46
50	98	28,6	47,1
100	99	29,7	48
<b>NE smjer</b>			
2	50	13,1	23,8
5	80	16,6	30,8
10	90	19,6	34,8
20	95	23,1	38,1
25	96	24,4	39,1
50	98	28,8	41,9
100	99	34	44,4
<b>ENE smjer</b>			
2	50	11,1	17,3
5	80	13,6	23,8
10	90	15,1	28,1
20	95	16,4	32,3
25	96	16,8	33,6
50	98	18,1	37,6
100	99	19,3	41,7







T (godine)	P (%)	V <sub>s</sub> (ms <sup>-1</sup> )	V <sub>udar</sub> (ms <sup>-1</sup> )
<b>E smjer</b>			
2	50	13,5	20,4
5	80	16,5	26,3
10	90	18,2	29,5
20	95	19,7	32,1
25	96	20,1	32,8
50	98	21,4	34,9
100	99	22,6	36,7
<b>ESE smjer</b>			
2	50	18,8	28,8
5	80	21	32,7
10	90	22,4	34,9
20	95	23,8	36,7
25	96	24,3	37,2
50	98	25,6	38,7
100	99	26,9	40
<b>SE smjer</b>			
2	50	17,9	28
5	80	20,6	32,8
10	90	22,1	35
20	95	23,4	36,7
25	96	23,8	37,1
50	98	24,9	38,3
100	99	25,9	39,2
<b>SSE smjer</b>			
2	50	18,1	27,5
5	80	21	31,4
10	90	22,8	33,4
20	95	24,5	34,9
25	96	25	35,3
50	98	26,6	36,4
100	99	28,1	37,4
<b>S smjer</b>			
2	50	15,4	23,4
5	80	18,4	32
10	90	19,6	36
20	95	20,5	38,9
25	96	20,7	39,6
50	98	21,2	41,6
100	99	21,6	43,2

T (godine)	P (%)	V <sub>s</sub> (ms <sup>-1</sup> )	V <sub>udar</sub> (ms <sup>-1</sup> )
<b>SSW smjer</b>			
2	50	13,5	22,7
5	80	16,2	28,1
10	90	17,7	30,5
20	95	19,1	32,2
25	96	19,5	32,7
50	98	20,8	33,9
100	99	21,9	34,7
<b>SW smjer</b>			
2	50	7,5	15,6
5	80	9,3	20,8
10	90	11,2	24,6
20	95	13,8	28,6
25	96	14,8	29,9
50	98	18,5	34,2
100	99	23,7	38,8
<b>WSW smjer</b>			
2	50	6,7	15,1
5	80	7,7	18,9
10	90	8,5	20,8
20	95	9,3	22,2
25	96	9,6	22,6
50	98	10,5	23,7
100	99	11,4	24,5
<b>W smjer</b>			
2	50	5,7	13,8
5	80	7,2	20,2
10	90	8,4	23,5
20	95	9,8	25,9
25	96	10,3	26,6
50	98	11,9	28,4
100	99	13,7	29,9

T (godine)	P (%)	V <sub>s</sub> (ms <sup>-1</sup> )	V <sub>udar</sub> (ms <sup>-1</sup> )
<b>WNW smjer</b>			
2	50	6,4	13,9
5	80	7,7	18
10	90	8,7	21,2
20	95	9,8	24,5
25	96	10,2	25,6
50	98	11,4	29,2
100	99	12,7	33,2
<b>NW smjer</b>			
2	50	6,5	16,8
5	80	8	23
10	90	9,3	26,3
20	95	10,8	29
25	96	11,4	29,7
50	98	13,4	31,9
100	99	15,9	33,7
<b>NNW smjer</b>			
2	50	9	19
5	80	11,2	23
10	90	12,8	25,2
20	95	14,3	27,1
25	96	14,8	27,7
50	98	16,3	29,3
100	99	17,8	30,7

Za proračun konstrukcija koristit će se djelovanje vjetra prouzročeno brzinom udara  $V_{udar} = 47.6$  m/s bez obzira na smjer uz povratni period 50 godina određen prema podacima meteorološke postaje Split-Marjan.



STRUKTURA PLOVILA MARINE SEGET					
HEMATSKI PRIKAZ PLOVILA	KATEGORIJE VEZA	DULJINA PLOVILA	VELIČINA VEZA [Lv x Bv] [m]	KOMADA	ZASTUPLJENOST [%]
	III	8–10	12,50 x 3,70	24	14
	IV	10–12	14,50 x 4,35	29	17
	V	12–15	18,00 x 5,00	36	22
	VI	15–18	22,00 x 5,80	37	23
	VII	18–20	24,00 x 6,50	16	10
	X	30	36,00 x 8,80	24	14
UNUTARNJI VEZOVI UKUPNO:				166	100
VANJSKI VEZOVI UKUPNO:		30–80		18	
SVEUKUPNO VEZOVA:				184	

**Slika 2.3. Situacija marine "SEGET" s rasporedom plovila**

## Analiza sila od veza broda - utjecaj vjetra na privezani brod

### A) ODABIR MJERODAVNOG BRODA ZA DIMENZIONIRANJE KONSTRUKCIJE

Za analizu konstrukcije te dimenzioniranje priveznih elemenata, treba usvojiti brod onih karakteristika koji se po projektnom zadatku namjerava vezati u marini "Seget". Kao mjerodavni brod usvaja se motorna jahta karakterističnih dimenzija:

L =	18,00 m	- dužina broda (LOA)
B =	4,80 m	- širina broda
T =	2,60 m	- gaz broda
H =	4,00 m	- pretpostavljena visina siluete broda
B' =	5,80	- širina veza broda

### B) SILA VJETRA KOJA DJELUJE NA BROD

Za izračun ukupne sile vjetra koja djeluje na brod, potrebno je poznavati podatke o vjetrovima za predmetnu lokaciju te njihove prognoze za različite povratne periode. Za lokaciju marine "Seget" mjerodavni su podaci sa najbliže meteorološke postaje "Split-Marjan" (1966-2005.).

Max. očekivana brzina vjetra koja djeluje na brod u iznosu  $v_{(1-3s)}^{50god}$  i to iz bilo kojeg smjera.

$z_T =$	2,00 m	
$v_{(1-3s)}^{50god} =$	47,60 m/s	- brzina udara vjetra trajanja 1-3 s na visini od 10 m iznad tla
$v_{(1-3s)}(z_T) =$	$v_{(1-3s)}(10) \cdot \ln(z_T/0,06) / \ln(10/0,06) =$	32,63 m/s
$v_{(1-3s)}(z_T)$	- brzina udara vjetra trajanja 1-3 s na težišnoj visini nadvođa broda $z_T$ (m)	

### C) UKUPNA SILA UDARA VJETRA KOJA DJELUJE NA BROD

Ukupnu silu udara vjetra računat ćemo prema izrazima:

$$W_T (\text{bočno}) = 1/2 \times C_{DT}(\psi) \times \rho_{zraka} \times A_b \times v_{1-3s}^2(z_T) \quad [N]$$

$$W_L (\text{krmeno}) = 1/2 \times C_{DL}(\psi) \times \rho_{zraka} \times A_k \times v_{1-3s}^2(z_T) \quad [N]$$

gdje su :

$A_b =$	64,00	[m <sup>2</sup> ]	- bočna površina broda izložena vjetru
$A_k =$	22,00	[m <sup>2</sup> ]	- krmena površina broda izložena vjetru
$\psi =$	90 (180)	°	- kut između smjera vjetra i osi broda;
$C_{DT} =$	1,00		- poprečni (bočni) koeficijent otpora broda u struji zraka
$C_{DL} =$	0,95		- uzdužni (krmeni) koeficijent otpora broda u struji zraka
$\rho_{zraka} =$	1,225	[kg/m <sup>3</sup> ]	- gustoća mase zraka
$v_{1-3s}(z_T) =$	32,63	[m/s]	- brzina udara vjetra trajanja 1-3 s na težišnoj visini nadvođa broda $z_T$ (m) (EC)
$W_T (\text{bočno}) =$	41.725,5	[N]	$W_T =$ 41,73 [kN]
$W_L (\text{krmeno}) =$	13.626,0	[N]	$W_L =$ 13,63 [kN]



Obično se promatraju dvije komponente utjecaja vjetra jednu uzduž i jednu popreko na obalu.

Maksimalna sila obično nastupa kada vjetar puše okomito na uzdužnu os broda.

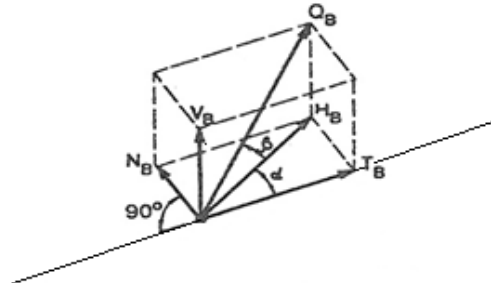
#### D) RAČUN SILA OD VEZA BRODA

Kuteve koji u prostoru određuju položaj priveznog elementa označit ćemo sa  $\alpha$  i  $\beta$ ,

a njihove vrijednosti ćemo odrediti kao:

$$\alpha = 45^\circ$$

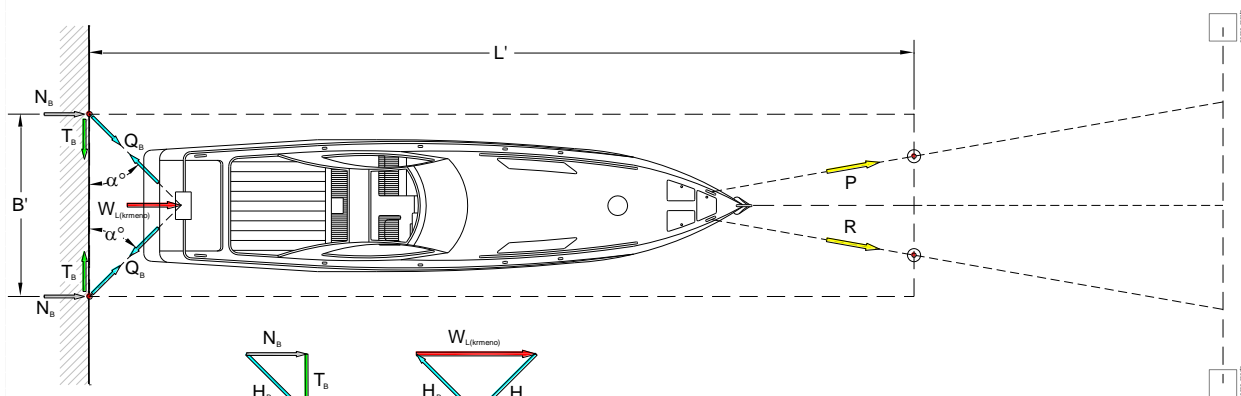
$$\beta = 0^\circ$$



**D.1)** Sila generirana vjetrom koju smo definirali računskim putem kao mjerodavnu ukupnu silu na brod iznosi  $W_L$ . Račun za provjeru priveznih mjesta ćemo napraviti pod pretpostavkom da je brod vezan na dva privezna mjesta i to na poleru (na obali) i u moru (corpo-morto) tako da će se prethodno definirana sila prenositi na dva mjesta na konstrukciji obale.

Iz toga slijedi da je sila u prostoru koja djeluje na jedno privezno mjesto – poler kako slijedi:

Shema priveza broda:



Poprečna sila po m' obale:

$$N_B = W_L / 2 = 6,81 \text{ kN}$$

$$n = 2 \cdot N_B / B' = 2,35 \text{ kN/m'}$$

$$Q_B = N_B / (\cos \beta \sin \alpha) = 9,64 \text{ kN}$$

Uzdužna sila po m' obale:

$$H_B = Q_B \times \cos \beta = 9,64 \text{ kN}$$

$$t = (T_B - T_B) / B' = 0,00 \text{ kN/m'}$$

$$T_B = H_B \times \cos \alpha = 6,81 \text{ kN}$$

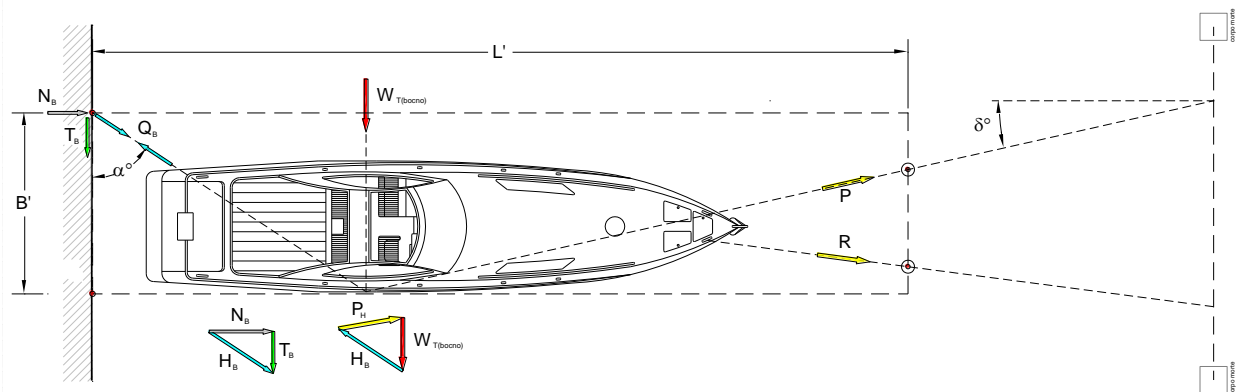
Vertikalna sila po m' obale:

$$V_B = Q_B \times \sin \beta = 0,00 \text{ kN}$$

$$v = V_B / B' = 0,00 \text{ kN/m'}$$

**D.2)** Sila generirana vjetrom koju smo definirali računskim putem kao mjerodavnu ukupnu silu na brod iznosi  $W_T$ . Račun za provjeru priveznih mjesta ćemo napraviti pod pretpostavkom da je brod vezan na dva privezna mjesta i to na poleru (na obali) i u moru (corpo-morto), tako da će se prethodno definirana sila prenositi na jedno mjesto na konstrukciji obale.

Shema priveza broda:



Iz toga slijedi da je sila u prostoru koja djeluje na jedno privezno mjesto – poler kako slijedi:

$$W_T = P_H \cdot \sin \delta + H_B \cdot \cos \alpha$$

$$N_B = H_B \cdot \sin \alpha$$

$$\delta = 15,00^\circ$$

$$N_B = P_H \cdot \cos \delta$$

$$P_H \cdot \cos \delta = H_B \cdot \sin \alpha$$

$$P_H = H_B \cdot \sin \alpha / \cos \delta$$

$$W_T = H_B \cdot \sin \alpha \cdot \tan \delta + H_B \cdot \cos \alpha$$

$$W_T = H_B \cdot (\sin \alpha \cdot \tan \delta + \cos \alpha)$$

$$H_B = W_T / (\sin \alpha \cdot \tan \delta + \cos \alpha)$$

$$H_B = 46,54 \text{ kN}$$

$$N_B = 32,91 \text{ kN}$$

Poprečna sila po m' obale:

$$n = N_B / B' = 5,67 \text{ kN/m'}$$

Uzdužna sila po m' obale:

$$t = T_B / B' = 5,67 \text{ kN/m'}$$

Vertikalna sila po m' obale:

$$v = V_B / B' = 0,00 \text{ kN/m'}$$

$$Q_B = H_B / \cos \beta = 46,54 \text{ kN}$$

$$T_B = H_B \cdot \cos \alpha = 32,91 \text{ kN}$$

$$V_B = Q_B \times \sin \beta = 0,00 \text{ kN}$$

Izabran je POLER JP-5 koja ima dopušteno opterećenje :

$$Q_p = 50,00 \text{ kN}$$

Raspored opterećenja od plovila po promatranom segmentu obale:

- Poprečna sila u odnosu na obalu

	puno opterećenje "n"	postotak učešća	reducirano opterećenje n' [kN/m']	broj plovila [kom]	širina veza [m]	dužina segmenta obale L [m]	ukupno opterećenje obale P_N [kN]
od plovila br 1.	5,67	100%	5,67	1	5,80	5,80	32,91
od plovila br 2.	5,67	50%	2,84	1	5,80	5,80	16,45
ostala plovila	5,67	30%	1,70	1	5,80	5,80	9,87
Ukupno:						<b>17,40</b>	<b>59,23</b>

- Uzdužna sila u odnosu na obalu

	puno opterećenje "t"	postotak učešća	reducirano opterećenje t' [kN/m']	broj plovila [kom]	širina veza [m]	dužina segmenta obale L [m]	ukupno opterećenje obale P <sub>T</sub> [kN]
od plovila br 1.	5,67	100%	5,67	1	5,80	5,80	32,91
od plovila br 2.	5,67	50%	2,84	1	5,80	5,80	16,45
ostala plovila	5,67	30%	1,70	1	5,80	5,80	9,87
Ukupno:						<b>17,40</b>	<b>59,23</b>

- Vertikalna sila u odnosu na obalu

	puno opterećenje "v"	postotak učešća	reducirano opterećenje v' [kN/m']	broj plovila [kom]	širina veza [m]	dužina segmenta obale L [m]	ukupno opterećenje obale P <sub>V</sub> [kN]
od plovila br 1.	0,00	100%	0,00	1	5,80	5,80	0,00
od plovila br 2.	0,00	50%	0,00	1	5,80	5,80	0,00
ostala plovila	0,00	30%	0,00	1	5,80	5,80	0,00
Ukupno:						<b>17,40</b>	<b>0,00</b>

Sva ostala plovila opterećena su sa 30 % opterećenja vjetrom.

Ako se uzme u obzir smanjenje sile vjeta od zasjenjenja na promatranom segmentu obale onda se "n", "t", "v" smanjuju na:

$$n'' = P_N / L = 3,40 \text{ kN/m'}$$

$$t'' = P_T / L = 3,40 \text{ kN/m'}$$

$$v'' = P_V / L = 0,00 \text{ kN/m'}$$

### **E) ODABRANO HORIZONTALNO KONTINUIRANO OPTEREĆENJE OBALE OD VEZA BROD**

Kako je horizontalno kontinuirano opterećenje zida od krmenog vjeta manje nego li horizontalno kontinuirano opterećenje zida od bočnog vjeta to je ovo posljednje mjerodavno za proračune mehaničke otpornosti i stabilnosti obale.

Horizontalno kontinuirano opterećenje od veza broda poprečno na obalu:

$$n'' = 3,40 \text{ kN/m' } \gg \gg \text{ ODABRANO: } P_H = \mathbf{3,50} \text{ kN/m'}$$

Vertikalno kontinuirano opterećenje od veza broda:

$$v'' = 0,00 \text{ kN/m' } \gg \gg \text{ ODABRANO: } P_V = \mathbf{0,00} \text{ kN/m'}$$

Horizontalno kontinuirano opterećenje od veza broda uzduž obale:

$$t'' = 3,40 \text{ kN/m' } \gg \gg \text{ ODABRANO: } P_T = \mathbf{3,50} \text{ kN/m'}$$

## Analiza sila od veza broda - utjecaj vjetra na privezani brod

### A) ODABIR MJERODAVNOG BRODA ZA DIMENZIONIRANJE KONSTRUKCIJE

Za analizu konstrukcije te dimenzioniranje priveznih elemenata, treba usvojiti brod onih karakteristika koji se po projektnom zadatku namjerava vezati u marini "Seget". Kao mjerodavni brod usvaja se motorna jahta karakterističnih dimenzija:

L =	35,00 m	- dužina broda (LOA)
B =	7,30 m	- širina broda
T =	2,10 m	- gaz broda
H =	5,30 m	- pretpostavljena visina siluete broda
B' =	8,80	- širina veza broda



### B) SILA VJETRA KOJA DJELUJE NA BROD

Za izračun ukupne sile vjetra koja djeluje na brod, potrebno je poznavati podatke o vjetrovima za predmetnu lokaciju te njihove prognoze za različite povratne periode. Za lokaciju marine "Seget" mjerodavni su podaci sa najbliže meteorološke postaje "Split-Marjan" (1966-2005.).

Max. očekivana brzina vjetra koja djeluje na brod u iznosu  $v_{(1-3s)}^{50god}$  i to iz bilo kojeg smjera.

$$z_T = 2,65 \text{ m}$$

$$v_{(1-3s)}^{50god} = 47,60 \text{ m/s} \quad \text{- brzina udara vjetra trajanja 1-3 s na visini od 10 m iznad tla}$$

$$v_{(1-3s)}(z_T) = v_{(1-3s)}(10) \cdot \ln(z_T/0,06) / \ln(10/0,06) = 35,24 \text{ m/s}$$

$$v_{(1-3s)}(z_T) \quad \text{- brzina udara vjetra trajanja 1-3 s na težišnoj visini nadvođa broda } z_T \text{ (m)}$$

### C) UKUPNA SILA UDARA VJETRA KOJA DJELUJE NA BROD

Ukupnu silu udara vjetra računat ćemo prema izrazima:

$$W_T (\text{bočno}) = 1/2 \times C_{DT}(\psi) \times \rho_{zraka} \times A_b \times v_{1-3s}^2(z_T) \quad [\text{N}]$$

$$W_L (\text{krmeno}) = 1/2 \times C_{DL}(\psi) \times \rho_{zraka} \times A_k \times v_{1-3s}^2(z_T) \quad [\text{N}]$$

gdje su :

$A_b =$	167,00	$[\text{m}^2]$	- bočna površina broda izložena vjetru
$A_k =$	54,00	$[\text{m}^2]$	- krmena površina broda izložena vjetru
$\psi =$	90 (180)	$^\circ$	- kut između smjera vjetra i osi broda;

$C_{DT} =$	1,00	- poprečni (bočni) koeficijent otpora broda u struji zraka
$C_{DL} =$	0,95	- uzdužni (krmeni) koeficijent otpora broda u struji zraka
$\rho_{zraka} =$	1,225 [kg/m <sup>3</sup> ]	- gustoća mase zraka
$v_{1-3s} (z_T) =$	35,24 [m/s]	- brzina udara vjetrova trajanja 1-3 s na težišnoj visini nadvođa broda $z_T$ (m) (EC)

$$W_T (\text{bočno}) = 127.054,3 \text{ [N]} \quad W_T = 127,05 \text{ [kN]}$$

$$W_L (\text{krmeno}) = 39.029,2 \text{ [N]} \quad W_L = 39,03 \text{ [kN]}$$

Obično se promatraju dvije komponente utjecaja vjetrova jednu uzduž i jednu popreko na obalu.

Maksimalna sila obično nastupa kada vjetar puše okomito na uzdužnu os broda.

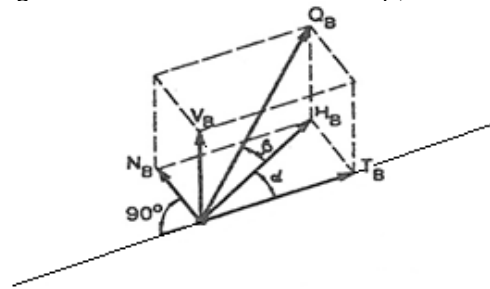
#### D) RAČUN SILA OD VEZA BRODA

Kuteve koji u prostoru određuju položaj priveznog elementa označit ćemo sa  $\alpha$  i  $\beta$ ,

a njihove vrijednosti ćemo odrediti kao:

$$\alpha = 45^\circ$$

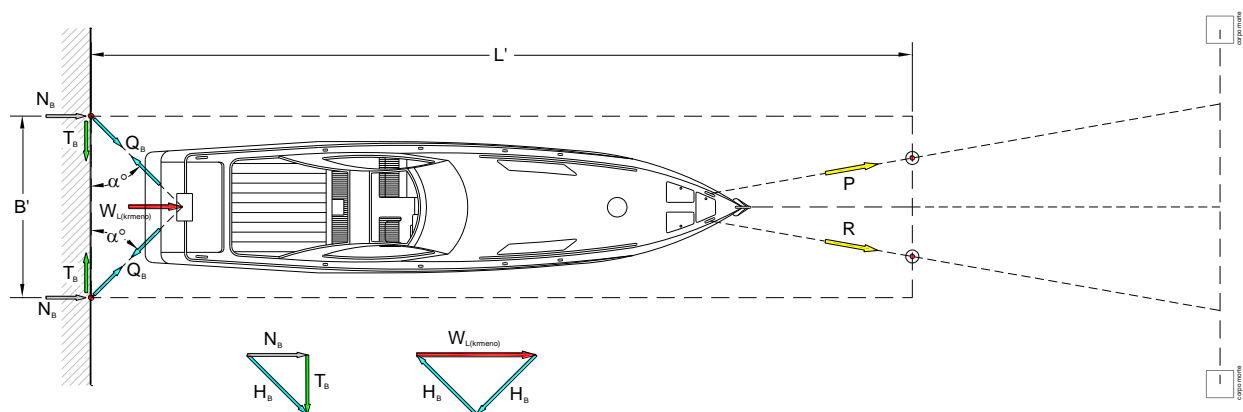
$$\beta = 15^\circ$$



**D.1)** Sila generirana vjetrom koju smo definirali računskim putem kao mjerodavnu ukupnu silu na brod iznosi  $W_L$ . Račun za provjeru priveznih mjesta ćemo napraviti pod pretpostavkom da je brod vezan na dva privezna mjesta i to na poleru (na obali) i u moru (corpo-morto) tako da će se prethodno definirana sila prenositi na dva mjesta na konstrukciji obale.

Iz toga slijedi da je sila u prostoru koja djeluje na jedno privezno mjesto – poler kako slijedi:

Shema priveza broda:



Poprečna sila po m' obale:

$$N_B = W_L / 2 = 19,51 \text{ kN}$$

$$n = 2 \cdot N_B / B' = 4,44 \text{ kN/m'}$$

$$Q_B = N_B / (\cos \beta \sin \alpha) = 28,57 \text{ kN}$$

Uzdužna sila po m' obale:

$$H_B = Q_B \times \cos \beta = 27,60 \text{ kN}$$

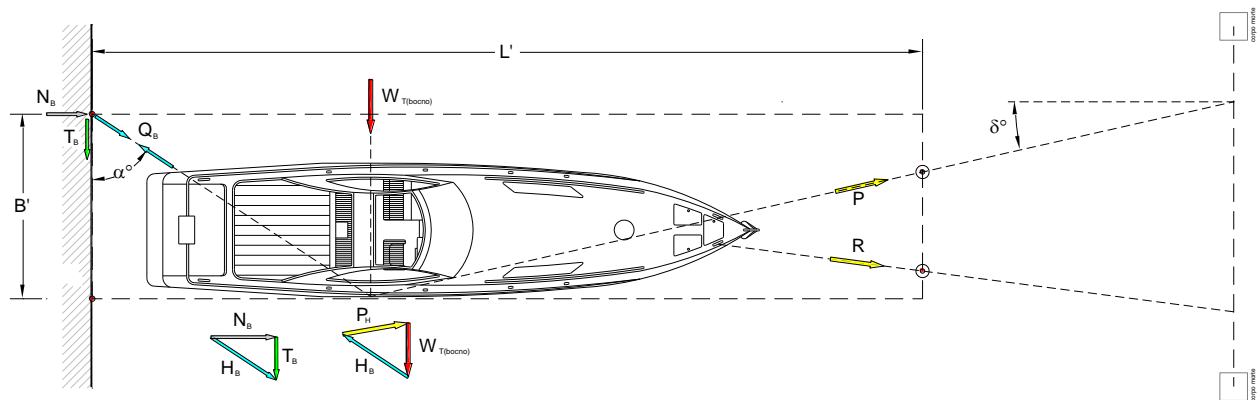
$$t = (T_B - T_B) / B' = 0,00 \text{ kN/m'}$$

$$T_B = H_B \times \cos \alpha = 19,51 \text{ kN} \quad \text{Vertikalna sila po m' obale:}$$

$$V_B = Q_B \times \sin \beta = 7,39 \text{ kN} \quad v = V_B/B' = 0,84 \text{ kN/m'}$$

**D.2)** Sila generirana vjetrom koju smo definirali računskim putem kao mjerodavnu ukupnu silu na brod iznosi  $W_T$ . Račun za provjeru priveznih mjesta ćemo napraviti pod pretpostavkom da je brod vezan na dva privezna mjesta i to na poleru (na obali) i u moru (corpo-morto), tako da će se prethodno definirana sila prenositi na jedno mjesto na konstrukciji obale.

Shema priveza broda:



Iz toga slijedi da je sila u prostoru koja djeluje na jedno privezno mjesto – poler kako slijedi:

$$W_T = P_H \cdot \sin \delta + H_B \cdot \cos \alpha$$

$$N_B = H_B \cdot \sin \alpha$$

$$\delta = 15,00^\circ$$

$$N_B = P_H \cdot \cos \delta$$

$$P_H \cdot \cos \delta = H_B \cdot \sin \alpha$$

$$P_H = H_B \cdot \sin \alpha / \cos \delta$$

$$W_T = H_B \cdot \sin \alpha \cdot \text{tg} \delta + H_B \cdot \cos \alpha$$

$$W_T = H_B \cdot (\sin \alpha \cdot \text{tg} \delta + \cos \alpha)$$

$$H_B = W_T / (\sin \alpha \cdot \text{tg} \delta + \cos \alpha)$$

$$H_B = 141,71 \text{ kN}$$

$$N_B = 100,20 \text{ kN}$$

Poprečna sila po m' obale:

$$n = N_B/B' = 11,39 \text{ kN/m'}$$

Uzdužna sila po m' obale:

$$t = T_B/B' = 11,39 \text{ kN/m'}$$

Vertikalna sila po m' obale:

$$v = V_B/B' = 4,31 \text{ kN/m'}$$

$$Q_B = H_B / \cos \beta = 146,71 \text{ kN}$$

$$T_B = H_B \cdot \cos \alpha = 100,20 \text{ kN}$$

$$V_B = Q_B \times \sin \beta = 37,97 \text{ kN}$$

Izabran je POLER JP-15 koja ima dopušteno opterećenje :

$$Q_p = 150,00 \text{ kN}$$

Raspored opterećenja od plovila po promatranom segmentu obale:

- Poprečna sila u odnosu na obalu

	puno opterećenje "n"	postotak učešća	reducirano opterećenje n' [kN/m']	broj plovila [kom]	širina veza [m]	dužina segmenta obale L [m]	ukupno opterećenje obale P <sub>N</sub> [kN]
od plovila br 1.	11,39	100%	11,39	1	8,80	8,80	100,20
od plovila br 2.	11,39	50%	5,69	1	8,80	8,80	50,10
ostala plovila	11,39	30%	3,42	1	8,80	8,80	30,06
Ukupno:						<b>26,40</b>	<b>180,37</b>

- Uzdužna sila u odnosu na obalu

	puno opterećenje "t"	postotak učešća	reducirano opterećenje t' [kN/m']	broj plovila [kom]	širina veza [m]	dužina segmenta obale L [m]	ukupno opterećenje obale P <sub>T</sub> [kN]
od plovila br 1.	11,39	100%	11,39	1	8,80	8,80	100,20
od plovila br 2.	11,39	50%	5,69	1	8,80	8,80	50,10
ostala plovila	11,39	30%	3,42	1	8,80	8,80	30,06
Ukupno:						<b>26,40</b>	<b>180,37</b>

- Vertikalna sila u odnosu na obalu

	puno opterećenje "v"	postotak učešća	reducirano opterećenje v' [kN/m']	broj plovila [kom]	širina veza [m]	dužina segmenta obale L [m]	ukupno opterećenje obale P <sub>V</sub> [kN]
od plovila br 1.	4,31	100%	4,31	1	8,80	8,80	37,97
od plovila br 2.	4,31	50%	2,16	1	8,80	8,80	18,99
ostala plovila	4,31	30%	1,29	1	8,80	8,80	11,39
Ukupno:						<b>26,40</b>	<b>68,35</b>

Sva ostala plovila opterećena su sa 30 % opterećenja vjetrom.

Ako se uzme u obzir smanjenje sile vjetra od zasjenjenja na promatranom segmentu obale onda se "n", "t", "v" smanjuju na:

$$n'' = P_N / L = 6,83 \text{ kN/m'}$$

$$t'' = P_T / L = 6,83 \text{ kN/m'}$$

$$v'' = P_V / L = 2,59 \text{ kN/m'}$$

**E) ODABRANO HORIZONTALNO KONTINUIRANO OPTEREĆENJE OBALE OD VEZA BROD**

Kako je horizontalno kontinuirano opterećenje zida od krmenog vjetro manje nego li horizontalno kontinuirano opterećenje zida od bočnog vjetro to je ovo posljednje mjerodavno za proračune mehaničke otpornosti i stabilnosti obale.

Horizontalno kontinuirano opterećenje od veza broda poprečno na obalu:

$$n'' = 6,83 \text{ kN/m}' \quad \gg \gg \text{ ODABRANO:} \quad P_H = \mathbf{6,90} \text{ kN/m}'$$

Vertikalno kontinuirano opterećenje od veza broda:

$$v'' = 2,59 \text{ kN/m}' \quad \gg \gg \text{ ODABRANO:} \quad P_V = \mathbf{2,60} \text{ kN/m}'$$

Horizontalno kontinuirano opterećenje od veza broda uzduž obale:

$$t'' = 6,83 \text{ kN/m}' \quad \gg \gg \text{ ODABRANO:} \quad P_T = \mathbf{6,90} \text{ kN/m}'$$



## Analiza sila od veza broda (bočni vez - alaj)- utjecaj vjetra

### A) ODABIR MJERODAVNOG BRODA ZA DIMENZIONIRANJE PRIVEZNIH ELEMENATA

Za analizu konstrukcije te dimenzioniranje priveznih elemenata, treba usvojiti brod onih karakteristika koji se po projektom zadatku namjerava vezati u marini "Seget". Kao mjerodavni brod usvaja se motorna jahta karakterističnih dimenzija:

L =	50,00 m	- dužina broda (LOA)
B =	9,40 m	- širina broda
T =	3,00 m	- gaz broda
H =	5,80 m	- pretpostavljena visina siluete broda



### B) SILA VJETRA KOJA DJELUJE NA BROD

Za izračun ukupne sile vjetra koja djeluje na brod, potrebno je poznavati podatke o vjetrovima za predmetnu lokaciju te njihove prognoze za različite povratne periode. Za lokaciju marine "Seget" mjerodavni su podaci sa najbliže meteorološke postaje "Split-Marjan" (1966-2005.).

Max. očekivana brzina vjetra koja djeluje na brod u iznosu  $v_{(1-3s)}^{50god}$  i to iz bilo kojeg smjera.

$$z_T = 2,90 \text{ m}$$

$$v_{(1-3s)}^{100god} = 47,60 \text{ m/s} \quad \text{- brzina udara vjetra trajanja 1-3 s na visini od 10 m}$$

$$v_{(1-3s)}(z_T) = v_{(1-3s)}(10) \cdot \ln(z_T/0,06) / \ln(10/0,06) = 36,1 \text{ m/s}$$

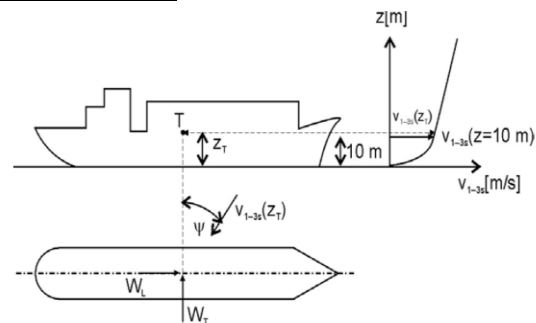
$$v_{(1-3s)}(z_T) \quad \text{- brzina udara vjetra trajanja 1-3 s na težišnoj visini nadvođa broda } z_T \text{ (m)}$$

### C) UKUPNA SILA UDARA VJETRA KOJA DJELUJE NA BROD

Ukupnu silu udara vjetra računat ćemo prema izrazima:

$$W_T = 1/2 \times C_{DT}(\psi) \times \rho_{zraka} \times A_b \times v_{1-3s}^2(z_T) \quad [\text{N}]$$

$$W_L = 1/2 \times C_{DL}(\psi) \times \rho_{zraka} \times A_k \times v_{1-3s}^2(z_T) \quad [\text{N}]$$



gdje su :

$A_b =$	285,00	[m <sup>2</sup> ]	- bočna površina broda izložena vjetru		
$A_k =$	90,00	[m <sup>2</sup> ]	- krmena površina broda izložena vjetru		
$\psi =$	90 (180)	°	- kut između smjera vjetra i osi broda;		
$C_{DT} =$	1,00		- poprečni (bočni) koeficijent otpora broda u struji zraka		
$C_{DL} =$	0,95		- uzdužni (krmeni) koeficijent otpora broda u struji zraka		
$\rho_{zraka} =$	1,225	[kg/m <sup>3</sup> ]	- gustoća mase zraka		
$v_{1-3s} (z_T) =$	36,08	[m/s]	- brzina udara vjetra trajanja 1-3 s na težišnoj visini nadvođa broda $z_T$ (m)		
$W_T =$	227.272,7 [N]	$W_T =$	227,3 [kN]	$w_t = W_T / L_{oslonca} =$	9,1
$W_L =$	68.181,8 [N]	$W_L =$	68,2 [kN]		

Proračun ćemo napraviti za vjetar koji djeluje iz smjera okomito na pravac lukobrana jer je u tom slučaju silueta broda najveća.

#### D) RAČUN SILA NA POLER

Sila generirana vjetrom koju smo definirali računskim putem kao mjerodavnu ukupnu silu na bok broda iznosi  $W_T$ . Račun za provjeru priveznih mjesta ćemo napraviti pod pretpostavkom da je brod vezan na dva privezna mjesta – polera, tako da će se prethodno definirana sila prenositi na dva mjesta na pristanskoj konstrukciji.

$$N_B = W_T / 2 = 113,64 \text{ kN}$$

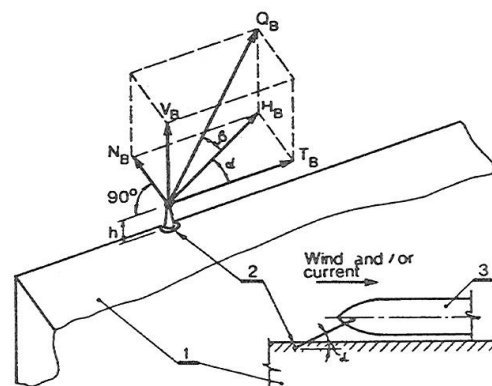
Kuteve koji u prostoru određuju položaj priveznog elementa označit ćemo sa  $\alpha$  i  $\beta$ ,

a njihove vrijednosti ćemo odrediti kao:

$$\alpha = 45^\circ$$

$$\beta = 30^\circ$$

Pretpostavljena shema priveza broda:



Iz toga slijedi da je sila u prostoru koja djeluje na jedno privezno mjesto (bitvu/poler) kako slijedi:

$$Q_B = N_B / \cos \beta \sin \alpha = 185,57 \text{ kN}$$

Komponente sile priveza za pretpostavljenu maksimalnu silu priveza iznosile bi:

$$N_B = Q_B \times \cos \beta \times \sin \alpha = 113,64 \text{ kN}$$

$$H_B = Q_B \times \cos \beta = 160,71 \text{ kN}$$

$$T_B = H_B \times \cos \alpha = 113,64 \text{ kN}$$

$$V_B = Q_B \times \sin \beta = 92,78 \text{ kN}$$

$$L = 17,60 \text{ m} \quad \text{- sekcija nadmorskog dijela konstrukcije}$$

$$n_p = N_B/L = 6,46 \text{ kN/m}' \quad \gg \gg \text{ ODABRANO:} \quad P_H = \mathbf{6,50 \text{ kN/m}'}$$

$$v_p = V_B/L = 5,27 \text{ kN/m}' \quad \gg \gg \text{ ODABRANO:} \quad P_V = \mathbf{5,30 \text{ kN/m}'}$$

Izabran je POLER JP-20 koja ima dopušteno opterećenje :

$$Q_p = 200,00 \text{ kN}$$

## Analiza sila od veza broda (bočni vez - alaj)- utjecaj vjetra

### A) ODABIR MJERODAVNOG BRODA ZA DIMENZIONIRANJE PRIVEZNIH ELEMENATA

Za analizu konstrukcije te dimenzioniranje priveznih elemenata, treba usvojiti brod onih karakteristika koji se po projektnom zadatku namjerava vezati u marini "Seget". Kao mjerodavni brod usvaja se motorna jahta karakterističnih dimenzija:

L =	80,00 m	- dužina broda (LOA)
B =	12,60 m	- širina broda
T =	4,00 m	- gaz broda
H =	12,44 m	- pretpostavljena visina siluete broda



### B) SILA VJETRA KOJA DJELUJE NA BROD

Za izračun ukupne sile vjetra koja djeluje na brod, potrebno je poznavati podatke o vjetrovima za predmetnu lokaciju te njihove prognoze za različite povratne periode. Za lokaciju marine "Seget" mjerodavni su podaci sa najbliže meteorološke postaje "Split-Marjan" (1966-2005.).

Max. očekivana brzina vjetra koja djeluje na brod u iznosu  $v_{(1-3s)}^{50god}$  i to iz bilo kojeg smjera.

$$z_T = 6,22 \text{ m}$$

$$v_{(1-3s)}^{100god} = 47,60 \text{ m/s} \quad \text{- brzina udara vjetra trajanja 1-3 s na visini od 10 m}$$

$$v_{(1-3s)}(z_T) = v_{(1-3s)}(10) \cdot \ln(z_T/0,06) / \ln(10/0,06) = 43,2 \text{ m/s}$$

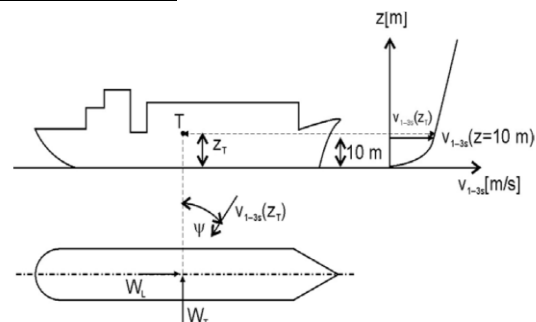
$$v_{(1-3s)}(z_T) \quad \text{- brzina udara vjetra trajanja 1-3 s na težišnoj visini nadvođa broda } z_T \text{ (m)}$$

### C) UKUPNA SILA UDARA VJETRA KOJA DJELUJE NA BROD

Ukupnu silu udara vjetra računat ćemo prema izrazima:

$$W_T = 1/2 \times C_{DT}(\psi) \times \rho_{zrak} \times A_b \times v_{1-3s}^2(z_T) \quad [\text{N}]$$

$$W_L = 1/2 \times C_{DL}(\psi) \times \rho_{zrak} \times A_k \times v_{1-3s}^2(z_T) \quad [\text{N}]$$



gdje su :

$A_b =$	800,00	[m <sup>2</sup> ]	- bočna površina broda izložena vjetru
$A_k =$	215,00	[m <sup>2</sup> ]	- krmena površina broda izložena vjetru
$\psi =$	90 (180)	°	- kut između smjera vjetra i osi broda;
$C_{DT} =$	1,00		- poprečni (bočni) koeficijent otpora broda u struji zraka
$C_{DL} =$	0,95		- uzdužni (krmeni) koeficijent otpora broda u struji zraka
$\rho_{zraka} =$	1,225	[kg/m <sup>3</sup> ]	- gustoća mase zraka
$V_{1-3s} (z_T) =$	43,18	[m/s]	- brzina udara vjetra trajanja 1-3 s na težišnoj visini nadvođa broda $z_T$ (m)
$W_T =$	913.706,2	[N]	$W_T =$ 913,7 [kN]
$W_L =$	233.280,6	[N]	$W_L =$ 233,3 [kN]

Proračun ćemo napraviti za vjetar koji djeluje iz smjera okomito na pravac lukobrana jer je u tom slučaju silueta broda najveća.

#### **D) RAČUN SILA NA POLER**

Sila generirana vjetrom koju smo definirali računskim putem kao mjerodavnu ukupnu silu na bok broda iznosi  $W_T$ . Račun za provjeru priveznih mjesta ćemo napraviti pod pretpostavkom da je brod vezan na dva privezna mjesta – na krmu i na pramcu, tako da će se prethodno definirana sila prenositi na dva mjesta na pristanskoj konstrukciji. Na krmu i pramcu se sila dijeli na barem dva polera s tim da jedan poler mora prihvatiti najmanje  $W_T/3$ . Brod od 80 m mora se vezati u najmanje 6 točaka (krmeni vez (2 kom), pramceni vez (2 kom) te spring vez (2 kom)).

$$N_B = W_T / 3 = 304,57 \text{ kN}$$

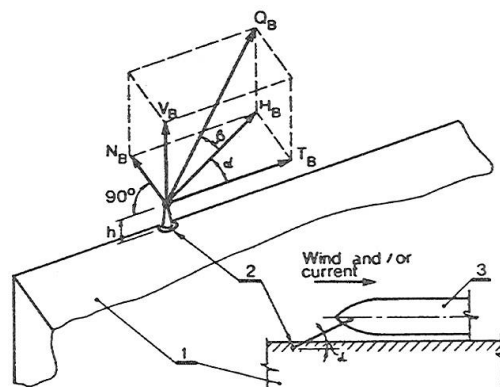
Kuteve koji u prostoru određuju položaj priveznog elementa označit ćemo sa  $\alpha$  i  $\beta$ ,

a njihove vrijednosti ćemo odrediti kao:

$$\alpha = 45^\circ$$

$$\beta = 30^\circ$$

Pretpostavljena shema priveza broda:



Iz toga slijedi da je sila u prostoru koja djeluje na jedno privezno mjesto (bitvu/poler) kako slijedi:

$$Q_B = N_B / \cos \beta \sin \alpha = 497,36 \text{ kN}$$

Komponente sile priveza za pretpostavljenu maksimalnu silu priveza iznosile bi:

$$N_B = Q_B \times \cos \beta \times \sin \alpha = 304,57 \text{ kN}$$

$$H_B = Q_B \times \cos \beta = 430,73 \text{ kN}$$

$$T_B = H_B \times \cos \alpha = 304,57 \text{ kN}$$

$$V_B = Q_B \times \sin \beta = 248,68 \text{ kN}$$

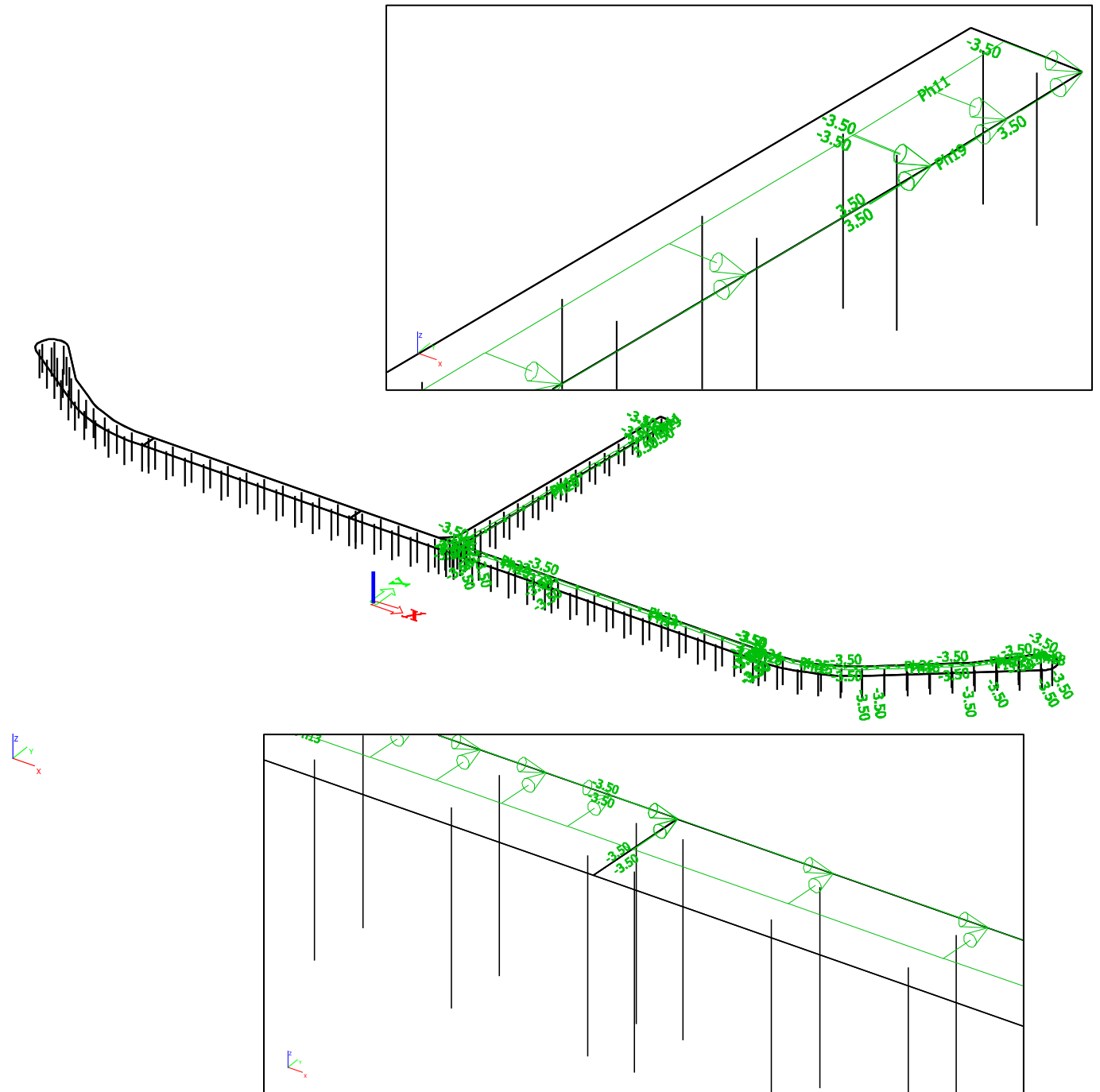
$$L = 17,60 \text{ m} \quad - \text{sekcija nadmorskog dijela konstrukcije između dva polera JP-50}$$

$$n_p = N_B/L = 17,31 \text{ kN/m}' \quad \gg \gg \text{ ODABRANO:} \quad P_H = \mathbf{17,40 \text{ kN/m}'}$$

$$v_p = V_B/L = 14,13 \text{ kN/m}' \quad \gg \gg \text{ ODABRANO:} \quad P_V = \mathbf{14,20 \text{ kN/m}'}$$

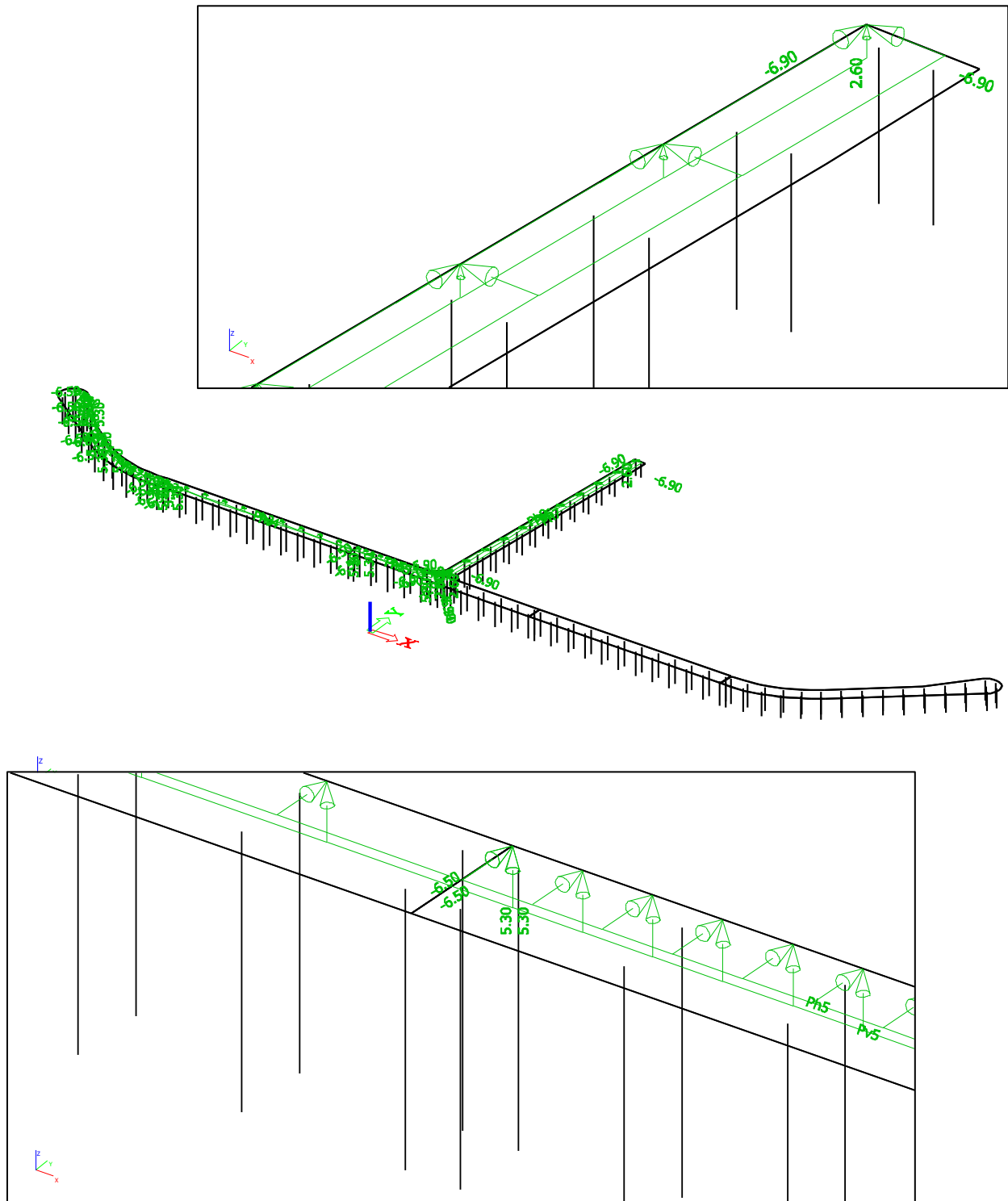
Izabran je POLER JP-50 koja ima dopušteno opterećenje :

$$Q_p = 500,00 \text{ kN}$$

**Prikaz opterećenja uzrokovanih vjetrom****Sila veza broda u unutrašnjem istočnom dijelu marine (kN/m')**

**Slika 2.4 Sila veza broda u unutrašnjem istočnom dijelu marine**

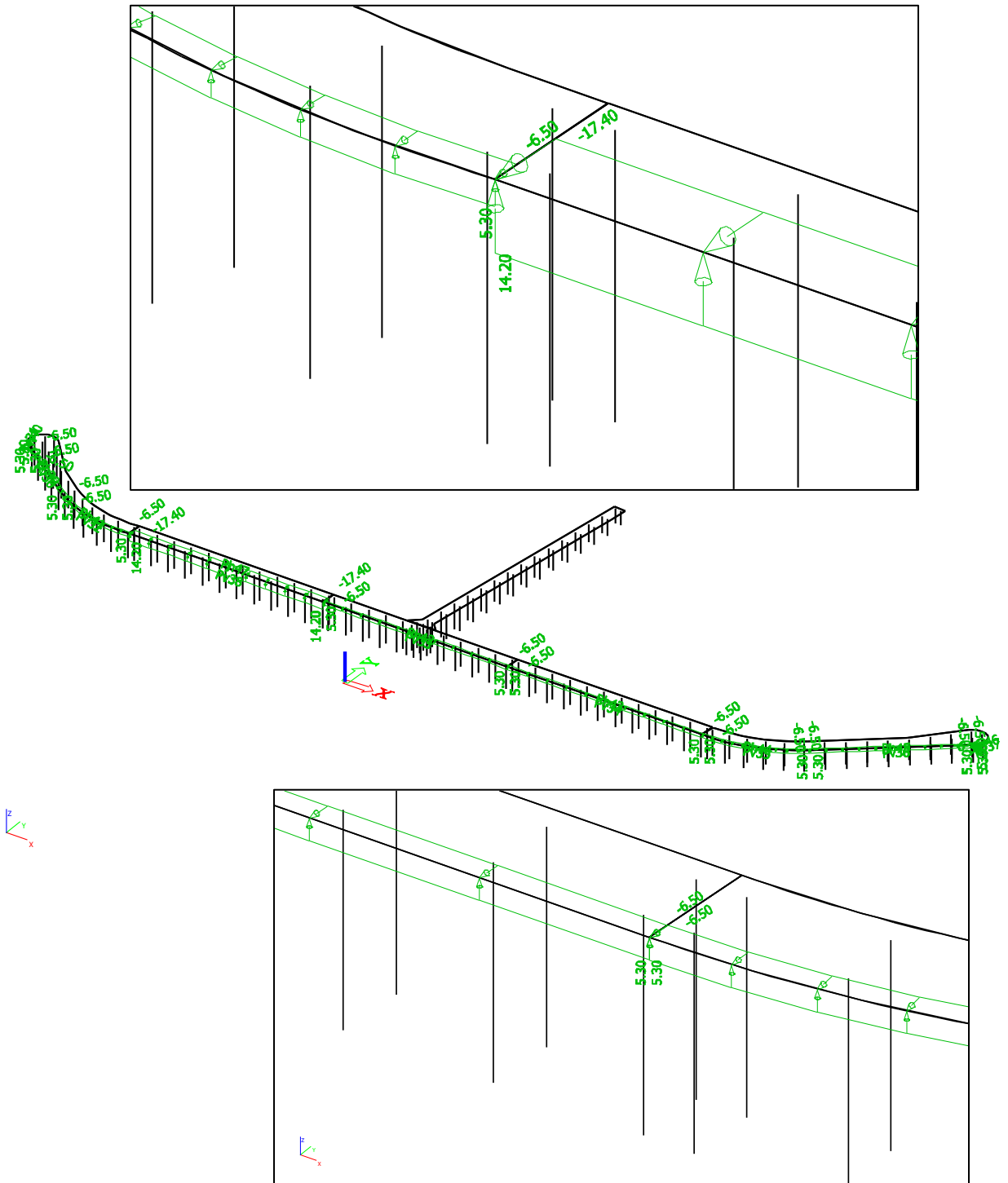
**Sila veza broda u unutrašnjem zapadnom dijelu marine (kN/m')**



**Slika 2.5 Sila veza broda u unutrašnjem zapadnom dijelu marine**



### Sila veza broda na vanjskom dijelu lukobrana (kN/m')



Slika 2.6 Sila veza broda na vanjskom dijelu lukobrana

### 2.2.3 Proračun djelovanja valova na glavni lukobran

#### Analiza hidrodinamičkog opterećenja na valnu pregradu za povratni period 5 godina

*\*The Sainflou Formula for Head-on, Standing Regular Waves (CEM)*

#### **POVRATNI PERIOD:**

$$PP_{[\text{god}]} = 5 \text{ god}$$

#### **GEOMETRIJSKI PODACI:**

- vrh parapetnog zida	2,50 [m.n.m]	$d_1 =$	2,20 [m]
- vrh obalne konstrukcije	1,50 [m.n.m]		
- promatrana kota konstrukcije	0,40 [m.n.m]	$d_k =$	0,10 [m]
- morska razina (SWL)	0,30 [m.n.m]		
- kota dna valne pregrade	-4,00 [m.n.m]	$h =$	4,30 [m]
- kota temeljenja	-6,00 [m.n.m]	$d_s =$	6,30 [m]
- kota morskog dna na mjestu konstrukcije	-7,00 [m.n.m]	$d =$	7,30 [m]

#### **DUBOKOVODNI PARAMETRI VALA ISPRED PREDMETNE LOKACIJE:**

$H_o =$	1,13 [m]	- valna visina ( $H_o^{PP}$ ) na udaljenosti $3xL_o$
$T_o =$	4,25 [s]	- valni period
$L_o =$	28,25 [m]	- valna dužina

#### **PARAMETRI VALA NA LOKACIJI GATAVALNE PREGRADE:**

$d/L_o =$	0,26	$K_s =$	0,94	$K_d =$	1,00	$K_r =$	1,00
$L =$	26,53 [m]	- valna dužina za : prelazno područje					
$K = K_s \cdot K_r \cdot K_d =$	0,94	- koeficijent deformacije vala (shoaling; refrakcija; difrakcija)					
$H' = K \cdot H_o =$	1,06 [m]	- deformirana valna visina					

Provjera loma valova ispred konstrukcije:

$$d_s > 2,0 \cdot H' \quad \text{nelomljeni valovi}$$

$$d > 2,5 \cdot H' \quad \text{nelomljeni valovi}$$

#### **PROJEKTNNA VISINA VALA:**

$h =$	4,30 [m]	- uronjenost ekrana
$d_s =$	6,30 [m]	- dubina mora na mjestu valne pregrade
$h/d_s =$	0,68	
$d_s/L =$	0,24	
$K_t =$	0,34	- koeficijent transmisije
$K_{refl} =$	0,94	- koeficijent refleksije
$H_{sup} = H' \cdot (1 + K_{refl}) =$	2,05 [m]	
$H_{proj} = H_{sup} / 2 =$	1,03 [m]	

**PRORAČUN:**

$\delta_0 =$	0,05 [m]	- izdizanje srednjice vala ispred obalne konstrukcije
$H_{proj} + \delta_0 =$	1,07 [m]	- vrh dosegla reflektiranog vala u odnosu na SWL
$H_{proj} + \delta_0 + SWL =$	1,37 [m.n.m]	- vrh dosegla vala u odnosu na geodetsku nulu
Provjera preljevanja:	$d_1 > H_{proj} + \delta_0$	- nema preljevanja
$p_0 =$	0,00 [kN/m <sup>2</sup> ]	- tlak na vrhu obale ili na vrhu dosegla vala
$p_n =$	8,92 [kN/m <sup>2</sup> ]	- tlak vala na promatranoj koti konstrukcije
$p_1 =$	9,84 [kN/m <sup>2</sup> ]	- tlak vala na razini mora
$p_v =$	6,14 [kN/m <sup>2</sup> ]	- tlak vala na dnu valne pregrade
$p_{dyn} = p_2 =$	4,41 [kN/m <sup>2</sup> ]	- tlak vala na morskom dnu
$p_3 =$	9,86 [kN/m <sup>2</sup> ]	- tlak vala sa unutrašnje strane
$N_n =$	4,33 [kN/m]	- sila na promatrani dio konstrukcije
$y_n =$	6,72 [m]	- krak sile $N_n$ u odnosu na kotu temeljenja obalnog zida
$N_1 =$	5,27 [kN/m]	- sila na dio konstrukcije iznad SWL
$y_1 =$	0,66 [m.n.m]	- krak sile $N_1$ u odnosu na geodetsku nulu
$N_2 =$	34,35 [kN/m]	- sila na dio konstrukcije ispod SWL
$y_2 =$	-1,68 [m.n.m]	- krak sile $N_2$ u odnosu na geodetsku nulu
$F =$	39,61 [kN/m]	- sila tlaka vala na obalnu konstrukciju
$\alpha =$	90,00 °	- kut nailaska vala u odnosu na obalu
$F_H =$	39,61 [kN/m]	- poprečna sila tlaka vala na obalnu konstrukciju
$L =$	1,00 [m]	- promatrana dužina konstrukcije
$F_{Hu} =$	39,61 [kN]	- ukupna poprečna sila tlaka vala na obalnu konstrukciju
$y_F =$	-1,37 [m]	- krak poprečne sile tlaka od vala na obalnu konstrukciju

## Analiza hidrodinamičkog opterećenja na valnu pregradu za povratni period 50 godina

*\*The Sainflou Formula for Head-on, Standing Regular Waves (CEM)*

### POVRATNI PERIOD:

$$PP_{[\text{god}]} = 50 \text{ god}$$

### GEOMETRIJSKI PODACI:

- vrh parapetnog zida	2,50 [m.n.m]	$d_1 =$	2,20 [m]
- vrh obalne konstrukcije	1,50 [m.n.m]		
- promatrana kota konstrukcije	0,40 [m.n.m]	$d_k =$	0,10 [m]
- morska razina (SWL)	0,30 [m.n.m]		
- kota dna valne pregrade	-4,00 [m.n.m]	$h =$	4,30 [m]
- kota temeljenja	-6,00 [m.n.m]	$d_s =$	6,30 [m]
- kota morskog dna na mjestu konstrukcije	-7,00 [m.n.m]	$d =$	7,30 [m]

### DUBOKOVODNI PARAMETRI VALA ISPRED PREDMETNE LOKACIJE:

$H_o =$	2,34 [m]	- valna visina ( $H_o^{PP}$ ) na udaljenosti $3xL_o$
$T_o =$	6,12 [s]	- valni period
$L_o =$	58,50 [m]	- valna dužina

### PARAMETRI VALA NA LOKACIJI GATAVALNE PREGRADE:

$d/L_o =$	0,12	$K_s =$	0,92	$K_d =$	1,00	$K_r =$	1,00
$L =$	45,01 [m]	- valna dužina za : prelazno područje					
$K = K_s \cdot K_r \cdot K_d =$	0,92	- koeficijent deformacije vala (shoaling; refrakcija; difrakcija)					
$H' = K \cdot H_o =$	2,15 [m]	- deformirana valna visina					

Provjera loma valova ispred konstrukcije:  $d_s > 2,0 \cdot H'$  nelomljeni valovi  
 $d > 2,5 \cdot H'$  nelomljeni valovi

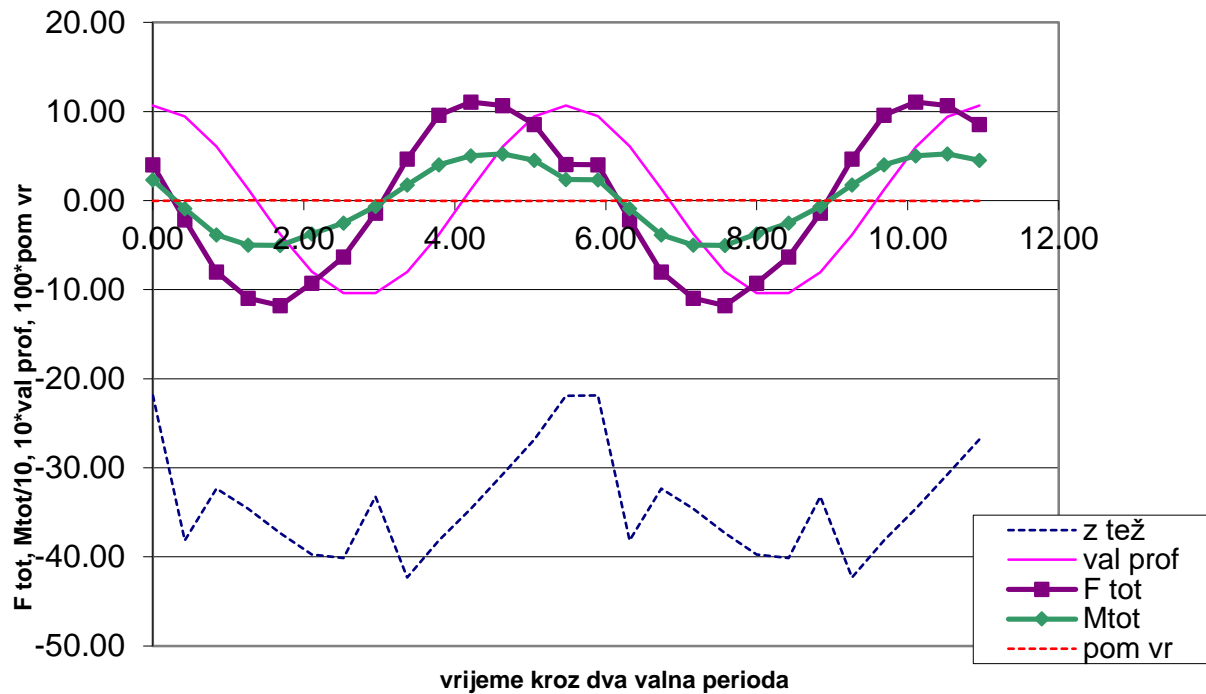
### PROJEKTNNA VISINA VALA:

$h =$	4,30 [m]	- uronjenost ekrana
$d_s =$	6,30 [m]	- dubina mora na mjestu valne pregrade
$h/d_s =$	0,68	
$d_s/L =$	0,14	
$K_t =$	0,48	- koeficijent transmisije
$K_{refl} =$	0,88	- koeficijent refleksije
$H_{sup} = H' \cdot (1 + K_{refl}) =$	4,04 [m]	
$H_{proj} = H_{sup} / 2 =$	2,02 [m]	

**PRORAČUN:**

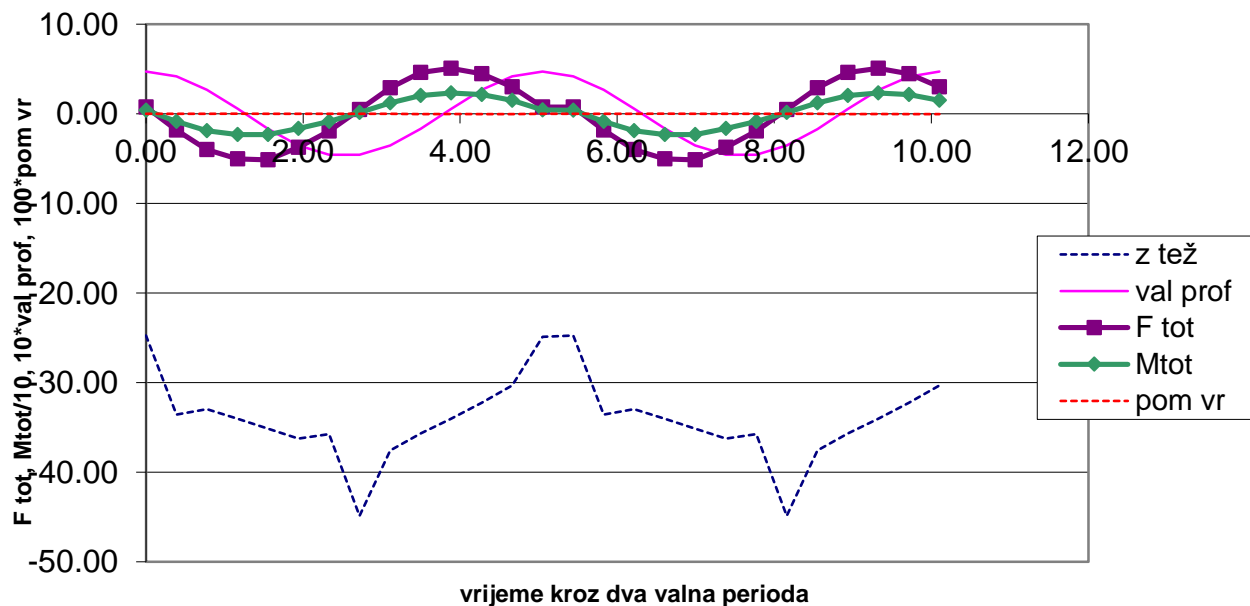
$\delta_0 =$	0,18 [m]	- izdizanje srednjice vala ispred obalne konstrukcije
$H_{proj} + \delta_0 =$	2,19 [m]	- vrh doseg reflektiranog vala u odnosu na SWL
$H_{proj} + \delta_0 + SWL =$	2,49 [m.n.m]	- vrh doseg vala u odnosu na geodetsku nulu
Provjera preljevanja:	$d_1 > H_{proj} + \delta_0$	- nema preljevanja
$p_0 =$	0,00 [kN/m <sup>2</sup> ]	- tlak na vrhu obale ili na vrhu doseg vala
$p_n =$	19,16 [kN/m <sup>2</sup> ]	- tlak vala na promatranoj koti konstrukcije
$p_1 =$	20,08 [kN/m <sup>2</sup> ]	- tlak vala na razini mora
$p_v =$	16,18 [kN/m <sup>2</sup> ]	- tlak vala na dnu valne pregrade
$p_{dyn} = p_2 =$	14,37 [kN/m <sup>2</sup> ]	- tlak vala na morskom dnu
$p_3 =$	18,51 [kN/m <sup>2</sup> ]	- tlak vala sa unutrašnje strane
$N_n =$	20,07 [kN/m']	- sila na promatrani dio konstrukcije
$y_n =$	7,10 [m]	- krak sile $N_n$ u odnosu na kotu temeljenja obalnog zida
$N_1 =$	22,03 [kN/m']	- sila na dio konstrukcije iznad SWL
$y_1 =$	1,03 [m.n.m]	- krak sile $N_1$ u odnosu na geodetsku nulu
$N_2 =$	77,95 [kN/m']	- sila na dio konstrukcije ispod SWL
$y_2 =$	-1,77 [m.n.m]	- krak sile $N_2$ u odnosu na geodetsku nulu
$F =$	100,0 [kN/m']	- sila tlaka vala na obalnu konstrukciju
$\alpha =$	90,00 °	- kut nailaska vala u odnosu na obalu
$F_H =$	100,0 [kN/m']	- poprečna sila tlaka vala na obalnu konstrukciju
$L =$	1,00 [m]	- promatrana dužina konstrukcije
$F_{Hu} =$	100,0 [kN/m']	- ukupna poprečna sila tlaka vala na obalnu konstrukciju
$y_F =$	-1,15 [m]	- krak poprečne sile tlaka od vala na obalnu konstrukciju

### Proračun udara vala u a.b. pilot (po Morisonu)



**Slika 2.7** Ukupnu Moment, sila, valni profil, pomak vrha, hvatište na pilotu po Morisonu na prednje pilote

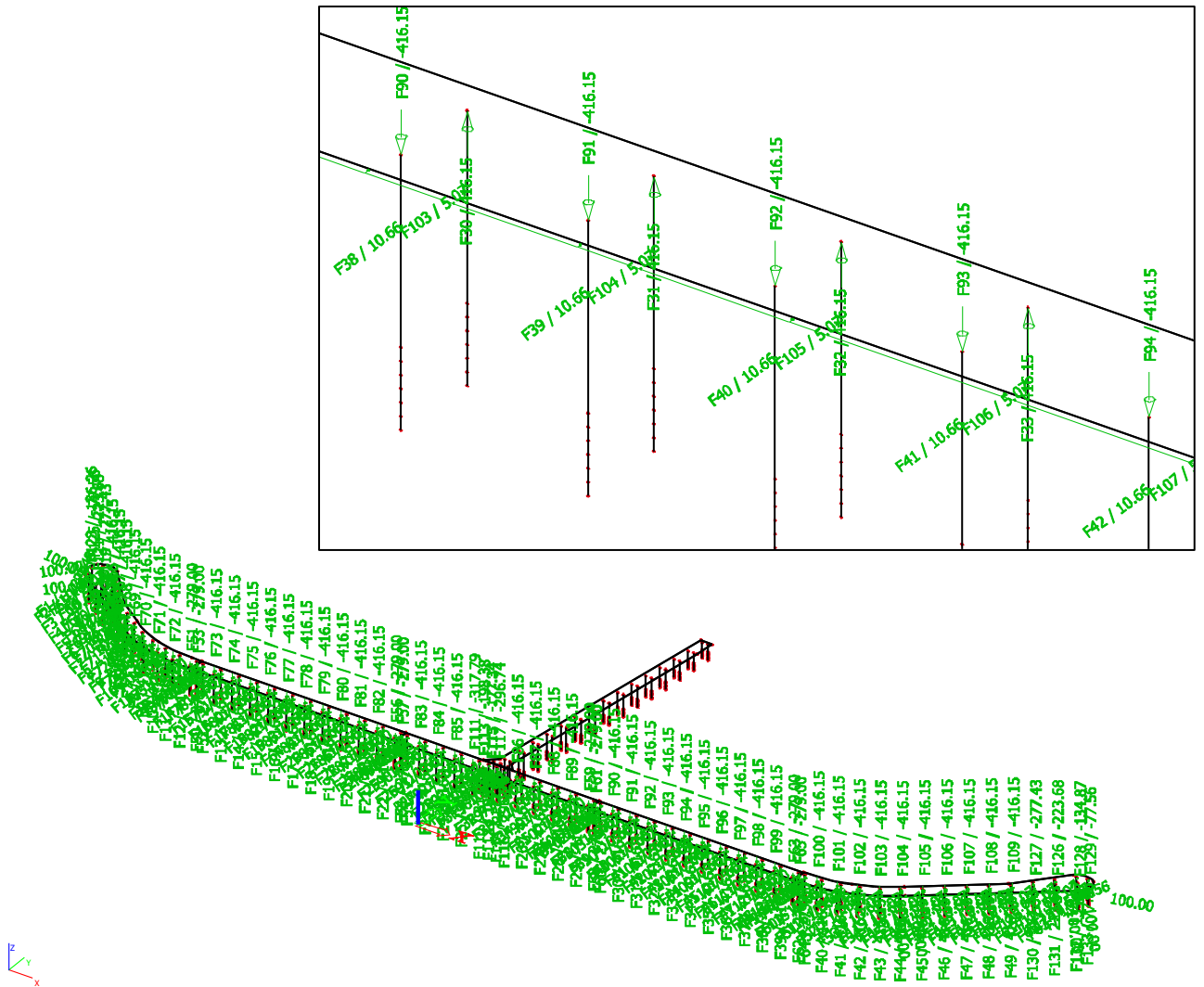
Max. sila koja uzrokuje najveći moment u pilotu iznosi:  $F_p = 10,66$  kN i djeluje na dubini od  $-3,07$  m.



**Slika 2.8** Ukupnu Moment, sila, valni profil, pomak vrha, hvatište na pilotu po Morisonu na zadnje pilote

Max. sila koja uzrokuje najveći moment u pilotu iznosi:  $F_p = 5,07$  kN i djeluje na dubini od  $-3,40$  m.

## Prikaz opterećenja djelovanja valovima



Slika 2.9 Sila maksimalnog 50-godišnjeg vala

## 2.3 Izvanredno opterećenje

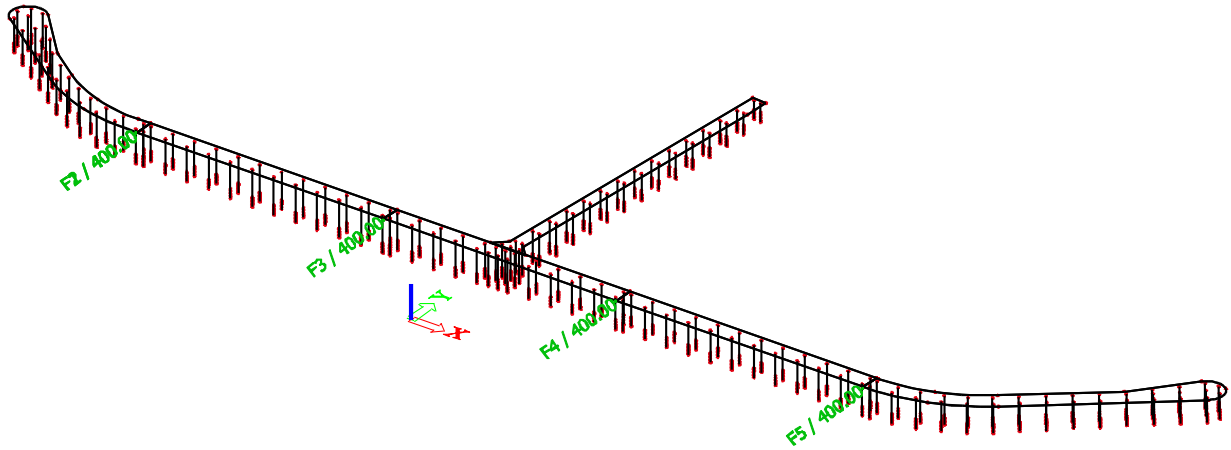
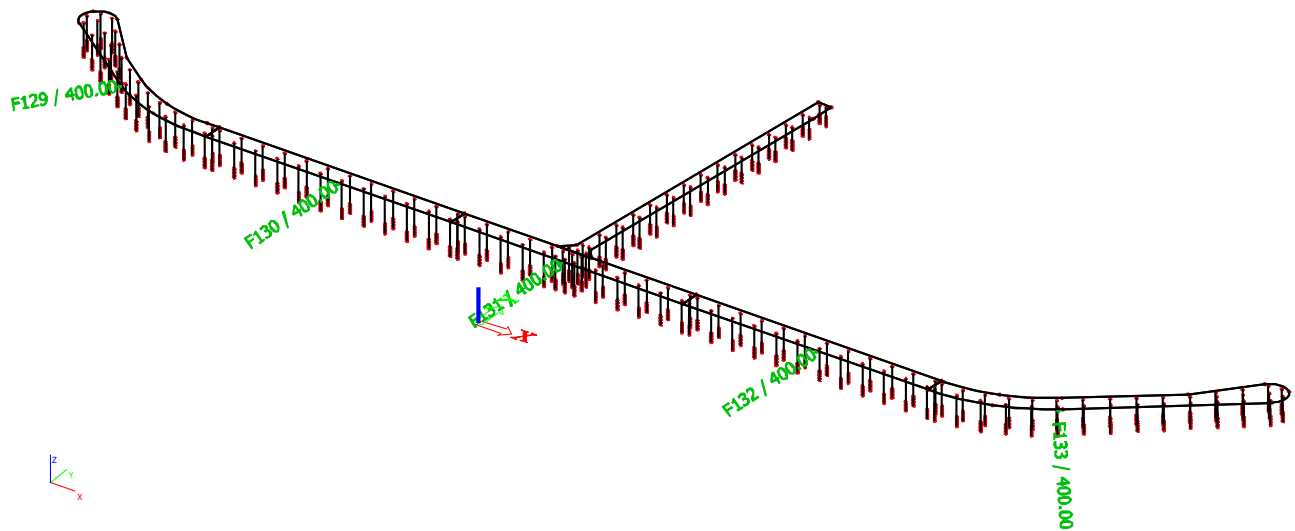
### 2.3.1 Proračun udara broda u glavni lukobran

**Tablica 2.2 Proračun sile udara broda**

SHIP DATA		
Ship Category		Passenger Ship
Select Dimensions By		Length Overall
Deadweight	dwt	1.941 t
Displacement	M <sub>D</sub>	1.858 t
Overall Length	LOA	80,0 m
Length Between Perpendiculars	L <sub>BP</sub>	74,1 m
Beam	B	14,26 m
Laden Draft	D	3,35 m
Freeboard	F	2,86 m
Block Coefficient	C <sub>B</sub>	0,511
BERTHING DATA		
Berthing Mode		Side Berthing
Structure Type		Open Structure
Eccentricity Calculation Method		Full Calculation
Under Keel Clearance	K <sub>D</sub>	4,15 m
Impact from Bow	x	25,00 %
		18,53 m
Radius of Gyration	K	15,35 m
Impact to Centre of Mass	R	19,85 m
Berthing Angle	α	10,00 deg
Velocity Vector Angle	γ	58,94 deg
Added Mass Coefficient	C <sub>M</sub>	1,470
Eccentricity Coefficient	C <sub>E</sub>	0,541
Berth Configuration Coefficient	C <sub>C</sub>	1,000
Softness Coefficient	C <sub>S</sub>	1,000
BERTHING ENERGY		
Berthing Velocity	V <sub>B</sub>	200 mm/s*
Normal Energy	E <sub>N</sub>	29,6 kNm 3,01 t-m
Factor of Safety	F <sub>S</sub>	2,00 *
	E <sub>A</sub>	59,1 kNm 6,03 t-m

Ukoliko se odabere najmekši odbojnik (npr. cilindrični 800x400) imamo reakciju od R=400 kN.



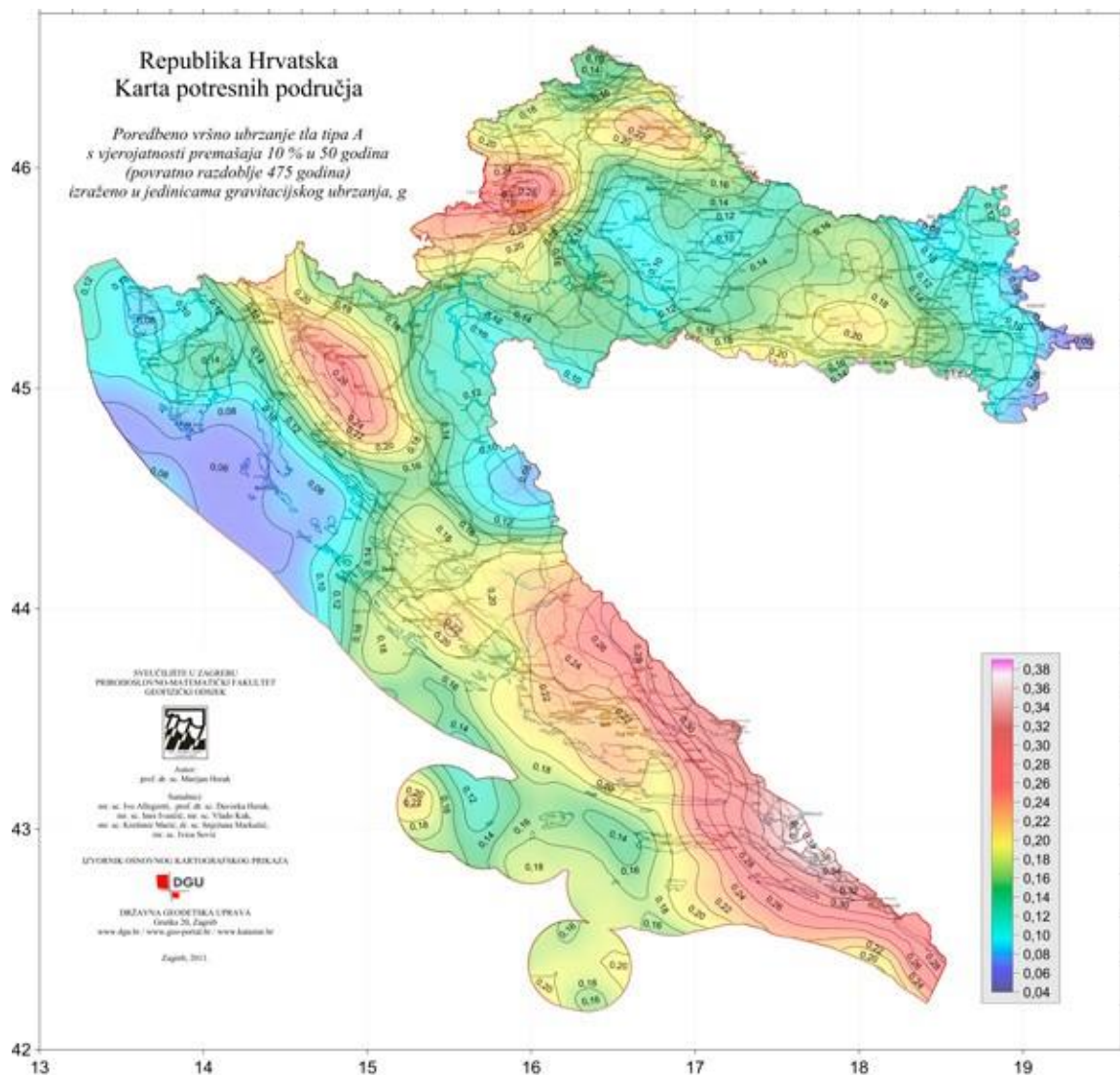
**Prikaz opterećenja uslijed udara broda****Slika 2.10 Sila incidentnog udara broda u rub dilatacije****Slika 2.11 Sila incidentnog udara broda u sredinu dilatacije**

### 2.3.2 Seizmičko opterećenje

Potresne sile proračunate su postupkom spektralne analize prema EC-8. Pri izračunu masa (težina) korištena je kombinacija stalnog opterećenja (vlastita težina konstrukcije i dodatno stalno opterećenje) i 15 % pokretnog opterećenja. Građevina se nalazi u Segetu pokraj Trogira i smještena je u zonu projektnog ubrzanja tla  $\alpha=0.22$  g, prema važećoj seizmičkoj karti.

Građevina je oslonjena na stjenovito tlo što odgovara klasi tla A.

Proračun je izvršen za faktor ponašanja  $q=2.0$ , što odgovara sustavu obrnutog klatna (invert pendulum). Faktor važnosti građevine iznosi  $\psi=1.0$



Slika 2.12 Karta potresnih područja

### Elastični spektar odziva

Seizmički uvjeti za nosivo tlo: klasa tla A

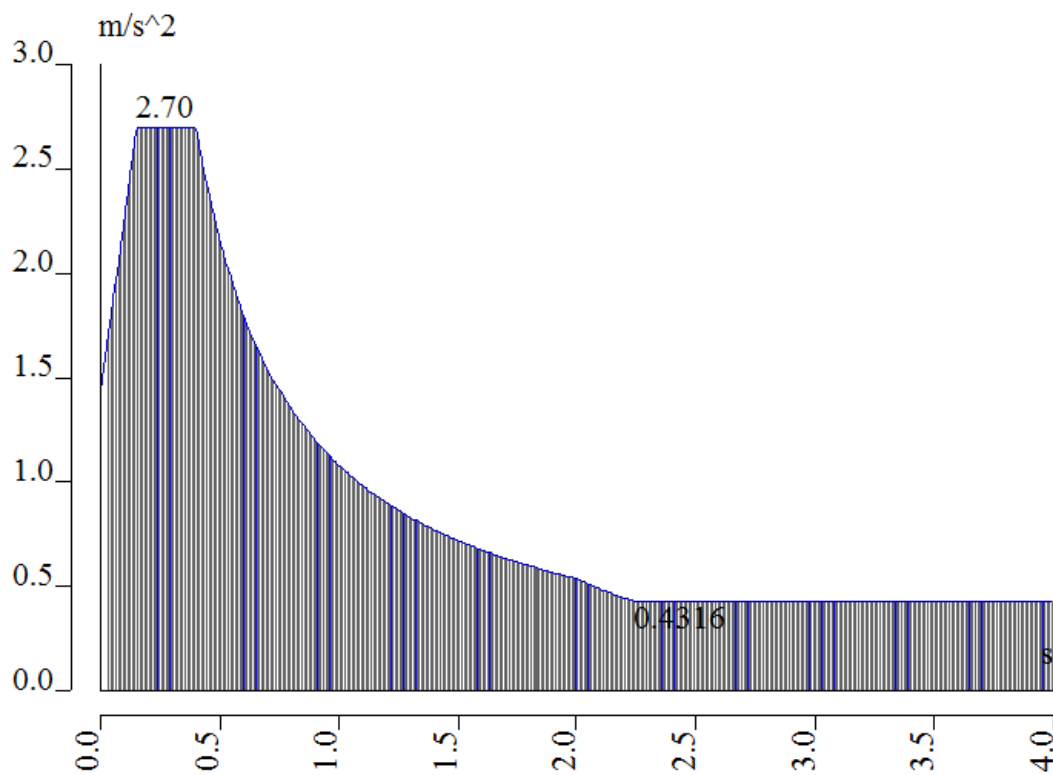
Projektno ubrzanje tla  $\alpha = 0.22 g$

Faktor ponašanja  $q = 2.0$  (invert pendulum)

Faktor važnosti građevine iznosi  $\psi = 1.0$

Faktor tla:  $S = 1,0$

Tip elastičnog spektra – Tip 1



Slika 2.13 Elastični spektar

### Proračun metodom spektra odgovora

Računato je sa prvih 30, a prikazano je prvih 16 vlastitih vektora.

Ukupni pomaci i sile izračunati su prema CQC metodi.

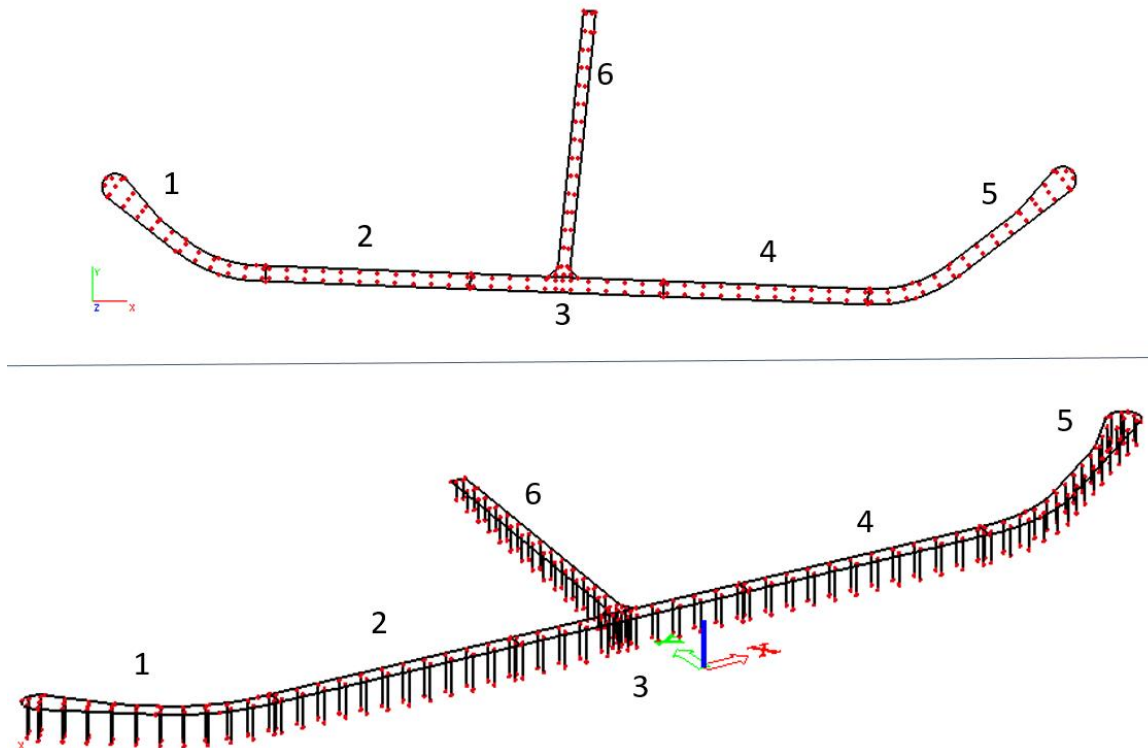
Ukupna težina od stalnog i dodatnog stalnog opterećenja:  $G \approx 187\,427.0$  kN (18 742.7 t).

Ukupna težina od pokretnog opterećenja:  $P = 23\,917.0$  kN (2 391.7 t).

Ukupna dodatna težina za proračun prema EC8

$$\begin{aligned} Q_r &= G + 0.5 \times P = \\ &= 187\,427.0 + 0.5 \times 23\,917.0 \approx 199\,385.5 \text{ kN} \end{aligned}$$

Pojedine dilatacije gata označene su brojevima 1 do 6.



*Slika 2.14 Prikaz dilatacija*

U tablici sortirane periodi modova i aktivirane mase u potresu.

**Tablica 2.3 Periodi modova i aktivirane mase u potresu**

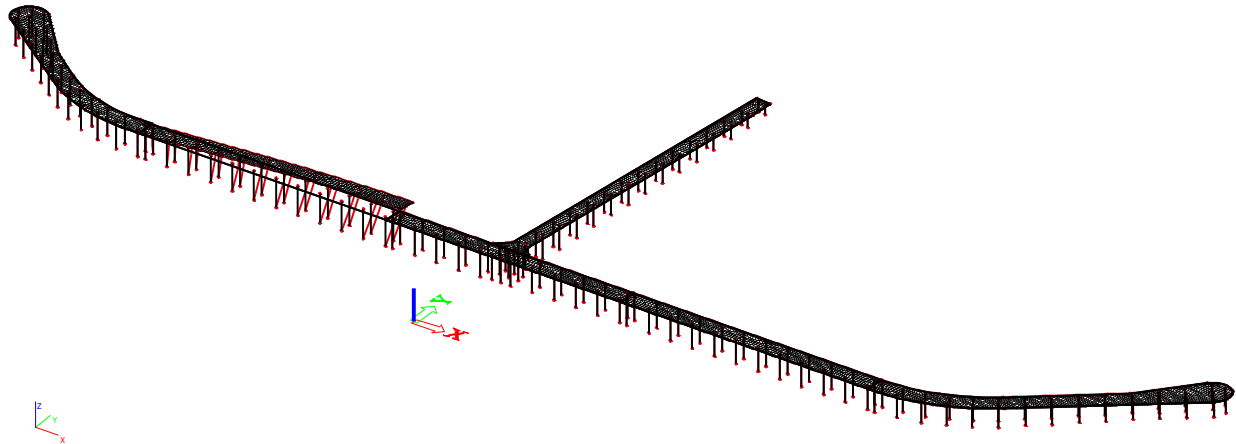
**Modal participation factors**

Mode	Omega [rad/s]	Period [s]	Freq. [Hz]	Wxi / Wxtot	Wyi / Wytot	Wzi / Wztot	Wxi_R / Wxtot_R	Wyi_R / Wytot_R	Wzi_R / Spectral
1	17.0393	0.3687	2.7119	0.0002	0.1206	0.0000	0.0000	0.0000	0.0516
2	18.0702	0.3477	2.8760	0.1571	0.0002	0.0000	0.0000	0.0000	0.0032
3	18.9039	0.3324	3.0087	0.0001	0.0775	0.0000	0.0000	0.0000	0.0051
4	19.2913	0.3257	3.0703	0.0001	0.0329	0.0000	0.0000	0.0000	0.0451
5	19.7906	0.3175	3.1498	0.0494	0.1041	0.0000	0.0000	0.0000	0.2117
6	20.2074	0.3109	3.2161	0.1090	0.0566	0.0000	0.0000	0.0000	0.1151
7	20.9764	0.2995	3.3385	0.0077	0.0046	0.0000	0.0000	0.0000	0.0332
8	21.2145	0.2962	3.3764	0.1501	0.0002	0.0000	0.0000	0.0000	0.0030
9	22.4099	0.2804	3.5666	0.0002	0.1515	0.0000	0.0000	0.0000	0.0619
10	22.6786	0.2771	3.6094	0.0001	0.0718	0.0000	0.0000	0.0000	0.0013
11	22.9575	0.2737	3.6538	0.1546	0.0002	0.0000	0.0000	0.0000	0.0032
12	23.6242	0.2660	3.7599	0.0000	0.0000	0.0000	0.0000	0.0000	0.0073
13	25.2984	0.2484	4.0264	0.0566	0.0006	0.0000	0.0000	0.0000	0.0000
14	25.6090	0.2454	4.0758	0.0000	0.0034	0.0000	0.0000	0.0000	0.0031
15	26.1931	0.2399	4.1688	0.0212	0.0602	0.0000	0.0000	0.0000	0.0687
16	27.9685	0.2247	4.4513	0.0005	0.0013	0.0000	0.0000	0.0000	0.0031
17	29.2386	0.2149	4.6535	0.0000	0.0009	0.0000	0.0000	0.0000	0.0002
18	29.6932	0.2116	4.7258	0.0000	0.0029	0.0000	0.0000	0.0000	0.0012
19	30.7612	0.2043	4.8958	0.0988	0.0008	0.0000	0.0000	0.0000	0.0031
20	31.1710	0.2016	4.9610	0.0417	0.0004	0.0000	0.0000	0.0000	0.0048
21	32.7419	0.1919	5.2110	0.0517	0.1080	0.0000	0.0000	0.0000	0.2292
22	35.4638	0.1772	5.6442	0.0002	0.0260	0.0000	0.0001	0.0000	0.0001
23	37.1931	0.1689	5.9195	0.0080	0.0001	0.0000	0.0000	0.0000	0.0029
24	38.3712	0.1637	6.1070	0.0009	0.1322	0.0000	0.0000	0.0000	0.0005
25	38.8302	0.1618	6.1800	0.0285	0.0304	0.0000	0.0000	0.0000	0.1018
26	40.4159	0.1555	6.4324	0.0316	0.0001	0.0000	0.0000	0.0000	0.0091
27	42.8618	0.1466	6.8217	0.0000	0.0000	0.0000	0.0000	0.0000	0.0000
28	43.5652	0.1442	6.9336	0.0001	0.0000	0.0000	0.0000	0.0000	0.0000
29	43.5947	0.1441	6.9383	0.0000	0.0000	0.0000	0.0000	0.0000	0.0000
30	44.3204	0.1418	7.0538	0.0001	0.0000	0.0000	0.0000	0.0000	0.0000
				0.9685	0.9875	0.0000	0.0002	0.0000	0.9696

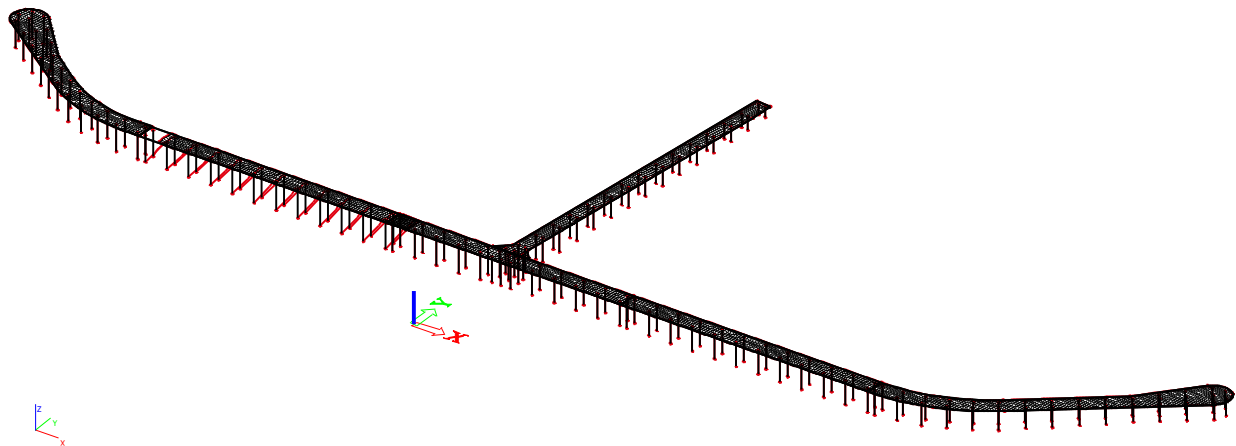
Kako se traži u EC-8 ukupno je angažirano preko 90% mase u y smjeru i 90% mase u x smjeru. Angažirano je preko 96% mase i s time je zadovoljen i drugi uvjet, da moraju biti proračunati svi modovi koji angažiraju 5% mase.

Numerički model i dobiveni rezultati prikazani su u nastavku. Prikazano je prvih 16 vlastitih vektora. Vidljivo je da pojedini vektori pobuđuju pojedine dilatacije na titranje.

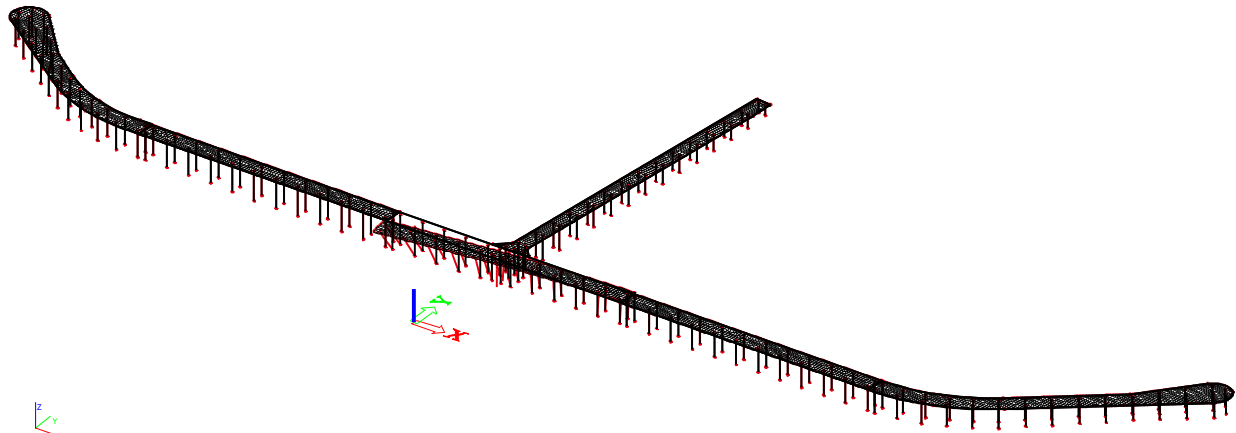
**Prikaz dobivenih rezultata**



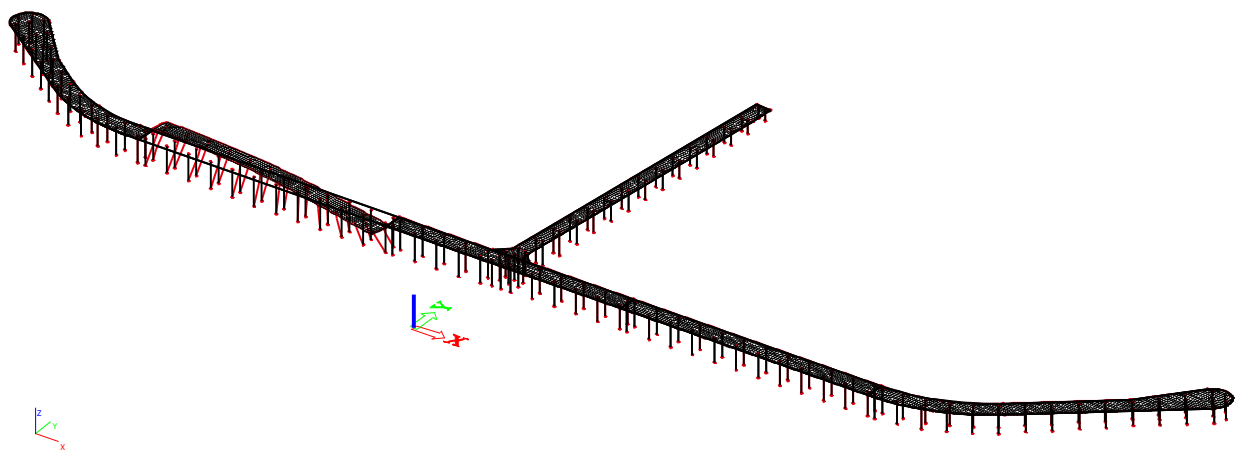
*Slika 2.15 Mod 1*



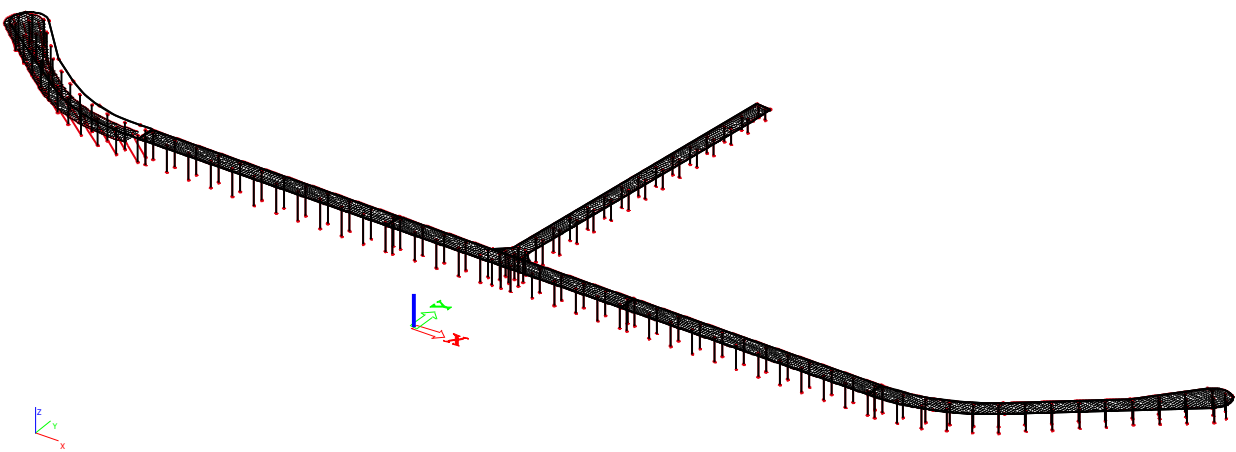
*Slika 2.16 Mod 2*



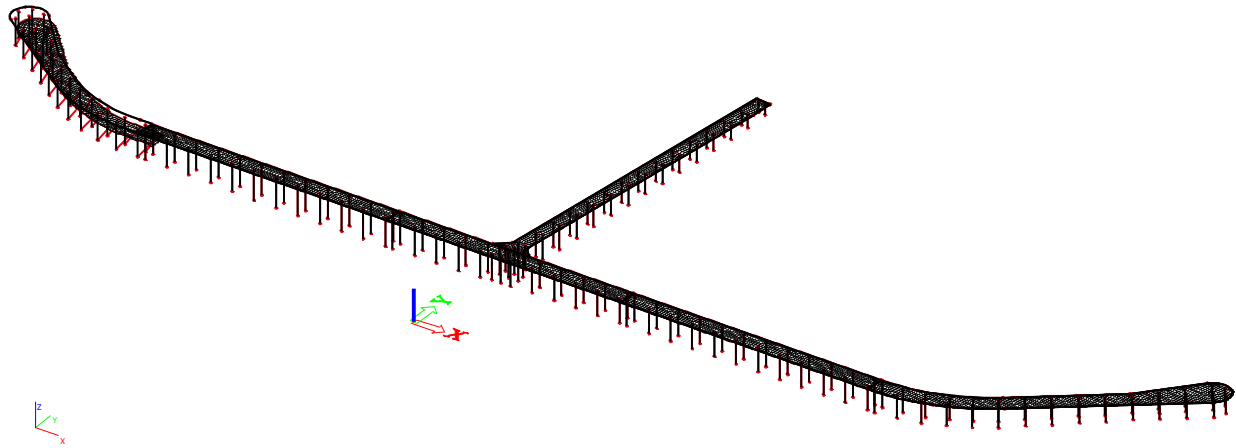
*Slika 2.17 Mod 3*



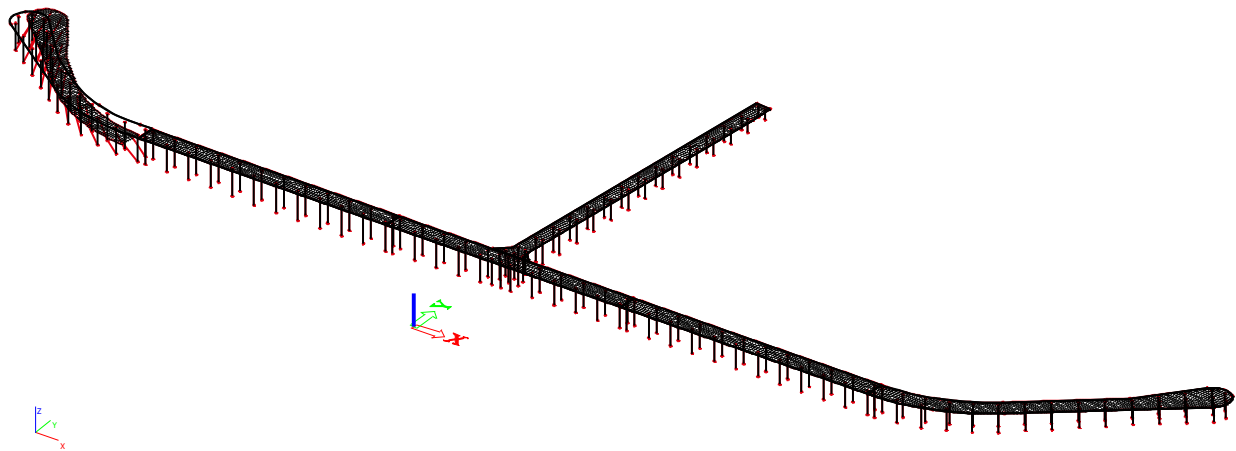
*Slika 2.18 Mod 4*



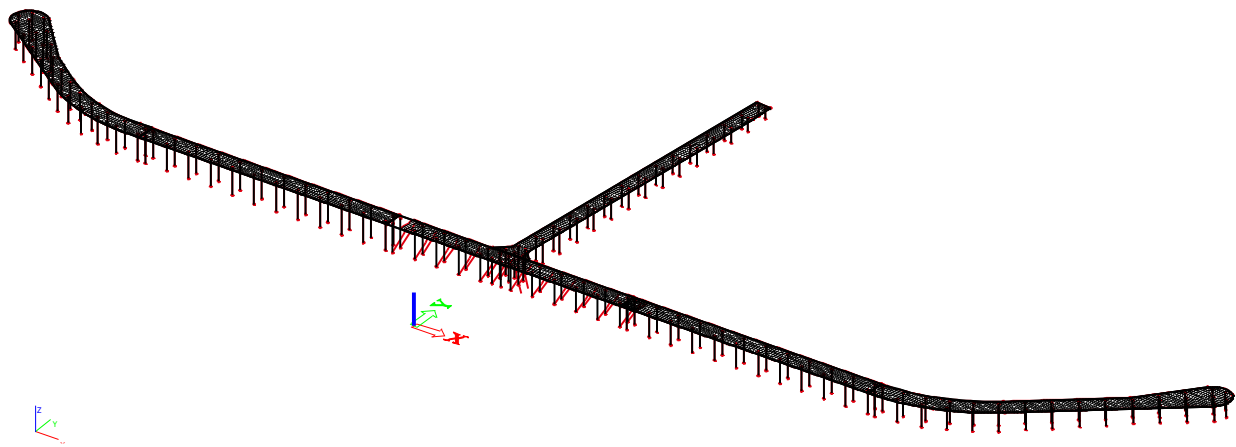
*Slika 2.19 Mod 5*



Slika 2.20 Mod 6

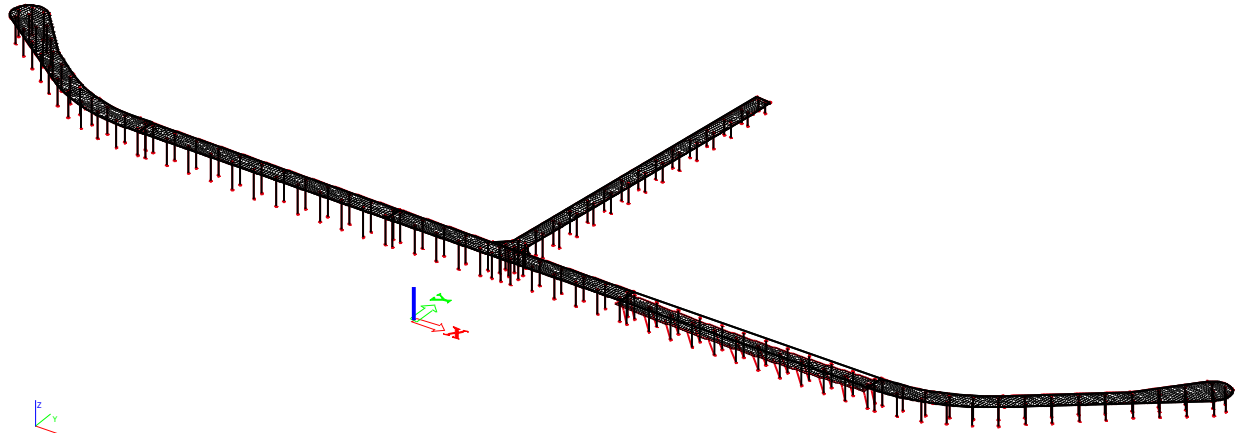


Slika 2.21 Mod 7

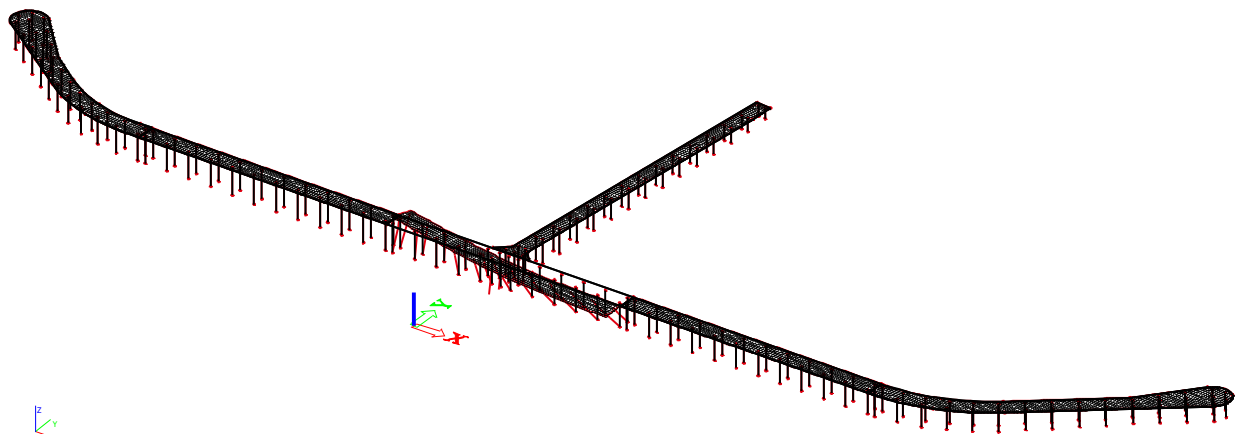


Slika 2.22 Mod 8

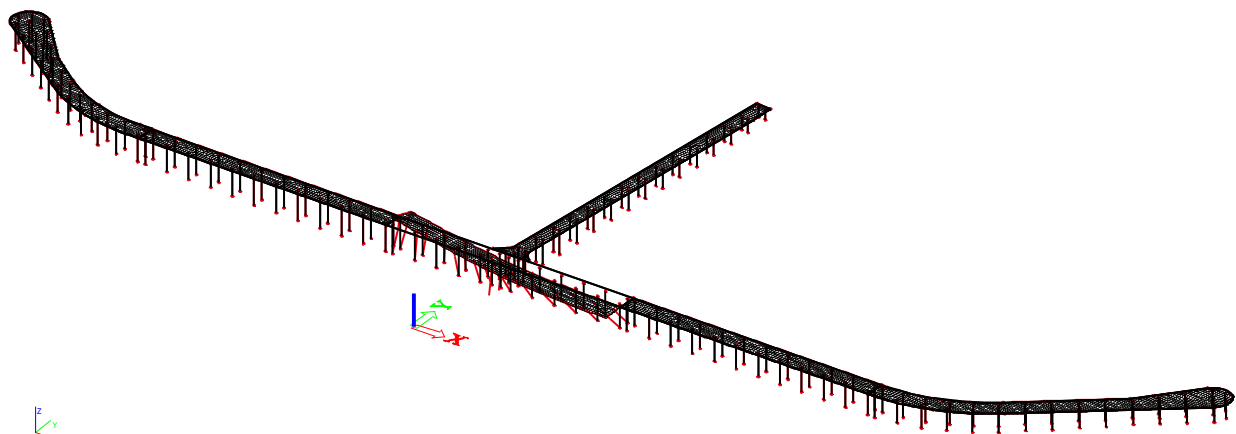




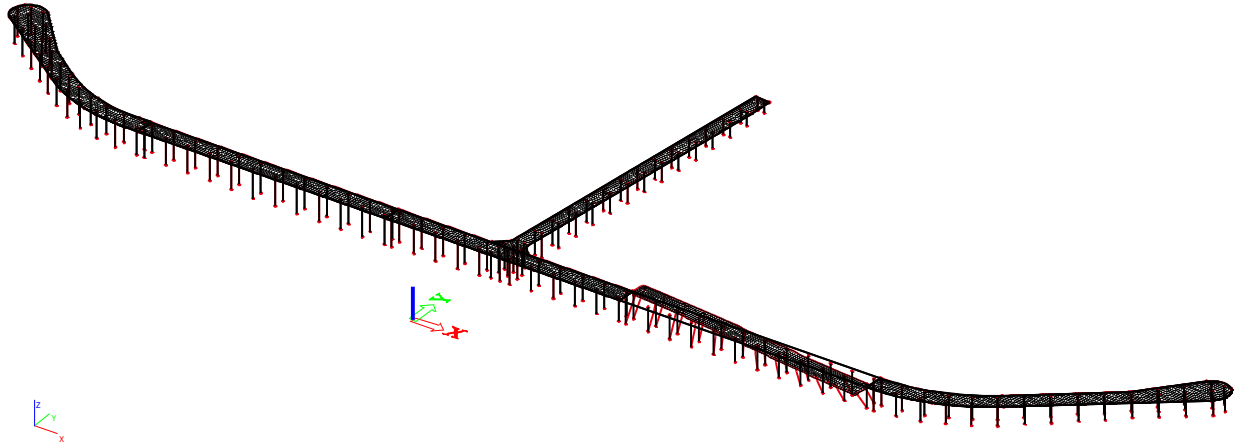
*Slika 2.23 Mod 9*



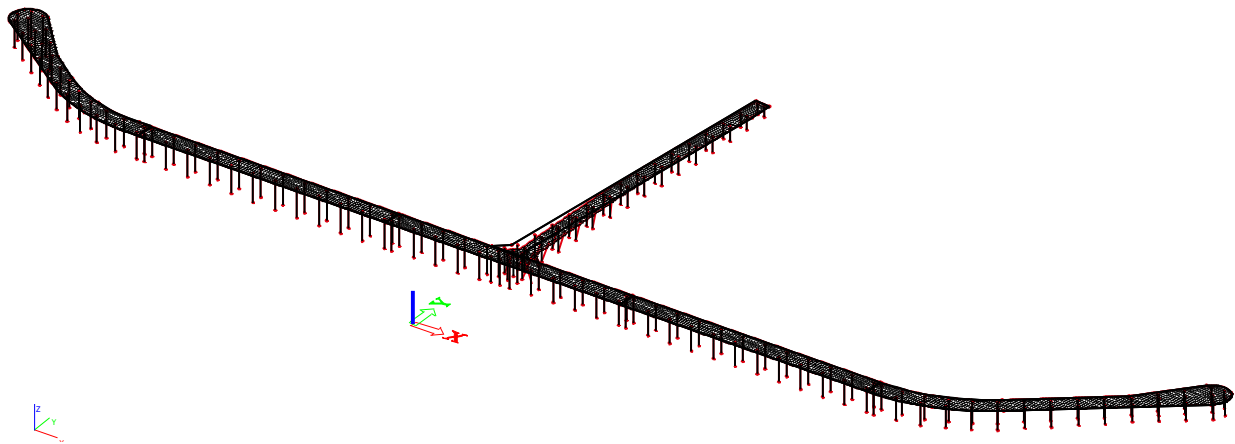
*Slika 2.24 Mod 10*



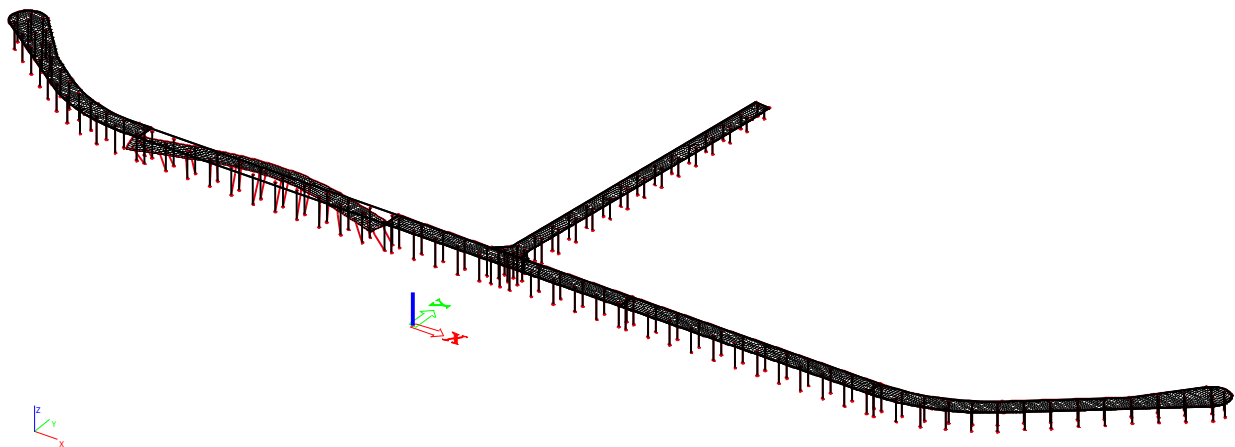
*Slika 2.25 Mod 11*



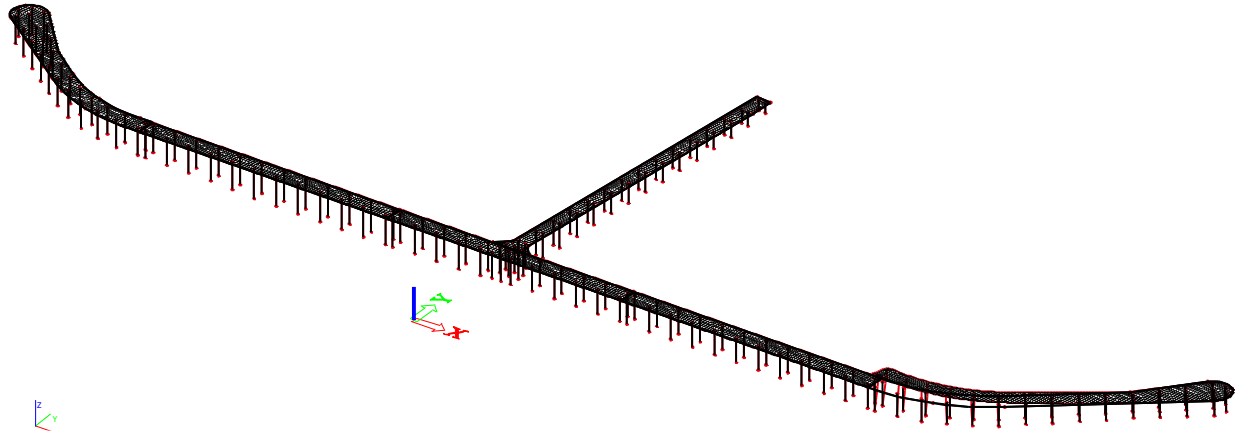
*Slika 2.26 Mod 12*



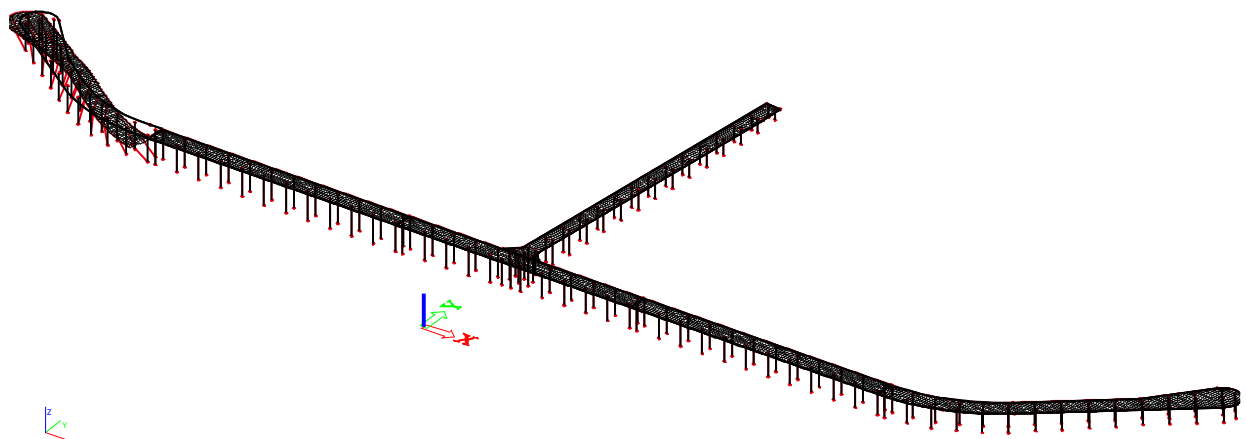
*Slika 2.27 Mod 13*



*Slika 2.28 Mod 14*



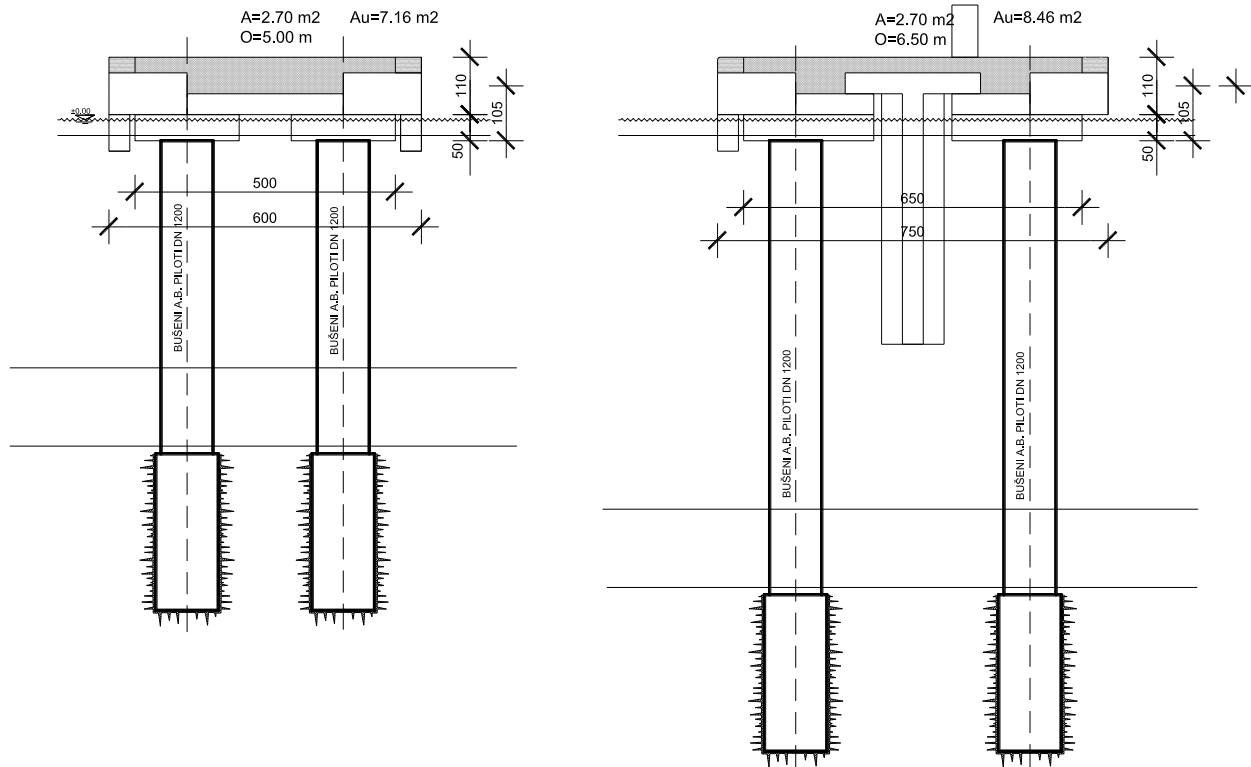
*Slika 2.29 Mod 15*



*Slika 2.30 Mod 16*

## 2.4 Opterećenje uslijed skupljanja betona

Skupljanje betona rasponske konstrukcije simulirano je jednolikom promjenom temperature. Uzeto je u obzir da se na rasponskoj konstrukciji betonska ploča i svi ostali monolitni betoni skupljaju, a montažni elementi su uglavnom skupljanje izvršili.



Slika 2.31 Porečni presjek pristupnog gata i lukobrana

Veličina skupljanja prema Dodatku B HRN ENV 1992-1-1

$$A_c = 2.70 \text{ m}^2$$

$$u_c = 5.0 \text{ m}$$

$$h_0 = \frac{2 \cdot A_c}{u_c} = \frac{2 \cdot 2.7}{5.0} = 1.08 \text{ m} = 1080 \text{ mm}$$

$h_0$  – srednji polumjer konstrukcijskog elementa

$RH = 80 \%$  ... relativna vlažnost zraka

$RH_0 = 100 \%$

$$\beta_{RH} = -1.55 \cdot \left( 1 - \left( \frac{RH}{RH_0} \right)^3 \right) = -1.55 \cdot \left( 1 - \left( \frac{80}{100} \right)^3 \right) = -0.756$$

$\alpha_{ds1} = 4$  ..... koeficijent za normalni cement

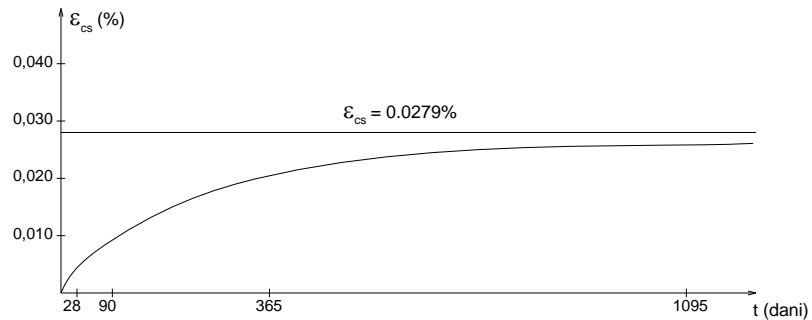
$\alpha_{ds2} = 0.12$  ..... koeficijent za normalni cement

$f_{cm} = 35 \text{ MPa}$  ... srednja tlačna čvrstoća betona klase C 35/45

$f_{cm0} = 10 \text{ MPa}$

$$\begin{aligned} \varepsilon_{cd,0} &= 0.85 \cdot \left[ (220 + 110 \cdot \alpha_{ds1}) \cdot e^{\left( -\alpha_{ds2} \cdot \frac{f_{cm}}{f_{cm0}} \right)} \right] \cdot 10^{-6} \\ &= 0.85 \cdot \left[ (220 + 110 \cdot 4) \cdot e^{\left( -0.12 \cdot \frac{35}{10} \right)} \right] \cdot 10^{-6} = 0.000368 \end{aligned}$$

$\varepsilon_{cs} = \beta_{RH} \cdot \varepsilon_{cd,0} = -0.756 \cdot 0.000368 = 0.000279 = 0.279 \text{ ‰}$  - konačni koeficijent skupljanja



**Slika 2.32 Koeficijent skupljanja betona**

$$\varepsilon_s = 0.279 \text{ ‰}$$

$$\varepsilon_{s,r} = \frac{\varepsilon_s \cdot A_{b-\text{mon}}}{A_{b-\text{mtz}} + A_{b-\text{mon}}} = \frac{0.279 \cdot 2.70}{7.16} = 0.105 \text{ ‰}$$

$$\varepsilon_{s,r} \approx \alpha_t \cdot \Delta t_s \Rightarrow \Delta t_s = \frac{\varepsilon_{s,r}}{\alpha_t} = \frac{0.000105}{1.0e^{-5}} = 10.5^\circ \text{C}$$

Uzeto je jednoliko djelovanje temperature od  $\Delta t = -10.5^\circ \text{C}$ .

## 2.5 Temperaturno opterećenje



Slika 2.33. Zemljovid Hrvatske sa najvišim temperaturama zraka



Slika 2.34. Zemljovid Hrvatske sa najnižim temperaturama zraka

Tablica 2.4 Tablica promjene najviše temperature  $T_{max,50}$  s nadmorskom visinom

Nadmorska visina do (m)	I. područje	II. područje	III. područje	IV. područje
100	39	38	42	39
400	36	36	39	39
800	33	34	36	39
1200	30	32	34	--
1600	28	30	31	--

**Tablica 11. Tablica promjene najniže temperature  $T_{min,50}$  s nadmorskom visinom**

Nadmorska visina do (m)	I. područje	II. područje	III. područje	IV. područje	V. područje
100	-26	-26	-17	-10	-16
400	-23	-26	-19	-13	-18
800	-20	-26	-21	-17	-19
1200	-17	-26	-23	-20	-21
1600	---	-26	-24	-24	-23
>1600	---	-26	---	-26	-24

Temperaturno djelovanje je promjenjivo slobodno djelovanje i u proračun se uzima kao neizravno djelovanje. Reprezentativne vrijednosti toplinskih djelovanja procjenjuju se na osnovi:

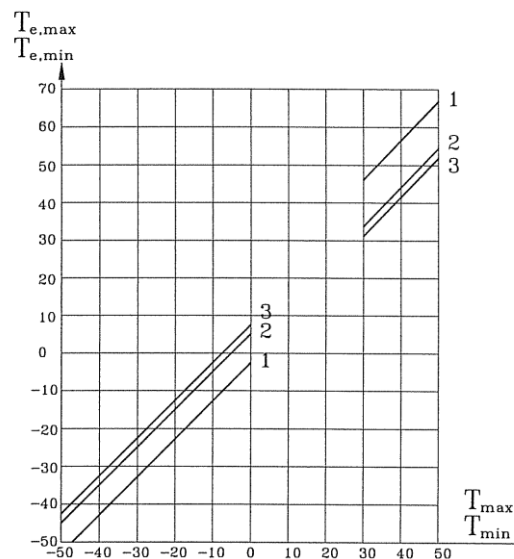
-jednolike temperaturne promjene  $\Delta T_N$

Obuhvaćaju temperaturne oscilacije od pretpostavljene montažne temperature ujednačeno duž čitavog presjeka ili konstrukcije i izaziva jednoliku promjenu dimenzija konstrukcije ili ako je promjena dimenzija spriječena, odgovarajuće unutarnje sile.

Najviša i najniža temperatura zraka u hladu:  $T_{max} = +39 \text{ }^\circ\text{C}$ ,  $T_{min} = -10 \text{ }^\circ\text{C}$

Najviša i najniža proračunska temperatura konstrukcije u hladu:  $T_{e,max} = +40 \text{ }^\circ\text{C}$ ,

$T_{e,min} = -3 \text{ }^\circ\text{C}$

**Slika 2.35. Odnos temperature u hladu i temperature konstrukcije**



Vjerojatna najniža proračunska temperatura ( $T_o$ ) konstrukcije kada je konstrukcija sastavljena:

$$T_o = 10 \text{ }^\circ\text{C}$$

$$\text{Negativna temperaturna razlika odgovara skupljanju: } \Delta T_{N,neg} = T_{e,min} - T_o, \quad \Delta T_{N,neg} = 13 \text{ }^\circ\text{C}$$

$$\text{Pozitivna temperaturna razlika odgovara širenju: } \Delta T_{N,pos} = T_{e,max} - T_o, \quad \Delta T_{N,pos} = 30 \text{ }^\circ\text{C}$$

$$\text{Ukupni raspon proračunske temperature konstrukcije } \Delta T_N = T_{e,max} - T_{e,min}, \\ \Delta T_N = 43 \text{ }^\circ\text{C}$$

-linearna temperaturna promjena  $\Delta T_{Mz}$  i  $\Delta T_{My}$

Usljed nejednolikog zagrijavanja ili hlađenja dijelova konstrukcije jer je jedna strana izložena suncu, a druga je u sjeni oko osi z-z, y-y.

$$\Delta T_{M,pos} = \Delta T_{M,pos(50)} \times k_{sur}; \quad \Delta T_{M,pos} = 10 \times 0,6 = 6 \text{ }^\circ\text{C}$$

$$\Delta T_{M,neg} = \Delta T_{M,neg(50)} \times k_{sur} \quad \Delta T_{M,neg} = -5 \times 1 = -5 \text{ }^\circ\text{C}$$

-nelinearna temperaturna promjena  $\Delta T$

Uzeto je jednoliko djelovanje temperature od  $\Delta t = \pm 25^\circ \text{C}$  na rasponsku konstrukciju (gornju ploču)

## 2.6 Računski model

Proračun konstrukcije izvršen je u računalnom programu „Scia Engineer“. Izrađena su dva prostorno štapno-pločasta modela formirana od elemenata betonskih pilota zabijenih u okršenu vapnenačku nosivu stijenu kroz naslage pijeska i mulja. Modeli se razlikuju po modelu temeljenja pilota u stijenu. Piloti su, kod oba modela, na vrhu (spoj s konstrukcijom gata) simulirani kao upeti, što će omogućiti monolitna naglavnica i kontinuitet armature. Uzima se debljina ploče od  $h=110\text{cm}$  koja najbolje opisuje montažno-monolitizarnu ploču nepravilnog oblika u poprečnom presjeku lukobrana i pristupnog gata.

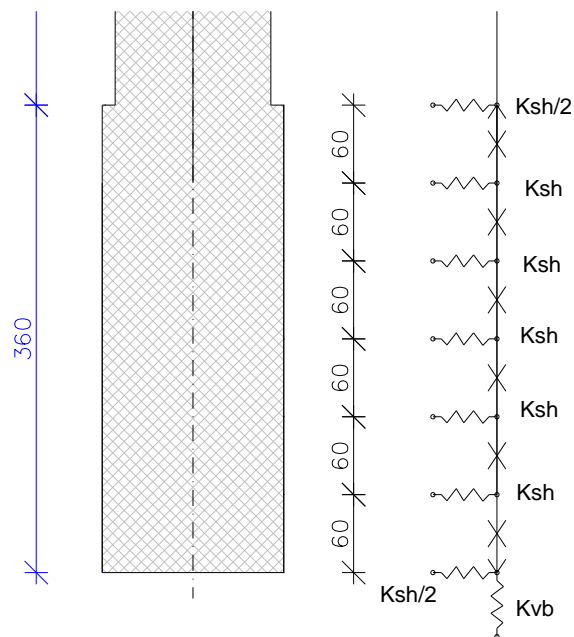
Za prvi model se koriste elastični ležajevi kojeg nudi računalni program „Scia Engineer“. Modelira se samo dio pilota koji je u vapnanečkoj stijeni dok se dio u mulju zanemaruje. Za razlomljeni vapnenac se uzima koeficijent reakcije podloge  $K_s = 80\,000\text{ kN/m}^3$

Parametri modela su prikazani u tablici, a proračunati su prema sljedećim

formulama:  $K_{sh} = K_s \times 0,8 \times \Delta z \times r \times \pi$  i  $K_{vb} = K_s \times r^2 \times \pi$ .

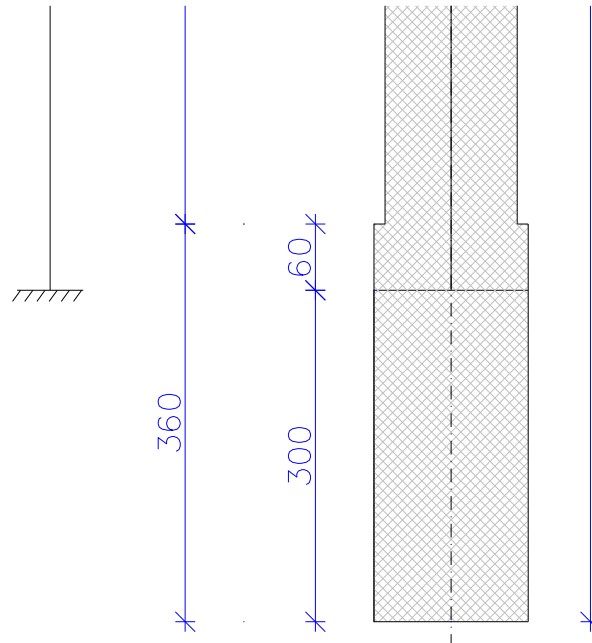
**Tablica 2.5 Izračun parametara modela**

$K_s$	80000	$\text{kN/m}^3$
$\Delta_z$	0.6	m
$\Delta_z/2$	0.3	m
$r$	0.6	m
$\Delta_z$		
$K_{sh}(\text{kN/m})$	72382.29	(kN/m)
$K_{sh}(\text{MN/m})$	72.38229	(MN/m)
$\Delta_z/2$		
$K_{sh}(\text{kN/m})$	36191.15	(kN/m)
$K_{sh}(\text{MN/m})$	36.19115	(MN/m)
$K_{vb}$	90477.87	(kN/m)
$K_{vb}$	90.47787	(MN/m)



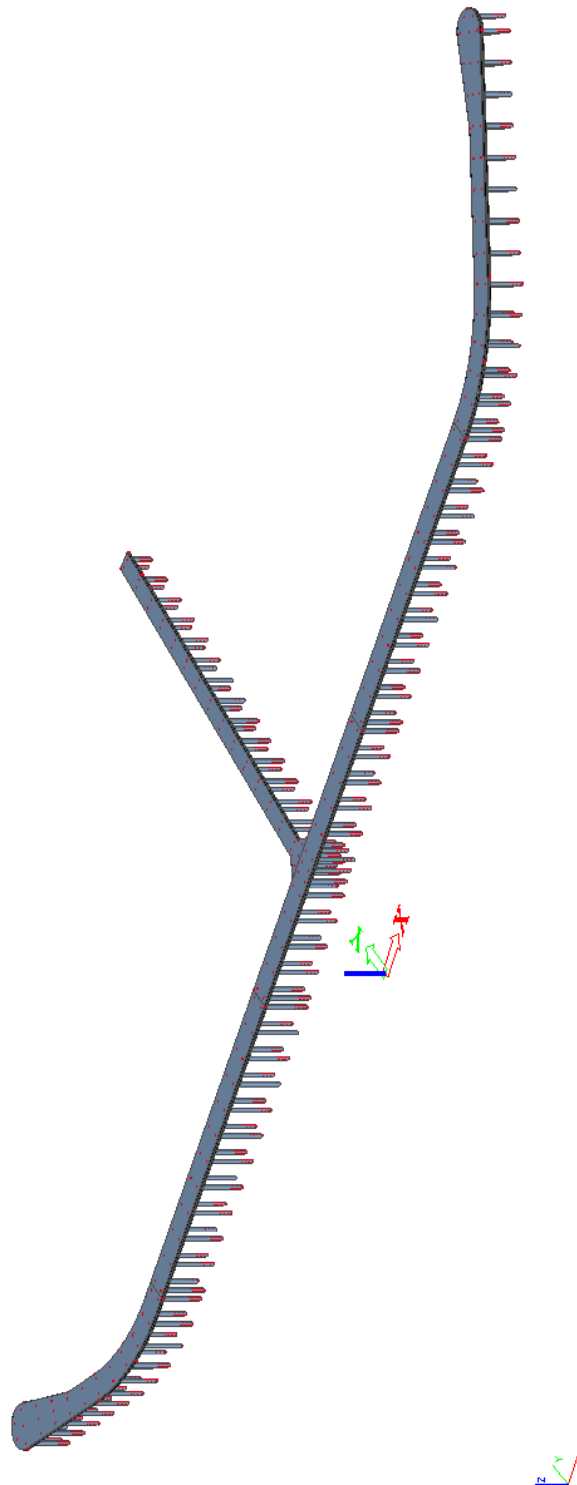
**Slika 2.36 Shema modela elastičnih ležajeva**

Kod drugog računalnog modela temelj se modelira s elastično upetom vezom koja najbolje opisuje djelovanje potresa kod bušenih pilota. Model se skraćuje za 3m jer se pretpostavlja da se na toj dubini ostvaruje upetost pilota.



**Slika 2.37 Shema skraćanja stupa**

Za dimenzioniranje se koristi samo drugi model – model s elastično upetim temeljima. Model je opterećen stalnim opterećenjem tj. vlastitom težinom konstrukcije i dodatnim stalnim opterećenjem, te prometnim opterećenjem. Opterećenja su zadana kao raspodijeljena opterećenja po pločama. Silu vjetra koja gura pojedina plovila u marini opisujemo jednolikim linijskim opterećenjem po rubu ploče te razlikujemo tri slučaja opterećenja: sila veza broda u unutrašnjem istočnom dijelu marine, sila veza broda u unutrašnjem zapadnom dijelu marine i sila veza broda na vanjskom dijelu lukobrana. Kod opterećenja uslijed udara vala u valnu pregradu razmatramo ono za povratni period od 50 god. Razmatra se i incidentno opterećenje uslijed udara broda u lukobran i to u dva različita slučaja: kraj dilatacije i sredina dilatacije. Utjecaj skupljanja betona se modelira jednolikim temperaturnim opterećenjem. Također se modelira i utjecaj temperature na konstrukciju. Za potrebe analize na potres izvršena je višemodalna analiza.



*Slika 2.38 Prikaz prostornog modela*

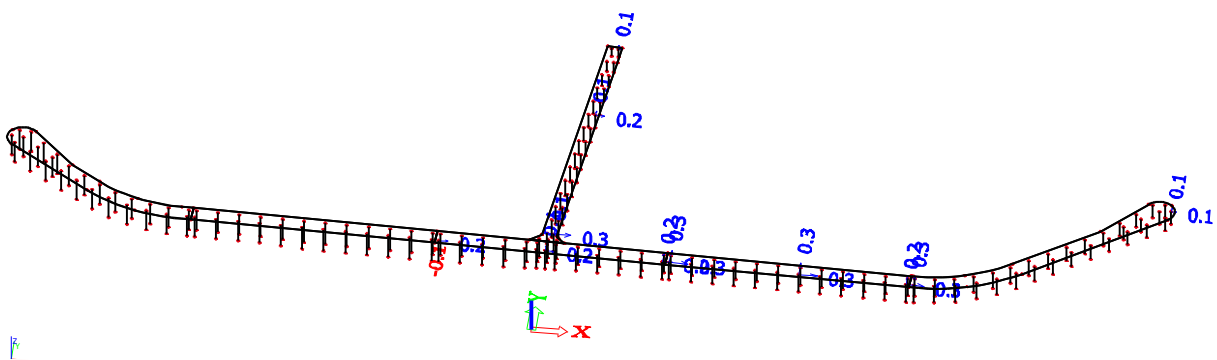
### 3 DIMENZIONIRANJE

#### 3.1 Analiza pomaka

Za dozvoljeni pomak uzima se stopedesetina visine pilota. Kontrolira se pomak vrha pilota gata. U tablici su prikazani maksimalni pomaci očitani za svaku pojedinu dilataciju. Očitani su pomaci samo za mjerodavna opterećenja: privez broda, udar maksimalnog vala, skupljanje, temperaturu i potres. Pomaci su kontrolirani za jedan karakteristični pilot gdje se pojavljuju najveći pomaci. Ukupni pomak izračunat je kao vektorski zbroj pomaka u x i y smjeru. Visina pilota se uzima od završetka temelja u vapnencu – ukupna visina pilota umanjena za 3,6 m.

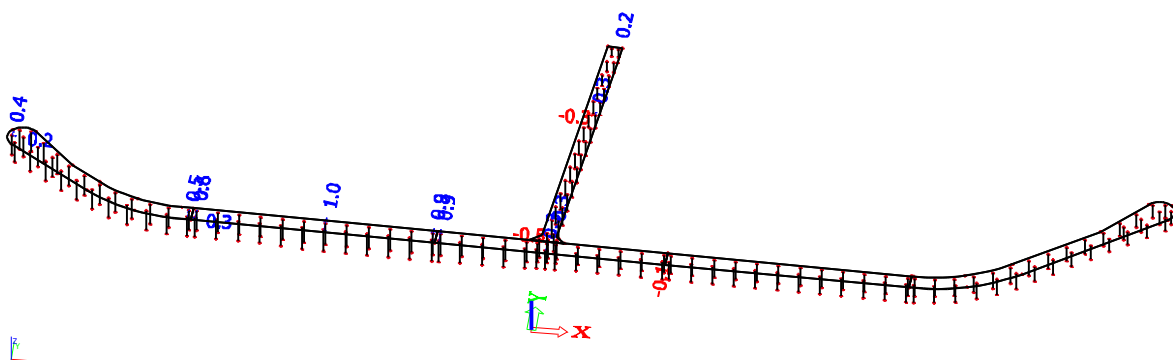
##### 3.1.1 Prikaz dobivenih rezultata – Pomaci

###### Privez broda – unutrašnji istočni dio marine



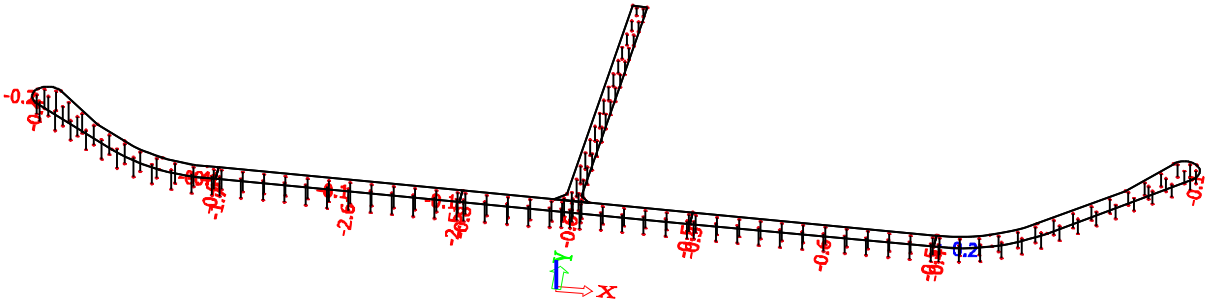
Slika 3.1 Pomaci unutrašnjeg istočnog dijela marine (mm)

###### Privez broda – unutrašnji zapadni dio marine



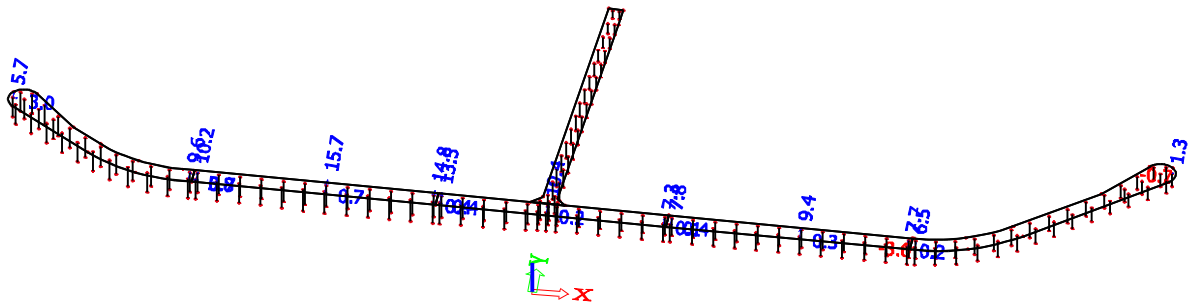
Slika 3.2 Pomaci unutrašnjeg zapadnog dijela marine (mm)

### Privez broda – vanjski dio marine



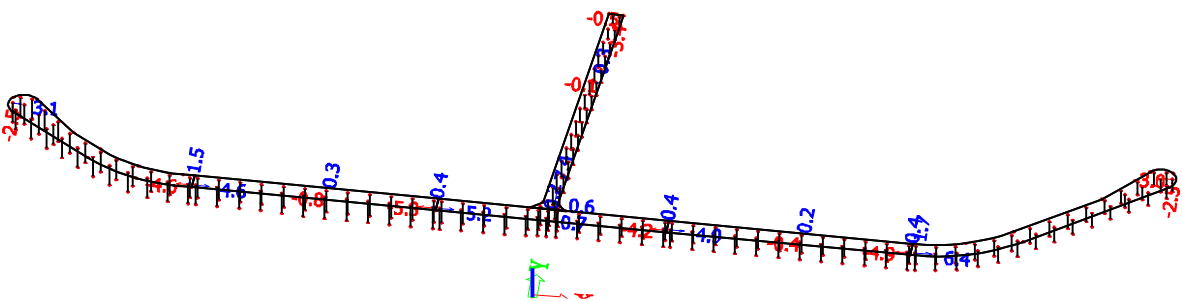
Slika 3.3 Pomaci vanjskog dijela marine (mm)

### Udar maksimalnog vala



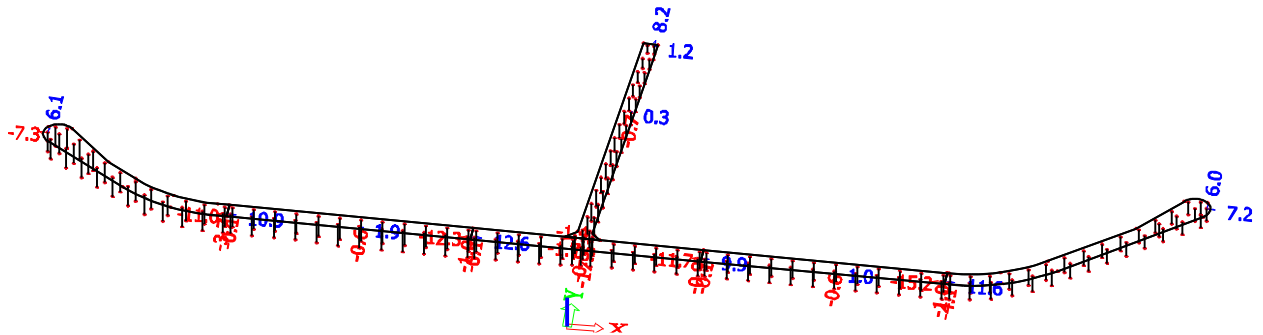
Slika 3.4 Pomaci uslijed udara maksimalnog vala (mm)

### Skupljanje



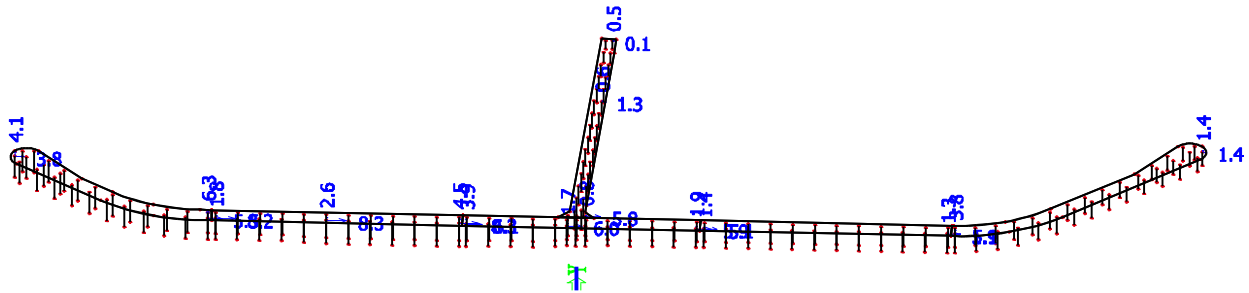
Slika 3.5 Pomaci uslijed skupljanja (mm)

## Temperatura



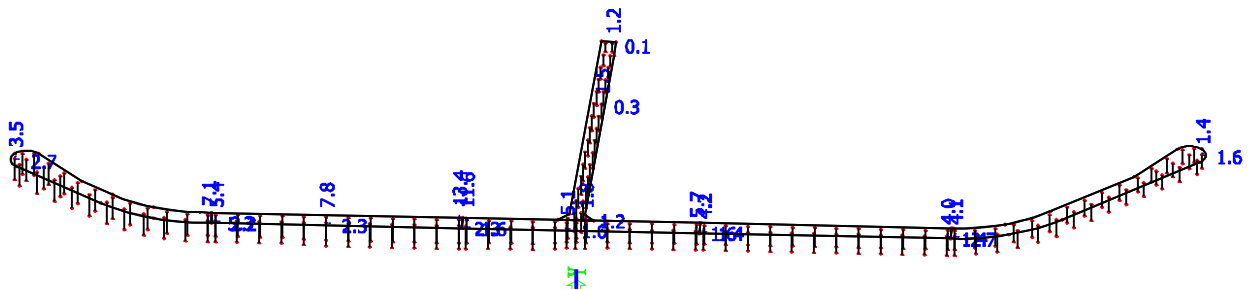
Slika 3.6 Pomaci uslijed promjene temperature (mm)

## Potresno opterećenje - Sx



Slika 3.7 Pomaci uslijed potresa - Sx

## Potresno opterećenje - Sy



Slika 3.8 Pomaci uslijed potresa - Sy

Tablica 3.1 Prikaz pomaka

Dilatacija	Visina pilota [m]	Pomak x [mm]					Pomak y [mm]					Doz. pomak [mm]	Ukupni pomak u kombinaciji [mm]		
		Priv.	Max. Val	Skup	Temp	Pot.	Priv.	Max. Val	Skup	Temp	Pot.		L/150	Privez +Max. Val +Skup	Privez +Skup +Temp
1	9.4	0.40	5.80	4.60	10.90	8.20	0.60	9.60	1.50	3.70	6.30	62.67	15.92	16.92	10.34
2	10.4	0.10	0.40	5.30	12.60	8.30	2.50	14.80	0.40	1.00	4.50	69.33	18.63	18.42	9.44
3	10.4	0.00	0.40	5.20	12.30	5.90	0.90	13.50	0.00	0.10	1.90	69.33	15.45	17.53	6.20
4	8.4	0.00	0.40	4.90	11.70	5.10	0.50	7.80	0.00	0.10	1.30	56.00	9.85	16.61	5.26
5	8.4	0.20	3.60	6.40	15.20	1.90	0.40	6.50	1.70	4.10	3.80	56.00	13.34	22.66	4.25
6	8.4	0.50	0.00	0.60	1.40	5.80	0.30	0.00	7.40	17.50	0.80	56.00	7.78	25.32	5.85

Dobiveni pomaci su manji od dopuštenih. Preduvjet ostvarenja ovako „malih“ pomaka je ostvarenje povezanost (upetost) pilota s konstrukcijom gata i dobra „ukliještenost“ pilota u temeljno tlo.

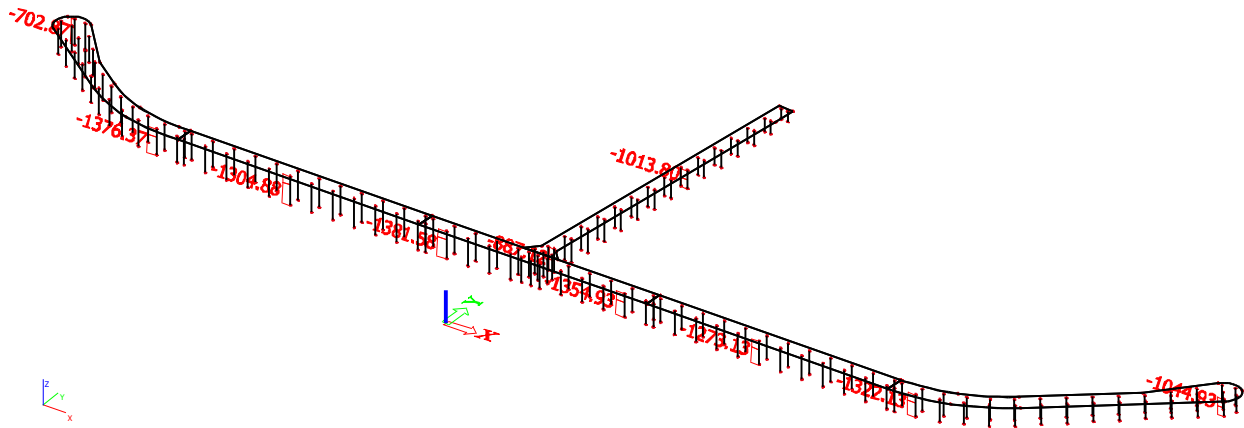


## 3.2 Prikaz dobivenih rezultata

Zbog veličine projekta i preglednosti prikazanih podataka nisu prikazani svi rezultati već samo oni na karakterističnim pilotima, pa se na zahtjev svi ulazni i izlazni podaci mogu dobiti kod autora ovog projekta.

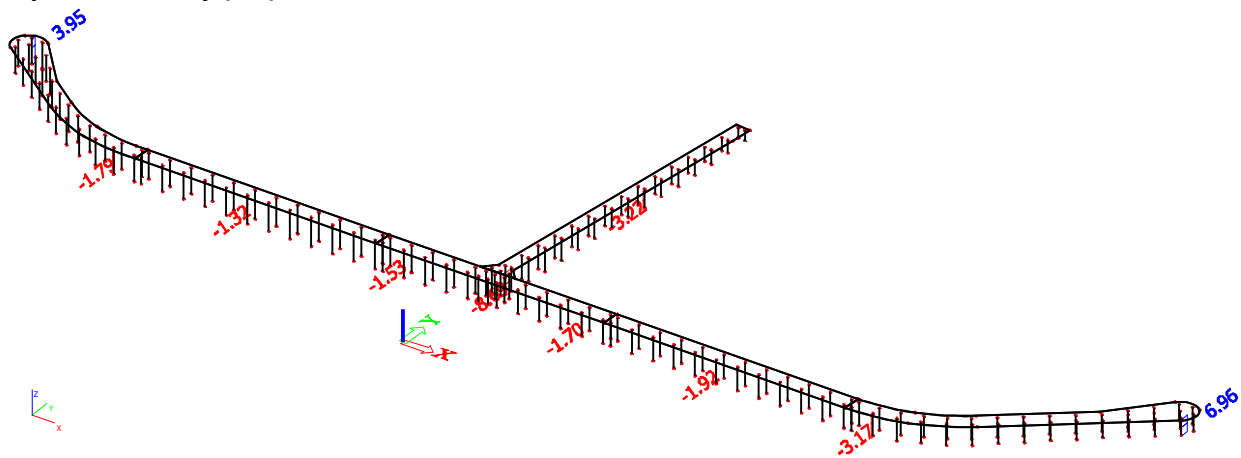
### 3.2.1 Vlastita težina i dodatno stalno opterećenje

#### Uzdužna sila N (kN)



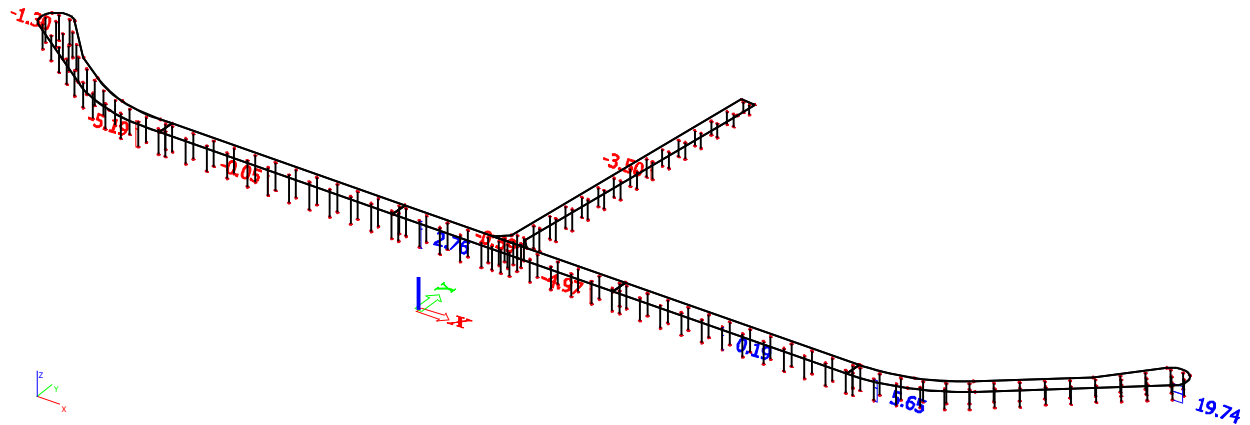
Slika 3.9 Uzdužna sila N (kN)

#### Poprečna sila $V_y$ (kN)



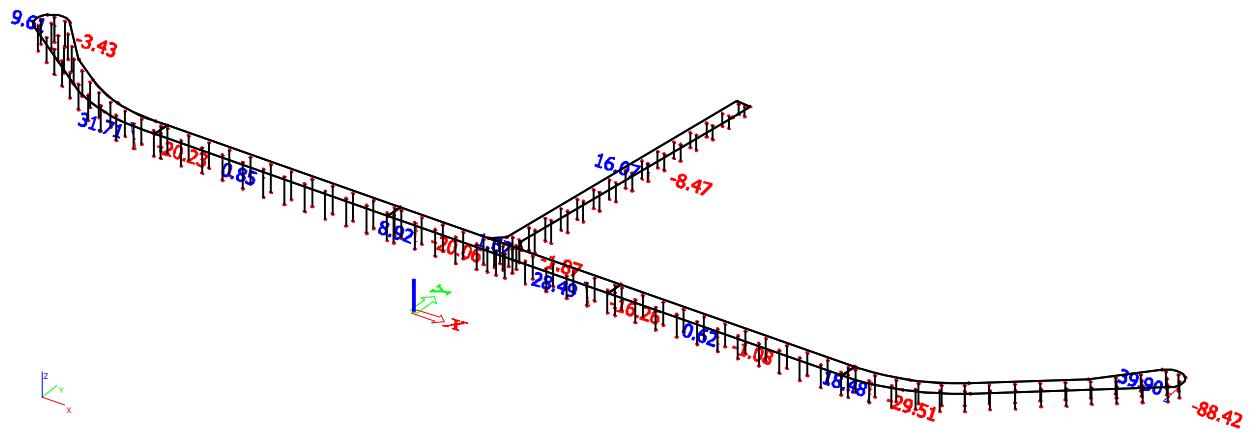
Slika 3.10 Poprečna sila  $V_y$  (kN)

### Poprečna sila Vz (kN)



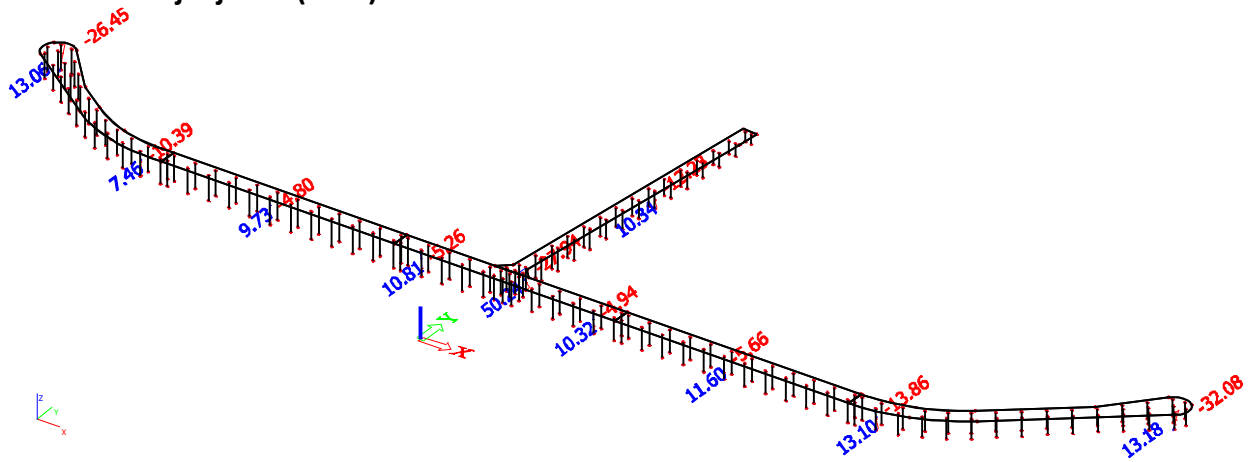
Slika 3.11 Poprečna sila Vz (kN)

### Moment savijanja My (kNm)



Slika 3.12 Moment savijanja My (kNm)

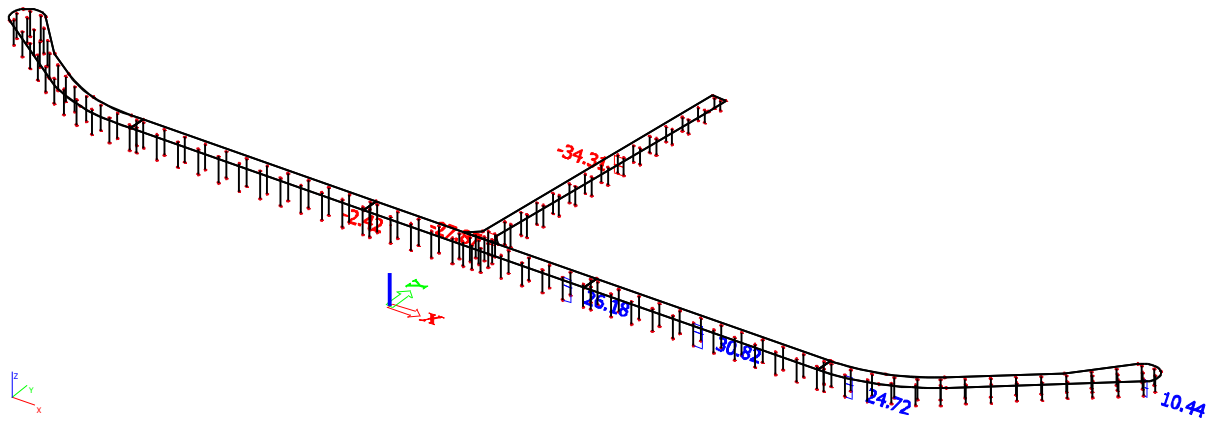
### Moment savijanja Mz (kNm)



Slika 3.13 Moment savijanja Mz (kNm)

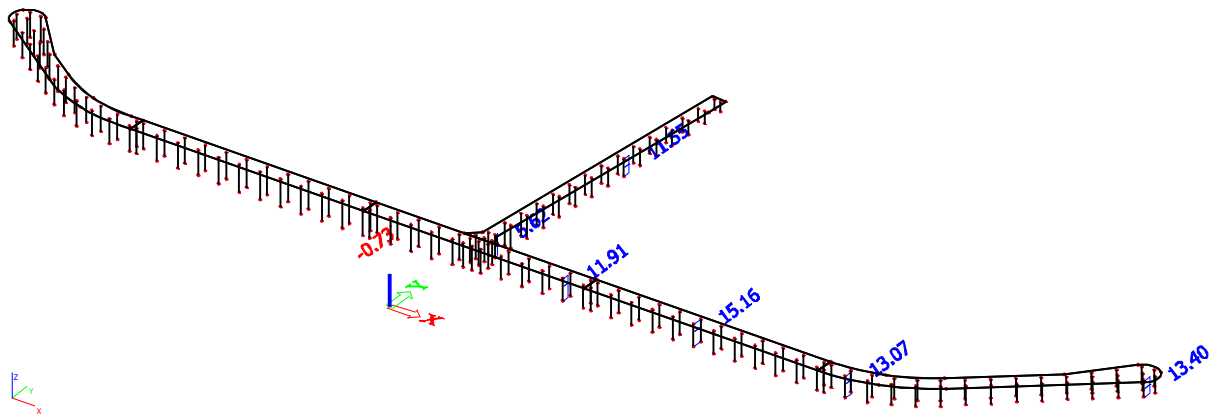
## 3.2.2 Vez broda u istočnom (desnom) dijelu marine

## Uzdužna sila N (kN)



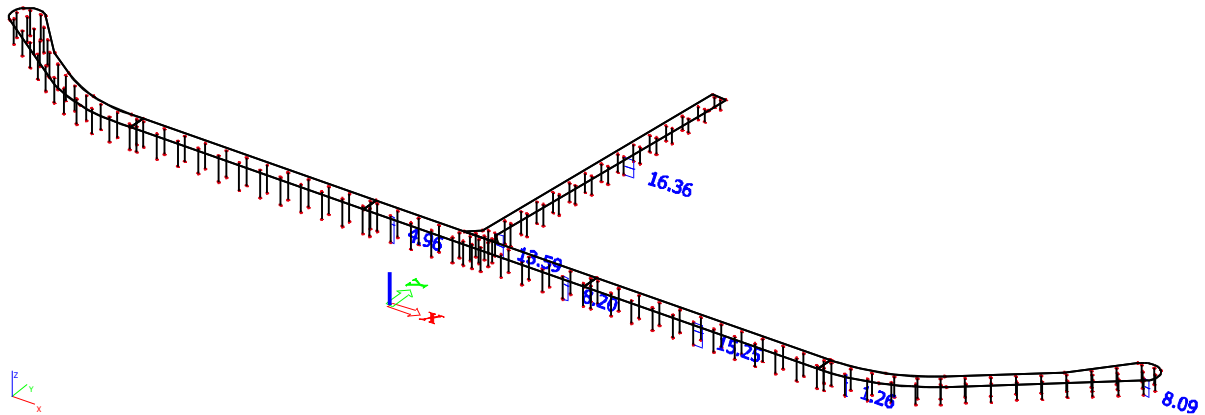
Slika 3.14 Uzdužna sila N (kN)

## Poprečna sila Vy (kN)



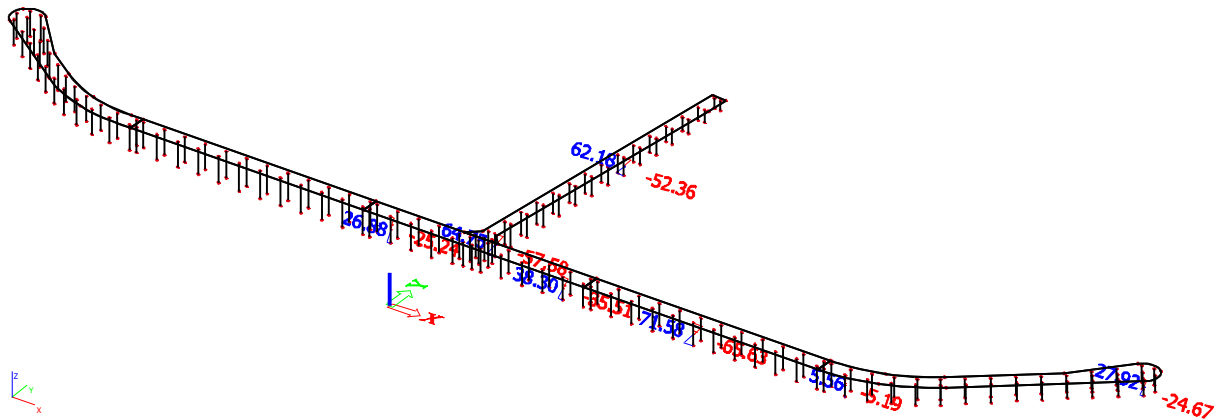
Slika 3.15 Poprečna sila Vy (kN)

### Poprečna sila Vz (kN)



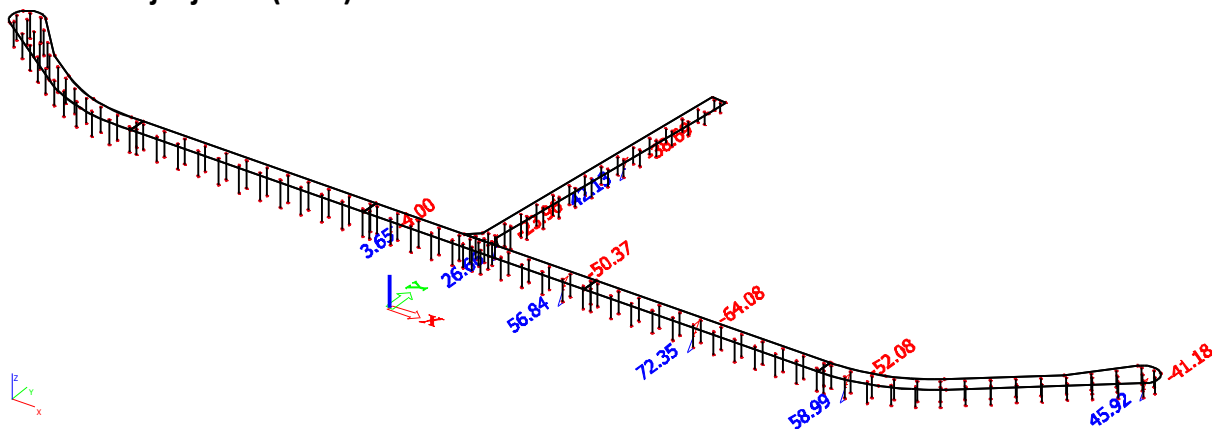
Slika 3.16 Poprečna sila Vz (kN)

### Moment savijanja My (kNm)



Slika 3.17 Moment savijanja My (kNm)

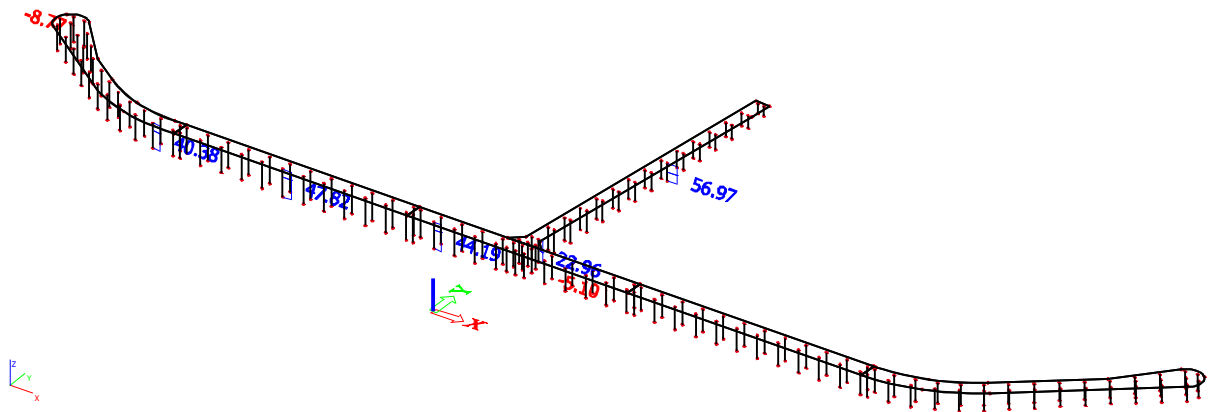
### Moment savijanja Mz (kNm)



Slika 3.18 Moment savijanja Mz (kNm)

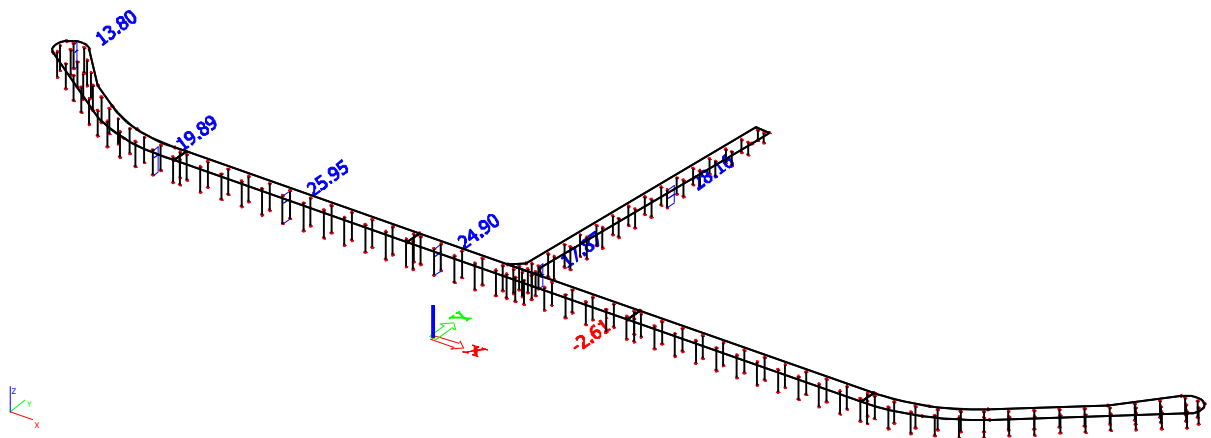
### 3.2.3 Vez broda u zapadnom (lijevom) dijelu marine

#### Uzdužna sila N (kN)



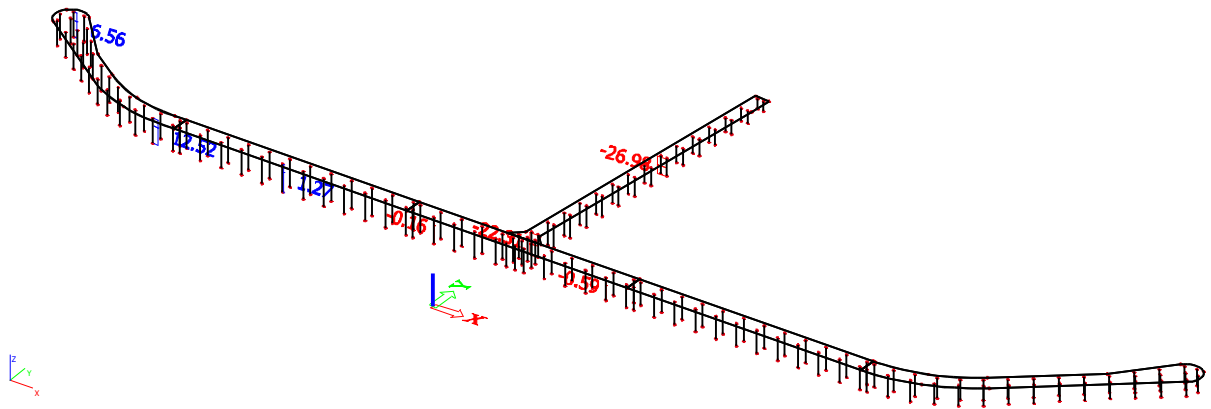
Slika 3.19 Uzdužna sila N (kN)

#### Poprečna sila Vy (kN)



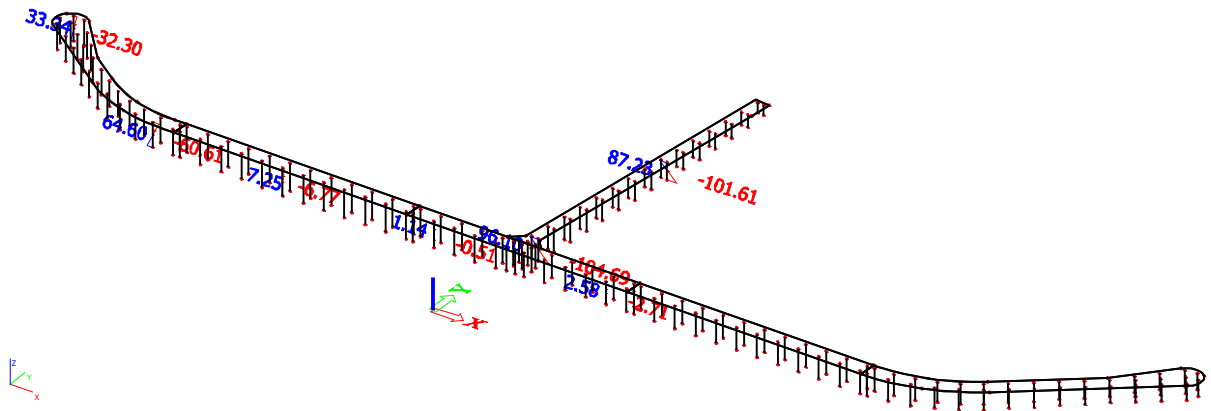
Slika 3.20 Poprečna sila Vy (kN)

### Poprečna sila Vz (kN)



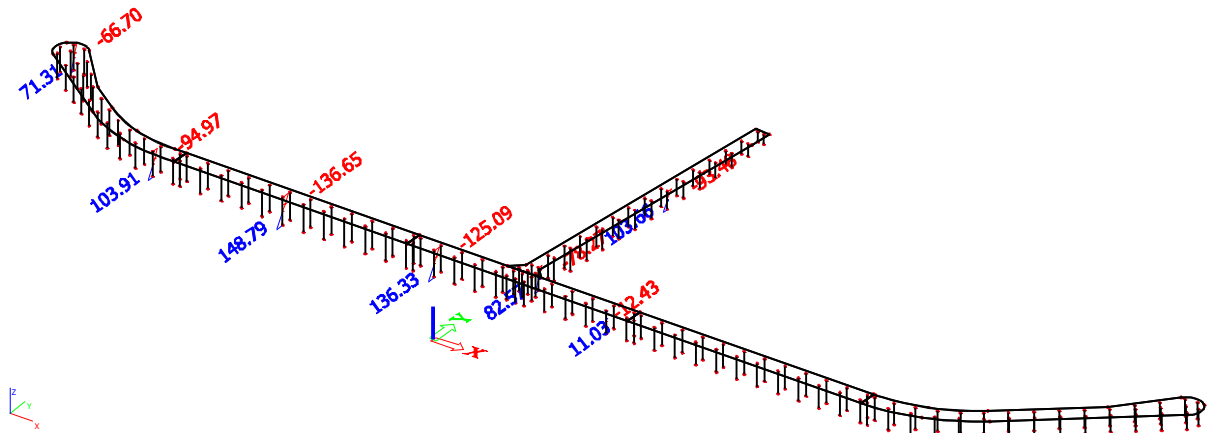
Slika 3.21 Poprečna sila Vz (kN)

### Moment savijanja My (kNm)



Slika 3.22 Moment savijanja My (kNm)

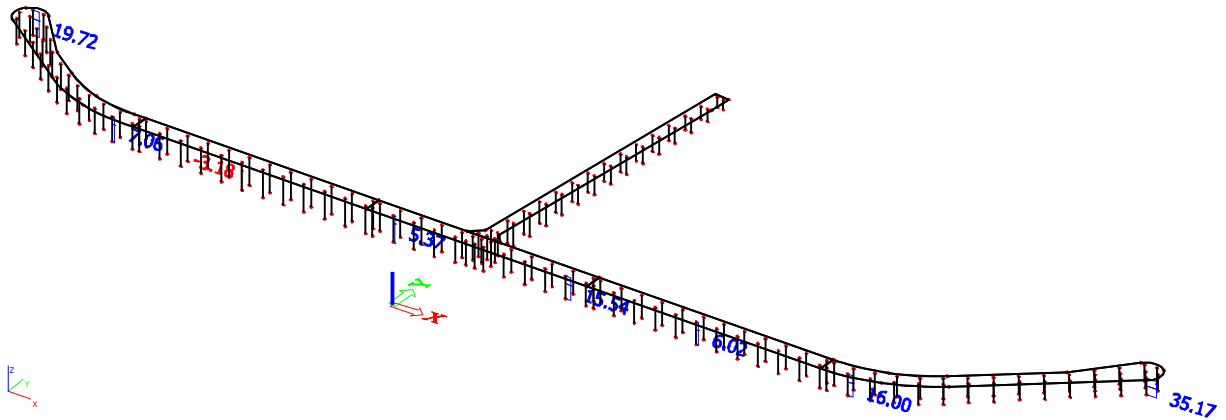
### Moment savijanja Mz (kNm)



Slika 3.23 Moment savijanja Mz (kNm)

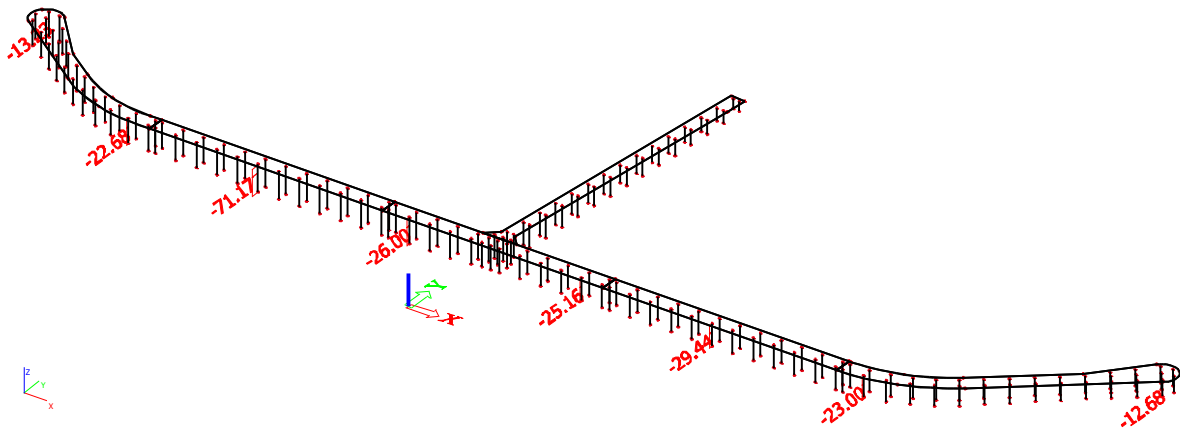
## 3.2.4 Vez broda na vanjskom dijelu marine

## Uzdužna sila N (kN)



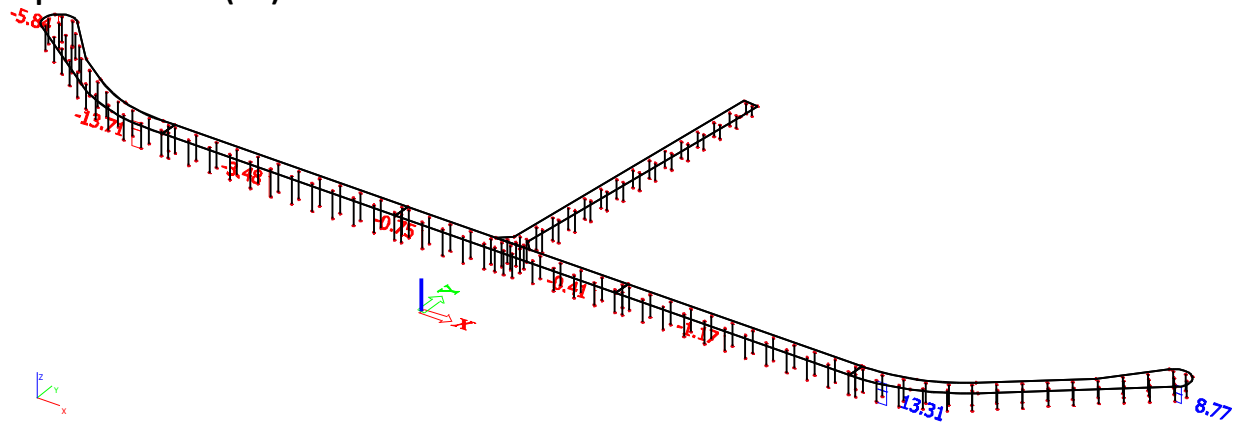
Slika 3.24 Uzdužna sila N (kN)

## Poprečna sila Vy (kN)



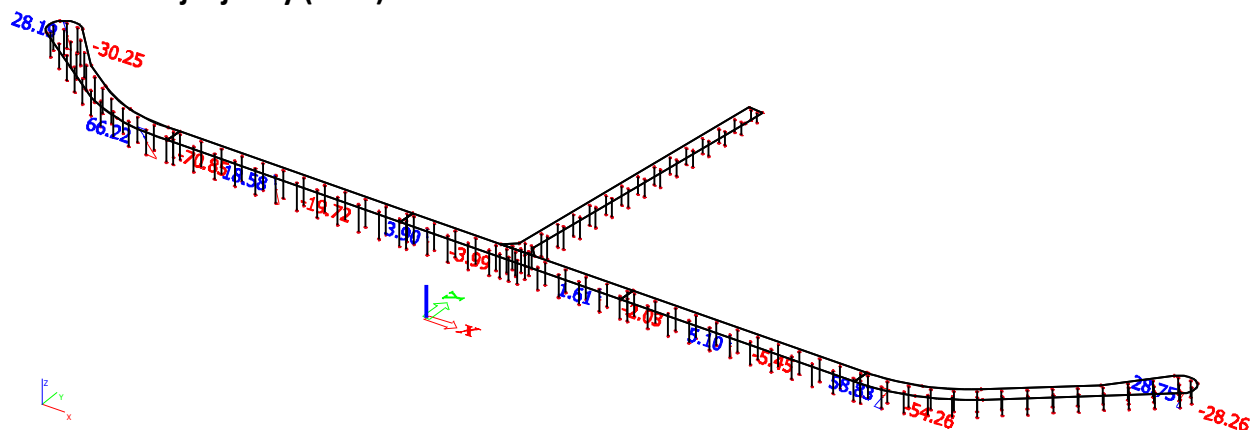
Slika 3.25 Poprečna sila Vy (kN)

### Poprečna sila Vz (kN)



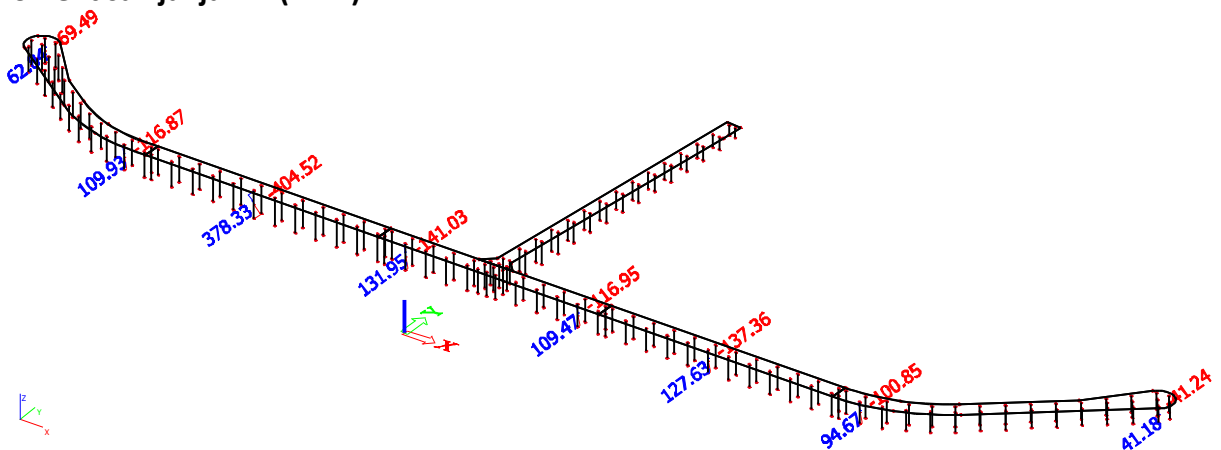
Slika 3.26 Poprečna sila Vz (kN)

### Moment savijanja My (kNm)



Slika 3.27 Moment savijanja My (kNm)

### Moment savijanja Mz (kNm)

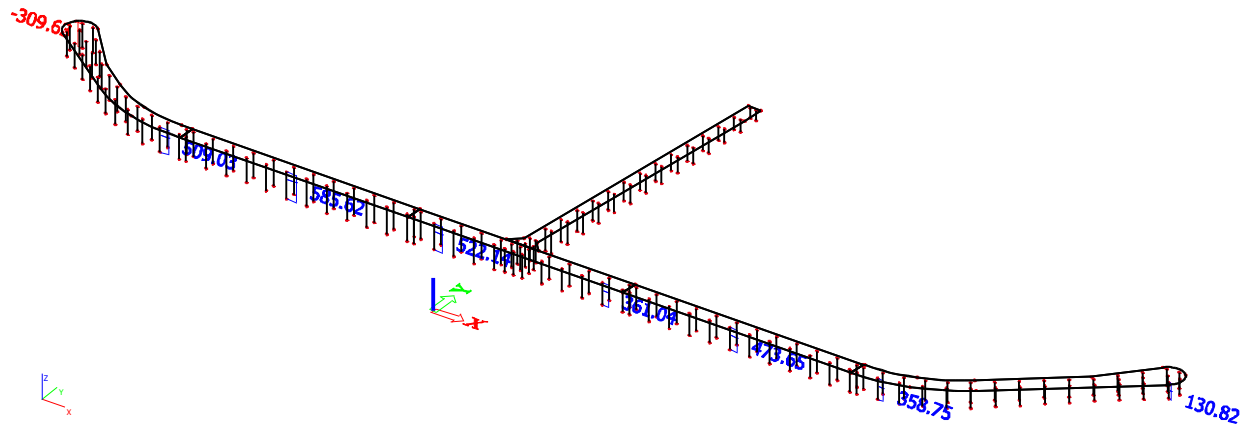


Slika 3.28 Moment savijanja Mz (kNm)



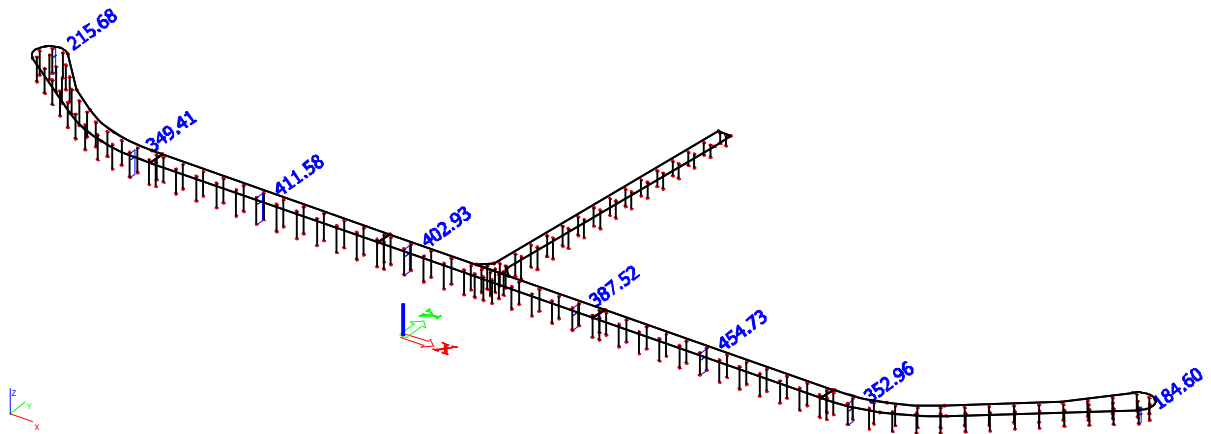
## 3.2.5 Maksimalna sila udara vala na vanjski privez

## Uzdužna sila N (kN)



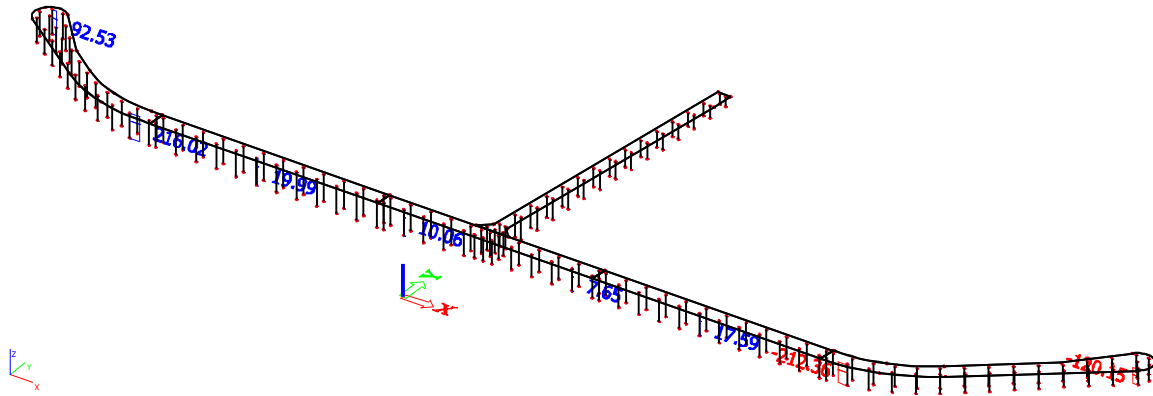
Slika 3.29 Uzdužna sila N (kN)

## Poprečna sila Vy (kN)



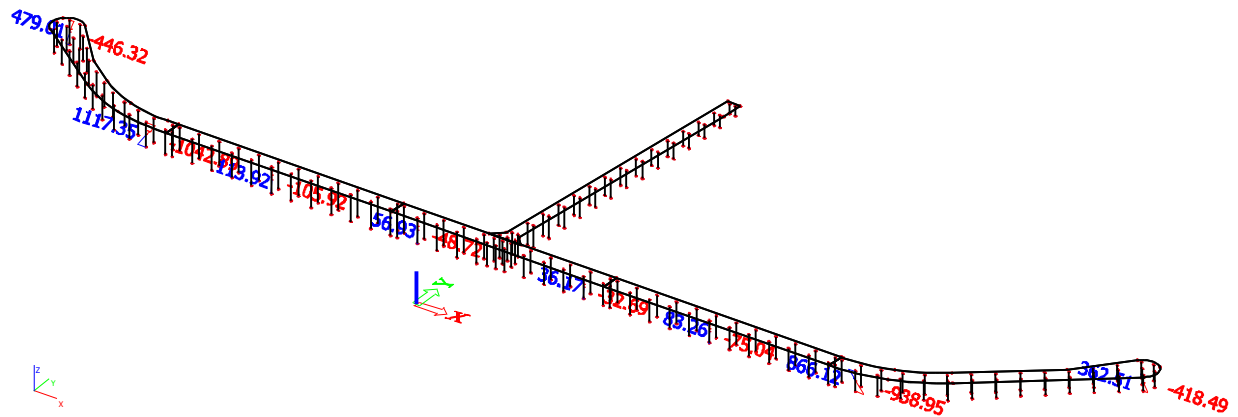
Slika 3.30 Poprečna sila Vy (kN)

### Poprečna sila $V_z$ (kN)



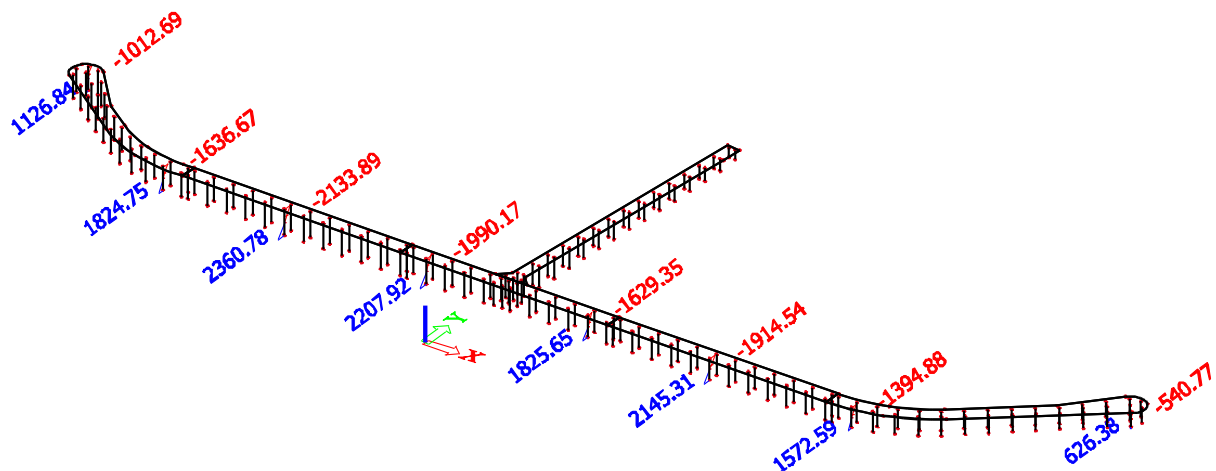
Slika 3.31 Poprečna sila  $V_z$  (kN)

### Moment savijanja $M_y$ (kNm)



Slika 3.32 Moment savijanja  $M_y$  (kNm)

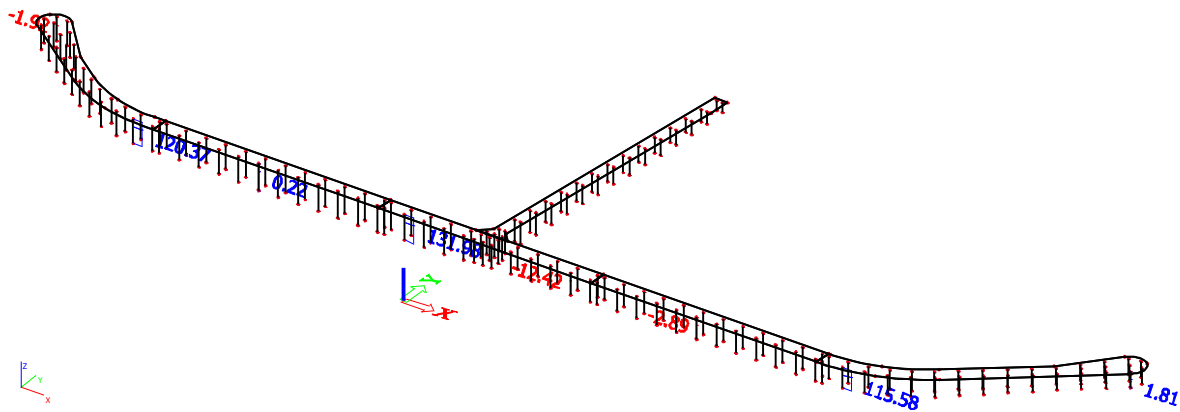
### Moment savijanja $M_z$ (kNm)



Slika 3.33

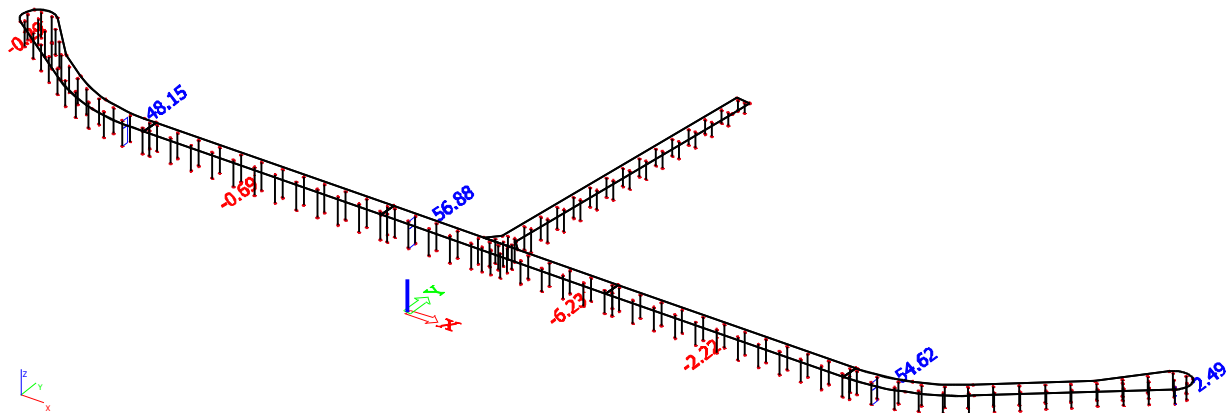
### 3.2.6 Sila incidentnog udara broda u rub dilatacije

#### Uzdužna sila N (kN)



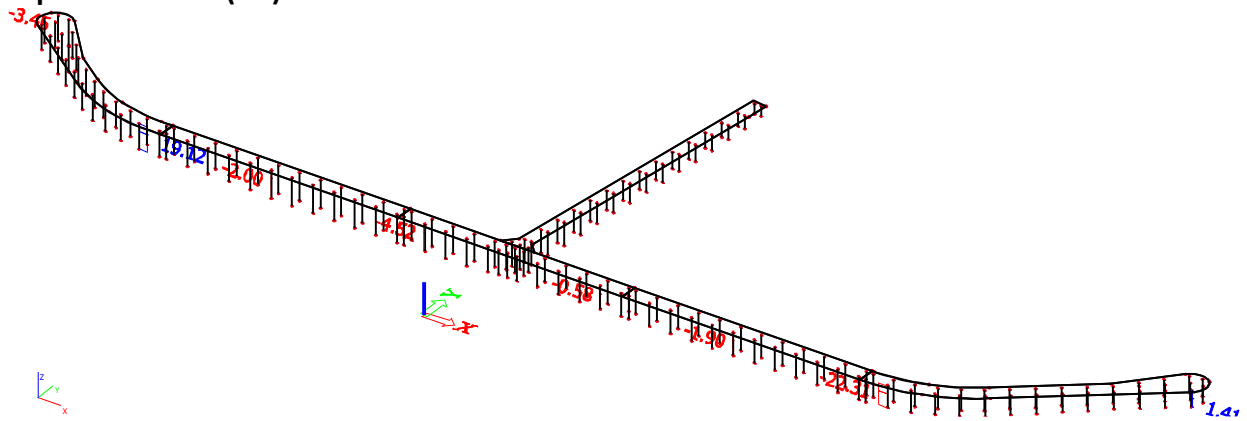
Slika 3.34 Uzdužna sila N (kN)

#### Poprečna sila Vy (kN)



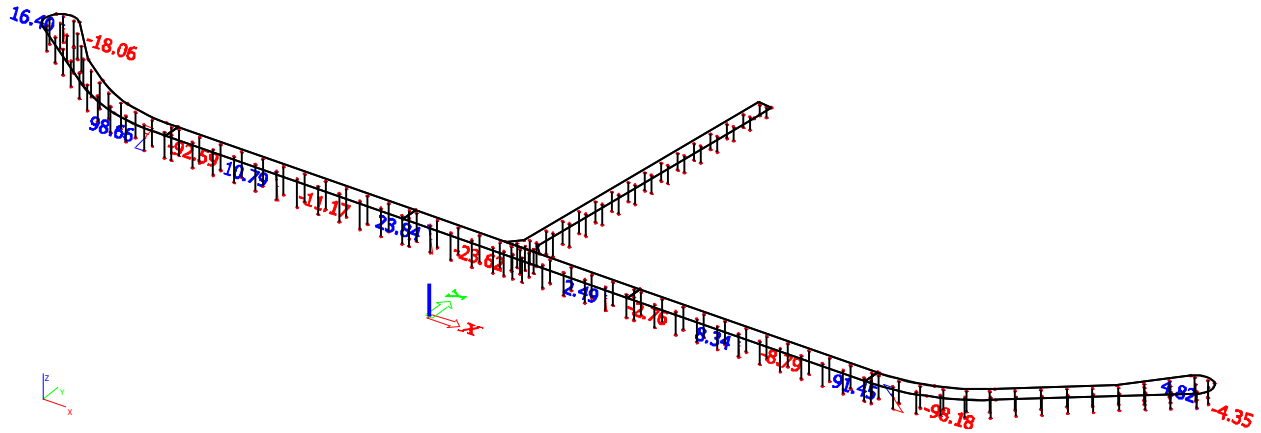
Slika 3.35 Poprečna sila Vy (kN)

### Poprečna sila Vz (kN)



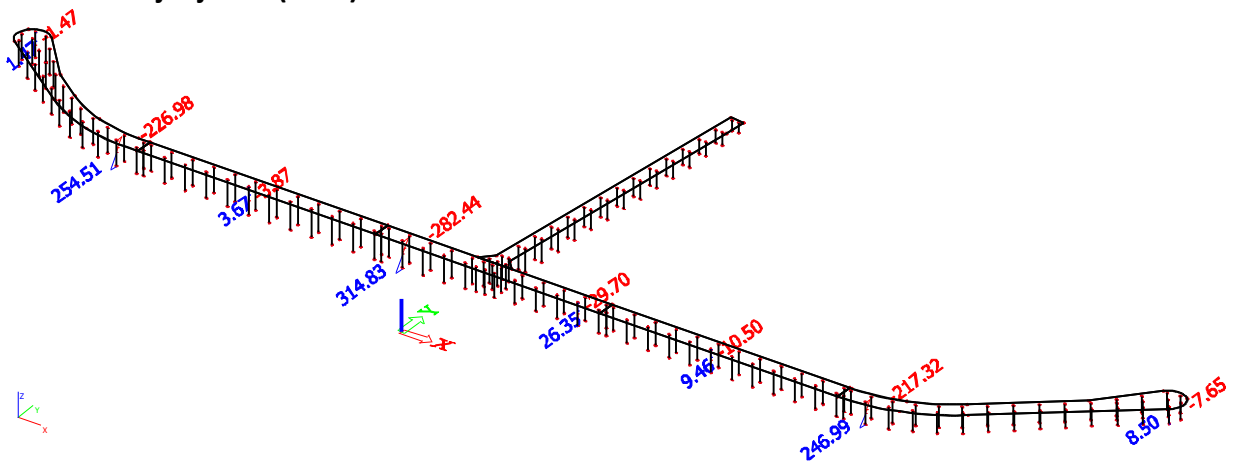
Slika 3.36 Poprečna sila Vz (kN)

### Moment savijanja My (kNm)



Slika 3.37 Moment savijanja My (kNm)

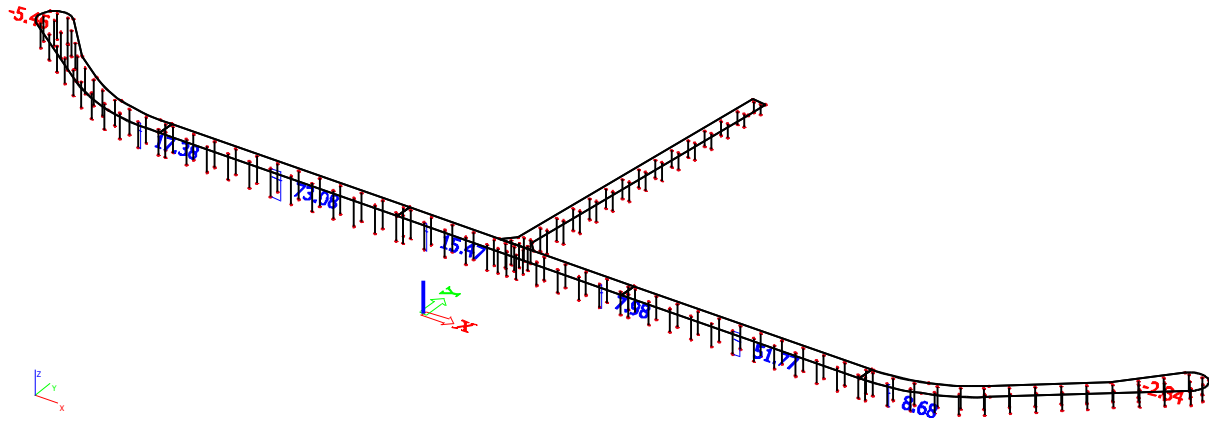
### Moment savijanja Mz (kNm)



Slika 3.38 Moment savijanja Mz (kNm)

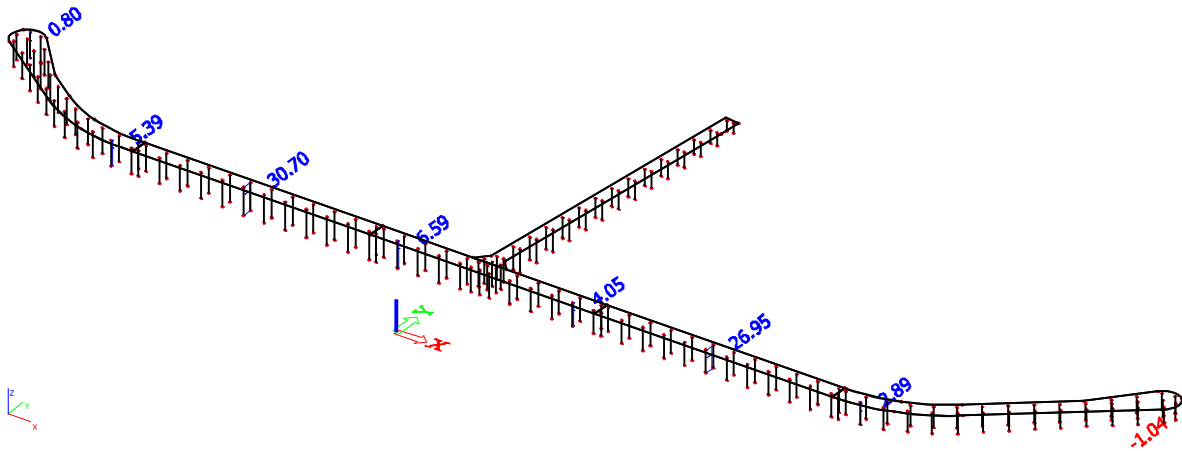
## 3.2.7 Sila incidentnog udara broda u sredinu dilatacije

## Uzdužna sila N (kN)



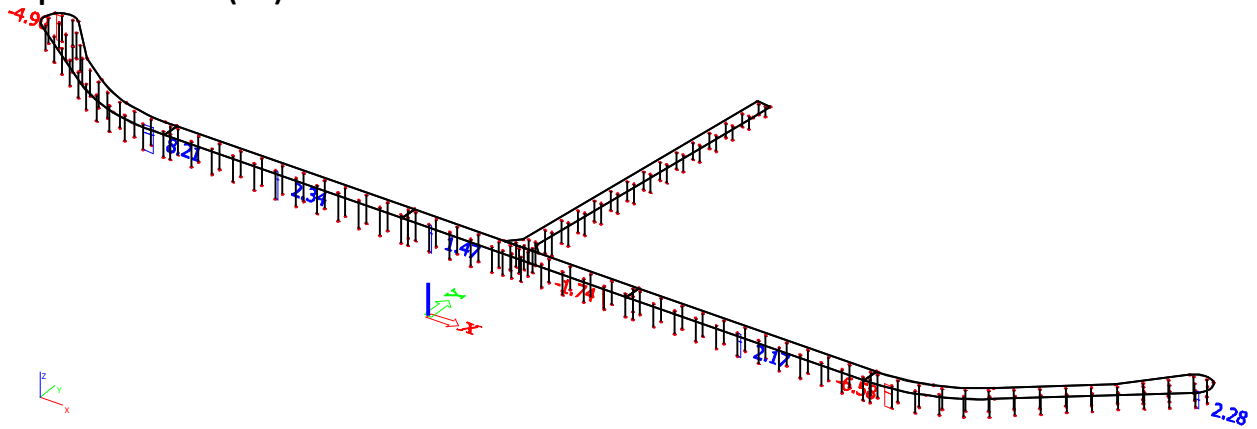
Slika 3.39 Uzdužna sila N (kN)

## Poprečna sila Vy (kN)



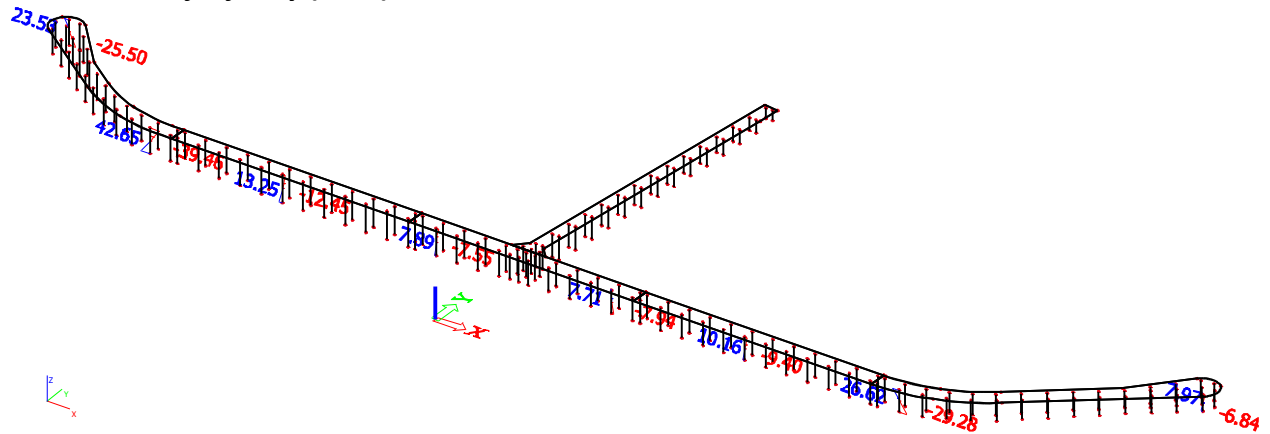
Slika 3.40 Poprečna sila Vy (kN)

**Poprečna sila Vz (kN)**



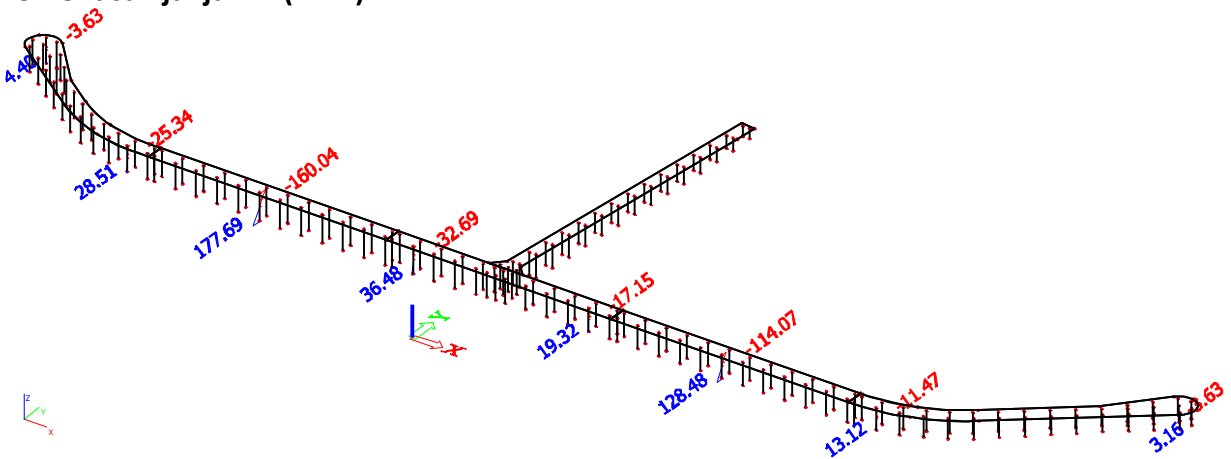
Slika 3.41 Poprečna sila Vz (kN)

**Moment savijanja My (kNm)**



Slika 3.42 Moment savijanja My (kNm)

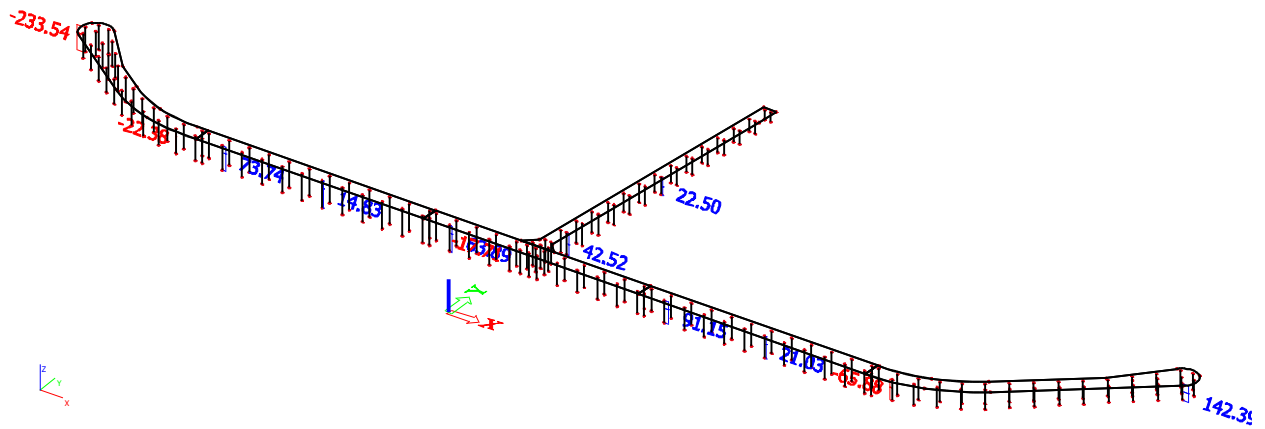
**Moment savijanja Mz (kNm)**



Slika 3.43 Moment savijanja Mz (kNm)

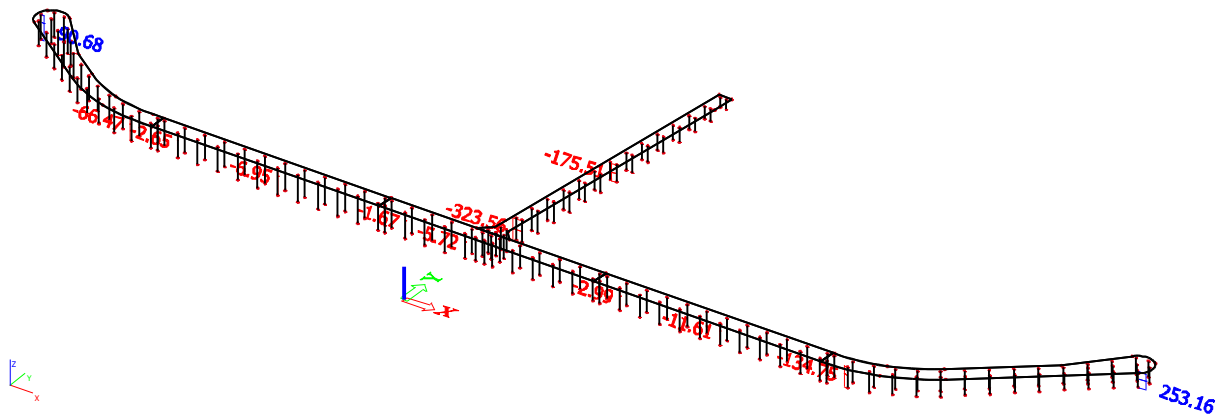
## 3.2.8 Skupljanje

## Uzdužna sila N (kN)



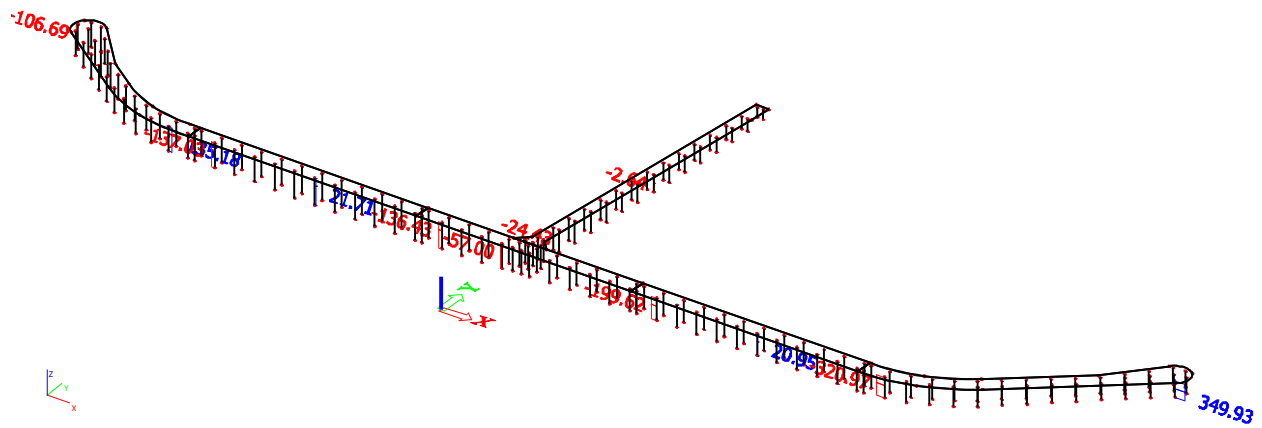
Slika 3.44 Uzdužna sila N (kN)

## Poprečna sila Vy (kN)



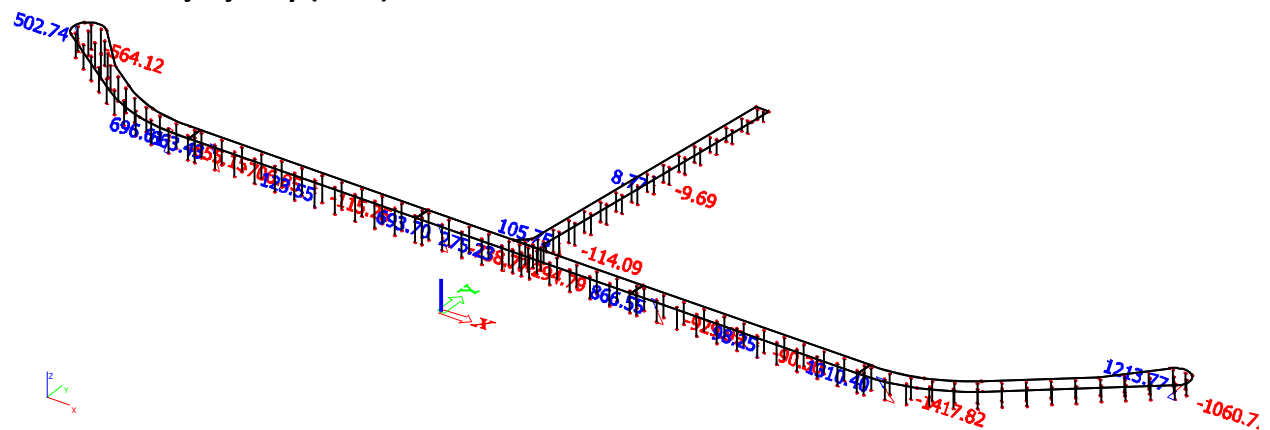
Slika 3.45 Poprečna sila Vy (kN)

### Poprečna sila Vz (kN)



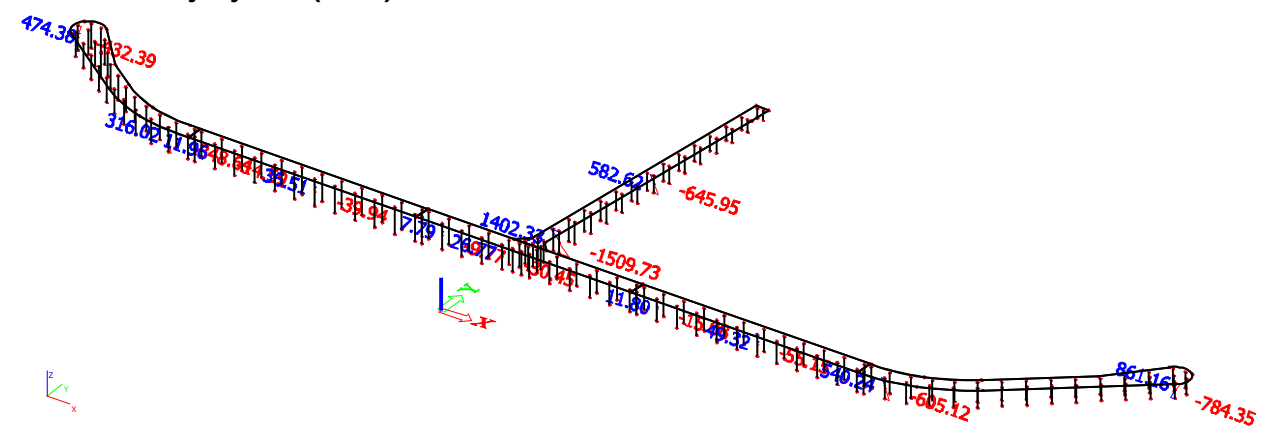
Slika 3.46 Poprečna sila Vz (kN)

### Moment savijanja My (kNm)



Slika 3.47 Moment savijanja My (kNm)

### Moment savijanja Mz (kNm)

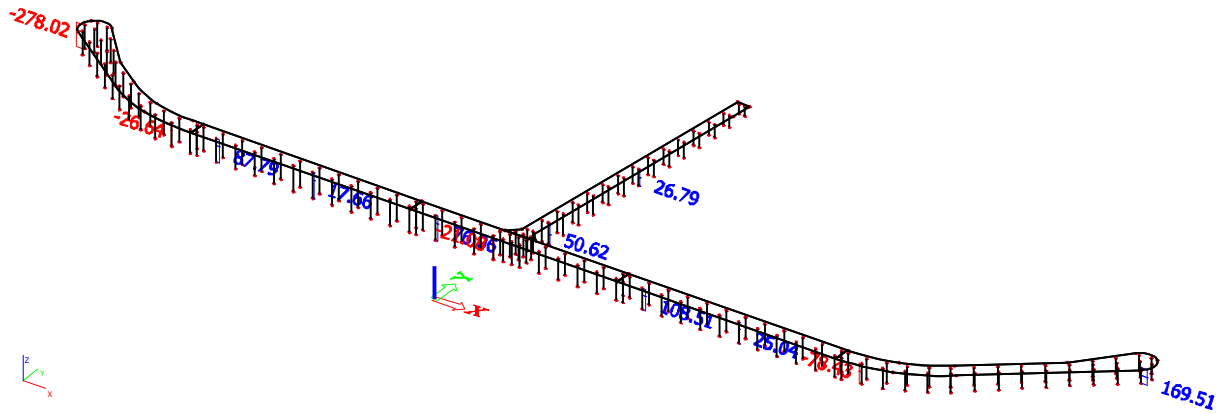


Slika 3.48 Moment savijanja Mz (kNm)



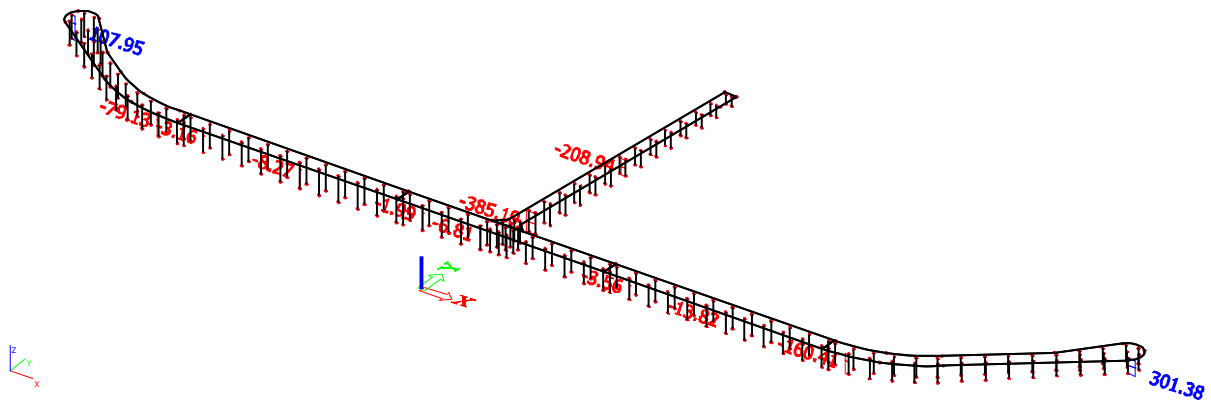
## 3.2.9 Promjena temperature

## Uzdužna sila N (kN)



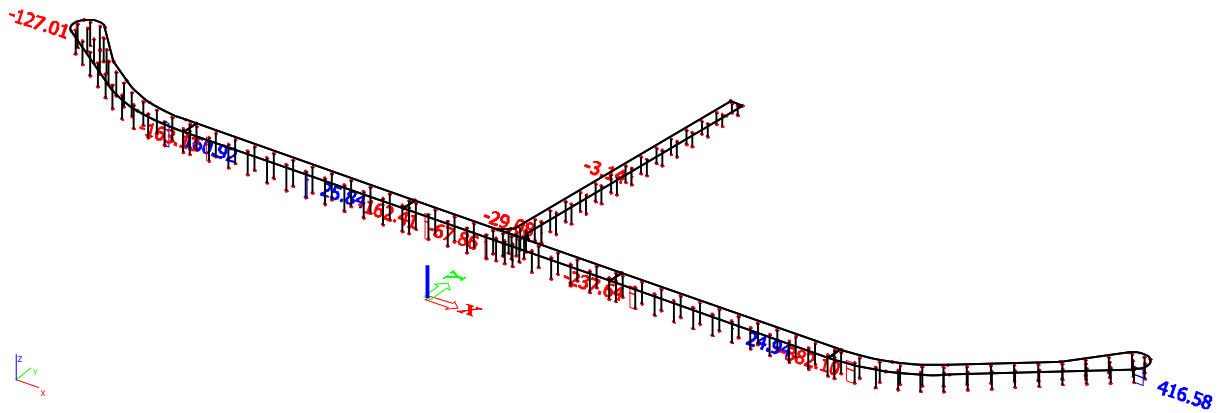
Slika 3.49 Uzdužna sila N (kN)

## Poprečna sila Vy (kN)



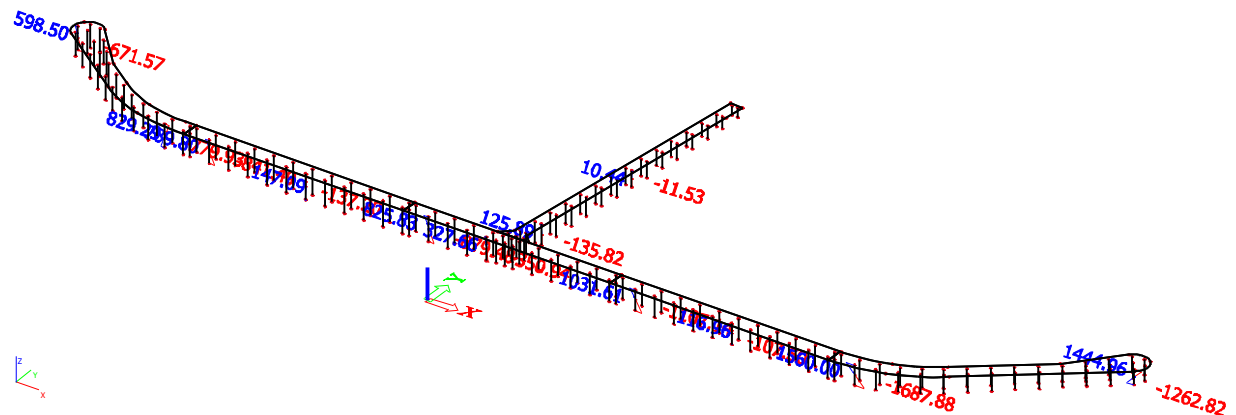
Slika 3.50 Poprečna sila Vy (kN)

### Poprečna sila Vz (kN)



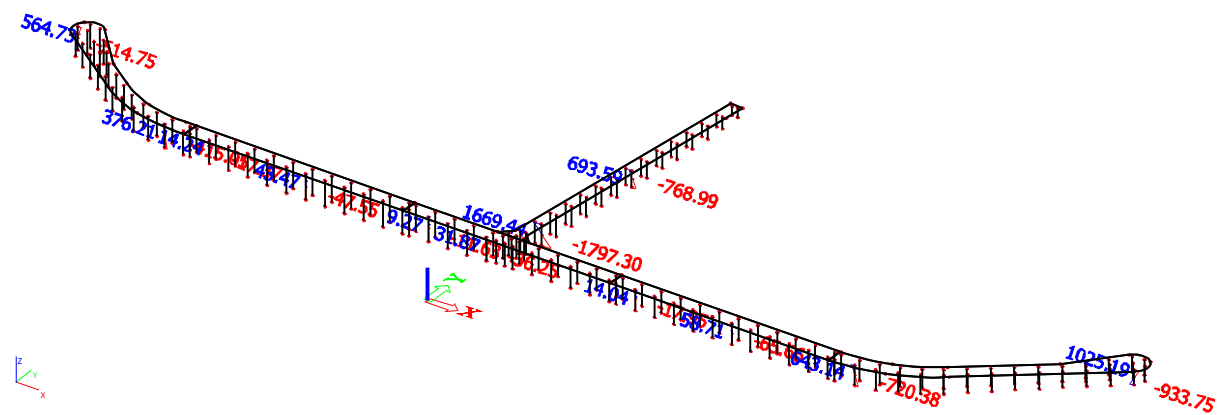
Slika 3.51 Poprečna sila Vz (kN)

### Moment savijanja My (kNm)



Slika 3.52 Moment savijanja My (kNm)

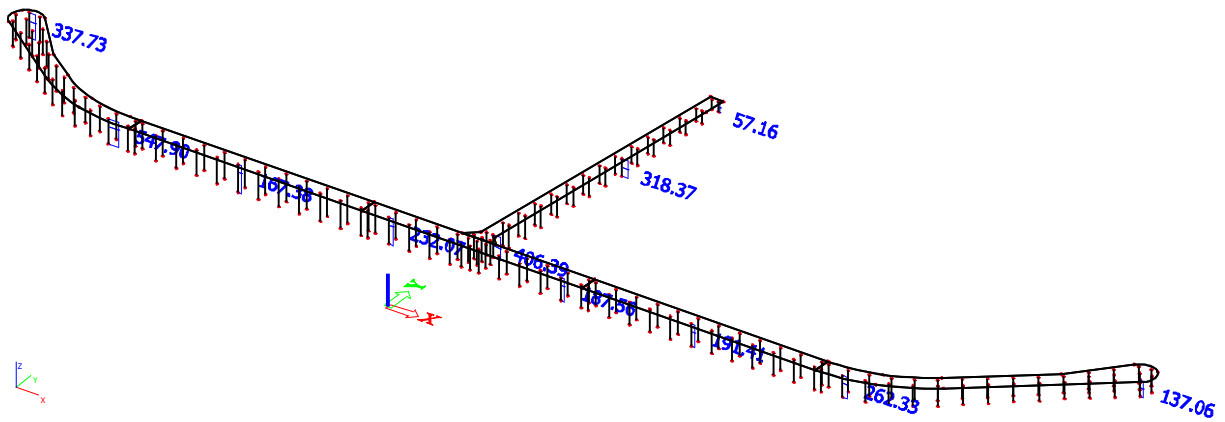
### Moment savijanja Mz (kNm)



Slika 3.53 Moment savijanja Mz (kNm)

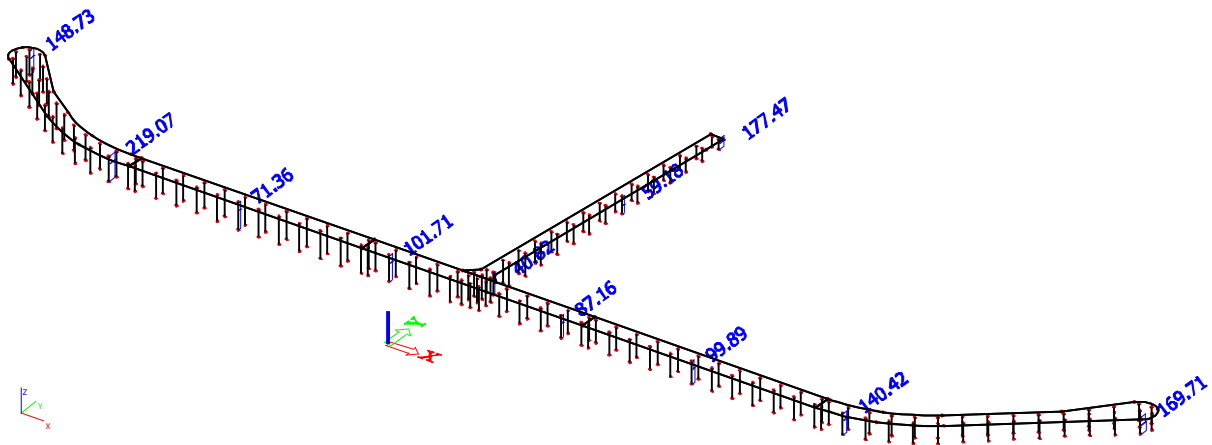
## 3.2.10 Potres - Sx

## Uzdužna sila N (kN)



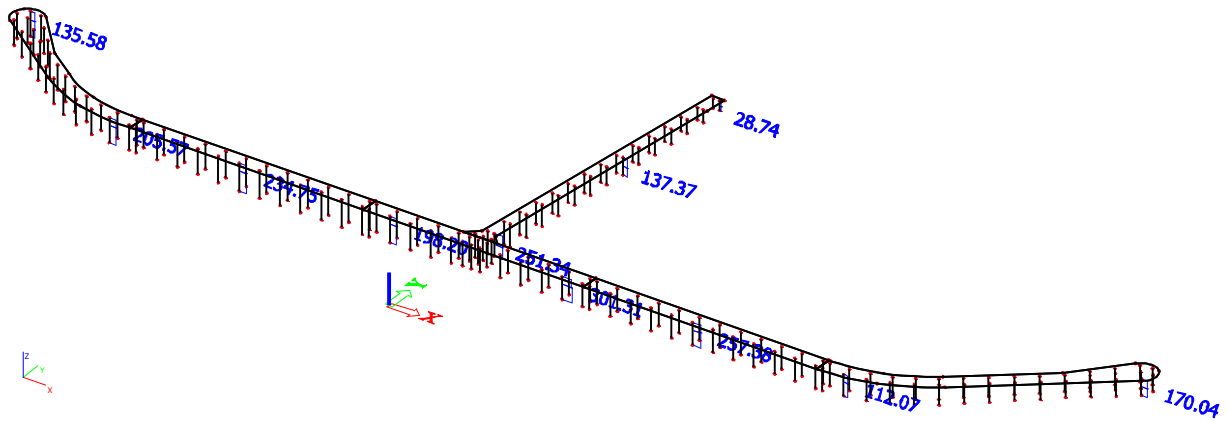
Slika 3.54 Uzdužna sila N (kN)

## Poprečna sila Vy (kN)



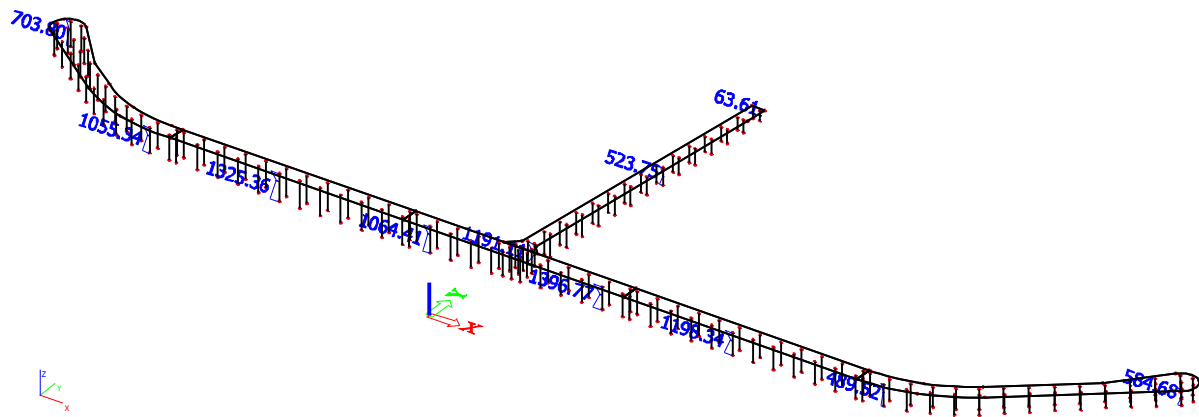
Slika 3.55 Poprečna sila Vy (kN)

### Poprečna sila Vz (kN)



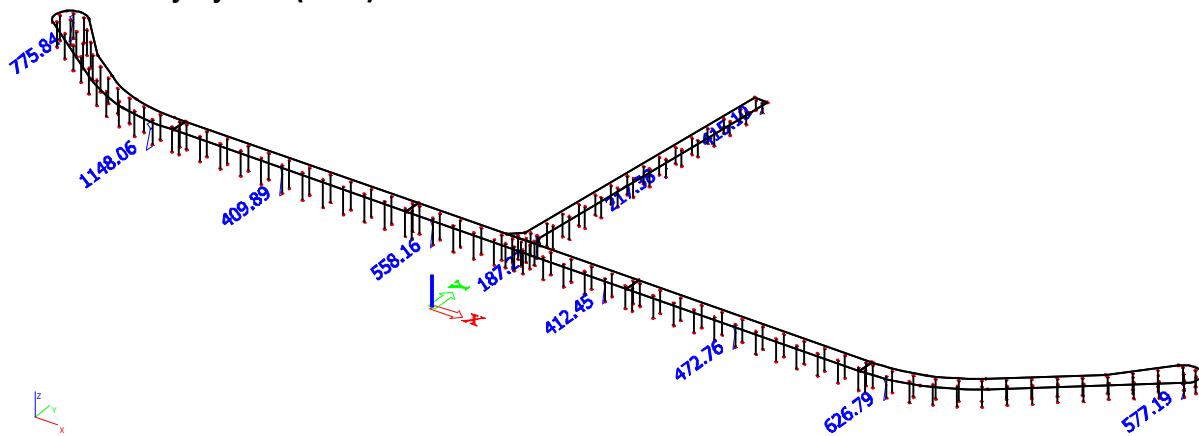
Slika 3.56 Poprečna sila Vz (kN)

### Moment savijanja My (kNm)



Slika 3.57 Moment savijanja My (kNm)

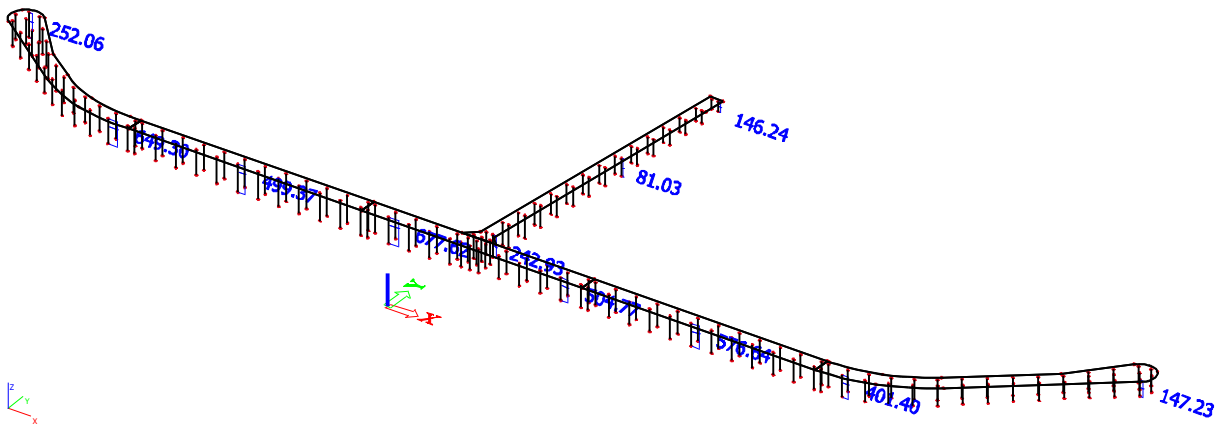
### Moment savijanja Mz (kNm)



Slika 3.58 Moment savijanja Mz (kNm)

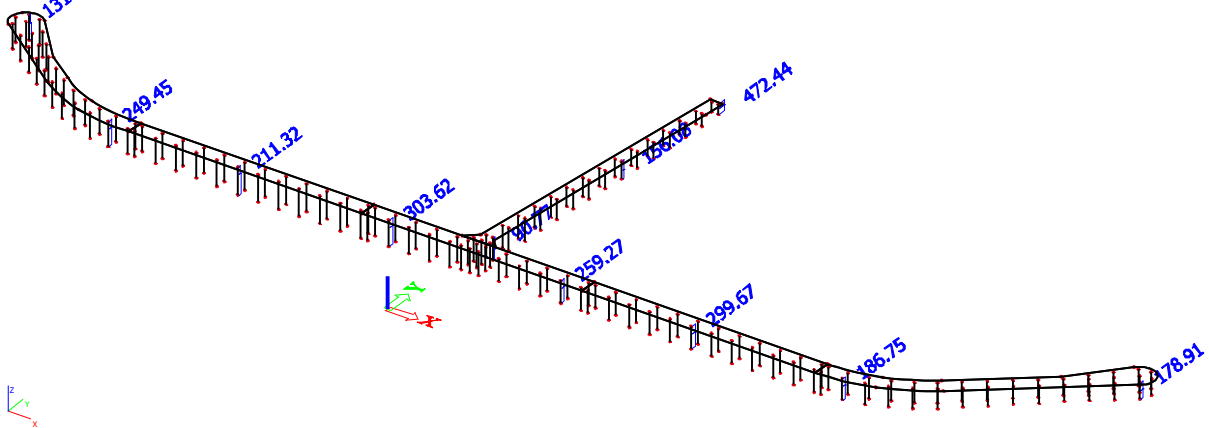
## 3.2.11 Potres - Sy

## Uzdužna sila N (kN)



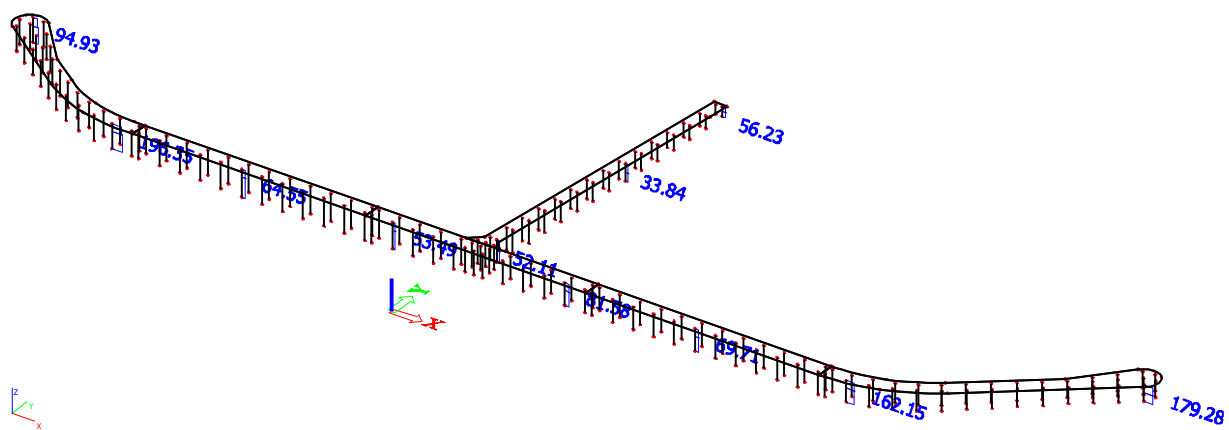
Slika 3.59 Uzdužna sila N (kN)

## Poprečna sila Vy (kN)



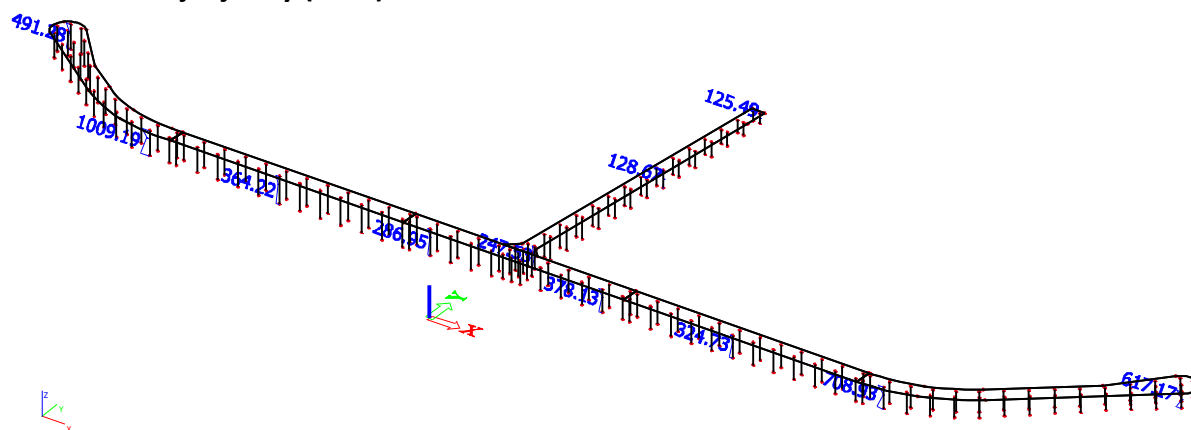
Slika 3.60 Poprečna sila Vy (kN)

**Poprečna sila Vz (kN)**



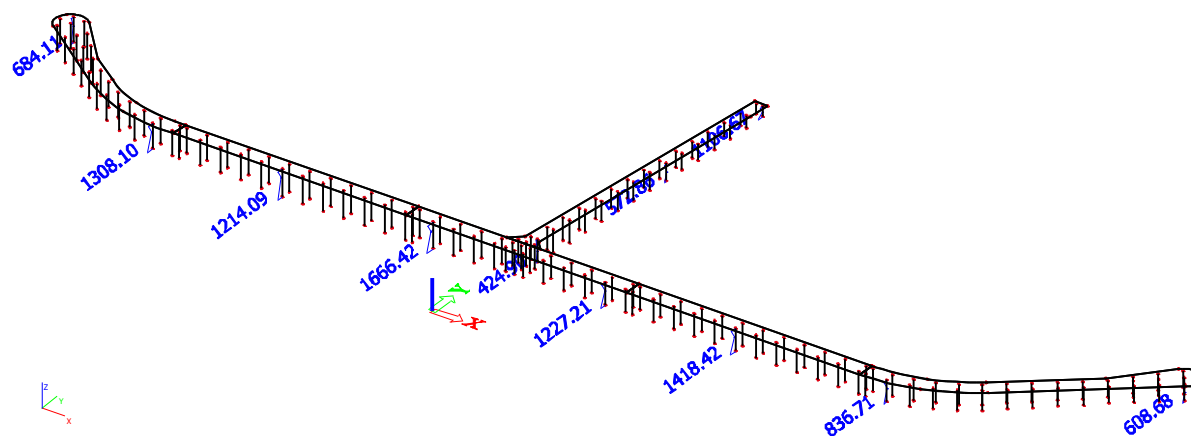
Slika 3.61 Poprečna sila Vz (kN)

**Moment savijanja My (kNm)**



Slika 3.62 Moment savijanja My (kNm)

**Moment savijanja Mz (kNm)**



Slika 3.63 Moment savijanja Mz (kNm)

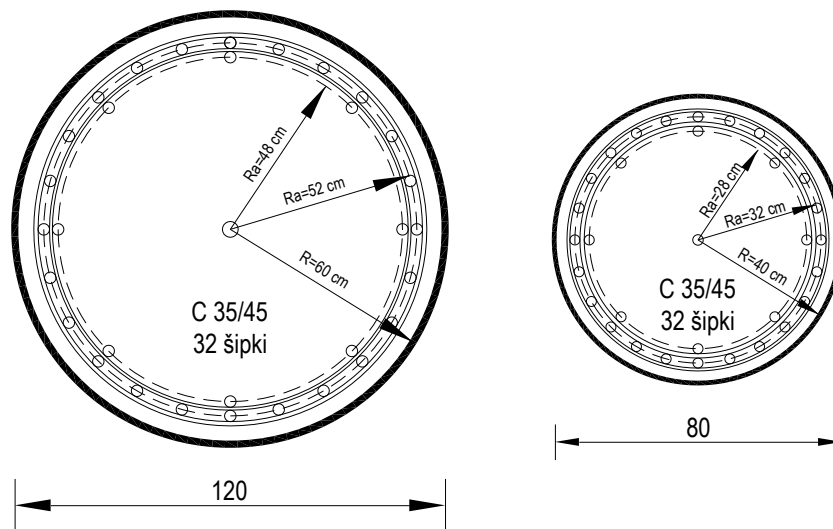
### 3.3 Analiza nosivosti pilota

#### 3.3.1 Tijelo pilota – Savijanje

Iz prikaza dobivenih rezultata je vidljivo da opterećenje od maksimalnog udara vala, potresno opterećenje i promjena temperature daju maksimalne vrijednosti momenata na pilote. Vidljivo je da neka opterećenja daju znatno manje sile (momente) u konstrukciji pa se pri izračunu kombinacija zanemaruju opterećenje priveza broda na vanjskom dijelu lukobrana i opterećenje incidentnog udara broda.

Na svakoj dilataciji se očitava opterećenje na dva maksimalno opterećena pilota te se na osnovu njih vršilo dimenzioniranje za određivanje potrebne armature.

Rezne sile se očitavaju iz numeričkog modela te se sortiraju u tablicu. Na crtežu se vide dimenzije tijela pilota ( $\varnothing 1200$  mm) i glave pilota ( $\varnothing 800$  mm).



**Slika 3.64** Poprečni presjek tijela pilota i glave pilota

Postupak dimenzioniranja, odnosno odabira potrebne armature se vrši pomoću dijagrama granične nosivosti. Izračunavaju se granične nosivosti za šipke  $\varnothing 25$ ,  $\varnothing 28$  i  $\varnothing 32$ . Postupak izračunavanja dijagrama graničnih nosivosti je vršen pomoću programa „Aspalathos Section Design“ u kojem su također zadani i Koeficijenti sigurnosti za materijal.

**Tablica 3.2 Koeficijenti sigurnosti za materijal**

Materijal	Beton ( $\gamma_c$ )	Čelik ( $\gamma_s$ )
Kombinacija opterećenja		
Uobičajena kombinacija opterećenja	1.50	1.15
Izvanredna kombinacija opterećenja	1.30	1.00

Dijagrami i izračunata opterećenja prikazana dijagramom.

Za tijelo pilota odabrana je armatura u vidu 32 šipke. U vanjskom krugu nalaze se 24 šipke, te još 8 u unutrašnjem. Ove šipke su na razmaku:

$$O = 2 R_a \cdot \pi = 2 \cdot 52.0 \cdot \pi = 327.0 \text{ cm} ; \quad r_s = \frac{O}{n} = \frac{327}{24} = 13.62 \text{ cm}$$

što predstavlja dovoljnu udaljenost za ugradnju betona.

Minimalna armatura pilota se odabire kao 0.4%  $A_c$ , (piloti su dominantno tlačno opterećeni), tj.

$$A_c = R^2 \cdot \pi = 60.0^2 \cdot \pi = 11310 \text{ cm}^2 ; \quad A_{s,\min,u} = 0.4\% \cdot A_c = 0.004 \cdot 11310 = 45.2 \text{ cm}^2$$

$$A_{s,\min} = \frac{A_{s,\min,u}}{32} = 1.41 \text{ cm}^2/\text{šipci}$$

Utjecaj vitkosti stupova obuhvaćen je približnim postupkom prema EC-2 koji predlaže da se ukupni proračunski moment dobije kao povećanje momenta savijanja dobivenog linearnim proračunom. U ovom postupku uzdužna sila ostaje nepromijenjena.

$$M_{Ed} = M_{Ed0} \cdot \left[ 1 + \frac{\beta}{(N_B / N_{Ed}) - 1} \right]$$

$\beta$  - faktor koji zavisi o raspodjeli momenata 1. i 2. reda. U većini slučajeva  $\beta=1$  je obično prihvatljivo pojednostavljenje

$$M_{Ed} = \frac{M_{Ed0}}{1 - (N_{Ed0} / N_B)}$$

Zbog pojednostavljivanja proračuna u programu Excel uvodimo faktor  $\psi$



$$M_{Ed} = \psi \cdot M_{Ed0} \quad ; \quad \psi = \frac{1}{1 - (N_{Ed0} / N_B)}$$

$N_{Ed0}$  - proračunska vrijednost osnovnog opterećenja

$N_B$  - opterećenje pri izvijanju utemeljeno na nazivnoj krutosti:

$$N_B = \pi^2 \frac{E_\varphi \cdot I}{l_0^2}; \quad E_\varphi = \frac{E}{1 + \varphi}$$

$$E_\varphi = \frac{E}{1 + \varphi} = \frac{34000000}{1 + 0} = 34000000 \text{ kN/m}^2$$

$$I = \frac{d^4 \cdot \pi}{64} = \frac{1.2^4 \cdot \pi}{64} = 0,1018 \text{ m}^4$$

Kao što je vidljivo u prikazu pomaka, konstrukcija je prilično kruta pa se usvaja duljina izvijanja 1.4 od ukupne duljine pilota, koja varira od pilota do pilota i prikazana je u tablicama.

$$l_0 \approx 1.4 \cdot \ell$$

$$N_B = \pi^2 \frac{34000000 \cdot 0.1018}{l_0^2} = \frac{34160674.75}{l_0^2}$$

## 1. Izvanredna kombinacija - Potres

Tablica 3.3 Izvanredna kombinacija - potres

Dil.	Pilot	Duljina pilota [m]	N [kN]			My [kNm]			Mz [kNm]			Psi		Kombinacija							
			Tež.	P-max	Potres	Max Val	Privez Broda	Max Val	Skup.	Temp.	Potres	Privez Broda	Max Val	Skup.	Temp.	Potres	N	M <sub>Ed</sub>			
1	1	9.4	702.9	78.7	337.5	309.6	33.3	479.0	282.1	671.6	703.8	71.3	1126.8	237.2	564.7	775.8	1079.7	1047.5	1.006	1079.7	1053.1
	2	9.4	1376.4	177.7	649.3	509.0	64.6	1117.4	348.3	829.3	1055.3	103.9	1824.8	174.3	415.0	1308.1	2114.5	1680.7	1.011	2114.5	1698.1
2	1	10.4	1304.9	164.8	499.4	585.6	7.3	113.9	353.4	841.5	364.2	148.8	2360.8	7.3	17.4	1214.1	1886.7	1267.5	1.012	1886.7	1282.1
	2	10.4	1387.9	177.0	802.3	608.7	4.8	75.7	61.8	147.1	373.8	149.9	2381.4	20.0	47.5	1942.6	2278.7	1978.3	1.014	2278.7	2006.1
3	1	9.9	1381.6	248.2	677.6	522.1	0.5	56.9	369.4	879.5	287.0	136.3	2207.9	4.9	11.6	1666.4	2183.3	1690.9	1.012	2183.3	1712.1
	2	8.9	971.8	148.0	387.1	575.0	4.5	44.0	147.4	350.9	347.4	63.3	2180.9	15.2	36.2	1042.6	1432.9	1099.0	1.007	1432.9	1106.1
4	1	8.4	1345.4	177.0	445.0	393.5	72.3	95.7	465.0	1107.1	331.0	74.2	1900.4	7.5	18.0	1078.6	1878.9	1128.2	1.008	1878.9	1136.1
	2	8.4	1273.1	165.0	576.6	473.7	71.6	83.3	49.1	116.9	324.7	72.4	2145.3	27.6	65.7	1418.4	1932.3	1455.1	1.008	1932.3	1466.1
5	1	7.9	1322.1	173.4	401.4	358.8	5.6	939.0	708.9	1687.8	708.9	59.0	1572.6	302.6	720.4	836.7	1810.2	1096.7	1.007	1810.2	1103.1
	2	5.9	1044.9	137.6	1477.2	130.8	27.9	418.5	606.9	1444.9	617.2	45.9	626.4	430.6	1025.2	608.7	2590.9	866.8	1.005	2590.9	871.1
6	1	8.4	1063.9	135.0	531.4	0.0	104.2	0.0	57.0	135.8	920.6	80.8	0.0	754.9	1797.2	177.3	1662.8	937.5	1.007	1662.8	943.1
	2	6.4	1013.8	131.8	318.4	0.0	101.6	0.0	4.8	11.5	523.8	103.7	0.0	323.0	769.0	217.4	1398.1	567.1	1.003	1398.1	568.1

$$N_{Ed} = 1.0 \cdot N_{Tež} + 1.0 \cdot N_{Potres} + 0.5 \cdot N_{Max,q}$$

$$M_{Ed} = 1.0 \cdot \sqrt{M_{y,pot}^2 + M_{z,pot}^2}$$

## 2. Uobičajena kombinacija – Privez broda, skupljanje betona i udar maksimalnog vala

Tablica 3.4 Uobičajna kombinacija – maksimalni val

Dil.	Pilot	Duljina pilota [m]	N [kN]			My [kNm]			Mz [kNm]			Kombinacija		Psi	Kombinacija						
			Tež.	P-max	Potres	Max Val	Privez Broda	Max Val	Skup.	Temp.	Potres	Privez Broda	Max Val		Skup.	Temp.	Potres	N	MEd		
1	1	9.4	702.9	78.7	337.5	309.6	33.3	479.0	282.1	671.6	703.8	71.3	1126.8	237.2	564.7	775.8	1531.3	2460.8	1.008	1531.3	2480.0
	2	9.4	1376.4	177.7	649.3	509.0	64.6	1117.4	348.3	829.3	1055.3	103.9	1824.8	174.3	415.0	1308.1	2888.2	3901.2	1.015	2888.2	3959.2
2	1	10.4	1304.9	164.8	499.4	585.6	7.3	113.9	353.4	841.5	364.2	148.8	2360.8	7.3	17.4	1214.1	2887.2	3841.8	1.018	2887.2	3911.9
	2	10.4	1387.9	177.0	802.3	608.7	4.8	75.7	61.8	147.1	373.8	149.9	2381.4	20.0	47.5	1942.6	3052.2	3832.7	1.019	3052.2	3906.7
3	1	9.9	1381.6	248.2	677.6	522.1	0.5	56.9	369.4	879.5	287.0	136.3	2207.9	4.9	11.6	1666.4	3020.6	3581.4	1.017	3020.6	3643.3
	2	8.9	971.8	148.0	387.1	575.0	4.5	44.0	147.4	350.9	347.4	63.3	2180.9	15.2	36.2	1042.6	2396.4	3401.8	1.011	2396.4	3439.3
4	1	8.4	1345.4	177.0	445.0	393.5	72.3	95.7	465.0	1107.1	331.0	74.2	1900.4	7.5	18.0	1078.6	2672.0	3121.1	1.011	2672.0	3155.2
	2	8.4	1273.1	165.0	576.6	473.7	71.6	83.3	49.1	116.9	324.7	72.4	2145.3	27.6	65.7	1418.4	2676.7	3381.7	1.011	2676.7	3418.8
5	1	7.9	1322.1	173.4	401.4	358.8	5.6	939.0	708.9	1687.8	708.9	59.0	1572.6	302.6	720.4	836.7	2583.1	3816.8	1.009	2583.1	3852.4
	2	5.9	1044.9	137.6	1477.2	130.8	27.9	418.5	606.9	1444.9	617.2	45.9	626.4	430.6	1025.2	608.7	1813.2	2287.6	1.004	1813.2	2295.9
6	1	8.4	1063.9	135.0	531.4	0.0	104.2	0.0	57.0	135.8	920.6	80.8	0.0	754.9	1797.2	177.3	1638.8	1276.5	1.007	1638.8	1285.1
	2	6.4	1013.8	131.8	318.4	0.0	101.6	0.0	4.8	11.5	523.8	103.7	0.0	323.0	769.0	217.4	1566.3	659.6	1.004	1566.3	662.0

$$N_{Ed} = 1.35 \cdot N_{T\&E} + 1.5 \cdot N_{Max-g}$$

$$M_{Ed} = 1.5 \cdot \sqrt{\left( M_{y,privez} + M_{y,skup} + M_{y,max-val} \right)^2 + \left( M_{z,privez} + M_{z,skup} + M_{z,max-val} \right)^2}$$

## 3. Uobičajena kombinacija – Privez broda, skupljanje betona i temperatura

Tablica 3.5 Uobičajna kombinacija - temperatura

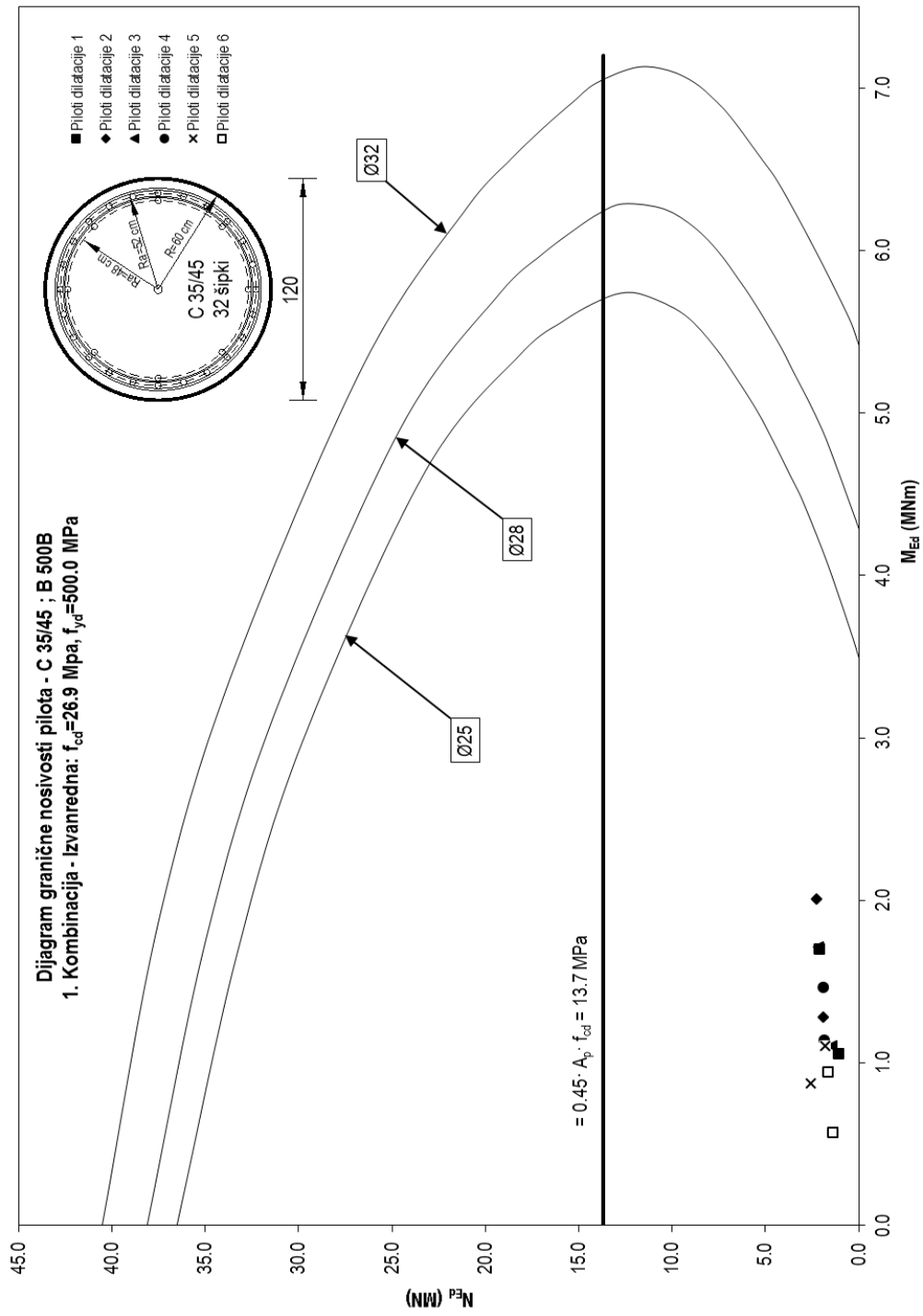
Dil.	Pilot	Dujina pilota [m]	N [kN]			My [kNm]			Mz [kNm]			Psi		Kombinacija							
			Tež.	P-max	Potres	Max Val	Privez Broda	Max Val	Skup.	Temp.	Potres	Privez Broda	Max Val	Skup.	Temp.	Potres	N	M <sub>Ed</sub>			
1	1	9.4	702.9	78.7	337.5	309.6	33.3	479.0	282.1	671.6	703.8	71.3	1126.8	237.2	564.7	775.8	1066.9	1976.7	1.005	1066.9	1987.5
	2	9.4	1376.4	177.7	649.3	509.0	64.6	1117.4	348.3	829.3	1055.3	103.9	1824.8	174.3	415.0	1308.1	2124.6	2133.8	1.011	2124.6	2157.0
2	1	10.4	1304.9	164.8	499.4	585.6	7.3	113.9	353.4	841.5	364.2	148.8	2360.8	7.3	17.4	1214.1	2008.8	1821.9	1.013	2008.8	1844.9
	2	10.4	1387.9	177.0	802.3	608.7	4.8	75.7	61.8	147.1	373.8	149.9	2381.4	20.0	47.5	1942.6	2139.1	457.2	1.013	2139.1	463.4
3	1	9.9	1381.6	248.2	677.6	522.1	0.5	56.9	369.4	879.5	287.0	136.3	2207.9	4.9	11.6	1666.4	2237.4	1888.0	1.013	2237.4	1912.0
	2	8.9	971.8	148.0	387.1	575.0	4.5	44.0	147.4	350.9	347.4	63.3	2180.9	15.2	36.2	1042.6	1533.9	773.6	1.007	1533.9	779.0
4	1	8.4	1345.4	177.0	445.0	393.5	72.3	95.7	465.0	1107.1	331.0	74.2	1900.4	7.5	18.0	1078.6	2081.7	2471.1	1.008	2081.7	2492.1
	2	8.4	1273.1	165.0	576.6	473.7	71.6	83.3	49.1	116.9	324.7	72.4	2145.3	27.6	65.7	1418.4	1966.2	434.5	1.008	1966.2	438.0
5	1	7.9	1322.1	173.4	401.4	358.8	5.6	939.0	708.9	1687.8	708.9	59.0	1572.6	302.6	720.4	836.7	2044.9	3952.1	1.007	2044.9	3981.2
	2	5.9	1044.9	137.6	1477.2	130.8	27.9	418.5	606.9	1444.9	617.2	45.9	626.4	430.6	1025.2	608.7	1617.0	3847.8	1.003	1617.0	3860.3
6	1	8.4	1063.9	135.0	531.4	0.0	104.2	0.0	57.0	135.8	920.6	80.8	0.0	754.9	1797.2	177.3	1638.8	3974.3	1.007	1638.8	4000.9
	2	6.4	1013.8	131.8	318.4	0.0	101.6	0.0	4.8	11.5	523.8	103.7	0.0	323.0	769.0	217.4	1566.3	1802.1	1.004	1566.3	1808.8

$$N_{Ed} = 1.35 \cdot N_{T_{z\bar{z}}} + 1.5 \cdot N_{Max,g}$$

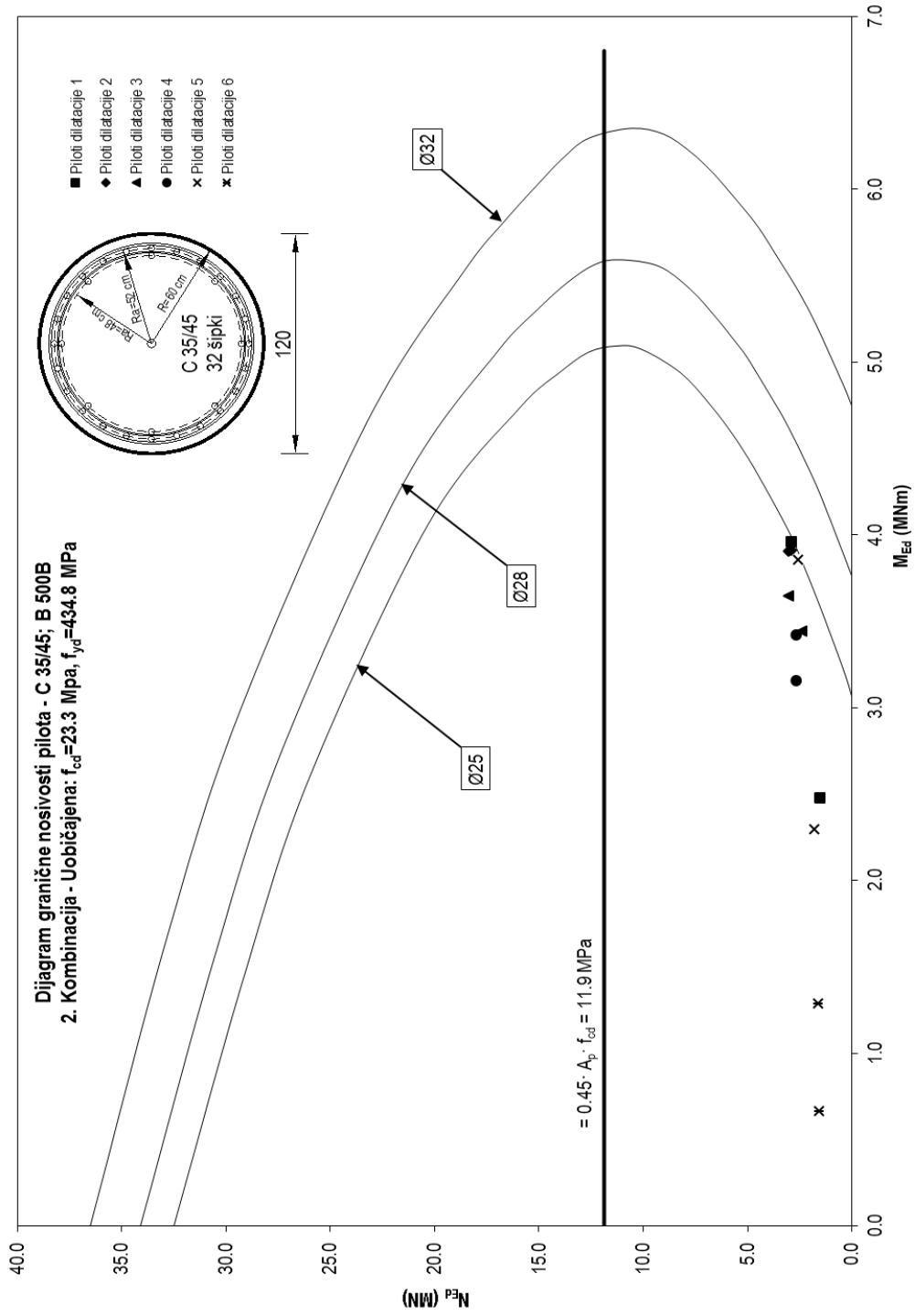
$$M_{Ed} = 1.5 \cdot \sqrt{\left( M_{y,privez} + M_{y,skup} + M_{y,temp} \right)^2 + \left( M_{z,privez} + M_{z,skup} + M_{z,temp} \right)^2}$$

**Tablica 3.6 Prikaz svih kombinacija**

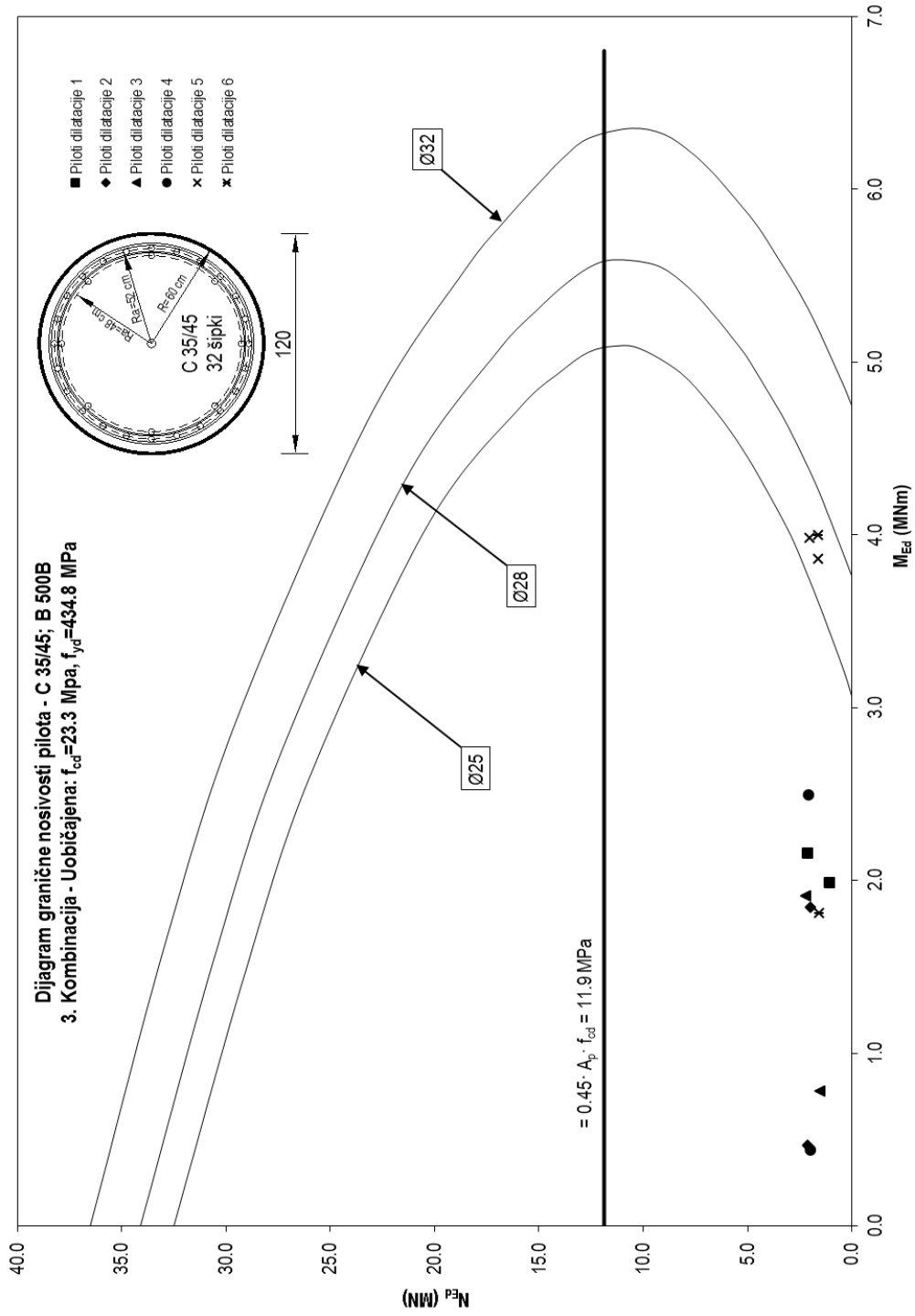
Dil.	Pilot	1. Kombinacija - Izvanredna		2. Kombinacija - Uobičajena		3. Kombinacija - Uobičajena	
		$M_{Ed}$ [MNm]	$N_{Ed}$ [MN]	$M_{Ed}$ [MNm]	$N_{Ed}$ [MN]	$M_{Ed}$ [MNm]	$N_{Ed}$ [MN]
1	1	1.05	1.08	2.48	1.53	1.99	1.07
	2	1.70	2.11	3.96	2.89	2.16	2.12
2	1	1.28	1.89	3.91	2.89	1.84	2.01
	2	2.01	2.28	3.91	3.05	0.46	2.14
3	1	1.71	2.18	3.64	3.02	1.91	2.24
	2	1.11	1.43	3.44	2.40	0.78	1.53
4	1	1.14	1.88	3.16	2.67	2.49	2.08
	2	1.47	1.93	3.42	2.68	0.44	1.97
5	1	1.10	1.81	3.85	2.58	3.98	2.04
	2	0.87	2.59	2.30	1.81	3.86	1.62
6	1	0.94	1.66	1.29	1.64	4.00	1.64
	2	0.57	1.40	0.66	1.57	1.81	1.57



Slika 3.65 1. Kombinacija – Izvanredna

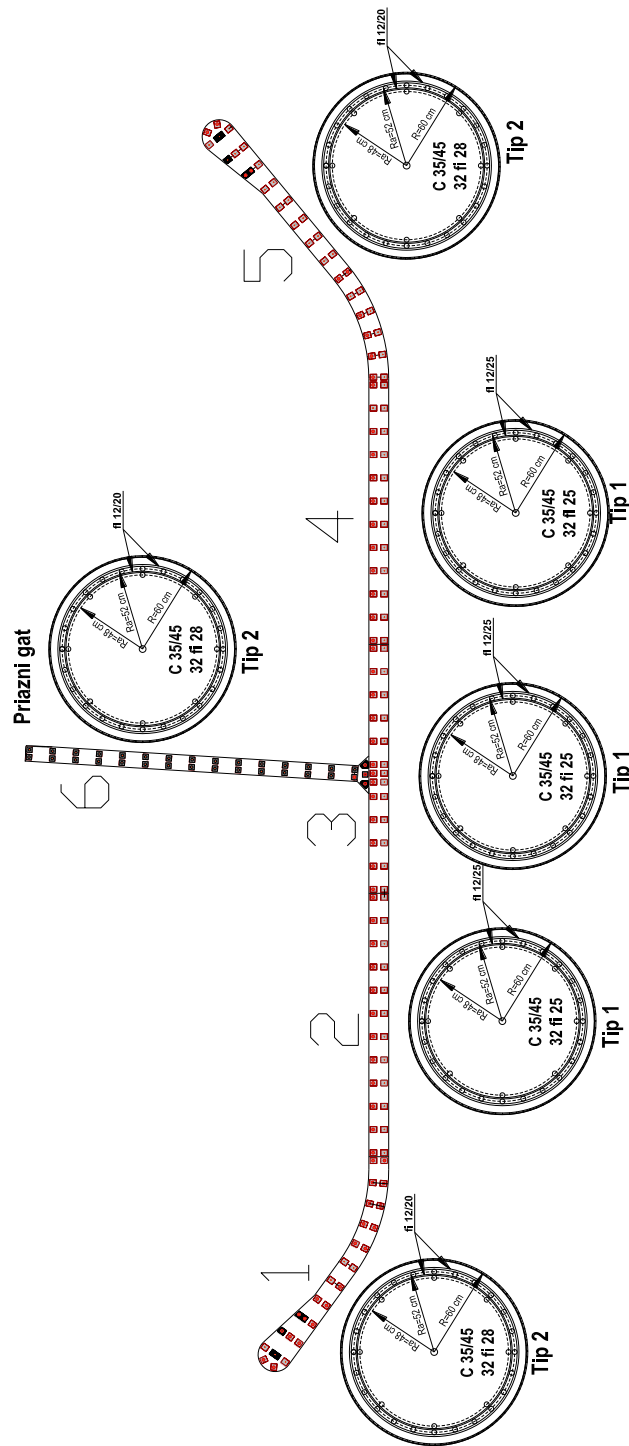


Slika 3.66 2. Kombinacija – Uobičajena





## Armiranje tijela pilota



Slika 3.68 Armiranje tijela pilota

Dilatacije 2, 3 i 4 se armiraju s 32 Ø25 (Armiranje - Tip 1).  
 Dilatacije 1, 5 i 6 se armiraju s 32 Ø28 (Armiranje - Tip 2).

## 3.3.2 Vrh pilota – Savijanje

## 1. Izvanredna kombinacija - Potres

Tablica 3.7 Izvanredna kombinacija - potres

Dil.	Pilot	Duljina pilota [m]	N [kN]			My [kNm]			Mz [kNm]			Psi		Kombinacija							
			Tež.	P-max	Potres	Max Val	Privez Broda	Max Val	Skup.	Temp.	Potres	Max Val	Privez Broda	Max Val	N	M <sub>Ed</sub>	N	M <sub>Ed</sub>			
1	1	9.4	536.5	78.7	337.5	309.6	32.3	446.3	251.4	598.5	620.6	66.7	1012.7	216.2	514.7	677.2	913.4	918.6	1.005	913.4	922.9
	2	9.4	1210.0	177.7	649.3	509.0	60.6	1042.9	327.6	779.9	957.5	95.0	1636.7	158.0	376.2	1132.9	1948.1	1483.3	1.010	1948.1	1498.1
2	1	10.4	1121.9	164.8	499.4	585.6	6.8	105.9	331.7	789.8	329.2	136.7	2133.9	6.0	14.2	1057.9	1703.6	1107.9	1.011	1703.6	1119.7
	2	10.4	1204.9	177.0	802.3	608.7	4.8	70.6	57.6	137.2	340.2	137.5	2150.8	18.3	43.5	1693.5	2095.7	1727.3	1.013	2095.7	1750.1
3	1	9.9	1206.9	248.2	677.6	522.1	1.1	48.7	346.9	825.8	259.2	125.1	1990.2	3.9	9.3	1448.1	2008.6	1471.1	1.011	2008.6	1488.0
	2	8.9	813.7	148.0	387.1	575.0	4.3	34.1	137.6	327.7	347.4	56.7	1950.6	13.4	31.9	1042.6	1274.8	1099.0	1.006	1274.8	1105.4
4	1	8.4	1204.7	177.0	445.0	393.5	67.0	85.7	433.3	1031.6	299.8	65.7	1695.8	5.9	14.0	933.1	1738.2	980.1	1.007	1738.2	987.1
	2	8.4	1123.4	165.0	576.6	473.7	65.6	75.0	45.2	107.5	290.7	64.1	1914.5	24.7	58.7	1227.7	1782.5	1261.7	1.007	1782.5	1270.9
5	1	7.9	1180.7	173.4	401.4	358.8	5.2	866.1	655.2	1560.0	633.1	52.1	1394.9	270.1	643.1	716.9	1668.8	956.5	1.006	1668.8	962.2
	2	5.9	936.8	137.6	1477.2	130.8	24.7	362.5	530.4	1262.8	534.1	41.2	540.8	392.2	933.7	540.1	2482.8	759.6	1.005	2482.8	763.4
6	1	8.4	914.2	135.0	531.4	0.0	91.7	0.0	52.9	125.9	790.6	74.5	0.0	701.2	1669.4	164.2	1513.0	807.5	1.006	1513.0	812.5
	2	6.4	891.3	131.8	318.4	0.0	87.2	0.0	4.4	10.5	437.8	93.5	0.0	291.3	693.6	196.9	1275.6	480.1	1.003	1275.6	481.5

$$N_{Ed} = 1.0 \cdot N_{Tež} + 1.0 \cdot N_{Potres} + 0.5 \cdot N_{Max,q}$$

$$M_{Ed} = 1.0 \cdot \sqrt{M_{y,pot}^2 + M_{z,pot}^2}$$

## 2. Uobičajena kombinacija – Privez broda, skupljanje betona i udar maksimalnog vala

Tablica 3.8 Uobičajna kombinacija – maksimalni val

Dil.	Pilot	Duljina pilota [m]	N [kN]				My [kNm]				Mz [kNm]				Psi		Kombinacija				
			Tež.	P-max	Potres	Max Val	Privez Broda	Max Val	Skup.	Temp.	Potres	Privez Broda	Max Val	Skup.	Temp.	Potres	N	M <sub>Ed</sub>			
1	1	9.4	536.5	78.7	337.5	309.6	32.3	446.3	251.4	598.5	620.6	66.7	1012.7	216.2	514.7	677.2	1306.7	1561.4	1.007	1306.7	1571.8
	2	9.4	1210.0	177.7	649.3	509.0	60.6	1042.9	327.6	779.9	957.5	95.0	1636.7	158.0	376.2	1132.9	2663.6	2488.9	1.014	2663.6	2523.0
2	1	10.4	1121.9	164.8	499.4	585.6	6.8	105.9	331.7	789.8	329.2	136.7	2133.9	6.0	14.2	1057.9	2640.1	2435.5	1.017	2640.1	2476.0
	2	10.4	1204.9	177.0	802.3	608.7	4.8	70.6	57.6	137.2	340.2	137.5	2150.8	18.3	43.5	1693.5	2805.1	2426.0	1.018	2805.1	2468.9
3	1	9.9	1206.9	248.2	677.6	522.1	1.1	48.7	346.9	825.8	259.2	125.1	1990.2	3.9	9.3	1448.1	2784.7	2263.8	1.016	2784.7	2299.8
	2	8.9	813.7	148.0	387.1	575.0	4.3	34.1	137.6	327.7	347.4	56.7	1950.6	13.4	31.9	1042.6	2183.0	2129.8	1.010	2183.0	2151.1
4	1	8.4	1204.7	177.0	445.0	393.5	67.0	85.7	433.3	1031.6	299.8	65.7	1695.8	5.9	14.0	933.1	2482.0	1955.0	1.010	2482.0	1974.9
	2	8.4	1123.4	165.0	576.6	473.7	65.6	75.0	45.2	107.5	290.7	64.1	1914.5	24.7	58.7	1227.7	2474.5	2112.5	1.010	2474.5	2133.9
5	1	7.9	1180.7	173.4	401.4	358.8	5.2	866.1	655.2	1560.0	633.1	52.1	1394.9	270.1	643.1	716.9	2392.1	2412.4	1.009	2392.1	2433.2
	2	5.9	936.8	137.6	1477.2	130.8	24.7	362.5	530.4	1262.8	534.1	41.2	540.8	392.2	933.7	540.1	1667.2	1405.1	1.003	1667.2	1409.8
6	1	8.4	914.2	135.0	531.4	0.0	91.7	0.0	52.9	125.9	790.6	74.5	0.0	701.2	1669.4	164.2	1436.6	828.4	1.006	1436.6	833.3
	2	6.4	891.3	131.8	318.4	0.0	87.2	0.0	4.4	10.5	437.8	93.5	0.0	291.3	693.6	196.9	1401.0	415.3	1.003	1401.0	416.7

$$N_{Ed} = 1.35 \cdot N_{Tid} + 1.5 \cdot N_{Max-g}$$

$$M_{Ed} = 1.5 \cdot \sqrt{\left( M_{y,privez} + M_{y,skup} + M_{y,max-val} \right)^2 + \left( M_{z,privez} + M_{z,skup} + M_{z,max-val} \right)^2}$$

## 3. Uobičajena kombinacija – Privez broda, skupljanje betona i temperatura

Tablica 3.9 Uobičajna kombinacija - temperatura

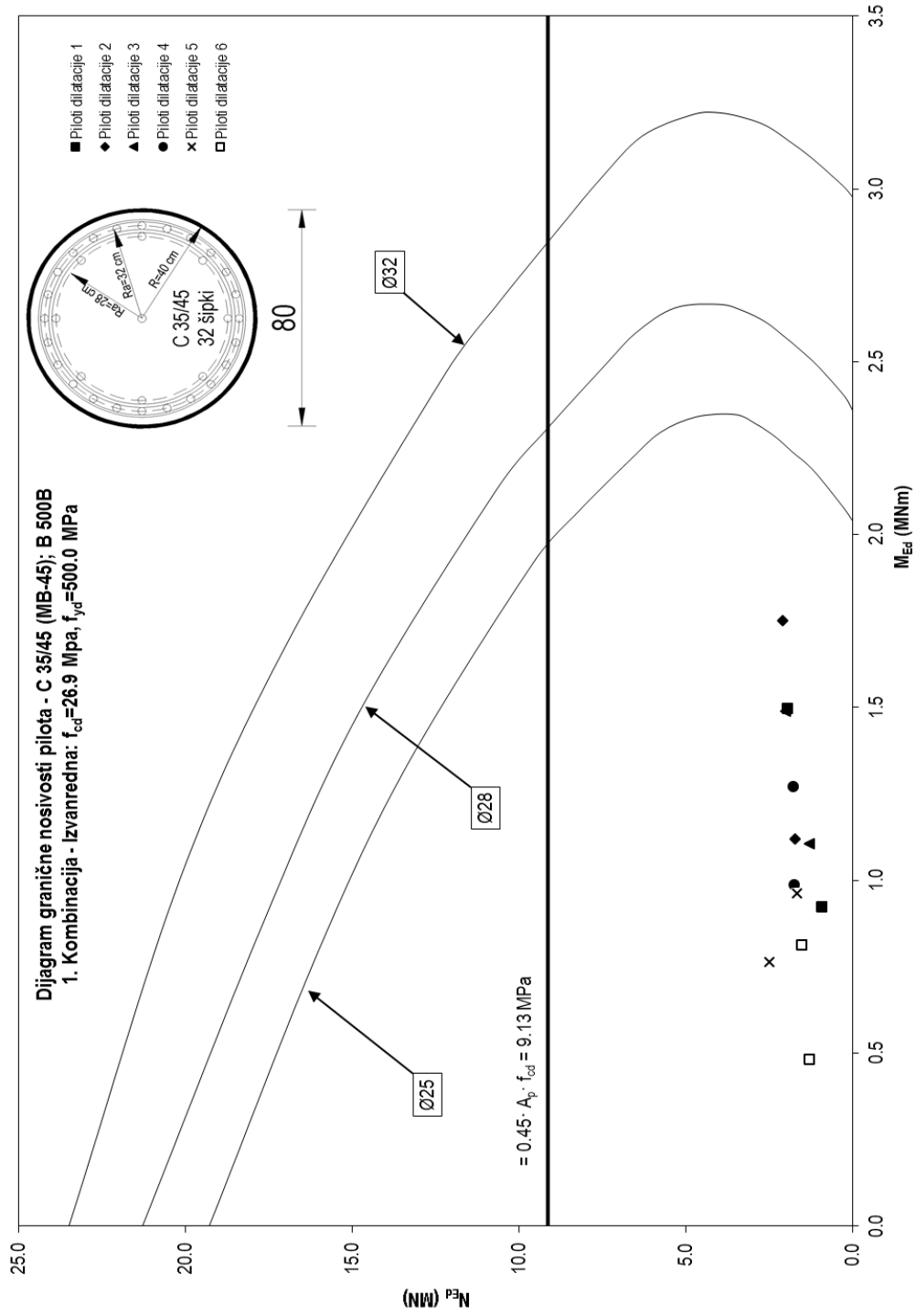
Dil.	Pilot	Duljina pilota [m]	N [kN]				My [kNm]				Mz [kNm]				Psi		Kombinacija				
			Tež.	P-max	Potres	Max Val	Privez Broda	Max Val	Skup.	Temp.	Potres	Privez Broda	Max Val	Skup.	Temp.	Potres	N	M <sub>Ed</sub>			
1	1	9.4	536.5	78.7	337.5	309.6	32.3	446.3	251.4	598.5	620.6	66.7	1012.7	216.2	514.7	677.2	842.3	1248.7	1.004	842.3	1254.1
	2	9.4	1210.0	177.7	649.3	509.0	60.6	1042.9	327.6	779.9	957.5	95.0	1636.7	158.0	376.2	1132.9	1900.0	1393.1	1.010	1900.0	1406.7
2	1	10.4	1121.9	164.8	499.4	585.6	6.8	105.9	331.7	789.8	329.2	136.7	2133.9	6.0	14.2	1057.9	1761.7	1196.1	1.011	1761.7	1209.3
	2	10.4	1204.9	177.0	802.3	608.7	4.8	70.6	57.6	137.2	340.2	137.5	2150.8	18.3	43.5	1693.5	1892.1	296.2	1.012	1892.1	299.7
3	1	9.9	1206.9	248.2	677.6	522.1	1.1	48.7	346.9	825.8	259.2	125.1	1990.2	3.9	9.3	1448.1	2001.5	1241.0	1.011	2001.5	1255.1
	2	8.9	813.7	148.0	387.1	575.0	4.3	34.1	137.6	327.7	347.4	56.7	1950.6	13.4	31.9	1042.6	1320.5	504.6	1.006	1320.5	507.6
4	1	8.4	1204.7	177.0	445.0	393.5	67.0	85.7	433.3	1031.6	299.8	65.7	1695.8	5.9	14.0	933.1	1891.7	1610.9	1.008	1891.7	1623.4
	2	8.4	1123.4	165.0	576.6	473.7	65.6	75.0	45.2	107.5	290.7	64.1	1914.5	24.7	58.7	1227.7	1764.0	276.6	1.007	1764.0	278.6
5	1	7.9	1180.7	173.4	401.4	358.8	5.2	866.1	655.2	1560.0	633.1	52.1	1394.9	270.1	643.1	716.9	1854.0	2542.2	1.007	1854.0	2559.2
	2	5.9	936.8	137.6	1477.2	130.8	24.7	362.5	530.4	1262.8	534.1	41.2	540.8	392.2	933.7	540.1	1471.0	2388.3	1.003	1471.0	2395.3
6	1	8.4	914.2	135.0	531.4	0.0	91.7	0.0	52.9	125.9	790.6	74.5	0.0	701.2	1669.4	164.2	1436.6	2582.9	1.006	1436.6	2598.0
	2	6.4	891.3	131.8	318.4	0.0	87.2	0.0	4.4	10.5	437.8	93.5	0.0	291.3	693.6	196.9	1401.0	1137.3	1.003	1401.0	1141.1

$$N_{Ed} = 1.35 \cdot N_{T_{eff}} + 1.5 \cdot N_{Max,q}$$

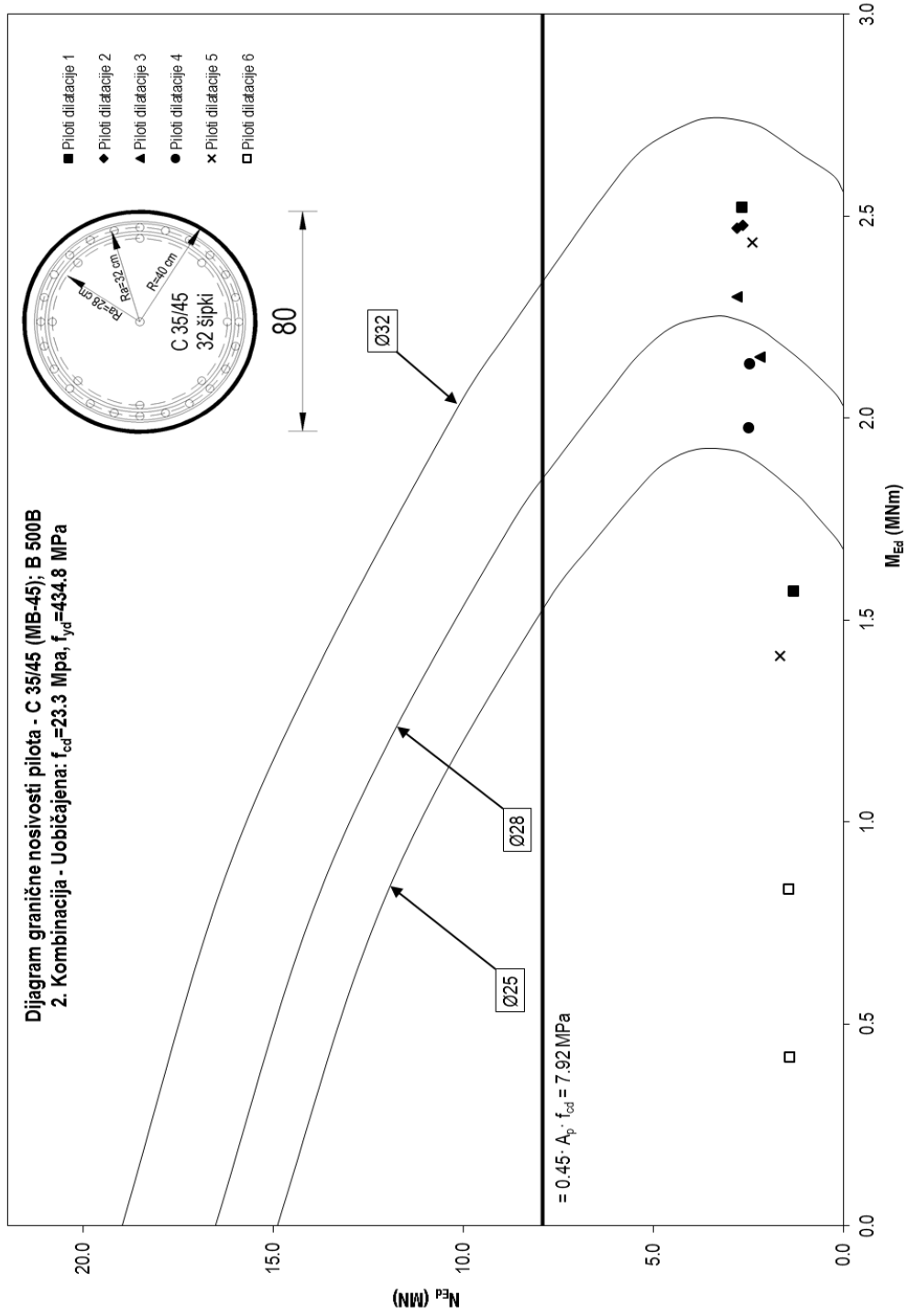
$$M_{Ed} = 1.5 \cdot \sqrt{\left( M_{y,privez} + M_{y,skup} + M_{y,temp} \right)^2 + \left( M_{z,privez} + M_{z,skup} + M_{z,temp} \right)^2}$$

Tablica 3.10 Prikaz svih kombinacija

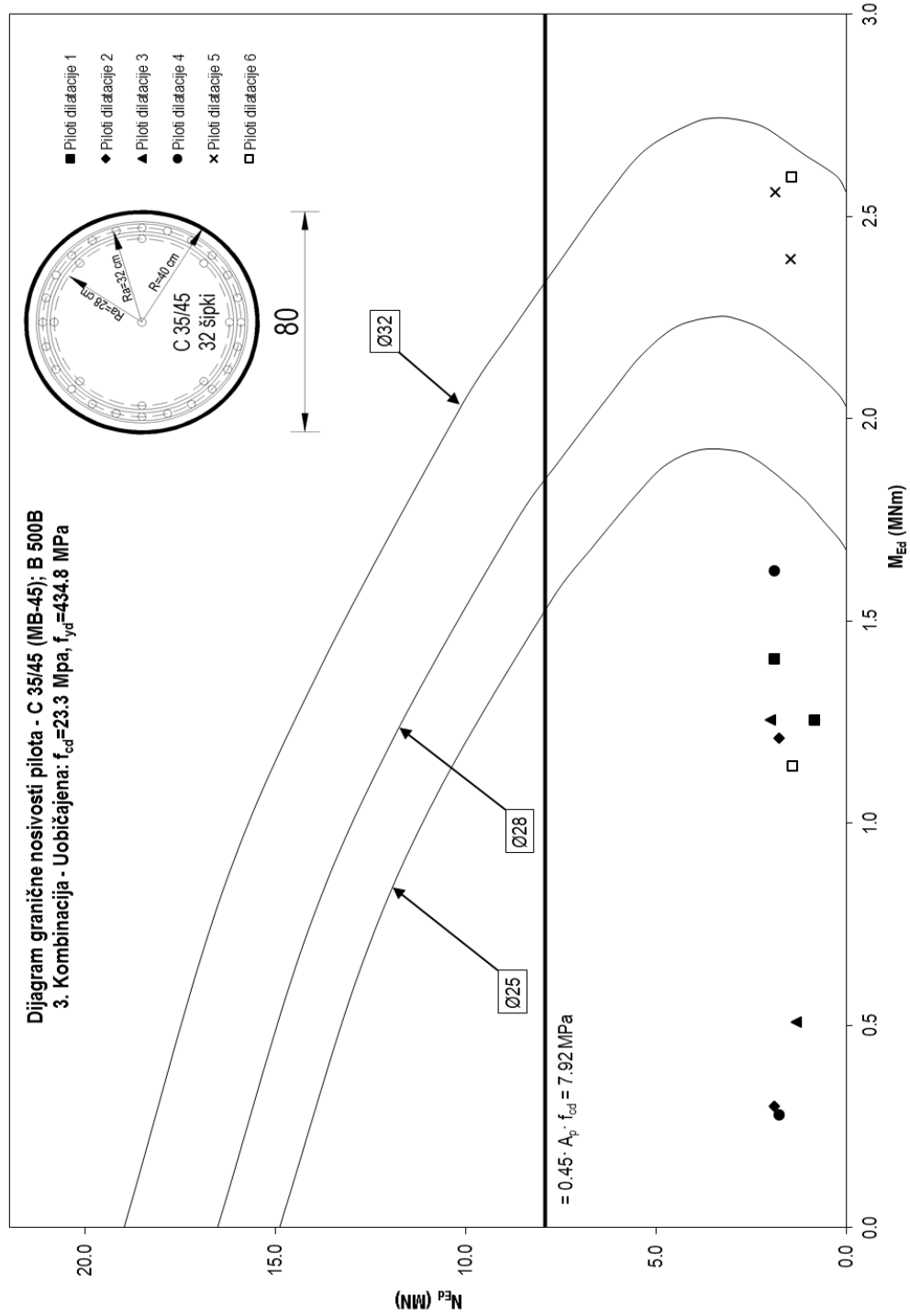
Dil.	Pilot	1. Kombinacija - Izvanredna		2. Kombinacija - Uobičajena		3. Kombinacija - Uobičajena	
		$M_{Ed}$ [MNm]	$N_{Ed}$ [MN]	$M_{Ed}$ [MNm]	$N_{Ed}$ [MN]	$M_{Ed}$ [MNm]	$N_{Ed}$ [MN]
1	1	0.92	0.91	1.57	1.31	1.25	0.84
	2	1.50	1.95	2.52	2.66	1.41	1.90
2	1	1.12	1.70	2.48	2.64	1.21	1.76
	2	1.75	2.10	2.47	2.81	0.30	1.89
3	1	1.49	2.01	2.30	2.78	1.26	2.00
	2	1.11	1.27	2.15	2.18	0.51	1.32
4	1	0.99	1.74	1.97	2.48	1.62	1.89
	2	1.27	1.78	2.13	2.47	0.28	1.76
5	1	0.96	1.67	2.43	2.39	2.56	1.85
	2	0.76	2.48	1.41	1.67	2.40	1.47
6	1	0.81	1.51	0.83	1.44	2.60	1.44
	2	0.48	1.28	0.42	1.40	1.14	1.40



Slika 3.69 1. Kombinacija – Izvanredna



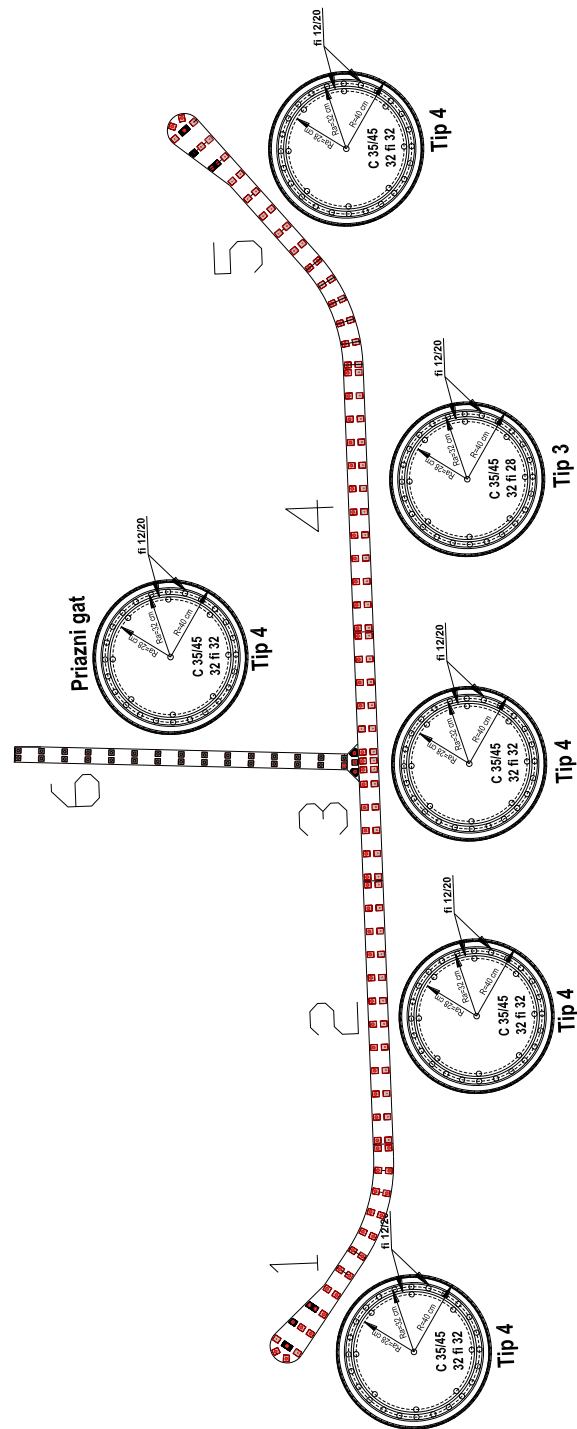
Slika 3.70 2. Kombinacija – Uobičajena



Slika 3.71 3. Kombinacija – Uobičajena



## Armiranje vrha pilota



Slika 3.72 Armatura vrha pilota

Dilatacija 4 se armira s 32  $\emptyset$ 28 (Armiranje – Tip 3)

Dilatacije 1, 2, 3, 5 i 6 se armiraju s 32 $\emptyset$ 32 (Armiranje – Tip 4)

## 3.3.3 Dimenzioniranje na poprečnu silu

## 1. Izvanredna kombinacija - Potres

Tablica 3.11 Izvanredna kombinacija - Potres

Dil.	Pilot	N [kN]				Vy [kNm]					Vz [kNm]					Kombinacija	
		Tež.	P-max	Potres	Max Val	Privez Broda	Max Val	Skup.	Temp.	Potres	Privez Broda	Max Val	Skup.	Temp.	Potres	N	V <sub>Ed</sub>
1	1	702.9	78.7	337.5	309.6	12.7	207.2	45.3	108.0	126.9	6.9	107.1	53.3	127.0	97.8	1079.7	136.2
	2	1376.4	177.7	649.3	509.0	19.9	349.4	33.2	79.1	249.5	12.5	246.0	67.6	160.9	496.4	2114.5	472.2
2	1	1304.9	164.8	499.4	585.6	25.6	406.8	1.3	3.2	184.8	1.6	25.3	68.5	163.1	83.3	1886.7	172.3
	2	1387.9	177.0	802.3	608.7	26.8	425.0	3.5	8.3	238.2	1.2	18.5	10.9	25.8	64.7	2278.7	209.8
3	1	1381.6	248.2	677.6	522.1	24.9	402.9	0.8	2.0	303.6	0.2	10.1	68.2	162.4	53.5	2183.3	262.1
	2	971.8	148.0	387.1	575.0	13.8	391.0	2.9	6.8	194.4	0.8	8.5	28.5	67.9	61.7	1432.9	173.3
4	1	1345.4	177.0	445.0	393.5	15.5	403.2	1.5	3.6	227.8	15.5	20.2	99.8	13.8	71.4	1878.9	203.0
	2	1273.1	165.0	576.6	473.7	14.9	454.7	5.8	237.6	299.0	15.2	16.4	10.5	24.9	69.4	1932.3	260.9
5	1	1322.1	173.4	401.4	358.8	13.1	353.0	67.4	160.4	186.8	1.3	212.4	160.5	382.1	162.2	1810.2	210.2
	2	1044.9	137.6	1477.2	130.8	13.4	184.6	126.6	301.4	179.3	8.1	120.2	175.0	416.6	178.9	2590.9	215.3
6	1	1063.9	135.0	531.4	0.0	17.3	0.0	161.8	385.2	91.4	21.8	0.0	12.2	29.1	40.6	1662.8	85.0
	2	1013.8	131.8	318.4	0.0	29.0	0.0	87.8	208.9	160.7	30.2	0.0	1.3	3.1	36.5	1398.1	140.1

$$N_{Ed} = 1.0 \cdot N_{Tež} + 1.0 \cdot N_{Potres} + 0.5 \cdot N_{Max,q}$$

$$V_{Ed} = 1.0 \cdot \sqrt{V_{y,pot}^2 + V_{z,pot}^2}$$

## 2. Uobičajena kombinacija – Privez broda, skupljanje betona i udar maksimalnog vala

Tablica 3.12 Uobičajna kombinacija – Maksimalni val

Dil.	Pilot	N [kN]				Vy [kNm]					Vz [kNm]					Kombinacija	
		Tež.	P-max	Potres	Max Val	Privez Broda	Max Val	Skup.	Temp.	Potres	Privez Broda	Max Val	Skup.	Temp.	Potres	N	V <sub>Ed</sub>
1	1	702.9	78.7	337.5	309.6	12.7	207.2	45.3	108.0	126.9	6.9	107.1	53.3	127.0	97.8	1531.3	352.8
	2	1376.4	177.7	649.3	509.0	19.9	349.4	33.2	79.1	249.5	12.5	246.0	67.6	160.9	496.4	2888.2	582.8
2	1	1304.9	164.8	499.4	585.6	25.6	406.8	1.3	3.2	184.8	1.6	25.3	68.5	163.1	83.3	2887.2	499.6
	2	1387.9	177.0	802.3	608.7	26.8	425.0	3.5	8.3	238.2	1.2	18.5	10.9	25.8	64.7	3052.2	513.3
3	1	1381.6	248.2	677.6	522.1	24.9	402.9	0.8	2.0	303.6	0.2	10.1	68.2	162.4	53.5	3020.6	490.3
	2	971.8	148.0	387.1	575.0	13.8	391.0	2.9	6.8	194.4	0.8	8.5	28.5	67.9	61.7	2396.4	460.5
4	1	1345.4	177.0	445.0	393.5	15.5	403.2	1.5	3.6	227.8	15.5	20.2	99.8	13.8	71.4	2672.0	496.7
	2	1273.1	165.0	576.6	473.7	14.9	454.7	5.8	237.6	299.0	15.2	16.4	10.5	24.9	69.4	2676.7	537.0
5	1	1322.1	173.4	401.4	358.8	13.1	353.0	67.4	160.4	186.8	1.3	212.4	160.5	382.1	162.2	2583.1	644.1
	2	1044.9	137.6	1477.2	130.8	13.4	184.6	126.6	301.4	179.3	8.1	120.2	175.0	416.6	178.9	1813.2	499.7
6	1	1063.9	135.0	531.4	0.0	17.3	0.0	161.8	385.2	91.4	21.8	0.0	12.2	29.1	40.6	1638.8	205.0
	2	1013.8	131.8	318.4	0.0	29.0	0.0	87.8	208.9	160.7	30.2	0.0	1.3	3.1	36.5	1566.3	136.1

$$N_{Ed} = 1.35 \cdot N_{Tež} + 1.5 \cdot N_{Max,q}$$

$$V_{Ed} = 1.5 \cdot \sqrt{\left( V_{y,privez} + V_{y,skup} + V_{y,max-val} \right)^2 + \left( V_{z,privez} + V_{z,skup} + V_{z,max-val} \right)^2}$$

### 3. Uobičajena kombinacija – Privez broda, skupljanje betona i temperatura

Tablica 3.13 Uobičajna kombinacija - temperatura

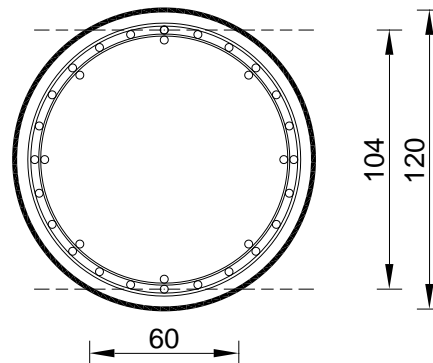
Dil.	Pilot	N [kN]				Vy [kNm]					Vz [kNm]					Kombinacija	
		Tež.	P-max	Potres	Max Val	Privez Broda	Max Val	Skup.	Temp.	Potres	Privez Broda	Max Val	Skup.	Temp.	Potres	N	V <sub>Ed</sub>
1	1	702.9	78.7	337.5	309.6	12.7	207.2	45.3	108.0	126.9	6.9	107.1	53.3	127.0	97.8	1066.9	262.7
	2	1376.4	177.7	649.3	509.0	19.9	349.4	33.2	79.1	249.5	12.5	246.0	67.6	160.9	496.4	2124.6	288.7
2	1	1304.9	164.8	499.4	585.6	25.6	406.8	1.3	3.2	184.8	1.6	25.3	68.5	163.1	83.3	2008.8	246.9
	2	1387.9	177.0	802.3	608.7	26.8	425.0	3.5	8.3	238.2	1.2	18.5	10.9	25.8	64.7	2139.1	56.7
3	1	1381.6	248.2	677.6	522.1	24.9	402.9	0.8	2.0	303.6	0.2	10.1	68.2	162.4	53.5	2237.4	244.1
	2	971.8	148.0	387.1	575.0	13.8	391.0	2.9	6.8	194.4	0.8	8.5	28.5	67.9	61.7	1533.9	105.0
4	1	1345.4	177.0	445.0	393.5	15.5	403.2	1.5	3.6	227.8	15.5	20.2	99.8	13.8	71.4	2081.7	137.3
	2	1273.1	165.0	576.6	473.7	14.9	454.7	5.8	237.6	299.0	15.2	16.4	10.5	24.9	69.4	1966.2	276.4
5	1	1322.1	173.4	401.4	358.8	13.1	353.0	67.4	160.4	186.8	1.3	212.4	160.5	382.1	162.2	2044.9	624.5
	2	1044.9	137.6	1477.2	130.8	13.4	184.6	126.6	301.4	179.3	8.1	120.2	175.0	416.6	178.9	1617.0	692.4
6	1	1063.9	135.0	531.4	0.0	17.3	0.0	161.8	385.2	91.4	21.8	0.0	12.2	29.1	40.6	1638.8	596.1
	2	1013.8	131.8	318.4	0.0	29.0	0.0	87.8	208.9	160.7	30.2	0.0	1.3	3.1	36.5	1566.3	344.0

$$N_{Ed} = 1.35 \cdot N_{Tež} + 1.5 \cdot N_{Max,q}$$

$$M_{Ed} = 1.5 \cdot \sqrt{\left(V_{y,privez} + V_{y,skup} + V_{y,temp}\right)^2 + \left(V_{z,privez} + V_{z,skup} + V_{z,temp}\right)^2}$$

## Dimenzioniranje na poprečnu silu

### Tijelo pilota



Slika 3.73 Tijelo pilota

Maksimalne rezne sile na stupovima očitane su iz numeričkog modela i sortirane u tablici.

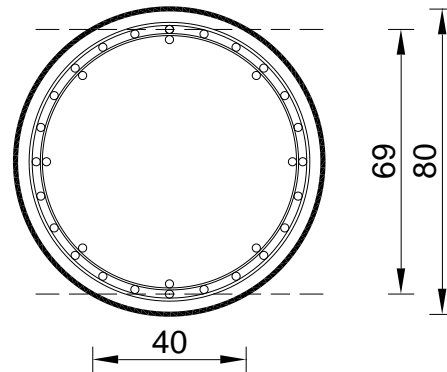
Dimenzioniran je zamjenjujući presjek pravokutnog oblika (na kojem se može formirati Mörschova rešetka) 60×104 cm.

Tablica 3.14 Prikaz svih kombinacija

Dil.	Pilot	1. Kombinacija - Izvanredna		2. Kombinacija - Uobičajena		3. Kombinacija - Uobičajena	
		N <sub>Ed</sub> [kN]	V <sub>Ed</sub> [kN]	N <sub>Ed</sub> [kN]	V <sub>Ed</sub> [kN]	N <sub>Ed</sub> [kN]	V <sub>Ed</sub> [kN]
1	1	1079.7	136.2	1531.3	352.8	1066.9	262.7
	2	2114.5	<b>472.2</b>	2888.2	582.8	2124.6	288.7
2	1	1886.7	172.3	2887.2	499.6	2008.8	246.9
	2	2278.7	209.8	3052.2	513.3	2139.1	56.7
3	1	2183.3	262.1	3020.6	490.3	2237.4	244.1
	2	1432.9	173.3	2396.4	460.5	1533.9	105.0
4	1	1878.9	203.0	2672.0	496.7	2081.7	137.3
	2	1932.3	260.9	2676.7	537.0	1966.2	276.4
5	1	1810.2	210.2	2583.1	<b>644.1</b>	2044.9	624.5
	2	2590.9	215.3	1813.2	499.7	1617.0	<b>692.4</b>
6	1	1662.8	85.0	1638.8	205.0	1638.8	596.1
	2	1398.1	140.1	1566.3	136.1	1566.3	344.0

Uobičajeno opterećenje	$V_{Rd,c} = \left[ C_{Rdc} \cdot k \cdot (100 \cdot \rho_l \cdot f_{ck})^{1/3} + 0.15 \cdot \sigma_{cp} \right] \cdot b_w \cdot d$			
C 35/45	$C_{Rdc} = \frac{0,18}{\gamma_c} = \frac{0,18}{1,5} = 0,12; \quad k = 1,0 + \sqrt{\frac{200}{d}}; \quad \sigma_{cp} = \frac{N_{Ed}}{A_c}; \quad \rho_l = \frac{\sum A_s}{A_c}$			
$f_{cd} = 35/1.5 = 23.3$ MPa	$V_{Rd,c} \geq \left[ v_{min} + 0.15 \cdot \sigma_{cp} \right] \cdot b_w \cdot d$			
Asl = 32×Ø28=197.0 cm <sup>2</sup>	$v_{min} = 0,035 \cdot k^{3/2} \cdot f_{ck}^{1/2}; \quad \sigma_{cp} = \frac{N_{Ed}}{A_c};$			
$V_{Ed,max} = 692,4$ kN $N_{Ed} = 1617,0$ kN	$V_{Rd,max} = 0.5 \cdot v \cdot b_w \cdot d \cdot f_{cd}$			
	$v = 0,6 \cdot \left[ 1,0 - \frac{f_{ck}}{250} \right]$			
	$V_{wd} = \frac{m \cdot A_{sw} \cdot f_{yw,d} \cdot z}{s_w}$			
<b>b<sub>w</sub></b>	60.00	cm	<b>C 35/45</b>	
<b>h</b>	104.00	cm	<b>f<sub>ck</sub></b>	35.00 Mpa
<b>d<sub>1</sub> (d<sub>2</sub>)</b>	7.60	cm	<b>f<sub>cd</sub></b>	2.33 kN/cm <sup>2</sup>
<b>d</b>	96.40	cm	<b>f<sub>yd</sub>, f<sub>yd,w</sub></b>	43.48 kN/cm <sup>2</sup>
<b>A<sub>c</sub></b>	197.04	cm <sup>2</sup>		
<b>V<sub>Ed,max</sub></b>	692.40	kN	<b>Računska armatura</b>	
<b>N<sub>Ed</sub></b>	1617.00	kN	<b>ρ<sub>min</sub></b>	0.0011
<b>C<sub>Rdc</sub></b>	0.12		<b>m</b>	2
<b>k</b>	1.46		<b>V<sub>Ed,max</sub>/N<sub>Rd,max</sub></b>	0.20
<b>ρ<sub>l</sub></b>	0.0316		<b>s<sub>w,max</sub></b>	30.0 cm
<b>σ<sub>cp</sub></b>	0.26	kN/cm <sup>2</sup>	<b>A<sub>sw,min</sub></b>	0.990 cm <sup>2</sup>
<b>V<sub>Rd,c</sub></b>	507.3	kN	<b>Odabrano:</b>	<b>Ø12 / 30</b>
			<b>A<sub>sw,od</sub></b>	1.13 cm <sup>2</sup>
			<b>V<sub>wd</sub></b>	284.43 kN
<b>v<sub>min</sub></b>	0.36			
<b>V<sub>Rd,c</sub>&gt;</b>	232.8	kN	<b>Odabrano:</b>	<b>Ø14 / 15</b>
			<b>A<sub>sw,od</sub></b>	1.54 cm <sup>2</sup>
<b>v</b>	0.516		<b>V<sub>wd</sub></b>	774.27 kN
<b>V<sub>Rd,max</sub></b>	3482.0	kN		

Vidljivo je da za sve pilote zadovoljava armatura Ø14/15.

**Glava pilota****Slika 3.74 Glava pilota**

Maksimalne rezne sile na stupovima očitane su iz numeričkog modela i sortirane u tablici.

Dimenzioniran je zamjenjujući presjek pravokutnog oblika (na kojem se može formirati Mörschova rešetka) 40×69 cm.

**Tablica 3.15 Prikaz svih kombinacija**

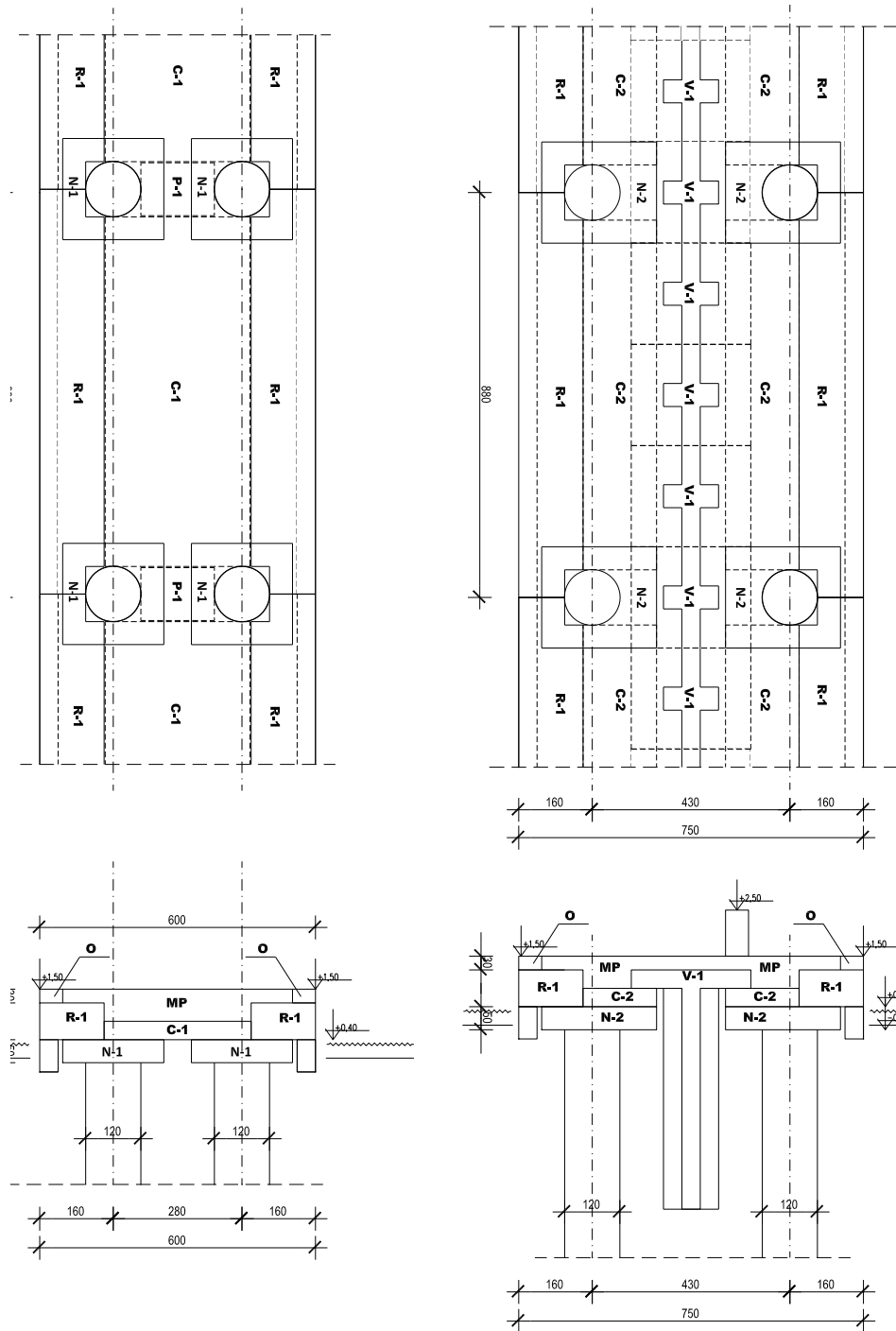
Dil.	Pilot	1. Kombinacija - Izvanredna		2. Kombinacija - Uobičajena		3. Kombinacija - Uobičajena	
		N <sub>Ed</sub> [kN]	V <sub>Ed</sub> [kN]	N <sub>Ed</sub> [kN]	V <sub>Ed</sub> [kN]	N <sub>Ed</sub> [kN]	V <sub>Ed</sub> [kN]
1	1	1079.7	136.2	1531.3	352.8	1066.9	262.7
	2	2114.5	<b>472.2</b>	2888.2	582.8	2124.6	288.7
2	1	1886.7	172.3	2887.2	499.6	2008.8	246.9
	2	2278.7	209.8	3052.2	513.3	2139.1	56.7
3	1	2183.3	262.1	3020.6	490.3	2237.4	244.1
	2	1432.9	173.3	2396.4	460.5	1533.9	105.0
4	1	1878.9	203.0	2672.0	496.7	2081.7	137.3
	2	1932.3	260.9	2676.7	537.0	1966.2	276.4
5	1	1810.2	210.2	2583.1	<b>644.1</b>	2044.9	624.5
	2	2590.9	215.3	1813.2	499.7	1617.0	<b>692.4</b>
6	1	1662.8	85.0	1638.8	205.0	1638.8	596.1
	2	1398.1	140.1	1566.3	136.1	1566.3	344.0

Uobičajeno opterećenje	$V_{Rd,c} = \left[ C_{Rdc} \cdot k \cdot (100 \cdot \rho_l \cdot f_{ck})^{1/3} + 0.15 \cdot \sigma_{cp} \right] \cdot b_w \cdot d$			
C 35/45	$C_{Rdc} = \frac{0,18}{\gamma_c} = \frac{0,18}{1,5} = 0,12; \quad k = 1,0 + \sqrt{\frac{200}{d}}; \quad \sigma_{cp} = \frac{N_{Ed}}{A_c}; \quad \rho_l = \frac{\sum A_s}{A_c}$			
$f_{cd} = 35/1.5 = 23.3$ MPa	$V_{Rd,c} \geq \left[ v_{min} + 0.15 \cdot \sigma_{cp} \right] \cdot b_w \cdot d$			
Asl = 32×Ø28=197.0 cm <sup>2</sup>	$v_{min} = 0,035 \cdot k^{3/2} \cdot f_{ck}^{1/2}; \quad \sigma_{cp} = \frac{N_{Ed}}{A_c};$			
$V_{Ed,max} = 692,4$ kN $N_{Ed} = 1617,0$ kN	$V_{Rd,max} = 0.5 \cdot v \cdot b_w \cdot d \cdot f_{cd}$			
	$v = 0,6 \cdot \left[ 1,0 - \frac{f_{ck}}{250} \right]$			
	$V_{wd} = \frac{m \cdot A_{sw} \cdot f_{yw,d} \cdot z}{s_w}$			
$b_w$	40.00	cm	C 35/45	
$h$	69.00	cm	$f_{ck}$	35.00 Mpa
$d_1 (d_2)$	7.60	cm	$f_{cd}$	2.33 kN/cm <sup>2</sup>
$d$	61.40	cm	$f_{yd}, f_{yd,w}$	43.48 kN/cm <sup>2</sup>
$A_c$	197.04	cm <sup>2</sup>		
$V_{Ed,max}$	692.40	kN	<b>Računska armatura</b>	
$N_{Ed}$	1617.00	kN	$\rho_{min}$	0.0011
			$m$	2
$C_{Rdc}$	0.12		$V_{Ed,max}/V_{Rd,max}$	0.47
$k$	1.57		$s_{w,max}$	30.0 cm
$\rho_l$	0.0714		$A_{sw,min}$	0.660 cm <sup>2</sup>
$\sigma_{cp}$	0.59	kN/cm <sup>2</sup>	Odabrano:	Ø12 / 30
$V_{Rd,c}$	313.2	kN	$A_{sw,od}$	1.13 cm <sup>2</sup>
			$V_{wd}$	181.16 kN
$v_{min}$	0.41			
$V_{Rd,c} >$	121.7	kN	Odabrano:	Ø14 / 10
			$A_{sw,od}$	1.54 cm <sup>2</sup>
$v$	0.516		$V_{wd}$	739.74 kN
$V_{Rd,max}$	1478.5	kN		

Vidljivo je da za sve pilote zadovoljava armatura Ø14/10.

### 3.4 Proračun rasponskih elemenata

Na crtežu je prikazan tipičan tlocrt i presjek kroz rasponsku konstrukciju, s oznakama montažnih elemenata.



Slika 3.75 Tlocrt i presjek rasponske konstrukcije



Prisutni su sljedeći elementi:

- N-1, N-2 – Naglavnice (monolitna izvedba na glavi pilota)
- V-1 – Valobran
- C-1, C-2 – Montažna ploča
- R-1 – Rubni element

S oznakom MP označena je Monolitna betonska ploča

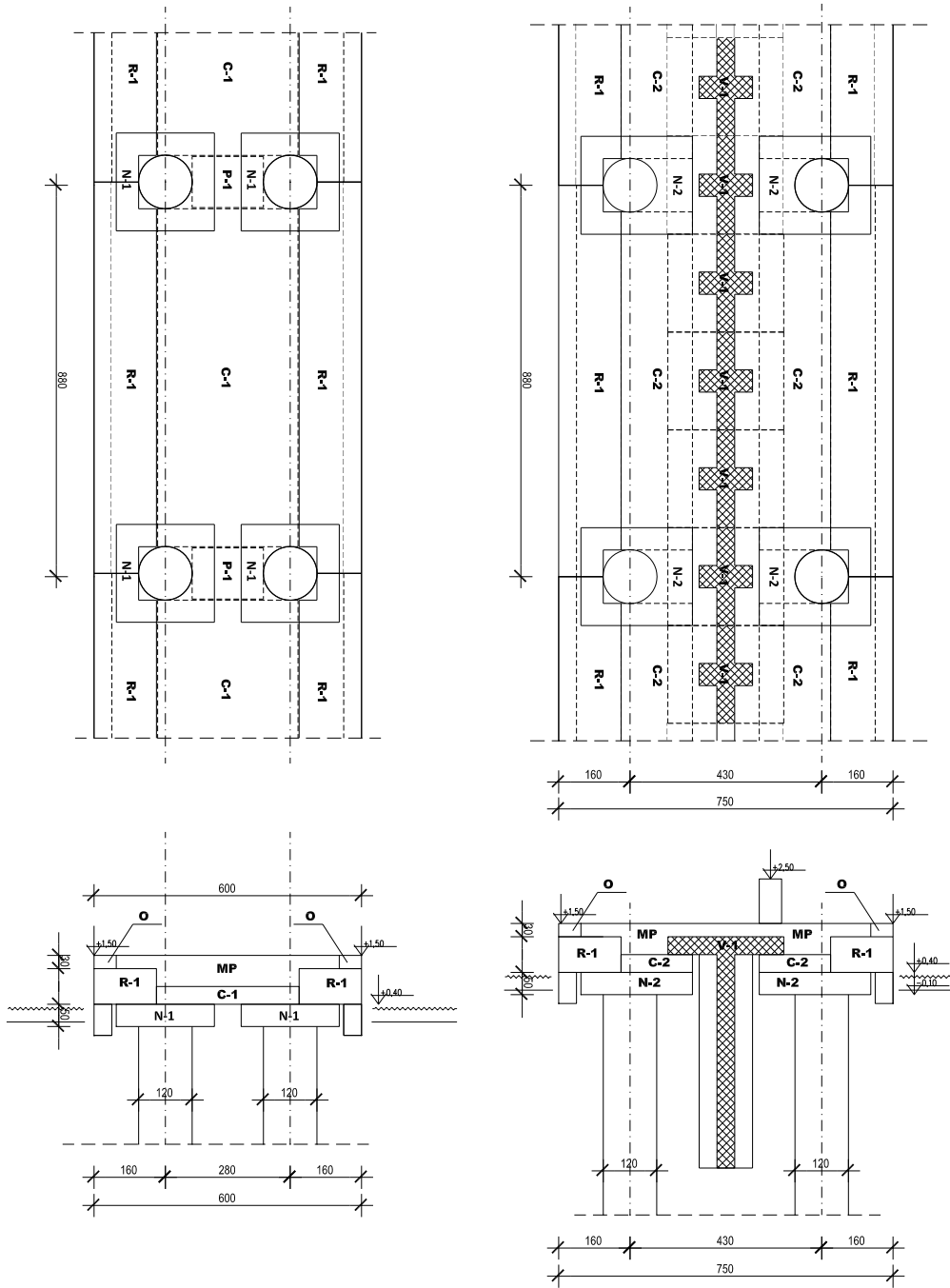
Generalno, Lukobran nastaje tako da se na glavi pilota izbetonira (monolitno na licu mjesta) betonska naglavnica, na koju se onda slažu montažni elementi: Ploča (oznaka C) i rubni element (oznaka R). U konačnici se dodaju rubnjaci (oznaka O) i betonira monolitna betonska ploča (oznaka MP).

Kako je vidljivo iz plana oplate montažnih elemenata, generalno se isti elementi ponavljaju na cijelom lukobranu, sa manjim varijacijama u tlocrtnom obliku, zbog specifičnog tlocrtnog oblika lukobrana.

Svi elementi se izvode iz betona C 35/45.

Dio elemenata je proračunat „ručno“, a za dio elemenata, za potrebe proračuna napravljeno je nekoliko numeričkih modela, prezentiranih u nastavku. Modeliran je samo ravni dio lukobrana.

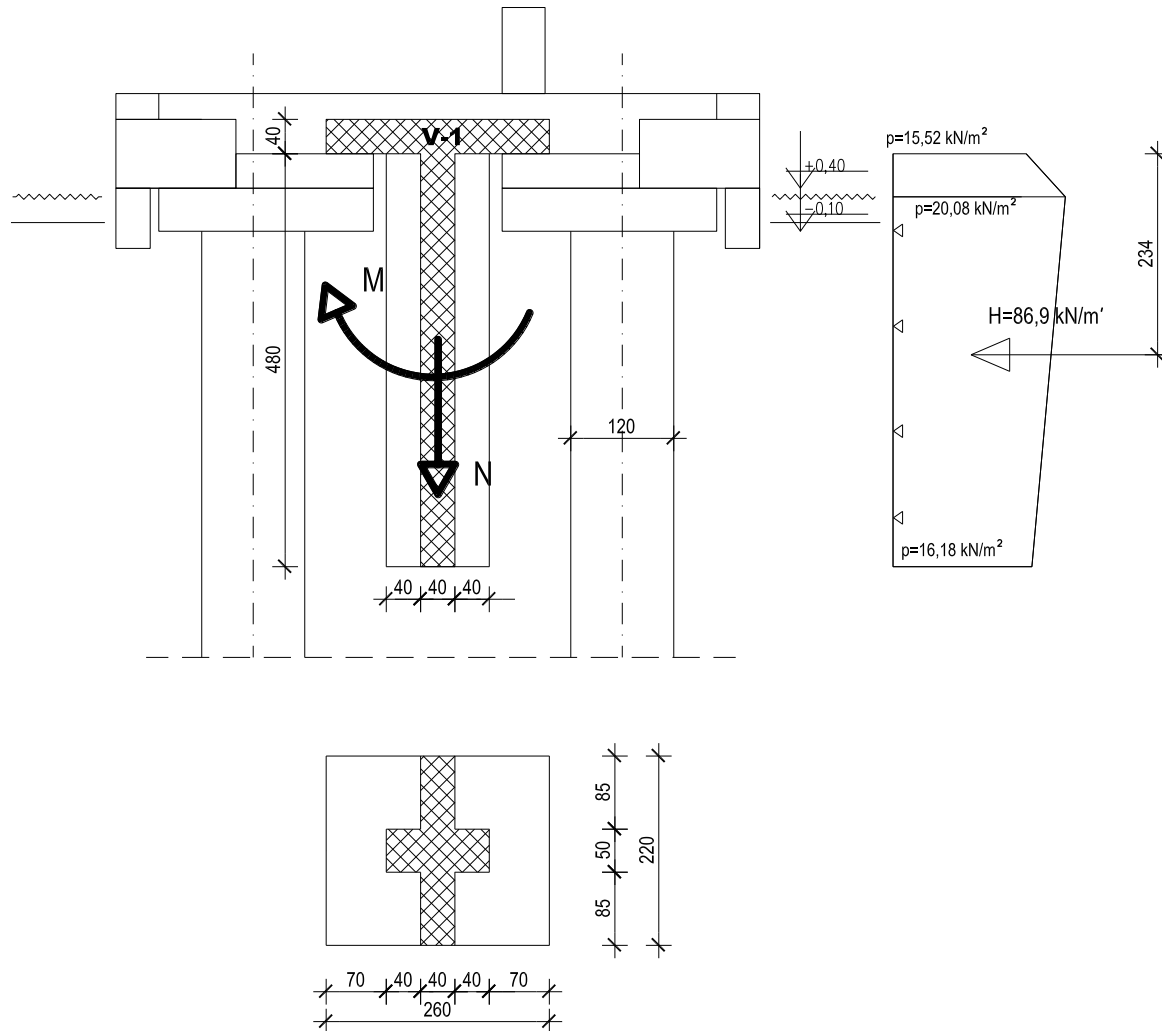
3.4.1 Proračun valobrana V1



Slika 3.76 Valobran V1

## Proračun visećeg dijela

Element valobrana opterećen je momentom savijanja koji nastaje od maksimalnog udara vala i vlastitom težinom koja daje vertikalnu vlačnu silu. Proračunat je jedan element.



Slika 3.77 Prikaz visećeg dijela

$$H = 86.9 \text{ kN/m'}$$

$$M = H \cdot s \cdot y = 86.9 \cdot 2.2 \cdot 2.34 = 447.36 \text{ kNm}$$

$$M_{Ed} = 1.5 \cdot M = 671.0 \text{ kNm}$$

$$V_{Ed} = 1.5 \cdot H \cdot s = 1.5 \cdot 86.9 \cdot 2.2 = 286.8 \text{ kN}$$

$$A_c = 1.28 \text{ m}^2$$

$$N_g = A_c \cdot l \cdot \gamma_{ABu} = 1.28 \cdot 4.8 \cdot 15.0 = 92.16 \text{ kN}$$

$$M_{Ed} = 1.35 \cdot N_g = 124.4 \text{ kN} \quad (\text{vlak})$$

Napomena: Računski moment se prenosi na ploču kao moment torzije.

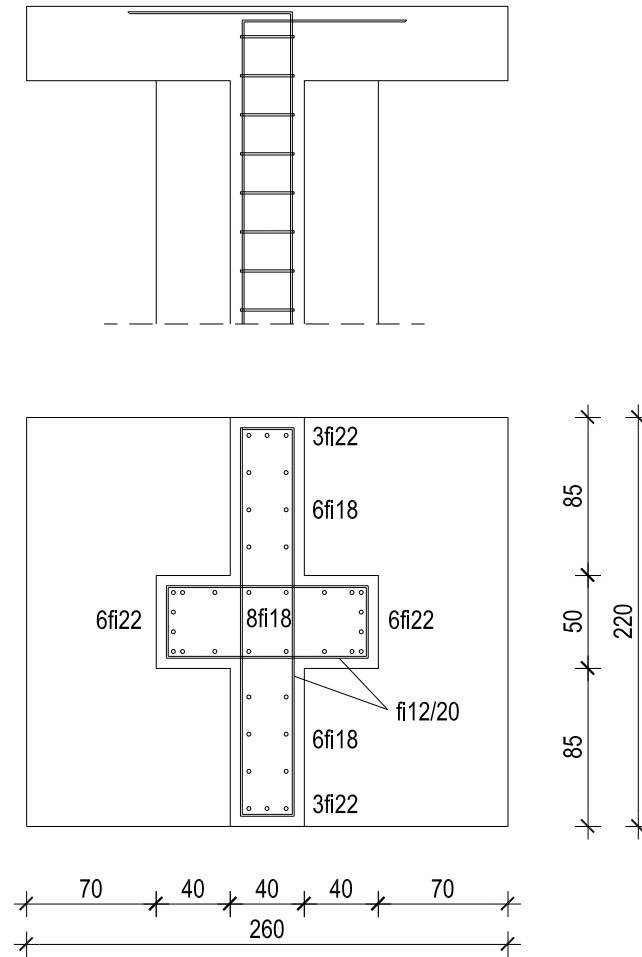
Dimenzioniranje na moment savijanja

	<b>b</b>	50.00	cm			
	<b>h</b>	120.00	cm	<b>C 35/45</b>		
(uobičajena komb.)	<b>d<sub>1</sub> (d<sub>2</sub>)</b>	7.00	cm	<b>f<sub>cd</sub></b>	2.33	kN/cm <sup>2</sup>
C 35/45 (MB-45)	<b>d</b>	113.00	cm	<b>f<sub>yd</sub></b>	43.48	kN/cm <sup>2</sup>
f <sub>cd</sub> =35/1.5=23.3 MPa	<b>M<sub>Ed</sub></b>	671.00	kNm	<b>Jednostruko armiranje</b>		
B 500	<b>N<sub>Ed</sub></b>	-124.40	kN	<b>ω</b>	4.973	%
f <sub>yd</sub> =500/1.15=434.8 MPa	<b>ε<sub>s1</sub></b>	10.0	‰	<b>ρ</b>	0.277	%
M <sub>Ed</sub> = 671.0 kNm	<b>ε<sub>c2</sub></b>	1.2	‰	<b>ξ</b>	0.105	
N <sub>Ed</sub> = 124.4 kN (vlak)	<b>M<sub>Eds</sub></b>	605.07	kNm	<b>ζ</b>	0.963	
	<b>M<sub>Rd,lim</sub></b>	2367.59	kNm	<b>A<sub>s1</sub></b>	15.65	cm <sup>2</sup>
	<b>μ<sub>Ed</sub></b>	0.041		<b>A<sub>s2</sub></b>	0.00	cm <sup>2</sup>
				<b>A<sub>s,min</sub></b>	6.00	cm <sup>2</sup>
Odabrana armatura: <b>4Ø22 (A<sub>s</sub>=15.21 cm<sup>2</sup>)</b> na rubu + <b>2Ø22 (A<sub>s</sub>=7.60 cm<sup>2</sup>)</b>						

Dimenzioniranje na poprečnu silu

Uobičajeno opterećenje	$V_{Rd,c} = [C_{Rdc} \cdot k \cdot (100 \cdot \rho_l \cdot f_{ck})^{1/3} + 0.15 \cdot \sigma_{cp}] \cdot b_w \cdot d$				
C 35/45	$C_{Rdc} = \frac{0,18}{\gamma_c} = \frac{0,18}{1,5} = 0,12; \quad k = 1,0 + \sqrt{\frac{200}{d}}; \quad \sigma_{cp} = \frac{N_{Ed}}{A_c}; \quad \rho_l = \frac{\sum A_s}{A_c}$				
$f_{cd} = 35/1.5 = 23.3$ MPa	$V_{Rd,c} \geq [v_{min} + 0.15 \cdot \sigma_{cp}] \cdot b_w \cdot d$				
Asl = 32×Ø28=119.20 cm <sup>2</sup>	$v_{min} = 0,035 \cdot k^{3/2} \cdot f_{ck}^{1/2}; \quad \sigma_{cp} = \frac{N_{Ed}}{A_c};$				
$V_{Ed,max} = 286,8$ kN $N_{Ed} = -124,4$ kN	$V_{Rd,max} = 0.5 \cdot v \cdot b_w \cdot d \cdot f_{cd}$				
	$v = 0,6 \cdot \left[ 1,0 - \frac{f_{ck}}{250} \right]$				
	$V_{wd} = \frac{m \cdot A_{sw} \cdot f_{yw,d} \cdot z}{s_w}$				
<b>b<sub>w</sub></b>	50.00	cm	<b>C 35/45</b>		
<b>h</b>	120.00	cm	<b>f<sub>ck</sub></b>	35.00	Mpa
<b>d<sub>1</sub> (d<sub>2</sub>)</b>	7.00	cm	<b>f<sub>cd</sub></b>	2.33	kN/cm <sup>2</sup>
<b>d</b>	113.00	cm	<b>f<sub>yd</sub>, f<sub>yd,w</sub></b>	43.48	kN/cm <sup>2</sup>
<b>A<sub>c</sub></b>	119.20	cm <sup>2</sup>			
<b>V<sub>Ed,max</sub></b>	286.80	kN	<b>Konstruktivna armatura</b>		
<b>N<sub>Ed</sub></b>	-124.40	kN	<b>ρ<sub>min</sub></b>	0.0011	
<b>C<sub>Rdc</sub></b>	0.12		<b>m</b>	2	
<b>k</b>	1.42		<b>V<sub>Ed,max</sub>/V<sub>Rd,max</sub></b>	0.08	
<b>ρ<sub>l</sub></b>	0.0199		<b>s<sub>w,max</sub></b>	30.0	cm
<b>σ<sub>cp</sub></b>	-0.02	kN/cm <sup>2</sup>	<b>A<sub>sw,min</sub></b>	0.825	cm <sup>2</sup>
<b>V<sub>Rd,c</sub></b>	394.3	kN	<b>Odabrano:</b>	Ø12 / 30	
<b>v<sub>min</sub></b>	0.35		<b>A<sub>sw,od</sub></b>	1.13	cm <sup>2</sup>
<b>V<sub>Rd,c&gt;</sub></b>	196.4	kN	<b>V<sub>wd</sub></b>	333.40	kN
<b>v</b>	0.516		<b>Odabrano:</b>	Ø21 / 20	
<b>V<sub>Rd,max</sub></b>	3401.3	kN	<b>A<sub>sw,od</sub></b>	3.46	cm <sup>2</sup>
			<b>V<sub>wd</sub></b>	1531.58	kN

## Skica armature visećeg dijela



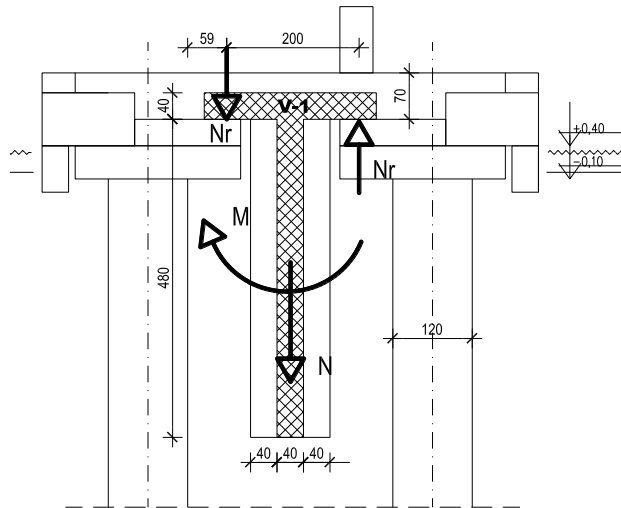
**Slika 3.78 Skica armature visećeg dijela**

## Kontrola pukotina

$w_g = 0.2 \text{ mm}$	$b = 50.0 \text{ cm}$	$d = 113.0 \text{ cm}$
$M_{Ed} = 447.4 \text{ kN}$	$f_{ck} = 35.0 \text{ MN/m}^2$	$f_{ctm} = 3.21 \text{ MN/m}^2$
$A_{s1} = 6\text{Ø}22 = 22.81 \text{ cm}^2$	$A_{s1} = 22.81 \text{ cm}^2$	$A_{s2} = 22.81 \text{ cm}^2$
$A_{s2} = 6\text{Ø}22 = 22.81 \text{ cm}^2$	$E_s = 200.00 \text{ GN/m}^2$	$E_{cm} = 34.00 \text{ GN/m}^2$
	$M_{Ed} = 447.4 \text{ kNm}$	$k_t = 0.60$
	$h = 120.0 \text{ cm}$	$a_e = E_s/E_{cm} = 5.88$
	$w_g = 0.20 \text{ mm}$	
Pukotine su manje od dozvoljenih!	$d_1 = d_2 = 7.0 \text{ cm}$	
	$s_s = 184.83 \text{ MN/m}^2$	
	$x = 20.57 \text{ cm}$	$r_{p,eff} = 0.0261$
	$(e_{sm} - e_{cm}) = 0.000498 < 0.6 \cdot s_s/E_s = 0.000554$	
	$\text{Ø} = 22.0 \text{ mm}$	$c = 5.90 \text{ cm}$
	$k_1 = 0.8$	$k_2 = 0.50$
	$k_3 = 3.4$	$k_4 = 0.43$
	$s_{r,max} = 344.07 \text{ mm}$	
	$w_k = s_{r,max} \cdot (e_{sm} - e_{cm}) = 0.191 \text{ mm} < w_g$	

## Proračun glave valobrana

Pretpostavka je da isti moment djeluje i na glavu valobrana.



Slika 3.79 Prikaz opterećenja visećeg dijela

$$M_{Ed} = 1.5 \cdot M = 671.0 \text{ kNm}$$

$$N_r = \frac{M_{Ed}}{y} + \frac{N_{Ed}}{2} = \frac{671.0}{2.0} + \frac{124.4}{2.0} = 397.7 \text{ kN}$$

$$M_{Ed,p} = N_r \cdot y = 397.7 \cdot 1.0 = 397.7 \text{ kNm}$$

Dimenzioniranje na moment savijanja (I faza)

	<b>b</b>	220.00	cm			
	<b>h</b>	40.00	cm	<b>C 35/45</b>		
(uobičajena komb.)	<b>d<sub>1</sub> (d<sub>2</sub>)</b>	7.00	cm	<b>f<sub>cd</sub></b>	2.33	kN/cm <sup>2</sup>
C 35/45 (MB-45)	<b>d</b>	33.00	cm	<b>f<sub>yd</sub></b>	43.48	kN/cm <sup>2</sup>
f <sub>cd</sub> =35/1.5=23.3 MPa	<b>M<sub>Ed</sub></b>	397.70	kNm	<b>Jednostruko armiranje</b>		
B 500	<b>N<sub>Ed</sub></b>	0.00	kN	<b>ω</b>	8.816	%
f <sub>yd</sub> =500/1.15=434.8 MPa	<b>ε<sub>s1</sub></b>	10.0	‰	<b>ρ</b>	0.403	%
M <sub>Ed</sub> = 397.7 kNm	<b>ε<sub>c2</sub></b>	1.7	‰	<b>ξ</b>	0.145	
N <sub>Ed</sub> = 0.0 kN (vlak)	<b>M<sub>Eds</sub></b>	397.70	kNm	<b>ζ</b>	0.947	
	<b>M<sub>Rd,lim</sub></b>	888.44	kNm	<b>A<sub>s1</sub></b>	29.27	cm <sup>2</sup>
	<b>μ<sub>Ed</sub></b>	0.071		<b>A<sub>s2</sub></b>	0.00	cm <sup>2</sup>
				<b>A<sub>s,min</sub></b>	8.80	cm <sup>2</sup>



U drugoj fazi (izbetonirana ploča i lukobran pušten u promet) na ploču može djelovati još stalno i prometno opterećenje. Kao mjerodavno uzima se kotač teškog vozila 200 kN (20 t, kotač:  $Q=50$  kN)

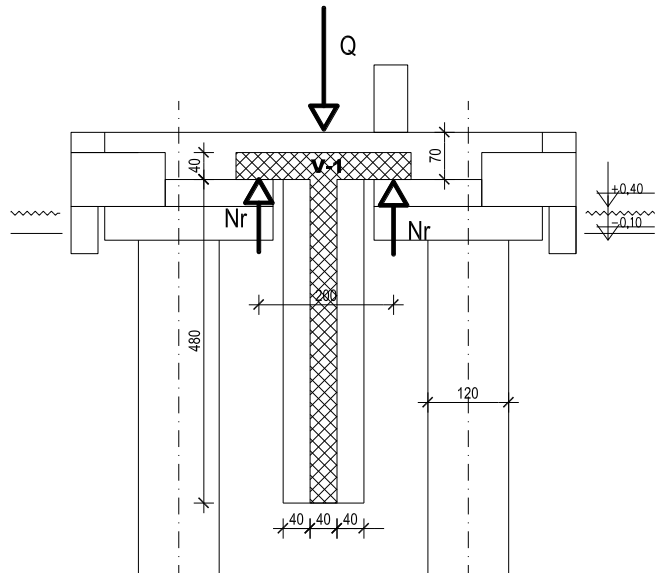
$$Q = 50.0 \text{ kN}$$

$$M_q = \frac{Q \cdot l}{4} = \frac{50.0 \cdot 2.0}{4.0} = 25.0 \text{ kNm}$$

$$M_{Ed} = 1.5 \cdot M_q = 37.5 \text{ kNm}$$

**NAPOMENA:**

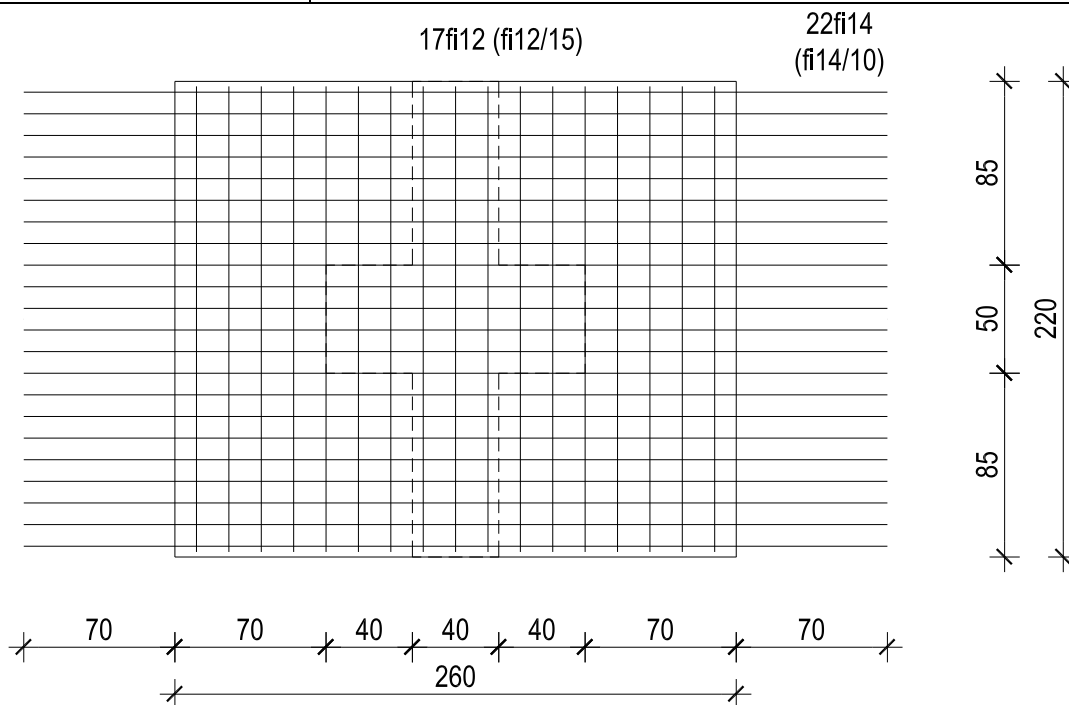
Kako je ovo opterećenje predimenzionirano, zanemaruje se utjecaj vlastite težine. Inače je utjecaj ovog opterećenja minoran.



**Slika 3.80 Prikaz opterećenja druge faze**

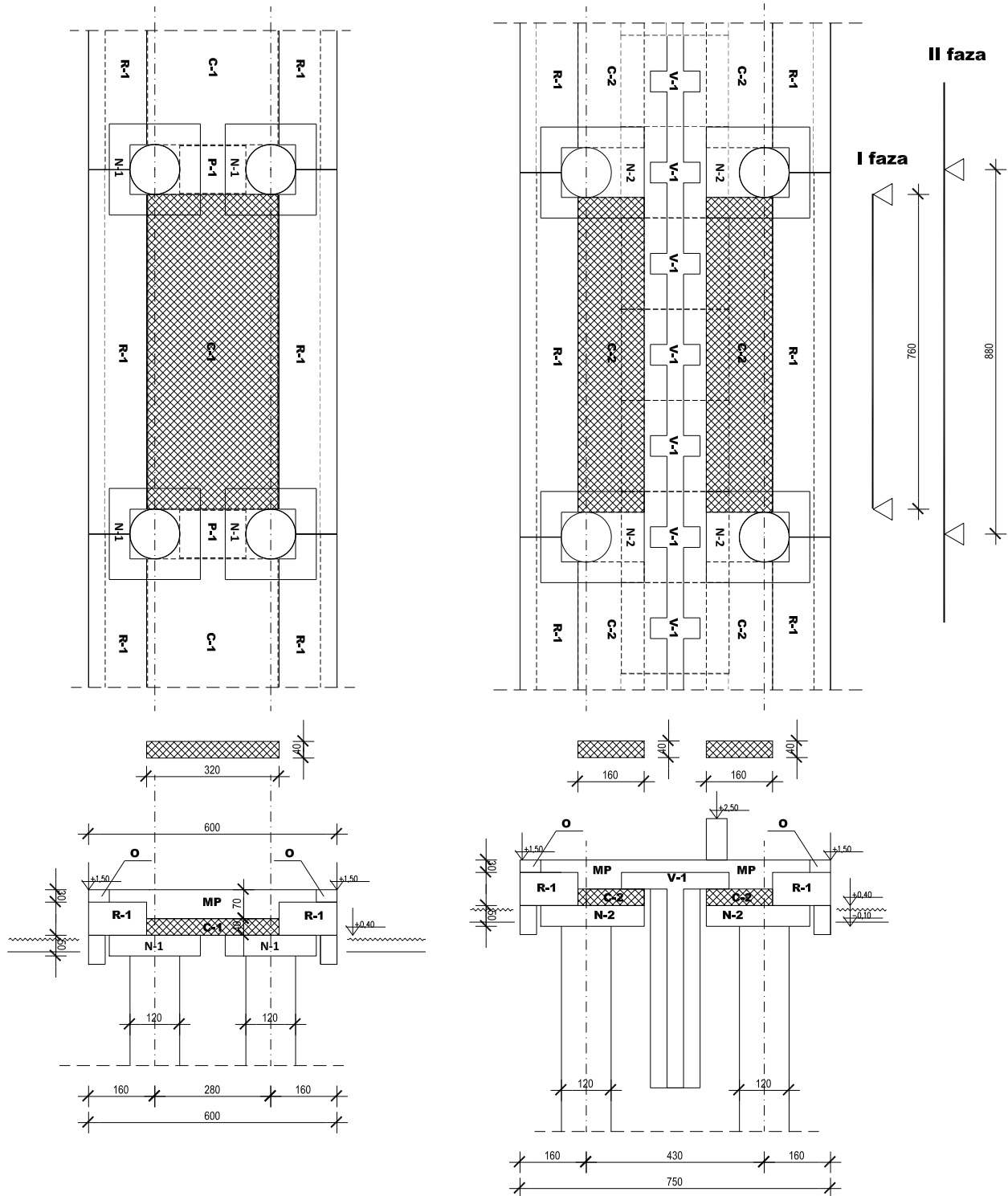
Dimenzioniranje na moment savijanja (II faza)

	<b>b</b>	220.00	cm			
	<b>h</b>	70.00	cm	<b>C 35/45</b>		
(uobičajena komb.)	<b>d<sub>1</sub> (d<sub>2</sub>)</b>	7.00	cm	<b>f<sub>cd</sub></b>	2.33	kN/cm <sup>2</sup>
C 35/45 (MB-45)	<b>d</b>	63.00	cm	<b>f<sub>yd</sub></b>	43.48	kN/cm <sup>2</sup>
f <sub>cd</sub> =35/1.5=23.3 MPa	<b>M<sub>Ed</sub></b>	37.50	kNm	<b>Jednostruko armiranje</b>		
B 500	<b>N<sub>Ed</sub></b>	0.00	kN	<b>ω</b>	0.226	%
f <sub>yd</sub> =500/1.15=434.8 MPa	<b>ε<sub>s1</sub></b>	10.0	‰	<b>ρ</b>	0.010	%
M <sub>Ed</sub> = 37.5 kNm	<b>ε<sub>c2</sub></b>	0.2	‰	<b>ξ</b>	0.021	
N <sub>Ed</sub> = 0.0 kN (vlak)	<b>M<sub>Eds</sub></b>	37.50	kNm	<b>ζ</b>	0.993	
	<b>M<sub>Rd,lim</sub></b>	3238.05	kNm	<b>A<sub>s1</sub></b>	1.38	cm <sup>2</sup>
	<b>μ<sub>Ed</sub></b>	0.002		<b>A<sub>s2</sub></b>	0.00	cm <sup>2</sup>
				<b>A<sub>s,min</sub></b>	15.40	cm <sup>2</sup>
Ukupna armatura: 29.27+1.38 = <b>30.65 cm<sup>2</sup></b>						
Odabrana armatura: <b>Ø14/10, ukupno 21Ø14 (A<sub>s</sub>=32.34 cm<sup>2</sup>)</b>						
U gornju zonu postaviti mrežu Q-503.						



Slika 3.81 Skica armature gornje ploče

Elementi C-1, C-2



Slika 3.82 Elementi C-1, C-2

### 3.4.2 Element C-1

Analiza opterećenja

#### **I faza**

Vlastita težina elementa:

$$A = 3.2 \cdot 0.4 = 1.28 \text{ m}^2$$

$$g_n = A \cdot \gamma_{AB} = 1.28 \cdot 25.0 = 32 \text{ kN/m}$$

Težina ploče nad elementom:

$$A = 3.2 \cdot 0.7 = 2.24 \text{ m}^2$$

$$g_{pl} = A \cdot \gamma_{AB} = 2.24 \cdot 25.0 = 56 \text{ kN/m}$$

Pokretno opterećenje pri betoniranju:

$$q_r = 0.5 \text{ kN/m}^2$$

$$q = q_r \cdot s = 0.5 \cdot 3.2 = 1.6 \text{ kN/m}$$

$$q_{Ed} = 1.35 \cdot (g_n + g_{pl}) + 1.5 \cdot q = 1.35 \cdot (32.0 + 56.0) + 1.5 \cdot 1.6 = 121.2 \text{ kN/m}$$

$$V_{Ed,1} = \frac{q_{Ed} \cdot l}{2} = \frac{121.2 \cdot 7.6}{2} = 460.0 \text{ kN}$$

$$M_{Ed,1} = \frac{q_{Ed} \cdot l^2}{8} = \frac{121.2 \cdot 7.6^2}{8} = 875.0 \text{ kNm}$$

#### **II faza**

Dodatna vlastita težina elementa (moguća nadogradnja):

$$A = 3.2 \cdot 0.4 = 1.28 \text{ m}^2$$

$$g_d = A \cdot \gamma_{AB} = 1.28 \cdot 25.0 = 32 \text{ kN/m}$$

Pokretno opterećenje raspodijeljeno:

$$q_r = 5.0 \text{ kN/m}^2$$

$$q = q_r \cdot s = 5.0 \cdot 3.2 = 16.0 \text{ kN/m}$$

Pokretno opterećenje – teško vozilo:

$$Q = 200 \text{ kN, na udaljenosti 1.2 m}$$

$$q_{Ed} = 1.35 \cdot g_d + 1.5 \cdot q = 1.35 \cdot 32.0 + 1.5 \cdot 16.0 = 67.2 \text{ kN/m}$$

$$Q_{Ed} = 1.5 \cdot Q = 1.5 \cdot 200.0 = 300 \text{ kN}$$

$$M_{Ed,q} \approx \frac{q_{Ed} \cdot l^2}{12} = \frac{67.2 \cdot 8.8^2}{12} = 433.7 \text{ kNm}$$

$$M_{Ed,Q} \approx \frac{Q_{Ed} \cdot l}{8} = \frac{300 \cdot 8.8}{8} = 330.0 \text{ kNm}$$

$$M_{Ed,2} = M_{Ed,q} + M_{Ed,Q} = 763.7 \text{ kNm}$$

$$V_{Ed,2} = \frac{q_{Ed} \cdot l}{2} + \frac{Q_{Ed}}{2} = \frac{67.2 \cdot 8.8}{2} + \frac{300}{2} = 446.0 \text{ kN}$$

Dimenzioniranje na moment savijanja (I faza)

(uobičajena komb.) C 35/45 (MB-45) $f_{cd}=35/1.5=23.3$ MPa B 500 $f_{yd}=500/1.15=434.8$ MPa $M_{Ed}= 875.0$ kNm $N_{Ed}= 0.0$ kN (vlak)	<b>b</b>	320.00	cm				
	<b>h</b>	40.00	cm	<b>C 35/45</b>			
	<b>d<sub>1</sub> (d<sub>2</sub>)</b>	7.00	cm	<b>f<sub>cd</sub></b>	2.33	kN/cm <sup>2</sup>	
	<b>d</b>	33.00	cm	<b>f<sub>yd</sub></b>	43.48	kN/cm <sup>2</sup>	
	<b>M<sub>Ed</sub></b>	875.00	kNm	<b>Jednostruko armiranje</b>			
	<b>N<sub>Ed</sub></b>	0.00	kN	<b>ω</b>	13.641	%	
	<b>ε<sub>s1</sub></b>	10.0	‰	<b>ρ</b>	0.623	%	
	<b>ε<sub>c2</sub></b>	2.4	‰	<b>ξ</b>	0.190		
	<b>M<sub>E<sub>ds</sub></sub></b>	875.00	kNm	<b>ζ</b>	0.926		
	<b>M<sub>Rd,lim</sub></b>	1292.28	kNm	<b>A<sub>s1</sub></b>	65.82	cm <sup>2</sup>	
	<b>μ<sub>Ed</sub></b>	0.107		<b>A<sub>s2</sub></b>	0.00	cm <sup>2</sup>	
				<b>A<sub>s,min</sub></b>	12.80	cm <sup>2</sup>	

Dimenzioniranje na moment savijanja (II faza)

(uobičajena komb.) C 35/45 (MB-45) $f_{cd}=35/1.5=23.3$ MPa B 500 $f_{yd}=500/1.15=434.8$ MPa $M_{Ed}= 764.0$ kNm $N_{Ed}= 0.0$ kN (vlak)	<b>b</b>	320.00	cm				
	<b>h</b>	110.00	cm	<b>C 35/45</b>			
	<b>d<sub>1</sub> (d<sub>2</sub>)</b>	7.00	cm	<b>f<sub>cd</sub></b>	2.33	kN/cm <sup>2</sup>	
	<b>d</b>	103.00	cm	<b>f<sub>yd</sub></b>	43.48	kN/cm <sup>2</sup>	
	<b>M<sub>Ed</sub></b>	764.00	kNm	<b>Jednostruko armiranje</b>			
	<b>N<sub>Ed</sub></b>	0.00	kN	<b>ω</b>	1.060	%	
	<b>ε<sub>s1</sub></b>	10.0	‰	<b>ρ</b>	0.053	%	
	<b>ε<sub>c2</sub></b>	0.5	‰	<b>ξ</b>	0.047		
	<b>M<sub>E<sub>ds</sub></sub></b>	764.00	kNm	<b>ζ</b>	0.984		
	<b>M<sub>Rd,lim</sub></b>	12589.38	kNm	<b>A<sub>s1</sub></b>	17.34	cm <sup>2</sup>	
	<b>μ<sub>Ed</sub></b>	0.009		<b>A<sub>s2</sub></b>	0.00	cm <sup>2</sup>	
				<b>A<sub>s,min</sub></b>	35.20	cm <sup>2</sup>	

Ukupna armatura:  $65.82+17.34 = 83.16$  cm<sup>2</sup>

Armatura po m':  $83.16/3.2 = 26.00$  cm<sup>2</sup>

Odabrana armatura: **Ø20/10 (As=31.42 cm<sup>2</sup>/m')**

Obe zone armirati istom armaturom.

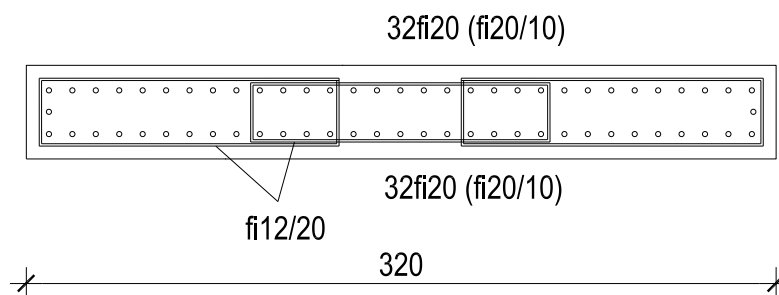
Kontrola pukotina: kritična je prva faza

$$q_{Ed} = 1.0 \cdot (g_n + g_{pl}) + 1.0 \cdot q = 1.0 \cdot (32.0 + 56.0) + 1.0 \cdot 1.6 = 89.6 \text{ kN/m}$$

$$M_{Ed,1} = \frac{q_{Ed} \cdot l^2}{8} = \frac{121.2 \cdot 7.6^2}{8} = 647.0 \text{ kNm}$$

$w_g = 0.2 \text{ mm}$	$b = 320.0 \text{ cm}$	$d = 33.0 \text{ cm}$
$M_{Ed} = 447.4 \text{ kN}$	$f_{ck} = 35.0 \text{ MN/m}^2$	$f_{ctm} = 3.21 \text{ MN/m}^2$
$A_{s1} = 32\emptyset 20 = 100.5 \text{ cm}^2$	$A_{s1} = 100.50 \text{ cm}^2$	$A_{s2} = 100.50 \text{ cm}^2$
$A_{s2} = 32\emptyset 20 = 100.5 \text{ cm}^2$	$E_s = 200.00 \text{ GN/m}^2$	$E_{cm} = 34.00 \text{ GN/m}^2$
Pukotine su manje od dozvoljenih!	$M_{Ed} = 447.4 \text{ kNm}$	$k_t = 0.60$
	$h = 40.0 \text{ cm}$	$a_e = E_s/E_{cm} = 5.88$
	$w_g = 0.20 \text{ mm}$	
	$d_1 = d_2 = 7.0 \text{ cm}$	
	$s_s = 150.09 \text{ MN/m}^2$	
	$x = 9.01 \text{ cm}$	$r_{p,eff} = 0.0179$
	$(e_{sm} - e_{cm}) = 0.000157 < 0.6 \cdot s_s/E_s = 0.000450$	
	$\emptyset = 20.0 \text{ mm}$	$c = 6.00 \text{ cm}$
	$k_1 = 0.8$	$k_2 = 0.50$
	$k_3 = 3.4$	$k_4 = 0.43$
	$s_{r,max} = 393.45 \text{ mm}$	
	$w_k = s_{r,max} \cdot (e_{sm} - e_{cm}) = 0.177 \text{ mm} < w_g$	

Skica armature ploče:



Slika 3.83 Skica armature ploče

### 3.4.3 Element C-2

#### Analiza opterećenja

##### **I faza**

Vlastita težina elementa:

$$A = 1.6 \cdot 0.4 = 0.64 \text{ m}^2$$

$$g_n = A \cdot \gamma_{AB} = 0.64 \cdot 25.0 = 16 \text{ kN/m}$$

Težina ploče nad elementom:

$$A = 1.6 \cdot 0.7 = 1.12 \text{ m}^2$$

$$g_{pl} = A \cdot \gamma_{AB} = 1.12 \cdot 25.0 = 28.0 \text{ kN/m}$$

Težina nosača V-1:

$$g_{V1} = N_{V1} / (2 \cdot s) = 124.0 / (2 \cdot 2.2) = 28.2 \text{ kN/m}$$

Pokretno opterećenje pri betoniranju:

$$q_r = 0.5 \text{ kN/m}^2$$

$$q = q_r \cdot s = 0.5 \cdot 1.6 = 0.8 \text{ kN/m}$$

$$q_{Ed} = 1.35 \cdot (g_n + g_{pl} + g_{V1}) + 1.5 \cdot q = 1.35 \cdot (16.0 + 28.0 + 28.2) + 1.5 \cdot 0.8 = 98.7 \text{ kN/m}$$

$$M_{Ed,1} = \frac{q_{Ed} \cdot l^2}{8} = \frac{98.7 \cdot 7.6^2}{8} = 712.4 \text{ kNm}$$

$$V_{Ed,1} = \frac{q_{Ed} \cdot l}{2} = \frac{98.7 \cdot 7.6}{2} = 375.0 \text{ kN}$$

$$T_{Ed,1} = 1.35 \cdot g_{V1} \cdot y = 1.35 \cdot 28.2 \cdot 0.59 = 22.46 \text{ kNm}$$

##### **II faza**

Dodatna vlastita težina elementa (moguća nadogradnja):

$$A = 1.6 \cdot 0.4 = 0.64 \text{ m}^2$$

$$g_d = A \cdot \gamma_{AB} = 0.64 \cdot 25.0 = 16 \text{ kN/m}$$

Pokretno opterećenje raspodijeljeno:

$$q_r = 5.0 \text{ kN/m}^2$$

$$q = q_r \cdot s = 5.0 \cdot 1.6 = 8.0 \text{ kN/m}$$

Pokretno opterećenje – teško vozilo (ploča je uža, pa stane samo jedan set kotača):

$$Q = 100 \text{ kN, kotači na udaljenosti 1.2 m, uzima se kao koncentrirana sila u sredini}$$

$$q_{Ed} = 1.35 \cdot g_d + 1.5 \cdot q = 1.35 \cdot 16.0 + 1.5 \cdot 8.0 = 33.6 \text{ kN/m}$$

$$Q_{Ed} = 1.5 \cdot Q = 1.5 \cdot 100.0 = 150 \text{ kN}$$

$$M_{Ed,q} \approx \frac{q_{Ed} \cdot l^2}{12} = \frac{33.6 \cdot 8.8^2}{12} = 216.8 \text{ kNm}$$

$$M_{Ed,Q} \approx \frac{Q_{Ed} \cdot l}{8} = \frac{150 \cdot 8.8}{8} = 165.0 \text{ kNm}$$

$$M_{Ed,2} = M_{Ed,q} + M_{Ed,Q} = 381.8 \text{ kNm}$$

$$V_{Ed,2} = \frac{q_{Ed} \cdot l}{2} + \frac{Q_{Ed}}{2} = \frac{33.6 \cdot 8.8}{2} + \frac{150}{2} = 222.8 \text{ kN}$$

### Dimenzioniranje na moment savijanja (I faza)

	<b>b</b>	320.00	cm			
	<b>h</b>	40.00	cm	<b>C 35/45</b>		
(uobičajena komb.)	<b>d<sub>1</sub> (d<sub>2</sub>)</b>	7.00	cm	<b>f<sub>cd</sub></b>	2.33	kN/cm <sup>2</sup>
C 35/45 (MB-45)	<b>d</b>	33.00	cm	<b>f<sub>yd</sub></b>	43.48	kN/cm <sup>2</sup>
f <sub>cd</sub> =35/1.5=23.3 MPa	<b>M<sub>Ed</sub></b>	712.40	kNm	<b>Jednostruko armiranje</b>		
B 500	<b>N<sub>Ed</sub></b>	0.00	kN	<b>ω</b>	10.879	%
f <sub>yd</sub> =500/1.15=434.8 MPa	<b>ε<sub>s1</sub></b>	10.0	‰	<b>ρ</b>	0.501	%
M <sub>Ed</sub> = 712.4 kNm	<b>ε<sub>c2</sub></b>	2.0	‰	<b>ξ</b>	0.164	
N <sub>Ed</sub> = 0.0 kN (vlak)	<b>M<sub>Eds</sub></b>	712.60	kNm	<b>ζ</b>	0.938	
	<b>M<sub>Rd,lim</sub></b>	1292.28	kNm	<b>A<sub>s1</sub></b>	52.92	cm <sup>2</sup>
	<b>μ<sub>Ed</sub></b>	0.087		<b>A<sub>s2</sub></b>	0.00	cm <sup>2</sup>
				<b>A<sub>s,min</sub></b>	12.80	cm <sup>2</sup>

### Dimenzioniranje na moment savijanja (II faza)

	<b>b</b>	320.00	cm			
	<b>h</b>	110.00	cm	<b>C 35/45</b>		
(uobičajena komb.)	<b>d<sub>1</sub> (d<sub>2</sub>)</b>	7.00	cm	<b>f<sub>cd</sub></b>	2.33	kN/cm <sup>2</sup>
C 35/45 (MB-45)	<b>d</b>	103.00	cm	<b>f<sub>yd</sub></b>	43.48	kN/cm <sup>2</sup>
f <sub>cd</sub> =35/1.5=23.3 MPa	<b>M<sub>Ed</sub></b>	381.80	kNm	<b>Jednostruko armiranje</b>		
B 500	<b>N<sub>Ed</sub></b>	0.00	kN	<b>ω</b>	0.493	%
f <sub>yd</sub> =500/1.15=434.8 MPa	<b>ε<sub>s1</sub></b>	10.0	‰	<b>ρ</b>	0.026	%
M <sub>Ed</sub> = 381.8 kNm	<b>ε<sub>c2</sub></b>	0.3	‰	<b>ξ</b>	0.032	
N <sub>Ed</sub> = 0.0 kN (vlak)	<b>M<sub>Eds</sub></b>	381.80	kNm	<b>ζ</b>	0.989	
	<b>M<sub>Rd,lim</sub></b>	12589.38	kNm	<b>A<sub>s1</sub></b>	8.62	cm <sup>2</sup>
	<b>μ<sub>Ed</sub></b>	0.004		<b>A<sub>s2</sub></b>	0.00	cm <sup>2</sup>
				<b>A<sub>s,min</sub></b>	35.20	cm <sup>2</sup>



Ukupna armatura:  $52.92+8.62 = 61.54 \text{ cm}^2$

Odabrana armatura: **17Ø25 (83.87 cm<sup>2</sup>)** (vidjeti proračun pukotina)

Obe zone armirati istom armaturom.

### Dimenzioniranje na moment torzije

<p>C 35/45 (MB-45)</p> <p><math>f_{cd}=35/1.0=35.0 \text{ MPa}</math></p> <p><math>\tau_{Rd}=0.37 \text{ MPa}</math></p> <p><math>T_{Ed,max}=22.46 \text{ kN}</math></p>	$T_{Ed} \leq T_{Rd1} = \frac{2 \cdot v' \cdot f_{cd} \cdot A_k \cdot t}{ctg \Theta + tg \Theta}$ $T_{Ed} \leq T_{Rd2} = 2 \cdot A_{sw} \cdot A_k \cdot f_{yw,d} \cdot \frac{ctg \Theta}{s_w}$ $T_{Ed} \leq T_{Rd3} = 2 \cdot A_{sl} \cdot A_k \cdot f_{yl,d} \cdot \frac{tg \Theta}{u_k}$	
<p><math>b_w</math> 160.00 cm</p> <p><math>h</math> 40.00 cm</p> <p><math>\theta</math> 45.0 °</p> <p><math>d_1 (d_2)</math> 7.00 cm</p> <p><math>T_{Ed}</math> 22.5 kNm</p> <p><math>A</math> 6400.00 cm<sup>2</sup></p> <p><math>u</math> 400.00 cm</p> <p><math>t</math> 16.00 cm</p> <p><math>A_k</math> 3796.00 cm<sup>2</sup></p> <p><math>v'</math> 0.368</p> <p><math>T_{Rd1}</math> 781.2 kNm</p>	<p><b>C 35/45</b></p> <p><math>f_{ck}</math> 35.00 Mpa</p> <p><math>f_{cd}</math> 3.50 kN/cm<sup>2</sup></p> <p><math>f_{yd,l}, f_{yd,w}</math> 50.00 kN/cm<sup>2</sup></p> <p><math>\tau_{Rd}</math> 0.37 kN/cm<sup>2</sup></p> <p><b>Računska armatura</b></p> <p>Poprečno: <b>Ø12 / 20</b></p> <p><math>A_{sw,od}</math> 1.13 cm<sup>2</sup></p> <p><math>T_{Rd2}</math> 214.66 kN</p> <p>Uzdužno: <b>4 × Ø22</b></p> <p><math>A_{sl,od}</math> 15.21 cm<sup>2</sup></p> <p><math>u_k</math> 930.00 kN</p> <p><math>T_{Rd3}</math> 62.06 kN</p>	

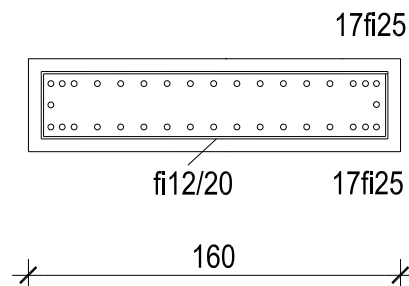
Kontrola pukotina: kritična je prva faza

$$q_{Ed} = 1.0 \cdot (g_n + g_{pl} + g_{v1}) + 1.0 \cdot q = 1.0 \cdot (16.0 + 28.0 + 28.2) + 1.0 \cdot 0.8 = 72.2 \text{ kN/m}$$

$$M_{Ed,1} = \frac{q_{sd} \cdot l^2}{8} = \frac{72.2 \cdot 7.6^2}{8} = 521.2 \text{ kNm}$$

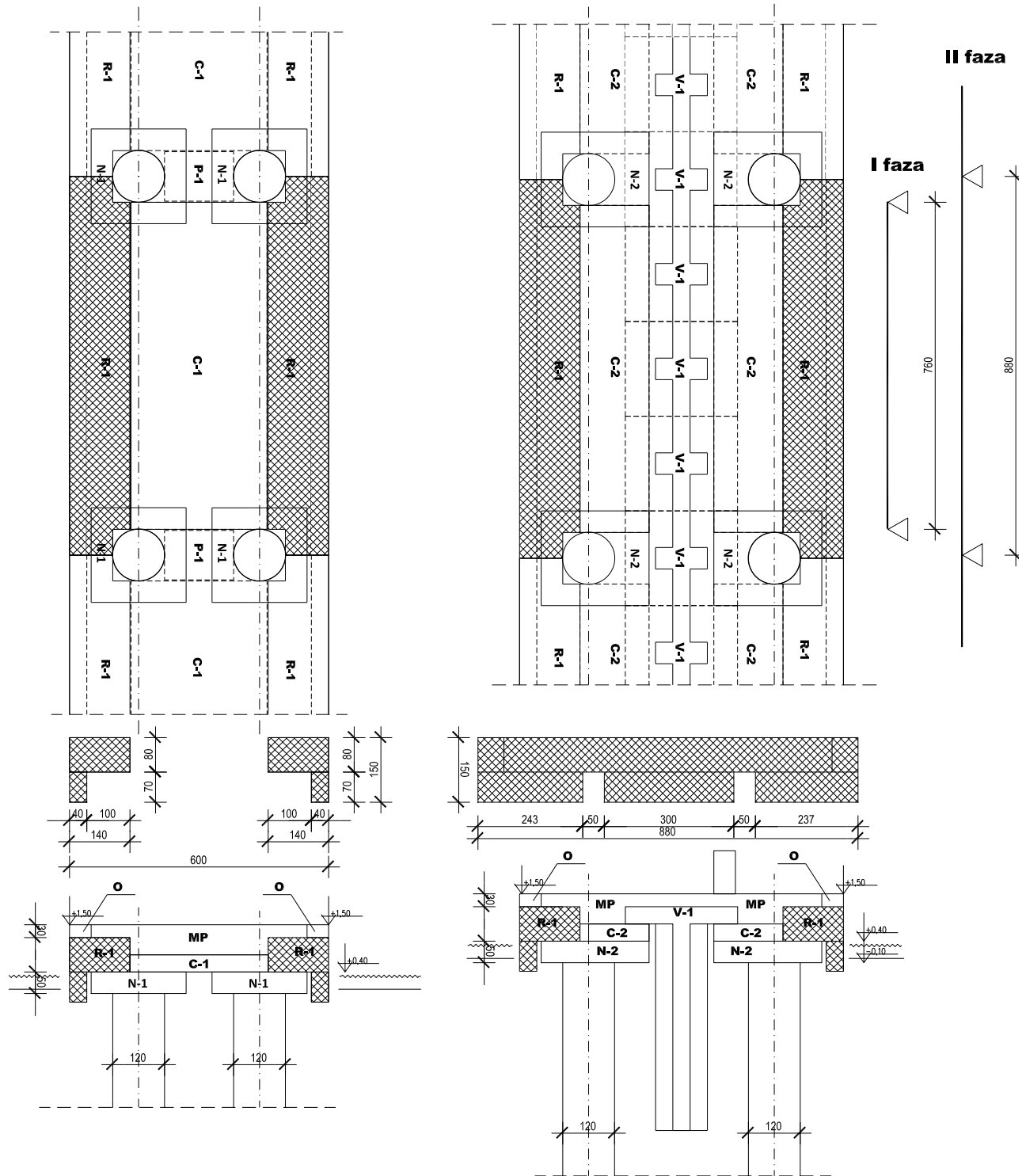
$w_g = 0.2 \text{ mm}$	$b = 160.0 \text{ cm}$	$d = 34.0 \text{ cm}$
$M_{Ed} = 521.2 \text{ kN}$	$f_{ck} = 35.0 \text{ MN/m}^2$	$f_{ctm} = 3.21 \text{ MN/m}^2$
$A_{s1} = 17\emptyset 25 = 83.87 \text{ cm}^2$	$A_{s1} = 83.87 \text{ cm}^2$	$A_{s2} = 83.87 \text{ cm}^2$
$A_{s2} = 17\emptyset 25 = 83.87 \text{ cm}^2$	$E_s = 200.00 \text{ GN/m}^2$	$E_{cm} = 34.00 \text{ GN/m}^2$
Pukotine su manje od dozvoljenih!	$M_{Ed} = 521.2 \text{ kNm}$	$k_t = 0.60$
	$h = 40.0 \text{ cm}$	$a_e = E_s/E_{cm} = 5.88$
	$w_g = 0.20 \text{ mm}$	
	$d_1 = d_2 = 6.0 \text{ cm}$	
	$s_s = 207.56 \text{ MN/m}^2$	
	$x = 10.71 \text{ cm}$	$r_{p,eff} = 0.0349$
	$(e_{sm} - e_{cm}) = 0.000706 > 0.6 \cdot s_s/E_s = 0.000623$	
	$\emptyset = 25.0 \text{ mm}$	$c = 4.75 \text{ cm}$
	$k_1 = 0.8$	$k_2 = 0.50$
	$k_3 = 3.4$	$k_4 = 0.43$
	$s_{r,max} = 283.12 \text{ mm}$	
	$w_k = s_{r,max} \cdot (e_{sm} - e_{cm}) = 0.200 \text{ mm} < w_g$	

Skica armature ploče:



Slika 3.84 Skica armature ploče

3.4.4 Element R-1



Slika 3.85 Element R1

**ELEMENT R-1**

Analiza opterećenja

**I faza**

Vlastita težina elementa:

$$A = 1.4 \cdot 0.8 + 0.7 \cdot 0.4 = 1.4 \text{ m}^2$$

$$g_n = A \cdot \gamma_{AB} = 1.4 \cdot 25.0 = 35.0 \text{ kN/m}$$

Težina slojeva nad elementom:

$$A = 1.4 \cdot 0.3 = 0.42 \text{ m}^2$$

$$g_{pl} = A \cdot \gamma_{AB} = 0.42 \cdot 25.0 = 10.5 \text{ kN/m}$$

Pokretno opterećenje pri betoniranju:

$$q_r = 0.5 \text{ kN/m}^2$$

$$q = q_r \cdot s = 0.5 \cdot 1.4 = 0.7 \text{ kN/m}$$

$$q_{Ed} = 1.35 \cdot (g_n + g_{pl}) + 1.5 \cdot q = 1.35 \cdot (35.0 + 10.5) + 1.5 \cdot 0.7 = 62.5 \text{ kNm}$$

$$M_{Ed,1} = \frac{q_{Ed} \cdot l^2}{8} = \frac{62.5 \cdot 7.6^2}{8} = 452.0 \text{ kNm}$$

**II faza**

Dodatna vlastita težina elementa (moguća nadogradnja):

$$A = 1.4 \cdot 0.4 = 0.56 \text{ m}^2$$

$$g_d = A \cdot \gamma_{AB} = 0.56 \cdot 25.0 = 14.0 \text{ kN/m}$$

Pokretno opterećenje raspodijeljeno:

$$q_r = 5.0 \text{ kN/m}^2$$

$$q = q_r \cdot s = 5.0 \cdot 1.4 = 7.0 \text{ kN/m}$$

Pokretno opterećenje – teško vozilo (element je užji, pa stane samo jedan set kotača):

$Q = 100 \text{ kN}$ , kotači na udaljenosti 1.2 m, uzima se kao koncentrirana sila u sredini

$$q_{Ed} = 1.35 \cdot g_d + 1.5 \cdot q = 1.35 \cdot 14.0 + 1.5 \cdot 7.0 = 29.4 \text{ kN/m}$$

$$Q_{Ed} = 1.5 \cdot Q = 1.5 \cdot 100.0 = 150 \text{ kN}$$

$$M_{Ed,q} \approx \frac{q_{Ed} \cdot l^2}{12} = \frac{29.4 \cdot 8.8^2}{12} = 190.0 \text{ kNm}$$

$$M_{Ed,Q} \approx \frac{Q_{Ed} \cdot l}{8} = \frac{150 \cdot 8.8}{8} = 165.0 \text{ kNm}$$

$$M_{Ed,2} = M_{Ed,q} + M_{Ed,Q} = 355.0 \text{ kNm}$$

Dimenzioniranje na moment savijanja (I faza)

(uobičajena komb.) C 35/45 (MB-45) $f_{cd}=35/1.5=23.3$ MPa B 500 $f_{yd}=500/1.15=434.8$ MPa $M_{Ed}= 452.0$ kNm $N_{Ed}= 0.0$ kN (vlak)	<b>b</b>	140.00	cm				
	<b>h</b>	80.00	cm	<b>C 35/45</b>			
	<b>d<sub>1</sub> (d<sub>2</sub>)</b>	7.00	cm	<b>f<sub>cd</sub></b>	2.33	kN/cm <sup>2</sup>	
	<b>d</b>	73.00	cm	<b>f<sub>yd</sub></b>	43.48	kN/cm <sup>2</sup>	
	<b>M<sub>Ed</sub></b>	452.00	kNm	<b>Jednostruko armiranje</b>			
	<b>N<sub>Ed</sub></b>	0.00	kN	<b>ω</b>	3.173	%	
	<b>ε<sub>s1</sub></b>	10.0	‰	<b>ρ</b>	0.143	%	
	<b>ε<sub>c2</sub></b>	0.9	‰	<b>ξ</b>	0.083		
	<b>M<sub>E<sub>ds</sub></sub></b>	452.00	kNm	<b>ζ</b>	0.971		
	<b>M<sub>Rd,lim</sub></b>	2766.65	kNm	<b>A<sub>s1</sub></b>	14.66	cm <sup>2</sup>	
	<b>μ<sub>Ed</sub></b>	0.026		<b>A<sub>s2</sub></b>	0.00	cm <sup>2</sup>	
				<b>A<sub>s,min</sub></b>	11.20	cm <sup>2</sup>	

Dimenzioniranje na moment savijanja (II faza)

(uobičajena komb.) C 35/45 (MB-45) $f_{cd}=35/1.5=23.3$ MPa B 500 $f_{yd}=500/1.15=434.8$ MPa $M_{Ed}= 355.0$ kNm $N_{Ed}= 0.0$ kN (vlak)	<b>b</b>	140.00	cm				
	<b>h</b>	110.00	cm	<b>C 35/45</b>			
	<b>d<sub>1</sub> (d<sub>2</sub>)</b>	7.00	cm	<b>f<sub>cd</sub></b>	2.33	kN/cm <sup>2</sup>	
	<b>d</b>	103.00	cm	<b>f<sub>yd</sub></b>	43.48	kN/cm <sup>2</sup>	
	<b>M<sub>Ed</sub></b>	355.00	kNm	<b>Jednostruko armiranje</b>			
	<b>N<sub>Ed</sub></b>	0.00	kN	<b>ω</b>	1.289	%	
	<b>ε<sub>s1</sub></b>	10.0	‰	<b>ρ</b>	0.056	%	
	<b>ε<sub>c2</sub></b>	0.5	‰	<b>ξ</b>	0.052		
	<b>M<sub>E<sub>ds</sub></sub></b>	355.00	kNm	<b>ζ</b>	0.982		
	<b>M<sub>Rd,lim</sub></b>	5507.85	kNm	<b>A<sub>s1</sub></b>	8.07	cm <sup>2</sup>	
	<b>μ<sub>Ed</sub></b>	0.011		<b>A<sub>s2</sub></b>	0.00	cm <sup>2</sup>	
				<b>A<sub>s,min</sub></b>	15.40	cm <sup>2</sup>	
Ukupna armatura: 14.66+8.07 = <b>22.73 cm<sup>2</sup></b>							
Odabrana armatura: <b>7Ø22 (As=36.61 cm<sup>2</sup>/m')</b>							

Dimenzioniranje na poprečnu silu

$$q_{Ed} = 1.35 \cdot (g_n + g_{pl}) + 1.5 \cdot q = 1.35 \cdot (35.0 + 10.5) + 1.5 \cdot 0.7 = 62.5 \text{ kN/m}$$

$$V_{Ed,1} = \frac{q_{Ed} \cdot l}{2} = \frac{62.5 \cdot 7.6}{2} = 237.5 \text{ kN}$$

$$q_{Ed} = 1.35 \cdot g_d + 1.5 \cdot q = 1.35 \cdot 14.0 + 1.5 \cdot 7.0 = 29.4 \text{ kNm}$$

$$Q_{Ed} = 1.5 \cdot Q = 1.5 \cdot 100.0 = 150 \text{ kN}$$

$$V_{Ed,q} \approx \frac{q_{Ed} \cdot l}{2} = \frac{29.4 \cdot 8.8}{2} = 129.4 \text{ kN}$$

$$V_{Ed,Q} \approx \frac{Q_{Ed}}{2} = \frac{150}{2} = 75.0 \text{ kN}$$

$$V_{Ed} = V_{Ed,1} + V_{Ed,q} + V_{Ed,Q} = 442.0 \text{ kN}$$

Dimenzioniranje na poprečnu silu

Uobičajeno opterećenje	$V_{Rd,c} = \left[ C_{Rdc} \cdot k \cdot (100 \cdot \rho_l \cdot f_{ck})^{1/3} + 0.15 \cdot \sigma_{cp} \right] \cdot b_w \cdot d$				
C 35/45	$C_{Rdc} = \frac{0,18}{\gamma_c} = \frac{0,18}{1,5} = 0,12; \quad k = 1,0 + \sqrt{\frac{200}{d}}; \quad \sigma_{cp} = \frac{N_{Ed}}{A_c}; \quad \rho_l = \frac{\sum A_s}{A_c}$				
$f_{cd} = 35/1.5 = 23.3$ MPa	$V_{Rd,c} \geq \left[ v_{min} + 0.15 \cdot \sigma_{cp} \right] \cdot b_w \cdot d$				
Asl = 32×Ø28=95,0 cm <sup>2</sup>	$v_{min} = 0,035 \cdot k^{3/2} \cdot f_{ck}^{1/2}; \quad \sigma_{cp} = \frac{N_{Ed}}{A_c};$				
$V_{Ed,max} = 442,0$ kN $N_{Ed} = 0,0$ kN	$V_{Rd,max} = 0.5 \cdot v \cdot b_w \cdot d \cdot f_{cd}$				
	$v = 0,6 \cdot \left[ 1,0 - \frac{f_{ck}}{250} \right]$				
	$V_{wd} = \frac{m \cdot A_{sw} \cdot f_{yw,d} \cdot z}{s_w}$				
<b>b<sub>w</sub></b>	140.00	cm	<b>C 35/45</b>		
<b>h</b>	80.00	cm	<b>f<sub>ck</sub></b>	35.00	Mpa
<b>d<sub>1</sub> (d<sub>2</sub>)</b>	7.00	cm	<b>f<sub>cd</sub></b>	2.33	kN/cm <sup>2</sup>
<b>d</b>	73.00	cm	<b>f<sub>yd</sub>, f<sub>yd,w</sub></b>	43.48	kN/cm <sup>2</sup>
<b>A<sub>c</sub></b>	95.00	cm <sup>2</sup>			
<b>V<sub>Ed,max</sub></b>	442.00	kN	<b>Konstruktivna armatura</b>		
<b>N<sub>Ed</sub></b>	0.00	kN	<b>ρ<sub>min</sub></b>	0.0011	
			<b>m</b>	2	
<b>C<sub>Rdc</sub></b>	0.12		<b>V<sub>Ed,max</sub>/V<sub>Rd,max</sub></b>	0.07	
<b>k</b>	1.52		<b>s<sub>w,max</sub></b>	30.0	cm
<b>ρ<sub>l</sub></b>	0.0085		<b>A<sub>sw,min</sub></b>	2.310	cm <sup>2</sup>
<b>σ<sub>cp</sub></b>	0.00	kN/cm <sup>2</sup>	<b>Odabrano:</b>	Ø12 / 30	
<b>V<sub>Rd,c</sub></b>	578.5	kN	<b>A<sub>sw,od</sub></b>	1.13	cm <sup>2</sup>
			<b>V<sub>wd</sub></b>	215.39	kN
<b>v<sub>min</sub></b>	0.39				
<b>V<sub>Rd,c&gt;</sub></b>	397.9	kN	<b>Odabrano:</b>	Ø14 / 15	
			<b>A<sub>sw,od</sub></b>	1.54	cm <sup>2</sup>
<b>v</b>	0.516		<b>V<sub>wd</sub></b>	586.33	kN
<b>V<sub>Rd,max</sub></b>	6152.4	kN			

Kontrola pukotina: kritična je prva faza

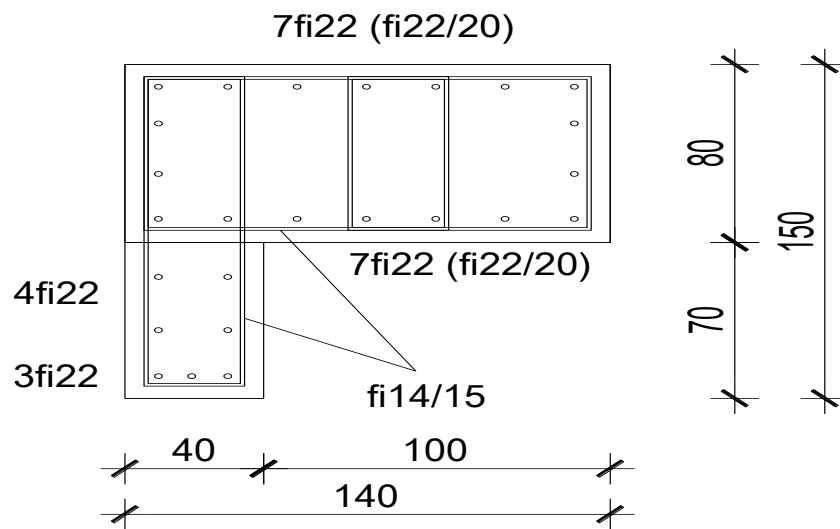
$$q_{Ed} = 1.0 \cdot (g_n + g_{pl}) + 1.0 \cdot q = 1.0 \cdot (35.0 + 10.5) + 1.0 \cdot 0.7 = 46.2 \text{ kNm}$$

$$M_{Ed,1} = \frac{q_{Ed} \cdot l^2}{8} = \frac{46.2 \cdot 7.6^2}{8} = 334.0 \text{ kNm}$$

$w_g = 0.2 \text{ mm}$	$b = 140.0 \text{ cm}$	$d = 73.0 \text{ cm}$
	$f_{ck} = 35.0 \text{ MN/m}^2$	$f_{ctm} = 3.21 \text{ MN/m}^2$
$M_{Ed} = 334.0 \text{ kN}$	$A_{s1} = 36.61 \text{ cm}^2$	$A_{s2} = 36.61 \text{ cm}^2$
$A_{s1} = 7\varnothing 22 = 36.61 \text{ cm}^2$	$E_s = 200.00 \text{ GN/m}^2$	$E_{cm} = 34.00 \text{ GN/m}^2$
$A_{s2} = 7\varnothing 22 = 36.61 \text{ cm}^2$	$M_{Ed} = 334.0 \text{ kNm}$	$k_t = 0.60$
	$h = 80.0 \text{ cm}$	$a_e = E_s/E_{cm} = 5.88$
	$w_g = 0.20 \text{ mm}$	
	$d_1 = d_2 = 7.0 \text{ cm}$	
Pukotine su manje od dozvoljenih!	$s_s = 133.32 \text{ MN/m}^2$	
	$x = 12.91 \text{ cm}$	$r_{p,eff} = 0.0149$
	$(e_{sm} - e_{cm}) = -0.000034 < 0.6 \cdot s_s/E_s = 0.000400$	
	$\varnothing = 22.0 \text{ mm}$	$c = 5.90 \text{ cm}$
	$k_1 = 0.8$	$k_2 = 0.50$
	$k_3 = 3.4$	$k_4 = 0.43$
	$s_{r,max} = 450.89 \text{ mm}$	
	$w_k = s_{r,max} \cdot (e_{sm} - e_{cm}) = 0.180 \text{ mm} < w_g$	

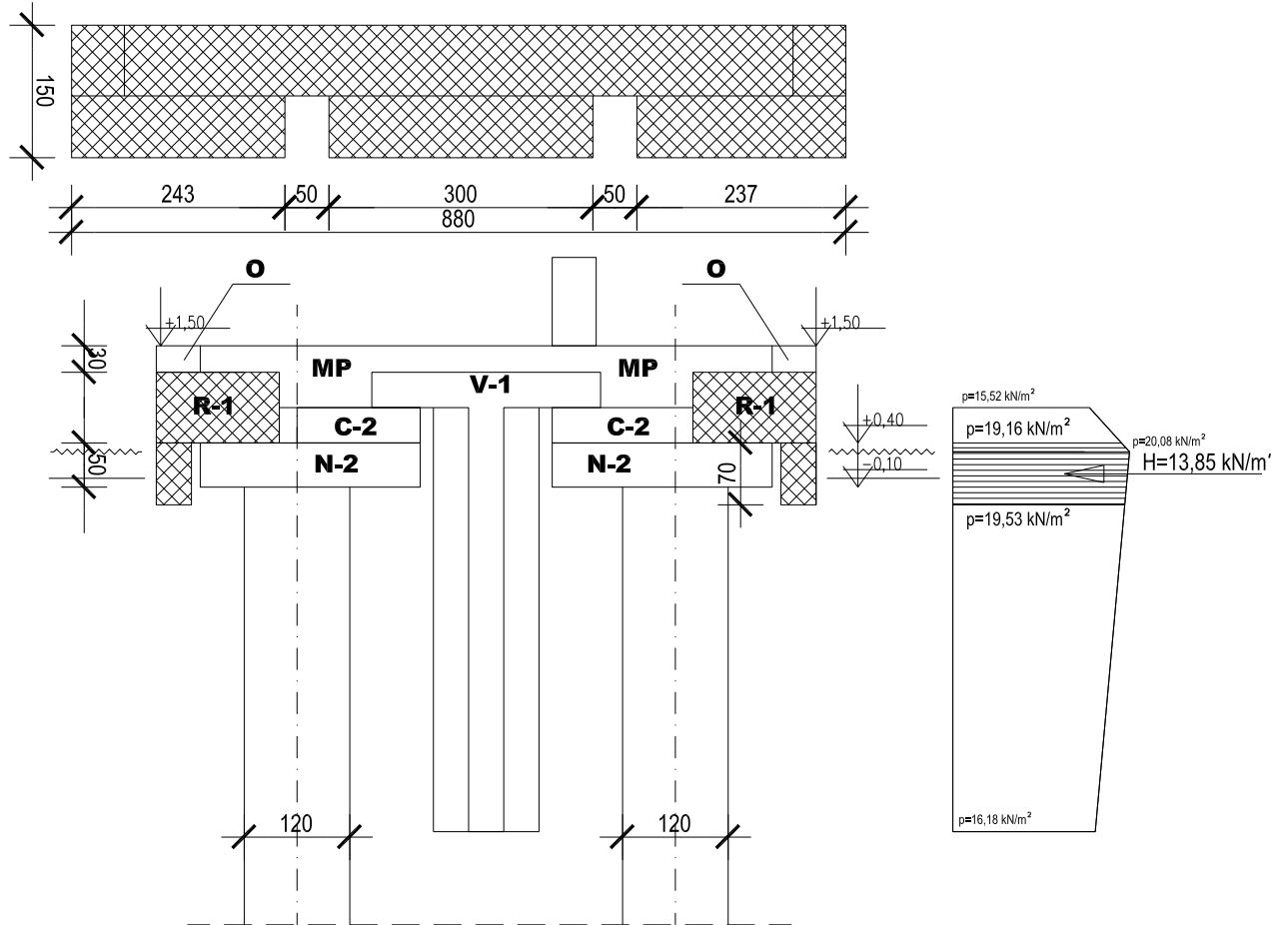


Skica armature nosača:



Slika 3.86 Skica armature nosača

Dimenzioniranje nožice elementa R-1



Slika 3.87 Prikaz nožice elementa R-1

$$H = 13.85 \text{ kN/m}$$

$$H_{Ed} = 1.5 \cdot H = 1.5 \cdot 13.85 = 20.78 \text{ kN/m}$$

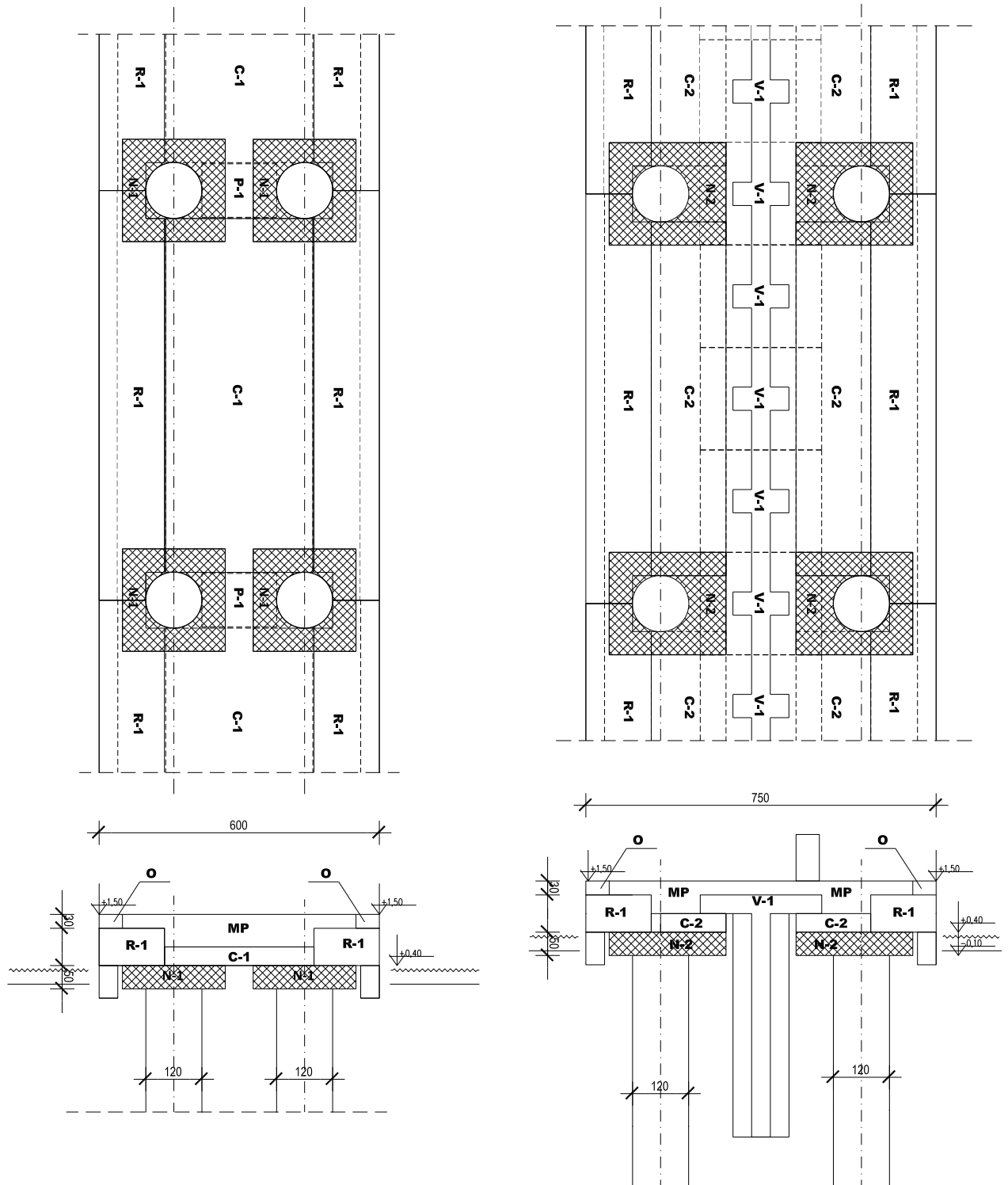
$$M_{Ed,H} \approx H_{Ed} \cdot l = 20.78 \cdot 0.35 = 7.27 \text{ kNm}$$

Dimenzioniranje na moment savijanja

	<b>b</b>	100.00	cm				
	<b>h</b>	40.00	cm		<b>C 35/45</b>		
(uobičajena komb.)	<b>d<sub>1</sub> (d<sub>2</sub>)</b>	7.00	cm		<b>f<sub>cd</sub></b>	2.33	kN/cm <sup>2</sup>
C 35/45 (MB-45)	<b>d</b>	33.00	cm		<b>f<sub>yd</sub></b>	43.48	kN/cm <sup>2</sup>
f <sub>cd</sub> =35/1.5=23.3 MPa	<b>M<sub>Ed</sub></b>	7.27	kNm		<b>Jednostruko armiranje</b>		
B 500	<b>N<sub>Ed</sub></b>	0.00	kN		<b>ω</b>	0.226	%
f <sub>yd</sub> =500/1.15=434.8 MPa	<b>ε<sub>s1</sub></b>	10.0	‰		<b>ρ</b>	0.015	%
M <sub>Ed</sub> = 7.27 kNm	<b>ε<sub>c2</sub></b>	0.2	‰		<b>ξ</b>	0.021	
N <sub>Ed</sub> = 0.0 kN (vlak)	<b>M<sub>E<sub>ds</sub></sub></b>	7.27	kNm		<b>ζ</b>	0.993	
	<b>M<sub>Rd,lim</sub></b>	403.84	kNm		<b>A<sub>s1</sub></b>	0.51	cm <sup>2</sup>
	<b>μ<sub>Ed</sub></b>	0.002			<b>A<sub>s2</sub></b>	0.00	cm <sup>2</sup>
					<b>A<sub>s,min</sub></b>	4.00	cm <sup>2</sup>

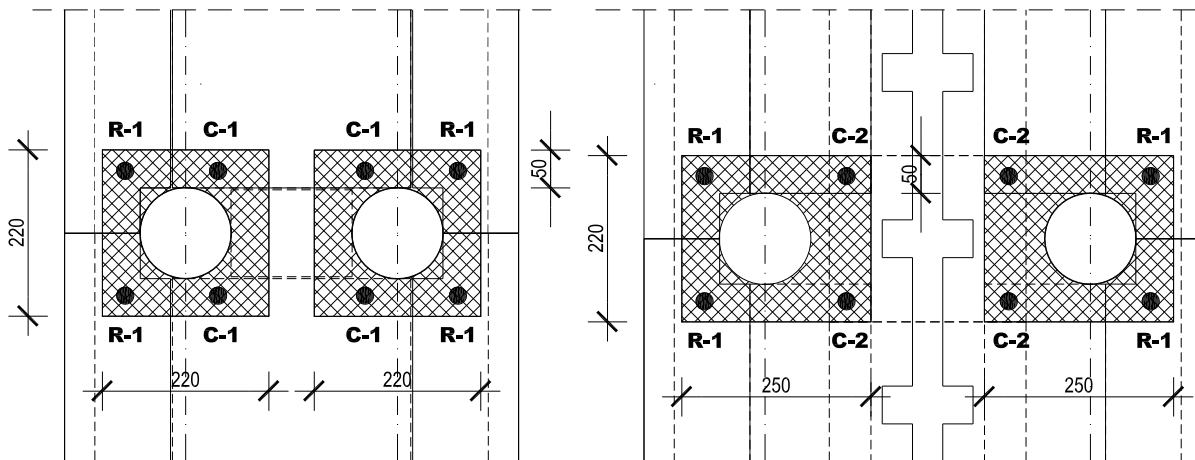
Zadovoljava armatura **Ø12/20 (A<sub>s</sub>=5.65 cm<sup>2</sup>/m')**

3.4.5 Elementi N-1 i N-2



Slika 3.88 Elementi N-1 i N2

Na element N-1 naslanjaju se, posredno ili neposredno, svi ostali elementi.



Slika 3.89 Prikaz elemenata

$$R_{C1,Ed} = 906.0 \text{ kN}$$

$$R_{C2,Ed} = 598.0 \text{ kN}$$

$$R_{R1,Ed} = 442.0 \text{ kN}$$

$$y = 50.0 \text{ cm}$$

$$M_{N1} = \left( R_{R1,Ed} + \frac{R_{C1,Ed}}{2} \right) \cdot y = 447.5 \text{ kNm}$$

$$M_{N1} = (R_{R1,Ed} + R_{C2,Ed}) \cdot y = 520.0 \text{ kNm}$$

Dimenzioniranje na moment savijanja, Element N1

	<b>b</b>	220.00	cm			
	<b>h</b>	50.00	cm		<b>C 35/45</b>	
(uobičajena komb.)	<b>d<sub>1</sub> (d<sub>2</sub>)</b>	7.00	cm		<b>f<sub>cd</sub></b>	2.33 kN/cm <sup>2</sup>
C 35/45 (MB-45)	<b>d</b>	43.00	cm		<b>f<sub>yd</sub></b>	43.48 kN/cm <sup>2</sup>
f <sub>cd</sub> =35/1.5=23.3 MPa	<b>M<sub>Ed</sub></b>	447.50	kNm		<b>Jednostruko armiranje</b>	
B 500	<b>N<sub>Ed</sub></b>	0.00	kN		<b>ω</b>	5.750 %
f <sub>yd</sub> =500/1.15=434.8 MPa	<b>ε<sub>s1</sub></b>	10.0	‰		<b>ρ</b>	0.264 %
M <sub>Ed</sub> = 447.5 kNm	<b>ε<sub>c2</sub></b>	1.3	‰		<b>ξ</b>	0.114
N <sub>Ed</sub> = 0.0 kN (vlak)	<b>M<sub>Eds</sub></b>	447.50	kNm		<b>ζ</b>	0.959
	<b>M<sub>Rd,lim</sub></b>	1508.48	kNm		<b>A<sub>s1</sub></b>	24.95 cm <sup>2</sup>
	<b>μ<sub>Ed</sub></b>	0.047			<b>A<sub>s2</sub></b>	0.00 cm <sup>2</sup>
					<b>A<sub>s,min</sub></b>	11.00 cm <sup>2</sup>
	Armatura po m': 24.95/2.2 = <b>11.34 cm<sup>2</sup></b>					

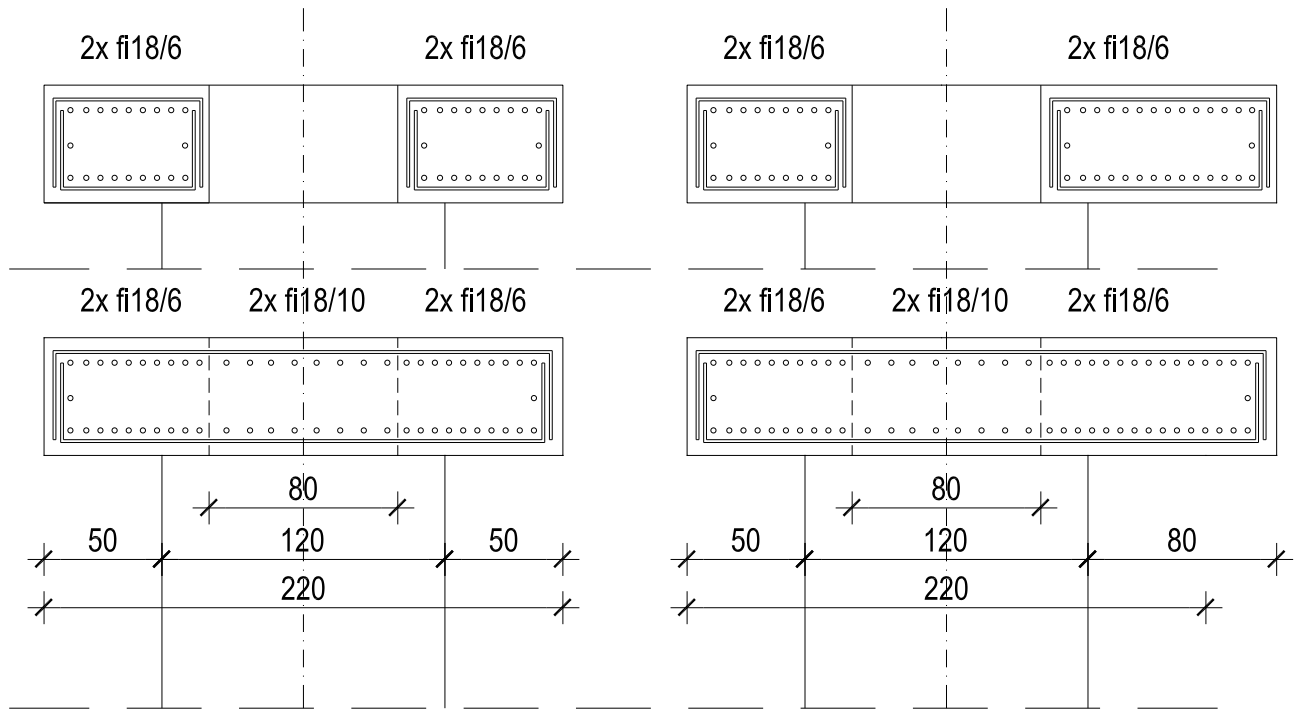
Odabrana armatura:  $\varnothing 18/10$  ( $A_s=15.39 \text{ cm}^2/\text{m}^1$ )

Obe zone armirati istom armaturom.

Dimenzioniranje na moment savijanja, Element N2

(uobičajena komb.) C 35/45 (MB-45) $f_{cd}=35/1.5=23.3 \text{ MPa}$ B 500 $f_{yd}=500/1.15=434.8 \text{ MPa}$ $M_{Ed}= 520.0 \text{ kNm}$ $N_{Ed}= 0.0 \text{ kN (vlak)}$	<b>b</b>	250.00	cm					
	<b>h</b>	50.00	cm	<b>C 35/45</b>				
	<b>d<sub>1</sub> (d<sub>2</sub>)</b>	7.00	cm	<b>f<sub>cd</sub></b>	2.33	kN/cm <sup>2</sup>		
	<b>d</b>	43.00	cm	<b>f<sub>yd</sub></b>	43.48	kN/cm <sup>2</sup>		
	<b>M<sub>Ed</sub></b>	520.00	kNm	<b>Jednostruko armiranje</b>				
	<b>N<sub>Ed</sub></b>	0.00	kN	<b>ω</b>	5.948	%		
	<b>ε<sub>s1</sub></b>	10.0	‰	<b>ρ</b>	0.270	%		
	<b>ε<sub>c2</sub></b>	1.3	‰	<b>ξ</b>	0.116			
	<b>M<sub>E<sub>ds</sub></sub></b>	520.00	kNm	<b>ζ</b>	0.959			
	<b>M<sub>Rd,lim</sub></b>	1714.18	kNm	<b>A<sub>s1</sub></b>	29.01	cm <sup>2</sup>		
	<b>μ<sub>Ed</sub></b>	0.048		<b>A<sub>s2</sub></b>	0.00	cm <sup>2</sup>		
				<b>A<sub>s,min</sub></b>	12.50	cm <sup>2</sup>		
		Armatura po m': $29.01/2.5 = 11.60 \text{ cm}^2$						
		Odabrana armatura: $\varnothing 18/10$ ( $A_s=15.39 \text{ cm}^2/\text{m}^1$ )						
	Obe zone armirati istom armaturom.							

## Skica armature

*Slika 3.90 Skica armature*

### 3.4.6 Monolitna ploča

Za potrebe proračuna monolitne ploče adaptiran je model koji je služio za proračun pilota. Za mjerodavnu, odabrana je dilatacija 2, kod koje su piloti najviši. Model je proračunat za stalno, pokretno i opterećenje udarom maksimalnog vala. Kako je vidljivo na izlaznim rezultatima, mjerodavni momenti se pojavljuju nad pilotima, što je i očekivano. Ploča je proračunata prema sljedećim izrazima:

Postupak dimenzioniranja:

$$C\ 30/37 \quad f_{cd} = \frac{f_{ck}}{\gamma_c} = \frac{35}{1.5} = 23.3\ \text{MPa}; \quad f_{cd} = 2.33\ \text{kN/cm}^2$$

$$B\ 500; \quad f_{yd} = \frac{f_{yk}}{\gamma_s} = \frac{500}{1.15} = 435.0\ \text{MPa}; \quad f_{yd} = 43.5\ \text{kN/cm}^2$$

$$b=100\ \text{cm}; \quad h=110\ \text{cm}; \quad d=103\ \text{cm}$$

$$\mu_{Rd,lim} = 0.159; \quad \zeta_{lim} \approx 0.892 \quad \varepsilon_c / \varepsilon_s = 3.5/10.0\%$$

$$M_{Rd,c,lim} = \mu_{Rd,lim} b d^2 f_{cd} = 0.159 \cdot b d^2 f_{cd}$$

$$M_{Rd,s,lim} = A_s \zeta_{lim} d f_{yd}$$

$$A_{s1,min} = 0.1\% b h = 0.001 \cdot 100 \cdot 110 = 11.0\ \text{cm}^2$$

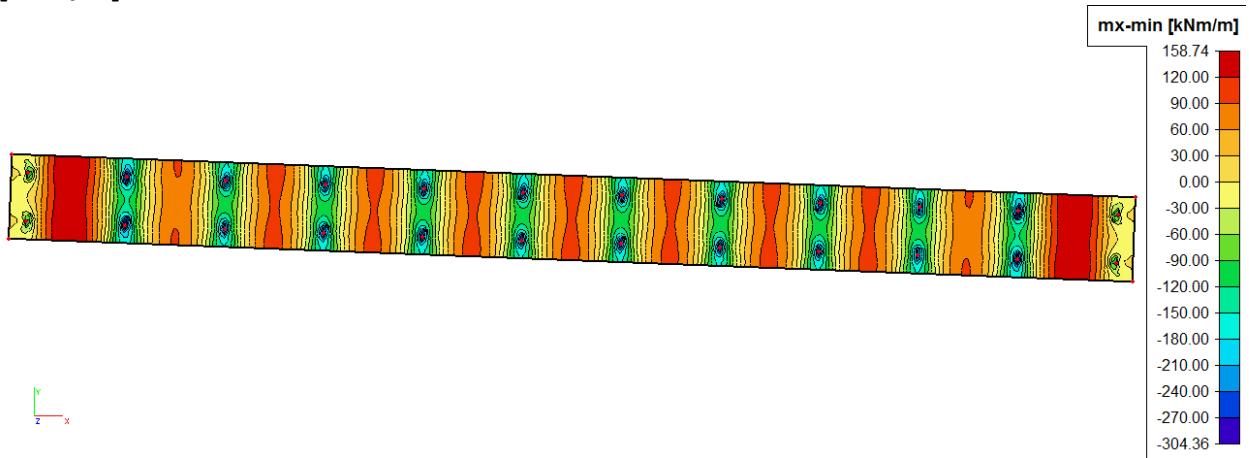
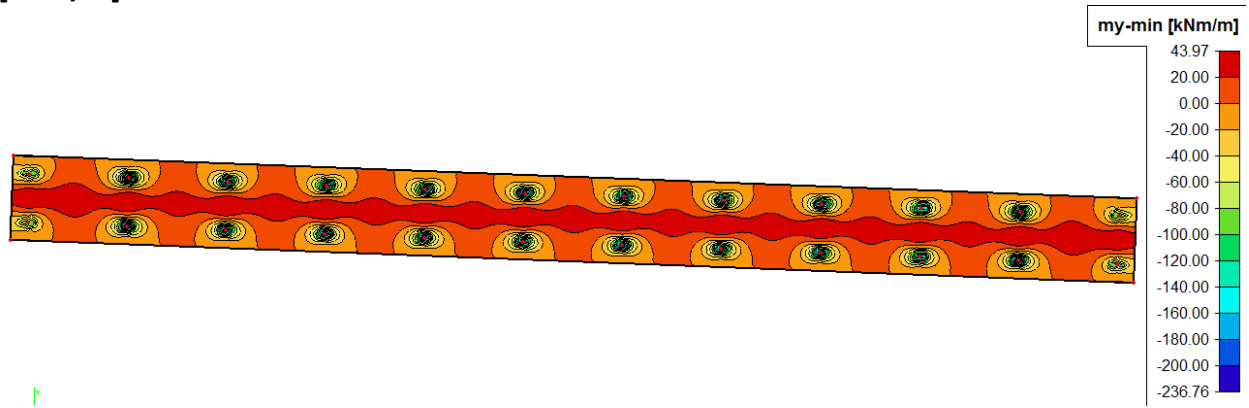
$$A_{s1,max} = 2.0\% b h = 0.020 \cdot 100 \cdot 110 = 220.0\ \text{cm}^2$$

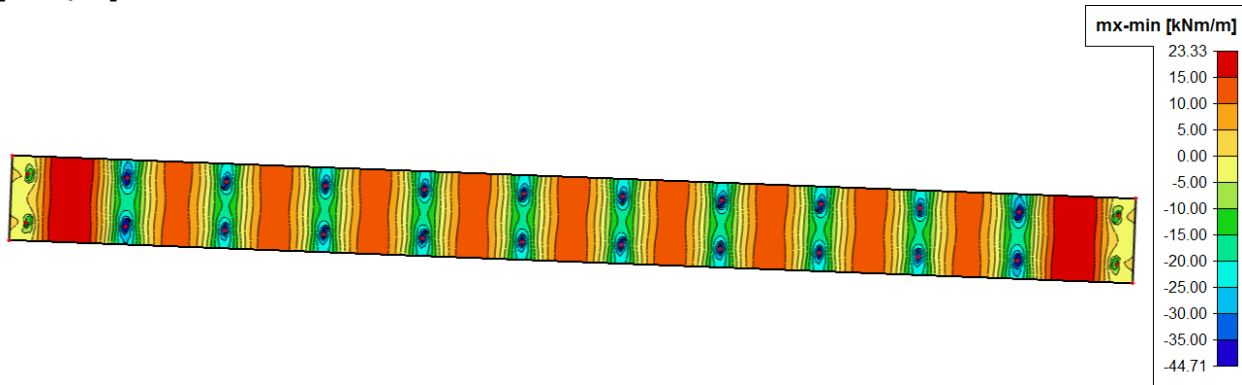
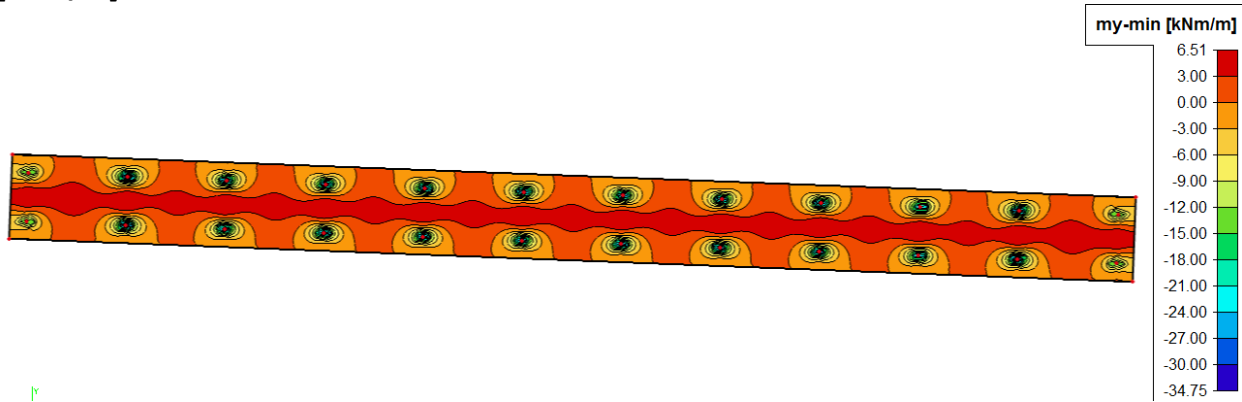
U sljedećoj tablici prikazani su ultimativni momenti nosivosti za odabranu šipkastu armaturu:

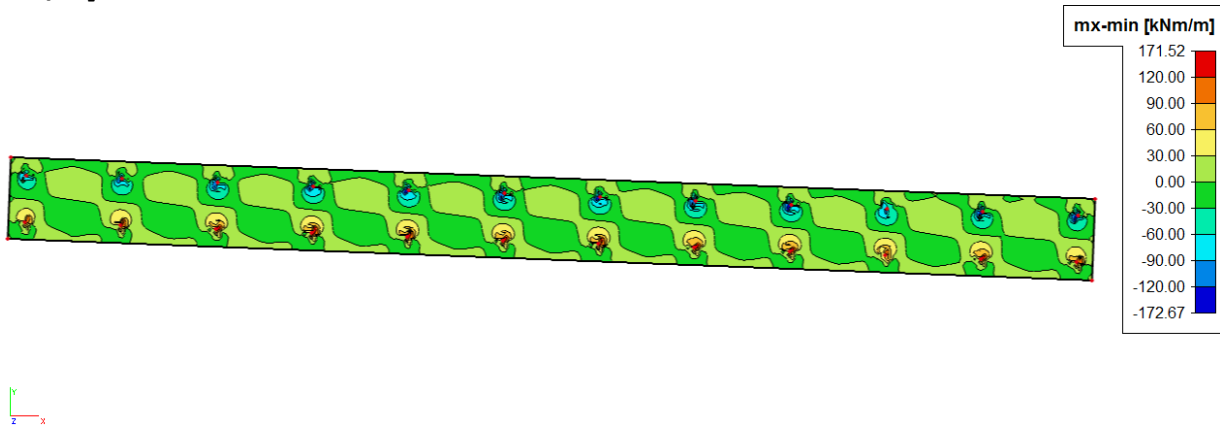
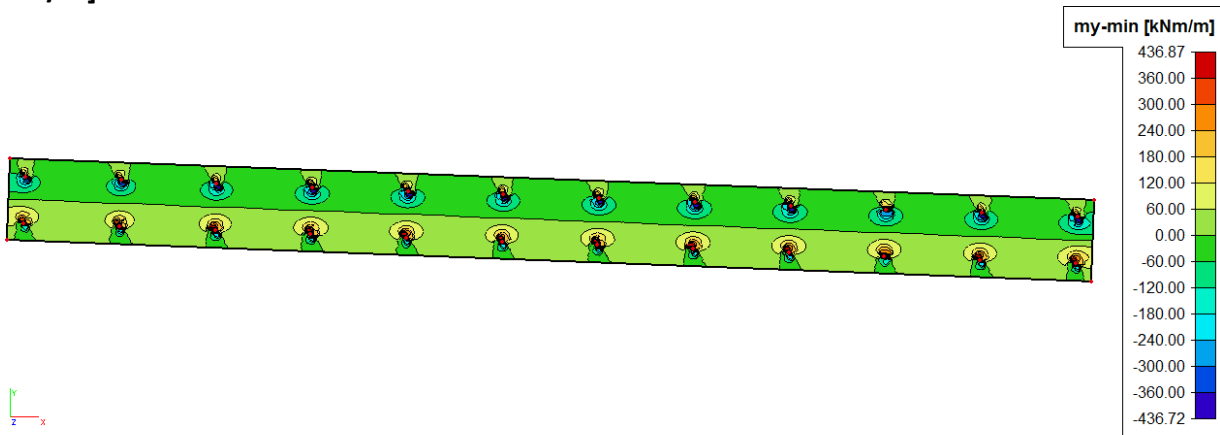
**Tablica 3.16 Momenti nosivosti**

Šipke	Površina $A_{s1}$	Moment nosivosti betona	Moment nosivosti armature	Postotak armature
	[cm <sup>2</sup> /m']	$M_{Rd,c,lim}$ [kNm]	$M_{Rd,s,lim}$ [kNm]	%
Ø 18 / 15	16.96	3935.38	684.09	0.16
Ø 20 / 15	20.94	3935.38	844.55	0.20
Ø 22 / 15	25.34	3935.38	1021.91	0.25
Ø 25 / 15	32.72	3935.38	1319.62	0.32
Ø 28 / 12	51.31	3935.38	2069.16	0.50
Ø 32 / 15	53.62	3935.38	2162.06	0.52

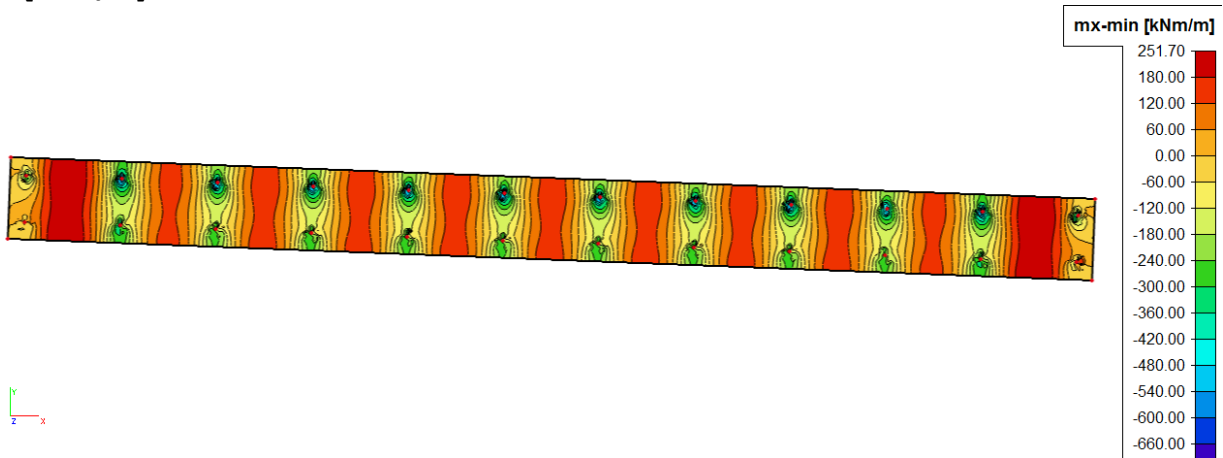


**Stalno opterećenje -  $M_x$**   
[kNm/m]Slika 3.91 Stalno opterećenje -  $M_x$ **Stalno opterećenje -  $M_y$**   
[kNm/m]Slika 3.92 Stalno opterećenje -  $M_y$

**Korisno opterećenje -  $M_x$**   
**[kNm/m]***Slika 3.93 Korisno opterećenje -  $M_x$* **Korisno opterećenje -  $M_y$**   
**[kNm/m]***Slika 3.94 Korisno opterećenje -  $M_y$*

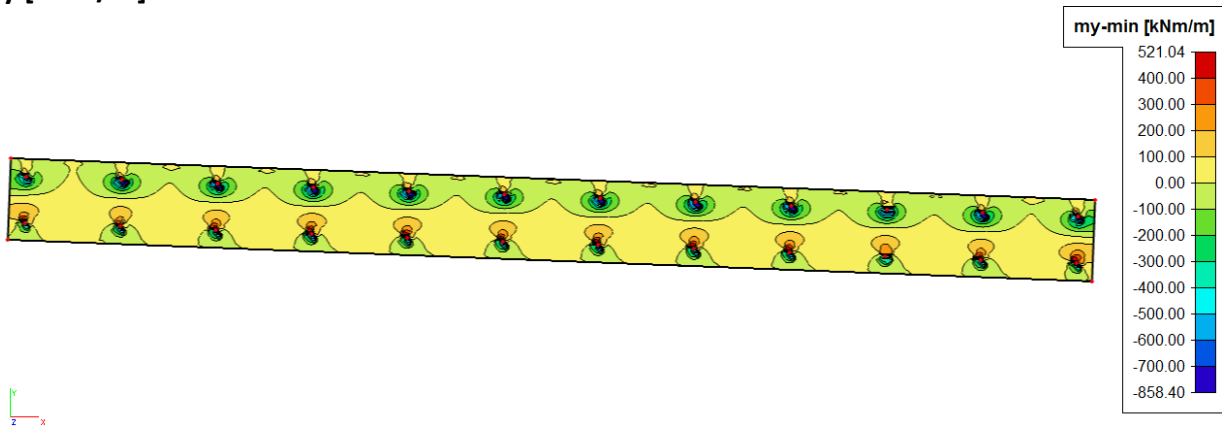
**Maksimalni val -  $M_x$**   
[kNm/m]Slika 3.95 Maksimalni val -  $M_x$ **Maksimalni val -  $M_y$**   
[kNm/m]Slika 3.96 Maksimalni val -  $M_y$

Kombinacija: 1.35 G + 1.5 Q + 1.5 MV  
Mx [kNm/m]

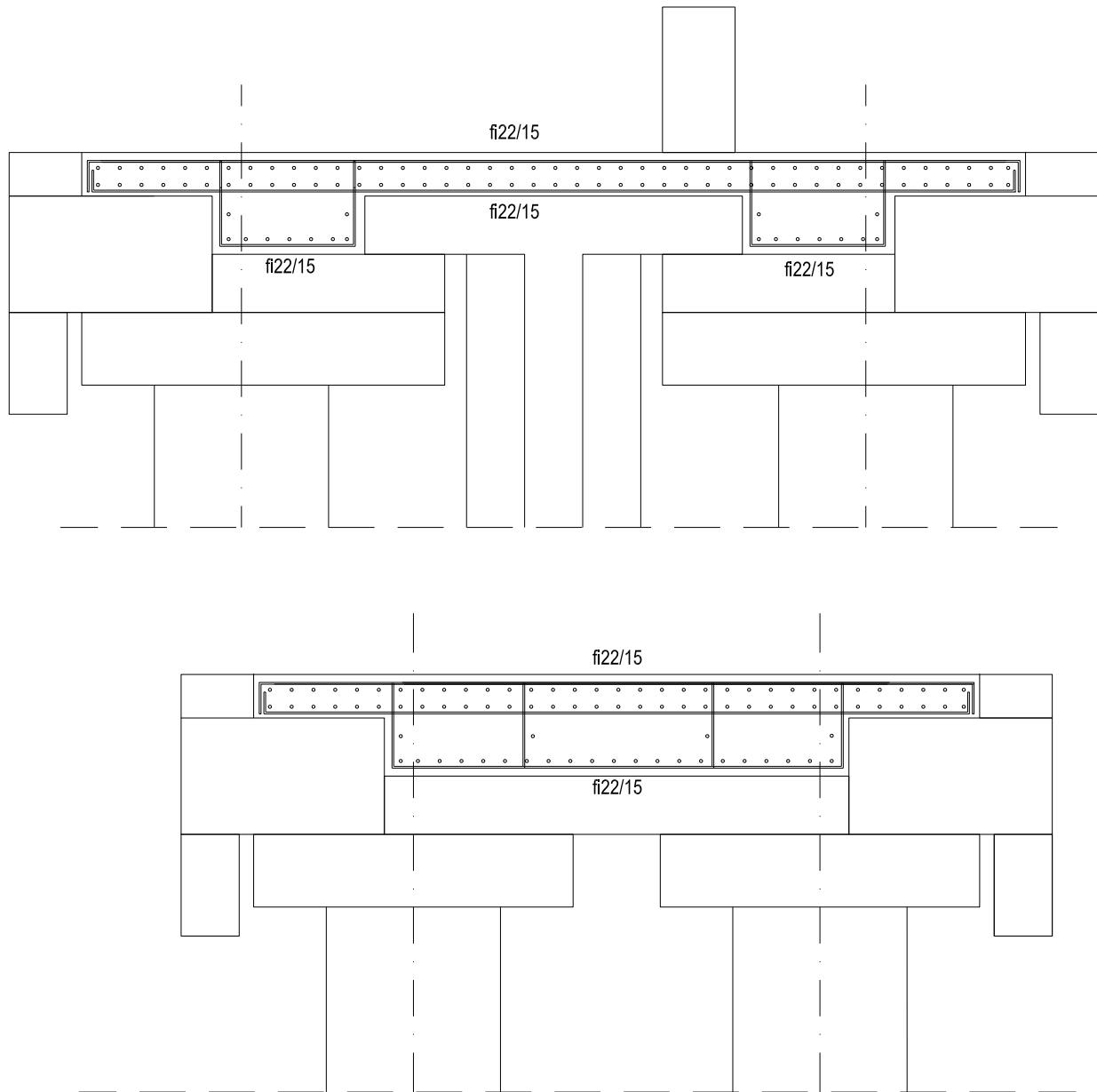


Slika 3.97 Kombinacija - Mx

Kombinacija: 1.35 G + 1.5 Q + 1.5 MV  
My [kNm/m]



Slika 3.98 Kombinacija - My

**Skica armature****Slika 3.99 Skica armature ploče****3.4.7 Kontrola sprezanja**

Da bi cijela konstrukcija radila kao jedno tijelo potrebno je povezati montažne i monolitne elemente. U priložima iz modela prikazane su ukupne reakcije na pilote. Polovica maksimalna reakcije se uzima kao mjerodavna sila za proračun sprezanja.

Sprezanje montažnih nosača i monolitnog dijela ploče vrši se ugradbom spona u montažne nosače. Pri betoniranju monolitnog dijela strogo paziti da beton nosača bude čist i

bez masnoća. Preporuča se površinu starog betona premazati sredstvom za nastavak betoniranja, prema uputama proizvođača.

Računski, sila posmika se u potpunosti preuzima sponama.

$$V_{Ed} \approx \frac{N_{\max}}{2} = \frac{3250.0}{2} = 1625.0 \text{ kN}$$

$$I \approx \frac{7.5 \cdot 1.1^3}{12} = 0.83 \text{ m}^4$$

$$S \approx (7.5 \cdot 0.30) \cdot 0.40 = 0.90 \text{ m}^3$$

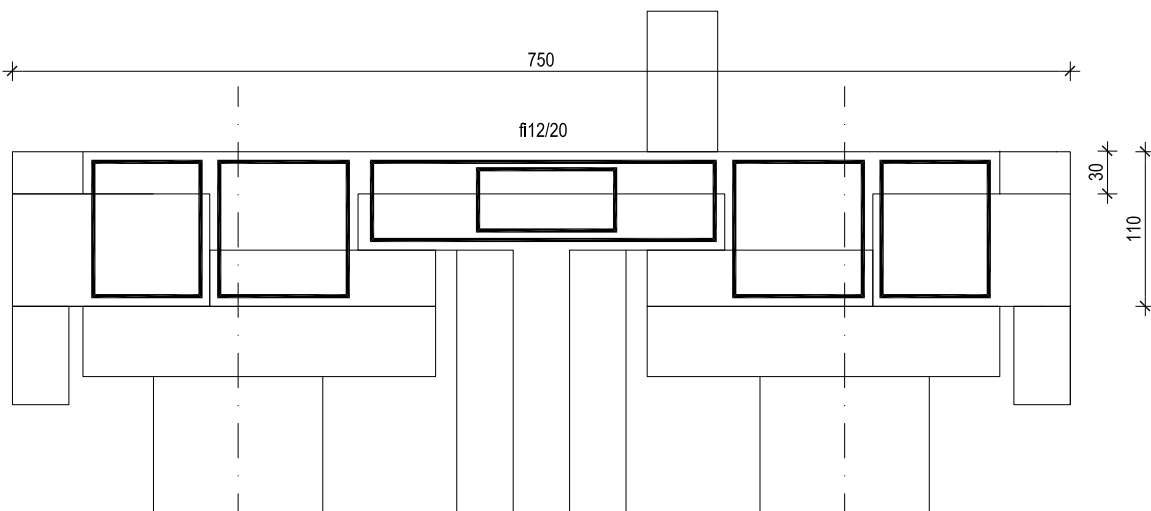
$$Q_{Ed} = \frac{V_{Ed} \cdot S}{I}$$

$$Q_{Ed} = \frac{1625.0 \cdot 0.90}{0.83} = 1762.0 \text{ kN/m}$$

$$A_{sw} \geq \frac{Q_{Ed}}{m \cdot f_{yw,d}} = \frac{1762.0}{43.48} = 40.52 \text{ cm}^2/\text{m}$$

Izabrane spone (poprečne sile):  $12 \times \text{Ø}12/20 \text{ cm} = 67.80 \text{ cm}^2$

Shema spona za sprezanje:

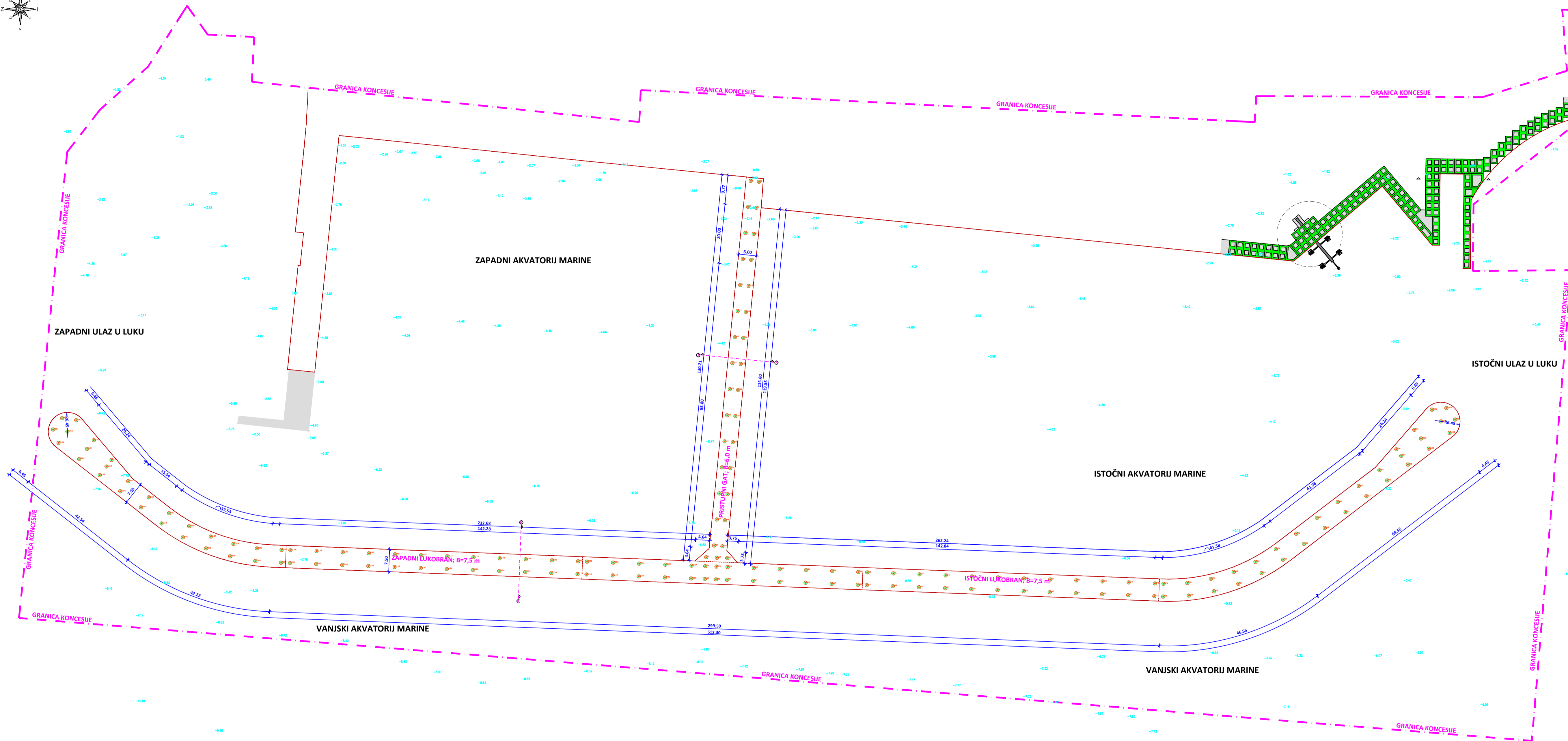
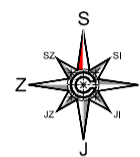


Slika 3.100 Shema spona za sprezanje

## **4 GRAĐEVINSKI NACRTI**

- 1. SITUACIJA PODMORSKIH RADOVA; M 1:500**
- 2. UZDUŽNI PRESJEK DIJELA ZAPADNOG LUKOBRANA; M 1:100**
- 3. UZDUŽNI PRESJEK PRISTUPNOG GATA; M 1:100**
- 4. POPREČNI PRESJEK A-A (PRISTUPNI GAT); M 1:100**
- 5. POPREČNI PRESJEK B-B (ZAPADNI LUKOBRAN); M 1:100**

1. SITUACIJA PODMORSKIH RADOVA; M 1:500



SVEUČILIŠTE U SPLITU

Fakultet građevinarstva, arhitekture i geodezije  
21000 SPLIT, MATICE HRVATSKE 15

PROJEKT:	DIPLOMSKI RAD
ZADANAK:	PRORAČUN LUKOBRANA MARINE U SEGETU DONJEM
NACRT:	SITUACIJA PODMORSKIH RADOVA
MASŠTAB:	1:500
DATUM:	rujan 2016.
IZRAĐIO:	Ivan Gabrić

**STRABAG**  
HIDROINŽENJERING

STRABAG - HIDROINŽENJERING d.o.o.  
za inženjering i izgradnju

INŽENJERING: NAUČIČKI CENTAR TROGIR d.o.o.  
Maksimirska 282,  
10000 Zagreb

GRABOVINA: LUKA NAUČIČKOG TURIZMA U SEGETU DONJEM

NAZIV PROJEKTA: LUKA NAUČIČKOG TURIZMA - MARINA „SEGET“

VRSTA PROJEKTA:	IDEJNI PROJEKT
VRSTA PROJEKTA:	GRAĐEVINSKI PROJEKT
BROJ PROJEKTA:	T.D. 543/2012
Š.I.P. / MAPA SUK / PRISABA DR.:	MSEG/M1/G1

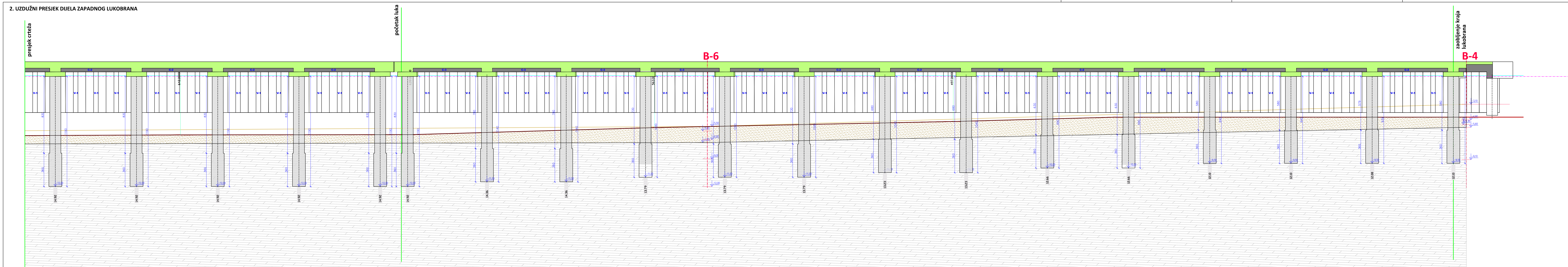
GLAVNI PROJEKTANT:	Dalibor Cmac, dipl.Ing.grad.
PROJEKTANT:	Dalibor Cmac, dipl.Ing.grad. Ana Ivaničić Aučina, dipl.Ing.grad. Josip Veselica, dipl.Ing.grad.



NACRT:	SITUACIJA PODMORSKIH RADOVA
MASŠTAB:	1:500

DATUM:	rujan 2012.
NACRT BROJ:	II.3.1.2.

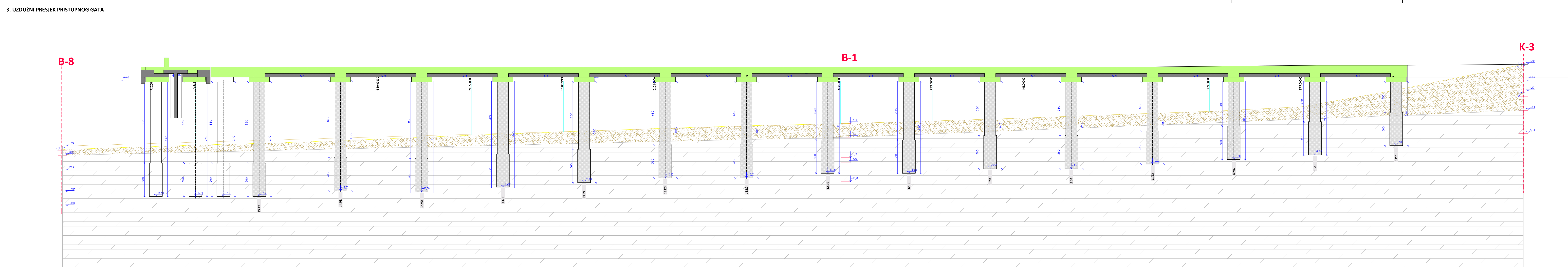




2. UZDUŽNI PRESJEK DIELA ZAPADNOG LUKOBRANA



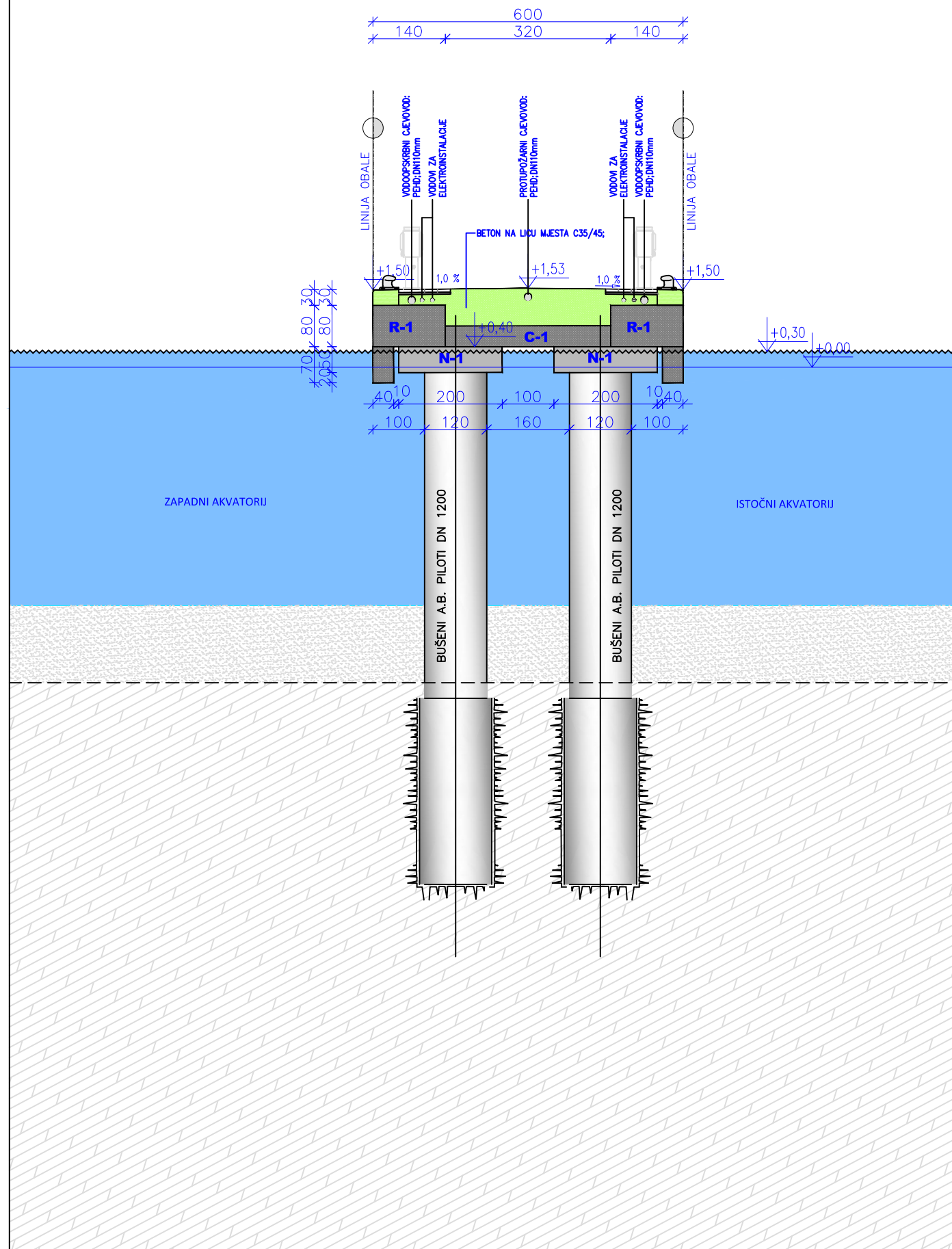
 SVEUČILIŠTE U SPLITU Fakultet građevinarstva, arhitekture i geodetike 21000 SPLIT, MATICE HRVATSKE 15		 STRABAG - INŽENJERING d.o.o. Načelnik: Ivan Gabrić MARIJA, ŠEGET	
DIPLOMSKI RAD PROJEKAT LUKOBRANA MARINE U ŠEGETU DONJEM UZDUŽNI PRESJEK LUKOBRANA 1:100 rujan 2016. Ivan Gabrić		GLAVNI PROJEKT GRAĐEVINSKI PROJEKT T.D. 099/2013 MBEUM/01 Dalibor Crnac, dipl.ing.građ. Ana Ivančić Austina, dipl.ing.građ. Josip Veselića, dipl.ing.građ.	
UZDUŽNI PRESJEK DIELA ZAPADNOG LUKOBRANA 1:100 rujan 2016.		UZDUŽNI PRESJEK DIELA ZAPADNOG LUKOBRANA 1:100 rujan 2016.	

3. UZDUŽNI PRESJEK PRISTUPNOG GATA



 SVEUČILIŠTE U SPLITU Fakultet građevinarstva, arhitekture i geodetike 21000 SPLIT, MATICE HRVATSKE 15		 STRABAG - INŽENJERING d.o.o. Načelnik: Ivan Gabrić MARIJA, ŠEGET	
DIPLOMSKI RAD PROJEKAT LUKOBRANA MARINE U ŠEGETU DONJEM UZDUŽNI PRESJEK PRISTUPNOG GATA 1:100 rujan 2016. Ivan Gabrić		GLAVNI PROJEKT GRAĐEVINSKI PROJEKT T.D. 099/2013 MBEUM/01 Dalibor Crnac, dipl.ing.građ. Ana Ivančić Austina, dipl.ing.građ. Josip Veselića, dipl.ing.građ.	
UZDUŽNI PRESJEK PRISTUPNOG GATA 1:100 rujan 2016.		UZDUŽNI PRESJEK PRISTUPNOG GATA 1:100 rujan 2016.	

#### 4. POPREČNI PRESJEK A-A (PRISTUPNI GAT)



SVEUČILIŠTE U SPLITU



Fakultet građevinarstva, arhitekture i geodezije  
21000 SPLIT, MATICE HRVATSKE 15

**STRABAG**  
HIDROINŽENJERING

STRABAG - HIDROINŽENJERING d.o.o.  
za inženjering i izgradnju

Stinice 26/B, 21000 SPLIT, Telefon: 021/486 611, 340 760; Fax: 021/486 630, e-mail: hidro@strabag.com

INVESTITOR:

NAUTIČKI CENTAR TROGIR d.o.o.  
Maksimirska 282,  
10000 Zagreb

GRADEVINA:

LUKA NAUTIČKOG TURIZMA U  
SEGETU DONJEM

NAZIV PROJEKTA:

LUKA NAUTIČKOG TURIZMA -  
MARINA „SEGET“

PREDMET:

DIPLOMSKI RAD

ZADATAK:

PRORAČUN LUKOBRANA MARINE U  
SEGET DONJEM

NACRT:

POPREČNI PRESJEK A-A

MJERILO:

1:100

DATUM:

rujan 2016.

IZRADIO:

Ivan Gabrić

RAZINA PROJEKTA:

GLAVNI PROJEKT

VRSTA PROJEKTA:

GRAĐEVINSKI PROJEKT

BROJ PROJEKTA:

T.D.

Z.O.P. / MAPA BR. / KNJIGA BR.:

MSEG/M1/G1

GLAVNI  
PROJEKTANT:

Dalibor Crnac, dipl.ing.građ.

PROJEKTANT:

Dalibor Crnac, dipl.ing.građ.

SURADNICI:

Ana Ivančić Aučina, dipl.ing.građ.

Josip Veselica, dipl.ing.građ.

NACRT:

POPREČNI PRESJEK A-A

MJERILO:

1:100

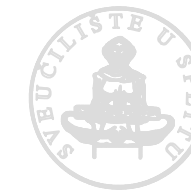
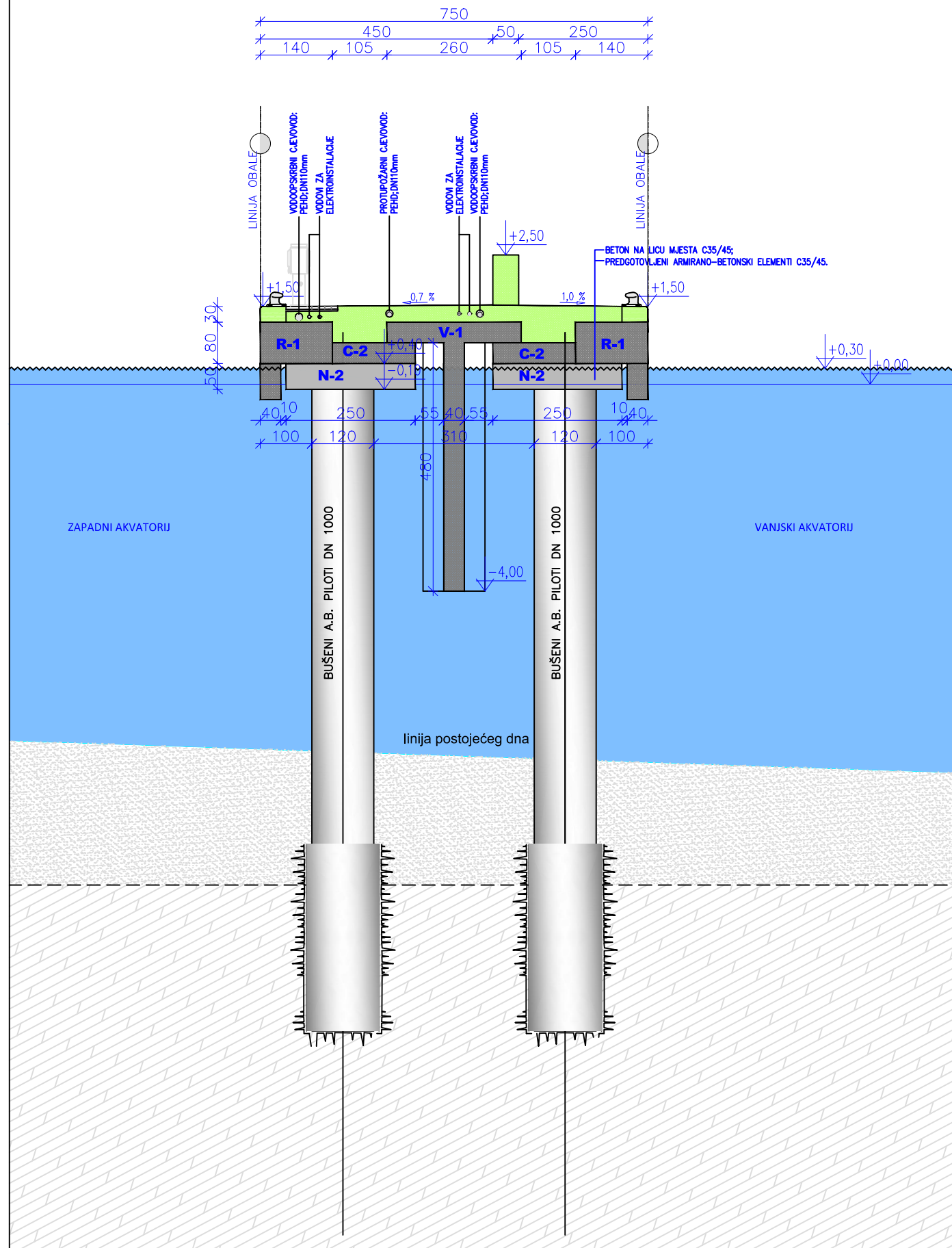
DATUM:

srpanj 2013.

NACRT BROJ:

1.6.2.

## 5. POPREČNI PRESJEK B-B (ZAPADNI LUKOBRAN)



SVEUČILIŠTE U SPLITU



Fakultet građevinarstva, arhitekture i geodezije  
21000 SPLIT, MATICE HRVATSKE 15

**STRABAG**  
HIDROINŽENJERING

STRABAG - HIDROINŽENJERING d.o.o.  
za inženjering i izgradnju

Stinice 26/B, 21000 SPLIT, Telefon: 021/486 611, 340 760; Fax: 021/486 630, e-mail: hidro@strabag.com

INVESTITOR:

NAUTIČKI CENTAR TROGIR d.o.o.  
Maksimirska 282,  
10000 Zagreb

GRADEVINA:

LUKA NAUTIČKOG TURIZMA U  
SEGETU DONJEM

NAZIV PROJEKTA:

LUKA NAUTIČKOG TURIZMA -  
MARINA „SEGET“

PREDMET:

DIPLOMSKI RAD

ZADATAK:

PRORAČUN LUKOBRANA MARINE U  
SEGET DONJEM

NACRT:

POPREČNI PRESJEK B-B

MJERILO:

1:100

DATUM:

rujan 2016.

IZRADIO:

Ivan Gabrić

RAZINA PROJEKTA:

GLAVNI PROJEKT

VRSTA PROJEKTA:

GRAĐEVINSKI PROJEKT

BROJ PROJEKTA:

T.D.

Z.O.P. / MAPA BR. / KNJIGA BR.:

GLAVNI  
PROJEKTANT:

Dalibor Crnac, dipl.ing.građ.

PROJEKTANT:

Dalibor Crnac, dipl.ing.građ.

SURADNICI:

Ana Ivančić Aučina, dipl.ing.građ.

Josip Veselica, dipl.ing.građ.

NACRT:

POPREČNI PRESJEK B-B

MJERILO:

1:100

DATUM:

srpanj 2013.

NACRT BROJ:

1.6.3.