

# Osnove betonskih konstrukcija - projekt obiteljske kuće

---

**Mikuličić, Petra**

**Undergraduate thesis / Završni rad**

**2014**

*Degree Grantor / Ustanova koja je dodijelila akademski / stručni stupanj:*

**University of Split, Faculty of Civil Engineering, Architecture and Geodesy / Sveučilište u Splitu, Fakultet građevinarstva, arhitekture i geodezije**

*Permanent link / Trajna poveznica:* <https://um.nsk.hr/um:nbn:hr:123:281429>

*Rights / Prava:* [In copyright](#)/[Zaštićeno autorskim pravom.](#)

*Download date / Datum preuzimanja:* **2024-07-17**



*Repository / Repozitorij:*

[FCEAG Repository - Repository of the Faculty of Civil Engineering, Architecture and Geodesy, University of Split](#)



UNIVERSITY OF SPLIT



DIGITALNI AKADEMSKI ARHIVI I REPOZITORIJI



**SVEUČILIŠTE U SPLITU**

**FAKULTET GRAĐEVINARSTVA, ARHITEKTURE I GEODEZIJE**

# **ZAVRŠNI RAD**

**Petra Mikuličić**

**Split, 2014**



**SVEUČILIŠTE U SPLITU**

**FAKULTET GRAĐEVINARSTVA, ARHITEKTURE I GEODEZIJE**

**Petra Mikuličić**

**Osnove betonskih konstrukcija-projekt obiteljske kuće**

**Završni rad**

**Split, 2014**



**UNIVERSITY OF SPLIT**

**FACULTY OF CIVIL ENGINEERING, ARCHITECTURE AND GEODESY**

**Petra Mikuličić**

**Basis of concrete structures-family house project**

**Final thesis**

**Split, 2014**

## SADRŽAJ:

1	TEHNIČKI OPIS .....	4
1.1	Projekt .....	4
2	MATERIJALI .....	5
2.1	Beton .....	5
2.2	Armatura .....	6
2.3	Elementi za zidanje.....	6
3	PLAN KONTROLE I OSIGURANJA KVALITETE.....	7
3.1	Općenito .....	7
3.2	Betonski, armiranobetonski i tesarski radovi .....	7
3.3	Zidarski radovi .....	11
4	OPĆI I POSEBNI TEHNIČKI UVJETI .....	12
4.1	Oplate i skele .....	12
4.2	Transport i ugradnja betona.....	13
4.3	Betoniranje pri visokim vanjskim temperaturama.....	14
4.4	Betoniranje pri niskim vanjskim temperaturama.....	15
4.5	Izvođenje zidanih zidova (ziđa).....	15
5	NAČIN ZBRINJAVANJA GRAĐEVNOG OTPADA .....	17
6	PRORAČUN KONSTRUKCIJE – PLOČA P1.....	18
6.1	Opterećenje.....	18
6.2	Model .....	18
6.3	Proračun ploče P1.....	24
6.4	Proračun greda G1.....	26
7	PRORAČUN KONSTRUKCIJE – PLOČA P2.....	28
7.1	Opterećenje.....	28
7.2	Model .....	28
7.3	Proračun ploče P2.....	34
7.4	Proračun grede G2.....	37
8	Proračun serklaža i temelja .....	39
8.1	Podna ploča .....	41
9	Stubište.....	39

# 1 TEHNIČKI OPIS

## 1.1 Projekt

Na području općine Tučepi u Splitsko-dalmatinskoj županiji investitor planira izgraditi privatni objekt. Predmetna građevina sastoji se od prizemlja i kata, a namjena građevine je stambena.

Građevinska parcela ima površinu od 450 m<sup>2</sup> i pruža se u smjeru istok-zapad, tlocrtna površina objekta je 82.57 m<sup>2</sup>. Nivo prizemlja je u odnosu na teren povišen 10 cm te ukupna visina objekta iznosi 6.80 m.

Svi infrastrukturni priključci izvesti će prema posebnim uvjetima komunalnih i javnih poduzeća ili stručnih službi grada i županije.

Osnovni nosivi sustav čine zidani zidovi temeljeni na trakastim temeljima dimenzija 60x60 cm. Zidovi se izvode od blokova od pečene gline i ukrućeni su sustavom vertikalnih i horizontalnih serklaža.

Sve međukatne konstrukcije su AB ploče. Debljina ploča je d=15 cm, nosivi zidovi su debljine d=20 cm, s potrebnim termičkim i izolacijskim slojevima od 10 cm, nenosivi zidovi su debljine 10 cm.

Završna ploča kata je ujedno i ravni krov građevine.

Za vertikalnu komunikaciju između katova predviđene je armiranobetonsko stepenište debljine nosive ploče d=15 cm.

Za zidanje nosivih zidova debljine 20 cm koristi se opeka dimenzije 37,5x20x23,8 cm u kombinaciji s produžnim mortom, pregradni zidovi debljine 10 cm se zidaju opekon dimenzija 50x10x23,8 cm (npr. sistem za zidanje POROTHERM).

U proračunu su dane osnovne dimenzije i količine armature za pojedine konstruktivne elemente uglavnom kroz skice armature. Elementi koji nisu računati armiraju se konstruktivno ( $\geq 0.1\%$  površine betonskog presjeka).

Za sve betonske radove predviđen je beton C 30/37 (MB-40). Predviđena armatura je B 500B.

Skidanje oplata za grede i ploče može se izvršiti nakon što beton postigne min. 70% čvrstoće (cca 7 dana uz normalnu njegu betona). Za temelje se može upotrijebiti beton niže marke. Predviđeni malter za zidarske radove je M 10.

Svi računalni proračuni su izvršeni programskim paketom: "Scia". Radi smanjenja glomaznosti projekta prikazani su neki rezultati, koji su smatrani relevantim.

## 2 MATERIJALI

### 2.1 Beton

Za izgradnju građevine koristit će se beton zadanog sastava ili projektiranog sastava, razreda tlačne čvrstoće normalnog betona C 30/37 i C 35/45, a sve prema "Tehničkim propisima za betonske konstrukcije" ("TPBK" N.N. 139/09, 14/10, 125/10). Sustav potvrđivanja sukladnosti betona je 2+. Tehnički uvjeti za projektirana svojstva svježeg betona dani su u tablici.

NAMJENA		Svi konstruktivni elementi	Podložni beton
<b>TRAŽENA SVOJSTVA SVJEŽEG BETONA</b>			
Razred čvrstoće normalnog betona		C 30/37	C 12/16
Klasa izloženosti		XC2	X0
Minimalna količina cementa	(kg/m <sup>3</sup> )	340	260
Maksimalni vodo cementni faktor	(v/c)	0,45	0,55
Uz dodatak superplastifikatora		DA	NE
Ostali dodaci		-	-
Razred slijeganja (slump)		S2 ili S3	S3 ili S4
Maksimalno zmo agregata	(mm)	32	32
Minimalni zaštitni sloj	(mm)	30	-
Razred sadržaja klorida		Cl 0,10	Cl 0,10
Minimalno vrijeme obradivosti	(min)	90	60
Maksimalna temperatura svježeg betona	(+ °C)	5 - 30	5 - 30

Za izradu konstruktivnog betona smiju se koristiti samo CEM I ili CEM II/A-S. Zbog opasnosti od korozije armature ne smiju se upotrebljavati betoni koji sadrže cimente tipa CEM II/C, CEM IV i CEM V, prema normi HRN EN 197-1.

Sastavni materijali od kojih se beton proizvodi ili koji mu se pri proizvodnji dodaju moraju ispunjavati zahtjeve normi na koje upućuje norma HRN EN 206-1 i zahtjeve prema priložima C, D, E i F Tehničkih propisa za betonske konstrukcije (TPBK).

Za izvedbu konstruktivnih dijelova građevine smiju se upotrijebiti samo oni sastavi betona za koje je dokazano da ispunjavaju gore navedene tehničke uvjete.

## 2.2 Armatura

Kao armatura koristit će se betonski čelik B 500B (prema TPBK) za sve elemente, u obliku šipki ili mreža. Zaštitni slojevi betona do armature prema gornjoj tablici.

Veličinu zaštitnog sloja osigurati dostatnim brojem kvalitetnih razmačnika (distancera). Kvalitetu zaštitnog sloja osigurati kvalitetnom oplatom i ugradnjom betona, te dodacima betonu i ostalim rješenjima prema zahtjevima ovog projekta i projektu betona, kojeg je dužan izraditi izvođač radova. Veličina i kvaliteta zaštitnog sloja betona presudni su za trajnost objekta. U potpunosti poštivati projektirani raspored i položaj armaturnih šipki, koje trebaju biti nepomične kod betoniranja. Sva uporabljena armatura treba imati odgovarajuće ateste o kakvoći.

## 2.3 Elementi za zidanje

### a) Blokovi za zidanje

Za zidanje su predviđeni opekarski blokovi d=10 cm ili d=20 cm. Ovi blokovi moraju biti u skladu s normom EN 771-1, i biti 1. razreda (ovisno o kontroli proizvodnje) – tamo gdje je proizvođač sporazuman isporučivati zidne elemente određene tlačne čvrstoće a ima program kontrole kvalitete s rezultatima koji pokazuju da srednja tlačna čvrstoća pošiljke uzorkovana i ispitana prema odgovarajućoj normi ima vjerojatnost podbačaja određene tlačne čvrstoće manju od 5%. Razred izvedbe može biti A ili B. Prema udjelu šupljina blokovi mogu biti grupe 2a ili 2b.

### b) Mort za zidanje

Za zidanje je predviđen produžni mort čvrstoće M 10, opće namjene. Mort mora biti u skladu s normom EN 998-2.



## **3 PLAN KONTROLE I OSIGURANJA KVALITETE**

### **3.1 Općenito**

Izvoditelj je odgovoran za kvaliteta izvođenja radova i za uredno poslovanje.

Izvoditelj ne smije odstupati od projekta bez pismenog odobrenja nadzornog inženjera Investitora, a uz prethodnu suglasnost projektanta. Sve izmjene se moraju unijeti u građevinsku knjigu i građevinski dnevnik.

Kvaliteta korištenog građevinskog materijala, poluproizvoda i gotovih proizvoda, kao i kvaliteta izvedenih radova mora odgovarati prethodno navedenim uvjetima propisanim važećim propisima, standardima, uvjetima iz tehničke dokumentacije, te uvjetima iz Ugovora.

Ukoliko izvoditelj ugrađuje materijal koji nije standardiziran, za isti je dužan pribaviti odgovarajuće dokaze o kakvoći i priložiti ih u pismenoj formi.

Pri izvođenju građevine, izvoditelj se dužan pridržavati navedenih propisa kao i svih ostalih Pravilnika, Tehničkih normativa, posebnih uvjeta za izradu, ugradnju i obradu pojedinih elemenata građevine, kao i standarda propisanih za izvođenje radova na građevini (temeljenje, betonski radovi, skele i oplata, armatura, čelik za armiranje, kontrola kvalitete betona i čelika, zidanje zidova, završni radovi), kako bi osigurao da izvedena građevina odgovara projektu, te svim propisima i standardima RH.

### **3.2 Betonski, armiranobetonski i tesarski radovi**

#### **(i) Beton**

Sve komponente betona (agregat, cement, voda, dodaci), te beton kao materijal, trebaju udovoljavati zahtjevima važećih normi, propisa i pravila struke. Izvoditelj je dužan izraditi projekt betona u skladu s projektom konstrukcije i dostaviti ga na suglasnost projektantu objekta.

Kontrola kvalitete betona sastoji se od kontrole proizvodnje i kontrole suglasnosti s uvjetima projekta konstrukcije i projekta betona.

Betonski radovi moraju se izvoditi prema projektu konstrukcije i projektu betona (kojeg je dužan izraditi Izvođač), a u svemu sukladno s: Tehnički propis za betonske konstrukcije (NN 139/2009.), te svim pratećim normativima

Kod projektiranog betona u projektu mora biti specificiran razred tlačne čvrstoće (marka betona) i to kao karakteristična vrijednost 95%-tne vjerojatnosti s kriterijima sukladnosti prema normi HRN EN 206-1.

Sastavni materijali od kojih se beton proizvodi, ili koji mu se pri proizvodnji dodaju, moraju ispunjavati zahtjeve normi na koje upućuje norma HRN EN 206-1 i zahtjeve prema Tehničkom propisu za betonske konstrukcije.

Zahtjevi za isporuku betona i informacije proizvođača betona korisniku moraju sadržavati podatke prema normi HRN EN 206-1.

Uzimanje uzoraka, priprema ispitnih uzoraka i ispitivanje svojstava svježeg betona provodi se prema normama niza HRN EN 12350, a ispitivanje svojstava očvrslulog betona prema normama niza HRN EN 12390.

Eventualna vremenski ubrzana proizvodnja betonskih elemenata, u cilju ubrzanja građenja, dopuštena je samo uz poseban projekt tehnologije izvođenja i dokaz zahtijevanih svojstava prethodnim ispitivanjima.

Za svako odstupanje od projekta, nadzorni inženjer je dužan izvijestiti Projektanta i Investitora.

Nužna je njega ugrađenog betona da se ne pojave štetne pukotine, a u svemu prema projektu betona, važećim propisima i pravilima struke.

### (ii) *Betonski čelik*

Betonski čelici trebaju udovoljavati zahtjevima važećih propisa.

Za čelik za armiranje primjenjuju se norme nHRN EN 10080-1 Čelik za armiranje betona – Zavarljivi armaturni čelik – 1. dio: Opći zahtjevi (prEN 10080-1:1999), nHRN EN 10080-2 Čelik za armiranje betona – Zavarljivi armaturni čelik – 2. dio: Tehnički uvjeti isporuke čelika razreda A (prEN 10080-2:1999), nHRN EN 10080-3 Čelik za armiranje betona – Zavarljivi armaturni čelik – 3. dio: Tehnički uvjeti isporuke čelika razreda B (prEN 10080-3:1999), nHRN EN 10080-4 Čelik za armiranje betona – Zavarljivi armaturni čelik – 4. dio: Tehnički uvjeti isporuke čelika razreda C (prEN 10080-4:1999), nHRN EN 10080-5 Čelik za armiranje betona – Zavarljivi armaturni čelik – 5. dio: Tehnički uvjeti isporuke zavarenih armaturnih mreža (prEN 10080-5:1999), nHRN EN 10080-6 Čelik za armiranje betona – Zavarljivi armaturni čelik – 6. dio: Tehnički uvjeti isporuke zavarenih rešetki za grede (prEN 10080-6:1999).

Potvrđivanje sukladnosti čelika za armiranje provodi se prema odredbama Dodataka A norme nHRN EN 10080-1 i odredbama posebnog propisa.

Uzimanje uzoraka, priprema ispitnih uzoraka i ispitivanje svojstava čelika za armiranje provodi se prema normama nizova nHRN EN 10080, odnosno nHRN EN 10138, i prema normama niza HRN EN ISO 15630 i prema normi HRN EN 10002-1.

Preklopi se izvode prema odredbama priznatim tehničkim pravilima iz Priloga H Tehničkog propisa za betonske konstrukcije, odnosno prema normi HRN ENV 1992-1-1:2004.

Sva armatura je iz čelika B500 u obliku šipki ili mreža. Osobito poštivati projektom predviđene razmake i zaštitne slojeve armature. Ni jedno betoniranje elementa ne može započeti bez prethodnog detaljnog pregleda armature od strane nadzornog inženjera i njegove dozvole.

### (iii) Prekidi betoniranja

Prekid i nastavci betoniranja konstrukcija moraju biti obrađeni projektom betona.

### (iv) Oplata

Za izvedbu svih betonskih i armiranobetonskih elemenata potrebno je pravovremeno izraditi, postaviti i učvrstiti odgovarajuću drvenu, metalnu ili sličnu oplatu. Oplata mora odgovarati mjerama građevinskih nacрта, detalja i planova oplata. Podupiranjem i razupiranjem oplata mora se osigurati njena stabilnost i nedeformabilnost pod teretom ugrađene mješavine. Unutarnje površine moraju biti ravne i glatke, bilo da su vertikalne, horizontalne ili kose. Postavljena oplata mora se lako i jednostavno rastaviti, bez udaranja i upotrebe pomoćnih alata i sredstava čime bi se "mlada" konstrukcija izložila štetnim vibracijama. Ako se nakon skidanja oplata ustanovi da izvedena konstrukcija dimenzijama i oblikom ne odgovara projektu Izvođač je obavezan istu srušiti i ponovo izvesti prema projektu. Prije ugradnje svježe mješavine betona u oplatu istu, ako je drvena, potrebno je dobro navlažiti, a ako je metalna mora se premazati odgovarajućim premazom.

Izvođač ne može započeti betoniranje dok Nadzor ne izvrši pregled postavljene oplata i pismeno je ne odobri.

### (v) Primijenjeni standardi

#### Standardi za beton – osnovni

HRN EN 206-1:2002	Beton – 1. dio: Specifikacije, svojstva, proizvodnja i sukladnost (EN 206-1:2000)
HRN EN 206-1/A1:2004	Beton – 1. dio: Specifikacija, svojstva, proizvodnja i sukladnost (EN 206-1:2000/A1:2004)
nHRN EN 206-1/A2	Beton – 1. dio: Specifikacija, svojstva, proizvodnja i sukladnost (EN 206-1:2000/prA2:2004)

#### Standardi za beton - ostali

HRN EN 12350-1	Ispitivanje svježeg betona – 1. dio: Uzorkovanje
HRN EN 12350-2	Ispitivanje svježeg betona – 2. dio: Ispitivanje slijeganjem
HRN EN 12350-3	Ispitivanje svježeg betona – 3. dio: VeBe ispitivanje
HRN EN 12350-4	Ispitivanje svježeg betona – 4. dio: Stupanj zbijenosti
HRN EN 12350-5	Ispitivanje svježeg betona – 5. dio: Ispitivanje rasprostiranjem
HRN EN 12350-6	Ispitivanje svježeg betona – 6. dio: Gustoća
HRN EN 12350-7	Ispitivanje svježeg betona – 7. dio: Sadržaj pora – Tlačne metode
HRN EN 12390-1	Ispitivanje očvrslulog betona – 1. dio: Oblik, dimenzije i drugi zahtjevi za uzorke i kalupe
HRN EN 12390-2	Ispitivanje očvrslulog betona – 2. dio: Izradba i njegovanje uzoraka za ispitivanje čvrstoće
HRN EN 12390-3	Ispitivanje očvrslulog betona – 3. dio: Tlačna čvrstoća uzoraka
HRN EN 12390-6	Ispitivanje očvrslulog betona – 6. dio: Vlačna čvrstoća cijepanjem uzoraka
HRN EN 12390-7	Ispitivanje očvrslulog betona – 7. dio: Gustoća očvrslulog betona
HRN EN 12390-8	Ispitivanje očvrslulog betona – 8. dio: Dubina prodiranja vode pod tlakom

prCEN/TS 12390-9	Ispitivanje očvrslulog betona – 9. dio: otpornost na smrzavanje ljuštenjem
ISO 2859-1	Plan uzorkovanja za atributni nadzor – 1. dio: Plan uzorkovanja indeksiran prihvatljivim nivoom kvalitete (AQL) za nadzor količine po količine
ISO 3951	Postupci uzorkovanja i karta nadzora s varijablama nesukladnosti
HRN U.M1.057	Granulometrijski sastav mješavina agregata za beton
HRN U.M1.016	Beton. Ispitivanje otpornosti na djelovanje mraza
HRN EN 480-11	Dodaci betonu, mortu i injekcijskim smjesama – Metode ispitivanja – 11. dio: Utvrđivanje karakteristika zračnih pora u očvrslulom betonu
HRN EN12504-1	Ispitivanje betona u konstrukcijama – 1. dio: Izvađeni uzorci – Uzimanje, pregled i ispitivanje tlačne čvrstoće
HRN EN 12504-2	Ispitivanje betona u konstrukcijama – 2. dio: Nerazorno ispitivanje – Određivanje veličine odskoka
HRN EN 12504-3	Ispitivanje betona u konstrukciji – 3. dio: Određivanje sile čupanja
HRN EN 12504-4	Ispitivanje betona u konstrukciji – 4. dio: Određivanje brzine ultrazvuka
prEN 13791:2003	Ocjena tlačne čvrstoće betona u konstrukcijama ili u konstrukcijskim elementima

## Standardi za čelik za armiranje – osnovni

nHRN EN 10080-1	Čelik za armiranje betona – Zavarljivi armaturni čelik – 1. dio: Opći zahtjevi (prEN 10080-1:1999)
nHRN EN 10080-2	Čelik za armiranje betona – Zavarljivi armaturni čelik – 2. dio: Tehnički uvjeti isporuke čelika razreda A (prEN 10080-2:1999)
nHRN EN 10080-3	Čelik za armiranje betona – Zavarljivi armaturni čelik – 3. dio: Tehnički uvjeti isporuke čelika razreda B (prEN 10080-3:1999)
nHRN EN 10080-4	Čelik za armiranje betona – Zavarljivi armaturni čelik – 4. dio: Tehnički uvjeti isporuke čelika razreda C (prEN 10080-4:1999)
nHRN EN 10080-5	Čelik za armiranje betona – Zavarljivi armaturni čelik – 5. dio: Tehnički uvjeti isporuke zavarenih armaturnih mreža (prEN 10080-5:1999)
nHRN EN 10080-6	Čelik za armiranje betona – Zavarljivi armaturni čelik – 6. dio: Tehnički uvjeti isporuke zavarenih rešetki za gredice (prEN 10080-6:1999)

## Standardi za čelik za armiranje – ostali

HRN EN 10020	Definicije i razredba vrsta čelika
HRN EN 10025	Toplovaljani proizvodi od nelegiranih konstrukcijskih čelika – Tehnički uvjeti isporuke
HRN EN 10027-1	Sustavi označivanja čelika – 1. dio: Nazivi čelika, glavni simboli
HRN EN 10027-2	Sustavi označivanja čelika – 2. dio: Brojčani sustav
EN 10079	Definicije čeličnih proizvoda
HRN EN 10204	Metalni proizvodi – Vrste dokumenata o ispitivanju (uključuje dopunu A1:1995)
prEN ISO 17660	Zavarivanje čelika za armiranje
HRN EN 287-1	Provjera osposobljenosti zavarivača – Zavarivanje taljenjem – 1. dio: Čelici
HRN EN 719	Koordinacija zavarivanja – Zadaci i odgovornosti
HRN EN 729-3	Zahtjevi za kakvoću zavarivanja – Zavarivanje taljenjem metalnih materijala – 3. dio: Standardni zahtjevi za kakvoću
HRN EN ISO 4063	Zavarivanje i srodni postupci – Nomenklatura postupaka i referentni brojevi
HRN EN ISO 377	Čelik i čelični proizvodi – Položaj i priprema uzoraka i ispitnih uzoraka za mehanička ispitivanja
HRN EN 10002-1	Metalni materijali – Vlačni pokus – 1. dio: Metoda ispitivanja (pri sobnoj temperaturi)
HRN EN ISO 15630-1	Čelik za armiranje i prednapinjanje betona – Ispitne metode – 1. dio: Armaturne šipke i žice
HRN EN ISO 15630-2	Čelik za armiranje i prednapinjanje betona – Ispitne metode – 2. dio: Zavarene mreže

## Ostali standardi

ENV 1992-1-1	Eurokod 2 – Projektiranje betonskih konstrukcija – 1. dio: Opća pravila i pravila za zgrade
ENV 1992-1-2	Eurokod 2 – Projektiranje betonskih konstrukcija – 1-2 dio: Opća pravila – Projektiranje konstrukcije na požar

Ovlaštene organizacije i institucije za atestiranje su na listi u Glasniku Zavoda kojeg izdaje Državni zavod za normizaciju i graditeljstvo.

Izvoditelj je dužan osiguravati dokaze o kvaliteti radova i ugrađenih proizvoda i opreme prema Zakonu i prema zahtjevima iz projekta, te u tom smislu mora čuvati dokumentaciju o ispitivanju ugrađenog materijala, proizvoda i opreme prema programu ispitivanja iz projekta.

Nadzorni inženjer dužan je voditi računa da je kvaliteta radova, ugrađenih proizvoda i opreme u skladu sa zahtjevima projekta te da je kvaliteta dokazana propisanim ispitivanjima i dokumentima. Nadzorni inženjer dužan je da za tehnički pregled priredi završno izvješće o izvedbi građevine.

### 3.3 Zidarski radovi

Zidni element proizveden prema tehničkoj specifikaciji za kojeg je sukladnost potvrđena na način određen prema Tehničkom propisu za zidane konstrukcije (NN. 01/07) i izdana isprava o sukladnosti, smije se ugraditi u zide ako ispunjava zahtjeve iz projekta. Prije ugradnje predgotovljenog zidnog elementa provode se odgovarajuće nadzorne radnje određene Prilogom »J« Tehničkog propisa za zidane konstrukcije (NN. 01/07).

Proizvođač i distributer zidnih elemenata, te izvođač radova, dužni su poduzeti odgovarajuće mjere u cilju održavanja svojstava zidnih elemenata tijekom rukovanja, prijevoza, pretovara i skladištenja i ugradnje prema tehničkim uputama proizvođača.

#### Norme za zidne elemente

HRN EN 771-1:2005	Specifikacije za zidne elemente – 1. dio: Opečni zidni elementi (EN 771-1:2003+A1:2005)
HRN EN 771-2:2005	Specifikacije za zidne elemente – 2. dio: Vapnenosilikatni zidni elementi (EN 771-2:2003+A1:2005)
HRN EN 771-3:2005	Specifikacije za zidne elemente – 3. dio: Betonski zidni elementi (gusti i lagani agregat) (EN 771-3:2003+A1:2005)
HRN EN 771-4:2004	Specifikacije za zidne elemente – 4. dio: Zidni elementi od porastoga betona (EN 771-4:2003)
HRN EN 771-4/A1:2005	Specifikacije za zidne elemente – 4. dio: Zidni elementi od porastoga betona (EN 771-4:2003/A1:2005)
HRN EN 771-5:2005	Specifikacije za zidne elemente – 5. dio: Zidni elementi od umjetnoga kamena (EN 771-5:2003+A1:2005)
HRN EN 771-6:2006	Specifikacije za zidne elemente – 6. dio: Zidni elementi od prirodnoga kamena (EN 771-6:2005)
HRN EN 771-6:2006	Gipsani blokovi – Definicije, zahtjevi i ispitne metode (EN 12859:2001)

Kontrola morta za zidanje, prije ugradnje u zidanu konstrukciju i naknadno ispitivanje u slučaju sumnje provode se na gradilištu prema normama navedenim u točki C.6.1. Tehničkog propisa za zidane konstrukcije (NN. 01/07) i normama na koje taj propis upućuje.

#### Norme za mort

HRN EN 998-2:2003	Specifikacije morta za zide – 2. dio: Mort za zide (EN 998-2:2003)
HRN CEN/TR 15225:2006	Smjernice za tvorničku kontrolu proizvodnje za označavanje oznakom CE (potvrđivanje sukladnosti 2+) za projektirane mortove (CEN/TR 15225:2005)
HRN EN 13501-1:2002	Razredba građevnih proizvoda i građevnih elemenata prema ponašanju u požaru – 1. dio: Razredba prema rezultatima ispitivanja reakcije na požar (EN 13501-1:2002)

## 4 OPĆI I POSEBNI TEHNIČKI UVJETI

### 4.1 Oplate i skele

Skele i oplate moraju imati takvu sigurnost i krutost da bez slijeganja i štetnih deformacija mogu primiti opterećenja i utjecaje koji nastaju tijekom izvedbe radova. Skela i oplata moraju biti izvedeni tako da se osigurava puna sigurnost radnika i sredstava rada kao i sigurnost prolaznika, prometa, susjednih objekata i okoline uopće.

Materijali za izradu skela i oplata moraju biti propisane kvalitete. Nadzorni inženjer treba odobriti oplatu prije početka betoniranja.

Kod izrade projekta oplate mora se uzeti u obzir kompaktiranje pomoću vibratora na oplati tamo gdje je to potrebno.

Oplata mora sadržavati sve otvore i detalje prikazane u nacrtima, odnosno tražene od nadzornog inženjera.

Oplata odnosno skela treba osigurati da se beton ne onečisti. Obje moraju biti dovoljno čvrste i krute da odole pritiscima kod ugradnje i vibriranja i da spriječe ispušćenja. Nadzorni inženjer će, tamo gdje mu se čini potrebno, tražiti proračunski dokaz stabilnosti i progibanja.

Nadvišenja oplate dokazuju se računski i geodetski se provjeravaju prije betoniranja.

Oplata mora biti toliko vodotijesna da spriječi istjecanje cementnog mlijeka.

Ukoliko se za učvršćenje oplate rabe metalne šipke od kojih dio ostaje ugrađen u betonu, kraj stalno ugrađenog dijela ne smije biti bliži površini od 5 cm. Šupljina koja ostaje nakon uklanjanja šipke mora se dobro ispuniti, naročito ako se radi o plohamo koje će biti izložene protjecanju vode. Ovakav način učvršćenja ne smije se upotrijebiti za vidljive plohe betona.

Žičane spojnice za pridržavanje oplate ne smiju prolaziti kroz vanjske plohe gdje bi bile vidljive.

Radne reške moraju biti, gdje god je moguće, horizontalne ili vertikalne i moraju biti na istoj visini zadržavajući kontinuitet.

Pristup oplati i skeli radi čišćenja, kontrole i preuzimanja, mora biti osiguran.

Oplata mora biti tako izrađena, naročito za nosače i konstrukcije izložene proticanju vode, da se skidanje može obaviti lako i bez oštećenja rubova i površine.

Površina oplate mora biti očišćena od inkrustacija i sveg materijala koji bi mogao štetno djelovati na izložene vanjske plohe.

Kad se oplata premazuje uljem, mora se spriječiti prljanje betona i armature.

Oplata, ukoliko je drvena, mora prije betoniranja biti natopljena vodom na svim površinama koje će doći u dodir s betonom i zaštićena od prijanjanja za beton premazom vapnom.

Skidanje oplata se mora izvršiti čim je to provedivo, naročito tamo gdje oplata ne dozvoljava polijevanje betona, ali nakon što je beton dovoljno očvrstnuo. Svi popravci betona trebaju se izvršiti na predviđen način i to što je prije moguće.

Oplata se mora skidati prema određenom redosljedu, pažljivo i stručno, da se izbjegnu oštećenja. Moraju se poduzeti mjere predostrožnosti za slučaj neplaniranog kolapsa. Nadzorni inženjer će odrediti kad se mora, odnosno može, skidati oplata.

Sve skele (za oplatu, pomoćne i fasadne) moraju se izvesti od zdravoga drva ili čeličnih cijevi potrebnih dimenzija.

Sve skele moraju biti stabilne, ukružene dijagonalno u poprečnom i uzdužnom smislu, te solidno vezane sponama i kliještima. Mosnice i ograde trebaju biti također dovoljno ukružene. Skelama treba dati nadvišenje koje se određuje iskustveno u ovisnosti o građevini ili proračunski. Ako to traži nadzorni inženjer, vanjska skela, s vanjske strane, treba biti prekrivena trščanim ili lanenim pletivom kako bi se uz općenitu zaštitu osigurala i kvalitetnija izvedba i zaštita fasadnog lica.

Skele moraju biti izrađene prema pravilima struke i propisima Pravilnika o higijenskim i tehničkim zaštitnim mjerama u građevinarstvu.

Nadzorni inženjer mora zabraniti izradu i primjenu oplata i skela koje prema njegovom mišljenju ne bi mogle osigurati traženu kvalitetu lica gotovog betona ili su neprihvatljive kvalitete ili sigurnosti. Prijem gotove skele ili oplata vrši se vizualno, geodetskom kontrolom i ostalom izmjerom. Pregled i prijem gotove skele, oplata i armature vrši nadzorni inženjer. Bez obzira na odobrenu primjenu skela, oplata i armature, izvođač snosi punu odgovornost za sigurnost i kvalitetu radova.

## **4.2 Transport i ugradnja betona**

S betoniranjem se može početi samo na osnovi pismene potvrde o preuzimanju podloge, skele, oplata i armature te po odobrenju programa betoniranja od nadzornog inženjera.

Beton se mora ugrađivati prema unaprijed izrađenom programu i izabranom sistemu.

Vrijeme transporta i drugih manipulacija sa svježim betonom ne smije biti duže od onog koje je utvrđeno u toku prethodnih ispitivanja (promjena konzistencije s vremenom pri raznim temperaturama).

Transportna sredstva ne smiju izazivati segregaciju smjese betona.

U slučaju transporta betona auto-miješalicama, poslije pražnjenja auto-miješalice treba oprati bubanj, a prije punjenja treba provjeriti je li ispražnjena sva voda iz bubnja.

Zabranjeno je korigiranje sadržaja vode u gotovom svježem betonu bez prisustva tehnologa za beton.

Dozvoljena visina slobodnog pada betona je 1,0 m. Nije dozvoljeno transportiranje betona po kosinama.

Transportna sredstva se ne smiju oslanjati na oplatu ili armaturu kako ne bi dovela u pitanje njihov projektirani položaj.

Svaki započeti betonski odsjek, konstruktivni dio ili element objekta mora biti neprekidno izbetoniran u opsegu, koji je predviđen programom betoniranja, bez obzira na radno vrijeme, brze vremenske promjene ili isključenja pojedinih uređaja mehanizacije pogona.

Ako dođe do neizbježnog, nepredvidljivog prekida rada, betoniranje mora biti završeno tako da se na mjestu prekida može izraditi konstruktivno i tehnološki odgovarajući radni spoj. Izrada takvog radnog spoja moguća je samo uz odobrenje nadzornog inženjera.

Svježi beton mora se ugrađivati vibriranjem u slojevima čija debljina ne smije biti veća od 70 cm. Sloj betona koji se ugrađuje mora vibriranjem biti dobro spojen s prethodnim donjim slojem betona. Ako dođe do prekida betoniranja, prije nastavka betoniranja površina donjeg sloja betona mora biti dobro očišćena ispuhivanjem i ispiranjem, a po potrebi i pjeskarenjem.

Beton treba ubaciti što bliže njegovom konačnom položaju u konstrukciji da bi se izbjegla segregacija. Smije se vibrirati samo oplatom ukliješten beton. Nije dozvoljeno transportiranje betona pomoću pervibratora.

Ugrađeni beton ne smije imati temperaturu veću od 45 °C u periodu od 3 dana nakon ugradnje.

### **4.3 Betoniranje pri visokim vanjskim temperaturama**

Niska početna temperatura svježeg betona ima višestruko povoljan utjecaj na poboljšanje uvjeta za betoniranje masivnih konstrukcija. Stoga je sniženje temperature svježeg betona i održavanje iste u propisanim granicama od posebnog značaja. Za održavanje temperature svježeg betona unutar dopuštenih 25 °C, neophodno je poduzeti sljedeće mjere:

- krupne frakcije agregata hladiti raspršivanjem vode po površini deponije, što se ne preporuča s frakcijama do 8 mm, zbog poteškoća s održavanjem konzistencije betona,
- deponije pijeska zaštititi nadstrešnicama,
- silose za cement, rezervoare, miješalicu, cijevi itd. zaštititi od sunca bojenjem u bijelo.

Ukoliko ovi postupci hlađenja nisu dostatni, daljnje sniženje temperature može se postići hlađenjem vode u posebnim postrojenjima (coolerima).

Za vrijeme visokih dnevnih temperatura (oko 30 °C), kada postoje poteškoće s održavanjem dozvoljene temperature svježeg betona, početak radova na betoniranju treba pomaknuti prema hladnijem dijelu dana (noć, jutro).

Vrijeme od spravljanja betona do ugradnje treba biti što kraće, kako bi se izbjegli problemi pri pražnjenju transportnih sredstava i ugradnji zbog smanjenja obradivosti.



Ugrađivanje se mora odvijati brzo i bez zastoja. Redoslijed betoniranja mora omogućiti povezivanje novog betona s prethodnim.

U uvjetima vrućeg vremena najpogodnije je njegovanje vodom. Njegovanje treba početi čim beton počne očvršćivati. Ako je intenzitet isparavanja blizu kritične granice, površina se može finim raspršivanjem vode održavati vlažnom, bez opasnosti od ispiranja. Čelične oplata treba rashlađivati vodom, a podloga prije betoniranja mora biti dobro nakvašena. Ukoliko se u svježem betonu pojave pukotine, treba ih zatvoriti revibriranjem.

Voda koja se upotrebljava za njegovanje ne smije biti mnogo hladnija od betona, kako razlike između temperature betona na površini i unutar jezgre ne bi prouzročile pojavu pukotina. Stoga je efikasan način njegovanja pokrivanje betona materijalima koji vodu upijaju i zadržavaju (juta, spužvasti materijal i sl.) te dodatno prekrivanje plastičnom folijom.

Prekrivanje povoljno djeluje i na utjecaj razlika temperatura noć - dan.

#### **4.4 Betoniranje pri niskim vanjskim temperaturama**

Betoniranje pri temperaturama nižim od +5 °C moguće je uz pridržavanje mjera za zimsko betoniranje. Upotreba smrznutog agregata u mješavini nije dozvoljena, a zagrijavanje pijeska parom nije preporučljivo zbog poteškoća s održavanjem konzistencije betona.

Pri ugradnji svježi beton mora imati minimalnu temperaturu od +6 °C, koja se na nižim temperaturama zraka ( $0 < t < +5$  °C) može postići samo zagrijavanjem vode, pri čemu temperatura mješavine agregata i vode prije dodavanja cementa ne smije prijeći +25 °C. Temperatura svježeg betona u zimskom periodu na mjestu ugradnje mora biti od +6 °C do +15 °C.

Da bi se omogućio normalni tok procesa stvrdnjavanja i spriječilo smrzavanje, odmah poslije ugradnje, beton se toplinski zaštićuje prekrivanjem otvorenih površina izolacijskim materijalima i izolacijom čeličnih oplata. Toplinska izolacija betona mora biti takva da osigura postizanje najmanje 50 % projektirane čvrstoće na pritisak prije nego što beton bude izložen djelovanju mraza.

Pri temperaturama zraka nižim od +5 °C, temperatura svježeg betona mjeri se najmanje jedanput u toku 2<sup>h</sup>.

#### **4.5 Izvođenje zidanih zidova (ziđa)**

Zidni elementi na gradilištu moraju biti složeni po vrstama i razredima i osigurani od djelovanja atmosferilija (kiše, snijega, leda). Zidni elementi ne smiju se postavljati na stropne konstrukcije ako imaju ukupnu masu kojom bi se izazvale trajne deformacije na konstrukciji.

Mort mora biti transportiran do gradilišta i skladišten na način da je zaštićen od utjecaja vlage i drugih štetnih utjecaja na specificirana tehnička svojstva. Mort mora biti složen po vrstama i razredima.

Mort i veziva ne smiju se, bez prethodnih kontrolnih ispitivanja, ugrađivati odnosno primjenjivati nakon provedena 3 mjeseca na gradilištu. Mort se mora miješati strojno i ne smije se ugrađivati ukoliko je započeo proces stvrdnjavanja.

Prije zidanja ziđa mora se provesti sljedeće:

- pregled svake otpremnice i oznaka na zidnim elementima, mortu i drugim građevnim proizvodima, koji se koriste,
- vizualnu kontrolu zidnih elemenata, vreća morta i ambalaže ostalih građevnih proizvoda da se utvrde moguća oštećenja,
- utvrđivanje razreda kontrole proizvodnje zidnih elemenata (I ili II).

Kontrolu provodi izvođač. Kontrolu razreda izvedbe ziđa (A, B, C) provodi nadzorni inženjer i utvrđuje da postoji osposobljenost izvođača za provedbu projektom propisanog razreda izvedbe.

Pri izvedbi ziđa zidane konstrukcije zidni elementi povezuju se mortom uz potpuno ispunjavanje horizontalnih i vertikalnih sljubnica. Pri zidanju ziđa zidni elementi zida trebaju se preklapati za pola duljine zidnog elementa, mjereno u smjeru zida, a iznimno za 0,4 visine zidnog elementa, ali ne manje od 4,5 cm. Horizontalni serklaži u razini stropne konstrukcije betoniraju se zajedno s izvedbom stropne konstrukcije. Vertikalni serklaži pojedine etaže betoniraju se nakon izvedbe ziđa te etaže pri čemu se mora osigurati veza zid – serklaž, bilo načinom gradnje (istacima zidnih elemenata svakog drugog reda za najmanje 0,4 visine zidnog elementa, ali ne manje od 4,5 cm), ili mehaničkim spojnim sredstvima u skladu s projektom zidane konstrukcije.

Temperatura svježeg morta ne smije biti niža od +5°C, niti viša od +35°C. Kada je srednja dnevna temperatura zraka manja od +5°C ili viša od +35°C, zidanje ziđa treba izvoditi pod posebnim uvjetima.

Dokazivanje uporabljivosti ziđa i potvrđivanje sukladnosti provodi se, ovisno o razredu izvedbe ziđa, sukladno odredbama Tehničkog propisa za zidane konstrukcije (01/07).

Ako se naknadno dokaže da nisu ostvarene sve pretpostavke iz projekta u svezi s razredom kontrole proizvodnje zidnih elemenata i razredom izvedbe ziđa potrebno je provesti ispitivanje ziđa in situ od strane ovlaštene pravne osobe.

## 5 NAČIN ZBRINJAVANJA GRAĐEVNOG OTPADA

Način zbrinjavanja građevnog otpada mora biti u skladu s propisima o otpadu. Osnovni propisi iz tog područja su:

- Zakon o otpadu (NN 34/95)
- Pravilnik o vrstama otpada (NN 27/96)
- Pravilnik o uvjetima za postupanje s otpadom (NN 123/97)

Prema zakonu o otpadu građevni otpad spada u inertni otpad jer uopće ne sadrži ili sadrži malo tvari koje podliježu fizikalnoj, kemijskoj i biološkoj razgradnji pa ne ugrožavaju okoliš. Nakon završetka radova gradilište treba očistiti od otpadaka i suvišnog materijala i okolni dio terena dovesti u prvobitno stanje. Pravilnikom o vrstama otpada određeno je da je proizvođač otpada čija se vrijedna sredstva mogu iskoristiti dužan otpad razvrstavati na mjestu nastanka, odvojeno skupljati po vrstama i osigurati uvjete skladištenja za očuvanje kakvoće u svrhu ponovne obrade. Taj pravilnik predviđa slijedeće moguće postupke s otpadom:

- kemijsko-fizikalna obrada,
- biološka obrada,
- termička obrada,
- kondicioniranje otpada i
- odlaganje otpada.

Kemijsko-fizikalna obrada otpada je obrada kemijsko-fizikalnim metodama s ciljem mijenjanja njegovih kemijsko-fizikalnih, odnosno bioloških svojstava. Biološka obrada je obrada biološkim metodama s ciljem mijenjanja kemijskih, fizikalnih, odnosno bioloških svojstava, a može biti: aerobna i anaerobna razgradnja. Termička obrada je obrada termičkim postupkom. Kondicioniranje otpada je priprema za određeni način obrade ili odlaganja.

S građevnim otpadom treba postupiti u skladu s Pravilnikom o uvjetima za postupanje s otpadom. Taj pravilnik predviđa moguću termičku obradu za slijedeći otpad:

- drvo,
- plastiku,
- asfalt koji sadrži katran, i
- katran i proizvodi koji sadrže katran.

Kondicioniranjem se može obraditi slijedeći otpad:

- građevinski materijali na bazi azbesta,
- asfalt koji sadrži katran,
- asfalt (bez katrana),
- katran i proizvodi koji sadrže katran,
- izolacijski materijal koji sadrži azbest, i
- miješani građevni otpad i otpad od rušenja.

Najveći dio građevnog otpada (prethodno obrađen ili neobrađen) može se odvesti u najbliže javno odlagalište otpada: beton, cigle, pločice i keramika, građevinski materijali na bazi gipsa, drvo, staklo, plastika, bakar, bronca, mjed, aluminij, olovo, cink, željezo i čelik, kositar, miješani materijali, kablovi, zemlja i kamenje i ostali izolacijski materijali. Nakon završetka radova gradilište treba očistiti od otpada i suvišnog materijala, postupiti prema iznesenom, a okolni dio terena dovesti u prvobitno stanje.

## 6 PRORAČUN KONSTRUKCIJE – PLOČA P1

### 6.1 Opterećenje

#### a) stalno opterećenje

	$d$ (m)	$\gamma$ (kN/m <sup>3</sup> )	$d \times \gamma$
Pregrade			1.00
Završna obrada poda – parket	0.02	12.0	0.24
AB estrih	0.05	25.0	1.25
Toplinska izolacija	0.04	5.0	0.20
Hidroizolacija	0.005	20.0	0.10
AB. Ploča	0.15	25.0	3.75

Ukupno dodatno stalno opterećenje:  $\Delta g = 2.80$ (kN/m<sup>2</sup>)

#### b) pokretno opterećenje

$$q = 2.0 \text{ (kN/m}^2\text{)}$$

NAPOMENA 1: Pošto je ploča manjih dimenzija, nije vršena kombinacija opterećenja, tj. postavljanje pokretnog opterećenja u najkritičnije položaje, već je pokretno opterećenje uvećano za 20%.

NAPOMENA 2: Stalno opterećenje je u proračunu ubačeno kroz opterećenje-(self weight) samog modela, pa se za stalno opterećenje uzima samo dodatno stalno opterećenje  $\Delta g = 2.80$  (kN/m<sup>2</sup>).

### 6.2 Model

Za potrebe proračuna izrađen je štapno-pločasti model prikazan u nastavku.

Model je opterećen stalnim opterećenjem (vlastita težina konstrukcije i nekonstruktivnih elemenata), te korisnim opterećenjem, pri čemu su sva opterećenja zadana kao raspodijeljena opterećenja po pločama.

Rezultati numeričkog proračuna su prikazani za računsko (granično, ultimativno) opterećenje. Uobičajena kombinacija opterećenja se dobiva kao kombinacija stalnog i pokretnog opterećenja prema izrazu:

$$e = 1.35 \cdot g + 1.5 \cdot q \cdot 1.2$$

Pri čemu su:

$g$  – stalno i dodatno stalno opterećenje

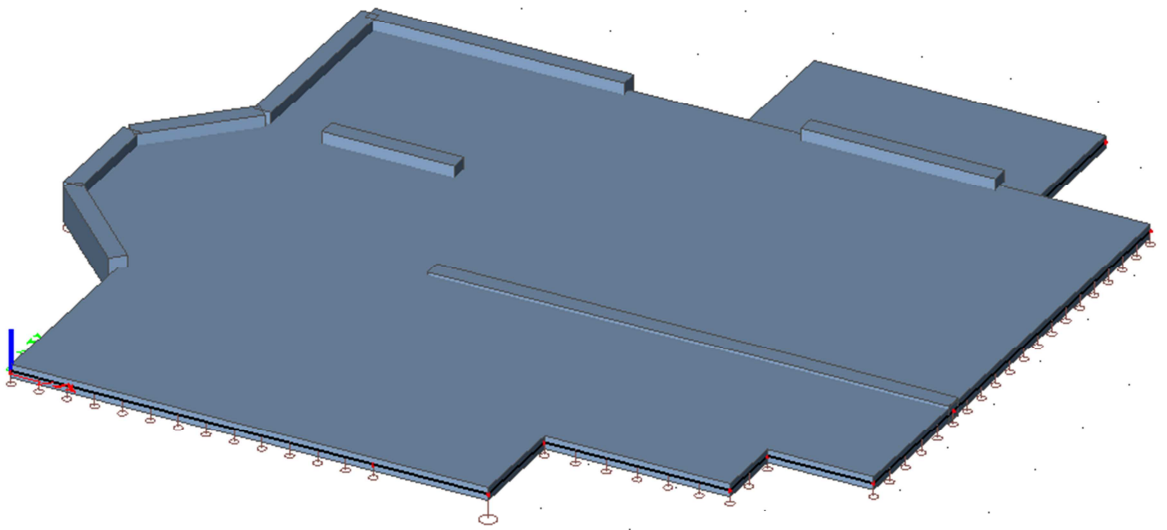
q – pokretno (korisno) opterećenje

Pojedini rezultati (za potrebe proračuna progiba i pukotina) prikazani su za ukupno radno opterećenje, prema formuli:

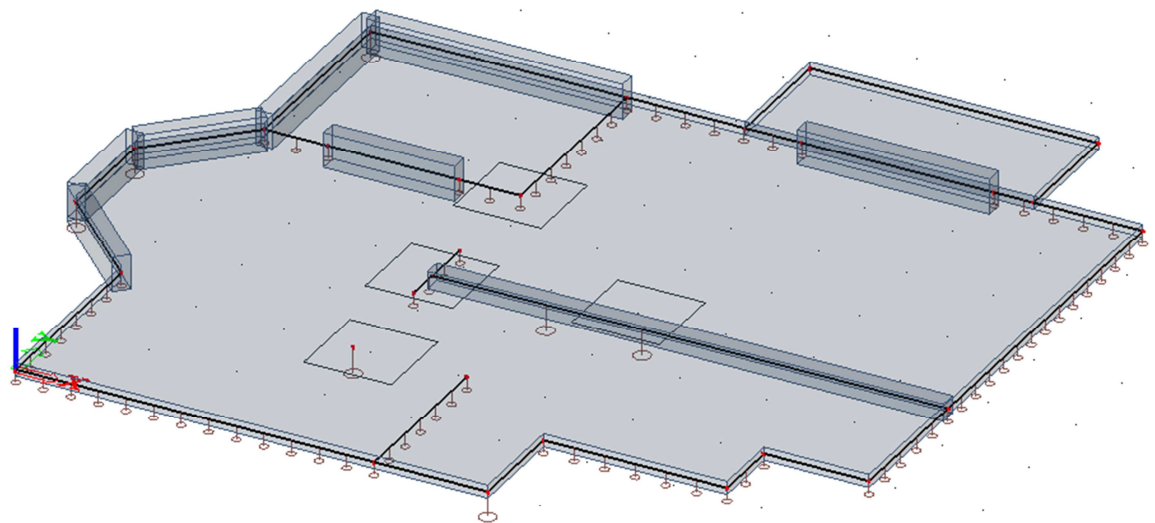
$$e = 1.0 \cdot g + 0.5 \cdot q$$

Model je proračunat programskim paketom "Scia" – program za analizu linijskih i pločastih sustava.

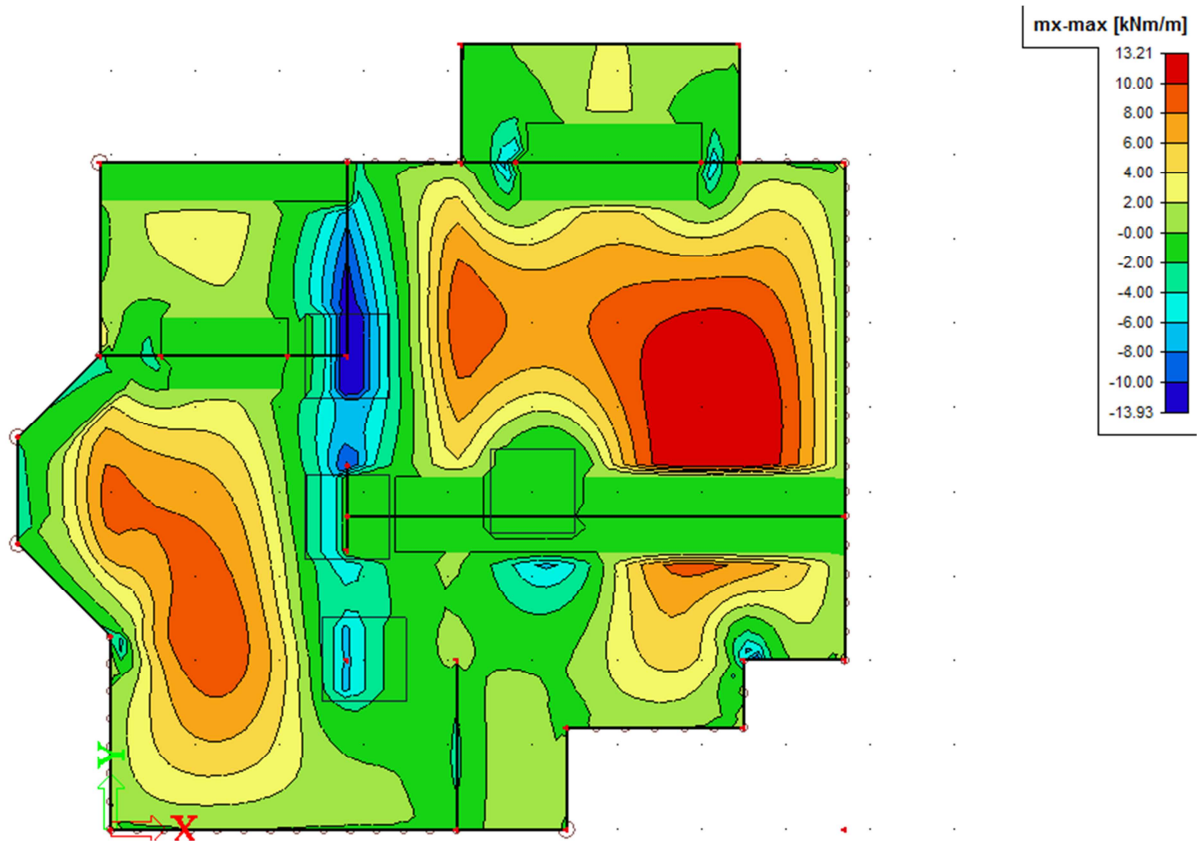
U nastavku je prikazan model te, zbog glomaznosti rezultata, samo neki rezultati proračuna uglavnom u grafičkom obliku. Na zahtjev, svi rezultati se mogu dobiti kod projektanta.



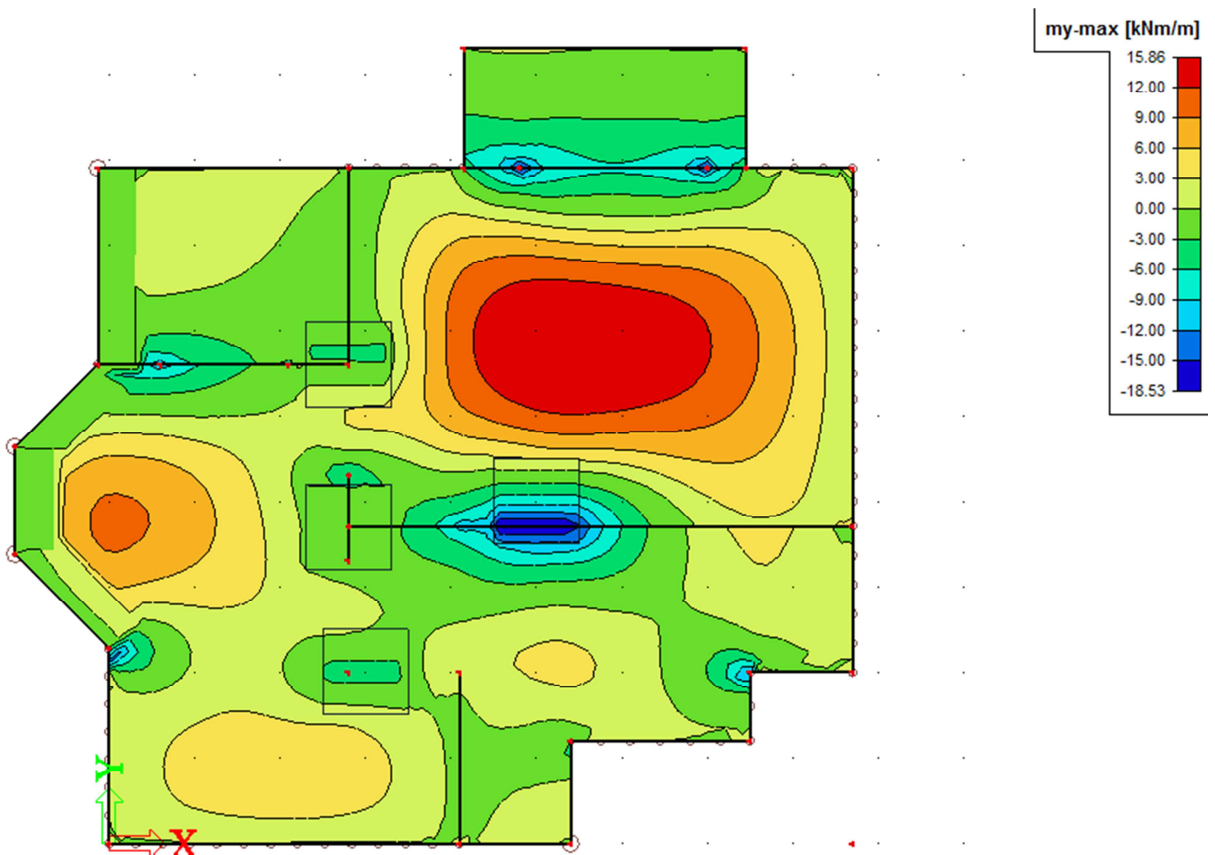
**Slika 6.1. 2D model ploče P1**



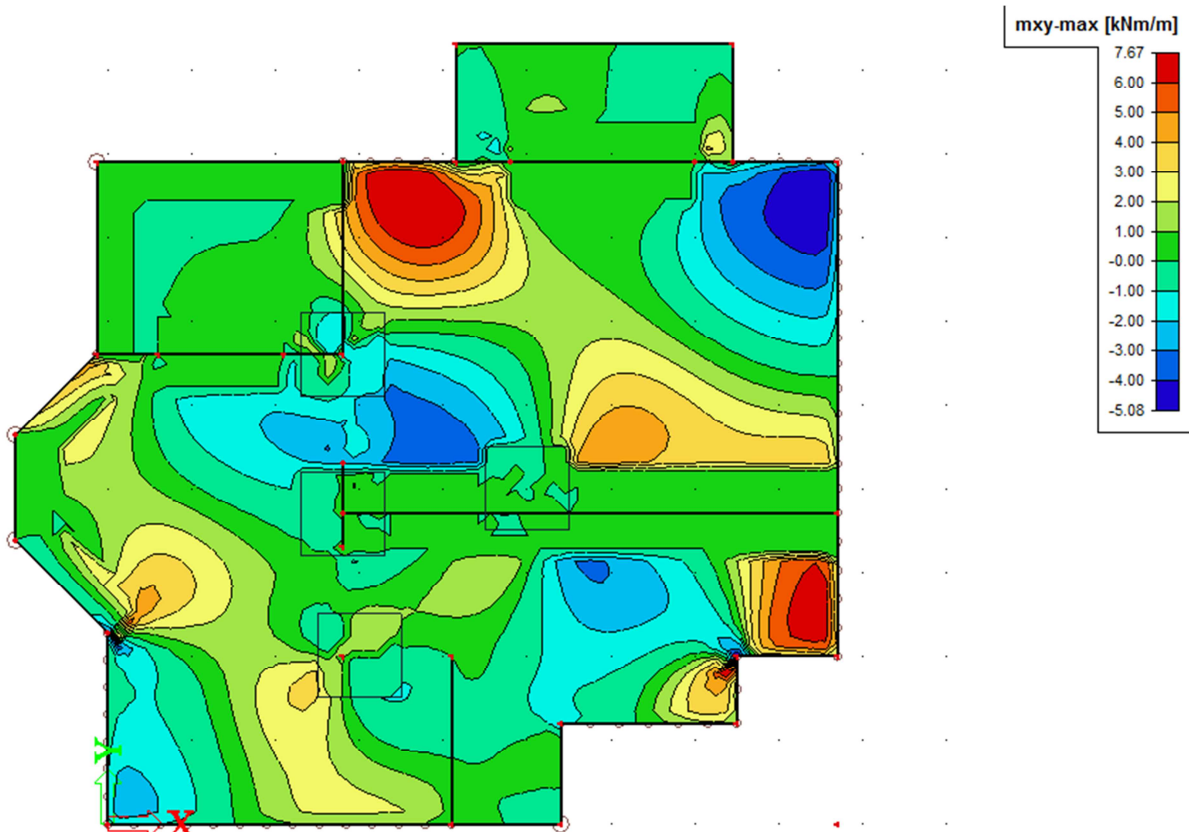
**Slika 6.2. 2D model ploče P1 (transparentni prikaz)**



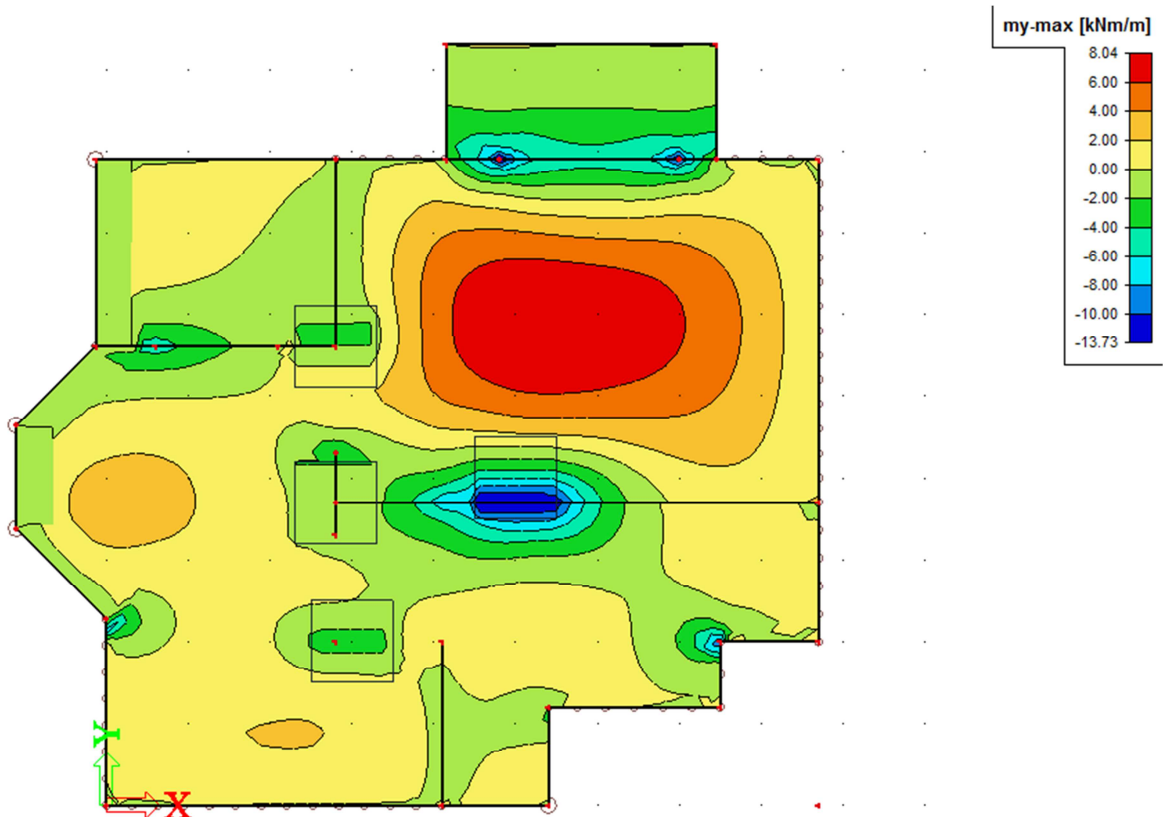
Slika 6.3. Momenti  $M_x$  na ploči P1 (GSN)



Slika 6.4. Momenti  $M_y$  na ploči P1 (GSN)

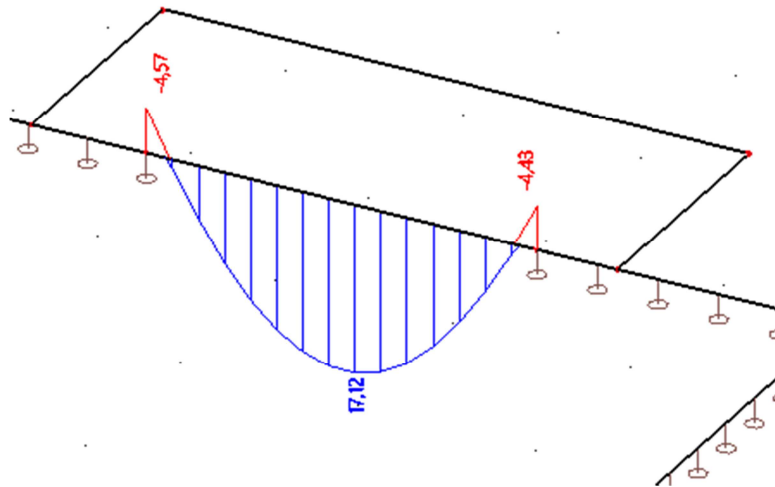


Slika 6.5. Momenti  $M_{xy}$  na ploči P1 (GSN)

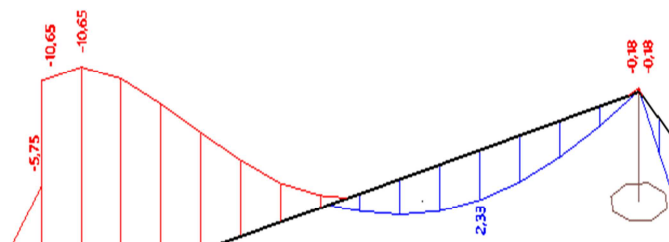


Slika 6.6. Momenti  $M_y$  na ploči P1 (GSU)

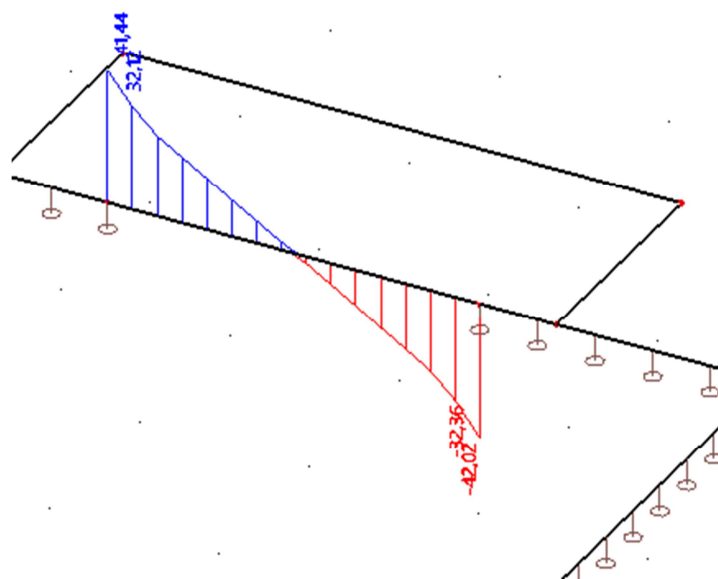




Slika 6.7.  $M_y$  za gredu G1(max moment u polju)



Slika 6.8.  $M_y$  za gredu G1(max moment na ležaju)



Slika 6.9.  $V_z$  za gredu G1

### 6.3 Proračun ploče P1

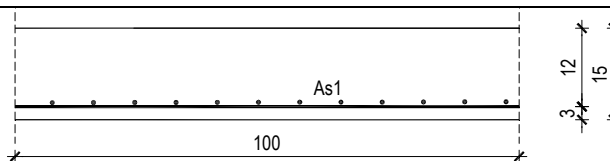
#### Dimenzioniranje na savijanje – maksimalni moment u polju

Uobičajena kombinacija

C 30/37 (MB-40)  
 $f_{cd}=30/1.5=20.0$  MPa

B 500B  
 $f_{yd}=500/1.15=434.8$  MPa

$M_{Ed}= 15.86$  kNm  
 $N_{Ed}= 0$  kN



<b>b</b>	100,00	cm			
<b>h</b>	15,00	cm		<b>C 30/37</b>	
<b>d<sub>1</sub> (d<sub>2</sub>)</b>	2,00	cm		<b>f<sub>cd</sub></b>	2,00 kN/cm <sup>2</sup>
<b>d</b>	13,00	cm		<b>f<sub>yd</sub></b>	43,48 kN/cm <sup>2</sup>
<b>M<sub>Ed</sub></b>	15,86	kNm		<b>Jednostruko armiranje</b>	
<b>N<sub>Ed</sub></b>	0,00	kN		<b>ω</b>	4,543 %
<b>ε<sub>s1</sub></b>	10,0	‰		<b>ρ</b>	0,209 %
<b>ε<sub>c2</sub></b>	1,3	‰		<b>ξ</b>	0,115
<b>M<sub>sds</sub></b>	15,86	kNm		<b>ζ</b>	0,959
<b>M<sub>Rd,lim</sub></b>	53,74	kNm		<b>A<sub>s1</sub></b>	2,72 cm <sup>2</sup>
<b>μ<sub>sd</sub></b>	0,047			<b>A<sub>s2</sub></b>	0,00 cm <sup>2</sup>
				<b>A<sub>s,min</sub></b>	1,50 cm <sup>2</sup>

Odabrana armatura: **Q-335 (A<sub>s1</sub>=3.35 cm<sup>2</sup>)**

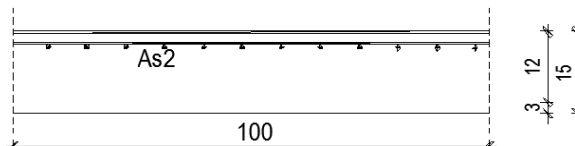
#### Dimenzioniranje na savijanje – maksimalni moment na ležaju

Uobičajena kombinacija

C 30/37 (MB-40)  
 $f_{cd}=30/1.5=20.0$  MPa

B 500B  
 $f_{yd}=500/1.15=434.8$  MPa

$M_{Ed}= 18.53$  kNm  
 $N_{Ed}= 0$  kN



<b>b</b>	100,00	cm			
<b>h</b>	15,00	cm		<b>C 30/37</b>	
<b>d<sub>1</sub> (d<sub>2</sub>)</b>	2,00	cm		<b>f<sub>cd</sub></b>	2,00 kN/cm <sup>2</sup>
<b>d</b>	13,00	cm		<b>f<sub>yd</sub></b>	43,48 kN/cm <sup>2</sup>
<b>M<sub>Ed</sub></b>	18,53	kNm		<b>Jednostruko armiranje</b>	
<b>N<sub>Ed</sub></b>	0,00	kN		<b>ω</b>	5,184 %
<b>ε<sub>s1</sub></b>	10,0	‰		<b>ρ</b>	0,238 %
<b>ε<sub>c2</sub></b>	1,4	‰		<b>ξ</b>	0,123
<b>M<sub>sds</sub></b>	18,53	kNm		<b>ζ</b>	0,956
<b>M<sub>Rd,lim</sub></b>	53,74	kNm		<b>A<sub>s1</sub></b>	3,10 cm <sup>2</sup>
<b>μ<sub>sd</sub></b>	0,055			<b>A<sub>s2</sub></b>	0,00 cm <sup>2</sup>
				<b>A<sub>s,min</sub></b>	1,50 cm <sup>2</sup>

Odabrana armatura: **R-385 (A<sub>s1</sub>=3.85 cm<sup>2</sup>)**

Kontrola pukotina u polju

$$M_{Ed} = 8.04 \text{ kNm}$$

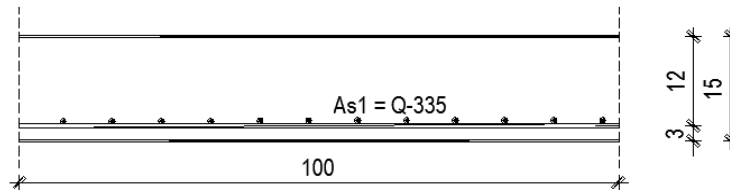
Granična vrijednost širine pukotine:  $w_g = 0.3 \text{ mm}$  (EC-2 – uobičajena sredina)

Proračunska vrijednost širine pukotine: (EC-2):

$$w_k = s_{r,max} \cdot (\epsilon_{sm} - \epsilon_{cm})$$

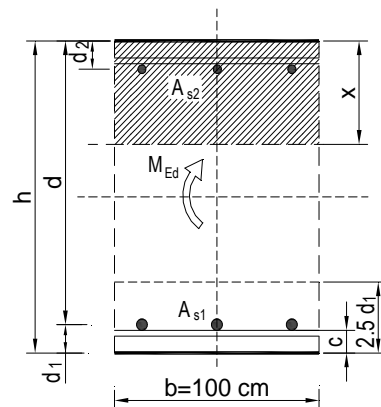
Armatura ploče donja zona: **Q-335**.

Skica armature u polju:



Kontrola pukotina:

$b =$	100,0 cm	$d =$	13,0 cm	$h =$	15,0 cm
$f_{ck} =$	30,0 MN/m <sup>2</sup>	$f_{ctm} =$	2,90 MN/m <sup>2</sup>	$w_g =$	0,30 mm
$A_{s1} =$	3,35 cm <sup>2</sup>	$A_{s2} =$	0,00 cm <sup>2</sup>	$d_1 = d_2 =$	2,0 cm
$E_s =$	200,00 GN/m <sup>2</sup>	$E_{cm} =$	32,80 GN/m <sup>2</sup>	$\alpha_e = E_s/E_{cm} =$	6,10
$M_{Ed} =$	8,0 kNm	$k_t =$	0,40		
$\sigma_s =$	195,17 MN/m <sup>2</sup>				
$x =$	2,11 cm	$\rho_{p,eff} =$	0,0067		
$(\epsilon_{sm} - \epsilon_{cm}) =$	0,000076	$< 0.6 \cdot \sigma_s/E_s =$	0,000586		
$\emptyset =$	7,0 mm	$c =$	2,50 cm		
$k_1 =$	0,8	$k_2 =$	0,50		
$k_3 =$	3,4	$k_4 =$	0,43		
$s_{r,max} =$	262,61 mm				
$w_k = s_{r,max} \cdot (\epsilon_{sm} - \epsilon_{cm}) =$	0,154 mm	$<$	$w_g$		



## 6.4 Proračun greda G1

### Dimenzioniranje na savijanje – maksimalni moment u polju

Uobičajena kombinacija

C 30/37 (MB-40)

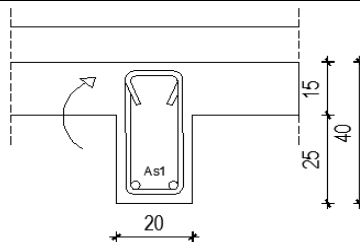
$$f_{cd}=30/1.5=20.0 \text{ MPa}$$

B 500B

$$f_{yd}=500/1.15=434.8 \text{ MPa}$$

$$M_{Ed}= 17.12 \text{ kNm}$$

$$N_{Ed}= 0 \text{ kN}$$



<b>b</b>	20,00	cm		
<b>h</b>	40,00	cm	<b>C 30/37</b>	
<b>d<sub>1</sub> (d<sub>2</sub>)</b>	5,00	cm	<b>f<sub>cd</sub></b>	2,00 kN/cm <sup>2</sup>
<b>d</b>	35,00	cm	<b>f<sub>yd</sub></b>	43,48 kN/cm <sup>2</sup>
<b>M<sub>Ed</sub></b>	17,12	kNm	<b>Jednostruko armiranje</b>	
<b>N<sub>Ed</sub></b>	0,00	kN	<b>ω</b>	3,509 %
<b>ε<sub>s1</sub></b>	10,0	‰	<b>ρ</b>	0,161 %
<b>ε<sub>c2</sub></b>	1,1	‰	<b>ξ</b>	0,099
<b>M<sub>sds</sub></b>	17,12	kNm	<b>ζ</b>	0,965
<b>M<sub>Rd,lim</sub></b>	77,91	kNm	<b>A<sub>s1</sub></b>	1,13 cm <sup>2</sup>
<b>μ<sub>sd</sub></b>	0,035		<b>A<sub>s2</sub></b>	0,00 cm <sup>2</sup>
			<b>A<sub>s,min</sub></b>	0,80 cm <sup>2</sup>

Odabrana armatura: **2Ø12 (A<sub>s1</sub>=2.26 cm<sup>2</sup>)**

### Dimenzioniranje na savijanje – maksimalni moment na ležaju

Uobičajena kombinacija

C 30/37 (MB-40)

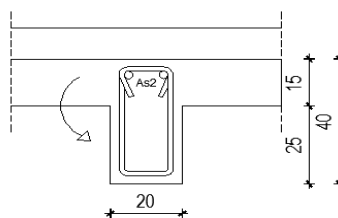
$$f_{cd}=30/1.5=20.0 \text{ MPa}$$

B 500B

$$f_{yd}=500/1.15=434.8 \text{ MPa}$$

$$M_{Ed}= 10.65 \text{ kNm}$$

$$N_{Ed}= 0 \text{ kN}$$



<b>b</b>	20,00	cm		
<b>h</b>	40,00	cm	<b>C 30/37</b>	
<b>d<sub>1</sub> (d<sub>2</sub>)</b>	5,00	cm	<b>f<sub>cd</sub></b>	2,00 kN/cm <sup>2</sup>
<b>d</b>	35,00	cm	<b>f<sub>yd</sub></b>	43,48 kN/cm <sup>2</sup>
<b>M<sub>Ed</sub></b>	10,65	kNm	<b>Jednostruko armiranje</b>	
<b>N<sub>Ed</sub></b>	0,00	kN	<b>ω</b>	2,225 %
<b>ε<sub>s1</sub></b>	10,0	‰	<b>ρ</b>	0,102 %
<b>ε<sub>c2</sub></b>	0,7	‰	<b>ξ</b>	0,074
<b>M<sub>sds</sub></b>	10,65	kNm	<b>ζ</b>	0,974
<b>M<sub>Rd,lim</sub></b>	77,91	kNm	<b>A<sub>s1</sub></b>	0,72 cm <sup>2</sup>
<b>μ<sub>sd</sub></b>	0,022		<b>A<sub>s2</sub></b>	0,00 cm <sup>2</sup>
			<b>A<sub>s,min</sub></b>	0,80 cm <sup>2</sup>

Odabrana armatura: **2Ø12 (A<sub>s1</sub>=2.26 cm<sup>2</sup>)**

Dimenzioniranje na poprečnu silu

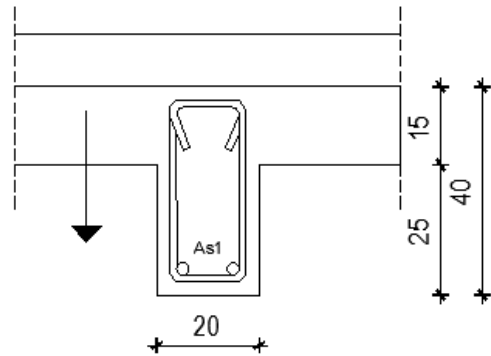
$$V_{Ed} \leq V_{Rd,c} = [C_{Rdc} \cdot k \cdot (100 \cdot \rho_l \cdot f_{ck})^{1/3} + k_1 \cdot \sigma_{cp}] \cdot b_w \cdot d$$

$$V_{Rd,c,min} \geq [v_{min} + k_1 \cdot \sigma_{cp}] \cdot b_w \cdot d$$

$$V_{Rd,c,mjer} = \max(V_{Rd,c}, V_{Rd,c,min})$$

$$V_{Ed} \leq V_{Rd,max} = 0.5 \cdot v \cdot b_w \cdot d \cdot f_{cd}$$

$$V_{wd} = \frac{m \cdot A_{sw} \cdot f_{yw,d} \cdot Z}{s_w}$$



C 30/37 (MB-40)  
 $f_{cd} = 30/1.5 = 20.0$  MPa  
 $A_{s1} = 4\varnothing 12 = 6.16$  cm<sup>2</sup>  
 $V_{sd,y,max} = 42.02$  kN  
 $N_{sd} = 0.0$  kN

$b_w$	20,00	cm
$h$	40,00	cm
$d_1 (d_2)$	5,00	cm
$d$	35,00	cm
$A_{s1}$	4,52	cm <sup>2</sup>
$V_{Ed,max}$	42,02	kN
$N_{sd}$	0,00	kN
$k$	1,76	
$\rho_l$	0,0065	
$v_{min}$	0,45	
$\sigma_{cp}$	0,00	kN/cm <sup>2</sup>
$V_{Rd,c}$	39,6	kN
$V_{Rd,c,min}$	31,2	kN
$V_{Rd,c,mjer}$	39,6	kN
$v$	0,528	
$V_{Rd2}$	369,6	kN

C 30/37		
$f_{ck}$	30,00	Mpa
$f_{cd}$	2,00	kN/cm <sup>2</sup>
$f_{yd}, f_{yw,d}$	43,48	kN/cm <sup>2</sup>
$\tau_{Rd}$	0,34	kN/cm <sup>2</sup>

**Računska armatura**

$\rho_{min}$	0,0011	
$m$	2	
$V_{Ed,max}/V_{Rd2}$	0,11	
$s_{w,max}$	28,0	cm
$A_{sw,min}$	0,480	cm <sup>2</sup>
Odabrano:	<b>Ø8 / 25</b>	
$A_{sw,od}$	0,50	cm <sup>2</sup>
$V_{wd}$	54,78	kN

## 7 PRORAČUN KONSTRUKCIJE – PLOČA P2 (KROVNA PLOČA)

### 7.1 Opterećenje

#### a) stalno opterećenje

	$d$ (m)	$\gamma$ (kN/m <sup>3</sup> )	$d \times \gamma$
Betonske ploče na plastičnim podloščima	0.05	25.0	1.25
Hidroizolacija + parna brana	0.01	20.0	0.20
Toplinska izolacija	0.08	5.0	0.40
Beton za pad	0.08	24.0	1.92
AB. Ploča	0.15	25.0	3.75

Ukupno dodatno stalno opterećenje:  $\Delta g = 3.80$  (kN/m<sup>2</sup>)

#### b) pokretno opterećenje

Za pokretno opterećenje uzima se opterećenje snijegom i vjetrom. Opterećenje snijegom za ravne krovove, u područjima gdje je snijeg rijedak (prema pravilniku) iznosi 0.50 kN/m<sup>2</sup>, pa se za pokretno opterećenje neprohodnih ravnih krovova može uzeti zamjenjujuća vrijednost:

$$q = s + w \approx 1.0 \text{ kN/m}^2$$

NAPOMENA : Stalno opterećenje je u proračunu ubačeno kroz opterećenje-(self weight) samog modela, pa se za stalno opterećenje uzima samo dodatno stalno opterećenje  $\Delta g = 3.80$  (kN/m<sup>2</sup>).

### 7.2 Model

Za potrebe proračuna izrađen je štapno-pločasti model prikazan u nastavku.

Model je opterećen stalnim opterećenjem (vlastita težina konstrukcije i nekonstruktivnih elemenata), te korisnim opterećenjem, pri čemu su sva opterećenja zadana kao raspodijeljena opterećenja po pločama.

Rezultati numeričkog proračuna su prikazani za računsko (granično, ultimativno) opterećenje. Uobičajena kombinacija opterećenja se dobiva kao kombinacija stalnog i pokretnog opterećenja prema izrazu:

$$e = 1.35 \cdot g + 1.5 \cdot q$$

Pri čemu su:

$g$  – stalno i dodatno stalno opterećenje

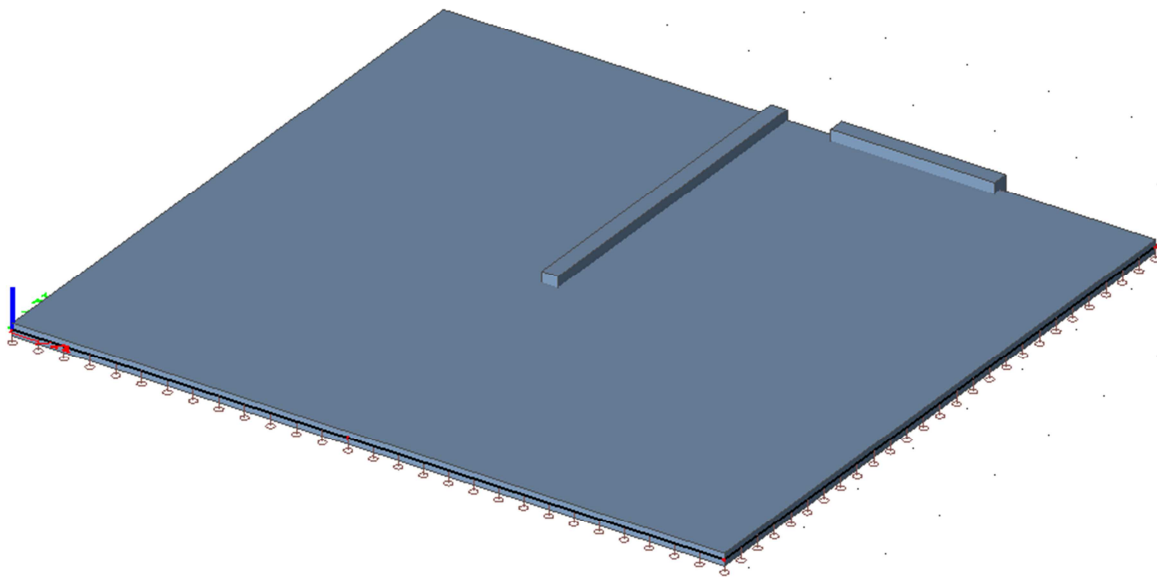
$q$  – pokretno (korisno) opterećenje

Pojedini rezultati (za potrebe proračuna progiba i pukotina) prikazani su za ukupno radno opterećenje, prema formuli:

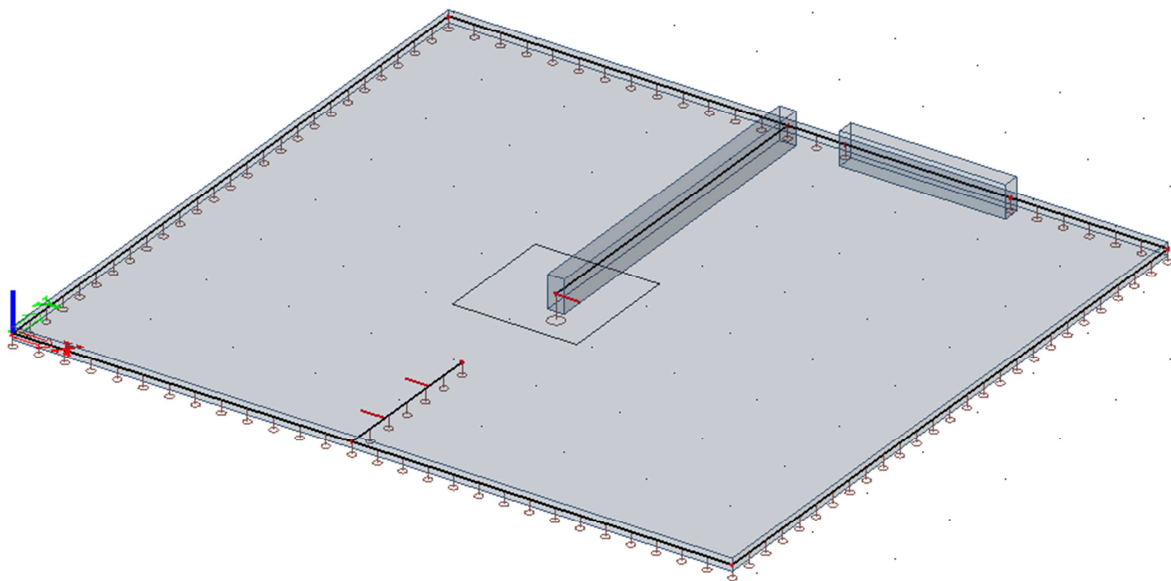
$$e = 1.0 \cdot g + 0.5 \cdot q$$

Model je proračunat programskim paketom "Scia" – program za analizu linijskih i pločastih sustava.

U nastavku je prikazan model te, zbog glomaznosti rezultata, samo neki rezultati proračuna uglavnom u grafičkom obliku. Na zahtjev, svi rezultati se mogu dobiti kod projektanta.

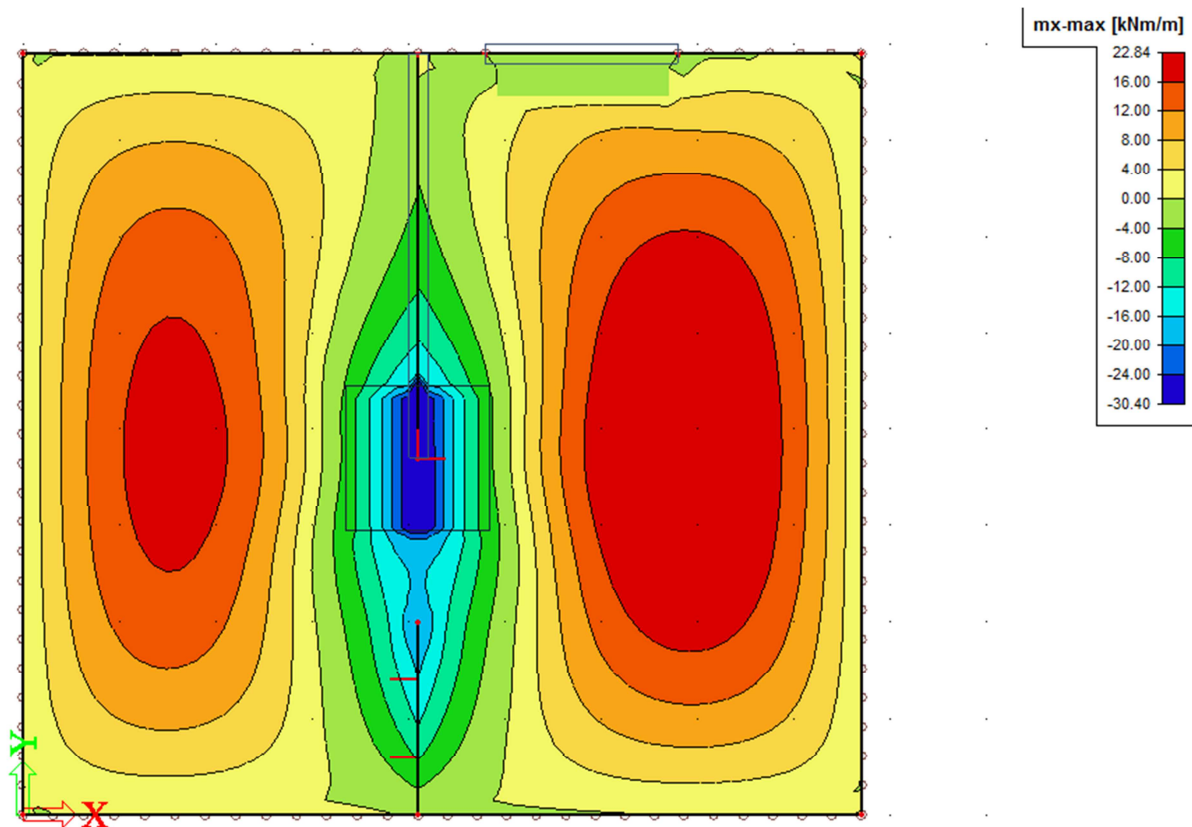


**Slika 7.1. 2D model ploče P2**

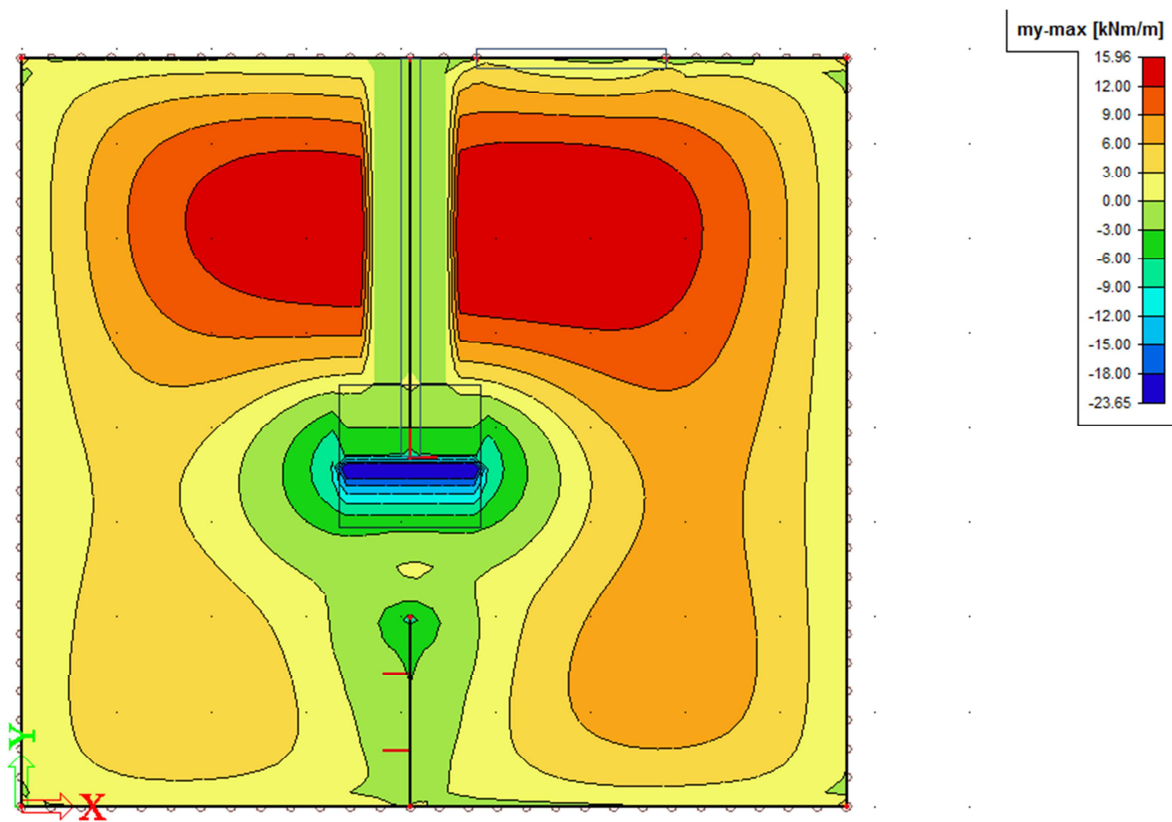


**Slika 7.2. 2D model ploče P2(transparentni prikaz)**

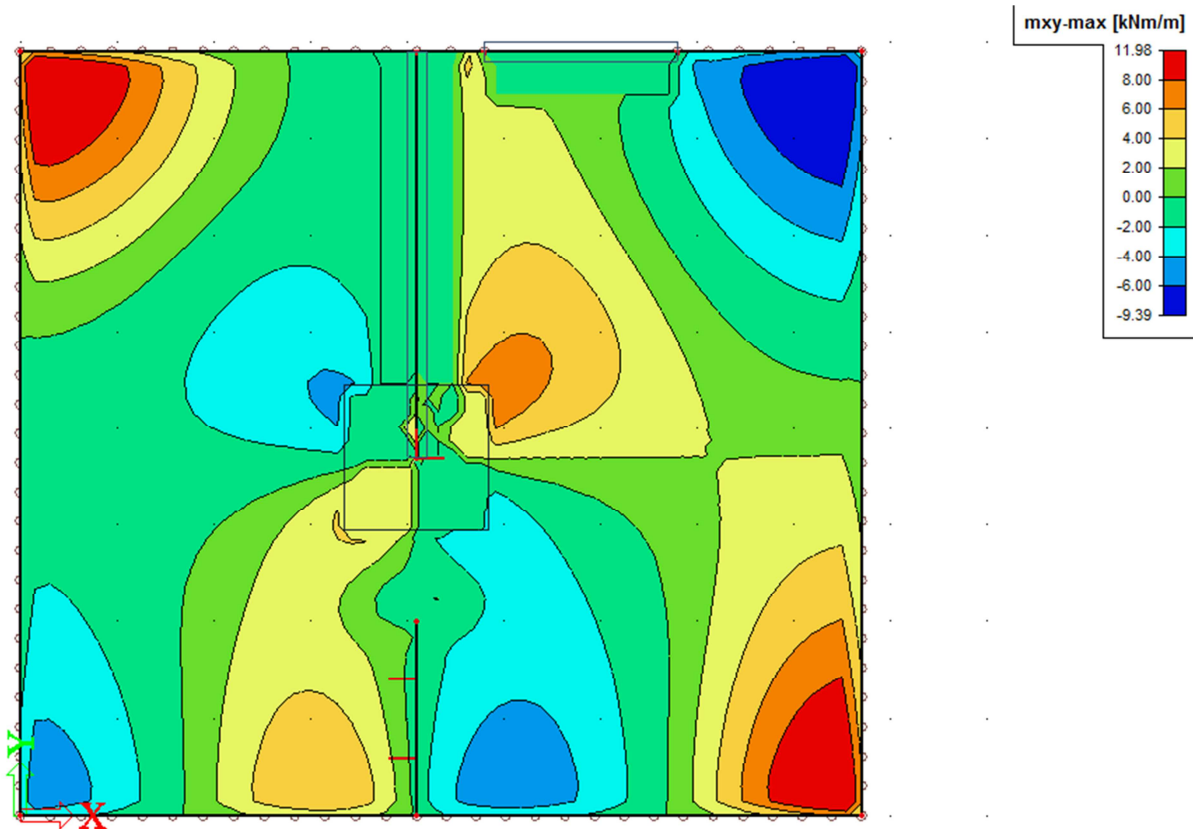




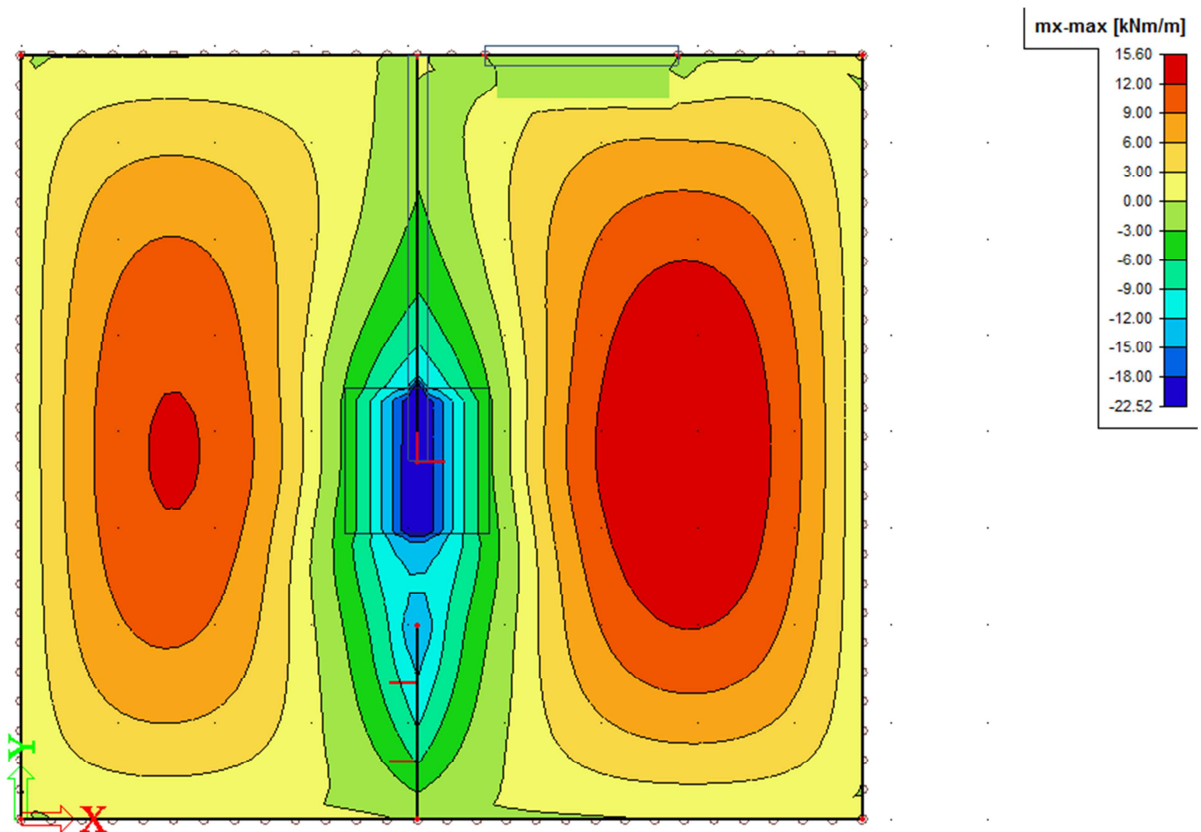
Slika 7.3. Momenti  $M_x$  na ploči P2 (GSN)



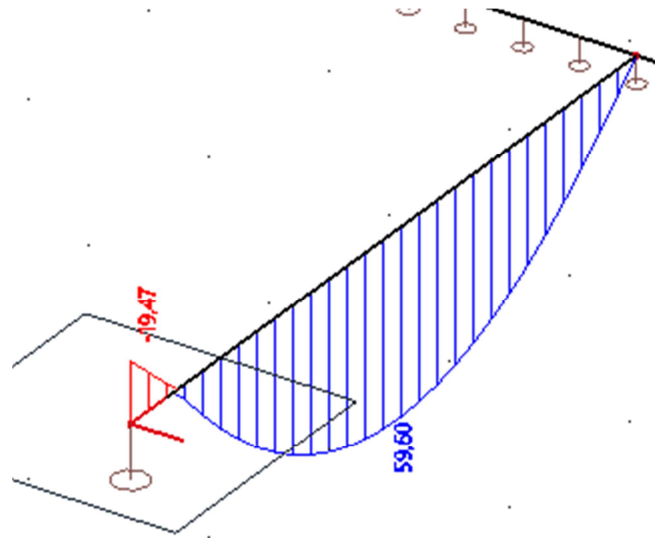
Slika 7.4. Momenti  $M_y$  na ploči P2 (GSN)



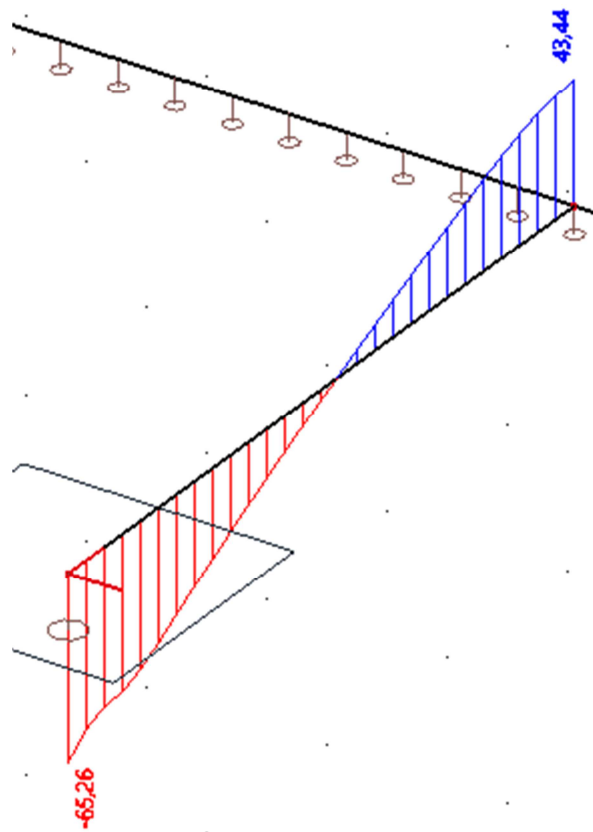
Slika 7.5. Momenti  $M_{xy}$  na ploči P2 (GSN)



Slika 7.6. Momenti  $M_y$  na ploči P2 (GSU)



Slika 7.7.  $M_y$  za gredu G2



Slika 7.8.  $V_z$  za gredu G2

### 7.3 Proračun ploče P2

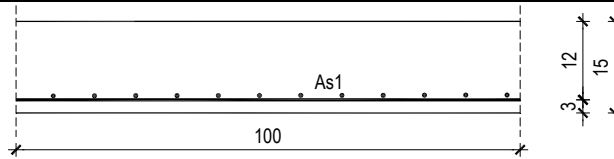
#### Dimenzioniranje na savijanje – maksimalni moment u polju

Uobičajena kombinacija

C 30/37 (MB-40)  
 $f_{cd}=30/1.5=20.0$  MPa

B 500B  
 $f_{yd}=500/1.15=434.8$  MPa

$M_{Ed}= 22.83$  kNm  
 $N_{Ed}= 0$  kN



<b>b</b>	100,00	cm		
<b>h</b>	15,00	cm	<b>C 30/37</b>	
<b>d<sub>1</sub> (d<sub>2</sub>)</b>	2,00	cm	<b>f<sub>cd</sub></b>	2,00 kN/cm <sup>2</sup>
<b>d</b>	13,00	cm	<b>f<sub>yd</sub></b>	43,48 kN/cm <sup>2</sup>
<b>M<sub>Ed</sub></b>	22,83	kNm	<b>Jednostruko armiranje</b>	
<b>N<sub>Ed</sub></b>	0,00	kN	<b>ω</b>	7,124 %
<b>ε<sub>s1</sub></b>	10,0	‰	<b>ρ</b>	0,327 %
<b>ε<sub>c2</sub></b>	1,7	‰	<b>ξ</b>	0,145
<b>M<sub>sds</sub></b>	22,83	kNm	<b>ζ</b>	0,947
<b>M<sub>Rd,lim</sub></b>	53,74	kNm	<b>A<sub>s1</sub></b>	4,26 cm <sup>2</sup>
<b>μ<sub>sd</sub></b>	0,068		<b>A<sub>s2</sub></b>	0,00 cm <sup>2</sup>
			<b>A<sub>s,min</sub></b>	1,50 cm <sup>2</sup>

Odabrana armatura: **R-503 (A<sub>s1</sub>=5.03 cm<sup>2</sup>)**

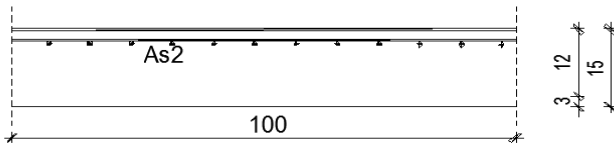
#### Dimenzioniranje na savijanje – maksimalni moment na ležaju

Uobičajena kombinacija

C 30/37 (MB-40)  
 $f_{cd}=30/1.5=20.0$  MPa

B 500B  
 $f_{yd}=500/1.15=434.8$  MPa

$M_{Ed}= 30.39$  kNm  
 $N_{Ed}= 0$  kN



<b>b</b>	100,00	cm		
<b>h</b>	15,00	cm	<b>C 30/37</b>	
<b>d<sub>1</sub> (d<sub>2</sub>)</b>	2,00	cm	<b>f<sub>cd</sub></b>	2,00 kN/cm <sup>2</sup>
<b>d</b>	13,00	cm	<b>f<sub>yd</sub></b>	43,48 kN/cm <sup>2</sup>
<b>M<sub>Ed</sub></b>	30,39	kNm	<b>Jednostruko armiranje</b>	
<b>N<sub>Ed</sub></b>	0,00	kN	<b>ω</b>	9,580 %
<b>ε<sub>s1</sub></b>	10,0	‰	<b>ρ</b>	0,441 %
<b>ε<sub>c2</sub></b>	2,0	‰	<b>ξ</b>	0,167
<b>M<sub>sds</sub></b>	30,39	kNm	<b>ζ</b>	0,938
<b>M<sub>Rd,lim</sub></b>	53,74	kNm	<b>A<sub>s1</sub></b>	5,73 cm <sup>2</sup>
<b>μ<sub>sd</sub></b>	0,090		<b>A<sub>s2</sub></b>	0,00 cm <sup>2</sup>
			<b>A<sub>s,min</sub></b>	1,50 cm <sup>2</sup>

Odabrana armatura: **R-636 (A<sub>s1</sub>=6.36 cm<sup>2</sup>)**

Kontrola pukotina u polju

$$M_{Ed} = 15.60 \text{ kNm}$$

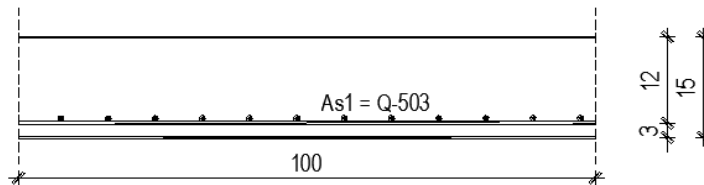
Granična vrijednost širine pukotine:  $w_g = 0.3 \text{ mm}$  (EC-2 – uobičajena sredina)

Proračunska vrijednost širine pukotine: (EC-2):

$$w_k = s_{r,max} \cdot (\epsilon_{sm} - \epsilon_{cm})$$

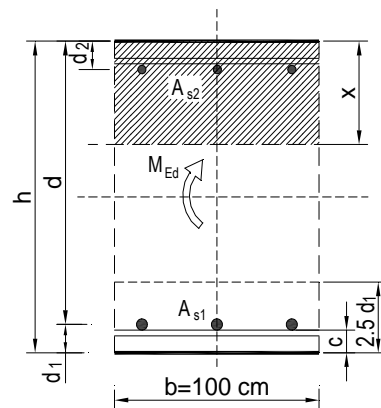
Armatura ploče donja zona: **Q-503**

Skica armature u polju:



Kontrola pukotina:

$f_{ck} = 30,0 \text{ MN/m}^2$	$f_{ctm} = 2,90 \text{ MN/m}^2$	$w_g = 0,30 \text{ mm}$
$A_{s1} = 5,03 \text{ cm}^2$	$A_{s2} = 0,00 \text{ cm}^2$	$d_1 = d_2 = 2,0 \text{ cm}$
$E_s = 200,00 \text{ GN/m}^2$	$E_{cm} = 32,80 \text{ GN/m}^2$	$\alpha_e = E_s/E_{cm} = 6,10$
$M_{Ed} = 15,6 \text{ kNm}$	$k_t = 0,40$	
$\sigma_s = 255,15 \text{ MN/m}^2$		
$x = 2,53 \text{ cm}$	$\rho_{p,eff} = 0,0101$	
$(\epsilon_{sm} - \epsilon_{cm}) = 0,000665 <$	$0,6 \cdot \sigma_s/E_s = 0,000765$	
$\emptyset = 7,0 \text{ mm}$	$c = 2,50 \text{ cm}$	
$k_1 = 0,8$	$k_2 = 0,50$	
$k_3 = 3,4$	$k_4 = 0,43$	
$s_{r,max} = 203,29 \text{ mm}$		
$w_k = s_{r,max} \cdot (\epsilon_{sm} - \epsilon_{cm}) = 0,156 \text{ mm}$	$<$	$w_g$



### Kontrola pukotina na ležaju

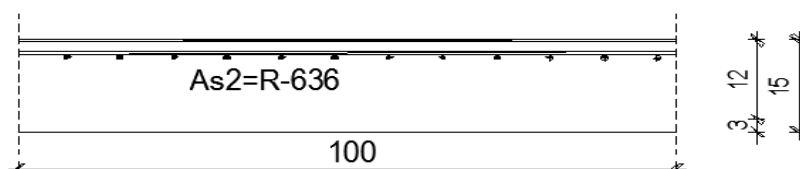
$$M_{Ed} = 22.50 \text{ kNm}$$

Granična vrijednost širine pukotine:  $w_g = 0.3 \text{ mm}$  (EC-2 – uobičajena sredina)

Proračunska vrijednost širine pukotine: (EC-2):

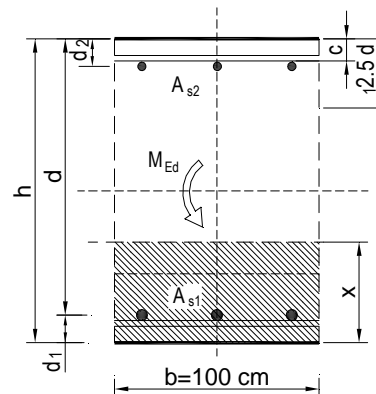
$$w_k = s_{r,max} \cdot (\epsilon_{sm} - \epsilon_{cm})$$

Armatura ploče gornja zona: **R-636**. Skica armature na ležaju:



Kontrola pukotina:

$b =$	100,0 cm	$d =$	13,0 cm	$h =$	15,0 cm
$f_{ck} =$	30,0 MN/m <sup>2</sup>	$f_{ctm} =$	2,90 MN/m <sup>2</sup>	$w_g =$	0,30 mm
$A_{s1} =$	5,03 cm <sup>2</sup>	$A_{s2} =$	6,36 cm <sup>2</sup>	$d_1 = d_2 =$	2,0 cm
$E_s =$	200,00 GN/m <sup>2</sup>	$E_{cm} =$	32,80 GN/m <sup>2</sup>	$\alpha_e = E_s/E_{cm} =$	6,10
$M_{Ed} =$	22,5 kNm	$k_t =$	0,40		
$\sigma_s =$	369,52 MN/m <sup>2</sup>				
$x =$	2,47 cm	$\rho_{p,eff} =$	0,0101		
$(\epsilon_{sm} - \epsilon_{cm}) =$	0,001236 >	$0.6 \cdot \sigma_s/E_s =$	0,001109		
$\emptyset =$	6,0 mm	$c =$	2,50 cm		
$k_1 =$	0,8	$k_2 =$	0,50		
$k_3 =$	3,4	$k_4 =$	0,43		
$s_{r,max} =$	186,39 mm				
$w_k = s_{r,max} \cdot (\epsilon_{sm} - \epsilon_{cm}) =$	0,230 mm	<	$w_g$		



## 7.4 Proračun grede G2

### Dimenzioniranje na savijanje – maksimalni moment u polju

Uobičajena kombinacija

C 30/37 (MB-40)

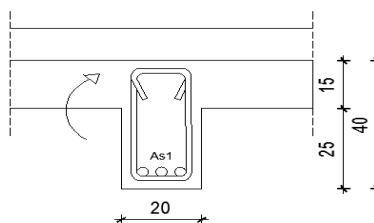
$$f_{cd}=30/1.5=20.0 \text{ MPa}$$

B 500B

$$f_{yd}=500/1.15=434.8 \text{ MPa}$$

$$M_{Ed}= 59.60 \text{ kNm}$$

$$N_{Ed}= 0 \text{ kN}$$



<b>b</b>	20,00	cm			
<b>h</b>	40,00	cm	<b>C 30/37</b>		
<b>d<sub>1</sub> (d<sub>2</sub>)</b>	5,00	cm	<b>f<sub>cd</sub></b>	2,00	kN/cm <sup>2</sup>
<b>d</b>	35,00	cm	<b>f<sub>yd</sub></b>	43,48	kN/cm <sup>2</sup>
<b>M<sub>Ed</sub></b>	59,60	kNm	<b>Jednostruko armiranje</b>		
<b>N<sub>Ed</sub></b>	0,00	kN	<b>ω</b>	13,200	%
<b>ε<sub>s1</sub></b>	10,0	‰	<b>ρ</b>	0,607	%
<b>ε<sub>c2</sub></b>	2,6	‰	<b>ξ</b>	0,206	
<b>M<sub>sds</sub></b>	59,60	kNm	<b>ζ</b>	0,919	
<b>M<sub>Rd,lim</sub></b>	77,91	kNm	<b>A<sub>s1</sub></b>	4,25	cm <sup>2</sup>
<b>μ<sub>sd</sub></b>	0,122		<b>A<sub>s2</sub></b>	0,00	cm <sup>2</sup>
			<b>A<sub>s,min</sub></b>	1,04	cm <sup>2</sup>

Odabrana armatura: **3Ø14 (A<sub>s1</sub>=4.62 cm<sup>2</sup>)**

### Dimenzioniranje na savijanje – maksimalni moment na ležaju

Uobičajena kombinacija

C 30/37 (MB-40)

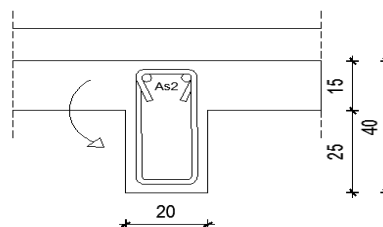
$$f_{cd}=30/1.5=20.0 \text{ MPa}$$

B 500B

$$f_{yd}=500/1.15=434.8 \text{ MPa}$$

$$M_{Ed}= 19.44 \text{ kNm}$$

$$N_{Ed}= 0 \text{ kN}$$



<b>b</b>	20,00	cm			
<b>h</b>	40,00	cm	<b>C 30/37</b>		
<b>d<sub>1</sub> (d<sub>2</sub>)</b>	5,00	cm	<b>f<sub>cd</sub></b>	2,00	kN/cm <sup>2</sup>
<b>d</b>	35,00	cm	<b>f<sub>yd</sub></b>	43,48	kN/cm <sup>2</sup>
<b>M<sub>Ed</sub></b>	19,44	kNm	<b>Jednostruko armiranje</b>		
<b>N<sub>Ed</sub></b>	0,00	kN	<b>ω</b>	4,124	%
<b>ε<sub>s1</sub></b>	10,0	‰	<b>ρ</b>	0,189	%
<b>ε<sub>c2</sub></b>	1,2	‰	<b>ξ</b>	0,107	
<b>M<sub>sds</sub></b>	19,44	kNm	<b>ζ</b>	0,962	
<b>M<sub>Rd,lim</sub></b>	77,91	kNm	<b>A<sub>s1</sub></b>	1,33	cm <sup>2</sup>
<b>μ<sub>sd</sub></b>	0,040		<b>A<sub>s2</sub></b>	0,00	cm <sup>2</sup>
			<b>A<sub>s,min</sub></b>	1,04	cm <sup>2</sup>

Odabrana armatura: **2Ø14 (A<sub>s1</sub>=3.08 cm<sup>2</sup>)**

Dimenzioniranje na poprečnu silu

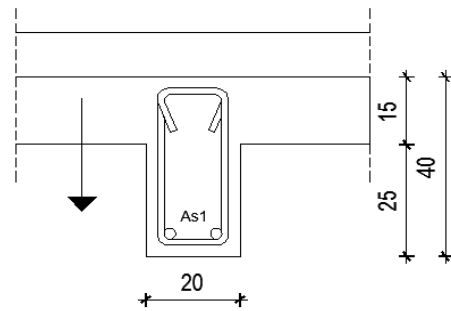
$$V_{Ed} \leq V_{Rd,c} = [C_{Rdc} \cdot k \cdot (100 \cdot \rho_l \cdot f_{ck})^{1/3} + k_1 \cdot \sigma_{cp}] \cdot b_w \cdot d$$

$$V_{Rd,c,min} \geq [v_{min} + k_1 \cdot \sigma_{cp}] \cdot b_w \cdot d$$

$$V_{Rd,c,mjer} = \max(V_{Rd,c}, V_{Rd,c,min})$$

$$V_{Ed} \leq V_{Rd,max} = 0.5 \cdot v \cdot b_w \cdot d \cdot f_{cd}$$

$$V_{wd} = \frac{m \cdot A_{sw} \cdot f_{yw,d} \cdot Z}{s_w}$$



C 30/37 (MB-40)  
 $f_{cd}=30/1.5=20.0$  MPa  
 $A_{sl} = 5\varnothing 14=7.70$  cm<sup>2</sup>  
 $V_{sd,y,max}=65.28$  kN  
 $N_{sd}=0.0$  kN

$b_w$	20,00	cm
$h$	40,00	cm
$d_1$ ( $d_2$ )	5,00	cm
$d$	35,00	cm
$A_{sl}$	7,70	cm <sup>2</sup>
$V_{Ed,max}$	65,28	kN
$N_{sd}$	0,00	kN
$k$	1,76	
$\rho_l$	0,0110	
$v_{min}$	0,45	
$\sigma_{cp}$	0,00	kN/cm <sup>2</sup>
$V_{Rd,c}$	47,3	kN
$V_{Rd,c,min}$	31,2	kN
$V_{Rd,c,mjer}$	47,3	kN
$v$	0,528	
$V_{Rd2}$	369,6	kN

<b>C 30/37</b>		
$f_{ck}$	30,00	Mpa
$f_{cd}$	2,00	kN/cm <sup>2</sup>
$f_{yd}, f_{yw,d}$	43,48	kN/cm <sup>2</sup>
$\tau_{Rd}$	0,34	kN/cm <sup>2</sup>

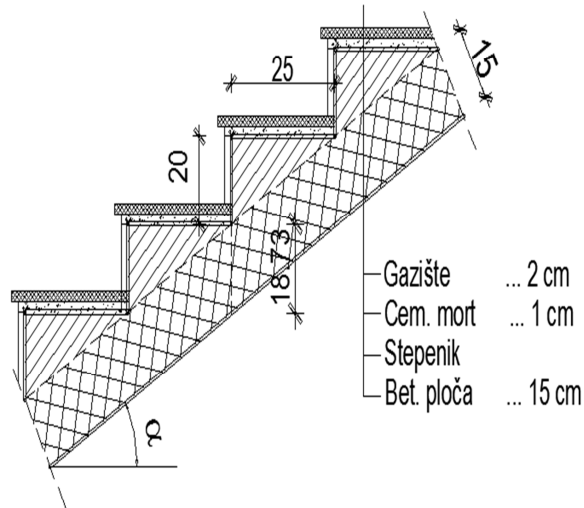
**Računska armatura**

$\rho_{min}$	0,0011	
$m$	2	
$V_{Ed,max}/V_{Rd2}$	0,18	
$s_{w,max}$	28,0	cm
$A_{sw,min}$	0,480	cm <sup>2</sup>
Odabrano:	<b>Ø10 / 25</b>	
$A_{sw,od}$	0,79	cm <sup>2</sup>
$V_{wd}$	86,06	kN



## 8 Stubište

### a) stalno opterećenje



$$\operatorname{tg} \alpha = \frac{v_{st}}{\check{s}_{st}} = \frac{20}{25} = 0.8 \quad ; \quad \alpha = 38.6^\circ$$

$$h' = \frac{h}{\cos \alpha} = \frac{15}{\cos 36.8} = 18.73 \text{ cm}$$

	$d$ (m)	$\gamma$ (kN/m <sup>3</sup> )	$d \times \gamma$
Završna obrada gazišta – kamena ploča	0.02	28.0	0.56
Cementni namaz (max. 1.0 cm)	0.01	20.0	0.20
Stuba	0.1	24.0	2.4
AB. ploča ( $h'=18.73$ cm)	0.1873	25.0	4.68

Ukupno stalno opterećenje:  $g_{st} = 7.84$  (kN/m<sup>2</sup>)

### b) pokretno opterećenje

Pokretno opterećenje se uzima prema pravilniku: HRN EN 1991-2-1.

$$q_{st} = 2.0 \text{ kN/m}^2$$

$$M_{u1} = \frac{q_d \cdot l_1^2}{8} = \frac{13.58 \cdot 2.2^2}{8} = 8.21 \text{ kNm}$$

### Dimenzioniranje

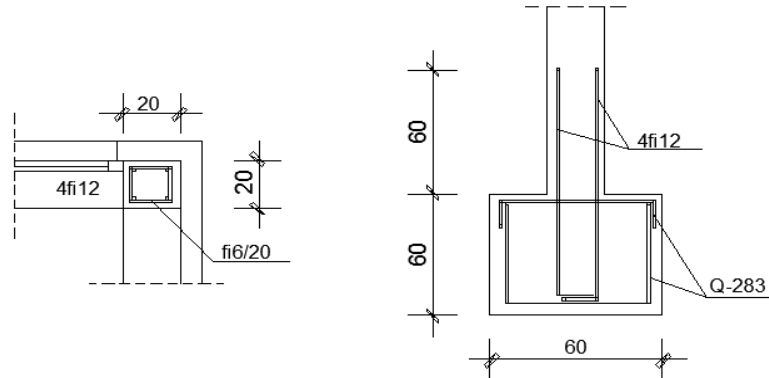
Polje i ležaj					
C 30/37 (MB-40)	<b>b</b>	100,00	cm	<b>C 30/37</b>	
$f_{cd}=30/1.5=20.0 \text{ MPa}$	<b>h</b>	18,73	cm	<b><math>f_{cd}</math></b>	2,00 $\text{kN/cm}^2$
B 500B	<b><math>d_1 (d_2)</math></b>	5,00	cm	<b><math>f_{yd}</math></b>	43,48 $\text{kN/cm}^2$
$f_{yd}=500/1.15=434.8 \text{ MPa}$	<b>d</b>	13,73	cm	<b>Jednostruko armiranje</b>	
$M_{Ed}=8.21 \text{ kNm}$	<b><math>M_{Ed}</math></b>	8,21	kNm	<b><math>\omega</math></b>	4,124 %
	<b><math>N_{Ed}</math></b>	0,00	kN	<b><math>\rho</math></b>	0,189 %
	<b><math>\epsilon_{s1}</math></b>	10,0	‰	<b><math>\xi</math></b>	0,074
	<b><math>\epsilon_{c2}</math></b>	0,8	‰	<b><math>\zeta</math></b>	0,974
	<b><math>M_{sds}</math></b>	8,21	kNm	<b><math>A_{s1}</math></b>	1,41 $\text{cm}^2$
	<b><math>M_{Rd,lim}</math></b>	60,00	kNm	<b><math>A_{s2}</math></b>	0,00 $\text{cm}^2$
	<b><math>\mu_{sd}</math></b>	0,022		<b><math>A_{s,min}</math></b>	1,40 $\text{cm}^2$
	Odabrana armatura: <b>R-196 (<math>A_{s1}=1.96 \text{ cm}^2</math>)</b>				

$$M_{u2} = \frac{q_d \cdot l_1^2}{8} = \frac{13.58 \cdot 2.1^2}{8} = 7.48 \text{ kNm}$$

Odabrana armatura: **R-196 ( $A_{s1}=1.96 \text{ cm}^2$ )**

## 9 Proračun serklaža i temelja

Kako je građevina manjih dimenzija, serklaži i temelji građevine su praktično neopterećeni. Temelje izvesti na dobro zbijenoj podlozi,  $M_s > 60$  MPa. Proračun nije potreban. Serklaže i temelje armirati prema skici:

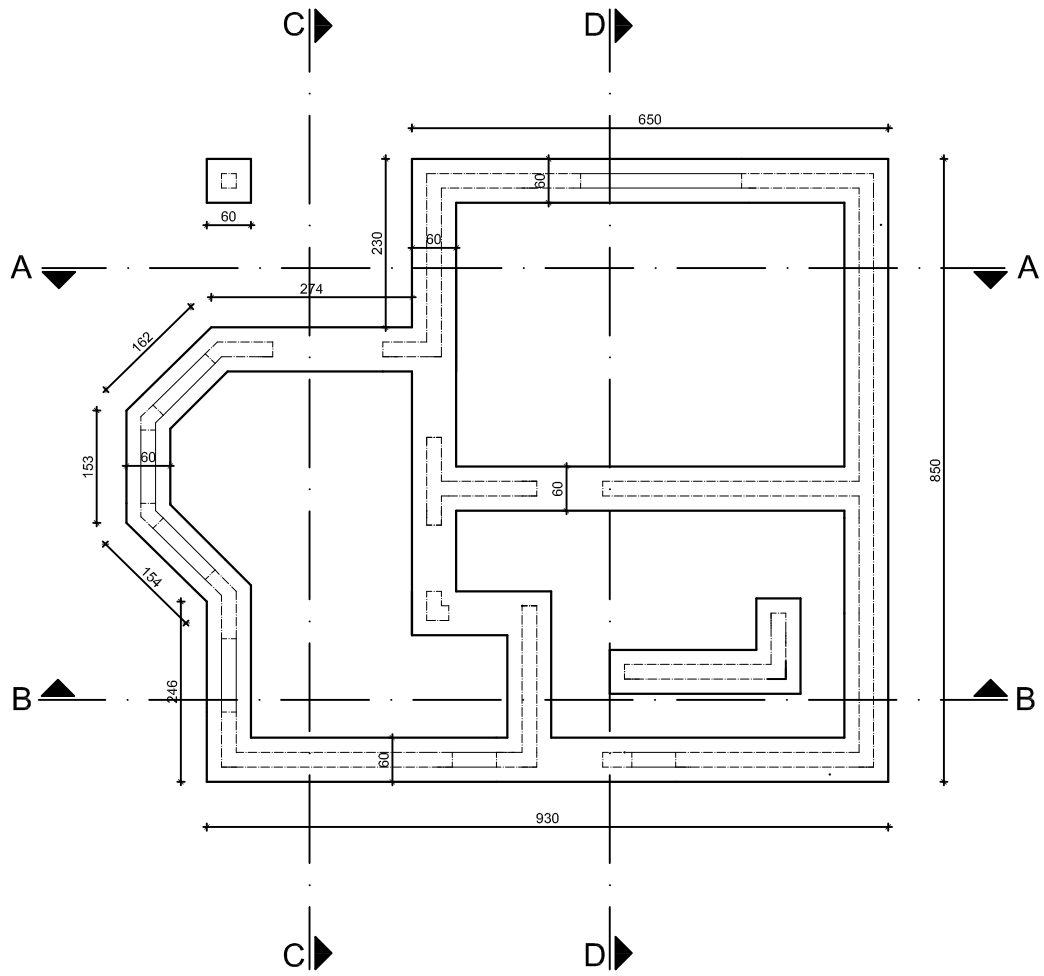


### 9.1 Podna ploča

Podnu ploču izvesti na dobro zbijenoj podlozi od kvalitetnog kamena. Zbijenost kontrolirati kružnom pločom. Minimalni modul zbijenosti  $M_s$  mora biti veći od 40 MPa. Podnu ploču armirati po sredini armaturom Q-188.

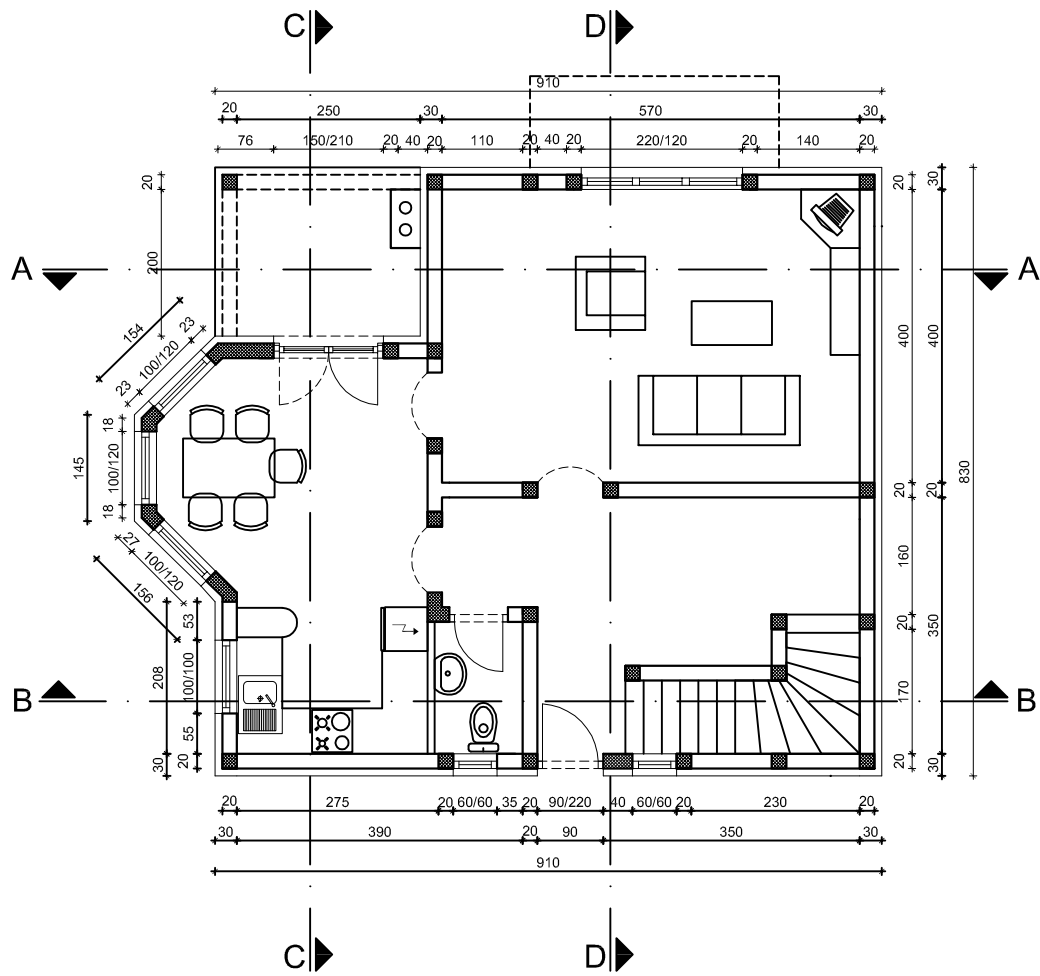
# TLOCRT TEMELJA

1:100



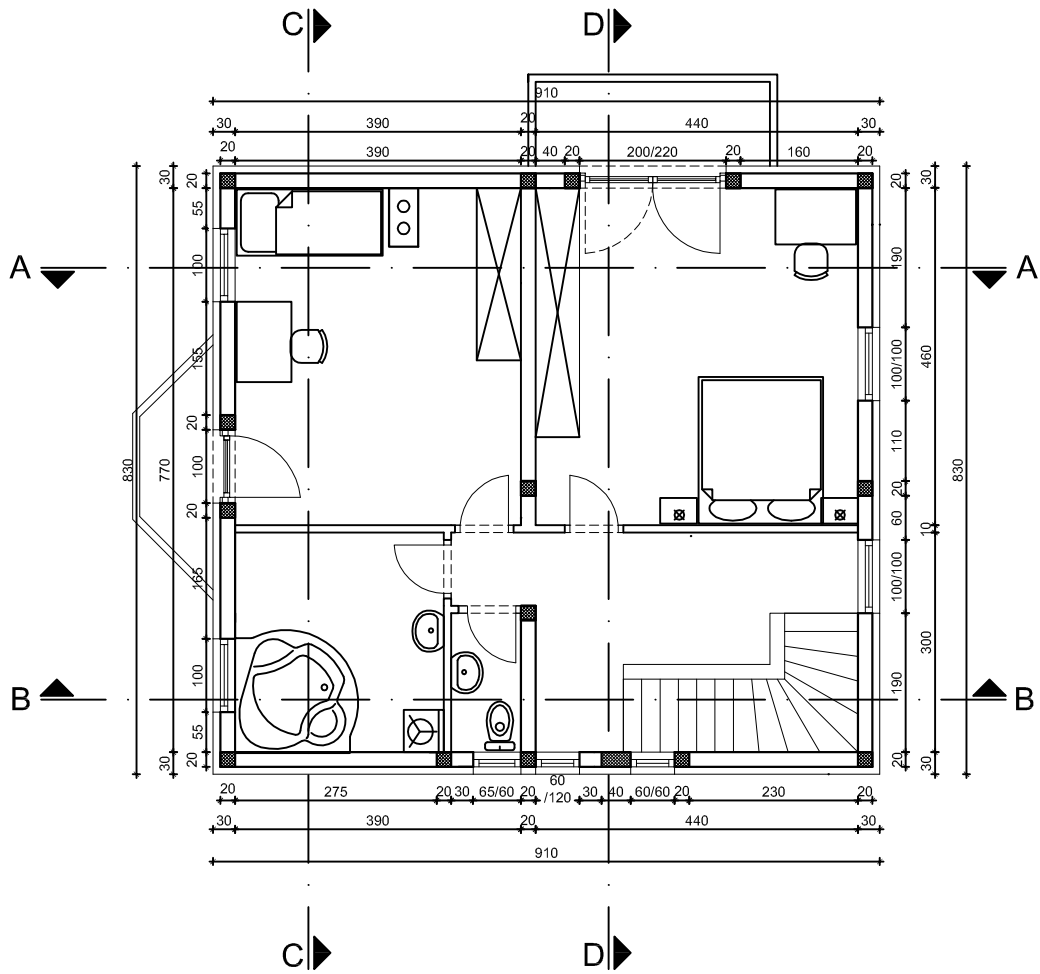
# TLOCRT PRIZEMLJA

1:100



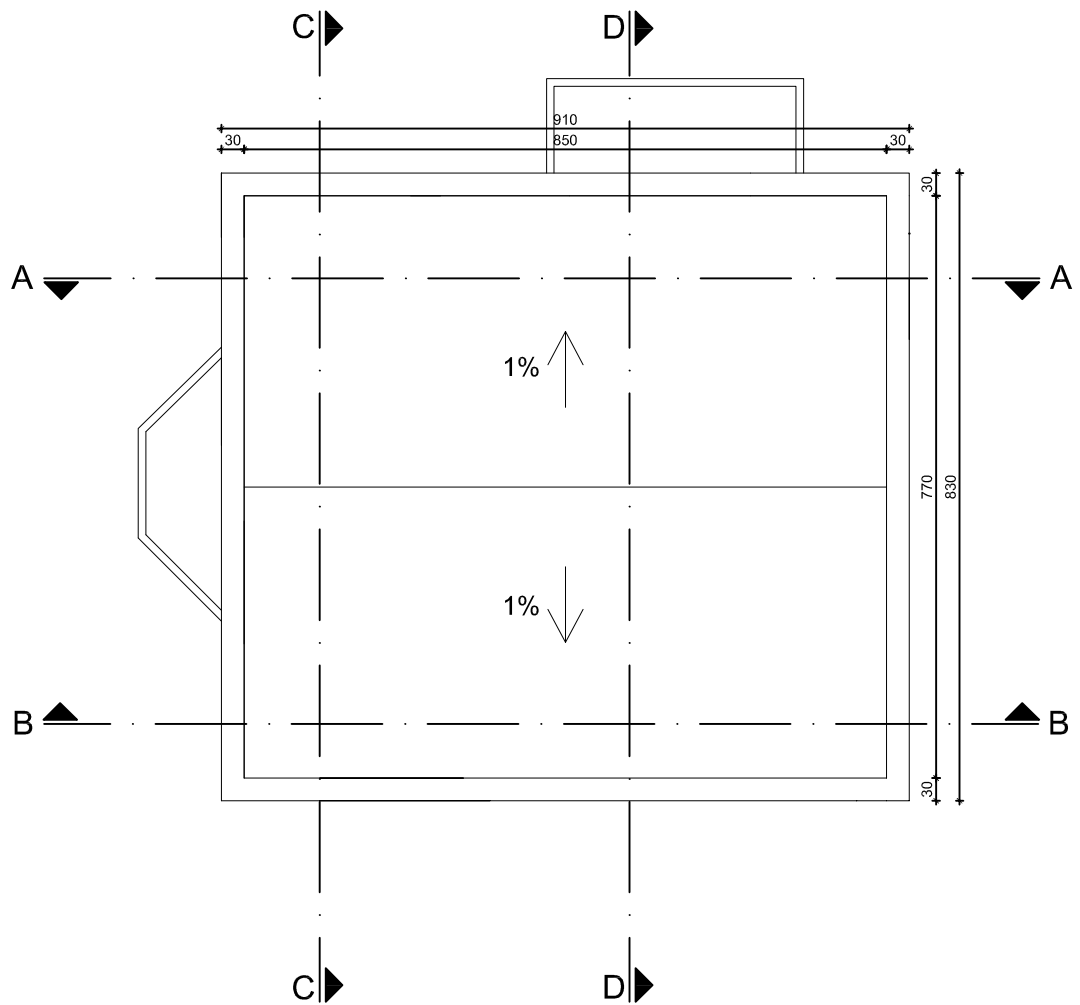
# TLOCRT KATA

1:100



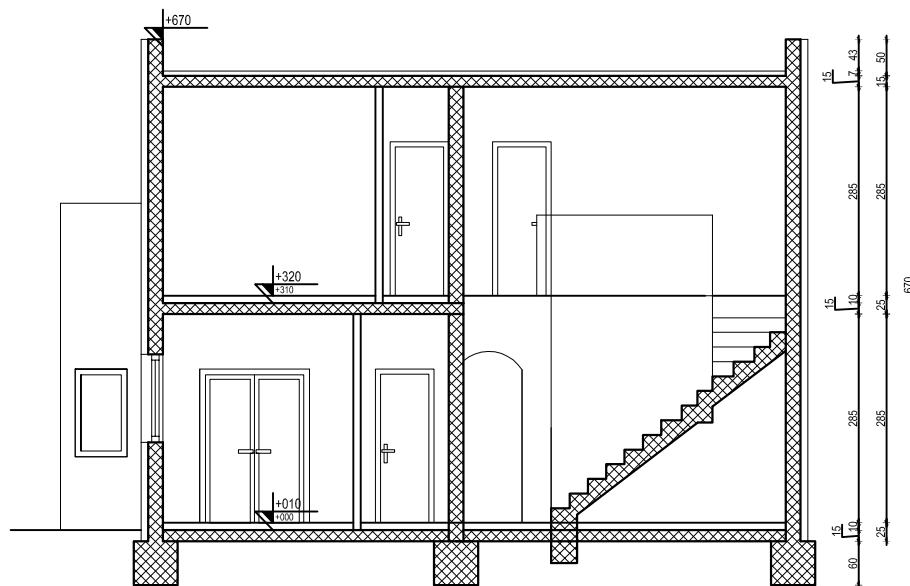
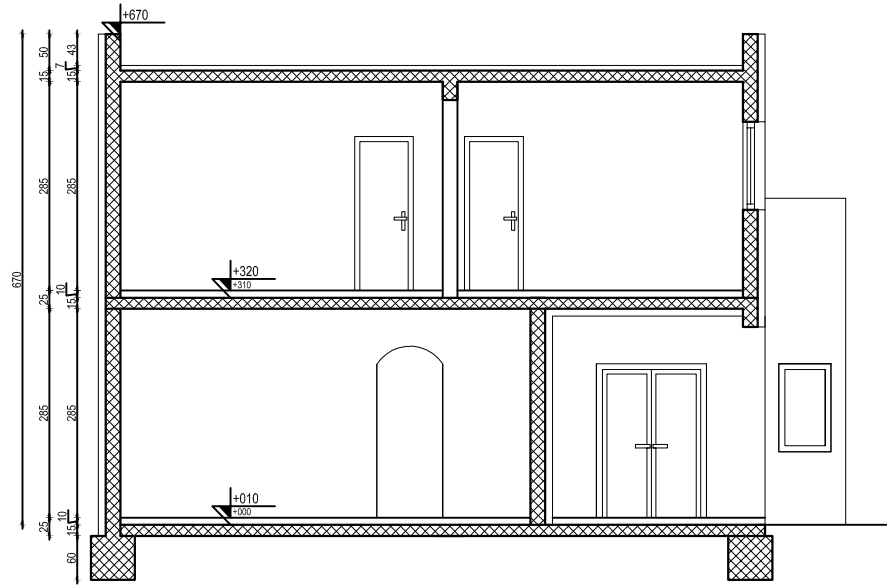
# TLOCRT KROVA

1:100



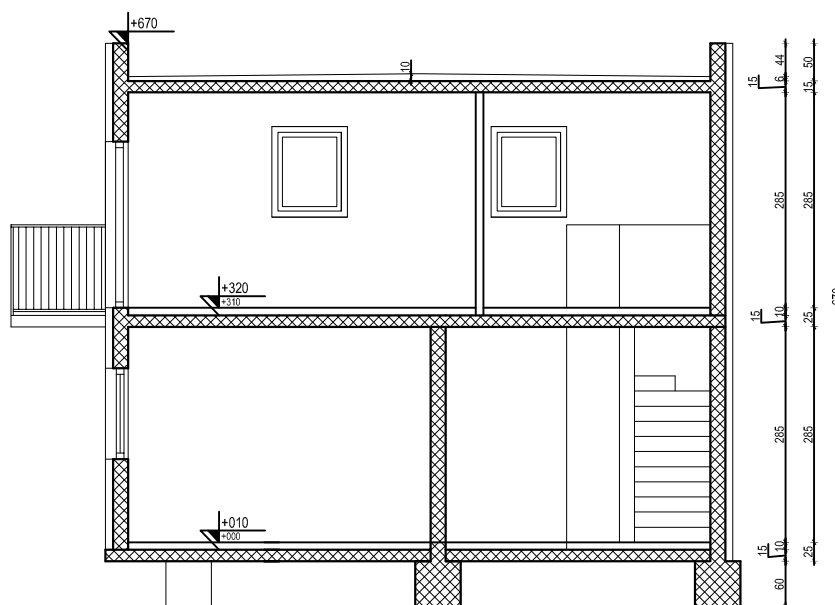
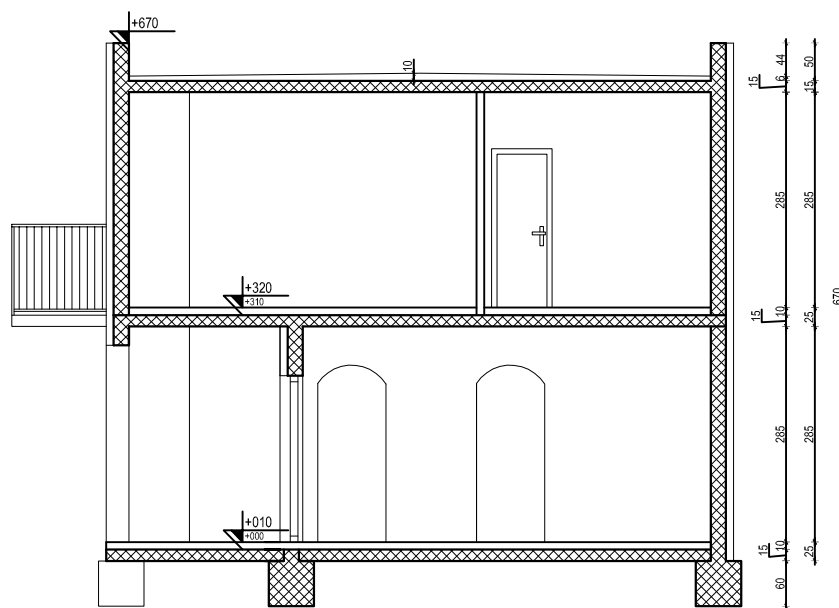
# PRESJECI A-A I B-B - GLOBALNI PLAN POZICIJA

## 1:100



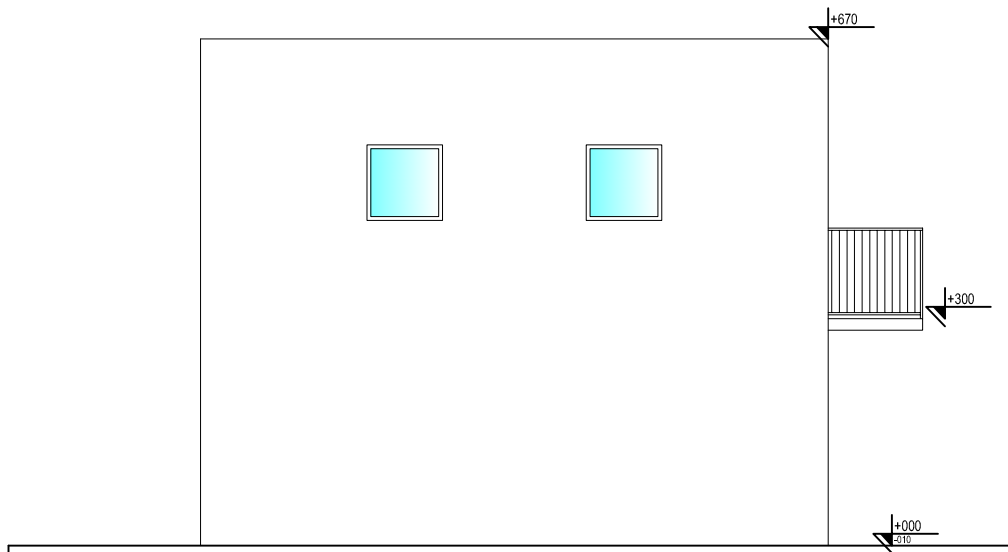
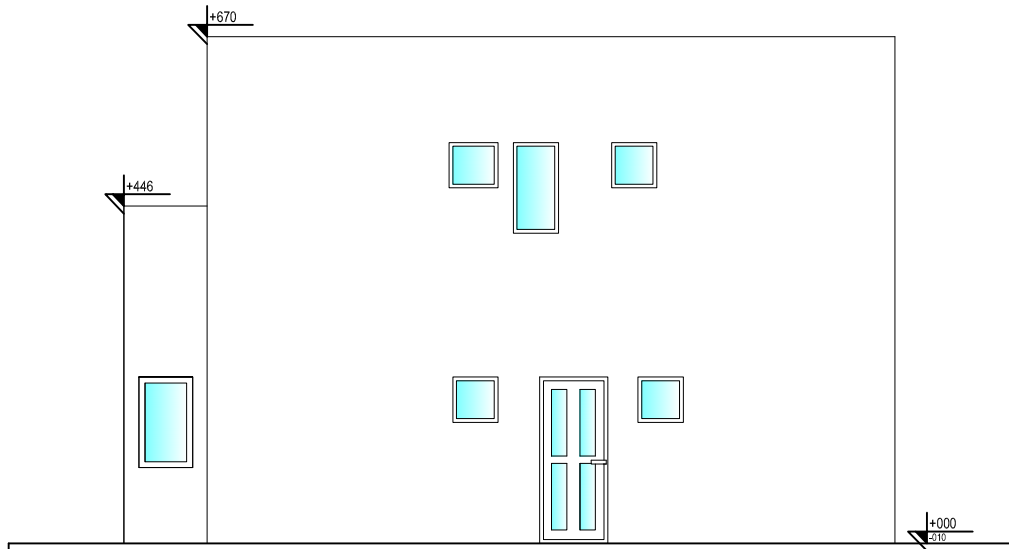


# PRESJECI C-C I D-D - GLOBALNI PLAN POZICIJA



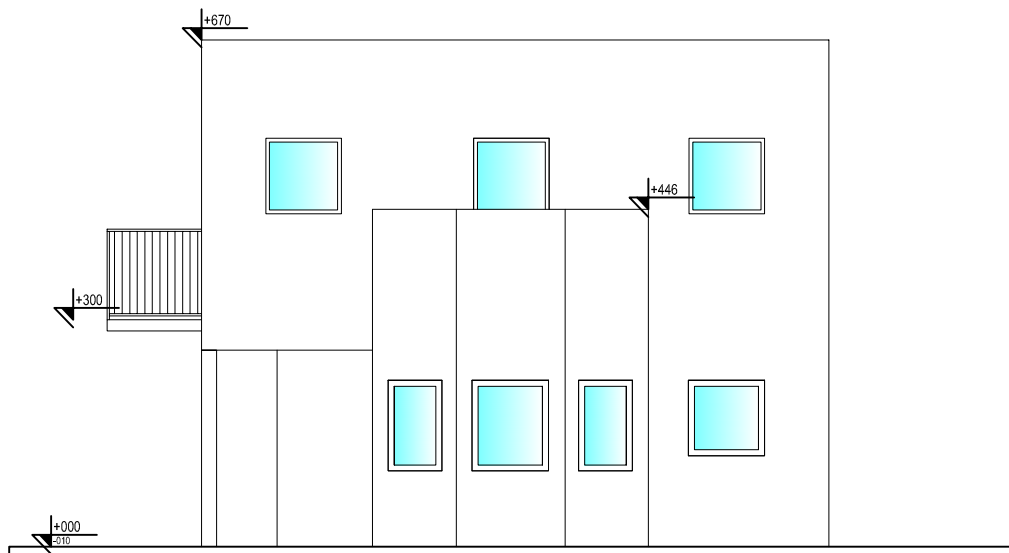
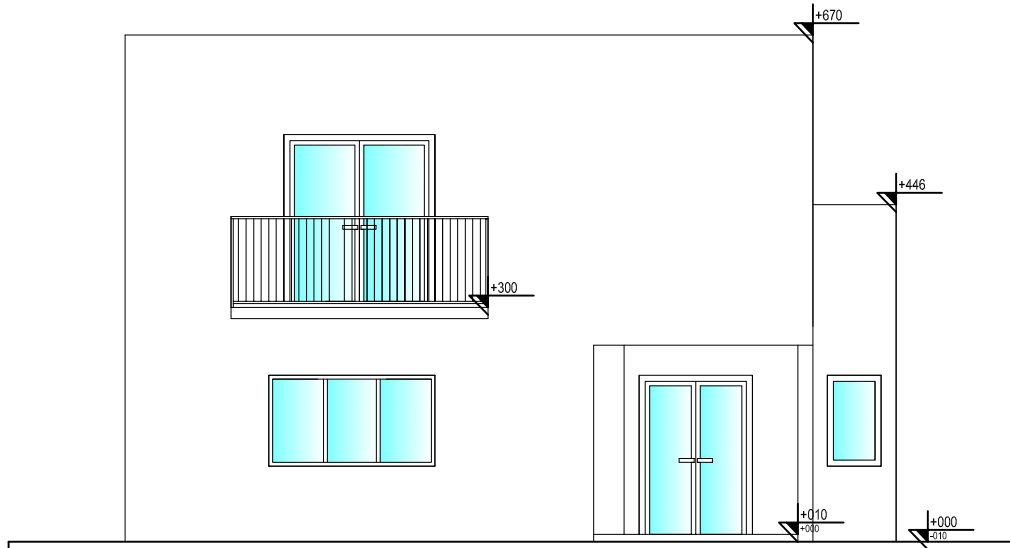
# JUŽNO I ISTOČNO PROČELJE

1:100



# SJEVERNO I ZAPADNO PROČELJE

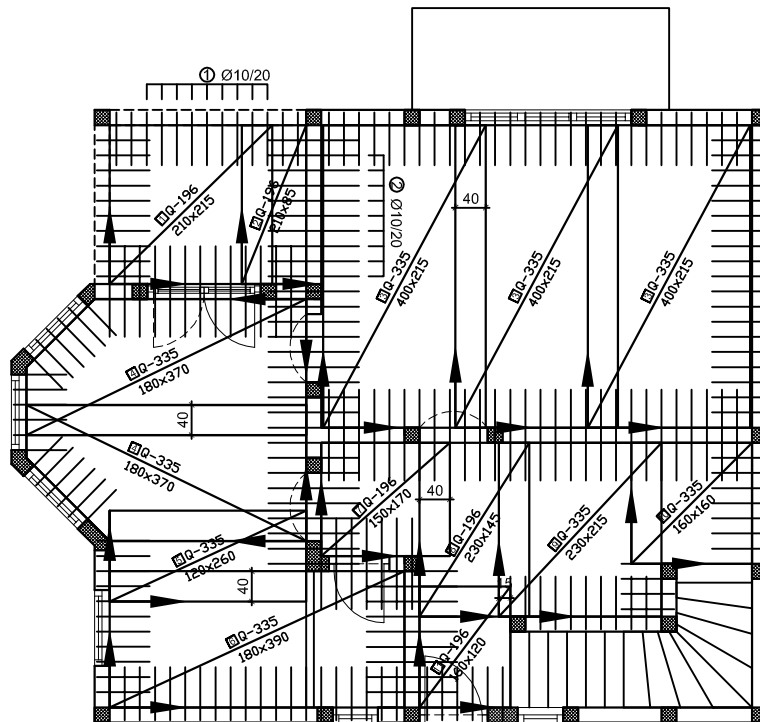
1:100



# SKICA ARMATURE PLOČE KATA

## DONJA ZONA

1:100



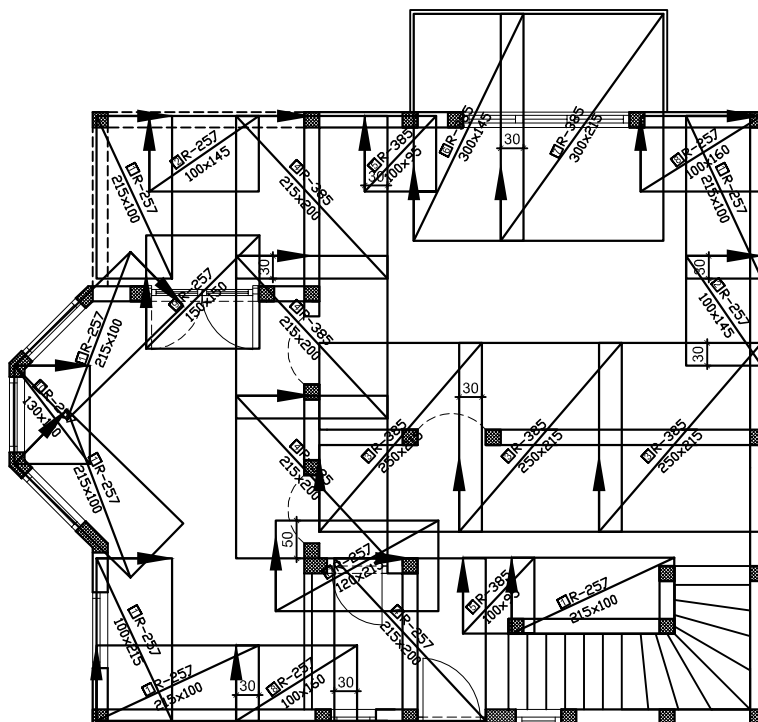
ISKAZ MREŽASTE ARMATURE  
Čelik B500B

POZ	TIP MREŽE	OBLIK	DIMENZIJE (CM)	KOM.	MASA kg/m2	UKUPNA MASA
1	Q-196		210x215	1	3,07	13,86
2	Q-196		210x85	1	3,07	5,48
3	Q-335		400x215	3	5,45	140,61
4	Q-335		210x85	2	5,45	19,46
5	Q-335		120x260	1	5,45	17
6	Q-335		180x390	1	5,45	38,26
7	Q-196		150x170	1	3,07	7,83
8	Q-196		230x145	1	3,07	10,24
9	Q-335		230x215	1	5,45	26,95
10	Q-335		160x160	1	5,45	13,95
11	Q-196		160x120	1	3,07	5,89
<b>UKUPNO:</b>					<b>(KG)...</b>	<b>299,53</b>

ISKAZ REBRASTE ARMATURE  
Čelik B500B

POZ	OBLIK	Ø	MASA kg/m	KOM.	L (cm)	UKUPNA MASA
1		10	0,634	143	152	137,81
2		10	0,634	86	120	65,43
<b>UKUPNO:</b>						<b>(KG)...</b>

# SKICA ARMATURE PLOČE KATA GORNJA ZONA 1:100

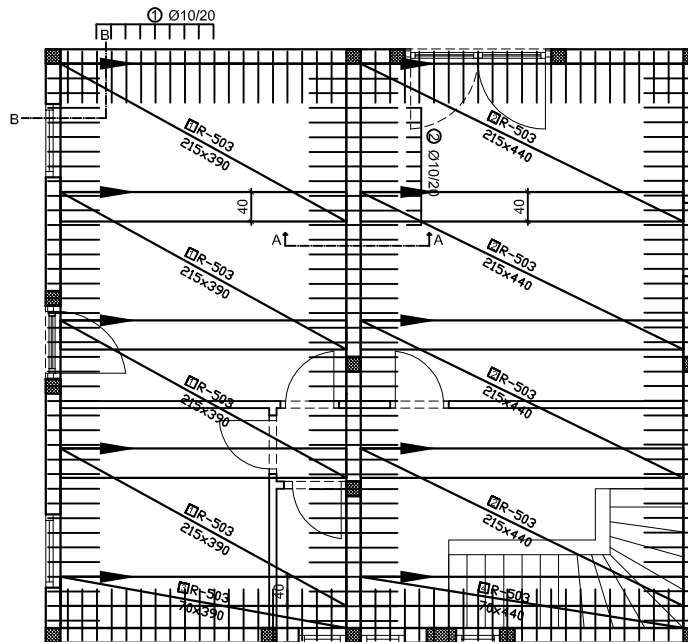


IŠKAZ MREŽASTE ARMATURE Čelik B500B						
POZ	TIP MREŽE	OBLIK	DIMENZJE (CM)	KOM.	MASA kg/m2	UKUPNA MASA
1	R-257		215x100	6	2,72	35,09
2	R-257		100x145	2	2,72	7,89
3	R-385		250x215	3	3,68	59,34
4	R-385		215x200	3	3,68	47,47
5	R-385		100x95	2	3,68	7
6	R-385		300x145	1	3,68	16
7	R-385		300x215	1	3,68	23,74
8	R-257		100x160	2	2,72	8,7
9	R-257		150x150	1	2,72	6,12
10	R-257		130x100	1	2,72	3,54
11	R-257		120x215	1	2,72	7,02
<b>UKUPNO:</b>					<b>(KG)...</b>	221,91

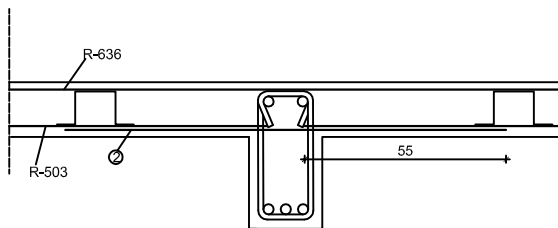
# SKICA ARMATURE PLOČE KROVA

## DONJA ZONA

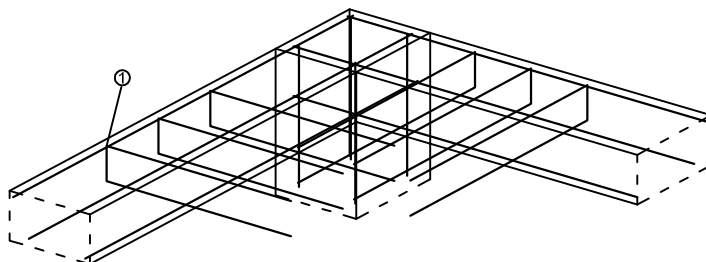
### 1:100



DETALJ A-A 1:20



DETALJ B-B



#### ISKAZ MREŽASTE ARMATURE

##### Čelik B500B

POZ	TIP MREŽE	OBLIK	DIMENZJE (CM)	KOM.	MASA kg/m <sup>2</sup>	UKUPNA MASA
1	R-503		215x390	4	4,89	164
2	R-503		215x440	4	4,89	185,04
3	R-503		70x390	1	4,89	13,35
4	R-503		70x440	1	4,89	15,06
<b>UKUPNO:</b>					<b>(KG)...</b>	<b>377,81</b>

#### ISKAZ REBRASTE ARMATURE

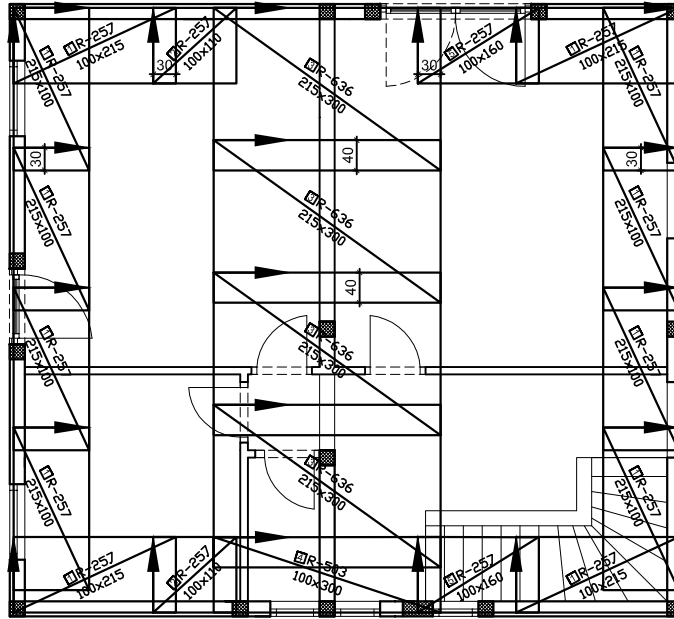
##### Čelik B500B

POZ	OBLIK	Ø	MASA kg/m	KOM. L (cm)	UKUPNA MASA	
1		10	0,634	156 152	150,33	
2		10	0,634	38 120	28,91	
<b>UKUPNO:</b>					<b>(KG)...</b>	<b>179,24</b>

# SKICA ARMATURE PLOČE KROVA

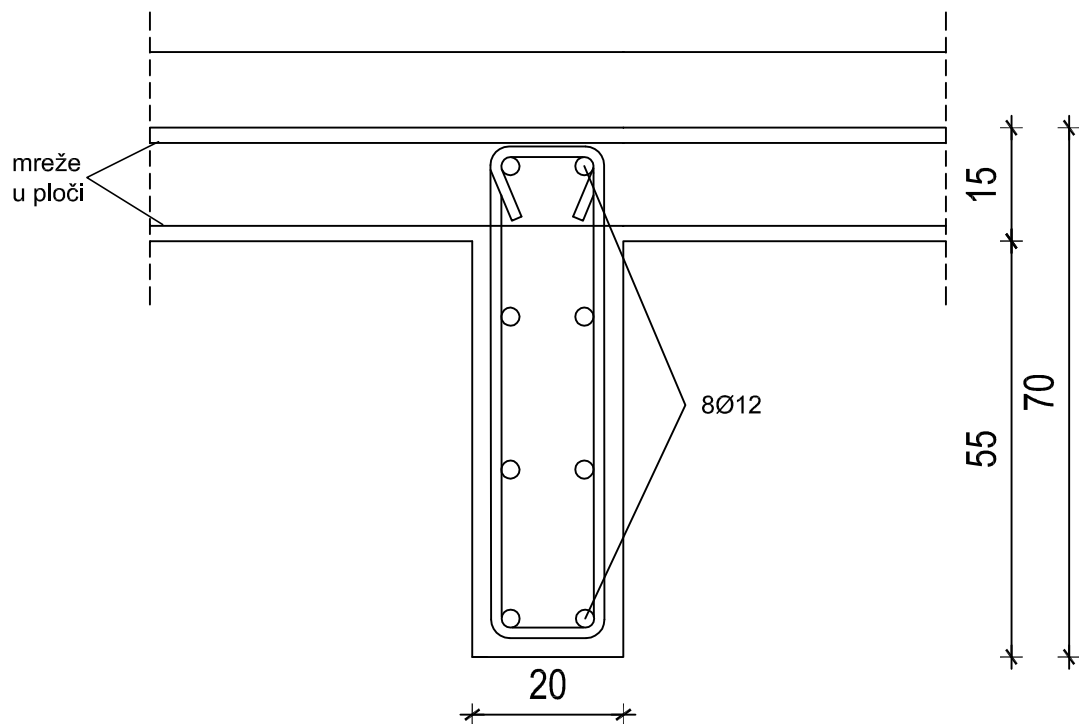
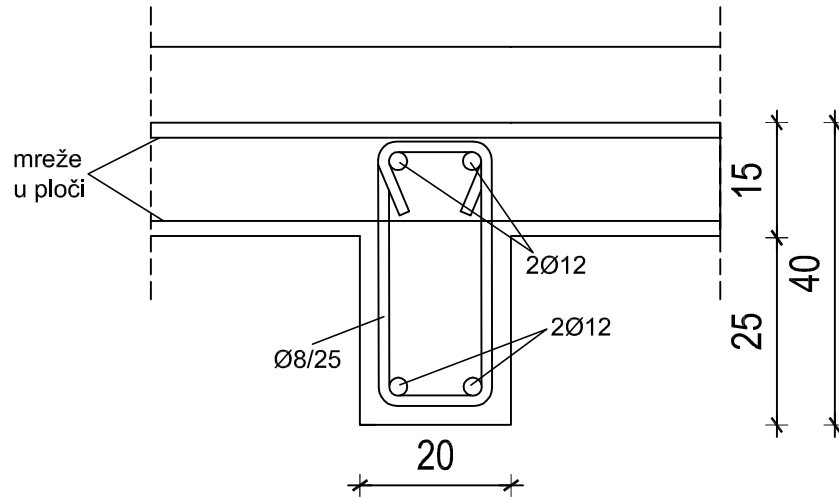
## GORNJA ZONA

### 1:100



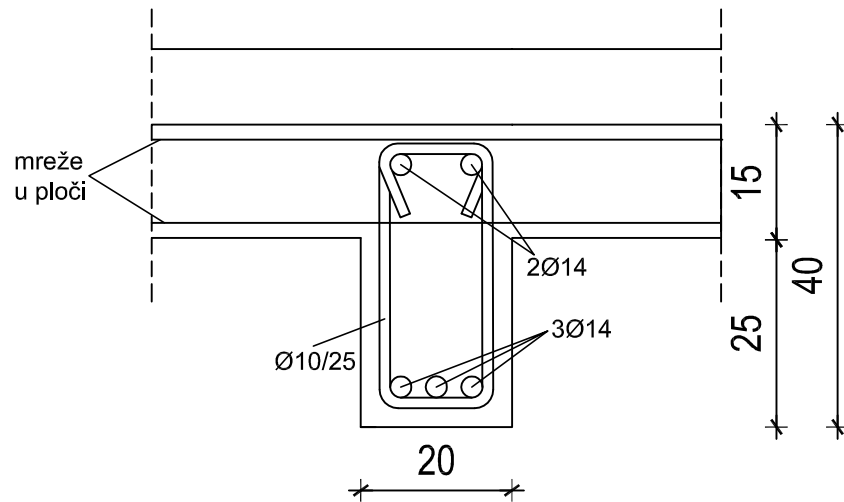
IŠKAZ MREŽASTE ARMATURE						
Čelik B500B						
POZ	TIP MREŽE	OBLIK	DIMENZIJE (CM)	KOM.	MASA kg/m <sup>2</sup>	UKUPNA MASA
1	R-257		215x100	12	2,72	70,18
2	R-257		100x110	2	2,72	5,98
3	R-636		215x300	4	5,95	153,51
4	R-503		100x300	1	4,89	14,67
5	R-257		100x160	2	2,72	8,7
<b>UKUPNO:</b>					<b>(KG)...</b>	<b>253,04</b>

# SKICA ARMATURE GREDA G1 1:10





# SKICA ARMATURE GREDA G2 1:10



# SKICA ARMATURE STUBIŠTA

1:20

