

Glavni projekt stambeno-poslovne zgrade u ulici Velimira Terzića u Split - Zgrada 1

Alajbeg, Sanja

Master's thesis / Diplomski rad

2014

Degree Grantor / Ustanova koja je dodijelila akademski / stručni stupanj:

University of Split, Faculty of Civil Engineering, Architecture and Geodesy / Sveučilište u Splitu, Fakultet građevinarstva, arhitekture i geodezije

Permanent link / Trajna poveznica: <https://um.nsk.hr/um:nbn:hr:123:981860>

Rights / Prava: [In copyright](#)/[Zaštićeno autorskim pravom.](#)

Download date / Datum preuzimanja: **2025-01-14**



Repository / Repozitorij:

[FCEAG Repository - Repository of the Faculty of Civil Engineering, Architecture and Geodesy, University of Split](#)



SVEUČILIŠTE U SPLITU

FAKULTET GRAĐEVINARSTVA, ARHITEKTURE I GEODEZIJE



DIPLOMSKI RAD

Sanja Alajbeg

Split, 2014.

SVEUČILIŠTE U SPLITU
FAKULTET GRAĐEVINARSTVA, ARHITEKTURE I
GEODEZIJE

Sanja Alajbeg

Glavni projekt stambeno-poslovne zgrade
u ulici Velimira Terzića u Splitu -
Zgrada 1

Diplomski rad

Split, 2014.

*Zahvaljujem se mentoru dr.sc. Alenu Harapinu
na pomoći i strpljenju pri izradi ovog diplomskog rada.
Hvala svim prijateljima i kolegama bez kojih ovaj studij
ne bi prošao tako brzo i zabavno.
A najveće hvala mojim roditeljima na razumijevanju i
podršci tokom studiranja.*

ZADATAK ZA DIPLOMSKI RAD

Tema: **Glavni projekt stambeno-poslovne zgrade u ulici Velimira Terzića u Splitu – Zgrada 1**

Opis Zadatka: Na temelju danih arhitektonskih podloga, potrebno je izraditi glavni projekt stambeno-poslovne zgrade u Splitu. Izrađeni projekt mora sadržavati:

- tehnički opis
- plan kontrole i osiguranja kvalitete
- proračune
- građevinske nacрте

U Splitu, ožujak 2014.

Voditelj diplomskog rada:

Predsjednik
povjerenstva za diplomske
ispite

Prof. dr. sc. Alen Harapin

Prof. dr. sc. Mirela Galić

Glavni projekt stambeno-poslovne zgrade

U ulici Velimira Terzića u Splitu, Zgrada 1

Sažetak:

U radu je prikazan glavni projekt stambeno-poslovne zgrade koja se nalazi u ulici Velimira Terzića u Splitu. Građevina se sastoji od dva dijela (zgrade), ukupne katnosti nad zemljom: 10 i 5 katova te ukopanom garažom koja ih povezuje, ukupne katnosti 2 kata.

Građevina je izvedena u armiranom betonu, sve monolitne izvedbe s armirano betonskim zidovima, stupovima i armirano betonskim pločama kao međukatnom konstrukcijom. Projekt sadrži: tehnički opis konstrukcije, opće i posebne tehničke uvjete, plan kontrole i osiguranja kvalitete, proračun nosivih konstrukcijskih elemenata i karakteristične građevinske nacрте i armaturne planove.

Ključne riječi:

stambeno-poslovna građevina, glavni projekt

Main design of the residential-buisness building

in Velimir Terzić street in Splitu, Building 1

Abstract:

Main design of the residential-buisness building, which is positioned in Velimir Terzić street in Split, is presented in this work. The building is consist of two separate parts (two buildings), with total number of uperground stories: 10 and 5, and underground garage with two stories, which connect this two parts.

Building is made of reinforced concrete elements: walls, columns and ceiling slabs, all casting in site. The work include tehcnical description of the structure, general and particular conditions of civil engineering works, control plan and quality assurance plan, calcuation of the main structural elements as well as characteristic structural plans and reinforcement palns.

Keywords:

residential-business building, main design

S a d r Ź a j

1	TEHNIČKI OPIS PRORAČUNA KONSTRUKCIJA.....	1
1.1	Općenito (projektni zadatak)	1
1.2	Oblik i veličina građevinske čestice	2
1.3	Namjena građevine	3
1.4	Konstruktivne pojedinosti - općenito	5
1.5	Konstruktivne pojedinosti - garaža.....	5
1.6	Konstruktivne pojedinosti - katovi	6
1.7	Lokacija i opterećenja.....	6
1.8	Izvedba.....	6
1.9	Materijali	7
2	GEOTEHNIČKI IZVJEŠTAJ.....	9
2.1	Podaci o istražnim radovima	9
2.2	Geološka i inženjerskogeološka istraživanja.....	9
2.3	Dubina podzemne vode	9
2.4	Temeljenje	10
3	PLAN KONTROLE I OSIGURANJA KVALITETE.....	11
3.1	Opće napomene	11
3.2	Postizanje zahtijevane geometrije	11
3.3	Zemljani radovi.....	12
3.3.1	Iskopi	12
3.3.2	Nasipi	12

3.4	Betonski i armiranobetonski radovi.....	13
3.4.1	Beton	13
3.4.2	Betonski čelik	13
3.4.3	Prekidi betoniranja	14
3.4.4	Oplata	14
3.4.5	Primijenjeni standardi	15
3.5	Ostali radovi i materijali	17
3.6	Kontrolna ispitivanja	18
3.7	Dužnosti izvođača.....	18
4	POSEBNI TEHNIČKI UVJETI.....	20
4.1	Oplate i skele	20
4.2	Transport i ugradnja betona.....	21
4.3	Betoniranje pri visokim vanjskim temperaturama	22
4.4	Betoniranje pri niskim vanjskim temperaturama	23
4.5	Izvođenje zidanih zidova (ziđa).....	24
4.6	Obaveze izvođača	25
5	NAČIN ZBRINJAVANJA GRAĐEVNOG OTPADA.....	26
6	PLANOVI POZICIJA	28
7	UVJETI ODRŽAVANJA I PROJEKTIRANI VIJEK TRAJANJA	30
8	ANALIZA OPTEREĆENJA	32
8.1	Ploča prizemlja (ploča nad garažom) - pozicija 200	32
8.2	Ploča kata (ploča nad prizemljem) – nad poslovnim prostorom i između stanova – pozicije 300 i 400	33
8.3	Ploča krova	34
8.4	Kolna ploča u garaži	35

8.5	Težina zidova.....	36
8.6	Stubišta i podesti.....	36
8.7	Snijeg	37
8.8	Vjetar	38
8.9	Potres	45
9	NUMERIČKI MODEL	46
9.1	Prikaz konstrukcije pod različitim slučajevima djelovanja	49
9.1.1	Potres	54
10	DIMENZIONIRANJE HORIZONTALNIH ELEMENATA KONSTRUKCIJE.....	55
10.1	Proračun ploče nad garažom (pozicija 200)	55
10.1.1	Rezultati proračuna	55
10.1.2	Proračun ploča na savijanje	56
10.1.3	Kontrola pukotina, ploča d=18 cm	57
10.1.4	Kontrola progiba	59
10.2	Proračun ploče nad poslovnim prostorima i stanovima (pozicija 300 i 400, krov).....	63
10.2.1	Rezultati proračuna	63
10.2.2	Proračun ploča na savijanje	64
10.2.3	Kontrola pukotina, ploča d=16 cm	65
10.2.4	Kontrola progiba	68
10.3	Proračun greda - greda 30x60 cm (polje i ležajevi)	72
10.3.1	Rezultati proračuna	72
10.4	Proračun greda - greda 40x120 cm.....	76
10.4.1	Rezultati proračuna	76
10.5	Proračun greda - greda 60x70 cm (polje i ležajevi)	80

10.5.1 Rezultati proračuna	81
11 DIMENZIONIRANJE VERTIKALNIH ELEMENATA KONSTRUKCIJE.....	86
11.1 Proračun stupova	92
11.1.1 Proračun stupova na savijanje i uzdužnu silu	92
11.2 Proračun stupa 30×30 cm	93
11.2.1 Rezultati proračuna	93
11.3 Proračun stupa 60×60 cm	104
11.3.1 Rezultati proračuna	104
11.4 Proračun stupa 30×60 cm	116
11.4.1 Rezultati proračuna	116
11.5 Proračun zidova jezgri	128
11.4.2 Proračun zidova na savijanje i uzdužnu silu	128
11.4.3 Proračun zidova na poprečnu silu	129
11.5.1 Rezultati proračuna	130
11.5.2 Dimenzioniranje seizmičkog zida	137
12 PRORAČUN TEMELJA.....	141
12.1 Proračun temelja ispod stupova	141
12.1.1 Proračun armature temelja ispod stupa 60x60cm	142
12.1.2 Proračun armature temelja ispod stupa 30x30cm	143
12.2 Proračun temelja ispod zidova.....	144
12.2.1 Temelj ispod zida širine 200 cm	145
12.3 Podna ploča.....	146
13 PRORAČUN OBODNIH ZIDOVA PODRUMA	147
13.1 Kontrola pukotina na vanjskoj strani zida	149

14 RAMPA ZA ULAZAK U GARAŽU.....	150
15 PRORAČUN STUBIŠTA.....	152
16 GRAFIČKI PRILOZI.....	153
17 Literatura.....	170

1 TEHNIČKI OPIS PRORAČUNA KONSTRUKCIJA

1.1 Općenito (projektni zadatak)

Na području Brodarice u Splitu nalazi se više građevinskih čestica na kojoj investitor ima namjeru sjediniti sve čestice u jednu te izgraditi stambeno – poslovnu zgradu.

Građevinska parcela površine je cca 5000 m². Svojom duljom osi parcela se pruža u smjeru sjeveroistok – jugozapad.

Analizirajući lokaciju, oblik i veličinu građevinske parcele, visinske razlike prisutne na terenu, a vodeći računa o važećoj planskoj dokumentaciji, izrađeno je arhitektonsko rješenje samostojećeg stambeno – poslovnog objekta.

Ovaj idejni projekt usklađen je svim prostorno – planskim parametrima s važećom lokacijskom dozvolom, formiranje čestice, namjena građevine, veličina i površina građevine /izgrađenost, visina, etažnost/, smještaj građevine na građevnoj čestici, uređenje čestice, priključenje na javno – prometnu površinu i komunalnu infrastrukturu, parkirališna mjesta.



Slika 1.1 Situacija – položaj stambeno-poslovne zgrade s obzirom na okolni teren

Ovaj projekt je izrađen u skladu s PPU grada Splita, te sa slijedećim zakonima i propisima:

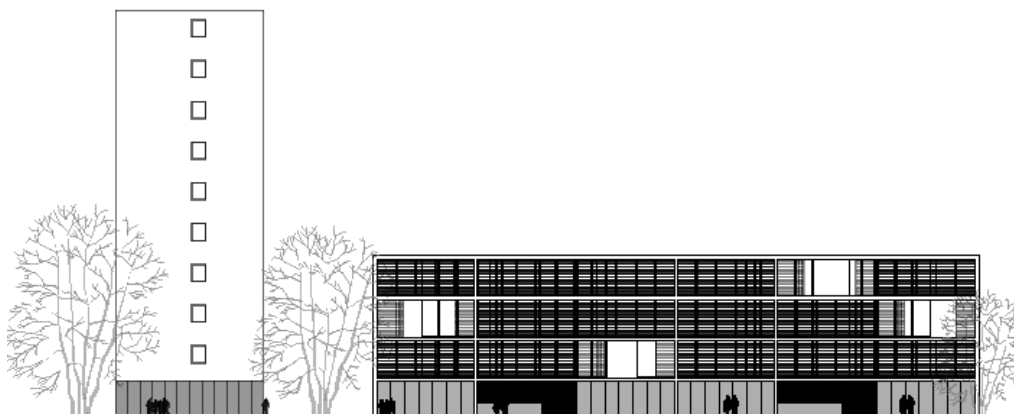
- Zakon o gradnji (N.N. 153/13)
- Tehnički propis za betonske konstrukcije (N.N. 139/09, 14/10, 125/10, 136/12)
- Tehnički propis za zidane konstrukcije (N.N. 01/07)
- Pravilnik o tehničkim normativima za temeljenje građevinskih objekata (Sl. list 15/90)
- Zakon o zaštiti od požara (N.N. 92/10)
- Zakon o zaštiti na radu (N.N. 59/96; 94/96; 114/03; 86/08, 75/09)

1.2 Oblik i veličina građevinske čestice

Novoformirana parcela je gotovo kvadratnog oblika površine oko 5000m². Tlocrtna površina objekta je 965.0 m² (s podzemnom garažom 2445 m²) što odgovara uvjetima iz UPU – a budući da koeficijent izgrađenosti parcele iznosi 19.3 %, odnosno 49.0 %. Smještaj građevine na parceli proizlazi iz prostorno – prometnih uvjeta, odnosno mogućnosti pješačkog i kolnog pristupa s prometnica koje lokaciju stambeno – poslovne zgrade omeđuju sa sve četiri strane. Građevina je najvećim dijelom smještena na zapadnoj i sjevernoj strani parcele.



Slika 1.2 Situacija - prikaz stambeno-poslovne zgrade



Slika 1.3 Zapadno pročelje stambeno-poslovne zgrade



Slika 1.4 Južno pročelje stambeno-poslovne zgrade

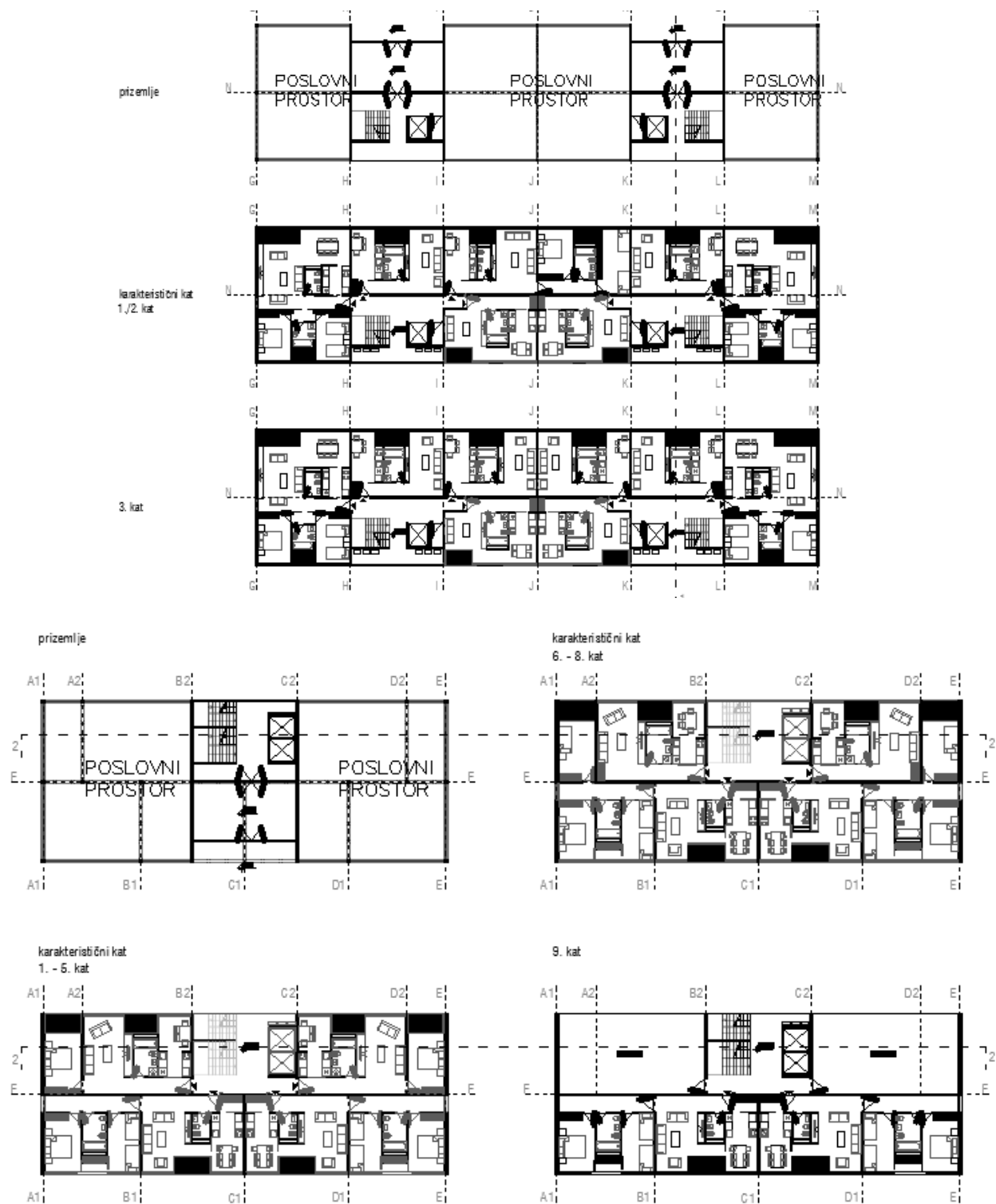
1.3 Namjena građevine

Namjena građevine je stambeno poslovna. Sadržaji građevine podijeljeni su prema katovima zgrada. Uzevši u obzir problem parking mjesta u ovom dijelu grada izrađeno je rješenje objekta koji se sastoji od tri dilatirane građevine- zgrade 1 i zgrade 2 te dvoetažnog podruma koji se koristi kao garaža s 112 parkirnih mjesta. Time se na najbolji način iskoristila površina za smještaj vozila. Zgrada 2 ima 10 nadzemnih etaža (prizemlje i 9 katova), a zgrada 1 je niža i ima 4 nadzemne etaže (prizemlje i 3 kata). Okoliš se treba urediti kao zelena površina.

U podrumu objekta projektirani su garaža, skladišne prostorije, spremišta i prostori vertikalne komunikacije – stubišta i liftovi.

Nivo prizemlja obe zgrade u razini je s uređenim terenom uz objekt. Visina zgrade 1 je 12 m od nulte točke terena, a zgrade 2 je 30 m. U prizemlju objekta predviđeni su poslovni prostori.

Zgrada 1 ima dva, dok zgrada 2 tri karakteristična stambena kata (300A, 300B i 300C). Osmišljena su po 3 tipa jednosobnih i trosobnih te po 1 tip dvosobnih i troiposobnih stanova.



Slika 1.5 Karakteristični katovi stambeno-poslovne zgrade 1 odnosno zgrade 2

Kolni prilaz na građevinsku parcelu, tj. u garažu je s istočne strane objekta, dok se pješački prilazi, tj. ulazi u zgradu 1 nalaze sa zapadne strane te u zgradu 2 sa južne . S puta se ulazi rampom u podrum odnosno na prvu etažu garaže. Garažne etaže međusobno su povezane rampom.

Okolni teren zgrada prikladno će se hortikulturalno urediti. Svi infrastrukturni priključci izvest će prema posebnim zahtjevima komunalnih i javnih poduzeća ili stručnih službi grada i županije.

1.4 Konstruktivne pojedinosti - općenito

U konstrukcijskom smislu građevina je standardne betonske i armirano – betonske konstrukcije koje će se izvesti prema ovom projektu. Na objektu će se izvesti ravni krov. Temelji objekta izvesti će se kao trakasti temelji, temeljne stope i temeljne grede. Dubina temelja je definirana arhitektonskim i ovim projektom.

Sve međukatne konstrukcije su AB ploče. Debljina ploče nad garažom (podrumom) je $d=18.0$ cm, a nad katovima $d=16.0$ cm. Nosivi zidovi su također betonski, $d=25$ cm, s potrebnim termičkim slojevima. Točan položaj betonskih zidova dan je u priložima. Sve ostale vertikalne pregrade izvedene su kao lagane pregrade, zidane porobetonskim blokovima (npr. Ytong) ili šupljom opekom i nisu tretirane ovim proračunom, osim kao dodatno opterećenje na pločama.

1.5 Konstruktivne pojedinosti - garaža

Konstrukcija ploče garaže je armiranobetonska monolitna konstrukcija koja se sastoji od armiranobetonskih ploča ($d=18$ cm), koje su povezane gredama 60×60 cm u oba smjera.

Garaža se sastoji od dvije, tlocrtno jednake etaže međusobno povezane rampom. U potpunosti je ukopana i kao takva ukrućena obodnim zidovima i nasipom zemlje za horizontalna opterećenja.

Vertikalni nosivi sustav su stupovi dimenzija 30×30 cm. Na pojedinim mjestima u garaži izvedeni su stupovi 60×30 cm te 60×60 cm. Obodni zidovi, kao i sami zidovi jezgre, debljine su 25 cm.

Materijal izrade je beton klase C 30/37. Rasponi su pravilni, 6.3×7.3 m ili 6.3×7.8 m.

1.6 Konstruktivne pojedinosti - katovi

Spregnuta konstrukcija AB ploče je predviđena za izvedbu međukatne konstrukcije. Izrađena je od betona klase C30/37 (prikazano u planovima pozicija), debljine 16.0 cm s gredama na pročelju 40x120 cm. Na nekim mjestima izvode se grede 30x60 cm.

Betonska ploča izvodi se lijevanjem na licu mjesta u oplati. U proračunu su dane osnovne dimenzije i količine armature za pojedine konstruktivne elemente uglavnom kroz skice armature. Elementi koji nisu računati armiraju se konstruktivno ($\geq 0.1\%$ površine betonskog presjeka).

1.7 Lokacija i opterećenja

Građevina se nalazi na lokaciji koja prema važećim propisima spada u VIII seizmičku zonu, tj. u kojoj se za povratni period od 500 god očekuje pojava potresa VIII^o MCS skale. Konstrukcija seizmičke sile preuzima sustavom armirano-betonskih zidova i stupova, što je u skladu s Eurokodom 2 i Eurokodom 8.

Građevina se nalazi na lokaciji koja prema važećim propisima spada u III zonu opterećenja vjetrom.

1.8 Izvedba

Iskop građevinske jame do nivoa cca -7.50 m ispod nivoa prizemlja buduće građevine izvršit će se u širokom iskopu s vertikalnim zasjekom (10:1). Pristup jami predviđen je na mjestu buduće rampe.

U trenutku izrade projektne dokumentacije nije poznat izvođač konstrukcije. Prilikom izrade statičkog proračuna usklađena je geometrija presjeka elemenata konstrukcije s izvođačkim mogućnostima većine građevinskih firmi. Prilikom odabira izvođača moguće je da dođe do manjih odstupanja u obliku poprečnog presjeka pojedinih elemenata u odnosu na elemente iz statičkog proračuna, ali se ne očekuju bitna odstupanja, koja bi imala utjecaj na ukupnu stabilnost građevine te je dovoljno ove razlike obraditi u izvedbenom projektu konstrukcije.

Opterećenja su uzeta prema podacima dobivenim od strane Investitora, projektanata instalacija te prema normama i pravilima struke.

Zbog veličine i složenosti građevine u cilju osiguranja što kvalitetnije izvedbe nosive konstrukcije Investitor je dužan osigurati projektantski nadzor nad konstrukcijom tijekom cijelog vremena izvedbe konstrukcije u skladu s Zakonom o prostornom uređenju i gradnji (N.N. 76/07).

1.9 Materijali

a) Beton i armaturni čelik

Za sve betonske radove predviđen je beton C 30/37, a sve prema "Tehničkim propisima za betonske konstrukcije" ("TPBK" N.N. 139/09, 14/10, 125/10, 136/12). Tehnički uvjeti za projektirana svojstva svježeg betona dani su u tablici u nastavku.

Tablica 1-1 Tehnički uvjeti za projektirana svojstva svježeg betona

NAMJENA		Podbeton	Ploča nad garažom ispod tla, temelji (temeljne trake, stope, grede), šahte liftova u tlu	Ploče međ. konstr., zidovi, grede, stubišta i veći stupovi ($\geq 0.12 \text{ m}^3 \text{ bet./m}^2$ ili m')	Stupovi, i ostali konstruktivni elementi malog presjeka ($\leq 0.12 \text{ m}^3 \text{ bet./m}^2$ ili m')
TRAŽENA SVOJSTVA SVJEŽEG I OČVRSLOG BETONA					
Klasa		A	B	C	D
razred čvrstoće normalnog betona		C 16/20		C 30/37	
razred izloženosti		X0		XC3	
minimalna količina cementa	(kg/m^3)	260		360	
max. vodocementni faktor	(v/c)	0.60		0.42	
uz dodatak superplastifikatora		NE		DA	
razred slijeganja (slump)	razred	S3 ili S4		S3 ili S4	
maksimalno zrno agregata	(mm)	16	32		16
razred sadržaja klorida		Cl 0,10			
minimalno vrijeme obradivosti	(min)	60	90		
temperatura svježeg betona	(+ °C)	5 - 30			

Predviđena armatura je B 500B (prema "TPBK") za sve elemente, u obliku šipki ili mreža. Zaštitni slojevi betona do armature iznose min 2.5 cm.

Veličinu zaštitnog sloja osigurati dostatnim brojem kvalitetnih distancera. Kvalitetu zaštitnog sloja osigurati kvalitetnom oplatom i ugradnjom betona te dodacima betonu i ostalim rješenjima prema zahtjevima ovog projekta i projektu betona, kojeg je dužan izraditi izvođač radova. Veličina i kvaliteta zaštitnog sloja betona presudni su za trajnost objekta. U potpunosti poštivati projektirani raspored i položaj armaturnih šipki, koje trebaju biti nepomične kod betoniranja. Sva upotrebljena armatura treba imati odgovarajuće ateste o kakvoći.

Skidanje oplata za grede i ploče može se izvršiti nakon što beton postigne min. 70% čvrstoće (cca 7 dana uz normalnu njegu betona). Za temelje se može upotrijebiti beton niže marke. Predviđeni mort za zidanje je produžni mort marke M9 ($f_m=9.0$ N/mm²), kojemu odgovara slijedeći volumni sastav:

cement : hidratizirano vapno : pijesak = 1 : ($\frac{1}{4}$ - $\frac{1}{2}$) : (4 - 4 $\frac{1}{4}$)

Obvezno je popunjavanje mortom horizontalnih i uspravnih sljubnica između zidnih blokova. Po procjeni nadzornog inženjera utvrdit će potreba za ispitivanjem tlačne čvrstoće morta.

2 GEOTEHNIČKI IZVJEŠTAJ

2.1 Podaci o istražnim radovima

Pobliži opis istraživanja na lokaciji objekta dan je u elaboratu: "Izvješće o rezultatima inženjersko-geološkog i geotehničkog istraživanja na lokalitetu k.č. 1841, k.o. Split" kojeg je izradio GEOS, društvo za geološka istraživanja, projektiranje i inženj. Geotehnički istražni radovi su se sastojali od obilaska terena s prospekcijskim pregledom i detaljnim geološkim kartiranjem, izrade fotodokumentacije, georadarskog snimanja, seizmičkog snimanja i iskopa i pregleda dvije istražne jame. Sve istražne jame su iskopane do dubine pojave matične stijene, na dijagonalnim kutovima građevine.

U nastavku su izneseni samo najvažniji zaključci iz navedenog elaborata koji su bitni za ovu predmetnu građevinu.

2.2 Geološka i inženjerskogeološka istraživanja

Tlo je uglavnom ujednačenog sastava. U tlu se najčešće protežu čisti slojevi lapora koji su tvrdi i imaju karakteristike slične vapnencima.

Na području predmetne lokacije moguće je postojanje većih krških pojava (kaverne i sl.), zbog čega je potrebno nakon iskopa temeljnih jama izvršiti kompresorsku provjeru stijenske mase.

2.3 Dubina podzemne vode

U hidrogeološkom smislu, razlomljene i okršene naslage dolomita imaju pukotinsku i moguće kaverno-znu poroznost te se oborinske vode relativno brzo procjeđuju u podzemlje. U nijednoj istražnoj jami nije zabilježena pojava podzemne vode.

2.4 Temeljenje

Površinski sloj sačinjavaju elementi nastali trošenjem matične stijene ili nasipni materijal, koji se sastoji uglavnom od žućkastosmeđe gline, same ili pomiješane s crvenkastosmeđom zemljom.

Kako je predviđena dubina dna temelja pretpostavlja se da će se svi temelji nalaziti na kvalitetnoj laporovitoj stijeni.

Iskop građevinske jame do nivoa cca -7.50 m ispod nivoa prizemlja buduće građevine izvršit će se u širokom iskopu s vertikalnim zasjekom (10:1). Pri zasijecanju potrebno je ukloniti sve nestabilne stijene. Zasijek treba zaštititi prskanim betonom debljine $d=5-10$ cm uz armiranje armaturnom mrežom Q-196 i geotehničkim sidrima duljine $l=2.5$ m po potrebi prema posebnom projektu. Pristup jami predviđen je na mjestu buduće rampe.

Nakon iskopa potrebno je temeljnu plohu ručno očistiti od ostataka razlomljenog materijala, kao i eventualnu glinovitu ispunu iz pukotina. Po obavljenom čišćenju temeljne plohe potrebno je neravnine i udubine (škrape) popuniti i izravnati podložnim betonom C 16/20 do projektirane kote temeljenja.

Ukoliko se nađe na kavernu (pukotinu), veće udubine i relativno manje širine, a nije moguće potpuno uklanjanje gline crvenice, sanaciju izvesti tako da se glina očisti do dubine cca 50 cm ispod kote temeljenja, a nastali prostor do projektiranje kote temeljenja "plombira", tj. zapuni podbetonom.

Dopuštena centrična naprezanja tla na detaljno očišćenim naslagama matične stijene uzeta su za osnovna opterećenja 0.55 MPa.

Za predviđeni način temeljenja ne očekuju se slijeganja niti diferencijalna slijeganja.

Naročitu pažnju treba posvetiti na eventualne proširene pukotine bez ispune koje mogu biti dio većeg podzemnog sustava. Na tim mjestima je potrebno izvršiti provjeru bušenjem svrdlom $\varnothing 32$ mm ("štamptom") do dubine 2.0 do 3.0 m od kote temeljenja.

3 PLAN KONTROLE I OSIGURANJA KVALITETE

3.1 Opće napomene

Izvođač je odgovoran za kvaliteta izvođenja radova i za uredno poslovanje, te ne smije odstupati od projekta bez pismenog odobrenja nadzornog inženjera Investitora, a uz prethodnu suglasnost projektanta. Sve izmjene se moraju unijeti u građevinsku knjigu i građevinski dnevnik.

Kvaliteta korištenog građevinskog materijala, poluproizvoda i gotovih proizvoda, kao i kvaliteta izvedenih radova mora odgovarati prethodno navedenim uvjetima propisanim važećim propisima, standardima, uvjetima iz tehničke dokumentacije te uvjetima iz Ugovora.

Ukoliko izvođač ugrađuje materijal koji nije standardiziran, za isti je dužan pribaviti odgovarajuće dokaze o kakvoći i priložiti ih u pismenoj formi.

Pri izvođenju građevine, izvođač je dužan pridržavati se navedenih propisa kao i svih ostalih Pravilnika, Tehničkih normativa, posebnih uvjeta za izradu, ugradnju i obradu pojedinih elemenata građevine pa tako i standarda propisanih za izvođenje radova na građevini (temeljenje, betonski radovi, skele i oplata, armatura, čelik za armiranje, kontrola kvalitete betona i čelika, zidanje zidova, završni radovi), kako bi osigurao da izvedena građevina odgovara projektu te svim propisima i standardima RH.

3.2 Postizanje zahtijevane geometrije

Od faze iskolčenja objekta, preko svih faza izgradnje do završetka objekta, nužan je stalni geodetski nadzor. Tijekom građenja potrebno vršiti:

- stalnu kontrolu geometrije svih elemenata i objekta kao cjeline
- kontrolu osiguranja svih točaka
- kontrolu postavljenih profila
- kontrolu repera i poligonalnih točaka

3.3 Zemljani radovi

3.3.1 Iskopi

Tijekom radova na iskopima kontrolirati sljedeće:

- Iskop se obavlja prema profilima i visinskim kotama iz projekta, te propisanim nagibima pokosa iskopa (uzimajući u obzir geomehanička svojstva tla),
- tijekom rada ne smije doći do potkopavanja ili oštećenja okolnih građevina ili okolnog tla,
- ne smiju se iskopati nepotrebno povećani ili štetni iskopi,
- ne smije se degradirati ili oštetiti temeljno tlo zbog nekontroliranih miniranja i neadekvatnih iskopa,
- za vrijeme rada na iskopu pa do završetka svih radova na objektu Izvođač je dužan osigurati pravilnu odvodnju, ne smije se dozvoliti zadržavanje vode u iskopima,
- vrstu i karakteristiku temeljnog tla kontrolirati prema geotehničkom elaboratu, a dubine i gabarite iskopa prema građevinskom projektu građevine.

3.3.2 Nasipi

Kontrolu kvalitete materijala za izradu nasipa vršiti prema važećim normama. Kontrolom i tekućim ispitivanjima obuhvatiti:

- određivanje stupnja zbijenosti u odnosu na Proctorov postupak (Sz) ili određivanje modula stišljivosti (MS),
- ispitivanje granulometrije nasipanog materijala.

Nasipavanje izvoditi u propisanim debljinama slojeva i s propisanom zbijenošću. Kontrola zbijenosti vrši se probno po slojevima i obvezno na vrhu.

3.4 Betonski i armiranobetonski radovi

3.4.1 Beton

Sve komponente betona (agregat, cement, voda, dodaci) te beton kao materijal, trebaju udovoljavati zahtjevima važećih normi, propisa i pravila struke. Izvođač je dužan izraditi projekt betona u skladu s projektom konstrukcije i dostaviti ga na suglasnost projektantu objekta.

Kontrola kvalitete betona sastoji se od kontrole proizvodnje i kontrole suglasnosti s uvjetima projekta konstrukcije i projekta betona. Betonski radovi moraju se izvoditi prema projektu konstrukcije i projektu betona, a u svemu sukladno s:

- "Tehničkim propisima za betonske konstrukcije" ("TPBK" N.N. 139/09, 14/10, 125/10, 136/12) te sa svim pratećim normativima

Kod projektiranog betona u projektu mora biti specificiran razred tlačne čvrstoće (klasa betona) i to kao karakteristična vrijednost 95%-tne vjerojatnosti s kriterijima sukladnosti prema normi HRN EN 206-1. Sastavni materijali od kojih se beton proizvodi, ili koji mu se pri proizvodnji dodaju, moraju ispunjavati zahtjeve normi na koje upućuje norma HRN EN 206-1 i zahtjeve prema "TPBK". Zahtjevi za isporuku betona i informacije proizvođača betona korisniku moraju sadržavati podatke prema normi HRN EN 206-1.

Uzimanje uzoraka, priprema ispitnih uzoraka i ispitivanje svojstava svježeg betona provodi se prema normama niza HRN EN 12350, a ispitivanje svojstava očvrstnalog betona prema normama niza HRN EN 12390.

Eventualna vremenski ubrzana proizvodnja betonskih elemenata, u cilju ubrzanja građenja, dopuštena je samo uz poseban projekt tehnologije izvođenja i dokaz zahtijevanih svojstava prethodnim ispitivanjima. Za svako odstupanje od projekta, nadzorni inženjer je dužan izvijestiti Projektanta i Investitora.

Nužna je njega ugrađenog betona da se ne pojave štetne pukotine, a u svemu prema projektu betona, važećim propisima i pravilima struke.

3.4.2 Betonski čelik

Betonski čelik treba udovoljavati zahtjevima važećih propisa. Za čelik za armiranje primjenjuju se norme:

- **HRN 1130-1:2008** Čelik za armiranje betona -- Zavarljivi čelik za armiranje -- 1. dio: Tehnički uvjeti isporuke čelika razreda A
- **HRN 1130-2:2008** Čelik za armiranje betona -- Zavarljivi čelik za armiranje -- 2. dio: Tehnički uvjeti isporuke čelika razreda B
- **HRN 1130-3:2008** Čelik za armiranje betona -- Zavarljivi čelik za armiranje -- 3. dio: Tehnički uvjeti isporuke čelika razreda C
- **HRN 1130-4:2008** Čelik za armiranje betona -- Zavarljivi čelik za armiranje -- 4. dio: Tehnički uvjeti isporuke zavarenih mreža
- **HRN 1130-5:2008** Čelik za armiranje betona -- Zavarljivi čelik za armiranje -- 5. dio: Tehnički uvjeti isporuke rešetkastih nosača
- **HRN EN 10080:2005** Čelik za armiranje betona -- Zavarljivi čelik za armiranje -- Općenito (EN 10080:2005).

Potvrđivanje sukladnosti čelika za armiranje provodi se prema odredbama Dodataka za norme HRN EN 10080 i odredbama posebnog propisa.

Uzimanje uzoraka, priprema ispitnih uzoraka i ispitivanje svojstava čelika za armiranje odnosno čelika za prednapinjanje, provodi se prema normama.

Preklopi se izvode prema odredbama priznatim tehničkim pravilima iz Priloga H Tehničkog propisa za betonske konstrukcije, odnosno prema normi HRN ENV 1992-1-1:2004.

Sva armatura je iz čelika B 500B u obliku šipki ili mreža. Osobito poštivati projektom predviđene razmake i zaštitne slojeve armature. Ni jedno betoniranje elementa ne može započeti bez prethodnog detaljnog pregleda armature od strane nadzornog inženjera i njegove dozvole.

3.4.3 Prekidi betoniranja

Prekid i nastavci betoniranja konstrukcija moraju biti obrađeni projektom betona.

3.4.4 Oplata

Za izvedbu svih betonskih i armiranobetonskih elemenata potrebno je pravovremeno izraditi, postaviti i učvrstiti odgovarajuću drvenu, metalnu ili sličnu oplatu. Oplata mora odgovarati mjerama građevinskih nacrti, detalja i planova oplata. Podupiranjem i razupiranjem oplata mora se osigurati njena stabilnost i nedeformabilnost pod teretom ugrađene mješavine.

Unutarnje površine moraju biti ravne i glatke, bilo da su vertikalne, horizontalne ili kose. Postavljena oplata mora se lako i jednostavno rastaviti, bez udaranja i upotrebe pomoćnih alata i sredstava čime bi se "mlada" konstrukcija izložila štetnim vibracijama. Ako se nakon skidanja oplata ustanovi da izvedena konstrukcija dimenzijama i oblikom ne odgovara projektu Izvođač je obavezan istu srušiti i ponovo izvesti prema projektu. Prije ugradnje svježije mješavine betona u oplatu istu, ako je drvena, potrebno je dobro navlažiti, a ako je metalna mora se premazati odgovarajućim premazom. Izvođač ne može započeti betoniranje dok Nadzor ne izvrši pregled postavljene oplata i pismeno je ne odobri.

3.4.5 Primijenjeni standardi

– Standardi za beton – osnovni

HRN EN 206-1:2006	Beton -- 1. dio: Specifikacije, svojstva, proizvodnja i sukladnost (uključuje amandmane A1:2004 i A2:2005) (EN 206-1:2000+A1:2004+A2:2005)
HRN 1128:2007	Beton – Smjernice za primjenu norme HRN EN 206-1

– Standardi za beton - ostali

HRN EN 13670:2010	Izvedba betonskih konstrukcija (EN 13670:2009)
HRN U.M1.046:1984	Ispitivanje mostova pokusnim opterećenjem
HRN U.M1.047:1987	Ispitivanje konstrukcija visokogradnje pokusnim opterećenjem i ispitivanje do sloma
HRN ISO 4866:1999	Mehaničke vibracije i udari -- Vibracije građevina -- Smjernice za mjerenje vibracija i ocjenjivanje njihova utjecaja na građevine (ISO 4866:1990+Amd 1:1994+Amd 2:1996)
HRN EN 13791:2007	Ocjena in-situ tlačne čvrstoće u konstrukcijama i predgotovljenim betonskim dijelovima (EN 13791:2007)
HRN ISO 15686-1:2002	Zgrade i druge građevine -- Planiranje vijeka uporabe -- 1. dio: Opća načela (ISO 15686-1:2000)
HRN ISO 15686-2:2002	Zgrade i druge građevine -- Planiranje vijeka uporabe -- 2. dio: Postupci predviđanja vijeka uporabe (ISO 15686-2:2001)
HRN ISO 15686-3:2004	Zgrade i druge građevine -- Planiranje vijeka uporabe -- 3. dio: Neovisne ocjene (auditi) i pregledi svojstava (ISO 15686-3:2002)
HRN EN 12504-1:2009	Ispitivanje betona u konstrukcijama -- 1. dio: Izvađeni ispitni uzorci -- Uzimanje, pregled i ispitivanje tlačne čvrstoće (EN 12504-1:2009)
HRN EN 12504-2:2001	Ispitivanje betona u konstrukcijama -- 2. dio: Nerazorno ispitivanje -- Određivanje indeksa sklerometra (EN 12504-2:2001)
HRN EN 12504-3:2005	Ispitivanje betona u konstrukcijama -- 3. dio: Određivanje sile čupanja (pull-out) (EN 12504-3:2005)

HRN EN 12504-4:2004	Ispitivanje betona -- 4. dio: Određivanje brzine ultrazvučnog impulsa (EN 12504-4:2004)
HRN EN 12390-1:2001	Ispitivanje očvrsloga betona -- 1. dio: Oblik, dimenzije i drugi zahtjevi za uzorke i kalupe (EN 12390-1:2000)
HRN EN 12390-1/AC:2005	Ispitivanje očvrsloga betona -- 1. dio: Oblik, dimenzije i drugi zahtjevi za uzorke i kalupe (EN 12390-1:2000/AC:2004)
HRN EN 12390-3:2009	Ispitivanje očvrsluloga betona -- 3. dio: Tlačna čvrstoća ispitnih uzoraka (EN 12390-3:2009)«

– Standardi za čelik za armiranje

HRN 1130-1:2008	Čelik za armiranje betona -- Zavarljivi čelik za armiranje -- 1. dio: Teh. uvjeti isporuke čelika razreda A
HRN 1130-2:2008	Čelik za armiranje betona -- Zavarljivi čelik za armiranje -- 2. dio: Teh. uvjeti isporuke čelika razreda B
HRN 1130-3:2008	Čelik za armiranje betona -- Zavarljivi čelik za armiranje -- 3. dio: Teh. uvjeti isporuke čelika razreda C
HRN 1130-4:2008	Čelik za armiranje betona -- Zavarljivi čelik za armiranje -- 4. dio: Teh. uvjeti isporuke zavarenih mreža
HRN 1130-5:2008	Čelik za armiranje betona -- Zavarljivi čelik za armiranje -- 5. dio: Teh. uvjeti isporuke rešetkastih nosača
HRN EN 10080:2005	Čelik za armiranje betona -- Zavarljivi čelik za armiranje -- Općenito (EN 10080:2005)
nHRN EN 10138-1	Čelici za prednapinjanje -- 1. dio: Opći zahtjevi (prEN 10138-1:2000)
nHRN EN 10138-2	Čelici za prednapinjanje -- 2. dio: Žica (prEN 10138-2:2000)
nHRN EN 10138-3	Čelici za prednapinjanje -- 3. dio: Užad (prEN 10138-3:2000)
nHRN EN 10138-4	Čelici za prednapinjanje -- 4. dio: Šipke (prEN 10138-4:2000)
HRN EN 10020:2008	Definicija i razredba vrsta čelika (EN 10020:2000)
HRN EN 10027-1:2007	Sustavi označivanja za čelike -- 1. dio: Nazivi čelika (EN 10027-1:2005)
HRN EN 10027-2:1999	Sustavi označivanja čelika -- 2. dio: Brojčani sustav (EN 10027-2:1992)
HRN EN 10079:2008	Definicija čeličnih proizvoda (EN 10079:2007)
HRN EN 523: 2004	Čelične cijevi (bužiri) za kabele za prednapinjanje -- Nazivlje, zahtjevi, kontrola kvalitete (EN 523:2003)
HRN EN ISO 17660-1:2008	Zavarivanje -- Zavarivanje čelika za armiranje -- 1. dio: Nosivi zavareni spojevi (ISO 17660-1:2006; EN ISO 17660-1:2006)
HRN EN ISO 17660-2:2008	Zavarivanje -- Zavarivanje čelika za armiranje -- 2. dio: Nenosivi zavareni spojevi (ISO 17660-2:2006; EN ISO 17660-2:2006)
HRN EN 287-1:2004	Provjera osposobljenosti zavarivača -- Zavarivanje taljenjem -- 1. dio: Čelici (EN 287-1:2004)
HRN EN 287-1:2004/AC:2007	Provjera osposobljenosti zavarivača -- Zavarivanje taljenjem -- 1. dio: Čelici (EN 287-1:2004/AC:2004)
HRN EN 287-1:2004/A2:2008	Provjera osposobljenosti zavarivača -- Zavarivanje taljenjem -- 1. dio: Čelici (EN 287-1:2004/A2:2006)
HRN EN ISO 4063:2010	Zavarivanje i srodni postupci -- Nomenklatura postupaka i referentni brojevi (ISO 4063:2009; EN ISO 4063:2009)

- HRN EN 446:2008 Smjesa za injektiranje natega za prednapinjanje -- Postupci injektiranja (EN 446:2007)
- HRN EN 447:2008 Smjesa za injektiranje natega za prednapinjanje -- Osnovni zahtjevi (EN 447:2007)«

– Ostali standardi

- HRN EN 1990:2011 Eurokod: Osnove projektiranja konstrukcija (EN 1990:2002+A1:2005+A1:2005/AC:2010)
- HRN EN 1990:2011/NA:2011 Eurokod: Osnove projektiranja konstrukcija -- Nacionalni dodatak
- HRN EN 1991 Eurokod 1 -- Djelovanja na konstrukcije
- HRN EN 1992 Eurokod 2 -- Projektiranje betonskih
- HRN EN 1997 Eurokod 7: Geotehničko projektiranje
- HRN EN 1997-1:2012/NA:2012 Eurokod 7: Geotehničko projektiranje -- 1. dio: Opća pravila -- Nacionalni dodatak
- HRN EN 1998 Eurokod 8: Projektiranje potresne otpornosti konstrukcija
- HRN EN 1998-1-2011/NA 1. dio: Opća pravila, potresna djelovanja i pravila za zgrade –Nacionalni dodatak

Ovlaštene organizacije i institucije za atestiranje su na listi u Glasniku Zavoda kojeg izdaje Državni zavod za normizaciju i graditeljstvo. Izvođač je dužan osiguravati dokaze o kvaliteti radova i ugrađenih proizvoda i opreme prema Zakonu o gradnji i zahtjevima iz projekta, te u tom smislu mora čuvati dokumentaciju o ispitivanju ugrađenog materijala, proizvoda i opreme prema programu ispitivanja iz projekta (Zakon o gradnji)

Nadzorni inženjer dužan je voditi računa da je kvaliteta radova, ugrađenih proizvoda i opreme u skladu sa zahtjevima projekta te da je kvaliteta dokazana propisanim ispitivanjima i dokumentima.

3.5 Ostali radovi i materijali

Svi materijali i proizvodi koji se ugrađuju u objekt trebaju biti kvalitetni i trajni, uz zadovoljenje svih važećih normi, propisa i pravila struke. Za sve se upotrijebljene materijale provode tekuća i kontrolna ispitivanja, odnosno prilažu atesti isporučitelja. Izvedba svih radova treba biti ispravna, kvalitetna i pod stalnim stručnim nadzorom. Za svako odstupanje primijenjenog građiva ili gotovog proizvoda od projekta, potrebna je suglasnost Projektanta i Investitora. Za vrijeme izvođenja radova potreban je stalni tehnički nadzor.

Preporuča se stalni kvalificirani nadzor građevinske struke koji će moći realizirati sve postavke iz ovog proračuna.

Napomena: U svim tehničkim uvjetima navedene su veze s drugim hrvatskim normama o kvaliteti materijala pa ih nećemo posebno navoditi

3.6 Kontrolna ispitivanja

Kontrolna ispitivanja provodi nadzorni organ, a za konačnu ocjenu kvalitete materijala i radova mjerodavni su rezultati kontrolnog ispitivanja. Kontrolna ispitivanja obavljaju se u tijeku izvedbe radova po vrsti, obujmu i vremenu, kako to nalažu zakonski propisi i tehnička regulativa.

Ukoliko rezultati kontrolnih ispitivanja pokažu da kvaliteta upotrijebljenih materijala i izvedenih radova ne odgovara zahtijevanim uvjetima, nadzorni organ je dužan izdati nalog izvođaču da nekvalitetan materijal zamjeni kvalitetnim i radove dovede u ispravno stanje.

Izvođač je dužan napraviti "Projekt betona" koji će zadovoljiti uvjete date ovom projektnom dokumentacijom, a istovremeno uvažiti tehnologiju proizvodnje i ugradbe betona koju primjenjuje izvođač, te zadovoljiti uvjete propisane. Kontrolu kvalitete betonskih radova treba povjeriti za to registriranoj organizaciji, a za kontrolna ispitivanja je potrebno primijeniti u skladu s "TPBK" N.N. 139/09, 14/10, 125/10, 136/12.

3.7 Dužnosti izvođača

Radove izvoditi na način određen ugovorom, propisima i pravilima struke, tehničkim normativima i standardima propisanim i prihvaćenim u RH, te prema odobrenoj projektnoj dokumentaciji. Poduzeti sve potrebne mjere za sigurnost zaposlenih radnika, javnog prometa, kao i susjednih objekata pored kojih se izvode radovi.

Organizirati kontrolu radova u terenskim i pogonskim laboratorijima, ili povjeriti tu kontrolu stručnim organizacijama koje su za to upisane u sudski registar. Ugrađivati materijal, predgotovljene elemente, elemente, uređaje i tehničku opremu koji odgovaraju propisanim standardima i tehničkim normativima. Kvalitetu radova, materijala i uređaja koji mogu utjecati na stabilnost i sigurnost objekta i kvalitetu cijelog objekta, odnosno radove, dokumentirati obrađenim rezultatima ispitivanja ili ispravama izdanim u skladu sa zakonom ili propisima o tehničkim normativima i standardima.

Radove izvoditi po redoslijedu kojim se osigurava kvalitetno izvođenje i o izvođenju pojedinih faza na vrijeme obavijestiti nadzorni organ zbog pregleda i utvrđivanja kvalitete.

Rezultate ispitivanja Izvođač je dužan dostaviti nadzornom inženjeru. Dužan je pribaviti sve ateste kada je to propisano tehničkim normativima ili propisima. Ne smije upotrebljavati građevinske materijale bez odobrenja nadzornog organa, a u slučaju da ih upotrijebi, snosi rizik i troškove koji iz toga nastanu. Izvođač je dužan tijekom građenja i po završetku istog pribaviti dokaze o kvaliteti upotrijebljenog građevinskog materijala, poluproizvoda i gotovih proizvoda od ovlaštenih organizacija kao što je:

- Upis geomehaničara u građevinski dnevnik s potvrdom kvalitete temeljnog tla
- Izvješće o kvaliteti betona za monolitne AB konstrukcije
- Izvješće o ispitivanju betonskog čelika
- Uvjerenje o kvaliteti zavarene građevinske armaturne mreže

4 POSEBNI TEHNIČKI UVJETI

4.1 Oplate i skele

Skele i oplate moraju imati takvu sigurnost i krutost da bez slijeganja i štetnih deformacija mogu primati opterećenja i utjecaje koji nastaju tijekom izvedbe radova. Skela i oplata moraju biti izvedeni tako da se osigurava puna sigurnost radnika i sredstava rada kao i sigurnost prolaznika, prometa, susjednih objekata i okoline uopće. Materijali za izradu skela i oplata moraju biti propisane kvalitete. Nadzorni inženjer treba odobriti oplatu prije početka betoniranja. Kod izrade projekta oplate mora se uzeti u obzir kompaktiranje pomoću vibratora na oplati tamo gdje je to potrebno. Oplata mora sadržavati sve otvore i detalje prikazane u nacrtima, odnosno tražene od nadzornog inženjera.

Oplata odnosno skela treba osigurati da se beton ne onečisti. Obje moraju biti dovoljno čvrste i krute da odole pritiscima kod ugradnje i vibriranja i da spriječe ispupčenja. Nadzorni inženjer će, tamo gdje mu se čini potrebno, tražiti proračunski dokaz stabilnosti i progibanja.

Nadvišenja oplate dokazuju se računski i geodetski se provjeravaju prije betoniranja. Oplata mora biti toliko vodotijesna da spriječi istjecanje cementnog mlijeka. Ukoliko se za učvršćenje oplate rabe metalne šipke od kojih dio ostaje ugrađen u betonu, kraj stalno ugrađenog dijela ne smije biti bliži površini od 5 cm. Šupljina koja ostaje nakon uklanjanja šipke mora se dobro ispuniti, naročito ako se radi o plohamo koje će biti izložene protjecanju vode. Ovakav način učvršćenja ne smije se upotrijebiti za vidljive plohe betona.

Žičane spojnice za pridržavanje oplate ne smiju prolaziti kroz vanjske plohe gdje bi bile vidljive. Radne reške moraju biti, gdje god je moguće, horizontalne ili vertikalne i moraju biti na istoj visini zadržavajući kontinuitet.

Pristup oplati i skeli radi čišćenja, kontrole i preuzimanja, mora biti osiguran. Oplata mora biti tako izrađena, naročito za nosače i konstrukcije izložene protjecanju vode, da se skidanje može obaviti lako i bez oštećenja rubova i površine.

Površina oplate mora biti očišćena od inkrustacija i sveg materijala koji bi mogao štetno djelovati na izložene vanjske plohe. Kad se oplata premazuje uljem, mora se spriječiti prljanje betona i armature. Oplata, ukoliko je drvena, mora prije betoniranja biti natopljena vodom na svim površinama koje će doći u dodir s betonom i zaštićena od prianjanja za beton premazom

vapnom. Skidanje oplata se mora izvršiti čim je to provedivo, naročito tamo gdje oplata ne dozvoljava polijevanje betona, ali nakon što je beton dovoljno očvrstnuo. Svi popravci betona trebaju se izvršiti na predviđen način i to što je prije moguće. Oplata se mora skidati prema određenom redosljedju, pažljivo i stručno, da se izbjegnu oštećenja. Moraju se poduzeti mjere predostrožnosti za slučaj neplaniranog kolapsa. Nadzorni inženjer će odrediti kad se mora, odnosno može, skidati oplata.

Sve skele (za oplatu, pomoćne i fasadne) moraju se izvesti od zdravoga drva ili čeličnih cijevi potrebnih dimenzija. Sve skele moraju biti stabilne, ukružene dijagonalno u poprečnom i uzdužnom smislu, te solidno vezane sponama i kliještima. Mosnice i ograde trebaju biti također dovoljno ukružene. Skelama treba dati nadvišenje koje se određuje iskustveno u ovisnosti o građevini ili proračunski. Ako to traži nadzorni inženjer, vanjska skela, s vanjske strane, treba biti prekrivena trščanim ili lanenim pletivom kako bi se uz općenitu zaštitu osigurala i kvalitetnija izvedba i zaštita fasadnog lica. Skele moraju biti izrađene prema pravilima struke i propisima Pravilnika o higijenskim i tehničkim zaštitnim mjerama u građevinarstvu.

Nadzorni inženjer mora zabraniti izradu i primjenu oplata i skela koje prema njegovom mišljenju ne bi mogle osigurati traženu kvalitetu lica gotovog betona ili su neprihvatljive kvalitete ili sigurnosti. Prijem gotove skele ili oplata vrši se vizualno, geodetskom kontrolom i ostalom izmjerom. Pregled i prijem gotove skele, oplata i armature vrši nadzorni inženjer. Bez obzira na odobrenu primjenu skela, oplata i armature, izvođač snosi punu odgovornost za sigurnost i kvalitetu radova.

4.2 Transport i ugradnja betona

S betoniranjem se može početi samo na osnovi pismene potvrde o preuzimanju podloge, skele, oplata i armature te po odobrenju programa betoniranja od nadzornog inženjera. Beton se mora ugrađivati prema unaprijed izrađenom programu i izabranom sistemu.

Vrijeme transporta i drugih manipulacija sa svježim betonom ne smije biti duže od onog koje je utvrđeno u toku prethodnih ispitivanja (promjena konzistencije s vremenom pri raznim temperaturama). Transportna sredstva ne smiju izazivati segregaciju smjese betona. U slučaju transporta betona auto-miješalicama, poslije pražnjenja auto-miješalice treba oprati bubanj, a prije punjenja treba provjeriti je li ispražnjena sva voda iz bubnja.

Zabranjeno je korigiranje sadržaja vode u gotovom svježem betonu bez prisustva tehnologa za beton. Dozvoljena visina slobodnog pada betona je 1,5 m. Nije dozvoljeno

transportiranje betona po kosinama. Transportna sredstva se ne smiju oslanjati na oplatu ili armaturu kako ne bi dovela u pitanje njihov projektirani položaj.

Svaki započeti betonski odsjek, konstruktivni dio ili element objekta mora biti neprekidno izbetoniran u opsegu, koji je predviđen programom betoniranja, bez obzira na radno vrijeme, brze vremenske promjene ili isključenja pojedinih uređaja mehanizacije pogona. Ako dođe do neizbježnog, nepredvidljivog prekida rada, betoniranje mora biti završeno tako da se na mjestu prekida može izraditi konstruktivno i tehnološki odgovarajući radni spoj. Izrada takvog radnog spoja moguća je samo uz odobrenje nadzornog inženjera.

Svježi beton mora se ugrađivati vibriranjem u slojevima čija debljina ne smije biti veća od 70 cm. Sloj betona koji se ugrađuje mora vibriranjem biti dobro spojen s prethodnim donjim slojem betona. Ako dođe do prekida betoniranja, prije nastavka betoniranja površina donjeg sloja betona mora biti dobro očišćena ispuhivanjem i ispiranjem, a po potrebi i pjeskarenjem.

Beton treba ubaciti što bliže njegovom konačnom položaju u konstrukciji da bi se izbjegla segregacija. Smije se vibrirati samo oplatom uklješten beton. Nije dozvoljeno transportiranje betona pomoću pervibratora.

Ugrađeni beton ne smije imati temperaturu veću od 45 °C u periodu od 3 dana nakon ugradnje.

4.3 Betoniranje pri visokim vanjskim temperaturama

Niska početna temperatura svježeg betona ima višestruko povoljan utjecaj na poboljšanje uvjeta za betoniranje masivnih konstrukcija. Stoga je sniženje temperature svježeg betona i održavanje iste u propisanim granicama od posebnog značaja. Za održavanje temperature svježeg betona unutar dopuštenih 25 °C, neophodno je poduzeti sljedeće mjere:

- krupne frakcije agregata hladiti raspršivanjem vode po površini deponije, što se ne preporuča s frakcijama do 8 mm, zbog poteškoća s održavanjem konzistencije betona,
- deponije pijeska zaštititi nadstrešnicama,
- silose za cement, rezervoare, miješalicu, cijevi itd. zaštititi od sunca bojenjem u bijelo.

Ukoliko ovi postupci hlađenja nisu dostatni, daljnje sniženje temperature može se postići hlađenjem vode u posebnim postrojenjima (coolerima).

Za vrijeme visokih dnevnih temperatura (oko 30 °C), kada postoje poteškoće s održavanjem dozvoljene temperature svježeg betona, početak radova na betoniranju treba pomaknuti prema hladnijem dijelu dana (noć, jutro).

Vrijeme od spravljanja betona do ugradnje treba biti što kraće, kako bi se izbjegli problemi pri pražnjenju transportnih sredstava i ugradnji zbog smanjenja obradivosti.

Ugrađivanje se mora odvijati brzo i bez zastoja. Redosljed betoniranja mora omogućiti povezivanje novog betona s prethodnim. U uvjetima vrućeg vremena najpogodnije je njegovanje vodom. Njegovanje treba početi čim beton počne očvršćivati. Ako je intenzitet isparavanja blizu kritične granice, površina se može finim raspršivanjem vode održavati vlažnom, bez opasnosti od ispiranja.

Čelične oplata treba rashlađivati vodom, a podloga prije betoniranja mora biti dobro nakvašena. Ukoliko se u svježem betonu pojave pukotine, treba ih zatvoriti revibriranjem. Voda koja se upotrebljava za njegovanje ne smije biti mnogo hladnija od betona, kako razlike između temperature betona na površini i unutar jezgre ne bi prouzročile pojavu pukotina. Stoga je efikasan način njegovanja pokrivanje betona materijalima koji vodu upijaju i zadržavaju (juta, spužvasti materijal i sl.) te dodatno prekrivanje plastičnom folijom. Prekrivanje povoljno djeluje i na utjecaj razlika temperatura noć - dan.

4.4 Betoniranje pri niskim vanjskim temperaturama

Betoniranje pri temperaturama nižim od +5 °C moguće je uz pridržavanje mjera za zimsko betoniranje. Upotreba smrznutog agregata u mješavini nije dozvoljena, a zagrijavanje pijeska parom nije preporučljivo zbog poteškoća s održavanjem konzistencije betona.

Pri ugradnji svježi beton mora imati minimalnu temperaturu od +6 °C, koja se na nižim temperaturama zraka ($0 < t < +5$ °C) može postići samo zagrijavanjem vode, pri čemu temperatura mješavine agregata i vode prije dodavanja cementa ne smije prijeći +25 °C.

Temperatura svježeg betona u zimskom periodu na mjestu ugradnje mora biti od +6 °C do +15 °C. Da bi se omogućio normalni tok procesa stvrdnjavanja i spriječilo smrzavanje, odmah poslije ugradnje, beton se toplinski zaštićuje prekrivanjem otvorenih površina izolacijskim materijalima i izolacijom čeličnih oplata.

Toplinska izolacija betona mora biti takva da osigura postizanje najmanje 50 % projektirane čvrstoće na pritisak prije nego što beton bude izložen djelovanju mraza. Pri temperaturama zraka nižim od +5 °C, temperatura svježeg betona mjeri se najmanje jedanput u toku 2h.

4.5 Izvođenje zidanih zidova (ziđa)

Zidni elementi na gradilištu moraju biti složeni po vrstama i razredima i osigurani od djelovanja atmosferilija (kiše, snijega, leda). Zidni elementi ne smiju se postavljati na stropne konstrukcije ako imaju ukupnu masu kojom bi se izazvale trajne deformacije na konstrukciji.

Mort mora biti transportiran do gradilišta i skladišten na način da je zaštićen od utjecaja vlage i drugih štetnih utjecaja na specificirana tehnička svojstva. Mort mora biti složen po vrstama i razredima. Mort i veziva ne smiju se, bez prethodnih kontrolnih ispitivanja, ugrađivati odnosno primjenjivati nakon provedena 3 mjeseca na gradilištu. Mort se mora miješati strojno i ne smije se ugrađivati ukoliko je započeo proces stvrdnjavanja.

Prije zidanja ziđa iz mora se provesti sljedeće:

- pregled svake otpremnice i oznaka na zidnim elementima, mortu i drugim građevnim proizvodima, koji se koriste,
- vizualnu kontrolu zidnih elemenata, vreća morta i ambalaže ostalih građevnih proizvoda da se utvrde moguća oštećenja,
- utvrđivanje razreda kontrole proizvodnje zidnih elemenata (I ili II).

Kontrolu provodi izvođač. Kontrolu razreda izvedbe ziđa (A, B, C) provodi nadzorni inženjer i utvrđuje da postoji osposobljenost izvođača za provedbu projektom propisanog razreda izvedbe.

Pri izvedbi ziđa zidane konstrukcije zidni elementi povezuju se mortom uz potpuno ispunjavanje horizontalnih i vertikalnih sljubnica. Pri zidanju ziđa zidni elementi zida trebaju se preklapati za pola duljine zidnog elementa, mjereno u smjeru zida, a iznimno za 0,4 visine zidnog elementa, ali ne manje od 4,5 cm.

Horizontalni serklaži u razini stropne konstrukcije betoniraju se zajedno s izvedbom stropne konstrukcije.

Vertikalni serklaži pojedine etaže betoniraju se nakon izvedbe ziđa te etaže pri čemu se mora osigurati veza zid – serklaž, bilo načinom gradnje (istacima zidnih elemenata svakog drugog reda za najmanje 0,4 visine zidnog elementa, ali ne manje od 4,5 cm), ili mehaničkim spojnim sredstvima u skladu s projektom zidane konstrukcije.

Temperatura svježeg morta ne smije biti niža od +5°C, niti viša od +35°C.

Kada je srednja dnevna temperatura zraka manja od +50°C ili viša od +35°C, zidanje ziđa treba izvoditi pod posebnim uvjetima. Dokazivanje uporabljivosti ziđa i potvrđivanje sukladnosti provodi se, ovisno o razredu izvedbe ziđa, sukladno odredbama "TPZK" (NN 01/07). Ako se naknadno dokaže da nisu ostvarene sve pretpostavke iz projekta u svezi s razredom kontrole proizvodnje zidnih elemenata i razredom izvedbe ziđa potrebno je provesti ispitivanje ziđa in situ od strane ovlaštene pravne osobe

4.6 Obaveze izvođača

Izvođač je dužan na svoj trošak otkloniti sve nedostatke koji se ukažu u dogovorenom roku. Investitor može priznati samo količine materijala koje su ugrađene. Sav neispravan ili nepropisan materijal ne smije se ugrađivati i mora se ukloniti s gradilišta.

Po završetku svih radova izvođenja, treba izvršiti tehnički pregled i sastaviti zapisnik o nedostacima. Garantni rok za ispravnost ugrađenih materijala i izvršenih radova regulira se ugovorom o izvođenju radova. Za vrijeme garantnog roka izvođač je dužan da na poziv investitora otkloni sve nedostatke koje se u toku garantnog roka pojave.

Izvođač ne smije vršiti bušenja armirano betonskih konstrukcija bez prethodnog odobrenja i uputstava nadzornog organa, što treba unijeti u građevinski dnevnik. Izvođač je dužan nabaviti sve ateste za sav ugrađeni materijal. Izvođač radova je obavezan da korisniku preda upute za rukovanje ugrađenom opremom.

5 NAČIN ZBRINJAVANJA GRAĐEVNOG OTPADA

Način zbrinjavanja građevnog otpada mora biti u skladu s propisima o otpadu. Osnovni propisi iz tog područja su:

- Zakon o održivom gospodarenju otpadom (NN 94/13)
- Pravilnik o gospodarenju otpada (NN 23/14)
- Pravilnik o gospodarenju građevnim otpadom (NN 38/08).

Prema zakonu o otpadu građevni otpad spada u interni otpad jer uopće ne sadrži ili sadrži malo tvari koje podliježu fizikalnoj, kemijskoj i biološkoj razgradnji pa ne ugrožavaju okoliš. Nakon završetka radova gradilište treba očistiti od otpadaka i suvišnog materijala i okolni dio terena dovesti u prvobitno stanje.

Pravilnikom o vrstama otpada određeno je da je proizvođač otpada čija se vrijedna sredstva mogu iskoristiti dužan otpad razvrstavati na mjestu nastanka, odvojeno skupljati po vrstama i osigurati uvjete skladištenja za očuvanje kakvoće u svrhu ponovne obrade. Taj pravilnik predviđa slijedeće moguće postupke s otpadom:

- kemijsko-fizikalna obrada,
- biološka obrada,
- termička obrada,
- kondicioniranje otpada i
- odlaganje otpada.

Kemijsko-fizikalna obrada otpada je obrada kemijsko-fizikalnim metodama s ciljem mijenjanja njegovih kemijsko-fizikalnih, odnosno bioloških svojstava, a može biti: neutralizacija, taloženje, ekstrakcija, redukcija, oksidacija, dezinfekcija, centrifugiranje, filtracija, sedimentacija, rezervna osmoza.

Biološka obrada je obrada biološkim metodama s ciljem mijenjanja kemijskih, fizikalnih, odnosno bioloških svojstava, a može biti: aerobna i anaerobna razgradnja.

Termička obrada je obrada termičkim postupkom. Provodi se s ciljem mijenjanja kemijskih, fizikalnih, odnosno bioloških svojstava, a može biti: spaljivanje, piroliza, isparavanje, destilacija, sinteriranje, žarenje, taljenje, zataljivanje u staklo.

Kondicioniranje otpada je priprema za određeni način obrade ili odlaganja, a može biti: usitnjavanje, ovlaživanje, pakiranje, odvodnjavanje, oprашivanje, očvršćivanje te postupci kojima se smanjuje utjecaj štetnih tvari koje sadrži otpad.

S građevnim otpadom treba postupiti u skladu s Pravilnikom. Taj pravilnik predviđa moguću termičku obradu za slijedeći otpad:

- drvo
- plastiku,
- asfalt koji sadrži katran i
- katran i proizvodi koji sadrže katran.

Kondicioniranjem se može obraditi slijedeći otpad:

- građevinski materijali na bazi azbesta,
- asfalt koji sadrži katran,
- asfalt (bez katrana)
- katran i proizvodi koji sadrže katran
- izolacijski materijal koji sadrži azbest i
- miješani građevni otpad i otpad od rušenja.

Najveći dio građevnog otpada (prethodno obrađen ili neobrađen) može se odvesti u najbliže javno odlagalište otpada: beton, cigle, pločice i keramika, građevinski materijali na bazi gipsa, drvo, staklo, plastika, bakar, bronca, mjed, aluminij, olovo, cink, željezo i čelik, kositar, miješani materijali, kablovi, zemlja i kamenje i ostali izolacijski materijali.

Nakon završetka radova gradilište treba očistiti od otpada i suvišnog materijala, postupiti prema iznesenom, a okolni dio terena dovesti u prvobitno stanje.

6 PLANOVI POZICIJA

Planovi pozicija i relevantni tlocrti i presjeci prikazani su u grafičkim priložima.

Ploče su označavane velikim slovom **P** pripadajućim brojem, grede su označavane velikim slovom **G** i pripadajućim brojem, stupovi velikim slovom **C** (**C1,C2..**) i pripadajućim brojem te stepeništa velikim slovom **S** (**S100,S200,..**) i pripadajućim brojem.

Zbog jednostavnosti grede i stupovi su označavani prema tipu (dimenzijama).

Budući da se ploče (skupa s gredama) proračunavaju računalnim programom, ploče svakog kata nisu posebno označavane, već je cijela ploča kata označena kao jedna pozicija i izračunata kroz numerički model. U grafičkim priložima numeričkog proračuna vidljiva je potrebna količina armature na pojedinim mjestima u ploči.

Svi računalni proračuni su izvršeni računalnim programom "Scia Engineer 2014". Zbog opširnosti projekta prikazani su samo oni rezultati koji su smatrani relevantnim. Svi ulazni i izlazni podaci se mogu, na zahtjev, dobiti kod autora ovog projekta .

Svi ostali podaci i detalji relevantni za predmetni objekt dani su kroz projektna rješenja.

Za sve izmjene i dopune konzultirati projektanta.

Sva opterećenja uzeta prema:

- HRN ENV 1991-1 Eurokod 1: Osnove projektiranja i djelovanja na konstrukcije – 1. dio: Osnove projektiranja (ENV 1991-1:1994)
- HRN ENV 1991-2-1 Eurokod 1: Osnove projektiranja i djelovanja na konstrukcije – 2-1. dio: Djelovanja na konstrukcije – Prostorne težine, vlastite težine, uporabna opterećenja (ENV 1991-2-1:1995)
- HRN ENV 1991-2-2 Eurokod 1: Osnove proračuna i djelovanja na konstrukcije – 2-2. dio: Djelovanja na konstrukcije – Djelovanja na konstrukcije izložene požaru (ENV 1991-2-2:1995)
- HRN ENV 1991-2-3 Eurokod 1: Osnove projektiranja i djelovanja na konstrukcije – 2-3. dio: Djelovanja na konstrukcije – Opterećenje snijegom (ENV 1991-2-3:1995)

-
- HRN ENV 1991-2-4 Eurokod 1: Osnove projektiranja i djelovanja na konstrukcije – 2-4. dio: Djelovanja na konstrukcije – Opterećenje vjetrom (ENV 1991-2-4:1995)
- HRN ENV 1991-2-6 Eurokod 1: Osnove projektiranja i djelovanja na konstrukcije – 2-6. dio: Djelovanja na konstrukcije – Djelovanja tijekom izvedbe (ENV 1991-2-6:1997)
- HRN ENV 1991-2-7 Eurokod 1: Osnove projektiranja i djelovanja na konstrukcije – 2-7. dio: Djelovanja na konstrukcije – Izvanredna djelovanja prouzročena udarom i eksplozijom (ENV 1991-2-7:1998)
- HRN ENV 1998-1-1:2005 Eurokod 8: Projektiranje konstrukcija otpornih na potres – 1-1. dio: Opća pravila – Potresna djelovanja i opći zahtjevi za konstrukcije (ENV 1998-1-1:1994)

7 UVJETI ODRŽAVANJA I PROJEKTIRANI VIJEK TRAJANJA

Budući da se ne nalazi u posebno agresivnoj sredini, stambeno-poslovna zgrada u Splitu ne zahtijeva poseban tretman održavanja. Ipak, ukopanost u tlo i nepovoljni klimatski faktori lokacije, zbog relativne blizine mora, zahtijevaju povećanu mjeru opreza i pojačani nadzor nad svim elementima (konstruktivnim i nekonstruktivnim) građevine. Tehnološkim mjerama, koje su navedene u ovom projektu nastoji se dobiti što kvalitetniju i trajniju konstrukciju. U tom smislu neophodno je poštovati sve mjere za postizanje kvalitete materijala i konstrukcija, kao i posebne tehničke uvjete.

Radnje u okviru održavanja betonskih konstrukcija treba provoditi prema odredbama Priloga J.3. Održavanje betonskih konstrukcija, "TPBK" (N.N. 139/09, 14/10, 125/10, 136/12) i normama na koje upućuje Prilog J.3. te odgovarajućom primjenom odredbi ostalih priloga "TPBK".

Redoviti pregled predmetne građevine u svrhu održavanja betonske konstrukcije za predmetnu građevinu treba provoditi najmanje svakih 10 godina (zgrade javne i stambene namjene). Izvanredne preglede građevine potrebno je provesti nakon nekog izvanrednog događaja (ekstremne vremenske neprilike, potres, požar, eksplozija i slično) ili prema zahtjevu inspekcije.

Osim ovih pregleda preporučuje se da korisnici i suvlasnici građevine vrše godišnje preglede i ukoliko primijete neku nepravilnost na konstrukciji zatraže redoviti ili izvanredni pregled i prije roka predviđenog ovim projektom. Način obavljanja pregleda uključuje:

- vizualni pregled, u kojeg je uključeno utvrđivanje položaja i veličine napuklina i pukotina te drugih oštećenja bitnih za očuvanje mehaničke otpornosti i stabilnosti građevine,
- utvrđivanja stanja zaštitnog sloja armature, za betonske konstrukcije u umjereno ili jako agresivnom okolišu,
- utvrđivanje veličine progiba glavnih nosivih elemenata betonske konstrukcije za slučaj osnovnog djelovanja, ako se na temelju vizualnog pregleda sumnja u ispunjavanje bitnog zahtjeva mehaničke otpornosti i stabilnosti.

Nakon obavljenih pregleda konstrukcije potrebno je izraditi dokumentaciju o stanju konstrukcije nakon pregleda sa potrebnim mjerama i radovima na saniranju i održavanju konstrukcije. Ovu i drugu dokumentaciju o održavanju betonske konstrukcije dužan je trajno čuvati vlasnik građevine.

Manje nedostatke može ispraviti stručna osoba (kućni majstor) na licu mjesta, a kod većih zahvata vlasnik (ili suvlasnici) zgrade dužni su postupiti prema potrebnim zahtjevima i mjerama iz dokumentacije o stanju konstrukcije te izvesti neophodne radove održavanja, obnove i izmjene uređaja i dijelova te radove popravka, ojačanja i rekonstrukcije.

Sve radove pregleda i izvedbe radova na konstrukciji potrebno je povjeriti za to ovlaštenim osobama.

Norme za ispitivanje i održavanje građevina navedene su pod točkom 3.4.5 ovog projekta.

Očekivani vijek trajanja građevine je 50 godina.

Preduvjet za postizanje očekivanog vijeka trajanja je pravilno održavanje u skladu s prethodno navedenim zahtjevima te zakonima i pravilima struke.

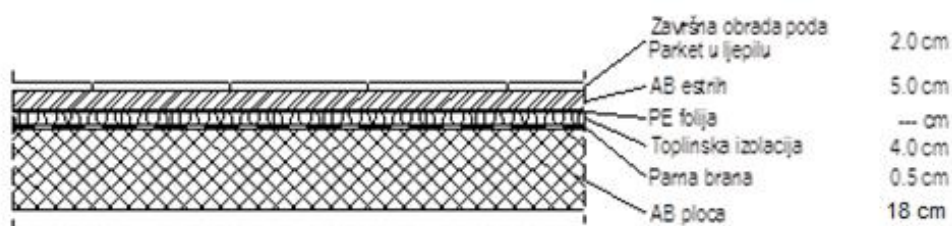
8 ANALIZA OPTEREĆENJA

8.1 Ploča prizemlja (ploča nad garažom) - pozicija 200

a) stalno opterećenje

Uključeno je kroz numerički model.

b) dodatno stalno opterećenje



Slika 8.1 Slojevi ploče

Tablica 8-1 Karakteristični iznosi opterećenja od slojeva ploče

	d (m)	γ (kN/m ³)	$d \cdot \gamma$
Pregrade			1.00
Završna obrada poda – parket	0.02	12.0	0.24
AB estrih	0.05	25.0	1.25
Toplinska izolacija	0.04	5.0	0.20
Hidroizolacija	0.005	18.0	0.09

Ukupno stalno opterećenje: $\Delta g = 1.78$ (kN/m²)

c) pokretno opterećenje

$$q = 5.0 \text{ (kN/m}^2\text{)} \quad (\text{Poslovni prostori})$$

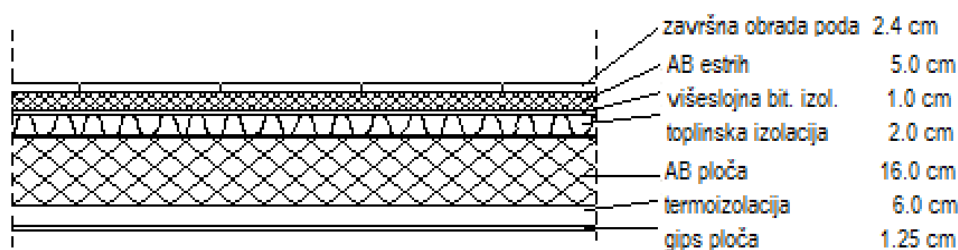
Napomena: Nije izvršena kombinacija opterećenja (postavljanje pokretnog opterećenja u najkritičnije položaje), već je pokretno opterećenje samo uvećano za 20%.

8.2 Ploča kata (ploča nad prizemljem) – nad poslovnim prostorom i između stanova – pozicije 300 i 400

a) stalno opterećenje

Uključeno je kroz numerički model.

b) dodatno stalno opterećenje



Slika 8.2 Slojevi ploče

Tablica 8-2 Karakteristični iznosi opterećenja od slojeva ploče

	d (m)	γ (kN/m ³)	$d \cdot \gamma$
Završni sloj	0.024	8.0	0.20
AB estrih	0.04	25.0	1.00
Hidroizolacija + parna brana	0.01	18.0	0.18
Termoizolacija (max. 2.0 cm)	0.02	3.0	0.06
Termoizolacija (max. 6.0 cm)	0.06	3.0	0.18
Gips kartonske ploče	0.0125	12.0	0.15

Ukupno dodatno stalno opterećenje: $\Delta g = 1.77$ (kN/m²)

c) pokretno opterećenje

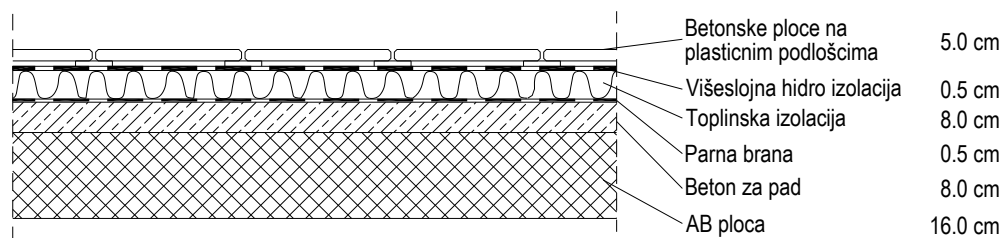
$q = 2.0$ (kN/m²) – stambeno

$q = 4.0$ (kN/m²) – balkon i terase

Napomena: Nije izvršena kombinacija opterećenja (postavljanje pokretnog opterećenja u najkritičnije položaje), već je pokretno opterećenje samo uvećano za 20%.

8.3 Ploča krova

a) stalno opterećenje



Slika 8.3 Slojevi ploče

Tablica 8-3 Karakteristični iznosi opterećenja od slojeva ploče

	d (m)	γ (kN/m ³)	$d \cdot \gamma$
Betonske ploče na plastičnim podloščima	0.05	25.0	1.25
Hidroizolacija + parna brana	0.01	18.0	0.18
Toplinska izolacija	0.08	3.0	0.24
Beton za pad	0.08	24.0	1.92

Ukupno stalno opterećenje: $\Delta g = 3.49$ (kN/m²)

b) pokretno opterećenje

korisno opterećenje na ravnom neprohodnom krovu (HRN 1991-2-1)

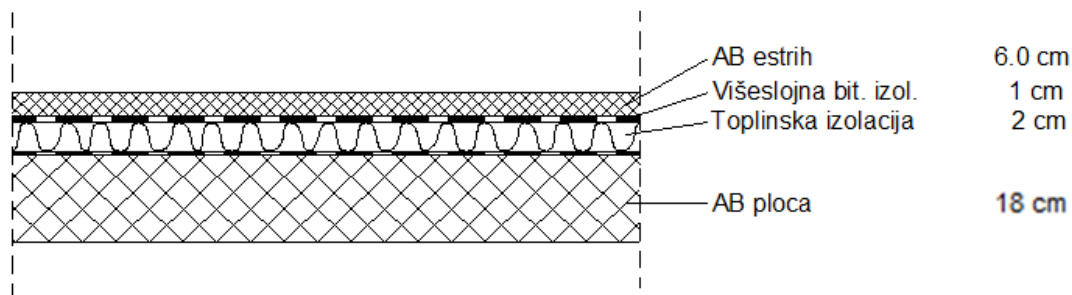
$$q_k = 0.75 \text{ (kN/m}^2\text{)}$$

8.4 Kolna ploča u garaži

a) stalno opterećenje

Uključeno je kroz numerički model.

b) dodatno stalno opterećenje



Slika 8.4 Slojevi ploče

Tablica 8.4 Karakteristični iznosi opterećenja od slojeva ploče

	d (m)	γ (kN/m ³)	$d \cdot \gamma$
AB estrih	0.06	25.0	1.50
Hidroizolacija + parna brana	0.01	18.0	0.18
Termoizolacija (max. 2.0 cm)	0.02	3.0	0.06
AB ploča	0.18	25.0	4.50

Ukupno dodatno stalno opterećenje: $\Delta g = 6.24$ (kN/m²)

c) pokretno opterećenje

$q = 2.0$ (kN/m²) – garaže za lagana vozila ≤ 30 kN – HRN 1991-2-1

Napomena: Budući da je pokretno opterećenje malo u odnosu na stalno (<25%), nije vršena kombinacija opterećenja (postavljanje pokretnog opterećenja u najkritičnije položaje), već je pokretno opterećenje uvećano za 20%.

8.5 Težina zidova

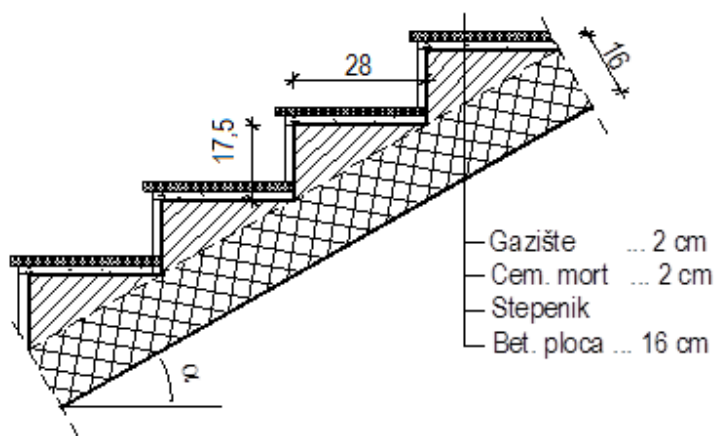
a) stalno opterećenje

Zidovi su većinom armirano betonski uz izuzetak nekolicine zidanih pregradnih zidova ($d=20$ cm) i laganih pregradnih zidova (porobeton ili gips kartonskih). Dominantno težina je težina armirano betonskih zidova.

Težina armirano betonskih zidova uzeta je u funkciji njihovog položaja. Dodatna težina ostalih pregrada procijenjena je na:

Ukupna težina pregrada: $\Delta z = 1.00 \text{ (kN/m}^2\text{)}$

8.6 Stubišta i podesti



Slika 8.5 Presjek stubišta

a) stalno opterećenje

Vlastita težina ploče (u vert. projekciji)	4.5 kN/m ²
Vlastita težina stepenika	2.0 kN/m ²
<u>Ostalo stalno opterećenje</u>	<u>1.0 kN/m²</u>
Ukupno stalno opterećenje	7.5 kN/m²

b) pokretno opterećenje

<u>Korisni teret (HRN 1991-2-1)</u>	<u>3.0 kN/m²</u>
Ukupno pokretno opterećenje	3.0 kN/m²

8.7 Snijeg

Split je područje s relativno rijetkim snijegom.

Opterećenje snijegom na krovu:

$$s = \mu_i \cdot C_e \cdot C_t \cdot s_k \text{ [kN/m}^2 \text{]}$$

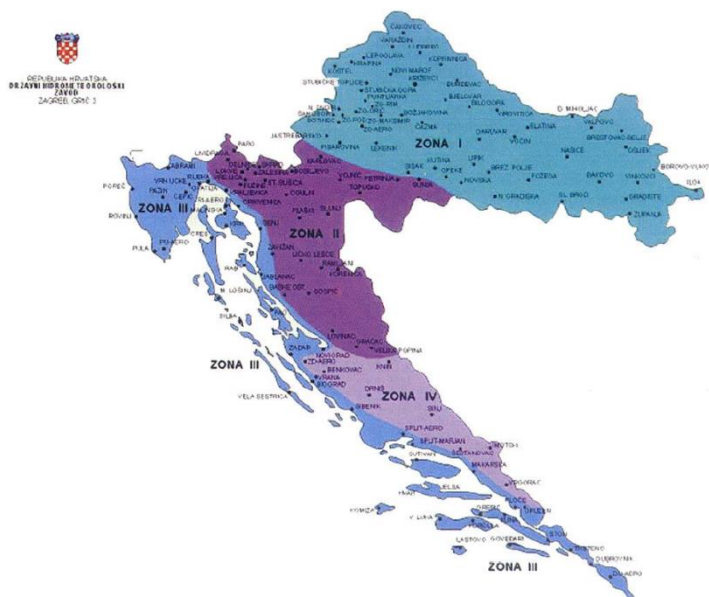
μ_i - koef. oblika za opterećenje snijegom

ravni krov $\rightarrow 0^\circ \leq \alpha \leq 30^\circ \Rightarrow \mu_1 = \mu_2 = 0,8$

- s_k - karakteristična vrijednost opterećenja na tlu u (kN/m²)

- C_e - koef. izloženosti $\Rightarrow C_e = 1,0$

- C_t - toplinski koef. $\Rightarrow C_t = 1,0$



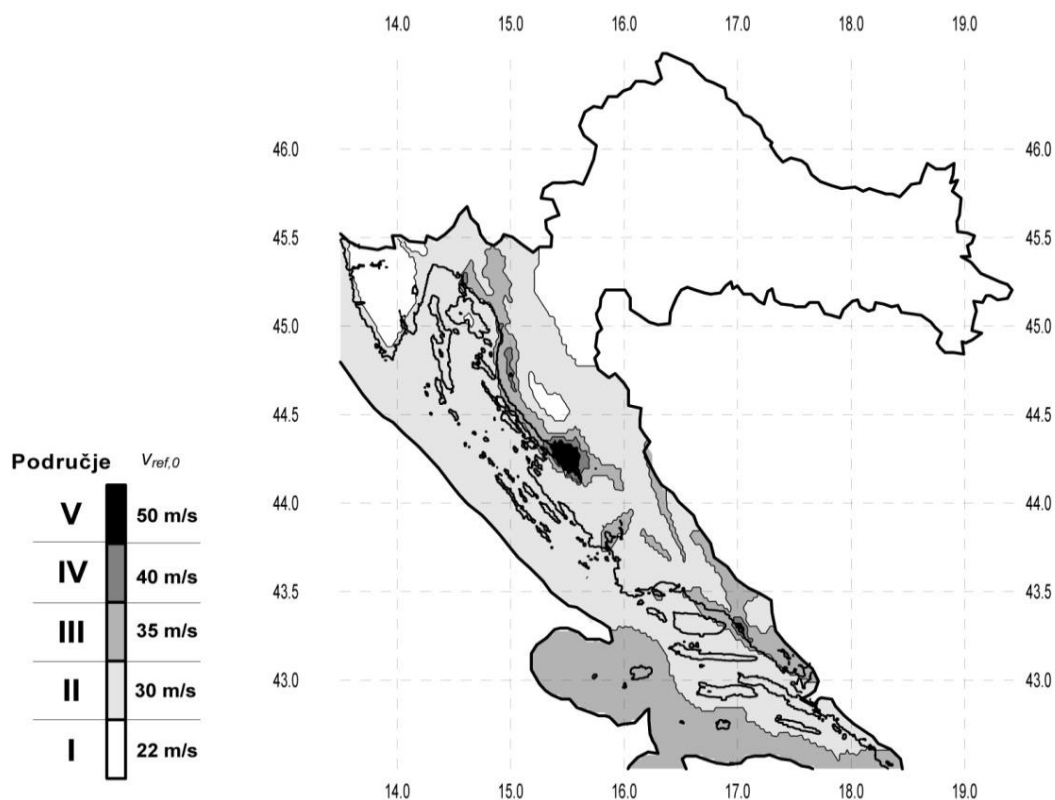
Slika 8.6 Karta područja opterećenja snijegom

Split → zona III (100 m.n.v.) → opterećenje snijegom na tlo $s_k = 0.14 \text{ kN/m}^2$

8.8 Vjetar

Opterećenje vjetrom odabrano je prema: EC1, Dio 2-4: Djelovanja vjetra i Europskoj prednormi ENV 1991-2-4: Djelovanja na konstrukcije opterećenje vjetrom te Nacionalnom dokumentu za primjenu u Republici Hrvatskoj .

Predmetna građevina se nalazi u Splitu, na poziciji gdje je uglavnom zaštićena od djelovanja vjetra (konstrukcija je u razini s građevinama oko nje).



Slika 8.7 Zemljovid područja opterećenja vjetrom

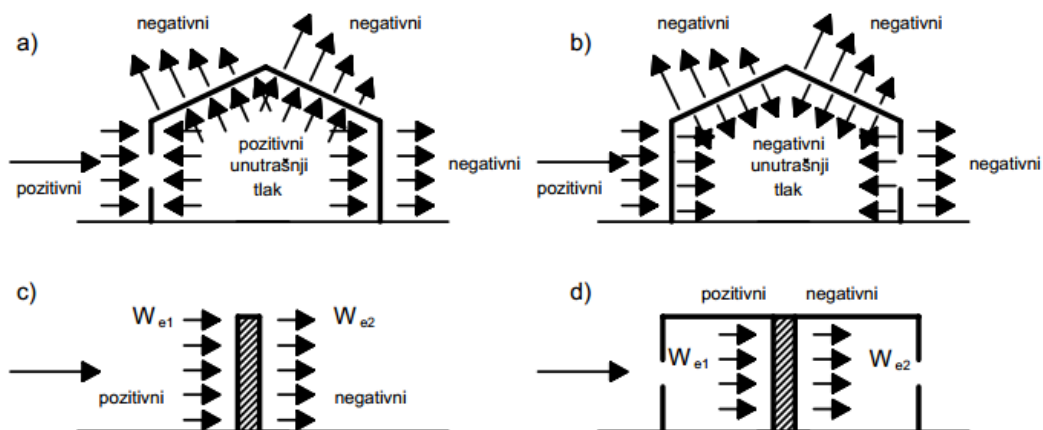
Prema navedenim normama, predmetna lokacija je smještena u III područje djelovanja vjetra, te je osnovno djelovanje vjetra:

$$v_0 = 35.0 \text{ m/s}$$

$$v_{ref} = C_{dir} \cdot C_{tem} \cdot C_{alt} \cdot v_0 = 1.0 \cdot 1.0 \cdot 1.0 \cdot 35.0 = 35.0 \text{ m/s}$$

$$w'_{ref} = \frac{\rho_{zr}}{2} \cdot v_{ref}^2 = \frac{1.25}{2} \cdot 35.0^2 = 765.6 \frac{\text{kg} \cdot \text{m}}{\text{s}^2} \cdot \frac{1}{\text{m}^2} = 0.766 \text{ kN/m}^2$$

$$\rho_{zr} = 1.25 \text{ kg/m}^3$$



Slika 8.8 Tlakovi vjetra na površine

Djelovanje vjetra na visini 19.2 m iznad tla:

$$w_{\text{ref}} = c_r(z) \cdot c_t(z) \cdot w'_{\text{ref}} = [k_r \cdot \ln(z/z_0)] \cdot 1.0 \cdot 0.766 = [0.24 \cdot \ln(19.2/1.00)] \cdot 1.0 \cdot 0.766 = 0.704 \cdot 1.0 \cdot 0.766 = 0.539 \text{ kN/m}^2$$

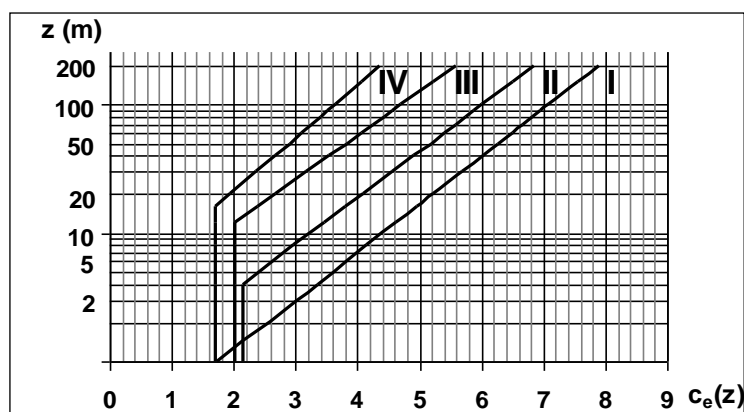
Koeficijent sile:

$$c_f \approx 1.2 \quad (\text{iz dijagrama})$$

Dinamički koeficijent sile:

$$c_d \approx 1.0 \quad (\text{iz dijagrama})$$

Koeficijent položaja $c_e(z)$ za ktg. terena III i visinu 19.2 m (prosjeak) iznad terena:

Slika 8.9 Dijagram za određivanje koeficijenta $c_e(z_e)$ za regiju P1-P4

Za zgradu 1: $c_e(z) = 3.15$

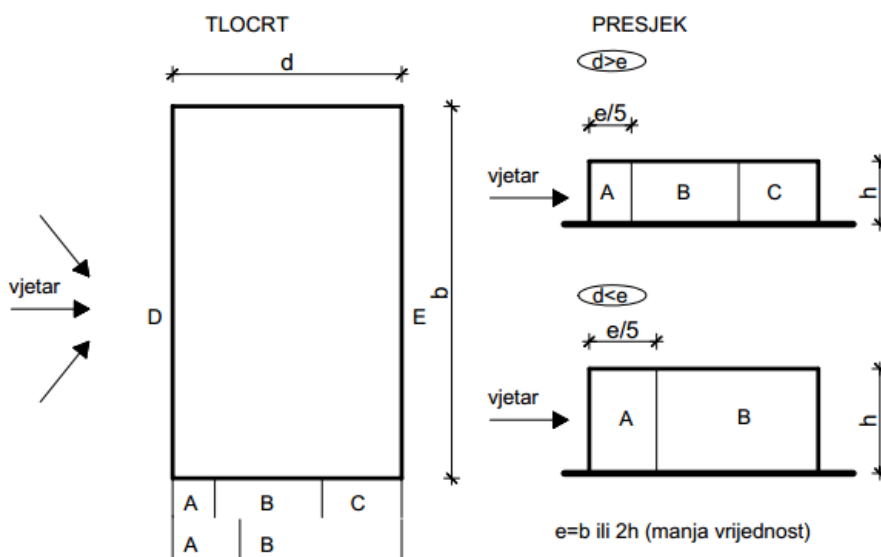
Za zgradu 2: $c_e(z) = 2.00$

Osnovna sila vjetra po jedinici površine:

$$w_0 = w_{ref} \cdot c_e(z) \cdot c_d \cdot c_f = 0.539 \cdot 3.15 \cdot 1.0 \cdot 1.2 = 2.04 \text{ kN/m}^2 \rightarrow \text{zgrada 1}$$

$$w_0 = w_{ref} \cdot c_e(z) \cdot c_d \cdot c_f = 0.539 \cdot 2.0 \cdot 1.0 \cdot 1.2 = 1.29 \text{ kN/m}^2 \rightarrow \text{zgrada 2}$$

Tipični prikaz dan je za vertikalne zidove zgrada pravokutnog tlocrta na slici gdje je vidljiva podjela po područjima i u tablici za različita područja te za različite odnose d/h.

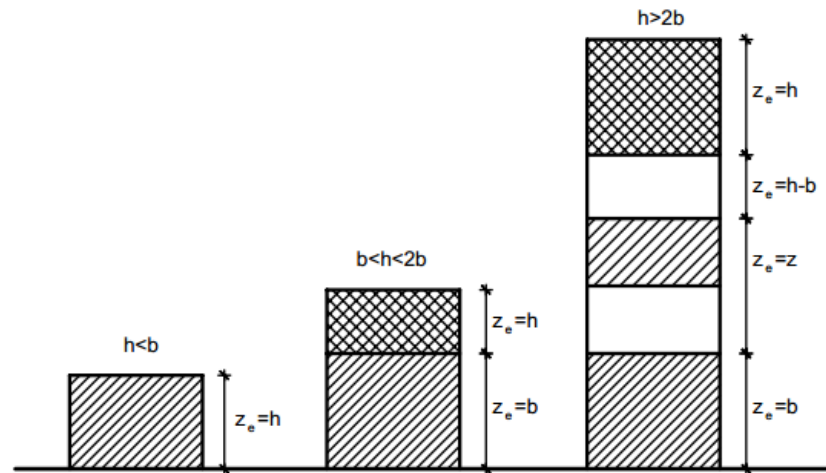


Slika 8.10 Koeficijenti vanjskog tlaka za vertikalne zidove zgrada s pravokutnim tlocrtom

Tablica 8-5 Koeficijenti vanjskog tlaka za vertikalne zidove zgrada s pravokutnim tlocrtom po područjima

Zone	A		B		C		D		E	
	$C_{pe,10}$	$C_{pe,1}$	$C_{pe,10}$	$C_{pe,1}$	$C_{pe,10}$	$C_{pe,1}$	$C_{pe,10}$	$C_{pe,1}$	$C_{pe,10}$	$C_{pe,1}$
≤ 1	-1,0	-1,3	-0,8	-1,0	-0,5		+0,8	+1,0	-0,3	
≥ 4	-1,0	-1,3	-0,8	-1,0	-0,5		+0,6	+1,0	-0,3	

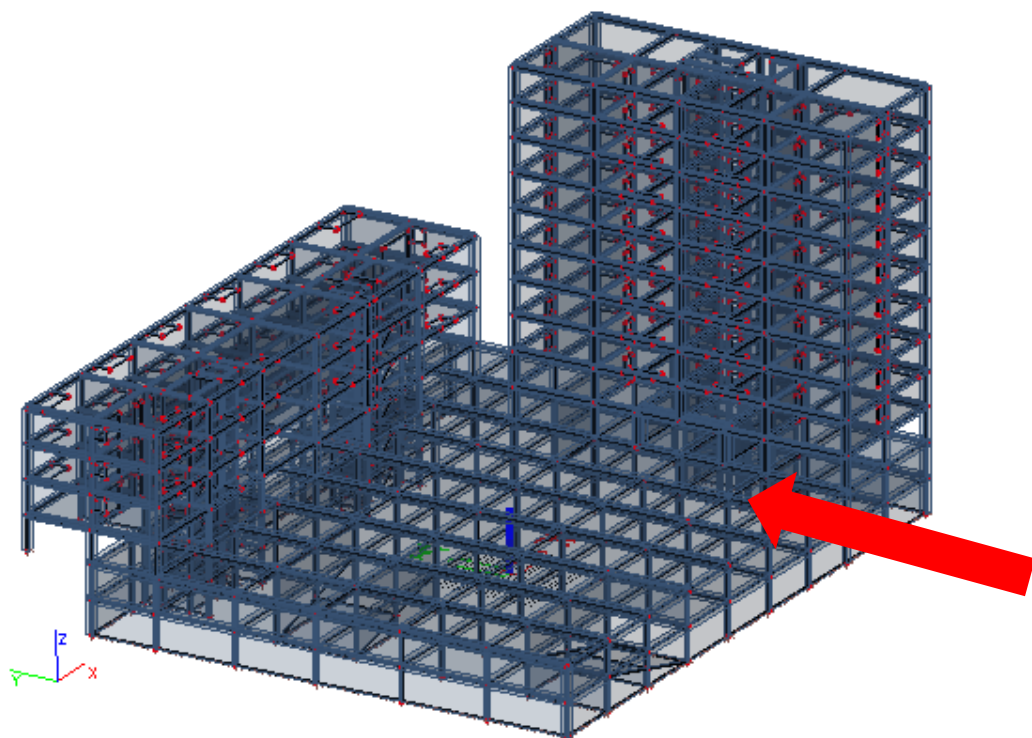
Poredbena visina z_e za zidove zgrada pravokutnog tlocrta daje se ovisno o odnosu visine i širine zgrade h/b prikazana je na slici 8.11.



Slika 8.11 Poredbena visina z_e u ovisnosti od h i b

Za zatvorene zgrade s unutrašnjim pregradama ekstremne vrijednosti su:

$$c_{pi} = 0,8 \text{ ili } c_{pi} = -0,5.$$



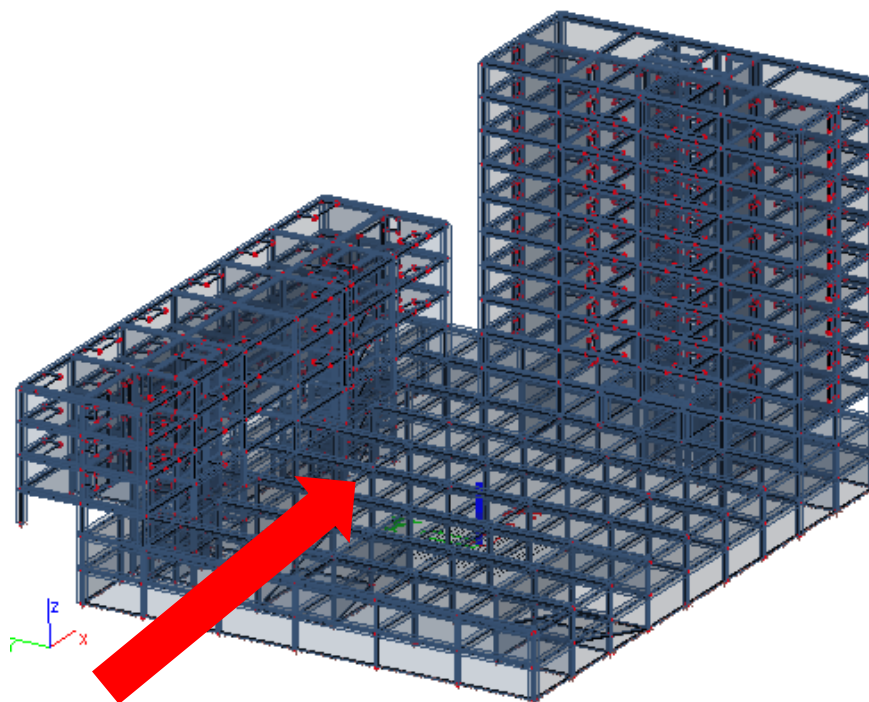
Slika 8.12 Djelovanje vjetra u smjeru y

Tablica 8-5 Analiza sila vjetra – smjer y – zgrada 1

Područje	q_{ref}	C_e	C_{pe}	w_e [kN/m ²]	C_i	C_{pi}	w_i [kN/m ²]	Wk
F	0,539	3,15	-1,8	-3,06	3,15	0,8	1,36	-4,41
G	0,539	3,15	-1,2	-2,04	3,15	0,8	1,36	-3,40
H	0,539	3,15	-0,7	-1,19	3,15	0,8	1,36	-2,55
D	0,539	3,15	0,8	1,36	3,15	0,8	1,36	0,00
E	0,539	3,15	-0,3	-0,51	3,15	0,8	1,36	1,87
a	0,539	3,15	-1	-1,70				-1,70
b	0,539	3,15	-0,8	-1,36				-1,36

Tablica 8-6 Analiza sila vjetra – smjer y – zgrada 2

Područje	q_{ref}	C_e	C_{pe}	w_e [kN/m ²]	C_i	C_{pi}	w_i [kN/m ²]	Wk
F	0,54	2,00	-1,80	-1,94	2,00	0,80	0,86	-2,80
G	0,54	2,00	-1,20	-1,29	2,00	0,80	0,86	-2,16
H	0,54	2,00	-0,70	-0,75	2,00	0,80	0,86	-1,62
D	0,54	2,00	0,80	0,86	2,00	0,80	0,86	0,00
E	0,54	2,00	-0,30	-0,32	2,00	0,80	0,86	-1,19
a	0,54	2,00	-1,00	-1,08				-1,08
b	0,54	2,00	-0,80	-0,86				-0,86



Slika 8.13 Djelovanje vjetra u smjeru x

Tablica 8-7 Analiza sila vjetra – smjer x – zgrada 1

Područje	q_{ref}	C_e	C_{pe}	w_e [kN/m ²]	C_i	C_{pi}	w_i [kN/m ²]	Wk
F	0,539	3,15	-1,8	-3,06	3,15	-0,5	-0,85	-2,21
G	0,539	3,15	-1,2	-2,04	3,15	-0,5	-0,85	-1,19
H	0,539	3,15	-0,7	-1,19	3,15	-0,5	-0,85	-0,34
I	0,539	3,15	-0,2	-0,34	3,15	-0,5	-0,85	0,51
za visinu z=b=12								
D	0,539	3,15	0,8	1,36	3,15	-0,5	-0,85	-2,21
E	0,539	3,15	-0,3	-0,51	3,15	-0,5	-0,85	-0,34
a	0,539	3,15	-1	-1,70			0,00	-1,70
b	0,539	3,15	-0,8	-1,36			0,00	-1,36
c	0,539	3,15	-0,5	-0,85			0,00	-0,85
za drugu visinu z=h=30								
D	0,539	2	0,8	0,86	3,15	-0,5	-0,85	0,01
E	0,539	2	-0,3	-0,32	3,15	-0,5	-0,85	-1,17
a	0,539	2	-1	-1,08			0,00	-1,08
b	0,539	2	-0,8	-0,86			0,00	-0,86
c	0,539	2	-0,5	-0,54			0,00	-0,54

Tablica 8-8 Analiza sila vjetra – smjer x – zgrada 2

Područje	q_{ref}	C_e	C_{pe}	w_e [kN/m ²]	C_i	C_{pi}	w_i [kN/m ²]	Wk
F	0,539	2,0	-1,80	-1,94	2,00	-0,50	-0,54	-1,40
G	0,539	2,0	-1,20	-1,29	2,00	-0,50	-0,54	-0,75
H	0,539	2,0	-0,70	-0,75	2,00	-0,50	-0,54	-0,22
I	0,539	2,0	-0,20	-0,22	2,00	-0,50	-0,54	0,32
D	0,539	2,0	0,80	0,86	2,00	-0,50	-0,54	1,40
E	0,539	2,0	-0,30	-0,32	2,00	-0,50	-0,54	0,22
a	0,539	2,0	-1,00	-1,08				-1,08
b	0,539	2,0	-0,80	-0,86				-0,86
c	0,539	2,0	-0,50	-0,54				-0,54

8.9 Potres

Potresne sile proračunate su pojednostavljenim postupkom proračuna. Građevina je smještena u VIII. potresnoj zoni prema važećoj seizmičkoj karti. Usvojeno projektno ubrzanje tla je $a = 0.22g$. Građevina je temeljena na tlu koje pripada kategoriji A, prema parametrima danim u Geotehničkom elaboratu. Pretpostavlja se srednja klasa ponašanja: DCM (medium ductility)

$$\alpha = \frac{a_g}{g} = 0.22$$

$$S = 1.00$$

$$\beta_0 = 2.5$$

$$\eta = 1.0$$

$$T_B = 0.10 \quad ; \quad T_C = 0.4 \quad ; \quad T_D = 3.0$$

Faktor značaja: $\gamma = 1.20$ (zgrada povećane seizmičke otpornosti).

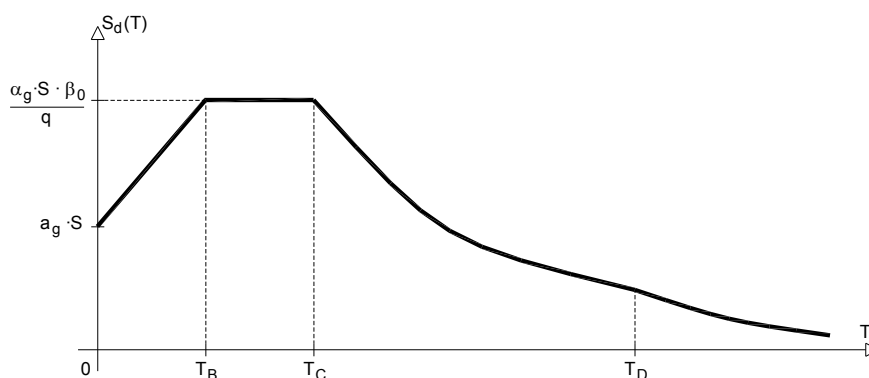
Faktor ponašanja q : $q = q_0 \cdot k_d \cdot k_r \cdot k_w = 4.5 \cdot 0.75 \cdot 0.8 \cdot 1.0 = 2.7$

q_0 - osnovna vrijednost faktora ponašanja; $q_0 = 4,5$ (dominantni nepovezani zidovi)

k_d - faktor klase duktilnosti; uzima se srednja klasa duktilnosti (M); $k_d = 0.75$

k_r - faktor pravilnosti konstrukcije; $k_r = 1,00$ - pravilna kons. ili 0.8 za nepravilnu kons.

k_w - faktor loma, $k_w = 1.0$ - okvirni sustav



Slika 8.14 Računski spektar odgovora.

Za seizmički koeficijent bira se maksimalna vrijednost: $T_B < T_i < T_C$:

$$S_d(T_i) = \alpha \cdot S \cdot \frac{\beta_0}{q} = 0.22 \cdot 1.00 \cdot \frac{2.5}{2.70} = 0.20$$

9 NUMERIČKI MODEL

Za potrebe proračuna izrađen je prostorni štapno-pločasti model prikazan u nastavku. Modelom su obuhvaćene sve grede, ploče i stupovi. Modelom su također obuhvaćeni najvažniji AB zidovi koji nisu prekinuti velikim otvorima. Modelom nisu obuhvaćeni zidovi koji se kontinuirano ne pružaju od temelja građevine.

Model je opterećen stalnim opterećenjem (vlastita težina konstrukcije i nekonstruktivnih elemenata), te korisnim opterećenjem, pri čemu su sva opterećenja zadana kao raspodijeljena opterećenja po pločama. Korisno opterećenje je uvećano za 20%, jer nije vršeno postavljanje u najnepovoljnije položaje. Model je također opterećen silom vjetra, koja je simulirana površinskim opterećenjem. Zbog jednostavnosti izračuna istovremeno (u jednom slučaju opterećenja) su aplicirane sile vjetra u oba smjera.

Za potrebe analize na potres izvršena je višemodalna spektralna analiza pri čemu su rezultati svakog moda kombinirani SRSS metodom (direktno obrađeno kroz program).

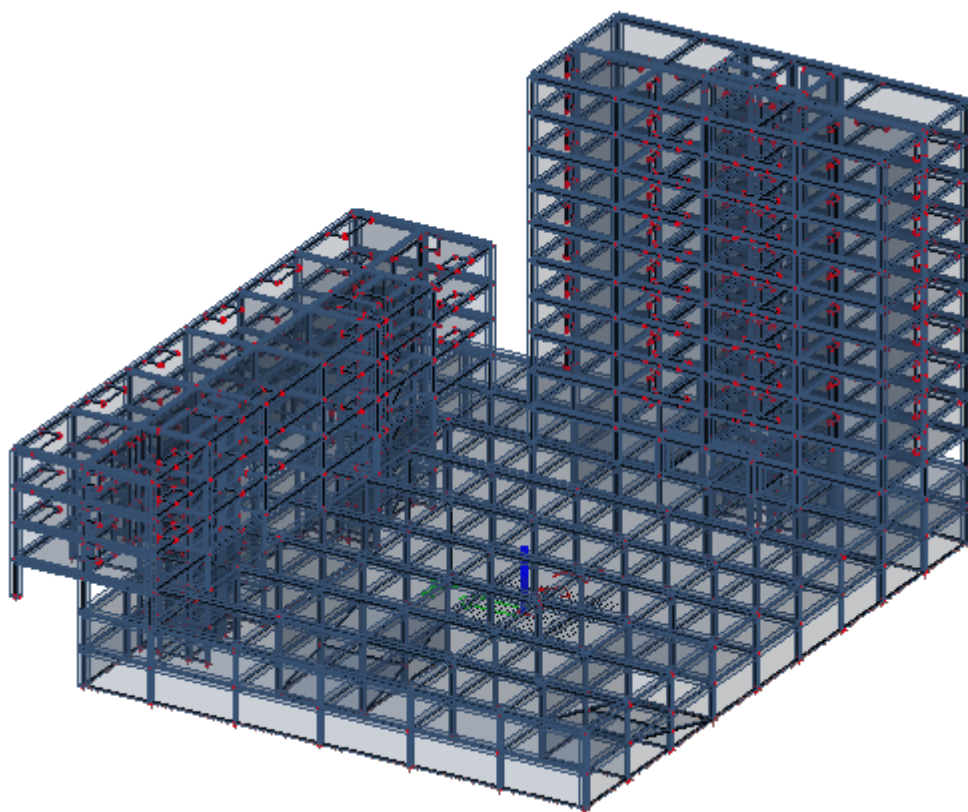
Rezultati numeričkog proračuna su prikazani za pojedinačne slučajeve opterećenja, kao i za računsko (granično, ultimativno) opterećenje, koje se dobiva kao kombinacija stalnog, pokretnog, opterećenja vjetrom i potresnog opterećenja, prema izrazima:

$$\begin{aligned} s &= 1.35 \cdot g + 1.5 \cdot q + 1.5 \cdot w \\ s &= 1.35 \cdot g + 1.5 \cdot q + 1.5 \cdot s \quad \text{ili} \\ s &= 1.0 \cdot g + 0.3 \cdot q + 1.0 \cdot a \end{aligned}$$

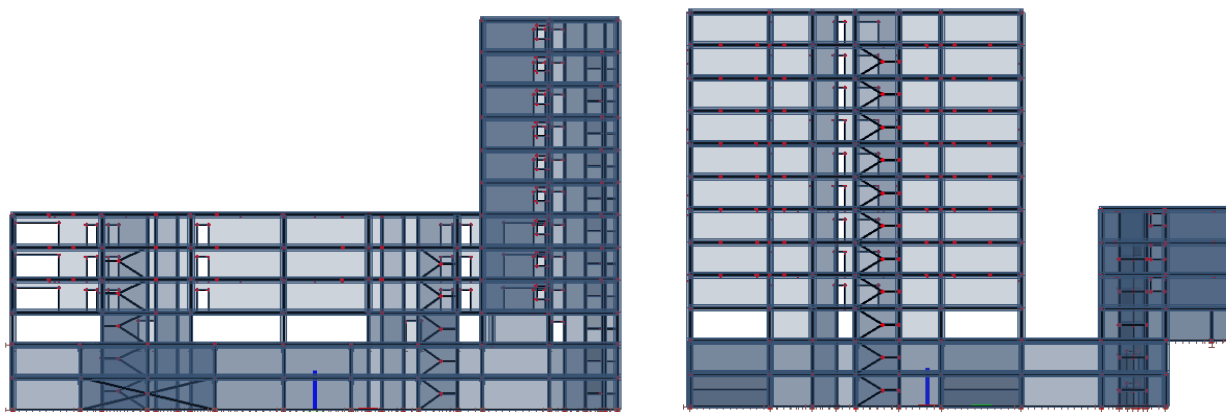
Pojedini rezultati prikazani su za ukupno radno opterećenje, prema formulama:

$$\begin{aligned} s &= 1.0 \cdot g + 1.0 \cdot q + 1.0 \cdot s \quad \text{ili} \\ s &= 1.0 \cdot g + 0.3 \cdot q + 1.0 \cdot a \end{aligned}$$

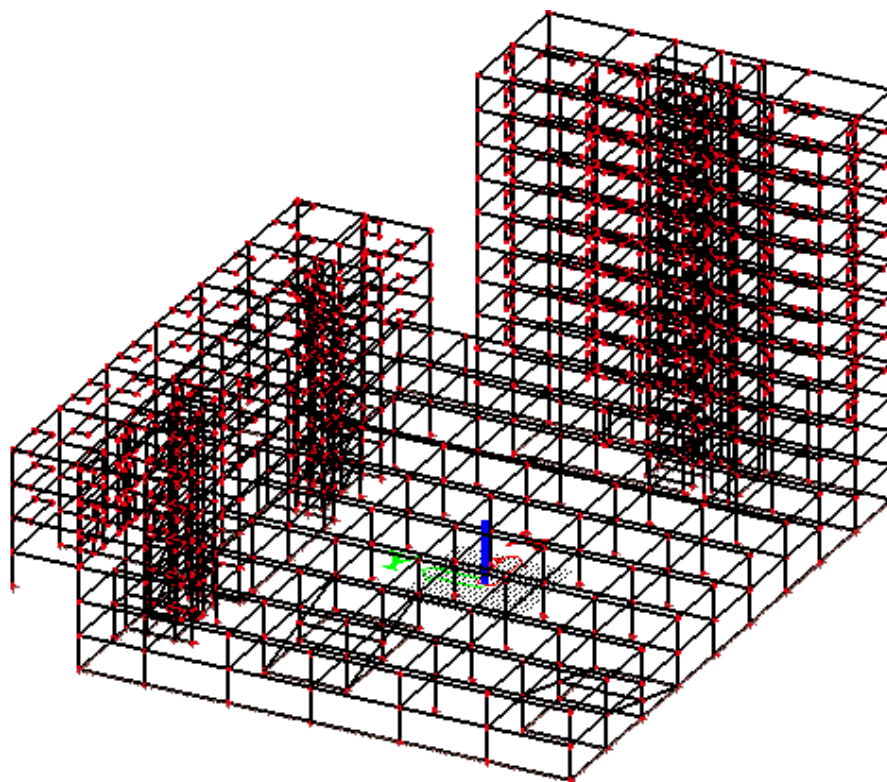
Model je proračunat računalnim programom “Scia Engineer 2014” – program za linearnu analizu grednih i pločastih sustava. U nastavku je prvo dan prikaz modela, a potom rezultata dobivenih numeričkom analizom.



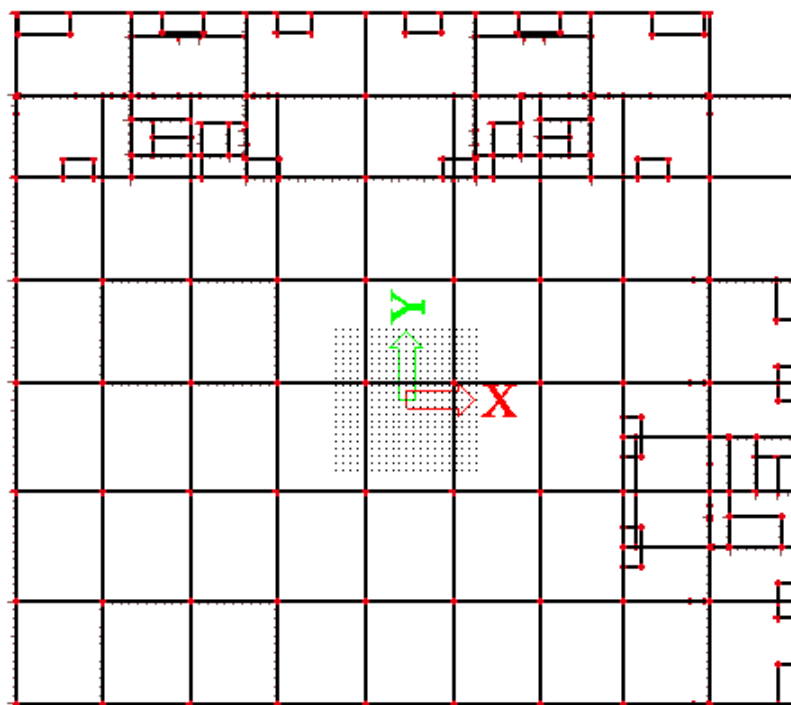
Slika 9.1 Renderirani prikaz modela- aksonometrija



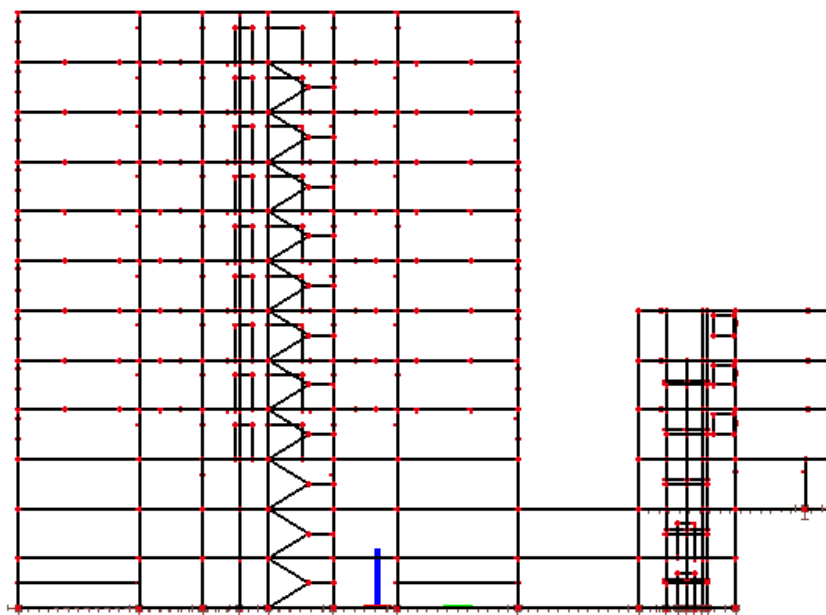
Slika 9.2 Renderirani prikaz modela u smjeru y i x



Slika 9.3 Model za proračun – aksonometrija



Slika 9.4 Model za proračun – tlocrt (pogled u z smjeru)



Slika 9.5 Model za proračun (pogled u x smjeru)

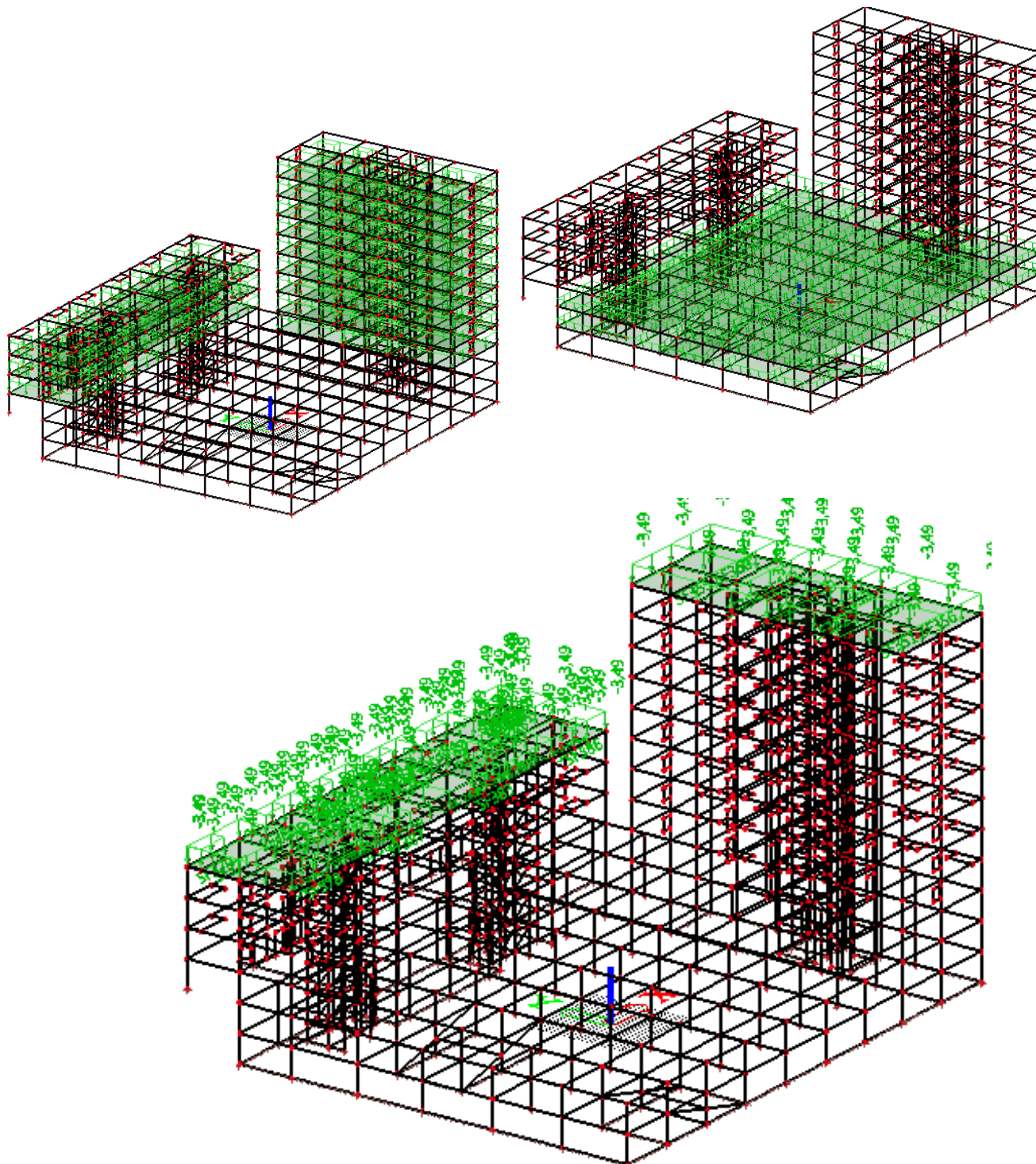
9.1 Prikaz konstrukcije pod različitim slučajevima djelovanja

Opterećenje konstrukcije (prikazano u sljedećim grafičkim priložima) provedeno je u računalnom programu "Scia Engineer 2014".

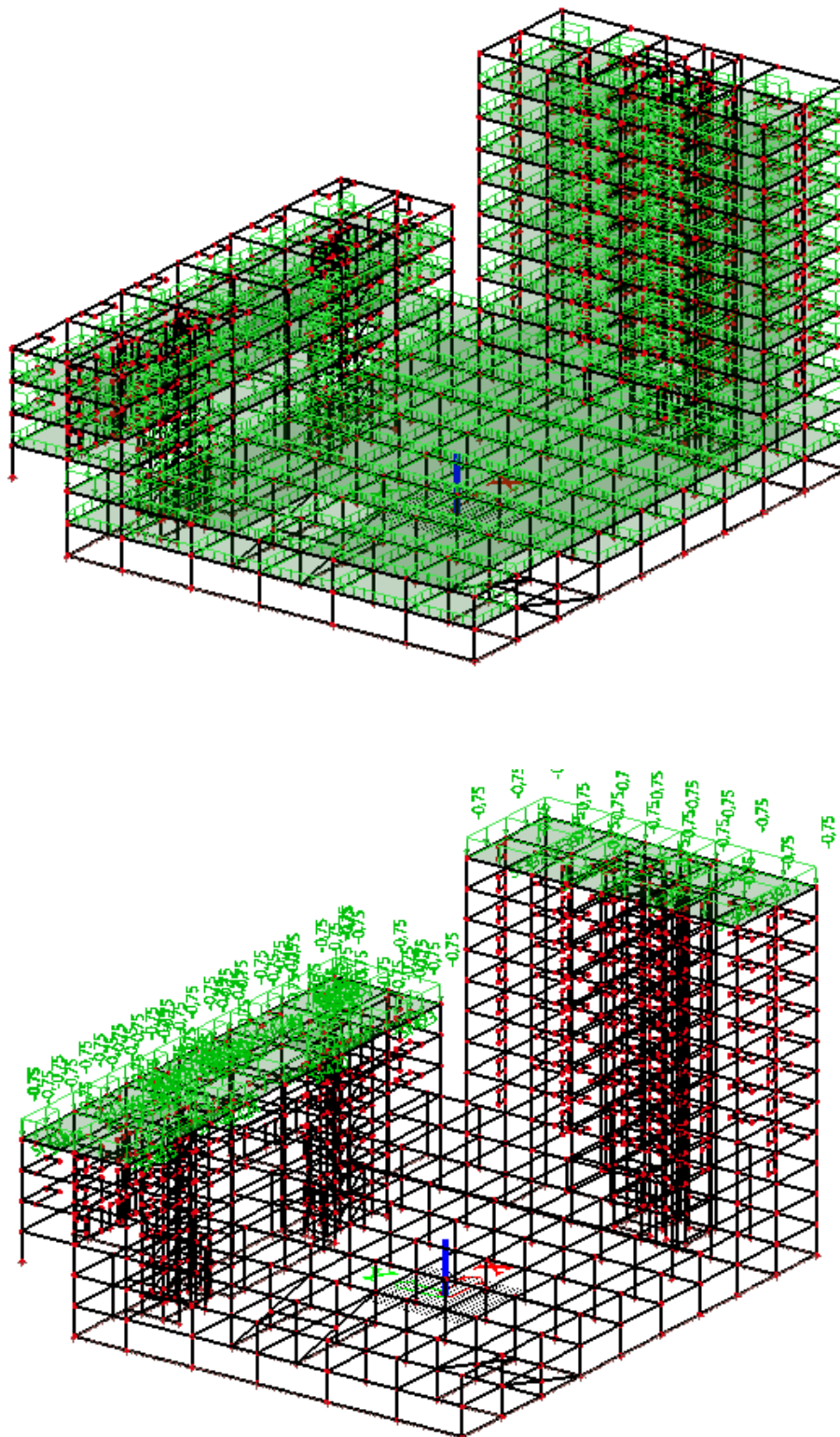
Kombinacije opterećenja su proračunate u samom računalnom programu zbog jednostavnijeg prikaza rezultata. U jednom te istom modelu je provedeno opterećenje za vertikalne i horizontalne elemente tako da je za horizontalne elemente mjerodavno opterećenje vlastitom težinom, dodatno stalno i promjenjivo (korisno, snijeg, vjetar), dok je za vertikalne elemente u obzir uzeto i opterećenje potresom.

Opterećenje vlastitom težinom uključeno je u računalnom programu.

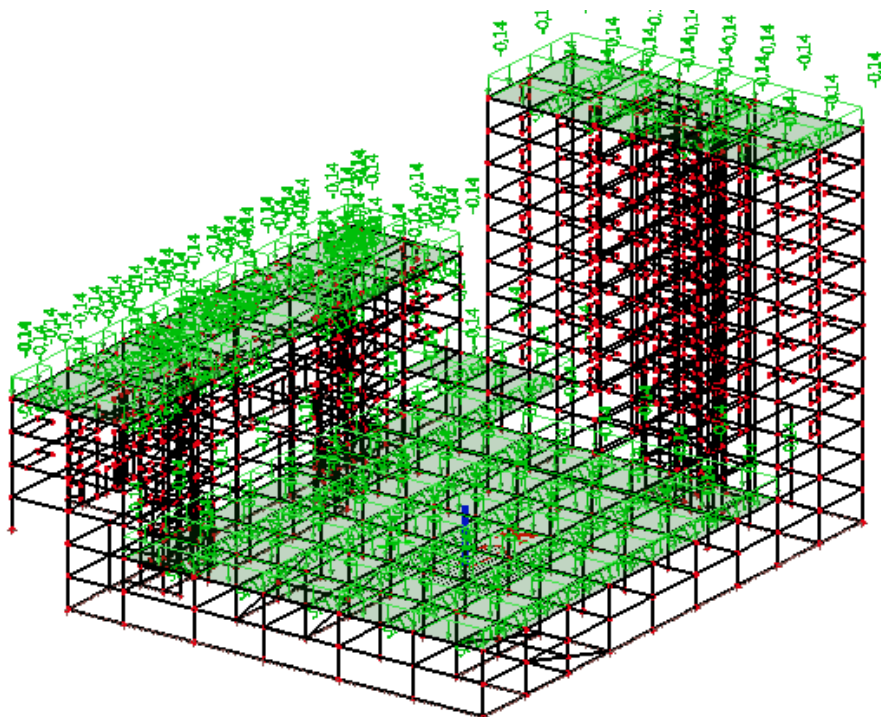
Napomena: na pojedinim grafičkim prikazima nije prikazan iznos opterećenja zbog bolje preglednosti.



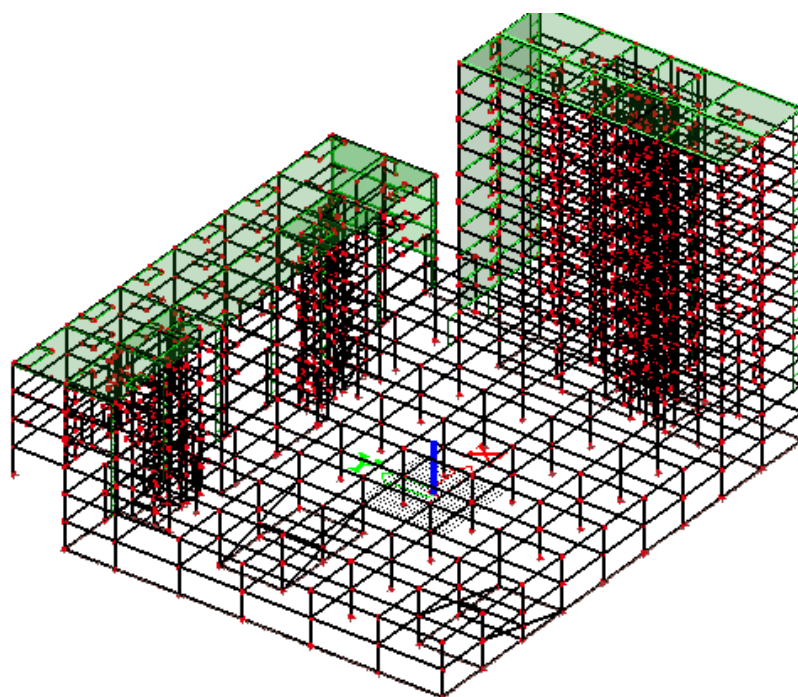
Slika 9.6 Dodatno stalno opterećenje za ploče garaže, međukatane konstrukcije te za krovnu ploču



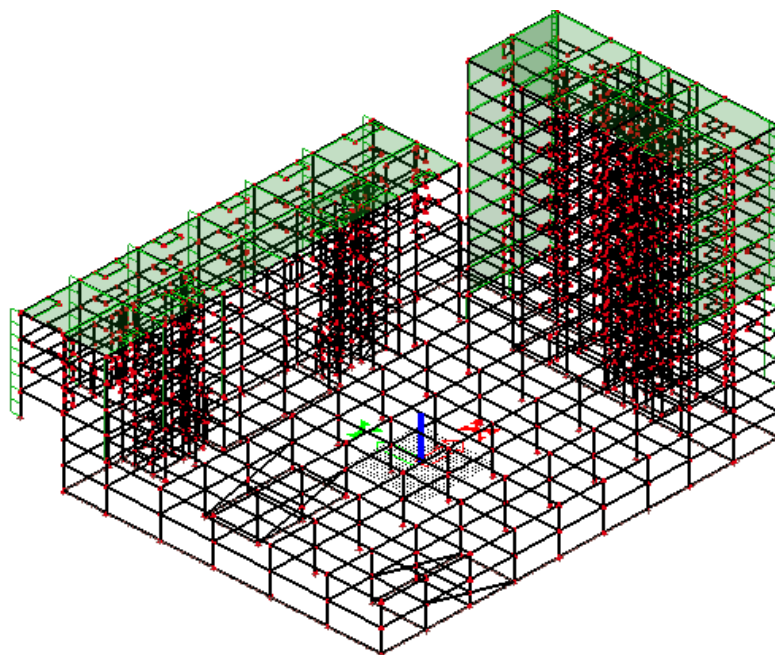
Slika 9.7 Pokretno opterećenje za ploče garaže, međukatane konstrukcije te za krovnu ploču



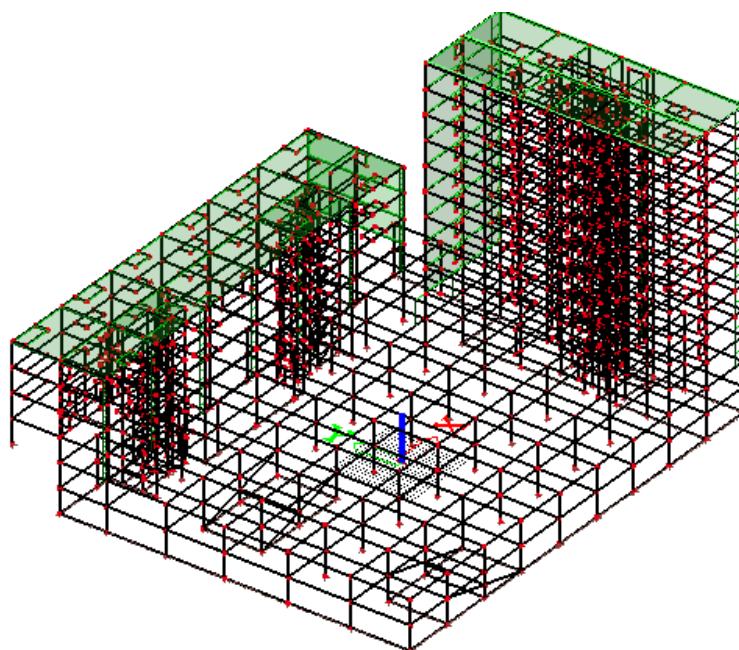
Slika 9.8 Opterećenje snijegom



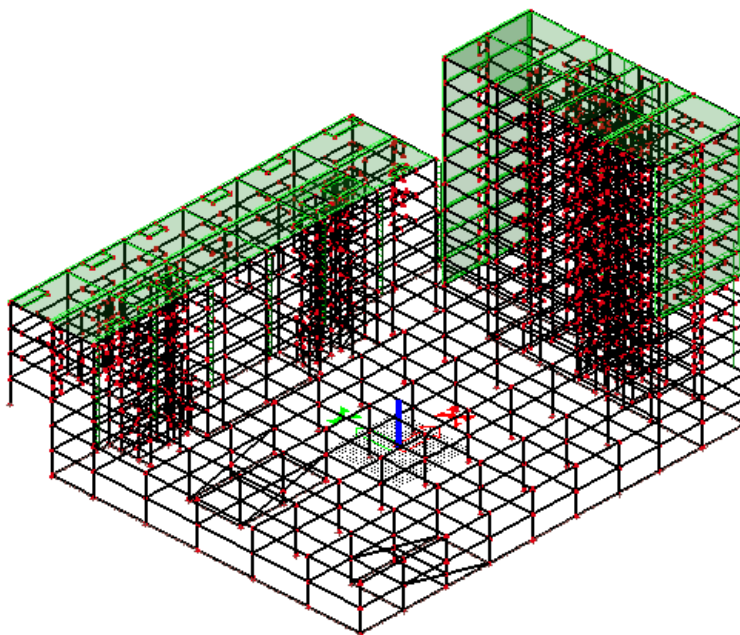
Slika 9.9 Opterećenje vjetrom smjer x – pozitivan unutarnji tlak



Slika 9.10 Opterećenje vjetrom smjer y - pozitivan unutarnji tlak



Slika 9.11 Opterećenje vjetrom smjer x - negativan unutarnji tlak



Slika 9.12 Opterećenje vjetrom smjer y - negativan unutarnji tlak

9.1.1 Potres

Potresno opterećenje zadano je u računalnom programu "Scia Engineer 2014" tako da se unose pripadajući parametri za potres kao što su ubrzanje tla (akceleracija), faktor ponašanja, vrstu tla, i sl.

Potresno opterećenje zadano je u dva smjera- x smjeru kao S_x te y smjeru kao S_y . Pri zadavanju opterećenja S_x , sa pripadajućim koeficijentom 1.0, kombinira se s djelovanjem potresa u y smjeru S_y , sa pripadajućim koeficijentom 0.3 (tj. s 30% od ukupnog iznosa opterećenja S_y). Isto vrijedi i u slučaju zadavanja opterećenja u y smjeru u kojem se djelovanje opterećenja S_y (s koef. 1.0) kombinira sa opterećenjem S_x (s koeficijentom 0.3).

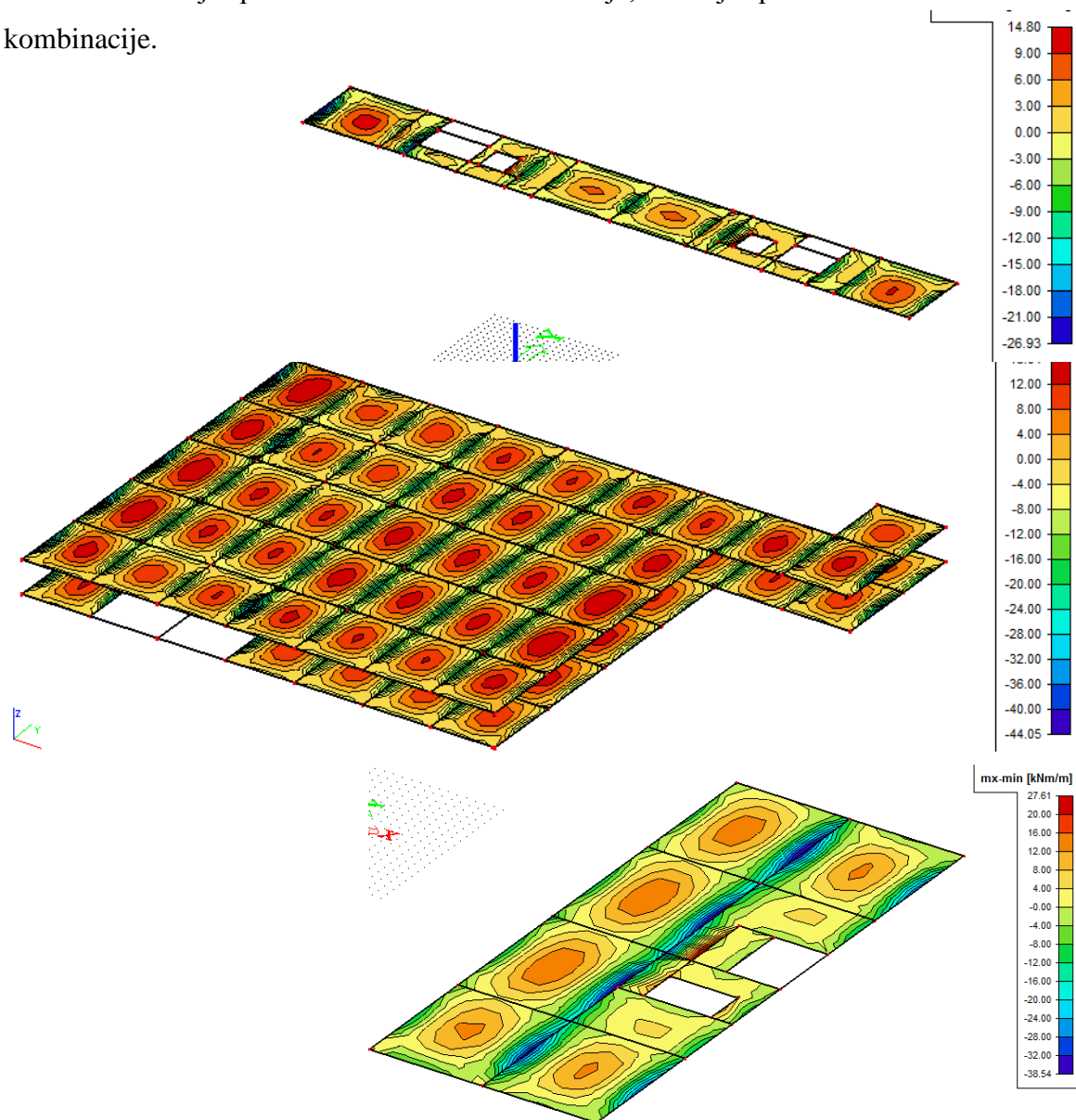
Potresno opterećenje u z smjeru nije uzeto u obzir.

10 DIMENZIONIRANJE HORIZONTALNIH ELEMENATA KONSTRUKCIJE

10.1 Proračun ploče nad garažom (pozicija 200)

10.1.1 Rezultati proračuna

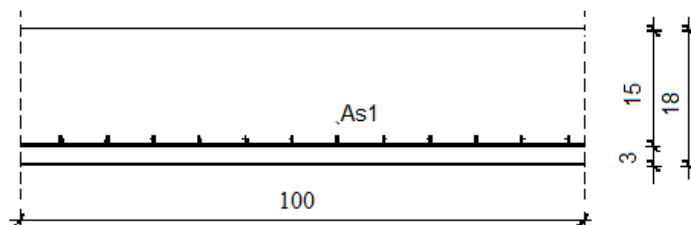
Proračun je proveden za više kombinacija, dok je prikazan samo rezultat kritične kombinacije.



Slika 10.1 Maximalni moment savijanja m_x za kombinaciju $1,35G+1,5Q+1,5$ snijeg za ploču nad garažom

10.1.2 Proračun ploča na savijanje

Ploča nad garažom (ploča pozicija 200) modelirana je, skupa s pripadnim gredama, računanim programom "Scia Engineer 2014".



Slika 10.2 Skica armature ploče u polju

Postupak dimenzioniranja:

$$C\ 30/37 \quad f_{cd} = \frac{f_{ck}}{\gamma_c} = \frac{30}{1.5} = 20.0\ \text{MPa}; \quad f_{cd} = 2.0\ \text{kN/cm}^2$$

$$B\ 500B \quad f_{yd} = \frac{f_{yk}}{\gamma_s} = \frac{500}{1.15} = 435\ \text{MPa}; \quad f_{yd} = 43.5\ \text{kN/cm}^2$$

$$b=100\ \text{cm} \quad h=18\ \text{cm}; \quad d=15\ \text{cm}$$

$$\mu_{sds}^* = 0.159; \quad \zeta \approx 0.892 \quad \varepsilon_c / \varepsilon_s = 3.5/10.0$$

$$M_{Rd,c,lim} = \mu_{sds}^* b d^2 f_{cd} = 0.159 \cdot b d^2 f_{cd}$$

$$M_{Rd,s,lims} = A_s \zeta d f_{yd}$$

$$A_{s1,min} = 0.1\% b h = 0.001 \cdot 100 \cdot 18 = 1.8\ \text{cm}^2$$

$$A_{s1,max} = 2.0\% b h = 0.020 \cdot 100 \cdot 18 = 36.0\ \text{cm}^2$$

U sljedećoj tablici prikazani su ultimativni momenti nosivosti za odabranu mrežastu armaturu za dimenzije ploče prema slici 10.2:

Šipke	Površina	Moment nosivosti betona	Moment nosivosti	Postotak
	A_{s1}	$M_{Rd,c,lim}$	armature $M_{Rd,s,lim}$	
	[cm^2/m]	[kNm]	[kNm]	%
R/Q - 503	5,03	71,55	29,54	0,34
R/Q - 636	6,36	71,55	37,35	0,42
R/Q - 785	7,85	71,55	46,10	0,52

Sva armatura je veća od minimalne i manja od maksimalne. Zbog preraspodjele kod dugotrajnih efekata armaturu u polju uvijek treba odabrati veću od izračunate, a armaturu na ležajevima u skladu s izračunatom. Skica armature prikazana je u grafičkim priložima.

Ako se u obzir uzmu i preklopi ≥ 40 cm:

Šipke	Površina	Moment nosivosti betona	Moment nosivosti armature	Postotak armature
	A_{s1}	$M_{Rd,c,lim}$	$M_{Rd,s,lim}$	
	[cm^2/m']	[kNm]	[kNm]	%
R/Q - 503	5,94	71,55	34,91	0,40
R/Q - 636	7,52	71,55	44,14	0,50
R/Q - 785	9,28	71,55	54,48	0,62

Što je više od potrebne armature.

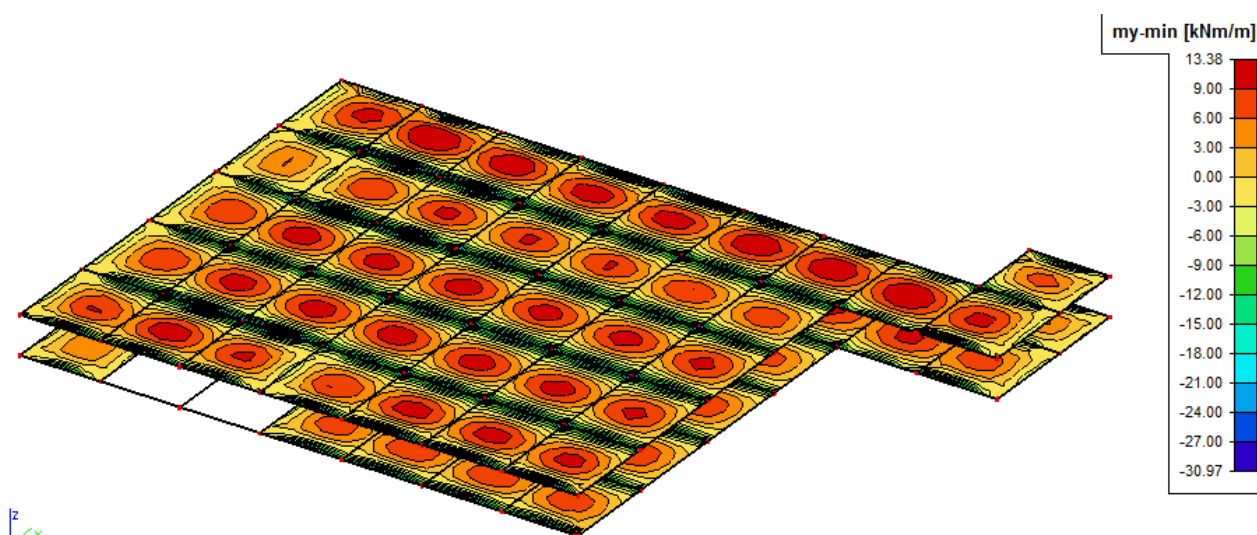
10.1.3 Kontrola pukotina, ploča d=18 cm

Mjerodavni momenti u ploči su dobiveni kroz numerički model. Koriste se rezultati od kratkotrajnog djelovanja i radne kombinacije opterećenja ($e = 1.0 \cdot g + 1.0 \cdot q$).

Granična vrijednost širine pukotine: $w_g = 0.3$ mm (EC-2 – uobičajena sredina)

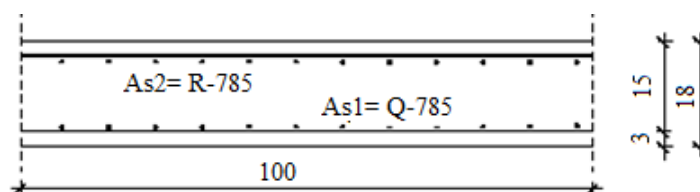
Proračunska vrijednost širine pukotine: (EC-2):

$$w_k = \beta \cdot s_{sm} \cdot \varepsilon_{sm} \leq w_g$$



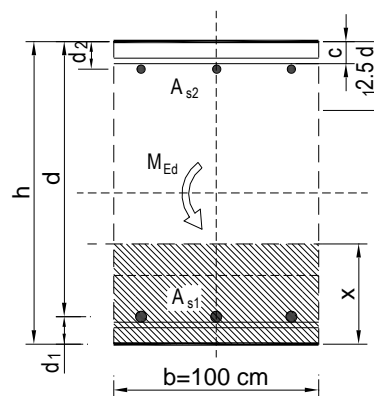
Slika 10.3 Maximalni moment savijanja m_y za kombinaciju $1,0G+1,0Q+1,0s_{nijeg}$ za ploču nad garažom

Skica armature na ležaju:



Slika 10.5 Skica armature ploče na ležaju

$b =$	100,0 cm	$d =$	15,0 cm	$h =$	18,0 cm
$f_{ck} =$	30,0 MN/m ²	$f_{ctm} =$	2,90 MN/m ²	$w_g =$	0,30 mm
$A_{s1} =$	9,28 cm ²	$A_{s2} =$	9,28 cm ²	$d_1 = d_2 =$	3,0 cm
$E_s =$	200,00 GN/m ²	$E_{cm} =$	32,80 GN/m ²	$e = E_s/E_{cm} =$	6,10
$M_{Ed} =$	44,1 kNm	$k_t =$	0,40		
$s_s =$	345,39 MN/m ²				
$x =$	3,52 cm	$r_{p,eff} =$	0,0124		
$(e_{sm} - e_{cm}) =$	0,001223	$>$	$0,6 \cdot s_s / E_s =$	0,001036	
$\emptyset =$	9,0 mm	$c =$	2,50 cm		
$k_1 =$	0,8	$k_2 =$	0,50		
$k_3 =$	3,4	$k_4 =$	0,43		
$s_{r,max} =$	208,65 mm				
$w_k = s_{r,max} \cdot (e_{sm} - e_{cm}) =$	0,255 mm	$<$	w_g		



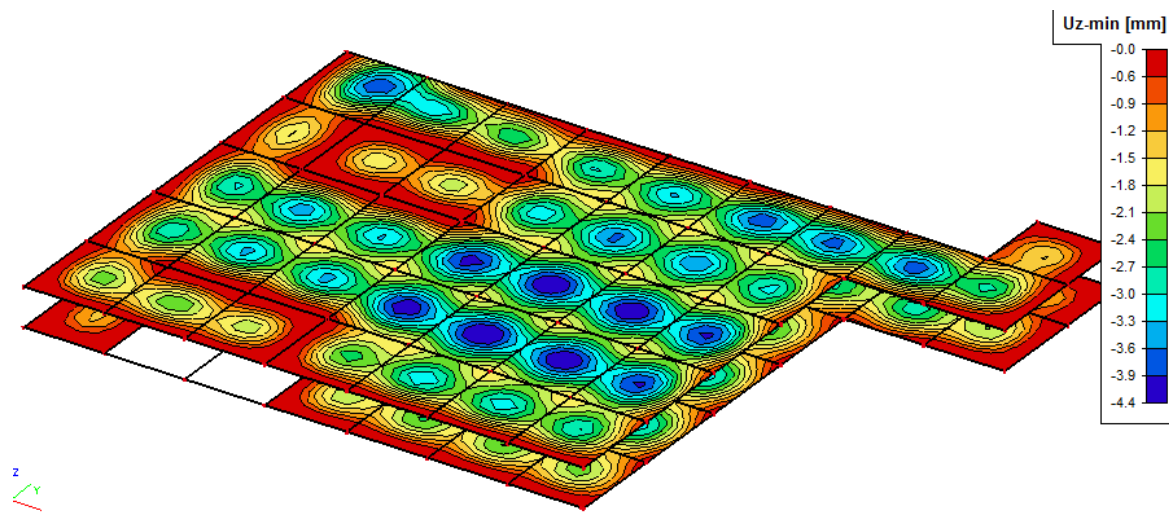
Pukotine zadovoljavaju!

10.1.4 Kontrola progiba

Progibi ploča su također dobiveni kroz numerički model. Također se koriste rezultati od kratkotrajnog djelovanja i radne kombinacije opterećenja ($q = 1.0 \cdot g + 1.0 \cdot p$).

U nastavku je izdvojen jedan dio dilatacije 1 s najvećim pomacima. Kako je cijela dilatacija računata na elastičnoj podlozi, vidljivo je popuštanje (slijeganje) podloge u pomacima. Stvarni pomaci ploče (progib ploče) se može izračunati kao što je vidljivo iz slike 10.6:

$$f_{el} = 4.4 - \frac{2.4 + 1.8}{2} = 2.3 \text{ mm} = 0.23 \text{ cm}$$



Slika 10.6 Maximalni progib za kombinaciju 1,0G+1,0Q+1,0snijeg za ploču nad garažom

Granična vrijednost progiba ploče u polju: $f_{p,dop} = \frac{l_s}{400} = \frac{750}{400} = 1.88 \text{ cm}$

Kratkotrajni progib ploče (očitano iz modela): $f_k = f_{el} = 0.23 \text{ cm}$

Granični progib:

$$v_{tot} = k \cdot l^2 \cdot \frac{1}{r_{tot}}$$

$$M_{sd} = 13.38 \text{ kNm}$$

$$k = \frac{5}{48} \cdot (1 - 0.1\beta) = 0.074 \quad \text{koeficijent ovisan o statičkom sustavu i opterećenju}$$

$$l = 750 \text{ cm} \quad \text{raspon elementa}$$

$$\frac{1}{r_{tot}} = \frac{1}{r_m} + \frac{1}{r_{csm}}$$

r_{tot} ukupna zakrivljenost elementa

r_m zakrivljenost zbog opterećenja i puzanja

r_{csm} zakrivljenost zbog skupljanja

$$E_{cm} = 9500 \cdot (f_{ck} + 8)^{\frac{1}{3}} = 9500 \cdot (30 + 8)^{\frac{1}{3}} \approx 32000 \text{ N/mm}^2 \quad \text{modul elastičnosti betona}$$

$$E_s = 200000 \text{ N/mm}^2 \quad \text{modul elastičnosti čelika}$$

$$\alpha_e = \frac{E_s}{E_{cm}} = \frac{200000}{32000} = 6,25$$

omjer modula elastičnosti čelika i betona

$$I_I = I_p + \alpha_e \cdot \left[A_{s1} \cdot \left(\frac{h}{2} - d_2 \right)^2 + A_{s2} \cdot \left(\frac{h}{2} - d_1 \right)^2 \right]$$

moment tromosti za neraspucano stanje

$$I_I = 48600 + 6,25 \cdot \left[7,52 \cdot \left(\frac{18}{2} - 3 \right)^2 + 0,00 \cdot \left(\frac{18}{2} - 3 \right)^2 \right] = 50292 \text{ cm}^4$$

$$\frac{1}{r_I} = \frac{M_{sd}}{E_{c,eff} \cdot I_I} = \frac{1338}{3200 \cdot 50292} = 0,0000083 \frac{1}{\text{cm}}$$

$$x = \frac{\alpha_{el} \cdot A_{s1}}{b} \cdot \left(-1 + \sqrt{1 + \frac{2bd}{\alpha_{el} \cdot A_{s1}}} \right) = 3,31 \text{ cm}$$

položaj neutralne osi

$$I_{II} = \frac{b \cdot x^3}{12} + b \cdot x \cdot \left(\frac{x}{2} \right)^2 + \alpha_e \cdot \left[A_{s1} \cdot (d - x)^2 + A_{s2} \cdot (x - d_2)^2 \right]$$

moment tromosti za raspucalo stanje

$$I_{II} = \frac{100 \cdot 3,31^3}{12} + 100 \cdot 3,31 \cdot \left(\frac{3,31}{2} \right)^2 + 6,25 \cdot \left[7,52 \cdot (15 - 3,31)^2 + 9,28 \cdot (3,31 - 3)^2 \right]$$

$$I_{II} = 7637,23 \text{ cm}^4$$

$$\sigma_{s1} = \frac{M_{sd}}{z \cdot A_{s1}} \approx \frac{M_{sd}}{\left(d - \frac{x}{3} \right) \cdot A_{s1}} = \frac{1338}{\left(15 - \frac{3,31}{3} \right) \cdot 7,52} = 12,80 \text{ kN/cm}^2 = 128,03 \text{ MPa}$$

$$\varepsilon_{s1} = \frac{\sigma_{s1}}{E_s} = \frac{128,03}{200000} = 0,00064$$

relativna deformacija armature

$$\sigma_{sr} = \frac{M_{cr}}{z \cdot A_{s1}} \approx \frac{M_{cr}}{\left(d - \frac{x}{3} \right) \cdot A_{s1}}$$

naprezanje u vlačnoj armaturi na mjestu pojave prve pukotine

$$M_{cr} = f_{cm} \cdot W_{cr} = 0,29 \cdot 5400 = 1566 \text{ kNcm} = 15,66 \text{ kNm}$$

moment nastanka prve pukotine

$$\sigma_{sr} = \frac{1566}{\left(15 - \frac{3,31}{3} \right) \cdot 9,28} = 12,14 \text{ kN/cm}^2 = 121,4 \text{ MPa}$$

$$\frac{1}{r_{II}} = \frac{\varepsilon_{s1}}{d - y_{IIg}}$$

y_{IIg} udaljenost neutralne osi od gornjeg ruba poprečnog presjeka za raspucalo stanje

$$\frac{1}{r_{II}} = \frac{0,00064}{15 - 3,31} = 0,0000547 \frac{1}{\text{cm}}$$

$$\zeta = \left[1 - \beta_1 \cdot \beta_2 \cdot \left(\frac{\sigma_{sr}}{\sigma_s} \right)^2 \right]$$

koeficijent raspodjele

$\beta_1 = 1$ koeficijent koji uzima u obzir vrstu armature

$\beta_2 = 0,5$ koeficijent koji uzima u obzir trajanje opterećenja

$$\zeta = \left[1 - 1,0 \cdot 0,5 \cdot \left(\frac{121,4}{128,03} \right)^2 \right] = 0,550$$

$$\frac{1}{r_m} = \zeta \cdot \frac{1}{r_I} + (1 - \zeta) \cdot \frac{1}{r_{II}} = 0,55 \cdot 0,0000083 + (1 - 0,55) \cdot 0,0000547 = 0,0000292 \frac{1}{\text{cm}}$$

$$v_{tot} = k \cdot l^2 \cdot \frac{1}{r_{tot}} = 0,074 \cdot 750^2 \cdot 0,0000292 = 1,21 \text{ cm} < v_{lim} = 1,88 \text{ cm}$$

Ovakav proračun progiba je na strani sigurnosti. Na ostalim dilatacijama je opterećenje na ploči znatno manje, pa je i ukupni progib manji.

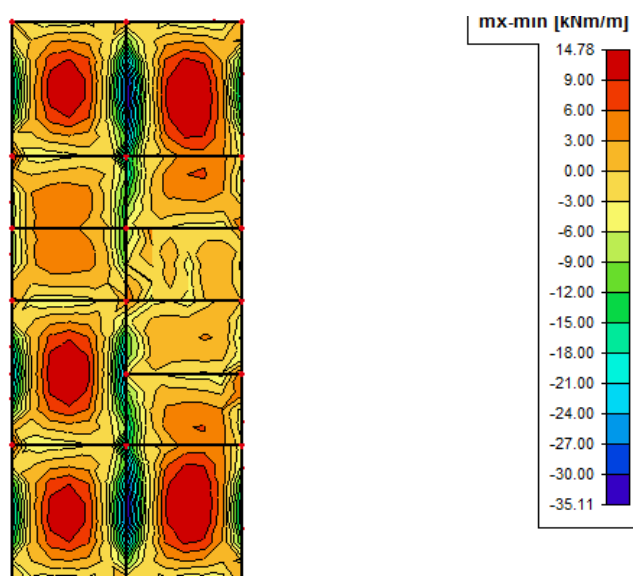
Iz estetskih razloga svim pločama pri izradi dati nadvišenje od 1.0 cm u sredini.

Detalji postavljanja i rasporeda armature vidljivi su u grafičkim priložima 3.2. i 3.3.

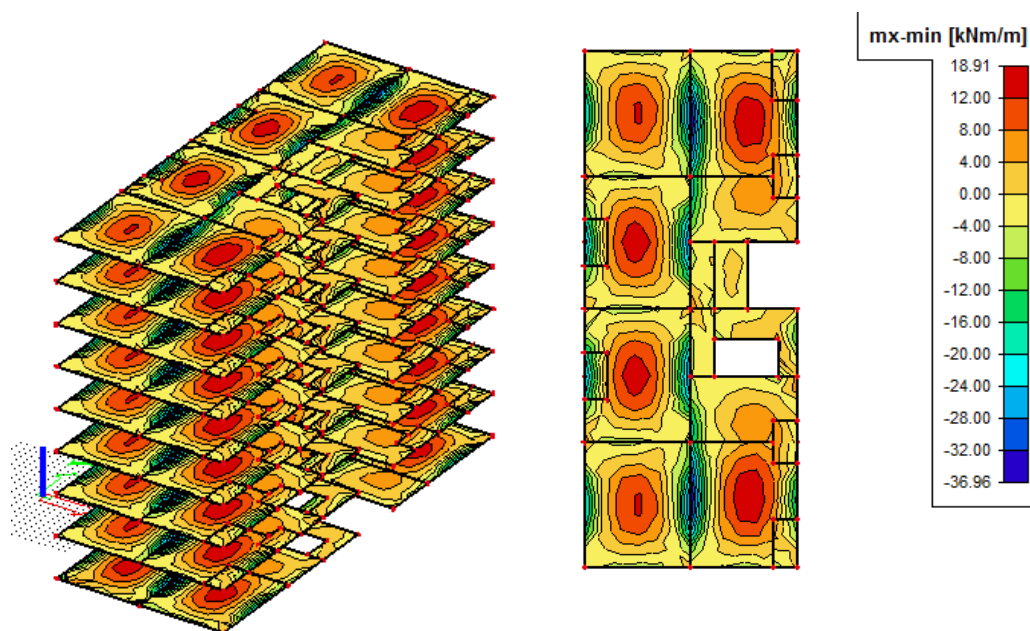
10.2 Proračun ploče nad poslovnim prostorima i stanovima (pozicija 300 i 400, krov)

10.2.1 Rezultati proračuna

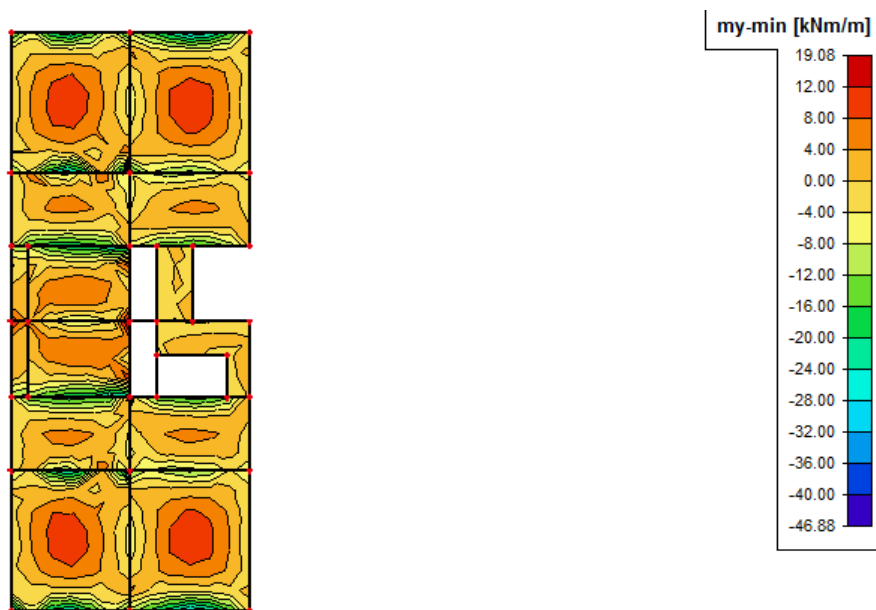
Proračun je proveden za više kombinacija, dok je prikazan samo rezultat kritične kombinacije.



Slika 10.7 Maximalni moment savijanja m_x za kombinaciju $1,35G+1,5Q+1,5vjetar$ za ploču krova



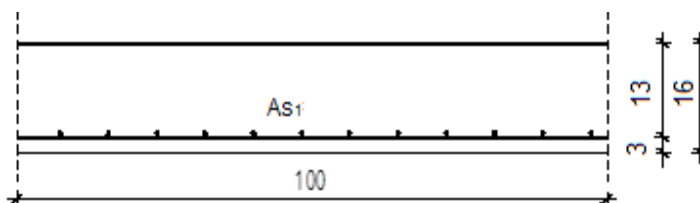
Slika 10.8 Maximalni moment savijanja m_x za kombinaciju $1,35G+1,5Q+0,9(1,5snijeg+1,5vjetar)$ za ploče između stanova



Slika 10.9 Maximalni moment savijanja m_y za kombinaciju $1,35G+1,5Q+1,5v_{jetar}$ za ploče u prizemlju (poslovni prostori nad garažom)

10.2.2 Proračun ploča na savijanje

Ploča nad garažom (poslovni prostori), međukatne konstrukcije i ploča krova modelirana je skupa s pripadnim gredama u računalnom programu "Scia Engineer 2014".



Slika 10.10 Skica armature ploče u polju

Postupak dimenzioniranja:

$$C\ 30/37 \quad f_{cd} = \frac{f_{ck}}{\gamma_c} = \frac{30}{1.5} = 20.0\ \text{MPa}; \quad f_{cd} = 2.0\ \text{kN/cm}^2$$

$$B\ 500B \quad f_{yd} = \frac{f_{yk}}{\gamma_s} = \frac{500}{1.15} = 435\ \text{MPa}; \quad f_{yd} = 43.5\ \text{kN/cm}^2$$

$$b=100\ \text{cm} \quad h=16\ \text{cm}; \quad d=13\ \text{cm}$$

$$\mu_{sds}^* = 0.159; \quad \zeta \approx 0.892 \quad \varepsilon_c / \varepsilon_s = 3.5/10.0$$

$$M_{Rd,c,lim} = \mu_{sds}^* b d^2 f_{cd} = 0.159 \cdot b d^2 f_{cd}$$

$$M_{Rd,s,lim,s} = A_s \zeta d f_{yd}$$

$$A_{s1,min} = 0.1\% b h = 0.001 \cdot 100 \cdot 16 = 1.6 \text{ cm}^2$$

$$A_{s1,max} = 2.0\% b h = 0.020 \cdot 100 \cdot 16 = 32.0 \text{ cm}^2$$

U sljedećoj tablici prikazani su ultimativni momenti nosivosti za odabranu mrežastu armaturu za dimenzije ploče prema slici 10.10:

Šipke	Površina	Moment nosivosti betona	Moment nosivosti	Postotak
	A_{s1}	$M_{Rd,c,lim}$	armature $M_{Rd,s,lim}$	
	[cm ² /m']	[kNm]	[kNm]	%
R/Q - 503	5,03	57,96	26,58	0,37
R/Q - 636	6,36	57,96	33,61	0,47
R/Q - 785	7,85	57,96	41,49	0,58

Sva armatura je veća od minimalne i manja od maksimalne. Zbog preraspodjele kod dugotrajnih efekata armaturu u polju uvijek birati veću od izračunate, a armaturu na ležajevima u skladu s izračunatom. Skica armature prikazana je u grafičkim priložima. Ako se u obzir uzmu i preklopi ≥ 40 cm:

Šipke	Površina	Moment nosivosti betona	Moment nosivosti	Postotak
	A_{s1}	$M_{Rd,c,lim}$	armature $M_{Rd,s,lim}$	
	[cm ² /m']	[kNm]	[kNm]	%
R/Q - 503	5,94	57,96	31,42	0,44
R/Q - 636	7,52	57,96	39,73	0,56
R/Q - 785	9,28	57,96	49,03	0,69

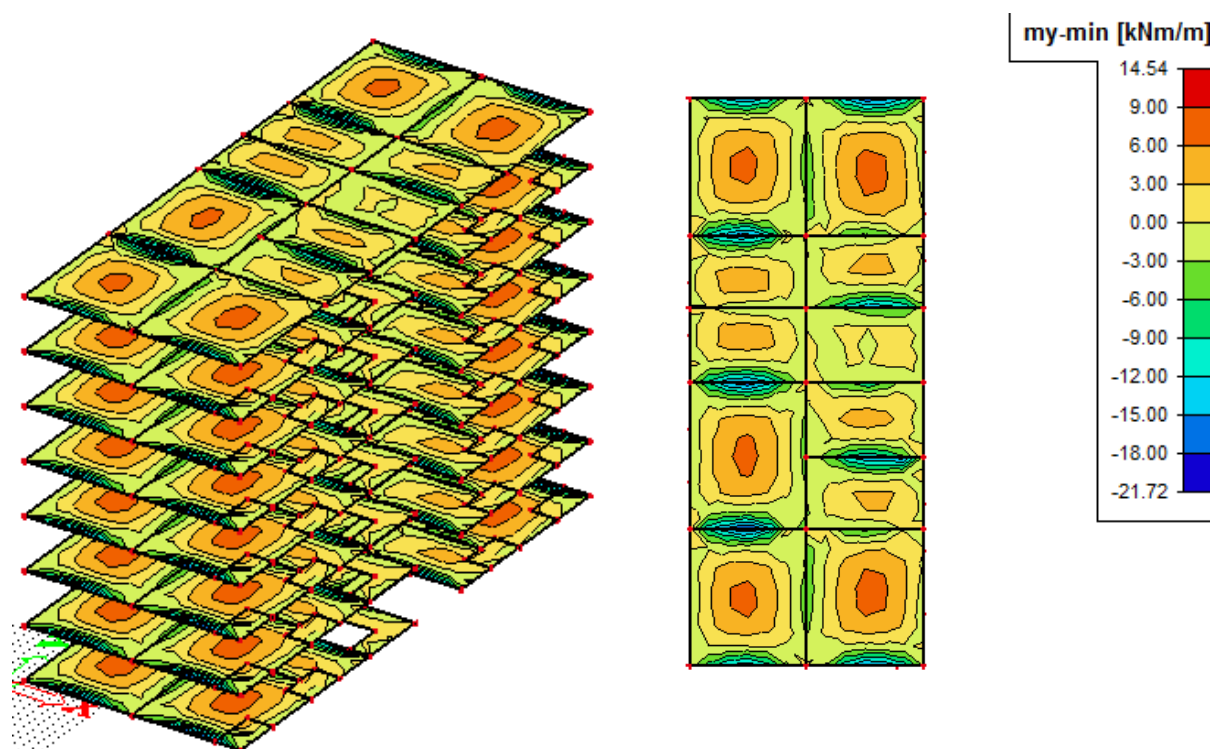
Što je više od potrebne armature, prikazane u priložima numeričkog proračuna.

10.2.3 Kontrola pukotina, ploča d=16 cm

Mjerodavni momenti u ploči su dobiveni kroz numerički model. Koriste se rezultati od kratkotrajnog djelovanja i radne kombinacije opterećenja ($e = 1.0 \cdot g + 1.0 \cdot q$).

Granična vrijednost širine pukotine: $w_g = 0.3$ mm (EC-2 – uobičajena sredina)

Proračunska vrijednost širine pukotine: (EC-2): $w_k = \beta \cdot s_{rm} \cdot \varepsilon_{sm} \leq w_g$

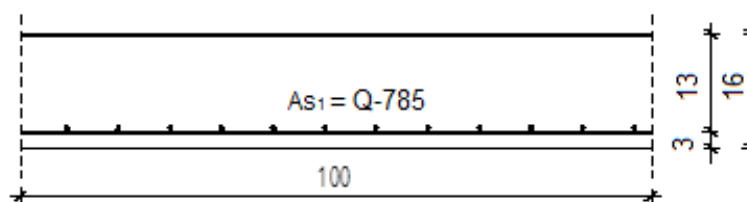


Slika 10.11 Maximalni moment savijanja m_y za kombinaciju $1,0G+1,0Q+1,0$ snijeg za ploče u prizemlju (poslovni prostori nad garažom), međukatnu konstrukciju i krov

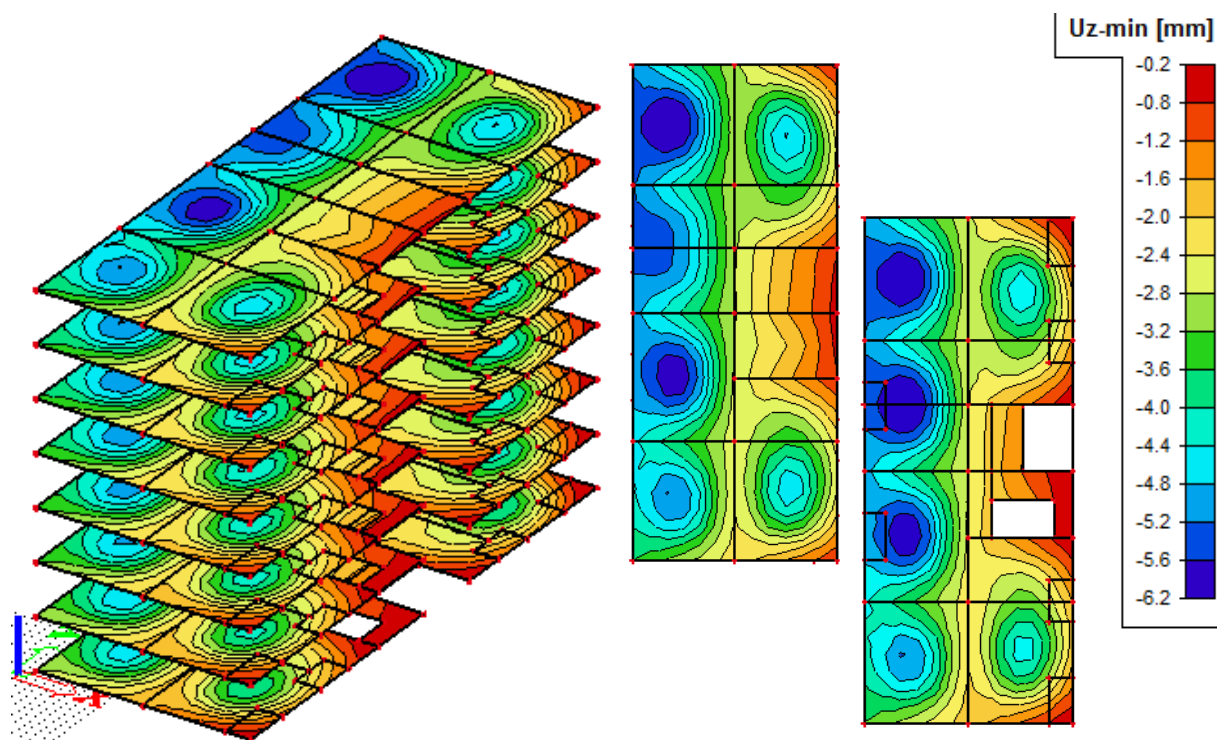
- Maksimalni eksploatacijski (radni) moment u polju: $M_{sd}=14.54$ kNm

Armatura ploče donja zona: **Q-785**, preklop ≥ 40 cm ($A_{s1} = 7.85 \cdot \frac{220+40}{220} = 9.28$ cm²/m).

Skica armature u polju:



Slika 10.12 Skica armature ploče u polju



Slika 10.14 Maximalni moment savijanja m_y za kombinaciju $1,0G+1,0Q+1,0$ snijeg za ploče u prizemlju (poslovni prostori nad garažom), međukatnu konstrukciju i krov

$$\text{Granična vrijednost progiba ploče u polju: } f_{p,dop} = \frac{l_g}{250} = \frac{730}{250} = 2.92 \text{ cm}$$

$$\text{Kratkotrajni progib ploče (očitano iz modela): } f_k = f_{el} = 0.29 \text{ cm}$$

Granični progib

$$v_{tot} = k \cdot l^2 \cdot \frac{1}{r_{tot}}$$

$$M_{sd} = 14.54 \text{ kNm}$$

$$k = \frac{5}{48} \cdot (1 - 0.1 \cdot \beta) = 0.083 \quad \text{koeficijent ovisan o statičkom sustavu i opterećenju}$$

$$\beta = 2.03$$

$$l = 730 \text{ cm} \quad \text{raspon elementa}$$

$$\frac{1}{r_{tot}} = \frac{1}{r_m} + \frac{1}{r_{csm}}$$

r_{tot} ukupna zakrivljenost elementa

r_m zakrivljenost zbog opterećenja i puzanja

r_{csm} zakrivljenost zbog skupljanja

$$E_{cm} = 9500 \cdot (f_{ck} + 8)^{\frac{1}{3}} = 9500 \cdot (30 + 8)^{\frac{1}{3}} \approx 32000 \text{ N/mm}^2 \quad \text{modul elastičnosti betona}$$

$$E_s = 200000 \text{ N/mm}^2 \quad \text{modul elastičnosti čelika}$$

$$\alpha_e = \frac{E_s}{E_{cm}} = \frac{200000}{32000} = 6,25 \quad \text{omjer modula elastičnosti čelika i betona}$$

$$I_I = I_p + \alpha_e \cdot \left[A_{s1} \cdot \left(\frac{h}{2} - d_2 \right)^2 + A_{s2} \cdot \left(\frac{h}{2} - d_1 \right)^2 \right] \quad \text{moment tromosti za neraspucano stanje}$$

$$I_I = 34133.3 + 6.25 \cdot \left[9.28 \cdot \left(\frac{16}{2} - 3 \right)^2 + 0.0 \cdot \left(\frac{16}{2} - 3 \right)^2 \right] = 35583.3 \text{ cm}^4$$

$$\frac{1}{r_I} = \frac{M_{sd}}{E_{c,eff} \cdot I_I} = \frac{1454}{3200 \cdot 35583.3} = 0.0000128 \frac{1}{\text{cm}}$$

Položaj neutralne osi

$$x = \frac{\alpha_{el} \cdot A_{s1}}{b} \cdot \left(-1 + \sqrt{1 + \frac{2bd}{\alpha_{el} \cdot A_{s1}}} \right) = 3.77 \text{ cm}$$

$$I_{II} = \frac{b \cdot x^3}{12} + b \cdot x \cdot \left(\frac{x}{2} \right)^2 + \alpha_e \cdot \left[A_{s1} \cdot (d - x)^2 + A_{s2} \cdot (x - d_2)^2 \right] \quad \text{moment tromosti za raspucalo stanje}$$

$$I_{II} = \frac{100 \cdot 3.77^3}{12} + 100 \cdot 3.77 \cdot \left(\frac{3.77}{2} \right)^2 + 6.25 \cdot \left[9.28 \cdot (13.0 - 3.77)^2 + 0 \cdot (3.77 - 3)^2 \right]$$

$$I_{II} = 6727.27 \text{ cm}^4$$

$$\sigma_{s1} = \frac{M_{sd}}{z \cdot A_{s1}} \approx \frac{M_{sd}}{\left(d - \frac{x}{3} \right) \cdot A_{s1}} = \frac{1454}{\left(13 - \frac{3.77}{3} \right) \cdot 9.28} = 13.34 \text{ kN/cm}^2 = 133.4 \text{ MPa}$$

$$\varepsilon_{s1} = \frac{\sigma_{s1}}{E_s} = \frac{134.4}{200000} = 0.000667 \quad \text{relativna deformacija armature}$$

$$\sigma_{sr} = \frac{M_{cr}}{z \cdot A_{s1}} \approx \frac{M_{cr}}{\left(d - \frac{x}{3} \right) \cdot A_{s1}} \quad \text{naprezanje u vlačnoj armaturi na mjestu pojave prve pukotine}$$

$$M_{cr} = f_{cm} \cdot W_{cr} = 0.29 \cdot 4266.7 = 1237.3 \text{ kNcm} = 12.37 \text{ kNm} \quad \text{moment nastanka prve pukotine}$$

$$\sigma_{sr} = \frac{1237}{\left(13.0 - \frac{3.77}{3}\right) \cdot 9.28} = 11.35 \text{ kN/cm}^2 = 113.5 \text{ MPa}$$

$$\frac{1}{r_{II}} = \frac{\varepsilon_{s1}}{d - y_{IIg}}$$

y_{IIg} udaljenost neutralne osi od gornjeg ruba poprečnog presjeka za raspucalo stanje

$$\frac{1}{r_{II}} = \frac{0.000667}{13.0 - 3.77} = 0.000072 \frac{1}{\text{cm}}$$

$$\zeta = \left[1 - \beta_1 \cdot \beta_2 \cdot \left(\frac{\sigma_{sr}}{\sigma_s} \right)^2 \right] \quad \text{koeficijent raspodjele}$$

$\beta_1 = 1$ koeficijent koji uzima u obzir vrstu armature

$\beta_2 = 0.5$ koeficijent koji uzima u obzir trajanje opterećenja

$$\zeta = \left[1 - 1.0 \cdot 0.5 \cdot \left(\frac{113.5}{133.4} \right)^2 \right] = 0.638$$

$$\frac{1}{r_m} = \zeta \cdot \frac{1}{r_I} + (1 - \zeta) \cdot \frac{1}{r_{II}} = 0.638 \cdot 0.0000128 + (1 - 0.638) \cdot 0.000072 = 0.000034 \frac{1}{\text{cm}}$$

$$v_{tot} = k \cdot l^2 \cdot \frac{1}{r_{tot}} = 0.083 \cdot 730^2 \cdot 0.000034 = 1.5 \text{ cm} < v_{lim} = 2.92 \text{ cm}$$

Ovakav proračun progiba je na strani sigurnosti. Na ostalim dilatacijama je opterećenje na ploči znatno manje, pa je i ukupni progib manji.

Iz estetskih razloga svim pločama pri izradi dati nadvišenje od 1.0 cm u sredini.

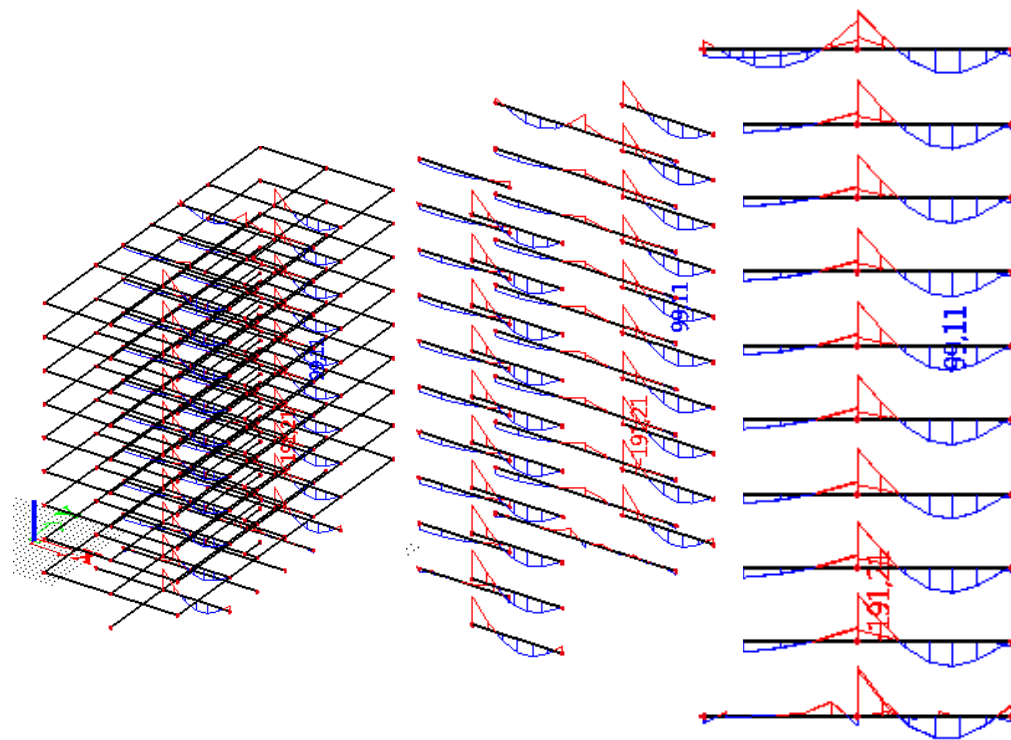
Detalji postavljanja i rasporeda armature vidljivi su u grafičkim priložima od 3.4. do 3.7.

10.3 Proračun greda - greda 30x60 cm (polje i ležajevi)

Grede su, kako je ranije naglašeno, modelirane zajedno s pločom računalnim programom "Scia Engineer 2014".

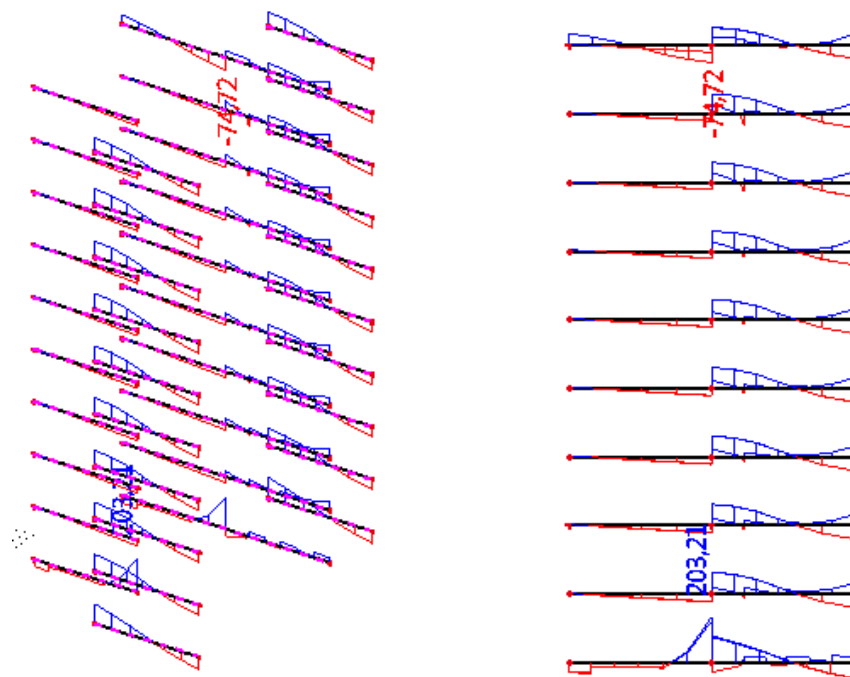
10.3.1 Rezultati proračuna

Proračun je proveden za više kombinacija, dok je prikazan samo rezultat kritične kombinacije.



Slika 10.15 Maximalni moment savijanja M_y za kombinaciju $1,35G+1,5Q+0,9(1,5\text{snijeg}+1,5\text{vjetar } x)$

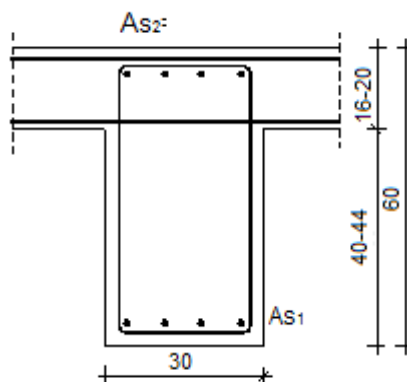
za grede 30x60cm



Slika 10.16 Maximalna poprečna sila V_z za kombinaciju $1,35G+1,5Q+0,9(1,5\text{snijeg}+1,5\text{vjetar } x)$

za grede $30 \times 60 \text{cm}$

U tablici su prikazani ultimatívni momenti nosivosti za odabranu šipkastu armaturu, za dimenzije greda prema skici:



Slika 10.17 Skica armature grede

Postupak dimenzioniranja:

$$C 30/37 \quad f_{cd} = \frac{f_{ck}}{\gamma_c} = \frac{30}{1.5} = 20.0 \text{ MPa}; \quad f_{cd} = 2.0 \text{ kN/cm}^2$$

$$B 500B \quad f_{yd} = \frac{f_{yk}}{\gamma_s} = \frac{500}{1.15} = 435 \text{ MPa}; \quad f_{yd} = 43.5 \text{ kN/cm}^2$$

$$b=30 \text{ cm} \quad h=60 \text{ cm}; \quad d=55 \text{ cm}$$

$$\mu_{sds}^* = 0.159; \quad \zeta \approx 0.892 \quad \varepsilon_c / \varepsilon_s = 3.5/10.0$$

$$M_{Rd,c,lim} = \mu_{sds}^* b d^2 f_{cd} = 0.159 \cdot b d^2 f_{cd}$$

$$M_{Rd,s,lims} = A_s \zeta d f_{yd}$$

$$A_{s1,min} = 0.1\% b h = 0.001 \cdot 30 \cdot 60 = 1.8 \text{ cm}^2$$

$$A_{s1,max} = 2.0\% b h = 0.020 \cdot 30 \cdot 60 = 36.0 \text{ cm}^2$$

U tablici su prikazani ultimativni momenti nosivosti za odabranu šipkastu armaturu, za dimenzije greda prema slici 10.17.

Šipke	Površina	Moment nosivosti betona	Moment nosivosti armature	Postotak armature
	A_{s1} [cm ² /m']	$M_{Rd,c,lim}$ [kNm]	$M_{Rd,s,lim}$ [kNm]	
7 Ø 14	10,78	288,59	232,03	0,65
6 Ø 16	12,06	288,59	259,76	0,73
5 Ø 16	10,05	288,59	216,47	0,61
5 Ø 18	12,72	288,59	273,97	0,77
4 Ø 18	10,18	288,59	219,17	0,62
4 Ø 20	12,57	288,59	270,59	0,76
4 Ø 22	15,21	288,59	327,41	0,92
3 Ø 22	11,40	288,59	245,56	0,69
4 Ø 16	8,04	288,59	173,17	0,49
6 Ø 14	9,24	288,59	198,88	0,56

U priložima numeričkog proračuna prikazani su momenti savijanja za svaku gredu i za svaki smjer. Odabrana armatura za sve grede i skica armiranja greda prikazani su u grafičkim priložima od 4.1 do 4.4.

Proračun greda na poprečnu silu - greda 30x60 cm

C 30/37

 $f_{cd}=30/1.5=20.0$ MPa $\tau_{Rd}=0.34$ MPa

Računske poprečne sile:

 $V_{sd,max}=203.21$ kN

$$V_{Rd,c} = \left[C_{Rd} \cdot k \cdot (100 \cdot \rho_l \cdot f_{ck})^{1/3} + k_1 \cdot \sigma_{cp} \right] \cdot b_w \cdot d$$

$$uz\ uvjet \quad V_{Rd,c} \geq (v_{min} + k_1 \cdot \sigma_{cp}) \cdot b_w \cdot d$$

gdje je

$$C_{Rdc} = 0,18 / \gamma_c = 0,18 / 1,5 = 0,12$$

$$b_w = 30.0 \text{ cm}$$

$$d = 55.0 \text{ cm}$$

$$k = 1.0 + \sqrt{\frac{200}{d}} = 1.0 + \sqrt{\frac{200}{550}} = 1.603 \leq 2$$

$$k_1 = 0.15$$

$$\sum A_s = 15.27 \text{ cm}^2$$

$$\rho_l = \frac{A_s}{b_w d} = \frac{15.27}{1650} = 0.009 < 0,02$$

$$\sigma_{cp} = \frac{N}{A_c} = 0.0 \text{ MPa} \leq 0.2 f_{cd} = 4.0 \text{ MPa}$$

$$v_{min} = 0.035 \cdot k^{3/2} \cdot f_{ck}^{1/2} = 0.420$$

$$V_{Rd,c} = \left[C_{Rd} \cdot k \cdot (100 \cdot \rho_l \cdot f_{ck})^{1/3} + k_1 \cdot \sigma_{cp} \right] \cdot b_w \cdot d$$

$$V_{Rd,c} = \left[0.12 \cdot 1.603 \cdot (100 \cdot 0.009 \cdot 30)^{1/3} + 0.15 \cdot 0.0 \right] \cdot 300 \cdot 550 = 100.23 \text{ kN}$$

$$V_{Rd,c} = 100.23 \text{ kN} \geq (v_{min} + k_1 \cdot \sigma_{cp}) b_w \cdot d = (0.420 + 0.15 \cdot 0.0) \cdot 300 \cdot 550 = 69.3 \text{ kN}$$

$$V_{Rd,max} = 0.5 \cdot v \cdot f_{cd} \cdot b_w \cdot d$$

$$v = 0.6 \cdot \left(1 - \frac{f_{ck}}{250}\right) = 0.6 \cdot \left(1 - \frac{35}{250}\right) = 0.516$$

$$V_{Rd,max} = 0.5 \cdot 0.516 \cdot 30.00 \cdot 300 \cdot 550 = 1277.1 \text{ kN}$$

$$\frac{V_{sd}}{V_{Rd2}} \approx \frac{203.21}{1277.1} = 0.16$$

$$s_w = \frac{m \cdot A_{sw} \cdot f_{yw,d} \cdot z}{V_{sd} - V_c} = \frac{2 \cdot 0.79 \cdot 43.48 \cdot 0.9 \cdot 55}{203.21 - 100.23} = 33.02 \text{ cm}$$

Odabrane minimalne spone: **Ø10/30 cm** ($A_{sw}=0.79 \text{ cm}^2$)

Grede dimenzija 30x60 cm u prizemlju i na katovima- Odabrane spone u polju: **Ø10/30 cm** ($A_{sw}=0.79 \text{ cm}^2$), $m=2$. Vidljivo je da u većini slučajeva ove spone mogu u potpunosti preuzeti računsku poprečnu silu. U ostalim slučajevima spone se proglašuju na 20 cm, tj. na 15 cm. Skica armiranja greda prikazana je u grafičkim priložima od 4.1 do 4.4.

Generalno, veličina poprečnih sila koju preuzimaju spone na odabranom razmaku može se sortirati u tablici:

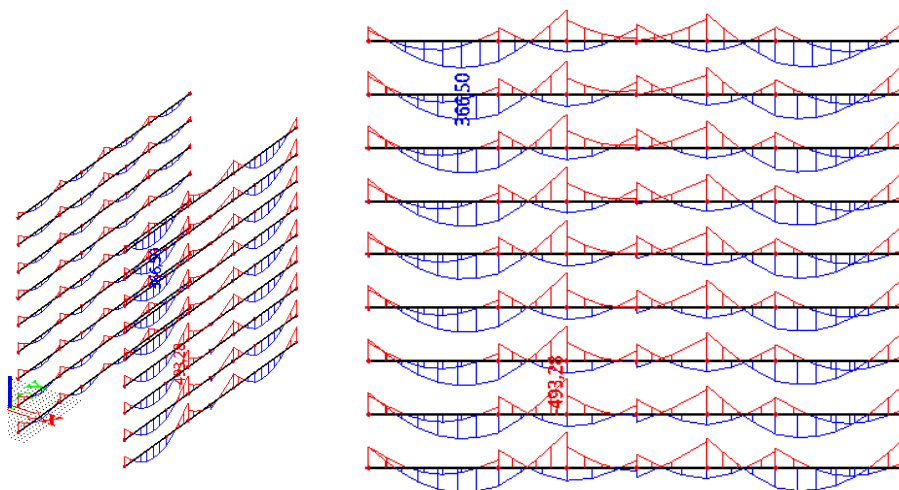
Spone	Površina A_{sw}	Nosivost betona	Nosivost spona	Ukupna nosivost
	[cm^2]	V_{Rd1}	V_{wd}	$V_{Rd3} = V_{Rd1} + V_{wd}$
		[kN]	[kN]	[kN]
Ø 10 / 30	0,79	100,23	112,69	212,92
Ø 10 / 20	0,79	100,23	169,04	269,27
Ø 10 / 15	0,79	100,23	225,38	325,61
Ø 10 / 12	0,79	100,23	281,73	381,96
Ø 10 / 10	0,79	100,23	338,08	438,31

10.4 Proračun greda - greda 40x120 cm

Grede su, kako je i ranije naglašeno, modelirane zajedno s pločom računalnim programom "Scia Engineer 2014".

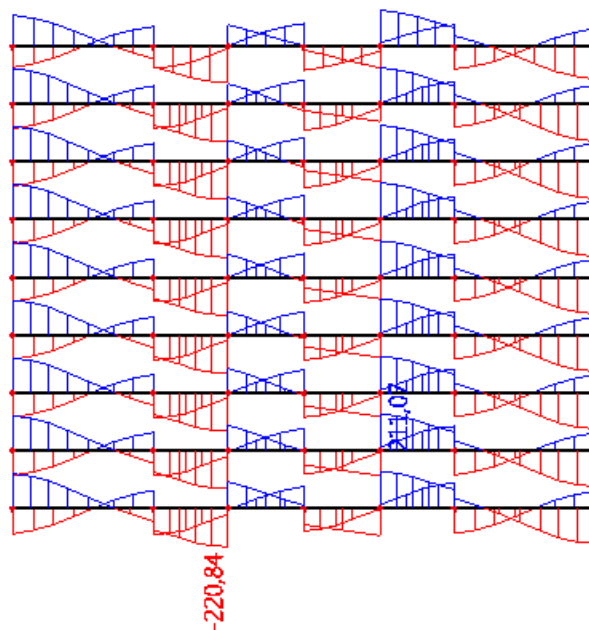
10.4.1 Rezultati proračuna

Proračun je proveden za više kombinacija, dok je prikazan samo rezultat kritične kombinacije.



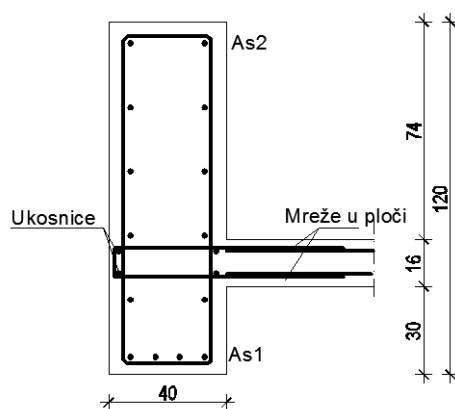
Slika 10.18 Maximalni moment savijanja M_y za kombinaciju $1,35G+1,5Q+0,9(1,5\text{snijeg}+1,5\text{vjetar } x)$

za grede 40x120cm



Slika 10.19 Maximalna poprečna sila V_z za kombinaciju $1,35G+1,5Q+0,9(1,5\text{snijeg}+1,5\text{vjetar } x)$

za grede $40 \times 120 \text{ cm}$



Slika 10.20 Skica armature grede $40 \times 120 \text{ cm}$

Postupak dimenzioniranja:

$$C 30/37 \quad f_{cd} = \frac{f_{ck}}{\gamma_c} = \frac{30}{1.5} = 20.0 \text{ MPa}; \quad f_{cd} = 2.0 \text{ kN/cm}^2$$

$$B 500B \quad f_{yd} = \frac{f_{yk}}{\gamma_s} = \frac{500}{1.15} = 435 \text{ MPa}; \quad f_{yd} = 43.5 \text{ kN/cm}^2$$

$$b=40 \text{ cm} \quad h=120 \text{ cm}; \quad d=115 \text{ cm}$$

$$\mu_{sds}^* = 0.159; \quad \zeta \approx 0.892 \quad \varepsilon_c / \varepsilon_s = 3.5/10.0$$

$$M_{Rd,c,lim} = \mu_{sds}^* b d^2 f_{cd} = 0.159 \cdot b d^2 f_{cd}$$

$$M_{Rd,s,lims} = A_s \zeta d f_{yd}$$

$$A_{s1,min} = 0.1\% b h = 0.001 \cdot 40 \cdot 120 = 4.8 \text{ cm}^2$$

$$A_{s1,max} = 2.0\% b h = 0.020 \cdot 40 \cdot 120 = 96.0 \text{ cm}^2$$

U tablici su prikazani ultimativni momenti nosivosti za odabranu šipkastu armaturu, za dimenzije greda prema sici 10.21.

Šipke	Površina	Moment nosivosti betona	Moment nosivosti	Postotak
	A_{s1}	$M_{Rd,c,lim}$	armature $M_{Rd,s,lim}$	
	[cm ² /m']	[kNm]	[kNm]	%
7 Ø 14	10,78	1682,22	485,15	0,23
6 Ø 16	12,06	1682,22	543,14	0,26
5 Ø 16	10,05	1682,22	452,62	0,22
5 Ø 18	12,72	1682,22	572,84	0,28
4 Ø 18	10,18	1682,22	458,27	0,22
4 Ø 20	12,57	1682,22	565,77	0,27
4 Ø 22	15,21	1682,22	684,58	0,33
3 Ø 22	11,40	1682,22	513,44	0,25
4 Ø 16	8,04	1682,22	362,09	0,17
6 Ø 14	9,24	1682,22	415,84	0,20

U priložima numeričkog proračuna prikazani su momenti savijanja za svaku gredu i za svaki smjer. Odabrana armatura za sve grede i skica armiranja greda prikazani su u grafičkim priložima od 4.1 do 4.4.

Proračun greda na poprečnu silu - greda 40x120 cm

C 30/37

 $f_{cd}=30/1.5=20.0$ MPa $\tau_{Rd}=0.34$ MPa

Računske poprečne sile:

 $V_{sd,max}=220.84$ kN

$$V_{Rd,c} = \left[C_{Rd} \cdot k \cdot (100 \cdot \rho_l \cdot f_{ck})^{1/3} + k_1 \cdot \sigma_{cp} \right] \cdot b_w \cdot d$$

$$uz\ uvjet \quad V_{Rd,c} \geq (v_{min} + k_1 \cdot \sigma_{cp}) \cdot b_w \cdot d$$

gdje je

$$C_{Rdc} = 0,18 / \gamma_c = 0,18 / 1,5 = 0,12$$

$$b_w = 40.0 \text{ cm}$$

$$d = 115.0 \text{ cm}$$

$$k = 1.0 + \sqrt{\frac{200}{d}} = 1.0 + \sqrt{\frac{200}{1150}} = 1.417 \leq 2$$

$$k_1 = 0.15$$

$$\sum A_s = 31.43 \text{ cm}^2$$

$$\rho_l = \frac{A_s}{b_w \cdot d} = \frac{31.43}{1650} = 0.007 < 0,02$$

$$\sigma_{cp} = \frac{N}{A_c} = 0.0 \text{ MPa} \leq 0.2 f_{cd} = 4.0 \text{ MPa}$$

$$v_{min} = 0.035 \cdot k^{3/2} \cdot f_{ck}^{1/2} = 0.323$$

$$V_{Rd,c} = \left[C_{Rd} \cdot k \cdot (100 \cdot \rho_l \cdot f_{ck})^{1/3} + k_1 \cdot \sigma_{cp} \right] \cdot b_w \cdot d$$

$$V_{Rd,c} = \left[0.12 \cdot 1.417 \cdot (100 \cdot 0.007 \cdot 30)^{1/3} + 0.15 \cdot 0.0 \right] \cdot 400 \cdot 1150 = 215.8 \text{ kN}$$

$$V_{Rd,c} = 215.8 \text{ kN} \geq (v_{min} + k_1 \cdot \sigma_{cp}) b_w \cdot d = (0.323 + 0.15 \cdot 0.0) \cdot 400 \cdot 1150 = 148.58 \text{ kN}$$

$$V_{Rd,max} = 0.5 \cdot v \cdot f_{cd} \cdot b_w \cdot d$$

$$v = 0.6 \cdot \left(1 - \frac{f_{ck}}{250}\right) = 0.6 \cdot \left(1 - \frac{30}{250}\right) = 0.516$$

$$V_{Rd,max} = 0.5 \cdot 0.516 \cdot 30.00 \cdot 400 \cdot 1150 = 3560.4 \text{ kN}$$

$$\frac{V_{sd}}{V_{Rd2}} \approx \frac{220.84}{3560.4} = 0.06$$

$$s_w = \frac{m \cdot A_{sw} \cdot f_{yw,d} \cdot z}{V_{sd} - V_c} = \frac{2 \cdot 0.79 \cdot 43.48 \cdot 0.9 \cdot 115}{220.84 - 215.8} = 140.07 \text{ cm}$$

Odabrane minimalne spone: **Ø10/30 cm** ($A_{sw}=0.79 \text{ cm}^2$)

$$V_{Rd,max} = 0.5 \cdot v \cdot f_{cd} \cdot b_w \cdot d$$

$$v = 0.6 \cdot \left(1 - \frac{f_{ck}}{250}\right) = 0.6 \cdot \left(1 - \frac{30}{250}\right) = 0.516$$

$$V_{Rd,max} = 0.5 \cdot 0.516 \cdot 30.00 \cdot 300 \cdot 550 = 1277.1 \text{ kN}$$

$$\frac{V_{sd}}{V_{Rd2}} \approx \frac{134.25}{1277.1} = 0.11$$

$$s_w = \frac{m \cdot A_{sw} \cdot f_{yw,d} \cdot z}{V_{sd} - V_c} = \frac{2 \cdot 0.79 \cdot 43.48 \cdot 0.9 \cdot 55}{134.25 - 100.23} = 30 \text{ cm}$$

Odabrane minimalne spone: **Ø10/30 cm** ($A_{sw}=0.79 \text{ cm}^2$)

Odabrane spone u polju: **Ø10/30 cm** ($A_{sw}=0.79 \text{ cm}^2$), $m=2$. Vidljivo je da ove spone mogu u potpunosti preuzeti računsku poprečnu silu. Skice armiranja greda prikazane su u grafičkim priložima od 4.1 do 4.4.

Generalno, veličina poprečnih sila koju preuzimaju spone na odabranom razmaku može se sortirati kao u tablici 10.6:

Tablica 10-1 Veličina poprečnih sila koju preuzimaju spone na odabranom razmaku

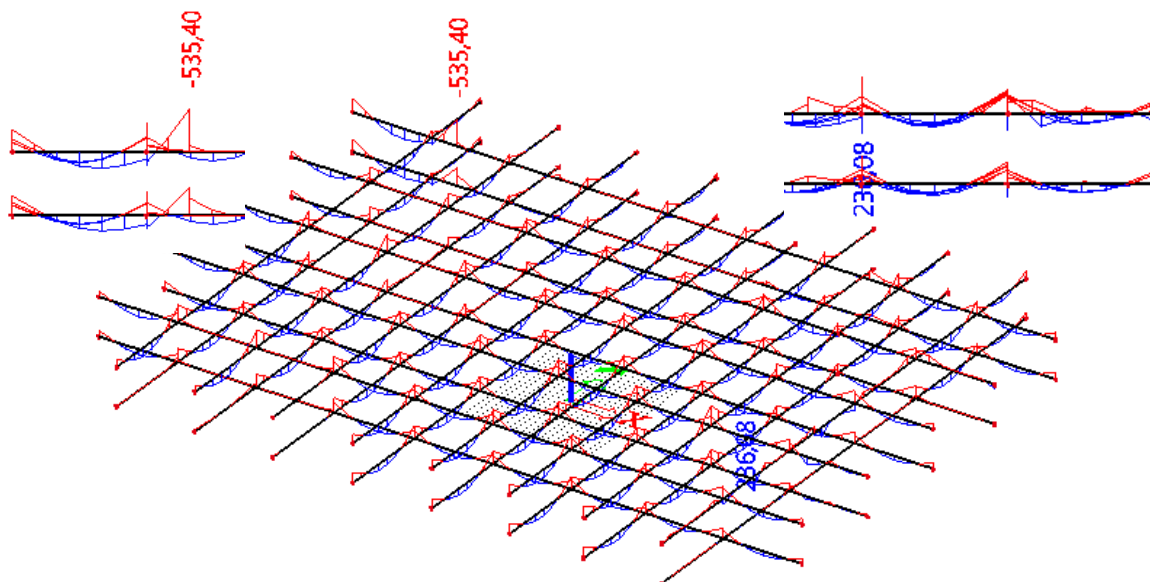
Spone	Površina A_{sw}	Nosivost betona	Nosivost spona	Ukupna nosivost
	[cm^2]	V_{Rd1} [kN]	V_{wd} [kN]	$V_{Rd3} = V_{Rd1} + V_{wd}$ [kN]
Ø 10 / 30	0,79	100,23	235,63	335,86
Ø 10 / 20	0,79	100,23	353,44	453,67
Ø 10 / 15	0,79	100,23	471,26	571,49
Ø 10 / 12	0,79	100,23	589,07	689,30
Ø 10 / 10	0,79	100,23	706,89	807,12

10.5 Proračun greda - greda 60x70 cm (polje i ležajevi)

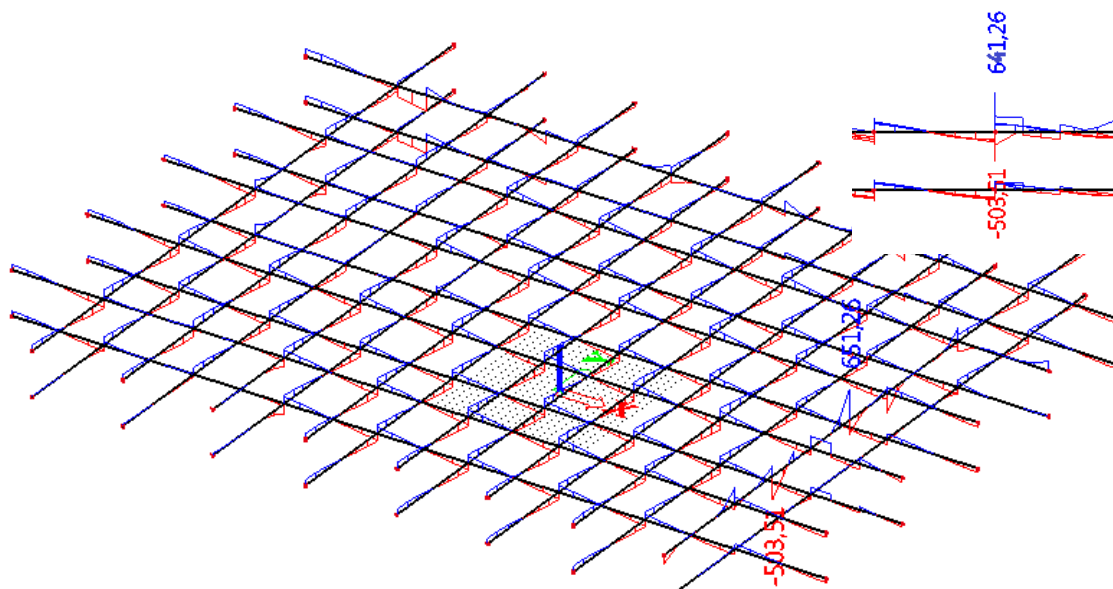
Grede su, kako je ranije naglašeno, modelirane zajedno s pločom računalnim programom "Scia Engineer 2014".

10.5.1 Rezultati proračuna

Proračun je proveden za više kombinacija, dok je prikazan samo rezultat kritične kombinacije.

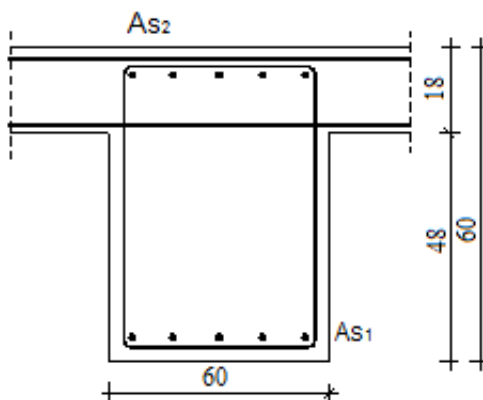


Slika 10.21 Maximalni moment savijanja M_y za kombinaciju $1,35G+1,5Q+1,5snijeg$ za grede $60 \times 70 \text{cm}$



Slika 10.22 Maximalna poprečna sila V_z za kombinaciju $1,35G+1,5Q+1,5snijeg$ za grede $60 \times 70 \text{cm}$

U tablici su prikazani ultimativni momenti nosivosti za odabranu šipkastu armaturu, za dimenzije greda prema skici:



Slika 10.23 Skica armature grede

Postupak dimenzioniranja:

$$\text{C 30/37} \quad f_{cd} = \frac{f_{ck}}{\gamma_c} = \frac{30}{1.5} = 20.0 \text{ MPa}; \quad f_{cd} = 2.0 \text{ kN/cm}^2$$

$$\text{B 500B} \quad f_{yd} = \frac{f_{yk}}{\gamma_s} = \frac{500}{1.15} = 435 \text{ MPa}; \quad f_{yd} = 43.5 \text{ kN/cm}^2$$

$$b=60 \text{ cm} \quad h=70 \text{ cm}; \quad d=65 \text{ cm}$$

$$\mu_{sds}^* = 0.159; \quad \zeta \approx 0.892 \quad \varepsilon_c / \varepsilon_s = 3.5/10.0$$

$$M_{Rd,c,lim} = \mu_{sds}^* b d^2 f_{cd} = 0.159 \cdot b d^2 f_{cd}$$

$$M_{Rd,s,lims} = A_s \zeta d f_{yd}$$

$$A_{s1,min} = 0.1\% b h = 0.001 \cdot 60 \cdot 70 = 4.2 \text{ cm}^2$$

$$A_{s1,max} = 2.0\% b h = 0.020 \cdot 60 \cdot 70 = 84.0 \text{ cm}^2$$

U tablici su prikazani ultimativni momenti nosivosti za odabranu šipkastu armaturu, za dimenzije greda prema slici 10.24:

Šipke	Površina	Moment nosivosti betona	Moment nosivosti	Postotak armature
	A_{s1}	$M_{Rd,c,lim}$	armature $M_{Rd,s,lim}$	
	[cm ² /m']	[kNm]	[kNm]	%
7 Ø 20	21,99	806,13	559,62	0,56
6 Ø 22	22,81	806,13	580,41	0,58
4 Ø 25	19,63	806,13	499,66	0,50
5 Ø 25	24,54	806,13	624,58	0,63
5 Ø 28	30,79	806,13	783,47	0,79
4 Ø 28	24,63	806,13	626,77	0,63
4 Ø 30	28,27	806,13	719,51	0,72
3 Ø 32	24,13	806,13	613,98	0,62
4 Ø 32	32,17	806,13	818,64	0,82
6 Ø 25	29,45	806,13	749,49	0,76

U priložima numeričkog proračuna prikazani su momenti savijanja za svaku gredu i za svaki smjer. Odabrana armatura za sve grede i skica armiranja greda prikazani su u grafičkim priložima od 4.1 do 4.4.

Pri proračunu nije uzeto da pozitivni momenti (momenti u polju) djeluju na T-presjek (greda ojačana pločom) čime smo na strani sigurnosti.

Principijalno su sva polja jednostruko armirana, dok se na ležajevima forsirala dvostruka armatura jer su ona ionako uvijek dvostruko armirana.

Proračun greda na poprečnu silu - greda 60x70

<p>C 30/37</p> <p>$f_{cd}=30/1.5=20.0$ MPa</p> <p>$\tau_{Rd}=0.34$ MPa</p> <p>Računske poprečne sile:</p> <p>$V_{sd,max}=641,25$ kN</p>	$V_{Rd,c} = \left[C_{Rd} \cdot k \cdot (100 \cdot \rho_l \cdot f_{ck})^{1/3} + k_1 \cdot \sigma_{cp} \right] \cdot b_w \cdot d$ <p>uz uvjet $V_{Rd,c} \geq (v_{min} + k_1 \cdot \sigma_{cp}) \cdot b_w \cdot d$</p> <p>gdje je</p> $C_{Rdc} = 0.18 / \gamma_c = 0.18 / 1.5 = 0.12$ $b_w = 60.0 \text{ cm}$ $d = 65.0 \text{ cm}$ $k = 1.0 + \sqrt{\frac{200}{d}} = 1.0 + \sqrt{\frac{200}{650}} = 1.555 \leq 2$ $k_1 = 0.15$ $\rho_l = \frac{A_s}{b_w d} = \frac{44}{3900} = 0.011$ $\sigma_{cp} = \frac{N}{A_c} = 0.0 \text{ MPa} \leq 0.2 f_{cd} = 4.0 \text{ MPa}$ $v_{min} = 0.035 \cdot k^{3/2} \cdot f_{ck}^{1/2} = 0.402$ $V_{Rd,c} = \left[C_{Rd} \cdot k \cdot (100 \cdot \rho_l \cdot f_{ck})^{1/3} + k_1 \cdot \sigma_{cp} \right] \cdot b_w \cdot d$ $V_{Rd,c} = \left[0.12 \cdot 1.555 \cdot (100 \cdot 0.011 \cdot 30)^{1/3} + 0.15 \cdot 0.0 \right] \cdot 600 \cdot 650 = 245.73 \text{ kN}$ $V_{Rd,c} = 245.73 \text{ kN} \geq (v_{min} + k_1 \cdot \sigma_{cp}) b_w \cdot d = (0.402 + 0.15 \cdot 0.0) \cdot 600 \cdot 650 = 156.78 \text{ kN}$ $V_{Rd,max} = 0.5 \cdot v \cdot f_{cd} \cdot b_w \cdot d$ $v = 0.6 \cdot \left(1 - \frac{f_{ck}}{250}\right) = 0.6 \cdot \left(1 - \frac{30}{250}\right) = 0.516$ $V_{Rd,max} = 0.5 \cdot 0.516 \cdot 30.00 \cdot 600 \cdot 650 = 3018.6 \text{ kN}$ $\frac{V_{sd}}{V_{Rd2}} \approx \frac{641.26}{3018.6} = 0.21$ $s_w = \frac{m \cdot A_{sw} \cdot f_{yw,d} \cdot z}{V_{sd} - V_c} = \frac{2 \cdot 0.79 \cdot 43.48 \cdot 0.9 \cdot 65}{641.26 - 245.73} = 10.16 \text{ cm}$ <p style="text-align: center;">Odabrane minimalne spone: Ø10/10 cm ($A_{sw}=0.79 \text{ cm}^2$)</p>
--	--

Odabrane spone u polju: **Ø10/10 cm** ($A_{sw}=0.79 \text{ cm}^2$), $m=2$. Vidljivo je da u većini slučajeva ove spone mogu u potpunosti preuzeti računsku poprečnu silu. U ostalim slučajevima spone se progušćuju. Skica armiranja greda prikazana je u grafičkim priložima od 4.1 do 4.4.

Generalno, veličina poprečnih sila koju preuzimaju spone na odabranom razmaku može se sortirati u tablici 10.10:

Tablica 10-2 Veličina poprečnih sila koju preuzimaju spone na odabranom razmaku

Spone	Površina A_{sw}	Nosivost betona V_{Rd1}	Nosivost spona V_{wd}	Ukupna nosivost $V_{Rd3} = V_{Rd1} + V_{wd}$
	[cm ²]	[kN]	[kN]	[kN]
Ø 10 / 25	0,79	245,73	159,82	405,55
Ø 10 / 20	0,79	245,73	199,77	445,50
Ø 10 / 15	0,79	245,73	266,36	512,09
Ø 10 / 12	0,79	245,73	332,95	578,68
Ø 10 / 10	0,79	245,73	399,54	645,27

11 DIMENZIONIRANJE VERTIKALNIH ELEMENATA KONSTRUKCIJE

Glavni nosivi sustav objekta za prijenos horizontalnih opterećenja (vjetar i potres) je okvirni nosivi sustav sastavljen od stupova i zidova međusobno povezanih gredama. Građevina potresne sile preuzima obodnim zidovima, stupovima te jezgrama. Proračun konstrukcije izvršen je metodom spektra odgovora.

Tablica 11-1 Aktivirana masa pri djelovanju potresa

Modal participation factors

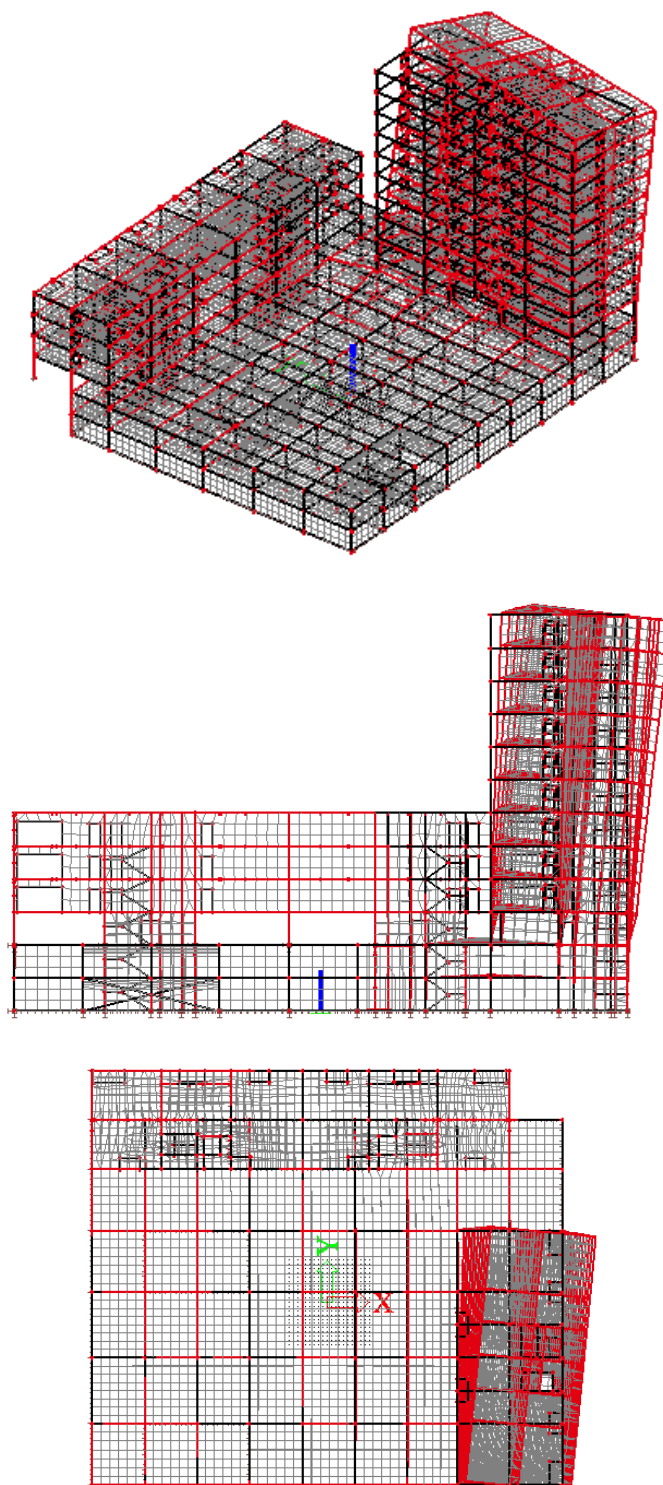
Mode	Omega (rad/s)	Period (s)	Freq. (Hz)	W _{x1} / W _{xtot}	W _{y1} / W _{ytot}	W _{z1} / W _{ztot}
1	11.3819	0.5520	1.8115	0.6121	0.0026	0.0067
2	15.5665	0.4036	2.4775	0.0263	0.0160	0.0000
3	19.4982	0.3222	3.1032	0.0007	0.7108	0.0000
4	45.5123	0.1381	7.2435	0.2406	0.0000	0.0107
5	52.7284	0.1192	8.3920	0.0043	0.0382	0.1990
6	53.3747	0.1177	8.4948	0.0000	0.0132	0.3635
7	58.0881	0.1082	9.2450	0.0012	0.0195	0.0056
8	58.4316	0.1075	9.2997	0.0002	0.0001	0.0276
9	58.8899	0.1067	9.3726	0.0026	0.0016	0.0009
10	60.9027	0.1032	9.6930	0.0000	0.0002	0.0003
11	60.9929	0.1030	9.7073	0.0001	0.0000	0.0008
12	61.6878	0.1019	9.8179	0.0000	0.0001	0.0003
13	61.7809	0.1017	9.8327	0.0001	0.0000	0.0005
14	61.9984	0.1013	9.8674	0.0000	0.0000	0.0004
15	62.0972	0.1012	9.8831	0.0001	0.0000	0.0004
16	62.3637	0.1008	9.9255	0.0000	0.0003	0.0005
17	62.4683	0.1006	9.9421	0.0001	0.0001	0.0006
18	62.6816	0.1002	9.9761	0.0007	0.0001	0.0039
19	62.9061	0.0999	10.0118	0.0004	0.0000	0.0007
20	63.1100	0.0996	10.0443	0.0001	0.0016	0.0007
21	63.2312	0.0994	10.0636	0.0003	0.0032	0.0010
22	63.3732	0.0991	10.0862	0.0000	0.0002	0.0001
23	63.5094	0.0989	10.1078	0.0004	0.0025	0.0002
24	63.8243	0.0984	10.1579	0.0000	0.0287	0.0000
25	66.8046	0.0941	10.6323	0.0012	0.0001	0.0239
26	66.9348	0.0939	10.6530	0.0000	0.0002	0.0001
27	67.2710	0.0934	10.7065	0.0026	0.0003	0.0222
28	67.9942	0.0924	10.8216	0.0001	0.0002	0.0063
29	68.9181	0.0912	10.9687	0.0000	0.0000	0.0000
30	69.5267	0.0904	11.0655	0.0001	0.0003	0.0008
31	70.1233	0.0896	11.1605	0.0000	0.0003	0.0004
32	70.4014	0.0892	11.2047	0.0002	0.0001	0.0025
33	70.6388	0.0889	11.2425	0.0001	0.0000	0.0057
34	70.9137	0.0886	11.2863	0.0000	0.0001	0.0001
35	71.2941	0.0881	11.3468	0.0000	0.0000	0.0001
36	71.4959	0.0879	11.3789	0.0000	0.0000	0.0032
37	71.5708	0.0878	11.3908	0.0002	0.0004	0.0015
38	71.6972	0.0876	11.4110	0.0000	0.0000	0.0001
39	71.9480	0.0873	11.4509	0.0000	0.0006	0.0000
40	72.0147	0.0872	11.4615	0.0001	0.0000	0.0021
41	72.2059	0.0870	11.4919	0.0000	0.0000	0.0005
42	72.4516	0.0867	11.5310	0.0000	0.0002	0.0000
43	72.6944	0.0864	11.5697	0.0000	0.0000	0.0000
44	72.7864	0.0863	11.5843	0.0002	0.0000	0.0000
45	73.1014	0.0860	11.6344	0.0000	0.0000	0.0011
46	73.1929	0.0858	11.6490	0.0002	0.0000	0.0006
47	73.3678	0.0856	11.6768	0.0003	0.0000	0.0000
48	73.7365	0.0852	11.7355	0.0002	0.0011	0.0002
49	73.9669	0.0849	11.7722	0.0000	0.0001	0.0000
50	74.0749	0.0848	11.7894	0.0001	0.0001	0.0006
				0.8961	0.8431	0.6963

Ukupno je izračunato prvih 50 vlastitih vektora kao što je vidljivo u tablici 11-1.

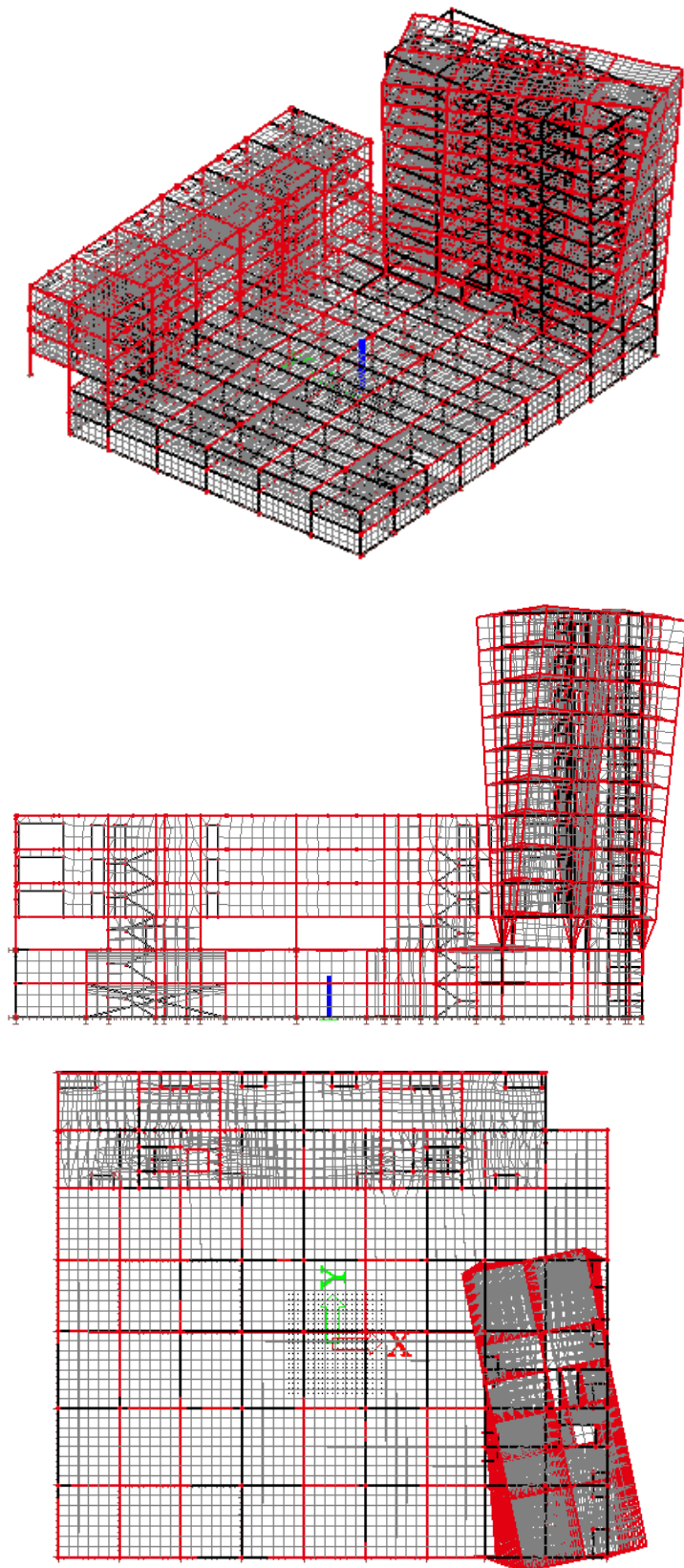
Ukupni pomaci i sile izračunati su prema SRSS metodi.

Ukupna aktivirana masa prikazana je u tablici. Iz tablice je vidljivo da je ukupna aktivirana masa uzdužno i poprečno na konstrukciju oko x smjer 89,61 %, a y smjer 84,31 %, što je manje od 95% kako se traži prema EC-8. Zbog toga smo u proračunu uvećali sile od potresa tako što smo ih pomnožili sa 100/% aktivirane mase,kako bismo bili na strani sigurnosti.

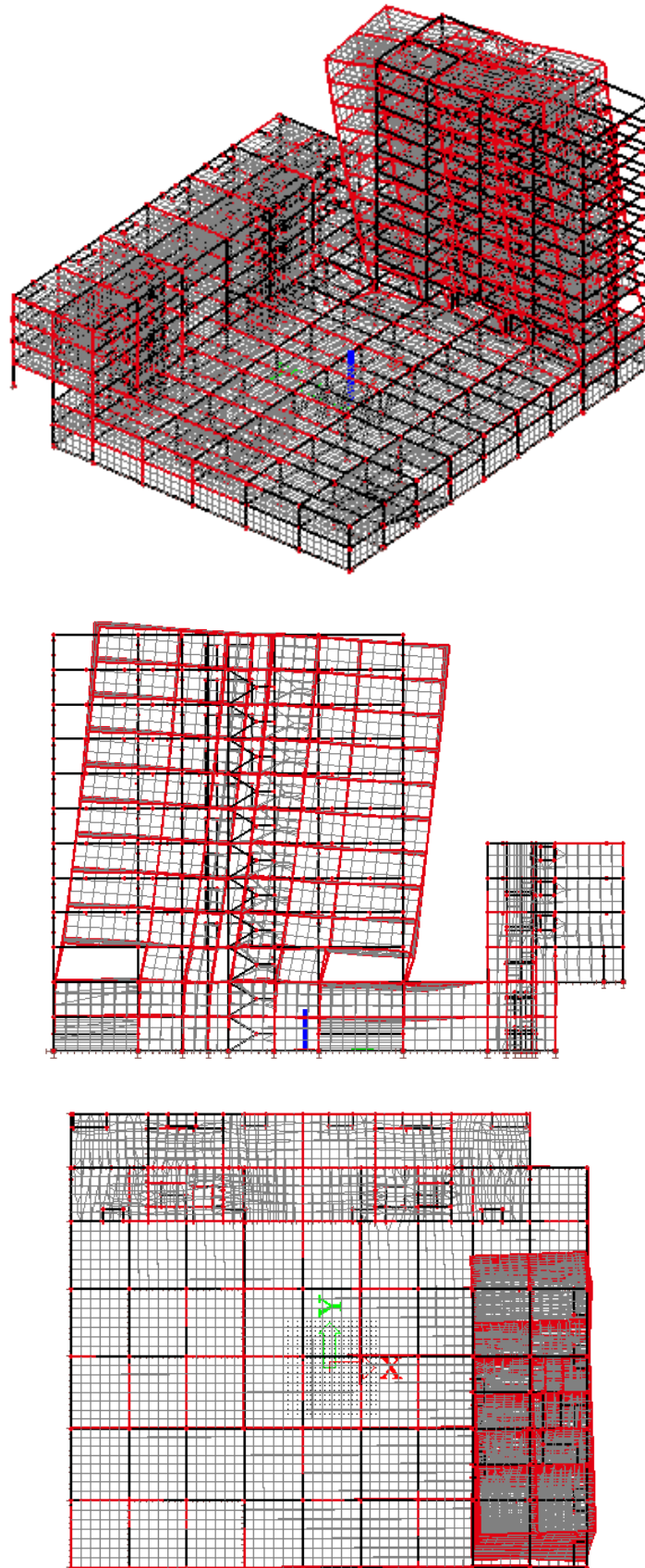
Na sljedećim grafičkim priložima prikazano je nekoliko karakterističnih vlastitih oblika (modova) nastalih uslijed djelovanja potresa.



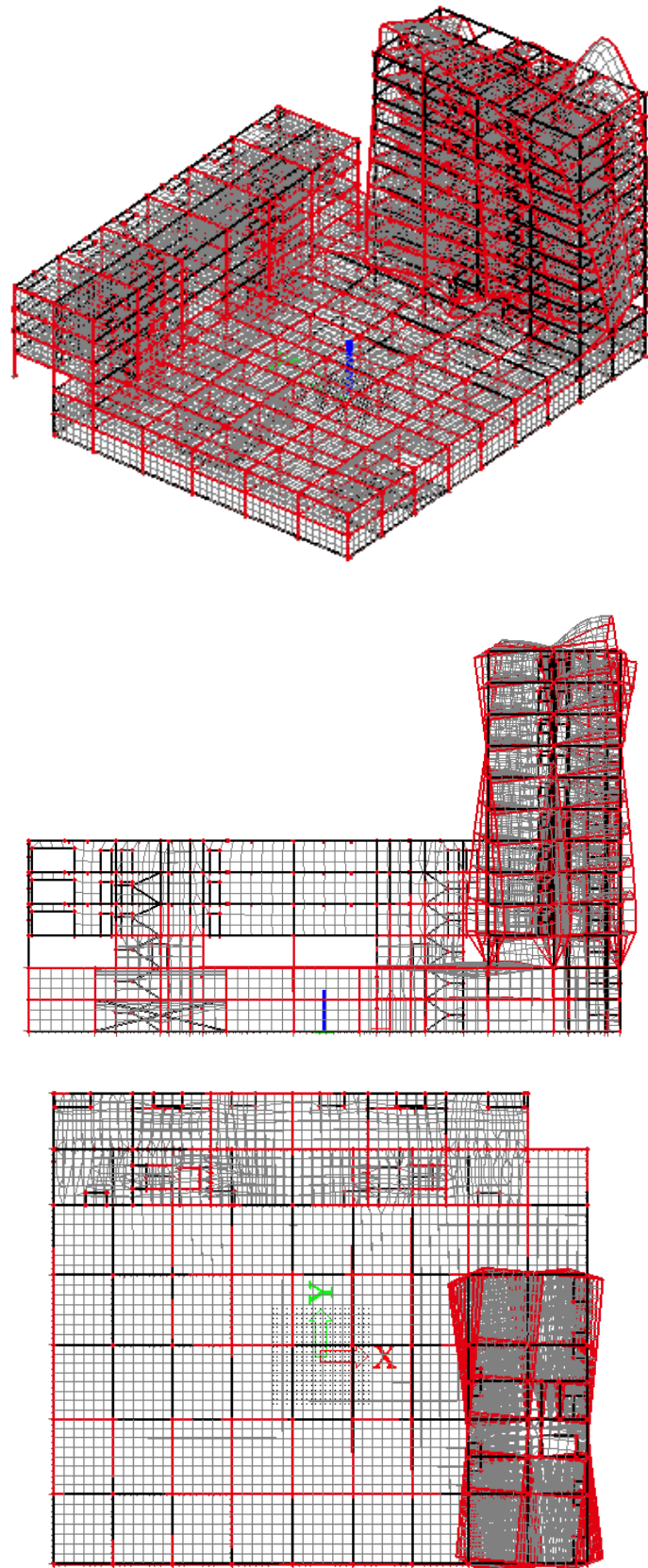
Slika 11.1 Prvi vlastiti vektor od djelovanja potresa na konstrukciju



Slika 11.2 Drugi vlastiti vektor od djelovanja potresa na konstrukciju



Slika 11.3 Treći vlastiti vektor od djelovanja potresa na konstrukciju



Slika 11.4 Četvrti vlastiti vektor od djelovanja potresa na konstrukciju

11.1 Proračun stupova

Stupovi su predviđeni kao klasično armirani betonski elementi. Poprečni presjek glavnih stupova je 60×60 cm te 30×30 cm u svim podzemnim i nadzemnim etažama. Osim ovih stupova prisutni su i stupovi dimenzija 30×30 cm, u funkciji serklaža i 60×30 cm na pročeljima zgrade. Također, na mjestima gdje su dva stupa jedan blizu drugog, tj. gdje im je svjetli razmak ≤ 50 cm, povezani su u jedan jedinstveni stup koji tada ima geometriju zahtijevanu geometrijom same konstrukcije.

Stupovi se izvode kao monolitni elementi lijevani u četverostranoj oplati na licu mjesta. Za sve stupove predviđen je beton C 30/37, $\varnothing_{agr} \leq 32$ mm, te armatura B 500B. Zaštitni slojevi betona do armature iznose min 3.5 cm.

Rezne sile na stupovima očitane su iz numeričkog modela koji je prikazan u prilogima. Ujedno su izračunate računске sile od više kombinacija opterećenja.

Stupovi su analizirani na sljedeća opterećenja:

- vl. težina
- dodatno stalno i pokretno
- vjetar
- potres

11.1.1 Proračun stupova na savijanje i uzdužnu silu

S obzirom na geometriju i veličinu sila koje primaju, stupovi su podijeljeni u nekoliko grupa. Svaka grupa, s obzirom na geometriju je dimenzionirana posebno, dok je armatura izabrana što uniformnija zbog jednostavnosti izvedbe. U tablici je za svaku grupu stupova očitani maksimalni moment, bez obzira je li on u X ili Y smjeru. Utjecaj vitkosti stupova obuhvaćen je inženjerskom metodom povećanja momenta.

Rezultati reznih sila za svaki pojedini tip stupa, proračunati računalnom programom "Scia Engineer 2014", prikazani su u nastavku.

Povećanje momenta zbog vitkosti stupa provedeno je prema ACI propisima

$$M_{sd,rac} = \psi \cdot M_{sd} \quad ; \quad \psi = \frac{C_m}{1 - \frac{\gamma \cdot N}{N_e}} \quad ; \quad C_m = 1.0 \quad ; \quad \gamma = 1.5$$

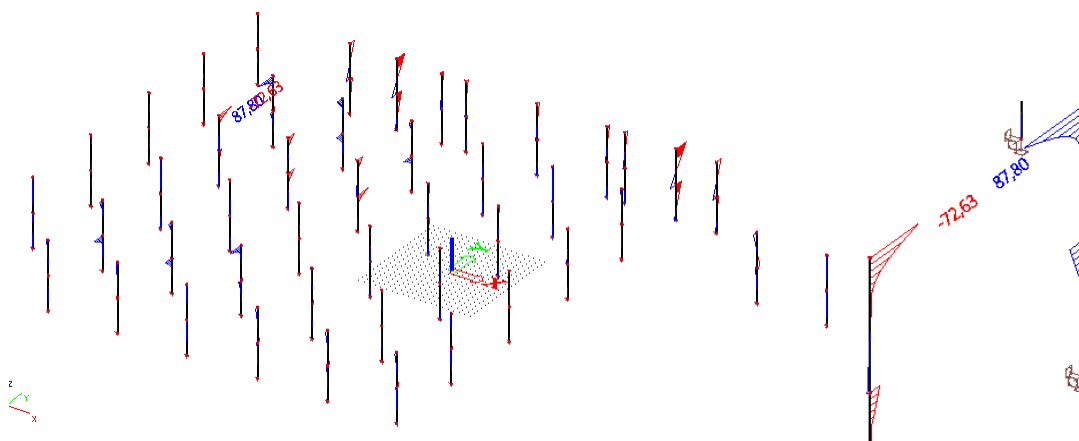
$$N_e = \pi^2 \frac{E_\phi \cdot I}{\ell_i^2} \quad ; \quad E_\phi = \frac{E}{\phi}$$

Mjerodavne rezne sile su očitane i dimenzioniranje izvršeno za najkritičniji presjek.

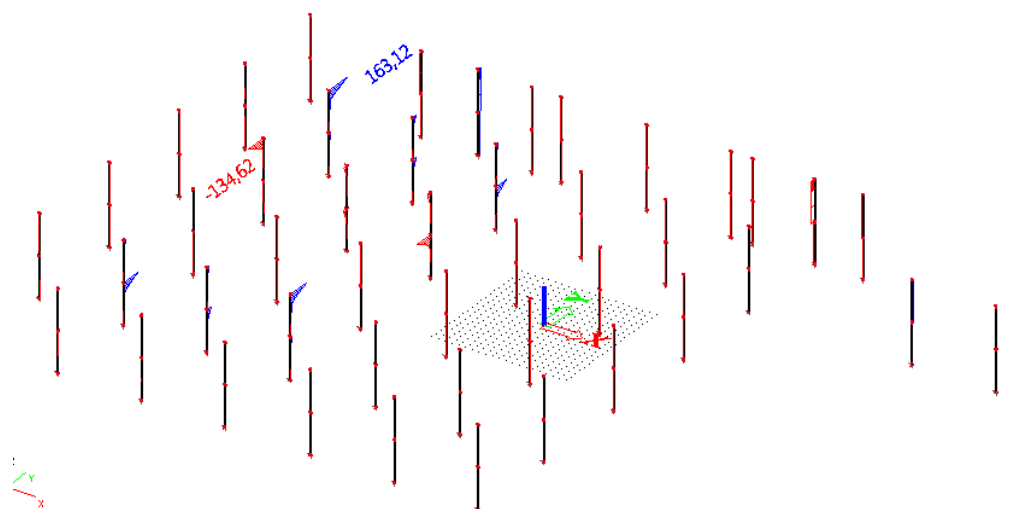
11.2 Proračun stupa 30×30 cm

11.2.1 Rezultati proračuna

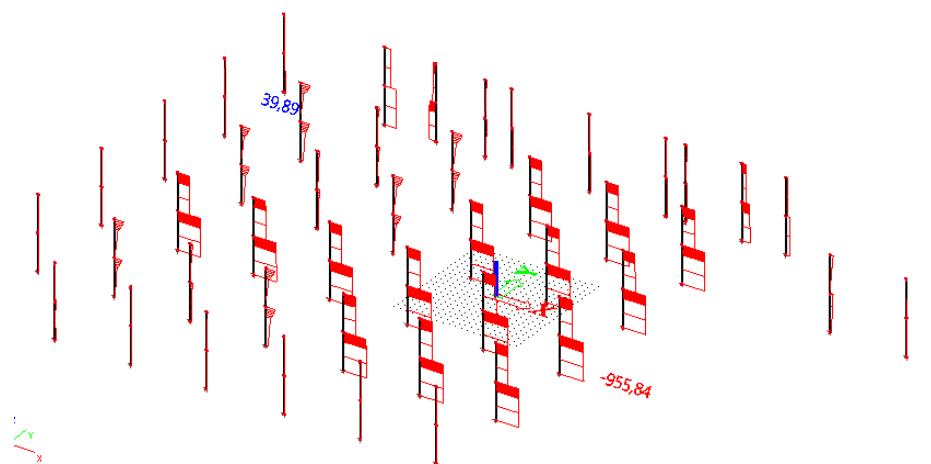
a) Prikaz rezultata od vlastite težine i dodatnog stalnog opterećenja



Slika 11.5 Maximalni moment savijanja M od vlastite težine i dodatnog stalnog opt. za stupove

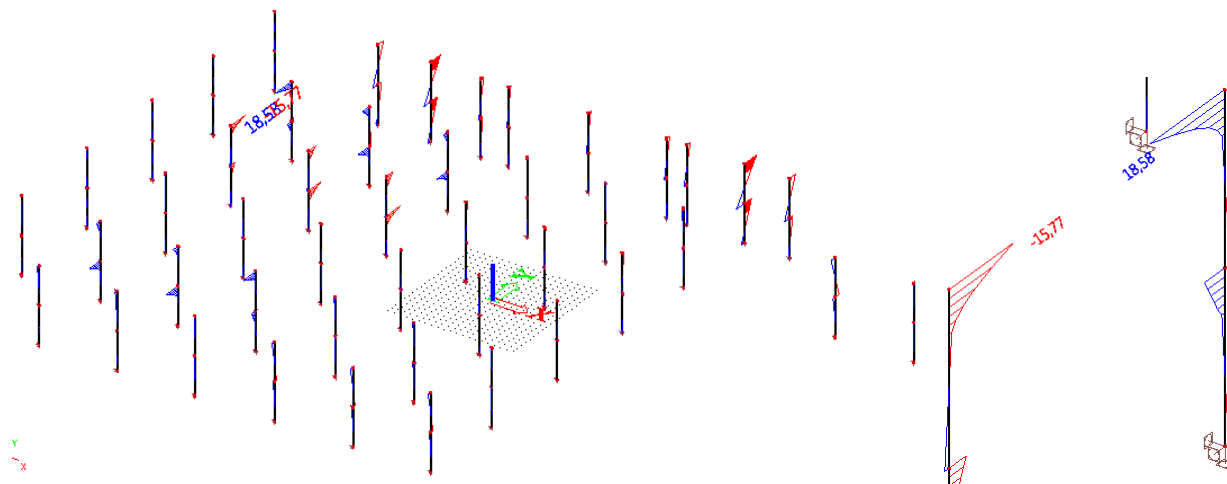
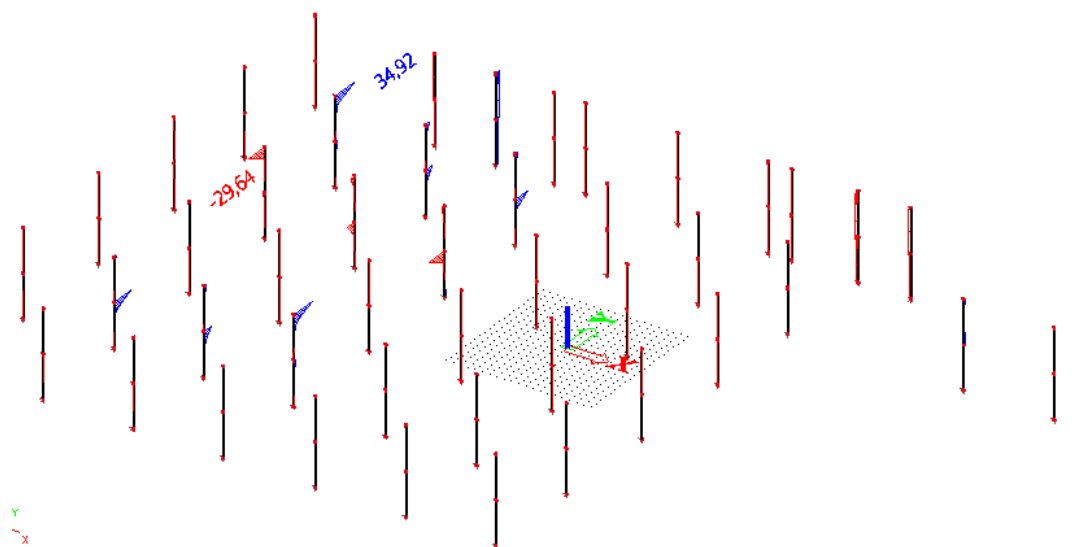


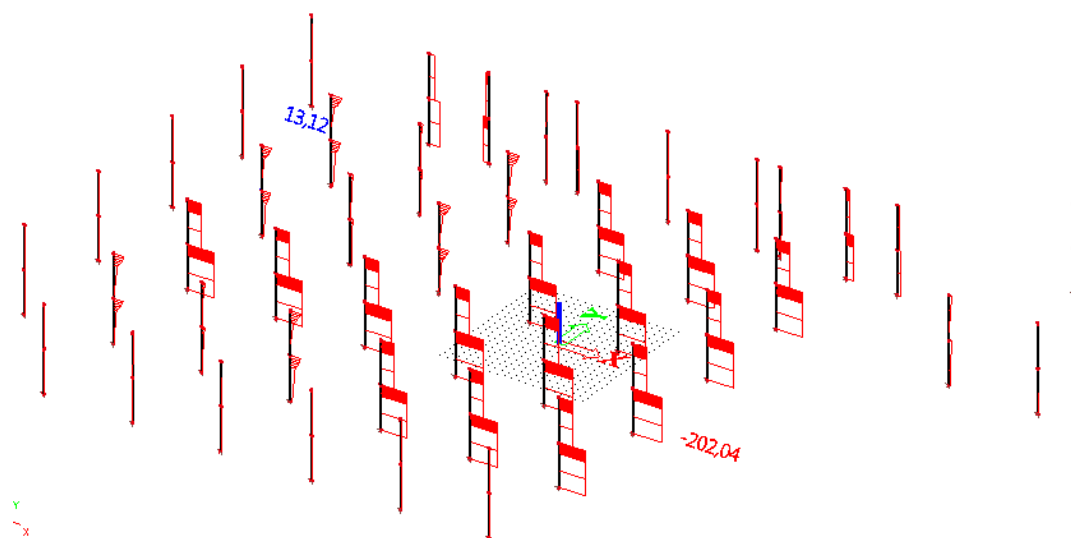
Slika 11.6 Maximalni poprečna sila V od vlastite težine i dodatnog stalnog opt. za stupove



Slika 11.7 Maximalni uzdužna sila N od vlastite težine i dodatnog stalnog opt. za stupove

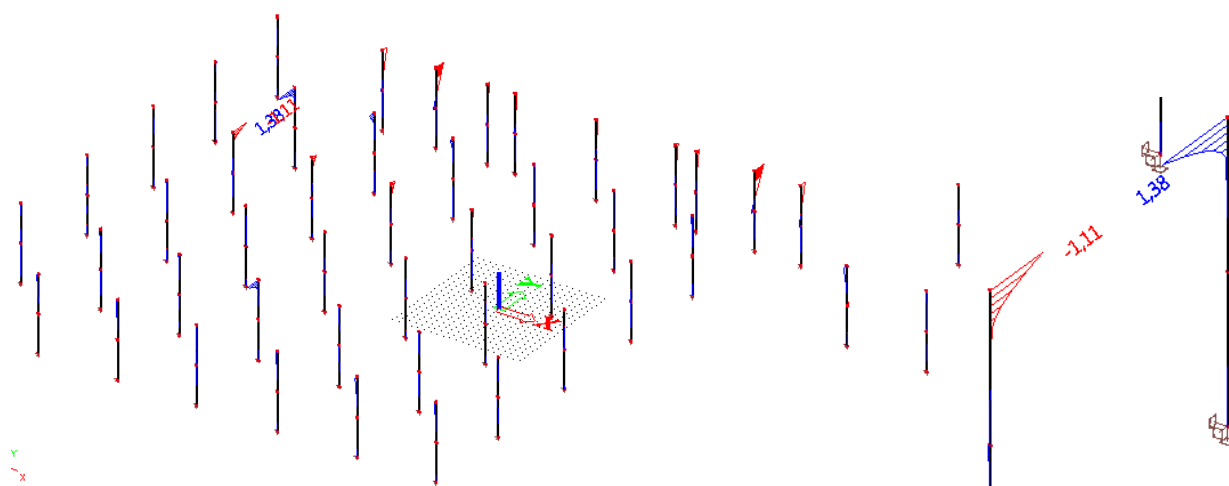
b) Prikaz rezultata od pokretnog opterećenja

Slika 11.8 Maximalni moment savijanja M od pokretnog opterećenja za stupoveSlika 11.9 Maximalni poprečna sila V od pokretnog opterećenja za stupove

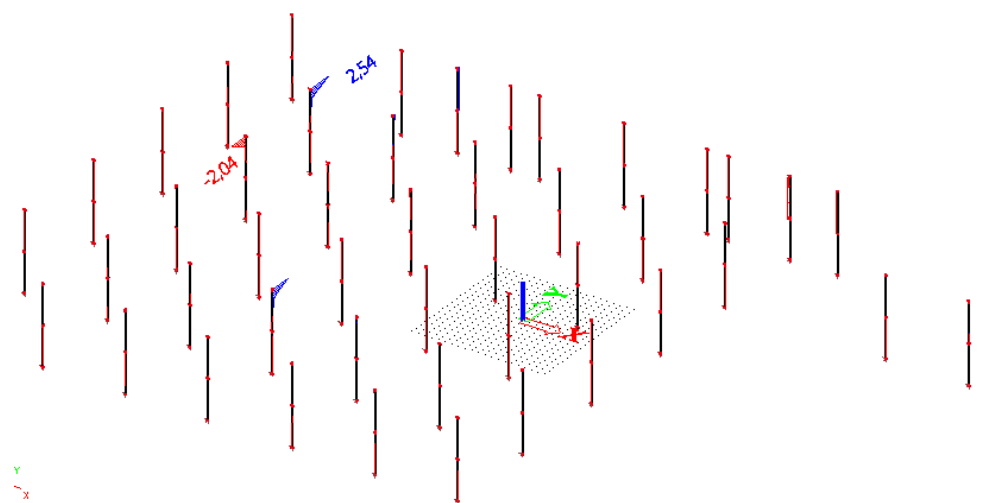


Slika 11.10 Maximalni uzdužna sila N od pokretnog opterećenja za stupove

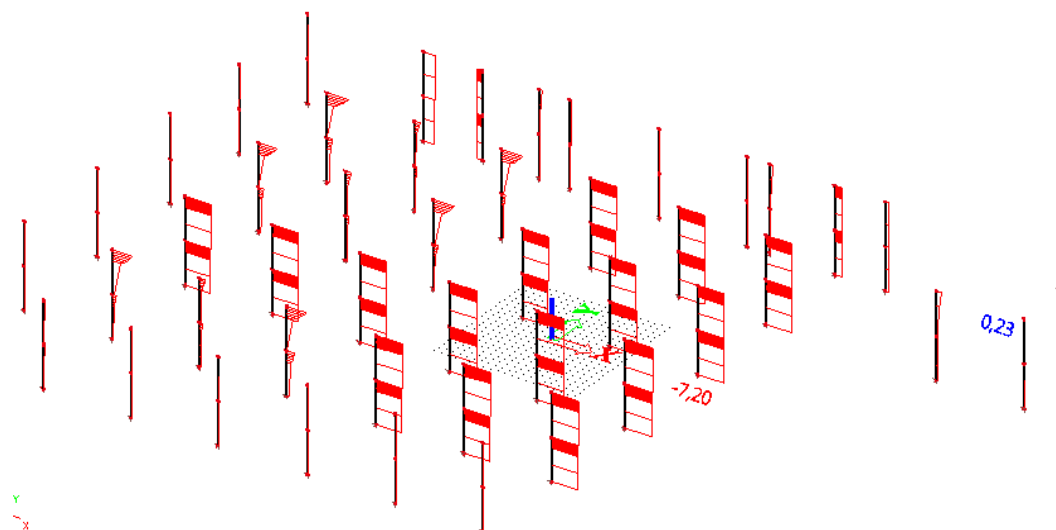
c) Prikaz rezultata od opterećenja snijegom



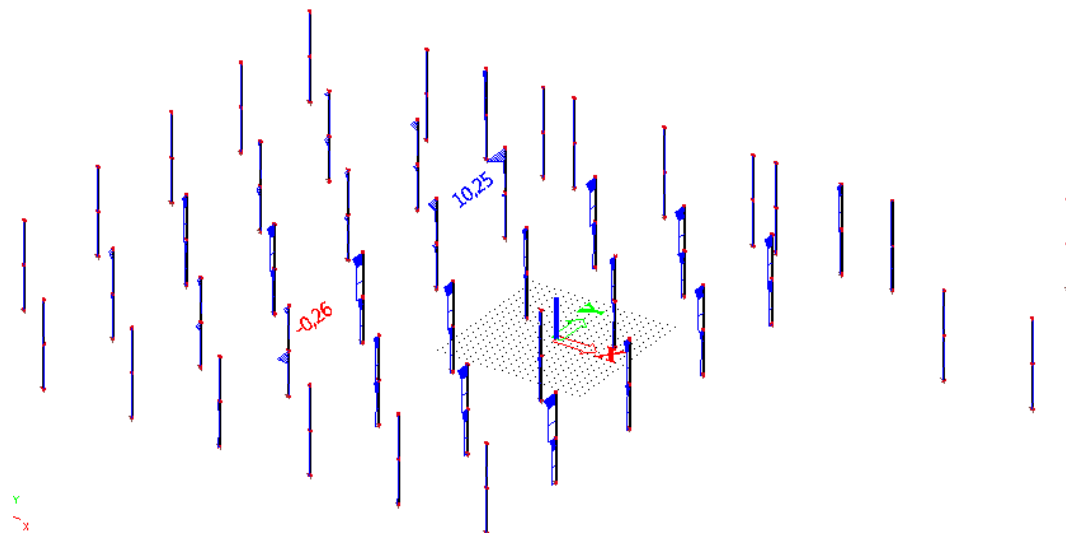
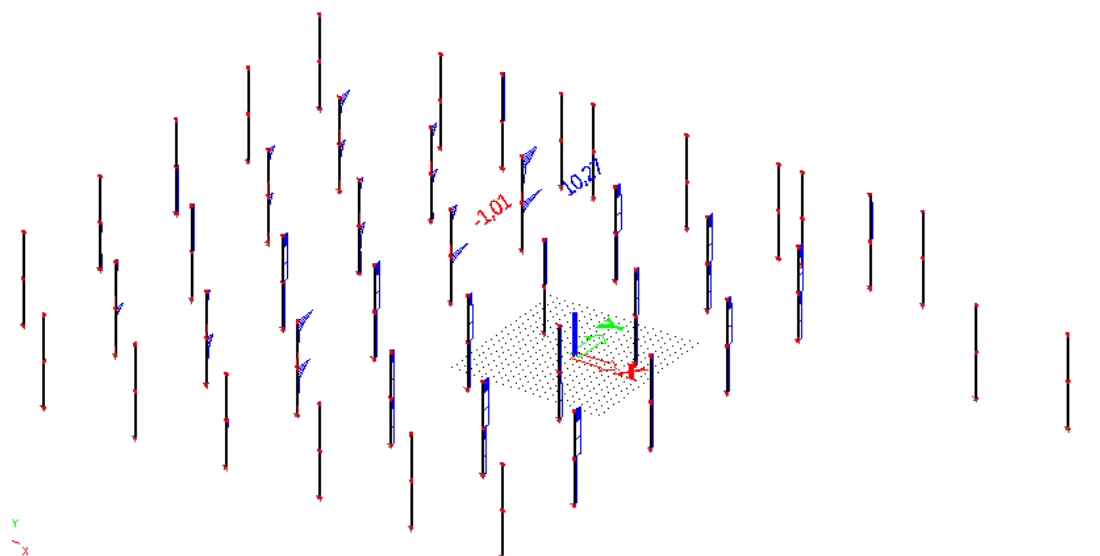
Slika 11.11 Maximalni moment savijanja M od opterećenja snijegom za stupove

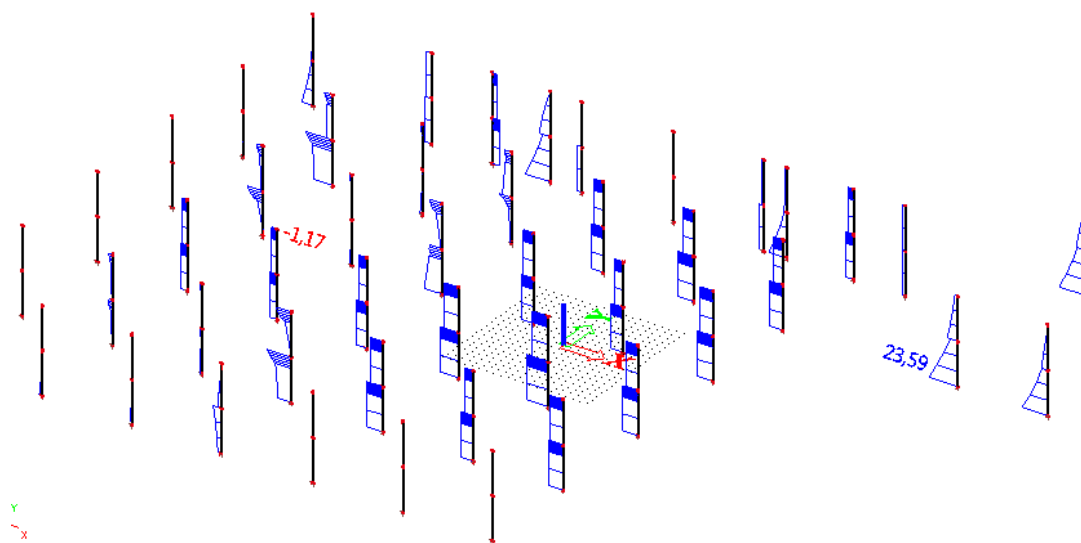


Slika 11.12 Maximalni poprečna sila V od opterećenja snijegom za stupove



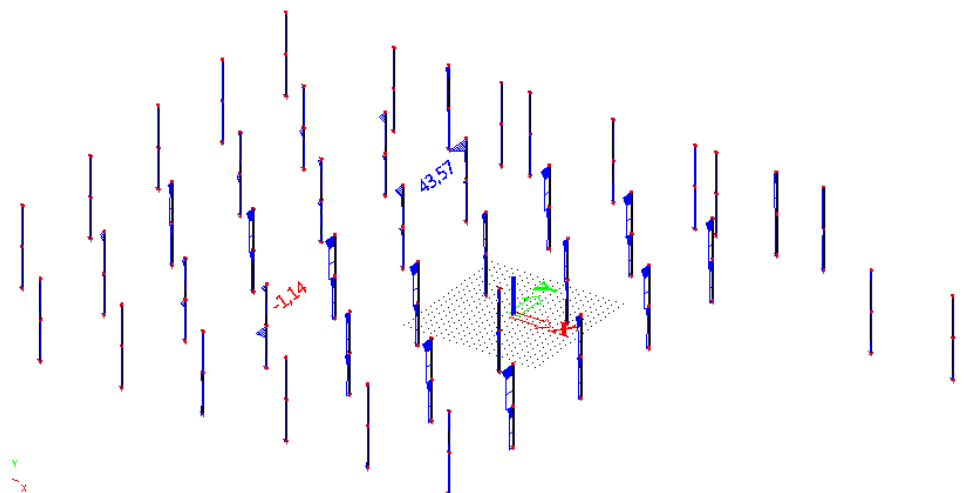
Slika 11.13 Maximalni uzdužna sila N od opterećenja snijegom za stupove

d) Prikaz rezultata od potresnog opterećenja S_x Slika 11.14 Maximalni moment savijanja M od potresnog opterećenja S_x za stupoveSlika 11.15 Maximalni poprečna sila V od potresnog opterećenja S_x za stupove

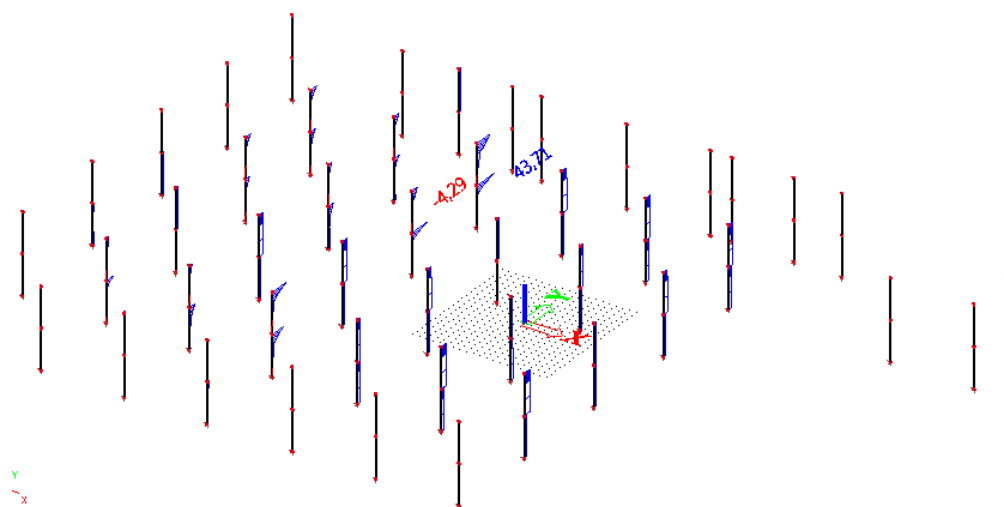


Slika 11.16 Maximalni uzdužna sila N od potresnog opterećenja S_x za stupove

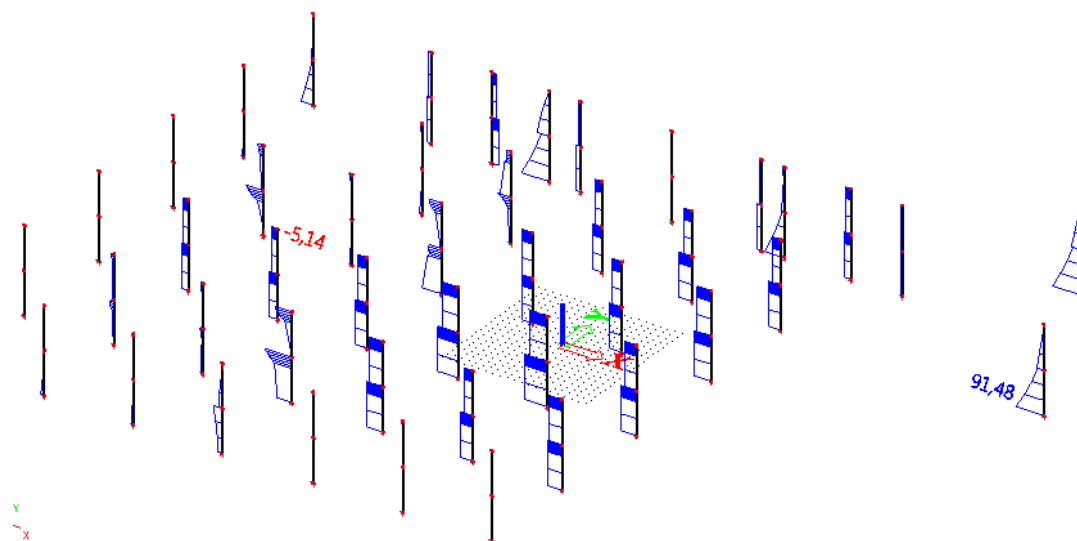
e) Prikaz rezultata od potresnog opterećenja S_y



Slika 11.17 Maximalni moment savijanja M od potresnog opterećenja S_y za stupove



Slika 11.18 Maximalni poprečna sila V od potresnog opterećenja S_y za stupove



Slika 11.19 Maximalni uzdužna sila N od potresnog opterećenja S_y za stupove

Tablica 11-2 Prikaz maksimalnih reznih sila u stupovima za pripadajuće kombinacije

	Mmax (kNm)	V(kN)	N (kN)	M (kNm)	V (kN)	Nmax (kN)
vl.težina, dod.stalno-G	87,8	163,12	370,15	0	0	955,84
pokretno-Q	18,58	34,92	75,34	0	0	202,04
snijeg-S	1,38	2,54	5,43	0	0	7,2
vjetar-W	0	0	0	0	0	0
Sx	10,25	7,41	6,53	0,41	0,39	21,42
Sy	43,54	31,87	16,37	0,38	0,6	5,14
1,35G+1,5Q+1,5*S	148,47	276,40	620,86	0,00	0,00	1604,24
1,35G+1,5Q+1,5*W	146,40	272,59	612,71	0,00	0,00	1593,44
1,35G+1,5Q+1,5*0,9*(W+S)	148,26	276,02	620,04	0,00	0,00	1603,16
1,0*G+0,3*Q+1,0*Sx	106,19	182,86	400,91	0,51	0,49	1043,23
1,0*G+0,3*Q+1,0*Sy	147,80	213,43	413,21	0,48	0,75	1022,88

Podaci u tablici su iščitani iz računalnog programa "Scia Engineer 2014" za pripadajuće elemente sa max silama (max moment savijanja i pripadajuća uzdužna te poprečna sila, kao i max uzdužna sila te pripadajući moment savijanja i poprečna sila). Grafički su prikazani svi elementi.

Za maksimalan moment savijanja i pripadajuću uzdužnu silu:

$$M_{sd}^I = \psi \cdot M_{sd}^I ; \quad \psi = \frac{C_m}{1 - \frac{\gamma \cdot N}{N_e}} ; \quad C_m = 1.0 ; \quad \gamma = 1.5$$

$$N_e = \pi^2 \frac{E_\phi \cdot I}{\ell_i^2} ; \quad E_\phi = \frac{E}{1 + \phi} = \frac{32000}{1 + 0} = 32000.0 \text{ MPa}$$

$$I = \frac{0.30 \cdot 0.30^3}{12} = 0.000675 \text{ m}^4$$

$$\ell_0 = 1.4 \cdot 3.0 = 4.2 \text{ m}$$

$$N_e = \pi^2 \frac{32.000.000,0 \cdot 0,000675}{4.2^2} = 12084.89 \text{ kN}$$

$$\psi = \frac{C_m}{1 - \frac{\gamma \cdot N}{N_e}} = \frac{1.0}{1 - \frac{1.5 \cdot 620,86}{12084,89}} = 1.083$$

$$M_{sd}^I = 1.083 \cdot 148,47 = 160,36 \text{ kNm}$$

Za maksimalnu uzdužnu silu i pripadajući moment savijanja:

$$M_{sd}^II = \psi \cdot M_{sd}^I ; \quad \psi = \frac{C_m}{1 - \frac{\gamma \cdot N}{N_e}} ; \quad C_m = 1.0 ; \quad \gamma = 1.5$$

$$N_e = \pi^2 \frac{E_\phi \cdot I}{\ell_i^2} ; \quad E_\phi = \frac{E}{1 + \phi} = \frac{32000}{1 + 0} = 32000.0 \text{ MPa}$$

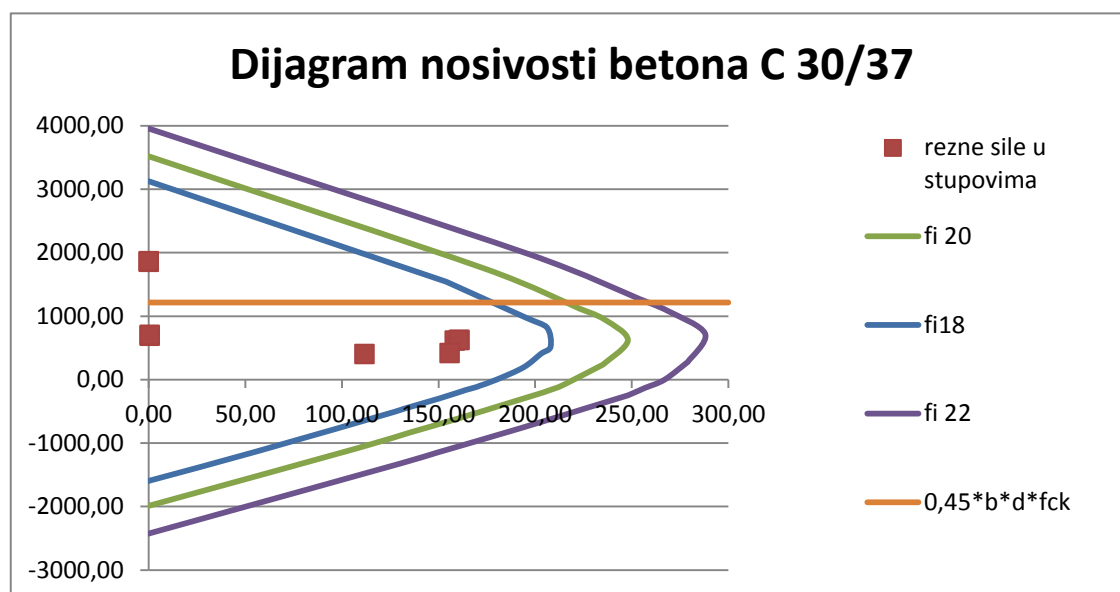
$$I = \frac{0.30 \cdot 0.30^3}{12} = 0.000675 \text{ m}^4$$

$$\ell_0 = 1.4 \cdot 3.0 = 4.2 \text{ m}$$

$$N_e = \pi^2 \frac{32.000.000,0 \cdot 0,000675}{4.2^2} = 12084.89 \text{ kN}$$

$$\psi = \frac{C_m}{1 - \frac{\gamma \cdot N}{N_e}} = \frac{1.0}{1 - \frac{1.5 \cdot 1604,24}{12084.89}} = 1.248$$

$$M_{sd}^II = 1.248 \cdot 0,01 = 0,01 \text{ kNm}$$



Slika 11.20 Dijagrami nosivosti za stup 30x30cm (C30/37)

Iz dijagrama na slici 11.20. je vidljivo da su napreznosti u stupu (rezne sile) manja od dopuštenog napreznosti pop. presjeka stupa ($0.45 \cdot f_{ck} \cdot b \cdot h$) osim za pojedine stupove kojima su napreznosti u granicama dopuštenih napreznosti pop. presjeka. Zbog jednostavnosti odabrana je što uniformnija armatura. Skice armature prikazane su u grafičkim priložima 5.1 i 5.2.

Proračun stupova na poprečnu silu - Stup 30x30

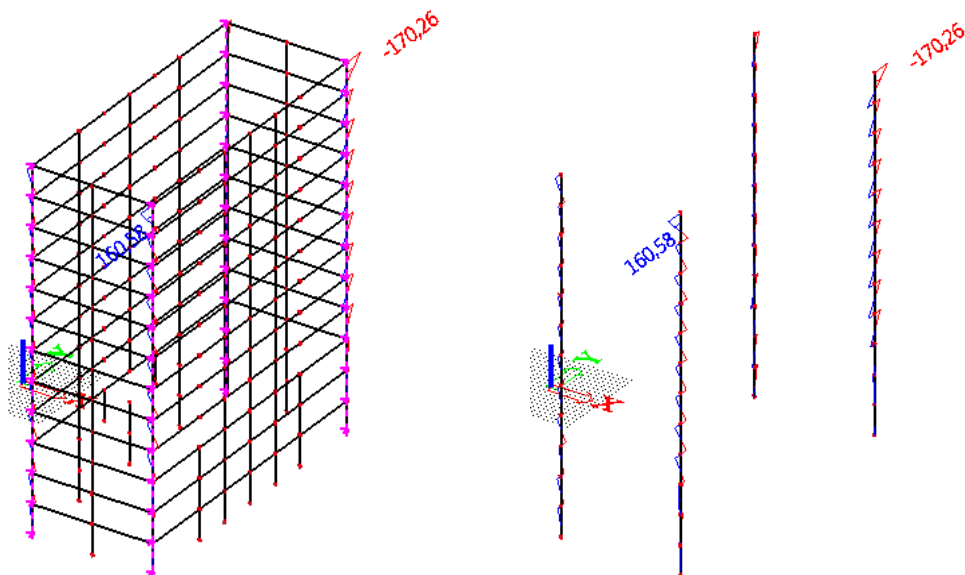
<p>C 30/37</p> <p>$f_{cd}=30/1.5=20.0$ MPa</p> <p>$\tau_{Rd}=0.34$ MPa</p> <p>Računske poprečne sile:</p> <p>$V_{sd,uob}=276.40$ kN</p> <p>$V_{sd,izv}=213.43$ kN</p> <p>$N_{sd,uob}=620.86$ kN</p> <p>$N_{sd,izv}=413.21$ kN</p>	$V_{Rd,C} = \left[C_{Rd} \cdot k \cdot (100 \cdot \rho_l \cdot f_{ck})^{1/3} + k_1 \cdot \sigma_{cp} \right] \cdot b_w \cdot d$ <p>uz uvjet $V_{Rd,c} \geq (v_{min} + k_1 \cdot \sigma_{cp}) \cdot b_w \cdot d$</p> <p>gdje je</p> $C_{Rd} = 0,18 / \gamma_c = 0,18 / 1,5 = 0,12$ $b_w = 30.0 \text{ cm}$ $d = 25.0 \text{ cm}$ $k = 1.0 + \sqrt{\frac{200}{d}} = 1.0 + \sqrt{\frac{200}{250}} = 1.890 \leq 2$ $k_1 = 0.15$ $\sum A_s = 41.72 \text{ cm}^2$ $\rho_l = \frac{A_s}{b_w \cdot d} = \frac{41.72}{750} = 0.055$ $v_{min} = 0.035 \cdot k^{3/2} \cdot f_{ck}^{1/2} = 0.165$ $V_{Rd,C} = \left[C_{Rd} \cdot k \cdot (100 \cdot \rho_l \cdot f_{ck})^{1/3} + k_1 \cdot \sigma_{cp} \right] \cdot b_w \cdot d$ <p>Uobičajena kombinacija :</p> $\sigma_{cp} = \frac{N}{A_c} = \frac{620.86}{750} = 0.83 \text{ MPa} > 0.2 f_{cd} = 4.0 \text{ MPa}$ $V_{Rd,C} = \left[0.12 \cdot 1.89 \cdot (100 \cdot 0.055 \cdot 30)^{1/3} + 0.15 \cdot 0.83 \right] \cdot 300 \cdot 250 = 102.63 \text{ kN}$ $V_{Rd,c} = 102.63 \geq (v_{min} + k_1 \cdot \sigma_{cp}) b_w \cdot d = (0.165 + 0.15 \cdot 0.83) \cdot 300 \cdot 250 = 21.71 \text{ kN}$
<p>Računske poprečne sile:</p> <p>$V_{sd,uob}=276.40$ kN</p> <p>$V_{sd,izv}=213.43$ kN</p> <p>$N_{sd,uob}=620.86$ kN</p> <p>$N_{sd,izv}=413.21$ kN</p>	<p>Iz vanr edna kombinacija :</p> $\sigma_{cp} = \frac{N}{A_c} = \frac{413.21}{750} = 0.55 \text{ MPa} \leq 0.2 f_{cd} = 4.0 \text{ MPa}$ $V_{Rd,C} = \left[0.12 \cdot 1.89 \cdot (100 \cdot 0.055 \cdot 30)^{1/3} + 0.15 \cdot 0.55 \right] \cdot 300 \cdot 250 = 99.48 \text{ kN}$ $V_{Rd,c} = 99.48 \text{ kN} \geq (v_{min} + k_1 \cdot \sigma_{cp}) b_w \cdot d = (0.165 + 0.15 \cdot 0.55) \cdot 300 \cdot 250 = 18.56 \text{ kN}$ $V_{Rd,max} = 0.5 \cdot v \cdot f_{cd} \cdot b_w \cdot d$ $v = 0.6 \cdot \left(1 - \frac{f_{ck}}{250}\right) = 0.6 \cdot \left(1 - \frac{30}{250}\right) = 0.516$ $V_{Rd,max} = 0.5 \cdot 0.516 \cdot 30.00 \cdot 300 \cdot 250 = 603.7 \text{ kN}$ $s_w = \frac{m \cdot A_{sw} \cdot f_{yw,d} \cdot z}{V_{sd} - V_c} \rightarrow \text{odabrano } s_w = 30.0 \text{ cm}$

Odabrane su spona u polju: **Ø10/30 cm** ($A_{sw}=0,79 \text{ cm}^2$), $m=4$ i $m=3.4$ (s kosim sponama). Ove spona se postavljaju relativno gusto radi postizanja višeosnog stanja naprezanja u stupovima, što je vrlo povoljno sa stajališta nosivosti na moment savijanja i poprečnu silu. Iz istog razloga spona u stupovima su preklapljene po kraćoj stranici. Skice armature stupova možemo vidjeti u grafičkim priložima 5.1 i 5.2.

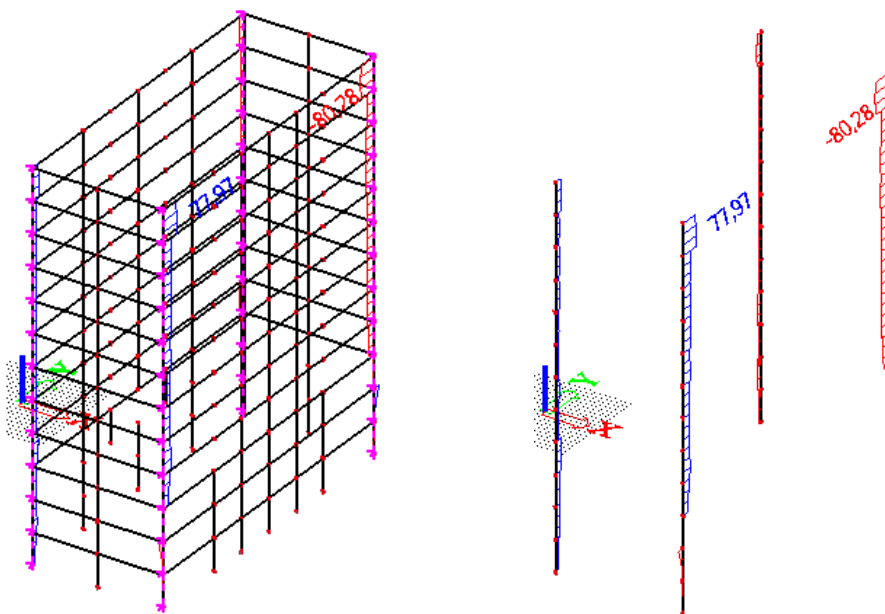
11.3 Proračun stupa 60×60 cm

11.3.1 Rezultati proračuna

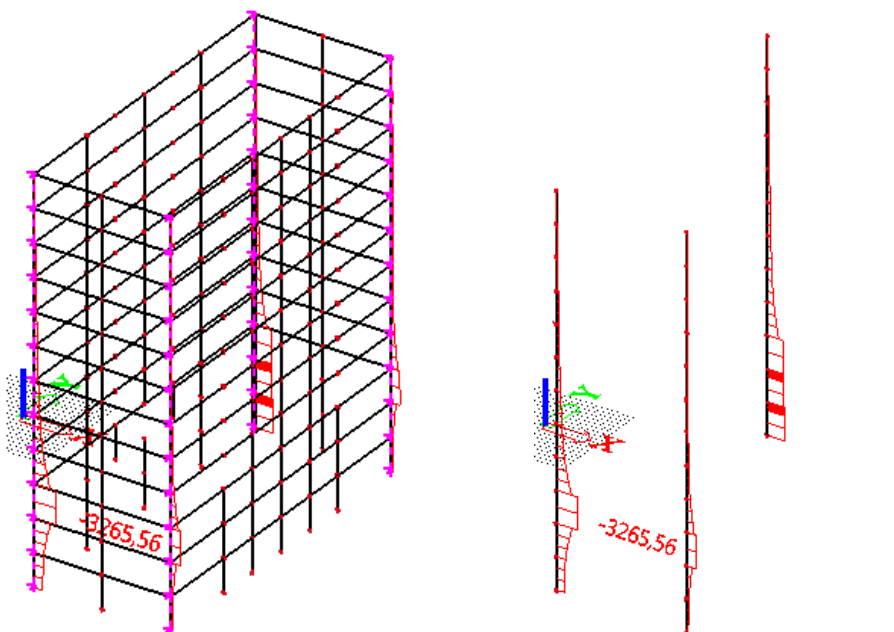
a) Prikaz rezultata od vlastite težine i dodatnog stalnog opterećenja



Slika 11.21 Maximalni moment savijanja M od vlastite težine i dodatnog stalnog opt. za stupove

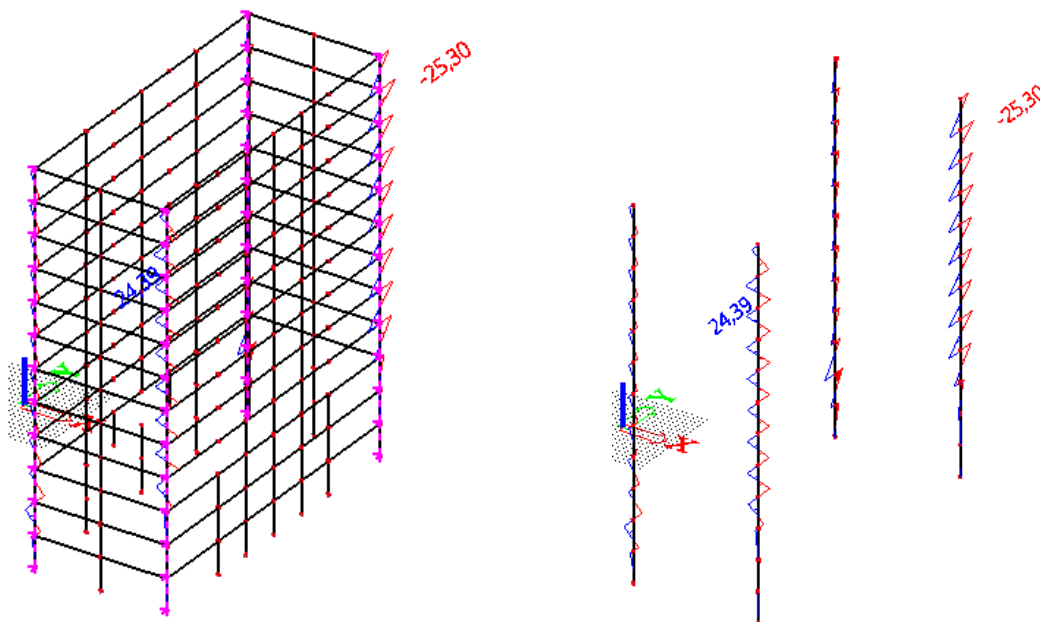


Slika 11.22 Maximalni poprečna sila V od vlastite težine i dodatnog stalnog opt. za stupove

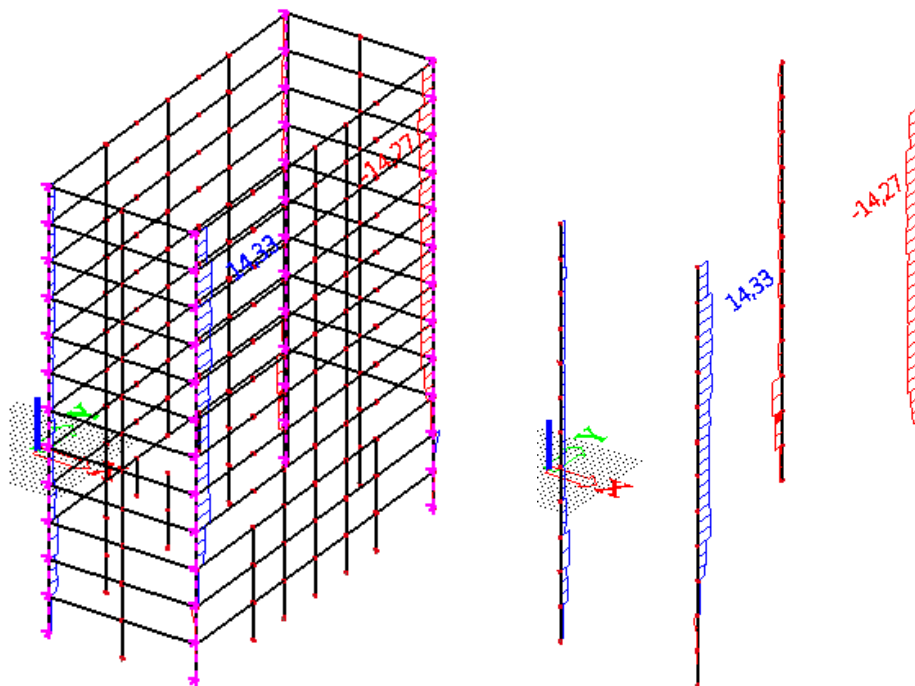


Slika 11.23 Maximalni uzdužna sila N od vlastite težine i dodatnog stalnog opt. za stupove

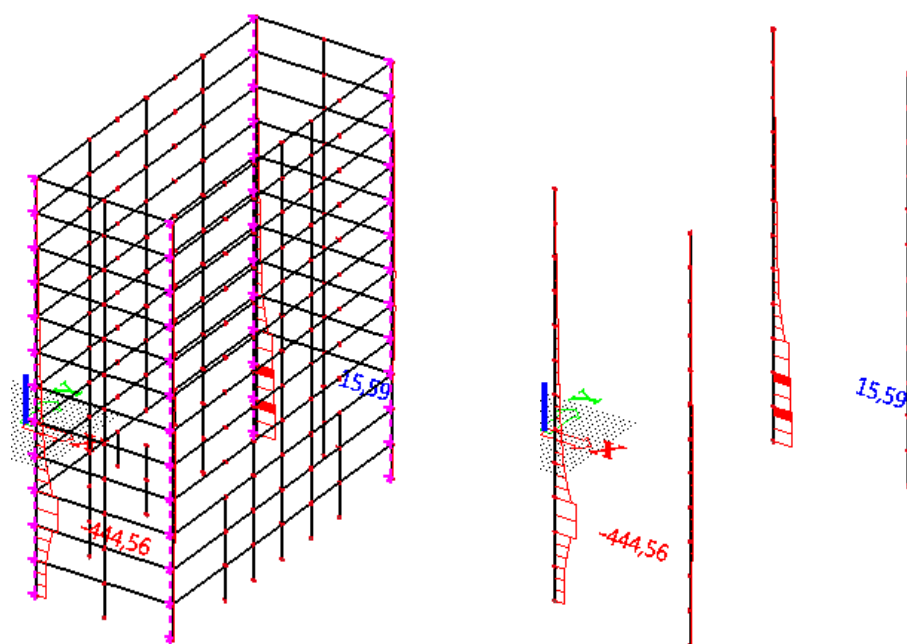
b) Prikaz rezultata od pokretnog opterećenja



Slika 11.24 Maximalni moment savijanja M od pokretnog opterećenja za stupove

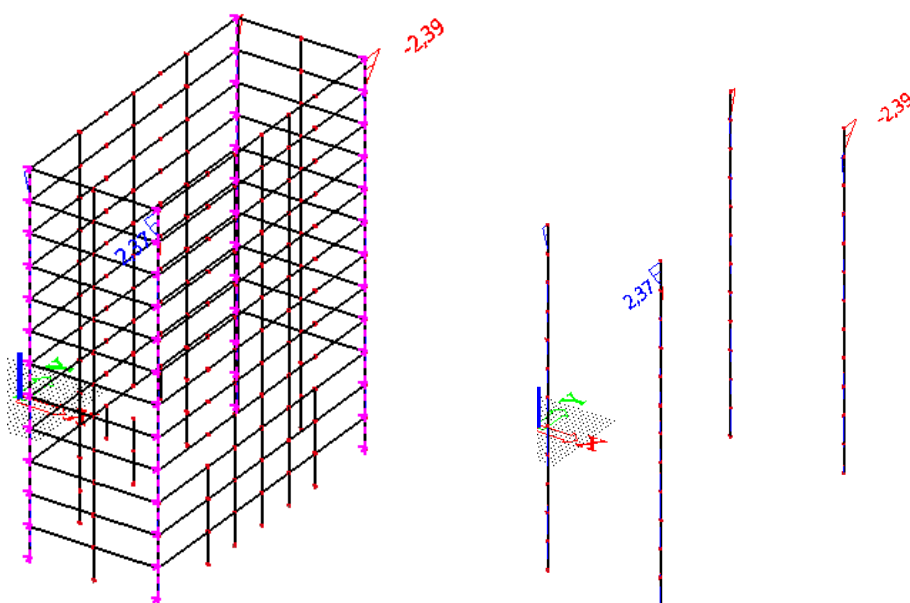
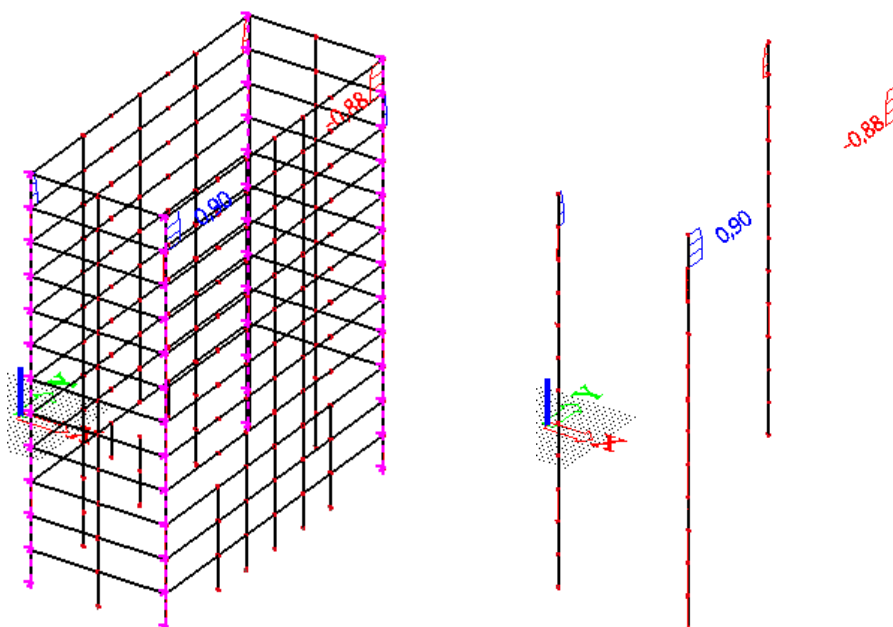


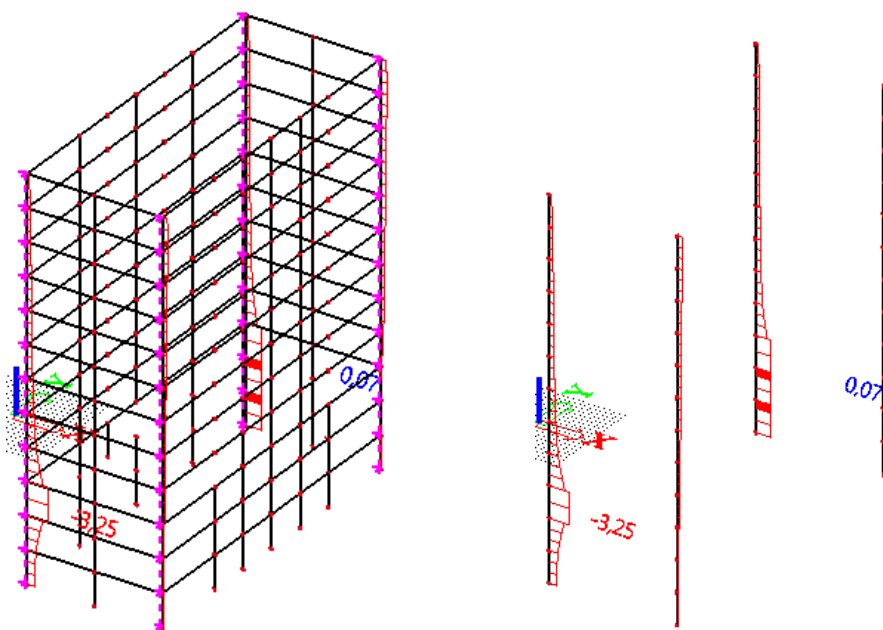
Slika 11.25 Maximalni poprečna sila V od pokretnog opterećenja za stupove



Slika 11.26 Maximalni uzdužna sila N od pokretnog opterećenja za stupove

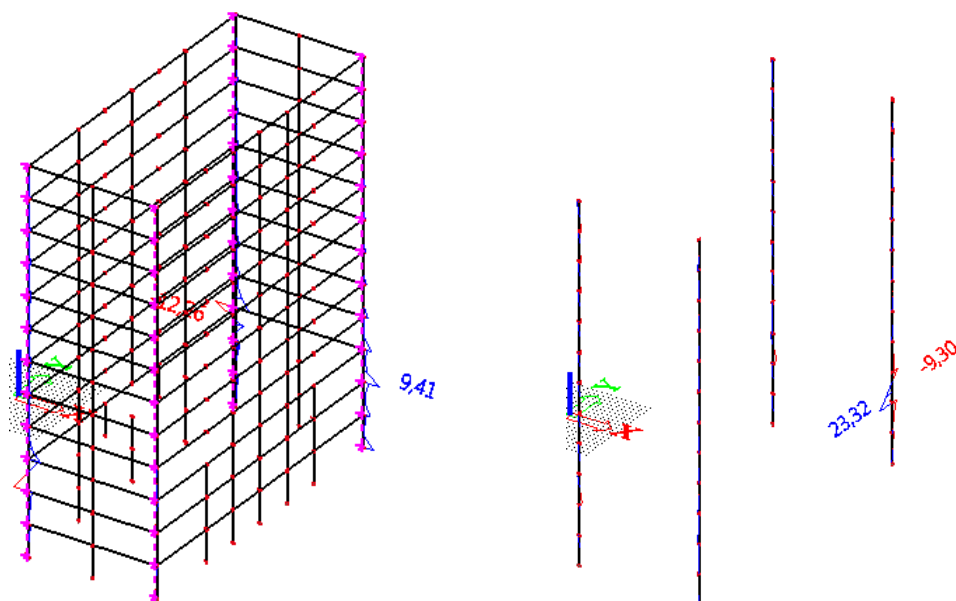
c) Prikaz rezultata od opterećenja snijegom

Slika 11.27 Maximalni moment savijanja M od opterećenja snijegom za stupoveSlika 11.28 Maximalni poprečna sila V od opterećenja snijegom za stupove

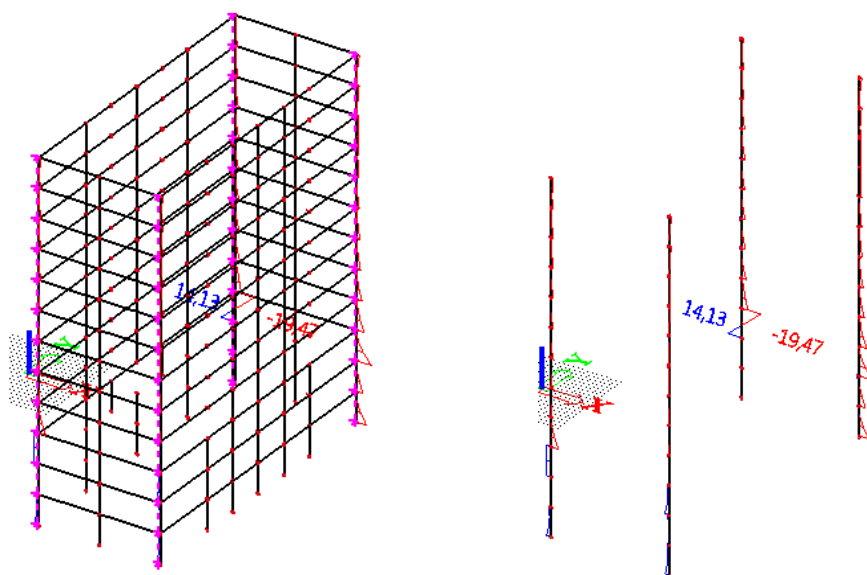


Slika 11.29 Maximalni uzdužna sila N od opterećenja snijegom za stupove

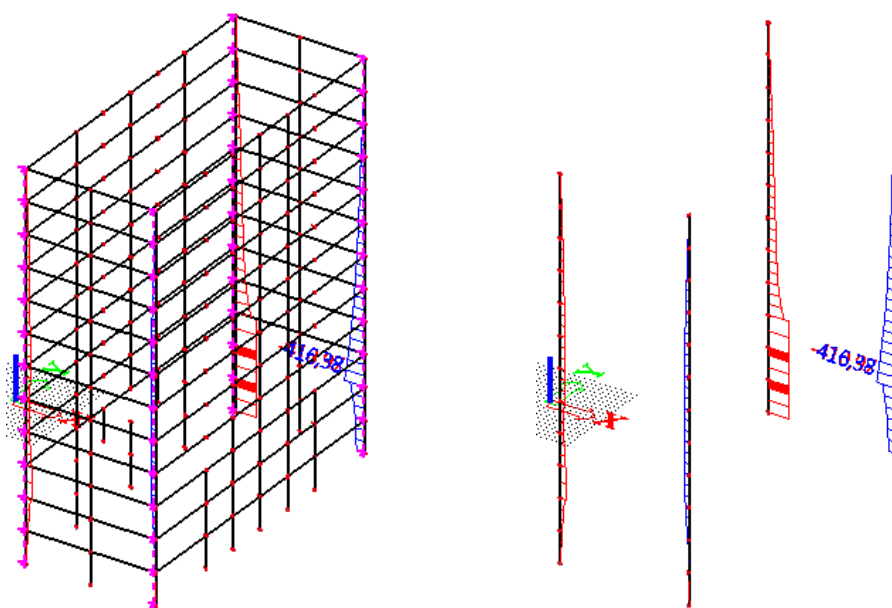
d) Prikaz rezultata od opterećenja vjetrom



Slika 11.30 Maximalni moment savijanja M od opterećenja vjetrom za stupove

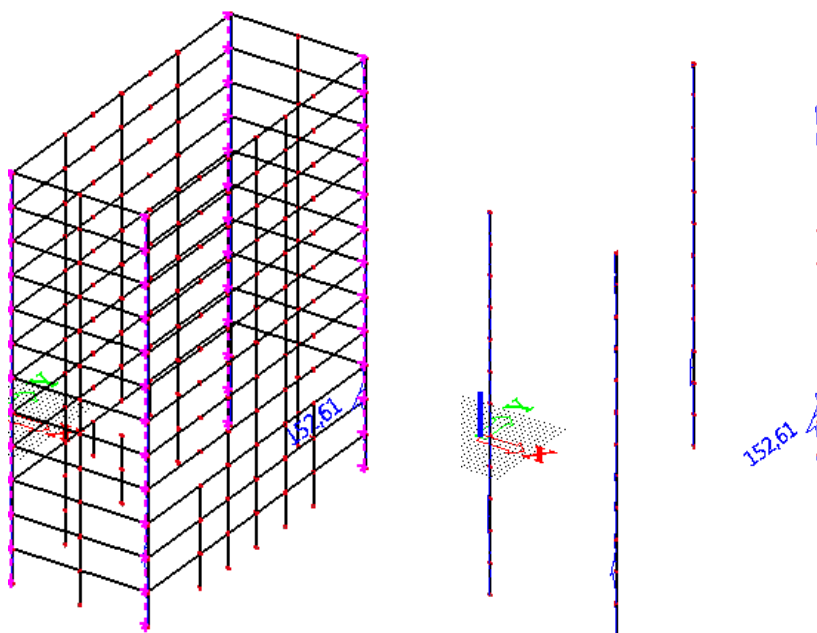


Slika 11.31 Maximalni poprečna sila V od opterećenja vjetrom za stupove

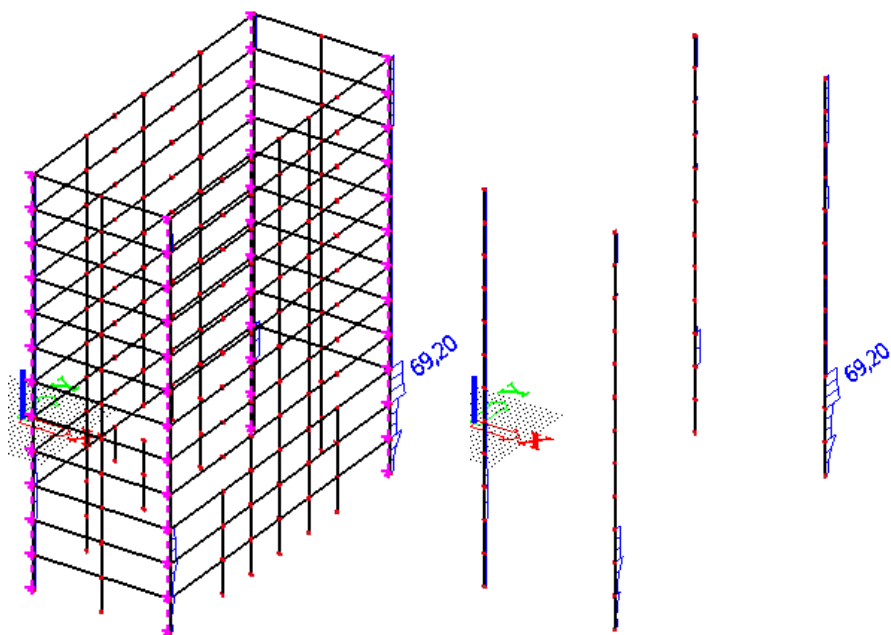


Slika 11.32 Maximalni uzdužna sila N od opterećenja vjetrom za stupove

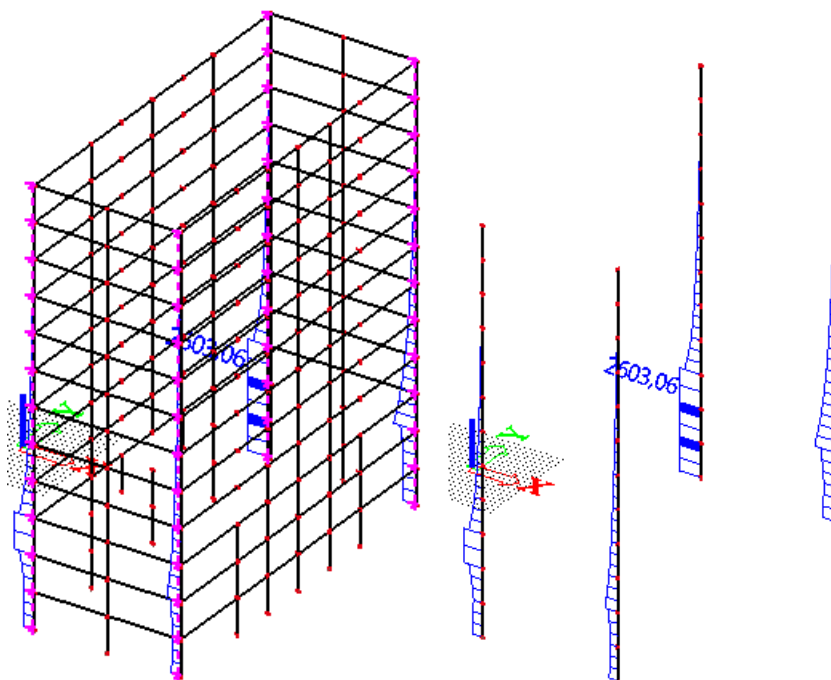
e) Prikaz rezultata od potresnog opterećenja S_x



Slika 11.33 Maximalni moment savijanja M od potresnog opterećenja S_x za stupove

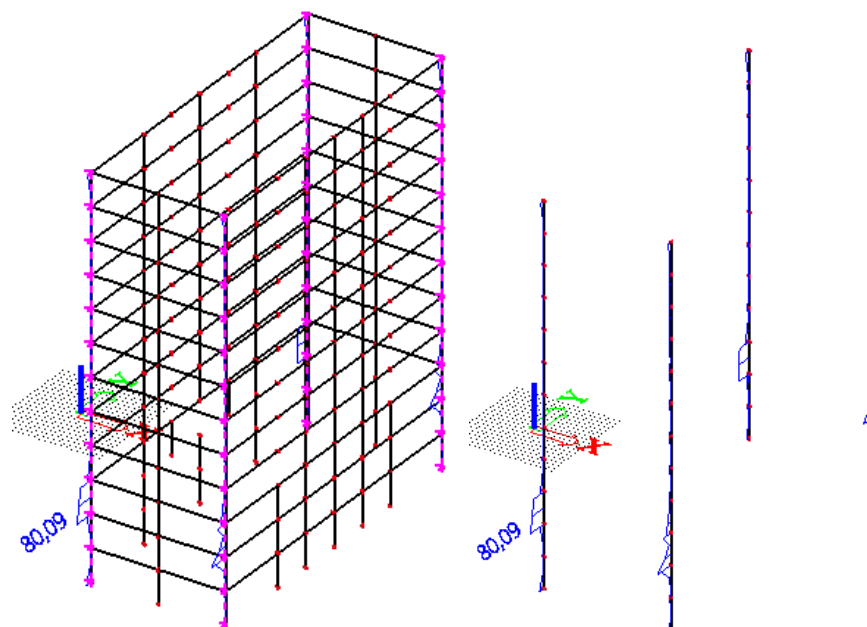


Slika 11.34 Maximalni poprečna sila V od potresnog opterećenja S_x za stupove

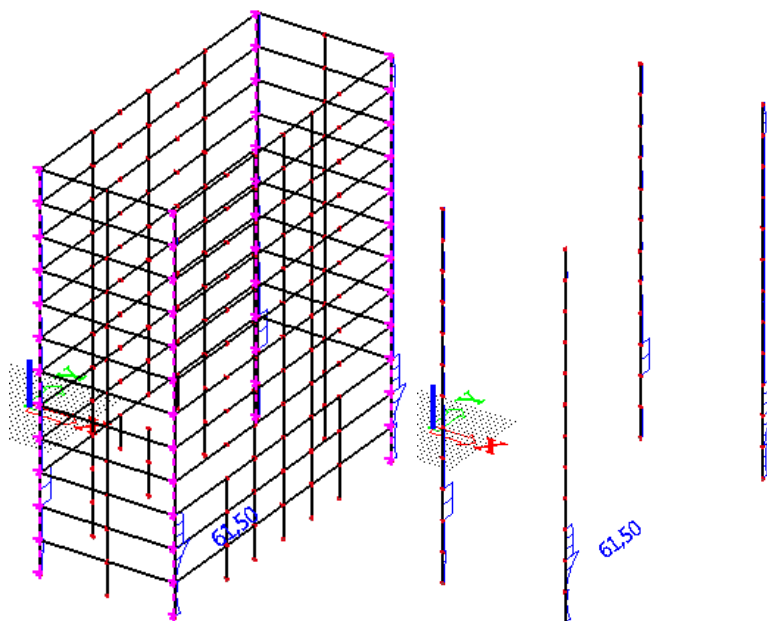


Slika 11.35 Maximalni uzdužna sila N od potresnog opterećenja S_x za stupove

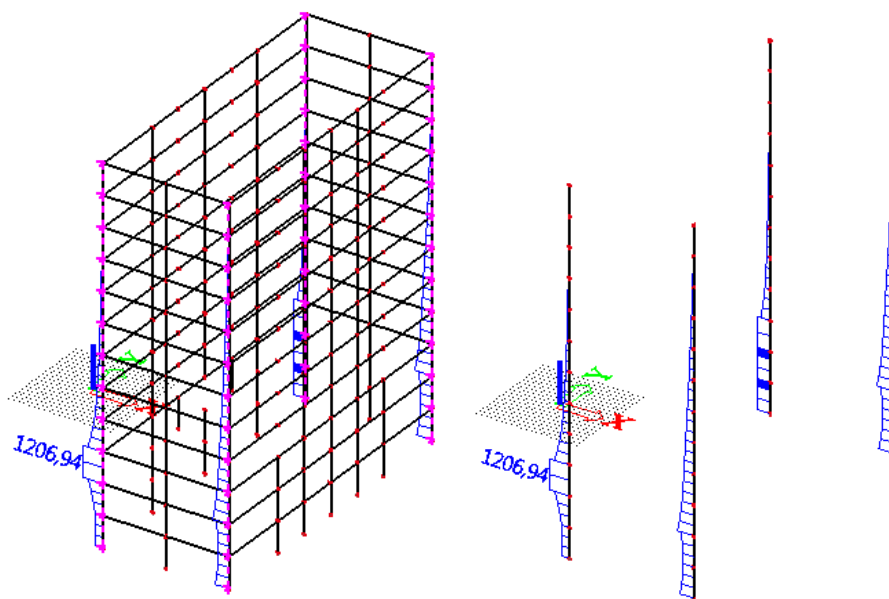
f) Prikaz rezultata od potresnog opterećenja S_y



Slika 11.36 Maximalni moment savijanja M od potresnog opterećenja S_y za stupove



Slika 11.37 Maximalni poprečna sila V od potresnog opterećenja S_y za stupove



Slika 11.38 Maximalni uzdužna sila N od potresnog opterećenja S_y za stupove

Tablica 11-3 Prikaz maksimalnih reznih sila u stupovima za pripadajuće kombinacije

	Mmax (kNm)	V(kN)	N (kN)	M (kNm)	V (kN)	Nmax (kN)
vl.težina, dod.stalno-G	170,26	69,77	60,55	38,8	57,23	3265,56
pokretno-Q	25,3	12,78	14,49	18,87	10,33	444,56
snijeg-S	0,75	0,72	0,74	0,02	0,02	3,25
vjetar-W	23,32	10,62	416,38	23,32	10,62	416,38
Sx	152,61	117,55	2596,52	42,67	35,48	2603,06
Sy	80,09	47,48	1206,94	80,09	47,48	1206,94
1,35G+1,5Q+1,5*S	268,93	114,44	104,59	80,72	92,79	5080,22
1,35G+1,5Q+1,5*W	302,78	129,29	728,05	115,67	108,69	5699,92
1,35G+1,5Q+1,5*0,9*(W+S)	300,30	128,67	666,59	112,19	107,12	5641,85
1,0*G+0,3*Q+1,0*Sx	330,46	191,15	2661,42	87,13	95,81	6001,99
1,0*G+0,3*Q+1,0*Sy	257,94	121,08	1271,84	124,55	107,81	4605,87

Podaci u tablici su iščitani iz računalnog programa "Scia Engineer 2014" za pripadajuće elemente sa max silama (max moment savijanja i pripadajuća uzdužna te poprečna sila, kao i max uzdužna sila te pripadajući moment savijanja i poprečna sila). Grafički su prikazani svi elementi u grafičkim priložima 5.1 i 5.2.

Za maksimalan moment i pripadajuću uzdužnu silu

$$M_{sd}^II = \psi \cdot M_{sd}^I \quad ; \quad \psi = \frac{C_m}{1 - \frac{\gamma \cdot N}{N_e}} \quad ; \quad C_m = 1.0 \quad ; \quad \gamma = 1.5$$

$$N_e = \pi^2 \frac{E_\phi \cdot I}{\ell_i^2} \quad ; \quad E_\phi = \frac{E}{1 + \phi} = \frac{32000}{1 + 0} = 32000.0 \text{ MPa}$$

$$I = \frac{0.60 \cdot 0.60^3}{12} = 0.0108 \text{ m}^4$$

$$\ell_0 = 1.4 \cdot 3.0 = 4.2 \text{ m}$$

$$N_e = \pi^2 \frac{32.000.000,0 \cdot 0,0108}{4.2^2} = 193363.67 \text{ kN}$$

$$\psi = \frac{C_m}{1 - \frac{\gamma \cdot N}{N_e}} = \frac{1.0}{1 - \frac{1.5 \cdot 666.59}{193363.67}} = 1.021$$

$$M_{sd}^II = 1.021 \cdot 330.46 = 337.40 \text{ kNm}$$

Za maksimalnu uzdužnu silu i pripadajući moment

$$M_{sd}^II = \psi \cdot M_{sd}^I ; \quad \psi = \frac{C_m}{1 - \frac{\gamma \cdot N}{N_e}} ; \quad C_m = 1.0 ; \quad \gamma = 1.5$$

$$N_e = \pi^2 \frac{E_\phi \cdot I}{\ell_i^2} ; \quad E_\phi = \frac{E}{1 + \phi} = \frac{32000}{1 + 0} = 32000.0 \text{ MPa}$$

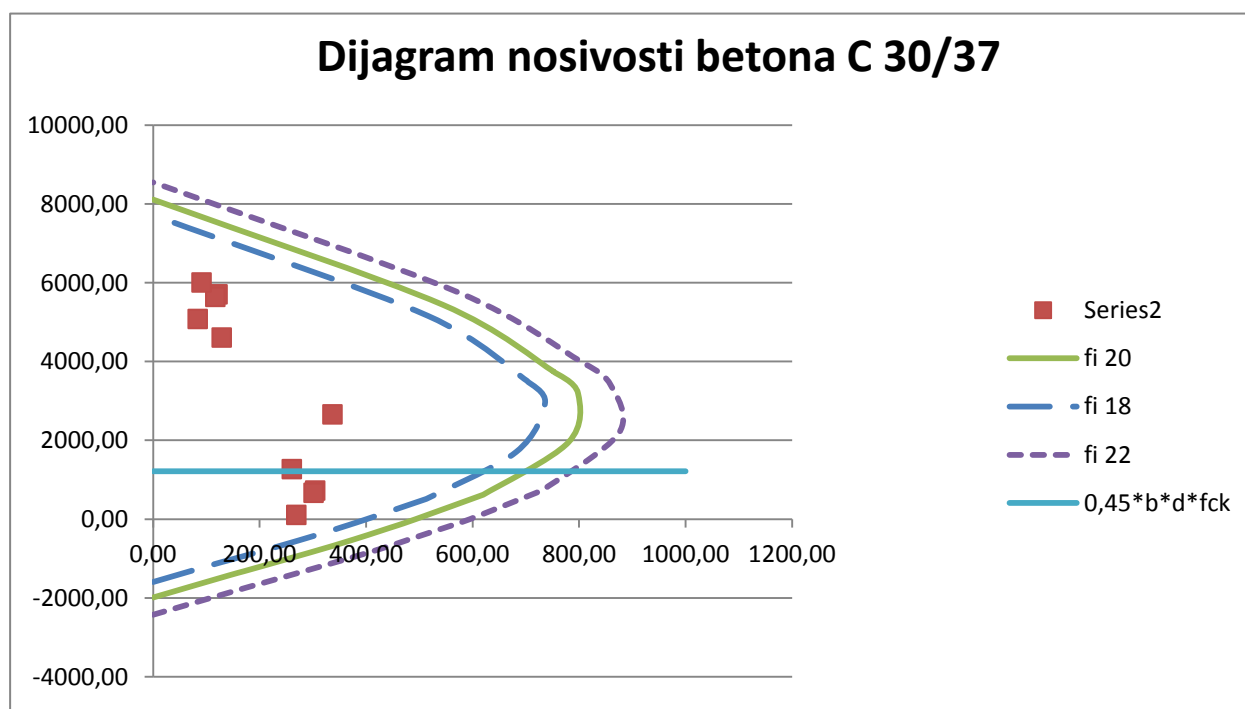
$$I = \frac{0.60 \cdot 0.60^3}{12} = 0.0108 \text{ m}^4$$

$$\ell_0 = 1.4 \cdot 3.0 = 4.2 \text{ m}$$

$$N_e = \pi^2 \frac{32.000.000,0 \cdot 0,0108}{4.2^2} = 193363.67 \text{ kN}$$

$$\psi = \frac{C_m}{1 - \frac{\gamma \cdot N}{N_e}} = \frac{1.0}{1 - \frac{1.5 \cdot 6001.99}{193363.67}} = 1.049$$

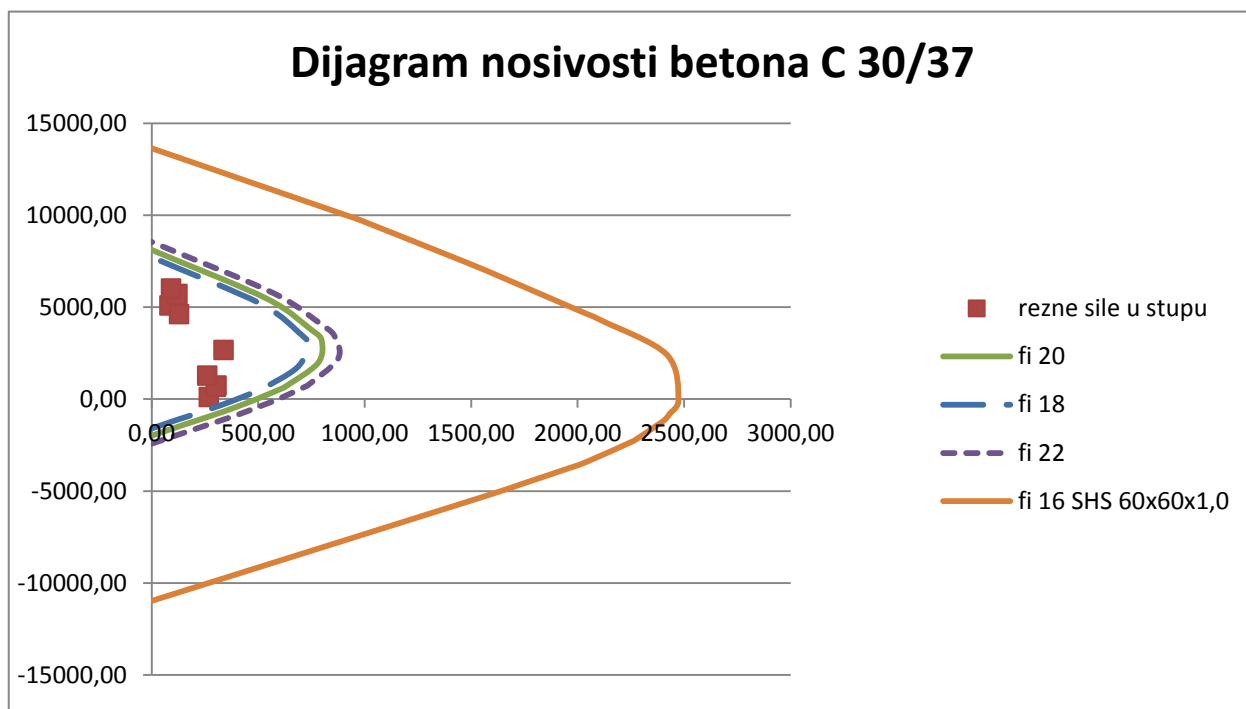
$$M_{sd}^II = 1.049 \cdot 87.13 = 91.35 \text{ kNm}$$



Slika 11.39 Dijagram nosivosti za stup 60x60 (C30/37)

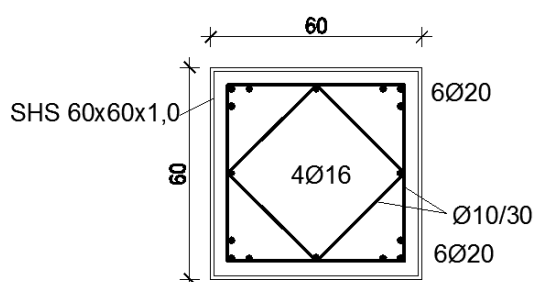
Iz dijagrama je vidljivo da naprezanja u stupu (rezne sile u stupu) prelaze dopuštenu naprezanja za poprečni presjek ($0.45 \cdot f_{ck} \cdot b \cdot h$). Jedno od mogućih rješenja tog problema je korištenje betona veće klase ili kompozitnog poprečnog presjeka sastavljenog od čelika i betona.

U sljedećem dijagramu na slici 11.40. prikazan je dijagram nosivosti za stup sačinjen od čeličnog lima (SHS 60x60x1,0cm) ispunjenog betonom klase C30/37 i armiran s $\Phi 16$.



Slika 11.40 Dijagram nosivosti za stup 60x60 (C30/37)

Odabrali smo kombinaciju čeličnog lima (SHS 60 x 60 x 1,0cm) i betona klase C30/37 koji je armiran sa $\Phi 16$ budući da smo tako na strani sigurnosti. Takva kombinacija ima daleko bolju nosivost od običnog armiranobetonskog stupa. Skice armature stupova možemo vidjeti u grafičkim priložima 5.1 i 5.2 (stup C1).

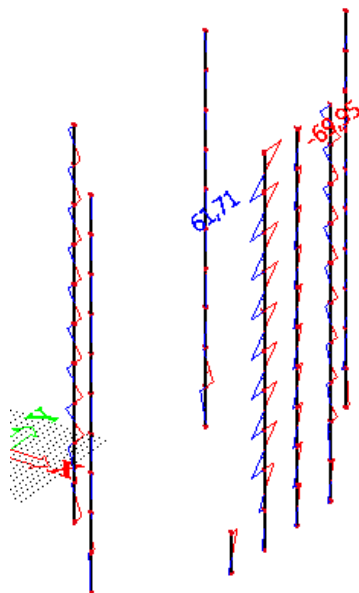


Slika 11.41 Skica armature stupa 60x60 cm

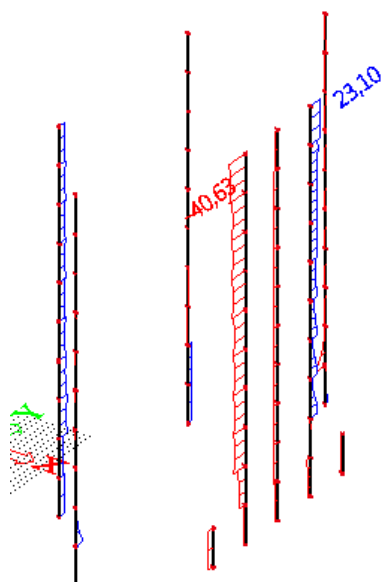
11.4 Proračun stupa 30×60 cm

11.4.1 Rezultati proračuna

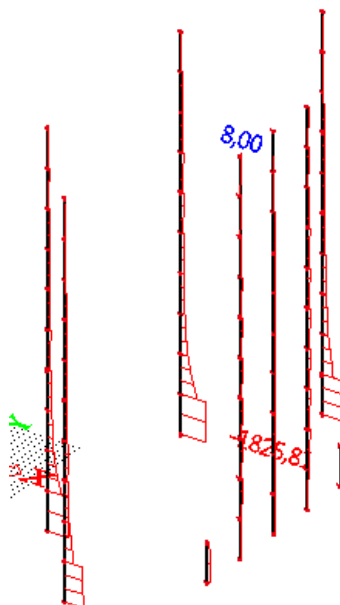
a) Prikaz rezultata od vlastite težine i dodatnog stalnog opterećenja



Slika 11.42 Maximalni moment savijanja M od vlastite težine i dodatnog stalnog opt. za stupove

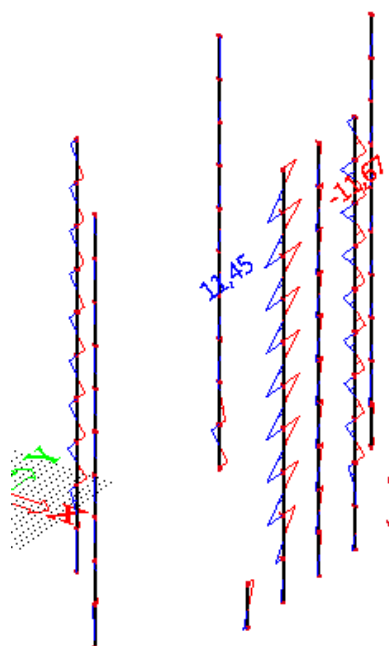


Slika 11.43 Maximalni poprečna sila V od vlastite težine i dodatnog stalnog opt. za stupove

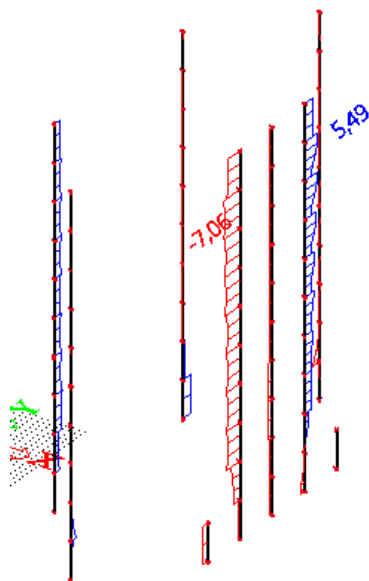


Slika 11.44 Maximalni uzdužna sila N od vlastite težine i dodatnog stalnog opt. za stupove

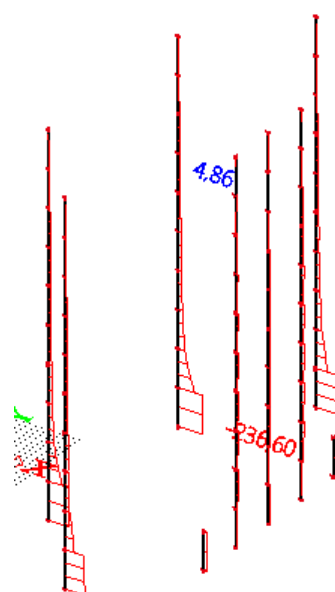
b) Prikaz rezultata od pokretnog opterećenja



Slika 11.45 Maximalni moment savijanja M od pokretnog opterećenja za stupove

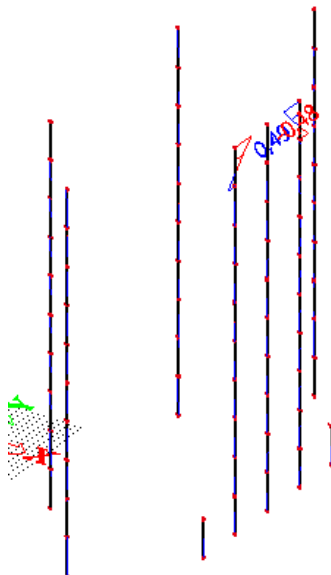


Slika 11.46 Maximalni poprečna sila V od pokretnog opterećenja za stupove

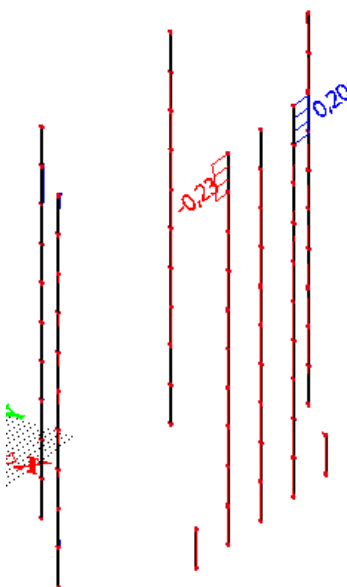


Slika 11.47 Maximalni uzdužna sila N od pokretnog opterećenja za stupove

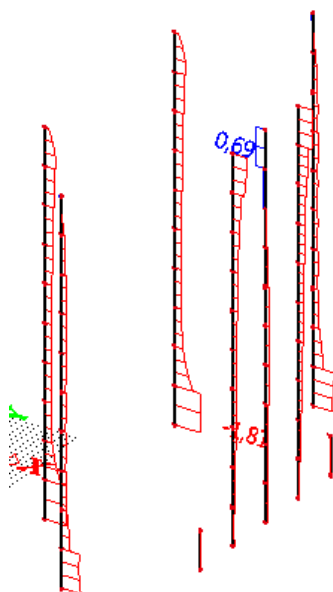
c) Prikaz rezultata od opterećenja snijegom



Slika 11.48 Maximalni moment savijanja M od opterećenja snijegom za stupove

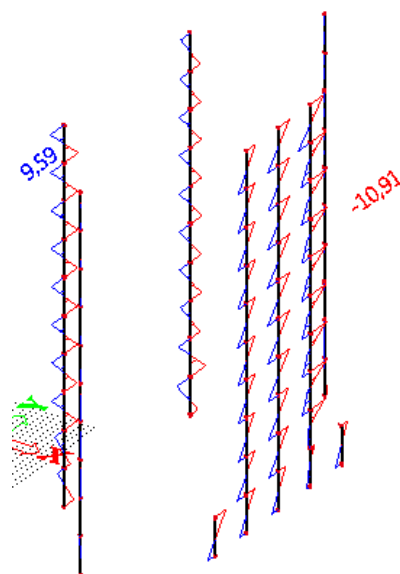


Slika 11.49 Maximalni poprečna sila V od opterećenja snijegom za stupove

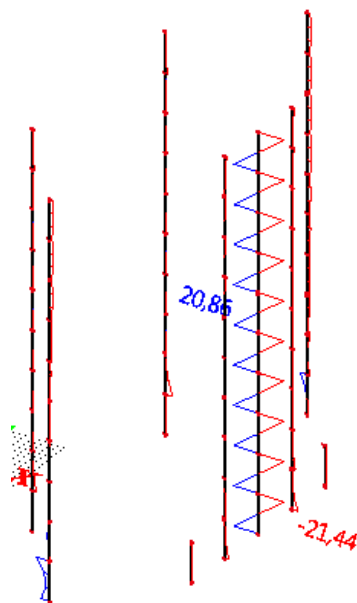


Slika 11.50 Maximalni uzdužna sila N od opterećenja snijegom za stupove

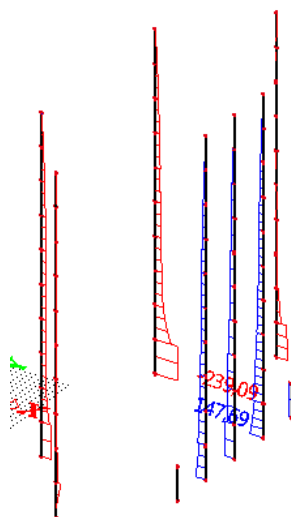
d) Prikaz rezultata od opterećenja vjetrom



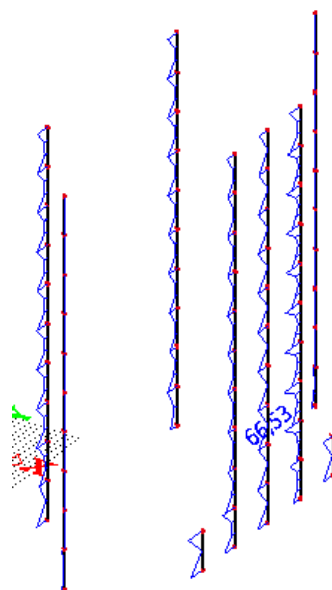
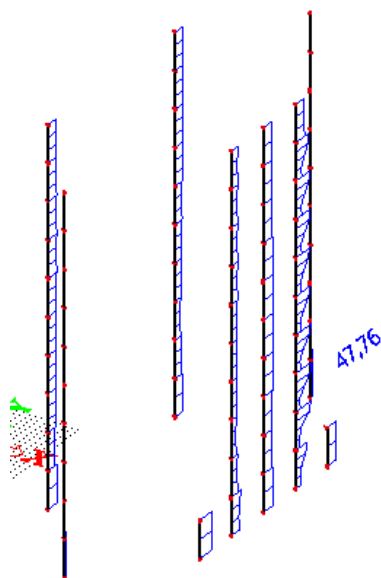
Slika 11.51 Maximalni moment savijanja M od opterećenja vjetrom za stupove

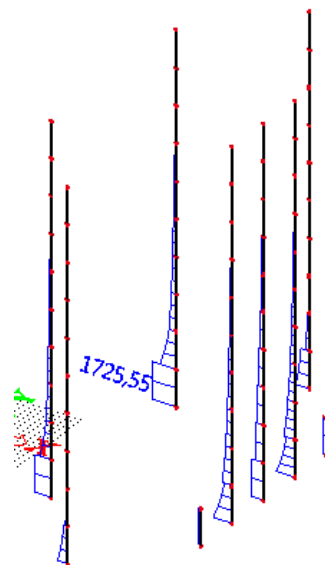


Slika 11.52 Maximalni poprečna sila V od opterećenja vjetrom za stupove



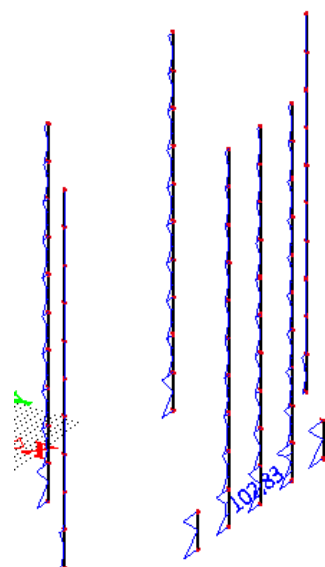
Slika 11.53 Maximalni uzdužna sila N od opterećenja vjetrom za stupove

e) Prikaz rezultata od potresnog opterećenja S_x Slika 11.54 Maximalni moment savijanja M od potresnog opterećenja S_x za stupoveSlika 11.55 Maximalni poprečna sila V od potresnog opterećenja S_x za stupove

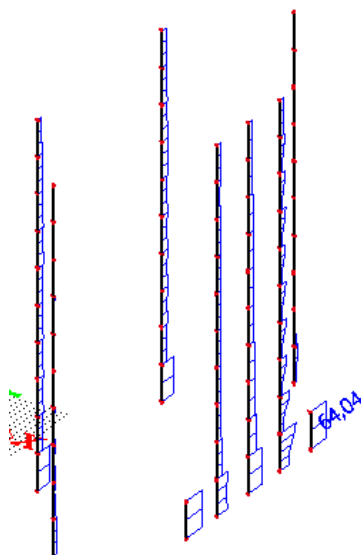


Slika 11.56 Maximalni uzdužna sila N od potresnog opterećenja S_x za stupove

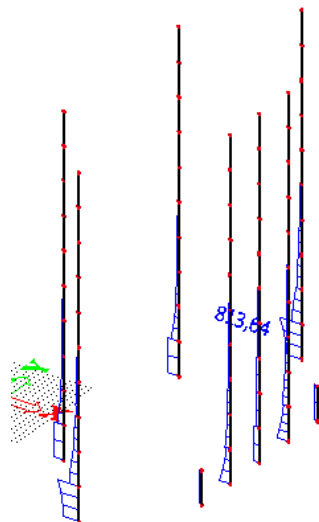
f) Prikaz rezultata od potresnog opterećenja S_y



Slika 11.57 Maximalni moment savijanja M od potresnog opterećenja S_y za stupove



Slika 11.58 Maximalni poprečna sila V od potresnog opterećenja S_y za stupove



Slika 11.59 Maximalni uzdužna sila N od potresnog opterećenja S_y za stupove

Tablica 11-4 Prikaz maksimalnih reznih sila u stupovima za pripadajuće kombinacije

	Mmax (kNm)	V(kN)	N (kN)	M (kNm)	V (kN)	Nmax (kN)
vl.težina, dod.stalno-G	69,95	40,63	136,14	20,53	14,22	1825,81
pokretno-Q	11,45	6,98	1,89	9,18	5,1	236,6
snijeg-S	0,49	0,19	1,04	0,01	0,01	1,81
vjetar-W	10,91	8,13	40,89	5,02	4,75	239,09
Sx	66,53	47,76	362,99	27,48	20,87	1725,55
Sy	102,83	64,04	185,79	29,86	57,23	813,64
1,35G+1,5Q+1,5*S	112,34	65,61	188,18	41,50	26,86	2822,46
1,35G+1,5Q+1,5*W	127,97	77,52	247,96	49,02	33,97	3178,38
1,35G+1,5Q+1,5*0,9*(W+S)	127,00	76,55	243,23	48,28	33,27	3144,96
1,0*G+0,3*Q+1,0*Sx	139,92	90,48	499,70	50,76	36,62	3622,34
1,0*G+0,3*Q+1,0*Sy	176,22	106,76	322,50	53,14	72,98	2710,43

Podaci u tablici su iščitani iz računalnog programa "Scia Engineer 2014" za pripadajuće elemente sa max silama (max moment savijanja i pripadajuća uzdužna te poprečna sila, kao i max uzdužna sila te pripadajući moment savijanja i poprečna sila). Grafički su prikazani svi elementi.

Za maksimalan moment savijanja i pripadajuću uzdužnu silu:

$$M_{sd}^{II} = \psi \cdot M_{sd}^I \quad ; \quad \psi = \frac{C_m}{1 - \frac{\gamma \cdot N}{N_e}} \quad ; \quad C_m = 1.0 \quad ; \quad \gamma = 1.5$$

$$N_e = \pi^2 \frac{E_\phi \cdot I}{\ell_i^2} \quad ; \quad E_\phi = \frac{E}{1 + \phi} = \frac{32000}{1 + 0} = 32000.0 \text{ MPa}$$

$$I = \frac{0.30 \cdot 0.60^3}{12} = 0.0054 \text{ m}^4$$

$$\ell_0 = 1.4 \cdot 3.0 = 4.2 \text{ m}$$

$$N_e = \pi^2 \frac{32.000.000,0 \cdot 0.0054}{4.2^2} = 96681.84 \text{ kN}$$

$$\psi = \frac{C_m}{1 - \frac{\gamma \cdot N}{N_e}} = \frac{1.0}{1 - \frac{1.5 \cdot 322.50}{96681.84}} = 1.005$$

$$M_{sd}^{II} = 1.005 \cdot 176.22 = 177.1 \text{ kNm}$$

Za maksimalnu uzdužnu silu i pripadajući moment savijanja:

$$M_{sd}^II = \psi \cdot M_{sd}^I \quad ; \quad \psi = \frac{C_m}{1 - \frac{\gamma \cdot N}{N_e}} \quad ; \quad C_m = 1.0 \quad ; \quad \gamma = 1.5$$

$$N_e = \pi^2 \frac{E_\phi \cdot I}{\ell_i^2} \quad ; \quad E_\phi = \frac{E}{1 + \phi} = \frac{32000}{1 + 0} = 32000.0 \text{ MPa}$$

$$I = \frac{0.30 \cdot 0.60^3}{12} = 0.0054 \text{ m}^4$$

$$\ell_0 = 1.4 \cdot 3.0 = 4.2 \text{ m}$$

$$N_e = \pi^2 \frac{32.000.000,0 \cdot 0,0054}{4.2^2} = 96681.84 \text{ kN}$$

$$\psi = \frac{C_m}{1 - \frac{\gamma \cdot N}{N_e}} = \frac{1.0}{1 - \frac{1.5 \cdot 3622.34}{96681.84}} = 1.059$$

$$M_{sd}^II = 1.059 \cdot 50.76 = 53.78 \text{ kNm}$$

Naprezanja u stupu (rezne sile) manja od dopuštenog naprezanja pop. presjeka stupa ($0.45 \cdot f_{ck} \cdot b \cdot h$) osim za pojedine stupove kojima su naprezanja u granicama dopuštenih naprezanja pop. presjeka. Zbog jednostavnosti odabrana je što uniformnija armatura. Skice armature prikazane su u grafičkim priložima 5.1 i 5.2.

Proračun stupova na poprečnu silu - Stup 30x60

<p>C 30/37</p> <p>$f_{cd}=30/1.5=20.0$ MPa</p> <p>$\tau_{Rd}=0.34$ MPa</p> <p>Računske poprečne sile:</p> <p>$V_{sd,uob}=77.52$ kN</p> <p>$V_{sd,izv}=106.76$ kN</p> <p>$N_{sd,uob}=3178.38$ kN</p> <p>$N_{sd,izv}=3622.34$ kN</p>	$V_{Rd,C} = \left[C_{Rd} \cdot k \cdot (100 \cdot \rho_l \cdot f_{ck})^{1/3} + k_1 \cdot \sigma_{cp} \right] \cdot b_w \cdot d$ <p>uz uvjet $V_{Rd,c} \geq (v_{min} + k_1 \cdot \sigma_{cp}) \cdot b_w \cdot d$</p> <p>gdje je</p> $C_{Rd} = 0,18 / \gamma_c = 0,18 / 1,5 = 0,12$ $b_w = 30.0 \text{ cm}$ $d = 55.0 \text{ cm}$ $k = 1.0 + \sqrt{\frac{200}{d}} = 1.0 + \sqrt{\frac{200}{550}} = 1.603 \leq 2$ $k_1 = 0.15$ $\sum A_s = 69.08 \text{ cm}^2$ $\rho_l = \frac{A_s}{b_w d} = \frac{69.08}{1650} = 0.042$ $v_{min} = 0.035 \cdot k^{3/2} \cdot f_{ck}^{1/2} = 0.389$ $V_{Rd,C} = \left[C_{Rd} \cdot k \cdot (100 \cdot \rho_l \cdot f_{ck})^{1/3} + k_1 \cdot \sigma_{cp} \right] \cdot b_w \cdot d$ <p>Uobičajena kombinacija :</p> $\sigma_{cp} = \frac{N}{A_c} = \frac{3178.38}{1650} = 1.93 \text{ MPa} < 0.2 f_{cd} = 4.0 \text{ MPa}$ $V_{Rd,C} = \left[0.12 \cdot 1.603 \cdot (100 \cdot 0.042 \cdot 30)^{1/3} + 0.15 \cdot 1.93 \right] \cdot 300 \cdot 550 = 206.89 \text{ kN}$ $V_{Rd,c} = 206.89 \geq (v_{min} + k_1 \cdot \sigma_{cp}) b_w \cdot d = (0.389 + 0.15 \cdot 1.93) \cdot 300 \cdot 550 = 111.95 \text{ kN}$
<p>Računske poprečne sile:</p> <p>$V_{sd,uob}=276.40$ kN</p> <p>$V_{sd,izv}=213.43$ kN</p> <p>$N_{sd,uob}=620.86$ kN</p> <p>$N_{sd,izv}=413.21$ kN</p>	<p>Iz vanr edna kombinacija :</p> $\sigma_{cp} = \frac{N}{A_c} = \frac{3622.34}{1650} = 2.19 \text{ MPa} \leq 0.2 f_{cd} = 4.0 \text{ MPa}$ $V_{Rd,C} = \left[0.12 \cdot 1.603 \cdot (100 \cdot 0.042 \cdot 30)^{1/3} + 0.15 \cdot 2.19 \right] \cdot 300 \cdot 550 = 213.32 \text{ kN}$ $V_{Rd,c} = 213.32 \text{ kN} \geq (v_{min} + k_1 \cdot \sigma_{cp}) b_w \cdot d = (0.389 + 0.15 \cdot 2.19) \cdot 300 \cdot 550 = 118.39 \text{ kN}$ $V_{Rd,max} = 0.5 \cdot v \cdot f_{cd} \cdot b_w \cdot d$ $v = 0.6 \cdot \left(1 - \frac{f_{ck}}{250} \right) = 0.6 \cdot \left(1 - \frac{30}{250} \right) = 0.528$ $V_{Rd,max} = 0.5 \cdot 0.528 \cdot 30.00 \cdot 300 \cdot 550 = 1306.80 \text{ kN}$ $s_w = \frac{m \cdot A_{sw} \cdot f_{yw,d} \cdot z}{V_{sd} - V_C} \rightarrow \text{odabrano } s_w = 30.0 \text{ cm}$

Odabrane su spona u polju: **Ø10/30 cm** ($A_{sw}=0,79 \text{ cm}^2$), $m=4$ i $m=3.4$ (s kosim sponama). Ove spona se postavljaju relativno gusto radi postizanja višeosnog stanja naprezanja u stupovima, što je vrlo povoljno sa stajališta nosivosti na moment savijanja i poprečnu silu. Iz

istog razloga spone u stupovima su preklopljene po kraćoj stranici. Skice armature stupova možemo vidjeti u grafičkim priložima 5.1 i 5.2.

11.5 Proračun zidova jezgri

Dominantni konstrukcijski sustav za prijem horizontalnih sila je okvirni sustav (sustav stupova i greda) koji je ukrućen jezgrama. U model su uključeni svi zidovi koji se kontinuirano protežu od prizemlja do vrha građevine, tj. oni koji su prikladno upeti u temeljnu ploču. Ostali zidovi su „omekšani u modelu“ i ne služe za prijenos horizontalnih (potresnih) sila. Mjerodavno opterećenje je potresno opterećenje, tj. kombinacije opterećenja.

Zidovi su predviđeni kao klasično armirani betonski elementi. Debljina zidova je 25 cm, što je vidljivo iz plana pozicija zidova. Ovi zidovi imaju dvostruku ulogu: kao nosači fasade i kao ukruta građevine na potresne sile. Zidovi se izvode kao monolitni elementi lijevani u dvostranoj oplati na licu mjesta. Za sve zidove predviđen je beton C 30/37, $\varnothing_{agr} \leq 32$ mm, te armatura B 500B. Zaštitni slojevi betona do armature iznose min 2.5 cm.

Rezne sile na zidovima očitane su iz numeričkog modela u računalnom programu "Scia Engineer 2014". Rezne sile su sumirane na dnu svakog zida, tako da su u tablicama prikazane sumirane vrijednosti za uzdužnu silu (N_{sd}), poprečnu silu (V_{sd}) i moment savijanja (M_{sd}).

Svaki zid je dimenzioniran posebno. Armatura je izabrana što uniformnija zbog jednostavnosti izvedbe. U skicama armature zidova prikazani su detalji armiranja svakog zida i svih karakterističnih spojeva.

11.4.2 Proračun zidova na savijanje i uzdužnu silu

Na savijanje i uzdužnu silu stupovi su proračunati kao gredni elementi. Pri tome nije uzeto u obzir povoljni utjecaj zidova koji se vezuju na njih, čime je proračun na strani sigurnosti. Dobiveni rezultati prikazani su tablično.

$$A_s = \frac{M_{sds}}{\zeta \cdot d \cdot f_{cd}} - \frac{N_{sd}}{f_{cd}}$$

$$\zeta \approx 0.892$$

$$M_{Rd,c,lim} = \mu_{sds}^* b d^2 f_{cd} = 0.159 \cdot b d^2 f_{cd}$$

11.4.3 Proračun zidova na poprečnu silu

Svi zidovi koji se uzimaju u obzir za prijenos horizontalnog opterećenja mogu se smatrati da su vitki zidovi.

Kritično područje:

$$h_{cr} \leq \begin{cases} 2 \cdot l_w \\ 2h_s \end{cases} \leq \begin{cases} 2 \cdot (6 \div 7.5) \\ 8.0 \end{cases} \leq 8.0$$

za kritično područje odabire se ukupna visina prve nadzemne etaže.

Za svaki zid vrijedi:

$$V'_{sd} = \varepsilon \cdot V_{sd,i}$$

V'_{sd} - korigirana poprečna sila

$V_{sd,i}$ - računski poprečna sila (iz proračuna)

ε - korekcijski koeficijent $\varepsilon \leq q$, radi jednostavnosti usvaja se $\varepsilon = q = 4.5$

Minimalna armatura u zidovima:

$$A_{z,\min} = 0.2\% \cdot b_w \cdot 100 = 0.2\% \cdot 25.0 \cdot 100 = 5.00 \text{ cm}^2/m$$

$$A_{z,\min} = 0.2\% \cdot b_w \cdot 100 = 0.2\% \cdot 37.5 \cdot 100 = 7.5 \text{ cm}^2/m$$

tj. zidove za koje ne treba računski armatura armirati s Q-283 obostrano.

$$A_z = 2 \cdot 2.83 = 5.66 \text{ cm}^2/m$$

Nosivost zidova na poprečne sile (s minimalnom armaturom):

Slom tlačne dijagonale

U kritičnom području:

$$V_{sd} \leq V_{Rd2} = 0.4 \cdot (0.7 - f_{ck}/200) \cdot f_{cd} \cdot b_w \cdot z$$

Van kritičnog područja:

$$V_{Rd2} = 0.5 \cdot (0.7 - f_{ck}/200) \cdot f_{cd} \cdot b_w \cdot z$$

$$f_{ck} = 30.0 \text{ Mpa}$$

$$f_{cd} = \frac{f_{ck}}{1.5} = 20.0 \text{ Mpa}$$

$$b_w = 25.0 \text{ cm}; 42.5 \text{ cm}$$

$$z \approx 0.80 \cdot d$$

Slom vlačne dijagonale

$$\alpha_s = \frac{M_{sd}}{V_{sd} \cdot l_w}$$

Ako je $\alpha_s \leq 1.3$ tada zidovi nose izrazito posmično i potrebno je da:

$$V_{sd} \leq V_{Rd3} = [\rho_h \cdot f_{ywd} \cdot (\alpha_s - 0.3) + \rho_v \cdot f_{ywd} \cdot (1.3 - \alpha_s)] \cdot b_w \cdot z$$

$$\rho_h = \rho_v = \frac{A_s}{A_c}$$

$$f_{ywd} = \frac{500.0}{1.15} = 434.8 \text{ Mpa}$$

$$b_w = 25.0 \text{ cm}$$

$$z \approx 0.8 \cdot d$$

NAPOMENA: Skica i način armiranja zidova prikazano je u grafičkim priložima od 6.1 do 6.4.

11.5.1 Rezultati proračuna

Glavni nosivi sustav objekta za prijenos horizontalnih opterećenja (vjetar i potres) tvore stupovi i zidovi, koji su međusobno povezani gredama u okvirni nosivi sustav.

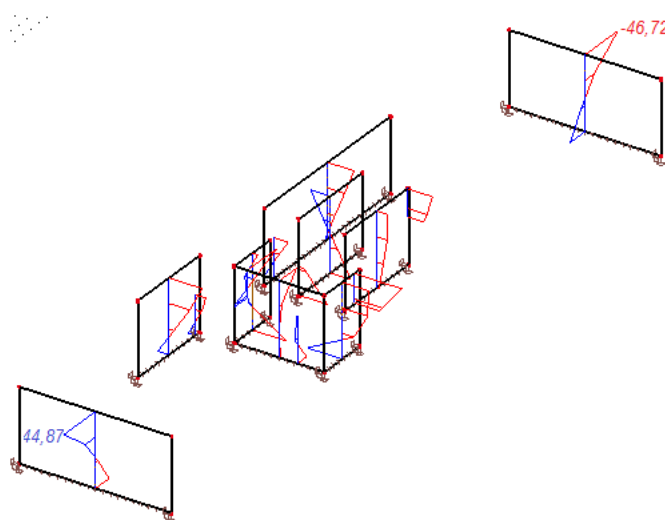
Dakle, zidovi su analizirani na sljedeća opterećenja:

- vl. težina i dodatno stalno
- pokretno opterećenje
- potres

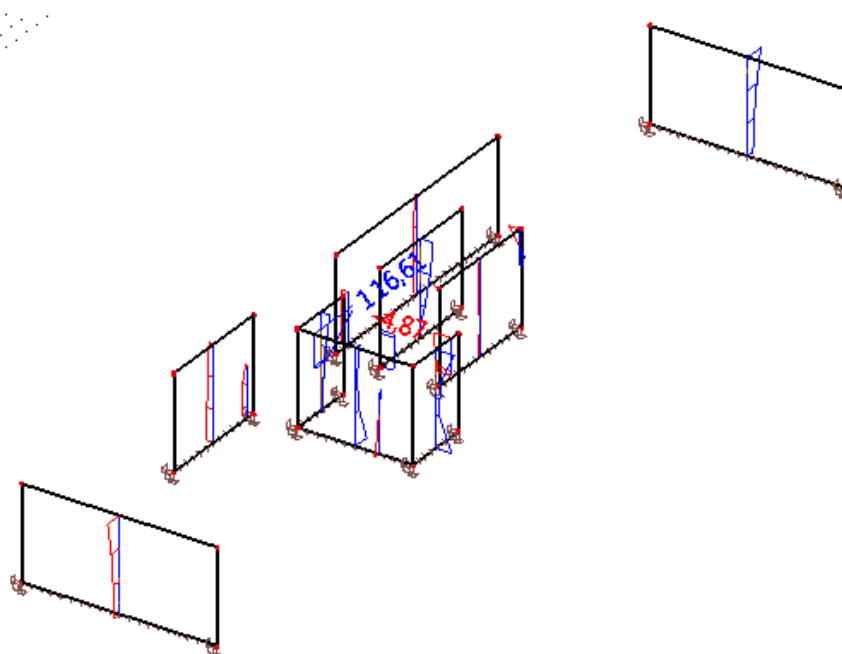
Rezultati reznih sila za svaki zid proračunati su računalnim programom "Scia Engineer 2014" te prikazani u nastavku.

NAPOMENA: Svi prikazani rezultati reznih sila na zidu prikazani su okomito na zid zbog nemogućnosti prikaza drugačijeg položaja jer ga računalni program ne podržava (njihov stvarni položaj je u ravnini sa zidom).

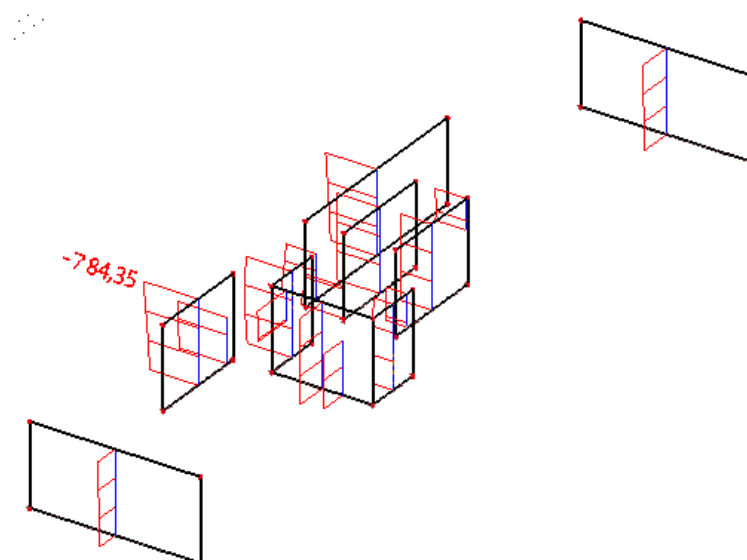
a) Prikaz rezultata od vlastite težine i dodatnog stalnog opterećenja



Slika 11.60 Maximalni moment savijanja M od vlastite težine i dodatnog stalnog opt. za zidove

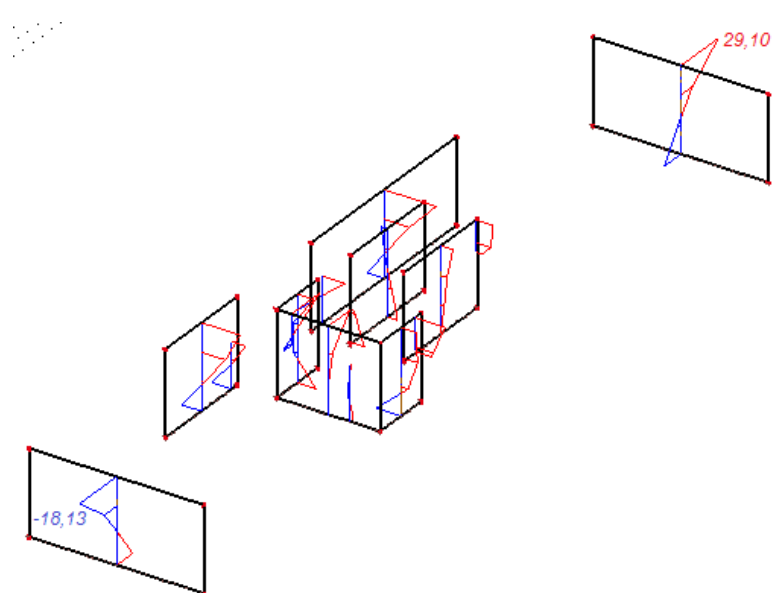


Slika 11.61 Maximalni poprečna sila V od vlastite težine i dodatnog stalnog opt. za zidove

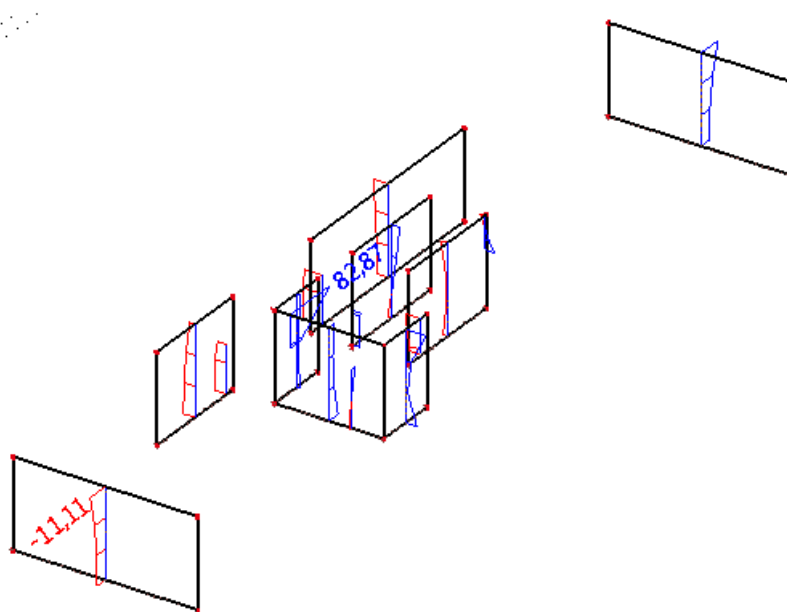


Slika 11.62 Maximalni uzdužna sila N od vlastite težine i dodatnog stalnog opt. za zidove

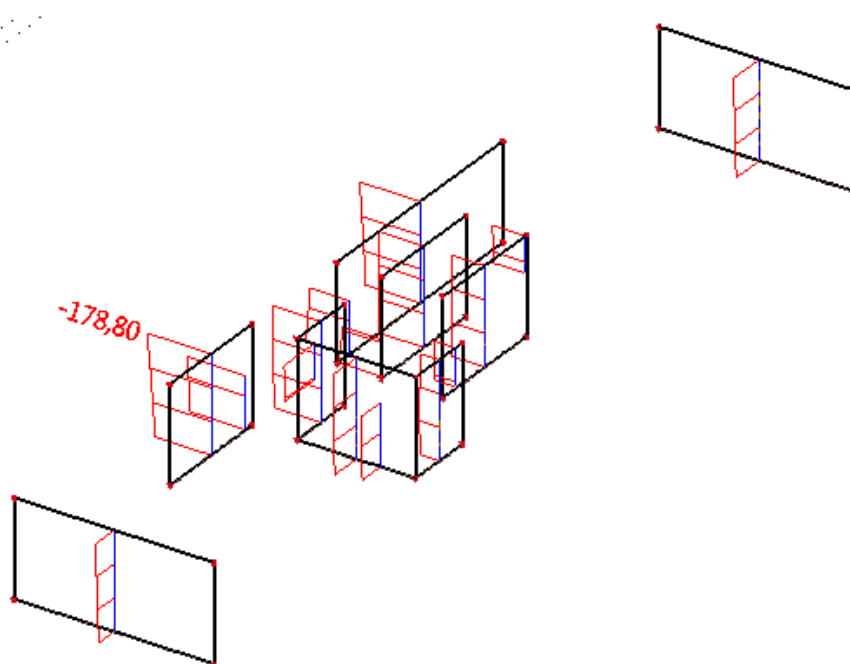
b) Prikaz rezultata od pokretnog opterećenja



Slika 11.63 Maximalni moment savijanja M od pokretnog opterećenja za zidove

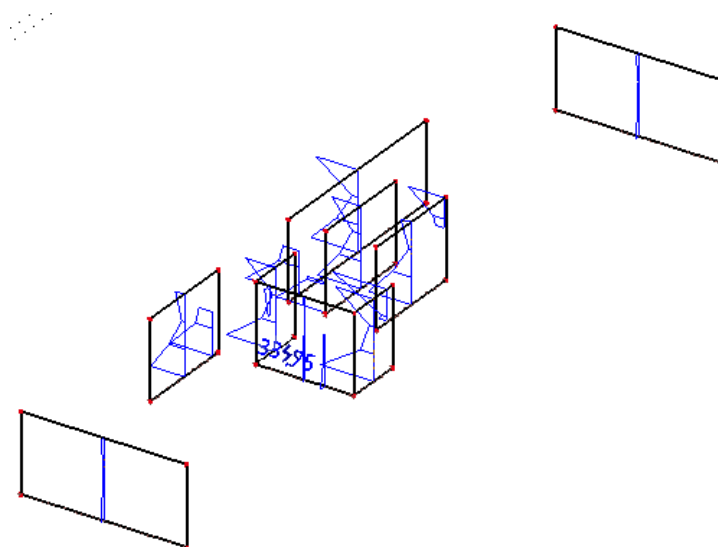


Slika 11.64 Maximalni poprečna sila V od pokretnog opterećenja za zidove

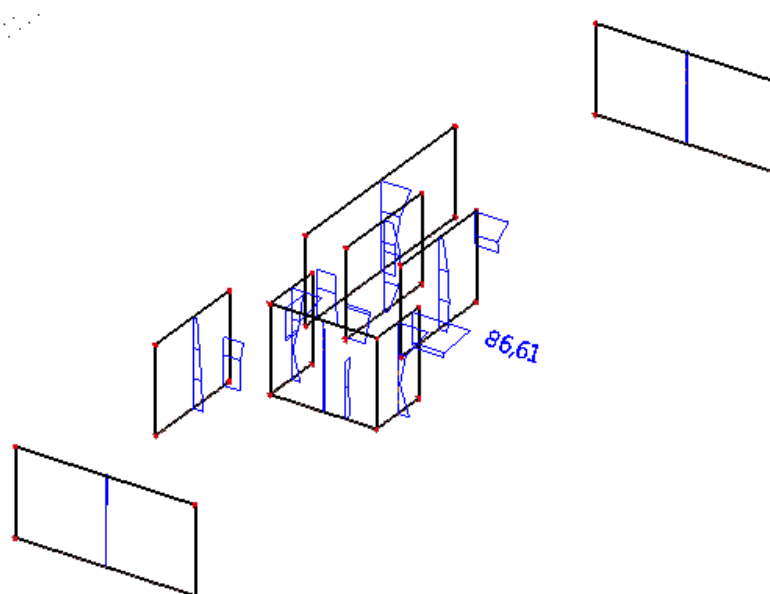


Slika 11.65 Maximalni uzdužna sila N od pokretnog opterećenja za zidove

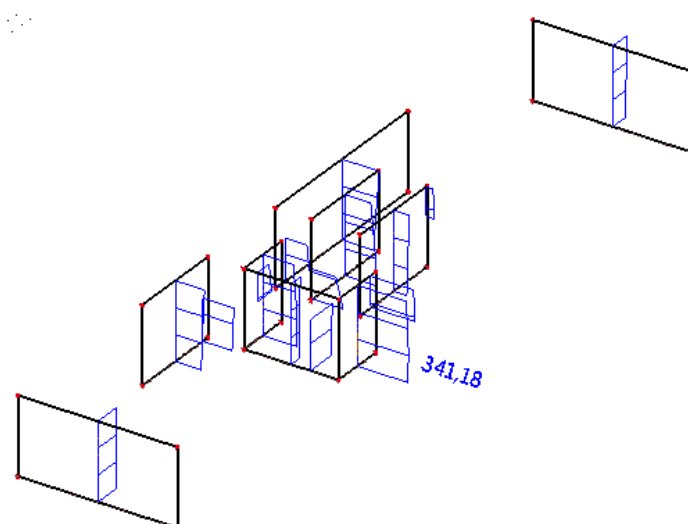
c) Prikaz rezultata od potresnog opterećenja S_x



Slika 11.66 Maximalni moment savijanja M od potresnog opterećenja S_x za zidove

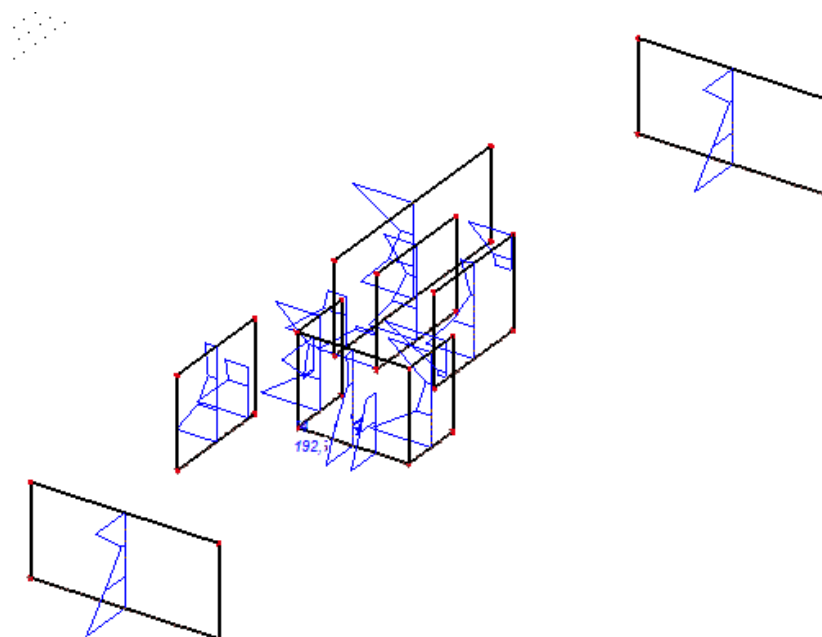


Slika 11.67 Maximalni poprečna sila V od potresnog opterećenja S_x za zidove

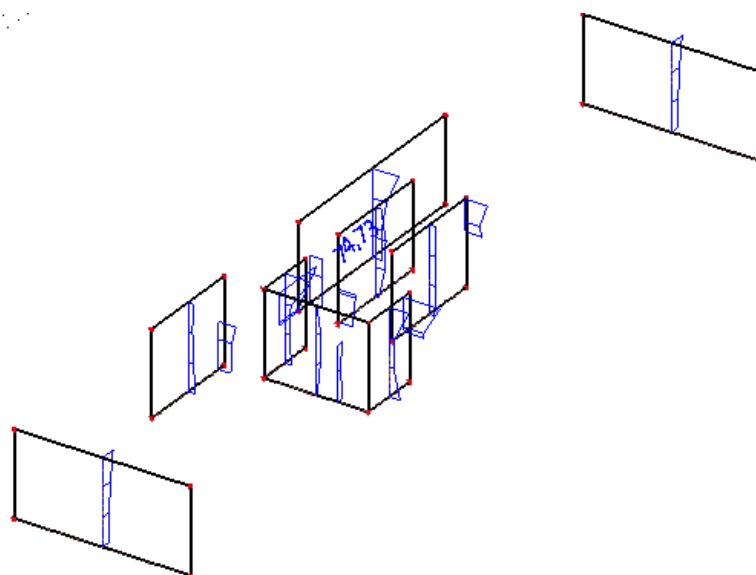
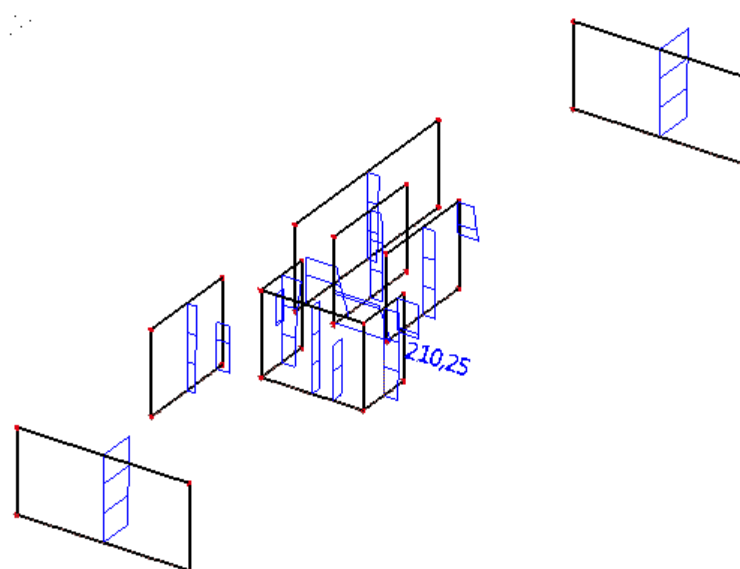


Slika 11.68 Maximalni uzdužna sila N od potresnog opterećenja S_x za zidove

d) Prikaz rezultata od potresnog opterećenja S_y



Slika 11.69 Maximalni moment savijanja M od potresnog opterećenja S_y za zidove

Slika 11.70 Maximalni poprečna sila V od potresnog opterećenja S_y za zidoveSlika 11.71 Maximalni uzdužna sila N od potresnog opterećenja S_y za zidove

Tablica 11-5 Prikaz maksimalnih reznih sila u zidovima za pripadajuće kombinacije

	M_{max} (kNm)	V (kN)	N (kN)	M (kNm)	V (kN)	N_{max} (kN)
VI. težina + dodatno stalno - G	46,72	92,62	710,14	27,79	110,77	784,35
pokretno - Q	29,10	30,49	121,50	9,60	19,95	178,80
potres S_x	334,92	81,90	258,73	224,62	24,34	341,18
potres S_y	192,74	56,96	130,98	240,84	26,80	210,25
1,0G + 0,3 Q + 1,0 S_x	390,37	183,67	1005,32	255,29	141,10	1179,17
1,0G + 0,3 Q + 1,0 S_y	248,19	158,73	877,57	271,51	143,56	1048,24

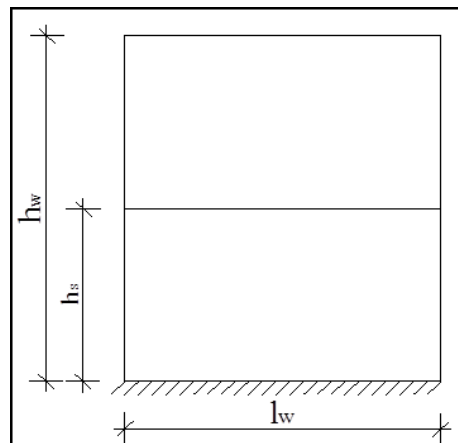
Podaci u tablici su iščitani iz računalnog programa "Scia Engineer 2014" za pripadajuće elemente sa maksimalnim silama (max moment savijanja te pripadajuće uzdužna i poprečna

sila, kao i max uzdužna sila i pripadajući moment savijanja i poprečna sila). Grafički su prikazani svi elementi u grafičkim priložima od 6.1 do 6.3.

11.5.2 Dimenzioniranje seizmičkog zida

1. GEOMETRIJSKE KARAKTERISTIKE ZIDA

h_s - visina etaže	280	cm
b_w - debljina zida	25	cm
l_w - duljina zida	600	cm
h_w - visina zida	280	cm
n - broj etaža	12	



d_1	19	cm
d	581	cm

DUKTILNOST:	DCM-srednja duktilnost	VITKI ZID ($h_s/l_w > 2$)
FAKTOR PONAŠANJA q	4,5	

Dužina rubnog serklaža:	$l_{c0} = \min \{0,15l_w; 1,50b_w\}$	$l_{c0} = 37,5$	cm
Uvjet za debljinu zida:	$b_{w0} \geq \max \{0,15; h_s/20\}$	$b_{w0} \geq 15$	cm
Širina rubnog serklaža:	$b_{w,min} = 20$	cm	
$l_{c0} < \{2b_w; 0,2l_w\}$	$38 < \{50, 120\} \implies b_{w0} > h_s/15 = 19$	cm	

Visina kritične zone:	$h_{cr} = \max \{l_w; h_w/6\}$	$h_{cr} = 600$	cm
	$h_{cr} \leq \{2l_w; 2h_s \text{ za } n > 7 \text{ katova}\}$	$h_{cr} \leq 280$	cm

2. GRADIVO

Beton:

Klasa:	C30/37	
$f_{ck} =$	30	MPa
$f_{cd} =$	20,00	MPa
$t_{Rd} =$	0,34	MPa

Armatura:

Tip:	B 500B	
$f_{yk} =$	500	MPa
$f_{yd} =$	434,78	MPa

Koeficijenti sigurnosti - materijala:

$g_c =$	1,50
$g_s =$	1,15

3. REZNE SILE I KOMBINACIJE OPTEREĆENJA

vlak +

Slučaj opterećenja:	M [kNm]	V [kN]	N [kN]	Vsd [kN]
I. Vlastita težina	41,87	-81,49	-612,01	
II. Stalno	4,85	-11,13	-98,13	
III. Korisno	29,10	-30,49	-121,50	
IV. Seizmika	353,54	-70,67	-464,46	-318,00

tlak -

 γ_{Rd} -koef. povećanja nosivosti armature

$$\gamma_{Rd} = 1,15$$

$$V_{sd} = \epsilon \times V$$

$$\epsilon \leq q = 4,50$$

Kombinacije opterećenja	
KO1:	1,0 (I + II) + Ψ_{Ei} (III) + 1,0 (IV)
KO2:	1,0 (I + II) + Ψ_{Ei} (III) - 1,0 (IV)
KO3:	1,0 (I + II) + 1,0 (IV)
KO4:	1,0 (I + II) - 1,0 (IV)

$$\Psi_{Ei} = 0,4$$

$$\Psi_{Ei} = \varphi \times \Psi_{2i}$$

$$\varphi = 0,8$$

povezane etaže

Stambeni prostori,

Uredi, vozila ≤ 30 kN

$$\Psi_{2i} = 0,3$$

Kombinacija opterećenja:	M_{sd} [kNm]	V_{sd} [kN]	N_{sd} [kN]
KO1:	407	-418	-1204
KO2:	-300	218	-275
KO3:	400	-411	-1175
KO4:	-307	225	-246

4. DIMENZIONIRANJE NA MOMENT SAVIJANJA

$$M_{sds} = M_{sd} - N_{sd} \cdot \left(d - \frac{h}{2} \right)$$

$$M_{sd} > M_{Rd,lim}$$

$$\epsilon_{s1} = 10\%$$

$$M_{Rd,lim} = \mu_{sd,lim} b d^2 f_{cd}$$

$$A_{s1} = \frac{M_{Rd,lim}}{\zeta_{lim} d f_{yd}} + \frac{M_{sd} - M_{Rd,lim}}{(d - d_2) f_{yd}} + \frac{N_{sd}}{f_{yd}}$$

$$\mu_{Rd,lim} = 0,159$$

$$\xi_{lim} = 0,259$$

$$\zeta_{lim} = 0,892$$

$$M_{sd} \leq M_{Rd}$$

$$A_{s1} = \frac{M_{sd}}{\zeta d f_{yd}} + \frac{N_{sd}}{f_{yd}}$$

$$A_{s2} = \frac{M_{sd} - M_{Rd,lim}}{(d - d_2) \sigma_{s2}}$$

$$A_{s,min} = \frac{0.5}{100} \cdot b_w \cdot l_{c0}$$

$$A_{s,odabrano} < 0,02 \times l_{c0} \times b_{w0}$$

rubnu armaturu oviti sponom

→

KO	M_{sds} [kNm]	$M_{Rd,lim}$ [kNm]	$A_{s1,pot}$ [cm ²]	$A_{s2,pot}$ [cm ²]	$A_{s,min}$ [cm ²]	Profil [mm]	Br. kom. [n]	$A_{s,odabrano}$ [cm ²]	$0,02 \times l_{co} \times b_{w0}$ [cm ²]
KO1	3793	26859	-9	0	4,69	Ø16	4	8,04	18,75
KO2	1073	26859	-1	0	4,69	Ø16	4	8,04	18,75
KO3	3704	26859	-9	0	4,69	Ø16	4	8,04	18,75
KO4	998	26859	-1	0	4,69	Ø16	4	8,04	18,75

5. DIMENZIONIRANJE NA POPREČNU SILU

Slom tlačne dijagonale:

$$V_{sd} < V_{Rd2} = 0,4 \cdot \left(0,7 - \frac{f_{ck}}{200}\right) \cdot f_{cd} \cdot b_w \cdot z$$

Slom vlačne dijagonale:

$$\alpha_s = \frac{M_{sd}}{V_{sd} \cdot l_w}$$

ρ_h koeficijent armiranja horizontalnom armaturom hrpta ($\rho_h = A_h / (b_{w0} \cdot s_h)$)

$f_{yd,h}$ proračunska granica popuštanja horizontalne armature hrpta

z krak unutarnjih sila koji se može uzeti $0,8 l_w$

V_{cd} nosivost na poprečnu silu pri mehanizmima različitim od tlačnog, a sadrži doprinos armature i trenje beton-beton

Ako je $\alpha_s \geq 2,0$, primjenjuju se odredbe za stupove.

Ako je $2,0 > \alpha_s > 1,3$, primjenjuje se pojednostavnjeni model rešetke, i to:

Ako je $\alpha_s \leq 1,3$, za proračun zahtijevane horizontalne i vertikalne armature može se upotrijebiti empirijska formula:

$$V_{sd} \leq [\rho_h f_{yd,h} (\alpha_s - 0,3) + \rho_v f_{yd,v} (1,3 - \alpha_s)] b_{w0} z + V_{cd}$$

$A_{z,min} = 0,002 \times b_w \times 0 \times 100 \text{ cm} - \quad (1/2 A_{z,min} \text{ skoncentrirati uz oba lica zida})$

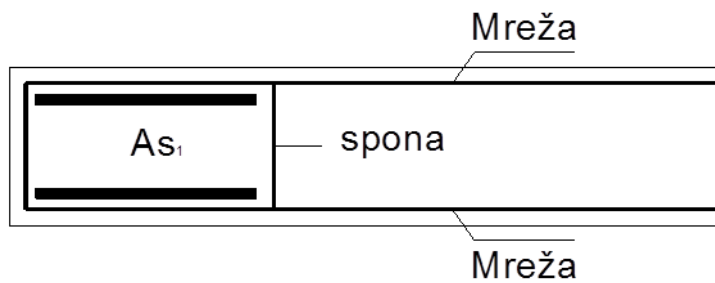
KO:	V_{sds} [kN]	V_{Rd2} [kN]	α_s	V_{cd} [kN]	ρ_1	V_{wd} [kN]	$\rho_{h,v}$	V_{Rd3} [kN]	$A_{z,min}$ [cm ²]	$A_{z,odabrano}$ [cm ²]	$A_{z,odabrano}$ [cm ²]
KO1:	418	5115	1,51	485	0,000691	2499,3	0,00494	2985	2,50	Q-283	+ Ø8 / 15
KO2:	218	5115	0,82	485	0,000691	2874,2	0,00494	3359	2,50	Q-283	+ Ø8 / 15
KO3:	411	5115	1,50	485	0,000691	2499,3	0,00494	2985	2,50	Q-283	+ Ø8 / 15
KO4:	225	5115	0,74	485	0,000691	2874,2	0,00494	3359	2,50	Q-283	+ Ø8 / 15

6. KONTROLA TLAČNIH NAPREZANJA U ZIDU

Maksimalna tlačna sila u zidu: $N_{sd} = -1204 \text{ kN}$

$$(N_{sd}/A_c)/f_{cd} = 0,04 < 0,40 \quad \rightarrow \text{ZADOVOLJAVA}$$

7. USVOJENA ARMATURA



As1=	4	Ø16	(8,04 [cm ²])
------	---	-----	---------------------------

Spona:	Ø8 /15
Mreža:	Q-283 + Ø8 / 15

12 PRORAČUN TEMELJA

Temelji se izvode kao klasično armirani betonski elementi. Oni na kojim se temelje stupovi su najopterećeniji. Dimenzije svih temeljnih čašica prikazane su na skici u nastavku. Za sve temelje predviđen je beton C 30/37, $\varnothing_{agr} \leq 32$ mm, te armatura B 500B. Zaštitni slojevi betona do armature iznose min. 3.5 cm.

Rezne sile na temeljima očitane su iz numeričkog modela, koji je prethodno prikazan. Ujedno su izračunate računске sile od nekoliko kombinacija opterećenja.

Temelji su podijeljeni u nekoliko grupa (prikazano u grafičkom prilogu). Svaka grupa je dimenzionirana posebno, dok je armatura izabrana što uniformnija zbog jednostavnosti izvedbe. Računske rezne sile za temelje prikazane su kod stupova. Rezne sile dobivene su kroz numerički proračun i sortirane su u tablici 12.1.

Tablica 12-1 Mjerodavne rezne sile u stupovima za proračun temelja

		M	V	N
stup 60x60	uobičajena:	302,78	129,29	5699,92
	izvanredna:	330,46	191,15	6001,99
stup 30x30	uobičajena:	148,47	276,40	1604,24
	izvanredna:	147,80	213,43	1043,23

12.1 Proračun temelja ispod stupova

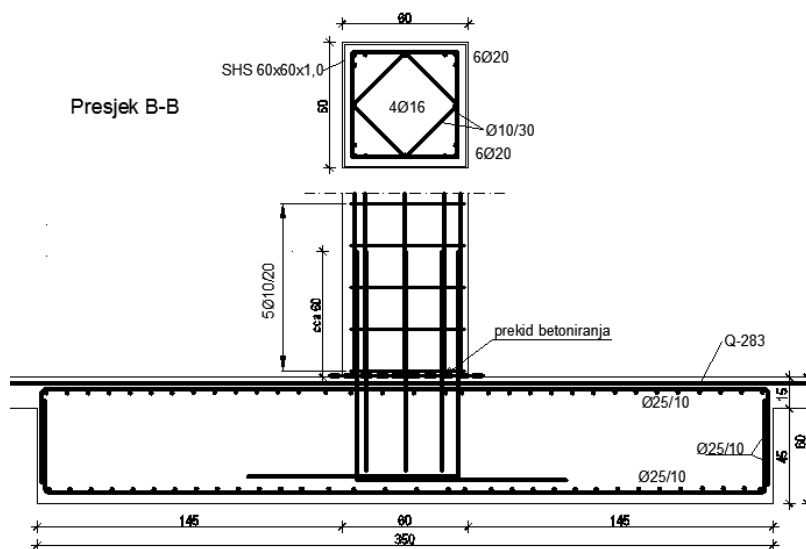
Temelji ispod stupova su najopterećeniji temelji. Rezne sile dobivene su kroz numerički proračun.

Tablica 12-2 Naprezanje na temelju od reznih sila stupa za određivanje dimenzija temelja

Stup	Opterećenje		Karkt. Temelja		Naprezanja		Redukcija	
	N_{sd} [kN]	M_{sd} [kNm]	A [m ²]	W [m ³]	sig_1 [kN/m ²]	sig_2 [kN/m ²]	b' [m]	sig_E [kN/m ²]
Temelj stupa 60X60	5699,9	302,8	12,25	7,15	507,671	422,928	---	---
	6001,9	330,5	12,25	7,15	536,196	443,706	---	---
Temelj stupa 30X30	1604,2	148,5	5,29	2,03	376,475	230,043	---	---
	1043,2	147,8	5,29	2,03	270,094	124,322	---	---

Vidljivo je iz tablice 12.2 da su naprezanja na granici dopuštenih (550.0 kPa). Za očekivati je da će vezne grede nešto "umiriti" naprezanja, te jedan dio preraspodijeliti na manje opterećene dijelove. Skica armature temelja vidljiva je u grafičkom prilogu 2.1.

12.1.1 Proračun armature temelja ispod stupa 60x60cm



Slika 12.1 Skica armature temelja ispod stupa 60x60 cm

Maksimalno rubno naprezanje

$$\sigma_r = 550.0 \text{ kN/m}^2$$

Ukupna sila na temelj

$$Q = \gamma_u \cdot \sigma_r \cdot l = 1.5 \cdot 550.0 \cdot 1.45 = 1196.25 \text{ kN/m}$$

Moment i poprečna sila u presjeku a-a

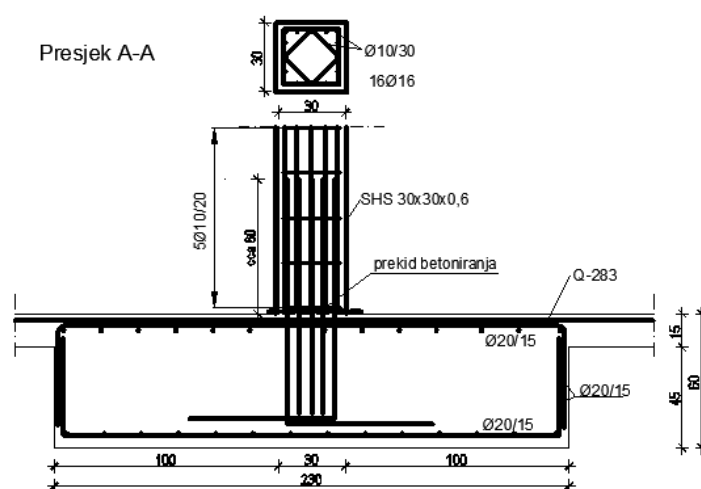
$$M_{u,a-a} = Q \cdot l/2 = 1196.25 \cdot 1.45/2 = 867.28 \text{ kNm}$$

$$T_{u,a-a} = Q = 1196.25 \text{ kN}$$

Dimenzioniranje na moment:

<p>C30/37; $f_{cd}=20.0$ Mpa</p> <p>$M_{sd}=594.0$ kNm</p>	$\mu_{sd} = \frac{M_{sd}}{b_{pl} d^2 f_{cd}} = \frac{86728}{100 \cdot 55^2 \cdot 2.00} = 0.123$ $\varepsilon_{c2}/\varepsilon_{s1} = 2.2/10.0 \text{ ‰} \quad ; \quad \zeta = 0.931$ $B \ 500B \Rightarrow A_{s1} = \frac{M_{sd}}{\zeta d f_{yd}} = \frac{86728}{0.931 \cdot 55 \cdot 43.48} = 38.95 \text{ cm}^2/\text{m}'$ <p>Odabrana armatura: 8Ø25/m' ($A_a=39.28 \text{ cm}^2/\text{m}$) (U oba smjera)!</p>
--	--

12.1.2 Proračun armature temelja ispod stupa 30x30cm



Slika 12.2 Skica armature temelja ispod stupa 30x30 cm

Maksimalno rubno naprezanje

$$\sigma_r = 550.0 \text{ kN/m}^2$$

Ukupna sila na temelj

$$Q = \gamma_u \cdot \sigma_r \cdot l = 1.5 \cdot 550.0 \cdot 1.00 = 825 \text{ kN/m}$$

Moment i poprečna sila u presjeku a-a

$$M_{u,a-a} = Q \cdot l/2 = 825.0 \cdot 1.00/2 = 412.5 \text{ kNm}$$

$$T_{u,a-a} = Q = 825.0 \text{ kN}$$

Dimenzioniranje na moment:

<p>C30/37; $f_{cd}=20.0$ Mpa</p> <p>$M_{sd}=594.0$ kNm</p>	$\mu_{sd} = \frac{M_{sd}}{b_{pl} d^2 f_{cd}} = \frac{41250}{100 \cdot 55^2 \cdot 2.00} = 0.068$ $\varepsilon_{c2}/\varepsilon_{s1} = 1.7/10.0 \text{ ‰} \quad ; \quad \zeta = 0.947$ $B \ 500B \Rightarrow A_{s1} = \frac{M_{sd}}{\zeta d f_{yd}} = \frac{41250}{0.947 \cdot 55 \cdot 43.48} = 18.21 \text{ cm}^2/\text{m}'$ <p>Odabrana armatura: 7Ø20/m' ($A_a=21.99 \text{ cm}^2/\text{m}$) (U oba smjera)!</p>
--	--

12.2 Proračun temelja ispod zidova

Temelji ispod zidova su manje opterećeni nego temelji ispod stupova. Maksimalne rezne sile dobivene su kroz numerički proračun i sortirane su u tablici:

Tablica 12-3 Naprezanje na temelju od reznih sila zida za određivanje dimenzija temelja

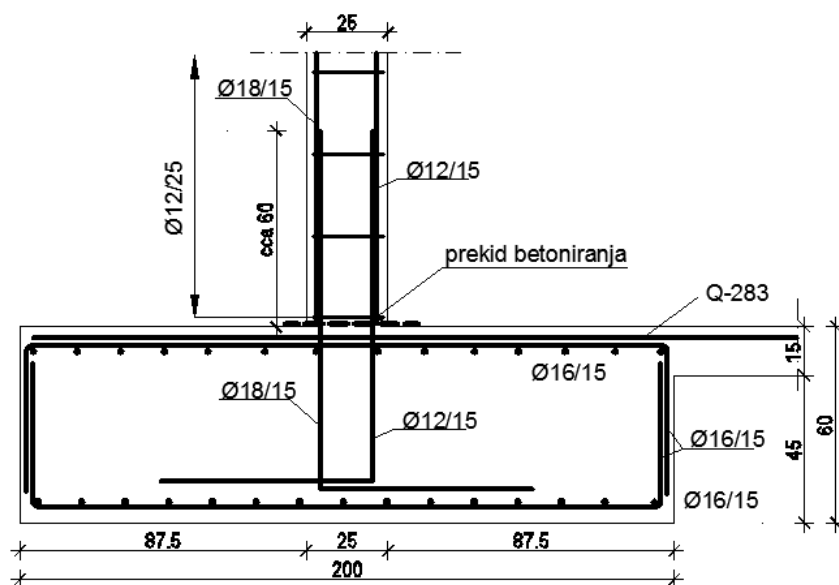
Zid	Maksimalna uzdužna sila
	N [kN]
Temelj š=150	1005,3
	1179,2

$$\sigma_{t,150} = \frac{N}{\check{s} \cdot 100} = \frac{1005.32}{100 \cdot 200} = 502.66 \text{ kN/m}^2$$

$$\sigma_{t,150} = \frac{N}{\check{s} \cdot 100} = \frac{1179.17}{100 \cdot 200} = 559.58 \text{ kN/m}^2$$

Naprezanja su na granici dopuštenih.

12.2.1 Temelj ispod zida širine 200 cm



Slika 12.3 Skica armature temelja ispod stupa 30x30 cm

Maksimalno rubno naprezanje

$$\sigma_r = 550.0 \text{ kN/m}^2$$

Ukupna sila na temelj

$$Q = \gamma_u \cdot \sigma_r \cdot l = 1.5 \cdot 550.0 \cdot 0.875 = 721.87 \text{ kN/m}$$

Moment i poprečna sila u presjeku a-a

$$M_{u,a-a} = Q \cdot l/2 = 718.87 \cdot 0.875/2 = 314.01 \text{ kNm}$$

$$T_{u,a-a} = Q = 718.87 \text{ kN}$$

<p>C30/37; $f_{cd}=20.0 \text{ Mpa}$</p> <p>$M_{sd}=264.0 \text{ kNm}$</p>	$\mu_{sd} = \frac{M_{sd}}{b_{pl} d^2 f_{cd}} = \frac{31401}{100 \cdot 55^2 \cdot 2.00} = 0.052$ $\varepsilon_{c2}/\varepsilon_{s1} = 1.0/10.0 \text{ ‰} \quad ; \quad \zeta = 0.968$ $S \ 500/560 \Rightarrow A_{s1} = \frac{M_{sd}}{\zeta d f_{yd}} = \frac{31410}{0.968 \cdot 55 \cdot 43.48} = 13.87 \text{ cm}^2/\text{m}'$ <p>Odabrana armatura: 7Ø16/m' ($A_a=14.07 \text{ cm}^2/\text{m}$) (U oba smjera)!</p>
--	---

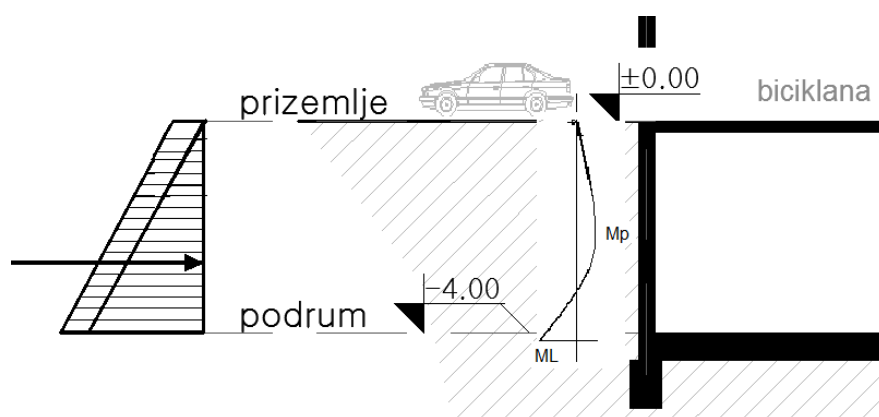
12.3 Podna ploča

Podnu ploču (u podrumu) izvesti na dobro zbijenoj podlozi od kvalitetnog kamena. Zbijenost kontrolirati kružnom pločom.

Minimalni modul zbijenosti MS mora biti veći od 60 MPa. Podnu ploču armirati u gornjoj zoni armaturom Q-283.

13 PRORAČUN OBODNIH ZIDOVA PODRUMA

Obodni zidovi u podrumu dominantno su opterećeni aktivnim tlakom tla. Potporni zid, koji je ujedno i zid same konstrukcije, nalazi se sa svih strana oko podzemne garaže. Opterećen je aktivnim tlakom tla (p_a), te dodatnim tlakom (p_0). Zid je dreniran, a prema geotehničkom izvještaju nivo podzemne vode je niži od dna temeljenja, pa se ne računa na dodatni tlak vode. Ipak radi sigurnosti dodatni tlak je uzet u nešto većem iznosu da se kompenzira moguća pojava hidrostatskog tlaka. Skica armature vidljiva je u grafičkom prilogu 6.1.



Slika 13.1 Skica opterećenja obodnog zida garaže

$k_a = 0.4$ (koeficijent tlaka mirovanja)

$$p_0 = 15.0 \text{ kN/m}^2$$

$$p_a = \gamma_{zem} \cdot h \cdot k_a = 20 \cdot 6.0 \cdot 0.4 = 48.0 \text{ kN/m}^2$$

$$M_{L,pa} = \frac{p_a \cdot l^2}{15} = \frac{48.0 \cdot 4.0^2}{15} = 51.2 \text{ kNm/m} \quad ; \quad M_{L,p0} = \frac{p_0 \cdot l^2}{8} = \frac{15.0 \cdot 4.0^2}{8} = 30.0 \text{ kNm/m}$$

$$M_{P,pa} = \frac{p_a \cdot l^2}{15 \cdot \sqrt{5}} = \frac{48.0 \cdot 4.0^2}{15 \cdot \sqrt{5}} = 22.9 \text{ kNm/m} \quad ; \quad M_{P,p0} = \frac{9 \cdot p_0 \cdot l^2}{128} = \frac{9 \cdot 15.0 \cdot 4.0^2}{128} = 16.9 \text{ kNm/m}$$

$$M_{L,sd} = \gamma_q \cdot (M_{L,pa} + M_{L,p0}) = 1.5 \cdot (51.2 + 30.0) = 121.8 \text{ kNm/m}$$

$$M_{P,sd} = \gamma_q \cdot (M_{P,pa} + M_{P,p0}) = 1.5 \cdot (22.9 + 16.9) = 59.7 \text{ kNm/m}$$

Dimenzioniranje se sprovodi samo na moment savijanja bez uzdužne tlačne sile, čime smo na strani sigurnosti.

Vanjska strana zida

Maksimalni moment (uobičajena komb.)	b	100,00	cm		
	h	25,00	cm	C 30/37	
	d₁ (d₂)	2,50	cm	f_{cd}	2,00 kN/cm ²
C 30/37	d	22,50	cm	f_{yd}	43,48 kN/cm ²
f _{cd} =30/1.5=20.0 MPa	M_{sd}	121,80	kNm	Jednostruko armiranje	
	N_{sd}	0,00	kN	w	0,107
B 500B	e_{s1}	10,0	‰	r	0,100 %
f _{yd} =500/1.15=434.8 MPa	e_{c2}	3,5	‰	x	0,180
M _{sd} = 121.8 kNm	M_{sds}	121,80	kNm	z	0,931
	M_{Rd,lim}	160,99	kNm	A_{s1}	13,37 cm ²
N _{sd} = 0.0 kN	m_{sd}	0,120		A_{s2}	0,00 cm ²
				A_{s,min}	2,25 cm ²
Odabrana armatura: Ø18/15 (A_s=16.93 cm²/m)					

Unutarnja strana zida:

Maksimalni moment (uobičajena komb.)	b	100,00	cm		
	h	25,00	cm	C 30/37	
	d₁ (d₂)	2,50	cm	f_{cd}	2,00 kN/cm ²
C 30/37	d	22,50	cm	f_{yd}	43,48 kN/cm ²
f _{cd} =30/1.5=20.0 MPa	M_{sd}	59,70	kNm	Jednostruko armiranje	
	N_{sd}	0,00	kN	w	0,056
B 500B	e_{s1}	10,0	‰	r	0,100 %
f _{yd} =500/1.15=434.8 MPa	e_{c2}	3,5	‰	x	0,123
M _{sd} = 48.3 kNm	M_{sds}	59,70	kNm	z	0,956
	M_{Rd,lim}	160,99	kNm	A_{s1}	6,38 cm ²
N _{sd} = 0.0 kN	m_{sd}	0,059		A_{s2}	0,00 cm ²
				A_{s,min}	2,25 cm ²
Odabrana armatura: Ø12/15 (A_s=7.54 cm²/m)					

Razdjelna armatura: **Ø12/25 (A_s=6.16 cm²/m).**

NAPOMENA: Zidove u podrumu ojačati na mjestima oslanjanja greda – vidjeti grafički prilog 6.1.

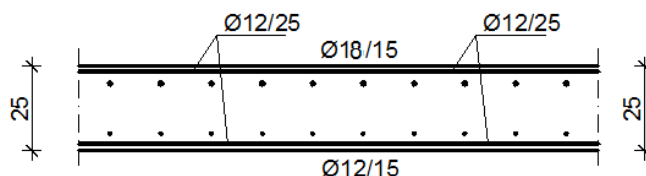
13.1 Kontrola pukotina na vanjskoj strani zida

Granična vrijednost širine pukotine: $w_g = 0.3 \text{ mm}$ (zid je zaštićen hidroizolacijom!)

Proračunska vrijednost širine pukotine: (EC-2): $w_k = \beta \cdot s_{rm} \cdot \varepsilon_{sm}$

Maksimalni eksploatacijski (radni) moment u polju:

$$M_{L,sd} = \gamma_q \cdot (M_{L,pa} + M_{L,p0}) = 1.0 \cdot (51.2 + 30.0) = 81.2 \text{ kNm/m}$$



Slika 13.2 Skica armature zida

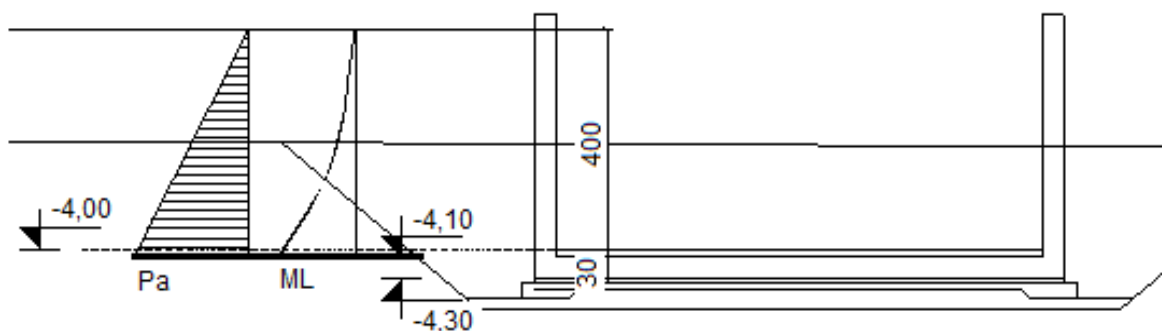
$b =$	100,0 cm	$d =$	20,0 cm	$h =$	25,0 cm
$f_{ck} =$	30,0 MN/m ²	$f_{ctm} =$	2,90 MN/m ²	$w_g =$	0,30 mm
$A_{s1} =$	16,93 cm ²	$A_{s2} =$	7,54 cm ²	$d_1 = d_2 =$	5,0 cm
$E_s =$	200,00 GN/m ²	$E_{cm} =$	32,80 GN/m ²	$a_e = E_s/E_{cm} =$	6,10
$M_{Ed} =$	81,2 kNm	$k_t =$	0,40		
$s_s =$	264,37 MN/m ²				
$x =$	5,44 cm	$r_{p,eff} =$	0,0135		
$(e_{sm} - e_{cm}) =$	0,000859	$>$	$0.6 \cdot s_s / E_s =$	0,000793	
$\emptyset =$	16,0 mm	$c =$	2,50 cm		
$k_1 =$	0,8	$k_2 =$	0,50		
$k_3 =$	3,4	$k_4 =$	0,43		
$s_{r,max} =$	285,83 mm				
$w_k = s_{r,max} \cdot (e_{sm} - e_{cm}) =$	0,245 mm	$<$	w_g		

Pukotine zadovoljavaju!

14 RAMPA ZA ULAZAK U GARAŽU

Ova rampa predstavlja kosu ploču betoniranu direktno na tlu. Kritični element kod ove rampe su zidovi (konzolni) i ploča na kojoj je moguć pristup vatrogasnog vozila.

Obodni zidovi u garaži dominantno su opterećeni aktivnim tlakom tla.



Slika 14.1 Skica opterećenja zida rampe

$k_a = 0.4$ (koeficijent tlaka mirovanja)

$$e_1 = 20 \times 3.0 \times 0.4 = 24 \text{ kN/m}$$

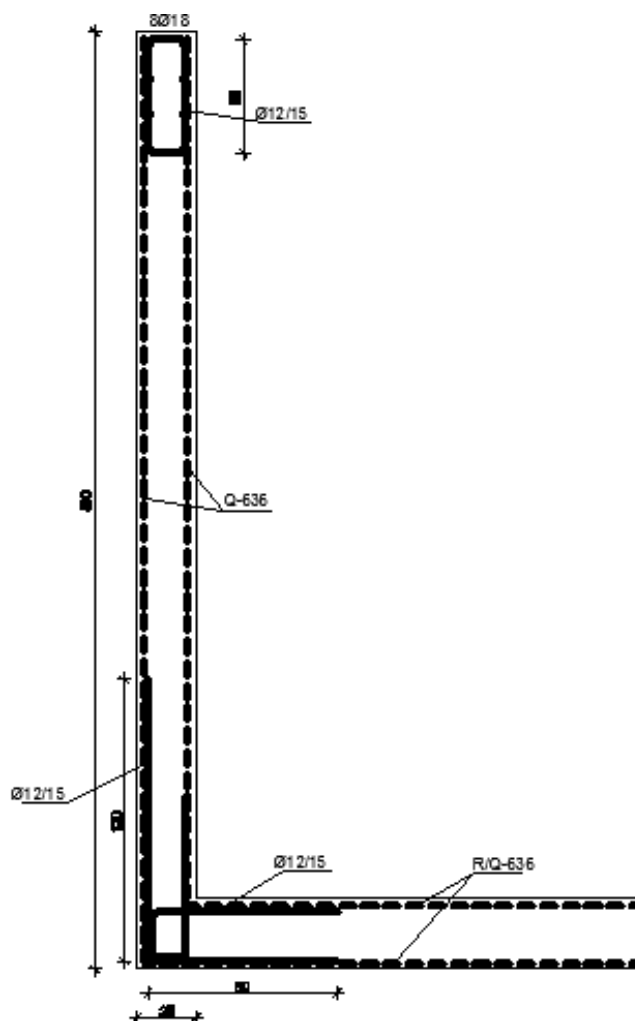
$$p_a = \gamma_{zem} \cdot h \cdot k_a = 20 \cdot 3.0 \cdot 0.4 = 24.0 \text{ kN/m}^2$$

$$M_L = \frac{p_a \cdot l^2}{6} = \frac{22.4 \cdot (12.4/3)^2}{6} = 68.23 \text{ kNm/m}$$

$$M_{sd} = 1.35 \cdot M_L = 1.35 \cdot 68.23 = 92.11 \text{ kNm/m}$$

Maksimalni moment	b	100,00	cm		
(uobičajena komb.)	h	25,00	cm	C 30/37	
C 30/37	d₁ (d₂)	2,50	cm	f_{cd}	2,00 kN/cm ²
f _{cd} =30/1.5=20.0 MPa	d	22,50	cm	f_{yd}	43,48 kN/cm ²
B 500B	M_{sd}	92,11	kNm	Jednostruko armiranje	
f _{yd} =500/1.15=434.8 MPa	N_{sd}	0,00	kN	w	0,125
M _{sd} = 115.2 kNm	e_{s1}	10,0	‰	r	0,100 ‰
N _{sd} = 0.0 kN	e_{c2}	1,2	‰	x	0,200
	M_{sds}	92,11	kNm	z	0,922
	M_{Rd,lim}	160,99	kNm	A_{s1}	10,21 cm ²
	m_{sd}	0,091		A_{s2}	0,00 cm ²
				A_{s,min}	2,25 cm ²
	Odabrana armatura: Q-636 (A_s=6.36 cm²/m) –obostrano (A_s=12.72 cm²/m)				

Skicu armature vidljiva je u grafičkom prilogu 7.1.



Slika 14.2 Skica armature zida rampe

15 PRORAČUN STUBIŠTA

Stubišta u objektu su predviđena kao klasično armirani betonski elementi. Debljina ploče stubišta je 16 cm.

Stubišta se izvode kao monolitni elementi lijevani u jednostranoj oplati na licu mjesta. Za sve elemente predviđen je beton C 30/37, $\varnothing_{agr} \leq 32$ mm, te armatura B 500B. Zaštitni slojevi betona do armature iznose min. 2.5 cm.

Vidljivo je da je za sva stubišta krak isti i iznosi 196 cm.

Proračun stubišta:

$$q_{st} = 1.35 \cdot g + 1.5 \cdot q = 1.35 \cdot 7.5 + 1.5 \cdot 3.0 = 14.6 \text{ kN/m}^2$$

$$M_u \approx \frac{q_{st} \cdot l^2}{8} = \frac{14.6 \cdot 1.96^2}{8} = 7.0 \text{ kNm}$$

Dimenzioniranje:

polje i ležaj				
	C 30/35			
$f_{cd}=30/1.5=20.0$ MPa	b	100,00	cm	
	h	16,00	cm	C 30/37
	d₁ (d₂)	3,00	cm	f_{cd}
	d	13,00	cm	2,00 kN/cm ²
				f_{yd}
				43,48 kN/cm ²
$M_{sd}=7.0$ kNm	M_{sd}	7,00	kNm	Jednostruko armiranje
	N_{sd}	0,00	kN	w
	e_{s1}	10,0	‰	0,027
	e_{c2}	1,2	‰	r
	M_{sds}	7,00	kNm	0,100
	M_{Rd,lim}	53,74	kNm	x
	m_{sd}	0,021		0,083
				z
				0,971
				A_{s1}
				1,28
				A_{s2}
				0,00
				A_{s,min}
				1,60
				cm ²
				cm ²
				cm ²
	Odabrana armatura: Q-283 (A_a=2.83 cm²/m)			

Skica armature stubišta vidljiva je u grafičkom prilogu 8.1.

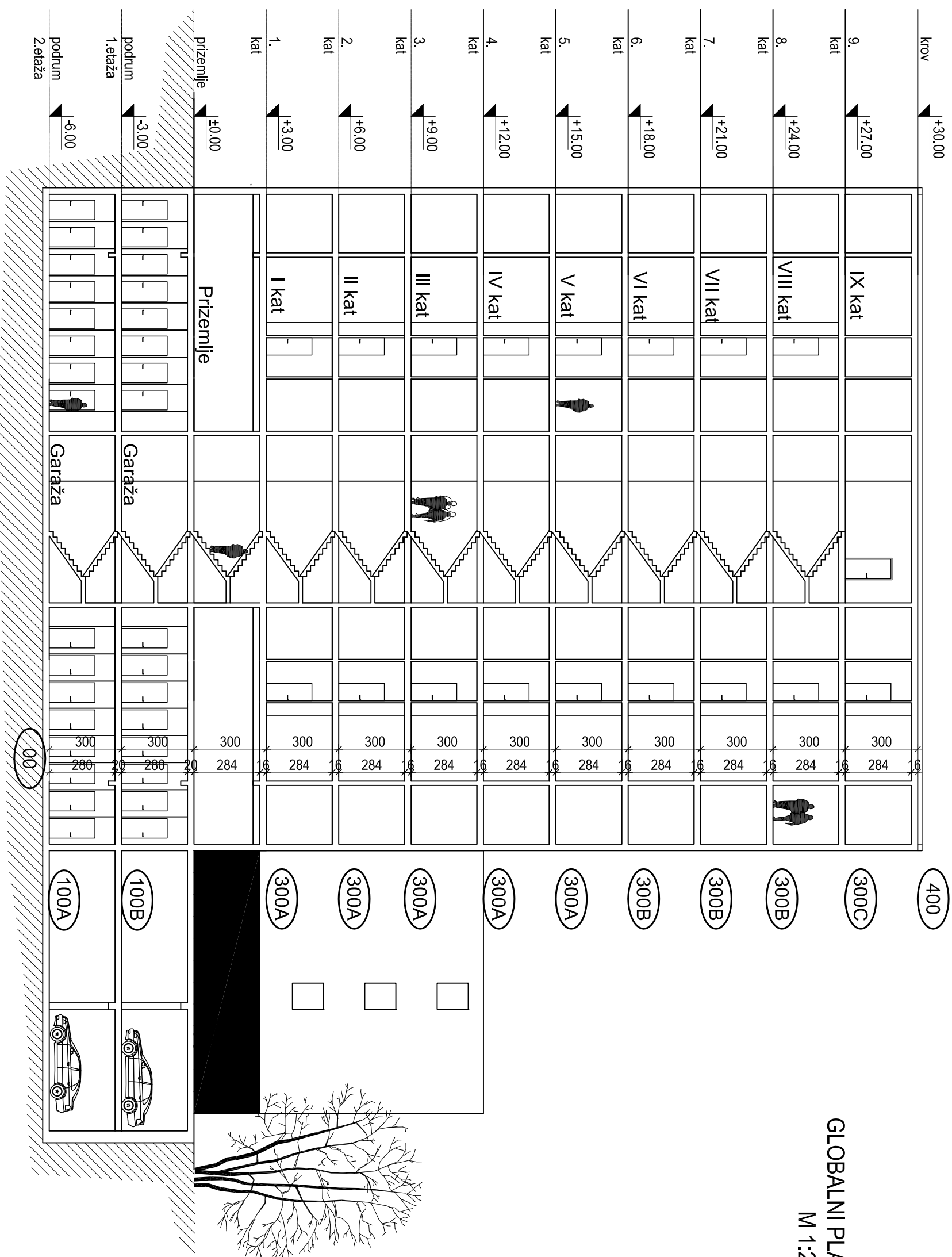
16 GRAFIČKI PRILOZI

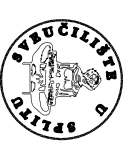
17 LITERATURA

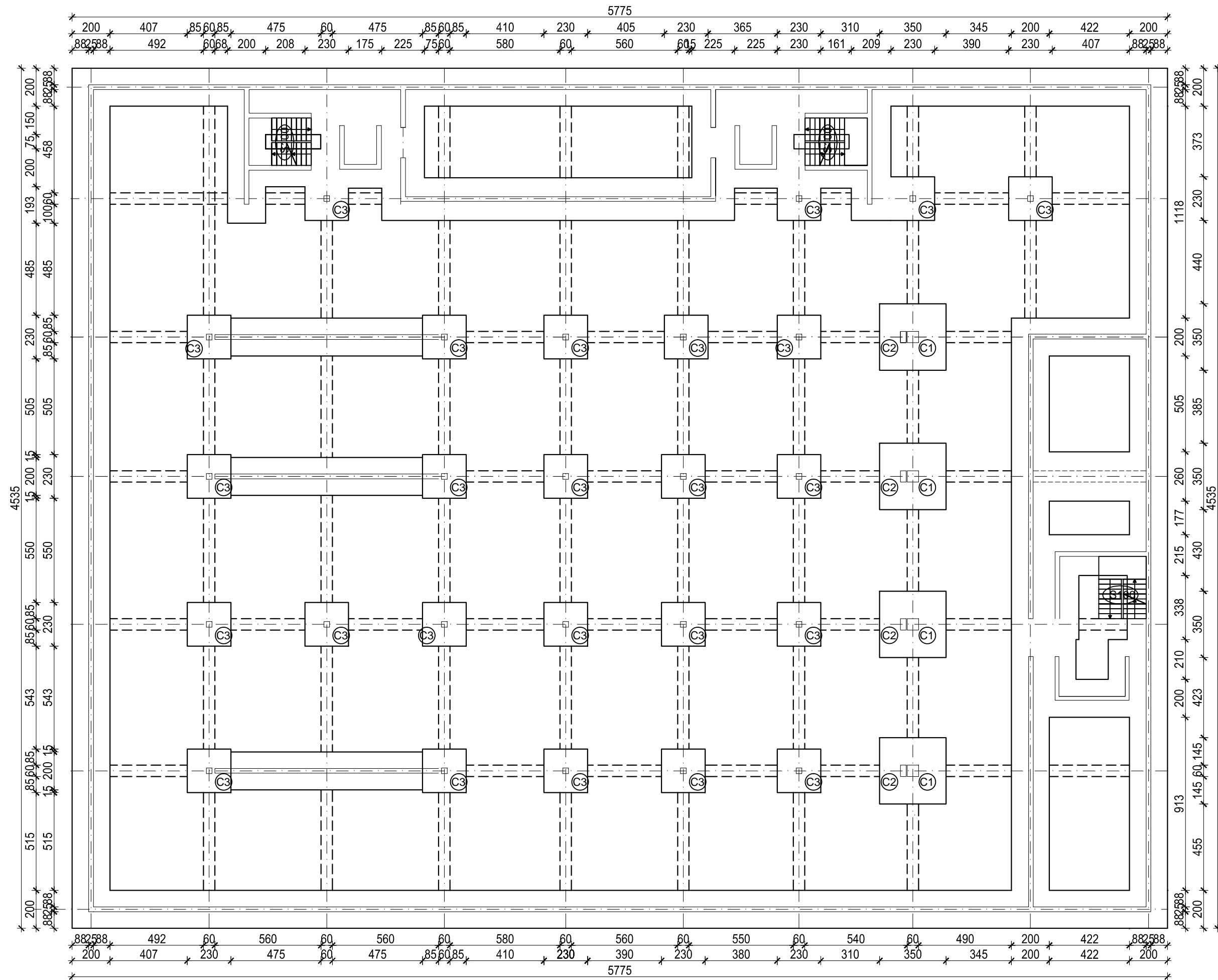
- [1] Tehnički propis za betonske konstrukcije, NN 139/09, 14/10, 125/10, 136/12
- [2] HRN ENV 1991-1 EUROKOD 1: Osnove projektiranja i djelovanja na konstrukcije – 1. dio: Osnove projektiranja, Državni zavod za normizaciju i mjeriteljstvo, 2005.
- [3] HRN ENV 1992-1-1 EUROKOD 2: Projektiranje betonskih konstrukcija – 1.1 dio: Opća pravila i pravila za zgrade, Državni zavod za normizaciju i mjeriteljstvo, 2004.
- [4] Jure Radić i suradnici: Betonske Konstrukcije – Priručnik, Hrvatska sveučilišna naklada, Sveučilište u Zagrebu – Građevinski fakultet, Andris, Zagreb, 2006.
- [5] Jure Radić i suradnici: Betonske Konstrukcije – Riješeni primjeri, Hrvatska sveučilišna naklada, Sveučilište u Zagrebu – Građevinski fakultet, Andris, Zagreb, 2006.
- [6] Ivan Tomičić: Betonske konstrukcije, DHGK, Zagreb, 1996.
- [7] Jure Radnić, Alen Harapin: Osnove betonskih konstrukcija – Interna skripta, Sveučilište u Split - FGAG, Split, 2012.
- [8] Igor Gukov, Prdavanja, 2010. god, Betonske konstrukcije 1, <http://www.grad.hr/gukov/pdf/predavanja-beton.pdf> , 06.2014.

GLOBALNI PLAN POZICIJA


M 1:200

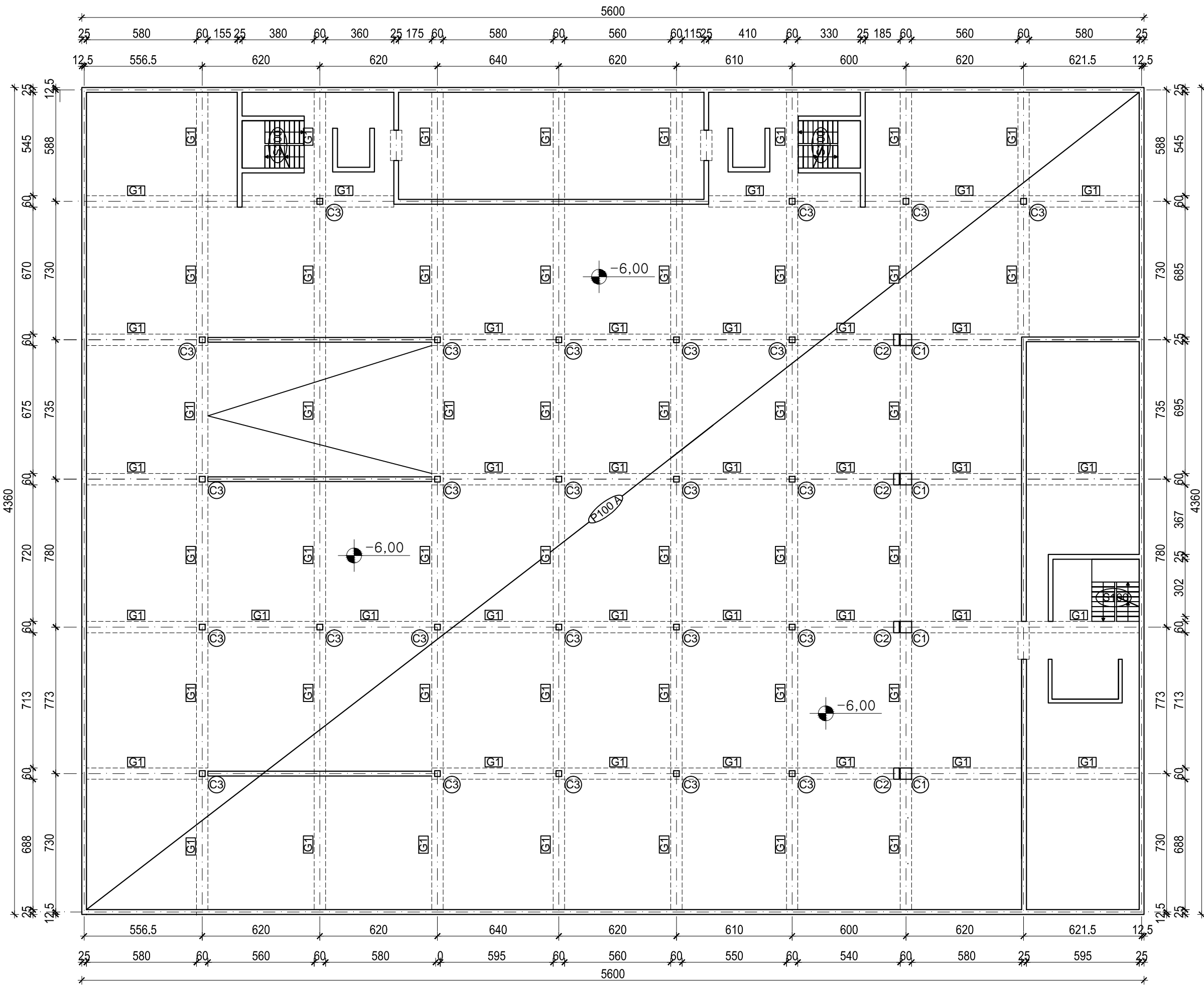


 <p>STUĐENTSKE U SPPLITU FAKULTET GRAĐEVINARSTVA, ARHITEKTURE I GEODEZIJE 21000 SPPLIT, MATICE HRVATSKE 15 t: +385 (0)21 303333, f: +385 (0)21 483177</p>	INVESTITOR / NARUČITELJ:	MAŠRILLO:
	FGAG, Matice hrvatske 15, 21000 Split	1:200
GRAĐEVINA:	DATUM:	
Stambeno poslovna zgrada u Splitu	rujan 2014.	
VRSTA PROJEKTA:	BROJ PROJEKTA:	
Projekt konstrukcije	sa-09-2014	
RAZINA PROJEKTA:	PROJEKTANT:	
GLAVNI PROJEKT	Sanja Alajbeg	
SADRŽAJ:	BROJ PRILOGA:	
GLOBALNI PLAN POZICIJA	1.1	




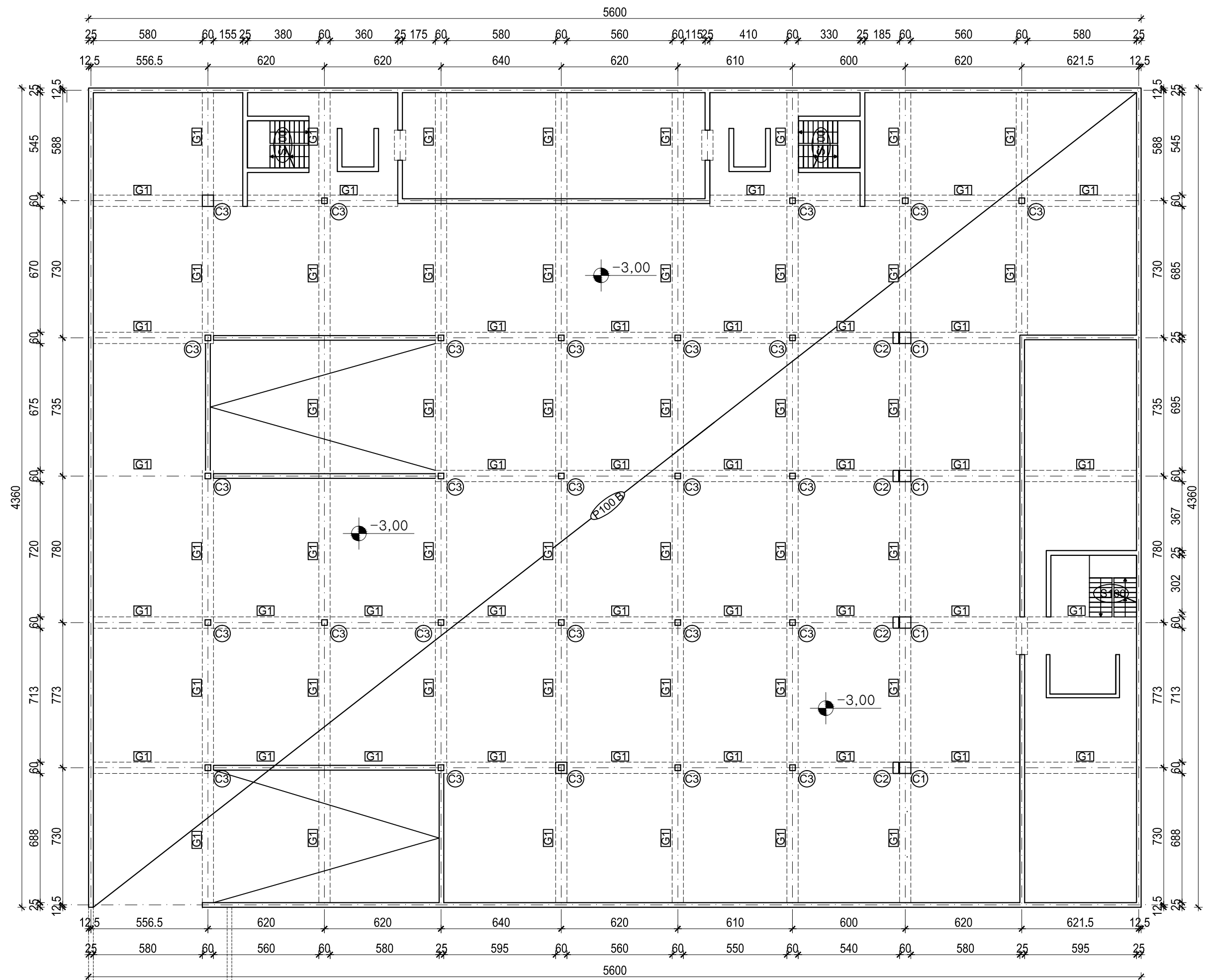
TLOCRT TEMELJA
- PLAN POZICIJA 00
M 1:200

 <p>SVEUČILIŠTE U SPLITU FAKULTET GRAĐEVINARSTVA, ARHITEKTURE I GEODEZIJE 21000 SPLIT, MATICE HRVATSKE 15 MB 3149463; tel + 385 (0)21 303333; fax + 385 (0)21 465117</p>	INVESTITOR / NARUČITELJ: FGAG, Matice hrvatske 15, 21000 Split	MJERILO: 1:200
	GRAĐEVINA: Stambeno poslovna zgrada u Splitu	DATUM: rujan 2014.
	VRSTA PROJEKTA: Projekt konstrukcije	BROJ PROJEKTA: sa-09-2014
	RAZINA PROJEKTA: GLAVNI PROJEKT	PROJEKTANT: Sanja Alajbeg
	SADRŽAJ: TLOCRT TEMELJA - PLAN POZICIJA 00	BROJ PRILOGA: 1.2



TLOCRT GARAŽE
- PLAN POZICIJA 100A
M 1:200

 <p>SVEUČILIŠTE U SPLITU FAKULTET GRAĐEVINARSTVA, ARHITEKTURE I GEODEZIJE 21000 SPLIT, MATICE HRVATSKE 15 MB 3149463; tel + 385 (0)21 303333; fax + 385 (0)21 465117</p>	INVESTITOR / NARUČITELJ: FGAG, Matice hrvatske 15, 21000 Split	MJERILO: 1:200
	GRAĐEVINA: Stambeno poslovna zgrada u Splitu	DATUM: rujan 2014.
	VRSTA PROJEKTA: Projekt konstrukcije	BROJ PROJEKTA: sa-09-2014
	RAZINA PROJEKTA: GLAVNI PROJEKT	PROJEKTANT: Sanja Alajbeg
	SADRŽAJ: TLOCRT GARAŽE - PLAN POZICIJA 100A	BROJ PRILOGA: 1.3

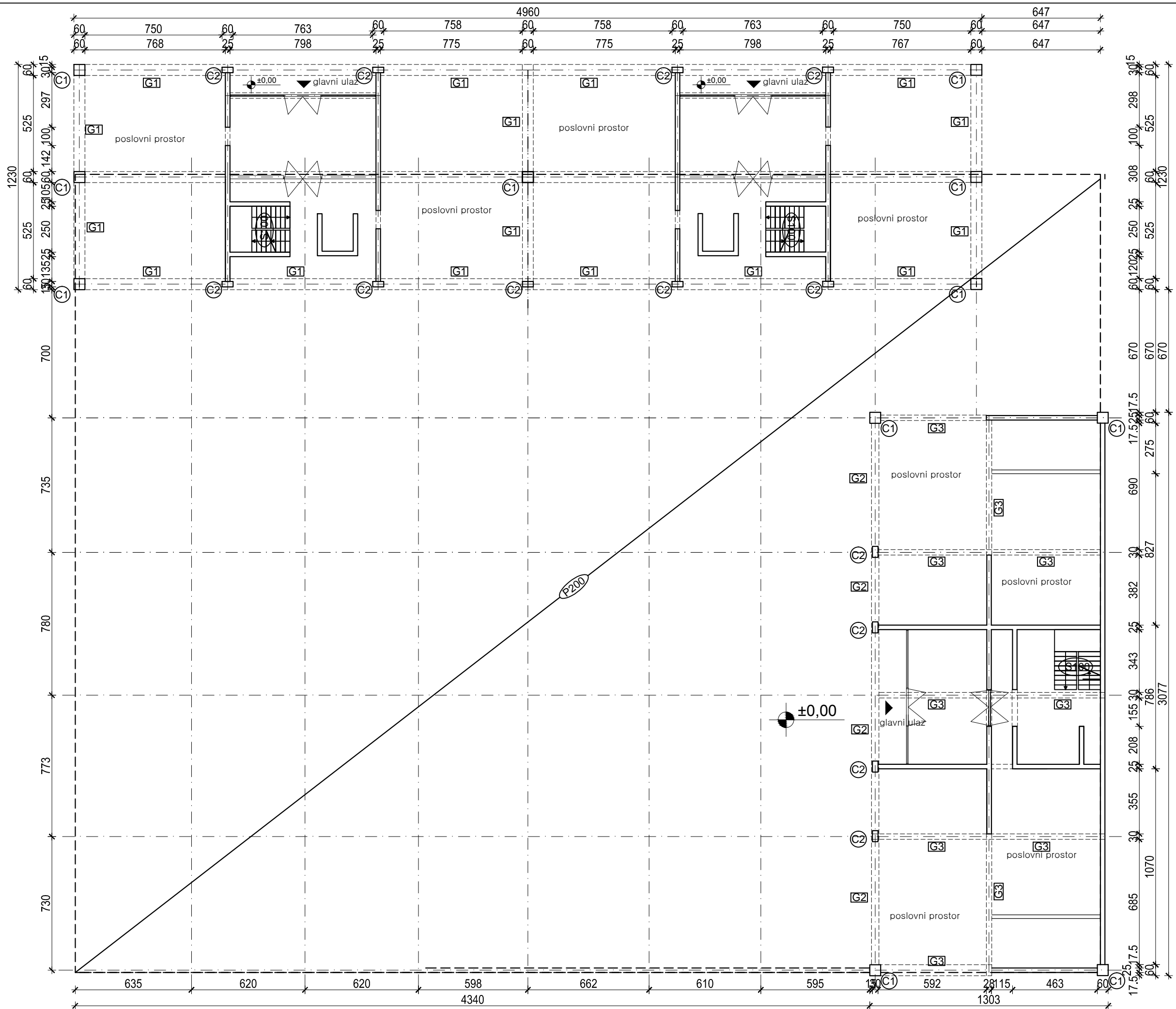


TLOCRT GARAŽE
 - PLAN POZICIJA 100B
 M 1:200


↑
 ulaz u
 garažu



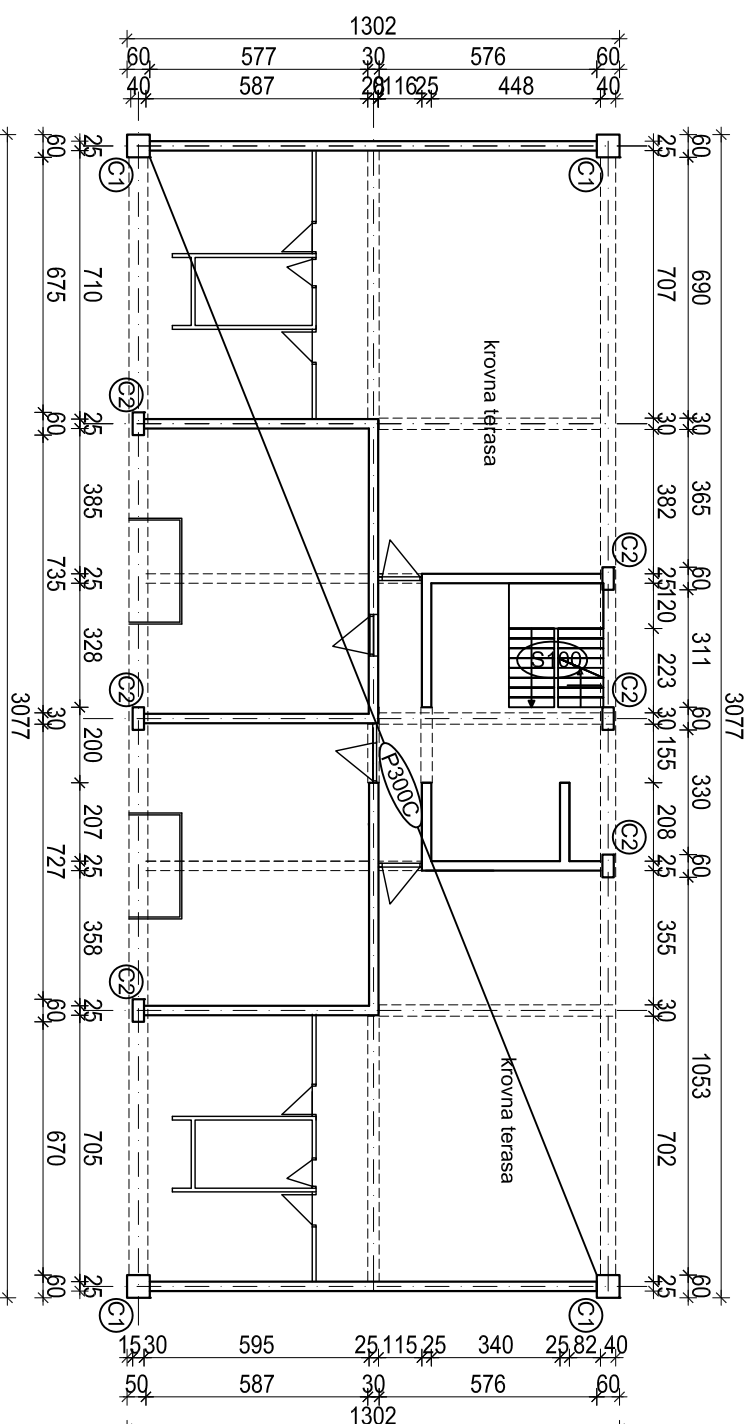
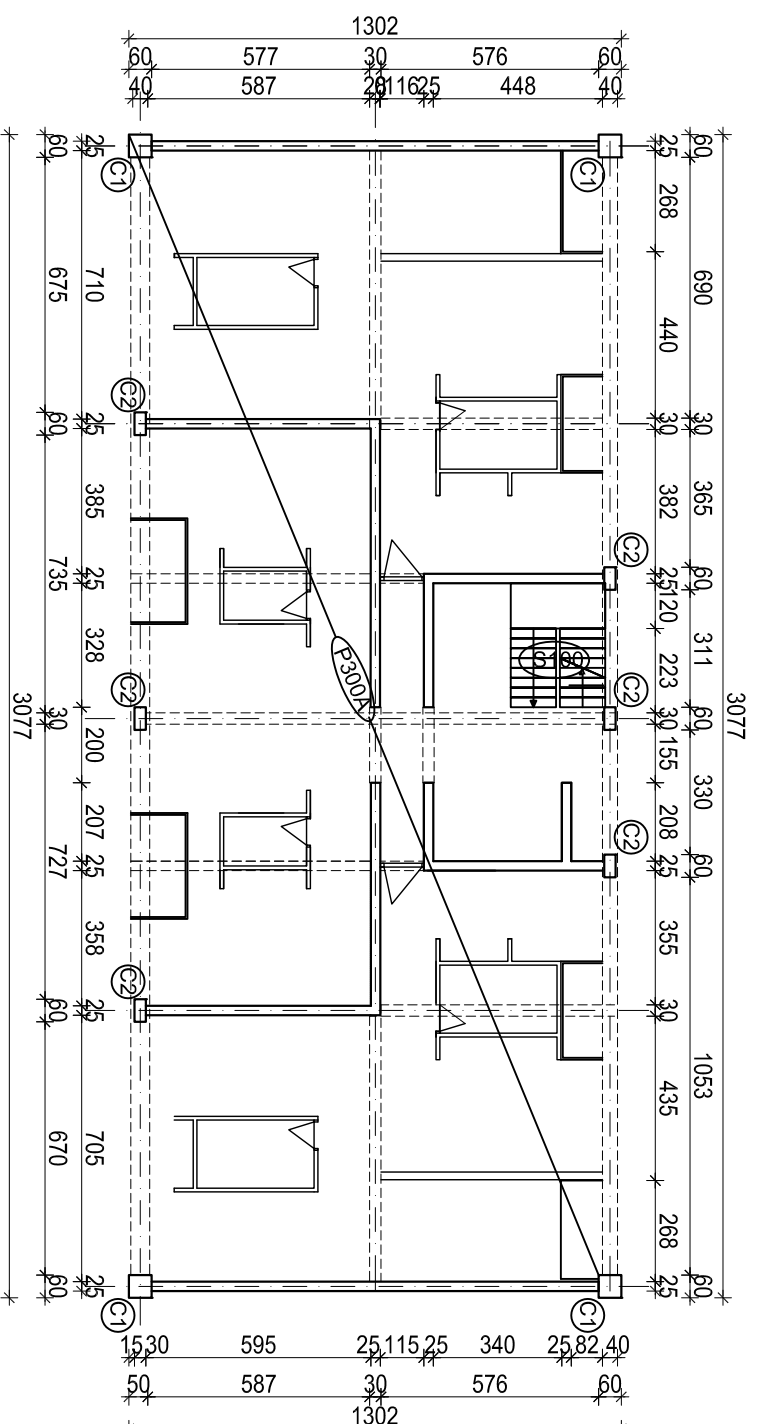
INVESTITOR / NARUČITELJ: FGAG, Matice hrvatske 15, 21000 Split	MJERILO: 1:200
GRAĐEVINA: Stambeno poslovna zgrada u Splitu	DATUM: rujan 2014.
VRSTA PROJEKTA: Projekt konstrukcije	BROJ PROJEKTA: sa-09-2014
RAZINA PROJEKTA: GLAVNI PROJEKT	PROJEKTANT: Sanja Alajbeg
SADRŽAJ: TLOCRT GARAŽE - PLAN POZICIJA 100B	BROJ PRILOGA: 1.4




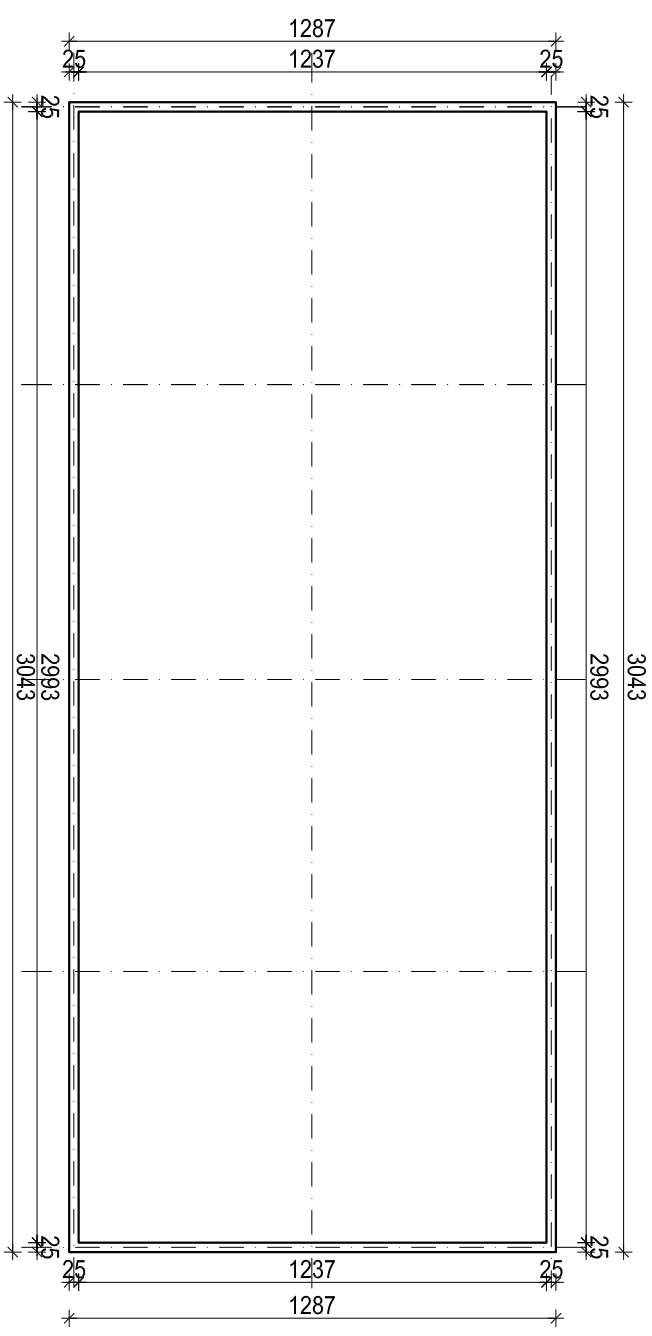
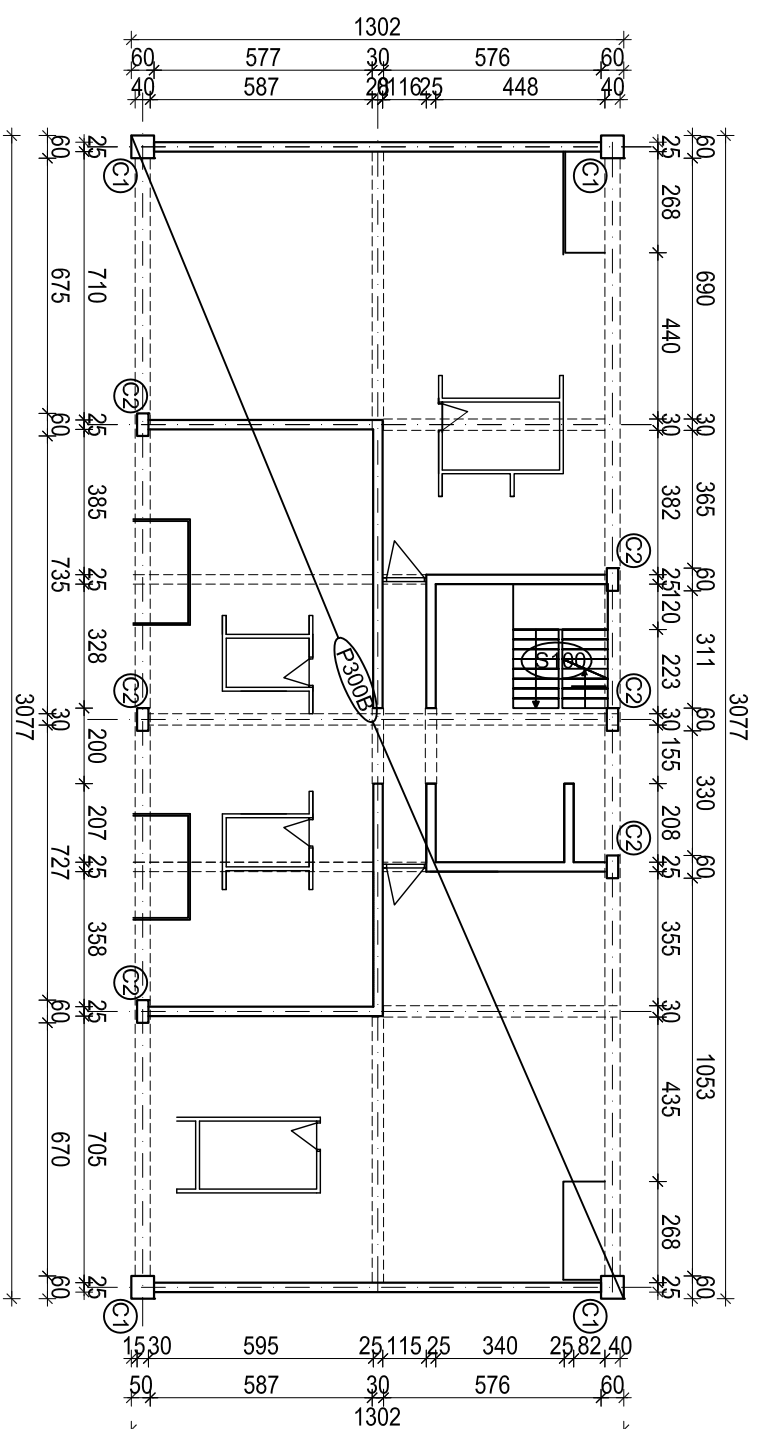
TLOCRT PRIZEMLJA
- PLAN POZICIJA 200
M 1:200

 <p>SVEUČILIŠTE U SPLITU FAKULTET GRAĐEVINARSTVA, ARHITEKTURE I GEODEZIJE 21000 SPLIT, MATICE HRVATSKE 15 MB 3149463; tel + 385 (0)21 303333; fax + 385 (0)21 465117</p>	INVESTITOR / NARUČITELJ: FGAG, Matice hrvatske 15, 21000 Split	MJERILO: 1:200
	GRAĐEVINA: Stambeno poslovna zgrada u Splitu	DATUM: rujan 2014.
	VRSTA PROJEKTA: Projekt konstrukcije	BROJ PROJEKTA: sa-09-2014
	RAZINA PROJEKTA: GLAVNI PROJEKT	PROJEKTANT: Sanja Alajbeg
	SADRŽAJ: TLOCRT PRIZEMLJA - PLAN POZICIJA 200	BROJ PRILOGA: 1.5


TLOCRT KATOVA
 - PLAN POZICIJA 300A I 300C
 M 1:200

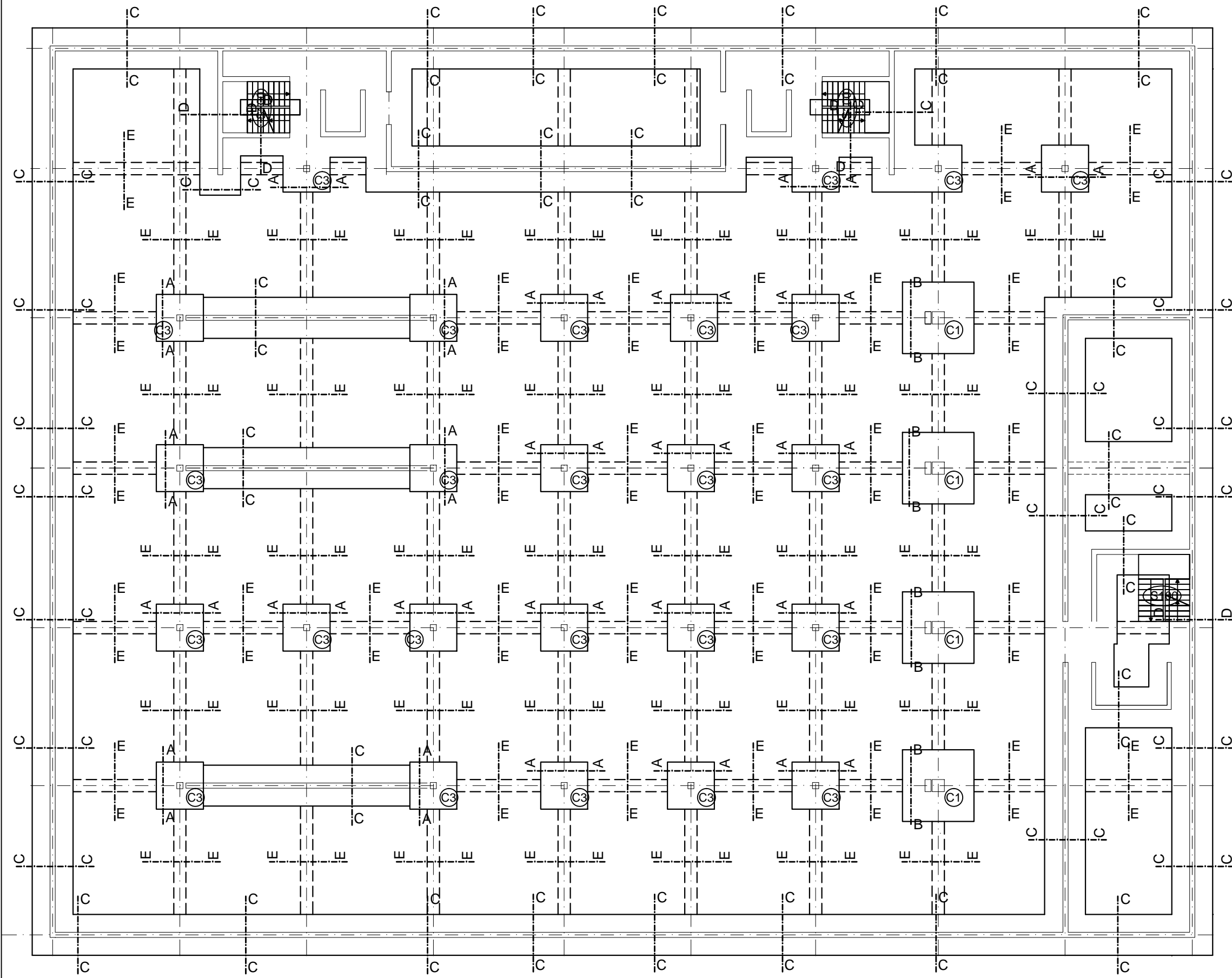


 <p>SEKULARISTE U SPLITU, FAKULTET GRAĐEVINARSTVA, ARHITEKTURE I GEODEZIJE 21000 SPLIT, MATICE HRVATSKE 15 t: +385 (0)21 303333, f: +385 (0)21 483117</p>		INVESTITOR / NARUČITELJ: FGAG, Matice hrvatske 15, 21000 Split	MJERILO: 1:200
GRABEVINA: Stambeno poslovna zgrada u Splitu		DATUM: rujnan 2014.	
VRSTA PROJEKTA: Projekt konstrukcije		BROJ PROJEKTA: sa-09-2014	
RAZINA PROJEKTA: GLAVNI PROJEKT		PROJEKTANT: Sanja Alajbeg	
SADRŽAJ: GLOBALNI PLAN POZICIJA		BROJ PRILOGA: 1.6	

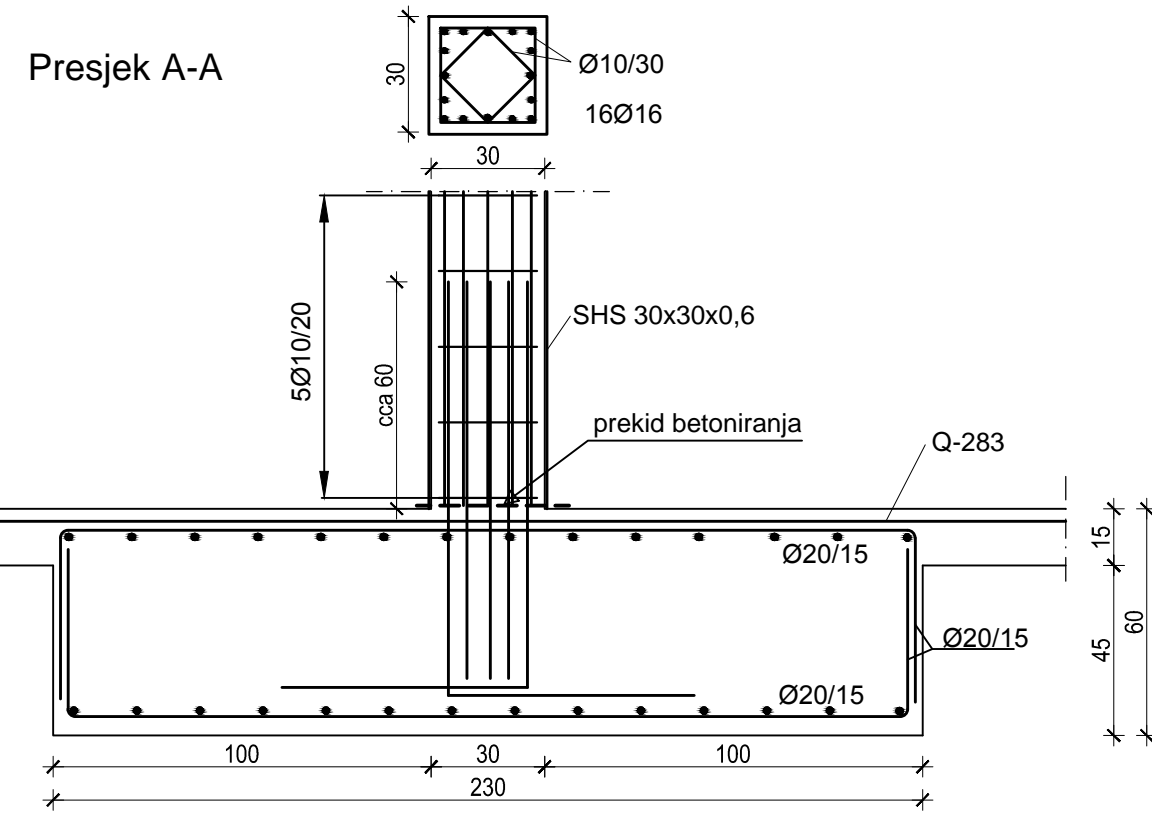


**TLOCRT KATOVA I KROVA
-PLAN POZICIJA 300B I 400
M 1:200**

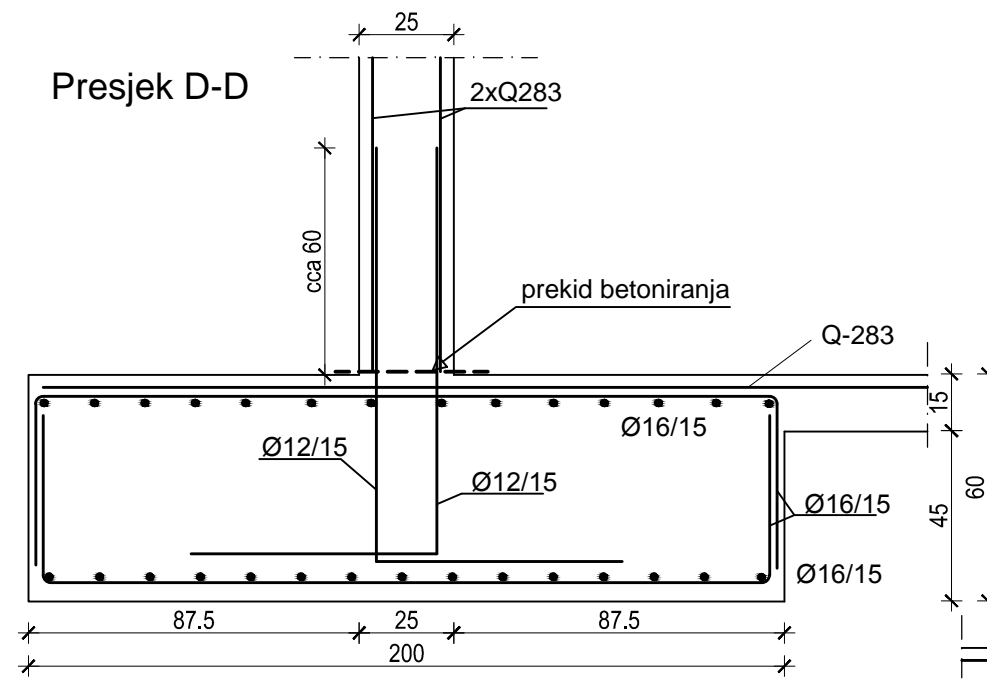
 <p> <small> ŠKOLARSTVO U SPLITU 21000 SPLIT, MATICE HRVATSKE 15 I GEODEZIJE FAKULTET GRAĐEVINARSTVA, ARHITEKTURE I GEODEZIJE MATICE HRVATSKE 15 21000 SPLIT, HRV. +385 (0)21 303333, fax: +385 (0)21 483177 </small> </p>	INVESTITOR / NARUČITELJ:	MJERILO:
	FGAG, Matice hrvatske 15, 21000 Split	1:200
	GRAĐEVINA: Stambeno poslovna zgrada u Splitu	DATUM:
	VRSTA PROJEKTA: Projekt konstrukcije	rujan 2014.
	RAZINA PROJEKTA: GLAVNI PROJEKT	BROJ PROJEKTA: sa-09-2014
SADRŽAJ: TLOCRT KATOVA I KROVA -PLAN POZICIJA 300B I 400	PROJEKTANT: Sanja Alajbeg	BROJ PRILOGA: 1.7



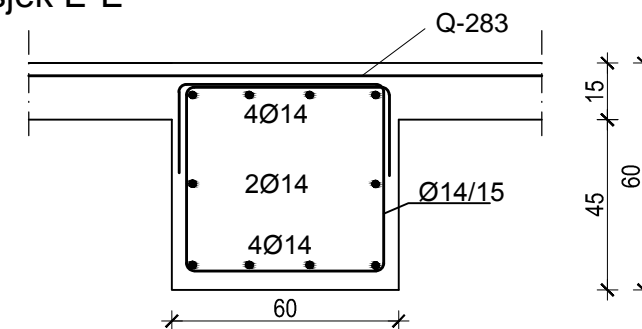
Presjek A-A



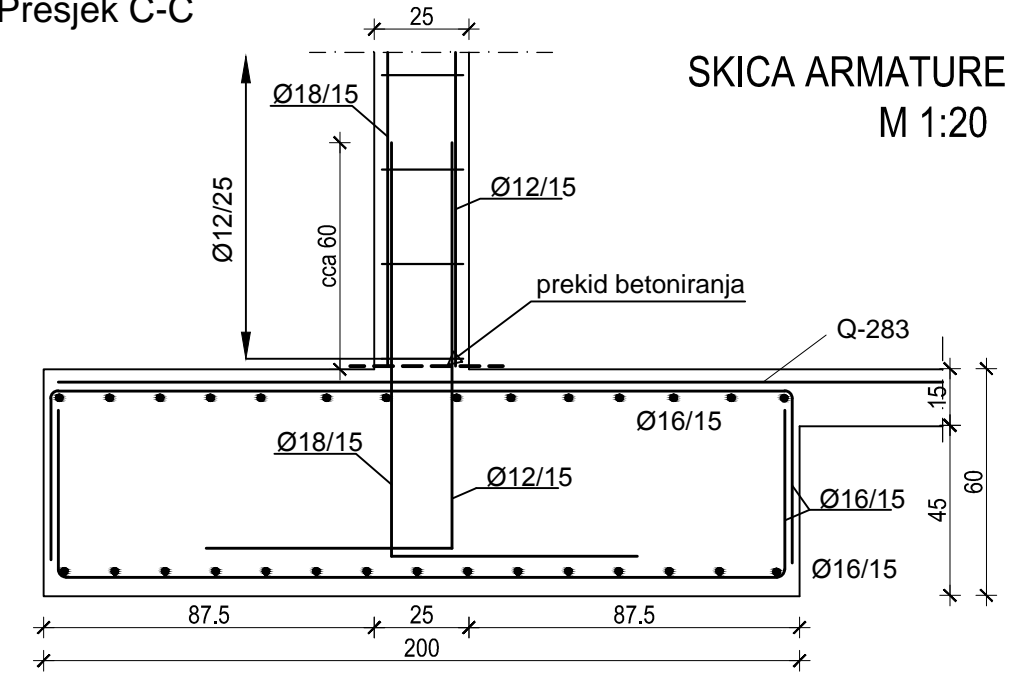
Presjek D-D



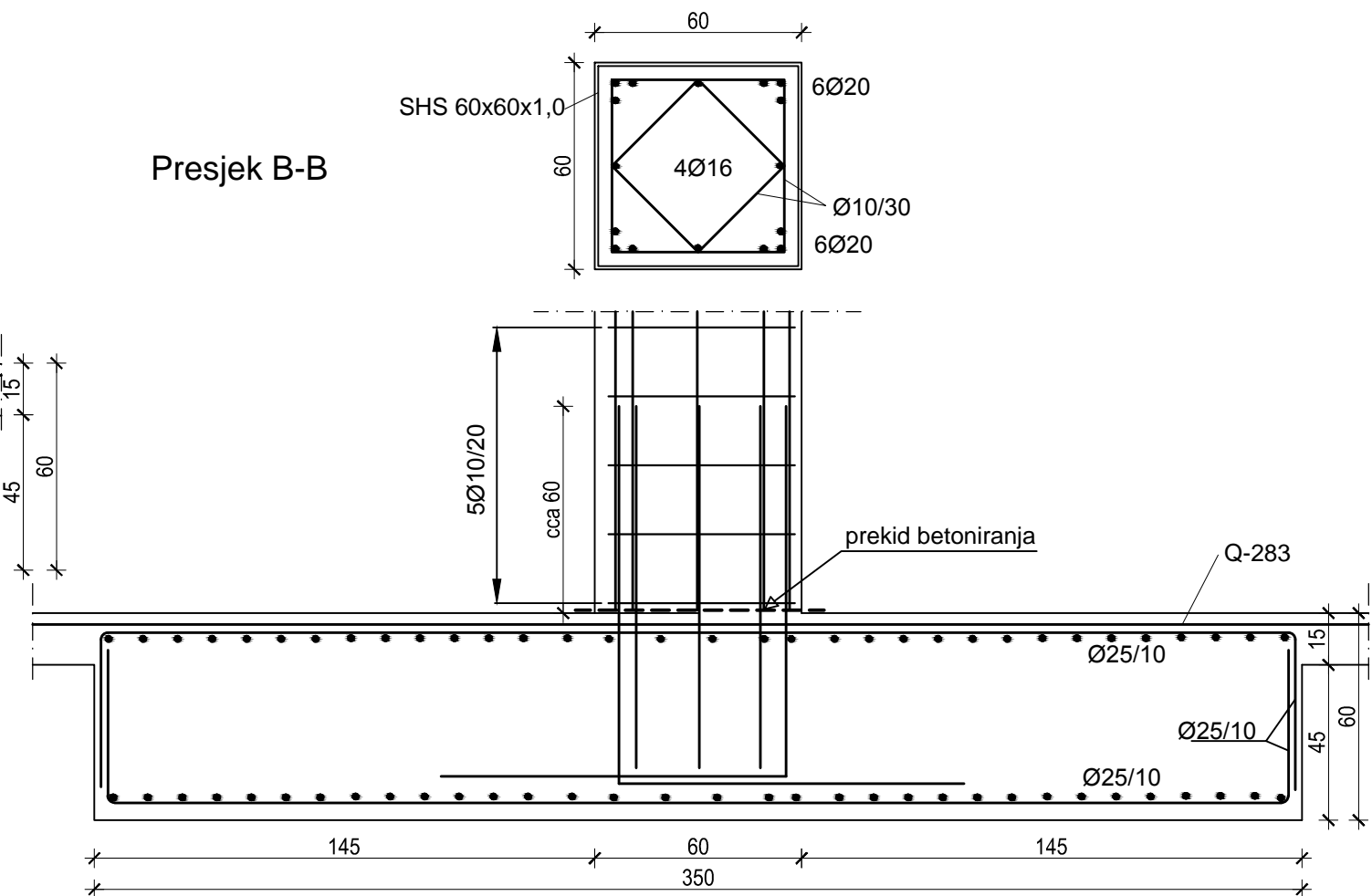
Presjek E-E



Presjek C-C



Presjek B-B

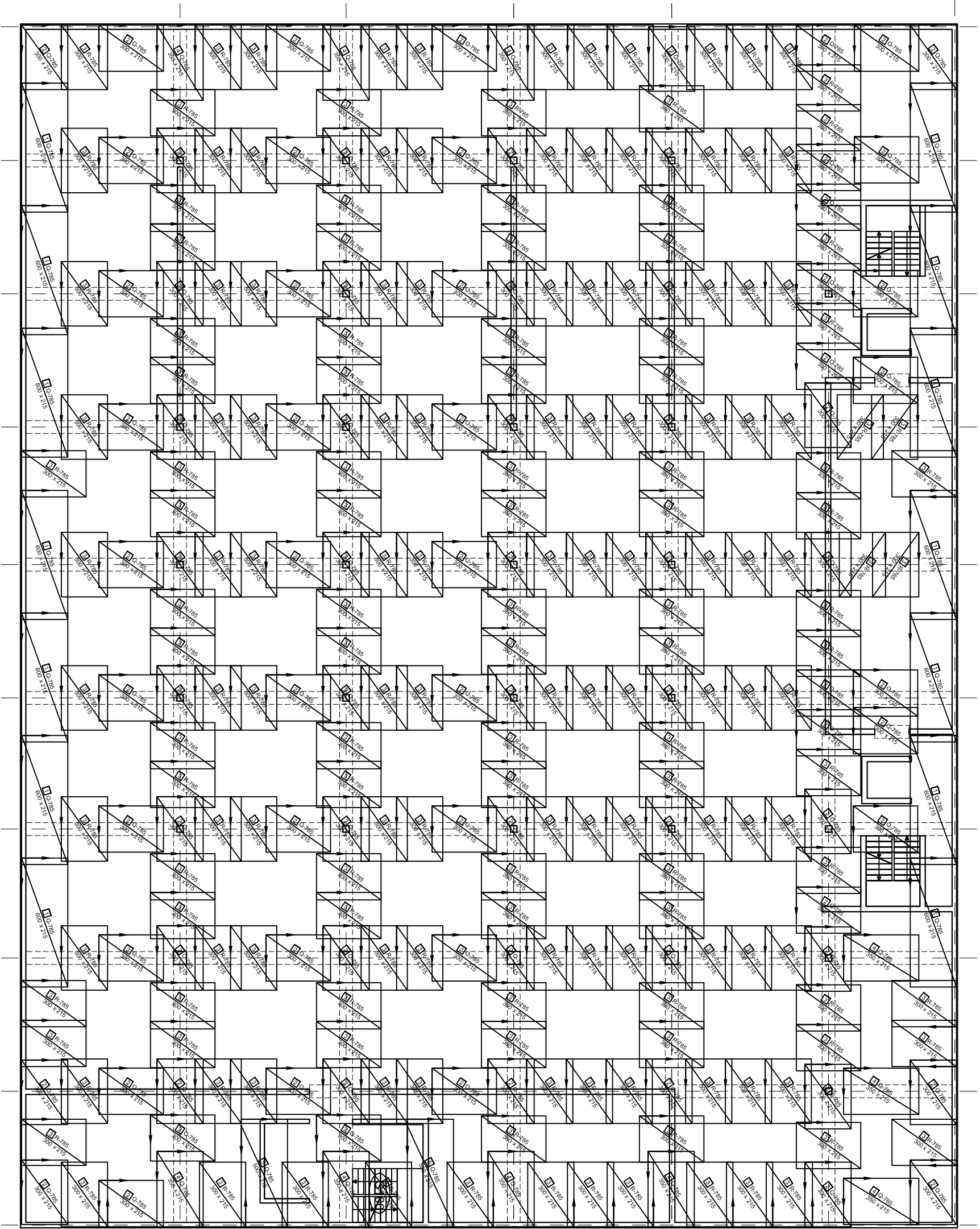


SKICA ARMATURE TEMELJA
M 1:20



SVEUČILIŠTE U SPLITU,
FAKULTET GRAĐEVINARSTVA, ARHITEKTURE
I GEODEZIJE
21000 SPLIT, MATICE HRVATSKE 15
MB 314943 tel + 385 (0)21 303333; fax + 385 (0)21 465117

INVESTITOR / NARUČITELJ: FGAG, Matice hrvatske 15, 21000 Split	MJERILO: 1:200
GRAĐEVINA: Stambeno poslovna zgrada u Splitu	DATUM: rujan 2014.
VRSTA PROJEKTA: Projekt konstrukcije	BROJ PROJEKTA: sa-09-2014
RAZINA PROJEKTA: GLAVNI PROJEKT	PROJEKTANT: Sanja Alajbeg
SADRŽAJ: SKICA ARMATURE TEMELJA	BROJ PRILOGA: 2.1




SKICA ARMATURE GORNJE ZONE
 PLOČE - POZICIJA 100
 M 1:200

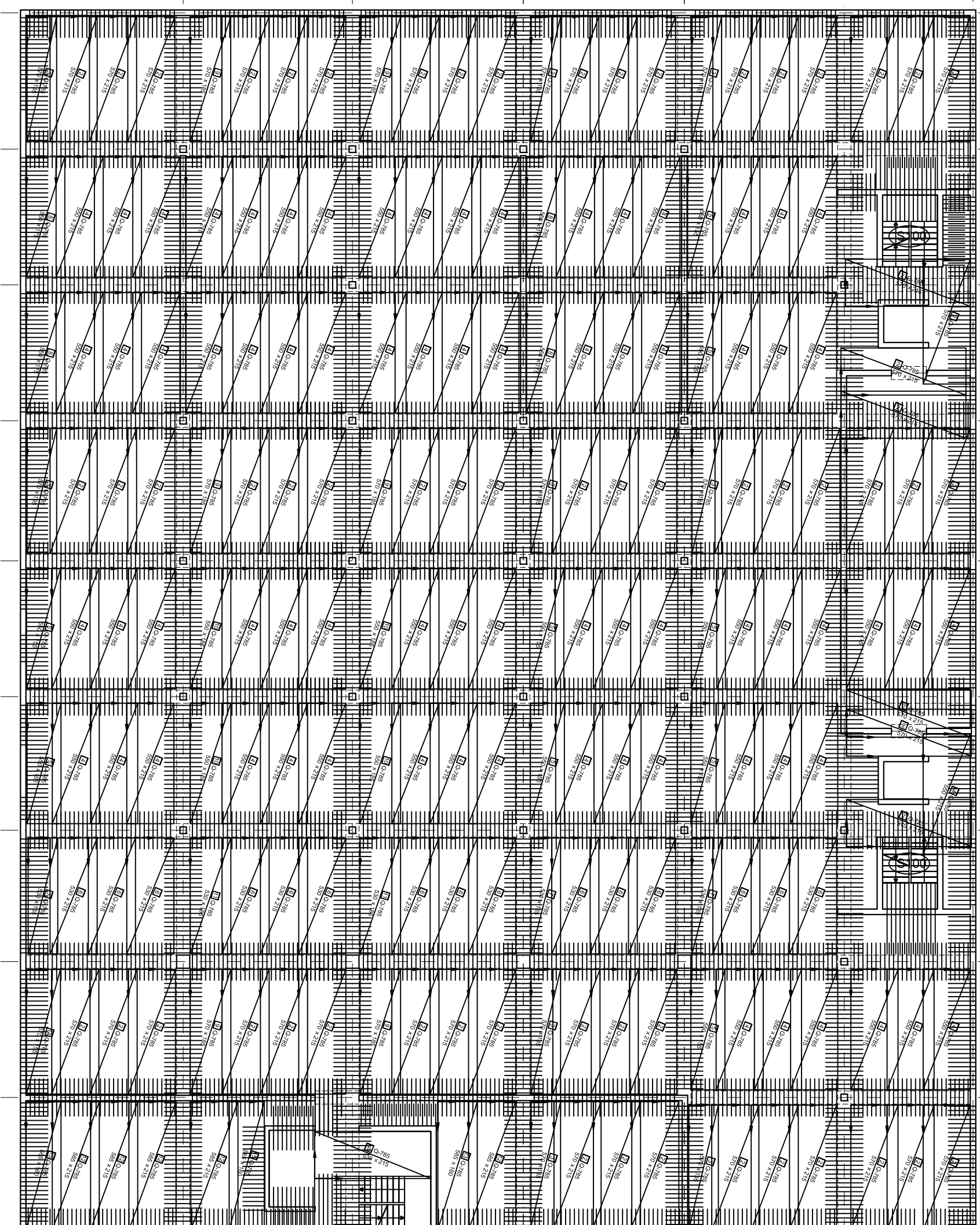
Napomene:

- Na mjestima otvora mreže izrezati na licu mjestia
- Sve mjere kontrolirati na licu mjestia
- minimalni preklap armaturnih mreža - 40cm
- sva rebrasta armatura Ø10/20

Beton: C 30/37
 Armatura: Mreža B500B
 Zastitni sloj betona do armature min. 2.5 cm

 <p>STUČALNICE U SPLITU, FAKULTET GRAĐEVINARSTVA, ARHITEKTURE I GEODEZIJE 21000 SPLIT, MATICE HRVATSKE 15 tlf: 3149483, fax: 385 (0)21 303338, ibic: +385 (0)21 483117</p>	INVESTITOR / NARUČITELJ:	MJERILIC:
	FGAG, Matice hrvatske 15, 21000 Split	1:200
GRABEVINA:	DATUM:	
Stambeno poslovna zgrada u Splitu	rujan 2014.	
VRSTA PROJEKTA:	BROJ PROJEKTA:	
Projekt konstrukcije	sa-09-2014	
FAZINA PROJEKTA:	PROJEKTANT:	
GLAVNI PROJEKT	Sanja Alajbeg	
SADRŽAJ: SKICA ARMATURE DONJE ZONE	BROJ PRILOGA:	
PLOČE-POZICIJA 100	3.1	

SKICA ARMATURE DONJE ZONE PLOČE - POZICIJA 100 M 1:200




OBLIK REBRASTE ARMATURE

200 $\frac{1}{30}$

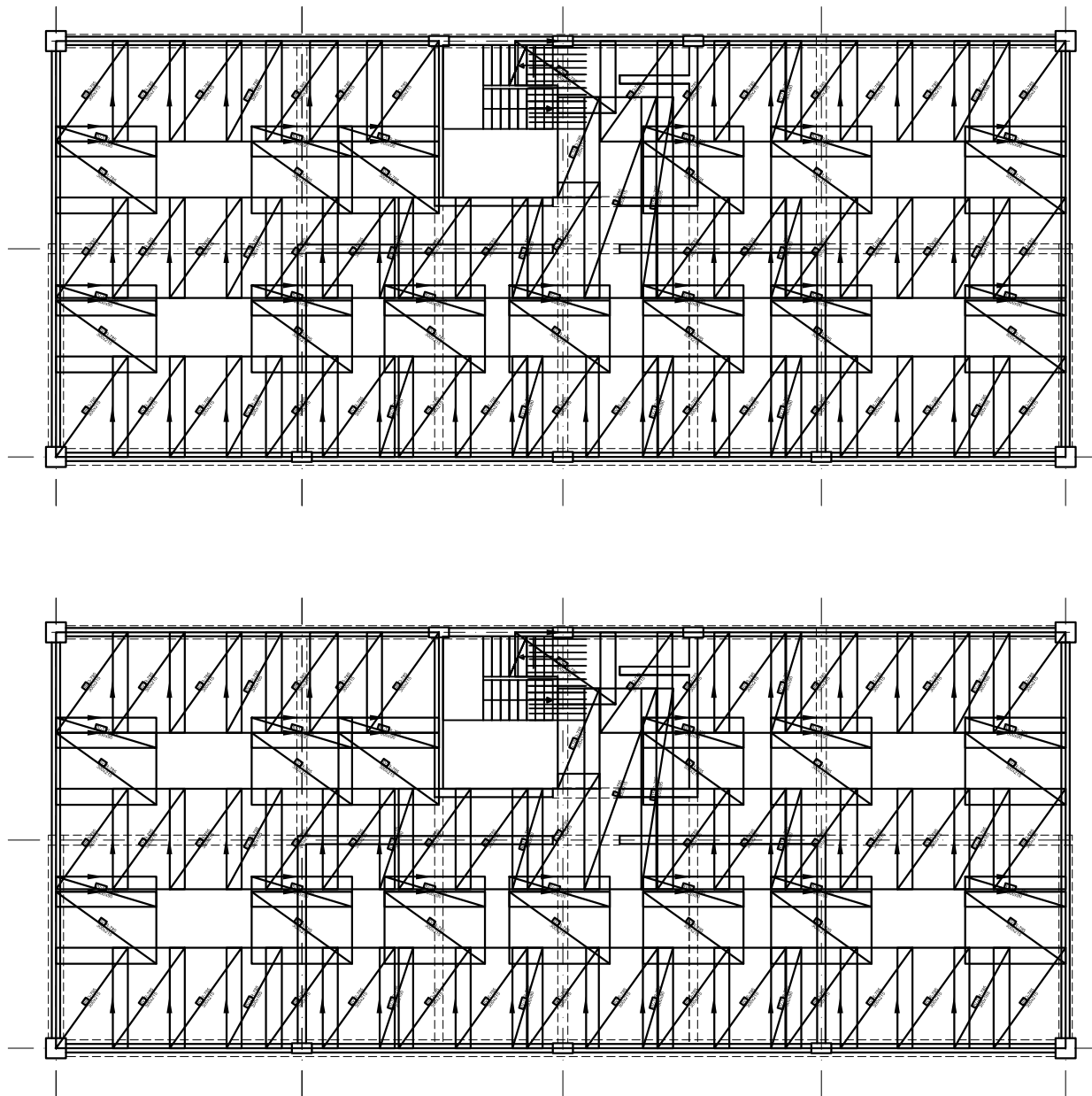
Napomene:

- Na mjestima otvora mreže izrezati na licu mješta
- Sve mjere kontrolirati na licu mješta
- minimalni preklap armaturnih mreža - 40cm
- sva rebrasta armatura Ø10/20

Beton: C 30/37
 Armatura: Meža B500B
 Zaštitni sloj betona do armature min. 2.5 cm

 <p>ŠEĆURIN SPILIT D PROJEKTI D SPILIT</p>	INVESTITOR / NARUČITELJ:	MAJERLO:
	FGAG, Matice hrvatske 15, 21000 Split	1:200
GRAĐEVINA:	STAMBENO POSLOVNA ZGRADA U SPILITU	DATUM:
VRSTA PROJEKTA:	Projekt konstrukcije	rujan 2014.
FAZINA PROJEKTA:	GLAVNI PROJEKT	BROJ PROJEKTA:
SADRŽAJ:	SKICA ARMATURE DONJE ZONE PLOČE-POZICIJA 100	sa-09-2014
		PROJEKTANT:
		Sanja Alajbeg
		BROJ PRILOGA:
		3.2

SKICA ARMATURE GORNJE ZONE PLOČE
- POZICIJA 300A i B
M 1:200




Napomene:

- Na mjestima otvora mreže izrezati na licu mjesta
- Sve mjere kontrolirati na licu mjesta
- minimalni preklop armaturnih mreža - 40cm
- sva rebrasta armatura Ø10/20

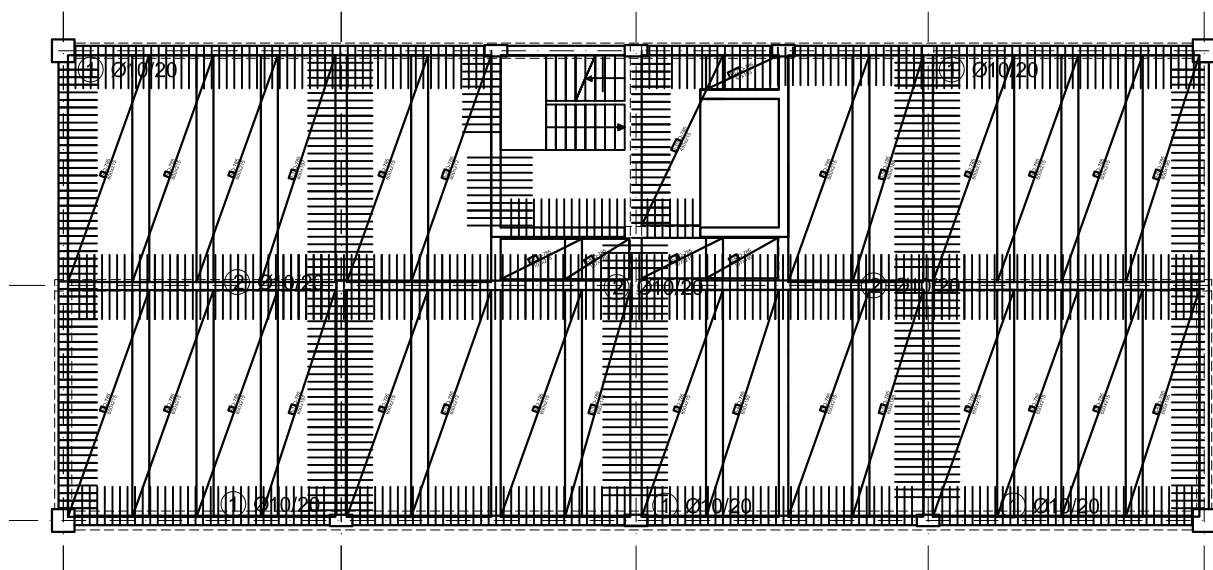
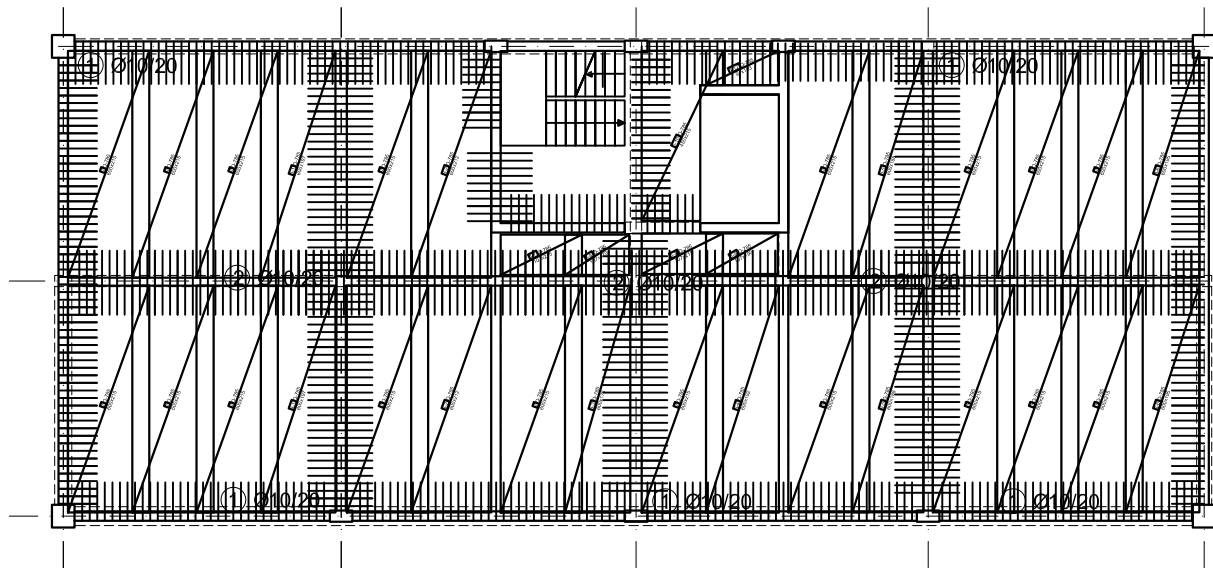
Beton: C 30/37

Armatura: Mreža B500B

Zaštitni sloj betona do armature min. 2.5 cm

 <small>SVEUČILIŠTE U SPLITU, FAKULTET GRAĐEVINARSTVA, ARHITEKTURE I GEODEZIJE 21000 SPLIT, MATICE HRVATSKE 15 MB 3149463; tel: + 385 (0)21 303333; fax: + 385 (0)21 465117</small>	INVESTITOR / NARUČITELJ: FGAG, Matice hrvatske 15, 21000 Split	MJERILO: 1:200
	GRADEVINA: Stambeno poslovna zgrada u Splitu	DATUM: rujan 2014.
	VRSTA PROJEKTA: Projekt konstrukcije	BROJ PROJEKTA: sa-09-2014
	RAZINA PROJEKTA: GLAVNI PROJEKT	PROJEKTANT: Sanja Alajbeg
	SADRŽAJ: SKICA ARMATURE PLOČA - POZICIJA 300A i B GORNJA ZONA	BROJ PRILOGA: 3.4

SKICA ARMATURE DONJE ZONE PLOČE
- POZICIJA 300A i B
M 1:200



Napomene:

- Na mjestima otvora mreže izrezati na licu mjesta
- Sve mjere kontrolirati na licu mjesta
- minimalni preklop armaturnih mreža - 40cm
- sva rebrasta armatura Ø10/20

Beton: C 30/37

Armatura: Mreža B500B

Zaštitni sloj betona do armature min. 2.5 cm

POZ.

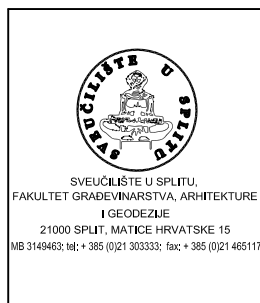
OBLIK REBRASTE ARMATURE

①

30 100

②

170



INVESTITOR / NARUČITELJ:

FGAG, Matice hrvatske 15, 21000 Split

MJERILO:

1:200

GRADEVINA:

Stambeno poslovna zgrada u Splitu

DATUM:

rujan 2014.

VRSTA PROJEKTA:

Projekt konstrukcije

BROJ PROJEKTA:

sa-09-2014

RAZINA PROJEKTA:

GLAVNI PROJEKT

PROJEKTANT:

Sanja Alajbeg

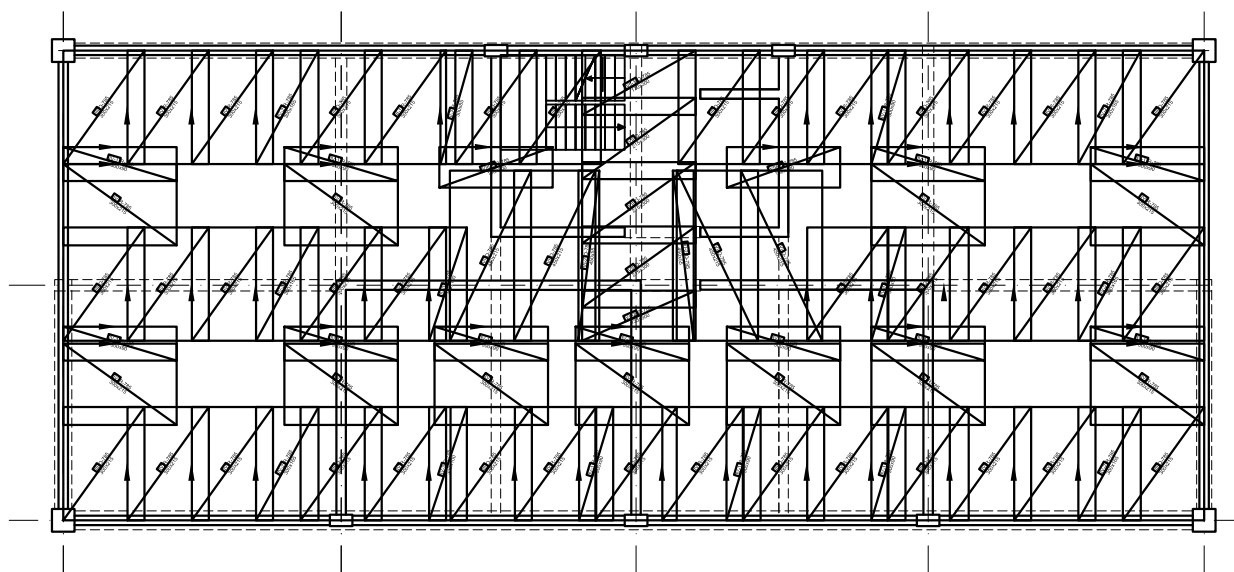
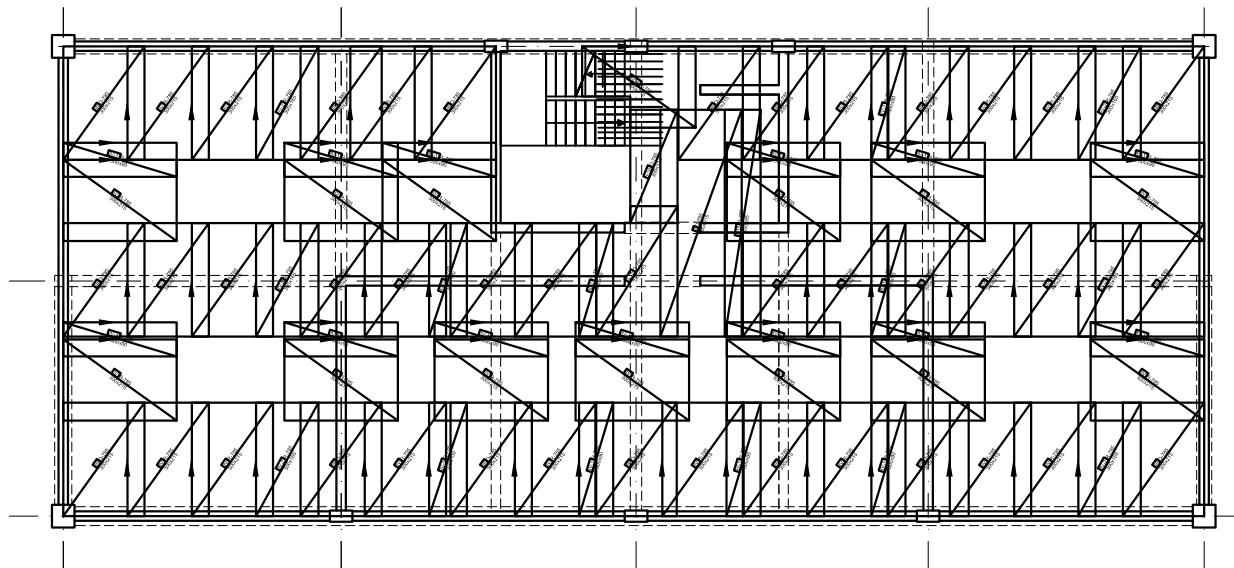
SDRŽAJ:

SKICA ARMATURE PLOČA -
POZICIJA 300A i B DONJA ZONA

BROJ PRILOGA:

3.5

SKICA ARMATURE GORNJE ZONE PLOČE
- POZICIJA 300C I 400
M 1:200




Napomene:

- Na mjestima otvora mreže izrezati na licu mjesta
- Sve mjere kontrolirati na licu mjesta
- minimalni preklop armaturnih mreža - 40cm
- sva rebrasta armatura Ø10/20

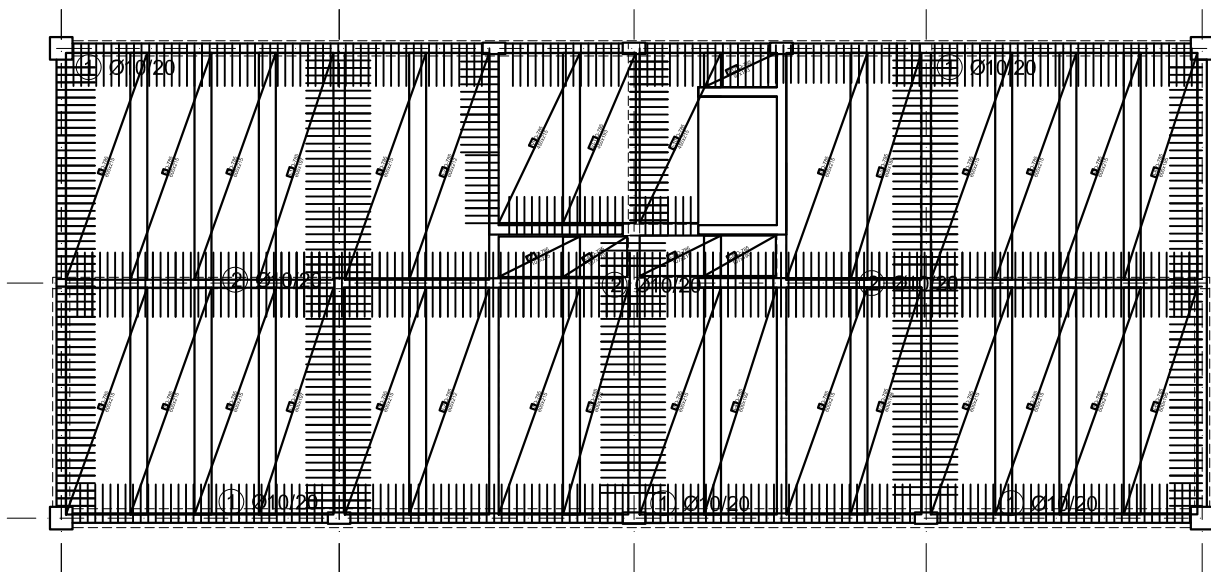
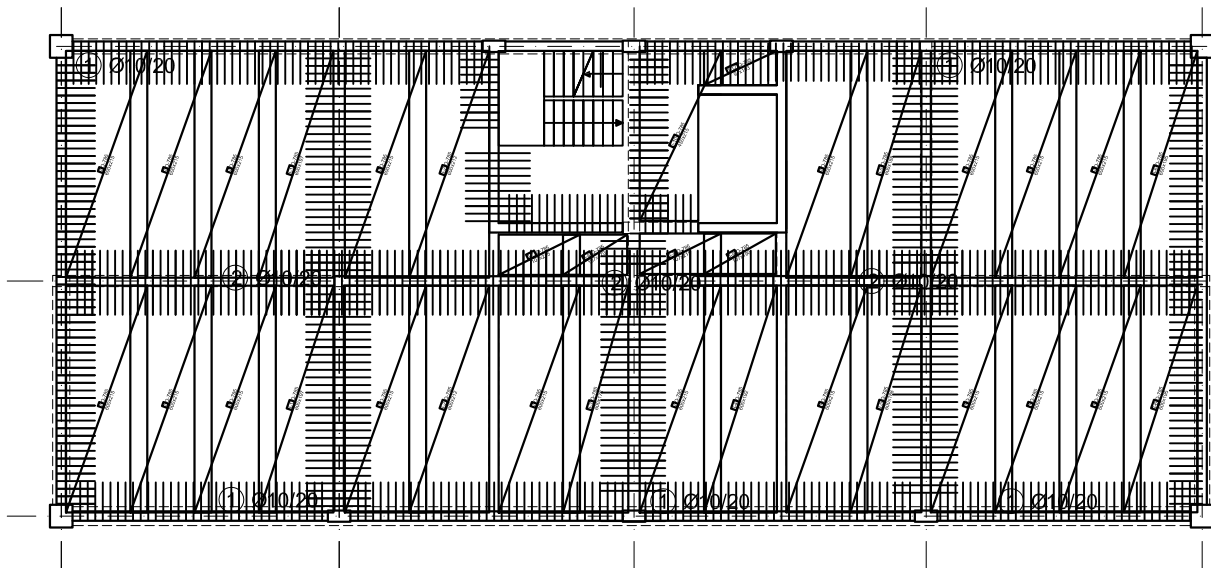
Beton: C 30/37

Armatura: Mreža B500B

Zaštitni sloj betona do armature min. 2.5 cm

 SVEUČILIŠTE U SPLITU FAKULTET GRAĐEVINARSTVA, ARHITEKTURE I GEODEZIJE 21000 SPLIT, MATICE HRVATSKE 15 MB 3149463; tel: + 385 (0)21 303333; fax: + 385 (0)21 465117	INVESTITOR / NARUČITELJ: FGAG, Matice hrvatske 15, 21000 Split	MJERILO: 1:200
	GRADEVINA: Stambeno poslovna zgrada u Splitu	DATUM: rujan 2014.
	VRSTA PROJEKTA: Projekt konstrukcije	BROJ PROJEKTA: sa-09-2014
	RAZINA PROJEKTA: GLAVNI PROJEKT	PROJEKTANT: Sanja Alajbeg
	SADRŽAJ: SKICA ARMATURE PLOČA - POZICIJA 300C I 400 GORNJA ZONA	BROJ PRILOGA: 3.6

SKICA ARMATURE DONJE ZONE PLOČE
 - POZICIJA 300C I 400
 M 1:200



Napomene:

- Na mjestima otvora mreže izrezati na licu mjesta
- Sve mjere kontrolirati na licu mjesta
- minimalni preklop armaturnih mreža - 40cm
- sva rebrasta armatura Ø10/20

Beton: C 30/37

Armatura: Mreža B500B

Zaštitni sloj betona do armature min. 2.5 cm

POZ.


OBLIK REBRASTE ARMATURE

①

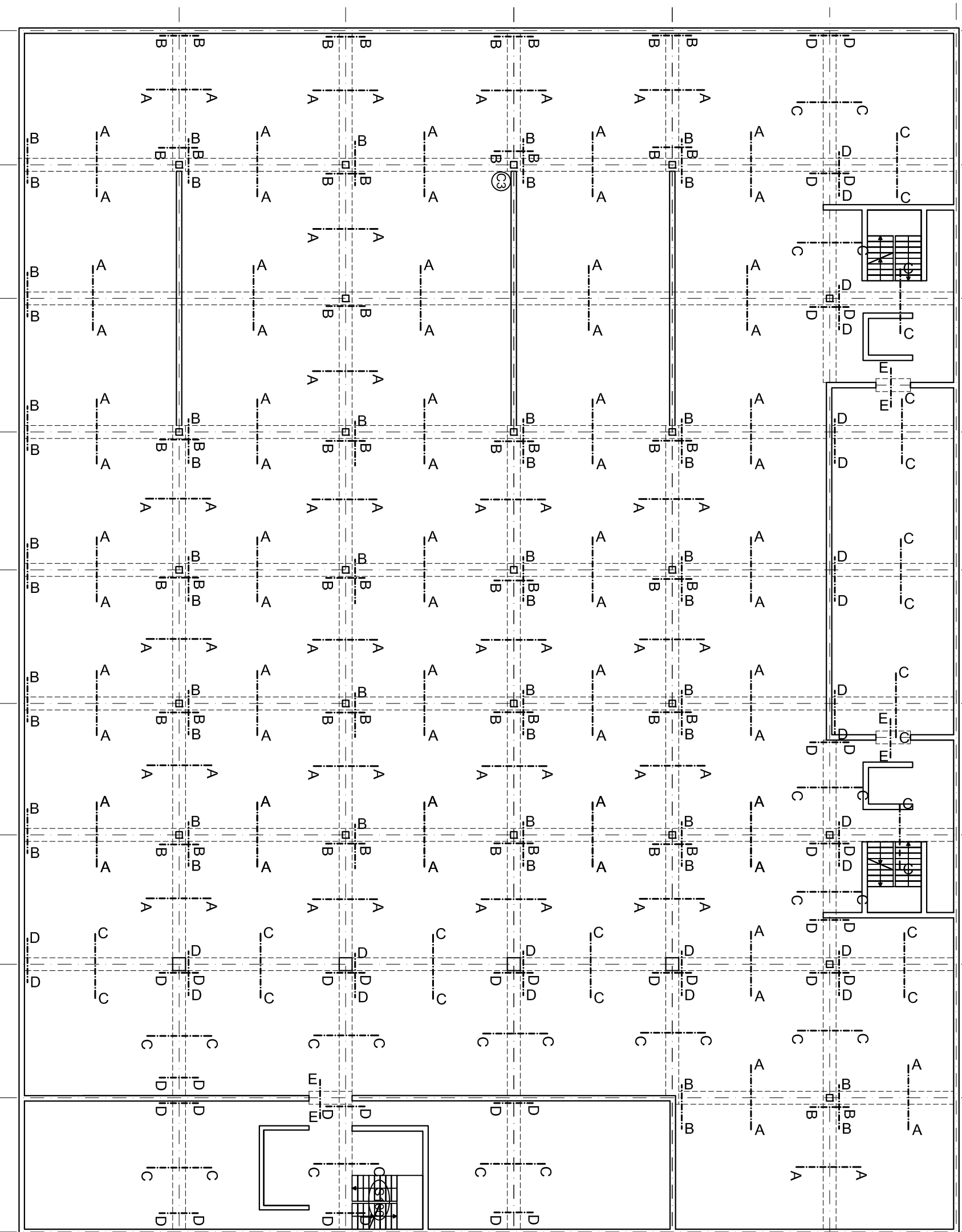
30 100

②

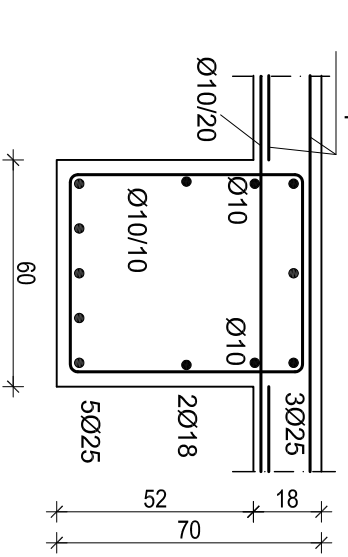
170

 <p>SVEUČILIŠTE U SPLITU, FAKULTET GRAĐEVINARSTVA, ARHITEKTURE I GEODEZIJE 21000 SPLIT, MATICE HRVATSKE 15 MB 3149463; tel: + 385 (0)21 303333; fax: + 385 (0)21 465117</p>	INVESTITOR / NARUČITELJ: FGAG, Matice hrvatske 15, 21000 Split	MJERILO: 1:200
	GRADEVINA: Stambeno poslovna zgrada u Splitu	DATUM: rujan 2014.
	VRSTA PROJEKTA: Projekt konstrukcije	BROJ PROJEKTA: sa-09-2014
	RAZINA PROJEKTA: GLAVNI PROJEKT	PROJEKTANT: Sanja Alajbeg
	SDRŽAJ: SKICA ARMATURE PLOČA - POZICIJA 300C I 400 DONJA ZONA	BROJ PRILOGA: 3.7

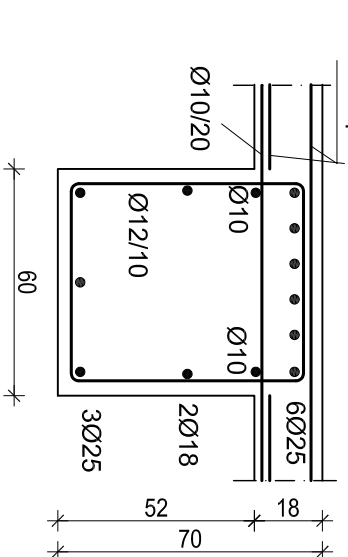
SKICA ARMATURE GREDA
- POZICIJA 100
M 1:20



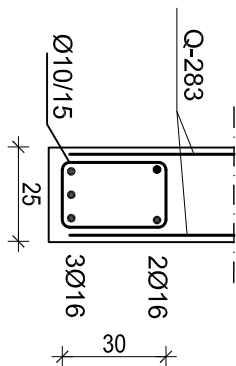
Presjek A-A



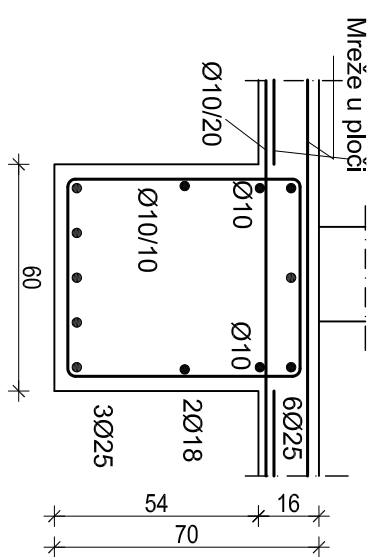
Presjek B-B



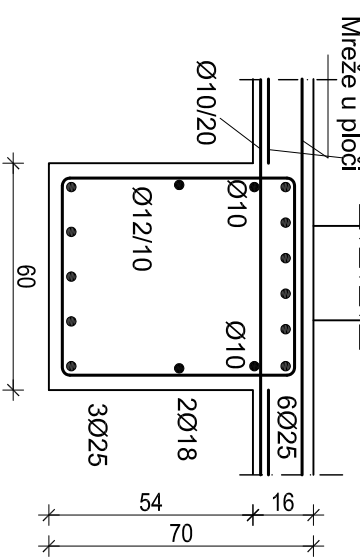
Presjek E-E



Presjek C-C

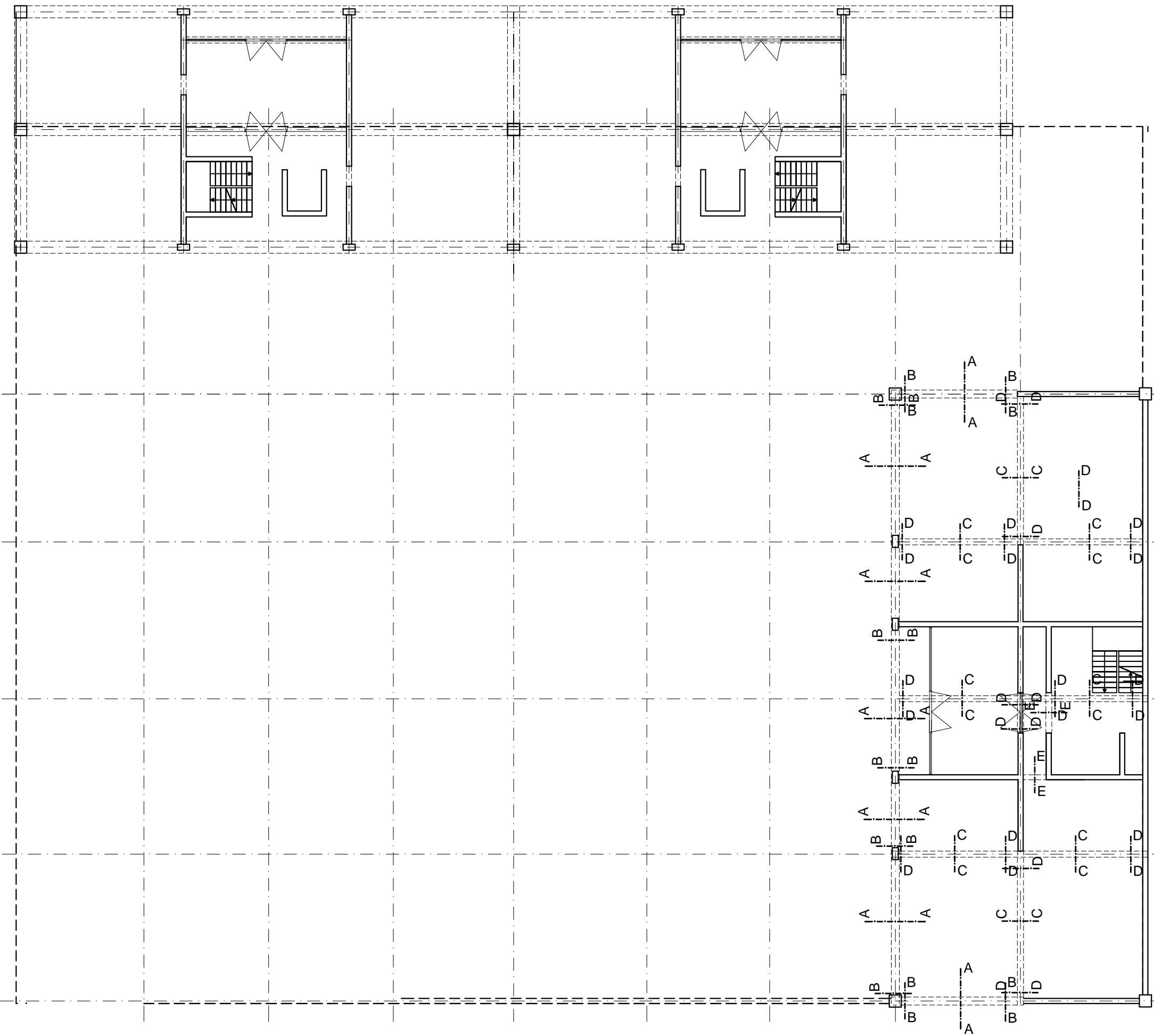


Presjek D-D

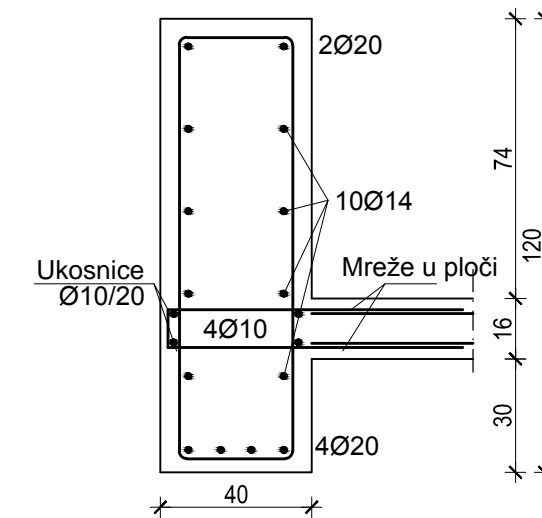


		INVESTITOR / NARUČITELJ:	MJERILLO:
		FGAG, Matice hrvatske 15, 21000 Split	1:200
GRADJEVINA:	STAMBENO POSLOVNA ZGRADA U SPLITU	DATUM:	rujan 2014.
VRSTA PROJEKTA:	Projekt konstrukcije	BROJ PROJEKTA:	sa-09-2014
RAZINA PROJEKTA:	GLAVNI PROJEKT	PROJEKTANT:	Sanja Alajbeg
SADRŽAJ:	SKICA ARMATURE GREDA - POZICIJA 100	BROJ PRILOGA:	4.1

STUĐENTSKO USTANOVA ZA
PROJEKTOVANJE I
IZOŠTAVANJE
21000 SPLIT, MATICE HRVATSKE 15
FACULTET GRAĐEVINARSTVA, ARHITEKTURE
I GEODEZIJE
BIB 314463; tel: +385 (0)21 303338; fax: +385 (0)21 463117

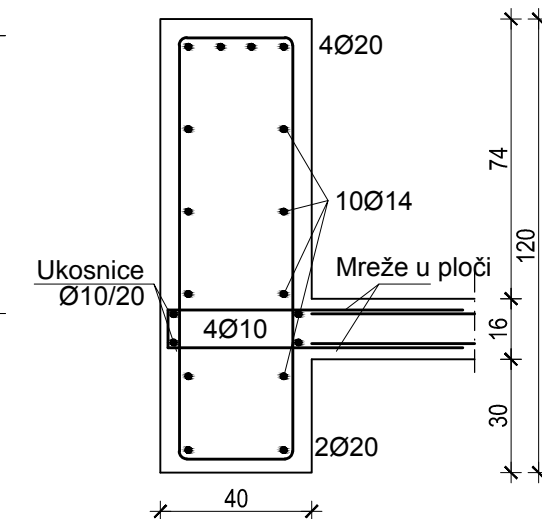


Presjek A-A

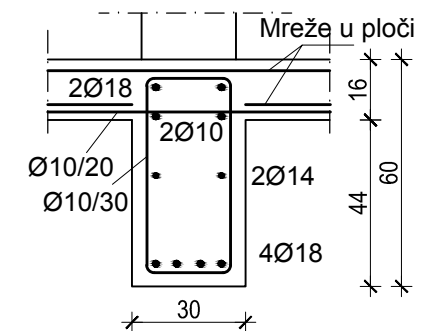


SKICA ARMATURE GREDA
- POZICIJA 200
M 1:20

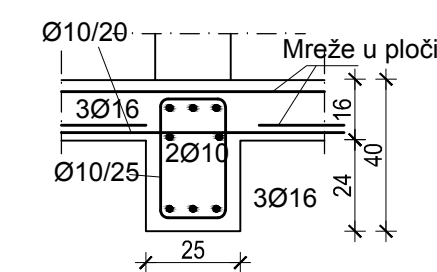
Presjek B-B



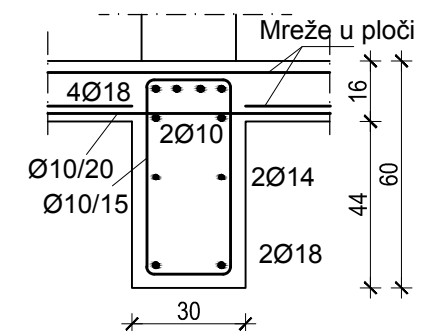
Presjek C-C



Presjek E-E

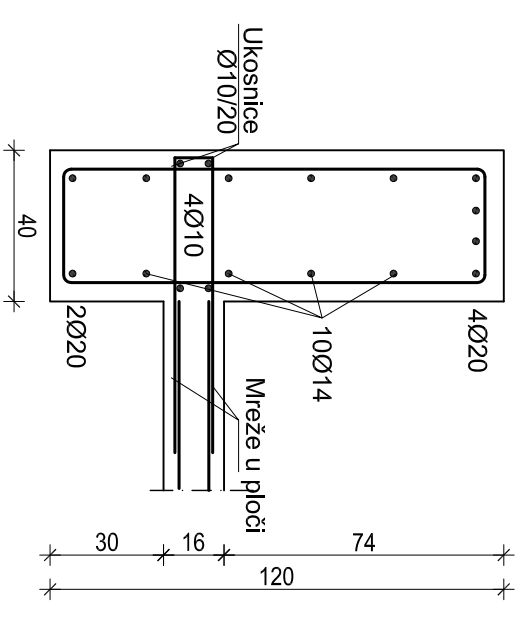
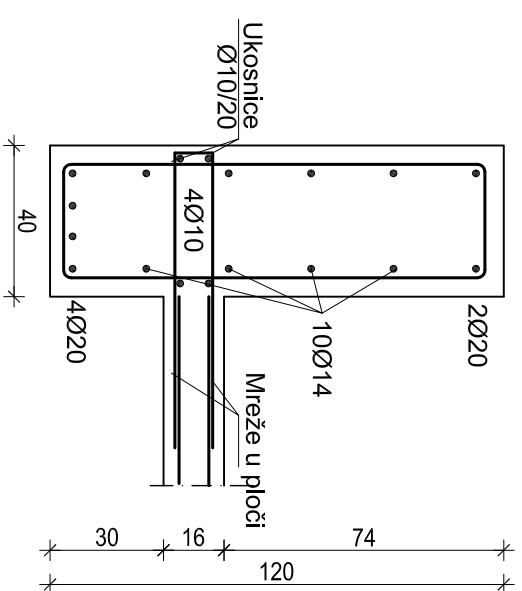
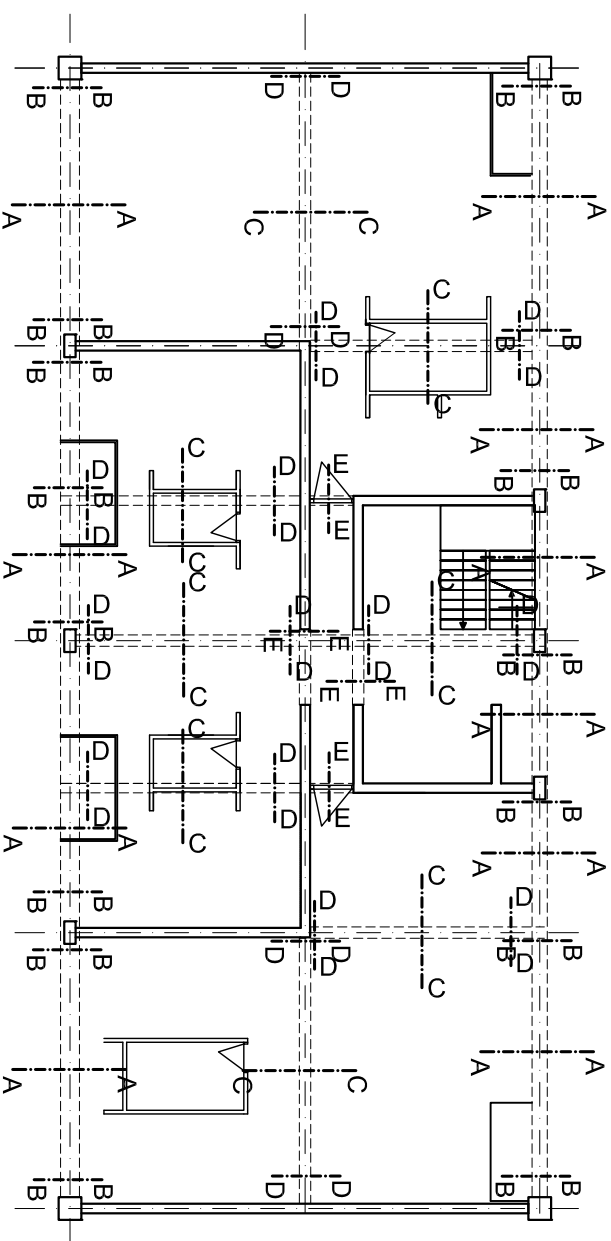
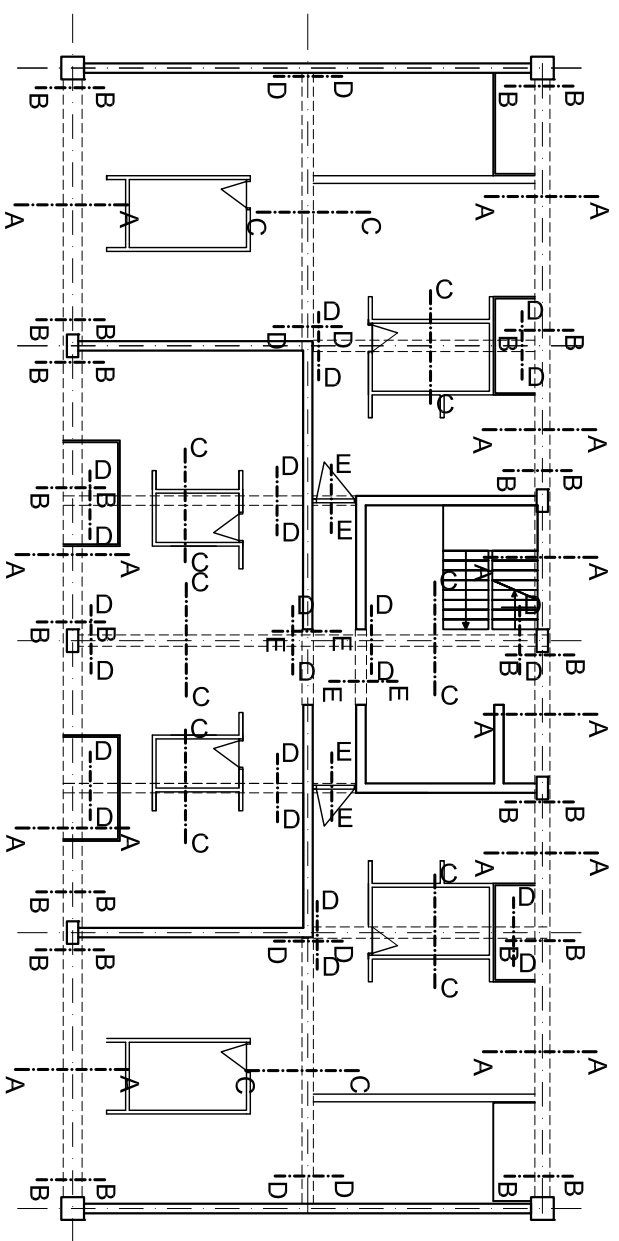


Presjek D-D

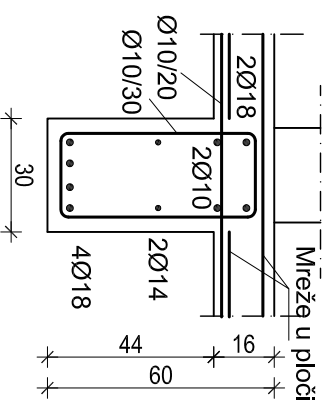


<p>SVEUČILIŠTE U SPLITU, FAKULTET GRAĐEVINARSTVA, ARHITEKTURE I GEODEZIJE 21000 SPLIT, MATICE HRVATSKE 15 MB 3149463; tel: + 385 (0)21 303333; fax: + 385 (0)21 466117</p>	INVESTITOR / NARUČITELJ: FGAG, Matice hrvatske 15, 21000 Split	MJERILO: 1:200
	GRAĐEVINA: Stambeno poslovna zgrada u Splitu	DATUM: rujan 2014.
	VRSTA PROJEKTA: Projekt konstrukcije	BROJ PROJEKTA: sa-09-2014
	RAZINA PROJEKTA: GLAVNI PROJEKT	PROJEKTANT: Sanja Alajbeg
	SADRŽAJ: SKICA ARMATURE GREDA - POZICIJA 200	BROJ PRILOGA: 4.2

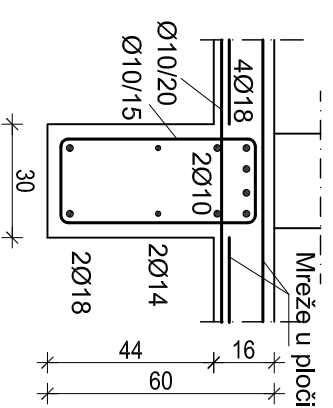
SKICA ARMATURE GREDA
- POZICIJA 300A I 300B
M 1:20



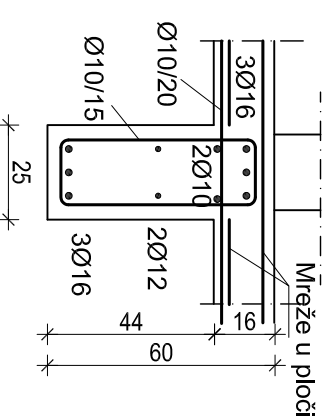
Presjek C-C




Presjek D-D



Presjek E-E

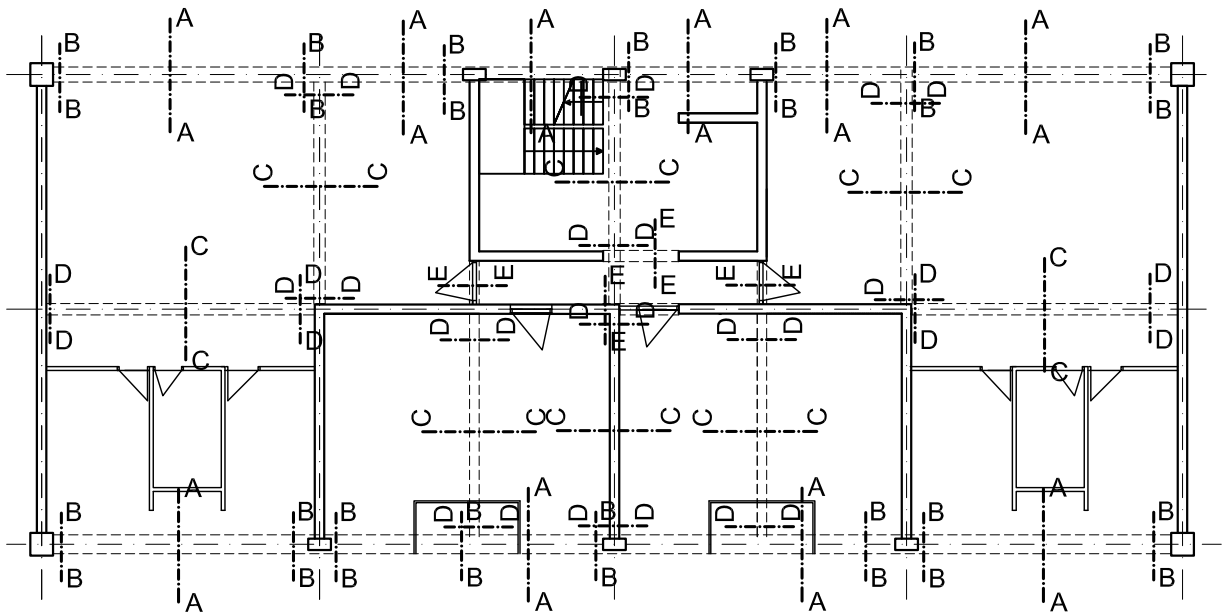


		ŠKICARSTVO I GEODEZIJA FAKULTET GRAĐEVINARSTVA, ARHITEKTURE I GEODEZIJE 21000 SPLIT, MATICE HRVATSKE 15 IBA 314463; tel: +385 (0)21 302338; fax: +385 (0)21 463171	
INVESTITOR / NARUČITELJ:	FGAG, Matice hrvatske 15, 21000 Split	MJERILLO:	1:200
GRAĐEVINA:	Stambeno poslovna zgrada u Splitu	DATUM:	rujan 2014.
VRSTA PROJEKTA:	Projekt konstrukcije	BROJ PROJEKTA:	sa-09-2014
RAZINA PROJEKTA:	GLAVNI PROJEKT	PROJEKTANT:	Sanja Alajbeg
SADRŽAJ:	SKICA ARMATURE GREDA - POZICIJA 300A I 300B	BROJ PRILOGA:	4.3

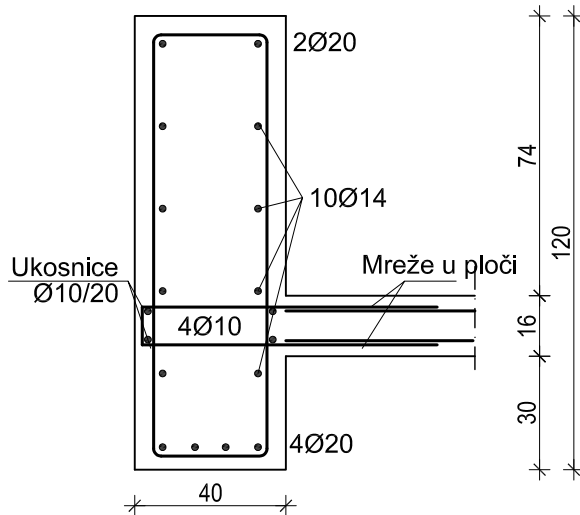
SKICA ARMATURE GREDA

- POZICIJA 300C

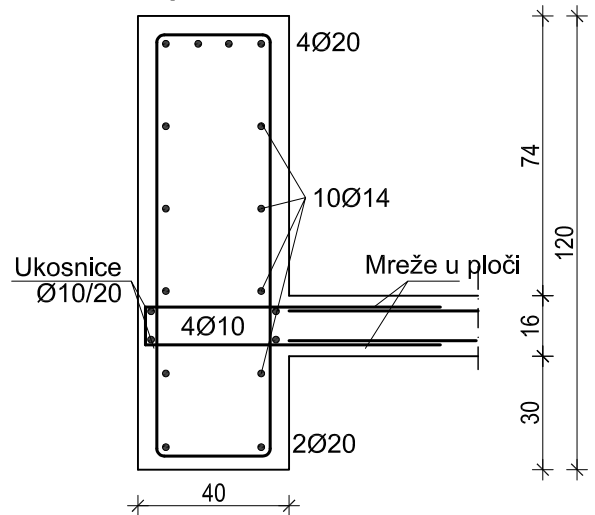
M 1:20



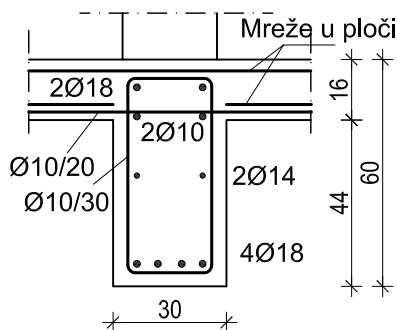
Presjek A-A



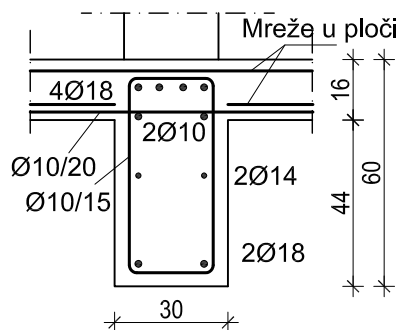
Presjek B-B



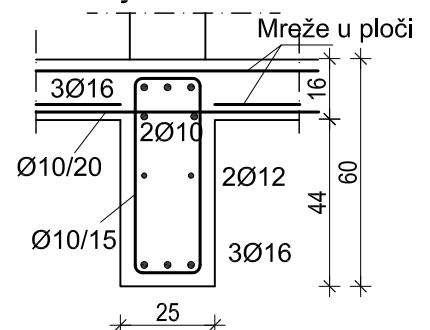
Presjek C-C



Presjek D-D



Presjek E-E



INVESTITOR / NARUČITELJ:
FGAG, Matice hrvatske 15, 21000 Split

MJERILO:
1:200

GRADEVINA:
Stambeno poslovna zgrada u Splitu

DATUM:
rujan 2014.

VRSTA PROJEKTA:
Projekt konstrukcije

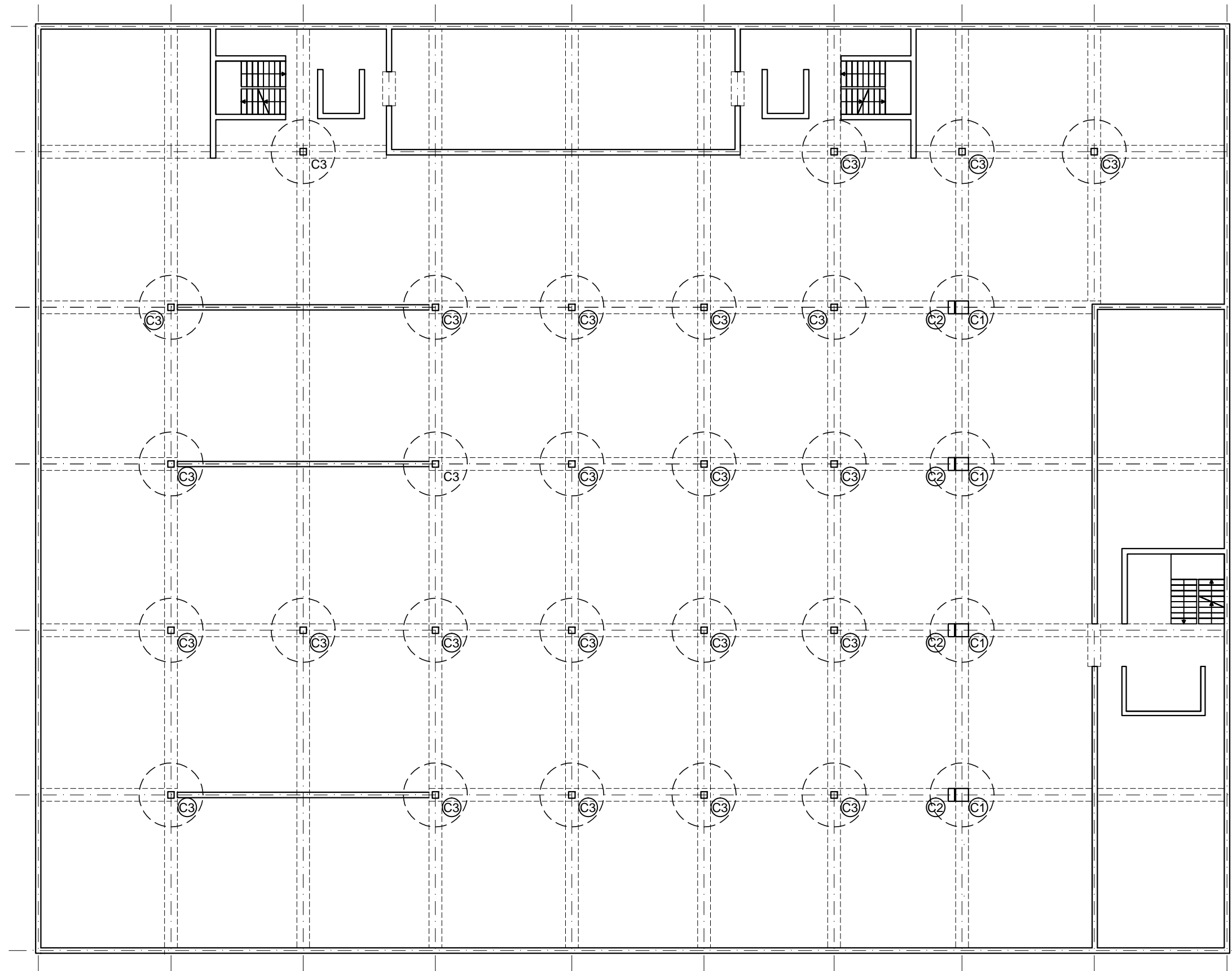
BROJ PROJEKTA:
sa-09-2014

RAZINA PROJEKTA:
GLAVNI PROJEKT

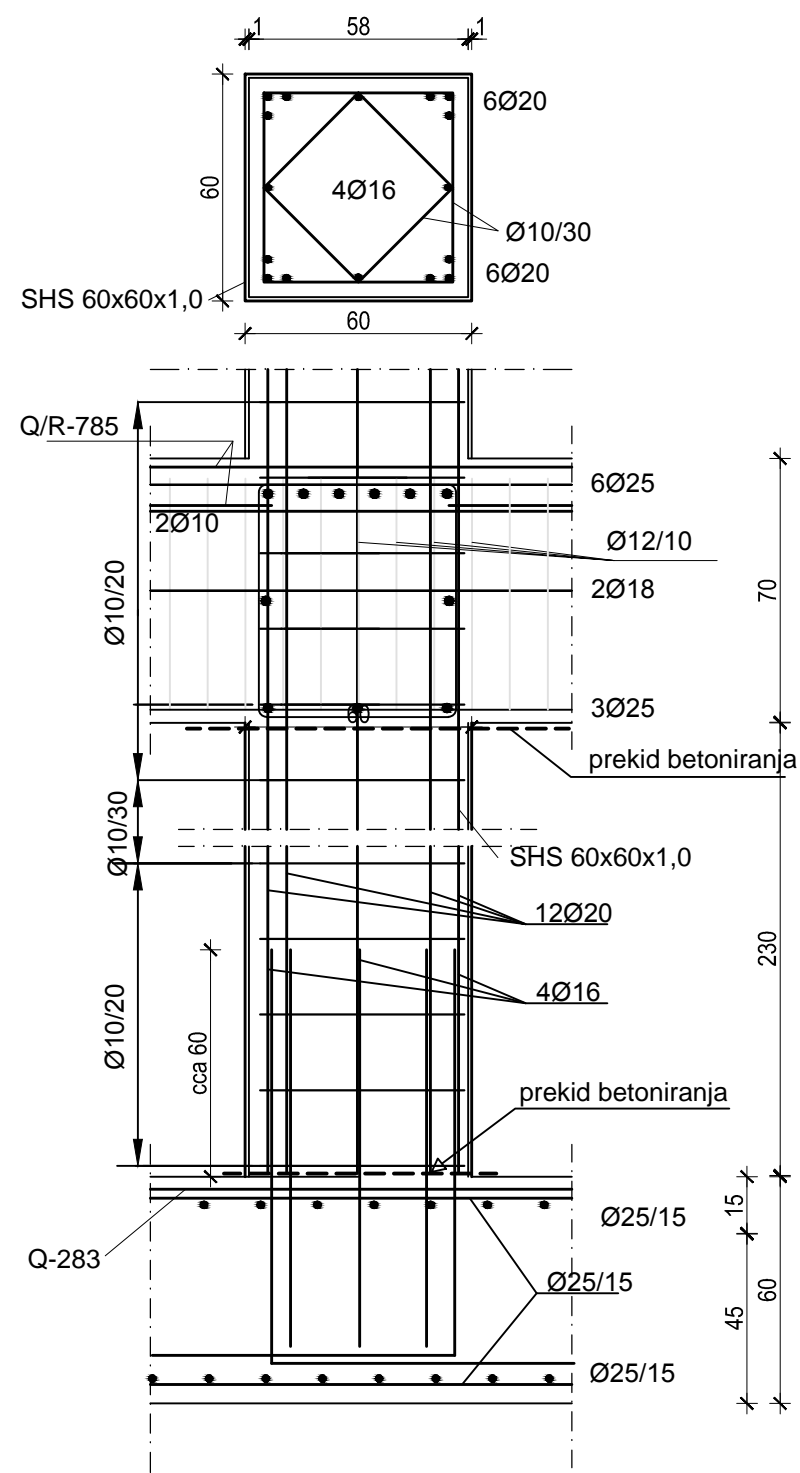
PROJEKTANT:
Sanja Alajbeg

SDRŽAJ: SKICA ARMATURE GREDA -
POZICIJA 300C

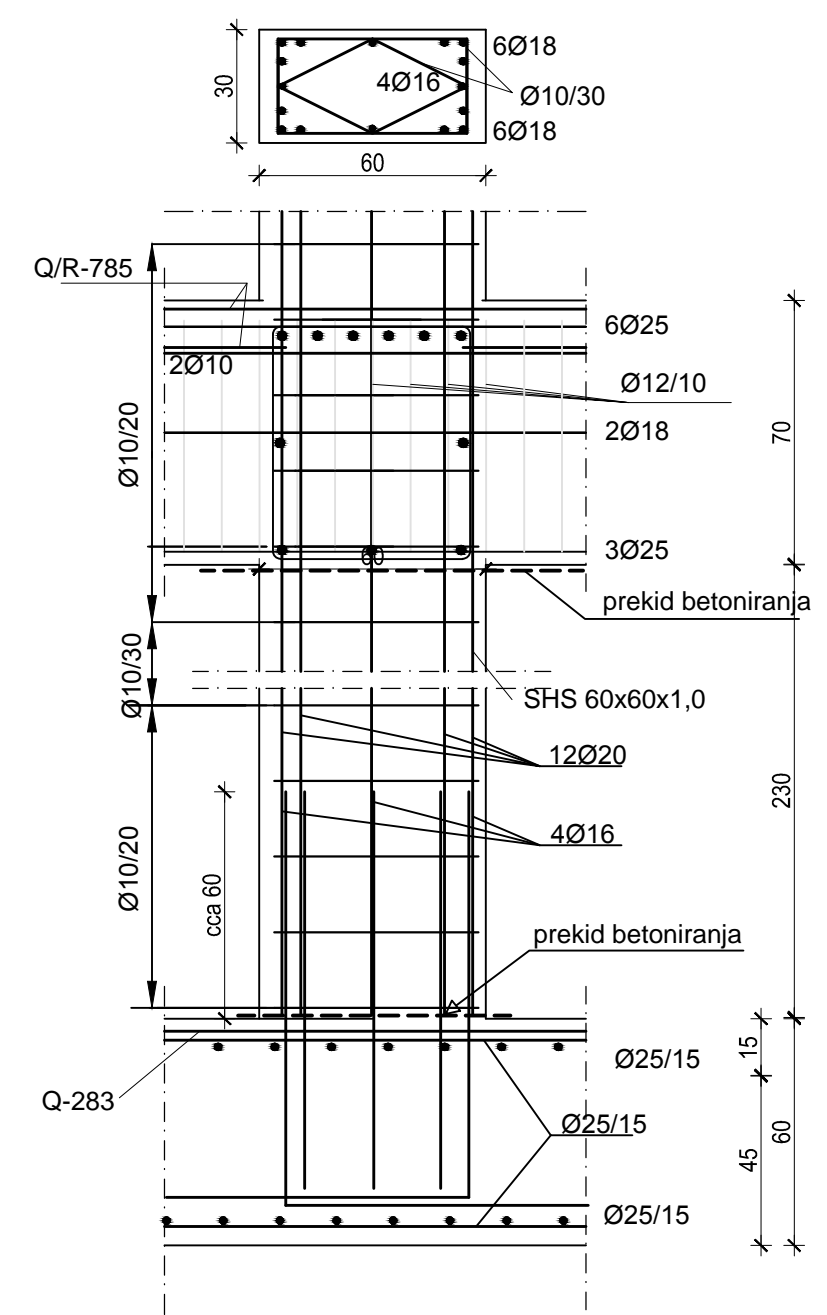
BROJ PRILOGA:
4.4



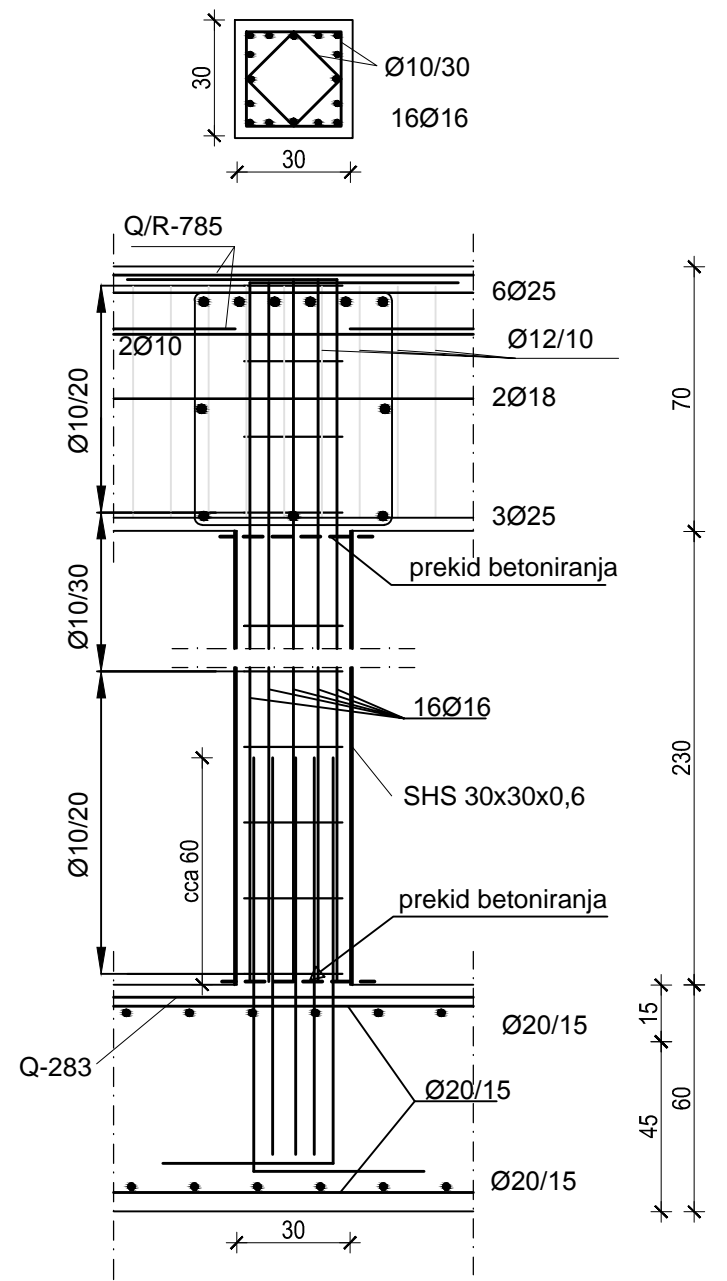
Stup - C1



Stup - C2



Stup - C3



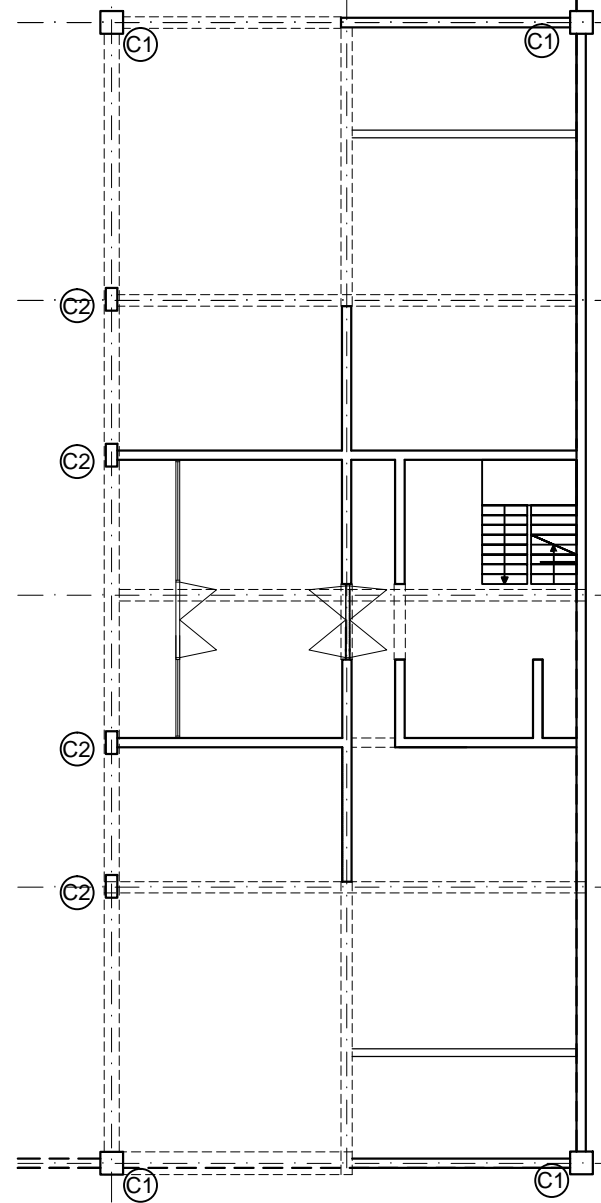
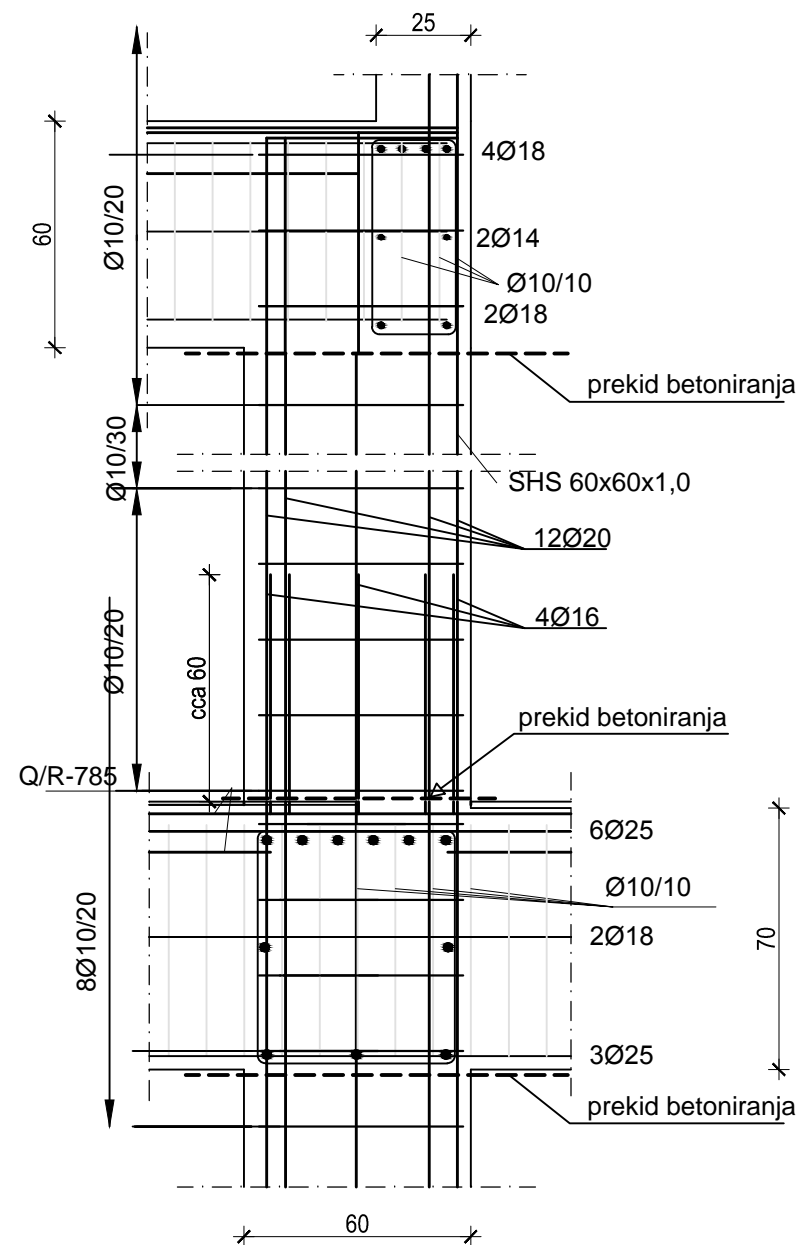
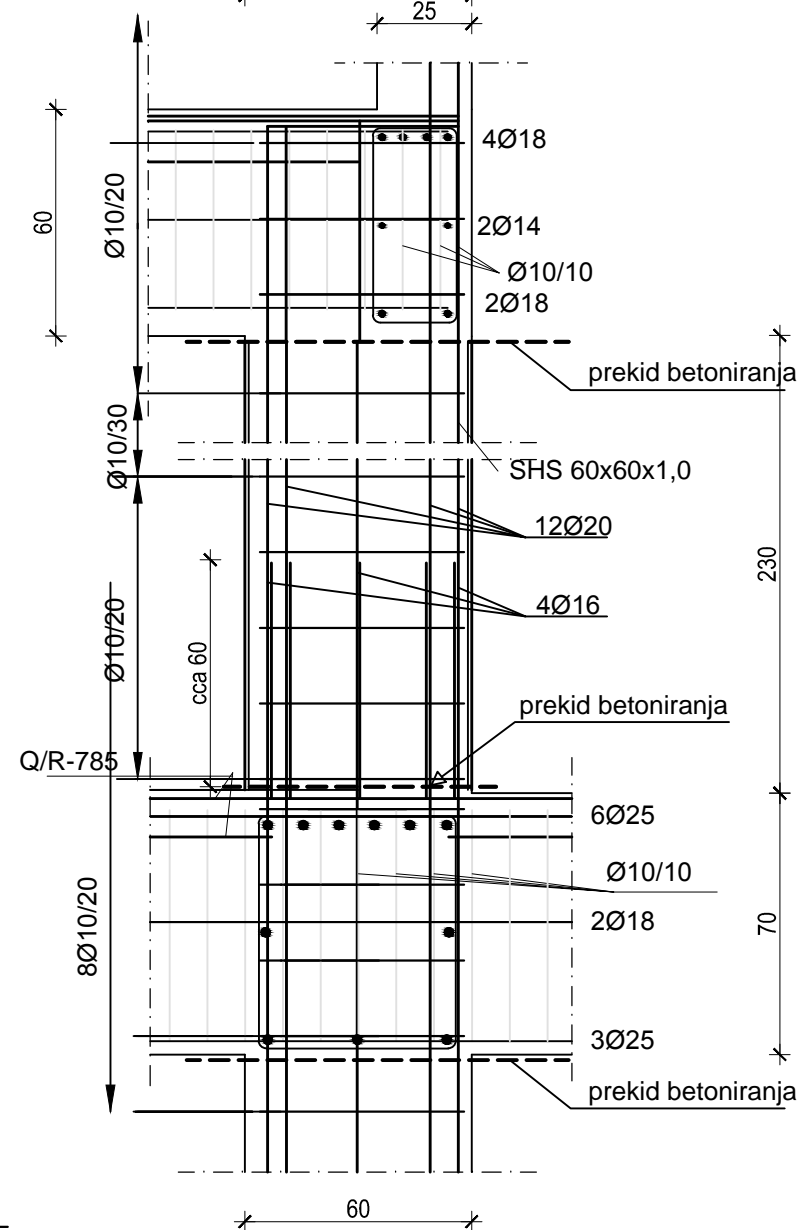
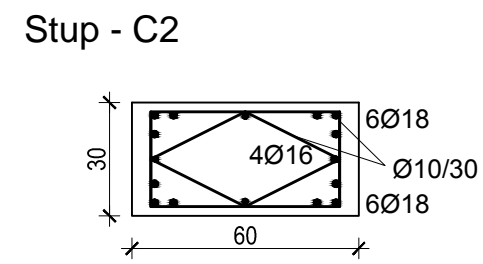
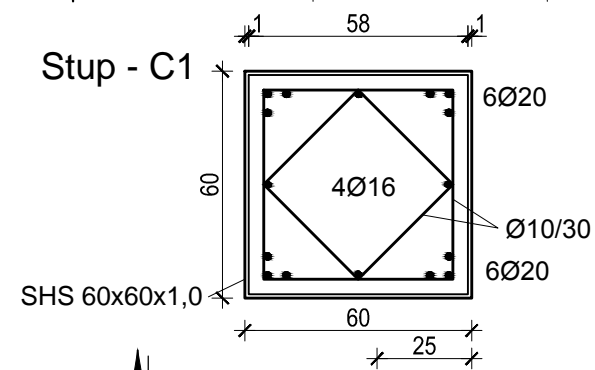
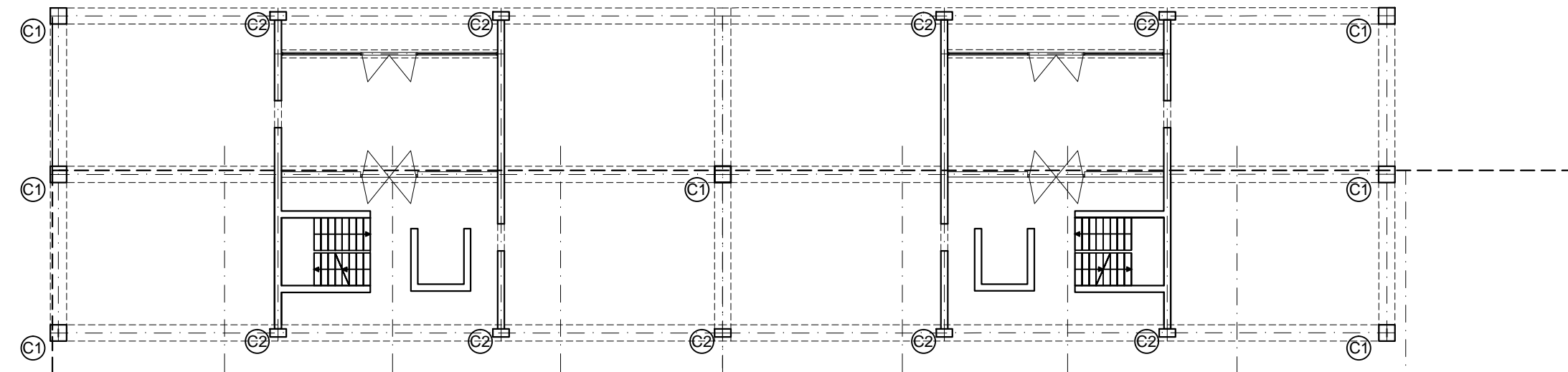
SKICA ARMATURE STUPOVA
- POZICIJA 100
M 1:20



INVESTITOR / NARUČITELJ: FGAG, Matice hrvatske 15, 21000 Split	MJERILO: 1:200
GRADEVINA: Stambeno poslovna zgrada u Splitu	DATUM: rujan 2014.
VRSTA PROJEKTA: Projekt konstrukcije	BROJ PROJEKTA: sa-09-2014
RAZINA PROJEKTA: GLAVNI PROJEKT	PROJEKTANT: Sanja Alajbeg
SADRŽAJ: SKICA ARMATURE STUPOVA - POZICIJA 100	BROJ PRILOGA: 5.1

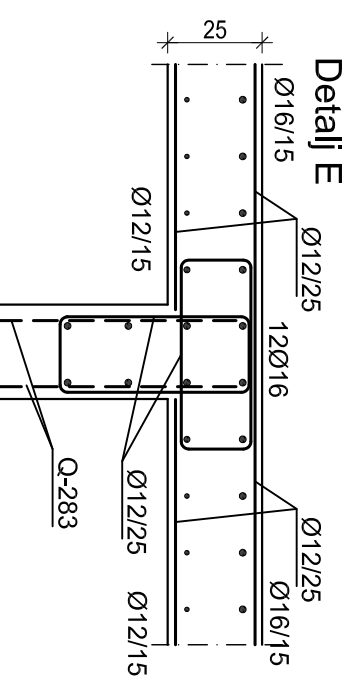
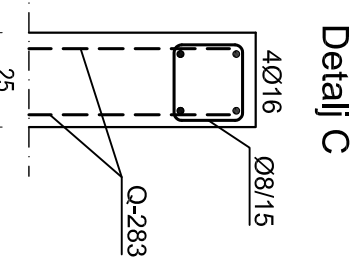
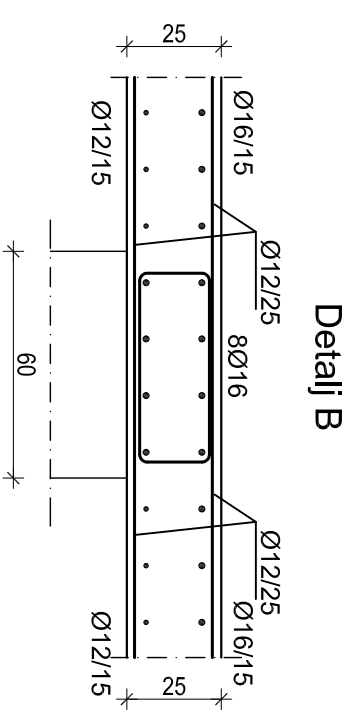
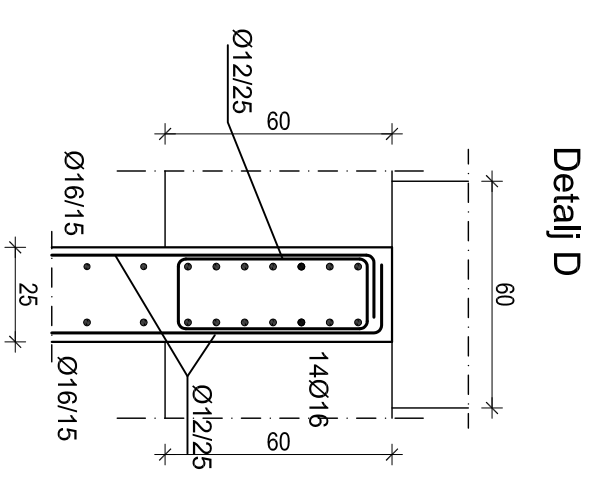
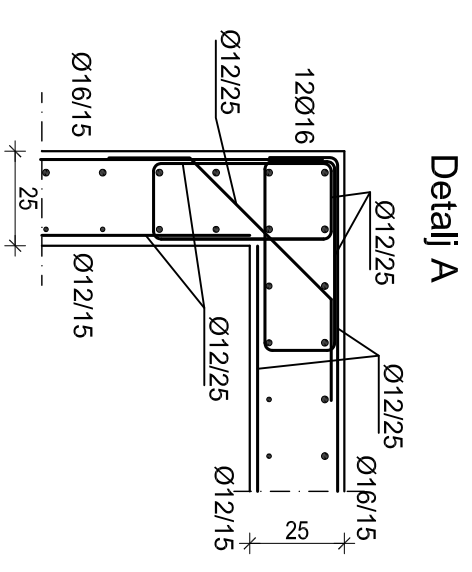
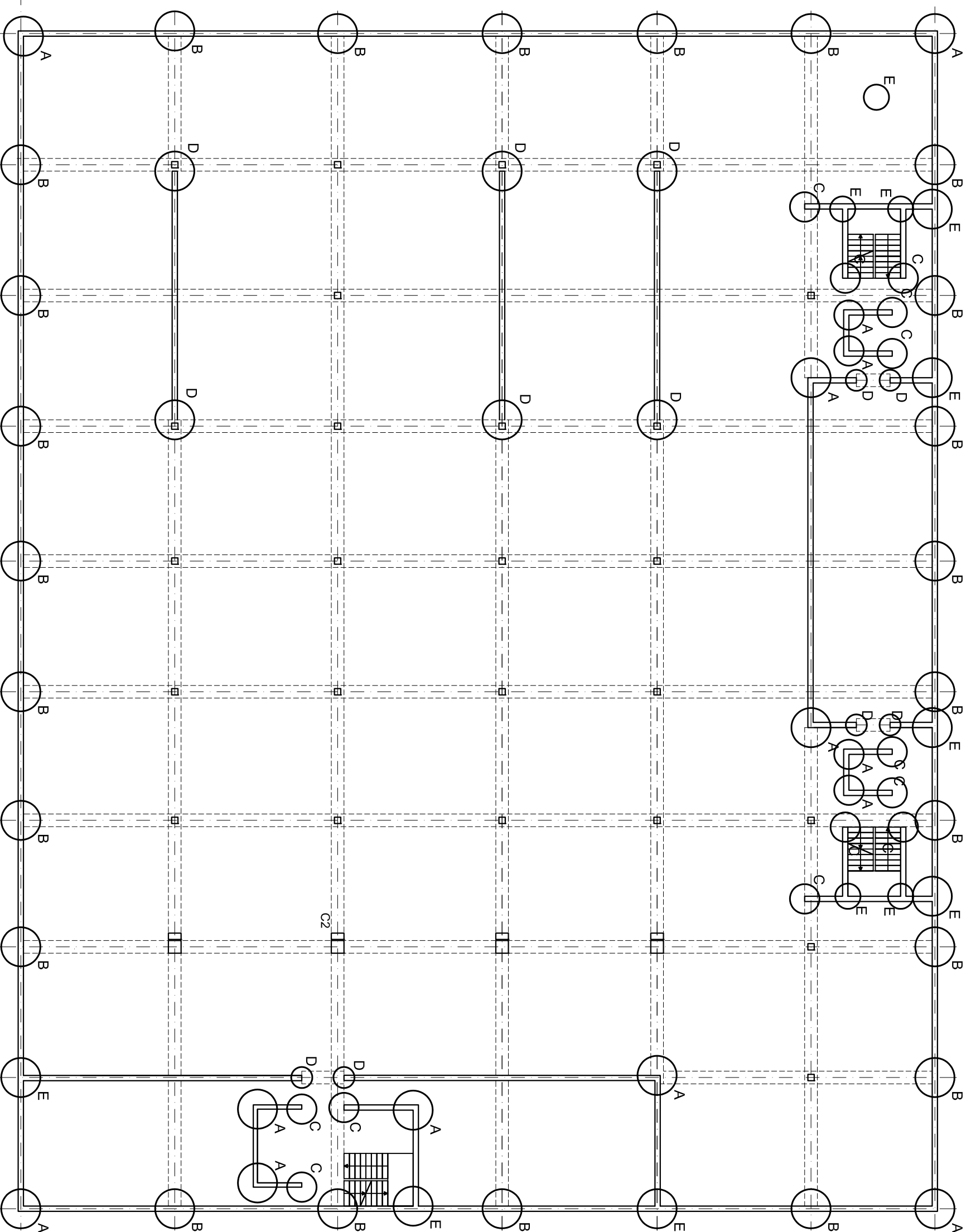
SVEUČILIŠTE U SPLITU,
FAKULTET GRAĐEVINARSTVA, ARHITEKTURE
I GEODEZIJE
21000 SPLIT, MATICE HRVATSKE 15
MB 314943 tel + 385 (0)21 303333; fax + 385 (0)21 465117

SKICA ARMATURE STUPOVA
- POZICIJA 200
M 1:20



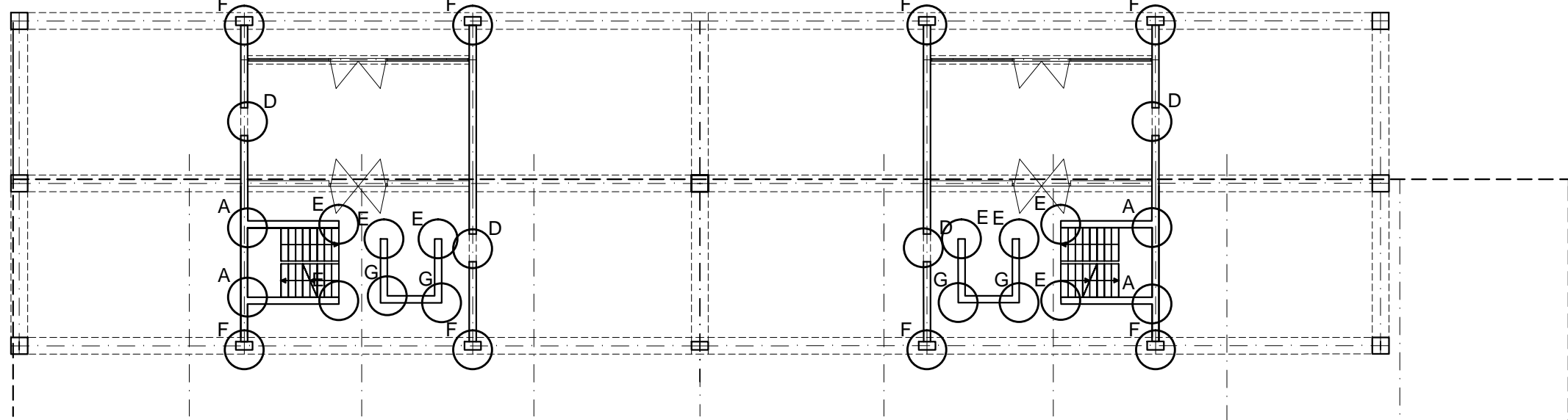
<p>SVEUČILIŠTE U SPLITU, FAKULTET GRAĐEVINARSTVA, ARHITEKTURE I GEODEZIJE 21000 SPLIT, MATICE HRVATSKE 15 MB 3149463, tel + 385 (0)21 303333, fax + 385 (0)21 465117</p>	INVESTITOR / NARUČITELJ: FGAG, Matice hrvatske 15, 21000 Split	MJERILO: 1:200
	GRAĐEVINA: Stambeno poslovna zgrada u Splitu	DATUM: rujan 2014.
	VRSTA PROJEKTA: Projekt konstrukcije	BROJ PROJEKTA: sa-09-2014
	RAZINA PROJEKTA: GLAVNI PROJEKT	PROJEKTANT: Sanja Alajbeg
	SADRŽAJ: SKICA ARMATURE STUPOVA - POZICIJA 200	BROJ PRILOGA: 5.2

SKICA ARMATURE ZIDOVA
- POZICIJA 100
M 1:20

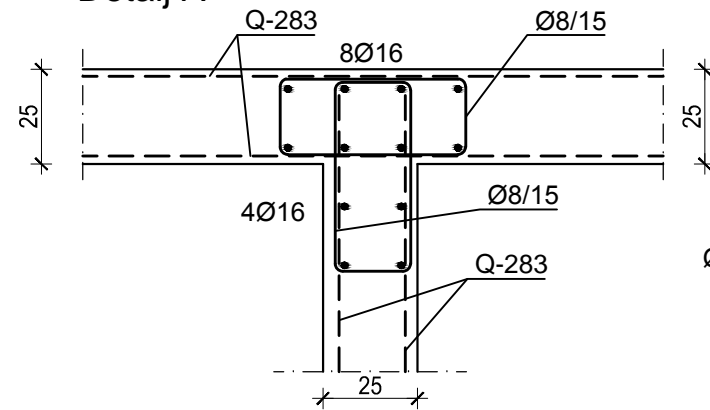


		INVESTITOR / NARUČITELJ:	MJERILLO: 1:200
		GRABEVINA:	datum: rujan 2014.
STUČARSTVO I GEOTEHNIKA 21000 SPLIT, MATICE HRVATSKE 15 SAJNA ALAJBEG T: +385 (0)21 303338, F: +385 (0)21 463117		VRSTA PROJEKTA:	BROJ PROJEKTA:
SVEUČILIŠTE U SPLITU, FAKULTET GRAĐEVINARSTVA, ARHITEKTURE I GEOTEHNIKE		RAZINA PROJEKTA:	PROJEKTANT:
SADRŽAJ: SKICA ARMATURE ZIDOVA - POZICIJA 100		PROJEKT KONSTRUKCIJE	Sanja Alajbeg
		GLAVNI PROJEKT	BROJ PRILOGA: 6.1

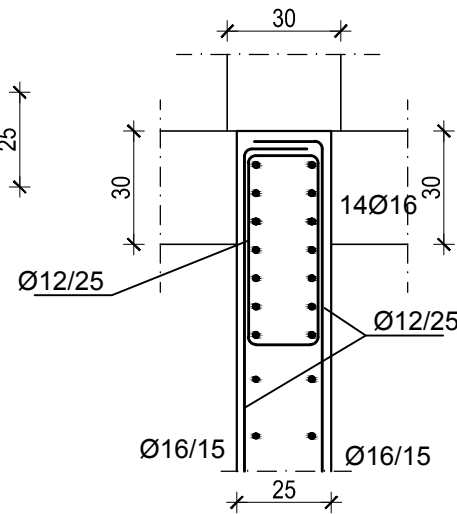
SKICA ARMATURE ZIDOVA
 - POZICIJA 200
 M 1:20



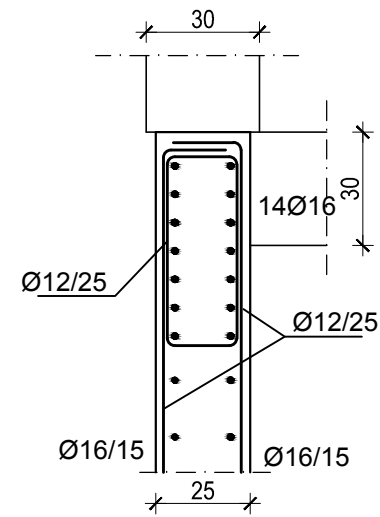
Detalj A



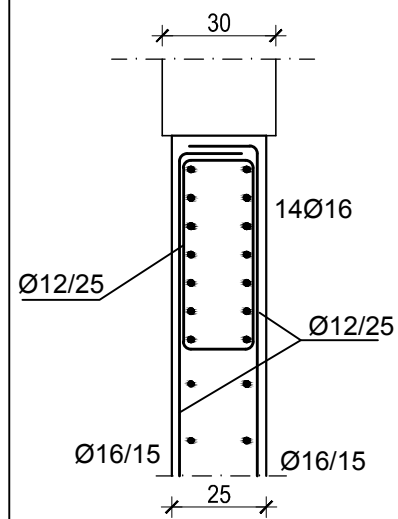
Detalj B



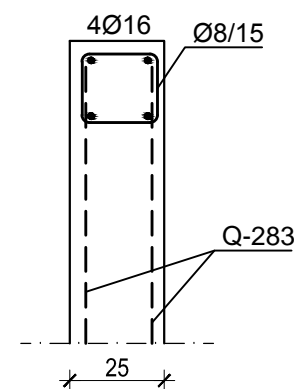
Detalj C



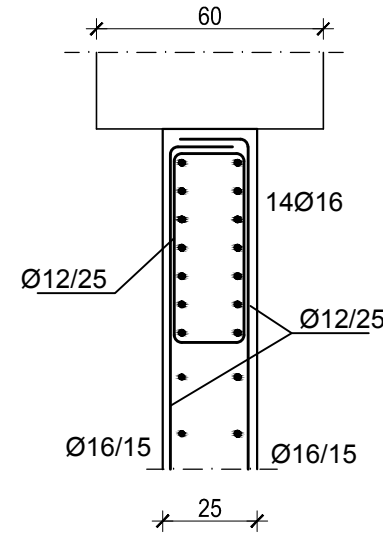
Detalj D



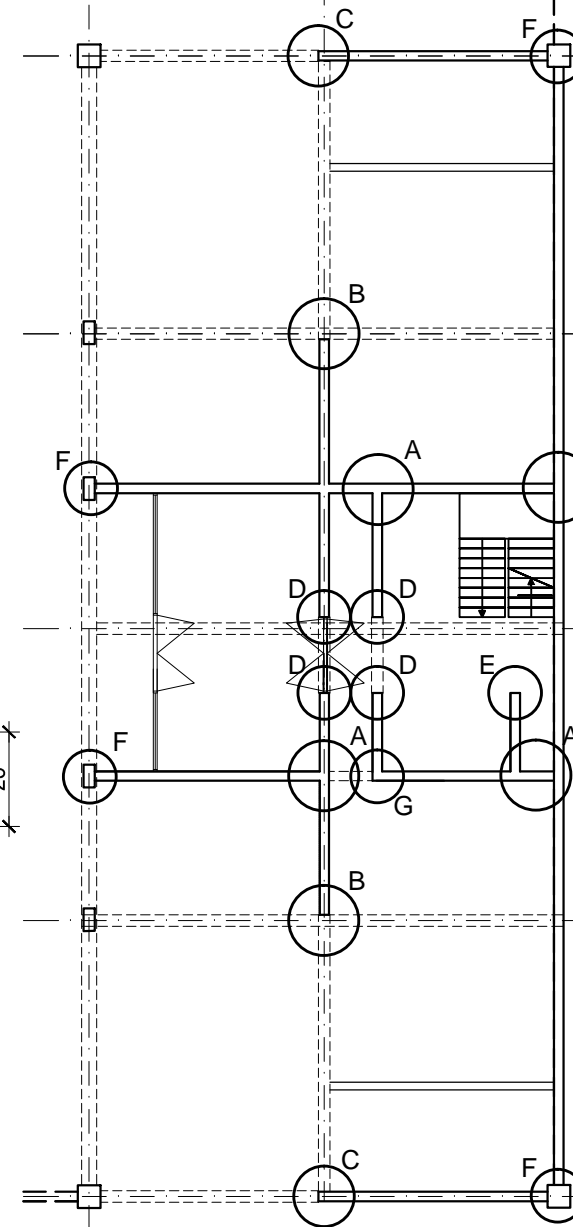
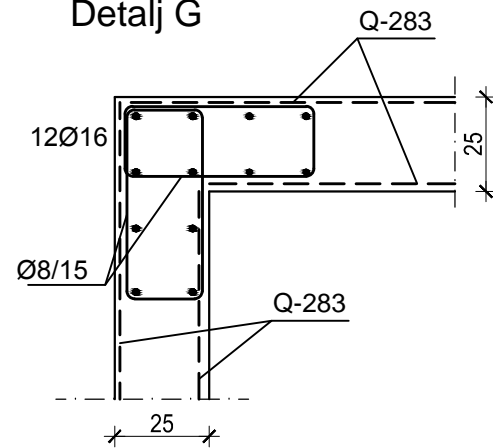
Detalj E




Detalj F

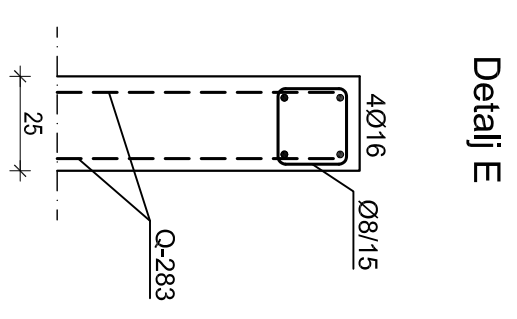
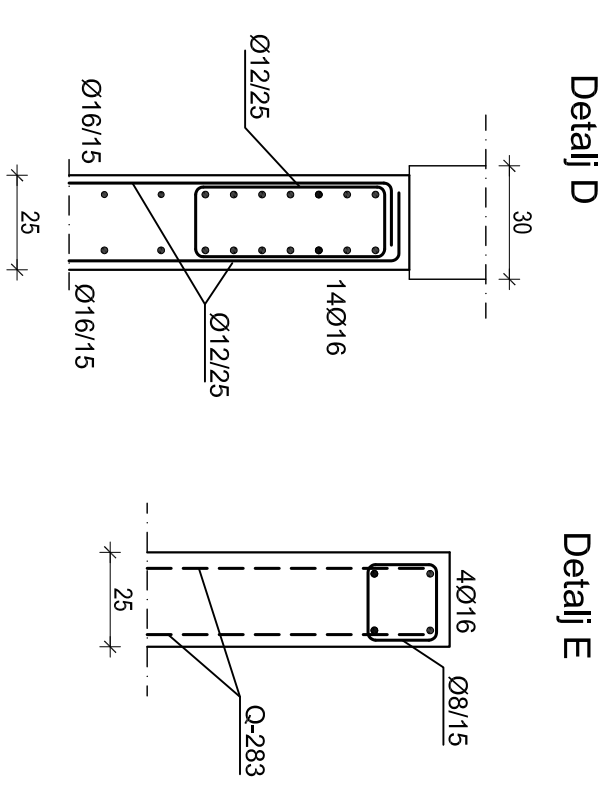
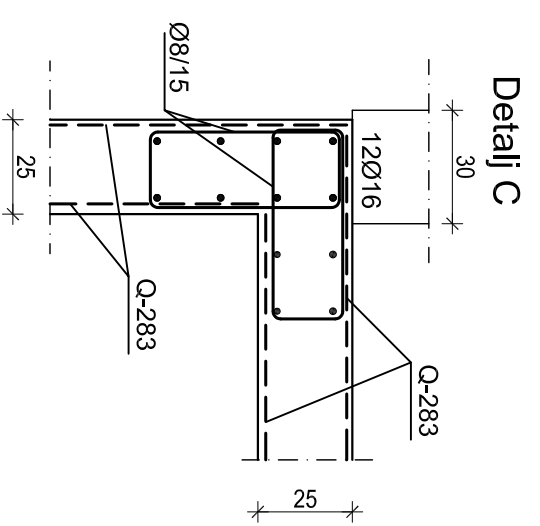
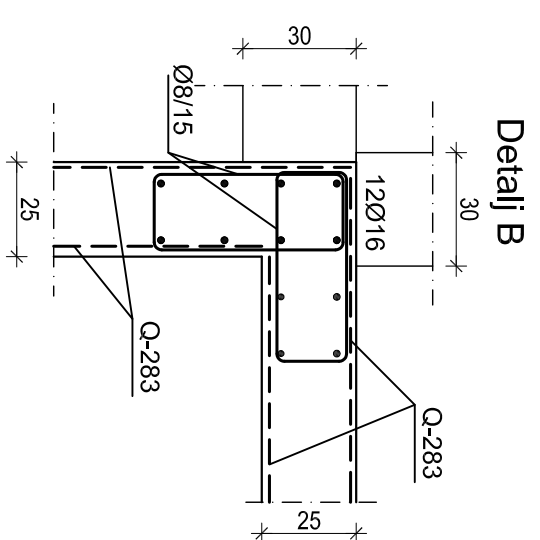
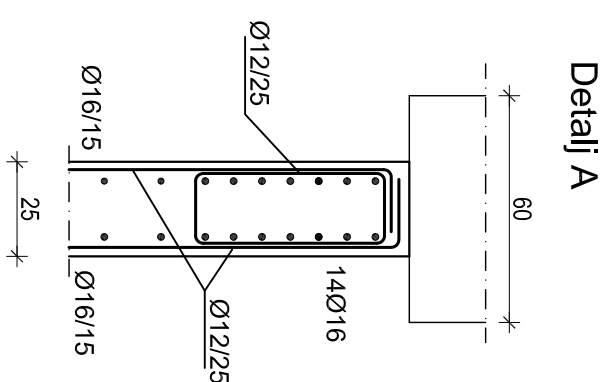
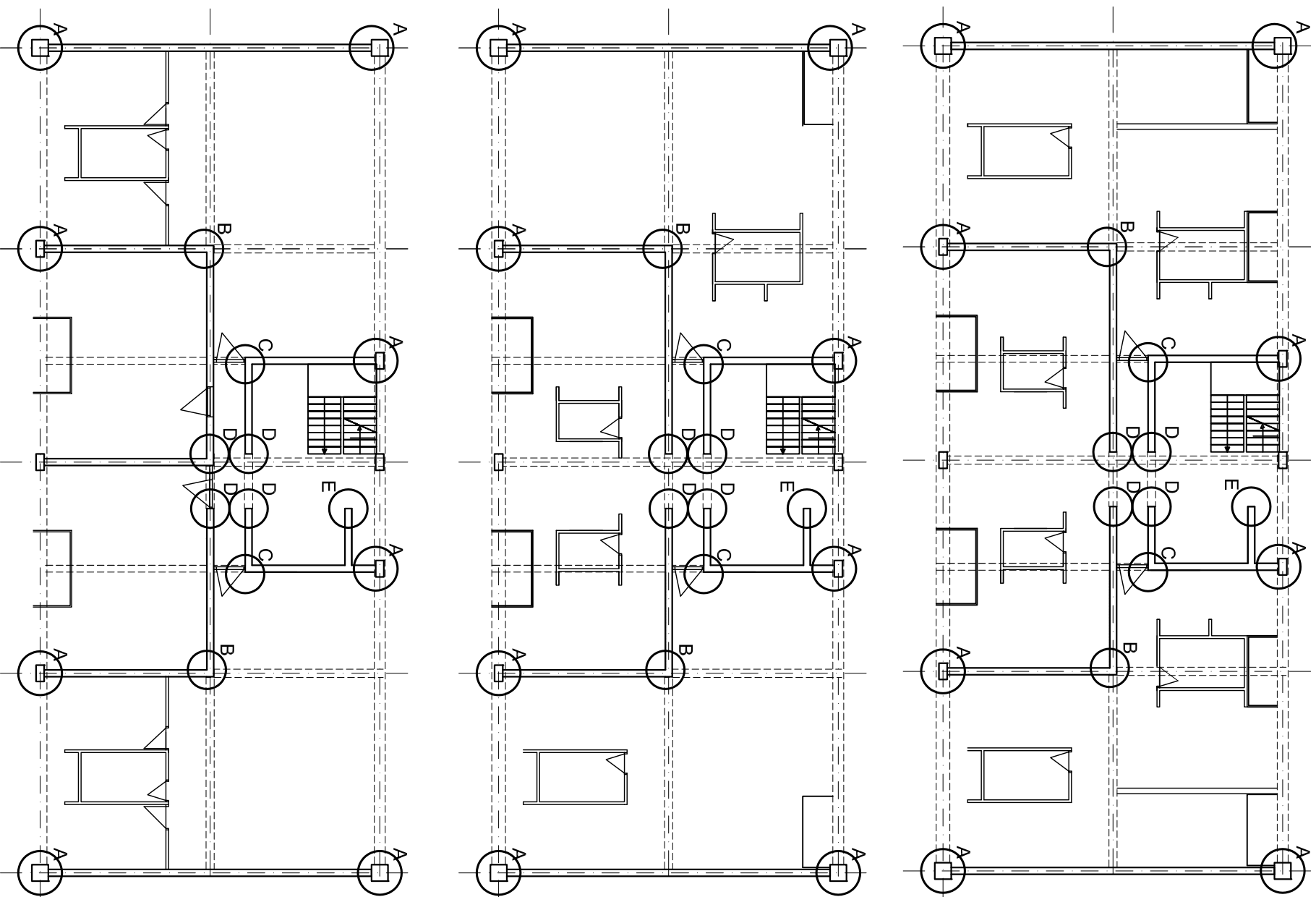



Detalj G



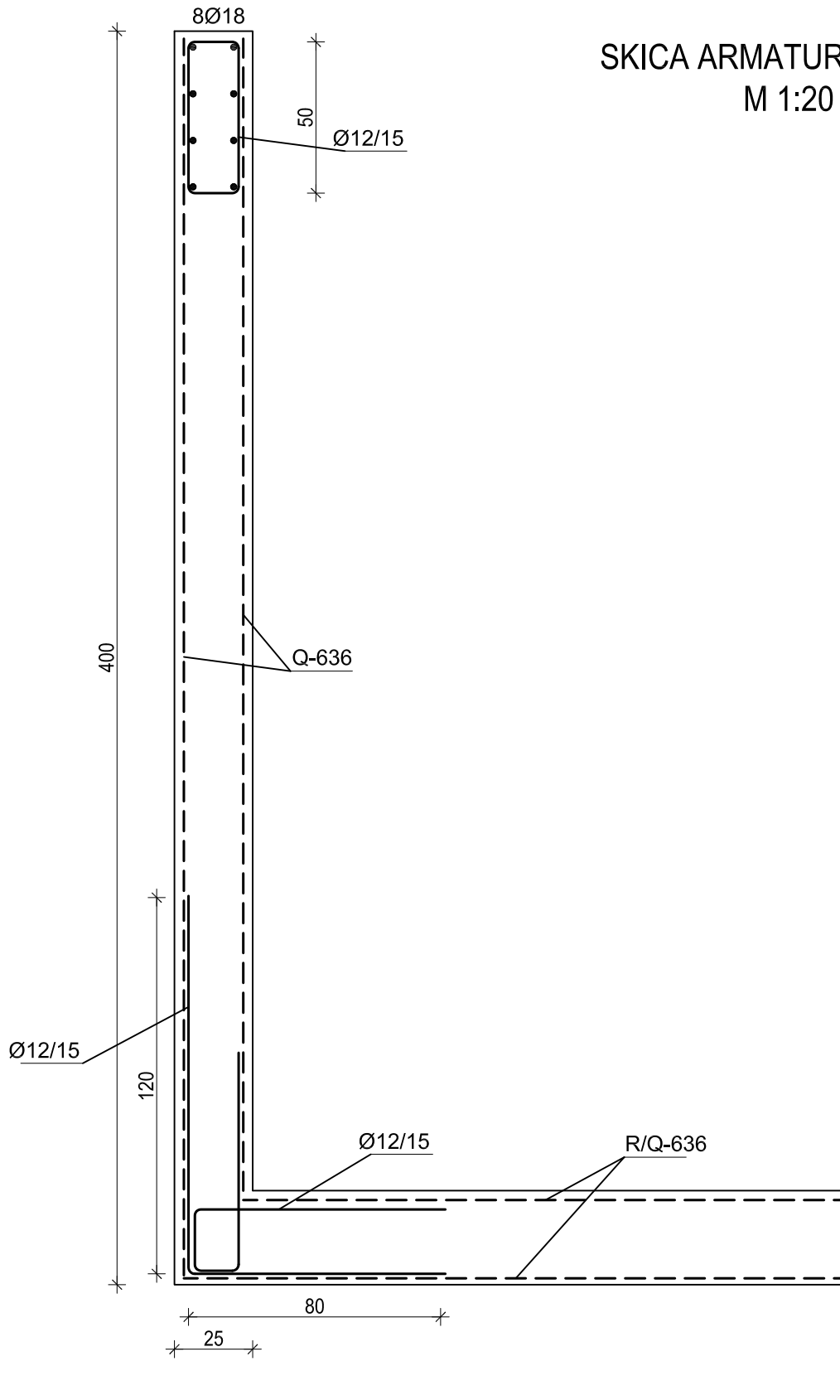
 <p>SVEUČILIŠTE U SPLITU FAKULTET GRAĐEVINARSTVA, ARHITEKTURE I GEODEZIJE 21000 SPLIT, MATICE HRVATSKE 15 MB 3149463; tel: +385 (0)21 303333; fax: +385 (0)21 465117</p>	INVESTITOR / NARUČITELJ: FGAG, Matice hrvatske 15, 21000 Split	MJERILO: 1:200
	GRADEVINA: Stambeno poslovna zgrada u Splitu	DATUM: rujan 2014.
	VRSTA PROJEKTA: Projekt konstrukcije	BROJ PROJEKTA: sa-09-2014
	RAZINA PROJEKTA: GLAVNI PROJEKT	PROJEKTANT: Sanja Alajbeg
	SADRŽAJ: SKICA ARMATURE ZIDOVA - POZICIJA 200	BROJ PRILOGA: 6.2


SKICA ARMATURE ZIDOVA
- POZICIJA 300
M 1:20



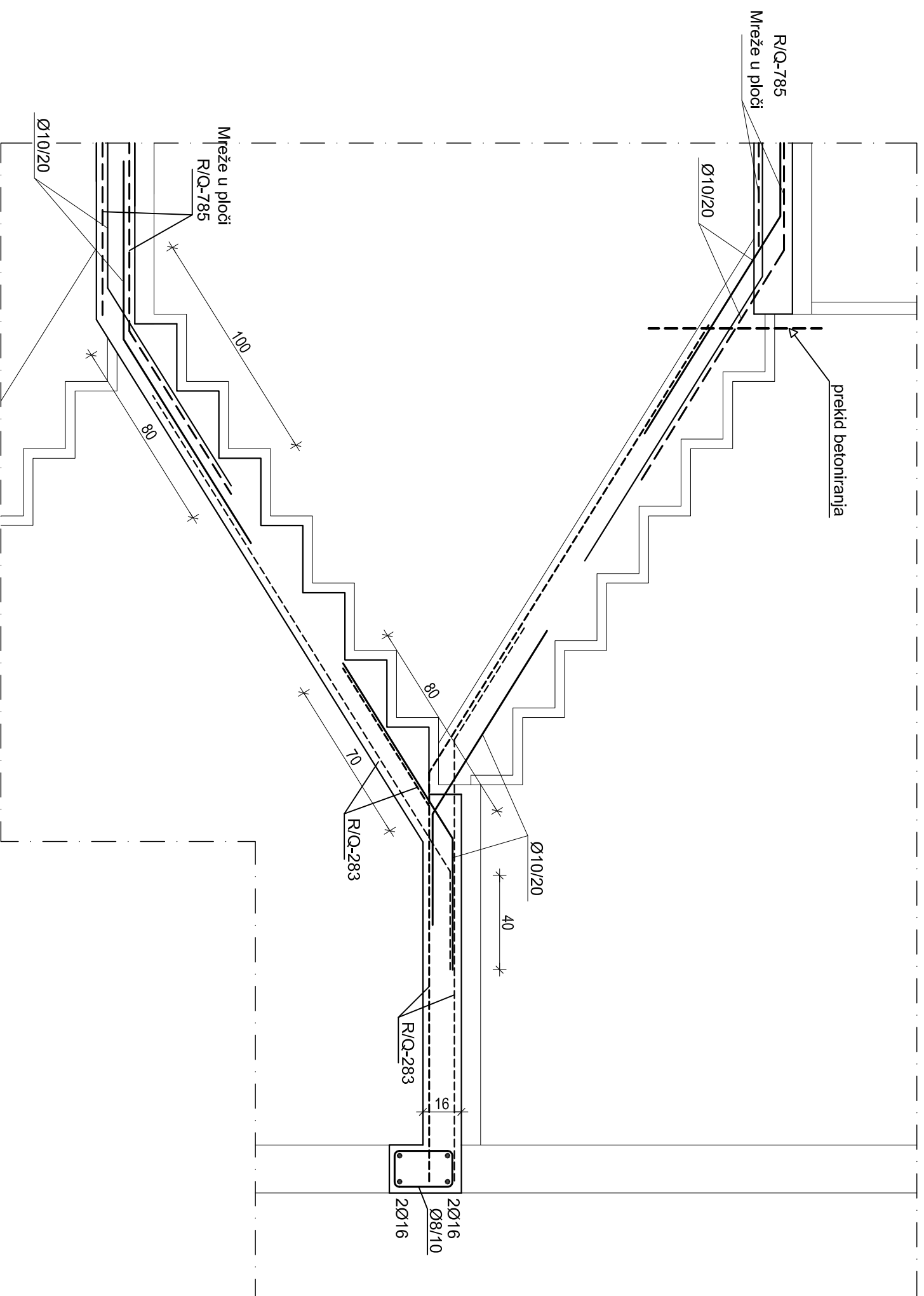
 <p>SEKCIJA ZA ARHITEKTURU FACULTET GRAĐEVINARSTVA, ARHITEKTURE I GEODEZIJE 21000 SPLIT, MATICE HRVATSKE 15 t: +385 (0)21 303333, f: +385 (0)21 463117</p>	INVESTITOR / NARUČITELJ: FGAG, Matice hrvatske 15, 21000 Split	MJERILLO: 1:200
	GRABEVINA: Stambeno poslovna zgrada u Splitu	DATUM: rujan 2014.
VRSTA PROJEKTA: Projekt konstrukcije	BROJ PROJEKTA: sa-09-2014	
RAZINA PROJEKTA: GLAVNI PROJEKT	PROJEKTANT: Sanja Alajbeg	
SADRŽAJ: SKICA ARMATURE ZIDOVA - POZICIJA 300	BROJ PRILOGA: 6.3	


SKICA ARMATURE RAMPE M 1:20



 SVEUČILIŠTE U SPLITU, FAKULTET GRAĐEVINARSTVA, ARHITEKTURE I GEODEZIJE 21000 SPLIT, MATICE HRVATSKE 15 MB 3149463; tel: + 385 (0)21 303333; fax: + 385 (0)21 465117	INVESTITOR / NARUČITELJ: FGAG, Matice hrvatske 15, 21000 Split	MJERILO: 1:20
	GRADEVINA: Stambeno poslovna zgrada u Splitu	DATUM: rujan 2014.
	VRSTA PROJEKTA: Projekt konstrukcije	BROJ PROJEKTA: sa-09-2014
	RAZINA PROJEKTA: GLAVNI PROJEKT	PROJEKTANT: Sanja Alajbeg
	SADRŽAJ: SKICA ARMATURE RAMPE	BROJ PRILOGA: 7.1

SKICA ARMATURE STUBIŠTA M 1:20



		INVESTITOR / NARUČITELJ: FGAG, Matice hrvatske 15, 21000 Split		MJEŠILO: 1:20	
GRAĐEVINA: Stambeno poslovna zgrada u Splitu		DATUM: rujun 2014.		BROJ PROJEKTA: sa-09-2014	
VRSTA PROJEKTA: Projekt konstrukcije		RAZINA PROJEKTA: GLAVNI PROJEKT		PROJEKTANT: Sanja Alajbeg	
SADRŽAJ: SKICA ARMATURE STUBIŠTA		BROJ PRILOGA: 8.1			

ŠKOLJEVA
 SPLIT
 FAKULTET GRAĐEVINARSTVA, ARHITEKTURE
 I GEODEZIJE
 21000 SPLIT, MATICE HRVATSKE 15
 tlf: +385 (0)21 303333, fax: +385 (0)21 463177