

Projekt konstrukcije sportske dvorane

Bagić, Nikola

Master's thesis / Diplomski rad

2014

Degree Grantor / Ustanova koja je dodijelila akademski / stručni stupanj:

University of Split, Faculty of Civil Engineering, Architecture and Geodesy / Sveučilište u Splitu, Fakultet građevinarstva, arhitekture i geodezije

Permanent link / Trajna poveznica: <https://um.nsk.hr/um:nbn:hr:123:825716>

Rights / Prava: [In copyright](#)/[Zaštićeno autorskim pravom.](#)

Download date / Datum preuzimanja: **2024-08-03**



Repository / Repozitorij:

[FCEAG Repository - Repository of the Faculty of Civil Engineering, Architecture and Geodesy, University of Split](#)



UNIVERSITY OF SPLIT



SVEUČILIŠTE U SPLITU
FAKULTET GRAĐEVINARSTVA, ARHITEKTURE I
GEODEZIJE

DIPLOMSKI RAD

Nikola Bagić

Split, 2014.

SVEUČILIŠTE U SPLITU
FAKULTET GRAĐEVINARSTVA, ARHITEKTURE I GEODEZIJE

Nikola Bagić

Projekt konstrukcije sportske dvorane

Diplomski rad

Split, 2014.

Projekt konstrukcije sportske dvorane

Sažetak:

Tema ovog diplomskog rada je bila proračun konstrukcije sportske dvorane. Riječ je o nosivoj konstrukciji koju čini čelična konstrukcija krova i stupova okružena armirano-betonskim zidovima i armirano-betonskom konstrukcijom u produžetku. Pored glavnog konstruktivnog sustava čelične konstrukcije, riješeni su i detalji spojeva pojedinih elemenata konstrukcije, te proračunati armirano-betonski temelji. Diplomski rad je izrađen na razini izvedbenog projekta.

Ključne riječi:

sportska dvorana, limeni nosači, proračun, KGS i GSU, plan pozicija, detalji spojeva, radionički nacti, požarna otpornost

Structural design of a sports hall

Abstract:

The subject of this thesis is the structural design of a sports hall. It is a load bearing construction composed of a steel roof construction and steel columns surrounded by reinforced concrete walls and a reinforced concrete structure in the extension. Besides the main structural analysis, solutions are offered for connection details of various constructive elements. This thesis was made on the level of a detailed design.

Keywords:

sports hall, plated structural elements, structural analysis, ULS and SLS, layout, connection details, shop drawings, fire resistance

Zahvala:

Zahvaljujem se mentoru Prof. dr. sc. Ivici Boki i Prof. dr. sc. Bernardinu Perošu na strpljenju, iznimnoj susretljivosti, stručnoj pomoći i suradnji prilikom izrade ovog diplomskog rada.

Hvala i svim prijateljima i kolegama na podršci.

Posveta:

Diplomski rad posvećujem svojim roditeljima, koji su mi omogućili studiranje u najboljim mogućim uvjetima i bili financijska i moralna potpora tijekom studija. Rad posvećujem i sestri, koja mi je također u svakom trenutku bila oslonac i glavni savjetnik.

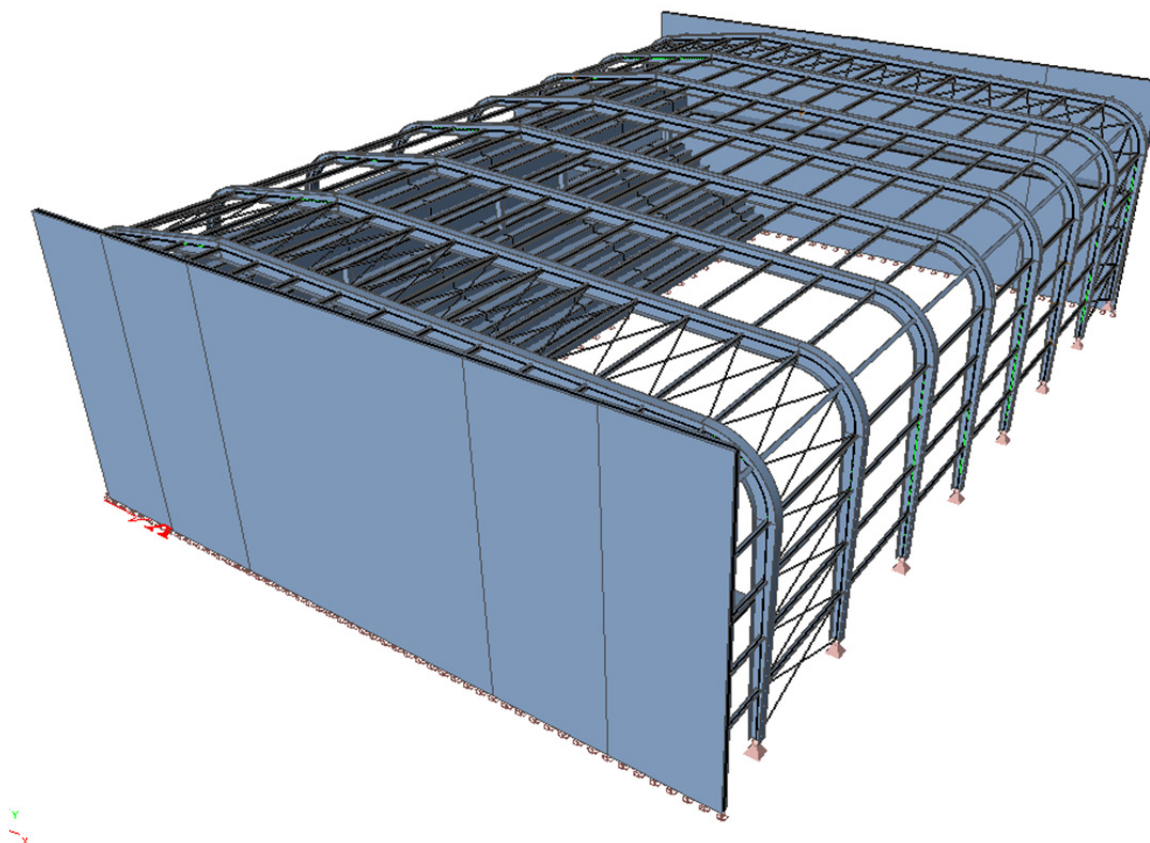
S a d r Ź a j

1. TEHNIČKI OPIS	1
1.1. Opis konstrukcije	1
1.2. O proračunu konstrukcije	2
1.3. Materijal za izradu konstrukcije	3
1.4. Primijenjeni propisi	4
1.5. Antikorozivna zaštita	5
1.6. Protupožarna zaštita	6
2. ANALIZA OPTEREĆENJA.....	7
2.1. Stalno opterećenje.....	7
2.2. Dodatno stalno opterećenje	7
2.3. Promjenjiva opterećenja	7
2.3.1. Opterećenje snijegom	7
2.3.2. Opterećenje vjetrom.....	9
2.4. Paneli	19
2.4.1. Krovni paneli	19
2.4.2. Zidni paneli	20
2.5. Opterećenje jednolikom temperaturom	21
3. DJELOVANJE POTRESA NA KONSTRUKCIJU	23
3.2. Analiza AB zida.....	24
3.3. Analiza drugog dijela AB konstrukcije	26
4. DIMENZIONIRANJE	28
4.1. Granično stanje uporabljivosti (GSU)	28
4.1.1. Glavni nosač - limeni	28

4.1.2.	Bočne podrožnice – IPE 200.....	30
4.1.3.	Krovne podrožnice – IPE 2000.....	31
4.1.4.	Krovne podrožnice – HEA 160.....	32
4.2.	Krajnje granično stanje (KGS).....	34
4.2.1.	Glavni nosač – limeni.....	34
4.2.2.	Bočne podrožnice – IPE 200.....	89
4.2.3.	Krovne podrožnice – IPE 2000.....	93
4.2.4.	Krovne podrožnice – HEA 160.....	96
4.2.5.	Spregovi.....	98
4.2.6.	Temelji zidova.....	99
4.2.7.	Temelji samci pod stupovima glavne konstrukcije.....	102
5.	SPOJEVI.....	103
5.1.	Spoj glavne konstrukcije s temeljima.....	104
5.2.	Spoj glavne konstrukcije s AB zidom.....	109
5.3.	Spoj nastavka krovne grede do stupa – gornja zona.....	114
5.4.	Spoj nastavka krovne grede na sredini krova – donja zona.....	121
5.5.	Spoj nastavka krovne grede na sredini krova – gornja zona.....	127
5.6.	Spoj nastavka krovne grede do zida.....	133
5.7.	Vareni spoj pojasnice i hrpta glavnog limenog nosača.....	140
6.	PRORAČUN KONSTRUKCIJE NA DJELOVANJE POŽARA.....	141
6.2.	Prvi slučaj požarnog opterećenja.....	142
6.3.	Drugi slučaj požarnog opterećenja.....	153
6.4.	Zaključak analize.....	165
7.	ISKAZ MATERIJALA.....	166
8.	PRILOZI.....	169

TEHNIČKI OPIS

Opis konstrukcije



Aksonometrijski prikaz konstrukcije

Sportska dvorana koja je predmet ovog diplomskog rada smještena je na području Kaštel Sućurca. Parcela predviđena za izgradnju dvorane nalazi se unutar građevinske zone na ravnom terenu, a postavljena je u smjeru sjever – jug. Pristupni putovi za parcelu smješteni su na sjevernoj i južnoj strani parcele. Dio slobodne neizgrađene površine uredit će se kao ukrasni vrt autohtonim visokim i niskim biljnim materijalom, a preostala će površina služiti pješačkoj komunikaciji te parkirnom prostoru.

Objekt je društvene namjene, za sportska događanja i druge društvene manifestacije koje se mogu održavati u prostoru dvorane. Glavni ulaz u dvoranu se nalazi na sjevernom pročelju, te vodi u predvorje. Tu se nalaze sanitarni čvorovi i stepenice koje vode na tribine ili etažu ispod tribina gdje su svlačionice i ambulanta, kao i strojarnica. U svlačionice se

može pristupiti pomoću još jednog ulaza smještenog na južnom pročelju, uz koji se nalazi i ulaz na borilište. U dvorištu građevine nalazi se parkiralište za potrebe korisnika objekta.

Građevina je organizirana kao jedan konstruktivno-funkcionalan sklop. Glavnu konstrukciju objekta čini raspon od 32.57 m. Konstruktivni sistem je sastavljen od čeličnih limenih profila. Glavna konstrukcija je izvedena u obliku dvozglobnih okvira postavljenih na međusobnoj udaljenosti od 6.0 m. Okvir čini stup i grede s dva luka, svi izvedeni od limenih profila. Ukupno se izvodi 7 polja po 6.0 m, uz još dva kraća polja za spoj konstrukcije s AB zidovima od 2 m, što daje ukupnu duljinu objekta od 46 m. Visina objekta u sljemenju je 12.0 m. Visina stupova hale je 8.85 m. Okviri su zglobovno vezani za temelje, preko kojih predaju opterećenje na temeljno tlo. Temelji su armirano betonske konstrukcije, izvedeni kao temelji samci ispod stupova i temeljne trake ispod zidova. Temelji samci su pravokutnog tlocrtnog oblika, dimenzije 2.0x1.5 m. Visina temelja je 0.8 m. Krov je dvostrešni, obložen sendvič panelima; kraća streha je nagiba 7.28°, a duža streha 2.22°. Opterećenje koje djeluje na konstrukciju prenosi se preko bočnih i krovnih podrožnica na glavni okvir. Krovne podrožnice su čelični vrućevaljani IPE 2000 i HEA 160 profili. Sendvič paneli su direktno vezani za sekundarne nosače vijcima i upušteni su u odnosu na vanjsku plohu pojasnice glavnih nosača za 100 mm. Paneli su debljine 120 mm, izrađeni od profiliranog čeličnog lima debljine 0.6 mm, a ispuna je od mineralne vune.

Sekundarna bočna konstrukcija je vezana za stupove glavnog okvira i izvedena od čeličnih vrućevaljanih IPE 200 profila. Bočna obloga izvedena od sendvič panela je oslonjena na tlo i također kao i krovna obloga, upuštena u odnosu na vanjsku plohu pojasnice glavnih nosača za 100 mm čime se postiže dojam harmonike. Za prostornu stabilizaciju predviđena je izvedba vjetrovnog i vertikalnog sprega. Spregom je obuhvaćeno četiri glavna nosača i dva polja (rubna polja). Za spregove su odabrani puni okrugli profili RD 20, promjera 20 mm. U objektu će biti izvedena kranska staza na visini od 6,8 m, za potrebe proizvodnje.

O proračunu konstrukcije

Proračun konstrukcije izveden je uz korištenje programskih paketa *SCIA Engineer 2014*, *Asphaltos Calculator* i *Microsoft Office Excel*. Proračun reznih sila i progiba proveden je u programu *SCIA Engineer 2014*, dimenzioniranje glavnog nosača u Excel-u, a dimenzioniranje konstruktivnih elemenata sekundarne konstrukcije i temelja u programu *Asphaltos calculator*. Za grafički dio projekta korišten program *AutoCAD*. Proračun

reznih sila je izvršen po linearnoj teoriji elastičnosti. Proračunom su obuhvaćena sva djelovanja na konstrukciju; snijeg, vjetar, temperatura i potres kao izvanredno djelovanje.

S obzirom na lokaciju objekta napravljena je analiza opterećenja koja obuhvaća djelovanje snijega i vjetra. Objekt se nalazi na području Kaštel Sućurca, što spada u područje C za koje je uzeta karakteristična vrijednost opterećenja snijegom na tlu. U obzir je uzeta i nadmorska visina na kojoj se nalazi objekt. Za opterećenje vjetrom uzeta je regija P9, kategorija zemljišta 3. U obzir je uzeta i visina objekta i njegova zaštićenost. Propisima je određena poredbena brzina vjetra s kojom ulazimo u proračun. Temperaturno opterećenje je uzeto u obzir kao jednolika temperatura, budući da je zbog koncepta konstrukcije dio glavnih nosača izložen okolini.

Za svaki element konstrukcije određena je mjerodavna kombinacija opterećenja, stalnog i promjenjivog, te na temelju toga određene rezne sile uzete u proračunu. Kombinacijama opterećenja i njihovom analizom dimenzioniran je svaki element konstrukcije na krajnje granično stanje KGS i granično stanje uporabljivosti GSU, tj. zadovoljena je otpornost poprečnog presjeka pojedinog elementa, otpornost elementa te sustava kao cjeline. Proračunom je provjereno GSU, tj. progibi i pomaci sustava. Provjerom ovih stanja korišteni su parcijalni faktori sigurnosti za djelovanja u kombinacijama opterećenja, isto kao i koeficijenti kombinacije djelovanja opterećenja. Rezultati prikazani u grafičkom dijelu ovog projekta uključuju rezne sile i pomake određenih dijelova konstrukcije. Rezne sile su dane u jedinicama kN za poprečne i uzdužne sile, kNm za momente, te u mm za pomake konstrukcije.

Konstrukcija je modelirana kao 3D model *SCIA Engineer 2014*. Svi spojevi elemenata kao i spoj glavnih nosača s temeljima i zidom su tretirani kao zglobovi, osim nastavka glavnog nosača, što predstavlja spoj u kojem se javlja moment savijanja. Uzete su sve mjerodavne kombinacije opterećenja u obzir. Presjeci su dimenzionirani na najkritičniju kombinaciju opterećenja. Temelji su dimenzionirani korištenjem programa *Aspalathos calculator*.

Materijal za izradu konstrukcije

Materijal za izradu glavne nosive konstrukcije, kao i sekundarne konstrukcije je čelik oznake Fe 510 (S 355). Svi konstruktivni elementi biti će izrađeni od iste kvalitete čelika, a biti će međusobno vezani vijčanim spojevima. Vijci korišteni za izvedbu ove hale su M12, M16, M20, M27 kvalitete 10.9. Spojevi i nastavci elemenata konstrukcije uključuju

dodatne pločice i ukrute, također iste kvalitete čelika. Elementi spregova spadaju u istu kvalitetu čelika. Za oblogu objekta koristimo sendvič panele, od tankog profiliranog čeličnog lima, ispunjene mineralnom (kamenom) vunom. Armirano betonski dijelovi konstrukcije su izvedeni klasom betona C 40/50 i armiraju se armaturnim čelikom B 500B. Temelji su armirano betonski, klasa betona C 20/25, armatura je B 500B.

Izvedba konstrukcije je montažna. Svi elementi konstrukcije predgotovljeni stižu na gradilište te se međusobno vežu vijcima. Montaža kreće s jednog kraja, tj. od prva dva okvira, koja nakon postavljanja odmah vežemo spregovima, te dalje nastavljamo sa montažom. Glavni okviri dolaze na gradilište u segmentima i sastavljaju se na tlu, te dizalicom montiraju u konačan položaj. Prije montaže glavne konstrukcije, nakon pripremljene podloge, izvodimo armirano betonske temelje u monolitnoj izvedbi. Pri izvedbi, prije betoniranja temelja postavljamo vijke za spoj stupa s temeljom. Kako napredujemo sa glavnom konstrukcijom, tako se vežemo sa sekundarnom krovnom i bočnom konstrukcijom. Debljine varova spojeva elemenata i spojnih ploča su 3.0 i 6.0 mm.

Zbog dimenzija same dvorane, svi elementi se ne mogu izvoditi iz jednog komada. Projektom su predviđena mjesta nastavka glavnog nosača i spojevi su proračunati. Svi nastavci izvode se vijčano. Mjesta nastavka su određena vodeći računa o maksimalnim transportnim dužinama i povoljnim mjestima za nastavke s gledišta reznih sila. Glavni nosač se sastoji od 4 segmenta i svaki je transportne dužine (najduži segment je cca 15 m). Sekundarni nosači se ne nastavljaju, već se vežu na glavne nosače zgloбно i upušteno u odnosu na vanjsku plohu pojasnice glavnog nosača. Spregovi se vežu na sekundarnu konstrukciju pomoću papučice koja se urezuje u profil sprega i vari, te vijcima M12 spaja na pločicu zavarenu na element sekundarne konstrukcije.

Primijenjeni propisi

Proračun i dimenzioniranje svih elemenata čelične konstrukcije provedeni su u skladu sa EUROCODE 3, a analiza djelovanja na konstrukciju napravljena je u skladu sa EUROCODE 1. Proračun i dimenzioniranje betonskih elemenata konstrukcije provedena je u skladu sa EUROCODE 2.

Antikorozivna zaštita

Kod čelika pod korozijom se podrazumijeva oksidacija željeza pri djelovanju vlage i raznih nečistoća. Agensi koji ubrzavaju hrđanje su zagađena atmosfera, industrijsko područje zagađeno sumporom, sol itd.

Zaštita čeličnih konstrukcija od hrđanja vrši se:

- premazima
- zaštita cinkom
- metalizacijom
- uporabom specijalnih čelika
- katodnom zaštitom

Zaštita premazima obavlja se u svrhu sprječavanja da kisik i vlaga dođu u dodir s čelikom. Premazivanje se obično vrši bojanjem u dva sloja: osnovni premaz i zaštitni premaz. Osnovni premaz neposredno štiti čelik, a potrebno je da bude izrađen od tvari koje nisu štetne po ljudsko zdravlje. Zaštitni sloj služi za zaštitu osnovnog premaza.

Prerano propadanje konstrukcije najčešće nastaje uslijed loših detalja u konstrukciji (nepristupačna mjesta za bojenje, mjesta gdje se zadržava voda, oštri bridovi gdje se ne može nanijeti zahtijevana debljina premaza i sl.) koje treba nastojati izbjegavati.

Odabrana zaštita konstrukcije od hrđanja je pomoću premaza.

Sistem zaštite bojenjem sastoji se iz:

- priprema površine – trajnost premaza ovisi o prionjivosti boje za metalnu površinu, što ovisi o čistoći površine prije bojanja. Čišćenje se vrši četkama, pjeskarenjem, plamenikom ili kemijskim sredstvima.

- nanošenje boje – bojenje se vrši četkom, valjkom ili prskanjem. Treba paziti na ograničenja za pojedine boje. Broj slojeva premaza obično se sastoji od dva a specifično od četiri ili više slojeva. Novi premaz može se vršiti tek kad je prethodni potpuno suh. Debljini premaza potrebno je posvetiti posebnu pažnju. Općenito, deblji premaz povećava trajnost zaštite. Ukupna debljina suhih premaza treba se kretati između 0,1-0,4 mm.

Dobro izvedeni premazi traju:

- do 30 godina u zatvorenoj prostoriji

- do 20 godina kod konstrukcija zaštićenih od kiše
- do 10 godina u prirodi
- 2-3 godine u zagađenom okolišu

Protupožarna zaštita

Provedena je analiza konstrukcije na požarno djelovanje, pri čemu je simuliran požar na tribinama. Zahtijevana vatrootpornost elemenata čelične konstrukcije je F30, što znači da je konstrukcija provjerena za požar u trajanju od 30 minuta. Analizirana su dva moguća slučaja; u prvom je požaru izložena jedna trećina krovne konstrukcije dvorane, a u drugom dvije trećine krovne konstrukcije. Dokazano je proračunom da nije potrebna dodatna zaštita elemenata konstrukcije od požara za požarno opterećenje i realni požar u trajanju od 30 minuta.

Pri izvedbi osigurat će se provedba svih propisa o zaštiti od požara. Pristup i intervencija vatrogasnog vozila omogućit će se sa južne i sjeverne strane parcele.

ANALIZA OPTEREĆENJA

Opterećenje na konstrukciju će se zadavati linijski po podrožnicama. Analiza opterećena je provedena sukladno s EN1991.

Stalno opterećenje

- sekundarna konstrukcija + spregovi – biti će dodana u sklopu računalnog programa
- vlastita težina – biti će dodana u sklopu računalnog programa

Dodatno stalno opterećenje

- sendvič panel 0.25 (kN/m²)
- instalacije 0.20 (kN/m²)

$$\sum g = 0.45 \left[\text{kN} / \text{m}^2 \right]$$

Promjenjiva opterećenja

Opterećenje snijegom

Opterećenje snijegom na krovu:

$$s = \mu_i \cdot C_e \cdot C_t \cdot s_k$$

- μ_i - koef. oblika za opterećenje snijegom
- s_k - karakteristična vrijednost opterećenja na tlu u $\left[\text{kN} / \text{m}^2 \right]$
- C_e - koef. izloženosti $\Rightarrow C_e = 1,0$
- C_t - toplinski koef. $\Rightarrow C_t = 1,0$

Koeficijenti oblika za opterećenje snijegom

Kut nagiba krova	$0^\circ \leq \alpha \leq 15^\circ$	$15^\circ < \alpha \leq 30^\circ$	$30^\circ < \alpha < 60^\circ$	$\alpha \geq 60^\circ$
koeficijent oblika μ_1	0,8	0,8	$0,8 (60 - \alpha) / 30$	0,0
koeficijent oblika μ_2	0,8	$0,8 + 0,6 (\alpha - 15) / 30$	$1,1 (60 - \alpha) / 30$	0,0

- za krov nagiba $\alpha_1 = 2.22^\circ$, $\alpha_2 = 7.28^\circ \Rightarrow \mu_1 = \mu_2 = 0,8$



Karta područja za opterećenje snijegom

Opterećenje snijegom za nadmorske visine

Nadmorska visina do [m]	Područje A [kN/m ²]	Područje B [kN/m ²]	Područje C [kN/m ²]	Područje D [kN/m ²]
100	1,10	1,10	0,45	0,35
200	1,30	1,40	0,80	0,50
300	1,55	1,75	1,20	0,70
400	1,80	2,20	1,65	0,90
500	2,05	2,65	2,15	1,15
600	2,35	3,15	2,70	2,70
700	2,65	3,70	3,30	3,30
800	2,95	4,25	3,95	3,95
900	3,25	4,90	4,65	4,65
1000	3,60	5,55	5,40	5,40
1100	3,95	6,25	6,20	6,20
1200	4,30	7,00	7,05	7,05
1300	—	7,80	7,95	7,95
1400	—	8,65	8,90	8,90
1500	—	9,50	9,90	9,90
1600	—	10,40	10,95	10,95
1700	—	11,40	12,05	12,05
1800	—	—	13,20	13,20

Dalmacija, područje C, nadmorska visina do 100 m $\Rightarrow s_k = 0.45 \left[kN / m^2 \right]$

$\Rightarrow s = 0.8 \cdot 1.0 \cdot 1.0 \cdot 0.45 = 0.36 \left[kN / m^2 \right]$

Opterećenje vjetrom

$$w_e = q_{ref} \cdot c_e(z_e) \cdot c_{pe} - [kN/m^2] - \text{pritisak vjetra na vanjske površine}$$

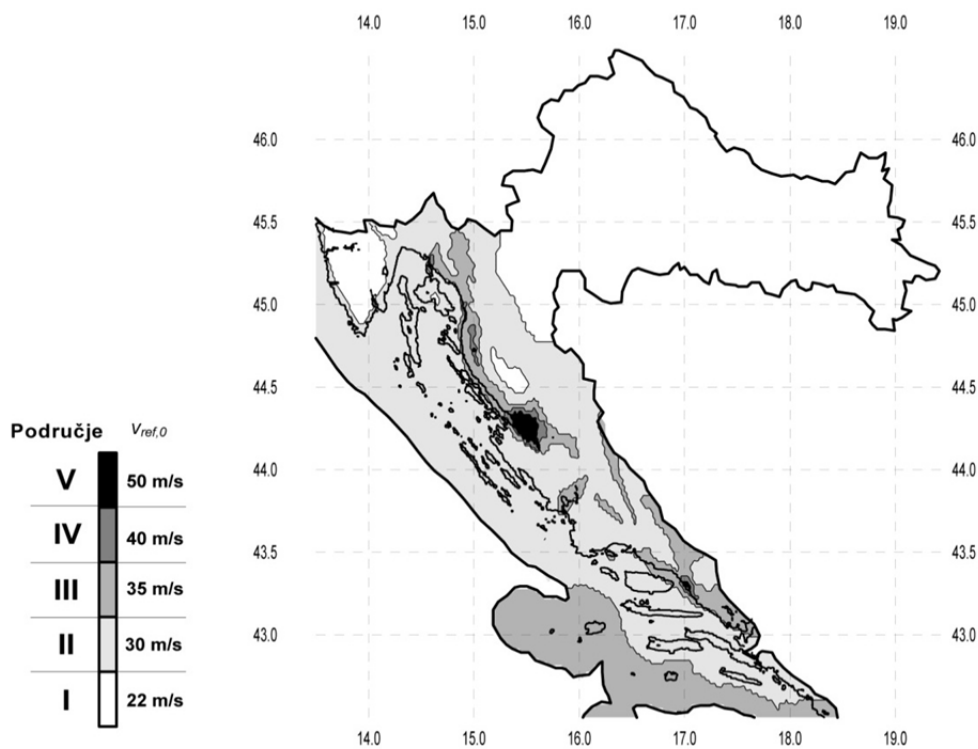
$$w_i = q_{ref} \cdot c_e(z_i) \cdot c_{pi} - [kN/m^2] - \text{pritisak vjetra na unutarnje površine}$$

q_{ref} - poredbeni tlak pri srednjoj brzini vjetra

$c_e(z_e)$, $c_e(z_i)$ - koef. izloženosti koji uzimaju u obzir neravnine terena

z_e , z_i - poredbene visine za lokalni ili unutarnji tlak

c_{pe} , c_{pi} - koef. vanjskog i unutarnjeg tlaka



Zemljovid područja opterećenja vjetrom

$$q_{ref} = \frac{\rho}{2} \cdot v_{ref}^2$$

$\rho = 1,25 [kg/m^3]$ - gustoća zraka

$v_{ref} = c_{DIR} \cdot c_{TEM} \cdot c_{ALT} \cdot v_{ref,0}$ - poredbena brzina vjetra

$v_{ref,0} = 35,0 [m/s]$ - osnovna poredbena brzina vjetra (očitano sa Slike 2.)

$c_{DIR} = 1,0$ - koef. smjera vjetra

$c_{TEM} = 1,0$ - koef. ovisan o godišnjem dobu

$c_{ALT} = 1 + 0,001 \cdot a_s = 1 + 0,001 \cdot 10 = 1,01$ - koef. nadmorske visine

a_s - nadmorska visina [m]

$\Rightarrow v_{ref} = 1,0 \cdot 1,0 \cdot 1,01 \cdot 35 = 35,35$ [m / s]

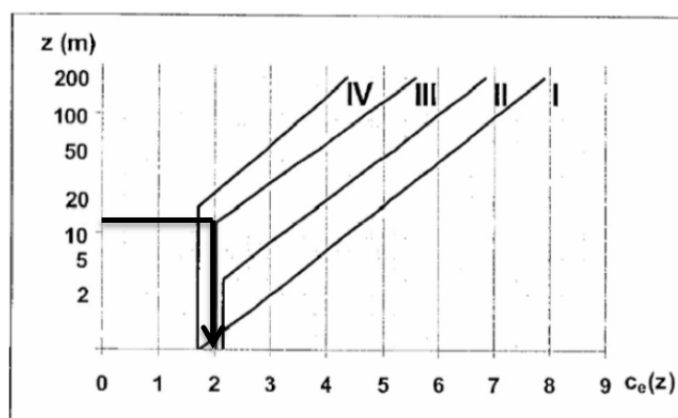
$\Rightarrow q_{ref} = \frac{1,25}{2} \cdot 35,35^2 = 781,01$ [N / m²] = 0,78 [kN / m²]

Kategorije zemljišta

Kategorija zemljišta	
I	Otvoreno more, jezera s najmanje 5 km otvorene površine u smjeru vjetra ili ravnica bez prepreka
II	Ograđeno poljoprivredno zemljište, gospodarske zgrade (salaši), kuće i drveće
III	Predgrađa gradova ili industrijske površine i obrtničke površine; šume
IV	Gradska područja u kojima je najmanje 15 % površine izgrađeno i čija prosječna visina prelazi 15 m.

Za lokaciju objekta (Kaštel Sućurac) vrijedi:

- regija P9 – južnojadransko priobalje (južno od Zadra) II ili III područje opterećenja vjetrom, s izuzetkom područja Makarske koje spada u V područje
- kategorija zemljišta 3 (Tablica 3.)
- visina objekta $h = 13,0$ [m]



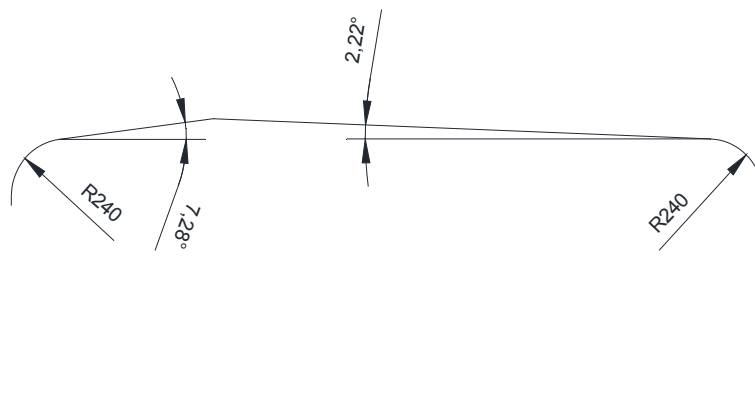
Koeficijent izloženosti $C_e(z)$ u ovisnosti o visini objekta iznad terena i kategoriji zemljišta za regije P5 – P10

$\Rightarrow c_e(z_e) = c_e(z_i) = 2$

Za koef. unutarnjeg tlaka uzimamo $c_{pi,10} = \pm 0,3$

$$w_i = 0.78 \cdot 2 \cdot (\pm 0.3) = \pm 0.47 \text{ [kN / m}^2 \text{]}$$

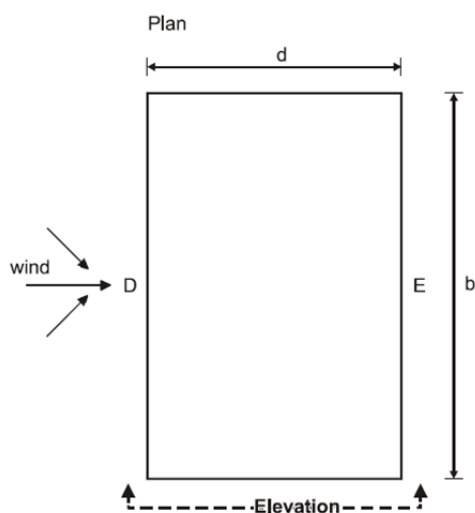
Promatrani krov je dvostrešni s zaobljenim rubovima i različitim nagibima; kraća streha je pod nagibom od 7.28° , a duža streha 2.22° .



Skica glavnog nosača krova

Preporučene vrijednosti koeficijenta vanjskog tlaka $c_{pe,10}$ za vertikalne zidove građevina pravokutnog tlocrta i omjer h/d

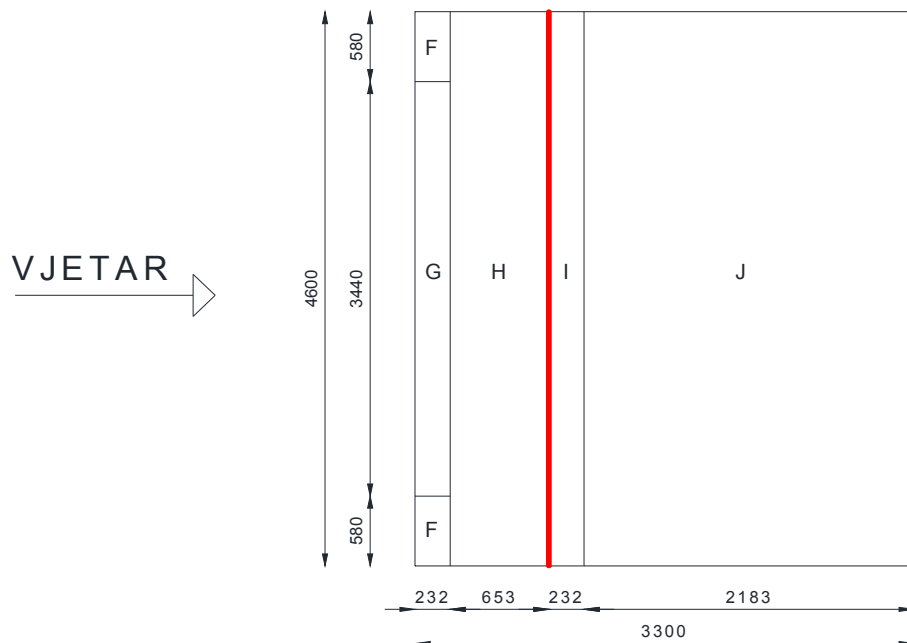
Zone	A		B		C		D		E	
	$c_{pe,10}$	$c_{pe,1}$	$c_{pe,10}$	$c_{pe,1}$	$c_{pe,10}$	$c_{pe,1}$	$c_{pe,10}$	$c_{pe,1}$	$c_{pe,10}$	$c_{pe,1}$
5	-1,2	-1,4	-0,8	-1,1	-0,5		+0,8	+1,0	-0,7	
1	-1,2	-1,4	-0,8	-1,1	-0,5		+0,8	+1,0	-0,5	
$\leq 0,25$	-1,2	-1,4	-0,8	-1,1	-0,5		+0,7	+1,0	-0,3	



Prikaz zona zidova E i D okomitih na smjer vjetra

Analizirano je opterećenje vjetrom iz 3 moguća smjera:

a) VJETAR 1



Prikaz zona krova za vjetar iz prvog smjera



Prikaz zona zidova u smjeru vjetra

Koeficijenti $c_{pe,10}$ za zone krova su očitani iz tablice 7.4a (EN 1991-1-4). Budući da se vrijednosti koeficijenta mijenjaju između pozitivnih i negativnih vrijednosti, razmatrane su obje opcije uz linearnu interpolaciju za odgovarajući nagib krova.

Rezultirajuće djelovanje vjetrom se računa po formuli: $w_k = w_e - w_i$

*Iznos opterećenja po zonama za vjetar iz prvog smjera –
negativan koeficijent vanjskog tlaka $c_{pe,10}$ i pozitivan
koeficijent unutrašnjeg tlaka $c_{pi,10}$*

PODRUČJE	F	G	H	I	J	A	B	C	D	E
$c_{pe,10}$	-1,52	-1,11	-0,53	-0,55	-0,69	-1,2	-0,8	-0,5	0,72	-0,33
$c_{pi,10}$	0,3	0,3	0,3	0,3	0,3	0,3	0,3	0,3	0,3	0,3
w_e (kN/m ²)	-2,37	-1,73	-0,83	-0,86	-1,08	-1,87	-1,25	-0,78	1,12	-0,51
w_i (kN/m ²)	0,47	0,47	0,47	0,47	0,47	0,47	0,47	0,47	0,47	0,47
w_k (kN/m ²)	-2,84	-2,20	-1,29	-1,33	-1,54	-2,34	-1,72	-1,25	0,66	-0,98

*Iznos opterećenja po zonama za vjetar iz prvog smjera –
negativan koeficijent vanjskog tlaka $c_{pe,10}$ i negativan
koeficijent unutrašnjeg tlaka $c_{pi,10}$*

PODRUČJE	F	G	H	I	J	A	B	C	D	E
$c_{pe,10}$	-1,52	-1,11	-0,53	-0,55	-0,69	-1,2	-0,8	-0,5	0,72	-0,33
$c_{pi,10}$	-0,3	-0,3	-0,3	-0,3	-0,3	-0,3	-0,3	-0,3	-0,3	-0,3
w_e (kN/m ²)	-2,37	-1,73	-0,83	-0,86	-1,08	-1,87	-1,25	-0,78	1,12	-0,51
w_i (kN/m ²)	-0,47	-0,47	-0,47	-0,47	-0,47	-0,47	-0,47	-0,47	-0,47	-0,47
w_k (kN/m ²)	-1,90	-1,26	-0,36	-0,39	-0,61	-1,40	-0,78	-0,31	1,59	-0,05

*Iznos opterećenja po zonama za vjetar iz prvog smjera –
pozitivan koeficijent vanjskog tlaka $c_{pe,10}$ i pozitivan
koeficijent unutrašnjeg tlaka $c_{pi,10}$*

PODRUČJE	F	G	H	I	J	A	B	C	D	E
$c_{pe,10}$	0,05	0,05	0,05	-0,46	0,15	-1,2	-0,8	-0,5	0,72	-0,33
$c_{pi,10}$	0,3	0,3	0,3	0,3	0,3	0,3	0,3	0,3	0,3	0,3
w_e (kN/m ²)	0,078	0,078	0,078	-0,718	0,234	-1,872	-1,248	-0,780	1,123	-0,515
w_i (kN/m ²)	0,47	0,47	0,47	0,47	0,47	0,47	0,47	0,47	0,47	0,47
w_k (kN/m ²)	-0,39	-0,39	-0,39	-1,19	-0,23	-2,34	-1,72	-1,25	0,66	-0,98

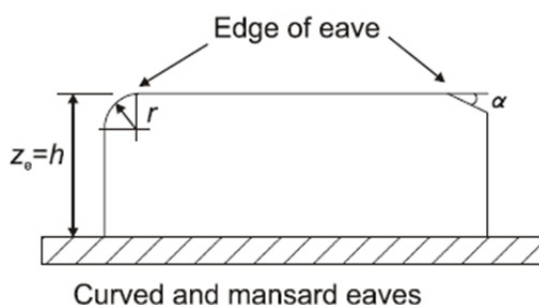
*Iznos opterećenja po zonama za vjetar iz prvog smjera –
pozitivan koeficijent vanjskog tlaka $c_{pe,10}$ i negativan
koeficijent unutrašnjeg tlaka $c_{pi,10}$*

PODRUČJE	F	G	H	I	J	A	B	C	D	E
----------	---	---	---	---	---	---	---	---	---	---

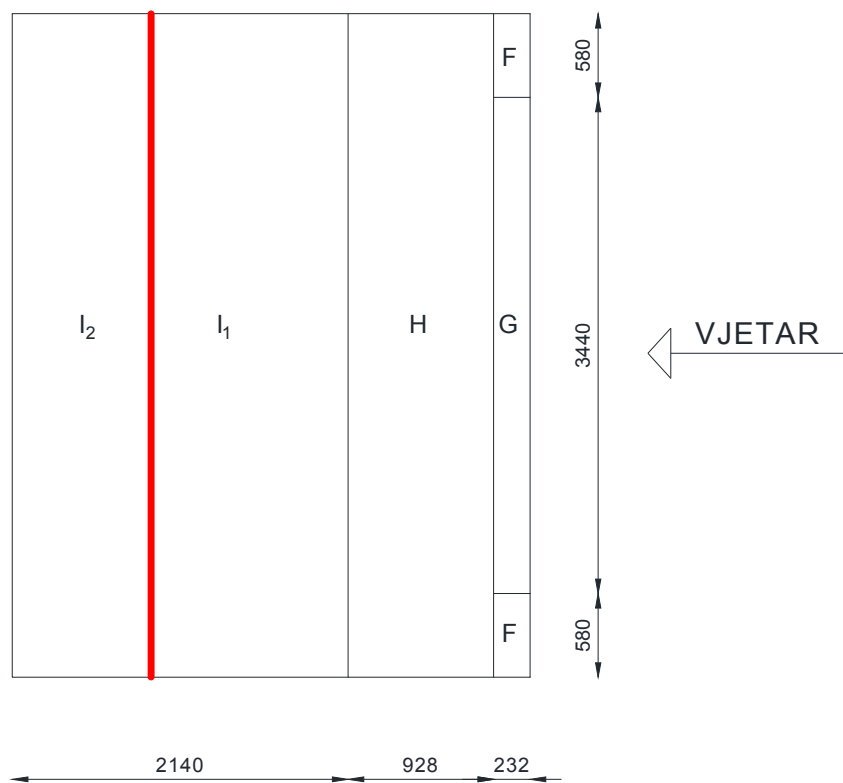
$c_{pe,10}$	0,05	0,05	0,05	-0,46	0,15	-1,2	-0,8	-0,5	0,72	-0,33
$c_{pi,10}$	-0,3	-0,3	-0,3	-0,3	-0,3	-0,3	-0,3	-0,3	-0,3	-0,3
w_e (kN/m ²)	0,078	0,078	0,078	-0,718	0,234	-1,872	-1,248	-0,780	1,123	-0,515
w_i (kN/m ²)	-0,47	-0,47	-0,47	-0,47	-0,47	-0,47	-0,47	-0,47	-0,47	-0,47
w_k (kN/m ²)	0,55	0,55	0,55	-0,25	0,70	-1,40	-0,78	-0,31	1,59	-0,05

b) VJETAR 2

Budući da je nagib strehe krova na koji vjetar djeluje iz ovog smjera 2.22° , korištene su vrijednosti koeficijenta $c_{pe,10}$ za slučaj ravnog krova s zaobljenim rubovima za omjer $r/h=0,20$ (tablica 7.2 EN 1991-1-4), jer se ne interpoliraju vrijednosti nagiba krova između različitih predznaka (-5° i 5°).



Prikaz referentnih dimenzija r i h



Prikaz zona krova za vjetar iz drugog smjera

*Iznos opterećenja po zonama za vjetar iz drugog smjera
– negativan koeficijent vanjskog tlaka $c_{pe,10}$ i
pozitivan koeficijent unutrašnjeg tlaka $c_{pi,10}$*

PODRUČJE	F	G	H	l_1	l_2	A	B	C	D	E
$c_{pe,10}$	-0,5	-0,5	-0,3	0,2	0,2	-1,2	-0,8	-0,5	0,72	-0,33
$c_{pi,10}$	0,3	0,3	0,3	0,3	0,3	0,3	0,3	0,3	0,3	0,3
w_e (kN/m ²)	-0,780	-0,780	-0,468	0,312	0,312	-1,872	-1,248	-0,780	1,123	-0,515
w_i (kN/m ²)	0,47	0,47	0,47	0,47	0,47	0,47	0,47	0,47	0,47	0,47
w_k (kN/m ²)	-1,25	-1,25	-0,94	-0,16	-0,16	-2,34	-1,72	-1,25	0,66	-0,98

*Iznos opterećenja po zonama za vjetar iz drugog smjera
– negativan koeficijent vanjskog tlaka $c_{pe,10}$ i
negativan koeficijent unutrašnjeg tlaka $c_{pi,10}$*

PODRUČJE	F	G	H	l_1	l_2	A	B	C	D	E
$c_{pe,10}$	-0,5	-0,5	-0,3	0,2	0,2	-1,2	-0,8	-0,5	0,72	-0,33
$c_{pi,10}$	-0,3	-0,3	-0,3	-0,3	-0,3	-0,3	-0,3	-0,3	-0,3	-0,3
w_e (kN/m ²)	-0,780	-0,780	-0,468	0,312	0,312	-1,872	-1,248	-0,780	1,123	-0,515
w_i (kN/m ²)	-0,47	-0,47	-0,47	-0,47	-0,47	-0,47	-0,47	-0,47	-0,47	-0,47
w_k (kN/m ²)	-0,31	-0,31	0,00	0,78	0,78	-1,40	-0,78	-0,31	1,59	-0,05

*Iznos opterećenja po zonama za vjetar iz drugog smjera
– pozitivan koeficijent vanjskog tlaka $c_{pe,10}$ i pozitivan
koeficijent unutrašnjeg tlaka $c_{pi,10}$*

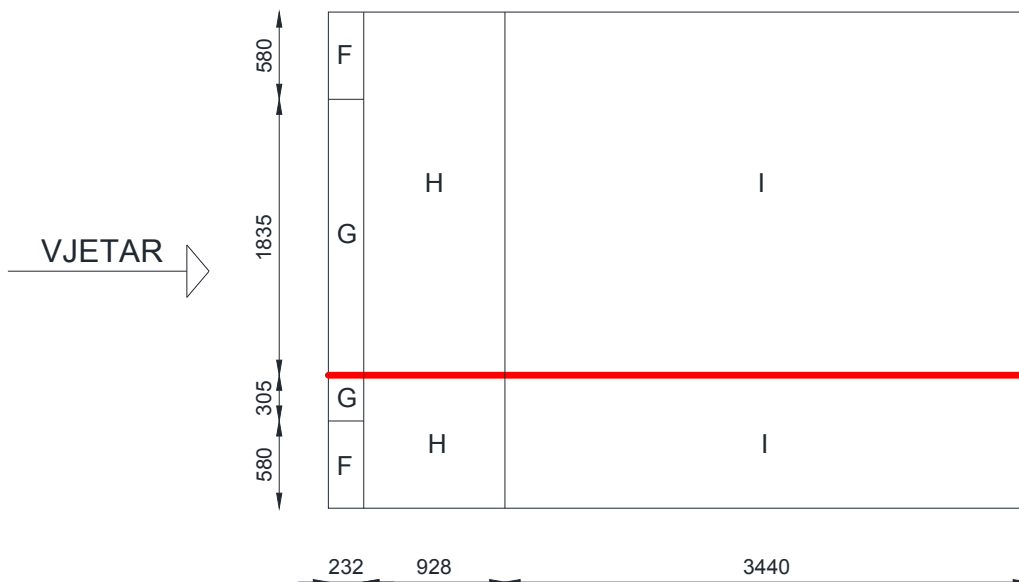
PODRUČJE	F	G	H	l_1	l_2	A	B	C	D	E
$c_{pe,10}$	-0,5	-0,5	-0,3	-0,2	-0,2	-1,2	-0,8	-0,5	0,72	-0,33
$c_{pi,10}$	0,3	0,3	0,3	0,3	0,3	0,3	0,3	0,3	0,3	0,3
w_e (kN/m ²)	-0,780	-0,780	-0,468	-0,312	-0,312	-1,872	-1,248	-0,780	1,123	-0,515
w_i (kN/m ²)	0,47	0,47	0,47	0,47	0,47	0,47	0,47	0,47	0,47	0,47
w_k (kN/m ²)	-1,25	-1,25	-0,94	-0,78	-0,78	-2,34	-1,72	-1,25	0,66	-0,98

*Iznos opterećenja po zonama za vjetar iz drugog smjera
– pozitivan koeficijent vanjskog tlaka $c_{pe,10}$ i
negativan koeficijent unutrašnjeg tlaka $c_{pi,10}$*

PODRUČJE	F	G	H	l_1	l_2	A	B	C	D	E
$c_{pe,10}$	-0,5	-0,5	-0,3	-0,2	-0,2	-1,2	-0,8	-0,5	0,72	-0,33

$c_{pi,10}$	-0,3	-0,3	-0,3	-0,3	-0,3	-0,3	-0,3	-0,3	-0,3	-0,3
w_e (kN/m ²)	-0,780	-0,780	-0,468	-0,312	-0,312	-1,872	-1,248	-0,780	1,123	-0,515
w_i (kN/m ²)	-0,47	-0,47	-0,47	-0,47	-0,47	-0,47	-0,47	-0,47	-0,47	-0,47
w_k (kN/m ²)	-0,31	-0,31	0,00	0,16	0,16	-1,40	-0,78	-0,31	1,59	-0,05

c) VJETAR 3



Prikaz zona krova za vjetar iz trećeg smjera (bočno)



Prikaz zona zidova u smjeru vjetra

*Iznos opterećenja po zonama za vjetar iz trećeg smjera –
negativan koeficijent vanjskog tlaka $c_{pe,10}$ i pozitivan
koeficijent unutrašnjeg tlaka $c_{pi,10}$*

PODRUČJE	F	G	H	l_1	l_2	A	B	C	D	E
$c_{pe,10}$	-0,5	-0,5	-0,3	0,2	-1,2	-0,8	-0,5	0,71	-0,31	-0,5
$c_{pi,10}$	0,3	0,3	0,3	0,3	0,3	0,3	0,3	0,3	0,3	0,3
w_e (kN/m ²)	-0,780	-0,780	-0,468	0,312	-1,872	-1,248	-0,780	1,108	-0,484	-0,780
w_i (kN/m ²)	0,47	0,47	0,47	0,47	0,47	0,47	0,47	0,47	0,47	0,47
w_k (kN/m ²)	-1,25	-1,25	-0,94	-0,16	-2,34	-1,72	-1,25	0,64	-0,95	-1,25

*Iznos opterećenja po zonama za vjetar iz trećeg smjera –
negativan koeficijent vanjskog tlaka $c_{pe,10}$ i negativan
koeficijent unutrašnjeg tlaka $c_{pi,10}$*

PODRUČJE	F	G	H	l_1	l_2	A	B	C	D	E
$c_{pe,10}$	-0,5	-0,5	-0,3	0,2	-1,2	-0,8	-0,5	0,71	-0,31	-0,5
$c_{pi,10}$	-0,3	-0,3	-0,3	-0,3	-0,3	-0,3	-0,3	-0,3	-0,3	-0,3
w_e (kN/m ²)	-0,780	-0,780	-0,468	0,312	-1,872	-1,248	-0,780	1,108	-0,484	-0,780
w_i (kN/m ²)	-0,47	-0,47	-0,47	-0,47	-0,47	-0,47	-0,47	-0,47	-0,47	-0,47
w_k (kN/m ²)	-0,31	-0,31	0,00	0,78	-1,40	-0,78	-0,31	1,58	-0,02	-0,31

*Iznos opterećenja po zonama za vjetar iz trećeg smjera –
pozitivan koeficijent vanjskog tlaka $c_{pe,10}$ i pozitivan
koeficijent unutrašnjeg tlaka $c_{pi,10}$*

PODRUČJE	F	G	H	l_1	l_2	A	B	C	D	E
$c_{pe,10}$	-0,5	-0,5	-0,3	-0,2	-1,2	-0,8	-0,5	0,71	-0,31	-0,5
$c_{pi,10}$	0,3	0,3	0,3	0,3	0,3	0,3	0,3	0,3	0,3	0,3
w_e (kN/m ²)	-0,780	-0,780	-0,468	-0,312	-1,872	-1,248	-0,780	1,108	-0,484	-0,780
w_i (kN/m ²)	0,47	0,47	0,47	0,47	0,47	0,47	0,47	0,47	0,47	0,47
w_k (kN/m ²)	-1,25	-1,25	-0,94	-0,78	-2,34	-1,72	-1,25	0,64	-0,95	-1,25

*Iznos opterećenja po zonama za vjetar iz trećeg smjera –
pozitivan koeficijent vanjskog tlaka $c_{pe,10}$ i negativan
koeficijent unutrašnjeg tlaka $c_{pi,10}$*

PODRUČJE	F	G	H	l_1	l_2	A	B	C	D	E
$c_{pe,10}$	-0,5	-0,5	-0,3	-0,2	-1,2	-0,8	-0,5	0,71	-0,31	-0,5

$C_{pi,10}$	-0,3	-0,3	-0,3	-0,3	-0,3	-0,3	-0,3	-0,3	-0,3	-0,3
w_e (kN/m ²)	-0,780	-0,780	-0,468	-0,312	-1,872	-1,248	-0,780	1,108	-0,484	-0,780
w_i (kN/m ²)	-0,47	-0,47	-0,47	-0,47	-0,47	-0,47	-0,47	-0,47	-0,47	-0,47
w_k (kN/m ²)	-0,31	-0,31	0,00	0,16	-1,40	-0,78	-0,31	1,58	-0,02	-0,31

Paneli

Krovni paneli

Odabrani su krovni sendvič paneli s mineralnom vunom debljine 120.

Maksimalno opterećenje na panel iznosi:

$$p = q_w - q_s - \Delta g = 2.84 - 0.36 - 0.45$$

$$p = 2.03 \text{ kN/m}^2$$

Nosivost panela debljine 120 mm za prosječnu udaljenost oslonaca od 2.5 m i sustav s više polja je 2.8 kN/m² (očitano iz tablice 17.), što je više od maksimalnog opterećenja na panel, čime je dokazana nosivost odabranog panela.

KROVNI PANELI S MINERALNOM VUNOM / MINERAL FIBRE ROOF PANELS																	
Debljina panela Panel thickness S mm	Koeficijent toplinske provodljivosti Transmittance U W/m ² K	Gustoća mineralne vune Density of mineral wool Kg/m ³	Težina panela Panel weight Kg/m ²	Raspon između oslonaca u m - Supports spacing (m)													
				▲ ▲ Jedno polje - simple span						▲ ▲ ▲ ▲ Više polja - multiple span							
				0,8	1	1,2	1,5	2	2,5	3	0,8	1	1,2	1,5	2	2,5	3
Maksimalno kontinuirano opterećenje u N/m ² - Max load capacity N/m ²																	
40	1,02	120	16,60	3,90	3,25	2,85	2,40	1,90	1,60	1,30	4,35	3,80	3,25	2,75	2,10	1,80	1,50
50	0,82	120	17,80	4,10	3,50	3,05	2,55	2,00	1,70	1,40	4,55	3,95	3,50	2,95	2,25	1,90	1,60
60	0,68	120	19,00	4,30	3,70	3,15	2,65	2,10	1,75	1,50	5,05	4,20	3,60	3,05	2,40	1,95	1,65
80	0,51	120	21,40	5,35	4,85	4,20	3,40	2,60	2,10	1,78	6,05	5,60	4,80	3,90	3,00	2,40	2,10
100	0,41	120	23,80	6,05	5,25	4,45	3,60	2,80	2,30	1,90	7,05	6,05	5,10	4,15	3,20	2,60	2,20
120	0,34	120	26,20	6,85	5,70	4,75	4,00	3,00	2,40	2,10	7,85	6,55	5,55	4,45	3,50	2,80	2,40
150	0,27	120	29,80	7,15	6,15	5,15	4,25	3,20	2,60	2,20	8,05	6,95	5,75	4,75	3,70	3,00	2,50
200	0,20	120	35,80	7,95	6,85	5,90	4,90	3,60	2,85	2,40	8,75	7,85	6,35	5,15	4,00	3,15	2,60

Tehnički podatci za krovne panele

Zidni paneli

Odabrani su zidni paneli s mineralnom vunom debljine 120 mm.

Maksimalno opterećenje na panel iznosi:

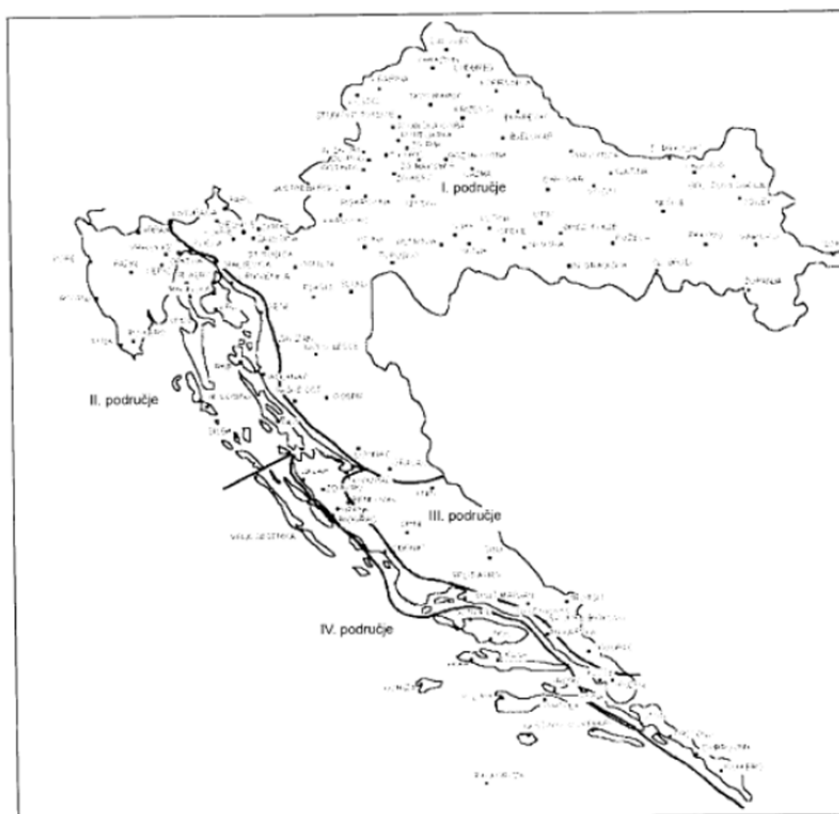
$$p = q_w = 1.59 \text{ kN/m}^2$$

Nosivost panela debljine 120 mm za prosječnu udaljenost oslonaca od 2.2 m i sustav s više polja je 1.9 kN/m^2 (očitano iz tablice 18.), što je više od maksimalnog opterećenja na panel, čime je dokazana nosivost odabranog panela.

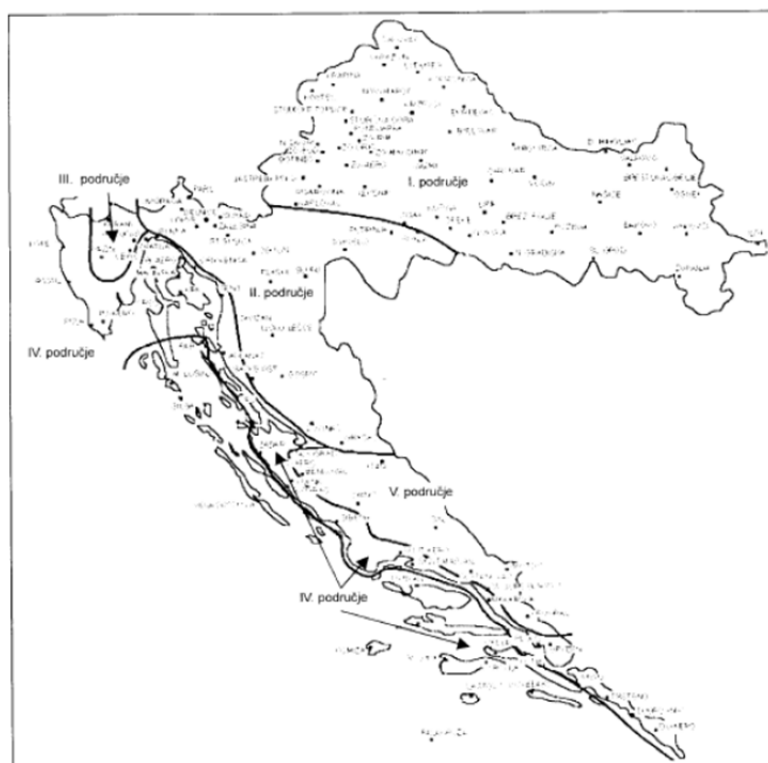
Tip panela	ZP-KV-60	KP-KV-80	ZP-KV-100	ZP-KV-120	ZP-KV-150	
Debljina / mm	60	80	100	120	150	
Masa / kg	15,81	18,01	20,20	22,90	25,71	
Koeficijent prolaska topline U-value * /W/(m ² K)	0,6	0,45	0,36	0,3	0,24	
Otpornost prema požaru (DIN 4201-2)	F 30	F 60	F 90	F 90	F 120	
Širina / mm	1000	1000	1000	1000	1000	
Dužina / m	2 - 14	2 - 14	2 - 14	2 - 14	2 - 14	
Maksimalno dozvoljeni rasponi oslonaca uz opterećenje 0,75 kN/m ² ** / m	jedno polje	3,90	4,50	5,10	5,60	6,10
	više polja	3,90	4,50	5,10	5,60	6,10

Tehnički podatci za zidne panele

Opterećenje jednolikom temperaturom



Karta područja najviših temperatura u hladu T_{max}



Karta područja najnižih temperatura u hladu T_{min}

Nadmorska visina do [m]	I. područje [°C]	II. područje [°C]	III. područje [°C]	IV. područje [°C]
100	39	38	42	39
400	36	36	39	39
800	33	34	36	39
1200	30	32	34	--
1600	28	30	31	--

Najviše temperature zraka u hladu u ovisnosti o nadmorskoj visini

Nadmorska visina do [m]	I. područje [°C]	II. područje [°C]	III. područje [°C]	IV. područje [°C]	V. područje [°C]
100	-26	-26	-17	-10	-16
400	-23	-26	-19	-13	-18
800	-20	-26	-21	-17	-19
1200	-17	-26	-23	-20	-21
1600	–	-26	-24	-24	-23
>1600	–	-26	–	-26	-24

Najniže temperature zraka u hladu u ovisnosti o nadmorskoj visini

Iz tablica 17. i 18. za Kaštel Sućurac koji pripada četvrtom području očitamo:

$$T_{MAX} = 39^{\circ}$$

$$T_{MIN} = -10^{\circ}$$

$$T_0 = 10^{\circ} \rightarrow \text{pretpostavljena temperatura prilikom gradnje tj. montaže konstrukcije}$$

$$T_{NEG} = T_{MIN} - T_0 = -20^{\circ} \rightarrow \text{hlađenje konstrukcije}$$

$$T_{POZ} = T_{MAX} - T_0 = +29^{\circ} \rightarrow \text{zagrijavanje konstrukcije}$$

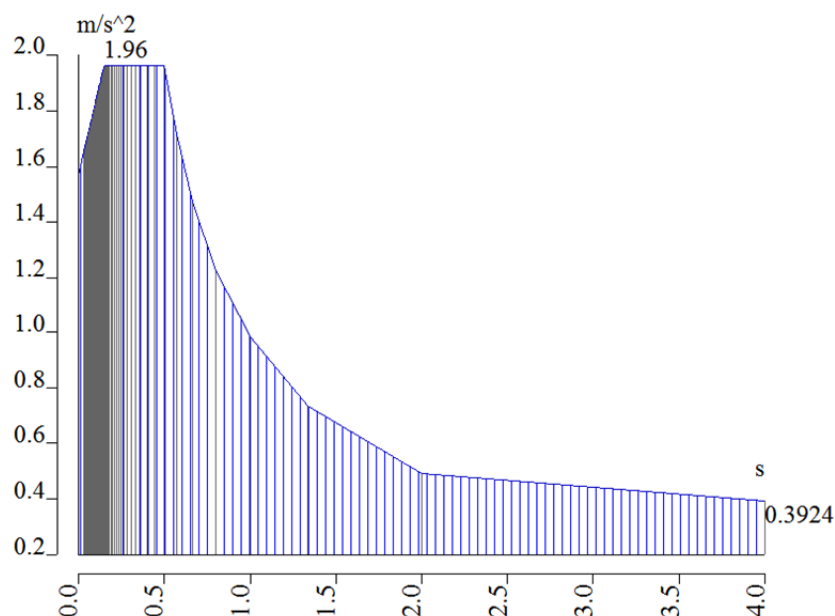
DJELOVANJE POTRESA NA KONSTRUKCIJU

Potresne sile proračunate su postupkom spektralne analize prema EN 1998. Građevina je smještena u VIII potresnoj zoni prema važećoj seizmičkoj karti. Računsko projektno ubrzanje tla je $a = 0.20 \text{ g}$

Građevina je temeljena na nanosima vrlo zbijenoga pijeska, šljunka ili vrlo krute gline debljine najmanje nekoliko desetaka metara, sa svojstvom postupnoga povećanja mehaničkih svojstava s dubinom, što odgovara klasi tla B. Proračun je izvršen za faktor ponašanja $q=3$.

Koeficijenti za proračun ordinata spektra odgovora:

- razred važnosti III ($\psi=1.2$ – Zgrade čija je potresna otpornost važna sa stajališta posljedica vezanih za rušenje, npr. škole, dvorane za skupove, kulturne institucije...)
- faktor ponašanja $q=3$
- tlo klase "B": $S=1.2$, $T_b=0.15 \text{ s}$, $T_c=0.5 \text{ s}$, $T_d=2.0 \text{ s}$
- računsko ubrzanje tla $a = 0.20 \text{ g}$ (VIII seizmička zona)



Prikaz spektra odgovora

Sam proračun konstrukcije na potres je izveden iz dva dijela. Promatran je jedan AB zid kao konzola s oslancima na podrožnice čelične konstrukcije, te drugi zasebni AB dio konstrukcije.

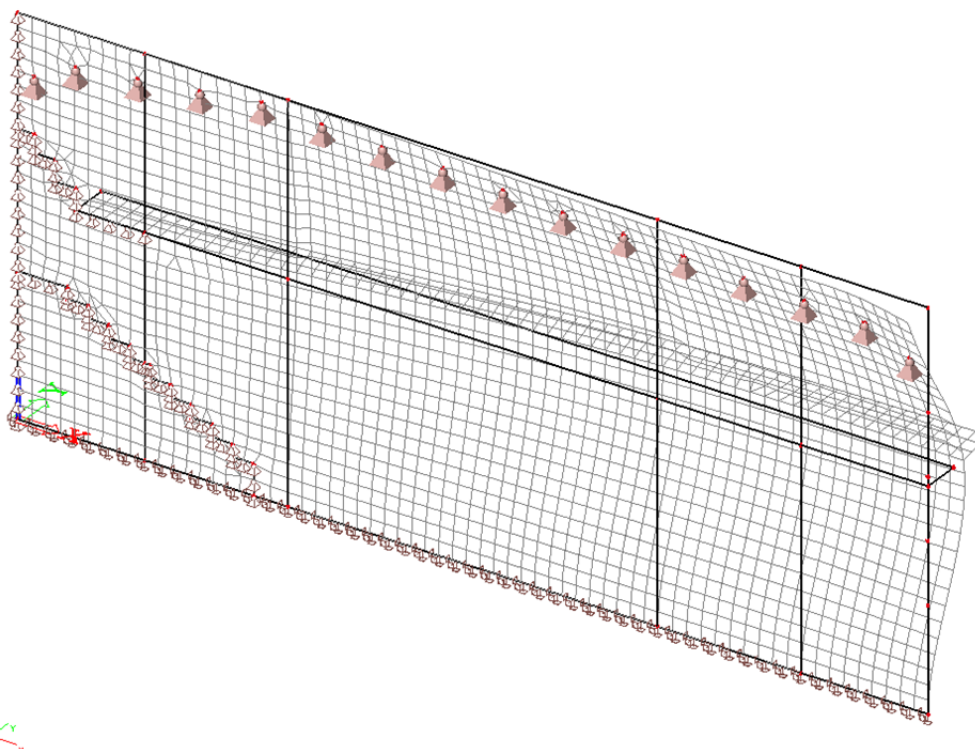
Analiza AB zida

Zbog jednostavnosti modela, proračun je proveden za 250 vlastitih vektora kako bi se postigla veća aktivacija mase. Ukupno je aktivirano 80.46% mase u smjeru zida, 93.82% mase okomito na zid, te 76.22% mase u vertikalnom smjeru.

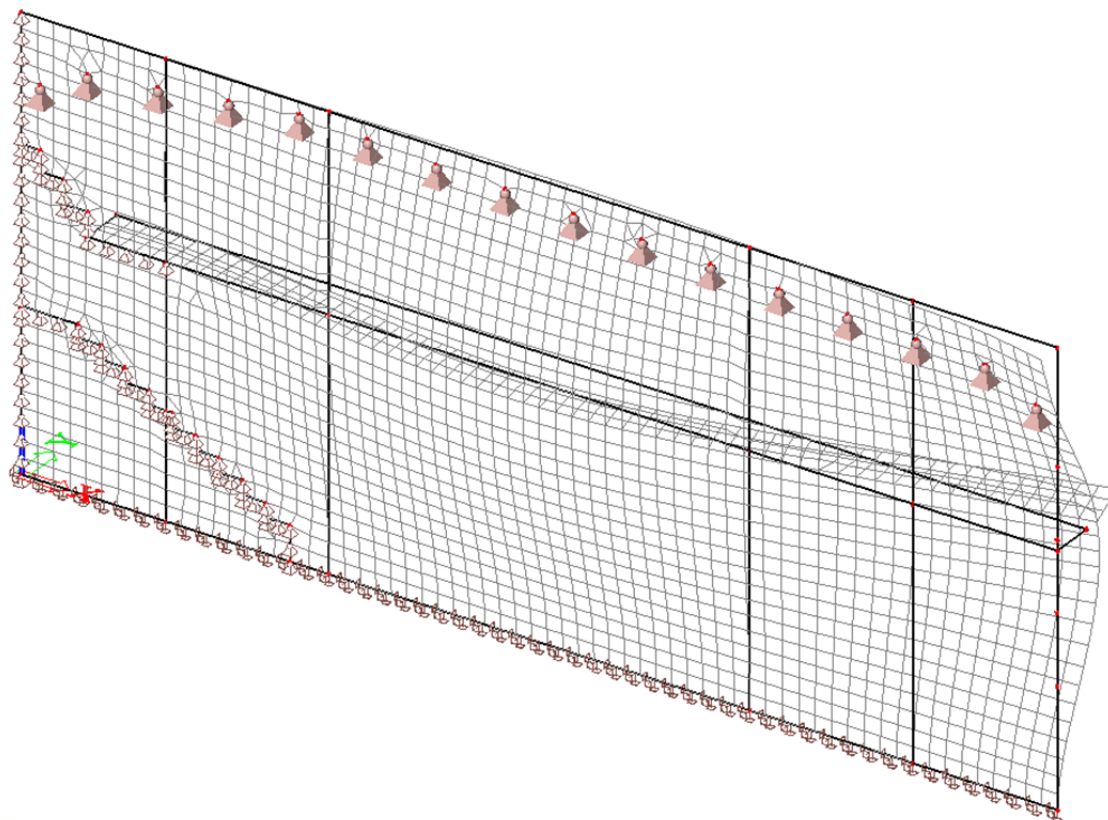
Prikaz perioda i frekvencija prvih 20 modova

Modal participation factors

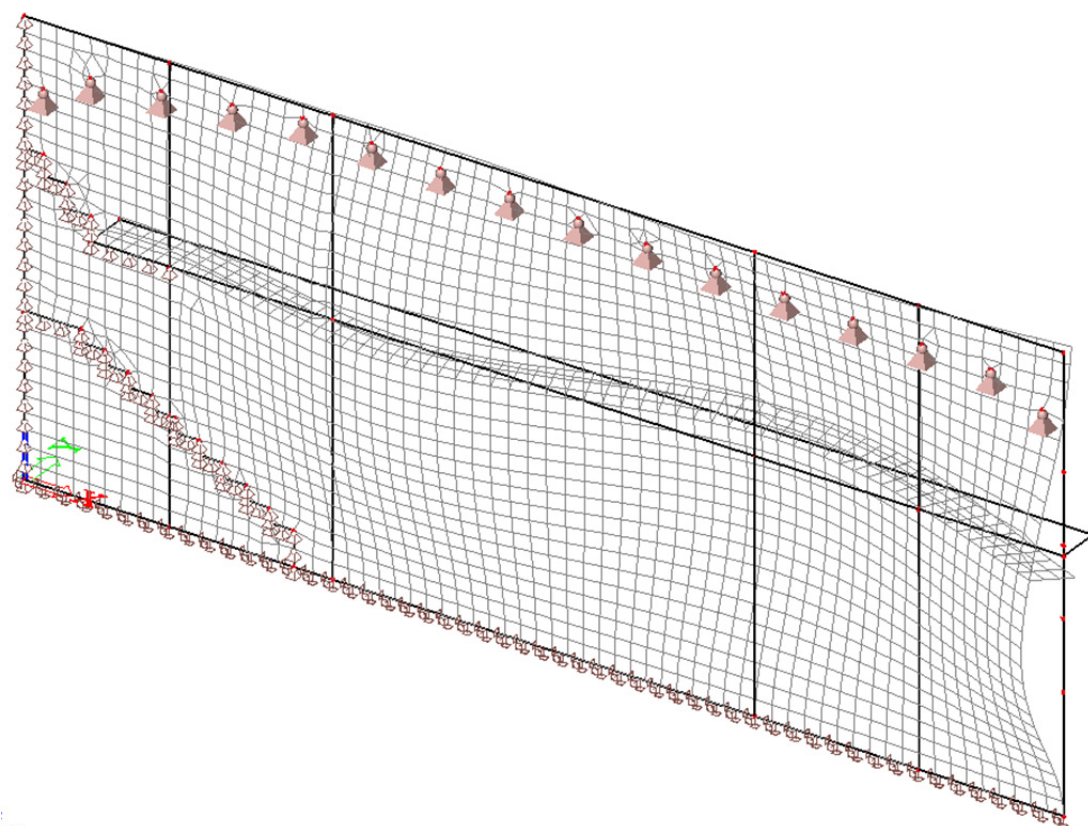
Mode	Omega [rad/s]	Period [s]	Freq. [Hz]	Wxi / Wxtot	Wyi / Wytot	Wzi / Wztot	Wxi_R / Wxtot_R	Wyi_R / Wytot_R	Wzi_R / Wztot_R
1	31.3837	0.2002	4.9949	0.0000	0.4802	0.0000	0.0000	0.0000	0.1828
2	44.9820	0.1397	7.1591	0.0000	0.0410	0.0000	0.0035	0.0000	0.1746
3	77.9829	0.0806	12.4114	0.0000	0.0374	0.0000	0.0004	0.0000	0.0307
4	95.8594	0.0655	15.2565	0.0000	0.0050	0.0007	0.2990	0.0000	0.0034
5	104.9945	0.0598	16.7104	0.0000	0.0033	0.0000	0.0000	0.0004	0.0016
6	119.1033	0.0528	18.9559	0.0000	0.0144	0.0000	0.0024	0.0000	0.0306
7	122.4616	0.0513	19.4904	0.0000	0.0024	0.0001	0.0151	0.0000	0.0007
8	146.2977	0.0429	23.2840	0.0000	0.0087	0.0001	0.0060	0.0001	0.0059
9	159.4946	0.0394	25.3843	0.0000	0.0060	0.0000	0.0008	0.0000	0.0079
10	178.6672	0.0352	28.4358	0.0000	0.0061	0.0001	0.0044	0.0002	0.0130
11	189.6997	0.0331	30.1917	0.0000	0.0372	0.0009	0.0156	0.0002	0.0082
12	198.9947	0.0316	31.6710	0.0000	0.0155	0.0000	0.0036	0.0003	0.0013
13	200.8678	0.0313	31.9691	0.0000	0.0028	0.0001	0.0013	0.0003	0.0136
14	213.9846	0.0294	34.0567	0.0000	0.0027	0.0000	0.0003	0.0001	0.0105
15	226.2907	0.0278	36.0153	0.0000	0.0001	0.0000	0.0059	0.0002	0.0002
16	240.2081	0.0262	38.2303	0.0000	0.0046	0.0003	0.0001	0.0001	0.0114
17	253.9328	0.0247	40.4147	0.0000	0.0062	0.0000	0.0008	0.0001	0.0045
18	263.0377	0.0239	41.8638	0.0000	0.0004	0.0101	0.0027	0.0009	0.0000
19	265.2249	0.0237	42.2119	0.0000	0.0026	0.0124	0.0004	0.0100	0.0057
20	268.5165	0.0234	42.7357	0.0000	0.0005	0.0047	0.0077	0.0064	0.0003



Prvi vlastiti vektor (aktivira najviše mase okomito na zid)



Drugi vlastiti vektor



Treći vlastiti vektor

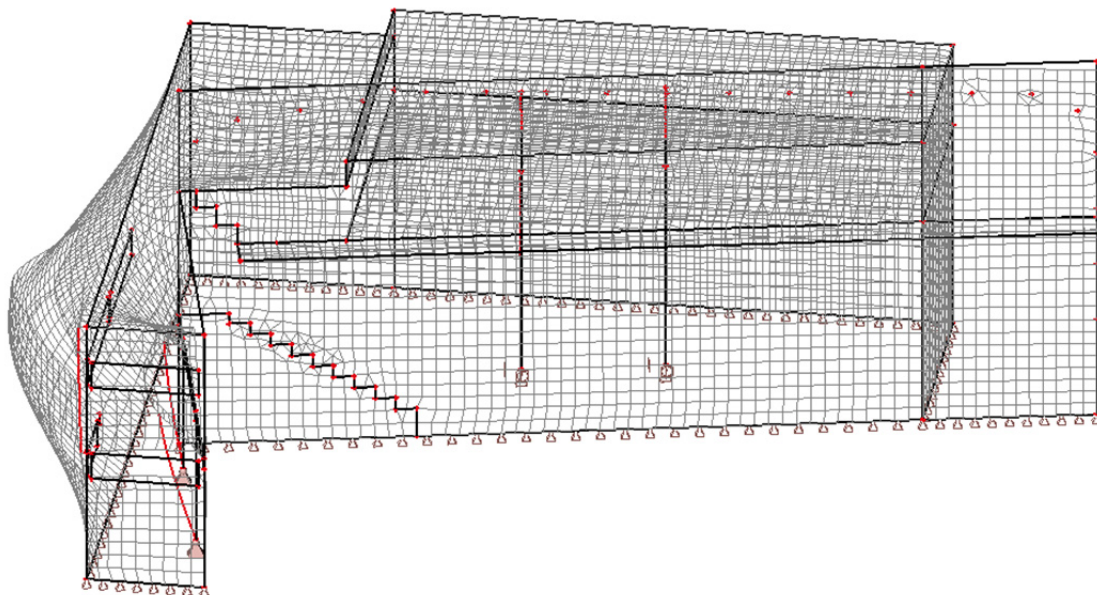
Analiza drugog dijela AB konstrukcije

Analiza je provedena s 300 vlastitih vektora, te je aktivirana masa od 89.17%, 94.11% i 78.04% u tri smjera.

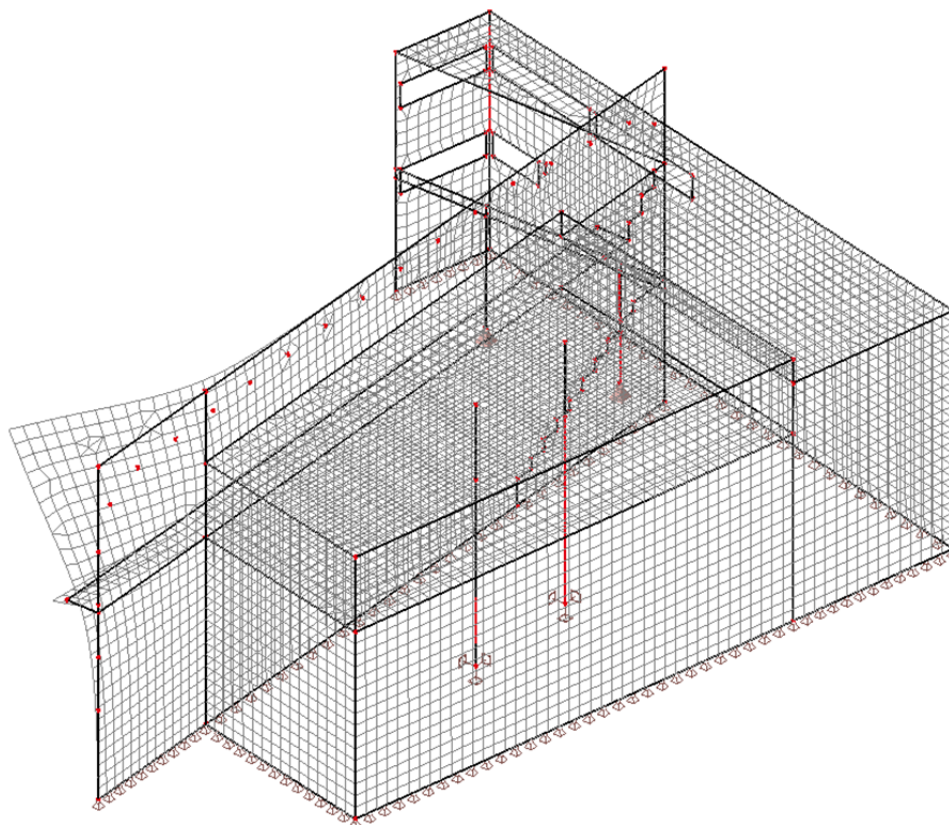
Prikaz perioda i frekvencija prvih 20 modova

Modal participation factors

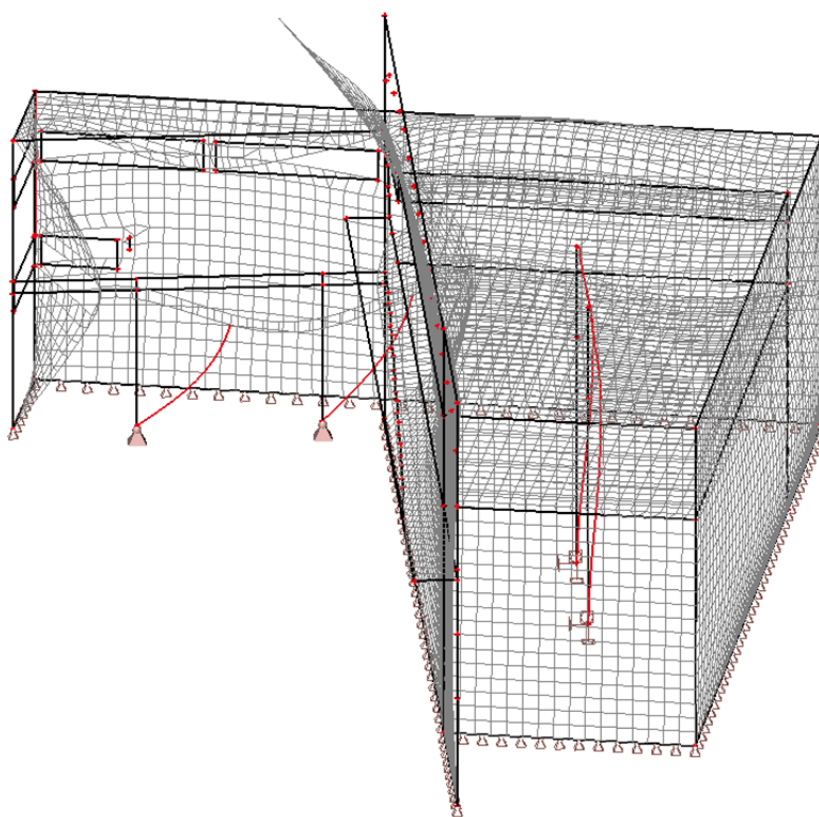
Mode	Omega [rad/s]	Period [s]	Freq. [Hz]	Wxi / Wxtot	Wyi / Wytot	Wzi / Wztot	Wxi_R / Wxtot_R	Wyi_R / Wytot_R	Wzi_R / Wztot_R
1	38.0406	0.1652	6.0543	0.1016	0.0061	0.0007	0.0022	0.0004	0.0415
2	38.4948	0.1632	6.1266	0.0002	0.0268	0.0000	0.0102	0.0000	0.0468
3	40.9909	0.1533	6.5239	0.0000	0.0004	0.0173	0.0025	0.0024	0.0001
4	41.4648	0.1515	6.5993	0.0006	0.0039	0.0000	0.0002	0.0001	0.0071
5	47.8279	0.1314	7.6120	0.0075	0.1654	0.0002	0.0115	0.0000	0.0193
6	52.2577	0.1202	8.3171	0.0000	0.0843	0.0001	0.0000	0.0001	0.0137
7	58.7024	0.1070	9.3428	0.0027	0.1539	0.0008	0.0009	0.0007	0.0022
8	63.0760	0.0996	10.0389	0.0000	0.0408	0.0003	0.0014	0.0000	0.0366
9	63.7585	0.0985	10.1475	0.0008	0.0189	0.0115	0.0184	0.0052	0.0263
10	68.2475	0.0921	10.8619	0.0001	0.0185	0.0209	0.0036	0.0180	0.0028
11	69.2490	0.0907	11.0213	0.0070	0.0034	0.0003	0.0055	0.0023	0.0165
12	70.9540	0.0886	11.2927	0.0032	0.0006	0.0084	0.0001	0.0047	0.0017
13	72.8524	0.0862	11.5948	0.0267	0.0044	0.0000	0.0001	0.0019	0.0018
14	75.2640	0.0835	11.9786	0.0016	0.0013	0.0208	0.0056	0.0158	0.0189
15	76.0905	0.0826	12.1102	0.0001	0.0091	0.0168	0.0041	0.0110	0.0001
16	80.5118	0.0780	12.8138	0.0019	0.0379	0.0023	0.0030	0.0002	0.0680
17	83.1499	0.0756	13.2337	0.0001	0.0580	0.0017	0.0190	0.0013	0.0020
18	85.3627	0.0736	13.5859	0.0000	0.0083	0.0005	0.0056	0.0000	0.0008
19	86.3401	0.0728	13.7415	0.0000	0.0038	0.0002	0.0018	0.0032	0.0004
20	88.4989	0.0710	14.0850	0.0000	0.0077	0.0002	0.0242	0.0013	0.0001



Prvi vlastiti vektor



Drugi vlastiti vektor



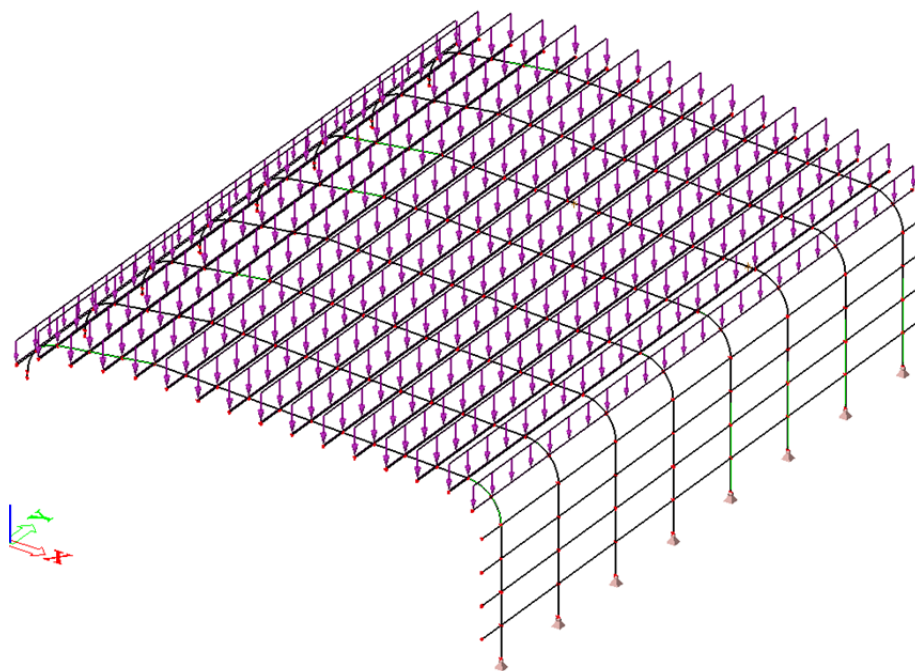
Treći vlastiti vektor

DIMENZIONIRANJE

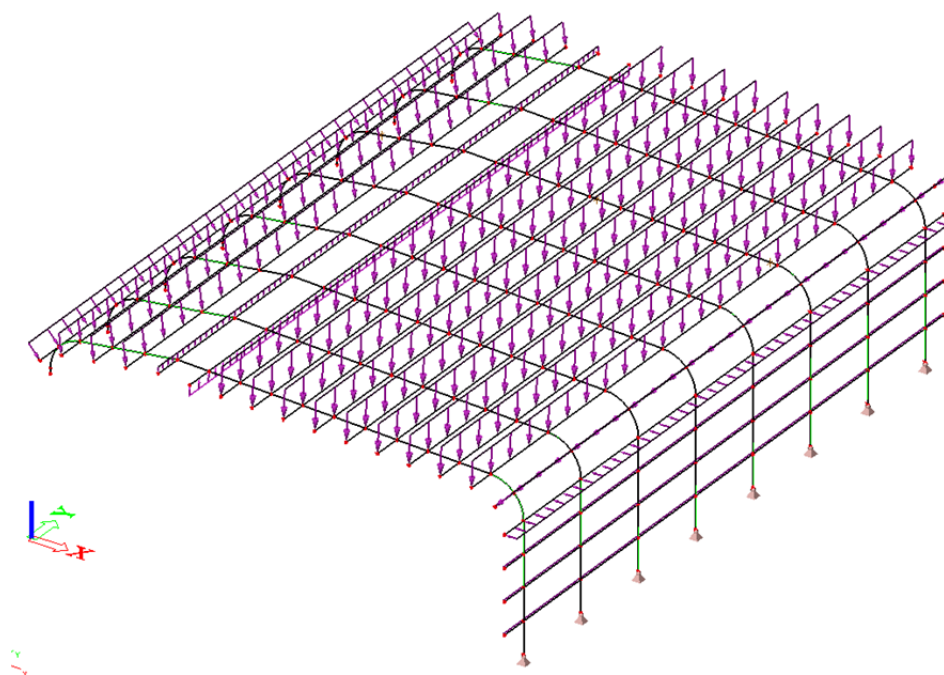
Granično stanje uporabljivosti (GSU)

Glavni nosač - limeni

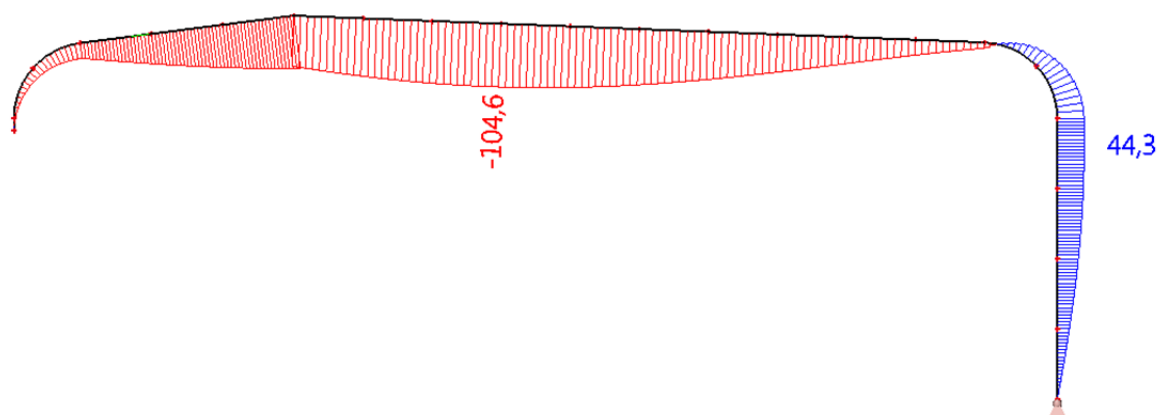
Kritična kombinacija opterećenja: $G + \Delta G + S_1 + W_{2b}$



Opterećenje snijegom S_1



Opterećenje vjetrom W_{2b}



Progib glavnog nosača i horizontalni pomak stupa (u milimetrima) za kritičnu kombinaciju

Dopušteni progib grede:

$$u_{dop} = \frac{33000}{300} = 110 \text{ mm} \leq 104.6 \text{ mm} \rightarrow \text{iskoristivost } 95.1\%$$

Dopušteni pomak stupa:

$$u_{dop} = \frac{8850}{200} = 44.3 \text{ mm} \leq 44.3 \text{ mm} \rightarrow \text{iskoristivost } 100\%$$

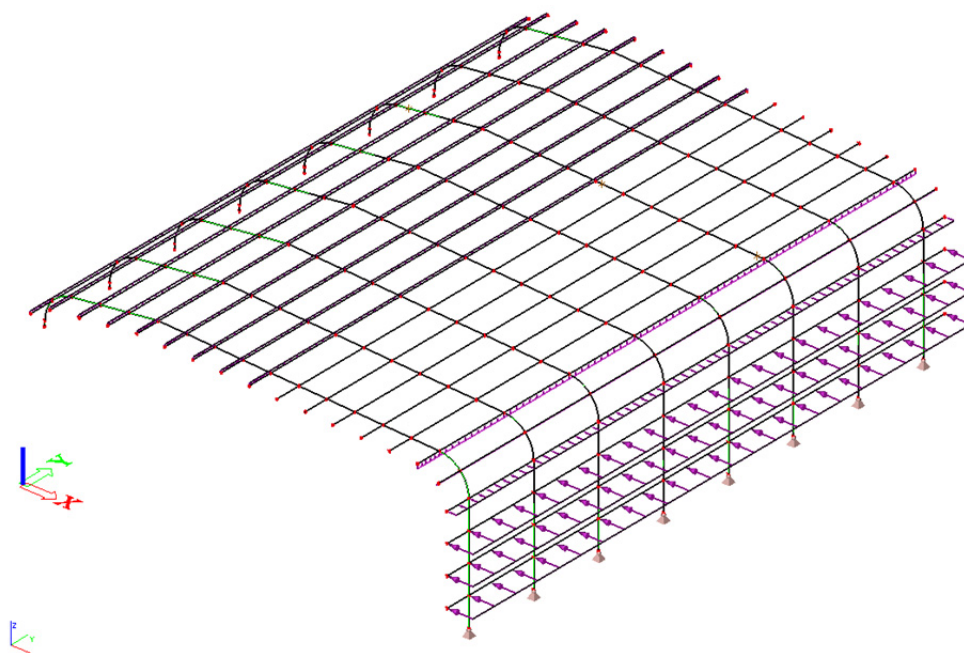
Bočne podrožnice – IPE 200

Kritična kombinacija opterećenja: $G + \Delta G + S_1 + W_{4b}$

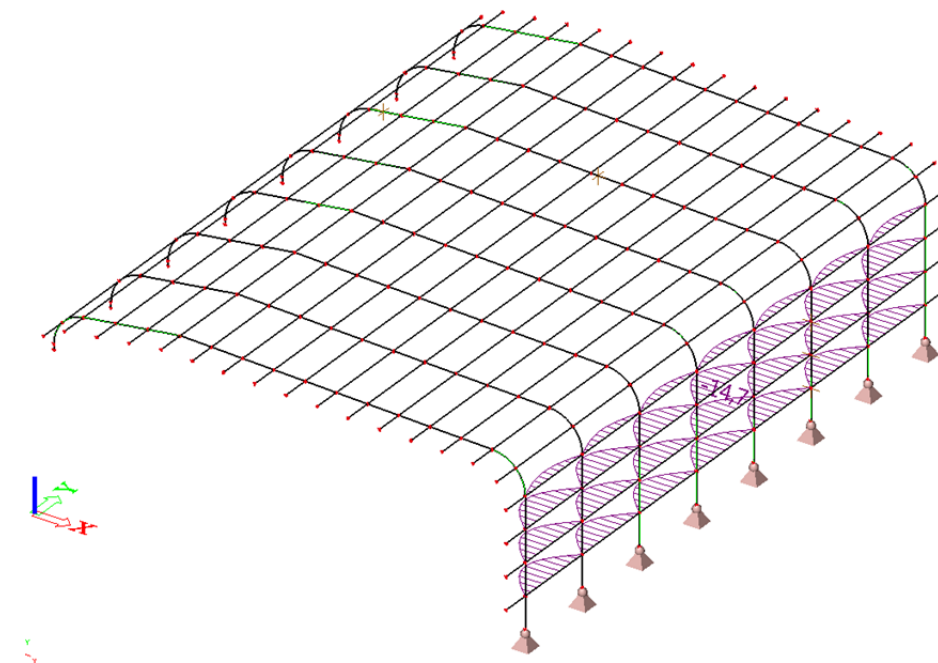
Dopušteni progib podrožnice dužine 6 m:

$$u_{dop} = \frac{6000}{300} = 20 \text{ mm} \leq 14.7 \text{ mm} \rightarrow \text{iskoristivost } 73.5 \%$$

Opterećenje snijegom S_1 je prikazano na slici 4.1.



Opterećenje vjetrom W_{4b}



Progib bočne podrožnice (u milimetrima) za kritičnu kombinaciju

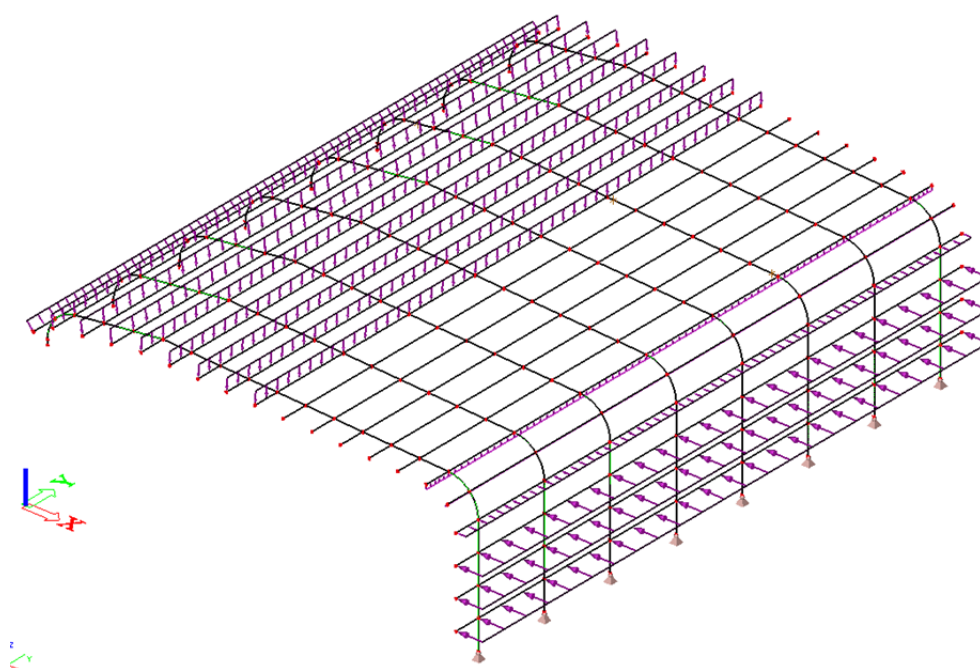
Krovne podrožnice – IPE 2000

Kritična kombinacija opterećenja: $G + \Delta G + S_1 + W_{3b}$

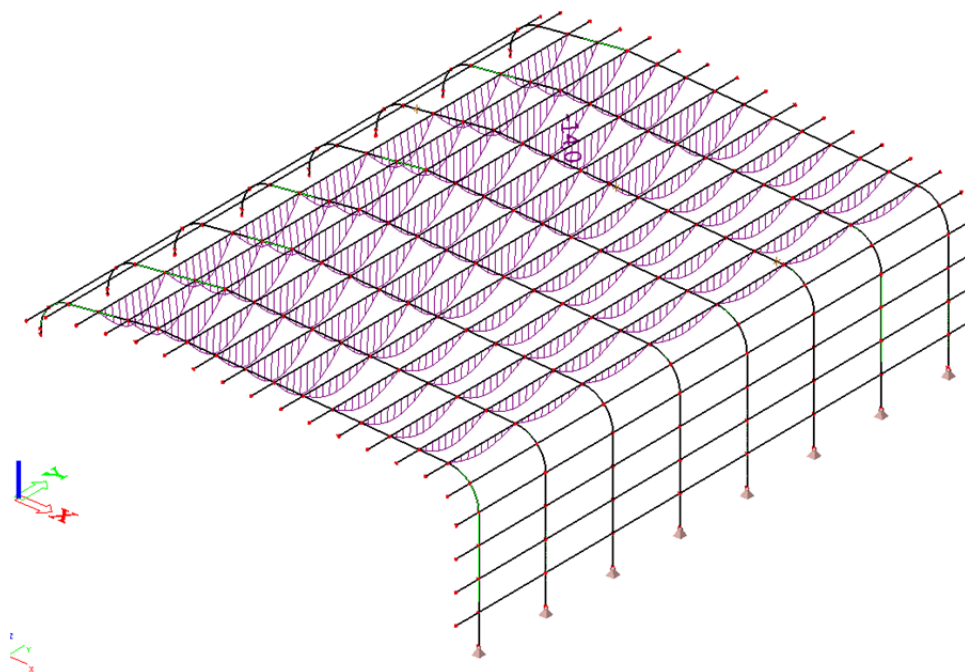
Dopušteni progib podrožnice dužine 6 m:

$$u_{dop} = \frac{6000}{300} = 20 \text{ mm} \leq 14 \text{ mm} \rightarrow \text{iskoristivost } 70 \%$$

Opterećenje snijegom S_1 je prikazano na slici 4.1.



Opterećenje vjetrom W_{3b}



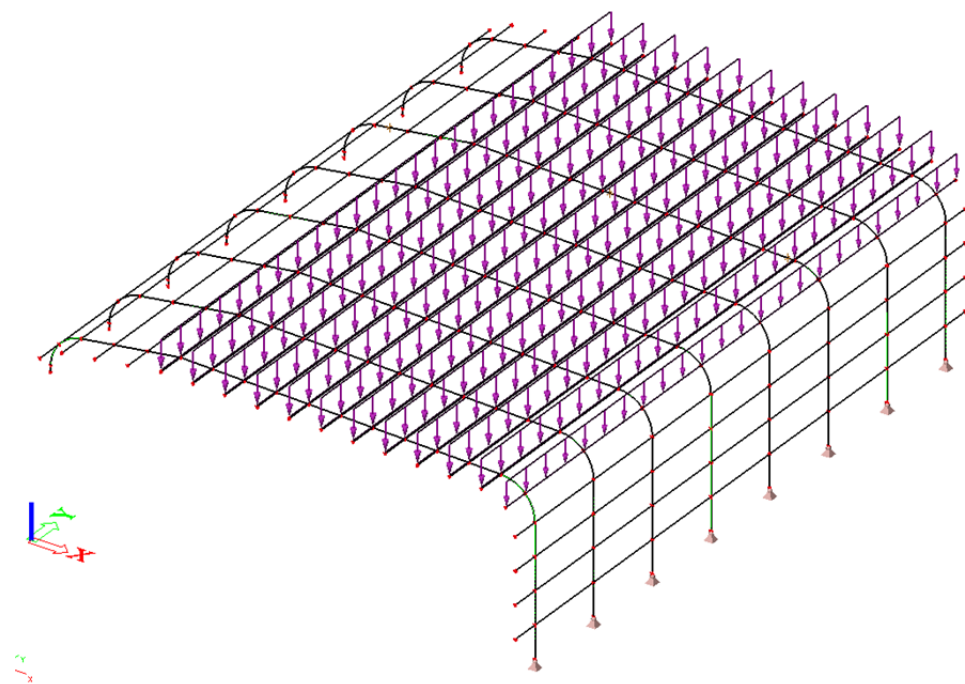
Progib krovne podrožnice (u milimetrima) za kritičnu kombinaciju

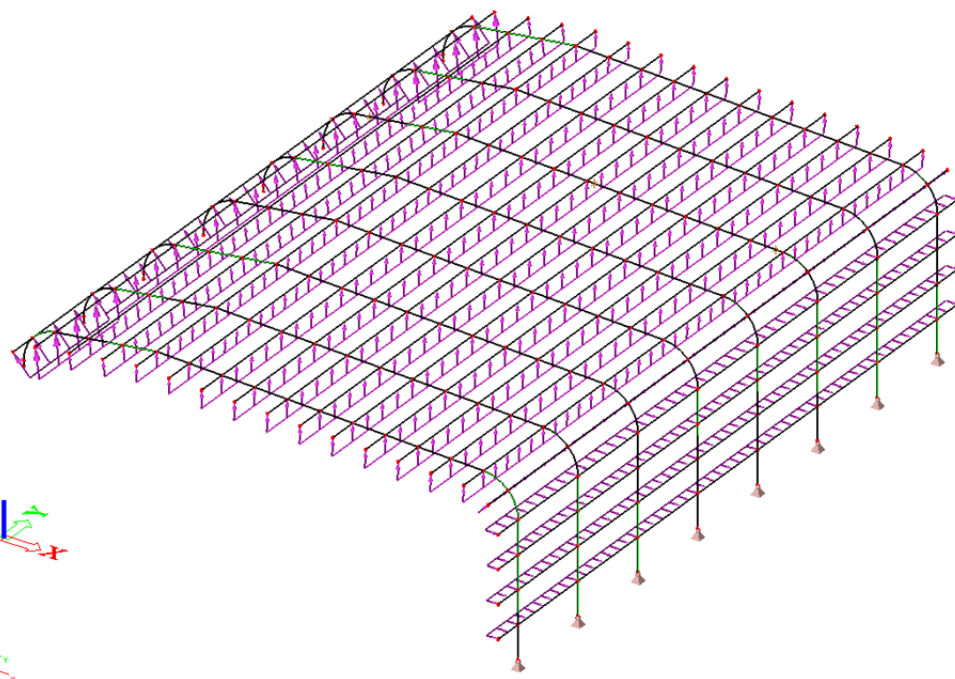
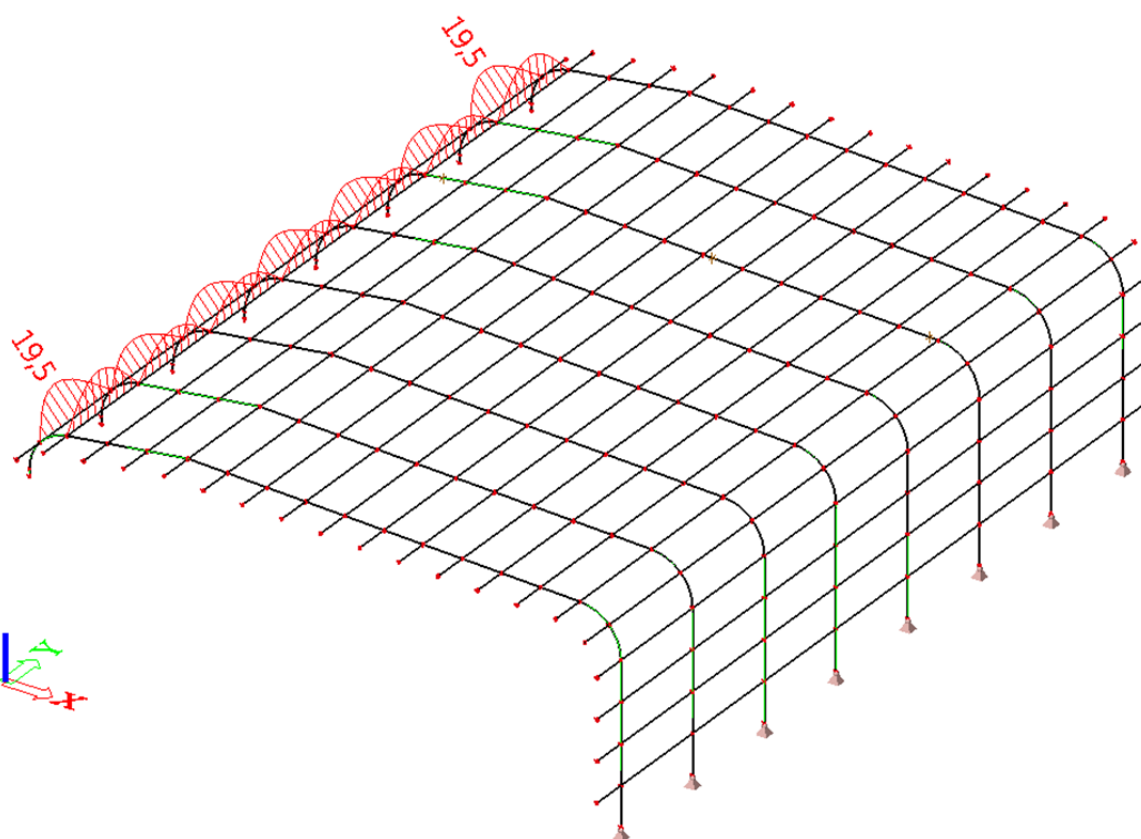
Krovne podrožnice – HEA 160

Kritična kombinacija opterećenja: $G + \Delta G + S_2 + W_{1a}$

Dopušteni progib podrožnice dužine 6 m:

$$u_{dop} = \frac{6000}{300} = 20 \text{ mm} \leq 19.5 \text{ mm} \rightarrow \text{iskoristivost } 97.5 \%$$



Opterećenje snijegom S_2 *Opterećenje vjetrom W_{1a}* 

Progib krovne podrožnice (u milimetrima) za kritičnu kombinaciju

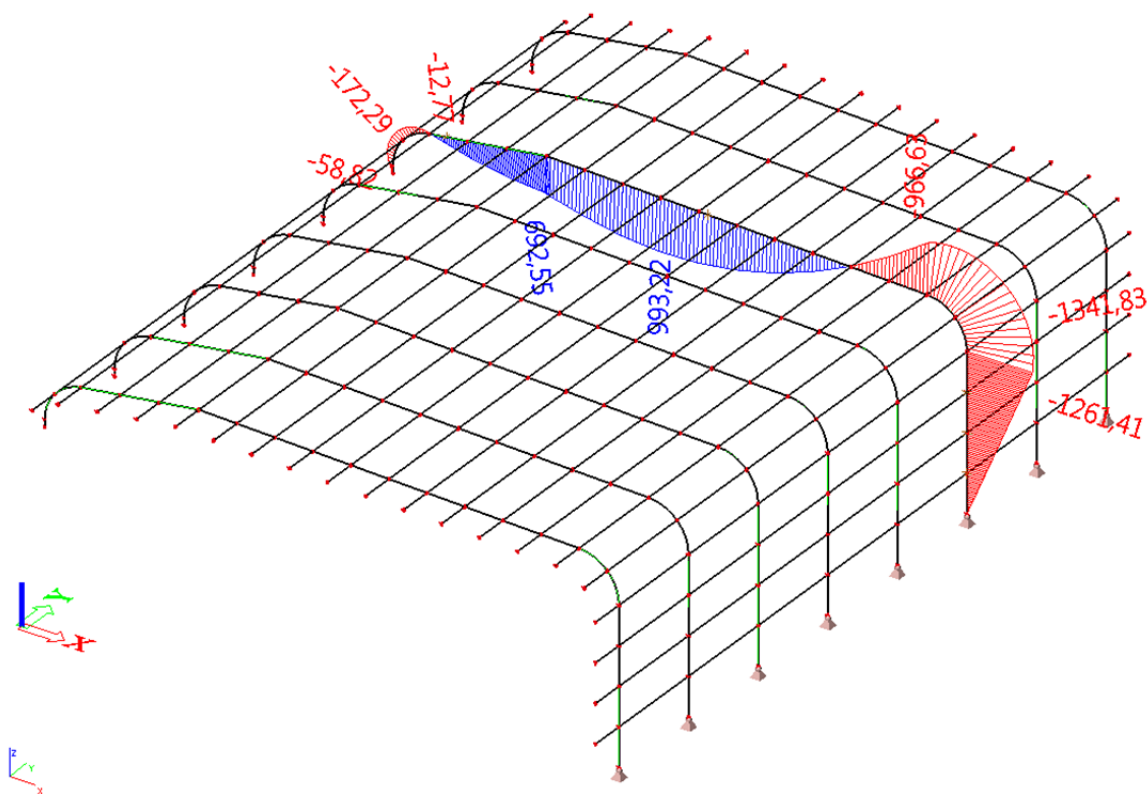
Krajnje granično stanje (KGS)

Glavni nosač – limeni

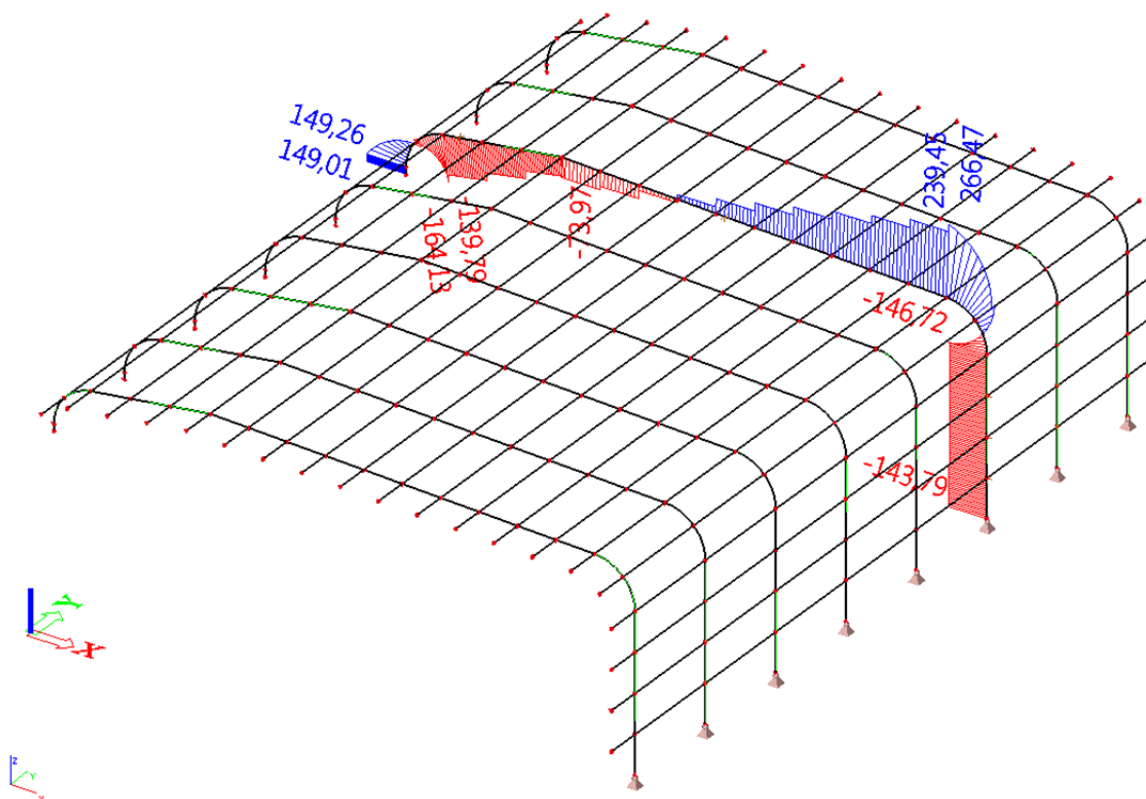
Statički sustav glavnog nosača je dvozglojni okvir.

Kritična kombinacija opterećenja: $G + \Delta G + S_1 + W_{2b}$

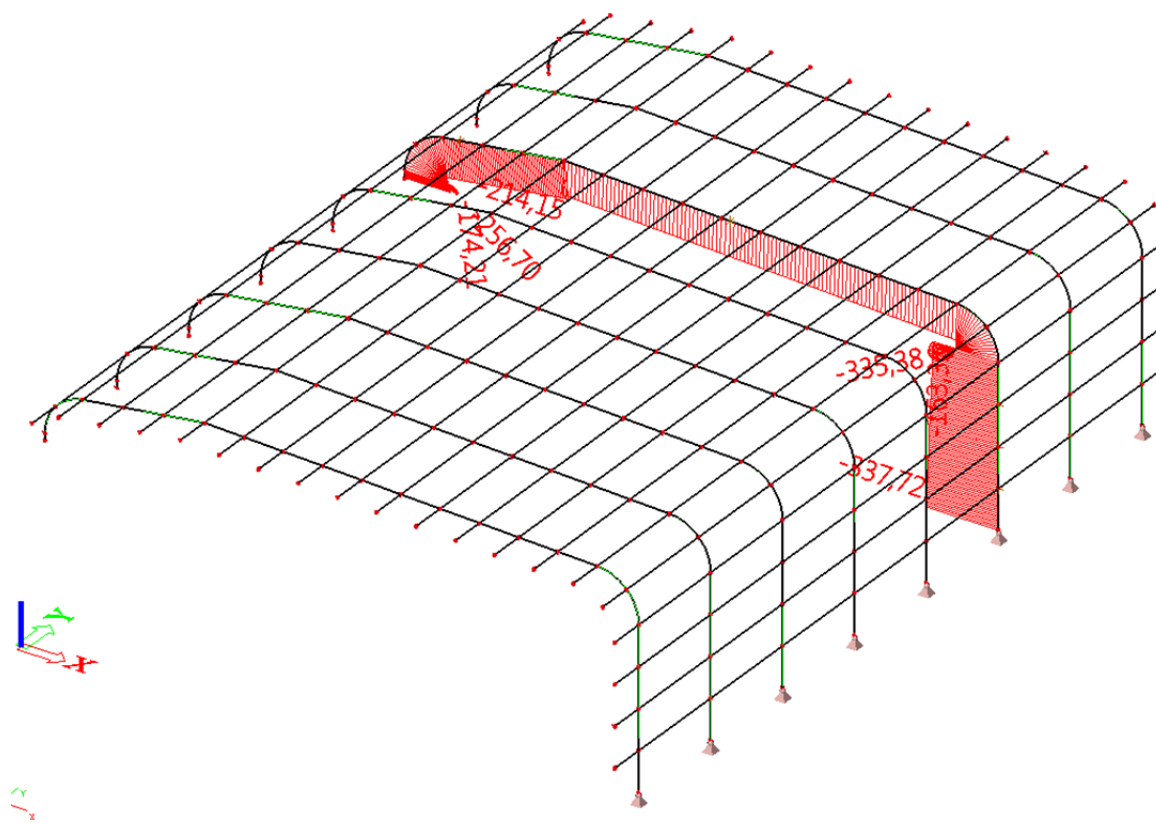
Opterećenje snijegom S_1 je prikazano na slici 4.1., a opterećenje vjetrom W_{2b} je prikazano na slici 4.2.



Dijagram momenata savijanja M_y na promatranom glavnom nosaču



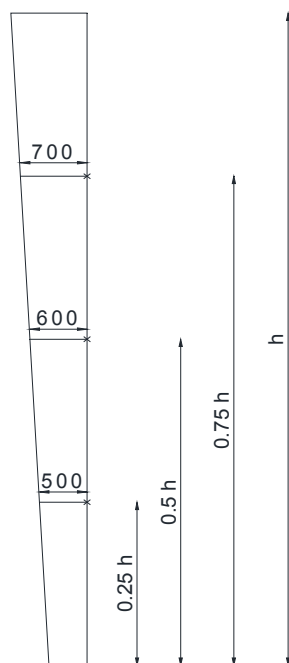
Dijagram poprečnih sila V_z na promatranom glavnom nosaču



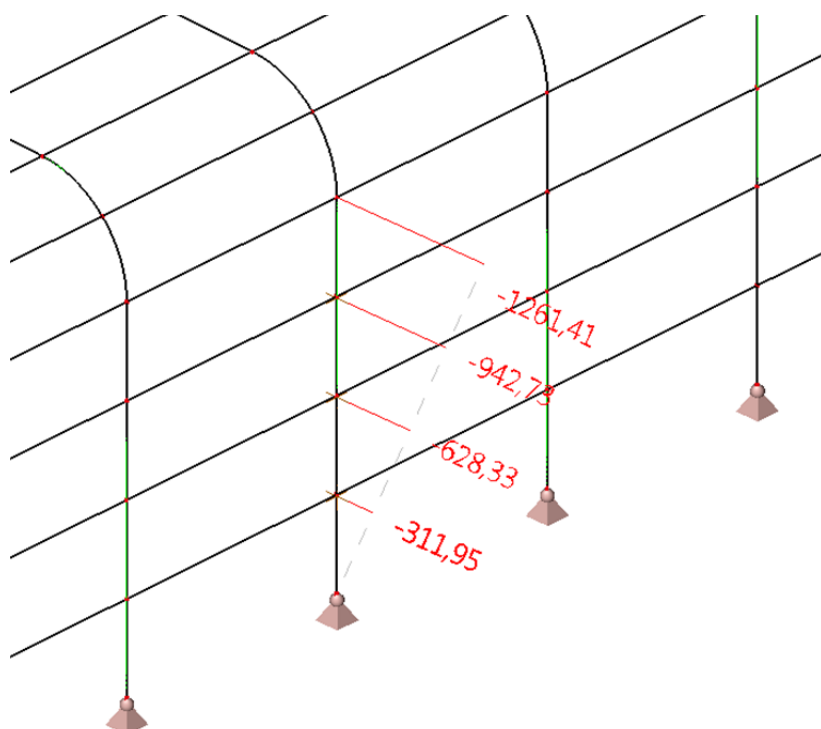
Dijagram uzdužnih sila N na promatranom glavnom nosaču

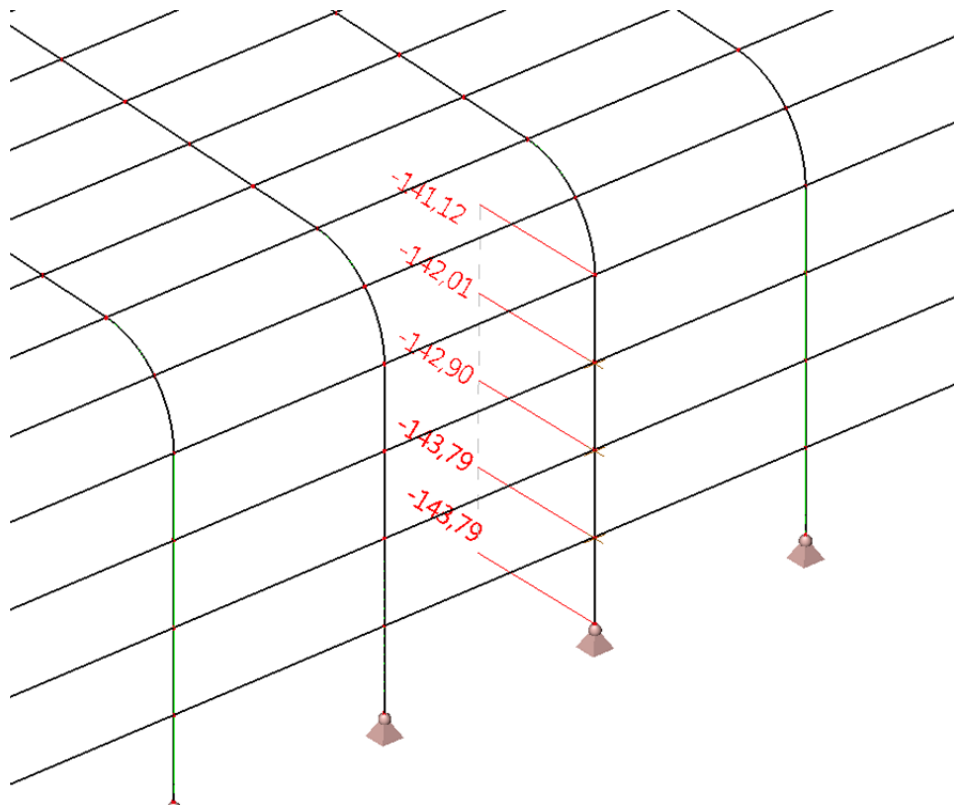
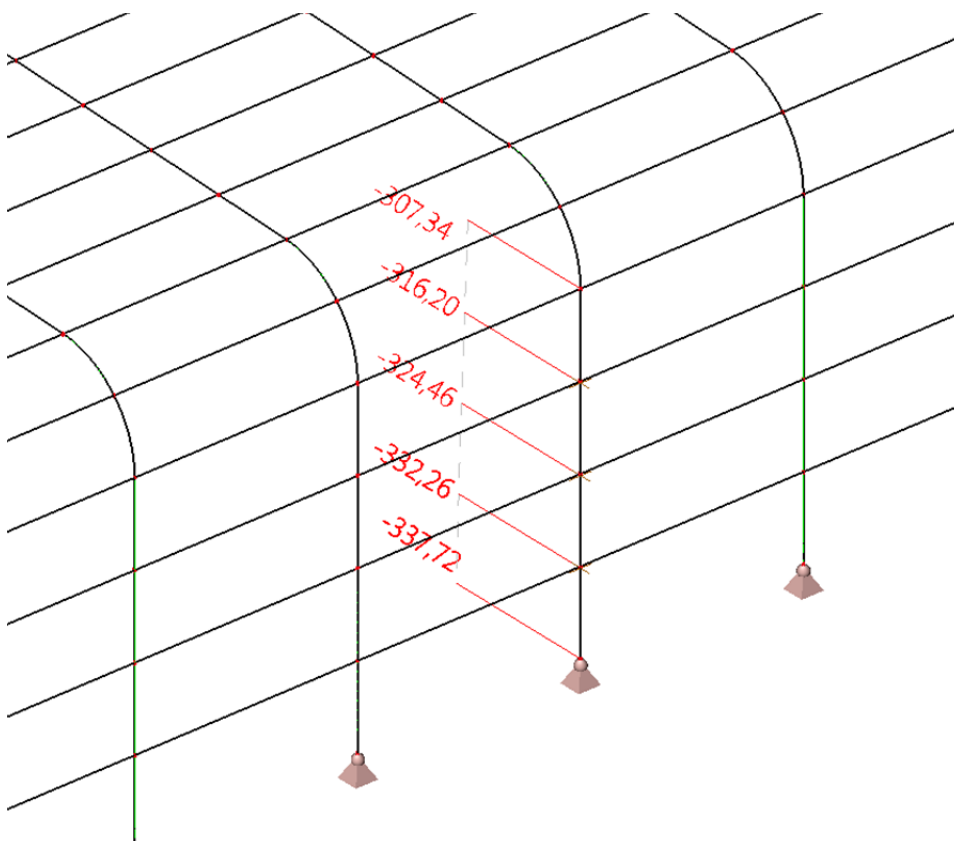
❖ Stup glavnog nosača

Budući da se radi o limenom nosaču promjenjive visine poprečnog presjeka, analizirano je krajnje granično stanje na 4 presjeka na stupu (na četvrtinama).



Skica presjeka na stupu



Moment savijanja M_y u promatranim presjecimaPoprečna sila V_z u promatranim presjecima

Uzdužna sila N u promatranim presjecima

POZICIJA: STUP - 0,25 h

KRITIČNA KOMBINACIJA OPTEREĆENJA: $KGS_1 [1,35 \cdot (g + \Delta g) + 1,35S_1 + 1,35W_{2b}]$

REZNE SILE:	N	(kN)	337,72
	M_y	(kNm)	311,95
	M_z	(kNm)	0
	V_y	(kN)	0
	V_z	(kN)	143,79

PARAMETRI:	A	(cm ²)	252,0
	I_y	(cm ⁴)	108436,0
	$W_{ell,y}$	(cm ³)	4337,4
	I_z	(cm ⁴)	21364,0
	$W_{ell,z}$	(cm ³)	1068,2
	I_t	(cm ⁴)	317,73
	I_w	(cm ⁶)	12246526
	i_y	(mm)	207
	i_z	(mm)	92

PARCIJALNI FAKTORI SIGURNOSTI:	$\gamma_{M0} =$	1,1
	$\gamma_{M1} =$	1,1
	$\gamma_{M2} =$	1,25

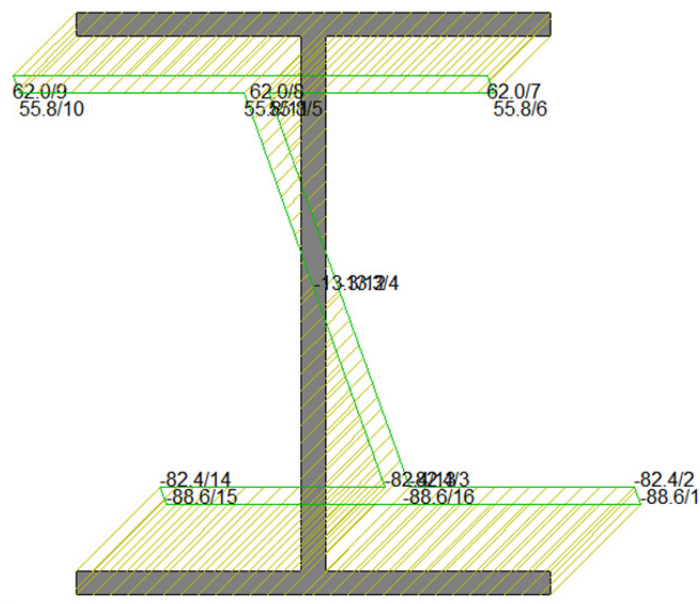
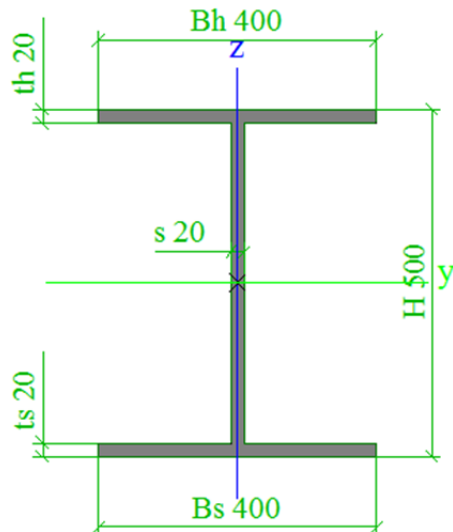
MATERIJAL:	f_y	(kN/cm ²)	35,5
	ε		0,81
	E	(kN/cm ²)	21000
	G	(kN/cm ²)	8077,7
	ν		0,3

KLASIFIKACIJA POPREČNOG PRESJEKA:

b	(mm)	400
d	(mm)	460
t _f	(mm)	20
t _w	(mm)	20
h	(mm)	500
ε		0,81
ψ		-0,68

Očitano: - Scia Engineer 2014

σ _t	55,8	Mpa
σ _c	-82,4	Mpa
ψ	-0,68	



Prikaz naprezanja u presjeku

HRBAT:

$$\frac{d}{t_w} = 23,00 \leq 62 \cdot \varepsilon \cdot (1 - \psi) \cdot \sqrt{-\psi} = 76,19 \quad \text{klasa 3}$$

POJASNICA:

$$\frac{c}{t_f} = 10,00 \leq 14 \cdot \varepsilon = 11,34 \quad \text{klasa 3}$$

Poprečni presjek je svrstan u klasu 3

OTPORNOST POPREČNOG PRESJEKA NA SAVIJANJE I UZDUŽNU SILU:

$$\frac{M_{y,Sd}}{W_{el,y} \cdot f_{yd}} \leq 1$$

$$\frac{\gamma_{M0}}{0,22} \leq 1$$

$$\frac{M_{z,Sd}}{W_{el,z} \cdot f_{yd}} \leq 1$$

$$\frac{\gamma_{M0}}{0,00} \leq 1$$

$$\frac{N_{Sd}}{A \cdot f_{yd}} \leq 1$$

$$\frac{\gamma_{M0}}{0,04} \leq 1$$

OTPORNOST POPREČNOG PRESJEKA NA KOMBINACIJU OPTEREĆENJA:

$$\frac{N_{Sd}}{A \cdot f_{yd}} + \frac{M_{y,Sd}}{W_{el,y} \cdot f_{yd}} + \frac{M_{z,Sd}}{W_{el,z} \cdot f_{yd}} \leq 1$$

$$\frac{\gamma_{M0}}{0,26} \leq 1$$

POSMIČNA OTPORNOST POPREČNOG PRESJEKA:

$$\frac{h_w}{t} < \frac{72 \cdot \epsilon}{\eta}$$

$$23,0 < 48,6 \quad - \quad \text{nije potrebna analiza stabilnosti hrpta na posmik}$$

OTPORNOST ELEMENTA NA BOČNO TORZIJSKO IZVIJANJE:

$$\frac{M_{Sd,y}}{M_{b,Rd}} \leq 1$$

$$M_{b,Rd} = \chi_{LT} \cdot \beta_w \cdot W_{pl,y} \cdot f_y / \gamma_{M1}$$

$$\beta_w = \frac{W_{el,y}}{W_{pl,y}}$$

$$\overline{\lambda}_{LT} = \sqrt{\frac{\beta_w \cdot W_{pl,y} \cdot f_y}{M_{cr}}}$$

$$M_{cr} = C_1 \cdot \frac{\pi^2 \cdot E \cdot I_z}{(k \cdot L)^2} \cdot \left[C_2 \cdot g + \sqrt{\left(\frac{k}{k_w} \right)^2 \cdot \frac{I_w}{I_z} + \frac{(k \cdot L)^2 \cdot G \cdot I_t}{\pi^2 \cdot E \cdot I_z} + (C_2 \cdot g)^2} \right]$$

g	(cm)	-25
C1		1,879
C2		0
k		1
k _w		1
k _L	(cm)	221,4
G	(kN/cm ²)	8077,7
E	(kN/cm ²)	21000
I _z	(cm ⁴)	21364
I _t	(cm ⁴)	317,73
I _w	(cm ⁶)	12246525,91
M _{cr}	(kNcm)	4163349

$$\overline{\lambda}_{LT} = 0,192 < 0,4$$

nije potreban dokaz bočnog izvijanja

STABILNOST HRPTA USLIJED NORMALNIH NAPREZANJA:

$$\psi = -0,68$$

Stress distribution (compression positive)				Effective ^p width b_{eff}		
				$\psi = 1:$ $b_{eff} = \rho \bar{b}$ $b_{e1} = 0,5 b_{eff} \quad b_{e2} = 0,5 b_{eff}$		
				$1 > \psi \geq 0:$ $b_{eff} = \rho \bar{b}$ $b_{e1} = \frac{2}{5 - \psi} b_{eff} \quad b_{e2} = b_{eff} - b_{e1}$		
				$\psi < 0:$ $b_{eff} = \rho b_c = \rho \bar{b} / (1 - \psi)$ $b_{e1} = 0,4 b_{eff} \quad b_{e2} = 0,6 b_{eff}$		
$\psi = \sigma_2 / \sigma_1$	1	$1 > \psi > 0$	0	$0 > \psi > -1$	-1	$-1 > \psi > -3$
Buckling factor k_σ	4,0	$8,2 / (1,05 + \psi)$	7,81	$7,81 - 6,29\psi + 9,78\psi^2$	23,9	$5,98 (1 - \psi)^2$

Koeficijent izbočavanja k_σ

$$k_{\sigma,p} = 16,55$$

$$\sigma_E = \frac{\pi^2 \cdot E \cdot t_w^2}{12 \cdot (1 - \nu^2) \cdot h_w^2} = 35,88 \quad (\text{kN/cm}^2)$$

$$\sigma_{cr,p} = k_{\sigma,p} \cdot \sigma_E = 593,96 \quad (\text{kN/cm}^2)$$

$$\sigma_{cr,c} = \frac{\pi^2 \cdot E \cdot t^2}{12 \cdot (1 - \nu^2) \cdot a^2} = 1,55 \quad (\text{kN/cm}^2)$$

$$\xi = \frac{\sigma_{cr,p}}{\sigma_{cr,c}} - 1 = 382,49 \gg 1 \rightarrow \text{ovo je slučaj čistog izbočavanja ploče}$$

$$\xi > 0 \Rightarrow \rho_c = \rho$$

$$\bar{\lambda}_p = \sqrt{\frac{f_y}{\sigma_{cr,p}}} = 0,24$$

$$\rho = \frac{\bar{\lambda}_p - 0,055 \cdot (3 + \psi)}{\bar{\lambda}_p^2} = 1,95 > 1$$

$$A_{eff} = \rho_c \cdot A_c = 252 \quad (\text{cm}^2)$$

$$W_{y,eff} = \rho_c \cdot W_{c,y} = 4337,4 \quad (\text{cm}^3) \quad e_{y,N} = 0 \quad \text{cm}$$

$$W_{z,eff} = \rho_c \cdot W_{c,z} = 1068,2 \quad (\text{cm}^3) \quad e_{z,N} = 0 \quad \text{cm}$$

$$\eta_1 = \frac{N_{Sd}}{f_y \cdot A_{eff} / \gamma_{M0}} + \frac{M_{Sd,y} + N_{Sd} \cdot e_{y,N}}{f_y \cdot W_{y,eff} / \gamma_{M0}} + \frac{M_{Sd,z} + N_{Sd} \cdot e_{z,N}}{f_y \cdot W_{z,eff} / \gamma_{M0}} \leq 1,0$$

$$0,26 \leq 1$$

OTPORNOST ELEMENTA NA IZVIJANJE USLIJED DJELOVANJA TLAČNE SILE:

Dokaz nosivost prema χ postupku

$$\frac{N_{Sd}}{N_{b,Rd}} \leq 1 \quad N_{b,Rd} = \chi \cdot N_{c,Rd}$$

os y-y

os z-z

$$l_{iy} = 885,5 \quad \text{cm}$$

Dužine izvijanja

$$l_{iz} = 221,4 \quad \text{cm}$$

$$\lambda_y = \frac{l_{iy}}{i_y} = 42,78$$

Efektivna vitkost

$$\lambda_z = \frac{l_{iz}}{i_z} = 24,07$$

Svedena vitkost

$$\bar{\lambda} = \frac{\lambda}{\lambda_1} \cdot \sqrt{\beta_a}$$

$$\lambda_1 = \pi \cdot \sqrt{\frac{E}{f_y}} = 76,41$$

$$\beta_a = 1$$

$$\bar{\lambda}_y = 0,56$$

$$\bar{\lambda}_z = 0,31$$

b

Mjerodavna linija izvijanja

c

$$\chi_y = 0,8567$$

Faktor redukcije χ

$$\chi_z = 0,9415$$

$$N_{y,b,Rd} = \chi \cdot N_{c,Rd}$$

*Računska otpornost
elementa na izvijanje*

$$N_{z,b,Rd} = \chi \cdot N_{c,Rd}$$

$$N_{y,b,Rd} = 6967,348$$

$$N_{z,b,Rd} = 7657,006$$

$$\frac{N_{Sd}}{N_{y,b,Rd}} \leq 1 \quad \text{Uvjet nosivosti} \quad \frac{N_{Sd}}{N_{z,b,Rd}} \leq 1$$

$$0,05 \leq 1 \quad \quad \quad 0,04 \leq 1$$

INTERAKCIJA M-N (savijanje i uzdužna sila) bez problema bočnog izvijanja:

$$\beta_{My} = 1,8 \quad \quad \quad \beta_{Mz} = 1,8$$

$$\mu_y = \bar{\lambda}_y \cdot (2 \cdot \beta_{My} - 4) \leq 0,9 \quad \quad \quad \mu_z = \bar{\lambda}_z \cdot (2 \cdot \beta_{Mz} - 4) \leq 0,9$$

$$-0,22 \leq 0,9 \quad \quad \quad -0,13 \leq 0,9$$

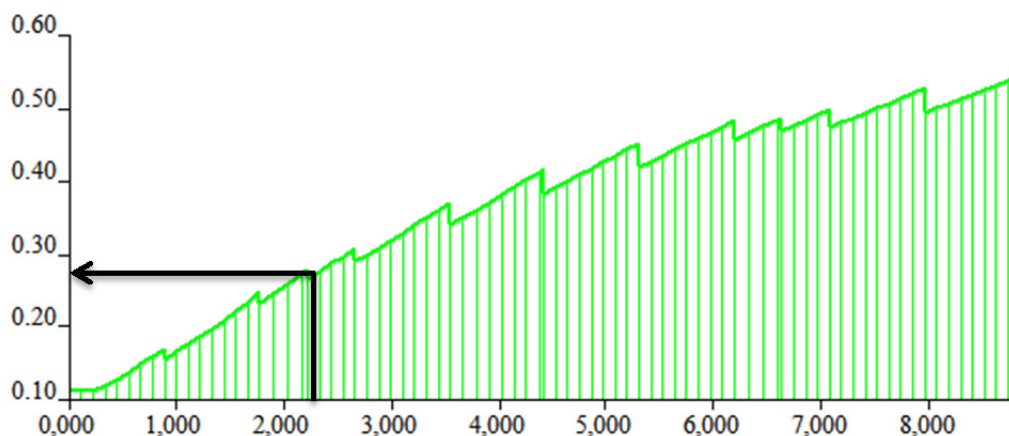
$$k_y = 1 - \frac{\mu_y \cdot N_{Sd}}{\chi_y \cdot A \cdot f_y} \leq 1,5 \quad \quad \quad k_z = 1 - \frac{\mu_z \cdot N_{Sd}}{\chi_z \cdot A \cdot f_y} \leq 1,5$$

$$1,01 \leq 1,5 \quad \quad \quad 1,01 \leq 1,5$$

Dokaz otpornosti:

$$\frac{N_{Sd}}{\chi_{min} \cdot A \cdot f_y} + \frac{k_y \cdot M_{y,Sd}}{W_{el,y} \cdot f_y} + \frac{k_z \cdot M_{z,Sd}}{W_{el,z} \cdot f_y} \leq 1$$

$$0,27 \leq 1$$



*Prikaz iskoristivosti duž stupa i za odabrani presjek
(zeleni dijagram – Scia Engineer, crna strelica –
„ručni“ poračun za odabrani presjek)*

POZICIJA: STUP - 0,5 h

KRITIČNA KOMBINACIJA OPTEREĆENJA: KGS₁ [1,35·(g+Δg)+1,35S₁+1,35W_{2b}]

REZNE SILE:	N	(kN)	332,26
	M _y	(kNm)	628,33
	M _z	(kNm)	0
	V _y	(kN)	0
	V _z	(kN)	143,79

PARAMETRI:	A	(cm ²)	272,0
	I _y	(cm ⁴)	163882,7
	W _{ell,y}	(cm ³)	5462,8
	I _z	(cm ⁴)	21370,7
	W _{ell,z}	(cm ³)	1068,5
	I _t	(cm ⁴)	343,4
	I _w	(cm ⁶)	17890595
	i _y	(mm)	245
	i _z	(mm)	89

PARCIJALNI FAKTORI SIGURNOSTI:	γ _{M0} =	1,1
	γ _{M1} =	1,1
	γ _{M2} =	1,25

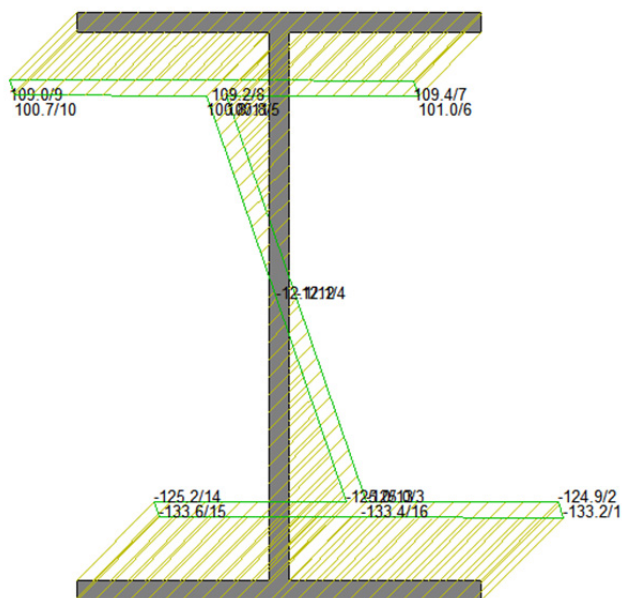
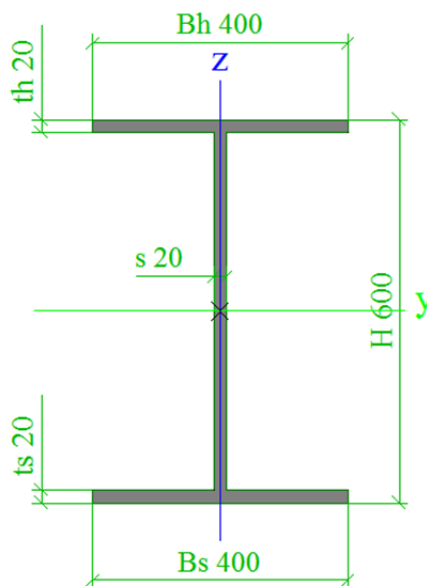
MATERIJAL:	f _y	(kN/cm ²)	35,5
	ε		0,81
	E	(kN/cm ²)	21000
	G	(kN/cm ²)	8077,7
	ν		0,3

KLASIFIKACIJA POPREČNOG PRESJEKA:

b	(mm)	400
d	(mm)	560
t _f	(mm)	20
t _w	(mm)	20
h	(mm)	600
ε		0,81
ψ		-0,81

Očitano: - Scia Engineer 2014

σ _t	100,8	Mpa
σ _c	-125	Mpa
ψ	-0,81	



Prikaz naprezanja u presjeku

HRBAT:

$$\frac{d}{t_w} = 28,00 \leq 62 \cdot \epsilon \cdot (1 - \psi) \cdot \sqrt{-\psi} = 84,23 \quad \text{klasa 3}$$

POJASNICA:

$$\frac{c}{t_f} = 10,00 \leq 14 \cdot \epsilon = 11,34 \quad \text{klasa 3}$$

Poprečni presjek je svrstan u klasu 3

OTPORNOST POPREČNOG PRESJEKA NA SAVIJANJE I UZDUŽNU SILU:

$$\frac{M_{y,Sd}}{W_{el,y} \cdot f_{yd}} \leq 1$$

$$\frac{\gamma_{M0}}{0,36} \leq 1$$

$$\frac{M_{z,Sd}}{W_{el,z} \cdot f_{yd}} \leq 1$$

$$\frac{\gamma_{M0}}{0,00} \leq 1$$

$$\frac{N_{Sd}}{A \cdot f_{yd}} \leq 1$$

$$\frac{\gamma_{M0}}{0,04} \leq 1$$

OTPORNOST POPREČNOG PRESJEKA NA KOMBINACIJU OPTEREĆENJA:

$$\frac{N_{Sd}}{A \cdot f_{yd}} + \frac{M_{y,Sd}}{W_{el,y} \cdot f_{yd}} + \frac{M_{z,Sd}}{W_{el,z} \cdot f_{yd}} \leq 1$$

$$\frac{\gamma_{M0}}{0,39} \leq 1$$

POSMIČNA OTPORNOST POPREČNOG PRESJEKA:

$$\frac{h_w}{t} < \frac{72 \cdot \epsilon}{\eta}$$

$$28,0 < 48,6 \quad - \quad \text{nije potrebna analiza stabilnosti hrpta na posmik}$$

OTPORNOST ELEMENTA NA BOČNO TORZIJSKO IZVIJANJE:

$$\frac{M_{Sd,y}}{M_{b,Rd}} \leq 1$$

$$M_{b,Rd} = \chi_{LT} \cdot \beta_w \cdot W_{pl,y} \cdot f_y / \gamma_{M1}$$

$$\beta_w = \frac{W_{el,y}}{W_{pl,y}}$$

$$\overline{\lambda}_{LT} = \sqrt{\frac{\beta_w \cdot W_{pl,y} \cdot f_y}{M_{cr}}}$$

$$M_{cr} = C_1 \cdot \frac{\pi^2 \cdot E \cdot I_z}{(k \cdot L)^2} \cdot \left[C_2 \cdot g + \sqrt{\left(\frac{k}{k_w} \right)^2 \cdot \frac{I_w}{I_z} + \frac{(k \cdot L)^2 \cdot G \cdot I_t}{\pi^2 \cdot E \cdot I_z} + (C_2 \cdot g)^2} \right]$$

g	(cm)	-30
C1		1,879
C2		0
k		1
k _w		1
kL	(cm)	221,4
G	(kN/cm ²)	8077,7
E	(kN/cm ²)	21000
I _z	(cm ⁴)	21370,67
I _t	(cm ⁴)	343,4
I _w	(cm ⁶)	17890594,70
M _{cr}	(kNcm)	5001867

$$\overline{\lambda}_{LT} = 0,197 < 0,4$$

nije potreban dokaz bočnog izvijanja

STABILNOST HRPTA USLIJED NORMALNIH NAPREZANJA:

$$\psi = -0,81$$

Koeficijent izbočavanja k_σ – prema tablici 4.1.

$$k_{\sigma,p} = 19,24$$

$$\sigma_E = \frac{\pi^2 \cdot E \cdot t_w^2}{12 \cdot (1 - \nu^2) \cdot h_w^2} = 24,21 \quad (\text{kN/cm}^2)$$

$$\sigma_{cr,p} = k_{\sigma,p} \cdot \sigma_E = 465,83 \quad (\text{kN/cm}^2)$$

$$\sigma_{cr,c} = \frac{\pi^2 \cdot E \cdot t^2}{12 \cdot (1 - \nu^2) \cdot a^2} = 1,55 \quad (\text{kN/cm}^2)$$

$$\xi = \frac{\sigma_{cr,p}}{\sigma_{cr,c}} - 1 = 299,77 \gg 1 \rightarrow \text{ovo je slučaj čistog izbočavanja ploče}$$

$$\xi > 0 \Rightarrow \rho_c = \rho$$

$$\bar{\lambda}_p = \sqrt{\frac{f_y}{\sigma_{cr,p}}} = 0,28$$

$$\rho = \frac{\bar{\lambda}_p - 0,055 \cdot (3 + \psi)}{\bar{\lambda}_p^2} = 2,04 > 1$$

$$A_{eff} = \rho_c \cdot A_c = 272 \quad (\text{cm}^2)$$

$$W_{y,eff} = \rho_c \cdot W_{c,y} = 5462,8 \quad (\text{cm}^3) \quad e_{y,N} = 0 \quad \text{cm}$$

$$W_{z,eff} = \rho_c \cdot W_{c,z} = 1068,5 \quad (\text{cm}^3) \quad e_{z,N} = 0 \quad \text{cm}$$

$$\eta_1 = \frac{N_{Sd}}{f_y \cdot A_{eff} / \gamma_{M0}} + \frac{M_{Sd,y} + N_{Sd} \cdot e_{y,N}}{f_y \cdot W_{y,eff} / \gamma_{M0}} + \frac{M_{Sd,z} + N_{Sd} \cdot e_{z,N}}{f_y \cdot W_{z,eff} / \gamma_{M0}} \leq 1,0$$

$$0,39 \leq 1$$

OTPORNOST ELEMENTA NA IZVIJANJE USLIJED DJELOVANJA TLAČNE SILE:

Dokaz nosivost prema χ postupku

$$\frac{N_{Sd}}{N_{b,Rd}} \leq 1$$

$$N_{b,Rd} = \chi \cdot N_{c,Rd}$$

os y-yos z-z

$$l_{iy} = 885,5 \text{ cm}$$

Duzine izvijanja

$$l_{iz} = 221,4 \text{ cm}$$

$$\lambda_y = \frac{l_{iy}}{i_y} = 36,14$$

Efektivna vitkost

$$\lambda_z = \frac{l_{iz}}{i_z} = 24,88$$

Svedena vitkost

$$\bar{\lambda} = \frac{\lambda}{\lambda_1} \cdot \sqrt{\beta_a}$$

$$\lambda_1 = \pi \cdot \sqrt{\frac{E}{f_y}} = 76,41$$

$$\beta_a = 1$$

$$\bar{\lambda}_y = 0,47$$

$$\bar{\lambda}_z = 0,33$$

b

Mjerodavna linija izvijanja

c

$$\chi_y = 0,8960$$

Faktor redukcije χ

$$\chi_z = 0,9361$$

$$N_{y,b,Rd} = \chi \cdot N_{c,Rd}$$

Računska otpornost
elementa na izvijanje

$$N_{z,b,Rd} = \chi \cdot N_{c,Rd}$$

$$N_{y,b,Rd} = 7865,045$$

$$N_{z,b,Rd} = 8216,92$$

$$\frac{N_{Sd}}{N_{y,b,Rd}} \leq 1$$

Uvjet nosivosti

$$\frac{N_{Sd}}{N_{z,b,Rd}} \leq 1$$

$$0,04 \leq 1$$

$$0,04 \leq 1$$

INTERAKCIJA M-N (savijanje i uzdužna sila) bez problema bočnog izvijanja:

$$\beta_{My} = 1,8$$

$$\beta_{Mz} = 1,8$$

$$\mu_y = \bar{\lambda}_y \cdot (2 \cdot \beta_{My} - 4) \leq 0,9$$

$$\mu_z = \bar{\lambda}_z \cdot (2 \cdot \beta_{Mz} - 4) \leq 0,9$$

$$-0,19 \leq 0,9$$

$$-0,13 \leq 0,9$$

$$k_y = 1 - \frac{\mu_y \cdot N_{sd}}{\chi_y \cdot A \cdot f_y} \leq 1,5$$

$$k_z = 1 - \frac{\mu_z \cdot N_{sd}}{\chi_z \cdot A \cdot f_y} \leq 1,5$$

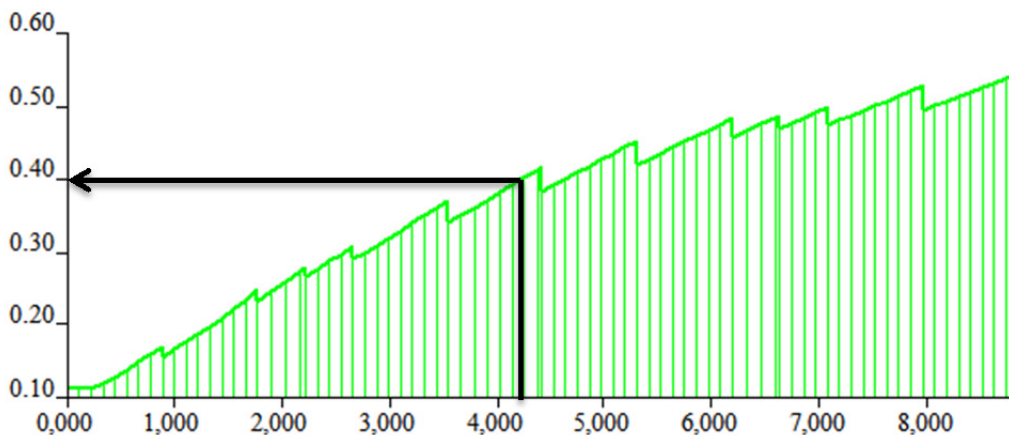
$$1,01 \leq 1,5$$

$$1,00 \leq 1,5$$

Dokaz otpornosti:

$$\frac{N_{sd}}{\chi_{min} \cdot \frac{A \cdot f_y}{\gamma_{M1}}} + \frac{k_y \cdot M_{y,sd}}{\frac{W_{el,y} \cdot f_y}{\gamma_{M1}}} + \frac{k_z \cdot M_{z,sd}}{\frac{W_{el,z} \cdot f_y}{\gamma_{M1}}} \leq 1$$

$$0,40 \leq 1$$



Prikaz iskoristivosti duž stupa i za odabrani presjek (zeleni dijagram – Scia Engineer, crna strelica – „ručni“ poračun za odabrani presjek)

POZICIJA: STUP - 0,75 h

KRITIČNA KOMBINACIJA OPTEREĆENJA: KGS1 [$1,35 \cdot (g + \Delta g) + 1,35S_1 + 1,35W_{2b}$]

REZNE SILE:	N	(kN)	316,2
	M_y	(kNm)	942,73
	M_z	(kNm)	0
	V_y	(kN)	0
	V_z	(kN)	142,01

PARAMETRI:	A	(cm ²)	292,0
	I_y	(cm ⁴)	232929,3
	$W_{eill,y}$	(cm ³)	6655,1
	I_z	(cm ⁴)	21377,3
	$W_{eill,z}$	(cm ³)	1068,9
	I_t	(cm ⁴)	369,06
	I_w	(cm ⁶)	24602063
	i_y	(mm)	282
	i_z	(mm)	86

PARCIJALNI FAKTORI SIGURNOSTI:	$\gamma_{M0} =$	1,1
	$\gamma_{M1} =$	1,1
	$\gamma_{M2} =$	1,25

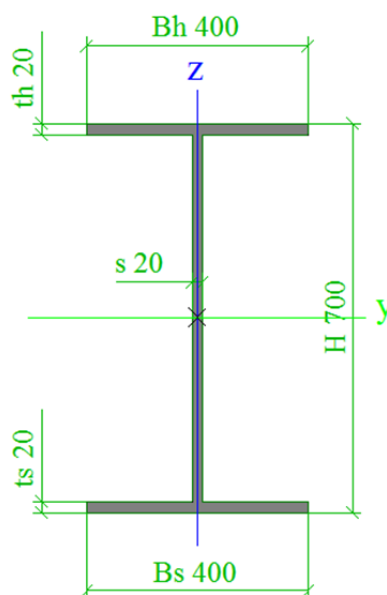
MATERIJAL:	f_y	(kN/cm ²)	35,5
	ε		0,81
	E	(kN/cm ²)	21000
	G	(kN/cm ²)	8077,7
	ν		0,3

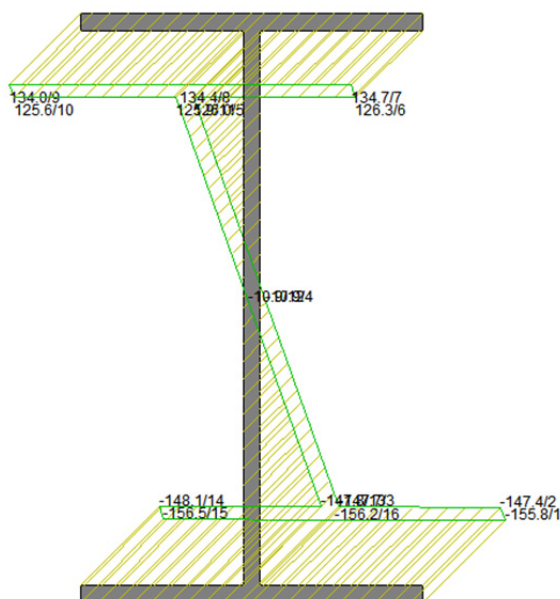
KLASIFIKACIJA POPREČNOG PRESJEKA:

b	(mm)	400
d	(mm)	660
t_f	(mm)	20
t_w	(mm)	20
h	(mm)	700
ε		0,81
ψ		-0,85

Očitano: - Scia Engineer 2014

σ_t	126	Mpa
σ_c	-147,7	Mpa
ψ	-0,85	





Prikaz naprezanja u presjeku

HRBAT:

$$\frac{d}{\tau_w} = 33,00 \leq 62 \cdot \varepsilon \cdot (1 - \psi) \cdot \sqrt{-\psi} = 87,57 \quad \text{klasa 3}$$

POJASNICA:

$$\frac{c}{\tau_r} = 10,00 \leq 14 \cdot \varepsilon = 11,34 \quad \text{klasa 3}$$

Poprečni presjek je svrstan u klasu 3

OTPORNOST POPREČNOG PRESJEKA NA SAVIJANJE I UZDUŽNU SILU:

$$\frac{M_{y,Sd}}{W_{el,y} \cdot f_{yd}} \leq 1$$

$$\frac{\gamma_{M0}}{0,44} \leq 1$$

$$\frac{M_{z,Sd}}{W_{el,z} \cdot f_{yd}} \leq 1$$

$$\frac{\gamma_{M0}}{0,00} \leq 1$$

$$\frac{N_{Sd}}{A \cdot f_{yd}} \leq 1$$

$$\frac{\gamma_{M0}}{0,03} \leq 1$$

OTPORNOST POPREČNOG PRESJEKA NA KOMBINACIJU OPTEREĆENJA:

$$\frac{N_{Sd}}{A \cdot f_{yd}} + \frac{M_{y,Sd}}{W_{el,y} \cdot f_{yd}} + \frac{M_{z,Sd}}{W_{el,z} \cdot f_{yd}} \leq 1$$

$$0,47 \leq 1$$

POSMIČNA OTPORNOST POPREČNOG PRESJEKA:

$$\frac{h_w}{t} < \frac{72 \cdot \epsilon}{\eta}$$

$$33,0 < 48,6 \quad - \quad \text{nije potrebna analiza stabilnosti hrpta na posmik}$$

OTPORNOST ELEMENTA NA BOČNO TORZIJSKO IZVIJANJE:

$$\frac{M_{Sd,y}}{M_{b,Rd}} \leq 1$$

$$M_{b,Rd} = \chi_{LT} \cdot \beta_w \cdot W_{pl,y} \cdot f_y / \gamma_{M1}$$

$$\beta_w = \frac{W_{el,y}}{W_{pl,y}}$$

$$\overline{\lambda}_{LT} = \sqrt{\frac{\beta_w \cdot W_{pl,y} \cdot f_y}{M_{cr}}}$$

$$M_{cr} = C_1 \cdot \frac{\pi^2 \cdot E \cdot I_z}{(k \cdot L)^2} \cdot \left[C_2 \cdot g + \sqrt{\left(\frac{k}{k_w} \right)^2 \cdot \frac{I_w}{I_z} + \frac{(k \cdot L)^2 \cdot G \cdot I_t}{\pi^2 \cdot E \cdot I_z} + (C_2 \cdot g)^2} \right]$$

g	(cm)	-35
C1		1,879
C2		0
k		1
kw		1
kL	(cm)	221,4
G	(kN/cm ²)	8077,7
E	(kN/cm ²)	21000
Iz	(cm ⁴)	21377,33
It	(cm ⁴)	369,06
Iw	(cm ⁶)	24602063,48
Mcr	(kNcm)	5843710

$$\overline{\lambda_{LT}} = 0,201 < 0,4$$

nije potreban dokaz bočnog izvijanja

STABILNOST HRPTA USLIJED NORMALNIH NAPREZANJA:

$$\psi = -0,85$$

Koeficijent izbočavanja k_{σ} – prema tablici 4.1.

$$k_{\sigma,p} = 20,29$$

$$\sigma_E = \frac{\pi^2 \cdot E \cdot t_w^2}{12 \cdot (1 - \nu^2) \cdot h_w^2} = 17,43 \quad (\text{kN/cm}^2)$$

$$\sigma_{cr,p} = k_{\sigma,p} \cdot \sigma_E = 353,69 \quad (\text{kN/cm}^2)$$

$$\sigma_{cr,c} = \frac{\pi^2 \cdot E \cdot t^2}{12 \cdot (1 - \nu^2) \cdot a^2} = 1,55 \quad (\text{kN/cm}^2)$$

$$\xi = \frac{\sigma_{cr,p}}{\sigma_{cr,c}} - 1 = 227,36 \gg 1 \rightarrow \text{ovo je slučaj čistog izbočavanja ploče}$$

$$\xi > 0 \Rightarrow \rho_c = \rho$$

$$\overline{\lambda}_p = \sqrt{\frac{f_y}{\sigma_{cr,p}}} = 0,32$$

$$\rho = \frac{\overline{\lambda}_p - 0,055 \cdot (3 + \psi)}{\overline{\lambda}_p^2} = 1,98 > 1$$

$$A_{eff} = \rho_c \cdot A_c = 292 \quad (\text{cm}^2)$$

$$W_{y,eff} = \rho_c \cdot W_{c,y} = 6655,1 \quad (\text{cm}^3) \quad e_{y,N} = 0 \quad \text{cm}$$

$$W_{z,eff} = \rho_c \cdot W_{c,z} = 1068,9 \quad (\text{cm}^3) \quad e_{z,N} = 0 \quad \text{cm}$$

$$\eta_1 = \frac{N_{Sd}}{f_y \cdot A_{eff} / \gamma_{M0}} + \frac{M_{Sd,y} + N_{Sd} \cdot e_{y,N}}{f_y \cdot W_{y,eff} / \gamma_{M0}} + \frac{M_{Sd,z} + N_{Sd} \cdot e_{z,N}}{f_y \cdot W_{z,eff} / \gamma_{M0}} \leq 1,0$$

$$0,47 \leq 1$$

OTPORNOST ELEMENTA NA IZVIJANJE USLIJED DJELOVANJA TLAČNE SILE:

Dokaz nosivost prema χ postupku

$$\frac{N_{Sd}}{N_{b,Rd}} \leq 1 \quad N_{b,Rd} = \chi \cdot N_{c,Rd}$$

os y-y

os z-z

$$l_{iy} = 885,5 \quad \text{cm} \quad \text{Dužine izvijanja} \quad l_{iz} = 221,4 \quad \text{cm}$$

$$\lambda_y = \frac{l_{iy}}{i_y} = 31,40 \quad \text{Efektivna vitkost} \quad \lambda_z = \frac{l_{iz}}{i_z} = 25,74$$

Svedena vitkost

$$\bar{\lambda} = \frac{\lambda}{\lambda_1} \cdot \sqrt{\beta_a}$$

$$\lambda_1 = \pi \cdot \sqrt{\frac{E}{f_y}} = 76,41$$

$$\beta_a = 1$$

$$\bar{\lambda}_y = 0,41$$

$$\bar{\lambda}_z = 0,34$$

b

Mjerodavna linija izvijanja

c

$$\chi_y = 0,9217$$

Faktor redukcije χ

$$\chi_z = 0,9302$$

$$N_{y,b,Rd} = \chi \cdot N_{c,Rd}$$

*Računska otpornost
elementa na izvijanje*

$$N_{z,b,Rd} = \chi \cdot N_{c,Rd}$$

$$N_{y,b,Rd} = 8685,798$$

$$N_{z,b,Rd} = 8766,052$$

$\frac{N_{Sd}}{N_{y,b,Rd}} \leq 1$	<i>Uvjet nosivosti</i>	$\frac{N_{Sd}}{N_{z,b,Rd}} \leq 1$
0,04 ≤ 1		0,04 ≤ 1

INTERAKCIJA M-N (savijanje i uzdužna sila) bez problema bočnog izvijanja:

$$\beta_{My} = 1,8$$

$$\beta_{Mz} = 1,8$$

$$\mu_y = \bar{\lambda}_y \cdot (2 \cdot \beta_{My} - 4) \leq 0,9$$

$$\mu_z = \bar{\lambda}_z \cdot (2 \cdot \beta_{Mz} - 4) \leq 0,9$$

$$\mathbf{-0,16} \leq 0,9$$

$$\mathbf{-0,13} \leq 0,9$$

$$k_y = 1 - \frac{\mu_y \cdot N_{Sd}}{\chi_y \cdot A \cdot f_y} \leq 1,5$$

$$k_z = 1 - \frac{\mu_z \cdot N_{Sd}}{\chi_z \cdot A \cdot f_y} \leq 1,5$$

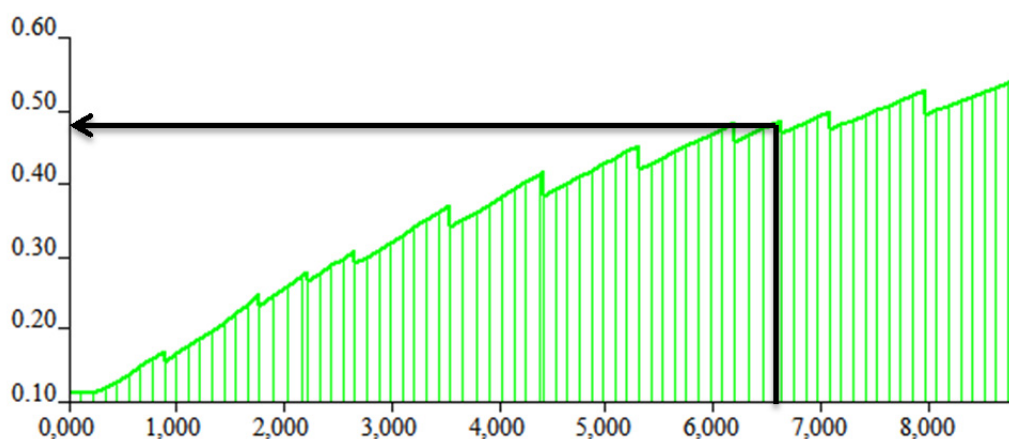
$$\mathbf{1,01} \leq 1,5$$

$$\mathbf{1,00} \leq 1,5$$

Dokaz otpornosti:

$$\frac{N_{Sd}}{\chi_{min} \cdot \frac{A \cdot f_y}{\gamma_{M1}}} + \frac{k_y \cdot M_{y,Sd}}{\frac{W_{el,y} \cdot f_y}{\gamma_{M1}}} + \frac{k_z \cdot M_{z,Sd}}{\frac{W_{el,z} \cdot f_y}{\gamma_{M1}}} \leq 1$$

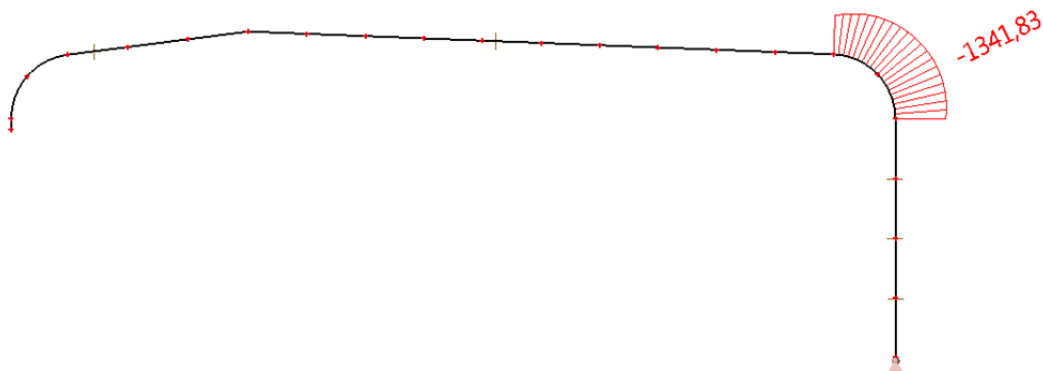
$$\mathbf{0,48} \leq 1$$



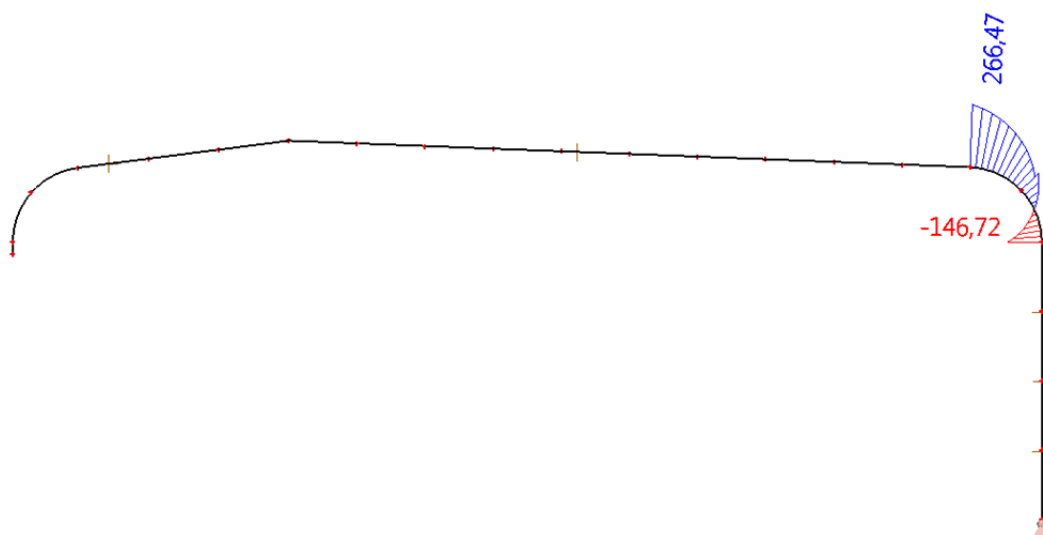
Prikaz iskoristivosti duž stupa i za odabrani presjek
(zeleni dijagram – Scia Engineer, crna strelica –
„ručni“ poračun za odabrani presjek)

❖ Prvi luk glavnog nosača

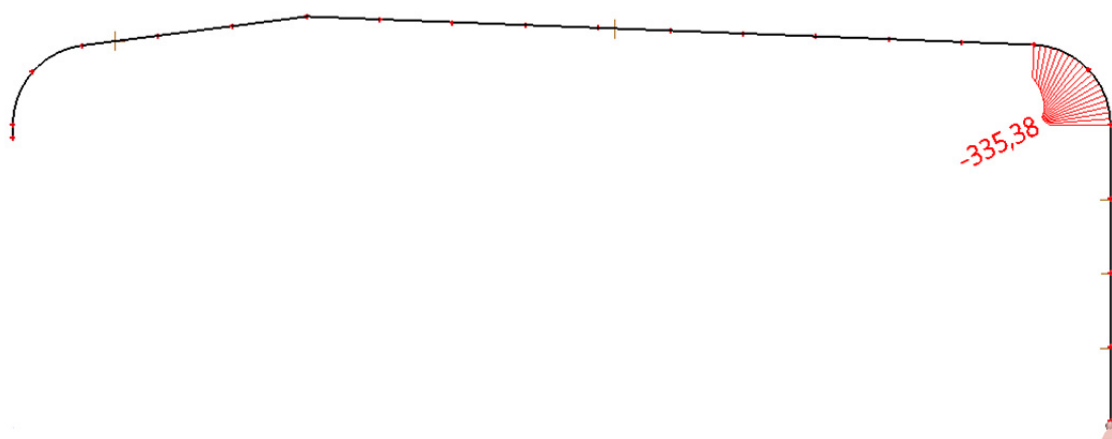
Ovaj dio konstrukcije je izveden u konstantnoj visini poprečnog presjeka, pa je kontrola krajnjeg graničnog stanja provedena na presjeku s najvećim reznim silama.



Moment savijanja M_y



Poprečna sila V_z



Uzdužna sila N POZICIJA: PRVI LUKKRITIČNA KOMBINACIJA OPTEREĆENJA: $KGS_1 [1,35 \cdot (g + \Delta g) + 1,35S_1 + 1,35W_{2b}]$

REZNE SILE:	N	(kN)	335,38
	M_y	(kNm)	1341,83
	M_z	(kNm)	0
	V_y	(kN)	0
	V_z	(kN)	0

PARAMETRI:	A	(cm ²)	312,0
	I_y	(cm ⁴)	316576,0
	$W_{ell,y}$	(cm ³)	7914,4
	I_z	(cm ⁴)	21384,0
	$W_{ell,z}$	(cm ³)	1069,2
	I_t	(cm ⁴)	409,65
	I_w	(cm ⁶)	32405048
	i_y	(mm)	319
	i_z	(mm)	83

PARCIJALNI FAKTORI SIGURNOSTI:	$\gamma_{M0} =$	1,1
	$\gamma_{M1} =$	1,1
	$\gamma_{M2} =$	1,25

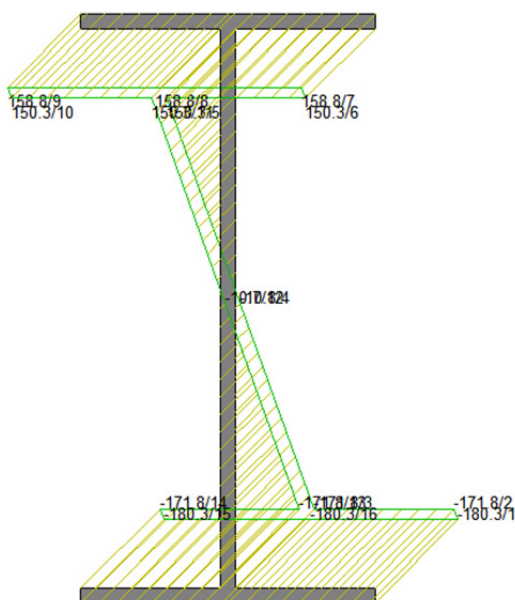
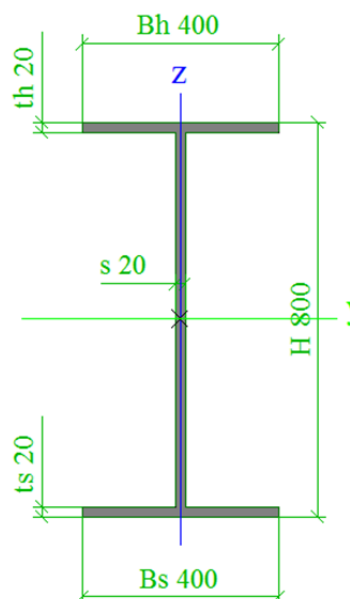
MATERIJAL:	f_y	(kN/cm ²)	35,5
	ε		0,81
	E	(kN/cm ²)	21000
	G	(kN/cm ²)	8077,7
	ν		0,3

KLASIFIKACIJA POPREČNOG PRESJEKA:

b	(mm)	400
d	(mm)	760
t_f	(mm)	20
t_w	(mm)	20
h	(mm)	800
ε		0,81
ψ		-0,87

Očitano: - Scia Engineer 2014.

σ_t	150,3	Mpa
σ_c	-171,8	Mpa
ψ	-0,87	



Prikaz naprezanja u presjeku

HRBAT:

$$\frac{d}{t_w} = 38,00 \leq 62 \cdot \varepsilon \cdot (1 - \psi) \cdot \sqrt{-\psi} = 89,22 \quad \text{klasa 3}$$

POJASNICA:

$$\frac{c}{t_f} = 10,00 \leq 14 \cdot \varepsilon = 11,34 \quad \text{klasa 3}$$

Poprečni presjek je svrstan u klasu 3

OTPORNOST POPREČNOG PRESJEKA NA SAVIJANJE I UZDUŽNU SILU:

$$\frac{M_{y,Sd}}{W_{el,y} \cdot f_{yd}} \leq 1$$

$$\frac{\gamma_{M0}}{0,53} \leq 1$$

$$\frac{M_{z,Sd}}{W_{el,z} \cdot f_{yd}} \leq 1$$

$$\frac{\gamma_{M0}}{0,00} \leq 1$$

$$\frac{N_{Sd}}{A \cdot f_{yd}} \leq 1$$

$$\frac{\gamma_{M0}}{0,03} \leq 1$$

OTPORNOST POPREČNOG PRESJEKA NA KOMBINACIJU OPTEREĆENJA:

$$\frac{N_{Sd}}{A \cdot f_{yd}} + \frac{M_{y,Sd}}{W_{el,y} \cdot f_{yd}} + \frac{M_{z,Sd}}{W_{el,z} \cdot f_{yd}} \leq 1$$

$$\frac{\gamma_{M0}}{0,56} \leq 1$$

POSMIČNA OTPORNOST POPREČNOG PRESJEKA:

$$\frac{h_w}{t} < \frac{72 \cdot \epsilon}{\eta}$$

$$38,0 < 48,6 \quad - \quad \text{nije potrebna analiza stabilnosti hrpta na posmik}$$

OTPORNOST ELEMENTA NA BOČNO TORZIJSKO IZVIJANJE:

$$\frac{M_{Sd,y}}{M_{b,Rd}} \leq 1$$

$$M_{b,Rd} = \chi_{LT} \cdot \beta_w \cdot W_{pl,y} \cdot f_y / \gamma_{M1}$$

$$\beta_w = \frac{W_{el,y}}{W_{pl,y}}$$

$$\overline{\lambda}_{LT} = \sqrt{\frac{\beta_w \cdot W_{pl,y} \cdot f_y}{M_{cr}}}$$

$$M_{cr} = C_1 \cdot \frac{\pi^2 \cdot E \cdot I_z}{(k \cdot L)^2} \cdot \left[C_2 \cdot g + \sqrt{\left(\frac{k}{k_w} \right)^2 \cdot \frac{I_w}{I_z} + \frac{(k \cdot L)^2 \cdot G \cdot I_t}{\pi^2 \cdot E \cdot I_z} + (C_2 \cdot g)^2} \right]$$

g	(cm)	-40
C1		1,141
C2		0
k		1
kw		1
kL	(cm)	183,9
G	(kN/cm ²)	8077,7
E	(kN/cm ²)	21000
Iz	(cm ⁴)	21384
It	(cm ⁴)	409,65
Iw	(cm ⁶)	32405047,51
Mcr	(kNcm)	5869220

$$\overline{\lambda}_{LT} = 0,219 < 0,4$$

nije potreban dokaz bočnog izvijanja

STABILNOST HRPTA USLIJED NORMALNIH NAPREZANJA:

$$\psi = -0,87$$

Koeficijent izbočavanja k_σ – prema tablici 4.1.

$$k_{\sigma,p} = 20,80$$

$$\sigma_E = \frac{\pi^2 \cdot E \cdot t_w^2}{12 \cdot (1 - \nu^2) \cdot h_w^2} = 13,14 \quad (\text{kN/cm}^2)$$

$$\sigma_{cr,p} = k_{\sigma,p} \cdot \sigma_E = 273,37 \quad (\text{kN/cm}^2)$$

$$\sigma_{cr,c} = \frac{\pi^2 \cdot E \cdot t^2}{12 \cdot (1 - \nu^2) \cdot a^2} = 2,24 \quad (\text{kN/cm}^2)$$

$$\xi = \frac{\sigma_{cr,p}}{\sigma_{cr,c}} - 1 = 120,78 \gg 1 \rightarrow \text{ovo je slučaj čistog izbočavanja ploče}$$

$$\xi > 0 \Rightarrow \rho_c = \rho$$

$$\bar{\lambda}_p = \sqrt{\frac{f_y}{\sigma_{cr,p}}} = 0,36$$

$$\rho = \frac{\bar{\lambda}_p - 0,055 \cdot (3 + \psi)}{\bar{\lambda}_p^2} = 1,87 > 1$$

$$A_{eff} = \rho_c \cdot A_c = 312 \quad (\text{cm}^2)$$

$$W_{y,eff} = \rho_c \cdot W_{c,y} = 7914,4 \quad (\text{cm}^3) \quad e_{y,N} = 0 \quad \text{cm}$$

$$W_{z,eff} = \rho_c \cdot W_{c,z} = 1069,2 \quad (\text{cm}^3) \quad e_{z,N} = 0 \quad \text{cm}$$

$$\eta_1 = \frac{N_{Sd}}{f_y \cdot A_{eff} / \gamma_{M0}} + \frac{M_{Sd,y} + N_{Sd} \cdot e_{y,N}}{f_y \cdot W_{y,eff} / \gamma_{M0}} + \frac{M_{Sd,z} + N_{Sd} \cdot e_{z,N}}{f_y \cdot W_{z,eff} / \gamma_{M0}} \leq 1,0$$

$$0,56 \leq 1$$

OTPORNOST ELEMENTA NA IZVIJANJE USLIJED DJELOVANJA TLAČNE SILE:

Dokaz nosivost prema χ postupku

$$\frac{N_{Sd}}{N_{b,Rd}} \leq 1$$

$$N_{b,Rd} = \chi \cdot N_{c,Rd}$$

OS y-yOS z-z

$$l_{iy} = 367,7 \text{ cm}$$

Dužine izvijanja

$$l_{iz} = 183,9 \text{ cm}$$

$$\lambda_y = \frac{l_{iy}}{i_y} = 11,53$$

Efektivna vitkost

$$\lambda_z = \frac{l_{iz}}{i_z} = 22,16$$

Svedena vitkost

$$\bar{\lambda} = \frac{\lambda}{\lambda_1} \cdot \sqrt{\beta_a}$$

$$\lambda_1 = \pi \cdot \sqrt{\frac{E}{f_y}} = 76,41$$

$$\beta_a = 1$$

$$\bar{\lambda}_y = 0,15$$

$$\bar{\lambda}_z = 0,29$$

b

Mjerodavna linija izvijanja

c

$$\chi_y = 1,0174$$

Faktor redukcije χ

$$\chi_z = 0,9543$$

$$N_{y,b,Rd} = \chi \cdot N_{c,Rd}$$

Računska otpornost
elementa na izvijanje

$$N_{z,b,Rd} = \chi \cdot N_{c,Rd}$$

$$N_{y,b,Rd} = 10244,33$$

$$N_{z,b,Rd} = 9608,525$$

$$\frac{N_{Sd}}{N_{y,b,Rd}} \leq 1$$

Uvjet nosivosti

$$\frac{N_{Sd}}{N_{z,b,Rd}} \leq 1$$

$$0,03 \leq 1$$

$$0,03 \leq 1$$

INTERAKCIJA M-N (savijanje i uzdužna sila) bez problema bočnog izvijanja:

$$\beta_{My} = 1,269$$

$$\beta_{Mz} = 1,269$$

$$\mu_y = \bar{\lambda}_y \cdot (2 \cdot \beta_{My} - 4) \leq 0,9$$

$$\mu_z = \bar{\lambda}_y \cdot (2 \cdot \beta_{Mz} - 4) \leq 0,9$$

$$-0,22 \leq 0,9$$

$$-0,42 \leq 0,9$$

$$k_y = 1 - \frac{\mu_y \cdot N_{sd}}{\chi_y \cdot A \cdot f_y} \leq 1,5$$

$$k_z = 1 - \frac{\mu_z \cdot N_{sd}}{\chi_z \cdot A \cdot f_y} \leq 1,5$$

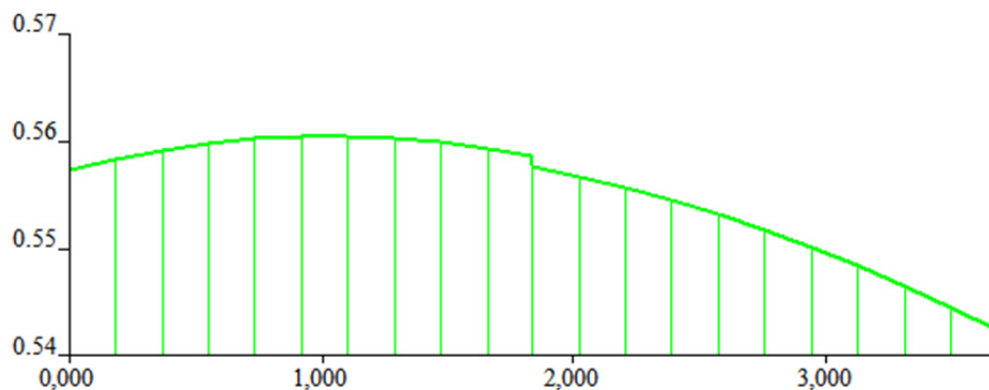
$$1,01 \leq 1,5$$

$$1,01 \leq 1,5$$

Dokaz otpornosti:

$$\frac{N_{sd}}{\chi_{min} \cdot A \cdot f_y} + \frac{k_y \cdot M_{y,sd}}{\frac{W_{el,y} \cdot f_y}{\gamma_{M1}}} + \frac{k_z \cdot M_{z,sd}}{\frac{W_{el,z} \cdot f_y}{\gamma_{M1}}} \leq 1$$

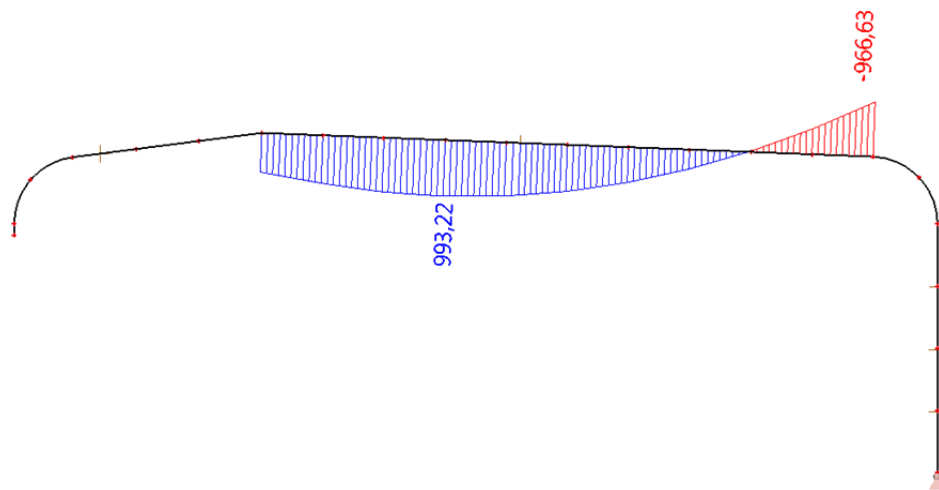
$$0,56 \leq 1$$



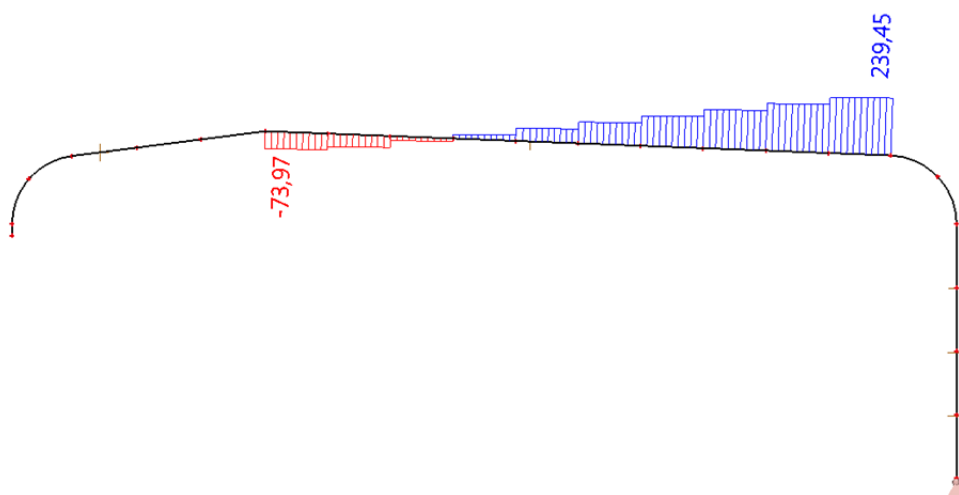
Prikaz iskoristivosti duž prvog luka dobivenih programom Scia Engineer

❖ Duža krovna greda

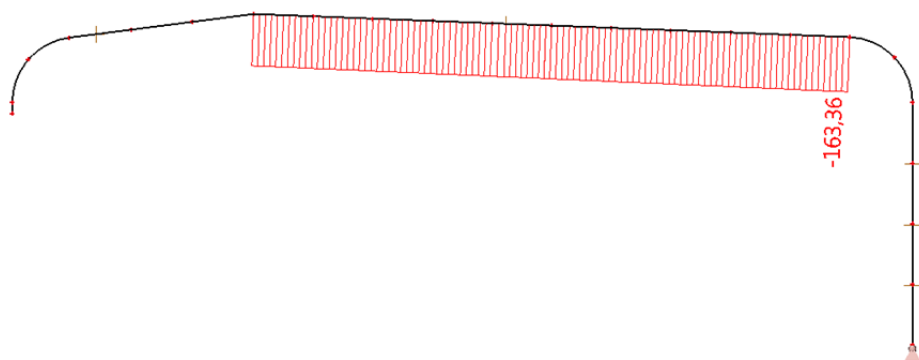
Ovaj dio konstrukcije je izveden u promjenjivoj visini poprečnog presjeka, ali je razlika između krajnjih visina mala (20 mm), pa je kontrola krajnjeg graničnog stanja provedena na presjeku s najvećim reznim silama.



Moment savijanja M_y



Poprečna sila V_z



Uzdužna sila N

POZICIJA: DUŽA KROVNA GREDAKRITIČNA KOMBINACIJA OPTEREĆENJA: $KGS_1 [1,35 \cdot (g + \Delta g) + 1,35S_1 + 1,35W_{2b}]$

REZNE SILE:	N	(kN)	163,36
	M_y	(kNm)	993,22
	M_z	(kNm)	0
	V_y	(kN)	0
	V_z	(kN)	12,05

PARAMETRI:	A	(cm ²)	309,2
	I_y	(cm ⁴)	303949,2
	$W_{ell,y}$	(cm ³)	7734,1
	I_z	(cm ⁴)	21383,1
	$W_{ell,z}$	(cm ³)	1069,2
	I_t	(cm ⁴)	405,98
	I_w	(cm ⁶)	31250469
	i_y	(mm)	314
	i_z	(mm)	83

PARCIJALNI FAKTORI SIGURNOSTI:	$\gamma_{M0} =$	1,1
	$\gamma_{M1} =$	1,1
	$\gamma_{M2} =$	1,25

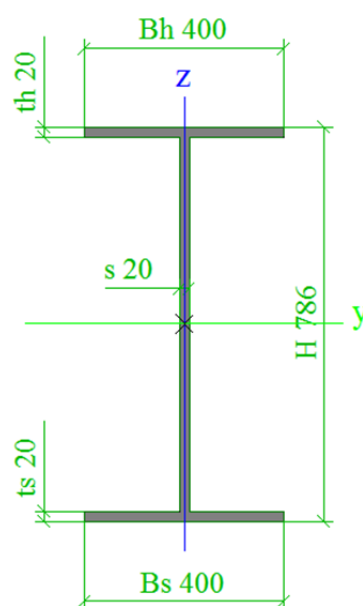
MATERIJAL:	f_y	(kN/cm ²)	35,5
	ϵ		0,81
	E	(kN/cm ²)	21000
	G	(kN/cm ²)	8077,7
	ν		0,3

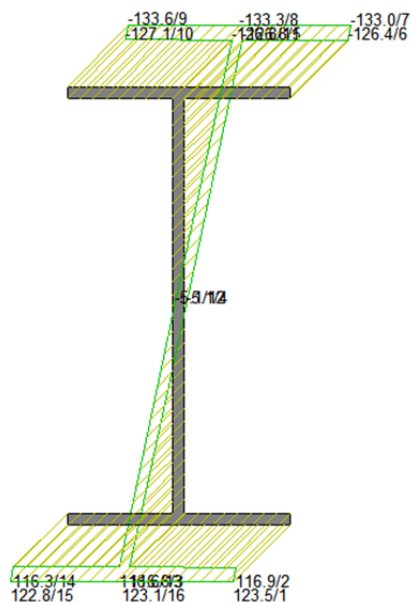
KLASIFIKACIJA POPREČNOG PRESJEKA:

b	(mm)	400
d	(mm)	746
t_f	(mm)	20
t_w	(mm)	20
h	(mm)	786
ϵ		0,81
ψ		-0,92

Očitano: - Scia Engineer 2014.

σ_t	116,6	Mpa
σ_c	-126,8	Mpa
ψ	-0,92	





Prikaz naprezanja u presjeku

HRBAT:

$$\frac{d}{t_w} = 37,30 \leq 62 \cdot \varepsilon \cdot (1 - \psi) \cdot \sqrt{-\psi} = 92,81 \quad \text{klasa 3}$$

POJASNICA:

$$\frac{c}{t_f} = 10,00 \leq 14 \cdot \varepsilon = 11,34 \quad \text{klasa 3}$$

Poprečni presjek je svrstan u klasu 3

OTPORNOST POPREČNOG PRESJEKA NA SAVIJANJE I UZDUŽNU SILU:

$$\frac{M_{y,Sd}}{W_{el,y} \cdot f_{yd}} \leq 1$$

$$\frac{\gamma_{M0}}{0,40} \leq 1$$

$$\frac{M_{z,Sd}}{W_{el,z} \cdot f_{yd}} \leq 1$$

$$\frac{\gamma_{M0}}{0,00} \leq 1$$

$$\frac{N_{Sd}}{A \cdot f_{yd}} \leq 1$$

$$\frac{\gamma_{M0}}{0,02} \leq 1$$

OTPORNOST POPREČNOG PRESJEKA NA KOMBINACIJU OPTEREĆENJA:

$$\frac{N_{Sd}}{A \cdot f_{yd}} + \frac{M_{y,Sd}}{W_{el,y} \cdot f_{yd}} + \frac{M_{z,Sd}}{W_{el,z} \cdot f_{yd}} \leq 1$$

$$0,41 \leq 1$$

POSMIČNA OTPORNOST POPREČNOG PRESJEKA:

$$\frac{h_w}{t} < \frac{72 \cdot \epsilon}{\eta}$$

$$37,3 < 48,6 \quad - \quad \text{nije potrebna analiza stabilnosti hrpta na posmik}$$

OTPORNOST ELEMENTA NA BOČNO TORZIJSKO IZVIJANJE:

$$\frac{M_{Sd,y}}{M_{b,Rd}} \leq 1$$

$$M_{b,Rd} = \chi_{LT} \cdot \beta_w \cdot W_{pl,y} \cdot f_y / \gamma_{M1}$$

$$\beta_w = \frac{W_{el,y}}{W_{pl,y}}$$

$$\overline{\lambda}_{LT} = \sqrt{\frac{\beta_w \cdot W_{pl,y} \cdot f_y}{M_{cr}}}$$

$$M_{cr} = C_1 \cdot \frac{\pi^2 \cdot E \cdot I_z}{(k \cdot L)^2} \cdot \left[C_2 \cdot g + \sqrt{\left(\frac{k}{k_w} \right)^2 \cdot \frac{I_w}{I_z} + \frac{(k \cdot L)^2 \cdot G \cdot I_t}{\pi^2 \cdot E \cdot I_z} + (C_2 \cdot g)^2} \right]$$

g	(cm)	-39,3
C1		2,927
C2		0
k		1
kw		1
kL	(cm)	2185,9
G	(kN/cm ²)	8077,7
E	(kN/cm ²)	21000
Iz	(cm ⁴)	21383,07
It	(cm ⁴)	405,98
Iw	(cm ⁶)	31250469,09
Mcr	(kNcm)	191915

$$\overline{\lambda}_{LT} = 1,196 > 0,4 \quad \text{potreban je dokaz bočnog izvijanja}$$

- dokaz bočnog izvijanja:

$$M_{Sd} \leq M_{b,Rd}$$

$$M_{b,Rd} = \chi_{LT} \cdot \frac{\beta_w \cdot W_{pl} \cdot f_y}{\gamma_{M1}}$$

EC3 za zavarene profile ($t_f \leq 40\text{mm}$) propisuje mjerodavnu liniju izvijanja b odakle se u ovisnosti o relativnoj vitkosti određuje faktor redukcije χ_{LT}

$$\overline{\lambda}_{LT} = 1,196 \rightarrow \text{očitano: } \chi_{LT} = 0,4781$$

$$M_{b,Rd} = 0,4781 \cdot \frac{7734,1 \cdot 35,5}{1,1} = 119334 \text{ kNcm} = 1193,34 \text{ kNm}$$

$$1193,34 \leq 993,22$$

STABILNOST HRPTA USLIJED NORMALNIH NAPREZANJA:

$$\psi = -0,92$$

Koeficijent izbočavanja k_{σ} – prema tablici 4.1.

$$k_{\sigma,p} = 21,86$$

$$\sigma_E = \frac{\pi^2 \cdot E \cdot t_w^2}{12 \cdot (1 - \nu^2) \cdot h_w^2} = 13,64 \quad (\text{kN/cm}^2)$$

$$\sigma_{cr,p} = k_{\sigma,p} \cdot \sigma_E = 298,27 \quad (\text{kN/cm}^2)$$

$$\sigma_{cr,c} = \frac{\pi^2 \cdot E \cdot t^2}{12 \cdot (1 - \nu^2) \cdot a^2} = 1,59 \quad (\text{kN/cm}^2)$$

$$\xi = \frac{\sigma_{cr,p}}{\sigma_{cr,c}} - 1 = 186,74 \gg 1 \rightarrow \text{ovo je slučaj čistog izbočavanja ploče}$$

$$\xi > 0 \Rightarrow \rho_c = \rho$$

$$\bar{\lambda}_p = \sqrt{\frac{f_y}{\sigma_{cr,p}}} = 0,34$$

$$\rho = \frac{\bar{\lambda}_p - 0,055 \cdot (3 + \psi)}{\bar{\lambda}_p^2} = 1,94 > 1$$

$$A_{eff} = \rho_c \cdot A_c = 309,2 \quad (\text{cm}^2)$$

$$W_{y,eff} = \rho_c \cdot W_{c,y} = 7734,1 \quad (\text{cm}^3) \quad e_{y,N} = 0 \quad \text{cm}$$

$$W_{z,eff} = \rho_c \cdot W_{c,z} = 1069,2 \quad (\text{cm}^3) \quad e_{z,N} = 0 \quad \text{cm}$$

$$\eta_1 = \frac{N_{Sd}}{f_y \cdot A_{eff} / \gamma_{M0}} + \frac{M_{Sd,y} + N_{Sd} \cdot e_{y,N}}{f_y \cdot W_{y,eff} / \gamma_{M0}} + \frac{M_{Sd,z} + N_{Sd} \cdot e_{z,N}}{f_y \cdot W_{z,eff} / \gamma_{M0}} \leq 1,0$$

$$0,41 \leq 1$$

OTPORNOST ELEMENTA NA IZVIJANJE USLIJED DJELOVANJA TLAČNE SILE:

Dokaz nosivost prema χ postupku

$$\frac{N_{Sd}}{N_{b,Rd}} \leq 1$$

$$N_{b,Rd} = \chi \cdot N_{c,Rd}$$

os y-y

$$l_{iy} = 2185,9 \text{ cm}$$

Dužine izvijanja

$$l_{iz} = 218,6 \text{ cm}$$

os z-z

$$\lambda_y = \frac{l_{iy}}{i_y} = 69,61$$

Efektivna vitkost

$$\lambda_z = \frac{l_{iz}}{i_z} = 26,34$$

Svedena vitkost

$$\bar{\lambda} = \frac{\lambda}{\lambda_1} \cdot \sqrt{\beta_a}$$

$$\lambda_1 = \pi \cdot \sqrt{\frac{E}{f_y}} = 76,41$$

$$\beta_a = 1$$

$$\bar{\lambda}_y = 0,91$$

$$\bar{\lambda}_z = 0,34$$

b

Mjerodavna linija izvijanja

c

$$\chi_y = 0,6541$$

Faktor redukcije χ

$$\chi_z = 0,9262$$

$$N_{y,b,Rd} = \chi \cdot N_{c,Rd}$$

Računska otpornost
elementa na izvijanje

$$N_{z,b,Rd} = \chi \cdot N_{c,Rd}$$

$$N_{y,b,Rd} = 6526,645$$

$$N_{z,b,Rd} = 9242,439$$

$$\frac{N_{Sd}}{N_{y,b,Rd}} \leq 1$$

Uvjet nosivosti

$$\frac{N_{Sd}}{N_{z,b,Rd}} \leq 1$$

$$0,03 \leq 1$$

$$0,02 \leq 1$$

INTERAKCIJA M-N (savijanje i uzdužna sila) s problemom bočnog izvijanja:

$$\beta_{M,LT} = 1,764$$

$$\mu_{LT} = 0,15 \cdot \bar{\lambda}_z \cdot \beta_{M,LT} - 0,15 \leq 0,9$$

$$-0,06 \leq 0,9$$

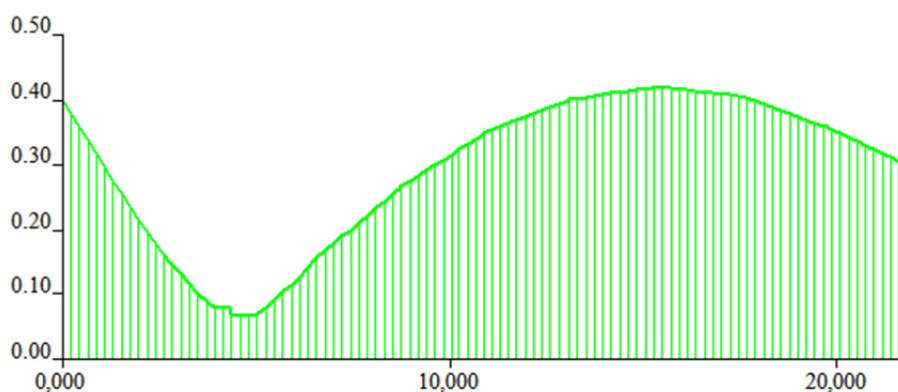
$$k_{LT} = 1 - \frac{\mu_{LT} \cdot N_{Sd}}{\chi_z \cdot A \cdot f_y} \leq 1,0$$

$$1,00 \leq 1,0$$

Dokaz otpornosti:

$$\frac{N_{Sd}}{\chi_z \cdot \frac{A \cdot f_y}{\gamma_{M1}}} + \frac{k_{LT} \cdot M_{y,Sd}}{\chi_{LT} \cdot \frac{W_{el,y} \cdot f_y}{\gamma_{M1}}} \leq 1$$

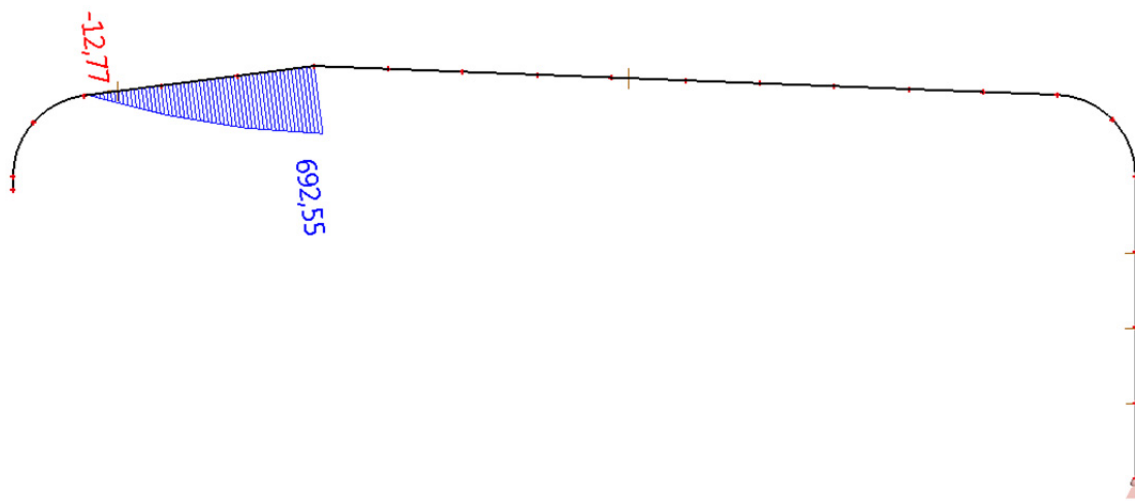
$$0,85 \leq 1$$



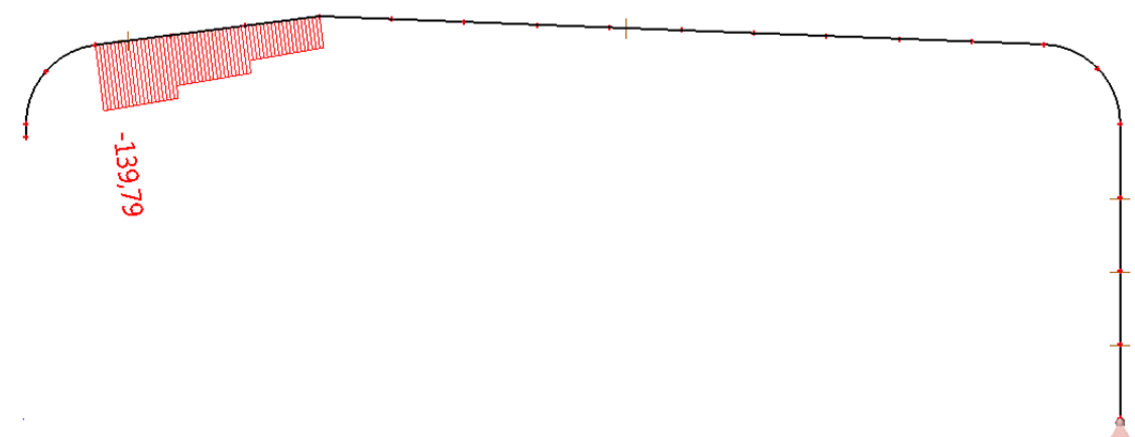
Prikaz iskoristivosti uzduž duže krovne grede dobivenih programom Scia Engineer (nula je u sljemenu krova)

❖ Krača krovna greda

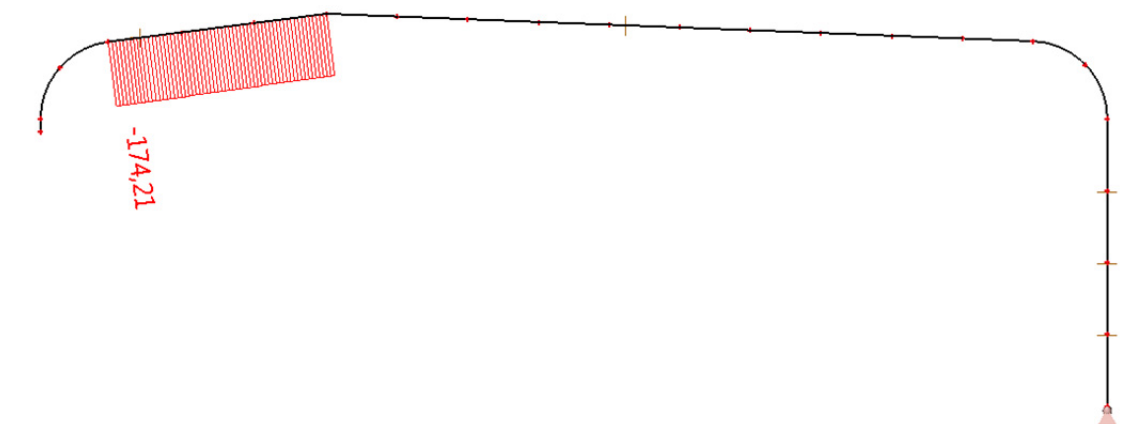
Ovaj dio konstrukcije je izveden u promjenjivoj visini poprečnog presjeka, a kontrola krajnjeg graničnog stanja je provedena na presjeku s najvećim reznim silama.



Moment savijanja M_y



Poprečna sila V_z



Uzdužna sila N

POZICIJA: KRAĆA KROVNA GREDAKRITIČNA KOMBINACIJA OPTEREĆENJA: $KGS_1 [1,35 \cdot (g + \Delta g) + 1,35S_1 + 1,35W_{2b}]$

REZNE SILE:	N	(kN)	145,83
	M_y	(kNm)	750,66
	M_z	(kNm)	0
	V_y	(kN)	0
	V_z	(kN)	67,8

PARAMETRI:	A	(cm ²)	308,0
	I_y	(cm ⁴)	298630,7
	$W_{ell,y}$	(cm ³)	7657,2
	I_z	(cm ⁴)	21382,7
	$W_{ell,z}$	(cm ³)	1069,1
	I_t	(cm ⁴)	404,41
	I_w	(cm ⁶)	30762257
	i_y	(mm)	311
	i_z	(mm)	83

PARCIJALNI FAKTORI SIGURNOSTI:	γ_{M0}	=	1,1
	γ_{M1}	=	1,1
	γ_{M2}	=	1,25

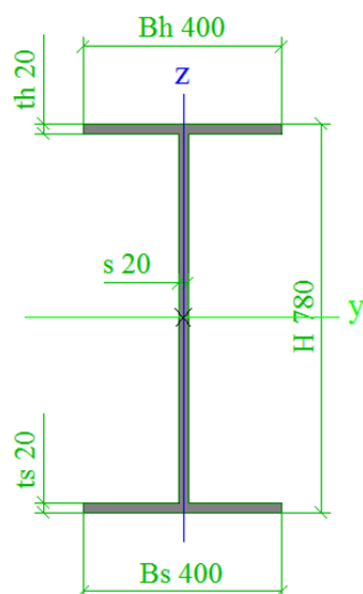
MATERIJAL:	f_y	(kN/cm ²)	35,5
	ε		0,81
	E	(kN/cm ²)	21000
	G	(kN/cm ²)	8077,7
	ν		0,3

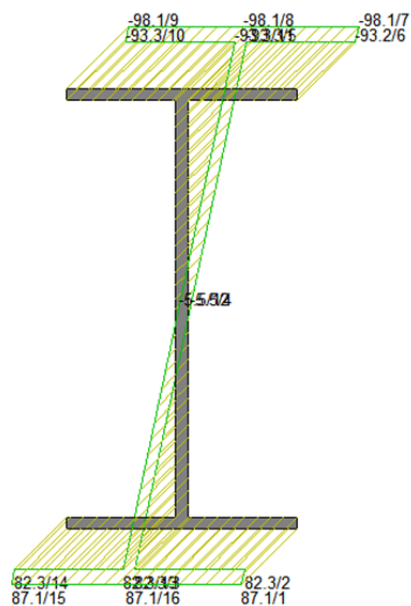
KLASIFIKACIJA POPREČNOG PRESJEKA:

b	(mm)	400
d	(mm)	740
t_f	(mm)	20
t_w	(mm)	20
h	(mm)	780
ε		0,81
ψ		-0,88

Očitano: - Scia Engineer 2014.

σ_t	82,3	Mpa
σ_c	-93,3	Mpa
ψ	-0,88	





Prikaz naprezanja u presjeku

HRBAT:

$$\frac{d}{t_w} = 37,00 \leq 62 \cdot \varepsilon \cdot (1 - \psi) \cdot \sqrt{-\psi} = 89,78 \quad \text{klasa 3}$$

POJASNICA:

$$\frac{c}{t_f} = 10,00 \leq 14 \cdot \varepsilon = 11,34 \quad \text{klasa 3}$$

Poprečni presjek je svrstan u klasu 3

OTPORNOST POPREČNOG PRESJEKA NA SAVIJANJE I UZDUŽNU SILU:

$$\frac{M_{y,Sd}}{W_{el,y} \cdot f_{yd}} \leq 1$$

$$\frac{\gamma_{M0}}{0,28} \leq 1$$

$$\frac{M_{z,Sd}}{W_{el,z} \cdot f_{yd}} \leq 1$$

$$\frac{\gamma_{M0}}{0,00} \leq 1$$

$$\frac{N_{Sd}}{A \cdot f_{yd}} \leq 1$$

$$\frac{\gamma_{M0}}{0,02} \leq 1$$

OTPORNOST POPREČNOG PRESJEKA NA KOMBINACIJU OPTEREĆENJA:

$$\frac{N_{Sd}}{A \cdot f_{yd}} + \frac{M_{y,Sd}}{W_{el,y} \cdot f_{yd}} + \frac{M_{z,Sd}}{W_{el,z} \cdot f_{yd}} \leq 1$$

$$0,30 \leq 1$$

POSMIČNA OTPORNOST POPREČNOG PRESJEKA:

$$\frac{h_w}{t} < \frac{72 \cdot \epsilon}{\eta}$$

$$37,0 < 48,6 \quad - \quad \text{nije potrebna analiza stabilnosti hrpta na posmik}$$

OTPORNOST ELEMENTA NA BOČNO TORZIJSKO IZVIJANJE:

$$\frac{M_{Sd,y}}{M_{b,Rd}} \leq 1$$

$$M_{b,Rd} = \chi_{LT} \cdot \beta_w \cdot W_{pl,y} \cdot f_y / \gamma_{M1}$$

$$\beta_w = \frac{W_{el,y}}{W_{pl,y}}$$

$$\overline{\lambda}_{LT} = \sqrt{\frac{\beta_w \cdot W_{pl,y} \cdot f_y}{M_{cr}}}$$

$$M_{cr} = C_1 \cdot \frac{\pi^2 \cdot E \cdot I_z}{(k \cdot L)^2} \cdot \left[C_2 \cdot g + \sqrt{\left(\frac{k}{k_w} \right)^2 \cdot \frac{I_w}{I_z} + \frac{(k \cdot L)^2 \cdot G \cdot I_t}{\pi^2 \cdot E \cdot I_z} + (C_2 \cdot g)^2} \right]$$

g	(cm)	-39
C1		1,563
C2		0
k		1
kw		1
kL	(cm)	680,9
G	(kN/cm ²)	8077,7
E	(kN/cm ²)	21000
Iz	(cm ⁴)	21382,67
It	(cm ⁴)	404,41
Iw	(cm ⁶)	30762256,51
Mcr	(kNcm)	630422

$$\overline{\lambda_{LT}} = 0,657 > 0,4 \quad \text{potreban je dokaz bočnog izvijanja}$$

- dokaz bočnog izvijanja:

$$M_{Sd} \leq M_{b,Rd}$$

$$M_{b,Rd} = \chi_{LT} \cdot \frac{\beta_w \cdot W_{pl} \cdot f_y}{\gamma_{M1}}$$

EC3 za zavarene profile ($t_f \leq 40\text{mm}$) propisuje mjerodavnu liniju izvijanja b odakle se u ovisnosti o relativnoj vitkosti određuje faktor redukcije χ_{LT}

$$\overline{\lambda_{LT}} = 0,657 \rightarrow \text{očitano: } \chi_{LT} = 0,8058$$

$$M_{b,Rd} = 0,8058 \cdot \frac{7657,2 \cdot 35,5}{1,1} = 199128 \text{ kNcm} = 1991,28 \text{ kNm}$$

$$1991,28 \leq 692,55$$

STABILNOST HRPTA USLIJED NORMALNIH NAPREZANJA:

$$\psi = -0,88$$

Koeficijent izbočavanja k_{σ} – prema tablici 4.1.

$$k_{\sigma,p} = 20,97$$

$$\sigma_E = \frac{\pi^2 \cdot E \cdot t_w^2}{12 \cdot (1 - \nu^2) \cdot h_w^2} = 13,86 \quad (\text{kN/cm}^2)$$

$$\sigma_{cr,p} = k_{\sigma,p} \cdot \sigma_E = 290,71 \quad (\text{kN/cm}^2)$$

$$\sigma_{cr,c} = \frac{\pi^2 \cdot E \cdot t^2}{12 \cdot (1 - \nu^2) \cdot a^2} = 1,47 \quad (\text{kN/cm}^2)$$

$$\xi = \frac{\sigma_{cr,p}}{\sigma_{cr,c}} - 1 = 196,31 \gg 1 \rightarrow \text{ovo je slučaj čistog izbočavanja ploče}$$

$$\xi > 0 \Rightarrow \rho_c = \rho$$

$$\bar{\lambda}_p = \sqrt{\frac{f_y}{\sigma_{cr,p}}} = 0,35$$

$$\rho = \frac{\bar{\lambda}_p - 0,055 \cdot (3 + \psi)}{\bar{\lambda}_p^2} = 1,91 > 1$$

$$A_{eff} = \rho_c \cdot A_c = 308 \quad (\text{cm}^2)$$

$$W_{y,eff} = \rho_c \cdot W_{c,y} = 7657,2 \quad (\text{cm}^3) \quad e_{y,N} = 0 \quad \text{cm}$$

$$W_{z,eff} = \rho_c \cdot W_{c,z} = 1069,1 \quad (\text{cm}^3) \quad e_{z,N} = 0 \quad \text{cm}$$

$$\eta_1 = \frac{N_{Sd}}{f_y \cdot A_{eff} / \gamma_{M0}} + \frac{M_{Sd,y} + N_{Sd} \cdot e_{y,N}}{f_y \cdot W_{y,eff} / \gamma_{M0}} + \frac{M_{Sd,z} + N_{Sd} \cdot e_{z,N}}{f_y \cdot W_{z,eff} / \gamma_{M0}} \leq 1,0$$

$$0,30 \leq 1$$

OTPORNOST ELEMENTA NA IZVIJANJE USLIJED DJELOVANJA TLAČNE SILE:

Dokaz nosivost prema χ postupku

$$\frac{N_{Sd}}{N_{b,Rd}} \leq 1$$

$$N_{b,Rd} = \chi \cdot N_{c,Rd}$$

OS Y-Y

OS Z-Z

$$l_{iy} = 680,9 \text{ cm}$$

Dužine izvijanja

$$l_{iz} = 227 \text{ cm}$$

$$\lambda_y = \frac{l_{iy}}{i_y} = 21,89$$

Efektivna vitkost

$$\lambda_z = \frac{l_{iz}}{i_z} = 27,35$$

Svedena vitkost

$$\bar{\lambda} = \frac{\lambda}{\lambda_1} \cdot \sqrt{\beta_a}$$

$$\lambda_1 = \pi \cdot \sqrt{\frac{E}{f_y}} = 76,41$$

$$\beta_a = 1$$

$$\bar{\lambda}_y = 0,29$$

$$\bar{\lambda}_z = 0,36$$

b

Mjerodavna linija izvijanja

c

$$\chi_y = 0,9690$$

Faktor redukcije χ

$$\chi_z = 0,9194$$

$$N_{y,b,Rd} = \chi \cdot N_{c,Rd}$$

Računska otpornost
elementa na izvijanje

$$N_{z,b,Rd} = \chi \cdot N_{c,Rd}$$

$$N_{y,b,Rd} = 9632,11$$

$$N_{z,b,Rd} = 9138,386$$

$$\frac{N_{Sd}}{N_{y,b,Rd}} \leq 1$$

Uvjet nosivosti

$$\frac{N_{Sd}}{N_{z,b,Rd}} \leq 1$$

$$0,02 \leq 1$$

$$0,02 \leq 1$$

INTERAKCIJA M-N (savijanje i uzdužna sila) s problemom bočnog izvijanja:

$$\beta_{M,LT} = 1,8$$

$$\mu_{LT} = 0,15 \cdot \bar{\lambda}_z \cdot \beta_{M,LT} - 0,15 \leq 0,9$$

$$-0,05 \leq 0,9$$

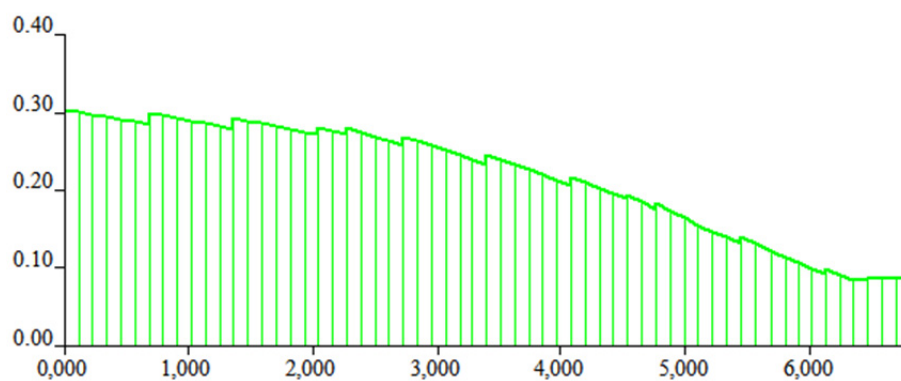
$$k_{LT} = 1 - \frac{\mu_{LT} \cdot N_{Sd}}{\chi_z \cdot A \cdot f_y} \leq 1,0$$

$$1,00 \leq 1,0$$

Dokaz otpornosti:

$$\frac{N_{Sd}}{\chi_z \cdot \frac{A \cdot f_y}{\gamma_{M1}}} + \frac{k_{LT} \cdot M_{y,Sd}}{\chi_{LT} \cdot \frac{W_{el,y} \cdot f_y}{\gamma_{M1}}} \leq 1$$

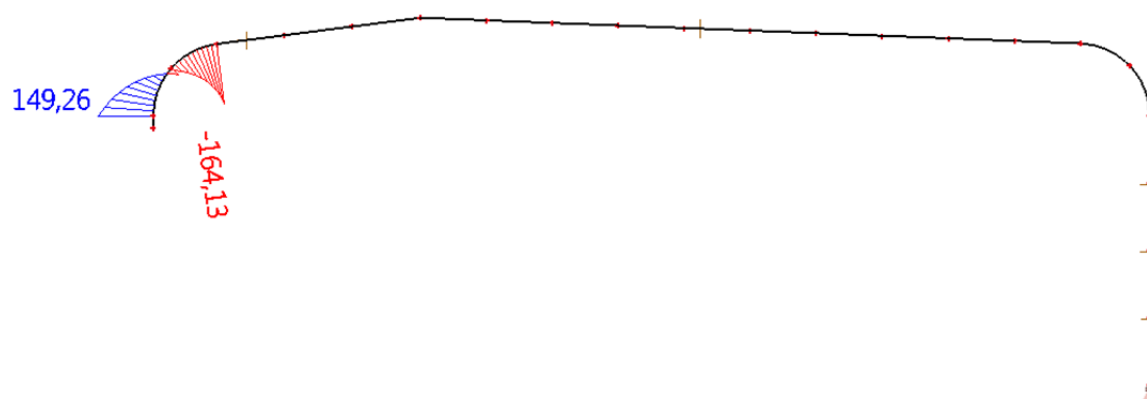
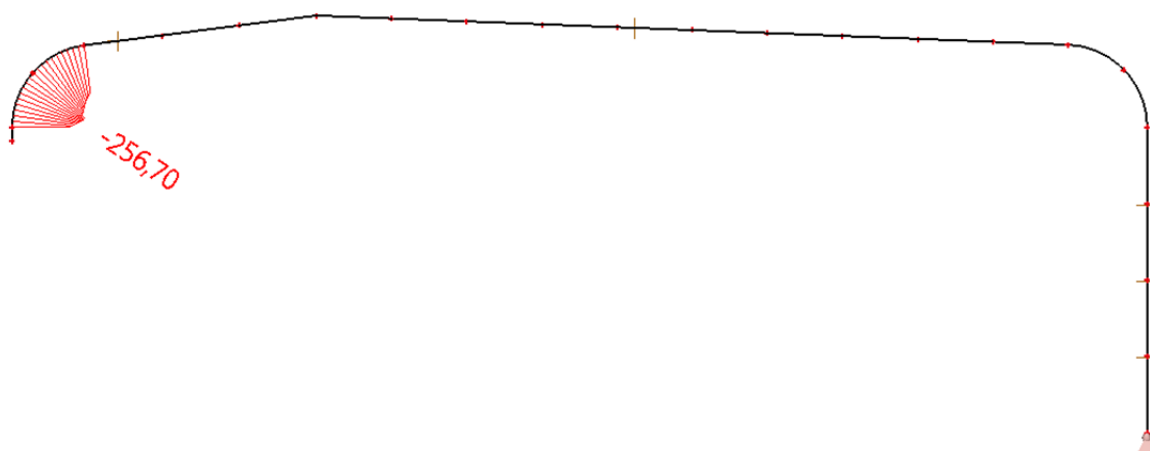
$$0,37 \leq 1$$



Prikaz iskoristivosti uzduž kraće krovne grede dobivenih programom Scia Engineer (nula je u sljemenu krova)

❖ Drugi luk glavnog nosača

Ovaj dio konstrukcije je izveden u konstantnoj visini poprečnog presjeka, pa je kontrola krajnjeg graničnog stanja provedena na presjeku s najvećim reznim silama.

*Moment savijanja M_y* *Poprečna sila V_z* *Uzdužna sila N*

POZICIJA: DRUGI LUKKRITIČNA KOMBINACIJA OPTEREĆENJA: $KGS_1 [1,35 \cdot (g + \Delta g) + 1,35S_1 + 1,35W_{2b}]$

REZNE SILE:	N	(kN)	256,7
	M_y	(kNm)	172,29
	M_z	(kNm)	0
	V_y	(kN)	0
	V_z	(kN)	10,51

PARAMETRI:	A	(cm ²)	252,0
	I_y	(cm ⁴)	108436,0
	$W_{ell,y}$	(cm ³)	4337,4
	I_z	(cm ⁴)	21364,0
	$W_{ell,z}$	(cm ³)	1068,2
	I_t	(cm ⁴)	317,73
	I_w	(cm ⁶)	12246526
	i_y	(mm)	207
	i_z	(mm)	92

PARCIJALNI FAKTORI SIGURNOSTI:	$\gamma_{M0} =$	1,1
	$\gamma_{M1} =$	1,1
	$\gamma_{M2} =$	1,25

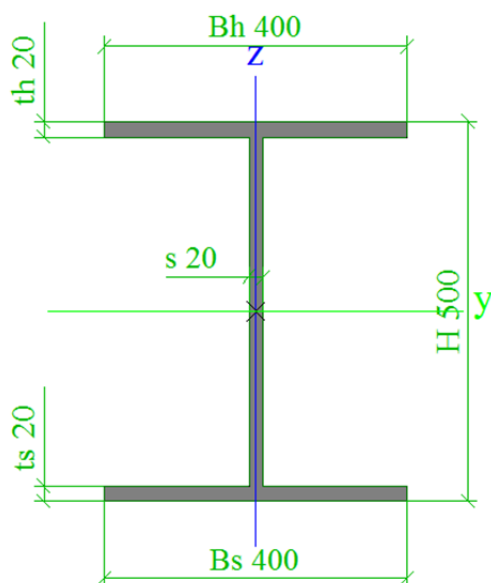
MATERIJAL:	f_y	(kN/cm ²)	35,5
	ε		0,81
	E	(kN/cm ²)	21000
	G	(kN/cm ²)	8077,7
	ν		0,3

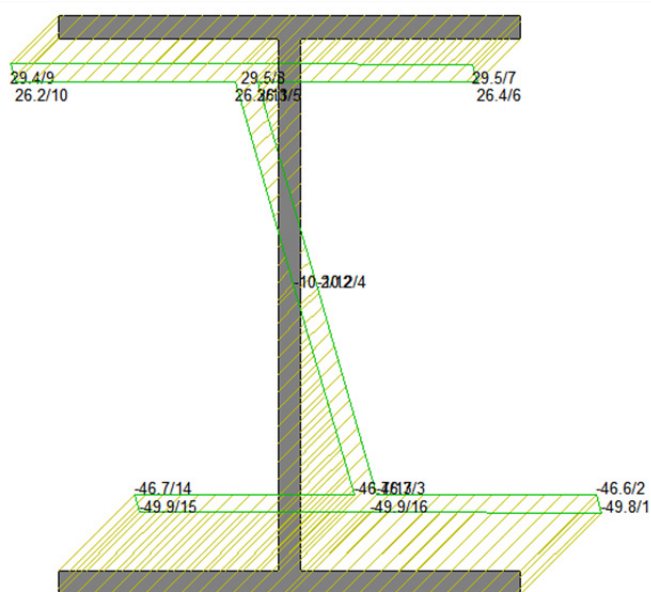
KLASIFIKACIJA POPREČNOG PRESJEKA:

b	(mm)	400
d	(mm)	460
t_f	(mm)	20
t_w	(mm)	20
h	(mm)	500
ε		0,81
ψ		-0,56

Očitano: - Scia Engineer 2014.

σ_t	26,3	Mpa
σ_c	-46,7	Mpa
ψ	-0,56	





Prikaz naprezanja u presjeku

HRBAT:

$$\frac{d}{t_w} = 23,00 \leq 62 \cdot \varepsilon \cdot (1 - \psi) \cdot \sqrt{-\psi} = 70,27 \quad \text{klasa 3}$$

POJASNICA:

$$\frac{c}{t_f} = 10,00 \leq 14 \cdot \varepsilon = 11,34 \quad \text{klasa 3}$$

Poprečni presjek je svrstan u klasu 3

OTPORNOST POPREČNOG PRESJEKA NA SAVIJANJE I UZDUŽNU SILU:

$$\frac{M_{y,Sd}}{W_{el,y} \cdot f_{yd}} \leq 1$$

$$\frac{\gamma_{M0}}{0,12} \leq 1$$

$$\frac{M_{z,Sd}}{W_{el,z} \cdot f_{yd}} \leq 1$$

$$\frac{\gamma_{M0}}{0,00} \leq 1$$

$$\frac{N_{Sd}}{A \cdot f_{yd}} \leq 1$$

$$\frac{\gamma_{M0}}{0,03} \leq 1$$

OTPORNOST POPREČNOG PRESJEKA NA KOMBINACIJU OPTEREĆENJA:

$$\frac{N_{Sd}}{A \cdot f_{yd}} + \frac{M_{y,Sd}}{W_{el,y} \cdot f_{yd}} + \frac{M_{z,Sd}}{W_{el,z} \cdot f_{yd}} \leq 1$$

$$0,15 \leq 1$$

POSMIČNA OTPORNOST POPREČNOG PRESJEKA:

$$\frac{h_w}{t} < \frac{72 \cdot \epsilon}{\eta}$$

$$23,0 < 48,6 \quad - \quad \text{nije potrebna analiza stabilnosti hrpta na posmik}$$

OTPORNOST ELEMENTA NA BOČNO TORZIJSKO IZVIJANJE:

$$\frac{M_{Sd,y}}{M_{b,Rd}} \leq 1$$

$$M_{b,Rd} = \chi_{LT} \cdot \beta_w \cdot W_{pl,y} \cdot f_y / \gamma_{M1}$$

$$\beta_w = \frac{W_{el,y}}{W_{pl,y}}$$

$$\overline{\lambda}_{LT} = \sqrt{\frac{\beta_w \cdot W_{pl,y} \cdot f_y}{M_{cr}}}$$

$$M_{cr} = C_1 \cdot \frac{\pi^2 \cdot E \cdot I_z}{(k \cdot L)^2} \cdot \left[C_2 \cdot g + \sqrt{\left(\frac{k}{k_w} \right)^2 \cdot \frac{I_w}{I_z} + \frac{(k \cdot L)^2 \cdot G \cdot I_t}{\pi^2 \cdot E \cdot I_z} + (C_2 \cdot g)^2} \right]$$

g	(cm)	-25
C1		1,563
C2		0
k		1
kw		1
kL	(cm)	346,4
G	(kN/cm ²)	8077,7
E	(kN/cm ²)	21000
Iz	(cm ⁴)	21364
It	(cm ⁴)	317,73
Iw	(cm ⁶)	12246525,91
Mcr	(kNcm)	1462301

$$\overline{\lambda_{LT}} = 0,324 < 0,4$$

nije potreban dokaz bočnog izvijanja

STABILNOST HRPTA USLIJED NORMALNIH NAPREZANJA:

$$\psi = -0,56$$

Koeficijent izbočavanja k_{σ} – prema tablici 4.1.

$$k_{\sigma,p} = 14,45$$

$$\sigma_E = \frac{\pi^2 \cdot E \cdot t_w^2}{12 \cdot (1 - \nu^2) \cdot h_w^2} = 35,88 \quad (\text{kN/cm}^2)$$

$$\sigma_{cr,p} = k_{\sigma,p} \cdot \sigma_E = 518,60 \quad (\text{kN/cm}^2)$$

$$\sigma_{cr,c} = \frac{\pi^2 \cdot E \cdot t^2}{12 \cdot (1 - \nu^2) \cdot a^2} = 2,53 \quad (\text{kN/cm}^2)$$

$$\xi = \frac{\sigma_{cr,p}}{\sigma_{cr,c}} - 1 = 203,91 \gg 1 \rightarrow \text{ovo je slučaj čistog izbočavanja ploče}$$

$$\xi > 0 \Rightarrow \rho_c = \rho$$

$$\overline{\lambda_p} = \sqrt{\frac{f_y}{\sigma_{cr,p}}} = 0,26$$

$$\rho = \frac{\overline{\lambda_p} - 0,055 \cdot (3 + \psi)}{\overline{\lambda_p}^2} = 1,86 > 1$$

$$A_{eff} = \rho_c \cdot A_c = 252 \quad (\text{cm}^2)$$

$$W_{y,eff} = \rho_c \cdot W_{c,y} = 4337,4 \quad (\text{cm}^3) \quad e_{y,N} = 0 \quad \text{cm}$$

$$W_{z,eff} = \rho_c \cdot W_{c,z} = 1068,2 \quad (\text{cm}^3) \quad e_{z,N} = 0 \quad \text{cm}$$

$$\eta_1 = \frac{N_{Sd}}{f_y \cdot A_{eff} / \gamma_{M0}} + \frac{M_{Sd,y} + N_{Sd} \cdot e_{y,N}}{f_y \cdot W_{y,eff} / \gamma_{M0}} + \frac{M_{Sd,z} + N_{Sd} \cdot e_{z,N}}{f_y \cdot W_{z,eff} / \gamma_{M0}} \leq 1,0$$

$$0,15 \leq 1$$

OTPORNOST ELEMENTA NA IZVIJANJE USLIJED DJELOVANJA TLAČNE SILE:

Dokaz nosivost prema χ postupku

$$\frac{N_{Sd}}{N_{b,Rd}} \leq 1 \quad N_{b,Rd} = \chi \cdot N_{c,Rd}$$

OS Y-Y

OS Z-Z

$$l_{iy} = 346,4 \quad \text{cm}$$

Dužine izvijanja

$$l_{iz} = 173,2 \quad \text{cm}$$

$$\lambda_y = \frac{l_{iy}}{i_y} = 16,73$$

Efektivna vitkost

$$\lambda_z = \frac{l_{iz}}{i_z} = 18,83$$

Svedena vitkost

$$\bar{\lambda} = \frac{\lambda}{\lambda_1} \cdot \sqrt{\beta_a}$$

$$\lambda_1 = \pi \cdot \sqrt{\frac{E}{f_y}} = 76,41$$

$$\beta_a = 1$$

$$\bar{\lambda}_y = 0,22$$

$$\bar{\lambda}_z = 0,25$$

b

Mjerodavna linija izvijanja

c

$$\chi_y = 0,9933$$

Faktor redukcije χ

$$\chi_z = 0,9764$$

$$N_{y,b,Rd} = \chi \cdot N_{c,Rd}$$

Računska otpornost
elementa na izvijanje

$$N_{z,b,Rd} = \chi \cdot N_{c,Rd}$$

$$N_{y,b,Rd} = 8077,907$$

$$N_{z,b,Rd} = 7940,869$$

$$\frac{N_{Sd}}{N_{y,b,Rd}} \leq 1 \quad \text{Uvjet nosivosti} \quad \frac{N_{Sd}}{N_{z,b,Rd}} \leq 1$$

$$0,03 \leq 1 \quad \quad \quad 0,03 \leq 1$$

INTERAKCIJA M-N (savijanje i uzdužna sila) bez problema bočnog izvijanja:

$$\beta_{My} = 1,3$$

$$\beta_{Mz} = 1,3$$

$$\mu_y = \bar{\lambda}_y \cdot (2 \cdot \beta_{My} - 4) \leq 0,9$$

$$\mu_z = \bar{\lambda}_y \cdot (2 \cdot \beta_{Mz} - 4) \leq 0,9$$

$$-0,31 \leq 0,9$$

$$-0,34 \leq 0,9$$

$$k_y = 1 - \frac{\mu_y \cdot N_{Sd}}{\chi_y \cdot A \cdot f_y} \leq 1,5$$

$$k_z = 1 - \frac{\mu_z \cdot N_{Sd}}{\chi_z \cdot A \cdot f_y} \leq 1,5$$

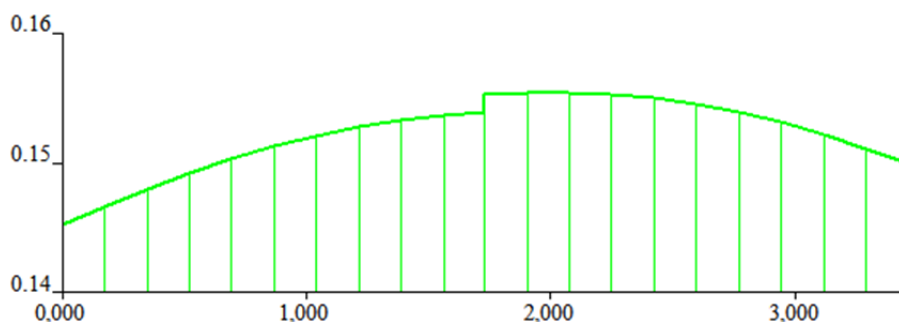
$$1,01 \leq 1,5$$

$$1,01 \leq 1,5$$

Dokaz otpornosti:

$$\frac{N_{Sd}}{\chi_{min} \cdot \frac{A \cdot f_y}{\gamma_{M1}}} + \frac{k_y \cdot M_{y,Sd}}{\frac{W_{el,y} \cdot f_y}{\gamma_{M1}}} + \frac{k_z \cdot M_{z,Sd}}{\frac{W_{el,y} \cdot f_y}{\gamma_{M1}}} \leq 1$$

$$0,16 \leq 1$$



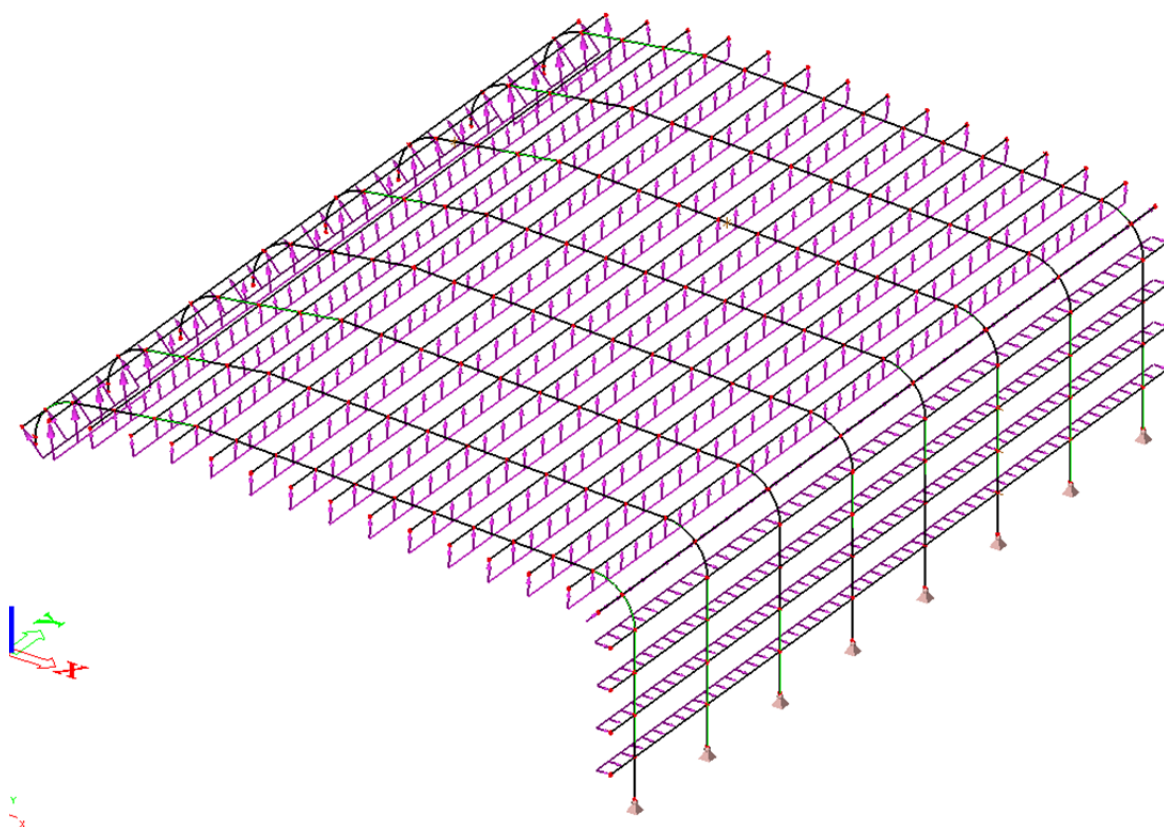
Prikaz iskoristivosti duž drugog luka dobivenih programom Scia Engineer

Bočne podrožnice – IPE 200

Bočne podrožnice su obostrano zglobno vezane na glavne nosače, te funkcioniraju kao prosta greda. Dimenzioniranje je provedeno pomoću programa Aspalathos Calculator.

Kritična kombinacija opterećenja: $G + \Delta G + S_1 + W_{1a}$

Opterećenje snijegom S_1 je prikazano na slici 4.1.



Prikaz opterećenja vjetrom W_{1a}

MATERIJAL

$$f_y = 355 \text{ N/mm}^2$$

$$f_u = 510 \text{ N/mm}^2$$

$$\varepsilon = 0.814$$

$$E = 210000 \text{ N/mm}^2$$

$$G = 80777 \text{ N/mm}^2$$

$$\nu = 0.3$$

REZNE SILE

$$N_{Sd} = -0.32 \text{ kN}$$

$$M_{y,Sd} = 13.49 \text{ kNm}$$

$$M_{z,Sd} = 3.21 \text{ kNm}$$

PARC. FAKTORI SIG.

$$\gamma_{M0} = 1.1$$

$$\gamma_{M1} = 1.1$$

$$\gamma_{M2} = 1.25$$

PARAMETRI

$$A = 28.484 \text{ cm}^2$$

$$A_y = 17.986 \text{ cm}^2$$

$$A_z = 11.648 \text{ cm}^2$$

$$I_y = 1943.166 \text{ cm}^4$$

$$W_y = 194.317 \text{ cm}^3$$

$$W_{ply} = 220.639 \text{ cm}^3$$

$$i_y = 8.259 \text{ cm}$$

$$I_z = 142.368 \text{ cm}^4$$

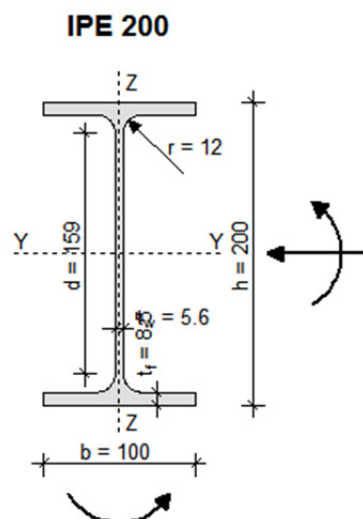
$$W_z = 28.474 \text{ cm}^3$$

$$W_{plz} = 44.612 \text{ cm}^3$$

$$i_z = 2.236 \text{ cm}$$

$$I_t = 6.980 \text{ cm}^4$$

$$I_\omega = 12988.089 \text{ cm}^6$$

**KLASIFIKACIJA POPREČNOG PRESJEKA****HRBAT**

$$\frac{d}{t_w} = 28.39 \leq \frac{396}{13 \cdot \alpha - 1} \cdot \varepsilon = 58.50, \alpha = 0.50 \Rightarrow \text{KLASA 1}$$

POJASNICA

$$\frac{c}{t_f} = 5.88 \leq 10 \cdot \varepsilon = 8.14 \Rightarrow \text{KLASA 1}$$

POPREČNI PRESJEK JE SVRSTAN U **KLASU 1**

OTPORNOST POPREČNOG PRESJEKA**UZDUŽNA SILA N_{Sd}**

$$N_{c,Rd} = \frac{A \cdot f_y}{\gamma_{M0}} = 919.26 \text{ kN} \geq N_{Sd} = 0.32 \text{ kN}$$

MOMENT SAVIJANJA $M_{y,Sd}$

$$M_{y,Rd} = \frac{W_{ply} \cdot f_y}{\gamma_{M0}} = 71.21 \text{ kNm} \geq M_{y,Sd} = 13.49 \text{ kNm}$$

MOMENT SAVIJANJA $M_{z,Sd}$

$$M_{z,Rd} = \frac{W_{plz} \cdot f_y}{\gamma_{M0}} = 14.4 \text{ kNm} \geq M_{z,Sd} = 3.21 \text{ kNm}$$

INTERAKCIJA M - N

$$\frac{M_{n.v.y.Rd}}{M_{y.Rd}} = 1.0 \Rightarrow M_{n.v.y.Rd} = 71.21 \text{ kNm}$$

$$\frac{M_{n.v.z.Rd}}{M_{z.Rd}} = 1.0 \Rightarrow M_{n.v.z.Rd} = 14.4 \text{ kNm}$$

$$\left(\frac{M_{y.Sd}}{M_{n.v.y.Rd}} \right)^2 + \left(\frac{M_{z.Sd}}{M_{n.v.z.Rd}} \right)^1 = 0.259 \leq 1$$

OTPORNOST ELEMENTA**UZDUŽNA TLAČNA OTPORNOST**

$$\lambda_1 = \pi \cdot \sqrt{\frac{E}{f_y}} = 76.41, \beta_A = 1.00$$

OS Y-Y

OS Z-Z

$$l_{iy} = 600 \text{ cm}$$

$$l_{iz} = 600 \text{ cm}$$

$$\lambda_y = \frac{l_{iy}}{i_y} = 72.64$$

$$\lambda_z = \frac{l_{iz}}{i_z} = 268.38$$

$$\bar{\lambda}_y = \frac{\lambda_y}{\lambda_1} \cdot \sqrt{\beta_A} = 0.951$$

$$\bar{\lambda}_z = \frac{\lambda_z}{\lambda_1} \cdot \sqrt{\beta_A} = 3.512$$

$$h/b = 2.00 > 1.2$$

$$t_f = 8.5 \text{ mm} \leq 40 \text{ mm}$$

LINIJA IZVIJANJA a

LINIJA IZVIJANJA b

$$\chi_y = 0.6998$$

$$\chi_z = 0.0738$$

$$N_{b.Rd} = \chi_{\min} \cdot N_{c.Rd} = 67.83 \text{ kN} \geq N_{Sd} = 0.32 \text{ kN}$$

OTPORNOST NA BOČNO IZVIJANJE

$$g = -10 \text{ cm}, L = 600 \text{ cm}$$

$$k = 1.0, k_w = 1.0, C_1 = 1.132, C_2 = 0.459$$

$$M_{cr} = C_1 \cdot \frac{\pi^2 \cdot E \cdot I_z}{(k \cdot L)^2} \cdot \left(C_2 \cdot g + \sqrt{\frac{k^2}{k_w^2} \cdot \frac{I_\omega}{I_z} + \frac{(k \cdot L)^2 \cdot G \cdot I_t}{\pi^2 \cdot E \cdot I_z} + (C_2 \cdot g)^2} \right)$$

$$M_{cr} = 21.99 \text{ kNm}$$

$$\bar{\lambda}_{LT} = \sqrt{\frac{\beta_w \cdot W_{pl,y} \cdot f_y}{M_{cr}}} = 1.887 > 0.4$$

$$\text{MJERODANVA LINIJA IZVIJANJA } a \Rightarrow \chi_{LT} = 0.2479$$

$$M_{b,Rd} = \chi_{LT} \cdot \frac{\beta_w \cdot W_{pl,y} \cdot f_y}{\gamma_{M1}} = 17.65 \text{ kNm} \geq M_{y,Sd} = 13.49 \text{ kNm}$$

INTERAKCIJA M - N BEZ BOČNOG IZVIJANJA

$$\beta_{M,y} = 1.300$$

$$\mu_y = \bar{\lambda}_y \cdot (2 \cdot \beta_{My} - 4) + \left(\frac{W_{pl,y} - W_y}{W_y} \right) = -1.196 \leq 0.9$$

$$k_y = 1 - \frac{\mu_y \cdot N_{Sd}}{\chi_y \cdot A \cdot f_y} = 1.001 \leq 1.5$$

$$\beta_{M,z} = 1.300$$

$$\mu_z = \bar{\lambda}_z \cdot (2 \cdot \beta_{Mz} - 4) + \left(\frac{W_{pl,z} - W_z}{W_z} \right) = -4.351 \leq 0.9$$

$$k_z = 1 - \frac{\mu_z \cdot N_{Sd}}{\chi_z \cdot A \cdot f_y} = 1.019 \leq 1.5$$

$$\frac{N_{Sd}}{\chi_{min} \cdot \frac{A \cdot f_y}{\gamma_{M1}}} + \frac{k_y \cdot M_{y,Sd}}{\frac{W_{ply} \cdot f_y}{\gamma_{M1}}} + \frac{k_z \cdot M_{z,Sd}}{\frac{W_{plz} \cdot f_y}{\gamma_{M1}}} = 0.417 \leq 1$$

INTERAKCIJA M - N S BOČNIM IZVIJANJEM

$$\beta_{M,LT} = 1.300$$

$$\mu_{LT} = \overline{\lambda}_{LT} \cdot (2 \cdot \beta_{M,LT} - 4) + \left(\frac{W_{pl,LT} - W_{LT}}{W_{LT}} \right) = 0.535 \leq 0.9$$

$$k_{LT} = 1 - \frac{\mu_{LT} \cdot N_{Sd}}{\chi_{LT} \cdot A \cdot f_y} = 0.998 \leq 1.0$$

$$\frac{N_{Sd}}{\chi_z \cdot \frac{A \cdot f_y}{\gamma_{M1}}} + \frac{k_{LT} \cdot M_{y,Sd}}{\chi_{LT} \cdot \frac{W_{pl,y} \cdot f_y}{\gamma_{M1}}} + \frac{k_z \cdot M_{z,Sd}}{\frac{W_{pl,z} \cdot f_y}{\gamma_{M1}}} = 0.994 \leq 1$$

Krovne podrožnice – IPE 200

Krovne podrožnice su obostrano zglobno vezane na glavne nosače, te funkcioniraju kao prosta greda. Dimenzioniranje je provedeno pomoću programa Aspalathos Calculator.

Kritična kombinacija opterećenja: $G + \Delta G + S_1 + W_{2b}$

Opterećenje snijegom S_1 je prikazano na slici 4.1., a opterećenje vjetrom W_{2b} je prikazano na slici 4.2.

MATERIJAL

$$f_y = 355 \text{ N/mm}^2$$

$$f_u = 510 \text{ N/mm}^2$$

$$\varepsilon = 0.814$$

$$E = 210000 \text{ N/mm}^2$$

$$G = 80777 \text{ N/mm}^2$$

$$\nu = 0.3$$

REZNE SILE

$$N_{Sd} = 6 \text{ kN}$$

$$M_{y,Sd} = 21.66 \text{ kNm}$$

$$M_{z,Sd} = 0.48 \text{ kNm}$$

PARC. FAKTORI SIG.

$$\gamma_{M0} = 1.1$$

$$\gamma_{M1} = 1.1$$

$$\gamma_{M2} = 1.25$$

PARAMETRI

$$A = 31.962 \text{ cm}^2$$

$$A_y = 20.508 \text{ cm}^2$$

$$A_z = 13.025 \text{ cm}^2$$

$$I_y = 2211.047 \text{ cm}^4$$

$$W_y = 218.916 \text{ cm}^3$$

$$W_{ply} = 249.419 \text{ cm}^3$$

$$i_y = 8.317 \text{ cm}$$

$$I_z = 168.863 \text{ cm}^4$$

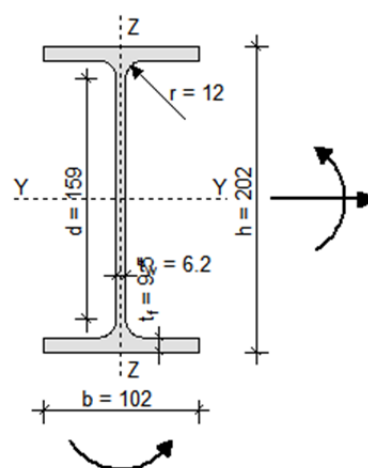
$$W_z = 33.110 \text{ cm}^3$$

$$W_{plz} = 51.892 \text{ cm}^3$$

$$i_z = 2.299 \text{ cm}$$

$$I_t = 9.446 \text{ cm}^4$$

$$I_\omega = 15565.904 \text{ cm}^6$$

IPE O 200

KLASIFIKACIJA POPREČNOG PRESJEKA**HRBAT**

$$\frac{d}{t_w} = 25.65 \leq \frac{396}{13 \cdot \alpha - 1} \cdot \varepsilon = 57.30, \alpha = 0.51 \Rightarrow \text{KLASA 1}$$

POJASNICA

$$\frac{c}{t_f} = 5.37 \leq 10 \cdot \varepsilon = 8.14 \Rightarrow \text{KLASA 1}$$

POPREČNI PRESJEK JE SVRSTAN U KLASU 1

OTPORNOST POPREČNOG PRESJEKA**UZDUŽNA SILA N_{Sd}**

$$N_{c,Rd} = \frac{A \cdot f_y}{\gamma_{M0}} = 1031.5 \text{ kN} \geq N_{Sd} = 6 \text{ kN}$$

MOMENT SAVIJANJA $M_{y,Sd}$

$$M_{y,Rd} = \frac{W_{ply} \cdot f_y}{\gamma_{M0}} = 80.49 \text{ kNm} \geq M_{y,Sd} = 21.66 \text{ kNm}$$

MOMENT SAVIJANJA $M_{z,Sd}$

$$M_{z,Rd} = \frac{W_{plz} \cdot f_y}{\gamma_{M0}} = 16.75 \text{ kNm} \geq M_{z,Sd} = 0.48 \text{ kNm}$$

INTERAKCIJA M - N

$$\frac{M_{n.v.y,Rd}}{M_{y,Rd}} = 1.0 \Rightarrow M_{n.v.y,Rd} = 80.49 \text{ kNm}$$

$$\frac{M_{n.v.z,Rd}}{M_{z,Rd}} = 1.0 \Rightarrow M_{n.v.z,Rd} = 16.75 \text{ kNm}$$

$$\left(\frac{M_{y,Sd}}{M_{n.v.y,Rd}} \right)^2 + \left(\frac{M_{z,Sd}}{M_{n.v.z,Rd}} \right)^1 = 0.101 \leq 1$$

OTPORNOST ELEMENTA**OTPORNOST NA BOČNO IZVIJANJE**

$$g = -10.1 \text{ cm}, L = 600 \text{ cm}$$

$$k = 1.0, k_w = 1.0, C_1 = 1.132, C_2 = 0.459$$

$$M_{cr} = C_1 \cdot \frac{\pi^2 \cdot E \cdot I_z}{(k \cdot L)^2} \cdot \left(C_2 \cdot g + \sqrt{\frac{k^2}{k_w^2} \cdot \frac{I_\omega}{I_z} + \frac{(k \cdot L)^2 \cdot G \cdot I_t}{\pi^2 \cdot E \cdot I_z} + (C_2 \cdot g)^2} \right)$$

$$M_{cr} = 27.88 \text{ kNm}$$

$$\bar{\lambda}_{LT} = \sqrt{\frac{\beta_w \cdot W_{pl,y} \cdot f_y}{M_{cr}}} = 1.782 > 0.4$$

$$\text{MJERODANVA LINIJA IZVIJANJA } a \Rightarrow \chi_{LT} = 0.2752$$

$$M_{b,Rd} = \chi_{LT} \cdot \frac{\beta_w \cdot W_{pl,y} \cdot f_y}{\gamma_{M1}} = 22.15 \text{ kNm} \geq M_{y,Sd} = 21.66 \text{ kNm}$$

INTERAKCIJA M - N

$$M_{eff,Sd} = M_{y,Sd} - 0.8 \cdot N_{Sd} \cdot \frac{W_y}{A} = 21.33 \text{ kNm} \leq M_{b,Rd} = 22.15 \text{ kNm}$$

Krovne podrožnice – HEA 160

Krovne podrožnice su obostrano zglobno vezane na glavne nosače, te funkcioniraju kao prosta greda. Dimenzioniranje je provedeno pomoću programa Aspalathos Calculator.

Kritična kombinacija opterećenja: $G + \Delta G + S_1 + W_{1a}$

Opterećenje snijegom S_1 je prikazano na slici 4.1., a opterećenje vjetrom W_{1a} je prikazano na slici 4.44.

MATERIJAL

$f_y = 355 \text{ N/mm}^2$
 $f_u = 510 \text{ N/mm}^2$
 $\varepsilon = 0.814$
 $E = 210000 \text{ N/mm}^2$
 $G = 80777 \text{ N/mm}^2$
 $\nu = 0.3$

REZNE SILE

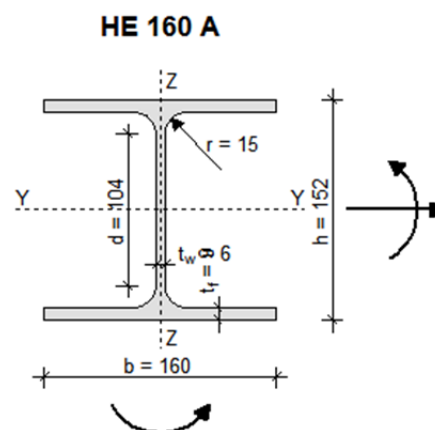
$N_{Sd} = 6.25 \text{ kN}$
 $M_{y,Sd} = 32.7 \text{ kNm}$
 $M_{z,Sd} = 0.68 \text{ kNm}$

PARC. FAKTORI SIG.

$\gamma_{M0} = 1.1$
 $\gamma_{M1} = 1.1$
 $\gamma_{M2} = 1.25$

PARAMETRI

$A = 38.771 \text{ cm}^2$
 $A_y = 30.060 \text{ cm}^2$
 $A_z = 9.485 \text{ cm}^2$
 $I_y = 1672.974 \text{ cm}^4$
 $W_y = 220.128 \text{ cm}^3$
 $W_{ply} = 245.147 \text{ cm}^3$
 $i_y = 6.569 \text{ cm}$
 $I_z = 615.572 \text{ cm}^4$
 $W_z = 76.947 \text{ cm}^3$
 $W_{plz} = 117.633 \text{ cm}^3$
 $i_z = 3.985 \text{ cm}$
 $I_t = 12.194 \text{ cm}^4$
 $I_{\omega} = 31409.664 \text{ cm}^6$



KLASIFIKACIJA POPREČNOG PRESJEKA

HRBAT

$$\frac{d}{t_w} = 17.33 \leq \frac{396}{13 \cdot \alpha - 1} \cdot \varepsilon = 56.51, \alpha = 0.52 \Rightarrow \text{KLASA 1}$$

POJASNICA

$$\frac{c}{t_f} = 8.89 \leq 11 \cdot \varepsilon = 8.95 \Rightarrow \text{KLASA 2}$$

POPREČNI PRESJEK JE SVRSTAN U KLASU 2

OTPORNOST POPREČNOG PRESJEKAUZDUŽNA SILA N_{Sd}

$$N_{c,Rd} = \frac{A \cdot f_y}{\gamma_{M0}} = 1251.26 \text{ kN} \geq N_{Sd} = 6.25 \text{ kN}$$

MOMENT SAVIJANJA $M_{y,Sd}$

$$M_{y,Rd} = \frac{W_{ply} \cdot f_y}{\gamma_{M0}} = 79.12 \text{ kNm} \geq M_{y,Sd} = 32.7 \text{ kNm}$$

MOMENT SAVIJANJA $M_{z,Sd}$

$$M_{z,Rd} = \frac{W_{plz} \cdot f_y}{\gamma_{M0}} = 37.96 \text{ kNm} \geq M_{z,Sd} = 0.68 \text{ kNm}$$

INTERAKCIJA M - N

$$\frac{M_{n.v.y,Rd}}{M_{y,Rd}} = 1.0 \Rightarrow M_{n.v.y,Rd} = 79.12 \text{ kNm}$$

$$\frac{M_{n.v.z,Rd}}{M_{z,Rd}} = 1.0 \Rightarrow M_{n.v.z,Rd} = 37.96 \text{ kNm}$$

$$\left(\frac{M_{y,Sd}}{M_{n.v.y,Rd}} \right)^2 + \left(\frac{M_{z,Sd}}{M_{n.v.z,Rd}} \right)^1 = 0.189 \leq 1$$

OTPORNOST ELEMENTA

OTPORNOST NA BOČNO IZVIJANJE

$$g = -7.6 \text{ cm}, L = 600 \text{ cm}$$

$$k = 1.0, k_w = 1.0, C_1 = 1.132, C_2 = 0.459$$

$$M_{cr} = C_1 \cdot \frac{\pi^2 \cdot E \cdot I_z}{(k \cdot L)^2} \cdot \left(C_2 \cdot g + \sqrt{\frac{k^2}{k_w^2} \cdot \frac{I_\omega}{I_z} + \frac{(k \cdot L)^2 \cdot G \cdot I_t}{\pi^2 \cdot E \cdot I_z} + (C_2 \cdot g)^2} \right)$$

$$M_{cr} = 60.1 \text{ kNm}$$

$$\overline{\lambda}_{LT} = \sqrt{\frac{\beta_w \cdot W_{pl,y} \cdot f_y}{M_{cr}}} = 1.203 > 0.4$$

MJERODANVA LINIJA IZVIJANJA **a** $\Rightarrow \chi_{LT} = 0.5279$

$$M_{b,Rd} = \chi_{LT} \cdot \frac{\beta_w \cdot W_{pl,y} \cdot f_y}{\gamma_{M1}} = 41.76 \text{ kNm} \geq M_{y,Sd} = 32.7 \text{ kNm}$$

INTERAKCIJA M - N

$$M_{eff,Sd} = M_{y,Sd} - 0.8 \cdot N_{Sd} \cdot \frac{W_y}{A} = 32.42 \text{ kNm} \leq M_{b,Rd} = 41.76 \text{ kNm}$$

Spregovi

Budući da se u konstrukciji javljaju zanemarivo male vlačne sile u spregovima, jer se konstrukcija veže podrožnicama na zidove, odabrani su spregovi RD 20, punog okruglog profila (promjera 20 mm).

Vlačna nosivost odabranih spregova je:

$$N_{c,Rd} = \frac{A \cdot f_y}{\gamma_{M0}} = \frac{3.14 \cdot 35.5}{1.1} = 101.3 \text{ kN}$$

Najveća vlačna sila koja se javlja u spregovima je 10 kN.

Temelji zidova

a) Samostalni zid

U obzir su uzete dvije situacije opterećenja na zid; kad vjetar djeluje tlačno i podtlačno. Nosivost tla ispod temelja je 0.2 MPa. Dimenzioniranje je provedeno pomoću programa Aspalathos Calculator.

TLAČNO DJELOVANJE VJETRA NA ZID

BETON

C 20/25

$$\gamma_b = 24 \text{ kN/m}^3$$

ARMATURA

B 500/550

$$f_{yk} = 500 \text{ N/mm}^2$$

$$\gamma_s = 1.15$$

$$f_{yd} = f_{yk} / \gamma_s = 434.8 \text{ N/mm}^2$$

TLO

$$f_{tla,dop} = 0.2 \text{ MN/m}^2$$

REZNE SILE

$$N = -86.92 \text{ kN}$$

$$V_y = 23 \text{ kN}$$

$$M_z = -46 \text{ kN}$$

SILE

$$A = b_x \cdot b_y = 2 \text{ m}^2$$

$$W_x = \frac{b_x \cdot b_y^2}{6} = 0.33 \text{ m}^2$$

$$W_y = \frac{b_y \cdot b_x^2}{6} = 0.67 \text{ m}^2$$

$$N_{sd} = N - \gamma_b \cdot b_x \cdot b_y \cdot d = -125.32 \text{ kN}$$

$$M_{sd,x} = M_x + N \cdot c_y = 0 \text{ kNm}$$

$$M_{sd,y} = M_y - N \cdot c_x + V_x \cdot d = -65.2 \text{ kNm}$$

$$e_x = \frac{M_{sd,y}}{N_{sd}} = 52.02 \text{ cm}$$

$$e_y = \frac{M_{sd,x}}{N_{sd}} = 0 \text{ cm}$$

NAPREZANJA U TLU

$$\sigma_1 = 0.17414 \text{ MN/m}^2$$

$$\sigma_2 = 0.00 \text{ MN/m}^2$$

$$\sigma_3 = 0.00 \text{ MN/m}^2$$

$$\sigma_4 = 0.17414 \text{ MN/m}^2$$

ARMATURA

$$M_{1-1} = 22.98 \text{ kNm}$$

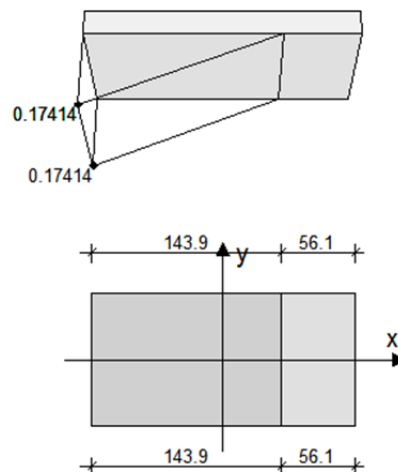
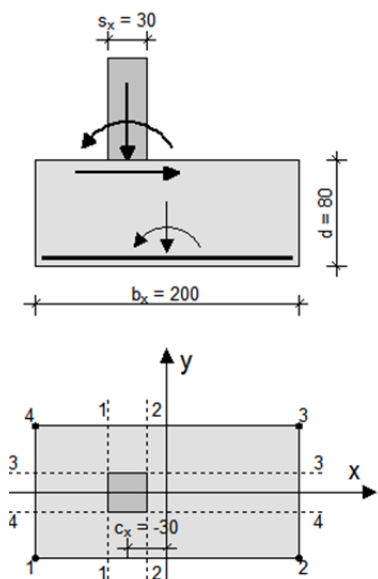
$$M_{2-2} = 1.93 \text{ kNm}$$

$$M_{3-3} = 1.7 \text{ kNm}$$

$$M_{4-4} = 1.7 \text{ kNm}$$

$$A_{sx} = \frac{M_{1-1}}{0.9 \cdot d \cdot f_{yd}} = 0.78 \text{ cm}^2$$

$$A_{sy} = \frac{M_{3-3}}{0.9 \cdot d \cdot f_{yd}} = 0.06 \text{ cm}^2$$



PODTLAČNO DJELOVANJE VJETRA NA ZID

BETON

C 20/25

$\gamma_b = 24 \text{ kN/m}^3$

ARMATURA

B 500/550

$f_{yk} = 500 \text{ N/mm}^2$

$\gamma_s = 1.15$

$f_{yd} = f_{yk} / \gamma_s = 434.8 \text{ N/mm}^2$

TLO

$f_{tla,dop} = 0.2 \text{ MN/m}^2$

REZNE SILE

$N = -104.73 \text{ kN}$

$V_y = -19.2 \text{ kN}$

$M_z = 41.35 \text{ kN}$

SILE

$$A = b_x \cdot b_y = 2 \text{ m}^2$$

$$W_x = \frac{b_x \cdot b_y^2}{6} = 0.33 \text{ m}^2$$

$$W_y = \frac{b_y \cdot b_x^2}{6} = 0.67 \text{ m}^2$$

$$N_{sd} = N - \gamma_b \cdot b_x \cdot b_y \cdot d = -143.13 \text{ kN}$$

$$M_{sd,x} = M_x + N \cdot c_x = 0 \text{ kNm}$$

$$M_{sd,y} = M_y - N \cdot c_x + V_x \cdot d = -16.95 \text{ kNm}$$

$$e_x = \frac{M_{sd,y}}{N_{sd}} = 11.84 \text{ cm}$$

$$e_y = \frac{M_{sd,x}}{N_{sd}} = 0 \text{ cm}$$

NAPREZANJA U TLU

$$\sigma_1 = 0.09699 \text{ MN/m}^2$$

$$\sigma_2 = 0.04614 \text{ MN/m}^2$$

$$\sigma_3 = 0.04614 \text{ MN/m}^2$$

$$\sigma_4 = 0.09699 \text{ MN/m}^2$$

ARMATURA

$$M_{1-1} = 13.96 \text{ kNm}$$

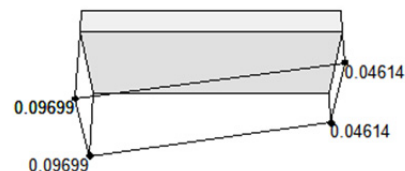
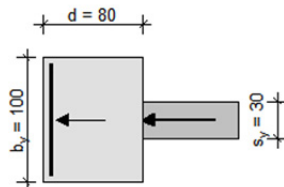
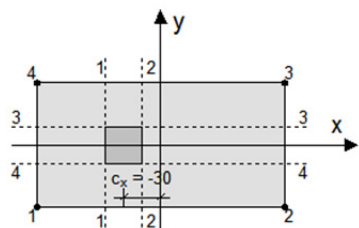
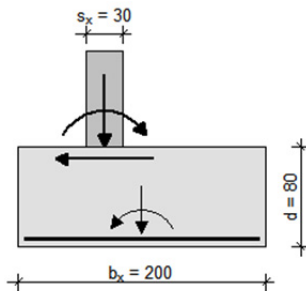
$$M_{2-2} = 9.99 \text{ kNm}$$

$$M_{3-3} = 8.77 \text{ kNm}$$

$$M_{4-4} = 8.77 \text{ kNm}$$

$$A_{sx} = \frac{M_{1-1}}{0.9 \cdot d \cdot f_{yd}} = 0.48 \text{ cm}^2$$

$$A_{sy} = \frac{M_{3-3}}{0.9 \cdot d \cdot f_{yd}} = 0.30 \text{ cm}^2$$



b) Zid uz ostatak AB konstrukcije

BETON

C 20/25

$$\gamma_b = 24 \text{ kN/m}^3$$

ARMATURA

B 500/550

$$f_{yk} = 500 \text{ N/mm}^2$$

$$\gamma_s = 1.15$$

$$f_{yd} = f_{yk} / \gamma_s = 434.8 \text{ N/mm}^2$$

TLO

$$f_{tla,dop} = 0.2 \text{ MN/m}^2$$

REZNE SILE

$$N = -211.8 \text{ kN}$$

$$V_y = 1.1 \text{ kN}$$

SILE

$$A = b_x \cdot b_y = 1.2 \text{ m}^2$$

$$W_x = \frac{b_x \cdot b_y^2}{6} = 0.2 \text{ m}^2$$

$$W_y = \frac{b_y \cdot b_x^2}{6} = 0.24 \text{ m}^2$$

$$N_{sd} = N - \gamma_b \cdot b_x \cdot b_y \cdot d = -234.84 \text{ kN}$$

$$M_{sd,x} = M_x + N \cdot c_y = 0 \text{ kNm}$$

$$M_{sd,y} = M_y - N \cdot c_x + V_x \cdot d = 0.88 \text{ kNm}$$

$$e_x = \frac{M_{sd,y}}{N_{sd}} = -0.37 \text{ cm}$$

$$e_y = \frac{M_{sd,x}}{N_{sd}} = 0 \text{ cm}$$

NAPREZANJA U TLU

$$\sigma_1 = 0.19203 \text{ MN/m}^2$$

$$\sigma_2 = 0.19937 \text{ MN/m}^2$$

$$\sigma_3 = 0.19937 \text{ MN/m}^2$$

$$\sigma_4 = 0.19203 \text{ MN/m}^2$$

ARMATURA

$$M_{1-1} = 21.77 \text{ kNm}$$

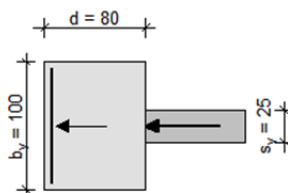
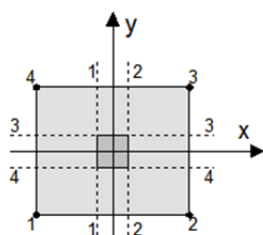
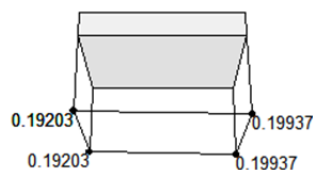
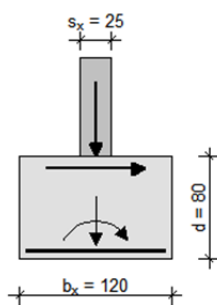
$$M_{2-2} = 22.38 \text{ kNm}$$

$$M_{3-3} = 16.51 \text{ kNm}$$

$$M_{4-4} = 16.51 \text{ kNm}$$

$$A_{sx} = \frac{M_{2-2}}{0.9 \cdot d \cdot f_{yd}} = 0.76 \text{ cm}^2$$

$$A_{sy} = \frac{M_{3-3}}{0.9 \cdot d \cdot f_{yd}} = 0.56 \text{ cm}^2$$



Temelji samci pod stupovima glavne konstrukcije

Kritična kombinacija opterećenja: $G + \Delta G + S_1 + W_{2b}$

Opterećenje snijegom S_1 je prikazano na slici 4.1., a opterećenje vjetrom W_{2b} je prikazano na slici 4.2. Dimenzioniranje je provedeno pomoću programa Aspalathos Calculator.

BETON

C 20/25

$$\gamma_b = 24 \text{ kN/m}^3$$

ARMATURA

B 500/550

$$f_{yk} = 500 \text{ N/mm}^2$$

$$\gamma_s = 1.15$$

$$f_{yd} = f_{yk} / \gamma_s = 434.8 \text{ N/mm}^2$$

TLO

$$f_{tla,dop} = 0.2 \text{ MN/m}^2$$

REZNE SILE

$$N = -377.72 \text{ kN}$$

$$V_z = 143.79 \text{ kN}$$

SILE

$$A = b_x \cdot b_y = 3 \text{ m}^2$$

$$W_x = \frac{b_x \cdot b_y^2}{6} = 1 \text{ m}^2$$

$$W_y = \frac{b_y \cdot b_x^2}{6} = 0.75 \text{ m}^2$$

$$N_{sd} = N - \gamma_b \cdot b_x \cdot b_y \cdot d = -435.32 \text{ kN}$$

$$M_{sd,x} = M_x + N \cdot c_y - V_y \cdot d = -115.03 \text{ kNm}$$

$$M_{sd,y} = M_y + N \cdot c_x = 0 \text{ kNm}$$

$$e_x = \frac{M_{sd,y}}{N_{sd}} = 0 \text{ cm}$$

$$e_y = \frac{M_{sd,x}}{N_{sd}} = 26.42 \text{ cm}$$

NAPREZANJA U TLU

$$\sigma_1 = 0.03007 \text{ MN/m}^2$$

$$\sigma_2 = 0.03007 \text{ MN/m}^2$$

$$\sigma_3 = 0.26014 \text{ MN/m}^2$$

$$\sigma_4 = 0.26014 \text{ MN/m}^2$$

⇒ **TLO NE ZADOVOLJAVA**

ARMATURA

$$M_{1-1} = 56.68 \text{ kNm}$$

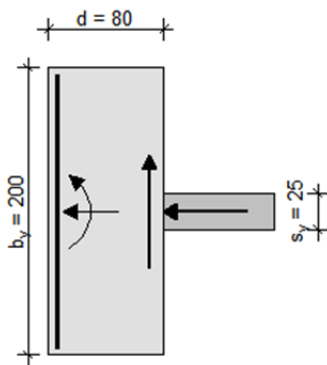
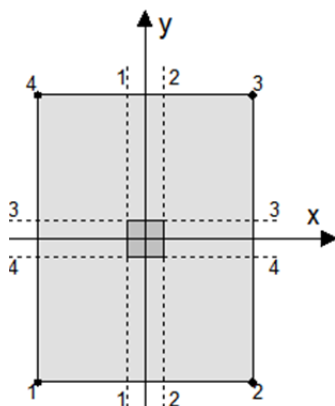
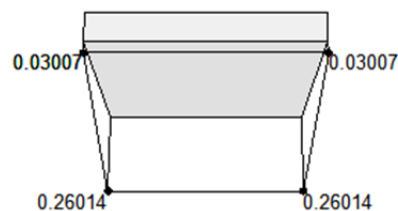
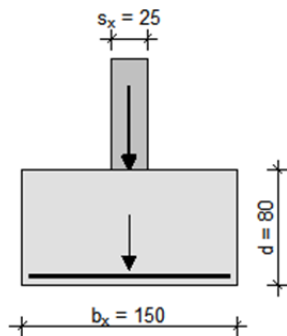
$$M_{2-2} = 56.68 \text{ kNm}$$

$$M_{3-3} = 36.54 \text{ kNm}$$

$$M_{4-4} = 130.11 \text{ kNm}$$

$$A_{sx} = \frac{M_{1-1}}{0.9 \cdot d \cdot f_{yd}} = 1.93 \text{ cm}^2$$

$$A_{sy} = \frac{M_{4-4}}{0.9 \cdot d \cdot f_{yd}} = 4.43 \text{ cm}^2$$



SPOJEVI

Proračunati su sljedeći spojevi:

- glavne konstrukcije s temeljima – DETALJ „A“ (PRILOG 9)
- glavne konstrukcije s AB zidom – DETALJ „B“ (PRILOG 10)
- nastavak krovne grede do stupa – DETALJ „D“ (PRILOG 12)
- nastavak krovne grede na sredini krova – DETALJ „E“ (PRILOG 13)
- nastavak krovne grede do zida – DETALJ „F“ (PRILOG 14)
- pojasnice i hrpta limenog nosača

Spojevi koji nisu proračunati uzeti su kao konstruktivni zbog zglobne prirode spoja koja isključuje moment, a uzdužna i poprečna sila koje se javljaju nisu značajne. To su spojevi:

- bočne podrožnice na glavni nosač – DETALJ „C“ (PRILOG 11)
- krovne podrožnice na glavni nosač – DETALJ „G“ (PRILOG 15)
- krovne podrožnice na zid – DETALJ „H“ (PRILOG 16)
- sprega na podrožnicu – DETALJ „I“ (PRILOG 17)

Spoj glavne konstrukcije s temeljima

- odabrani presjek:

$$h = 400 \text{ [mm]}$$

$$b = 400 \text{ [mm]}$$

$$t_f = 20 \text{ [mm]}$$

$$t_w = 20 \text{ [mm]}$$

- materijal:

$$F_e = 510 \Rightarrow f_y = 335 \text{ [N/mm}^2\text{]}$$

vijci k.v. 10.9

- rezne sile:

$$M_{Sd} = 0 \text{ [kNm]}$$

$$N_{Sd} = 76.77 \text{ [kN]}$$

$$V_{Sd} = 25.35 \text{ [kN]}$$

Pojasnice

- vlačna sila u pojasu od uzdužne sile

$$N_p^N = \frac{A_p}{A} \cdot N_{Sd}$$

$$A_p = b \cdot t_f = 400 \cdot 20 = 80 \text{ [cm}^2\text{]}$$

$$\Rightarrow N_p^N = \frac{80}{232} \cdot (76.77) = 26.47 \text{ [kN]} = F_{w,Sd}$$

Kontrola vara na pojasnicama i hrptu

- duljina vara pojasnice

$$l_p = 2 \cdot b = 2 \cdot 400 = 800 \text{ [mm]}$$

- duljina vara hrpta

$$l_h = 2 \cdot d = 2 \cdot 360 = 720 \text{ [mm]}$$

- max. debljina vara s obzirom na debljinu hrpta i pojaseva nosača

$$a_{\max} = 0,7 \cdot t_{\min}$$

$$t_{\min} = t_w = t_f = 20 \text{ [mm]}$$

$$\Rightarrow a_{\max} = 0,7 \cdot 20 = 14 \text{ [mm]}$$

$$a_{\text{odabrano}} = 3 \text{ [mm]}$$

$$\Rightarrow F_{w,Rk} = 98,1 \text{ [kN]}$$

- uzdužna sila

$$F_{w,Rd} = \frac{F_{w,Rk}}{1,25} \cdot \frac{L}{100} = \frac{98,1}{1,25} \cdot \frac{800}{100} = 627,84 \text{ [kN]}$$

- uvjet nosivosti

$$N_p = F_{w,Sd} \leq F_{w,Rd}$$

$$26,74 \text{ [kN]} \leq 627,84 \text{ [kN]}$$

- poprečna sila

$$F_{w,Rd} = \frac{F_{w,Rk}}{1,25} \cdot \frac{L}{100} = \frac{98,1}{1,25} \cdot \frac{800}{100} = 627,84 \text{ [kN]}$$

- uvjet nosivosti

$$V_{Sd} \leq F_{w,Rd}$$

$$25,35 \text{ [kN]} \leq 627,84 \text{ [kN]}$$

Proračun vijaka

- pretpostavka: vijci M 16, k.v. 10.9

$$c_{\min} = 2 \cdot d + a \cdot \sqrt{2} = 2 \cdot 16 + 3 \cdot \sqrt{2} = 36,2 \text{ mm}$$

$$c_{odabrano} = 37 \text{ mm}$$

- otpornost vijaka na vlak

$$F_{t,Rd} = \frac{F_{t,Rk}}{\gamma_{M1}} = \frac{141.3}{1.25} = 113.04 \text{ [kN]}$$

- uvjet nosivosti

$$F_{t,Rd} > F_{t,Sd} / 4$$

$$113.04 \text{ [kN]} > 68.1 / 4 = 17 \text{ [kN]}$$

- otpornost vijaka na posmik

$$F_{v,Rd} = \frac{F_{v,Rk}}{\gamma_{M1}} = \frac{78.5}{1.25} = 62.8 \text{ [kN]}$$

- uvjet nosivosti

$$F_{v,Rd} > F_{v,Sd}$$

$$62.8 \text{ [kN]} > F_{v,Sd} = V_{Sd} / 4 = 144.11 / 4 = 36 \text{ [kN]}$$

- interakcija uzdužne i odrezne sile na vijak

$$\frac{F_{V,Sd}}{F_{V,Rd}} + \frac{F_{t,Sd}}{1.4 \cdot F_{t,Rd}} \leq 1$$

$$\frac{36}{62.8} + \frac{17}{1.4 \cdot 113.04} = 0.68 \leq 1$$

Dimenzioniranje podložne ploče

- pretpostavka: vijci M 16, k.v. 10.9

$$d = 16 \text{ mm}$$

$$c_{\min} = 2 \cdot d + a \cdot \sqrt{2} = 2 \cdot 16 + 3 \cdot \sqrt{2} = 36.2 \text{ mm}$$

$$c_{odabrano} = 37 \text{ mm}$$

- proračun dimenzija ploče

$$a_{pl,\min} = h + 2 \cdot (c + e_1)$$

$$e_1 = 40 \text{ mm}$$

$$\Rightarrow a_{pl,\min} = 400 + 2 \cdot (37 + 40) = 554 \text{ [mm]}$$

$$b_{pl,\min} = b + 2 \cdot a \cdot \sqrt{2} + 20 \text{ mm} = 400 + 2 \cdot 3 \cdot \sqrt{2} + 20 = 428.5 \text{ [mm]}$$

ili

$$b_{pl,\min} = 3 \cdot p_2 + 2 \cdot e_2$$

$$p_1; p_2 = 55 \text{ mm}$$

$$e_2 = 30 \text{ mm}$$

$$\Rightarrow b_{pl,\min} = 3 \cdot 55 + 2 \cdot 30 = 225 \text{ mm}$$

→ odabrane dimenzije ploče: 560x430 [mm]

- pritisak po omotaču rupe osnovnog materijala:

$$F_{V,Sd} = \frac{V_{Sd}}{4} = \frac{144.11}{4} = 36 \text{ [kN]} \equiv F_{b,Sd}$$

$$F_{b,Rd} = \frac{F_{b,Rk}}{1.25} \cdot \frac{t_{pl}}{10} = \frac{151.1}{1.25} \cdot \frac{t_{pl}}{10} = F_{b,Sd} = 36 \text{ (kN)}$$

$$t_{pl}^{\min} = \frac{36 \cdot 10 \cdot 1.25}{151.1} = 3 \text{ (mm)}$$

- uvjet nosivosti

$$F_{b,Rd} > F_{b,Sd}$$

$$120.88 \text{ [kN]} > 36 \text{ [kN]}$$

- savijanje ploče oko vlačnih vijaka

$$M_{Sd} = 2 \cdot F_{t,Sd} \cdot (c + 10 \text{ mm})$$

$$\Rightarrow M_{Sd} = 2 \cdot 17 \cdot (0.037 + 0.01) = 1.6 \text{ [kNm]}$$

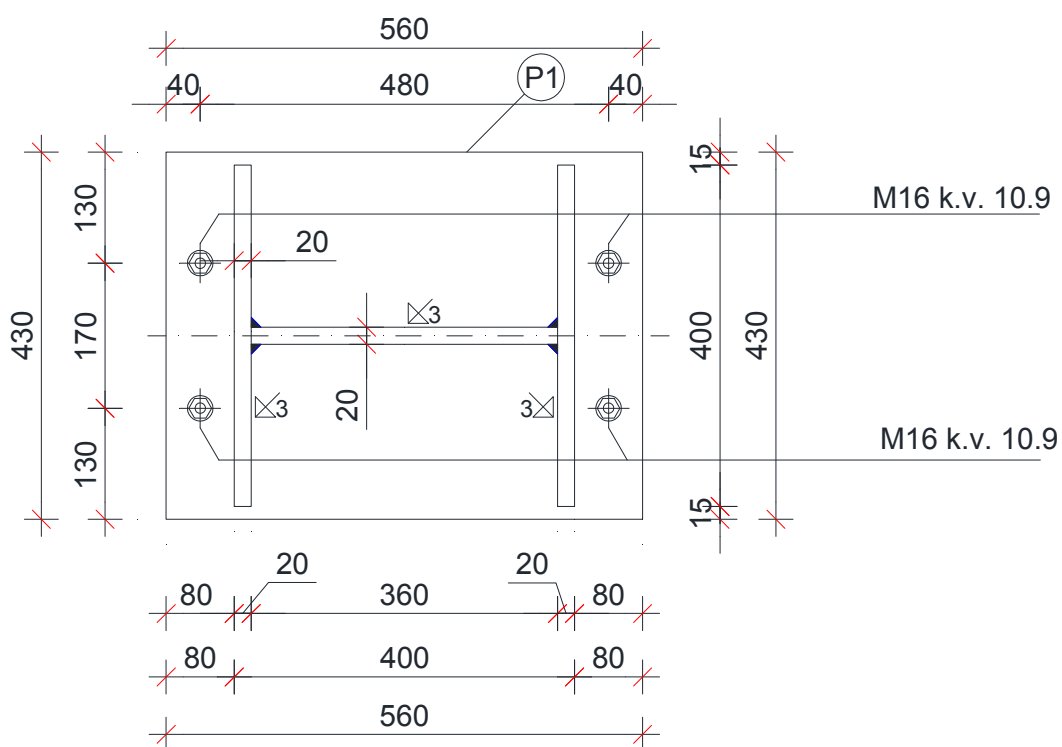
$$M_{Sd} \leq \frac{W_{\min} \cdot f_y}{1.1} \Rightarrow W_{\min} = \frac{1.1 \cdot M_{Sd}}{f_y}$$

$$M_{Rd} = \frac{W \cdot f_y}{1,1} = \frac{b \cdot t_{pl}^2}{6} \cdot f_y > M_{Sd}$$

$$t_{pl}^2 \geq \frac{1,1 \cdot M_{Sd} \cdot 6}{b \cdot f_y} = \frac{1,1 \cdot 160 \cdot 6}{43 \cdot 35,5} = 0,69 \text{ [cm}^2\text{]}$$

$$t_{pl} \geq \sqrt{0,69} = 0,83 \text{ [cm]} \rightarrow t_{pl, \text{odabrano}} = 20 \text{ [mm]}$$

→ usvojene dimenzije ploče: 560x430x20mm



Detalj spoja stupa s temeljima

Spoj glavne konstrukcije s AB zidom

- odabrani presjek:

$$h = 500 \text{ [mm]}$$

$$b = 400 \text{ [mm]}$$

$$t_f = 20 \text{ [mm]}$$

$$t_w = 20 \text{ [mm]}$$

- materijal:

$$F_e = 510 \Rightarrow f_y = 335 \text{ [N/mm}^2\text{]}$$

vijci k.v. 10.9

- rezne sile:

$$M_{Sd} = 0 \text{ [kNm]}$$

$$N_{Sd} = 120.93 \text{ [kN]}$$

$$V_{Sd} = 149.32 \text{ [kN]}$$

Pojasnice

- vlačna sila u pojasu od uzdužne sile

$$N_p^N = \frac{A_p}{A} \cdot N_{Sd}$$

$$A_p = b \cdot t_f = 400 \cdot 20 = 80 \text{ [cm}^2\text{]}$$

$$\Rightarrow N_p^N = \frac{80}{232} \cdot (120.93) = 41.7 \text{ [kN]} = F_{w,Sd}$$

Kontrola vara na pojasnicama i hrptu

- duljina vara pojasnice

$$l_p = 2 \cdot b = 2 \cdot 400 = 800 \text{ [mm]}$$

- duljina vara hrpta

$$l_h = 2 \cdot d = 2 \cdot 460 = 920 \text{ [mm]}$$

- max. debljina vara s obzirom na debljinu hrpta i pojaseva nosača

$$a_{\max} = 0,7 \cdot t_{\min}$$

$$t_{\min} = t_w = t_f = 20 \text{ [mm]}$$

$$\Rightarrow a_{\max} = 0,7 \cdot 20 = 14 \text{ [mm]}$$

$$a_{\text{odabrano}} = 3 \text{ [mm]}$$

$$\Rightarrow F_{w,Rk} = 98,1 \text{ [kN]}$$

- uzdužna sila

$$F_{w,Rd} = \frac{F_{w,Rk}}{1,25} \cdot \frac{L}{100} = \frac{98,1}{1,25} \cdot \frac{800}{100} = 627,84 \text{ [kN]}$$

- uvjet nosivosti

$$N_p = F_{w,Sd} \leq F_{w,Rd}$$

$$120,93 \text{ [kN]} \leq 627,84 \text{ [kN]}$$

- poprečna sila

$$F_{w,Rd} = \frac{F_{w,Rk}}{1,25} \cdot \frac{L}{100} = \frac{98,1}{1,25} \cdot \frac{920}{100} = 722 \text{ [kN]}$$

- uvjet nosivosti

$$V_{Sd} \leq F_{w,Rd}$$

$$149,32 \text{ [kN]} \leq 722 \text{ [kN]}$$

Proračun vijaka

- pretpostavka: vijci M 16, k.v. 10.9

$$c_{\min} = 2 \cdot d + a \cdot \sqrt{2} = 2 \cdot 16 + 3 \cdot \sqrt{2} = 36.2 \text{ mm}$$

$$c_{\text{odabrano}} = 37 \text{ mm}$$

- otpornost vijaka na vlak

$$F_{t,Rd} = \frac{F_{t,Rk}}{\gamma_{M1}} = \frac{141.3}{1.25} = 113.04 \text{ [kN]}$$

- uvjet nosivosti

$$F_{t,Rd} > F_{t,Sd} / 4$$

$$113.04 \text{ [kN]} > 120.93 / 4 = 30.2 \text{ [kN]}$$

- otpornost vijaka na posmik

$$F_{v,Rd} = \frac{F_{v,Rk}}{\gamma_{M1}} = \frac{78.5}{1.25} = 62.8 \text{ [kN]}$$

- uvjet nosivosti

$$F_{v,Rd} > F_{v,Sd}$$

$$62.8 \text{ [kN]} > F_{v,Sd} = V_{Sd} / 4 = 149.32 / 4 = 37.33 \text{ [kN]}$$

- interakcija uzdužne i odrezne sile na vijak

$$\frac{F_{V,Sd}}{F_{V,Rd}} + \frac{F_{t,Sd}}{1,4 \cdot F_{t,Rd}} \leq 1$$

$$\frac{37.33}{62.8} + \frac{30.2}{1.4 \cdot 113.04} = 0.79 \leq 1$$

Dimenzioniranje podložne ploče

- pretpostavka: vijci M 16, k.v. 10.9

$$d = 16 \text{ mm}$$

$$c_{\min} = 2 \cdot d + a \cdot \sqrt{2} = 2 \cdot 16 + 3 \cdot \sqrt{2} = 36.2 \text{ mm}$$

$$c_{\text{odabrano}} = 37 \text{ mm}$$

- proračun dimenzija ploče

$$a_{pl,\min} = h + 2 \cdot (c + e_1)$$

$$e_1 = 40 \text{ mm}$$

$$\Rightarrow a_{pl,\min} = 500 + 2 \cdot (37 + 40) = 654 \text{ [mm]}$$

$$b_{pl,\min} = b + 2 \cdot a \cdot \sqrt{2} + 20 \text{ mm} = 400 + 2 \cdot 3 \cdot \sqrt{2} + 20 = 428.5 \text{ [mm]}$$

ili

$$b_{pl,\min} = 3 \cdot p_2 + 2 \cdot e_2$$

$$p_1; p_2 = 55 \text{ mm}$$

$$e_2 = 30 \text{ mm}$$

$$\Rightarrow b_{pl,\min} = 3 \cdot 55 + 2 \cdot 30 = 225 \text{ mm}$$

→ odabrane dimenzije ploče: 660x430 [mm]

- pritisak po omotaču rupe osnovnog materijala:

$$F_{V,Sd} = \frac{V_{Sd}}{4} = \frac{144.11}{4} = 36 \text{ [kN]} \equiv F_{b,Sd}$$

$$F_{b,Rd} = \frac{F_{b,Rk}}{1.25} \cdot \frac{t_{pl}}{10} = \frac{151.1}{1.25} \cdot \frac{t_{pl}}{10} = F_{b,Sd} = 36 \text{ (kN)}$$

$$t_{pl}^{\min} = \frac{36 \cdot 10 \cdot 1.25}{151.1} = 3 \text{ (mm)}$$

- uvjet nosivosti

$$F_{b,Rd} > F_{b,Sd}$$

$$120.88 \text{ [kN]} > 36 \text{ [kN]}$$

- savijanje ploče oko vlačnih vijaka

$$M_{Sd} = 2 \cdot F_{t,Sd} \cdot (c + 10 \text{ mm})$$

$$\Rightarrow M_{Sd} = 2 \cdot 17 \cdot (0.037 + 0.01) = 1.6 \text{ [kNm]}$$

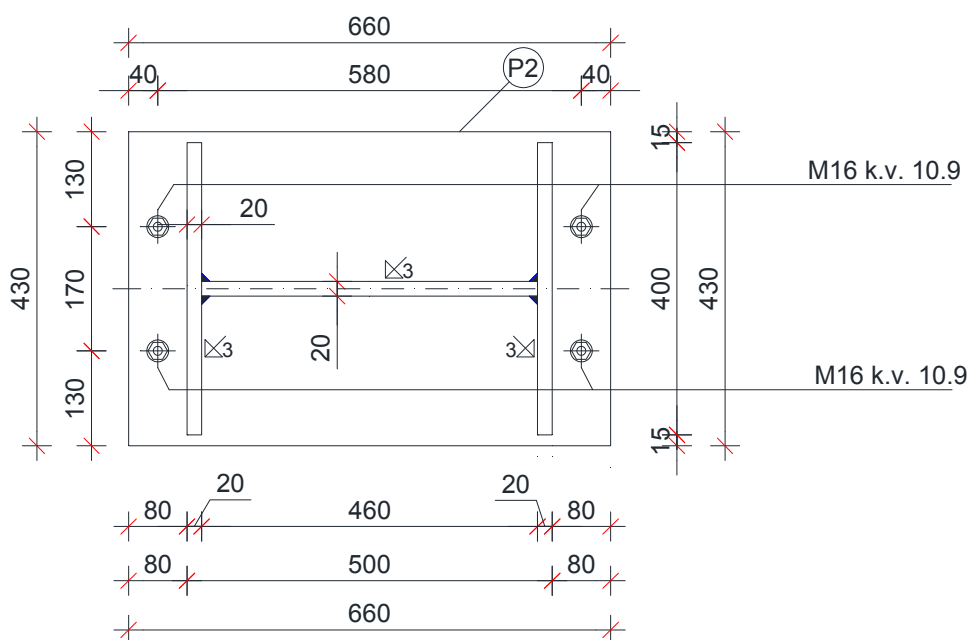
$$M_{Sd} \leq \frac{W_{\min} \cdot f_y}{1,1} \Rightarrow W_{\min} = \frac{1,1 \cdot M_{Sd}}{f_y}$$

$$M_{Rd} = \frac{W \cdot f_y}{1,1} = \frac{b \cdot t_{pl}^2}{6} \cdot f_y > M_{Sd}$$

$$t_{pl}^2 \geq \frac{1,1 \cdot M_{Sd} \cdot 6}{b \cdot f_y} = \frac{1,1 \cdot 160 \cdot 6}{43 \cdot 35,5} = 0,69 \text{ [cm}^2\text{]}$$

$$t_{pl} \geq \sqrt{0,69} = 0,83 \text{ [cm]} \rightarrow t_{pl,odabrano} = 20 \text{ [mm]}$$

→ usvojene dimenzije ploče: 660x430x20mm



Detalj spoja stupa s AB zidom

Spoj nastavka krovne grede do stupa – gornja zona

Kod ovog spoja kritičan moment na koji je spoj dimenzioniran se nalazi s gornje strane nosača i veći je od bilo kojeg momenta koji se može pojaviti s donje strane nosača u nekoj od kombinacija, pa vijci proračunati u gornjoj zoni su usvojeni simetrično i u donjoj zoni spoja. Spoj je specifičan i po tome što pločica mora biti upuštena i u razini s vanjskom plohom pojasnice glavnog nosača, a vijci s unutrašnje strane pojasnice, te dodatno udaljeni od pojasnice zbog uklapanja u panel koji je također upušten.

- odabrani presjek:

$$h = 799 \text{ [mm]}$$

$$b = 400 \text{ [mm]}$$

$$t_f = 20 \text{ [mm]}$$

$$t_w = 20 \text{ [mm]}$$

- materijal:

$$F_e = 510 \Rightarrow f_y = 335 \text{ [N/mm}^2\text{]}$$

vijci k.v. 10.9.

- rezne sile:

$$M_{sd} = 847.30 \text{ [kNm]}$$

$$N_{sd} = -163.29 \text{ [kN]}$$

$$V_{sd} = 237.84 \text{ [kN]}$$

Pojasnice

- vlačna sila u pojasu od momenta savijanja

$$N_p^M = \frac{M_{sd}}{h - t_f} = \frac{847.3}{0.799 - 0.02} = 1087.7 \text{ [kN]}$$

- tlačna sila u pojasu od uzdužne sile

$$N_p^N = \frac{A_p}{A} \cdot N_{sd}$$

$$A_p = b \cdot t_f = 40 \cdot 2 = 80 \text{ [cm}^2\text{]}$$

$$\Rightarrow N_p^N = \frac{80}{311.8} \cdot (-154.78) = -39.7 \text{ [kN]}$$

- ukupna sila u vlačnoj pojasnici

$$N_p = N_p^M + N_p^N = 1087.7 + (-39.7) = 1048 \text{ [kN]} = F_{w,Sd}$$

Kontrola vara na pojasnicama i hrptu

- duljina vara pojasnice

$$l_p = 2 \cdot b = 2 \cdot 400 = 800 \text{ [mm]}$$

- duljina vara hrpta

$$l_h = 2 \cdot d = 2 \cdot 759 = 1518 \text{ [mm]}$$

- max. debljina vara s obzirom na debljinu hrpta i pojaseva nosača

$$a_{\max} = 0,7 \cdot t_{\min}$$

$$t_{\min} = t_w = 20 \text{ [mm]}$$

$$\Rightarrow a_{\max} = 0,7 \cdot 20 = 14 \text{ [mm]}$$

$$a_{\text{odabrano}} = 6 \text{ [mm]}$$

$$\Rightarrow F_{w,Rk} = 196.3 \text{ [kN]}$$

- uzdužna sila

$$F_{w,Rd} = \frac{F_{w,Rk}}{1.25} \cdot \frac{L}{100} = \frac{196.3}{1.25} \cdot \frac{800}{100} = 1256.32 \text{ [kN]}$$

- uvjet nosivosti

$$N_p = F_{w,Sd} \leq F_{w,Rd}$$

$$1048 \text{ [kN]} \leq 1256.32 \text{ [kN]}$$

- poprečna sila

$$F_{w,Rd} = \frac{F_{w,Rk}}{1.25} \cdot \frac{L}{100} = \frac{196.3}{1.25} \cdot \frac{1518}{100} = 2383.9 \text{ [kN]}$$

- uvjet nosivosti

$$V_{Sd} \leq F_{w,Rd}$$

$$237.84 \text{ [kN]} \leq 2383.9 \text{ [kN]}$$

Proračun vijaka

- pretpostavka: vijci M 27, k.v. 10.9

$$c_{\min} = 2 \cdot d + a \cdot \sqrt{2} = 2 \cdot 27 + 6 \cdot \sqrt{2} = 62.5 \text{ mm}$$

$c_{\text{odabrano}} = 115 \text{ mm}$ – zbog panela

- ekscentricitet uzdužne sile

$$e = \frac{M_{Sd}}{N_{Sd}} = \frac{847.3}{163.29} = 5.189 \text{ [m]}$$

$$x_1 = h - c - \frac{3}{2} t_f = 799 - 115 - \frac{3}{2} \cdot 20 = 654 \text{ [mm]} = 0.654 \text{ [m]}$$

$$x_2 = e - h/2 + t_f/2 = 5189 - 799/2 + 20/2 = 4799.5 \text{ [mm]} = 4.7995 \text{ [m]}$$

$$N_{Sd} \cdot x_2 = F_{t,Sd} \cdot x_1$$

$$\Rightarrow F_{t,Sd} = N_{Sd} \cdot \frac{x_2}{x_1} = 163.29 \cdot \frac{4.7995}{0.654} = 1198.3 \text{ [kN]}$$

- otpornost vijaka na vlak

$$F_{t,Rd} = \frac{F_{t,Rk}}{\gamma_{M1}} = \frac{413.1}{1.25} = 330.48 \text{ [kN]}$$

- uvjet nosivosti

$$F_{t,Rd} > F_{t,Sd} / 4$$

$$330.48 \text{ [kN]} > 1198.3 / 4 = 299.6 \text{ [kN]}$$

- otpornost vijaka na posmik

$$F_{v,Rd} = \frac{F_{v,Rk}}{\gamma_{M1}} = \frac{229.5}{1.25} = 183.6 \text{ [kN]}$$

uvjet nosivosti

$$F_{v,Rd} > F_{v,Sd}$$

$$183.6 \text{ [kN]} > F_{v,Sd} = V_{Sd} / 12 = 237.84 / 12 = 19.82 \text{ [kN]}$$

- interakcija uzdužne i odrezne sile na vijak

$$\frac{F_{V,Sd}}{F_{V,Rd}} + \frac{F_{t,Sd}}{1.4 \cdot F_{t,Rd}} \leq 1$$

$$\frac{19.82}{183.6} + \frac{299.6}{1.4 \cdot 330.48} = 0.76 \leq 1$$

Dimenzioniranje podložne ploče

- pretpostavka: vijci M 27, k.v. 10.9

$$d = 27 \text{ mm}$$

$$c_{\min} = 2 \cdot d + a \cdot \sqrt{2} = 2 \cdot 27 + 6 \cdot \sqrt{2} = 62.5 \text{ mm}$$

$$c_{\text{odabrano}} = 65 \text{ mm}$$

- proračun dimenzija ploče

$$a_{pl,\min} = h + c + e_1$$

$$e_1 = 70 \text{ mm}$$

$$\Rightarrow a_{pl,\min} = 799 + 65 + 70 = 934 \text{ [mm]}$$

$$b_{pl,\min} = b + 2 \cdot a \cdot \sqrt{2} + 20 \text{ mm} = 400 + 2 \cdot 6 \cdot \sqrt{2} + 20 = 437 \text{ [mm]}$$

ili

$$b_{pl,\min} = 2 \cdot p_2 + t_w + 2 \cdot c + 2 \cdot e_2$$

$$p_1 = p_2 = 90 \text{ mm}$$

$$e_2 = 55 \text{ mm}$$

$$\Rightarrow b_{pl,\min} = 2 \cdot 90 + 20 + 2 \cdot 65 + 2 \cdot 55 = 440 \text{ mm}$$

→ odabrane dimenzije ploče: 935x440 [mm]

- pritisak po omotaču rupe osnovnog materijala:

$$F_{V,Sd} = \frac{V_{Sd}}{12} = \frac{237.84}{12} = 19.82 \text{ [kN]} \equiv F_{b,Sd}$$

$$F_{b,Rd} = \frac{F_{b,Rk}}{1.25} \cdot \frac{t_{pl}}{10} = \frac{258.2}{1.25} \cdot \frac{t_{pl}}{10} = F_{b,Sd} = 19.82 \text{ (kN)}$$

$$t_{pl}^{\min} = \frac{19.82 \cdot 10 \cdot 1.25}{258.2} = 0.96 \text{ (mm)}$$

- savijanje ploče oko vlačnih vijaka

$$M_{Sd} = F_{t,Sd} \cdot (c + t_f / 2)$$

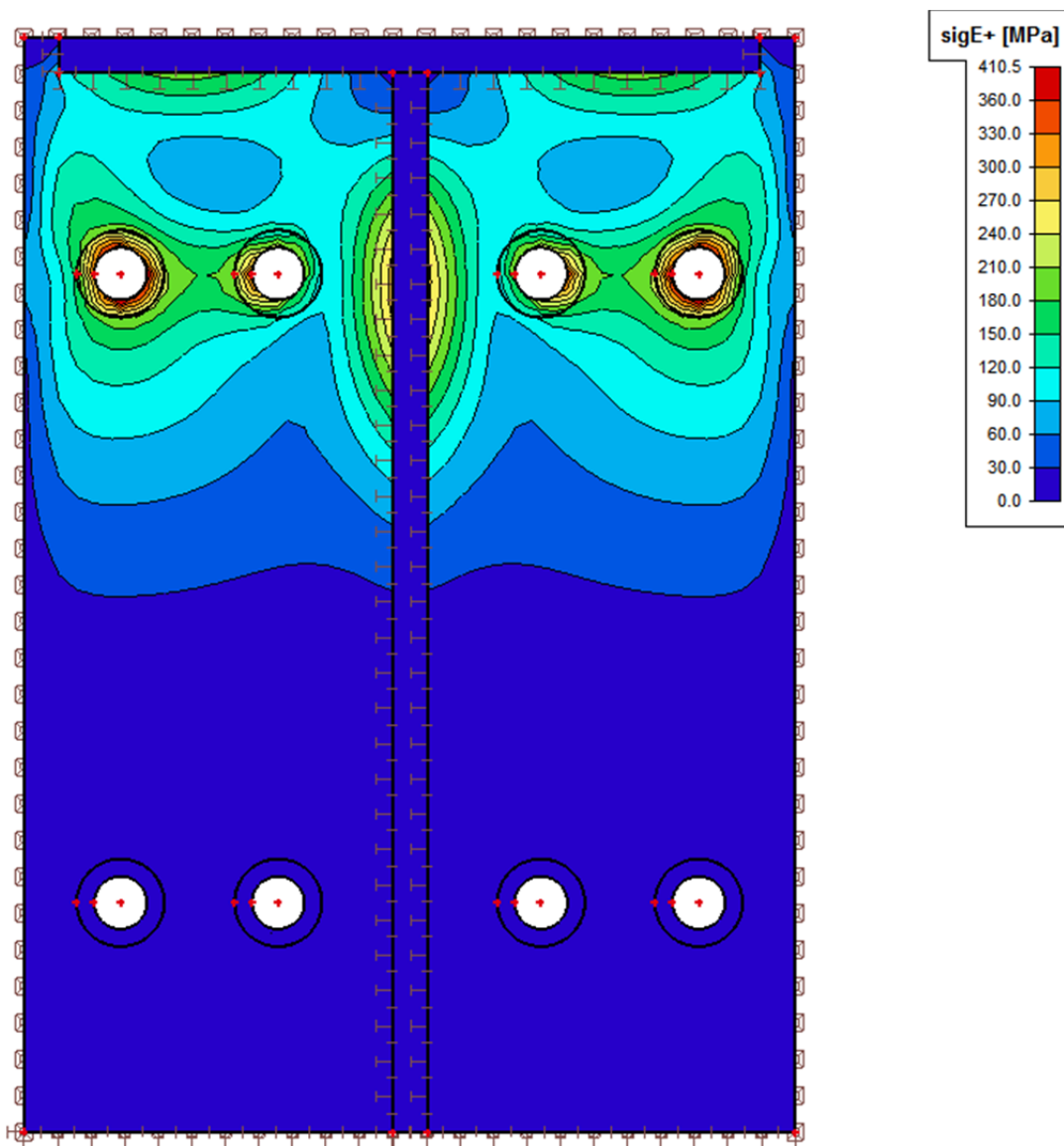
$$\Rightarrow M_{Sd} = 1198.3 \cdot (0.065 + 0.01) = 89.87 \text{ [kNm]}$$

$$M_{Sd} \leq \frac{W_{\min} \cdot f_y}{1.1} \Rightarrow W_{\min} = \frac{1.1 \cdot M_{Sd}}{f_y}$$

$$M_{Rd} = \frac{W \cdot f_y}{1.1} = \frac{\frac{b \cdot t_{pl}^2}{6} \cdot f_y}{1.1} > M_{Sd}$$

$$t_{pl}^2 \geq \frac{1.1 \cdot M_{Sd} \cdot 6}{b \cdot f_y} = \frac{1.1 \cdot 8987 \cdot 6}{44 \cdot 35.5} = 38 \text{ [cm}^2\text{]}$$

$$t_{pl} \geq \sqrt{38} = 6.16 \text{ [cm]} \rightarrow \text{potreban dodatni proračun u SCIA Engineer}$$

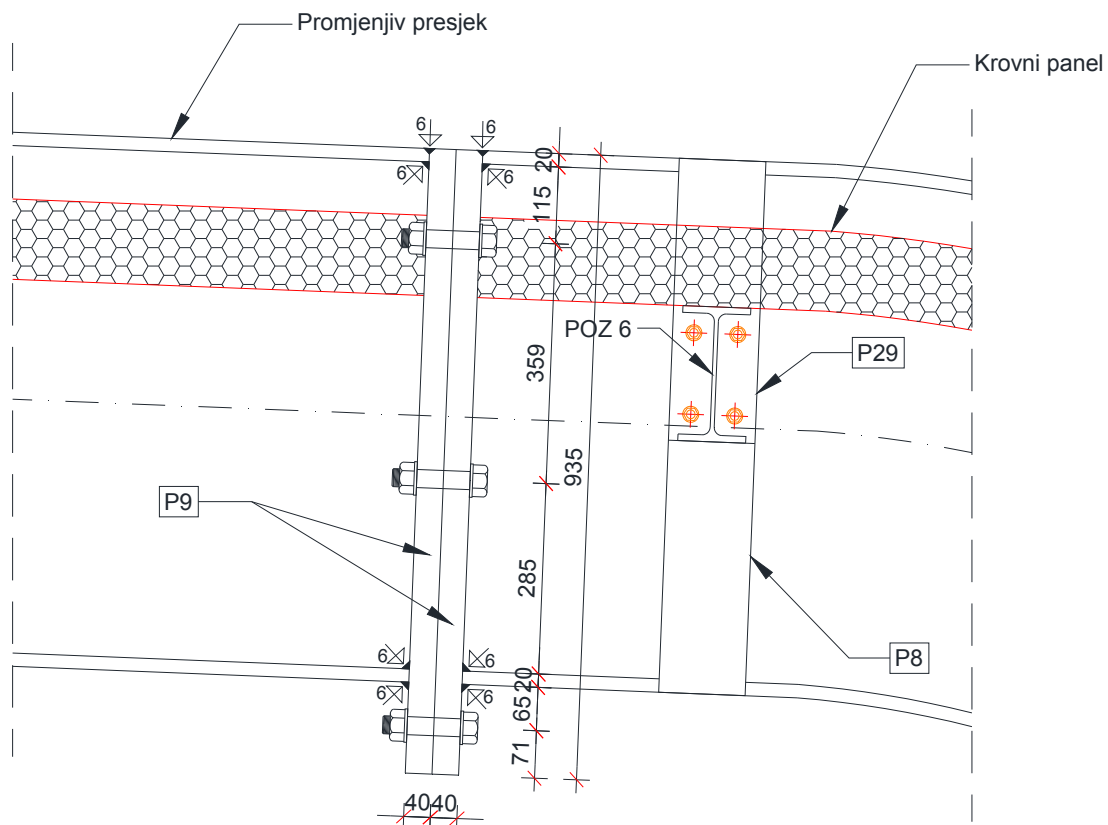


Prikaz naprezanja u pločici

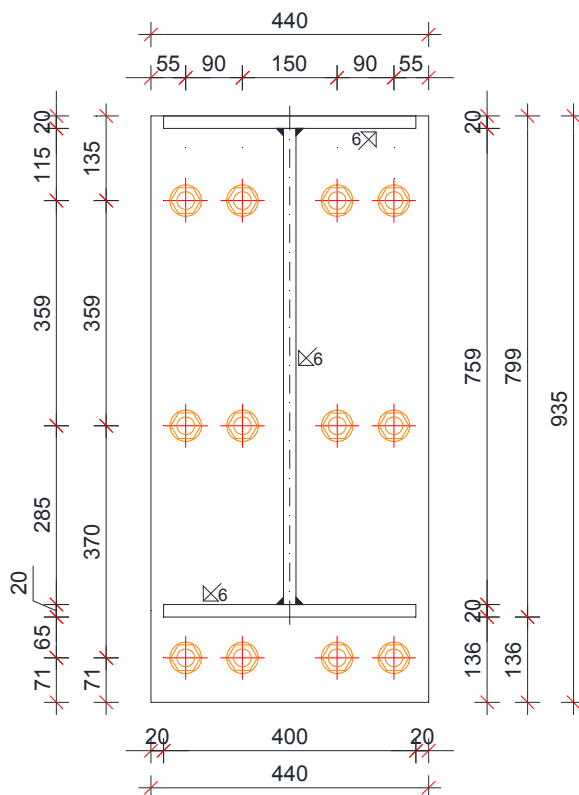
Dobivena debljina pločice 40 mm analizom u Scia Engineer.

$$t_{pl,odabrano} = 40 [mm]$$

→ usvojene dimenzije ploče: 930x440x40mm



Prikaz spoja u bočnom pogledu



Detalj spoja s pločicom i vijcima

Spoj nastavka krovne grede na sredini krova – donja zona

Ovaj spoj se, kao i prošli, izvodi s upuštenom pločicom. Kritičan moment je s donje strane nosača, ali će biti provjerena i gornja zona spoja zbog veće udaljenosti vijaka od gornje pojasnice (zbog uklapanja s upuštenim panelima), te zbog značajnog momenta koji se javlja s gornje strane nosača u jednoj od kombinacija.

- odabrani presjek:

$$h = 788 \text{ [mm]}$$

$$b = 400 \text{ [mm]}$$

$$t_f = 20 \text{ [mm]}$$

$$t_w = 20 \text{ [mm]}$$

- materijal:

$$F_e = 510 \Rightarrow f_y = 335 \text{ [N/mm}^2\text{]}$$

vijci k.v. 10.9.

- rezne sile:

$$M_{Sd} = 951.69 \text{ [kNm]}$$

$$N_{Sd} = -154.78 \text{ [kN]}$$

$$V_{Sd} = 53.54 \text{ [kN]}$$

Pojasnice

- vlačna sila u pojasu od momenta savijanja

$$N_p^M = \frac{M_{Sd}}{h - t_f} = \frac{951.69}{0.788 - 0.02} = 1239.2 \text{ [kN]}$$

- tlačna sila u pojasu od uzdužne sile

$$N_p^N = \frac{A_p}{A} \cdot N_{Sd}$$

$$A_p = b \cdot t_f = 40 \cdot 2 = 80 \text{ [cm}^2\text{]}$$

$$\Rightarrow N_p^N = \frac{80}{309.6} \cdot (-154.78) = -40 [kN]$$

- ukupna sila u vlačnoj pojasnici

$$N_p = N_p^M + N_p^N = 1239.2 + (-40) = 1199.2 [kN] = F_{w,Sd}$$

Kontrola vara na pojasnicama i hrptu

- duljina vara pojasnice

$$l_p = 2 \cdot b = 2 \cdot 400 = 800 [mm]$$

- duljina vara hrpta

$$l_h = 2 \cdot d = 2 \cdot 748 = 1496 [mm]$$

- max. debljina vara s obzirom na debljinu hrpta i pojaseva nosača

$$a_{\max} = 0,7 \cdot t_{\min}$$

$$t_{\min} = t_w = 20 [mm]$$

$$\Rightarrow a_{\max} = 0,7 \cdot 20 = 14 [mm]$$

$$a_{\text{odabrano}} = 6 [mm]$$

$$\Rightarrow F_{w,Rk} = 196.3 [kN]$$

- uzdužna sila

$$F_{w,Rd} = \frac{F_{w,Rk}}{1.25} \cdot \frac{L}{100} = \frac{196.3}{1.25} \cdot \frac{800}{100} = 1256.32 [kN]$$

- uvjet nosivosti

$$N_p = F_{w,Sd} \leq F_{w,Rd}$$

$$1199.2 [kN] \leq 1256.32 [kN]$$

- poprečna sila

$$F_{w,Rd} = \frac{F_{w,Rk}}{1.25} \cdot \frac{L}{100} = \frac{196.3}{1.25} \cdot \frac{1496}{100} = 2349.3 [kN]$$

- uvjet nosivosti

$$V_{Sd} \leq F_{w,Rd}$$

$$53.54 \text{ [kN]} \leq 2349.3 \text{ [kN]}$$

Proračun vijaka

- pretpostavka: vijci M 20, k.v. 10.9

$$c_{\min} = 2 \cdot d + a \cdot \sqrt{2} = 2 \cdot 20 + 6 \cdot \sqrt{2} = 48.5 \text{ mm}$$

$$c_{\text{odabrano}} = 50 \text{ mm}$$

- ekscentricitet uzdužne sile

$$e = \frac{M_{Sd}}{N_{Sd}} = \frac{951.69}{154.78} = 6.15 \text{ [m]}$$

$$x_1 = h - t_f = 788 - 20 = 760 \text{ [mm]} = 0.768 \text{ [m]}$$

$$x_2 = e - h/2 + t_f/2 = 6150 - 788/2 + 20/2 = 5766 \text{ [mm]} = 5.766 \text{ [m]}$$

$$N_{Sd} \cdot x_2 = F_{t,Sd} \cdot x_1$$

$$\Rightarrow F_{t,Sd} = N_{Sd} \cdot \frac{x_2}{x_1} = 154.78 \cdot \frac{5.766}{0.768} = 1162.1 \text{ [kN]}$$

- otpornost vijaka na vlak

$$F_{t,Rd} = \frac{F_{t,Rk}}{\gamma_{M1}} = \frac{220.5}{1.25} = 176.4 \text{ [kN]}$$

- uvjet nosivosti

$$F_{t,Rd} > F_{t,Sd} / 8$$

$$176.4 \text{ [kN]} > 1162.1 / 8 = 145.3 \text{ [kN]}$$

- otpornost vijaka na posmik

$$F_{v,Rd} = \frac{F_{v,Rk}}{\gamma_{M1}} = \frac{122.5}{1.25} = 98 \text{ [kN]}$$

uvjet nosivosti

$$F_{v,Rd} > F_{v,Sd}$$

$$98 [kN] > F_{v,Sd} = V_{Sd} / 12 = 53.54 / 12 = 4.5 [kN]$$

- interakcija uzdužne i odrezne sile na vijak

$$\frac{F_{V,Sd}}{F_{V,Rd}} + \frac{F_{t,Sd}}{1,4 \cdot F_{t,Rd}} \leq 1$$

$$\frac{4.5}{98} + \frac{145.3}{1.4 \cdot 176.4} = 0.63 \leq 1$$

Dimenzioniranje podložne ploče

- pretpostavka: vijci M 20, k.v. 10.9

$$d = 20 \text{ mm}$$

$$c_{\min} = 2 \cdot d + a \cdot \sqrt{2} = 2 \cdot 20 + 6 \cdot \sqrt{2} = 48.5 \text{ mm}$$

$$c_{\text{odabrano}} = 50 \text{ mm}$$

- proračun dimenzija ploče

$$a_{pl,\min} = h + c + e_1$$

$$e_1 = 50 \text{ mm}$$

$$\Rightarrow a_{pl,\min} = 788 + 50 + 50 = 888 [mm]$$

$$b_{pl,\min} = b + 2 \cdot a \cdot \sqrt{2} + 20 \text{ mm} = 400 + 2 \cdot 6 \cdot \sqrt{2} + 20 = 437 [mm]$$

ili

$$b_{pl,\min} = 2 \cdot p_2 + t_w + 2 \cdot c + 2 \cdot e_2$$

$$p_1 = p_2 = 70 \text{ mm}$$

$$e_2 = 40 \text{ mm}$$

$$\Rightarrow b_{pl,\min} = 2 \cdot 70 + 20 + 2 \cdot 50 + 2 \cdot 40 = 340 \text{ mm}$$

→ odabrane dimenzije ploče: 890x440 [mm]

- pritisak po omotaču rupe osnovnog materijala:

$$F_{V,Sd} = \frac{V_{Sd}}{12} = \frac{53.54}{12} = 4.5 \text{ [kN]} \equiv F_{b,Sd}$$

$$F_{b,Rd} = \frac{F_{b,Rk}}{1.25} \cdot \frac{t_{pl}}{10} = \frac{193.2}{1.25} \cdot \frac{t_{pl}}{10} = F_{b,Sd} = 4.5 \text{ (kN)}$$

$$t_{pl}^{\min} = \frac{4.5 \cdot 10 \cdot 1.25}{193.2} = 0.3 \text{ (mm)}$$

- savijanje ploče oko vlačnih vijaka

$$M_{Sd} = F_{t,Sd} \cdot (c + t_f / 2)$$

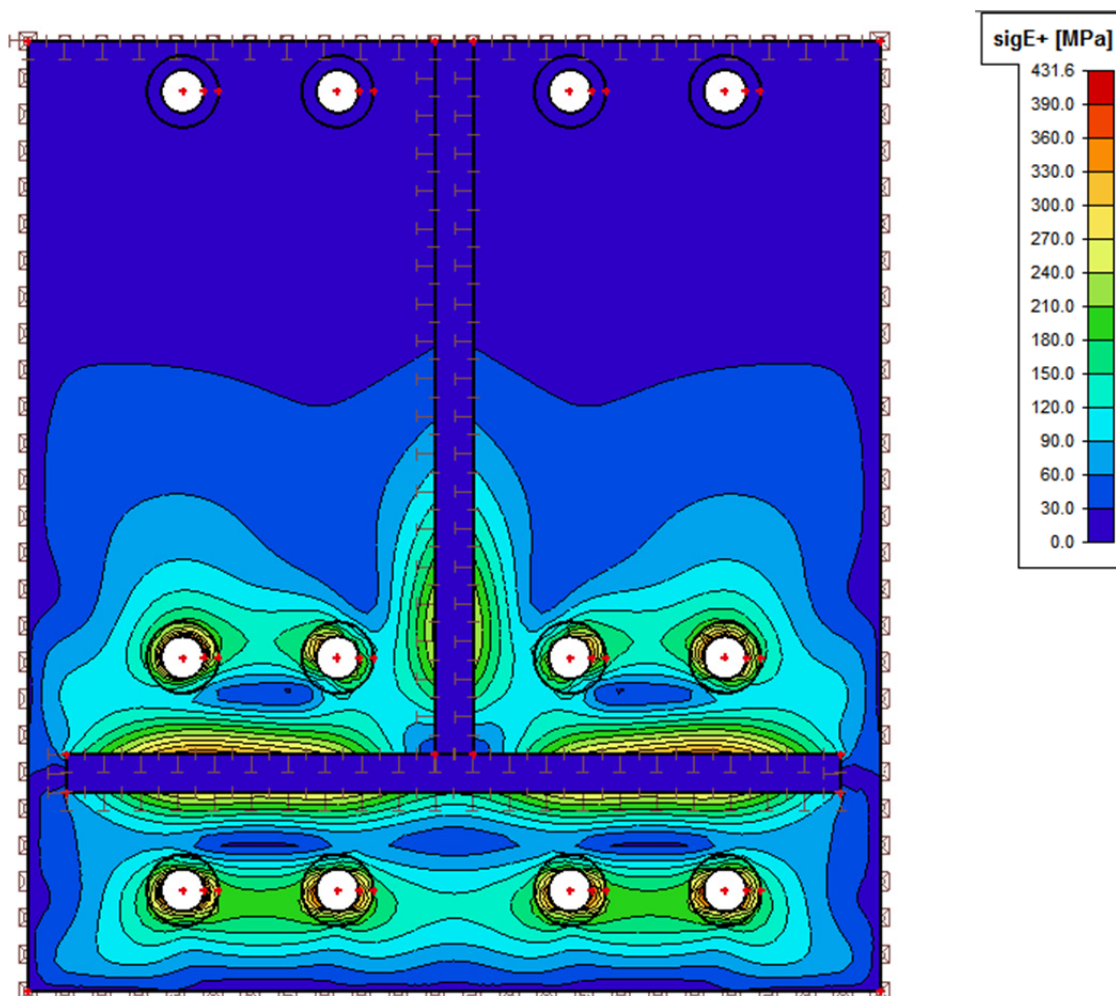
$$\Rightarrow M_{Sd} = 1162.1 \cdot (0.05 + 0.01) = 69.73 \text{ [kNm]}$$

$$M_{Sd} \leq \frac{W_{\min} \cdot f_y}{1.1} \Rightarrow W_{\min} = \frac{1.1 \cdot M_{Sd}}{f_y}$$

$$M_{Rd} = \frac{W \cdot f_y}{1.1} = \frac{\frac{b \cdot t_{pl}^2}{6} \cdot f_y}{1.1} > M_{Sd}$$

$$t_{pl}^2 \geq \frac{1.1 \cdot M_{Sd} \cdot 6}{b \cdot f_y} = \frac{1.1 \cdot 69.73 \cdot 6}{44 \cdot 35.5} = 29.5 \text{ [cm}^2\text{]}$$

$$t_{pl} \geq \sqrt{29.5} = 5.4 \text{ [cm]} \rightarrow \text{potreban dodatni proračun u SCIA Engineer}$$



Dobivena debljina pločice 25mm analizom u scia engineer.

$$t_{pl,odabrano} = 25 [mm]$$

→ usvojene dimenzije ploče: 890x440x25 mm

Spoj nastavka krovne grede na sredini krova – gornja zona

- odabrani presjek:

$$h = 788 \text{ [mm]}$$

$$b = 400 \text{ [mm]}$$

$$t_f = 20 \text{ [mm]}$$

$$t_w = 20 \text{ [mm]}$$

- materijal:

$$F_e = 510 \Rightarrow f_y = 335 \text{ [N/mm}^2\text{]}$$

vijci k.v. 10.9.

- rezne sile:

$$M_{Sd} = 417.4 \text{ [kNm]}$$

$$N_{Sd} = 133.5 \text{ [kN]}$$

$$V_{Sd} = 24.8 \text{ [kN]}$$

Pojasnice

- vlačna sila u pojasu od momenta savijanja

$$N_p^M = \frac{M_{Sd}}{h - t_f} = \frac{417.4}{0.788 - 0.02} = 543.5 \text{ [kN]}$$

- vlačna sila u pojasu od uzdužne sile

$$N_p^N = \frac{A_p}{A} \cdot N_{Sd}$$

$$A_p = b \cdot t_f = 40 \cdot 2 = 80 \text{ [cm}^2\text{]}$$

$$\Rightarrow N_p^N = \frac{80}{309.6} \cdot 133.5 = 34.5 \text{ [kN]}$$

- ukupna sila u vlačnoj pojasnici

$$N_p = N_p^M + N_p^N = 543.5 + 34.5 = 578 \text{ [kN]} = F_{w,Sd}$$

Kontrola vara na pojasnicama i hrptu

- duljina vara pojasnice

$$l_p = 2 \cdot b = 2 \cdot 400 = 800 \text{ [mm]}$$

- duljina vara hrpta

$$l_h = 2 \cdot d = 2 \cdot 748 = 1496 \text{ [mm]}$$

- max. debljina vara s obzirom na debljinu hrpta i pojaseva nosača

$$a_{\max} = 0,7 \cdot t_{\min}$$

$$t_{\min} = t_w = 20 \text{ [mm]}$$

$$\Rightarrow a_{\max} = 0,7 \cdot 20 = 14 \text{ [mm]}$$

$$a_{\text{odabrano}} = 6 \text{ [mm]}$$

$$\Rightarrow F_{w,Rk} = 196.3 \text{ [kN]}$$

- uzdužna sila

$$F_{w,Rd} = \frac{F_{w,Rk}}{1.25} \cdot \frac{L}{100} = \frac{196.3}{1.25} \cdot \frac{800}{100} = 1256.32 \text{ [kN]}$$

- uvjet nosivosti

$$N_p = F_{w,Sd} \leq F_{w,Rd}$$

$$578 \text{ [kN]} \leq 1256.32 \text{ [kN]}$$

- poprečna sila

$$F_{w,Rd} = \frac{F_{w,Rk}}{1.25} \cdot \frac{L}{100} = \frac{196.3}{1.25} \cdot \frac{1496}{100} = 2349.3 \text{ [kN]}$$

- uvjet nosivosti

$$V_{Sd} \leq F_{w,Rd}$$

$$24.8 \text{ [kN]} \leq 2349.3 \text{ [kN]}$$

Proračun vijaka

- pretpostavka: vijci M 20, k.v. 10.9

$$c_{\min} = 2 \cdot d + a \cdot \sqrt{2} = 2 \cdot 20 + 6 \cdot \sqrt{2} = 48.5 \text{ mm}$$

$$c_{\text{odabrano}} = 115 \text{ mm} - \text{zbog panela}$$

- ekscentricitet uzdužne sile

$$e = \frac{M_{Sd}}{N_{Sd}} = \frac{417.4}{133.5} = 3.127 \text{ [m]}$$

$$x_1 = h - c - \frac{3}{2} t_f = 788 - 115 - \frac{3}{2} \cdot 20 = 643 \text{ [mm]} = 0.643 \text{ [m]}$$

$$x_2 = e - h/2 + t_f/2 = 3127 - 788/2 + 20/2 = 2743 \text{ [mm]} = 2.743 \text{ [m]}$$

$$N_{Sd} \cdot x_2 = F_{t,Sd} \cdot x_1$$

$$\Rightarrow F_{t,Sd} = N_{Sd} \cdot \frac{x_2}{x_1} = 133.5 \cdot \frac{2.743}{0.643} = 569.5 \text{ [kN]}$$

- otpornost vijaka na vlak

$$F_{t,Rd} = \frac{F_{t,Rk}}{\gamma_{M1}} = \frac{220.5}{1.25} = 176.4 \text{ [kN]}$$

- uvjet nosivosti

$$F_{t,Rd} > F_{t,Sd} / 4$$

$$176.4 \text{ [kN]} > 569.5 / 4 = 142.4 \text{ [kN]}$$

- otpornost vijaka na posmik

$$F_{v,Rd} = \frac{F_{v,Rk}}{\gamma_{M1}} = \frac{122.5}{1.25} = 98 \text{ [kN]}$$

- uvjet nosivosti

$$F_{v,Rd} > F_{v,Sd}$$

$$98 \text{ [kN]} > F_{v,Sd} = V_{Sd} / 12 = 24.8 / 12 = 2.1 \text{ [kN]}$$

- interakcija uzdužne i odrezne sile na vijak

$$\frac{F_{V,Sd}}{F_{V,Rd}} + \frac{F_{t,Sd}}{1,4 \cdot F_{t,Rd}} \leq 1$$

$$\frac{2.1}{98} + \frac{142.4}{1.4 \cdot 176.4} = 0.60 \leq 1$$

Dimenzioniranje podložne ploče

- pretpostavka: vijci M 20, k.v. 10.9

$$d = 20 \text{ mm}$$

$$c_{\min} = 2 \cdot d + a \cdot \sqrt{2} = 2 \cdot 20 + 6 \cdot \sqrt{2} = 48.5 \text{ mm}$$

$$c_{\text{odabrano}} = 50 \text{ mm}$$

- proračun dimenzija ploče

$$a_{pl,\min} = h + c + e_1$$

$$e_1 = 50 \text{ mm}$$

$$\Rightarrow a_{pl,\min} = 788 + 50 + 50 = 888 \text{ [mm]}$$

$$b_{pl,\min} = b + 2 \cdot a \cdot \sqrt{2} + 20 \text{ mm} = 400 + 2 \cdot 6 \cdot \sqrt{2} + 20 = 437 \text{ [mm]}$$

ili

$$b_{pl,\min} = 2 \cdot p_2 + t_w + 2 \cdot c + 2 \cdot e_2$$

$$p_1 = p_2 = 70 \text{ mm}$$

$$e_2 = 40 \text{ mm}$$

$$\Rightarrow b_{pl,\min} = 2 \cdot 70 + 20 + 2 \cdot 50 + 2 \cdot 40 = 340 \text{ mm}$$

→ odabrane dimenzije ploče: 890x440 [mm]

- pritisak po omotaču rupe osnovnog materijala:

$$F_{V,Sd} = \frac{V_{Sd}}{8} = \frac{53.54}{8} = 6.7 \text{ [kN]} \equiv F_{b,Sd}$$

$$F_{b,Rd} = \frac{F_{b,Rk}}{1.25} \cdot \frac{t_{pl}}{10} = \frac{258.2}{1.25} \cdot \frac{t_{pl}}{10} = F_{b,Sd} = 6.7 \text{ (kN)}$$

$$t_{pl}^{\min} = \frac{6.7 \cdot 10 \cdot 1.25}{258.2} = 0.3 \text{ (mm)}$$

- savijanje ploče oko vlačnih vijaka

$$M_{Sd} = F_{t,Sd} \cdot (c + t_f/2)$$

$$\Rightarrow M_{Sd} = 569.5 \cdot (0.115 + 0.01) = 71.2 \text{ [kNm]}$$

$$M_{Sd} \leq \frac{W_{\min} \cdot f_y}{1.1} \Rightarrow W_{\min} = \frac{1.1 \cdot M_{Sd}}{f_y}$$

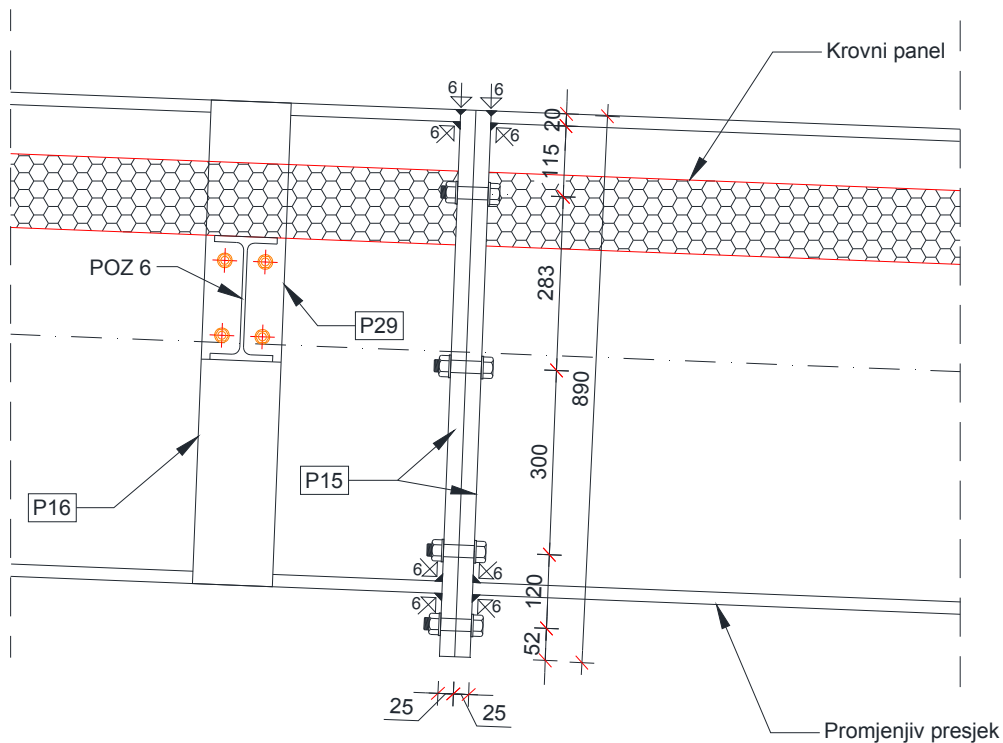
$$M_{Rd} = \frac{W \cdot f_y}{1.1} = \frac{\frac{b \cdot t_{pl}^2}{6} \cdot f_y}{1.1} > M_{Sd}$$

$$t_{pl}^2 \geq \frac{1.1 \cdot M_{Sd} \cdot 6}{b \cdot f_y} = \frac{1.1 \cdot 7120 \cdot 6}{44 \cdot 35.5} = 30 \text{ [cm}^2\text{]}$$

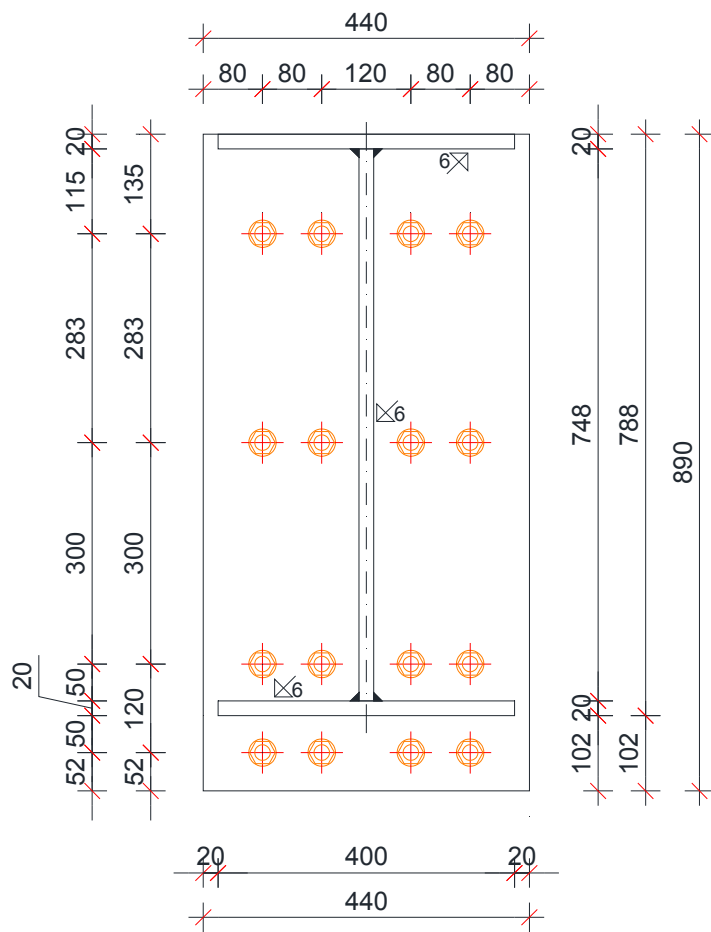
$$t_{pl} \geq \sqrt{30} = 5.5 \text{ [cm]} \rightarrow \text{prethodno izračunato u Scia Engineer}$$

$$t_{pl,odabrano} = 25 \text{ [mm]}$$

→ usvojene dimenzije ploče: 890x440x25mm



Prikaz spoja u bočnom pogledu



Detalj spoja s pločicom i vijcima

Spoj nastavka krovne grede do zida

Kao i u spoju nastavka krovne grede do stupa, kritičan moment na koji je spoj dimenzioniran se nalazi s gornje strane nosača i veći je od bilo kojeg momenta koji se može pojaviti s donje strane nosača u nekoj od kombinacija, pa vijci proračunati u gornjoj zoni su usvojeni simetrično i u donjoj zoni spoja. Pločice u spoju su isto tako upuštene kao i u prošla dva spoja.

- odabrani presjek:

$$h = 540 \text{ [mm]}$$

$$b = 400 \text{ [mm]}$$

$$t_f = 20 \text{ [mm]}$$

$$t_w = 20 \text{ [mm]}$$

- materijal:

$$F_e = 510 \Rightarrow f_y = 335 \text{ [N/mm}^2\text{]}$$

vijci k.v. 10.9.

- rezne sile:

$$M_{Sd} = 169.08 \text{ [kNm]}$$

$$N_{Sd} = -94.21 \text{ [kN]}$$

$$V_{Sd} = 102.06 \text{ [kN]}$$

Pojasnice

- vlačna sila u pojasu od momenta savijanja

$$N_p^M = \frac{M_{Sd}}{h - t_f} = \frac{169.08}{0.54 - 0.02} = 325.2 \text{ [kN]}$$

- tlačna sila u pojasu od uzdužne sile

$$N_p^N = \frac{A_p}{A} \cdot N_{sd}$$

$$A_p = b \cdot t_f = 40 \cdot 2 = 80 \text{ [cm}^2\text{]}$$

$$\Rightarrow N_p^N = \frac{80}{260} \cdot (-94.21) = -29 \text{ [kN]}$$

- ukupna sila u vlačnoj pojasnici

$$N_p = N_p^M + N_p^N = 325.2 + (-29) = 296.2 \text{ [kN]} = F_{w,Sd}$$

Kontrola vara na pojasnicama i hrptu

- duljina vara pojasnice

$$l_p = 2 \cdot b = 2 \cdot 400 = 800 \text{ [mm]}$$

- duljina vara hrpta

$$l_h = 2 \cdot d = 2 \cdot 500 = 1000 \text{ [mm]}$$

- max. debljina vara s obzirom na debljinu hrpta i pojaseva nosača

$$a_{\max} = 0,7 \cdot t_{\min}$$

$$t_{\min} = t_w = 20 \text{ [mm]}$$

$$\Rightarrow a_{\max} = 0,7 \cdot 20 = 14 \text{ [mm]}$$

$$a_{\text{odabrano}} = 3 \text{ [mm]}$$

$$\Rightarrow F_{w,Rk} = 98.1 \text{ [kN]}$$

- uzdužna sila

$$F_{w,Rd} = \frac{F_{w,Rk}}{1.25} \cdot \frac{L}{100} = \frac{98.1}{1.25} \cdot \frac{800}{100} = 627.84 \text{ [kN]}$$

- uvjet nosivosti

$$N_p = F_{w,Sd} \leq F_{w,Rd}$$

$$296.2 \text{ [kN]} \leq 627.84 \text{ [kN]}$$

- poprečna sila

$$F_{w,Rd} = \frac{F_{w,Rk}}{1.25} \cdot \frac{L}{100} = \frac{98.1}{1.25} \cdot \frac{1000}{100} = 784.8 \text{ [kN]}$$

- uvjet nosivosti

$$V_{Sd} \leq F_{w,Rd}$$

$$102.06 \text{ [kN]} \leq 784.8 \text{ [kN]}$$

Proračun vijaka

- pretpostavka: vijci M 16, k.v. 10.9

$$c_{\min} = 2 \cdot d + a \cdot \sqrt{2} = 2 \cdot 16 + 3 \cdot \sqrt{2} = 36.2 \text{ mm}$$

$$c_{\text{odabrano}} = 40 \text{ mm}$$

- ekscentricitet uzdužne sile

$$e = \frac{M_{Sd}}{N_{Sd}} = \frac{169.08}{94.21} = 1.795 \text{ [m]}$$

$$x_1 = c + h - t_f / 2 = 40 + 540 - 20 / 2 = 570 \text{ [mm]} = 0.57 \text{ [m]}$$

$$x_2 = e - h / 2 + t_f / 2 = 1.795 - 540 / 2 + 20 / 2 = 1535 \text{ [mm]} = 1.535 \text{ [m]}$$

$$N_{Sd} \cdot x_2 = F_{t,Sd} \cdot x_1$$

$$\Rightarrow F_{t,Sd} = N_{Sd} \cdot \frac{x_2}{x_1} = 94.21 \cdot \frac{1.535}{0.57} = 253.7 \text{ [kN]}$$

- otpornost vijaka na vlak

$$F_{t,Rd} = \frac{F_{t,Rk}}{\gamma_{M1}} = \frac{141.3}{1.25} = 113.04 \text{ [kN]}$$

- uvjet nosivosti

$$F_{t,Rd} > F_{t,Sd} / 4$$

$$113.04 \text{ [kN]} > 253.7 / 4 = 63.4 \text{ [kN]}$$

- otpornost vijaka na posmik

$$F_{v,Rd} = \frac{F_{v,Rk}}{\gamma_{M1}} = \frac{78.5}{1.25} = 62.8 \text{ [kN]}$$

uvjet nosivosti

$$F_{v,Rd} > F_{v,Sd}$$

$$62.8 \text{ [kN]} > F_{v,Sd} = V_{Sd} / 8 = 102.06 / 8 = 12.8 \text{ [kN]}$$

- interakcija uzdužne i odrezne sile na vijak

$$\frac{F_{V,Sd}}{F_{V,Rd}} + \frac{F_{t,Sd}}{1.4 \cdot F_{t,Rd}} \leq 1$$

$$\frac{12.8}{62.8} + \frac{63.4}{1.4 \cdot 113.04} = 0.60 \leq 1$$

Dimenzioniranje podložne ploče

- vijci M 16, k.v. 10.9

$$d = 16 \text{ mm}$$

$$c_{\min} = 2 \cdot d + a \cdot \sqrt{2} = 2 \cdot 16 + 3 \cdot \sqrt{2} = 36.2 \text{ mm}$$

$$c_{\text{odabrano}} = 40 \text{ mm}$$

- proračun dimenzija ploče

$$a_{pl,\min} = h + c + e_1$$

$$e_1 = 40 \text{ mm}$$

$$\Rightarrow a_{pl,\min} = 540 + 40 + 40 = 620 \text{ [mm]}$$

$$b_{pl,\min} = b + 2 \cdot a \cdot \sqrt{2} + 20 \text{ mm} = 400 + 2 \cdot 3 \cdot \sqrt{2} + 20 = 428.5 \text{ [mm]}$$

ili

$$b_{pl,\min} = 3 \cdot p_2 + 2 \cdot e_2$$

$$p_1 = p_2 = 55 \text{ mm}$$

$$e_2 = 30 \text{ mm}$$

$$\Rightarrow b_{pl,\min} = 3 \cdot 55 + 2 \cdot 30 = 225 \text{ mm}$$

→ odabrane dimenzije ploče: 620x430 [mm]

- pritisak po omotaču rupe osnovnog materijala:

$$F_{V,Sd} = \frac{V_{Sd}}{8} = \frac{102.06}{8} = 12.8 \text{ [kN]} \equiv F_{b,Sd}$$

$$F_{b,Rd} = \frac{F_{b,Rk}}{1.25} \cdot \frac{t_{pl}}{10} = \frac{151.1}{1.25} \cdot \frac{t_{pl}}{10} = F_{b,Sd} = 6.7 \text{ (kN)}$$

$$t_{pl}^{\min} = \frac{12.8 \cdot 10 \cdot 1.25}{151.1} = 1.06 \text{ (mm)}$$

- savijanje ploče oko vlačnih vijaka

$$M_{Sd} = F_{t,Sd} \cdot (c + t_f/2)$$

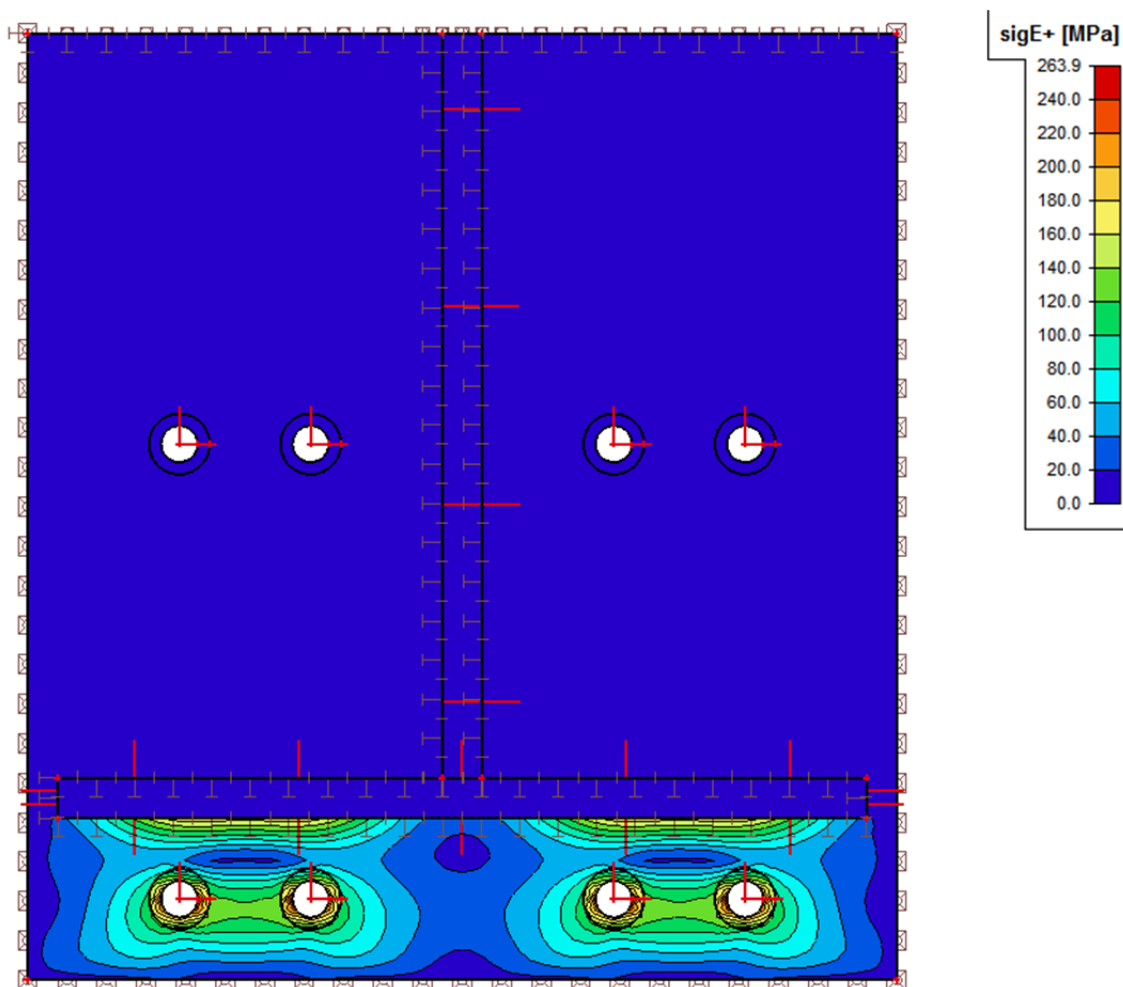
$$\Rightarrow M_{Sd} = 253.7 \cdot (0.04 + 0.01) = 12.7 \text{ [kNm]}$$

$$M_{Sd} \leq \frac{W_{\min} \cdot f_y}{1.1} \Rightarrow W_{\min} = \frac{1.1 \cdot M_{Sd}}{f_y}$$

$$M_{Rd} = \frac{W \cdot f_y}{1.1} = \frac{\frac{b \cdot t_{pl}^2}{6} \cdot f_y}{1.1} > M_{Sd}$$

$$t_{pl}^2 \geq \frac{1.1 \cdot M_{Sd} \cdot 6}{b \cdot f_y} = \frac{1.1 \cdot 1270 \cdot 6}{43 \cdot 35.5} = 5.5 \text{ [cm}^2\text{]}$$

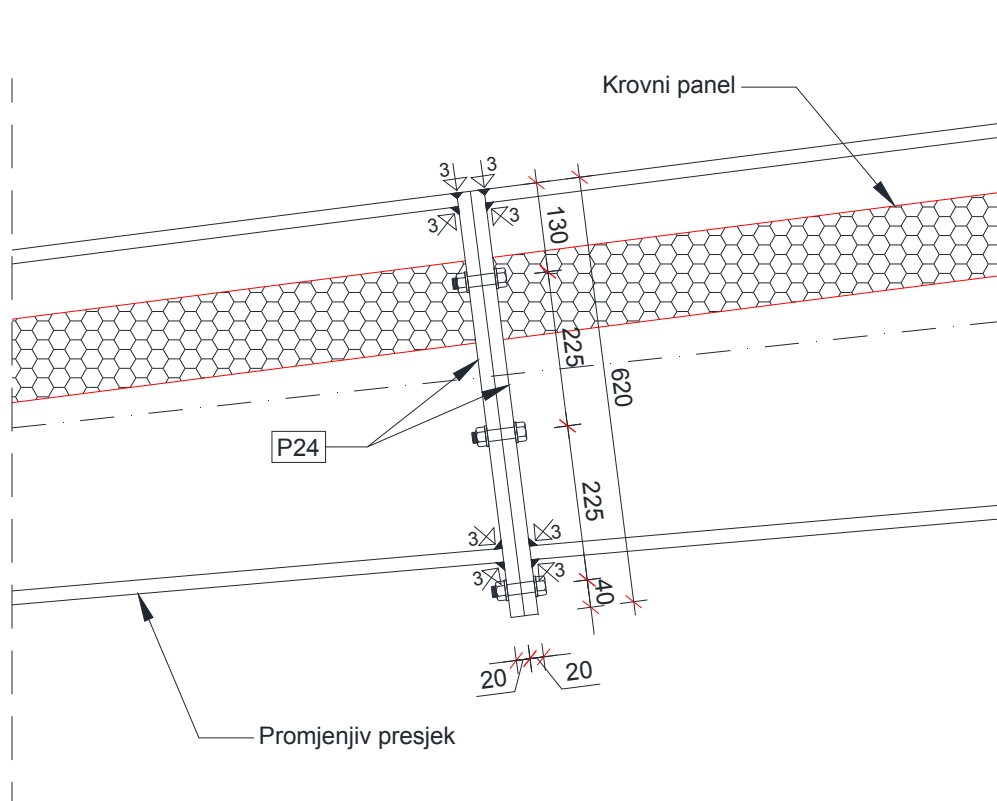
$t_{pl} \geq \sqrt{5.5} = 2.34 \text{ [cm]}$ → napravljen dodatni proračun u SCIA Engineer



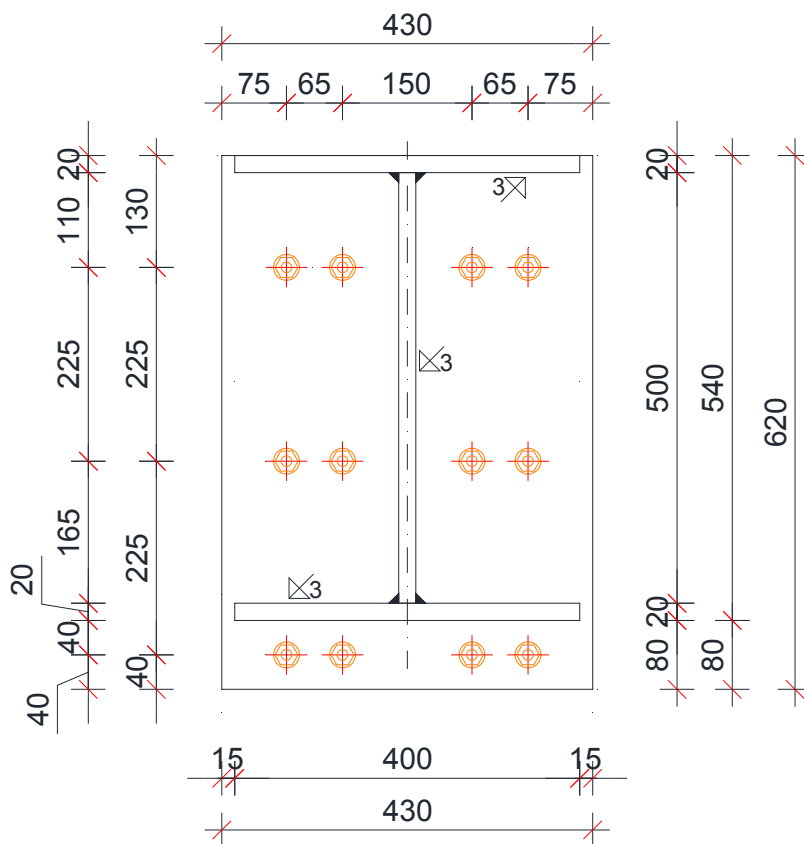
Dobivena debljina pločice 20 mm analizom u scia engineer.

$$t_{pl,odabrano} = 20 [mm]$$

→ usvojene dimenzije ploče: 620x430x20mm



Prikaz spoja u bočnom pogledu



Detalj spoja s pločicom i vijcima

Vareni spoj pojasnice i hrpta glavnog limenog nosača

Prema EN 1998-1-8 posmična čvrstoća vara se računa po formuli:

$$f_{vw,d} = \frac{f_u / \sqrt{3}}{\beta_w \cdot \gamma_{M2}}$$

gdje je f_u vlačna čvrstoća čelika (za čelik S355 iznosi 510 MPa), β_w pripadajući faktor korelacije, koji iznosi 0.9 (tablica 5.1.), a γ_{M2} parcijalni faktor sigurnosti koji iznosi 1.25.

Standard and steel grade			Correlation factor β_w
EN 10025	EN 10210	EN 10219	
S 235 S 235 W	S 235 H	S 235 H	0,8
S 275 S 275 N/NL S 275 M/ML	S 275 H S 275 NH/NLH	S 275 H S 275 NH/NLH S 275 MH/MLH	0,85
S 355 S 355 N/NL S 355 M/ML S 355 W	S 355 H S 355 NH/NLH	S 355 H S 355 NH/NLH S 355 MH/MLH	0,9
S 420 N/NL S 420 M/ML		S 420 MH/MLH	1,0
S 460 N/NL S 460 M/ML S 460 Q/QL/QL1	S 460 NH/NLH	S 460 NH/NLH S 460 MH/MLH	1,0

Faktori korelacije β_w

$$f_{vw,d} = \frac{510 / \sqrt{3}}{0.9 \cdot 1.25} = 261.7 \text{ MPa}$$

Promatran je presjek s najvećim posmičnim naprezanjem, te na mjestu spoja hrpta i pojasnice je uzeta širina vara kao nosiva širina.

$$\tau = \frac{V \cdot S}{I \cdot b}$$

$$V = 266.5 \text{ kN}$$

$$S = 40 \cdot 2 \cdot 39 = 3120 \text{ cm}^3$$

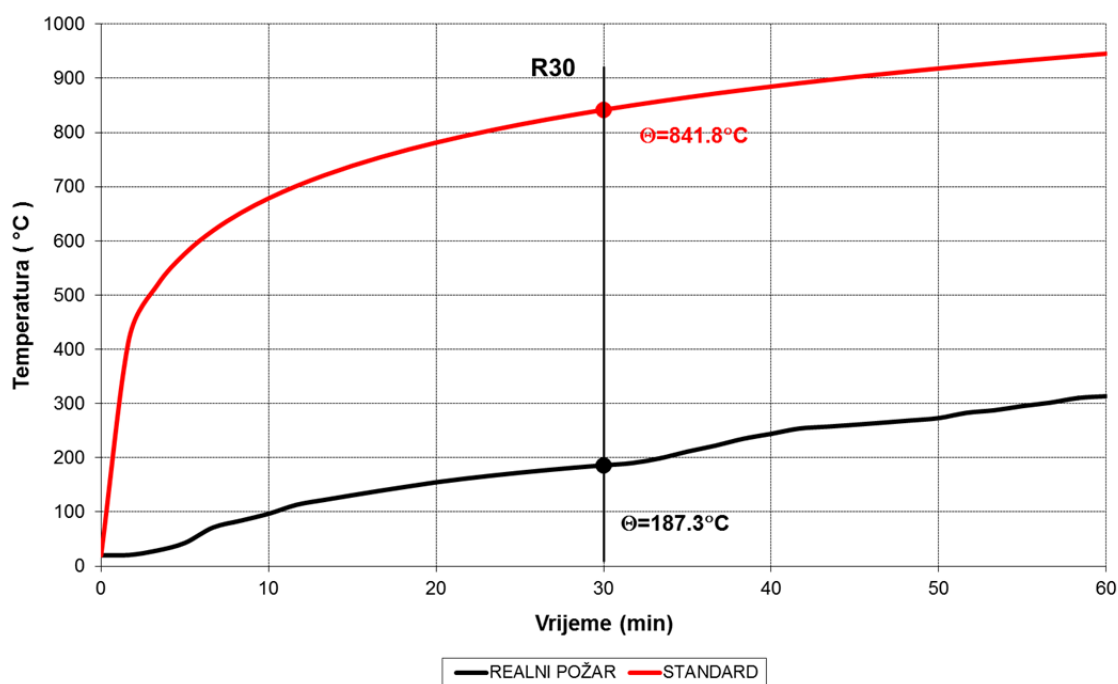
$$I = 316576 \text{ cm}^4$$

$$b = 2 \cdot 3 = 6 \text{ mm} \rightarrow \text{ za pretpostavljeni var od 3 mm}$$

$$\tau = \frac{266.5 \cdot 3120}{316576 \cdot 6} = 4.377 \text{ kN/cm}^2 = 43.77 \text{ MPa} \leq 261.7 \text{ MPa} \rightarrow \text{ odabrani var zadovoljava}$$

PRORAČUN KONSTRUKCIJE NA DJELOVANJE POŽARA

Provedena je analiza konstrukcije na požarno djelovanje, pri čemu je simuliran požar na tribinama. Zahtijevana vatrootpornost elemenata čelične konstrukcije je F30, što znači da je konstrukcija provjerena za požar u trajanju od 30 minuta. Analizirana su dva moguća slučaja; u prvom je požaru izložena jedna trećina krovne konstrukcije dvorane, a u drugom dvije trećine krovne konstrukcije. Na slici 6.1 su prikazani dijagrami razvoja temperature u realnom požaru i po standardnoj ISO 834 krivulji. Prilikom proračuna korištena je krivulja realnog požara. Korištena kombinacija je $1.0 \cdot G + 1.0 \cdot \Delta G$. U analizi je uzeto da su požaru izložene 3 strane poprečnog presjeka i priloženi su rezultati za nosivost poprečnog presjeka u trenutku $t=30$ minuta.

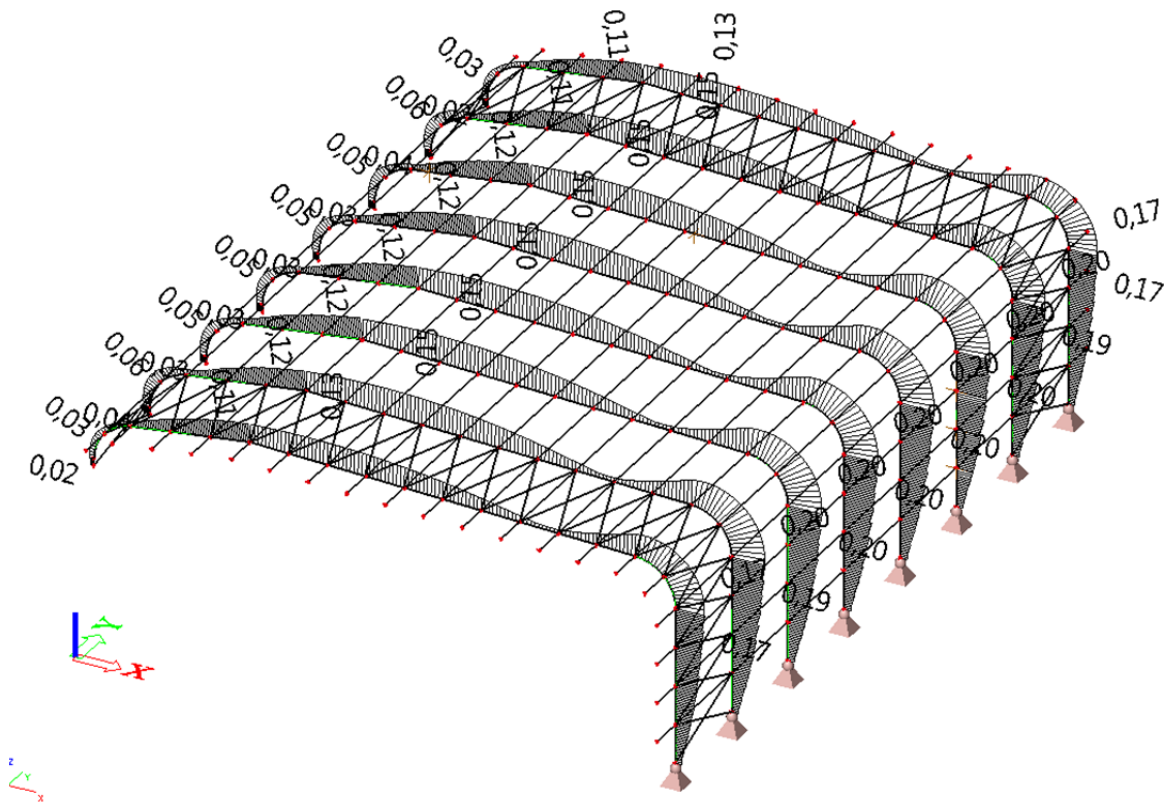


Dijagrami razvoja temperature u realnom požaru i po standardu ISO 834

Prvi slučaj požarnog opterećenja

U ovom slučaju jedna trećina krovne konstrukcije je izložena požaru.

❖ GLAVNI NOSAČI

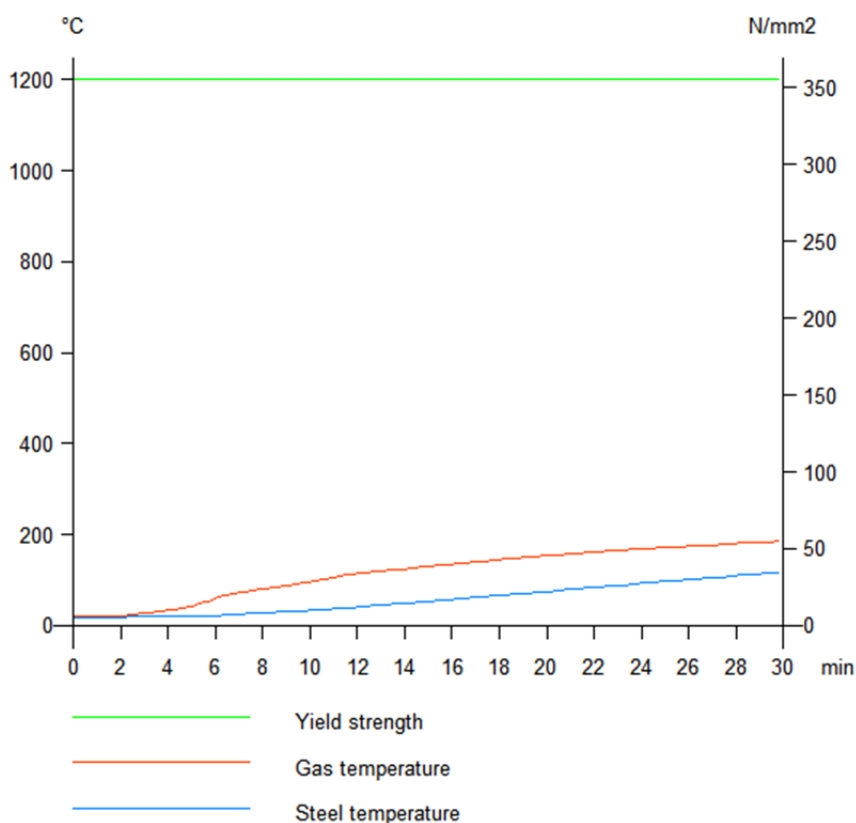


Iskoristivosti presjeka glavnih nosača za požarnu kombinaciju

Analiziran je dio glavnog nosača na manjoj strehi krova, budući da je samo ona obuhvaćena s požarom u ovom slučaju.

Partial safety factors	
Gamma M0 for resistance of cross-sections	1,10
Gamma M1 for resistance to instability	1,10
Gamma M2 for resistance of net sections	1,25
Gamma M,fi for resistance to fire	1,00

Material		
Yield strength f_y	355,0	MPa
Ultimate strength f_u	490,0	MPa
Fabrication	Welded	



Prikaz razvoja temperature plina i čelika u vremenu do 30 min

Provjera stabilnosti nosača za požarnu kombinaciju:

Fire resistance

Verification in Resistance domain according to EN 1993-1-2 article 4.2.3

Fire resistance		
<i>*Student version* *Student version* *Student version* *Student version* *Student version* *Student version* *Student version*</i>		
Temperature-time curve	User defined	
Coefficient of heat transfer by convection alpha,c	25,00	W/m ² °C
Emissivity related to fire compartment epsilon,f	1,00	
Emissivity related to surface material epsilon,m	0,70	
Configuration factor for radiation heat flux phi	1,00	
Required fire resistance R	30,00	min
Gas temperature theta,g	186,25	°C
Material temperature theta,a,t	118,37	°C
Beam exposure	All sides	
Adaptation factor for cross-section kappa,1	1,00	
Adaptation factor for beam kappa,2	1,00	
Section factor for unprotected steel members Am/V	1,01	1/cm
Adaptation factor for the shadow effect k,sh	1,00	
Reduction factor for the yield strength k,y,theta	1,00	
Reduction factor for the E modulus k,E,theta	0,98	

...: SECTION CHECK:...

The critical check is on position 0.000 m

Internal forces	Calculated	Unit
N,fi,Ed	-58,85	kN
Vy,fi,Ed	0,28	kN
Vz,fi,Ed	-27,17	kN
T,fi,Ed	0,00	kNm
My,fi,Ed	291,84	kNm
Mz,fi,Ed	0,02	kNm

Classification for cross-section design

According to EN 1993-1-2 article 4.2.2

Warning: Classification is not supported for this type of cross-section.

The section is checked as elastic, class 3.

Section properties

A	3.052000e+004 mm ²	Az/A	0.491
Ay/A	0.479	Iz	2.138173e+008 mm ⁴
Iy	2.864359e+009 mm ⁴	It	4.007126e+006 mm ⁴
Iyz	1.286220e-006 mm ⁴		
Iw	2.963805e+013 mm ⁶	Welz	1.069087e+006 mm ³
Wely	7.478745e+006 mm ³	Wplz	1.672600e+006 mm ³
Wply	8.603380e+006 mm ³		
cy	383.00 mm	cz	200.00 mm
dy	0.00 mm	dz	0.00 mm

Compression check

According to EN 1993-1-2 article 4.2.3.2 and formula (4.5)

A	305,20	cm ²
N,fi,t,Rd	10834,60	kN
Unity check	0,01	-

Bending moment check for My

According to EN 1993-1-2 article 4.2.3.4 and formula (4.18)

Wel,y,min	7478,74	cm ³
Mel,y,Rd	2413,59	kNm
My,fi,theta,Rd	2654,95	kNm
My,fi,t,Rd	2413,59	kNm
Unity check	0,12	-

Bending moment check for Mz

According to EN 1993-1-2 article 4.2.3.4 and formula (4.18)

Wel,z,min	1069,09	cm ³
Mel,z,Rd	345,02	kNm
Mz,fi,theta,Rd	379,53	kNm
Mz,fi,t,Rd	345,02	kNm
Unity check	0,00	-

Shear check for Vy

According to EN 1993-1-2 article 4.2.3.4 and formula (4.20)

Tau,Vy,fi,Ed	0,0	MPa
Tau,fi,t,Rd	205,0	MPa
Unity check	0,00	-

Shear check for Vz

According to EN 1993-1-2 article 4.2.3.4 and formula (4.20)

Tau,Vz,fi,Ed	2,0	MPa
Tau,fi,t,Rd	205,0	MPa
Unity check	0,01	-

Torsion check

According to EN 1993-1-2 article 4.2.3

According to EN 1993-1-1 article 6.2.7 and formula (6.23)

Tau,t,fi,Ed	0,0	MPa
Tau,fi,t,Rd	205,0	MPa
Unity check	0,00	-

Note: The unity check for torsion is lower than the limit value of 0,05. Therefore torsion is considered as insignificant and is ignored in the combined checks.

Combined bending, axial force and shear force check

According to EN 1993-1-2 article 4.2.3

According to EN 1993-1-1 article 6.2.1(5) and formula (6.1)

Elastic verification		
<i>*Student version* *Student version* *Student version* *Student version*</i>		
Fibre	7	
Sigma,N,fi,Ed	1,9	MPa
Sigma,My,fi,Ed	39,0	MPa
Sigma,Mz,fi,Ed	0,0	MPa
Sigma,tot,fi,Ed	41,0	MPa
Tau,Vy,fi,Ed	0,0	MPa
Tau,Vz,fi,Ed	0,0	MPa
Tau,t,fi,Ed	0,0	MPa
Tau,tot,fi,Ed	0,0	MPa
Sigma,von Mises,fi,Ed	41,0	MPa
Unity check	0,12	-

The member satisfies the section check.

....: **STABILITY CHECK**:....**Flexural Buckling Check**

According to EN 1993-1-2 article 4.2.3.2 and formula (4.5)

Buckling parameters	YY	ZZ	
<i>*Student version* *Student version* *Student version* *Student version* *Student version* *Student version*</i>			
Sway type	sway	non-sway	
System length L	6,809	2,270	m
Buckling factor k	1,00	1,00	
Buckling length Lcr	6,809	2,270	m
Critical Euler load Ncr	128031,70	86015,25	kN
Slenderness Lambda	22,23	27,12	
Relative slenderness Lambda,rel	0,29	0,35	
Relative slenderness Lambda,rel,theta	0,29	0,36	

Note: The slenderness or compression force is such that Flexural Buckling effects may be ignored according to EN 1993-1-1 article 6.3.12(4).

Lateral Torsional Buckling Check

According to article EN 1993-1-2 : 4.2.3.4 and formula (4.19)

LTB Parameters		
<i>*Student version*</i> <i>*Student version*</i> <i>*Student version*</i> <i>*Student version*</i> <i>*Student versio</i>		
Method for LTB curve	Art. 6.3.2.2.	
W _y	7478.74	cm ³
Elastic critical moment M _{cr}	36070.54	kNm
Relative slenderness Lambda _{LT}	0.27	
Limit slenderness Lambda _{LT,0}	0.40	

Mcr Parameters		
<i>*Student version*</i> <i>*Student version*</i> <i>*Student version*</i>		
LTB length	2.270	m
k	1.00	
k _w	1.00	
C1	1.11	
C2	0.00	
C3	1.00	

The slenderness or bending moment is such that Lateral Torsional Buckling effects may be ignored according to EN 1993-1-1 article 6.3.2.2(4)

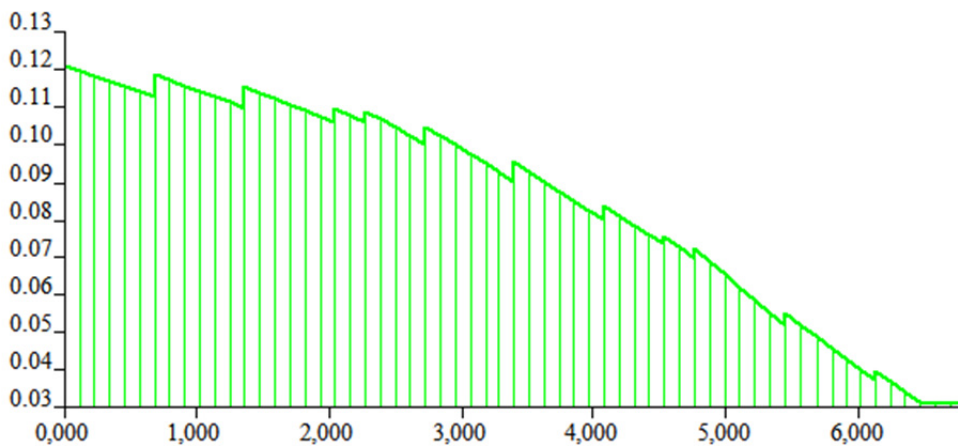
Compression and bending check

According to article EN 1993-1-2 : 4.2.3.5 and formula (4.21c), (4.21d)

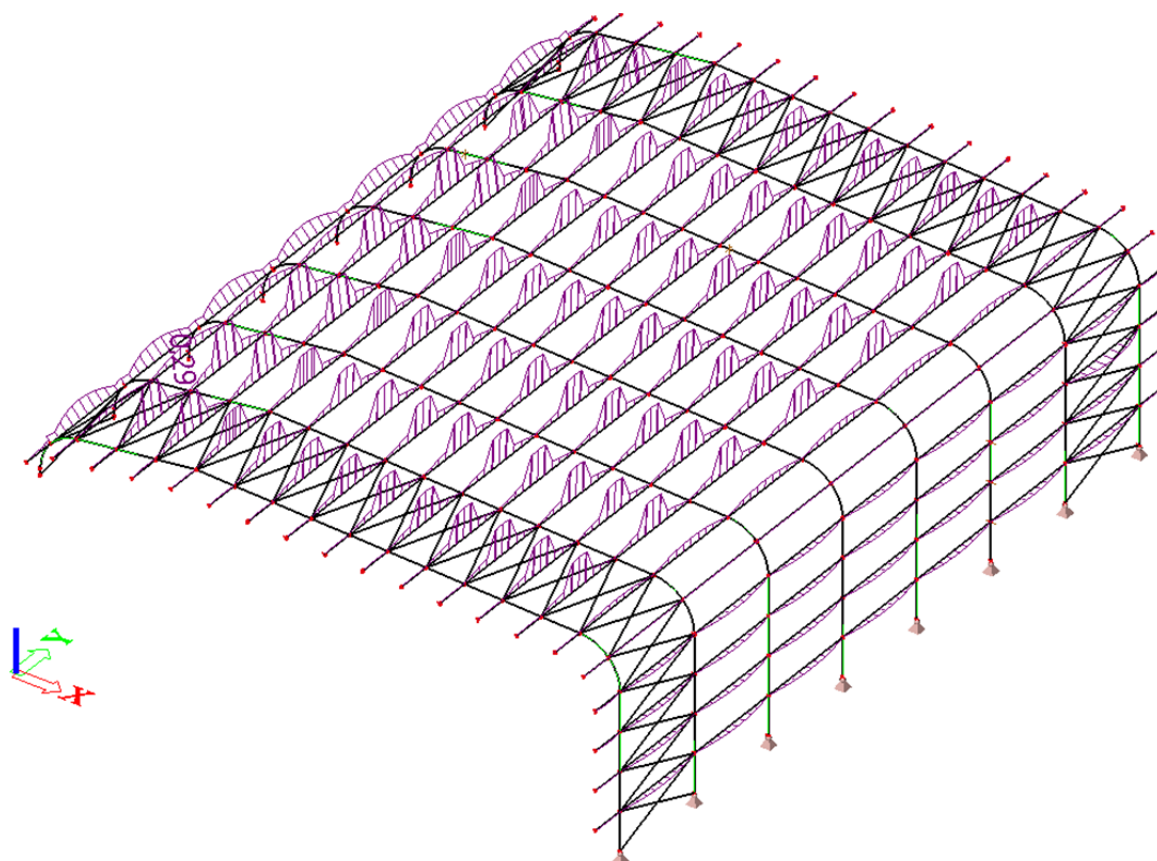
Table of values	
<i>*Student version*</i> <i>*Student version*</i> <i>*Studer</i>	
ky	0.997
kz	0.996
k _{lt}	1.000
Beta My	1.739
Beta Mz	1.782
Beta M _{lt}	1.262
mu y	0.608
mu z	0.667
mu _{lt}	-0.082

Unity check (4.21c) = 0.01 + 0.11 + 0.00 = 0.12
 Unity check (4.21d) = 0.01 + 0.11 + 0.00 = 0.12

The member satisfies the stability check



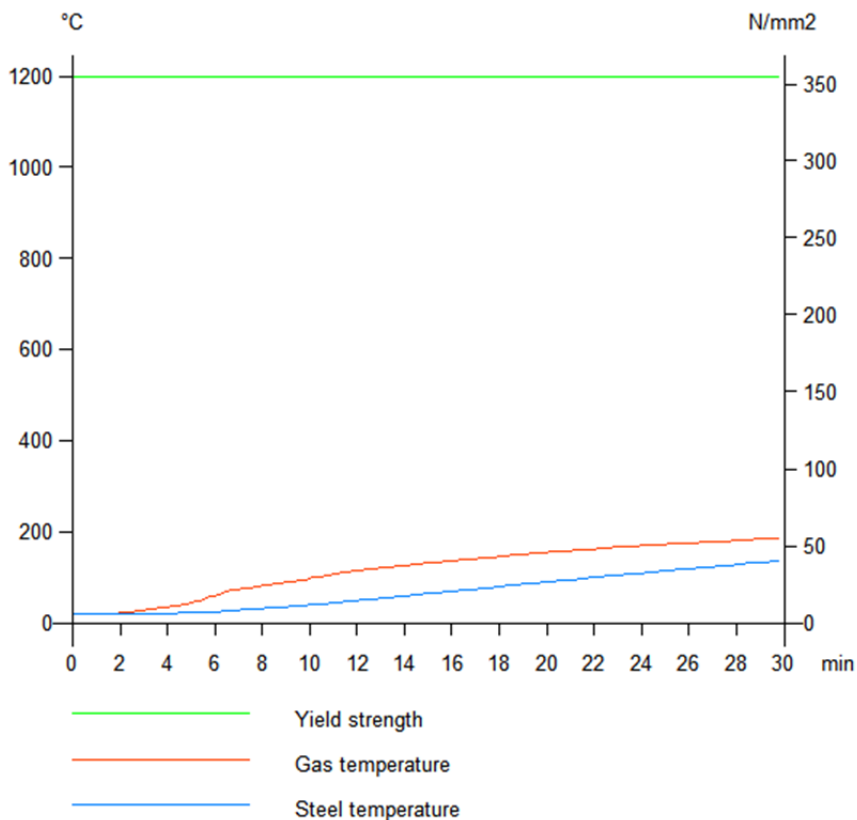
Dijagram iskoristivosti presjeka za požarnu kombinaciju duž glavnog nosača

❖ PODROŽNICE

Iskoristivosti presjeka podrožnica za požarnu kombinaciju

Partial safety factors	
<i>*Student version* *Student version* *Student version* *Student version* *Student</i>	
Gamma M0 for resistance of cross-sections	1,10
Gamma M1 for resistance to instability	1,10
Gamma M2 for resistance of net sections	1,25
Gamma M,fi for resistance to fire	1,00

Material		
<i>*Student version* *Student version* *Student version* *Student</i>		
Yield strength f_y	355,0	MPa
Ultimate strength f_u	490,0	MPa
Fabrication	Welded	



Prikaz razvoja temperature plina i čelika u vremenu do 30 min

Fire resistance

Verification in Resistance domain according to EN 1993-1-2 article 4.2.3

Fire resistance		
Temperature-time curve	User defined	
Coefficient of heat transfer by convection alpha,c	25,00	W/m²°C
Emissivity related to fire compartment epsilon,f	1,00	
Emissivity related to surface material epsilon,m	0,70	
Configuration factor for radiation heat flux phi	1,00	
Required fire resistance R	30,00	min
Gas temperature theta,g	186,25	°C
Material temperature theta,a,t	136,35	°C
Beam exposure	3 sides	
Covered flange	Upper flange	
Adaptation factor for cross-section kappa,1	0,70	
Adaptation factor for beam kappa,2	1,00	
Section factor for unprotected steel members Am/V	2,12	1/cm
Adaptation factor for the shadow effect k,sh	0,67	
Reduction factor for the yield strength k,y,theta	1,00	
Reduction factor for the E modulus k,E,theta	0,96	

The check results shown hereafter are given at the required time t = 30.00 min.

...:SECTION CHECK:...:

The critical check is on position 3.000 m

Internal forces	Calculated	Unit
N,fi,Ed	-0,95	kN
Vy,fi,Ed	0,00	kN
Vz,fi,Ed	0,00	kN
T,fi,Ed	0,00	kNm
My,fi,Ed	5,56	kNm
Mz,fi,Ed	-0,71	kNm

Classification for cross-section design

According to EN 1993-1-2 article 4.2.2

Classification of Internal Compression parts

According to EN 1993-1-1 Table 5.2 Sheet 1

Maximum width-to-thickness ratio	25,65
Class 1 Limit	49,63
Class 2 Limit	57,15
Class 3 Limit	83,06

=> Internal Compression parts Class 1

Classification of Outstand Flanges

According to EN 1993-1-1 Table 5.2 Sheet 2

Maximum width-to-thickness ratio	3,78
Class 1 Limit	6,22
Class 2 Limit	6,92
Class 3 Limit	9,98

=> Outstand Flanges Class 1

=> Section classified as Class 1 for cross-section design

Compression check

According to EN 1993-1-2 article 4.2.3.2 and formula (4.5)

A	32,00	cm ²
N,fi,t,Rd	1136,00	kN
Unity check	0,00	-

Bending moment check for My

According to EN 1993-1-2 article 4.2.3.3 and formula (4.10)

Wpl,y	249,00	cm ³
Mpl,y,Rd	80,36	kNm
My,fi,theta,Rd	88,39	kNm
My,fi,t,Rd	114,80	kNm
Unity check	0,05	-

Bending moment check for Mz

According to EN 1993-1-2 article 4.2.3.3 and formula (4.10)

Wpl,z	51,90	cm ³
Mpl,z,Rd	16,75	kNm
Mz,fi,theta,Rd	18,42	kNm
Mz,fi,t,Rd	23,93	kNm
Unity check	0,03	-

Torsion check

According to EN 1993-1-2 article 4.2.3

According to EN 1993-1-1 article 6.2.7 and formula (6.23)

Tau,t,fi,Ed	0,1	MPa
Tau,fi,t,Rd	205,0	MPa
Unity check	0,00	-

Note: The unity check for torsion is lower than the limit value of 0,05. Therefore torsion is considered as insignificant and is ignored in the combined checks.

Combined bending, axial force and shear force check

According to EN 1993-1-2 article 4.2.3

According to EN 1993-1-1 article 6.2.9.1 and formula (6.41)

My,fi,t,Rd	114,80	kNm
Alpha	2,00	
Mz,fi,t,Rd	23,93	kNm
Beta	1,00	

Unity check (4.9) = 0,00 + 0,03 = 0,03 -

Note: Since the axial force satisfies both criteria (6.33) and (6.34) of EN 1993-1-1 article 6.2.9.1(4) its effect on the moment resistance about the y-y axis is neglected.

Note: Since the axial force satisfies criteria (6.35) of EN 1993-1-1 article 6.2.9.1(4) its effect on the moment resistance about the z-z axis is neglected.

The member satisfies the section check.

...:: STABILITY CHECK::...**Classification for member buckling design**

Decisive position for stability classification: 0,000 m

Classification of Internal Compression parts

According to EN 1993-1-1 Table 5.2 Sheet 1

Maximum width-to-thickness ratio	25,65
Class 1 Limit	22,82
Class 2 Limit	26,28
Class 3 Limit	29,05

=> Internal Compression parts Class 2

Classification of Outstand Flanges

According to EN 1993-1-1 Table 5.2 Sheet 2

Maximum width-to-thickness ratio	3,78
Class 1 Limit	6,22
Class 2 Limit	6,92
Class 3 Limit	9,68

=> Outstand Flanges Class 1

=> Section classified as Class 2 for member buckling design

Flexural Buckling Check

According to EN 1993-1-2 article 4.2.3.2 and formula (4.5)

Buckling parameters	yy	zz	
Sway type	sway	non-sway	
System length L	6,000	6,000	m
Buckling factor k	1,00	1,00	
Buckling length Lcr	6,000	6,000	m
Critical Euler load Ncr	1272,93	97,30	kN
Slenderness Lambda	72,18	261,09	
Relative slenderness Lambda,rel	0,94	3,42	
Relative slenderness Lambda,rel,theta	0,96	3,48	

Note: The slenderness or compression force is such that Flexural Buckling effects may be ignored according to EN 1993-1-1 article 6.3.1.2(4).

Lateral Torsional Buckling Check

According to article EN 1993-1-2 : 4.2.3.3 and formula (4.11)

LTB Parameters		
<i>*Student version* *Student version* *Student version* *Student version* *Student version*</i>		
Method for LTB curve	Art. 6.3.2.2.	
Wy	249.00	cm ³
Elastic critical moment Mcr	32.56	kNm
Relative slenderness Lambda,LT	1.68	
Limit slenderness Lambda,LT,0	0.40	
LTB curve	a	
Imperfection Alpha,LT	0.21	
Reduction factor Chi,LT	0.25	
Buckling resistance Mb,f,t,Rd	22.09	kNm
Unity check	0.25	-

Mcr Parameters		
<i>*Student version* *Student version* *Student version*</i>		
LTB length	6.000	m
k	1.00	
kw	1.00	
C1	1.13	
C2	0.45	
C3	0.53	

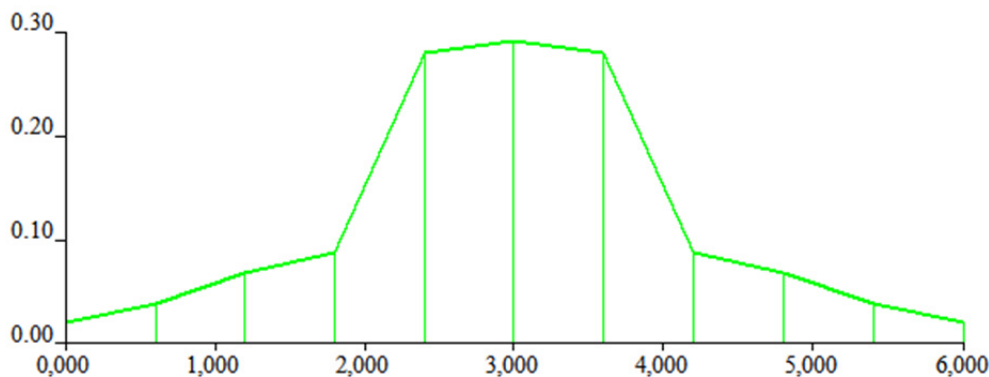
Compression and bending check

According to article EN 1993-1-2 : 4.2.3.5 and formula (4.21a), (4.21b)

Table of values	
<i>*Student version* *Student version* *Student version*</i>	
ky	1.001
kz	1.004
klt	1.000
Beta My	1.300
Beta Mz	1.300
Beta Mlt	1.300
mu y	-1.448
mu z	-4.379
mu lt	0.529

Unity check (4.21a) = 0.00 + 0.06 + 0.04 = 0.10
 Unity check (4.21b) = 0.00 + 0.25 + 0.04 = 0.29

The member satisfies the stability check.

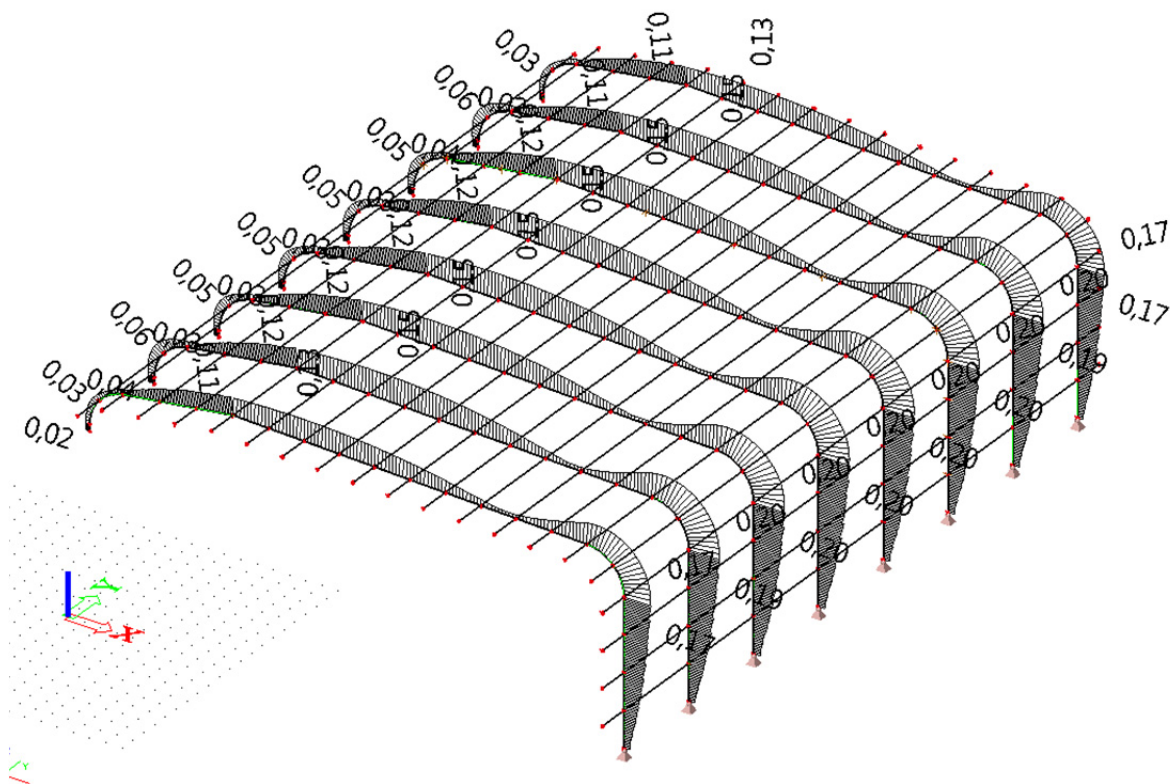


Dijagram iskoristivosti presjeka za požarnu kombinaciju duž podrožnice

Drugi slučaj požarnog opterećenja

U ovom slučaju dvije trećina krovne konstrukcije su izložene požaru.

❖ GLAVNI NOSAČI

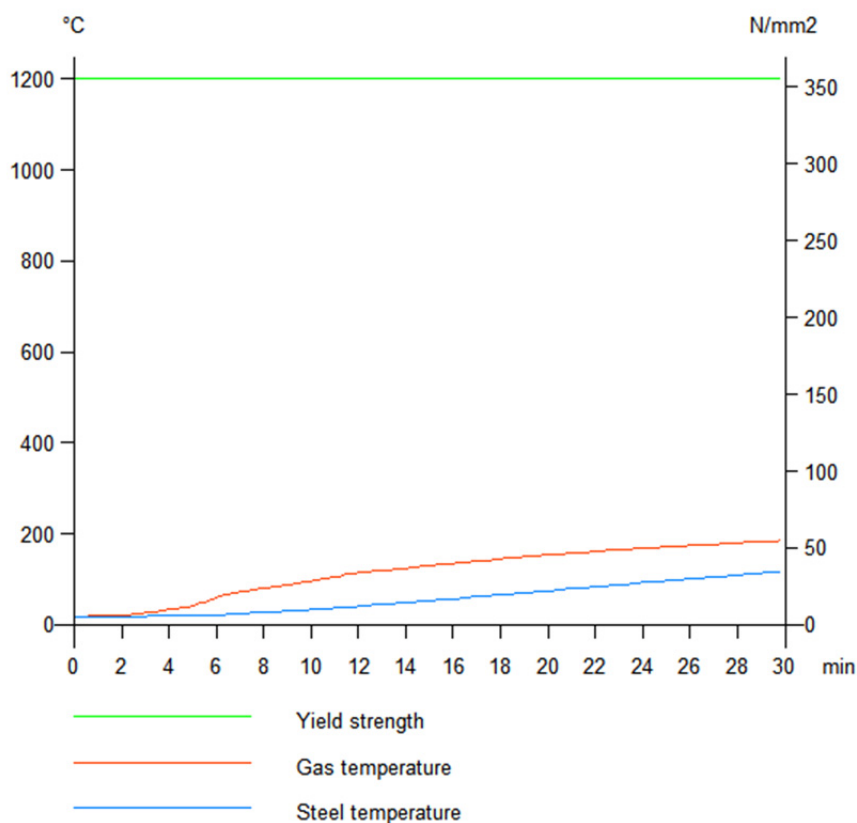


Iskoristivosti presjeka glavnih nosača za požarnu kombinaciju

Analiziran je dio glavnog nosača na dužoj strehi krova, budući da je u ovom slučaju i ona obuhvaćena požarom.

Partial safety factors	
<small>*Student version* *Student version* *Student version* *Student version* *Student</small>	
Gamma M0 for resistance of cross-sections	1,10
Gamma M1 for resistance to instability	1,10
Gamma M2 for resistance of net sections	1,25
Gamma M,fi for resistance to fire	1,00

Material		
<small>*Student version* *Student version* *Student version* *Student</small>		
Yield strength f_y	355,0	MPa
Ultimate strength f_u	490,0	MPa
Fabrication	Welded	



Prikaz razvoja temperature plina i čelika u vremenu do 30 min

Fire resistance		
Temperature-time curve	User defined	
Coefficient of heat transfer by convection alpha,c	25,00	W/m ² °C
Emissivity related to fire compartment epsilon,f	1,00	
Emissivity related to surface material epsilon,m	0,70	
Configuration factor for radiation heat flux phi	1,00	
Required fire resistance R	30,00	min
Gas temperature theta,g	186,25	°C
Material temperature theta,a,t	118,37	°C
Beam exposure	All sides	
Adaptation factor for cross-section kappa,1	1,00	
Adaptation factor for beam kappa,2	1,00	
Section factor for unprotected steel members Am/V	1,01	1/cm
Adaptation factor for the shadow effect k,sh	1,00	
Reduction factor for the yield strength k,y,theta	1,00	
Reduction factor for the E modulus k,E,theta	0,98	

....:SECTION CHECK:....

The critical check is on position 15.957 m

Internal forces	Calculated	Unit
<i>*Student version*</i> N _{fi,Ed}	<i>*Student version*</i> -55,20	<i>*Student version*</i> kN
<i>*Student version*</i> V _{y,fi,Ed}	<i>*Student version*</i> 0,00	<i>*Student version*</i> kN
<i>*Student version*</i> V _{z,fi,Ed}	<i>*Student version*</i> -0,10	<i>*Student version*</i> kN
<i>*Student version*</i> T _{fi,Ed}	<i>*Student version*</i> 0,00	<i>*Student version*</i> kNm
<i>*Student version*</i> M _{y,fi,Ed}	<i>*Student version*</i> 384,44	<i>*Student version*</i> kNm
<i>*Student version*</i> M _{z,fi,Ed}	<i>*Student version*</i> -0,07	<i>*Student version*</i> kNm

Classification for cross-section design

According to EN 1993-1-2 article 4.2.2

Warning: Classification is not supported for this type of cross-section.
The section is checked as elastic, class 3.

Section properties

A	3.090000e+004 mm ²	Az/A	0.497
Ay/A	0.474	Iz	2.138300e+008 mm ⁴
I _y	3.030589e+009 mm ⁴	I _t	4.056995e+006 mm ⁴
I _{yz}	-2.780386e-007 mm ⁴		
I _w	3.116927e+013 mm ⁶	W _{elz}	1.069150e+006 mm ³
W _{ely}	7.721247e+006 mm ³	W _{plz}	1.674500e+006 mm ³
W _{ply}	8.895125e+006 mm ³		
c _y	392.50 mm	c _z	200.00 mm
d _y	0.00 mm	d _z	-0.00 mm

Compression check

According to EN 1993-1-2 article 4.2.3.2 and formula (4.5)

A	309,00	cm ²
N _{fi,t,Rd}	10969,50	kN
Unity check	0,01	-

Bending moment check for M_y

According to EN 1993-1-2 article 4.2.3.4 and formula (4.18)

W _{el,y,min}	7721,25	cm ³
M _{el,y,Rd}	2491,86	kNm
M _{y,fi,theta,Rd}	2741,04	kNm
M _{y,fi,t,Rd}	2491,86	kNm
Unity check	0,15	-

Bending moment check for M_z

According to EN 1993-1-2 article 4.2.3.4 and formula (4.18)

W _{el,z,min}	1069,15	cm ³
M _{el,z,Rd}	345,04	kNm
M _{z,fi,theta,Rd}	379,55	kNm
M _{z,fi,t,Rd}	345,04	kNm
Unity check	0,00	-

Shear check for Vy

According to EN 1993-1-2 article 4.2.3.4 and formula (4.20)

Tau,Vy,fi,Ed	0,0	MPa
Tau,fi,t,Rd	205,0	MPa
Unity check	0,00	-

Shear check for Vz

According to EN 1993-1-2 article 4.2.3.4 and formula (4.20)

Tau,Vz,fi,Ed	0,0	MPa
Tau,fi,t,Rd	205,0	MPa
Unity check	0,00	-

Torsion check

According to EN 1993-1-2 article 4.2.3

According to EN 1993-1-1 article 6.2.7 and formula (6.23)

Tau,t,fi,Ed	0,0	MPa
Tau,fi,t,Rd	205,0	MPa
Unity check	0,00	-

Note: The unity check for torsion is lower than the limit value of 0,05. Therefore torsion is considered as insignificant and is ignored in the combined checks.

Combined bending, axial force and shear force check

According to EN 1993-1-2 article 4.2.3

According to EN 1993-1-1 article 6.2.1(5) and formula (6.1)

Elastic verification

Student version *Student version* *Student version* *Student version*

Fibre	9	
Sigma,N,fi,Ed	1,8	MPa
Sigma,My,fi,Ed	49,8	MPa
Sigma,Mz,fi,Ed	0,1	MPa
Sigma,tot,fi,Ed	51,6	MPa
Tau,Vy,fi,Ed	0,0	MPa
Tau,Vz,fi,Ed	0,0	MPa
Tau,t,fi,Ed	0,0	MPa
Tau,tot,fi,Ed	0,0	MPa
Sigma,von Mises,fi,Ed	51,6	MPa
Unity check	0,15	-

....: STABILITY CHECK:....**Flexural Buckling Check**

According to EN 1993-1-2 article 4.2.3.2 and formula (4.5)

Buckling parameters

Student version *Student version* *Student version* *Student version* *Student version* *Student version*

	YY	ZZ	
Sway type	sway	non-sway	
System length L	21,859	2,186	m
Buckling factor k	1,00	1,00	
Buckling length Lcr	21,859	2,186	m
Critical Euler load Ncr	13145,63	92751,96	kN
Slenderness Lambda	69,80	26,28	
Relative slenderness Lambda,rel	0,91	0,34	
Relative slenderness Lambda,rel,theta	0,92	0,35	

Note: The slenderness or compression force is such that Flexural Buckling effects may be ignored according to EN 1993-1-1 article 6.3.12(4).

Lateral Torsional Buckling Check

According to article EN 1993-1-2 : 4.2.3.4 and formula (4.19)

LTB Parameters		
<i>*Student version* *Student version* *Student version* *Student version* *Student versio</i>		
Method for LTB curve	Art. 6.3.2.2.	
Wy	7721.25	cm ³
Elastic critical moment Mcr	35940.11	kNm
Relative slenderness Lambda,LT	0.28	
Limit slenderness Lambda,LT,0	0.40	

Mcr Parameters		
<i>*Student version* *Student version* *Student version*</i>		
LTB length	2.186	m
k	1.00	
kw	1.00	
C1	1.00	
C2	0.00	
C3	1.00	

The slenderness or bending moment is such that Lateral Torsional Buckling effects may be ignored according to EN 1993-1-1 article 6.3.2.2(4)

Compression and bending check

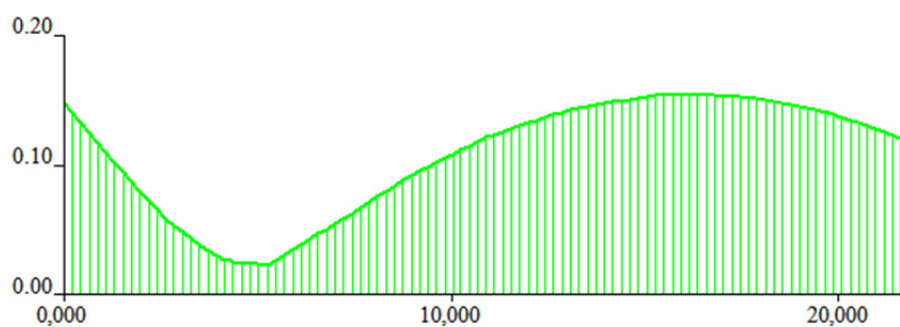
According to article EN 1993-1-2 : 4.2.3.5 and formula (4.21c), (4.21d)

Table of values	
<i>*Student version* *Student version* *Studer</i>	
ky	1.000
kz	1.000
kit	1.000
Beta My	1.866
Beta Mz	1.179
Beta Mit	1.105
mu y	-0.059
mu z	-0.003
mu It	-0.092

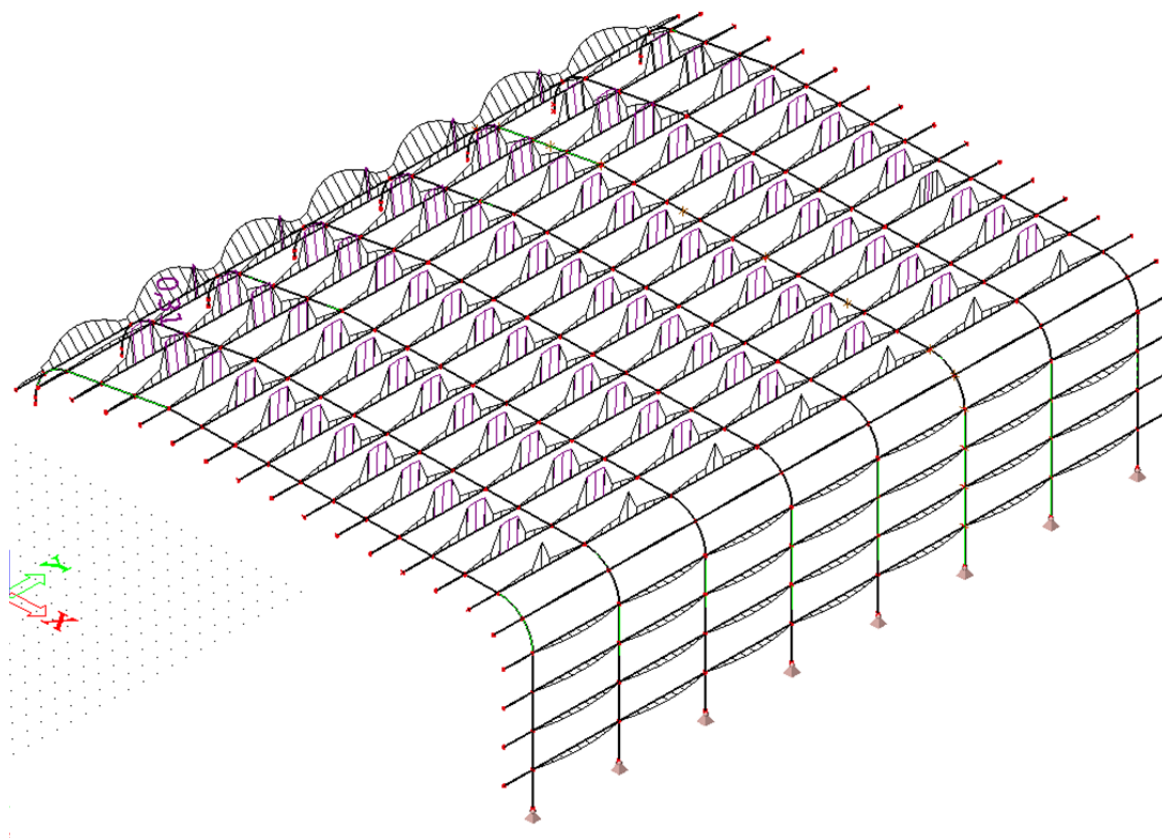
$$\text{Unity check (4.21c)} = 0.01 + 0.14 + 0.00 = 0.15$$

$$\text{Unity check (4.21d)} = 0.01 + 0.14 + 0.00 = 0.15$$

The member satisfies the stability check



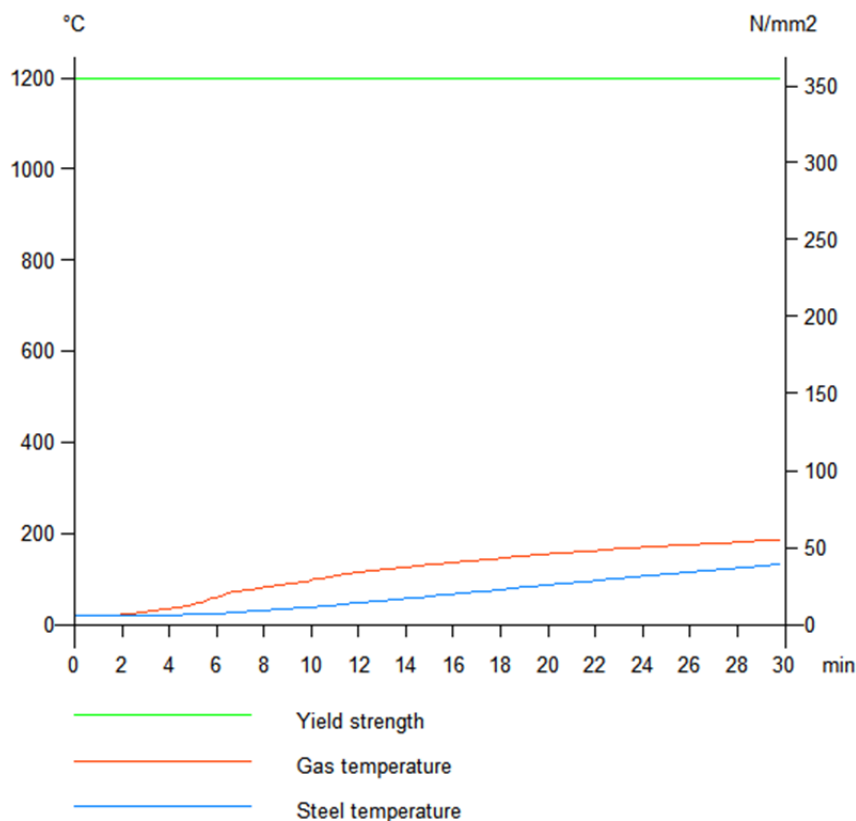
Dijagram iskoristivosti presjeka za požarnu kombinaciju duž glavnog nosača

❖ PODROŽNICE

Iskoristivosti presjeka podrožnica za požarnu kombinaciju

Partial safety factors	
<small>*Student version* *Student version* *Student version* *Student version* *Student</small>	
Gamma M0 for resistance of cross-sections	1,10
Gamma M1 for resistance to instability	1,10
Gamma M2 for resistance of net sections	1,25
Gamma M,fi for resistance to fire	1,00

Material		
<small>*Student version* *Student version* *Student version* *Student</small>		
Yield strength f_y	355,0	MPa
Ultimate strength f_u	490,0	MPa
Fabrication	Rolled	



Prikaz razvoja temperature plina i čelika u vremenu do 30 min

Fire resistance

Verification in Resistance domain according to EN 1993-1-2 article 4.2.3

Fire resistance		
<i>*Student version*</i>		
Temperature-time curve	User defined	
Coefficient of heat transfer by convection alpha,c	25,00	W/m²°C
Emissivity related to fire compartment epsilon,f	1,00	
Emissivity related to surface material epsilon,m	0,70	
Configuration factor for radiation heat flux phi	1,00	
Required fire resistance R	30,00	min
Gas temperature theta,g	186,25	°C
Material temperature theta,a,t	132,51	°C
Beam exposure	3 sides	
Covered flange	Upper flange	
Adaptation factor for cross-section kappa,1	0,70	
Adaptation factor for beam kappa,2	1,00	
Section factor for unprotected steel members Am/V	1,85	1/cm
Adaptation factor for the shadow effect k,sh	0,71	
Reduction factor for the yield strength k,y,theta	1,00	
Reduction factor for the E modulus k,E,theta	0,97	

The check results shown hereafter are given at the required time t = 30,00 min.

....:SECTION CHECK:....**The critical check is on position 3.000 m**

Internal forces	Calculated	Unit
N _{fi,Ed}	-0,97	kN
V _{y,fi,Ed}	0,00	kN
V _{z,fi,Ed}	0,00	kN
T _{fi,Ed}	0,00	kNm
M _{y,fi,Ed}	5,61	kNm
M _{z,fi,Ed}	-0,72	kNm

Classification for cross-section design

According to EN 1993-1-2 article 4.2.2

Classification of Internal Compression parts

According to EN 1993-1-1 Table 5.2 Sheet 1

Maximum width-to-thickness ratio	21,65
Class 1 Limit	49,66
Class 2 Limit	57,19
Class 3 Limit	83,25

=> Internal Compression parts Class 1

Classification of Outstand Flanges

According to EN 1993-1-1 Table 5.2 Sheet 2

Maximum width-to-thickness ratio	2,99
Class 1 Limit	6,22
Class 2 Limit	6,92
Class 3 Limit	10,07

=> Outstand Flanges Class 1

=> Section classified as Class 1 for cross-section design

Compression check

According to EN 1993-1-2 article 4.2.3.2 and formula (4.5)

A	33,40	cm ²
N _{fi,t,Rd}	1185,70	kN
Unity check	0,00	-

Bending moment check for My

According to EN 1993-1-2 article 4.2.3.3 and formula (4.10)

W _{pl,y}	250,00	cm ³
M _{pl,y,Rd}	80,68	kNm
M _{y,fi,theta,Rd}	88,75	kNm
M _{y,fi,t,Rd}	115,26	kNm
Unity check	0,05	-

Bending moment check for Mz

According to EN 1993-1-2 article 4.2.3.3 and formula (4.10)

W _{pl,z}	43,50	cm ³
M _{pl,z,Rd}	14,04	kNm
M _{z,fi,theta,Rd}	15,44	kNm
M _{z,fi,t,Rd}	20,06	kNm
Unity check	0,04	-

Torsion check

According to EN 1993-1-2 article 4.2.3

According to EN 1993-1-1 article 6.2.7 and formula (6.23)

Tau,t,fi,Ed	0,1	MPa
Tau,fi,t,Rd	205,0	MPa
Unity check	0,00	-

Note: The unity check for torsion is lower than the limit value of 0,05. Therefore torsion is considered as insignificant and is ignored in the combined checks.

Combined bending, axial force and shear force check

According to EN 1993-1-2 article 4.2.3

According to EN 1993-1-1 article 6.2.9.1 and formula (6.41)

My,fi,t,Rd	115,26	kNm
Alpha	2,00	
Mz,fi,t,Rd	20,06	kNm
Beta	1,00	

Unity check (4.9) = 0,00 + 0,04 = 0,04 -

Note: Since the axial force satisfies both criteria (6.33) and (6.34) of EN 1993-1-1 article 6.2.9.1(4) its effect on the moment resistance about the y-y axis is neglected.

Note: Since the axial force satisfies criteria (6.35) of EN 1993-1-1 article 6.2.9.1(4) its effect on the moment resistance about the z-z axis is neglected.

The member satisfies the section check.

...: STABILITY CHECK:...**Classification for member buckling design**

Decisive position for stability classification: 0,000 m

Classification of Internal Compression parts

According to EN 1993-1-1 Table 5.2 Sheet 1

Maximum width-to-thickness ratio	21,65
Class 1 Limit	22,82
Class 2 Limit	26,28
Class 3 Limit	29,05

=> Internal Compression parts Class 1

Classification of Outstand Flanges

According to EN 1993-1-1 Table 5.2 Sheet 2

Maximum width-to-thickness ratio	2,99
Class 1 Limit	6,22
Class 2 Limit	6,92
Class 3 Limit	9,68

=> Outstand Flanges Class 1

=> Section classified as Class 1 for member buckling design

Flexural Buckling Check

According to EN 1993-1-2 article 4.2.3.2 and formula (4.5)

Buckling parameters	yy	zz	
Sway type	sway	non-sway	
System length L	6,000	6,000	m
Buckling factor k	1,00	1,00	
Buckling length Lcr	6,000	6,000	m
Critical Euler load Ncr	1232,06	67,36	kN
Slenderness Lambda	74,96	320,58	
Relative slenderness Lambda,rel	0,98	4,20	
Relative slenderness Lambda,rel,theta	1,00	4,27	

Note: The slenderness or compression force is such that Flexural Buckling effects may be ignored according to EN 1993-1-1 article 6.3.1.2(4).

Lateral Torsional Buckling Check

According to article EN 1993-1-2 : 4.2.3.3 and formula (4.11)

LTB Parameters		
<i>*Student version* *Student version* *Student version* *Student version* *Student version*</i>		
Method for LTB curve	Art. 6.3.2.2.	
Wy	250.00	cm ³
Elastic critical moment Mcr	31.60	kNm
Relative slenderness Lambda,LT	1.70	
Limit slenderness Lambda,LT,0	0.40	
LTB curve	b	
Imperfection Alpha,LT	0.34	
Reduction factor Chi,LT	0.24	
Buckling resistance Mb,fi,t,Rd	21.67	kNm
Unity check	0.26	-

Mcr Parameters		
<i>*Student version* *Student version* *Student version*</i>		
LTB length	6.000	m
k	1.00	
kw	1.00	
C1	1.13	
C2	0.45	
C3	0.53	

Note: C Parameters according to ENV 1993-1-1:1992 Annex F load in center of gravity

Compression and bending check

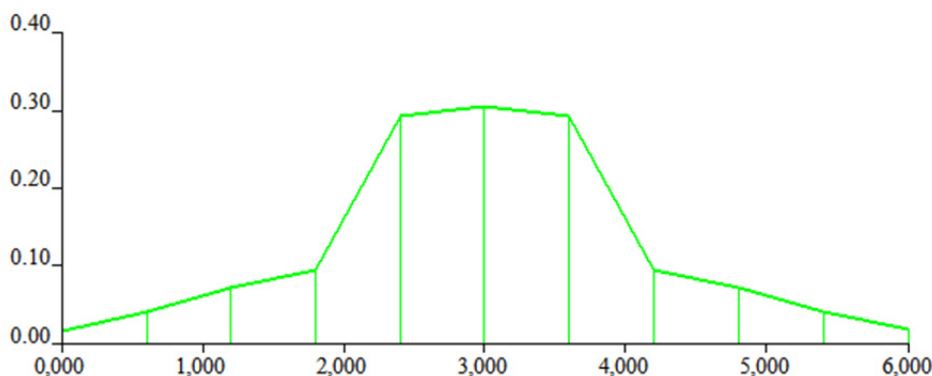
According to article EN 1993-1-2 : 4.2.3.5 and formula (4.21a), (4.21b)

Table of values	
<i>*Student version* *Student version* *Student version*</i>	
ky	1.001
kz	1.005
klt	0.999
Beta My	1.300
Beta Mz	1.300
Beta Mlt	1.300
mu y	-1.532
mu z	-5.509
mu lt	0.682

Unity check (4.21a) = 0.00 + 0.06 + 0.05 = 0.11

Unity check (4.21b) = 0.00 + 0.26 + 0.05 = 0.31

The member satisfies the stability check



Dijagram iskoristivosti presjeka za požarnu kombinaciju duž podrožnice

Zaključak analize

Proračunom je dokazano da nije potrebna dodatna zaštita elemenata konstrukcije od požara za požarno opterećenje i realni požar u trajanju od 30 minuta, te da je za požarnu kombinaciju maksimalna iskoristivost presjeka 20% za glavne nosače i 31% za podrožnice.

Analizom su obuhvaćena dva slučaja; u prvom je požaru izložena jedna trećina krovne konstrukcije dvorane, a u drugom dvije trećine krovne konstrukcije. U oba slučaja iskoristivosti se nisu značajnije promijenile, primjetan je jedino manji porast iskoristivosti na podrožnicama u drugom slučaju (kad je požarnom opterećenju izloženo dvije trećine krova).

Iz priloženih dijagrama na kojima je prikazan razvoj temperature plina i čelika u vremenu uočljivo je da se u glavnim nosačima razvije temperatura oko 110°C dok je temperatura plina oko 200°C. Kod podrožnica se razvije temperatura od oko 180°C.

ISKAZ MATERIJALA

Napravljen je iskaz materijala za svaki segment glavnog nosača i podrožnice

Iskaz materijala za prvi segment glavnog nosača

ISKAZ MATERIJALA – PRVI SEGMENT							
POZ	PROFIL	KOM	L(m)	A (m ²)	ρ (kg/m ³)	J. MASA (kg/m)	MASA (kg)
1	Limeni	8	12,965	0,0284	7850	222,94	23123,34
P1	≠ 560/430/20	8	0,02	0,2408	7850	1890,28	302,44
P3	≠ 503/130/20	16	0,02	0,0654	7850	513,31	164,26
P4	≠ 603/130/20	16	0,02	0,0784	7850	615,36	196,92
P5	≠ 703/130/20	16	0,02	0,0914	7850	717,41	229,57
P6	≠ 800/130/20	16	0,02	0,104	7850	816,40	261,25
P7	≠ 800/190/20	16	0,02	0,152	7850	1193,20	381,82
P8	≠ 799/130/20	16	0,02	0,1039	7850	815,38	260,92
P9	≠ 935/440/40	8	0,04	0,4114	7850	3229,49	1033,44
U1	≠ 130/190/9	32	0,009	0,0247	7850	193,90	55,84
U2	≠ 190/190/9	16	0,009	0,0361	7850	283,39	40,81
Σ							26050,61

Iskaz materijala za drugi segment glavnog nosača

ISKAZ MATERIJALA – DRUGI SEGMENT							
POZ	PROFIL	KOM	L(m)	A (m ²)	ρ (kg/m ³)	J. MASA (kg/m)	MASA (kg)
2	Limeni	8	12,069	0,03108	7850	243,98	23556,56
P9	≠ 935/440/40	8	0,04	0,4114	7850	3229,49	1033,44
P10	≠ 797/130/20	16	0,02	0,10361	7850	813,34	260,27
P11	≠ 795/130/20	16	0,02	0,10335	7850	811,30	259,62
P12	≠ 793/130/20	16	0,02	0,10309	7850	809,26	258,96
P13	≠ 791/130/20	16	0,02	0,10283	7850	807,22	258,31
P14	≠ 790/130/20	16	0,02	0,1027	7850	806,20	257,98
P15	≠ 890/440/25	8	0,025	0,3916	7850	3074,06	614,81
U1	≠ 130/190/9	80	0,009	0,0247	7850	193,90	139,60
Σ							26639,55

Iskaz materijala za treći segment glavnog nosača

ISKAZ MATERIJALA – TREĆI SEGMENT							
POZ	PROFIL	KOM	L(m)	A (m ²)	ρ (kg/m ³)	J. MASA (kg/m)	MASA (kg)
3	Limeni	8	15,104	0,03	7850	235,50	28455,94
P15	≠ 890/440/25	8	0,025	0,3916	7850	3074,06	614,81
P16	≠ 788/130/20	16	0,02	0,10244	7850	804,15	257,33
P17	≠ 786/130/20	16	0,02	0,10218	7850	802,11	256,68
P18	≠ 784/130/20	16	0,02	0,10192	7850	800,07	256,02
P19	≠ 782/130/20	16	0,02	0,10166	7850	798,03	255,37
P20	≠ 780/130/20	16	0,02	0,1014	7850	795,99	254,72
P21	≠ 772/130/20	16	0,02	0,10036	7850	787,83	252,10
P22	≠ 682/130/20	16	0,02	0,08866	7851	696,07	222,74
P23	≠ 593/130/20	16	0,02	0,07709	7852	605,31	193,70
P24	≠ 620/430/20	8	0,02	0,2666	7853	2093,61	334,98
U1	≠ 130/190/9	96	0,009	0,0247	7850	193,90	167,53
						Σ	31521,91

Iskaz materijala za četvrti segment glavnog nosača

ISKAZ MATERIJALA – ČETVRTI SEGMENT							
POZ	PROFIL	KOM	L(m)	A (m ²)	ρ (kg/m ³)	J. MASA (kg/m)	MASA (kg)
4	Limeni	8	4,453	0,0253	7850	198,61	7075,10
P2	≠ 560/430/20	8	0,02	0,2408	7850	1890,28	302,44
P24	≠ 620/430/20	8	0,02	0,2666	7850	2092,81	334,85
P25	≠ 508/190/20	16	0,02	0,09652	7850	757,68	242,46
P26	≠ 500/190/20	16	0,02	0,095	7850	745,75	238,64
						Σ	8193,50

Iskaz materijala za podrožnice

ISKAZ MATERIJALA - PODROŽNICE							
POZ	PROFIL	KOM	L(m)	A (m ²)	ρ (kg/m ³)	J. MASA (kg/m)	MASA (kg)
5	IPE 200	28	5,56	0,00285	7850	22,37	3482,95
5.1	IPE 200	8	1,73	0,00285	7850	22,37	309,64
6	IPE 2000	98	5,56	0,0032	7850	25,12	13687,39
6.1	IPE 2000	28	1,73	0,0032	7850	25,12	1216,81
7	HEA 160	21	5,56	0,00388	7850	30,46	3556,28
7.1	HEA 160	6	1,73	0,00388	7850	30,46	316,15
P27	≠ 190/152/20	48	0,02	0,02888	7850	226,71	217,64
P27.1	≠ 190/152/15	6	0,015	0,02888	7850	226,71	20,40
P28	≠ 130/200/20	64	0,02	0,026	7850	204,10	261,25
P28.1	≠ 130/200/15	8	0,015	0,026	7850	204,10	24,49
P29	≠ 130/202/20	224	0,02	0,02626	7850	206,14	923,51
P29.1	≠ 130/202/15	56	0,015	0,02626	7850	206,14	173,16
						Σ	24189,67

Ukupni iskaz materijala za konstrukciju

UKUPNI ISKAZ MATERIJALA	
	MASA (kg)
POZ 1	26050,61
POZ 2	26639,55
POZ 3	31521,91
POZ 4	8193,50
PODROŽNICE	24189,67
Σ	116595,24
+5%	5829,76
UKUPNA SUMA	122425,00

Dodatak od 5% se odnosi na spojna sredstva i dodatni materijal.

Tlocrtna površina čelične konstrukcije je $33 \cdot 46 = 1518 \text{ m}^2$

Količina čelika po m^2 iznosi 80.65 kg/m^2 .

PRILOZI

PRILOG 1 – PLAN POZICIJA NOSIVE KONSTRUKCIJE

PRILOG 2 – PLAN POZICIJA NOSIVE KONSTRUKCIJE - PRESJEK „A-A“

PRILOG 3 – PLAN POZICIJA NOSIVE KONSTRUKCIJE - PRESJEK „B-B“

PRILOG 4 – RADIONIČKI NACRT SEGMENTA GLAVNOG NOSAČA – POZ 1

PRILOG 5 – RADIONIČKI NACRT SEGMENTA GLAVNOG NOSAČA – POZ 2

PRILOG 6 – RADIONIČKI NACRT SEGMENTA GLAVNOG NOSAČA – POZ 3

PRILOG 7 – RADIONIČKI NACRT SEGMENTA GLAVNOG NOSAČA – POZ 4

PRILOG 8 – RADIONIČKI NACRT PODROŽNICA

PRILOG 9 – DETALJ „A“

PRILOG 10 – DETALJ „B“

PRILOG 11 – DETALJ „C“

PRILOG 12 – DETALJ „D“

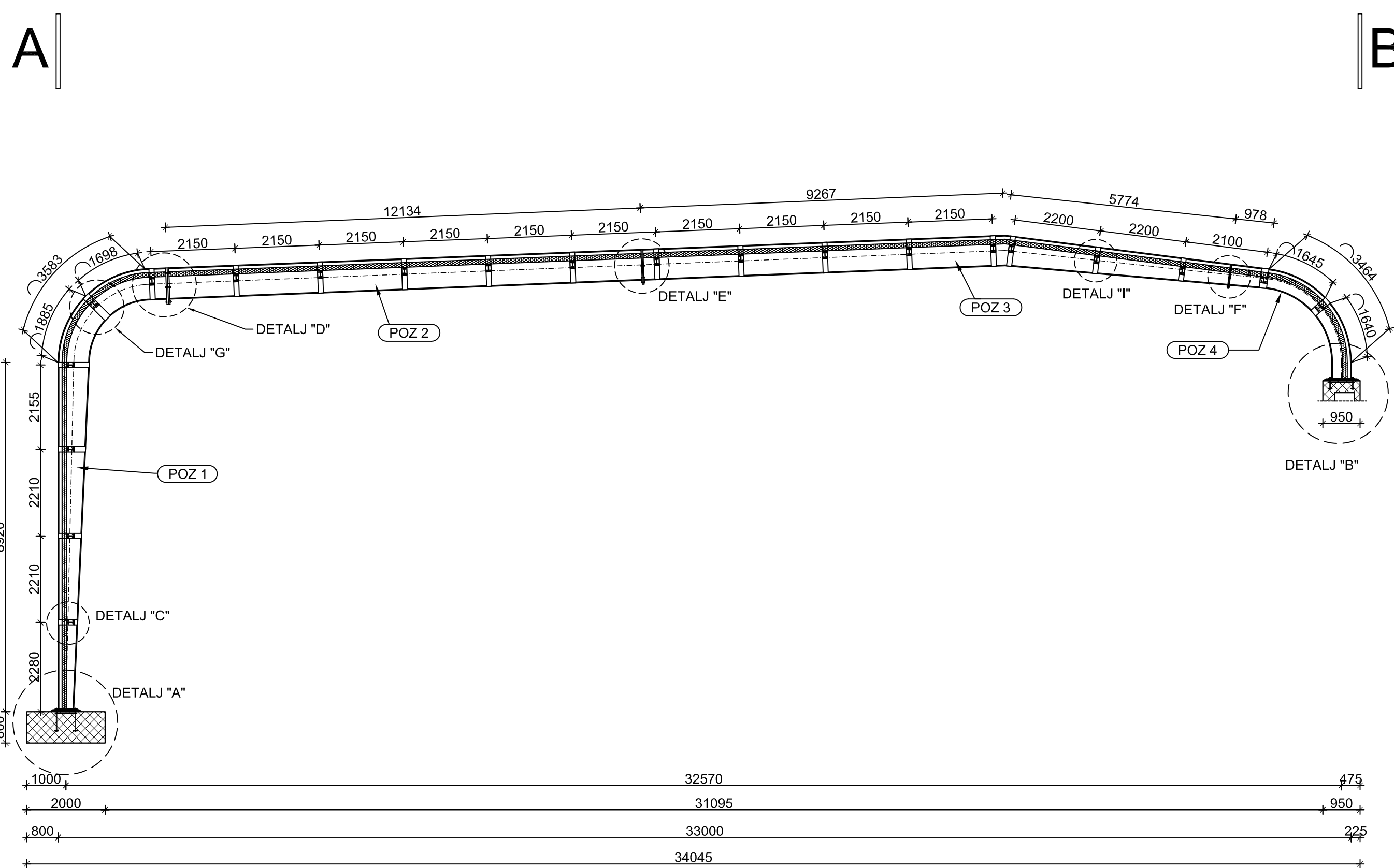
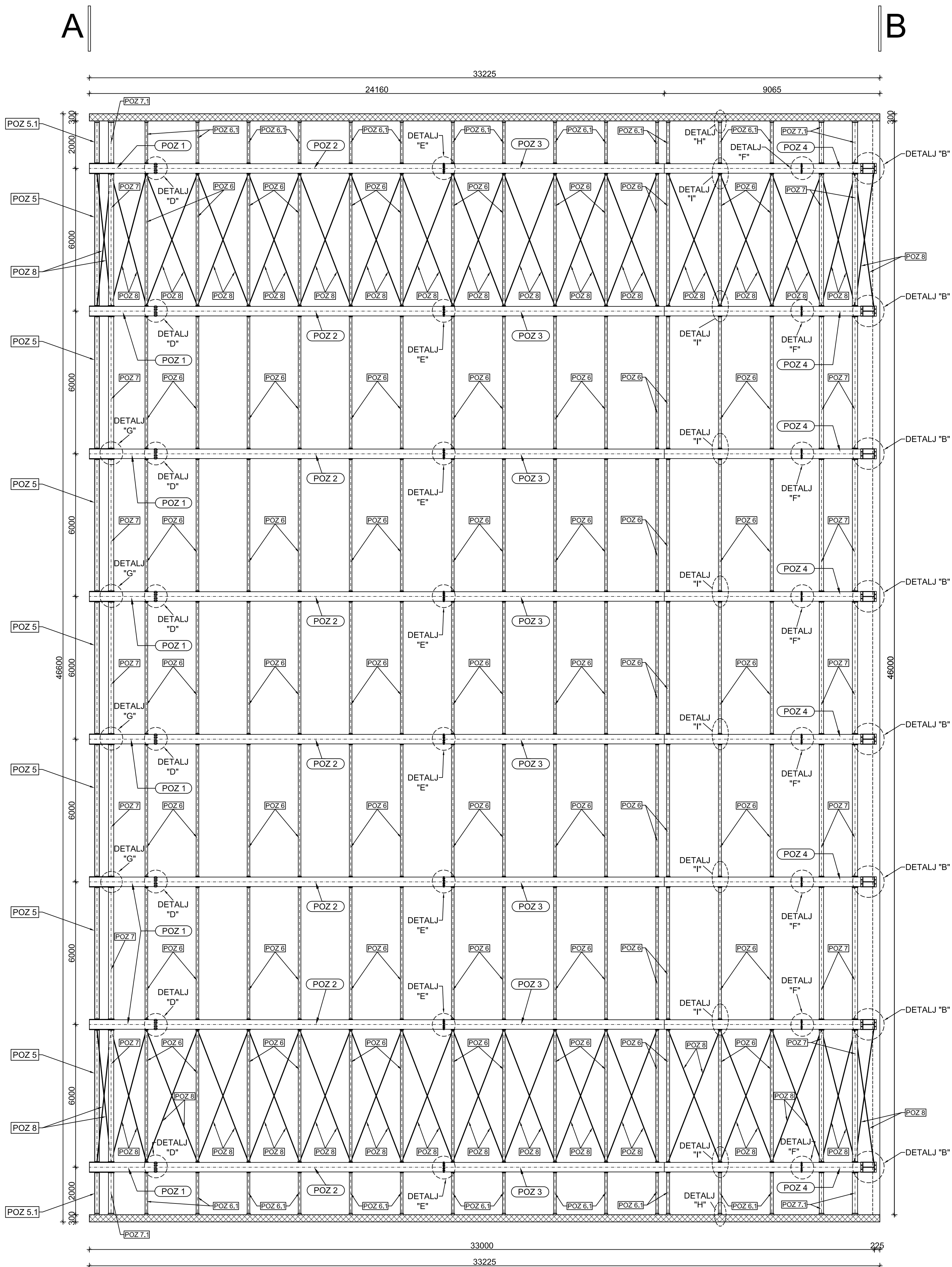
PRILOG 13 – DETALJ „E“

PRILOG 14 – DETALJ „F“

PRILOG 15 – DETALJ „G“

PRILOG 16 – DETALJ „H“

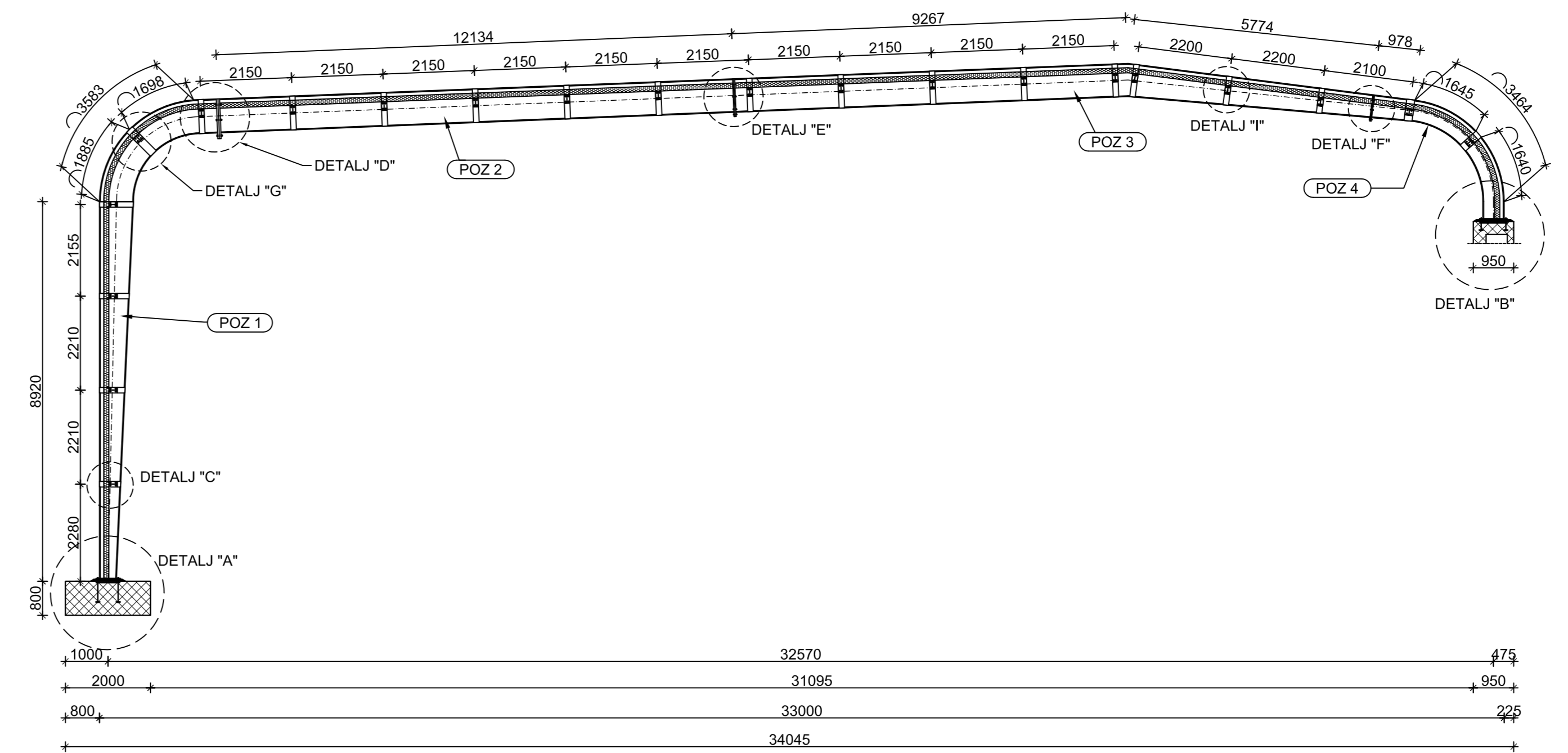
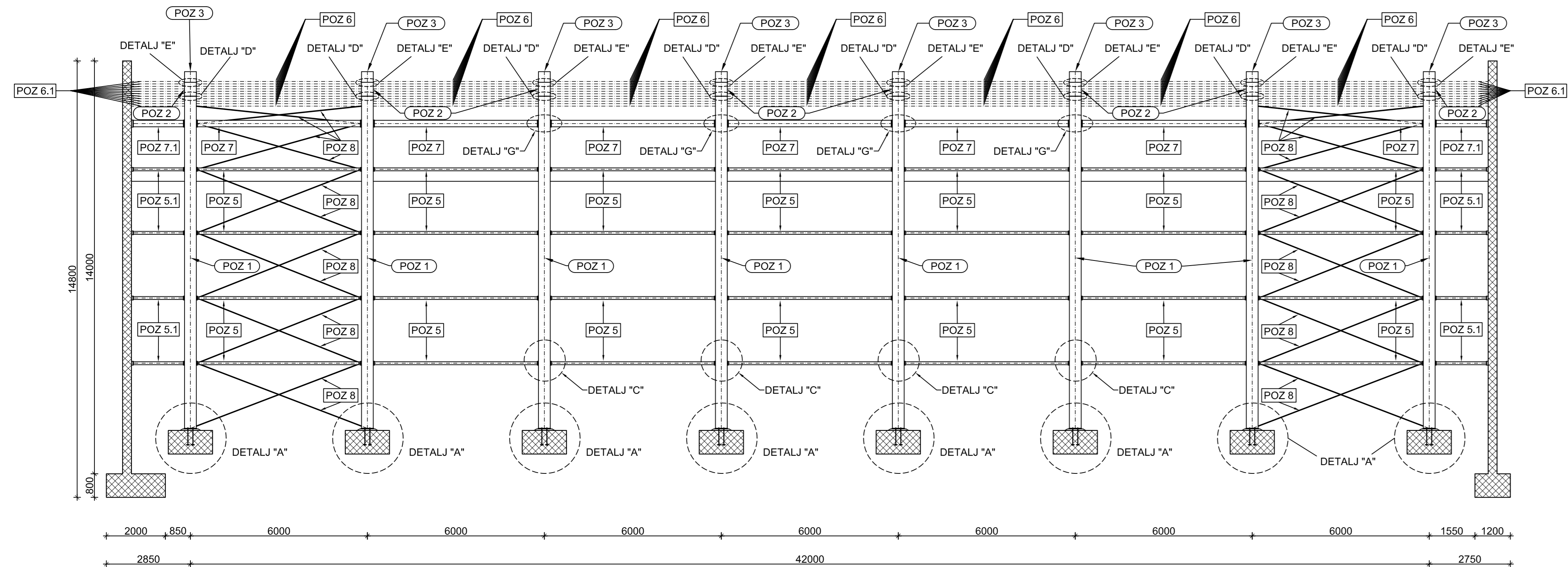
PRILOG 17 – DETALJ „I“



PRIKAZ I OPIS POZICIJA		
POZICIJA	PROFIL	NAZIV
POZ 1	Limeni	Segment glavnog nosača
POZ 2	Limeni	Segment glavnog nosača
POZ 3	Limeni	Segment glavnog nosača
POZ 4	Limeni	Segment glavnog nosača
POZ 5	IPE 200	Bočne podrožnice
POZ 6	IPE 2000	Krovne podrožnice
POZ 6.1	IPE 2000	Krovne podrožnice - kraće
POZ 7	HEA 160	Krovne podrožnice
POZ 7.1	HEA 160	Krovne podrožnice - kraće
POZ 8	RD 20	Spreng

PLAN POZICIJA NOSIVE KONSTRUKCIJE
M 1:100
ČELIK S355
BETON C 40/50

	DIPLOMSKI RAD: PRORAČUN KONSTRUKCIJE SPORTSKE DVORANE U KAŠTELIMA	
	STUDENT: Nikola Bagić	PROFESORI: Prof. dr. sc. B. Peroš Prof. dr. sc. I. Boko
FAKULTET GRAĐEVINARSTVA, ARHITEKTURE I GEODEZIJE 21000 SPLIT, MATICE HRVATSKE 15	ASISTENT: Dr. sc. N. Torić	MJERILO: 1:100
	SAVRŠAJ: PLAN POZICIJA NOSIVE KONSTRUKCIJE	DATUM: srpanj 2014.

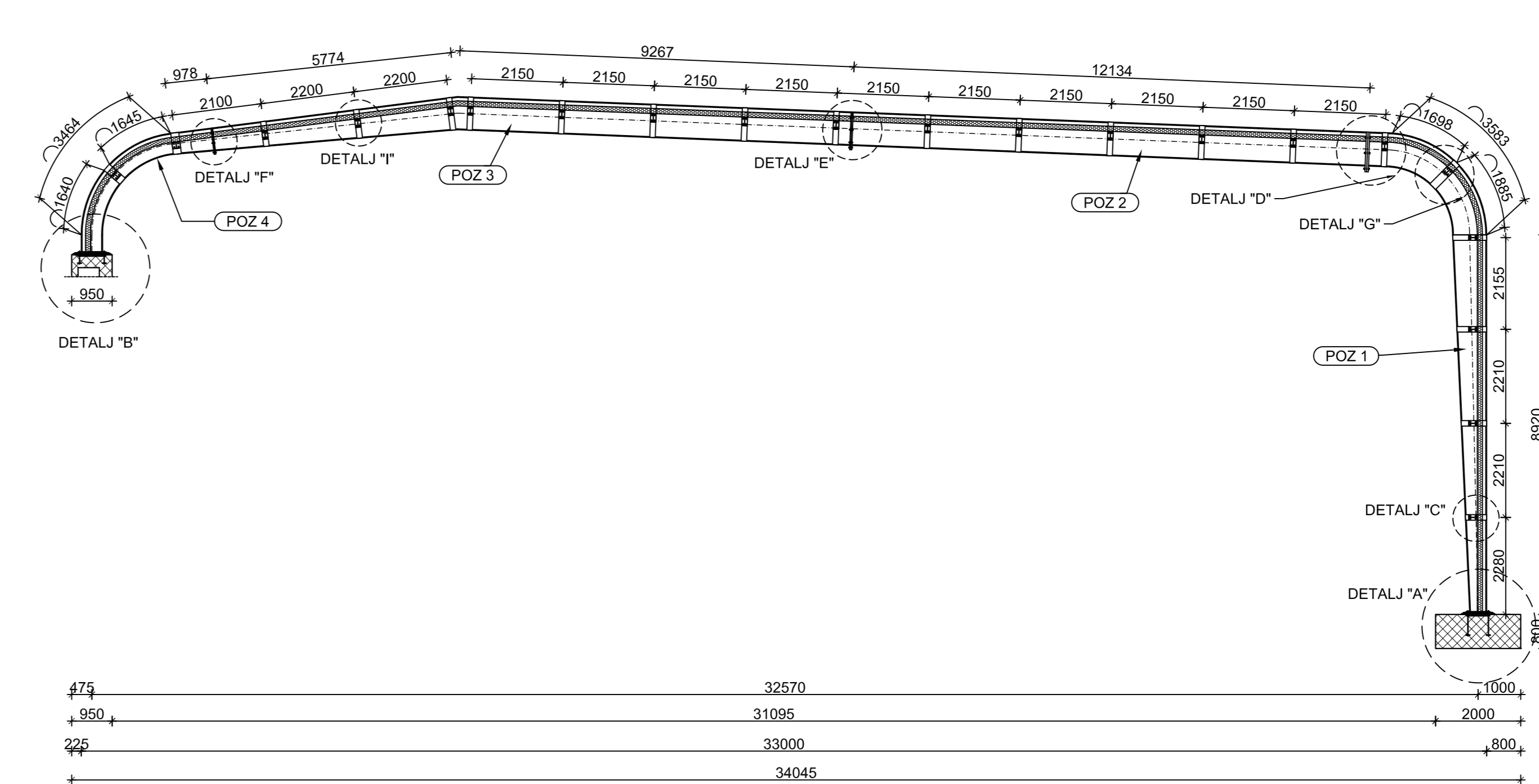
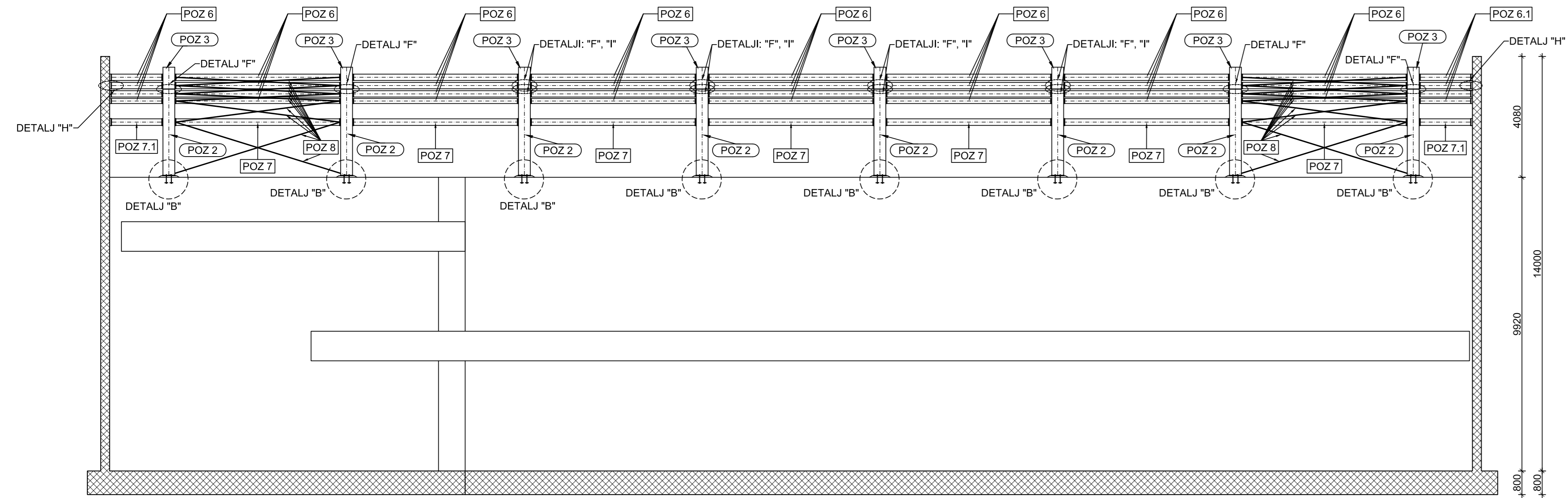


PRIKAZ I OPIS POZICIJA		
POZICIJA	PROFIL	NAZIV
POZ 1	Limeni	Segment glavnog nosača
POZ 2	Limeni	Segment glavnog nosača
POZ 3	Limeni	Segment glavnog nosača
POZ 4	Limeni	Segment glavnog nosača
POZ 5	IPE 200	Bočne podrožnice
POZ 5.1	IPE 200	Bočne podrožnice - kraće
POZ 6	IPE 2000	Krovne podrožnice
POZ 6.1	IPE 2000	Krovne podrožnice - kraće
POZ 7	HEA 160	Krovne podrožnice
POZ 7.1	HEA 160	Krovne podrožnice - kraće
POZ 8	RD 20	Sprez

PLAN POZICIJA NOSIVE KONSTRUKCIJE
PRESJEK "A-A" M 1:100
ČELIK S355
BETON C 40/50

	DIPLOMSKI RAD: PRORAČUN KONSTRUKCIJE SPORTSKE DVORANE U KAŠTELIMA		
	STUDENT:	PROFESORI:	Prof. dr. sc. B.Peroš
	Nikola Bagić	ASISTENT:	Dr.sc. N.Torić
	SADRŽAJ:	PLAN POZICIJA NOSIVE KONSTRUKCIJE - PRESJEK "A-A"	MJERILO: 1:100
DATUM:	srpanj 2014.	PRILOG: 2	

FAKULTET GRAĐEVINARSTVA, ARHITEKTURE I
 GEODEZIJE
 21000 SPLIT, MATICE HRVATSKE 15

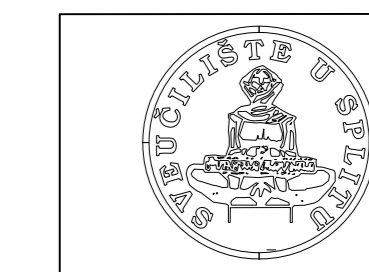


PRIKAZ I OPIS POZICIJA		
POZICIJA	PROFIL	NAZIV
POZ 1	Limeni	Segment glavnog nosača
POZ 2	Limeni	Segment glavnog nosača
POZ 3	Limeni	Segment glavnog nosača
POZ 4	Limeni	Segment glavnog nosača
POZ 5	IPE 200	Bočne podrožnice
POZ 5.1	IPE 200	Bočne podrožnice - kraće
POZ 6	IPE 2000	Krovne podrožnice
POZ 6.1	IPE 2000	Krovne podrožnice - kraće
POZ 7	HEA 160	Krovne podrožnice
POZ 7.1	HEA 160	Krovne podrožnice - kraće
POZ 8	RD 20	Spreg

PLAN POZICIJA NOSIVE KONSTRUKCIJE

PRESJEK "B-B" M 1:100

ČELIK S355
BETON C 40/50



FAKULTET GRAĐEVINARSTVA, ARHITEKTURE I
GEODEZIJE

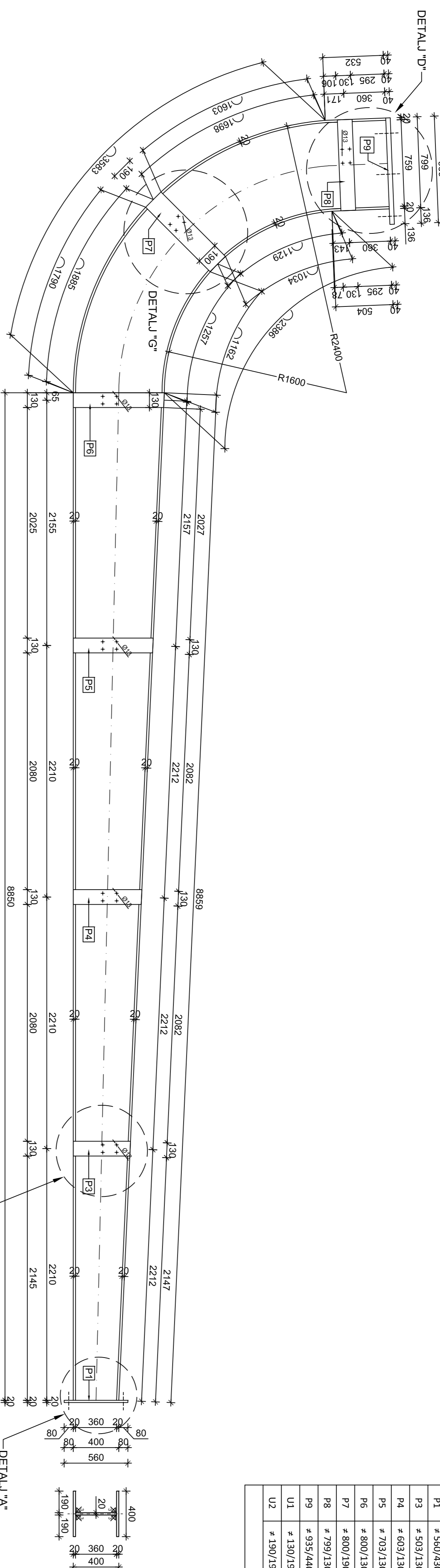
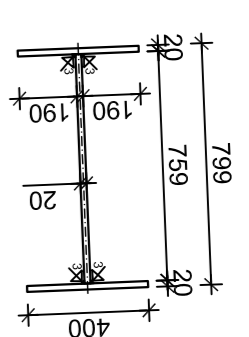
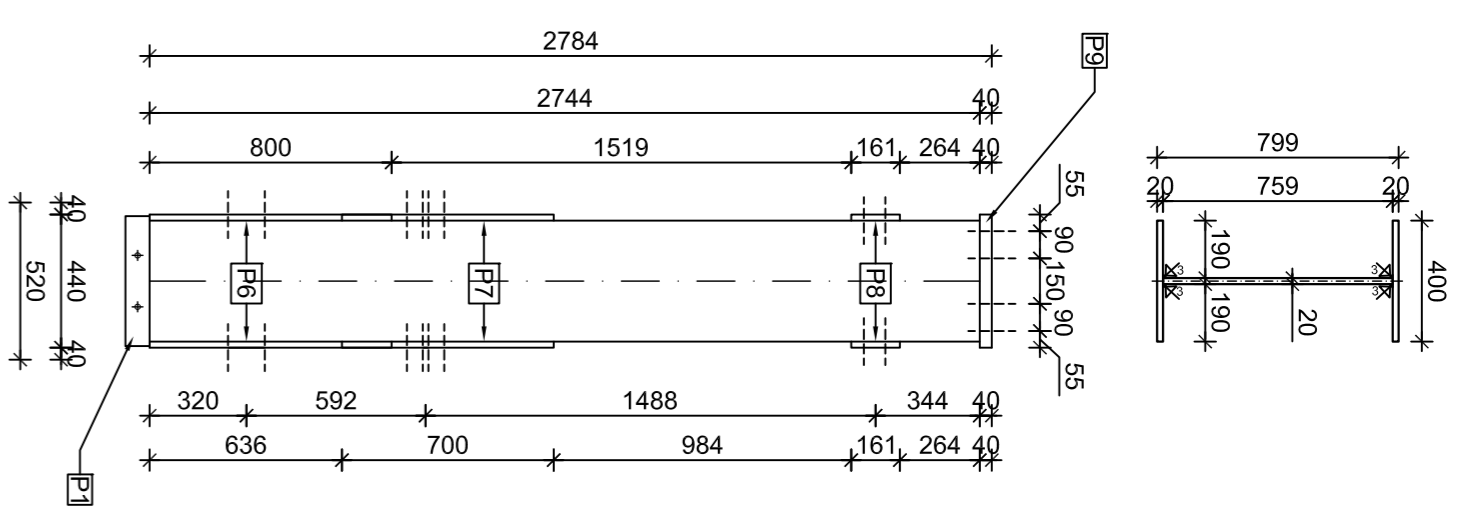
21000 SPLIT, MATICE HRVATSKE 15

DIPLOMSKI RAD: PRORAČUN KONSTRUKCIJE SPORTSKE
DVORANE U KAŠTELIMA

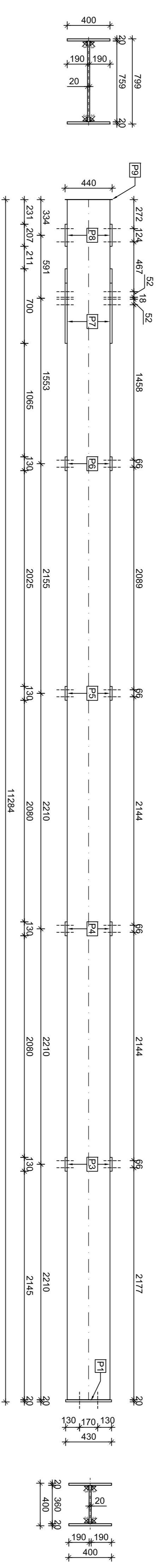
STUDENT: Nikola Bagić
PROFESORI: Prof. dr. sc. B.Peroš
ASISTENT: Dr.sc. N.Torić

SADRŽAJ: PLAN POZICIJA NOSIVE
KONSTRUKCIJE - PRESJEK "B-B"
DATUM: srpanj 2014.

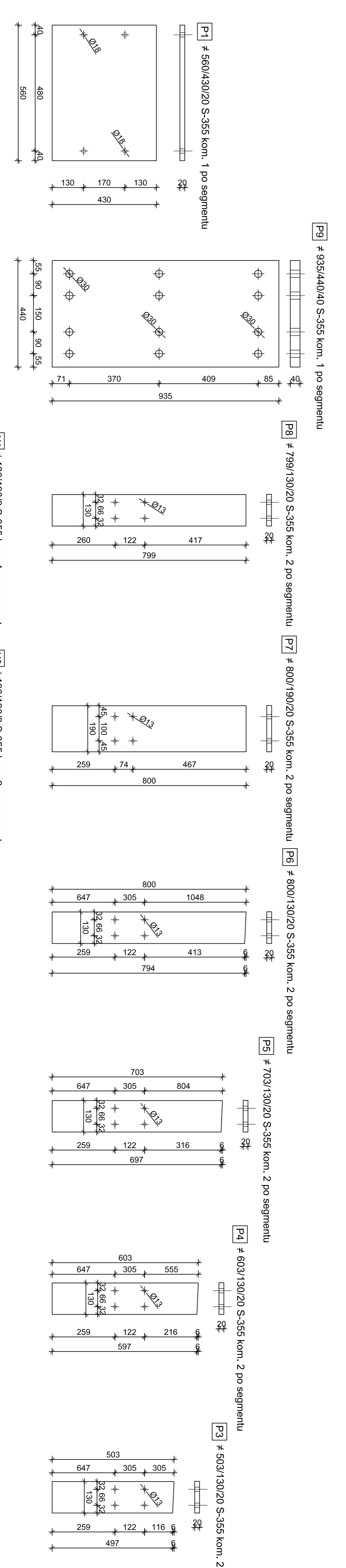
MJERILO: 1:100
PRILOG: 3



ISKAZ MANTENIJALNA						
POZ	PROFIL	KOMI	L (m)	A (m ²)	p (kg/m ³)	J, MASA (kg/m)
1	Limeni	8	12,965	0,0284	7850	222,94
	# 560/430/20	8	0,02	0,2408	7850	1890,28
	# 503/130/20	16	0,02	0,0654	7850	513,31
	# 603/130/20	16	0,02	0,0784	7850	615,36
	# 703/130/20	16	0,02	0,0914	7850	717,41
	# 800/130/20	16	0,02	0,104	7850	816,40
	# 800/130/20	16	0,02	0,132	7850	1193,20
	# 799/130/20	16	0,02	0,1039	7850	815,38
	# 935/440/40	8	0,04	0,4114	7850	3229,49
	# 130/190/9	32	0,009	0,0247	7850	193,90
	# 190/190/9	16	0,009	0,0361	7850	283,39
						Σ
						280950,61



DETALJI PLOČICA - MJ 1:10

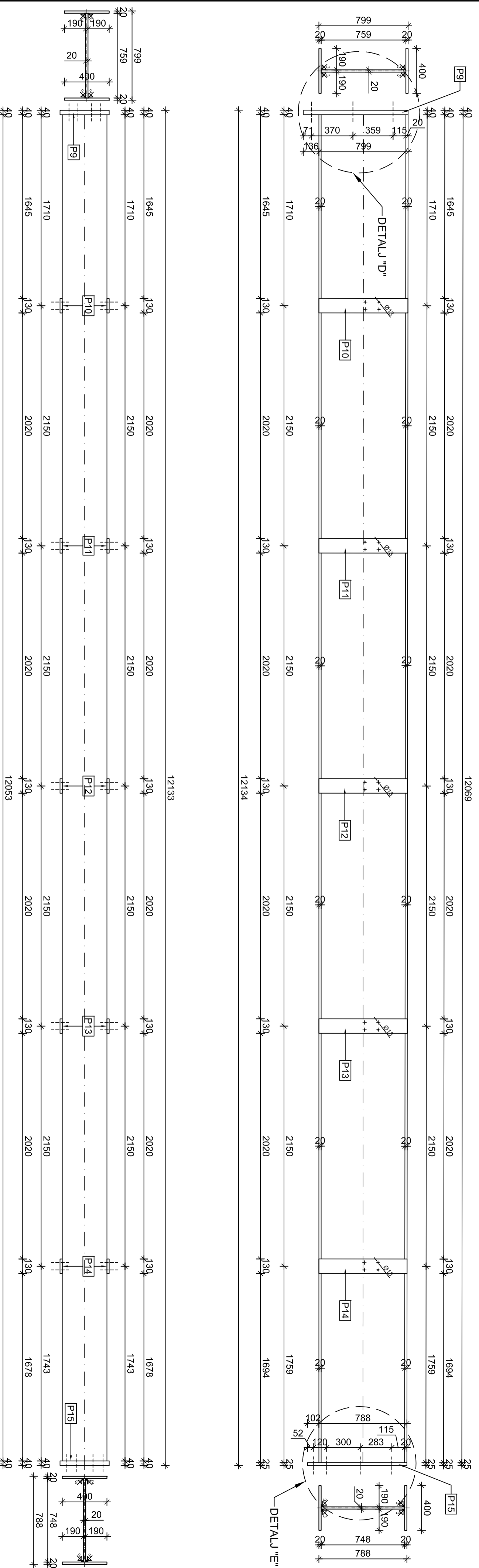


RADIONIČKI NACRT SEGMENTA
GLAVNOG NOSAČA - POZ 1

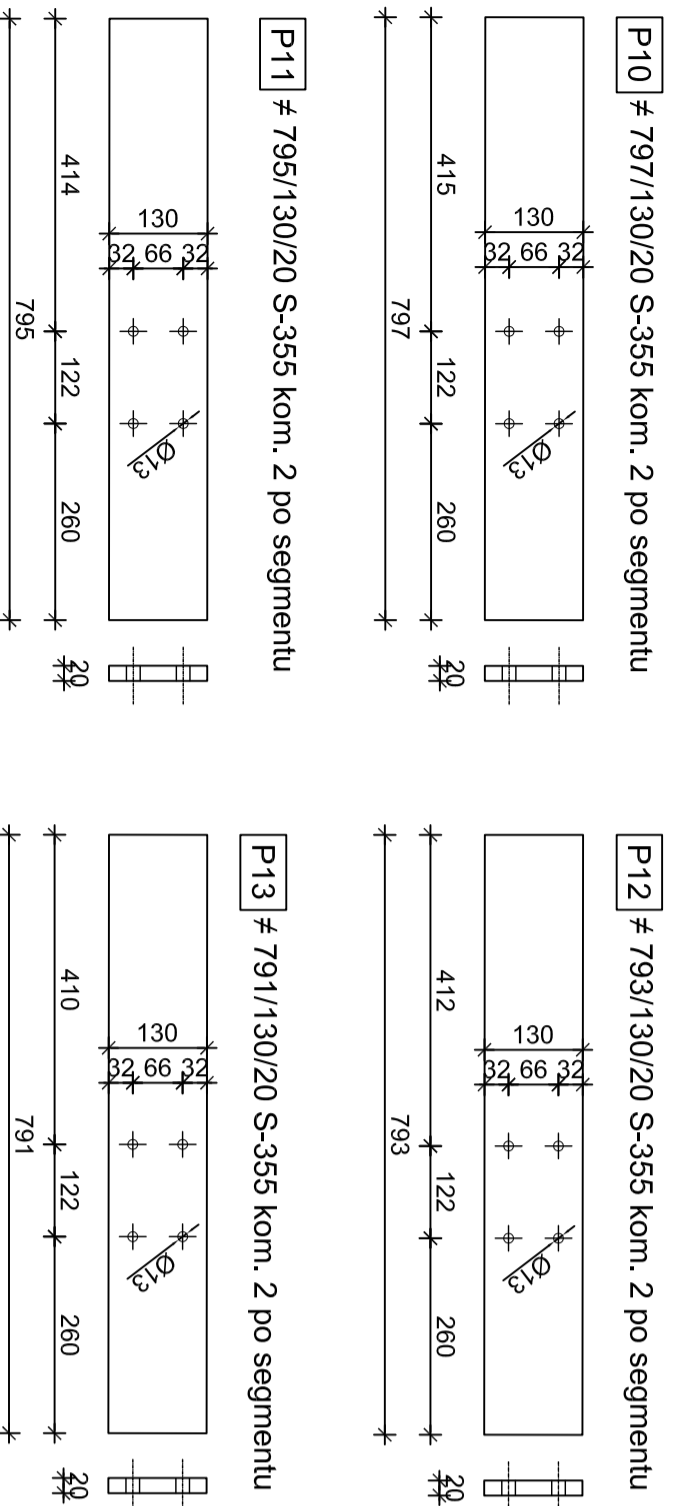
MJ 1:25

NAPOMENA:
pločice visine veće od 700mm se izvođe s ukrutlama

	OPISNI RAC:	PROJEKCIJA KONSTRUKCIJE SPORTSKE DVOORANE U KAŠTELIMA		
	STUDENT:	Nikola Bagić	PROFESORI:	Prof. dr. sc. B. Perić
	ASISTENT:			Dr. sc. N. Tadić
	RAZRAĐIO:	RADIONIČKI NACRT	SEGMENT 1	MAŠTALO: 1:25
	PROJEKTOVAO:			PROJEKTOVAO: 4
	DATUM:	SRPANJ 2014.		

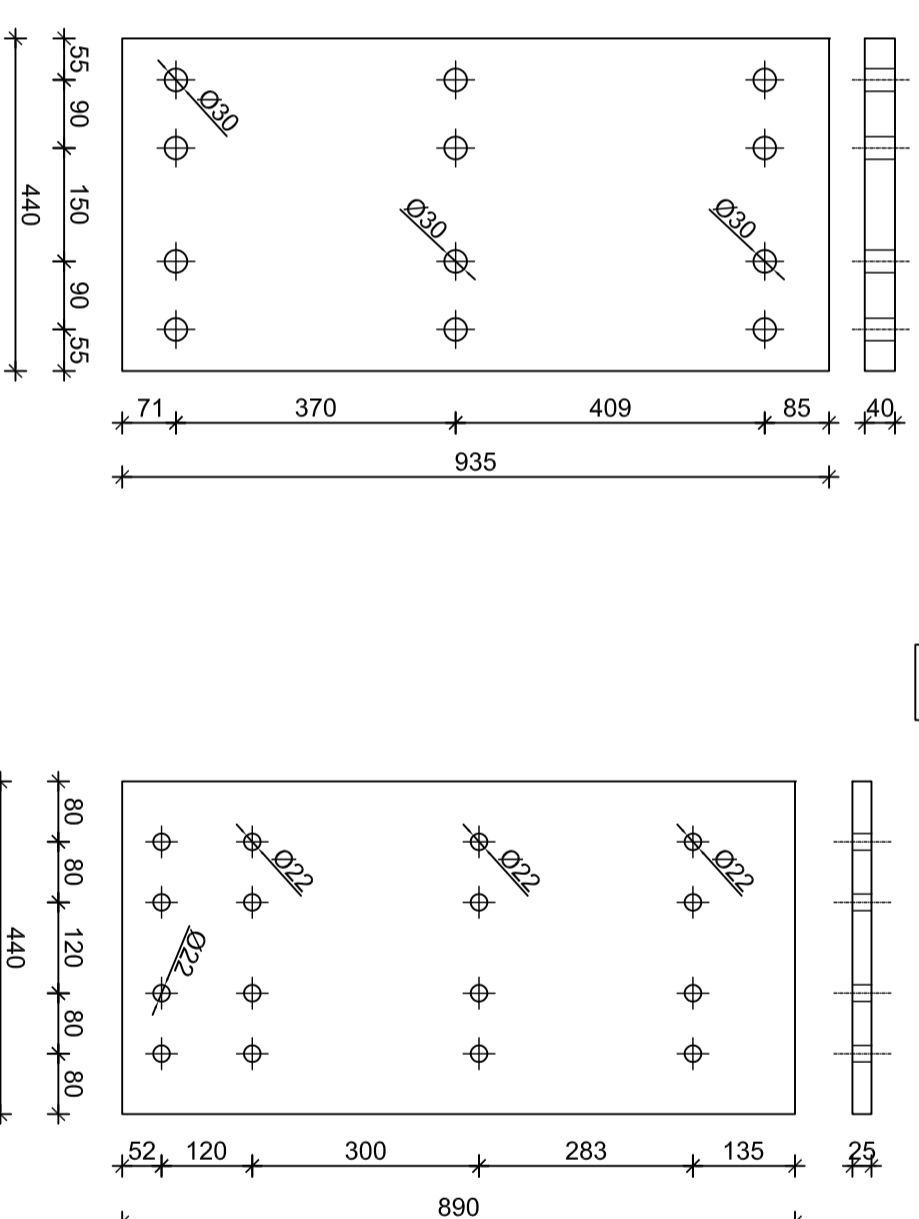


DETALJI PLOČICA - MU 1:10



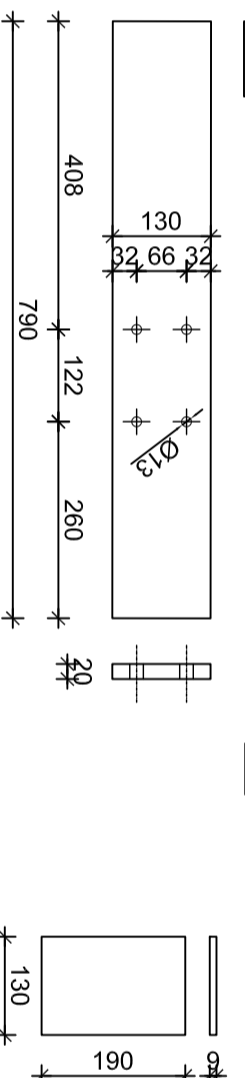
P9 ≠ 935/440/40 S-355 kom. 1 po segmentu

P15 ≠ 890/440/25 S-355 kom. 1 po segmentu



P14 ≠ 790/130/20 S-355 kom. 2 po segmentu

U1 ≠ 130/190/9 S-355 kom. 10 po segmentu

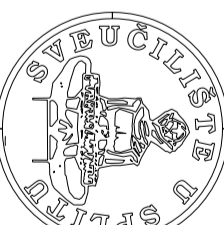


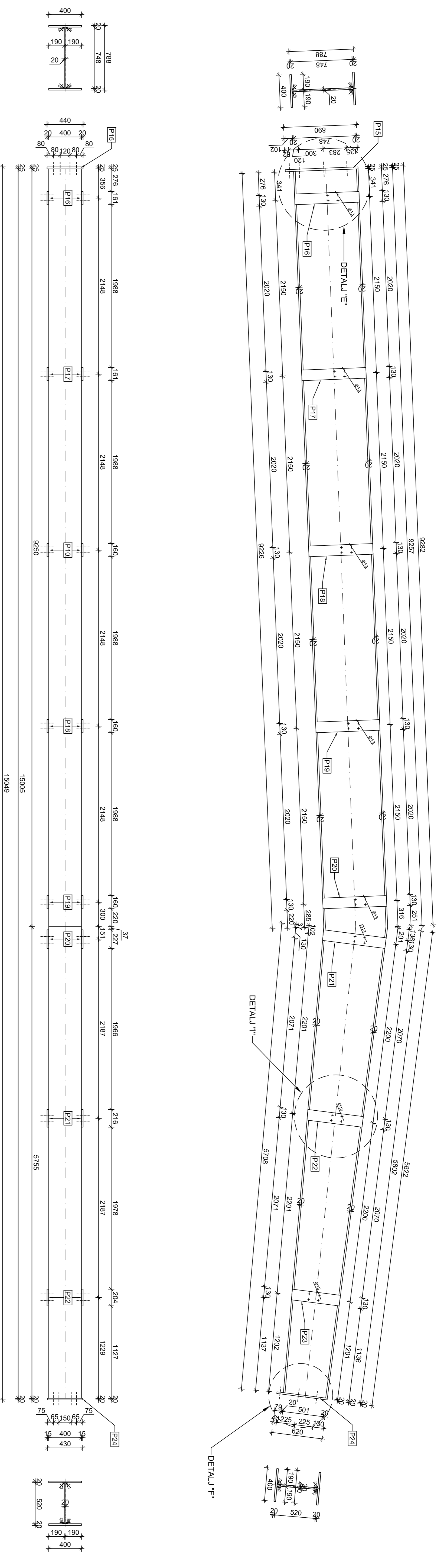
ISKAZ MATERIJALA

POZ	PROFIL	KOM	L (m)	A (m ²)	p (kg/m ³)	1. MASA (kg/m)	MASA (kg)
2	Limeni	8	12,069	0,03108	7850	243,98	23556,56
P9	≠ 935/440/40	8	0,04	0,4114	7850	3229,49	1033,44
P10	≠ 797/130/20	16	0,02	0,10361	7850	813,34	260,27
P11	≠ 795/130/20	16	0,02	0,10335	7850	811,30	259,62
P12	≠ 793/130/20	16	0,02	0,10309	7850	809,26	258,96
P13	≠ 791/130/20	16	0,02	0,10283	7850	807,22	258,31
P14	≠ 790/130/20	16	0,02	0,1027	7850	806,20	257,98
P15	≠ 890/440/25	8	0,025	0,3916	7850	3074,06	614,81
U1	≠ 130/190/9	80	0,009	0,0247	7850	193,90	139,60
						Σ	26639,55

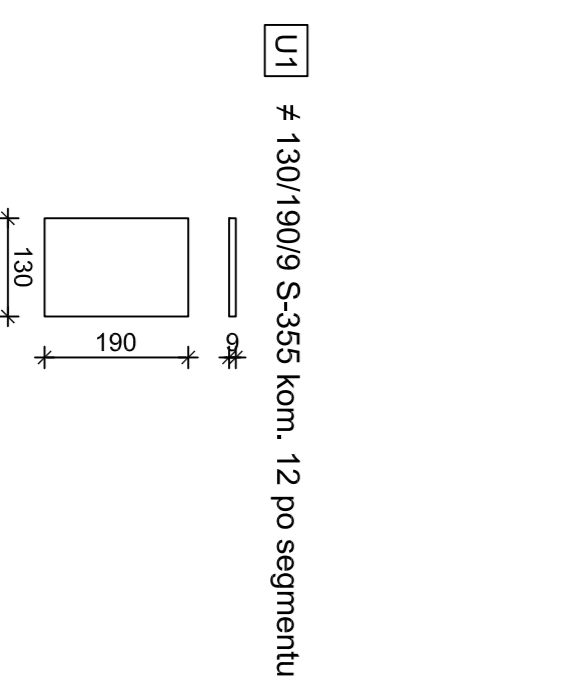
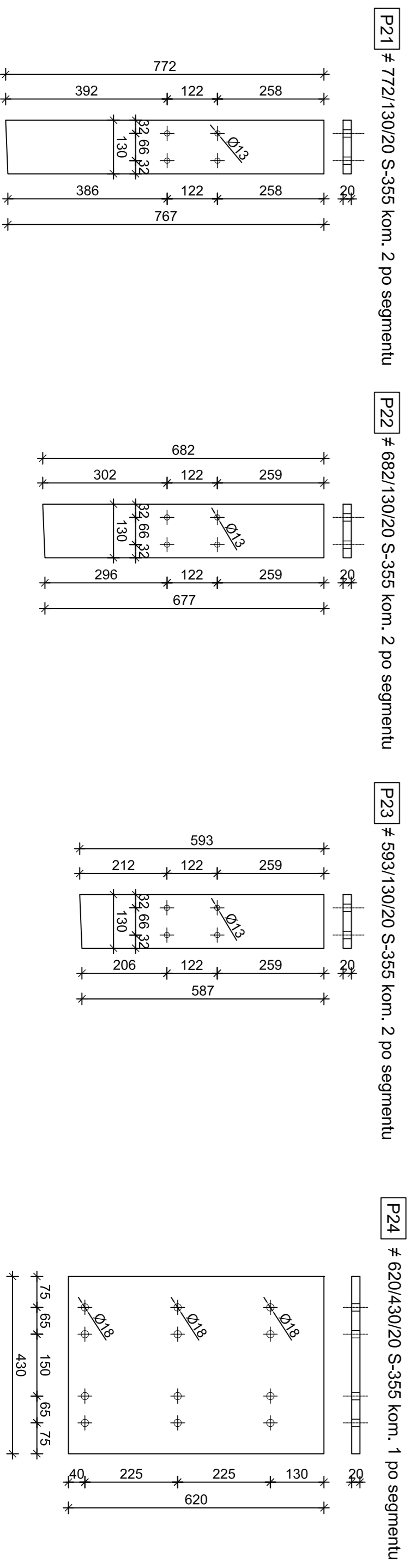
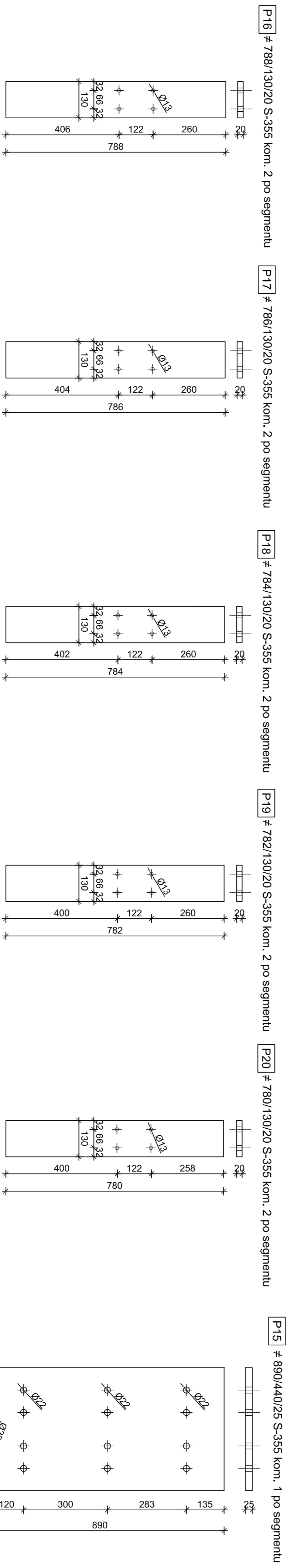
RADIONIČKI NACRT SEGMENTA GLAVNOG NOSAČA - POZ 2

MU 1:25

		DIPLOMSKI RAD: PRORAČUN KONSTRUKCIJE SPORTSKE DVORANE U KASTELIMA	
STUDENT:	Nikola Bagić	PROFESORI:	Prof. dr. sc. B. Peroš Prof. dr. sc. I. Boko
SADRŽAJ:	RADIONIČKI NACRT SEGMENT 2	ASISTENT:	Dr. sc. N. Torić
FAKULTET GRAĐEVINARSTVA, ARHITEKTURE I GEODEZIJE 21000 SP.LT., MATICE HRVATSKE 15	RAJON: RADIONIČKI NACRT SEGMENT 2	MAJURLO:	1:25
DATAUM:	srpanj 2014.	PRILOG:	5



DETALJI PLOČICA - MU 1:10



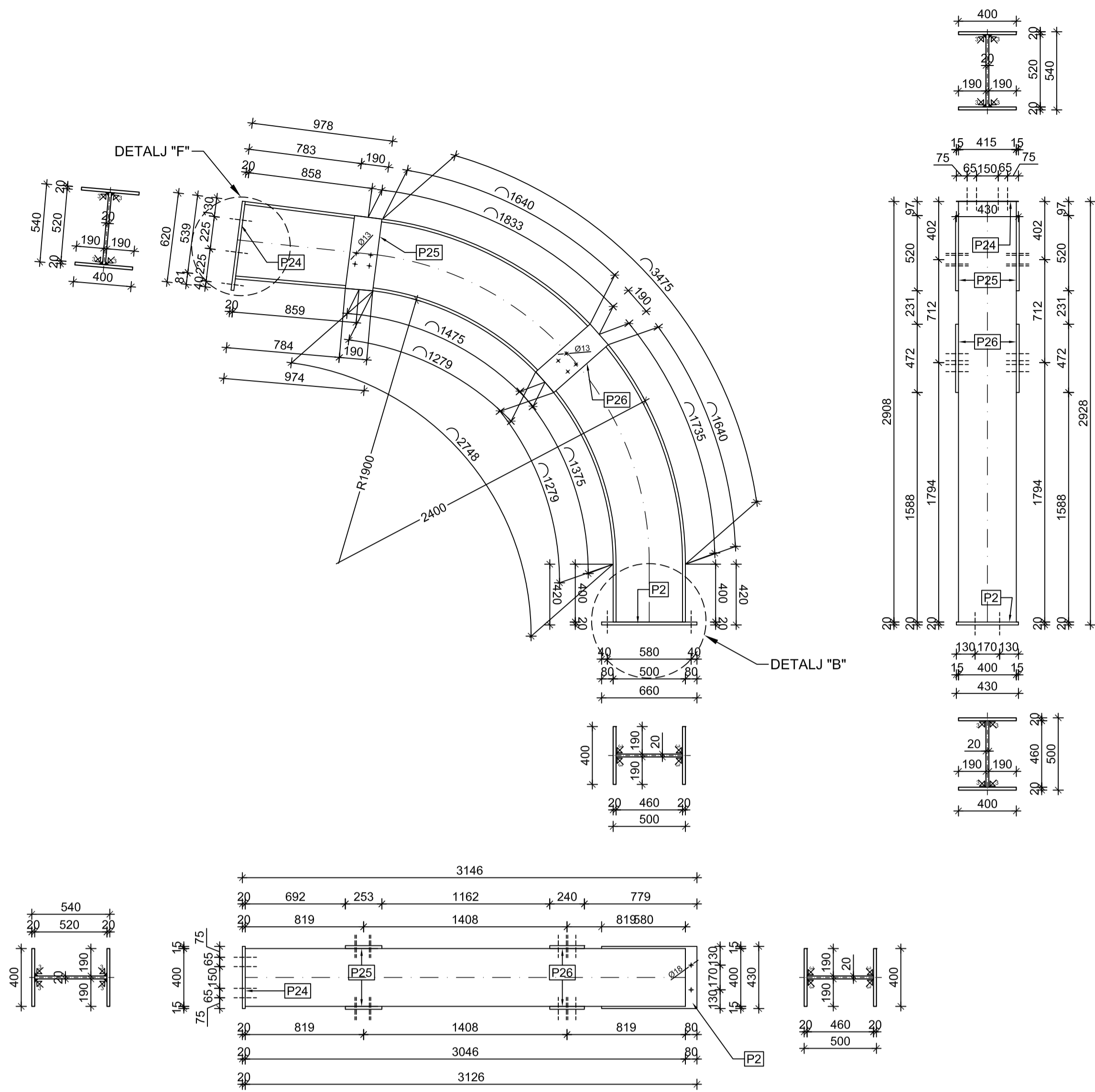
NAPOMENA:
pločice visine veće od 700mm se izvođe s ukrutlama

ISKAZ MATERIJALA							
POZ	PROFIL	KOMI	L (m)	A (m ²)	p (kg/m ³)	MASA (kg)	
3	Liment	8	15,104	0,03	7850	235,50	
P15	#890/440/25	8	0,025	0,3916	7850	3074,06	
P16	#788/130/20	16	0,02	0,10244	7850	804,15	
P17	#786/130/20	16	0,02	0,10218	7850	802,11	
P18	#784/130/20	16	0,02	0,10192	7850	800,07	
P19	#782/130/20	16	0,02	0,10166	7850	798,03	
P20	#780/130/20	16	0,02	0,1014	7850	795,99	
P21	#772/130/20	16	0,02	0,10036	7850	787,83	
P22	#682/130/20	16	0,02	0,08866	7851	666,07	
P23	#593/130/20	16	0,02	0,07709	7852	605,31	
P24	#620/430/20	8	0,02	0,2666	7853	2093,61	
U1	#130/190/9	96	0,009	0,0247	7850	193,90	
						Σ	31521,91

RADIONIČKI NACRT SEGMENTA GLAVNOG NOSAČA - POZ 3

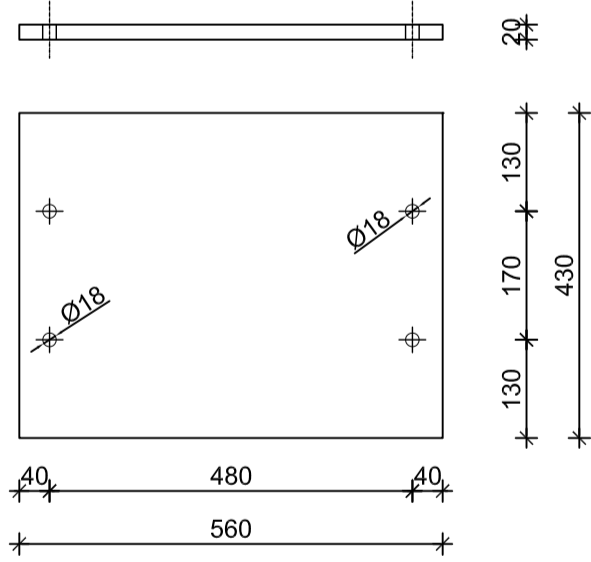
MU 1:25

	OPISNI RAC:	PROJEKCIJA KONSTRUKCIJE SPORTSKE DVIORANE U KAŠTELIMA		
	STUDENT:	Nikola Bačić	PROFESOR:	Prof. dr. sc. B. Perić
FAKULTET GRAĐEVINARSTVA ARHITEKTURE I GEODEZIJE	SAOZDAJ:	RADIONIČKI NACRT	ASISTENT:	Dr.sc. N. Tadić
20000 SRP. IMAJICE ERNEŠTICE 16	GEODEZIJE	SEGMENT 3	PROJEKCIJA	MERILNO: 1:25
	DATUM:	SRPANJ 2014.	PROJEKCIJA	6

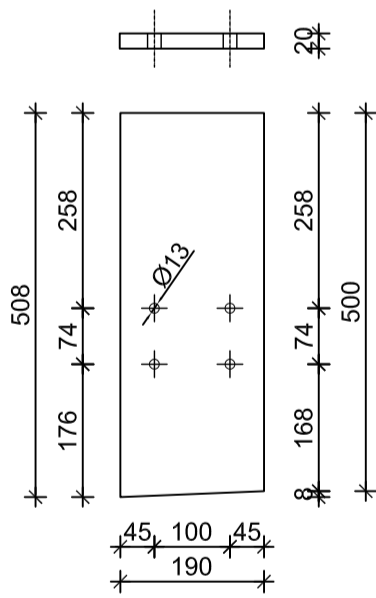


DETALJI PLOČICA - MJ 1:10

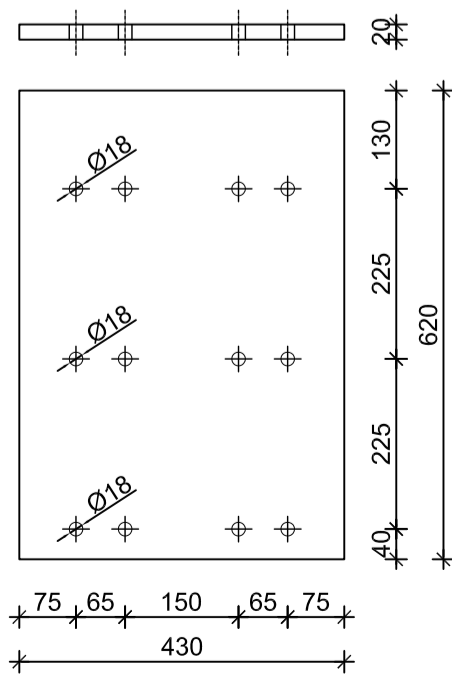
P2 ≠ 560/430/20 S-355 kom. 1 po segmentu



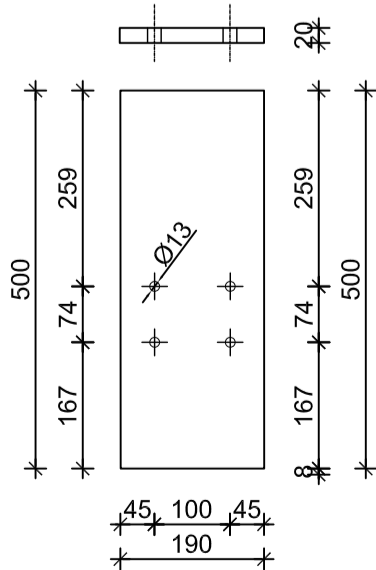
P25 ≠ 508/190/20 S-355 kom. 2 po segmentu



P24 ≠ 620/430/20 S-355 kom. 1 po segmentu



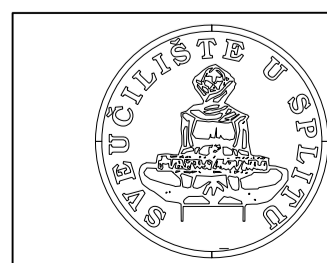
P26 ≠ 500/190/20 S-355 kom. 2 po segmentu



ISKAZ MATERIJALA							
POZ	PROFIL	KOM	L (m)	A (m ²)	ρ (kg/m ³)	J. MASA (kg/m)	MASA (kg)
4	Limeni	8	4,453	0,0253	7850	198,61	7075,10
P2	≠ 560/430/20	8	0,02	0,2408	7850	1890,28	302,44
P24	≠ 620/430/20	8	0,02	0,2666	7850	2092,81	334,85
P25	≠ 508/190/20	16	0,02	0,09652	7850	757,68	242,46
P26	≠ 500/190/20	16	0,02	0,095	7850	745,75	238,64
Σ							8193,50

RADIONIČKI NACRT SEGMENTA GLAVNOG NOSAČA - POZ 4

MJ 1:25



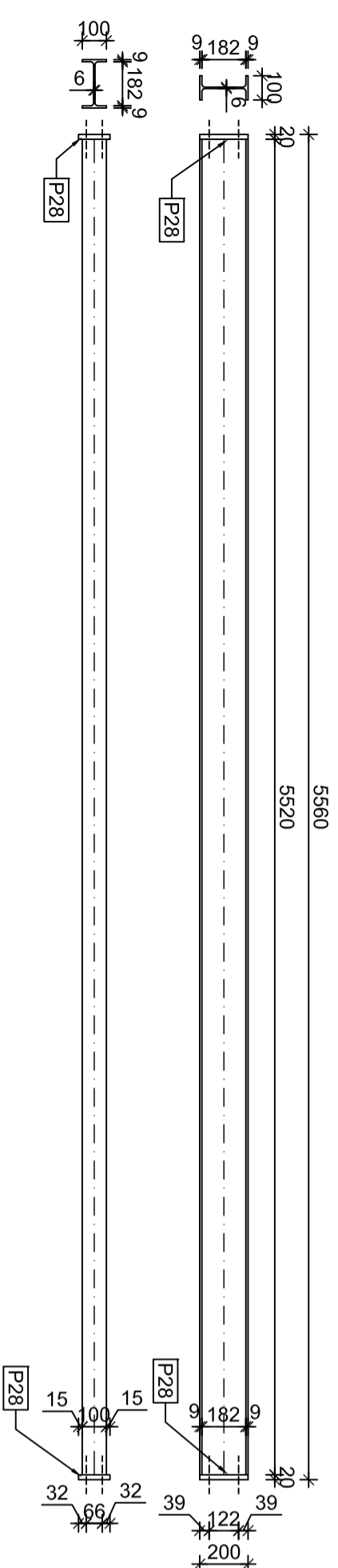
21000 SPLIT, MATICE HRVATSKE 15

DIPLOMSKI RAD: PRORAČUN KONSTRUKCIJE SPORTSKE DVORANE U KAŠTELIMA

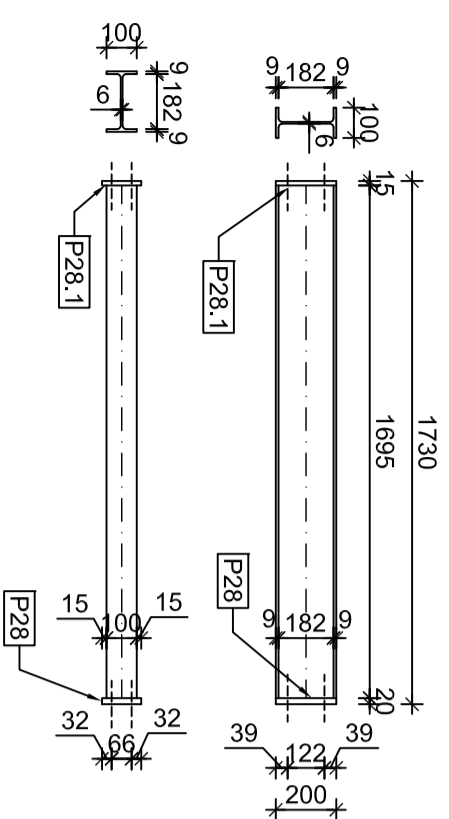
STUDENT: Nikola Bagić
 PROFESORI: Prof. dr. sc. B. Peroš, Prof. dr. sc. I. Boko
 ASISTENT: Dr. sc. N. Torić

SADRŽAJ: RADIONIČKI NACRT SEGMENTA 4
 DATUM: srpanj 2014.
 MJERILO: 1:25
 PRILOG: 7

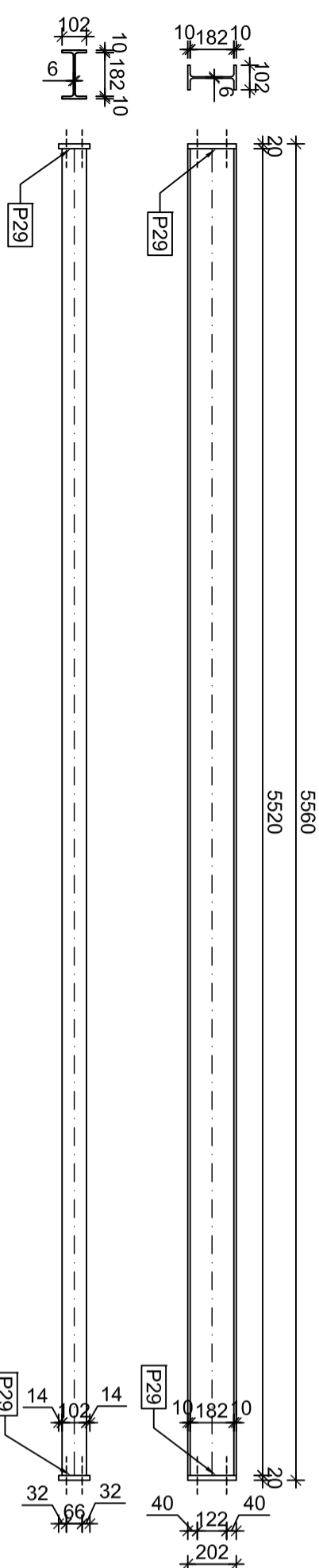
RADIONIČKI NACRT BOČNE PODROŽNICE (POZ 5 - IPE200) MJ 1:25



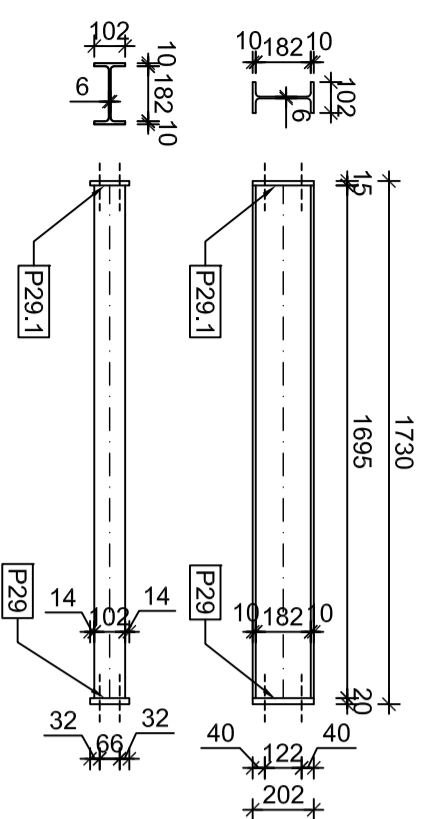
RADIONIČKI NACRT BOČNE PODROŽNICE (POZ 5.1 - IPE200) MJ 1:25



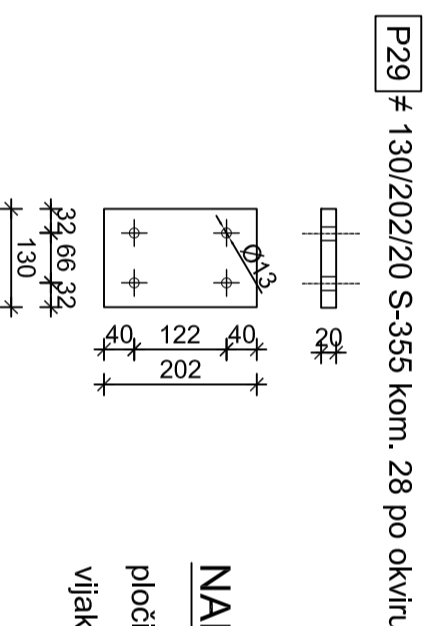
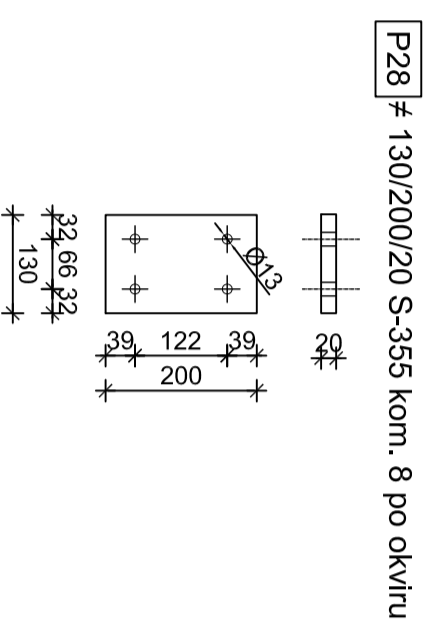
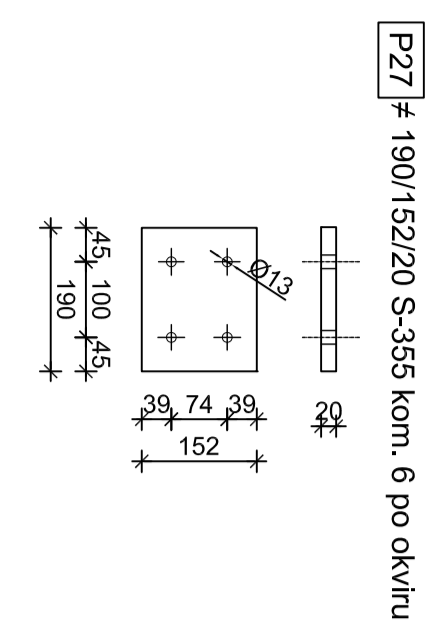
RADIONIČKI NACRT KROVNE PODROŽNICE (POZ 6 - IPE2000) MJ 1:25



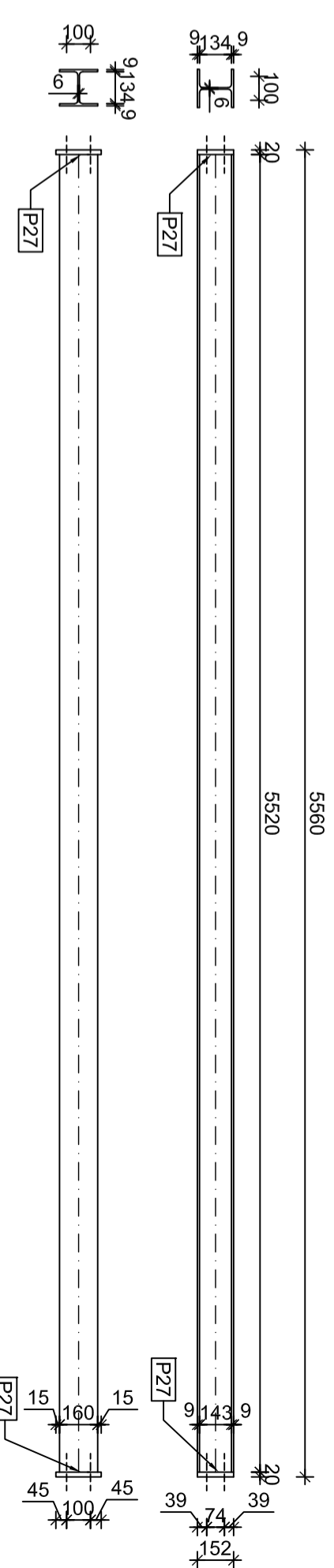
RADIONIČKI NACRT KROVNE PODROŽNICE (POZ 6.1 - IPE2000) MJ 1:25



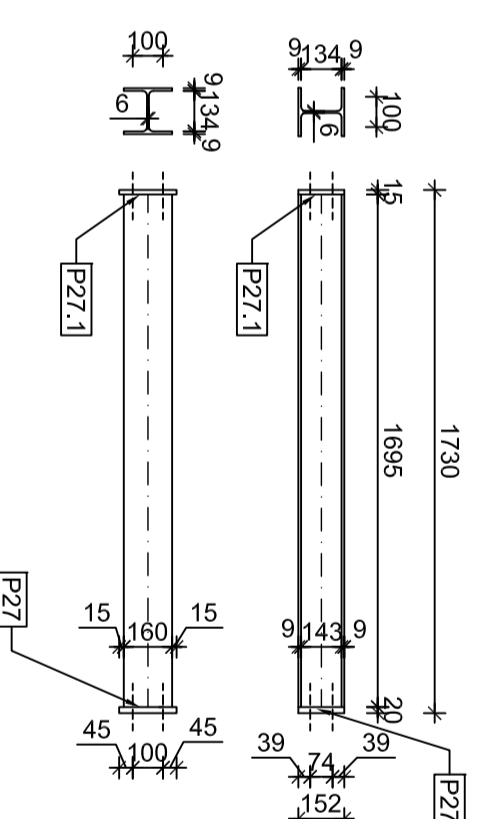
DETALJI PLOČICA - MJ 1:10



RADIONIČKI NACRT KROVNE PODROŽNICE (POZ 7 - HEA160) MJ 1:25



RADIONIČKI NACRT KROVNE PODROŽNICE (POZ 7.1 - HEA160) MJ 1:25



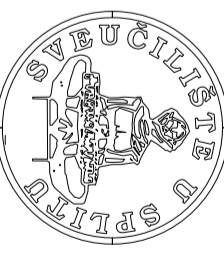
ISKAZ MATERIJALA									
POZ	PROFIL	KOM	L (m)	A (m ²)	ρ (kg/m ³)	J. MASA (kg/m)	MASA (kg)		
5	IPE 200	28	5,56	0,00285	7850	22,37	3482,95		
5.1	IPE 200	8	1,73	0,00285	7850	22,37	309,64		
6	IPE 2000	98	5,56	0,00032	7850	25,12	13687,39		
6.1	IPE 2000	28	1,73	0,00032	7850	25,12	1216,81		
7	HEA 160	21	5,56	0,00388	7850	30,46	3556,28		
7.1	HEA 160	6	1,73	0,00388	7850	30,46	316,15		
P27	# 190/152/20	48	0,02	0,02888	7850	226,71	217,64		
P27.1	# 190/152/15	6	0,015	0,02888	7850	226,71	20,40		
P28	# 130/200/20	64	0,02	0,026	7850	204,10	261,25		
P28.1	# 130/200/15	8	0,015	0,026	7850	204,10	24,49		
P29	# 130/202/20	224	0,02	0,02626	7850	206,14	923,51		
P29.1	# 130/202/15	56	0,015	0,02626	7850	206,14	173,16		
								Σ	24189,67

RADIONIČKI NACRT PODROŽNICA

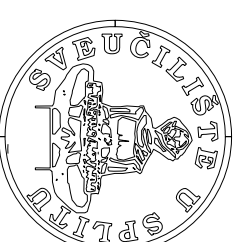
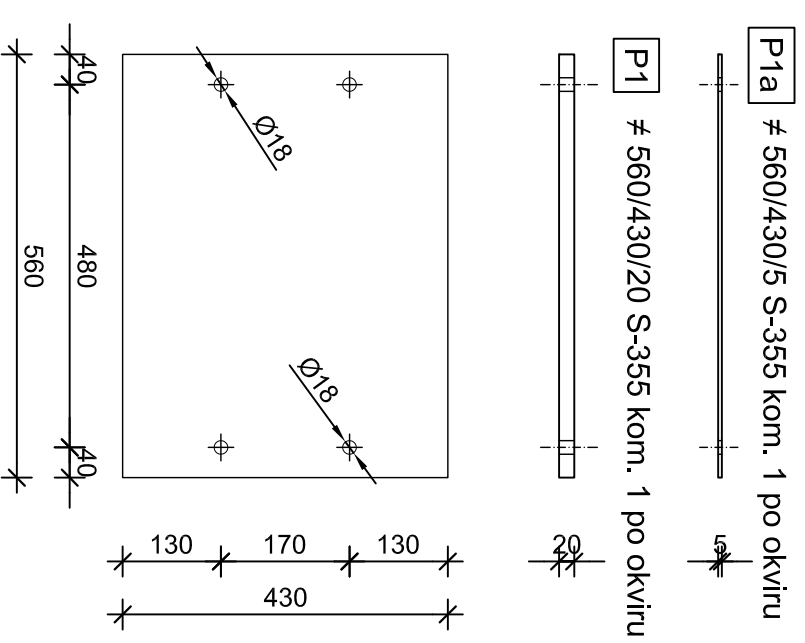
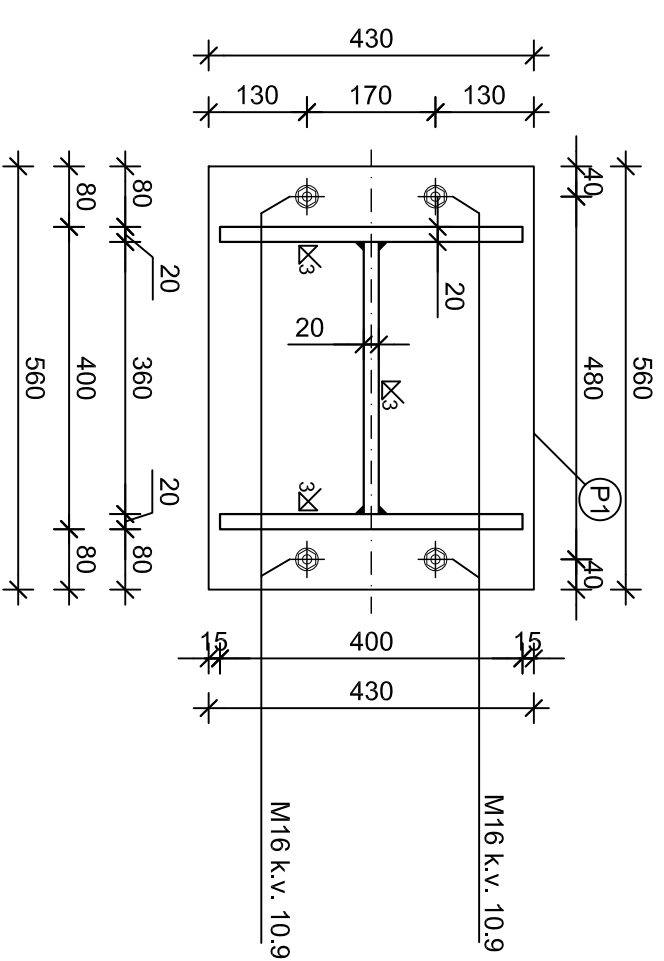
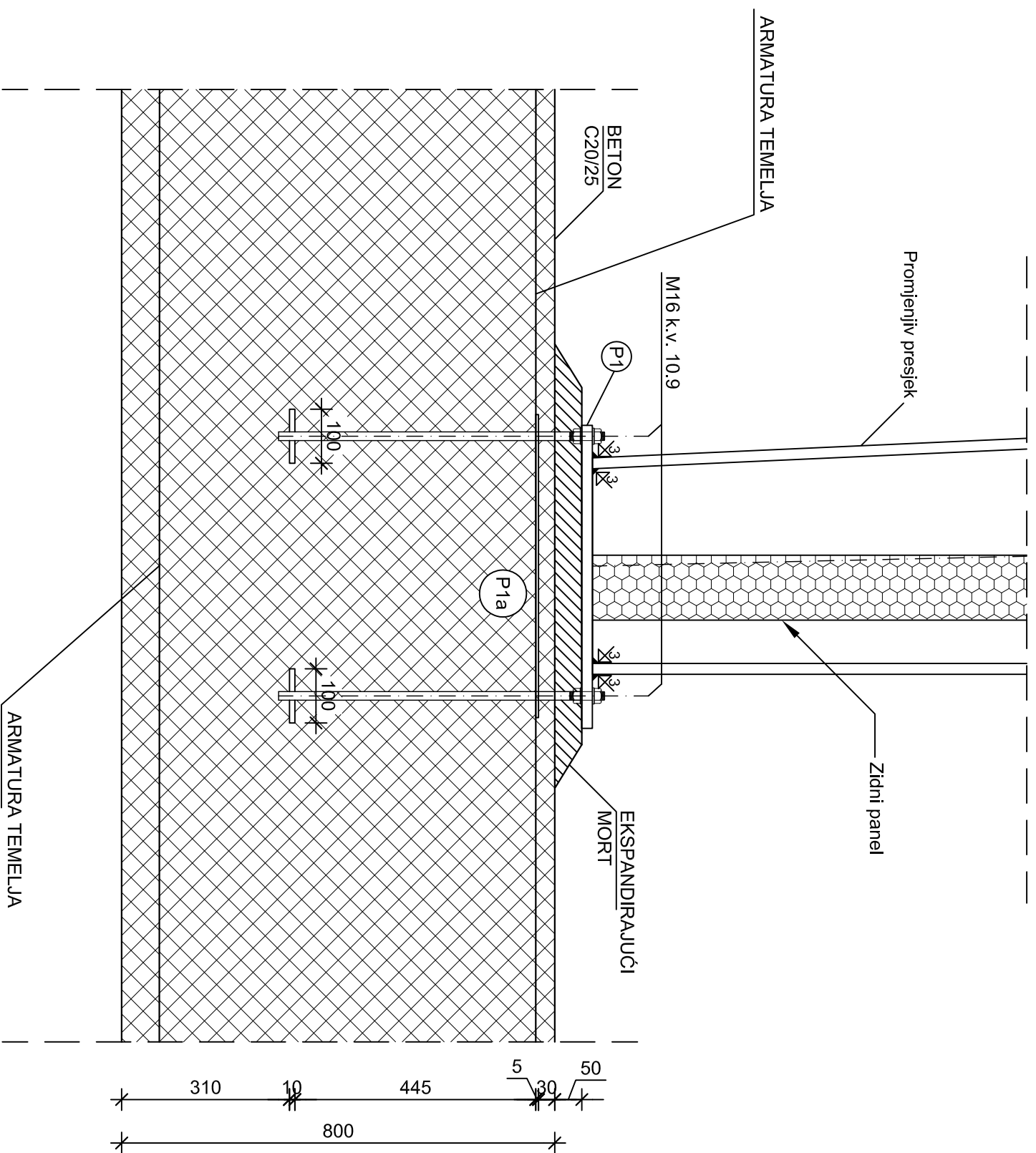
MJ 1:25

NAPOMENA:

pločice 27.1, 28.1 i 29.1 su istih dimenzija i rasporeda vijaka, osim debljine pločice koja iznosi 15mm

	DIPLOMSKI RAD: PRORAČUN KONSTRUKCIJE SPORTSKE DVORANE U KAŠTELIMA		PROF. dr. sc. B. Peroš Prof. dr. sc. I. Bokro
	STUDENT:	NIKOLA BAGIĆ	
FAKULTET GRAĐEVINARSTVA, ARHITEKTURE I GEODEZIJE 21000 SPILIT, MATICE HRVATSKE 15	SADRŽAJ: RADIONIČKI NACRT PODROŽNICA siječanj 2014.	MATERIJLO: 1:25	PRILOG: 8

Detalj "A" MJ 1:10



FAKULTET GRAĐEVINARSTVA, ARHITEKTURE I
GEODEZIJE
21000 SP.LJ. MATICE HRVATSKE 15

DIPLOMSKI RAD: **PRORAČUN KONSTRUKCIJE SPORTSKE
DVORANE U KAŠTELIMA**

STUDENT: **Nikola Bagić**

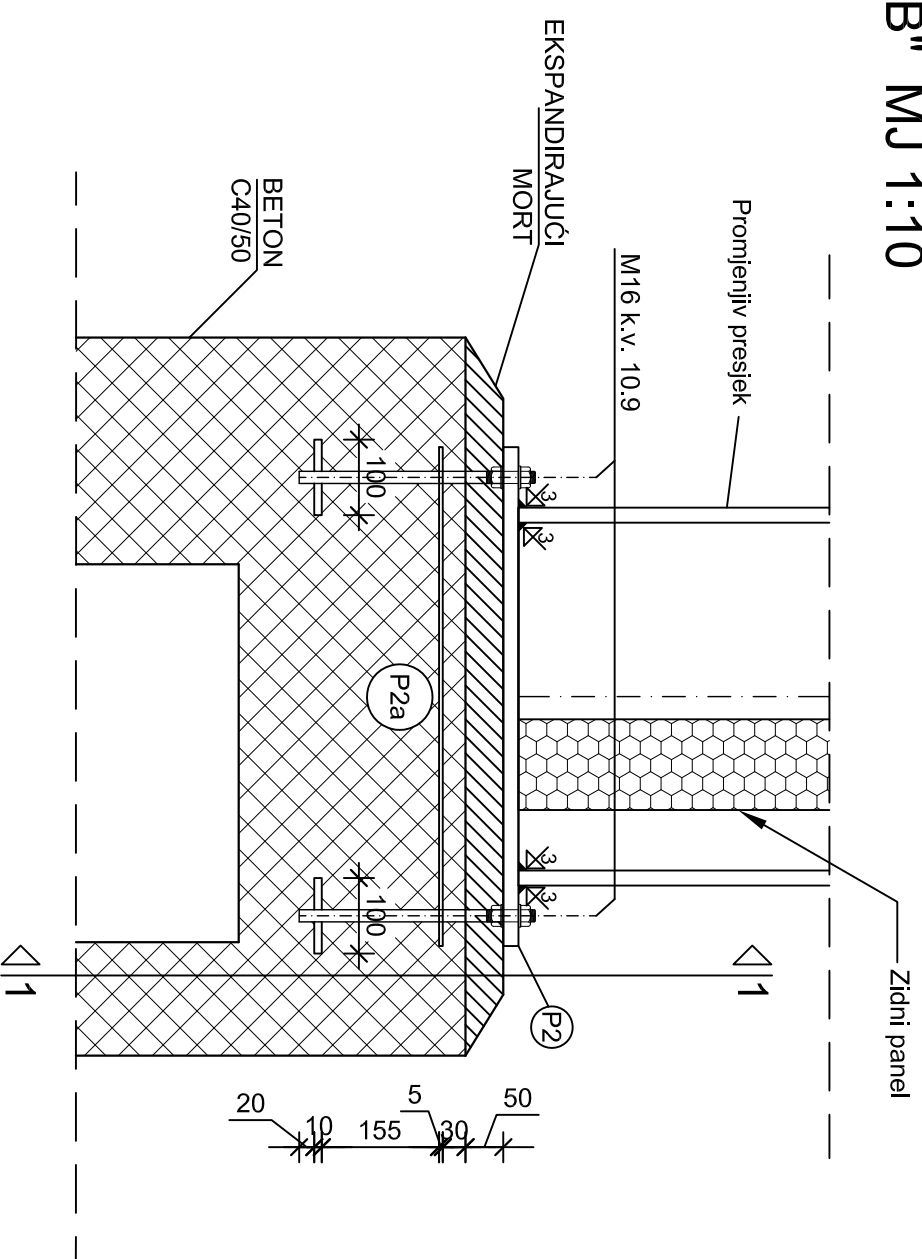
PROFESORI: **Prof. dr. sc. B. Peroš**
ASISTENT: **Prof. dr. sc. I. Boko**
Dr.sc. N. Torić

SADRŽAJ: **DETALJ "A"**

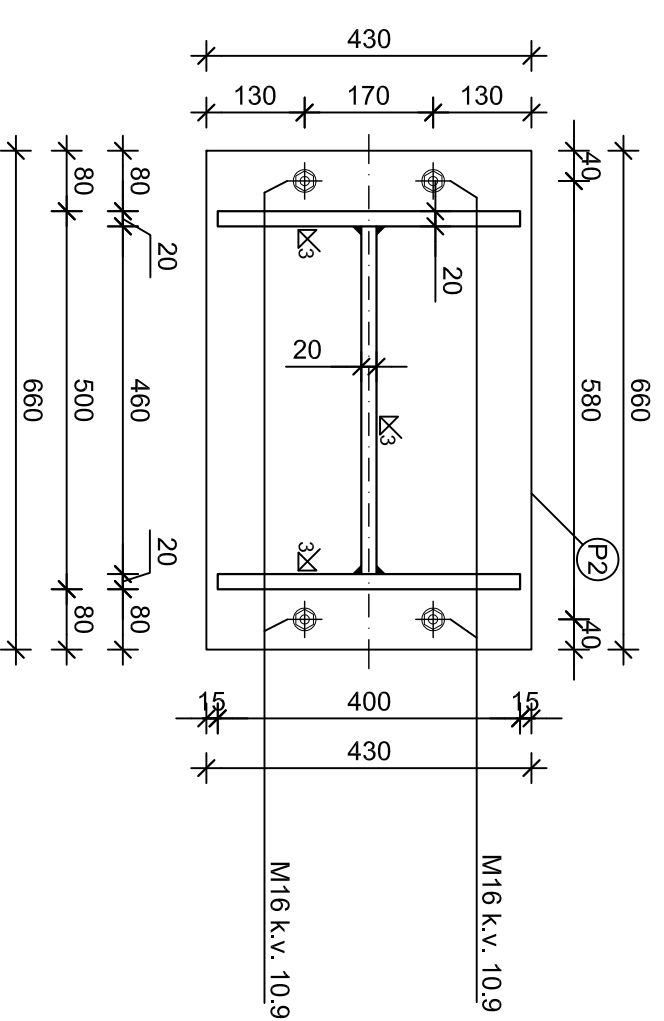
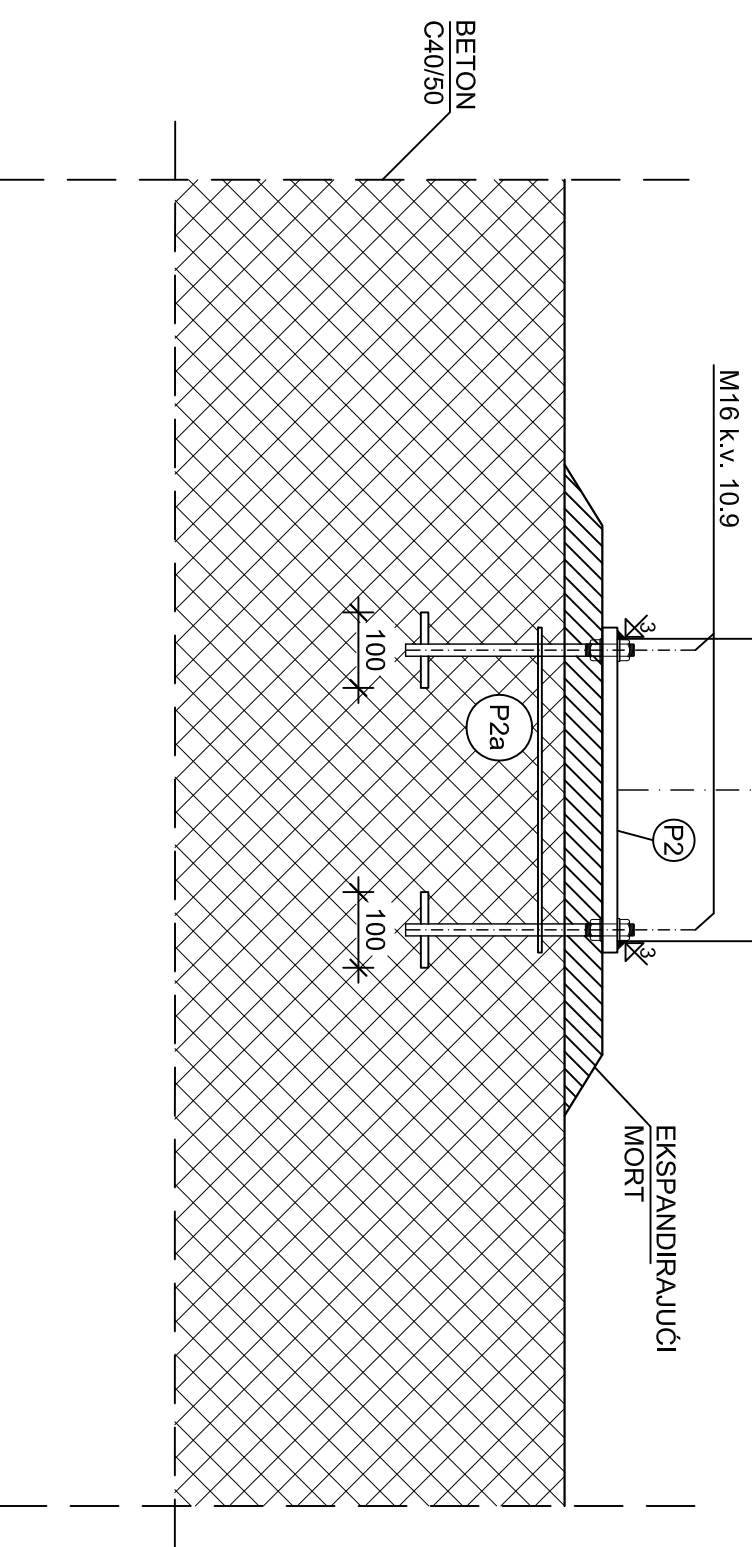
MAŠTALO: **1:10**
PRILOG: **9**

DATAUM: **srpanj 2014.**

Detalj "B" MJ 1:10



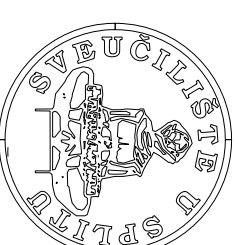
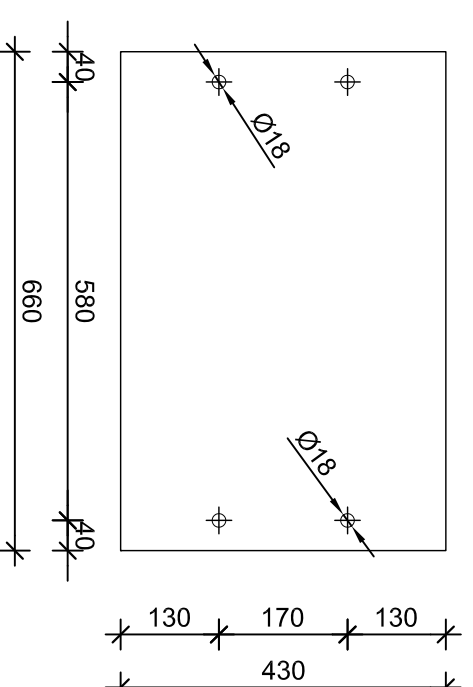
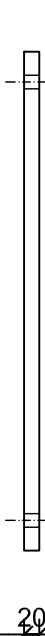
Presjek 1-1



P2a # 660/430/5 S-355 kom. 1 po okviru



P2 # 660/430/20 S-355 kom. 1 po okviru



FAKULTET GRAĐEVINARSTVA, ARHITEKTURE I
GEODEZIJE
21000 SP.UT. MATICE HRVATSKE 15

DIPLOMSKI RAD: **PRORAČUN KONSTRUKCIJE SPORTSKE
DVORANE U KAŠTELIMA**

STUDENT: **Nikola Bagić**

PROFESORI: **Prof. dr. sc. B. Peroš
Prof. dr. sc. I. Boko**

ASISTENT: **Dr.sc. N.Torić**

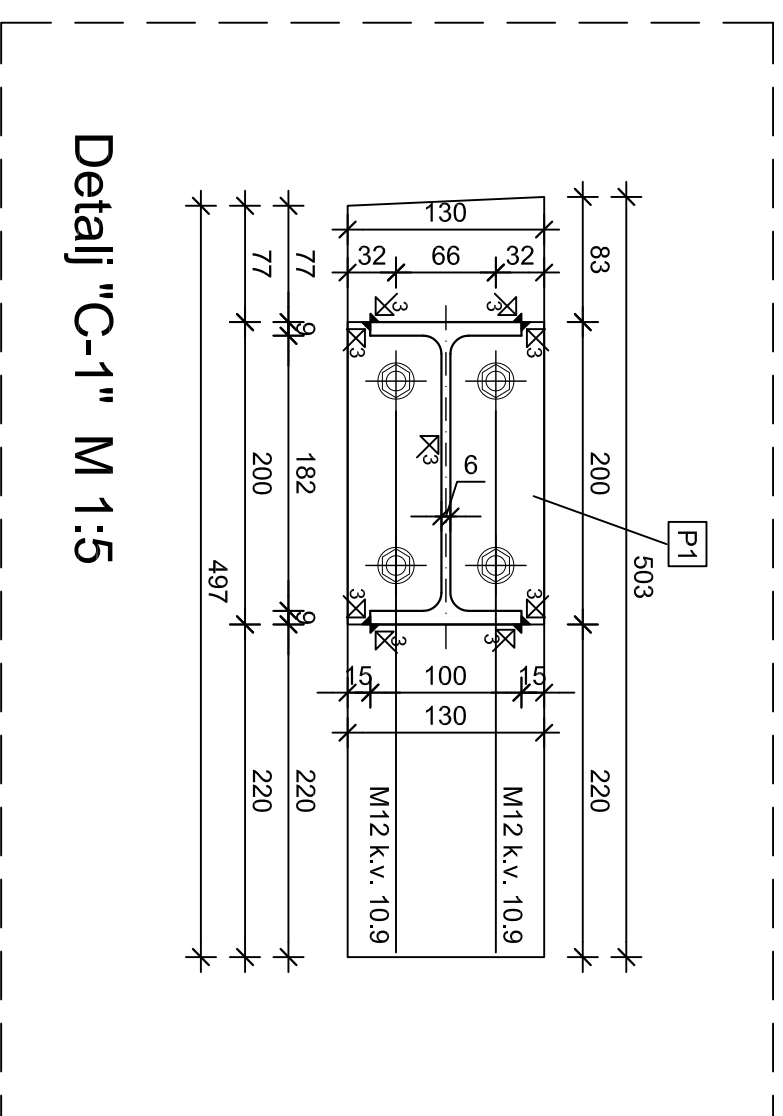
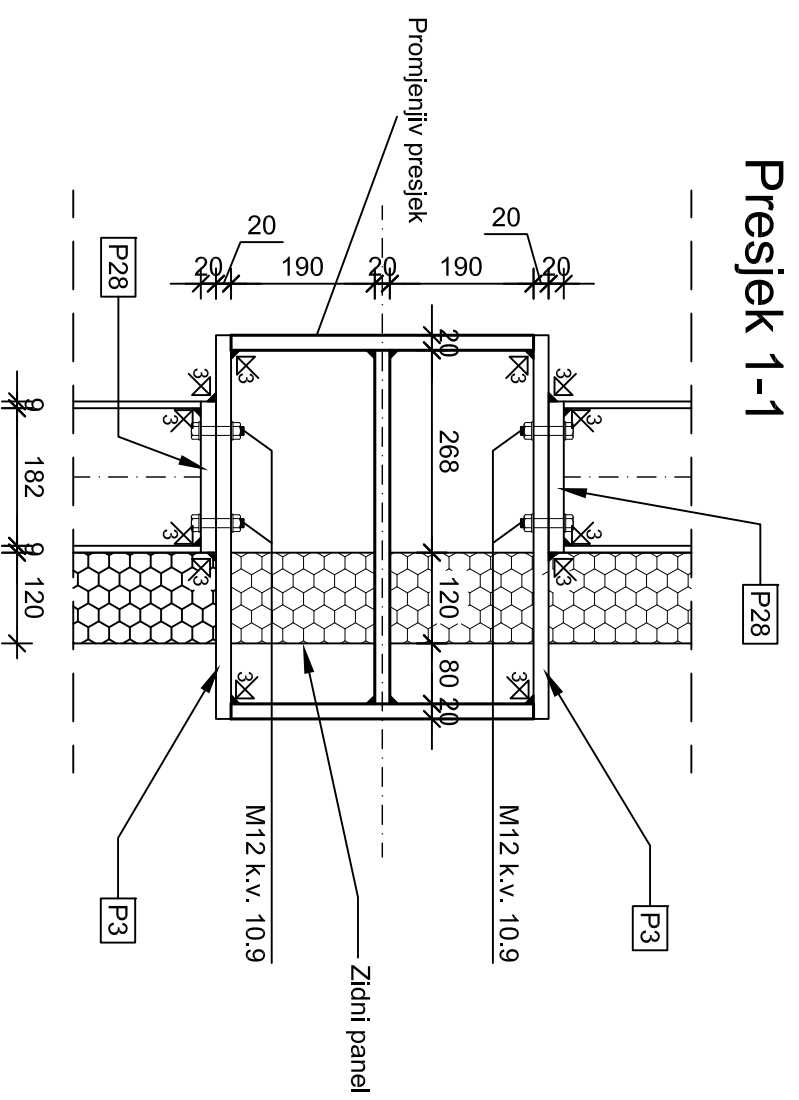
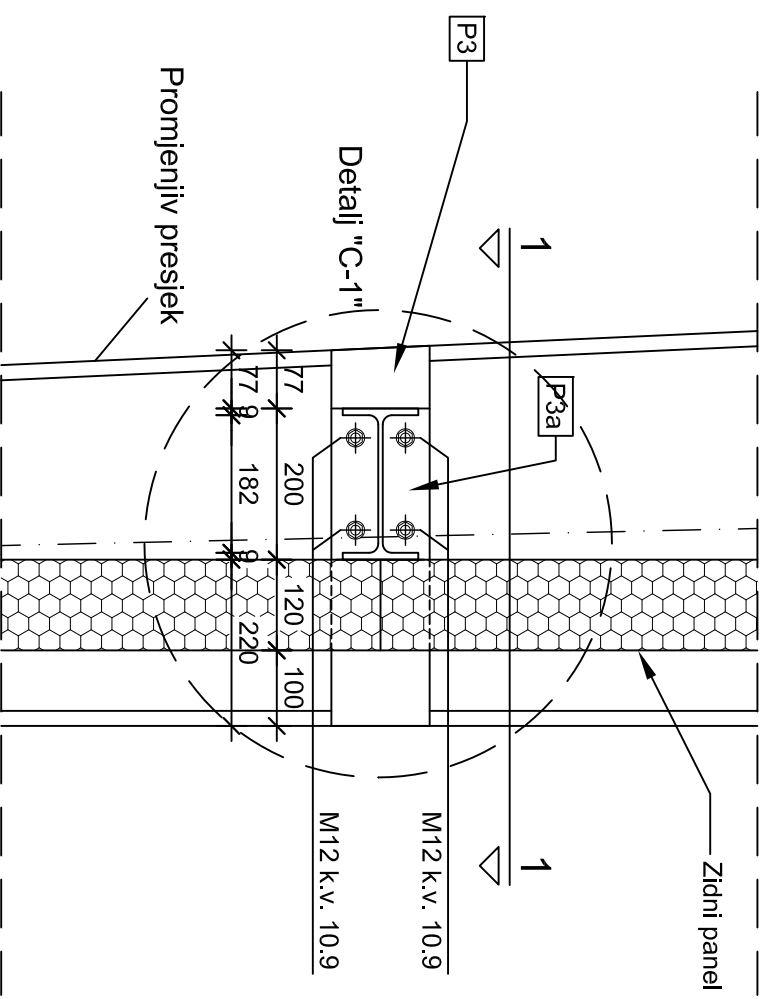
SADRŽAJ: **DETALJ "B"**

MAŠRLO: **1:10**

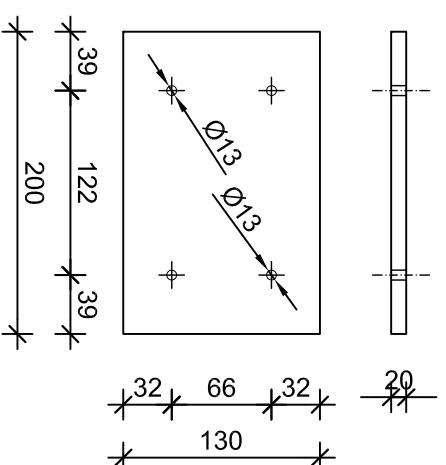
DATUM: **srpanj 2014.**

PRILOG: **10**

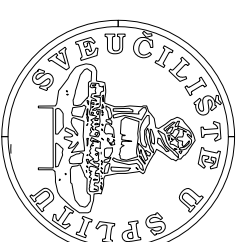
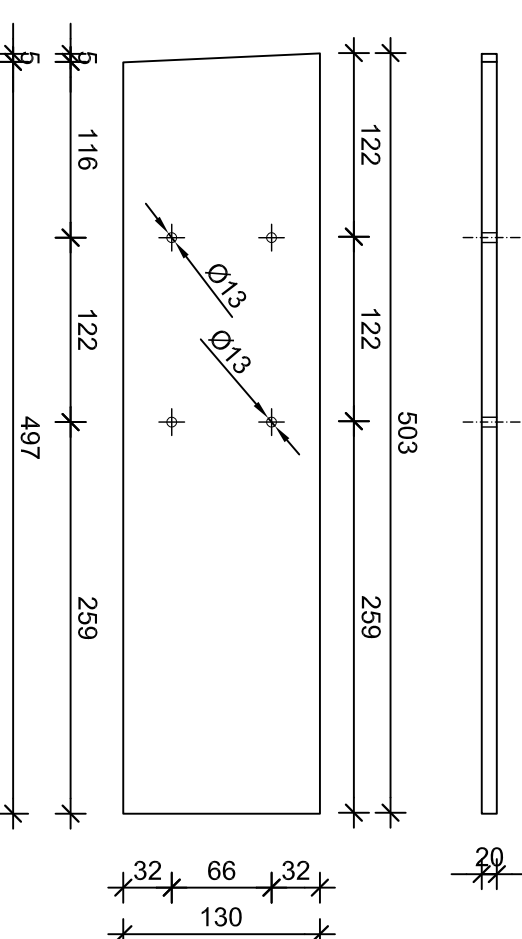
Detalj "C" MJ 1:10



P28 # 200/130/20 S-355 kom. 2 po okviru
MJ 1:5



P3 # 503/130/20 S-355 kom. 2 po okviru
MJ 1:5



DIPLOMSKI RAD: **PRORAČUN KONSTRUKCIJE SPORTSKE DVORANE U KAŠTELIMA**

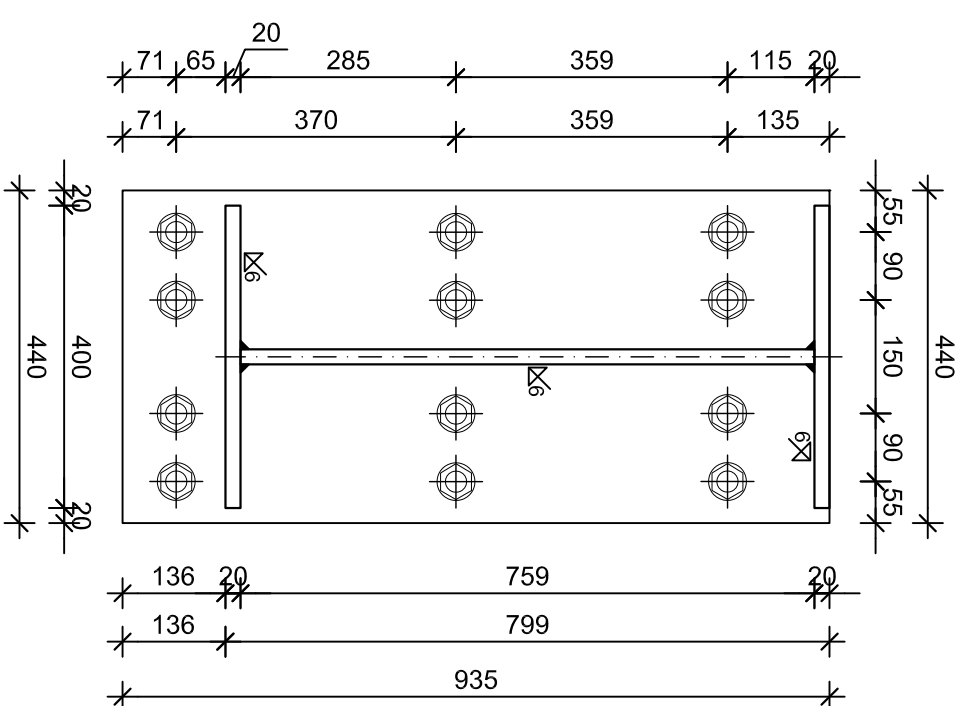
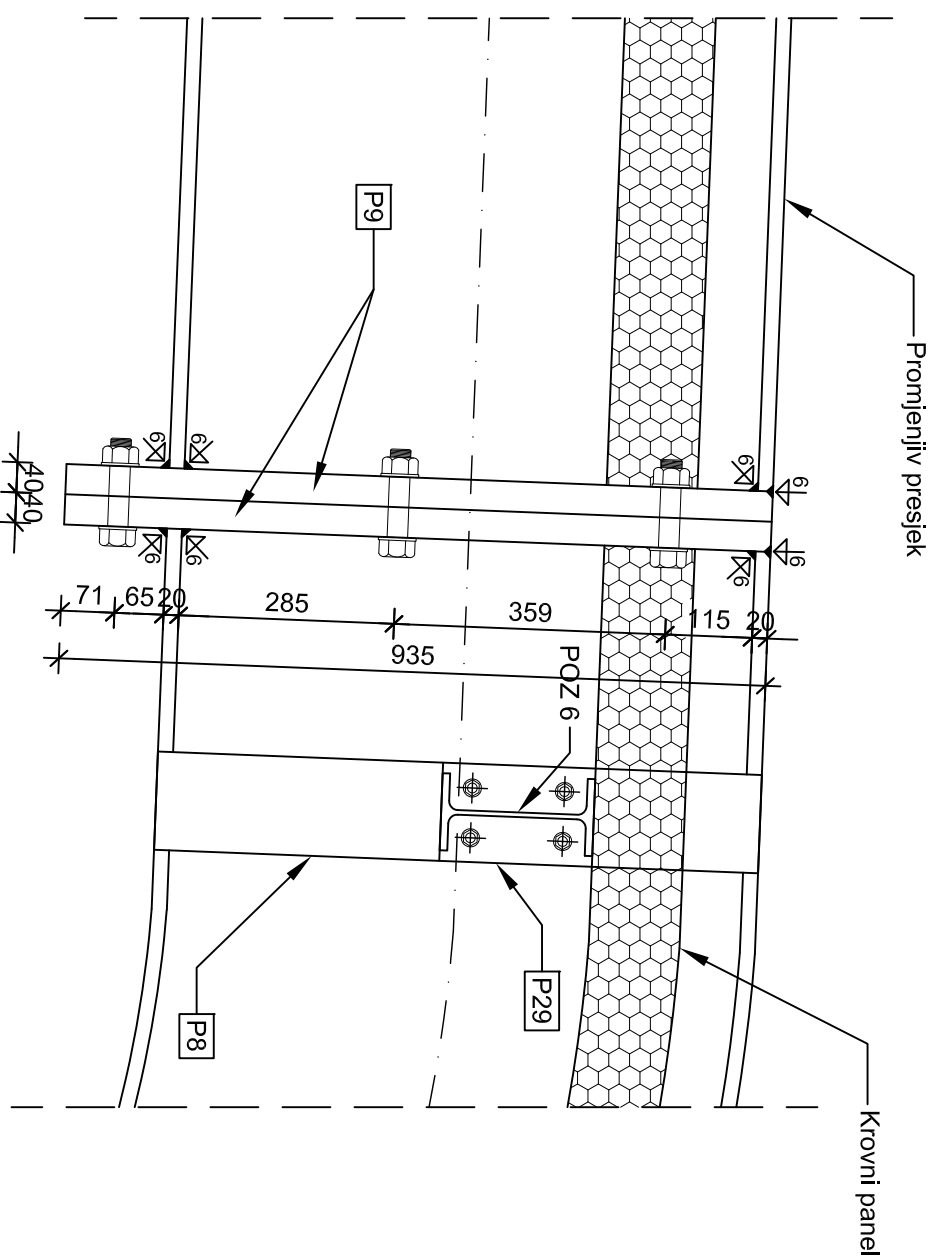
STUDENT: **Nikola Bagić**
PROFESORI: **Prof. dr. sc. B. Peroš**
ASISTENT: **Prof. dr. sc. I. Boko**

Dr.sc. N.Torić

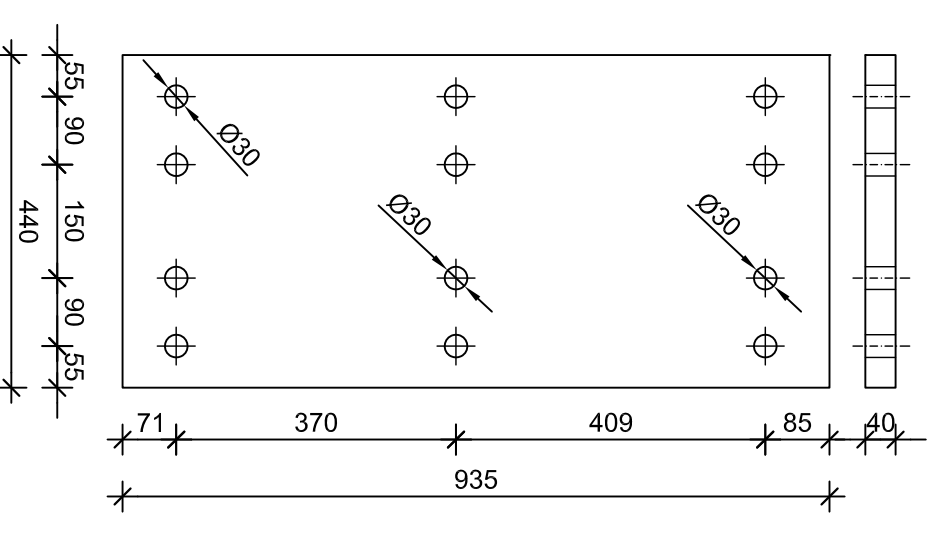
SADRŽAJ: **DETALJ "C"** MAŠERLO: **1:10**

DATUM: **srpanj 2014.** PRILOG: **11**

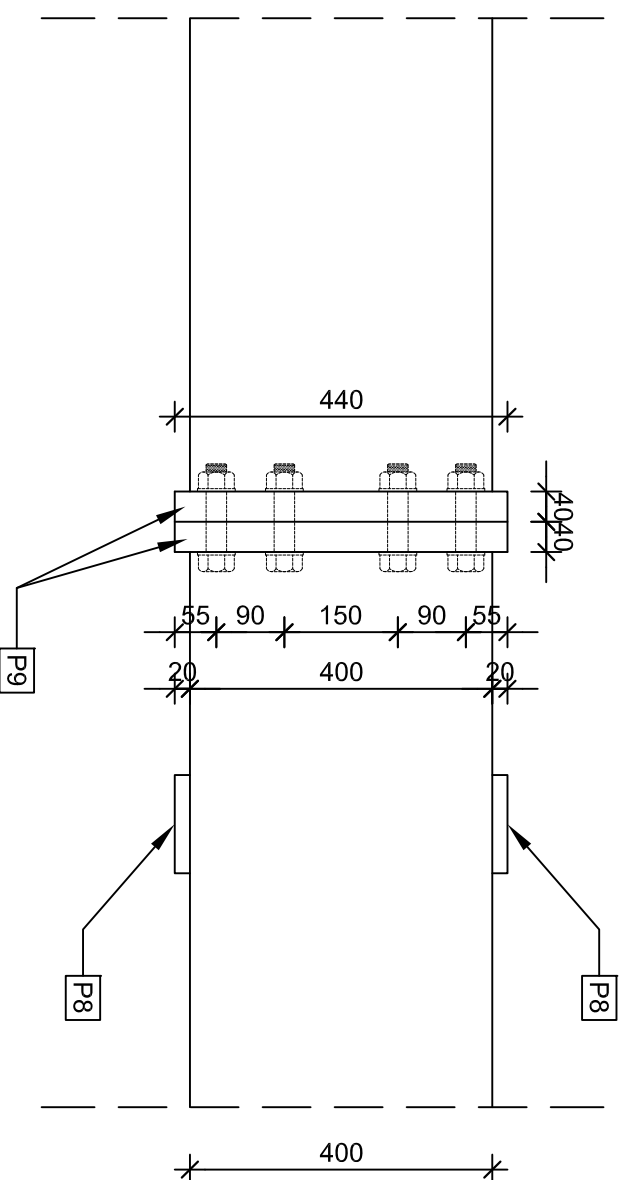
Detalj "D" MJ 1:10



P9 ≠ 935/470/20 S-355 kom. 2 po okviru

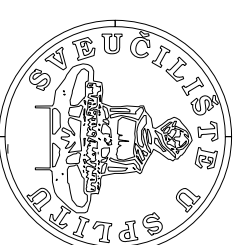


Tlocrt



NAPOMENA:

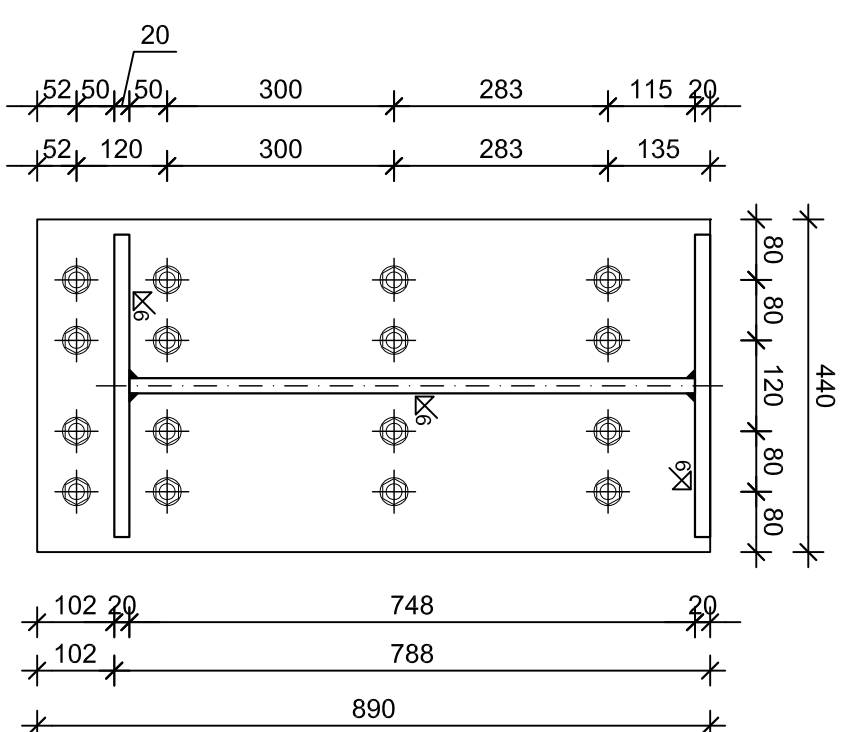
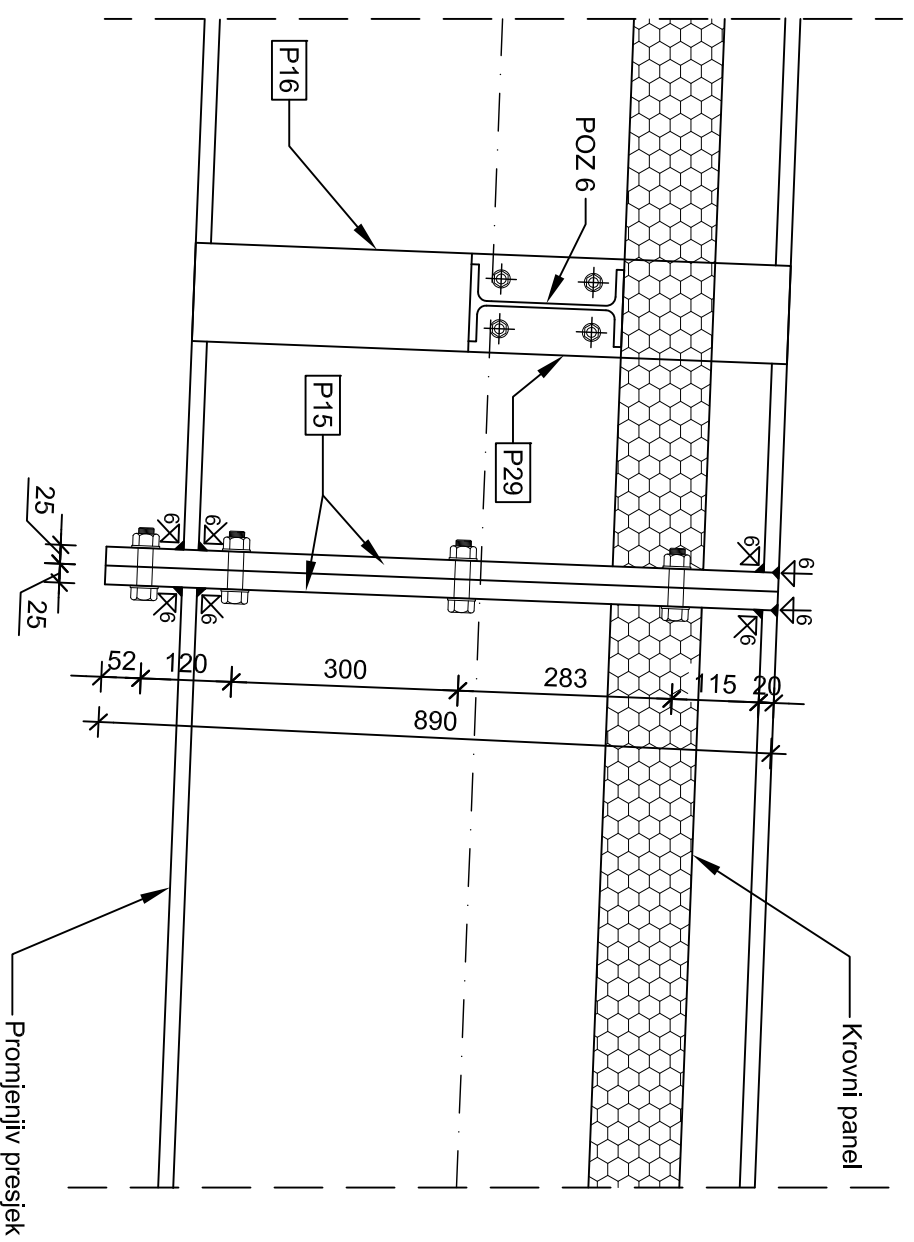
svi vijci u spoju su M27 (k.v. 10.9)



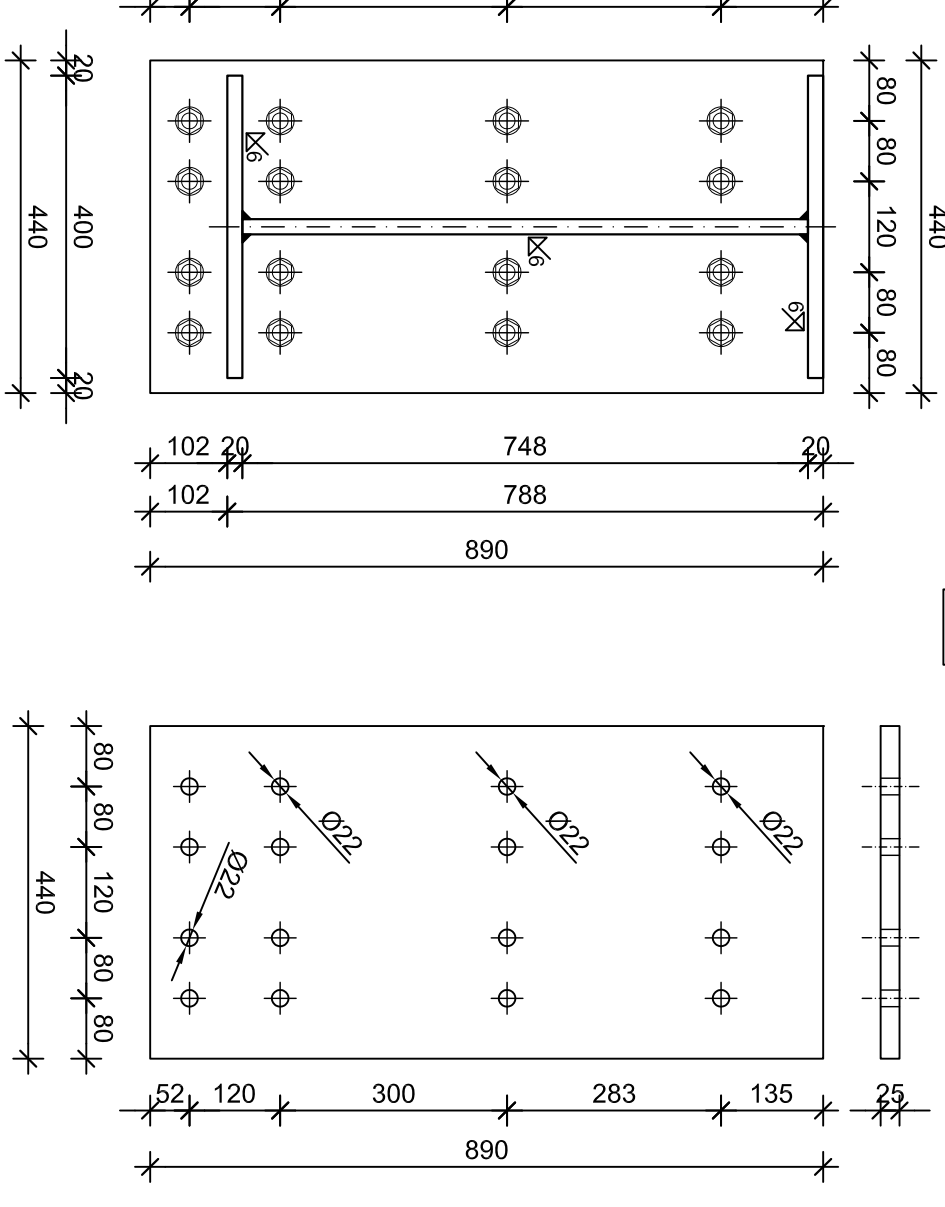
FAKULTET GRAĐEVINARSTVA, ARHITEKTURE I
GEODEZIJE
21000 SPULJ, MATICE HRVATSKE 15

DIPLOMSKI RAD:		PRORAČUN KONSTRUKCIJE SPORTSKE DVORANE U KAŠTELIMA	
STUDENT:	Nikola Bagić	PROFESORI:	Prof. dr. sc. B. Peroš Prof. dr. sc. I. Boko
SADRŽAJ:	DETALJ "D"	ASISTENT:	Dr.sc. N. Torić
DATUM:	srpanj 2014.	MAŠRLO:	1:10
		PRILOG:	12

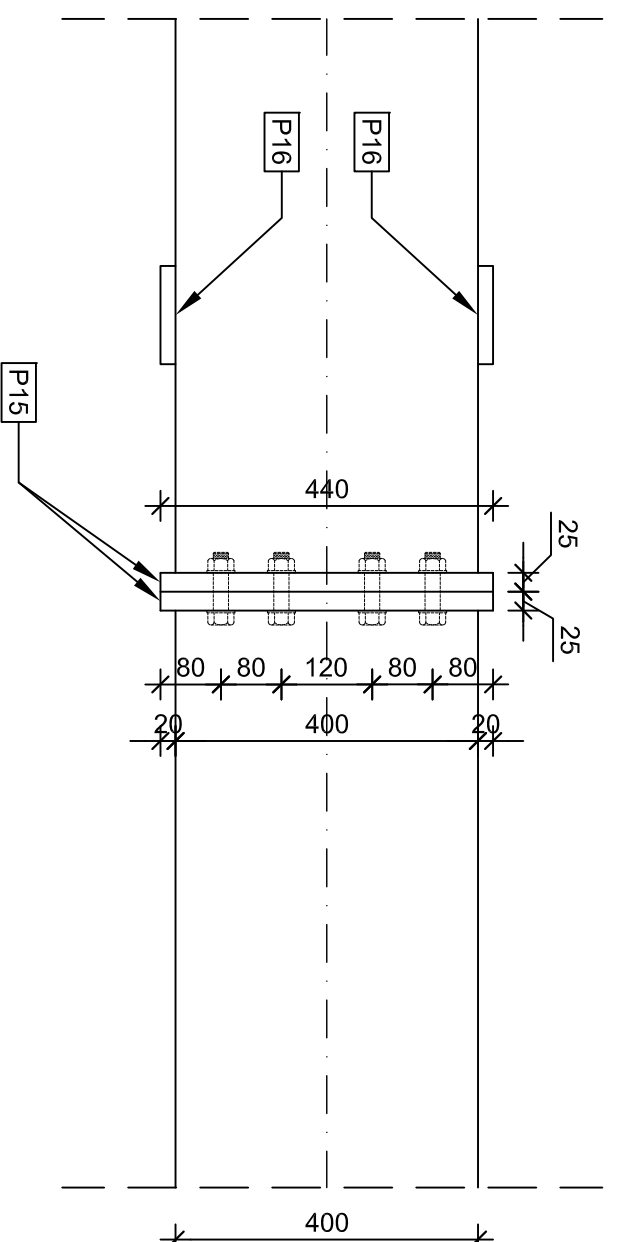
Detalj "E" MJ 1:10



P15 ≠ 890/440/25 S-355 kom. 2 po okviru

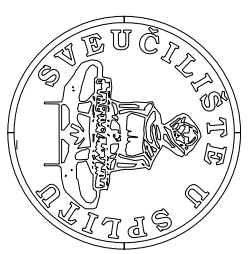


Tlocrt



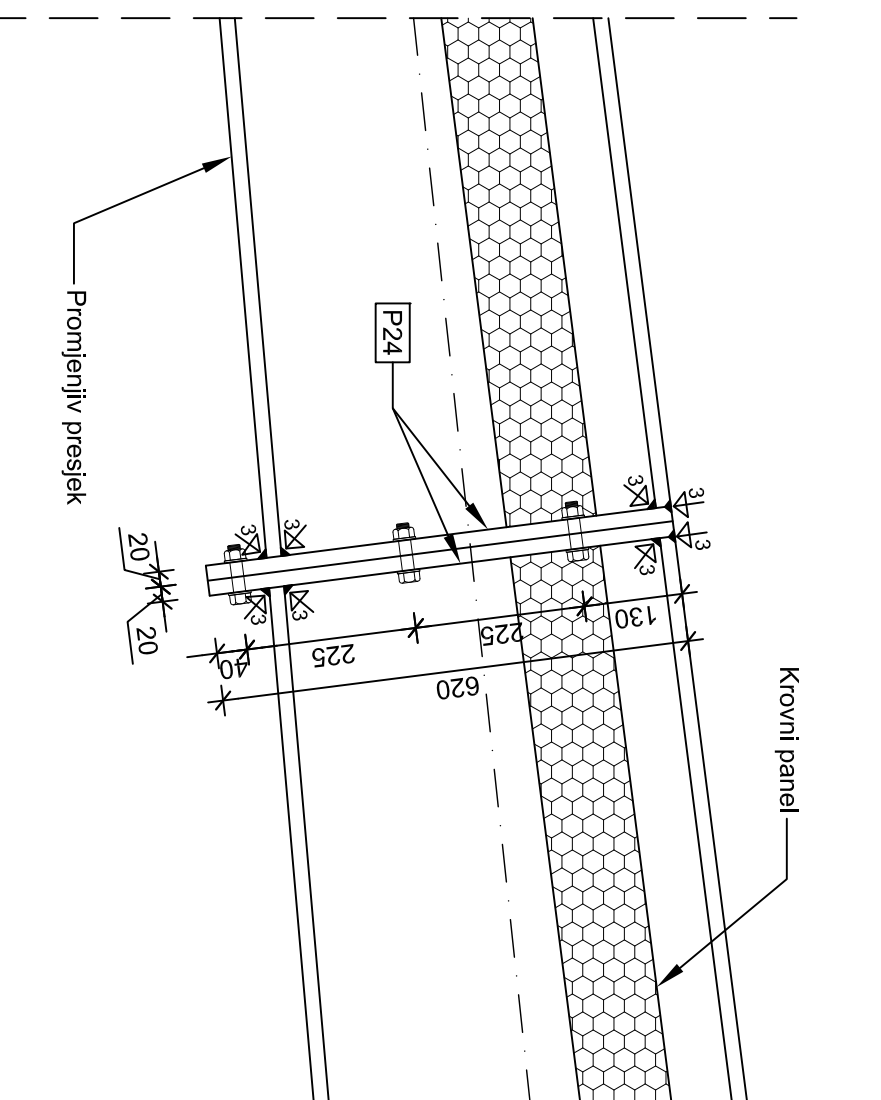
NAPOMENA:

svi vijci u spoju su M20 (k.v. 10.9)

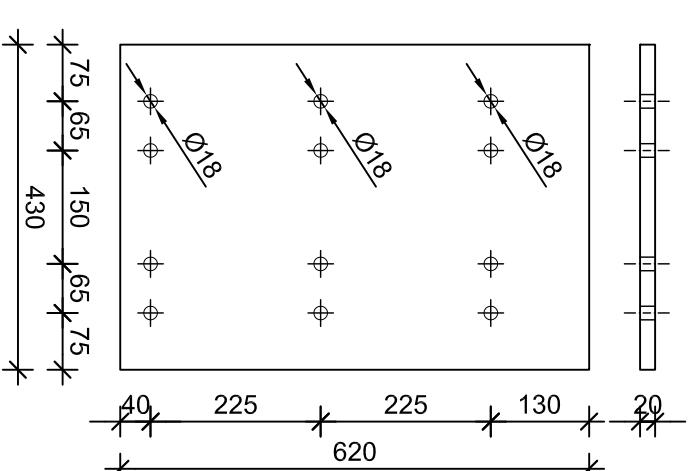
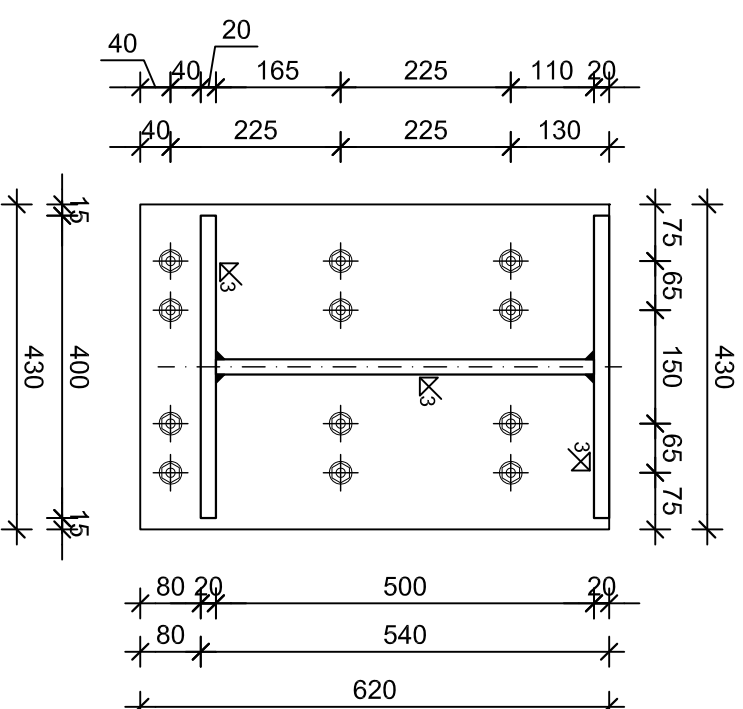
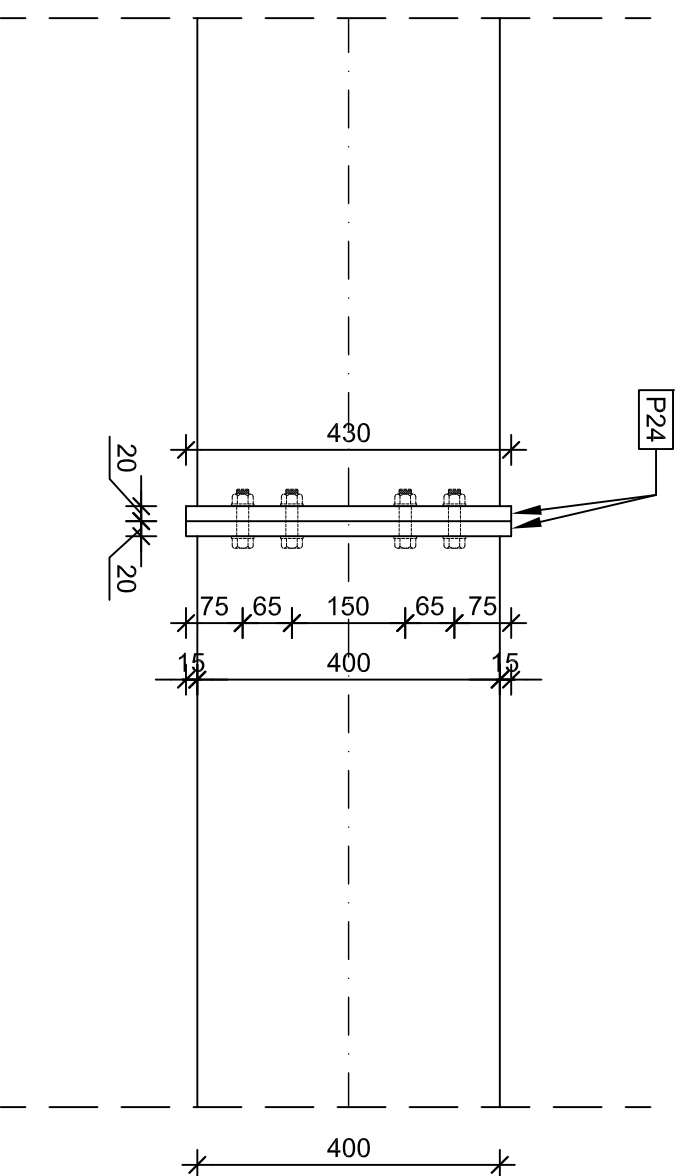


DIPLOMSKI RAD:		PRORAČUN KONSTRUKCIJE SPORTSKE DVORANE U KAŠTELIMA	
STUDENT:		PROFESORI	Prof. dr. sc. B. Peroš
Nikola Bagić		ASISTENT	Dr.sc. N. Torić
SADRŽAJ:	DETALJ "E"	MAŠRLO:	1:10
DATUM:	srpanj 2014.	PRILOG:	13
FAKULTET GRAĐEVINARSTVA, ARHITEKTURE I GEODEZIJE 21000 SP.LJ. MATICE HRVATSKE 15			

Detalj "F" MJ 1:10



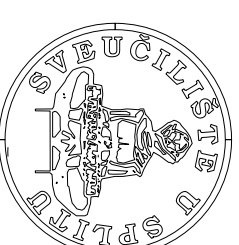
Tlocrt



P24 # 620/430/20 S-355 kom. 2 po okviru

NAPOMENA:

svi vijci u spoju su M16 (k.v. 10.9)



FAKULTET GRAĐEVINARSTVA, ARHITEKTURE I
GEODEZIJE
21000 SP.LUT. MATICE HRVATSKE 15

DIPLOMSKI RAD: PRORAČUN KONSTRUKCIJE SPORTSKE
DVORANE U KAŠTELIMA

STUDENT:

Nikola Bagić

PROFESORI: Prof. dr. sc. B. Peroš
Prof. dr. sc. I. Boko

ASISTENT

Dr.sc. N. Torić

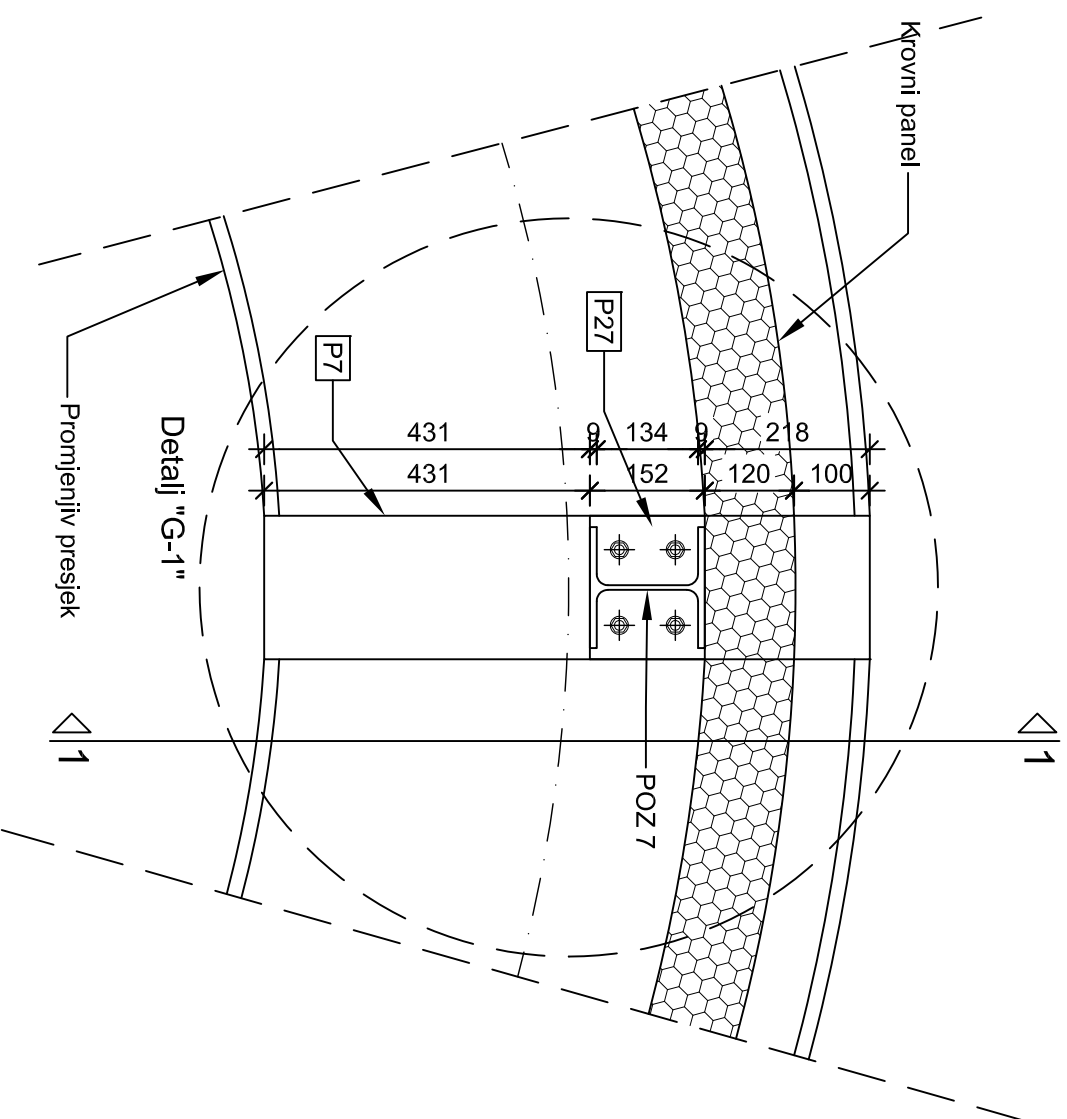
SADRŽAJ: DETALJ "F"

MAŠRLO: 1:10

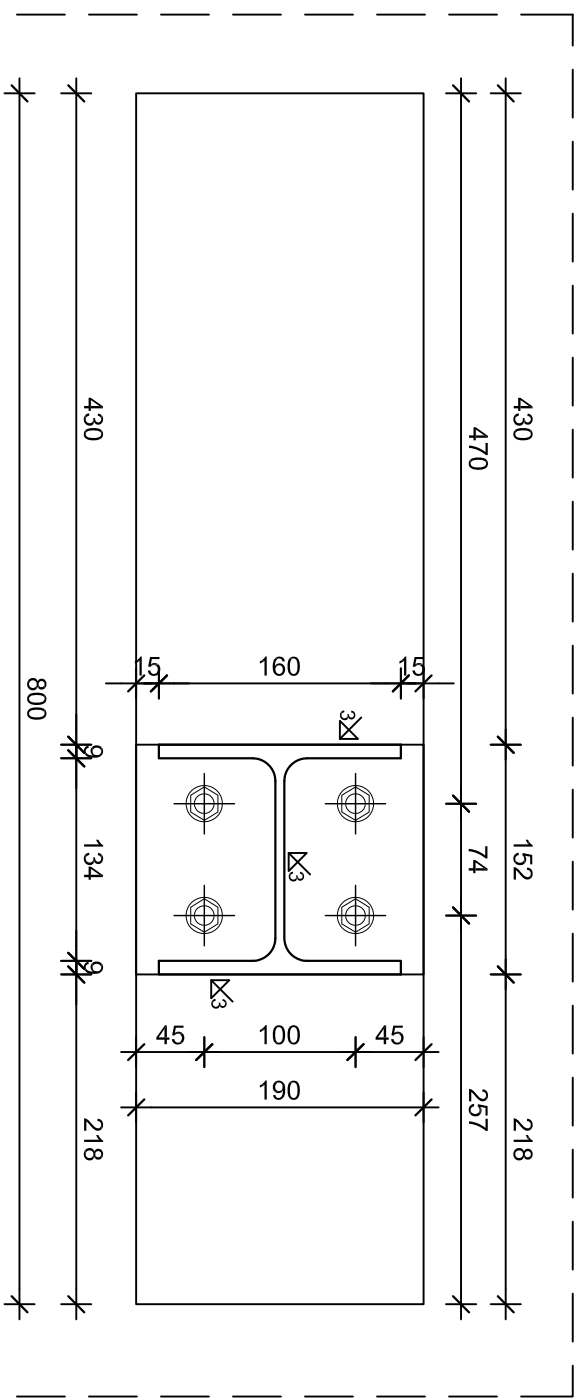
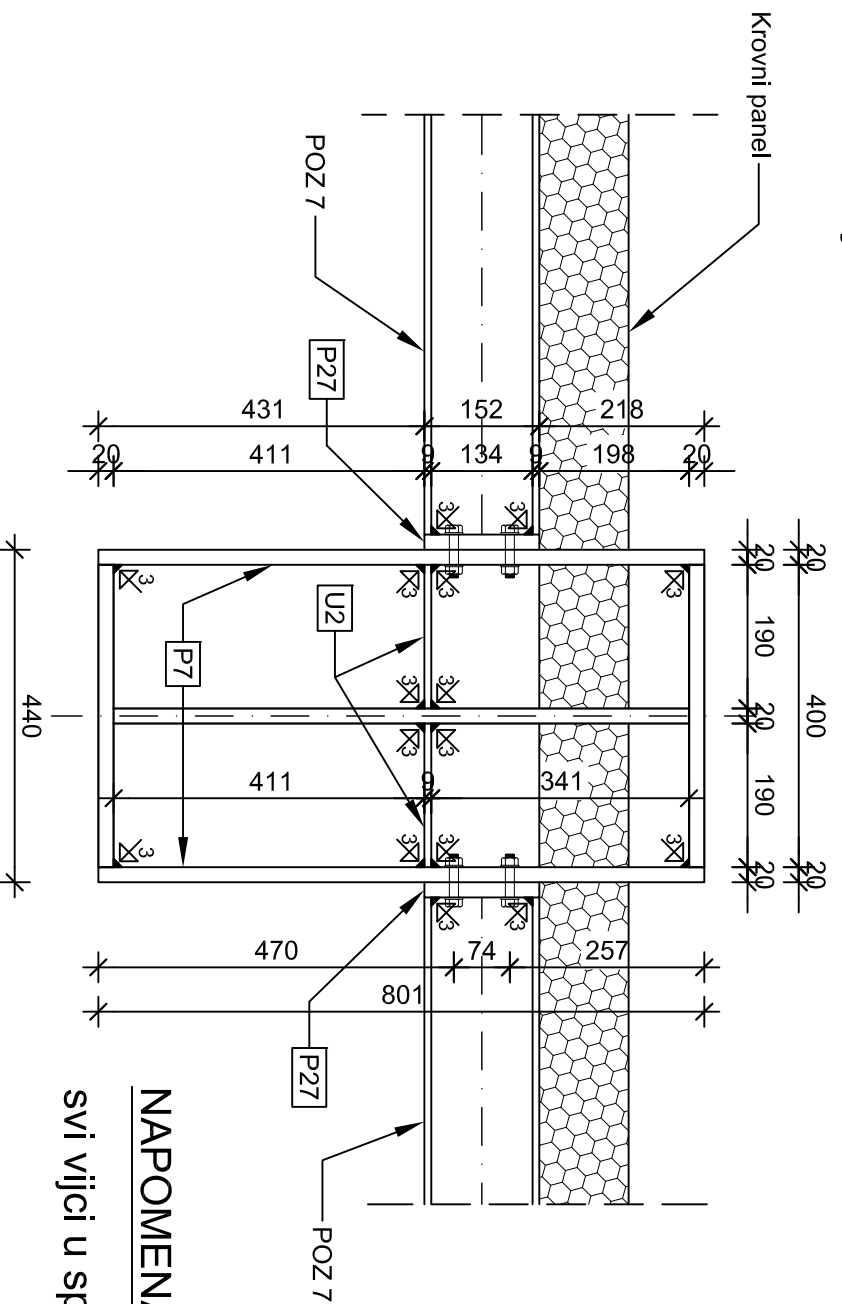
DATUM: srpanj 2014.

PRILOG: 14

Detalj "G" MJ 1:10

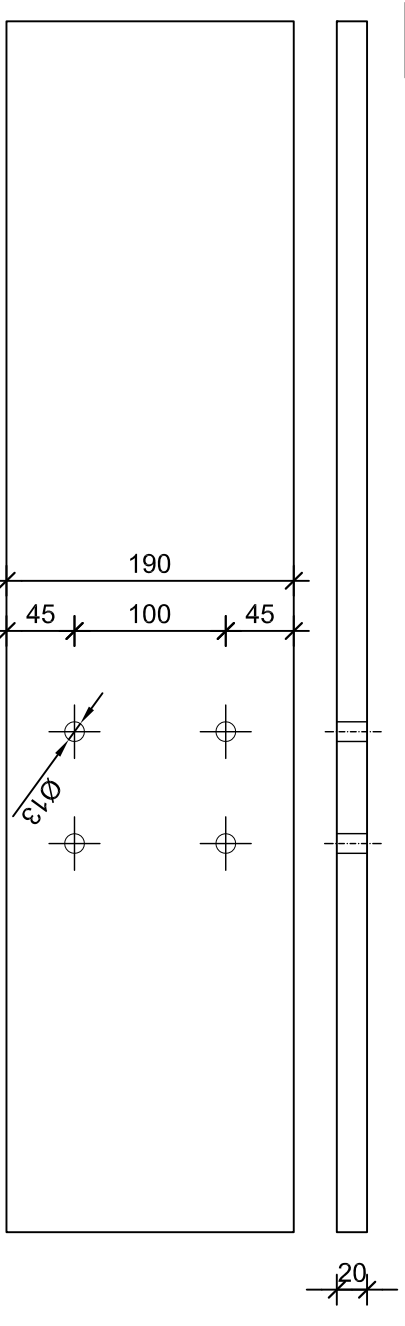


Presjek



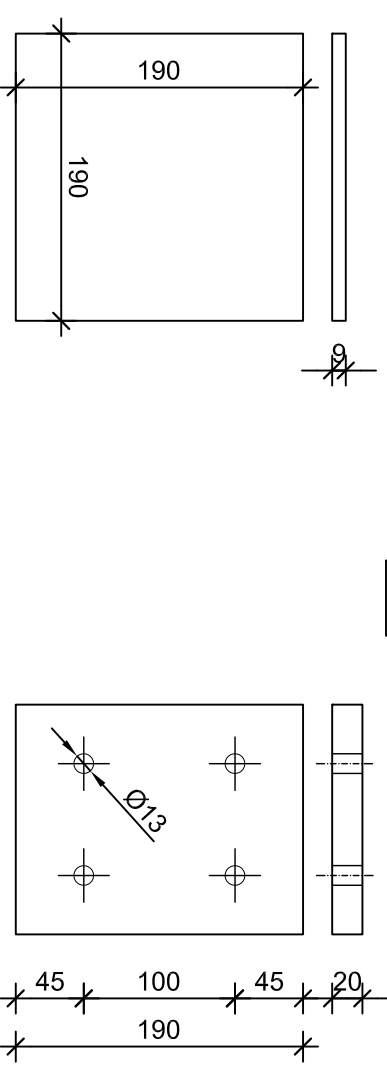
Detalj "G-1" M 1:5

P7 ≠ 800/190/20 S-355 kom. 2 po okviru



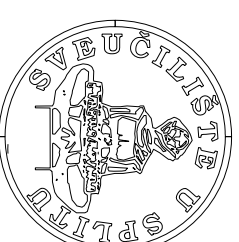
U2 ≠ 190/190/9 S-355 kom. 2 po okviru

P27 ≠ 190/130/20 S-355 kom. 2 po okviru



NAPOMENA:

svi vijci u spoju su M12 (k.v. 10.9)



FAKULTET GRAĐEVINARSTVA, ARHITEKTURE I
GEODEZIJE
21000 SPLET. MATICE HRVATSKE 15

DIPLOMSKI RAD: **PRORAČUN KONSTRUKCIJE SPORTSKE DVORANE U KAŠTELIMA**

STUDENT:

Nikola Bagić

PROFESORI: Prof. dr. sc. B. Peroš
Prof. dr. sc. I. Boko

ASISTENT

Dr.sc. N. Torić

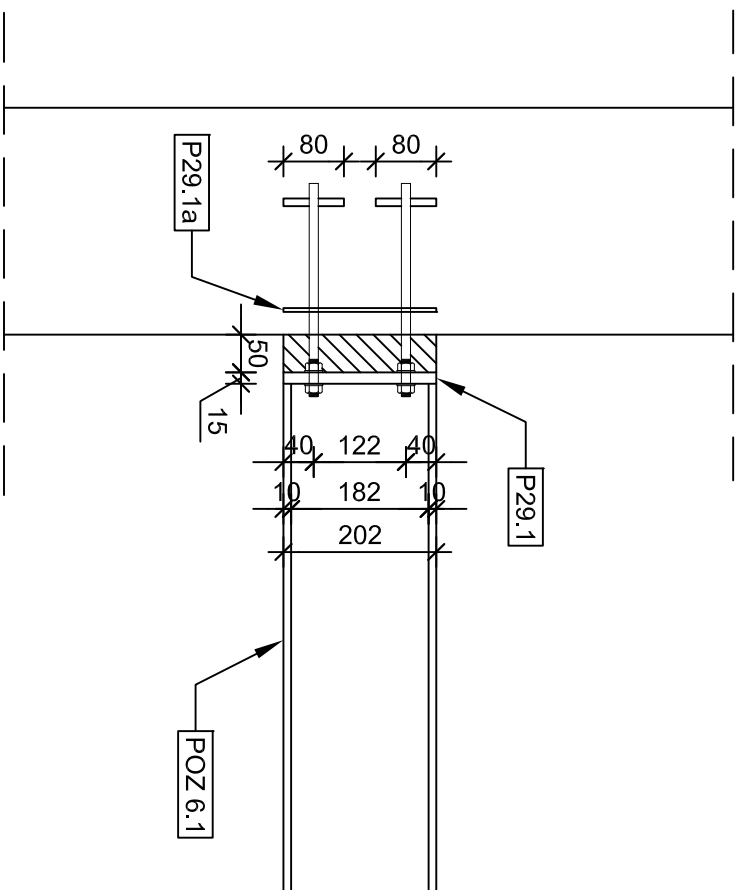
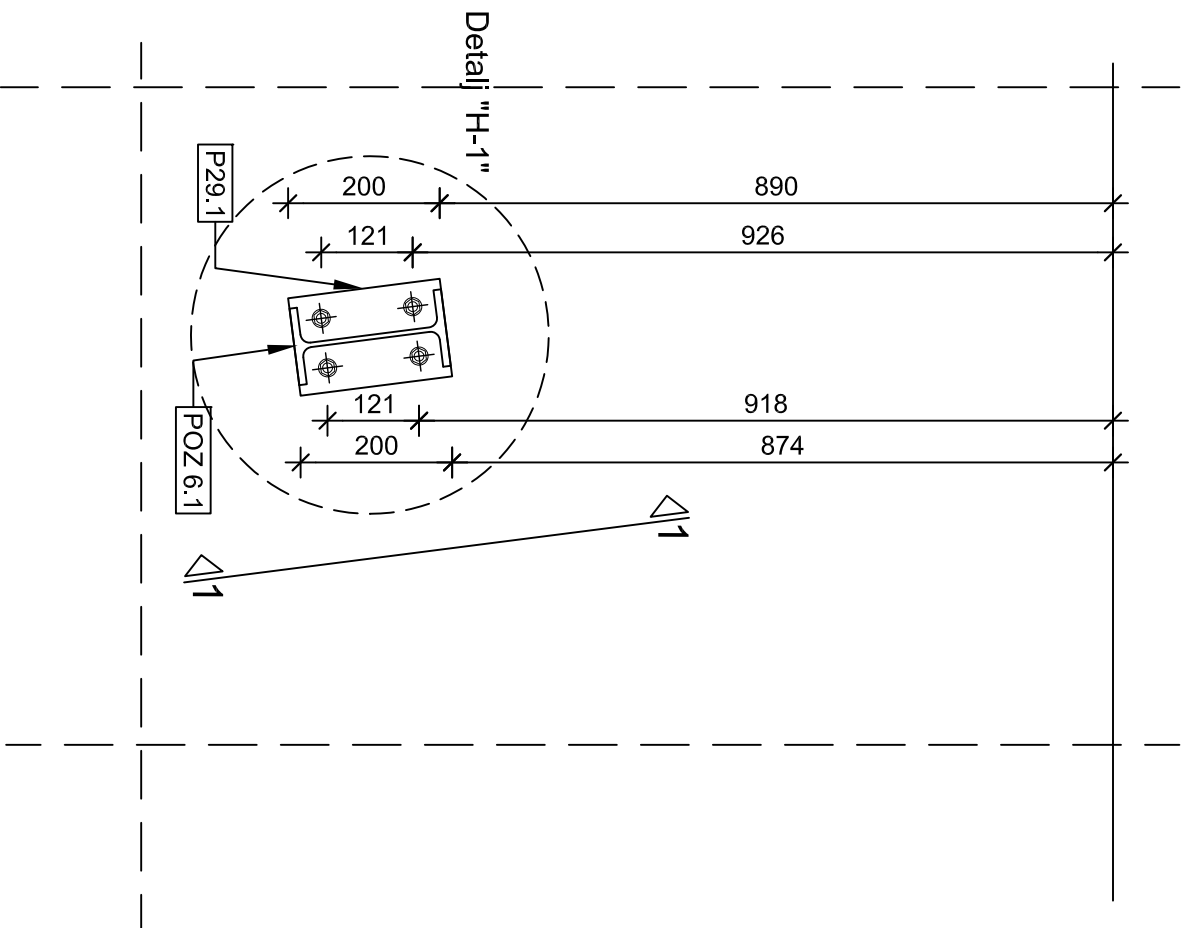
SADRŽAJ: DETALJ "G"

MAŠTALO: 1:10

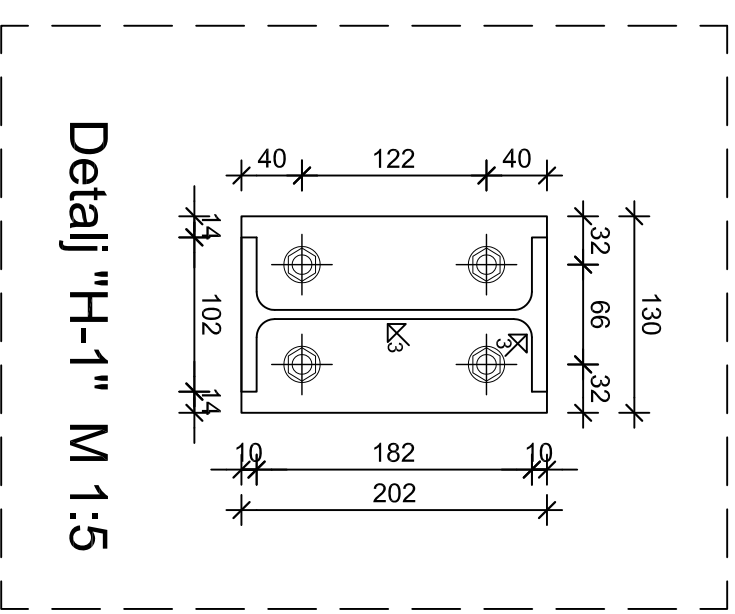
DATUM: sipanj 2014.

PRILOG: 15

Detalj "H" MJ 1:10



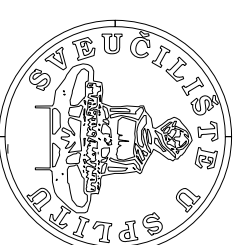
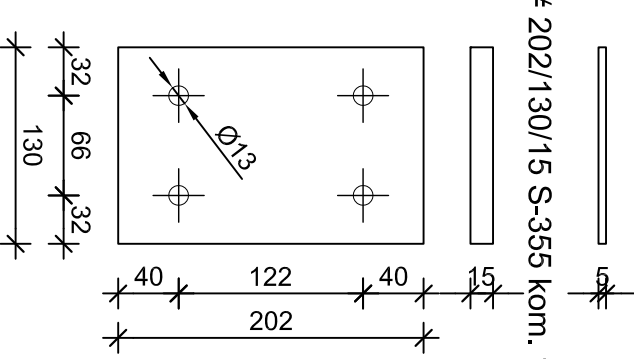
NAPOMENA:
svi vijci u spoju su M12 (k.v. 10.9)



Detalj "H-1" M 1:5

P29.1a ≠ 202/130/5 S-355 kom. 1 po rubnom okviru

P29.1 ≠ 202/130/15 S-355 kom. 1 po rubnom okviru



FAKULTET GRAĐEVINARSTVA, ARHITEKTURE I
GEODEZIJE
21000 SP.LJ. MATICE HRVATSKE 15

DIPLOMSKI RAD: **PRORAČUN KONSTRUKCIJE SPORTSKE
DVORANE U KAŠTELIMA**

STUDENT: **Nikola Bagić**

PROFESORI: **Prof. dr. sc. B. Peroš
Prof. dr. sc. I. Boko**

ASISTENT: **Dr.sc. N. Torić**

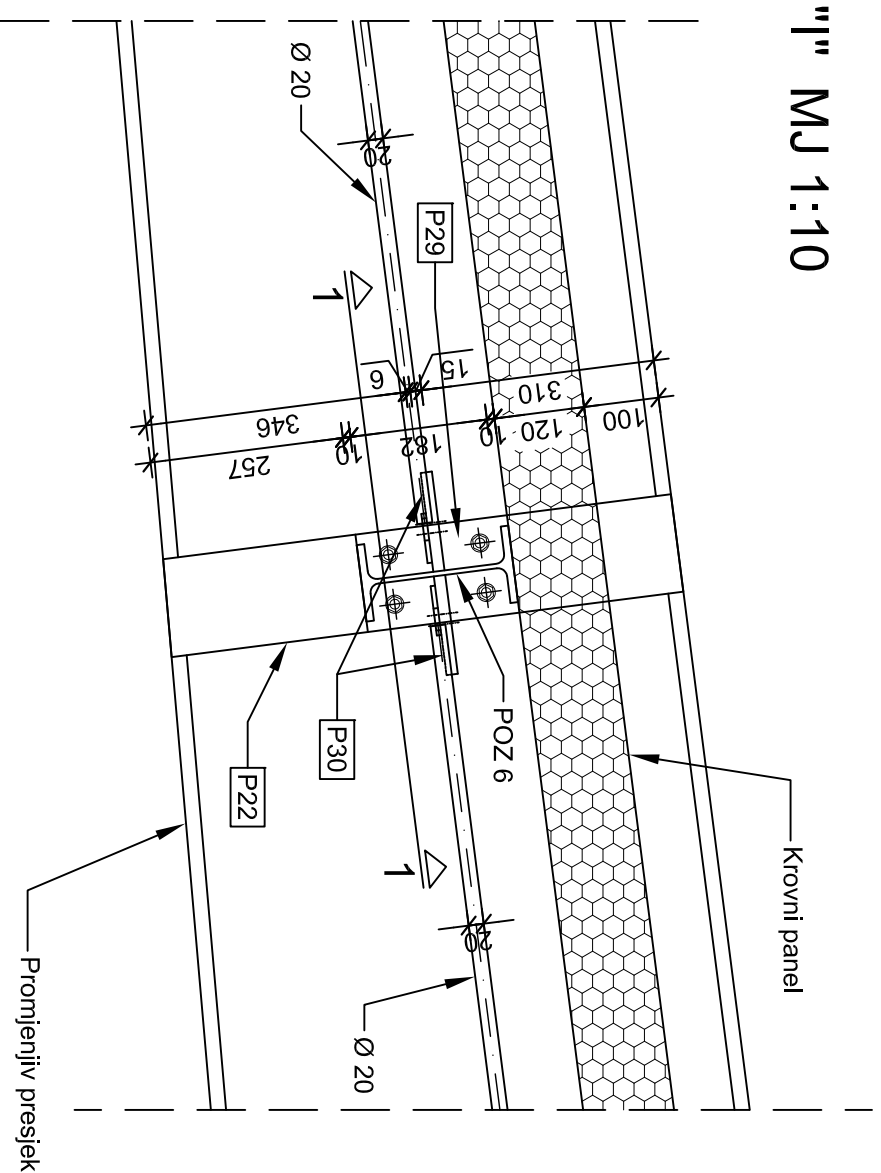
SADRŽAJ: **DETALJ "H"**

MAŠTERLO: **1:10**

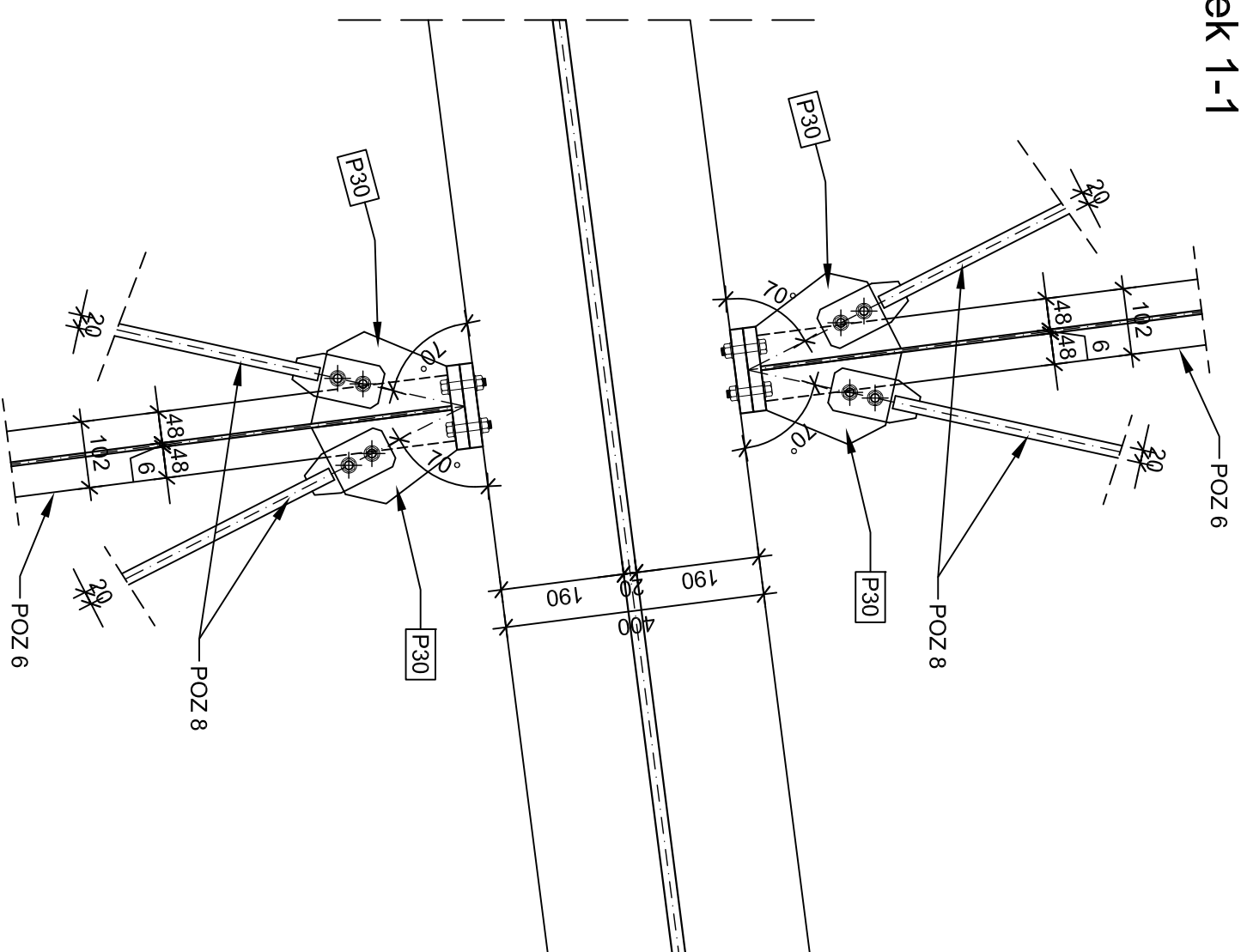
PRILOG: **16**

DATUM: **spanj 2014.**

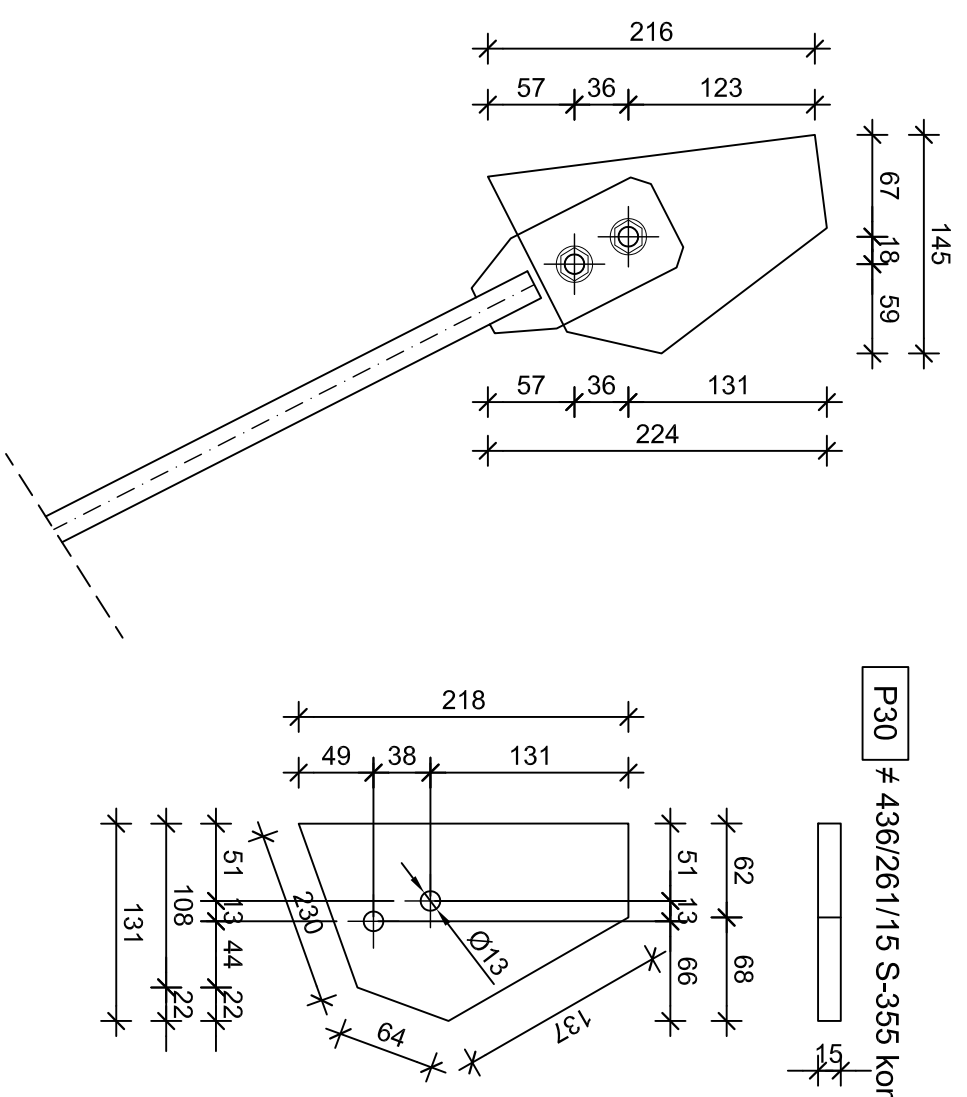
Detalji "I" MJ 1:10



Presjek 1-1

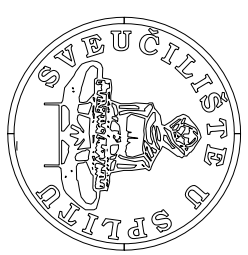


P30 # 436/261/15 S-355 kom. 1 po okviru



NAPOMENA:

svi vijci u spoju su M12 (k.v. 10.9)

 <p>FAKULTET GRAĐEVINARSTVA, ARHITEKTURE I GEODEZIJE 21000 SPLIT, MATICE HRVATSKE 15</p>		DIPLOMSKI RAD:		PRORAČUN KONSTRUKCIJE SPORTSKE DVORANE U KAŠTELIMA	
		STUDENT:		Nikola Bagić	
SADRŽAJ:		DETAILJ "I"		MAŠTERLO: 1:10	
DATUM:		srpanj 2014.		PRILOG: 17	
PROFESORI:		Prof. dr. sc. B. Peroš		Dr.sc. N. Torić	
ASISTENT:					