

Stabilnost obalnog zida

Dovranić, Krešimir

Undergraduate thesis / Završni rad

2017

Degree Grantor / Ustanova koja je dodijelila akademski / stručni stupanj:

University of Split, Faculty of Civil Engineering, Architecture and Geodesy / Sveučilište u Splitu, Fakultet građevinarstva, arhitekture i geodezije

Permanent link / Trajna poveznica: <https://um.nsk.hr/um:nbn:hr:123:616896>

Rights / Prava: [In copyright](#)/[Zaštićeno autorskim pravom.](#)

Download date / Datum preuzimanja: **2024-12-20**



Repository / Repozitorij:

[FCEAG Repository - Repository of the Faculty of Civil Engineering, Architecture and Geodesy, University of Split](#)



UNIVERSITY OF SPLIT



SVEUČILIŠTE U SPLITU
FAKULTET GRAĐEVINARSTVA, ARHITEKTURE I GEODEZIJE

ZAVRŠNI RAD

Krešimir Dovranić

Split, 2017.

SVEUČILIŠTE U SPLITU
FAKULTET GRAĐEVINARSTVA, ARHITEKTURE I GEODEZIJE

Stabilnost obalnog zida

Završni rad

Split, 2017.

Stabilnost obalnog zida – ACI marina Rovinj

Sažetak:

Prikazan je proračun stabilnosti obalnog zida ACI marine Rovinj u sklopu rekonstrukcije objekta po Eurokodu 7 (HRN EN 1997-1:2012/NA:2012). Dimenzioniranje potpornog zida izvršeno je za statičko opterećenje te kombinaciju statičkog i dinamičkog potresnog opterećenja, za slučaj temeljenja na stijeni. Projektiranje potresne otpornosti obalnog zida određeno je prema Eurokodu 8 (HRN EN 1998-5:2011). Kod izračuna horizontalnih tlakova u tlu proračun je izvršen s koeficijentom tlaka mirovanja K_0 .

Ključne riječi:

Potporni zid, , dimenzioniranje

Stability of the retaining wall – ACI marine Rovinj

Abstract:

The verification of stability i.e., dimensioning of the retaining wall in ACI marine Rovinj has been presented according Eurocode 7 (HRN EN 1997-1:2012/NA:2012). Dimensioning of retaining wall was made for the static load and a combination of static and dynamic earthquake loading, in case of foundation on the rock mass. Dynamic load was determined according to Eurocode 8 (HRN EN 1998-5:2011). When calculating the horizontal pressure in the soil count the coefficient K_0 pressure mode.

Keywords:

Retainingwall, dimensioning

SVEUČILIŠTE U SPLITU
FAKULTET GRAĐEVINARSTVA, ARHITEKTURE I GEODEZIJE

Split, Matice hrvatske 15

STUDIJ: PREDDIPLOMSKI SVEUČILIŠNI STUDIJ GRAĐEVINARSTVA

KANDIDAT: Dovranić Krešimir

BROJ INDEKSA: 4325

KATEDRA: Katedra za geotehniku

PREDMET: Mehanika tla i temeljenje

ZADATAK ZA ZAVRŠNI RAD

Tema: Stabilnost obalnog zida

Opis zadatka: U sklopu rekonstrukcije ACI marine u Rovinju predviđena je gradnja obalnog zida. Za potrebe rekonstrukcije izvršeni su geotehnički istražni radovi rezultati kojih su prilog ovom zadatku. Potrebno je provjeriti/odabrati dimenzije armirano betonskog obalnog zida na zadanom presjeku obale (profil 5-5' u situaciji geotehničkih istražnih radova), a koje će zadovoljiti potrebne uvjete stabilnosti.

U Splitu, 29. ožujka 2017. godine

Voditelj Završnog rada:

prof.dr.sc. Predrag Mišćević

Sadržaj:

1. Tehnički opis	6
1.1. Uvod	6
1.2. Podloge i podatci iz geotehničkog elaborata	6
1.3. Karakteristični poprečni presjek	7
2. Dimenzioniranje obalnog zida	8
2.1. Dimenzioniranje na statičko opterećenje	8
2.1.1. Proračun vertikalnih geostatičkih naprezanja	8
2.1.2. Proračun stabilnosti na prevrtanje oko točke A (EQU)	14
2.1.3. Proračun stabilnosti na klizanje (GEO)	14
2.1.4. Nosivost tla ispod temelja (GEO)	15
2.2. Dimenzioniranje na dinamičko opterećenje (kombinacija statičko + potresno)	16
2.2.1. Proračun stabilnosti na prevrtanje za dinamičko opterećenje (slučaj A)	25
2.2.2. Proračun stabilnosti na klizanje za dinamičko opterećenje (slučaj A)	26
2.2.3. Nosivost tla ispod temelja za dinamičko opterećenje (slučaj A)	27
2.2.4. Proračun stabilnosti na prevrtanje za dinamičko opterećenje (slučaj B)	28
2.2.5. Proračun stabilnosti na klizanje za dinamičko opterećenje (slučaj B)	29
2.2.6. Nosivost tla ispod temelja za dinamičko opterećenje (slučaj B)	30
3. Literatura	31
4. Prilozi	32
4.1. Prilog 1 - Prikaz situacije i geotehničkog profila tla	32
4.2. Prilog 2-Parcijalni faktori za granično stanje nosivosti STR, GEO, EQU	33
4.3. Prilog 3 - Parcijalni faktori za seizmičko djelovanje prema EN 1997-1	35

1. Tehnički opis

1.1. Uvod

Za obalni zid ACI marine u Rovinju, prema danim podlogama (tlocrt, poprečni presjek, Geotehnički elaborat ACI marine Rovinj), bilo je potrebno izvršiti dimenzioniranje za statičko opterećenje te kombinaciju statičkog i dinamičkog potresnog opterećenja. Kod izračuna horizontalnih tlakova u tlu uzet je koeficijent tlaka mirovanja K_0 . Za karakteristične parametre tla zadano je: kohezija $c_k = 0$, kut unutarnje trenja $\varphi_k = 40^\circ$ i jedinična težina tla $\gamma_n = 18,0 \text{ kN/m}^3$. Temeljno tlo je stijena s proračunskom nosivošću $q_{Rd} = 250 \text{ kPa}$. Proračunske potresne inercijske sile u horizontalnom i vertikalnom smjeru određene su prema HRN EN 1998- 5:2011, kao i dinamički tlak tla, prema dodatku E.

Proračun je izvršen za karakteristični presjek 5-5 na sjeveroistočnom dijelu objekta. Provedena je provjera stabilnosti na prevrtanje i klizanje te provjera kontaktnih naprezanja na spoju temelja i tla (proračun prema projektnom pristupu 3, HRN EN 1997-1:2012), za mjerodavnu fazu izgradnje zida za koju je zadano opterećenje i geometrija. Za fazu izgradnje promjenjivo opterećenje je uzeto kao prometno opterećenje (opterećenje na površinu od $3\text{m} \times 5\text{m}$, jednoliko raspodijeljeno intenziteta $p_0=20 \text{ kPa}$).

1.2. Podloge i podatci iz geotehničkog elaborata

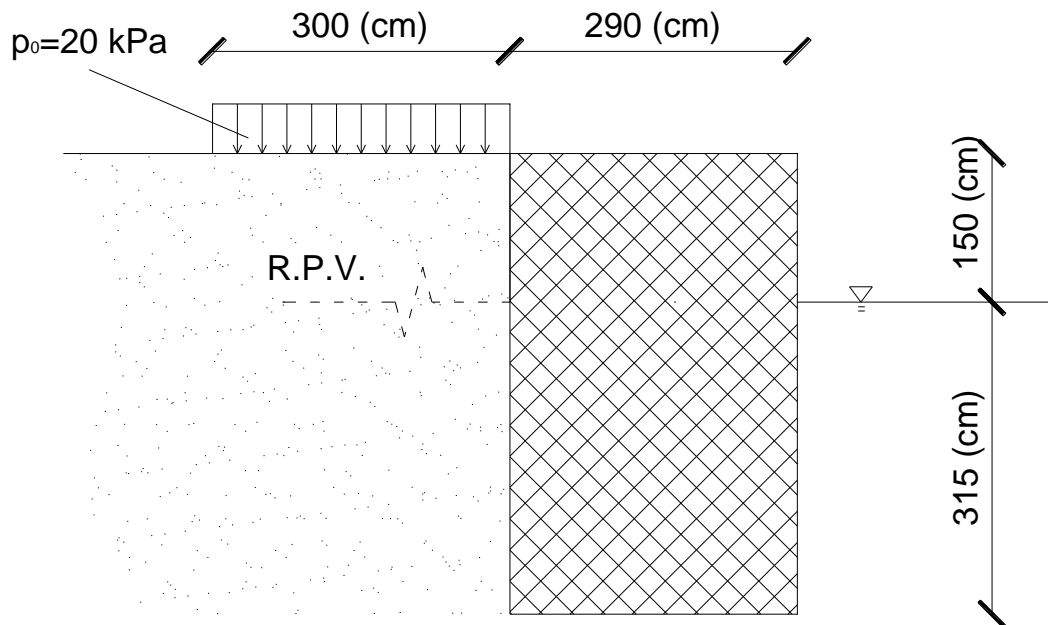
Prethodno su provedeni geotehnički istražni radovi. Zatim je provedena analiza dobivenih podataka iz terenskih ispitivanja i empirijskih korelacija te geostatička analiza. Na osnovi istražnih radova za potrebe temeljenja i provedenih geostatičkih analiza, može se zaključiti da je temeljno tlo pogodno za izgradnju predmetne građevine uz uvažavanje elaborata.

Nakon provedbe terenskih istraživanja te obrade dobivenih rezultata za predmetnu lokaciju može se reći da je temeljno tlo sastavljeno od sloja nasipa (kamene drobine, kamenih odlomaka i blokova) od kojeg je izgrađen operativni plato marine te glavni lukobran. Zatim slijedi sloj osnovne stijene koja je u podlozi. Osnovna stijena koja se proteže do većih dubina građena je od stijene vapnenca gornje jure koji je uslojene strukture, slabo raspucan do kompaktan, bijele do sivo bijele boje. U pojedinim bušotinama pojavljuju se subvertikalne škrape u stijeni vapnenca zapunjene glinom(zemljom crvenicom).

Predviđeno je da će se objekt temeljiti na kompaktnoj stijeni (osnovna stijena od koje je građeno šire područje oko ACI marine, građeno je od vapnenaca gornje jure). Prema seizmičnosti područja, tlo spada u A kategoriju prema EC8. Proračunsko ubrzanje tla iznosi $a = 0.10 \text{ g m/s}^2$. Obzirom da u ovoj fazi nisu poznata djelovanja na temelje, potrebno je provesti i kontrolu nosivosti temelja u potresnoj kombinaciji djelovanja u skladu sa HRVATSKOM NORMOM, HRN EN 1998-5:2011/NA.

Situacijski plan, geotehnički profil tla i prikaz istražnih bušotina se nalaze u Prilogu 1.

1.3. Karakteristični poprečni presjek



Slika 1. Karakteristični poprečni presjek obalnog zida

Zasip:

$\gamma_n = 18,0 \text{ kN/m}^3$ - jedinična težina vlažnog tla

$\gamma_n' = 11,0 \text{ kN/m}^3$ - jedinična težina uronjenog tla

$c_d = 0$

$\varphi_d = 40^\circ$

Temeljno tlo:

$q_{Rd} = 250 \text{ kN/m}^2$ - proračunska nosivost temeljnog tla

2. Dimenzioniranje obalnog zida

2.1. Dimenzioniranje na statičko opterećenje

2.1.1. Proračun vertikalnih geostatičkih napreznja

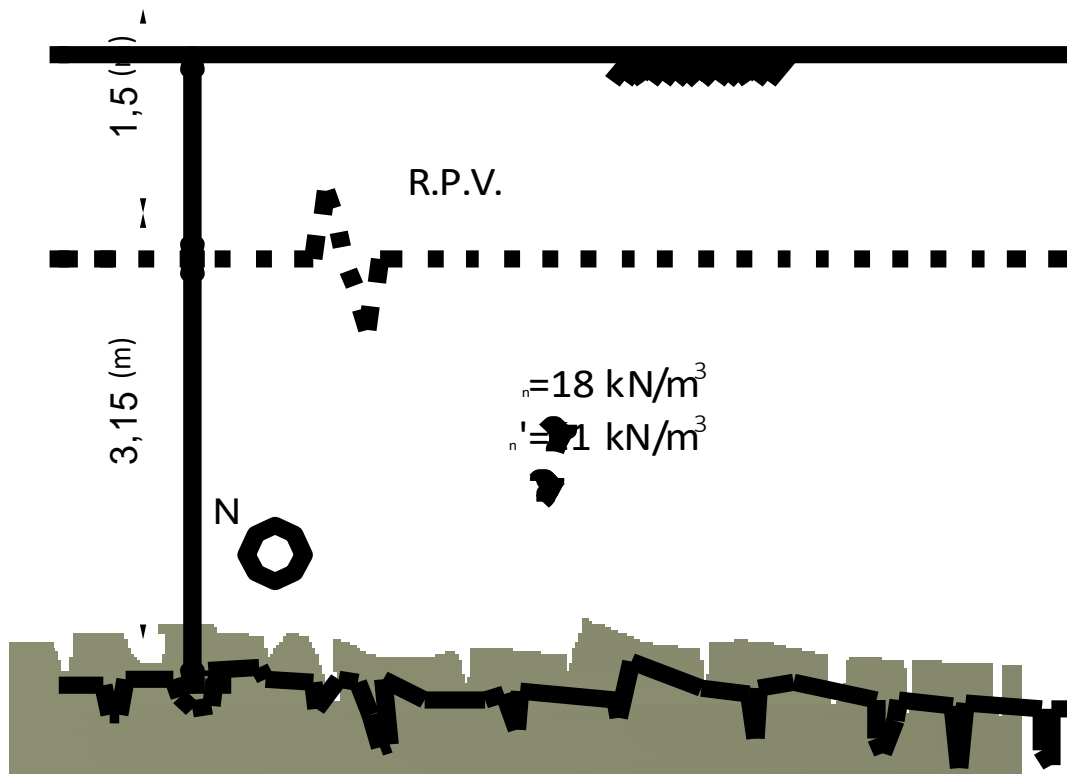
Za tlo prema skici, u zadanom presjeku izračunato je totalno i efektivno uspravno geostatičko napreznja u tlu, te porni tlak za razinu podzemne vode.

Parametri tla:

$\gamma_n = 18,0 \text{ kN/m}^3$ - jedinična težina vlažnog tla zasipa

$\gamma_n' = 11,0 \text{ kN/m}^3$ - jedinična težina uronjenog tla zasipa

$\gamma_w = 10,26 \text{ kN/m}^3$ - jedinična težina morske vode



Slika 2. Skica slojeva tla

Totalna uspravna geostatička naprezanja su:

$$\sigma_{ov} = \sigma'_{ov} + u$$

Uspravna efektivna geostatička naprezanja:

$$\sigma'_{ov}(1,5) = \gamma_n \cdot 1,5 = 18 \cdot 1,5 = 27 \text{ kPa}$$

$$\sigma'_{ov}(4,65) = \sigma'_{ov}(1,5) + \gamma'_n \cdot 3,15 = 27 + 11 \cdot 3,15 = 61,65 \text{ kPa}$$

Porni pritisak:

$$u(4,65) = \gamma_w \cdot 3,15 = 10,26 \cdot 3,15 = 32,32 \text{ kPa}$$

Totalna uspravna geostatička naprezanja su:

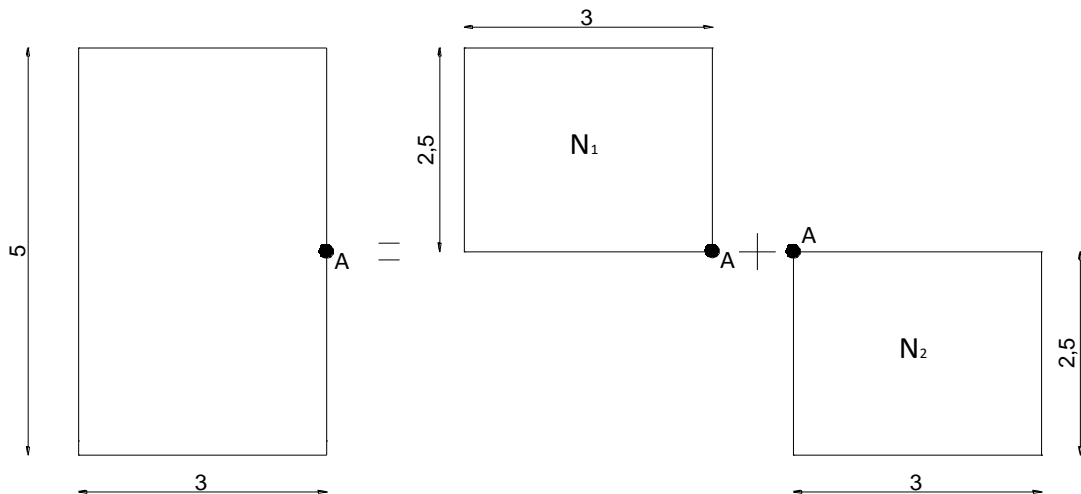
$$\sigma_{ov}(1,5) = \sigma'_{ov}(1,5) + u(1,5) = 27 + 0 = 27 \text{ kPa}$$

$$\sigma_{ov} = \sigma'_{ov}(4,65) + u(4,65) = 61,65 + 32,32 = 93,97 \text{ kPa}$$

Za pokretno opterećenje raspoređeno jednoliko po podlozi, dimenzija L=5,0 m; B=3,0 m, koje djeluje intenzitetom 20 kPa, izračunata su uspravna dodatna naprezanja u tlu.

Uspravna dodatna naprezanja izračunata su po metodi Steinbrenner-a u srednjoj točki uz plohu zida.

$$\Delta\sigma = N_s \cdot p_0$$

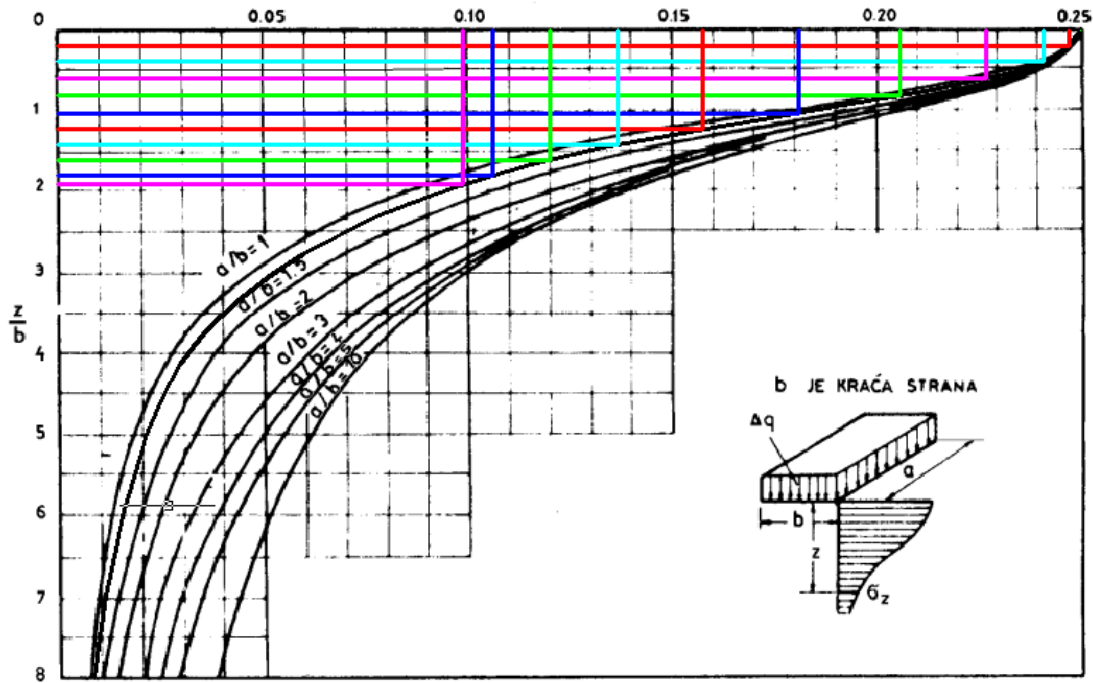


Slika 3. Tlocrtni prikaz površine pokretnog opterećenja

$$p_0 = 20 \text{ kPa}$$

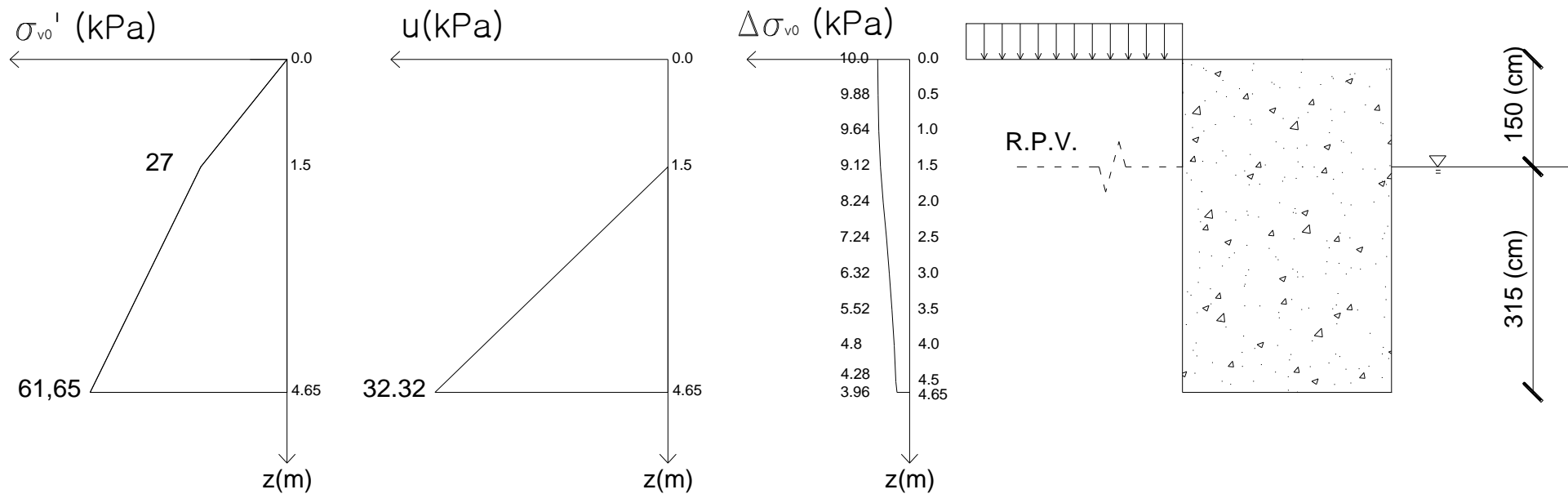
$$N_1 = N_2$$

$$a_1 = 3,0 \text{ m}; b_1 = 2,5 \text{ m} \quad \rightarrow \quad \frac{a_1}{b_1} = 1,2$$



Slika 4. Steinbrenner-ov dijagram za proračun uspravnih dodatnih naprezanja

z'	z'/b_1	$N_1 = N_2$	$N_s = 2 \cdot N_1(N_2)$	$\Delta\sigma_{vo} = N_s \cdot p_0$
0	0	0,25	0,5	10
0,5	0,2	0,247	0,494	9,88
1	0,4	0,241	0,482	9,64
1,5	0,6	0,228	0,456	9,12
2	0,8	0,206	0,412	8,24
2,5	1	0,181	0,362	7,24
3	1,2	0,158	0,316	6,32
3,5	1,4	0,138	0,276	5,52
4	1,6	0,12	0,24	4,8
4,5	1,8	0,107	0,214	4,28
4,65	1,86	0,099	0,198	3,96



Slika 5. Raspodjela vertikalnih geostatičkih naprezanja

Dokaz da dimenzije AB potporne konstrukcije (obalni zid) zadovoljava uvjete stabilnosti i nosivosti tla za zadano opterećenje (proračun prema EN 1997-1:2012, proračunski pristup 3, svi parcijalni faktori navedeni su u Prilogu 2.).

Proračunski parametri c_d i φ_d :

$$c_d = \frac{c_k}{\gamma'_c} = \frac{0}{1,25} = 0$$

$$\varphi_d = \arctg\left(\frac{tg\varphi_k}{\gamma'_\phi}\right) = \arctg\left(\frac{tg40}{1,25}\right) = 33,87^\circ$$

Koeficijent tlaka mirovanja prema Jaky-u za proračunske vrijednosti parametara posmične čvrstoće:

$$K_0 = 1 - \sin\varphi_d = 0,443 \quad \rightarrow \text{Tlak mirovanja}$$

$$\sigma_h = K_0 \cdot \sigma_v$$

Horizontalne sile na potpornu konstrukciju uzrokovane opterećenjem:

Sila uzrokovana stalnim opterećenjem:

-Vlastita težina zida ($\gamma_{bet} = 24,00 \text{ kN/m}^3$); ($\gamma_{bet}' = 14,00 \text{ kN/m}^3$)

$$W_1 = 1,5 \cdot 2,9 \cdot 24 = 104,4 \text{ kN/m'}$$

$$W_2 = 3,15 \cdot 2,9 \cdot 14 = 127,89 \text{ kN/m'}$$

-Horizontalna sila tlaka mirovanja od tla:

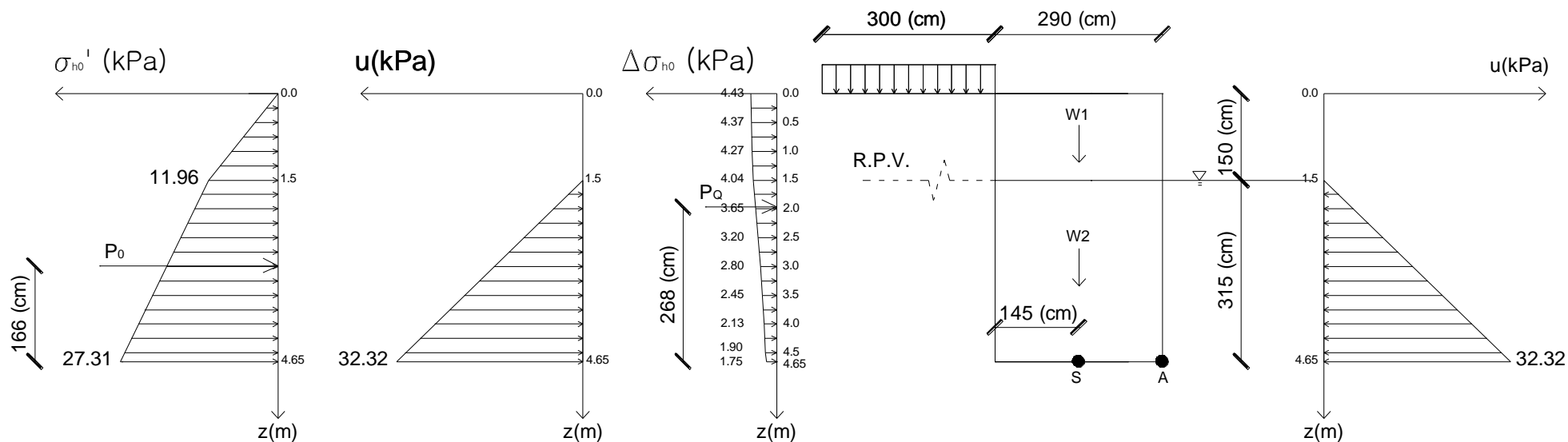
$$P_0 = 70,82 \text{ kN/m'}$$

Sila uzrokovana promjenjivim opterećenjem:

-Horizontalna sila tlaka mirovanja od dodatnog opterećenja:

$$P_Q = 15,31 \text{ kN/m'}$$

Za izračun rezultantne sile tlaka mirovanja od tla (P_0) i horizontalne sile tlaka mirovanja od dodatnog opterećenja (P_Q) i hvatišta njihovog djelovanja korišten je Autocad 2016.



Slika 6. Raspodjela horizontalnih sila uzrokovane tlakom mirovanja na potpornu konstrukciju

Za proračun stabilnosti na klizanje i nosivosti tla ispod temelja (granično stanje nosivosti, GEO, STR) korišten je proračunski pristup 3. Za prevrtanje koristi se granično stanje EQU. Svi parcijalni faktori navedeni su u Prilogu 2.

2.1.2. Proračun stabilnosti na prevrtanje oko točke A (EQU)

$$E_d \leq R_d$$

$$E_d = \gamma_{G,dst}^e \cdot P_0 \cdot 1,66 + \gamma_{Q,dst}^e \cdot P_Q \cdot 2,68$$

$$= 1,1 \cdot 70,82 + 1,5 \cdot 15,31 \cdot 2,68 = 190,86 \text{ kN/m'}$$

$$R_d = \gamma_{G,stab}^d \cdot \Sigma W \cdot 1,45 \cdot \frac{1}{\gamma_{Rv}} = 0,9 \cdot 232,29 \cdot 1,45 \cdot \frac{1}{1,0} = 303,14 \text{ kNm/m'}$$

Iz uvjeta stabilnosti može se izraziti i stupanj iskorištenosti kao:

$$U = \frac{E_d}{R_d} = \frac{190,86}{303,14} \cdot 100(\%) = 62,96 \%$$

2.1.3. Proračun stabilnosti na klizanje (GEO)

Proračunske sile V_d, H_d :

$$V_d = \gamma_{G,stab}^d \cdot W = 1,0 \cdot 232,29 = 232,29 \text{ kN}$$

$$H_d = \gamma_{G,dst}^e \cdot P_0 + \gamma_{Q,dst}^e \cdot P_Q = 1,0 \cdot 70,82 + 1,3 \cdot 15,31 = 90,72 \text{ kN}$$

$$\text{tg}\varphi_{2d} = \text{tg}(25,67) = 0,48$$

Kontrola stabilnosti na klizanje:

$$E_d \leq R_d$$

$$H_d \leq V_d \cdot \text{tg}\varphi_{2d} \cdot \frac{1}{\gamma_{Rh}}$$

$$90,72 \leq 232,29 \cdot 0,48 \cdot \frac{1}{1,0}$$

$$90,72 \leq 111,50$$

Iz uvjeta stabilnosti može se izraziti i stupanj iskorištenosti kao:

$$U = \frac{E_d}{R_d} = \frac{90,72}{111,50} \cdot 100(\%) = 81,37 \%$$

2.1.4. Nosivost tla ispod temelja (GEO)

Proračunske sile V_d , H_d i momenta $M_{d,S}$ oko točke S koja se nalazi na sredini temeljne stope:

$$V_d = 232,29 \text{ kN}$$

$$H_d = 90,72 \text{ kN}$$

$$\begin{aligned} M_{d,S} &= \gamma_{G,dst}^e \cdot P_0 \cdot 1,66 + \gamma_{Q,dst}^e \cdot P_Q \cdot 2,68 = 1 \cdot 70,82 \cdot 1,66 + 1,3 \cdot 15,31 \cdot 2,68 \\ &= 170,9 \text{ kNm/m}' \end{aligned}$$

Ekscentricitet sile V_d :

$$e_b = \frac{M_{d,S}}{V_d} = \frac{170,9}{232,29} = 0,74 < \frac{B}{6} = \frac{2,9}{6} = 0,48$$

$$B' = B - 2 \cdot e_b = 2,9 - 2 \cdot 0,74 = 1,42 \text{ m}$$

$$A' = B' \cdot 1 \text{ m} = 1,42 \text{ m}^2$$

Proračunska nosivost: $q_{Rd} = 250,0 \text{ kPa}$

Kontrola za nosivost tla:

$$E_d \leq R_d$$

$$V_d \leq q_{Rd} \cdot A'$$

$$232,29 \leq 250 \cdot 1,42$$

$$232,29 \leq 357,14$$

Iz uvjeta stabilnosti može se izraziti i stupanj iskorištenosti kao:

$$U = \frac{E_d}{R_d} = \frac{232,29}{357,14} \cdot 100(\%) = 65,04 \%$$

2.2. Dimenzioniranje na dinamičko opterećenje (kombinacija statičko + potresno)

Proračun potpornog zida na seizmičko djelovanje će se provesti prema odredbama EN 1998-5, dodatak E. Vrijednosti parcijalnih faktora za izvanredne okolnosti (u koje se može svrstati i potresno djelovanje) prema EN 1997-1 iznose 1.0 (Prilog 3). Samo se kod proračuna otpora (nosivost tla ispod temelja) upotrebljava proračunski pristup 3 gdje su parcijalni faktori svojstva materijala veći.

Karakteristike zasipnog materijala iza konstrukcije:

$$\gamma_n = 18,0 \text{ kN/m}^3 \text{ - jedinična težina vlažnog tla}$$

$$\gamma_n' = 11,0 \text{ kN/m}^3 \text{ - jedinična težina uronjenog tla}$$

$$\gamma_w = 10,26 \text{ kN/m}^3 \text{ - jedinična težina morske vode}$$

$$c_{1k} = 0 \text{ - karakteristična vrijednost kohezije}$$

$$\varphi_{1k} = 40^\circ \text{ - karakteristična vrijednost kuta unutarnjeg trenja}$$

Karakteristike temeljnog tla (stijena):

$$\gamma_s = 24,0 \text{ kN/m}^3 \text{ - jedinična težina vlažnog tla}$$

$$c_{2k} = 85 \text{ kN/m}^2 \text{ - karakteristična vrijednost kohezije}$$

$$\varphi_{2k} = 31^\circ \text{ - karakteristična vrijednost kuta unutarnjeg trenja}$$

$$q_{Rd} = 250 \text{ kN/m}^2 \text{ - proračunska nosivost temeljnog tla}$$

Proračunski parametri c_d i φ_d :

$$c_{1d} = \frac{c_k}{\gamma_c'} = \frac{0}{1,0} = 0$$

$$\varphi_{1d} = \arctg\left(\frac{\text{tg}\varphi_{1k}}{\gamma_\varphi'}\right) = \arctg\left(\frac{\text{tg}40}{1,0}\right) = 40^\circ$$

$$c_{2d} = \frac{c_k}{\gamma_c'} = \frac{85}{1,25} = 68 \text{ kN/m}^2$$

$$\varphi_{2d} = \arctg\left(\frac{\text{tg}\varphi_{2k}}{\gamma_\varphi'}\right) = \arctg\left(\frac{\text{tg}31}{1,25}\right) = 25,67^\circ$$

Koeficijent aktivnog tlaka prema Rankine-u za projektne vrijednosti parametara posmične čvrstoće:

$$K_A = \operatorname{tg}^2 \left(45^\circ - \frac{\varphi_{1d}}{2} \right) = \operatorname{tg}^2 \left(45^\circ - \frac{40}{2} \right) = 0,217$$

Horizontalne sile na potpornu konstrukcije uzrokovane opterećenjem:

Sila uzrokovana stalnim opterećenjem:

-Vlastita težina zida ($\gamma_{bet} = 24,00 \text{ kN/m}^3$)

$$W = 4,65 \cdot 2,9 \cdot 24 = 323,64 \text{ kN/m'}$$

-Horizontalna sila aktivnog tlaka od tla:

$$P_A = 34,7 \text{ kN/m'}$$

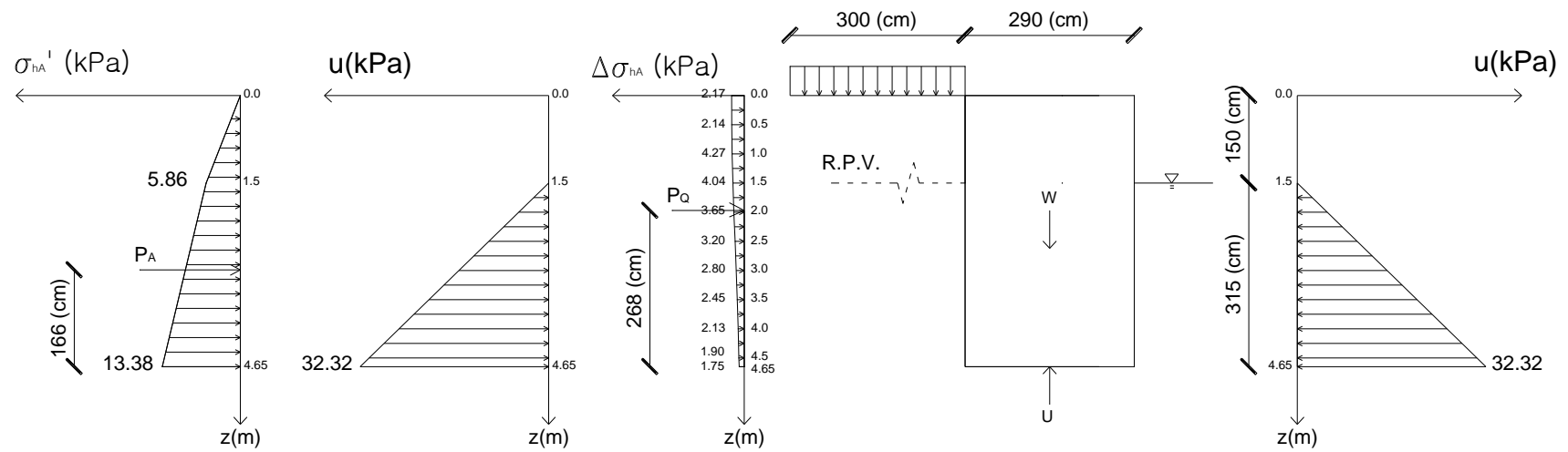
-Uzgon ($\gamma_w = 10,26 \text{ kN/m}^3$)

$$U = \gamma_w \cdot V = 10,26 \cdot 3,15 \cdot 2,9 \cdot 1,0 = 93,73 \text{ kN/m'}$$

Sila uzrokovana promjenjivim opterećenjem:

-Horizontalna sila aktivnog tlaka od dodatnog opterećenja:

$$P_Q = 7,49 \text{ kN/m'}$$



Slika 7. Raspodjela horizontalnih sila uzrokovane aktivnim tlakom na potpornu konstrukciju

Težište mase betona u odnosu na točku A je na polovici visine betonskog elementa:

$$\frac{h}{2} = \frac{4,65}{2} = 2,325 \text{ m}$$

Pri seizmičkom djelovanju seizmički val predaje konstrukciji i tlu iza konstrukcije horizontalno k_h i vertikalno k_v ubrzanje. Ovisno o smjeru nailaska seizmičkog vala, vertikalna komponenta ubrzanja može djelovati prema gore ili prema dolje. Pri tome se iza potpornog zida formira aktivni klin pod kutom θ u odnosu na vertikalu. Iznos kuta θ ovisi o smjeru djelovanja horizontalnog i vertikalnog ubrzanja. S promjenom kuta θ mijenja se i težina aktivnog klina. Kod proračuna aktivnog seizmičkog tlaka na potporni zid, potrebno je izvršiti provjeru za slučaj kada vertikalno ubrzanje k_v djeluje prema dolje i za slučaj kada vertikalno ubrzanje k_v djeluje prema gore.

Proračun prema HRN EN 1998-5, DODATAK E:

Horizontalno ubrzanje podloge:

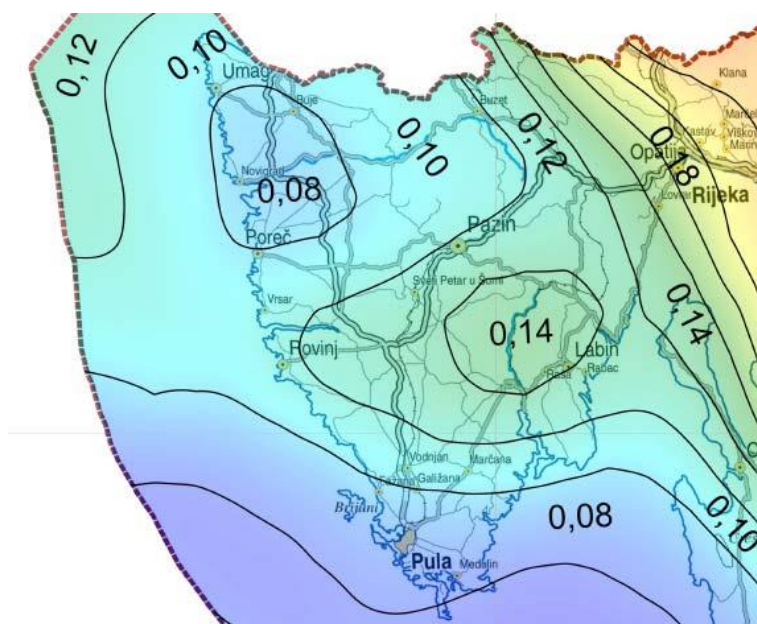
$$\alpha_g = \frac{a_g}{g} = 0,1 \rightarrow \text{za povratni period 475 godina za grad Rovinj.}$$

Potresni koeficijenti za vertikalni (k_v) i horizontalni (k_h) smjer:

$$k_h = \frac{\alpha}{r} = \frac{0,1}{1} = 0,1$$

$$k_v = 0,5 \cdot k_h = 0,5 \cdot 0,1 = 0,05$$

Vrijednost faktora r u proračunu horizontalnog potresnog koeficijenta ovisi o tipu potporne konstrukcije. Krute i upete konstrukcije uzimaju taj faktor 1.



Slika 8. Seizmička karta RH – zona Rovinj, prikaz akceleracije na površini terena izražena u (g)

Seizmička inercijalna sila (djelovanje na masu betonskog zida W)

$$W_v = k_v \cdot W = 0,05 \cdot 323,64 = 16,18 \text{ kN/m'}$$

$$W_h = k_h \cdot W = 0,10 \cdot 323,64 = 32,36 \text{ kN/m'}$$

Aktivni seizmički tlak tla na potporni zid:

Ukupna proračunska sila koja djeluje na potpornu konstrukciju na strani terena E_d dana je izrazom prema EN 1998-5, dodatak E.3:

$$E_d = \frac{1}{2} \cdot \gamma \cdot (1 \pm k_v) \cdot K \cdot H^2 + E_{ws} + E_{wd}$$

H – visina zida

E_{ws} – statička sila vode

E_{wd} – hidrodinamička sila vode

γ – obujamska težina tla

K – koeficijent tlaka zemlje (statički + dinamički)

k_v - potresni koeficijent za vertikalni smjer

Koeficijent tlaka tla zemlje se može proračunati iz Mononobeove i Okabeove formule (prema EN 1998-5, dodatak E, dio E.4).

$$tg\theta_{1,2} = \frac{k_h}{1 \pm k_v} = \frac{0,10}{1 \pm 0,05}$$

$$tg\theta_{1,2} = 0,0952/0,105$$

$$\theta_1 = 5,44^\circ$$

$$\theta_2 = 6^\circ$$

$\Psi = 90^\circ$ - kut nagiba površine zida u odnosu na horizontalu – zid je vertikaln

$\beta = 0^\circ$ - kut nagiba terena iza zida

$$a) tg\theta_1 = 0,0952$$

$\theta_1 = 5,44^\circ$; $\delta_d = 16,23^\circ$ - projektni kut trenja između tla i površine zida

Vertikalno komponenta ubrzanja k_v djeluje prema gore.

$$K = \frac{\sin^2(\Psi + \varphi_{1d} - \theta_1)}{\cos\theta \cdot \sin^2\Psi \cdot \sin(\Psi - \theta_1 - \delta_d) \cdot \left[1 + \sqrt{\frac{\sin(\varphi_{1d} + \delta_d) \cdot \sin(\varphi_{1d} - \beta - \theta_1)}{\sin(\Psi - \theta_1 - \delta_d) \cdot \sin(\Psi + \beta)}} \right]^2} = 0,250$$

$$b) \operatorname{tg} \theta_2 = 0,105$$

$\theta_1 = 6^\circ$; $\delta_d = 16,23^\circ$ -projekttni kut trenja između tla i površine zida

Vertikalno komponenta ubrzanja k_v djeluje prema dolje.

$$K = \frac{\sin^2(\Psi + \varphi_{1d} - \theta_1)}{\cos \theta \cdot \sin^2 \Psi \cdot \sin(\Psi - \theta_1 - \delta_d) \cdot \left[1 + \sqrt{\frac{\sin(\varphi_{1d} + \delta_d) \cdot \sin(\varphi_{1d} - \beta - \theta_1)}{\sin(\Psi - \theta_1 - \delta_d) \cdot \sin(\Psi + \beta)}} \right]^2} = 0,256$$

Slučaj A)

Ukupna (statička i dinamička) proračunska sila prema gore iznosi:

$$E_d = \frac{1}{2} \cdot \gamma \cdot (1 \pm k_v) \cdot K \cdot H^2 + E_{ws} + E_{wd}$$

$$\theta_1 = 5,44^\circ; K = 0,250; H = 4,65 \text{ m}; k_v = 0,05$$

$E_{ws} = 0$ (zbog simetričnog djelovanja morske vode i podzemne vode)

Koeficijent tlaka zemlje za dinamički (jako) propusno tlo ispod razine podzemne vode (prema EN 1998-5, dodatak E, dio E.7).

$$E_{wd} = \frac{7}{12} \cdot k_h \cdot \gamma_w \cdot H'^2 = \frac{7}{12} \cdot 0,1 \cdot 10,26 \cdot 3,15^2 = 5,94 \text{ kN/m'}$$

Hidrodinamički koeficijent na vanjsko lice zida (prema EN 1998-5, dodatak E, dio E.8).

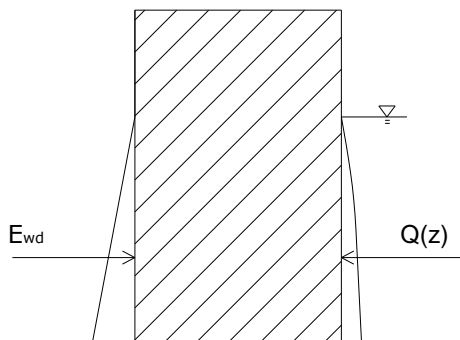
$$q(z) = \frac{7}{8} \cdot k_h \cdot \gamma_w \cdot \sqrt{h \cdot z}$$

$$q(1,05) = \frac{7}{8} \cdot 0,1 \cdot 10,26 \cdot \sqrt{3,15 \cdot 1,05} = 1,63 \text{ kN/m}^2$$

$$q(2,1) = \frac{7}{8} \cdot 0,1 \cdot 10,26 \cdot \sqrt{3,15 \cdot 2,10} = 2,31 \text{ kN/m}^2$$

$$q(3,15) = \frac{7}{8} \cdot 0,1 \cdot 10,26 \cdot \sqrt{3,15 \cdot 3,15} = 2,83 \text{ kN/m}^2$$

$$Q(z) = 5,62 \text{ kN/m'}$$



Slika 9. Skica prikaza hidrodinamičkih sila na vanjsko i unutarnje lice zida

$$E_d = \frac{1}{2} \cdot 18 \cdot (1 + 0,05) \cdot 0,250 \cdot 4,65^2 + 5,94 + 5,62 = 62,64 \frac{kN}{m'}$$

$$E_{d,h} = E_d \cdot \cos\theta_1 = 65,91 \cdot \cos 5,44^\circ = 62,36 kN/m'$$

$$E_{d,v} = E_d \cdot \sin\theta_1 = 65,91 \cdot \sin 5,44^\circ = 5,94 kN/m'$$

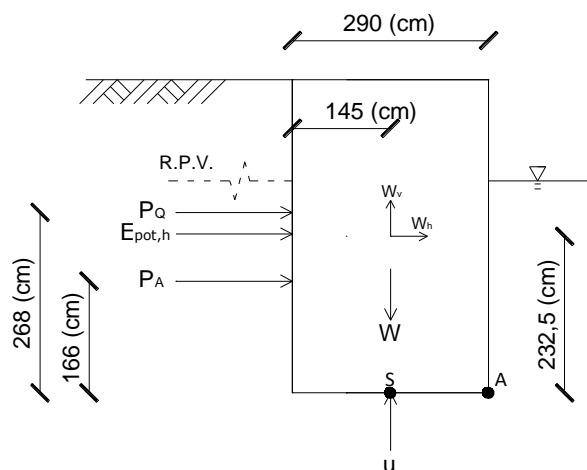
Radi jednostavnosti proračuna vertikalna komponenta potresa je zanemarena s obzirom na mali kut θ_1 .

Ukupna (statička i dinamička) proračunska sila sastoji se od statičke komponente aktivnog tlaka tla (za $K_A = 0,217$) i dinamičke komponente djelovanja:

$$E_d = E_a + E_{pot}$$

$$\text{Dinamička sila iznosi: } E_{pot,h} = E_{d,h} - P_A = 62,36 - 34,7 = 27,66 kN/m'$$

Dinamička sila djeluje na polovici visine betonskog elementa ($h/2=2,325 m$).



Slika 9. Proračunska skica za dinamičko opterećenje (k_v djeluje prema gore)

Uzimamo horizontalnu silu tlaka mirovanja od dodatnog opterećenja (P_Q) 50% vrijednosti, zbog male vjerojatnosti pojave najvećeg promjenjivog opterećenja i potresa. Množimo je sa kombinacijskim faktorom 0,5.

Slučaj B)

Ukupna (statička i dinamička) proračunska sila prema dolje iznosi:

$$E_d = \frac{1}{2} \cdot \gamma \cdot (1 \pm k_v) \cdot K \cdot H^2 + E_{ws} + E_{wd}$$

$$\theta_1 = 6^\circ; K = 0,256; H = 4,65 \text{ m}; k_v = 0,05$$

$E_{ws} = 0$ (zbog simetričnog djelovanja morske vode i podzemne vode)

$$Q(z) = 5,62 \text{ kN/m'}$$

$$E_d = \frac{1}{2} \cdot 18 \cdot (1 - 0,05) \cdot 0,256 \cdot 4,65^2 + 5,94 + 5,62 = 58,89 \text{ kN/m'}$$

$$E_{d,h} = E_d \cdot \cos \theta_1 = 58,89 \cdot \cos 6^\circ = 58,56 \text{ kN/m'}$$

$$E_{d,v} = E_d \cdot \sin \theta_1 = 58,89 \cdot \sin 6^\circ = 6,16 \text{ kN/m'}$$

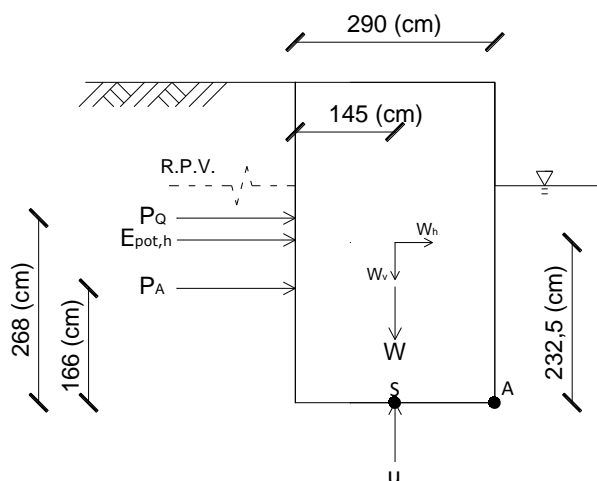
Radi jednostavnosti proračuna vertikalna komponenta potresa je zanemarena s obzirom na mali kut θ_2 .

Ukupna (statička i dinamička) proračunska sila sastoji se od statičke komponente aktivnog tlaka tla (za $K_A = 0,217$) i dinamičke komponente djelovanja:

$$E_d = E_a + E_{pot}$$

$$\text{Dinamička sila iznosi: } E_{pot,h} = E_{d,h} - P_A = 58,56 - 34,7 = 23,86 \text{ kN/m'}$$

Dinamička sila djeluje na polovici visine betonskog elementa ($h/2=2,325 \text{ m}$).



Uzimamo horizontalnu silu tlaka mirovanja od dodatnog opterećenja (P_Q) 50% vrijednosti, zbog male vjerojatnosti pojave najvećeg promjenjivog opterećenja i potresa. Množimo je sa kombinacijskim faktorom 0,5

2.2.1. Proračun stabilnosti na prevrtanje za dinamičko opterećenje (slučaj A)

$$E_d \leq R_d$$

$$\begin{aligned} E_d &= \gamma_{G,dst} \cdot P_A \cdot 1,66 + \gamma_{Q,dst} \cdot (E_{pot,h} \cdot 2,325 + W_v \cdot 1,45 + W_h \cdot 2,325 + \\ &P_Q \cdot 2,68 \cdot 0,5) \\ &= 1,0 \cdot 34,7 \cdot 1,66 + 1,0 \cdot (27,66 \cdot 2,325 + 16,18 \cdot 1,45 + 32,36 \cdot 2,325 + \\ &7,49 \cdot 2,68 \cdot 0,5) = 230,65 \text{ kNm/m}' \end{aligned}$$

$$R_d = \gamma_{G,stab} \cdot (W - U) \cdot 1,45 = 1,0 \cdot (323,64 - 93,73) \cdot 1,45 = 333,38 \text{ kNm/m}'$$

Iz uvjeta stabilnosti može se izraziti i stupanj iskorištenosti kao:

$$U = \frac{E_d}{R_d} = \frac{230,65}{333,38} \cdot 100(\%) = 69,19 \%$$

2.2.2. Proračun stabilnosti na klizanje za dinamičko opterećenje (slučaj A)

Proračunske sile V_d, H_d :

$$\begin{aligned}V_d &= \gamma_{G,dst} \cdot W - \gamma_{Q,stb} \cdot W_v - \gamma_{G,stb} \cdot U = 1,0 \cdot 323,64 - 0 \cdot 16,18 - 1,0 \cdot 93,73 \\ &= 229,9 \text{ kN}\end{aligned}$$

$$\begin{aligned}H_d &= \gamma_{G,dst} \cdot P_A + \gamma_{Q,dst} \cdot (E_{pot,h} + W_h + P_Q \cdot 0,5) \\ &= 1,0 \cdot 34,7 + 1,0 \cdot (27,66 + 32,36 + 7,49 \cdot 0,5) \\ &= 98,47 \text{ kN}\end{aligned}$$

$$\operatorname{tg}\varphi_{2d} = \operatorname{tg}(25,67) = 0,48$$

$$E_d \leq R_d$$

$$H_d \leq V_d \cdot \operatorname{tg}\varphi_{2d} \cdot \frac{1}{\gamma_{Rh}}$$

$$98,47 \leq 229,9 \cdot 0,48 \cdot \frac{1}{1,0}$$

$$98,47 \leq 110,36$$

Iz uvjeta stabilnosti može se izraziti i stupanj iskorištenosti kao:

$$U = \frac{E_d}{R_d} = \frac{98,47}{110,36} \cdot 100(\%) = 89,23 \%$$

2.2.3. Nosivost tla ispod temelja za dinamičko opterećenje (slučaj A)

Proračunske sile V_d , H_d i momenta $M_{d,S}$ oko točke S koja se nalazi na sredini temeljne stope:

$$V_d = 229,9 \text{ kN}$$

$$H_d = 98,47 \text{ kN}$$

$$\begin{aligned} M_{d,S} &= \gamma_{G,dst} \cdot P_A \cdot 1,66 + \gamma_{Q,dst} \cdot (E_{pot,h} \cdot 2,325 + W_h \cdot 2,325 + P_Q \cdot 2,68 \cdot 0,5) \\ &= 1,0 \cdot 34,7 \cdot 1,66 + 1,0 \cdot (27,66 \cdot 2,325 + 32,36 \cdot 2,325 + 7,49 \cdot 2,68 \cdot 0,5) \\ &= 207,19 \text{ kNm/m}' \end{aligned}$$

Ekscentricitet sile V_d :

$$e_b = \frac{M_{d,S}}{V_d} = \frac{207,19}{229,9} = 0,90 < \frac{B}{3} = \frac{2,9}{3} = 0,97$$

$$B' = B - 2 \cdot e_b = 2,9 - 2 \cdot 0,90 = 1,1 \text{ m}$$

$$A' = B' \cdot 1 \text{ m} = 1,1 \text{ m}^2$$

Proračunska nosivost: $q_{Rd} = 250,0 \text{ kPa}$

Kontrola za nosivost tla:

$$E_d \leq R_d$$

$$V_d \leq q_{Rd} \cdot A'$$

$$229,9 \leq 250 \cdot 1,1$$

$$229,9 \leq 274,4$$

Iz uvjeta stabilnosti može se izraziti i stupanj iskorištenosti kao:

$$U = \frac{E_d}{R_d} = \frac{229,9}{274,4} \cdot 100(\%) = 83,78 \%$$

2.2.4. Proračun stabilnosti na prevrtanje za dinamičko opterećenje (slučaj B)

$$E_d \leq R_d$$

$$\begin{aligned} E_d &= \gamma_{G,dst} \cdot P_A \cdot 1,66 + \gamma_{Q,dst} \cdot (E_{pot,h} \cdot 2,325 + W_h \cdot 2,325 + P_Q \cdot 2,68 \cdot 0,5) \\ &= 1,0 \cdot 34,7 \cdot 1,66 + 1,0 \cdot (23,86 \cdot 2,325 + 32,36 \cdot 2,325 + 7,49 \cdot 2,68 \cdot 0,5) \\ &= 198,36 \text{ kNm/m}' \end{aligned}$$

$$R_d = \gamma_{G,stab} \cdot (W - U) \cdot 1,45 = 1,0 \cdot (323,64 - 93,73) \cdot 1,45 = 333,38 \text{ kNm/m}'$$

Iz uvjeta stabilnosti može se izraziti i stupanj iskorištenosti kao:

$$U = \frac{E_d}{R_d} = \frac{198,36}{333,38} \cdot 100(\%) = 59,50 \%$$

2.2.5. Proračun stabilnosti na klizanje za dinamičko opterećenje (slučaj B)

Proračunske sile V_d, H_d :

$$\begin{aligned}V_d &= \gamma_{G,dst} \cdot W + \gamma_{Q,dst} \cdot W_v - \gamma_{G,stab} \cdot U = 1,0 \cdot 323,64 + 1 \cdot 16,18 - 1,0 \cdot 93,73 \\ &= 246,10 \text{ kN}\end{aligned}$$

$$\begin{aligned}H_d &= \gamma_{G,dst} \cdot P_A + \gamma_{Q,dst} \cdot (E_{pot,h} + W_h + P_Q \cdot 0,5) \\ &= 1,0 \cdot 34,7 + 1,0 \cdot (23,86 + 32,36 + 7,49 \cdot 0,5) \\ &= 94,67 \text{ kN}\end{aligned}$$

$$\operatorname{tg}\varphi_{2d} = \operatorname{tg}(25,67) = 0,48$$

$$E_d \leq R_d$$

$$H_d \leq V_d \cdot \operatorname{tg}\varphi_{2d} \cdot \frac{1}{\gamma_{Rh}}$$

$$94,67 \leq 246,10 \cdot 0,48 \cdot \frac{1}{1,0}$$

$$94,67 \leq 118,13$$

Iz uvjeta stabilnosti može se izraziti i stupanj iskorištenosti kao:

$$U = \frac{E_d}{R_d} = \frac{94,67}{118,13} \cdot 100(\%) = 80,14 \%$$

2.2.6. Nosivost tla ispod temelja za dinamičko opterećenje (slučaj B)

$$V_d = 246,10 \text{ kN}$$

$$H_d = 94,67 \text{ kN}$$

$$\begin{aligned} M_{d,S} &= \gamma_{G,dst} \cdot P_A \cdot 1,66 + \gamma_{Q,dst} \cdot (E_{pot,h} \cdot 2,325 + W_h \cdot 2,325 + P_Q \cdot 2,68 \cdot 0,5) \\ &= 1,0 \cdot 34,7 \cdot 1,66 + 1,0 \cdot (23,86 \cdot 2,325 + 32,36 \cdot 2,325 + 7,49 \cdot 2,68 \cdot 0,5) \\ &= 198,36 \text{ kNm/m}' \end{aligned}$$

Ekscentricitet sile V_d :

$$e_b = \frac{M_{d,S}}{V_d} = \frac{198,36}{246,10} = 0,81 < \frac{B}{3} = \frac{2,9}{3} = 0,97$$

$$B' = B - 2 \cdot e_b = 2,9 - 2 \cdot 0,81 = 1,28 \text{ m}$$

$$A' = B' \cdot 1 \text{ m} = 1,28 \text{ m}^2$$

$$\text{Proračunska nosivost: } q_{Rd} = 250,0 \text{ kPa}$$

Kontrola za nosivost tla:

$$E_d \leq R_d$$

$$V_d \leq q_{Rd} \cdot A'$$

$$246,1 \leq 250 \cdot 1,28$$

$$246,1 \leq 322,0$$

Iz uvjeta stabilnosti može se izraziti i stupanj iskorištenosti kao:

$$U = \frac{E_d}{R_d} = \frac{246,1}{322,0} \cdot 100(\%) = 76,43 \%$$

3. Literatura

(1) Geotehnički elaborat ACI marina Rovinj (rekonstrukcija i dogradnja); Rovinj, veljača 2016

(2) HRN EN1998-5:2011: Projektiranje potresne otpornosti konstrukcija – 5. dio: Temelji, potporne konstrukcije I geotehnička pitanja (EN 1998 – 5: 2004)

(3) HRN EN1997-1:2012/NA:2012, Eurokod 7: geotehničko projektiranje - 1.dio: Opća pravila (s Nacionalnim dodatkom)

(4) Nastavni materijali kolegija „Mehanika tla i temeljenje“ na Preddiplomskom sveučilišnom studiju građevinarstvo (ak.god 2016./2017.)

4. Prilozi

4.1. Prilog 1 - Prikaz situacije i geotehničkog profila tla

4.2. Prilog 2-Parcijalni faktori za granično stanje nosivosti STR, GEO, EQU

HRN EN 1997-1:2012

Za proračun stabilnosti na klizanje i nosivost tla koristimo granično stanje nosivosti: GEO

Za proračunski pristup 3: $(A1^d \text{ ili } A2^e) + M2 + R3$

d - za sile od konstrukcije
 e - za geotehničke sile

Parcijalni faktori za granična stanja STR i GEO:

(1) Parcijalni faktori djelovanja (γ_F) i učinka djelovanja (γ_E)

Djelovanja	Simbol	A1	A2
trajna nepovoljna	$\gamma_{G;dst}$	1,35	1,0
povoljna	$\gamma_{G;stb}$	1,0	1,0
promjenjiva nepovoljna	$\gamma_{Q;dst}$	1,5	1,3
povoljna	$\gamma_{Q;stb}$	0	0

(2) Parcijalni faktori svojstva materijala (tlo, stijena) (γ_M)

Svojstvo	Simbol	M1	M2
tangens efektivnog kuta trenja	$\gamma_{\phi'}$	1,0	1,25
efektivna kohezija	$\gamma_{c'}$	1,0	1,25
težinska gustoća	γ_{γ}	1,0	1,0

(3) Parcijalni faktori otpora (γ_R):

Otpornost	simbol	R1	R2	R3	R4
Potporne konstrukcije nosivost	$\gamma_{R;v}$	1,0	1,4	1,0	-
klizanje	$\gamma_{R;h}$	1,0	1,1	1,0	-
otpor tla	$\gamma_{R;e}$	1,0	1,4	1,0	-
prevrtanje	γ_R	1,0	1,0	1,0	-

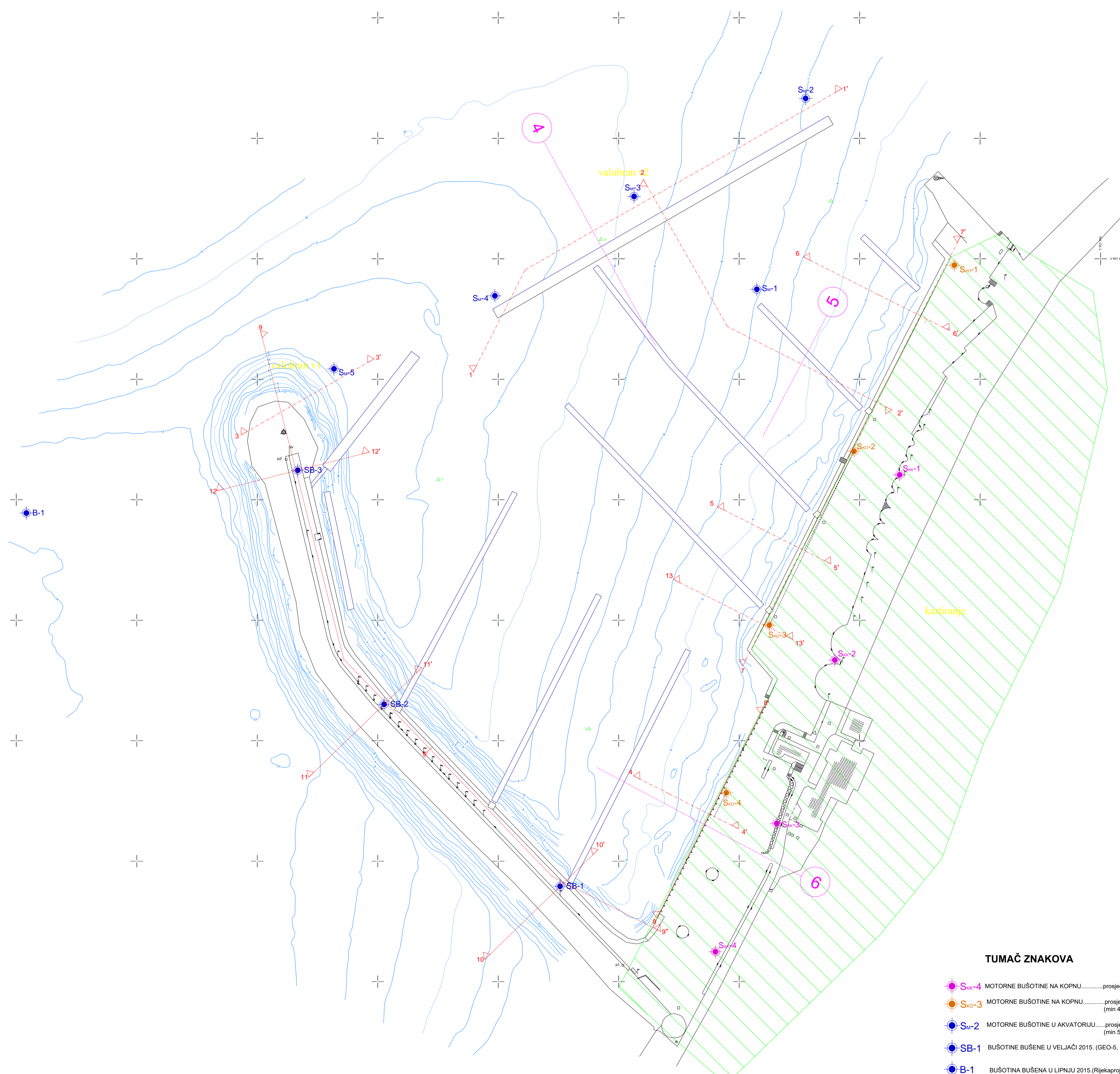
U nekim slučajevima za proračun stabilnosti na prevrtanje možemo koristiti granično stanje nosivosti: EQU (equilibrium limit state)

Parcijalni faktori za granično stanje EQU:

Parcijalni faktori djelovanja (γ_F) i učinka djelovanja (γ_E)		
Djelovanja	simbol	iznos
trajna nepovoljna	$\gamma_{G;dst}$	1,1
povoljna	$\gamma_{G;stb}$	0,9
promjenjiva nepovoljna	$\gamma_{Q;dst}$	1,5
povoljna	$\gamma_{Q;stb}$	0
Parcijalni faktori svojstva materijala (tlo, stijena) (γ_M)		
Svojstvo	simbol	iznos
tangens efektivnog kuta trenja	$\gamma_{\phi'}$	1,25
efektivna kohezija	$\gamma_{c'}$	1,25
težinska gustoća	γ_{γ}	1,0

4.3. Prilog 3 - Parcijalni faktori za seizmičko djelovanje prema EN 1997-1

(1) Parcijalni faktori djelovanja (γ_F) i učinka djelovanja (γ_E)		
Djelovanja	simbol	A
trajna nepovoljna	$\gamma_{G,dst}$	1.0
povoljna	$\gamma_{G,stab}$	1.0
promjenjiva nepovoljna	$\gamma_{Q,dst}$	1.0
povoljna	$\gamma_{Q,stab}$	0
(2) Parcijalni faktori svojstva materijala (tlo, stijena) (γ_M)		
Svojstvo	simbol	M
tangens efektivnog kuta trenja	$\gamma_{tg\phi'}$	1.0
efektivna kohezija	γ_c	1.0
težinska gustoća	γ_γ	1.0
(3) Parcijalni faktori otpora (γ_R)		
Otpornost	simbol	R
Potporne konstrukcije nosivost	$\gamma_{R,v}$	1.0
klizanje	$\gamma_{R,h}$	1.0
otpor tla	$\gamma_{R,e}$	1.0
prevrtanje	γ_R	1.0



TUMAČ ZNAKOVA

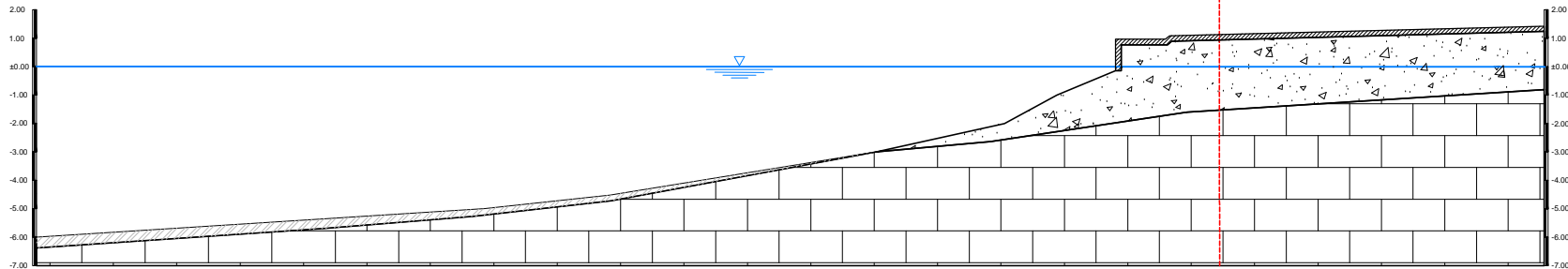
- S_{kr-4}** MOTORNE BUŠOTINE NA KOPNU.....prosječna dužina bušenja ~5,00 m..... kom 4
- S_{ko-3}** MOTORNE BUŠOTINE NA KOPNU.....prosječna dužina bušenja ~10,00 m (min 4m u matičnu stijenu)..... kom 4
- S_{m-2}** MOTORNE BUŠOTINE U AKVATORIJU.....prosječna dužina bušenja ~6,00 m (min 5m u matičnu stijenu)..... kom 5
- S_{B-1}** BUŠOTINE BUŠENE U VELJAČI 2015. (GEO-5, 596/2015)
- B-1** BUŠOTINA BUŠENA U LIPNJU 2015. (Rijekaprojekt, 15-016)
- INŽINJERSKO GEOLOŠKI PROFIL
- INŽINJERSKO GEOLOŠKI PROFIL S IDEJNIM RJEŠENJEM TEMELJENJA

GEO-5 d.o.o	
Sadržaj: TLOCRTNA DISPOZICIJA SONDAŽNIH BUŠOTINA I INŽINJERSKOGEOLOŠKIH PROFILA	
Građevina: REKONSTRUKCIJA ACI MARINA (ROVINJ)	Br.elaborata: 636/2016
Investitor:	Mjerilo: 1:1000
	Datum: 02.2016.
	Br.priloga: 3

INŽINJERSKOGEOLOŠKI PROFIL 5-5'

5

5'



OBJEKT Rekonstrukcija ACI Marina (Rovinj)	MJERILO 1:100	X VIDI SITUACIJU
	DATUM 1.2016	Y VIDI SITUACIJU
		Z 1,10 m n.m.

VISINA	DEBLJINA	DUBINA	PROFIL	PROBA	OPIS MATERIJALA	SIMBOL	REZULTATI ISPITIVANJA
0.90	0.20	0.20			BETON		<p>S P T N</p> <p>10 20 30 40 50</p>
					N.P.V		
					NASIP-kamena drobina i kameni blokovi do 30 cm ,nasip ispran		
-2.30	3.20	3.40					
					STIJENA-kompaktni vapnenac gornje jure Bijeli biomikrit sa stilolitskim žilama (Kirmenjak) RQD 80-100%		
-5.30	3.00	6.40					
-5.90	0.60	7.00			Otvorene pukotine u stijeni vapnenca zapunjene zemljom crvenicom		
					STIJENA-kompaktni vapnenac gornje jure Bijeli biomikrit sa stilolitskim žilama (Kirmenjak) RQD 80-100%		
-8.90	6.60	10.00					

NAPOMENA
SPT = standardni penetracijski test
RQD = rock quality designatio index (kvalitativna ocjena jezgre)
NPV = nivo podzemne vode
NPU = neporemećeni uzorak

CRTAO T.Mihovilović	PREGLEDAO M.Mihovilović	ODOBRIO M.Mihovilović	PRILOG GEO 636/2016/P9
-------------------------------	-----------------------------------	---------------------------------	----------------------------------