

Projekt nosive armiranobetonske konstrukcije obiteljske kuće

Galac, Antonio

Undergraduate thesis / Završni rad

2017

Degree Grantor / Ustanova koja je dodijelila akademski / stručni stupanj:

University of Split, Faculty of Civil Engineering, Architecture and Geodesy / Sveučilište u Splitu, Fakultet građevinarstva, arhitekture i geodezije

Permanent link / Trajna poveznica: <https://urn.nsk.hr/urn:nbn:hr:123:020112>

Rights / Prava: [In copyright](#)/[Zaštićeno autorskim pravom.](#)

Download date / Datum preuzimanja: **2024-12-25**



Repository / Repozitorij:

[FCEAG Repository - Repository of the Faculty of Civil Engineering, Architecture and Geodesy, University of Split](#)



UNIVERSITY OF SPLIT



SVEUČILIŠTE U SPLITU
FAKULTET GRAĐEVINARSTVA, ARHITEKTURE I GEODEZIJE

ZAVRŠNI RAD

Antonio Galac

Split, 2017.

SVEUČILIŠTE U SPLITU
FAKULTET GRAĐEVINARSTVA, ARHITEKTURE I GEODEZIJE

**Projekt nosive armiranobetonske konstrukcije
obiteljske kuće**

Završni rad

Split, 2017.

SVEUČILIŠTE U SPLITU

FAKULTET GRAĐEVINARSTVA, ARHITEKTURE I GEODEZIJE

Split, Matice hrvatske 15

STUDIJ: **STRUČNI STUDIJ GRAĐEVINARSTVA**
KANDIDAT: Antonio Galac
BROJ INDEKSA: 1681
KATEDRA: **Katedra za betonske konstrukcije i mostove**
PREDMET: Betonske konstrukcije 2

ZADATAK ZA ZAVRŠNI RAD

Tema: Projekt nosive armiranobetonske konstrukcije obiteljske kuće

Opis zadatka:

Zadatak sadržava tlocrtne položaje temelja, podruma i prizemlja, s detaljno označenim slojevima (stalno opterećenje) potrebnim za proračun armiranobetonske nosive konstrukcije obiteljske kuće. Uporabna promjenjiva opterećenja su zadana, a promjenjiva opterećenja dobit ćemo grafo-analitičkim postupkom, koristeći dijagrame za vjetra.

Potrebno je proračunati nosivu konstrukciju, te za neke elemente nacrtati planove armature. Statički proračun i armaturne planove izraditi sukladno propisima i pravilima struke.

U Splitu, 21.09.2017.

Voditelj Završnog rada:

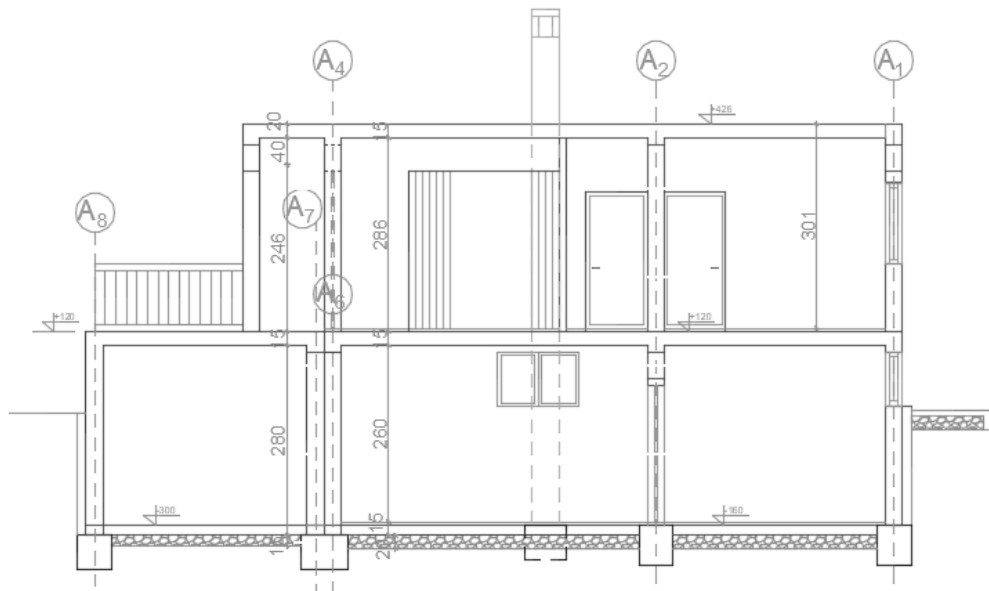
dr.sc. Nikola Grgić

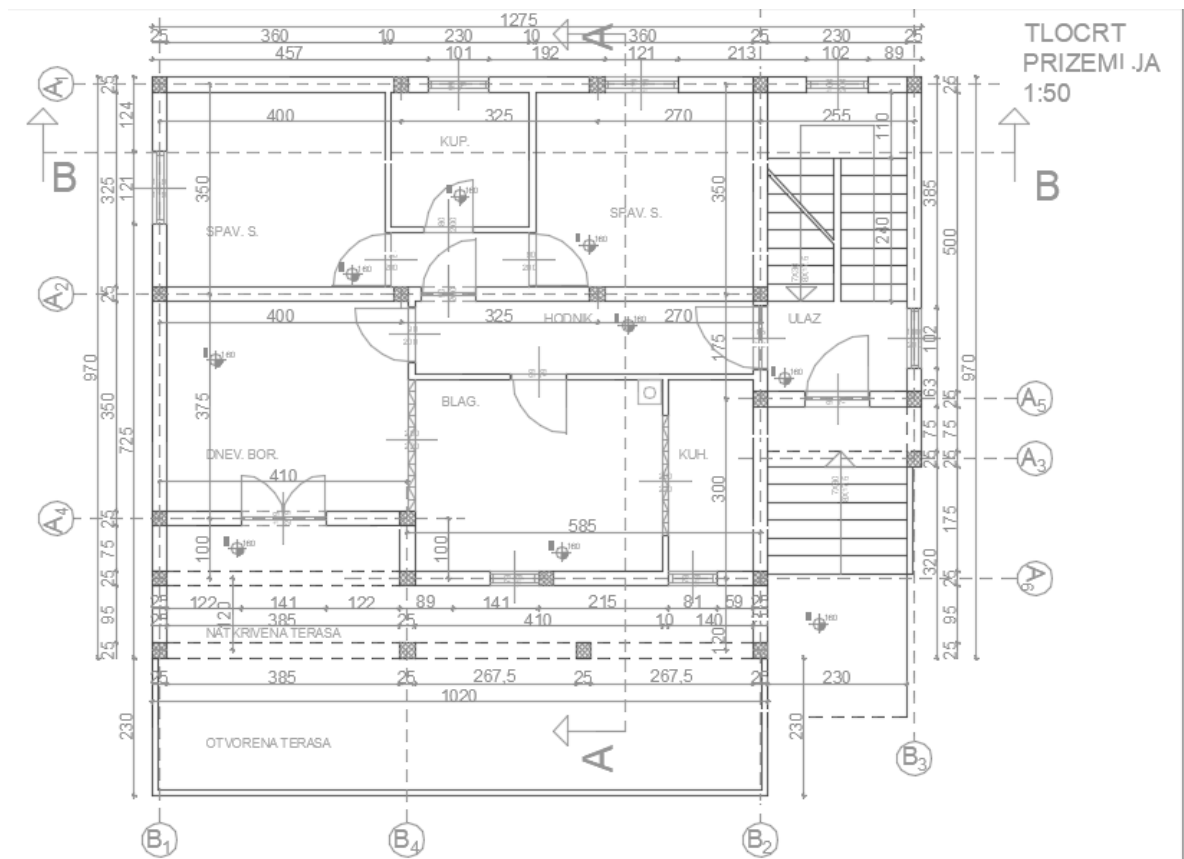
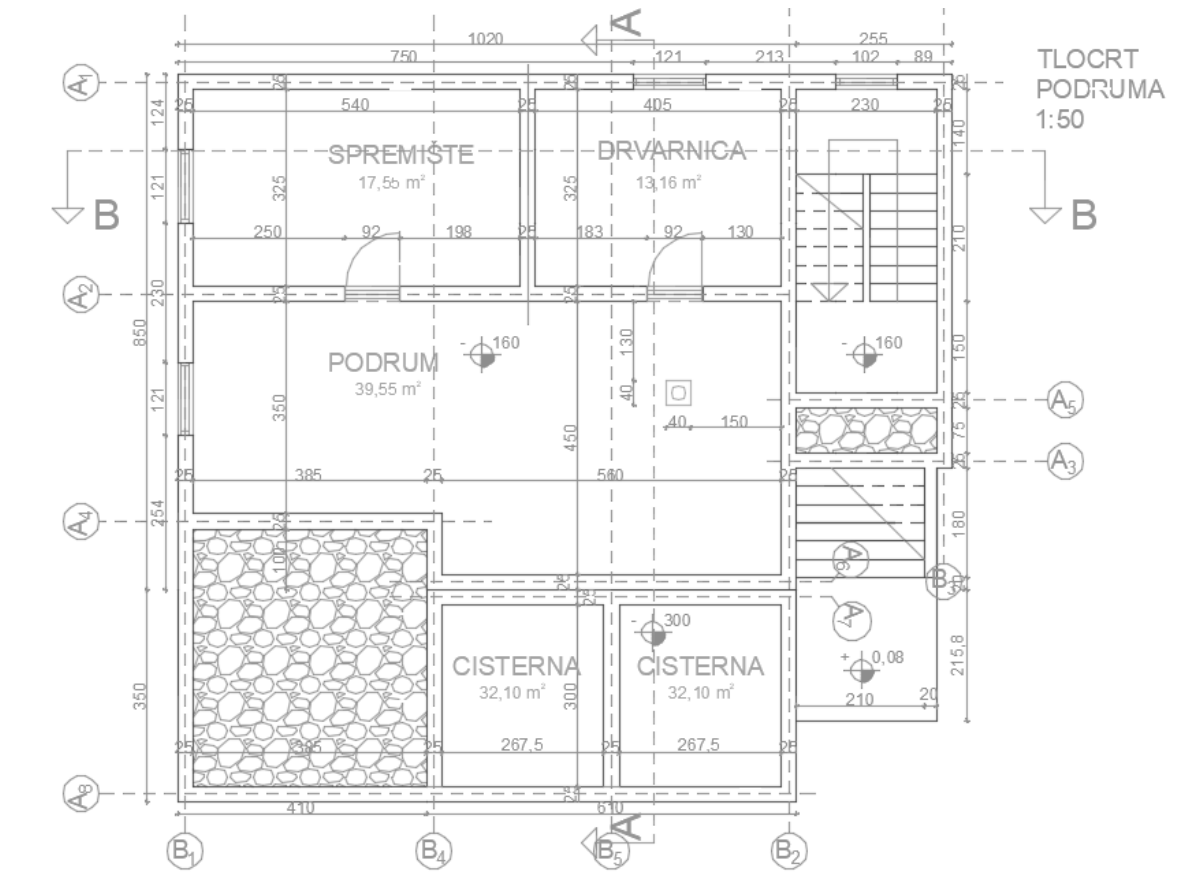
PRILOG:

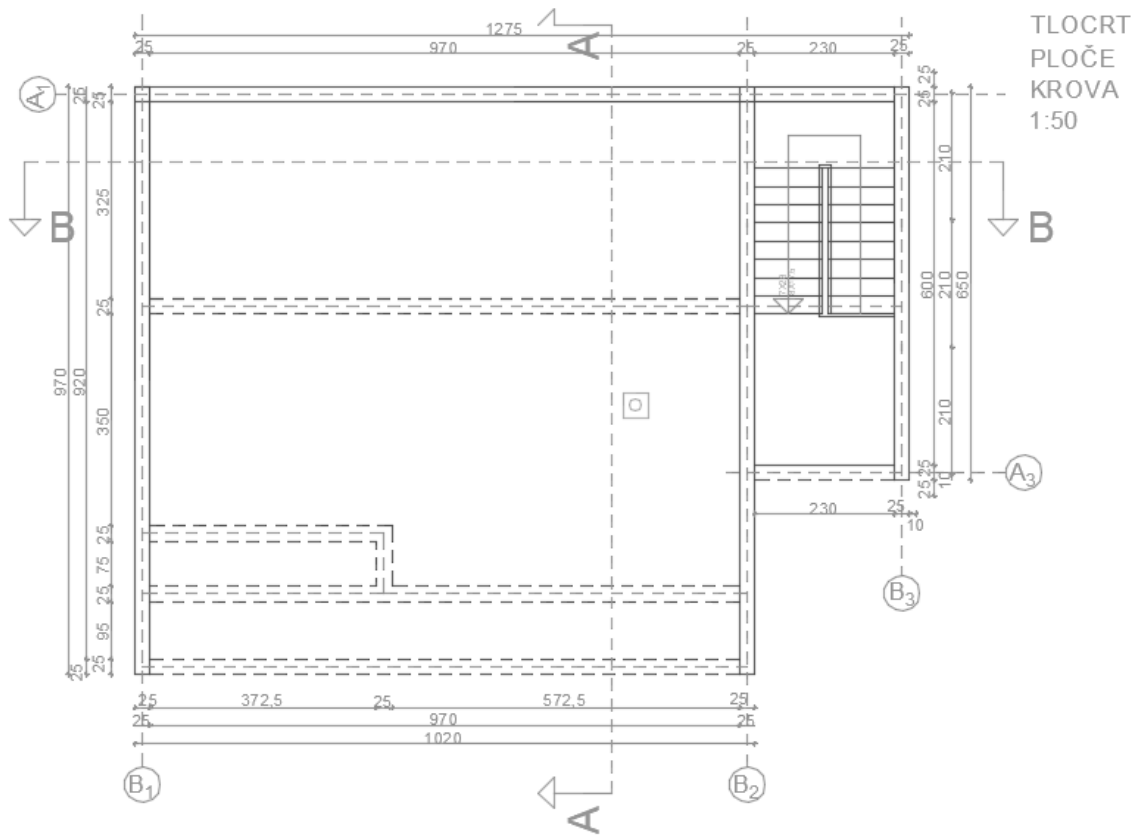
Na priloženim skicama dana je shema nosive armiranobetonske konstrukcije objekta. U tablici su zadane sve potrebne dimenzije i djelovanja na konstrukciju.

Oznaka	Veličina	Jedinica	Opis
q	3,5	(kN/m ²)	uporabno opterećenje
Z _v	III		zona vjetra
Б _{dop}	600	MPa	Dozvoljeno naprezanje tla
S	B 500 B		armatura
C	C 30/37		klasa betona

PRESJEK A-A
1:50







SAŽETAK:

Zadatak sadržava tlocrtne položaje temelja, podruma, prizemlja te ravnu ploču krova, s detaljno označenim slojevima (stalno opterećenje) potrebnim za proračun armiranobetonske nosive konstrukcije obiteljske kuće. Uporabna promjenjiva opterećenja su zadana, a promjenjiva opterećenja dobit ćemo grafo-analitičkim postupkom, koristeći dijagrame za vjetar. Potrebno je proračunati nosivu konstrukciju, te za neke elemente nacrtati planove armature. Statički proračun i armaturene planove izraditi sukladno propisima i pravilima struke.

KLJUČNE RIJEČI:

Armiranobetonski objekt namjenjen stanovanju, numericki model, statički proračun, plan armature.

ABSTRACT:

The task consists of ground floor layouts, basements, ground floor and flat roof panel with detailedly labeled layers (constant load) required for the calculation of reinforced concrete support structure of the family house. The usable variable loads are default, and the variable loads will be obtained by a graph-analytical method using the diagrams for the wind. It is necessary to calculate the supporting structure, and for some elements to draw the reinforcement plans. The static budget and the reinforcement plans shall be drawn up in accordance with the regulations and rules of the profession.

KEYWORDS:

Reinforced concrete building for business purposes, numerical model, static analysis, reinforcement plan

1.	<u>TEHNIČKI OPIS</u>	10
2.	<u>GEOMETRIJSKE KARAKTERISTIKE NOSIVIH ELEMENATA</u>	11
3.	<u>ANALIZA OPTEREĆENJA</u>	13
3.1.	<u>POZICIJA 100 – KROV</u>	13
3.1.1.	<i>Stalno opterećenje</i>	13
3.1.2.	<i>Uporabno opterećenje</i>	13
3.2.	<u>POZICIJA 200 – ETAŽA</u>	15
3.2.1.	<i>Stalno opterećenje</i>	15
3.2.2.	<i>Uporabno opterećenje</i>	15
3.3.	<u>STUBIŠTE</u>	16
3.3.1.	<i>Stalno opterećenje</i>	17
3.3.2.	<i>Uporabno opterećenje</i>	18
3.4.	<u>OPTEREĆENJE VJETROM</u>	19
4.	<u>PRORAČUN PLOČE POZICIJE 100</u>	27
4.1.	<u>MOMENTI SAVIJANJA U PLOČI POZICIJE 100</u>	27
4.1.1.	<i>Vlastita težina</i>	27
4.1.2.	<i>Dodatno stalno opterećenje</i>	28
4.1.3.	<i>Uporabno opterećenje</i>	29
4.1.4.	<i>Granično stanje nosivosti</i>	30
4.2.	<u>DIMENZIONIRANJE PLOČE POZICIJE 100 (KROV)</u>	31
5.	<u>PRORAČUN PLOČE POZICIJE 200</u>	33
5.1.	<u>MOMENTI SAVIJANJA U PLOČI POZICIJE 200</u>	33
5.1.1.	<i>Vlastita težina</i>	33
5.1.2.	<i>Dodatno stalno opterećenje</i>	34
5.1.3.	<i>Uporabno opterećenje</i>	35
5.1.4.	<i>Granično stanje nosivosti</i>	36
5.2.	<u>DIMENZIONIRANJE PLOČE POZICIJE 200</u>	37
6.	<u>PRORAČUN KONTINUIRANOG NOSAČA</u>	39
6.1.	<u>MOMENTI SAVIJANJA I POPREČNE SILE GREDE</u>	39
6.1.1.	<i>Vlastita težina</i>	39
6.1.2.	<i>Dodatno stalno opterećenje</i>	40
6.1.3.	<i>Uporabno opterećenje</i>	41
6.1.4.	<i>Granično stanje nosivosti</i>	43
6.2.	<u>DIMENZIONIRANJE NA MOMENT SAVIJANJA</u>	44
6.3.	<u>DIMENZIONIRANJE NA POPREČNU SILU</u>	46
7.	<u>PRORAČUN STUBIŠTA</u>	48
7.1.	<u>MJERODAVNE REZNE SILE</u>	48

7.2.	<u>DIMENZIONIRANJE STUBIŠTA</u>	49
8.	<u>PRORAČUN ZIDOVA</u>	50
8.1.1.	<u>Štapni model</u>	50
8.2.	<u>MOMENTI SAVIJANJA I UZDUŽNE SILE ZIDOVA</u>	49
8.2.1.	<u>Kombinacija 1</u>	50
8.3.	<u>DIMENZIONIRANJE ZIDA</u>	53
9.	<u>PRORAČUN TEMELJA</u>	54
9.1.	<u>DIMENZIONIRANJE TEMELJA</u>	54
9.2.	<u>KONTROLA NAPREZANJA NA DODIRNOJ PLOHI TEMELJ – TLO</u>	56
9.3.	<u>PRORAČUN ARMATURE TEMELJA</u>	57
10.	<u>PRILOZI</u>	58
10.2.	<u>ARMATURA PLOČE POZICIJA 100- DONJA ZONA</u>	59
10.3.	<u>ARMATURA PLOČE POZICIJA 100- GORNJA ZONA</u>	60
10.4.	<u>ARMATURA PLOČE POZICIJA 200- DONJA ZONA</u>	61
10.5.	<u>ARMATURA PLOČE POZICIJA 200- GORNJA ZONA</u>	62
10.6.	<u>ARMATURNI PLAN GREDE</u>	63
10.7.	<u>ARMATURNI PLAN STUBIŠTA</u>	64
11.	<u>LITERATURA</u>	65

1. TEHNIČKI OPIS

1. TEHNIČKI OPIS

Predmet ovog rada je projekt armiranobetonske nosive konstrukcije obiteljske kuće. Predmetna građevina sastoji se od podruma i prizemlja. Završna ploča prizemlja je ujedno i ravni krov građevine.

Visina građevine iznosi 4,26 m, a tlocrtna površina građevine iznosi 12,75x9,7 m .

Nosiva konstrukcija objekta je arimranobetonska, a čine je zidovi, ploče i grede. Zidovi se oslanjaju na temeljne trake. Rezne sile u pločama i gredama dobivene su pomoću programa *AspalathosLinear3D*, a korišten je ravninski model. Sve armiranobetonske ploče su debljine $d=15.0$ cm, a grede su dimenzija $b/h=25/40$ cm. Za vertikalnu komunikaciju između katova predviđeno je armirano-betonsko stepenište debljine nosive ploče $d=17,0$ cm. Izračunato stalno opterećenje za poziciju 100(krov) iznosi $7,28$ kN/m², a uporabno opterećenje (prema propisima) iznosi $1,0$ kN/m². Zadano je uporabno opterećenje za poziciju 200 i iznosi $3,5$ kN/m², stalno opterećenje je $6,92$ kN/m². Građevina se nalazi u III. vjetrovnoj zoni s dozvoljenom brzinom vjetra $v_{b0}= 35$ m/s.

Dozvoljeno naprezanje u tlu na dubini temeljenja iznosi $\bar{\sigma}_{dop} = 0.60$ Mpa.

Za nosivu armiranobetosnsku konstrukciju odabran je beton C 30/37 i čelik za armiranje B 500B.

Za sve armiranobetonske nosive elemente izvršen je proračun za granično stanje nosivosti, a za neke elemente izvršena je provjera graničnog stanja uporabljivosti. Na osnovi proračunskih vrijednosti momenata i dobivenih površina armature, te odabranih mreža i šipki napravljeni su armaturni planovi za neke elemente konstrukcije. Svi nacrti i prikazi krojenja armaturnih mreža ploče, grede i stupova nacrtani su pomoću programa AutoCAD te su priloženi u radu.

Statički sustav i armaturni planovi izrađeni su sukladno propisima i pravilima struke.

2. GEOMETRIJSKE KARAKTERISTIKE NOSIVIH ELEMENATA

-visina ploče:

$$d_{pl} = \frac{L_x}{35} = \frac{450}{35} = 12,8$$

$$\Rightarrow \text{odabrano: } d_{pl} = 15 \text{ cm}$$

visina grede:

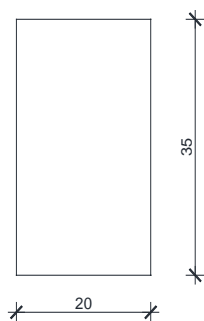
$$\frac{L_0}{12} = \frac{L_1}{12} = \frac{386}{12} = 32,16 \text{ cm}$$

$$\text{odabrano: } h_G = 35 \text{ cm}$$

-širina grede:

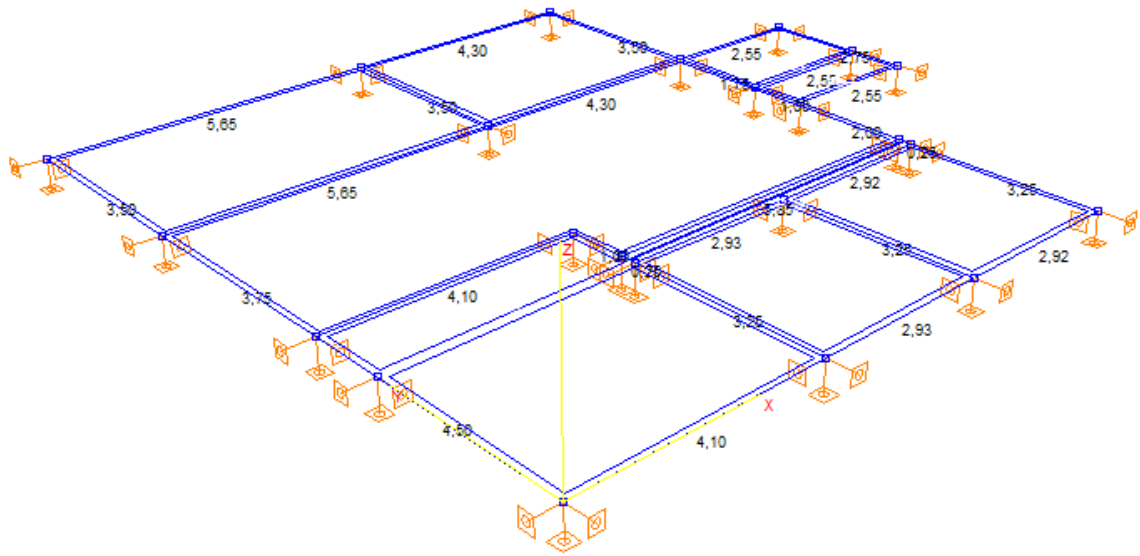
$$\frac{h_{G1}}{2} = \frac{40}{2} = 20 \text{ cm}$$

$$\text{odabrano: } b_G = 20 \text{ cm}$$

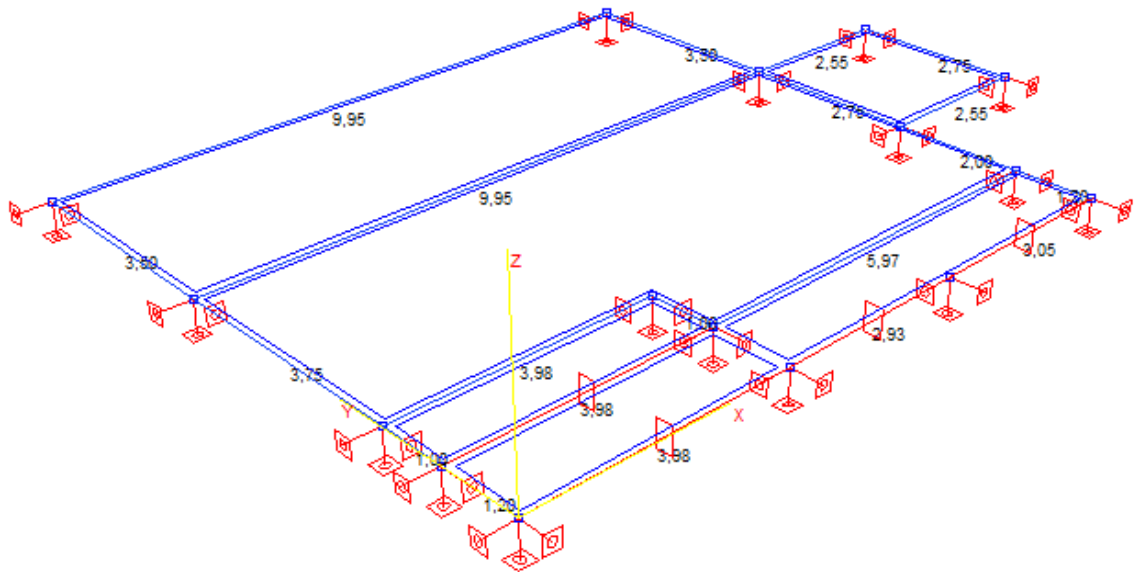


Slika 2.1. Poprečni presjek grede

- Za sve nosive elemente u x i y smjeru na pozicijama 100 i 200 odabran je isti presjek grede, dimenzija 35x25 cm.



Slika 2.2. Prikaz dimenzija greda i ploča poz. 200



Slika 2.3. Prikaz dimenzija greda i ploča poz. 100

3. ANALIZA OPTEREĆENJA

3.1 POZICIJA 100 – KROV

3.1.1. Stalno opterećenje



Slika 3.1. Presjek ploče poz. 100

Tablica 3.1. Stalno opterećenje poz.100

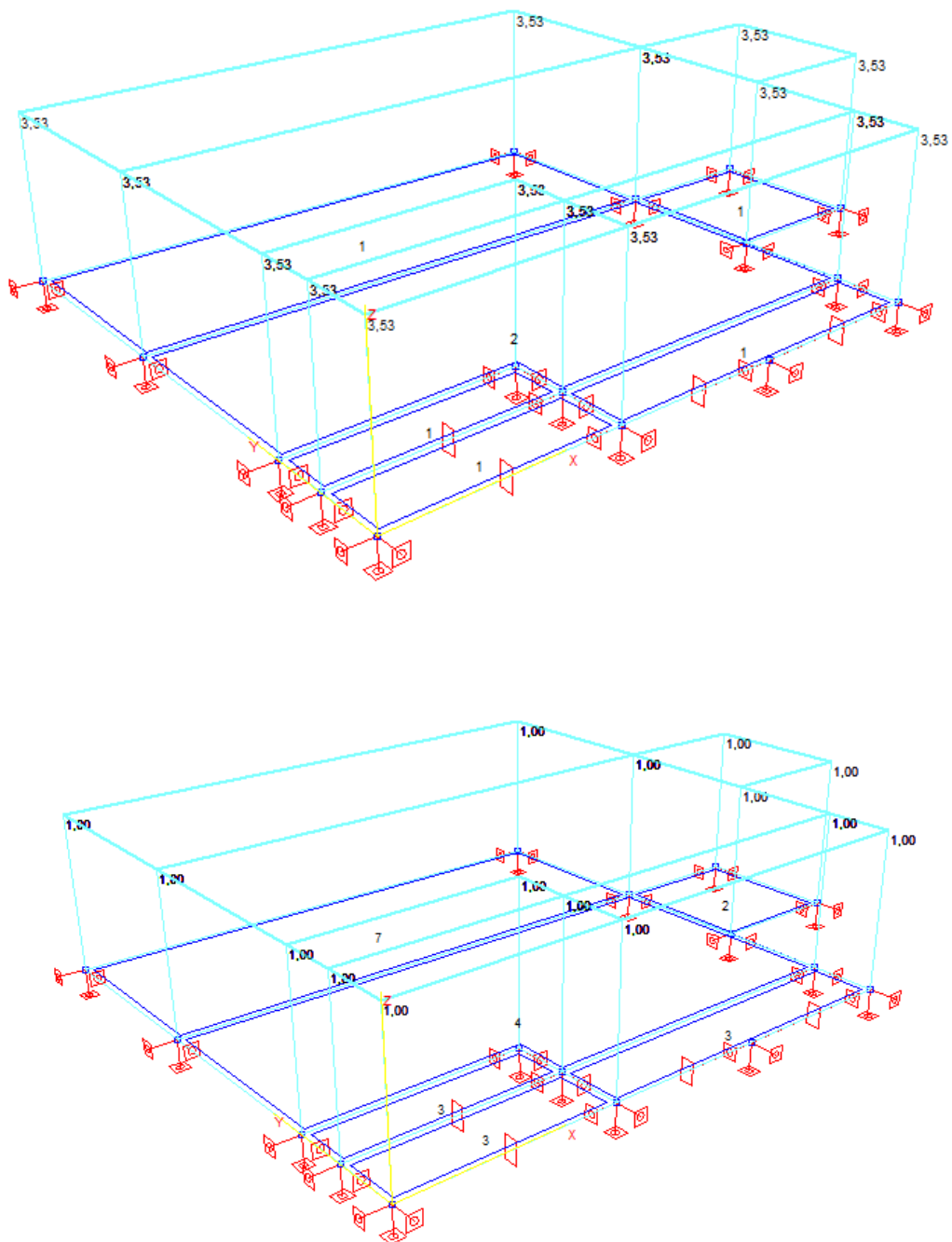
	d (m)	γ (kN/m ³)	d· γ (kN/m ²)
Betonske ploče na plastičnim podlošcima	0.05	25.0	1.25
Hidroizolacija + parna brana	0.01	20.0	0.20
Toplinska izolacija	0.10	5.0	0.50
Beton za pad	0.05	24.0	1.20
AB ploča	0.15	25.0	3.75
Cementna žbuka	0.02	19.0	0.38

Ukupno stalno opterećenje: $g_{100} = 7,28$ (kN/m²)

3.1.2. Uporabno opterećenje

Za uporabno opterećenje uzima se opterećenje snijegom i vjetrom. Opterećenje snijegom za ravnekrovove, u područjima gdje je snijeg rijedak (prema pravilniku) iznosi 0.50 kN/m², pa se za uporabno opterećenje neprohodnih ravnih krovova može uzeti zamjenjujuća vrijednost:

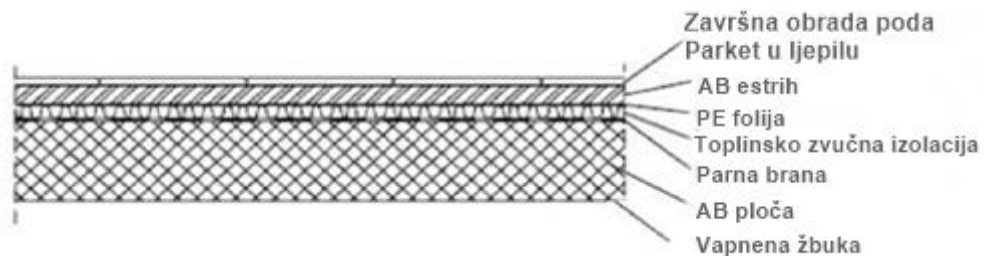
$$Q_{100} = s + w \approx 1.0 \text{ kN/m}^2$$



Slika 3.2. Prikaz dodatnog stalnog opterećenja Δg_{100} i promjenjivog opterećenja q_{100}

3.2. POZICIJA 200 – ETAŽA

3.2.1. Stalno opterećenje



Slika 3.3. Presjek ploče poz. 200

Tablica 3.2. Stalno opterećenje poz. 200

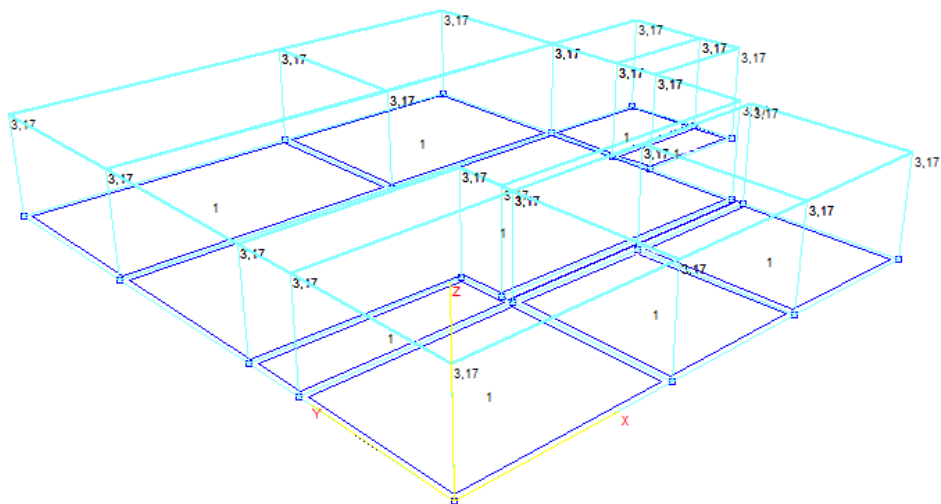
	d (m)	γ (kN/m ³)	d· γ (kN/m ²)
Pregrade			1.00
Završna obrada poda-parket	0.02	12.0	0.24
AB estrih	0.05	25.0	1.25
Toplinska izolacija	0.04	5.0	0.20
Hidroizolacija	0.005	20.0	0.10
AB. Ploča	0.15	25.0	3.75
Pogled (vapnena žbuka)	0,02	19,00	0,38

Ukupno stalno opterećenje $g_{200} = 6,92$ (kN/m²)

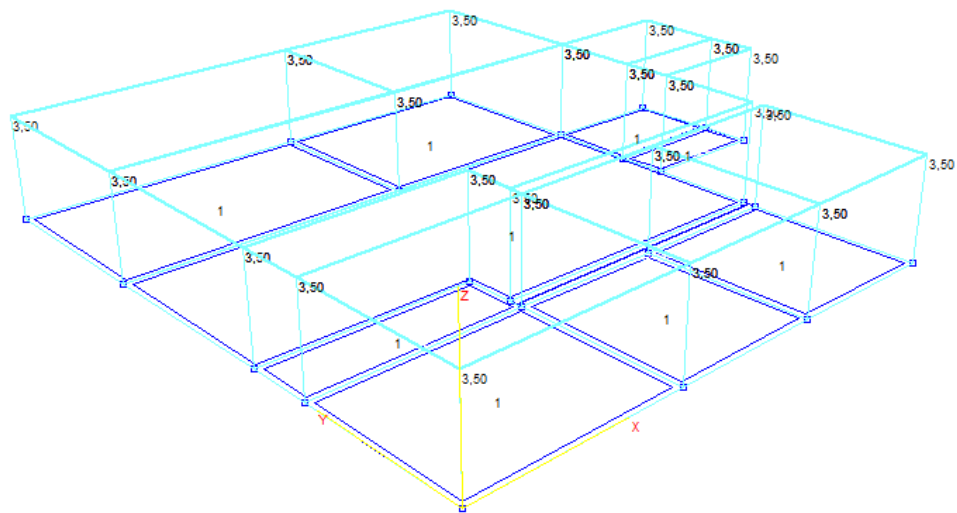
3.2.2. Uporabno opterećenje

Uporabno opterećenje se uzima prema pravilniku: HRN EN 1991-2-1.

U našem slučaju, zadano je zadatkom $q_{200} = 3.5$ kN/m²



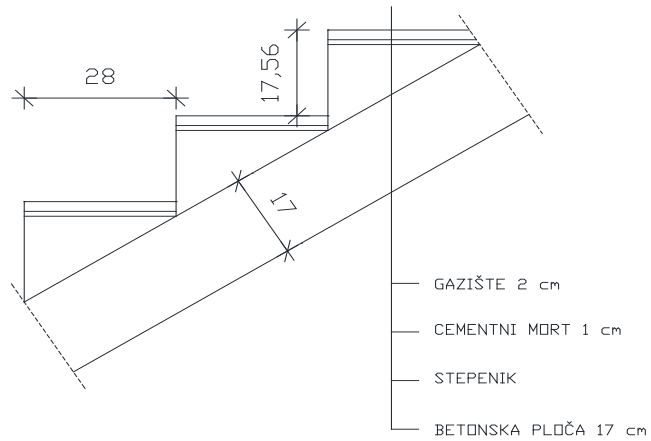
Slika3.5 Prikaz dodatnog stalnog opterećenja Δg_{200}



Slika 3.6 Prikaz uporabnog opterećenja q_{200}

3.3. STUBIŠTE

3.3.1. Stalno opterećenje



Slika 3.7. Presjek stubišta

- Broj stuba :

$$n s = H/v = 3,00/0,1765 = 17 \text{ stuba}$$

- Širina stube:

$$2 \cdot v_s + \text{šs} = 63 \Rightarrow \text{šs} = 63 - 2 \cdot 0,1765 = 28 \text{ cm}$$

- Duljina kraka:

$$L_k = n_s \cdot \text{šs} = 7 \cdot 28 = 196 \text{ cm}$$

- Kut α :

$$\text{tg} \alpha = 0,5 \cdot H/L_k = 1,5 \cdot 3,3 = 0,765 \Rightarrow$$

$$\alpha = 39,1^\circ$$

- Odabrana duljina podesta:

$$L_p \geq 1,20 \text{ m } L_p = (L - L_k)/2 = (6,9 - 3,3)/2 = 1,20 \text{ m}$$

$$h' = h/\cos \alpha = 17/\cos 39,1 = 19,87 \text{ cm}$$

Tablica 3.3. Stalno opterećenje stubišta

	d (m)	γ (kN/m ³)	d· γ (kN/m ²)
Završna obrada gazišta – kamena ploča	0.02	28.0	0.56
Cementni namaz (max. 1,0 cm)	0.01	20.0	0.20
Stuba	0.075	24.0	1.80
AB ploča (h'= cm)	0.199	25.0	4.96

Ukupno stalno opterećenje : $g_{st} = 7,52$ (kN/m²)

3.3.2. Uporabno opterećenje

Uporabno opterećenje se uzima prema pravilniku: HRN EN 1991-2-1.

U našem slučaju, uzet ćemo ga jednako kao na pločama:

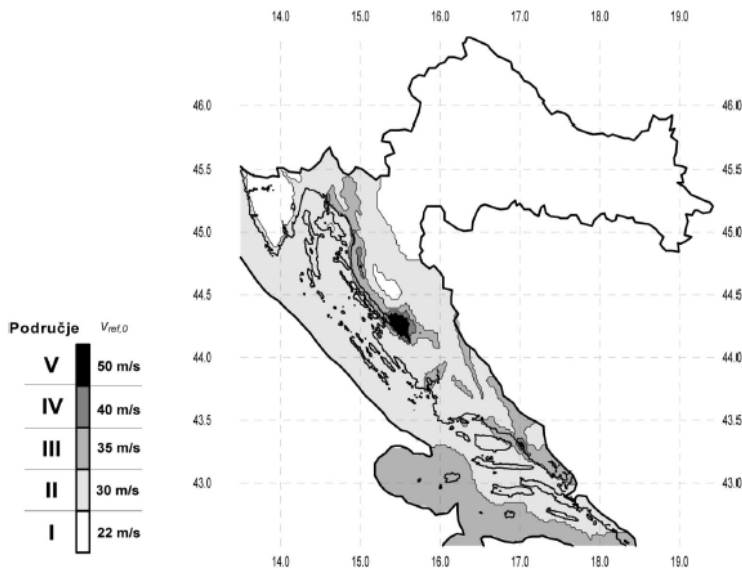
$q_{st} = 3,5$ (kN/m²)

3.4. OPTEREĆENJE VJETROM

Dimenzije kuće su: $D=12,75\text{m}$, $\check{S}=9,70\text{m}$, $H=4,26\text{m}$.

Objekt se nalazi u III. vjetrovnoj zoni, na visini od 155 m.n.m

Osnovna brzina vjetra: $v_{b,0} = 35 \text{ m/s}$ (za III. Zonu)



Slika 3.8. Zemljovid područja opterećenja vjetrom

Referentna brzina vjetra: $v_b = c_{DIR} \cdot c_{TEM} \cdot c_{ALT} \cdot v_{b,0}$

c_{DIR} - koeficijent smjera vjetra $\rightarrow c_{DIR} = 1.0$

c_{TEM} - koeficijent ovisan o godišnjem dobu $\rightarrow c_{TEM} = 1.0$

c_{ALT} - koeficijent nadmorske visine $\rightarrow c_{ALT} = 1 + 0,0001 \cdot a_s$

$$c_{ALT} = 1 + 0,0001 \cdot 155 = 1,0155$$

$$v_b = 1,00 \cdot 1,00 \cdot 1,0155 \cdot 35 = 35,543 \text{ m/s}$$

Kuća ima veću širinu od visine, a za mjerodavnu visinu uzimamo ukupnu visinu. Mjerodavna visina iznosi: 4,26 m

Mjerodavna visina je veća od minimalne (2,00 m), pa je koeficijent hrapavosti:

$$c_{r(z)} = k_r \cdot \ln\left(\frac{z_e}{z_0}\right)$$

Koeficijent terena k_r određuje se iz odgovarajuće tablice ovisno o kategoriji zemljišta. Odabiremo III. kategoriju zemljišta.

Tablica 3.4. Kategorije terena i pripadni parametri

Kategorija terena	Opis	K_r	z_0 [m]	Z_{min} [m]
0	More ili područje uz more otvoreno prema moru	0.156	0.003	1
I	Uzburkano otvoreno more ili jezero, s najmanje 5 km dužine navjetrine i gladak ravan teren bez prepreka	0.170	0.01	1
II	Poljoprivredno zemljište s ogradama, povremenim malim poljoprivrednim objektima, kućama ili drvećem	0.190	0.05	2
III	Predgrađa ili industrijske zone i stalne šume	0.215	0.30	5
IV	Urbane zone u kojima je najmanje 15% površine pokriveno zgradama čija je srednja visina veća od 15 m	0.234	1.00	10

$$k_r=0,215 \rightarrow c_{r(z)} = 0,215 \cdot \ln(4,26/0,30)=0,570$$

Srednja brzina vjetra tako iznosi: $V_m(z)=C_r(z) \cdot C_0(z) \cdot V_b$

C_0 - koeficijent topografije (uglavnom se uzima 1.0)

$$v_m=0,570 \cdot 1,0 \cdot 35,543=20,275 \text{ m/s}$$

Turbulencija:

$$I_v(z)=1/ c_0(z) \cdot \ln(z_e/z_0)=1/1,0 \cdot \ln(4,26/0,30)=2,65$$

Maksimalni tlak brzine vjetra $q_p(z_e)$:

$$\rho_{zr} = 1,25 \text{ kg/m}^3$$

$$q_p(z) = [1 + 4,26 \cdot I_v(z)] \cdot \frac{\rho_{zr}}{2} \cdot v_m^2(z) = c_e(z) \cdot v_b(z)$$

$$q_p(z)=(1+4,26 \cdot 0,32) \cdot 1,25/2 \cdot 20,275^2=607,15 \text{ N/m}^2=0,607 \text{ kN/m}^2$$

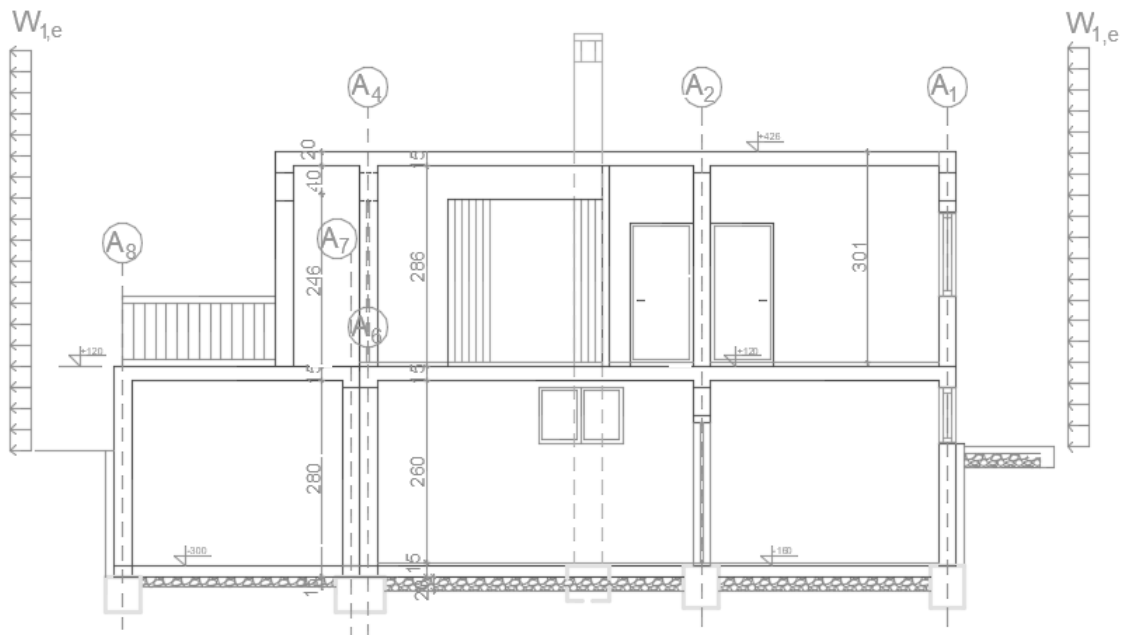
Djelovanje na zgradu:

$$W_{1,e}=0,8 \cdot q_p(z)=0,8 \cdot 0,61=0,49 \text{ kN/m}^2$$

$$W_{2,e}=0,5 \cdot q_p(z)=0,5 \cdot 0,61=0,31 \text{ kN/m}^2$$

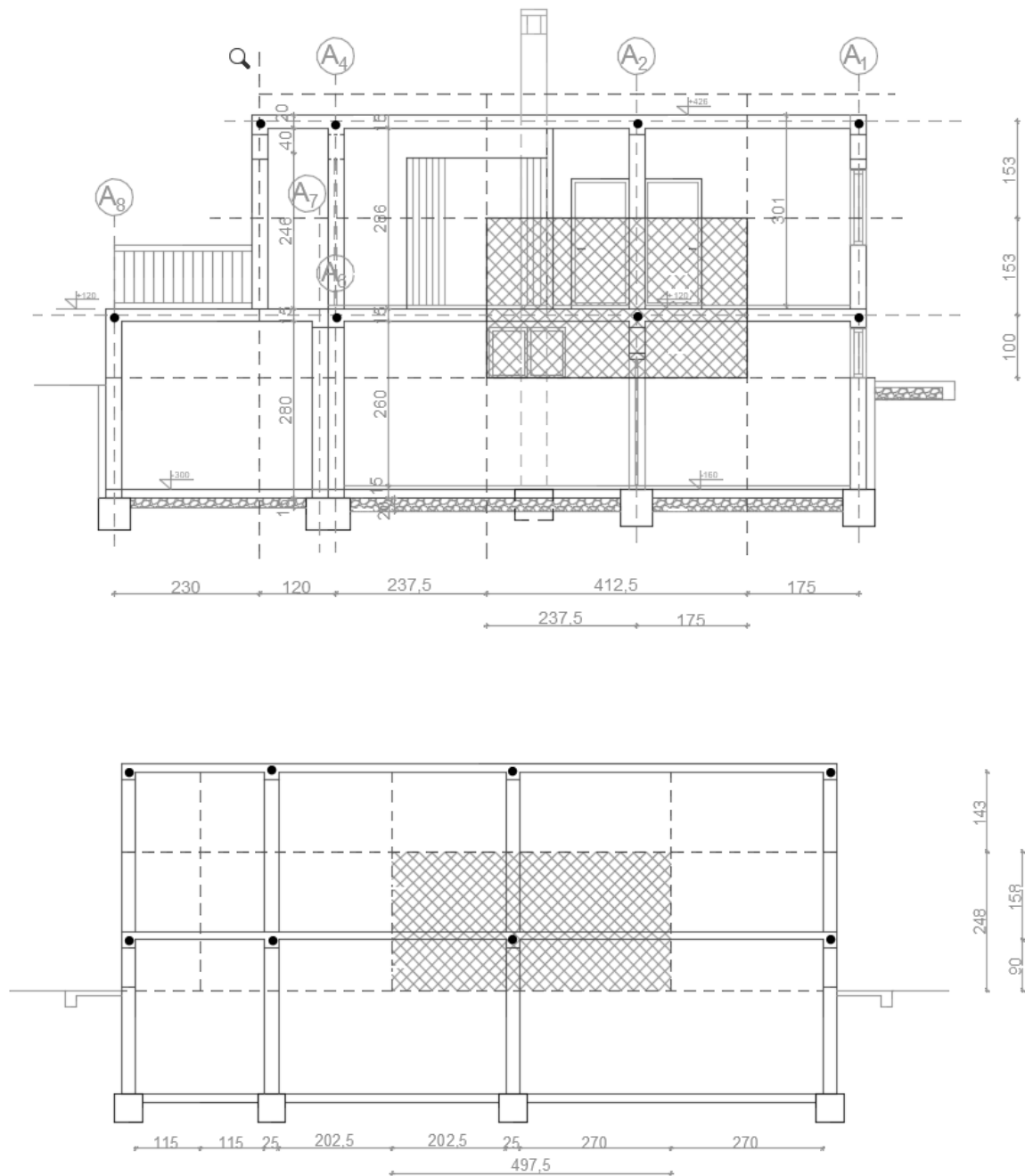
$$W_{1,i}=0,75 \cdot w_{1,e}=0,75 \cdot 0,49=0,37 \text{ kN/m}^2$$

$$W_{2,i}=0,75 \cdot w_{2,e}=0,75 \cdot 0,31=0,23 \text{ kN/m}^2$$



Slika 3.9. Opterećenje vjetrom

Silu vjetra zadajemo u čvorovima modela. Određivanje sila u čvorovima modela vršimo prema utjecajnim površinama djelovanja vjetra.



Slika 3.10. Utjecajne površine djelovanja vjetra

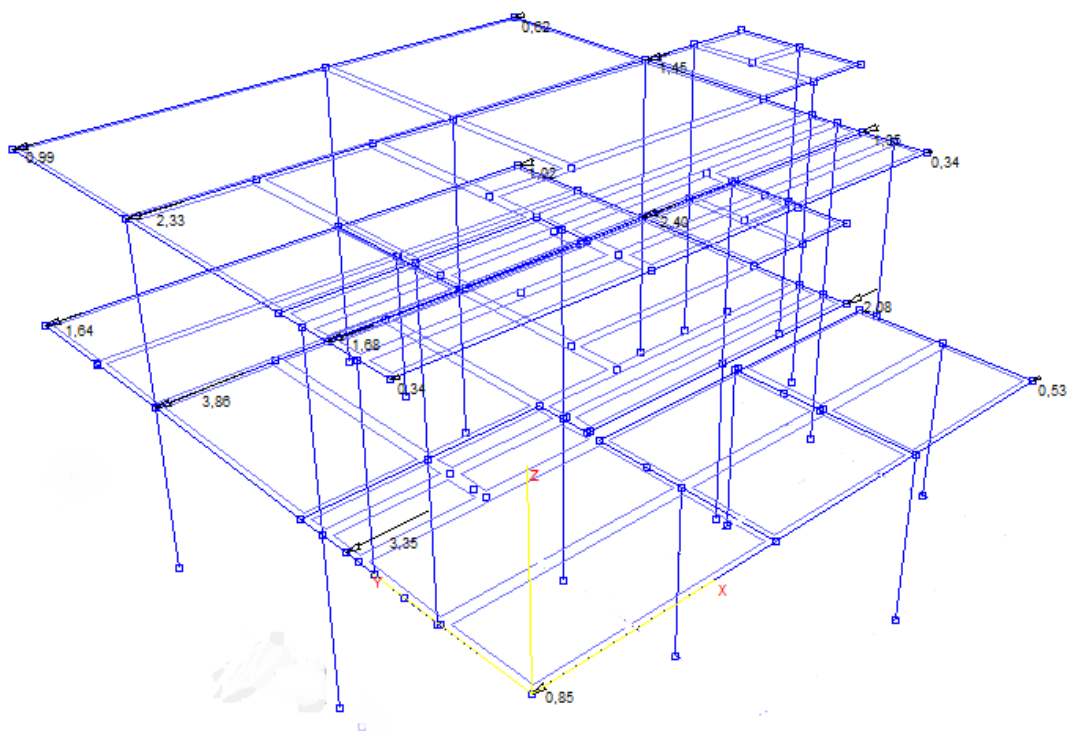
➤ **X smjer**

Tablica 3.5. Lijevi bok

Čvor	Utjecajna površina			Tlak vjetra(kN/m ²)	Sila u čvoru(kN)
	Širina(m)	Visina(m)	Površina(m ²)		
1	0,6	1,53	0,918	0,23	0,21
2	2,975	1,53	4,55	0,23	1,05
3	4,125	1,53	6,3	0,23	1,45
4	1,75	1,53	2,68	0,23	0,62
5	2,30	1,00	2,30	0,23	0,53
6	3,575	2,53	9,04	0,23	2,08
7	4,125	2,53	10,44	0,23	2,40
8	1,75	2,53	4,43	0,23	1,02

Tablica 3.6. Desni bok

Čvor	Utjecajna površina			Tlak vjetra(kN/m ²)	Sila u čvoru(kN)
	Širina(m)	Visina(m)	Površina(m ²)		
1	0,6	1,53	0,918	0,37	0,34
2	2,975	1,53	4,55	0,37	1,68
3	4,125	1,53	6,3	0,37	2,33
4	1,75	1,53	2,68	0,37	0,99
5	2,30	1,00	2,30	0,37	0,85
6	3,575	2,53	9,04	0,37	3,35
7	4,125	2,53	10,44	0,37	3,86
8	1,75	2,53	4,43	0,37	1,64



Slika 3.11. Djelovanje vjetra u X smjeru (sile u kN)

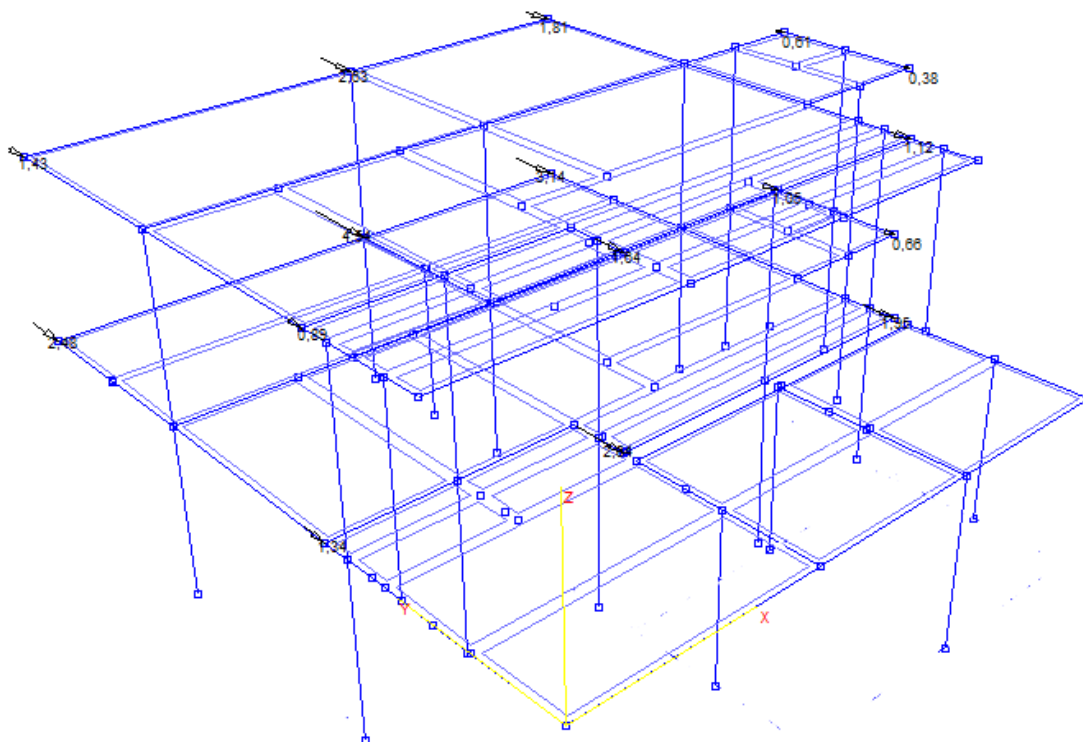
➤ **Y smjer**

Tablica 3.7. Prednja strana

Čvor	Utjecajna površina			Tlak vjetra(kN/m ²)	Sila u čvoru(kN)
	Širina(m)	Visina(m)	Površina(m ²)		
1	1,15	1,43	1,64	0,23	0,38
2	3,425	1,43	4,89	0,23	1,12
3	4,975	1,43	7,11	0,23	1,64
4	2,70	1,43	3,86	0,23	0,89
5	1,15	2,48	2,85	0,23	0,66
6	3,425	2,48	8,49	0,23	1,95
7	4,975	2,48	12,34	0,23	2,84
8	2,70	2,48	6,69	0,23	1,54

Tablica 3.8. Stražnja strana

Čvor	Utjecajna površina			Tlak vjetra(kN/m ²)	Sila u čvoru(kN)
	Širina(m)	Visina(m)	Površina(m ²)		
1	1,15	1,43	1,64	0,37	0,61
2	3,425	1,43	4,89	0,37	1,81
3	4,975	1,43	7,11	0,37	2,63
4	2,70	1,43	3,86	0,37	1,43
5	1,15	2,48	2,85	0,37	1,05
6	3,425	2,48	8,49	0,37	3,14
7	4,975	2,48	12,34	0,37	4,57
8	2,70	2,48	6,69	0,37	2,48



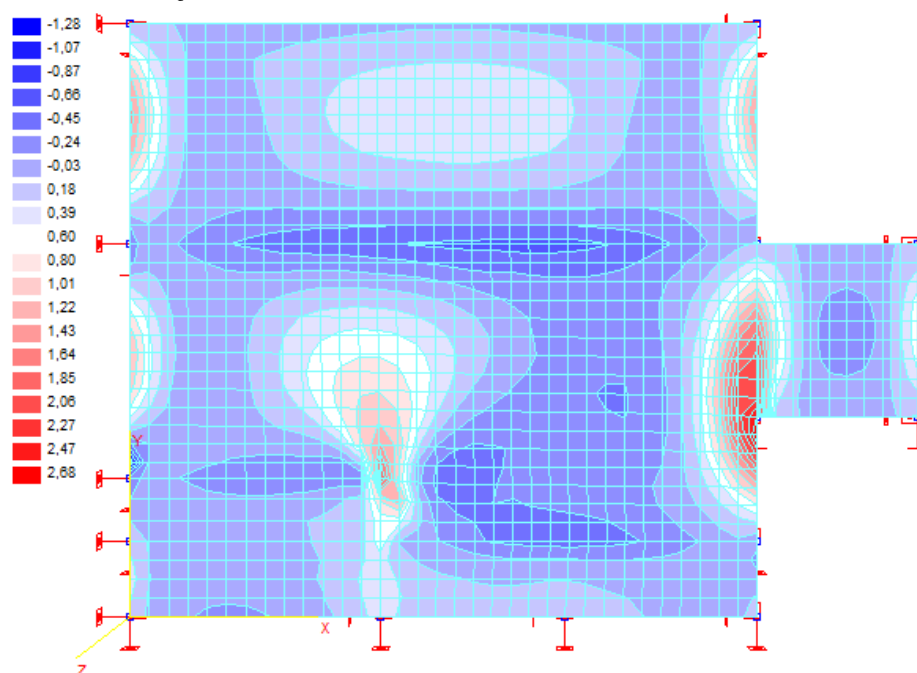
Slika 3.12.Djelovanje vjetra u Y smjeru (sile u kN)

4. PRORAČUN PLOČE POZICIJE 100

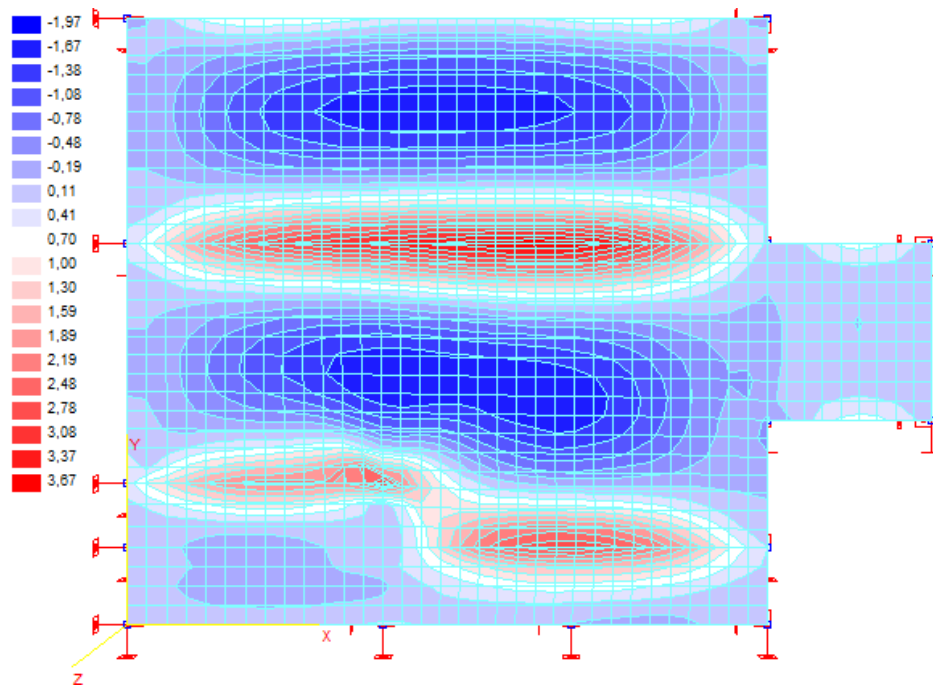
- Proračun reznih sila vršio se kompjuterskim programom *AspalathosLinear*. Prikaz rezultata dan je odvojeno za ploče i grede.

4.1. MOMENTI SAVIJANJA U PLOČI POZICIJE 100

4.1.1 Vlastita težina

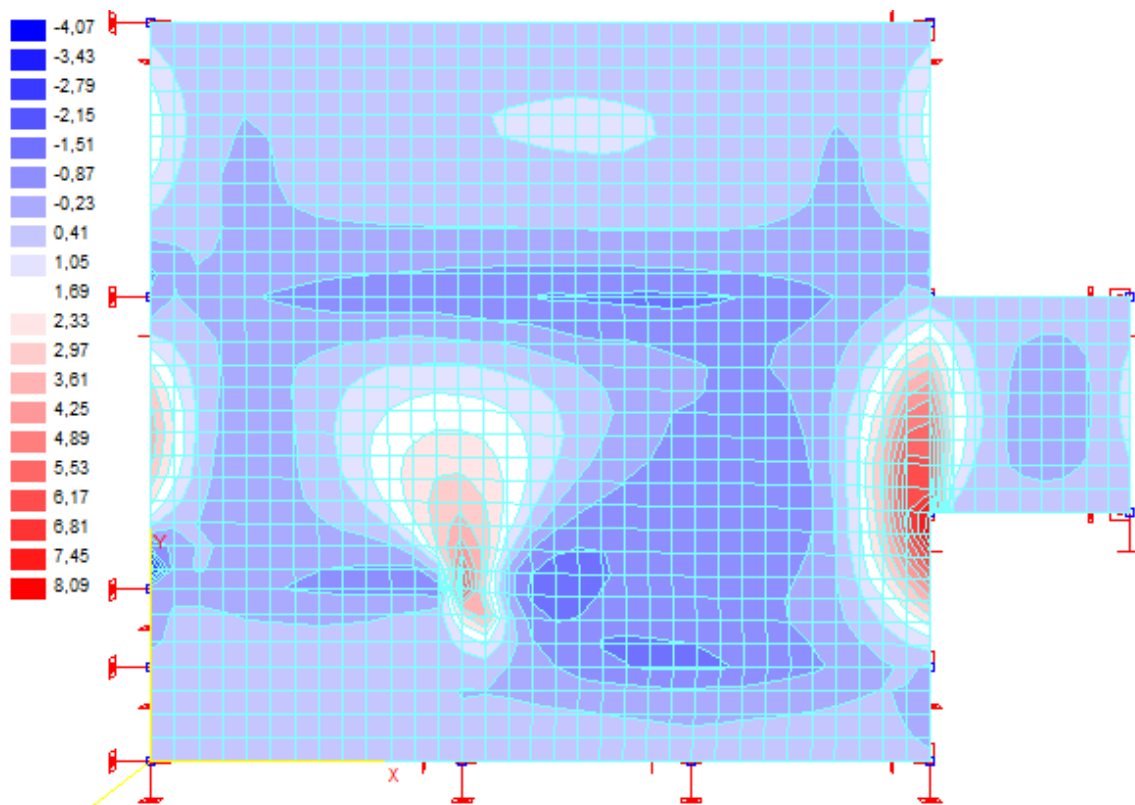


Slika 4.1. Momenti M_x (kNm)

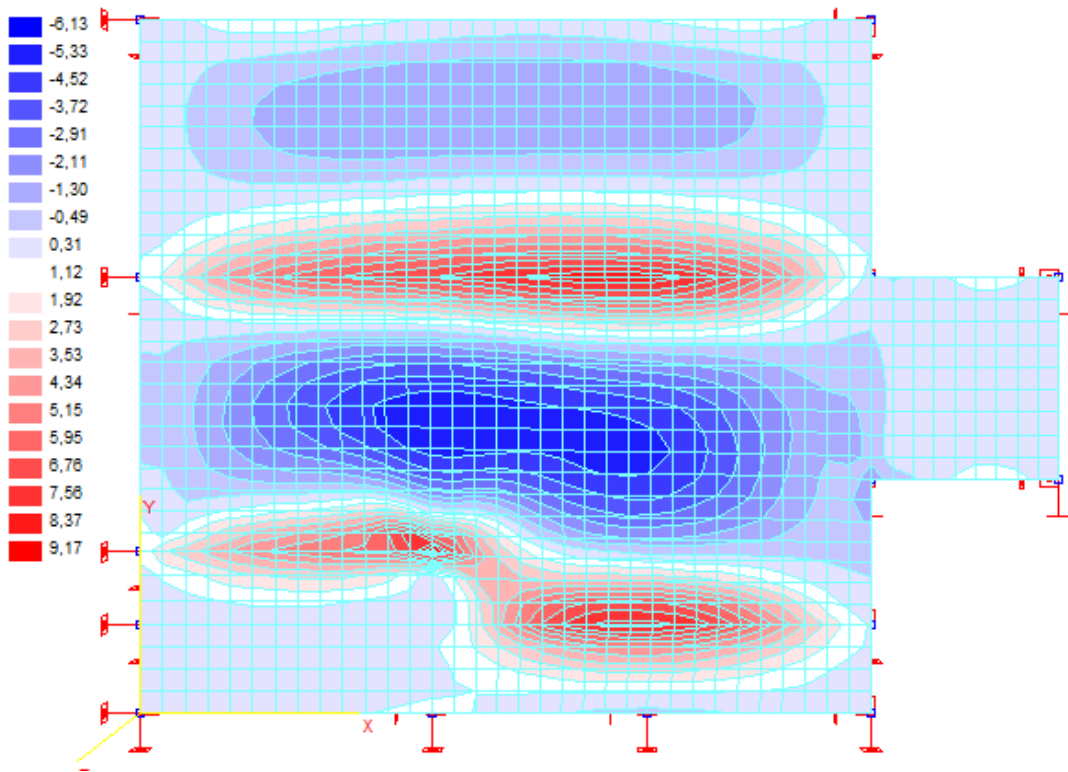


Slika 4.2. Momenti M_y (kNm)

4.1.2. Dodatno stalno opterećenje

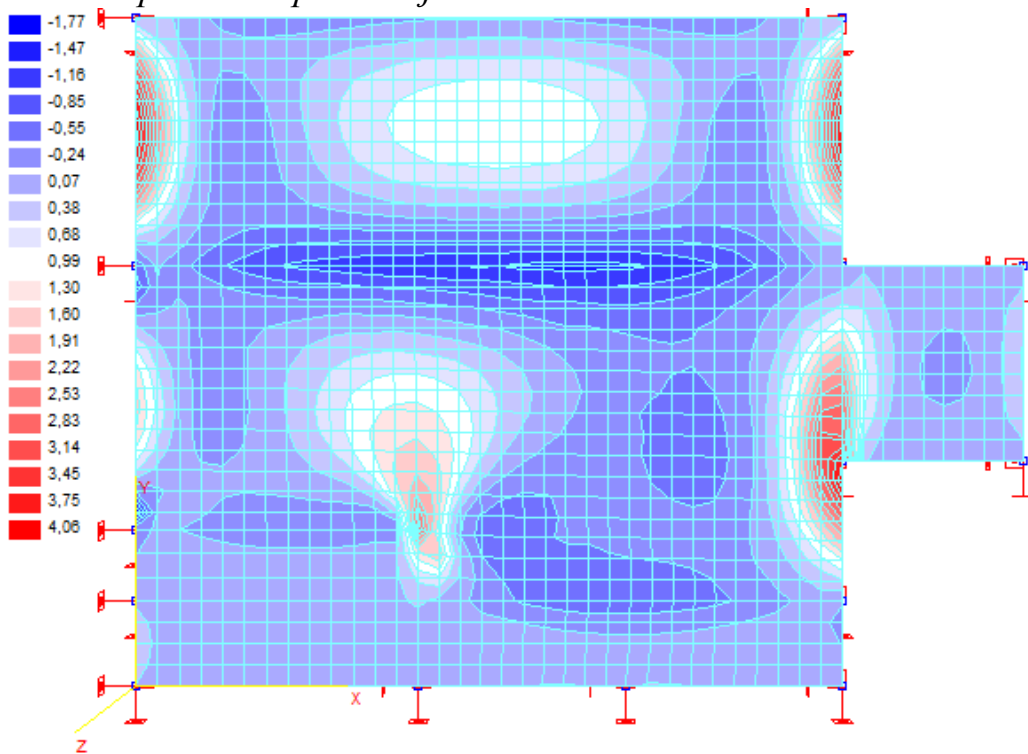


Slika 4.3. Momenti M_x (kNm)

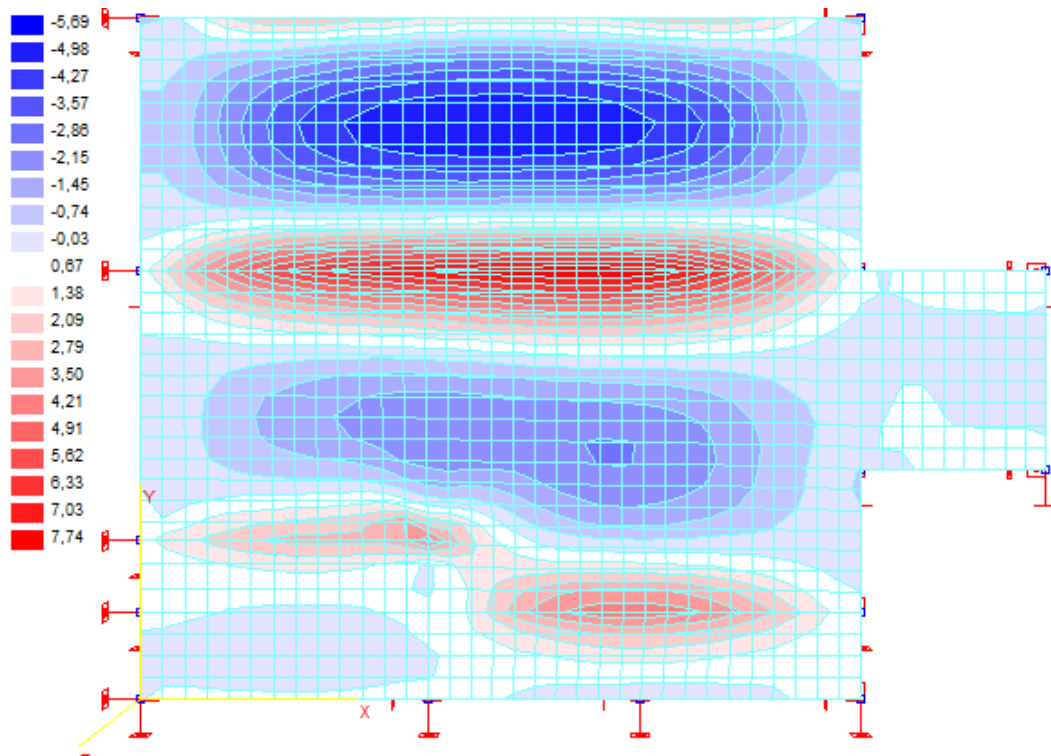


Slika 4.4. Momenti M_y (kNm)

4.1.3 Uporabno opterečenje



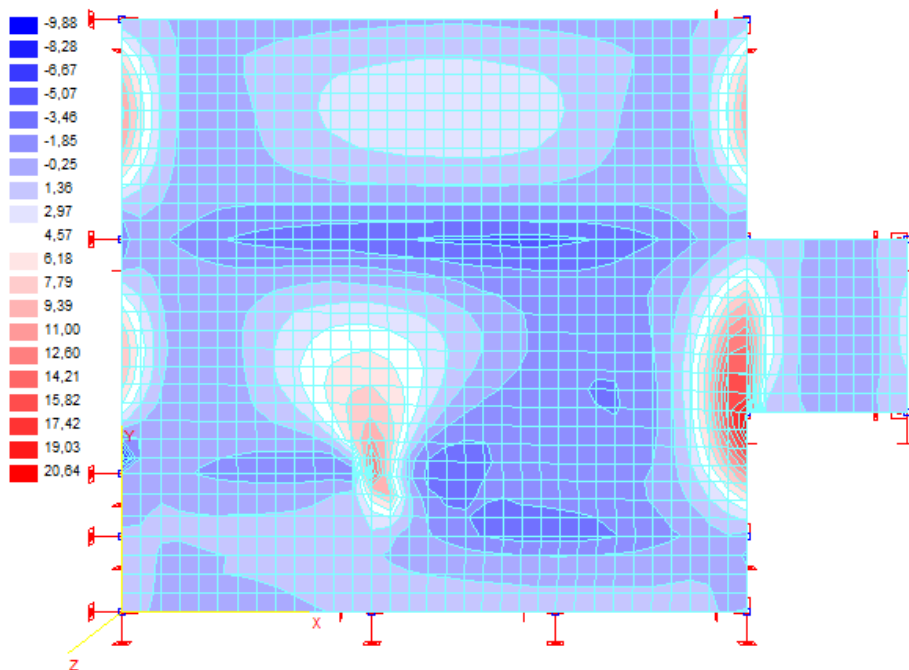
Slika 4.5. Momenti M_x (kNm)



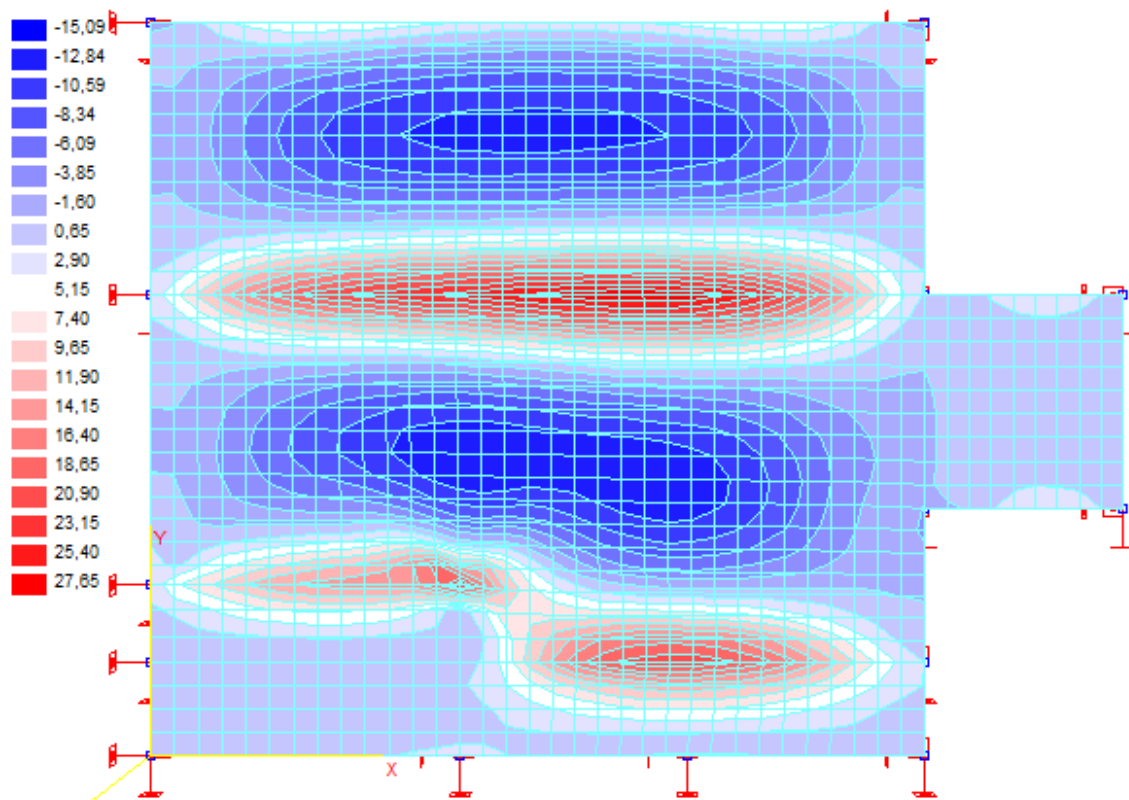
Slika 4.6. Momenti M_y (kNm)

4.1.4. Granično stanje nosivosti

Mjerodavna kombinacija: $M_{sd} = 1,35 \cdot (M_g + M_{\Delta g}) + 1,5 \cdot M_d$



Slika 4.7. Momenti M_x (kNm)



Slika 4.8. Momenti M_y (kNm)

4.2. DIMENZIONIRANJE PLOČE POZICIJE 100 (krov)

BETON: C 30/37;

$$f_{ck} = 30,0 \text{ MPa} = 30,0 \text{ N/mm}^2 ; \gamma_c = 1,5$$

$$f_{cd} = f_{ck} / \gamma_c = 20,0 \text{ N/mm}^2 = 2,0 \text{ kN/cm}^2$$

ARMATURA: B 500 B;

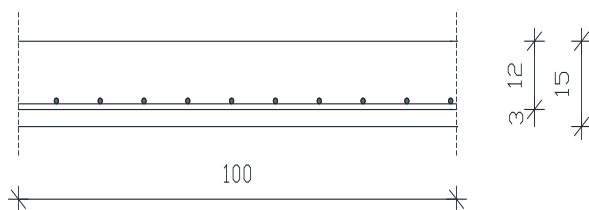
$$f_{yk} = 500,0 \text{ MPa} = 500 \text{ N/mm}^2 ; \gamma_s = 1,15$$

$$f_{yd} = f_{yk} / \gamma_s = 500,0 / 1,15 = 434,78 \text{ MPa} = 434,78 \text{ N/mm}^2 = 43,48 \text{ kN/cm}^2$$

DEBLJINA PLOČE: $h = 15 \text{ cm}$

ZAŠTITNI SLOJ: $c = 3 \text{ cm}$

STATIČKA VISINA PLOČE:



Slika 4.9. Poprečni presjek ploče

$$d = h - d_1$$

$$d_1 = c + \frac{\varnothing}{2} = 2,5 + 0,5 = 3 \text{ cm}$$

$c \rightarrow$ zaštitni sloj

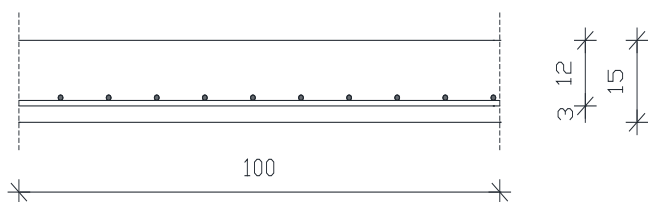
STATIČKA VISINA PLOČE:

$$d = 15 - 3 = 12 \text{ cm}$$

Za sve presjeka odabrana je statička visina ploče $d=12$ cm. Izvršen je proračun armature za kombinaciju :

$$1.35 \cdot \text{vl.težina} + 1.35 \cdot \text{dodatno stalno} + 1.5 \cdot \text{uporabno}$$

Ploča - Polje



$$M_{Ed} = 15,09 \text{ kNm}$$

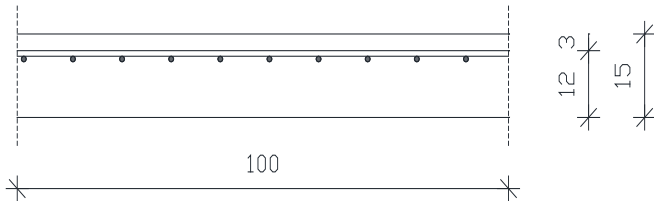
$$\mu_{sd} = M_{Ed} / b_{eff} \cdot d^2 \cdot f_{cd} = 1509 / 100 \cdot 12^2 \cdot 2,0 = 0,052$$

$$\text{Očitano: } \mu_{sd} = 0,054 \quad \varepsilon_{s1} = 10,0 \text{ ‰} \quad \varepsilon_{c2} = 1,4 \text{ ‰} \quad \zeta = 0,956 \quad \xi = 0,123$$

$$A_{s1} = M_{Ed} / \zeta \cdot d \cdot f_{yd} = 1509 / 0,956 \cdot 12 \cdot 43,48 = 3,03 \text{ cm}^2/\text{m}$$

ODABRANO: **Q335**

Ploča - Ležaj



$$M_{Ed} = 27,55 \text{ kNm}$$

$$\mu_{sd} = M_{Ed} / b_{eff} \cdot d^2 \cdot f_{cd} = 2755 / 100 \cdot 12^2 \cdot 2,0 = 0,096$$

$$\text{Očitano: } \mu_{sd} = 0,099 \quad \varepsilon_{s1} = 10,0 \text{ ‰} \quad \varepsilon_{c2} = 2,2 \text{ ‰} \quad \zeta = 0,931 \quad \xi = 0,180$$

$$A_{s1} = M_{Ed} / \zeta \cdot d \cdot f_{yd} = 2755 / 0,931 \cdot 12 \cdot 43,48 = 5,52 \text{ cm}^2/\text{m}$$

ODABRANO: **R636**

Minimalna armatura:

$$A_{s1, \min} \geq 0,26 \cdot [f_{ct,m} / f_{yk}] \cdot b \cdot t \cdot d \geq 0,0013 \cdot b \cdot t \cdot d$$

$b \cdot t$ – širina vlačne zone

d – statička visina presjeka

f_{yk} – karakt. granica popuštanja čelika u N/mm^2

[$f_{yk} = 500 \text{ N/mm}^2$ za čelik B 500B]

$f_{ct,m}$ - srednja vlačna čvrstoća betona (iz tablice)

[$f_{ctm} = 2,9 \text{ N/mm}^2$ za C 30/37]

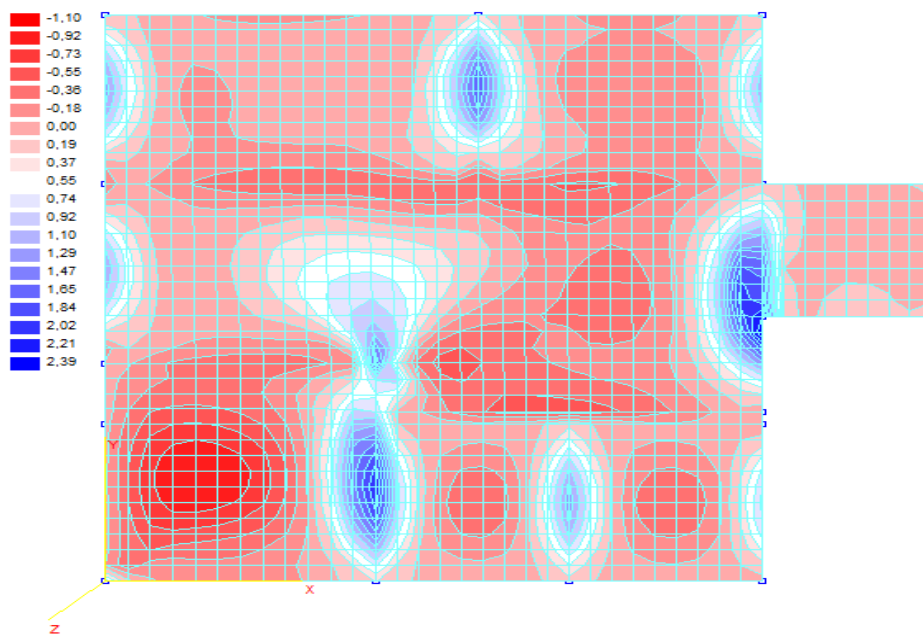
$$A_{s1, \min} \geq 0,26 \cdot 2,9 / 500 \cdot 100 \cdot 12,0 = 1,81 \text{ cm}^2 / \text{m}$$

$$A_{s1, \min} \geq 0,0013 \cdot b \cdot t \cdot d = 0,0013 \cdot 100 \cdot 12,0 = 1,56 \text{ cm}^2 / \text{m}$$

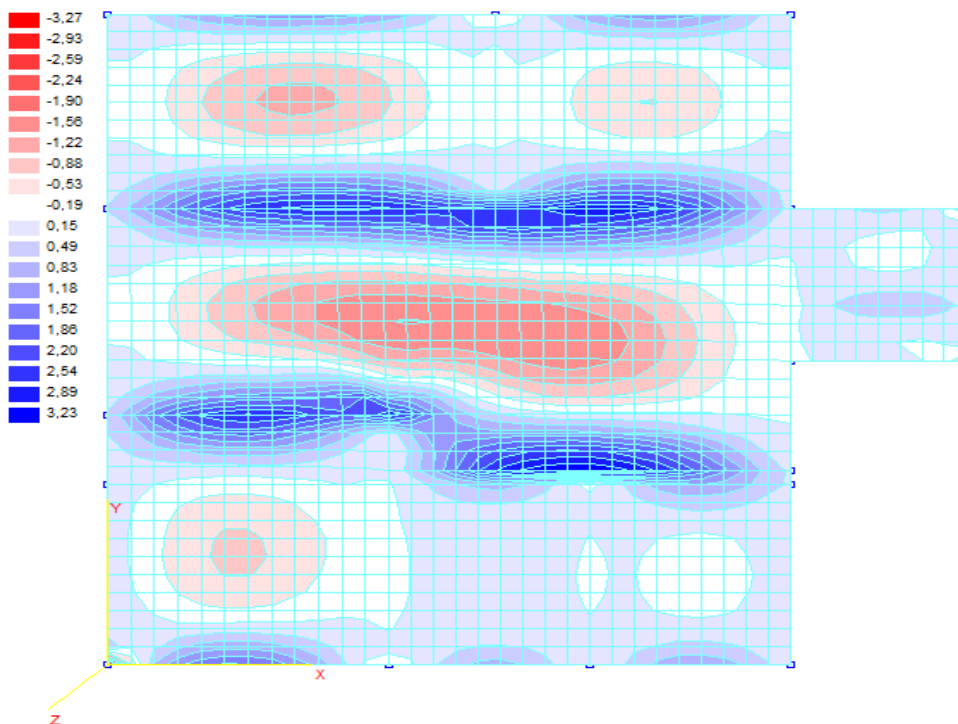
5. PRORAČUN PLOČE POZICIJE 200

5.1. MOMENTI SAVIJANJA U PLOČI POZICIJE 200

5.1.1 Vlastita težina

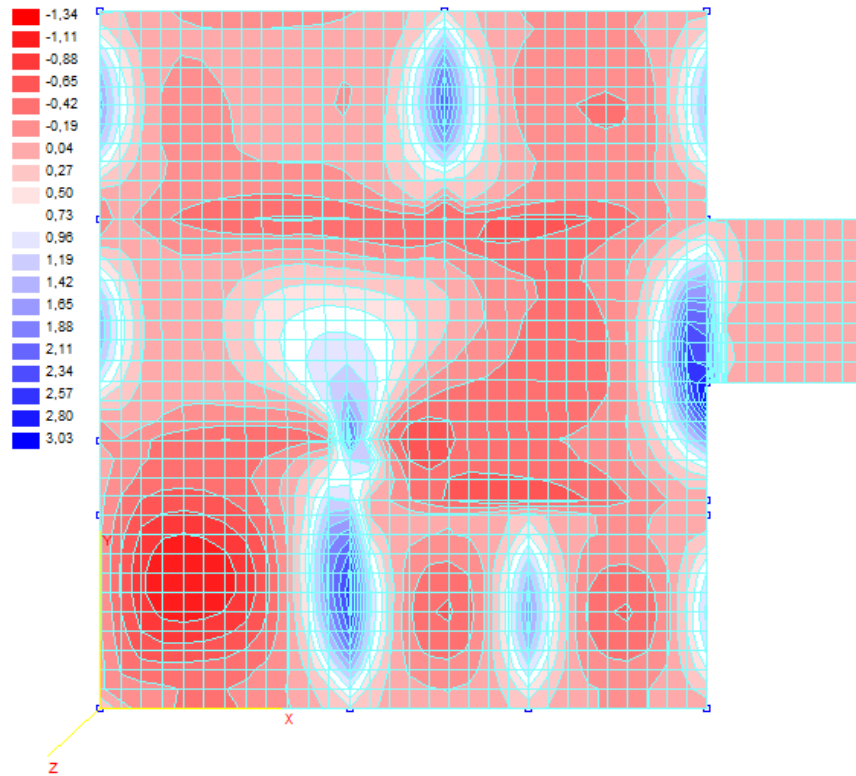


Slika 5.1. Momenti M_x (kNm)

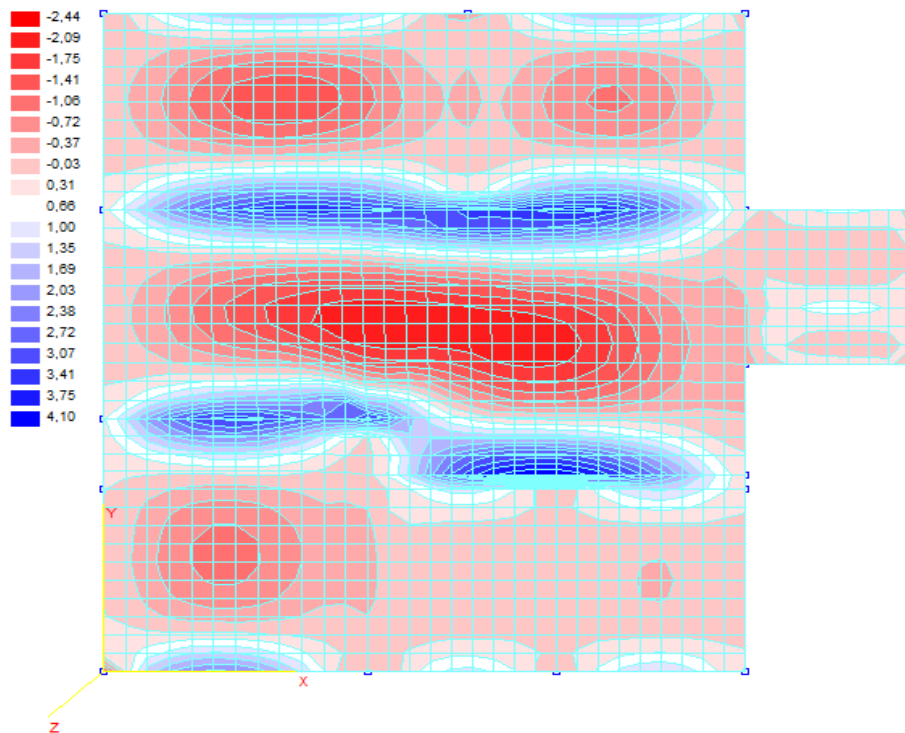


Slika 5.2. Momenti M_y (kNm)

5.1.2. Dodatno stalno opterećenje

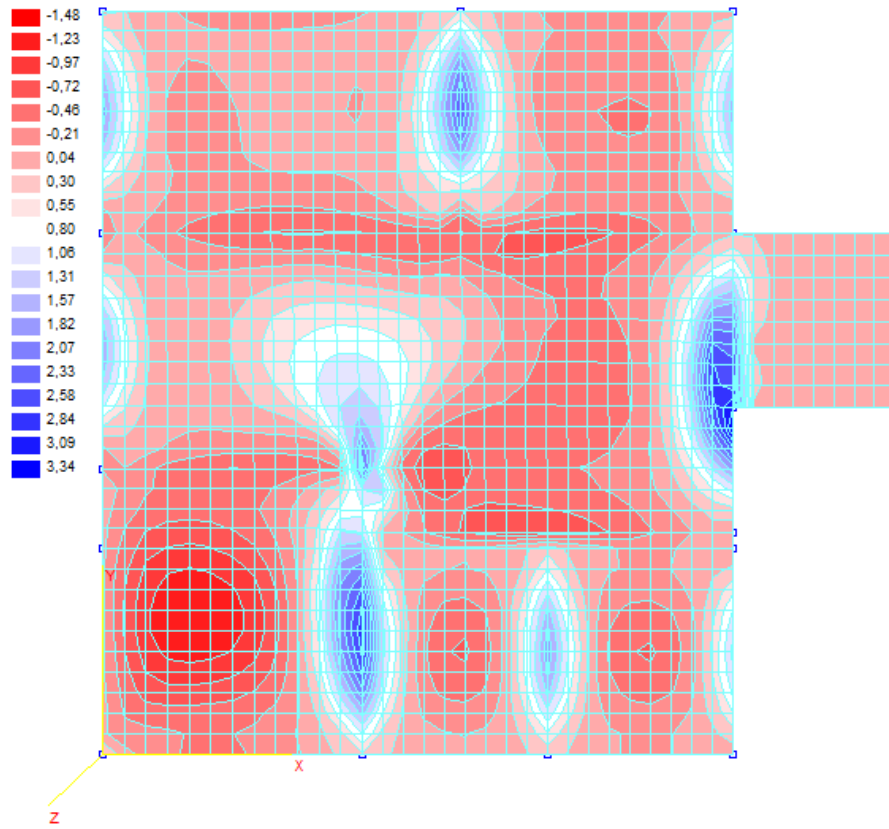


Slika 5.3. Momenti M_x (kNm)

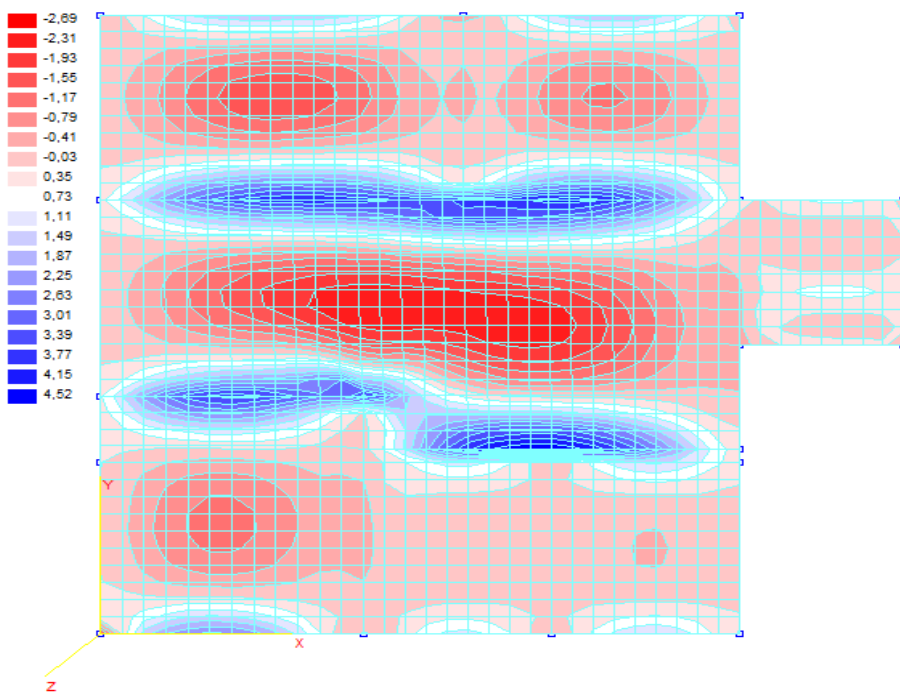


Slika 5.4. Momenti M_y (kNm)

5.1.2. Uporabno opterečenje



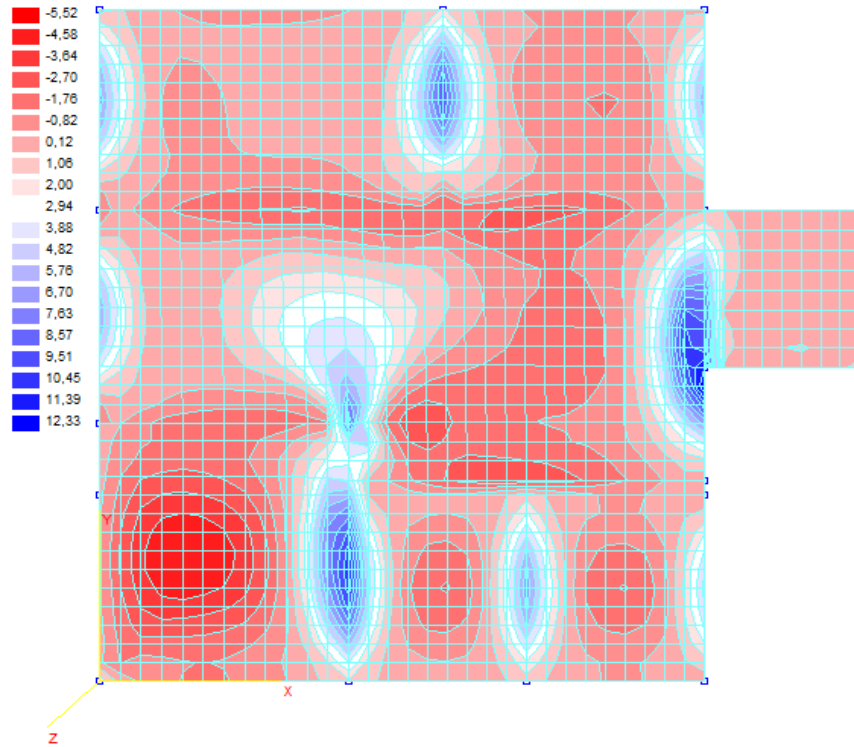
Slika 5.5. Momenti M_x (kNm)



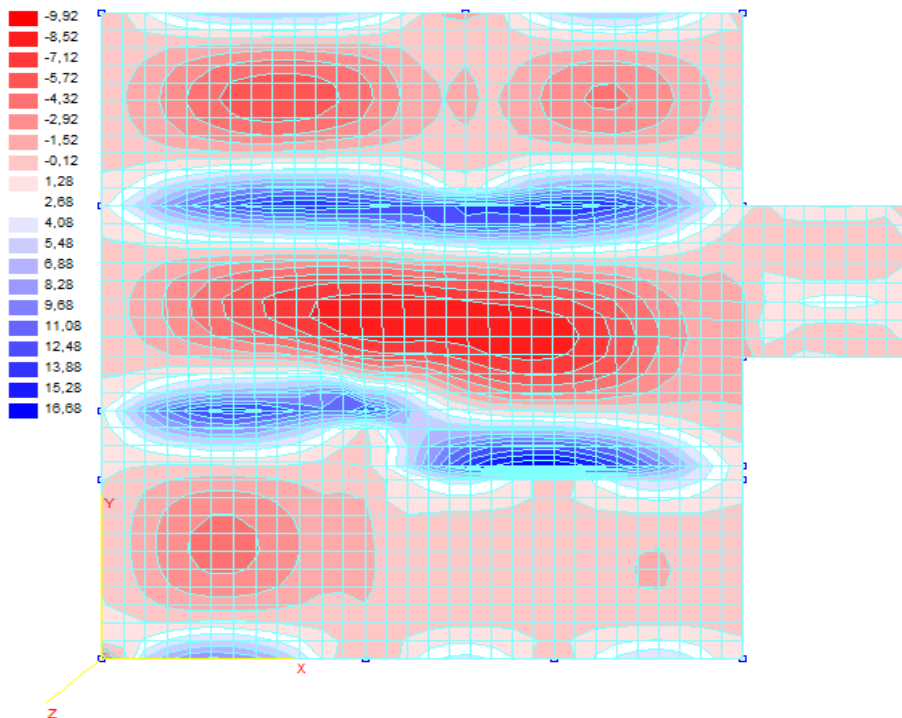
Slika 5.6. Momenti M_y (kNm)

5.1.3. Granično stanje nosivosti

Mjerodavna kombinacija: $M_{sd}=1,35\cdot(M_g+M_{\Delta g})+1,5\cdot M_q$



Slika 5.7. Momenti M_x (kNm)



Slika 5.8. Momenti M_y (kNm)

5.2. DIMENZIONIRANJE PLOČE POZICIJE 200

BETON: C 30/37;

$$f_{ck} = 30,0 \text{ MPa} = 30,0 \text{ N/mm}^2 ; \gamma_c = 1,5$$

$$f_{cd} = f_{ck} / \gamma_c = 20,0 \text{ N/mm}^2 = 2,0 \text{ kN/cm}^2$$

ARMATURA: B 500 B;

$$f_{yk} = 500,0 \text{ MPa} = 500 \text{ N/mm}^2 ; \gamma_s = 1,15$$

$$f_{yd} = f_{yk} / \gamma_s = 500,0 / 1,15 = 434,78 \text{ MPa} = 434,78 \text{ N/mm}^2 = 43,48 \text{ kN/cm}^2$$

Ploča – polje



$$M_{Ed} = 9,92 \text{ kNm/m}$$

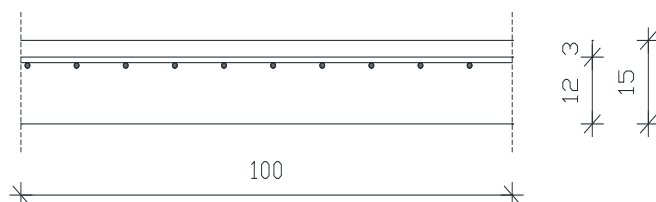
$$\mu_{sd} = M_{Ed} / b \cdot d^2 \cdot f_{cd} = 992 / 100 \cdot 12^2 \cdot 2,0 = 0,034$$

$$\text{Očitano: } \mu_{sd} = 0,037 \quad \varepsilon_{s1} = 10,0 \text{ ‰} \quad \varepsilon_{c2} = 1,1 \text{ ‰} \quad \zeta = 0,965 \quad \xi = 0,099$$

$$A_{s1} = M_{Ed} / \zeta \cdot d \cdot f_{yd} = 992 / 0,962 \cdot 12 \cdot 43,48 = 1,98 \text{ cm}^2/\text{m}$$

Odabrano za sve ploče: **Q226**

Ploča - Ležaj



$$M_{Ed} = 16,68 \text{ kNm/m}$$

$$\mu_{sd} = M_{Ed} / b \cdot d^2 \cdot f_{cd} = 1668 / 100 \cdot 12^2 \cdot 2,0 = 0,058$$

$$\text{Očitano: } \mu_{sd} = 0,059 \quad \varepsilon_{s1} = 10,0 \text{ ‰} \quad \varepsilon_{c2} = 1,5 \text{ ‰} \quad \zeta = 0,953 \quad \xi = 0,130$$

$$A_{s1} = M_{Ed} / \zeta \cdot d \cdot f_{yd} = 1668 / 0,953 \cdot 12 \cdot 43,48 = 3,35 \text{ cm}^2/\text{m}$$

Odabrana mreža: **R335**

Minimalna armatura:

$$A_{s1, \min} \geq 0,26 \cdot [f_{ct,m} / f_{yk}] \cdot b_t \cdot d \geq 0,0013 \cdot b_t \cdot d$$

b_t – širina vlačne zone

d – statička visina presjeka

f_{yk} – karakt. granica popuštanja čelika u N/mm^2

[$f_{yk} = 500 \text{ N/mm}^2$ za čelik B 500B]

$f_{ct,m}$ - srednja vlačna čvrstoća betona (iz tablice)

[$f_{ctm} = 2,9 \text{ N/mm}^2$ za C 30/37]

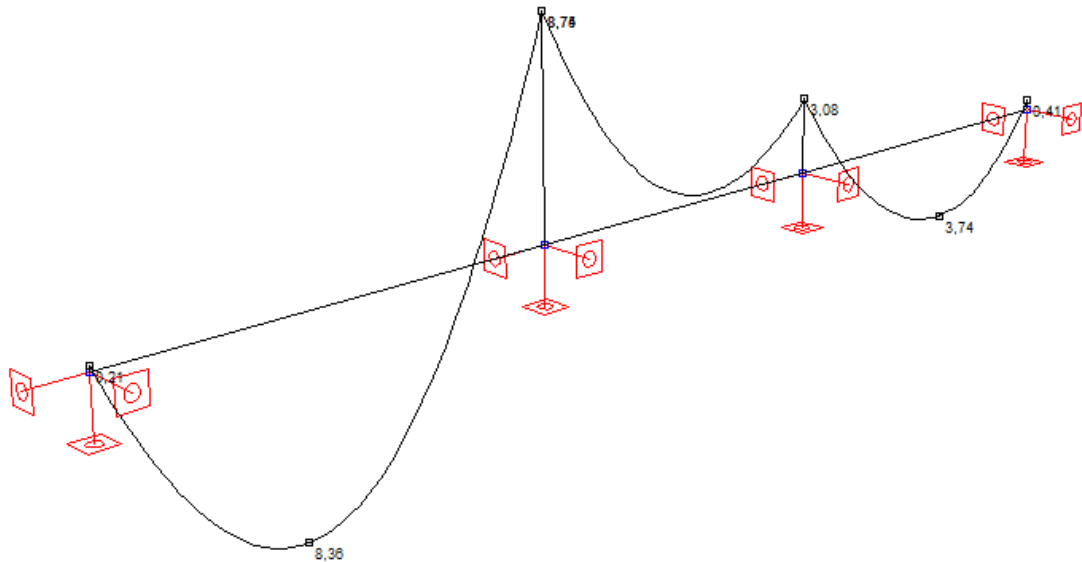
$$A_{s1, \min} \geq 0,26 \cdot 2,9 / 500 \cdot 100 \cdot 12,0 = 1,8 \text{ cm}^2 / \text{m}$$

$$A_{s1, \min} \geq 0,0013 \cdot b_t \cdot d = 0,0013 \cdot 100 \cdot 12,0 = 1,56 \text{ cm}^2 / \text{m}$$

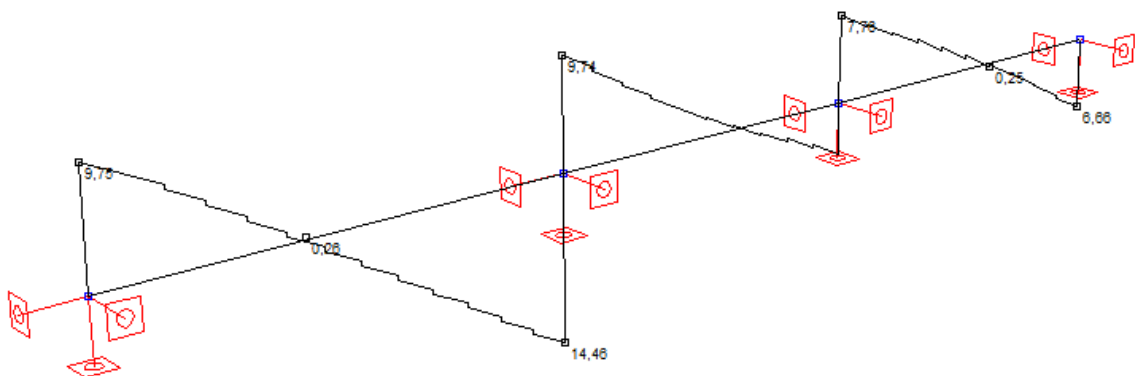
6. PRORAČUN KONTINUIRANOG NOSAČA

6.1. MOMENTI SAVIJANJA I POPREČNE SILE KONTINUIRANOG NOSAČA POZICIJE 100

6.1.1. Vlastita težina

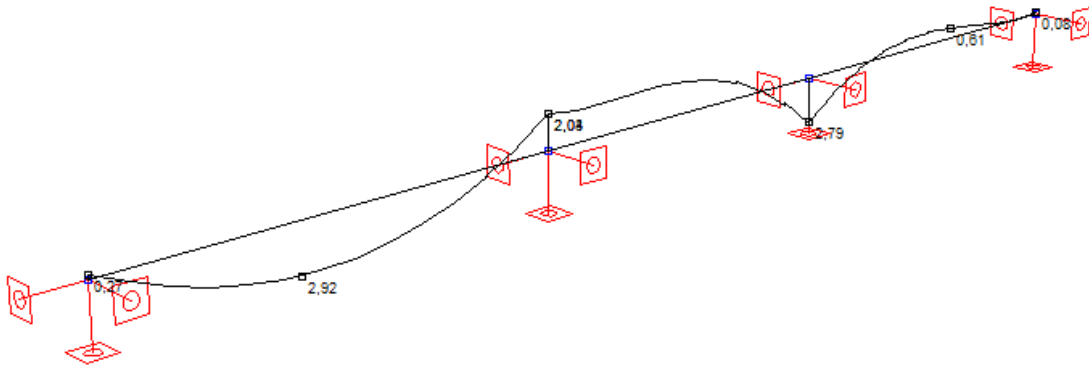


Slika 6.1. Momenti M_z (kNm)

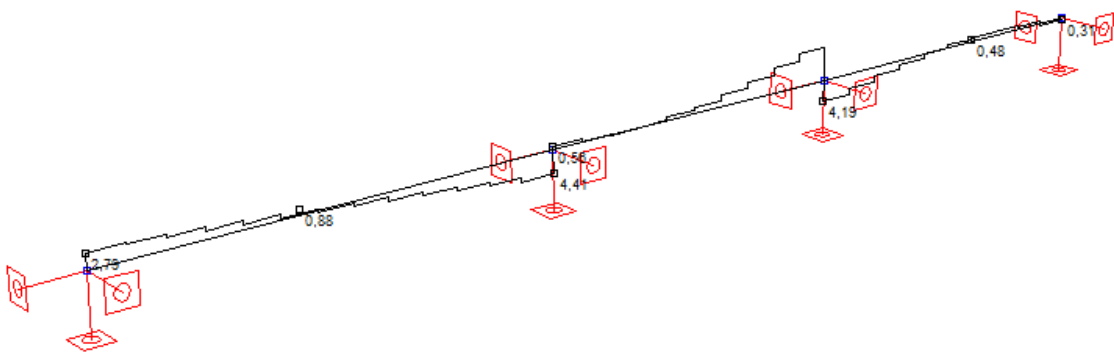


Slika 6.2. Poprečne sile T_y (kN)

6.1.2. Dodatno stalno opterećenje

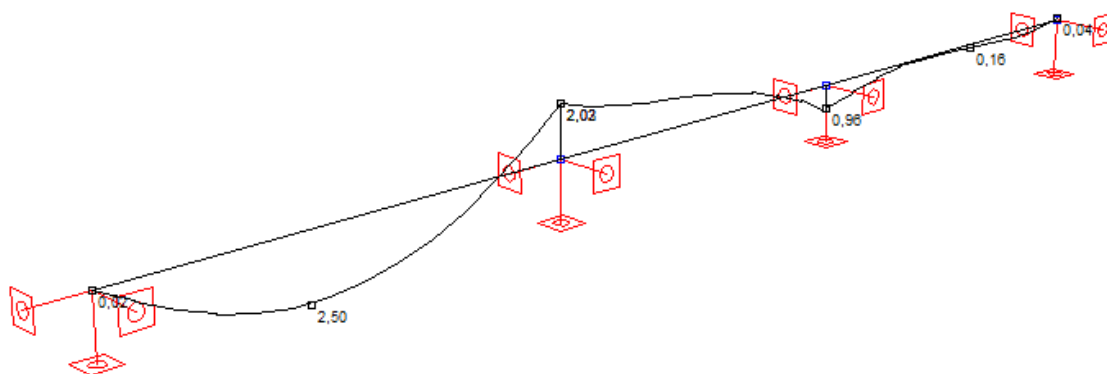


Slika 6.3. Momenti M_z (kNm)

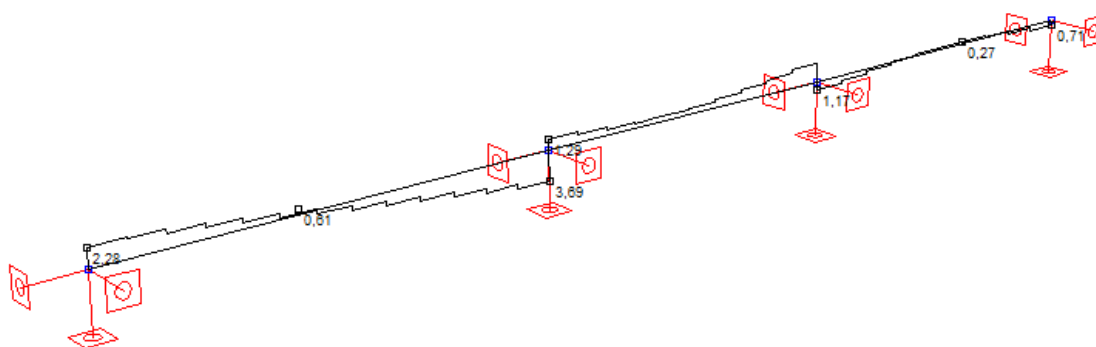


Slika 6.4. Poprečne sile T_y (kN)

6.1.3. Uporabno opterečenje



Slika 6.5. Momenti M_z (kNm)



Slika 6.6. Poprečne sile T_y (kN)

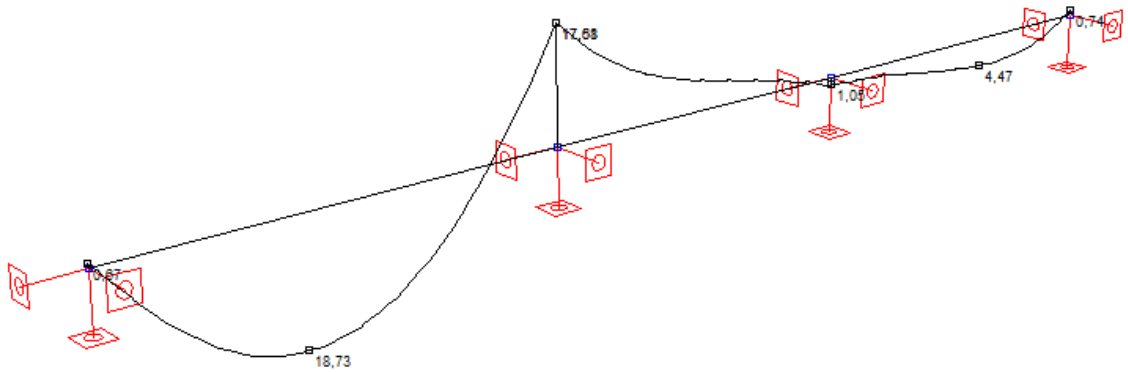
6.1.4. Granično stanje nosivosti

Mjerodavna kombinacija za proračun GSN: $M_{sd}=1,35 \cdot (M_g+M_{\Delta g})+1,5 \cdot M_q$

Momenti:

$$M_{Ed, polje} = 18,73 \text{ kNm}$$

$$M_{Ed, ležaj} = -17,61 \text{ kNm}$$

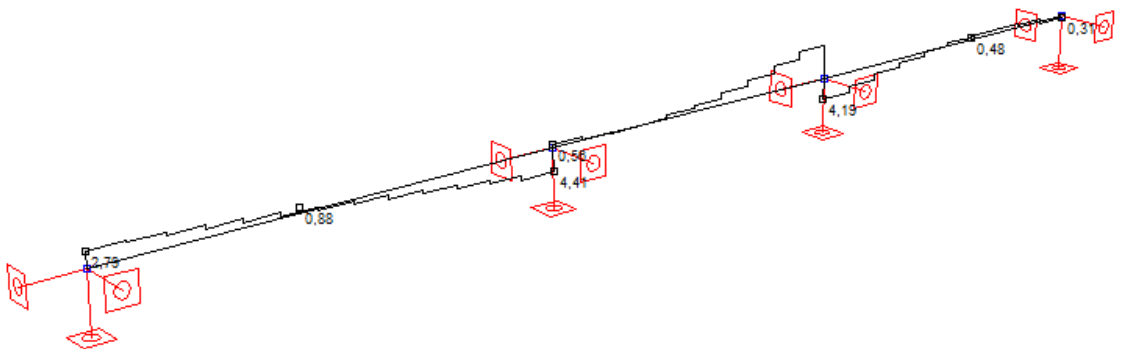


Slika 6.7. Momenti M_z (kNm)

Poprečne sile:

$$V_{Ed, ležaj1} = 31,00 \text{ kN}$$

$$V_{Ed, ležaj0} = 20,34 \text{ kN}$$



Slika 6.8. Poprečne sile T_y (kN)

6.2. DIMENZIONIRANJE NA MOMENT SAVIJANJA

BETON: C 30/37;

$$f_{ck} = 30,0 \text{ MPa} = 30,0 \text{ N/mm}^2 ; \gamma_c = 1,5$$

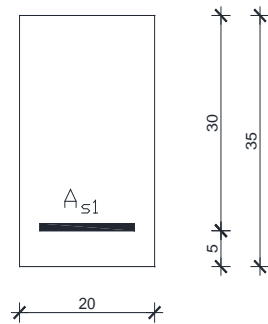
$$f_{cd} = f_{ck} / \gamma_c = 20,0 \text{ N/mm}^2 = 2,0 \text{ kN/cm}^2$$

ARMATURA: B 500 B;

$$f_{yk} = 500,0 \text{ MPa} = 500 \text{ N/mm}^2 ; \gamma_s = 1,15$$

$$f_{yd} = f_{yk} / \gamma_s = 500,0 / 1,15 = 434,78 \text{ MPa} = 434,78 \text{ N/mm}^2 = 43,48 \text{ kN/cm}^2$$

Polje:



$$M_{Ed} = 18,73 \text{ kNm}$$

$$\mu_{sd} = \frac{M_{Ed}}{b_w \cdot d^2 \cdot f_{cd}} = \frac{18,73 \cdot 100}{20 \cdot 30^2 \cdot 2,0} = 0,052$$

Očitano: $\varepsilon_{s1} = 10,0 \text{ ‰}$ $\varepsilon_{c2} = 1,4 \text{ ‰}$ $\xi = 0,123$ $\zeta = 0,956$

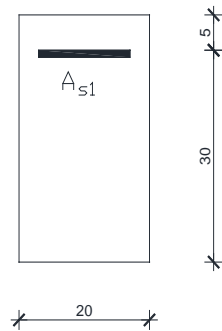
$$A_{s1} = \frac{M_{Ed}}{\zeta \cdot d \cdot f_{yd}} = \frac{1873}{0,956 \cdot 30 \cdot 43,48} = 1,5 \text{ cm}^2$$

$$d_1 = 5 \text{ cm}$$

$$d = h - d_1 = 50 - 5 = 45 \text{ cm}$$

Odabrano 2Ø10 ($A_s = 1,57 \text{ cm}^2$)

Ležaj 1:



$$M_{Ed} = -17,61 \text{ kNm}$$

$$\mu_{sd} = \frac{M_{Ed}}{b_w \cdot d^2 \cdot f_{cd}} = \frac{17,61 \cdot 100}{20 \cdot 30^2 \cdot 2,0} = 0,049$$

Očitano: $\varepsilon_{s1} = 10,0 \text{ ‰}$ $\varepsilon_{c2} = 1,4 \text{ ‰}$ $\xi = 0,123$ $\zeta = 0,956$

$$A_{s1} = \frac{M_{Ed}}{\zeta \cdot d \cdot f_{yd}} = \frac{1761}{0,956 \cdot 30 \cdot 43,48} = 1,41 \text{ cm}^2$$

$$d_1 = 5 \text{ cm}$$

$$d = h - d_1 = 50 - 5 = 45 \text{ cm}$$

Odabrano 2Ø10 ($A_s = 1,57 \text{ cm}^2$)

Minimalna armatura:

$$A_{s1, \min} \geq 0,26 \cdot [f_{ct,m} / f_{yk}] \cdot b \cdot t \cdot d \geq 0,0013 \cdot b \cdot t \cdot d$$

b t – širina vlačne zone

d – statička visina presjeka

f_{yk} – karakt. granica popuštanja čelika u N/mm²

$$[f_{yk} = 500 \text{ N/mm}^2 \text{ za čelik B 500B}]$$

f_{ct,m} - srednja vlačna čvrstoća betona (iz tablice)

$$[f_{ct,m} = 2,9 \text{ N/mm}^2 \text{ za C 30/37}]$$

$$A_{s1, \min} \geq 0,26 \cdot 2,9 / 500 \cdot 20 \cdot 30 = 0,9 \text{ cm}^2$$

$$A_{s1, \min} \geq 0,0013 \cdot b \cdot t \cdot d = 0,0013 \cdot 20 \cdot 30 = 0,78 \text{ cm}^2$$

Maksimalna armatura:

$$A_{s1, \max} = 0,04 \cdot A_c = 0,04 \cdot 20 \cdot 35 = 28 \text{ cm}^2$$

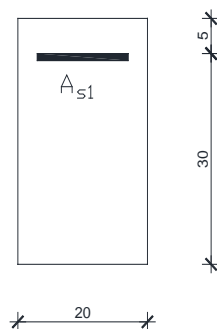
6.3.DIMENZIONIRANJE NA POPREČNU SILU

Ležaj 1

C 30/37

$$V_{Ed} = 31,0 \text{ kN}$$

$$N_{Ed} = 0,0 \text{ kN}$$



$$A_{s1} = 2\phi 10 \quad (A_{s1} = 1,57 \text{ cm}^2)$$

$$V_{Rdc} = \left[C_{Rdc} \cdot k \cdot (100 \cdot \rho_l \cdot f_{ck})^{\frac{1}{3}} + k_1 \cdot \sigma_{cp} \right] \cdot b_w \cdot d$$

$$b_w = 25 \text{ cm} \quad ; \quad d = 30 \text{ cm}$$

$$k = 1 + \sqrt{\frac{200}{d}} = 1 + \sqrt{\frac{200}{300}} = 1,81 \leq 2$$

$$k_1 = 0,15$$

$$\sigma_{cp} = \frac{N_{sd}}{A_c} = 0,0$$

$$\Sigma A_s = 4\phi 10 = 3,14 \text{ cm}^2$$

$$\rho_l = \frac{\Sigma A_s}{A_c} = \frac{4\phi 10}{20 \cdot 30} = \frac{3,14}{600} = 0,00523$$

$$C_{Rdc} = \frac{0,18}{\gamma_c} = \frac{0,18}{1,5} = 0,12$$

$$V_{Rdc} = \left[0,12 \cdot 1,81 \cdot (100 \cdot 0,00523 \cdot 30)^{\frac{1}{3}} \right] \cdot 200 \cdot 300 = 32,63 \text{ kN}$$

$$V_{Rdc} \geq \left[v_{\min} + k_1 \cdot \sigma_{cp} \right] \cdot b_w \cdot d$$

$$v_{\min} = 0,035 \cdot k^{\frac{3}{2}} \cdot f_{ck}^{\frac{1}{2}} = 0,035 \cdot 1,81^{\frac{3}{2}} \cdot 30^{\frac{1}{2}} = 0,466$$

$$\sigma_{cp} = \frac{N_{sd}}{A_c} = 0,0$$

$$V_{Rdc} \geq v_{\min} \cdot b_w \cdot d = 0,466 \cdot 200 \cdot 300 = 27,96 \text{ kN} \leq V_{Ed}$$

$$V_{Rd,max} = 0,5 \cdot v \cdot b_w \cdot d \cdot f_{cd}$$

$$v = 0,6 \cdot \left[1 - \frac{f_{ck}}{250} \right] = 0,6 \cdot \left[1 - \frac{30}{250} \right] = 0,528$$

$$V_{Rd,max} = 0,5 \cdot 0,528 \cdot 200 \cdot 300 \cdot 20,0 = 316,8 \text{ kN} > V_{Ed,max} = V_{Ed}$$

$$V_{Ed,max} / V_{Rd,max} = 31,00 / 316,8 = 0,097 \approx 0,10 \Rightarrow V_{Ed} = 0,10 V_{Rd,max}$$

$$s_{\max} = \min\{0.75 \cdot d; 30\} = \min\{22,5; 30\} \Rightarrow s_{\max} = 30 \text{ cm}$$

$$\rho_{\min} = 0,0011$$

Površina minimalne armature:

$$A_{s_w, \min} = \frac{\rho_{\min} \cdot s_w \cdot b_w}{m} = \frac{0,0011 \cdot 30,0 \cdot 20}{2} = 0,33 \text{ cm}^2$$

Odabrane minimalne spone: **Ø7/30** ($A_{s_w}=0,38 \text{ cm}^2$)

$$f_{y_w, d} = \frac{f_{y_k}}{\gamma_s}; B500B \Rightarrow f_{y_w, d} = \frac{500}{1,15} = 434,8 \text{ MPa} = 43,48 \text{ kN / cm}^2$$

$$V_{Rd} = V_{Rd, s} = \frac{A_{s_w}}{s} \cdot z \cdot f_{y_w, d} \cdot m \cdot \text{ctg} \theta = \frac{0,38}{30} \cdot (0,9 \cdot 30) \cdot 43,48 \cdot 2 \cdot 1$$

$$V_{Rd} = 29,74 \text{ kN}$$

$$V_{Ed} > V_{Rd}$$

Na mjestu maksimalne poprečne sile:

$$s_w \leq \frac{m \cdot A_{s_w} \cdot f_{y_w, d} \cdot z}{V_{Ed}} = \frac{2 \cdot 0,38 \cdot 43,48 \cdot 0,9 \cdot 30}{31,00} = 28,78 \text{ cm}$$

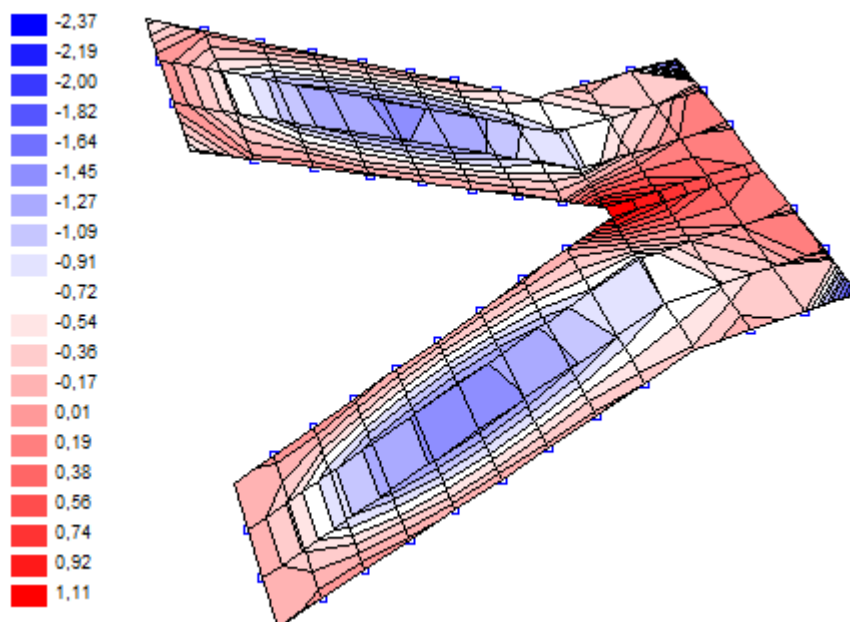
Postaviti spone **Ø7/25** ($A_{s_w}=0,38 \text{ cm}^2$)

7. PRORAČUN STUBIŠTA

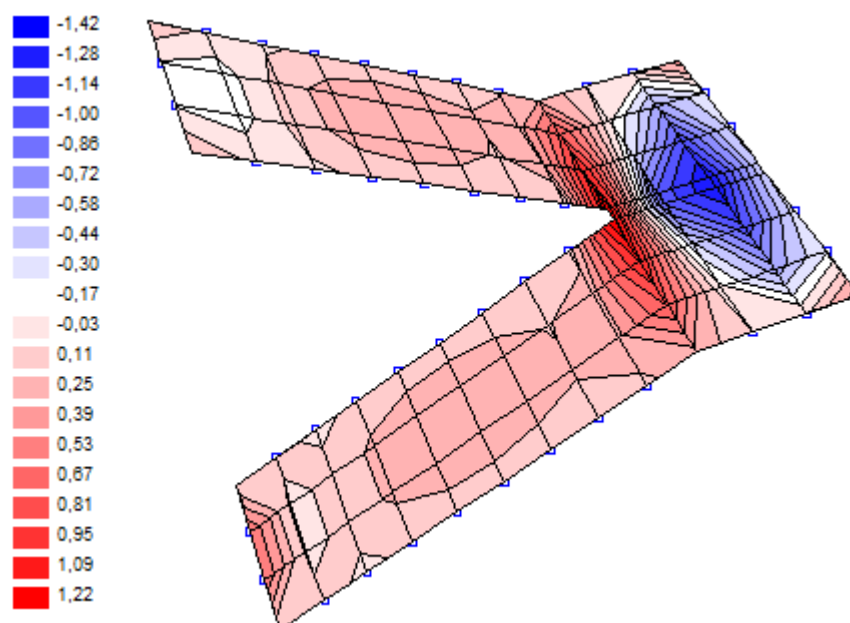
7.1. MOMENTI SAVIJANJA

- *Granično stanje nosivosti*

Mjerodavna kombinacija: $M_{sd}=1,35 \cdot (M_g + M_{\Delta g}) + 1,5 \cdot M_q$



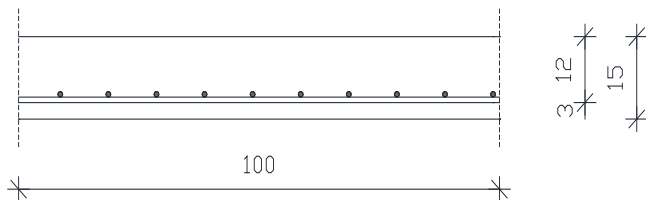
Slika 7.1. Moment M_x (kNm)



Slika 7.2. Moment M_y (kNm)

7.2.DIMENZIONIRANJE STUBIŠTA

Polje



$$M_{Ed}=2,37\text{kNm/m}$$

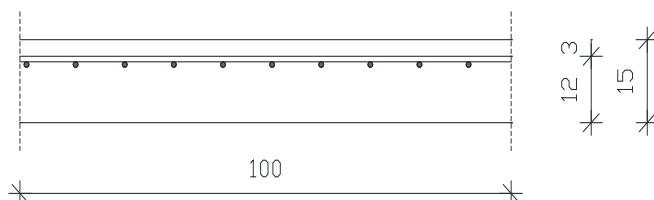
$$\mu_{sd}=M_{Ed}/b\cdot d^2\cdot f_{cd}=237/100\cdot 12^2\cdot 2,0=0,008$$

$$\text{Očitano: } \mu_{sd}=0,009 \quad \varepsilon_{s1}=10,0\% \quad \varepsilon_{c2}=0,5\% \quad \zeta=0,984 \quad \xi=0,048$$

$$A_{s1}=M_{Ed}/\zeta\cdot d\cdot f_{yd}=237/0,984\cdot 12\cdot 43,48=0,46\text{cm}^2/\text{m}$$

Odabrano za sve ploče: **R 131** ($A_{s1}=1,31\text{cm}^2/\text{m}$)

Ležaj



$$M_{Ed}=1,22\text{kNm/m}$$

$$\mu_{sd}=M_{Ed}/b\cdot d^2\cdot f_{cd}=122/100\cdot 12^2\cdot 2,0=0,0042$$

$$\text{Očitano: } \mu_{sd}=0,006 \quad \varepsilon_{s1}=10,0\% \quad \varepsilon_{c2}=0,4\% \quad \zeta=0,987 \quad \xi=0,038$$

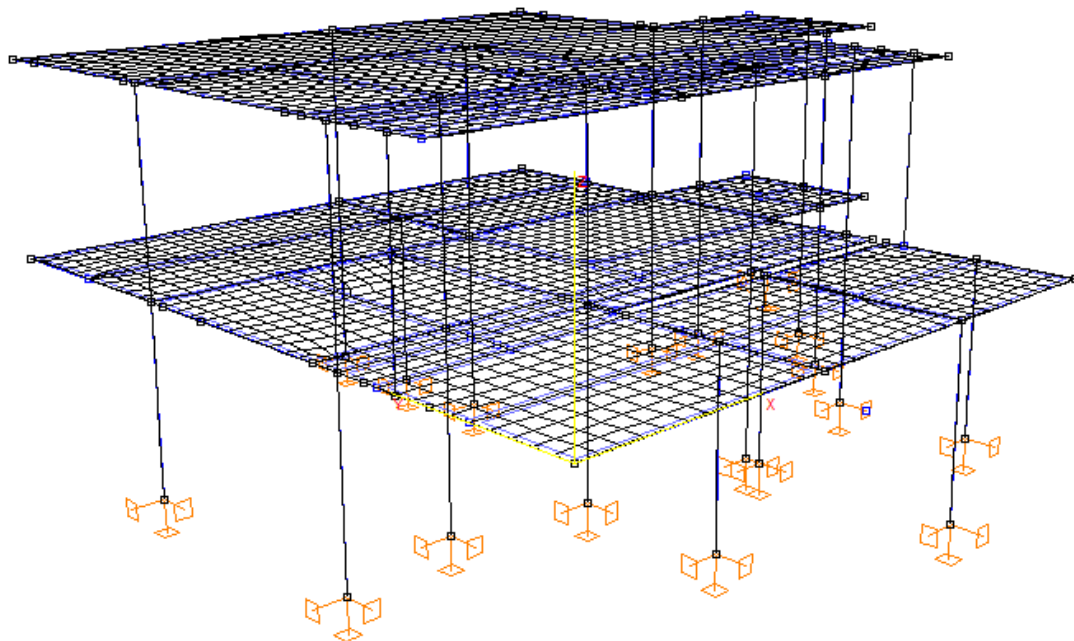
$$A_{s1}=M_{Ed}/\zeta\cdot d\cdot f_{yd}=122/0,987\cdot 12\cdot 43,48=0,237\text{cm}^2/\text{m}$$

Odabrano za sve ploče: **R131** ($A_{s1}=1,31\text{cm}^2/\text{m}$)

8. PRORAČUN ZIDOVA

8.1. Štapni model

8.1.1. Štapni model

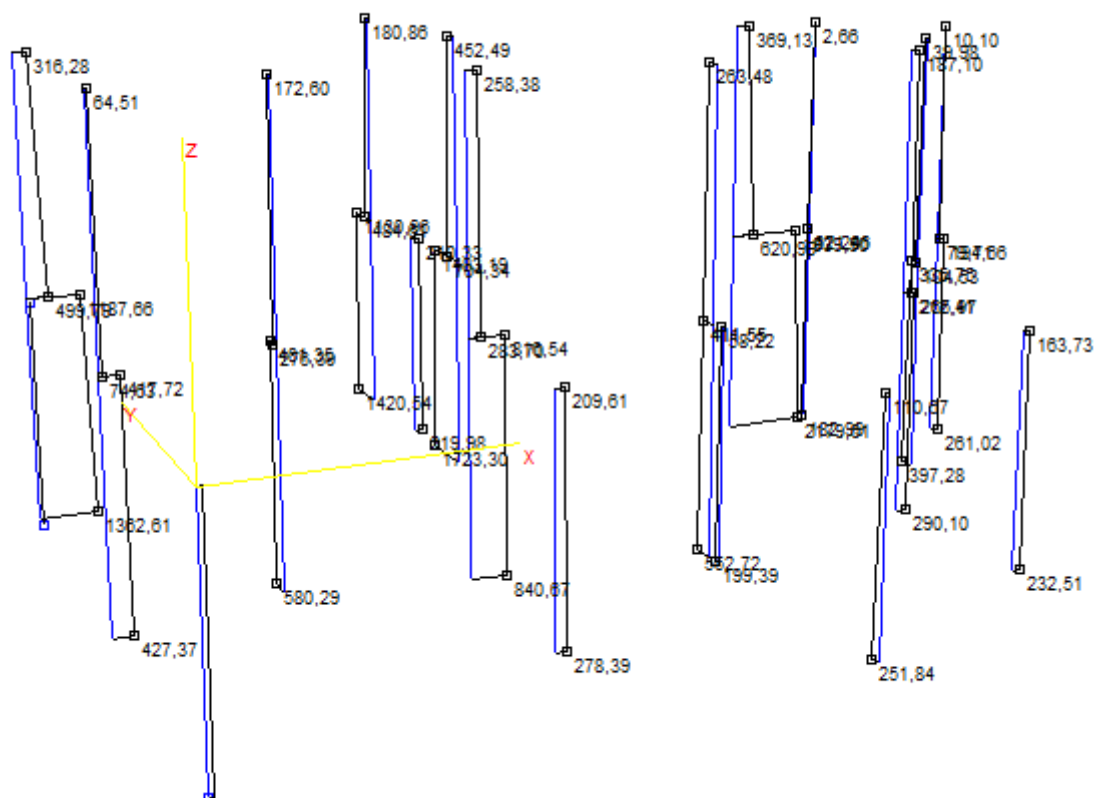


8.2.MOMENTI SAVIJANJA I UZDUŽNE SILE ZIDOVA

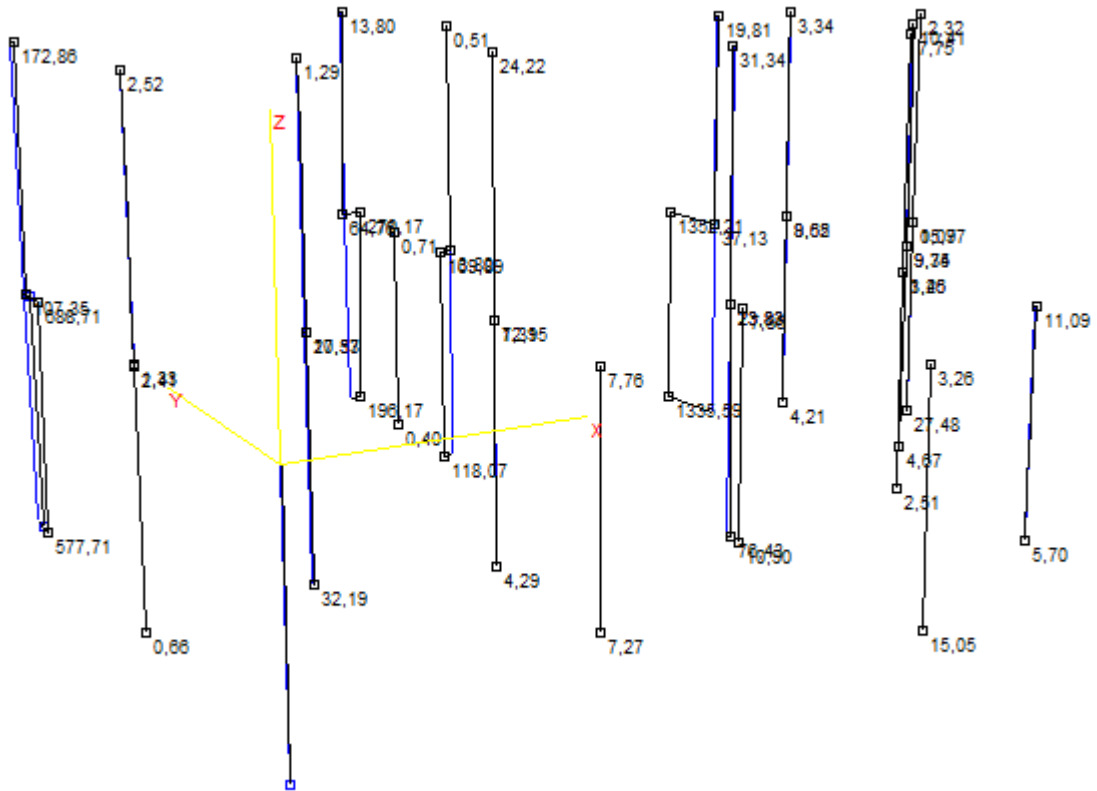
Kombinacije opterećenja s VJETROM (uobičajena kombinacija):

1. kombinacija opterećenja: $1,35 \cdot (g + \Delta g) + 1,5 \cdot q + 1,5 \cdot W_x$

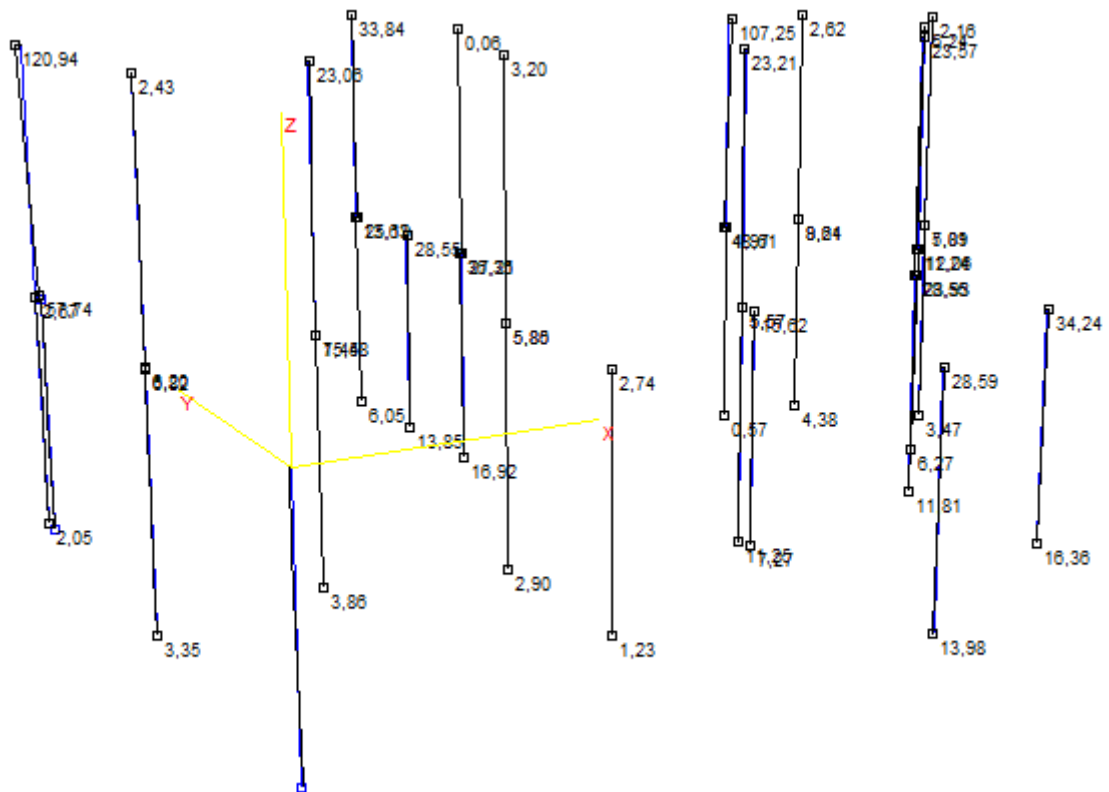
8.2.1. Kombinacija 1



Slika 8.1. Dijagram uzdužnih sila



Slika 8.2. Dijagram momenta savijanja M_y



Slika 8.2. Dijagram momenta savijanja M_z

Tablica 8.1. Rezne sile u stupovima

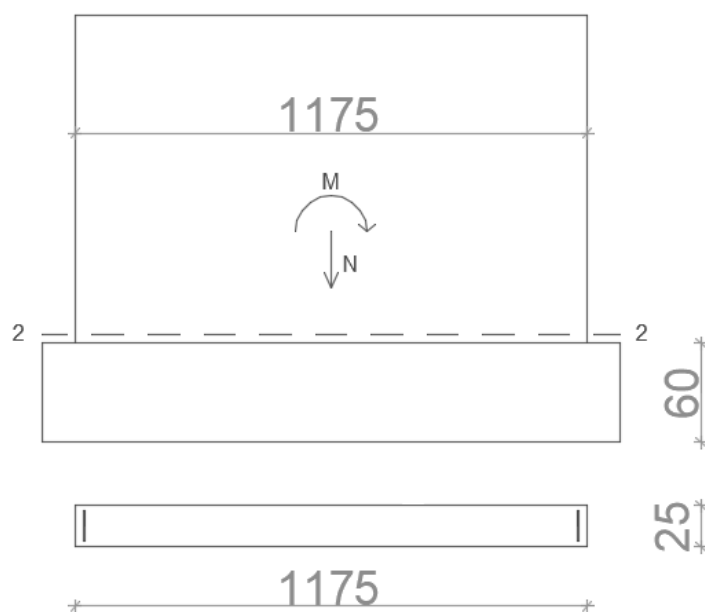
		M(kNm)	N(kN)
1. Kombinacija	Max	1335,59	-2179,61

8.2.DIMENZIONIRANJE ZIDOVA

Rezne sile dobivene u programu *AspalathosLinearsu* po teoriji II. reda.

Tablica 9.2. Rezne sile u stupovima

M(kNm)	N(kN)
1335,59	-2179,61



$$M_{Eds} = M_{Ed} + N_{Ed} \cdot L_2/2$$

$$M_{Eds} = 1335,59 + 2179,61 \cdot \frac{11,75}{2} = 14140,79 \text{ kNm}$$

$$A_{s1} = M_{Eds}/z \cdot f_{yd} - N_{Ed}/f_{yd}$$

$$A_{s1} = \frac{14140,79}{20,0 \cdot 43,48} - \frac{2179,61}{43,48} = 33,87 \text{ cm}^2$$

Potrebna je samo konstruktivna armatura!

9. PRORAČUN TEMELJA

9.2.DIMENZIONIRANJE TEMELJA

Temelj je proračunat za granično stanje nosivosti. Za dobivanje mjerodavnih naprezanja na spoju zid – temelj korištene su slijedeće kombinacije opterećenja:

$$1,35 \cdot g_{vl.težina} + 1,35 \cdot g_{dodatno stalno} + 1,5 \cdot q + 1,5 \cdot w$$

- 1. kombinacija: N= 2179,61 kN
 M = 1335,59 kNm

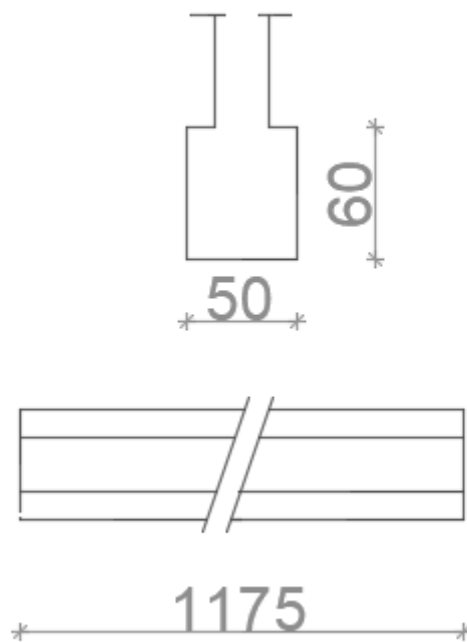
Dopuštena naprezanja u tlu (ovise o vrsti tla): $\sigma_{\text{dop}} = 0,6 \text{ MN/m}^2$

Širina temelja: 0,50 m

Duljina temelja: 11,75 m

Visina temelja: 0,60 m

Težina temelja: $N_t = 11,75 \cdot 0,60 \cdot 0,50 \cdot 25 = 88,13 \text{ kN}$



Slika 9.1. Dimenzije temelja

9.3.KONTROLA NAPREZANJA NA DODIRNOJ PLOHI TEMELJ – TLO

$$\sigma_{1,2} = \frac{N}{A} \pm \frac{M}{W}$$

$$A = 11,75 \cdot 0,50 = 5,88 \text{ m}^2$$

$$W = \frac{b \cdot h^2}{6} = \frac{0,50 \cdot 11,75^2}{6} = 11,51 \text{ m}^3$$

- **1. kombinacija**

$$N = 2179,61 \text{ kN} \quad N_{Ed} = N + N_t = 2179,61 + 88,13 = 2267,74 \text{ kN}$$

$$M = 1335,59 \text{ kNm}$$

$$\sigma_{1,2} = \frac{N}{A} \pm \frac{M}{W} = \frac{2267,74}{5,88} \pm \frac{1335,59}{11,51} = 385,67 \pm 116,04$$

$$\sigma_1 = 501,71 \text{ kN/m}^2 < \sigma_{dop,tlo} = 600 \text{ kN/m}^2$$

$$\sigma_2 = 269,63 \text{ kN/m}^2 < \sigma_{dop,tlo} = 600 \text{ kN/m}^2$$

9.4. PRORAČUN ARMATURE TEMELJA

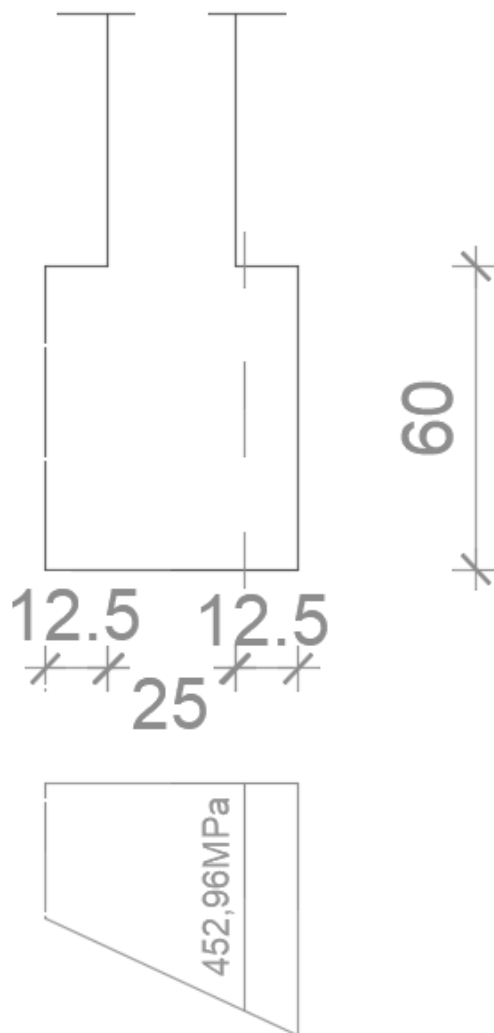
➤ Momenti u presjeku 1-1

$$M_{1-1} = \sigma_{1-1} \cdot b_1 \cdot \frac{b_1}{2} + (\sigma_1 - \sigma_{1-1}) \cdot \frac{b_1}{2} \cdot \frac{2}{3} \cdot b_1$$
$$\sigma_{1-1} = \sigma_1 - \frac{b_1}{b} \cdot (\sigma_1 - \sigma_2)$$

• 1. kombinacija

$$\sigma_{1-1} = 501,71 - \frac{0,125}{0,5} \cdot (501,71 - 269,93) = 443,77 \text{ kPa}$$

$$M_{1-1} = 443,77 \cdot 0,125 \cdot \frac{0,125}{2} + (501,71 - 269,93) \cdot \frac{0,125}{2} \cdot \frac{2}{3} \cdot 0,125$$
$$M_{1-1} = 4,67 \text{ kNm}$$



Slika 10.2. Naprezanje ispod temelja za kombinaciju 1

Mjerodavni moment za proračun armature:

$$M_{sd}^{1-1} = 4,67 \text{ kNm}$$

Klasa betona: C40/50 $\rightarrow f_{ck} = 30 \text{ MPa} \rightarrow f_{cd} = \frac{30}{1,5} = 20,00 \text{ MPa} = 2,00 \text{ kN/cm}^2$

Zadana armatura: B500B $\rightarrow f_{yk} = 500 \text{ MPa} \rightarrow f_{yd} = \frac{500}{1,15} = 434,78 \text{ MPa} = 43,48 \text{ kN/cm}^2$

$$\mu_{sd} = \frac{M_{sd}}{b \cdot d^2 \cdot f_{cd}} = \frac{4,67 \cdot 100}{100 \cdot 45^2 \cdot 2,00} = 0,00115$$

Očitano: $\mu_{sd} = 0,2$ $\varepsilon_{s1} = 10,0 \text{ ‰}$, $\varepsilon_{c2} = 0,2 \text{ ‰}$, $\xi = 0,020$, $\zeta = 0,993$

$$A_{s1} = \frac{M_{sd,1-1}}{f_{yd} \cdot \zeta \cdot d} = \frac{4,67 \cdot 100}{43,48 \cdot 0,993 \cdot 45} = 0,24 \text{ cm}^2/\text{m}'$$

$$A_{s1} = \frac{0,24}{0,50} = 0,48 \left(\frac{\text{cm}^2}{\text{m}'} \right)$$

Odabrana armatura:

$$A_{s1,odabrano} = 0,24 \left(\frac{\text{cm}^2}{\text{m}'} \right)$$

U donju zonu temelja:

Odabrana armatura: mreža Q131 ($A_{s1} = 1,31 \text{ cm}^2/\text{m}'$)

Konstruktivna armatura u gornjoj zoni: mreža Q131 ($A_{s1} = 1,31 \text{ cm}^2/\text{m}$)

10. PRILOZI

10.2. ARMATURA PLOČE POZICIJA 100- DONJA ZONA

10.3. ARMATURA PLOČE POZICIJA 100- GORNJA ZONA

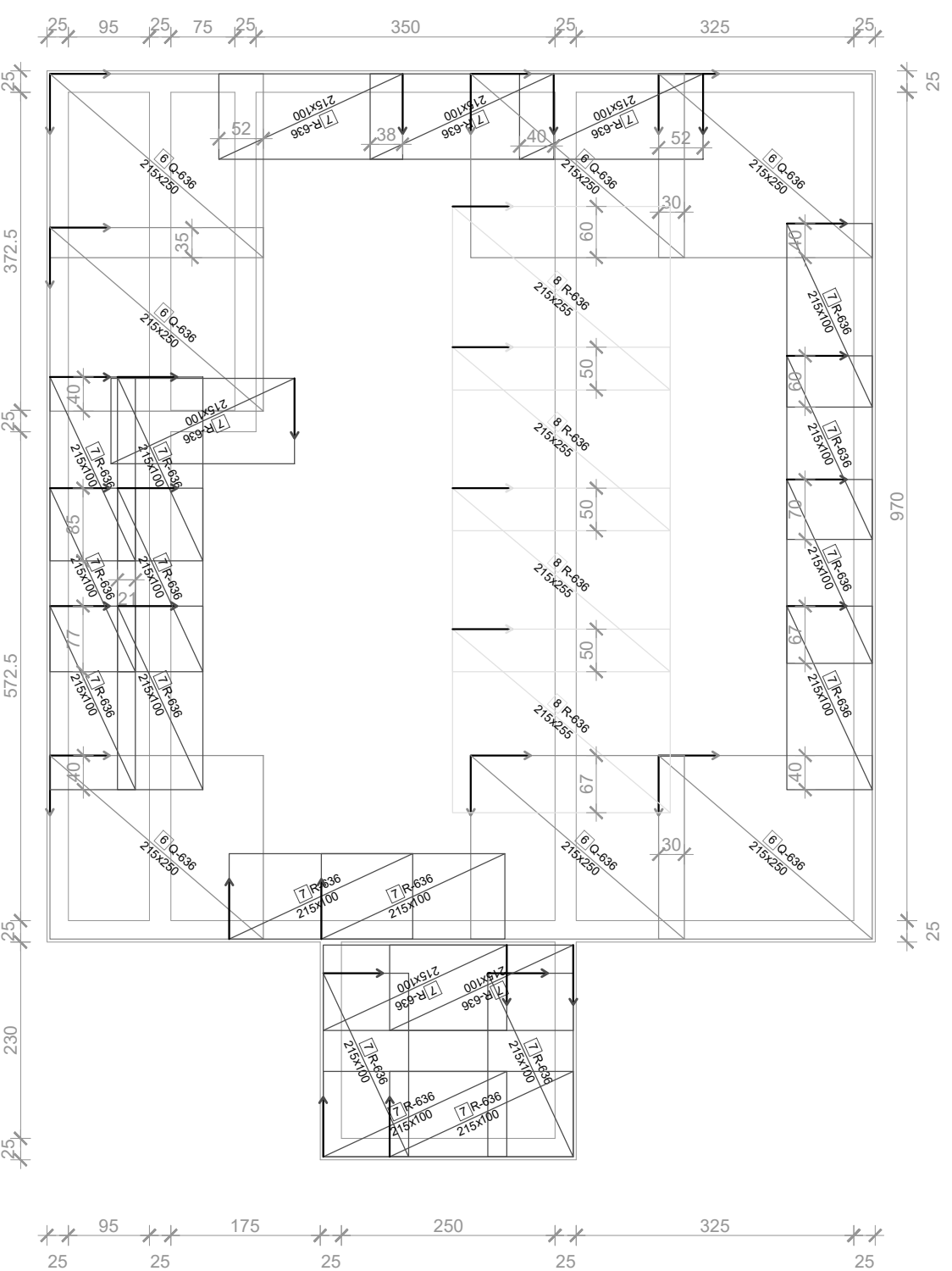
10.4. ARMATURA PLOČE POZICIJA 200- DONJA ZONA

10.5. ARMATURA PLOČE POZICIJA 200- GORNJA ZONA

10.6. ARMATURNI PLAN KONTINUIRANOG NOSAČA

10.7. ARMATURNI PLAN STUBIŠTA

Armatura ploče pozicija 100 - gornja zona zona 1:100

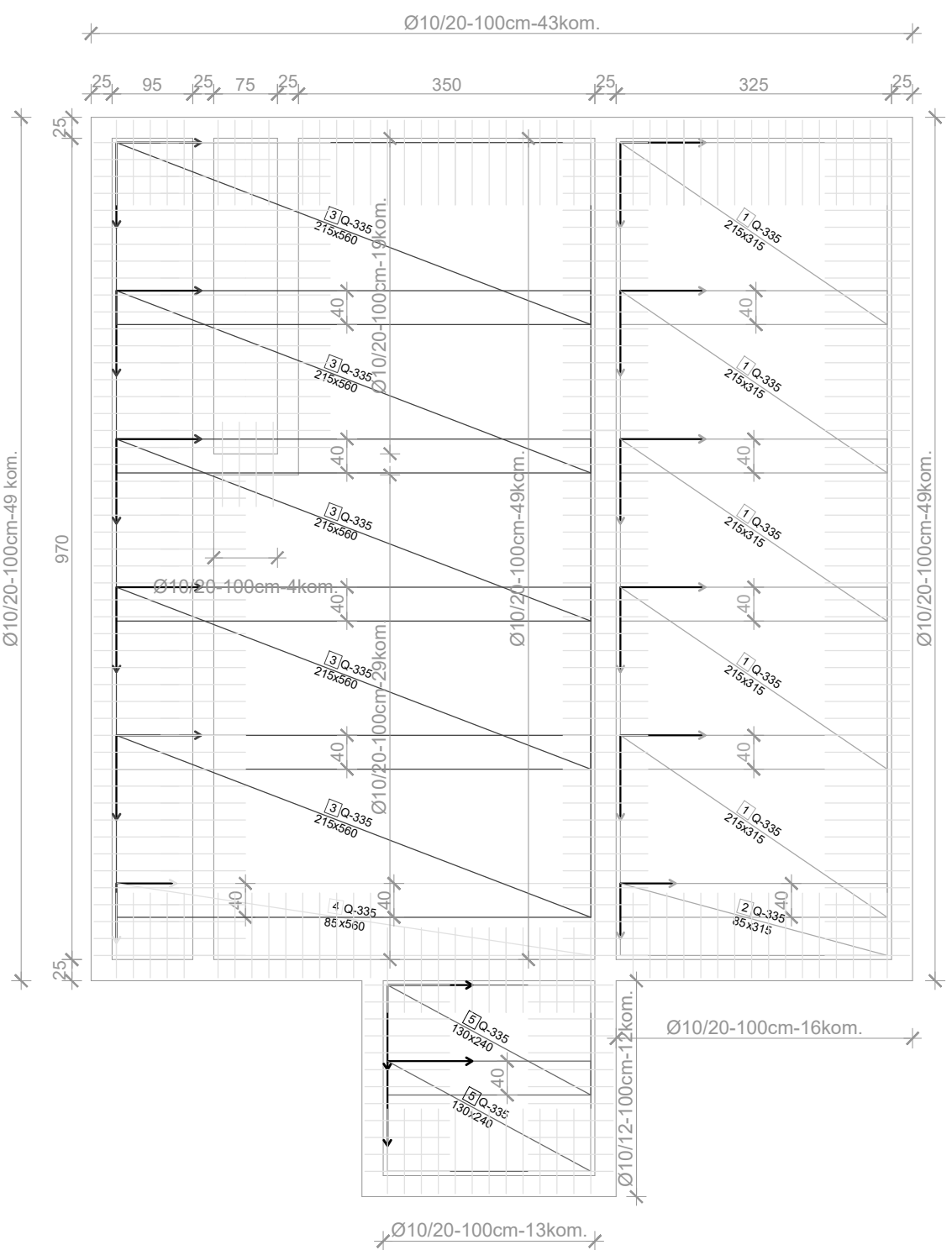


ISKAZ MREŽASTE ARMATURE						
Čelik B500B						
POZ.	TIP MREŽE	OBLIK	DIMENZIJUE (cm)	KOM.	MASA (kg/m ²)	UKUPNA MASA
6	Q636		215x250	7	10,08	379,26
7	R636		215x100	22	5,95	281,44
8	R636		215x255	4	5,95	130,48
UKUPNO: (KG)						791,18

		BETONSKE KONSTRUKCIJE II.	
TEMA	NOSIVA KONSTRUKCIJA OBITELJSKE KUĆE		
STUDENT	Antonio Galac: 1681		
SADRŽAJ	ARMATURNI PLAN POZ 100		
MERIL O	1:75		
DATUM	srpanj 2017.		
			BROJ PRILOGA 10.3

FAKULTET GRAĐEVINARSTVA,
ARHITEKTURE I GEODEZIJE
21000 SPLIT, MATICE HRVATSKE 15

Armatura ploče pozicija 100 - donja zona 1:100



IŠKAZ MREŽASTE ARMATURE Čelik B500B

POZ.	TIP MREŽE	OBLIK	DIMENZIJUE (cm)	KOM.	MASA (kg/m ²)	UKUPNA MASA
1	Q335		215x315	5	5.45	184,6
2	Q335		85x315	1	5.45	14,6
3	Q335		215x560	5	5.45	328,1
4	Q335		85x560	1	5.45	25,9
5	Q335		130x240	2	5.45	34,0
UKUPNO: (KG)						587,2

IŠKAZ REBRASTE ARMATURE Čelik B500B

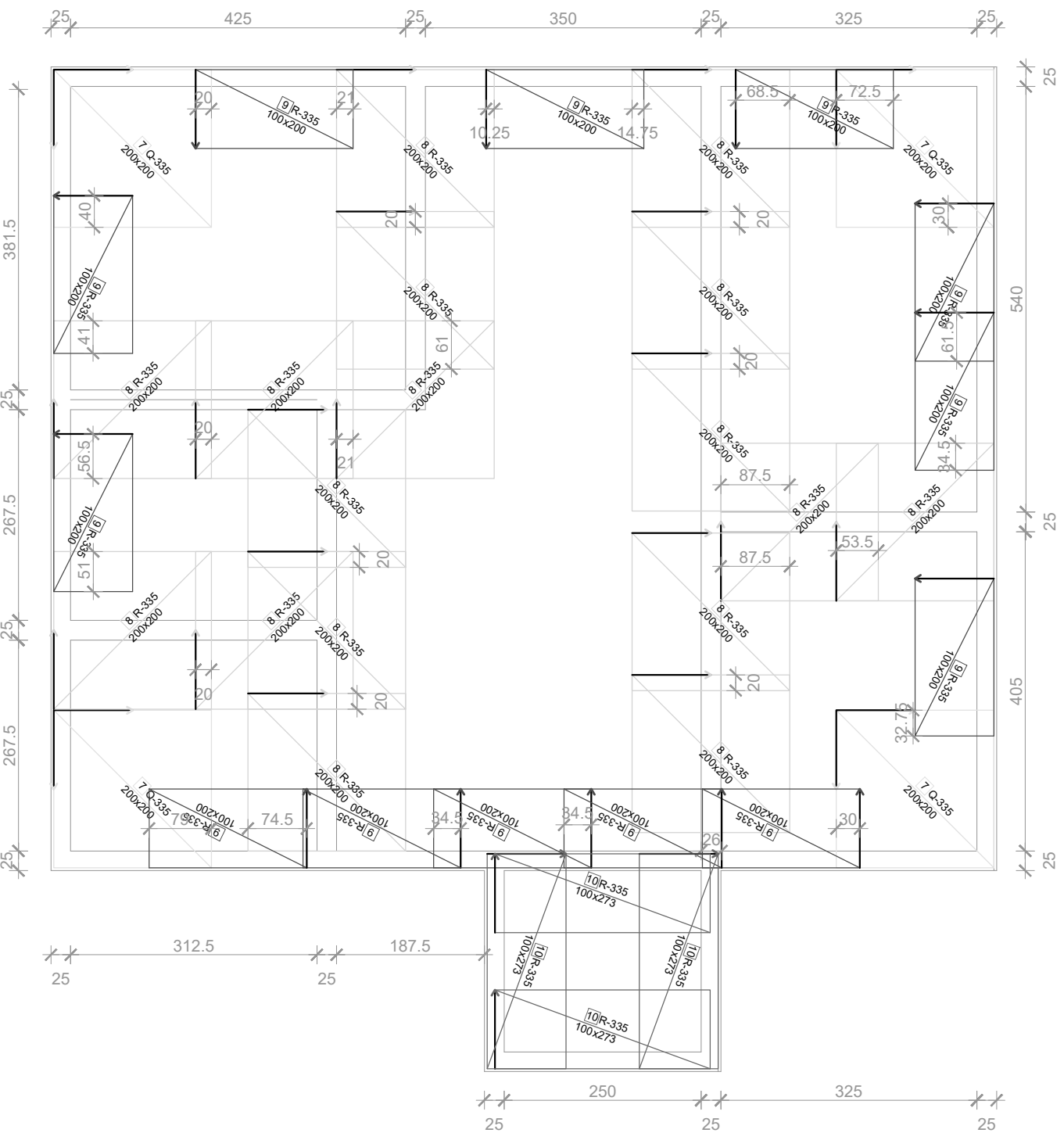
POZ.	OBLIK	Ø	JED. MASA (kg/m)	KOM.	L(cm)	MASA (kg)
1		10	0,617	337	130	207,93
UKUPNO: (KG)						207,93

Betonske konstrukcije II.

		TEMA		BETONSKE KONSTRUKCIJE II.	
FAKULTET GRAĐEVINARSTVA, ARHITEKTURE I GEODEZIJE 21000 SPLIT, MATICE HRVATSKE 15		STUDENT		NOSIVA KONSTRUKCIJA OBITELJSKE KUĆE	
Antonio Galac: 1681		SADRŽAJ		MERIL O	
ARMATURNI PLAN POZ 100		BROJ PRILOGA		1:75	
srpanj 2017.		10.2			

Armatura ploče pozicija 200 - donja zona

1:100



IŠKAZ MREŽASTE ARMATURE						
Čelik B500B						
POZ.	TIP MREŽE	OBLIK	DIMENZIJUE (cm)	KOM.	MASA (kg/m ²)	UKUPNA MASA
7	Q335		200x200	4	5.45	87.2
8	R335		200x200	17	3.33	226.4
9	R335		200x100	13	3.33	173.2
10	R335		273x100	4	3.33	36.4
UKUPNO: (KG)						523.2

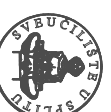
Betonske konstrukcije II.

NOSIVA KONSTRUKCIJA OBITELJSKE KUĆE

Antonio Galac: 1681

ARMATURNI PLAN POZ 200

srpanj 2017.



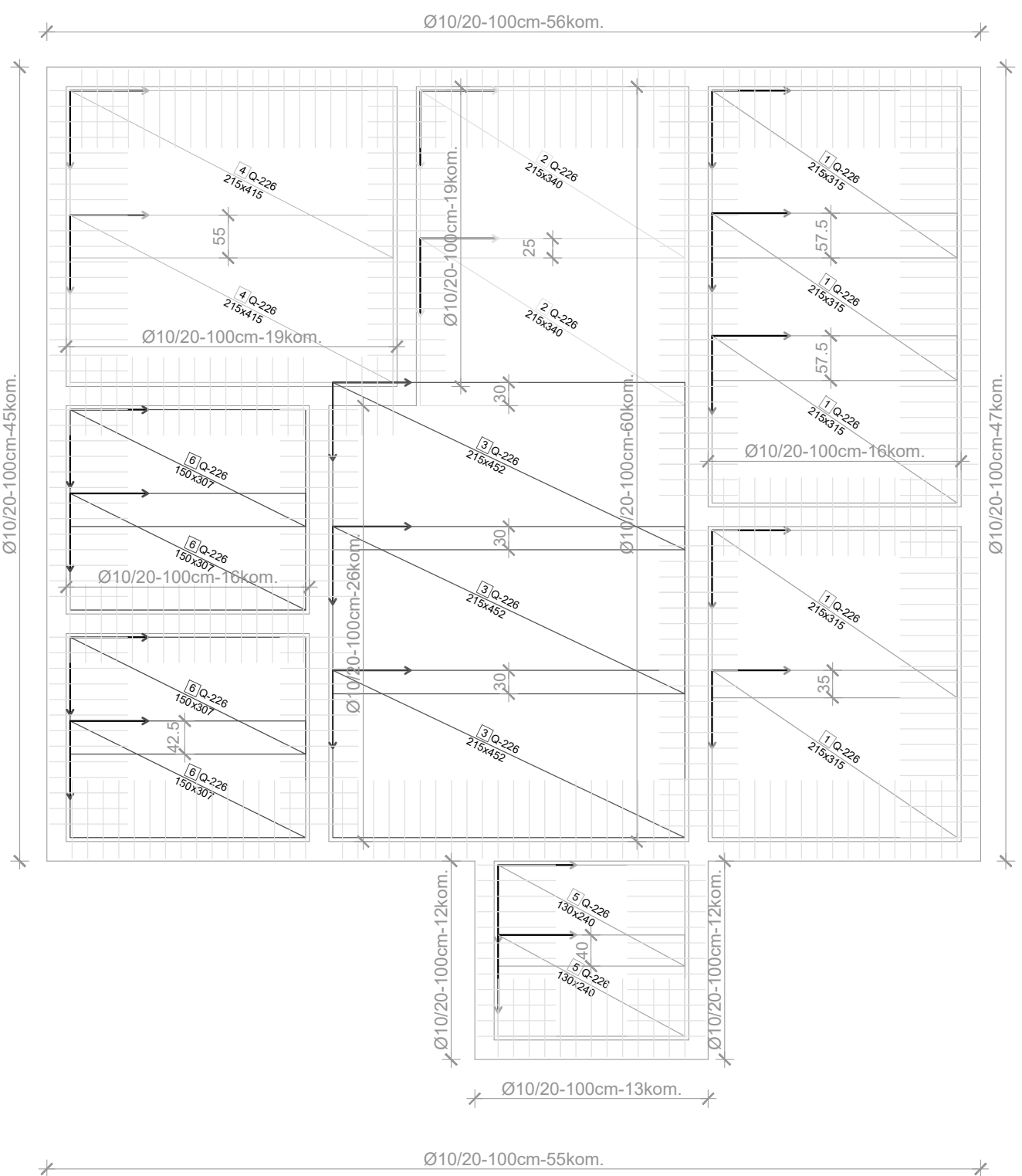
FAKULTET GRAĐEVINARSTVA,
ARHITEKTURE I GEODEZIJE
21000 SPLIT, MATICE HRVATSKE 15

MERILU
BRUJ PRILOGA

1:75
10.5

Armatura ploče pozicija 200 - donja zona

1:100

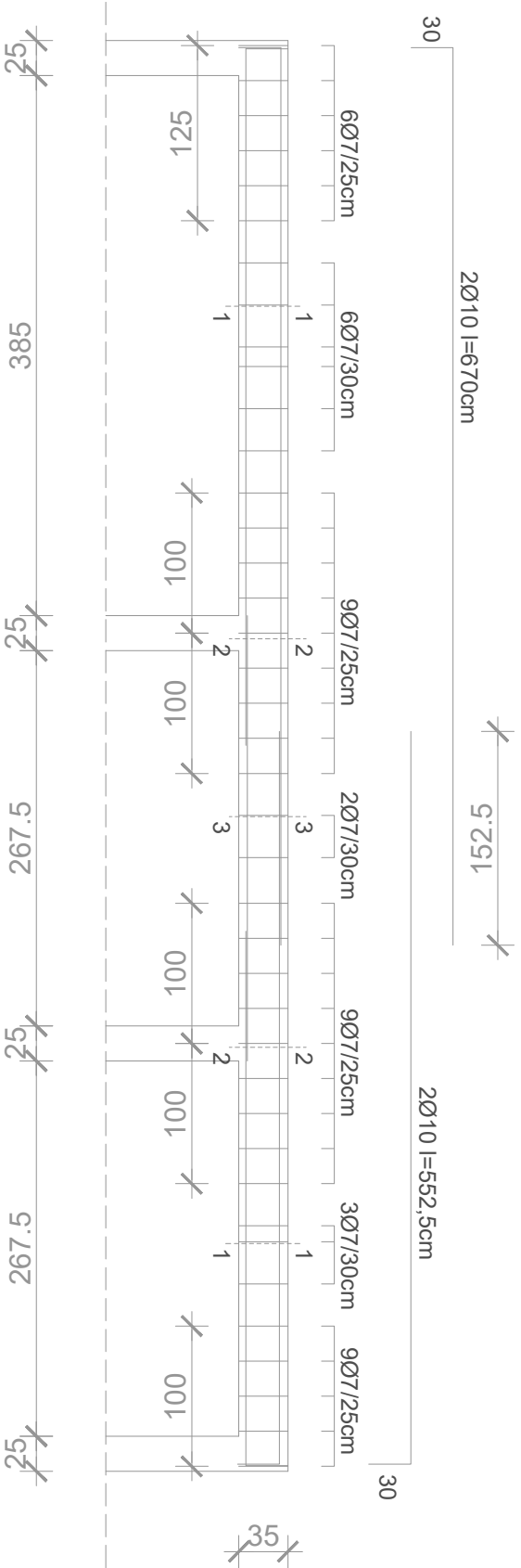


IŠKAZ MREŽASTE ARMATURE						
Čelik B500B						
POZ.	TIP MREŽE	OBLIK	DIMENZIJE (cm)	KOM.	MASA (kg/m ²)	UKUPNA MASA
1	Q226		215x315	5	3,63	122,9
2	Q226		215x340	2	3,63	53,1
3	Q226		215x452	3	3,63	105,8
4	Q226		215x415	2	3,63	64,8
5	Q226		130x240	2	3,63	22,7
6	Q226		150x307	4	3,63	66,9
UKUPNO: (KG)						436,2

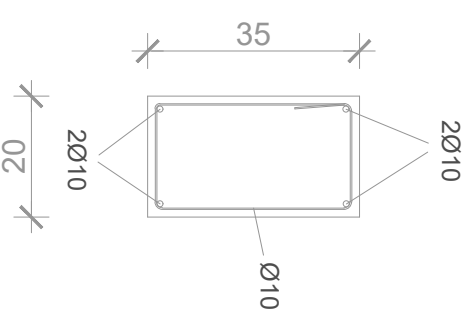
IŠKAZ REBRASTE ARMATURE						
Čelik B500B						
POZ.	OBLIK	Ø	JED. MASA (kg/m)	KOM.	L(cm)	MASA (kg)
1		10	0,617	396	100	244,33
UKUPNO: (KG)						244,33

		Betonske konstrukcije II.	
		NOSIVA KONSTRUKCIJA OBITELJSKE KUĆE	
TEMA	STUDENT	Antonio Galac: 1681	
SADRŽAJ	ARMATURNI PLAN POZ 200		MERIL O
DATUM	srpanj 2017.		BR OJ PRIL OGA
			1:75 10.4

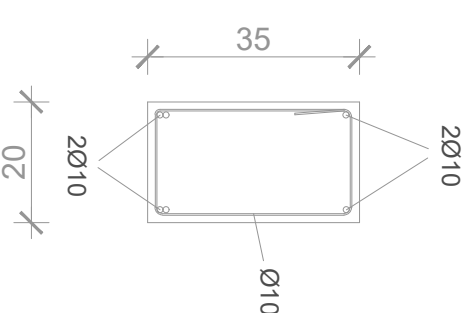
1:50 UZDUŽNI PRESJEK



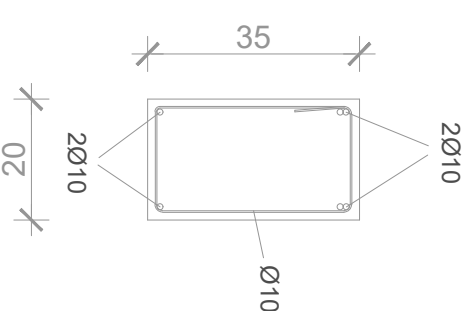
1:25 POPREČNI PRESJEK 1-1



1:25 POPREČNI PRESJEK 2-2



1:25 POPREČNI PRESJEK 3-3



IŠKAZ REBRASTE ARMATURE

Čelik B500B

POZ.	OBLIK	Ø	JED. MASA (kg/m)	KOM.	L(cm)	MASA (kg)
1	670	10	0,617	2	670	8,27
2	552,5	10	0,617	2	552,5	6,82
3	526,5	10	0,617	2	526,5	6,5
4	317,5	10	0,617	2	317,5	3,92
5	411,0	10	0,617	2	411,0	5,07
UKUPNO: (KG)						30,58



FAKULTET GRAĐEVINARSTVA,
ARHITEKTURE I GEODEZIJE
21000 SPLIT, MATICE HRVATSKE 15

Betonske konstrukcije II.

NOSIVA KONSTRUKCIJA OBITELJSKE KUĆE

STUDENT Antonio Galac: 1681

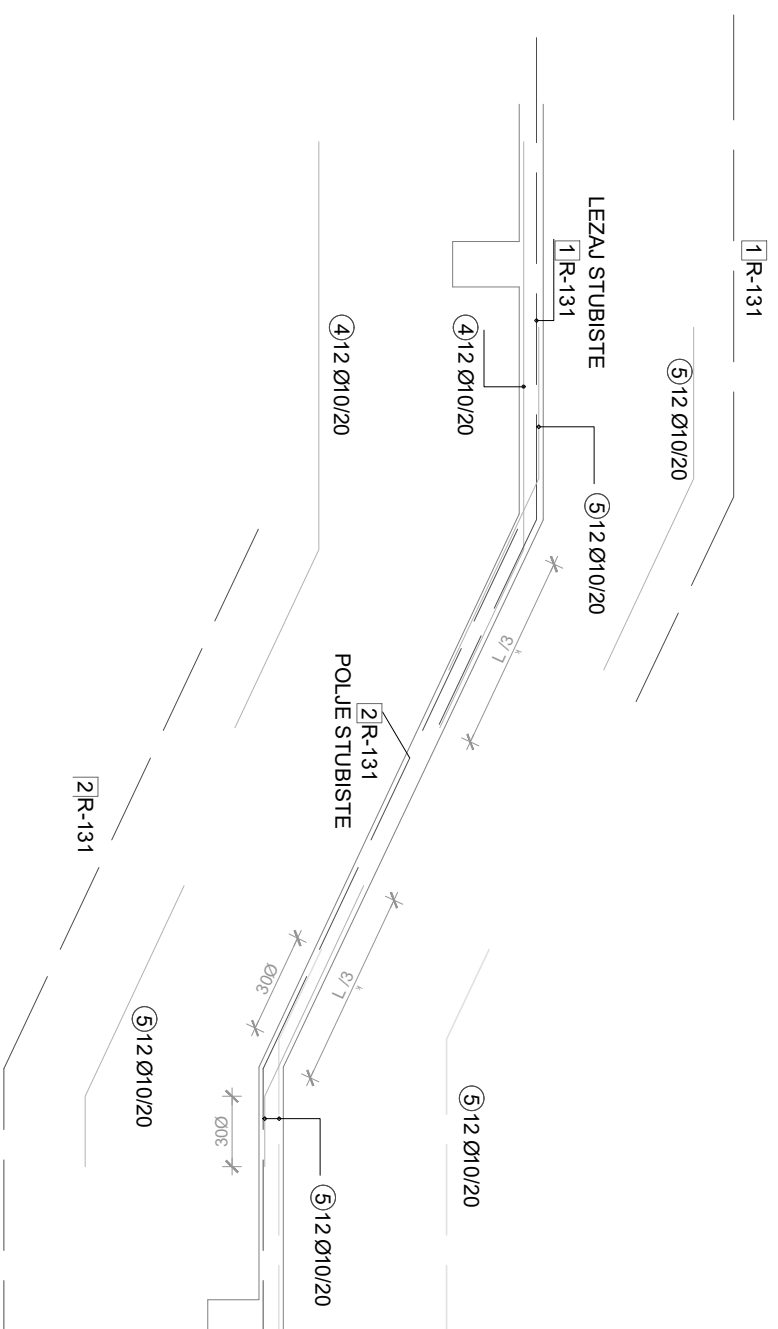
SADRŽAJ ARMATURNI PLAN K. NOSAČA

BRUI PRILOGA

1:50

10.6

DATUM srpanj 2017.



ISKAZ REBRASTE ARMATURE
Čelik B500B

POZ.	OBLIK	Ø	JED. MASA (kg/m)	KOM.	L(cm)	MASA (kg)
1	100	10	0.617	396	100	244.33
UKUPNO: (KG)						244.33

Betonske konstrukcije II.

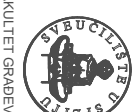
NOSIVA KONSTRUKCIJA OBITELJSKE KUĆE

STUDENT Antonio Galac: 1681

SADRŽAJ ARMATURNI PLAN STUBIŠTA

BRUI PRILOGA

srpanj 2017.



FAKULTET GRAĐEVINARSTVA,
 ARHITEKTURE I GEODEZIJE
 21000 SPLIT, MATICE HRVATSKE 15

MERIL O 1:50

10.8

11. LITERATURA

Radnić J.,Harapin A. Osnove betonskih konstrukcija,interna skripta.

Fakultet građevinarstva arhitekture i geodezijeu Splitu,studeni 2013.

V. Herak Marović: Betonske konstrukcije 2, nastavni tekst (predavanja, vježbe) na web stranici

V. Herak Marović: Betonske konstrukcije 1, nastavni tekst (predavanja, vježbe) na web stranici