

Priprema vode za piće i primjena raspoloživih modela

Džeba, Tatjana

Source / Izvornik: **Common Foundations 2018 - uniSTem: 6th Congress of Young Researchers in the Field of Civil Engineering and Related Sciences, 2018, 58 - 64**

Conference paper / Rad u zborniku

Publication status / Verzija rada: **Published version / Objavljena verzija rada (izdavačev PDF)**

<https://doi.org/10.31534/CO/ZT.2018.08>

Permanent link / Trajna poveznica: <https://urn.nsk.hr/urn:nbn:hr:123:761139>

Rights / Prava: [Attribution-NonCommercial-NoDerivatives 4.0 International/Imenovanje-Nekomercijalno-Bez prerada 4.0 međunarodna](#)

Download date / Datum preuzimanja: **2025-02-07**



Repository / Repozitorij:

[FCEAG Repository - Repository of the Faculty of Civil Engineering, Architecture and Geodesy, University of Split](#)



UNIVERSITY OF SPLIT

DIGITALNI AKADEMSKI ARHIVI I REPOZITORIJI

Priprema vode za piće i primjena raspoloživih modela pripreme vode za piće

Tatjana Džeba¹

(1) Sveučilišta u Mostaru, Građevinski fakultet, Bosna i Hercegovina,
tatjana.dzeba@gf.sum.ba

Sažetak

Imati pitku vodu nameće obvezu i očuvanja i zaštitu od zagađenja preko uspostavljanja zaštitnih zona izvorišta. Ako se zagađenje, pored svih mjera ipak dogodi, potrebno je uvesti tehnike pripreme vode za piće kako bi voda zadovoljavala sve propisane uvjete o zdravstvenoj ispravnosti. U radu su prikazani uobičajeni načini pripreme vode za piće, kao i pregled dostupnih modela za simulaciju kvalitete pitke vode. Štoviše, ovi se modeli koriste za optimizaciju stanica za pripremu vode za piće. Posebno izvješće je dato za modele Otter i Stimela okruženja kao osnove za razvoj novih modela za pripremu pitke vode u okviru međunarodnih projekata. Prezentirani su neki pozitivni primjeri korištenja pojedinačnih procesa iz Stimela okruženja modeliranja u svijetu i kod nas.

Ključne riječi: osiguranje pitke vode, konvencionalne metode, modeliranje procesa prerade, međunarodna platforma, Stimela okruženje modeliranja

Application of different models for management of drinking water quality

Abstract

Access to safe drinking water imposes an obligation to preserve and protect it against pollution through the establishment of protection zones of the source. If pollution, despite of all the measures still occurs, it is necessary to introduce drinking water preparation techniques so that it meets all the prescribed health conditions. The paper presents conventional drinking water preparation methods along with the review of available models for simulating the drinking water quality. Moreover, these models are used for optimising drinking water production plants. A particular review was given for the Otter and Stimela environment models as a basis for developing new drinking water models within international projects. In this paper some positive examples of using individual processes from the Stimela environment are presented in the world and in our country.

Keywords: safe drinking water, conventional methods, modeling treatment proceses, international platforms, Stimela modeling environment

1. Uvod

Voda za piće mora imati fizičke, kemijske, bakteriološke i radiološke karakteristike koje ni pod kojim uvjetima ne smiju imati utjecaj na zdravlje ljudi.

Primjena različitih postupaka i metoda pripreme vode za piće ovisi o raspoloživim resursima vode i njihovim karakteristikama, točnije o veličini i osobinama čestica onečišćenja. U većini stanica za pročišćavanje pitkih voda u svijetu koriste se uobičajene metode: koagulacija i flokulacija, taloženje, filtriranje i dezinfekcija.

Stupanj složenosti pripreme vode za piće i odabir tehnologije ovisi prije svega o uvjetima koje mora ispunjavati voda za piće, kao i o investicijskim, operacijskim troškovima sustava prerade vode i energetskej efikasnosti.

Ispunjenje gore navedenih uvjeta zahtijeva interdisciplinarni pristup i uvođenje postupaka modeliranja i simulacije procesa rada stanice. U pripremi vode za piće modeli se koriste tek od 1990. [1], a razlozi rijetke uporabe modela su u potrebnoj količini podataka za testiranje i kalibraciju, te krutost modela van kalibriranog područja.

U razvijenim je zemljama trend razvoja i primjene modela u blagom porastu, te se razvijaju i međunarodne platforme za razmjenu znanja i iskustava matematskog modeliranja u ovoj oblasti.

Naravno, interes opskrbe pitkom vodom je da se zagađenje spriječi preventivnim djelovanjem. Ako to nije moguće, potrebno je pod danim uvjetima izabrati najbolji tretman pripreme vode za piće.

2. Konvencionalne metode i iskustva primjene

Konvencionalni postupci obrade vode za piće imaju veliku primjenu širom svijeta.

Razlikujemo: stanice za tretman sa sporim filterima, stanice za tretman sa brzim filterima i posebne procese za tretman kao što su oksidacija, adsorpcija i dr.

2.1. Stanice za tretman sa sporim, biološkim filterima.

Spori filteri se koriste za pročišćavanje vode bez prethodnih kemijskih procesa obrade. Tretman vode putem sporih filtera osigurava kvalitetno odstranjivanje suspendiranih čestica i bakterijsko onečišćenje kao i dio organskih zagađenja, a mana im je što zbog malog opterećenja koje primaju, zahtijevaju veću površinu i veći broj radnika za vrijeme čišćenja. Dezinfekcija nakon ovog procesa filtracije ima preventivno značenje..

Spori filteri imaju dvojaku uporabu: prva za obradu voda dosta dobre kvalitete (izvorska voda manje zamućenosti i sl.) za mala naselja, i druga za preradu vode namijenjene infiltraciji u podzemlje, u sklopu velikih sustava za vodoopskrbu. Primjer druge uporabe su dvoslojni spori pješčani filteri za prihranjivanje izvorišta podzemne vode Hardhof u sustavu vodoopskrbe Zuricha [2]. Dobra iskustva s primjenom sporih filtera ima i vodovod Dortmund, kao dio stanice za umjetnu dohranu podzemne vode vodama rijeke Ruhr u cilju osiguranja potrebnih količina pitke vode na ostrvu Hengseng [3].

2.1.1. Stanice za tretman s brzim filterima

Zahtjev za manjim prostorom uvodi uporabu brzih filtera kod kojih su biološki procesi zamijenjeni kemijsko-fizikalnim procesima koagulacije (za pH od 4 do 7 koristi se aluminijev sulfat, a za pH od 8.5 i više, koristi se željezni klorid) i flokulacije (flokulanti mineralnog ili organskog podrijetla, prirodni ili sintetički).

Za racionalan rad brzih filtera treba osigurati istovremeno iskorištavanje visina i sposobnosti filtra za akumulaciju nečistoća. Maksimalna potisna visina filtra mora biti iskorištena nešto prije nego dođe do "probijanja" filtra.

Brza filtracija je najzastupljenija u tretmanima pitke vode. U razvijenijim zemljama sve više je u uporabi postupak membranske filtracije koji je vrlo malo ili nikako povezan za kemikalije, ali dosta skuplji u odnosu na gore opisane konvencionalne metode.

2.1.2. Posebni procesi

Oksidacijska metoda uporabom kemikalija velikog oksidacijskog potencijala prevodi organske i neorganske spojeve u jednostavnije forme s boljim organoleptičkim, toksikološkim i biorazgradljivim karakteristikama nego što su imali početni spojevi. Metoda zahtijeva točno doziranje oksidansa za reakciju, bez ostatka u pročišćenoj vodi, što se ne može provesti bez stručne laboratorijske kontrole i suvremene mjerno-regulacijske opreme. Da ne bi došlo do mogućih negativnih efekata oksidacije, postoje preporuke o količini oksidansa za određeni stupanj zagađenosti vode. Koriste se: ozon, klor i kalij-permanganat. Kod adsorpcijske metode, za razliku od oksidacijske, jedinjenja se ne transformiraju, već se izdvajaju na adsorbentu. Adsorpcija se veoma rijetko koristi kao osnovni proces, ali kao dodatak procesu, može biti efikasna u popravljanju okusa, mirisa, boje, u uklanjanju toksina iz vode kao što su: pesticidi, organski spojevi klora, organski rastvarači, metali i sl. Najveću primjenu ima aktivni ugljen.

3. Postojeći modeli i međunarodne platforme modeliranja

Modeliranje stanica za pripremu vode se uvodi kako bi se osigurala bolja kontrola procesa, optimiziralo projektiranje novih i rekonstrukcija postojećih stanica, te za edukacijske svrhe i temeljna istraživanja procesa [4].

Postojeći modeli razvijeni za podršku procesima pripreme vode za piće su sljedeći:

METREX (TU Duisburg, Njemačka), WTP (EPA USA-Agencija za zaštitu okoliša, SAD), WatPro (Hydromantis, Kanada), TAPWAT (RIVM – Nacionalni institut za javno zdravstvo i okoliš, Nizozemska), OTTER (WRc- Komisija za istraživanje voda, SAD) i STIMELA (TU Delft, Nizozemska).

- METREX je razvijen kao alat za znanstveno-stručno istraživanje, koristi platformu Matlab/Simulink za programiranje, naglasak je na uklanjanju čestica i ozonizaciji, postoji u dvije razine (cijela stanica i pojedinačni procesi), nije fleksibilan i nije aktivno razvijen. U praksi nije korišten.

- WTP je razvijen kao podrška u procesu dezinfekcije, u cilju rješavanja problematike opasnih nusprodukata dezinfekcije. Nije namijenjen za pojedinačne stanice i nije iskoristiv za optimizaciju operacija.
- WatPro je također fokusiran na modeliranje dezinfekcije i njenih nusprodukata, premda podržava i druge procese pripreme. Koristi jednadžbe modeliranja i tehnike kalibracije za svaku jedinicu procesa koje se kasnije povezuju i grafički interpretiraju.
- TAPWAT ima naglasak na određivanje mogućnosti iznalaženja patogenih mikroorganizama i nusprodukata dezinfekcije. Razvijen je prema nacionalnim standardima (RIVM Nizozemska), te je ograničena njegova primjena.

Preostala dva modela OTTER i STIMELA su odabrani kao osnovni okvir za razvoj novog modela u sklopu međunarodne platforme za razmjenu znanja i iskustava o matematičkom modeliranju procesa pripreme vode za piće tzv. TECHNEAU (*Technology Enabled Universal Access to Safe Water*) [5], te se u nastavku daje njihov opis:

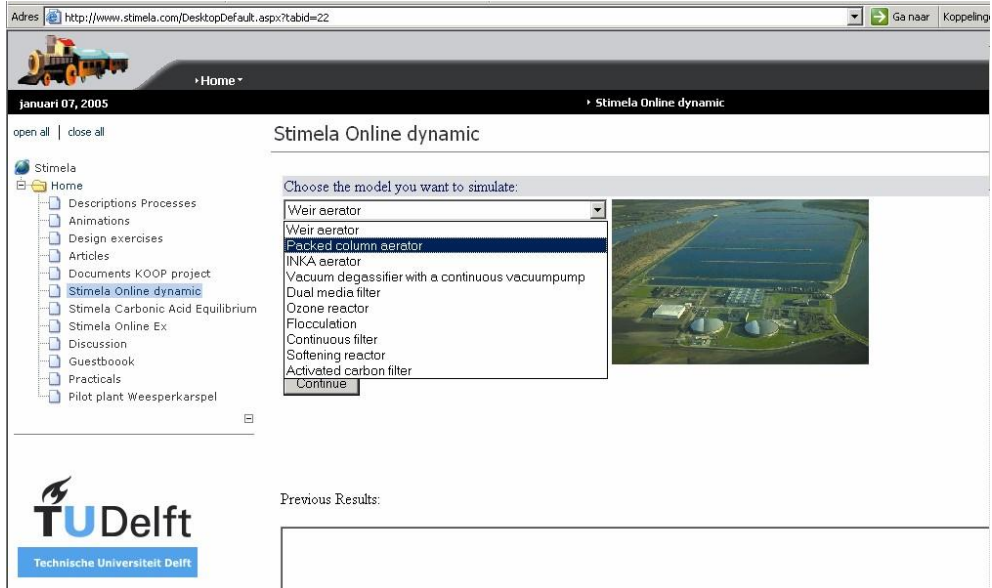
- OTTER je paket modeliranja koji je u SAD-u razvila Komisija za istraživanje voda (WRc), gdje se najviše i koristi. Može se koristiti za simulaciju cjelovite pripreme vode u sklopu stanice, ali se uglavnom koristi za simulaciju pojedinačnih procesa. Program se kontinuirano razvija i njegova verzija br. 2. može modelirati rad procesa kao što su: podešavanje pH i kemijskog formiranja flokula, bistenja, brze pješčane filtracije, adsorpcije granularnog aktivnog ugljena (GAC), ozonizacije, dezinfekcije i prerade mulja, a može uključiti preko 50 parametara. Svaki od modela pojedinačnih procesa kodiran je u programskom jeziku FORTRAN i povezan je u grafički međusklop. Za uspješnu kalibraciju i uporabu iziskuje veliki broj podataka i nije primjenljiv van kalibriranog područja
- STIMELA je paket modeliranja koje je razvilo Tehničko sveučilište u Delftu, Nizozemska, u suradnji s Kiwa i DHV Group. Na Zulu jeziku Stimela znači vlak, vlak koji u biti predstavlja stanicu za pripremu pitke vode, a vagoni vlaka su pojedini procesi u pripremi vode za piće. Ovo okruženje modeliranja pogodno je za praktičnu primjenu, ali i za znanstveno i stručno usavršavanje. Izrađen je u Matlab/Simulink-u, procesi su dinamički modelirani i mogu se pratiti u prostoru i vremenu, a može modelirati procese aeracije, brze filtracije, filtracije s granuliranim aktivnim ugljenom, omekšavanja i ozonizacije. Svaki od pojedinih modela procesa se kontinuirano razvija, a pojedinačni modeli se mogu povezati.

Zadaća TECHNEAU-a, najvećeg istraživačkog projekta za pitke vode koji financira EU, se ogleda u razvoju novog okvirnog okruženja modela za simulaciju procesa pripreme vode za piće u sklopu stanice, uz uporabu pozitivnih karakteristika zadnja dva modela. Prema četvrtom izvješću TECHNEAU projekta [5], razvijen je tzv. SimEau, Europski simulator za pripremu vode. Ova prva verzija uključuje osnovne modele za sirovu vodu i dva procesna modela: Balancing Tankmodel kao jedan od najjednostavnijih dinamičkih modela i Pellet Softening model namijenjen procesu omekšavanja u sklopu pripreme vode za piće.

Plan je razviti i uključiti više drugih procesnih modela (npr. modeli filtriranja, aeracije, dezinfekcije...) usavršavajući i prilagođavajući već raspoložive modele. Slične ciljeve imaju i WaterSPOT i PROMICIT projekti [6].

4. Primjeri primjene Uporaba Stimela okruženja modeliranja

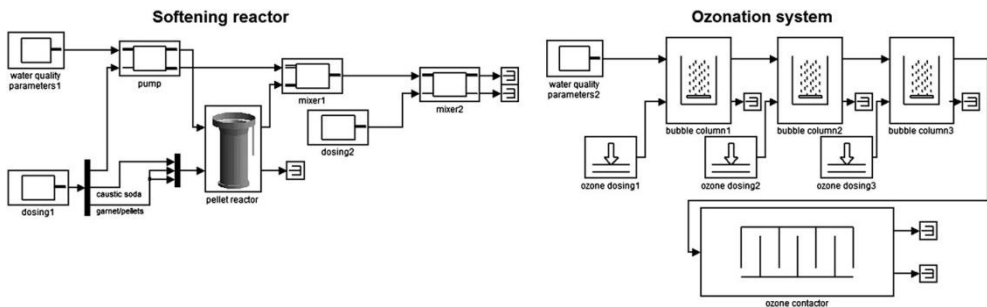
Dosadašnja uporaba Stimele okruženja u nizozemskim poduzećima za pitku vodu je pokazala da se modeliranjem mogu iznaći određena unaprjeđenja operacija pripreme vode za piće.



Slika 1. Stranica za modeliranje na web sajtu www.stimela.com /preuzeto iz [7].

U Stimela okruženju modela različitih procesa pripreme različit je stupanj razvoja tj. efikasnosti i spremnosti za uporabu pojedinih procesa: npr. aeracija i omekšavanje imaju solidne modele, dok recimo koagulacija i flokulacija je teška za matematsko modeliranje. Modeli pojedinačnih procesa su raspoloživi na stranici www.stimela.com (Slika 1).

Stimela okruženje je primijenjeno za modeliranje kontrole procesa omekšavanja na primjeru stanice Wim Mensink iz Amsterdama. Također i na stanici Weesperkarspel tvrtke Waternet u Amsterdamu korišteno je Stimela okruženje modeliranja. Na Slici 2 dan je shematski prikaz procesa omekšavanja i ozonizacije stanice Weesperkarspel [7].



Slika 2. Shematski prikaz procesa omekšavanja i ozonizacije stanice Weesperkarspel [7].

Stimela modeli razvijeni u Matlab/Simulinku temeljeni su na numeričkoj integraciji parcijalnih diferencijalnih jednačini te mogu pratiti promjene parametara kakvoće u vremenu i prostoru. Moduli pojedinačnih procesa se nalaze u biblioteci modela i mogu se povezivati u tzv. blok dijagram, čime se može procijeniti učinak operacijskih promjena u prethodnim postupcima i time simulirati kompletnu stanicu sa svim pripadnim procesima prerade vode. Model je otvoren, strukturiran, a grafički izlaz je fleksibilan.

Na filter stanicama u Bosni i Hercegovini izvršena je efektivna primjena Stimela modela okruženja na primjeru dvije filter stanice FS Tilave u Sarajevu (iznalaženje optimalnih karakteristika ispune) i FS Crkvice u Zenici (analiza promjene manipulacijsko/operacijskih parametara vezanih za pranje filtera) [8]. Na filter stanici »Crkvice« u Zenici (BiH), gdje se koriste konvencionalni brzi pješčani filteri efikasnom primjenom modela Stimela okruženja, određen je optimalni ciklus filtriranja za različite ulazne zamućenosti sirove vode [9]. Ovim je omogućena optimalna kontrola ciklusa filtriranja, kao operativnog parametra, i time mogućnost smanjenja potrošnje vode za pranje, mogućnost smanjenja troškova crpljenja te vode, kao i smanjenje potrošnje koagulanta.

Pojedini blokovi Stimela okruženja modeliranja nisu dovoljno razvijeni, te postoji mogućnost primjene i razvoja modela pojedinačnog procesa prerade na izvorišta u okruženju koja posjeduju jedan od postupaka prerade pitke vode [10].

5. Zaključak

Modeliranje na stanicama za tretman pitke vode je još uvijek na niskoj razini. Najviše se postiglo u razvijenim zemljama, ali još uvijek nedovoljno i samo na razini pojedinačnih procesa. Međunarodne platforme i projekti koriste pozitivna obilježja Stimela i Otter okruženja modeliranja kao osnovnih modela za razvitak nove okvirne platforme modela pripreme vode za piće. Modeliranje je izazov i realna mogućnost za poboljšanje kvaliteta i pouzdanosti rada stanice, što povlači neophodnost edukacije osoblja u samoj stanici i povezanost sa stručnjacima iz oblasti programiranja. Uporaba modela, automatizacija i centralizacija vodovodnih tvrtki vodi sigurnijoj, kvalitetnijoj i efikasnijoj vodoopskrbi bez isključivog dosadašnjeg oslanjanja na iskustva pojedinaca. U konačnici bi to značilo jednostavnost, održivost, i ekonomičnost.

Literatura

- [1] Dudley, J., Dillon, G., Rietveld, L.C.: Water treatment simulators, Journal of Water supply: Research and Technology-AQUA, Vol.57, No.1, 13-21, 2008., doi: 10.2166/aqua.2008.096.
- [2] Schalekamp, M.: Slow sand filter for Ground Water Recharg (Ten times longer Filter Run that was usual up to now), IWWA Journal, str.1-10,1992.
- [3] Hofman, T.: Kolloidale und suspendierte Partikel: Herkunft, Transport und Relevanz von mobilen Festphasen im Hinblick auf die kunstliche Grundwasseranreicherung, Dortmunder Energie-und Wasserversorgung GmbH, Nr. 56, Dortmund, 1998.

- [4] Rietveld, L.C.: Improving Operation of Drinking Water Treatment through Modeling, Phd Thesis, Faculty of Civil Engineering and Geosciences, University of Technology, Delft, 2005.
- [5] Rietveld, L.C., Ross, P., Dudley, J.: TECHNEAU Wate Treatment Simulator: Modelling Framework (Version 3), TECHNEAU Integrated Project Funded by the European Commission D 5.4.4., 61. 2009.
- [6] van der Helm, A.W.C., Oonincx, M., Lapikas, T., van Schagen, K.M., Rietveld, L.C.: A drinking water treatment plant simulator using real-time plant data for enhanced operator training and model evaluation. *Water Science and Technology: Water Supply*, Vol 12. (No.2.), 241-249, 2012., doi.org/ 10.2166/ws.2012.132.
- [7] Rietveld, L.C., van der Helm, A.W.C., van der Schagen, K.M., van der Aa, L.T.J.: Good modelling practice in drinking water treatment, applied to Weesperkarspel plant of Waternet, *Environmental & Software* 25 (2010) 661-669., doi:10.1016/jenvsoft.2009.05.015.
- [8] Jusić, S. Primjena Stimela okruženja modeliranja na filter stanicama u BiH, *VODOPRIVREDA* 0350-0519, 45 (2013), 261-263 pp.81-96.
- [9] Jusić, S., Milašinović, Z.: Kontrola ciklusa filtiranja kroz modeliranje, *VODOPRIVREDA* 0350-0519, Vol. 49 (2017), No 285-287 p.147-149.
- [10] Džeba, T.: Primjena Stimela okruženja na izvorištu Radobolja u Mostaru, *Zajednički temelji* 2017, Zagreb, DOI: <https://doi.org/10.5592/CO/ZT.2017.25>.