

# Statički proračun obiteljske kuće

---

**Glavinić, Marija**

**Undergraduate thesis / Završni rad**

**2018**

*Degree Grantor / Ustanova koja je dodijelila akademski / stručni stupanj:*

**University of Split, Faculty of Civil Engineering, Architecture and Geodesy / Sveučilište u Splitu, Fakultet građevinarstva, arhitekture i geodezije**

*Permanent link / Trajna poveznica:* <https://um.nsk.hr/um:nbn:hr:123:023004>

*Rights / Prava:* [In copyright](#)/[Zaštićeno autorskim pravom.](#)

*Download date / Datum preuzimanja:* **2024-11-28**



*Repository / Repozitorij:*

[FCEAG Repository - Repository of the Faculty of Civil Engineering, Architecture and Geodesy, University of Split](#)



UNIVERSITY OF SPLIT



**SVEUČILIŠTE U SPLITU  
FAKULTET GRAĐEVINARSTVA, ARHITEKTURE I GEODEZIJE**

# **ZAVRŠNI RAD**

**Marija Glavinić**

**Split, 2018.**

**SVEUČILIŠTE U SPLITU  
FAKULTET GRAĐEVINARSTVA, ARHITEKTURE I GEODEZIJE**

**Marija Glavinić**

**Statički proračun obiteljske kuće**

**Završni rad**

**Split, 2018.**



## Statički proračun obiteljske kuće

### **Sažetak:**

U radu je prikazan statički proračun manje obiteljske kuće. Građevina se sastoji dvije etaže, prizemlja i potkrovlja sa kosim krovom. Izvedba građevine je zidana sa armirano betonskom međukatnom monolitnom pločom i fert gređicama kao konstrukcija krova.

Projekt sadrži: tehnički opis konstrukcije, opće i posebne tehničke uvjete, plan kontrole i osiguranja kvalitete, proračun nosivih konstrukcijskih elemenata i karakteristične građevinske nacрте i armaturne planove.

### **Ključne riječi:**

Obiteljska kuća, Statički proračun

## Static calculation of family house

### **Abstract:**

The static design of small family house is presented in this work. The building consist of two stories: ground floor and attic with slated roof. The construction of house is masonry walls with reinforced concrete slab between stories and fert structure as roof structure.

The work include tehniical description of the structure, general and particular conditions of civil engineering works, control plan and quality assurance plan, calcuation of the main structural elements as well as characteristic structural plans and reinforcement plans.

### **Keywords:**

Family house, Static calculation



STUDIJ: **SVEUČILIŠNI PREDDIPLOMSKI STUDIJ**  
KANDIDAT: **Marija Glavinić**  
BROJ INDEKSA: **4259**  
KATEDRA: **Katedra za Betonske konstrukcije i mostove**  
PREDMET: **Osnove betonskih konstrukcija**

### ZADATAK ZA ZAVRŠNI RAD

Tema: **Glavni projekt obiteljske kuće**

Opis Zadatka: Na temelju danih arhitektonskih podloga, potrebno je izraditi glavni projekt manje obiteljske kuće u Postirama na otoku Braču. Izrađeni projekt mora sadržavati:

- tehnički opis
- plan kontrole i osiguranja kvalitete
- proračune
- građevinske nacрте

U Splitu, srpanj 2018.

Voditelj završnog rada:

Predsjednik povjerenstva za završne i  
diplomske ispite

Prof. dr. sc. Alen Harapin

Doc. dr. sc. Veljko Srzić

# SADRŽAJ :

## I OPĆI DIO PROJEKTA

• Naslovne strane .....	1-2
• Sažetak.....	2
• Zadatak .....	3
• Sadržaj .....	4-5

## II TEHNIČKI DIO PROJEKTA

### TEKSTUALNI DIO

1 TEHNIČKI OPIS.....	6
1.1 Opis i konstrukcijski sustav građevine.....	6
1.2 Geotehnički izvještaj .....	6
2 KONSTRUKTIVNI MATERIJALI .....	7
2.1 Beton.....	7
2.2 Armatura .....	7
2.3 Elementi za zidanje .....	8
3 PLAN KONTROLE I OSIGURANJA KVALITETE KONSTRUKCIJE.....	9
3.1 Općenito.....	9
3.2 Betonski, armiranobetonski i tesarski radovi .....	9
3.3 Zidarski radovi.....	11
3.4 Ostali radovi i materijali .....	11
4 POSEBNI TEHNIČKI UVJETI ZA IZVOĐENJE KONSTRUKCIJE.....	12
4.1 Oplate i skele .....	12
4.2 Transport i ugradnja betona .....	13
4.3 Betoniranje pri visokim vanjskim temperaturama .....	14
4.4 Betoniranje pri niskim vanjskim temperaturama.....	14
4.5 Izvođenje zidanih zidova (ziđa) .....	14
5 NAČIN ZBRINJAVANJA GRAĐEVNOG OTPADA .....	16
6 UVJETI ODRŽAVANJA I PROJEKTIRANI VIJEK TRAJANJA .....	17
7 SPISAK ZAKONA I PRAVILNIKA KORIŠTENIH PRI IZRADI PROJEKTA.....	18
8. TLOCRTI KUĆE .....	19
8.1 Tlocrt prizemlja .....	19
8.2 Tlocrt kata .....	20
8.3 Tlocrt krova .....	21
9 ANALIZA OPTEREĆENJA.....	22
9.1 Pozicije 100 – Etaže.....	22
9.2 Pozicije 200 - Krov .....	23
9.3 Stubište .....	24
9.4 Opterećenje vjetrom.....	25
9.5 Opterećenje Snijegom.....	26
10 PRORAČUN MEĐUKATNE KONSTRUKCIJE – 1. KAT .....	27
10.1 Prikaz modela i rezultata .....	27
10.1.1. Prikaz modela ploče .....	27
10.1.2. Prikaz opterećenja.....	27
10.1.3. Prikaz rezultata.....	29
10.2 Dimenzioniranje ploča pozicija 100.....	36
10.3. Proračun stubišta .....	45

10.4. Dimenzioniranje stubišta .....	46
10.5. Kontrola progiba i pukotina .....	48
11. OPTEREĆENJE KROVA .....	50
11.1. Proračun fert stropa .....	50
Analiza opterećenja .....	50
11.1.1 . Proračun ploče .....	51
11.1.2. Detalji izvedbe Fert stropa .....	56
11.2. Prikaz modela i rezultata .....	58
11.3. Dimenzioniranje na moment savijanja .....	60
11.4. Kontrola progiba i pukotina .....	64
12. KONTROLA NAPREZANJA U TLU ISPOD TEMELJA .....	66
13. Vertikalni serklaži pozicija 100 .....	69
14. Vertikalni serklaži pozicija 200 .....	70
15. Horizontalni serklaži pozicija 100 .....	71
16. Horizontalni serklaži pozicija 200 .....	73
17. PRORAČUN ZIDOVA .....	75

# 1 TEHNIČKI OPIS

## 1.1 Opis i konstrukcijski sustav građevine

Predmetna građevina je stambene namjene, a sastoji se od prizemlja i kata.

Glavni nosivi konstrukcijski sustav građevine je omeđena zidana konstrukcija, izrađena od opekarskih blokova, koja je omeđena vertikalnim i horizontalnim serklažima. Stropna međukatna konstrukcija prizemlja izrađena je kao puna AB ploča, lijevana na licu mjesta debljine  $d=16$  cm. Stubišta su također izvedena u armiranom betonu debljine 16 cm. Krovna konstrukcija je izrađena od polumontažnog sustava (fert strop) koji se sastoji od gredica i ispuna od šupljih opeka te je preko lijevana armirano betonska ploča debljine 4 cm.

Vertikalna nosiva konstrukcija građevine su unutarnji i vanjski (sa vanjske strane termički izolirani), zidovi debljine 30 cm, ojačani vertikalnim serklažima. Temeljenje je predviđeno na trakastim armirano-betonskim temeljima ispod nosivih zidova širine 60 cm.

U proračunu su dane osnovne dimenzije i količine armature za pojedine konstruktivne elemente. Elementi koji nisu računati armiraju se konstruktivno.

Građevina se nalazi u području za koje se, uz povratni period od 475 godina, očekuje potres sa ubrzanjem tla  $a_g=0.2g$ . Konstrukcija seizmičke sile preuzima sustavom omeđenih zidanih zidova, sukladno EC-6 i EC-8

Za sve betonske radove predviđen je beton C 30/37. Predviđena armatura je B 500. Skidanje podupora za ploče može se izvršiti nakon što beton postigne min. 80% čvrstoće. Za temelje se može upotrijebiti beton niže marke (C 25/30).

Svi računalni proračuni su izvršeni programskim paketima " Scia Engineering " i "Aspalathos ". Svi ostali podaci i detalji relevantni za predmetni objekt dani su kroz projektna rješenja.

U nastavku su prikazani presjek i tlocrti građevine sa nosivim elementima.

## 1.2 Geotehnički izvještaj

Teren na predmetnoj lokaciji je izrazito krševit s djelomičnim oblikovanjem. Teren izgrađuju naslage gornje krede (matična stijena – K21,2) koja je uglavnom pokrivena slojem gline crvenice, s učešćem ulomaka manjih blokova i stijenskog kršja vapnenca (Q).

Naslage gornje krede sastavljene su od vapnenaca svjetlo sive do bijele boje, uglavnom slojeviti, mjestimično gromadasti. Do dubine od oko 1.20 m vapnenci su jako do ekstremno okršeni i razlomljeni, mjestimično zdrobljeni uz pukotine cm zijeva, mjestimično i dm zijeva ispunjene crvenicom i kršljem. Ispod te dubine matična stijena je manje razlomljena i okršena.

U hidrogeološkom smislu, razlomljene i okršene naslage vapnenaca imaju pukotinsku i moguće kavernožnu poroznost, te se oborinske vode relativno brzo procjeđuju u podzemlje. Do dubine bušenja nije registrirana podzemna voda

Budući da se matična stijena nalazi na oko 0.40 m od površine terena temeljenje građevine izvest će se na njoj.

Nakon iskopa potrebno je temeljnu plohu ručno očistiti od ostataka razlomljenog materijala, kao i eventualnu glinovitu ispunu iz pukotina. Po obavljenom čišćenju temeljne plohe potrebno je neravnine i udubine (škrape) popuniti i izravnati podložnim betonom C 16/20 (MB-20) do projektirane kote temeljenja.



Ukoliko se naiđe na kavernu (pukotinu), veće udubine i relativno manje širine, a nije moguće potpuno uklanjanje gline crvenice, sanaciju izvesti tako da se glina očisti do dubine cca 50 cm ispod kote temeljenja, a nastali prostor do projektiranja kote temeljenja "plombira" – zapuni podbetonom.

Dopuštena centrična naprezanja tla na detaljno očišćenim naslagama matične stijene uzeta su za osnovna opterećenja 0.50 MPa.

## 2 KONSTRUKTIVNI MATERIJALI

### 2.1 Beton

Za izgradnju građevine koristit će se beton zadanog sastava ili projektiranog sastava, razreda tlačne čvrstoće normalnog betona C 30/37, a sve prema "Tehničkim propisima za građevinske konstrukcije" ( N.N. 17/17 ) . Sustav potvrđivanja sukladnosti betona je 2+. Tehnički uvjeti za projektirana svojstva svježeg betona dani su u tablici.

NAMJENA		Temelji	Podna ploča	Ploče, Serklaži i Tlačna ploča FERT stropa
<b>TRAŽENA SVOJSTVA SVJEŽEG BETONA</b>				
Razred čvrstoće normalnog betona		C 25/30	C 30/37	C 30/37
Klasa izloženosti		XC2	XC1	XC2
Minimalna količina cementa	(kg/m <sup>3</sup> )	280	340	340
Maksimalni vodocementni faktor	(v/c)	0.6	0.47	0.43
Uz dodatak superplastifikatora		DA	DA	DA
Razred slijeganja (slump)		S4	S3 ili S4	S3 ili S4
Maksimalno zrno agregata	(mm)	32	32	32
Minimalni zaštitni sloj	(mm)	25	35	25
Razred sadržaja klorida		Cl 0,20	Cl 0,10	Cl 0,10
Minimalno vrijeme obradivosti	(min)	90	90	90
Maksimalna temperatura svježeg betona	(+ °C)	5 - 30	5 - 30	5 - 30

Za izradu konstruktivnog betona smiju se koristiti samo CEM I ili CEM II/A-S. Zbog opasnosti od korozije armature ne smiju se upotrebljavati betoni koji sadrže cemente tipa CEM II/C, CEM IV i CEM V.

Za izvedbu konstruktivnih dijelova građevine smiju se upotrijebiti samo oni sastavi betona za koje je dokazano da ispunjavaju gore navedene tehničke uvjete.

### 2.2 Armatura

Kao armatura koristit će se betonski čelik B 500 A ili B 500B za sve elemente, u obliku šipki ili mreža. Zaštitni slojevi betona do armature prema gornjoj tablici.

Veličinu zaštitnog sloja osigurati dostatnim brojem kvalitetnih razmačnika (distancera). Kvalitetu zaštitnog sloja osigurati kvalitetnom oplatom i ugradnjom betona, te dodacima betonu i ostalim rješenjima prema zahtjevima ovog projekta i projektu betona, kojeg je dužan izraditi izvođač radova. U potpunosti poštivati projektirani raspored i položaj armaturnih šipki, koje trebaju biti nepomične kod betoniranja. Sva uporabljena armatura treba imati odgovarajuće ateste o kakvoći.

## **2.3 Elementi za zidanje**

### a) Blokovi za zidanje

Za zidanje nosivih zidova su predviđeni opekarski blokovi  $d=25$  cm, a za zidanje pregradnih zidova blokovi debljine  $d=12$  cm. Ovi blokovi moraju biti 1. razreda (ovisno o kontroli proizvodnje) – tamo gdje je proizvođač sporazuman isporučivati zidne elemente određene tlačne čvrstoće a ima program kontrole kvalitete s rezultatima koji pokazuju da srednja tlačna čvrstoća pošiljke uzorkovana i ispitana prema odgovarajućoj normi ima vjerojatnost podbačaja određene tlačne čvrstoće manju od 5%. Razred izvedbe može biti A ili B. Prema udjelu šupljina blokovi mogu biti grupe 2a ili 2b.

### b) Mort za zidanje

Za zidanje je predviđen produžni mort čvrstoće M5, opće namjene.

# PLAN KONTROLE I OSIGURANJA KVALITETE KONSTRUKCIJE

## 2.4 Općenito

Izvoditelj je odgovoran za kvaliteta izvođenja radova i za uredno poslovanje.

Izvoditelj ne smije odstupati od projekta bez pismenog odobrenja nadzornog inženjera Investitora, a uz prethodnu suglasnost projektanta. Sve izmjene se moraju unijeti u građevinsku knjigu i građevinski dnevnik.

Kvaliteta korištenog građevinskog materijala, poluproizvoda i gotovih proizvoda, kao i kvaliteta izvedenih radova mora odgovarati prethodno navedenim uvjetima propisanim važećim propisima, standardima, uvjetima iz tehničke dokumentacije, te uvjetima iz Ugovora.

Ukoliko izvoditelj ugrađuje materijal koji nije standardiziran, za isti je dužan pribaviti odgovarajuće dokaze o kakvoći i priložiti ih u pismenoj formi.

Pri izvođenju građevine, izvoditelj se dužan pridržavati navedenih propisa kao i svih ostalih Pravilnika, Tehničkih normativa, posebnih uvjeta za izradu, ugradnju i obradu pojedinih elemenata građevine, kao i standarda propisanih za izvođenje radova na građevini (temeljenje, betonski radovi, skele i oplata, armatura, čelik za armiranje, kontrola kvalitete betona i čelika, zidanje zidova, završni radovi), kako bi osigurao da izvedena građevina odgovara projektu, te svim propisima i standardima RH.

## 2.5 Betonski, armiranobetonski i tesarski radovi

### (i) Beton

Sve komponente betona (agregat, cement, voda, dodaci), te beton kao materijal, trebaju udovoljavati zahtjevima važećih normi, propisa i pravila struke. Izvoditelj je dužan izraditi projekt betona u skladu s projektom konstrukcije i dostaviti ga na suglasnost projektantu objekta.

Kontrola kvalitete betona sastoji se od kontrole proizvodnje i kontrole suglasnosti s uvjetima projekta konstrukcije i projekta betona.

Betonski radovi moraju se izvoditi prema projektu konstrukcije i projektu betona (kojeg je dužan izraditi Izvođač), a u svemu sukladno s: Tehnički propisima za građevinske konstrukcije (N.N. 17./17).

Kod projektiranog betona u projektu mora biti specificiran razred tlačne čvrstoće (marka betona) i to kao karakteristična vrijednost 95%-tne vjerojatnosti. Sastavni materijali od kojih se beton proizvodi, ili koji mu se pri proizvodnji dodaju, moraju ispunjavati zahtjeve prema Tehničkom propisu za građevinske konstrukcije. Eventualna vremenski ubrzana proizvodnja betonskih elemenata, u cilju ubrzanja građenja, dopuštena je samo uz poseban projekt tehnologije izvođenja i dokaz zahtijevanih svojstava prethodnim ispitivanjima.

Za svako odstupanje od projekta, nadzorni inženjer je dužan izvjestiti Projektanta i Investitora.

Nužna je njega ugrađenog betona da se ne pojave štetne pukotine, a u svemu prema projektu betona, važećim propisima i pravilima struke.

### (ii) Betonski čelik

Betonski čelici trebaju udovoljavati zahtjevima važećih propisa.

Sva armatura je iz čelika B500 u obliku šipki ili mreža. Osobito poštivati projektom predviđene razmake i zaštitne slojeve armature. Ni jedno betoniranje elementa ne može započeti bez prethodnog detaljnog pregleda armature od strane nadzornog inženjera i njegove dozvole.

### (iii) Prekidi betoniranja

Prekid i nastavci betoniranja konstrukcija moraju biti obrađeni projektom betona.

### (iv) Oplata

Za izvedbu svih betonskih i armiranobetonskih elemenata potrebno je pravovremeno izraditi, postaviti i učvrstiti odgovarajuću drvenu, metalnu ili sličnu oplatu. Oplata mora odgovarati mjerama građevinskih nacrti, detalja i planova optate. Podupiranjem i razupiranjem optate mora se osigurati njena stabilnost i nedeformabilnost pod teretom ugrađene mješavine. Unutarne površine moraju biti ravne i glatke, bilo da su vertikalne, horizontalne ili kose. Postavljena optata mora se lako i jednostavno rastaviti, bez udaranja i upotrebe pomoćnih alata i sredstava čime bi se "mlada" konstrukcija izložila štetnim vibracijama. Ako se nakon skidanja optate ustanovi da izvedena konstrukcija dimenzijama i oblikom ne odgovara projektu Izvođač je obavezan istu srušiti i ponovo izvesti prema projektu. Prije ugradnje svježije mješavine betona u oplatu istu, ako je drvena, potrebno je dobro navlažiti, a ako je metalna mora se premazati odgovarajućim premazom.

Izvođač ne može započeti betoniranje dok Nadzor ne izvrši pregled postavljene optate i pismeno je ne odobri.

(v) Primijenjeni standardi

Standardi su u skladu s jedinstvenim Tehničkim propisom za građevinske konstrukcije ( N. N. 17./17. )

Ovlaštene organizacije i institucije za atestiranje su na listi u Glasniku Zavoda kojeg izdaje Državni zavod za normizaciju i graditeljstvo.

Izvoditelj je dužan osiguravati dokaze o kvaliteti radova i ugrađenih proizvoda i opreme prema Zakonu i prema zahtjevima iz projekta, te u tom smislu mora čuvati dokumentaciju o ispitivanju ugrađenog materijala, proizvoda i opreme prema programu ispitivanja iz projekta.

Nadzorni inženjer dužan je voditi računa da je kvaliteta radova, ugrađenih proizvoda i opreme u skladu sa zahtjevima projekta te da je kvaliteta dokazana propisanim ispitivanjima i dokumentima. Nadzorni inženjer dužan je da za tehnički pregled priredi završno izvješće o izvedbi građevine.

## **2.6 Zidarski radovi**

Zidni element proizveden prema tehničkoj specifikaciji za kojeg je sukladnost potvrđena na način određen prema Tehničkom propisu za građevinske konstrukcije (NN. 17/17) i izdana isprava o sukladnosti, smije se ugraditi u zide ako ispunjava zahtjeve iz projekta.

Proizvođač i distributer zidnih elemenata, te izvođač radova, dužni su poduzeti odgovarajuće mjere u cilju održavanja svojstava zidnih elemenata tijekom rukovanja, prijevoza, pretovara i skladištenja i ugradnje prema tehničkim uputama proizvođača.

Kontrola morta za zidanje, prije ugradnje u zidanu konstrukciju i naknadno ispitivanje u slučaju sumnje provode se na gradilištu prema odgovarajućim normama u skladu s navedenim propisima.

## **2.7 Ostali radovi i materijali**

Svi ostali materijali i proizvodi koji se ugrađuju u objekt trebaju biti kvalitetni i trajni, uz zadovoljenje svih važećih normi, propisa i pravila struke. Za sve se upotrijebljene materijale provode tekuća i kontrolna ispitivanja, odnosno prilažu atesti isporučitelja. Izvedba svih radova treba biti ispravna, kvalitetna i pod stalnim stručnim nadzorom. Za svako odstupanje primijenjenog gradiva ili gotovog proizvoda od projekta, potrebna je suglasnost Projektanta i Investitora.

## 3 POSEBNI TEHNIČKI UVJETI ZA IZVOĐENJE KONSTRUKCIJE

### 3.1 Oplate i skele

Skele i oplate moraju imati takvu sigurnost i krutost da bez slijeganja i štetnih deformacija mogu primiti opterećenja i utjecaje koji nastaju tijekom izvedbe radova. Skela i oplata moraju biti izvedeni tako da se osigurava puna sigurnost radnika i sredstava rada kao i sigurnost prolaznika, prometa, susjednih objekata i okoline uopće.

Materijali za izradu skela i oplata moraju biti propisane kvalitete. Nadzorni inženjer treba odobriti oplatu prije početka betoniranja.

Kod izrade projekta oplate mora se uzeti u obzir kompaktiranje pomoću vibratora na oplati tamo gdje je to potrebno.

Oplata mora sadržavati sve otvore i detalje prikazane u nacrtima, odnosno tražene od nadzornog inženjera.

Oplata odnosno skela treba osigurati da se beton ne onečisti. Obje moraju biti dovoljno čvrste i krute da odole pritiscima kod ugradnje i vibriranja i da spriječe ispuččenja. Nadzorni inženjer će, tamo gdje mu se čini potrebno, tražiti proračunski dokaz stabilnosti i progibanja.

Nadvišenja oplate dokazuju se računski i geodetski se provjeravaju prije betoniranja.

Oplata mora biti toliko vodotijesna da spriječi istjecanje cementnog mlijeka.

Ukoliko se za učvršćenje oplate rabe metalne šipke od kojih dio ostaje ugrađen u betonu, kraj stalno ugrađenog dijela ne smije biti bliži površini od 5 cm. Šupljina koja ostaje nakon uklanjanja šipke mora se dobro ispuniti, naročito ako se radi o ploham koje će biti izložene protjecanju vode. Ovakav način učvršćenja ne smije se upotrijebiti za vidljive plohe betona.

Žičane spojnice za pridržavanje oplate ne smiju prolaziti kroz vanjske plohe gdje bi bile vidljive.

Radne reške moraju biti, gdje god je moguće, horizontalne ili vertikalne i moraju biti na istoj visini zadržavajući kontinuitet.

Pristup oplati i skeli radi čišćenja, kontrole i preuzimanja, mora biti osiguran.

Oplata mora biti tako izrađena, naročito za nosače i konstrukcije izložene proticanju vode, da se skidanje može obaviti lako i bez oštećenja rubova i površine.

Površina oplate mora biti očišćena od inkrustacija i sveg materijala koji bi mogao štetno djelovati na izložene vanjske plohe.

Kad se oplata premazuje uljem, mora se spriječiti prljanje betona i armature.

Oplata, ukoliko je drvena, mora prije betoniranja biti natopljena vodom na svim površinama koje će doći u dodir s betonom i zaštićena od prianjanja za beton premazom vapnom.

Skidanje oplate se mora izvršiti čim je to provedivo, naročito tamo gdje oplata ne dozvoljava polijevanje betona, ali nakon što je beton dovoljno očvrstnuo. Svi popravci betona trebaju se izvršiti na predviđen način i to što je prije moguće.

Oplata se mora skidati prema određenom redosljedu, pažljivo i stručno, da se izbjegnu oštećenja. Moraju se poduzeti mjere predostrožnosti za slučaj neplaniranog kolapsa. Nadzorni inženjer će odrediti kad se mora, odnosno može, skidati oplata.

Sve skele (za oplatu, pomoćne i fasadne) moraju se izvesti od zdravoga drva ili čeličnih cijevi potrebnih dimenzija.

Sve skele moraju biti stabilne, ukružene dijagonalno u poprečnom i uzdužnom smislu, te solidno vezane sponama i kliještim. Mosnice i ograde trebaju biti također dovoljno ukružene. Skelama treba dati nadvišenje koje se određuje iskustveno u ovisnosti o građevini ili proračunski. Ako to traži nadzorni inženjer, vanjska skela, s vanjske strane, treba biti prekrivena trščanim ili lanenim pletivom kako bi se uz općenitu zaštitu osigurala i kvalitetnija izvedba i zaštita fasadnog lica.

Skele moraju biti izrađene prema pravilima struke i propisima Pravilnika o higijenskim i tehničkim zaštitnim mjerama u građevinarstvu.

Nadzorni inženjer mora zabraniti izradu i primjenu oplata i skela koje prema njegovom mišljenju ne bi mogle osigurati traženu kvalitetu lica gotovog betona ili su neprihvatljive kvalitete ili sigurnosti. Prijem gotove skele ili oplate vrši se vizualno, geodetskom kontrolom i ostalom izmjerom. Pregled i prijem gotove skele, oplate i armature vrši nadzorni inženjer. Bez obzira na odobrenu primjenu skela, oplate i armature, izvođač snosi punu odgovornost za sigurnost i kvalitetu radova.

## 3.2 **Transport i ugradnja betona**

S betoniranjem se može početi samo na osnovi pismene potvrde o preuzimanju podloge, skele, oplata i armature te po odobrenju programa betoniranja od nadzornog inženjera.

Beton se mora ugrađivati prema unaprijed izrađenom programu i izabranom sistemu.

Vrijeme transporta i drugih manipulacija sa svježim betonom ne smije biti duže od onog koje je utvrđeno u toku prethodnih ispitivanja (promjena konzistencije s vremenom pri raznim temperaturama).

Transportna sredstva ne smiju izazivati segregaciju smjese betona.

U slučaju transporta betona auto-miješalicama, poslije pražnjenja auto-miješalice treba oprati bubanj, a prije punjenja treba provjeriti je li ispražnjena sva voda iz bubnja.

Zabranjeno je korigiranje sadržaja vode u gotovom svježem betonu bez prisustva tehnologa za beton.

Dozvoljena visina slobodnog pada betona je 1,0 m. Nije dozvoljeno transportiranje betona po kosinama.

Transportna sredstva se ne smiju oslanjati na oplatu ili armaturu kako ne bi dovela u pitanje njihov projektirani položaj.

Svaki započeti betonski odsjek, konstruktivni dio ili element objekta mora biti neprekidno izbetoniran u opsegu, koji je predviđen programom betoniranja, bez obzira na radno vrijeme, brze vremenske promjene ili isključenja pojedinih uređaja mehanizacije pogona.

Ako dođe do neizbježnog, nepredvidljivog prekida rada, betoniranje mora biti završeno tako da se na mjestu prekida može izraditi konstruktivno i tehnološki odgovarajući radni spoj. Izrada takvog radnog spoja moguća je samo uz odobrenje nadzornog inženjera.

Svježi beton mora se ugrađivati vibriranjem u slojevima čija debljina ne smije biti veća od 70 cm. Sloj betona koji se ugrađuje mora vibriranjem biti dobro spojen s prethodnim donjim slojem betona. Ako dođe do prekida betoniranja, prije nastavka betoniranja površina donjeg sloja betona mora biti dobro očišćena ispuhivanjem i ispiranjem, a po potrebi i pjeskarenjem.

Beton treba ubaciti što bliže njegovom konačnom položaju u konstrukciji da bi se izbjegla segregacija. Smije se vibrirati samo oplatom ukliješten beton. Nije dozvoljeno transportiranje betona pomoću pervibratora.

Ugrađeni beton ne smije imati temperaturu veću od 45 °C u periodu od 3 dana nakon ugradnje.

### **3.3 Betoniranje pri visokim vanjskim temperaturama**

Niska početna temperatura svježeg betona ima višestruko povoljan utjecaj na poboljšanje uvjeta za betoniranje masivnih konstrukcija. Stoga je sniženje temperature svježeg betona i održavanje iste u propisanim granicama od posebnog značaja. Za održavanje temperature svježeg betona unutar dopuštenih 25 °C, neophodno je poduzeti sljedeće mjere:

- krupne frakcije agregata hladiti raspršivanjem vode po površini deponije, što se ne preporuča s frakcijama do 8 mm, zbog poteškoća s održavanjem konzistencije betona,
- deponije pijeska zaštititi nadstrešnicama,
- silose za cement, rezervoare, miješalicu, cijevi itd. zaštititi od sunca bojenjem u bijelo.

Ukoliko ovi postupci hlađenja nisu dostatni, daljnje sniženje temperature može se postići hlađenjem vode u posebnim postrojenjima (coolerima).

Za vrijeme visokih dnevnih temperatura (oko 30 °C), kada postoje poteškoće s održavanjem dozvoljene temperature svježeg betona, početak radova na betoniranju treba pomaknuti prema hladnijem dijelu dana (noć, jutro).

Vrijeme od spravljanja betona do ugradnje treba biti što kraće, kako bi se izbjegli problemi pri pražnjenju transportnih sredstava i ugradnji zbog smanjenja obradivosti.

Ugrađivanje se mora odvijati brzo i bez zastoja. Redoslijed betoniranja mora omogućiti povezivanje novog betona s prethodnim.

U uvjetima vrućeg vremena najpogodnije je njegovanje vodom. Njegovanje treba početi čim beton počne očvršćivati. Ako je intenzitet isparavanja blizu kritične granice, površina se može finim raspršivanjem vode održavati vlažnom, bez opasnosti od ispiranja.

Čelične oplata treba rashlađivati vodom, a podloga prije betoniranja mora biti dobro nakvašena.

Ukoliko se u svježem betonu pojave pukotine, treba ih zatvoriti revibriranjem.

Voda koja se upotrebljava za njegovanje ne smije biti mnogo hladnija od betona, kako razlike između temperature betona na površini i unutar jezgre ne bi prouzročile pojavu pukotina. Stoga je efikasan način njegovanja pokrivanje betona materijalima koji vodu upijaju i zadržavaju (juta, spužvasti materijal i sl.) te dodatno prekrivanje plastičnom folijom.

Prekrivanje povoljno djeluje i na utjecaj razlika temperatura noć - dan.

### **3.4 Betoniranje pri niskim vanjskim temperaturama**

Betoniranje pri temperaturama nižim od +5 °C moguće je uz pridržavanje mjera za zimsko betoniranje.

Upotreba smrznutog agregata u mješavini nije dozvoljena, a zagrijavanje pijeska parom nije preporučljivo zbog poteškoća s održavanjem konzistencije betona.

Pri ugradnji svježi beton mora imati minimalnu temperaturu od +6 °C, koja se na nižim temperaturama zraka ( $0 < t < +5$  °C) može postići samo zagrijavanjem vode, pri čemu temperatura mješavine agregata i vode prije dodavanja cementa ne smije prijeći +25 °C.

Temperatura svježeg betona u zimskom periodu na mjestu ugradnje mora biti od +6 °C do +15 °C.

Da bi se omogućio normalni tok procesa stvrdnjavanja i spriječilo smrzavanje, odmah poslije ugradnje, beton se toplinski zaštićuje prekrivanjem otvorenih površina izolacijskim materijalima i izolacijom čeličnih oplata.

Toplinska izolacija betona mora biti takva da osigura postizanje najmanje 50 % projektirane čvrstoće na pritisak prije nego što beton bude izložen djelovanju mraza.

Pri temperaturama zraka nižim od +5 °C, temperatura svježeg betona mjeri se najmanje jedanput u toku 2<sup>h</sup>.

### **3.5 Izvođenje zidanih zidova (zida)**

Zidni elementi na gradilištu moraju biti složeni po vrstama i razredima i osigurani od djelovanja atmosferilija (kiše, snijega, leda). Zidni elementi ne smiju se postavljati na stropne konstrukcije ako imaju ukupnu masu kojom bi se izazvale trajne deformacije na konstrukciji.

Mort mora biti transportiran do gradilišta i skladišten na način da je zaštićen od utjecaja vlage i drugih štetnih utjecaja na specificirana tehnička svojstva. Mort mora biti složen po vrstama i razredima.



Mort i veziva ne smiju se, bez prethodnih kontrolnih ispitivanja, ugrađivati odnosno primjenjivati nakon provedena 3 mjeseca na gradilištu. Mort se mora miješati strojno i ne smije se ugrađivati ukoliko je započeo proces stvrdnjavanja.

Prije zidanja zida mora se provesti sljedeće:

- pregled svake otpremnice i oznaka na zidnim elementima, mortu i drugim građevnim proizvodima, koji se koriste,
- vizualnu kontrolu zidnih elemenata, vreća morta i ambalaže ostalih građevnih proizvoda da se utvrde moguća oštećenja,
- utvrđivanje razreda kontrole proizvodnje zidnih elemenata (I ili II).

Kontrolu provodi izvođač.

Kontrolu razreda izvedbe zida (A, B, C) provodi nadzorni inženjer i utvrđuje da postoji osposobljenost izvođača za provedbu projektom propisanog razreda izvedbe.

Pri izvedbi zida zidane konstrukcije zidni elementi povezuju se mortom uz potpuno ispunjavanje horizontalnih i vertikalnih sljubnica.

Pri zidanju zida zidni elementi zida trebaju se preklapati za pola duljine zidnog elementa, mjereno u smjeru zida, a iznimno za 0,4 visine zidnog elementa, ali ne manje od 4,5 cm.

Horizontalni serklaži u razini stropne konstrukcije betoniraju se zajedno s izvedbom stropne konstrukcije.

Vertikalni serklaži pojedine etaže betoniraju se nakon izvedbe zida te etaže pri čemu se mora osigurati veza zid – serklaž, bilo načinom gradnje (istacima zidnih elemenata svakog drugog reda za najmanje 0,4 visine zidnog elementa, ali ne manje od 4,5 cm), ili mehaničkim spojnim sredstvima u skladu s projektom zidane konstrukcije.

Temperatura svježeg morta ne smije biti niža od +5°C, niti viša od +35°C.

Kada je srednja dnevna temperatura zraka manja od +50°C ili viša od +35°C, zidanje zida treba izvoditi pod posebnim uvjetima.

Ako se naknadno dokaže da nisu ostvarene sve pretpostavke iz projekta u svezi s razredom kontrole proizvodnje zidnih elemenata i razredom izvedbe zida potrebno je provesti ispitivanje zida in situ od strane ovlaštene pravne osobe.

## 4 NAČIN ZBRINJAVANJA GRAĐEVNOG OTPADA

Način zbrinjavanja građevnog otpada mora biti u skladu s propisima o otpadu. Osnovni propis iz tog područja je: Zakon o održivom gospodarenju otpadom (NN 94/13), koji u sebi sadrži sve ostale relevantne pravilnike: Pravilnik o vrstama otpada, Pravilnik o postupanju s otpadom...

Prema navedenom zakonu građevni otpad spada u inertni otpad jer uopće ne sadrži ili sadrži malo tvari koje podliježu fizikalnoj, kemijskoj i biološkoj razgradnji pa ne ugrožavaju okoliš.

Nakon završetka radova gradilište treba očistiti od otpadaka i suvišnog materijala i okolni dio terena dovesti u prvobitno stanje.

Pravilnikom o vrstama otpada određeno je da je proizvođač otpada čija se vrijedna sredstva mogu iskoristiti dužan otpad razvrstavati na mjestu nastanka, odvojeno skupljati po vrstama i osigurati uvjete skladištenja za očuvanje kakvoće u svrhu ponovne obrade.

Taj pravilnik predviđa slijedeće moguće postupke s otpadom:

- kemijsko-fizikalna obrada,
- biološka obrada,
- termička obrada,
- kondicioniranje otpada i
- odlaganje otpada.

Kemijsko-fizikalna obrada otpada je obrada kemijsko-fizikalnim metodama s ciljem mijenjanja njegovih kemijsko-fizikalnih, odnosno bioloških svojstava, a može biti: neutralizacija, taloženje, ekstrakcija, redukcija, oksidacija, dezinfekcija, centrifugiranje, filtracija, sedimentacija, rezervna osmoza.

Biološka obrada je obrada biološkim metodama s ciljem mijenjanja kemijskih, fizikalnih, odnosno bioloških svojstava, a može biti: aerobna i anaerobna razgradnja.

Termička obrada je obrada termičkim postupkom. Provođi se s ciljem mijenjanja kemijskih, fizikalnih, odnosno bioloških svojstava, a može biti: spaljivanje, piroliza, isparavanje, destilacija, sinteriranje, žarenje, taljenje, zataljivanje u staklo.

Kondicioniranje otpada je priprema za određeni način obrade ili odlaganja, a može biti: usitnjavanje, ovlaživanje, pakiranje, odvodnjavanje, oprušavanje, očvršćivanje te postupci kojima se smanjuje utjecaj štetnih tvari koje sadrži otpad.

S građevnim otpadom treba postupiti u skladu s Pravilnikom o uvjetima za postupanje s otpadom.

Taj pravilnik predviđa moguću termičku obradu za slijedeći otpad:

- drvo,
- plastiku,
- asfalt koji sadrži katran, i
- katran i proizvodi koji sadrže katran.

Kondicioniranjem se može obraditi slijedeći otpad:

- građevinski materijali na bazi azbesta,
- asfalt koji sadrži katran,
- asfalt (bez katrana),
- katran i proizvodi koji sadrže katran,
- izolacijski materijal koji sadrži azbest, i
- miješani građevni otpad i otpad od rušenja.

Najveći dio građevnog otpada (prethodno obrađen ili neobrađen) može se odvesti u najbliže javno odlagalište otpada: ostaci betona i armature, građevinski materijali na bazi gipsa, drvo, staklo, plastika, bakar, bronca, mjed, aluminij, olovo, cink, željezo i čelik, kositar, miješani materijali, kablovi, zemlja i kamenje i ostali izolacijski materijali.

Nakon završetka radova gradilište treba očistiti od otpada i suvišnog materijala, postupiti prema iznesenom, a okolni dio terena dovesti u prvobitno stanje.

## 5 UVJETI ODRŽAVANJA I PROJEKTIRANI VIJEK TRAJANJA

Predmetna građevina ne zahtijeva poseban tretman održavanja.

Ipak, relativna blizina agresivne sredine (mora) zahtijeva povećanu mjeru opreza i pojačani nadzor nad svim elementima (konstruktivnim i nekonstruktivnim) građevina. Tehnološkim mjerama, koje su navedene u ovom projektu pokušalo se dobiti što kvalitetniju i trajniju konstrukciju. U tom smislu neophodno je poštovati mjere za postizanje kvalitete materijala i konstrukcija, kao i posebne tehničke uvjete.

Redoviti pregled predmetne građevine, od strane kvalificiranih osoba, a u svrhu održavanja konstrukcije za predmetnu građevinu treba provoditi najmanje svakih 5 godina (zgrade javne namjene). Izvanredne preglede građevine provoditi nakon nekog izvanrednog događaja (ekstremne vremenske neprilike, potres, požar, eksplozija i slično) ili prema zahtjevu inspekcije.

Osim ovih pregleda preporučuje se da korisnici građevine vrše godišnje preglede i ukoliko primijete neku nepravilnost na konstrukciji zatraže redoviti ili izvanredni pregled i prije roka predviđenog ovim projektom. Način obavljanja pregleda uključuje:

- vizualni pregled, u kojeg je uključeno utvrđivanje položaja i veličine napuklina i pukotina te drugih oštećenja bitnih za očuvanje mehaničke otpornosti i stabilnosti građevine,
- Utvrđivanje stanja drvenih konstrukcija (trulež, ugroženost kukcima i sl.)
- utvrđivanje veličine progiba glavnih nosivih elemenata konstrukcije za slučaj osnovnog djelovanja, ako se na temelju vizualnog pregleda sumnja u ispunjavanje bitnog zahtjeva mehaničke otpornosti i stabilnosti.

Nakon obavljenih pregleda konstrukcije potrebno je izraditi dokumentaciju o stanju konstrukcije nakon pregleda sa potrebnim mjerama i radovima na saniranju i održavanju konstrukcije. Ovu i drugu dokumentaciju o održavanju betonske konstrukcije dužan je trajno čuvati vlasnik građevine.

Manje nedostatke može ispraviti stručna osoba (zanatlija) na licu mjesta, a kod većih zahvata vlasnik (ili korisnici) građevine dužni su postupiti prema potrebnim zahtjevima i mjerama iz dokumentacije o stanju konstrukcije te izvesti neophodne radove održavanja, obnove i izmjene uređaja i dijelova te radove popravka, ojačanja i rekonstrukcije.

Sve radove pregleda i izvedbe radova na konstrukciji potrebno je povjeriti za to ovlaštenim osobama.

Očekivani vijek trajanja građevine je 50 godina.

Preduvjet za postizanje očekivanog vijeka trajanja je pravilna izvedba te pravilno održavanje u skladu s odgovarajućim zahtjevima te zakonima i pravilima struke.

## 6 SPISAK ZAKONA I PRAVILNIKA KORIŠTENIH PRI IZRADI PROJEKTA

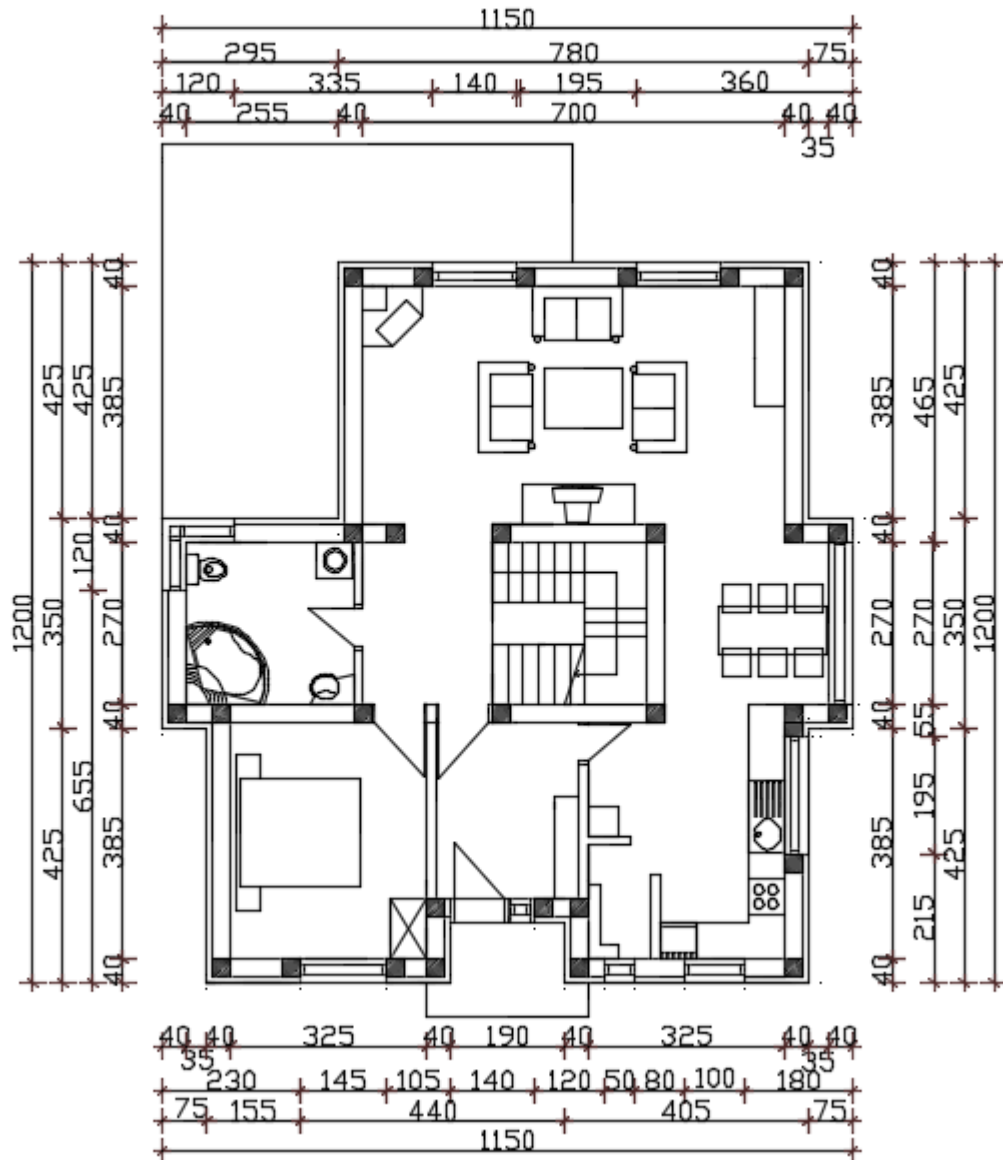
Ovaj projekt je izrađen u skladu sa slijedećim zakonima i propisima:

- Tehnički propis za građevinske konstrukcije (NN 17/17)
  
- Zakon o zaštiti okoliša (NN 80/13, 153/13, 78/15)
- Zakon o vodama (NN 153/09, 63/11, 130/11, 56/13, 14/14)
- Zakon o zaštiti prirode (NN 80/13)
- Zakon o zaštiti zraka (NN 130/11, 47/14)
- Zakon o zaštiti od buke (NN 30/09, 55/13, 153/13)
- Zakon o održivom gospodarenju otpadom (NN 94/13)
- Zakon o komunalnom gospodarstvu (NN 36/95, 70/97, 128/99, 57/00, 129/00, 59/01, 26/03, 82/04, 110/04, 178/04, 38/09, 79/09, 153/09, 49/11, 84/11, 90/11, 144/12, 94/13, 153/13, 147/14, 36/15)
- Zakon o normizaciji (NN 80/13)
- Zakon o mjeriteljstvu (NN 74/14)
  
- Pravilnik o zaštiti na radu u građevinarstvu (NN 59/96, 114/03)
- Pravilnik o vrstama otpada (NN 27/96)
- Pravilnik o katastru emisija u okoliš (NN 36/96)
- Pravilnik o uvjetima za postupanje s otpadom (NN 123/97)
- Pravilnik o najvišim dopuštenim razinama buke u sredini u kojoj ljudi rade i borave (NN 37/90)
- Pravilnik o zaštiti na radu za radne i pomoćne prostorije i prostore (NN 6/84, 42/05, 113/06))

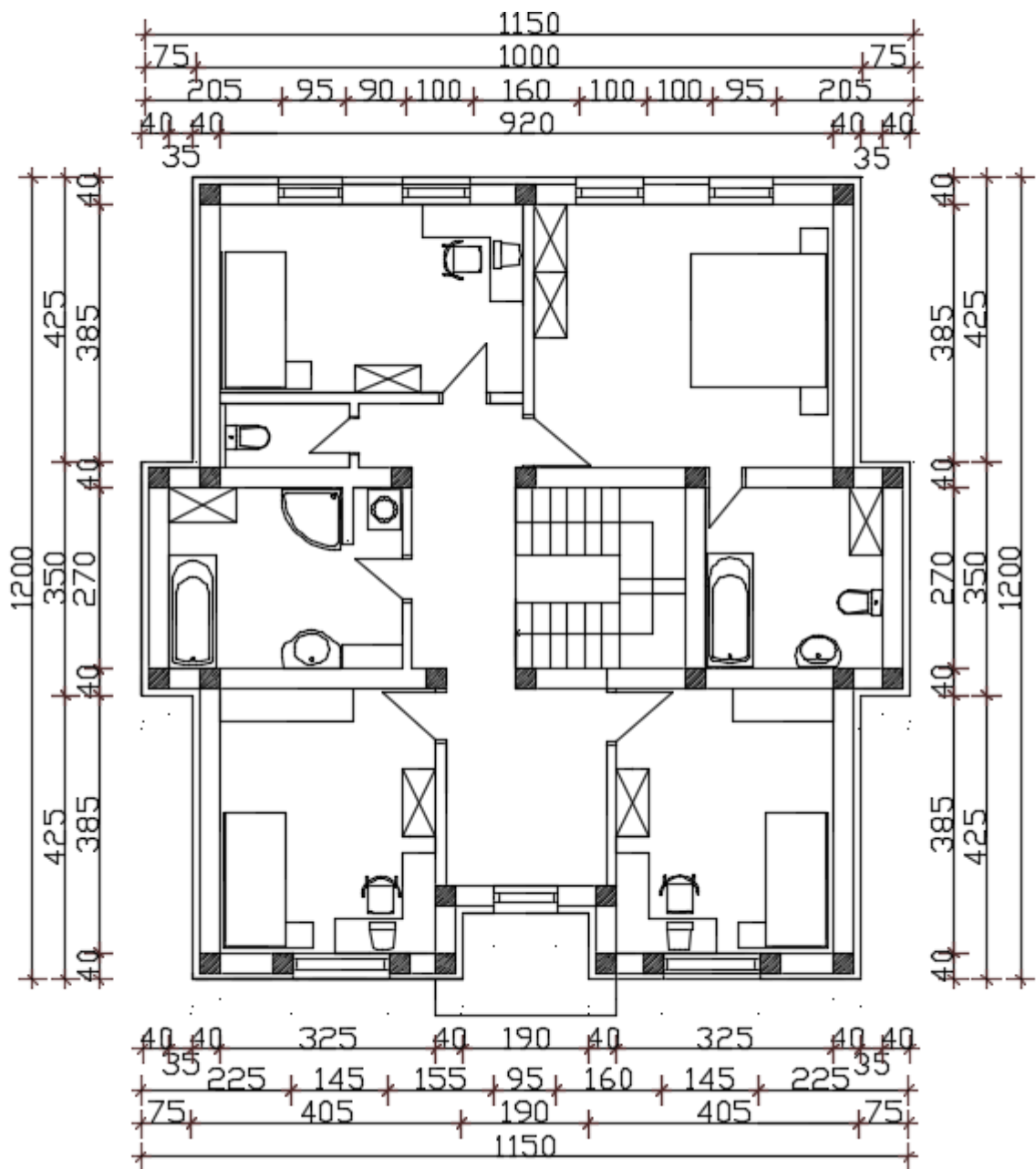
## 8. TLOCRTI KUĆE

Kuća je smještena u Postirama na otoku Braču.

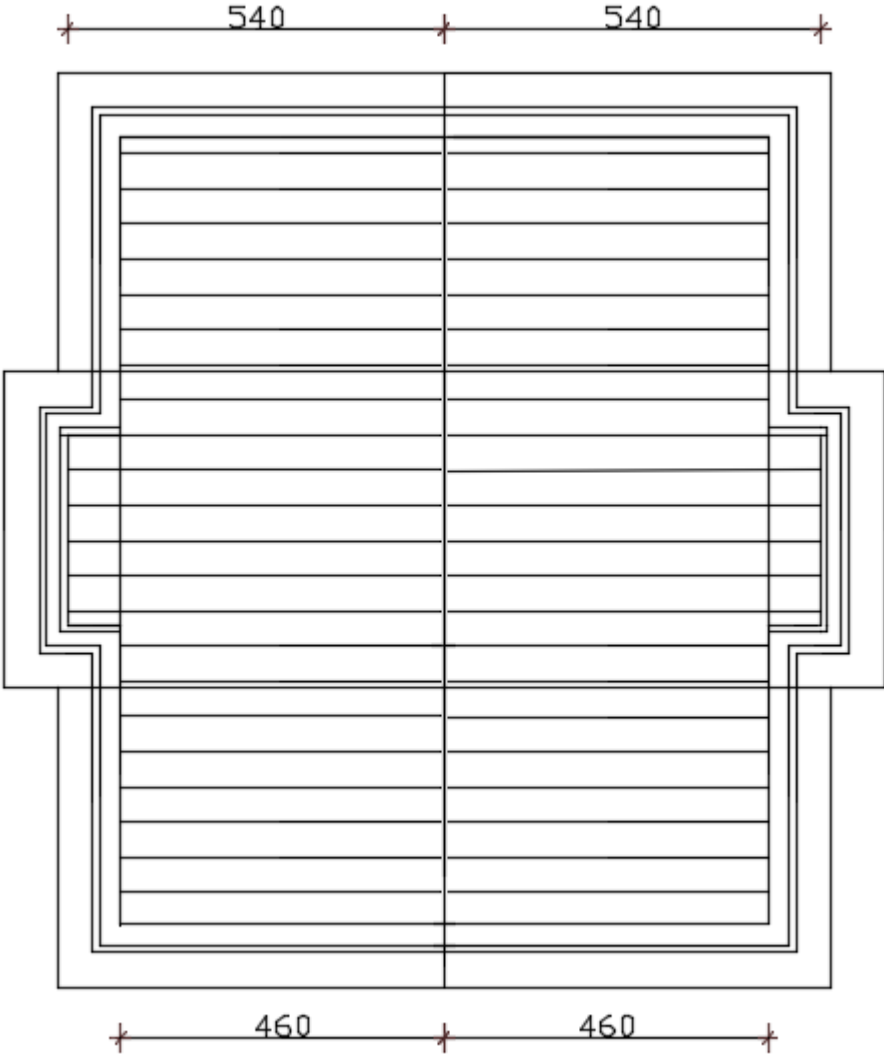
### 7.1 Tloct prizemlja



## 7.2 Tlocrt kata



7.3 Tlocrt krova

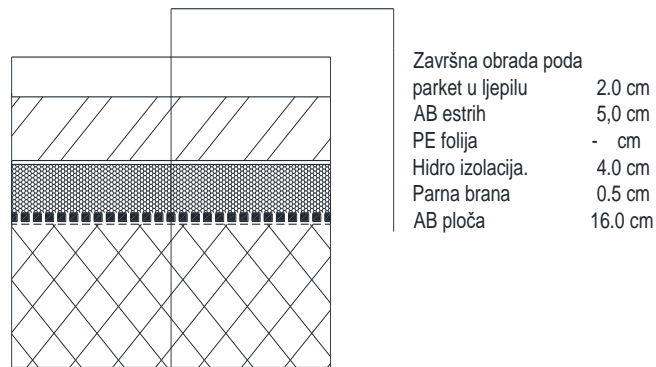


## 8 ANALIZA OPTEREĆENJA

### 8.1 Pozicije 100 – Etaže

#### a) stalno opterećenje

zbog zvučne izolacije odabrana debljina ploče  $d_{pl} = 16 \text{ cm}$



#### Opterećenje na pločama

	d(m)	$\gamma$ (kN/m <sup>3</sup> )	d x $\gamma$
Pregrade			1,00
Završna obrada poda - parket	0,02	12,0	0,24
AB estrih	0,05	25,0	1,25
Toplinska izolacija	0,04	5,0	0,20
Hidroizolacija	0,005	20,0	0,10
AB ploča	0,16	25,0	4,0

Ukupno stalno opterećenje:  $g_{100} = 6,79 \text{ kN/m}^2$

#### b) pokretno opterećenje

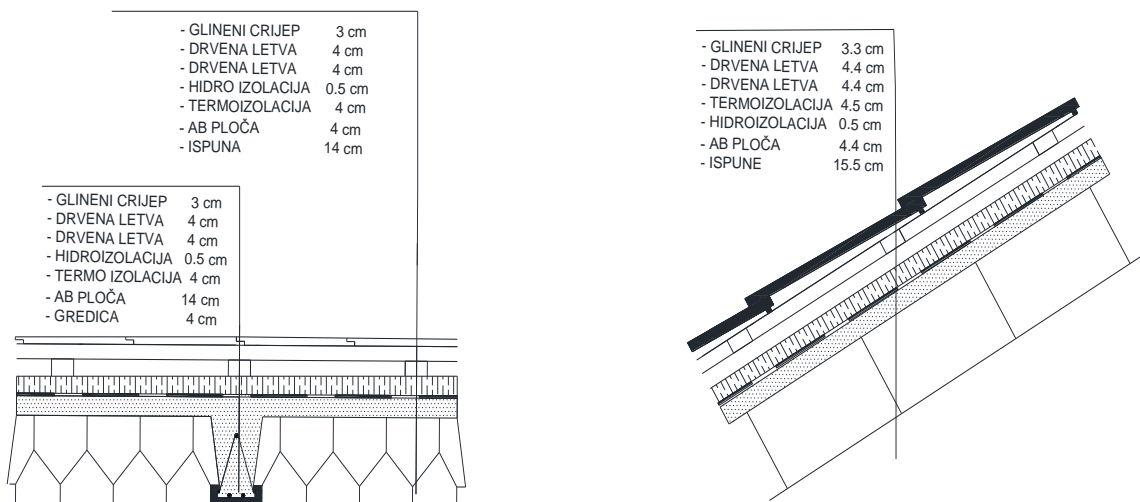
Pokretno opterećenje se uzima prema pravilniku : HRN EN 1991-2-1.

- a) na balkonima  $q_{100} = 4,0 \text{ kN/m}^2$
- b) u svim ostalim prostorijama  $q_{100} = 2,0 \text{ kN/m}^2$
- c) na stubištu  $q_{100} = 3,0 \text{ kN/m}^2$



## 8.2 Pozicije 200 - Krov

### a) stalno opterećenje



	d(m)	$\gamma$ (kN/m <sup>3</sup> )	d x $\gamma$
Glineni crijep + drvene letve			0.6
Termoizolacija	0.045	5.0	0.23
Hidroizolacija	0,0055	20,0	0,11
FERT ploča (strop)	0.1986	15.6	3.1

Ukupno stalno opterećenje:  $g_{200} = 4.04 \text{ kN/m}^2$

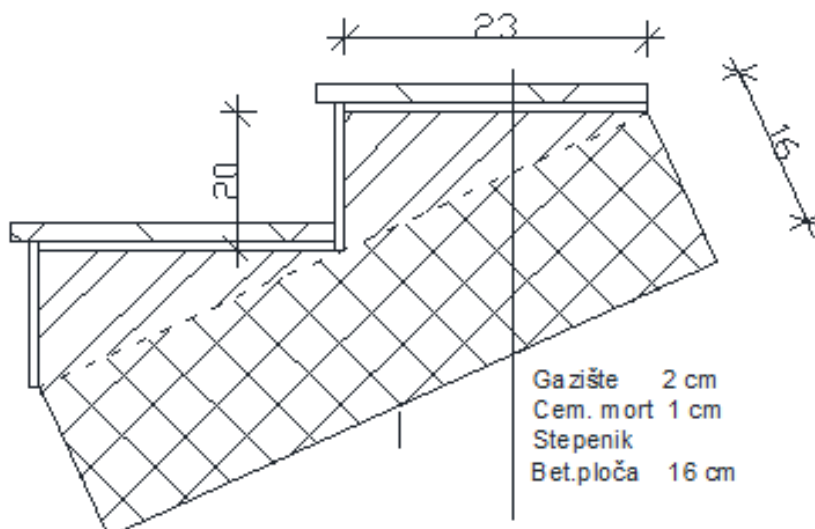
### b) pokretno opterećenje

Za pokretno opterećenje uzima se opterećenje snijegom i vjetrom. Opterećenje snijegom za kose krovove, u područjima gdje je snijeg rijedak prikazano je kasnije. Za pokretno opterećenje kosih krovova može uzeti zamjenjujuća vrijednost:

$$q_{200} = s + w = 1,00 \text{ kN/m}^2$$

### 8.3 Stubište

#### a) stalno opterećenje



$$\operatorname{tg}\alpha = v_{st}/\check{s}_{st} = 20/23 = 0,8696 ; \alpha = 41,01^{\circ}$$
$$h' = h / \cos\alpha = 16 / \cos 41,01^{\circ} = 21,20 \text{ cm}$$

	d(m)	$\gamma$ (kN/m <sup>3</sup> )	d x $\gamma$
Završna obrada gazišta- kamena ploča	0,02	28,0	0,56
Cementni namaz	0,01	20,0	0,20
Stuba	0,075	24,0	1,80
AB ploča	0,2120	25,0	5,3

Ukupno stalno opterećenje:  $g_{st} = 7,86 \text{ kN/m}^2$

#### b) pokretno opterećenje

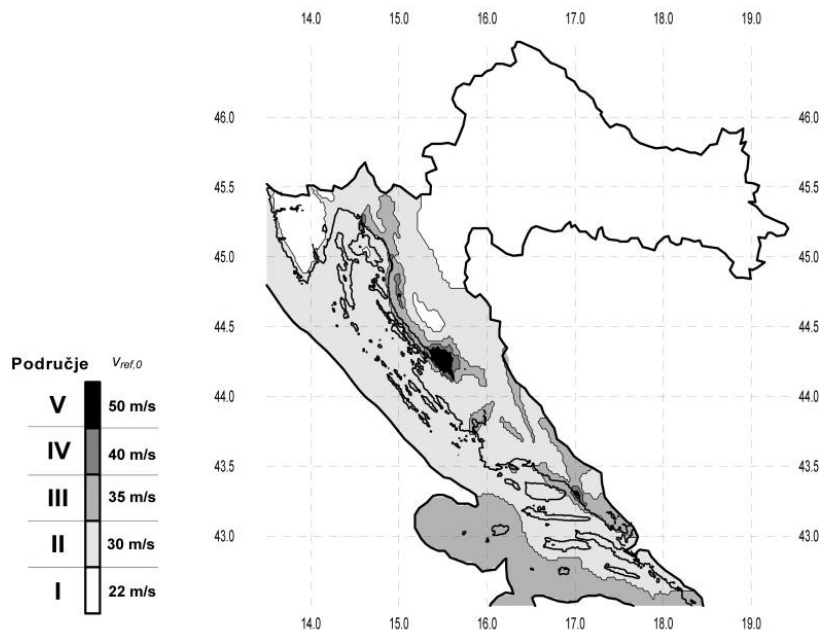
Pokretno opterećenje se uzima prema pravilniku : HRN EN 1991-2-1.

$$q_{100} = 3,0 \text{ kN/m}^2$$

## 8.4 Opterećenje vjetrom

Opterećenje vjetrom određeno je prema: EC1, Dio 2-4: Djelovanja vjetra i Europskoj normi EN 1991-2-4: Djelovanja na konstrukcije opterećenje vjetrom, te Nacionalnom dokumentu za primjenu u Republici Hrvatskoj .

Građevina je na poziciji gdje je uglavnom zaštićena od djelovanja vjetra. Prema navedenim normama, predmetna lokacija je smještena u III područje djelovanja vjetra, te je osnovno djelovanje vjetra:



$$v_{b,0} = 35.0 \text{ m/s}$$

$$C_{dir} = 1.0$$

$$C_{tem} = 1.0$$

$$C_{alt} = 1.0 + 0.0001 \cdot a_s \quad ; \quad a_s = 0 \text{ m n.m.} \quad ; \quad C_{alt} = 1.0$$

$$v_{ref} = C_{dir} \cdot C_{tem} \cdot C_{alt} \cdot v_{b,0} = 1.0 \cdot 1.0 \cdot 1.0 \cdot 35.0 = 35.0 \text{ m/s}$$

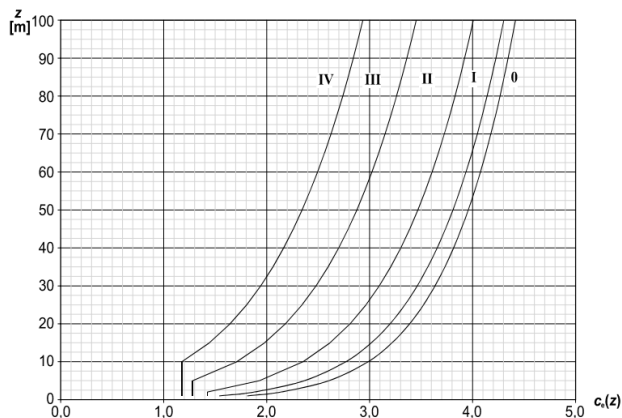
Koeficijent položaja  $c_e(z)$  za ktg. terena IV i prosječnu visinu do 10 m iznad terena:

$$c_e(z) \approx 1.2$$

Rezultirajuće opterećenje vjetrom:

$$\rho_{zr} = 1.25 \text{ kg/m}^3 \approx 1.25 \frac{\text{kg}}{\text{m}^3}$$

$$q_p(z) = 1.2 \cdot \frac{1.25}{2} \cdot 35.00^2 = 920.0 \text{ N/m}^2 = 0.92 \text{ kN/m}^2$$



## 8.5 Opterećenje snijegom

Nadmorska visina [m]	$s_k$ [kN/m <sup>2</sup> ]			
	I	II	III	IV
0	0,88	0,75	0,14	0,18
100	1,09	1,05	0,45	0,33
200	1,31	1,38	0,80	0,50
300	1,55	1,76	1,20	0,70
400	1,80	2,18	1,65	0,92
500	2,06	2,63	2,15	1,16
600	2,34	3,13	2,70	



Predmetni objekt nalazi se u Postirama na otoku Braču. Prema prijedlogu NAD-a i istraživanja opterećenja snijegom na području republike Hrvatske (K. Zaninović, M. Gajić-Čapka, B. Androić, I. Džeba, D. Dujmović - Određivanje karakterističnog opterećenja snijegom, Građevinar, 6, 59, 2001.), te preporukama europske norme ENV 1991-2-3:1995, karakteristično opterećenje snijegom je  $s_k = 0.14 \text{ kN/m}^2$  (Zona III).

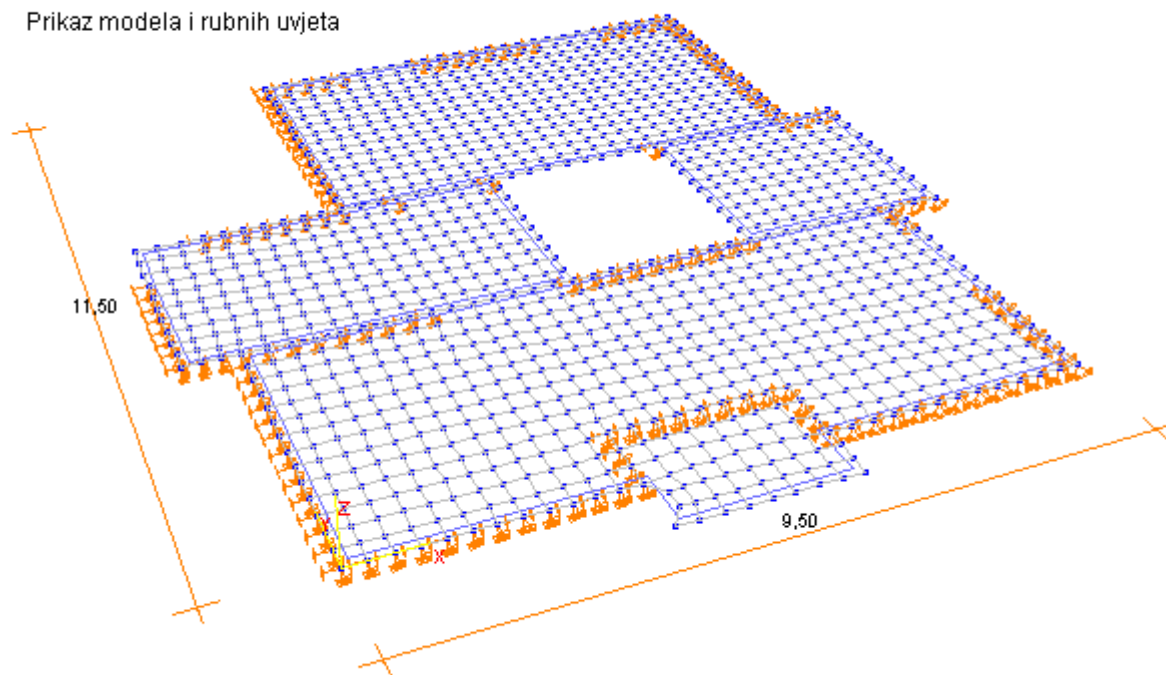
Opterećenje snijegom se razmatra u kombinaciji s vjetrom, kako je to ranije prikazano.

## 9 PRORAČUN MEĐUKATNE KONSTRUKCIJE – 1. KAT

### 9.1 Prikaz modela i rezultata

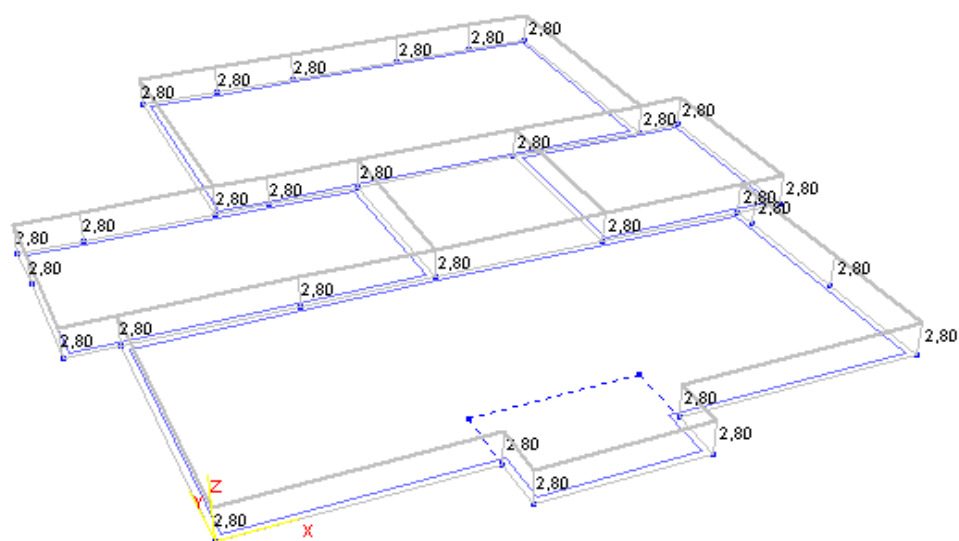
#### 10.1.1. Prikaz modela ploče

Prikaz modela i rubnih uvjeta

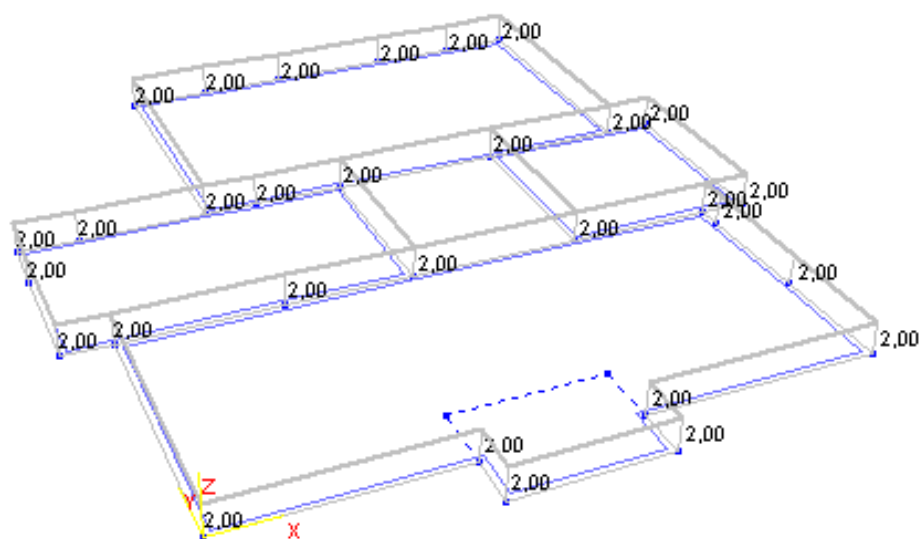


#### 10.1.2. Prikaz opterećenja

1.) stalno opterećenje



## 2.) pokretno opterećenje



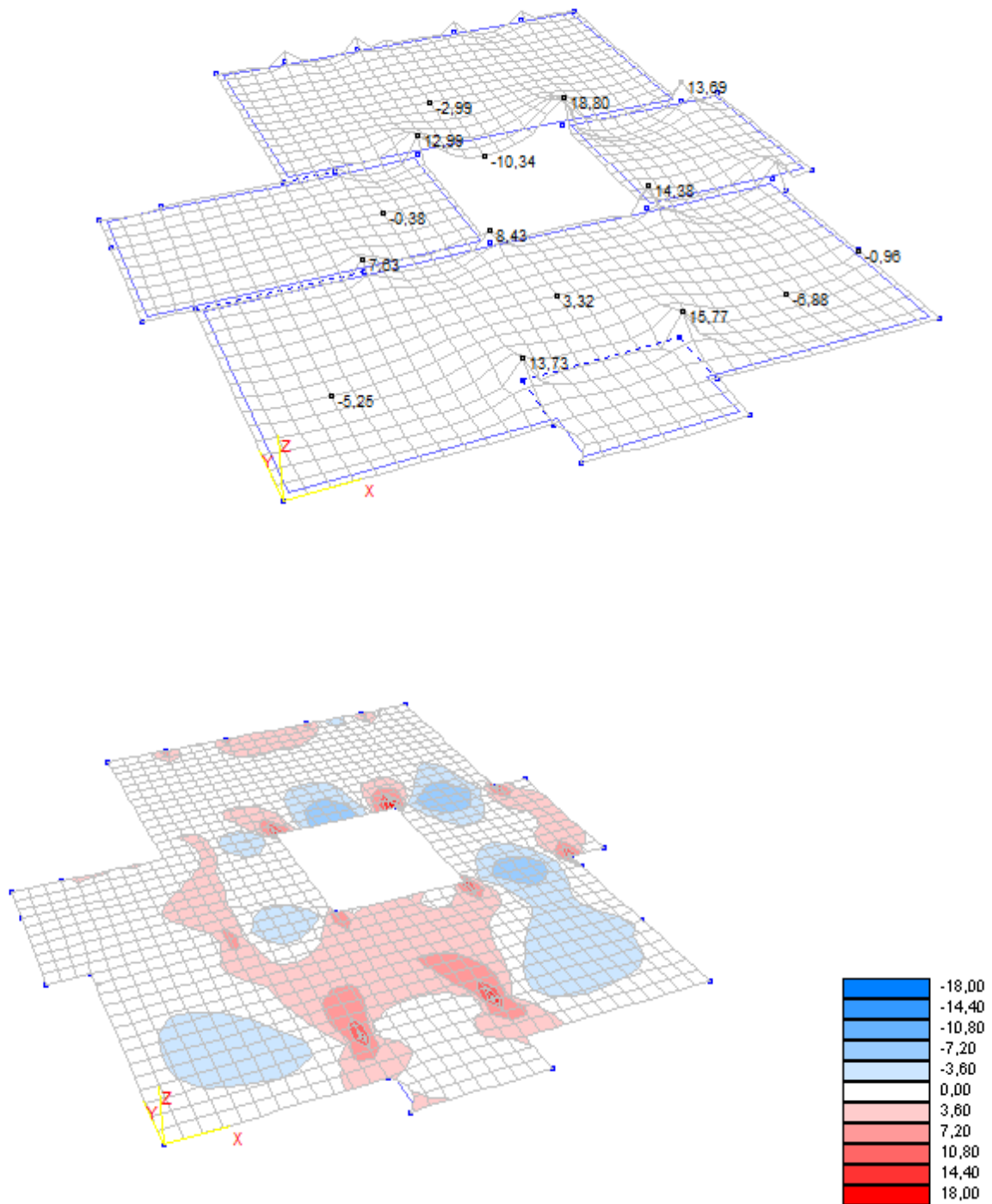
### Kombinacije opterećenja:

- GSN (proračun u polju) :  $1,35 G + 1,50 Q * 1,20$
- GSN (proračun na ležaju) :  $1,35 G + 1,50 Q$
- GSU :  $1,00 G + 1,00 * Q$

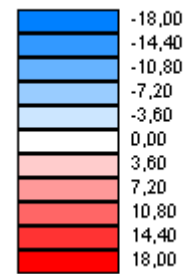
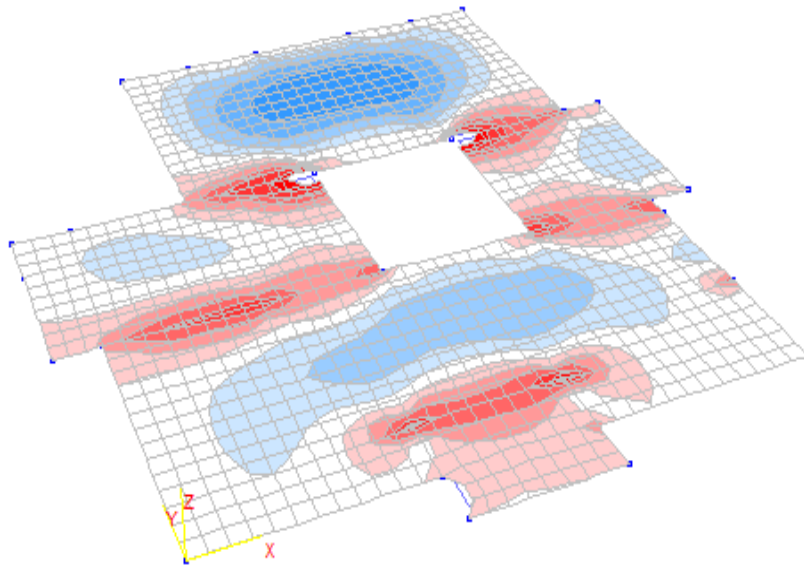
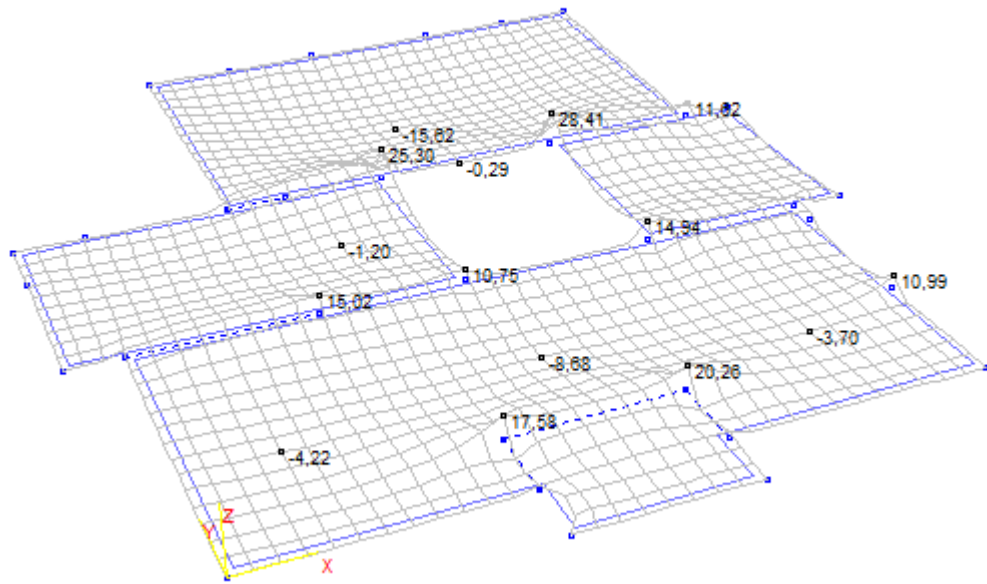
### 10.1.3. Prikaz rezultata

GSN (polje): kombinacija opterećenja 1,35 G + 1,50 Q \* 1,20

Moment  $m_x$

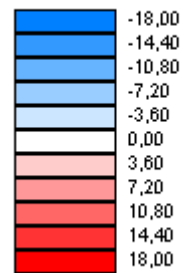
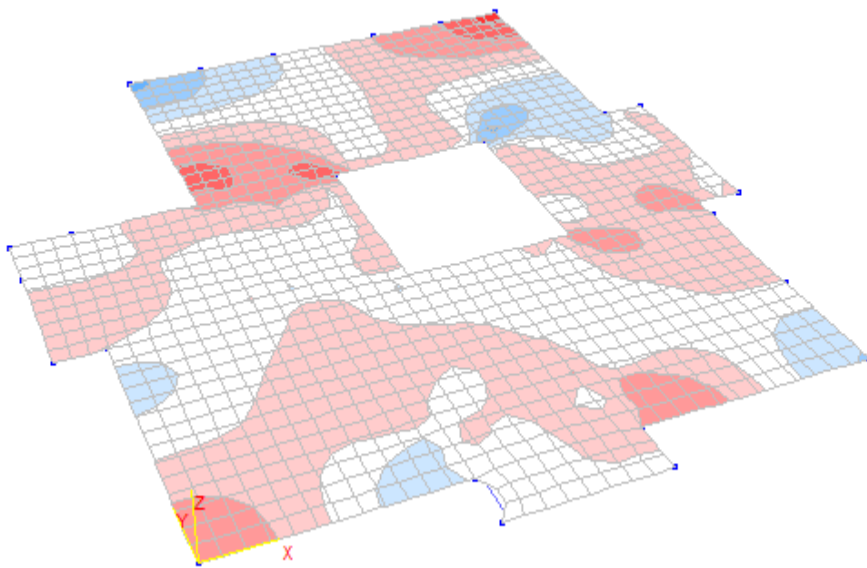
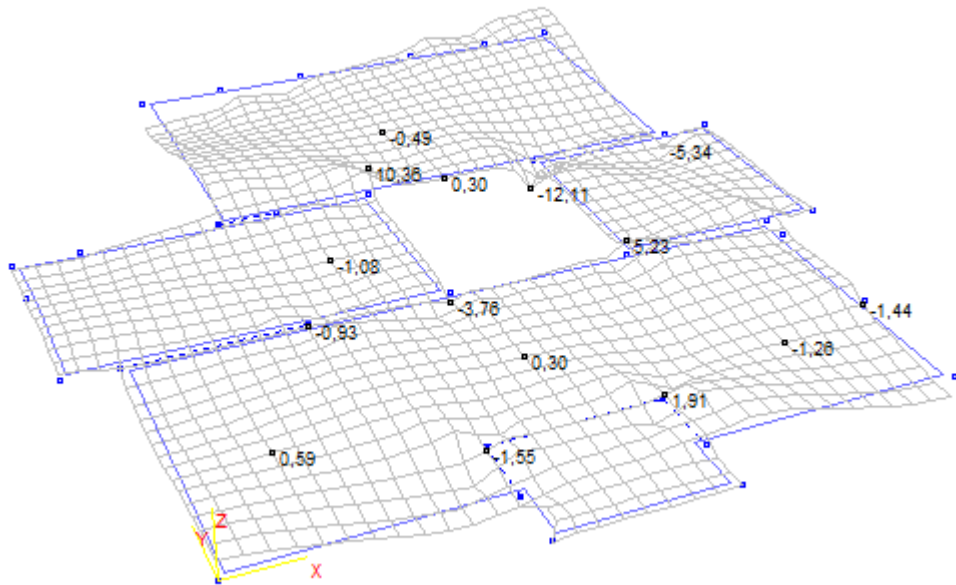


# Moment $m_y$



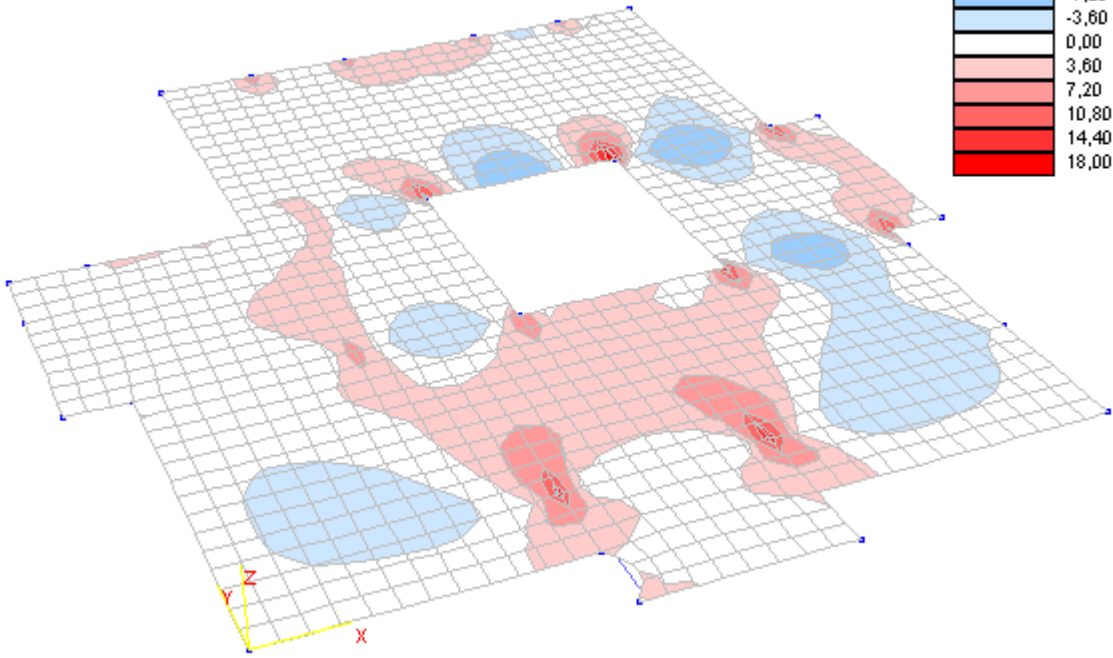
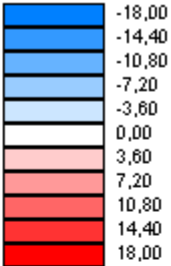
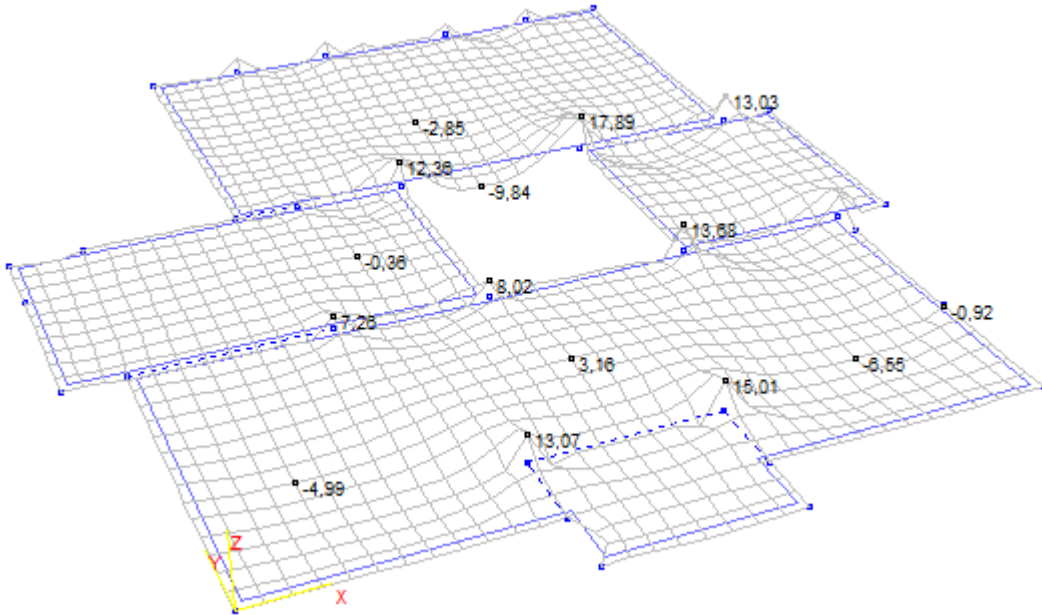


# Moment $m_{xy}$

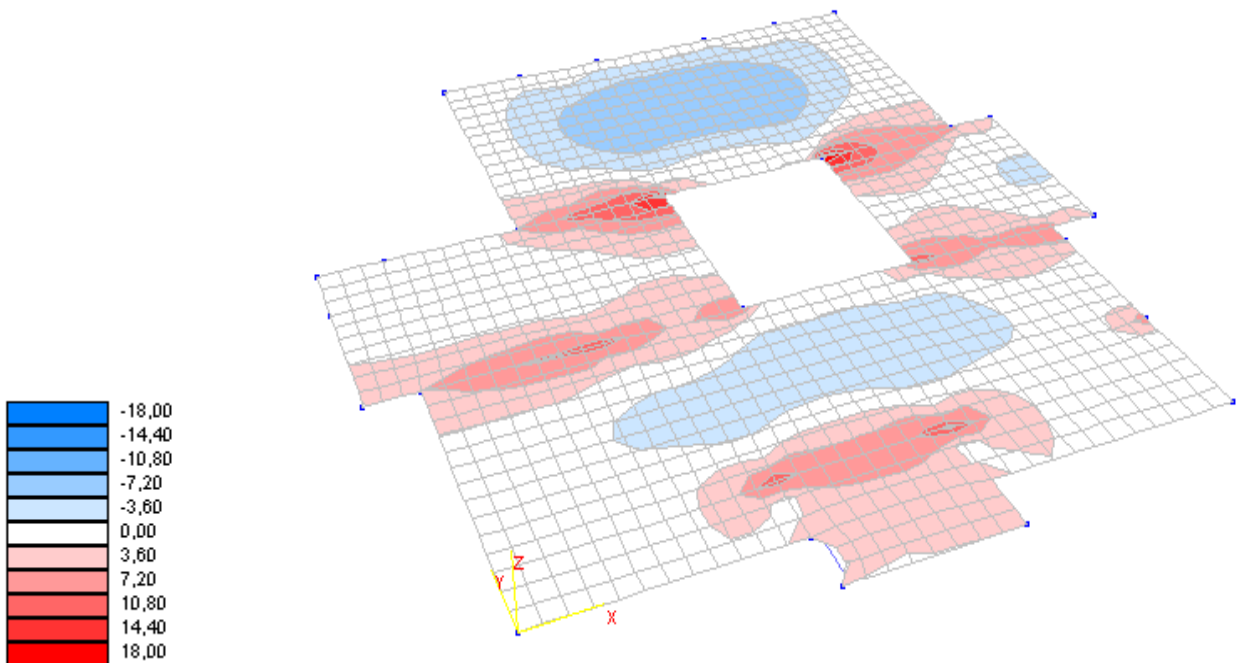
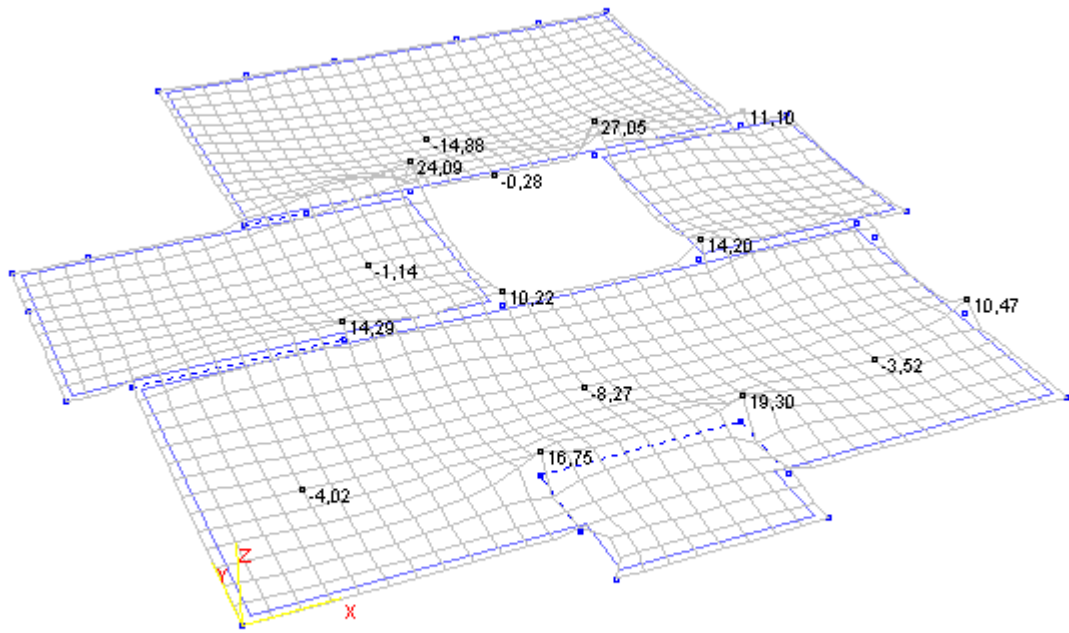


GSN (ležaj): kombinacija opterećenja 1,35 G + 1,50 Q

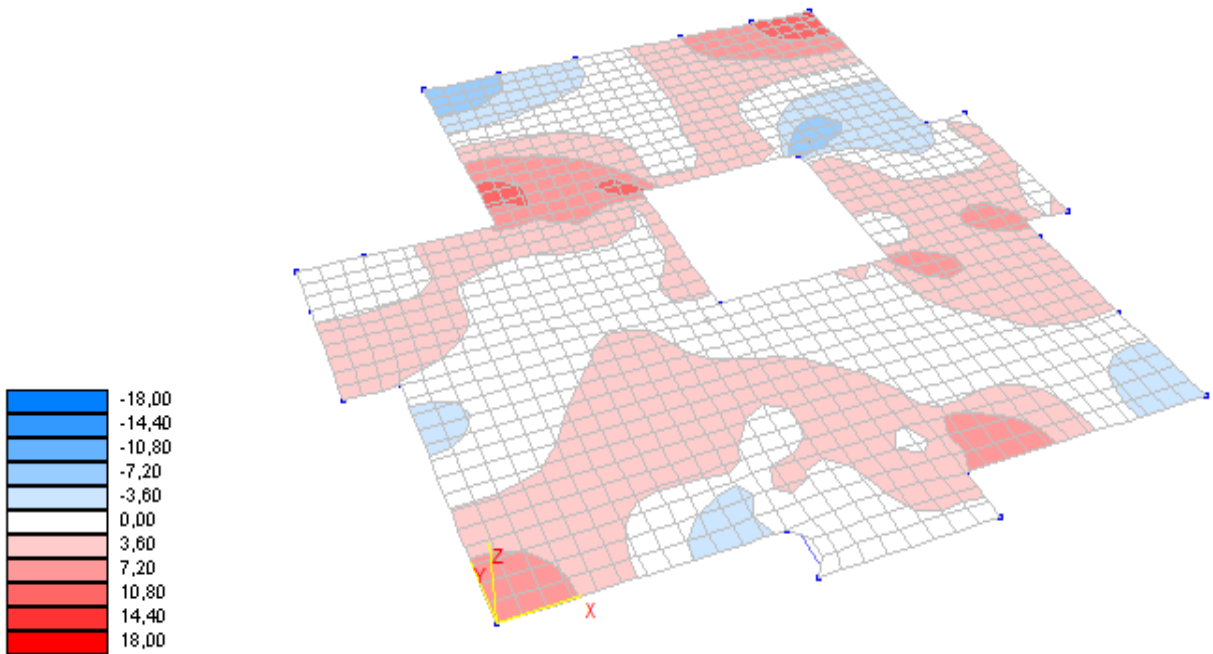
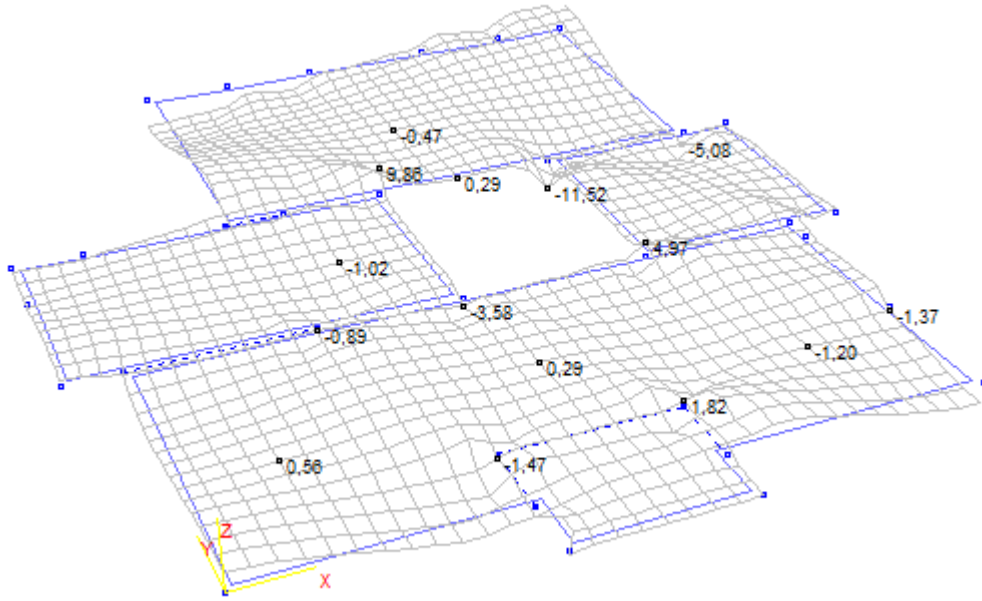
Moment  $m_x$



# Moment $m_y$

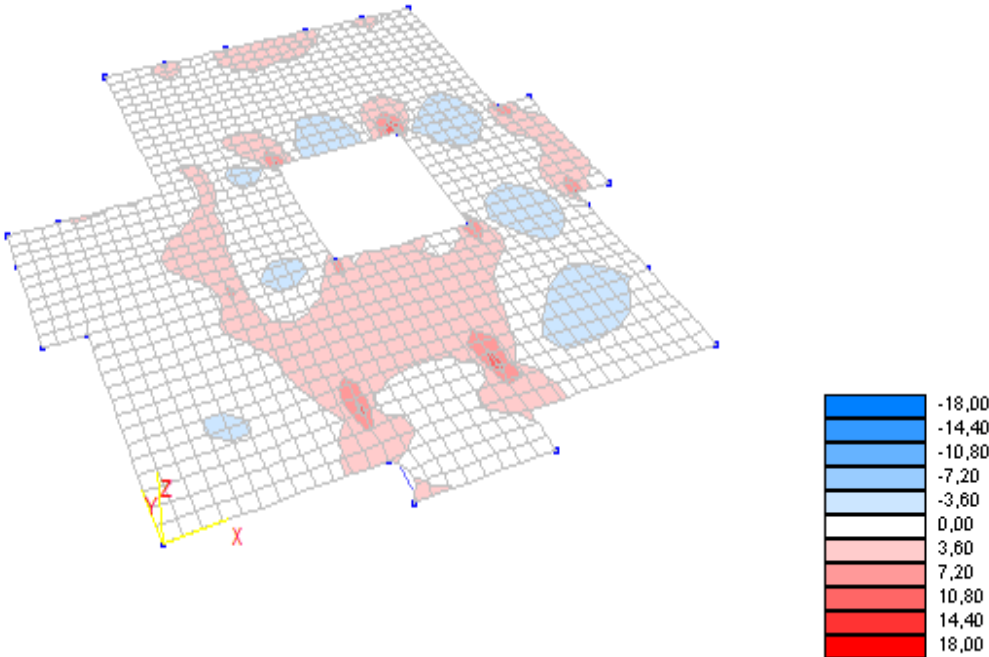


# Moment $m_{xy}$



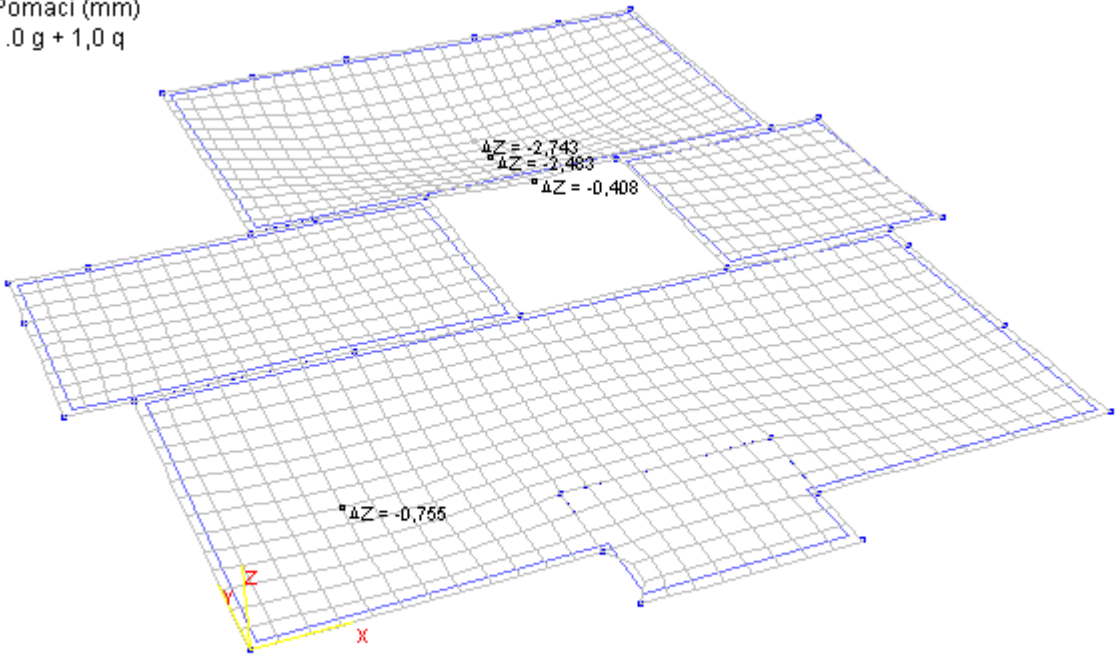
**GSU : kombinacija opterećenja 1,0 G +1,0 Q**

**Moment mx**

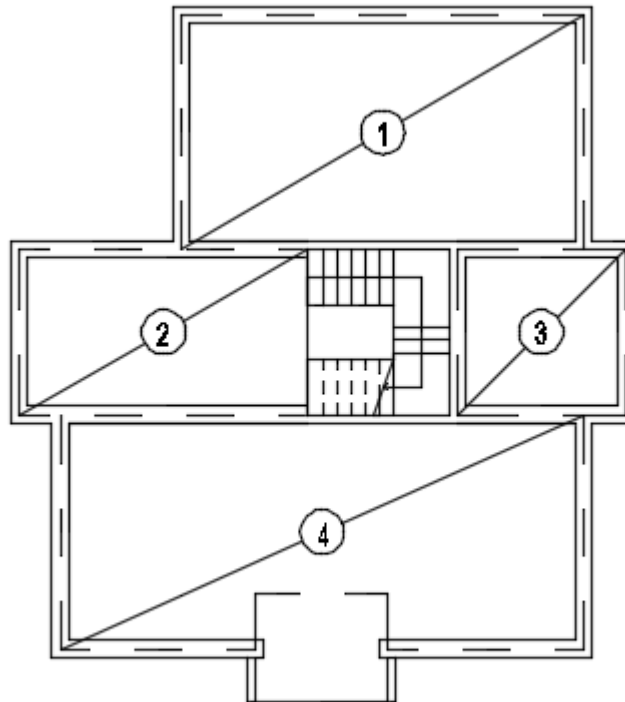


**Pomaci u smjeru z**

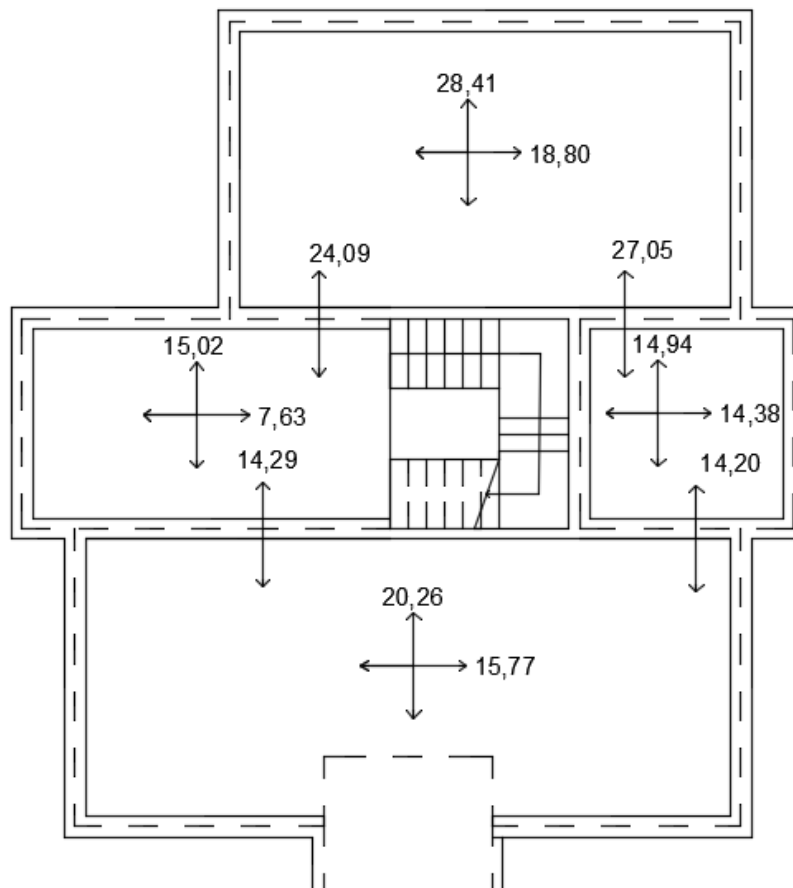
Pomaci (mm)  
1.0 g + 1,0 q



## 9.2 Dimenzioniranje ploča pozicija 100



Prikaz dobivenih maksimalnih momenata u poljima i na ležajevima:

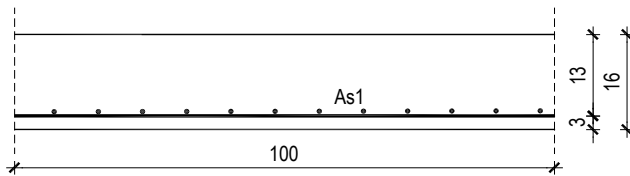


## Dimenzioniranje ploča pozicija 100 – donja zona

Beton: C 30/37;  $f_{ck}=30.0$  MPa  $f_{cd} = \frac{f_{ck}}{\gamma_c} = \frac{30.0}{1.5} = 20.0$  MPa

Armatura: B 500B;  $f_{yk}=500.0$  MPa  $f_{yd} = \frac{f_{yk}}{\gamma_s} = \frac{500.0}{1.15} = 434.8$  MPa

### Ploča 101 – polje



$M_{Ed} = 28,41$  kNm

Uobičajena kombinacija	<b>b</b>	100,00	cm						
	<b>h</b>	16,00	cm	<b>C 30/37</b>					
C 30/37	<b>d<sub>1</sub> (d<sub>2</sub>)</b>	3,00	cm	<b>f<sub>cd</sub></b>	2,00	kN/cm <sup>2</sup>			
$f_{cd}=30/1.5=20.0$ MPa	<b>d</b>	13,00	cm	<b>f<sub>yd</sub></b>	43,48	kN/cm <sup>2</sup>			
B 500B	<b>M<sub>Ed</sub></b>	28,41	kNm	<b>Jednostruko armiranje</b>					
$f_{yd}=500/1.15=434.8$ MPa	<b>N<sub>Ed</sub></b>	0,00	kN	<b>ω</b>	10,470	%			
$M_{Ed} = 28,41$ kNm	<b>ε<sub>s1</sub></b>	10,0	‰	<b>ρ</b>	0,411	%			
$N_{Ed} = 0$ kN	<b>ε<sub>c2</sub></b>	1,9	‰	<b>ξ</b>	0,161		<b>x =</b>	2,09 cm	
	<b>M<sub>sds</sub></b>	28,41	kNm	<b>ζ</b>	0,940				
	<b>M<sub>Rd,lim</sub></b>	53,79	kNm	<b>A<sub>s1</sub></b>	5,35	cm <sup>2</sup>			
	<b>μ<sub>sd</sub></b>	0,084		<b>A<sub>s2</sub></b>	0,00	cm <sup>2</sup>			
				<b>A<sub>s,min</sub></b>	1,60	cm <sup>2</sup>			
	Odabrana mreža: Q-636 (6,36 cm <sup>2</sup> /m)								

$M_{Ed} = 15,02$  kNm

Uobičajena kombinacija	<b>b</b>	100,00	cm						
	<b>h</b>	16,00	cm	<b>C 30/37</b>					
C 30/37	<b>d<sub>1</sub> (d<sub>2</sub>)</b>	3,00	cm	<b>f<sub>cd</sub></b>	2,00	kN/cm <sup>2</sup>			
$f_{cd}=30/1.5=20.0$ MPa	<b>d</b>	13,00	cm	<b>f<sub>yd</sub></b>	43,48	kN/cm <sup>2</sup>			
B 500B	<b>M<sub>Ed</sub></b>	15,02	kNm	<b>Jednostruko armiranje</b>					
$f_{yd}=500/1.15=434.8$ MPa	<b>N<sub>Ed</sub></b>	0,00	kN	<b>ω</b>	5,554	%			
$M_{Ed} = 15,02$ kNm	<b>ε<sub>s1</sub></b>	10,0	‰	<b>ρ</b>	0,213	%			
$N_{Ed} = 0$ kN	<b>ε<sub>c2</sub></b>	1,3	‰	<b>ξ</b>	0,112		<b>x =</b>	1,45 cm	
	<b>M<sub>sds</sub></b>	15,02	kNm	<b>ζ</b>	0,960				
	<b>M<sub>Rd,lim</sub></b>	53,79	kNm	<b>A<sub>s1</sub></b>	2,77	cm <sup>2</sup>			
	<b>μ<sub>sd</sub></b>	0,044		<b>A<sub>s2</sub></b>	0,00	cm <sup>2</sup>			
				<b>A<sub>s,min</sub></b>	1,60	cm <sup>2</sup>			
	Odabrana mreža: Q-636 (6,36 cm <sup>2</sup> /m)								

### Ploča 103 – polje

$$M_{Ed} = 14,94 \text{ kNm}$$

Uobičajena kombinacija	<b>b</b>	100,00	cm						
	<b>h</b>	16,00	cm	<b>C 30/37</b>					
C 30/37	<b>d<sub>1</sub> (d<sub>2</sub>)</b>	3,00	cm	<b>f<sub>cd</sub></b>	2,00	kN/cm <sup>2</sup>			
f <sub>cd</sub> =30/1.5=20.0 MPa	<b>d</b>	13,00	cm	<b>f<sub>yd</sub></b>	43,48	kN/cm <sup>2</sup>			
B 500B	<b>M<sub>Ed</sub></b>	14,94	kNm	<b>Jednostruko armiranje</b>					
f <sub>yd</sub> =500/1.15=434.8 MPa	<b>N<sub>Ed</sub></b>	0,00	kN	<b>ω</b>	5,358	%			
M <sub>Ed</sub> = 14,94 kNm	<b>ε<sub>s1</sub></b>	10,0	‰	<b>ρ</b>	0,212	%			
N <sub>Ed</sub> = 0 kN	<b>ε<sub>c2</sub></b>	1,2	‰	<b>ξ</b>	0,110		<b>x =</b>	1,42 cm	
	<b>M<sub>sds</sub></b>	14,94	kNm	<b>ζ</b>	0,961				
	<b>M<sub>Rd,lim</sub></b>	53,79	kNm	<b>A<sub>s1</sub></b>	2,75	cm <sup>2</sup>			
	<b>μ<sub>sd</sub></b>	0,044		<b>A<sub>s2</sub></b>	0,00	cm <sup>2</sup>			
				<b>A<sub>s,min</sub></b>	1,60	cm <sup>2</sup>			
	Odabrana mreža: Q-636 (6,36 cm <sup>2</sup> /m)								

### Ploča 104 – polje

$$M_{Ed} = 20,26 \text{ kNm}$$

Uobičajena kombinacija	<b>b</b>	100,00	cm						
	<b>h</b>	16,00	cm	<b>C 30/37</b>					
C 30/37	<b>d<sub>1</sub> (d<sub>2</sub>)</b>	3,00	cm	<b>f<sub>cd</sub></b>	2,00	kN/cm <sup>2</sup>			
f <sub>cd</sub> =30/1.5=20.0 MPa	<b>d</b>	13,00	cm	<b>f<sub>yd</sub></b>	43,48	kN/cm <sup>2</sup>			
B 500B	<b>M<sub>Ed</sub></b>	20,26	kNm	<b>Jednostruko armiranje</b>					
f <sub>yd</sub> =500/1.15=434.8 MPa	<b>N<sub>Ed</sub></b>	0,00	kN	<b>ω</b>	7,366	%			
M <sub>Ed</sub> = 8,47 kNm	<b>ε<sub>s1</sub></b>	10,0	‰	<b>ρ</b>	0,289	%			
N <sub>Ed</sub> = 0 kN	<b>ε<sub>c2</sub></b>	1,5	‰	<b>ξ</b>	0,131		<b>x =</b>	1,70 cm	
	<b>M<sub>sds</sub></b>	20,26	kNm	<b>ζ</b>	0,953				
	<b>M<sub>Rd,lim</sub></b>	53,79	kNm	<b>A<sub>s1</sub></b>	3,76	cm <sup>2</sup>			
	<b>μ<sub>sd</sub></b>	0,060		<b>A<sub>s2</sub></b>	0,00	cm <sup>2</sup>			
				<b>A<sub>s,min</sub></b>	1,60	cm <sup>2</sup>			
	Odabrana mreža: Q-636 (6,36 cm <sup>2</sup> /m)								

Napomena: U donjoj zoni odabrane su mreže veće nosivosti od minimalna potrebne zbog mogućih dugotrajnih efekata u betonu (puzanje).

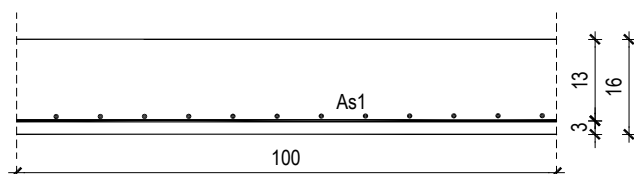
### Dimenzioniranje ploča pozicija 100 – gornja zona

$$\text{Beton: C 30/37; } f_{ck}=30.0 \text{ MPa } f_{cd} = \frac{f_{ck}}{\gamma_c} = \frac{30.0}{1.5} = 20.0 \text{ MPa}$$

$$\text{Armatura: B 500B; } f_{yk}=500.0 \text{ MPa } f_{yd} = \frac{f_{yk}}{\gamma_s} = \frac{500.0}{1.15} = 434.8 \text{ MPa}$$



### Ležaj 101-102



$$M_{Ed} = 24,09 \text{ kNm}$$

Uobičajena kombinacija	<b>b</b>	100,00	cm					
	<b>h</b>	16,00	cm	<b>C 30/37</b>				
C 30/37	<b>d<sub>1</sub> (d<sub>2</sub>)</b>	3,00	cm	<b>f<sub>cd</sub></b>	2,00	kN/cm <sup>2</sup>		
f <sub>cd</sub> =30/1.5=20.0 MPa	<b>d</b>	13,00	cm	<b>f<sub>yd</sub></b>	43,48	kN/cm <sup>2</sup>		
B 500B	<b>M<sub>Ed</sub></b>	24,09	kNm	<b>Jednostruko armiranje</b>				
f <sub>yd</sub> =500/1.15=434.8 MPa	<b>N<sub>Ed</sub></b>	0,00	kN	<b>ω</b>	8,816	%		
M <sub>Ed</sub> = 24,09 kNm	<b>ε<sub>s1</sub></b>	10,0	‰	<b>ρ</b>	0,346	%		
N <sub>Ed</sub> = 0 kN	<b>ε<sub>c2</sub></b>	1,7	‰	<b>ξ</b>	0,145		<b>x =</b>	1,88 cm
	<b>M<sub>sds</sub></b>	24,09	kNm	<b>ζ</b>	0,947			
	<b>M<sub>Rd,lim</sub></b>	53,79	kNm	<b>A<sub>s1</sub></b>	4,50	cm <sup>2</sup>		
	<b>μ<sub>sd</sub></b>	0,071		<b>A<sub>s2</sub></b>	0,00	cm <sup>2</sup>		
				<b>A<sub>s,min</sub></b>	1,60	cm <sup>2</sup>		
Odabrana mreža: R-283 (283 cm <sup>2</sup> /m)								

### Ležaj 101-103

$$M_{Ed} = 27,05 \text{ kNm}$$

Uobičajena kombinacija	<b>b</b>	100,00	cm					
	<b>h</b>	16,00	cm	<b>C 30/37</b>				
C 30/37	<b>d<sub>1</sub> (d<sub>2</sub>)</b>	3,00	cm	<b>f<sub>cd</sub></b>	2,00	kN/cm <sup>2</sup>		
f <sub>cd</sub> =30/1.5=20.0 MPa	<b>d</b>	13,00	cm	<b>f<sub>yd</sub></b>	43,48	kN/cm <sup>2</sup>		
B 500B	<b>M<sub>Ed</sub></b>	27,05	kNm	<b>Jednostruko armiranje</b>				
f <sub>yd</sub> =500/1.15=434.8 MPa	<b>N<sub>Ed</sub></b>	0,00	kN	<b>ω</b>	10,059	%		
M <sub>Ed</sub> = 27,05 kNm	<b>ε<sub>s1</sub></b>	10,0	‰	<b>ρ</b>	0,391	%		
N <sub>Ed</sub> = 0 kN	<b>ε<sub>c2</sub></b>	1,9	‰	<b>ξ</b>	0,157		<b>x =</b>	2,04 cm
	<b>M<sub>sds</sub></b>	27,05	kNm	<b>ζ</b>	0,942			
	<b>M<sub>Rd,lim</sub></b>	53,79	kNm	<b>A<sub>s1</sub></b>	5,08	cm <sup>2</sup>		
	<b>μ<sub>sd</sub></b>	0,080		<b>A<sub>s2</sub></b>	0,00	cm <sup>2</sup>		
				<b>A<sub>s,min</sub></b>	1,60	cm <sup>2</sup>		
Odabrana mreža: R-257 (2,57 cm <sup>2</sup> /m)								

Ležaj 102-104

$M_{Ed} = 14,29 \text{ kNm}$

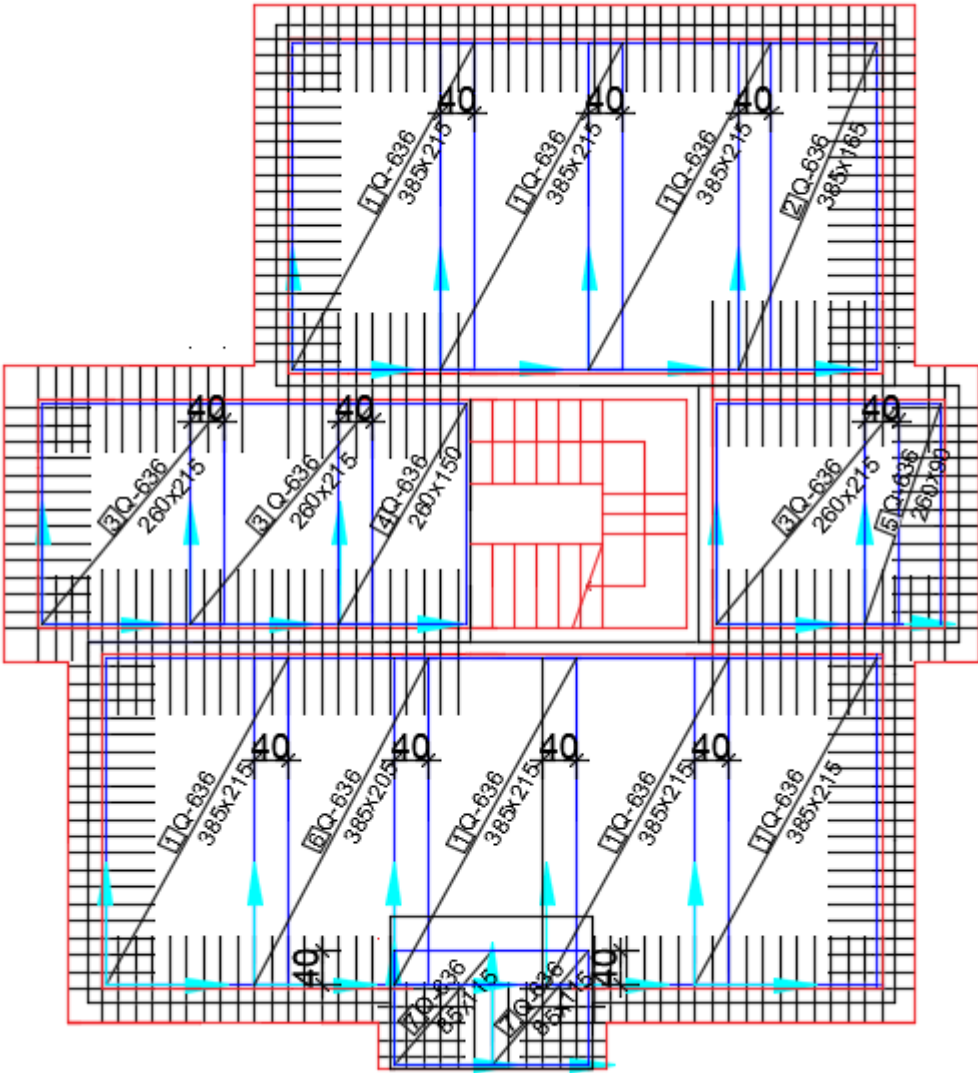
Uobičajena kombinacija	<b>b</b>	100,00	cm						
	<b>h</b>	16,00	cm	<b>C 30/37</b>					
C 30/37	<b>d<sub>1</sub> (d<sub>2</sub>)</b>	3,00	cm	<b>f<sub>cd</sub></b>	2,00	kN/cm <sup>2</sup>			
f <sub>cd</sub> =30/1.5=20.0 MPa	<b>d</b>	13,00	cm	<b>f<sub>yd</sub></b>	43,48	kN/cm <sup>2</sup>			
B 500B	<b>M<sub>Ed</sub></b>	14,29	kNm	<b>Jednostruko armiranje</b>					
f <sub>yd</sub> =500/1.15=434.8 MPa	<b>N<sub>Ed</sub></b>	0,00	kN	<b>ω</b>	5,165	%			
M <sub>Ed</sub> = 14,29 kNm	<b>ε<sub>s1</sub></b>	10,0	‰	<b>ρ</b>	0,202	%			
N <sub>Ed</sub> = 0 kN	<b>ε<sub>c2</sub></b>	1,2	‰	<b>ξ</b>	0,107		<b>x =</b>	1,40	cm
	<b>M<sub>sds</sub></b>	14,29	kNm	<b>ζ</b>	0,962				
	<b>M<sub>Rd,lim</sub></b>	53,79	kNm	<b>A<sub>s1</sub></b>	2,63	cm <sup>2</sup>			
	<b>μ<sub>sd</sub></b>	0,042		<b>A<sub>s2</sub></b>	0,00	cm <sup>2</sup>			
				<b>A<sub>s,min</sub></b>	1,60	cm <sup>2</sup>			
	Odabrana mreža: R-283 (2,83 cm <sup>2</sup> /m)								

Ležaj 103-104

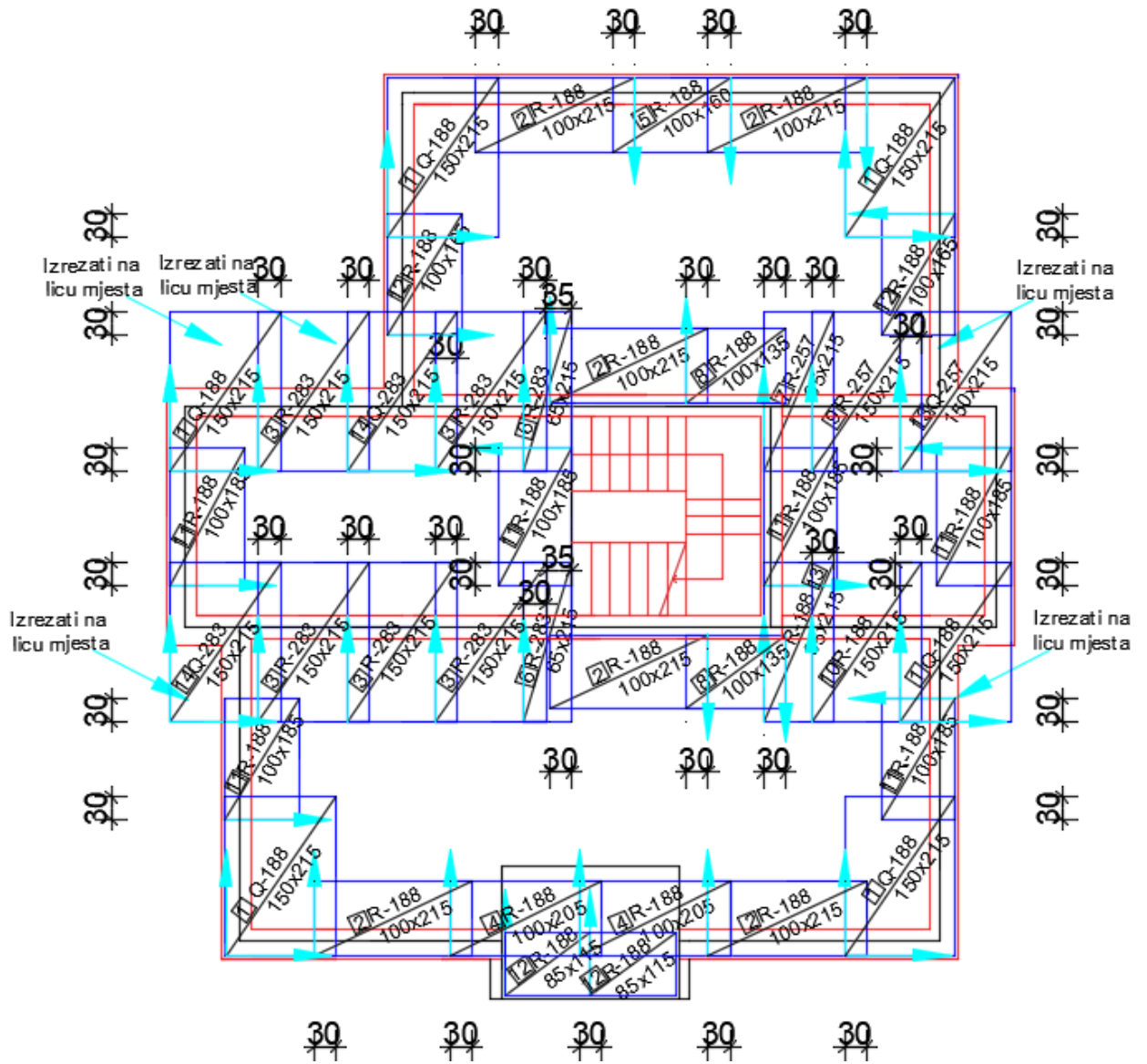
$M_{Ed} = 14,20 \text{ kNm}$

Uobičajena kombinacija	<b>b</b>	100,00	cm						
	<b>h</b>	16,00	cm	<b>C 30/37</b>					
C 30/37	<b>d<sub>1</sub> (d<sub>2</sub>)</b>	3,00	cm	<b>f<sub>cd</sub></b>	2,00	kN/cm <sup>2</sup>			
f <sub>cd</sub> =30/1.5=20.0 MPa	<b>d</b>	13,00	cm	<b>f<sub>yd</sub></b>	43,48	kN/cm <sup>2</sup>			
B 500B	<b>M<sub>Ed</sub></b>	14,20	kNm	<b>Jednostruko armiranje</b>					
f <sub>yd</sub> =500/1.15=434.8 MPa	<b>N<sub>Ed</sub></b>	0,00	kN	<b>ω</b>	5,165	%			
M <sub>Ed</sub> = 14,20 kNm	<b>ε<sub>s1</sub></b>	10,0	‰	<b>ρ</b>	0,201	%			
N <sub>Ed</sub> = 0 kN	<b>ε<sub>c2</sub></b>	1,2	‰	<b>ξ</b>	0,107		<b>x =</b>	1,40	cm
	<b>M<sub>sds</sub></b>	14,20	kNm	<b>ζ</b>	0,962				
	<b>M<sub>Rd,lim</sub></b>	53,79	kNm	<b>A<sub>s1</sub></b>	2,61	cm <sup>2</sup>			
	<b>μ<sub>sd</sub></b>	0,042		<b>A<sub>s2</sub></b>	0,00	cm <sup>2</sup>			
				<b>A<sub>s,min</sub></b>	1,60	cm <sup>2</sup>			
	Odabrana mreža: R-188 (1,88 cm <sup>2</sup> /m)								


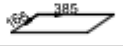
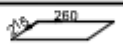
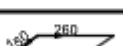

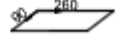
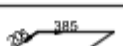
Plan armature ploče pozicija 100-donja zona


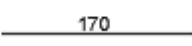


Plan armature ploče pozicija 100-gornja zona

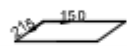
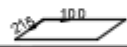

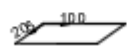
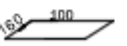

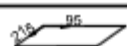
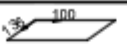
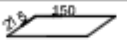
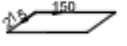
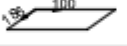
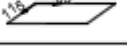
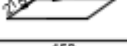



## Iskaz armature ploče pozicija 100-donja zona

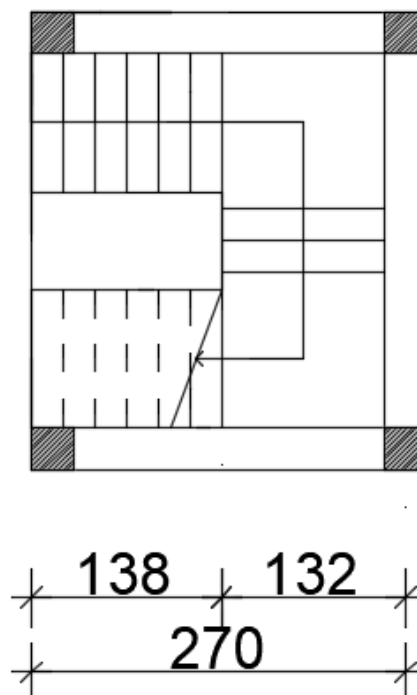
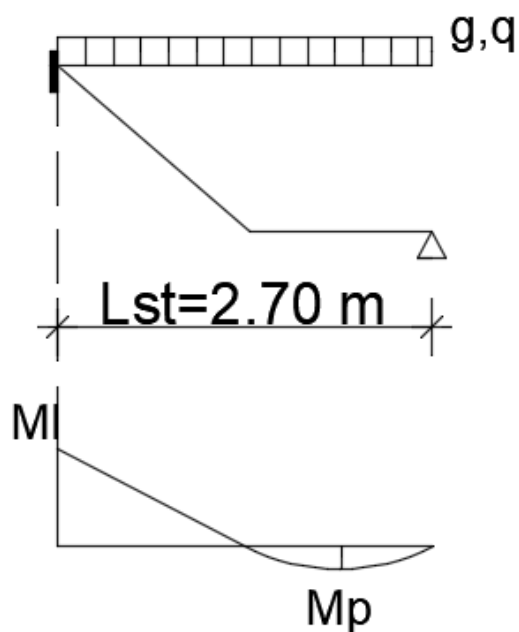
ISKAZ MREŽASTE ARMATURE Čelik B500B						
POZ.	TIP MREŽE	OBLIK	DIMENZIJE (cm)	KOM.	MASA (kg/m <sup>2</sup> )	UKUPNA MASA
1	Q-636		385x215	7	10.08	584.06
2	Q-636		385x165	1	10.08	64.03
3	Q-636		260x215	3	10.08	169.04
4	Q-636		260x150	1	10.08	39.31
5	Q-636		260x90	1	10.08	23.59
6	Q-636		385x205	1	10.08	79.56
7	Q-636		85x115	2	10.08	19.71
UKUPNO: (KG)...					979.30	

ISKAZ REBRASTE ARMATURE Čelik B500B						
POZ.	OBLIK	Ø	JED. MASA (kg/m)	KOM.	L(cm)	MASA (kg)
1		10	0,617	222	130	362.92
2		10	0,617	55	170	258,03
UKUPNO: (KG)...					692.52	

## Iskaz armature ploče pozicija 100-gornja zona

ISKAZ MREŽASTE ARMATURE Čelik B500B						
POZ.	TIP MREŽE	OBLIK	DIMENZIJE (cm)	KOM.	MASA (kg/m <sup>2</sup> )	UKUPNA MASA
1	Q-188		150x215	6	3.06	59.21
2	R-188		100x215	6	1.96	25.28
3	R-283		150x215	5	2.77	44.67
4	R-188		100x205	2	1.96	8.04
5	R-188		100x160	1	1.96	3.14
6	R-283		65x215	2	2.77	7.74
7	R-257		95x215	1	2.72	5.56
8	R-188		100x135	2	1.96	5.29
9	R-257		150x215	1	2.72	8.77
10	R-188		150x215	1	1.96	6.32
11	R-188		100x185	6	1.96	21.76
12	R-188		85x115	2	1.96	3.83
13	Q-257		150x215	1	4.16	13.42
14	Q-283		150x215	2	4.48	28.90
UKUPNO: (KG)...					241.93	

### 10.3. Proračun stubišta



$$g = 7.86 \text{ kN/m}$$

$$q = 3.00 \text{ kN/m}$$

$$M_{g,p} = \frac{g \cdot L_{st}^2}{14} = \frac{7.86 \cdot 2.70^2}{14} = 4.09 \text{ kNm/m}$$

$$M_{q,p} = \frac{q \cdot L_{st}^2}{14} = \frac{3.00 \cdot 2.70^2}{14} = 1.56 \text{ kNm/m}$$

$$M_{Ed,p} = \gamma_g \cdot M_{g,p} + \gamma_q \cdot M_{q,p} = 1.35 \cdot 4.09 + 1.50 \cdot 1.56 = 7.86 \text{ kNm/m}$$

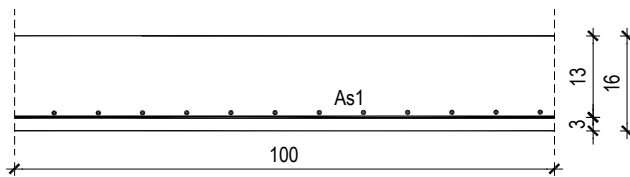
$$M_{g,l} = \frac{g \cdot L_{st}^2}{8} = \frac{7.86 \cdot 2.70^2}{8} = 7.16 \text{ kNm/m}$$

$$M_{q,l} = \frac{q \cdot L_{st}^2}{8} = \frac{3.00 \cdot 2.70^2}{8} = 2.73 \text{ kNm/m}$$

$$M_{Ed,l} = \gamma_g \cdot M_{g,l} + \gamma_q \cdot M_{q,l} = 1.35 \cdot 7.16 + 1.50 \cdot 2.73 = 13.76 \text{ kNm/m}$$

## 10.4. Dimenzioniranje stubišta

### Polje



$$M_{Ed} = 7.86 \text{ kNm/m}$$

$$\mu_{sd} = \frac{M_{Ed}}{b \cdot d^2 \cdot f_{cd}} = \frac{786}{100 \cdot 13^2 \cdot 2.0} = 0.02325$$

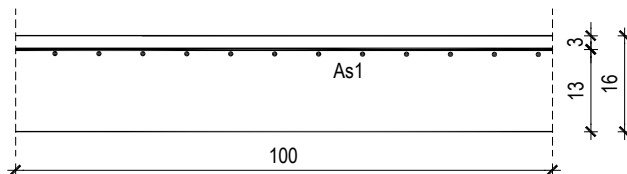
$$\text{Očitano: } \varepsilon_{s1} = 10.0 \text{ ‰} \quad \varepsilon_{c2} = 0.9 \text{ ‰} \quad \zeta = 0.971$$

$$A_{s1} = \frac{M_{Ed}}{\zeta \cdot d \cdot f_{yd}} = \frac{786}{0.971 \cdot 13 \cdot 43.5} = 1.43 \text{ cm}^2/\text{m}$$

$$A_{s1,\text{min}} = 0.1\% \cdot A_c = 0.1 \cdot 100 \cdot 16 = 1.60 \text{ cm}^2/\text{m}$$

Odabrano: R-166 (1.66 cm<sup>2</sup>/m')

### Ležaj stubišta



$$M_{Ed} = 13.76 \text{ kNm/m}$$

$$\mu_{sd} = \frac{M_{Ed}}{b \cdot d^2 \cdot f_{cd}} = \frac{1376}{100 \cdot 13^2 \cdot 2.0} = 0.04071$$

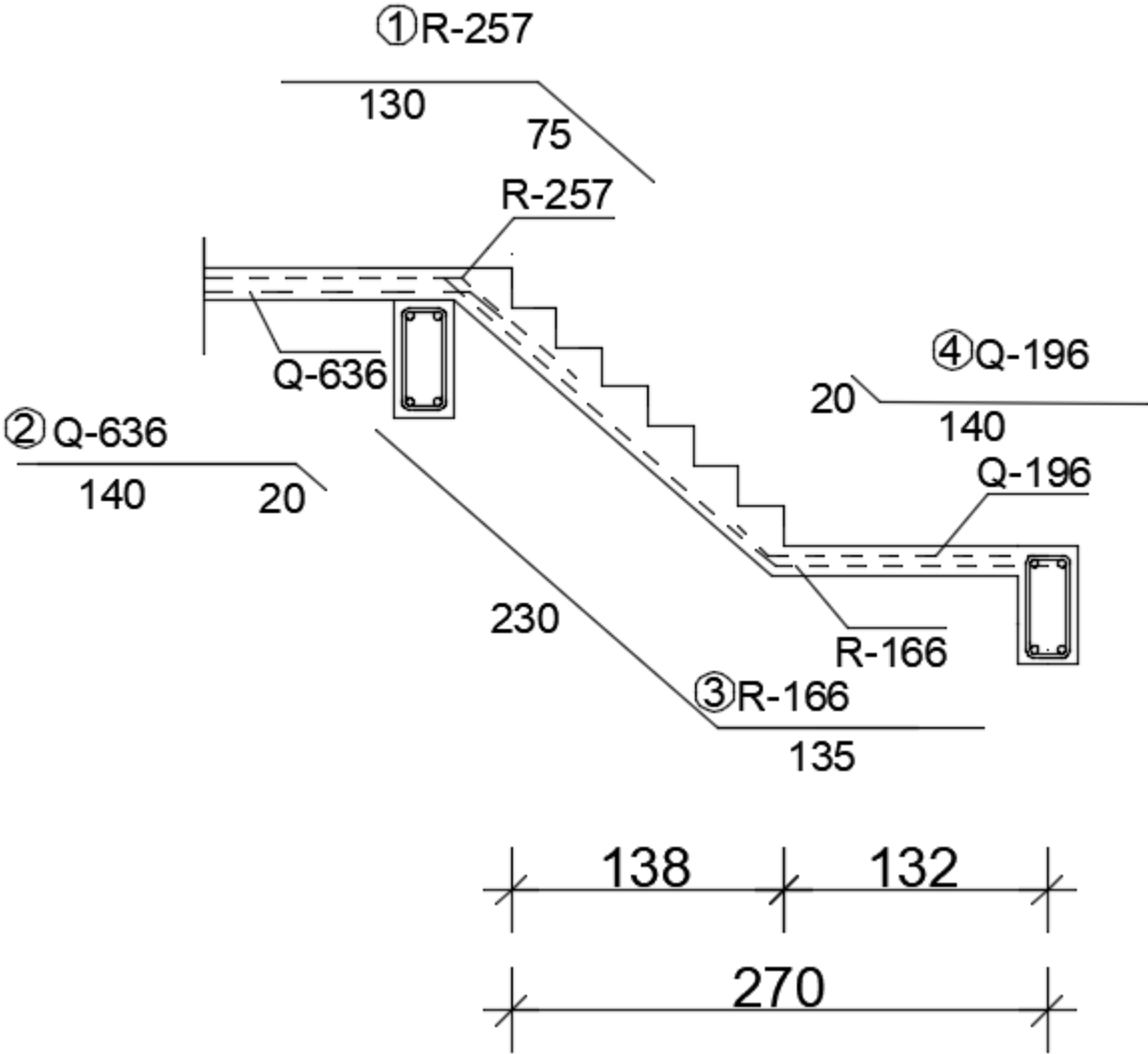
$$\text{Očitano: } \varepsilon_{s1} = 10.0 \text{ ‰} \quad \varepsilon_{c2} = 1.2 \text{ ‰} \quad \zeta = 0.962$$

$$A_{s1} = \frac{M_{Ed}}{\zeta \cdot d \cdot f_{yd}} = \frac{1376}{0.962 \cdot 13 \cdot 43.5} = 2.53 \text{ cm}^2/\text{m}$$

Odabrano: R-257 (2.57 cm<sup>2</sup>/m')

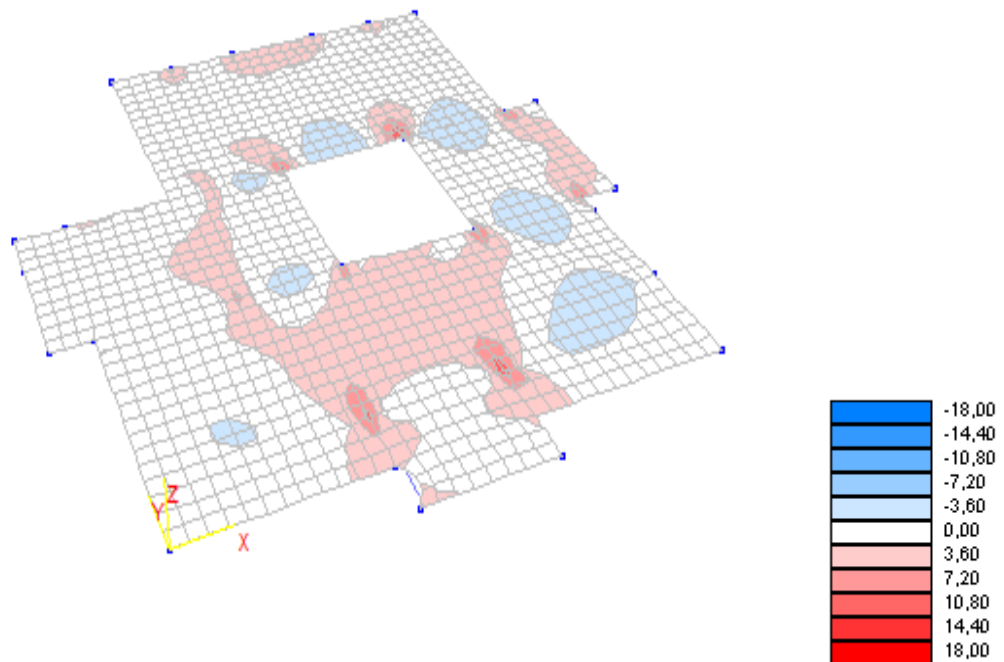


Prikaz armature stubišta



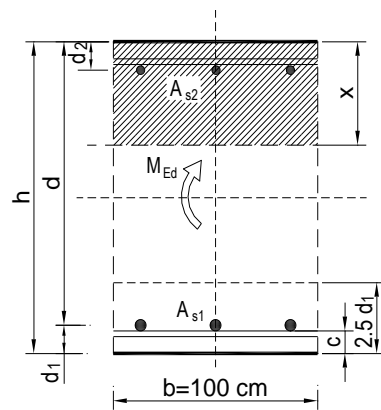
## 10.5. Kontrola progiba i pukotina

GSU : kombinacija opterećenja 1,0 G +1,0 Q



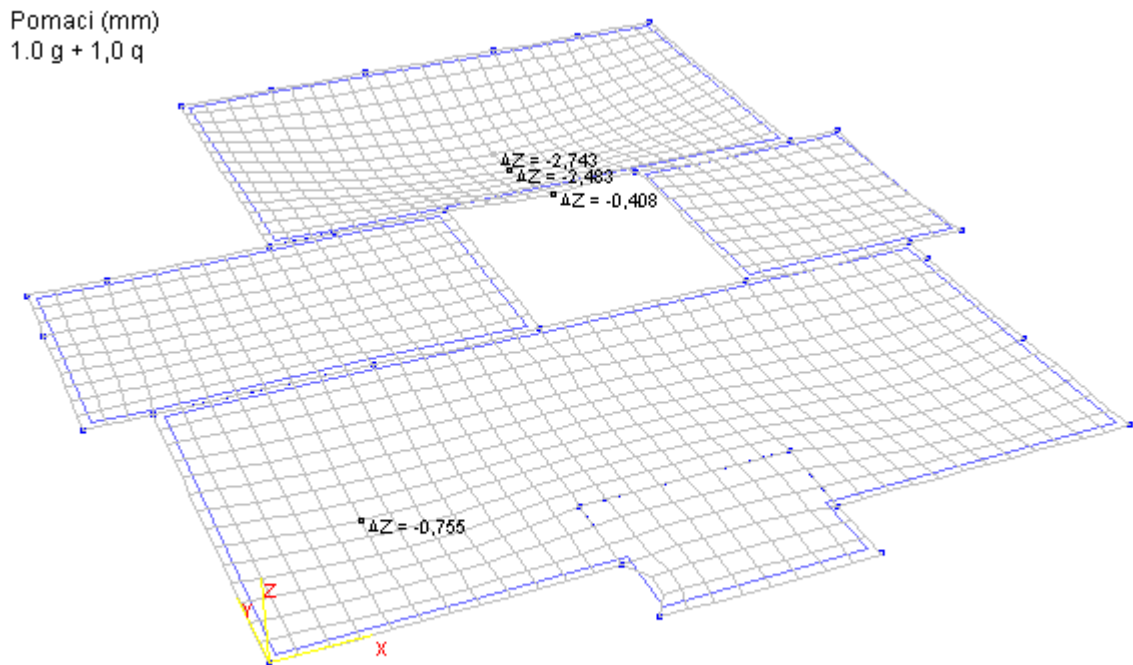
Kontrola pukotina - ploča:

$b =$	100,0 cm	$d =$	13,0 cm	$h =$	16,0 cm
$f_{ck} =$	30,0 MN/m <sup>2</sup>	$f_{ctm} =$	2,90 MN/m <sup>2</sup>	$w_g =$	0,30 mm
$A_{s1} =$	3,85 cm <sup>2</sup>	$A_{s2} =$	0,00 cm <sup>2</sup>	$d_1 = d_2 =$	3,0 cm
$E_s =$	200,00 GN/m <sup>2</sup>	$E_{cm} =$	32,00 GN/m <sup>2</sup>	$\alpha_e = E_s/E_{cm} =$	6,25
$M_{Ed} =$	12,9 kNm	$k_t =$	0,40		
$\sigma_s =$	274,11 MN/m <sup>2</sup>				
$x =$	2,27 cm	$\rho_{p,eff} =$	0,0051		
$(\epsilon_{sm} - \epsilon_{cm}) =$	0,000206 <	$0,6 \cdot \sigma_s/E_s =$	0,000822		
$\emptyset =$	6,0 mm	$c =$	2,70 cm		
$k_1 =$	0,8	$k_2 =$	0,50		
$k_3 =$	3,4	$k_4 =$	0,43		
$s_{r,max} =$	290,50 mm				
$w_k = s_{r,max} \cdot (\epsilon_{sm} - \epsilon_{cm}) =$	0,239 mm	<	$w_g$		



**Pukotine zadovoljavaju !!!**

Progibi ploča su također dobiveni kroz numerički model. Također se koriste rezultati od kratkotrajnog djelovanja i radne kombinacije opterećenja ( $q = 1.0 \cdot g + 1.0 \cdot p$ ).



Granična vrijednost progiba ploče u polju:  $f_{p,dop} = \frac{l_g}{350} = \frac{425}{350} = 1,21 \text{ cm}$

Kratkotrajni progib ploče (očitano iz modela):  $f_k = f_{el} = 0.755 \text{ cm}$

Ukupni progib:

$$f_u = \varphi(\infty) \cdot f_k \cdot K_r$$

$$\varphi(\infty) \text{ - konačni koeficijent puzanja, odabrano: } \varphi(\infty) = 2$$

$$K_r = 0.85 - 0.45 \frac{A_{s2}}{A_{s1}} = 0.85 - 0.45 \frac{0.0}{7.85} = 0.85$$

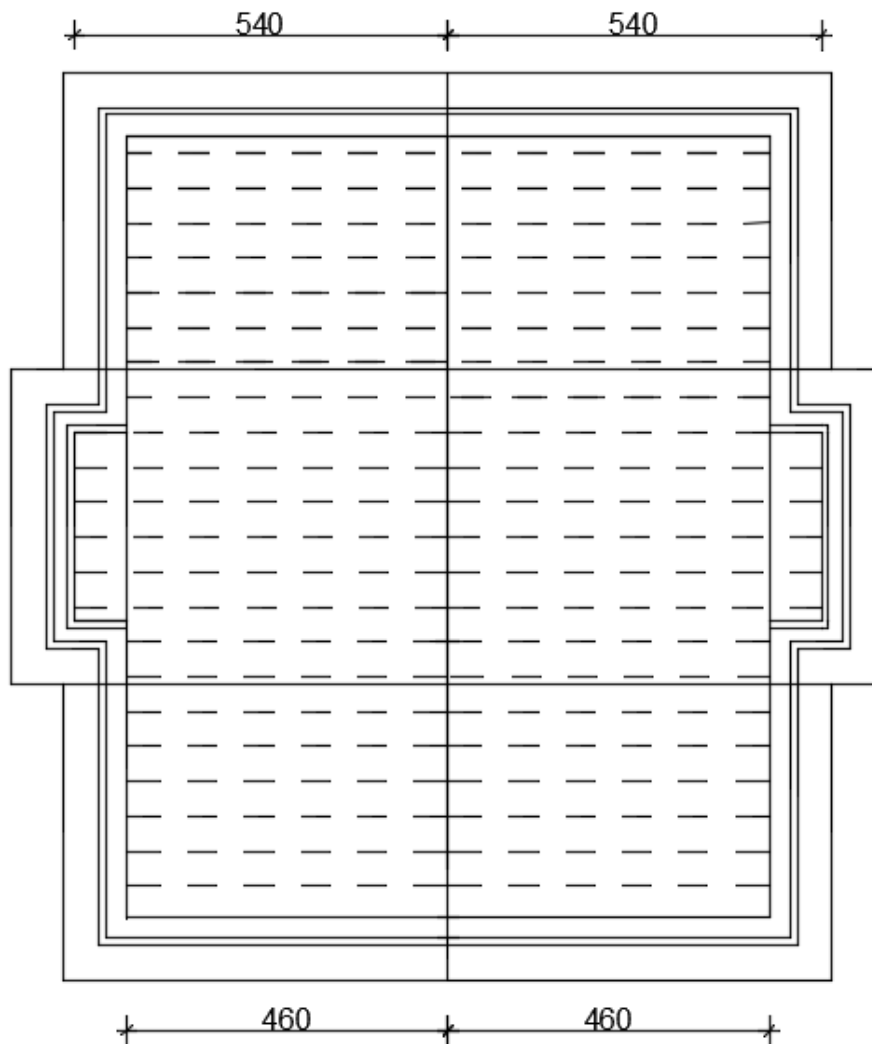
$$f_d = \varphi(\infty) \cdot f_k \cdot K_r = 2 \cdot 0.05 \cdot 0.85 = 0.085 \text{ cm}$$

$$f_u = f_k + f_d = 0.755 + 0.085 = 0.84 < f_{p,dop} = 1.21$$

## 11. OPTEREĆENJE KROVA

### 11.1 Proračun fert stropa

Na slici je prikazan raspored postavljanja fert gredica:



### Analiza opterećenja

a) stalno opterećenje

	$d$ (m)	$g$ (kN/m <sup>3</sup> )	$d \times g$
Crijep i podkonstrukcija			1.20
Toplinska izolacija	0.04	5.0	0.20
Fert strop			2.80
Podgled (žbuka)	0.01	20.0	0.20

$$S_g = 4.40 \text{ (kN/m}^2\text{)}$$

b) pokretno opterećenje

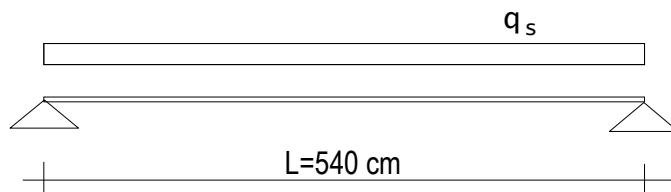
$$q = 1.0 \text{ (kN/m}^2\text{)} \quad (\text{Krov: vjetar i snijeg})$$

c) ukupno računsko opterećenje

$$q_{Ed} = 1.35 \cdot g + 1.5 \cdot q = 7.5 \text{ (kN/m}^2\text{)}$$

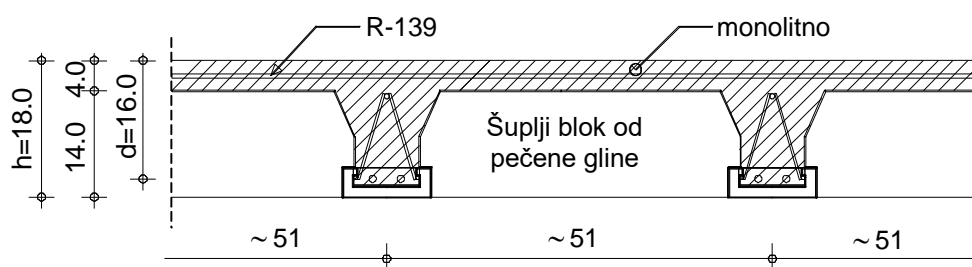
## 11.1.1. Proračun ploče

### Veće gredice



$$q_{FG} = 0.51 \cdot q_{Ed} = 0.51 \cdot 7.5 = 3.75 \text{ (kN/m')}$$

$$M_{Ed} = (q_{FG} \cdot l^2)/8 = (3.75 \cdot 5.4^2)/8 = 13.7 \text{ (kNm)}$$



Uobičajena kombinacija	<b>b</b>	51,00	cm					
C 30/37	<b>h</b>	18,00	cm	<b>C 30/37</b>				
$f_{cd}=30/1.5=20.0\text{ MPa}$	<b><math>d_1 (d_2)</math></b>	2,00	cm	<b><math>f_{cd}</math></b>	1,67	kN/cm <sup>2</sup>		
B 500B	<b>d</b>	16,00	cm	<b><math>f_{yd}</math></b>	43,48	kN/cm <sup>2</sup>		
$f_{yd}=500/1.15=434.8\text{ MPa}$	<b><math>M_{Ed}</math></b>	13,70	kNm	<b>Jednostruko armiranje</b>				
$M_{Ed}= 13,7\text{ kNm}$	<b><math>N_{Ed}</math></b>	0,00	kN	<b><math>\omega</math></b>	7,779	%		
$N_{Ed}= 0\text{ kN}$	<b><math>\epsilon_{s1}</math></b>	10,0	‰	<b><math>\rho</math></b>	0,254	%		
	<b><math>\epsilon_{c2}</math></b>	1,6	‰	<b><math>\xi</math></b>	0,135		<b>x =</b>	2,16 cm
	<b><math>M_{sds}</math></b>	13,70	kNm	<b><math>\zeta</math></b>	0,951			
	<b><math>M_{Rd,lim}</math></b>	34,70	kNm	<b><math>A_{s1}</math></b>	2,07	cm <sup>2</sup>		
	<b><math>\mu_{sd}</math></b>	0,063		<b><math>A_{s2}</math></b>	0,00	cm <sup>2</sup>		
				<b><math>A_{s,min}</math></b>	0,92	cm <sup>2</sup>		
	Armatura gredice: <b>2Ø7 (<math>A_a=0.77\text{ cm}^2</math>)</b>							
	Odabrane gredice s dodatnom armaturom: <b>2Ø12 (<math>A_a=2.26\text{ cm}^2</math>)</b>							
	Ukupna armatura po gredici: <b>2Ø7+2Ø12 (<math>A_a=3.03\text{ cm}^2</math>)</b>							
	<b>Odabrane gredice: G8</b>							

Prema proizvođačkoj specifikaciji firme Nexe koristi se tablica:

tip stropa	tip grede	q... (kN/m <sup>2</sup> ) - ukupno eksploatacijsko opterećenje (s vlastitom masom stropa) koje konstrukcija može nositi																					
		Lo... (m) - svijetli raspon između zidova (greda)																					
		2.0	2.2	2.4	2.6	2.8	3.0	3.2	3.4	3.6	3.8	4.0	4.2	4.4	4.6	4.8	5.0	5.2	5.4	5.6	5.8	6.0	
S1	G1	11.60	9.75	8.31	7.16	5.84	5.48	4.86	4.33	3.89													
	G2		15.00	12.78	11.02	9.60	8.44	7.47	6.67	5.98	5.40	4.90	4.46	4.08									
	G3						9.88	8.75	7.81	7.01	6.33	5.74	5.23	4.78	4.39								
	G4							10.46	9.33	8.37	7.56	6.85	6.22	5.69	5.22	4.81	4.45						
	G5									8.96	8.09	7.34	6.69	6.12	5.62	5.18	4.79	4.44					
	G6										9.09	8.24	7.51	6.87	6.31	5.82	5.38	4.99	4.64				
	G7											9.34	8.51	7.78	7.15	6.59	6.09	5.65	5.25	4.90	4.58		
	G8												9.62	8.81	8.08	7.46	6.91	6.49	6.11	5.86	5.47	5.11	4.78
	G9													8.97	8.27	7.64	7.09	6.59	6.15	5.74	5.38		
	G10															8.45	7.84	7.29	6.79	6.35	5.95		
S2	Nosivost konstrukcije S2 je za oko 60% veća od S1 (na istom rasponu)																						
		Vlastita težina stropa S1 (grede, blokovi, beton) iznosi oko 2.8 kN/m <sup>2</sup> , a stropa S2 oko 3.2 kN/m <sup>2</sup>																					

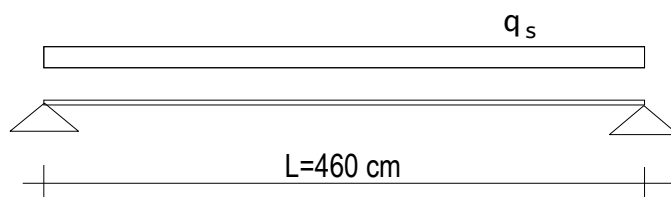
\* Nosivost konstrukcije visine 16+4=20 cm, približno je za oko 10% veća od one s visinom 14+4=18 cm

## PROJEKTIRANJE FERT STROPNOG PROGRAMA

visina stropa d (cm)	vrsta stropa	tip FERT grede	svijetli otvor Lo (cm)	duljina grede L=Lo+30 cm (cm)	armatura čeličnog nosača Č 500/560	dopunska armatura nosača RA 400/500	ukupna armatura (svedeno na RA 400/500) (cm <sup>2</sup> /m')	εa/εb (%)	granični moment nosivosti presjeka Mu (kNm/m')	radni moment nosivosti presjeka Mn (kNm/m')
14+4=18 cm	S1	G1	do 280	do 310	2Ø7	/	1.92	0.8/10	11.59	7.02
		G2	300, 320 340, 360	330, 350 370, 390	2Ø7	Ø8	2.97	0.1/10	17.82	10.80
		G3	380.00	410.00	2Ø7	Ø10	3.49	1.1/10	20.88	12.65
		G4	400, 420	430, 450	2Ø7	Ø12	4.18	1.2/10	24.93	15.11
		G5	440.00	470.00	2Ø7	2Ø10	4.49	1.3/10	26.70	16.18
		G6	460.00	490.00	2Ø7	Ø8, Ø10	5.06	1.4/10	29.99	18.18
		G7	480, 500	510, 530	2Ø7	Ø10, Ø12	5.75	1.5/10	33.97	20.59
		G8	520.00	550.00	2Ø7	2Ø12	6.44	1.6/10	37.93	22.99
		G9	540, 560	570, 590	2Ø7	Ø12, Ø14	7.26	1.7/10	42.63	25.84
		G10	580, 600	610, 630	2Ø7	2Ø14	8.08	1.9/10	47.14	28.57
16+4=20 cm	S2	nosivost stropa S2 u odnosu na S1 veća je za oko 60 %								
		nosivost stropa visine d=20 cm, u odnosu na d=18 cm, veća je za oko 10 %								

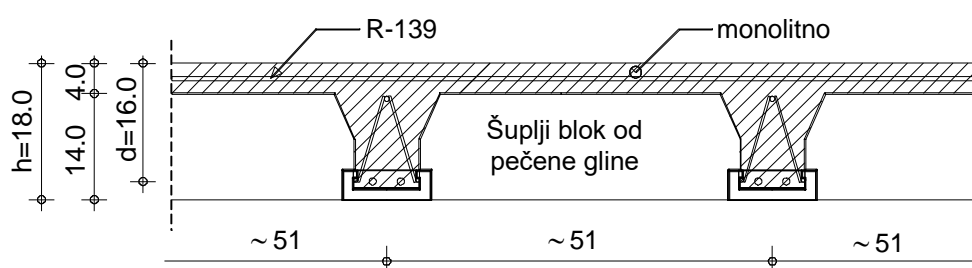
\* Ukupno eksploatacijsko opterećenje koje može nositi stropna konstrukcija visine 14+4=18 cm\* kada je sustava slobodno položene grede

## Manje gredice



$$q_{FG} = 0.51 \cdot q_{Ed} = 0.51 \cdot 4.6 = 2.35 \text{ (kN/m')}$$

$$M_{Ed} = (q_{FG} \cdot l^2)/8 = (2.35 \cdot 4.60^2)/8 = 6.22 \text{ (kNm)}$$



Uobičajena kombinacija	<b>b</b>	51,00	cm						
	<b>h</b>	18,00	cm	<b>C 30/37</b>					
C 30/37	<b>d<sub>1</sub> (d<sub>2</sub>)</b>	2,00	cm	<b>f<sub>cd</sub></b>	2,00	kN/cm <sup>2</sup>			
f <sub>cd</sub> =30/1.5=20.0 MPa	<b>d</b>	16,00	cm	<b>f<sub>yd</sub></b>	43,48	kN/cm <sup>2</sup>			
B 500B	<b>M<sub>Ed</sub></b>	6,22	kNm	<b>Jednostruko armiranje</b>					
f <sub>yd</sub> =500/1.15=434.8 MPa	<b>N<sub>Ed</sub></b>	0,00	kN	<b>ω</b>	2,844	%			
M <sub>Ed</sub> = 6.22 kNm	<b>ε<sub>s1</sub></b>	10,0	‰	<b>ρ</b>	0,113	%			
N <sub>Ed</sub> = 0 kN	<b>ε<sub>c2</sub></b>	0,8	‰	<b>ξ</b>	0,078		<b>x =</b>	1,25	cm
	<b>M<sub>sds</sub></b>	6,22	kNm	<b>ζ</b>	0,973				
	<b>M<sub>Rd,lim</sub></b>	41,56	kNm	<b>A<sub>s1</sub></b>	0,92	cm <sup>2</sup>			
	<b>μ<sub>sd</sub></b>	0,024		<b>A<sub>s2</sub></b>	0,00	cm <sup>2</sup>			
				<b>A<sub>s,min</sub></b>	0,92	cm <sup>2</sup>			
	Armatura gredice: <b>2Ø7 (A<sub>a</sub>=0.77 cm<sup>2</sup>)</b>								
	Odabrane gredice s dodatnom armaturom: <b>2Ø12 (A<sub>a</sub>=2.26 cm<sup>2</sup>)</b>								
	Ukupna armatura po gredici: <b>2Ø7+2Ø12 (A<sub>a</sub>=3.03 cm<sup>2</sup>)</b>								

Prema proizvođačkoj specifikaciji firme Nexe koristi se tablica:

tip stropa	tip gredice	q... (kN/m <sup>2</sup> ) - ukupno eksploatacijsko opterećenje (s vlastitom masom stropa) koje konstrukcija može nositi																					
		Lo... (m) - svijetli raspon između zidova (greda)																					
		2.0	2.2	2.4	2.6	2.8	3.0	3.2	3.4	3.6	3.8	4.0	4.2	4.4	4.6	4.8	5.0	5.2	5.4	5.6	5.8	6.0	
S1	G1	11.60	9.75	8.31	7.16	5.84	5.48	4.86	4.33	3.89													
	G2		15.00	12.78	11.02	9.60	8.44	7.47	6.67	5.98	5.40	4.90	4.46	4.08									
	G3						9.88	8.75	7.81	7.01	6.33	5.74	5.23	4.78	4.39								
	G4							10.46	9.33	8.37	7.56	6.85	6.22	5.69	5.22	4.81	4.45						
	G5									8.96	8.09	7.34	6.69	6.12	5.62	5.18	4.79	4.44					
	G6										9.09	8.24	7.51	6.87	6.31	5.82	5.38	4.99	4.64				
	G7											9.34	8.51	7.78	7.15	6.59	6.09	5.65	5.25	4.90	4.58		
	G8													8.69	7.98	7.36	6.80	6.31	5.86	5.47	5.11	4.78	
	G9														8.97	8.27	7.64	7.09	6.59	6.15	5.74	5.38	
	G10																8.45	7.84	7.29	6.79	6.35	5.95	
S2	Nosivost konstrukcije S2 je za oko 60% veća od S1 (na istom rasponu)																						
		Vlastita težina stropa S1 (gredice, blokovi, beton) iznosi oko 2.8 kN/m <sup>2</sup> , a stropa S2 oko 3.2 kN/m <sup>2</sup>																					

\* Nosivost konstrukcije visine 16+4=20 cm, približno je za oko 10% veća od one s visinom 14+4=18 cm

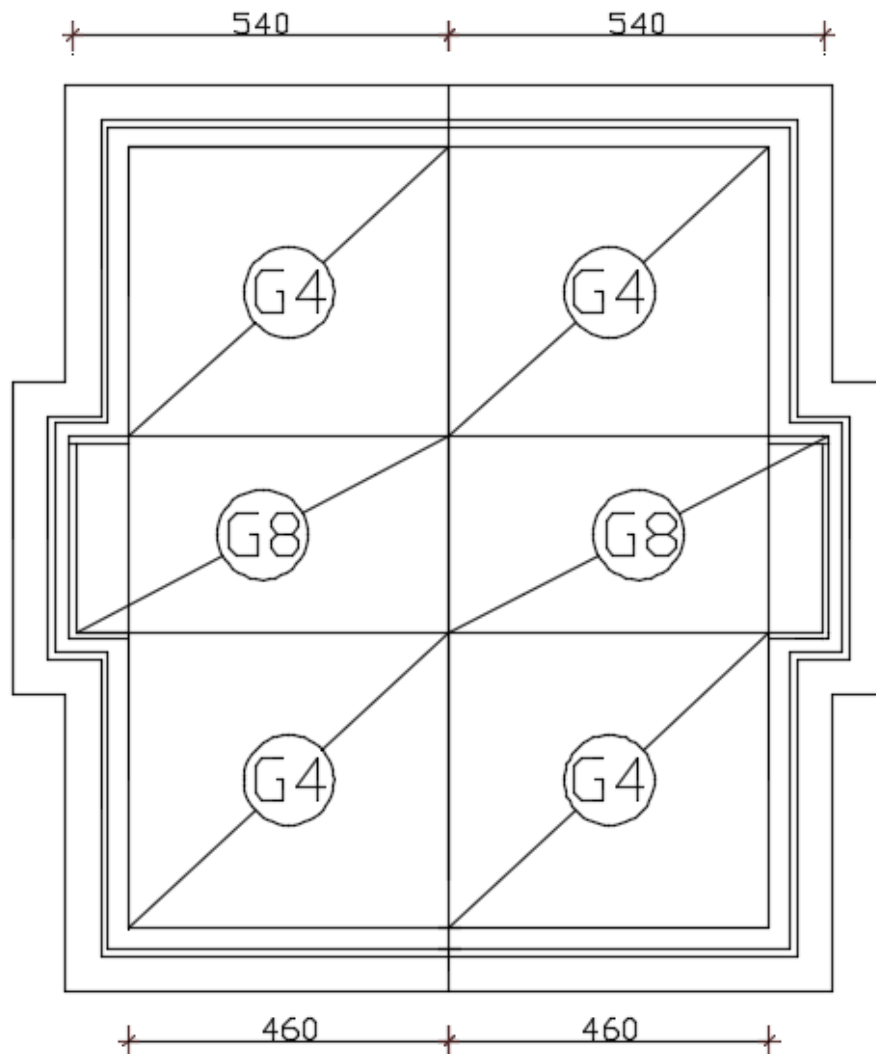
## PROJEKTIRANJE FERT STROPNOG PROGRAMA

visina stropa d (cm)	vrsta stropa	tip FERT gredice	svijetli otvor Lo (cm)	duljina gredice L=Lo+30 cm (cm)	armatura čeličnog nosača Č 500/560	dopunska armatura nosača RA 400/500	ukupna armatura (svedeno na RA 400/500) (cm <sup>2</sup> /m')	εa/εb (%)	granični moment nosivosti presjeka Mu (kNm/m')	radni moment nosivosti presjeka Mn (kNm/m')	
14+4=18 cm	S1	G1	do 280	do 310	2Ø7	/	1.92	0.8/10	11.59	7.02	
		G2	300, 320 340, 360	330, 350 370, 390	2Ø7	Ø8	2.97	0.1/10	17.82	10.80	
		G3	380.00	410.00	2Ø7	Ø10	3.49	1.1/10	20.88	12.65	
		G4	400, 420	430, 450	2Ø7	Ø12	4.18	1.2/10	24.93	15.11	
		G5	440.00	470.00	2Ø7	2Ø10	4.49	1.3/10	26.70	16.18	
		G6	460.00	490.00	2Ø7	Ø8, Ø10	5.06	1.4/10	29.99	18.18	
		G7	480, 500	510, 530	2Ø7	Ø10, Ø12	5.75	1.5/10	33.97	20.59	
		G8	520.00	550.00	2Ø7	2Ø12	6.44	1.6/10	37.93	22.99	
		G9	540, 560	570, 590	2Ø7	Ø12, Ø14	7.26	1.7/10	42.63	25.84	
		G10	580, 600	610, 630	2Ø7	2Ø14	8.08	1.9/10	47.14	28.57	
16+4=20 cm	S2	nosivost stropa S2 u odnosu na S1 veća je za oko 60 %									
	nosivost stropa visine d=20 cm, u odnosu na d=18 cm, veća je za oko 10 %										

\* Ukupno eksploatacijsko opterećenje koje može nositi stropna konstrukcija visine 14+4=18 cm\* kada je sustava slobodno položene grede



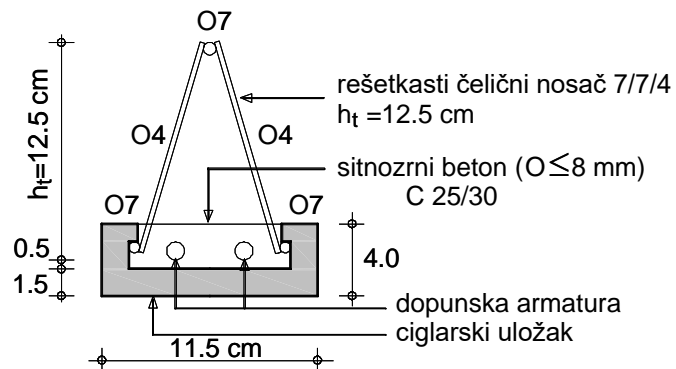
**Prikaz odabranih gredica:**



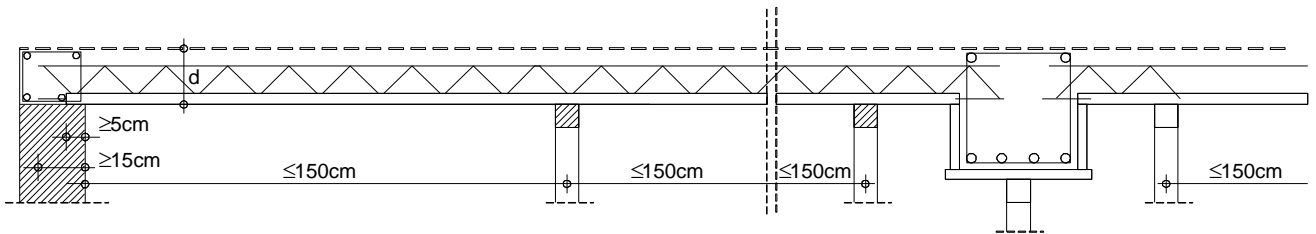
<b>TIP FERT GREDICA</b>	<b>SVIJETLI OTVOR (cm)</b>	<b>ARMATURA ČELIČNOG NOSAČA</b>	<b>DOPUNSKA ARMATURA NOSAČA</b>	<b>UKUPNA ARMATURA (cm<sup>2</sup>/m)</b>	<b>BROJ KOMADA</b>
<b>G4</b>	<b>460</b>	<b>2Ø7</b>	<b>2Ø12</b>	<b>4.18</b>	<b>32</b>
<b>G8</b>	<b>540</b>	<b>2Ø7</b>	<b>2Ø12</b>	<b>6.44</b>	<b>12</b>

### 11.1.2. Detalji izvedbe Fert stropa

Armaturu usvojiti u svemu prema ovom proračunu i tablicama proizvođača Fert gredica. Dodatna izračunata armatura prema priloženoj skici:



Podupiranje vršiti prema sljedećoj skici:



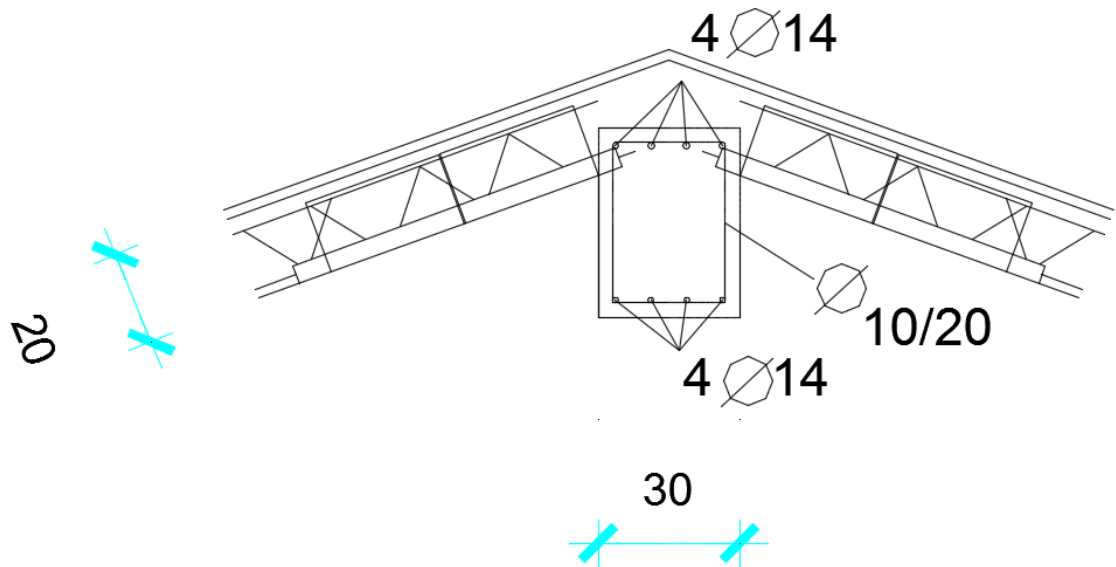
NAPOMENA:

Fert stropu pri izvedbi dati nadvišenje od  $1/350$  raspona, tj.

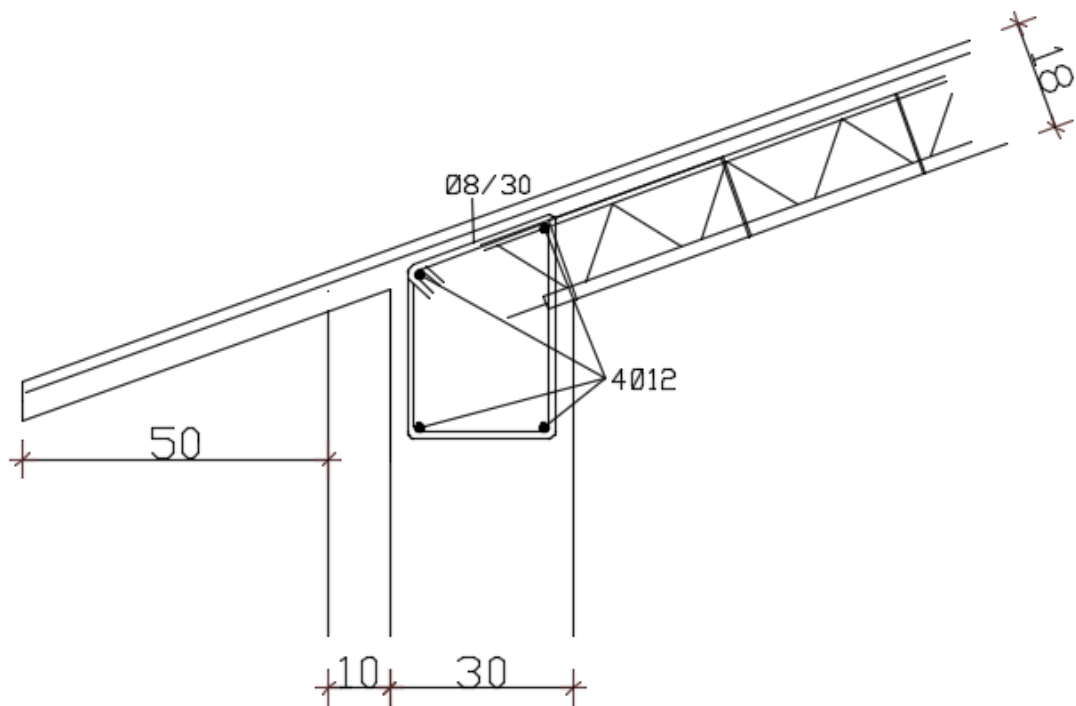
$$\text{gredice } G1 \rightarrow f_{poc} = \frac{1}{350} \cdot l = \frac{1}{350} \cdot 540 \approx 1.54 \text{ cm}$$

$$\text{gredice } G2 \rightarrow f_{poc} = \frac{1}{350} \cdot l = \frac{1}{350} \cdot 460 \approx 1.31 \text{ cm}$$

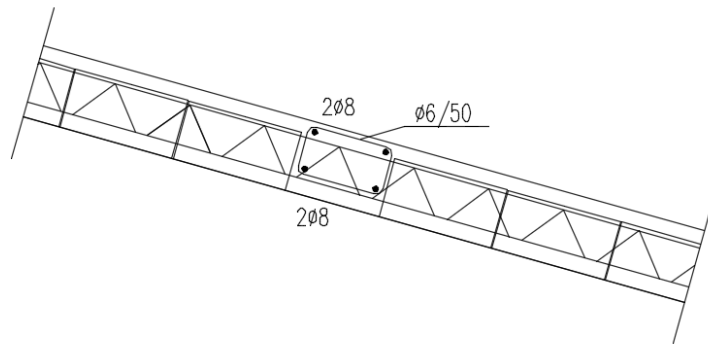
Detalj izvedbe fert stropa i grede u sljemenu:



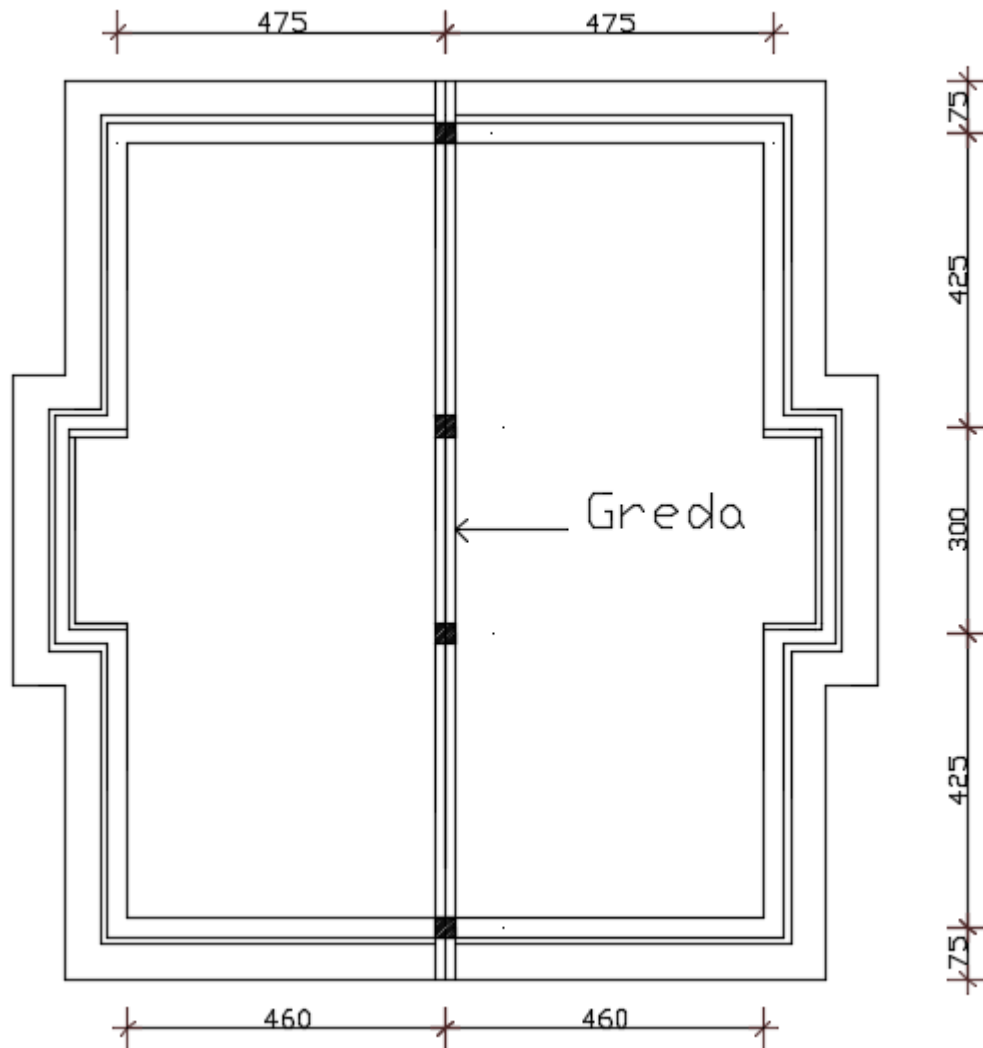
Detalj izvedbe fert stropa i horizontalnog serklaža:



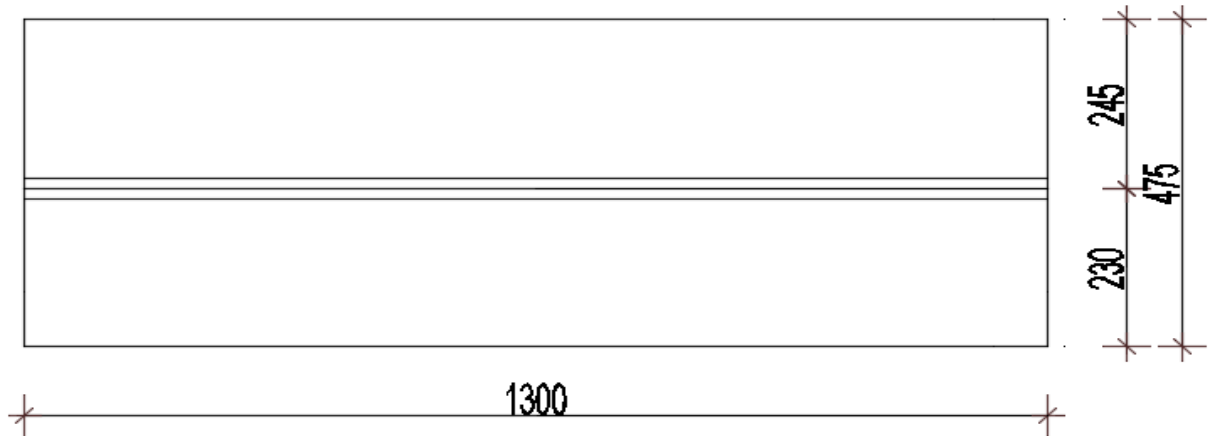
Detalj izvedbe fert stropa I rebra za ukrotu:



## 11.2. Prikaz modela i rezultata



## GREDA-analiza opterećenja



### a) stalno opterećenje

	$d$ (m)	$g$ (kN/m <sup>3</sup> )	$d \times g$
Crijep i podkonstrukcija			1.20
Toplinska izolacija	0.04	5.0	0.20
Fert strop			2.80
Podgled (žbuka)	0.01	20.0	0.20

$$S_g = 4.40 \text{ (kN/m}^2\text{)}$$

### Stalno opterećenje

Opterećenje od ploče:  $g_{pl,200} = g_{200} \cdot L_1 = 4,40 \cdot 4,75 = 20,90 \text{ kN/m}$

Opterećenje od grede:  $g_{gr,200} = b_{gr} \cdot h_{sv} \cdot \gamma_{ab} = 0,30 \cdot 0,40 \cdot 25 = 3 \text{ kN/m}$

Ukupno opterećenje po nosaču:  $g_{n,200} = g_{pl,200} + g_{gr,200} = 20,90 + 3 = 23,90 \text{ kN/m}$

### Korisno opterećenje:

#### b) pokretno opterećenje

$$q = 1.0 \text{ (kN/m}^2\text{)} \quad (\text{Krov: vjetar i snijeg})$$

Opterećenje od ploče:  $q_{pl,200} = q_{200} \cdot L_3 = 1,00 \cdot 4,75 = 4,75 \text{ kN/m}$

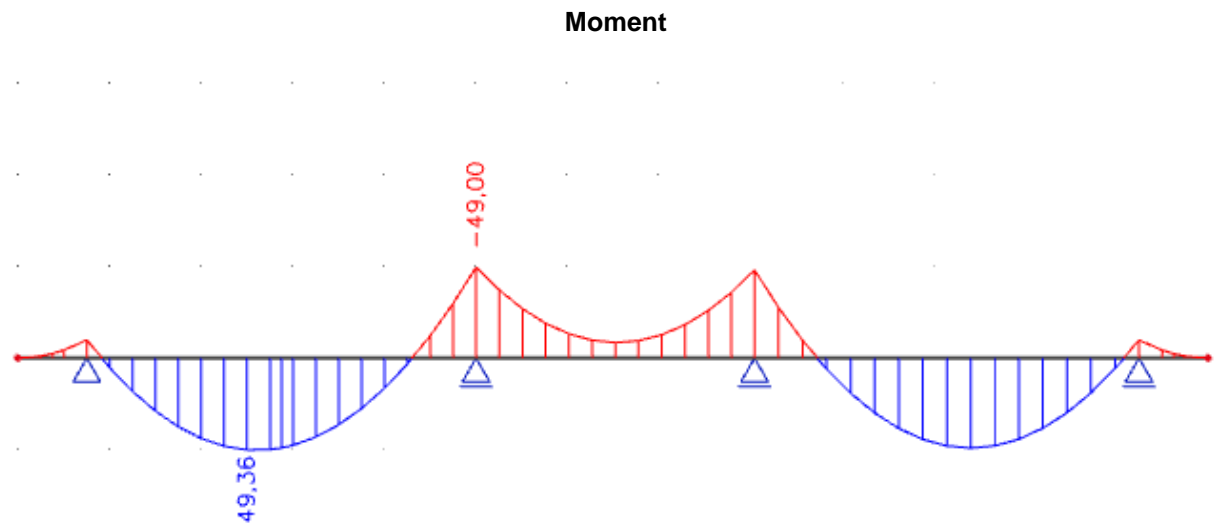
Ukupno opterećenje po nosaču:  $q_{n,200} = q_{pl,200} = 4,75 \text{ kN/m}$

#### c) ukupno računsko opterećenje

$$q_{Ed} = 1.35 \cdot g + 1.5 \cdot q = 39,39 \text{ (kN/m}^2\text{)}$$

### 11.3. Dimenzioniranje na moment savijanja

kombinacija opterećenja 1,35 G+1,5 Q



**Moment u polju**  $M_{Ed} = 49,36$  kNm

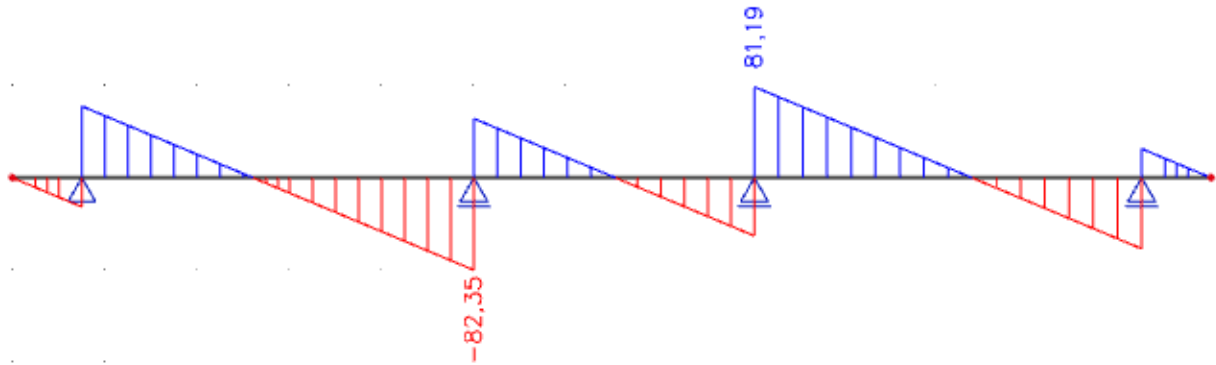
C 30/37	<b>b</b>	30,00	cm	C 30/37			
$f_{cd}=30/1.5=20.0$ MPa	<b>h</b>	40,00	cm	$f_{cd}$	2,00	kN/cm <sup>2</sup>	
B 500B	<b>d<sub>1</sub> (d<sub>2</sub>)</b>	3,00	cm	$f_{yd}$	43,48	kN/cm <sup>2</sup>	
$f_{yd}=500/1.15=434.8$ MPa	<b>d</b>	37,00	cm	<b>Jednostruko armiranje</b>			
$M_{Ed}= 10,55$ kNm	<b>M<sub>Ed</sub></b>	49,36	kNm	$\omega$	7,366	%	
$N_{Ed}= 0$ kN	<b>N<sub>Ed</sub></b>	0,00	kN	$\rho$	0,290	%	
	<b><math>\epsilon_{s1}</math></b>	10,0	‰	$\xi$	0,131	<b>x =</b> 4,84 cm	
	<b><math>\epsilon_{c2}</math></b>	1,5	‰	$\zeta$	0,953		
	<b>M<sub>sds</sub></b>	49,36	kNm	<b>A<sub>s1</sub></b>	3,22	cm <sup>2</sup>	
	<b>M<sub>Rd,lim</sub></b>	130,73	kNm	<b>A<sub>s2</sub></b>	0,00	cm <sup>2</sup>	
	<b><math>\mu_{sd}</math></b>	0,060		<b>A<sub>s,min</sub></b>	1,20	cm <sup>2</sup>	
	Odabrana armatura: <b>2<math>\phi</math>20 (A<sub>s</sub>= 6.28 cm<sup>2</sup>/m)</b>						

**Moment na ležaju**  $M_{Ed}=49,00$  kNm

<p>C 30/37  <math>f_{cd}=30/1.5=20.0</math> MPa                      B 500B  <math>f_{yd}=500/1.15=434.8</math> MPa  <math>M_{Ed}= 90,12</math> kNm  <math>N_{Ed}= 0</math> kN</p>	<b>b</b>	30,00	cm						
	<b>h</b>	40,00	cm	<b>C 30/37</b>					
	<b>d<sub>1</sub> (d<sub>2</sub>)</b>	3,00	cm	<b>f<sub>cd</sub></b>	2,00	kN/cm <sup>2</sup>			
	<b>d</b>	37,00	cm	<b>f<sub>yd</sub></b>	43,48	kN/cm <sup>2</sup>			
	<b>M<sub>Ed</sub></b>	49,00	kNm	<b>Jednostruko armiranje</b>					
	<b>N<sub>Ed</sub></b>	0,00	kN	<b>ω</b>	14,022	%			
	<b>ε<sub>s1</sub></b>	10,0	‰	<b>ρ</b>	0,546	%			
	<b>ε<sub>c2</sub></b>	2,4	‰	<b>ξ</b>	0,194		<b>x =</b>	7,18 cm	
	<b>M<sub>sds</sub></b>	90,12	kNm	<b>ζ</b>	0,925				
	<b>M<sub>Rd,lim</sub></b>	130,73	kNm	<b>A<sub>s1</sub></b>	6,06	cm <sup>2</sup>			
	<b>μ<sub>sd</sub></b>	0,110		<b>A<sub>s2</sub></b>	0,00	cm <sup>2</sup>			
				<b>A<sub>s,min</sub></b>	1,20	cm <sup>2</sup>			
	<p>Odabrana armatura: <b>2∅20 (A<sub>s</sub>= 6.28 cm<sup>2</sup>/m)</b></p>								

## Dimenzioniranje nosača na poprečnu silu

### Poprečna sila



C 30/37

$V_{Ed} = 82,35 \text{ kN}$

$N_{Ed} = 0.0 \text{ kN}$

$$V_{Rd,c} = \left[ C_{Rdc} \cdot k \cdot (100 \cdot \rho_l \cdot f_{ck})^{1/3} + k_1 \cdot \sigma_{cp} \right] \cdot b_w \cdot d$$

$$k = 1.0 + \sqrt{\frac{200}{d}} = 1.0 + \sqrt{\frac{200}{370}} = 1.74 \leq 2.0 \Rightarrow k = 1.74$$

$$k_1 = 0.15$$

$$\sigma_{cp} = N_{Ed} / A_c = 0.0$$

$$C_{Rdc} = 0.18 / \gamma_c = 0.18 / 1.5 = 0.12$$

$$\sum A_s = 2\phi 20 + 2\phi 20 = 6.28 + 6.28 = 12.56 \text{ cm}^2$$

$$\rho_l = \frac{\sum A_s}{A_c} = \frac{12.56}{30 \cdot 37} = 0.011315$$

$$V_{Rd,c} = \left[ 0.12 \cdot 1.74 \cdot (100 \cdot 0.011315 \cdot 30.0)^{1/3} + 0.15 \cdot 0.0 \right] \cdot 300 \cdot 370$$

$$V_{Rd,c} = 75043.33 \text{ N} = 75.04 \text{ kN}$$

$V_{Rd,c}$  mora biti veća od:

$$V_{Rd,c} \geq \left[ v_{\min} + k_1 \cdot \sigma_{cp} \right] \cdot b_w \cdot d$$

$$k_1 = 0.15$$

$$v_{\min} = 0.035 \cdot k^{3/2} \cdot f_{ck}^{1/2} = 0.035 \cdot 1.74^{3/2} \cdot 30.0^{1/2} = 0.440$$

$$\sigma_{cp} = N_{sd} / A_c = 0.0$$

$$V_{Rd,c} \geq 0.440 \cdot 300 \cdot 370$$

$$V_{Rd,c} \geq 48840 \text{ N} = 48.84 \text{ kN}$$

Pa je i taj uvjet zadovoljen



$$V_{Ed,max} = V_{Ed} = 82.35 \text{ kN}$$

$$V_{Rd,max} = 0.5 \cdot \nu \cdot b_w \cdot d \cdot f_{cd}$$

$$\nu = 0.6 \left[ 1.0 - \frac{f_{ck}}{250} \right] = 0.6 \left[ 1.0 - \frac{30}{250} \right] = 0.528$$

$$V_{Rd,max} = 0.5 \cdot 0.528 \cdot 300 \cdot 370 \cdot 20.0 = 586080 \text{ N} = 586.08 \text{ kN} > V_{Ed,max} = V_{Ed}$$

$$V_{Ed,max} / V_{Rd,max} = 82.35 / 586.08 \approx 0.14 \Rightarrow V_{Ed} = 0.14 V_{Rd,max}$$

$$s_{max} = \min \{ 0.75 \cdot d; 30.0 \text{ cm} \} =$$

$$\min \{ 0.75 \cdot 37 = 27.75; 30.0 \} \Rightarrow s_{max} = 27.75 \text{ cm}$$

$$\rho_{min} = 0.001$$

Potrebna računaska poprečna armatura!

$$A_{sw,min} = \frac{\rho_{min} \cdot s_w \cdot b_w}{m} = \frac{0.001 \cdot 27.75 \cdot 30}{2} = 0.42 \text{ cm}^2$$

Odabrane minimalne spone:  $\emptyset 8/25$  ( $A_{sw} = 0.50 \text{ cm}^2$ )

$$f_{ywd} = \frac{f_{yk}}{\gamma_s}; \quad B 500B \Rightarrow f_{ywd} = \frac{500}{1.15} = 434.8 \text{ MPa} = 43.48 \text{ kN/cm}^2$$

$$V_{Rd} = V_{Rd,s} = \frac{A_{sw}}{s} \cdot z \cdot f_{ywd} \cdot m \cdot \text{ctg } \theta$$

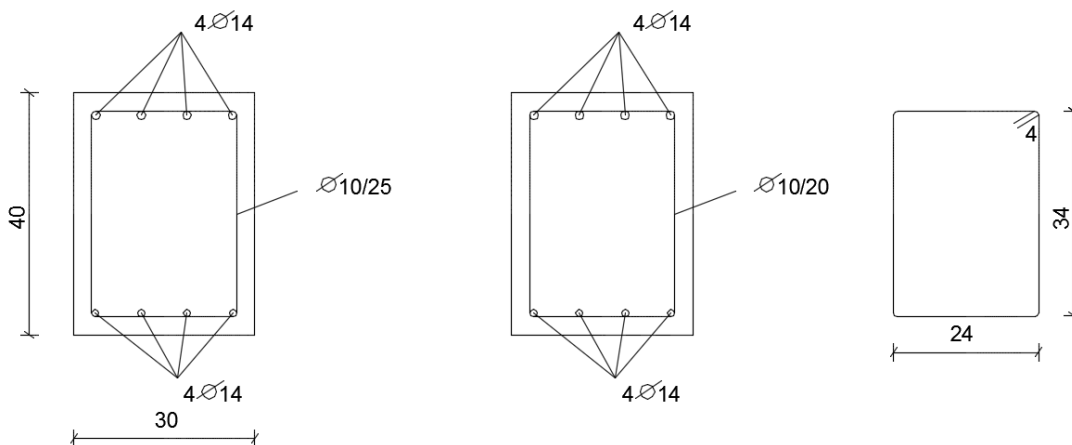
$$V_{Rd,s} = \frac{0.50}{25} \cdot (0.9 \cdot 37) \cdot 43.48 \cdot 2 = 57.92 \text{ kN}$$

$$V_{Ed} > V_{Rd}$$

Na mjestu maksimalne poprečne sile:

$$s_w \leq \frac{m \cdot A_{sw} \cdot f_{yw,d} \cdot z}{V_{Ed}} = \frac{2 \cdot 0.42 \cdot 43.5 \cdot (0.9 \cdot 37)}{82.35} = 14.78 \text{ cm}$$

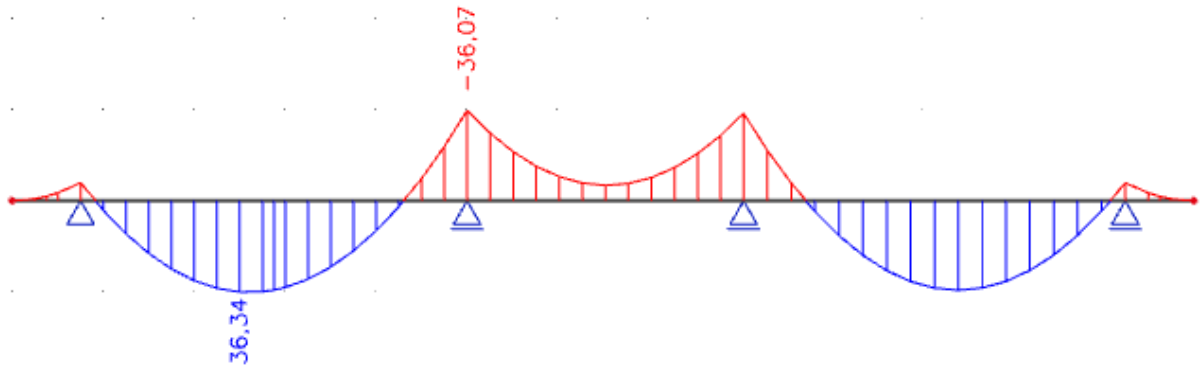
Postaviti spone  $\emptyset 8/14$  ( $A_{sw} = 0.50 \text{ cm}^2$ )



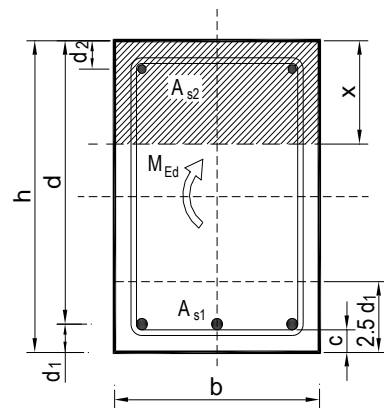
### 11.4. Kontrola progiba i pukotina

kombinacija opterećenja 1,0 G+1,0 Q

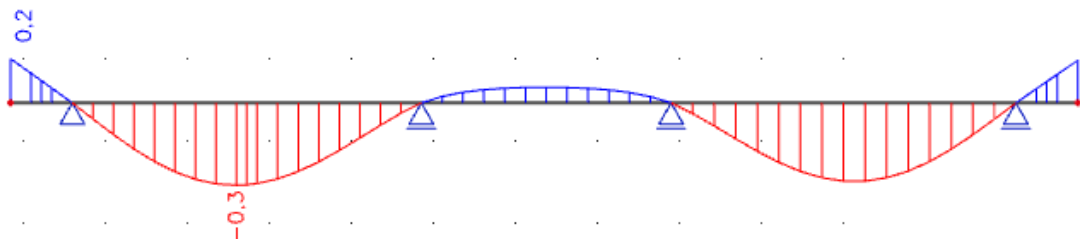
Moment



$b =$	30,0 cm	$d =$	37,0 cm	$h =$	40,0 cm
$f_{ck} =$	30,0 MN/m <sup>2</sup>	$f_{ctm} =$	2,90 MN/m <sup>2</sup>	$w_g =$	0,30 mm
$A_{s1} =$	6,28 cm <sup>2</sup>	$A_{s2} =$	0,00 cm <sup>2</sup>	$d_1 = d_2 =$	3,0 cm
$E_s =$	200,00 GN/m <sup>2</sup>	$E_{cm} =$	32,80 GN/m <sup>2</sup>	$\alpha_e = E_s/E_{cm} =$	6,10
$M_{Ed} =$	36,34 kNm	$k_t =$	0,40		
$\sigma_s =$	169,41 MN/m <sup>2</sup>				
$x =$	8,53 cm	$\rho_{p,eff} =$	0,0279		
$(\epsilon_{sm} - \epsilon_{cm}) =$	0,000604 >	$0,6 \cdot \sigma_s/E_s =$	0,000508		
$\emptyset =$	20,0 mm	$c =$	2,30 cm		
$k_1 =$	0,8	$k_2 =$	0,50		
$k_3 =$	3,4	$k_4 =$	0,43		
$s_{r,max} =$	200,02 mm				
$w_k = s_{r,max} \cdot (\epsilon_{sm} - \epsilon_{cm}) =$	0,121 mm	<	$w_g$		



Pukotine zadovoljavaju !!!



Granična vrijednost progiba grede u polju:  $f_{p,dop} = \frac{l_g}{350} = \frac{425}{350} = 1.21 \text{ cm}$

Kratkotrajni progib ploče (očitano iz modela):  $f_k = f_{el} = 0.30 \text{ cm}$

Ukupni progib:

$$f_u = \varphi(\infty) \cdot f_k \cdot K_r$$

$\varphi(\infty)$  - konačni koeficijent puzanja, odabrano:  $\varphi(\infty) = 2$

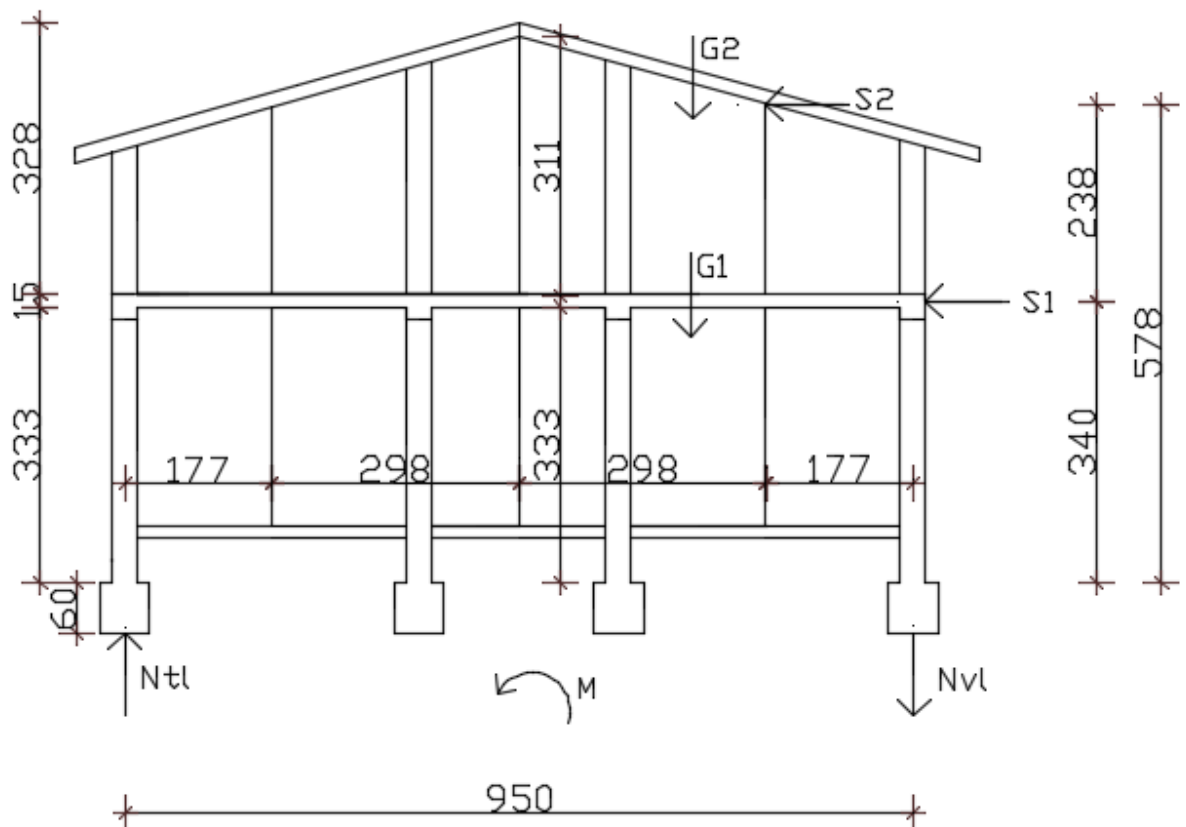
$$K_r = 0.85 - 0.45 \frac{A_{s2}}{A_{s1}} = 0.85 - 0.45 \frac{0.0}{7.85} = 0.85$$

$$f_d = \varphi(\infty) \cdot f_k \cdot K_r = 2 \cdot 0.3 \cdot 0.85 = 0.51 \text{ cm}$$

$$f_u = f_k + f_d = 0.3 + 0.51 = 0.81 < f_{p,dop} = 1.21 \text{ cm}$$

**Progibi zadovoljavaju !!!**

## 12. KONTROLA NAPREZANJA U TLU ISPOD TEMELJA



$$z = 0,30 \cdot 20 = 6 \frac{\text{kN}}{\text{m}^2}$$

$$G_1 = z \cdot h_1 \cdot 4 + \check{s} \cdot g + \check{s} \cdot q = 6 \cdot 3,33 \cdot 4 + 9,50 \cdot 6,79 + 9,50 \cdot 2 = 163,43 \text{ kN/m}$$

$$G_2 = z \cdot h_2 \cdot 4 + \check{s} \cdot g + \check{s} \cdot q = 6 \cdot 3,28 \cdot 4 + 9,50 \cdot 4,04 + 9,50 \cdot 1 = 126,60 \text{ kN/m}$$

$$G_u = G_1 + G_2 = 163,43 + 126,60 = 290,03 \text{ kN/m}$$

$$S = \frac{a_g}{g} \cdot G = 0,2 \cdot 290,03 = 58,01 \text{ N/m}$$

$$S_1 = \frac{G_1 \cdot h_1}{G_1 \cdot h_1 + G_2 \cdot h_2} \cdot S = \frac{163,43 \cdot 3,33}{163,43 \cdot 3,33 + 126,60 \cdot 5,78} \cdot 58,01 = 0,43 \cdot 58,01$$

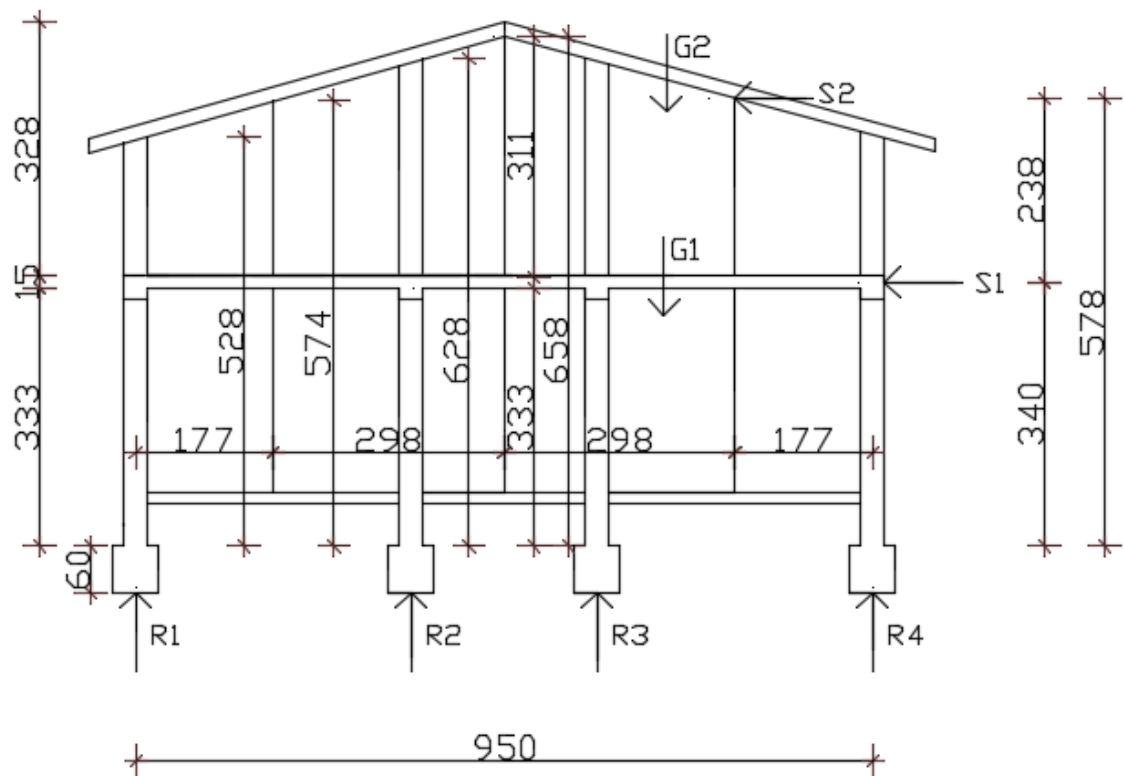
$$= 24,94 \text{ kN/m}$$

$$S_2 = \frac{G_2 \cdot h_2}{G_1 \cdot h_1 + G_2 \cdot h_2} \cdot S = \frac{126,60 \cdot 5,78}{163,43 \cdot 3,33 + 126,60 \cdot 5,78} \cdot 58,01 = 0,57 \cdot 58,01$$

$$= 33,07 \text{ kN/m}$$

$$M = S_1 \cdot h_1 + S_2 \cdot h_2 = 24,94 \cdot 3,33 + 33,07 \cdot 5,78 = 274,19 \text{ kNm/m}$$

$$N_{tl} = -N_{vl} = \frac{M}{\check{s}} = \frac{274,19}{9,50} = 28,86 \text{ kN/m}$$



$$A_{temelja} = 60\text{cm} \cdot 100\text{cm} = 6000\text{cm}^2$$

$$g_{100} = 6,79 \text{ kN/m}^2$$

$$g_{200} = 4,04 \text{ kN/m}^2$$

$$q_{100} = 2 \text{ kn/m}^2$$

$$q_{200} = 1 \text{ kn/m}^2$$

$$e_{100,uk} = 1,35 \cdot 6,79 + 1,5 \cdot 2 = 12,17 \text{ kN/m}^2$$

$$e_{200,uk} = 1,35 \cdot 4,04 + 1,5 \cdot 1 = 6,95 \text{ kN/m}^2$$

$$R1 = z1 \cdot hz1 + (e_{200,uk} + 2e_{100,uk}) \cdot \left(\frac{3,54}{2}\right)$$

$$= 6 \cdot 5,28 + 31,29 \cdot 1,77 = 87,06 \text{ kN/m}$$

$$R2 = z2 \cdot hz2 + (e_{200,uk} + 2e_{100,uk}) \cdot 2,98$$

$$= 6 \cdot 6,28 + 31,29 \cdot 2,98 = 130,92 \text{ kN/m}$$

$$R3 = z3 \cdot hz3 + (e_{200,uk} + 2e_{100,uk}) \cdot 4,05$$

$$= 6 \cdot 6,28 + 31,29 \cdot 2,98 = 130,92 \text{ kN/m}$$

$$R4 = z4 \cdot hz4 + (e_{200,uk} + 2e_{100,uk}) \cdot 1,77$$

$$= 6 \cdot 5,28 + 31,29 \cdot 1,77 = 87,06 \text{ kN/m}$$

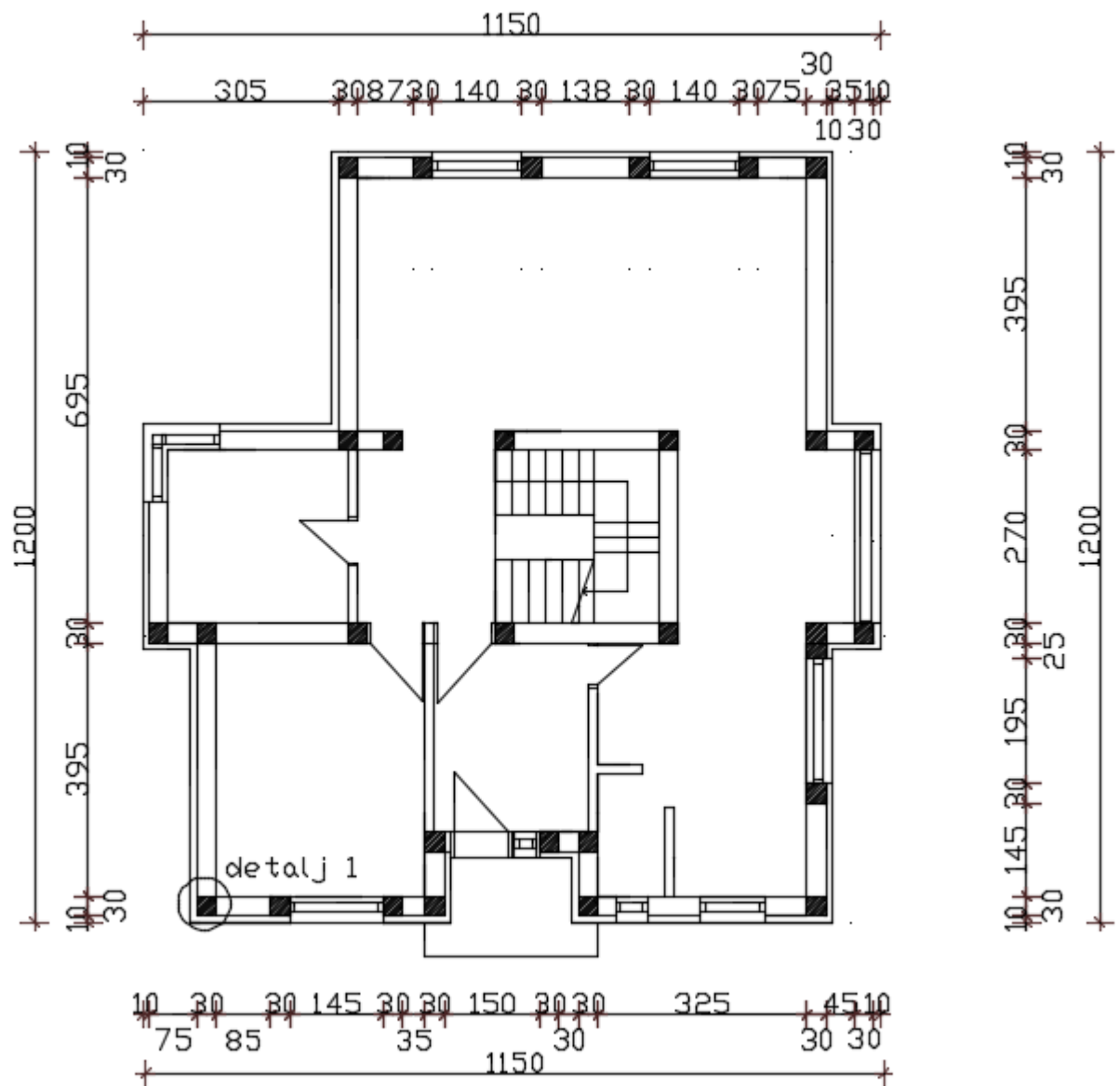
$$\sigma = \frac{F}{A} = \frac{1309,20}{6000} = 0,22 \text{ MPa} < 0,5 \text{ MPa} = \sigma_d$$

$$F = R_4 + N = 87,06 + 28,86 = 115,92 \text{ kN/m}$$

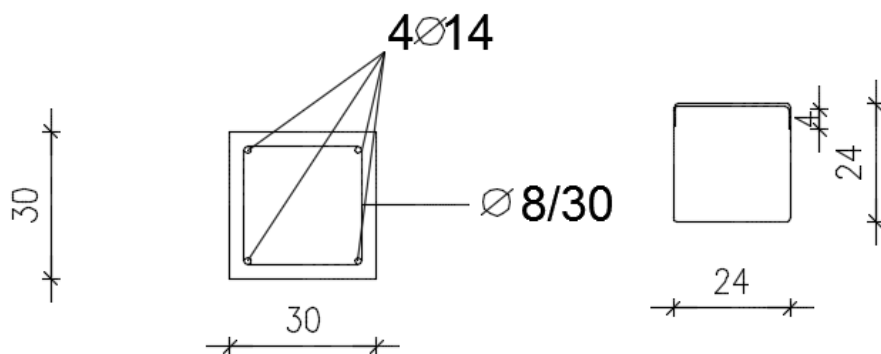
$$\sigma = \frac{F}{A} = \frac{1159,2}{6000} = 0,19 \text{ MPa} < 0,5 \text{ MPa} = \sigma_d$$

**Pretpostavljeni temelj zadovoljava.**

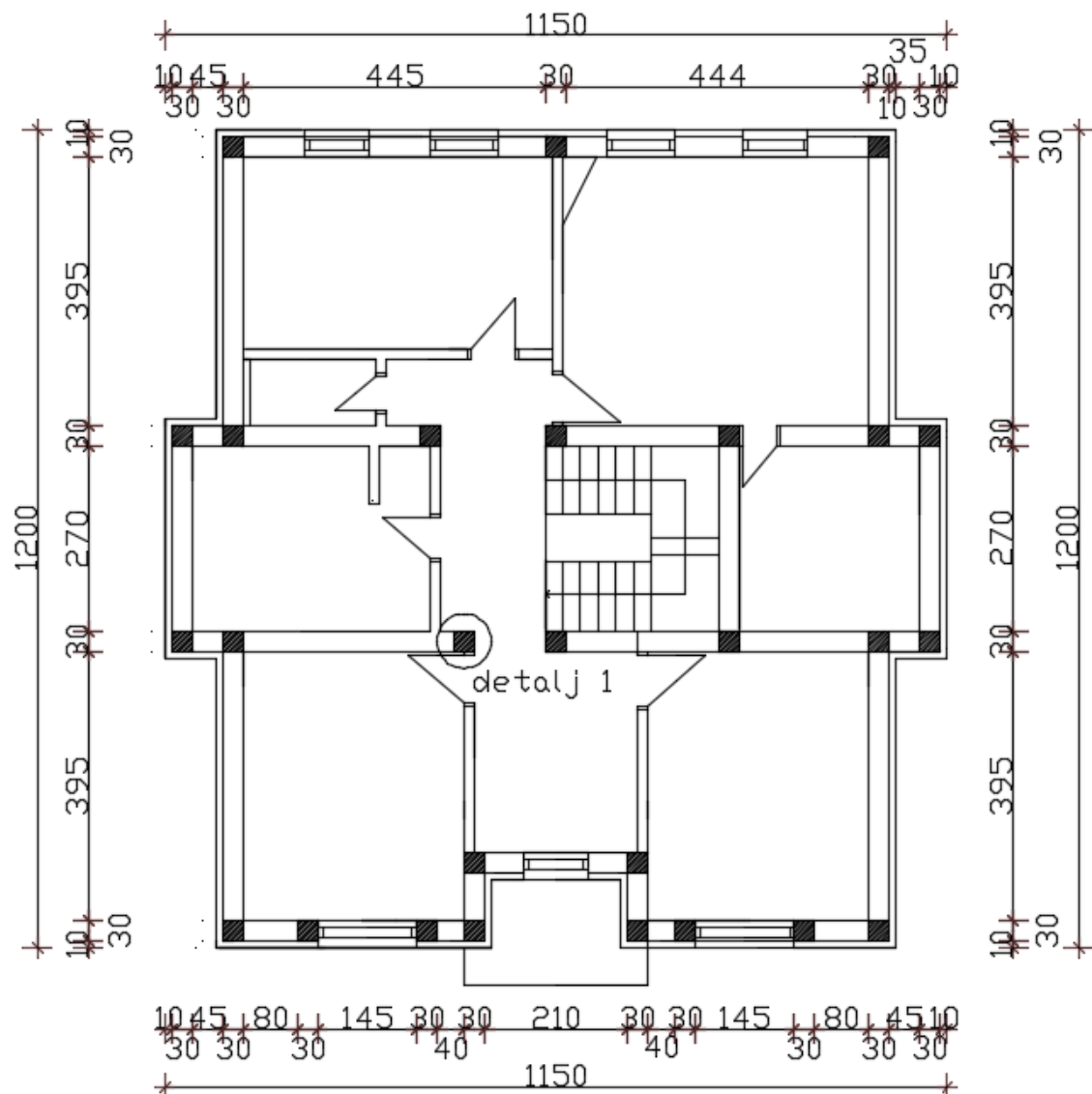
### 13. Vertikalni serklaži pozicija 100



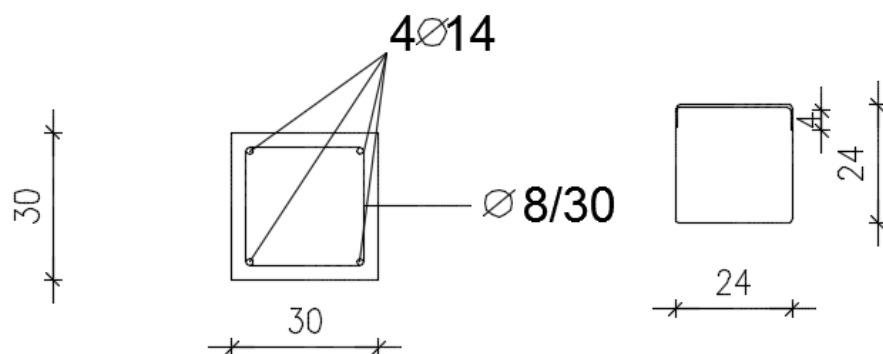
DETALJ 1



## 14. Vertikalni serklaži pozicija 200

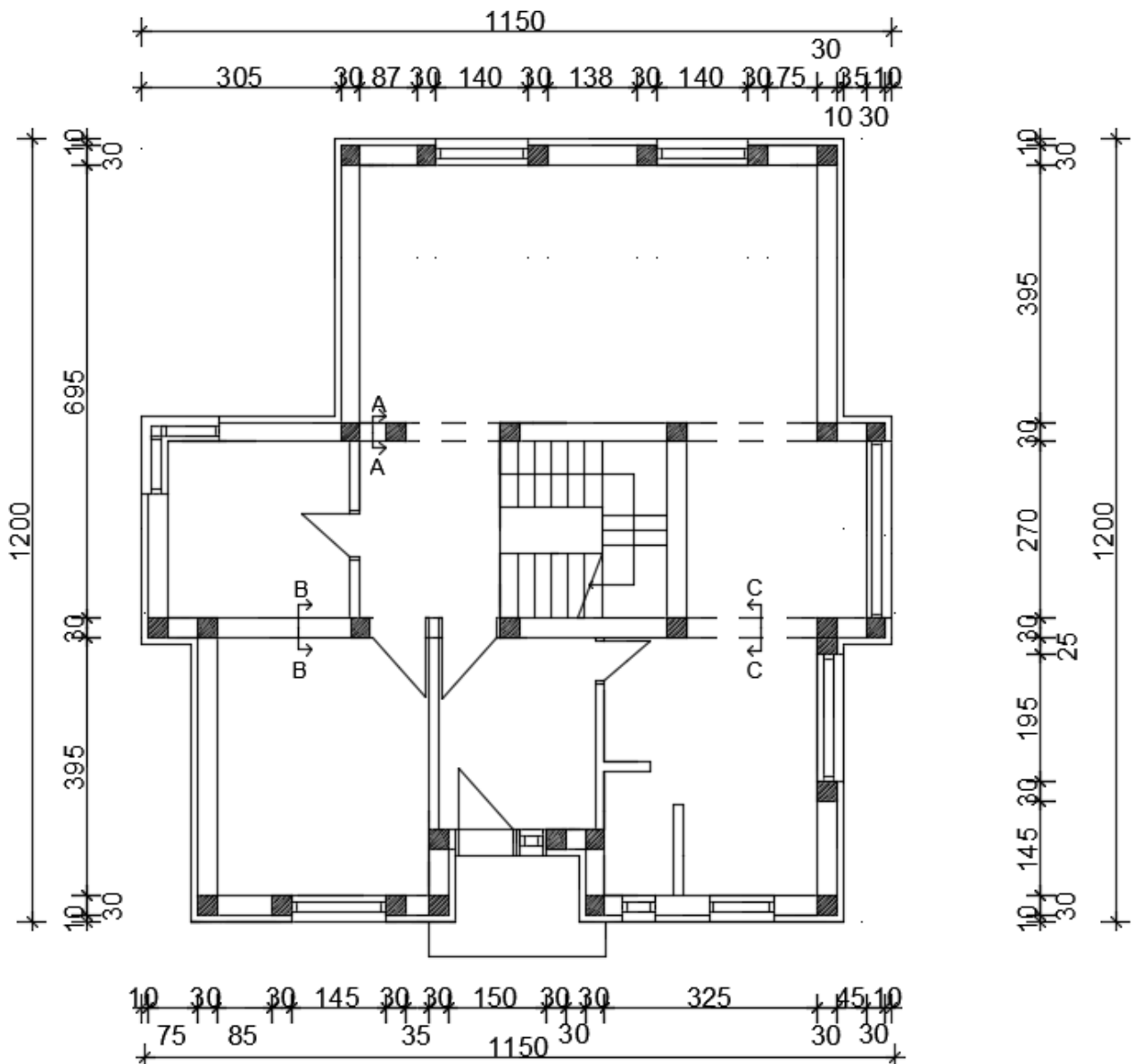


### DETALJ 1

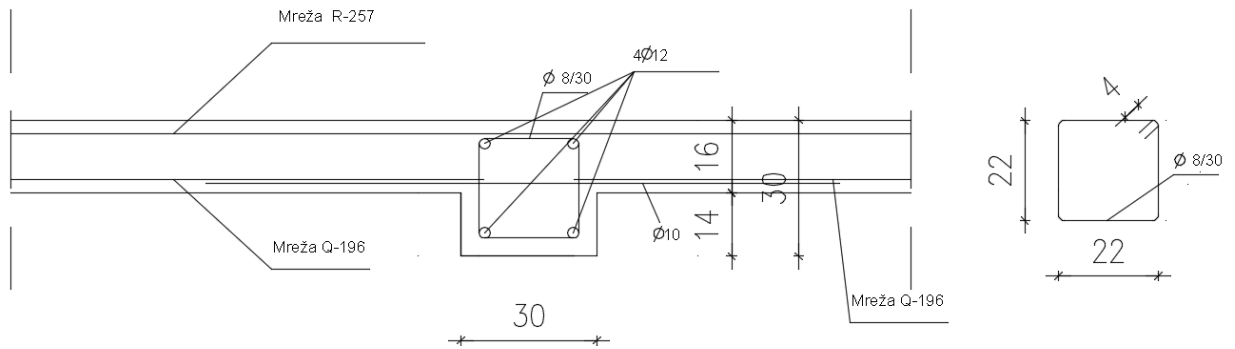




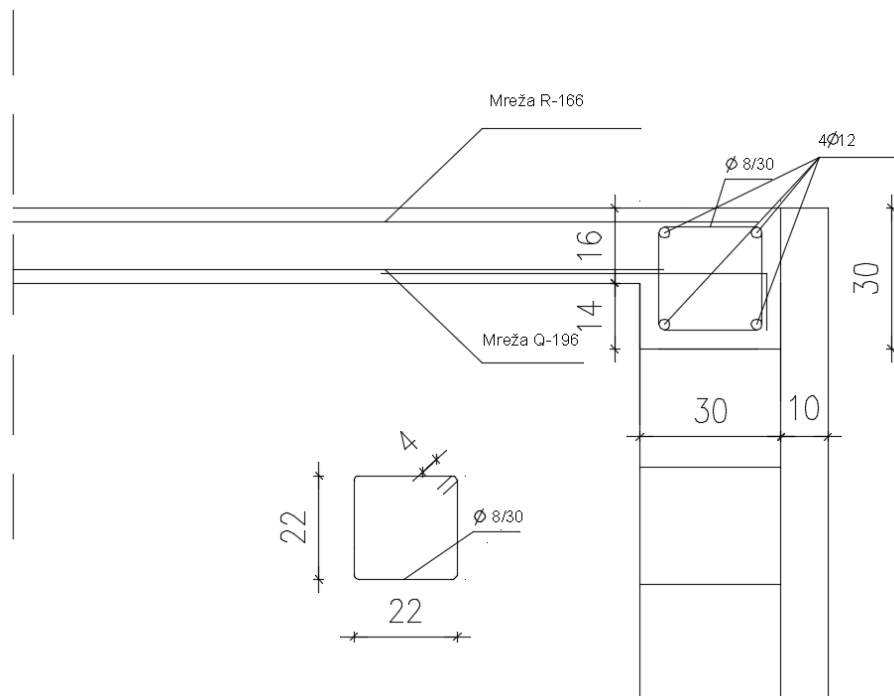
# 15. Horizontalni serklaži pozicija 100



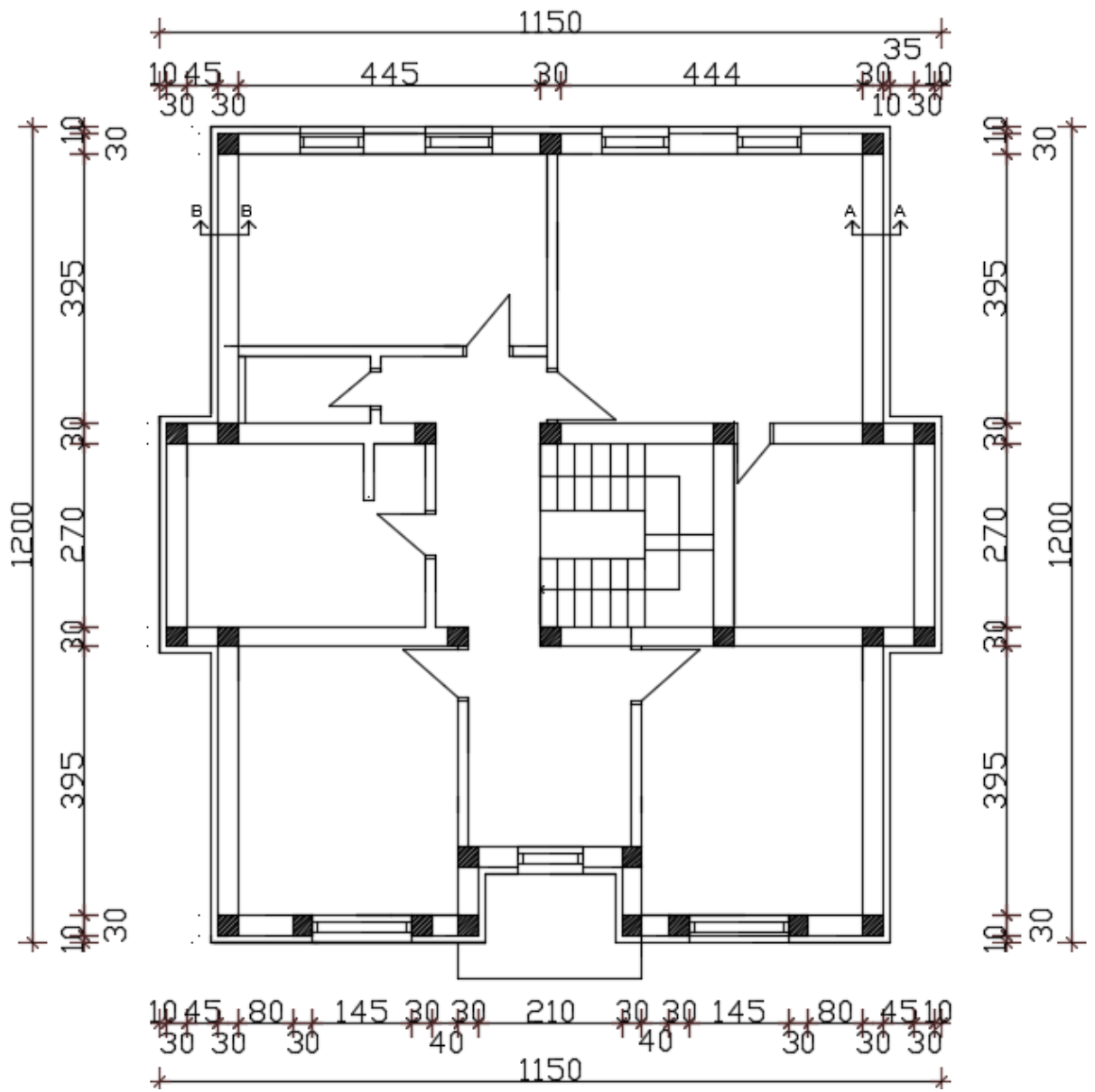
Presjeci A-A i B-B armirani su konstruktivnom armaturom zbog malih momenata.



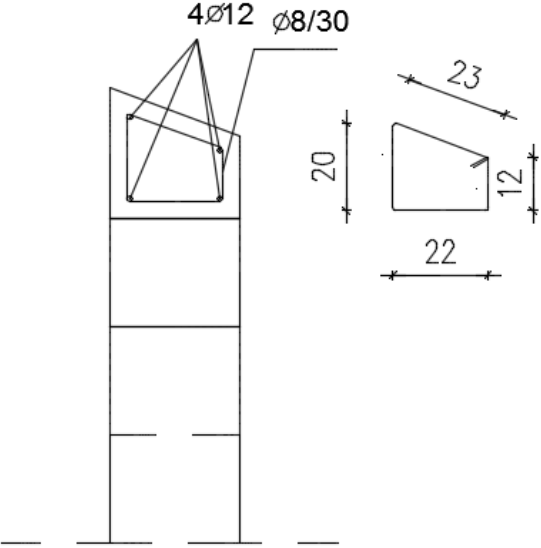
Presjek C-C



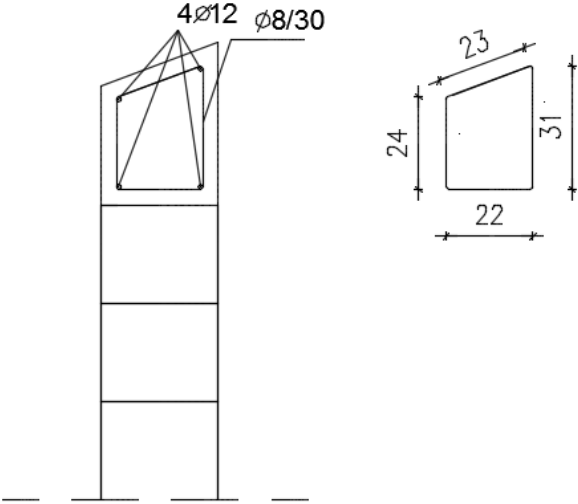
## 16. Horizontalni serklaži pozicija 200



Presjek A-A



Presjek B-B

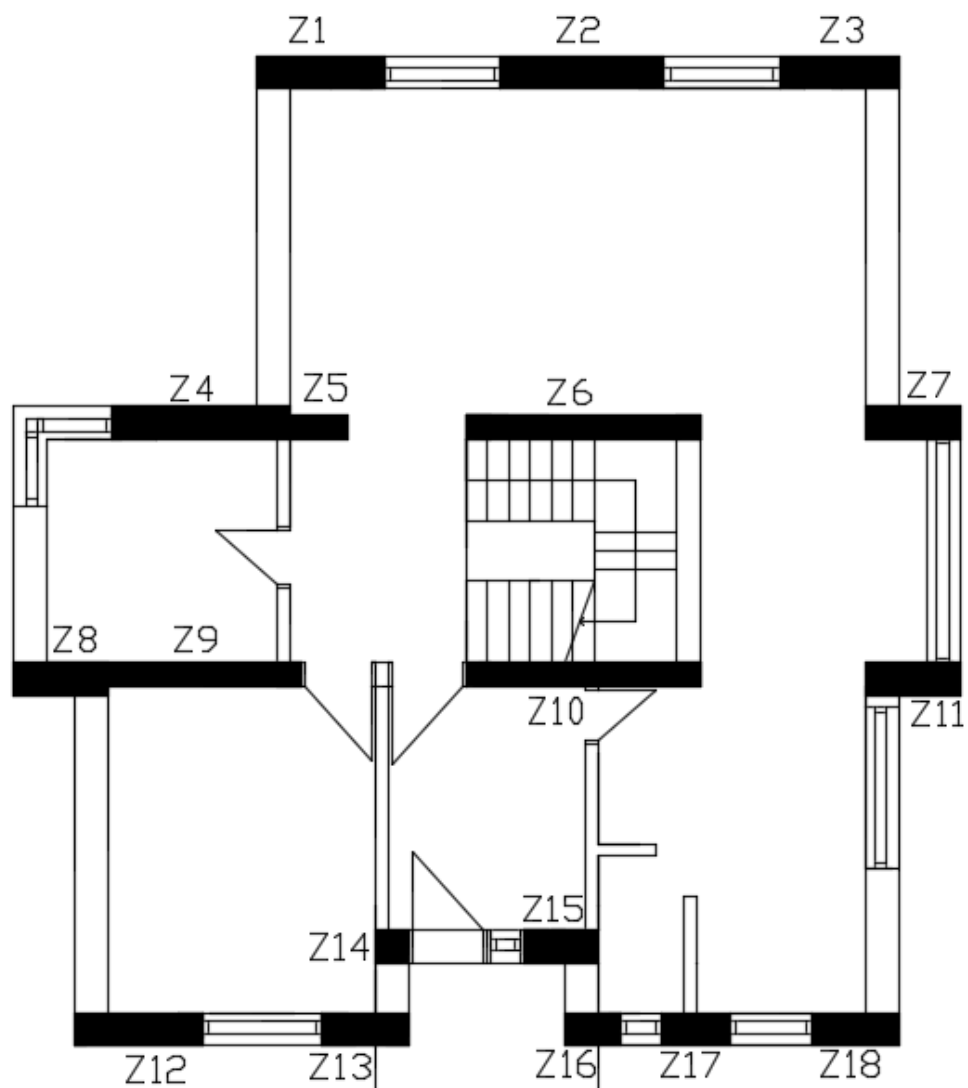


## 17. PRORAČUN ZIDOVA

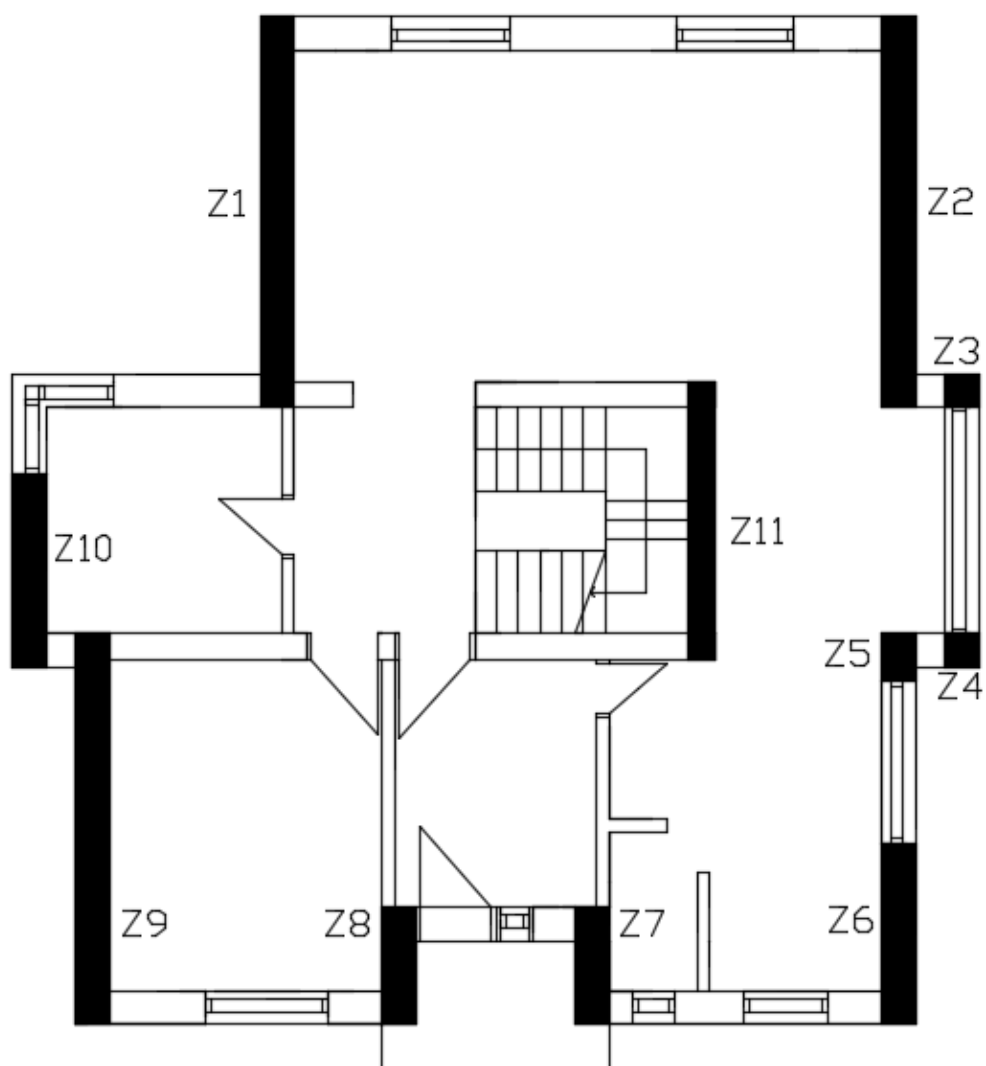
Omjer horizontalne površine poprečnih zidova u dva okomita smjera i ukupne brutto površine etaže kata iznad tih zidova mora biti:

Vršno ubrzanje tla	$a_g < 0.20 \text{ g}$	$0.20 \text{ g} \leq a_g < 0.3 \text{ g}$	$a_g \geq 0.30 \text{ g}$
Nearmirano zid	3 %	5 %	6 %
Omeđeno i armirano zid	2 %	4 %	5 %

Dakle budući se radi o omeđenom i armiranom zidu s potresnim ubrzanjem 0.2g iz tablice je vidljivo da omjer iznosi minimalno 4%.



Zid	d ( debljina zida ) ( m )	L ( duljina zida ) ( m )	H ( visina zida ) ( m )	H/L ( ne smije biti veći od 3 )	d*L ( površina zida ) ( m2 )	
Z1	0,4	1,57	2,8	1,78343949	0,628	
Z2	0,4	1,98	2,8	1,414141414	0,792	
Z3	0,4	1,45	2,8	1,931034483	0,58	
Z4	0,4	2,15	2,8	1,302325581	0,86	
Z5	0,3	0,70	2,8	4	0,21	
Z6	0,3	2,85	2,8	0,98245614	0,855	
Z7	0,4	1,15	2,8	2,434782609	0,46	
Z8	0,4	1,15	2,8	2,434782609	0,46	
Z9	0,3	2,35	2,8	1,191489362	0,705	
Z10	0,3	2,85	2,8	0,98245614	0,855	
Z11	0,4	1,15	2,8	2,434782609	0,46	
Z12	0,4	1,55	2,8	1,806451613	0,62	
Z13	0,4	1,05	2,8	2,666666667	0,42	
Z14	0,4	0,4	2,8	7	0,16	
Z15	0,4	0,9	2,8	3,111111111	0,36	
Z16	0,4	0,68	2,8	4,117647059	0,272	
Z17	0,4	0,83	2,8	3,373493976	0,332	
Z18	0,4	1,05	2,8	2,666666667	0,42	
				Ukupna površina nosivih zidova u X smjeru	7,695	
			Brutto površina kata	155,78	4,939658493	> 4 %



Zid	d ( debljina zida ) ( m )	L ( duljina zida ) ( m )	H ( visina zida ) ( m )	H/L ( ne smije biti veći od 3 )	d*L ( površina zida ) ( m <sup>2</sup> )
Z1	0,4	4,65	2,8	0,602150538	1,86
Z2	0,4	4,65	2,8	0,602150538	1,86
Z3	0,4	0,40	2,8	7	0,16
Z4	0,4	0,40	2,8	7	0,16
Z5	0,4	0,55	2,8	5,090909091	0,22
Z6	0,4	2,15	2,8	1,302325581	0,86
Z7	0,4	1,40	2,8	2	0,56
Z8	0,4	1,40	2,8	2	0,56
Z9	0,4	4,65	2,8	0,602150538	1,86
Z10	0,4	2,30	2,8	1,217391304	0,92
Z11	0,3	3,30	2,8	0,848484848	0,99
Ukupna površina nosivih zidova u Y smjeru					9,47
Brutto površina kata			155,78	6,07908589	> 4 %

Napomena : Postotak zidova u oba smjera je veći od minimalnog, pa kontrola nosivosti zidova na potres nije potrebna.