

Proračun drvene rešetkaste konstrukcije

Odrljin, Nikola

Undergraduate thesis / Završni rad

2018

Degree Grantor / Ustanova koja je dodijelila akademski / stručni stupanj:

University of Split, Faculty of Civil Engineering, Architecture and Geodesy / Sveučilište u Splitu, Fakultet građevinarstva, arhitekture i geodezije

Permanent link / Trajna poveznica: <https://um.nsk.hr/um:nbn:hr:123:692334>

Rights / Prava: [In copyright](#)/[Zaštićeno autorskim pravom.](#)

Download date / Datum preuzimanja: **2024-07-10**



Repository / Repozitorij:

[FCEAG Repository - Repository of the Faculty of Civil Engineering, Architecture and Geodesy, University of Split](#)



UNIVERSITY OF SPLIT



SVEUČILIŠTE U SPLITU
FAKULTET GRAĐEVINARSTVA, ARHITEKTURE I GEODEZIJE

ZAVRŠNI RAD

Nikola Odrjin

Split, 2018.

SVEUČILIŠTE U SPLITU
FAKULTET GRAĐEVINARSTVA, ARHITEKTURE I GEODEZIJE

Proračun drvene rešetkaste konstrukcije

Završni rad

Split, 2018.

Sažetak:

Prema zadanim podacima drvene rešetkaste krovne konstrukcije potrebno je dimenzionirati glavni nosač i sekundarni nosač konstrukcije te vjetrovne spregove te nacrtati radioničke nacрте glavnog nosača te detalje dodatnih spojeva.

Ključne riječi:

Drvo, nosiva konstrukcija, glavna konstrukcija, sekundarna konstrukcija, rešetka, vjetrovni spregovi, podrožnica, dimenzioniranje, spojevi

Designing of wooden roof truss

Abstract:

Based on given data of truss structure it is needed to design the main structure, secondary structure, wind bracings and make drawings of the main structure and details of joins

Keywords:

wood, supporting structure, main structure, secondary structure, grid structure, wind bracings, wooden beam, designing, joins

SVEUČILIŠTE U SPLITU

FAKULTET GRAĐEVINARSTVA, ARHITEKTURE I GEODEZIJE

Split, Matice hrvatske 15

STUDIJ: STRUČNI SVEUČILIŠNI STUDIJ GRAĐEVINARSTVA

KANDIDAT: Nikola Odrlić

BROJ INDEKSA: 1682

KATEDRA: Katedra za metalne i drvene konstrukcije

PREDMET: Drvene konstrukcije

ZADATAK ZA ZAVRŠNI RAD

Tema: Proračun drvene rešetkaste konstrukcije

Opis zadatka: Dimenzioniranje drvene rešetkaste konstrukcije na temelju zadanih dimenzija glavnog nosača konstrukcije, lokacije zadane konstrukcije i zadanih svojstava drva.

Proračun obuhvaća dimenzioniranje svih elemenata glavnog rešetkastog nosača, sekundarne konstrukcije (podrožnica), prostorne stabilizacije (spregova) i dimenzioniranje pripadajućih spojeva.

U Splitu, kolovoz, 2018.

Voditelj Završnog rada: dr. sc. Neno Torić

SVEUČILIŠTE U SPLITU
FAKULTET GRAĐEVINARSTVA, ARHITEKTURE I GEODEZIJE

PRORAČUN DRVENE REŠETKASTE KONSTRUKCIJE

ZAVRŠNI RAD

NIKOLA ODRLJIN

akademska godina 2017./2018.

MENTOR: DOC.DR.SC. NENO TORIĆ

SADRŽAJ

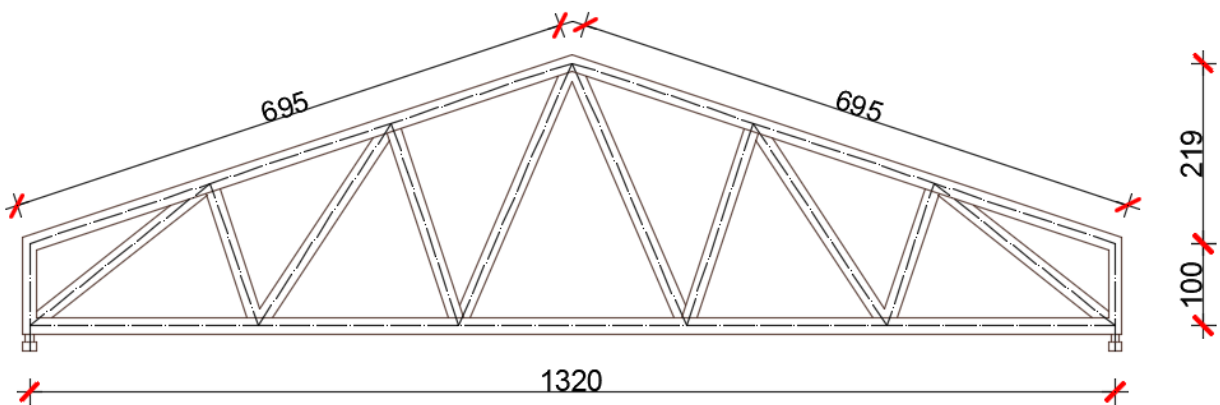
1. TEHNIČKI OPIS	1
1.1 KONSTRUKTIVNI SUSTAV KROVA	1
1.2 STATIČKA ANALIZA SUSTAVA	1
1.3 OPIS KONSTRUKTIVNIH ELEMENATA	2
1.3.1 Glavni nosivi elementi rešetke	2
1.3.2 Podrožnice	2
1.3.3 Spreg.....	2
1.3.4 Spojevi	3
1.4 MATERIJALI	3
1.4.1 Drveni materijali	3
1.4.2 Metalni elementi	4
1.5 ZAŠTITA.....	4
1.5.1 Zaštita drvenih elemenata.....	4
1.5.2 Zaštita metalnih elemenata.....	4
1.6 MONTAŽA I TRANSPORT.....	4
2. ANALIZA OPTEREĆENJA	5
2.1 STALNO OPTEREĆENJE	5
2.1.1 Krovna ploha.....	5
2.2 PROMJENJIVO OPTEREĆENJE	5
2.2.1 Opterećenje snijegom.....	5
2.2.2 Opterećenje vjetrom	7
3. STATIČKI PRORAČUN	13
3.1 OPTEREĆENJA ČVOROVA I PRIKAZ REZNIH SILA	13
3.1.1 1. proračunska kombinacija (odizanje).....	13
3.1.2 2. proračunska kombinacija (pritisak)	14
3.2 KONTROLA PROGIBA	15
3.2.1 Stalno opterećenje (G)	15
3.2.2 Promjenjivo opterećenje - snijeg (Q).....	15
3.2.3 Promjenjivo opterećenje - vjetar (Q).....	16

4. DIMENZIONIRANJE	17
4.1 GORNJI POJAS.....	18
4.2 DONJI POJAS	21
4.3 DIJAGONALE.....	23
4.4 VERTIKALE	25
4.5 PODROŽNICE	27
5. STABILIZACIJA	30
5.1 STATIČKI PRORAČUN SPREGA	31
5.2 DOKAZ ZA GORNJI POJAS GLAVNOG NOSAČA (POJASEVI SPREGA)	32
5.3 DOKAZ ZA PODROŽNICE (VERTIKALE SPREGA)	33
5.4 DOKAZ ZA DIJAGONALE.....	34
6.PRORAČUN SPAJALA.....	34
6.1 SPOJEVI REŠETKE	32
7. NACRTI	43

1. Tehnički opis

1.1 Konstruktivni sustav krova

Konstruktivni sustav je drveni rešetkasti nosač raspona $L = 13,2$ m. Visina nosača u tjemenu iznosi $h = 3,19$ m. Krovna ploha je u odnosu na horizontalnu ravninu nagnuta pod kutom $\alpha = 19^\circ$. Glavni nosači konstrukcije tlocrtno su paralelni i nalaze se na međusobnom razmaku $l = 4,5$ m. Stabiliziranje konstrukcije predviđeno je horizontalnim spregom. Ukupna dužina same konstrukcije iznosi 45,0 m.



1. Statička analiza sustava

Proračun je izvršen prema EC1 i EC 5. Konstrukcija je izložena djelovanju pokrovne konstrukcije vjetra i snijega. Predmetna građevina se nalazi na području Osijeka, do 100 m nadmorske visine, kategorija zemljišta III. Odgovarajući koeficijenti za vjetar i snijeg uzeti su prema tome iz propisanih tablica.

Za statički proračun upotrijebljena je kombinacija s najvećim utjecajem, dakle djelovanje snijega + djelovanje vanjskog vjetra + težina pokrova i djelovanje unutarnjeg vjetra + težina pokrova. U program je uključena i vlastita težina konstrukcije.

Proračun reznih sila je pomoću računalnog programa Scia Engineer, na način da su umetnuti zglobovi na mjestima spajanja vertikala i dijagonala s gornjim i donjim pojasom.

Izvršena je analiza bočnog opterećenja u kombinaciji s vjetrom koji djeluje okomito na glavni nosač i izbočava ga. Cilj ovog proračuna je prostorna stabilizacija konstrukcije.

1.3 Opis konstruktivnih elemenata

1.3.1 Glavni nosivi elementi rešetke

Glavni nosivi elementi rešetke predstavljaju nosivi dio konstrukcije i prenose vertikalna opterećenja sa krovne plohe na nosive zidove i dalje na temeljno tlo. Dimenzionirani su da prime utjecaj opterećenja od snijega i vjetra i pokrovne konstrukcije. Oni su pravokutnog poprečnog presjeka izrađeni od piljene drvene građe klase C24 karakteristične vrijednosti gustoće $\rho_k = 350 \text{ kg/m}^3$. Glavni nosivi elementi rešetke sa pripadajućim dimenzijama.

- Gornji pojas (GP), b/h = 14/20 cm.
- Donji pojas (DP), b/h = 14/20 cm.
- Vertikale (V), b/h = 18/16 cm.
- Dijagonale (D), b/h = 18/18 cm.

1.3.2 Podrožnice

Podrožnica prenosi opterećenje s krovne plohe na glavnu nosivu rešetku. Elementi podrožnice koji imaju i funkciju vertikala vjetrovnog sprega (Glavna podrožnica, u nacrtima oznaka Pg), pravokutnog su poprečnog presjeka dimenzija 18 cm x 20 cm i nalaze se na razmaku 2,32 m, a podrožnice koje imaju funkciju smanjenja razmaka oslanjanja krovnih panela (Sekundarna podrožnica, u nacrtima oznaka Ps) su pravokutnog su poprečnog presjeka dimenzija 16 cm x 20 cm i nalaze na polovici razmaka između glavnih podrožnica $2,32/2 = 1,16 \text{ m}$.

1.3.3 Spreg

Spreg služi za prihvaćanje horizontalnih sila, za pridržavanje glavnih nosača da ne bi došlo do izbočavanja i za prostornu stabilizaciju čitave konstrukcije. Horizontalne spregove tvore glavni nosači kao pojasevi, glavne podrožnice kao vertikale i dijagonale koje su izvedene od čelika S235 okruglog poprečnog presjeka M 12.

1.3.4 Spojevi

Detalji veza u čvorovima glavnog rešetkastog nosača izvedeni su primjenom suvremenih rješenja s utisnutim čeličnim limom debljine $t=2,0$ mm (kvaliteta čelika S235) i glatkim čavlima Č 46x130 zabijanim u obostranom nasuprotnom rasporedu bez predbušenja rupa u limu i presjeku od piljene drvene građe. Proračun navedenih spojeva izrađen je za lijevu stranu konstrukcije, gledano od sredine, koja je najopterećenija i primjenjuje se za desnu stranu (simetrično). Vrijednosti unutrašnjih sila u čvorovima priključenih elemenata posljedica su za dimenzioniranje mjerodavnih proračunskih kombinacija u kojima su promjenjivi utjecaji kratkotrajnog razdoblja trajanja.

1.4 Materijali

1.4.1 Drveni materijali

Drveni elementi konstrukcije izrađeni su od piljene drvene građe klase C24 karakteristične vrijednosti gustoće $\rho_k = 350 \text{ kg/m}^3$. Puno drvo ili piljena grada spada u klasu uporabljivosti 2 koju određuje sadržaj prosječne vlažnosti drva od 12% do 20%. Karakteristične vrijednosti čvrstoća i modula za ovu klasu:

$$f_{m,k} = 24 \text{ N/mm}^2$$

$$f_{t,0,k} = 14 \text{ N/mm}^2$$

$$f_{c,0,k} = 21 \text{ N/mm}^2$$

$$f_{v,k} = 4 \text{ N/mm}^2$$

$$E_{o,mean} = 11\,000 \text{ N/mm}^2$$

$$G_{mean} = 690 \text{ N/mm}^2$$

1.4.2 Metalni elementi

Za spajanje pojedinih elemenata upotrijebljeni su glatki čavli Č46x130. Materijal izrade čavala ima vlačnu čvrstoću 600 N/mm^2 . U spojevima glavnog konstruktivnog nosača korišteni su utisnuti čelični limovi debljine $t=2,0 \text{ mm}$ kvalitete čelika S235. Pokrov je izveden od sendvič panela.

1.5 Zaštita

1.5.1 Zaštita drvenih elemenata

Zaštita nosivih elemenata se vrši fungicidnim premazima za zaštitu od prodora vode i nametnika. Zaštita se nanosi u tri sloja, s tim da se dva sloja nanose u tvornici prije transporta, a treći, završni, nakon dovršenja konstrukcije.

1.5.2 Zaštita metalnih elemenata

Ugrađuju se samo pocinčani metalni elementi i spajala.

1.6 Montaža i transport

Posebnu pažnju treba obratiti na montažu i transport da bi se izbjegla nepotrebna oštećenja.

Izvođač je dužan izraditi plan montaže nosača kojeg treba zajedno s transportnim planom dostaviti nadzornoj službi na suglasnost. Glavni nosači se izrađuju na podu, zatim se pomoću dizalice podižu u vertikalni položaj i to tako da se podignu prvo glavni nosači povezani spregom, a nakon toga ostali. Konačno na već postavljenu konstrukciju postavlja se pokrov.

Nosači se trebaju transportirati u takvom položaju u kakvom će kasnije primiti opterećenje. Transport i montaži treba obaviti tako da se izbjegnu moguća oštećenja dijelova konstrukcije

2. Analiza opterećenja

2.1 Stalno opterećenje

2.1.1 Krovna ploha

- sendvič paneli 0,25 kN/m²
- vlastita težina je uključena u računalni program

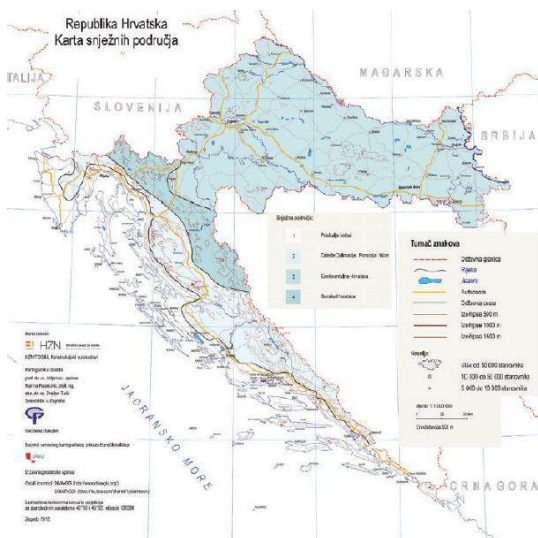
2.2 Promjenjivo opterećenje

2.2.1 Opterećenje snijegom

Opterećenje snijegom na krovu (po tlocrtnoj površini krova) određuje se po formuli:

s_k - karakteristična vrijednost opterećenja na tlu u kN/m²

s_k - za Osijek, do 100m nadmorske visine (karta i tablica ispod)



Nadmorska visina do [m]	1. područje – priobalje i otoci [kN/m ²]	2. područje – zaleđe Dalmacije, Primorja i Istre [kN/m ²]	3. područje – kontinentalna Hrvatska [kN/m ²]	4. područje – gorska Hrvatska [kN/m ²]
100	0,50	0,75	1,00	1,25
200	0,50	0,75	1,25	1,50
300	0,50	0,75	1,50	1,75
400	0,50	1,00	1,75	2,00
500	0,50	1,25	2,00	2,50
600	0,50	1,50	2,25	3,00
700	0,50	2,00	2,50	3,50
800	0,50	2,50	2,75	4,00
900	1,00	3,00	3,00	4,50
1 000	2,00	4,00	3,50	5,00
1 100	3,00	5,00	4,00	5,50
1 200	4,00	6,00	4,50	6,00
1 300	5,00	7,00		7,00
1 400	6,00	8,00		8,00
1 500		9,00		9,00
1 600		10,00		10,00
1 700		11,00		11,00
1 800		12,00		

μ_i => koeficijent oblika za opterećenje snijegom, očitamo ga ovisno o obliku i nagibu krova

Kut nagiba krova α	$0^\circ \leq \alpha \leq 30^\circ$	$30^\circ < \alpha < 60^\circ$	$\alpha \geq 60^\circ$
μ_1	0,8	$0,8 (60 - \alpha) / 30$	0,0
μ_2	$0,8 + 0,8 \alpha / 30$	1,6	–

c_e - koeficijent izloženosti

$$c_e = 1,0$$

c_t - toplinski koeficijent

$$c_t = 1,0$$

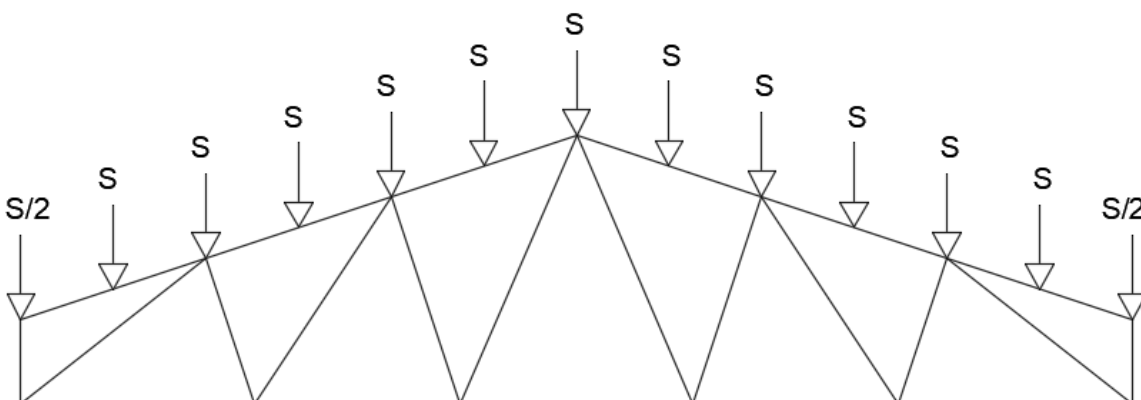
Opterećenje snijegom preko cijele krovne površine:

$$s = \mu_i \times c_e \times c_t \times s_k = 0,8 \text{ kN/m}^2$$

$$s = n \times a \times s$$

$$s = 0,8 \times 1,1 \times 4,5 = 3,960 \text{ kN}$$

$$s/2 = 3,960/2 = 1,98 \text{ kN}$$



2.2.2 Opterećenje vjetrom

Opterećenje vjetrom okomito na krovnu ravninu.

$w_e = q_p(z) \cdot c_e$ (kN/m²) - pritisak vjetra na vanjske površine

$w_i = q_p(z) \cdot c_i$ (kN/m²) - pritisak vjetra na unutarnje površine

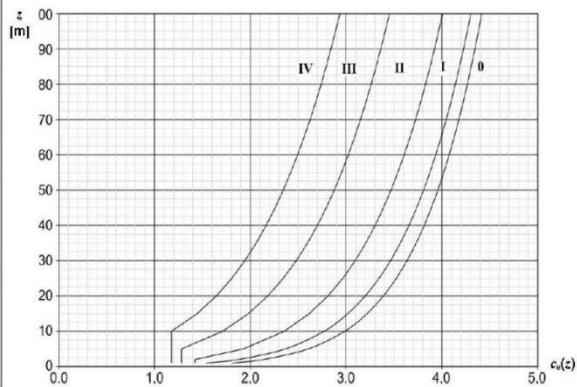
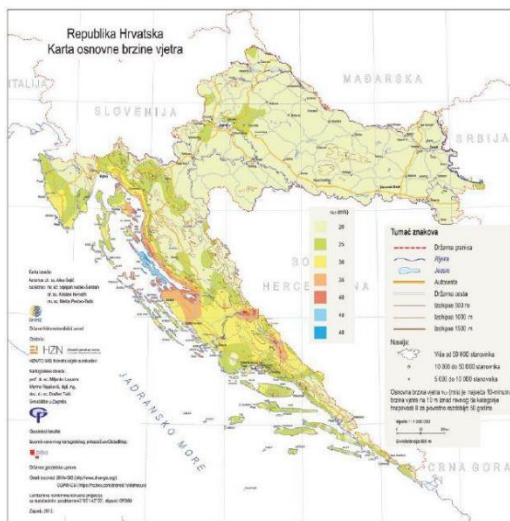
Određivanje osnovnog pritiska brzine vjetra pri udaru:

$$q_b = \frac{1}{2} \cdot \rho \cdot v_b^2$$

q_b - referentni pritisak srednje brzine vjetra

ρ - gustoća zraka, $\rho = 1.25$ kg/m³

v_b - osnovna brzina vjetra $v_b = 20$ (m/s) (donja lijeva slika)



$$q_b = \frac{1}{2} \cdot 1,25 \cdot 20^2$$

$$q_b = 250 \left(\frac{N}{mm^2} \right) = 0,25 \left(\frac{kN}{m^2} \right)$$

Određivanje pritiska brzine vjetra pri udaru: $q_p(z) = c_e \cdot q_b$

$c_e = 1,70 \rightarrow$ očitano iz gornje desne slike za $h=10\text{m}$ (visina od tla do najviše točke) i liniju III. (područja sa stalnim pokrovom od vegetacije ili zgrade ili područja sa izoliranim preprekama s razmakom najviše 20 visina prepreke npr. sela, predgrađa, stalna šuma).

$$q_p = 1,70 \cdot 0,25 = 0,425 \text{ kN/m}^2$$

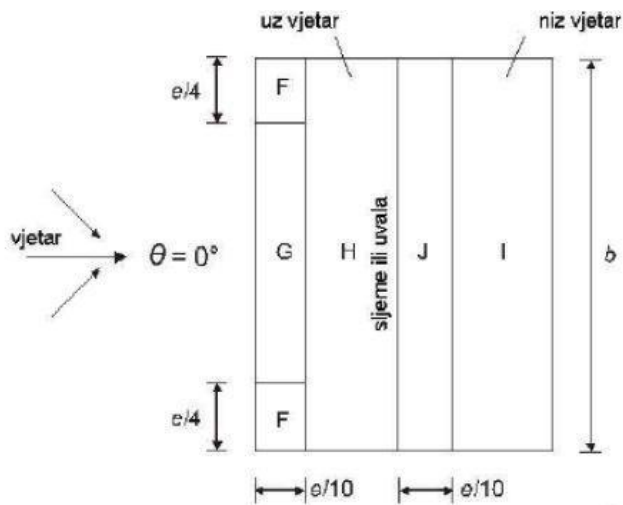
Unutarnji vjetar:

$$c_{i1} = +0,2$$

$$c_{i2} = -0,3$$

Nije moguća procjena vrijednost koeficijenta μ (koef. koji uzima u obzir otvore na objektu), pa se za koeficijente c_{pi1} i c_{pi2} uzimaju nepovoljne vrijednosti +0,2 i -0,3.

Linearna interpolacija vrijednosti vanjskog pritiska za područja dvostrešnog krova nagiba ($\alpha=19^\circ$):



PODRUČJE ZA SMJER VJETRA $\phi=0^\circ$										
NAGIB ALFA	F		G		H		I		J	
	cpe10	cpe1	cpe10	cpe1	cpe10	cpe1	cpe10	cpe1	cpe10	cpe1
15°	-0,9	-2,0	-0,8	-1,5	-0,3	-0,4	-1,0	-1,5		
	+0,2		+0,2		+0,2		+0,0		+0,0	
19°	-0,8	-1,88	-0,73	-1,5	-0,28	-0,4	-0,88	-1,25		
	+0,33		+0,33		+0,25		+0,0		+0,0	
30°	-0,5	-1,5	-0,5	-1,5	-0,2	-0,4	-0,5			
	+0,7		+0,7		+0,4		+0,0		+0,0	

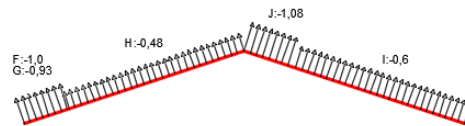
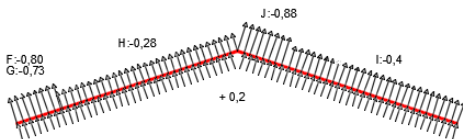
Kombinacije rezultatnih učinaka opterećenja vjetra (w) :

- očitani koeficijenti vanjskog pritiska (c_{pe}) za pojedina područja dvostrešnog krova kombinirana sa koeficijentima unutarnjeg pritiska (c_{pi}) (c_{pe} "+" c_{pi})

- rezultatno djelovanje vjetra (w) dobiveno izrazom: $w = q_p(z) \cdot (c_{pe} \text{ "+" } c_{pi})$

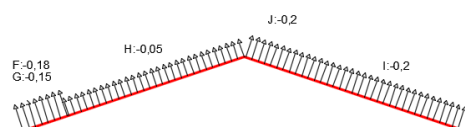
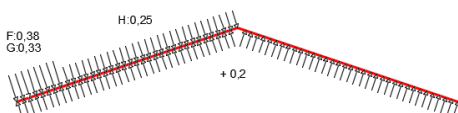
Kombinacija 1.

područje	c_{pe10}	c_{pi}	predznak	koeficijent	q_p	predznak	w (kN/m ²)
F	- 0,80	0,2	-	1,0	0,425	-	0,425
G	- 0,73		-	0,93		-	0,395
H	- 0,28		-	0,48		-	0,204
I	- 0,4		-	0,6		-	0,255
J	- 0,88		-	1,08		-	0,459



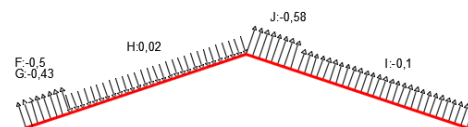
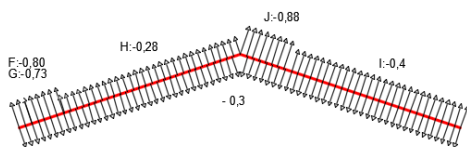
Kombinacija 2.

područje	c_{pe10}	c_{pi}	predznak	koeficijent	q_p	predznak	w (kN/m ²)
F	0,38	0,2	-	0,18	0,425	-	0,077
G	0,33		-	0,13		-	0,055
H	0,25		-	0,05		-	0,021
I	0,0		-	0,20		-	0,085
J	0,0		-	0,20		-	0,085



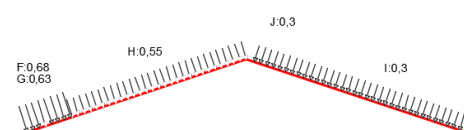
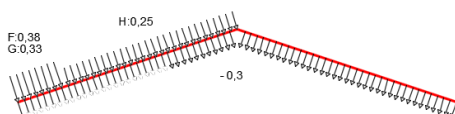
Kombinacija 3.

područje	cpe10	cpi	predznak	koeficijent	q_p	predznak	w (kN/m ²)
F	-0,80	-0,3	-	0,5	0,425	-	0,213
G	-0,73		-	0,43		-	0,183
H	-0,28		+	0,02		+	0,009
I	-0,4		-	0,1		-	0,043
J	-0,88		-	0,58		-	0,247



Kombinacija 4.

područje	cpe10	cpi	predznak	koeficijent	q_p	predznak	w (kN/m ²)
F	0,38	-0,3	+	0,68	0,425	+	0,289
G	0,33		+	0,63		+	0,267
H	0,25		+	0,55		+	0,234
I	0,0		+	0,3		+	0,128
J	0,0		+	0,3		+	0,128

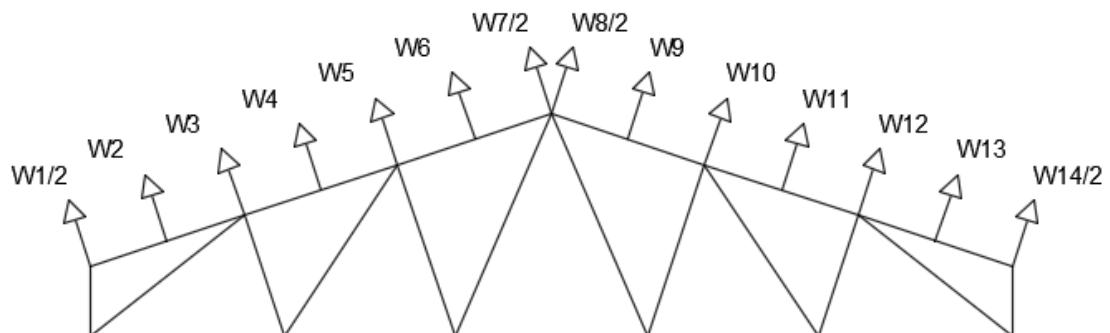


Mjerodavne kombinacije: Kombinacija 1. i Kombinacija 4.

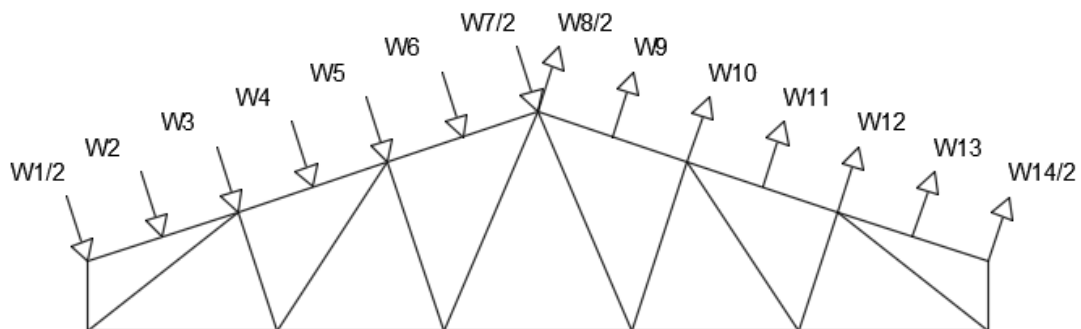
Izračun sila na glavni nosač dobiven iz mjerodavnih kombinacija i utjecajne površine na pojedini čvor:

- Kombinacija 1.

broj podrožnica	pozicija	w (kN/m ²)	n (m)	d'/6 (m)	sila W (kN)
1	G	0,395	4,5	1,10	0,98
2	G	0,395	4,5	1,10	1,96
3	H	0,204	4,5	1,10	1,00
4	H	0,204	4,5	1,10	1,00
5	H	0,204	4,5	1,10	1,00
6	H	0,204	4,5	1,10	1,00
7	H	0,204	4,5	1,10	0,50
8	J	0,459	4,5	1,10	1,13
9	J	0,459	4,5	1,10	2,27
10	I	0,225	4,5	1,10	1,11
11	I	0,225	4,5	1,10	1,11
12	I	0,225	4,5	1,10	1,11
13	I	0,225	4,5	1,10	1,11
14	I	0,225	4,5	1,10	0,56



broj podrožnica	pozicija	w (kN/m ²)	n (m)	d'/6 (m)	silu W (kN)
1	G	0,267	4,5	1,10	0,66
2	G	0,267	4,5	1,10	1,32
3	H	0,234	4,5	1,10	1,15
4	H	0,234	4,5	1,10	1,15
5	H	0,234	4,5	1,10	1,15
6	H	0,234	4,5	1,10	1,15
7	H	0,234	4,5	1,10	0,58
8	J	0,128	4,5	1,10	0,317
9	J	0,128	4,5	1,10	0,633
10	I	0,128	4,5	1,10	0,633
11	I	0,128	4,5	1,10	0,633
12	I	0,128	4,5	1,10	0,633
13	I	0,128	4,5	1,10	0,633
14	I	0,128	4,5	1,10	0,317



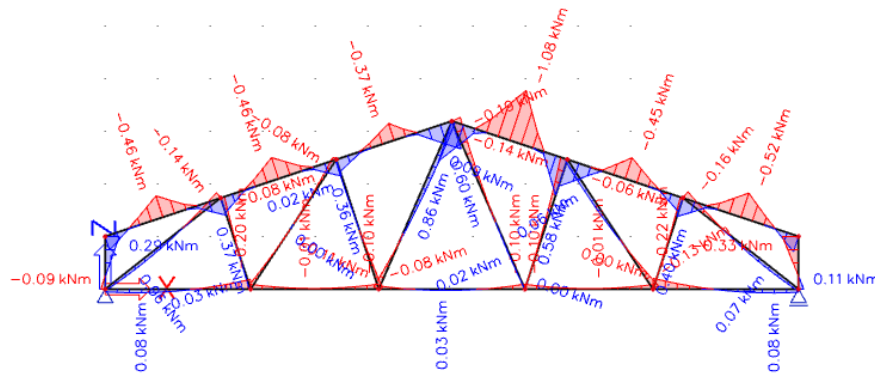
3. Statički proračun

3.1 Opterećenja čvorova i prikaz reznih sila

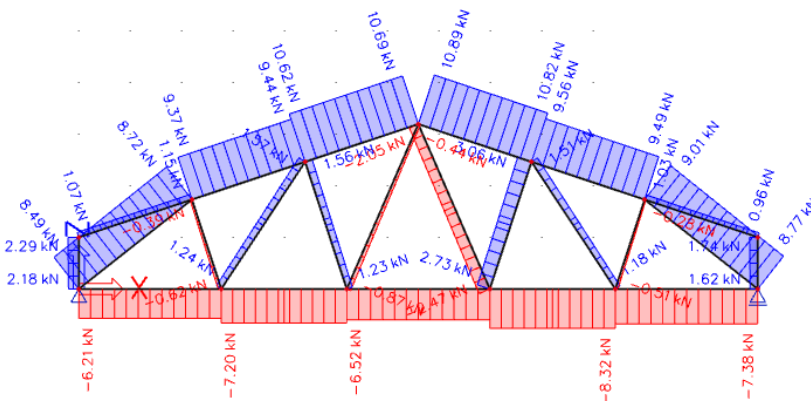
3.1.1 1. proračunska kombinacija (odizanje)

$$1,0 \cdot G + 1,50 \cdot W_1$$

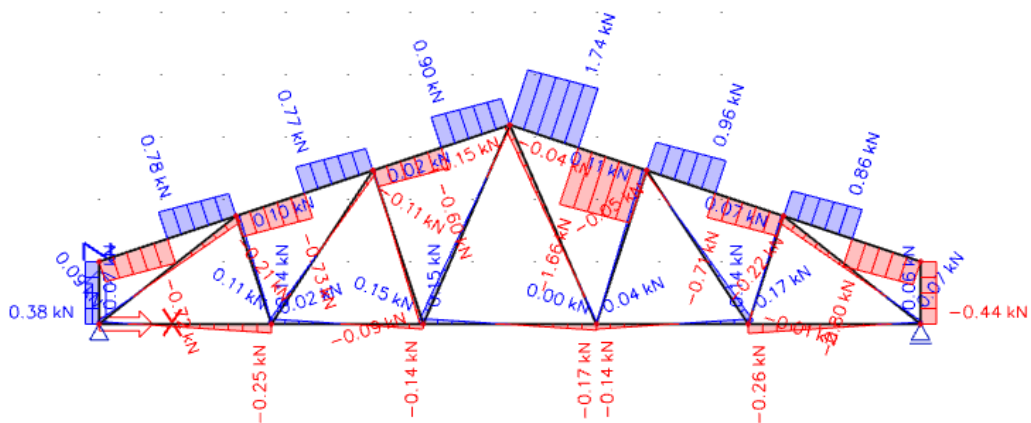
M



N



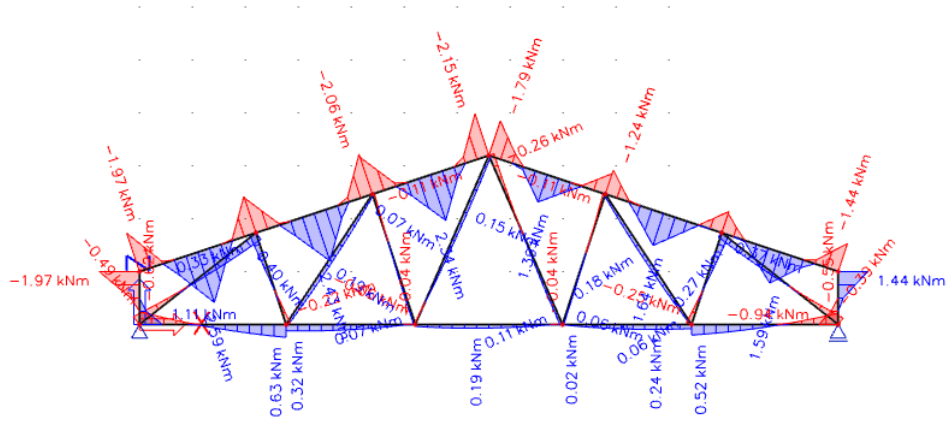
V



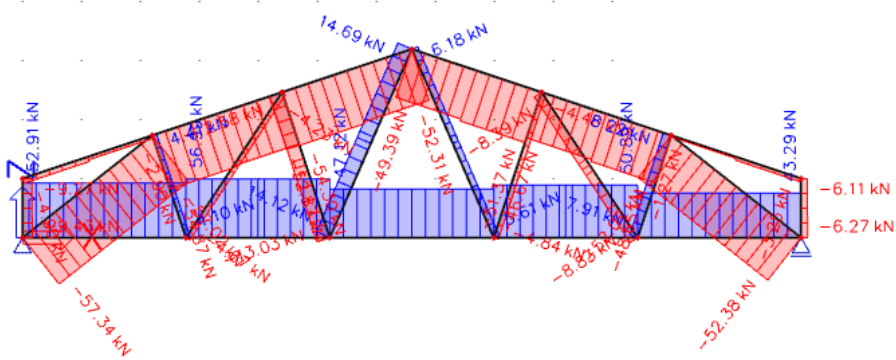
3.1.2 2. proračunska kombinacija (pritisak)

$$1,35 \cdot G + 0,90 \cdot (1,50 \cdot S_k + 1,50 \cdot W_2)$$

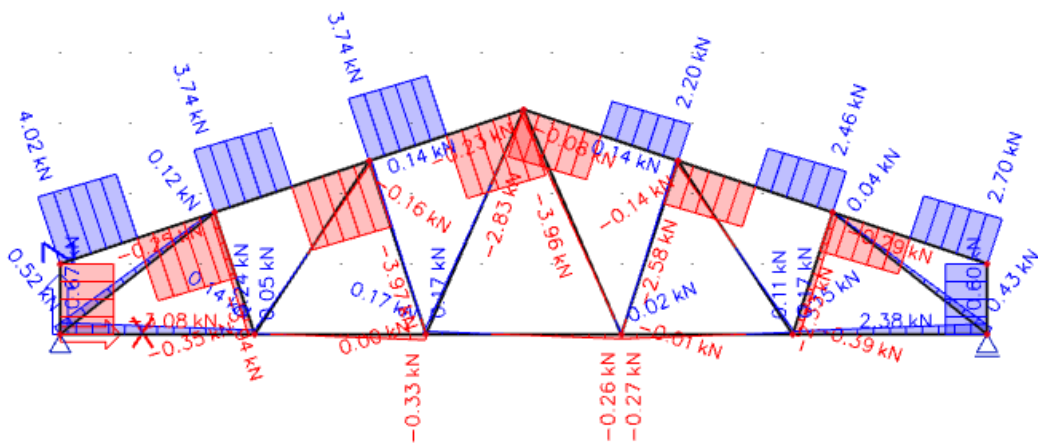
M



N



V



3.2 Kontrola progiba

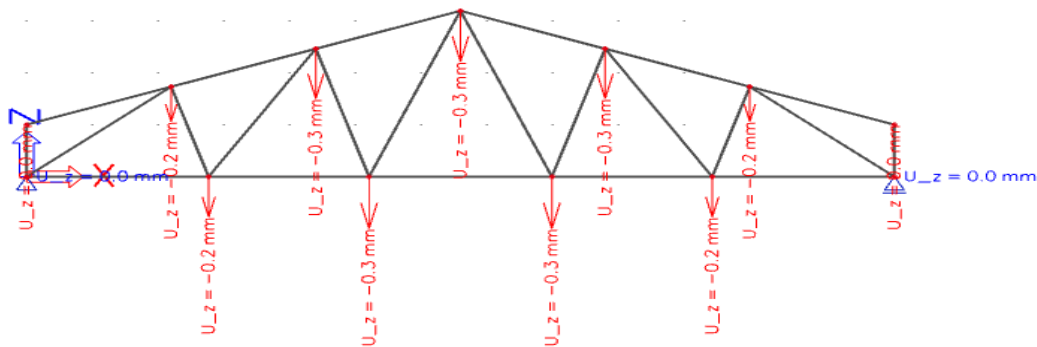
Kombinacije djelovanja za granična stanja uporabljivosti računaju se prema izrazu:

$$\gamma_{G,i} \cdot G_{k,1} + \gamma_{Q,i} \cdot Q_{k,1}$$

Gdje su $\gamma_{G,i}$, $\gamma_{Q,i}$ parcijalni koeficijenti sigurnosti za djelovanja.

Početna vrijednost deformacije u_{inst} proračunava se za svako djelovanje pojedinačno pri čemu su parcijalni koeficijenti za djelovanja $\gamma_{G,i} = 1,0$ i $\gamma_{Q,i} = 1,0$. Za glavne nosive elemente konstrukcije izračunava se vrijednost konačne deformacije u_{fin} koja se dobije zbrojem svih pojedinačnih vrijednosti deformacija ($u_{i,fin} = u_{i,inst} \cdot (1 + k_{def,i})$), a k_{def} je koeficijent deformacije koji uzima u obzir porast deformacija tijekom vremena. Finalna deformacije se uspoređuju sa graničnim vrijednostima koje su definirane u odnosu na raspon slobodno oslonjene grede duljine L.

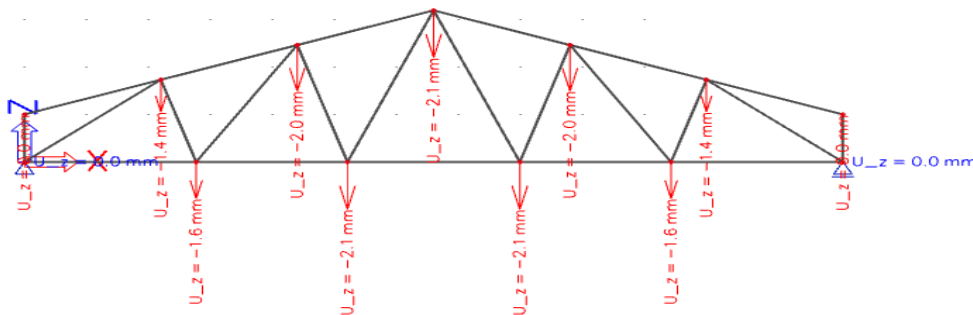
3.2.1 Stalno opterećenje (G)



$$U_{G,inst.} = 0,3 \text{ mm}$$

$$U_{G,FIN} = U_{G,inst.} \cdot (1 + k_{def,G}) = 0,3 \cdot (1 + 0,8) = 0,54 \text{ mm}$$

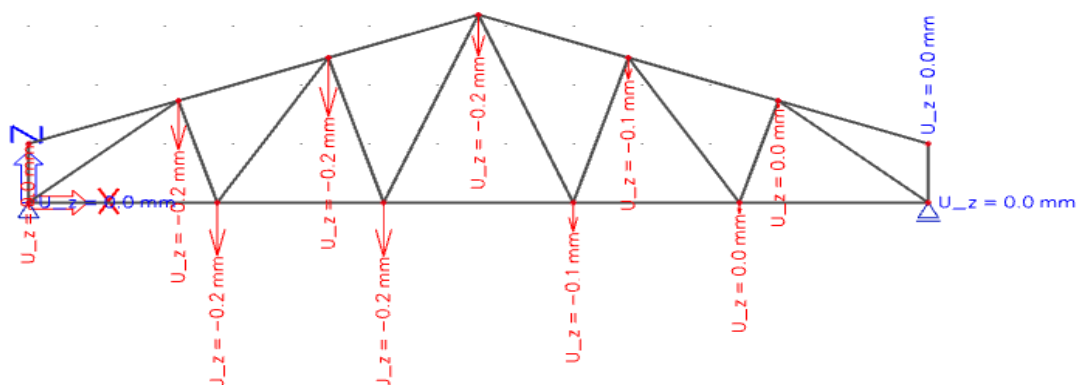
3.2.2 Promjenjivo opterećenje - snijeg (Q)



$$U_{Q,inst.} = 1,7 \text{ mm}$$

$$U_{Q,FIN} = U_{Q,inst.} \cdot (1 + k_{def,Q}) = 1,7 \cdot (1 + 0,5) = 2,55 \text{ mm}$$

3.2.3 Promjenjivo opterećenje - vjetar (Q)



$$U_{Q,inst.} = 0,2 \text{ mm}$$

$$U_{Q,FIN} = U_{Q,inst.} \cdot (1 + k_{def,G}) = 0,2 \cdot (1 + 0,5) = 0,3 \text{ mm}$$

Kontrola progiba za pojedinačna djelovanja:

1) a) snijeg

$$U_{Q,inst.} \leq l/300$$

$$2,1 \text{ mm} \leq 13200/300$$

$$2,1 \text{ mm} \leq 44 \text{ mm}$$

b) vjetar

$$U_{Q,inst.} \leq l/300$$

$$0,2 \text{ mm} \leq 13200/300$$

$$0,2 \text{ mm} \leq 44 \text{ mm}$$

2) a) snijeg

$$U_{fin} = U_{G,FIN} + U_{Q,FIN,SNIJEG} = 0,54 \text{ mm} + 2,55 \text{ mm} = 3,09 \text{ mm}$$

$$U_{FIN} = 3,09 \text{ mm} \leq 13200/300 = 66 \text{ mm}$$

b) vjetar

$$U_{FIN} = U_{G,FIN} + U_{Q,FIN,VJETAR} = 0,54 \text{ mm} + 0,3 \text{ mm} = 0,84 \text{ mm}$$

$$U_{FIN} = 0,84 \text{ mm} \leq 13200/300 = 66 \text{ mm}$$

4. Dimenzioniranje

Karakteristične vrijednosti čvrstoća i modula elastičnosti:

$$f_{m,k} = 24 \text{ N/mm}^2$$

$$f_{t,0,k} = 14 \text{ N/mm}^2$$

$$f_{c,0,k} = 21 \text{ N/mm}^2$$

$$f_{v,k} = 4 \text{ N/mm}^2$$

$$E_{0,\text{mean}} = 11\,000 \text{ N/mm}^2$$

$$G_{\text{mean}} = 690 \text{ N/mm}^2$$

$$E_{0,05} = \frac{2}{3} \cdot E_{0,\text{mean}} = \frac{2}{3} \cdot 11\,000 = 7\,333,33 \text{ N/mm}^2$$

$$G_{0,05} = \frac{2}{3} \cdot G_{\text{mean}} = \frac{2}{3} \cdot 690 = 460 \text{ N/mm}^2$$

Proračunske vrijednosti čvrstoća:

$$f_d = k_{\text{mod}} \cdot \frac{f_K}{\gamma_M}$$

Uporabna klasa 2, dugotrajno opterećenje $k_{\text{mod}} = 0,70$

Uporabna klasa 2, kratkotrajno opterećenje $k_{\text{mod}} = 0,90$

$\gamma_M = 1,3$ – parcijalni koeficijent sigurnosti za drvo i materijale na bazi drva

$$f_{m,d} = k_{\text{mod}} \cdot \frac{f_{m,k}}{\gamma_M} = 0,70 \cdot \frac{24 \text{ N/mm}^2}{1,3} = 12,92 \text{ N/mm}^2$$

$$f_{t,d} = k_{\text{mod}} \cdot \frac{f_{t,k}}{\gamma_M} = 0,70 \cdot \frac{14 \text{ N/mm}^2}{1,3} = 7,54 \text{ N/mm}^2$$

$$f_{c,d} = k_{\text{mod}} \cdot \frac{f_{c,k}}{\gamma_M} = 0,70 \cdot \frac{21 \text{ N/mm}^2}{1,3} = 11,31 \text{ N/mm}^2$$

$$f_{v,d} = k_{\text{mod}} \cdot \frac{f_{v,k}}{\gamma_M} = 0,70 \cdot \frac{4 \text{ N/mm}^2}{1,3} = 2,15 \text{ N/mm}^2$$

4.1. Gornji pojas

Pretpostavljeni poprečni presjek:

$$b/h = 14/20 \text{ cm}$$

Geometrijske karakteristike presjeka:

$$A = 14 \cdot 20 = 280 \text{ cm}^2$$

$$I_y = \frac{14 \cdot 20^3}{12} = 9333,3 \text{ cm}^4$$

$$I_z = \frac{14^3 \cdot 20}{12} = 4573,33 \text{ cm}^4$$

$$W_y = \frac{14 \cdot 20^2}{6} = 933,33 \text{ cm}^3$$

Kombinacija opterećenja 1

$$N_{t,d} = 10,89 \text{ kN}$$

$$M_{y,d} = 1,08 \text{ kNm}$$

$$\sigma_{t,0,d} = \frac{N_{t,d}}{A_{netto}} = \frac{10,89 \text{ kN}}{0,8 \cdot 360 \text{ cm}^2} = 0,0378 \text{ kN/cm}^2 = 0,378 \text{ N/mm}^2$$

$$\sigma_{m,y,d} = \frac{M_{y,d}}{W_y} = \frac{1,08 \cdot 100 \text{ kNcm}}{1200,0^3} = 0,09083 \text{ kN/cm}^2 = 0,9083 \text{ N/mm}^2$$

$$\frac{\sigma_{m,y,d}}{f_{m,y,d}} + \frac{\sigma_{t,0,d}}{f_{t,0,d}} < 1$$

$$\frac{0,9083}{12,92} + \frac{0,378}{7,54} = 0,12043 < 1$$

Posmik:

$$V_{z,d} = 1,74 \text{ kN}$$

$$\tau_d = 1,5 \cdot \frac{V_{z,d}}{A} = 1,5 \cdot \frac{1,74 \text{ kN}}{360 \text{ cm}^2} = 0,00725 \text{ kN/cm}^2 = 0,0725 \text{ N/mm}^2$$

$$\frac{\tau_d}{f_{v,d}} = \frac{0,0725 \text{ N/mm}^2}{2,15 \text{ N/mm}^2} = 0,03372 < 1$$

Kombinacija opterećenja 2

$$N_{c,d} = - 52,31 \text{ kN}$$

$$M_{y,d} = 2,15 \text{ kNm}$$

$$\sigma_{c,0,d} = \frac{N_{c,d}}{A} = \frac{- 52,31 \text{ kN}}{280 \text{ cm}^2} = - 0,186 \text{ kN/cm}^2 = - 1,86 \text{ N/mm}^2$$

$$\sigma_{m,y,d} = \frac{M_{y,d}}{W_y} = \frac{2,15 \cdot 100 \text{ kNcm}}{933,33 \text{ cm}^3} = 0,2303 \text{ kN/cm}^2 = 2,303 \text{ N/mm}^2$$

Koeficijent izvijanja za os z:

$$l_{ef,z} = 2,32 \text{ m}$$

$$\lambda_z = \frac{l_{ef,z}}{\sqrt{\frac{I_z}{A}}} = \frac{2,32 \cdot 100 \text{ cm}}{\sqrt{\frac{4573,33 \text{ cm}^4}{280 \text{ cm}^2}}} = 57,40$$

$$\lambda_{rel,c,z} = \sqrt{\frac{f_{c,0,k}}{\sigma_{c,crit}}} = \frac{\lambda_z}{\pi} \cdot \sqrt{\frac{f_{c,0,k}}{E_{0,05}}} = \frac{57,40}{\pi} \cdot \sqrt{\frac{21 \text{ N/mm}^2}{7333,33 \text{ N/mm}^2}} = 0,97$$

$$\beta_c = 0,2 \text{ (puno drvo)}$$

$$k_z = 0,5 \cdot [1 + \beta_c \cdot (\lambda_{rel,c,y} - 0,3) + \lambda_{rel,c,y}^2] = 0,5 \cdot [1 + 0,2 \cdot (0,97 - 0,3) + 0,97^2] \\ = 1,03$$

$$k_{c,z} = \min \left\{ \frac{1}{k_z + \sqrt{k_z^2 - \lambda_{rel,c,z}^2}} ; 1 \right\} = \min \left\{ \frac{1}{1,03 + \sqrt{1,03^2 - 0,97^2}} ; 1 \right\} \\ = \min \{ 0,72 ; 1,0 \} = 0,72$$

Za savijene štapove pravokutnog poprečnog presjeka širine b, $k_m = 1,0$ ako je:

$$\frac{(l_{eff} \cdot h)}{b^2} = \frac{232 \text{ cm} \cdot 20 \text{ cm}}{14^2 \text{ cm}^2} = 23,67 < 140 \rightarrow k_m = 1,0$$

Dokaz stabilnosti za os y:

$$\frac{\sigma_{m,y,d}}{k_m \cdot f_{m,y,d}} + \frac{\sigma_{c,0,d}}{k_{c,z} \cdot f_{c,0,d}} < 1$$
$$\frac{2,303}{1,0 \cdot 12,92} + \frac{1,86}{0,8 \cdot 11,31} = 0,38 < 1$$

Posmik:

$$V_{z,d} = 4,02 \text{ kN}$$

$$\tau_d = 1,5 \cdot \frac{V_{z,d}}{A} = 1,5 \cdot \frac{4,02 \text{ kN}}{280 \text{ cm}^2} = 0,0143 \text{ kN/cm}^2 = 0,143 \text{ N/mm}^2$$

$$\frac{\tau_d}{f_{v,d}} = \frac{0,143 \text{ N/mm}^2}{2,15 \text{ N/mm}^2} = 0,066 < 1$$

Poprečni presjek zadovoljava. Usvojeno b/h = 14/20 cm

4.2. Donji pojas

Pretpostavljeni poprečni presjek:
presjeka:

Geometrijske karakteristike

$$A = 14 \cdot 20 = 280 \text{ cm}^2$$

$$I_y = \frac{14 \cdot 20^3}{12} = 9333,3 \text{ cm}^4$$

$$I_z = \frac{14^3 \cdot 20}{12} = 4573,33 \text{ cm}^4$$

$$W_y = \frac{14 \cdot 20^2}{6} = 933,33 \text{ cm}^3$$

$$b/h = 14/20 \text{ cm}$$

Kombinacija opterećenja 1

$$N_{c,d} = -8,32 \text{ kN}$$

$$M_{y,d} = 0,10 \text{ kNm}$$

$$\sigma_{c,0,d} = \frac{N_{c,d}}{A} = \frac{-8,32 \text{ kN}}{280 \text{ cm}^2} = -0,0297 \text{ kN/cm}^2 = -0,297 \text{ N/mm}^2$$

$$\sigma_{m,y,d} = \frac{M_{y,d}}{W_y} = \frac{0,10 \cdot 100 \text{ kNcm}}{933,3 \text{ cm}^3} = 0,0107 \text{ kN/cm}^2 = 0,107 \text{ N/mm}^2$$

Kombinacija izvijanja za os y:

$$l_{ef,y} = 13,20 \text{ m}$$

$$\lambda_z = \frac{l_{ef,z}}{\sqrt{\frac{I_z}{A}}} = \frac{13,20 \cdot 100 \text{ cm}}{\sqrt{\frac{4573,33 \text{ cm}^4}{280 \text{ cm}^2}}} = 326,61$$

$$\lambda_{rel,c,z} = \sqrt{\frac{f_{c,0,k}}{\sigma_{c,crit}}} = \frac{\lambda_z}{\pi} \cdot \sqrt{\frac{f_{c,0,k}}{E_{0,05}}} = \frac{326,61}{\pi} \cdot \sqrt{\frac{21 \text{ N/mm}^2}{7333,33 \text{ N/mm}^2}} = 5,56$$

$$\beta_c = 0,2 \text{ (puno drvo)}$$

$$k_z = 0,5 \cdot [1 + \beta_c (\lambda_{rel,c,y} - 0,3) + \lambda_{rel,c,y}^2] = 0,5 \cdot [1 + 0,2 \cdot (5,56 - 0,3) + 5,56^2] \\ = 16,48$$

$$k_{c,z} = \min \left\{ \frac{1}{k_z + \sqrt{k_z^2 - \lambda_{rel,c,z}^2}} ; 1 \right\} = \min \left\{ \frac{1}{16,48 + \sqrt{16,48^2 - 5,56^2}} ; 1 \right\}$$

$$= \min \{ 0,03 ; 1,0 \} = 0,03$$

Za savijene štapove pravokutnog poprečnog presjeka širine b , $k_m = 1,0$ ako je:

$$\frac{(l_{eff} \cdot h)}{b^2} = \frac{1320 \text{ cm} \cdot 20 \text{ cm}}{14^2 \text{ cm}^2} = 134,69 < 140 \rightarrow k_m = 1,0$$

Dokaz stabilnosti za os y :

$$\frac{\sigma_{m,y,d}}{k_m \cdot f_{m,y,d}} + \frac{\sigma_{c,0,d}}{k_{c,z} \cdot f_{c,0,d}} < 1$$
$$\frac{0,107}{1,0 \cdot 12,92} + \frac{0,297}{0,8 \cdot 11,31} = 0,041 < 1$$

Kombinacija opterećenja 2

$$N_{t,d} = 56,98 \text{ kN}$$

$$M_{y,d} = 0,63 \text{ kNm}$$

$$\sigma_{t,0,d} = \frac{N_{t,d}}{A_{netto}} = \frac{56,98 \text{ kN}}{0,80 \cdot 280 \text{ cm}^2} = 0,254 \text{ kN/cm}^2 = 2,54 \text{ N/mm}^2$$

$$\sigma_{m,y,d} = \frac{M_{y,d}}{W_y} = \frac{0,63 \cdot 100 \text{ kNcm}}{933,3 \text{ cm}^3} = 0,067 \text{ kN/cm}^2 = 0,67 \text{ N/mm}^2$$

$$\frac{\sigma_{m,y,d}}{f_{m,y,d}} + \frac{\sigma_{t,0,d}}{f_{t,0,d}} < 1$$

$$\frac{0,67}{12,92} + \frac{2,54}{7,54} = 0,38 < 1$$

Poprečni presjek zadovoljava. Usvojeno $b/h = 14/20 \text{ cm}$.

4.3. Dijagonale

Pretpostavljeni poprečni presjek:
presjeka:

Geometrijske karakteristike

$$b/h = 18/18 \text{ cm}$$

$$A = 18 \cdot 18 = 324 \text{ cm}^2$$

$$I_y = \frac{18 \cdot 18^3}{12} = 8748,00 \text{ cm}^4$$

$$I_z = \frac{18^3 \cdot 18}{12} = 8748,00 \text{ cm}^4$$

$$W_y = \frac{18 \cdot 18^2}{12} = 486,00 \text{ cm}^3$$

Kombinacija opterećenja 1

$$N_{c,d} = 9,01 \text{ kN}$$

$$\sigma_{c,0,d} = \frac{N_{c,d}}{A} = \frac{9,01 \text{ kN}}{324 \text{ cm}^2} = 0,0278 \text{ kN/cm}^2 = 0,278 \text{ N/mm}^2$$

Koeficijent izvijanja za os y:

$$l_{ef,y} = 2,80 \text{ m}$$

$$\lambda_z = \frac{l_{ef,z}}{\sqrt{\frac{I_z}{A}}} = \frac{2,80 \cdot 100 \text{ cm}}{\sqrt{\frac{8748,00 \text{ cm}^4}{324 \text{ cm}^2}}} = 53,88$$

$$\lambda_{rel,c,z} = \sqrt{\frac{f_{c,0,k}}{\sigma_{c,crit}}} = \frac{\lambda_z}{\pi} \cdot \sqrt{\frac{f_{c,0,k}}{E_{0,05}}} = \frac{53,88}{\pi} \cdot \sqrt{\frac{21 \text{ N/mm}^2}{7333,33 \text{ N/mm}^2}} = 0,91$$

$$\beta_c = 0,2 \text{ (puno drvo)}$$

$$k_z = 0,5 \cdot [1 + \beta_c \cdot (\lambda_{rel,c,y} - 0,3) + \lambda_{rel,c,y}^2] = 0,5 \cdot [1 + 0,2 \cdot (0,91 - 0,3) + 0,91^2] = 0,97$$

$$k_{c,z} = \min \left\{ \frac{1}{k_z + \sqrt{k_z^2 - \lambda_{rel,c,z}^2}}; 1 \right\} = \min \left\{ \frac{1}{0,97 + \sqrt{0,97^2 - 0,91^2}}; 1 \right\}$$

$$= \min \{ 0,76; 1,0 \} = 0,76$$

Za savijene štapove pravokutnog poprečnog presjeka širine b, $k_m = 1,0$ ako je:

$$\frac{(l_{eff} \cdot h)}{b^2} = \frac{348 \text{ cm} \cdot 18 \text{ cm}}{18^2 \text{ cm}^2} = 19,33 < 140 \rightarrow k_m = 1,0$$

Dokaz stabilnosti za os y:

$$\frac{\sigma_{c,0,d}}{k_{c,y} \cdot f_{c,0,d}} < 1$$
$$\frac{0,278}{0,76 \cdot 11,31} = 0,032 < 1$$

Kombinacija opterećenja 2

$$N_{t,d} = 57,34 \text{ kN}$$

$$\sigma_{t,0,d} = \frac{N_{t,d}}{A_{netto}} = \frac{57,34 \text{ kN}}{0,80 \cdot 324 \text{ cm}^2} = 0,22 \text{ kN/cm}^2 = 2,2 \text{ N/mm}^2$$

$$\frac{\sigma_{t,0,d}}{f_{t,0,d}} < 1$$
$$\frac{2,2}{7,54} = 0,29 < 1$$

Poprečni presjek zadovoljava. Usvojeno b/h = 18/18 cm.

4.4. Vertikale

Pretpostavljeni poprečni presjek:

$$b/h = 18/16 \text{ cm}$$

Geometrijske karakteristike presjeka:

$$A = 18 \cdot 16 = 288 \text{ cm}^2$$

$$I_y = \frac{18 \cdot 16^3}{12} = 6144,0 \text{ cm}^4$$

$$I_z = \frac{18^3 \cdot 16}{12} = 7776,0 \text{ cm}^4$$

$$W_y = \frac{18 \cdot 16^2}{12} = 768,0 \text{ cm}^3$$

Kombinacije opterećenje 1

$$N_{t,d} = 2,29 \text{ kN}$$

$$\sigma_{t,0,d} = \frac{N_{t,d}}{A_{netto}} = \frac{2,29 \text{ kN}}{0,80 \cdot 288 \text{ cm}^2} = 0,0099 \text{ kN/cm}^2 = 0,099 \text{ N/mm}^2$$

$$\frac{\sigma_{t,0,d}}{f_{t,0,d}} < 1$$

$$\frac{0,099}{7,54} = 0,01313 < 1$$

Kombinacija opterećenja 2

$$N_{c,d} = -9,47 \text{ kN}$$

$$\sigma_{c,0,d} = \frac{N_{c,d}}{A} = \frac{-9,47 \text{ kN}}{288 \text{ cm}^2} = -0,03298 \text{ kN/cm}^2 = -0,3298 \text{ N/mm}^2$$

Koeficijent izvijanja za os y:

$$l_{ef,y} = 1,00 \text{ m}$$

$$\lambda_z = \frac{l_{ef,z}}{\sqrt{\frac{I_z}{A}}} = \frac{1,00 \cdot 100 \text{ cm}}{\sqrt{\frac{7776,00 \text{ cm}^4}{288 \text{ cm}^2}}} = 19,25$$

$$\lambda_{rel,c,z} = \sqrt{\frac{f_{c,0,k}}{\sigma_{c,crit}}} = \frac{\lambda_z}{\pi} \cdot \sqrt{\frac{f_{c,0,k}}{E_{0,05}}} = \frac{19,25}{\pi} \cdot \sqrt{\frac{21 \text{ N/mm}^2}{7333,33 \text{ N/mm}^2}} = 0,328$$

$$\beta_c = 0,2 \text{ (puno drvo)}$$

$$k_z = 0,5 \cdot [1 + \beta_c \cdot (\lambda_{rel,c,y} - 0,3) + \lambda_{rel,c,y}^2] = 0,5 \cdot [1 + 0,2 \cdot (0,328 - 0,3) + 0,328^2] \\ = 0,557$$

$$k_{c,z} = \min \left\{ \frac{1}{k_z + \sqrt{k_z^2 - \lambda_{rel,c,z}^2}}; 1 \right\} = \min \left\{ \frac{1}{0,557 + \sqrt{0,557^2 - 0,328^2}}; 1 \right\} \\ = \min \{ 0,99; 1,0 \} = 0,99$$

Dokaz stabilnosti za os y:

$$\frac{\sigma_{c,0,d}}{k_{c,y} \cdot f_{c,0,d}} < 1 \\ \frac{0,3298}{0,99 \cdot 11,31} = 0,02945 < 1$$

Poprečni presjek zadovoljava. Usvojeno b/h = 18/16 cm.

4.5. Podrožnice

Najveće opterećenje za stabilizaciju uzrokuje kombinacija koja uključuje stalno opterećenje i vjetra w_2 .

Van sustava stabilizacije $b/h = 16/20$ cm

Djelovanja:

$$q_{G,k} = g_k \cdot e = 0,25 \text{ kN/m}^2 \cdot 2,32 \text{ m} = 0,58 \text{ kN/m}$$

$$q_{Q,k,W} = w_2 \cdot e = 0,289 \text{ kN/m}^2 \cdot 2,32 \text{ m} = 0,67 \text{ kN/m}$$

$$q_{Q,k,S} = s \cdot e = 0,8 \text{ kN/m}^2 \cdot 2,32 \text{ m} = 1,856 \text{ kN/m}$$

$$q_{z,d} = 1,35 \cdot q_{G,k} \cdot \cos\alpha + 1,50 \cdot 0,9 \cdot (q_{Q,k,W} + q_{Q,k,S} \cdot \cos\alpha) = 4,01 \text{ kN/m}$$

$$q_{y,d} = 1,35 \cdot q_{G,k} \cdot \sin\alpha + 1,50 \cdot 0,9 \cdot q_{Q,k,S} \cdot \sin\alpha = 1,07 \text{ kN/m}$$

Rezne sile:

$$M_{y,d} = \frac{q_{z,d} \cdot l^2}{8} = \frac{4,01 \cdot 4,5^2}{8} = 10,15 \text{ kNm}$$

$$M_{z,d} = \frac{q_{y,d} \cdot l^2}{8} = \frac{1,07 \cdot 4,5^2}{8} = 2,71 \text{ kNm}$$

$$V_{z,d} = \frac{q_{z,d} \cdot l}{2} = \frac{4,01 \cdot 4,5}{2} = 9,023 \text{ kNm}$$

$$V_{y,d} = \frac{q_{y,d} \cdot l}{2} = \frac{1,07 \cdot 4,5}{2} = 2,41 \text{ kNm}$$

Karakteristike poprečnog presjeka:

$$A = 16 \cdot 20 = 320 \text{ cm}^2$$

$$W_y = \frac{16 \cdot 20^2}{6} = 1066,67 \text{ cm}^3$$

$$W_z = \frac{16^2 \cdot 20}{6} = 853,33 \text{ cm}^3$$

Proračunska naprezanja:

$$\sigma_{m,y,d} = \frac{M_{y,d}}{W_y} = \frac{10,15 \cdot 10^6}{1066,67 \cdot 10^3} = 9,51 \text{ N/mm}^2$$

$$\sigma_{m,z,d} = \frac{M_{z,d}}{W_z} = \frac{2,71 \cdot 10^6}{853,33 \cdot 10^3} = 3,18 \text{ N/mm}^2$$

$$\tau_{z,d} = 1,5 \cdot \frac{V_{z,d}}{A} = 1,5 \cdot \frac{9,023 \cdot 10^3}{320 \cdot 10^2} = 0,423 \text{ N/mm}^2$$

$$\tau_{y,d} = 1,5 \cdot \frac{V_{y,d}}{A} = 1,5 \cdot \frac{2,41 \cdot 10^3}{320 \cdot 10^2} = 0,0113 \text{ N/mm}^2$$

$$\frac{l_{eff} \cdot h}{b^2} = \frac{450 \cdot 20}{16^2} = 35,17 < 140 \rightarrow k_m = 1,0$$

Dokaz nosivosti i stabilnosti:

$$\frac{\sigma_{m,y,d}}{k_m \cdot f_{m,d}} + k_{red} \cdot \frac{\sigma_{m,z,d}}{f_{m,d}} = \frac{9,51}{1,0 \cdot 12,92} + 0,7 \cdot \frac{3,18}{12,92} = 0,908 < 1,0$$

$$k_{red} \cdot \frac{\sigma_{m,y,d}}{k_m \cdot f_{m,d}} + \frac{\sigma_{m,z,d}}{f_{m,d}} = 0,7 \cdot \frac{9,51}{1,0 \cdot 12,92} + \frac{3,18}{12,92} = 0,761 < 1,0$$

$$\left(\frac{\tau_{z,d}}{f_{v,d}}\right)^2 + \left(\frac{\tau_{y,d}}{f_{v,d}}\right)^2 = \left(\frac{0,423}{2,15}\right)^2 + \left(\frac{0,0013}{2,15}\right)^2 = 0,000387 < 1,0$$

Poprečni presjek zadovoljava. Usvojeno $b/h = 16/20$ cm.

U sustavu stabilizacije $b/h = 18/20$ cm.

Djelovanja i rezne sile su jednaka vrijednostima za podrožnice van sustava stabilizacije!

Karakteristike poprečnog presjeka:

$$A = 18 \cdot 20 = 360 \text{ cm}^2$$

$$W_y = \frac{18 \cdot 20^2}{6} = 1200,0 \text{ cm}^3$$

$$W_z = \frac{18^2 \cdot 20}{6} = 1080,0 \text{ cm}^3$$

Proračunska naprežanja:

$$\sigma_{m,y,d} = \frac{M_{y,d}}{W_y} = \frac{10,15 \cdot 10^6}{1200,0 \cdot 10^3} = 8,46 \text{ N/mm}^2$$

$$\sigma_{m,z,d} = \frac{M_{z,d}}{W_z} = \frac{2,71 \cdot 10^6}{1080,0 \cdot 10^3} = 2,51 \text{ N/mm}^2$$

$$\tau_{z,d} = 1,5 \cdot \frac{V_{z,d}}{A} = 1,5 \cdot \frac{9,023 \cdot 10^3}{360 \cdot 10^2} = 0,25 \text{ N/mm}^2$$

$$\tau_{y,d} = 1,5 \cdot \frac{V_{y,d}}{A} = 1,5 \cdot \frac{2,41 \cdot 10^3}{360 \cdot 10^2} = 0,067 \text{ N/mm}^2$$

$$\frac{l_{eff} \cdot h}{b^2} = \frac{450 \cdot 20}{18^2} = 27,77 < 140 \rightarrow k_m = 1,0$$

Dokaz stabilnosti i nosivosti:

$$\frac{\sigma_{m,y,d}}{k_m \cdot f_{m,d}} + k_{red} \cdot \frac{\sigma_{m,z,d}}{f_{m,d}} = \frac{8,46}{1,0 \cdot 12,92} + 0,7 \cdot \frac{2,51}{12,92} = 0,791 < 1,0$$

$$k_{red} \cdot \frac{\sigma_{m,y,d}}{k_m \cdot f_{m,d}} + \frac{\sigma_{m,z,d}}{f_{m,d}} = 0,7 \cdot \frac{8,46}{1,0 \cdot 12,92} + \frac{2,51}{12,92} = 0,653 < 1,0$$

$$\left(\frac{\tau_{z,d}}{f_{v,d}}\right)^2 + \left(\frac{\tau_{y,d}}{f_{v,d}}\right)^2 = \left(\frac{0,25}{2,15}\right)^2 + \left(\frac{0,067}{2,15}\right)^2 = 0,0145 < 1,0$$

Poprečni presjek zadovoljava. Usvojeno $b/h = 16/20$ cm.

5. Stabilizacija

Djelovanja su dobivena analizom vjetra na zabatni zid:

-Određivanje sila u podrožnicama u sustavu stabilizacije (u ravni krovne plohe):

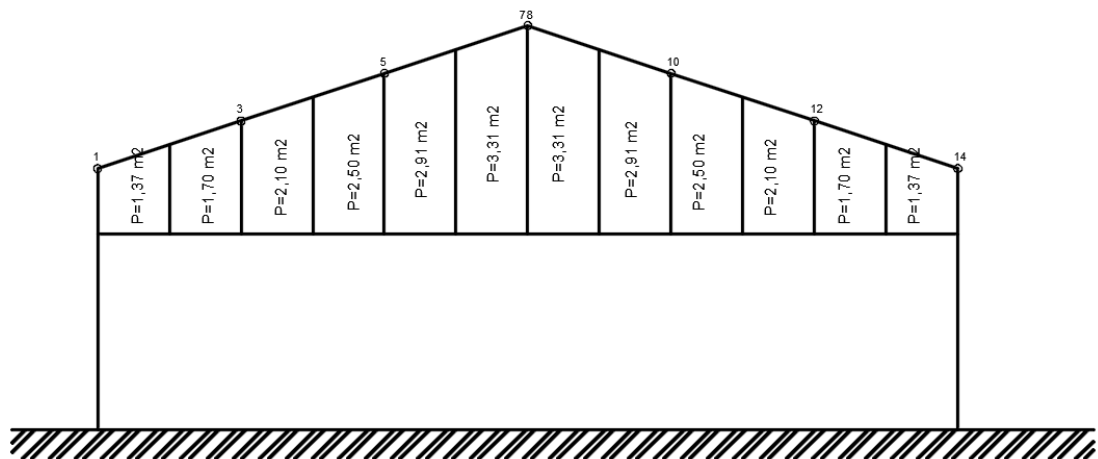
$$F = q_p \cdot P; q_p = (c_p \text{ „+“ } c_i) \cdot q_b$$

$C_{e1} = +0,8$ (za područje D) ; $C_{e2} = -0,5$ (za područje E)

Unutarnji vjetar:

$C_{i1} = +0,2$

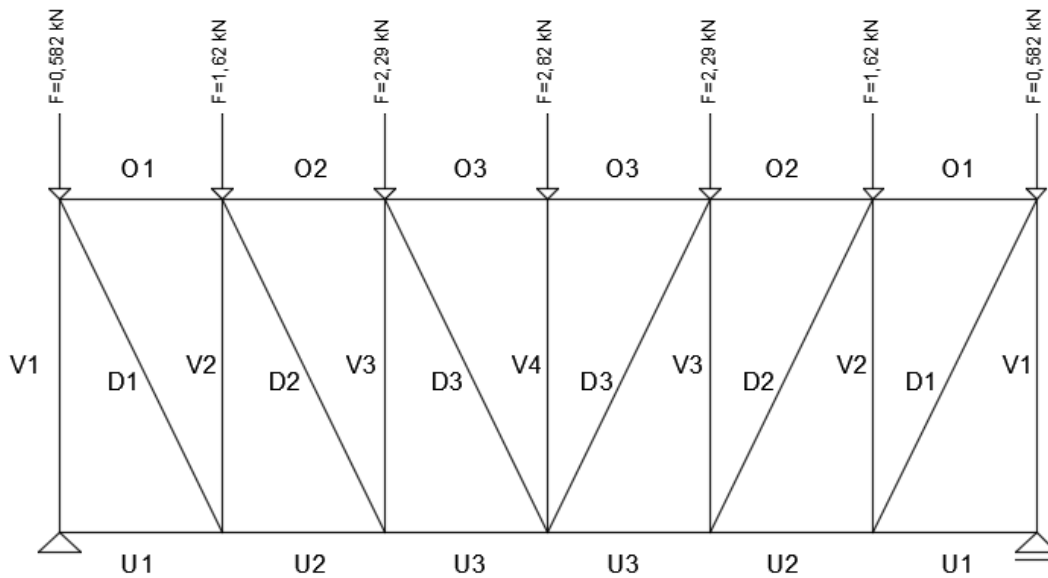
$C_{i2} = -0,3$



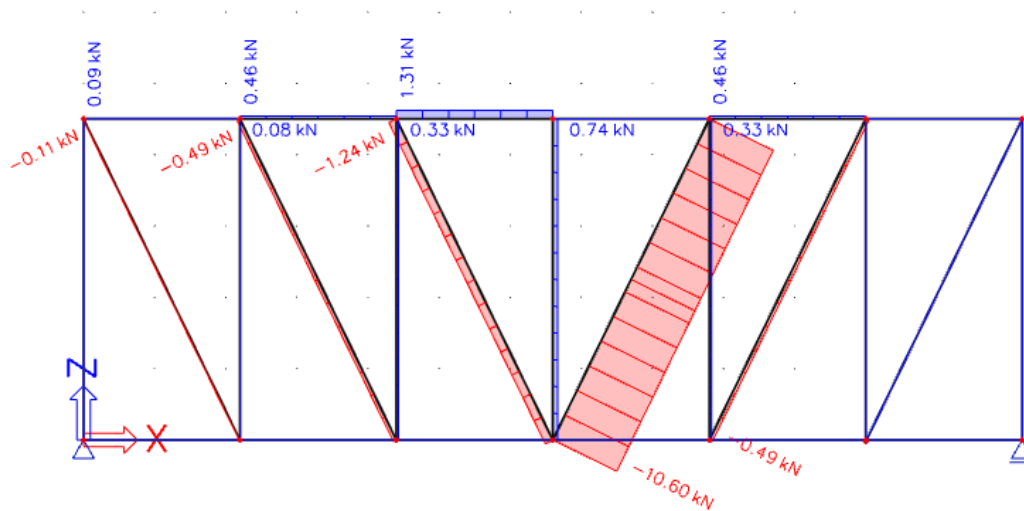
Djelovanje na zabatni zid (proračun i skica zabatnog zida za proračun) ($F_w = q_p \cdot \Sigma P$):

broj podrožnica	površina	ΣP (m ²)	q_p (kN/m ²)	F_w (kN)							
1	1,37	1,37	0,425	0,582							
3	1,70	3,80		0,425	1,62						
	2,10										
5	2,50	5,41			0,425	2,29					
	2,91										
7	3,31	3,31				0,425	2,82				
8	3,31	3,31					0,425	2,82			
10	2,91	5,41							0,425	2,29	
	2,50										
12	2,10	3,80								0,425	1,62
	1,70										
14	1,37	1,37									0,425

Oznake: O-glavni nosač, V-vertikala(podrožnica), D-dijagonala sprega(zatega)



5.1. Statički proračun sprega



Sile u pojasevima O₃(U₃) glavnog nosača:

$$N_{O_3(U_3)} = 1,31 \text{ kN}$$

Sile u vertikalama (podrožnice):

$$N_{V1d} = 0,74 \text{ kN}$$

Sile u dijagonalama: $\tan \beta = \frac{13,2}{4,5} = 0,48889 \rightarrow \beta = 29,27^\circ$

$$N_{D1d} = 10,60 \text{ kN}$$

5.2. Dokaz za gornji pojas glavnog nosača (pojasevi sprega)

Ispuna sprega spojena je na glavne nosače u ravnini ili neposredno ispod gornjeg pojasa nosača. Pretpostavlja se približno jednolika raspodjela naprezanja od uvođenja sile ispunne sprega u glavni nosač na 1/6 njegove visine (sudjelujuća visina).

$$h_1 = \frac{h_1}{6} = \frac{20}{6} = 3,333 \text{ cm}$$

$$A = b \cdot h_1 = 18 \cdot 3,333 \text{ cm} = 60,00 \text{ cm}^2$$

Proračunsko naprezanje od $N_{os}(u_s)d$

$$\sigma_{c,0,d, \text{stabilizacija}} = \frac{N_{os}(u_s)d}{A} = \frac{1,31 \cdot 10^3}{60,00 \cdot 10^2} = 0,2183 \text{ N/mm}^2$$

Koeficijent izvijanja za os z:

$$l_{ef,z} = \frac{l}{\cos \alpha} = \frac{13,2/6}{\cos 19^\circ} = 2,326 \text{ m}$$

$$\lambda_z = \frac{l_{ef,z}}{\sqrt{\frac{I_z}{A}}} = \frac{2,326 \cdot 100 \text{ cm}}{\sqrt{\frac{12000,0 \text{ cm}^4}{360 \text{ cm}^2}}} = 40,29$$

$$\lambda_{rel,c,z} = \sqrt{\frac{f_{c,0,k}}{\sigma_{c,crit}}} = \frac{\lambda_z}{\pi} \cdot \sqrt{\frac{f_{c,0,k}}{E_{0,05}}} = \frac{40,29}{\pi} \cdot \sqrt{\frac{25 \text{ N/mm}^2}{8666,67 \text{ N/mm}^2}} = 0,688$$

$$\beta_c = 0,2 \text{ (puno drvo)}$$

$$k_z = 0,5 \cdot [1 + \beta_c \cdot (\lambda_{rel,c,y} - 0,3) + \lambda_{rel,c,y}^2] = 0,5 \cdot [1 + 0,2 \cdot (0,668 - 0,3) + 0,668^2] = 0,759$$

$$k_{c,z} = \min \left\{ \frac{1}{k_z + \sqrt{k_z^2 - \lambda_{rel,c,z}^2}}; 1 \right\} = \min \left\{ \frac{1}{0,759 + \sqrt{0,759^2 - 0,668^2}}; 1 \right\}$$

$$= \min \{ 0,89; 1,0 \} = 0,89$$

Dokaz nosivosti i stabilnosti:

$$\frac{\sigma_{c,0,d, \text{stabilizacija}}}{k_{c,z} \cdot f_{c,0,d}} + \frac{\sigma_{m,y,d}}{k_m \cdot f_{m,y,d}} + \frac{\sigma_{c,0,d}}{k_{c,z} \cdot f_{c,0,d}} < 1$$

$$\frac{0,2183}{0,89 \cdot 11,31} + \frac{2,208}{1,0 \cdot 12,92} + \frac{1,47}{0,8 \cdot 11,31} = 0,355 < 1$$

5.3. Dokaz za podrožnice (vertikale sprega)

$$\sigma_{c,0,V1,d, \text{stabilizacija}} = \frac{N_{V1d}}{A} = \frac{0,74 \cdot 10^3}{288 \cdot 10^2} = 0,02569 \text{ N/mm}^2$$

Koeficijent izvijanja za os z:

$$l_{ef,z} = 4,5 \text{ m}$$

$$\lambda_z = \frac{l_{ef,z}}{\sqrt{\frac{I_z}{A}}} = \frac{4,5 \cdot 100 \text{ cm}}{\sqrt{\frac{7776,0 \text{ cm}^4}{288 \text{ cm}^2}}} = 86,60$$

$$\lambda_{rel,c,z} = \sqrt{\frac{f_{c,0,k}}{\sigma_{c,crit}}} = \frac{\lambda_z}{\pi} \cdot \sqrt{\frac{f_{c,0,k}}{E_{0,05}}} = \frac{86,60}{\pi} \cdot \sqrt{\frac{21 \text{ N/mm}^2}{7333,33 \text{ N/mm}^2}} = 1,48$$

$$\beta_c = 0,2 \text{ (puno drvo)}$$

$$k_z = 0,5 \cdot [1 + \beta_c \cdot (\lambda_{rel,c,y} - 0,3) + \lambda_{rel,c,y}^2] = 0,5 \cdot [1 + 0,2 \cdot (1,48 - 0,3) + 1,48^2] = 1,71$$

$$k_{c,z} = \min \left\{ \frac{1}{k_z + \sqrt{k_z^2 - \lambda_{rel,c,z}^2}}; 1 \right\} = \min \left\{ \frac{1}{1,71 + \sqrt{1,71^2 - 1,48^2}}; 1 \right\} = \min \{ 0,39; 1,0 \} = 0,39$$

Dokaz nosivosti i stabilnosti:

$$\frac{\sigma_{c,0,V1d, \text{stabilizacija}}}{k_{c,z} \cdot f_{c,0,d}} + \frac{\sigma_{m,y,d}}{k_m \cdot f_{m,d}} + k_{red} \frac{\sigma_{m,z,d}}{f_{m,d}} < 1$$

$$\frac{0,02569}{0,39 \cdot 11,31} + \frac{9,51}{1,0 \cdot 12,92} + 0,7 \cdot \frac{2,51}{12,92} = 0,878 < 1$$

$$\frac{\sigma_{c,0,V1d, \text{stabilizacija}}}{k_{c,z} \cdot f_{c,0,d}} + k_{red} \frac{\sigma_{m,y,d}}{k_m \cdot f_{m,d}} + \frac{\sigma_{m,z,d}}{f_{m,d}} < 1$$

$$\frac{0,02569}{0,39 \cdot 11,31} + 0,7 \cdot \frac{9,51}{1,0 \cdot 12,92} + \frac{2,51}{12,92} = 0,715 < 1$$

5.4. Dokaz za dijagonale

Ø 12 (M12) $A_{netto} = 1,131 \text{ cm}^2$

$$\sigma_{D1d} = \frac{N_{D1d}}{A_{netto}} = \frac{10,60 \cdot 10^3}{1,131 \cdot 10^2} = 93,72 \text{ N/mm}^2$$

S235

$$\sigma_{R,d} = \frac{f_{y,k}}{\gamma_M} = \frac{235}{1,1} = 213,64 \text{ N/mm}^2$$

$$\frac{\sigma_{D1d}}{\sigma_{R,d}} = \frac{93,72}{213,64} = 0,439 < 1$$

6. Proračun spajala

6.1. Spojevi rešetke

Osnovni materijal: puno drvo, klasa čvrstoće C24 ($\rho_{k,1} = 350 \text{ kg/m}^3$)

debljina drva $b=18 \text{ cm}$, uporabna klasa 2

Dvoredni spoj s utisnutim čeličnim limom (debljina $t= 2 \text{ mm}$)

Glatki čavli Č46x130 ($d=4,6 \text{ mm}$), bez predbušenja ($t < 0,5d$), nasuprotno raspoređeni bez preklapanja.

Provjera dubine zabijanja čavla (t_1) i debljine najtanjeg elementa u vezi (b_1)

-Provjera debljine elementa

$$b_{min} = \max \{ 7d; (13d-30) \cdot \rho_k/350$$

$$b_{min} = \max \{ 7 \cdot 4,6 = 32,2 \text{ mm} ; (13 \cdot 4,6 - 30) \cdot 350/350 = 29,80 \text{ mm}$$

Odabrano: $b_{min} = 32,2 \text{ mm}$

$$b_{min} < b_1 \rightarrow b_1 = \frac{180-2}{2} = 89 \text{ mm}$$

Vrijedi: $b_{min} < b_1 \rightarrow 32,2 \text{ mm} < 89 \text{ mm}$

-Dubina zabijanja čavla (t_1)

Najmanja dubina zabijanja čavla:

$$t_1 = l - (b_1 + t) = 130 - (89 + 2) = 39 \text{ mm}$$

$$t_{1,\min} = 8 \cdot d = 33,6 \text{ mm}$$

$$t_1 > t_{1,\min} \rightarrow 39 \text{ mm} > 33,6 \text{ mm} \rightarrow \text{zadovoljava}$$

$$t_1 = \min\{t_1 = b_1 = 89 \text{ mm} ; t_1 = 39 \text{ mm}\}$$

Odbrano: $t_1 = 39 \text{ mm} \approx 40 \text{ mm}$

-Razmaci zabijanih čavala (kut odklona sile u odnosu na vlakanca $\alpha = 0^\circ$)

Paralelno sa vlakanicima:

$$a_{1,\text{req}} = 0,7 \cdot (5 + 5 \cdot |\cos\alpha|) \cdot d = 7 \cdot d =$$

$$a_{1,\text{req}} = 0,7 \cdot (5 + 5 \cdot \cos 0) \cdot 4,6 = 7 \cdot 4,6 = 32,2 \text{ mm} \leq 34 \text{ mm}$$

Okomito na vlakanca:

$$a_{2,\text{req}} = 0,7 \cdot 5 \cdot d = 3,5 \cdot d =$$

$$a_{2,\text{req}} = 0,7 \cdot 5 \cdot 4,6 = 3,5 \cdot 4,6 = 14,7 \text{ mm} \leq 20 \text{ mm}$$

Od opterećenog kraja (paralelno s vlakancima):

$$a_{3,t} = 0,7 \cdot (10 + 5 \cdot |\cos\alpha|) \cdot d = 10,5 \cdot d =$$

$$a_{3,t} = 0,7 \cdot (10 + 5 \cdot \cos 0) \cdot 4,6 = 10,5 \cdot 4,6 = 48,3 \text{ mm} \leq 50 \text{ mm}$$

Od neopterećenog kraja (paralelno s vlakancima):

$$a_{3,c} = 0,7 \cdot 10 \cdot d = 7 \cdot d =$$

$$a_{3,c} = 0,7 \cdot 10 \cdot 4,6 = 7 \cdot 4,6 = 32,2 \text{ mm} \leq 34 \text{ mm}$$

Od neopterećenog ruba (okomito na vlakanca):

$$a_{4,c} = 0,7 \cdot 5 \cdot d = 3,5 \cdot d =$$

$$a_{4,c} = 0,7 \cdot 5 \cdot 4,6 = 3,5 \cdot 4,6 = 14,7 \text{ mm} \leq 20 \text{ mm}$$

-Proračunska vrijednost tlačne čvrstoće drva klase C24 po omotaču rupe od čavla

$$f_{h,1,k} = 0,082 \cdot \rho_k \cdot d^{-0,3} = 0,082 \cdot 350 \cdot 4,6^{-0,3} = 18,15 \text{ N/mm}^2$$

$$f_{h,1,d} = k_{\text{mod}} \cdot \frac{f_{h,1,k}}{\gamma_M} = 0,9 \cdot \frac{18,15}{1,3} = 12,56 \text{ N/mm}^2$$

-Proračunska vrijednost momenta tečenja okruglog čavla promjera $d=4,6$ mm

$$M_{y,k} = 180 \cdot d^{2,6} = 180 \cdot 4,6^{2,6} = 9515,75 \text{ Nmm}$$

$$M_{y,d} = \frac{M_{y,k}}{\gamma_M} = \frac{9515,75}{1,1} = 8650,68 \text{ Nmm}$$

-Određivanje proračunske nosivosti jednog dvoreznog zabijanog čavla Č 46x130

$$R_d = f_{h,1,d} \cdot t_1 \cdot d = 12,56 \cdot 39 \cdot 4,6 = 2253,26 \text{ N}$$

$$R_d = 1,1 \cdot f_{h,1,d} \cdot t_1 \cdot d \cdot \left[\sqrt{2 + \frac{4 \cdot M_{y,d}}{f_{h,1,d} \cdot d \cdot t_1^2}} - 1 \right] =$$

$$1,1 \cdot 12,56 \cdot 39 \cdot 4,6 \cdot \left[\sqrt{2 + \frac{4 \cdot 8650,68}{12,56 \cdot 4,6 \cdot 39^2}} - 1 \right] = 1356,23 \text{ N}$$

$$R_d = 1,5 \cdot \sqrt{2 \cdot M_{y,d} \cdot f_{h,1,d} \cdot d} = 1,5 \cdot \sqrt{2 \cdot 8650,68 \cdot 12,56 \cdot 4,6} = 1499,70 \text{ N}$$

minimalna odabrana vrijednost od prethodno izračunatih vrijednosti:

$R_{d,\min} = 1356,23 \text{ N} \rightarrow$ Proračunska vrijednost jednog jednoreznog zabijenog čavla Č46x130

Ukupna proračunska vrijednost nosivosti jednog dvoreznog zabijanog čavla Č46x130:

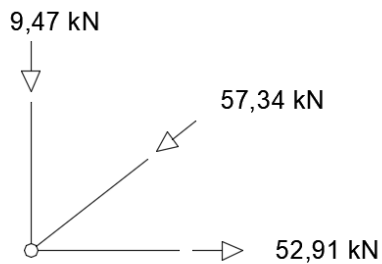
$$\sum R_d = 2 \cdot R_{d,\min} = 2 \cdot 1356,23 = 2712,46 \text{ N}$$

Potreban broj čavala u spoju:

-nasuprotni rasporeb bez preklapanja

Spoj 1:

SPOJ 1:



Donji pojas (DP1):

$$n_{\text{pot}} \geq \frac{F_{0,d}}{\sum R_d} = \frac{52,91 \cdot 10^3}{2712,46} = 19,50$$

$$n = 24 \text{ komada} > n_{\text{pot}}$$

Tlačna vertikala (V1):

$$n_{\text{pot}} \geq \frac{F_{0,d}}{\sum R_d} = \frac{9,47 \cdot 10^3}{2712,46} = 3,49$$

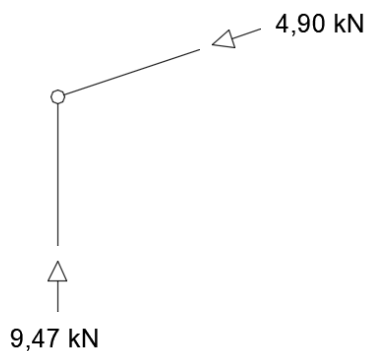
$$n = 6 \text{ komada} > n_{\text{pot}}$$

Vlačna dijagonala (D1):

$$n_{\text{pot}} \geq \frac{F_{0,d}}{\sum R_d} = \frac{57,34 \cdot 10^3}{2712,46} = 21,14$$

$$n = 24 \text{ komada} > n_{\text{pot}}$$

SPOJ 2:



Gornji pojas (GP1):

$$n_{\text{pot}} \geq \frac{F_{0,d}}{\sum R_d} = \frac{4,90 \cdot 10^3}{2712,46} = 1,81$$

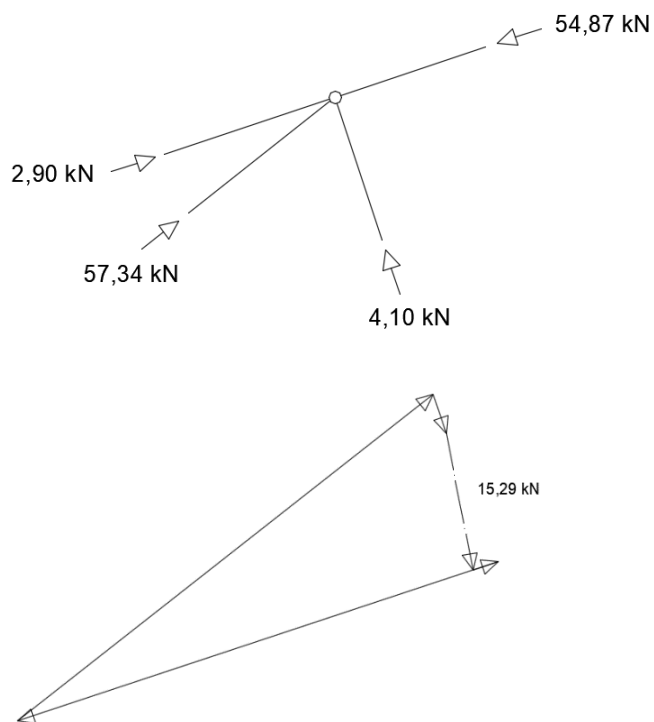
$$n = 6 \text{ komada} > n_{\text{pot}}$$

Tlačna vertikala (V1):

$$n_{\text{pot}} \geq \frac{F_{0,d}}{\sum R_d} = \frac{9,47 \cdot 10^3}{2712,46} = 3,49$$

$$n = 6 \text{ komada} > n_{\text{pot}}$$

SPOJ 3:



Gornji pojas (DP1):

$$n_{\text{pot}} \geq \frac{F_{0,d}}{\sum R_d} = \frac{15,29 \cdot 10^3}{2712,46} = 5,63$$

$$n = 9 \text{ komada} > n_{\text{pot}}$$

Tlačna dijagonala (D1):

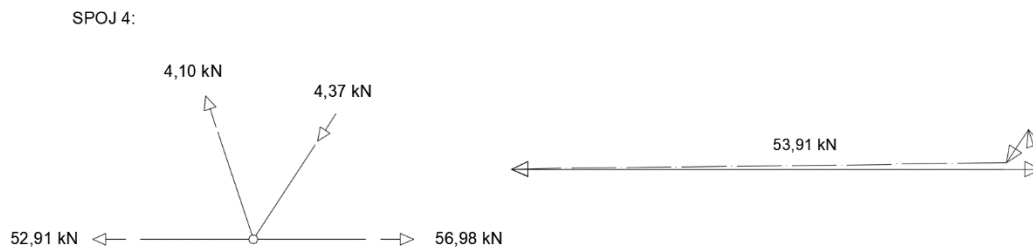
$$n_{\text{pot}} \geq \frac{F_{0,d}}{\sum R_d} = \frac{57,34 \cdot 10^3}{2712,46} = 21,14$$

$$n = 24 \text{ komada} > n_{\text{pot}}$$

Vlačna dijagonala (D2):

$$n_{\text{pot}} \geq \frac{F_{0,d}}{\sum R_d} = \frac{4,10 \cdot 10^3}{2712,46} = 1,51$$

$$n = 6 \text{ komada} > n_{\text{pot}}$$



Donji pojas (DP1):

$$n_{\text{pot}} \geq \frac{F_{0,d}}{\sum R_d} = \frac{53,91 \cdot 10^3}{2712,46} = 19,87$$

$$n = 24 \text{ komada} > n_{\text{pot}}$$

Vlačna dijagonala (D2):

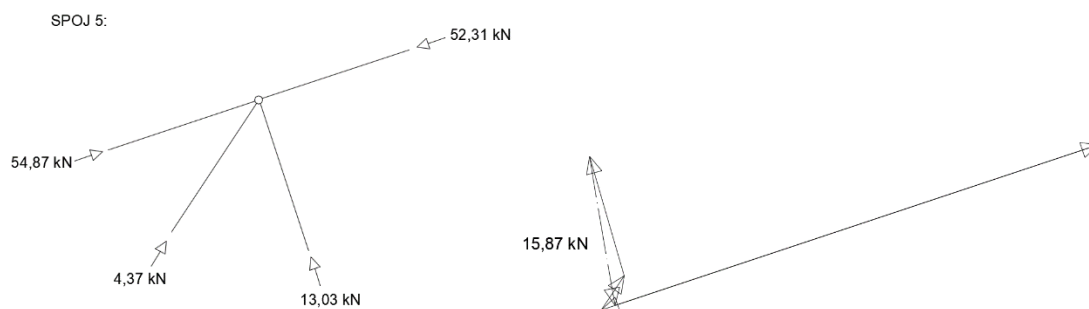
$$n_{\text{pot}} \geq \frac{F_{0,d}}{\sum R_d} = \frac{4,10 \cdot 10^3}{2712,46} = 1,51$$

$$n = 6 \text{ komada} > n_{\text{pot}}$$

Tlačna dijagonala (D3):

$$n_{\text{pot}} \geq \frac{F_{0,d}}{\sum R_d} = \frac{4,37 \cdot 10^3}{2712,46} = 1,61$$

$$n = 6 \text{ komada} > n_{\text{pot}}$$



Gornji pojas (GP1):

$$n_{\text{pot}} \geq \frac{F_{0,d}}{\sum R_d} = \frac{15,87 \cdot 10^3}{2712,46} = 5,85$$

$$n = 9 \text{ komada} > n_{\text{pot}}$$

Tlačna dijagonala (D3):

$$n_{\text{pot}} \geq \frac{F_{0,d}}{\sum R_d} = \frac{4,37 \cdot 10^3}{2712,46} = 1,61$$

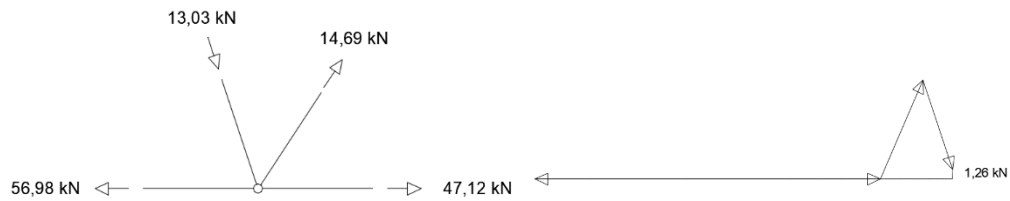
$$n = 6 \text{ komada} > n_{\text{pot}}$$

Tlačna dijagonala (D4):

$$n_{\text{pot}} \geq \frac{F_{0,d}}{\sum R_d} = \frac{13,03 \cdot 10^3}{2712,46} = 4,80$$

$n = 9 \text{ komada} > n_{\text{pot}}$

SPOJ 6:



Donji pojas (DP1):

$$n_{\text{pot}} \geq \frac{F_{0,d}}{\sum R_d} = \frac{1,26 \cdot 10^3}{2712,46} = 0,46$$

$n = 6 \text{ komada} > n_{\text{pot}}$

Tlačna dijagonala (D4):

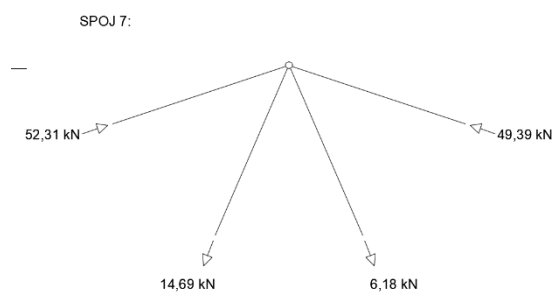
$$n_{\text{pot}} \geq \frac{F_{0,d}}{\sum R_d} = \frac{13,03 \cdot 10^3}{2712,46} = 4,80$$

$n = 9 \text{ komada} > n_{\text{pot}}$

Vlačna dijagonala (D5):

$$n_{\text{pot}} \geq \frac{F_{0,d}}{\sum R_d} = \frac{14,69 \cdot 10^3}{2712,46} = 5,42$$

$n = 9 \text{ komada} > n_{\text{pot}}$



Gornji pojas (GP1):

$$n_{\text{pot}} \geq \frac{F_{0,d}}{\sum R_d} = \frac{52,31 \cdot 10^3}{2712,46} = 19,29$$

$$n = 24 \text{ komada} > n_{\text{pot}}$$

Vlačna dijagonala (D5):

$$n_{\text{pot}} \geq \frac{F_{0,d}}{\sum R_d} = \frac{14,69 \cdot 10^3}{2712,46} = 5,42$$

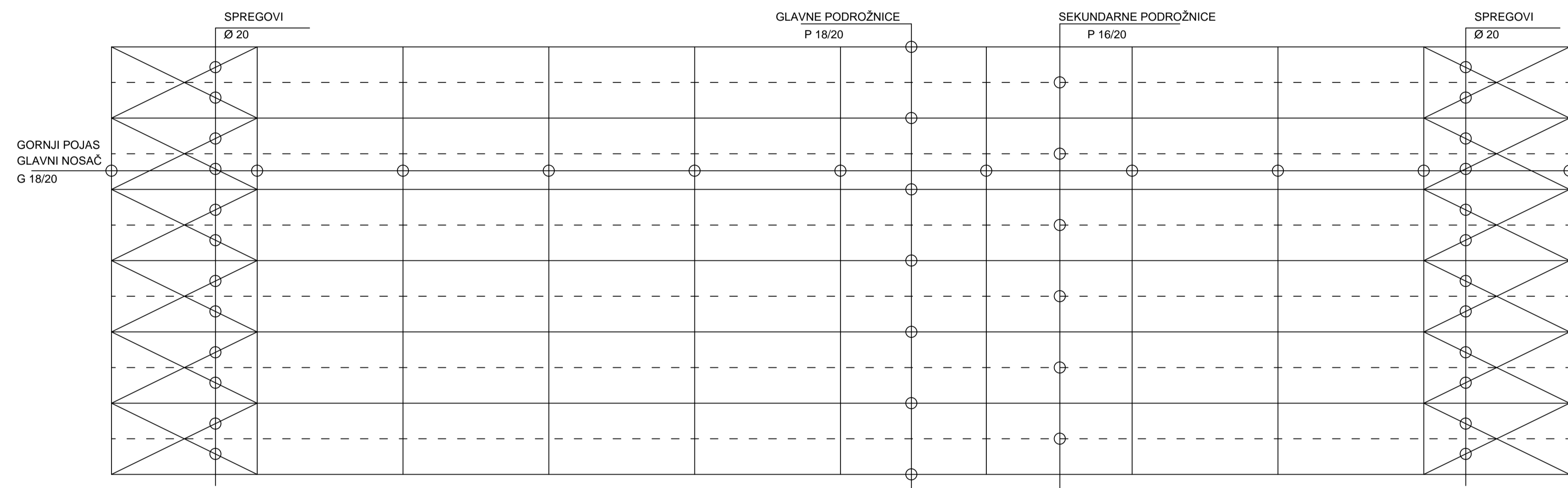
$$n = 9 \text{ komada} > n_{\text{pot}}$$

7. Nacrti

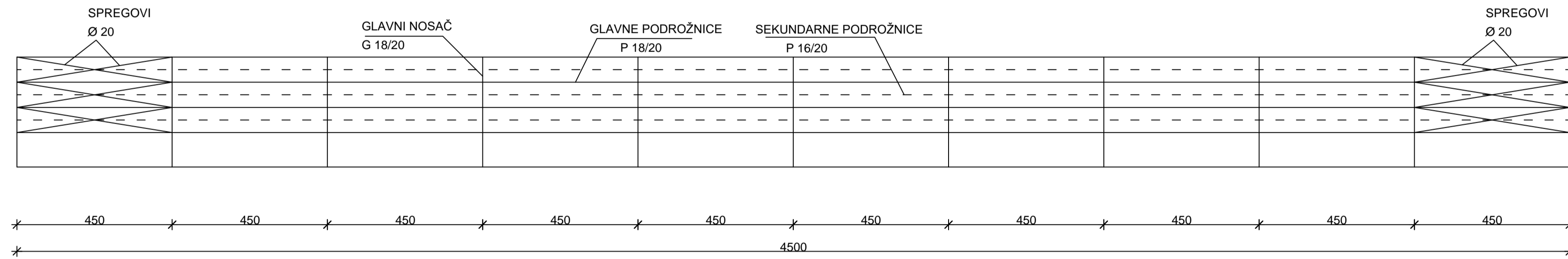
1. Generalni plan pozicija (tlocrt glavnih nosača, podrožnica i spregova) M 1:100
2. Radionički nacrt glavnog nosača M 1:25
3. Detalji spojeva elemenata drvenog rešetkastog nosača (spojevi 1 i 2) M 1:10
4. Detalj spoja elementa drvenog rešetkastog nosača (spoj 3) M 1:10
5. Detalj spoja elementa drvenog rešetkastog nosača (spoj 4) M 1:10
6. Detalj spoja elementa drvenog rešetkastog nosača (spoj 5) M 1:10
7. Detalj spoja elementa drvenog rešetkastog nosača (spoj 6) M 1:10
8. Detalj spoja elementa drvenog rešetkastog nosača (spoj 7) M 1:10

Generalni plan pozicija (tlocrt glavnog nosača, podrožnica i spregova)
M 1:100

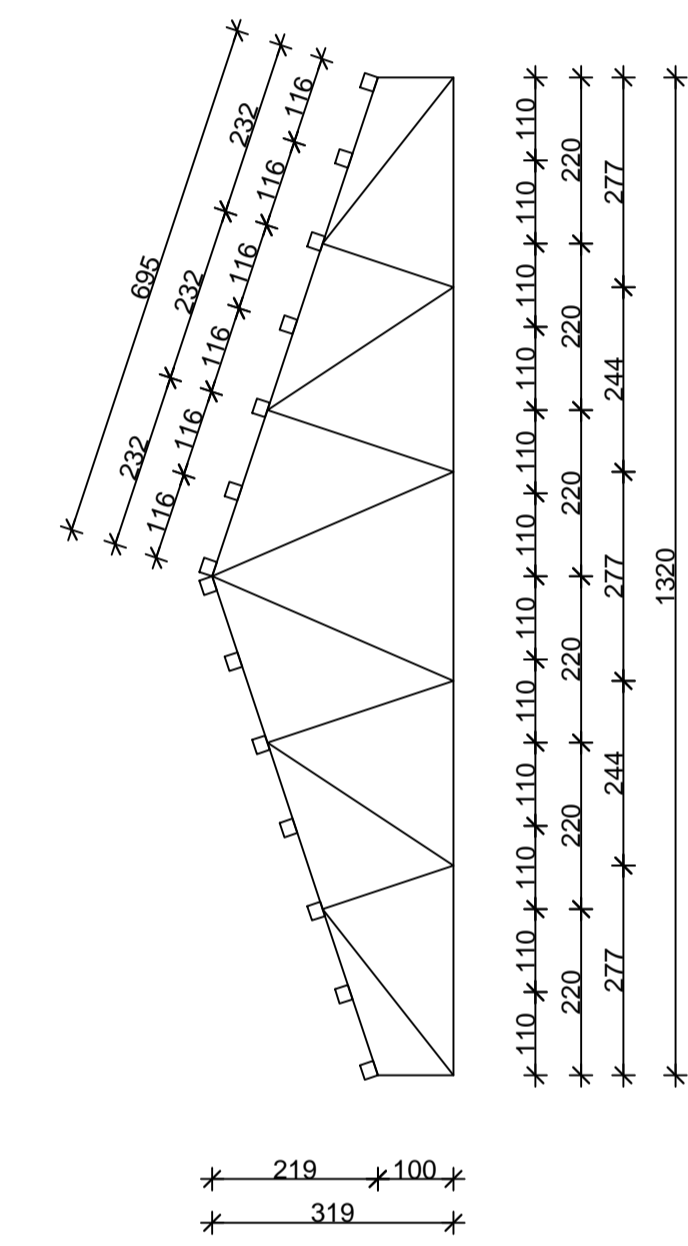
TLOCRTNI POGLED




UZDUŽNI POGLED



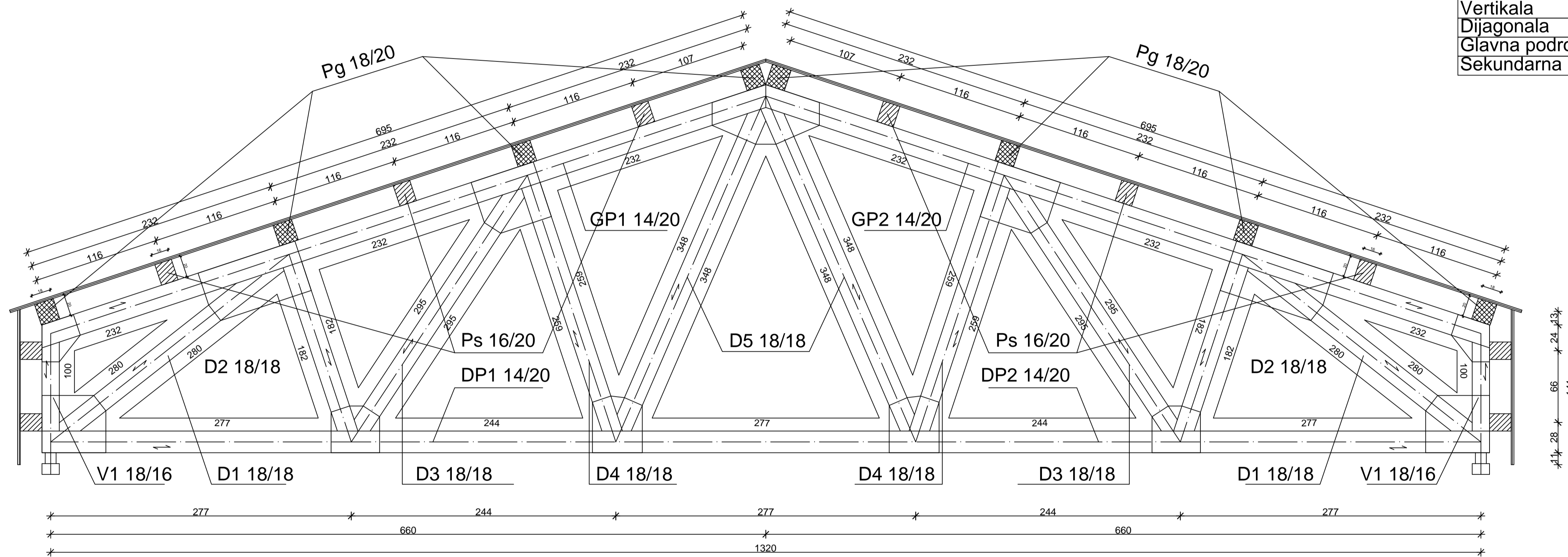
BOČNI POGLED



	SVEUČILIŠTE U SPLITU FAKULTET GRAĐEVINARSTVA, ARHITEKTURE I GEODEZIJE	
	Studij: Stručni sveučilišni studij građevinarstva	Crtež: Generalni plan poz. (tlocrt glavnih nosača, podrožnica i spregova)
	Predmet: Drvene konstrukcije	
	Tema: Proračun drvene rešetkaste konstrukcije	
	Mentor: Doc. dr. sc. Neno Torić	
Izradio: Nikola Odrjij, 1682	Mjerilo 1:100	
Datum: srpanj, 2018.	LIST:	1

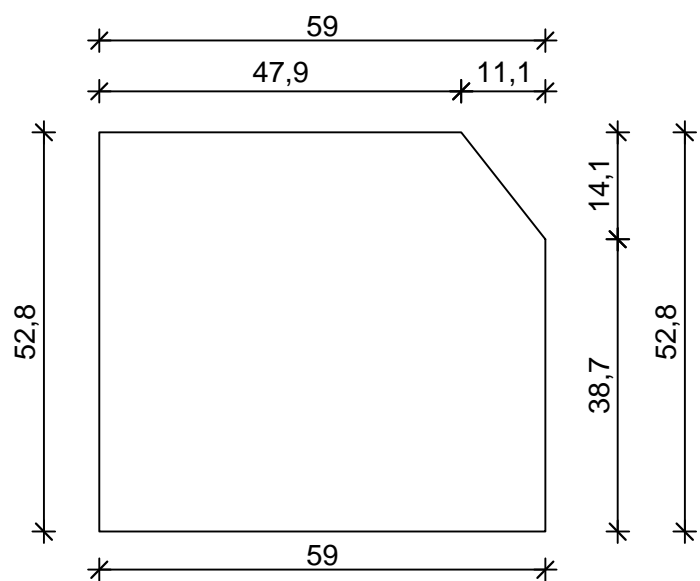
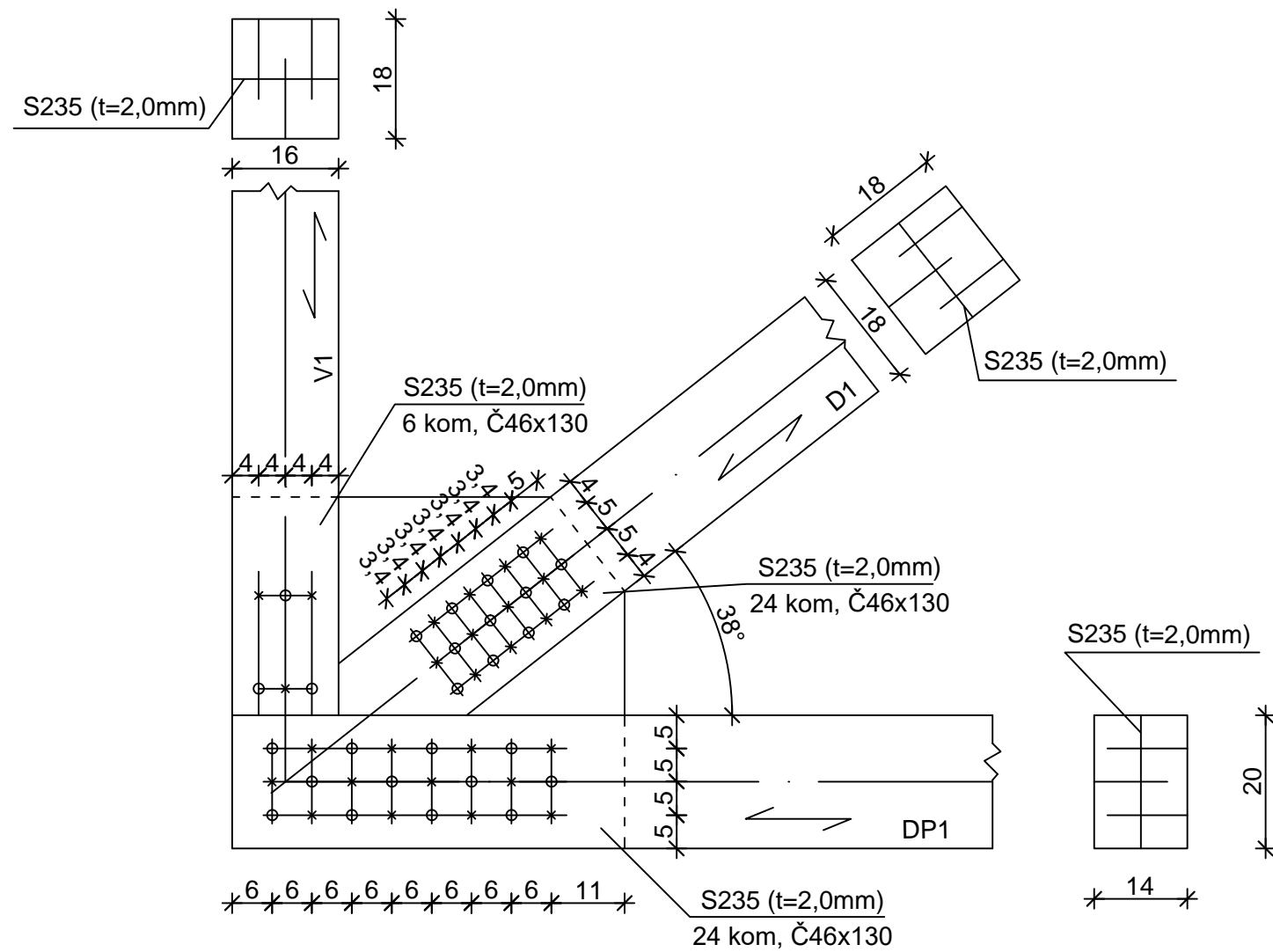
Radionički nacrt glavnog nosača
M 1:25

Konstruktivni element	Oznaka	Dimenzije
Gornji pojas	GP	14 x 20
Donji pojas	DP	14 x 20
Vertikala	V	18 x 16
Dijagonala	D	18 x 18
Glavna podrožnica	Pg	18 x 20
Sekundarna podrožnica	Ps	16 x 20

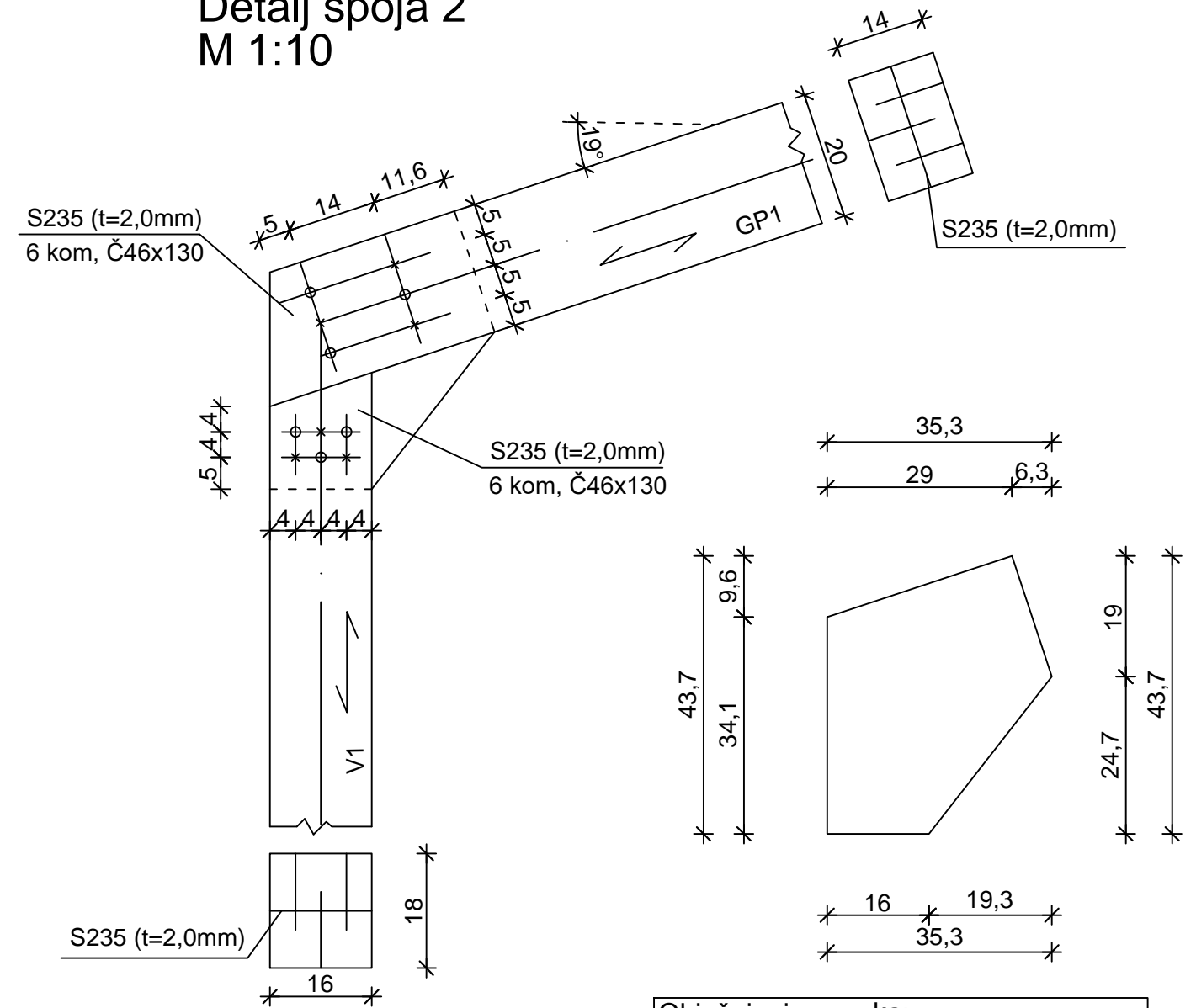


	SVEUČILIŠTE U SPLITU FAKULTET GRAĐEVINARSTVA, ARHITEKTURE I GEODEZIJE			
	Studij:	Stručni sveučilišni studij građevinarstva	Crtež:	Radionički nacrt glavnog nosača
	Predmet:	Drvene konstrukcije		
	Tema:	Proračun drvene rešetkaste konstrukcije		
	Mentor:	Doc. dr. sc. Neno Torić		
Izradio:	Nikola Odrjij, 1682	Mjerilo:	1:25	
Datum:	sipanj, 2018.	LIST:	2	

Detalj spoja 1 M 1:10



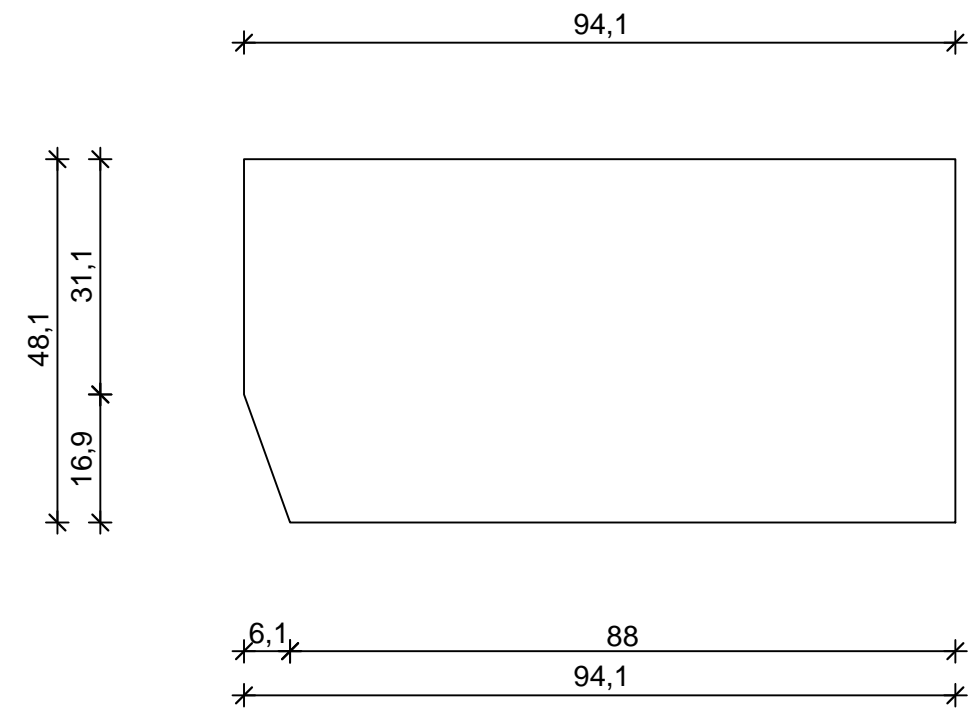
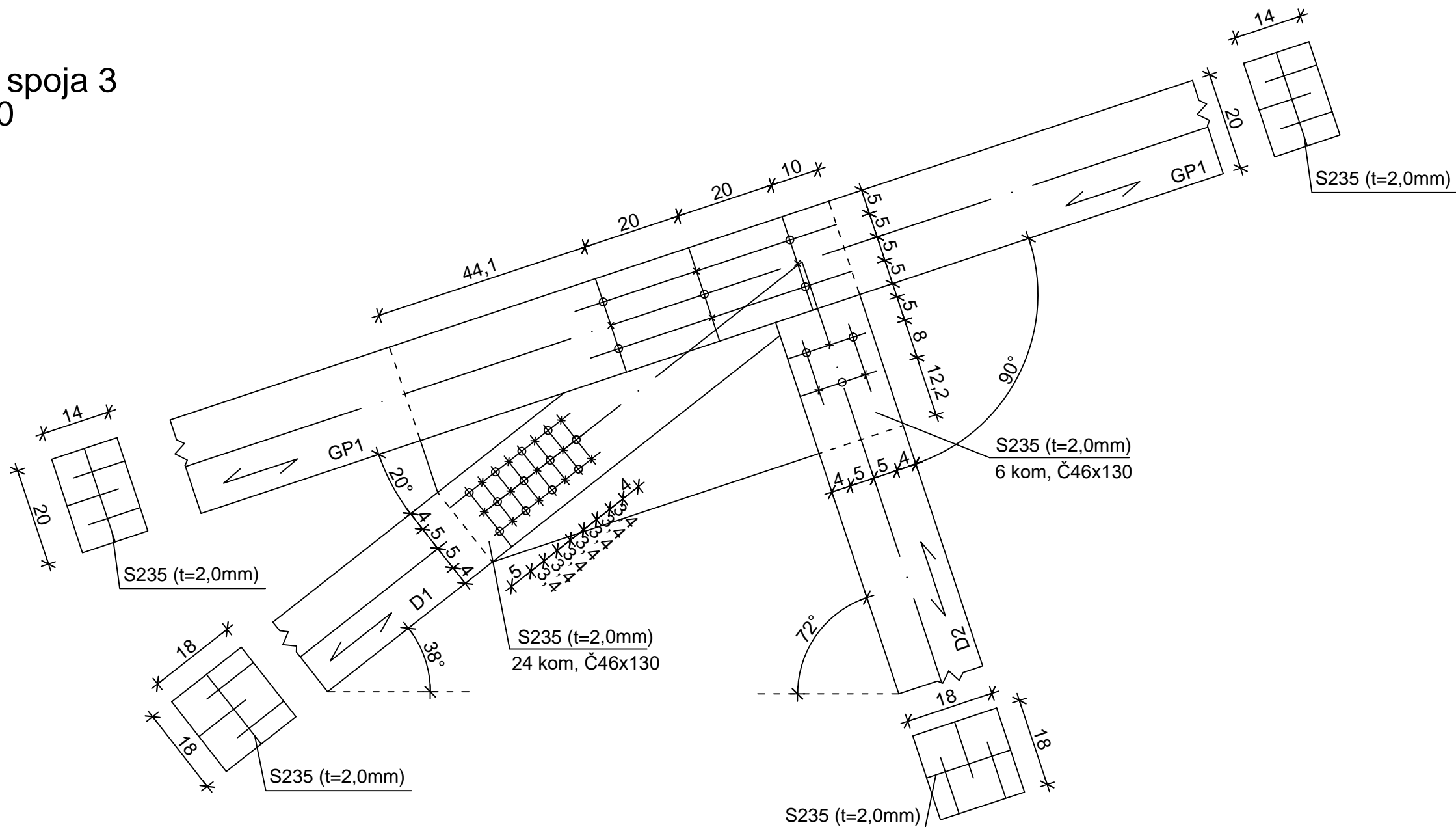
Detalj spoja 2 M 1:10



Objašnjenje oznaka:	
Smjer rasprostiranja vlakanaca	
Glava vijaka (vidljiva strana)	o
Glava vijaka (nevidljiva strana)	x
Gornji pojas	GP
Donji pojas	DP
Vertikala	V
Dijagonala	D

	SVEUČILIŠTE U SPLITU FAKULTET GRAĐEVINARSTVA, ARHITEKTURE I GEODEZIJE	
	Studij: Stručni sveučilišni studij građevinarstva	Crtež: Detalji spojeva elemenata drvenog rešetkastog nosača (spojevi 1 i 2)
Predmet: Drvene konstrukcije	Tema: Proračun drvene rešetkaste konstrukcije	Mjerilo 1:10
Mentor: Doc. dr. sc. Neno Torić	Izradio: Nikola Odrlić, 1682	LIST: 3
Datum: sranj, 2018.		

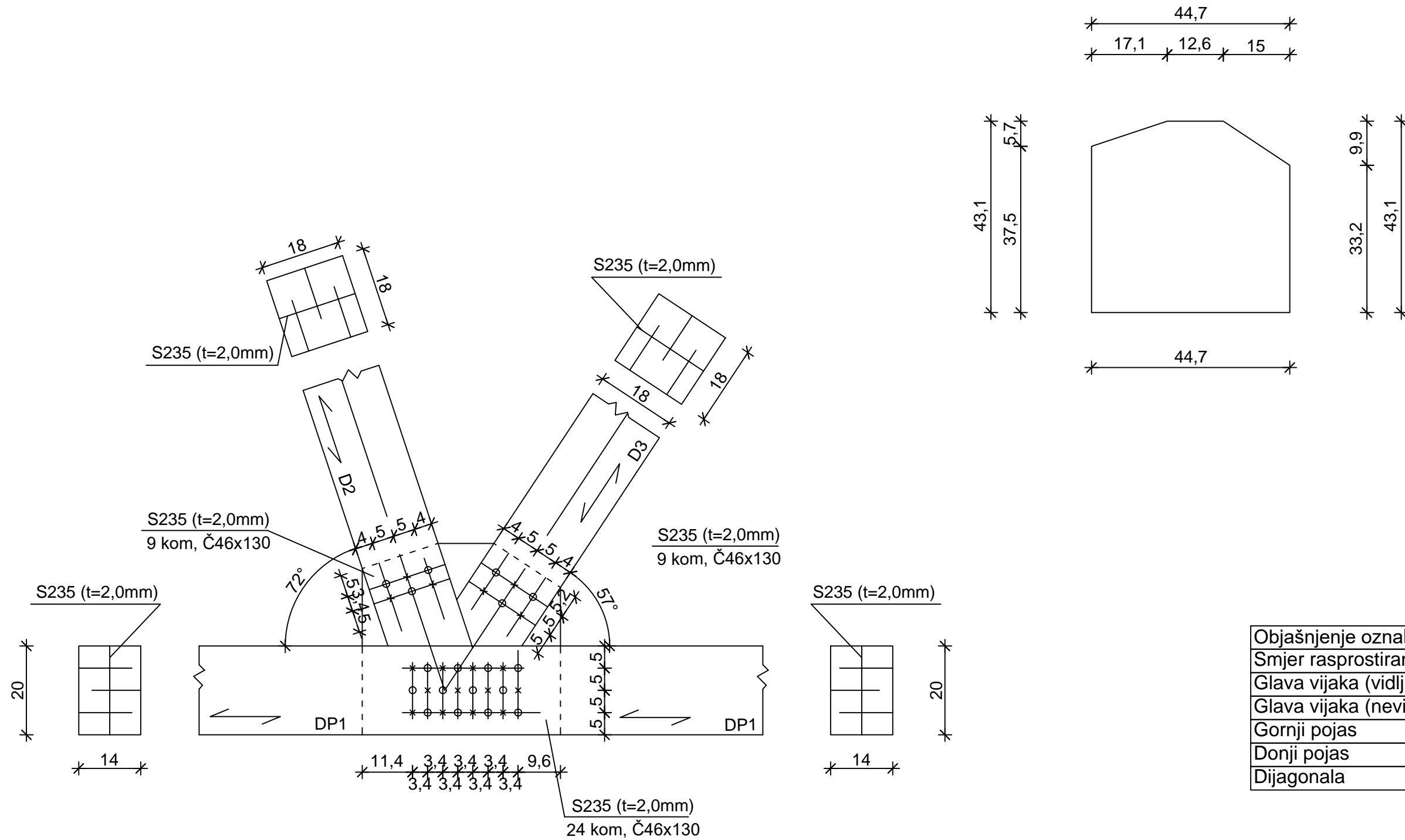
Detalj spoja 3 M 1:10



Objašnjenje oznaka:	
Smjer rasprostiranja vlakanaca	
Glava vijaka (vidljiva strana)	o
Glava vijaka (nevidljiva strana)	x
Gornji pojas	GP
Donji pojas	DP
Dijagonala	D

	SVEUČILIŠTE U SPLITU FAKULTET GRAĐEVINARSTVA, ARHITEKTURE I GEODEZIJE	
	Studij: Stručni sveučilišni studij građevinarstva	Crtež: Detalj spoja elementa drvenog rešetkastog nosača (spoj 3)
Predmet: Drvene konstrukcije	Tema: Proračun drvene rešetkaste konstrukcije	Mjerilo 1:10
Mentor: Doc. dr. sc. Neno Torić	Izradio: Nikola Odrlić, 1682	LIST: 4
Datum: sranj, 2018.		

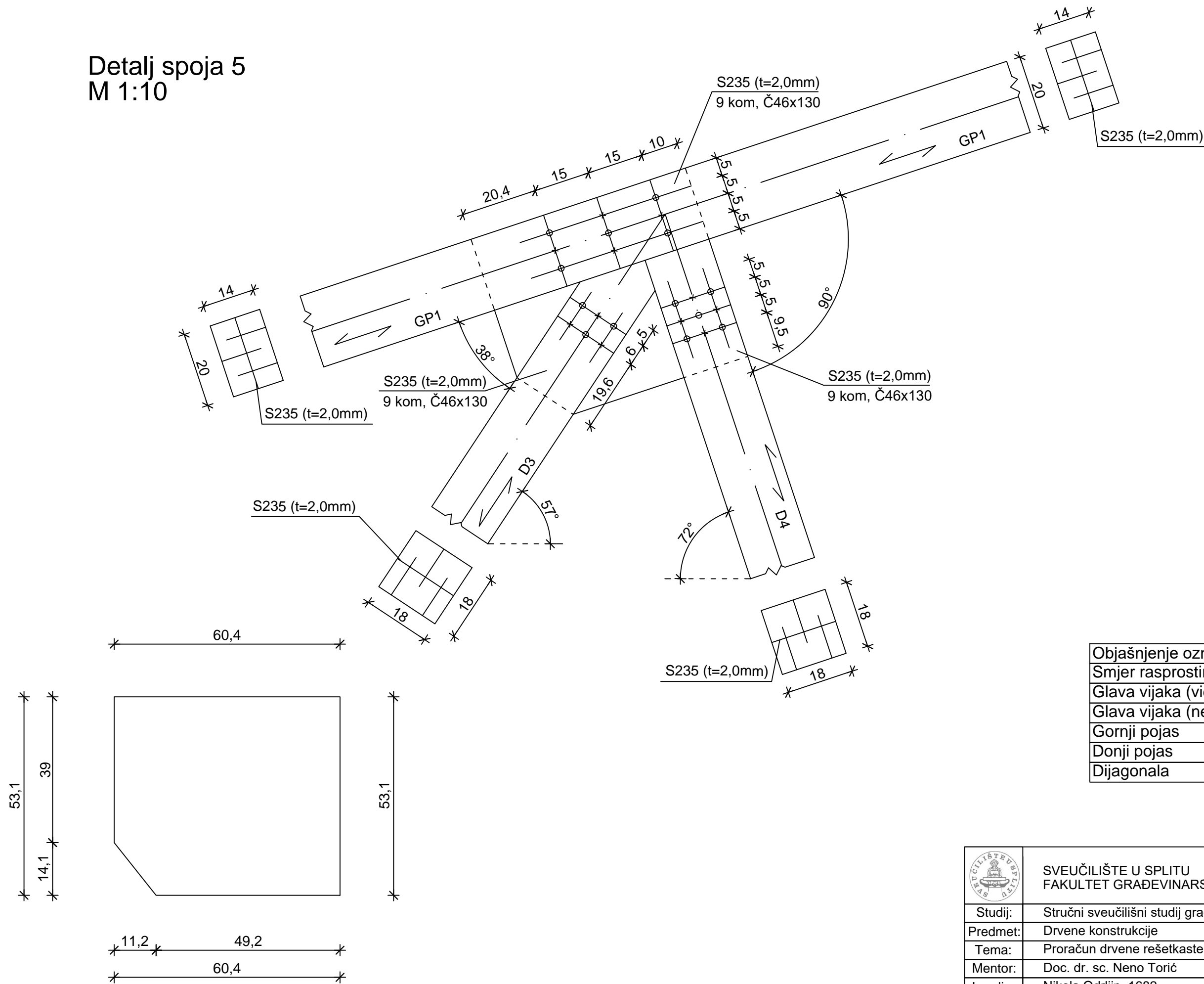
Detalj spoja 4 M 1:10



Objašnjenje oznaka:	
Smjer rasprostiranja vlaknaca	
Glava vijaka (vidljiva strana)	o
Glava vijaka (nevidljiva strana)	x
Gornji pojas	GP
Donji pojas	DP
Dijagonala	D

	SVEUČILIŠTE U SPLITU FAKULTET GRAĐEVINARSTVA, ARHITEKTURE I GEODEZIJE	
	Studij: Stručni sveučilišni studij građevinarstva	Crtež: Detalj spoja elementa drvenog rešetkastog nosača (spoj 4)
Predmet: Drvene konstrukcije	Tema: Proračun drvene rešetkaste konstrukcije	Mjerilo 1:10
Mentor: Doc. dr. sc. Neno Torić	Izradio: Nikola Odrlić, 1682	LIST: 5
Datum: sranj, 2018.		

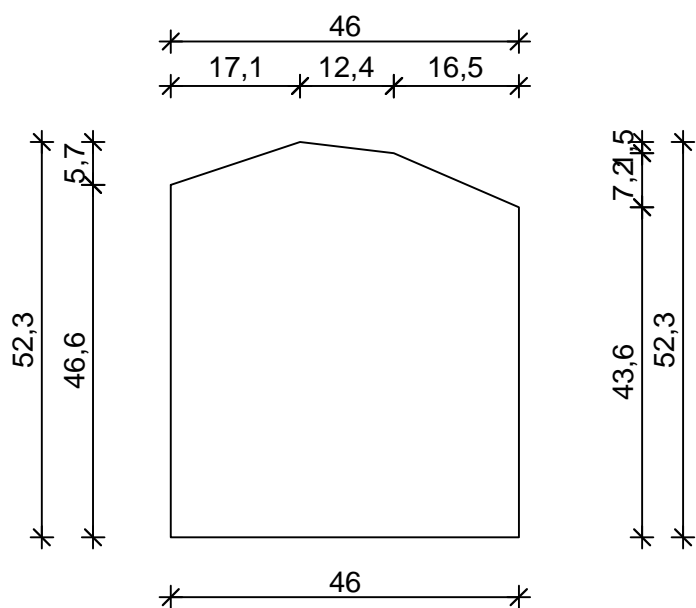
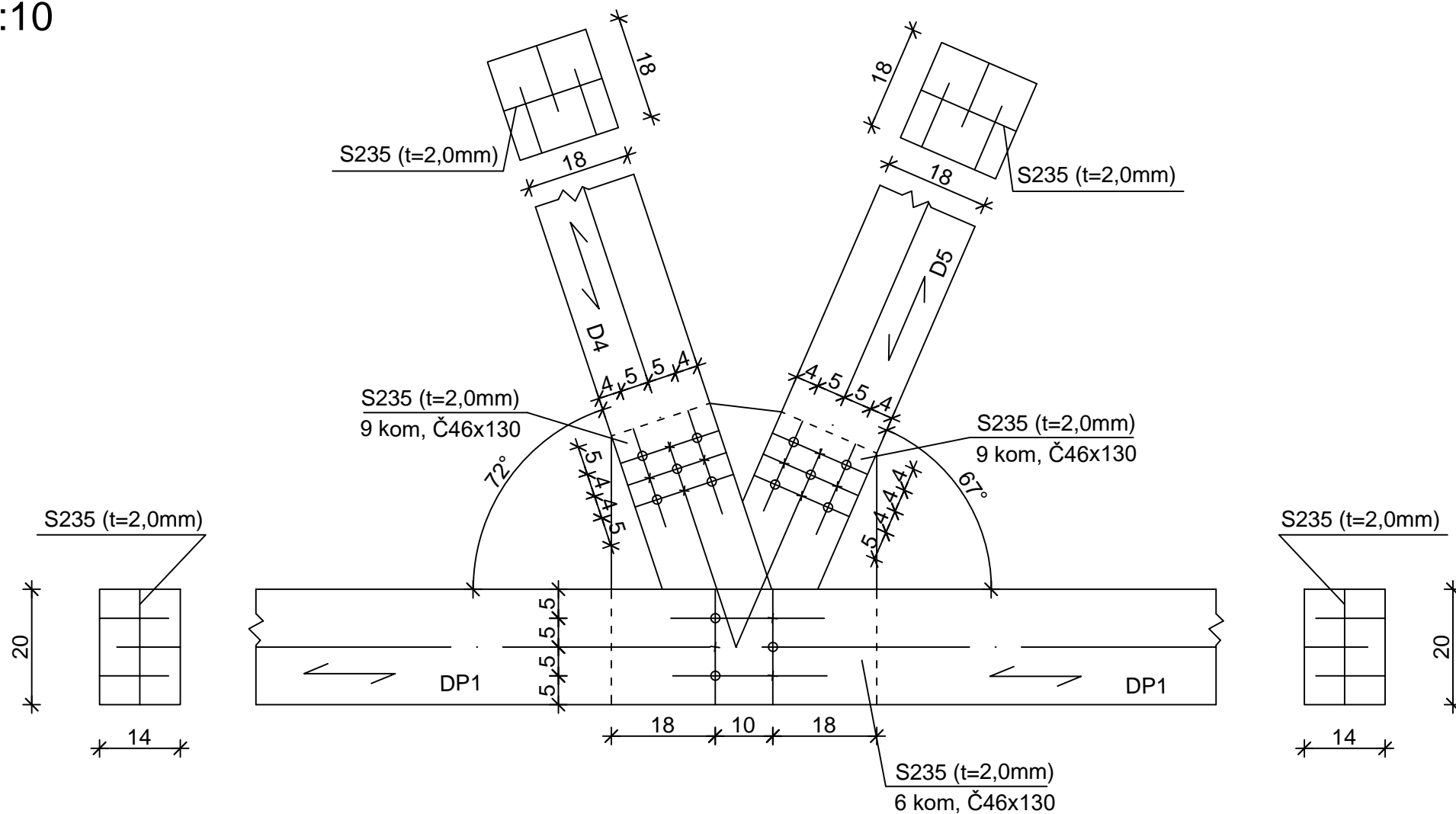
Detalj spoja 5
M 1:10




Objašnjenje oznaka:	
Smjer rasprostiranja vlaknaca	
Glava vijaka (vidljiva strana)	o
Glava vijaka (nevidljiva strana)	x
Gornji pojas	GP
Donji pojas	DP
Dijagonala	D

	SVEUČILIŠTE U SPLITU FAKULTET GRAĐEVINARSTVA, ARHITEKTURE I GEODEZIJE		
	Studij:	Stručni sveučilišni studij građevinarstva	Crtež: Detalj spoja elementa drvenog rešetkastog nosača (spoj 5)
	Predmet:	Drvene konstrukcije	
	Tema:	Proračun drvene rešetkaste konstrukcije	Mjerilo 1:10
	Mentor:	Doc. dr. sc. Neno Torić	
	Izradio:	Nikola Odrlić, 1682	LIST: 6
	Datum:	srganj, 2018.	

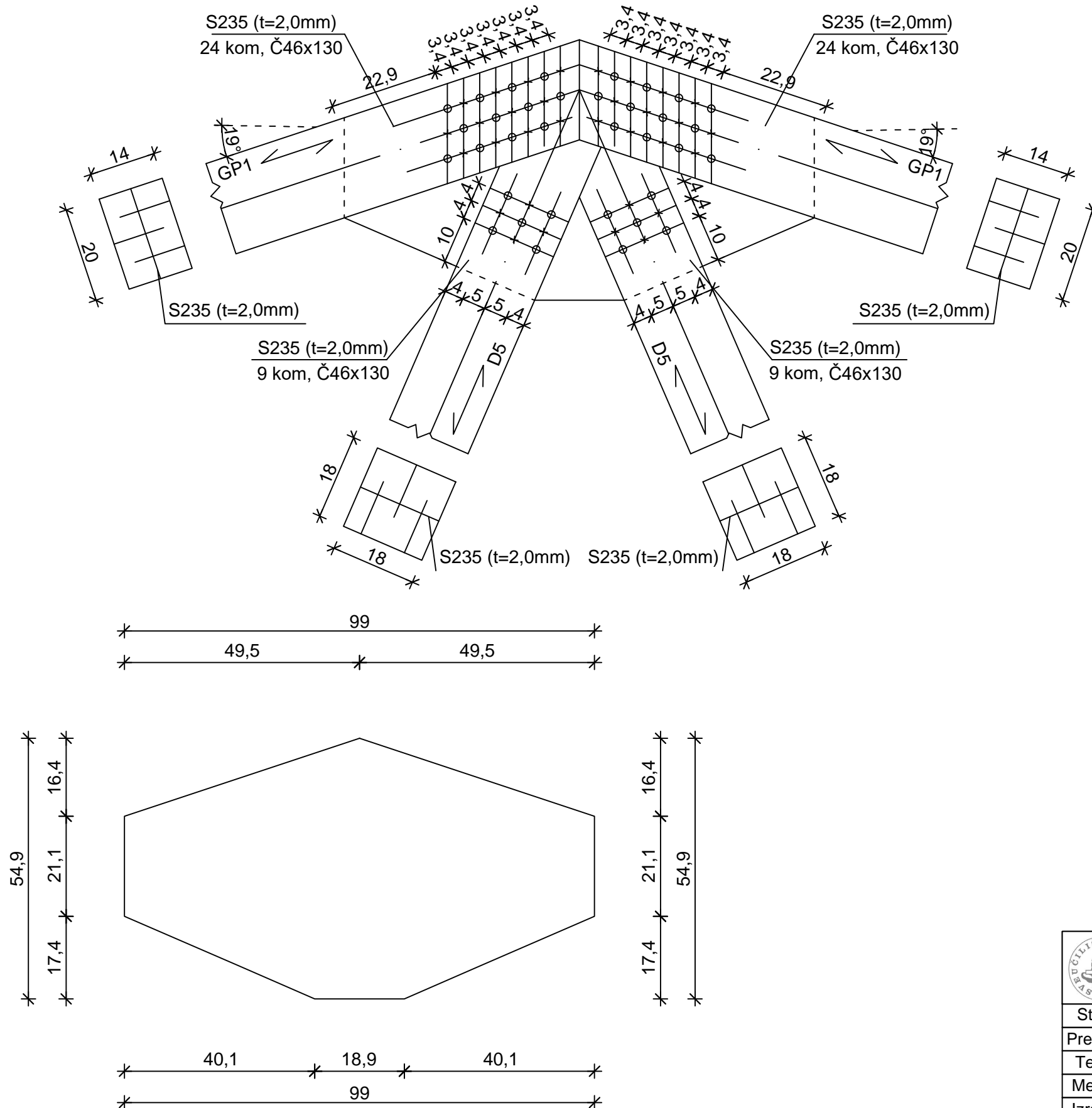
Detalj spoja 6 M 1:10



Objašnjenje oznaka:	
Smjer rasprostiranja vlakanaca	
Glava vijaka (vidljiva strana)	o
Glava vijaka (nevidljiva strana)	x
Gornji pojas	GP
Donji pojas	DP
Dijagonala	D

 SVEUČILIŠTE U SPLITU FAKULTET GRAĐEVINARSTVA, ARHITEKTURE I GEODEZIJE		
Studij:	Stručni sveučilišni studij građevinarstva	Crtež: Detalj spoja elementa drvenog rešetkastog nosača (spoj 6)
Predmet:	Drvene konstrukcije	
Tema:	Proračun drvene rešetkaste konstrukcije	
Mentor:	Doc. dr. sc. Neno Torić	Mjerilo 1:10
Izradio:	Nikola Odrlić, 1682	LIST: 7
Datum:	sranj, 2018.	

Detalj spoja 7 M 1:10



Objašnjenje oznaka:	
Smjer rasprostiranja vlakanaca	
Glava vijaka (vidljiva strana)	o
Glava vijaka (nevidljiva strana)	x
Gornji pojas	GP
Donji pojas	DP
Dijagonala	D

	SVEUČILIŠTE U SPLITU FAKULTET GRAĐEVINARSTVA, ARHITEKTURE I GEODEZIJE	
	Studij: Stručni sveučilišni studij građevinarstva Predmet: Drvene konstrukcije Tema: Proračun drvene rešetkaste konstrukcije Mentor: Doc. dr. sc. Neno Torić Izradio: Nikola Odrlić, 1682 Datum: sranj, 2018.	Crtež: Detalj spoja elementa drvenog rešetkastog nosača (spoj 7) Mjerilo: 1:10 LIST: 8