

Statički proračun obiteljske kuće

Babić, Alen

Undergraduate thesis / Završni rad

2018

Degree Grantor / Ustanova koja je dodijelila akademski / stručni stupanj:

University of Split, Faculty of Civil Engineering, Architecture and Geodesy / Sveučilište u Splitu, Fakultet građevinarstva, arhitekture i geodezije

Permanent link / Trajna poveznica: <https://um.nsk.hr/um:nbn:hr:123:041351>

Rights / Prava: [In copyright](#)/[Zaštićeno autorskim pravom.](#)

Download date / Datum preuzimanja: **2024-12-27**



Repository / Repozitorij:

[FCEAG Repository - Repository of the Faculty of Civil Engineering, Architecture and Geodesy, University of Split](#)



UNIVERSITY OF SPLIT



DIGITALNI AKADEMSKI ARHIVI I REPOZITORIJI

SVEUČILIŠTE U SPLITU
FAKULTET GRAĐEVINARSTVA, ARHITEKTURE I GEODEZIJE

ZAVRŠNI RAD

ALEN BABIĆ

Split, 2018.

SVEUČILIŠTE U SPLITU
FAKULTET GRAĐEVINARSTVA, ARHITEKTURE I GEODEZIJE

ALEN BABIĆ

Statički proračun obiteljske kuće

Završni rad

Split, 2018.



Statički proračun obiteljske kuće

Sažetak:

U radu je prikazan statički proračun manje obiteljske kuće. Građevina se sastoji dvije etaže, prizemlja i potkrovlja sa kosim krovom. Izvedba građevine je zidana sa armirano betonskom međukatnom monolitnom pločom i fert gredicama kao konstrukcija krova.

Projekt sadrži: tehnički opis konstrukcije, opće i posebne tehničke uvjete, plan kontrole i osiguranja kvalitete, proračun nosivih konstrukcijskih elemenata i karakteristične građevinske nacрте i armaturne planove.

Ključne riječi:

Obiteljska kuća, Statički proračun

Static calculation of family house

Abstract:

The static design of small family house is presented in this work. The building consist of two stories: ground floor and attic with slated roof. The construction of house is masonry walls with reinforced concrete slab between stories and fert structure as roof structure.

The work include tehncial description of the structure, general and particular conditions of civil engineering works, control plan and quality assurance plan, calcuation of the main structural elements as well as characteristic structural plans and reinforcement plans.

Keywords:

Family house, Static calculation



SVEUČILIŠTE U SPLITU
FAKULTET GRAĐEVINARSTVA,
ARHITEKTURE I GEODEZIJE

UNIVERSITY OF SPLIT
FACULTY OF CIVIL ENGINEERING,
ARCHITECTURE AND GEODESY

STUDIJ: SVEUČILIŠNI PREDDIPLOMSKI STUDIJ

KANDIDAT: ALEN BABIĆ

BROJ INDEKSA: 4187

KATEDRA: Katedra za Betonske konstrukcije i mostove

PREDMET: Osnove betonskih konstrukcija

ZADATAK ZA ZAVRŠNI RAD

Tema: **Glavni projekt obiteljske kuće**

Opis Zadatka: Na temelju danih arhitektonskih podloga, potrebno je izraditi glavni projekt manje obiteljske kuće u Solinu. Izrađeni projekt mora sadržavati:

- tehnički opis
- plan kontrole i osiguranja kvalitete
- proračune
- građevinske nacрте

U Splitu, rujan 2018.

Voditelj završnog rada:

Prof. dr. sc. Alen Harapin

Predsjednik povjerenstva za završne i
diplomske ispite

Doc. dr. sc. Veljko Srzić

SADRŽAJ :

I OPĆI DIO PROJEKTA

- Naslovne strane
- Sažetak
- Zadatak
- Sadržaj

II TEHNIČKI DIO PROJEKTA

1	TEHNIČKI OPIS.....	1
1.1	Opis i konstrukcijski sustav građevine.....	1
1.2	Geotehnički izvještaj	1
2	KONSTRUKTIVNI MATERIJALI	2
2.1	Beton.....	2
2.2	Armatura	2
2.3	Elementi za zidanje	3
3	PLAN KONTROLE I OSIGURANJA KVALITETE KONSTRUKCIJE.....	4
3.1	Općenito.....	4
3.2	Betonski, armiranobetonski i tesarski radovi	4
3.3	Zidarski radovi.....	6
3.4	Ostali radovi i materijali	6
4	POSEBNI TEHNIČKI UVJETI ZA IZVOĐENJE KONSTRUKCIJE.....	7
4.1	Oplate i skele	7
4.2	Transport i ugradnja betona	8
4.3	Betoniranje pri visokim vanjskim temperaturama	8
4.4	Betoniranje pri niskim vanjskim temperaturama.....	9
4.5	Izvođenje zidanih zidova (zida)	9
5	NAČIN ZBRINJAVANJA GRAĐEVNOG OTPADA	11
6	UVJETI ODRŽAVANJA I PROJEKTIRANI VIJEK TRAJANJA	13
7	SPISAK ZAKONA I PRAVILNIKA KORIŠTENIH PRI IZRADI PROJEKTA.....	14
8	TLOCRTI KUĆE.....	15
8.1	Tlocrt prizemlja.....	15
8.2	Tlocrt kata	16
8.3	Tlocrt krova	17
9	ANALIZA OPTEREĆENJA.....	18
9.1	Pozicije 100 – Etaže.....	18
9.2	Pozicije 200 - Krov	19
9.3	Stubište	20
9.4	Opterećenje vjetrom.....	21
9.5	Opterećenje Snijegom.....	22
10	PRORAČUN MEĐUKATNE KONSTRUKCIJE – 1. KAT	23
10.1	Prikaz modela i rezultata	23
10.2	Dimenzioniranje ploča na moment savijanja	32
10.3	Proračun stubišta	42
10.4	Dimenzioniranje stubišta	43
10.5	Kontrola pukotina i progiba	45

11 PRORAČUN KROVA OD FERT GREDICA.....	47
11.1 Prikaz modela	47
11.2 Analiza opterećenja.....	47
11.3 Proračun gredica.....	48
11.4 Detalj izvedbe fert stropa	53
11.5 Prikaz modela i rezultata.....	56
12 KONTROLA NAPREZANJA U TLU ISPOD TEMELJA.....	64
12.1 Reakcije	64
12.2 Kontrola stabilnosti temelja	65
13 VERIKALNI SERKLAŽI	66
13.1 Vertikalni serklaži pozicija 200	66
13.2 Vertikalni serklaži pozicija 100	68
14 HORIZONTALNI SERKLAŽI.....	69
14.1 Horizontalni serklaži pozicija 200	69
14.2 Horizontalni serklaži pozicija 100	71
15 PRORAČUN ZIDOVA	72

1 TEHNIČKI OPIS

1.1 Opis i konstrukcijski sustav građevine

Predmetna građevina je stambene namjene, a sastoji se od prizemlja i kata.

Glavni nosivi konstrukcijski sustav građevine je omeđena zidana konstrukcija, izrađena od opekarskih blokova, koja je omeđena vertikalnim i horizontalnim serklažima. Stropna međukatna konstrukcija prizemlja izrađena je kao puna AB ploča, lijevana na licu mjesta debljine $d=14$ cm. Stubišta su također izvedena u armiranom betonu debljine 14 cm. Krovna konstrukcija je izrađena od polumontažnog sustava (fert strop) koji se sastoji od gredica i ispuna od šupljih opeka te je preko lijevana armirano betonska ploča debljine 4 cm.

Vertikalna nosiva konstrukcija građevine su unutarnji i vanjski (sa vanjske strane termički izolirani), zidovi debljine 30 cm, ojačani vertikalnim serklažima. Temeljenje je predviđeno na trakastim armirano-betonskim temeljima ispod nosivih zidova širine 60 cm.

U proračunu su dane osnovne dimenzije i količine armature za pojedine konstruktivne elemente. Elementi koji nisu računati armiraju se konstruktivno.

Građevina se nalazi u području za koje se, uz povratni period od 475 godina, očekuje potres sa ubrzanjem tla $a_g=0.2g$. Konstrukcija seizmičke sile preuzima sustavom omeđenih zidanih zidova, sukladno EC-6 i EC-8

Za sve betonske radove predviđen je beton C 30/37. Predviđena armatura je B 500. Skidanje podupora za ploče može se izvršiti nakon što beton postigne min. 80% čvrstoće. Za temelje se može upotrijebiti beton niže marke (C 25/30).

Svi računalni proračuni su izvršeni programskim paketom: "Aspalathos" i "Scia Engineer". Svi ostali podaci i detalji relevantni za predmetni objekt dani su kroz projektna rješenja.

U nastavku su prikazani presjek i tlocrti građevine sa nosivim elementima.

1.2 Geotehnički izvještaj

Teren na predmetnoj lokaciji je izrazito krševit s djelomičnim oblikovanjem. Teren izgrađuju naslage gornje krede (matična stijena – K21,2) koja je uglavnom pokrivena slojem gline crvenice, s učešćem ulomaka manjih blokova i stijenskog kršja vapnenca (Q).

Naslage gornje krede sastavljene su od vapnenaca svjetlo sive do bijele boje, uglavnom slojeviti, mjestimično gromadasti. Do dubine od oko 1.20 m vapnenci su jako do ekstremno okršeni i razlomljeni, mjestimično zdrobljeni uz pukotine cm zijeva, mjestimično i dm zijeva ispunjene crvenicom i kršljem. Ispod te dubine matična stijena je manje razlomljena i okršena.

U hidrogeološkom smislu, razlomljene i okršene naslage vapnenaca imaju pukotinsku i moguće kavernožnu poroznost, te se oborinske vode relativno brzo procjeđuju u podzemlje. Do dubine bušenja nije registrirana podzemna voda

Budući da se matična stijena nalazi na oko 0.40 m od površine terena temeljenje građevine izvest će se na njoj.

Nakon iskopa potrebno je temeljnu plohu ručno očistiti od ostataka razlomljenog materijala, kao i eventualnu glinovitu ispunu iz pukotina. Po obavljenom čišćenju temeljne plohe potrebno je neravnine i udubine (škrape) popuniti i izravnati podložnim betonom C 16/20 (MB-20) do projektirane kote temeljenja.

Ukoliko se naiđe na kavernu (pukotinu), veće udubine i relativno manje širine, a nije moguće potpuno uklanjanje gline crvenice, sanaciju izvesti tako da se glina očisti do dubine cca 50 cm ispod kote temeljenja, a nastali prostor do projektiranje kote temeljenja "plombira" – zapuni podbetonom.

Dopuštena centrična naprezanja tla na detaljno očišćenim naslagama matične stijene uzeta su za osnovna opterećenja 0.50 MPa.

2 KONSTRUKTIVNI MATERIJALI

2.1 Beton

Za izgradnju građevine koristit će se beton zadanog sastava ili projektiranog sastava, razreda tlačne čvrstoće normalnog betona C 30/37, a sve prema "Tehničkim propisima za građevinske konstrukcije" (N.N. 17/17). Sustav potvrđivanja sukladnosti betona je 2+. Tehnički uvjeti za projektirana svojstva svježeg betona dani su u tablici.

NAMJENA		Temelji	Podna ploča	Ploče, Serklaži i Tlačna ploča FERT stropa
TRAŽENA SVOJSTVA SVJEŽEG BETONA				
Razred čvrstoće normalnog betona		C 25/30	C 30/37	C 30/37
Klasa izloženosti		XC2	XC1	XC2
Minimalna količina cementa	(kg/m ³)	280	340	340
Maksimalni vodocementni faktor	(v/c)	0,6	0,47	0,43
Uz dodatak superplastifikatora		DA	DA	DA
Razred slijeganja (slump)		S4	S3 ili S4	S3 ili S4
Maksimalno zrno agregata	(mm)	32	32	16
Minimalni zaštitni sloj	(mm)	25	35	25
Razred sadržaja klorida		Cl 0,20	Cl 0,10	Cl 0,10
Minimalno vrijeme obradivosti	(min)	90	90	90
Maksimalna temperatura svježeg betona	(+ °C)	5 - 30	5 - 30	5 - 30

Za izradu konstruktivnog betona smiju se koristiti samo CEM I ili CEM II/A-S. Zbog opasnosti od korozije armature ne smiju se upotrebljavati betoni koji sadrže cemente tipa CEM II/C, CEM IV i CEM V.

Za izvedbu konstruktivnih dijelova građevine smiju se upotrijebiti samo oni sastavi betona za koje je dokazano da ispunjavaju gore navedene tehničke uvjete.

2.2 Armatura

Kao armatura koristit će se betonski čelik B 500 A ili B 500B za sve elemente, u obliku šipki ili mreža. Zaštitni slojevi betona do armature prema gornjoj tablici.

Veličinu zaštitnog sloja osigurati dostatnim brojem kvalitetnih razmačnika (distancera). Kvalitetu zaštitnog sloja osigurati kvalitetnom oplatom i ugradnjom betona, te dodacima betonu i ostalim rješenjima prema zahtjevima ovog projekta i projektu betona, kojeg je dužan izraditi izvođač radova. U potpunosti poštivati projektirani raspored i položaj armaturnih šipki, koje trebaju biti nepomične kod betoniranja. Sva uporabljena armatura treba imati odgovarajuće ateste o kakvoći.

2.3 Elementi za zidanje

a) Blokovi za zidanje

Za zidanje su predviđeni opekarski blokovi d=25 cm. Ovi blokovi moraju biti 1. razreda (ovisno o kontroli proizvodnje) – tamo gdje je proizvođač sporazuman isporučivati zidne elemente određene tlačne čvrstoće a ima program kontrole kvalitete s rezultatima koji pokazuju da srednja tlačna čvrstoća pošiljke uzorkovana i ispitana prema odgovarajućoj normi ima vjerojatnost podbačaja određene tlačne čvrstoće manju od 5%. Razred izvedbe može biti A ili B. Prema udjelu šupljina blokovi mogu biti grupe 2a ili 2b.

b) Mort za zidanje

Za zidanje je predviđen produžni mort čvrstoće M5, opće namjene.

3 PLAN KONTROLE I OSIGURANJA KVALITETE KONSTRUKCIJE

3.1 *Općenito*

Izvoditelj je odgovoran za kvaliteta izvođenja radova i za uredno poslovanje.

Izvoditelj ne smije odstupati od projekta bez pismenog odobrenja nadzornog inženjera Investitora, a uz prethodnu suglasnost projektanta. Sve izmjene se moraju unijeti u građevinsku knjigu i građevinski dnevnik.

Kvaliteta korištenog građevinskog materijala, poluproizvoda i gotovih proizvoda, kao i kvaliteta izvedenih radova mora odgovarati prethodno navedenim uvjetima propisanim važećim propisima, standardima, uvjetima iz tehničke dokumentacije, te uvjetima iz Ugovora.

Ukoliko izvoditelj ugrađuje materijal koji nije standardiziran, za isti je dužan pribaviti odgovarajuće dokaze o kakvoći i priložiti ih u pismenoj formi.

Pri izvođenju građevine, izvoditelj se dužan pridržavati navedenih propisa kao i svih ostalih Pravilnika, Tehničkih normativa, posebnih uvjeta za izradu, ugradnju i obradu pojedinih elemenata građevine, kao i standarda propisanih za izvođenje radova na građevini (temeljenje, betonski radovi, skele i oplata, armatura, čelik za armiranje, kontrola kvalitete betona i čelika, zidanje zidova, završni radovi), kako bi osigurao da izvedena građevina odgovara projektu, te svim propisima i standardima RH.

3.2 *Betonski, armiranobetonski i tesarski radovi*

(i) Beton

Sve komponente betona (agregat, cement, voda, dodaci), te beton kao materijal, trebaju udovoljavati zahtjevima važećih normi, propisa i pravila struke. Izvoditelj je dužan izraditi projekt betona u skladu s projektom konstrukcije i dostaviti ga na suglasnost projektantu objekta.

Kontrola kvalitete betona sastoji se od kontrole proizvodnje i kontrole suglasnosti s uvjetima projekta konstrukcije i projekta betona.

Betonski radovi moraju se izvoditi prema projektu konstrukcije i projektu betona (kojeg je dužan izraditi Izvođač), a u svemu sukladno s: Tehnički propis za građevinske konstrukcije (N.N.17/17).

Kod projektiranog betona u projektu mora biti specificiran razred tlačne čvrstoće (marka betona) i to kao karakteristična vrijednost 95%-tne vjerojatnosti.

Sastavni materijali od kojih se beton proizvodi, ili koji mu se pri proizvodnji dodaju, moraju ispunjavati zahtjeve prema Tehničkom propisu za građevinske konstrukcije (N.N.17/17).

Eventualna vremenski ubrzana proizvodnja betonskih elemenata, u cilju ubrzanja građenja, dopuštena je samo uz poseban projekt tehnologije izvođenja i dokaz zahtijevanih svojstava prethodnim ispitivanjima.

Za svako odstupanje od projekta, nadzorni inženjer je dužan izvijestiti Projektanta i Investitora.

Nužna je njega ugrađenog betona da se ne pojave štetne pukotine, a u svemu prema projektu betona, važećim propisima i pravilima struke.

(ii) Betonski čelik

Betonski čelici trebaju udovoljavati zahtjevima važećih propisa.

Sva armatura je iz čelika B500 u obliku šipki ili mreža. Osobito poštivati projektom predviđene razmake i zaštitne slojeve armature. Ni jedno betoniranje elementa ne može započeti bez prethodnog detaljnog pregleda armature od strane nadzornog inženjera i njegove dozvole.

(iii) Prekidi betoniranja

Prekid i nastavci betoniranja konstrukcija moraju biti obrađeni projektom betona.

(iv) Oplata

Za izvedbu svih betonskih i armiranobetonskih elemenata potrebno je pravovremeno izraditi, postaviti i učvrstiti odgovarajuću drvenu, metalnu ili sličnu oplatu. Oplata mora odgovarati mjerama građevinskih nacрта, detalja i planova

oplate. Podupiranjem i razupiranjem oplata mora se osigurati njena stabilnost i nedeformabilnost pod teretom ugrađene mješavine. Unutarnje površine moraju biti ravne i glatke, bilo da su vertikalne, horizontalne ili kose. Postavljena oplata mora se lako i jednostavno rastaviti, bez udaranja i upotrebe pomoćnih alata i sredstava čime bi se "mlada" konstrukcija izložila štetnim vibracijama. Ako se nakon skidanja oplata ustanovi da izvedena konstrukcija dimenzijama i oblikom ne odgovara projektu Izvođač je obavezan istu srušiti i ponovo izvesti prema projektu. Prije ugradnje svježe mješavine betona u oplatu istu, ako je drvena, potrebno je dobro navlažiti, a ako je metalna mora se premazati odgovarajućim premazom.

Izvođač ne može započeti betoniranje dok Nadzor ne izvrši pregled postavljene oplata i pismeno je ne odobri.

(v) Primijenjeni standardi

Standardi su u skladu s jedinstvenim Tehničkim propisom za građevinske konstrukcije (N.N.17/17).

Ovlaštene organizacije i institucije za atestiranje su na listi u Glasniku Zavoda kojeg izdaje Državni zavod za normizaciju i graditeljstvo.

Izvoditelj je dužan osiguravati dokaze o kvaliteti radova i ugrađenih proizvoda i opreme prema Zakonu i prema zahtjevima iz projekta, te u tom smislu mora čuvati dokumentaciju o ispitivanju ugrađenog materijala, proizvoda i opreme prema programu ispitivanja iz projekta.

Nadzorni inženjer dužan je voditi računa da je kvaliteta radova, ugrađenih proizvoda i opreme u skladu sa zahtjevima projekta te da je kvaliteta dokazana propisanim ispitivanjima i dokumentima. Nadzorni inženjer dužan je da za tehnički pregled priredi završno izvješće o izvedbi građevine.

3.3 Zidarski radovi

Zidni element proizveden prema tehničkoj specifikaciji za kojeg je sukladnost potvrđena na način određen prema Tehničkom propisu za građevinske konstrukcije (NN. 17/17) i izdana isprava o sukladnosti, smije se ugraditi u zide ako ispunjava zahtjeve iz projekta.

Proizvođač i distributer zidnih elemenata, te izvođač radova, dužni su poduzeti odgovarajuće mjere u cilju održavanja svojstava zidnih elemenata tijekom rukovanja, prijevoza, pretovara i skladištenja i ugradnje prema tehničkim uputama proizvođača.

Kontrola morta za zidanje, prije ugradnje u zidanu konstrukciju i naknadno ispitivanje u slučaju sumnje provode se na gradilištu prema odgovarajućim normama u skladu s navedenim propisima.

3.4 Ostali radovi i materijali

Svi ostali materijali i proizvodi koji se ugrađuju u objekt trebaju biti kvalitetni i trajni, uz zadovoljenje svih važećih normi, propisa i pravila struke. Za sve se upotrijebljene materijale provode tekuća i kontrolna ispitivanja, odnosno prilažu atesti isporučitelja. Izvedba svih radova treba biti ispravna, kvalitetna i pod stalnim stručnim nadzorom. Za svako odstupanje primijenjenog gradiva ili gotovog proizvoda od projekta, potrebna je suglasnost Projektanta i Investitora.

4 POSEBNI TEHNIČKI UVJETI ZA IZVOĐENJE KONSTRUKCIJE

4.1 Oplate i skele

Skele i oplate moraju imati takvu sigurnost i krutost da bez slijeganja i štetnih deformacija mogu primiti opterećenja i utjecaje koji nastaju tijekom izvedbe radova. Skela i oplata moraju biti izvedeni tako da se osigurava puna sigurnost radnika i sredstava rada kao i sigurnost prolaznika, prometa, susjednih objekata i okoline uopće.

Materijali za izradu skela i oplata moraju biti propisane kvalitete. Nadzorni inženjer treba odobriti oplatu prije početka betoniranja.

Kod izrade projekta oplate mora se uzeti u obzir kompaktiranje pomoću vibratora na oplati tamo gdje je to potrebno.

Oplata mora sadržavati sve otvore i detalje prikazane u nacrtima, odnosno tražene od nadzornog inženjera.

Oplata odnosno skela treba osigurati da se beton ne onečisti. Obje moraju biti dovoljno čvrste i krute da odole pritiscima kod ugradnje i vibriranja i da spriječe ispupčenja. Nadzorni inženjer će, tamo gdje mu se čini potrebno, tražiti proračunski dokaz stabilnosti i progibanja.

Nadvišenja oplate dokazuju se računski i geodetski se provjeravaju prije betoniranja.

Oplata mora biti toliko vodotijesna da spriječi istjecanje cementnog mlijeka.

Ukoliko se za učvršćenje oplate rabe metalne šipke od kojih dio ostaje ugrađen u betonu, kraj stalno ugrađenog dijela ne smije biti bliži površini od 5 cm. Šupljina koja ostaje nakon uklanjanja šipke mora se dobro ispuniti, naročito ako se radi o plohamo koje će biti izložene protjecanju vode. Ovakav način učvršćenja ne smije se upotrijebiti za vidljive plohe betona.

Žičane spojnice za pridržavanje oplate ne smiju prolaziti kroz vanjske plohe gdje bi bile vidljive.

Radne reške moraju biti, gdje god je moguće, horizontalne ili vertikalne i moraju biti na istoj visini zadržavajući kontinuitet.

Pristup oplati i skeli radi čišćenja, kontrole i preuzimanja, mora biti osiguran.

Oplata mora biti tako izrađena, naročito za nosače i konstrukcije izložene proticanju vode, da se skidanje može obaviti lako i bez oštećenja rubova i površine.

Površina oplate mora biti očišćena od inkrustacija i sveg materijala koji bi mogao štetno djelovati na izložene vanjske plohe.

Kad se oplata premazuje uljem, mora se spriječiti prljanje betona i armature.

Oplata, ukoliko je drvena, mora prije betoniranja biti natopljena vodom na svim površinama koje će doći u dodir s betonom i zaštićena od prljanja za beton premazom vapnom.

Skidanje oplate se mora izvršiti čim je to provedivo, naročito tamo gdje oplata ne dozvoljava polijevanje betona, ali nakon što je beton dovoljno očvrstnuo. Svi popravci betona trebaju se izvršiti na predviđen način i to što je prije moguće.

Oplata se mora skidati prema određenom redosljedu, pažljivo i stručno, da se izbjegnu oštećenja. Moraju se poduzeti mjere predostrožnosti za slučaj neplaniranog kolapsa. Nadzorni inženjer će odrediti kad se mora, odnosno može, skidati oplata.

Sve skele (za oplatu, pomoćne i fasadne) moraju se izvesti od zdravoga drva ili čeličnih cijevi potrebnih dimenzija.

Sve skele moraju biti stabilne, ukružene dijagonalno u poprečnom i uzdužnom smislu, te solidno vezane sponama i klijestima. Mosnice i ograde trebaju biti također dovoljno ukružene. Skelama treba dati nadvišenje koje se određuje iskustveno u ovisnosti o građevini ili proračunski. Ako to traži nadzorni inženjer, vanjska skela, s vanjske strane, treba biti prekrivena trščanim ili lanenim pletivom kako bi se uz općenitu zaštitu osigurala i kvalitetnija izvedba i zaštita fasadnog lica.

Skele moraju biti izrađene prema pravilima struke i propisima Pravilnika o higijenskim i tehničkim zaštitnim mjerama u građevinarstvu.

Nadzorni inženjer mora zabraniti izradu i primjenu oplata i skela koje prema njegovom mišljenju ne bi mogle osigurati traženu kvalitetu lica gotovog betona ili su neprihvatljive kvalitete ili sigurnosti. Prijem gotove skele ili oplate vrši se vizualno, geodetskom kontrolom i ostalom izmjerom. Pregled i prijem gotove skele, oplate i armature vrši nadzorni inženjer. Bez obzira na odobrenu primjenu skela, oplate i armature, izvođač snosi punu odgovornost za sigurnost i kvalitetu radova.

4.2 *Transport i ugradnja betona*

S betoniranjem se može početi samo na osnovi pismene potvrde o preuzimanju podloge, skele, oplata i armature te po odobrenju programa betoniranja od nadzornog inženjera.

Beton se mora ugrađivati prema unaprijed izrađenom programu i izabranom sistemu.

Vrijeme transporta i drugih manipulacija sa svježim betonom ne smije biti duže od onog koje je utvrđeno u toku prethodnih ispitivanja (promjena konzistencije s vremenom pri raznim temperaturama).

Transportna sredstva ne smiju izazivati segregaciju smjese betona.

U slučaju transporta betona auto-miješalicama, poslije pražnjenja auto-miješalice treba oprati bubanj, a prije punjenja treba provjeriti je li ispražnjena sva voda iz bubnja.

Zabranjeno je korigiranje sadržaja vode u gotovom svježem betonu bez prisustva tehnologa za beton.

Dozvoljena visina slobodnog pada betona je 1,0 m. Nije dozvoljeno transportiranje betona po kosinama.

Transportna sredstva se ne smiju oslanjati na oplatu ili armaturu kako ne bi dovela u pitanje njihov projektirani položaj.

Svaki započeti betonski odsjek, konstruktivni dio ili element objekta mora biti neprekidno izbetoniran u opsegu, koji je predviđen programom betoniranja, bez obzira na radno vrijeme, brze vremenske promjene ili isključenja pojedinih uređaja mehanizacije pogona.

Ako dođe do neizbježnog, nepredvidljivog prekida rada, betoniranje mora biti završeno tako da se na mjestu prekida može izraditi konstruktivno i tehnološki odgovarajući radni spoj. Izrada takvog radnog spoja moguća je samo uz odobrenje nadzornog inženjera.

Svježi beton mora se ugrađivati vibriranjem u slojevima čija debljina ne smije biti veća od 70 cm. Sloj betona koji se ugrađuje mora vibriranjem biti dobro spojen s prethodnim donjim slojem betona. Ako dođe do prekida betoniranja, prije nastavka betoniranja površina donjeg sloja betona mora biti dobro očišćena ispuhivanjem i ispiranjem, a po potrebi i pjeskarenjem.

Beton treba ubaciti što bliže njegovom konačnom položaju u konstrukciji da bi se izbjegla segregacija. Smije se vibrirati samo oplatom ukliješten beton. Nije dozvoljeno transportiranje betona pomoću pervibratora.

Ugrađeni beton ne smije imati temperaturu veću od 45 °C u periodu od 3 dana nakon ugradnje.

4.3 *Betoniranje pri visokim vanjskim temperaturama*

Niska početna temperatura svježeg betona ima višestruko povoljan utjecaj na poboljšanje uvjeta za betoniranje masivnih konstrukcija. Stoga je sniženje temperature svježeg betona i održavanje iste u propisanim granicama od posebnog značaja. Za održavanje temperature svježeg betona unutar dopuštenih 25 °C, neophodno je poduzeti sljedeće mjere:

- krupne frakcije agregata hladiti raspršivanjem vode po površini deponije, što se ne preporuča s frakcijama do 8 mm, zbog poteškoća s održavanjem konzistencije betona,
- deponije pijeska zaštititi nadstrešnicama,
- silose za cement, rezervoare, miješalicu, cijevi itd. zaštititi od sunca bojenjem u bijelo.

Ukoliko ovi postupci hlađenja nisu dostatni, daljnje sniženje temperature može se postići hlađenjem vode u posebnim postrojenjima (coolerima).

Za vrijeme visokih dnevnih temperatura (oko 30 °C), kada postoje poteškoće s održavanjem dozvoljene temperature svježeg betona, početak radova na betoniranju treba pomaknuti prema hladnijem dijelu dana (noć, jutro).

Vrijeme od spravljanja betona do ugradnje treba biti što kraće, kako bi se izbjegli problemi pri pražnjenju transportnih sredstava i ugradnji zbog smanjenja obradivosti.

Ugrađivanje se mora odvijati brzo i bez zastoja. Redoslijed betoniranja mora omogućiti povezivanje novog betona s prethodnim.

U uvjetima vrućeg vremena najpogodnije je njegovanje vodom. Njegovanje treba početi čim beton počne očvršćivati. Ako je intenzitet isparavanja blizu kritične granice, površina se može finim raspršivanjem vode održavati vlažnom, bez opasnosti od ispiranja.

Čelične oplata treba rashlađivati vodom, a podloga prije betoniranja mora biti dobro nakvašena.

Ukoliko se u svježem betonu pojave pukotine, treba ih zatvoriti revibriranjem.

Voda koja se upotrebljava za njegovanje ne smije biti mnogo hladnija od betona, kako razlike između temperature betona na površini i unutar jezgre ne bi prouzročile pojavu pukotina. Stoga je efikasan način njegovanja pokrivanje betona materijalima koji vodu upijaju i zadržavaju (juta, spužvasti materijal i sl.) te dodatno prekrivanje plastičnom folijom.

Prekrivanje povoljno djeluje i na utjecaj razlika temperatura noć - dan.

4.4 Betoniranje pri niskim vanjskim temperaturama

Betoniranje pri temperaturama nižim od +5 °C moguće je uz pridržavanje mjera za zimsko betoniranje.

Upotreba smrznutog agregata u mješavini nije dozvoljena, a zagrijavanje pijeska parom nije preporučljivo zbog poteškoća s održavanjem konzistencije betona.

Pri ugradnji svježi beton mora imati minimalnu temperaturu od +6 °C, koja se na nižim temperaturama zraka ($0 < t < +5$ °C) može postići samo zagrijavanjem vode, pri čemu temperatura mješavine agregata i vode prije dodavanja cementa ne smije prijeći +25 °C.

Temperatura svježeg betona u zimskom periodu na mjestu ugradnje mora biti od +6 °C do +15 °C.

Da bi se omogućio normalni tok procesa stvrdnjavanja i spriječilo smrzavanje, odmah poslije ugradnje, beton se toplinski zaštićuje prekrivanjem otvorenih površina izolacijskim materijalima i izolacijom čeličnih oplata.

Toplinska izolacija betona mora biti takva da osigura postizanje najmanje 50 % projektirane čvrstoće na pritisak prije nego što beton bude izložen djelovanju mraza.

Pri temperaturama zraka nižim od +5 °C, temperatura svježeg betona mjeri se najmanje jedanput u toku 2^h.

4.5 Izvođenje zidanih zidova (ziđa)

Zidni elementi na gradilištu moraju biti složeni po vrstama i razredima i osigurani od djelovanja atmosferilija (kiše, snijega, leda). Zidni elementi ne smiju se postavljati na stropne konstrukcije ako imaju ukupnu masu kojom bi se izazvale trajne deformacije na konstrukciji.

Mort mora biti transportiran do gradilišta i skladišten na način da je zaštićen od utjecaje vlage i drugih štetnih utjecaja na specificirana tehnička svojstva. Mort mora biti složen po vrstama i razredima.

Mort i veziva ne smiju se, bez prethodnih kontrolnih ispitivanja, ugrađivati odnosno primjenjivati nakon provedena 3 mjeseca na gradilištu. Mort se mora miješati strojno i ne smije se ugrađivati ukoliko je započeo proces stvrdnjavanja.

Prije zidanja ziđa mora se provesti sljedeće:

- pregled svake otpremnice i oznaka na zidnim elementima, mortu i drugim građevnim proizvodima, koji se koriste,
- vizualnu kontrolu zidnih elemenata, vreća morta i ambalaže ostalih građevnih proizvoda da se utvrde moguća oštećenja,
- utvrđivanje razreda kontrole proizvodnje zidnih elemenata (I ili II).

Kontrolu provodi izvođač.

Kontrolu razreda izvedbe ziđa (A, B, C) provodi nadzorni inženjer i utvrđuje da postoji osposobljenost izvođača za provedbu projektom propisanog razreda izvedbe.

Pri izvedbi zida zidane konstrukcije zidni elementi povezuju se mortom uz potpuno ispunjavanje horizontalnih i vertikalnih sljubnica.

Pri zidanju zida zidni elementi zida trebaju se preklapati za pola duljine zidnog elementa, mjereno u smjeru zida, a iznimno za 0,4 visine zidnog elementa, ali ne manje od 4,5 cm.

Horizontalni serklaži u razini stropne konstrukcije betoniraju se zajedno s izvedbom stropne konstrukcije.

Vertikalni serklaži pojedine etaže betoniraju se nakon izvedbe zida te etaže pri čemu se mora osigurati veza zid – serklaž, bilo načinom gradnje (istacima zidnih elemenata svakog drugog reda za najmanje 0,4 visine zidnog elementa, ali ne manje od 4,5 cm), ili mehaničkim spojnim sredstvima u skladu s projektom zidane konstrukcije.

Temperatura svježeg morta ne smije biti niža od +5°C, niti viša od +35°C.

Kada je srednja dnevna temperatura zraka manja od +50°C ili viša od +35°C, zidanje zida treba izvoditi pod posebnim uvjetima.

Ako se naknadno dokaže da nisu ostvarene sve pretpostavke iz projekta u svezi s razredom kontrole proizvodnje zidnih elemenata i razredom izvedbe zida potrebno je provesti ispitivanje zida in situ od strane ovlaštene pravne osobe.

5 NAČIN ZBRINJAVANJA GRAĐEVNOG OTPADA

Način zbrinjavanja građevnog otpada mora biti u skladu s propisima o otpadu. Osnovni propis iz tog područja je: Zakon o održivom gospodarenju otpadom (NN 94/13), koji u sebi sadrži sve ostale relevantne pravilnike: Pravilnik o vrstama otpada, Pravilnik o postupanju s otpadom...

Prema navedenom zakonu građevni otpad spada u inertni otpad jer uopće ne sadrži ili sadrži malo tvari koje podliježu fizikalnoj, kemijskoj i biološkoj razgradnji pa ne ugrožavaju okoliš.

Nakon završetka radova gradilište treba očistiti od otpadaka i suvišnog materijala i okolni dio terena dovesti u prvobitno stanje.

Pravilnikom o vrstama otpada određeno je da je proizvođač otpada čija se vrijedna sredstva mogu iskoristiti dužan otpad razvrstavati na mjestu nastanka, odvojeno skupljati po vrstama i osigurati uvjete skladištenja za očuvanje kakvoće u svrhu ponovne obrade.

Taj pravilnik predviđa slijedeće moguće postupke s otpadom:

- kemijsko-fizikalna obrada,
- biološka obrada,
- termička obrada,
- kondicioniranje otpada i
- odlaganje otpada.

Kemijsko-fizikalna obrada otpada je obrada kemijsko-fizikalnim metodama s ciljem mijenjanja njegovih kemijsko-fizikalnih, odnosno bioloških svojstava, a može biti: neutralizacija, taloženje, ekstrakcija, redukcija, oksidacija, dezinfekcija, centrifugiranje, filtracija, sedimentacija, rezervna osmoza.

Biološka obrada je obrada biološkim metodama s ciljem mijenjanja kemijskih, fizikalnih, odnosno bioloških svojstava, a može biti: aerobna i anaerobna razgradnja.

Termička obrada je obrada termičkim postupkom. Provodi se s ciljem mijenjanja kemijskih, fizikalnih, odnosno bioloških svojstava, a može biti: spaljivanje, piroliza, isparavanje, destilacija, sinteriranje, žarenje, taljenje, zataljivanje u staklo.

Kondicioniranje otpada je priprema za određeni način obrade ili odlaganja, a može biti: usitnjavanje, ovlaživanje, pakiranje, odvodnjavanje, oprušivanje, očvršćivanje te postupci kojima se smanjuje utjecaj štetnih tvari koje sadrži otpad.

S građevnim otpadom treba postupiti u skladu s Pravilnikom o uvjetima za postupanje s otpadom.

Taj pravilnik predviđa moguću termičku obradu za slijedeći otpad:

- drvo,
- plastiku,
- asfalt koji sadrži katran, i
- katran i proizvodi koji sadrže katran.

Kondicioniranjem se može obraditi slijedeći otpad:

- građevinski materijali na bazi azbesta,
- asfalt koji sadrži katran,
- asfalt (bez katrana),
- katran i proizvodi koji sadrže katran,
- izolacijski materijal koji sadrži azbest, i

- miješani građevni otpad i otpad od rušenja.

Najveći dio građevnog otpada (prethodno obrađen ili neobrađen) može se odvesti u najbliže javno odlagalište otpada: ostaci betona i armature, građevinski materijali na bazi gipsa, drvo, staklo, plastika, bakar, bronca, mjed, aluminij, olovo, cink, željezo i čelik, kositar, miješani materijali, kablovi, zemlja i kamenje i ostali izolacijski materijali.

Nakon završetka radova gradilište treba očistiti od otpada i suvišnog materijala, postupiti prema iznesenom, a okolni dio terena dovesti u prvobitno stanje.

6 UVJETI ODRŽAVANJA I PROJEKTIRANI VIJEK TRAJANJA

Predmetna građevina ne zahtijeva poseban tretman održavanja.

Ipak, relativna blizina agresivne sredine (mora) zahtijeva povećanu mjeru opreza i pojačani nadzor nad svim elementima (konstruktivnim i nekonstruktivnim) građevina. Tehnološkim mjerama, koje su navedene u ovom projektu pokušalo se dobiti što kvalitetniju i trajniju konstrukciju. U tom smislu neophodno je poštovati mjere za postizanje kvalitete materijala i konstrukcija, kao i posebne tehničke uvjete.

Redoviti pregled predmetne građevine, od strane kvalificiranih osoba, a u svrhu održavanja konstrukcije za predmetnu građevinu treba provoditi najmanje svakih 5 godina (zgrade javne namjene). Izvanredne preglede građevine provoditi nakon nekog izvanrednog događaja (ekstremne vremenske neprilike, potres, požar, eksplozija i slično) ili prema zahtjevu inspekcije.

Osim ovih pregleda preporučuje se da korisnici građevine vrše godišnje preglede i ukoliko primijete neku nepravilnost na konstrukciji zatraže redoviti ili izvanredni pregled i prije roka predviđenog ovim projektom. Način obavljanja pregleda uključuje:

- vizualni pregled, u kojeg je uključeno utvrđivanje položaja i veličine napuklina i pukotina te drugih oštećenja bitnih za očuvanje mehaničke otpornosti i stabilnosti građevine,
- Utvrđivanje stanja drvenih konstrukcija (trulež, ugroženost kukcima i sl.)
- utvrđivanje veličine progiba glavnih nosivih elemenata konstrukcije za slučaj osnovnog djelovanja, ako se na temelju vizualnog pregleda sumnja u ispunjavanje bitnog zahtjeva mehaničke otpornosti i stabilnosti.

Nakon obavljenih pregleda konstrukcije potrebno je izraditi dokumentaciju o stanju konstrukcije nakon pregleda sa potrebnim mjerama i radovima na saniranju i održavanju konstrukcije. Ovu i drugu dokumentaciju o održavanju betonske konstrukcije dužan je trajno čuvati vlasnik građevine.

Manje nedostatke može ispraviti stručna osoba (zanatlija) na licu mjesta, a kod većih zahvata vlasnik (ili korisnici) građevine dužni su postupiti prema potrebnim zahtjevima i mjerama iz dokumentacije o stanju konstrukcije te izvesti neophodne radove održavanja, obnove i izmjene uređaja i dijelova te radove popravka, ojačanja i rekonstrukcije.

Sve radove pregleda i izvedbe radova na konstrukciji potrebno je povjeriti za to ovlaštenim osobama.

Očekivani vijek trajanja građevine je 50 godina.

Preduvjet za postizanje očekivanog vijeka trajanja je pravilna izvedba te pravilno održavanje u skladu s prethodno navedenim zahtjevima te zakonima i pravilima struke.

7 SPISAK ZAKONA I PRAVILNIKA KORIŠTENIH PRI IZRADI PROJEKTA

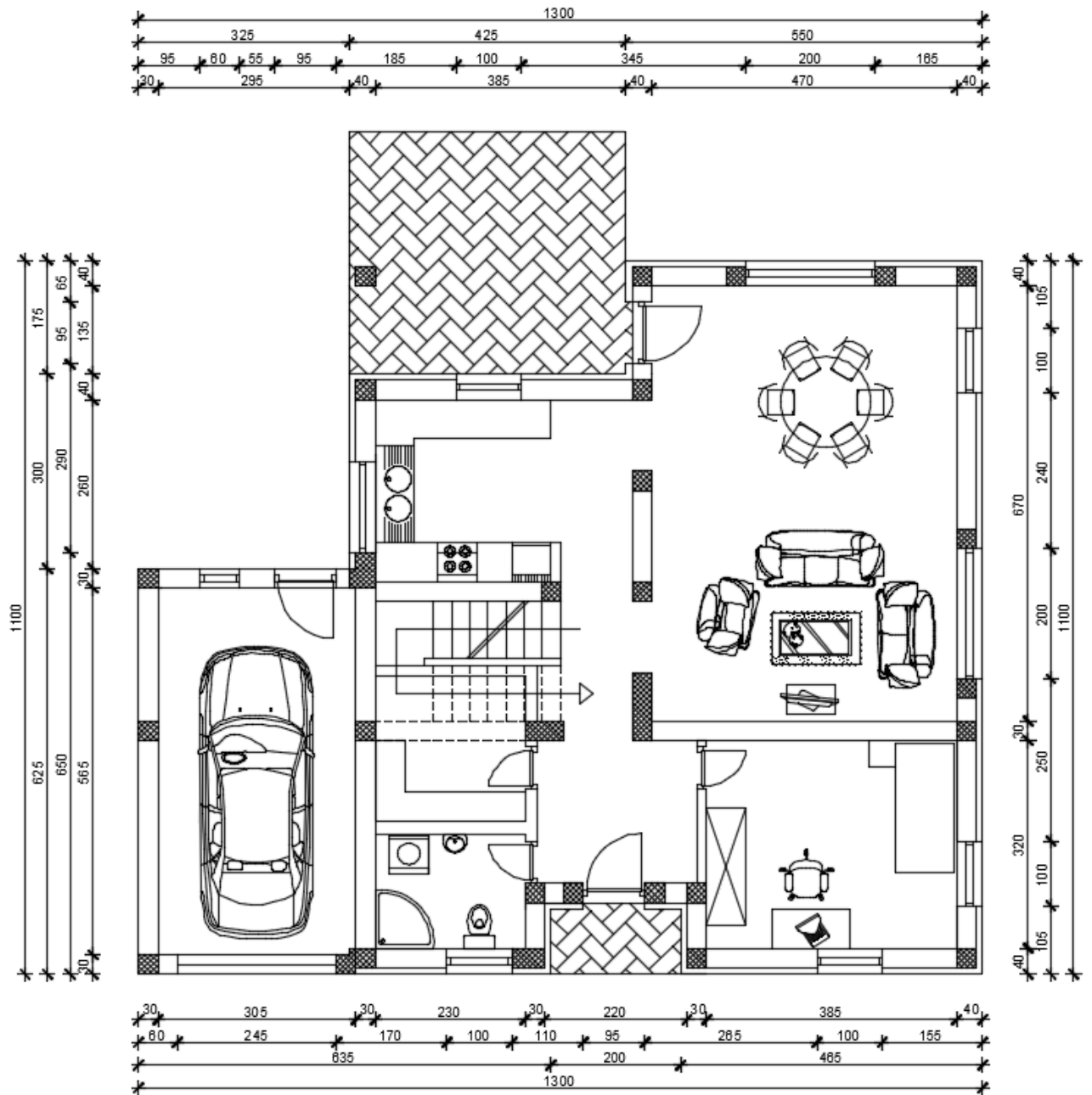
Ovaj projekt je izrađen u skladu sa slijedećim zakonima i propisima:

- Tehnički propis za građevinske konstrukcije (NN 17/17)
- Zakon o zaštiti od požara (NN 92/10)
- Zakon o zaštiti na radu (NN 71/14, 118/14, 154/14)
- Zakon o zaštiti okoliša (NN 80/13, 153/13, 78/15)
- Zakon o vodama (NN 153/09, 63/11, 130/11, 56/13, 14/14)
- Zakon o zaštiti prirode (NN 80/13)
- Zakon o zaštiti zraka (NN 130/11, 47/14)
- Zakon o zaštiti od buke (NN 30/09, 55/13, 153/13)
- Zakon o održivom gospodarenju otpadom (NN 94/13)
- Zakon o komunalnom gospodarstvu (NN 36/95, 70/97, 128/99, 57/00, 129/00, 59/01, 26/03, 82/04, 110/04, 178/04, 38/09, 79/09, 153/09, 49/11, 84/11, 90/11, 144/12, 94/13, 153/13, 147/14, 36/15)
- Zakon o normizaciji (NN 80/13)
- Zakon o mjeriteljstvu (NN 74/14)

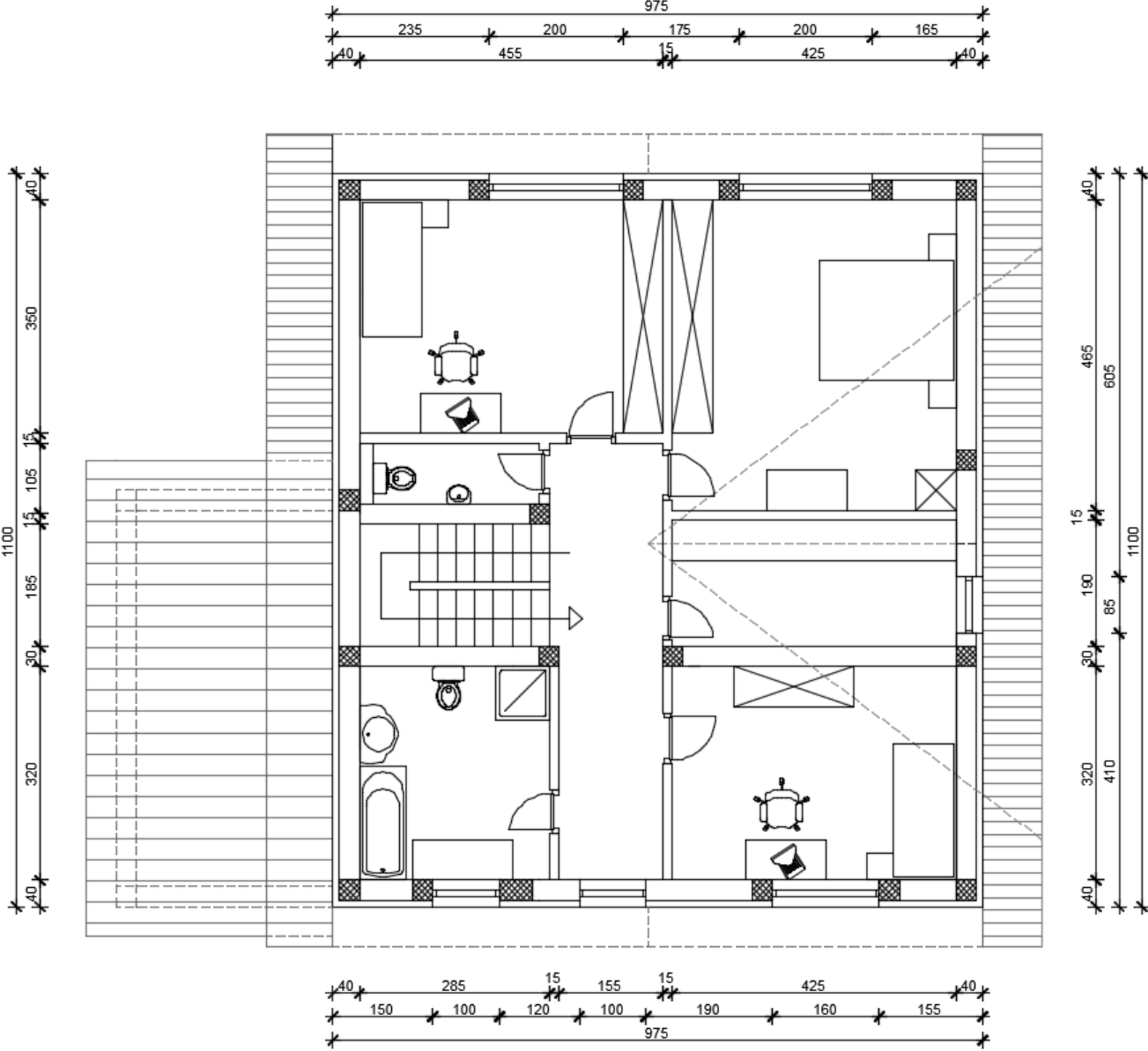
- Pravilnik o zaštiti na radu u građevinarstvu (NN 59/96, 114/03)
- Pravilnik o vrstama otpada (NN 27/96)
- Pravilnik o katastru emisija u okoliš (NN 36/96)
- Pravilnik o uvjetima za postupanje s otpadom (NN 123/97)
- Pravilnik o najvišim dopuštenim razinama buke u sredini u kojoj ljudi rade i borave (NN 37/90)
- Pravilnik o zaštiti na radu za radne i pomoćne prostorije i prostore (NN 6/84, 42/05, 113/06)

8 TLOCRTI KUĆE

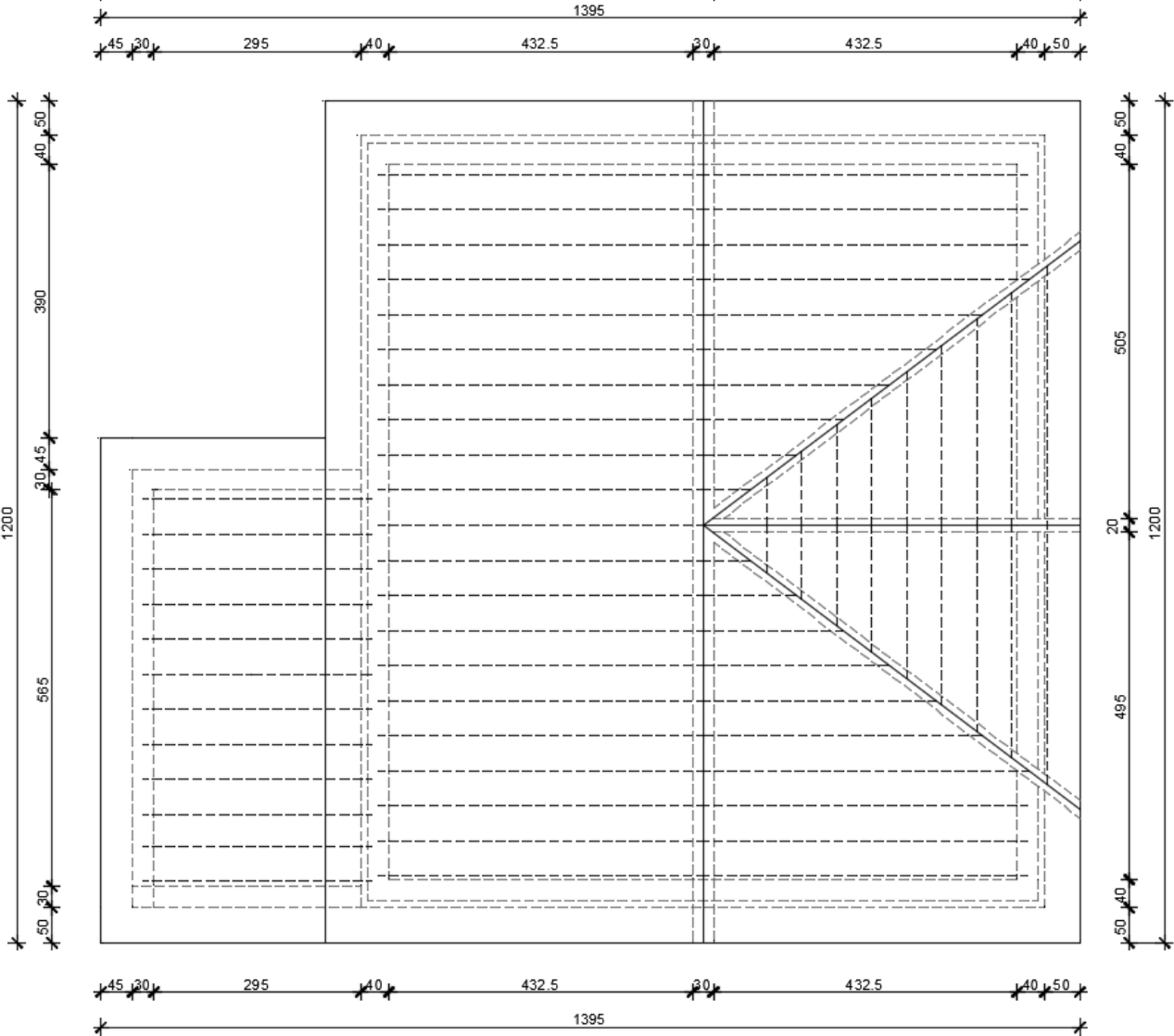
8.1 Tlocrt prizemlja



8.2 Tlocrt kata



8.3 Tlocrt krova



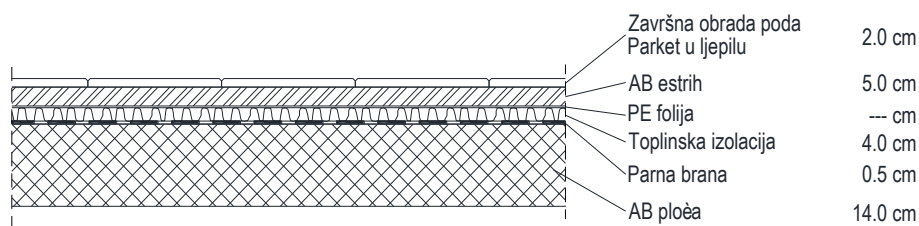
9 ANALIZA OPTEREĆENJA

9.1 Pozicije 100 – Etaže

a) stalno opterećenje

debljina ploče: $d_{pl} = L_{kračići} / 35 = 480 / 35 = 13,71$ cm

odabrano $d_{pl} = 14$ cm



Opterećenje na pločama

	d(m)	γ (kN/m ³)	d x γ
Pregrade			1,00
Završna obrada poda - parket	0,02	12,0	0,24
AB estrih	0,05	25,0	1,25
Toplinska izolacija	0,04	5,0	0,20
Hidroizolacija	0,005	20,0	0,10
AB ploča	0,14	25,0	3,5

Ukupno stalno opterećenje: $g_{100} = 6,29$ kN/m²

b) pokretno opterećenje

Pokretno opterećenje se uzima prema pravilniku : HRN EN 1991-2-1.

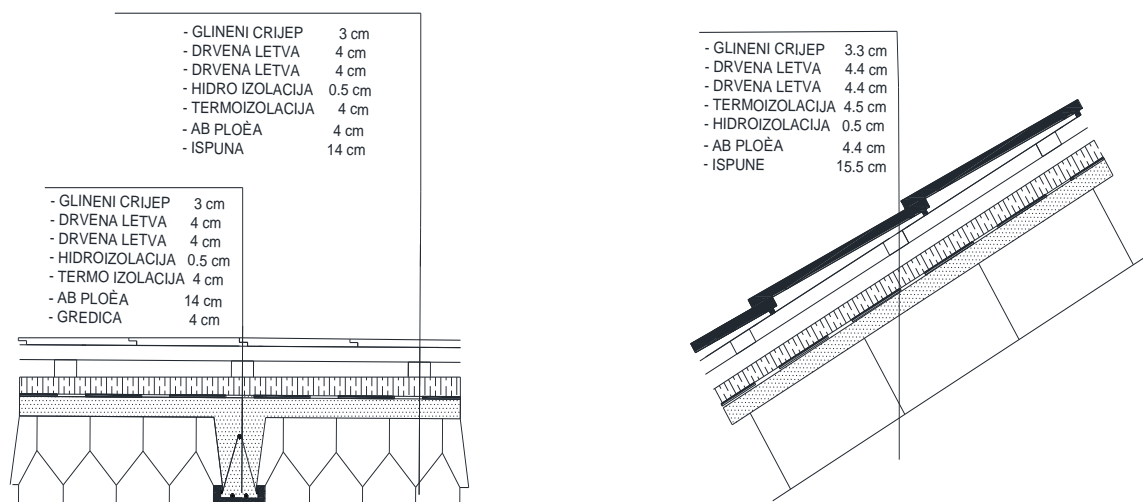
a) na balkonima $q_{100} = 4,0$ kN/m²

b) u svim ostalim prostorijama $q_{100} = 2,0$ kN/m²

c) na stubištu $q_{100} = 3,0$ kN/m²

9.2 Pozicije 200 - Krov

a) stalno opterećenje



	d(m)	γ (kN/m ³)	d x γ
Glineni crijep + drvene letve			0.6
Termoizolacija	0.045	5.0	0.23
Hidroizolacija	0,0055	20,0	0,11
FERT ploča (strop)	0.1986	15.6	3.1

Ukupno stalno opterećenje: $g_{200} = 4.04 \text{ kN/m}^2$

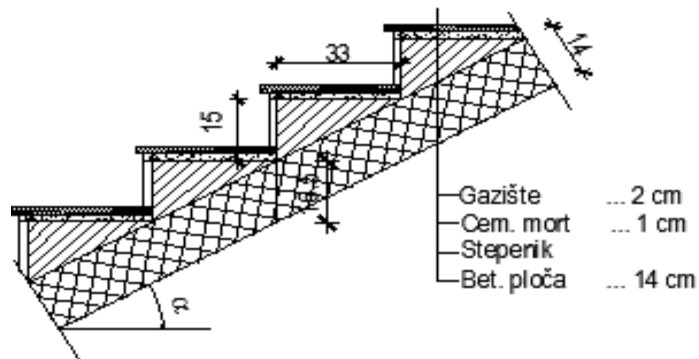
b) pokretno opterećenje

Za pokretno opterećenje uzima se opterećenje snijegom i vjetrom. Opterećenje snijegom za kose krovove, u područjima gdje je snijeg rijedak prikazano je kasnije. Za pokretno opterećenje kosih krovova može uzeti zamjenjujuća vrijednost:

$$q_{200} = s + w = 1,00 \text{ kN/m}^2$$

9.3 Stubište

a) stalno opterećenje



$$\operatorname{tg} \alpha = v_{st} / \check{s}_{st} = 17 / 29 = 0,586 ; \alpha = 30,4^{\circ}$$

$$h' = h / \cos \alpha = 14 / \cos 30,4^{\circ} = 16,23 \text{ cm}$$

	d(m)	γ (kN/m ³)	d x γ
Završna obrada gazišta- kamena ploča	0,02	28,0	0,56
Cementni namaz	0,01	20,0	0,20
Stuba	0,075	24,0	1,80
AB ploča	0,162	25,0	4,05

Ukupno stalno opterećenje: $g_{100} = 6.61 \text{ kN/m}^2$

b) pokretno opterećenje

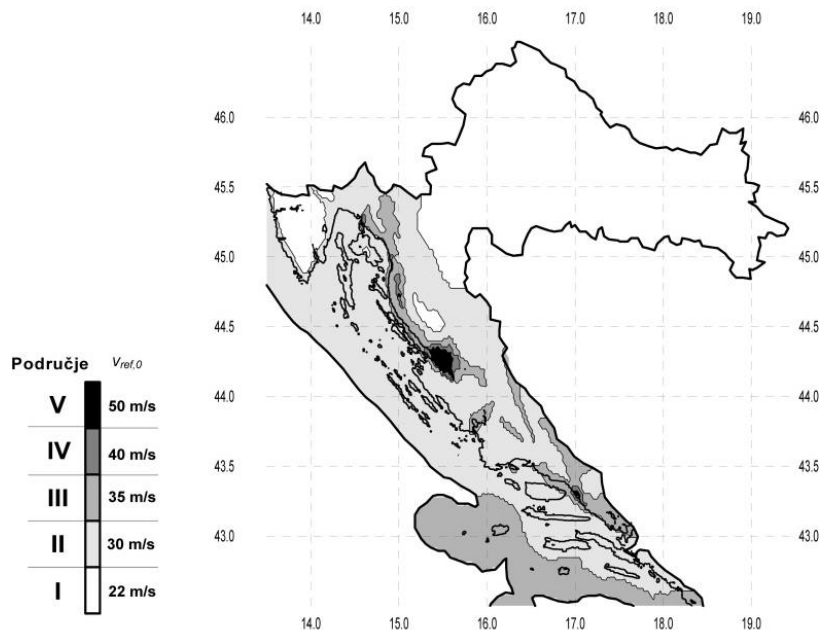
Pokretno opterećenje se uzima prema pravilniku : HRN EN 1991-2-1.

$q_{100} = 3,0 \text{ kN/m}^2$

9.4 Opterećenje vjetrom

Opterećenje vjetrom određeno je prema: EC1, Dio 2-4: Djelovanja vjetra i Europskoj normi EN 1991-2-4: Djelovanja na konstrukcije opterećenje vjetrom, te Nacionalnom dokumentu za primjenu u Republici Hrvatskoj .

Građevina je na poziciji gdje je uglavnom zaštićena od djelovanja vjetra. Prema navedenim normama, predmetna lokacija je smještena u III područje djelovanja vjetra, te je osnovno djelovanje vjetra:



$$v_{b,0} = 35.0 \text{ m/s}$$

$$C_{dir} = 1.0$$

$$C_{tem} = 1.0$$

$$C_{alt} = 1.0 + 0.0001 \cdot a_s \quad ; \quad a_s = 0 \text{ m n.m.} \quad ; \quad C_{alt} = 1.0$$

$$v_{ref} = C_{dir} \cdot C_{tem} \cdot C_{alt} \cdot v_{b,0} = 1.0 \cdot 1.0 \cdot 1.0 \cdot 35.0 = 35.0 \text{ m/s}$$

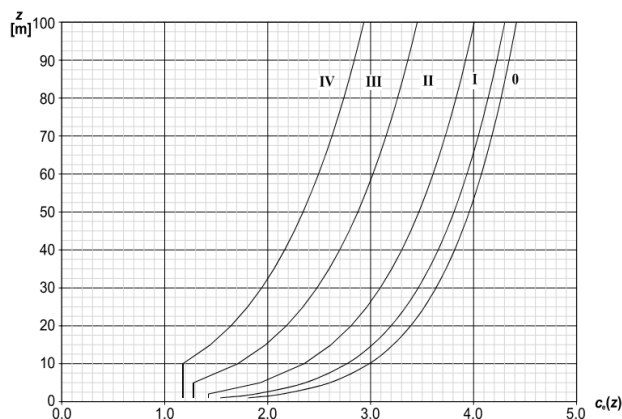
Koeficijent položaja $c_e(z)$ za ktg. terena IV i prosječnu visinu do 10 m iznad terena:

$$c_e(z) \approx 1.2$$

Rezultirajuće opterećenje vjetrom:

$$\rho_{zr} = 1.25 \text{ kg/m}^3 \approx 1.25 \frac{\text{kg}}{\text{m}^3}$$

$$q_p(z) = 1.2 \cdot \frac{1.25}{2} \cdot 35.00^2 = 920.0 \text{ N/m}^2 = 0.92 \text{ kN/m}^2$$



9.5 Opterećenje Snijegom

Nadmorska visina [m]	s_k [kN/m ²]			
	I	II	III	IV
0	0,88	0,75	0,14	0,18
100	1,09	1,05	0,45	0,33
200	1,31	1,38	0,80	0,50
300	1,55	1,76	1,20	0,70
400	1,80	2,18	1,65	0,92
500	2,06	2,63	2,15	1,16
600	2,34	3,13	2,70	



Predmetni objekti se nalaze u Splitu. Prema prijedlogu NAD-a i istraživanja opterećenja snijegom na području republike Hrvatske (K. Zaninović, M. Gajić-Čapka, B. Androić, I. Džeba, D. Dujmović - Određivanje karakterističnog opterećenja snijegom, Građevinar, 6, 59, 2001.), te preporukama europske norme ENV 1991-2-3:1995, karakteristično opterećenje snijegom je $s_k = 0.14 \text{ kN/m}^2$ (Zona III).

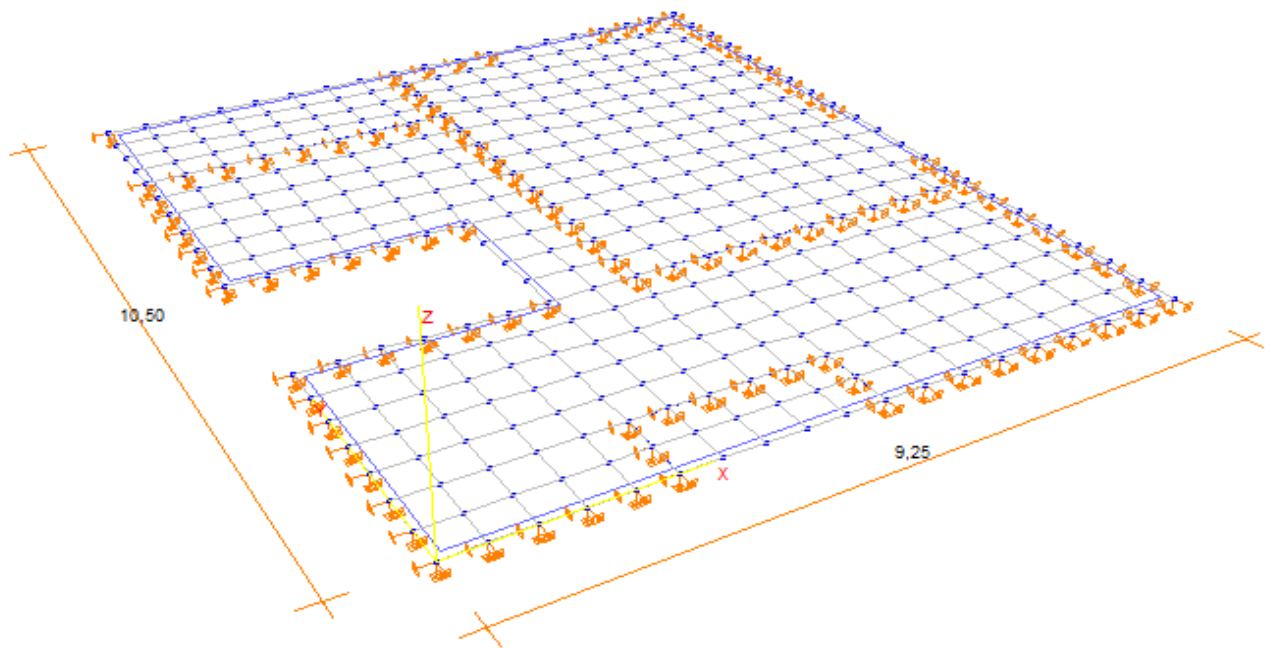
Opterećenje snijegom se razmatra u kombinaciji s vjetrom, kako je to ranije prikazano.

10 PRORAČUN MEĐUKATNE KONSTRUKCIJE – 1. KAT

10.1. Prikaz modela i rezultata

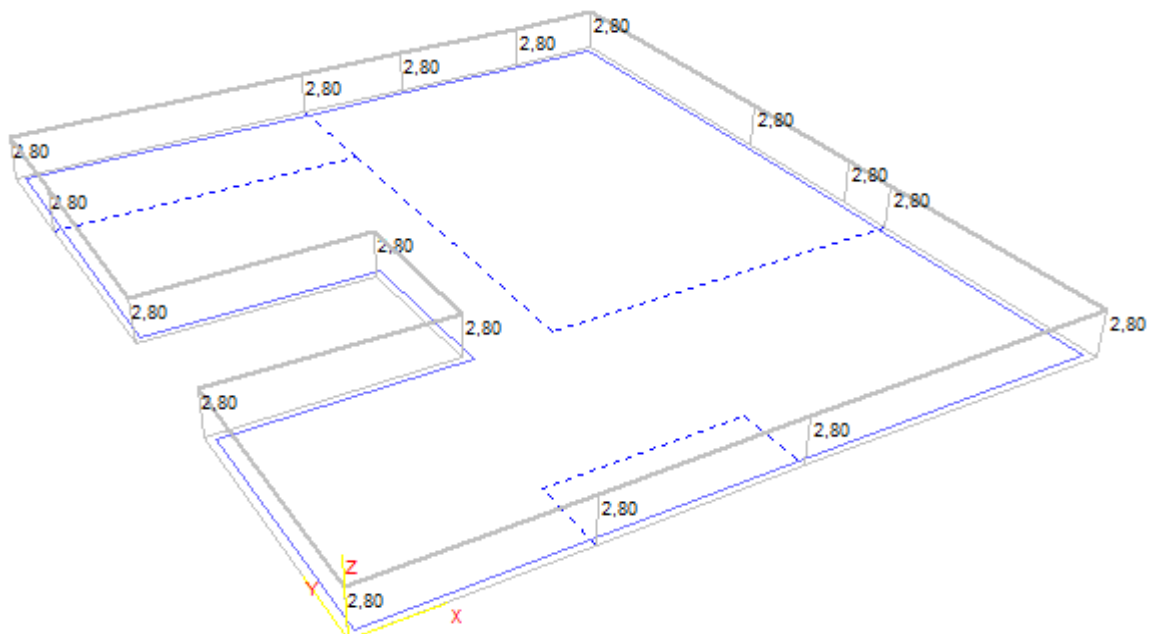
10.1.1. Prikaz modela ploče

Prikaz modela i rubnih uvjeta

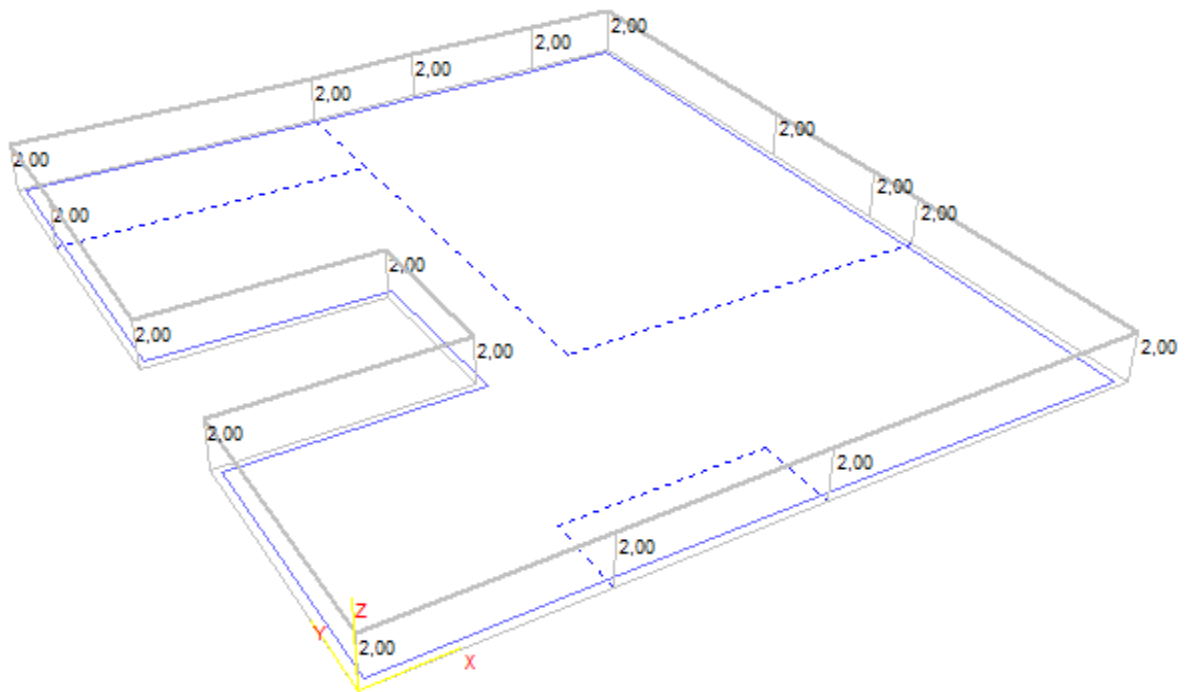


10.1.2. Prikaz opterećenja

a) stalno opterećenje



b) promjenjivo opterećenje



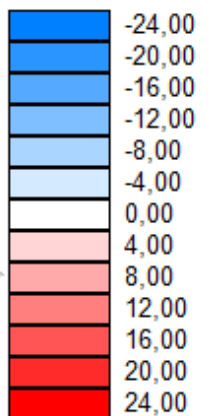
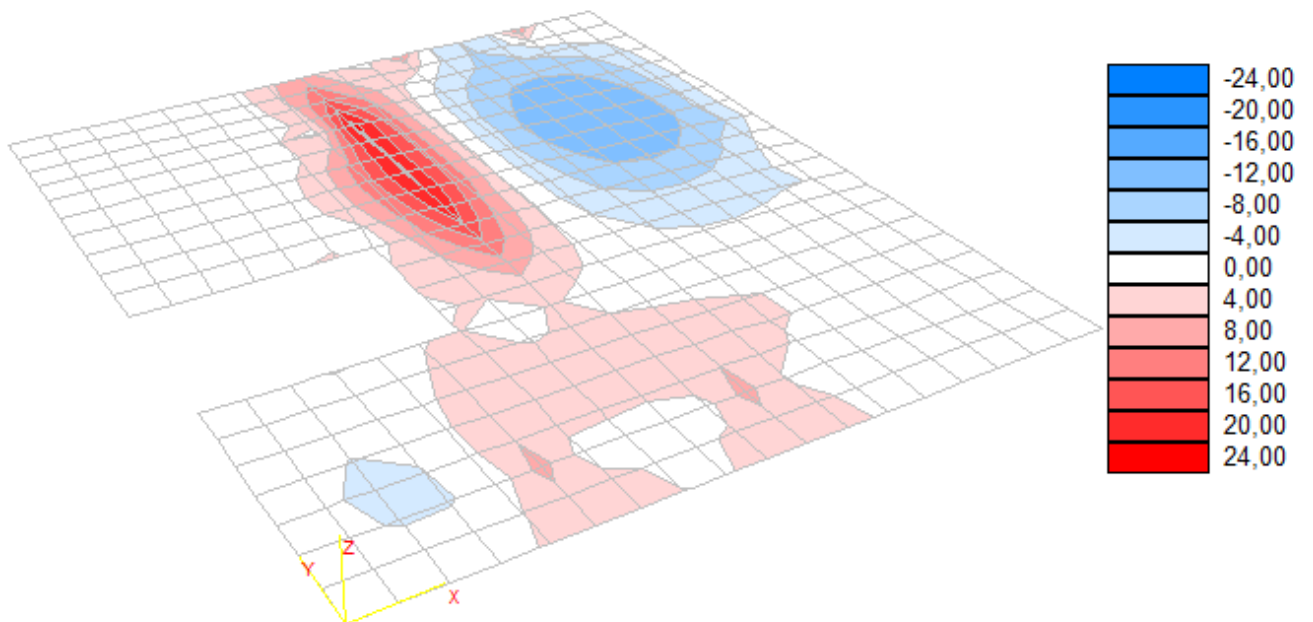
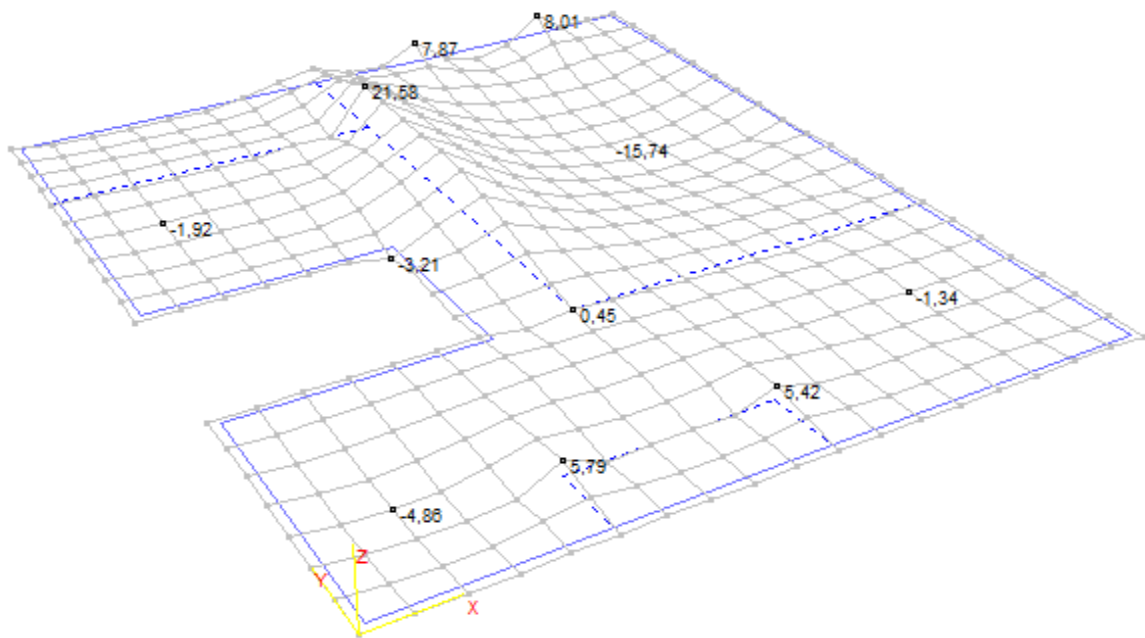
Kombinacije opterećenja:

- GSN (proračun u polju) : $1,35 G + 1,50 Q * 1,20$
- GSN (proračun na ležaju) : $1,35 G + 1,50 Q$
- GSU : $1,00 G + 1,00 Q$

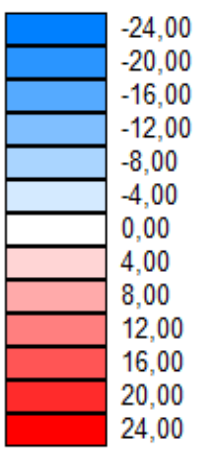
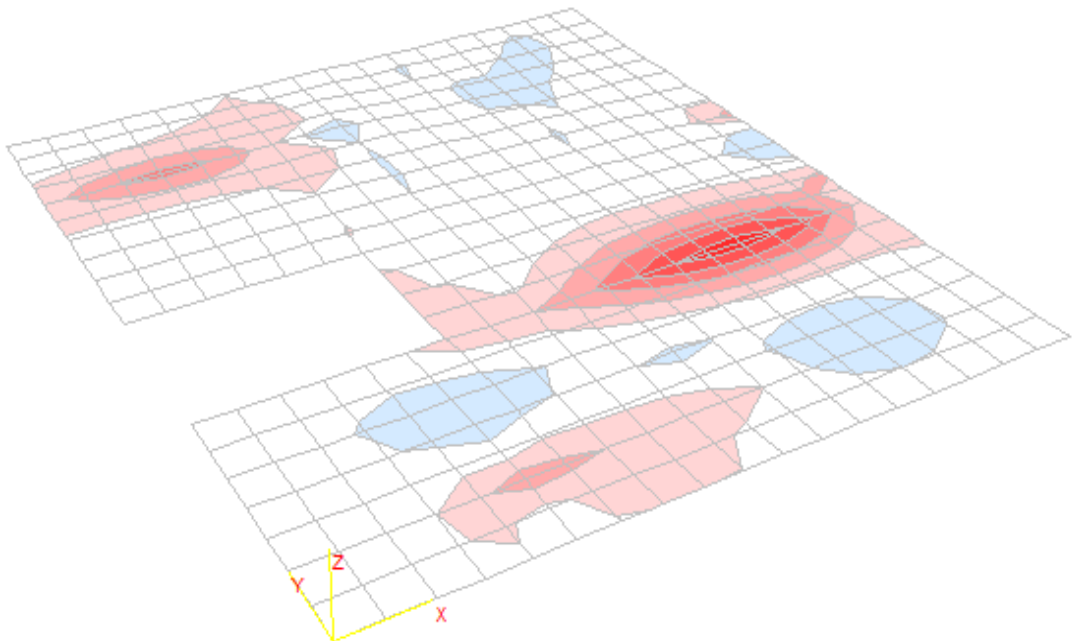
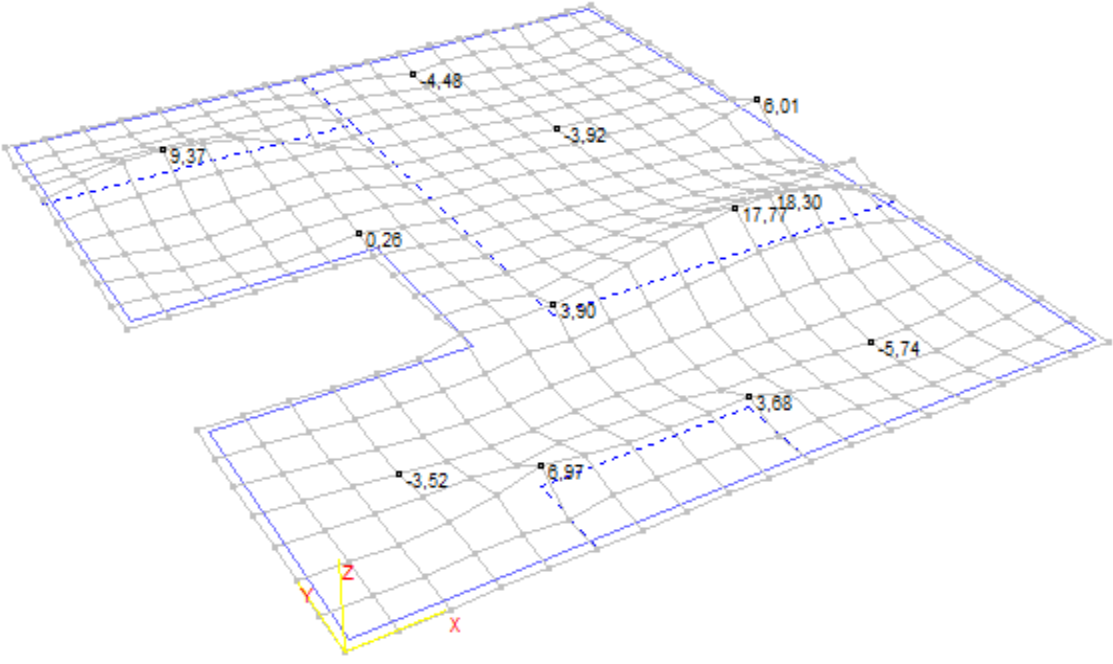
10.1.3. Prikaz rezultata

GSN(polje):kombinacija opterećenja 1,35 G + 1,50 Q *1,20

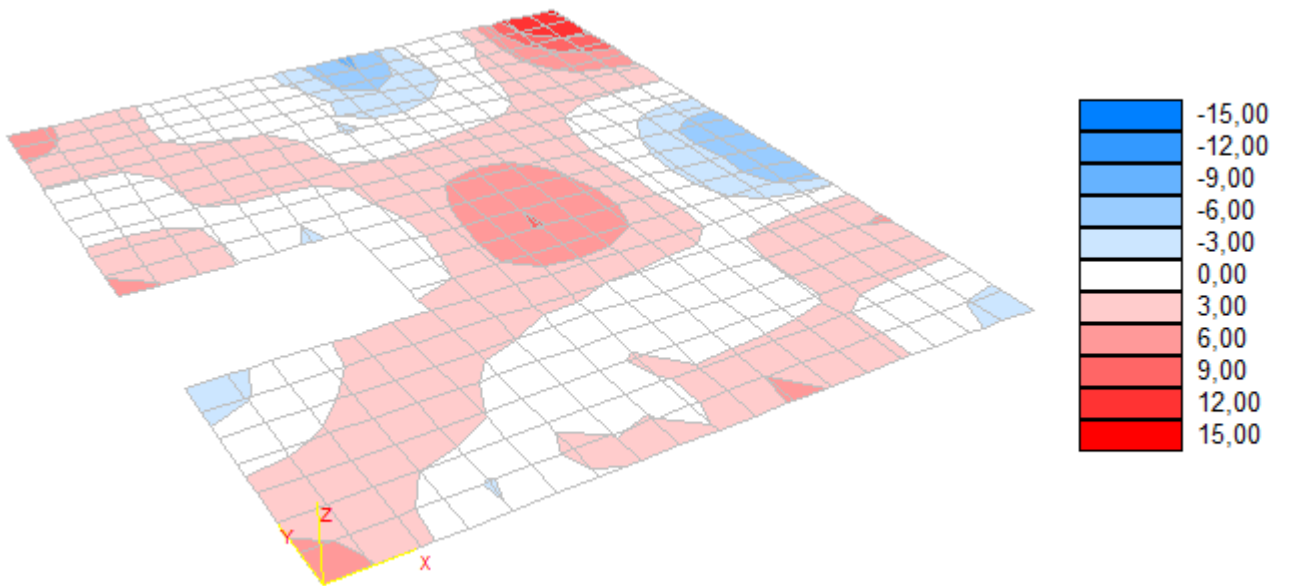
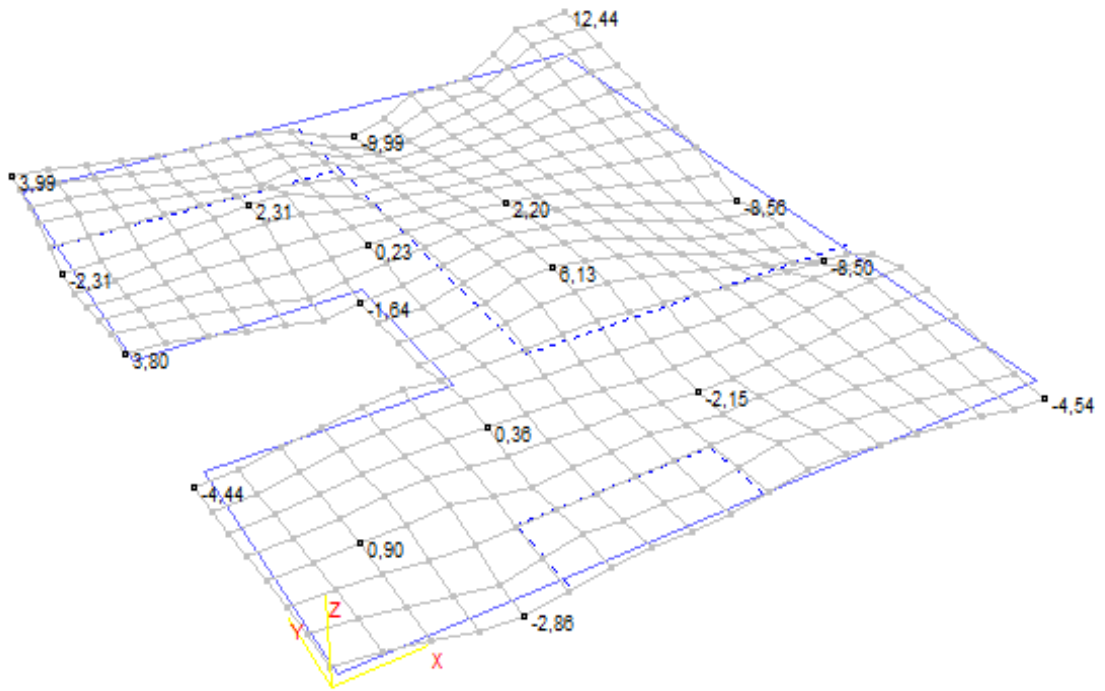
Moment M_x



Moment My

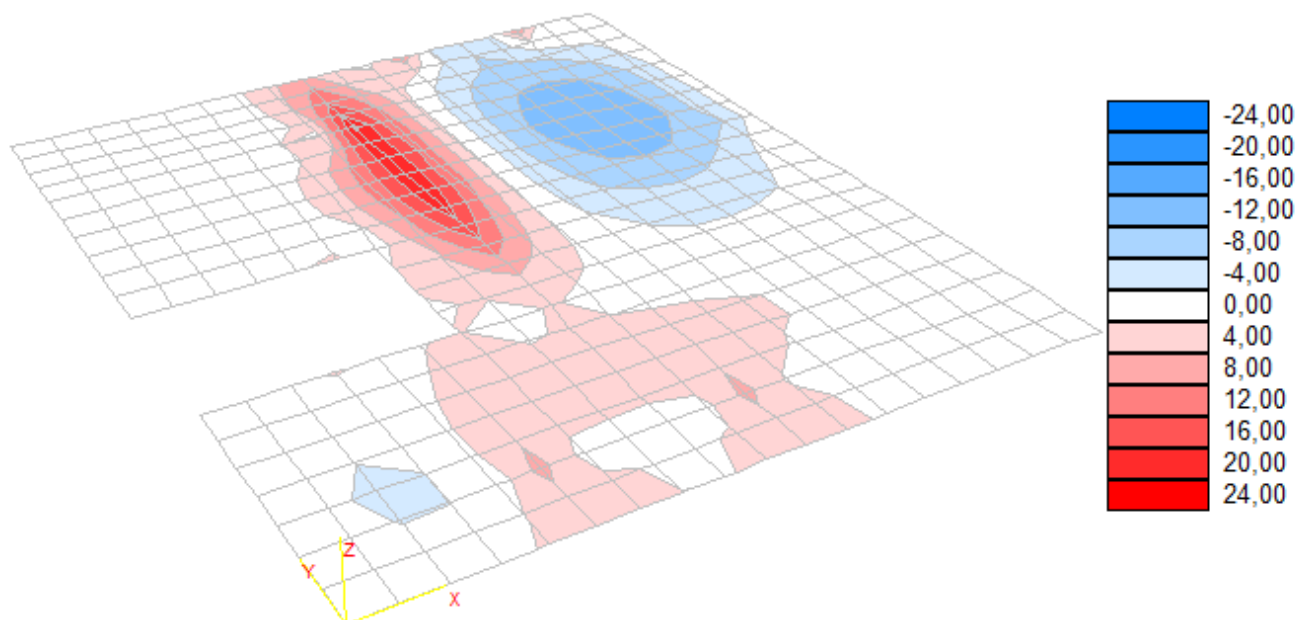
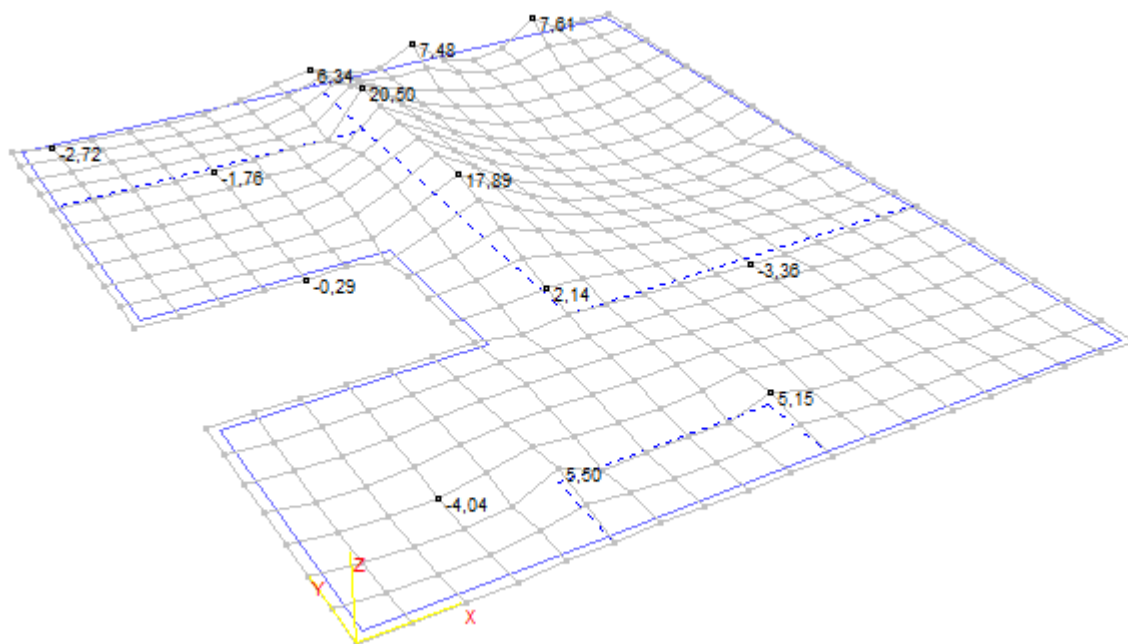


Moment M_{xy}

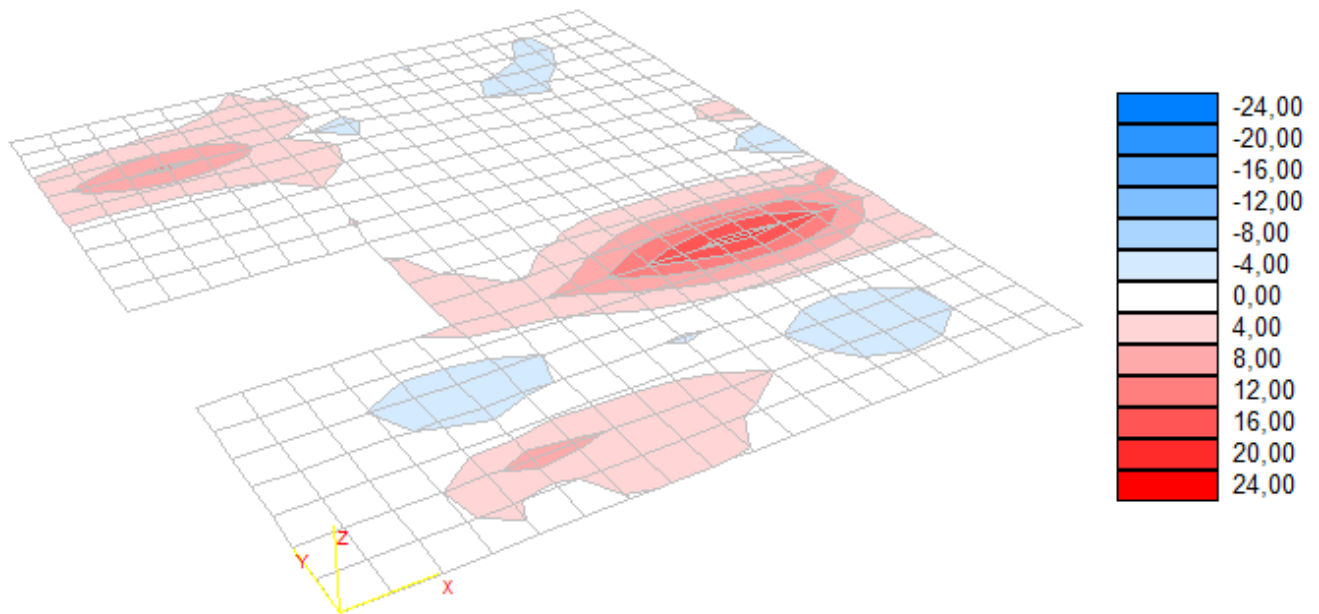
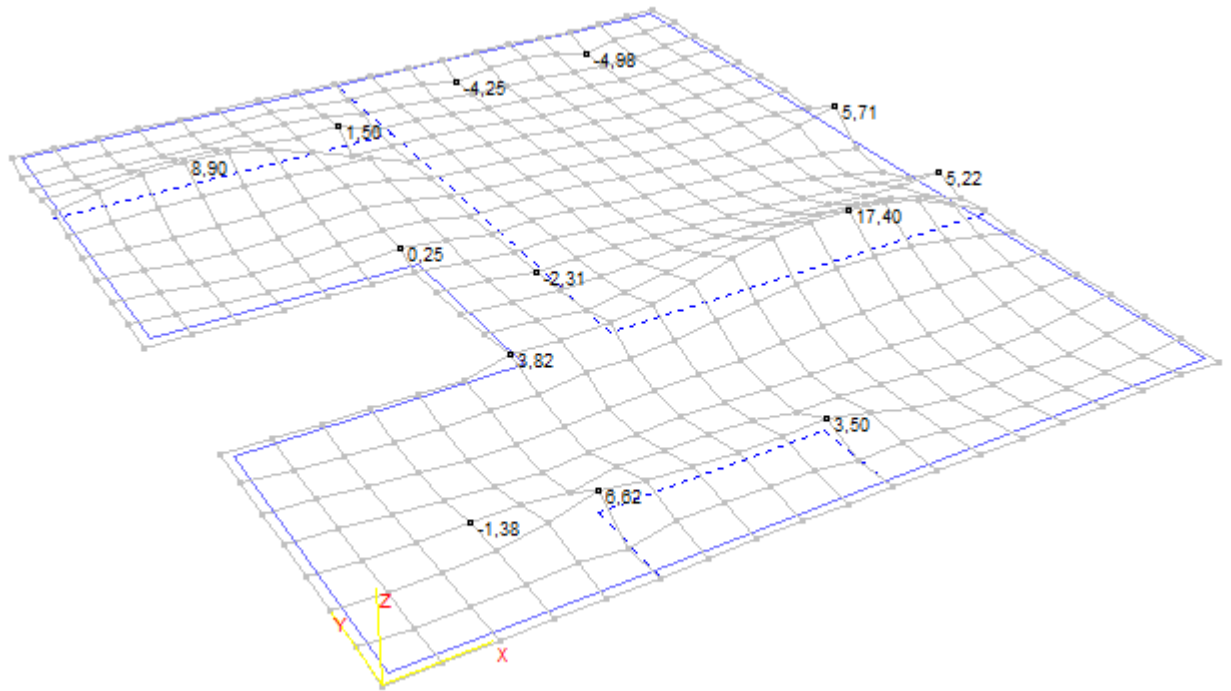


GSN (ležaj): kombinacija opterećenja 1,35 G + 1,50 Q

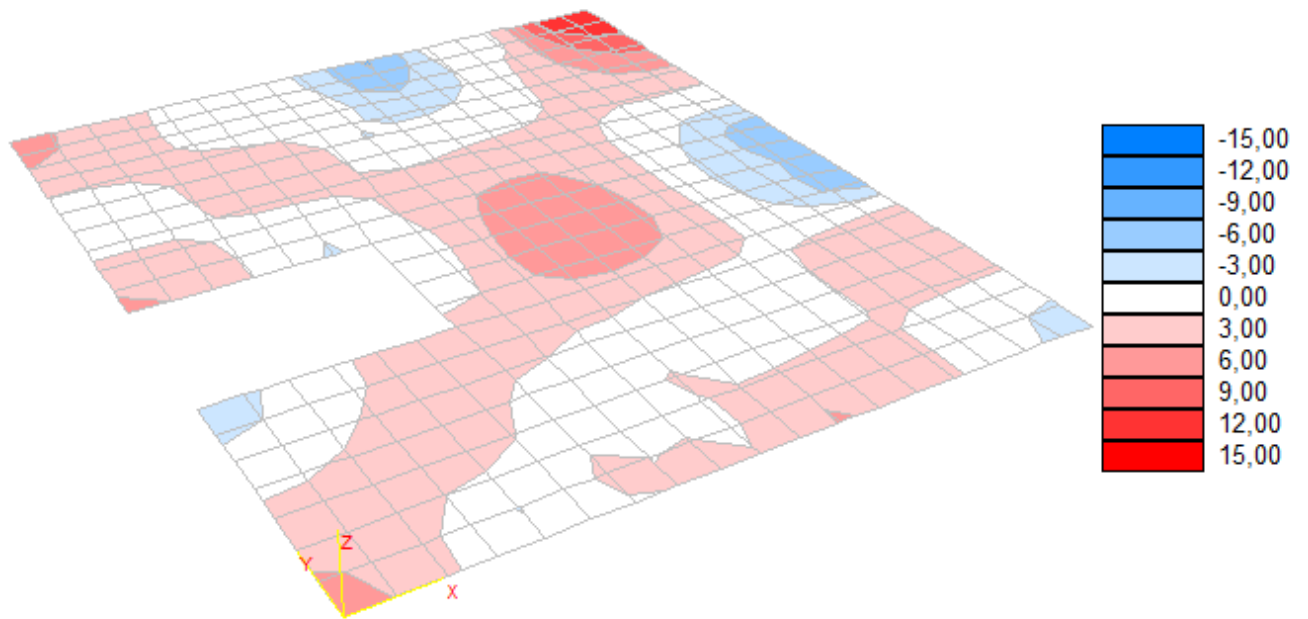
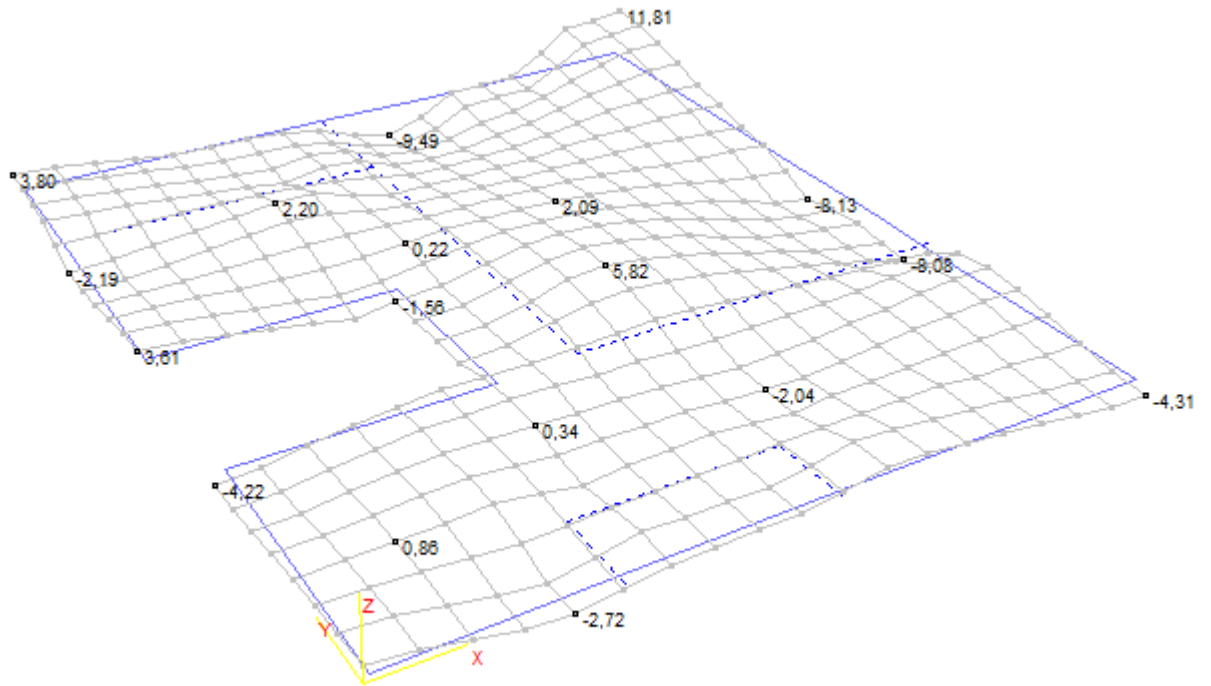
Moment M_x



Moment My

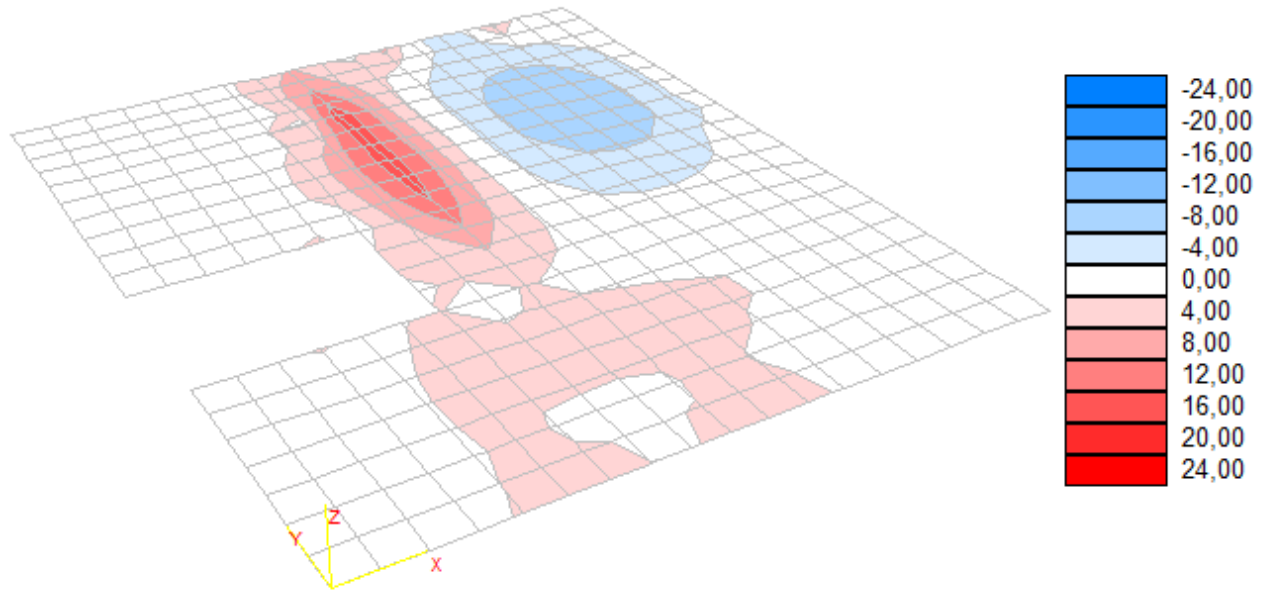


Moment M_{xy}

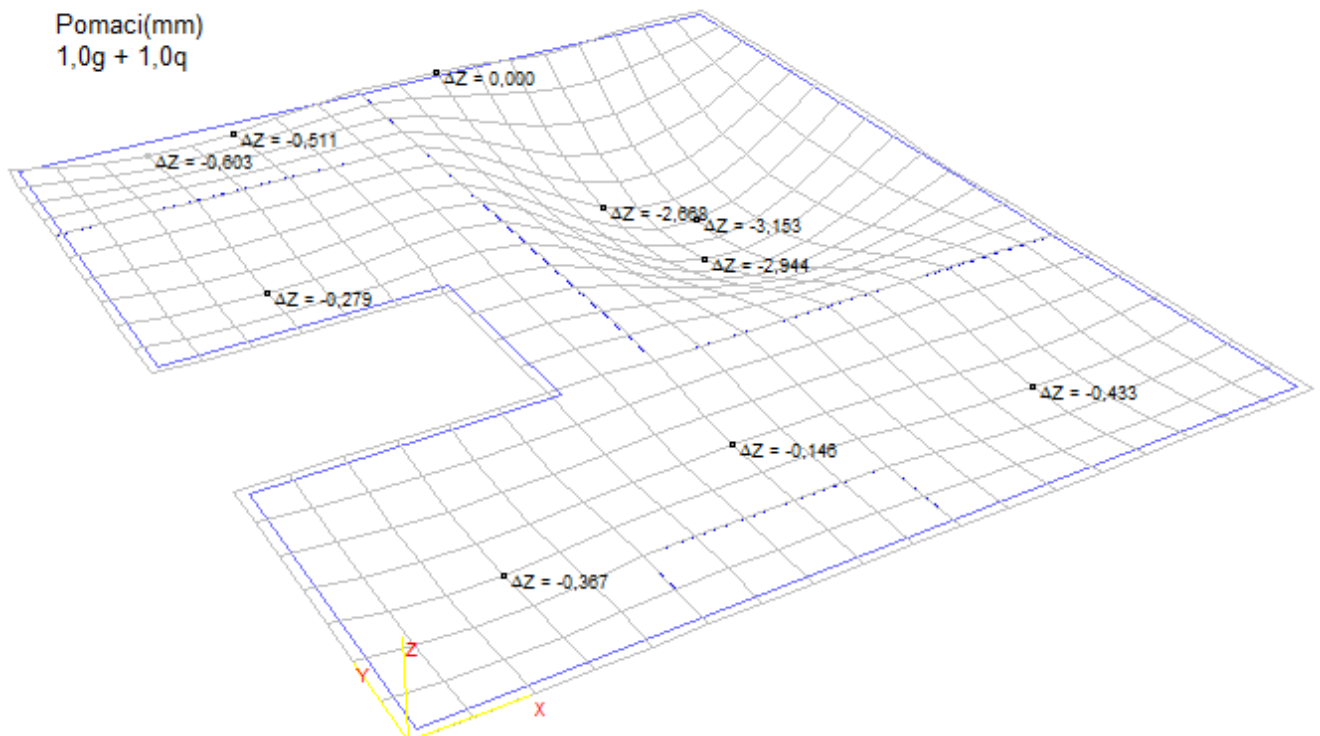


GSU : kombinacija opterećenja 1,0 G + 1,0 Q

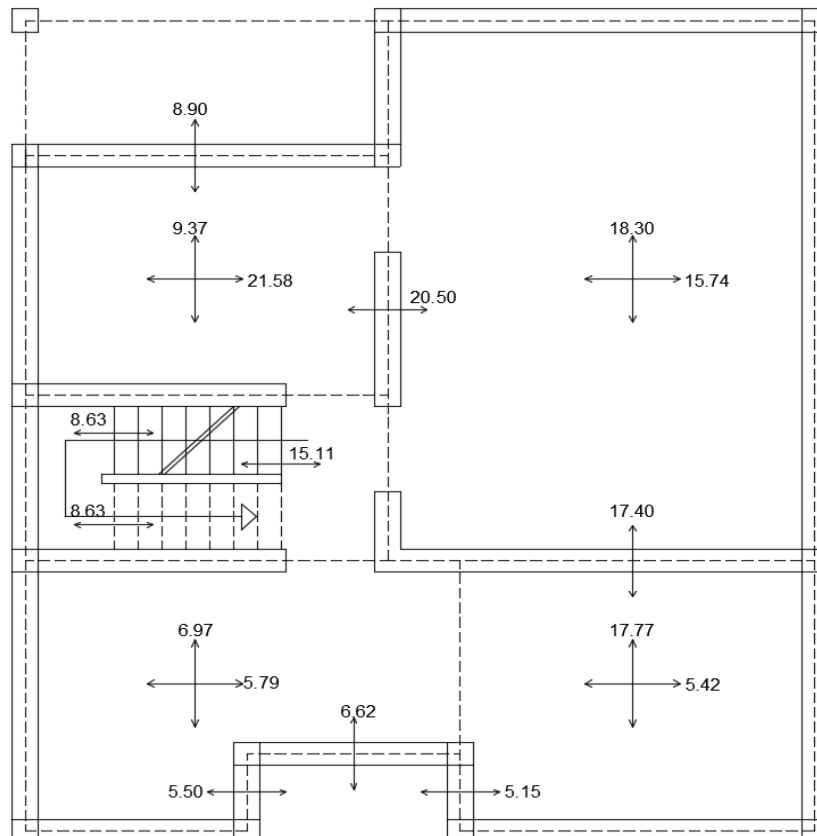
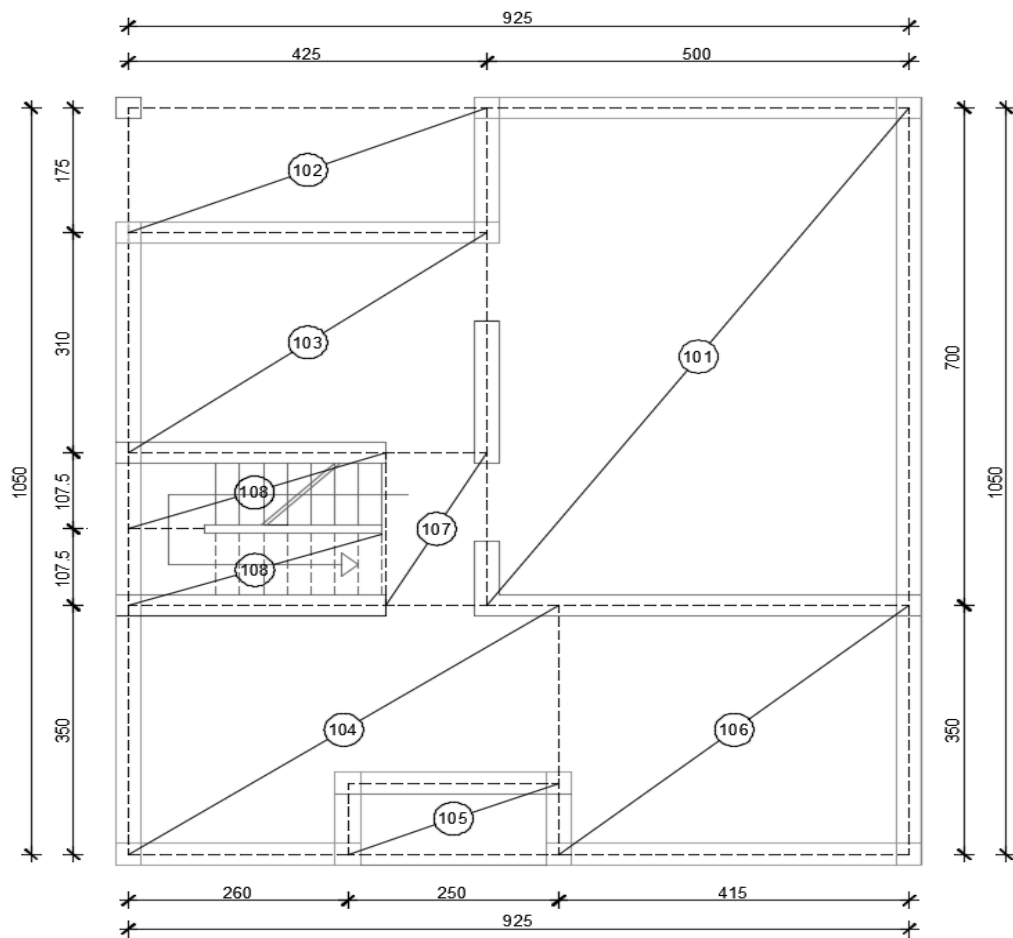
Moment M_x



Pomaci u smjeru z



10.2 Dimenzioniranje ploča pozicija 100

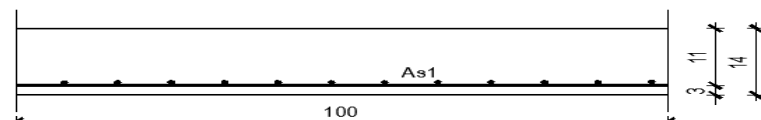


10.2.1 Dimenzioniranje ploča pozicija 100 – donja zona

Beton: C 30/37; $f_{ck}=30.0$ MPa $f_{cd} = \frac{f_{ck}}{\gamma_c} = \frac{30.0}{1.5} = 20.0$ MPa

Armatura: B 500B; $f_{yk}=500.0$ MPa $f_{yd} = \frac{f_{yk}}{\gamma_s} = \frac{500.0}{1.15} = 434.8$ MPa

Ploča 101-polje: $M_{Ed}= 18.30$ kNm



Uobičajena kombinacija	b	100,00	cm						
	h	14,00	cm	C 30/37					
C 30/37	d₁ (d₂)	3,00	cm	f_{cd}	2,00	kN/cm ²			
$f_{cd}=30/1.5=20.0$ MPa	d	11,00	cm	f_{yd}	43,48	kN/cm ²			
B 500B	M_{Ed}	18,30	kNm	Jednostruko armiranje					
$f_{yd}=500/1.15=434.8$ MPa	N_{Ed}	0,00	kN	ω	9,438	%			
$M_{Ed}= 18.30$ kNm	ε_{s1}	10,0	‰	ρ	0,368	%			
$N_{Ed}= 0$ kN	ε_{c2}	1,8	‰	ξ	0,151		x =	1,66	cm
	M_{sds}	18,30	kNm	ζ	0,944				
	M_{Rd,lim}	38,52	kNm	A_{s1}	4,05	cm ²			
	μ_{sd}	0,076		A_{s2}	0,00	cm ²			
				A_{s,min}	1,40	cm ²			
	Oabrana mreža: Q-503 (5.03 cm ² /m)								

Ploča 103-polje: $M_{Ed}= 21.58$ kNm

Uobičajena kombinacija	b	100,00	cm						
	h	14,00	cm	C 30/37					
C 30/37	d₁ (d₂)	3,00	cm	f_{cd}	2,00	kN/cm ²			
$f_{cd}=30/1.5=20.0$ MPa	d	11,00	cm	f_{yd}	43,48	kN/cm ²			
B 500B	M_{Ed}	21,58	kNm	Jednostruko armiranje					
$f_{yd}=500/1.15=434.8$ MPa	N_{Ed}	0,00	kN	ω	11,284	%			
$M_{Ed}= 21.58$ kNm	ε_{s1}	10,0	‰	ρ	0,438	%			
$N_{Ed}= 0$ kN	ε_{c2}	2,0	‰	ξ	0,168		x =	1,85	cm
	M_{sds}	21,58	kNm	ζ	0,937				
	M_{Rd,lim}	38,52	kNm	A_{s1}	4,82	cm ²			
	μ_{sd}	0,089		A_{s2}	0,00	cm ²			
				A_{s,min}	1,40	cm ²			
	Oabrana mreža: Q-503 (5.03 cm ² /m)								

Ploča 104-polje: $M_{Ed} = 6,97$ kNm

Uobičajena kombinacija	b	100,00	cm						
	h	14,00	cm	C 30/37					
C 30/37	d₁ (d₂)	3,00	cm	f_{cd}	2,00	kN/cm ²			
$f_{cd} = 30/1.5 = 20.0$ MPa	d	11,00	cm	f_{yd}	43,48	kN/cm ²			
B 500B	M_{Ed}	6,97	kNm	Jednostruko armiranje					
$f_{yd} = 500/1.15 = 434.8$ MPa	N_{Ed}	0,00	kN	ω	3,513	%			
$M_{Ed} = 6,97$ kNm	ε_{s1}	10,0	‰	ρ	0,137	%			
$N_{Ed} = 0$ kN	ε_{c2}	1,0	‰	ξ	0,087		x =	0,96	cm
	M_{sds}	6,97	kNm	ζ	0,970				
	M_{Rd,lim}	38,52	kNm	A_{s1}	1,50	cm ²			
	μ_{sd}	0,029		A_{s2}	0,00	cm ²			
				A_{s,min}	1,40	cm ²			
Odabrana mreža: Q-503 (5.03 cm ² /m)									

Ploča 106-polje: $M_{Ed} = 17.77$ kNm

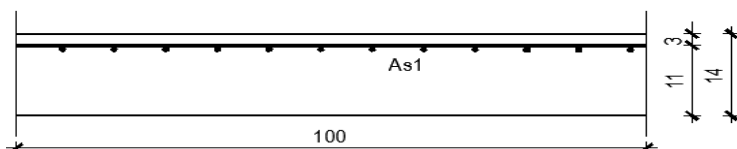
Uobičajena kombinacija	b	100,00	cm						
	h	14,00	cm	C 30/37					
C 30/37	d₁ (d₂)	3,00	cm	f_{cd}	2,00	kN/cm ²			
$f_{cd} = 30/1.5 = 20.0$ MPa	d	11,00	cm	f_{yd}	43,48	kN/cm ²			
B 500B	M_{Ed}	17,77	kNm	Jednostruko armiranje					
$f_{yd} = 500/1.15 = 434.8$ MPa	N_{Ed}	0,00	kN	ω	9,231	%			
$M_{Ed} = 17.77$ kNm	ε_{s1}	10,0	‰	ρ	0,357	%			
$N_{Ed} = 0$ kN	ε_{c2}	1,8	‰	ξ	0,149		x =	1,64	cm
	M_{sds}	17,77	kNm	ζ	0,945				
	M_{Rd,lim}	38,52	kNm	A_{s1}	3,93	cm ²			
	μ_{sd}	0,073		A_{s2}	0,00	cm ²			
				A_{s,min}	1,40	cm ²			
Odabrana mreža: Q-503 (5.03 cm ² /m)									

Napomena: U donjoj zoni odabrane su mreže veće nosivosti od minimalne potrebne zbog mogućih dugotrajnih efekata u betonu (puzanje).

10.2.2 Dimenzioniranje ploča pozicija 100 – gornja zona

Beton: C 40/50; $f_{ck}=40.0$ MPa $f_{cd} = \frac{f_{ck}}{\gamma_c} = \frac{40.0}{1.5} = 26.67$ MPa

Armatura: B 500B; $f_{yk}=500.0$ MPa $f_{yd} = \frac{f_{yk}}{\gamma_s} = \frac{500.0}{1.15} = 434.8$ MPa



Ležaj 101-103: $M_{Ed} = 20.50$ kNm

Uobičajena kombinacija	b	100,00	cm						
	h	14,00	cm	C 30/37					
	d₁ (d₂)	3,00	cm	f_{cd}	2,00	kN/cm ²			
C 30/37	d	11,00	cm	f_{yd}	43,48	kN/cm ²			
$f_{cd}=30/1.5=20.0$ MPa	M_{Ed}	20,50	kNm	Jednostruko armiranje					
B 500B	N_{Ed}	0,00	kN	ω	10,675	%			
$f_{yd}=500/1.15=434.8$ MPa	ε_{s1}	10,0	‰	ρ	0,415	%			
$M_{Ed} = 20.50$ kNm	ε_{c2}	1,9	‰	ξ	0,163		x =	1,79	cm
$N_{Ed} = 0$ kN	M_{sds}	20,50	kNm	ζ	0,939				
	M_{Rd,lim}	38,52	kNm	A_{s1}	4,56	cm ²			
	μ_{sd}	0,085		A_{s2}	0,00	cm ²			
				A_{s,min}	1,40	cm ²			
Odabrana mreža: R-503 (5.03 cm ² /m)									

Ležaj 102-103: $M_{Ed} = 8.90$ kNm

Uobičajena kombinacija	b	100,00	cm						
	h	14,00	cm	C 30/37					
	d₁ (d₂)	3,00	cm	f_{cd}	2,00	kN/cm ²			
C 30/37	d	11,00	cm	f_{yd}	43,48	kN/cm ²			
$f_{cd}=30/1.5=20.0$ MPa	M_{Ed}	8,90	kNm	Jednostruko armiranje					
B 500B	N_{Ed}	0,00	kN	ω	4,409	%			
$f_{yd}=500/1.15=434.8$ MPa	ε_{s1}	10,0	‰	ρ	0,175	%			
$M_{Ed} = 8.90$ kNm	ε_{c2}	1,1	‰	ξ	0,099		x =	1,08	cm
$N_{Ed} = 0$ kN	M_{sds}	8,90	kNm	ζ	0,965				
	M_{Rd,lim}	38,52	kNm	A_{s1}	1,93	cm ²			
	μ_{sd}	0,037		A_{s2}	0,00	cm ²			
				A_{s,min}	1,40	cm ²			
Odabrana mreža: R-196 (1.96 cm ² /m)									

Ležaj 104-105: $M_{Ed} = 6.62 \text{ kNm}$

Uobičajena kombinacija C 30/37 $f_{cd} = 30/1.5 = 20.0 \text{ MPa}$ B 500B $f_{yd} = 500/1.15 = 434.8 \text{ MPa}$ $M_{Ed} = 6.62 \text{ kNm}$ $N_{Ed} = 0 \text{ kN}$	b	100,00	cm						
	h	14,00	cm	C 30/37					
	d₁ (d₂)	3,00	cm	f_{cd}	2,00	kN/cm ²			
	d	11,00	cm	f_{yd}	43,48	kN/cm ²			
	M_{Ed}	6,62	kNm	Jednostruko armiranje					
	N_{Ed}	0,00	kN	ω	3,341	%			
	ε_{s1}	10,0	‰	ρ	0,130	%			
	ε_{c2}	0,9	‰	ξ	0,085		x =	0,94 cm	
	M_{sds}	6,62	kNm	ζ	0,970				
	M_{Rd,lim}	38,52	kNm	A_{s1}	1,43	cm ²			
	μ_{sd}	0,027		A_{s2}	0,00	cm ²			
				A_{s,min}	1,40	cm ²			
	Odabrana mreža: R-188 (1.88 cm ² /m)								

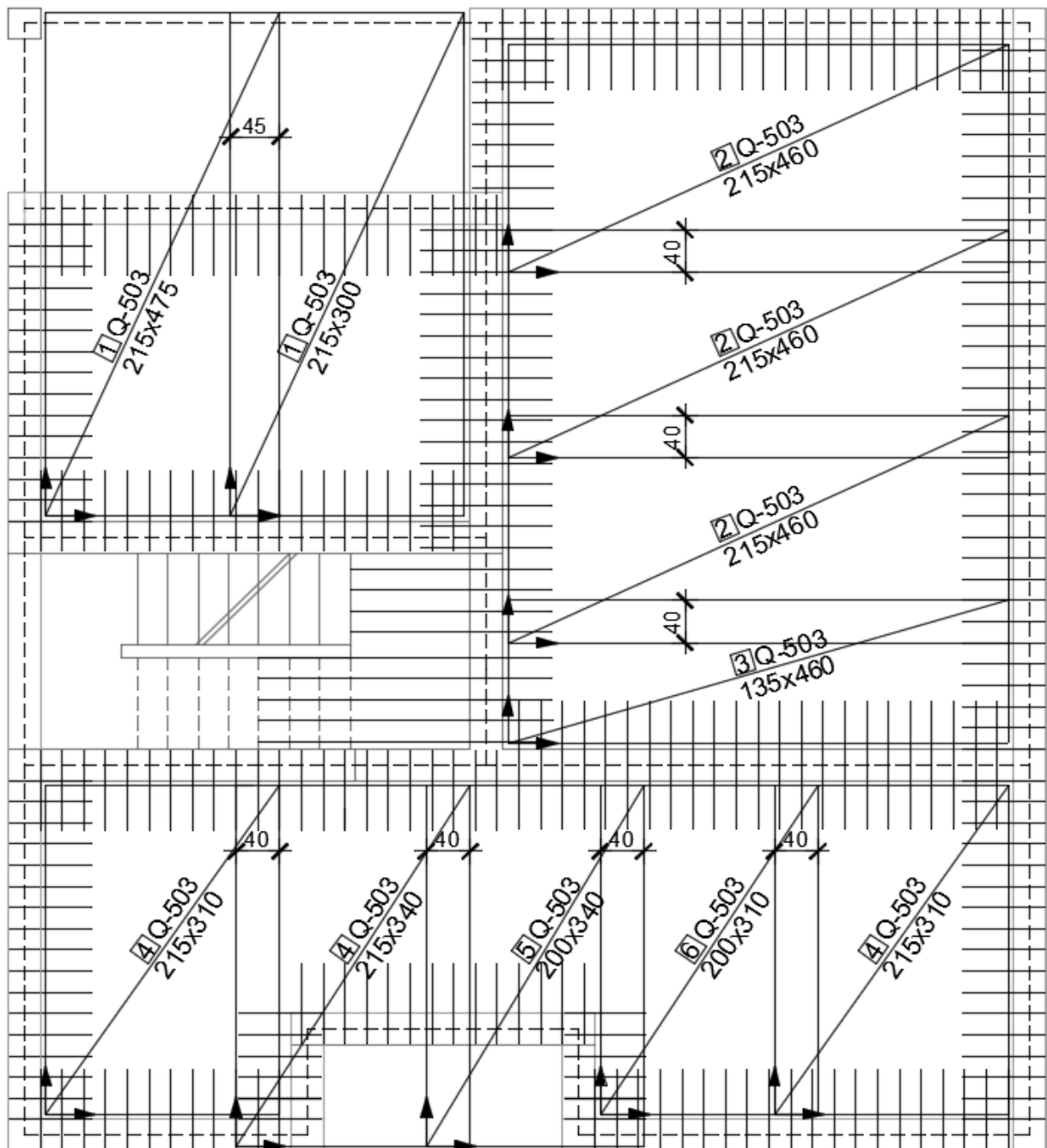
Ležaj 105-106: $M_{Ed} = 5.15 \text{ kNm}$

Uobičajena kombinacija C 30/37 $f_{cd} = 30/1.5 = 20.0 \text{ MPa}$ B 500B $f_{yd} = 500/1.15 = 434.8 \text{ MPa}$ $M_{Ed} = 5.15 \text{ kNm}$ $N_{Ed} = 0 \text{ kN}$	b	100,00	cm						
	h	14,00	cm	C 30/37					
	d₁ (d₂)	3,00	cm	f_{cd}	2,00	kN/cm ²			
	d	11,00	cm	f_{yd}	43,48	kN/cm ²			
	M_{Ed}	5,15	kNm	Jednostruko armiranje					
	N_{Ed}	0,00	kN	ω	2,684	%			
	ε_{s1}	10,0	‰	ρ	0,101	%			
	ε_{c2}	0,8	‰	ξ	0,076		x =	0,83 cm	
	M_{sds}	5,15	kNm	ζ	0,974				
	M_{Rd,lim}	38,52	kNm	A_{s1}	1,11	cm ²			
	μ_{sd}	0,021		A_{s2}	0,00	cm ²			
				A_{s,min}	1,40	cm ²			
	Odabrana mreža: R-188 (1.88 cm ² /m)								

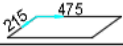
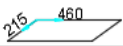

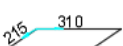

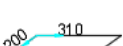
Ležaj 101-106: $M_{Ed} = 17.40$ kNm

Uobičajena kombinacija	b	100,00	cm						
	h	14,00	cm	C 30/37					
	d₁ (d₂)	3,00	cm	f_{cd}	2,00	kN/cm ²			
C 30/37	d	11,00	cm	f_{yd}	43,48	kN/cm ²			
$f_{cd} = 30/1.5 = 20.0$ MPa	M_{Ed}	17,40	kNm	Jednostruko armiranje					
B 500B	N_{Ed}	0,00	kN	ω	8,816	%			
$f_{yd} = 500/1.15 = 434.8$ MPa	ε_{s1}	10,0	‰	ρ	0,349	%			
$M_{Ed} = 17.40$ kNm	ε_{c2}	1,7	‰	ξ	0,145	x =	1,59	cm	
$N_{Ed} = 0$ kN	M_{sds}	17,40	kNm	ζ	0,947				
	M_{Rd,lim}	38,52	kNm	A_{s1}	3,84	cm ²			
	μ_{sd}	0,072		A_{s2}	0,00	cm ²			
				A_{s,min}	1,40	cm ²			
	Odabrana mreža: R-424 (4.24 cm ² /m)								

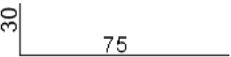

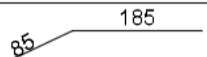
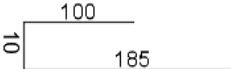
10.2.3 Armaturni plan-donja zona



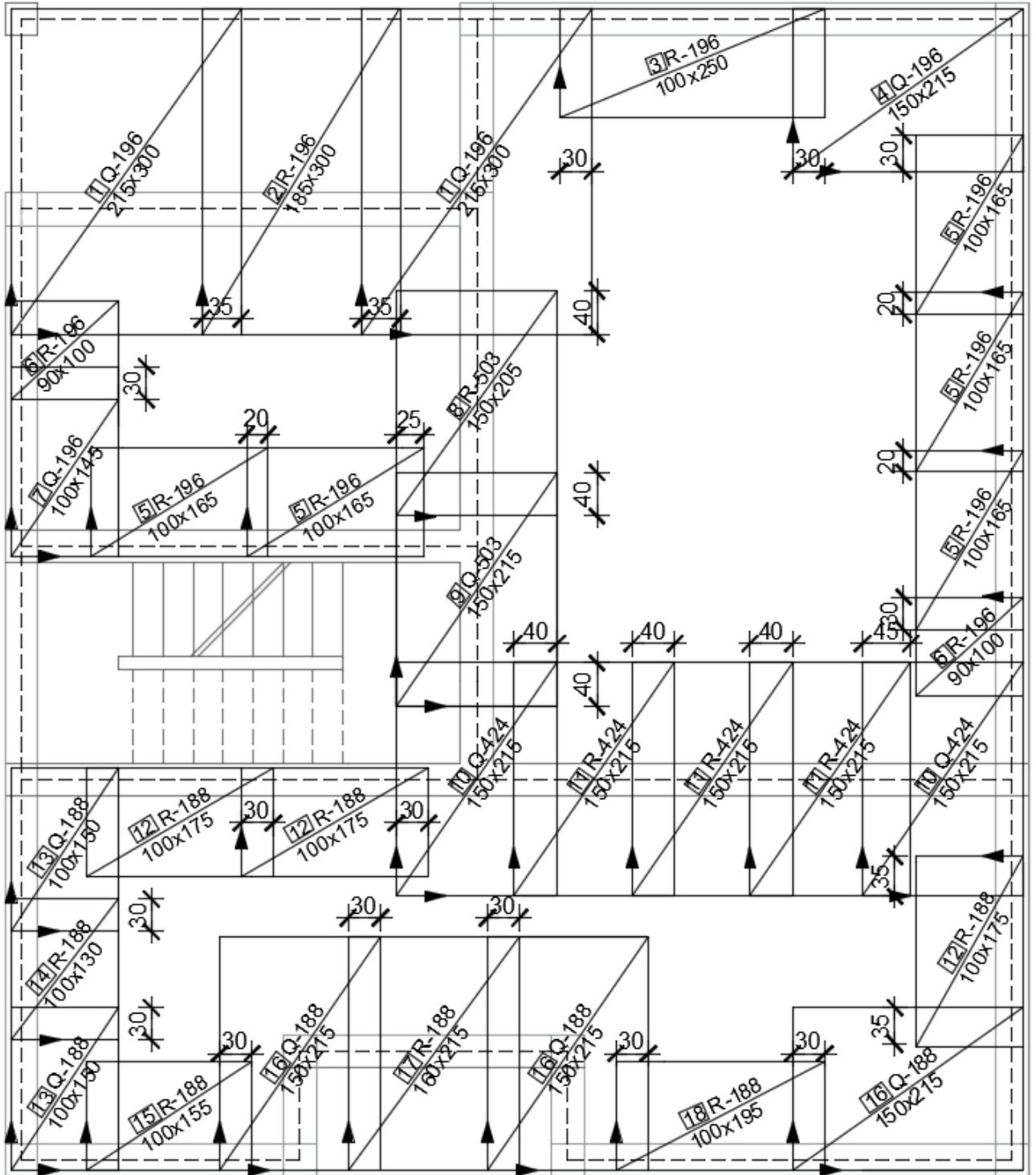
ISKAZ MREŽASTE ARMATURE Čelik B500B

POZ.	TIP MREŽE	OBLIK	DIMENZIJE (cm)	KOM.	MASA (kg/m ²)	UKUPNA MASA
1	Q-503		215x475	2	8.03	164.01
2	Q-503		215x460	3	8.03	238.25
3	Q-503		135x460	1	8.03	14.24
4	Q-503		215x310	3	8.03	160.56
5	Q-503		200x340	1	8.03	54.61
6	Q-503		200x310	1	8.03	49.79
UKUPNO: (KG)...						681.46

ISKAZ REBRASTE ARMATURE Čelik B500B

POZ.	OBLIK	Ø	JED. MASA (kg/m)	KOM.	L (cm)	MASA (kg)
1		10	0.617	236	105	152.90
2		10	0.617	390	120	28.89
3		10	0.617	5	270	8.33
4		10	0.617	4	295	7.28
UKUPNO: (KG)...						197.4

10.2.4 Armaturni plan-gornja zona

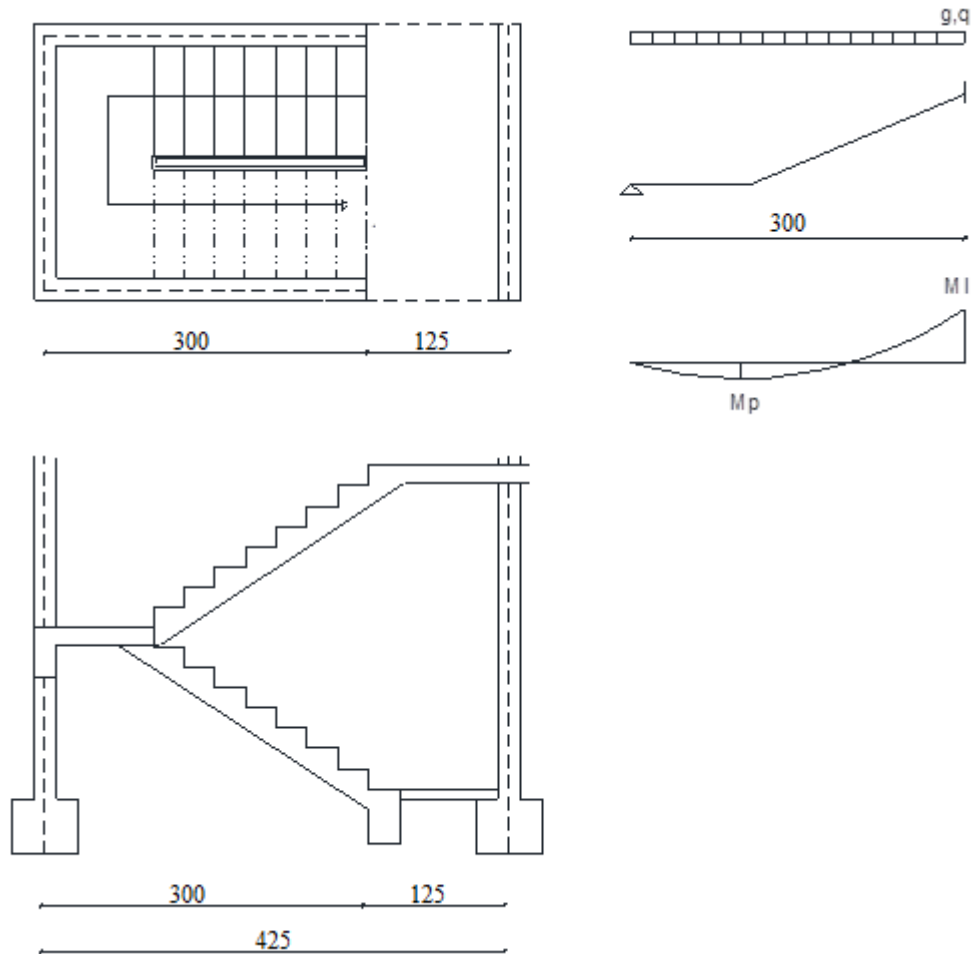


ISKAZ MREŽASTE ARMATURE Čelik B500B

POZ.	TIP MREŽE	OBLIK	DIMENZIJE (cm)	KOM.	MASA (kg/m ²)	UKUPNA MASA
1	Q-196		215x300	2	3.07	39.60
2	R-196		185x300	1	2.00	11.10
3	R-196		100x250	1	2.00	5.00
4	Q-196		150x215	3	3.07	29.70
5	R-196		100x165	5	2.00	16.5
6	R-196		90x100	2	2.00	3.60
7	Q-196		100x145	1	3.07	4.45
8	R-503		150x205	1	4.89	15.04
9	Q-503		150x215	1	8.03	25.90
10	Q-424		150x215	2	6.81	43.92
11	R-424		150x215	3	4.34	28.00
12	R-188		100x175	3	1.96	10.29
13	Q-188		100x150	2	3.06	9.18
14	R-188		100x130	1	1.96	2.55
15	R-188		100x155	1	1.96	3.04
16	Q-188		150x215	2	3.06	19.74
17	R-188		160x215	1	1.96	6.74
18	R-188		100x195	1	1.96	3.82

UKUPNO: (KG)... 278.17

10.3 Proračun stubišta



$$g = 6.61 \text{ kN/m}$$

$$q = 3.00 \text{ kN/m}$$

$$M_{g,p} = \frac{g \cdot L_{st}^2}{14} = \frac{6.61 \cdot 3.00^2}{14} = 4.25 \text{ kNm/m}$$

$$M_{q,p} = \frac{q \cdot L_{st}^2}{14} = \frac{3.00 \cdot 3.00^2}{14} = 1.93 \text{ kNm/m}$$

$$M_{Ed,p} = \gamma_g \cdot M_{g,p} + \gamma_q \cdot M_{q,p} = 1.35 \cdot 4.25 + 1.50 \cdot 1.93 = 8.63 \text{ kNm/m}$$

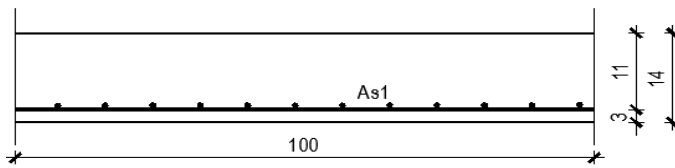
$$M_{g,l} = \frac{g \cdot L_{st}^2}{8} = \frac{6.61 \cdot 3.00^2}{8} = 7.44 \text{ kNm/m}$$

$$M_{q,l} = \frac{q \cdot L_{st}^2}{8} = \frac{3.00 \cdot 3.00^2}{8} = 3.38 \text{ kNm/m}$$

$$M_{Ed,l} = \gamma_g \cdot M_{g,l} + \gamma_q \cdot M_{q,l} = 1.35 \cdot 7.44 + 1.50 \cdot 3.38 = 15.11 \text{ kNm/m}$$

10.4 Dimenzioniranje stubišta

Polje



$$M_{Ed} = 8.63 \text{ kNm/m}$$

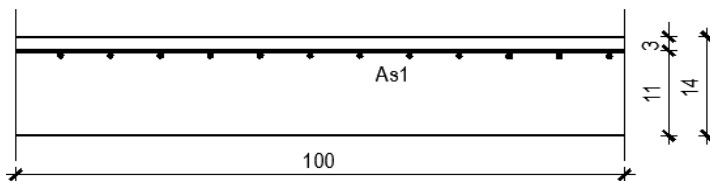
$$\mu_{sd} = \frac{M_{Ed}}{b \cdot d^2 \cdot f_{cd}} = \frac{863}{100 \cdot 11^2 \cdot 2.00} = 0.035$$

$$\text{Očitano: } \varepsilon_{s1} = 10.0 \text{ ‰} \quad \varepsilon_{c2} = 1.1 \text{ ‰} \quad \zeta = 0.965$$

$$A_{s1} = \frac{M_{Ed}}{\zeta \cdot d \cdot f_{yd}} = \frac{863}{0.965 \cdot 11 \cdot 43.48} = 1.87 \text{ cm}^2/\text{m}$$

Odabrano: R-196 (1.96 cm²/m')

Ležaj stubište – 105



$$M_{Ed} = 15.11 \text{ kNm/m}$$

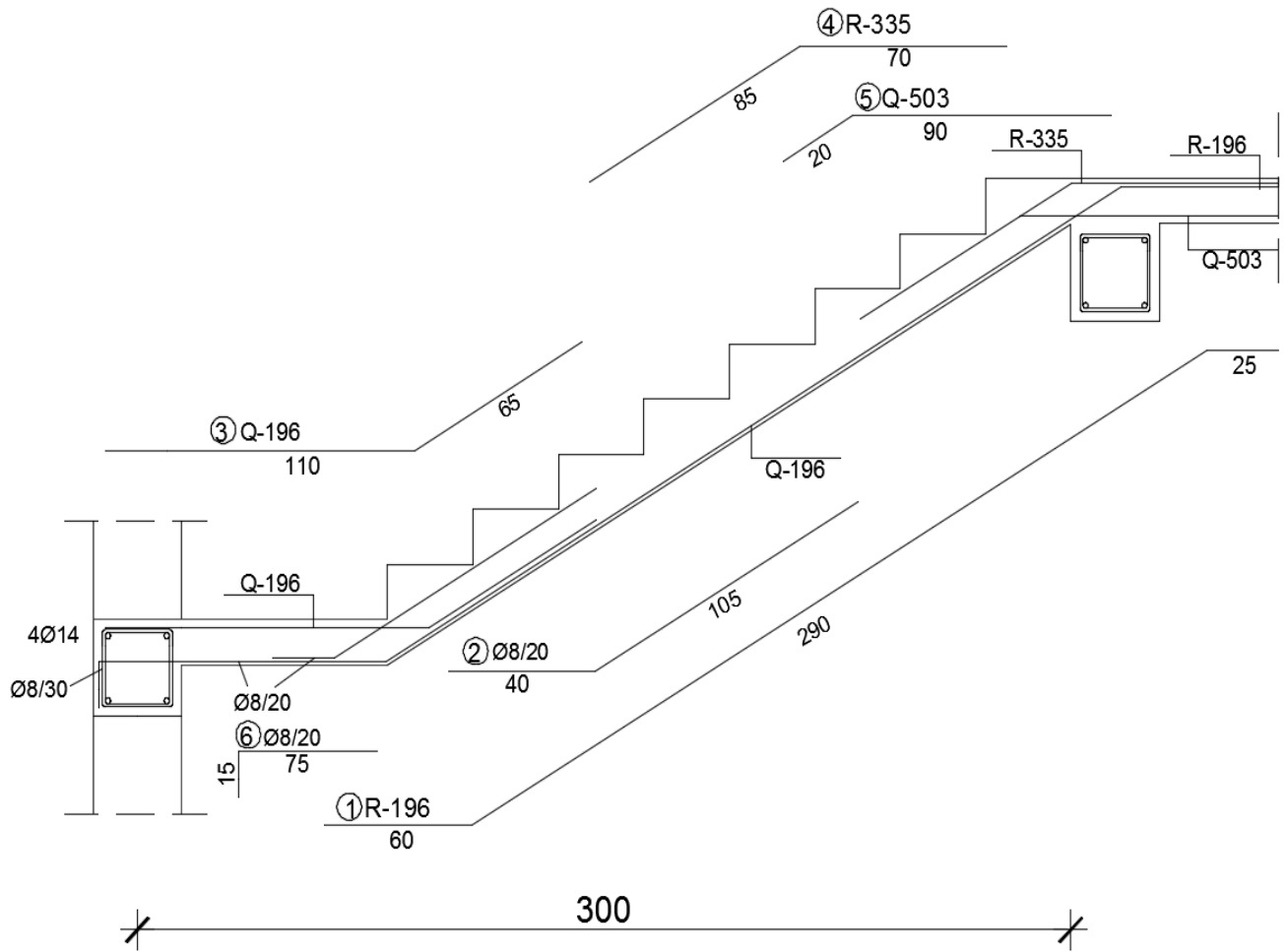
$$\mu_{sd} = \frac{M_{Ed}}{b \cdot d^2 \cdot f_{cd}} = \frac{1511}{100 \cdot 11^2 \cdot 2.00} = 0.062$$

$$\text{Očitano: } \varepsilon_{s1} = 10.0 \text{ ‰} \quad \varepsilon_{c2} = 1.6 \text{ ‰} \quad \zeta = 0.950$$

$$A_{s1} = \frac{M_{Ed}}{\zeta \cdot d \cdot f_{yd}} = \frac{1511}{0.950 \cdot 11 \cdot 43.48} = 3.36 \text{ cm}^2/\text{m}$$

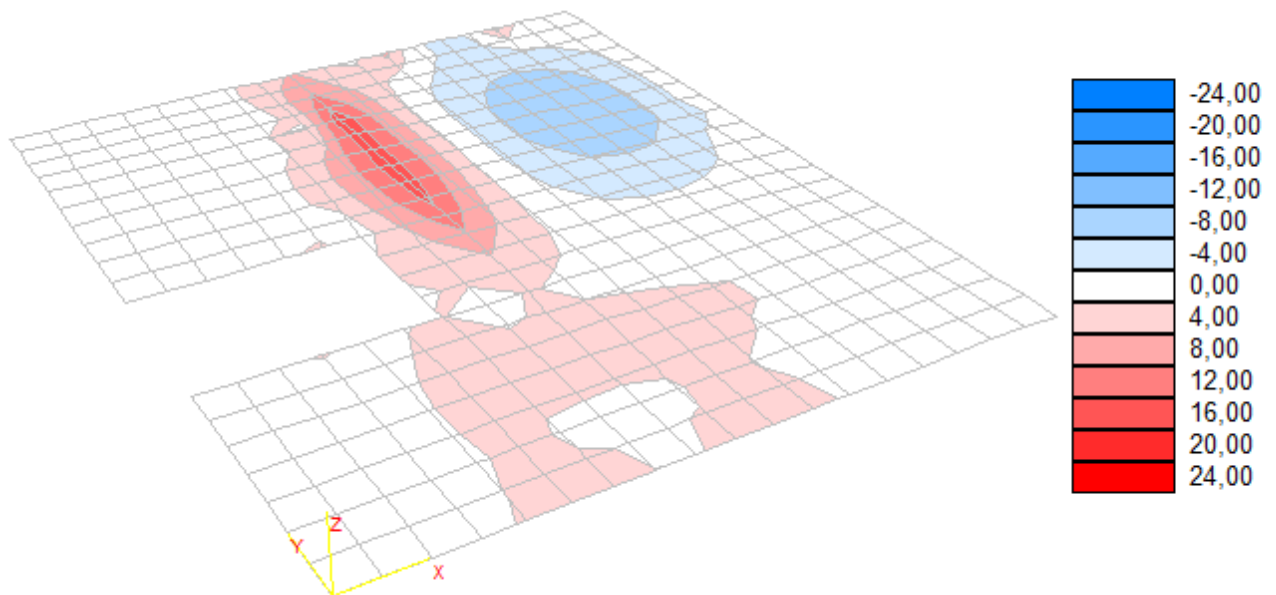
Odabrano: R-335 (3.55 cm²/m')

10.4.1 Armaturni plan-stubište



10.5 Kontrola pukotina i progiba

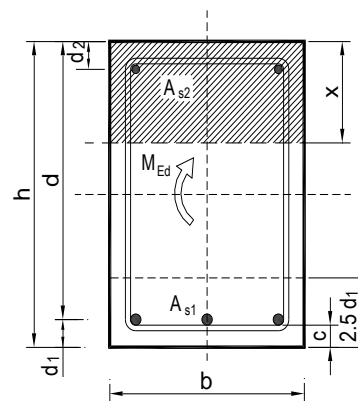
GSU : kombinacija opterećenja 1,0 G +1,0 Q



Kontrola pukotina - ploča:

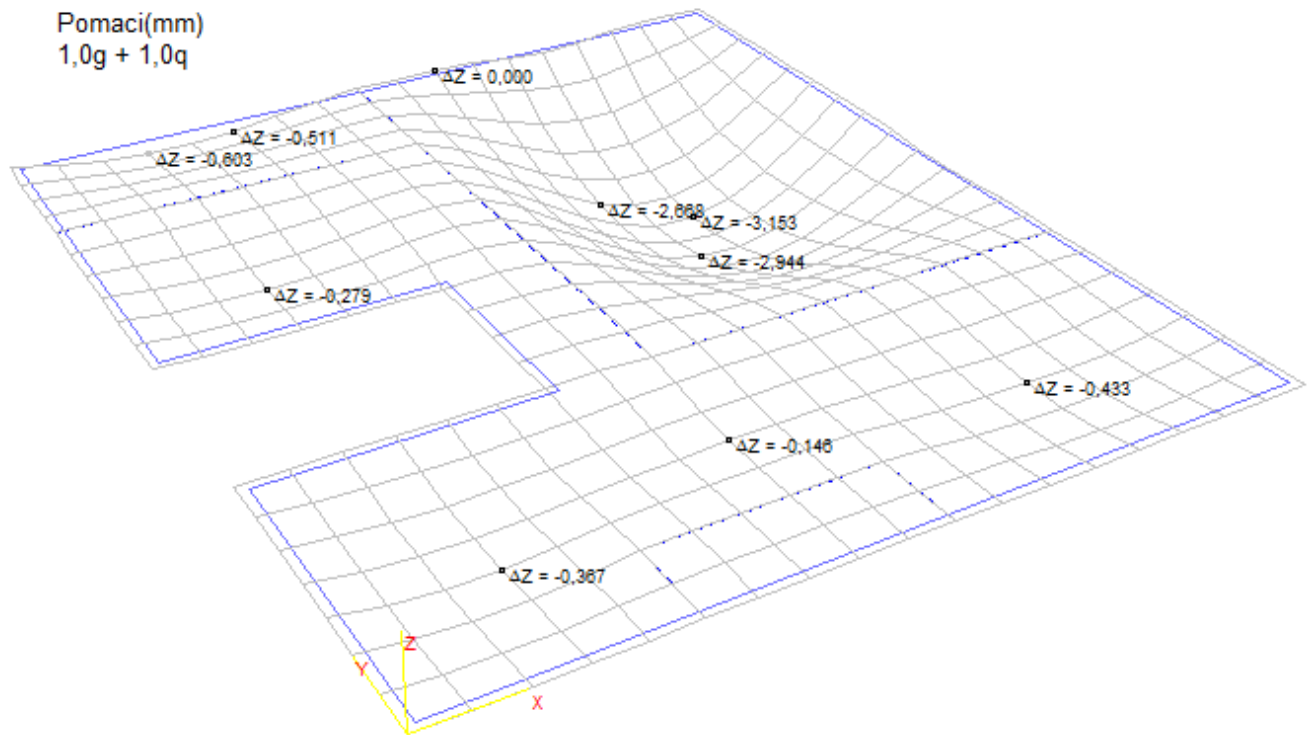
Kontrola pukotina - greda:

$b =$	100,0 cm	$d =$	11,0 cm	$h =$	14,0 cm
$f_{ck} =$	30,0 MN/m ²	$f_{ctm} =$	2,90 MN/m ²	$w_g =$	0,30 mm
$A_{s1} =$	5,03 cm ²	$A_{s2} =$	0,00 cm ²	$d_1 = d_2 =$	3,0 cm
$E_s =$	200,00 GN/m ²	$E_{cm} =$	32,80 GN/m ²	$\alpha_e = E_s/E_{cm} =$	6,10
$M_{Ed} =$	14,8 kNm	$k_1 =$	0,40		
$\sigma_s =$	287,42 MN/m ²				
$x =$	2,31 cm	$\rho_{p,eff} =$	0,0067		
$(\epsilon_{sm} - \epsilon_{cm}) =$	0,000538	$< 0,6 \cdot \sigma_s / E_s =$	0,000862		
$\emptyset =$	8,0 mm	$c =$	2,20 cm		
$k_1 =$	0,8	$k_2 =$	0,50		
$k_3 =$	3,4	$k_4 =$	0,43		
$s_{r,max} =$	277,58 mm				
$w_k = s_{r,max} \cdot (\epsilon_{sm} - \epsilon_{cm}) =$	0,239 mm	$<$	w_g		



Pukotine zadovoljavaju.

Progibi ploča su također dobiveni kroz numerički model. Također se koriste rezultati od kratkotrajnog djelovanja i radne kombinacije opterećenja ($q = 1.0 \cdot g + 1.0 \cdot p$).



Grafična vrijednost progiba ploče u polju: $f_{p,dop} = \frac{l_g}{250} = \frac{480}{350} = 1.37 \text{ cm}$

Kratkotrajni progib ploče (očitano iz modela): $f_k = f_{el} = 0.315 \text{ cm}$

Ukupni progib: $f_u = \varphi(\infty) \cdot f_k \cdot K_r$

$\varphi(\infty)$ - konačni koeficijent puzanja, odabrano: $\varphi(\infty) = 2.00$

$K_r = 0.85 - 0.45 \frac{A_{s2}}{A_{s1}} = 0.85 - 0.45 \frac{0.0}{7.85} = 0.85$

$f_d = \varphi(\infty) \cdot f_k \cdot K_r = 2.00 \cdot 0.315 \cdot 0.85 = 0.536 \text{ cm}$

$f_u = f_k + f_d = 0.315 + 0.536 = 0.85 < f_{p,dop}$

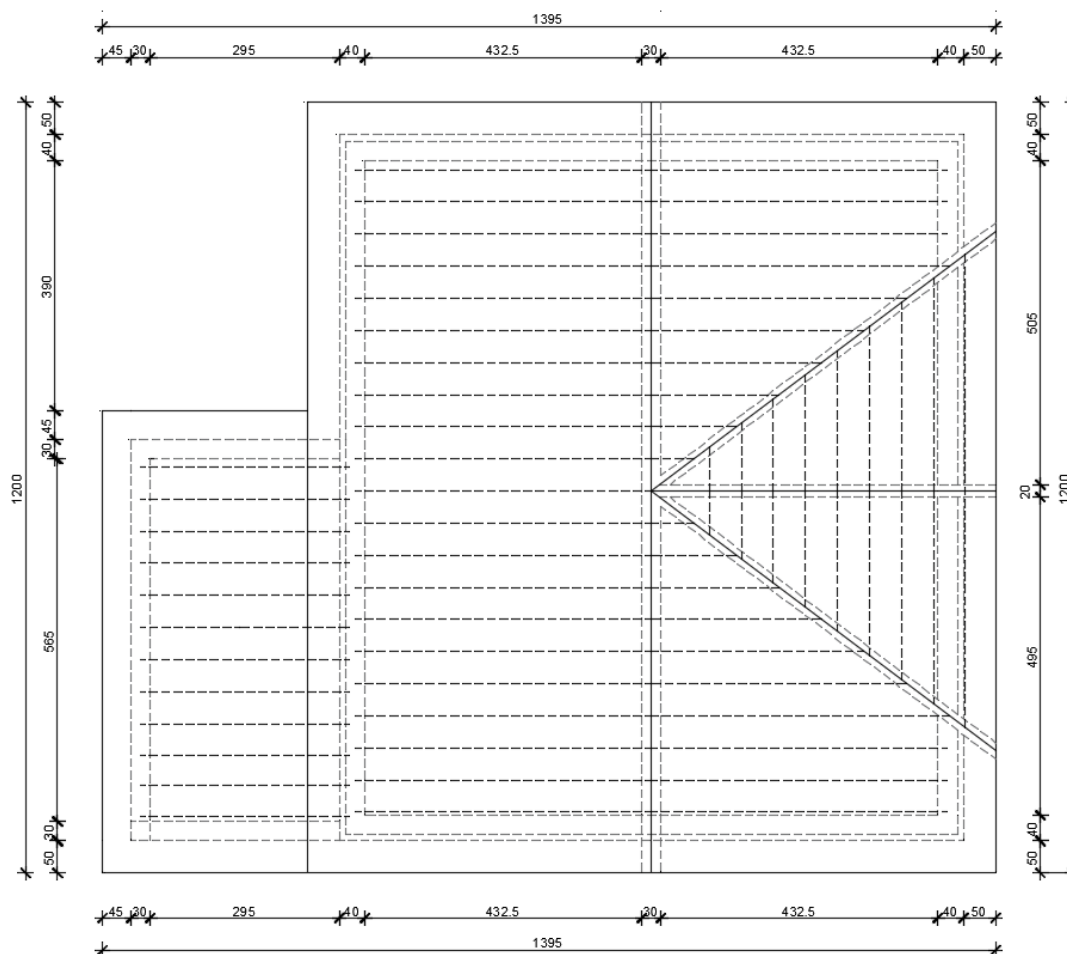
Ovakav proračun progiba je na strani sigurnosti.

Na ostalim dilatacijama je opterećenje na ploči znatno manje, pa je i ukupni progib manji.

11 PRORAČUN KROVA OD FERT GREDICA

11.1 Prikaz modela

Na slici je prikazan raspored postavljanja fert gredica:



11.2 Analiza opterećenja

a) stalno opterećenje

	d (m)	g (kN/m ³)	$d \times g$
Crijep i podkonstrukcija			1.20
Toplinska izolacija	0.04	5.0	0.20
Fert strop			2.80
Podgled (žbuka)	0.01	20.0	0.20

$$S_g = 4.40 \text{ (kN/m}^2\text{)}$$

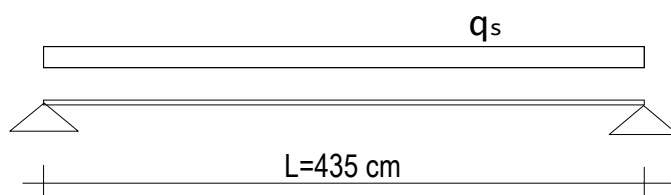
b) pokretno opterećenje

$$q = 1.0 \text{ (kN/m}^2\text{)} \quad \text{(snijeg i vjetar)}$$

c) ukupno računsko opterećenje

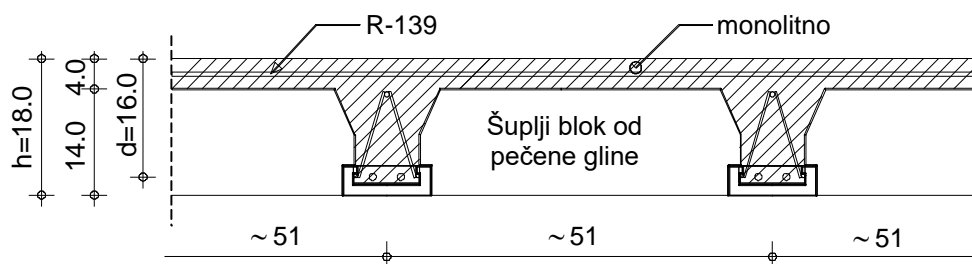
$$q_{Ed} = 1.35 \cdot g + 1.5 \cdot q = 7.44 \text{ (kN/m}^2\text{)}$$

11.3 Proračun gredica



$$q_{FG} = 0.51 \cdot q_{Ed} = 0.51 \cdot 7.44 = 3.80 \text{ (kN/m')}$$

$$M_{Ed} = (q_{FG} \cdot l^2)/8 = (3.80 \cdot 4.35^2)/8 = 8.99 \text{ (kNm)}$$



Uobičajena kombinacija	b	51,00	cm						
	h	18,00	cm	C 30/37					
C 30/37	d₁ (d₂)	2,00	cm	f_{cd}	2,00	kN/cm ²			
f _{cd} =30/1.5=20.0 MPa	d	16,00	cm	f_{yd}	43,48	kN/cm ²			
B 500B	M_{Ed}	8,99	kNm	Jednostruko armiranje					
f _{yd} =500/1.15=434.8 MPa	N_{Ed}	0,00	kN	ω	4,225	%			
M _{Ed} = 8.99 kNm	ε_{s1}	10,0	‰	ρ	0,164	%			
N _{Ed} = 0 kN	ε_{c2}	1,1	‰	ξ	0,096		x =	1,54	cm
	M_{sds}	8,99	kNm	ζ	0,966				
	M_{Rd,lim}	41,56	kNm	A_{s1}	1,34	cm ²			
	μ_{sds}	0,034		A_{s2}	0,00	cm ²			
				A_{s,min}	0,92	cm ²			
	Armatura gredice:								
	2Ø7 (A_a=0.77 cm²)								
	Odabrane gredice s dodatnom armaturom:								
	1Ø10 (A_a=0.79 cm²)								
	Ukupna armatura po gredici:								
	2Ø7+1Ø10 (A_a=1.56 cm²)								

Prema proizvođačkoj specifikaciji firme Nexe koristi se tablica:

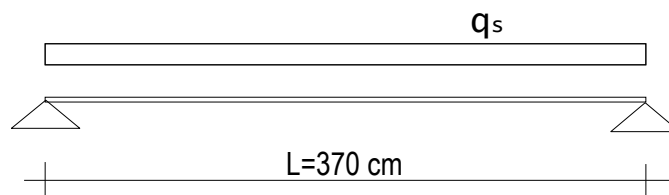
tip stropa	tip gredice	q... (kN/m ²) - ukupno eksploatacijsko opterećenje (s vlastitom masom stropa) koje konstrukcija može nositi																					
		Lo... (m) - svjetli raspon između zidova (greda)																					
		2.0	2.2	2.4	2.6	2.8	3.0	3.2	3.4	3.6	3.8	4.0	4.2	4.4	4.6	4.8	5.0	5.2	5.4	5.6	5.8	6.0	
S1	G1	11.60	9.75	8.31	7.16	5.84	5.48	4.86	4.33	3.89													
	G2		15.00	12.78	11.02	9.60	8.44	7.47	6.67	5.98	5.40	4.90	4.46	4.08									
	G3						9.08	8.75	7.94	7.04	6.33	5.74	5.22	4.78	4.39								
	G4							10.46	9.33	8.37	7.56	6.85	6.22	5.69	5.22	4.81	4.45						
	G5									8.96	8.09	7.34	6.69	6.12	5.62	5.18	4.79	4.44					
	G6										9.09	8.24	7.51	6.87	6.31	5.82	5.38	4.99	4.64				
	G7											9.34	8.51	7.78	7.15	6.59	6.09	5.65	5.25	4.90	4.58		
	G8													8.69	7.98	7.36	6.80	6.31	5.86	5.47	5.11	4.78	
	G9														8.97	8.27	7.64	7.09	6.59	6.15	5.74	5.38	
	G10																8.45	7.84	7.29	6.79	6.35	5.95	
S2	Nosivost konstrukcije S2 je za oko 60% veća od S1 (na istom rasponu)																						
Vlastita težina stropa S1 (gredice, blokovi, beton) iznosi oko 2.8 kN/m ² , a stropa S2 oko 3.2 kN/m ²																							

* Nosivost konstrukcije visine 16+4=20 cm, približno je za oko 10% veća od one s visinom 14+4=18 cm

PROJEKTIRANJE FERT STROPNOG PROGRAMA

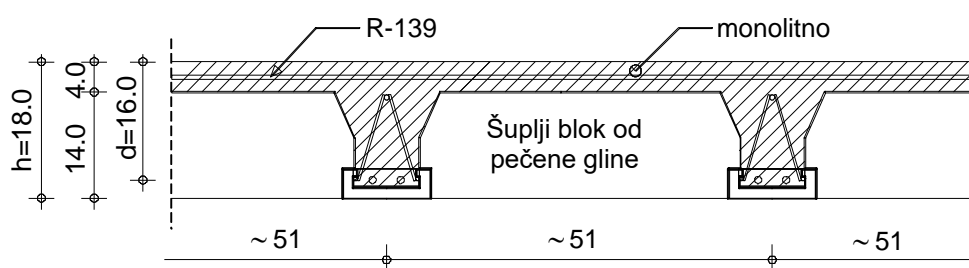
visina stropa d (cm)	vrsta stropa	tip FERT gredice	svjetli otvor Lo (cm)	duljina gredice L=Lo+30 cm (cm)	armatura čeličnog nosača Č 500/560	dopunska armatura nosača RA 400/500	ukupna armatura (svedeno na RA 400/500) (cm ² /m')	εa/εb (%)	granični moment nosivosti presjeka Mu (kNm/m')	radni moment nosivosti presjeka Mn (kNm/m')	
14+4=18 cm	S1	G1	do 280	do 310	207	/	1.92	0.8/10	11.59	7.02	
		G2	300, 320 340, 360	330, 350 370, 390	207	08	2.97	01/10	17.82	10.80	
		G3	380.00	410.00	207	010	3.49	1.1/10	20.88	12.65	
		G4	400, 420	430, 450	207	012	4.18	1.2/10	24.93	15.11	
		G5	440.00	470.00	207	2010	4.49	1.3/10	26.70	16.18	
		G6	460.00	490.00	207	08, 010	5.06	1.4/10	29.99	18.18	
		G7	480, 500	510, 530	207	010, 012	5.75	1.5/10	33.97	20.59	
		G8	520.00	550.00	207	2012	6.44	1.6/10	37.93	22.99	
		G9	540, 560	570, 590	207	012, 014	7.26	1.7/10	42.63	25.84	
		G10	580, 600	610, 630	207	2014	8.08	1.9/10	47.14	28.57	
	S2	nosivost stropa S2 u odnosu na S1 veća je za oko 60 %									
16+4=20 cm		nosivost stropa visine d=20 cm, u odnosu na d=18 cm, veća je za oko 10 %									

* Ukupno eksploatacijsko opterećenje koje može nositi stropna konstrukcija visine 14+4=18 cm* kada je sustava slobodno položene grede



$$q_{FG} = 0.51 \cdot q_{Ed} = 0.51 \cdot 7.44 = 3.80 \text{ (kN/m')}$$

$$M_{Ed} = (q_{FG} \cdot l^2) / 8 = (3.80 \cdot 3.70^2) / 8 = 6.50 \text{ (kNm)}$$



Uobičajena kombinacija	b	51,00	cm					
	h	18,00	cm	C 30/37				
C 30/37	d₁ (d₂)	2,00	cm	f_{cd}	2,00	kN/cm ²		
f _{cd} =30/1.5=20.0 MPa	d	16,00	cm	f_{yd}	43,48	kN/cm ²		
B 500B	M_{Ed}	6,50	kNm	Jednostruko armiranje				
f _{yd} =500/1.15=434.8 MPa	N_{Ed}	0,00	kN	ω	3,007	%		
M _{Ed} = 6,50 kNm	ε_{s1}	10,0	‰	ρ	0,118	%		
N _{Ed} = 0 kN	ε_{c2}	0,9	‰	ξ	0,080		x =	1,29 cm
	M_{sds}	6,50	kNm	ζ	0,972			
	M_{Rd,lim}	41,56	kNm	A_{s1}	0,96	cm ²		
	μ_{sd}	0,025		A_{s2}	0,00	cm ²		
				A_{s,min}	0,92	cm ²		
	Armatura gredice:							
	2Ø7 (A_a=0.77 cm²)							
	Odabrane gredice s dodatnom armaturom:							
	1Ø8 (A_a=0.5 cm²)							
	Ukupna armatura po gredici:							
	2Ø7+1Ø8 (A_a=1.27 cm²)							

Prema proizvođačkoj specifikaciji firme Nexe koristi se tablica:

tip stropa	tip gredice	q... (kN/m ²) - ukupno eksploatacijsko opterećenje (s vlastitom masom stropa) koje konstrukcija može nositi																					
		Lo... (m) - svijetli raspon između zidova (greda)																					
		2.0	2.2	2.4	2.6	2.8	3.0	3.2	3.4	3.6	3.8	4.0	4.2	4.4	4.6	4.8	5.0	5.2	5.4	5.6	5.8	6.0	
S1	G1	11.60	9.75	8.31	7.16	5.84	5.48	4.86	4.33	3.89													
	G2										5.40	4.90	4.46	4.08									
	G3					9.88	8.75	7.81	7.01	6.33	5.74	5.23	4.78	4.39									
	G4						10.46	9.33	8.37	7.56	6.85	6.22	5.69	5.22	4.81	4.45							
	G5								8.96	8.09	7.34	6.69	6.12	5.62	5.18	4.79	4.44						
	G6									9.09	8.24	7.51	6.87	6.31	5.82	5.38	4.99	4.64					
	G7										9.34	8.51	7.78	7.15	6.59	6.09	5.65	5.25	4.90	4.58			
	G8												8.69	7.98	7.36	6.80	6.31	5.86	5.47	5.11	4.78		
	G9													8.97	8.27	7.64	7.09	6.59	6.15	5.74	5.38		
	G10																8.45	7.84	7.29	6.79	6.35	5.95	
S2	Nosivost konstrukcije S2 je za oko 60% veća od S1 (na istom rasponu)																						
		Vlastita težina stropa S1 (gredice, blokovi, beton) iznosi oko 2.8 kN/m ² , a stropa S2 oko 3.2 kN/m ²																					

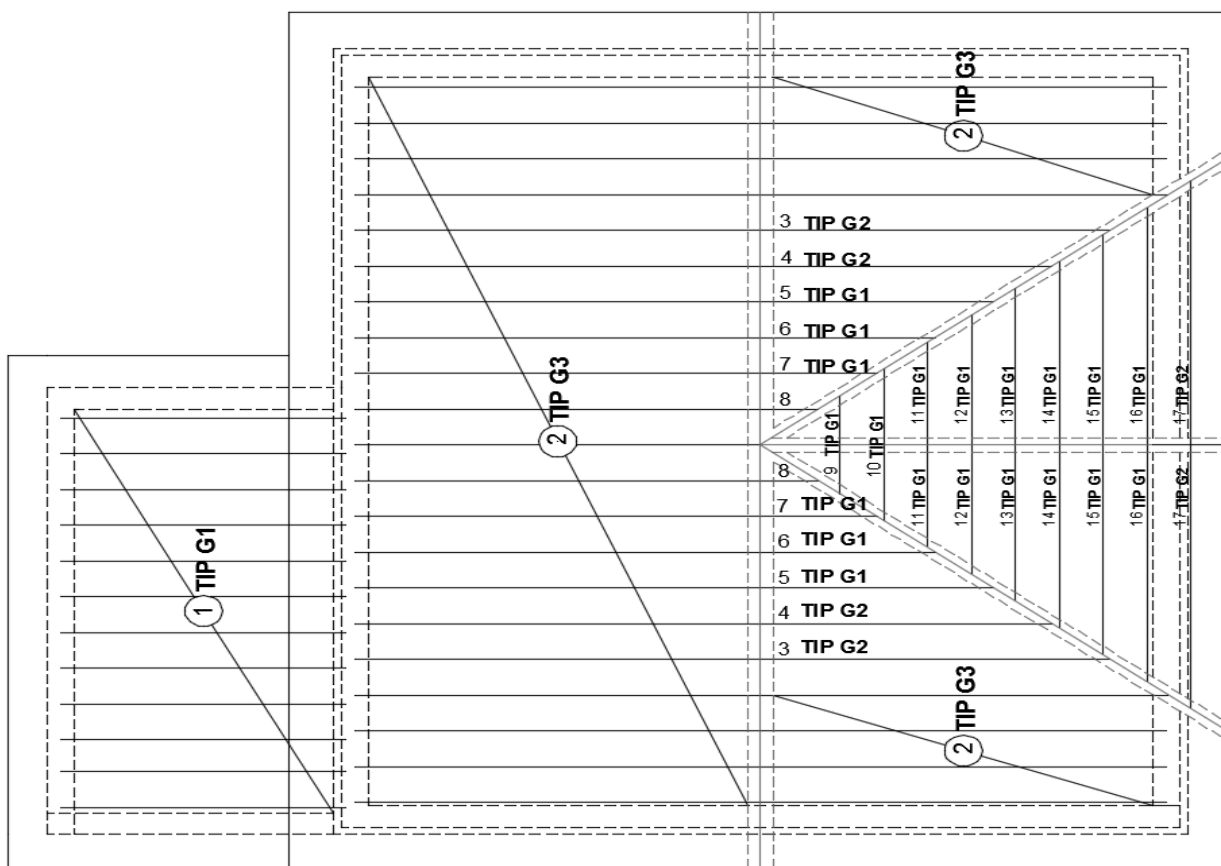
* Nosivost konstrukcije visine 16+4=20 cm, približno je za oko 10% veća od one s visinom 14+4=18 cm

PROJEKTIRANJE FERT STROPNOG PROGRAMA

visina stropa d (cm)	vrsta stropa	tip FERT gredice	svijetli otvor Lo (cm)	duljina gredice L=Lo+30 cm (cm)	armatura čeličnog nosača Č 500/560	dopunska armatura nosača RA 400/500	ukupna armatura (svedeno na RA 400/500) (cm ² /m')	ea/zb (‰)	granični moment nosivosti presjeka Mu (kNm/m')	radni moment nosivosti presjeka Mn (kNm/m')
14+4=18 cm	S1	G1	do 280	do 310	207	/	1.92	0.8/10	11.59	7.02
		G2	300, 320 340, 360	330, 350 370, 390	207	08	2.97	01/10	17.82	10.80
		G3	380.00	410.00	207	010	3.49	1.1/10	20.88	12.65
		G4	400, 420	430, 450	207	012	4.18	1.2/10	24.93	15.11
		G5	440.00	470.00	207	2010	4.49	1.3/10	26.70	16.18
		G6	460.00	490.00	207	08, 010	5.06	1.4/10	29.99	18.18
		G7	480, 500	510, 530	207	010, 012	5.75	1.5/10	33.97	20.59
		G8	520.00	550.00	207	2012	6.44	1.6/10	37.93	22.99
		G9	540, 560	570, 590	207	012, 014	7.26	1.7/10	42.63	25.84
		G10	580, 600	610, 630	207	2014	8.08	1.9/10	47.14	28.57
	S2	nosivost stropa S2 u odnosu na S1 veća je za oko 60 %								
16+4=20 cm		nosivost stropa visine d=20 cm, u odnosu na d=18 cm, veća je za oko 10 %								

* Ukupno eksploatacijsko opterećenje koje može nositi stropna konstrukcija visine 14+4=18 cm* kada je sustava slobodno položene grede

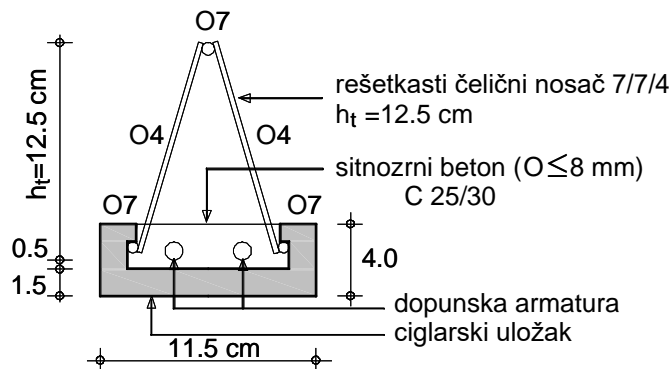
Prikaz odabranih gredica:



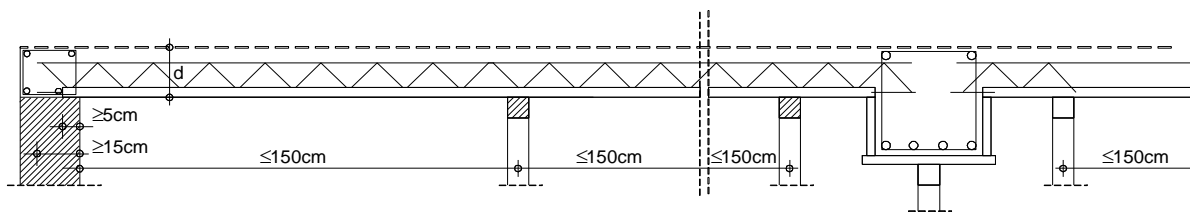
POZICIJA	TIP FERT GREDICA	SVIJETLI OTVOR Lo(cm)	ARMATURA ČELIČNOG NOSAČA	DOPUNSKA ARMATURA NOSAČA	UKUPNA ARMATURA	KOM.
1	G1	295	2Φ7	/	1,92	12
2	G3	435	2Φ7	1Φ10	3,49	29
3	G2	367	2Φ7	1Φ8	2,97	2
4	G2	300	2Φ7	1Φ8	2,97	2
5	G1	233	2Φ7	/	1,92	2
6	G1	168	2Φ7	/	1,92	2
7	G1	100	2Φ7	/	1,92	2
8	G1	35	2Φ7	/	1,92	2
9	G1	112	2Φ7	/	1,92	1
10	G1	187	2Φ7	/	1,92	1
11	G1	122	2Φ7	/	1,92	2
12	G1	159	2Φ7	/	1,92	2
13	G1	197	2Φ7	/	1,92	2
14	G1	235	2Φ7	/	1,92	2
15	G1	272	2Φ7	/	1,92	2
16	G1	310	2Φ7	/	1,92	2
17	G2	348	2Φ7	1Φ8	2,97	2

11.4 Detalj izvedbe fert stropa

Armaturu usvojiti u svemu prema ovom proračunu i tablicama proizvođača Fert gredica. Dodatna izračunata armatura prema priloženoj skici:



Podupiranje vršiti prema sljedećoj skici:

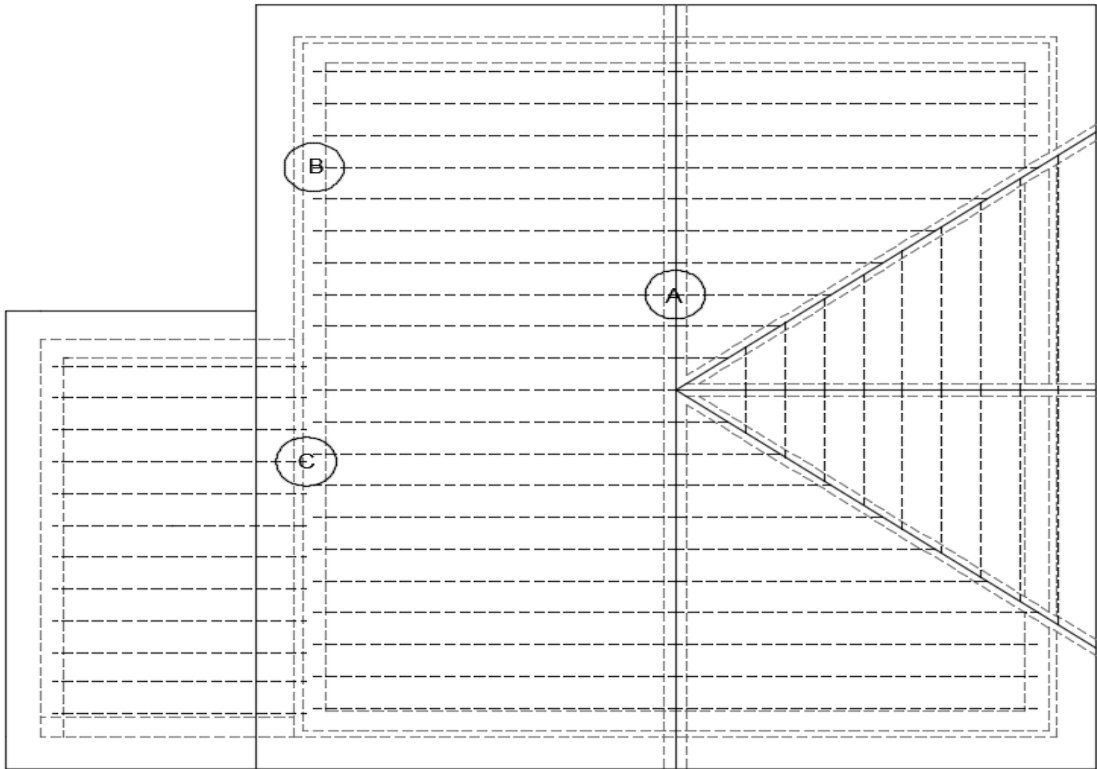


NAPOMENA:

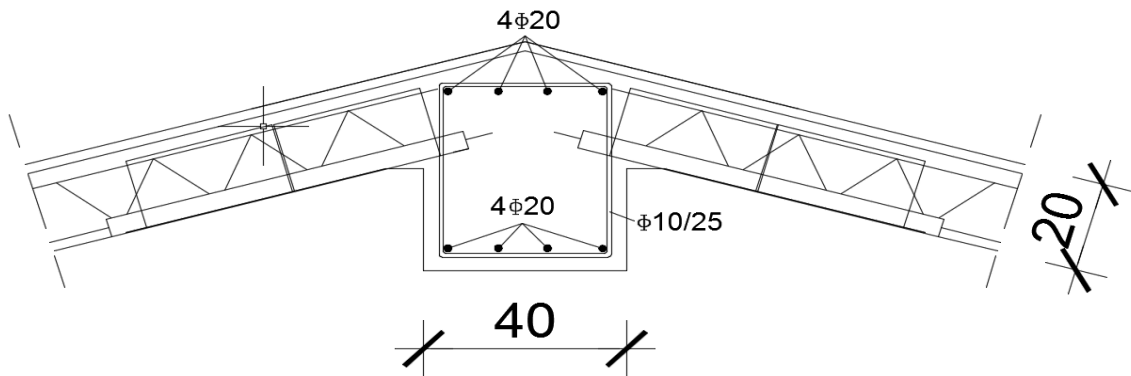
Fert stropu pri izvedbi dati nadvišenje od 1/350 raspona, tj.

$$f_{poc} = \frac{1}{350} \cdot l = \frac{1}{350} \cdot 435 \approx 1.24 \text{ cm}$$

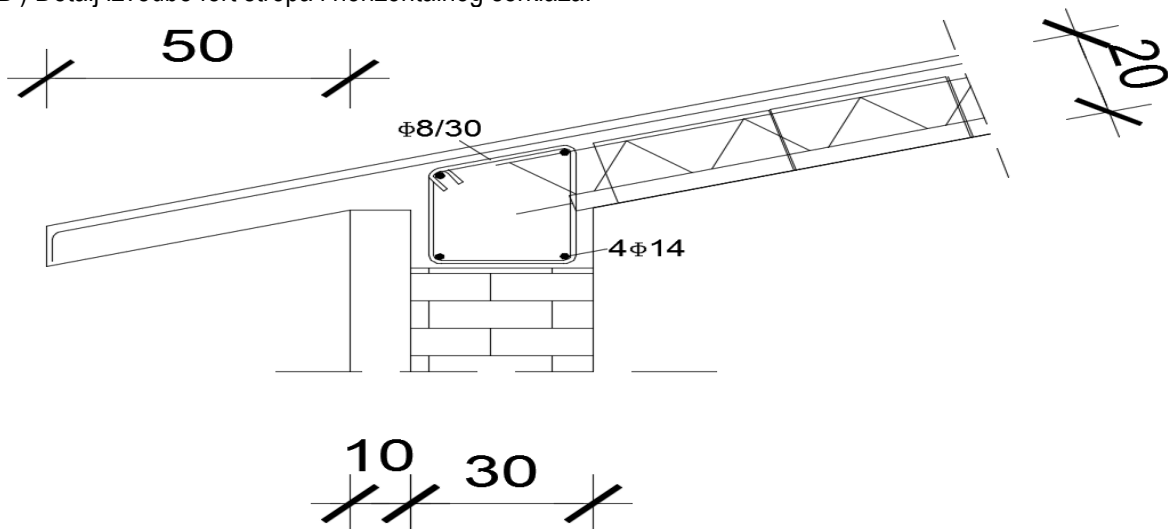
$$f_{poc} = \frac{1}{350} \cdot l = \frac{1}{350} \cdot 370 \approx 1.06 \text{ cm}$$



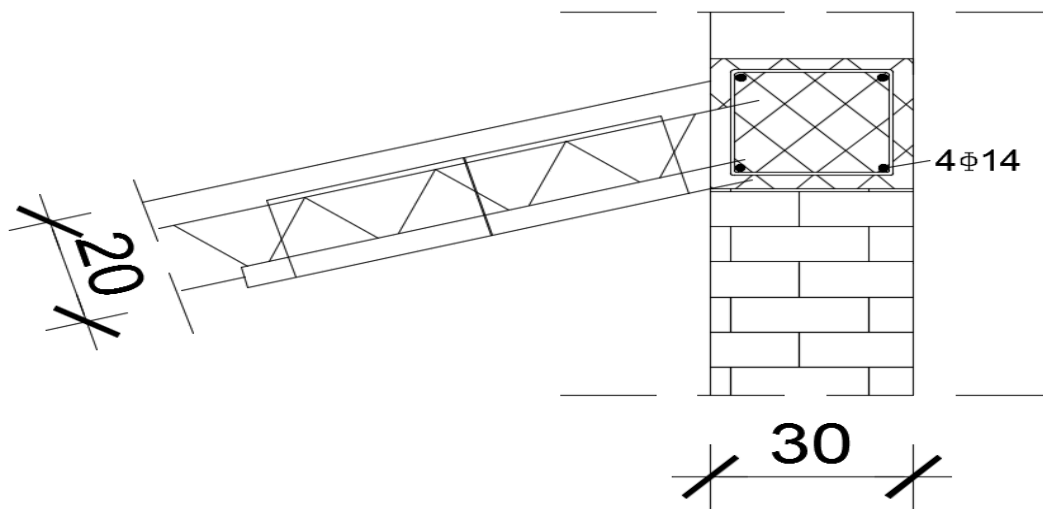
A) Detalj izvedbe fert stropa i grede u sjemenu:



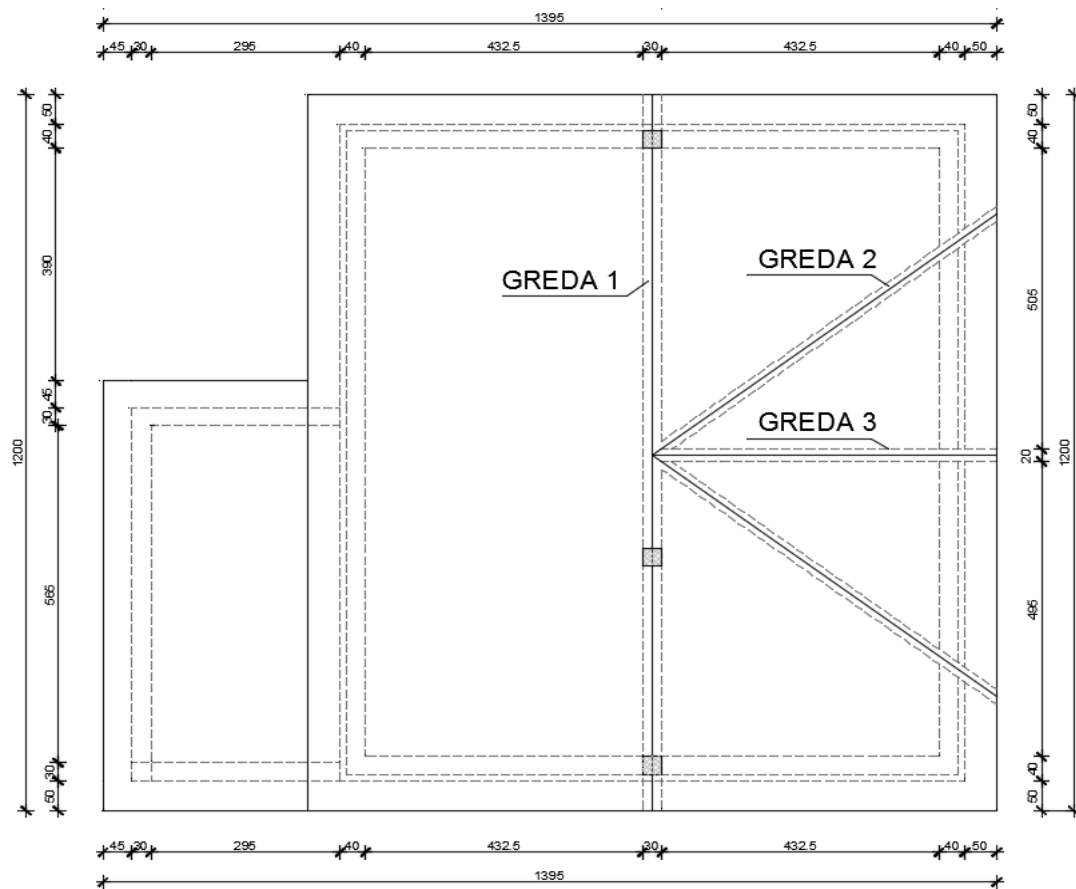
B) Detalj izvedbe fert stropa i horizontalnog serklaža:



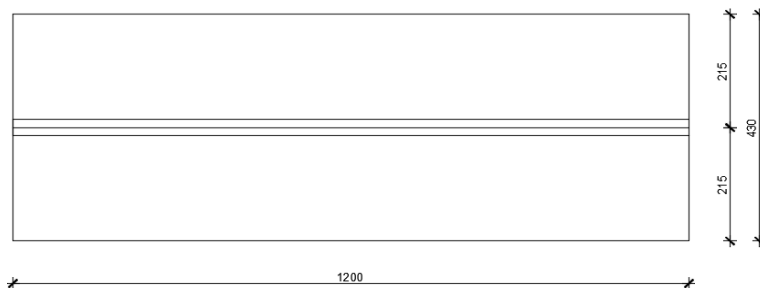
C) Detalj izvedbe fert stropa i horizontalnog serklaža:



11.5 Prikaz modela i rezultata



GREDA 1



Stalno opterećenje

Opterećenje od ploče: $g_{pl,200} = g_{200} \cdot L_1 = 4,40 \cdot 4,3 = 18,92 \text{ kN/m}$

Opterećenje od grede: $g_{gr,200} = b_{gr} \cdot h_{sv} \cdot \gamma_{ab} = 0,4 \cdot 0,4 \cdot 25 = 4,0 \text{ kN/m}$

Ukupno opterećenje po nosaču: $g_{n,200} = g_{pl,200} + g_{gr,200} = 18,92 + 4,0 = 22,92 \text{ kN/m}$

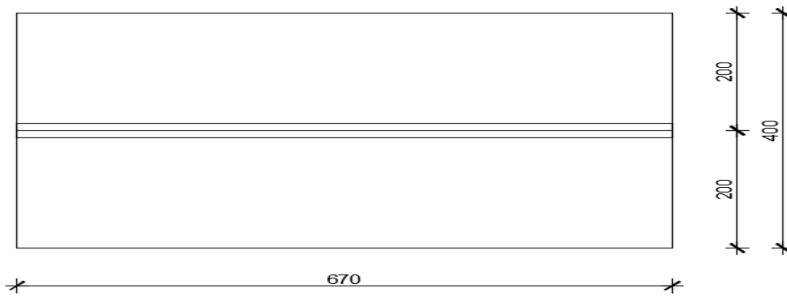
Korisno opterećenje:

Opterećenje od ploče: $q_{pl,200} = q_{200} \cdot L_1 = 1,00 \cdot 4,30 = 4,30 \text{ kN/m}$

Ukupno opterećenje po nosaču: $q_{n,200} = q_{pl,200} = 4,30 \text{ kN/m}$

Ukupno računsko opterećenje: $q_{Ed} = 1,35 \cdot g + 1,5 \cdot q = 37,39 \text{ kN/m}$

GREDA 2



Stalno opterećenje

Opterećenje od ploče: $g_{pl,200} = g_{200} \cdot L_1 = 4,40 \cdot 4,0 = 17,6 \text{ kN/m}$

Opterećenje od grede: $g_{gr,200} = b_{gr} \cdot h_{sv} \cdot \gamma_{ab} = 0,4 \cdot 0,4 \cdot 25 = 4,0 \text{ kN/m}$

Ukupno opterećenje po nosaču: $g_{n,200} = g_{pl,200} + g_{gr,200} = 17,6 + 4,0 = 21,6 \text{ kN/m}$

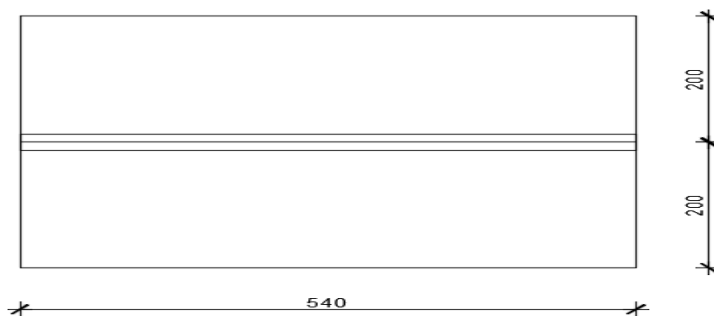
Korisno opterećenje:

Opterećenje od ploče: $q_{pl,200} = q_{200} \cdot L_1 = 1,00 \cdot 4,00 = 4,00 \text{ kN/m}$

Ukupno opterećenje po nosaču: $q_{n,200} = q_{pl,200} = 4,00 \text{ kN/m}$

Ukupno računsko opterećenje: $q_{Ed} = 1,35 \cdot g + 1,5 \cdot q = 35,16 \text{ kN/m}$

GREDA 3



Stalno opterećenje

Opterećenje od ploče: $g_{pl,200} = g_{200} \cdot L_1 = 4,40 \cdot 4,0 = 17,6 \text{ kN/m}$

Opterećenje od grede: $g_{gr,200} = b_{gr} \cdot h_{sv} \cdot \gamma_{ab} = 0,4 \cdot 0,4 \cdot 25 = 4,0 \text{ kN/m}$

Ukupno opterećenje po nosaču: $g_{n,200} = g_{pl,200} + g_{gr,200} = 17,6 + 4,0 = 21,6 \text{ kN/m}$

Korisno opterećenje:

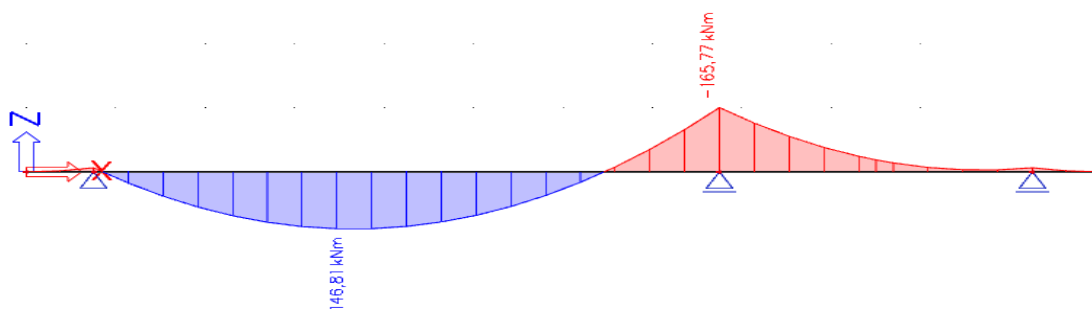
Opterećenje od ploče: $q_{pl,200} = q_{200} \cdot L_1 = 1,00 \cdot 4,00 = 4,00 \text{ kN/m}$

Ukupno opterećenje po nosaču: $q_{n,200} = q_{pl,200} = 4,00 \text{ kN/m}$

Ukupno računsko opterećenje: $q_{Ed} = 1,35 \cdot g + 1,5 \cdot q = 35,16 \text{ kN/m}$

11.5.1 Dimenzioniranje na moment savijanja

GREDA 1



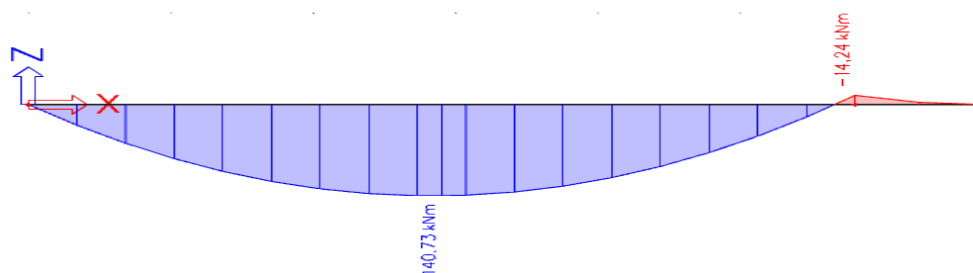
POLJE

Uobičajena kombinacija	b	40,00	cm						
C 30/37	h	40,00	cm	C 30/37					
$f_{cd}=30/1.5=20.0$ MPa	d₁ (d₂)	3,00	cm	f_{cd}	2,00	kN/cm ²			
B 500B	d	37,00	cm	f_{yd}	43,48	kN/cm ²			
$f_{yd}=500/1.15=434.8$ MPa	M_{Ed}	146,81	kNm	Jednostruko armiranje					
$M_{Ed}= 146.81$ kNm	N_{Ed}	0,00	kN	ω	17,303	%			
$N_{Ed}= 0$ kN	ε_{s1}	10,0	‰	ρ	0,678	%			
	ε_{c2}	2,9	‰	ξ	0,225		x =	8,31	cm
	M_{sds}	146,81	kNm	ζ	0,910				
	M_{Rd,lim}	174,31	kNm	A_{s1}	10,03	cm ²			
	μ_{sd}	0,134		A_{s2}	0,00	cm ²			
				A_{s,min}	1,60	cm ²			
Odabrana armatura: 4Φ20 (A _s =12.57 cm ²)									

LEŽAJ

Uobičajena kombinacija	b	40,00	cm						
C 30/37	h	40,00	cm	C 30/37					
$f_{cd}=30/1.5=20.0$ MPa	d₁ (d₂)	3,00	cm	f_{cd}	2,00	kN/cm ²			
B 500B	d	37,00	cm	f_{yd}	43,48	kN/cm ²			
$f_{yd}=500/1.15=434.8$ MPa	M_{Ed}	165,77	kNm	Jednostruko armiranje					
$M_{Ed}= 165.77$ kNm	N_{Ed}	0,00	kN	ω	19,851	%			
$N_{Ed}= 0$ kN	ε_{s1}	10,0	‰	ρ	0,776	%			
	ε_{c2}	3,3	‰	ξ	0,249		x =	9,20	cm
	M_{sds}	165,77	kNm	ζ	0,898				
	M_{Rd,lim}	174,31	kNm	A_{s1}	11,48	cm ²			
	μ_{sd}	0,151		A_{s2}	0,00	cm ²			
				A_{s,min}	1,60	cm ²			
Odabrana armatura: 4Φ20 (A _s =12.57 cm ²)									

GREDA 2



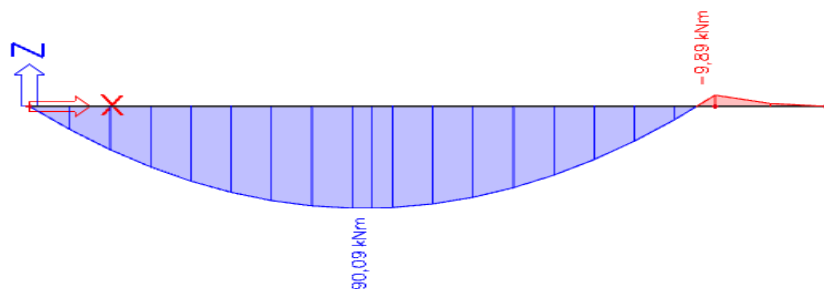
POLJE

Uobičajena kombinacija	b	40,00	cm						
C 30/37	h	40,00	cm	C 30/37					
$f_{cd}=30/1.5=20.0$ MPa	d₁ (d₂)	3,00	cm	f_{cd}	2,00	kN/cm ²			
B 500B	d	37,00	cm	f_{yd}	43,48	kN/cm ²			
$f_{yd}=500/1.15=434.8$ MPa	M_{Ed}	140,73	kNm	Jednostruko armiranje					
M _{Ed} = 140.73 kNm	N_{Ed}	0,00	kN	ω	16,595	%			
N _{Ed} = 0 kN	ε_{s1}	10,0	‰	ρ	0,647	%			
	ε_{c2}	2,8	‰	ξ	0,218	x =	8,07	cm	
	M_{sds}	140,73	kNm	ζ	0,913				
	M_{Rd,lim}	174,31	kNm	A_{s1}	9,58	cm ²			
	μ_{sd}	0,128		A_{s2}	0,00	cm ²			
				A_{s,min}	1,60	cm ²			
	Odabrana armatura: 4Φ18 (A _s =10.18 cm ²)								

LEŽAJ

Uobičajena kombinacija	b	40,00	cm						
C 30/37	h	40,00	cm	C 30/37					
$f_{cd}=30/1.5=20.0$ MPa	d₁ (d₂)	3,00	cm	f_{cd}	2,00	kN/cm ²			
B 500B	d	37,00	cm	f_{yd}	43,48	kN/cm ²			
$f_{yd}=500/1.15=434.8$ MPa	M_{Ed}	14,24	kNm	Jednostruko armiranje					
M _{Ed} = 14.24 kNm	N_{Ed}	0,00	kN	ω	1,536	%			
N _{Ed} = 0 kN	ε_{s1}	10,0	‰	ρ	0,061	%			
	ε_{c2}	0,6	‰	ξ	0,057	x =	2,10	cm	
	M_{sds}	14,24	kNm	ζ	0,981				
	M_{Rd,lim}	174,31	kNm	A_{s1}	0,90	cm ²			
	μ_{sd}	0,013		A_{s2}	0,00	cm ²			
				A_{s,min}	1,60	cm ²			
	Odabrana armatura: 2Φ12 (A _s =2.26 cm ²)								

GREDA 3



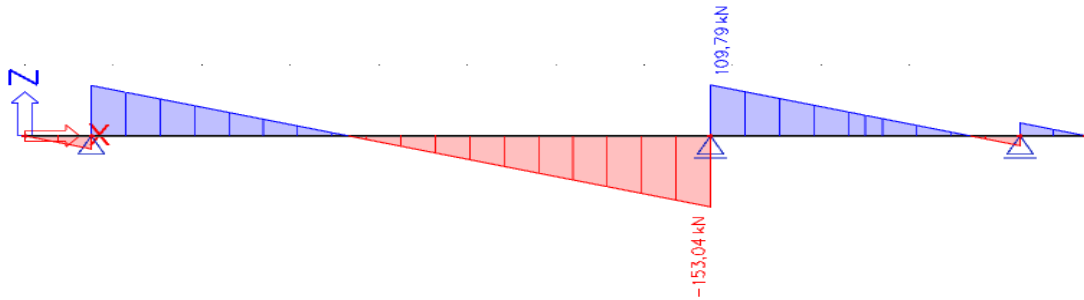
POLJE

Uobičajena kombinacija	b	40,00	cm						
C 30/37	h	40,00	cm	C 30/37					
$f_{cd}=30/1.5=20.0$ MPa	d₁ (d₂)	3,00	cm	f_{cd}	2,00	kN/cm ²			
B 500B	d	37,00	cm	f_{yd}	43,48	kN/cm ²			
$f_{yd}=500/1.15=434.8$ MPa	M_{Ed}	90,09	kNm	Jednostruko armiranje					
$M_{Ed}= 90.09$ kNm	N_{Ed}	0,00	kN	ω	10,265	%			
$N_{Ed}= 0$ kN	ε_{s1}	10,0	‰	ρ	0,402	%			
	ε_{c2}	1,9	‰	ξ	0,159		x =	5,87	cm
	M_{sds}	90,09	kNm	ζ	0,941				
	M_{Rd,lim}	174,31	kNm	A_{s1}	5,95	cm ²			
	μ_{sd}	0,082		A_{s2}	0,00	cm ²			
				A_{s,min}	1,60	cm ²			
Odabrana armatura: 4Φ14 (A _s =6.16 cm ²)									

LEŽAJ

Uobičajena kombinacija	b	40,00	cm						
C 30/37	h	40,00	cm	C 30/37					
$f_{cd}=30/1.5=20.0$ MPa	d₁ (d₂)	3,00	cm	f_{cd}	2,00	kN/cm ²			
B 500B	d	37,00	cm	f_{yd}	43,48	kN/cm ²			
$f_{yd}=500/1.15=434.8$ MPa	M_{Ed}	9,89	kNm	Jednostruko armiranje					
$M_{Ed}= 9.89$ kNm	N_{Ed}	0,00	kN	ω	1,060	%			
$N_{Ed}= 0$ kN	ε_{s1}	10,0	‰	ρ	0,042	%			
	ε_{c2}	0,5	‰	ξ	0,047		x =	1,74	cm
	M_{sds}	9,89	kNm	ζ	0,984				
	M_{Rd,lim}	174,31	kNm	A_{s1}	0,62	cm ²			
	μ_{sd}	0,009		A_{s2}	0,00	cm ²			
				A_{s,min}	1,60	cm ²			
Odabrana armatura: 2Φ12 (A _s =2.26 cm ²)									

11.5.2 Dimenzioniranje grede 1 na poprečnu silu



C 30/37

$V_{Ed} = 153.04 \text{ kN}$

$N_{Ed} = 0.0 \text{ kN}$

$$V_{Rd,c} = \left[C_{Rdc} \cdot k \cdot (100 \cdot \rho_l \cdot f_{ck})^{1/3} + k_1 \cdot \sigma_{cp} \right] \cdot b_w \cdot d$$

$$k = 1.0 + \sqrt{\frac{200}{d}} = 1.0 + \sqrt{\frac{200}{370}} = 1.74 \leq 2.0 \Rightarrow k = 1.74$$

$$k_1 = 0.15$$

$$\sigma_{cp} = N_{Ed} / A_c = 0.0$$

$$C_{Rdc} = 0.18 / \gamma_c = 0.18 / 1.5 = 0.12$$

$$\sum A_s = 4\phi 20 + 4\phi 20 = 12.57 + 12.57 = 25.14 \text{ cm}^2$$

$$\rho_l = \frac{\sum A_s}{A_c} = \frac{25.14}{40 \cdot 40} = 0.0157$$

$$V_{Rd,c} = \left[0.12 \cdot 1.74 \cdot (100 \cdot 0.0157 \cdot 30.0)^{1/3} + 0.15 \cdot 0.0 \right] \cdot 400 \cdot 370$$

$$V_{Rd,c} = 111600 \text{ N} = 111.60 \text{ kN}$$

$V_{Rd,c}$ mora biti veća od:

$$V_{Rd,c} \geq \left[v_{\min} + k_1 \cdot \sigma_{cp} \right] \cdot b_w \cdot d$$

$$k_1 = 0.15$$

$$v_{\min} = 0.035 \cdot k^{3/2} \cdot f_{ck}^{1/2} = 0.035 \cdot 1.74^{3/2} \cdot 30.0^{1/2} = 0.440$$

$$\sigma_{cp} = N_{sd} / A_c = 0.0$$

$$V_{Rd,c} \geq 0.440 \cdot 400 \cdot 370$$

$$V_{Rd,c} \geq 65120 \text{ N} = 65.12 \text{ kN}$$

Pa je i taj uvjet zadovoljen

$$V_{Ed,\max} = V_{Ed} = 153.04 \text{ kN}$$

$$V_{Rd,\max} = 0.5 \cdot v \cdot b_w \cdot d \cdot f_{cd}$$

$$v = 0.6 \left[1.0 - \frac{f_{ck}}{250} \right] = 0.6 \left[1.0 - \frac{30}{250} \right] = 0.528$$

$$V_{Rd,\max} = 0.5 \cdot 0.528 \cdot 400 \cdot 370 \cdot 20.00 = 781440 \text{ N}$$

$$= 781.44 \text{ kN} > V_{Ed,\max} = V_{Ed}$$

$$V_{Ed,max} / V_{Rd,max} = 153.04 / 781.44 \approx 0.20 \Rightarrow V_{Ed} = 0.20 V_{Rd,max}$$

$$s_{max} = \min \{0.75 \cdot d; 30.0 \text{ cm}\} =$$

$$\min \{0.75 \cdot 37 = 27.75; 30.0\} \Rightarrow s_{max} = 27.75 \text{ cm}$$

$$\rho_{min} = 0.001$$

Potrebna računaska poprečna armatura!

$$A_{sw,min} = \frac{\rho_{min} \cdot s_w \cdot b_w}{m} = \frac{0.001 \cdot 27.75 \cdot 40}{2} = 0.555 \text{ cm}^2$$

Odabrane minimalne spone: $\Phi 10/25$ ($A_{sw}=0.79 \text{ cm}^2$)

$$f_{ywd} = \frac{f_{yk}}{\gamma_s}; \quad B 500B \Rightarrow f_{ywd} = \frac{500}{1.15} = 434.8 \text{ MPa} = 43.48 \text{ kN/cm}^2$$

$$V_{Rd} = V_{Rd,s} = \frac{A_{sw} \cdot z \cdot f_{ywd} \cdot m \cdot ctg \theta}{s}$$

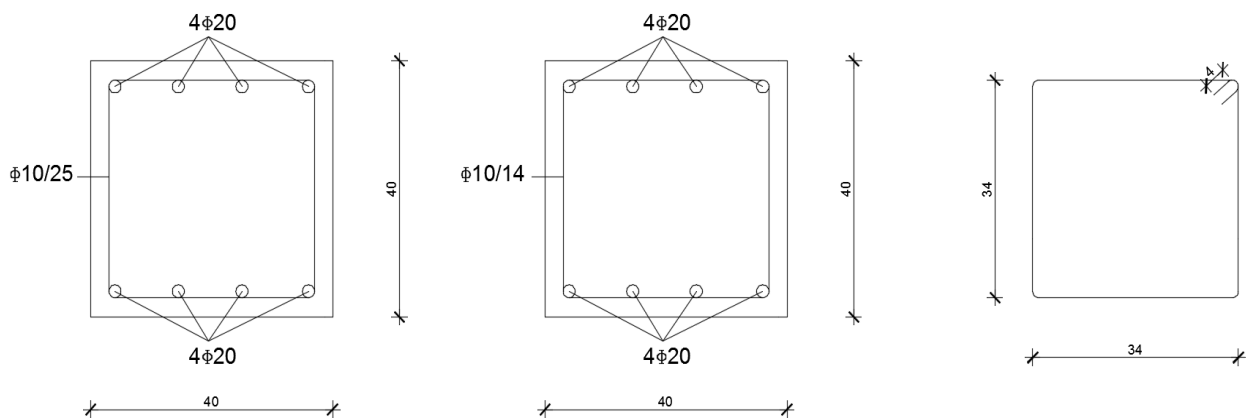
$$V_{Rd,s} = \frac{0.79}{25} \cdot (0.9 \cdot 37) \cdot 43.48 \cdot 2 = 91.51 \text{ kN}$$

$$V_{Ed} > V_{Rd}$$

Na mjestu maksimalne poprečne sile:

$$s_w \leq \frac{m \cdot A_{sw} \cdot f_{yw,d} \cdot z}{V_{Ed}} = \frac{2 \cdot 0.79 \cdot 43.48 \cdot (0.9 \cdot 37)}{153.04} = 14.95 \text{ cm}$$

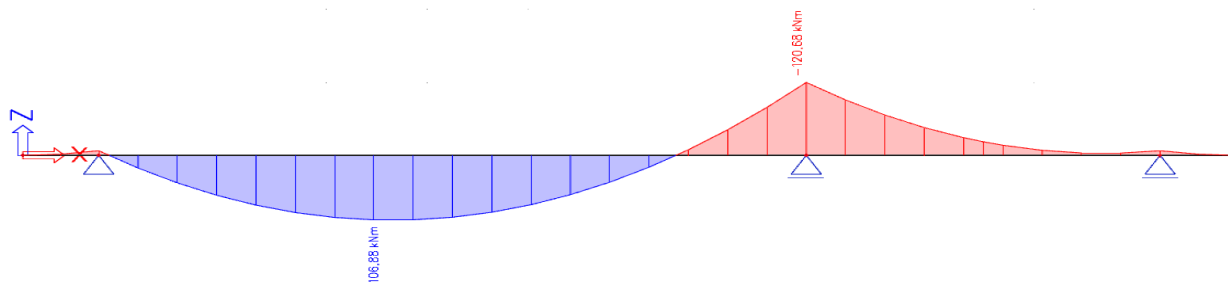
Postaviti spone $\Phi 10/14$ ($A_{sw}=0.79 \text{ cm}^2$)



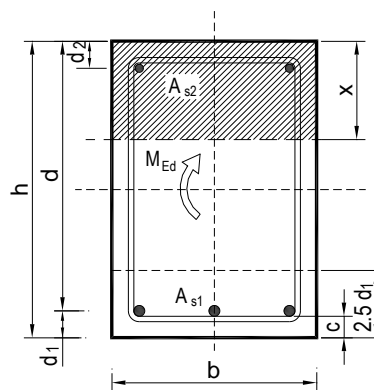
Napomena: Zbog maloh raspona i momenata savijanja, proračun potrebne armature gređa u prizemlju nije proveden. Za gređe u prizemlju usvojene su dimenzije $b/h = 30/40 \text{ cm}$, uzdužna armatura $4\Phi 16$ te poprečna armatura $\Phi 8/30$.

11.5.3 Kontrola pukotina i progiba za gredu 1

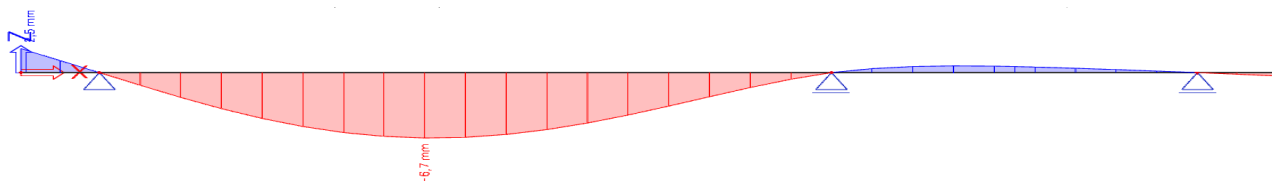
Kombinacija opterećenja 1,0 G+1,0 Q



$b =$	40,0 cm	$d =$	37,0 cm	$h =$	40,0 cm
$f_{ck} =$	30,0 MN/m ²	$f_{ctm} =$	2,90 MN/m ²	$w_g =$	0,30 mm
$A_{s1} =$	12,57 cm ²	$A_{s2} =$	0,00 cm ²	$d_1 = d_2 =$	3,0 cm
$E_s =$	200,00 GN/m ²	$E_{cm} =$	32,80 GN/m ²	$\alpha_e = E_s/E_{cm} =$	6,10
$M_{Ed} =$	106,9 kNm	$k_t =$	0,40		
$\sigma_s =$	252,92 MN/m ²				
$x =$	10,14 cm	$\rho_{p,eff} =$	0,0419		
$(\epsilon_{sm} - \epsilon_{cm}) =$	0,001091 >	$0.6 \cdot \sigma_s/E_s =$	0,000759		
$\emptyset =$	20,0 mm	$c =$	2,20 cm		
$k_1 =$	0,8	$k_2 =$	0,50		
$k_3 =$	3,4	$k_4 =$	0,43		
$s_{r,max} =$	155,95 mm				
$w_k = s_{r,max} \cdot (\epsilon_{sm} - \epsilon_{cm}) =$	0,170 mm			<	w_g



Pukotine zadovoljavaju.



Granična vrijednost progiba ploče u polju: $f_{p,dop} = \frac{l_g}{350} = \frac{700}{350} = 2,00 \text{ cm}$

Kratkotrajni progib ploče (očitano iz modela): $f_k = f_{el} = 0.67 \text{ cm}$

Ukupni progib: $f_u = \varphi(\infty) \cdot f_k \cdot K_r$

$\varphi(\infty)$ - konačni koeficijent puzanja, odabrano: $\varphi(\infty) = 2.00$

$K_r = 0.85 - 0.45 \frac{A_{s2}}{A_{s1}} = 0.85 - 0.45 \frac{0.0}{7.85} = 0.85$

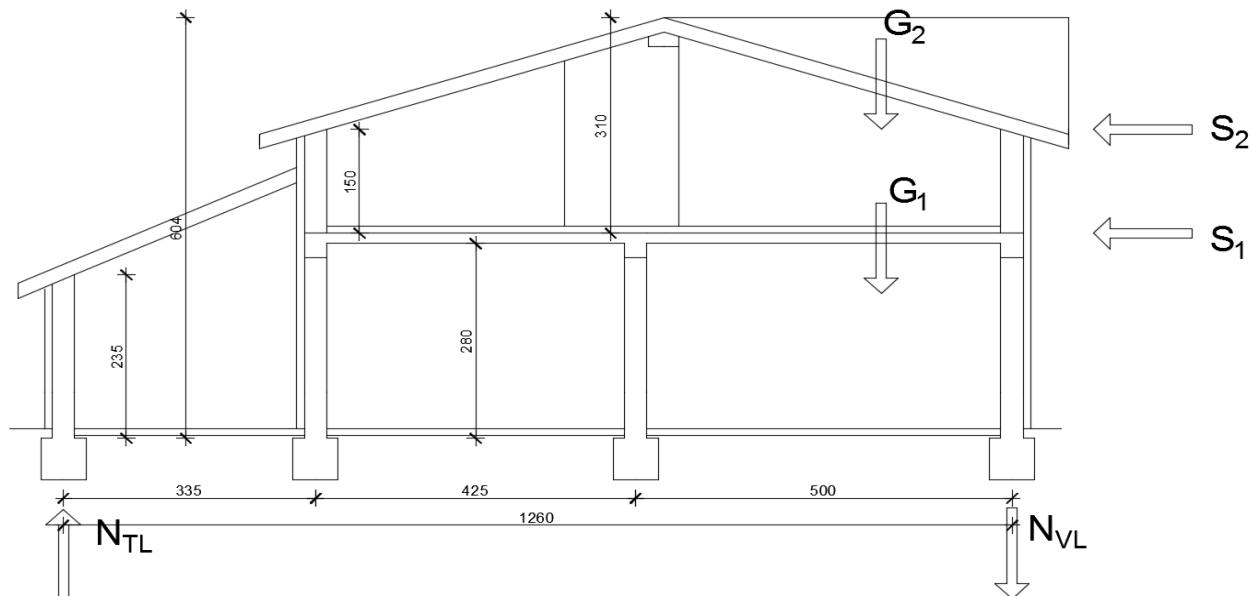
$f_d = \varphi(\infty) \cdot f_k \cdot K_r = 2.00 \cdot 0.67 \cdot 0.85 = 1.139 \text{ cm}$

$f_u = f_k + f_d = 0.67 + 1.139 = 1.809 < f_{p,dop}$

Progibi zadovoljavaju.

12 KONTROLA NAPREZANJA U TLU ISPOD TEMELJA

12.1 Reakcije



Potresne sile proračunate su po pojednostavljenom postupku. Građevina se nalazi u području Solina za koje se uz povratni period od 475 godina očekuje potres sa ubrzanjem tla $a_g=0.2g$. Građevina je temeljena na stjenovitom tlu, dakle pripada klasi tla A, pa slijedi:

$$\alpha = \frac{a_g}{g} = 0,20$$

Sile težine etaža objekta:

$$z = d_z \cdot 20 = 0.30 \cdot 20 = 6 \text{ kN/m}^2$$

$$G_1 = z \cdot n \cdot h_1 + \check{s}_z \cdot g + \check{s}_z \cdot q = 6 \cdot 4 \cdot 2.80 + 12.60 \cdot 6.29 + 12.60 \cdot 2.0 = 171.65 \text{ kN}$$

$$G_2 = z \cdot n \cdot h_2 + \check{s}_z \cdot g + \check{s}_z \cdot q = 6 \cdot 2 \cdot 3.10 + 12.60 \cdot 4.04 + 12.60 \cdot 1.0 = 100.71 \text{ kN}$$

$$G_{uk} = G_1 + G_2 = 171.65 + 100.71 = 272.36 \text{ kN}$$

$$S = \alpha \cdot G_{uk} = 0.2 \cdot 272.36 = 54.47 \text{ kN}$$

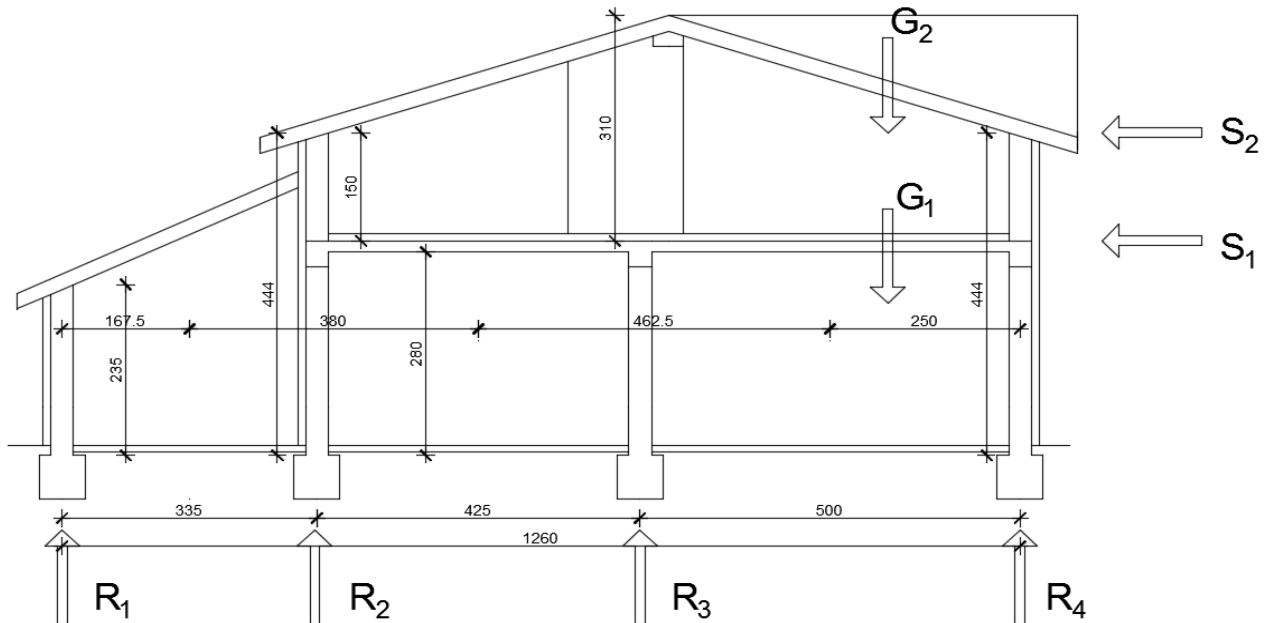
$$S_1 = \frac{G_1 \cdot h_1}{G_1 \cdot h_1 + G_2 \cdot h_2} \cdot S = \frac{171.65 \cdot 2.8}{171.65 \cdot 2.8 + 100.71 \cdot 6.04} \cdot 54.47 = 24.04 \text{ kN}$$

$$S_2 = \frac{G_2 \cdot h_2}{G_1 \cdot h_1 + G_2 \cdot h_2} \cdot S = \frac{100.71 \cdot 6.04}{171.65 \cdot 2.8 + 100.71 \cdot 6.04} \cdot 54.47 = 30.43 \text{ kN}$$

$$M = S_1 \cdot h_1 + S_2 \cdot h_2 = 24.04 \cdot 2.8 + 30.43 \cdot 6.04 = 251.11 \text{ kNm}$$

$$N_{tl} = -N_{vl} = \frac{M}{\check{s}_x} = \frac{251.11}{12.60} = 19.93 \text{ kN}$$

12.2 Kontrola stabilnosti temelja



$$A_{\text{temelja}} = 60\text{cm} \cdot 100\text{cm} = 6000\text{cm}^2$$

$$g_{100} = 6,29\text{ kN/m}^2$$

$$g_{200} = 4,04\text{ kN/m}^2$$

$$q_{100} = 2\text{ kn/m}^2$$

$$q_{200} = 1\text{ kn/m}^2$$

$$e_{100,uk} = 1,35 \cdot 6,29 + 1,5 \cdot 2 = 11,49\text{ kN/m}^2$$

$$e_{200,uk} = 1,35 \cdot 4,04 + 1,5 \cdot 1 = 6,95\text{ kN/m}^2$$

$$R_1 = z_1 \cdot hz_1 + (e_{200,uk} + 2e_{100,uk}) \cdot 1,68 = 6 \cdot 2,35 + 29,93 \cdot 1,68 = 64,38\text{ kN/m}$$

$$R_2 = z_2 \cdot hz_2 + (e_{200,uk} + 2e_{100,uk}) \cdot 3,80 = 6 \cdot 4,44 + 29,93 \cdot 3,80 = 140,37\text{ kN/m}$$

$$R_3 = z_3 \cdot hz_3 + (e_{200,uk} + 2e_{100,uk}) \cdot 4,63 = 6 \cdot 2,80 + 29,93 \cdot 4,63 = 155,38\text{ kN/m}$$

$$R_4 = z_4 \cdot hz_4 + (e_{200,uk} + 2e_{100,uk}) \cdot 2,50 = 6 \cdot 4,44 + 29,93 \cdot 2,50 = 101,47\text{ kN/m}$$

$$\sigma = \frac{F}{A} = \frac{1553,8}{6000} = 0,26\text{MPa} < 0,5\text{MPa} = \sigma_d$$

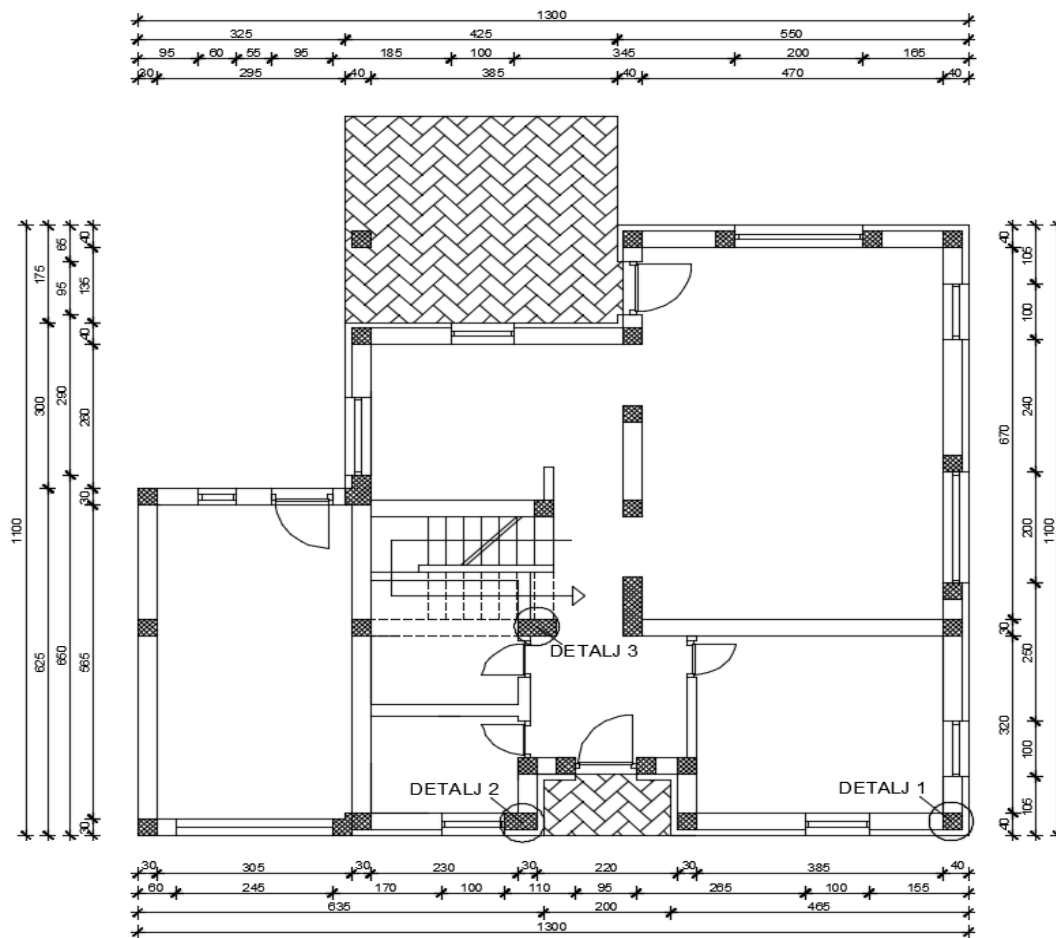
$$F = R_4 + N = 101,47 + 19,93 = 121,4\text{ kN/m}$$

$$\sigma = \frac{F}{A} = \frac{1214}{6000} = 0,20\text{MPa} < 0,5\text{MPa} = \sigma_d$$

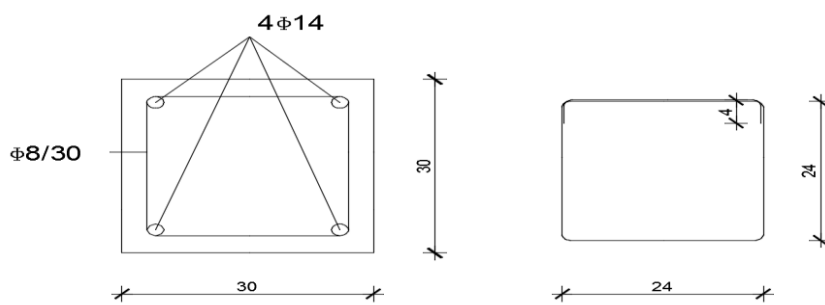
Pretpostavljeni temelj zadovoljava.

13 VERTIKALNI SERKLAŽI

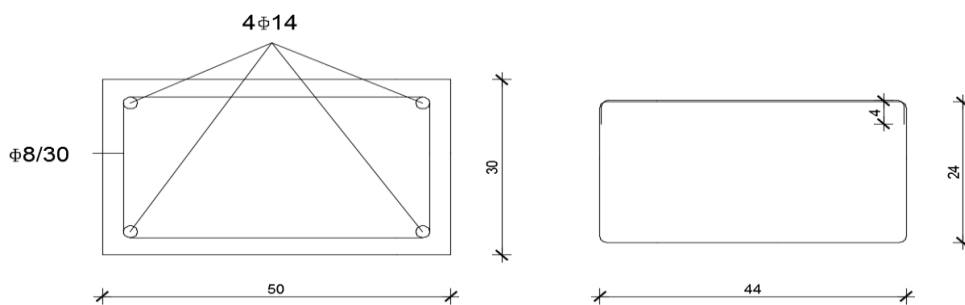
13.1 Vertikalni serklaži pozicija 100



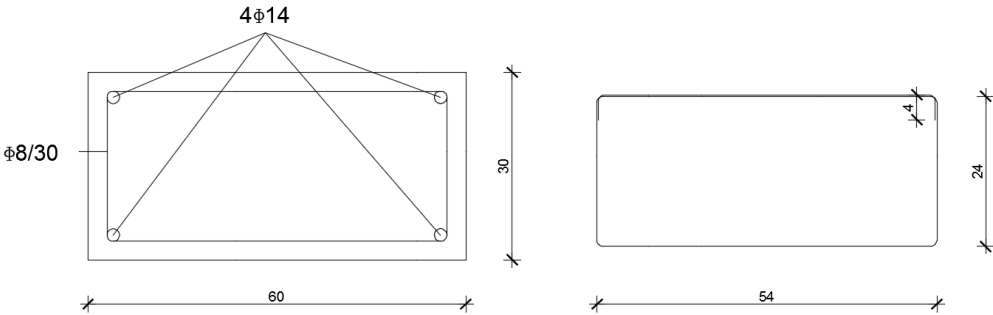
DETALJ 1



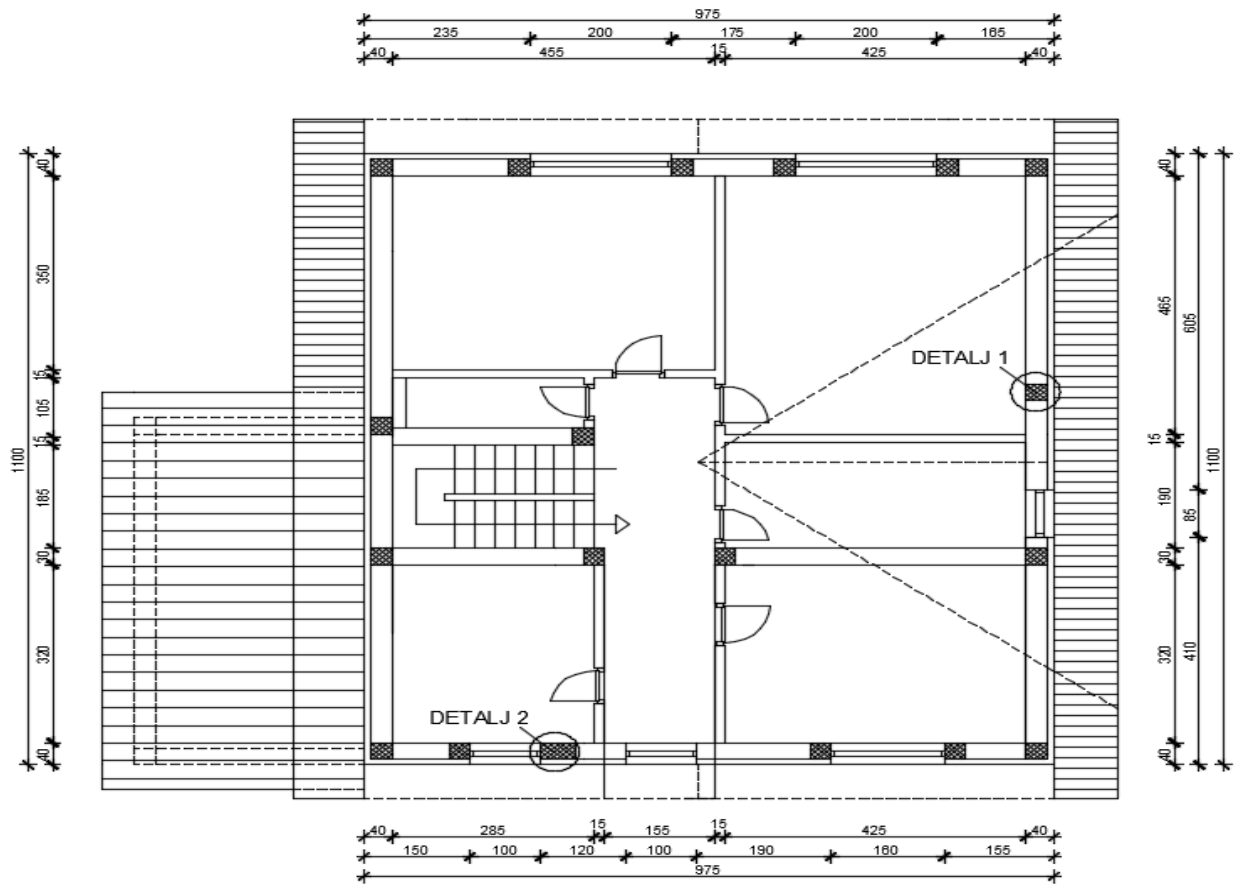
DETALJ 2



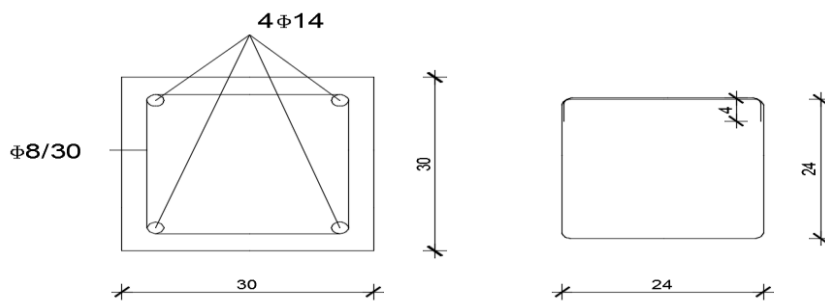
DETALJ 3



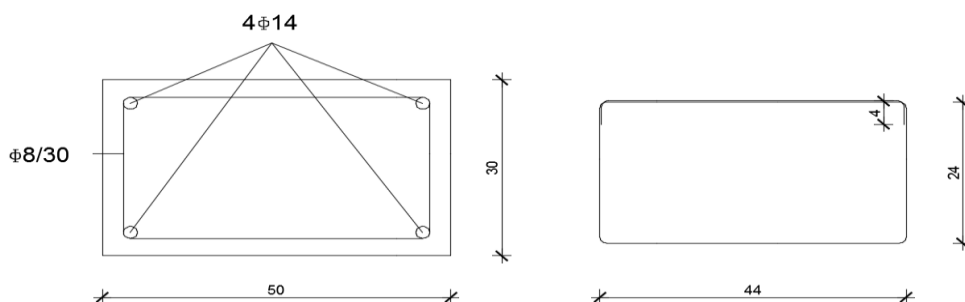
13.2 Vertikalni serklaži pozicija 200



DETALJ 1

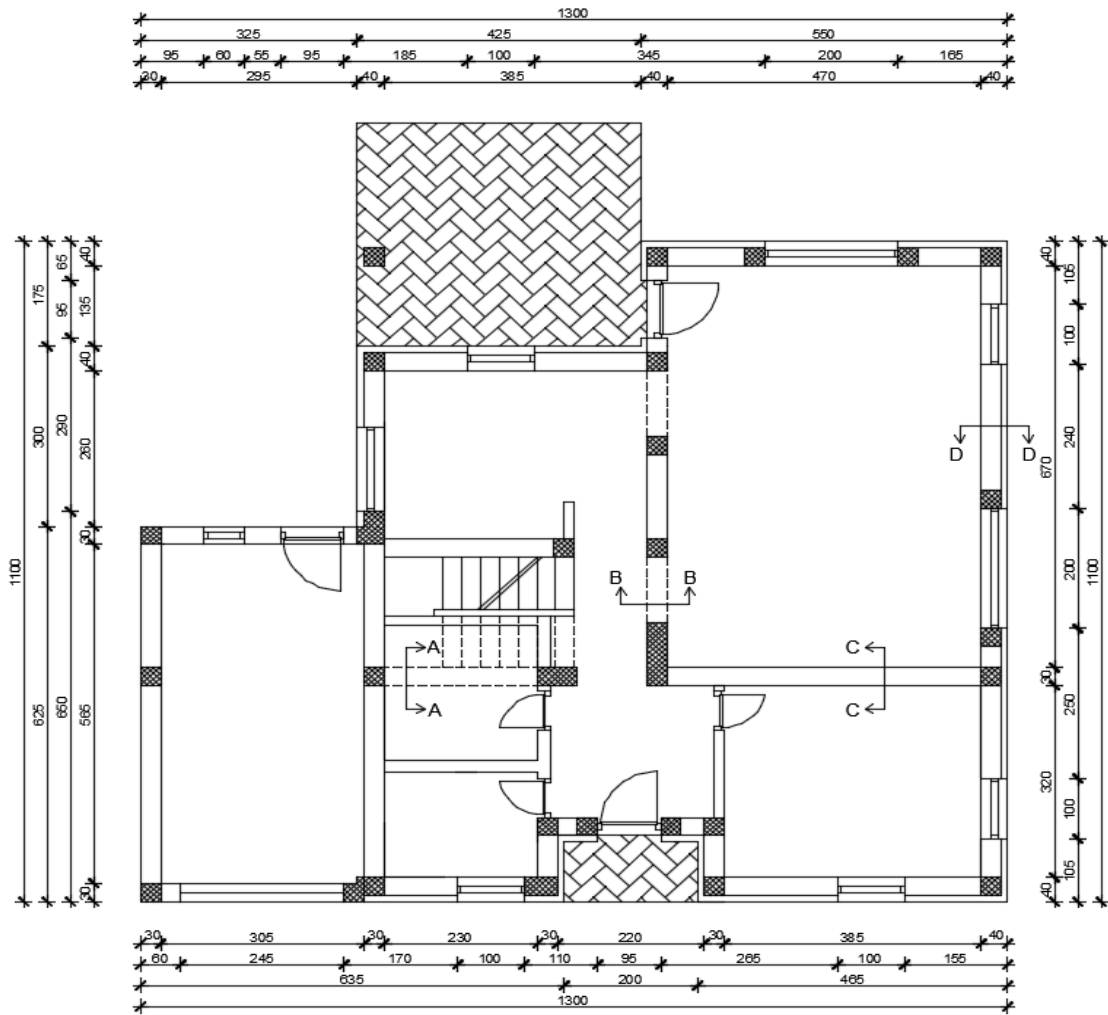


DETALJ 2

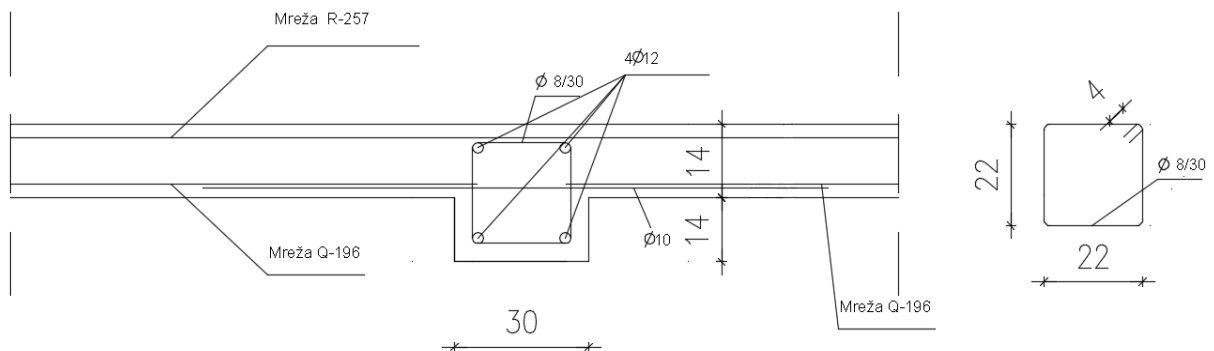


14 HORIZONTALNI SERKLAŽI

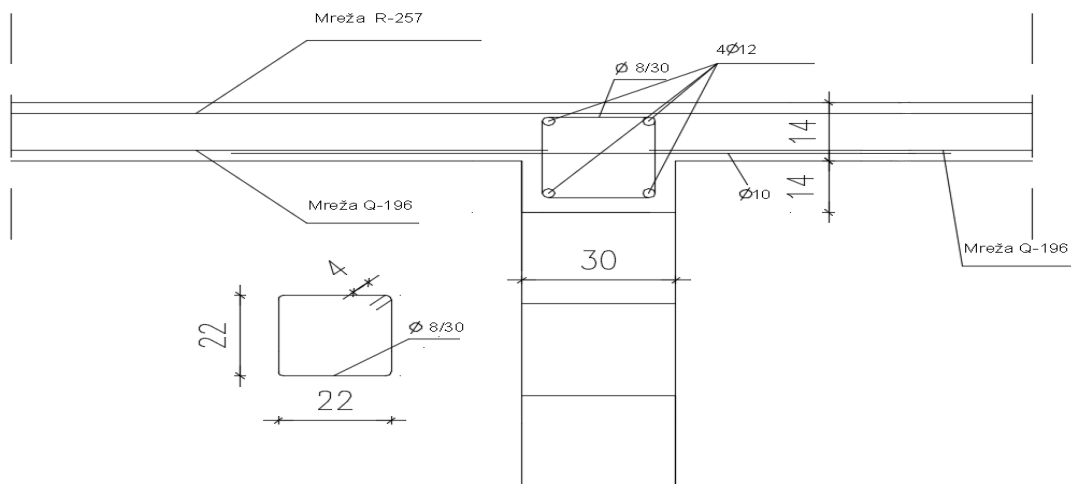
14.1 Horizontalni serklaži pozicija 100



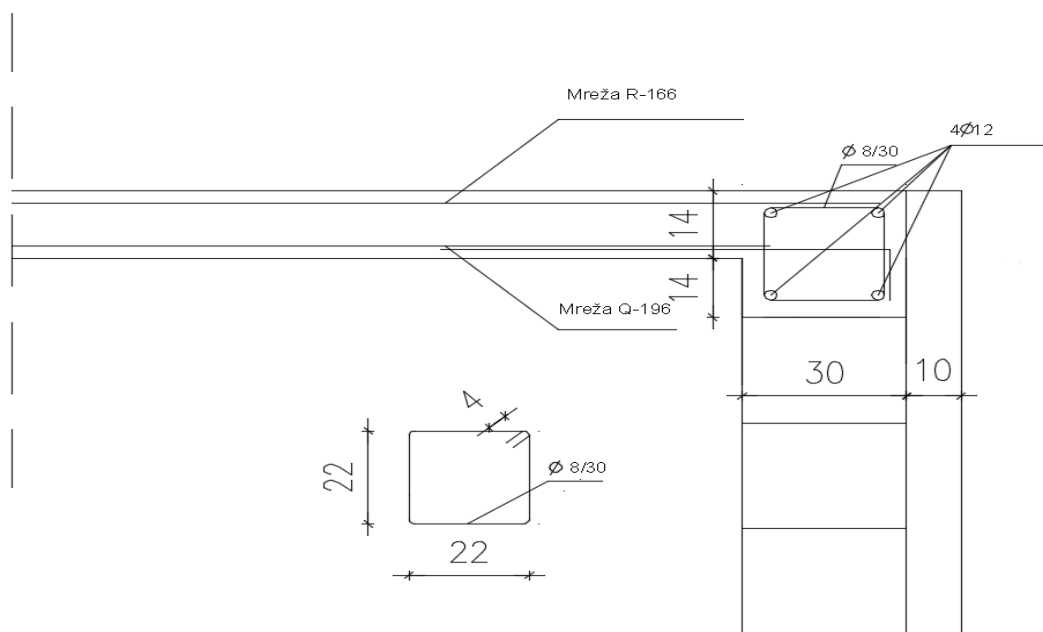
Presjeci A-A i B-B armirani su konstruktivnom armaturom zbog malih momenata.



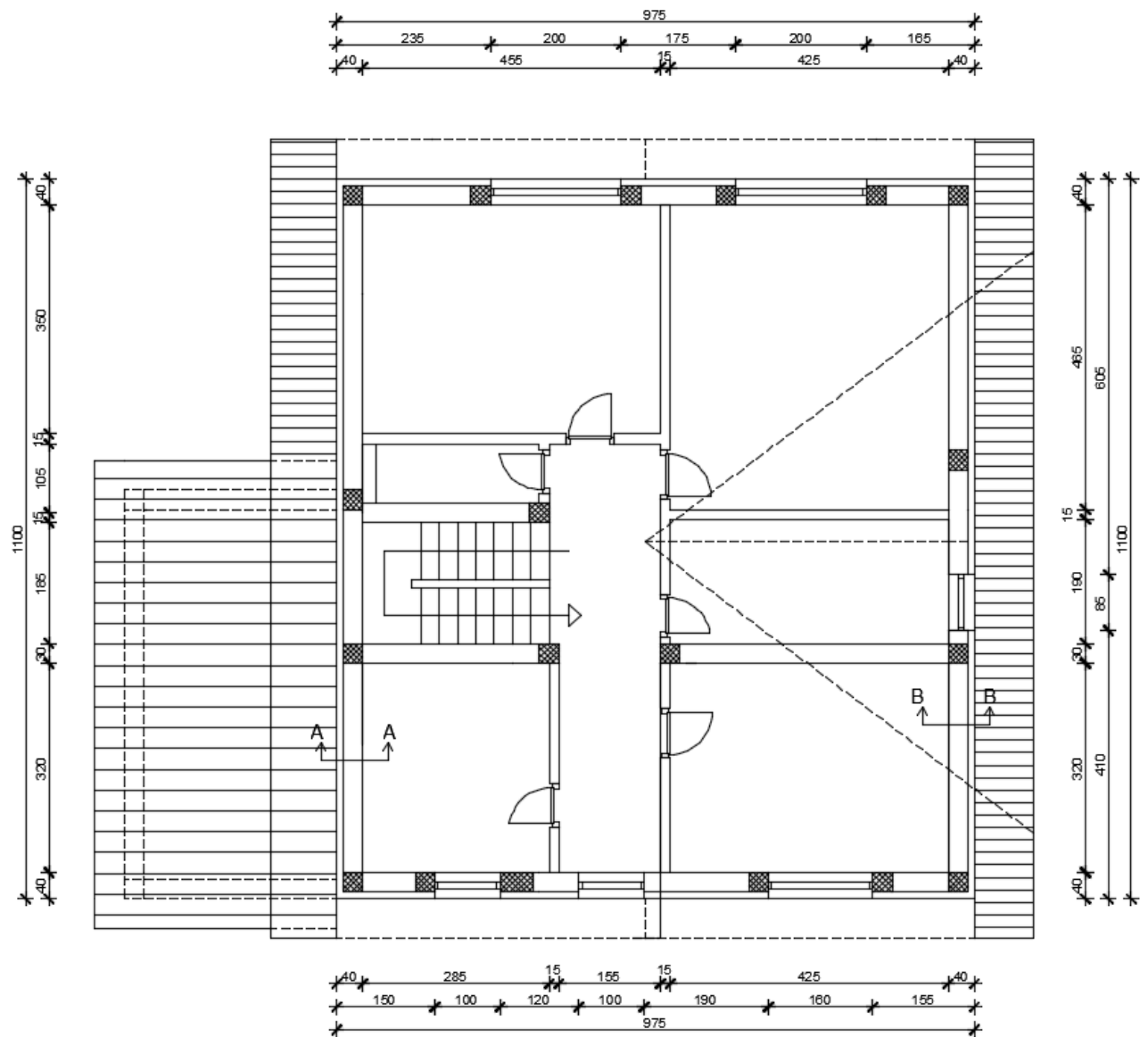
Presjek C-C



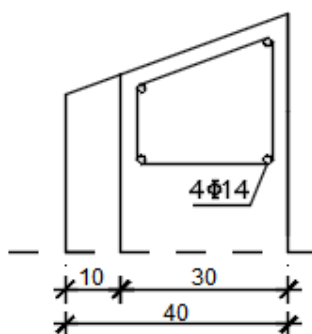
Presjek D-D



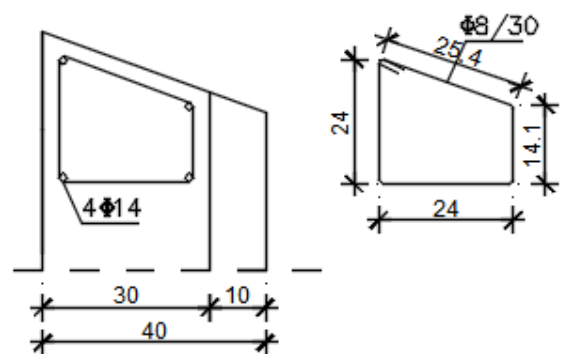
14.2 Horizontalni serklaži pozicija 200



Presjek A-A



Presjek B-B

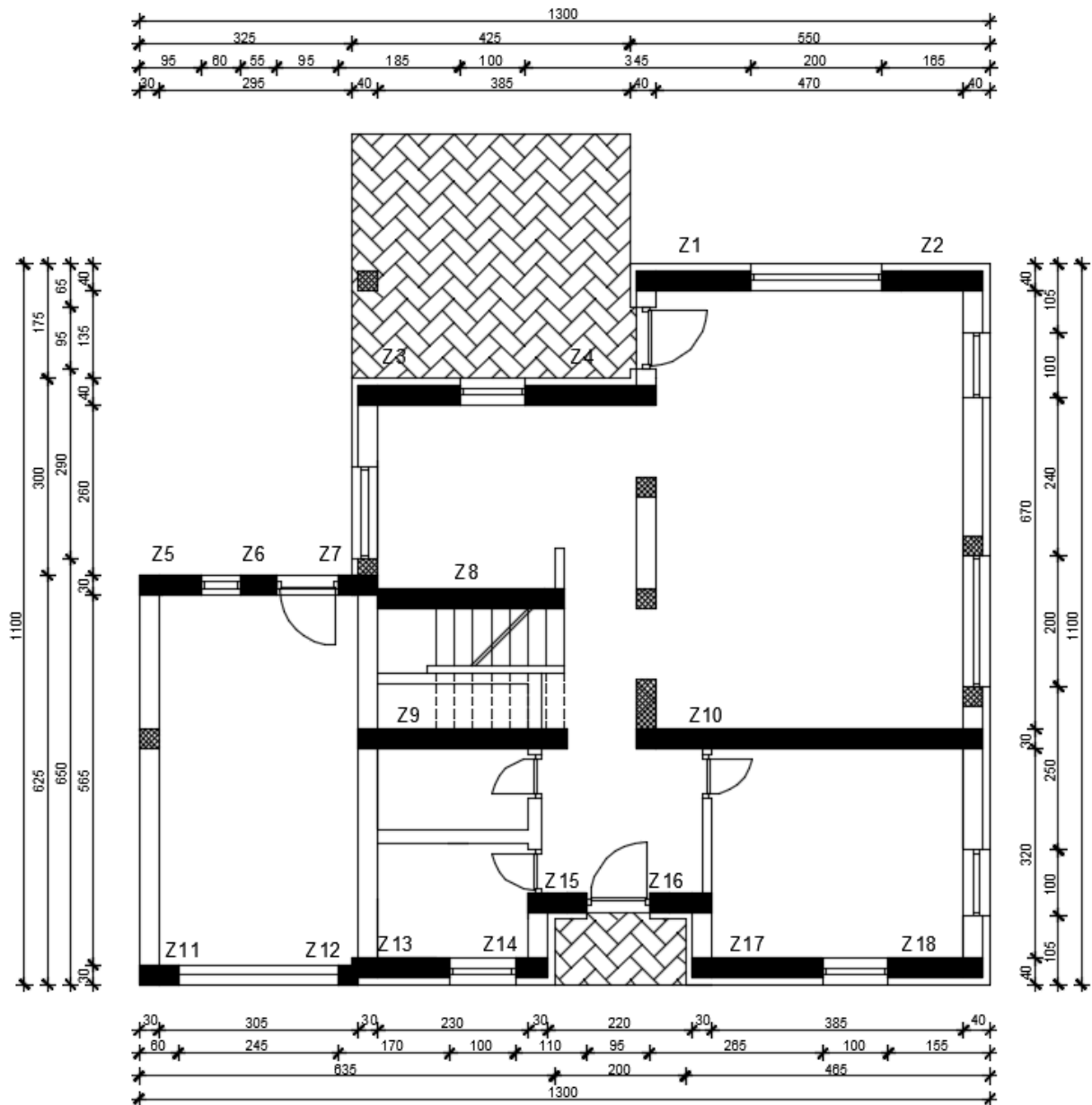


15 PRORAČUN ZIDOVA

Omjer horizontalne površine poprečnih zidova u dva okomita smjera i ukupne brutto površine etaže kata iznad tih zidova mora biti:

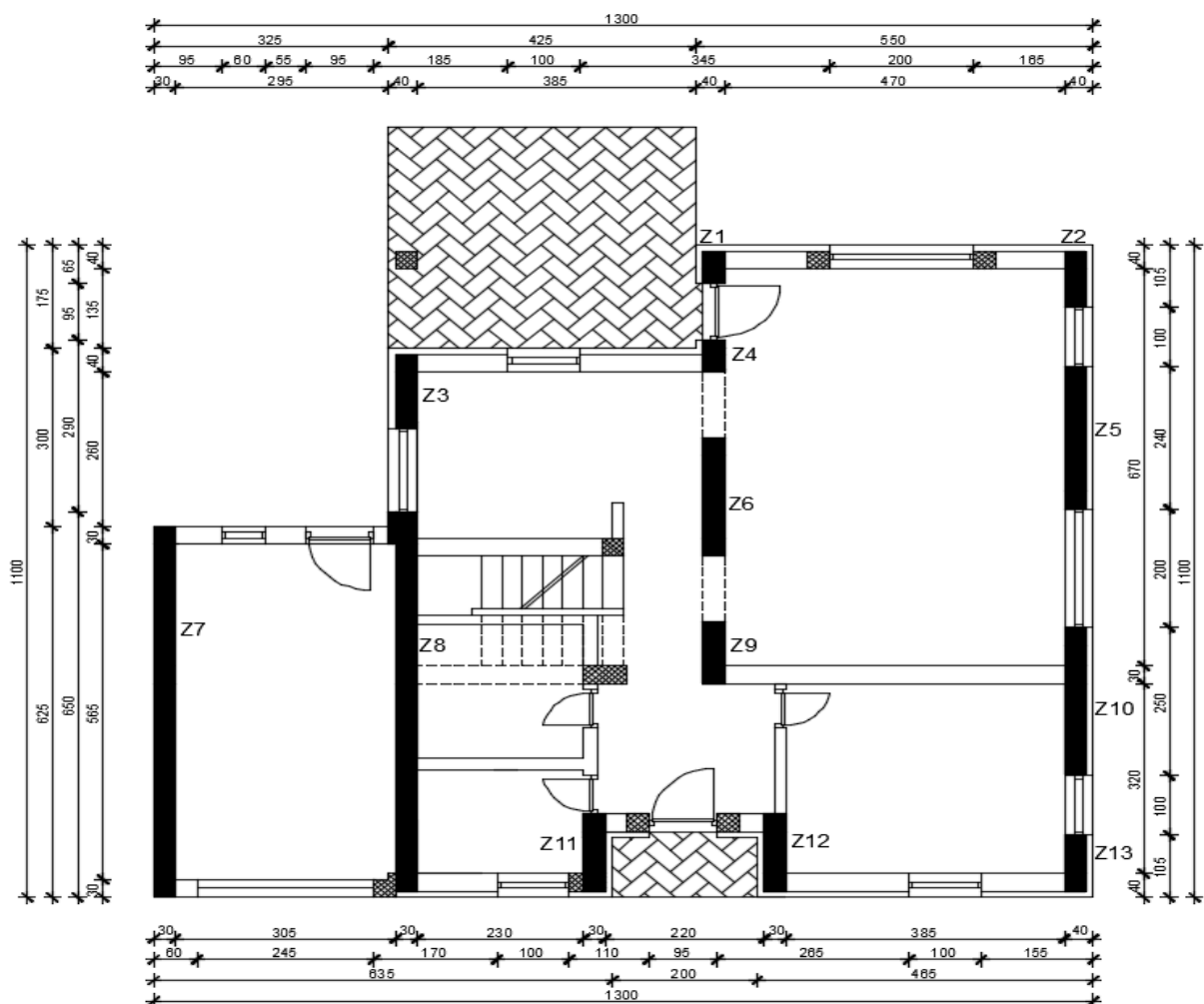
Vršno ubrzanje tla	$a_g < 0.20 \text{ g}$	$0.20 \text{ g} \leq a_g < 0.3 \text{ g}$	$a_g \geq 0.30 \text{ g}$
Nearmirano ziđe	3 %	5 %	6 %
Omeđeno i armirano ziđe	2 %	4 %	5 %

Dakle budući se radi o omeđenom i armiranom zidu s potresnim ubrzanjem 0.2g iz tablice je vidljivo da omjer iznosi minimalno 4%.



Zid	d(debljina zida)(m)	L(duljina zida)(m)	H(visina zida)(m)	H/L(ne smije biti veći od 3)	d*L(površina zida)(m2)
Z1	0,4	1,85	2,8	1,514	0,74
Z2	0,4	1,65	2,8	1,697	0,66
Z3	0,4	1,65	2,8	1,697	0,66
Z4	0,4	2	2,8	1,4	0,8
Z5	0,3	0,95	2,8	2,947	0,285
Z6	0,3	0,55	2,8	5,091	0,165
Z7	0,3	0,6	2,8	4,667	0,18
Z8	0,3	3,2	2,8	0,875	0,96
Z9	0,3	3,2	2,8	0,875	0,96
Z10	0,3	5,4	2,8	0,519	1,62
Z11	0,3	0,6	2,8	4,667	0,18
Z12	0,3	0,3	2,8	9,333	0,09
Z13	0,4	1,5	2,8	1,867	0,6
Z14	0,4	0,6	2,8	4,667	0,24
Z15	0,4	0,9	2,8	3,111	0,36
Z16	0,4	0,95	2,8	2,947	0,38
Z17	0,4	2,1	2,8	1,333	0,84
Z18	0,4	1,55	2,8	1,806	0,62
Ukupna površina nosivih zidova u x smjeru					9,125
Brutto površina kata					127,56

$$p = \frac{9,125}{127,56} = 0,07153 = 7.153\% > 4\%$$



Zid	d(debljina zida)(m)	L(duljina zida)(m)	H(visina zida)(m)	H/L(ne smije biti veći od 3)	d*L(površina zida)(m ²)
Z1	0,4	0,65	2,8	4,308	0,26
Z2	0,4	1,05	2,8	2,667	0,42
Z3	0,4	1,35	2,8	2,074	0,54
Z4	0,3	0,55	2,8	5,090909091	0,165
Z5	0,4	2,4	2,8	1,167	0,96
Z6	0,3	2	2,8	1,400	0,6
Z7	0,3	6,25	2,8	0,448	1,875
Z8	0,3	6,4	2,8	0,4375	1,92
Z9	0,3	1,05	2,8	2,666666667	0,315
Z10	0,4	2,5	2,8	1,120	1
Z11	0,4	1,3	2,8	2,154	0,52
Z12	0,4	1,3	2,8	2,154	0,52
Z13	0,4	0,95	2,8	2,947	0,38
Ukupna površina nosivih zidova u x smjeru					9,05
Brutto površina kata					127,56

$$p = \frac{9,05}{127,56} = 0,07095 = 7.095\% > 4\%$$

Postotak zidova u oba smjera je veći od minimalnog, pa kontrola nosivosti zidova na potres nije potrebna.