

Provjera stabilnosti obalnog potpornog zida

Ćubić, Marija

Undergraduate thesis / Završni rad

2018

Degree Grantor / Ustanova koja je dodijelila akademski / stručni stupanj:

University of Split, Faculty of Civil Engineering, Architecture and Geodesy / Sveučilište u Splitu, Fakultet građevinarstva, arhitekture i geodezije

Permanent link / Trajna poveznica: <https://um.nsk.hr/um:nbn:hr:123:686222>

Rights / Prava: [In copyright](#)/[Zaštićeno autorskim pravom.](#)

Download date / Datum preuzimanja: **2024-12-01**



Repository / Repozitorij:

[FCEAG Repository - Repository of the Faculty of Civil Engineering, Architecture and Geodesy, University of Split](#)



UNIVERSITY OF SPLIT



DIGITALNI AKADEMSKI ARHIVI I REPOZITORIJI

SVEUČILIŠTE U SPLITU
FAKULTET GRAĐEVINARSTVA, ARHITEKTURE I GEODEZIJE

ZAVRŠNI RAD

Marija Ćubić

Split, 2018.

**SVEUČILIŠTE U SPLITU
FAKULTET GRAĐEVINARSTVA, ARHITEKTURE I GEODEZIJE**

Split, Matice hrvatske 15

STUDIJ: **PREDDIPLOMSKI SVEUČILIŠNI STUDIJ
GRAĐEVINARSTVA**

KANDIDAT: **ĆUBIĆ MARIJA**

BROJ INDEKSA: 4242

KATEDRA: **Katedra za geotehniku**

PREDMET: **Mehanika tla i temeljenje**

ZADATAK ZA ZAVRŠNI RAD

Tema: Stabilnost obalnog potpornog zida

Opis zadatka: U mjestu Dominče na otoku Korčuli predviđena je gradnja novog obalnog zida. Za zadani presjek tla definiran geotehničkim istražnim radovima potrebno je provjeriti stabilnost obalnog zida za sve kombinacije mogućih opterećenja.

U Splitu, 13.04.2018. godine

Voditelj Završnog rada:


prof.dr.sc. Predrag Mišćević

SVEUČILIŠTE U SPLITU

FAKULTET GRAĐEVINARSTVA, ARHITEKTURE I GEODEZIJE

Provjera stabilnosti obalnog potpornog zida

Završni rad

Split,2018.

Sažetak:

Prikazan je proračun stabilnosti obalnog zida operativne obale uz trajektni pristan „Dominče“, otok Korčula, u sklopu uređenja iste. Dimenzioniranje potpornog zida izvršeno je za osnovnu kombinaciju koja uključuje i statičko i dinamičko opterećenje, te za potresnu kombinaciju, koja uz osnovnu uključuje izvanredno djelovanje; potres, za slučaj temeljenja na zamjenskom materijalu. Projektiranje potresne otpornosti obalnog zida određeno je prema Eurokodu 8 (HRN EN 1998-5:2011). Kod izračuna horizontalnih tlakova u tlu, proračun je izvršen s koeficijentom aktivnog tlaka K_A .

Ključne riječi:

potporni zid, dimenzioniranje, kombinacije

Coastal support wall stability analysis

Abstract:

It is shown the estimate of coastal support wall, of operational coast, near the ferry port „Dominče, island Korčula, due to reconstruction of the same. Determination of dimensions of the support wall has been done for the main combination which includes either static and dynamic loads, and for the earthquake combination which, again, includes main and the extraordinarily activity; earthquake, for the occasion of the foundation on the replacement material. Designing of earthquake resistance is determined by Eurokod 8 (HRN EN 1998-5:2011).

In the calculation of horizontal soil pressure, estimate is done with active pressure coefficient K_A .

Keywords: support wall, determination of dimensions, combinations

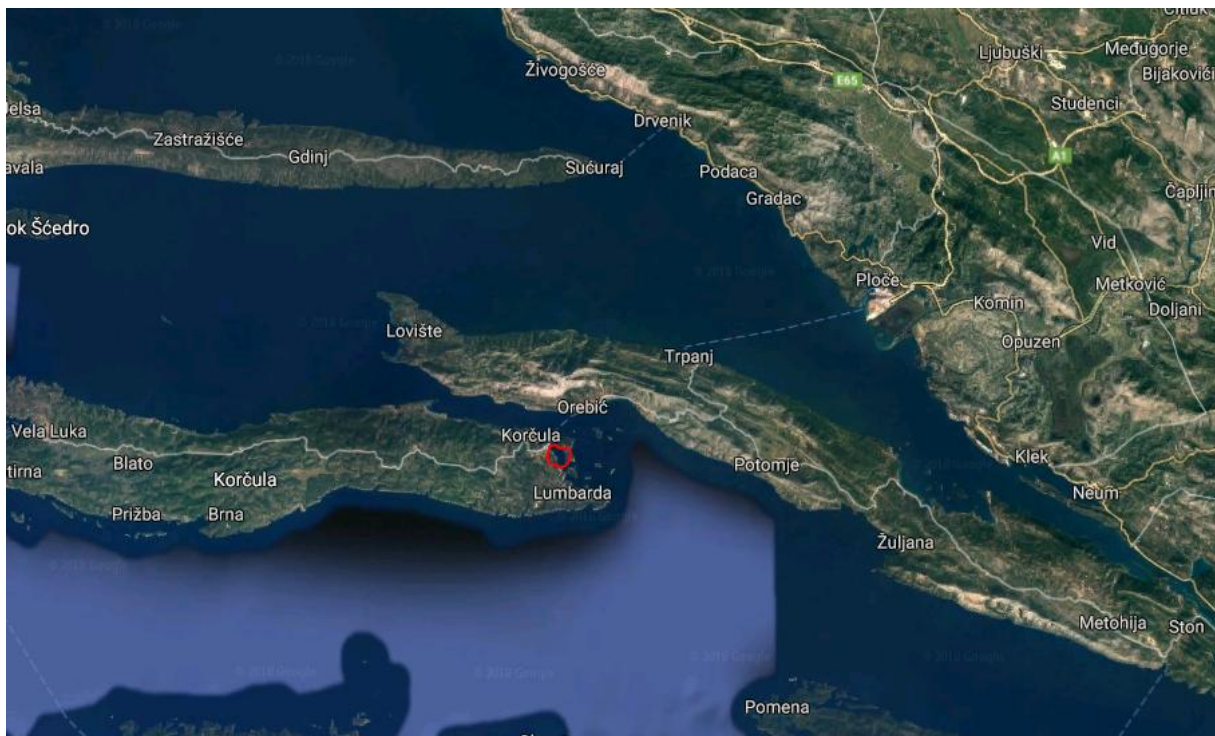
Sadržaj

1. Tehnički opis.....	1
1.1. Uvod	1
1.1.1. Podloge i podaci iz geotehničkog elaborata.....	3
1.2. Karakteristični poprečni presjek.....	4
2. Dimenzioniranje obalnog potpornog zida.....	5
2.1. Proračun stabilnosti obzirom na osnovnu kombinaciju.....	5
2.1.1. Proračun geostatičkih naprezanja.....	5
2.1.2. Proračun stabilnosti na prevrtanje oko točke A (EQU)	5
2.1.3. Proračun stabilnosti na klizanje (GEO)	6
2.1.4. Provjera nosivosti tla ispod temelja (Geo)	8
3. Dimenzioniranje na izvanrednu (potresnu) kombinaciju.....	11
3.1. SLUČAJ 'A'; Uslijed potresnog djelovanja, javlja se inercijalna sila na zid prema gore	14
3.1.1. Provjera stabilnosti na prevrtanje.....	14
3.1.2. Provjera stabilnosti na klizanje.....	19
3.2. SLUČAJ 'B'; Uslijed potresnog djelovanja, javlja se inercijalna sila na zid prema dolje.....	20
3.2.2. Provjera stabilnosti na prevrtanje.....	20
3.2.3. Provjera stabilnosti na klizanje.....	24
4. ZAKLJUČNO MIŠLJENJE.....	26
5. Literatura.....	27
6. PRILOZI.....	28
6.1. PRILOG A; Parcijalni faktori sigurnosti.....	29
6.2. Kombinajski faktori	30
6.3. Parcijalni faktori za seizmičko djelovanje prema EN 1997-1.....	31
6.4. PRILOG B.....	32
6.4.1. Proračun sila od veza broda i proračun hidrodinamičkog opterećenja na obalni zid ...	32
6.4.2. Faktor tla S za Tip 1 elastičnog spektra odziva	38
6.4.3. Faktor r za proračun horizontalnog potresnog koeficijenta.....	38
6. GRAFIČKI PRILOZI.....	39
7.1. Prilog br. 1. Situacija sondažnih bušotina.....	40
7.2. Presjek tla s pripadajućim bušotinama	40
7.3. Fotografije nabušene jezgre	42
7.4. Zid podijeljen na segmente sa pripadajućim kotama i težinama	44
7.5. Skica zida sa prikazanim silama koje uzrokuju prevrtanje oko rubne točke	45
7.6. Skica zida sa prikazanim silama koje uzrokuju klizanje	46
7.7. Skica zida sa silama koje uzrokuju naprezanja temeljne plohe. Momenti sila oko središnje točke.	47

1. Tehnički opis

1.1. Uvod

Predmetna lokacija se nalazi na istočnom dijelu grada Korčule. Planiranim uređenjem, kojim se postojeća obala širi za cca 10,0-12,0 (m) prema moru u dužini od 75,00 (m), dobivaju se veće operativne površine priveza brodova i manipulaciju pri iskrcaju. Samim proširenjem dobiva se mogućnost priveza brodova većeg gaza, radi veće dubine akvatorija na poziciji proširenja.



Slika 1. Google Maps- pozicija otoka Korčule i trajektnog pristana Dominče

Obavljeni geotehnički radovi, na području pristana Dominče na Korčuli i to na njegovom sjevernom boku koji se izdiže s kote 1,55 m n. m. do više i od 6,0 m n.m. i predstavlja cestovni pristup do trajektne rampe, utvrdili su geološke odnose, odnosno geotehničke parametre tla-stijene, te potvrdili

podobnost predmetne lokacije za predviđenu izgradnju. Isto tako, obavljena je inženjersko-geološka prospekcija terena, sondiranje tla-stijene, klasifikacija i determinacija nabušene jezgre tla-stijene predmetne lokacije. Navedenim radovima dobiven je uvid u stanje temeljenog tla-stijena te su određeni elementi zahvata i klasifikacija tla za zemljane radove.



Slika 2. 3D uvid pristana zajedno sa cestovnim pristupom snimljen iz zraka

Proračun je izvršen za karakteristični presjek 5-5 na **sjeveroistočnom dijelu objekta**. Provedena je provjera stabilnosti na prevrtanje i klizanje te provjera kontaktnih naprezanja na spoju temelja i tla (proračun prema projektnom pristupu 3, HRN EN 1997-1:2012) za osnovnu i potresnu kombinaciju. U Eurokodu 8 dio 5 (EN 1998-5) predlaže se izračun ukupne proračunske sile koja djeluje na potpornu konstrukciju pri potresnom opterećenju prema postupku koji su razvili Mononobe & Okabe, a koji će detaljnije biti opisan naknadno.

1.1.1. Podloge i podaci iz geotehničkog elaborata

U okviru geotehničkih istražnih radova, koji su izvršeni tijekom mjeseca travnja 2016.god., na lokaciji uređenja operativne obale, izvedene su 3 sondažne bušotine. Istraživanja su obavljena na kopnenom dijelu lokacije do dubine od 8,20 m do 11,40 m. Točna pozicija istražnih bušotina ucrtana je i označena na geodetskoj podlozi mjerila 1:500 u grafičkom prilogu ovog rada (Grafički prilog 1; situacija s položajem sondažnih bušotina).

Pri bušenju tla obavljeno je kontinuirano jezgrovanje uzoraka sa spremanjem u sanduke za terensku klasifikaciju i naknadnu obradu i nadzor, te su podvrgnuti ASTM klasifikaciji i geološkoj dokumentaciji. Sve je fotodokumentirano na fotografijama i priloženo u grafičkom prilogu ovog rada.

Početni promjer svih bušotina je $\Phi 132$ mm do odgovarajuće dubine, a završni promjer na svim bušotinama je $\Phi 101$ mm. Tijekom bušenja bilo je nužno zacjevljivanje bušotina po dubini, te je time postignut najmanji poremećaj dna bušotine i omogućeno pravilno uzorkovanje.

Otok Korčula prema A. Bognaru (1999) pripada megageomorfološkoj regiji Dinarskog gorskog sustava, unutar kojeg se nalaze odvojene makrogeomorfološke regije poput Južne Dalmacije, kojoj otok Korčula i predmetna lokacija pripadaju.

Rudistni vapnenci izgrađuju najmlađi dio krednih naslaga otoka Korčule, koju opet okružuju starije naslage krede. Razvijene su sa sjeverne i sjeveroistočne strane otoka. Senonske naslage su isključivo vapnenačke naslage dok dolomiti dolaze sporadično i to u vidu tankih proslojaka ili leća, ali su pretežno vapnenački. Ove naslage ipak sadrže veliki udjel kalcijevog karbonata (preko 95%) i debljina tog sloja je cca 700m.

Sloj gornjokrednih, svjetlosivih, mjestimično jače okršenih vapnenaca, na kojem se nalazi presjek 5-5, unutar pukotinskog sastava je presvučen crveno-smeđom supstancom.

Eurokod 7, ENV 1997-1 ,uvodi klasifikaciju od 3 geotehničke kategorije kako bi se racionalizirao opseg istražnih radova i složenost postupka dokazivanja stabilnosti i uporabivosti za građevine bitno različitih stupnjeva izloženosti visokom riziku. Predmetni projekt , kao konstrukcija s uobičajenim uvjetima za temeljenje i minimalnim zahtjevima glede opsega geotehničkih istražnih radova, svrstava se u II. (drugi) geotehnički razred. Isto tako, predmetni projekt je ocjenjen kao objekt s manje ozbiljnim posljedicama (s gledišta graničnog stanja uporabivosti) i proračun će biti izvršen prema proračunskom pristupu 3.

Zasip:

$\gamma_n = 20,0 \text{ kN/m}^3$ - jedinična težina vlažnog tla

$\gamma'_n = 10,0 \text{ kN/m}^3$ - jedinična težina uronjenog tla

$c_k = 0 \text{ kPa}$ - karakteristična vrijednost kohezije

$\varphi_k = 35^\circ$ - karakteristična vrijednost kuta unutarnjeg trenja

Proračunske vrijednosti c_d i φ_d :

$$c_d = \frac{c_k}{\gamma'_c} = \frac{0}{1,25} = 0$$

$$\varphi_d = \arctg \frac{\text{tg}\varphi_k}{\gamma'_\varphi} = \arctg \frac{\text{tg}35}{1,25} = 29,256^\circ$$

2. Dimenzioniranje obalnog potpornog zida

2.1. Proračun stabilnosti obzirom na osnovnu kombinaciju

2.1.1. Proračun geostatičkih naprezanja

Za proračun djelovanja aktivnog tlaka, korištena je uspravna virtualna ploha, naznačena na slici 1. Koeficijent aktivnog tlaka prema Rankine-u za proračunske vrijednosti parametara posmične čvrstoće:

$$K_A = \text{tg}^2 * \left(45^\circ - \frac{\varphi_d}{2}\right)$$

$$K_A = 0,343$$

Totalna geostatička naprezanja su:

$$\sigma_{ov} = \sigma'_{ov} + u$$

Efektivni horizontalni tlak tla:

$$e_A = \sigma'_{oh} 1,25 = K_A \cdot \gamma_n \cdot 1,25 = 0,343 \cdot 20 \cdot 1,25 = 8,575 \text{ kPa}$$

$$e_A = \sigma'_{oh} 4,6 = (1,25 \cdot \gamma_n + \gamma'_n \cdot 4,6) \cdot K_A = 8,575 + 15,778 = 24,353 \text{ kPa}$$

Porni tlak:

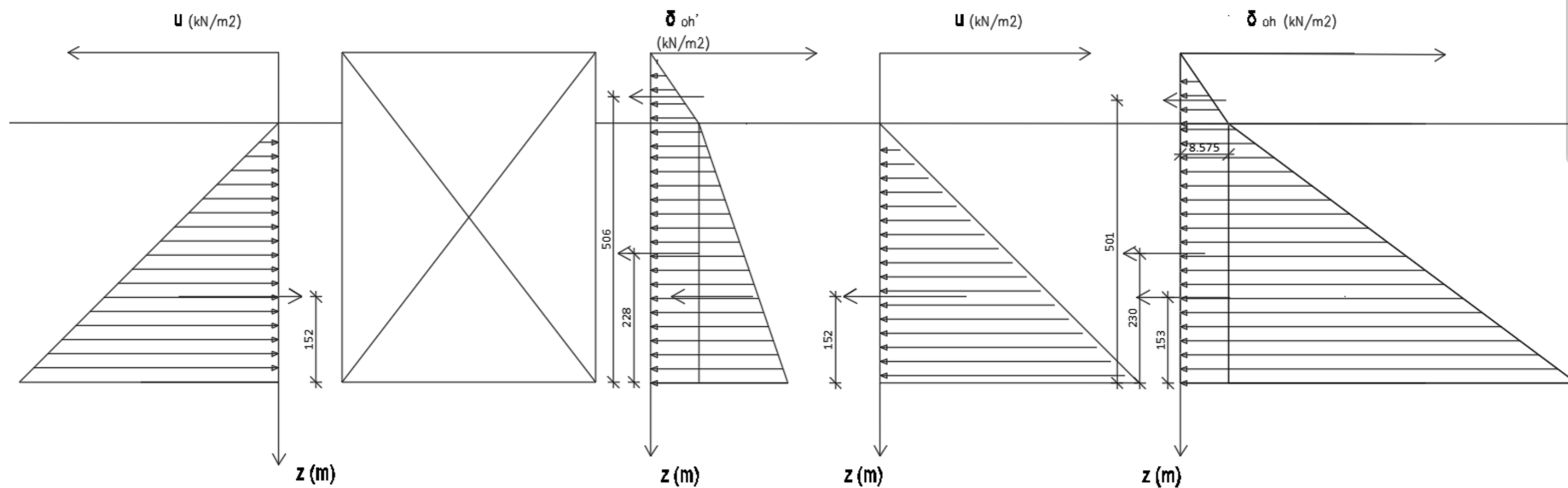
$$u 4,6 = \gamma_w \cdot 4,6 = 10 \cdot 4,6 = 46 \text{ kPa}$$

Totalna geostatička naprezanja su:

$$\sigma_{oh} 1,25 = \sigma'_{oh} 1,25 + u 1,25 = 8,575 + 0 = 8,575 \text{ kPa}$$

$$\sigma_{oh}(4,6) = \sigma'_{oh} 4,6 + u 4,6 = 24,353 + 46 = 70,353 \text{ kPa}$$

Slika 4. Horizontalna geostatička naprezanja



Sila uzrokovana stalnim opterećenjem:

-Vlastita težina zida ($\gamma_{bet} = 25,00 \text{ kN/m}^3$); ($\gamma_{bet}' = 15,00 \text{ kN/m}^3$)

Napomena: Radi jednostavnosti proračuna, zid je podijeljen na segmente i svakom segmentu je dodjeljena njegova težina. Presjek zida sa naznačenim težinama nalazi se u prilogu GP. Za izračun volumena (površina), korišten je AutoCad 2017...

$$W = \gamma_{bet} * V^1; V^1 = A \cdot 1$$

$$U = \gamma_{more} * V'; V' = A' \cdot 1$$

$$\gamma_{more} = 10 \text{ kN/m}^3$$

$V' = 18,825 \text{ m}^3$; uronjeni volumen zida.

$$W_1 = 78,75 \text{ kN/m}'; \quad W_2 = 2,5 \text{ kN/m}'; \quad W_3 = 7,5 \text{ kN/m}'$$

$$W_4 = 2,0 \text{ kN/m}'; \quad W_5 = 2,5 \text{ kN/m}'; \quad W_6 = 25,0 \text{ kN/m}'$$

$$W_7 = 57,5 \text{ kN/m}'; \quad W_8 = 184 \text{ kN/m}'; \quad W_9 = 27,5 \text{ kN/m}'$$

$$W_{10} = 22 \text{ kN/m}'; \quad W_{11} = 34 \text{ kN/m}'; \quad W_{12} = 4,375 \text{ kN/m}'$$

$$W_{13} = 1,25 \text{ kN/m}'; \quad W_{14} = 30 \text{ kN/m}'; \quad W_{15} = 45 \text{ kN/m}'$$

$U = 188,25 \text{ kN/m}'$; izračunato kao koncentrirana sila u težištu zida.

-Horizontalna sila aktivnog tlaka tla:

$$\sigma'_{oh} z = A_{\text{dijagrama tlaka}}$$

$$P_1 = 5,359 \text{ kN/m}'$$

$$P_2 = 39,445 \text{ kN/m}'$$

$$P_3 = 36,29 \text{ kN/m}'$$

Horizontalne sile uzorkovane hidrodinamičkim i hidrostatičkim opterećenjem:

$$F_1 = 29,4 \text{ kN/m'}$$

$$F_2 = 1,725 \text{ kN/m'}$$

$$F_3 = 66,65 \text{ kN/m'}$$

$$N_1 = 16,84 \text{ kN/m'}$$

$$N_2 = 45,57 \text{ kN/m'}$$

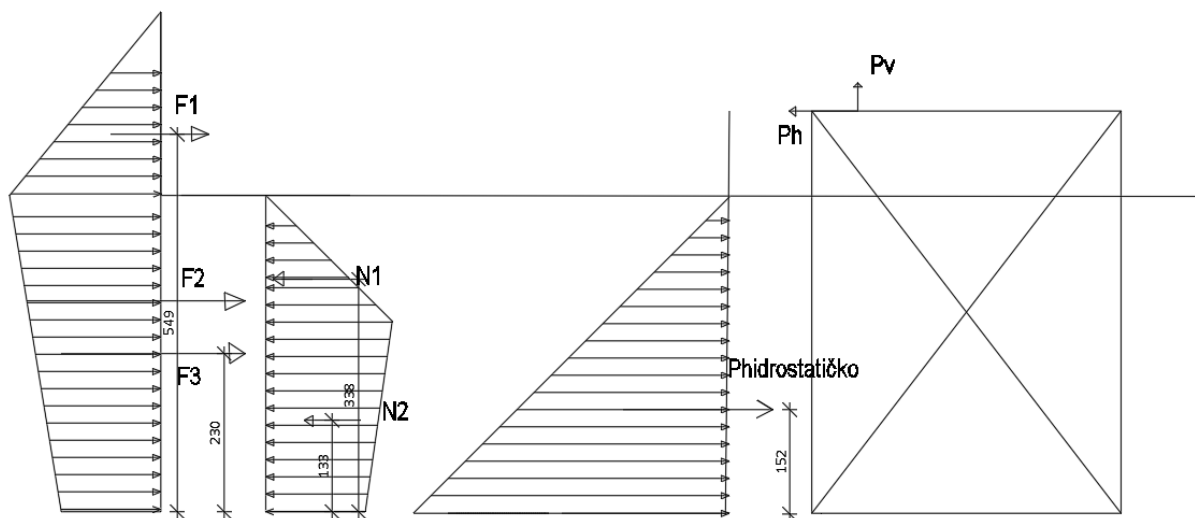
$$P_{\text{hidrostatičko}} = 105,8 \text{ kN/m'}$$

Sile od veza broda:

$$P_h = 18,7 \text{ kN/m'}$$

$$P_v = 24,6 \text{ kN/m'}$$

NAPOMENA: Hidrodinamičke sile i sile veza broda su uzete iz gotovog proračuna koji je priložen u prilogu B.



Slika 5. Dijagrami hidrodinamičkog i hidrostatičkog djelovanja mora na zid sa resultantnim silama u težištima dijagrama, i sile veza broda

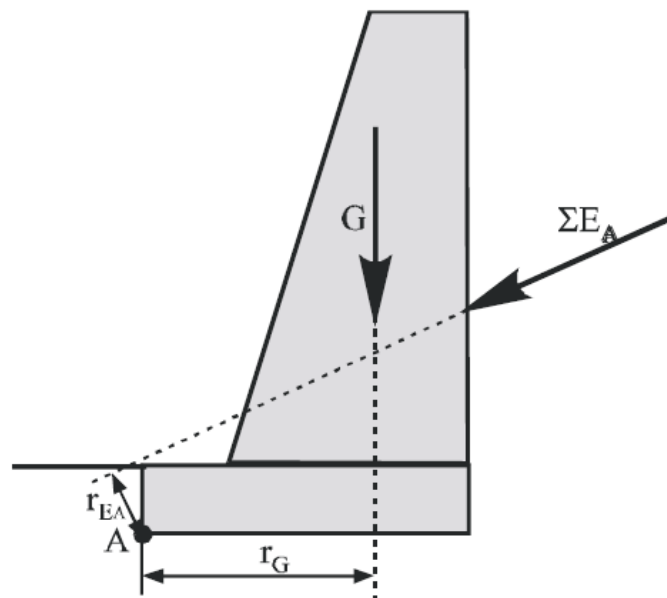
Za izračun rezultantne sile aktivnog tlaka tla i horizontalnih sila tlaka vode te hvatišta njihovog djelovanja korišten je Autocad 2017.

Za proračun stabilnosti na klizanje i nosivosti tla ispod temelja (granično stanje nosivosti, GEO, STR) korišten je proračunski pristup 3. Za prevrtanje se koristi granično stanje EQU. Svi parcijalni faktori navedeni su u Prilogu A .

2.1.2. Proračun stabilnosti na prevrtanje oko točke A (EQU)

Tablica 1. Parcijalni faktori za granično stanje EQU

Parcijalni faktori djelovanja		Parcijalni faktori svojstva materijala		Parcijalni faktori otpora	
$\gamma_{G;inf}(A1_d)$	0,9	$\gamma_{\varphi'}$	1,25	γ_R	1,0
$\gamma_{G;sup}(A1_e)$	1,1	$\gamma_{c'}$	1,25		
$\gamma_{Q,dst}$	1,5				
$\gamma_{Q,stb}$	0				



Slika 6. Jednostavni grafički prikaz proračuna na prevrtanje.

S obzirom na to, da postoji više promjenjivih djelovanja, jedna od njih se mogu promatrati kao vodeća promjenjiva, a neka kao prateća promjenjiva. Iz tablice kombinacijskih faktora (Prilog A) za obalne zidove prema BS 6349-2:2010, faktori za kombinacijsku vrijednost promjenjivog djelovanja iznose:

privez broda: $\Psi^0 = 1$; vodeće promjenjivo djelovanje

hidrodinamički tlakovi mora: $\Psi^1 = 0,6$; prateće promjenjivo djelovanje

$$c_d = \frac{ck}{\gamma_{c'}} = 0 \text{ kPa} \quad \varphi_d = \frac{tg(\varphi_k)}{\gamma_{\varphi'}} = 29.256^\circ$$

Napomena: Sve sile koje uzrokuju prevrtanje oko točke A i njihovi krakovi dati su u prilogu GP
6.4. Krakovi su odmjereni preko AutoCad-a 2017.

$$E_d \leq R_d$$

$$E_d = \gamma_{G,dst}^e \cdot P_1 \cdot y_{p1} + P_2 \cdot y_{p2} + P_3 \cdot y_{p3} + \gamma_Q^{dst} N_1 \cdot y_{n1} + N_2 \cdot y_{p2} \cdot \psi^1 + \gamma_Q^{dst} \cdot (P_h \cdot y_1 + P_v \cdot x_1) \cdot \psi^0$$

$$= 1,1 \cdot 173,15 + 1,5 \cdot 117,53 \cdot 0,6 + 136,83 \cdot 1,5 \cdot 1,0 = 501,48 \text{ kNm/m'}$$

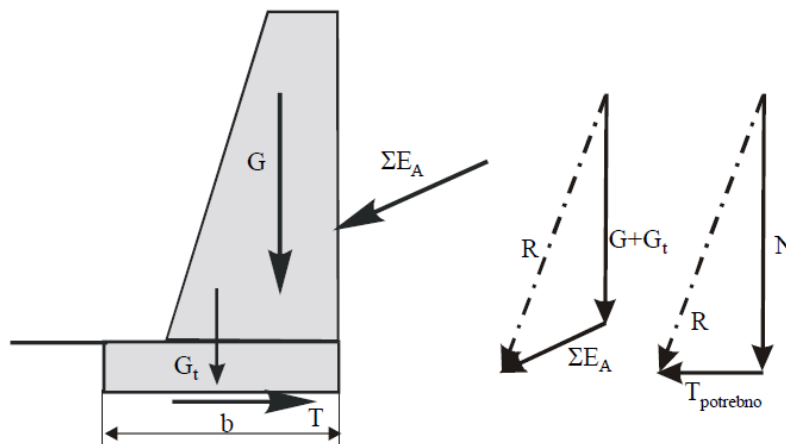
$$R_d = \gamma_{G,dst}^d \cdot \sum M_w - U \cdot x_u \cdot \frac{1}{\gamma_{Rv}} = 0,9 \cdot 1289,506 - 188,25 \cdot 2,45 \cdot \frac{1}{1}$$

$$= 699,41 \text{ kNm/m'}$$

Iz uvjeta stabilnosti može se izraziti i stupanj iskorištenosti kao:

$$U = \frac{E_d}{R_d} = \frac{501,48}{699,41} \cdot 100 \% = 71,70\%$$

2.1.3. Proračun stabilnosti na klizanje (GEO)



Slika 7. Jednostavni grafički prikaz proračuna klizanja

$$\delta = k \cdot \varphi_d$$

$k = 1$ – za betoniranje "in-situ"

Karakteristike temeljnog tla:

$c=0 \text{ kN/m}^2$ - kohezija

$\varphi_k=40,5^\circ$ - karakteristična vrijednost kuta unutarnjeg trenja

$\varphi_d = 34,34^\circ$ - proračunska vrijednost kuta unutarnjeg trenja

$\gamma=18,5 \text{ kN/m}^3$ - prostorna masa

$\gamma' = 8,5 \text{ kN/m}^3$

$$\delta = 1 \cdot 34,34 = 34,34^\circ$$

$$\text{tg}\delta = 0,6832$$

Tablica 2. Parcijalni faktori za granično stanje GEO/STR

Parcijalni faktori djelovanja		Parcijalni faktori svojstva materijala		Parcijalni faktori otpora	
$\gamma_{G;inf}(A1_d)$	1,0	$\gamma_{\varphi'}$	1,25	γ_R	1,0
$\gamma_{G;sup}(A1_e)$	1,0	$\gamma_{c'}$	1,25		
$\gamma_{Q,dst}$	1,5				
$\gamma_{Q,stb}$	0				

Proračunske sile V_d, H_d :

$$\begin{aligned} V_d &= \gamma_{G,stb}^d \cdot W - \gamma_{Q,dst} \cdot P_v \cdot \Psi^0 - U = \\ &= 1,0 \cdot \sum W - 1,5 \cdot P_v \cdot 1,0 - U = \\ &= 486,58 \frac{\text{kN}}{\text{m}'} \end{aligned}$$

$$\begin{aligned} H_d &= \gamma_{G,dst}^e \cdot P_1 + P_2 + P_3 + \gamma_{Q,dst} \cdot N_1 + N_2 \cdot \Psi^1 + \gamma_{Q,dst} \cdot P_h \cdot \Psi^0 = \\ &= 1,0 \cdot (P_1 + P_2 + P_3) + 1,5 \cdot N_1 + N_2 \cdot 0,6 + 1,5 \cdot P_h \cdot 1,0 = \\ &= 189,64 \text{ kN/m}' \end{aligned}$$

Napomena: Sve sile koje uzrokuju moguće klizanje temeljne stope prikazane su u GP 6.5.

Kontrola stabilnosti na klizanje:

$$E_d \leq R_d$$

$$H_d \leq V_d \cdot t g \delta \cdot \frac{1}{\gamma_{Rh}}$$

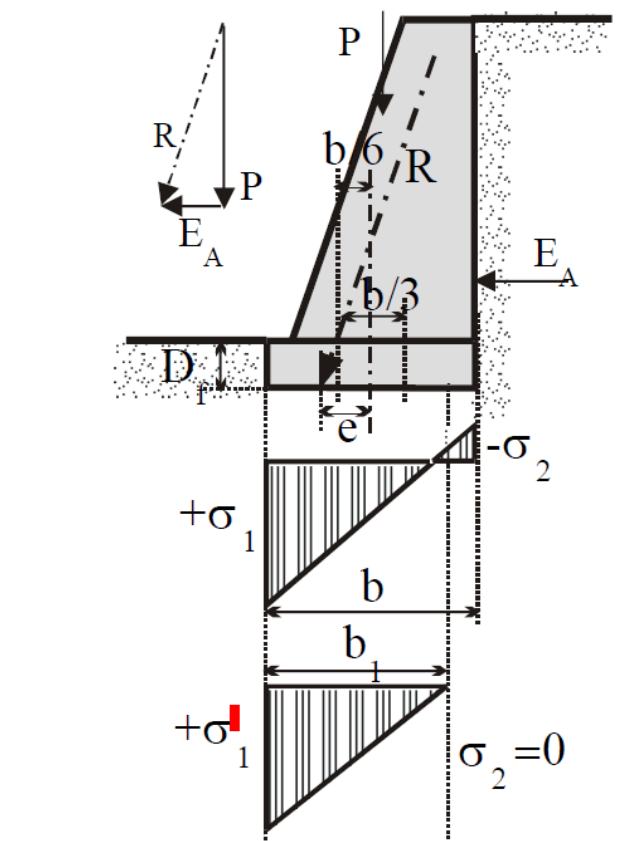
$$189,64 \leq 486,58 \cdot 0,6832 \cdot \frac{1}{1,0}$$

$$189,64 \leq 332,43$$

Iz uvjeta stabilnosti može se izraziti i stupanj iskorištenosti kao:

$$U = \frac{E_d}{R_d} = \frac{189,64}{332,43} \cdot 100 \% = 57 \%$$

2.1.4. Provjera nosivosti tla ispod temelja (Geo)



Slika 8. Jednostavni grafički prikaz proračuna nosivosti tla

Tablica 3. Parcijalni faktori za granično stanje GEO/STR

Parcijalni faktori djelovanja		Parcijalni faktori svojstva materijala		Parcijalni faktori otpora	
$\gamma_{G;inf}(A1_d)$	1,35	$\gamma_{\phi'}$	1,25	γ_R	1,0
$\gamma_{G;sup}(A1_e)$	1,00	$\gamma_{c'}$	1,25		
$\gamma_{Q,dst}$	1,5				
$\gamma_{Q,stb}$	0				

Proračunske sile V_d , H_d i moment $M_{d,S}$ oko točke S koja se nalazi na sredini temeljne stope:

$$\begin{aligned} V_d &= \gamma_{G,stb}^d \cdot W - \gamma_{Q,dst} \cdot P_v \cdot \Psi^0 - U = \\ &= 1,35 \cdot \sum W - 1,5 \cdot P_v \cdot 1,0 - U = \\ &= 486,58 \text{ kN/m}' \end{aligned}$$

$$\begin{aligned} H_d &= \gamma_{G,dst}^e \cdot P_1 + P_2 + P_3 + \gamma_{Q,dst} \cdot N_1 + N_2 \cdot \Psi^1 + \gamma_{Q,dst} \cdot P_h \cdot \Psi^0 = \\ &= 1,0 \cdot P_1 + P_2 + P_3 + 1,5 \cdot N_1 + N_2 \cdot 0,6 + 1,5 \cdot P_h \cdot 1,1 = \\ &= 165,313 \text{ kN/m}' \end{aligned}$$

$$\begin{aligned} M_{d,S} &= \sum W \cdot x_w \cdot \gamma_{G,dst}^d + \gamma_{G,dst}^e \cdot P_1 \cdot y_{p1} + P_2 \cdot y_{p2} + P_3 \cdot y_{p3} + \gamma_{Q,dst}^{dst} N_1 \cdot y_{n1} + \\ &+ N_2 \cdot y_{n2} \cdot \Psi^1 + \gamma_{Q,dst}^{dst} P_h \cdot y_1 + P_v \cdot x_1 + U \cdot x_u = \\ &= 287,57 \text{ kNm/m}' \end{aligned}$$

Napomena: Sve sile koje djeluju na zid i temeljnu plohu te njihovi krakovi do središnje točke temelja dani su u prilogu GP 6.6. Krakovi su odmjereni preko AutoCad-a 2017.

Ekscentricitet sile V_d i reduciranje temeljne stope ukoliko je potrebno:

$$e_b = \frac{M_{d,S}}{V_d} = \frac{287,57}{486,58} = 0,59 < \frac{B}{6} = \frac{4,5}{6} = 0,75$$

$$\begin{aligned} B' &= B - 2 \cdot e_b = \\ &= 4,5 - 2 \cdot 0,59 = \\ &= 3,32 \text{ m} \end{aligned}$$

$$A' = B' \cdot 1 \text{ m} = 3,32 \text{ m}^2$$

$$\text{Proračunska nosivost: } q_{Rd} = \frac{q_f}{\gamma_R}$$

Granična nosivost temeljnog tla (q_f) proračunava se prema Brinch-Hansen izrazu koji uključuje moguće ekscentrično djelovanje na pravokutnu temeljnu stopu.

$$q_f = c \cdot N_c \cdot s_c \cdot b_c \cdot i_c + 0,5 \cdot \gamma \cdot B \cdot N_\gamma \cdot s_\gamma \cdot d_\gamma \cdot i_\gamma + \sigma \cdot N_q \cdot s_q \cdot d_q \cdot i_q$$

-čimbenici nosivosti:

$$N_q = e^{\pi \cdot \text{tg} \varphi_d} \cdot \text{tg}^2 45 + \frac{\varphi_d}{2} = 30,6898$$

$$N_\gamma = 2 \cdot N_q - 1 \cdot \text{tg} \varphi_d = 40,5668$$

$$N_c = N_q - 1 \cdot \text{ctg} \varphi_d = 43,4548$$

-faktori nagiba rezultante djelovanja:

$$m=2$$

$$i_q = \left(1 - \frac{H_d}{V_d + c_d \cdot A' \cdot \text{ctg} \varphi_d}\right)^m = 0,435937$$

$$i_\gamma = \left(1 - \frac{H_d}{V_d + c_d \cdot A' \cdot \text{ctg} \varphi_d}\right)^{m+1} = 0,287897$$

$$i_c = i_q - \frac{1 - i_q}{N_c \cdot \text{tg} \varphi_d} = 0,4946678$$

-faktori oblika baze:

$$s_q, s_\gamma, s_c = 1,0$$

-nagibi baze temelja:

$$b_q, b_\gamma, b_c = 1,0$$

$$\mathbf{q_f = 221,55 kPa}$$

$$q_{Rd} = \frac{q_f}{\gamma_R} = \frac{221,55}{1,0} = 221,55 \text{ kPa}$$

Kontrola za nosivost tla:

$$E_d \leq R_d$$

$$V_d \leq q_{Rd} \cdot A'$$

$$486,58 \leq 221,55 \cdot 3,32$$

$$486,58 \leq 753,117$$

Iz uvjeta stabilnosti može se izraziti i stupanj iskorištenosti kao:

$$U = \frac{E_d}{R_d} = \frac{486,58}{735,117} \cdot 100 \% = 66,19 \%$$

3. Dimenzioniranje na izvanrednu (potresnu) kombinaciju

U tektonskom smislu otok Korčulu izgrađuje jedna intenzivno poremećena antiklinala sa nesimetrično položenim krilima. Nagib sjevernog krila ide od 15-30° dok je na južnom krilu nagib veći i ide od 40-80°. Na ovim strmije polegnutim slojevima krila antiklinala došlo je do kidanja i reversnog natiskivanja naslaga krede na mlađe slojeve. Intezitet tektonskih pokreta ogledava se u poprečnim i uzdužnim rasjedima relaksacijskog tipa gdje se jasno uočavaju znatna spuštavanja mlađih naslaga duž vertikalnih ili subvertikalno položenih rasjednih ploha, što je značajno za sjeverni dio otoka Korčule, na kojem se predmetna lokacija nalazi.



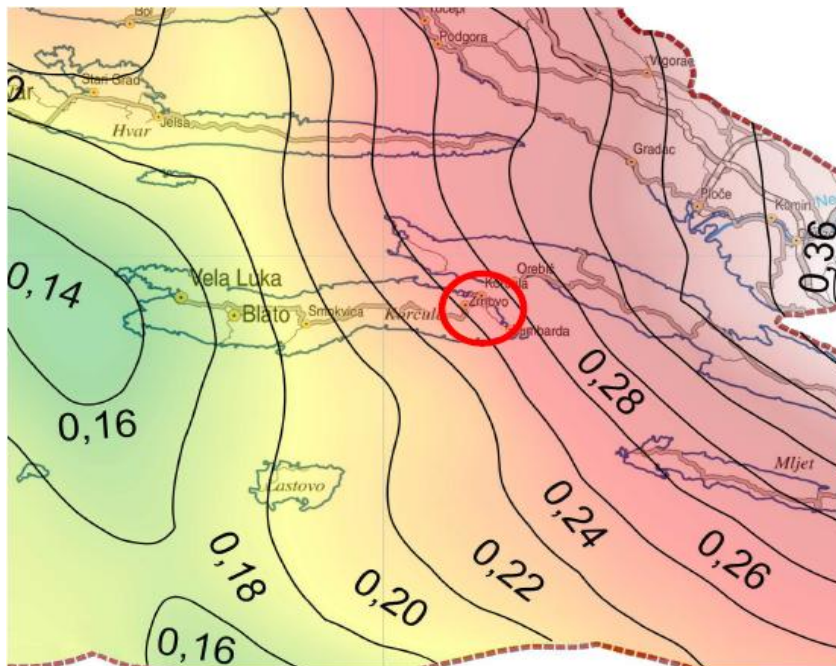
Slika 9. Primjer asimetrične bore-antiklinale

Prema Seizmičkoj (starijoj) karti, predmetna lokacija pripada osmoj potresnoj zoni.

Prema EC8, ENV 1998-1-potresno opterećenje treba računati (HRN ENV 1998-1-1:1994) kada

se uzima utjecaj mjesnih zahtjeva koji se odnose na tlo. U smislu potresnog djelovanja, razmatraju se razredi te ispitivano tlo svrstavamo u tlo razreda 'A', što znači da ovo tlo-stijena, ima određenu brzinu širenja svojih slojeva, uključujući 5m najslabijeg materijala na površini.

Prema objavljenim podacima PMF, Geofizičkog zavoda-Zagreb 2011., za predmetnu lokaciju, vršno poredbeno ubrzanje tla tipa A, s vjerojatnošću premašaja 10% u 50 godina i povratno razdoblje 475 godina, iznosi 0,26g.



Izvadak iz Seizmološke karte Hrvatske
PMF, Geofizički zavod – Zagreb, 2011. g.

Slika 10. Izvadak iz Seizmološke karte Hrvatske PMF, Geofizički zavod- Zagreb, 2011.god.

Za potrebe dimenzioniranja gravitacijske potporne konstrukcije analitičkim metodama, potresno djelovanje se analizira pojednostavljenim metodama. Potresno djelovanje prikazujemo skupinom horizontalnih i vertikalnih statičkih sila dobivenih umnoškom gravitacijskih sila i potresnog koeficijenta.

Potresni koeficijenti za vertikalni (k_v) i horizontalni (k_h) smjer se određuju iz izraza:

$$k_h = \alpha \frac{s}{r};$$

α - omjer proračunskog ubrzanja temeljnog tla tipa A (a_g) i gravitacijskog ubrzanja (g), na temelju povratnog perioda prema karti potresnih područja (HRN EN 1998-1:2011/NA:2011,

$$\alpha = \frac{a_g}{g} = \frac{0,26g}{9,81} = 0,26$$

S – faktor tipa tla; tip tla se određuje prema HRN EN 1998-1:2011/NA:2011,a za određivanje tipa tla koristi se elastični spektar odziva Tipa 1 (Tablica u prilogu B)

$$S=1,0$$

r- faktor za proračun potresnog koeficijent za horizontalni smjer, ovisno o tipu konstrukcije prema tablici (Tablica u prilogu B)

$$r=2,0$$

$$k_v = \pm 0,5 \cdot k_h, \text{ za slučaj } \frac{a_{vg}}{a_g} > 0,6$$

Vrijednosti parcijalnih faktora za izvanredne okolnosti (u koje se može svrstati i

potresno djelovanje) prema EN 1997-1 iznose 1.0 (**Prilog A**). Samo se kod proračuna otpora (nosivost tla ispod temelja) upotrebljava proračunski pristup 3 gdje su parcijalni faktori svojstva materijala veći.

U Eurokodu 8, dio 5 (EN 1998-5) predlaže se izračun ukupne proračunske sile koja djeluje na potpornu konstrukciju pri potresnom djelovanju prema postupku koji su razvili

Mononobe & Okabe. Prema tom postupku proračunska sila (Ed) na potporni zid, rezultanta je statičkih i dinamičkih tlakova tla i vode, prema izrazu:

$$E_d = \frac{1}{2} \cdot \gamma^* \cdot (1 \pm k_v) \cdot K \cdot H^2 + E_{ws} + E_{wd}$$

H – visina virtualne plohe na kojoj se određuje tlak

E_{ws} – rezultanta hidrostatičkog tlaka vode

E_{wd} – rezultanta hidrodinamičkog tlaka vode

γ^* – jedinična težina tla koje formira klin tla u zasipu zida

K – koeficijent tlaka tla (statički + dinamički)

k_v - potresni koeficijent za vertikalni smjer

NAPOMENA: prema prethodnom izrazu, određuje se proračunska sila koja je definirana na osnovu vrijednosti parametara zasipa određenih s parcijalnim koeficijentima s obzirom na materijal tla γ_M . Parcijalni koeficijenti za materijal su isti za statičku i potresnu kombinaciju. Isto tako valja napomenuti da, potres (seizmički val), predaje zidu i nasipu iza zida, vertikalnu (k_v) i horizontalnu (k_h) komponentu ubrzanja i ovisno o smjeru nailaska vala, vertikalna

komponenta ubrzanja može djelovati prema gore i prema dolje, te je potrebno napraviti proračun za oba slučaja.

3.1. SLUČAJ 'A'; Uslijed potresnog djelovanja, javlja se inercijalna sila na zid prema gore

3.1.1. Provjera stabilnosti na prevrtanje

Karakteristike zasipnog materijala iza konstrukcije:

$\gamma_n = 20,0 \text{ kN/m}^3$ - jedinična težina vlažnog tla

$\gamma_n' = 10,0 \text{ kN/m}^3$ - jedinična težina uronjenog tla

$\gamma_w = 10 \text{ kN/m}^3$ - jedinična težina morske vode

$c_k = 0$ – karakteristična vrijednost kohezije

$\varphi_k = 35^\circ$ - karakteristična vrijednost kuta unutarnjeg trenja

$$c_d = \frac{c_k}{\gamma_c'} = \frac{0}{1,25} = 0$$

$$\varphi_d = \arctg \frac{\text{tg}\varphi_{1k}}{\gamma_\varphi'} = \arctg \frac{\text{tg}35}{1,25} = 29,256^\circ$$

Ψ_2 -0,6; prateće djelovanje (privez broda)

Ψ_1 -0,2; prateće djelovanje (hidrodinamički tlak mora)

Ψ_0 -1,0; vodeće djelovanje (potres)

Tablica 4. Parcijalni faktori za potresnu kombinaciju

Parcijalni faktori djelovanja		Parcijalni faktori svojstva materijala		Parcijalni faktori otpora	
$\gamma_{G;inf}(A1_d)$	1,0	$\gamma_{\varphi'}$	1,25	γ_R	1,0
$\gamma_{G;sup}(A1_e)$	1,0	$\gamma_{c'}$	1,25		
$\gamma_{Q,dst}$	1,0				
$\gamma_{Q,stb}$	0				

Proračun dinamičke rezultante aktivnog tlaka:

$$E_{tlo,d} = E_{din,d} + E_{A,d}$$

$$E_{din,d} = E_{tlo,d} - E_{A,d}$$

$$E_{tlo,d} = \frac{1}{2} \cdot \gamma^* \cdot (1 + k_v) \cdot K \cdot H^2$$

γ^* - jedinična težina tla koji formira klin

K – koeficijent tlaka tla (statički i dinamički)

H – visina plohe na kojoj se aktivira tlak tla

$$E_{A,d} = \frac{1}{2} \cdot \gamma^* \cdot K_A \cdot H^2$$

K_A – koeficijent aktivnog tlaka

$$E_{din,d} = E_{A,d} \cdot \frac{1 + k_v \cdot K - K_A}{K_A}$$

$$K = \frac{\sin^2(\alpha + \varphi_d - \theta_{MO})}{\cos \theta_{MO} \cdot \sin^2 \alpha \cdot \sin(\alpha - \theta_{MO} - \delta_d) \cdot 1 + \frac{\sin(\varphi_d + \delta_d) \cdot \sin(\varphi_d - \beta - \theta_{MO})}{\sin(\alpha - \theta_{MO} - \delta_d) \cdot \sin \alpha + \beta}}^2$$

$\alpha = 90^\circ$ – kut nagiba virtualne plohe

θ_{MO} – kut djelovanja rezultante težine zasipa koji se formira uslijed potresa

$$\theta_{MO} = \arctg \frac{\gamma_d}{\gamma'} \cdot \frac{k_h}{1 - k_v} = 12,47^\circ$$

$\gamma_d = (1 - n) \cdot \gamma_s$; jedinična težina suhih čestica

$\gamma_s = 26,5 \text{ kN/m}^3$; jedinična težina čvrstih čestica

$n = 0,4$; porozitet

$$\gamma_d = 15,9 \text{ kN/m}^3$$

$\beta = 0^\circ$ – kut nagiba terena tla iza tla

$\delta = 0^\circ$ – kut rezultanti statičkog i dinamičkog djelovanja u odnosu na okomicu na virtualnu plohu djelovanja

$\varphi_d = 29,256^\circ$ – proračunska vrijednost kuta unutarnjeg trenja

$$K = 0,5049$$

$$E_{din,d} = \sum_{n=1}^3 E_{A,d} \cdot \frac{1 + k_v \cdot K - K_A}{K_A}$$

$$\frac{1 + k_v \cdot K - K_A}{K_A} = 0,5677$$

$$E_{A,d}^1 = P_1 = 5,359 \text{ kN/m'}$$

$$E_{A,d}^2 = P_2 = 39,445 \text{ kN/m'}$$

$$E_{A,d}^3 = P_3 = 36,29 \text{ kN/m'}$$

$$E_{din,d}^1 = P_1 \cdot 0,5677 = 3,043 \frac{\text{kN}}{\text{m'}}$$

$$E_{din,d}^2 = P_2 \cdot 0,5677 = 22,39 \frac{\text{kN}}{\text{m'}}$$

$$E_{din,d}^3 = P_3 \cdot 0,5677 = 20,60 \frac{\text{kN}}{\text{m'}}$$

$$\sum_{n=1}^3 E_{din,d} = 46,033 \frac{\text{kN}}{\text{m'}} \quad ; \text{može se uzeti da djeluje na polovici visine zida.}$$

Proračun inercijalnih sila zida uslijed djelovanja potresa:

$$m_{zida} = \frac{W}{g} = 53911,82 \text{ kg}$$

$$F_v = m_{zida} \cdot a_{vg} = \alpha \cdot 0,5 \cdot G = 68,10 \text{ kN/m' ;}$$

$$F_h = m_{zida} \cdot a_g = \alpha \cdot g \cdot \frac{G}{g} = 136,21 \text{ kN/m'}$$

Djelovanje vode:

a) unutrašnja strana zida

$$E_{ws} = 105,8 \text{ kN/m' - rezultanta hidrostatičkog tlaka vode; djeluje u } \frac{1}{3} H'$$

$$E_{wd} = \frac{7}{12} \cdot k_h \cdot \gamma_w \cdot H'^2 \text{ -rezultanta hidrodinamičkog tlaka vode; može se uzeti da djeluje na 60% visine zida (uronjene) mjereno od razine vode do dna zida}$$

$$\gamma_w = 10 \text{ kN/m}^3$$

$$E_{wd} = 16,05 \text{ kN/m}'$$

b) vanjska strana zida

$$E_{ws} = 105,8 \text{ kN/m}'$$

$$E_{wd} = \frac{7}{12} \cdot k_h \cdot \gamma_w \cdot H'^2 =$$
$$= 16,05 \text{ kN/m}'$$

Hidrodinamičke sile uslijed valovanja (vjetra):

$$F_1 = 29,4 \text{ kN/m}'$$

$$F_2 = 1,725 \text{ kN/m}'$$

$$F_3 = 66,65 \text{ kN/m}'$$

$$N_1 = 16,84 \text{ kN/m}'$$

$$N_2 = 45,57 \text{ kN/m}'$$

Sile uzrokovane vezom broda:

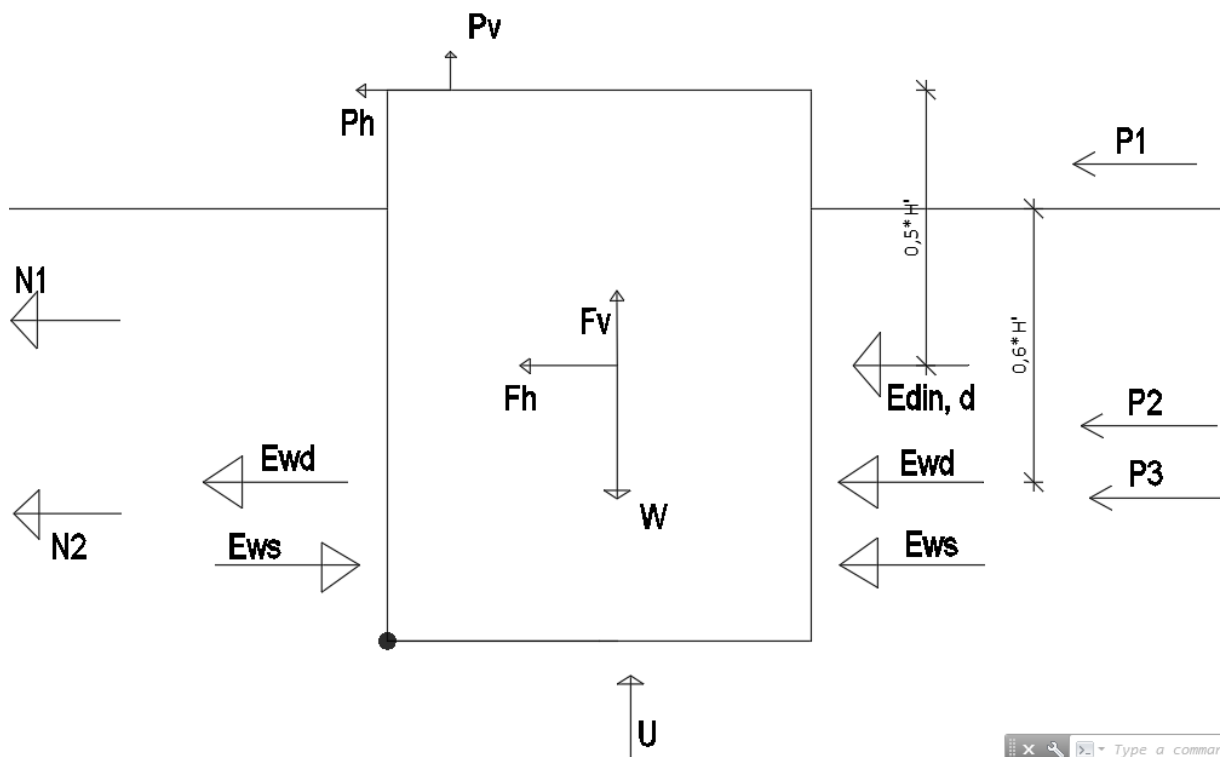
$$P_h = 18,7 \text{ kN/m}'$$

$$P_v = 24,6 \frac{\text{kN}}{\text{m}'}$$

Težina zida (W) i uzgon (U):

$$W=523,875 \text{ kN/m}'$$

$$U=188,25 \text{ kN/m}'$$



Slika 11. Prikaz svih sila koje djeluju na zid uslijed djelovanja potresa za slučaj A. Provjera stabilnosti na prevrtanje.

Napomena: Na prethodnoj slici su naznačene sve sile koje djeluju na zid (zid je pojednostavljeno prikazan) uslijed djelovanja potresa, no nisu stavljeni krakovi tih sila do rubne točke radi preglednosti. Kotirani su samo krakovi dinamičkih sila tla i vode. Krakovi ostalih sila su identični onim iz GP 6.4.

$$E_d \leq R_d$$

$$E_d = \gamma_{G,dst} \cdot (P1 \cdot y_{p1} + P2 \cdot y_{p2} + P3 \cdot y_{p3}) + \gamma_{Q,dst} \cdot 0,6 \cdot P_v \cdot x_1 + P_h \cdot y_1 + \gamma_{Q,dst} \cdot 0,2 \cdot N_1 \cdot y_{n1} + N_2 \cdot y_{n2} + 2 \cdot E_{din,d} \cdot y_{Ed1} + E_{ws} \cdot y_{EW1} - E_{ws} \cdot y_{EW1} + 2 \cdot E_{wd} \cdot y_{EW2} + F_h \cdot y_{Fw} + F_v \cdot x_{Fw}$$

$$E_d = 648,37 \frac{kNm}{m'}$$

$$R_d = \gamma_{G,stb} \cdot W \cdot x_W - \gamma_{G,stb} \cdot U \cdot x_u = 802,57 kNm/m'$$

Iz uvjeta stabilnosti može se izraziti i stupanj iskorištenosti kao:

$$U = \frac{E_d}{R_d} = \frac{648,37}{802,57} \cdot 100\% = 80,78\%$$

3.1.2. Provjera stabilnosti na klizanje

$$\delta = k \cdot \varphi_d$$

$k = 1$ – za betoniranje "in-situ"

Karakteristike temeljnog tla:

$c=0 \text{ kN/m}^2$ - kohezija

$\varphi_k=40,5^\circ$ - karakteristična vrijednost kuta unutarnjeg trenja

$\varphi_d = 34,34^\circ$ - proračunska vrijednost kuta unutarnjeg trenja

$\gamma=18,5 \text{ kN/m}^3$ - prostorna masa

$$\gamma' = 8,5 \text{ kN/m}^3$$

$$\delta = 1 \cdot 34,34 = 34,34^\circ$$

$$\text{tg}\delta = 0,6832$$

Proračunske sile V_d, H_d :

$$V_d = \gamma_{G,stab}^d \cdot W - U - \gamma_{Q,dst} \cdot P_v \cdot \Psi^1 - F_v = \\ = 390,77 \text{ kN/m}'$$

$$H_d = \gamma_{G,dst}^e \cdot P_1 + P_2 + P_3 + E_{din,d} + \gamma_{Q,dst} \cdot \Psi^2 \cdot N_1 + N_2 + \gamma_{Q,dst} \cdot P_h \cdot \Psi^1 + 2 \cdot \\ \cdot E_{wd} - E_{ws} + E_{ws} = \\ = 302,20 \text{ kN/m}'$$

Kontrola stabilnosti na klizanje:

$$E_d \leq R_d$$

$$H_d \leq V_d \cdot \text{tg}\delta \cdot \frac{1}{\gamma_{Rh}}$$

$$302,20 \leq 390,77 \cdot 0,6832 \cdot \frac{1}{1,0}$$

$$302,20 \leq 266,97$$

$$U = \frac{E_d}{R_d} = \frac{302,20}{266,97} = 1,31$$

Zid nije stabilan na klizanje!

Provjera nosivosti tla nije potrebna, jer nisu zadovoljeni uvjeti na prevrtanje niti na klizanje.

3.2. SLUČAJ 'B'; Usljed potresnog djelovanja, javlja se inercijalna sila na zid prema dolje

3.2.2. Provjera stabilnosti na prevrtanje

Karakteristike zasipnog materijala iza konstrukcije:

$\gamma_n = 20,0 \text{ kN/m}^3$ - jedinična težina vlažnog tla

$\gamma_n' = 10,0 \text{ kN/m}^3$ - jedinična težina uronjenog tla

$\gamma_w = 10 \text{ kN/m}^3$ - jedinična težina morske vode

$c_k = 0$ – karakteristična vrijednost kohezije

$\varphi_k = 35^\circ$ - karakteristična vrijednost kuta unutarnjeg trenja

$$c_d = \frac{c_k}{\gamma_c'} = \frac{0}{1,25} = 0$$

$$\varphi_d = \arctg \frac{\text{tg}\varphi_{1k}}{\gamma_\varphi'} = \arctg \frac{\text{tg}35}{1,25} = 29,256^\circ$$

Ψ_2 -0,6; prateće djelovanje (privez broda)

Ψ_1 -0,2; prateće djelovanje (hidrodinamički tlak mora)

Ψ_0 -1,0; vodeće djelovanje (potres)

Tablica 5. Parcijalni faktori za potresnu kombinaciju

Parcijalni faktori djelovanja	Parcijalni faktori svojstva materijala	Parcijalni faktori otpora
$\gamma_{G;inf}(A1_d)$ 1,0	$\gamma_{\varphi'}$ 1,25	γ_R 1,0
$\gamma_{G;sup}(A1_e)$ 1,0	$\gamma_{c'}$ 1,25	
$\gamma_{Q,dst}$ 1,0		
$\gamma_{Q,stb}$ 0		

Proračun dinamičke rezultante aktivnog tlaka:

$$E_{tlo,d} = \frac{1}{2} \cdot \gamma^* \cdot (1 - k_v) \cdot K \cdot H^2$$

γ^* - jedinična težina tla koji formira klin

K – koeficijent tlaka tla (statički i dinamički)

H – visina plohe na kojoj se aktivira tlak tla

$$E_{A,d} = \frac{1}{2} \cdot \gamma^* \cdot K_A \cdot H^2$$

K_A – koeficijent aktivnog tlaka

$$E_{din,d} = \sum_{n=1}^3 E_{A,d} \cdot \frac{1 - k_v \cdot K - K_A}{K_A}$$

$$K = \frac{\sin^2(\alpha + \varphi_d - \theta_{MO})}{\cos \theta_{MO} \cdot \sin^2 \alpha \cdot \sin(\alpha - \theta_{MO} - \delta_d) \cdot 1 + \frac{\sin(\varphi_d + \delta_d) \cdot \sin(\varphi_d - \beta - \theta_{MO})}{\sin(\alpha - \theta_{MO} - \delta_d) \cdot \sin \alpha + \beta}^2}$$

$\alpha = 90^\circ$ – kut nagiba virtualne plohe

θ_{MO} – kut rezultante težine zasipa koji se formira uslijed potresa

$$\theta_{MO} = \arctg \frac{\gamma_d}{\gamma'} \cdot \frac{k_h}{1 + k_v} = 10,98^\circ$$

$$\gamma_d = (1 - n) \cdot \gamma_s$$

$$\gamma_s = 26,5 \text{ kN/m}^3$$

$$n = 0,4$$

$$\gamma_d = 15,9 \text{ kN/m}^3$$

$\beta = 0^\circ$ – kut nagiba terena tla iza tla

$\delta = 0^\circ$ – kut rezultanti statičkog i dinamičkog djelovanja u odnosu na okomicu na virtualnu plohu djelovanja

$\varphi_d = 29,256^\circ$ – proračunska vrijednost kuta unutarnjeg trenja

$$K = 0,4807$$

$$\frac{1 - k_v \cdot K - K_A}{K_A} = 0,31036$$

$$E_{A,d}^1 = P_1 = 5,359 \text{ kN/m'}$$

$$E_{A,d}^2 = P_2 = 39,445 \text{ kN/m'}$$

$$E_{A,d}^3 = P_3 = 36,29 \text{ kN/m'}$$

$$E_{din,d}^1 = P_1 \cdot 0,31036 = 1,663 \text{ kN/m'}$$

$$E_{din,d}^2 = P_2 \cdot 0,31036 = 12,242 \text{ kN/m'}$$

$$E_{din,d}^3 = P_3 \cdot 0,31036 = 12,194 \text{ kN/m'}$$

$$\sum E_{din,d}^i = 26,099 \text{ kN/m' ; može se uzeti da djeluje na polovici zida.}$$

Proračun inercijalnih sila zida uslijed djelovanja potresa:

$$m_{zida} = \frac{W}{g} = 53402,14 \text{ kg}$$

$$F_v = m_{zida} \cdot a_{vg} = (-)68,10 \frac{\text{kN}}{\text{m'}}$$

$$F_h = m_{zida} \cdot a_g = 136,21 \frac{\text{kN}}{\text{m'}}$$

Djelovanje vode:

a) unutrašnja strana zida

$$E_{ws} = 105,8 \frac{\text{kN}}{\text{m'}} - \text{rezultanta hidrostatičkog tlaka vode; djeluje u } \frac{1}{3} H'$$

$E_{wd} = \frac{7}{12} \cdot k_h \cdot \gamma_w \cdot H'^2$ -rezultanta hidrodinamičkog tlaka vode; može se uzeti da djeluje na 60% visine zida (uronjene) mjereno od razine vode do dna zida

$$\gamma_w = 10 \frac{\text{kN}}{\text{m}^3}$$

$$E_{wd} = 16,05 \frac{\text{kN}}{\text{m'}}$$

b) vanjska strana zida

$$E_{ws} = 105,8 \frac{\text{kN}}{\text{m'}}$$

$$E_{wd} = \frac{7}{12} \cdot k_h \cdot \gamma_w \cdot H'^2$$

Hidrodinamičke sile uslijed valovanja (vjetra):

$$F_1 = 29,4 \text{ kN/m'}$$

$$F_2 = 1,725 \text{ kN/m'}$$

$$F_3 = 66,65 \text{ kN/m'}$$

$$N_1 = 16,84 \text{ kN/m'}$$

$$N_2 = 45,57 \text{ kN/m'}$$

Sile uzrokovane vezom broda:

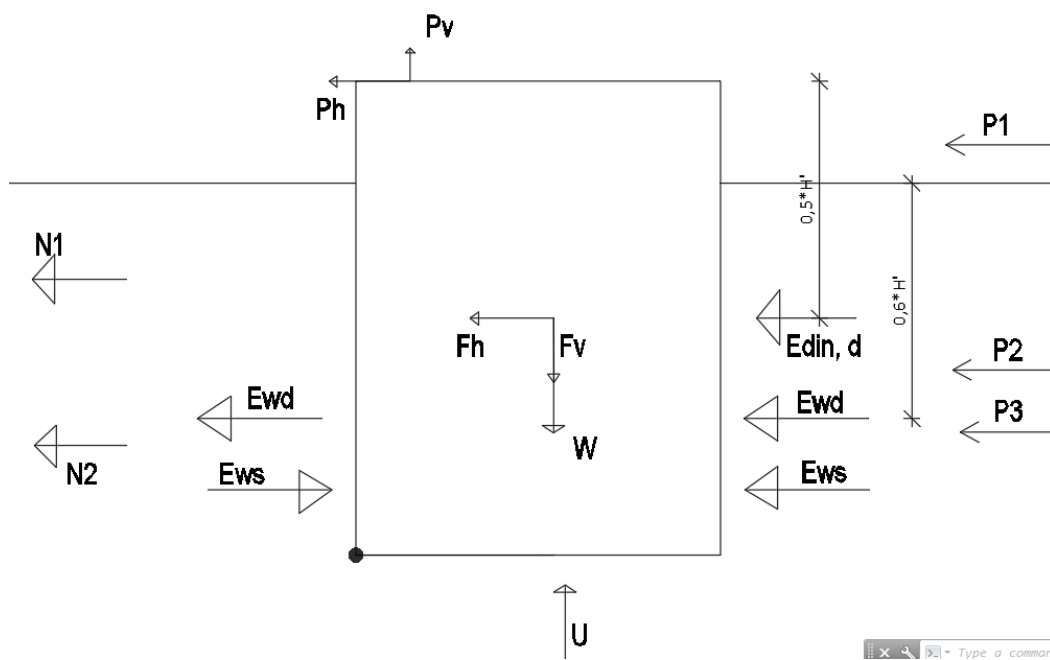
$$P_h = 18,7 \text{ kN/m'}$$

$$P_v = 24,6 \text{ kN/m'}$$

Težina zida (w) i uzgon (U):

$$W = 523,875 \text{ kN/m'}$$

$$U = 188,25 \text{ kN/m'}$$



Slika 12. Prikaz svih sila koje djeluju na zid uslijed djelovanja potresa za slučaj B. Provjera stabilnosti na prevrtanje.

Napomena: Na prethodnoj slici su naznačene sve sile koje djeluju na zid uslijed djelovanja potresa, no nisu stavljeni krakovi tih sila do rubne točke radi preglednosti. Kotirani su samo krakovi dinamičkih sila tla i vode. Krakovi ostalih sila su identični onim iz GP 7.4.

$$E_d \leq R_d$$

$$E_d = \gamma_{G,dst} \cdot P1 \cdot y_{p1} + P2 \cdot y_{p2} + P3 \cdot y_{p3} + \gamma_{Q,dst} \cdot \Psi^2 \cdot P_v \cdot x_1 + P_h \cdot y_1 + \gamma_{Q,dst} \cdot \Psi^1 \cdot N_1 \cdot y_{n1} + N_2 \cdot y_{n2} + 2 \cdot E_{din,d} \cdot y_{E1} + E_{ws} \cdot y_{EW1} - E_{ws} \cdot y_{EW1} + E_{wd} \cdot y_{EW2} + F_h \cdot y_F - F_v \cdot x_F =$$

$$= 652,05 \frac{kNm}{m'}$$

$$R_d = \gamma_{G,stb} \cdot W \cdot 2,45 - \gamma_{G,stb} \cdot U \cdot 2,58 =$$

$$= 736,74 kNm/m'$$

Iz uvjeta stabilnosti može se izraziti i stupanj iskorištenosti kao:

$$U = \frac{E_d}{R_d} = \frac{652,05}{736,74} \cdot 100 \% = 89\%$$

3.2.3. Provjera stabilnosti na klizanje

$$\delta = k \cdot \varphi_d$$

$k = 1$ – za betoniranje "in-situ"

Karakteristike temeljnog tla:

$c=0 \text{ kN/m}^2$ - kohezija

$\varphi_k=40,5^\circ$ - karakteristična vrijednost kuta unutarnjeg trenja

$\varphi_d = 34,34^\circ$ - proračunska vrijednost kuta unutarnjeg trenja

$\gamma=18,5 \text{ kN/m}^3$ - prostorna masa

$$\gamma' = 8,5 \text{ kN/m}^3$$

$$\delta = 1 \cdot 34,34 = 34,34^\circ$$

$$\text{tg}\delta = 0,6832$$

Proračunske sile V_d, H_d :

$$V_d = \gamma_{G,stab}^d \cdot W - U - \gamma_{Q,dst} \cdot P_v + F_v =$$

$$= 370,42 \text{ kN}$$

$$H_d = \gamma_{G,dst}^e \cdot P_1 + P_2 + P_3 + E_{din,d} + \gamma_{Q,dst} \cdot \Psi^1 \cdot N_1 + N_2 + \gamma_{Q,dst} \cdot P_h \cdot \Psi^2 + 2 \cdot$$

$$E_{wd} - E_{ws} + E_{ws} =$$

$$= 303,50 \text{ kN}$$

Kontrola stabilnosti na klizanje:

$$E_d \leq R_d$$

$$H_d \leq V_d \cdot \text{tg} \delta \cdot \frac{1}{\gamma_{Rh}}$$

$$303,50 \leq 370,42 \cdot 0,6832 \cdot \frac{1}{1,0}$$

$$303,50 \leq 253,07$$

$$U = \frac{E_d}{R_d} = \frac{303,5}{253,07} = 1,2$$

Zid nije stabilan na klizanje, stoga nije potrebno provoditi proračun nosivosti tla jer također neće biti zadovoljen.

4. ZAKLJUČNO MIŠLJENJE

Kod proračuna stabilnosti zida na osnovnu kombinaciju, zid sa zadanim dimenzijama i odabranim nasipom, zadovoljava proračun i odoljeva vanjskim utjecajima. Međutim, kod proračuna stabilnosti na potresnu kombinaciju, i kod slučaja A (kada seizmički val djeluje na zid ubrzanjem u smjeru gravitacije) i kod slučaja B (kada seizmički val djeluje na zid ubrzanjem suprotno od smjera gravitacije), u konačnici nije zadovoljena nosivost tla ispod temelja. Stoga se u proračun mora uključiti zakrenuta, a ne uspravna virtualna ravnina naprezanja kako bi se smanjile vrijednosti horizontalnih tlakova tla i uključila vertikalna komponenta aktivnog tlaka. Isto tako, jedno od rješenja je zamjena granulometrijskog sastava nasipa, odnosno, odabir takvoga da kut unutarnjeg trenja čestica bude veći od pretpostavljenog. Veća frakcija (promjer zrna) u pravilu rezultira većim kutem unutarnjeg trenja. Na taj način, također možemo smanjiti veličinu sile aktivnog tlaka. Ukoliko želimo zadržati manju frakciju kamenog nabačaja, potrebno je odabrati hidrofilne minerale jer oni kao takvi imaju veći kut unutarnjeg trenja.

5. Literatura

[1] Geotehničko izvješće „Uređenje operativne obale uz trajektni pristan „Dominče“, otok Korčula“.

[2] Nataša Štambuk Cvitanović, “Nastavni materijali-Mehanika tla i temeljenje”

[3] Tanja Roje-Bonacci, „Mehanika tla i temeljenje“

[4] https://www.pmf.unizg.hr/_download/repository/GK1_P8_Bore_2017_18.pdf

6. PRILOZI

6.1. PRILOG A; Parcijalni faktori sigurnosti

HRN EN 1997-1:2012

Za proračun stabilnosti na klizanje i nosivost tla koristimo granično stanje nosivosti: GEO

Za proračunski pristup 3:
$$(A1^d \text{ ili } A2^e) + M2 + R3$$

d - za sile od konstrukcije
 e - za geotehničke sile

Parcijalni faktori za granična stanja STR i GEO:

(1) Parcijalni faktori djelovanja (γ_F) i učinka djelovanja (γ_E)

Djelovanja	Simbol	A1	A2
trajna nepovoljna	$\gamma_{G;inf}$	1,35	1,0
povoljna	$\gamma_{G;sup}$	1,0	1,0
promjenjiva nepovoljna	$\gamma_{Q;dst}$	1,5	1,3
povoljna	$\gamma_{Q;stb}$	0	0

(2) Parcijalni faktori svojstva materijala (tlo, stijena) (γ_M)

Svojstvo	Simbol	M1	M2
tangens efektivnog kuta trenja	$\gamma_{\phi'}$	1,0	1,25
efektivna kohezija	$\gamma_{c'}$	1,0	1,25
težinska gustoća	γ_{γ}	1,0	1,0

(3) Parcijalni faktori otpora (γ_R):

Otpornost	simbol	R1	R2	R3	R4
Potporne konstrukcije nosivost	$\gamma_{R;v}$	1,0	1,4	1,0	-
klizanje	$\gamma_{R;h}$	1,0	1,1	1,0	-
otpor tla	$\gamma_{R;e}$	1,0	1,4	1,0	-
prevrtanje	γ_R	1,0	1,0	1,0	-

U nekim slučajevima za proračun stabilnosti na prevrtanje možemo koristiti granično stanje nosivosti: EQU (equilibrium limit state)

Parcijalni faktori za granično stanje EQU:

Parcijalni faktori djelovanja (γ_F) i učinka djelovanja (γ_E)		
Djelovanja	simbol	iznos
trajna nepovoljna	$\gamma_{G;inf}$	1,1
povoljna	$\gamma_{G;sup}$	0,9
promjenjiva nepovoljna	$\gamma_{Q;dst}$	1,5
povoljna	$\gamma_{Q;stb}$	0

Parcijalni faktori svojstva materijala (tlo, stijena) (γ_M)		
Svojstvo	simbol	iznos
tangens efektivnog kuta trenja	$\gamma_{\phi'}$	1,25
efektivna kohezija	$\gamma_{c'}$	1,25
težinska gustoća	γ_{γ}	1,0

6.2. Kombinacijski faktori

6.3. Parcijalni faktori za seizmičko djelovanje prema EN 1997-1

(1) Parcijalni faktori djelovanja (γ_F) i učinka djelovanja (γ_E)			
Djelovanja	simbol	A	
trajna nepovoljna	$\gamma_{G,inf}$	1.0	
povoljna	$\gamma_{G,sup}$	1.0	
promjenjiva nepovoljna	$\gamma_{Q,dst}$	1.0	
povoljna	$\gamma_{Q,stab}$	0	
(2) Parcijalni faktori svojstva materijala (tlo, stijena) (γ_M)			
Svojstvo	simbol	M	
tangens efektivnog kuta trenja	$\gamma_{\varphi'}$	1.0	
efektivna kohezija	γ_c	1.0	
težinska gustoća	γ_γ	1.0	
(3) Parcijalni faktori otpora (γ_R)			
Otpornost	simbol	R	
Potporne konstrukcije nosivost	$\gamma_{R,v}$	1.0	
klizanje	$\gamma_{R,h}$	1.0	
otpor tla	$\gamma_{R,e}$	1.0	
prevrtanje	γ_R	1.0	

6.4. PRILOG B

6.4.1. Proračun sila od veza broda i proračun hidrodinamičkog opterećenja na obalni zid

ANALIZA SILA OD VEZA BRODA (bočni vez - alaj)

A) ODABIR MJERODAVNOG BRODA ZA DIMENZIONIRANJE PRIVEZNIH ELEMENATA

Za analizu konstrukcije te dimenzioniranje priveznih elemenata, treba usvojiti brod onih karakteristika koji se po projektnom zadatku namjerava vezati za operativnu obalu. Kao mjerodavni brod usvaja se plovilo karakterističnih dimenzija:

L =	54,50 m	- dužina broda
B =	15,20 m	- širina broda
T =	2,10 m	- gaz broda
H =	9,60 m	- visina siluete broda



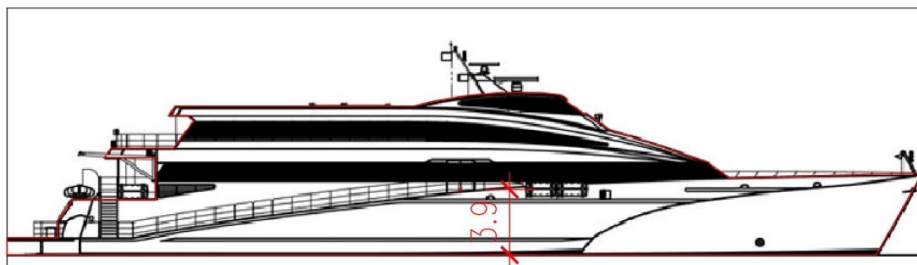
(KRILO ECLIPSE - trimaran passenger ferry)

B) BRZINA VJETRA KOJA DJELUJE NA BROD

Za izračun ukupne sile vjetra koja djeluje na brod, potrebno je poznavati podatke o vjetrovima za predmetnu lokaciju te njihove prognoze za različite povratne periode. Za lokaciju trajektnog pristana "DOMINČE" mjerodavni su podaci sa najbliže meteorološke postaje Dubrovnik (1997-2006).

Max. očekivana brzina vjetra koja djeluje na brod u iznosu $v_{(1-3s)}^{50\text{god}}$ i to iz bilo kojeg smjera.

$$z_T = 3,90 \text{ m}$$
$$v_{(1-3s)}^{50\text{god}} = 45,40 \text{ m/s} \quad \text{- brzina udara vjetra trajanja 1-3 s na visini od 10 m}$$
$$v_{(1-3s)}(z_T) = v_{(1-3s)}(10) * \ln(z_T/0,06) / \ln(10/0,06) = 37,0 \text{ m/s}$$
$$v_{(1-3s)}(z_T) \quad \text{- brzina udara vjetra trajanja 1-3 s na težišnoj visini nadvođa broda } z_T \text{ (m)}$$

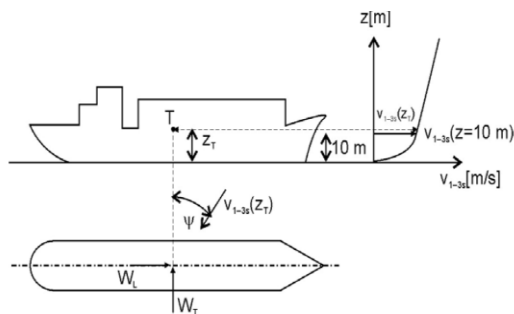


C) UKUPNA SILA UDARA VJETRA KOJA DJELUJE NA BROD

Ukupnu silu udara vjetra računat ćemo prema izrazima:

$$W_T = 1/2 \times C_{DT}(\psi) \times \rho_{zraka} \times A_b \times v_{1-3s}^2(z_T) \quad [N]$$

$$W_L = 1/2 \times C_{DL}(\psi) \times \rho_{zraka} \times A_k \times v_{1-3s}^2(z_T) \quad [N]$$



gdje su :

$A_b =$	355,00	[m ²]	- bočna površina broda izložena vjetru
$A_k =$	118,00	[m ²]	- krmena površina broda izložena vjetru
$\psi =$	90 (180)	°	- kut između smjera vjetra i osi broda;
$C_{DT} =$	1,00		- poprečni (bočni) koeficijent otpora broda u struji zraka
$C_{DL} =$	0,95		- uzdužni (krmeni) koeficijent otpora broda u struji zraka
$\rho_{zraka} =$	1,225	[kg/m ³]	- gustoća mase zraka
$v_{1-3s}(z_T) =$	37,04	[m/s]	- brzina udara vjetra trajanja 1-3 s na težišnoj visini nadvođa broda z_T (m)

$$W_T = 298.381,1 \quad [N]$$

$$W_T = 298,4 \quad [kN]$$

$$W_L = 94.221,2 \quad [N]$$

$$W_L = 94,2 \quad [kN]$$

Proračun ćemo napraviti za vjetar koji djeluje iz smjera okomito na pravac obale jer je u tom slučaju silueta broda najveća.

D) RAČUN SILA NA POLER (pramčani i krmeni vez)

Sila generirana vjetrom koju smo definirali računskim putem kao mjerodavnu ukupnu silu na bok broda iznosi W_T . Račun za provjeru priveznih mjesta ćemo napraviti pod pretpostavkom da je brod vezan na dva privezna mjesta – polera, tako da će se prethodno definirana sila prenositi na dva mjesta na pristanskoj konstrukciji.

$$N_B = W_T / 2 = 149,19 \text{ kN}$$

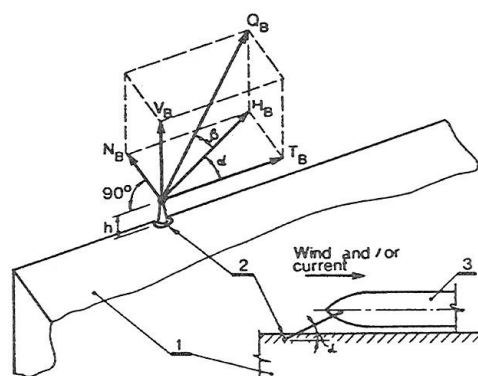
Kuteve koji u prostoru određuju položaj priveznog elementa označit ćemo sa α i β ,

a njihove vrijednosti ćemo odrediti kao:

$$\alpha = 30^\circ$$

$$\beta = 30^\circ$$

Pretpostavljena shema priveza broda:



Iz toga slijedi da je sila u prostoru koja djeluje na jedno privezno mjesto (bitvu/poler) kako slijedi:

$$Q_B = N_B / (\cos \beta \sin \alpha) = \mathbf{344,54 \text{ kN}}$$

Komponente sile priveza za pretpostavljenu maksimalnu silu priveza iznosile bi:

$$N_B = Q_B \times \cos \beta \times \sin \alpha = 149,19 \text{ kN}$$

$$H_B = Q_B \times \cos \beta = 298,38 \text{ kN}$$

$$T_B = H_B \times \cos \alpha = 258,41 \text{ kN}$$

$$V_B = Q_B \times \sin \beta = 172,27 \text{ kN}$$

$$L = 8,00 \text{ m} \quad \text{- sekcija nadmorskog dijela konstrukcije}$$

$$n_p = N_B/L = 18,65 \text{ kN/m}' \quad \gg \gg \text{ ODABRANO:} \quad P_H = \mathbf{18,70 \text{ kN/m}'}$$

$$v_p = V_B/L = 21,53 \text{ kN/m}' \quad \gg \gg \text{ ODABRANO:} \quad P_V = \mathbf{21,60 \text{ kN/m}'}$$

Izabran je POLER JP-50 koja ima dopušteno opterećenje :

$$Q_p = \mathbf{500 \text{ kN}}$$

ANALIZA HIDRODINAMIČKOG OPTEREĆENJA NA VERTIKALNI ZID

*The Sainflou Formula for Head-on, Fully Reflected, Standing Regular Waves (Sainflou 1928)(CEM)

POVRATNI PERIOD:

$$PP_{[\text{god}]} = 100 \text{ god}$$

GEOMETRIJSKI PODACI:

- vrh obalne konstrukcije	1,20 [m.n.m]	$d_1 =$	1,20 [m]
- promatrana razina mora (SWL)	0,00 [m.n.m]		
- kota temeljenja obalnog zida	-4,60 [m.n.m]	$h_s =$	4,60 [m]
- kota morskog dna na mjestu obalnog zida	-5,75 [m.n.m]	$d =$	5,75 [m]
- visina temeljnog nasipa na mjestu obalnog zida		$d_2 =$	1,15 [m]
- širina temelja obalne konstrukcije		$B =$	4,50 [m]

DUBOKOVODNI PARAMETRI VALA ISPRED PREDMETNE LOKACIJE:

$H_o =$	1,70 [m]	- valna visina (H_o^{PP}) na udaljenosti $3xL_o$
$T_o =$	4,67 [s]	- valni period
$L_o =$	34,05 [m]	- valna dužina

PARAMETRI VALA NA LOKACIJI GATAVALNE PREGRADE:

$d/L_o =$	0,17	
$L =$	28,89 [m]	- valna dužina za : prelazno područje
$K = K_s \cdot K_r \cdot K_d =$	1,03	- koeficijent deformacije vala (shoaling; refrakcija; difrakcija)
$H' = K \cdot H_o =$	1,75 [m]	- deformirana valna visina dobivena CGWAVE-om

Provjera loma valova ispred konstrukcije: $d_s > 2,0 \cdot H'$ nelomljeni valovi
 $d > 2,5 \cdot H'$ nelomljeni valovi

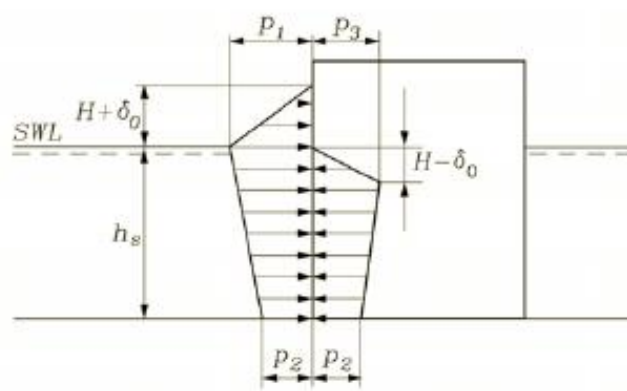
PROJEKTNJA VISINA VALA:

$K_{refl} =$	1,00	- koeficijent refleksije
$H_{sup} = H' \cdot (1 + K_{refl}) =$	3,50 [m]	
$H_{proj} = 1,27 \cdot H_{sup} / 2$	2,22 [m]	

PRORAČUN:

$\delta_o =$	0,39 [m]	- izdizanje srednjice vala ispred obalne konstrukcije	
$H_{proj} + \delta_o =$	2,62 [m]	- vrh dosega reflektiranog vala u odnosu na SWL	
$H_{proj} - \delta_o =$	1,83 [m]	- dol dosega reflektiranog vala u odnosu na SWL	-1,83 [m.n.m]
$H_{proj} + \delta_o + SWL =$	2,62 [m.n.m]	- vrh dosega vala u odnosu na geodetsku nulu	

Provjera preljevanja: $d_1 < H_{proj} + \delta_o$ - postoji preljevanje



$$p_1 = (p_2 + \rho_w g h_s) \frac{H + \delta_o}{h_s + H + \delta_o}$$

$$p_2 = \frac{\rho_w g H}{\cosh(2\pi h_s / L)}$$

$$p_3 = \rho_w g (H - \delta_o)$$

$$\delta_o = \frac{\pi H^2}{L} \coth \frac{2\pi h_s}{L}$$

$p_0 =$	11,92 [kN/m ²]	- tlak na vrhu obale ili na vrhu dosega vala		
$p_1 =$	22,02 [kN/m ²]	- tlak vala na SWL		
$p_{dyn} = p_2 =$	14,49 [kN/m ²]	- tlak vala na dnu obalnog zida	$h_1 =$	1,83 m
$p_3 =$	18,41 [kN/m ²]	- negativni tlak vala	$h_2 =$	2,77 m
$N_1 =$	16,85 [kN/m]	- sila na dio obalne konstrukcije ispod SWL		
$y_1 =$	3,38 [m]	- krak sile N_1 u odnosu na kotu temeljenja obalnog zida		
$N_2 =$	45,55 [kN/m]	- sila na dio obalne konstrukcije ispod SWL		
$y_2 =$	3,27 [m]	- krak sile N_2 u odnosu na kotu temeljenja obalnog zida		
$F =$	62,40 [kN/m]	- negativna sila tlaka vala na obalnu konstrukciju		
$\alpha =$	90,00 °	- kut nailaska vala u odnosu na obalu		
$F_H =$	62,40 [kN/m]	- poprečna sila tlaka vala na obalnu konstrukciju		
$L =$	1,00 [m]	- promatrana dužina konstrukcije		
$F_{Hu} =$	62,40 [kN]	- ukupna poprečna sila tlaka vala na obalnu konstrukciju		
$y_F =$	3,30 [m]	- krak poprečne sile tlaka od vala na obalnu konstrukciju		

6.4.2. Faktor tla S za Tip 1 elastičnog spektra odziva

S- faktor tipa tla; tip tla se određuje prema HRN EN 1998-1:2011/NA:2011, a za određivanje faktora tipa tla s koristi se elastični spektar odziva Tipa 1, naveden u tablici.

Tablica 6. Faktor tla S za Tip 1 elastičnog spektra odziva

Tip tla	S
A	1,0
B	1,2
C	1,15
D	1,35
E	1,4

6.4.3. Faktor r za proračun horizontalnog potresnog koeficijenta

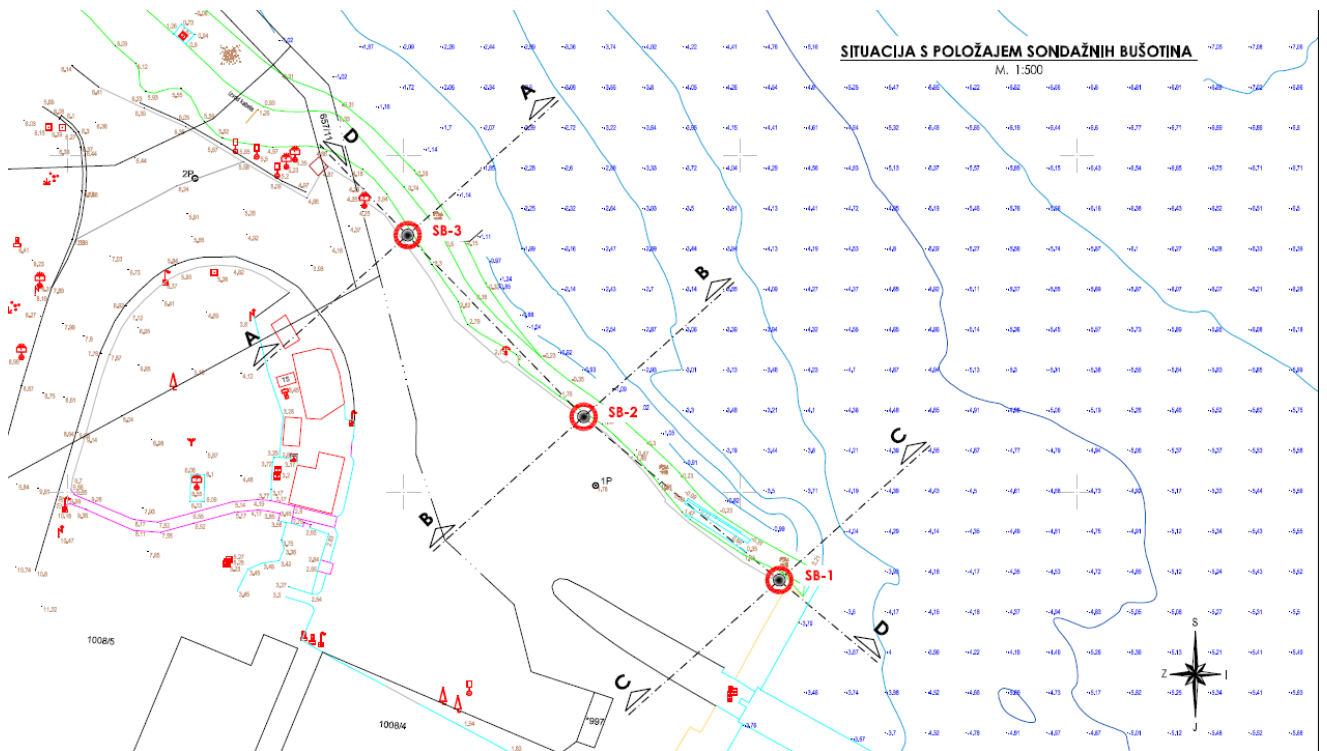
r- faktor za proračun potresnog koeficijenta za horizontalni smjer; ovisi o tipu konstrukcije prema tablici.

Tablica 7. Vrijednosti faktora r ovisno o tipu konstrukcije

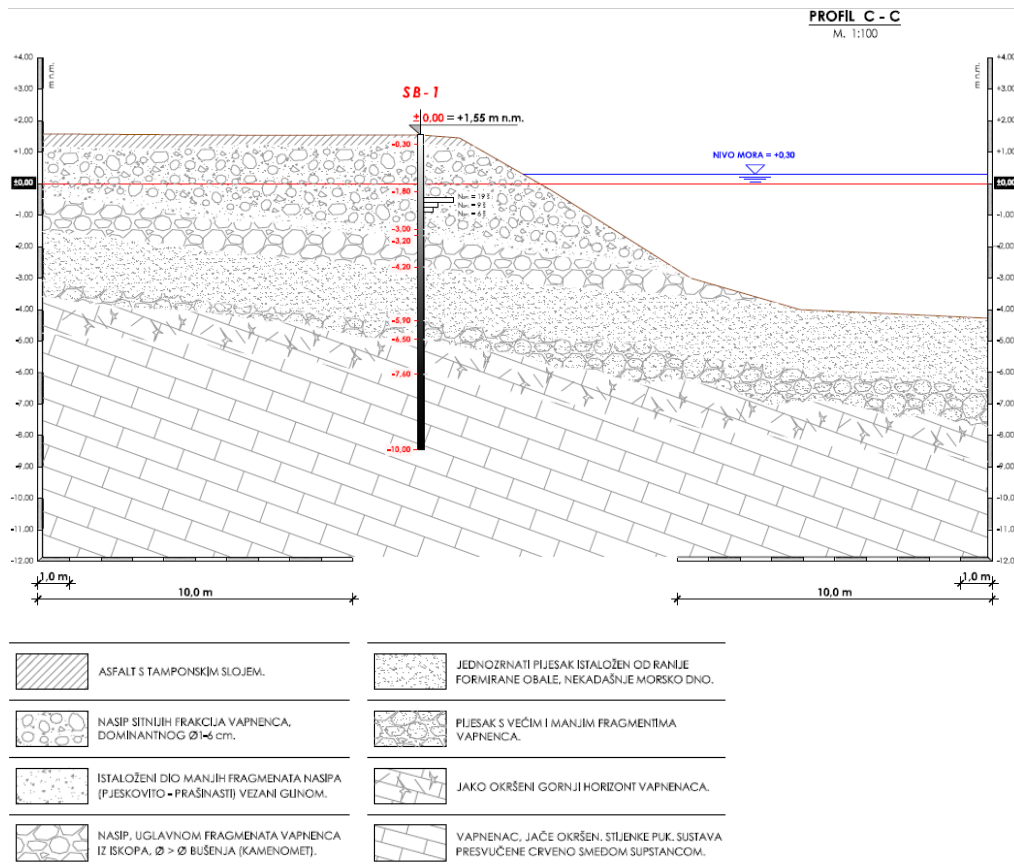
Tip potporne konstrukcije	r
Slobodni masivni zidovi za koje je prihvatljiv pomak od $d_r = 300 \alpha S$ (mm)	2,0
Slobodni masivni zidovi za koje je prihvatljiv pomak od $d_r = 200 \alpha S$ (mm)	1,5
Savitljivi armirano betonski zidovi, usidreni ili ukrućeni zidovi. Armirano betonski zidovi temeljeni na vertikalnim pilotima, upeti podrumski zidovi i upornjaci mosta	1,0

6. GRAFIČKI PRILOZI

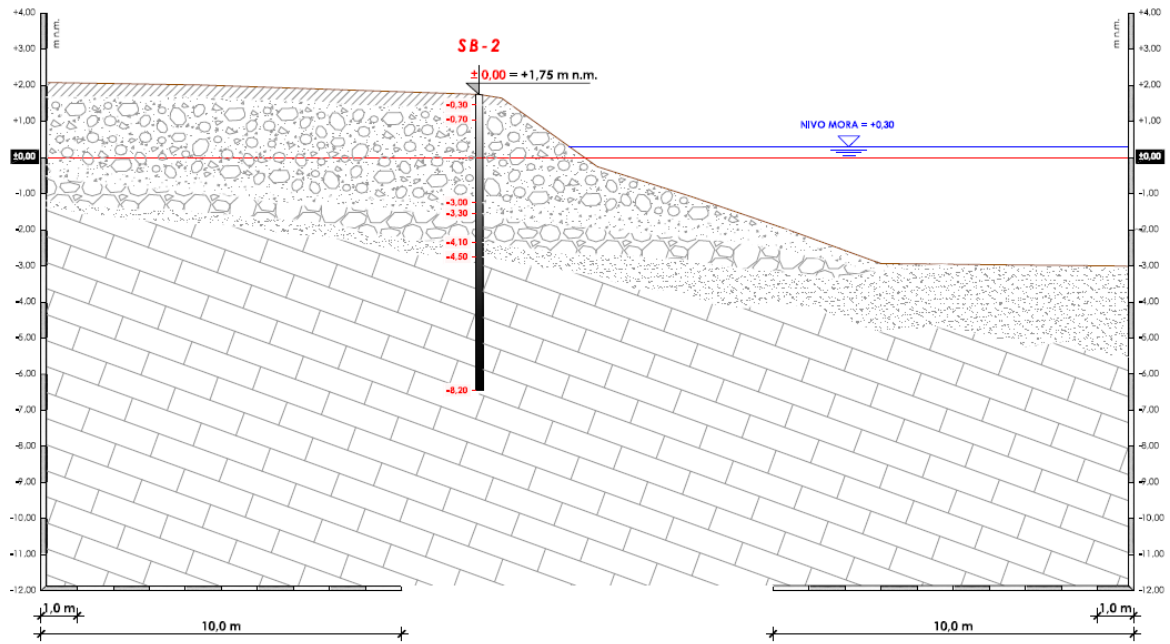
7.1. Prilog br. 1. Situacija sondažnih bušotina








7.2. Presjek tla s pripadajućim bušotinama

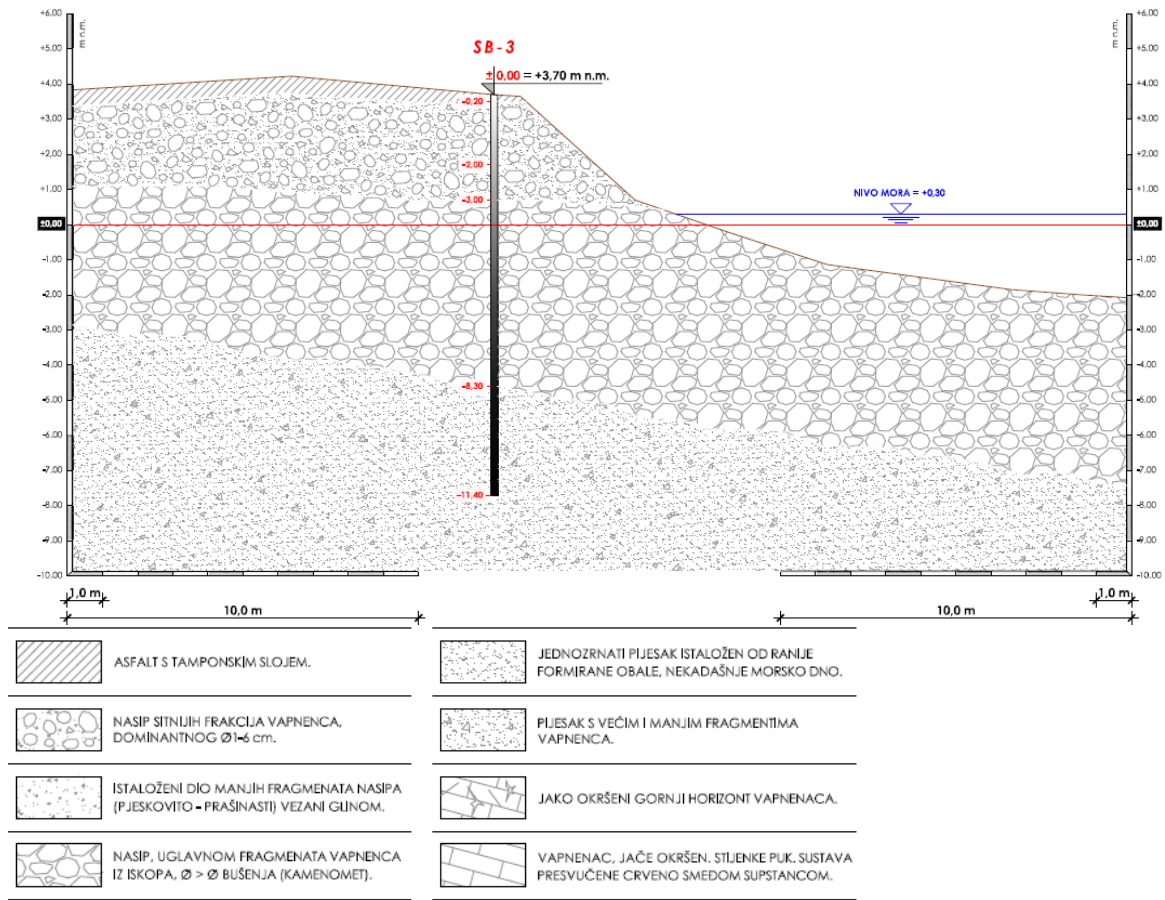


PROFIL B - B
M. 1:100

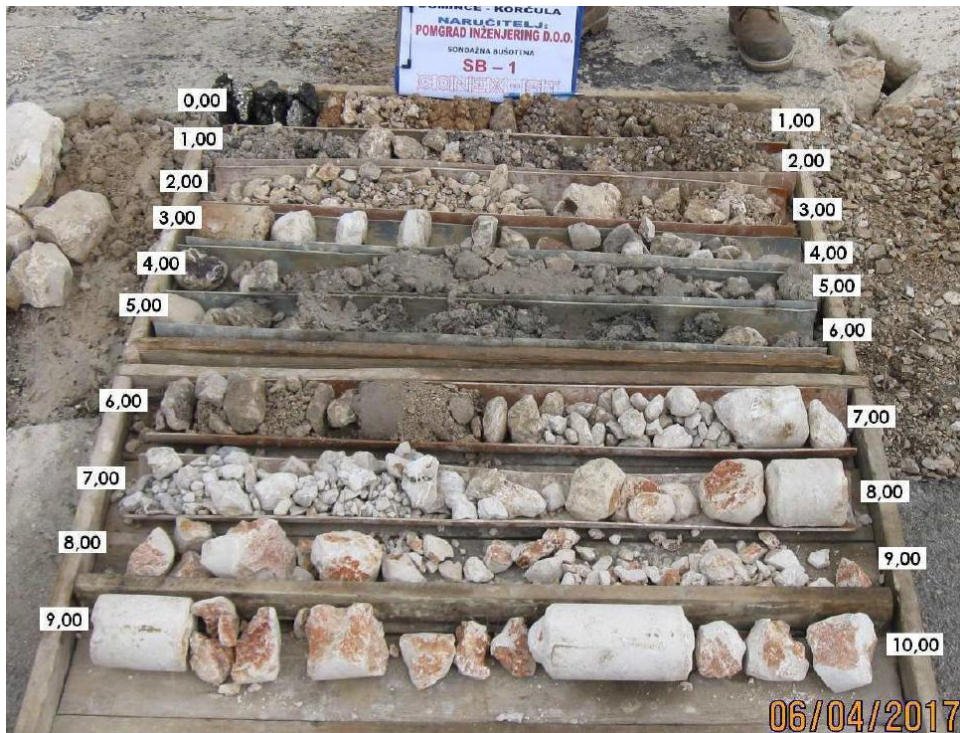


	ASFALT S TAMPONSKIM SLOJEM.		JEDNOZRNATI PIJESAK ISTALOŽEN OD RANJE FORMIRANE OBALE, NEKADAŠNJE MORSKO DNO.
	NASIP SITNIJH FRAKCIJA VAPNENCA, DOMINANTNOG Ø1-6 cm.		PIJESAK S VEĆIM I MANJIM FRAGMENTIMA VAPNENCA.
	ISTALOŽENI DIO MANJIH FRAGMENTATA NASIPA (P.JESKOVITO - PRAŠINASTI) VEZANI GLINOM.		JAKO OKRŠENI GORNJI HORIZONT VAPNENACA.
	NASIP, UGLAVNOM FRAGMENTATA VAPNENCA IZ ISKOPA, Ø > Ø BUŠENJA (KAMENOMET).		VAPNENAC, JAČE OKRŠEN, STIJENKE PUK. SUSTAVA PRESVUČENE CRVENO SMEDOM SUPSTANCOM.

PROFIL A - A
M. 1:100



7.3. Fotografije nabušene jezgre



Slika 13. Profil tla iz presjeka C-C

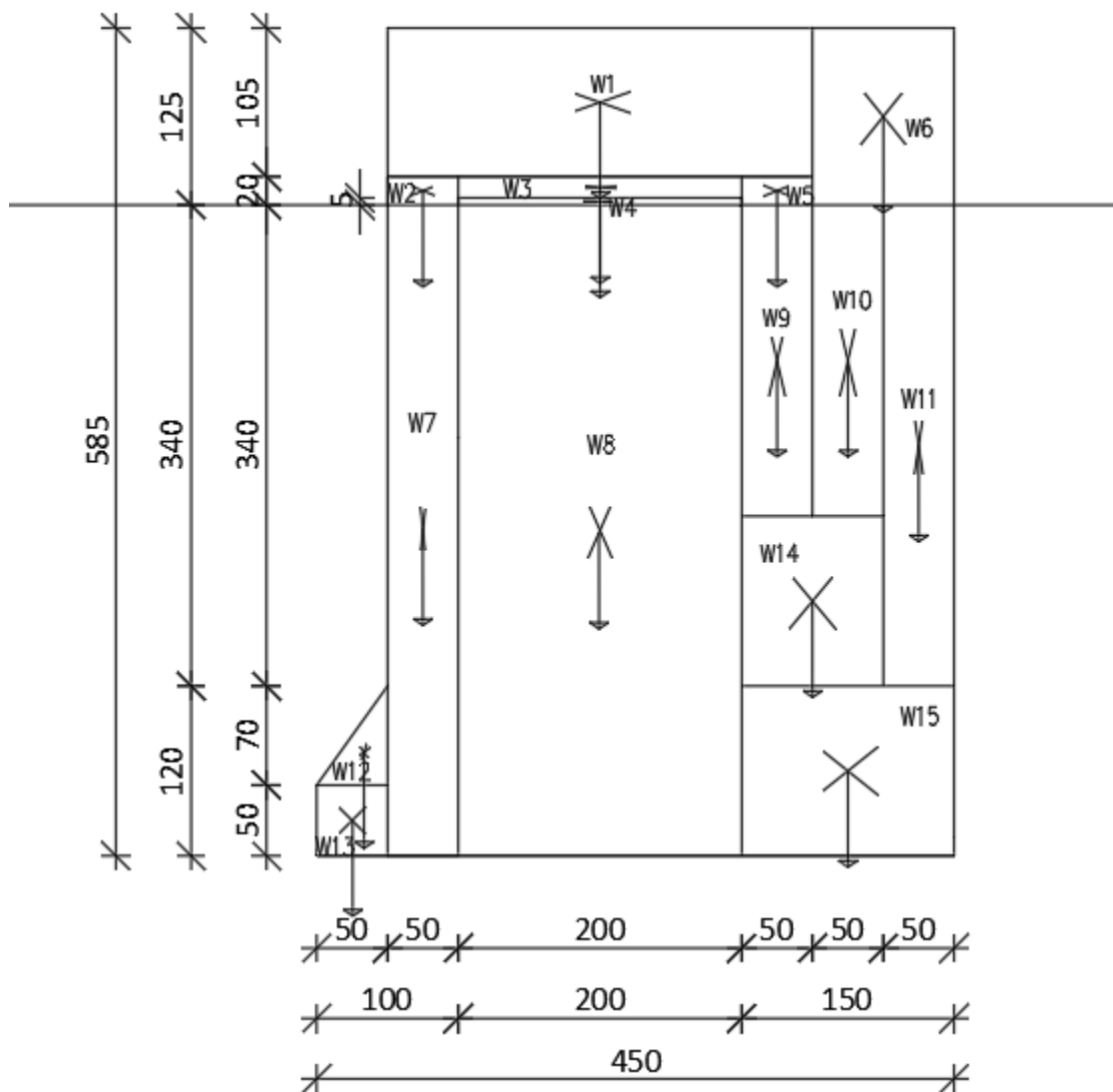


Slika 14. Profil tla iz presjeka B-B

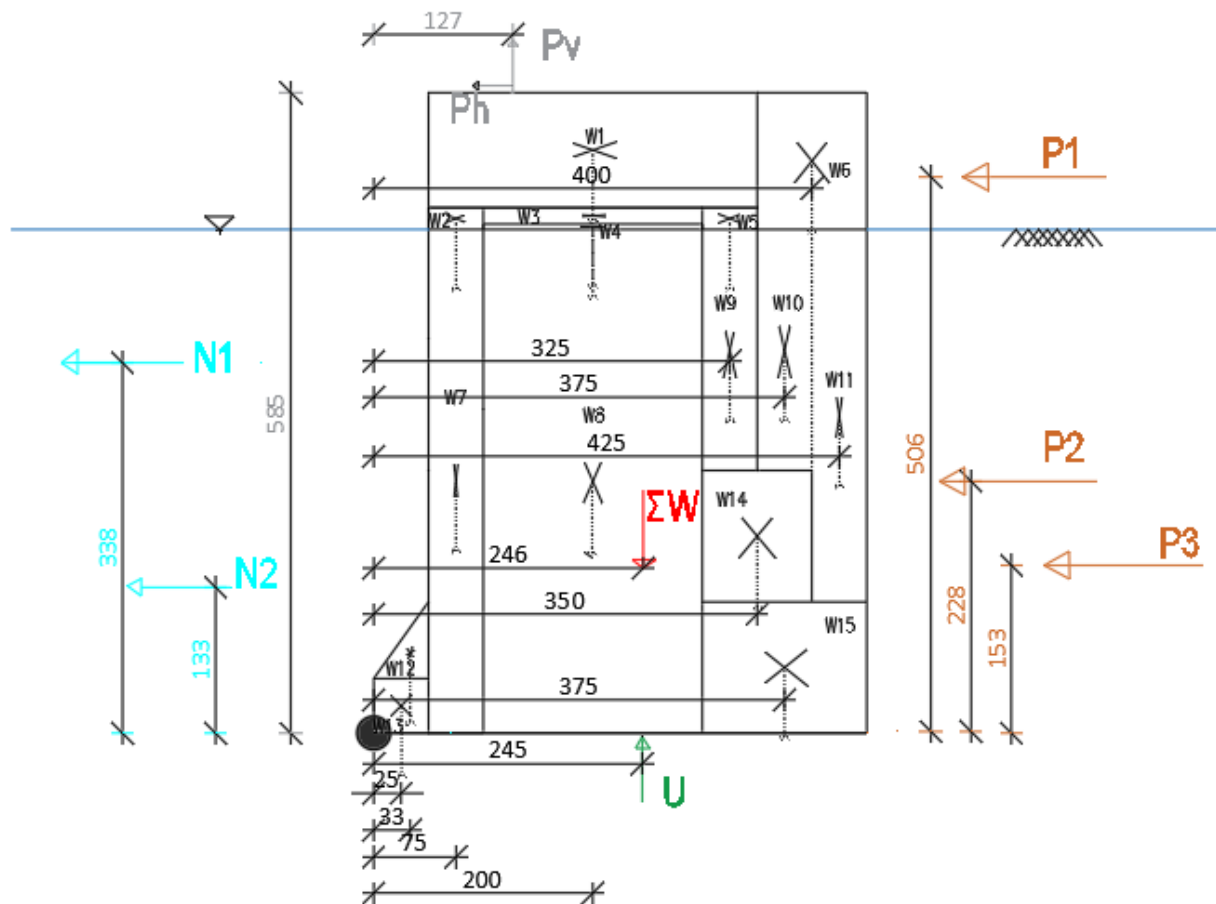


Slika 15. Profil tla iz presjeka A-A

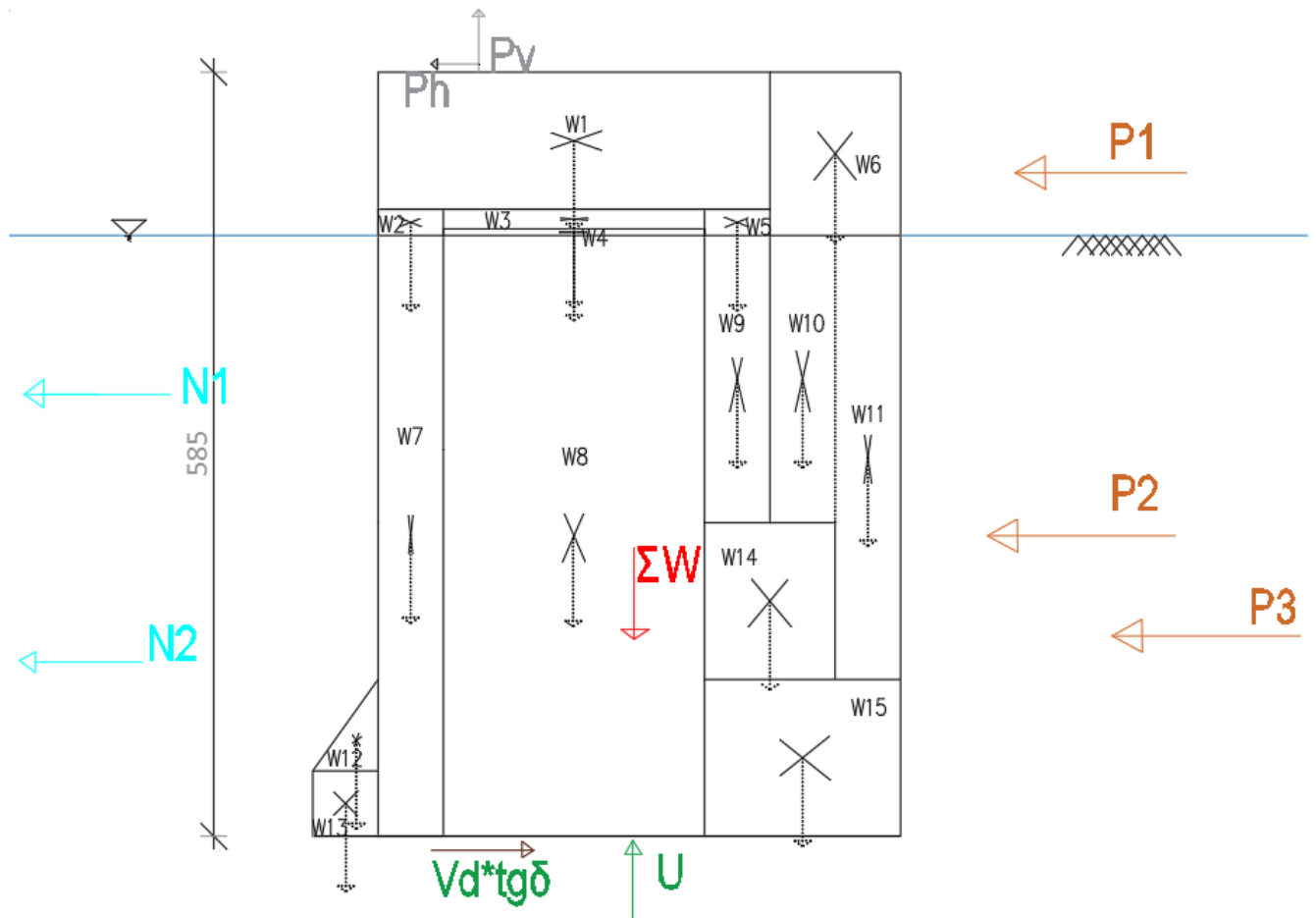
7.4. Zid podijeljen na segmente sa pripadajućim kotama i težinama



7.5. Skica zida sa prikazanim silama koje uzrokuju prevrtanje oko rubne točke



7.6. Skica zida sa prikazanim silama koje uzrokuju klizanje



7.7. Skica zida sa silama koje uzrokuju naprezanja temeljne plohe.
 Momenti sila oko središnje točke.

