

# Usklađivanje rada strojeva potrebnih za bušenje tunela i izgradnju plaže

---

Džakulić, Šime

Undergraduate thesis / Završni rad

2018

*Degree Grantor / Ustanova koja je dodijelila akademski / stručni stupanj:*

**University of Split, Faculty of Civil Engineering, Architecture and Geodesy / Sveučilište u Splitu, Fakultet građevinarstva, arhitekture i geodezije**

*Permanent link / Trajna poveznica:* <https://urn.nsk.hr/urn:nbn:hr:123:711203>

*Rights / Prava:* [In copyright](#)/[Zaštićeno autorskim pravom.](#)

*Download date / Datum preuzimanja:* **2025-02-08**



*Repository / Repozitorij:*

[FCEAG Repository - Repository of the Faculty of Civil Engineering, Architecture and Geodesy, University of Split](#)



**SVEUČILIŠTE U SPLITU**  
**FAKULTET GRAĐEVINARSTVA, ARHITEKTURE I**  
**GEODEZIJE**

**ZAVRŠNI RAD**

**Šime Džakulić**

**Split, 2018.**

**SVEUČILIŠTE U SPLITU  
FAKULTET GRAĐEVINARSTVA, ARHITEKTURE I GEODEZIJE**

**Usklađivanje rada strojeva potrebnih za bušenje tunela i  
izgradnju plaže**

**Završni rad**

**Split, 2018.**

***Sažetak:***

Potrebno je uskladiti rad odabranih strojeva koji će se koristiti pri iskopu tunela i izgradnji plaže. Za iskop tunela koristit će se TBM (tunnel boring machine), utovarivač, vagoneti kao transporteri te drobilica za usitnjavanje kamenog materijala. Za izgradnju plaže koristit će se kameni materijal dobiven bušenjem tunela koji je prethodno opran i rastavljen na frakcije. Za prijevoz materijala koristit će se kamioni kiperi dok će se grejder koristiti za razastiranje i valjak za nabijanje.

***Ključne riječi:***

Tunel, plaža, TBM, utovarivači, vagonet, drobilica, sito s pranjem, kamioni, grejder, valjak

## **Coordination of the work of machines necessary for tunneling and beach construction**

***Abstract:***

It is necessary to harmonize operation of selected machines which are going to be used in the digging of tunnels and construction of the beach. The Tunnel Boring Machine (TBM), the loader, the wagons as conveyors and the crusher for crushing the stone material will be used for tunnel excavation. For the construction of the beach will be used stone material that we get from the process of digging a tunnel which was previously washed and separated into fractions. Trucks will be used for transportation of material, while the gravel will be used for spreading and roller for compaction.

***Keywords:***

Tunnel, beach, TBM, loaders, wagons, chrusher, washing and classifying system, trucks, grader, roller

**SVEUČILIŠTE U SPLITU  
FAKULTET GRAĐEVINARSTVA, ARHITEKTURE I GEODEZIJE**

Split, Matice hrvatske 15

STUDIJ: **PREDDIPLOMSKI SVEUČILIŠNI STUDIJ GRAĐEVINARSTVA**  
KANDIDAT: **Šime Džakulić**  
BROJ INDEKSA: **4264**  
KATEDRA: **Katedra za organizaciju i ekonomiku građenja**  
PREDMET: **Proizvodnja u građevinarstvu**

**ZADATAK ZA ZAVRŠNI RAD**

Tema: Izbor i usklađivanje rada strojeva za probijanje tunela i izgradnju plaže

Opis zadatka: Student će na temelju teorijskog znanja prezentirati hipotetski slučaj izgradnje tunela i plaže, koji su tehnološki povezani, te za odabrane radove odabrati strojeve i uskladiti njihov rad.

U Splitu, 12.03.2018

Voditeljica Završnog rada: prof.dr.sc. Snježana Knezić

## Sadržaj

1. UVOD .....	6
2. KARAKTERISTIKE TUNELA .....	7
3. PRIKAZ AKTIVNOSTI .....	7
4. STROJEVI ZA ISKOP TUNELA .....	8
4.1. Krtica (TBM- Main Beam) .....	8
4.2. Utovarivač JCB 456 .....	9
4.3. Vagoneti .....	9
4.4. Drobilica 623CT Secondary Impact Crusher .....	10
4.5 Princip rada TBM-a .....	10
5. USKLAĐIVANJE RADA STROJEVA ZA ISKOP TUNELA .....	12
5.1. Usklađivanje rada krtice i utovarivača .....	12
5.1.1. Praktični učinak krtice .....	12
5.1.2. Učinak utovarivača .....	13
5.1.3. Usklađivanje krtice i utovarivača .....	14
5.2. Usklađivanje rada krtice i vagoneta na sredini tunela .....	14
5.3. Usklađivanje rada vagoneta i drobilice .....	15
5.4. Usklađivanje rada utovarivača i drobilice .....	15
6. IZGRADNJA PLAŽE .....	16
7. STROJEVI ZA IZGRADNJU PLAŽE .....	17
7.1 Sito s pranjem Terex .....	18
7.2. Kamion kiper CAT CT660 .....	18
7.3. Grejder Caterpillar 12 M3 AWD .....	19
7.4. Valjak HAMH HD 13 .....	19
8. USKLAĐIVANJE RADA STROJEVA ZA IZGRADNJU PLAŽE .....	20
8.1. Učinak kamiona kiperera .....	20
8.2. Grejder .....	21
8.3. Valjak .....	21
8.4. Proračun potrebnog materijala za duljinu radne dionice od 200m .....	22
8.5. Usklađivanje sita s pranjem i kamiona kiperera .....	23
8.6. Usklađivanje rada utovarivača s kamionima .....	23
8.7. Usklađivanje rada kamiona kiperera, grejdera i valjka za prvi sloj .....	23
8.8. Usklađivanje rada kamiona kiperera, grejdera i valjka za drugi sloj .....	24

8.9. Odvoz viška materijala na deponij.....	25
9. ZAKLJUČAK.....	27
10. LITERATURA.....	28

## 1.UVOD

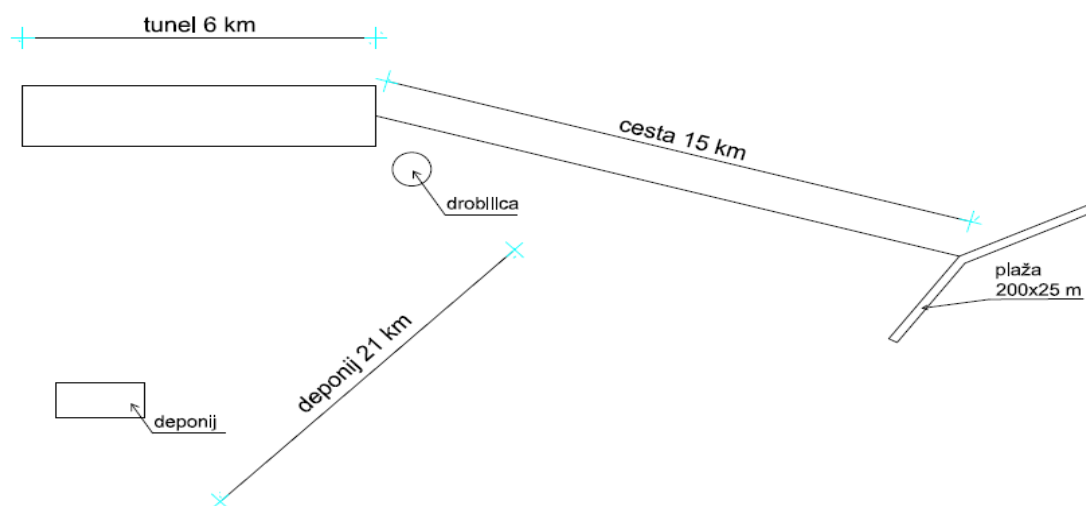
Zadatak je uskladiti rad strojeva potrebnih za iskop tunela i napraviti šljunčanu plažu sa materijalom dobivenim kopanjem tunela.

Prvi zadatak je iskopati tunel TBM-om (tunnel boring machine) te uskladiti rad strojeva za utovar i transport materijala koji nastaje kao produkt bušenja do drobilice. Za utovar se koristi utovarivač dok vagoneti odvoze materijal do drobilice.

Drugi zadatak je prijevoz odabranih frakcija kamenog materijala i usklađivanje rada strojeva za izgradnju šljunčane plaže dok se višak materijala odlaže na predviđeni deponij. Nakon što kamioni dovezu materijal grejder se koristi za razastiranje, a valjak za nabijanje.

U ovom radu se usklađuje rad odabranih strojeva i daje preporuka za njihovo korištenje u okviru pretpostavljenog vremena. Planirano vrijeme za izvedbu svih radova je godina (365) dana.

Pretpostavlja se da hipotetska tvrtka izvodi radove sa svojim strojevima, a na slici 1. prikazana je skica gradilišta.



Slika 1. Skica gradilišta



## 2. KARAKTERISTIKE TUNELA

Tunel je prema namjeni prometni, odnosno cestovni tunel s dvije trake (po jedna za svaki smjer), a s obzirom na položaj u terenu riječ je o tzv. brdskom (planinskom) tunelu.

Dužina tunela je 6 kilometara, a veličina TBM stroja dana nam je iz veličine tunelskog profila čija je površina 41.3 m<sup>2</sup>.

Istražni radovi su pokazali da je tlo čvrsta stijena VI. Kategorije (GN 200 (1978.)), tip „A“ gustoće tla 24-28 t/m<sup>3</sup>. Riječ je o gustim, nepropusnim i slojevima koji nisu osjetljivi na smrzavanje.

## 3. PRIKAZ AKTIVNOSTI

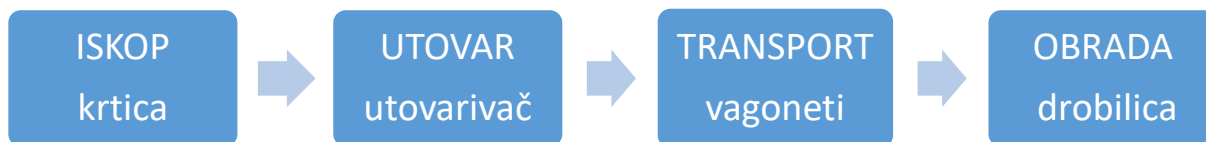
U tablici 1. prikazane su glavne aktivnosti, podaktivnosti te potrebni strojevi za njihovo izvršenje.

Glavne Aktivnosti	Podaktivnosti	Strojevi
Iskop tunela	Iskop	TBM (tunnel boring machine)
	Utovar iskopanog materijala	Utovarivač
	Transport iskopanog materijala	Vagonet
	Obrada materijala	Drobilica
Izgradnja plaže	Separacija i pranje materijala	Sito s pranjem
	Utovar materijala	Utovarivač
	odvoz do plaže	Kamion kiper
	Razastiranje i poravnanje	Grejder
	Nabijanje slojeva	valjak

Tablica 1. Aktivnosti i pripadajući strojevi

## 4. STROJEVI ZA ISKOP TUNELA

Potrebni strojevi za bušenje tunela su krtica (TBM), utovarivač, transporter koji su u ovom slučaju vagoneti, te drobilica. Na slici 2. prikazan je slijed aktivnosti s pripadajućim strojevima koje je potrebno uskladiti u procesu iskopa tunela.

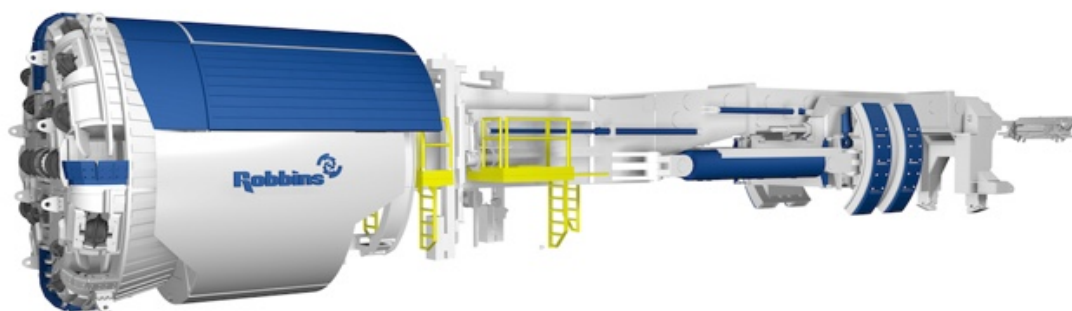


Slika 2. Slijed aktivnosti s pripadajućim strojevima

### 4.1. Krtica (TBM- Main Beam)

Na slici 3. prikazana je krtica koja se koristi u ovom radu, a njene karakteristike su:

- promjer stroja: 7.25 m;
- prosječna brzina iskopa: 18.5 m/dan (vrijednost uzeta za krticu (Main beam) tvrtke „The Robbins company“ koja se koristi za probijanje tunela u čvrstoj stijeni).



Slika 3. Krtica [1]

#### 4.2. Utovarivač JCB 456

Na slici 4. odabran je utovarivač, a njegove karakterisitke su:

- snaga motora: 160 Kw;
- zapremnina žlice:  $q=3,5 \text{ m}^3$ ;
- koeficijent zastarjelosti stroja:  $K_d=0,95$ ;
- trajanje ciklusa:  $T_c= 80 \text{ s}$ ;
- vrijeme čistog rada utovarivača:  $t_r=55 \text{ min.}$



Slika 4. Utovarivač [2]

#### 4.3. Vagoneti

Na slici 5. prikazani su vagoneti, a karakteristike su:

- širina kolosijeka: 1435 mm;
- širina vagona: 3060 mm;
- volumen sanduka:  $32 \text{ m}^3$ ;
- visina vagona od GRT: 2890 mm;
- vlastita masa vagona: 31 t;
- broj osovina: 4.



Slika 5. Vagoneti [3]

#### 4.4. Drobilica 623CT Secondary Impact Crusher

Na slici 6. prikazana je drobilica koja se koristi u ovom radu, a karakteristike su:

- max veličina kamena: 200 mm;
- min. Promjer drobljenog kamena 4 mm;
- težina stroja: 27 tona;
- snaga: CAT 275Hp (205 Kw);
- učinak stroja: 70 m<sup>3</sup>/h. (pretpostavljeno)



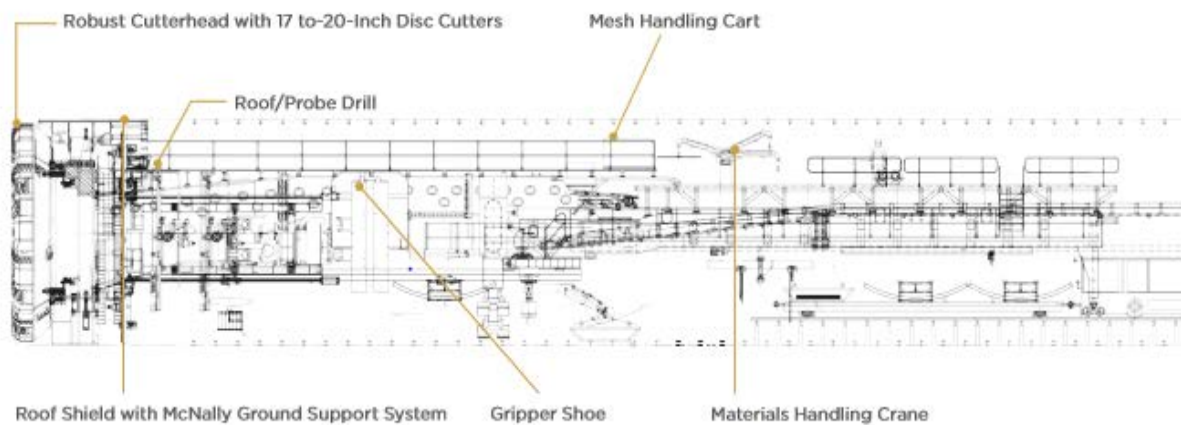
Slika 6. Drobilica [4]

#### 4.5 Princip rada TBM-a

TBM (popularno nazvana „krtica“) obavlja istodobno niz radnih operacija, kao što je iskop stijene, zahvaćanje iskopanog materijala, njegovo premještanje kroz TBM te ovisno o modelu i punjenje transportnih sredstava iza sebe. „TBM je oblik složene tehnološke opreme koja obuhvaća otkopne rotacijske strojeve i neke vrste rotacijskih štitova za mehanički iskop tunela u svim vrstama stijena u punom kružnom poprečnom presjeku. Mogu biti koncipirani za bušenje čvrste i tvrde stabilne stijene ili za bušenje srednje čvrste, odnosno razmjerno meke stijene, ili kao otkopni rotacijski štitovi za iskop nestabilnih jako razlomljenih polučvrstih trošnih stijena.“ (Definicija u potpunosti preuzeta iz [5]) Glavni dijelovi krtice prikazani su na slici 7.

Rotirajuća glava za rezanje odgovara geološkim uvjetima kako bi se osiguralo glatko i učinkovito bušenje. Tlak stroja na čelu iskopa treba biti usklađen s tlakom tla. Tlak u komori za iskopani materijal kontroliraju 4 detektora tlaka. Ovim se regulacijskim sustavom izravno kontrolira i regulira stabilnost u zoni čela iskopa, a upravljanje laserom omogućuje preciznost izvedbe samog tunela. [Slunjski, 1995.]

Iskopani materijal potrebno je odvesti do drobilice koja se nalazi neposredno u blizini tunela. Prilikom usklađivanja rada strojeva uzimamo da se krtica nalazi na sredini predviđenog tunela (na trećem (3.) kilometru). Za prijevoz koristimo vagonete koje pokreće akulokomotiva. Akulokomotiva ne zagađuje zrak, što je posebice pogodno pri probijanju dugačkih tunela, jer treba manje a time i ekonomičnije provjetravanje.



Slika 7. Uzdužni presjek TBM-a [6]

## 5. USKLAĐIVANJE RADA STROJEVA ZA ISKOP TUNELA

### 5.1. Usklađivanje rada krtice i utovarivača

#### 5.1.1. Praktični učinak krtice

(Prosječni dnevni napredak TBM-a uzima se kao mjerodavan za proračun.)

Učinak rada TBM-a se računa prema izrazu:

$$U_p = \text{prosječni dnevni napredak} * P \text{ (m}^3/\text{dan)}$$

Prosječni dnevni napredak TBM-a je 18,5 (m/dan).

P-površina poprečnog presjeka (m<sup>2</sup>)

Površinu poprečnog presjeka tunela koju buši TBM računamo prema formuli za površinu kružnice:

$$P = (D^2 \pi) / 4 \text{ (m}^2)$$

D-promjer TBM-a zadan iz karakteristika stroja – 7.25 m

$$D = 7,25 \text{ m} \rightarrow P = 41,3 \text{ m}^2 \rightarrow U_p = 18,5 * 41,3 = 764,05 \text{ m}^3/\text{dan}$$

Planski učinak stroja po satu se računa prema izrazu:

$$U_p(h) = U_p(\text{dan}) / T$$

T- Vrijeme rada krtice (h)

T= 16 h (dvije smjene po 8 h)

Stroj radi kontinuirano.

$$U_p(h) = 764,05 / 16 = 47,8 \text{ m}^3/\text{h}$$

Ukupno vrijeme potrebno za iskop se računa prema izrazu:

$$T(\text{iskopa}) = V/U_p(\text{dnevno}) \text{ (dana)}$$

Volumen ukupnog iskopa materijala računa se prema izrazu:

$$V = P * L \text{ (m}^3\text{)}$$

P-površina poprečnog presjeka iskopa tunela (m<sup>2</sup>)

L-ukupna dužina tunela (m)

$$P=41,3 \text{ m}^2 \quad L=6000 \text{ m} \rightarrow V=41,3 \text{ m}^2 * 6000 \text{ m} = 247\,800 \text{ m}^3 \rightarrow T = 247\,800 / 764,05 = 325 \text{ dana}$$

### 5.1.2. Učinek utovarivača

Teorijski učinak stroja se računa prema izrazu:

$$U_t = q * (3600/T_c)$$

q- zapremnina žlice (m<sup>3</sup>), T<sub>c</sub> - trajanje ciklusa (s)

$$q=3,5 \text{ m}^3 \quad T_c=80 \text{ s} \rightarrow U_t=157,5 \text{ m}^3/\text{h}$$

Planski učinak stroja računa se prema izrazu:

$$U_p = U_t * K_p * K_r * K_d * K_v \text{ (m}^3/\text{h)}$$

U<sub>t</sub>- teorijski učinak stroja (m<sup>3</sup>/h)

K<sub>p</sub>- koef. punjenja, K<sub>r</sub>- koef. rastresitosti materijala, K<sub>d</sub>-koef. zastarjelosti stroja,

K<sub>v</sub>=tr/60 K<sub>v</sub>-koef. iskorištenosti vremena

$$U_t=157,5 \text{ m}^3/\text{h}$$

$$U_p=157,5 * 0,80 * 0,75 * 0,95 * 55/60 = 82,67 \text{ m}^3/\text{h}$$

Dnevni učinak (planski) utovarivača se dobiva iz izraza:

$$U_{p,dnevni} = U_p * \text{smjena} = 82,67 * 16 = 1322,72 \text{ m}^3/\text{dan}$$

### 5.1.3. Usklađivanje krtice i utovarivača

Broj potrebnih utovarivača računa se prema izrazu:

$$N_{\text{utov}} = U_{\text{krt}} / U_{\text{utov}}$$

$$\rightarrow N_{\text{utov}} = 47,8 \text{ m}^3/\text{h} / 82,67 \text{ m}^3/\text{h} = 0,58 = 1 \text{ utovarivač}$$

### 5.2. Usklađivanje rada krtice i vagoneta na sredini tunela

Učink utovarivača je izračunat i on iznosi:  $U_p = 82,67 \text{ m}^3/\text{h}$ , međutim u određivanju broja potrebnih vagoneta kao mjerodavna se uzima vrijednost planskog učinka TBM stroja jer bez obzira na to koliki nam učinak imao utovarivač mi imamo vrijednost  $U_{p, \text{krtica}} = 47,8 \text{ m}^3/\text{h}$  koju vagoneti imaju na raspolaganju za odvoz.

CIKLUS: punjenje/utovar-prijevoz-pražnjenje-povratna vožnja.

Vrijeme ciklusa vagoneta računa se prema formuli:

$$T_c = t_u + t_v + t_i + t_m$$

$t_u$ -vrijeme utovara (s)

$t_i$ -vrijeme istovara (s)  $t_i = 12 \text{ s}$  (uzeta vrijednost za samoistresače po vagonetu)

$t_v$ -vrijeme pune/prazne vožnje

$t_m$ - vrijeme manevra

$$t_i + t_m = 90 \text{ s}$$

$V$ (jednog vagoneta) =  $32 \text{ m}^3$ , brzine punog i praznog vagoneta pretpostavljene.

Vrijeme potrebno da se napuni jedan vagonet:

$$T_{c1} = V_{\text{vagoneta}} / U_{p, \text{krtice}} (\text{s})$$

$$T_{c1} = 32 / 47,8 = 40,2 \text{ min} = 2412 \text{ s}$$

Vrijeme ciklusa utovara vagoneta+transport do drobilice i nazad+vrijeme manevra i istovar:

$$T_{c2} = 2412 + ((3/20) + (3/35)) * 3600 + 90 = 55,8 \text{ min}$$



Broj vagoneta se dobije iz izraza:

$$N(\text{vagoneta}) = T_{c2} / T_{c1}$$

$$N(\text{vagoneta}) = 55,8 / 40,2 = 2 \text{ vagoneta}$$

Za odvoz materijala sa sredine tunela biti će potrebna 2 vagoneta.

### 5.3. Usklađivanje rada vagoneta i drobilice

$$U_{p, \text{drobilice}} = 70 \text{ m}^3/\text{h}$$

S obzirom na 2 potrebna vagoneta ukupan volumen 2 vagoneta po  $32 \text{ m}^3 = 64 \text{ m}^3$ .

Planski učinak vagoneta se dobije iz izraza:

$$U(\text{vagoneta}) = (T / (T_c * 60)) * q * K_p * K_r \text{ (m}^3/\text{h)}$$

Vrijeme ciklusa  $T_c$  na sredini tunela:

$$T_c = t_u + t_v + t_r + t_m = 55,8 \text{ min (izračunato u 5.2)}$$

Učinak vagoneta prema izrazu je:

$$U(\text{vagoneta}) = (3600 / (55,8 * 60)) * (2 * 32) * 0,85 * 0,75 = 43,9 \text{ m}^3/\text{h}$$

Broj potrebnih drobilica se dobije iz izraza:

$$N(\text{drobilice}) = U(\text{vagoneta}) / U_p(\text{drobilice})$$

$$N(\text{drobilice}) = 43,9 / 70 = 1 \text{ drobilica}$$

### 5.4. Usklađivanje rada utovarivača i drobilice

Potreban broj utovarivača za sinkroniziran rad s drobilicom dobije se iz izraza:

$$N_{\text{utovarivača}} = N_{\text{drobilica}} * U_{p, \text{vagoneta}} / U_{p, \text{utovarivača}} \rightarrow N_{\text{utovarivača}} = 1 * 43,9 / 82,67 = 0,53 \rightarrow$$

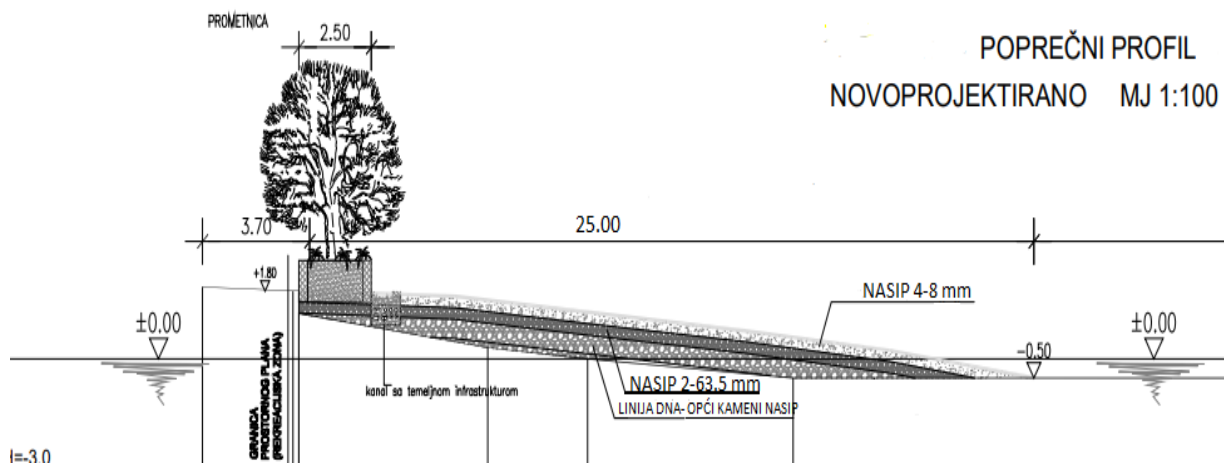
potreban 1 utovarivač

## 6. IZGRADNJA PLAŽE

Nakon obrade materijala u drobilici i situ vrši se transport obrađenog materijala do plaže tlocrtne površine 200x25 m, za koju su usklađeni strojevi u ovom radu, a nalazi se na udaljenosti 15 km od samog ulaza u tunel. Višak materijala odvozi se na predviđeni deponij koji je udaljen 21 km od drobilice odnosno ulaza u tunel. Nakon toga nasipaju se slojevi, koji se obrađuju grejderom i valjkom. Grejder se koristi za razastiranje i fino planiranje dok se valjak koristi za nabijanje slojeva. Plaža se sastoji od 2 sloja, donjeg debljine 40 cm sa maksimalnim zrnom frakcije 63,5 mm i gornjeg sloja debljine 20 cm sa frakcijom od 4 do 8 mm. Sito s pranjem i drobilica su usklađeni i rade kontinuirano za količinu materijala koja je potrebna za izgradnju plaže, odnosno 3100 m<sup>3</sup> za prvi sloj i 1550 m<sup>3</sup> za drugi sloj. Materijal se pere da se odstranu sve nečistoće kao što su zemlja i prašina što je vidljivo na slici 8. Radovi koji su napravljeni prije samog dovoza materijala za nasipanje plaže, a uključuju razbijanje kamenih samaca i samu pripremu površine sa općim kamenim nasipom se ne obrađuju u ovom radu. Konačni izgled plaže sa svim slojevima i nakon svih izvedenih radova vidi se na slici 9.



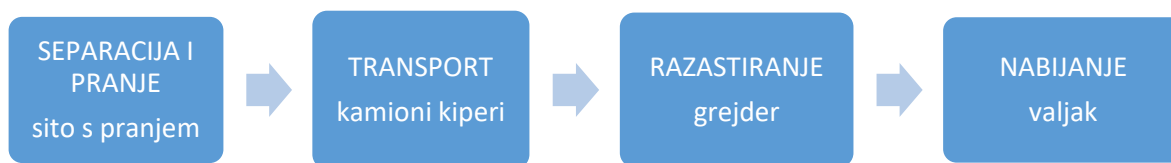
Slika 8. Šljunak prije i poslije sita s pranjem



Slika 9. Novoprojektirano stanje, poprečni presjek po uzoru na [7]

## 7. STROJEVI ZA IZGRADNJU PLAŽE

Potrebni strojevi za izgradnju plaže su kamioni kiperi koji dovoze materijal, grejder za razastiranje i fino planiranje te valjak za nabijanje. Na slici 9. Prikazan je slijed aktivnosti sa pripadajućim strojevima koje je potrebno uskladiti u procesu izgradnje plaže.



Slika 9. Slijed aktivnosti sa pripadajućim strojevima

### 7.1 Sito s pranjem Terex

Na slici 10. je prikazano je sito s pranjem koje se se koristi za segregaciju i pranje materijala dobivenog bušenjem tunela. Sito se nalazi na mjestu gdje i drobilica (ulaz u tunel) i ono radi kontinuirano sa drobilicom samo onoliko vremena koliko je potrebno da se dobije tražena količina materijala potrebna za nasipavanje plaže. Njegove karakteristike su:

- $U_{p,sita}=100 \text{ m}^3/\text{h}$  (pretpostavljena vrijednost);

-dužina: 4.9 m;

-širina: 1.5 m;

-nagib:  $20^\circ$ ;

-otvor za vodu: 150 mm.



Slika 10. Sito s pranjem [8]

### 7.2. Kamion kiper CAT CT660

Na slici 11. prikazan je kamion kiper koji se koristi u ovom radu, sa karakteristikama:

-snaga motora: 410 KS;

-brzina praznog kamiona:  $V_{pr}=70\text{km/h}$ ;

-brzina punog kamiona:  $V_p=50\text{km/h}$ ;

-zapremnina:  $20 \text{ m}^3$ ;

-vrijeme čistog rada:  $T_r=52 \text{ min}$ .



Slika 11. kamion kiper [9]

### 7.3. Grejder Caterpillar 12 M3 AWD

Na slici 12. Odabran je grejder koji se koristi u ovom radu, a karakteristike su:

- snaga stroja (kW): 133 kW;
- širina lopate:  $B=3.7$  m;
- visina lopate:  $H=0.85$  m;
- brzina planiranja:  $v=1$  km/h;
- max. brzina grejdera:  $v=46.6$  km/h.



Slika 12. Grejder [10]

### 7.4. Valjak HAMH HD 13

Valjak koji se koristi u ovom radu prikazan je na slici 13., a karakteristike su:

- širina valjka:  $b=1,3$  m;
- broj prijelaza po jednom traku: 3;
- vrijeme čistog rada:  $t_r= 50$  min;
- brzina valjka:  $V_v= 5000$  m/h;



Slika 13. Valjak [11]

## 8. USKLAĐIVANJE RADA STROJEVA ZA IZGRADNJU PLAŽE

### 8.1. Učinek kamiona kipera

Planski učinak stroja računa se prema izrazu:

$$U_p = (T/T_c) * q * K_r * K_p * K_v$$

Gdje je  $T_c$  vrijeme trajanja ciklusa:

$$T_c = t_u + t_{pun} + t_i + t_{praz} + t_m \text{ (min)}$$

Vremenski period u kojem se promatra rezultat rada stroja:

$$T = 60 \text{ min}$$

Vrijeme potrebno za utovar se dobije iz izraza:

$$t_u = (60 * q * K_p) / U_{p, utovarivača} \rightarrow t_u = (60 * 20 * 0.85) / 82,67 = 12,4 \text{ min}$$

Vrijeme vožnje natovarenog kamiona se dobije iz izraza:

$$L_t = 15 \text{ km}$$

$$t_{pun} = (60 * L_t) / v_{pun} \rightarrow t_{pun} = (60 * 15) / 50 = 18 \text{ min}$$

Vrijeme vožnje praznog kamiona se dobije iz izraza:

$$t_{praz} = (60 * L_t) / v_{praz} \rightarrow t_{praz} = (60 * 15) / 70 = 12,9 \text{ min}$$

$t_{ist} = 1.5$  (min) vrijeme istovara

$t_{man} = 0.4$  (min) vrijeme predviđeno za manerve

$$T = 60 \text{ (min)}$$

Na osnovu izračunatih podataka dobije se vrijeme trajanja ciklusa  $T_c$ :

$$T_c = 12,4 + 18 + 1,5 + 12,9 + 0,4 = 45,2 \text{ min}$$

Planski učinak kamiona iznosi:  $U_p = (60/45.2) * 20 * 0,75 * 0,85 * 0,87 = 14,7 \text{ m}^3/\text{h}$

## 8.2. Grejder

Teorijski učinak grejdera dobije se iz izraza:

$$U_{t,\text{grejder}} = v \cdot (l_r - l_p) / n \cdot 1000 = 1 \cdot (3.7 - 0.1) / 5 \cdot 1000 = 750 \text{ m}^2/\text{h}$$

Za prvi sloj teorijski učinak 300 m<sup>3</sup>/h, dok je za drugi sloj 150 m<sup>3</sup>/h

Izraz za izračun planskog učinka grejdera:

$$U_p = U_t \cdot K_v \cdot K_r$$

Koeficijent iskorištenosti vremena  $K_v = 0.70$

Koef. rastresitosti materijala  $K_r = 0.75$

Na osnovu podataka planski učinak grejdera  $U_p$  iznosi:

$$U_p = 300 \cdot 0.7 \cdot 0.75 = 157.5 \text{ (m}^3/\text{h)}$$

$$U_p = 150 \cdot 0.7 \cdot 0.75 = 78.8 \text{ (m}^3/\text{h)}$$

## 8.3. Valjak

Praktični učinak valjka se računa prema izrazu:

$$U_p = (B - 0.2) / n \cdot d \cdot K_r \cdot K_v \cdot v \text{ (m}^3/\text{h)}$$

$d$  - debljina sloja nakon zbijanja

$d'$  - debljina sloja prije zbijanja

Debljina sloja nakon zbijanja se dobije iz izraza:

$$d = 0.65 \cdot d'$$

Plaža se sastoji od dva sloja. Prvi (donji sloj) je debljine 40cm, a drugi sloj je debljine 20 cm.

Ova dva podatka su zapravo potrebna debljina sloja nakon zbijanja iz čega je preko izraza

$d = 0.65 \cdot d'$  lako odrediti u kojoj debljini trebamo nasuti materijal.

Debljina sloja  $d'_1$  prije zbijanja za 1. sloj debljine  $d_1 = 30$  cm je:

$$d'_1 = d_1 / 0.65$$

$$d'_1 = 40 / 0.65 = 62 \text{ cm (debljina sloja prije zbijanja)}$$

Debljina sloja  $d'_2$  prije zbijanja za 2. sloj debljine  $d_2 = 10$  cm je:

$$d'_2 = d_2 / 0.65$$

$$d'_2 = 20 / 0.65 = 31 \text{ cm (debljina sloja prije zbijanja)}$$

$n$ - broj prijelaza valjka

Za potreban broj prijelaza valjaka uzima se da je  $n=3$  (pretpostavljena vrijednost).

Praktični učinak valjka za 1. sloj iznosi:

$$U_{p1} = (1.3 - 0.2) / 3 * 0.4 * 0.75 * 50 / 60 * 5000 = 459 \text{ (m}^3/\text{h)}$$

Praktični učinak valjka za 2. sloj iz izraza:

$$U_{p2} = (1.3 - 0.2) / 3 * 0.2 * 0.75 * 50 / 60 * 5000 = 230 \text{ (m}^3/\text{h)}$$

#### 8.4. Proračun potrebnog materijala za duljinu radne dionice od 200m

Potrebna količina kamenog materijala se dobije iz formule:

$$V = d' * L * š \text{ (m}^3\text{)}$$

$$d'_1 = 62 \text{ cm, } d'_2 = 31 \text{ cm}$$

Duljina trase  $L = 200$  m, širina plaže  $š = 25$  m

Potrebna količina materijala za donji sloj ( $V_1$ ) i za gornji sloj ( $V_2$ ):

$$V_1 = 0.62 * 200 * 25 = 3100 \text{ (m}^3\text{)}$$

$$V_2 = 0.31 * 200 * 25 = 1550 \text{ (m}^3\text{)}$$



### 8.5. Usklađivanje sita s pranjem i kamiona kiperera

Planski učinak sita s pranjem iznosi  $U_{p,sita}=100 \text{ (m}^3/\text{h)}$  međutim za usklađivanje strojeva koristimo planski učinak drobilice  $U_{p,drobilice}=70 \text{ (m}^3/\text{h)}$  jer sito s pranjem radi „onoliko koliko drobilica može primit.“

dok je planski učinak kamiona:

$$U_{p,kamiona}=14,7 \text{ (m}^3/\text{h)}$$

pa se na osnovu tih podataka dobije potreban broj kamiona kiperera koji iznosi:

$$N_{transportera}=U_{p,sita}/U_{p,kamiona}=70/14,7=4,76 \rightarrow \text{potrebno 5 kamiona kiperera}$$

### 8.6. Usklađivanje rada utovarivača s kamionima

Potreban broj utovarivača za sinkroniziran rad s grejderom i kamionima kiperima (za prvi i drugi sloj) dobije se iz izraza:

$$N_{utovarivača}=N_k \cdot U_{p,kamiona}/U_{p,utovarivača} \rightarrow N_{utovarivača}=5 \cdot 14,7/82,7=0,89 \rightarrow \text{potrebno 1 utovarivač}$$

Broj tura kamiona za 1. sloj:

$$n_t = V_1/(n_k \cdot V_k) = 3100/(5 \cdot 20) = 31 \text{ tura}$$

Broj tura kamiona za 2. sloj:

$$n_t = V_1/(n_k \cdot V_k) = 1550/(5 \cdot 20) = 16 \text{ tura}$$

### 8.7. Usklađivanje rada kamiona kiperera, grejdera i valjka za prvi sloj

Potrebna količina materijala za 1. sloj iznosi:

$$V_1=3100 \text{ (m}^3)$$

Učinak jednog kamiona kiperera iznosi  $U_{p,kamion}=14,7 \text{ (m}^3/\text{h)}$ , a budući da je planirano

korištenje 5 kamiona, jer je transport usklađen sa radom sita i utovarivača, na plažu će oni dovesti  $14,7 \text{ (m}^3/\text{h}) \cdot 5 \text{ (broj kamiona)}=73,5 \text{ (m}^3/\text{h)}$ .

Planski učinak grejdera iznosi  $U_{p,grejdera}= 157,5 \text{ (m}^3/\text{h)}$ , te da ne bi bilo praznog hoda, grejder kreće sa radom u vremenskom odmaku od tri dana nakon početka transporta. Za prva tri dana kamioni na dionicu dovezu:

$$3*14,7(\text{m}^3/\text{h})*5*7\text{h}=1543,5 \text{ (m}^3) \text{ materijala.}$$

Nakon toga kamioni i grejder tri dana rade istovremeno jer ima dovoljno materijala.

Da bi grejder radio u punom kapacitetu ( $U_{p,grejdera}=157,5*7 \text{ h}=1102,5\text{m}^3/\text{dan}$ ).

Planski učinak valjka iznosi:

$$U_{p,valjka}=459 \text{ (m}^3/\text{h})=459(\text{m}^3/\text{h})*7=3213 \text{ (m}^3/\text{dan}),$$

te da ne bi bilo praznog hoda, valjak kreće sa radom dva dana nakon početka rada grejdera.

Nakon prvog dana rada grejdera na dionici ima dovoljno materijala da valjak, radeći stovremeno s grejderom, radi punim kapacitetom bez čekanja.

Za prvi sloj potrebno je 5 kamiona, 1 grejder i 1 valjak.

## 8.8. Usklađivanje rada kamiona kiper, grejdera i valjka za drugi sloj

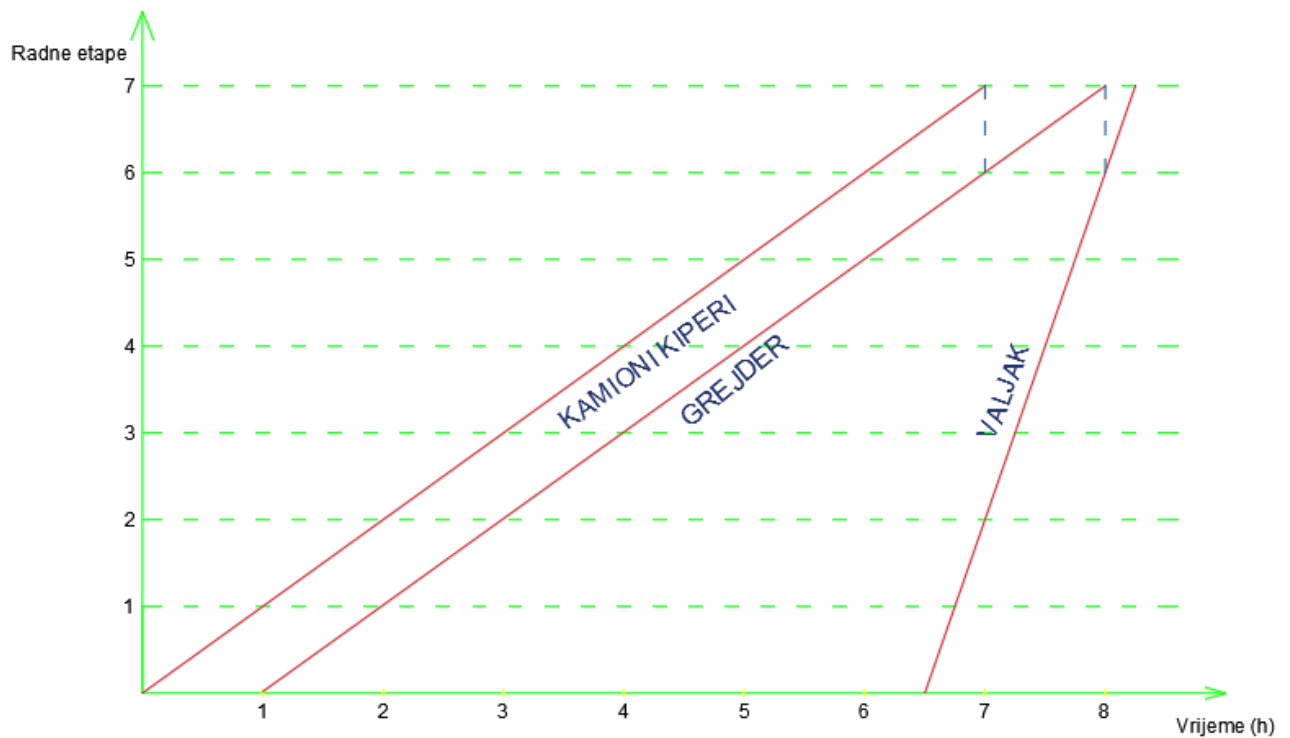
Potrebna količina materijala za 2. sloj iznosi:

$$V_2=1550 \text{ (m}^3)$$

Učinak jednog kamiona iznosi  $U_{p,kamiona}=14,7 \text{ (m}^3/\text{h)}$ , a budući da je planirano korištenje 5 kamiona, jer je transport usklađen sa radom sita i utovarivača, na dionici ceste oni će dovesti  $14,7 \text{ (m}^3/\text{h})*5 \text{ (broj kamiona)}=73,5 \text{ (m}^3/\text{h)}$ .

Planski učinak grejdera iznosi  $U_{p,grejder}=78,8 \text{ (m}^3/\text{h)}$ , te da ne bi bilo praznog hoda, grejder kreće sa radom u vremenskom odmaku od 1 sata nakon početka transporta materijala.

Planski učinak valjka iznosi  $230 \text{ m}^3/\text{h}$  i kreće u vremenskom odmaku od 5.5 sata nakon početka rada grejdera. Vremenski slijed radova prikazan je na ciklogramu koji prikazuje izvedbu jednog dijela plaže, a nalazi na slici 12.



Slika 12. Ciklogram

Za 2. sloj potrebno je 5 kamiona, 1 grejder i 1 valjak.

### 8.9. Odvoz viška materijala na deponij

Višak materijala dobivenog bušenjem tunela odvozi se na deponij udaljen 21 km. Količina materijala koja se odvozi je ukupna količina dobivena bušenjem tunela minus količina potrebna za nasipavanje plaže  $V=247\,800\text{ m}^3 - (3\,100\text{ m}^3 + 1\,550\text{ m}^3) = 243\,150\text{ m}^3$ .

Planski učinak stroja računa se prema izrazu:

$$U_p = (T/T_c) \cdot q \cdot K_r \cdot K_p \cdot K_v$$

Gdje je  $T_c$  vrijeme trajanja ciklusa:

$$T_c = t_u + t_{pun} + t_i + t_{praz} + t_m \text{ (min)}$$

Vremenski period u kojem se promatra rezultat rada stroja:

$$T = 60 \text{ min}$$

Vrijeme potrebno za utovar se dobije iz izraza:

$$t_u = (60 \cdot q \cdot K_p) / U_{p, \text{utovarivača}} \rightarrow t_u = (60 \cdot 20 \cdot 0.85) / 82,67 = 12,4 \text{ min}$$

Vrijeme vožnje natovarenog kamiona se dobije iz izraza:

$$L_t = 21 \text{ km}$$

$$t_{\text{pun}} = (60 \cdot L_t) / v_{\text{pun}} \rightarrow t_{\text{pun}} = (60 \cdot 21) / 50 = 25,2 \text{ min}$$

Vrijeme vožnje praznog kamiona se dobije iz izraza:

$$t_{\text{praz}} = (60 \cdot L_t) / v_{\text{praz}} \rightarrow t_{\text{praz}} = (60 \cdot 21) / 70 = 18 \text{ min}$$

$$t_{\text{ist}} = 2 \text{ (min) vrijeme istovara}$$

$$t_{\text{man}} = 0.5 \text{ (min) vrijeme predviđeno za manerve}$$

$$T = 60 \text{ (min)}$$

Na osnovu izračunatih podataka dobije se vrijeme trajanja ciklusa  $T_c$ :

$$T_c = 12,4 + 25,2 + 2 + 18 + 0,5 = 58,1 \text{ min}$$

$$\text{Planski učinak kamiona iznosi: } U_p = (60 / 58,1) \cdot 20 \cdot 0,85 \cdot 0,75 \cdot 0,87 = 11,46 \text{ m}^3 / \text{h}$$

Imamo 5 kamiona (već odabrano)

Broj tura kamiona:

$$n_t = V / (n_k \cdot V_k) = 243 \ 150 / (5 \cdot 20) = 2432 \text{ tura}$$

$$\text{Vrijeme prijevoza} = 243 \ 150 / (5 \cdot 11,46) = 4244 \text{ h} = 265 \text{ dana (2 smjene po 8 sati)}$$

## 9. ZAKLJUČAK

Prilikom bušenja tunela TBM-om, koji je glavni stroj u ovom procesu i s obzirom na kojeg su usklađeni svi ostali strojevi, izračunato je da je potrebno:

- 1 krtica TBM- Main Beam;
- 2 utovarivača JCB 456 (jedan u tunelu za utovar u vagonete i jedan za utovar u drobilicu);
- 2 vagoneta Eamos-z;
- 1 drobilica 623CT Secondary Impact Crusher.

Za izgradnju plaže potrebno je:

- 1 sito s pranjem TEREX Washing system;
- 1 utovarivač JCB 456;
- 5 kamiona kiperi CAT CT660;
- 1 grejder Caterpillar 12 M3 AWD;
- 1 valjak Hamm HD 13.

Za odvoz materijala na deponij koristi se 5 kamiona kiperi CAT CT660.

Ukupno vrijeme potrebno za bušenje tunela je 325 dana. Svi ostali radovi koji uključuju pripremu materijala za odvoz na plažu te samo nasipanje plaže usklađeni su i obavljeni u tom vremenskom periodu. Odvoz materijala na deponij traje 265 dana i oni završavaju 5 dana nakon prestanka rada TBM-a. Ukupno vrijeme potrebno za izvedbu radova opisanih u ovom završnom radu koji su međusobno usklađeni je 330 dana.

## 10. LITERATURA

Literatura referirana u tekstu:

- (1) <http://www.therobbinscompany.com/products/tunnel-boring-machines/main-beam/>
- (2) <https://www.jcb.com/en-za/products/wheel-loaders/456-zx>
- (3) [http://www.ddsv.hr/vagon\\_eamos-z\\_1.html](http://www.ddsv.hr/vagon_eamos-z_1.html)
- (4) <http://www.tesab.com/impact-crusher-range/623ct-tracked-impact-crusher/>
- (5) Gradnja.org portal za arhitekturu i graditeljstvo  
<http://www.gradnja.org/gradevinski-strojevi/leksikon-strojeva/401-krtica.html>
- (6) <http://www.therobbinscompany.com/products/tunnel-boring-machines/main-beam/main-beam-detail/>
- (7) Rijekaprojekt d.o.o. za projektiranje, nadzor i izvođenje - UREĐENJE PLAŽA PADOVE I, II i III  
[http://mzoip.hr/doc/elaborat\\_zastite\\_okolisa\\_756.pdf](http://mzoip.hr/doc/elaborat_zastite_okolisa_756.pdf)
- (8) <http://www.skalar.si/index.php/ba/terex-washing-systems/sita-s-pranjem.html>
- (9) [https://www.cat.com/en\\_US/products/new/equipment/on-highway-trucks/on-highway-trucks/18463770.html](https://www.cat.com/en_US/products/new/equipment/on-highway-trucks/on-highway-trucks/18463770.html)
- (10) [https://www.cat.com/en\\_US/products/new/equipment/motor-graders/m-series-motor-graders/18552890.html](https://www.cat.com/en_US/products/new/equipment/motor-graders/m-series-motor-graders/18552890.html)
- (11) <https://www.hamm.eu/en/products/tandem-rollers/series-hd-compactline/hd-13-vv.169903.php>

Ostala literatura korištena za izradu završnog rada:

- Eduard Slunjski, STROJEVI U GRAĐEVINARSTVU, HDGI, 1995.
- literatura katedre za organizaciju i ekonomiku građenja (predmet - Proizvodnja u građevinarstvu)