

# Proračun drvenog stambenog objekta

---

Škarica, Domagoj

Undergraduate thesis / Završni rad

2018

*Degree Grantor / Ustanova koja je dodijelila akademski / stručni stupanj:*

**University of Split, Faculty of Civil Engineering, Architecture and Geodesy / Sveučilište u Splitu, Fakultet građevinarstva, arhitekture i geodezije**

*Permanent link / Trajna poveznica:* <https://um.nsk.hr/um:nbn:hr:123:665436>

*Rights / Prava:* [In copyright](#)/[Zaštićeno autorskim pravom.](#)

*Download date / Datum preuzimanja:* **2024-10-02**



*Repository / Repozitorij:*

[FCEAG Repository - Repository of the Faculty of Civil Engineering, Architecture and Geodesy, University of Split](#)



UNIVERSITY OF SPLIT



DIGITALNI AKADEMSKI ARHIVI I REPOZITORIJI

**SVEUČILIŠTE U SPLITU  
FAKULTET GRAĐEVINARSTVA, ARHITEKTURE I GEODEZIJE**

# **ZAVRŠNI RAD**

**Domagoj Škarica**

**Split, 2018.**

**SVEUČILIŠTE U SPLITU  
FAKULTET GRAĐEVINARSTVA, ARHITEKTURE I GEODEZIJE**

## **Proračun drvenog stambenog objekta**

**Završni rad**

**Split, 2018.**

***Sažetak:***

U radu je prikazan proračun nosivog sustava drvenog stambenog objekta prema priloženoj skici i na temelju zadanih podataka o materijalu. Objekt je visine 8m s tlocrtnim oblikom nepravilnog šesterokuta duljine stranica 6m. Elementi su izvedeni od punog drva i lijepljeno lameliranog drva.

***Ključne riječi:***

Drvo, zgrada, nosivi sustav, dimenzioniranje

## **Structural analysis of a residential timber building**

***Abstract:***

The paper presents the calculation of the bearing system of a residential timber building according to the attached sketch and based on the given material data.

The object is 8m in height with a floor plan form of a irregular hexagon with side lengths of 6m. Structural members are made of softwood and glulam timber.

***Keywords:***

Timber, building, load-bearing, design

**SVEUČILIŠTE U SPLITU  
FAKULTET GRAĐEVINARSTVA, ARHITEKTURE I GEODEZIJE**

Split, Matice hrvatske 15

STUDIJ: **PREDDIPLOMSKI SVEUČILIŠNI STUDIJ  
GRAĐEVINARSTVA**

KANDIDAT: Domagoj Škarica

BROJ INDEKSA: 4195

KATEDRA: **Katedra za metalne i drvene konstrukcije**

PREDMET: Osnove drvenih konstrukcija

**ZADATAK ZA ZAVRŠNI RAD**

Tema: Proračun drvenog stambenog objekta

Opis zadatka: Tema rada je proračun drvenog objekta prema priloženoj skici na temelju zadanih dimenzija i podataka o lokaciji i vrsti materijala. Proračun obuhvaća dimenzioniranje svih elemenata glavnog nosača, prostorne stabilizacije i dimenzioniranje pripadajućih spojeva.

U Splitu, travanj 2018.

Voditelj Završnog rada:

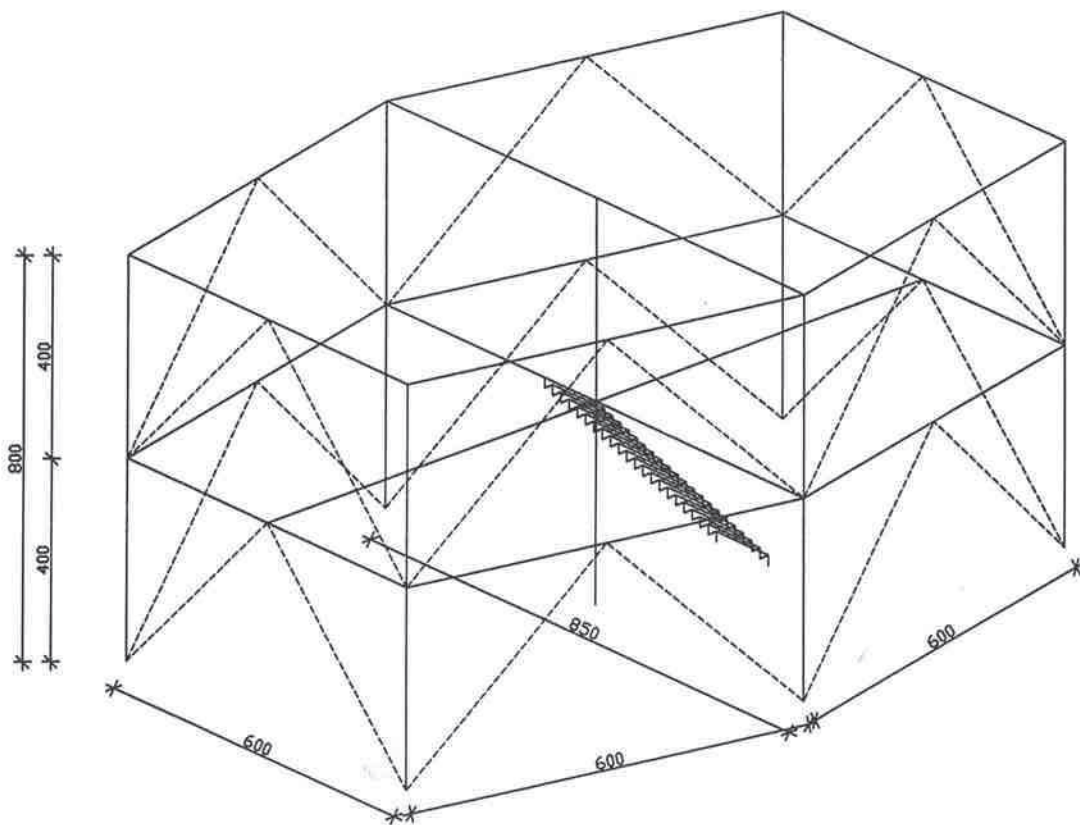
doc. dr. sc. Neno Torić

SVEUČILIŠTE U SPLITU  
FAKULTET GRAĐEVINARSTVA, ARHITEKTURE I GEODEZIJE

PREDDIPLOMSKI STUDIJ  
PREDMET: OSNOVE DRVENIH KONSTRUKCIJA  
ZAVRŠNI RAD

Potrebno je konstruirati i dimenzionirati nosivi sustav drvenog objekta prema priloženoj skici:

3D-MODEL OBJEKTA



PODACI:

- \* Lokacija: područje Zagreba
- \* Materijal konstrukcije: C24/uporabna klasa II
- \* Način izvedbe: montažno
- \* Grede: LLD GL24H/uporabna klasa II
- \* stabilizacija: drvena C24

Datum izdavanja završnog rada: 05.04.2018.

STUDENT/ICA:

DOMAGOJ ŠKARICA

PREDMETNI NASTAVNIK:

doc. dr. sc. Neno Torić

PREDMETNA ASISTENTICA:

Jelena Lovrić, mag.ing.aedlf.

## Sadržaj

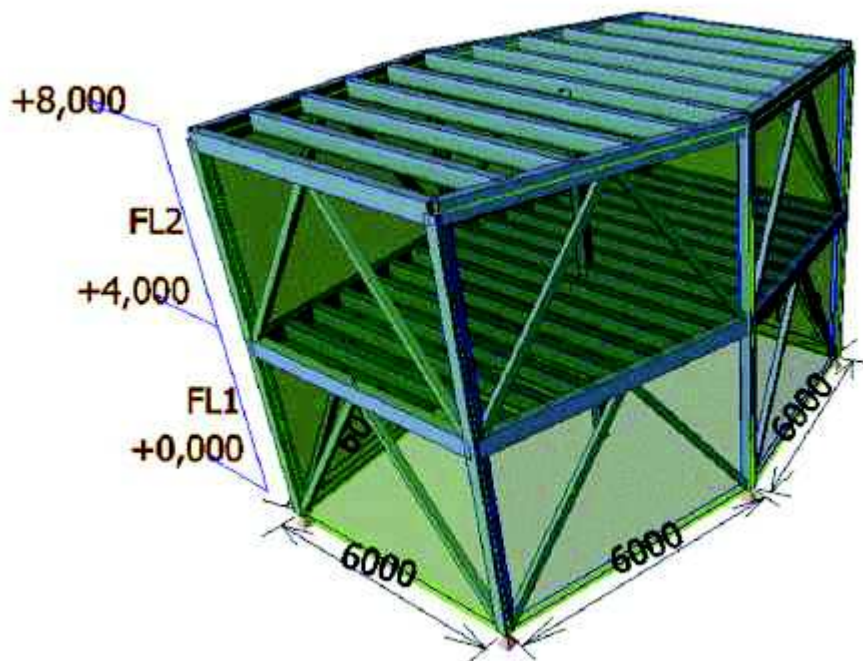
1	TEHNIČKI OPIS .....	2
1.1	GEOMETRIJSKE KARAKTERISTIKE KONSTRUKCIJE .....	3
1.2	STATIČKA ANALIZA SUSTAVA .....	5
1.3	KONSTRUKTIVNI ELEMENTI.....	5
1.4	ZAŠTITA I PRIPREMA ZA TRANSPORT .....	5
1.5	TRANSPORT I MONTAŽA .....	5
2	PRORAČUN I DIMENZIONIRANJE KONSTRUKCIJE .....	7
2.1	ANALIZA OPTEREĆENJA.....	8
2.1.1	DJELOVANJA .....	8
2.1.2	KOMBINACIJE DJELOVANJA.....	15
2.2	STATIČKI PRORAČUN ZA GSN- EN 1995-1-1 .....	16
2.3	SPOJEVI.....	25
2.3.1	SPOJ GREDA-STUP ->DETALJ "A" .....	25
2.3.2	SPOJ GREDA-GREDA->DETALJ "B" .....	26
2.3.3	SPOJ STUP-TEMELJ → metalna pločica ->DETALJ "C" .....	27
3	LITERATURA.....	29
4	PLANOVI POZICIJA .....	30

# 1 TEHNIČKI OPIS

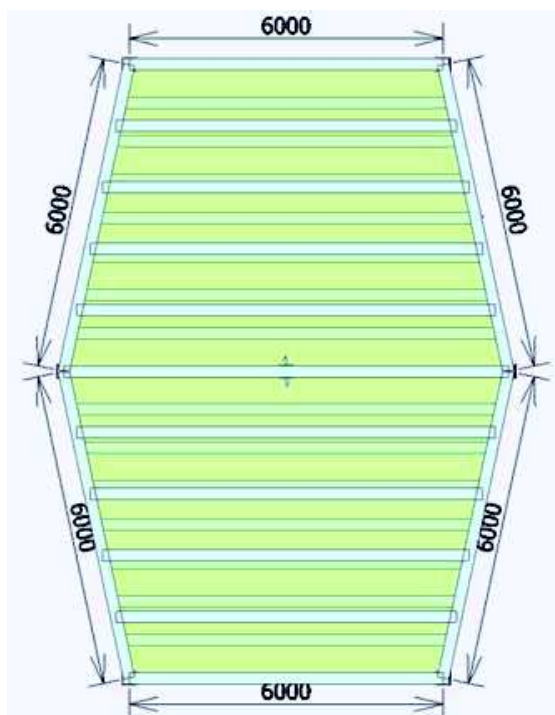


## 1.1 GEOMETRIJSKE KARAKTERISTIKE KONSTRUKCIJE

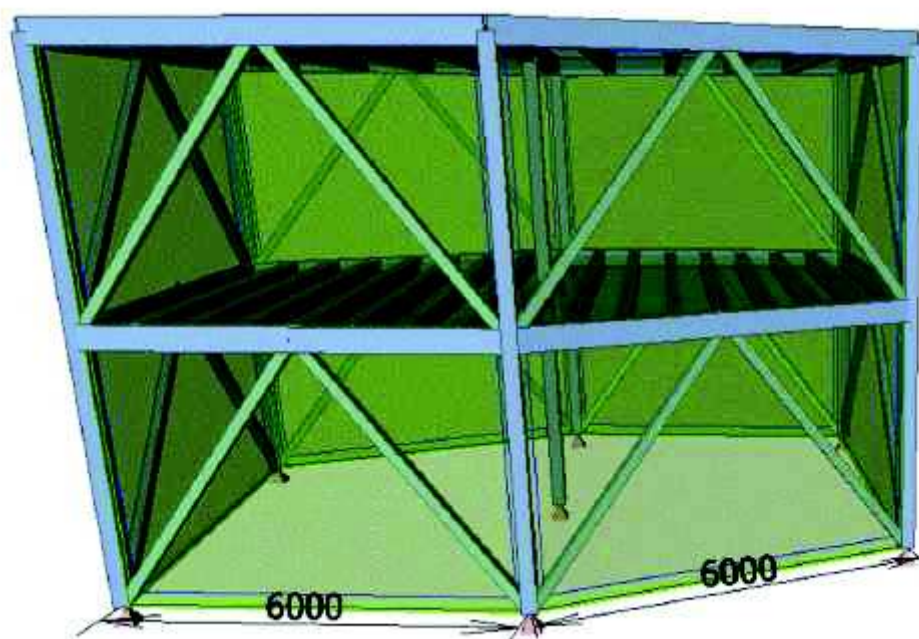
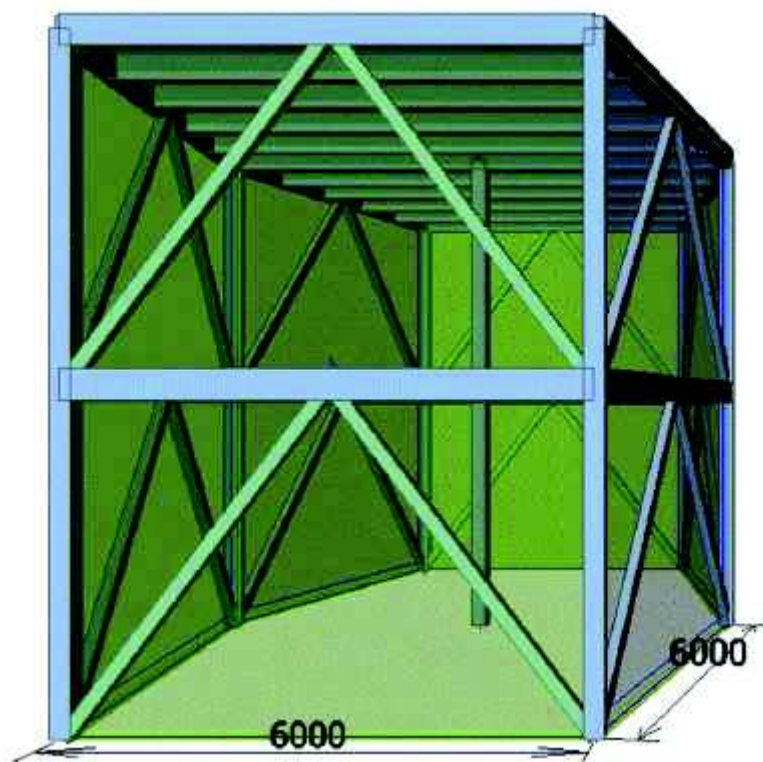
Predmetna građevina je šesterokutnog tlocrtnog obilka duljina stranica 6m i ukupne visine 8m. Građevina je sastavljena od glavnih nosača, stupova i greda te sekundarnih nosača koji služe za stabilizaciju. Krov je ravan, ukupna tlocrtna površina građevine iznosi  $99,76\text{m}^2$  te je projektirana kao stambeni prostor. Građevina je temeljena na temeljima samcima. Prikaz 3D modela konstrukcije



Tlocrt konstrukcije



Pogledi na konstrukciju



## 1.2 STATIČKA ANALIZA SUSTAVA

Proračun je izvršen prema EC1 i EC5. Konstrukcija je izložena djelovanju sljedećih opterećenja: vlastita težina, dodatno stalno opterećenje, korisno opterećenje, snijeg i vjetar. Predmetna građevina se nalazi na području Zagreba, 100-200 m nadmorske visine, kategorija zemljišta III. Odgovarajući koeficijenti za vjetar i snijeg uzeti su prema tome iz propisanih tablica.

Za statički proračun GSN upotrijebljene su kombinacije na temelju proračunskih djelovanja EN STR/GEO (skupina b), a za GSU karakteristična (rijetka) i nazovistalna kombinacija koje generira software.

Proračun reznih sila je obavljen pomoću računalnog programa Scia Engineer, na način da su umetnuti zglobovi na mjestima spajanja greda stabilizacije sa stupovima i ostalim gredama.

## 1.3 KONSTRUKTIVNI ELEMENTI

Grede

Proračunom su odabrane lijepljeno lamelirane grede klase GL 24h, poprečnog presjeka 220/360mm.

Stupovi

Proračunom su odabrani stupovi od punog drva klase C24 ukupne dužine 8000 (mm), poprečnog presjeka 220/240mm.

Stabilizacija

Proračunom odabrane grede od punog drva klase C24, poprečnog presjeka 140/160mm.

## 1.4 ZAŠTITA I PRIPREMA ZA TRANSPORT

Zaštita nosivih elemenata se vrši fungicidnim premazima za zaštitu od prodora vode i nametnika. Zaštita se nanosi u tri sloja, s tim da se dva sloja nanose u tvornici prije transporta, a treći, završni sloj nanosi se nakon definitivne montaže. Nosači se nakon ove operacije pakiraju u PVC da bi se zaštitili od vlage u narednim fazama, a ako se radi o težim transportima mogu se zaštititi i od mehaničkih oštećenja.

## 1.5 TRANSPORT I MONTAŽA

Planom transporta prikazuje se i opisuje način transporta te dokazuje mehanička otpornost i stabilnost kod kritičnih operacija i specifičnih načina oslanjanja ili položaja LLN. Transportni putovi moraju biti utvrđeni, pri čemu se mora voditi računa o radijusima

krivina prema zahtjevima specijalnih vozila i slobodnim profilima. Montaža se mora provest prema planu montaže.

Izvođač je dužan izraditi plan montaže nosača kojeg treba zajedno s transportnim planom dostaviti nadzornoj službi za suglasnost. Plan montaže ovjerava projektant konstrukcije.

Transport i montažu treba obaviti tako da se izbjegnu moguća oštećenja dijelova konstrukcije.

## **2 PRORAČUN I DIMENZIONIRANJE KONSTRUKCIJE**

## 2.1 ANALIZA OPTEREĆENJA

### 2.1.1 DJELOVANJA

#### 2.1.1.1 LC1-vlastita težina

Opterećenje ovisno o geometrijskim i materijalnim karakteristikama nosivih elemenata.

Opterećenje se automatski generira softwareskim paketima.

#### 2.1.1.2 LC2-dodatno stalno djelovanje

Djelovanje od težine slojeva poda, krovnih panela itd.

#### Opterećenje ravnog krova:

-sendvič panel (10 cm)	0,21 kN/m <sup>2</sup>
-instalacije	0,10 kN/m <sup>2</sup>
<b>UKUPNO</b>	<b>0,31 kN/m<sup>2</sup></b>

#### Opterećenje međukatne konstrukcije:

-parket (2 cm)	0,12 kN/m <sup>2</sup>
-cementni estrih (4 cm)	0,96 kN/m <sup>2</sup>
-stiropor	0,02 kN/m <sup>2</sup>
-vlagootporna ploča od iverice (18mm)	0,11 kN/m <sup>2</sup>
-mineralna vuna između greda (20 cm)	0,10 kN/m <sup>2</sup>
-drvene grede	Uključeno u vlastitu težinu
-vatrootporne gipsane ploče (12,5 mm)	0,09 kN/m <sup>2</sup>
<b>UKUPNO</b>	<b>1,4 kN/m<sup>2</sup></b>

## 2.1.1.3 LC3-korisno djelovanje

Kategorija	Namjena	Primjer
A	Prostori za stanovanje i kućanske djelatnosti	Sobe u stambenim zgradama i kućama, sobe i odjeli u bolnicama; sobe u hotelima i prenoćnicama, kuhinje i kupaonice
B	Uredski prostori	
C	Prostori gdje se mogu okupljati ljudi (osim prostora određenih u kategorijama A, B i D <sup>1</sup> )	C1: Prostorije sa stolovima i sl., primjerice u školama, kavanama, restoranima, blagovaonicama, čitaonicama, recepcijama C2: Prostori s nepomičnim sjedalima, primjerice u crkvama ili kinima, sobe za sastanke, dvorane za predavanja, dvorane za skupove, željezničke čekaonice i sl. C3: Prostori bez zapreka za kretanje ljudi, primjerice u muzejima, izložbenim prostorima i slično, te pristupi u javnim i upravnim zgradama, hotelima, bolnicama i željezničkim stanicama C4: Prostori gdje su moguće fizičke aktivnosti, primjerice plesne dvorane, gimnastičke dvorane, pozornice C5: Prostori za velika okupljanja ljudi, primjerice u zgradama za javne priredbe kao što su koncertne dvorane, sportske dvorane uključujući gledališta, terase, prilaze i željezničke perone
D	Prodajni prostori	D1: Prostori u trgovinama D2: Prostori u robnim kućama

<sup>1</sup>Obratiti pažnju na točku 6.3.1.1(2), posebno za kategorije C4 i C5. Kad se dinamički učinci trebaju uzeti u obzir, vidjeti normu EN 1990. Za kategoriju E, vidjeti tablicu 6.3.

NAPOMENA 1: Ovisno o predviđenom načinu upotrebe, prostori koji bi mogli pripadati kategorijama C2, C3 i C4 smiju se odlukom investitora i/ili nacionalnim dodatkom svrstati u kategoriju C5.

NAPOMENA 2: U nacionalnom dodatku smiju se odrediti potkategorije za A, B, C1 do C5, D1 i D2.

NAPOMENA 3: Za proizvodne djelatnosti ili skladištenje, vidjeti točku 6.3.2.

Opterećene	$q_k$ [kN/m <sup>2</sup> ]	$Q_k$ [kN]
<b>A - općenito</b>	2,0	2,0
- stubišta	3,0	2,0
- balkoni	4,0	2,0
<b>B</b>	3,0	2,0
<b>C - C1</b>	3,0	4,0
- C2	4,0	4,0
- C3	5,0	4,0
- C4	5,0	7,0
- C5	5,0	4,0
<b>D - D1</b>	5,0	4,0
- D2	5,0	7,0
<b>E</b>	6,0	7,0

Usvojeno opterećenje:  $q_k=2,0 \text{ kN/m}^2$  -> kategorija A, općenito za stambene prostore

#### 2.1.1.4 LC4-djelovanje snijega

$$s = s_k * \mu_i * c_e * c_t \text{ [ kN/m}^2 \text{ ]}$$

$s_k \Rightarrow$  karakteristična vrijednost opterećenja na tlu u  $\text{kN/m}^2$

$s_k = 1,25 \text{ kN/m}^2 \Leftrightarrow$  za Zagreb, od 100-200 metara nadmorske visine

- Nagib krova :

$\mu_i \Rightarrow$  koeficijent oblika za opterećenje snijegom , očitamo ga ovisno o  $\alpha$ ,  $\alpha$  je nagib krova

$\mu_i = 0,8 \Leftrightarrow$  za nagib krova  $0^\circ < \alpha < 30^\circ$      $\alpha_1 = \alpha_2$

$c_e \Rightarrow$  koeficijent izloženosti (uzima se 1,0)

$c_t \Rightarrow$  toplinski koeficijent (uzima se 1,0)

Opterećenje snijegom preko cijele krovne površine:  $s_1 = 0,8 * 1,0 * 1,0 * 1,25 = 1 \text{ [ kN/m}^2 \text{ ]}$



### 2.1.1.5 LC5 i LC6-djelovanje vjetra

$w_e = q_p(z_e) \cdot c_{pe}$  [ kN/m<sup>2</sup> ] - pritisak vjetra na vanjske površine

$w_i = q_p(z_i) \cdot c_{pi}$  [ kN/m<sup>2</sup> ] - pritisak vjetra na unutarnje površine

$q_p(z_e)$  => pritisak brzine vjetra pri udaru

$z_e, z_i$  => referentna visina za vanjski(unutarnji) pritisak

$c_{pe}$  => vanjski koeficijent pritiska

$c_{pi}$  => unutarnji koeficijent pritiska

Određivanje pritiska brzine vjetra pri udaru:

$$q_b = \frac{1}{2} \cdot \rho \cdot v_b^2 \text{ (kN/m}^2\text{)}$$

$\rho$  => gustoća zraka(usvaja se  $\rho = 1,25 \text{ kg/m}^3$ )

$v_b$  => osnovna brzina vjetra

$$v_b = c_{season} \cdot c_{dir} \cdot v_{b,0} \text{ (m/s)}$$

$v_{b,0}$  => fundamentalna vrijednost brzine vjetra(očitano s karte  $v_{b,0} = 20 \text{ (m/s)}$ )

$c_{dir}$  => faktor smjera vjetra(uzima se 1,0)

$c_{season}$  => faktor doba godine(uzima se 1,0)

$$v_b = 20 \cdot 1,0 \cdot 1,0 = 20 \text{ (m/s)} \rightarrow q_b = \frac{1}{2} \cdot \rho \cdot v_b^2 = 0,5 \cdot 1,25 \cdot 20^2 = 0,250 \text{ (kN/m}^2\text{)}$$



Srednja brzina vjetra  $v_m(z)$  iznad terena:

$$v_m(z) = c_r(z) \cdot c_0(z) \cdot v_b \text{ (m/s)}$$

Faktor hrapavosti  $c_r(z)$ :

$$c_r(z) = k_r \cdot \ln(z/z_0) \text{ za } z_{\min} < z < z_{\max} \leftarrow$$

$$c_r(z) = c_r(z_{\min}) \text{ za } z < z_{\min}$$

$z_0$ -duljina hrapavosti (za kategoriju terena III;  $z_0=0,3\text{m}$ )

$z_{\min}$ -minimalna visina hrapavosti (za kategoriju terena III;  $z_{\min}=5,0\text{m}$ )

$z_{\max}$ -max. visina hrapavosti (usvaja se vrijednost 200m)

$z=8\text{m}$ (visina objekta)

$c_0(z) \Rightarrow$  faktor orografije(uzima se 1,0)

Faktor terena  $k_r(z)$  ovisan o duljini hrapavosti:

$$k_r = 0,19 \cdot (z_0/z_{0,II})^{0,07} = 0,19 \cdot (0,3/0,05)^{0,07} = 0,215$$

$$c_r(z) = k_r \cdot \ln(z/z_0) = 0,215 \cdot \ln(8/0,3) = 0,706$$

$$v_m(z) = 0,706 \cdot 1,0 \cdot 20 = 14,12 \text{ (m/s)}$$

$I_v(z) \Rightarrow$  intenzitet turbulencije

$k_1 \Rightarrow$  faktor turbulencije(uzima se 1,0)

$$I_v(z) = \frac{k_1}{c_0(z) \cdot \ln(z/z_0)} = \frac{1,0}{1,0 \cdot \ln(8/0,3)} = 0,305$$

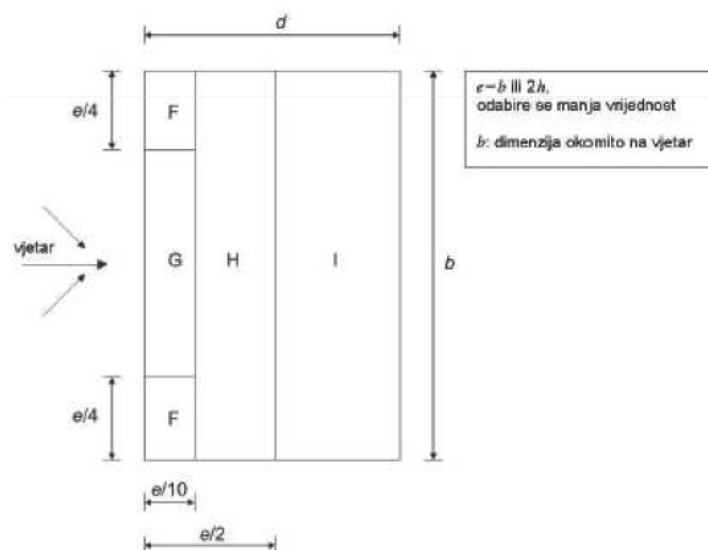
$c_e(z) \Rightarrow$  faktor izloženosti

Pritisak brzine vjetra pri udaru:

$$q_p(z) = c_e(z) \cdot q_b = (1+7 \cdot I_v(z)) \cdot \frac{1}{2} \cdot \rho \cdot v_m^2(z) = (1+7 \cdot 0,305) \cdot 0,5 \cdot 1,25 \cdot 14,12^2 = 0,391 \text{ (kN/m}^2\text{)}$$

## ODREĐIVANJE KOEFICIJENATA PRITISKA VJETRA

## RAVNI KROV

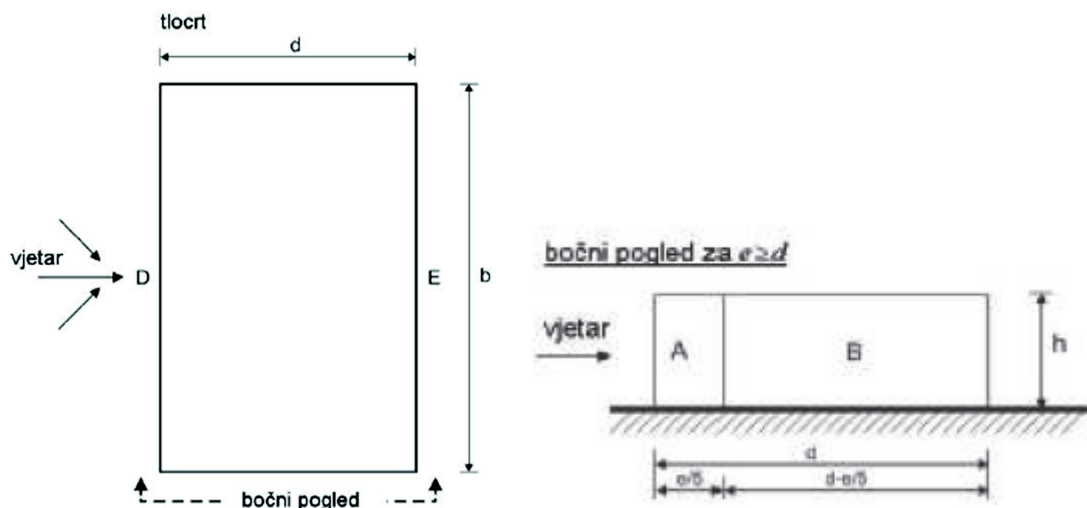


Izračun koef. e:  $e = \min(b; 2h)(m) = \min(12; 16) = 12 \rightarrow e > d$

Koeficijenti djelovanja vanjskog pritiska:

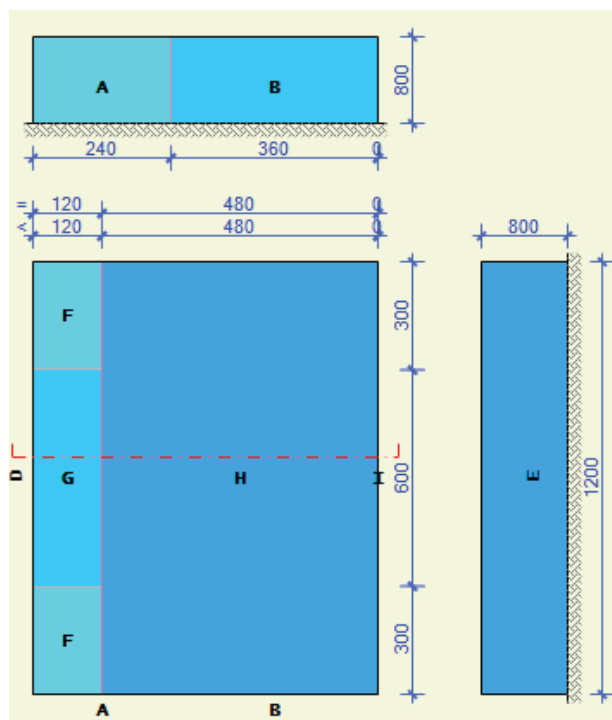
PODRUČJE	F	G	H	I
$C_{pe,10}$	-1,8	-1,2	-0,70	0,00

## VERTIKALNI ZIDOVİ



Koeficijenti vanjskog pritiska za vertikalne zidove :

PODRUČJE	A	B	D	E
$C_{pe,10}$	-1,2	-0,8	+0,8	-0,5



Rezultirajuće djelovanje vjetra po zonama:

$$w_e = q_p(z_e) \cdot c_{pe} \quad [ \text{kN/m}^2 ]$$

$$w_i = q_p(z_i) \cdot c_{pi} \quad [ \text{kN/m}^2 ]$$

$$w_{uk} = w_e + w_i \quad [ \text{kN/m}^2 ]$$

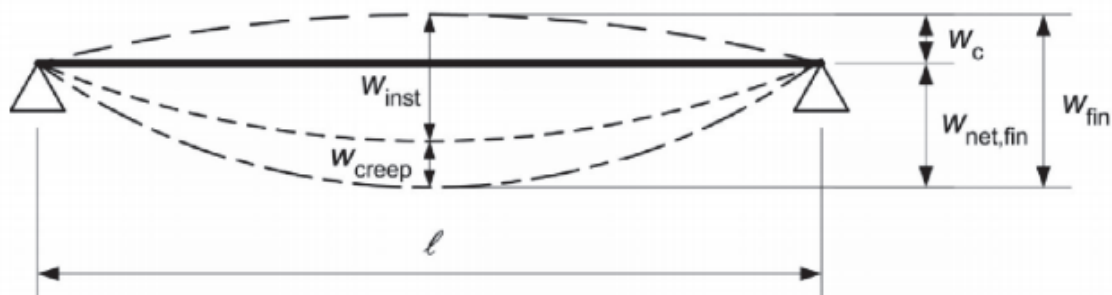
$$q_p = 0,391 \quad [ \text{kN/m}^2 ]$$

VJETAR W1(NEGATIVNI UNUTARNJI PRITISAK) [kN/m <sup>2</sup> ]						
PODRUČJE	q <sub>p</sub> (z <sub>e</sub> )	C <sub>pe,10</sub>	C <sub>pi</sub>	w <sub>e</sub>	w <sub>i</sub>	W <sub>uk,max</sub>
A	0,391	-1,2	-0,30	-0,47	-0,12	-0,35
B	0,391	-0,80	-0,30	-0,31	-0,12	-0,19
D	0,391	+0,80	-0,30	0,31	-0,12	0,43
E	0,391	-0,5	-0,30	-0,20	-0,12	-0,08
F	0,391	-1,8	-0,30	-0,70	-0,12	-0,58
G	0,391	-1,2	-0,30	-0,47	-0,12	-0,35
H	0,391	-0,70	-0,30	-0,27	-0,12	-0,15
I	0,391	0,00	-0,30	0,00	-0,12	0,00

VJETAR W2(POZITIVNI UNUTARNJI PRITISAK) [kN/m <sup>2</sup> ]						
PODRUČJE	q <sub>p</sub> (z <sub>e</sub> )	C <sub>pe,10</sub>	C <sub>pi</sub>	w <sub>e</sub>	w <sub>i</sub>	W <sub>uk,max</sub>
A	0,391	-1,2	+0,2	-0,47	0,08	-0,55
B	0,391	-0,80	+0,2	-0,31	0,08	-0,39
D	0,391	+0,80	+0,2	0,31	0,08	0,23
E	0,391	-0,5	+0,2	-0,20	0,08	-0,28
F	0,391	-1,8	+0,2	-0,70	0,08	-0,78
G	0,391	-1,2	+0,2	-0,47	0,08	-0,55
H	0,391	-0,70	+0,2	-0,27	0,08	-0,35
I	0,391	0,00	+0,2	0,00	0,08	0,00

## 2.1.2 KOMBINACIJE DJELOVANJA

Za provjeru graničnog stanja uporabljivosti dokaz se provodi za karakterističnu(rijetku) i nazovistalnu kombinaciju koje generira software.



Member	Cross-section Material	dx [m]	Load case $k_{def}$ [-]	Unity check [-]	uy inst [mm] uz inst [mm]	Rel uy inst [1/xx] Rel uz inst [1/xx]	Check uy inst [-] Check uz inst [-]	uy fin [mm] uz fin [mm]	Rel uy fin [1/xx] Rel uz fin [1/xx]	Check uy fin [-] Check uz fin [-]
B76	grede - RECT GL 24h (EN 14080)	4,094	Karakteristična(rijetka) komb./1 0,60	<b>0,95</b>	0,0 -15,6	1/10000 1/524	0,00 0,95	0,0 -21,6	1/10000 1/379	0,00 0,79
B46	stabilizacija - RECT C24 (EN 338)	0,000	Karakteristična(rijetka) komb./2 0,60	<b>0,57</b>	-5,7 0,0	1/881 0	0,57 0,00	-5,7 0,0	1/884 0	0,34 0,00
B87	stupovi - RECT C24 (EN 338)	2,000	Karakteristična(rijetka) komb./3 0,60	<b>0,41</b>	0,0 -3,2	1/10000 1/1234	0,00 0,41	0,0 -4,1	1/10000 1/965	0,00 0,31

Member	Cross-section Material	dx [m]	Load case $k_{def}$ [-]	Unity check [-]	uy inst [mm] uz inst [mm]	Rel uy inst [1/xx] Rel uz inst [1/xx]	Check uy inst [-] Check uz inst [-]	uy fin [mm] uz fin [mm]	Rel uy fin [1/xx] Rel uz fin [1/xx]	Check uy fin [-] Check uz fin [-]
B76	grede - RECT GL 24h (EN 14080)	4,094	Nazovistalna komb./1 0,60	<b>0,79</b>	0,0 -9,9	1/10000 1/824	0,00 0,61	0,0 -21,6	1/10000 1/379	0,00 0,79
B45	stabilizacija - RECT C24 (EN 338)	5,000	Nazovistalna komb./1 0,60	<b>0,00</b>	0,0 0,0	1/10000 0	0,00 0,00	0,1 0,0	1/10000 0	0,00 0,00
B84	stupovi - RECT C24 (EN 338)	2,222	Nazovistalna komb./1 0,60	<b>0,25</b>	0,0 1,5	1/10000 1/2589	0,00 0,19	0,0 3,4	1/10000 1/1187	0,00 0,25

Za provjeru graničnog stanja nosivosti dokaz se provodi za kombinacije kreirane na temelju proračunskih vrijednosti djelovanja (STR/GEO) (skupina B) koje generira software.

## 2.2 STATIČKI PRORAČUN ZA GSN- EN 1995-1-1

### POZ.1-Stup – presjek : 220/240 [mm] – C24

Kombinacija	
EN-ULS (STR/GEO) Set B	1,35*LC1+1,35*LC2+1,50*LC3+0,75*LC4+0,90*LC5

Osnovni podaci	
Parcijalni koeficijent sigurnosti $\gamma_m$ za puno drvo	1,30

Podaci o materijalu		
$f_{m,k}$	24,0	MPa
$f_{t,o,k}$	14,5	MPa
$f_{t,90,k}$	0,4	MPa
$f_{c,o,k}$	21,0	MPa
$f_{c,90,k}$	2,5	MPa
$f_{v,k}$	4,0	MPa
Tip drva	puno	

Rezne sile		
$N_{Ed}$	-91,44	kN
$V_{y,Ed}$	-0,00	kN
$V_{z,Ed}$	-7,90	kN
$T_{Ed}$	0,0	kNm
$M_{y,Ed}$	-13,03	kNm
$M_{z,Ed}$	0,00	kNm

Faktor modifikacije	
Trajanje opterećenja	kratkotrajno
Faktor modifikacije - $k_{mod}$	0,90

Tlačno naprezanje paralelno s vlakancima

$$\sigma_{c,0,d} \leq f_{c,0,d}$$

$\sigma_{c,0,d}$	1,7	MPa
$f_{c,0,d}$	14,5	MPa
Provjera	0,12	-

Tlačno naprezanje okomito na vlakanca

$$\sigma_{c,90,d} \leq k_{c,90} \cdot f_{c,90,d}$$

$$\sigma_{c,90,d} = \frac{F_{c,90,d}}{A_{ef}}$$

$F_{c,90,d}$	<b>8,41</b>	<b>kN</b>
$l$	<b>100</b>	<b>mm</b>
$l_{ef}$	<b>160</b>	<b>mm</b>
$b$	<b>220</b>	<b>mm</b>
$A_{ef}$	<b>35200</b>	<b>mm<sup>2</sup></b>
$\sigma_{c,90,d}$	<b>≈ 0,2</b>	<b>MPa</b>
$h$	<b>240</b>	<b>mm</b>
$k_{c,90}$	<b>1,50</b>	<b>-</b>
$f_{c,90,d}$	<b>1,7</b>	<b>MPa</b>
<b>Provjera</b>	<b>0,09</b>	<b>zadovoljava</b>

Savijanje

$$\frac{\sigma_{m,y,d}}{f_{m,y,d}} + k_m \cdot \frac{\sigma_{m,z,d}}{f_{m,z,d}} \leq 1,0$$

$$k_m \cdot \frac{\sigma_{m,y,d}}{f_{m,y,d}} + \frac{\sigma_{m,z,d}}{f_{m,z,d}} \leq 1,0$$

$\sigma_{m,y,d}$	<b>6,2</b>	<b>MPa</b>
$k_{h,y}$	<b>1,00</b>	
$f_{m,y,d}$	<b>16,6</b>	<b>MPa</b>
$\sigma_{m,z,d}$	<b>0,0</b>	<b>MPa</b>
$k_{h,z}$	<b>1,00</b>	
$f_{m,z,d}$	<b>16,6</b>	<b>MPa</b>
$k_m$	<b>0,7</b>	

$$\frac{\sigma_{m,y,d}}{f_{m,y,d}} + k_m \cdot \frac{\sigma_{m,z,d}}{f_{m,z,d}} = 0,37 + 0,0 = 0,37 \leq 1,0 - \text{zadovoljava}$$

$$k_m \cdot \frac{\sigma_{m,y,d}}{f_{m,y,d}} + \frac{\sigma_{m,z,d}}{f_{m,z,d}} = 0,26 + 0,0 = 0,26 \leq 1,0 - \text{zadovoljava}$$

Poprečna sila

$$\tau_d \leq f_{v,d}$$

$k_{cr}$	<b>0,67</b>	<b>-</b>
$\tau_{y,d}$	<b>0,0</b>	<b>MPa</b>
$\tau_{z,d}$	<b>0,3</b>	<b>MPa</b>
$f_{v,d}$	<b>2,8</b>	<b>MPa</b>
<b>Provjera</b> $\tau_y$	<b>0</b>	<b>zadovoljava</b>
<b>Provjera</b> $\tau_z$	<b>0,12</b>	<b>zadovoljava</b>

Interakcija	0,01	zadovoljava
-------------	------	-------------

Kombinacija savijanja i uzdužne sile (tlačne)

$$\left(\frac{\sigma_{c,0,d}}{f_{c,0,d}}\right)^2 + \frac{\sigma_{m,y,d}}{f_{m,y,d}} + k_m \cdot \frac{\sigma_{m,z,d}}{f_{m,z,d}} \leq 1,0$$

$$\left(\frac{\sigma_{c,0,d}}{f_{c,0,d}}\right)^2 + k_m \cdot \frac{\sigma_{m,y,d}}{f_{m,y,d}} + \frac{\sigma_{m,z,d}}{f_{m,z,d}} \leq 1,0$$

$f_{c,0,d}$	14,5	MPa
$f_{m,y,d}$	16,6	MPa
$f_{m,z,d}$	16,6	MPa
$k_m$	0,70	-

$$\left(\frac{\sigma_{c,0,d}}{f_{c,0,d}}\right)^2 + \frac{\sigma_{m,y,d}}{f_{m,y,d}} + k_m \cdot \frac{\sigma_{m,z,d}}{f_{m,z,d}} = 0,01 + 0,37 + 0,00 = 0,39 \leq 1,0 - \text{zadovoljava}$$

$$\left(\frac{\sigma_{c,0,d}}{f_{c,0,d}}\right)^2 + k_m \cdot \frac{\sigma_{m,y,d}}{f_{m,y,d}} + \frac{\sigma_{m,z,d}}{f_{m,z,d}} = 0,01 + 0,26 + 0,00 = 0,27 \leq 1,0 - \text{zadovoljava}$$

Kontrola stabilnosti

Element izložen savijanju ili kombinaciji savijanja i tlačnog djelovanja

$$\sigma_{m,d} \leq k_{crit} \cdot f_{m,d}$$

$$\left(\frac{\sigma_{m,d}}{k_{crit} \cdot f_{m,d}}\right)^2 + \frac{\sigma_{c,0,d}}{k_{c,z} \cdot f_{c,0,d}} \leq 1,0$$

Parametri		
Elastični kritični moment $M_{y,crit}$	465,23	kNm
Kritično naprezanje uslijed savijanja $\sigma_{m,crit}$	220,3	MPa
$\lambda_{rel,m}$	0,33	-
$k_{crit}$	1,00	-
Provjera	0,37	zadovoljava
$M_{y,crit}$ parametri		
$G_{0,05}$	462,5	MPa
$L$	4,00	m
$L_{ef}/L$	0,90	
$L_{ef}$	3,600	m

Element izložen tlačnom naprezanju ili tlačnom naprezanju i savijanju

$$\frac{\sigma_{c,0,d}}{k_{c,y} \cdot f_{c,0,d}} + \frac{\sigma_{m,y,d}}{f_{m,y,d}} + k_m \cdot \frac{\sigma_{m,z,d}}{f_{m,z,d}} \leq 1,0$$

$$\frac{\sigma_{c,0,d}}{k_{c,z} \cdot f_{c,0,d}} + k_m \cdot \frac{\sigma_{m,y,d}}{f_{m,y,d}} + \frac{\sigma_{m,z,d}}{f_{m,z,d}} \leq 1,0$$

gdje je:



$$k_{c,y} = \frac{1}{k_y + \sqrt{k_y^2 + \lambda_{rel,y}^2}}$$

$$k_{c,z} = \frac{1}{k_z + \sqrt{k_z^2 + \lambda_{rel,z}^2}}$$

pri čemu vrijedi:

$$k_y = 0,5 \cdot (1 + \beta_c(\lambda_{rel,y} - 0,3) + \lambda_{rel,y}^2)$$

$$k_z = 0,5 \cdot (1 + \beta_c(\lambda_{rel,z} - 0,3) + \lambda_{rel,z}^2)$$

gdje je:

$$\beta_c = 0,2 \text{ za puno drvo}$$

	y-y	z-z	-
<i>L – duljina</i>	<b>4,000</b>	<b>4,000</b>	<b>m</b>
<i>k – koef. izvijanja</i>	<b>2,07</b>	<b>0,73</b>	-
<i>L<sub>cr</sub> – duljina izvijanja</i>	<b>8,295</b>	<b>2,920</b>	<b>m</b>
<i>vitkost – λ</i>	<b>119,73</b>	<b>45,98</b>	-
<i>relativna vitkost – λ</i>	<b>2,03</b>	<b>0,78</b>	-
<i>granica izvijanja</i>	<b>0,30</b>	<b>0,30</b>	-
<i>imperfekcije β<sub>c</sub></i>	<b>0,20</b>	<b>0,20</b>	-
<i>faktor redukcije k<sub>c</sub></i>	<b>0,22</b>	<b>0,84</b>	-

$$\frac{\sigma_{c,0,d}}{k_{c,y} \cdot f_{c,0,d}} + \frac{\sigma_{m,y,d}}{f_{m,y,d}} + k_m \cdot \frac{\sigma_{m,z,d}}{f_{m,z,d}} = 0,541 + 0,37 + 0,00 = 0,91 \leq 1,0 - \text{zadovoljava}$$

$$\frac{\sigma_{c,0,d}}{k_{c,z} \cdot f_{c,0,d}} + k_m \cdot \frac{\sigma_{m,y,d}}{f_{m,y,d}} + \frac{\sigma_{m,z,d}}{f_{m,z,d}} = 0,14 + 0,26 + 0,00 = 0,40 \leq 1,0 - \text{zadovoljava}$$

## POZ.2-Greda – presjek : 220/360 [mm] –GL 24h

Kombinacija	
EN-ULS (STR/GEO) Set B	1,35*LC1+1,35*LC2+1,50*LC3+0,75*LC4+0,90*LC6

Osnovni podaci	
Parcijalni koeficijent sigurnosti γ <sub>m</sub> za LLD	1,25

Podaci o materijalu		
<i>f<sub>m,k</sub></i>	<b>24,0</b>	<b>MPa</b>
<i>f<sub>t,0,k</sub></i>	<b>19,2</b>	<b>MPa</b>
<i>f<sub>t,90,k</sub></i>	<b>0,5</b>	<b>MPa</b>
<i>f<sub>c,0,k</sub></i>	<b>24,0</b>	<b>MPa</b>
<i>f<sub>c,90,k</sub></i>	<b>2,5</b>	<b>MPa</b>
<i>f<sub>v,k</sub></i>	<b>3,5</b>	<b>MPa</b>
<b>Tip drva</b>	<b>Lijepljeno lamelirano</b>	

Rezne sile		
$N_{Ed}$	22,46	kN
$V_{y,Ed}$	-1,03	kN
$V_{z,Ed}$	-27,42	kN
$T_{Ed}$	-0,62	kNm
$M_{y,Ed}$	-15,52	kNm
$M_{z,Ed}$	-0,37	kNm

Faktor modifikacije	
Trajanje opterećenja	kratkotrajno
Faktor modifikacije - $k_{mod}$	0,90

Vlačno naprezanje paralelno s vlakancima

$$\sigma_{t,0,d} \leq f_{t,0,d}$$

$\sigma_{t,0,d}$	0,3	MPa
$k_h$	1,05	-
$f_{t,0,d}$	14,5	MPa
Provjera	0,02	zadovoljava

Tlačno naprezanje okomito na vlakanca

$$\sigma_{c,90,d} \leq k_{c,90} \cdot f_{c,90,d}$$

$$\sigma_{c,90,d} = \frac{F_{c,90,d}}{A_{ef}}$$

$F_{c,90,d}$	52,56	kN
$l$	100	mm
$l_{ef}$	160	mm
$b$	220	mm
$A_{ef}$	35200	mm <sup>2</sup>
$\sigma_{c,90,d}$	1,5	MPa
$h$	360	mm
$k_{c,90}$	1,00	-
$f_{c,90,d}$	1,8	MPa
Provjera	0,83	zadovoljava

## Savijanje

$$\frac{\sigma_{m,y,d}}{f_{m,y,d}} + k_m \cdot \frac{\sigma_{m,z,d}}{f_{m,z,d}} \leq 1,0$$

$$k_m \cdot \frac{\sigma_{m,y,d}}{f_{m,y,d}} + \frac{\sigma_{m,z,d}}{f_{m,z,d}} \leq 1,0$$

$\sigma_{m,y,d}$	<b>3,3</b>	<b>MPa</b>
$k_{h,y}$	<b>1,05</b>	
$f_{m,y,d}$	<b>18,2</b>	<b>MPa</b>
$\sigma_{m,z,d}$	<b>0,1</b>	<b>MPa</b>
$k_{h,z}$	<b>1,0</b>	
$f_{m,z,d}$	<b>17,3</b>	<b>MPa</b>
$k_m$	<b>0,7</b>	

$$\frac{\sigma_{m,y,d}}{f_{m,y,d}} + k_m \cdot \frac{\sigma_{m,z,d}}{f_{m,z,d}} = 0,18 + 0,01 = 0,19 \leq 1,0 - \text{zadovoljava}$$

$$k_m \cdot \frac{\sigma_{m,y,d}}{f_{m,y,d}} + \frac{\sigma_{m,z,d}}{f_{m,z,d}} = 0,13 + 0,01 = 0,14 \leq 1,0 - \text{zadovoljava}$$

## Poprečna sila

$$\tau_d \leq f_{v,d}$$

$k_{cr}$	<b>0,67</b>	-
$\tau_{y,d}$	<b>0,0</b>	<b>MPa</b>
$\tau_{z,d}$	<b>0,8</b>	<b>MPa</b>
$f_{v,d}$	<b>2,5</b>	<b>MPa</b>
Provjera $\tau_y$	<b>0,01</b>	<b>zadovoljava</b>
Provjera $\tau_z$	<b>0,31</b>	<b>zadovoljava</b>
Interakcija	<b>0,09</b>	<b>zadovoljava</b>

## Torzija

$$\tau_{tor,d} \leq k_{shape} \cdot f_{v,d}$$

$$k_{shape} = \min \left\{ 1 + \frac{0,15h}{b}; 2,0 \right\} - \text{za pravokutne poprečne presjeke}$$

$\tau_{tor,d}$	<b>0,2</b>	<b>MPa</b>
$k_{shape}$	<b>1,08</b>	-
$f_{v,d}$	<b>2,2</b>	<b>MPa</b>
Provjera	<b>0,06</b>	-
Interakcija poprečne sile	<b>0,15</b>	-

Kombinacija savijanja i uzdužne sile (vlačne)

$$\frac{\sigma_{t,0,d}}{f_{t,0,d}} + \frac{\sigma_{m,y,d}}{f_{m,y,d}} + k_m \cdot \frac{\sigma_{m,z,d}}{f_{m,z,d}} \leq 1,0$$

$$\frac{\sigma_{t,0,d}}{f_{t,0,d}} + k_m \cdot \frac{\sigma_{m,y,d}}{f_{m,y,d}} + \frac{\sigma_{m,z,d}}{f_{m,z,d}} \leq 1,0$$

$f_{t,0,d}$	<b>14,5</b>	<b>MPa</b>
$f_{m,y,d}$	<b>18,2</b>	<b>MPa</b>
$f_{m,z,d}$	<b>17,3</b>	<b>MPa</b>
$k_m$	<b>0,70</b>	-

$$\frac{\sigma_{t,0,d}}{f_{t,0,d}} + \frac{\sigma_{m,y,d}}{f_{m,y,d}} + k_m \cdot \frac{\sigma_{m,z,d}}{f_{m,z,d}} = 0,02 + 0,18 + 0,01 = 0,21 \leq 1,0 - \text{zadovoljava}$$

$$\frac{\sigma_{t,0,d}}{f_{t,0,d}} + k_m \cdot \frac{\sigma_{m,y,d}}{f_{m,y,d}} + \frac{\sigma_{m,z,d}}{f_{m,z,d}} = 0,02 + 0,13 + 0,01 = 0,16 \leq 1,0 - \text{zadovoljava}$$

Kontrola stabilnosti

Greda izložena savijanju ili kombinaciji savijanja i tlačnog djelovanja

$$\sigma_{m,d} \leq k_{crit} \cdot f_{m,d}$$

$$\left(\frac{\sigma_{m,d}}{k_{crit} \cdot f_{m,d}}\right)^2 + \frac{\sigma_{c,0,d}}{k_{c,z} \cdot f_{c,0,d}} \leq 1,0$$

Parametri		
Elastični kritični moment $M_{y,crit}$	<b>631,13</b>	<b>kNm</b>
Kritično naprezanje uslijed savijanja $\sigma_{m,crit}$	<b>132,81</b>	<b>MPa</b>
$\lambda_{rel,m}$	<b>0,13</b>	-
$k_{crit}$	<b>1,00</b>	-
Provjera	<b>0,18</b>	<b>zadovoljava</b>
$M_{y,crit}$ parametri		
$G_{0,05}$	<b>600</b>	<b>MPa</b>
$L$	<b>7,5</b>	<b>m</b>
$L_{ef}/L$	<b>0,80</b>	
$L_{ef}$	<b>6</b>	<b>m</b>

## POZ.3 -Stabilizacija – presjek : 140/160 [mm] –C24

Kombinacija	
EN-ULS (STR/GEO) Set B	1,35*LC1+1,35*LC2+1,50*LC3+0.75*LC4+0,90*LC6

Osnovni podaci	
Parcijalni koeficijent sigurnosti $\gamma_m$ za puno drvo	1,30

Podaci o materijalu		
$f_{m,k}$	24,0	MPa
$f_{t,o,k}$	14,5	MPa
$f_{t,90,k}$	0,4	MPa
$f_{c,o,k}$	21,0	MPa
$f_{c,90,k}$	2,5	MPa
$f_{v,k}$	4,0	MPa
Tip drva	Puno drvo	

Rezne sile		
$N_{Ed}$	-52,06	kN
$V_{y,Ed}$	0,00	kN
$V_{z,Ed}$	0,00	kN
$T_{Ed}$	0,00	kNm
$M_{y,Ed}$	0,00	kNm
$M_{z,Ed}$	0,00	kNm

Faktor modifikacije	
Trajanje opterećenja	kratkotrajno
Faktor modifikacije - $k_{mod}$	0,90

Tlačno naprezanje paralelno s vlakancima

$$\sigma_{c,0,d} \leq f_{c,0,d}$$

$\sigma_{c,0,d}$	2,3	MPa
$f_{c,0,d}$	14,5	MPa
Provjera	0,16	-

Kontrola stabilnosti

Element izložen tlačnom naprezanju ili tlačnom naprezanju i savijanju

$$\frac{\sigma_{c,0,d}}{k_{c,y} \cdot f_{c,0,d}} + \frac{\sigma_{m,y,d}}{f_{m,y,d}} + k_m \cdot \frac{\sigma_{m,z,d}}{f_{m,z,d}} \leq 1,0$$

$$\frac{\sigma_{c,0,d}}{k_{c,z} \cdot f_{c,0,d}} + k_m \cdot \frac{\sigma_{m,y,d}}{f_{m,y,d}} + \frac{\sigma_{m,z,d}}{f_{m,z,d}} \leq 1,0$$

gdje je:

$$k_{c,y} = \frac{1}{k_y + \sqrt{k_y^2 + \lambda_{rel,y}^2}}$$

$$k_{c,z} = \frac{1}{k_z + \sqrt{k_z^2 + \lambda_{rel,z}^2}}$$

pri čemu vrijedi:

$$k_y = 0,5 \cdot (1 + \beta_c(\lambda_{rel,y} - 0,3) + \lambda_{rel,y}^2)$$

$$k_z = 0,5 \cdot (1 + \beta_c(\lambda_{rel,z} - 0,3) + \lambda_{rel,z}^2)$$

gdje je:

$$\beta_c = 0,2 \text{ za puno drvo}$$

	<b>y-y</b>	<b>z-z</b>	-
<b><i>L</i> – duljina</b>	<b>5,000</b>	<b>5,000</b>	<b>m</b>
<b><i>k</i> – koef. izvijanja</b>	<b>1,00</b>	<b>1,00</b>	-
<b><i>L<sub>cr</sub></i> – duljina izvijanja</b>	<b>5,000</b>	<b>5,000</b>	<b>m</b>
<b><i>vitkost</i> – <math>\lambda</math></b>	<b>108,26</b>	<b>123,72</b>	-
<b><i>relativna vitkost</i> – <math>\lambda</math></b>	<b>1,84</b>	<b>2,10</b>	-
<b><i>granica izvijanja</i></b>	<b>0,30</b>	<b>0,30</b>	-
<b><i>imperfekcije</i> <math>\beta_c</math></b>	<b>0,20</b>	<b>0,20</b>	-
<b><i>faktor redukcije</i> <math>k_c</math></b>	<b>0,26</b>	<b>0,21</b>	-

$$\frac{\sigma_{c,0,d}}{k_{c,y} \cdot f_{c,0,d}} + \frac{\sigma_{m,y,d}}{f_{m,y,d}} + k_m \cdot \frac{\sigma_{m,z,d}}{f_{m,z,d}} = 0,61 + 0,00 + 0,00 = 0,61 \leq 1,0 - \text{zadovoljava}$$

$$\frac{\sigma_{c,0,d}}{k_{c,z} \cdot f_{c,0,d}} + k_m \cdot \frac{\sigma_{m,y,d}}{f_{m,y,d}} + \frac{\sigma_{m,z,d}}{f_{m,z,d}} = 0,78 + 0,00 + 0,00 = 0,78 \leq 1,0 - \text{zadovoljava}$$

## 2.3 SPOJEVI

### 2.3.1 SPOJ GREDA-STUP ->DETALJ

"A"

Čavli H 4x50 mm LIM t=5mm

Ukupna sila koja odiže gredu F=16,82 kN

1)Projektna vrijednost tlačne čvrstoće po omotaču rupe u drvu:

-C24 ima manju vrijednost pa se uzima kao mjerodavna

$$f_{h,1,k}=0,082 \cdot \rho_k \cdot d^{-0,3}=0,082 \cdot 350 \cdot 4^{-0,3}=18,94 \text{ N/mm}^2$$

$$f_{h,1,d}=k_{mod} \cdot f_{h,1,k} / \gamma_M=0,9 \cdot 18,94 / 1,30=13,11 \text{ N/mm}^2$$

2)Projektna vrijednost momenta tečenja spojnog sredstva

$$M_{y,k}=180 \cdot d^{2,6}=180 \cdot 4^{2,6}=6616,5 \text{ Nmm}$$

$$M_{y,d}=M_{y,k} / \gamma_M=6616,5 / 1,1=6015 \text{ Nmm}$$

3)Projektna nosivost  $R_d$  –debeli lim  $t > d$  ( $5 > 4$ )

$$R_d=1,5 \cdot \sqrt{2 M_{y,d} \cdot f_{h,1,d} \cdot d}=1191,39 \text{ N}$$

Broj potrebnih čavala

$$n \geq \frac{F_d}{R_d} = \frac{16,82 \cdot 10^3}{1191,39} = 14 \rightarrow \text{odabrano 16 čavala}$$

Geometrijski uvjeti:

Potrebni razmak zabijanih čavala

$$a_1=(5+5\cos\alpha)d=10d=40\text{mm}$$

$$a_2=5d=20\text{mm}$$

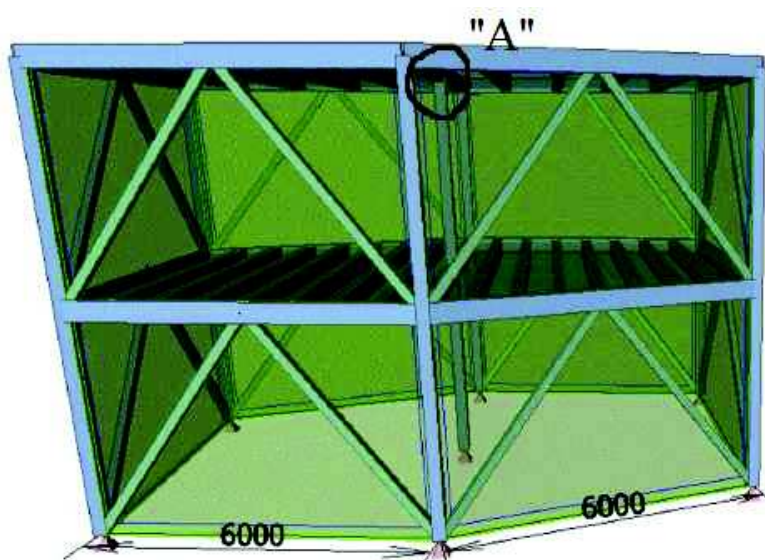
$$a_3t=15d=60\text{mm}$$

$$a_4t=5d=20\text{mm}$$

Potrebna širina drvenog štapa:

$$t_1=l-t=50-5=45\text{mm} \text{ zadovoljava}$$

$$t_1 > 6d=6 \cdot 4=24\text{mm} \text{ zadovoljava}$$



### 2.3.2 SPOJ GREDA-GREDA->DETALJ "B"

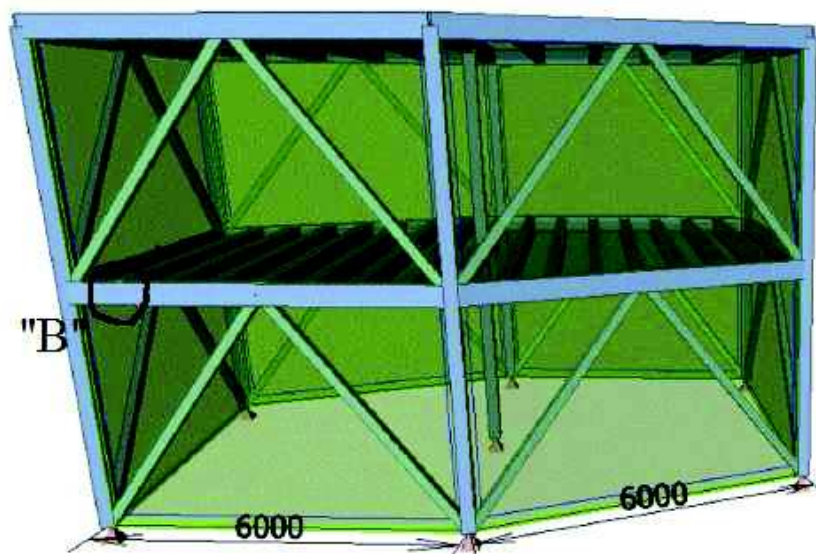
$$F_{Ed}=10,17 \text{ kN}$$

1)Projektne vrijednosti nosivosti posebnog čavla kao i veze sekundarnog nosača i čeličnog lima papuče debljine  $t=5 \text{ mm}$  s čavlima 16 H 4,0x60 za kratkotrajno opterećenje( $k_{mod}=0.9$ ):

$$R_d=1,17 \text{ kN za duljinu čavla}$$

$$l=60\text{mm}$$

$$R_{0,d}=n_s \cdot R_d=16 \cdot 1,17=18,72 \text{ kN}$$



2)Dokaz nosivosti na poprečni vlak:

$$f = \frac{1}{(1 - 0.93 \cdot \frac{b_e}{H_G})} = \frac{1}{(1 - 0.93 \cdot \frac{300}{390})} = 3,76$$

$$t_{ef}=l-t=60-5=55\text{mm} > \max t_{ef}=48\text{mm}$$

$$H_G=380\text{mm}; b_e=300\text{mm}; B^*=266\text{mm}; H^*=280\text{mm}$$

$$F_{t,90,d}=k_{mod} \cdot f_{t,90,k} / \gamma_M=0,9 \cdot 0,45 / 1,3=0,312 \text{ N/mm}^2$$

$$R_{t,90,d} = 5,5 \cdot f \cdot t_{ef}^{0.8} (H_G + 4\sqrt{B^*H^*})^{0.8} \cdot f_{t,90,d} = 54,48\text{kN}$$

Mjerodavna sila  $R_{0,d}=18,72\text{kN}$

$$\frac{F_{1,d}}{R_{0,d}} = \frac{10,17}{18,72} = 0,54 < 1 \text{ zadovoljava}$$



### 2.3.3 SPOJ STUP-TEMELJ → metalna pločica ->DETALJ "C"

Karakteristike materijala

Vijci M20 (k.v.8.8)

$$F_{t,Rk} = 176,6 \text{ kN}$$

$$f_{ub} = F_{t,Rk} / 0,9 \cdot A_s$$

$$\text{Drvo C24} \rightarrow \rho_k = 350 \frac{\text{kg}}{\text{m}^3} \rightarrow$$

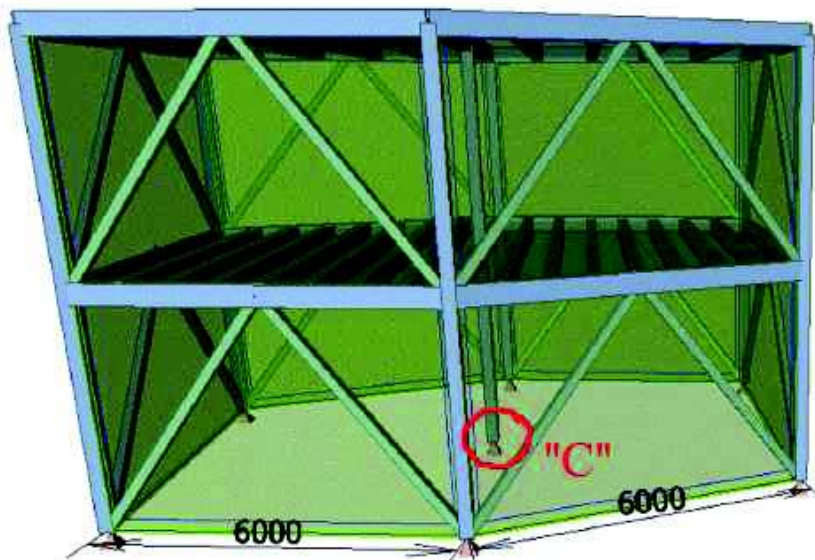
$$\gamma_M = 1,3$$

Uporabna klasa 2. → kratkotrajno

opterećenje →  $k_{mod} = 0,9$

Spoj čelične papuče i stupa

→ dvorezni spoj



$$a = 4d = 4 \cdot 20 = 80 \text{ mm} - \text{min. razmak vijaka u smjeru okomitom na vlakanca}$$

Karakteristični moment tečenja spajala

$$M_{y,Rk} = 0,3 \cdot f_{ub} \cdot d^{2,6} = 0,3 \cdot 800 \cdot 20^{2,6} = 579280 \text{ Nmm}$$

Proračunska vrijednost momenta tečenja spajala

$$M_{y,Rd} = \frac{M_{y,Rk}}{\gamma_M} = \frac{579280}{1,1} = 526618,2 \text{ Nmm}$$

Karakteristična čvrstoća po omotaču rupe kada opterećenje djeluje u pravcu vlakana:

$$f_{h,0,k} = 0,082 \cdot (1 - 0,01d) \rho_k = 0,082 \cdot (1 - 0,01 \cdot 20) \cdot 350 = 22,96 \text{ N/mm}^2$$

$$k_{90} = 1,30 + 0,015 \cdot d = 1,30 + 0,015 \cdot 20 = 1,6$$

$$f_{h,\alpha,k} = \frac{f_{h,0,k}}{k_{90} \cdot \sin^2 \alpha + \cos^2 \alpha} = \frac{22,96}{1,6 \cdot \sin^2 90 + \cos^2 90} = 14,35 \text{ N/mm}^2$$

Proračunska čvrstoća po omotaču rupe osnovnog materijala:

$$f_{h,0,d} = k_{mod} \cdot \frac{f_{h,\alpha,k}}{\gamma_M} = 0,9 \cdot \frac{14,35}{1,3} = 9,93 \text{ N/mm}^2$$

Proračunska otpornost jednog vijka :

$$R_d = \min \left\{ \begin{array}{l} 0,5 \cdot f_{h,d} \cdot t_2 \cdot d = 0,5 \cdot 9,93 \cdot 220 \cdot 20 = 21846 \text{ N} \\ 2,3 \sqrt{M_{y,Rd} \cdot f_{h,d} \cdot d} = 2,3 \cdot \sqrt{526618,2 \cdot 9,93 \cdot 20} = 23521,5 \text{ N} \end{array} \right.$$

$$R_d = 21846 \text{ N}$$

Doprinos jednog vijka:

$$F_{vd} = \frac{V_{Ed}}{n} = \frac{5,20}{5} = 1,04 \text{ kN}$$

$$F_{Nd} = \frac{N_{Ed}}{n} = \frac{102}{5} = 20,4 \text{ kN}$$

$$F_d = \sqrt{F_N^2 + F_V^2} = 20,4 \text{ kN}$$

$$R_d = 21,85 \text{ kN} > 20,4 \text{ kN}$$

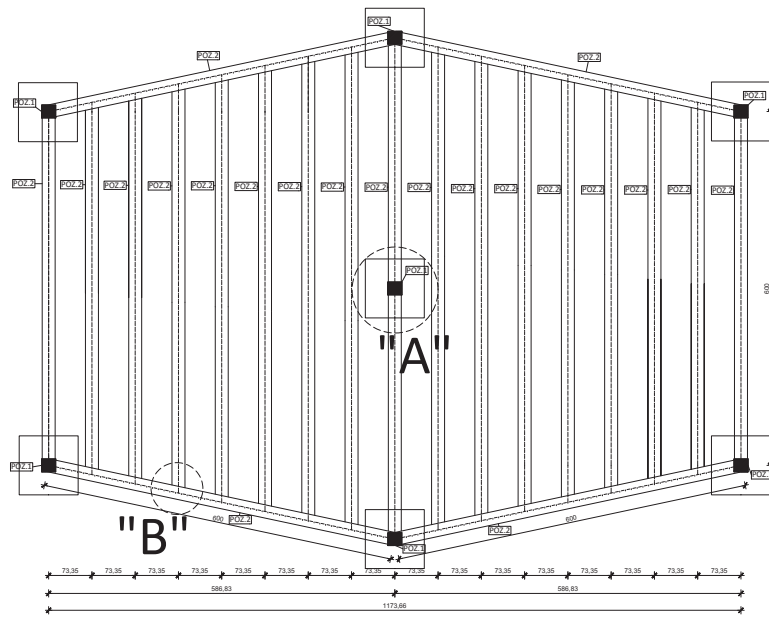
$$\frac{F_d}{R_d} = \frac{20,4}{21,85} = 0,93 < 1,0 \rightarrow \text{zadovoljava}$$

### 3 LITERATURA

1. N. Torić, Materijali s predavanja Osnove drvenih konstrukcija
2. A. Bjelanović, V. Rajčić, Drvene konstrukcije prema europskim normama, GF Zagreb, 2005.
3. Norma nHRN EN 1995-1-1, Eurokod 5: Projektiranje drvenih konstrukcija-DIO 1-1: Općenito-Opća pravila i pravila za zgrade (EN 1995-1-1:2004+AC:2006+A1:2008)
4. Norma prEN 1991-1-4, Eurocode 1: Actions on structures-General actions-Part 1-4: Wind actions
5. Norma prEN 1991-1-4, Eurocode 1: Actions on structures-General actions-Part 1-3: Snow loads

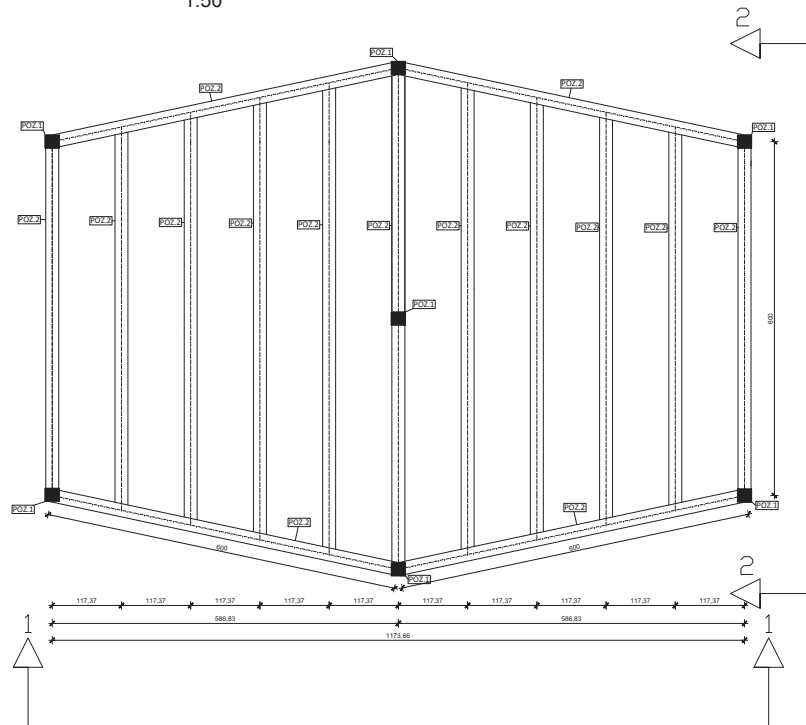
## **4 PLANOVI POZICIJA**


TLOCRT MEĐUKATNE KONSTRUKCIJE  
1:50



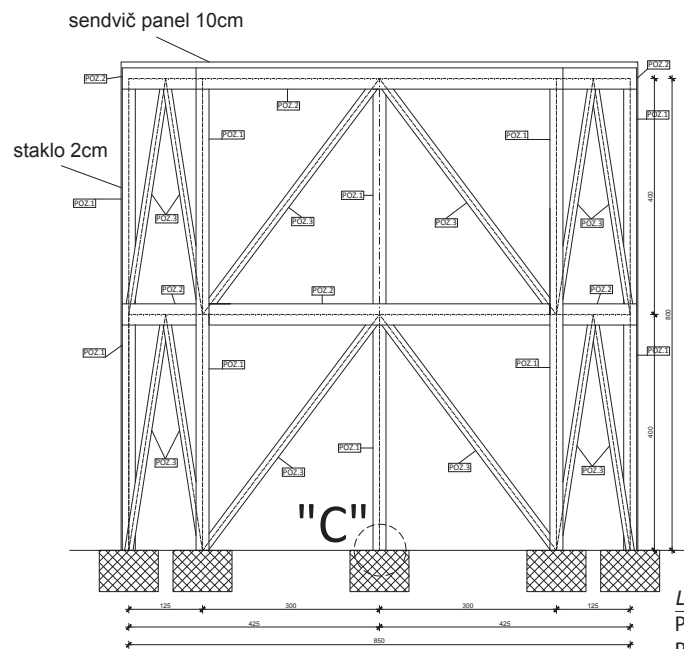
**LEGENDA:**  
POZ.1-STUPOVI 22/24  
POZ.2-GREDE 22/36

TLOCRT KROVNE KONSTRUKCIJE  
1:50

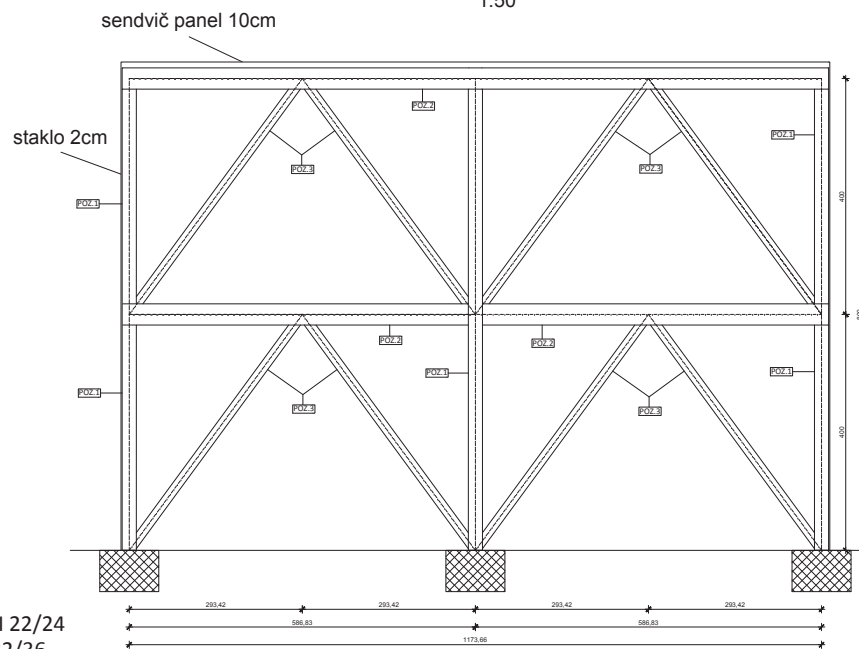


INVESTITOR/NARUČITELJ: ABC d.o.o. Zagreb		 <small>POSREDOVANJE U PROMETU NEKRETNIM PRAVNIM PREDMETIMA I POSREDOVANJE U PROMETU NEKRETNIM PRAVNIM PREDMETIMA</small>
GRADJEVINA: Drveni objekti Zagreb		
MESTO PROJEKTA: Projekt konstrukcije		ZAJEDNIČKA OSNOVA PROJEKTA
VRSTA PROJEKTA: GLAVNI PROJEKT		
<b>TLOCRTI</b>		
PROJEKCIJANT: Domagoj Štarić		MERILU: 1:50
		DATA: lipanj 2007.
		IMENA: PROJEKTA:
		BRZO PROJEKTA: 1
OSNOVA DOKUMENTA		


POGLED 1-1  
1:50

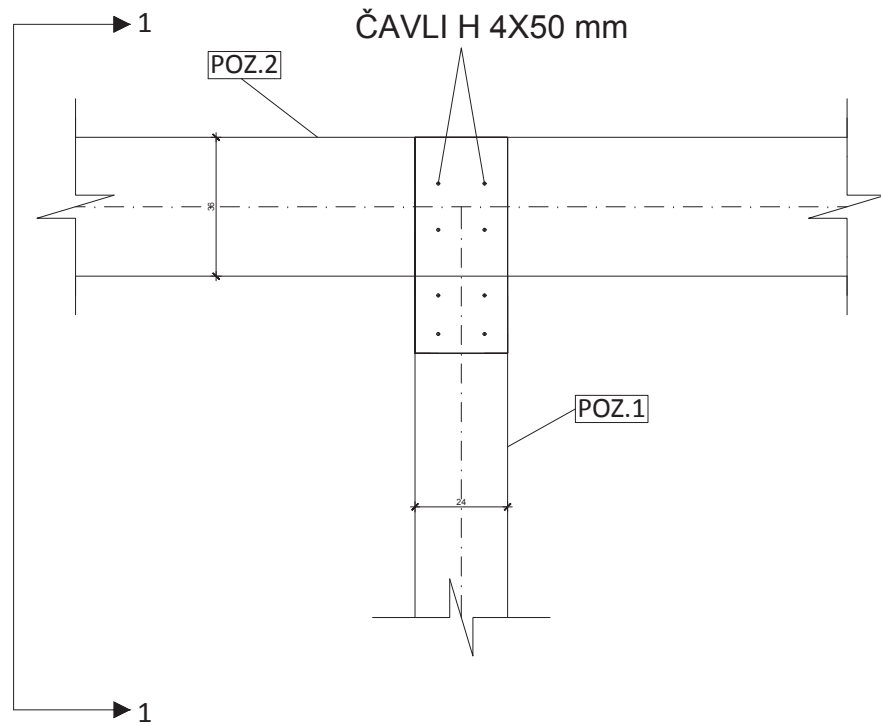


POGLED 2-2  
1:50



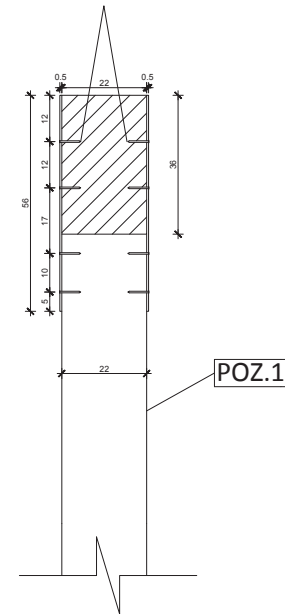
LEGENDA:  
POZ.1-STUPOVI 22/24  
POZ.2-GREDE 22/36  
POZ.3-STABILIZACIJA 14/16

INVESTITOR / NARUČITELJ: ABC d.o.o. Zagreb		 <small>INSTITUT ZA PROJEKTOVANJE I POSREDOVANJE U PROMETU NEKRETNIM PRAVIMA U REPUBLICI HRVATSKOJ</small>
GRADJEVINA: Drveni objekti Zagreb		
MESTO PROJEKTA: Projekt konstrukcije		ZAJEDNIČKA OZNAKA PROJEKTA:
RIZIČNA PROJEKTA: GLAVNI PROJEKT		
SADRŽAJ: POGLEDI		
PROJEKTOVALAC: Domagoj Štarić	MERILLO: 1:50	DATUM: rijanj 2018.
		OSNOVNA OZNAKA PROJEKTA:
		BR. PROJEKTA:
		BR. POGLEDA: 2
OSNOVNA OZNAKA:		



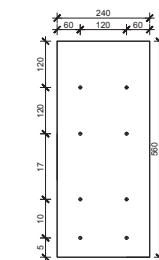
POGLED 1-1

ČAVLI H 4X50 mm




DETALJ "A"  
1:10

ČELIČNI LIM

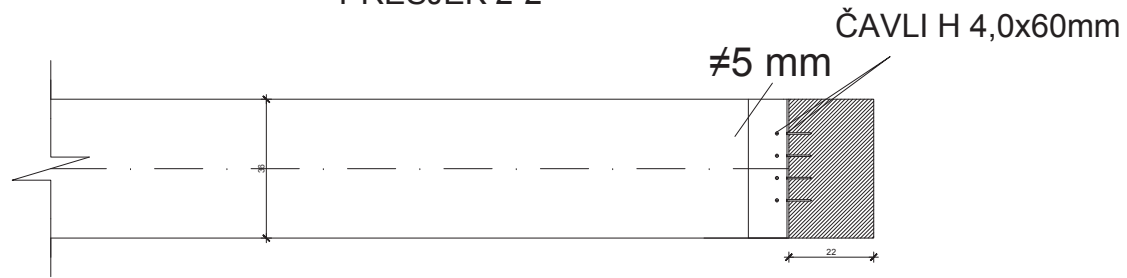


№560,240,5

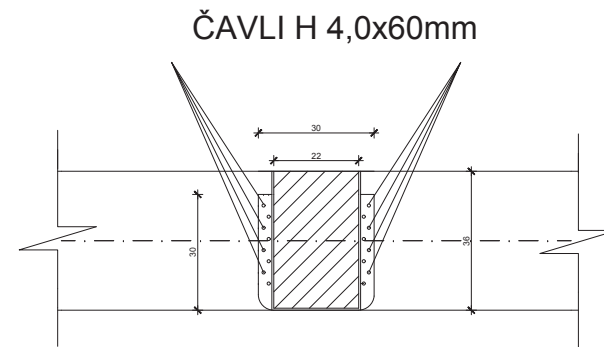
INVESTITOR / NARUČITELJ: ABC d.o.o. Zagreb	 <small>POSREDOVANJE U PROMETU GRAĐEVINARSKO-ARHITEKTONSKI FAKULTET ZAGREB</small>
GRADJEVINA: Drveni objekt Zagreb	
VRSTA PROJEKTA: Projekt konstrukcije	
RAZINA PROJEKTA: GLAVNI PROJEKT	
SADRŽAJ: Detalj spoja	
PROJEKTANT: Domagoj Škarica	MJERILO: 1:10
	DATUM: rujan, 2018.
	BROJ PRILOGA: 3

DETALJ "B"  
1:10

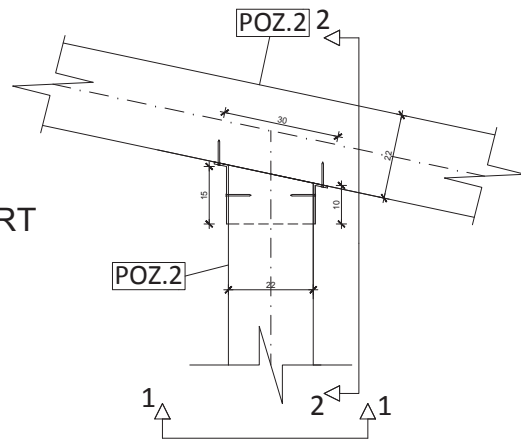
PRESJEK 2-2




POGLED 1-1



TLOCRT

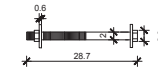
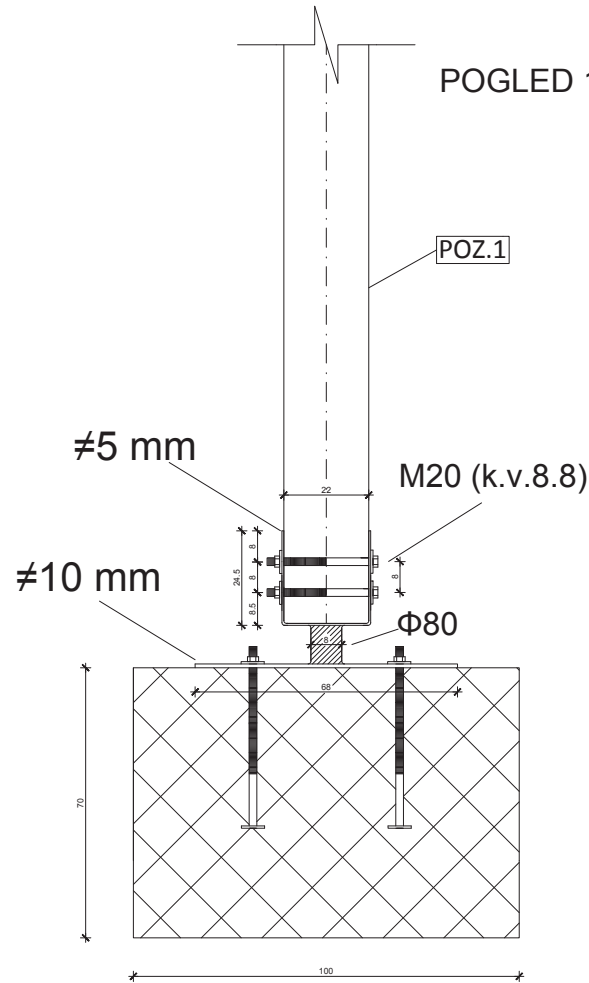
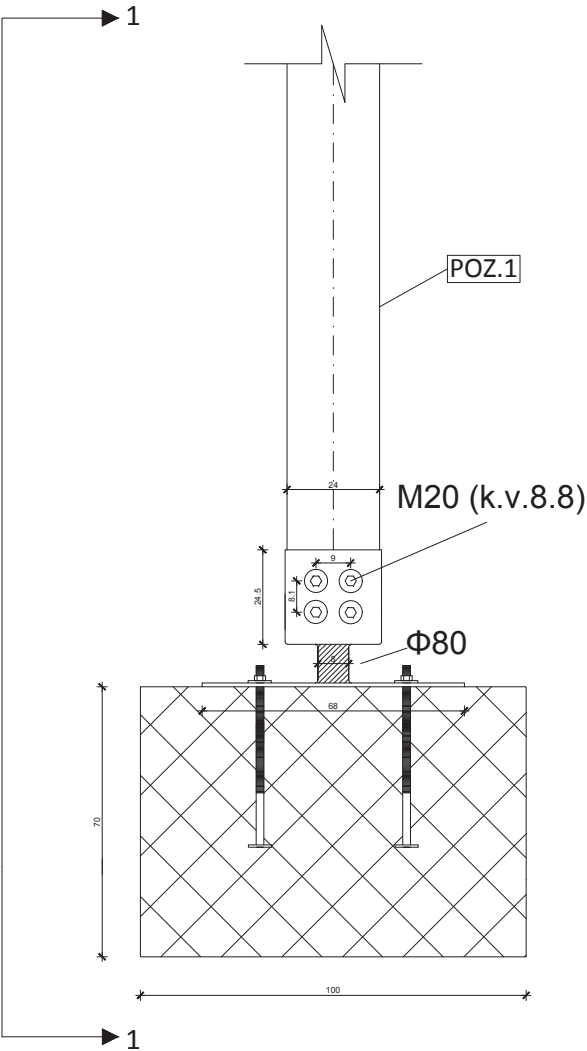


INVESTITOR / NARUČITELJ:	ABC d.o.o. Zagreb	 <small>INSTITUT ZA ARHITEKTURNU I GRAĐEVINARSKU INŽENJERSTVO I PROJEKTOVANJE d.o.o.</small>
GRADJEVINA:	Drveni objekt Zagreb	
VRSTA PROJEKTA:	Projekt konstrukcije	
RAZINA PROJEKTA:	GLAVNI PROJEKT	
SADRŽAJ:	Detalj spoja	
PROJEKTANT: Domagoj Škarica	MJERILO: 1:10	DATUM: rujan, 2018.

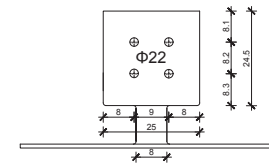


DETALJ "C"  
1:10


POGLED 1-1



VIJCI M20 (k.v. 8.8)



ČELIČNA PAPUČA

INVESTITOR / NARUČITELJ:	ABC d.o.o. Zagreb	 <small>INSTITUT ZA ARHITEKTURNO INŽENJERSKO GRAĐEVINARSTVO I KONSTRUKCIJSKO INŽENJERSKI POSREDOVANJE IZ OBLASTI INŽENJERINGA I I.</small>
GRABEVINA:	Drveni objekt Zagreb	
VRSTA PROJEKTA:	Projekt konstrukcije	
RAZINA PROJEKTA:	GLAVNI PROJEKT	
SADRŽAJ:	Detalj spoja	
PROJEKTANT:	Domagoj Škarica	MERILLO: 1:10
		DATUM: rujan, 2018.
		BROJ PRILOGA: 5