

Analiza Vierendeel-ovog krovnog nosača strojarnice Hidroelektrane Kraljevac

Bartulović, Tomislav

Master's thesis / Diplomski rad

2018

Degree Grantor / Ustanova koja je dodijelila akademski / stručni stupanj:

University of Split, Faculty of Civil Engineering, Architecture and Geodesy / Sveučilište u Splitu, Fakultet građevinarstva, arhitekture i geodezije

Permanent link / Trajna poveznica: <https://urn.nsk.hr/urn:nbn:hr:123:694727>

Rights / Prava: [In copyright](#)/[Zaštićeno autorskim pravom.](#)

Download date / Datum preuzimanja: **2024-07-17**



Repository / Repozitorij:

[FCEAG Repository - Repository of the Faculty of Civil Engineering, Architecture and Geodesy, University of Split](#)



SVEUČILIŠTE U SPLITU
FAKULTET GRAĐEVINARSTVA ARHITEKTURE I GEODEZIJE

DIPLOMSKI RAD

Tomislav Bartulović

Split, 2018.

SVEUČILIŠTE U SPLITU
FAKULTET GRAĐEVINARSTVA ARHITEKTURE I GEODEZIJE

Tomislav Bartulović

Analiza Vierendeel-ovog krovnog nosača strojarnice
Hidroelektrane Kraljevac

Diplomski rad

Split, 2018.

**SVEUČILIŠTE U SPLITU
FAKULTET GRAĐEVINARSTVA, ARHITEKTURE I GEODEZIJE**

STUDIJ: **DIPLOMSKI SVEUČILIŠNI STUDIJ GRAĐEVINARSTVA**
KANDIDAT: Tomislav Bartulović
BROJ INDEKSA: 644
KATEDRA: **Katedra za tehničku mehaniku**
PREDMET: Konstrukcije povijesnih građevina

ZADATAK ZA DIPLOMSKI RAD

Tema: Analiza Vierendeel-ovog krovnog nosača strojarnice Hidroelektrane Kraljevac

Opis zadatka: Na temelju projektne dokumentacije krovnog nosača iz 1912. godine izraditi analizu izvedenog stanja i moguća alternativna rješenja. Alternativna rješenja neka budu u duhu suvremene tehnologije i važeće tehničke regulative.

U Splitu, 05.03.2018.

Voditelj Diplomskog rada:

prof. dr. sc. Blaž Gotovac

Predsjednik Povjerenstva
za završne i diplomske ispite:
Doc. dr. sc. Veljko Srzić

Analiza Vierendeel-ovog krovnog nosača strojarnice Hidroelektrane Kraljevac

Sažetak:

Na temelju projektne dokumentacije krovnog nosača iz 1912. godine, napravljena je analiza izvedenog stanja i ponuđena su dva alternativna rješenja napravljena u duhu suvremene tehnologije i tehničke regulative. Dan je i povijesni osvrt na HE Kraljevac, te razvitak tehnologije armiranog i prednapetog betona.

Ključne riječi:

Hidroelektrana, Kraljevac, Vierendeel, povijesna građevina, prednapeti beton, analiza

Analysis of Vierendeel roof girder in Hydroelectric Power Plant Kraljevac powerhouse

Abstract:

Based on project documentation of a roof girder from 1912, an analysis of the built state was made and two alternative solutions were done in the spirit of modern technology and technical regulations. Also included is a historical overview of Hydroelectric Power Plant Kraljevac development, and the historical development of reinforced and prestressed concrete.

Keywords:

Hydroelectric power plant, Kraljevac, Vierendeel, historical structure, prestressed concrete, analysis

Sadržaj

| | | |
|-----|--|----|
| 1. | Uvod..... | 3 |
| 2. | Tehnički opis..... | 4 |
| 2.1 | Opis konstrukcije krova..... | 4 |
| 2.2 | Opis alternativnih izvedbenih rješenja | 5 |
| 2.3 | Materijali | 6 |
| 3. | Povijesni razvoj i izgradnja hidroelektrane Kraljevac | 9 |
| 3.1 | Prva faza izgradnje (1908. - 1912.) | 11 |
| 3.2 | Druga faza izgradnje (1928. – 1932.) | 16 |
| 3.3 | Razdoblje od druge faze do danas | 17 |
| 4. | Povijesni razvoj materijala..... | 20 |
| 4.1 | Razvoj armiranog betona..... | 20 |
| 4.2 | Razvoj prednapetog betona | 23 |
| 5. | Analiza opterećenja konstrukcije krova..... | 24 |
| 5.1 | Vlastita težina | 24 |
| 5.2 | Dodatno stalno opterećenje | 24 |
| 5.3 | Opterećenje snijegom | 24 |
| 5.4 | Opterećenje vjetrom | 26 |
| 5.5 | Kombinacije opterećenja | 31 |
| 6. | Analiza Vierendeel-ovog krovnog nosača..... | 33 |
| 6.1 | Općenito o nosaču | 33 |
| 6.2 | Računalni model i opterećenja | 33 |
| 6.3 | Rezne sile Vierendeel-ove grede | 36 |
| 7. | Određivanje granične nosivosti Vierendeel-ovog nosača po izvornom armaturnom planu iz 1912. | 38 |
| 7.1 | Deformacije elementa V-3D..... | 40 |
| 8. | Alternativni armaturni plan Vierendeel-ovog nosača, klasično armiranje rebrastom armaturom | 42 |
| 8.1 | Dimenzioniranje elemenata V-1 i V-2 na savijanje..... | 42 |
| 8.2 | Dimenzioniranje elementa V-1 na poprečnu silu | 43 |
| 8.3 | Dimenzioniranje elementa V-2 na poprečnu silu | 46 |
| 8.4 | Dimenzioniranje elementa V-3G na tlak i savijanje..... | 50 |
| 8.5 | Dimenzioniranje elementa V-3G na poprečnu silu | 53 |
| 8.6 | Dimenzioniranje elementa V-3D na vlak, uz uvjet ograničenja deformacija..... | 54 |

| | | |
|-------|---|----|
| 8.7 | Dimenzioniranje elementa V-4 na vlak | 55 |
| 9. | Alternativni armaturni plan Vierendeel-ovog nosača, prednapeti beton | 56 |
| 9.1 | Geometrijske karakteristike osnovnog i spregnutog presjeka | 57 |
| 9.2 | Proračun konačne sile u zategama | 58 |
| 9.3 | Odabrana natega | 60 |
| 9.4 | Početni gubici sile prednapinjanja | 62 |
| 9.4.1 | Gubitak od trenja (prednapinjanje s jednog kraja) | 62 |
| 9.4.2 | Gubitak zbog prokliznuća klina | 63 |
| 9.4.3 | Gubitak zbog elastičnih deformacija betona | 63 |
| 9.5 | Vremenski gubici sile prednapinjanja | 63 |
| 9.5.1 | Gubitak od opuštanja čelika za prednapinjanje | 63 |
| 9.5.2 | Gubitak sile prednapinjanja od puzanja i skupljanja betona i opuštanja čelika za prednapinjanje..... | 64 |
| 9.6 | Momenti dijagram od sile konačne prednapinjanja..... | 68 |
| 9.7 | Dimenzioniranje elemenata na savijanje | 69 |
| 9.8 | Dimenzioniranje elementa V-1 na poprečnu silu | 70 |
| 9.9 | Dimenzioniranje elementa V-2 na poprečnu silu | 71 |
| 9.10 | Dimenzioniranje elementa V-3G na poprečnu silu..... | 74 |
| 10. | Zaključak | 77 |
| | Literatura | 78 |
| | Popis slika | 79 |
| | Popis tablica | 82 |
| | Prilozi | 83 |
| | Prilog 1 – Tlocrt konstrukcije krova, M 1:100..... | 84 |
| | Prilog 2 – Armaturni plan krovnog nosača prema izvornoj projektnoj dokumentaciji iz 1912. g, M 1:50 | 85 |
| | Prilog 3 – Prvi alternativni armaturni plan krovnog nosača, klasično armiranje rebrastom armaturom, M 1:50..... | 86 |
| | Prilog 4 - Vođenje kabela do dužini nosača, M 1:50 | 87 |
| | Prilog 5 – Drugi alternativni armaturni plan krovnog nosača, prednapeti beton, M 1:50.... | 88 |

1. Uvod

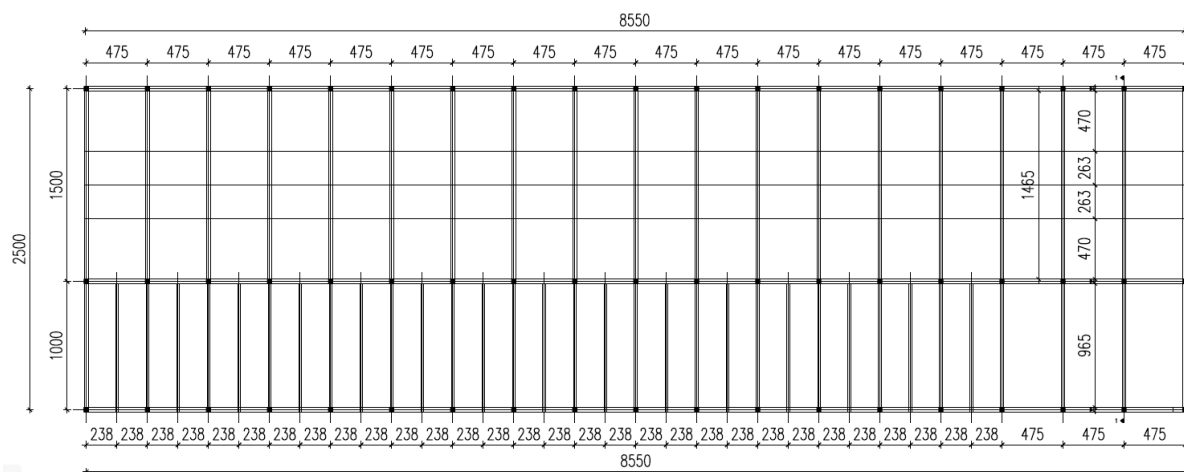
HE Kraljevac nalazi se donjem toku rijeke Cetine, u okružju naselja Zadvarje. U ovom radu analiziran je Vierendeel-ov krovni nosač strojarnice HE Kraljevac iz 1912. godine, te su ponuđena dva alternativna izvedbena rješenja napravljena u duhu suvremene tehnologije i važeće tehničke regulative. Prema originalnoj projektnoj dokumentaciji nosač je izveden favorizirajući koso vođenu glatku armaturu, tako da prvo alternativno rješenje je napravljeno sa idejom pojednostavljenja rada koristeći ravno vođenu rebrastu armaturu. Ideja drugog alternativnog rješenja bila je smanjenje armature u elementu tako da je nosač dimenzioniran u djelomično prednapetom betonu..

U drugom poglavlju dan je detaljniji opis krovne konstrukcije i opis radova alternativnih rješenja. Treće i četvrto poglavlje sadrže povijesni razvoj svih dijelova HE Kraljevac i tehnologije materijala. U ostalim poglavljima napravljena je analiza opterećenja krova, analiza nosača i dimenzioniranje alternativnih rješenja.

2. Tehnički opis

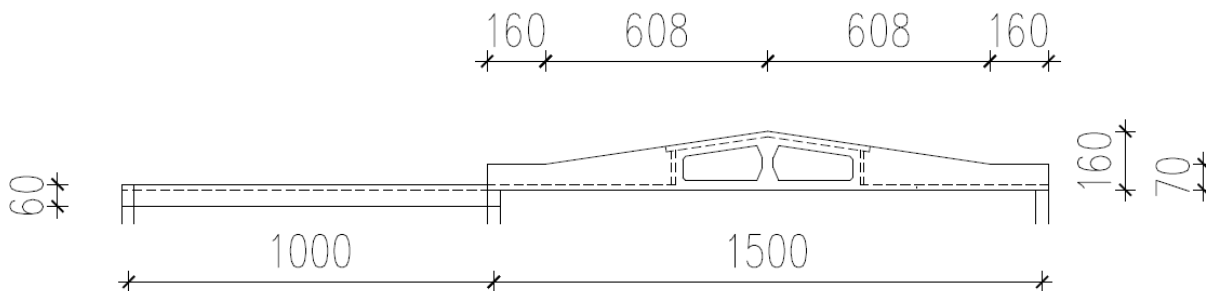
2.1 Opis konstrukcije krova

Svi elementi konstrukcije krova izrađeni su od betona C20/25. Strojarnica HE Kraljevac dužine je 85 m, širine 26 m i visine 13 m i nalazi se na koti 61,12 m n.m. Krov je ravan, debljine 15 cm, sa podignutim srednjim pojasom. Ravni dio krova širine 10 m oslonjen je na 32 pravokutne grede visine 0,6 m i širine 0,2 m, koje se nalazi na udaljenosti od 2,375 m osim u zadnja tri polja gdje je razmak jednak 4,75 m. Ostalih 15 m širine krova oslonjena su na 17 Vierendeel-ovih nosača, razmaka 4,75 m, i to srednji raspon od 5,25 m i 8° nagiba oslonjen je sa gornje strane nosača dok vanjski rasponi od 4,7 m su spojeni na donji dio nosača.



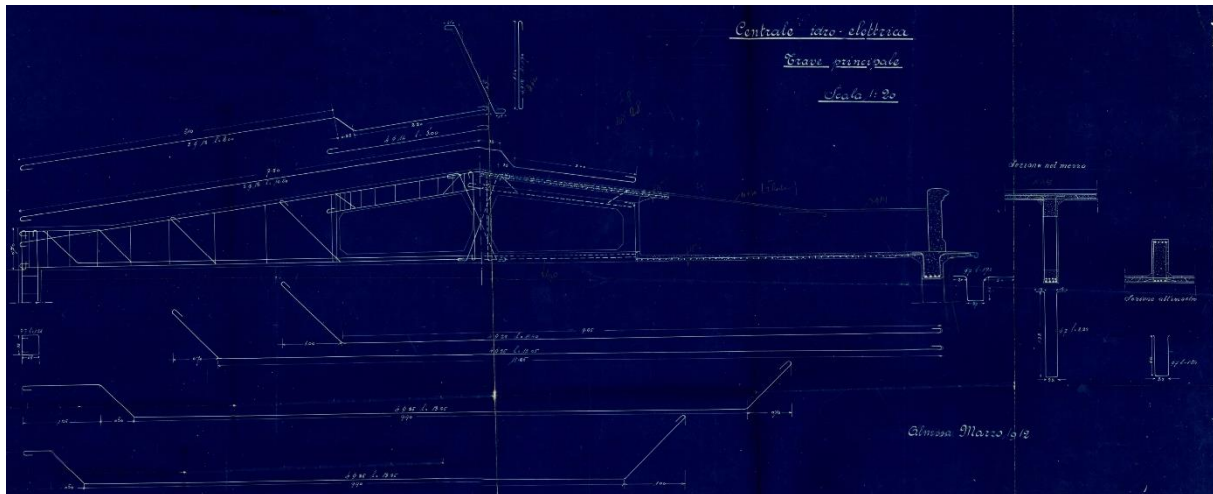
Slika 1. Shema tlocrta krovne konstrukcije

Sam Vierendeel-ov nosač duljine je 15,35 m, širine 0,3 m i visine u najnižem dijelu od 0,7 m i na najvišem dijelu 1,6 m. Prvih 1,6 m nosača sa svake strane konstantne je visine od 0,7 m i dalje visina presjeka raste do 1,6 m u sredini nosača. U sredini nosača nalaze se dva otvora širine 2,17 m, odvojeno su stupnjakom širine 0,3 m koji spaja gornju i donju pojasnicu nosača.



Slika 2. Shema poprečnog presjeka kroz krovnu konstrukciju

Prema originalnom armaturnom planu iz 1912. godine, detaljnije opisanom u prilogu 2, korištena je glatka kosa armatura i otvorena poprečna armatura. Donja vlačna pojasnica nosača armirana je sa $16\phi 25$, čime je maksimalno ispunjen presjek i u ostalim alternativnim rješenjima uvjet deformacije pojasnice od 0,77‰ je jedan od poredbenih uvjeta, dok je drugi uvjet pokrivanje polja nosača savojnom armaturom jednake nosivosti.



Slika 3. Projektna dokumentacija, originalni armaturni plan iz 1912 g.

Konstrukcija se nalazi u III. području opterećenja vjetrom, regije P9 i kategorije zemljišta III., i u području IV. opterećenja snijegom i to 100 m n.m.

2.2 Opis alternativnih izvedbenih rješenja

Za prvo alternativno rješenje nosača izvedenog ravno vođenom rebrastom armaturom, armaturni plan dan u prilogu 3. Upotrijebljen je beton C20/25 i armatura B500B. Zbog uvjeta jednake deformacije kao kod originalnog rješenja, donja vlačna pojasnica nosača armirana je sa $16\phi 25$ čime je maksimalno ispunjen presjek i ograničeno maksimalno zrno agregata.

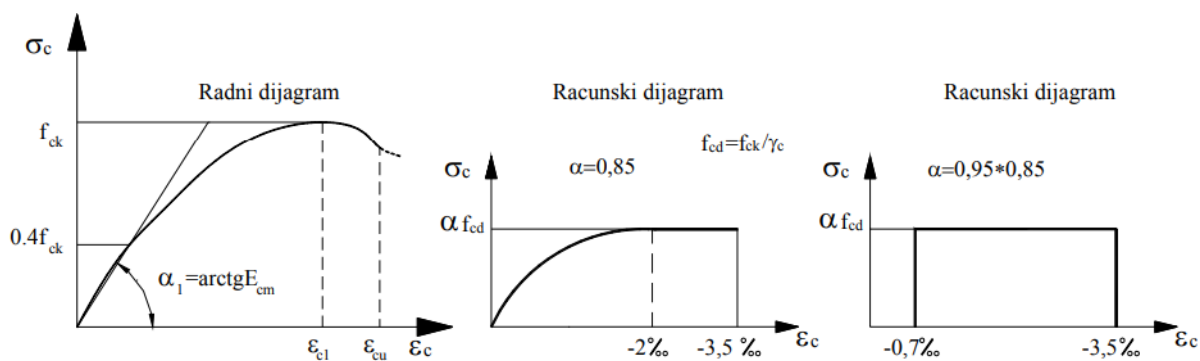
Za drugo alternativno rješenje nosača od prednapetog betona, armaturni plan dan u prilogu 5, korišten je beton klase C25/30 zbog uvjeta minimalne klase naknadno prednapetog betona, armatura B500B i užad tipa DSI Y1860S7-16,0-A (uže od 7 žica promjera 16 mm). Natega se sastoji od 8 užadi, prednapetih na konačnu silu od 1153,5 kN. Nosač je naknadno prednapet sa jedne strane 14 dana nakon betoniranja samog nosača. Napinjanje se vršiti tako da se uklanja bočna oplata, te se nakon završetka napinjanja uklanja donja oplata i skela. Korištena su sidra DSI PA SD i poliuretanske zaštitne cijevi promjera 65/70 mm. Kabel je vođen u kosom pravcu prvih 1 m, parabolično slijedećih 2 m i u pravcu do druge strane gdje opet ide parabolično do kosog pravca.

2.3 Materijali

Za izgradnju konstrukcije krova korišten je betona C20/25, osim u slučaju prednapetog betona gdje je zbog uvjeta prednaprezanja korišten beton C25/30. U slučajevima kad se koristi beton C20/25 maksimalno zrno agregata je ograničeno na 16 mm zbog razmaka između armature originalne i prva alternativne izvedbe.

Tablica 1. Karakteristike betona

| | C20/25 | C25/30 |
|---|--------|--------|
| Karakteristična tlačna čvrstoća f_{ck} [MPa] | 20 | 25 |
| Srednja tlačna čvrstoća f_{cm} [MPa] | 28 | 33 |
| Posmična čvrstoća τ_{Rd} [MPa] | 0,26 | 0,30 |
| Srednja vlačna čvrstoća $f_{ct,m}$ [MPa] | 2,20 | 2,60 |
| Donja granica karakt. vlačne čvrstoće $f_{ctk,0,05}$ [MPa] | 1,50 | 1,80 |
| Gornja granica karakt. vlačne čvrstoće $f_{ctk,0,95}$ [MPa] | 2,90 | 3,30 |
| Sekanti modul elastičnosti E_{cm} [MPa] | 29000 | 30500 |
| Modul posmika G [MPa] | 12500 | 13125 |

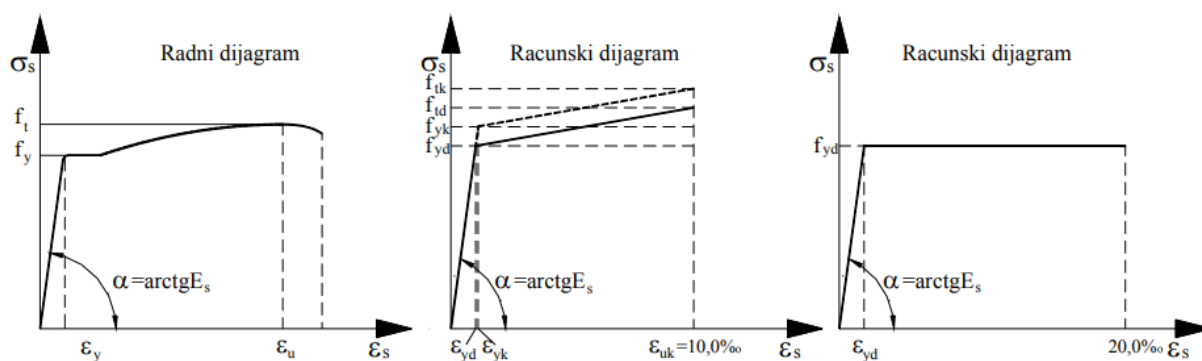


Slika 4. Radni i računski dijagram betona

U originalnoj izvedbi krovne konstrukcije koristila se glatka armatura GA240/360 za sve elemente, sa zaštitnim slojem od 4 cm koji ujedno i zaštitni sloj alternativnih rješenja. U prvom alternativnom planu korištena je rebrasta armatura B500B, dok je u drugom alternativnom planu osim rebraste armature korišten i čelik za prednapinjanje tj. uža Y1860S7-16,0-A isprepletano od 7 žica. Natega se sastoji od 7 užadi koji su provučeni kroz cijev promjera 65/70 mm.

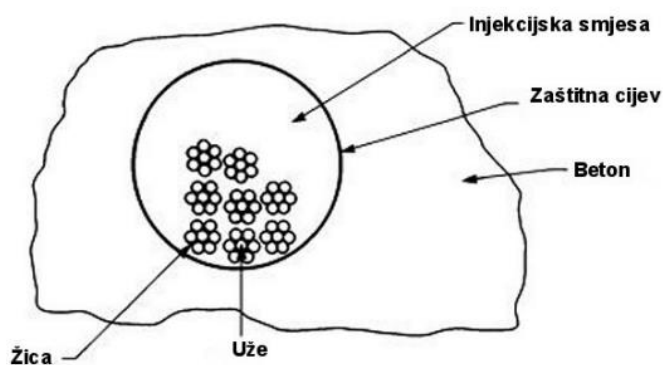
Tablica 2. Karakteristike čelika

| | GA240/360 | B500B | Y1860 |
|------------------------------------|-----------|--------|--------|
| Granica razvlačenja f_{yk} [MPa] | 360 | 500 | 1860 |
| Modul elastičnosti E [MPa] | 200000 | 200000 | 195000 |



Slika 5. Radni i računski dijagrami čelika

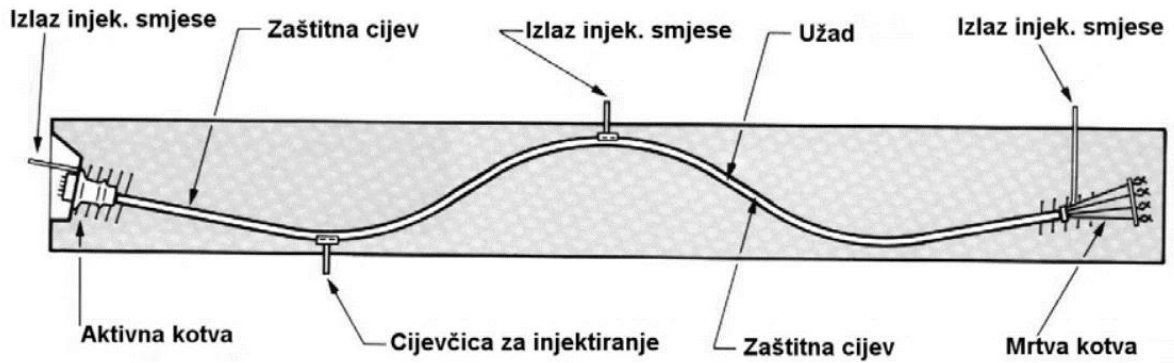
Prostor između kabela i zaštitnih cijevi potrebno je ispuniti mortom za injektiranje, koji se pod pritiskom ubrizgava u najnižoj točki kabela, a odražavanje i izlaz morta se događaju u najvišoj točki jer ne smije ostati prostor ispunjen zrakom ili vodom koja se zimi može zlediti i izazvati odlamanje zaštitnog sloja betona..



Slika 6. Poprečni presjek kabela za prednapinjanje

Cementni mort za injektiranje ima zadaću šticeanja od korozije, zbog čega čelik mora biti potpuno obavijen cementnim mortom dostatne gustoće, i osiguranje sprega natege i konstruktivnog elementa, za što je potrebna dostatna čvrstoća. Ne smije se injektirati prevelikim

tlakom ni prevelikom brzinom radi sprječavanja stvaranja zračnih čepova, segregacije, oštećivanje konstrukcije, opreme i ventila.



Slika 7. Shema odzračivanja cijevi prednapete grede

3. Povijesni razvoj i izgradnja hidroelektrane Kraljevac

Krajem 19. stoljeća počinju prva istraživanja hidrološkog potencijala rijeke Cetine, ali isplativost gradnje velikih hidroelektrana je još bila upitna jer je potražnja električne energije za rasvjetu, obrt i industriju bila nedovoljna. Pojavom elektro-kemijske industrije, koja je zahtijevala električnu energiju po povoljnoj cijeni, grade se elektrane sve većih instaliranih snaga. Planiranjem izgradnjom tvornice kalcijeva karbida i kalcijeva cijanamida u Dugom Ratu, u svrhu opskrbe energijom, počinje i planiranje izrabljivanja hidrološkog potencijala Cetine.



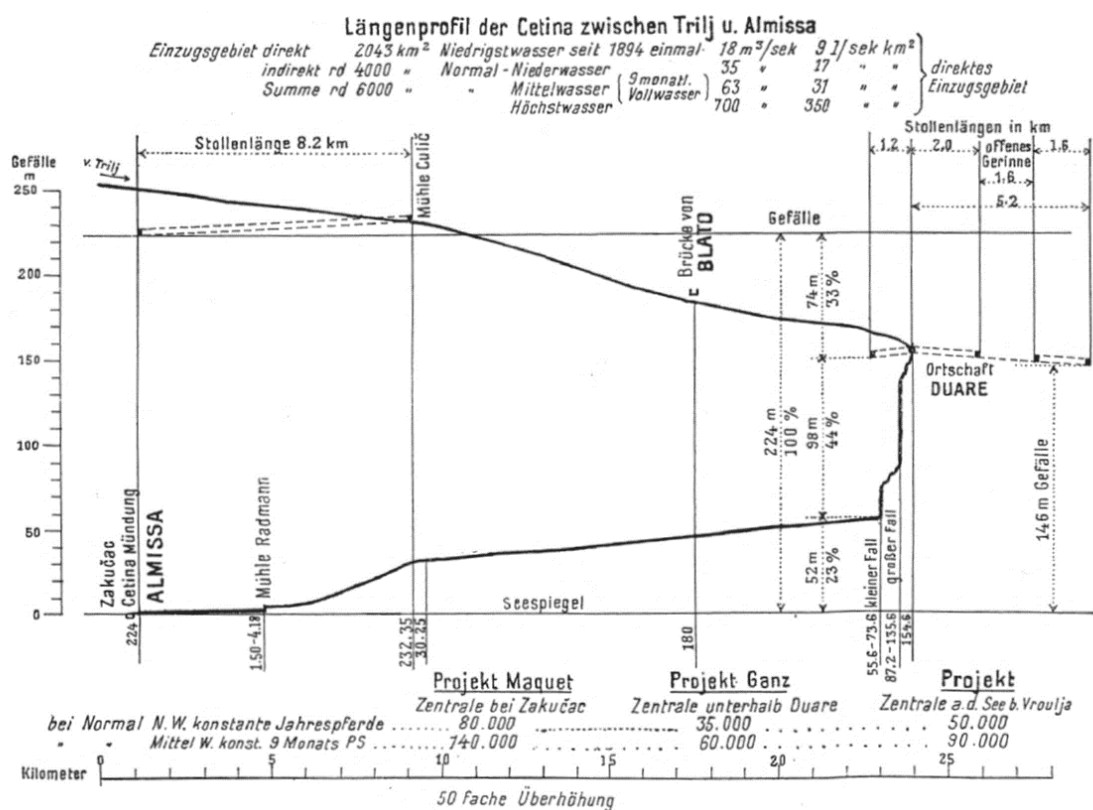
Slika 8. Sastavni dijelovi HE Kraljevac

Godine 1887. tvrtka Schuckert & Co. obradila je padove Cetine i na temelju njihovih mjerenja Maquet, koji je obradio pet varijanti, izdvaja rješenje čime se izdvaja cijeli zavoj između Čulićeve mlinice i mjesta Zakučac. Na taj način, ističe, pomoću tunela samo od 8,2 km dobio bi se neto pad od 224 m, što pri normalnom protoku od $35 \text{ m}^3/\text{s}$ odgovara konstantnoj godišnjoj snazi od 80 000 KS.

Nešto poslije, na temelje 14-godišnjim podacima o protocima Cetine kod Trilja gdje se vodostaj redovito mjeri od 1894. g., Walter Conrad radi svoji analizu i prikazuje tri projekta. Za svaki projekt je naveo konstantu godišnju snagu pri malom protoku od $35 \text{ m}^3/\text{s}$, kao i konstantnu 9-mjesečnu snagu pri srednjom protoku od $63 \text{ m}^3/\text{s}$.

- HE Kraljevac (*Projekt Ganz, Centrale unterhalb Duare*),

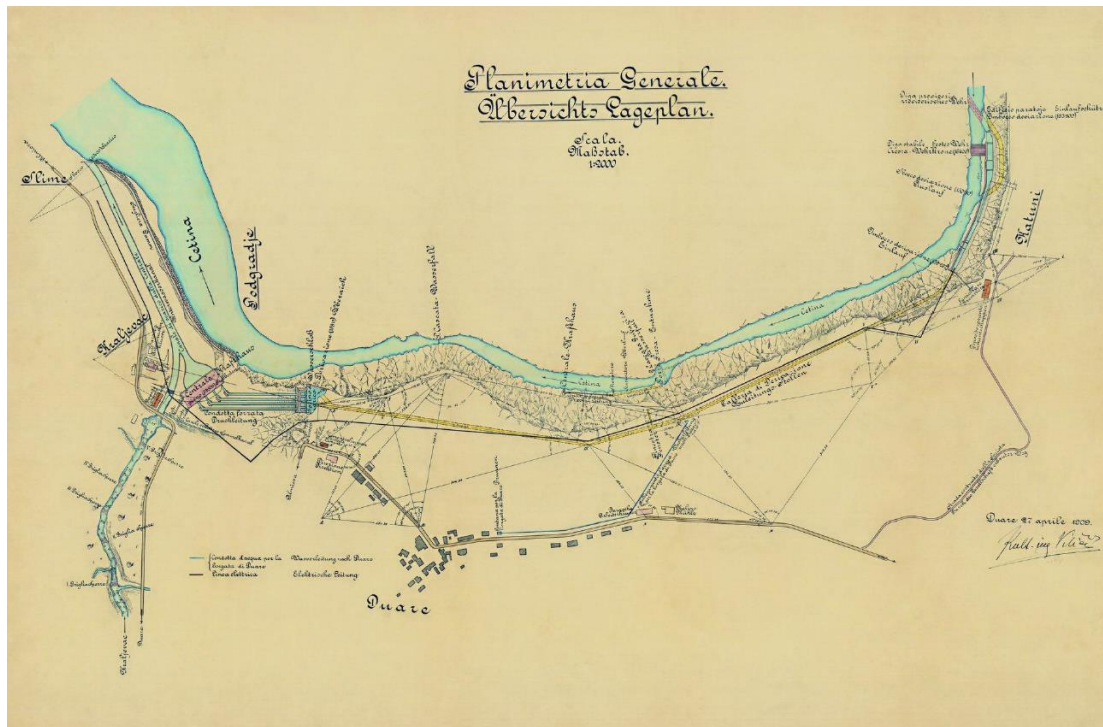
- neto pad 98 m, snaga 35 000 KS / 60 000 KS.
- HE Vrulja (*Projekt Zentrale a.d. See b. Vrulja*),
neto pad 146 m, snaga 50 000 KS / 90 000 KS.
- HE Zakučac (*Projekt Maquet, Zentrale bei Zakučac*),
neto pad 224 m, snaga 80 000 KS / 140 000 KS.



Slika 9. Sastavni dijelovi HE Kraljevac

Koncesija za korištenje koncentriranog pada Velike i Male Gubavice na Cetini od 87 m pada i 25 m³/s dana je 1904. g. Austrijskom društvu Wassewerke, i detaljni projekt za izgradnju HE Kraljevac izrađuje Švicarski inženjer Charles de Halle.

Godine 1907. društvo Wassewerke predaje upravljačka prava talijanskom društvu Sufid koje traži proširenje koncesije na pad od 110 m i protok od 75 m³/s. To je omogućilo veće i racionalnije iskoristivo postrojenje, ali je ishodenje proširene koncesije dugo bilo neizvjesno. Vodograđevni dio elektrane izveden je odmah za konačnu snahu od 100 000 KS, do je strojnica i tlačni cjevovod izgrađen u dvije faze (prva faza 1912. i druga 1932. g.).



Slika 10. Originalni projekt HE Kraljevac (1909. g.)

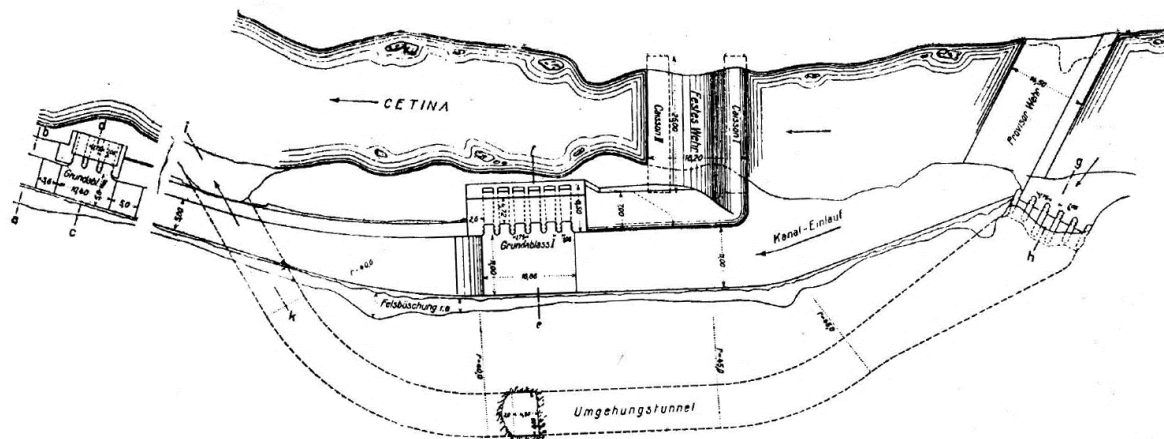
3.1 Prva faza izgradnje (1908. - 1912.)

Samu izgradnju preuzima električno dioničko društvo Gantz & Co iz Budimpešte koje je sa Sufid-om već sudjelovalo u izgradnji HE Jaruga i HE Manojlovac na rijeci Krka. Za svrhu opskrbe gradilišta energijom u podnožju slapa Velika Gubavica ugrađena je mala pomoćna hidroelektrana Centralina, Pelton turbina s generatorom snage 130 KW. Transport opreme Centraline izvršen je žičarom 250 m dužine koja je savladavala visinu od 140 m.



Slika 11. Pomoćna hidroelektrana Centralina

Podno Zadvarja u kanjonu širine 25 m i visine 70 m izgrađena je brana. Brana je od temelja do krune visoka 18 m, a iznad dna diže se za 12,5 m. Širina temelja iznosi 18,2 m, a krune 3,4 m. Brana je sagrađena okomito na smjer rijeke i duga je 25 m. Njezin volumen iznosi 5000 m^3 nabijenog betona u različitim smjesama. Kota krune brane je na 162,62 m n.m.



Slika 12. Brana, obilazni tunel i ulaz u kanal (1912. g.)

Za potrebe izgradnje brane prethodno je izgrađena provizorna brana i obilazni tunel 180 m dužine i presjeka 48 m^2 koji služi kao temeljni ispust sa 5 tablastih zatvarača.



Slika 13. Provizorna brana i dio obilaznog tunela

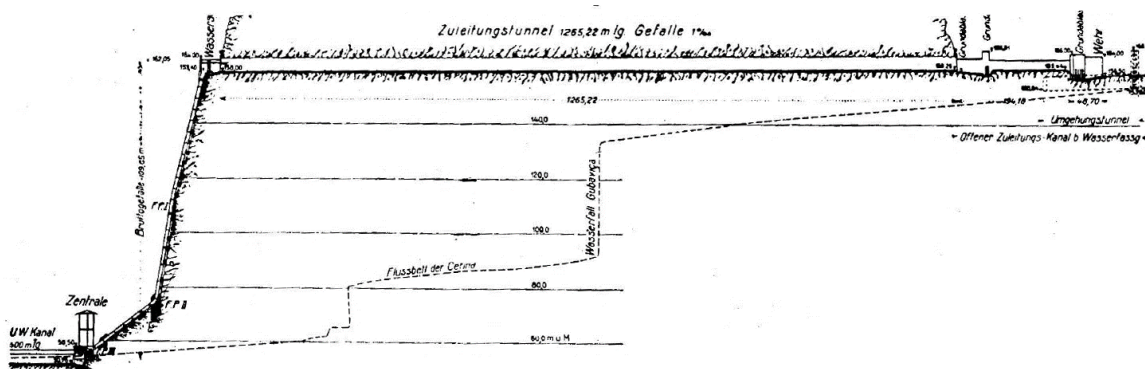
Na branu se nastavlja otvoreni dovodni kanal dug 224 m, normalnog pada od 1‰ s ugrađenim temeljnim ispustom sa 6 tablastih zatvarača. Čitav kanal, brana, temeljni ispust i portal obilaznog tunela, pristupačni su prolazom koji je sagrađen duž cijele klisure. Dovodni kanal ulazi u dovodni tunel dužine 1265 m i visine od 5,5 m, koji dovodi vodu u vodnu komoru.

Tunel je potkovastog oblika s obloženim dnom i zidovima, gravitacijskog je tipa sa slobodnim vodnim licem. Kod izlaza u vodnu komoru tunel se dijeli u dva kraka. Brzina vode u tunelu u punom pogonu (pri $80 \text{ m}^3/\text{s}$) i presjeka $24,4 \text{ m}^2$ iznosi $3,3 \text{ m/s}$.



Slika 14. Izgrađena brana (1911. g.)

Vodna komora izgrađena je na litici visine 100 m. Njezine dimenzije su relativno male, određene lokalnim odnosima. Zapremnine 4500 m^3 , površine pokrivene vodom 1000 m^2 . Zaključni zid prema rijeci izveden je kao preljev, koji uz svoju dužinu od 38 m i visine preljeva od 1 m može propustiti $80 \text{ m}^3/\text{s}$. Osim toga izvedena je i jedna manja slapnica s otvorom $150 \times 150 \text{ cm}$ u svrhu ispražnjivanja i odstranjivanja pijeska. Vodna komora izvedena je za 4 cjevovoda, 2 cjevovoda od prve faze izgradnje i 2 od druge.



Slika 15. Uzdužni presjek dovodnog tunela (1912. g.)

Tako da se na nizvodnom dijelu nalaze se segmentni zatvarači na ulazu u tlačne cjevovode i ugrađena su dva tlačna cjevovoda promjera 2,3 do 1,8 m, dužine 190 m. Kod izlaza

iz vodne komore cjevovodi imaju promjer od 2300 mm i sužavaju se prema dolje do 1700 mm. Svaki dio cijevi dug je 6 m, težina jednog cjevovoda je oko 210 tona. Cjevovodi leže na betonskim potpornjima sa željeznim sedlima za klizanje. Tri fiksne točke izvedene u armiranom betonu učvršćuju cjevovode. Maksimalni tlak u cjevovodu iznosi 109,8 m v.s.



Slika 16. Radovi na izgradnji prva dva cjevovoda

Dijelovi cjevovoda, kao i svi dijelovi turbina i generatori bili su transportirani morskim putem do Makarske odakle su kolima, 20 km daleko, dovezeni na gradilište.

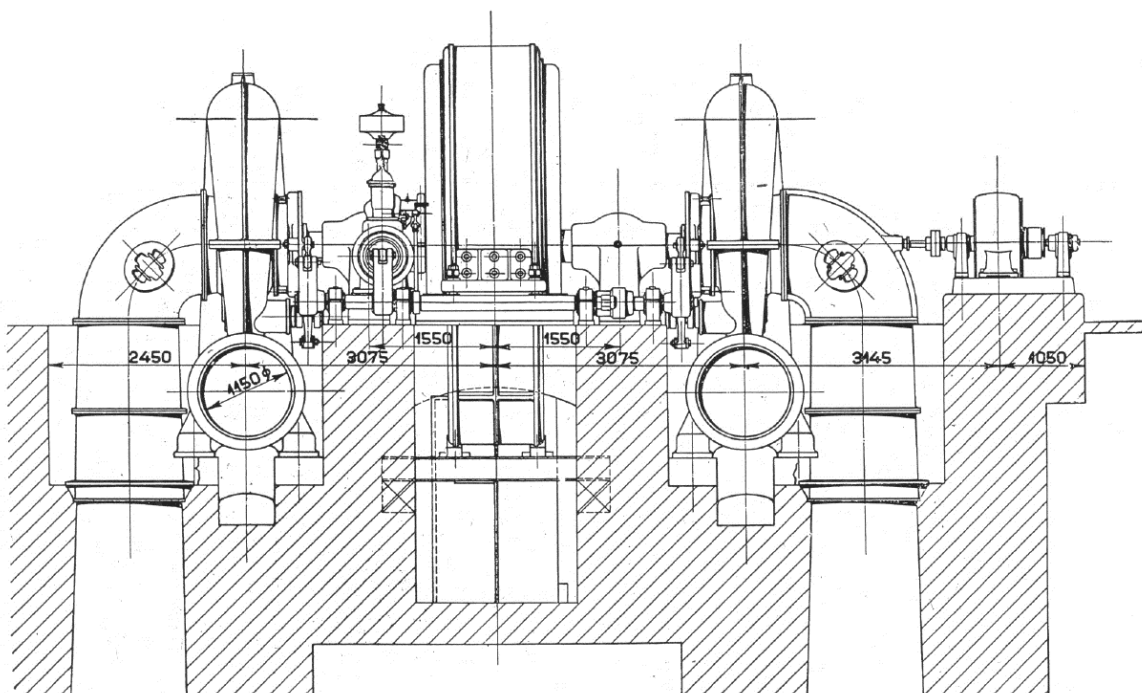
Strojarnica je situirana koso prema cjevovodu i to s obzirom na odvodni kanal kao i zbog budućeg proširenja zgrade, koja bi inače morala da bude smještena u unutrašnjost brijega. Na mjestu strojarnice prije je u Cetinu ulazio potok Kraljevac, čije je korito 500 m iznad elektrane regulirano i učvršćeno poprečnom zidovima, koji je uveden u donji kanal. Strojarnica, u svojoj prvoj fazi izgradnje, je duga 44 m, široka 26 m, visoka 13 m.



Slika 17. Završeni radovi prve faze izgradnje

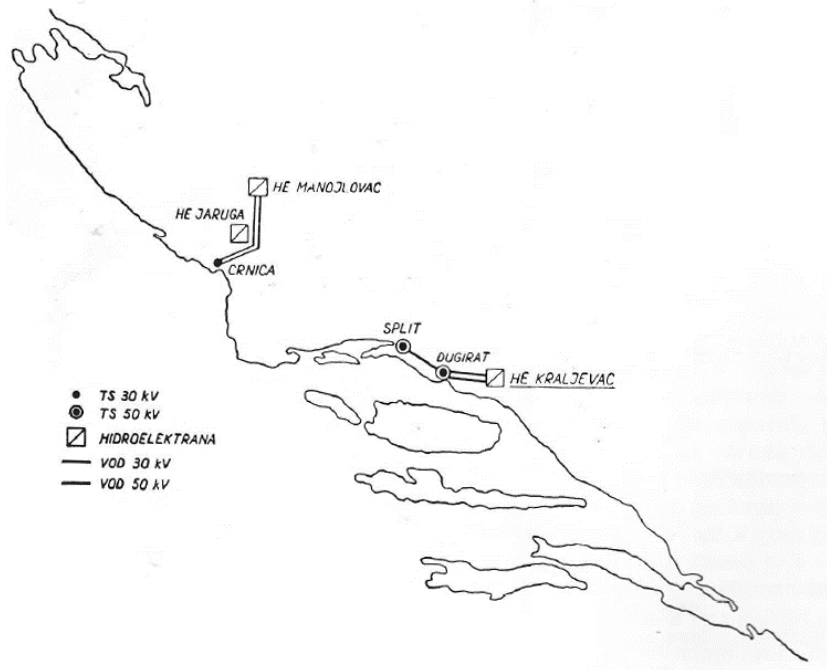
Odvodni kanal dug je oko 400 m, ima pad od 1‰ i normalni profil od 11 m širine na dnu i 3,6 m visine.

U strojarnicu za prvu fazu montirane su dvije grupe strojeva, svaka sa dvije spiralne horizontalne Francis-ove turbine, među kojima je postavljen generator. Te dvije dvostruke turbine pri potrošnji vode od $15 \text{ m}^3/\text{s}$ i broju okretaja od 375 po min razvijaju snagu od 13 230 kW. Svaki od dvaju trofaznih generatora ima snagu od 16 000 kVA i potpuno su zatvoreni, a ventilacija je izvedena po patentu Blathy tako da se proizvedena toplina odvodi podzemnim kanalima.



Slika 18. Uzdužni presjeke agregata iz 1912. g. (turbina 18 000 KS, generator 16 000 kVA)

Energija hidroelektrane koristi se samo za pogon tvornice u Dugom ratu. Tek 1924. izgrađen je dalekovod Dugi Rat – Omiš kojim Omiš dobije električnu energiju. Split, koji je do tada dobivao energiju iz HE Majdan (par stotina kW), 1926. dobiva dalekovod od 50 kV Dugi Rat – Split.



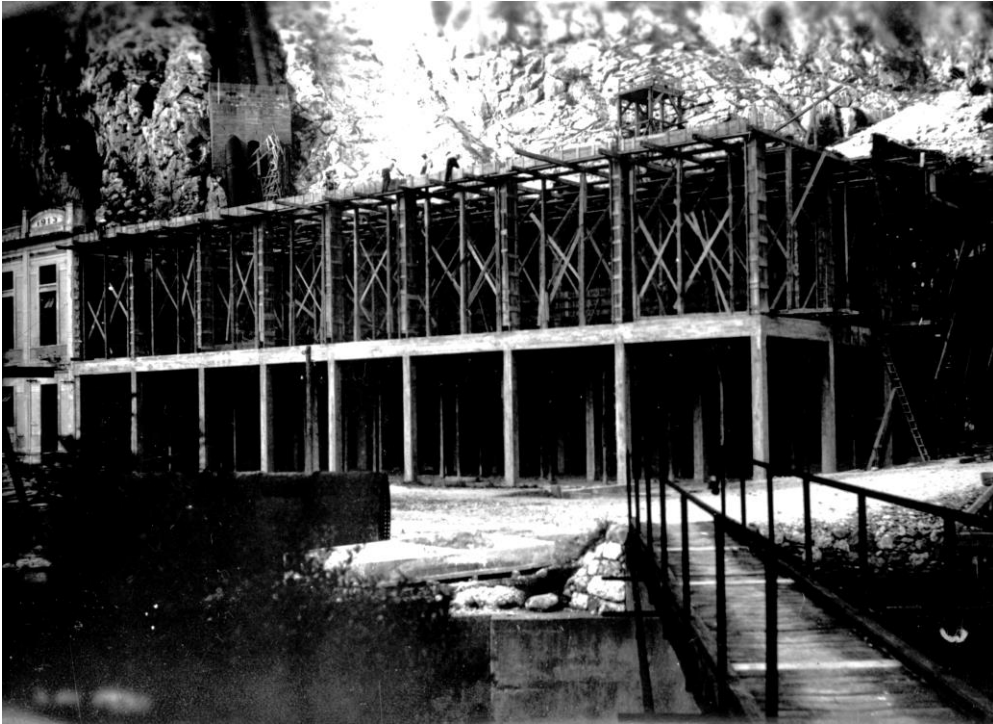
Slika 19. Električna mreža Dalmacije krajem 1926. g.

Završetkom prve faze HE Kraljevac je najveća hidroelektrana u jugoistočnoj Europi i jedna od najvećih u cijeloj Europi.

3.2 Druga faza izgradnje (1928. – 1932.)

Francusko društvo La Dalmatienne 1929. g. otkupljuje svu imovinu društva Sufid i nastavlja radove druge faze. U drugoj fazi izgradnje strojarnica se proširuje do 85 metara dužine, te se ugrađuju dva nova tlačna cjevovoda i dva agregate pojedinačne snage 20 800 kW.

1932. HE Kraljevac je ponovno najveća HE u jugoistočnoj Europi kako po snazi tako i po proizvodnji električne energije.



Slika 20. Radovi druge faze izgradnje strojarnice

3.3 Razdoblje od druge faze do danas

1943. demontiranu su vodiči dalekovoda Kraljevac – Dugi Rat te je na taj način onemogućeno napajanje Omiša, Dugog Rata i Splita iz Kraljevca. Tijekom Drugog svjetskog rata, sredinom 1944., elektrana je bombardirana od strane saveznika te je oštećen je krov i dio postrojenja. Ujedno i Njemačka vojska minira elektranu, ali je ne uspijeva raznijeti. Tijekom 1946. radnici HE Kraljevac osposobljavaju preostale generatore za rad.



Slika 21. Bombardiranje strojarnice (1943. g.)

1954. da bi se udovoljilo većoj potražnji, izvršeno je povišenje brane za 80 cm i radi osiguranja su izgrađeni kontrafori, što je omogućilo veći protok kroz dovodni tunel. Rekordna proizvodnja ostvarena je u periodu od 1948. do prve faze izgradnje HE Zakućac (1961.) i kretala se od 182 000 000 kWh ostvarenih 1948. do 471 000 000 kWh ostvarenih 1961. godine.



Slika 22. Horizontalni Francis-ov agregat

Izgradnjom druge faze HE Zakućac, Kraljevac gubi na značaju i prosječna godišnja proizvodnja bitno je smanjena i iznosi 28 870 000 kWh.

1990. godine ugradnjom agregata biološkog minimuma (4,8 MW) na mjestu agregata broj 4 iz prve faze izgradnje, prosječna godišnja proizvodnja raste na 37 910 000 kWh.



Slika 23. Agregat biološkog minimuma

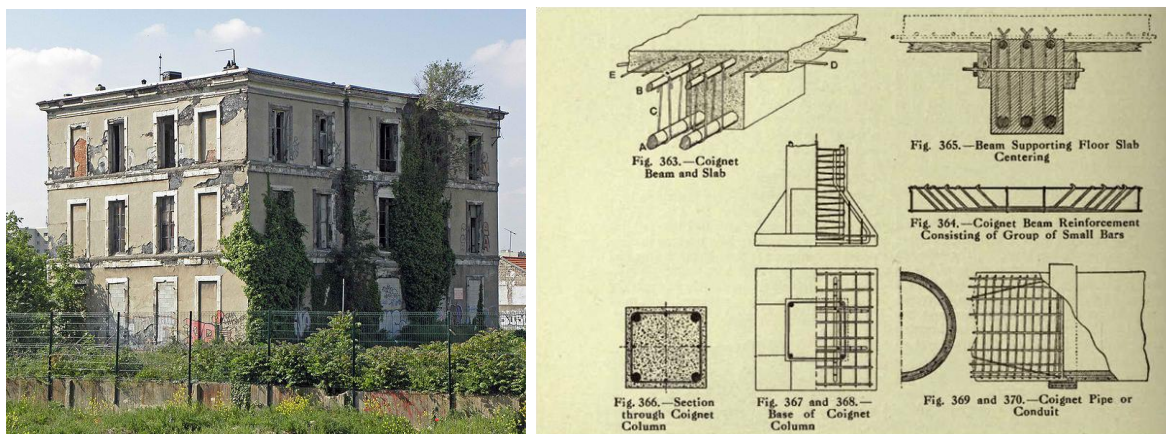
Od 2000. godine postepeno se obnavljaju i zamjenjuju dijelovi postrojenja strojarnice , čime je povećana srednja godišnja proizvodnja do 60 000 000 kWh. U današnjem elektroenergetskom sustavu Cetine Kraljevac na trajno korištenje ima vode biološkog minimuma 8 m³/s i služi kao rezerva sustava u slučaju kvara na uzvodnim elektranama. U vrijeme pisanja ovog rada, zbog lošeg stanja, dva tlačna cjevovoda su izvan uporabe.

4. Povijesni razvoj materijala

4.1 Razvoj armiranog betona

Sam beton kao građevni materijal poznat je još u doba antike. Grci i Rimljani, kao i Egipćani i Azijati prije njih, poznavali su hidraulička svojstva mješavine pucolana, pržene gline i vapna. Hidraulička su veziva miješali s pijeskom i drobljenom opekom te su na taj način izrađivali mort. Rimske građevine zidane takvim mortom, poput Koloseuma ili Pont du Gard-a, održale su se do danas jer cementni mort još uvijek jak i čvrst. Tehnologija je bila zaboravljena i nije se pojavila do početka 19.st, kad je Vicat godine 1918. otkrio uzroke hidrauličkih svojstava nekih vrsta veziva. Prvi portland cement proizveo je 1824. Joseph Aspdin, ali cement je bio nedovoljno pečen. Pečenjem mješavine gline i vapnenca, sve do nastajanja klinkera, Isaac Johnson 1845. dobiva portland cement sa svojstvima po kojima je i danas poznat.

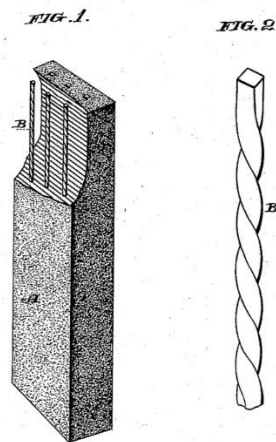
Armirani beton kao građevni materijal pojavljuje se sredinom 19.st. Godine 1850. Joseph-Louis Lambot izradio je čamac od žičane mreže obložene mortom, čamac je patentiran i izložen na svjetskoj izložbi u Parizu. 1861. godine Francois Coignet izdaje knjigu koja opisuje mnoge primjene armiranog betona.



Slika 24. Francois Coignet, prva kuća od armiranog betona (1853.) i sustavi armiranog betona

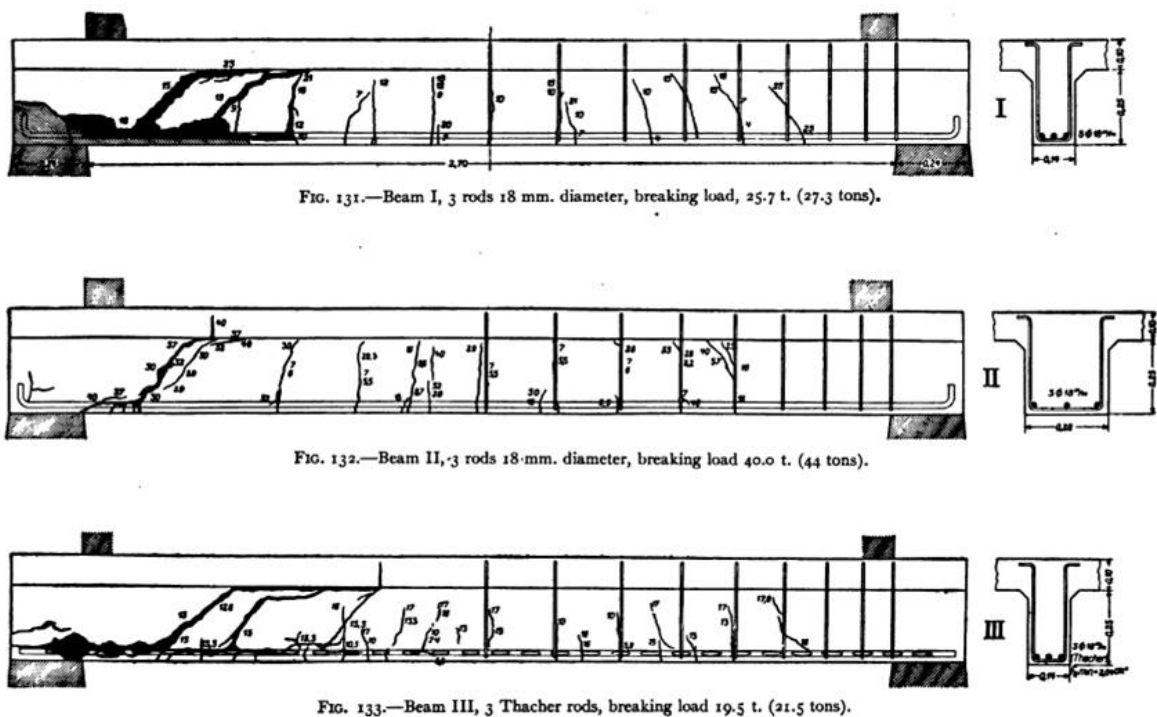
Monier uobičajeno dobiva zaslugu prve praktične primjene armiranog betona od 1849. do 1876. godine. Patentirao izradu velikih betonskih lonaca, rezervoara, cijevi montažne ploča i svodova. Međutim Monier nije poznao filozofiju nošenja armiranog betona, te je žičanu mrežu postavljao u sredinu presjeka.

E. L. RANSOME.
BUILDING CONSTRUCTION.
No. 305,226. Patented Sept. 16, 1884.



Slika 25. Ransome, glatka kvadratna uvrnuta armatura 1884.g.

Thaddeus Hyatt u 1850-tima radi eksperimente na armiranobetonskim gredama, ali sve do 1877. njegovi su pokusi bili nepoznati. 1886. godine Koenen je razvio teoriju proračun betonskih konstrukcija, te je armirao betonske ploče tako da je stavio armaturu u vlačno područje. Od 1891. do 1894. različiti Europski znanstvenici objavljuju teorije i rezultate pokusa, među njima Moller, Wunsch, Melan i Wayss. Henebique je 1892. izveo novi tip rebrastih stropova i uveo u praksu armiranobetonske pilote, ujedno je i prvi demonstrirao ulogu vilica u preuzimanju poprečne sile.



Slika 26. Wayss i Morsch, testovi na gredama, ravno vođena armatura 1894.g.

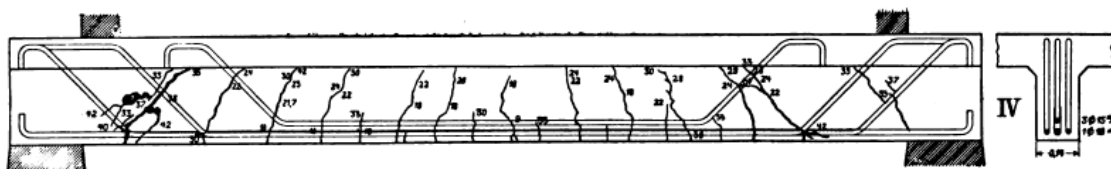


FIG. 147.—Beam IV, breaking load 42 t. (46.2 tons).

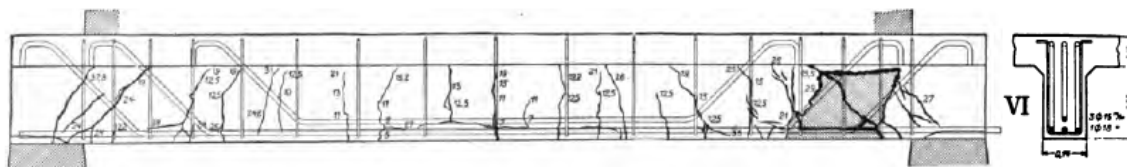


FIG. 148.—Beam VI, breaking load 37.8 t. (41.5 tons).

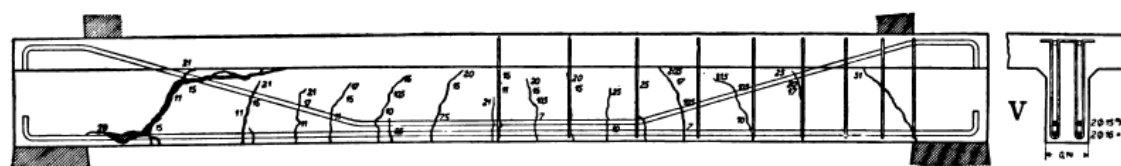


FIG. 149.—Beam V, breaking load 31 t. (34.1 tons).

Slika 27. Wayss i Morsch, testovi na gredama, koso vođena armatura 1894.g

Kroz period od 1850. do 1900. objavljeno je relativno malo istraživačkih radova jer je rad inženjera u području izrade i proračuna AB konstrukcija bio poslovna tajna. Jedna od prvih publikacija koja se može smatrati udžbenikom je objavljena 1899. i objavio ju je Armand Considere. Zbog devastacije potresa u San Franciscu (1906.), počeo je novi val istraživanja i promijenjene su metode dimenzioniranja.

Od 1916. do sredine 1930-tih istraživanja su bila fokusirana na centrično opterećenim stupove, dok je 1940-tih vršila istraživanja na ekscentrično opterećenim stupovima i graničnoj nosivosti greda. Sa razumijevanjem i zanimanjem u elastične metode, 1900-tih Metoda dozvoljenog napreznja je prihvaćena univerzalno kodovima kao najbolji način dimenzioniranja. Od 1950-tih, dimenzioniranje armiranog betona prešlo je sa elastičnih metoda na metode bazirane na čvrstoći.

Sve do 1970-tih godina kad je počele prve primjene rebraste armature, glatka armatura je bila dominantno u upotrebi. Postojali su slučajevi kad se armatura zbog bolje prionjivosti deformirala ili spiralno uvrnula, ali zbog ekonomičnosti i jednostavnosti takvi slučajevi su bili sporadični ili korišteni u eksperimentalnim začecima armiranja.

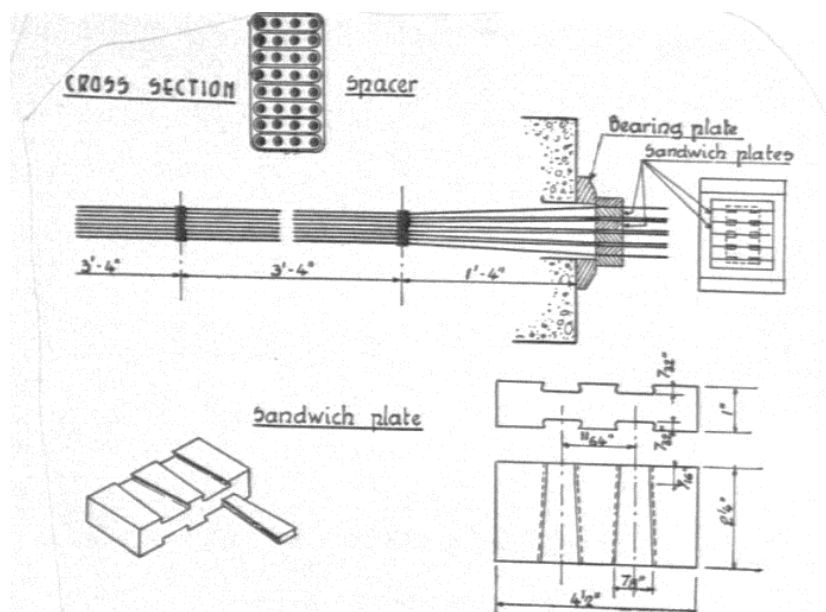
Danas je u tijeku novi val razvoja, sa izumom raznih aditiva i pojavom novih materijala i kompozita pojavljuje se obećavajuće tehnologije poput mikroarmiranja i upotrebe karbonskih vlakana.

4.2 Razvoj prednapetog betona

Oko 1890. prvi zabilježeni patent prednapetog betona registrirao je Henry Jackson izgradivši betonski nadvoj s prednapetim zategama. Nakon godinu dana nadvoj se srušio jer Jackson nije znao za fenomen puzanja betona i opuštanja mekog čelika. Ideja je stagnirala do napretka metalurgije i otkrića visokovrijednih čelika za naprezanje.

Eugene Freyssinet je otkrio puzanje betona i 1928. godine patentirao prethodno prednapinjanje betona čelikom velike čvrstoće. 1920-tih dva lučna mosta raspona 131,7 m i 187 m. Morsch izdaje prvu knjigu o prednapetom betonu.

Mangel otkriva da, osim betona, i prednapete žice utječu na puzanje i uzimajući oba faktora u obzir gubitak napinjanja je ispravljen na dvostruku veću veličinu od Freyssinet-ovih izračuna. Tijekom Drugog svjetskog rata, Mangel-u je onemogućen pristup Freyssinet-ovim metodama tako da je razvio svoj sistem prednapinjanja zvan Mangel-Blaton, koja je korištena u Belgiji sve do 1960-tih. 1948. godine izdaje knjigu La Beton Precontraint. 1939. Emperger uvodi ideju djelomično napetog betona, sve to tada Freyssinet i drugi su smatrali da postoji samo obični armirani beton i potpuno napeti beton bez vlačnih pukotina.



Slika 28. Mangel-Blaton, belgijski sendvič sistem

Suvremeni sistemi koji se koriste su sustav BBRV, sustav Vorspann-Technik koji je napravljen na osnovi Freyssinet-ova patenta, sustav Dywidag te sustav VSL.

5. Analiza opterećenja konstrukcije krova

5.1 Vlastita težina

Vlastita težina svih elemenata automatski je uključena kroz programski paket „Nemetschek scia engineer v15.3“. Debljina ploče krova je 15 cm, u modelima nosača težina ploče se dodaje kroz dodatno stalno opterećenje.

5.2 Dodatno stalno opterećenje

Ravni krov je neprohodan, osim za potrebe popravaka. Kosi dio krova biti će modeliran kao ravni krov, tako da smo na strani sigurnosti što se tiče dodatnog opterećenja slojeva. AB ploča je dijelom izvedena u blagom padu zbog odvodnje vode.

Tablica 3. Slojevi ravnog krova

| Sloj: | d [m] | γ [kN/m ³] | $d \cdot \gamma$ [kN/m ²] |
|---------------------|-------|-------------------------------|---------------------------------------|
| Beton za pad | 0,05 | 23 | 1,15 |
| Hidroizolacija | 0,005 | 20 | 0,1 |
| Toplinska izolacija | 0,10 | 3,0 | 0,3 |
| Parna brana | 0,01 | / | / |
| AB ploča | 0,15 | 25 | 3,75 |

Ukupno dodatno stalno opterećenje (bez ploče): $\Delta g_1 = 1,55 \text{ kN/m}^2$

Ukupno dodatno stalno opterećenje (s pločom): $\Delta g_2 = 5,30 \text{ kN/m}^2$

Dodatno stalno opterećenje za modele nosača prema tome iznosi:

$$\text{Dod. stalno za nosač} = \Delta g_2 \cdot e = 5,30 \cdot 4,70 = 25 \text{ kN/m'}$$

5.3 Opterećenje snijegom

Opterećenje snijegom je promjenjivo slobodno djelovanje, zavisi o geografskog položaja i nadmorske visine lokacije koja se razmatra i daje se na nacionalnoj osnovi u obliku karata s odgovarajućom geografskom lokacijom.

Opterećenje snijegom na krovu

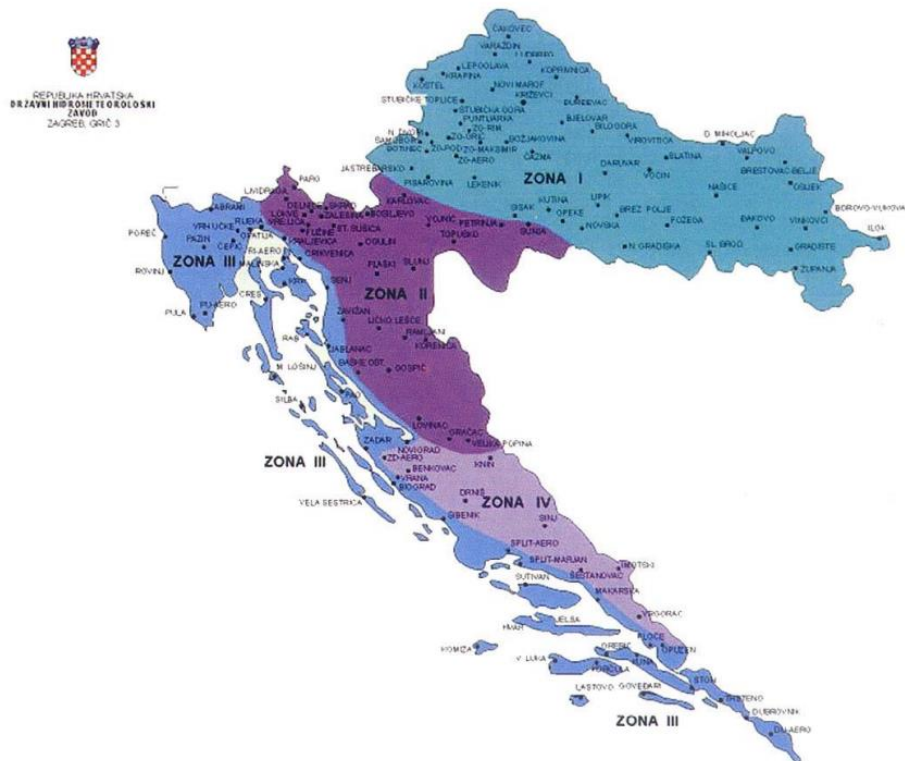
$$s = \mu_i \cdot C_e \cdot C_i \cdot s_k \text{ [kN/m}^2\text{]}$$

gdje je,

μ_i – koeficijent oblika za opterećenje snijegom (ravni krov $0^\circ < \alpha < 15^\circ$; $\mu_i = 0,8$)

C_e – koeficijent izloženosti (1,0)

C_t – toplinski koeficijent (1,0)



Slika 29. Klimatske zone karakterističnog opterećenja s_k za razdoblje od 1961. – 1990

Tablica 4. Koeficijent s_k u ovisnosti o nadmorskoj visini i klimatskoj zoni

| Nadmorska visina [m] | S_k [kN/m ²] | | | |
|-------------------------|----------------------------|-------|-------|------|
| | I | II | III | IV |
| 0 | 0,88 | 0,75 | 0,14 | 0,18 |
| 100 | 1,09 | 1,05 | 0,45 | 0,33 |
| 200 | 1,31 | 1,38 | 0,80 | 0,50 |
| 300 | 1,55 | 1,76 | 1,20 | 0,70 |
| 400 | 1,80 | 2,18 | 1,65 | 0,92 |
| 500 | 2,06 | 2,63 | 2,15 | 1,16 |
| 600 | 2,34 | 3,13 | 2,70 | |
| 700 | 2,63 | 3,68 | 3,30 | |
| 800 | 2,94 | 4,26 | 3,95 | |
| 900 | 3,26 | 4,88 | 4,65 | |
| 1000 | 3,60 | 5,55 | 5,40 | |
| 1100 | 3,94 | 6,26 | 6,20 | |
| 1200 | 4,31 | 7,01 | 7,05 | |
| 1300 | | 7,80 | 7,95 | |
| 1400 | | 8,63 | 8,90 | |
| 1500 | | 9,50 | 9,90 | |
| 1600 | | 10,42 | 10,94 | |
| 1700 | | 11,38 | 12,05 | |

Kraljevac (zona IV, 100 m n.m.): $s_k = 0,33$ kN/m²

$$s = \mu_i \cdot C_e \cdot C_i \cdot s_k = 0,8 \cdot 1 \cdot 1 \cdot 0,33 = 0,27 \text{ kN/m}^2$$

5.4 Opterećenje vjetrom

Opterećenje vjetrom je promjenjivo slobodno djelovanje. Pojednostavljeni postupak proračuna vjetrovog opterećenja može se koristiti za zgrade i dimnjake manje od 200 m i znači da se djelovanje vjetra uzima kao zamjenjivo statičko opterećenje. Tlak vjetra na vanjske površine w_e i tlak vjetra na unutarnje površine proračunava se po izrazima:

$$w_e = q_{ref} \cdot c_e(z_e) \cdot c_{pe}$$

$$w_i = q_{ref} \cdot c_e(z_i) \cdot c_{pi}$$

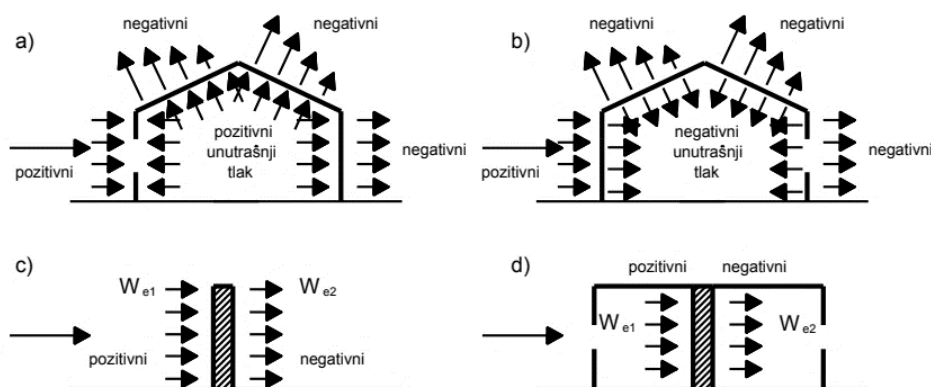
gdje je,

q_{ref} – poredbeni tlak srednje brzine vjetra

$c_e(z_e)$ i $c_e(z_i)$ – koeficijent izloženosti

c_{pe} i c_{pi} – koeficijent vanjskog i unutrašnjeg tlaka

Neto tlak na površinu je algebarski zbroj unutrašnjeg i vanjskog tlaka. Objašnjenje pojedinih članova ovog izraza dano je u nastavku.



Slika 30. Shema vanjskog i unutrašnjeg tlaka

Poredbeni tlak srednje brzine vjetra određuje se izrazom:

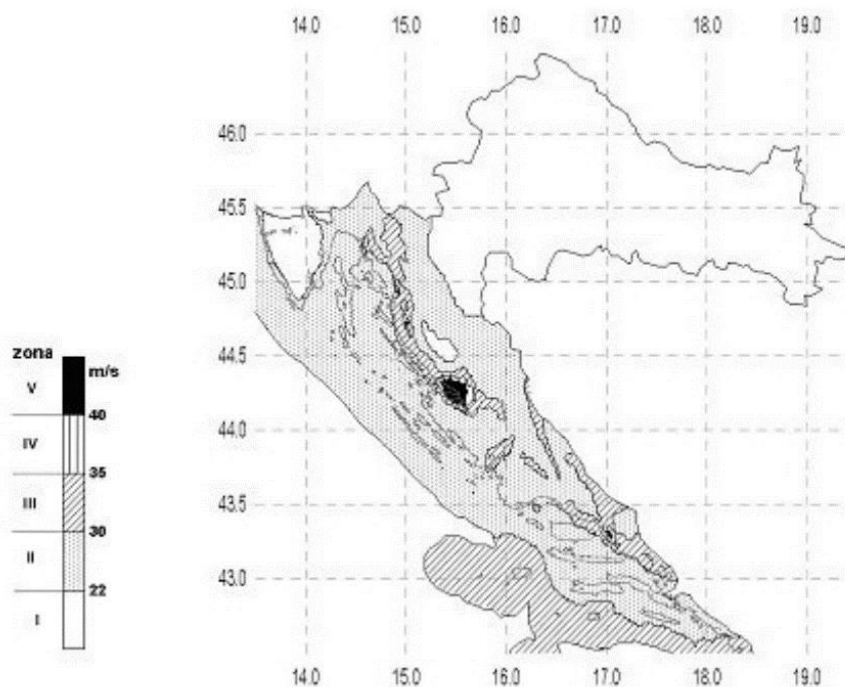
$$q_{ref} = \frac{\rho}{2} \cdot v_{ref}^2$$

gdje je,

v_{ref} – poredbena brzina vjetra

ρ – gustoća vjetra

Poredbena brzina vjetra određuje se prema osnovnoj vrijednosti poredbene brzine vjetra $v_{ref,0}$ koja je prikazana u zemljovidu Hrvatske za područja opterećenja vjetrom u nacionalnom dodatku za primjenu norme.



Slika 31. Karta Hrvatske s osnovnim poredbenim brzinama vjetra

Tablica 5. Područja opterećenja vjetrom u odnosu na osnovnu i trenutnu brzinu vjetra

| Područja | $V_{ref,0}$ [m/s] | $V_{ref,x}$ [m/s] |
|----------|-------------------|-------------------|
| I | 22 | 35 |
| II | 30 | 45 |
| III | 35 | 55 |
| IV | 40 | 65 |
| V | 50 | 75 |

$$v_{ref} = c_{DIR} \cdot c_{TEM} \cdot c_{ALT} \cdot v_{ref,0}$$

gdje je,

$v_{ref,0}$ – osnovna poredbena brzina vjetra

c_{DIR} – koeficijent smjera vjetra (obično 1,0)

c_{TEM} – koeficijent ovisan o godišnjem dobu (1,0)

c_{ALT} – koeficijent nadmorske visine (obično $c_{ALT} = 1 + 0,001a_s$, a_s – nadmorska visina mjesta u m)

$$v_{ref} = c_{DIR} \cdot c_{TEM} \cdot c_{ALT} \cdot v_{ref,0} = 1,0 \cdot 1,0 \cdot 1,1 \cdot 35 = 38,5 \text{ m/s}$$

$$q_{ref} = \frac{\rho}{2} \cdot v_{ref}^2 = \frac{1,25}{2} \cdot 38,5^2 = 926 \text{ N/m}^2 = 0,93 \text{ kN/m}^2$$

Koeficijent izloženosti uzima u obzir učinke hrapavosti terena, topografije i visine iznad tla, na srednju brzinu i turbulenciju.

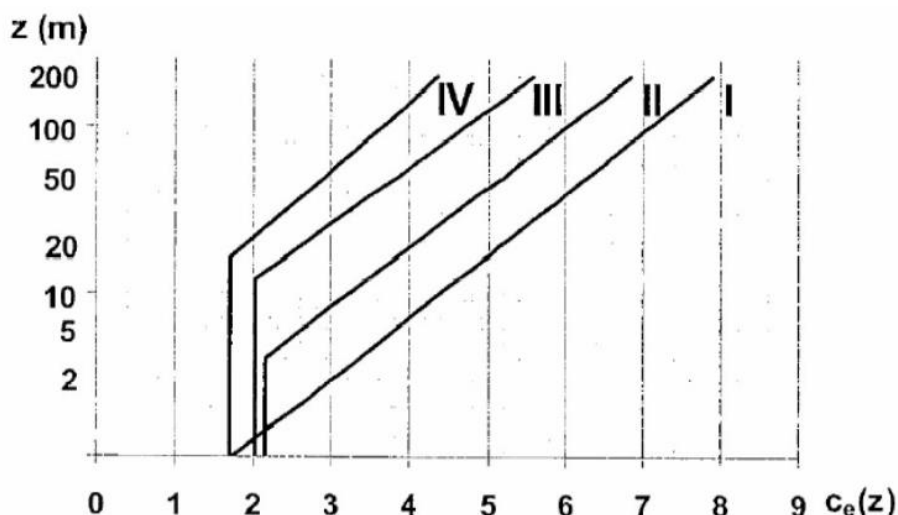
Tablica 6. Regije Hrvatske

| | |
|-----|---|
| P1 | zapadna unutrašnjost (od Požeške kotline do zapadne granice Hrvatske), I područje opterećenja vjetrom |
| P2 | istočna unutrašnjost (od Požeške kotline do istočne granice Hrvatske), I područje opterećenja vjetrom |
| P3 | Gorski Kotar i unutrašnjost Istre, I ili II područje opterećenja vjetrom |
| P4 | Lika, I ili II područje opterećenja vjetrom |
| P5 | Velebit i planinsko zaleđe južnojadranskog priobalja, II, III, IV ili V područje opterećenja vjetrom |
| P6 | obala Istre II područje opterećenja vjetrom |
| P7 | sjevernojadransko priobalje (od Opatije do Zadar), II, III ili IV područje opterećenja vjetrom |
| P8 | Sjevernojadranski otoci (od Krka do Paga), II ili III područje opterećenja vjetrom, s izuzetkom područja mostova Krka i Paga koje spada u IV područje |
| P9 | južnojadransko priobalje (južno od Zadra), II ili III područje opterećenja vjetrom, s izuzetkom područja Makarske koje spada u V područje |
| P10 | južnojadranski otoci (južno od Paga), II ili III područje opterećenja vjetrom |

Tablica 7. Kategorije zemljišta

| Kategorije zemljišta | |
|----------------------|---|
| I | Otvoreno more, jezera s najmanje 5 km otvorene površine u smjeru vjetra ili ravnica bez prepreka |
| II | Ograđeno poljoprivredno zemljište, gospodarske zgrade, kuće i drveće |
| III | Predgrađa gradova ili industrijske površine i obrtničke površine, šume. |
| IV | Gradska područja u kojima je najmanje 15% površine izgrađeno i čija prosječna visina prelazi 15 m |

Predmetno područje nalazi se u regiji P9 i kategorija zemljišta je III.

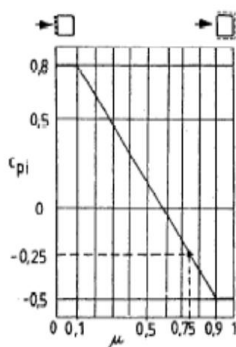


Slika 32. Graf koeficijenta izloženosti za regije P5 – P10

Koeficijent izloženosti ($c_e(z)$) za visinu 15 m i kategoriju III iznosi 2,2

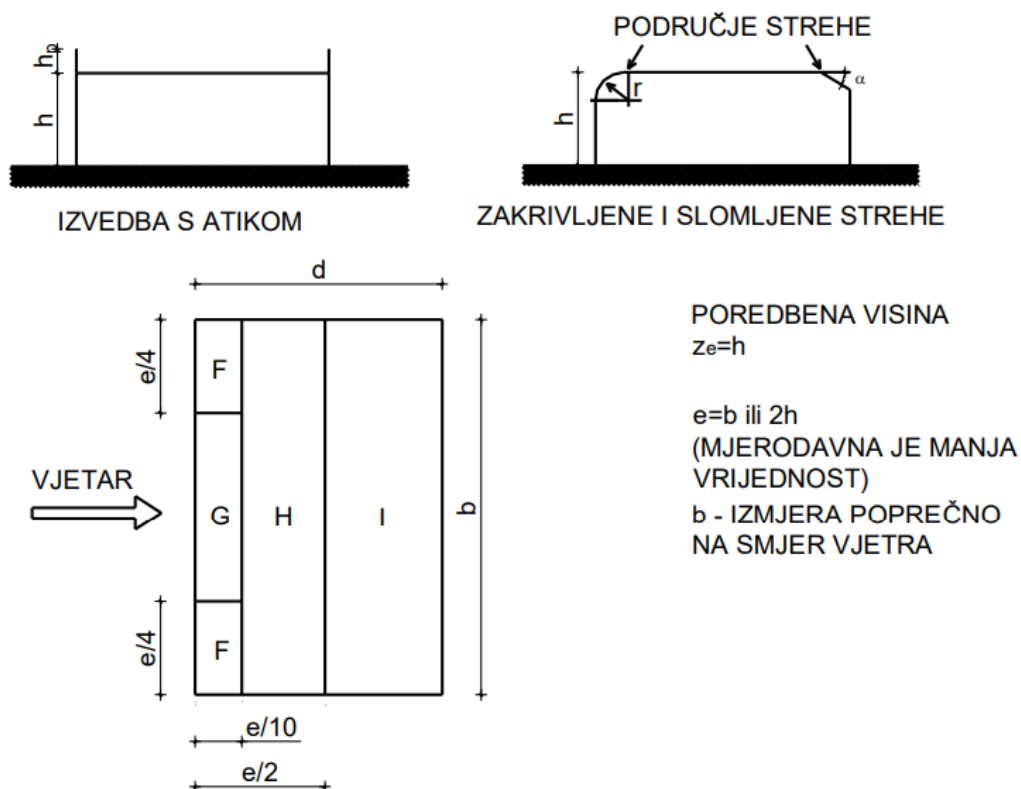
Koeficijent unutrašnjeg tlaka za zatvorene zgrade bez unutrašnjih pregrada vezani su uz koeficijent otvora μ koji se definira kao omjer sume ploština otvora na zavjetrenoj strani i stranama paralelno djelovanju vjetra i sume ploština otvora na svim stranama, strani izloženoj vjeru, zavjetrenoj strani i stranama paralelno djelovanju vjetra. U slučaju ravnomjernog rasporeda otvora, za zgrade približno kvadratnog tlocrta koristi se vrijednost -0,25. Za zatvorene zgrade s unutrašnjim pregradama ekstremne vrijednosti su 0,8 i -0,5. Za naš slučaj mjerodavan će biti podtlak.

$$\mu = \frac{\sum \text{ploha otvora u zavjetrini i na stranama usporedno sa smjerom vjetra}}{\sum \text{ploha otvora u privjetrenoj, u zavjetrini i usporedno sa smjerom vjetra}} = 0,6$$



Slika 33. Unutarnju koeficijent tlaka za zgrade s otvorim u vanjskim zidovima

Koeficijent unutarnjeg tlaka $C_{pi} \approx -0,10$



Slika 34. Sheme vjerovnih zona ravnog krova

Tablica 8. Koeficijenti vanjskog tlaka za ravne krovove nagiba manjeg od $\pm 4^\circ$

| | | Područje | | | | | | | |
|---------------------|---------------------|-------------|------------|-------------|------------|-------------|------------|-------------|------------|
| | | F | | G | | H | | I | |
| | | $C_{pe,10}$ | $C_{pe,1}$ | $C_{pe,10}$ | $C_{pe,1}$ | $C_{pe,10}$ | $C_{pe,1}$ | $C_{pe,10}$ | $C_{pe,1}$ |
| Strehe oštih rubova | | -1,8 | -2,5 | -1,2 | -2,0 | -0,7 | -1,2 | $\pm 0,2$ | |
| Sa zaštitnim zidom | $h_p/h = 0,025$ | -1,6 | -2,2 | -1,1 | -1,8 | -0,7 | -1,2 | $\pm 0,2$ | |
| | $h_p/h = 0,05$ | -1,4 | -2,0 | -0,9 | -1,6 | -0,7 | -1,2 | $\pm 0,2$ | |
| | $h_p/h = 0,10$ | -1,2 | -1,8 | -0,8 | -1,4 | -0,7 | -1,2 | $\pm 0,2$ | |
| Zaobljene strehe | $h_p/h = 0,05$ | -1,0 | -1,5 | -1,2 | -1,8 | -0,4 | $\pm 0,2$ | | |
| | $h_p/h = 0,1$ | -0,7 | -1,2 | -0,8 | -1,4 | -0,3 | $\pm 0,2$ | | |
| | $h_p/h = 0,2$ | -0,5 | -0,8 | -0,5 | -0,5 | -0,3 | $\pm 0,2$ | | |
| Mansardaste strehe | $\alpha = 30^\circ$ | -1,0 | -1,5 | -1,0 | -1,5 | -0,3 | $\pm 0,2$ | | |
| | $\alpha = 45^\circ$ | -1,2 | -1,8 | -1,3 | -1,9 | -0,4 | $\pm 0,2$ | | |
| | $\alpha = 60^\circ$ | -1,3 | -1,9 | -1,3 | -1,9 | -0,5 | $\pm 0,2$ | | |

Odizajući utjecaj vjetra u usporedbi sa vlastitom težinom krovne konstrukcije je neznačajan tako da će mjerodavan vjetar biti pritiskujući vjetar. Uzimamo koeficijent vanjskog tlaka za područje I u iznosu od +0,2 i kombiniramo ga sa koeficijentom unutarnjeg tlaka iznosa -0,1, zajedno oba koeficijenta djeluju pritiskujuće tako da je konačan iznos tlaka na plohu krova:

$$w = q_{ref} \cdot c_e(z_e) \cdot (c_{pe} + c_{pi}) = 0,93 \cdot 2,2 \cdot (0,2 + 0,1) = 0,62 \text{ kN/m}^2$$

5.5 Kombinacije opterećenja

Proračunske vrijednosti djelovanja dobivaju se množenjem reprezentativnih vrijednosti parcijalnim koeficijentima sigurnosti γ . Parcijalnim faktorima uzima se u obzir:

- mogućnost nepovoljnih odstupanja djelovanja
- mogućnost netočnog modeliranja djelovanja
- nepouzdanost u određivanju učinaka djelovanja

Ovi koeficijenti dio su globalnog koeficijenta sigurnosti koji je nužan pri projektiranju konstrukcija. Veličina ovih koeficijenata ovisi o tome koje se granično stanje promatra i o vrsti djelovanja. Za granično stanje uporabljivosti parcijalni koeficijenti sigurnosti su 1,0 osim kad je određeno drukčije. Parcijalni koeficijenti sigurnosti koji se koriste za slučaj gubitaka nosivosti konstrukcije ili konstrukcijskih elemenata i to za granično stanje nosivosti dani su tablicom.

Tablica 9. Vrijednosti parcijalnih koeficijenata sigurnosti za slučaj gubitka nosivosti konstrukcije ili elementa

| Djelovanje | Vrste djelovanja | | |
|------------|---|-------------|----------------|
| | Stalno | Promjenjivo | Prednapinjanje |
| | Parcijalno koeficijenti sigurnosti za djelovanje γ_F | | |
| | γ_g | γ_Q | γ_P |
| Nepovoljno | 1,35 | 1,5 | 1,0 ili 1,1 |
| Povoljno | 1,0 | 0 | 1,0 ili 0,9 |

HRN ENV 1991-1 uključuje pojednostavnjenje za konstrukcije zgrada u normalnim uvjetima. Pri tome se ukidaju koeficijenti kombinacije ψ i koriste modificirani parcijalni koeficijenti sigurnosti za djelovanja. Ovi izrazi uključuju jedno stalno djelovanje, koje općenito podrazumijeva vlastitu težinu. Stalno djelovanje kombinira se s odgovarajućim promjenljivim opterećenjem, uporabnim, snijegom i vjetrom.

Snijeg (S): 0,27 kN/m²

Vjetar (W): 0,62 kN/m²

Granična stanja nosivosti (GSN)

- stalno + (snijeg + vjetar)

$$1,35 \cdot G_k + 1,35 \cdot (S+W)$$

$$1,35 \cdot G_k + 1,2 \text{ kN/m}^2$$

Granično stanje uporabljivosti (GSU)

- stalno + (snijeg + vjetar)

$$1,0 \cdot G_k + 0,9 \cdot (S+W)$$

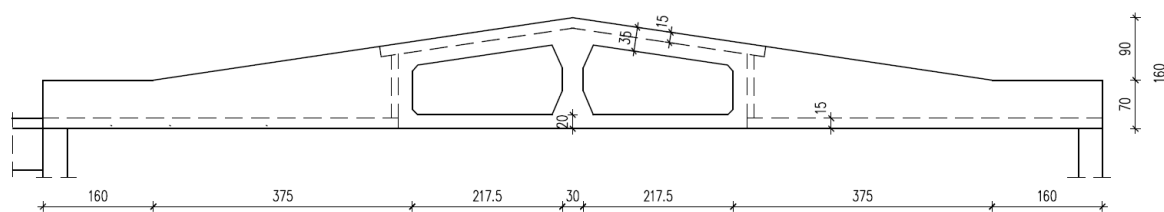
$$1,0 \cdot G_k + 0,8 \text{ kN/m}^2$$

6. Analiza Vierendeel-ovog krovnog nosača

6.1 Općenito o nosaču

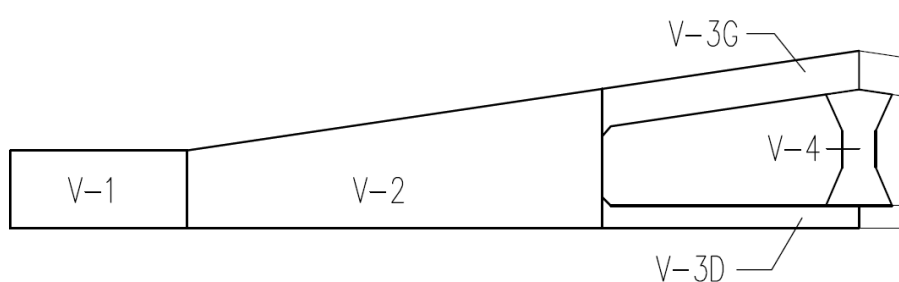
Izvorni nosač je izrađen od betona klase C20/25 i glatke armature GA 240/360. Ukupne duljine 15,3 m i širine 0,3 m, Prvih 1,6 m je pravokutnog poprečnog presjeka visine 0,7m, dok dalje do sredine visina presjeka raste do 1,6 m. Dva otvora širine 2,17 m nalaze sa na srednjem dijelu presjeka, odijeljeni stupnjakom visine 1 m i širine 0,3 m. Gornja greda, iznad otvora, visine je 0,35 m dok donja, ispod otvora, ima visinu od 0,25 m. Strojarnica ukupno ima 17 nosača na razmaku od 4,7 m.

Ploča širine 0,15 m sa oslonjena je na vanjskim dijelovima nosača sa donje strane, a na srednjom dijelu ploča se nalazi na gornjoj strani.



Slika 35. Shema Vierendeel-ovog nosača

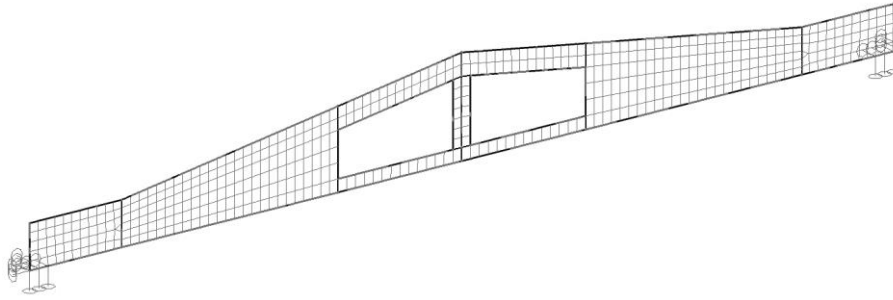
U daljnjem tekstu, radi jednostavnijeg pozivanja na dijelove nosača, vršimo podjelu nosača na elemente V-1, V-2, V-3G, V-3D i V4.



Slika 36. Shema podjele Vierendeel-ovog nosača na elemente

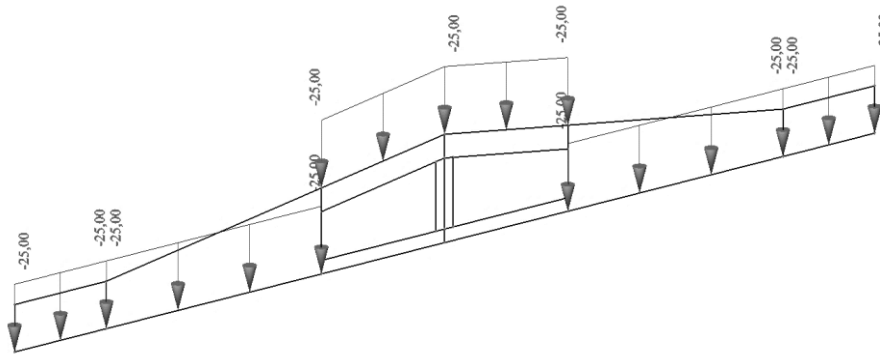
6.2 Računalni model i opterećenja

Modeliranje nosača izvršeno je u programskom paketu „Nemetschek scia engineer v15.3“ pomoću 2d zidnih elemenata debljine 30 cm. Rubni uvjeti su definirani kao linijski oslonci debljine ploče i pola širine stupa sa spriječenim pomacima u svim smjerovima na jednoj strani i spriječenim pomacima u smjeru z i y. Konačni elementi zadani su srednjom površinom od 0,15 m² i proračun je izvršen po Mindlin-Reissnerov-ovoj teoriji.



Slika 37. Rubni uvjeti i podjela na konačne elemente modela Vierendeel-ovog nosača

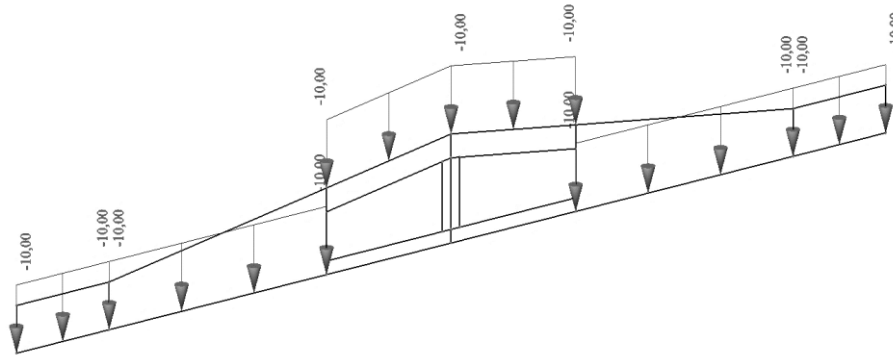
Vlastito opterećenje izračunava program, dok se težina ploče i slojeva zadaje linijski i to u iznosu od 25 kN/m' u što spada debljina ploče od 0,15m i slojevi betona za pad, hidroizolacije, toplinske izolacije.



Slika 38. Vlastita težina ploče i pokrova

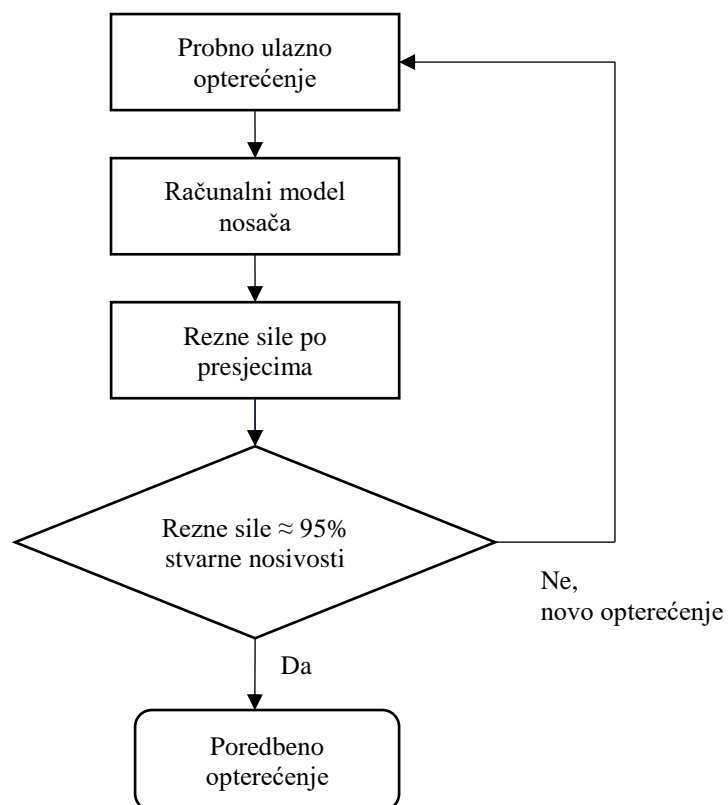
U svrhu usporedbe armaturnog plana izvedenog stanja i alternativnih rješenja nosača tražiti će se i poredbeno opterećenje. Ono predstavlja pokretno opterećenje koje, po izvornom armaturnom, daje maksimalnu iskoristivost nosača i u njega ne ulazi vlastita težina ni sudjelujuća težina ploče i njezinih slojeva. Zadaje se na isti način kao i opterećenje vlastite težine ploče i pokrova. Tako da ukupna kombinacija opterećenja za model je definirana kao:

$$1,35 \cdot (\text{Vlastita težina nosača, ploče i slojeva}) + \text{Poredbeno opterećenje}$$

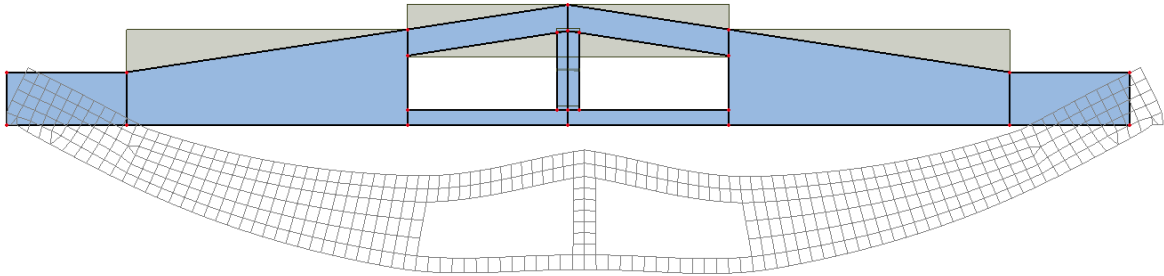


Slika 39. Poredbeno opterećenje

Sama ideja je da vršimo varijaciju poredbenog opterećenja dok zadovoljimo relativno visok stupanj iskoristivosti nosača čime dobijemo ukupno opterećenje sa kojim dalje idemo u proračun novog armaturnog plana za usporedbu sa starim.



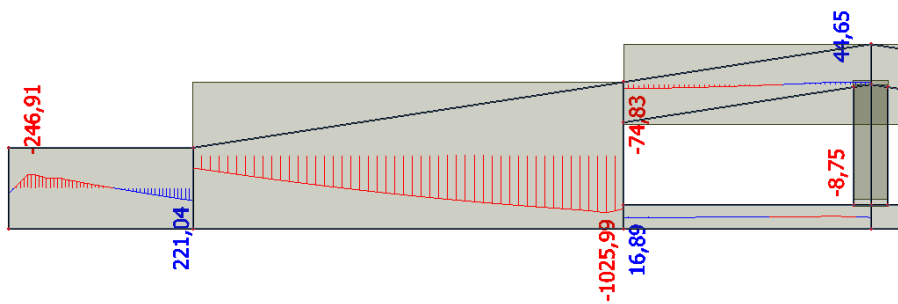
Slika 40. Dijagram toka za određivanje iznosa poredbenog opterećenja



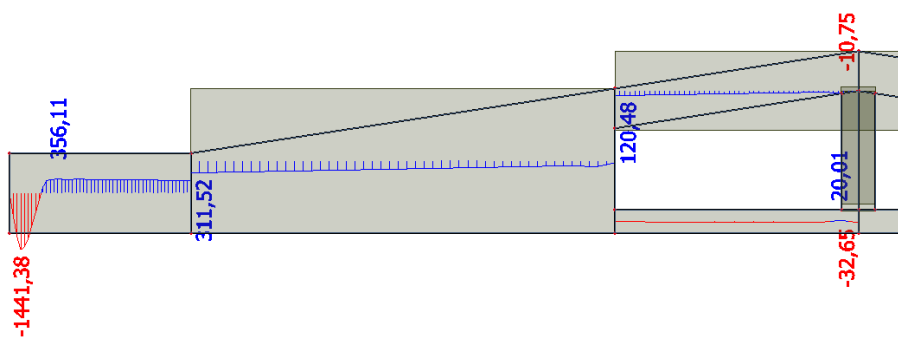
Slika 41. Oblik deformiranja nosača

6.3 Rezne sile Vierendeel-ove grede

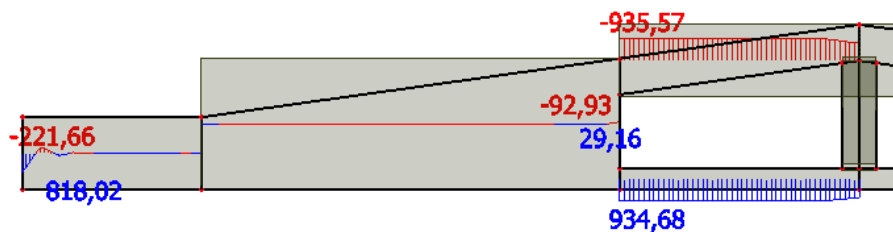
Rezne sile očitane su kao na 1d elementima pomoću funkcije *integration strip*.



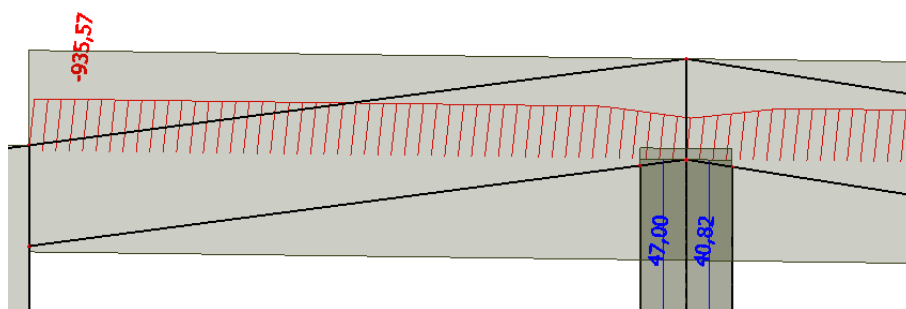
Slika 42. Dijagram momenata savijanja Vierendeel-ove grede [kNm]



Slika 43. Dijagram poprečnih sila Vierendeel-ove grede [kN]



Slika 44. Dijagram uzdužnih sila Vierendeel-ove grede [kN]



Slika 45. Dijagram uzdužnih sila elementa V-4 Vierendeel-ove grede [kN]

Radi usporedbe rezultata i obuhvaćanja obadvije situacije obaviti ćemo analizu istovrsnog nosača bez ostvarene upetosti na rubovima, i nosača od 1d elemenata sa promjenom širine i otvorima.

Tablica 10. Rezne sile elemenata nosača ovisno o korištenom modelu

| Nosač od 2d elementa, linijski ležajevi | | | | | |
|--|------------|-------------|-----------|-------|-----|
| Element: | V-1 | V-2 | V-3G | V-3D | V-4 |
| M (kNm) | -246 / 221 | 221 / 1026 | -75 / 45 | / | / |
| V (kN) | 356 | 311,5 / 120 | 121 | / | / |
| N (kN) | / | / | -936 | +935 | +47 |
| Nosač od 2d elementa, točkasti ležajevi (bez ostvarene upetosti) | | | | | |
| Element: | V-1 | V-2 | V-3G | V-3D | V-4 |
| M (kNm) | 0 / 535 | 535 / 1535 | -114 / 67 | / | / |
| V (kN) | 450 | 311,5 / 127 | 121 | / | / |
| N (kN) | / | / | -1210 | +1210 | +62 |
| Nosač od 1d elemenata, promjenjiva visina i otvori | | | | | |
| Element: | V-1 | V-2 | V-3G | V-3D | V-4 |
| M (kNm) | 0 / 531 | 531 / 1350 | / | / | / |
| V (kN) | 414 | 340 / 170 | / | / | / |
| N (kN)* | / | / | -1090 | +1090 | / |

*Moment na sredini otvora podijeljen sa visinom sredine otvora

7. Određivanje granične nosivosti Vierendeel-ovog nosača po izvornom armaturnom planu iz 1912.

Promjenom veličina M_{Ed} , V_{Ed} i d duž osi nosača mijenja se i potrebna površinu armature. Kada odaberemo dimenzije nosača i izračunamo armaturu za karakteristične presjeke grafičkim postupkom vršimo pokrivanje linije vlačnih sila. Tako predvidimo dovoljnu armaturu za nosivost u svim presjecima. U našem slučaju površinu armature već imamo tako da već imamo dijagram vlačnih sila pa vršimo variranje reznih sila dok ne dobijemo relativno dobru iskorištenost već armiranog presjeka.

Za elemente s poprečnom armaturom treba proračunati dodatnu vlačnu silu ΔF_{td} .

$$\Delta F_{td} = 0,5 \cdot V_{Ed} \cdot (\cot\theta - \cot\alpha)$$

gdje je:

V_{Ed} – poprečna sila,

θ – kut između betonskog tlačnog štapa i osi grede okomito na poprečnu silu

α – kut između poprečne armature i osi grede (os okomito na poprečnu silu)

Za gredne elemente kod kojih se koriste vertikalne spone te su opterećeni na čisto savijanje $\cot\theta = 1,2$.

Vlačne sile $(M_{Ed}/z) + \Delta F_{td}$ treba uzeti tako da ne bude veće od $M_{Ed,max}/z$ gdje je $M_{Ed,max}$ najveći proračunski moment savijanja uzduž grede. Za elemente bez poprečne armature ΔF_{td} možemo procijeniti pomicanjem momentnog dijagrama za razmak $a_1 = d$.

U našem slučaju koristiti ćemo pravilo pomaka kao alternativu za elemente s poprečnim armaturom, pa a_1 računamo kao:

$$a_1 = z \cdot (\cot\theta - \cot\alpha)/2$$

gdje je:

z – krak unutarnjih sila (približna vrijednost $0,9 \cdot d$)

tako da:

$$F_{Ed} = M_{Ed}/z$$

$$z = 0,9 \cdot d$$

$$a_1 = z \cdot (\cot\theta - \cot\alpha)/2$$

računska nosivost površine armature:

$$F_{Rd} = A_{s1} \cdot f_{yd}$$

armatura GA240/360

$$f_{yd} = \frac{f_{yk}}{\gamma_s} = \frac{360}{1,15} = 313 \text{ Mpa}$$

$$F_{Rd}(1\phi25) = A_{s1} \cdot f_{yd} = 4,91 \cdot 31,3 = 153,7 \text{ kN}$$

Tablica 11. Vrijednosti dijagrama vlačnih sila za savijanje sa gornje strane Vierendeel-ovog nosača

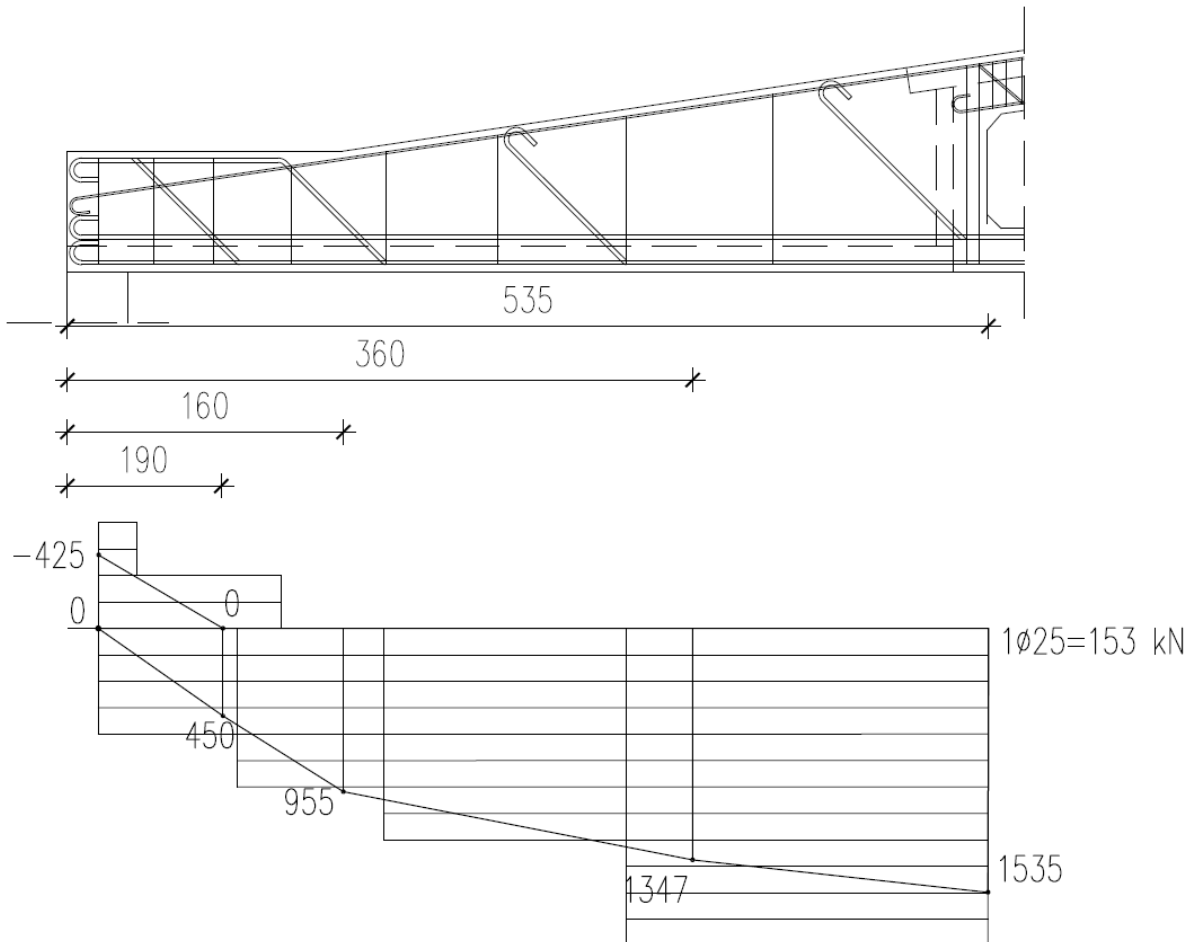
| | | |
|-------------|------|------|
| x (m) | 0,3 | 0,9 |
| d (m) | 0,64 | 0,61 |
| z=0,9·d (m) | 0,58 | 0,55 |
| Med (kNm) | 247 | 0 |
| Fed (kN) | 425 | 0 |

Momenti dijagram u polju spuštamo za vrijednost sile upetosti čime povećamo koeficijent sigurnosti konstrukcije.

Tablica 12. Vrijednosti dijagrama vlačnih sila za savijanje sa donje strane Vierendeel-ovog nosača

| | | | | | |
|-------------|------|------|------|------|------|
| x (m) | 0,3 | 0,9 | 1,6 | 3,45 | 5,35 |
| d (m) | 0,64 | 0,61 | 0,61 | 0,86 | 1,11 |
| z=0,9·d (m) | 0,58 | 0,55 | 0,55 | 0,77 | 1,00 |
| Med (kNm) | 0 | 280 | 535 | 1040 | 1535 |
| Fed (kN) | 0 | 509 | 955 | 1347 | 1535 |

U ovom slučaju poprečna armatura je pod kutom od 45° tako da je iznos a_1 zanemariv za potrebnu preciznost preklapanja.



Slika 46. Shema dijagrama vlačnih sila za elemente V-1 i V-2 Vierendeel-ovog nosača 1912. g

Smatramo da smo za poredbeno opterećenje od 10 kN/m' dobili dobru iskoristivost nosača, po ekvivalentnoj kvadratnoj površini iznosi $2,12 \text{ kN/m}^2$, što odgovara pokretnom raspodijeljenom opterećenju od $1,42 \text{ kN/m}^2$ što je za neprohodan ravni krov dostupan samo u slučaju popravaka, i dalje idemo u dimenzioniranje nosača po klasičnom postupku rebrastom armaturom s istim slučajem opterećenja.

7.1 Deformacije elementa V-3D

Po armaturnom planu iz 1912. u presjek elementa nije se armiralo do granične nosivosti ($8\phi 25$) već se išlo se sa armiranjem do maksimalne ispunjenosti presjeka ($16\phi 25$), tako da zbog usporedbe sa novim rješenjima moramo izračunati deformaciju elementa i alternativna rješenja armirati da budu usporedna.

Rješenje kad treba paziti na monolitnost betona, što znači da beton konstrukcije ima ograničene pukotine, za zadani presjek nije moguće osigurati izostanak pojava pukotina (deformacije od 0,1‰) tako da tražimo stvarnu deformacije betona i čelika za zadani presjek i površinu armature:

$$\sigma_s = \frac{N_{Ed}}{A_s} = \frac{1210000}{7856} = \frac{1210000}{7856} = 154 \text{ MPa}$$

$$\varepsilon_s = \frac{\sigma_s}{E_s} = \frac{154}{200000} = 0,00077 = 0,77 \text{ ‰}$$

8. Alternativni armaturni plan Vierendeel-ovog nosača, klasično armiranje rebrastom armaturom

Prvi prijedlog rješenja dimenzionirati će se prema klasičnom postupku i za iste uvjete opterećenja dobivenih iz graničnog stanja nosivosti rješenja iz 1912.g čime se omogućuje usporedba armaturnih planova predmetnog Vierendeel-ovog nosača.

Za razliku od originalnih nacрта u novom rješenju favorizirati će se rebrasta armatura i jednostavnost izvedbe tako da se izbjegava kosa armatura i koriste se vertikalne spone. Dimenzioniranje uzdužne armature dijelova elemenata nosača izvan otvora vrši se pokrivanjem dijagrama vlačnih sila kao u prethodnom postupku.

Materijali:

Beton C20/25 – $f_{ck} = 20$ MPa

Armatura B500B – $f_{yk} = 500$ Mpa

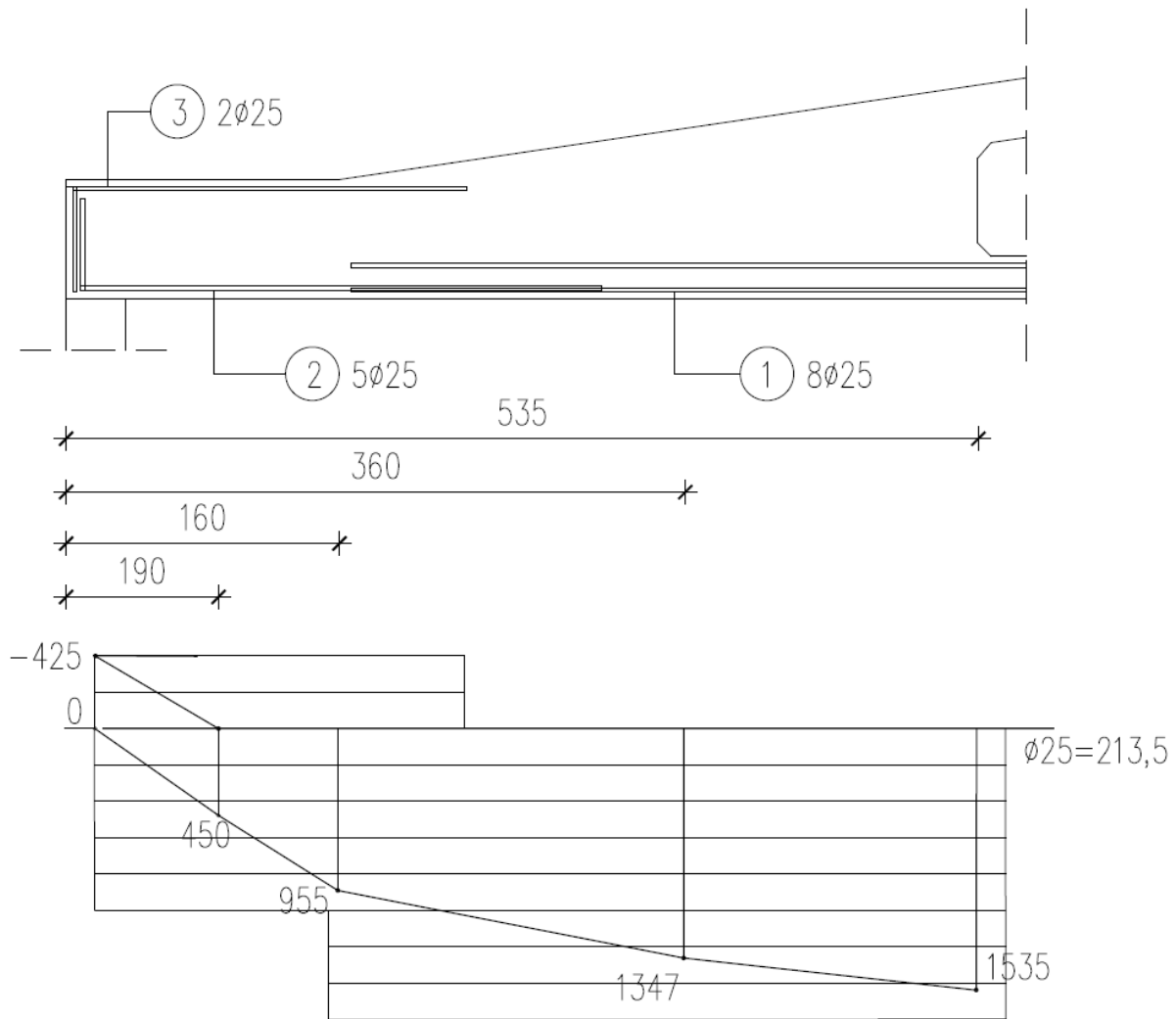
$$f_{cd} = \frac{f_{ck}}{\gamma_c} = \frac{20}{1,5} = 13,3 \text{ Mpa}$$

$$f_{yd} = \frac{f_{yk}}{\gamma_s} = \frac{500}{1,15} = 435,8 \text{ Mpa}$$

$$F_{Ed}(1\phi 25) = A_{s1} \cdot f_{yd} = 4,91 \cdot 43,48 = 213,5 \text{ kN}$$

8.1 Dimenzioniranje elemenata V-1 i V-2 na savijanje

Vrši se pokrivanjem dijagrama vlačnih sila.



Slika 47. Shema dijagram vlačnih sila za V-1 i V-2 dijelove nosača, alternativni armaturni plan, rebrasta armatura klasično armiranje

8.2 Dimenzioniranje elementa V-1 na poprečnu silu

Rezne sile:

$$V_{Ed} = 450 \text{ kN}$$

$$N_{Ed} = 0 \text{ kN}$$

Materijal:

Beton C20/25 – $f_{ck} = 20 \text{ MPa}$

Armatura B500B – $f_{yk} = 500 \text{ Mpa}$

Presjek:

$$h = 70 \text{ cm}; b = 30 \text{ cm}; d_1 = 5 \text{ cm}; d_2 = 5 \text{ cm}$$

$$f_{cd} = \frac{f_{ck}}{\gamma_c} = \frac{20}{1,5} = 13,3 \text{ MPa}$$

$$f_{pd} = \frac{f_{pk}}{\gamma_c} = \frac{500}{1,15} = 434,8 \text{ MPa}$$

Statička visina:

$$d = h - d_1 = 70 - 5 = 65 \text{ cm}$$

Računska armatura za prihvaćanje poprečnih sila neće biti potrebna ako je zadovoljen uvjet:

$$V_{Ed} \leq V_{Rdc} = \left[C_{Rdc} \cdot k \cdot (100 \cdot \rho_l \cdot f_{ck})^{\frac{1}{3}} + k_1 \cdot \sigma_{cp} \right] \cdot b_w \cdot d$$

Uz najmanju vrijednost:

$$V_{Rdc1} \geq [v_{min} + (k_1 \cdot \sigma_{cp})] \cdot b_w \cdot d$$

Gdje je:

V_{rdc} - računski nosivost elementa na poprečne sile (bez poprečne armature)

c_{rdc} - koeficijent:

$$C_{Rdc} = \frac{0,18}{\gamma_c} = 0,12$$

k - korekcijski faktor visine elementa:

$$k = 1 + \sqrt{\frac{200}{d}} = \sqrt{\frac{200}{650}} = 1,55$$

k_1 - korekcijski faktor: $k_1 = 0,15$

ρ_l - koeficijent armiranja uzdužnom armaturom:

$$\rho_l = \frac{A_s}{A_c} = \frac{5\phi 25 + 2\phi 14 + 2\phi 25}{30 \cdot 70} = \frac{24,54 + 3,08 + 9,82}{30 \cdot 70} = 0,0178$$

A_c - površina betonskog presjeka

σ_{cp} - središnje naprezanje (+ za tlak, - za vlak):

$$\sigma_{cp} = \frac{N_{Ed}}{A_c} = 0 \text{ MPa}$$

$$V_{Rdc} = \left[0,12 \cdot 1,55 \cdot (100 \cdot 0,0178 \cdot 20)^{\frac{1}{3}} + 0,15 \cdot 0 \right] \cdot 300 \cdot 650 / 1000 = 119,7 \text{ kN}$$

$$V_{Ed} = 450 \text{ kN} \geq V_{Rdc} = 119,7 \text{ kN}$$

Potrebna računaska armatura

v_{min} - minimalni koeficijent nosivosti betona na poprečne sile

$$v_{min} = 0,035 \cdot k^{\frac{3}{2}} \cdot f_{ck}^{\frac{1}{2}} = 0,035 \cdot 1,55^{\frac{3}{2}} \cdot 20^{\frac{1}{2}} = 0,21$$

$$V_{Rdc} \geq V_{Rdc}^{min} = [v_{min} + k_1 \cdot \sigma_{cp}] \cdot b_w \cdot d = [0,21 + 0,15 \cdot 0] \cdot 300 \cdot 650 / 1000 = 41 \text{ kN}$$

$$V_{Rdc} = 119,7 \text{ kN} \geq V_{Rdc}^{min} = 41 \text{ kN}$$

Nosivost tlačnih dijagonala

v - redukcijски faktor za raspucali beton:

$$v = 0,6 \cdot \left(1 - \frac{20}{250} \right) = 0,54 > 0,5$$

$$V_{Ed} \leq V_{Rd,max} = 0,5 \cdot v \cdot b_w \cdot d \cdot f_{cd} = 0,5 \cdot 0,54 \cdot 300 \cdot 650 \cdot 13,3 / 1000 = 702 \text{ kN}$$

$$V_{Ed} = 450 \text{ kN} \leq V_{Rd,max} = 702 \text{ kN}$$

$$\frac{V_{Ed}}{V_{Rd,max}} = \frac{450}{702} = 0,64$$

Tablica 13. Maksimalni razmaci spona

| Broj | Računska poprečna sila V_{Ed} | Maksimalni razmak spona u smjeru glavne vlačne armature s_{max} | Maksimalni razmak vertikalnih krakova spona u poprečnom smjeru $s_{p,max}$ |
|------|--|---|--|
| 1 | $V_{Ed} \leq 0,3 V_{Rd,s}$ | 0,75 d ; 30 cm | 0,75 d ; 60 cm |
| 2 | $0,3 V_{Rd,s} \leq V_{Ed} \leq 0,6 V_{Rd,s}$ | 0,55 d ; 30 cm | 0,75 d ; 60 cm |
| 3 | $V_{Ed} \geq 0,6 V_{Rd,s}$ | 0,3 d ; 20 cm | 0,3 d ; 30 cm |

Tablica 14. Koeficijent ρ_{min} za klase betona

| Klasa betona | C12/15 | C16/20 | C20/25 | C25/30 | C30/37 | C34/45 | C40/50 | C45/55 | C50/60 |
|--------------|--------|--------|--------|--------|--------|--------|--------|--------|--------|
| ρ_{min} | 0,0007 | | | 0,0011 | | | 0,0013 | | |

Maksimalni razmak vilica iz omjera poprečne sile: min {0,3 d ; 20 cm}

$$s_{max} = 19,5 \text{ cm}$$

$$\rho_{min} = 0,0007$$

Potrebna računaska poprečna armatura

$$A_{sw,min} = \frac{\rho_{min} \cdot s_w \cdot b_w}{m} = \frac{0,0007 \cdot 19,5 \cdot 30}{2} = 0,205 \text{ cm}^2$$

Odabrane minimalne spone: $\phi 8/19$ ($0,50 \text{ cm}^2$)

$$V_{Rd} = V_{Rd,s} = \frac{A_{sw}}{s} \cdot (0,9 \cdot d) \cdot f_{ywd} \cdot m = \frac{0,50}{19} \cdot (0,9 \cdot 60) \cdot 43,5 \cdot 2 = 84,8$$

$$V_{Ed} = 450 \text{ kN} \geq V_{Rd,s} = 84,8 \text{ kN}$$

Potrebno je progustiti vilice, ujedno i povećamo profil vilica na $\phi 10$ tako da je maksimalni razmak spona:

$$s \leq \frac{A_{sw} \cdot (0,9 \cdot d) \cdot f_{ywd} \cdot m}{V_{ed}} = \frac{0,79 \cdot (0,9 \cdot 65) \cdot 43,48 \cdot 2}{450} = 8,93 \text{ cm}$$

Usvojene spone za element V-1:

$$\phi 10/8 \text{ cm}$$

8.3 Dimenzioniranje elementa V-2 na poprečnu silu

Daljnji proračun poprečnih sila biti će zapisan po kraćem postupku zbog identičnog postupka kao u prethodnom poglavlju. Zbog uštede materijala element se za ovaj slučaj dijeli na polovicu bližu ležaju i polovicu bližu otvoru.

tako da je za polovicu bližu ležaju,
Rezne sile:

$$V_{Ed} = 312 \text{ kN}$$

$$N_{Ed} = 0 \text{ kN}$$

Presjek:

$$h = 70 \text{ cm}; b = 30 \text{ cm}; d_1 = 5 \text{ cm}; d_2 = 5 \text{ cm}$$

$$f_{cd} = \frac{f_{ck}}{\gamma_c} = \frac{20}{1,5} = 13,3 \text{ MPa}$$

$$f_{pd} = \frac{f_{pk}}{\gamma_c} = \frac{500}{1,15} = 434,8 \text{ MPa}$$

$$d = h - d_1 = 70 - 5 = 65 \text{ cm}$$

$$C_{Rdc} = \frac{0,18}{\gamma_c} = 0,12$$

$$k = 1 + \sqrt{\frac{200}{d}} = \sqrt{\frac{200}{650}} = 1,55$$

$$\rho_l = \frac{A_s}{A_c} = \frac{8\phi 25 + 6\phi 14}{30 \cdot 70} = \frac{39,28 + 9,24}{30 \cdot 70} = 0,0231$$

$$\sigma_{cp} = \frac{N_{Ed}}{A_c} = 0 \text{ MPa}$$

$$V_{Rdc} = \left[0,12 \cdot 1,55 \cdot (100 \cdot 0,0231 \cdot 20)^{\frac{1}{3}} + 0,15 \cdot 0 \right] \cdot 300 \cdot 650 / 1000 = 130,5 \text{ kN}$$

$$V_{Ed} = 312 \text{ kN} \geq V_{Rdc} = 130,5 \text{ kN}$$

Potrebna računaska armatura

$$v_{min} = 0,035 \cdot k^{\frac{3}{2}} \cdot f_{ck}^{\frac{1}{2}} = 0,035 \cdot 1,55^{\frac{3}{2}} \cdot 20^{\frac{1}{2}} = 0,21$$

$$V_{Rdc} \geq V_{Rdc}^{min} = [v_{min} + k_1 \cdot \sigma_{cp}] \cdot b_w \cdot d = [0,21 + 0,15 \cdot 0] \cdot 300 \cdot 650 / 1000 = 41 \text{ kN}$$

$$V_{Rdc} = 130,5 \text{ kN} \geq V_{Rdc}^{min} = 41 \text{ kN}$$

$$v = 0,6 \cdot \left(1 - \frac{20}{250} \right) = 0,54 > 0,5$$

$$V_{Ed} \leq V_{Rd,max} = 0,5 \cdot v \cdot b_w \cdot d \cdot f_{cd} = 0,5 \cdot 0,54 \cdot 300 \cdot 650 \cdot 13,3 / 1000 = 702 \text{ kN}$$

$$V_{Ed} = 312 \leq V_{Rd,max} = 702 \text{ kN}$$

$$\frac{V_{Ed}}{V_{Rd,max}} = \frac{312}{702} = 0,44$$

Maksimalni razmak vilica iz omjera poprečne sile: $\min \{0,55 d ; 30 \text{ cm}\}$

$$s_{max} = 30 \text{ cm}$$

$$\rho_{min} = 0,0007$$

$$A_{sw,min} = \frac{\rho_{min} \cdot s_w \cdot b_w}{m} = \frac{0,0007 \cdot 30 \cdot 30}{2} = 0,315 \text{ cm}^2$$

Odabrane minimalne spone: $\phi 10/30$ ($0,79 \text{ cm}^2$)

$$V_{Rd} = V_{Rd,s} = \frac{A_{sw}}{s} \cdot (0,9 \cdot d) \cdot f_{ywd} \cdot m = \frac{0,79}{30} \cdot (0,9 \cdot 60) \cdot 43,5 \cdot 2 = 134$$

$$V_{Ed} = 312 \text{ kN} \geq V_{Rd,s} = 134 \text{ kN}$$

Potrebno je progustiti vilice, tako da je maksimalni razmak spona:

$$s \leq \frac{A_{sw} \cdot (0,9 \cdot d) \cdot f_{ywd} \cdot m}{V_{Ed}} = \frac{0,79 \cdot (0,9 \cdot 65) \cdot 43,48 \cdot 2}{312} = 12,88 \text{ cm}$$

Usvojene spone za element V-2, polovica bliže ležaju:

$\phi 10/12 \text{ cm}$

a za polovicu bližu otvoru,

Rezne sile:

$$V_{Ed} = 220 \text{ kN}$$

$$N_{Ed} = 0 \text{ kN}$$

Presjek:

$h = 98 \text{ cm}$; $b = 30 \text{ cm}$; $d_1 = 5 \text{ cm}$; $d_2 = 5 \text{ cm}$

$$f_{cd} = \frac{f_{ck}}{\gamma_c} = \frac{20}{1,5} = 13,3 \text{ MPa}$$

$$f_{pd} = \frac{f_{pk}}{\gamma_c} = \frac{500}{1,15} = 434,8 \text{ MPa}$$

$$d = h - d_1 = 98 - 5 = 93 \text{ cm}$$

$$C_{Rdc} = \frac{0,18}{\gamma_c} = 0,12$$

$$k = 1 + \sqrt{\frac{200}{d}} = \sqrt{\frac{200}{930}} = 1,46$$

$$\rho_l = \frac{A_s}{A_c} = \frac{8\phi 25 + 6\phi 14}{30 \cdot 70} = \frac{39,28 + 9,24}{30 \cdot 70} = 0,0231$$

$$\sigma_{cp} = \frac{N_{Ed}}{A_c} = 0 \text{ MPa}$$

$$V_{Rdc} = \left[0,12 \cdot 1,46 \cdot (100 \cdot 0,0231 \cdot 20)^{\frac{1}{3}} + 0,15 \cdot 0 \right] \cdot 300 \cdot 930/1000 = 157,2 \text{ kN}$$

$$V_{Ed} = 220 \text{ kN} \geq V_{Rdc} = 157,2 \text{ kN}$$

Potrebna računska armatura

$$v_{min} = 0,035 \cdot k^{\frac{3}{2}} \cdot f_{ck}^{\frac{1}{2}} = 0,035 \cdot 1,46^{\frac{3}{2}} \cdot 20^{\frac{1}{2}} = 0,21$$

$$V_{Rdc} \geq V_{Rdc}^{min} = [v_{min} + k_1 \cdot \sigma_{cp}] \cdot b_w \cdot d = [0,21 + 0,15 \cdot 0] \cdot 300 \cdot 930/1000 = 56,3 kN$$

$$V_{Rdc} = 157,2 kN \geq V_{Rdc}^{min} = 56,3 kN$$

$$v = 0,6 \cdot \left(1 - \frac{20}{250}\right) = 0,54 > 0,5$$

$$V_{Ed} \leq V_{Rd,max} = 0,5 \cdot v \cdot b_w \cdot d \cdot f_{cd} = 0,5 \cdot 0,54 \cdot 300 \cdot 930 \cdot 13,3/1000 = 1004 kN$$

$$V_{Ed} = 220 \leq V_{Rd,max} = 1004 kN$$

$$\frac{V_{Ed}}{V_{Rd,max}} = \frac{220}{1004} = 0,22$$

Maksimalni razmak vilica iz omjera poprečne sile: $\min \{0,75 d ; 30 \text{ cm}\}$

$$s_{max} = 30 \text{ cm}$$

$$\rho_{min} = 0,0007$$

$$A_{sw,min} = \frac{\rho_{min} \cdot s_w \cdot b_w}{m} = \frac{0,0007 \cdot 30 \cdot 30}{2} = 0,315 \text{ cm}^2$$

Odabrane minimalne spona: $\phi 10/30$ ($0,79 \text{ cm}^2$)

$$V_{Rd} = V_{Rd,s} = \frac{A_{sw}}{s} \cdot (0,9 \cdot d) \cdot f_{ywd} \cdot m = \frac{0,79}{30} \cdot (0,9 \cdot 60) \cdot 43,5 \cdot 2 = 134$$

$$V_{Ed} = 220 kN \geq V_{Rd,s} = 134 kN$$

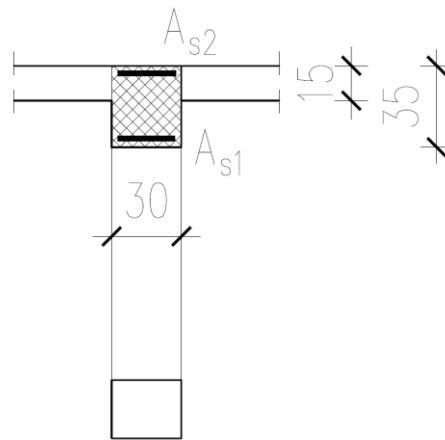
Potrebno je progustiti vilice, tako da je maksimalni razmak spona:

$$s \leq \frac{A_{sw} \cdot (0,9 \cdot d) \cdot f_{ywd} \cdot m}{V_{Ed}} = \frac{0,79 \cdot (0,9 \cdot 65) \cdot 43,48 \cdot 2}{220} = 26,13 \text{ cm}$$

Usvojene spona za element V-2, polovica bliže otvoru:

$$\phi 10/25 \text{ cm}$$

8.4 Dimenzioniranje elementa V-3G na tlak i savijanje



Slika 48. Shema presjeka elementa V-3G Vierendeel-ovog nosača opterećenog savijanjem i centričnim tlakom

Rezne sile:

$$M_{Ed1} = 74,8 \text{ kN}$$

$$M_{Ed2} = 44,7 \text{ kN}$$

$$N_{Ed} = -935 \text{ kN}$$

Materijal:

Beton C20/25 – $f_{ck} = 20 \text{ MPa}$

Armatura B500B – $f_{yk} = 500 \text{ Mpa}$

Presjek:

$$h = 35 \text{ cm} ; b = 30 \text{ cm} ; d_1 = 5 \text{ cm} ; d_2 = 5 \text{ cm}$$

1. dio elementa, moment razvlači donju rub

$$M_{Ed1} = 74,8 \text{ kN}$$

$$N_{Ed} = 935 \text{ kN}$$

Računski moment savijanje s obzirom na vlačnu armaturu biti će:

$$M_{Eds} = M_{Ed1} + N_{Ed} \cdot \left(d - \frac{h}{2} \right) = 74,8 + 935 \cdot \left(0,30 - \frac{0,35}{2} \right) = 191,7 \text{ kNm}$$

Moment nosivosti za $\epsilon_{s1} = 10,0\text{‰}$ ($\mu_{sd,lim} = 0,159$)

$$M_{Rd,lim} = \mu_{sd,lim} \cdot b \cdot d^2 \cdot f_{cd} = 0,159 \cdot 30 \cdot 30^2 \cdot 1,33 = 5710 \text{ kNcm} = 57,1 \text{ kNm}$$

$$M_{Eds} = 191,7 \text{ kNm} > M_{Rd,lim} = 57,1 \text{ kNm}$$

Potrebno je dvostruko armiranje.

$$\text{Za } \mu_{sd,lim} = 0,159 \text{ očitano: } \epsilon_{s1} = 10\text{‰}, \epsilon_{c2} = 3,5\text{‰}, \xi_{lim} = 0,259, \zeta_{lim} = 0,892$$

Vlačna armatura

$$\begin{aligned} A_{s1} &= \frac{M_{Rd,lim}}{\xi_{lim} \cdot d \cdot f_{yd}} + \frac{M_{Eds} - M_{Rd,lim}}{(d - d_2) \cdot f_{yd}} + \frac{N_{Ed}}{f_{yd}} \\ &= \frac{5710}{0,892 \cdot 30 \cdot 43,48} + \frac{19170 - 5710}{(30 - 5) \cdot 43,48} + \frac{-935}{43,48} = -4,22 \text{ cm}^2 \end{aligned}$$

Tlačna armatura

$$A_{s2} = \frac{M_{Eds} - M_{Rd,lim}}{(d - d_2) \cdot f_{yd}} = \frac{19170 - 13600}{(30 - 5) \cdot 43,48} = 12,38 \text{ cm}^2$$

Odabrano za prvi dio elementa:

$$A_{s1} = 0$$

$$A_{s2} = 4\phi 20 (12,57 \text{ cm}^2)$$

2. dio elementa, moment razvlači gornji rub

$$M_{Ed1} = 44,7 \text{ kN}$$

$$N_{Ed} = 935 \text{ kN}$$

Računski moment savijanje s obzirom na vlačnu armaturu biti će:

$$M_{Eds} = M_{Ed1} + N_{Ed} \cdot \left(d - \frac{h}{2} \right) = 44,7 + 935 \cdot \left(0,30 - \frac{0,35}{2} \right) = 161,6 \text{ kNm}$$

Moment nosivosti za $\epsilon_{s1} = 10,0\text{‰}$ ($\mu_{sd,lim} = 0,159$)

$$M_{Rd,lim} = \mu_{sd,lim} \cdot b \cdot d^2 \cdot f_{cd} = 0,159 \cdot 30 \cdot 30^2 \cdot 1,33 = 5710 \text{ kNcm} = 57,1 \text{ kNm}$$

$$M_{Eds} = 161,6 \text{ kNm} > M_{Rd,lim} = 57,1 \text{ kNm}$$

Potrebno je dvostruko armiranje.

Za $\mu_{sd,lim} = 0,159$ očitano: $\varepsilon_{s1} = 10\text{‰}$, $\varepsilon_{c2} = 3,5\text{‰}$, $\xi_{lim} = 0,259$, $\zeta_{lim} = 0,892$

Vlačna armatura

$$A_{s2} = \frac{M_{Rd,lim}}{\xi_{lim} \cdot d \cdot f_{yd}} + \frac{M_{Eds} - M_{Rd,lim}}{(d - d_2) \cdot f_{yd}} + \frac{N_{Ed}}{f_{yd}}$$

$$= \frac{5710}{0,892 \cdot 30 \cdot 43,48} + \frac{16160 - 5710}{(30 - 5) \cdot 43,48} + \frac{-935}{43,48} = -6,98 \text{ cm}^2$$

Tlačna armatura

$$A_{s1} = \frac{M_{Eds} - M_{Rd,lim}}{(d - d_2) \cdot f_{yd}} = \frac{16160 - 5710}{(30 - 5) \cdot 43,48} = 9,60 \text{ cm}^2$$

Odabrano za drugi dio elementa:

$$A_{s2} = 0$$

$$A_{s1} = 2\phi 25 (9,82 \text{ cm}^2)$$

Radi jednostavnije izvedbe i izbjegavanja preklopa na tako maloj duljini, odabrana površina armature je provučena kroz cijelu dužinu elementa. Tako da armatura elementa iznosi:

$$A_{s2} = 4\phi 20 (12,57 \text{ cm}^2)$$

$$A_{s1} = 2\phi 25 (9,82 \text{ cm}^2)$$

Da se slučaj kad se razvlači donji dio modelirao kao T nosač sa 95 cm utjecajne širine limitirajući moment bi iznosio

$$M_{Rd,lim} = \mu_{sd,lim} \cdot b \cdot d^2 \cdot f_{cd} = 0,159 \cdot 95 \cdot 30^2 \cdot 1,33 = 5710 \text{ kNcm} = 181,26 \text{ kNm}$$

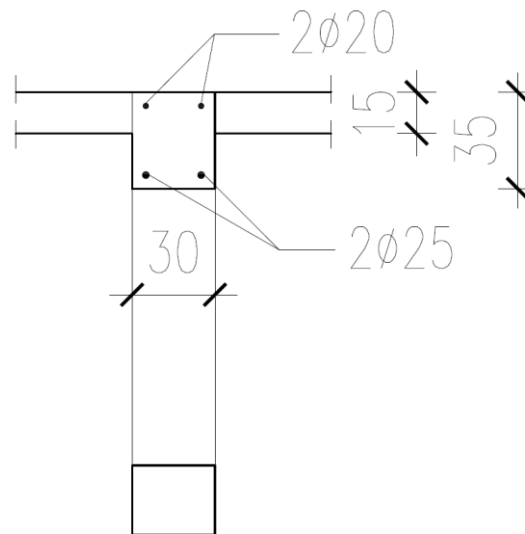
i potrebna površina za A_{s1} bi uznosila

$$A_{s2} = \frac{19170 - 18126}{(30 - 5) \cdot 43,48} = 0,96 \text{ cm}^2$$

Tako da konačna usvojena armatura za element V-3G iznosi

$$A_{s2} = 2\phi 20 (6,28 \text{ cm}^2)$$

$$A_{s1} = 2\phi 25 \text{ (9,82 cm}^2\text{)}$$



Slika 49. Shema armiranja presjeka elementa V-3G Vierendeel-ovog nosača

8.5 Dimenzioniranje elementa V-3G na poprečnu silu

Rezne sile:

$$V_{Ed} = 121 \text{ kN}$$

$$N_{Ed} = -1210 \text{ kN (+u proračun)}$$

Presjek:

$$h = 35 \text{ cm; } b = 30 \text{ cm; } d_1 = 5 \text{ cm; } d_2 = 5 \text{ cm}$$

$$f_{cd} = \frac{f_{ck}}{\gamma_c} = \frac{20}{1,5} = 13,3 \text{ MPa}$$

$$f_{pd} = \frac{f_{pk}}{\gamma_c} = \frac{500}{1,15} = 434,8 \text{ MPa}$$

$$d = h - d_1 = 35 - 5 = 30 \text{ cm}$$

$$C_{Rdc} = \frac{0,18}{\gamma_c} = 0,12$$

$$k = 1 + \sqrt{\frac{200}{d}} = \sqrt{\frac{200}{300}} = 1,81$$

$$\rho_l = \frac{A_s}{A_c} = \frac{2\phi 25 + 2\phi 20}{30 \cdot 35} = \frac{12,57 + 9,82}{30 \cdot 35} = 0,0213$$

$$\sigma_{cp} = \frac{N_{Ed}}{A_c} = \frac{1210000}{300 \cdot 350} = 11,52 \text{ MPa}$$

$$V_{Rdc} = \left[0,12 \cdot 1,81 \cdot (100 \cdot 0,0213 \cdot 20)^{\frac{1}{3}} + 0,15 \cdot 11,52 \right] \cdot 300 \cdot 300 / 1000 = 234,11 \text{ kN}$$

$$V_{Ed} = 121 \text{ kN} \leq V_{Rdc} = 234,11 \text{ kN}$$

Nije potrebna računaska armatura

Usvojene spone za element V-3G:

$\phi 10 / 30 \text{ cm}$

8.6 Dimenzioniranje elementa V-3D na vlak, uz uvjet ograničenja deformacija

Rezne sile:

$$M_{Ed} \approx 0$$

$$N_{Ed} = 1210 \text{ kN}$$

Materijal:

Beton C20/25 – $f_{ck} = 20 \text{ MPa}$

Armatura B500B – $f_{yk} = 500 \text{ Mpa}$

Presjek:

$h = 25 \text{ cm}$; $b = 30 \text{ cm}$; $d_1 = 5 \text{ cm}$; $d_2 = 5 \text{ cm}$

Vlačna otpornost armature:

$$A_s = 8 \cdot \phi 25 = 8 \cdot 4,91 = 39,25 \text{ cm}^2$$

$$N_{Rd} = 39,25 \cdot 43,48 = 1706,6 \text{ kN}$$

Iako odabrana armatura zadovoljava uvjet reznih sila potrebno je zadovoljiti i približno jednake deformacije kao kod rješenja iz 1912. g. koje je iznosilo 0,77‰. Tako da:

$$\sigma_s = \varepsilon_s \cdot E_s = 0,00077 \cdot 200000 = 154 \text{ MPa}$$

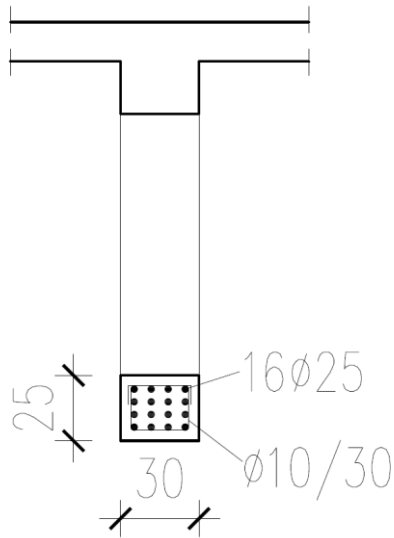
$$A_s = \frac{N_{Ed}}{\sigma_s} = \frac{1210000}{154} = 7857 \text{ mm}^2 = 78,57 \text{ cm}^2$$

Odabrana vlačna armatura:

$16\phi 25 (78,56 \text{ cm}^2)$

Odabrane konstruktivne spone:

$\phi 10/30\text{cm}$



Slika 50. Shema armiranja presjeka elementa V3-D Vierendeel-ovog nosača

8.7 Dimenzioniranje elementa V-4 na vlak

Rezne sile:

$$N_{Ed} = 62 \text{ kN}$$

Materijal:

Beton C20/25 – $f_{ck} = 20 \text{ MPa}$

Armatura B500B – $f_{yk} = 500 \text{ Mpa}$

Presjek:

$$h = 30 \text{ cm} ; b = 30 \text{ cm} ; d_1 = 5 \text{ cm} ; d_2 = 5 \text{ cm}$$

Rješenje kad nije važna monolitnost betona, sve sile vlaka preuzima armatura:

$$A_{s,req} = \frac{N_{Ed}}{f_{yd}} = \frac{62}{43,48} = 1,43 \text{ cm}^2$$

Zbog konstruktivnih razloga odabrana je armatura

$8\phi 14$ ($12,3 \text{ cm}^2$)

Odabrane konstruktivne spone:

$\phi 10/30\text{cm}$

9. Alternativni armaturni plan Vierendeel-ovog nosača, prednapeti beton

Za drugi prijedlog rješenja predmetni nosač dimenzionirati će se kao prednapeti nosač. Cilj prednapinjanja je smanjiti vlačna normalna naprezanja u svim presjecima silama prednapinjanja. Dobivena naprezanja trebaju moraju biti manja od dopustivih u svim fazama izvedbe i uporabe građevine.

Izvršiti će se djelomično prednapinjanje, na monolitnoj izvedenoj konstrukciji nosača, naknadno sa napinjanjem s jedne strane. Za razliku od prethodnih primjera, koristiti će se beton C25/30 zbog uvjeta najnižeg razreda tlačne čvrstoće betona.

Tablica 15. Najniži razredi betona za prednapeti beton

| Tip prednapinjanja | Najniži razred tlačne čvrstoće betona |
|--------------------------------------|---------------------------------------|
| Prethodno prednapinjanje (adheziono) | C30/37 |
| Naknadno prednapinjanje | C25/30 |

U svrhu proračuna sila prednapinjanja, rezne sile po elementu i po tipu opterećenja su predočeni tablicom.

Tablica 16. Rezne sile u elementima nosača ovisno o tipu opterećenja

| Vlastito opterećenje samog nosača (M_g) | | | | | |
|---|-----------|---------------|--------------|--------|-------|
| Element: | V-1 | V-2 | V-3G | V-3D | V-4 |
| M (kNm) | 0 / 63,3 | 63,3 / 160 | -15 / 8 | / | / |
| V (kN) | 57 | 37 / 1 | 17,5 | / | / |
| N (kN) | / | / | -140,5 | +140,5 | +9,5 |
| Dodatno stalno (M_{dg}) | | | | | |
| Element: | V-1 | V-2 | V-3G | V-3D | V-4 |
| M (kNm) | 0 / 258,7 | 258,7 / 651 | -54 / 32 | / | / |
| V (kN) | 236 | 148 / 17 | 64 | / | / |
| N (kN) | / | / | -582 | +582 | +27,5 |
| Vjetar (M_w) | | | | | |
| Element: | V-1 | V-2 | V-3G | V-3D | V-4 |
| M (kNm) | 0 / 30 | 30 / 75,9 | -6,3 / 3,7 | / | / |
| V (kN) | 27,5 | 17,5 / 2 | 7,4 | / | / |
| N (kN) | / | / | -67,9 | +67,9 | +3,2 |
| Poredbeno opterećenje | | | | | |
| Element: | V-1 | V-2 | V-3G | V-3D | V-4 |
| M (kNm) | 0 / 103,5 | 103,5 / 260,5 | -21,6 / 12,8 | / | / |
| V (kN) | 94,5 | 60 / 7 | 25,5 | / | / |
| N (kN) | / | / | -232,8 | +232,8 | +11 |

Materijal:

Beton C25/30 – $f_{ck} = 25 \text{ MPa}$

- dopustiva naprezanja (napinjanje i korištenje)

$$f_{tn} = 0,6 \cdot 25 = 15 \text{ MPa}$$

$$f_{vn} = 0,3 \cdot \sqrt[3]{25^2} = 2,56 \text{ MPa}$$

$$f_{tk} = 0,45 \cdot 25 = 18 \text{ MPa}$$

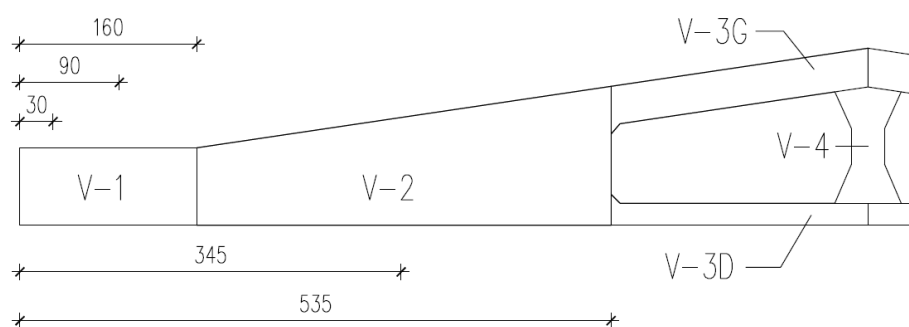
$$f_{vk} = 0,3 \cdot \sqrt[3]{25^2} = 2,56 \text{ MPa}$$

Armatura B500B – $f_{yk} = 500 \text{ MPa}$

Armatura za prednapinjanja Y1860S7-16,0-A

9.1 Geometrijske karakteristike osnovnog i spregnutog presjeka

Geometrijske karakteristike proračunavaju se bez uključivanja armature i bez odbitaka rupe za cijev.



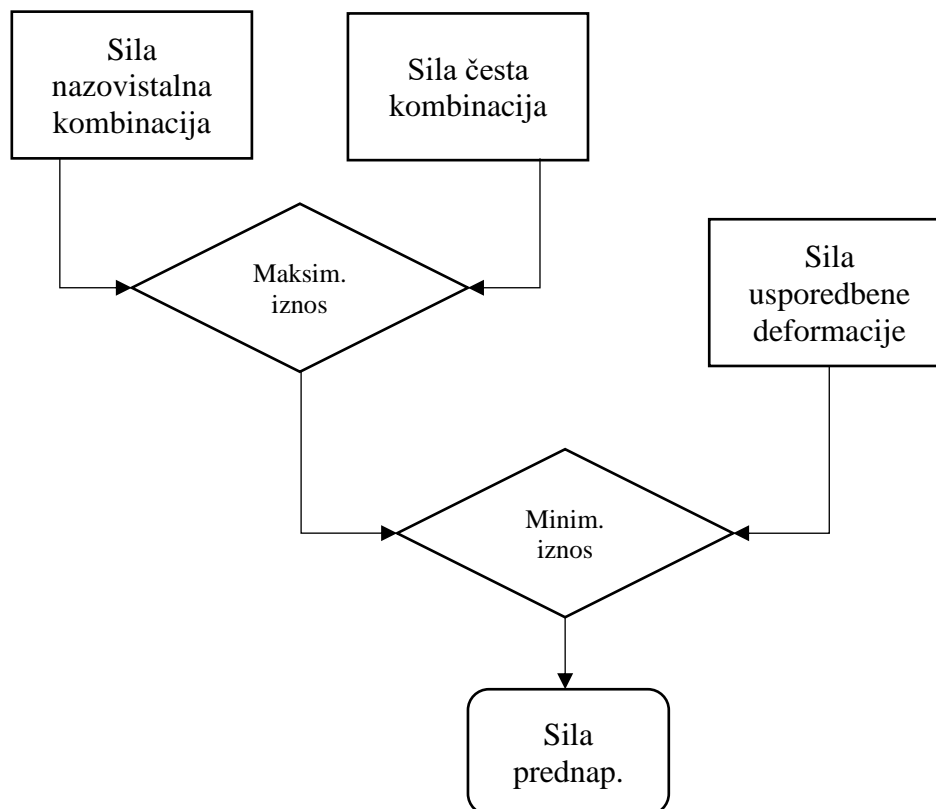
Slika 51. Podjela nosača i karakteristične udaljenosti

Tablica 17. Geometrijske karakteristike presjeka

| | x= 0m | x= 0,9m | x= 1,6m | x=3,45m | x=5,35m |
|---|---------|---------|---------|---------|---------|
| Visina presjeka - h [m] | 0,7 | 0,7 | 0,7 | 0,98 | 1,25 |
| Površina presjeka - A [m ²] | 0,21 | 0,21 | 0,21 | 0,29 | 0,38 |
| Težište presjeka - y_t [m] | 0,35 | 0,35 | 0,35 | 0,49 | 0,625 |
| Težište natege - T_k [m] | 0,35 | 0,18 | 0,125 | 0,125 | 0,125 |
| Udaljenost natege do težišta presjeka - y_k [m] | 0 | 0,17 | 0,225 | 0,365 | 0,5 |
| Moment inercije - I_y [m ⁴] | 0,00858 | 0,00858 | 0,00858 | 0,02353 | 0,04883 |
| Momenta otpora $W_g = W_d$ [m ³] | 0,02451 | 0,02451 | 0,02451 | 0,04802 | 0,07813 |

9.2 Proračun konačne sile u zategama

Konačna sila u zategama biti će jednaka minimalnoj vrijednosti od dvije vrijednosti, iznosu sile potrebne za usporedbenu deformaciju elementa V-3D i iznosa maksimuma od nazovistalne i česte kombinacije. Cilj ovoga je da se osigura usporedbena deformacija, ali sa ograničenjem iznosa prednapinjanja ovisno o stalnoj težini nosača.



Slika 52. Shema određivanje sile prednapinjanja

Koeficijenti za vjetara i snijega za nazovistalnu su jednaki 0, dok u čestoj iznose 0,5 za vjetar i 0,2 za snijeg. Za potpuno prenapregnuti beton iznos sile prednapinjanja bi bio kao prema slijedećem postupku.

- nazovistalna kombinacija

$$0,9(P_{t=\infty}/A_c + P_{t=\infty} \cdot y_{k,}/W_d) - (M_g + M_{dg})/W_d \geq 0$$

$$P_{t=\infty} \geq \frac{(M_g + M_{dg})/W_d}{0,9 \cdot (y_{k,}/W_d + 1/A_c)}$$

- česta kombinacija

$$0,9(P_{t=\infty}/A_c + P_{t=\infty} \cdot y_{k,sp}/W_d) - \frac{M_g + M_{dg}}{W_d} - 0,5 \cdot \frac{M_w}{W_d} \geq -2,56$$

$$P_{t=\infty} \geq \frac{(M_g + M_{dg})/W_d + 0,5 \cdot M_w/W_d}{0,9 \cdot (y_k/W_d + 1/A_c)} - 2,56$$

Tablica 18. Konačna sila zatege po presjeku

| | x= 0m | x= 0,9m | x= 1,6m | x=3,45m | x=5,35m |
|--------------------------|-------|---------|---------|---------|---------|
| Nazovistalna kombinacija | 0 | 701,9 | 1027,1 | 1183,1 | 1272,1 |
| Česta kombinacija | 0 | 731,0 | 1095,9 | 1238,4 | 1331 |

Odabrana konačna od nazovistalne i česte kombinacije nakon svih gubitaka: $P_{t=\infty}=1330$ kN

Usporedbena deformacija (0,77‰)

$$\sigma_s = \varepsilon_s \cdot E_s = 0,00077 \cdot 200000 = 154 \text{ MPa}$$

$$A_s = \frac{N_{Ed}}{\sigma_s} = \frac{1210000}{154} = 7857 \text{ mm}^2 = 78,57 \text{ cm}^2$$

Pretpostavljena sila i površina natege

$$\sigma_s = \frac{N_{Ed}}{A_s} = \frac{1210000 - 1050000}{1050} = \frac{160000}{1050} = 152 \text{ MPa}$$

$$\varepsilon_s = \frac{\sigma_s}{E_s} = \frac{152}{195000} = 0,000779 = 0,78 \text{ ‰}$$

Konačna sila naprezanja, sa kojom se dalje ide u proračun, $P_{t=\infty}=1050$ kN

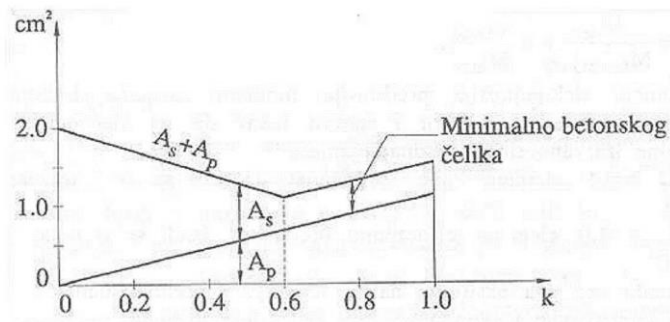
Stvarna dodatna deformacije elementa V3-D za djelovanje vlačne sile nakon prednapinjanja (nakon konačne sile prednapinjanja)

$$\sigma_s = \frac{N_{Ed}}{A_s} = \frac{1210000 - 1153000}{1050} = \frac{57000}{1050} = 54,3 \text{ MPa}$$

$$\varepsilon_s = \frac{\sigma_s}{E_s} = \frac{54,3}{195000} = 0,00029 = 0,29 \text{ ‰}$$

Za samo vlastitu težine stupanj prednapinjanja, u presjeku na $x=5,35$ m, bi iznosio,

$$k = \frac{M_{dek}}{M_{g+dg}} = \frac{P \cdot e}{M_g + M_{dg}} = \frac{1050 \cdot 0,5}{160 + 651} = 0,65$$



Slika 53. Količina armature s obzirom na stupanj prednapinjanja

9.3 Odabrana natega

Oznaka užeta: Y1860S7-16,0-A

Uže nazivnog promjera 15,7 mm, isprepletano od 7 žica: $A_1 = 150 \text{ mm}^2$

Karakteristična naprezanja čelika pri 0,1%-tnoj zaostaloj deformaciji: $f_{p0,1k} = 1600 \text{ MPa}$

Karakteristična sila pri 0,1%-tnoj zaostaloj deformaciji:

$$P_{p0,1k} = f_{p0,1k} \cdot A_1 = 240 \text{ kN}$$

Modul elastičnosti: $E = 195\,000 \text{ MPa}$

Relaksacija: vrlo niska

- nakon 1000 sati za $\sigma_{0,\max} / f_{pk} = 1360/1860 = 0,73$; $\Delta \sigma_{pr} / \sigma_{0,\max} = 2,7 \%$

$$\Delta \sigma_{pr,1000} = 0,027 \cdot 1360 = 37 \text{ MPa}$$

- dugotrajna vrijednost

$$\Delta \sigma_{pr} \sigma_{pr,\infty} = 3 \cdot \Delta \sigma_{pr,1000} = 3 \cdot 37 = 111 \text{ MPa}$$

Dopušteno naprezanje u čeliku (mjerodavna je niža vrijednost):

$$\sigma_{po,\max} = 0,75 \cdot f_{pk} = 0,75 \cdot 1860 = 1395 \text{ MPa}$$

$$\sigma_{po,\max} = 0,85 \cdot f_{p0,1k} = 0,85 \cdot 1600 = 1360 \text{ MPa}$$

Početna sila prednapinjanja:

$$P_{p0,\max} = \sigma_{po,\max} \cdot A_1 = 1,360 \cdot 150 = 204 \text{ kN}$$

Pretpostavljeni gubici (25%):

$$P_{t=0} = P_{t=\infty} / (1-0,25) = 1050/0,75 = 1400 \text{ kN (potrebna početna sila)}$$

Potreban broj užadi (1 natega):

$$n = P_{t=0} / P_{p0,\max} = 1400 / 204 = 6,86$$

Odabrano:

Y1860S7-16,0-A, 1 natega, svaka sa 7 užadi

Površina natege: $A_k = n \cdot A_1 = 7 \cdot 150 = 1050 \text{ mm}^2$

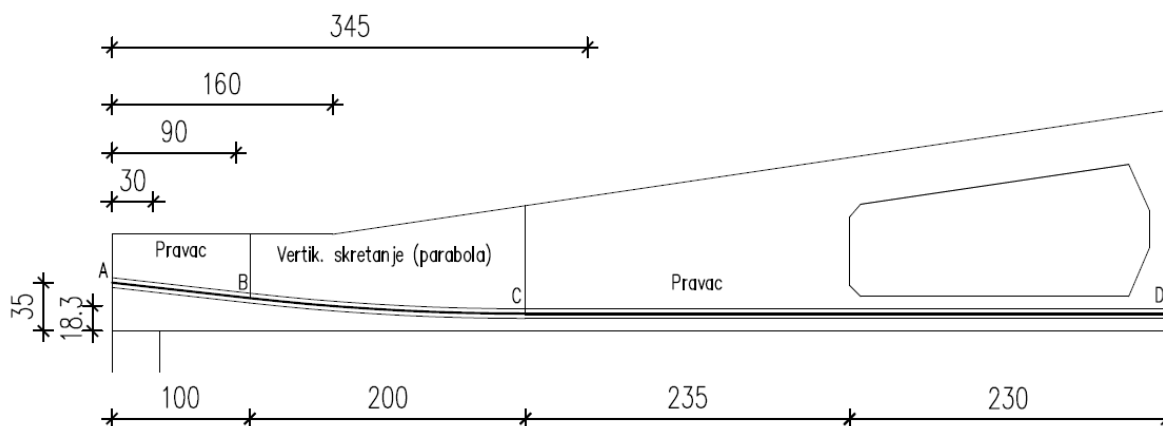
Zaštitna cijev (unutrašnji/vanjski): 65/70 mm

Početna sila u natezi na preši (bez gubitaka):

$$P_{t=0} = n \cdot P_{p0,\max} = 7 \cdot 204 = 1428 \text{ kN}$$

Uz pretpostavljene gubitke od 25% konačna sila prednapinjanja iznosi:

$$P_{t=\infty} = 0,75 \cdot P_{t=0} = 0,75 \cdot 1428 = 1071 \text{ kN}$$



Slika 54. Shema vođenja natege

Tablica 19. Vertikalni kut skretanja

| y_s (m) | y_t (m) | Δy (m) | x_t (m) | Δx (m) | $\text{tg } \alpha_v$ |
|--------------|-----------|----------------|-----------|----------------|-----------------------|
| 0,35 | 0,125 | 0,225 | 2,00 | 2,00 | 0,1125 |
| $\alpha_v =$ | | | | | 0,112 |

gdje je,

y_s – ordinata osi natege na mjestu sidrenja mjereno od donjeg ruba nosača

y_t – ordinata osi natege u sredini raspona

$$\Delta y = y_s - y_t$$

x_t – sjecište tangente i horizontalnog pravca koji prolazi kroz os natege u sredini raspona (mjereno od polovišta prema osloncu)

$$\text{tg } \alpha_v = \Delta y / \Delta x$$

9.4 Početni gubici sile prednapinjanja

9.4.1 Gubitak od trenja (prednapinjanje s jednog kraja)

Prednapete konstrukcije poslije stvrdnjavanja izvode se tako da se kabeli prije montaže postavljaju u zaštitne cijevi. Poslije betoniranja i očvršćivanja betona kabeli se napinju pri čemu dolazi do njihova izduženja u odnosu na zaštitne cijevi, koja je u ovom trenutku čvrsto vezana uz beton. Na spoju kabela i cijevi pri pomicanju prenapete armature javlja se trenje koje se suprotstavlja istežanju.

Gubitak sile prednapinjanja zbog trenja:

$$\Delta P_{\mu}(x) = P_0(1 - e^{-\mu(\theta+k \cdot x)})$$

gdje je,

P_0 – početna sila prednapinjanja koja ne smije prekoračiti veličinu $A_p \cdot \sigma_{p0}$

$\sigma_{p0} \leq (0,80 \cdot f_{pk} ; 0,90 \cdot f_{p0.1,k})$ – maksimalno dopušteno naprezanje na preši, mjerodavan je manji

μ – koeficijent trenja između kabela i zaštitne cijevi

Θ - suma kutova skretanja kabela na duljini x u lučnoj mjeri

k – valovitost kabela

Vrijednosti koeficijenata μ i k mogu se naći u dokumentaciji proizvođača sustava prednapinjanja, ujedno Eurocode 2 predlaže slijedeće vrijednosti za koeficijent trenja μ za kabele koji popunjavaju 50% zaštitne cijevi.

Tablica 20. Vrijednosti koeficijenta trenja μ

| | |
|----------------------|------|
| Hladno odrađene žice | 0,17 |
| Užad | 0,19 |
| Rebrasti čelik | 0,65 |
| Glatke šipke | 0,33 |

$$k = 0,005 \text{ 1/m}$$

$$\mu = 0,19$$

Tablica 21. Gubici od trenja

| točka | x (m) | k · x | α | μ · x | k · x + μ · x | $e^{-(k \cdot x + \mu \cdot x)}$ | $1 - e^{-(k \cdot x + \mu \cdot x)}$ |
|-------|-------|--------|------|--------|---------------|----------------------------------|--------------------------------------|
| A | 0,00 | 0 | 0 | 0 | 0 | 0 | 0 |
| B | 1,00 | 0,005 | 0 | 0 | 0,005 | 0,995012 | 0,004988 |
| C | 3,00 | 0,015 | 0,12 | 0,0228 | 0,0378 | 0,962906 | 0,037094 |
| D | 7,68 | 0,0383 | 0,12 | 0,0228 | 0,0611 | 0,940729 | 0,059271 |

$$\Delta P_{\mu}(D) = 1400 \cdot 0,05927 = 82,98 \text{ kN}$$

9.4.2 Gubitak zbog prokliznuća klina

U trenutku predavanja sile prednapinjanja od preše sidru, zbog prokliznuća klina dolazi do gubitaka postignutog izduženja. proizvođač sustava za prednapinjanje daje vrijednosti prokliznuća klina ovisno o tipu sidra. Kada se sidrenje ostvaruje pomoću hladno obrađenih glavica (sustav BBRV) takvih gubitaka nema.

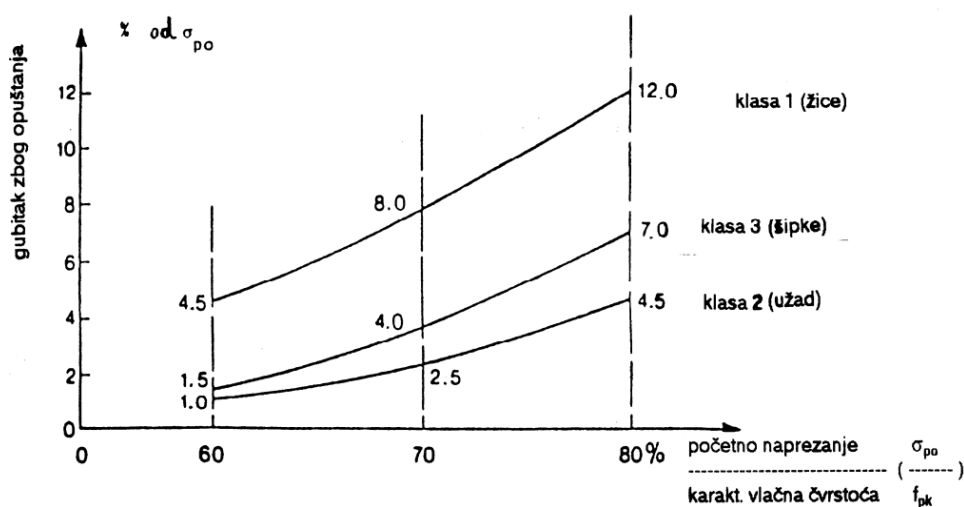
9.4.3 Gubitak zbog elastičnih deformacija betona

U slučaju naknadnog prednapinjanja i pošto postoji samo jedan kabel nema gubitaka jer se primijenjeno prednaprezanje unosi nakon elastičnog skraćanja elementa.

9.5 Vremenski gubici sile prednapinjanja

9.5.1 Gubitak od opuštanja čelika za prednapinjanje

Za vrijednost relaksacije mjerodavan je omjer σ_p/f_{pk} (početno naprezanje/karakteristična vlačna čvrstoća).

Slika 55. Relaksacija čelika prema EC2 nakon 1000h kod 20°C u funkciji naprezanja σ_p

Sila prednapinjanja umanjena za gubitke od trenja i elastičnog skraćanja,

$$\sigma_{pgo} = 1360 \frac{N}{mm^2} \cdot \frac{100 - 5,9}{100} = 1279,7 \text{ MPa}$$

Pretpostavka

$$\Delta\sigma_{p,c+s+r,\infty} = 0,1 \cdot 1279,7 = 127,97 \text{ MPa}$$

$$\sigma_p \approx 1279,7 - 0,3 \cdot 127,97 = 1241,3 \text{ MPa}$$

$$\sigma_p / f_{pk} = 1241,3 / 1860 = 0,667$$

Očitano iz dijagrama

$$\Delta\sigma_{pr} \approx 1,7\% \sigma_{p0} = 0,017 \sigma_{p0}$$

$$\Delta\sigma_{pr,8} \approx 3 \cdot 0,017 \sigma_{p0} = 3 \cdot 0,017 \cdot 1279,7 = 64,26 \text{ MPa}$$

9.5.2 Gubitak sile prednapinjanja od puzanja i skupljanja betona i opuštanja čelika za prednapinjanje

- Veličina skupljanja

$$A_{c,sr} = 0,21 \cdot A_{c,x=1,6} + 0,79 \cdot A_{c,x=3,45} = 0,21 \cdot 0,3 \cdot 0,7 + 0,79 \cdot 0,3 \cdot 0,98 = 0,2764 \text{ m}^2 \\ = 2764 \text{ cm}^2$$

$$u_{sr} = 0,21 \cdot 2(b + h) + 0,79 \cdot 2(b + h) = 0,21 \cdot 2(0,3 + 0,7) + 0,79 \cdot 2(0,3 + 0,98) \\ = 2,44 \text{ m} = 244 \text{ cm}$$

Srednji polumjer konstrukcijsko elementa

$$h_0 = 2 \cdot A_{c,sr} / u_{sr} = 2 \cdot 2764 / 244 = 22,66 \text{ cm} = 266,6 \text{ mm}$$

Vlažnost zraka (RH): 90%

Koeficijent vlažnosti zraka

$$\beta_{SRH} = 1 - (RH/100)^3 = 1 - (90/100)^3 = 0,271$$

$$\beta_{RH} = -1,55 \cdot \beta_{SRH} = -1,55 \cdot 0,271 = 0,420$$

Koeficijent za normalni ili brzovezujući cement

$$\beta_{sc} = 5$$

Srednja tlačna čvrstoća betona klase C25/30

$$f_{cm} = 33 \text{ MPa}$$

Koeficijent čvrstoće betona na skupljanje

$$\varepsilon_{cs}(f_{cm}) = [160 + \beta_c \cdot (90 - f_{cm})] \cdot 10^{-6} = [160 + 5 \cdot (90 - 33)] \cdot 10^{-6} = 0,000445 \\ = 4,45 \cdot 10^{-4}$$

Koeficijent skupljanja

$$\varepsilon_{cs,0}(f_{cm}) = \beta_{RH} \cdot \varepsilon_{cs}(f_{cm}) = 0,420 \cdot 0,000445 = 0,000187$$

Koeficijent vremenskog tijeka skupljanja nakon t dana

$$\beta_s(t - t_s) = \sqrt{\frac{t - t_s}{0,035 \cdot h_0^2 + t - t_s}}$$

Deformacije od skupljanja

$$\varepsilon_s(t - t_s) = \varepsilon_{cs} \cdot \beta_s(t - t_s)$$

Tablica 22. Koeficijenti vremenskog tijeka puzanja i deformacije od skupljanja

| Broj dana | 14 | 28 | 90 | 120 | 150 | ∞ |
|---|-----------|-----------|-----------|-----------|-----------|----------|
| Koeficijent vremenskog tijeka puzanja β_s | 0,0748 | 0,1055 | 0,1869 | 0,2145 | 0,2385 | 1,0 |
| Deformacije od skupljanja ε_s | 0,0000332 | 0,0000469 | 0,0000832 | 0,0000955 | 0,0001061 | 0,000445 |

- Koeficijent puzanja $\Phi(t, t_0)$

Srednji polumjer konstrukcijsko elementa

$$h_0 = 266,6 \text{ mm}$$

Vlažnost zraka (RH): 90%

Koeficijent utjecaja relativne vlažnosti zraka

$$\Phi_{RH} = 1 + \frac{1 - RH/100}{0,1 \cdot \sqrt[3]{h_0}} = 1 + \frac{1 - 90/100}{0,1 \cdot \sqrt[3]{266,6}} = 1,155$$

Srednja tlačna čvrstoća betona klase C25/30

$$f_{cm} = 33 \text{ MPa}$$

Koeficijent utjecaja čvrstoće betona na skupljanje

$$\beta(f_{cm}) = \frac{16,8}{\sqrt{f_{cm}}} = \frac{16,8}{\sqrt{33}} = 2,92$$

Koeficijent utjecaja vlažnosti zraka i srednjeg polumjera

$$\beta_h(f_{cm}) = 1,5 \cdot [1 + (0,012 \cdot RH)^{18}] \cdot h_0 + 250 = 1,5 \cdot [1 + (0,012 \cdot 90)^{18}] \cdot 266,6 + 250 \\ = 2248 < 1500$$

$$\beta_h(f_{cm}) = 1500$$

Koeficijent starosti betona za opterećivanje nakon 14 dana

$$\beta(t_0) = \frac{1}{0,1 + t_0^{0,20}}$$

$$\beta(14) = \frac{1}{0,1 + 14^{0,20}} = 0,557$$

Utjecaj vrste cementa: Za normalne ili brzovezujuće cementa nema utjecaja ($\alpha = 0$)

Utjecaj temperature: Za $T = 20^\circ\text{C}$ nema utjecaja

Osnovna veličina koeficijenta puzanja (opterećenje nakon 14 dana)

$$\Phi_0(t_0) = \Phi_{RH} \cdot \beta(f_{cm}) \cdot \beta(t_0)$$

$$\Phi_0(14) = 1,155 \cdot 2,92 \cdot 0,557 = 1,88$$

Koeficijent vremenskog tijeka puzanja nakon t dana

$$\beta_c(t - t_0) = \left(\frac{t - t_0}{\beta_H + t - t_0} \right)^{0,3}$$

Koeficijent puzanja nakon t dana uslijed opterećenja nakon 14 dana

$$\Phi(t - t_0) = \Phi_0 \cdot \beta_c(t; t_0)$$

Tablica 23. Koeficijenti puzanja nakon t dana uslijed opterećenja nakon 14 dana

| Broj dana | 28 | 90 | 120 | 150 | ∞ |
|--|--------|--------|--------|--------|----------|
| Koeficijent vremenskog tijeka puzanja $\beta_s(t; 14)$ | 0,2454 | 0,4038 | 0,4489 | 0,4838 | 1,0 |
| Koeficijent puzanja $\Phi(t; 14)$ | 0,1367 | 0,2249 | 0,2501 | 0,2695 | 0,557 |

- Konačni gubici, $t = \infty$

Korištenjem algebarske veze naprezanje-deformacija prema Trostu, te pretpostavke da se težište meke i prednapete armature poklapa, dolazi se do izraza za pad naprezanja u prednapetom čeliku.

Vremenski gubici zbog skupljanja, puzanja i relaksacije čelika u vrijeme t:

$$\Delta P_t(t) = \Delta \sigma_{p,c+s+r} \cdot A_p = \frac{\varepsilon_s(t, t_0) \cdot E_s + \Delta \sigma_{pr} + \alpha_e \cdot \Phi(t, t_0) \cdot (\sigma_{cg} + \sigma_{cp0})}{1 + \alpha_e \cdot \frac{A_p}{A_c} \cdot \left(1 + \frac{A_c}{I_c} \cdot z_{cp}^2 \right) \cdot [1 + 0,8 \cdot \Phi(t, t_0)]} \cdot A_p$$

gdje je,

$\varepsilon_s(t, t_0)$ – procijenjena deformacija skupljanja

$\Delta\sigma_{pr}$ – promjena naprezanja u kabelu zbog relaksacije

σ_{pg0} – početno naprezanje od prednapinjanja i stalnog opterećenja

$\Phi(t, t_0)$ – prognozirana vrijednost za koeficijent puzanja

σ_{cg} – naprezanje u betonu u visini kabela od stalnog opterećenja (-)

σ_{cp0} – početna vrijednost naprezanja od prednapinjanja betona u visini kabela

A_p – ukupna površina natega

α_e – odnos modula elastičnosti čelika i betona

z_{cp} – udaljenost natega od težišta betonskog presjeka

$$\varepsilon_{s0} = 0,000445$$

$$\Phi(\infty; 14) = 0,557$$

$$E_s = 195\,000 \text{ MPa}$$

$$\Delta\sigma_{pr} = 64,26 \text{ MPa}$$

$$\alpha = 195000/30500 = 6,39$$

$$A_p = 10,5 \text{ cm}^2$$

$$A_c = 3100 \text{ cm}^2$$

$$I_c = 0,04883 \text{ m}^4$$

$$z_{cp} = 0,5 \text{ m}$$

$$P_0 = 1400 - 83 = 1317 \text{ kN}$$

$$M_{p0} = P_0 \cdot z_{cp} = 1317 \cdot 0,5 = 659 \text{ kNm}$$

$$M_{g+\Delta g} = 651 + 160 = 811 \text{ kNm}$$

Naprezanje betona u visini natega od prednapinjanja

$$\sigma_{cp0} = \frac{P_0}{A_c} + \frac{M_{p0}}{I_c/z_{cp}} = \frac{1,317}{0,31} + \frac{0,659}{0,04883/0,5} = 4,248 + 6,748 = 11 \text{ MPa}$$

Naprezanje betona u visini natega od vlastite težine

$$\sigma_{cg} = -\frac{M_{g+\Delta g}}{I_c} = -\frac{0,811}{\frac{0,04883}{0,5}} = -8,3 \text{ MPa (vlak)}$$

$$\begin{aligned} \Delta\sigma_{p,c+s+r} &= \frac{\varepsilon_s(t, t_0) \cdot E_s + \Delta\sigma_{pr} + \alpha_e \cdot \varphi(t, t_0) \cdot (\sigma_{cg} + \sigma_{cp0})}{1 + \alpha_e \cdot \frac{A_p}{A_c} \cdot \left(1 + \frac{A_c}{I_c} \cdot z_{cp}^2\right) \cdot [1 + 0,8 \cdot \Phi(t, t_0)]} \\ &= \frac{0,000445 \cdot 195000 + 64,26 + 6,39 \cdot 0,557 \cdot (11 - 8,3)}{1 + 6,39 \cdot \frac{10,5}{3100} \cdot \left(1 + \frac{0,31}{0,0488} \cdot 0,5^2\right) \cdot [1 + 0,8 \cdot 0,557]} \\ &= \frac{160,645}{1 + 0,022 \cdot 1,004 \cdot 1,446} = 155,67 \text{ MPa} \end{aligned}$$

$$\Delta P_t(t) = \Delta\sigma_{p,c+s+r} \cdot A_p = 155,67 \cdot 1050 = 163\,453 \text{ N} = 163,5 \text{ kN}$$

$$\Delta P_t(t) \approx 12,5\% P_0$$

- Ukupni gubici

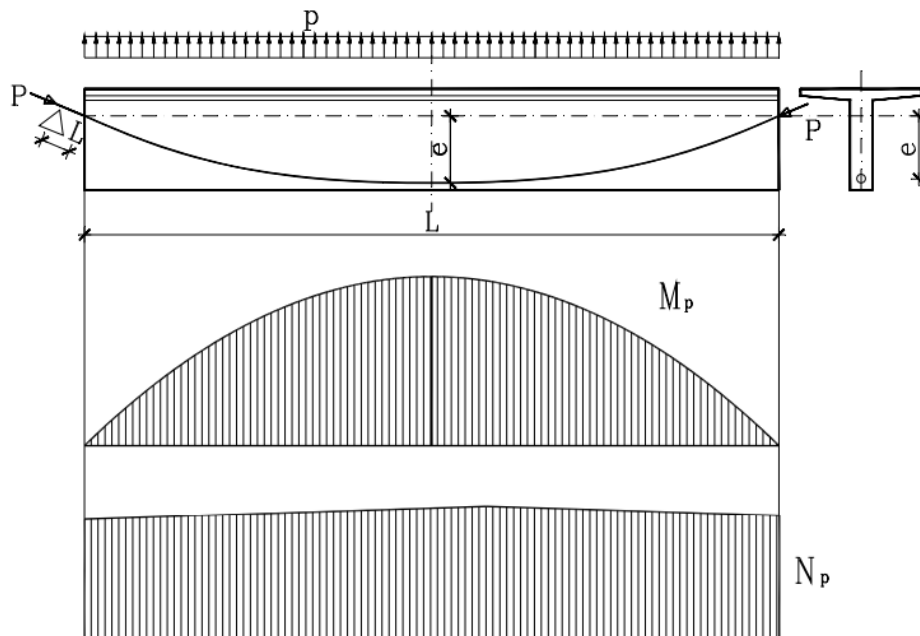
Neposredno prije prednapinjanja

$$P_{m,0} \approx 1400 - 83 = 1317 \text{ kN} \quad (\sim 0,94 P_0)$$

Konačni gubici

$$P_{m,0} \approx 1400 - 83 - 163,5 = 1153,5 \text{ kN} \quad (\sim 0,82 P_0)$$

9.6 Momenti dijagram od sile konačne prednapinjanja



Slika 56. Dijagram unutarnjih sila od prednapinjanja na statički određenom sustavu

Moment prednapinjanja na statički određenom sustavu određuje se prema:

$$M_p = P \cdot e$$

gdje je,

P – sila u kabelu

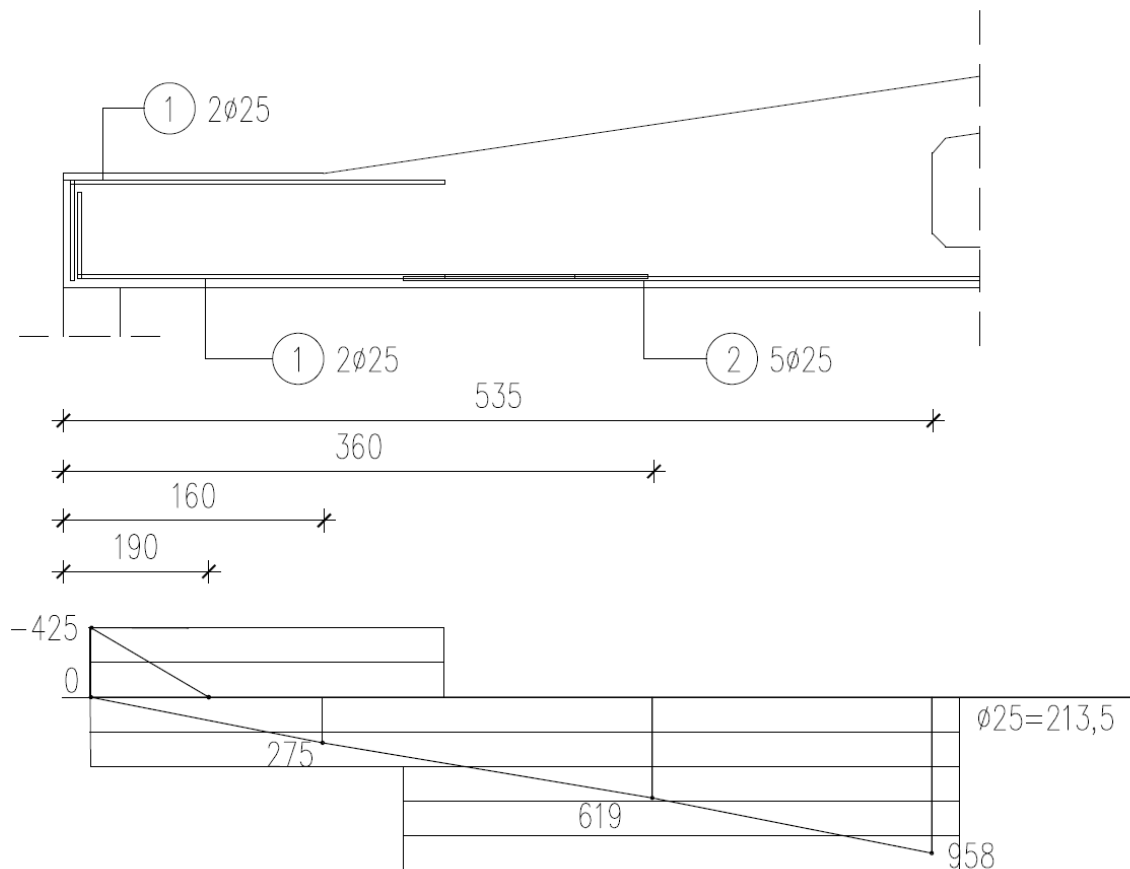
e – udaljenost težišta kabela od težišta idealnog poprečnog presjeka

Tablica 24. Momenti dijagram za pokrivanje dijagrama vlačnih sila klasičnom armaturom

| | $x=0\text{m}$ | $x=0,9\text{m}$ | $x=1,6\text{m}$ | $x=3,45\text{m}$ | $x=5,35\text{m}$ |
|--|---------------|-----------------|-----------------|------------------|------------------|
| Udaljenost natege do težišta presjeka – y_k [m] | 0 | 0,17 | 0,225 | 0,365 | 0,5 |
| Sila u kabelu - P [kN] | 1153,5 | 1153,5 | 1153,5 | 1153,5 | 1153,5 |
| Momenti dijagram prednapinjanja – M_p [kNm] | 0 | 196,1 | 259,5 | 421,0 | 576,8 |
| Momenti dijagram usporedne kombinacije – M_{ed} [kNm] | 0 | 280 | 535 | 1040 | 1535 |
| Momenti dijagram koji armiramo klasičnom armaturom – M_s [kNm] | 0 | 83,9 | 275,5 | 619 | 958,2 |

9.7 Dimenzioniranje elemenata na savijanje

Dimenzioniranje elemenata na savijanje vrši se pokrivanjem dijagrama vlačnih sila.



Slika 57. Shema dijagrama vlačni sila za V-1 i V-2 dijelove nosača, alternativni armaturni plan, prednapeti beton, dio koji preuzima klasična armaturna

Konstruktivska armatura ugrađuje se kao približno ortogonalna mreža u tlačno i vlačno područje konstrukcijskog elementa. Najveći razmak šipki armature je 200 mm.

9.8 Dimenzioniranje elementa V-1 na poprečnu silu

Rezne sile:

$$V_{Ed} = 450$$

$$V_{pd,\infty} = \sin\alpha \cdot P_{m,\infty} \cdot 0,9 = 450 - \sin 0,112 \cdot 1153,5 \cdot 0,9 = 2,02 \text{ kN} \approx 0$$

$$N_{Ed} = P_{m,\infty,horiz} = \cos\alpha \cdot P_{m,\infty} \cdot 0,9 = \cos 0,112 \cdot 1153,5 \cdot 0,9 = -1038 \text{ kN}$$

Materijal:

Beton C25/35 – $f_{ck} = 22 \text{ MPa}$

Armatura B500B – $f_{yk} = 500 \text{ Mpa}$

$h = 70 \text{ cm}$; $b = 30 \text{ cm}$; $d_1 = 5 \text{ cm}$; $d_2 = 5 \text{ cm}$

$$f_{cd} = \frac{f_{ck}}{\gamma_c} = \frac{25}{1,5} = 16,7 \text{ MPa}$$

$$f_{pd} = \frac{f_{pk}}{\gamma_c} = \frac{500}{1,15} = 434,8 \text{ MPa}$$

$$d = h - d_1 = 70 - 5 = 65 \text{ cm}$$

$$C_{Rdc} = \frac{0,18}{\gamma_c} = 0,12$$

$$k = 1 + \sqrt{\frac{200}{d}} = \sqrt{\frac{200}{650}} = 1,55$$

$$\rho_l = \frac{A_s}{A_c} = \frac{4\phi 25 + 4\phi 14 + 10,5}{30 \cdot 70} = \frac{19,64 + 6,16 + 10,5}{30 \cdot 70} = 0,0173$$

$$\sigma_{cp} = \frac{N_{Ed}}{A_c} = \frac{1038000}{300 \cdot 700} = 4,94 \text{ MPa}$$

$$V_{Rdc} = \left[0,12 \cdot 1,55 \cdot (100 \cdot 0,0173 \cdot 25)^{\frac{1}{3}} + 0,15 \cdot 4,94 \right] \cdot 300 \cdot 650 / 1000 = 272 \text{ kN}$$

$$V_{Ed} = 450 \text{ kN} \geq V_{Rdc} = 272 \text{ kN}$$

Potrebna računaska armatura

$$v_{min} = 0,035 \cdot k^{\frac{3}{2}} \cdot f_{ck}^{\frac{1}{2}} = 0,035 \cdot 1,55^{\frac{3}{2}} \cdot 25^{\frac{1}{2}} = 0,23$$

$$V_{Rdc} \geq V_{Rdc}^{min} = [v_{min} + k_1 \cdot \sigma_{cp}] \cdot b_w \cdot d = [0,23 + 0,15 \cdot 4,94] \cdot 300 \cdot 650/1000 = 190 \text{ kN}$$

$$V_{Rdc} = 272 \geq V_{Rdc}^{min} = 190 \text{ kN}$$

$$v = 0,6 \cdot \left(1 - \frac{25}{250}\right) = 0,525 > 0,5$$

$$V_{Ed} \leq V_{Rd,max} = 0,5 \cdot v \cdot b_w \cdot d \cdot f_{cd} = 0,5 \cdot 0,525 \cdot 300 \cdot 650 \cdot 16,67/1000 = 85, \text{ kN}$$

$$V_{Ed} = 450 \text{ kN} \leq V_{Rd,max} = 853 \text{ kN}$$

$$\frac{V_{Ed}}{V_{Rd,max}} = \frac{450}{853} = 0,52$$

Maksimalni razmak vilica iz omjera poprečne sile: $\min \{0,55 d ; 30 \text{ cm}\}$

$$s_{max} = 30 \text{ cm}$$

$$\rho_{min} = 0,0011$$

$$A_{sw,min} = \frac{\rho_{min} \cdot s_w \cdot b_w}{m} = \frac{0,0011 \cdot 30 \cdot 30}{2} = 0,495 \text{ cm}^2$$

Odabrane minimalne spone: $\phi 10/30$ ($0,79 \text{ cm}^2$)

$$V_{Rd} = V_{Rd,s} = \frac{A_{sw}}{s} \cdot (0,9 \cdot d) \cdot f_{ywd} \cdot m = \frac{0,79}{30} \cdot (0,9 \cdot 60) \cdot 43,5 \cdot 2 = 267,9$$

$$V_{Ed} = 450 \text{ kN} \geq V_{Rd,s} = 267,9 \text{ kN}$$

Potrebno je progustiti vilice, tako da je maksimalni razmak spona:

$$s \leq \frac{A_{sw} \cdot (0,9 \cdot d) \cdot f_{ywd} \cdot m}{V_{Ed}} = \frac{0,79 \cdot (0,9 \cdot 65) \cdot 43,48 \cdot 2}{450} = 8,93 \text{ cm}$$

Usvojene spone za element V-1

$$\phi 10/8 \text{ cm}$$

9.9 Dimenzioniranje elementa V-2 na poprečnu silu

Polovicu bližu ležaju,

Rezne sile:

$$V_{Ed} = 312 \text{ kN}$$

$$N_{Ed} = -1038 \text{ kN}$$

Presjek:

$$h = 70 \text{ cm}; b = 30 \text{ cm}; d_1 = 5 \text{ cm}; d_2 = 5 \text{ cm}$$

$$f_{cd} = \frac{f_{ck}}{\gamma_c} = \frac{25}{1,5} = 16,7 \text{ MPa}$$

$$f_{pd} = \frac{f_{pk}}{\gamma_c} = \frac{500}{1,15} = 434,8 \text{ MPa}$$

$$d = h - d_1 = 70 - 5 = 65 \text{ cm}$$

$$C_{Rdc} = \frac{0,18}{\gamma_c} = 0,12$$

$$k = 1 + \sqrt{\frac{200}{d}} = \sqrt{\frac{200}{650}} = 1,55$$

$$\rho_l = \frac{A_s}{A_c} = \frac{8\phi 25 + 4\phi 14 + 10,50}{30 \cdot 70} = \frac{39,28 + 6,16 + 10,5}{30 \cdot 70} = 0,0266$$

$$\sigma_{cp} = \frac{N_{Ed}}{A_c} = \frac{1038000}{300 \cdot 700} = 4,94 \text{ MPa}$$

$$V_{Rdc} = \left[0,12 \cdot 1,55 \cdot (100 \cdot 0,0231 \cdot 25)^{\frac{1}{3}} + 0,15 \cdot 4,94 \right] \cdot 300 \cdot 650 / 1000 = 292 \text{ kN}$$

$$V_{Ed} = 312 \text{ kN} \geq V_{Rdc} = 292 \text{ kN}$$

Potrebna računaska armatura

$$v_{min} = 0,035 \cdot k^{\frac{3}{2}} \cdot f_{ck}^{\frac{1}{2}} = 0,035 \cdot 1,55^{\frac{3}{2}} \cdot 25^{\frac{1}{2}} = 0,23$$

$$V_{Rdc} \geq V_{Rdc}^{min} = [v_{min} + k_1 \cdot \sigma_{cp}] \cdot b_w \cdot d = [0,23 + 0,15 \cdot 4,94] \cdot 300 \cdot 650 / 1000 = 190 \text{ kN}$$

$$V_{Rdc} = 292 \text{ kN} \geq V_{Rdc}^{min} = 190 \text{ kN}$$

$$v = 0,6 \cdot \left(1 - \frac{25}{250} \right) = 0,525 > 0,5$$

$$V_{Ed} \leq V_{Rd,max} = 0,5 \cdot v \cdot b_w \cdot d \cdot f_{cd} = 0,5 \cdot 0,525 \cdot 300 \cdot 650 \cdot 16,67 / 1000 = 853 \text{ kN}$$

$$V_{Ed} = 312 \leq V_{Rd,max} = 853 \text{ kN}$$

$$\frac{V_{Ed}}{V_{Rd,max}} = \frac{312}{853} = 0,37$$

Maksimalni razmak vilica iz omjera poprečne sile: $\min \{0,75 d ; 30 \text{ cm}\}$

$$s_{max} = 30 \text{ cm}$$

$$\rho_{min} = 0,0011$$

$$A_{sw,min} = \frac{\rho_{min} \cdot s_w \cdot b_w}{m} = \frac{0,0011 \cdot 30 \cdot 30}{2} = 0,315 \text{ cm}^2$$

Odabrane minimalne spone: $\phi 10/30$ ($0,79 \text{ cm}^2$)

$$V_{Rd} = V_{Rd,s} = \frac{A_{sw}}{s} \cdot (0,9 \cdot d) \cdot f_{ywd} \cdot m = \frac{0,79}{30} \cdot (0,9 \cdot 60) \cdot 43,5 \cdot 2 = 134$$

$$V_{Ed} = 312 \text{ kN} \geq V_{Rd,s} = 134 \text{ kN}$$

Potrebno je progustiti vilice, tako da je maksimalni razmak spona:

$$s \leq \frac{A_{sw} \cdot (0,9 \cdot d) \cdot f_{ywd} \cdot m}{V_{Ed}} = \frac{0,79 \cdot (0,9 \cdot 65) \cdot 43,48 \cdot 2}{312} = 12,88 \text{ cm}$$

Usvojene spone za element V-2, polovica bliže ležaju:

$$\phi 10/12 \text{ cm}$$

a za polovicu bližu otvoru,

Rezne sile:

$$V_{Ed} = 220 \text{ kN}$$

$$N_{Ed} = -1038 \text{ kN}$$

Presjek:

$$h = 98 \text{ cm}; b = 30 \text{ cm}; d_1 = 5 \text{ cm}; d_2 = 5 \text{ cm}$$

$$f_{cd} = \frac{f_{ck}}{\gamma_c} = \frac{25}{1,5} = 16,7 \text{ MPa}$$

$$f_{pd} = \frac{f_{pk}}{\gamma_c} = \frac{500}{1,15} = 434,8 \text{ MPa}$$

$$d = h - d_1 = 98 - 5 = 93 \text{ cm}$$

$$C_{Rdc} = \frac{0,18}{\gamma_c} = 0,12$$

$$k = 1 + \sqrt{\frac{200}{d}} = \sqrt{\frac{200}{930}} = 1,46$$

$$\rho_l = \frac{A_s}{A_c} = \frac{8\phi 25 + 6\phi 14 + 10,5}{30 \cdot 70} = \frac{39,28 + 9,24 + 10,5}{30 \cdot 70} = 0,0201$$

$$\sigma_{cp} = \frac{N_{Ed}}{A_c} = \frac{1038000}{300 \cdot 700} = 4,94 \text{ MPa}$$

$$V_{Rdc} = \left[0,12 \cdot 1,46 \cdot (100 \cdot 0,0201 \cdot 25)^{\frac{1}{3}} + 0,15 \cdot 4,94 \right] \cdot 300 \cdot 930/1000 = 328 \text{ kN}$$

$$V_{Ed} = 220 \text{ kN} \leq V_{Rdc} = 328 \text{ kN}$$

Nije potrebna računaska armatura

$$v_{min} = 0,035 \cdot k^{\frac{3}{2}} \cdot f_{ck}^{\frac{1}{2}} = 0,035 \cdot 1,46^{\frac{3}{2}} \cdot 25^{\frac{1}{2}} = 0,23$$

$$V_{Rdc} \geq V_{Rdc}^{min} = [v_{min} + k_1 \cdot \sigma_{cp}] \cdot b_w \cdot d = [0,23 + 0,15 \cdot 4,94] \cdot 300 \cdot 930/1000 = 190 \text{ kN}$$

$$V_{Rdc} = 294 \text{ kN} \geq V_{Rdc}^{min} = 190 \text{ kN}$$

$$v = 0,6 \cdot \left(1 - \frac{25}{250} \right) = 0,525 > 0,5$$

$$V_{Ed} \leq V_{Rd,max} = 0,5 \cdot v \cdot b_w \cdot d \cdot f_{cd} = 0,5 \cdot 0,525 \cdot 300 \cdot 930 \cdot 16,67/1000 = 853 \text{ kN}$$

$$V_{Ed} = 220 \leq V_{Rd,max} = 1004 \text{ kN}$$

$$\frac{V_{Ed}}{V_{Rd,max}} = \frac{220}{1004} = 0,22$$

Maksimalni razmak vilica iz omjera poprečne sile: $\min \{0,75 d ; 30 \text{ cm}\}$

Usvojene spone za element V-2, polovica bliže otvoru:

$\phi 10/30 \text{ cm}$

9.10 Dimenzioniranje elementa V-3G na poprečnu silu

Rezne sile:

$$V_{Ed} = 121 \text{ kN}$$

$$N_{Ed} = -1210 \text{ kN} + 1038 = -172$$

Presjek:

$$h = 35 \text{ cm}; b = 30 \text{ cm}; d_1 = 5 \text{ cm}; d_2 = 5 \text{ cm}$$

$$f_{cd} = \frac{f_{ck}}{\gamma_c} = \frac{25}{1,5} = 16,6 \text{ MPa}$$

$$f_{pd} = \frac{f_{pk}}{\gamma_c} = \frac{500}{1,15} = 434,8 \text{ MPa}$$

$$d = h - d_1 = 35 - 5 = 30 \text{ cm}$$

$$C_{Rdc} = \frac{0,18}{\gamma_c} = 0,12$$

$$k = 1 + \sqrt{\frac{200}{d}} = \sqrt{\frac{200}{300}} = 1,81$$

$$\rho_l = \frac{A_s}{A_c} = \frac{2\phi 25 + 2\phi 20}{30 \cdot 35} = \frac{12,57 + 9,82}{30 \cdot 35} = 0,03$$

$$\sigma_{cp} = \frac{N_{Ed}}{A_c} = \frac{172000}{300 \cdot 350} = 1,63 \text{ MPa}$$

$$V_{Rdc} = \left[0,12 \cdot 1,81 \cdot (100 \cdot 0,03 \cdot 20)^{\frac{1}{3}} + 0,15 \cdot 1,63 \right] \cdot 300 \cdot 300 / 1000 = 105 \text{ kN}$$

$$V_{Ed} = 121 \text{ kN} \leq V_{Rdc} = 105 \text{ kN}$$

Potrebna računaska armatura

$$v_{min} = 0,035 \cdot k^{\frac{3}{2}} \cdot f_{ck}^{\frac{1}{2}} = 0,035 \cdot 1,81^{\frac{3}{2}} \cdot 25^{\frac{1}{2}} = 0,26$$

$$V_{Rdc} \geq V_{Rdc}^{min} = [v_{min} + k_1 \cdot \sigma_{cp}] \cdot b_w \cdot d = [0,23 + 0,15 \cdot 1,63] \cdot 300 \cdot 300 / 1000 = 45 \text{ kN}$$

$$V_{Rdc} = 105 \text{ kN} \geq V_{Rdc}^{min} = 45,5 \text{ kN}$$

$$v = 0,6 \cdot \left(1 - \frac{25}{250} \right) = 0,525 > 0,5$$

$$V_{Ed} \leq V_{Rd,max} = 0,5 \cdot v \cdot b_w \cdot d \cdot f_{cd} = 0,5 \cdot 0,525 \cdot 300 \cdot 300 \cdot 16,67 / 1000 = 394 \text{ kN}$$

$$V_{Ed} = 121 \leq V_{Rd,max} = 394 \text{ kN}$$

$$\frac{V_{Ed}}{V_{Rd,max}} = \frac{121}{394} = 0,31$$

Maksimalni razmak vilica iz omjera poprečne sile: $\min \{0,75 d ; 30 \text{ cm}\}$

$$s_{max} = 22,5 \text{ cm}$$

$$\rho_{min} = 0,0011$$

$$A_{sw,min} = \frac{\rho_{min} \cdot s_w \cdot b_w}{m} = \frac{0,0011 \cdot 22,5 \cdot 30}{2} = 0,371 \text{ cm}^2$$

Odabrane minimalne spone: $\phi 10/30$ ($0,79 \text{ cm}^2$)

$$V_{Rd} = V_{Rd,s} = \frac{A_{sw}}{s} \cdot (0,9 \cdot d) \cdot f_{ywd} \cdot m = \frac{0,79}{22,5} \cdot (0,9 \cdot 30) \cdot 43,5 \cdot 2 = 82,4 \text{ kN}$$

$$V_{Ed} = 121 \text{ kN} \geq V_{Rd,s} = 82,4 \text{ kN}$$

Potrebno je progustiti vilice, tako da je maksimalni razmak spona:

$$s \leq \frac{A_{sw} \cdot (0,9 \cdot d) \cdot f_{ywd} \cdot m}{V_{ed}} = \frac{0,79 \cdot (0,9 \cdot 30) \cdot 43,48 \cdot 2}{121} = 15,3 \text{ cm}$$

Usvojene spona za element V-3G

$\phi 10/15 \text{ cm}$

10. Zaključak

Projekt HE Kraljevac bio je smion pothvat, u svoje doba najveća hidroelektrana jugoistočne Europe i označava početak iskorištavanja padova rijeke Cetine u svrhu proizvodnje energije. Deset godina prije izgradnje same strojarnice, najveća armirano betonska konstrukcija imala je šest katova tako da je i sa konstruktivnog pogleda bila dojmljiva.

Projektna dokumentacija krovnog nosača strojarnice iz 1912. godine utvrđuje da je za armiranje predmetnog krovnog nosača korištena koso vođena glatka armatura, te vilice otvorenog presjeka postavljene sporadično na razmacima i do metra. Sa tehnološkog aspekta takav oblik armiranja je bio dominantan i eksperimentalno potvrđen opterećenjem do sloma sa strane raznih autora, od kojih su bili Wayss i Morsch (1894.). Sa ekonomskog pogleda to je bila najisplativija opcija jer su cijene čelika bile velike, dok je ljudski rad bio jeftin.

U usporedbi sa glatkom armaturom, koja vezu sa betonom primarno ostvaruje kukama na krajevima što kod potresa može uzrokovati mrvljenje betona, rebrasta armatura ostvaruje vezu po svojoj cijeloj dužini čime se sprječava razvlačenje unutar betona i ostvaruje veća otpornost na čupanje. U suvremenim uvjetima dostupnost rada je niska dok je cijena visoka, što povlači sa sobom što jednostavnije vođenje armature što nekad uzrokuje i veću potrošnju materijala, ali zbog cijene i dostupnosti čelika to je ekonomski opravdano.

Prvo alternativno rješenje armiranja nosača koristeći logiku moguće usporednosti, slične deformacije i jednaka nosivost pri istom presjeku, i koristeći jednostavno vođenu rebrastu armaturu ima veću potrošnju čelika. Iako rebrasta armatura ima veću čvrstoću samozadani uvjet istovjetnog deformiranja, a i tehnička regulativa, povećala je masu potrošene armature za 20%.

U doba izgradnje strojarnice tehnologija prednapinjanja betona je postojala, ali visokokvalitetan čelik je bio nedostupan i efekti puzanja betona još nisu bili dovoljno proučeni čime je upotreba bila nesigurna i ograničena. A i sam raspon nije zahtijevao takvu izvedbu. Ipak u drugom alternativnom rješenju izvršilo je djelomično prednapinjanje u svrhu smanjenja vlačnih sila vlačno opterećenog elementa grede, čime presjek zahtjeva samo konstruktivnu armaturu te time zadovoljava uvjet maksimalne ispunjenosti presjeka armaturom. U odnosu na prvo rješenje potrošeno je 60% manje klasične armature, ali zbog visoke cijene čelika za prednapinjanje i potrebe za specijaliziranih radnika upitna ekonomska isplativost takve verzije.

Literatura

1. Busatto, A. : *9,5 Milijardi kWh iz Hidroelektrane Kraljevac Zadvarje, Zadvarje* 1982.
2. Fagarazzi, T. : *Hidroelektrana Kraljevac 1912. u europskom kontekstu*, Omiš 2014.
3. Šodan, I. : *100 godina HE Kraljevac*, Hrvatski ogranak Međunarodnog vijeća za velike elektroenergetske sustav, (www.hro-cigre.hr/miljokaz_hidroelektrana_kraljevac)
4. Harapin A., Radnić, J. : *Osnove betonskih konstrukcija, interna skripta*, Sveučilište u Splitu, Fakultet građevinarstva, arhitekture i geodezije, 2015.
5. Gukov I. : *Betonske konstrukcije I, predavanja*, Sveučilište u Zagrebu, Građevinski fakultet, 2017.
6. Mandić A., Kindij A. : *Prednapeti beton, predavanja*, Sveučilište u Zagrebu, Građevinski fakultet, 2007.
7. *History of Reinforce Concrete and Structural Design*, Engineers Outlook, (www.engineersoutlook.wordpress.com/2011/10/11/structural-concrete-design)
8. Dinges, T. : *The history of prestressed concrete: 1888 to 1963*, Kansas State University, 2009.

Popis slika

- Slika 1. Shema tlocrta krovne konstrukcije
- Slika 2. Shema poprečnog presjeka kroz krovnu konstrukciju
- Slika 3. Projektna dokumentacija, originalni armaturni plan iz 1912 g.
- Slika 4. Radni i računski dijagram betona
- Slika 5. Radni i računski dijagrami čelika
- Slika 6. Poprečni presjek kabela za prednapinjanje
- Slika 7. Shema odzračivanja cijevi prednapete grede
- Slika 8. Sastavni dijelovi HE Kraljevac
- Slika 9. Sastavni dijelovi HE Kraljevac
- Slika 10. Originalni projekt HE Kraljevac (1909. g.)
- Slika 11. Pomoćna hidroelektrana Centralina
- Slika 12. Brana, obilazni tunel i ulaz u kanal (1912. g.)
- Slika 13. Provizorna brana i dio obilaznog tunela
- Slika 14. Izgrađena brana (1911. g.)
- Slika 15. Uzdužni presjek dovodnog tunela (1912. g.)
- Slika 16. Radovi na izgradnji prva dva cjevovoda
- Slika 17. Završeni radovi prve faze izgradnje
- Slika 18. Uzdužni presjeke agregata iz 1912. g. (turbina 18 000 KS, generator 16 000 kVA)
- Slika 19. Električna mreža Dalmacije krajem 1926. g.
- Slika 20. Radovi druge faze izgradnje strojarnice
- Slika 21. Bombardiranje strojarnice (1943. g.)
- Slika 22. Horizontalni Francis-ov agregat
- Slika 23. Agregat biološkog minimuma
- Slika 24. Francois Coignet, prva kuća od armiranog betona (1853.) i sustavi armiranog betona
- Slika 25. Ransome, glatka kvadratna uvrnuta armatura 1884.g.

- Slika 26. Wayss i Morsch, testovi na gredama, ravno vođena armatura 1894.g.
- Slika 27. Wayss i Morsch, testovi na gredama, koso vođena armatura 1894.g
- Slika 28. Mangel-Blaton,, belgijski sendvič sistem
- Slika 29. Klimatske zone karakterističnog opterećenja s_k za razdoblje od 1961. – 1990
- Slika 30. Shema vanjskog i unutrašnjeg tlaka
- Slika 31. Karta Hrvatske s osnovnim poredbenim brzinama vjetra
- Slika 32. Graf koeficijenta izloženosti za regije P5 – P10
- Slika 33. Unutarnju koeficijent tlaka za zgrade s otvorim u vanjskim zidovima
- Slika 34. Sheme vjerovnih zona ravnog krova
- Slika 35. Shema Vierendeel-ovog nosača
- Slika 36. Shema podjele Vierendeel-ovog nosača na elemente
- Slika 37. Rubni uvjeti i podjela na konačne elemente modela Vierendeel-ovog nosača
- Slika 38. Vlastita težina ploče i pokrova
- Slika 39. Poredbeno opterećenje
- Slika 40. Dijagram toka za određivanje iznosa poredbenog opterećenja
- Slika 41. Oblik deformiranja nosača
- Slika 42. Dijagram momenata savijanja Vierendeel-ove grede [kNm]
- Slika 43. Dijagram poprečnih sila Vierendeel-ove grede [kN]
- Slika 44. Dijagram uzdužnih sila Vierendeel-ove grede [kN]
- Slika 45. Dijagram uzdužnih sila elementa V-4 Vierendeel-ove grede [kN]
- Slika 46. Shema dijagrama vlačnih sila za elemente V-1 i V-2 Vierendeel-ovog nosača
1912. g
- Slika 47. Shema dijagram vlačnih sila za V-1 i V-2 dijelove nosača, alternativni armaturni plan, rebrasta armatura klasično armiranje
- Slika 48. Shema presjeka elementa V-3G Vierendeel-ovog nosača opterećenog savijanjem i centričnim tlakom
- Slika 49. Shema armiranja presjeka elementa V-3G Vierendeel-ovog nosača
- Slika 50. Shema armiranja presjeka elementa V3-D Vierendeel-ovog nosača

- Slika 51. Podjela nosača i karakteristične udaljenosti
- Slika 52. Shema određivanje sile prednapinjanja
- Slika 53. Količina armature s obzirom na stupanj prednapinjanja
- Slika 54. Shema vođenja natege
- Slika 55. Relaksacija čelika prema EC2 nakon 1000h kod 20°C u funkciji naprezanja σ_p
- Slika 56. Dijagram unutarnjih sila od prednapinjanja na statički određenom sustavu
- Slika 57. Shema dijagrama vlačni sila za V-1 i V-2 dijelove nosača, alternativni armaturni plan, prednapeti beton, dio koji preuzima klasična armaturna

Popis tablica

- Tablica 1. Karakteristike betona
- Tablica 2. Karakteristike čelika
- Tablica 3. Slojevi ravnog krova
- Tablica 4. Koeficijent s_k u ovisnosti o nadmorskoj visini i klimatskoj zoni
- Tablica 5. Područja opterećenja vjetrom u odnosu na osnovnu i trenutnu brzinu vjetra
- Tablica 6. Regije Hrvatske
- Tablica 7. Kategorije zemljišta
- Tablica 8. Koeficijenti vanjskog tlaka za ravne krovove nagiba manjeg od $\pm 4^\circ$
- Tablica 9. Vrijednosti parcijalnih koeficijenata sigurnosti za slučaj gubitka nosivosti konstrukcije ili elementa
- Tablica 10. Rezne sile elemenata nosača ovisno o korištenom modelu
- Tablica 11. Vrijednosti dijagrama vlačnih sila za savijanje sa gornje strane Vierendeel-ovog nosača
- Tablica 12. Vrijednosti dijagrama vlačnih sila za savijanje sa donje strane Vierendeel-ovog nosača
- Tablica 13. Maksimalni razmaci spona
- Tablica 14. Koeficijent ρ_{\min} za klase betona
- Tablica 15. Najniži razredi betona za prednapeti beton
- Tablica 16. Rezne sile u elementima nosača ovisno o tipu opterećenja
- Tablica 17. Geometrijske karakteristike presjeka
- Tablica 18. Konačna sila zatege po presjeku
- Tablica 19. Vertikalni kut skretanja
- Tablica 20. Vrijednosti koeficijenta trenja μ
- Tablica 21. Gubici od trenja
- Tablica 22. Koeficijenti vremenskog tijeka puzanja i deformacije od skupljanja
- Tablica 23. Koeficijenti puzanja nakon t dana uslijed opterećenja nakon 14 dana
- Tablica 24. Momenti dijagram za pokrivanje dijagrama vlačnih sila klasičnom armaturom

Prilozi

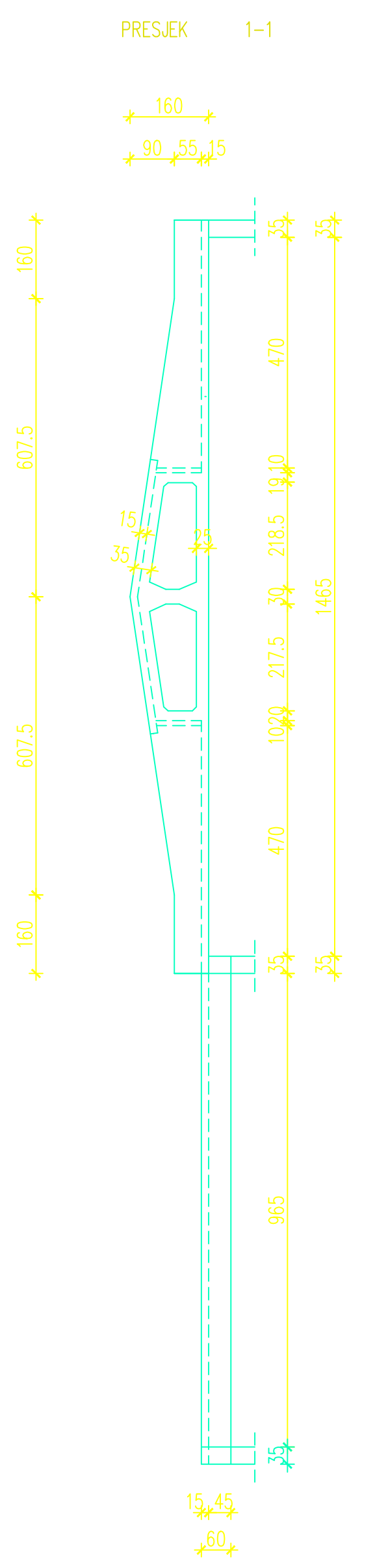
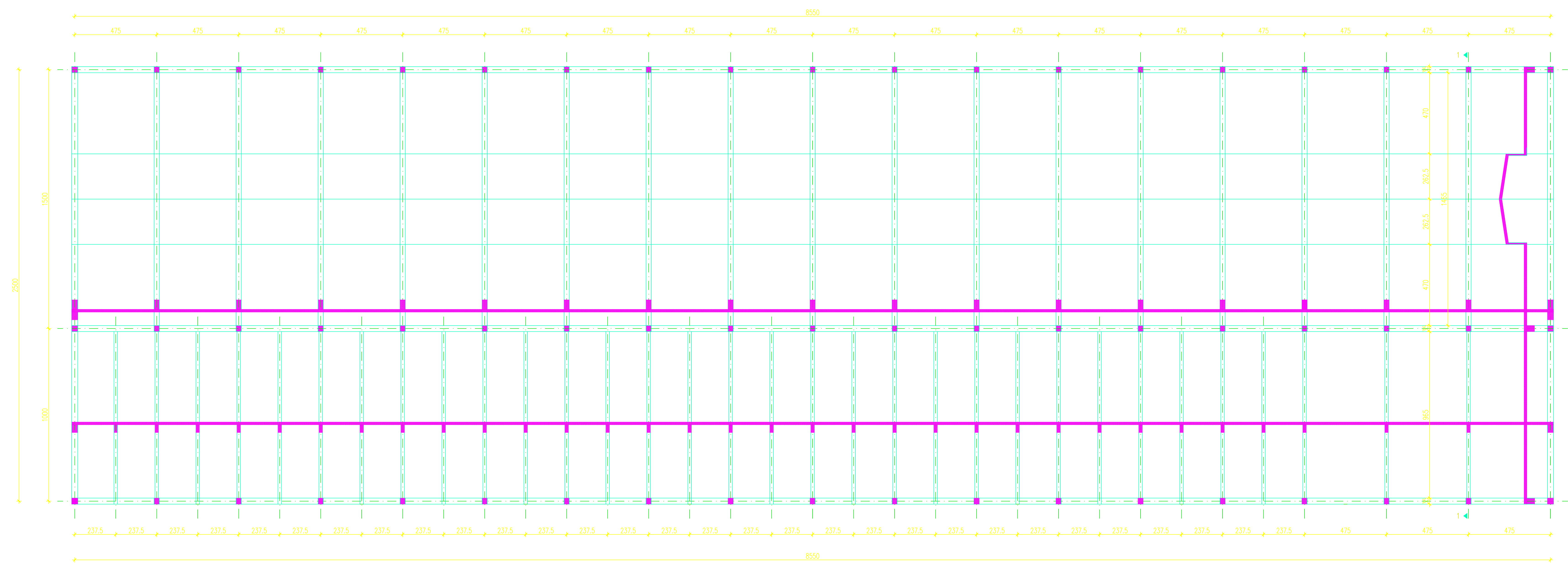
Prilog 1 –Tlocrt konstrukcije krova, M 1:100

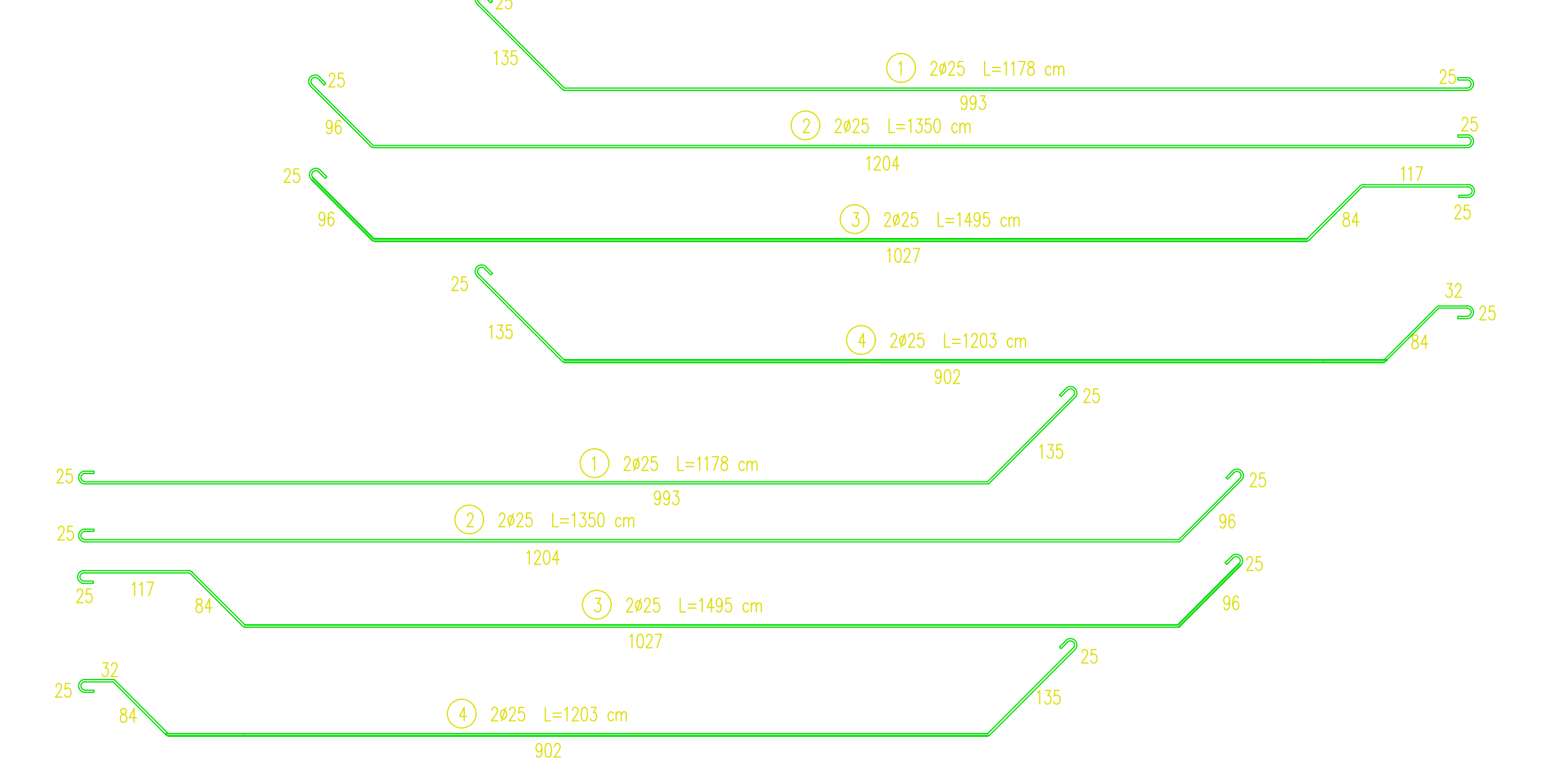
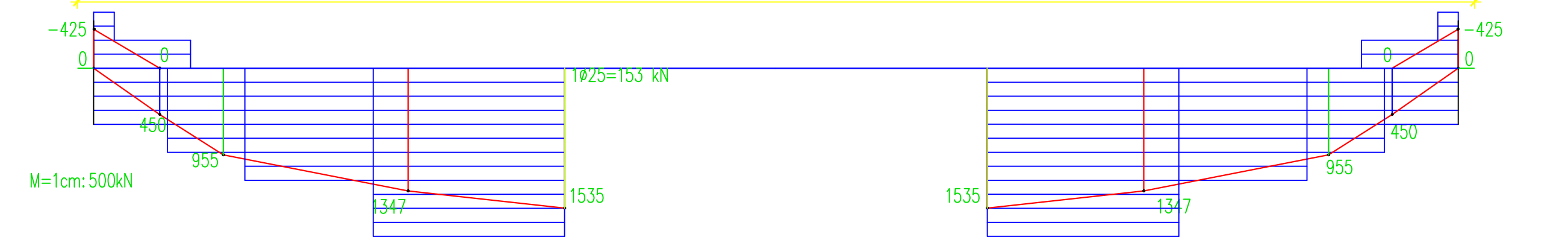
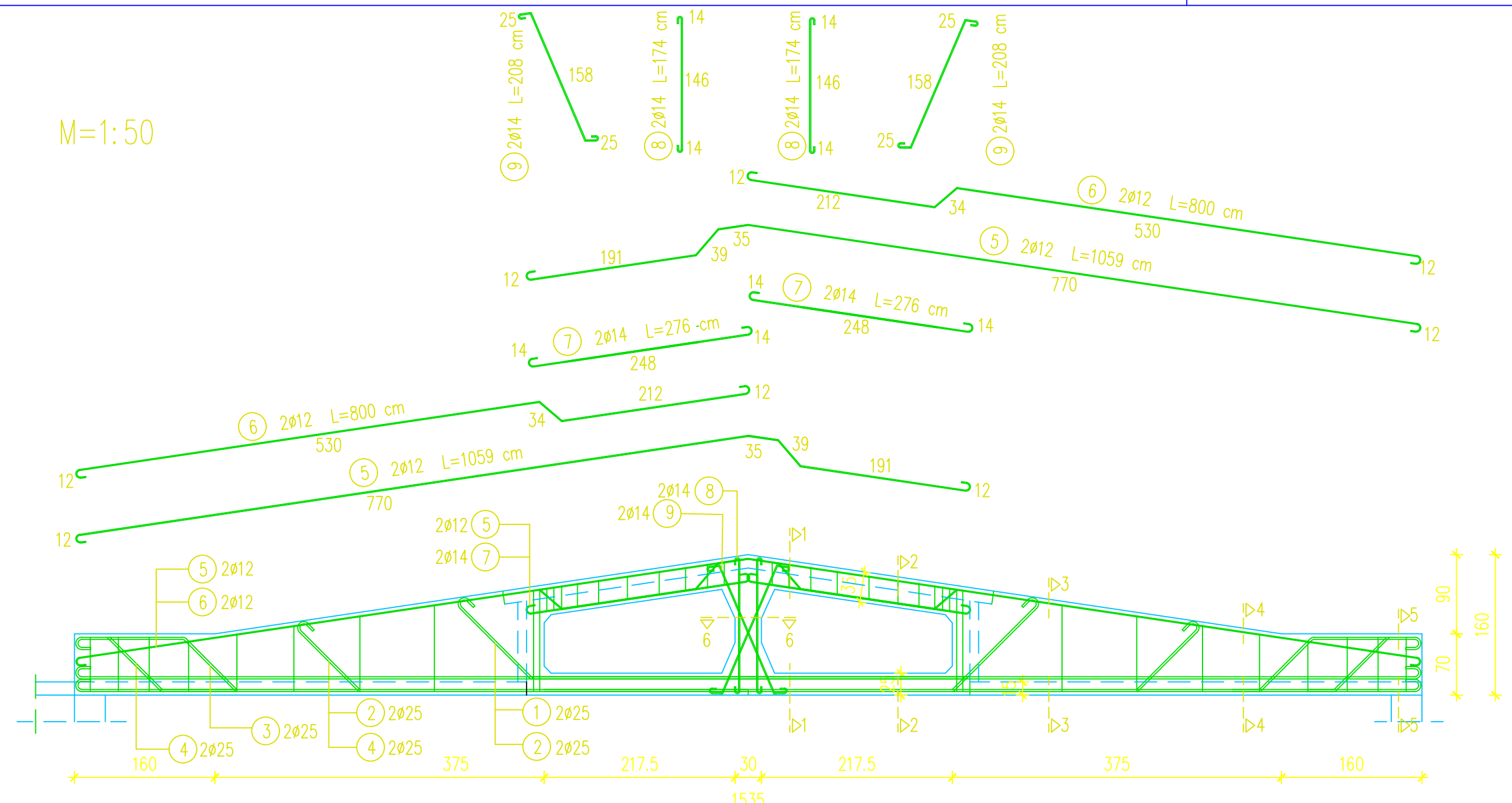
Prilog 2 – Armaturni plan krovnog nosača prema izvornoj projektnoj dokumentaciji iz 1912. g,
M 1:50

Prilog 3 – Prvi alternativni armaturni plan krovnog nosača, klasično armiranje rebrastom armaturom, M 1:50

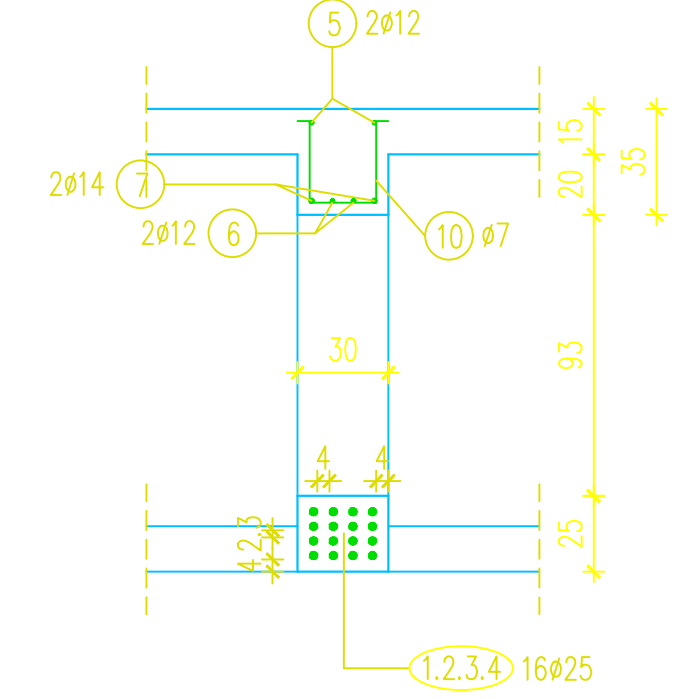
Prilog 4 - Vođenje kabela do dužini nosača, M 1:50

Prilog 5 – Drugi alternativni armaturni plan krovnog nosača, prednapeti beton, M 1:50

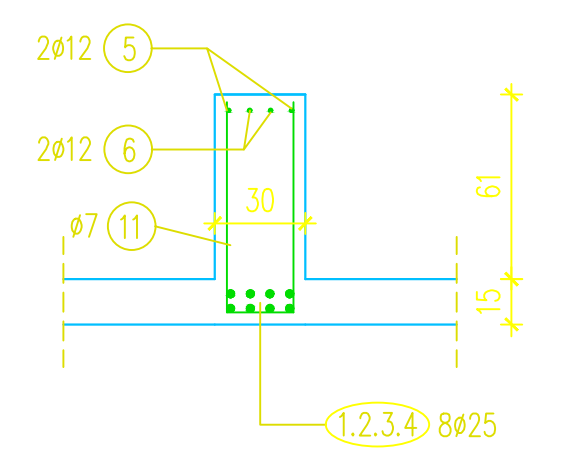




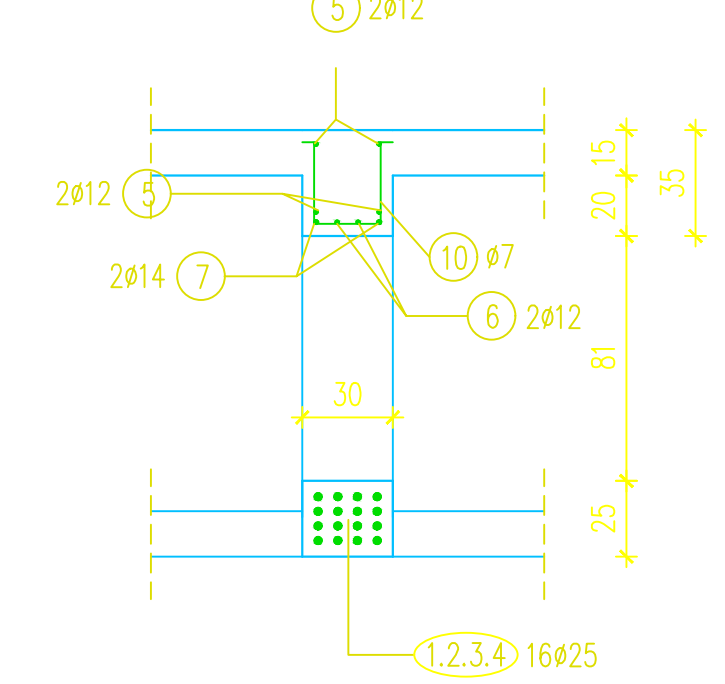
M=1:25
PRESJEK 1-1



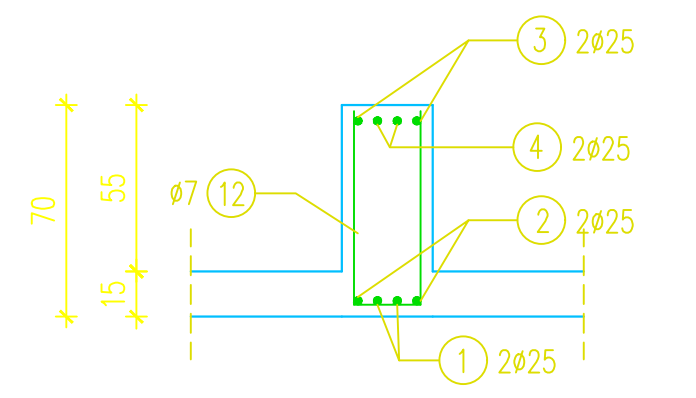
PRESJEK 4-4



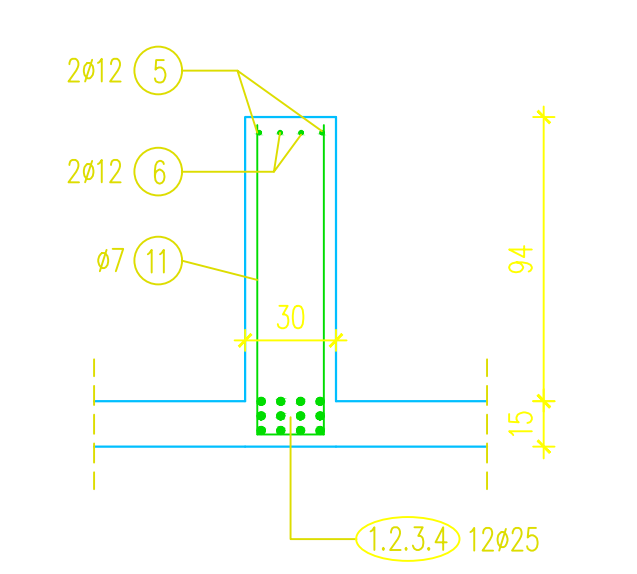
PRESJEK 2-2



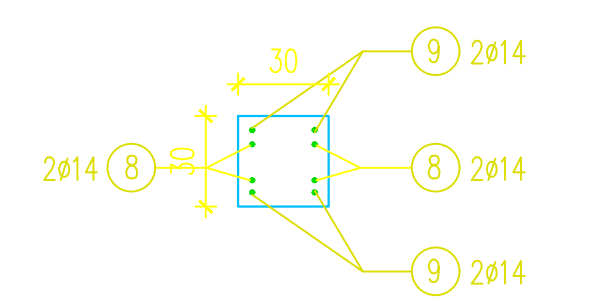
PRESJEK 5-5



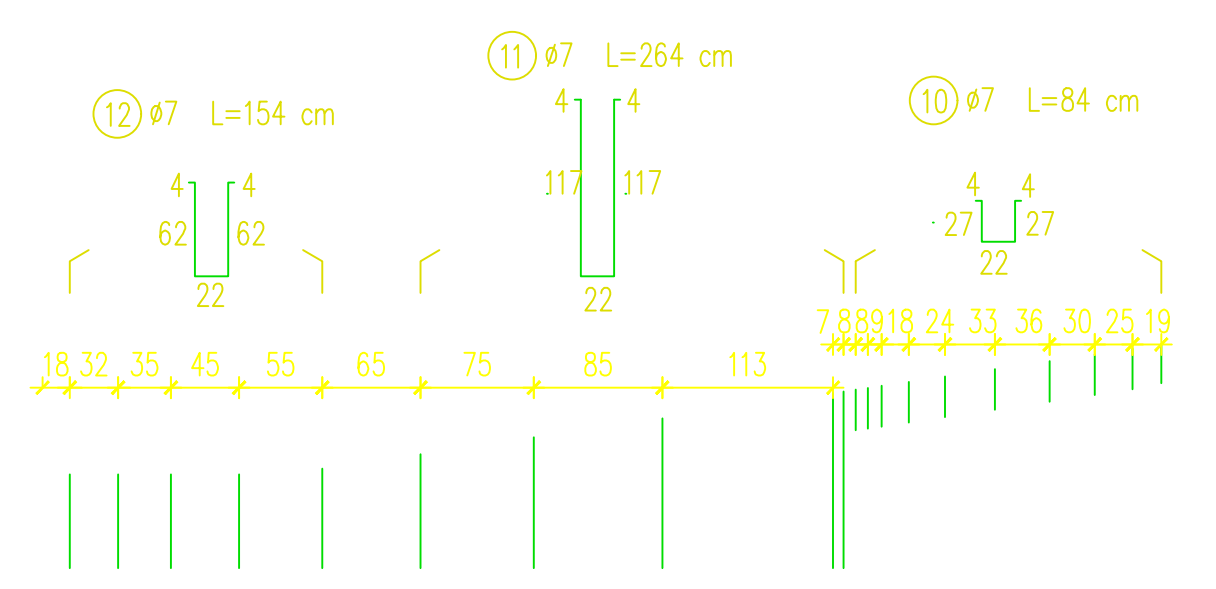
PRESJEK 3-3



PRESJEK 6-6

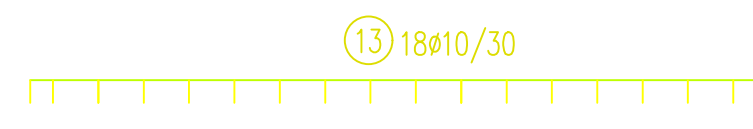
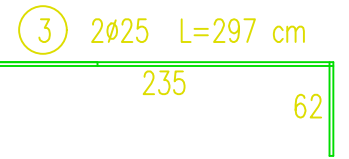
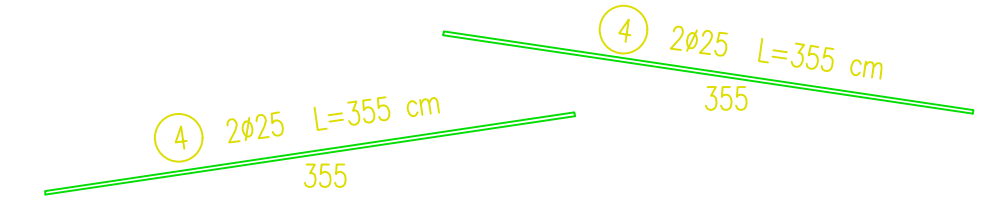
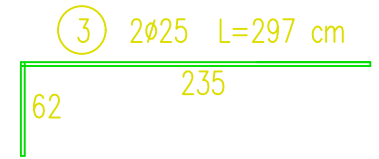
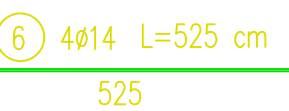
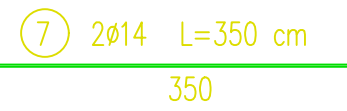
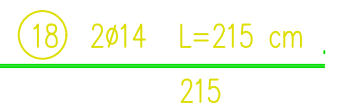
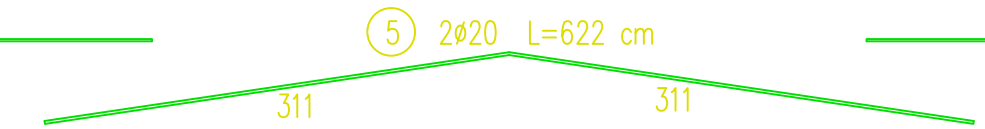
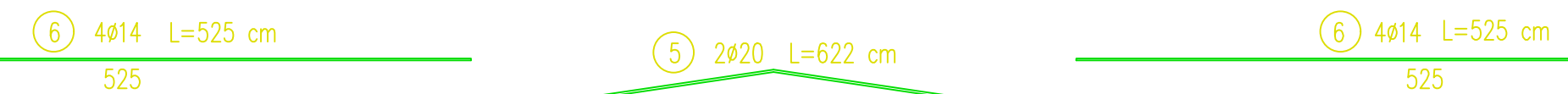
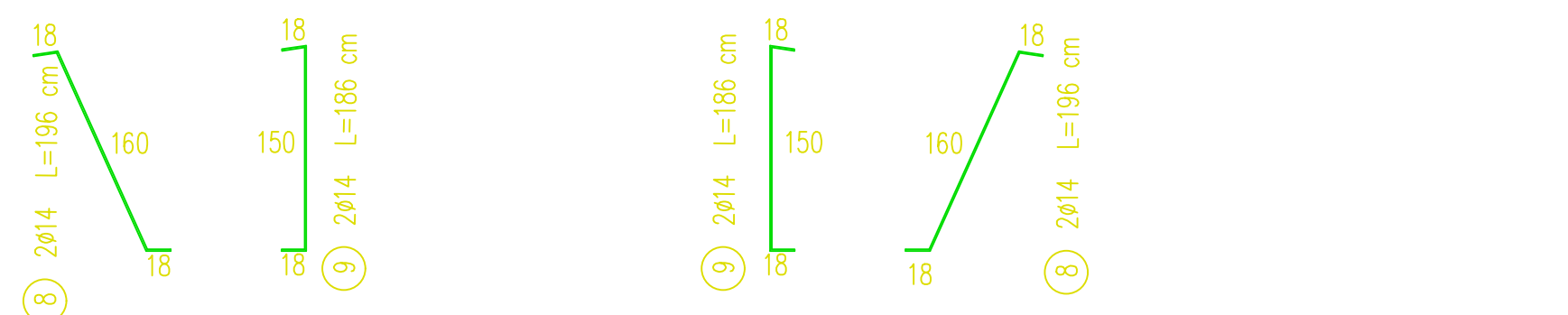


M=1:50
Razmak vilica

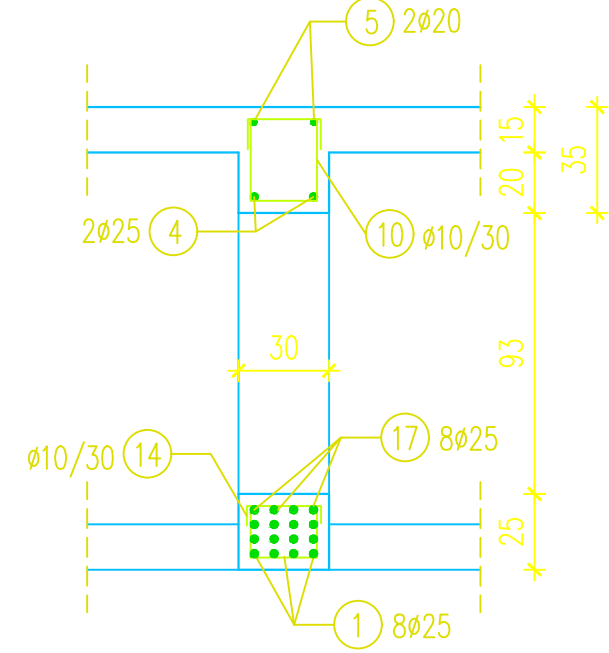


| Iskaz glatke armature čelik GA240/360 (po nosaču) | | | | | | |
|---|-------|----|------------------|------|--------|-----------|
| Poz. | Oblik | ø | Jed. masa (kg/m) | kom. | L (cm) | Masa (kg) |
| 1 | | 25 | 3,909 | 4 | 1178 | 184,19 |
| 2 | | 25 | 3,909 | 4 | 1350 | 211,09 |
| 3 | | 25 | 3,909 | 4 | 1495 | 233,76 |
| 4 | | 25 | 3,909 | 4 | 1203 | 188,10 |
| 5 | | 12 | 0,808 | 4 | 1059 | 34,23 |
| 6 | | 12 | 0,808 | 4 | 800 | 25,86 |
| 7 | | 14 | 1,208 | 4 | 248 | 11,98 |
| 8 | | 14 | 1,208 | 4 | 174 | 8,41 |
| 9 | | 14 | 1,208 | 4 | 208 | 10,05 |
| 10 | | 7 | 0,309 | 10 | 84 | 2,60 |
| 11 | | 7 | 0,309 | 5 | 264 | 4,08 |
| 12 | | 7 | 0,309 | 5 | 154 | 2,38 |
| Ukupna masa (kg): | | | | | | 916,72 |

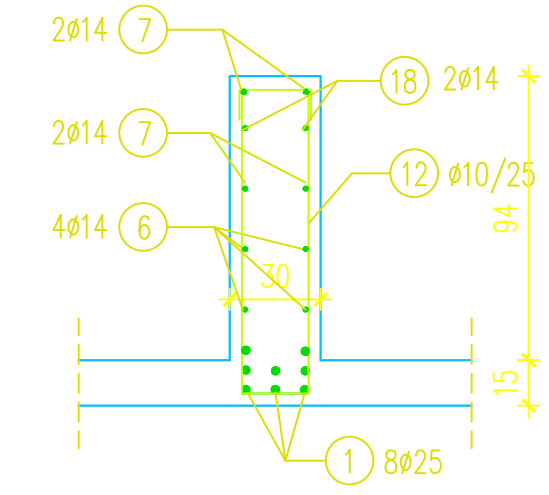
M=1:50



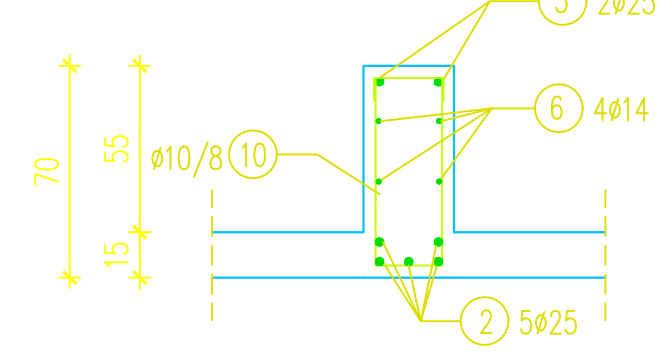
M=1:25
PRESJEK 1-1



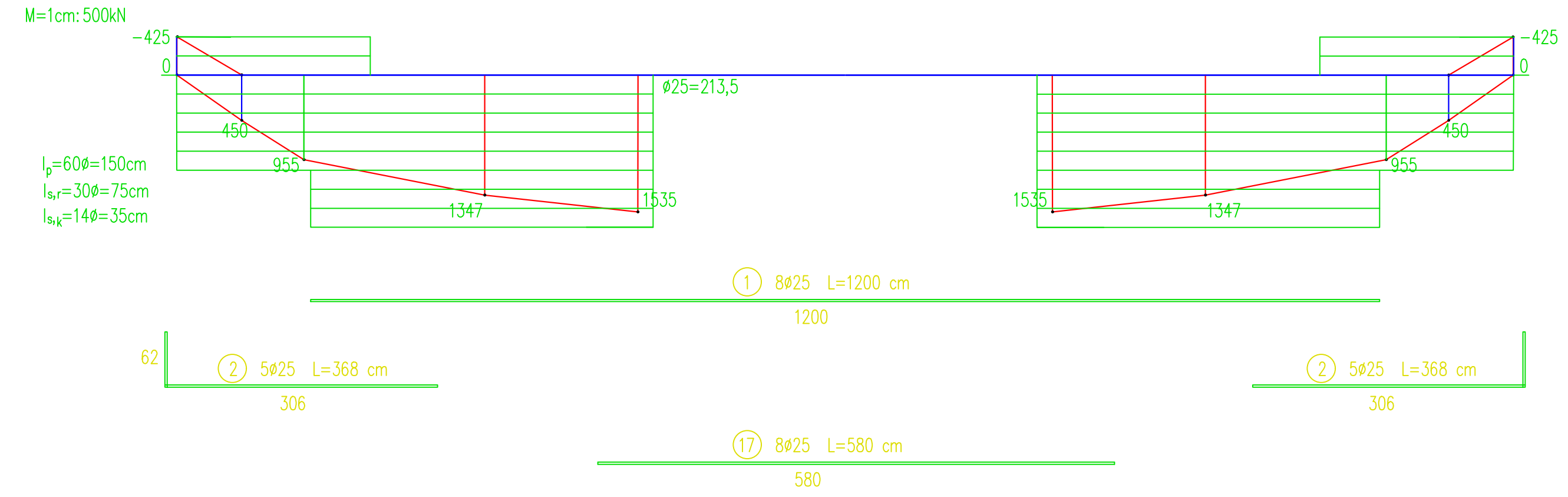
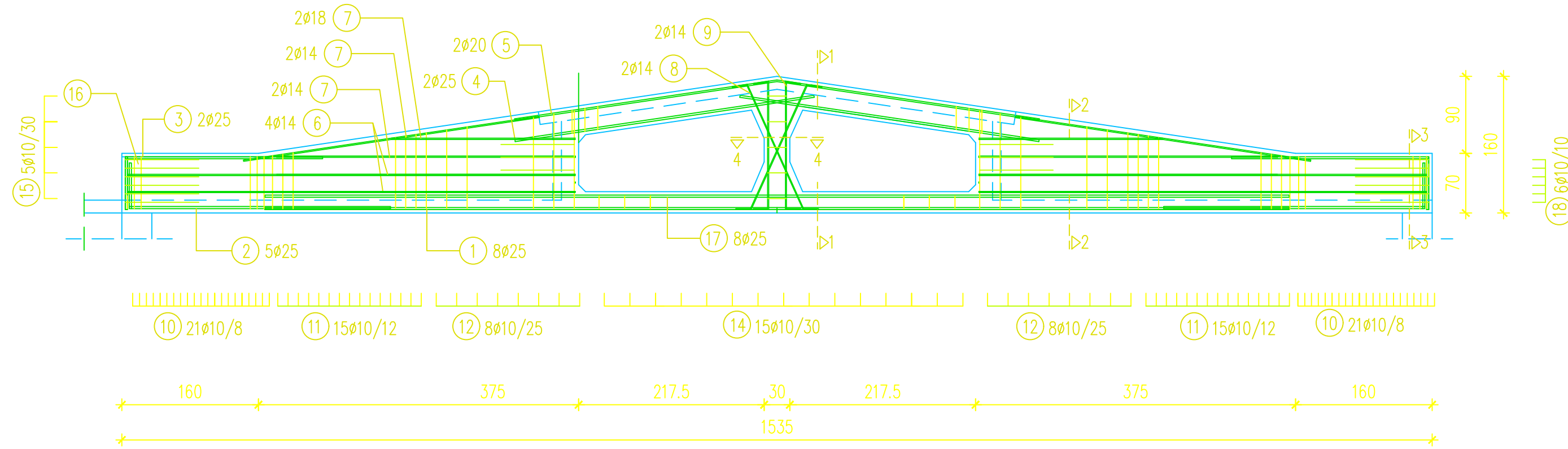
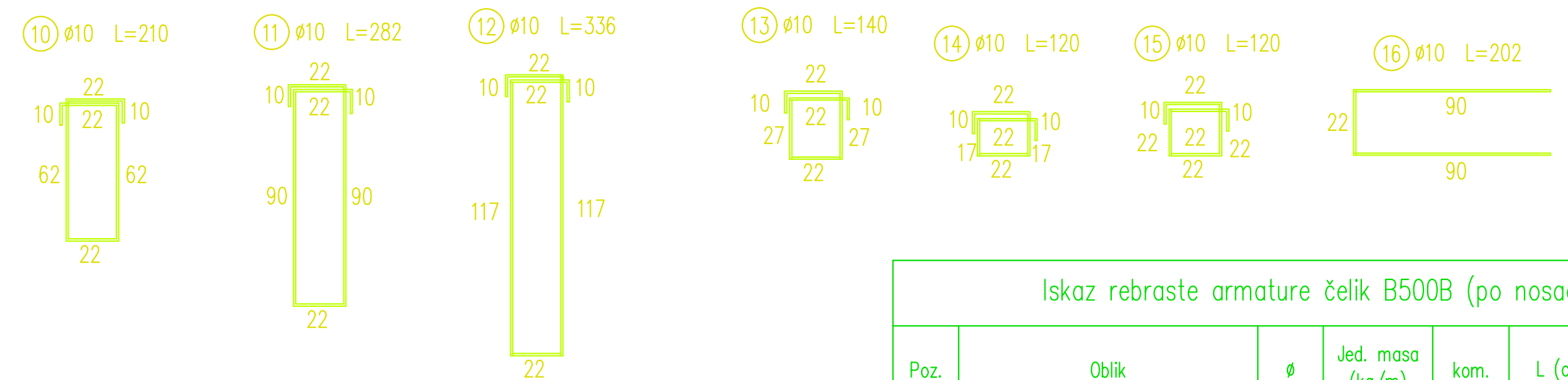
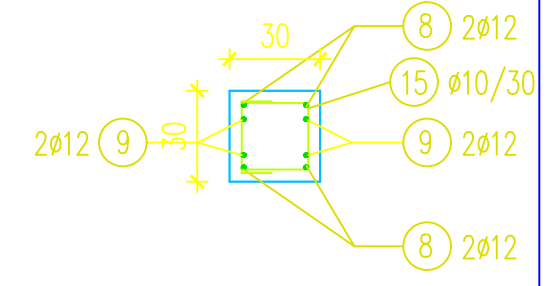
PRESJEK 2-2



PRESJEK 3-3




PRESJEK 4-4



Alternativni armaturni plan Vierendeel-ove grede, klasično armiranje rebrastom armaturom.

M=1:50

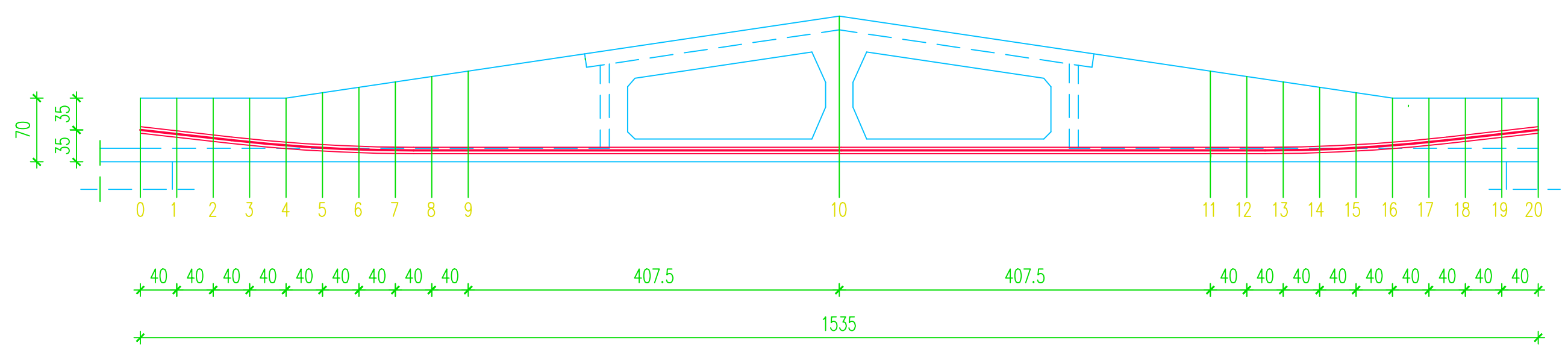
| Iskaz rebraste armature čelik B500B (po nosaču) | | | | | | |
|---|-------|----|------------------|------|--------|-----------|
| Poz. | Oblik | Ø | Jed. masa (kg/m) | kom. | L (cm) | Masa (kg) |
| 1 | | 25 | 3,951 | 8 | 1200 | 379,30 |
| 2 | | 25 | 3,951 | 10 | 368 | 145,40 |
| 3 | | 25 | 3,909 | 4 | 297 | 46,44 |
| 4 | | 25 | 3,909 | 4 | 355 | 55,51 |
| 5 | | 25 | 3,909 | 2 | 622 | 48,63 |
| 6 | | 14 | 1,250 | 8 | 525 | 52,50 |
| 7 | | 14 | 1,250 | 8 | 350 | 35,00 |
| 8 | | 14 | 1,250 | 8 | 196 | 19,60 |
| 9 | | 14 | 1,250 | 4 | 186 | 9,30 |
| 10 | | 10 | 0,649 | 42 | 210 | 57,24 |
| 11 | | 10 | 0,649 | 30 | 264 | 51,40 |
| 12 | | 10 | 0,649 | 16 | 318 | 33,02 |
| 13 | | 10 | 0,649 | 18 | 140 | 16,35 |
| 14 | | 10 | 0,649 | 15 | 120 | 11,68 |
| 15 | | 10 | 0,649 | 5 | 130 | 4,22 |
| 16 | | 10 | 0,649 | 10 | 202 | 13,11 |
| 17 | | 25 | 3,951 | 8 | 580 | 183,3 |
| 18 | | 14 | 1,250 | 4 | 215 | 10,8 |
| Ukupna masa (kg): | | | | | | 1172,77 |


SVEUČILIŠTE U SPLITU
FAKULTET GRAĐEVINARSTVA,
ARHITEKTURE I GEODEZIJE

UNIVERSITY OF SPLIT
FACULTY OF CIVIL ENGINEERING,
ARCHITECTURE AND GEODESY

DIPLOMSKI SVEUČILIŠNI STUDIJ GRAĐEVINARSTVA
 predmet: DIPLOMSKI RAD mjerilo: M 1:50
 student: TOMISLAV BARTULOVIĆ datum: 29.06. 2018.
 sadržaj: Prvi alternativni armaturni plan krovnog nosača, klasično armiranje rebrastom armaturom prilog: broj 3

M=1:50

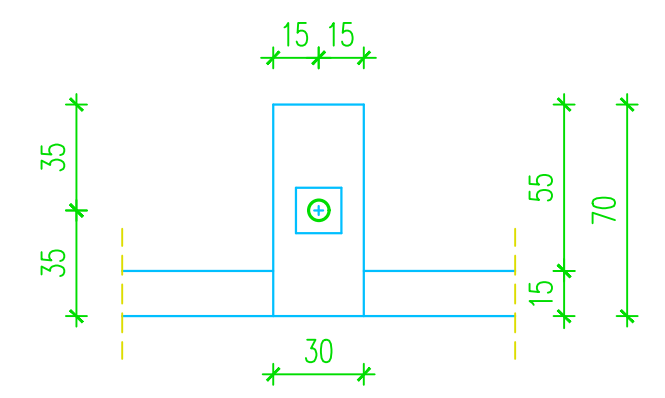


| Udaljenost težišta kabela od dna nosača | | | | | | | | | | | | | | | | | | | | | |
|---|----|------|----|------|----|------|------|------|------|------|------|------|------|------|------|------|----|------|----|------|----|
| Presjek | 0 | 1 | 2 | 3 | 4 | 5 | 6 | 7 | 8 | 9 | 10 | 11 | 12 | 13 | 14 | 15 | 16 | 17 | 18 | 19 | 20 |
| Težište (cm) | 35 | 30,5 | 26 | 21,6 | 18 | 15,3 | 13,5 | 12,6 | 12,5 | 12,5 | 12,5 | 12,5 | 12,5 | 12,6 | 13,5 | 15,3 | 18 | 21,6 | 26 | 30,5 | 35 |

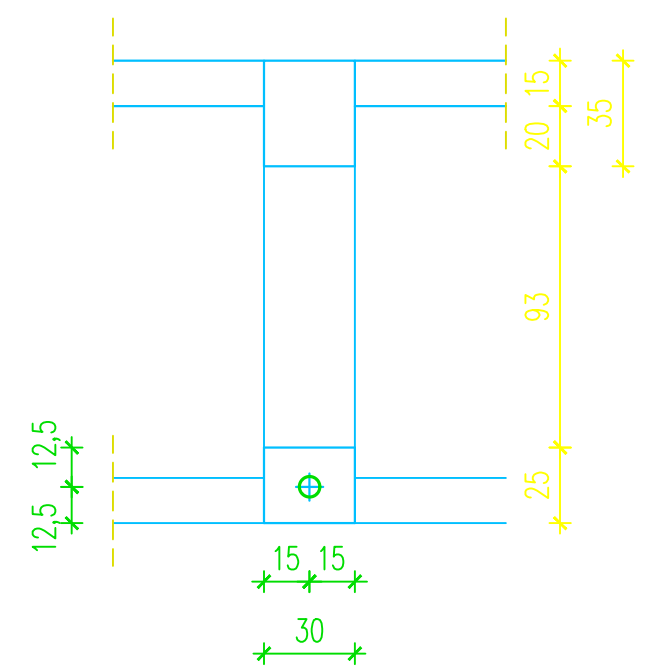
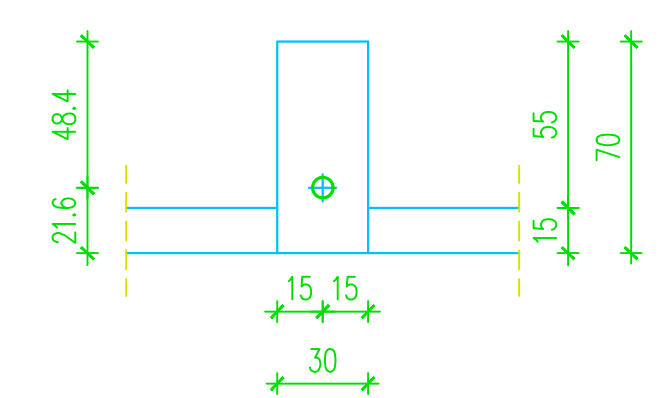
PRESJEK 10 – položaj kabela na sredini nosača

M=1:25

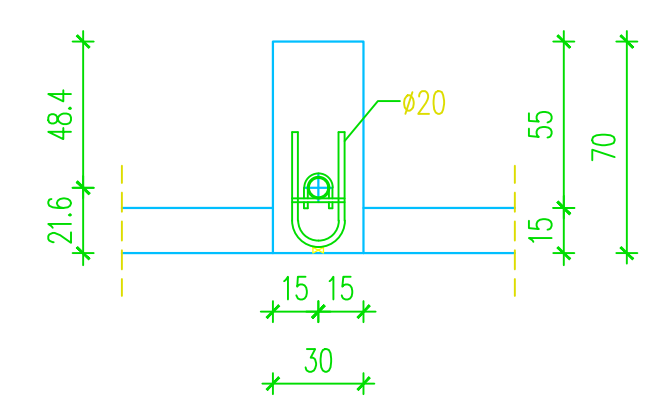
PRESJEK 0 – položaj kabela na čelo nosača



PRESJEK 3 – položaj kabela na čelo nosača

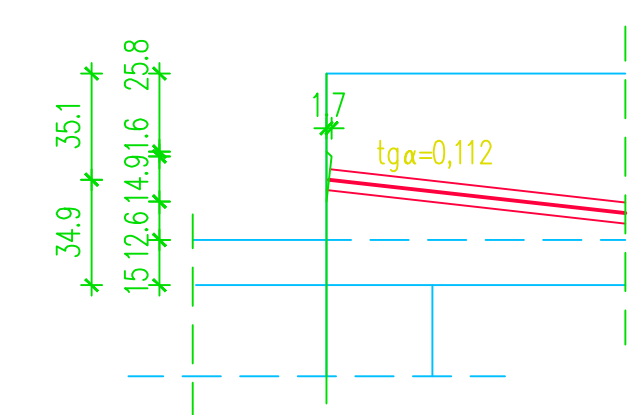


PRESJEK 3 – prijedlog rješenja držača nosača



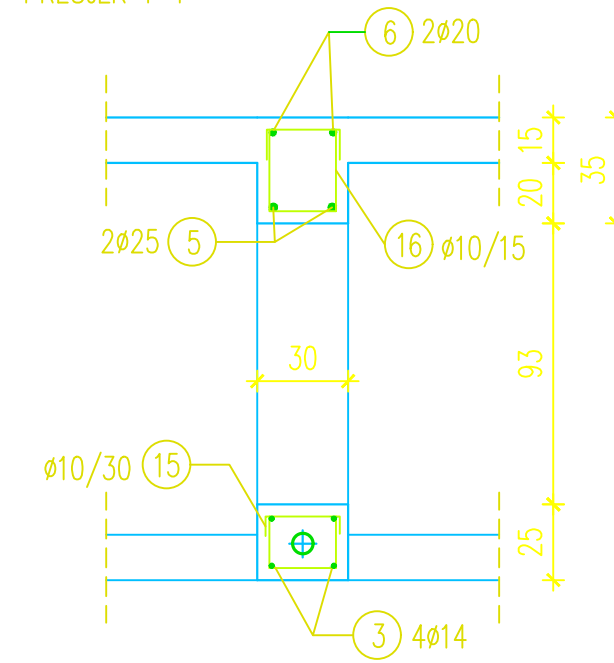
M=1:25

Detalj čela nosača

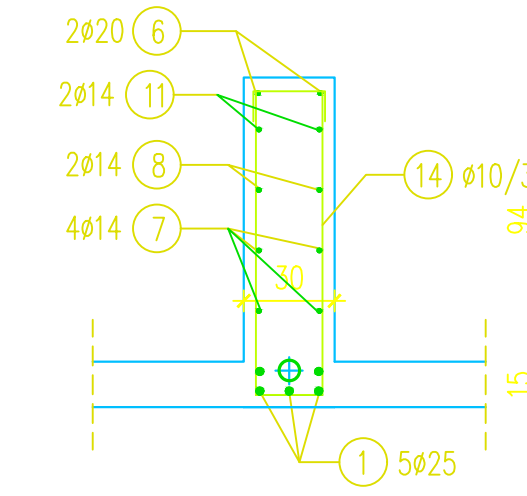


| Iskaz viskovrijednog čelika za naprezanje Y1860S7-16,0-A (po nosaču) | | | | | | | | |
|--|--------------|-----------|-----------------------|---------------------|--------------|------------------|-----------------------------|------------------------|
| Broj užadi u kabeu | Sidra (kom.) | tip sidra | teoretska duljina (m) | duljina rezanja (m) | masa (kg/m') | ukupna masa (kg) | duljina zaštitne cijevi (m) | Ø zaštitne cijevi (mm) |
| 7 | 2 | 30,5 | 15,52 | 17,52 | 11,78 | 206.4 | 15,43 | 65 / 70 |

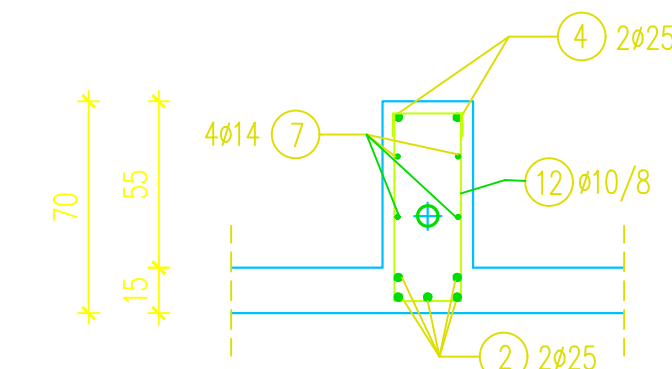
M=1:25
PRESJEK 1-1



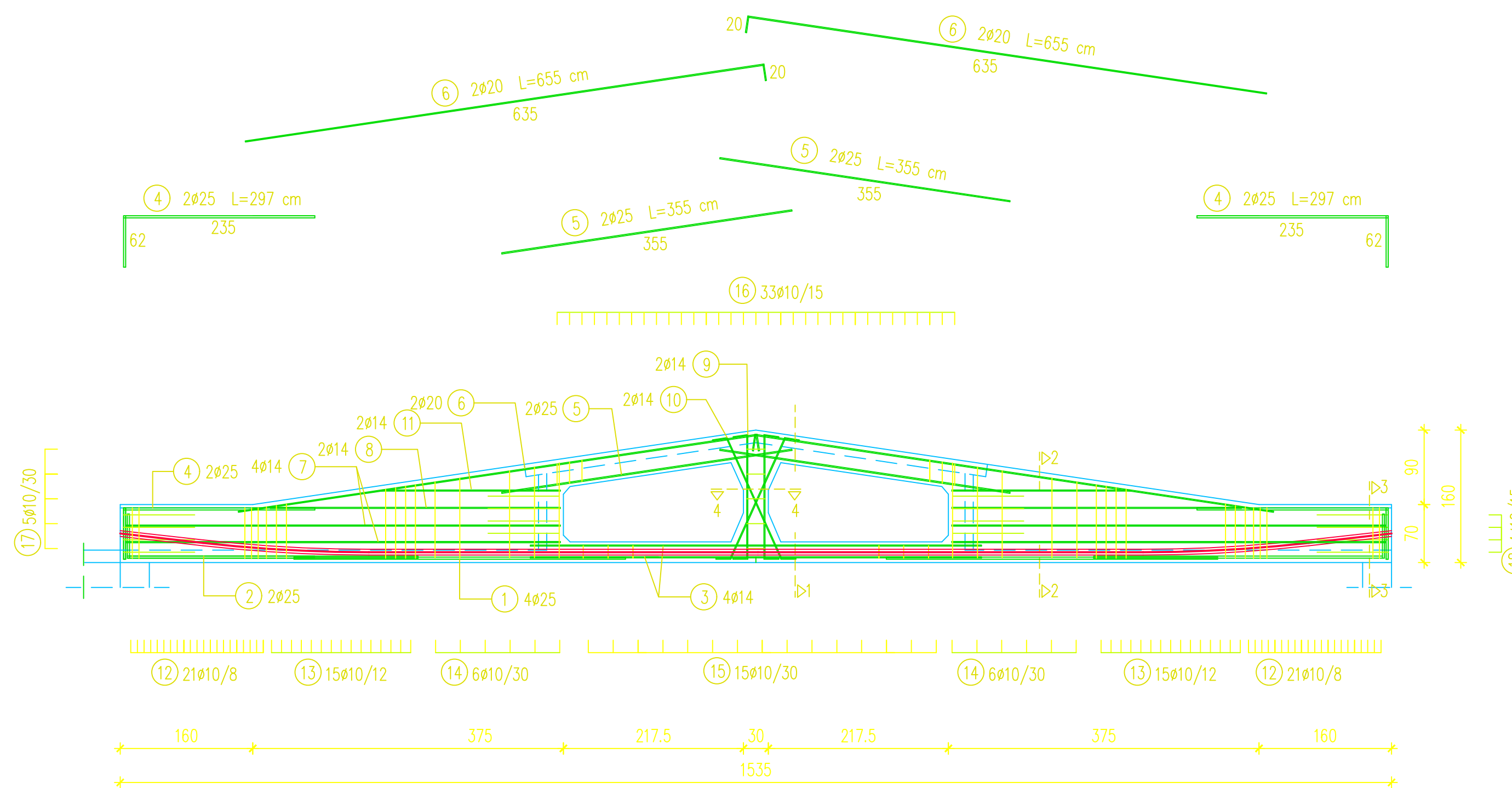
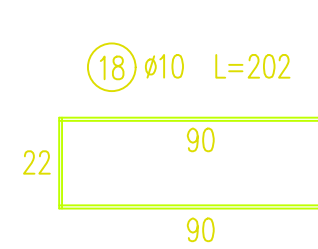
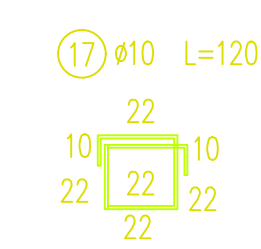
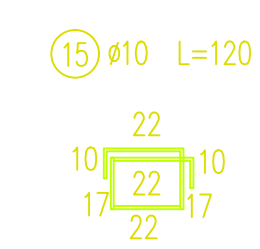
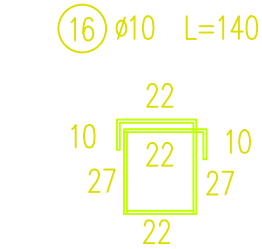
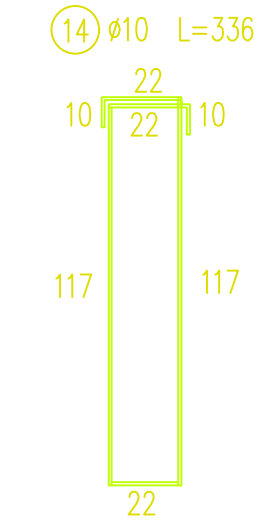
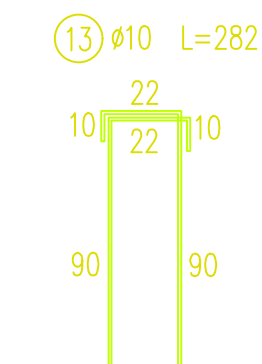
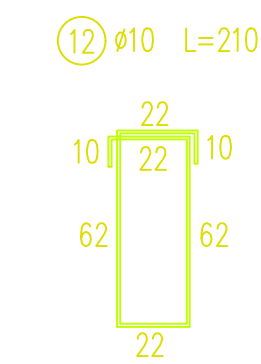
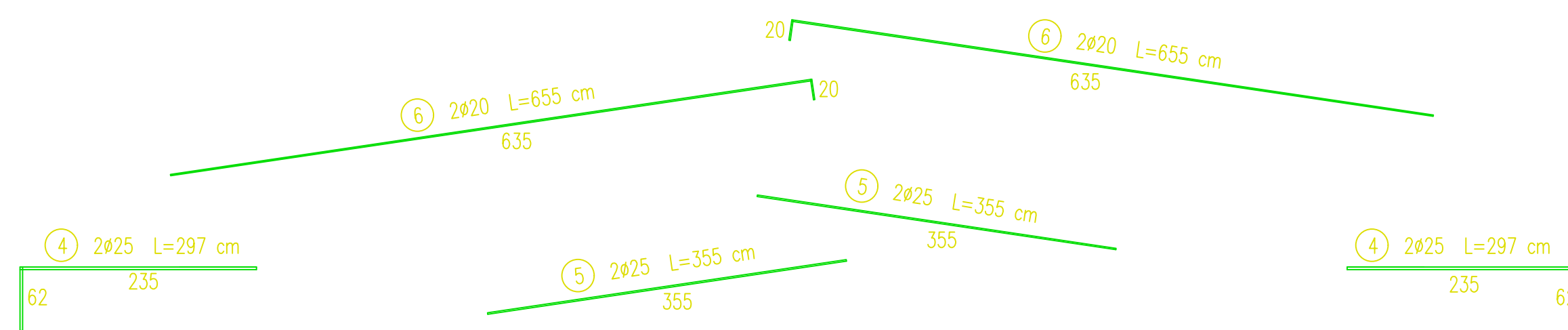
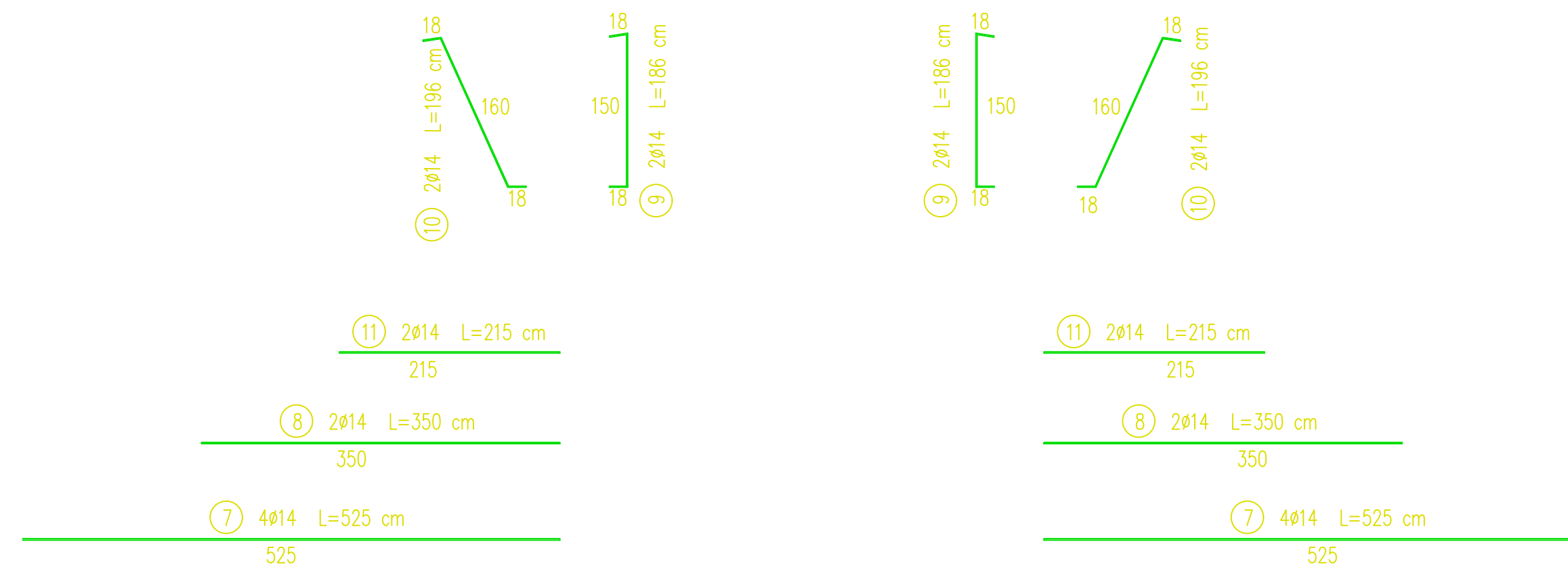
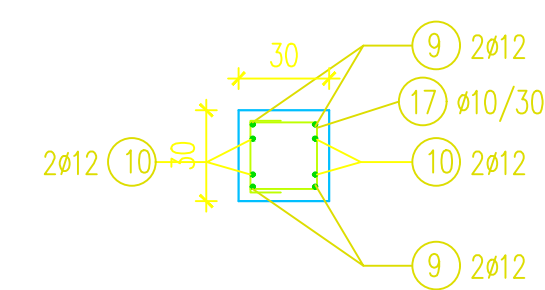
PRESJEK 2-2



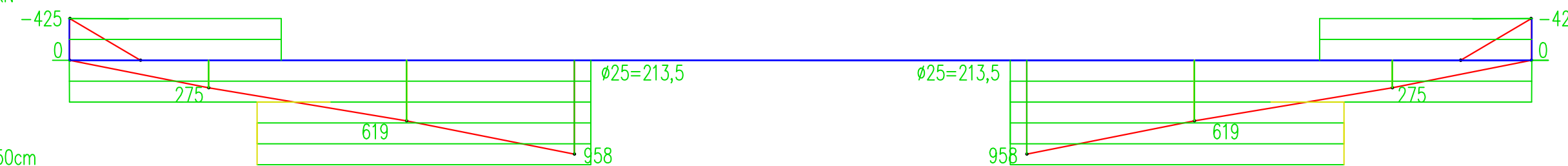
PRESJEK 3-3



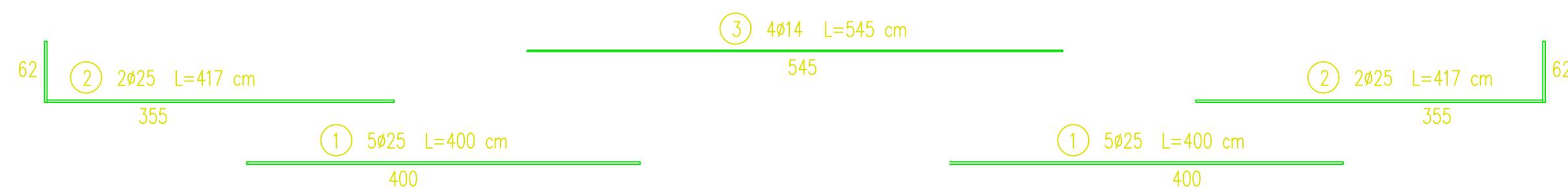
PRESJEK 4-4



M=1cm:500kN



$I_p = 60\phi = 150\text{cm}$
 $I_{s,r} = 30\phi = 75\text{cm}$
 $I_{s,k} = 14\phi = 35\text{cm}$



| Iskaz rebraste armature čelik B500B (po nosaču) | | | | | | |
|---|-------|----|------------------|------|--------|-----------|
| Poz. | Oblik | Ø | Jed. masa (kg/m) | kom. | L (cm) | Masa (kg) |
| 1 | — | 25 | 3,951 | 10 | 400 | 158,04 |
| 2 | └─┘ | 25 | 3,951 | 4 | 417 | 65,90 |
| 3 | — | 14 | 1,250 | 4 | 545 | 27,25 |
| 4 | └─┘ | 25 | 3,951 | 4 | 297 | 46,94 |
| 5 | — | 25 | 3,951 | 4 | 355 | 56,10 |
| 6 | — | 20 | 2,536 | 4 | 655 | 66,44 |
| 7 | — | 14 | 1,250 | 8 | 525 | 52,50 |
| 8 | — | 14 | 1,250 | 4 | 350 | 17,50 |
| 9 | └─┘ | 14 | 1,250 | 4 | 186 | 9,30 |
| 10 | — | 14 | 1,250 | 4 | 196 | 9,80 |
| 11 | — | 14 | 1,250 | 4 | 215 | 10,75 |
| 12 | □ | 10 | 0,649 | 42 | 210 | 57,24 |
| 13 | □ | 10 | 0,649 | 30 | 282 | 54,91 |
| 14 | □ | 10 | 0,649 | 12 | 336 | 26,17 |
| 15 | □ | 10 | 0,649 | 15 | 120 | 11,68 |
| 16 | □ | 10 | 0,649 | 16 | 140 | 14,54 |
| 17 | □ | 10 | 0,649 | 5 | 120 | 3,9 |
| 18 | □ | 10 | 0,649 | 12 | 210 | 16,4 |
| Ukupna masa (kg): | | | | | | 705,31 |