

Poslovno-proizvodna armiranobetonska montažna hala

Kovačušić, Ana

Master's thesis / Diplomski rad

2018

Degree Grantor / Ustanova koja je dodijelila akademski / stručni stupanj:

University of Split, Faculty of Civil Engineering, Architecture and Geodesy / Sveučilište u Splitu, Fakultet građevinarstva, arhitekture i geodezije

Permanent link / Trajna poveznica: <https://um.nsk.hr/um:nbn:hr:123:526439>

Rights / Prava: [In copyright](#)/[Zaštićeno autorskim pravom.](#)

Download date / Datum preuzimanja: **2024-11-29**



Repository / Repozitorij:

[FCEAG Repository - Repository of the Faculty of Civil Engineering, Architecture and Geodesy, University of Split](#)



**SVEUČILIŠTE U SPLITU
FAKULTET GRAĐEVINARSTVA, ARHITEKTURE I
GEODEZIJE**



DIPLOMSKI RAD

Ana Kovačušić

Split, 2018.

**SVEUČILIŠTE U SPLITU
FAKULTET GRAĐEVINARSTVA, ARHITEKTURE I
GEODEZIJE**

Ana Kovačušić

**Poslovno-proizvodna
armiranobetonska montažna hala**

Diplomski rad

Split, 2018.



Glavni projekt poslovno-proizvodne armiranobetonske montažne hale

Sažetak:

U radu je prikazan glavni projekt proizvodno-poslovne zgrade koja se nalazi u gospodarskoj zoni „Murvica jug“ u općini Poličnik. Građevina se sastoji od dva međusobno dilatirana dijela : montažne armiranobetonske hale i monolitno izvedenog aneksa koji nije bio predmet ovog rada. Hala je prizemna, napravljena kombinacijom montažne i monolitne gradnje. Projekt sadrži: tehnički opis konstrukcije, opće i posebne tehničke uvjete, plan kontrole i osiguranja kvalitete, proračun nosivih konstrukcijskih elemenata i karakteristične građevinske nacрте i armaturne planove.

Ključne riječi:

proizvodno-poslovna građevina, montažna gradnja , armiranobetonska hala , glavni projekt

Main design of the business-production hall made of reinforced concrete prefabricated elements

Abstract:

Main design of the business-production hall which is positioned in economic zone „Murvica jug“ in township Poličnik, is presented in this work. The building is consist of two separate dilated parts: Business-production hall made of reinforced concrete prefabricated elements and annex which is made monolithic and was not subject of this work. Hall is terrestrial , made of prefabricated reinforced concrete elements and monolithic. The work include tehncial description of the structure, general and particular conditions of civil engineering works, control plan and quality assurance plan, calcuation of the main structural elements as well as characteristic structural plans and reinforcement plans.

Keywords:

Business-production building, prefabricated building, reinforcement concrete hall, main design



STUDIJ: **DIPLOMSKI SVEUČILIŠNI STUDIJ GRAĐEVINARSTVA**

KANDIDAT: **Ana Kovačušić**

BROJ INDEKSA: **642**

KATEDRA: **Katedra za Betonske konstrukcije i mostove**

PREDMET: **Betonske konstrukcije**

ZADATAK ZA DIPLOMSKI RAD

Tema: **Poslovno-proizvodna armiranobetonska montažna hala**

Opis zadatka: Na temelju danih arhitektonskih podloga, potrebno je izraditi glavni projekt montažne hale. Izrađeni projekt mora sadržavati:

- tehnički opis
- plan kontrole i osiguranja kvalitete
- proračune
- građevinske nacрте

U Splitu, ožujak 2018.

Voditelj diplomskog rada:

Prof. dr. sc. Alen Harapin

Predsjednik povjerenstva za završne i

diplomske ispите:

doc. dr. sc. Veljko Srzić

Sadržaj

1.	TEHNIČKI OPIS PRORAČUNA KONSTRUKCIJE	7
1.1.	Općenito (projektni zadatak).....	7
1.2.	Oblik i veličina građevinske čestice	8
1.3.	Namjena građevine	8
1.4.	Konstruktivne pojedinosti.....	8
1.5.	Lokacija i opterećenja.....	9
1.6.	Izvedba.....	9
1.7.	Materijali	9
2.	GEOTEHNIČKI IZVJEŠTAJ	10
2.1.	Podaci o istražnim radovima.....	10
2.2.	Geološka i inženjerskogeološka istraživanja	10
2.3.	Dubina podzemne vode.....	10
2.4.	Temeljenje	10
3.	PLAN KONTROLE I OSIGURANJA KVALITETE.....	11
3.1.	Općenito	11
3.2.	Betonski, armiranobetonski i tesarski radovi	12
3.2.1.	Beton	12
3.2.2.	Betonski čelik	12
3.2.3.	Prekidi betoniranja	13
3.2.4.	Oplata	13
3.2.5.	Primijenjeni standardi.....	13
3.2.6.	Ostali radovi i materijali.....	16
4.	OPĆI I POSEBNI TEHNIČKI UVJETI.....	16
4.1.	Oplate i skele.....	16
4.2.	Transport i ugradnja betona	17
4.3.	Betoniranje pri visokim vanjskim temperaturama	18
4.4.	Betoniranje pri niskim vanjskim temperaturama	18
5.	NAČIN ZBRINJAVANJA GRAĐEVOG ODPADA.....	19
6.	UVJETI ODRŽAVANJA I PROJEKTNI VIJEK TRAJANJA.....	20
7.	ANALIZA OPTEREĆENJA	21
7.1.	Pokrovni lim	21
7.2.	Stalno opterećenje.....	21
7.3.	Dodatno stalno	22
7.4.	Opterećenje snijegom.....	22
7.5.	Opterećenje vjetrom	24
7.6.	Opterećenje potresom	32

7.6.1.	Rezultati dinamičke analize	35
7.7.	NUMERIČKI MODEL I KOMBINACIJE OPTEREĆENJA	38
7.8.	Numerički model.....	38
7.9.	Kombinacije opterećenja	38
8.	DIMENZIONIRANJE ELEMENATA KONSTRUKCIJE	39
8.1.	Proračun podrožnica (sekundarnih nosača)	39
8.1.1.	Analiza opterećenja podrožnice	40
8.1.2.	Kombinacije opterećenja.....	41
8.1.3.	Dimenzioniranje podrožnice.....	42
8.2.	Proračun glavnih krovnih nosača.....	49
8.2.1.	Rezne sile	49
8.2.2.	Dimenzioniranje glavnih nosača	53
8.3.	Proračun fasadnog panela	67
8.3.1.	Analiza opterećenja fasadnog panela	68
8.3.2.	Dimenzioniranje fasadnog panela na lokalno savijanje	68
8.3.3.	Dimenzioniranje fasadnog panela na globalno savijanje	69
8.3.4.	Dimenzioniranje fasadnog panela na vlastitu težinu	70
8.4.	Proračun stupova	71
8.4.1.	Rezne sile	71
8.4.2.	Dimenzioniranje stupa 60x60 na moment i uzdužnu silu	80
8.4.3.	Dimenzioniranje stupa 50x50 na moment i uzdužnu silu	82
8.4.4.	Dimenzioniranje stupa 60x60 na poprečnu silu	85
8.4.5.	Dimenzioniranje stupa 50x50 na poprečnu silu	86
8.4.6.	Provjera radnih naprezanja u stupu 60x60	87
8.4.7.	Provjera radnih naprezanja u stupu 50x50	87
8.5.	Proračun temelja	88
8.5.1.	Analiza opterećenja temelja stupa 60x60	88
8.5.2.	Provjera naprezanja u tlu za temelj stupa 60x60	90
8.5.3.	Analiza opterećenja temelja stupa 50x50	91
8.5.4.	Provjera naprezanja u tlu za temelj stupa 50x50	92
8.5.5.	Dimenzioniranje časice stupa 60x60 na moment savijanja.....	94
8.5.6.	Dimenzioniranje časice stupa 50x50 na moment savijanja.....	95
8.5.7.	Dimenzioniranje temelja stupa 60x60 u fazi eksploatacije.....	96
8.5.8.	Dimenzioniranje temelja stupa 50x50 u fazi eksploatacije.....	97
8.5.9.	Dimenzioniranje na proboj ploče stupa 60x60	98
8.5.10.	Dimenzioniranje na proboj ploče stupa 50x50	100
9.	Prilozi	102

1. TEHNIČKI OPIS PRORAČUNA KONSTRUKCIJE

1.1. Općenito (projektni zadatak)

Na području općine Poličnik u zadarskom zaleđu u gospodarskoj zoni „MURVICA JUG“ nalazi se površina na kojoj je planirana izgradnja prizemne poslovno-proizvodne hale za potrebe investitora VAGNER servis d.o.o.

Ukupna površina građevinske parcele na kojoj će se nalaziti objekt iznosi 18 202 m². Analizirajući lokaciju, oblik i veličinu građevinske parcele, visinske razlike prisutne na terenu, a vodeći računa o važećoj planskoj dokumentaciji, izrađeno je arhitektonsko rješenje poslovnog objekta.

Glavni projekt usklađen je sa svim prostorno – planskim parametrima s važećom lokacijskom dozvolom, formiranje čestice, namjena građevine, veličina i površina građevine, izgrađenost, visina, etažnost, smještaj građevine na građevnoj čestici, uređenje čestice, priključenje na javno – prometnu površinu i komunalnu infrastrukturu, parkirališna mjesta.



Slika 1: Situacija – položaj objekta u odnosu na okolni teren

1.2. Oblik i veličina građevinske čestice

Građevinska parcela je nepravilnog oblika ukupne površine oko 18 202 m². Tlocrtna površina objekta iznosi 2733.5 m². Smještaj građevine na parceli proizlazi iz prostorno – prometnih uvjeta, odnosno mogućnosti pješačkog i kolnog pristupa s jugoistoka. Objekt je pozicioniran na sredini parcele.

1.3. Namjena građevine

Namjena objekta je poslovno-proizvodna. Predmetna građevina je prizemna. Tlocrtna dimenzije objekta su 28,92 x 94,52 m. Visina vijenca građevine od gotovog poda iznosi 9,50 m. Pješački i kolni pristup objektu nalaze se na jugoistoku.

Okolni teren zgrada prikladno će se hortikulturno urediti. Svi infrastrukturni priključci izvest će se prema posebnim zahtjevima komunalnih i javnih poduzeća ili stručnih službi grada i županije.

1.4. Konstruktivne pojedinosti

Osnovna konstrukcija građevine je iz tipskih montažnih armiranobetonskih elemenata. Statički sistem građevine je okvirna prostorna konstrukcija, koja se sastoji iz montažnih armiranobetonskih stupova presjeka 60x60 cm i 50x50 cm, na koje se oslanjaju glavni uzdužni krovni nosači "T" presjeka. Raster stupova je 2x13,90 m u poprečnom smjeru (na zabatima gdje su stupovi presjeka 50x50 cm ovaj razmak je upola manji), te 11x8,50 m u uzdužnom smjeru. U redovima stupova uz pročelja ubačeni su uz rubove vrata još i čelični stupovi za pridržanje fasadnih panela. Na glavne krovne nosače se oslanjaju sekundarni betonski T-nosači (podrožnice) raspona 8,50 m. Razmak sekundarnih nosača – podrožnica je 4,60 (4,80) m, što je ujedno i raspon nosivog profiliranog lima pokrovne konstrukcije (tip čeličnog profiliranog lima za ovaj raspon je TR 85/275/088 mm). Podrožnice su ujedno i oslonac podkonstrukcije za pridržavanje konstrukcije svjetlarnika.

Pročelje je obloženo termoizoliranim AB panelima bez toplinskog mosta. Presjek panela je dimenzija 11+8+6 cm (unutrašnja (nosiva) AB ploča + termoizolacija + vanjska (obložna) AB ploča).

Podovi na tlu računati su kao AB ploče na elastičnoj podlozi uz upotrebu čeličnih vlakana u betonu. Debljine podova iznose 20 cm na čitavoj površini poda građevine. Betoniranje se vrši betonom klase C25/30 uz dodatak 23kg/m³ čeličnih vlakana tipa 3D 80/60BG. Dilatacije podne ploče izvode se rezanjem na rasteru 6 x 6 metara.

Za izradu elemenata montažnih dijelova konstrukcije koristit će se beton klase C30/37 i klase C40/50, te armatura tipa B500B. Za izradu monolitnih dijelova konstrukcije koristit će se beton klase C25/30, te armatura tipa B500B (rebrasta i mrežasta). Za izradu čeličnih podkonstrukcija predviđena je upotreba čelika kvalitete S235.

Proračun konstruktivnih elemenata izvršen je u programskom paketu „SCIA ENGINEER“. Sva vertikalna i horizontalna opterećenja preuzima okvirna AB konstrukcija, a opterećenja se preko stupova prenose na temeljnu konstrukciju.

1.5. Lokacija i opterećenja

Građevina se nalazi na lokaciji koja prema važećim propisima spada u zonu za koju je zadano projektno ubrzanje tla $a_g = 0.18g$. Konstrukcija seizmičke sile preuzima sustavom glavnih nosača i stupova, što je u skladu s Eurokodom 2 i Eurokodom 8.

Građevina se nalazi na lokaciji koja prema važećim propisima spada u II zonu opterećenja vjetrom.

1.6. Izvedba

Dubina temeljenja (temelji samci i trakasti temelji) u odnosu na prirodnu površinu terena trebaju biti na minimalnoj dubini $D_{min} = 0.80 - 1.0$ m, kako bi se u što većem dijelu uklonila površinska okršena zona stijenske mase. Podbeton izvesti na proširenoj površini od 0.60 m u odnosu na rub temelja. Iskop građevinske jame izvršit će se u širokom iskopu s vertikalnim zasjekom.

U trenutku izrade projektne dokumentacije nije poznat izvođač konstrukcije. Prilikom izrade statičkog proračuna usklađena je geometrija presjeka elemenata konstrukcije s izvođačkim mogućnostima većine građevinskih firmi. Prilikom odabira izvođača moguće je da dođe do manjih odstupanja u obliku poprečnog presjeka pojedinih elemenata u odnosu na elemente iz statičkog proračuna, ali se ne očekuju bitna odstupanja, koja bi imala utjecaj na ukupnu stabilnost građevine te je dovoljno ove razlike obraditi u izvedbenom projektu konstrukcije. Opterećenja su uzeta prema podacima dobivenim od strane investitora, projektanata instalacija te prema normama i pravilima struke.

Zbog veličine i složenosti građevine u cilju osiguranja što kvalitetnije izvedbe nosive konstrukcije investitor je dužan osigurati projektantski nadzor nad konstrukcijom tijekom cijelog vremena izvedbe konstrukcije u skladu s Zakonom o gradnji (NN1 53/13).

1.7. Materijali

a) Beton

Za sve betonske radove predviđen je beton C 30/37 i C40/50, a sve prema "Tehničkim propisima za betonske konstrukcije" ("TPBK" N.N. 139/09, 14/10, 125/10, 136/12).

b) Armatura

Predviđena armatura je B 500B (prema "TPBK") za sve elemente, u obliku šipki ili mreža. Zaštitni slojevi betona do armature iznose min 2.5 cm.

Veličinu zaštitnog sloja osigurati dostatnim brojem kvalitetnih distancera. Kvalitetu zaštitnog sloja osigurati kvalitetnom oplatom i ugradnjom betona te dodacima betonu i ostalim rješenjima prema zahtjevima ovog projekta i projektu betona, kojeg je dužan izraditi izvođač radova. Veličina i kvaliteta zaštitnog sloja betona presudni su za trajnost objekta. U potpunosti poštivati projektirani raspored i položaj armaturnih šipki, koje trebaju biti nepomične kod betoniranja. Sva upotrebljena armatura treba imati odgovarajuće ateste o kakvoći.

Skidanje oplata za grede i ploče može se izvršiti nakon što beton postigne min. 70% čvrstoće (cca 7 dana uz normalnu njegu betona).

2. GEOTEHNIČKI IZVJEŠTAJ

Geotehnički izvještaj izradila je firma GEOEXPERT d.o.o. iz Zagreba u kolovozu 2017. godine. Geotehnički izvještaj ima oznaku GE-03-08-2017. Odgovorni geotehničar je Mr.sc. Stanislav Dusparić, dip.ing.građ. U nastavku su preneseni najvažniji dijelovi geotehničkog izvještaja.

2.1. Podaci o istražnim radovima

Geotehnički istražni radovi su se sastojali od obilaska terena s prospekcijskim pregledom i detaljnim geološkim kartiranjem, izrade fotodokumentacije, georadarskog snimanja, seizmičkog snimanja i iskopa i pregleda dvije istražne jame. Sve istražne jame su iskopane do dubine pojave matične stijene, na dijagonalnim kutovima građevine. U nastavku su izneseni samo najvažniji zaključci iz geotehničkog elaborata koji su bitni za ovu predmetnu građevinu.

2.2. Geološka i inženjerskogeološka istraživanja

Tlo je uglavnom ujednačenog sastava. Temeljenje se vrši na sloju vapnenca. Deformacijske značajke vapnenačke stijenske mase su povoljne te se ne predviđa pojava slijeganja i diferencijalnog slijeganja, jer se radi o praktično nestišljivoj podlozi za očekivani stupanj opterećenja od građevina. U slučaju na lokalni nailazak partija lošijeg materijala od opisanog geotehničkim elaboratom potrebno je lošiji materijal odstraniti, a kavernu ispuniti betonom C15/20. U koliko je problem kaverni složeniji potrebno je konzultirati geomehaničara o načinu sanacije tla na takovim područjima.

2.3. Dubina podzemne vode

Podzemne i površinske vode ovog područja imaju tendenciju kretanja kroz dobropropusne naslage nabačaja i raspucane vapnence srednje do dobre pukotinsko-kavernozne vodopropusnosti, dok naslage klastita kao cjelina predstavljaju vodonepropusni medij te se u sklopu njih vode kreću pretežno površinski ili plitko ispod površine. Podzemne i oborinske vode se dreniraju prema sjeveru i sjeverozapadu do postojećeg korita potoka Punare. Tijekom provedbe inženjerskogeoloških istraživanja na predmetnoj lokaciji nije uočena razina podzemne vode, a podaci o razinama podzemne vode u vrijeme ovih istraživanja nisu bili dostupni. Uočeno je površinsko zadržavanje vode na lokaciji izvedene sondažne jame S-4, dok je u kratko vrijeme nakon iskopa iste uočeno nakupljanje vode u dnu jame. Provedenim istraživanjima i ispitivanjima nije bilo moguće utvrditi stalnu razinu podzemne vode. Moguća su lokalna zadržavanja oborinske vode na površini terena iznad podloge od klastita. Pojave podzemne vode su nepredvidljive te bi za određivanje podzemnih tokova za pojedinu lokaciju bilo potrebno izvršiti detaljna hidrogeološka ispitivanja. Detaljni hidrogeološki radovi nisu bili predmet ovog ispitivanja. Postoji mogućnost pojave podzemne vode.

2.4. Temeljenje

Temeljenje građevine vršit će se na sloju raspucanog vapnenca, a dubina temeljenja u odnosu na projektiranu kotu poda je -1,73 m za temelje samce, te -0,90 m za trakaste temelje. Deformacijske značajke vapnenačke stijenske mase su povoljne te su tlocrtnne dimenzije stope temelja stupova 170x170 cm (stupovi 50/50) do 210x210 cm (stupovi 60/60), a debljina stope je 40 cm iznad podbetona. Trakasti temelji fasade hale presjeka su 30x80 cm. Zidovi podruma temeljit će se na podnoj ploči debljine 25 cm, dok će se ostali zidovi temeljiti na trakastim temeljima presjeka 40/50 cm i 50/50 cm. Monolitni se ne predviđa pojava slijeganja i diferencijalnog slijeganja, jer se radi o praktično nestišljivoj podlozi za očekivani stupanj opterećenja od građevina. Temeljenje montažnih stupova građevine predviđeno je na AB temeljima samcima. Vrh čašice svih temelja stupova poravnat će se na koti -0,28 m u odnosu na kotu poda. Gornji dio temelja (u kojemu je čašica za montažu stupa) presjeka 120x120 cm za stupove presjeka 60x60 cm, te presjeka 110x110 cm za stupove 50x50 cm. Odabrane stupovi kružnog presjeka temeljiti će se na stopama tlocrtnih dimenzija 100x100 cm ili 80x80 cm a visina stope je 50 cm.

Temeljna konstrukcija će se izvesti kao monolitna betonom klase C30/37 i armirati armaturom tipa B500B (rebrasta i mrežasta). Prilikom izrade armaturnih planova temeljne konstrukcije naročitu pažnju treba obratiti na pravilno postavljanje armature temeljnih čašica i armaturu za sprječavanje probijanja stupova kroz temeljnu konstrukciju.

U slučaju na lokalni nailazak partija lošijeg materijala od opisanog geotehničkim elaboratom potrebno je lošiji materijal odstraniti, a kavernu ispuniti betonom C15/20. Očekuje se utrošak veće količine betona za sanaciju temeljnog tla, pa je potrebno troškovnikom predvidjeti ovu stavku.

Vapnenačka stijena je pogodna za direktno temeljenje na njoj uz potrebu uklanjanja tanjeg sloja površinske okršene stijene u formi fragmenata stijene s glinom crvenicom. Dubina temeljenja (temelji samci i trakasti temelji) u odnosu na prirodnu površinu terena trebaju biti na minimalnoj dubini $D_{min} = 0.80 - 1.0$ m, kako bi se u što većem dijelu uklonila površinska okršena zona stijenske mase. Nakon izvedenog iskopa za temelje potrebno je ukloniti ostatke razlomljenog i okršenog materijala sve do čvrste podloge, uz obavezno uklanjanje i čišćenje glinovite ispune iz pukotina, kao i mogućih "gnijezda" crvenice koju treba ukloniti i nastali prostor zapuniti i izravnati podbetonom C16/20 do projektirane kote temeljenja. Podbeton izvesti na proširenoj površini od 0.60 m u odnosu na rub temelja.

Na pozicijama temelja gdje se eventualno nađe na veće škrape i kaverne ispunjene glinom, nužno je izvesti sanaciju na način da se glina po mogućnosti potpuno očisti, a visinska razlika do projektirane kote temeljenja zapuni betonom u koji je radi racionalnijeg utroška betona moguće dodati zdravi lomljeni kamen do max. 50% volumena.

Projektna nosivost temeljnog tla na detaljno očišćenim naslagama matične vapnenačke stijene može se koristiti do vrijednosti: $\sigma_{Rd} = 300-600$ kN/m². Prilikom kontrole temelja na djelovanje seizmičkih sila dopušteni rubni naponi mogu se povećati za 20%.

Nakon obavljenog iskopa temelja, te čišćenja temeljne plohe preporuča se njen prijem od strane geologa ili geotehničara, kako bi se moglo odmah intervenirati za slučaj pojave eventualnih anomalija u geološkoj građi terena.

3. PLAN KONTROLE I OSIGURANJA KVALITETE

3.1. Općenito

Izvoditelj je odgovoran za kvaliteta izvođenja radova i za uredno poslovanje. Izvoditelj ne smije odstupati od projekta bez pismenog odobrenja nadzornog inženjera Investitora, a uz prethodnu suglasnost projektanta. Sve izmjene se moraju unijeti u građevinsku knjigu i građevinski dnevnik.

Kvaliteta korištenog građevinskog materijala, poluproizvoda i gotovih proizvoda, kao i kvaliteta izvedenih radova mora odgovarati prethodno navedenim uvjetima propisanim važećim propisima, standardima, uvjetima iz tehničke dokumentacije, te uvjetima iz ugovora.

Ukoliko izvoditelj ugrađuje materijal koji nije standardiziran, za isti je dužan pribaviti odgovarajuće dokaze o kakvoći i priložiti ih u pismenoj formi.

Pri izvođenju građevine, izvoditelj se dužan pridržavati navedenih propisa kao i svih ostalih Pravilnika, Tehničkih normativa, posebnih uvjeta za izradu, ugradnju i obradu pojedinih elemenata građevine, kao i standarda propisanih za izvođenje radova na građevini (temeljenje, betonski radovi, skele i oplata, armatura, čelik za armiranje, kontrola kvalitete betona i čelika, zidanje zidova, završni radovi), kako bi osigurao da izvedena građevina odgovara projektu, te svim propisima i standardima RH.

3.2. Betonski, armiranobetonski i tesarski radovi

3.2.1. Beton

Sve komponente betona (agregat, cement, voda, dodaci), te beton kao materijal, trebaju udovoljavati zahtjevima važećih normi, propisa i pravila struke. Izvoditelj je dužan izraditi projekt betona u skladu s projektom konstrukcije i dostaviti ga na suglasnost projektantu objekta.

Kontrola kvalitete betona sastoji se od kontrole proizvodnje i kontrole suglasnosti s uvjetima projekta konstrukcije i projekta betona.

Betonski radovi moraju se izvoditi prema projektu konstrukcije i projektu betona (kojeg je dužan izraditi Izvođač), a u svemu sukladno s: Tehnički propis za betonske konstrukcije (N.N. 139/09, 14/10, 125/10, 136/12), te svim pratećim normativima.

Kod projektiranog betona u projektu mora biti specificiran razred tlačne čvrstoće (marka betona) i to kao karakteristična vrijednost 95%-tne vjerojatnosti s kriterijima sukladnosti prema normi HRN EN 206-1. Sastavni materijali od kojih se beton proizvodi, ili koji mu se pri proizvodnji dodaju, moraju ispunjavati zahtjeve normi na koje upućuje norma HRN EN 206-1 i zahtjeve prema Tehničkom propisu za betonske konstrukcije.

Zahtjevi za isporuku betona i informacije proizvođača betona korisniku moraju sadržavati podatke prema normi HRN EN 206-1. Uzimanje uzoraka, priprema ispitnih uzoraka i ispitivanje svojstava svježeg betona provodi se prema normama niza HRN EN 12350, a ispitivanje svojstava očvrstulog betona prema normama niza HRN EN 12390.

Eventualna vremenski ubrzana proizvodnja betonskih elemenata, u cilju ubrzanja građenja, dopuštena je samo uz poseban projekt tehnologije izvođenja i dokaz zahtijevanih svojstava prethodnim ispitivanjima. Za svako odstupanje od projekta, nadzorni inženjer je dužan izvijestiti Projektanta i Investitora. Nužna je njega ugrađenog betona da se ne pojave štetne pukotine, a u svemu prema projektu betona, važećim propisima i pravilima struke.

3.2.2. Betonski čelik

Betonski čelici trebaju udovoljavati zahtjevima važećih propisa. Za čelik za armiranje primjenjuju se norme nHRN EN 10080-1 Čelik za armiranje betona – Zavarljivi armaturni čelik

- 1. dio: Opći zahtjevi (prEN 10080-1:1999), nHRN EN 10080-2 Čelik za armiranje betona – Zavarljivi armaturni čelik
- 2. dio: Tehnički uvjeti isporuke čelika razreda A (prEN 10080-2:1999), nHRN EN 10080-3 Čelik za armiranje betona – Zavarljivi armaturni čelik
- 3. dio: Tehnički uvjeti isporuke čelika razreda B (prEN 10080-3:1999), nHRN EN 10080-4 Čelik za armiranje betona – Zavarljivi armaturni čelik
- 4. dio: Tehnički uvjeti isporuke čelika razreda C (prEN 10080-4:1999), nHRN EN 10080-5 Čelik za armiranje betona – Zavarljivi armaturni čelik
- 5. dio: Tehnički uvjeti isporuke zavarenih armaturnih mreža (prEN 10080-5:1999), nHRN EN 10080-6 Čelik za armiranje betona – Zavarljivi armaturni čelik
- 6. dio: Tehnički uvjeti isporuke zavarenih rešetki za gredice (prEN 10080-6:1999).

Potvrđivanje sukladnosti čelika za armiranje provodi se prema odredbama Dodataka A norme nHRN EN 10080-1 i odredbama posebnog propisa.

Uzimanje uzoraka, priprema ispitnih uzoraka i ispitivanje svojstava čelika za armiranje provodi se prema normama nizova nHRN EN 10080, odnosno nHRN EN 10138, i prema normama niza HRN EN ISO 15630 i prema normi HRN EN 10002-1.

Preklopi se izvode prema odredbama priznatim tehničkim pravilima iz Priloga H Tehničkog propisa za betonske konstrukcije, odnosno prema normi HRN ENV 1992-1-1:2004.

Sva armatura je iz čelika B500 u obliku šipki ili mreža. Osobito poštivati projektom predviđene razmake i zaštitne slojeve armature. Ni jedno betoniranje elementa ne može započeti bez prethodnog detaljnog pregleda armature od strane nadzornog inženjera i njegove dozvole.

3.2.3. Prekidi betoniranja

Prekid i nastavci betoniranja konstrukcija moraju biti obrađeni projektom betona.

3.2.4. Oplata

Za izvedbu svih betonskih i armiranobetonskih elemenata potrebno je pravovremeno izraditi, postaviti i učvrstiti odgovarajuću drvenu, metalnu ili sličnu oplatu. Oplata mora odgovarati mjerama građevinskih nacrti, detalja i planova oplata. Podupiranjem i razupiranjem oplata mora se osigurati njena stabilnost i nedefinabilnost pod teretom ugrađene mješavine. Unutarnje površine moraju biti ravne i glatke, bilo da su vertikalne, horizontalne ili kose. Postavljena oplata mora se lako i jednostavno rastaviti, bez udaranja i upotrebe pomoćnih alata i sredstava čime bi se "mlada" konstrukcija izložila štetnim vibracijama. Ako se nakon skidanja oplata ustanovi da izvedena konstrukcija dimenzijama i oblikom ne odgovara projektu Izvođač je obavezan istu srušiti i ponovo izvesti prema projektu. Prije ugradnje svježe mješavine betona u oplatu istu, ako je drvena, potrebno je dobro navlažiti, a ako je metalna mora se premazati odgovarajućim premazom.

Izvođač ne može započeti betoniranje dok nadzor ne izvrši pregled postavljene oplata i pismeno je ne odobri.

3.2.5. Primijenjeni standardi

3.2.5.1. BETON

Tehnička svojstva i drugi zahtjevi te potvrđivanje sukladnosti betona određuju se odnosno provode prema normi HRN EN 206-1:2000 Beton – 1 dio: Specifikacije, svojstva proizvodnja i sukladnost, normama na koje ta norma upućuje, te u skladu s odredbama posebnog propisa kao i zahtjevima iz ovog projekta. Za predmetnu konstrukciju beton se proizvodi kao projektirani beton (beton sa specificiranim tehničkim svojstvima) Svojstva svježeg betona specificira izvođač betonskih radova svojim projektom betona koji dostavlja projektantu i nadzornom inženjeru na odobrenje. Određena svojstva svježeg betona, kada je to potrebno ovisno o uvjetima izvedbe i uporabe betonske konstrukcije, specificiraju se u projektu betonske konstrukcije. Za predmetnu betonsku konstrukciju nije potrebno specificirati svojstva svježeg betona. Standardi za beton – osnovni

HRN EN 206-1:2002	Beton – 1. dio: Specifikacije, svojstva, proizvodnja i sukladnost (EN 206-1:2000)
HRN EN 206-1/A1:2004	Beton – 1. dio: Specifikacija, svojstva, proizvodnja i sukladnost (EN 206-1:2000/A1:2004)
nHRN EN 206-1/A2	Beton – 1. dio: Specifikacija, svojstva, proizvodnja i sukladnost (EN 206-1:2000/prA2:2004)

Svi predviđeni ugrađeni betoni moraju zadovoljavati slijedeće norme:

HRN EN 12350-1	Ispitivanje svježeg betona – 1. dio: Uzorkovanje
HRN EN 12350-2	Ispitivanje svježeg betona – 2. dio: Ispitivanje slijeganjem
HRN EN 12350-3	Ispitivanje svježeg betona – 3. dio: VeBe ispitivanje
HRN EN 12350-4	Ispitivanje svježeg betona – 4. dio: Stupanj zbijenosti
HRN EN 12350-5	Ispitivanje svježeg betona – 5. dio: Ispitivanje rasprostiranjem
HRN EN 12350-6	Ispitivanje svježeg betona – 6. dio: Gustoća
HRN EN 12350-7	Ispitivanje svježeg betona – 7. dio: Sadržaj pora – Tlačne metode
HRN EN 12390-1	Ispitivanje očvrslulog betona – 1. dio: Oblik, dimenzije i drugi zahtjevi za uzorke i kalupe
HRN EN 12390-2	Ispitivanje očvrslulog betona – 2. dio: Izradba i njegovanje uzoraka za ispitivanje čvrstoće
HRN EN 12390-3	Ispitivanje očvrslulog betona – 3. dio: Tlačna čvrstoća uzoraka
HRN EN 12390-6	Ispitivanje očvrslulog betona – 6. dio: Vlačna čvrstoća cijepanjem uzoraka
HRN EN 12390-7	Ispitivanje očvrslulog betona – 7. dio: Gustoća očvrslulog betona
HRN EN 12390-8	Ispitivanje očvrslulog betona – 8. dio: Dubina prodiranja vode pod tlakom
prCEN/TS 12390-9	Ispitivanje očvrslulog betona – 9. dio: otpornost na smrzavanje ljuštenjem
HRN U.M1.057	Granulometrijski sastav mješavina agregata za beton
HRN U.M1.016	Beton. Ispitivanje otpornosti na djelovanje mraza
HRN EN 480-11	Dodaci betonu, mortu i injekcijskim smjesama – Metode ispitivanja – 11. dio: Utvrđivanje karakteristika zračnih pora u očvrslulom betonu
HRN EN12504-1	Ispitivanje betona u konstrukcijama – 1. dio: Izvađeni uzorci – Uzimanje, pregled i ispitivanje tlačne čvrstoće
HRN EN 12504-2	Ispitivanje betona u konstrukcijama – 2. dio: Nerazorno ispitivanje – Određivanje veličine odskoka
HRN EN 12504-3	Ispitivanje betona u konstrukciji – 3. dio: Određivanje sile čupanja
HRN EN 12504-4	Ispitivanje betona u konstrukciji – 4. dio: Određivanje brzine ultrazvuka

3.2.5.2. PREDGOTOVLJENI BETONSKI ELEMENTI

Tehnička svojstva i drugi zahtjevi te dokazivanje uporabljivosti predgotovljenog betonskog elementa izrađenog prema projektu betonske konstrukcije određuje se odnosno provodi u skladu s tim projektom. Tehnička svojstva predgotovljenih betonskih elemenata moraju ispunjavati opće i posebne zahtjeve bitne za krajnju namjenu u građevini, i moraju biti specificirana prema odgovarajućoj tehničkoj specifikaciji odnosno prema normi HRN EN 13369 i odredbama Priloga II.2.2. Izvođenje i održavanje betonskih konstrukcija (TPGK NN 117/17). Tehnička svojstva betona i armature od kojih se izrađuje odnosno proizvodi predgotovljeni betonski element moraju biti specificirana prema odredbama Priloga II.2.2. Izvođenje i održavanje betonskih konstrukcija (TPGK NN 117/17). Pri proizvodnji predgotovljenih betonskih proizvoda treba poštivati pravila određena odgovarajućom tehničkom specifikacijom za taj proizvod. Predgotovljeni betonski proizvod proizveden prema tehničkoj specifikaciji za kojeg je sukladnost potvrđena na način određen ovim Prilogom i izdana isprava o sukladnosti, smije se ugraditi u betonsku konstrukciju ako je sukladan zahtjevima projekta te betonske konstrukcije. Prije ugradnje predgotovljenog betonskog elementa provode se odgovarajuće nadzorne radnje određene normom HRN EN 13670-1, te druge kontrolne radnje određene Prilogom II.2.2. Izvođenje i održavanje betonskih konstrukcija (TPGK NN 117/17).

Norme za predgotovljeni betonske elemente

HRN EN 13369:2004,	Opća pravila za predgotovljene betonske elemente (EN 13369:2004)
HRN EN 1168: 2005	Predgotovljeni betonski proizvodi – Ploče sa šupljinama (EN 1168:2004)
HRN EN 13224:2004	Predgotovljeni betonski proizvodi – Rebrasti stropni elementi (EN 13224:2004)
HRN EN 13225:2005	Predgotovljeni betonski proizvodi – Linijski konstrukcijski elementi (EN 13225:2004)
HRN EN 13693:2005	Predgotovljeni betonski proizvodi – Posebni krovni elementi (EN 13693:2004)

HRN EN 13369:2004/isp. 1:2008	Opća pravila za predgotovljene betonske elemente (EN 13369:2004/AC:2007)
HRN EN 13369:2004/A1:2008	Opća pravila za predgotovljene betonske elemente (EN 13369:2004/A1:2006)
HRN EN 13225:2005/isp.1:2008	Predgotovljeni betonski proizvodi – Linijski konstrukcijski elementi (EN 13225:2004/AC:2006)
HRN DIN 4102-1:2000	Ponašanje građevnih materijala i elemenata u požaru – 1. dio: Građevni materijali – Pojmovi, zahtjevi i ispitivanja (DIN 4102-1:1998 + Ispravak 1:1998)

3.2.5.3. ARMATURNI ČELIK

Izvođenje i održavanje betonskih konstrukcija (TPGK NN 117/17) ovim projektom predviđa se upotreba rebrastog i mrežastog čelika oznake B500B ($f_{yk}=500$ N/mm², $f_{tk}= 1,08 f_{yk}$). Sva predviđena armatura mora zadovoljavati slijedeće norme:

HRN 1130-1:2008	Čelik za armiranje betona – Zavarljivi čelik za armiranje – 1. dio: Tehnički uvjeti isporuke čelika razreda A
HRN 1130-2:2008	Čelik za armiranje betona – Zavarljivi čelik za armiranje – 2. dio: Tehnički uvjeti isporuke čelika razreda B
HRN 1130-3:2008	Čelik za armiranje betona – Zavarljivi čelik za armiranje – 3. dio: Tehnički uvjeti isporuke čelika razreda C
HRN 1130-4:2008	Čelik za armiranje betona – Zavarljivi čelik za armiranje – 4. dio: Tehnički uvjeti isporuke zavarenih mreža
HRN 1130-5:2008	Čelik za armiranje betona – Zavarljivi čelik za armiranje – 5. dio: Tehnički uvjeti isporuke rešetkastih nosača
HRN EN 10080:2005	Čelik za armiranje betona – Zavarljivi armaturni čelik – Općenito (EN 10080:2005)
HRN EN 10020: 1999	Definicije i razredba vrsta čelika (EN 10020:1988)
HRN EN 10025: 2002	Toplo valjani proizvodi od nelegiranih konstrukcijskih čelika – Tehnički uvjeti isporuke (EN 10025:1990+A1:1993)
HRN EN 10027-1:2007	Sustavi označivanja za čelike – 1. dio: Nazivi čelika, (EN 10027:2005)
HRN EN 10027-2:1999	Sustavi označivanja čelika – 2. dio: Brojčani sustav (EN 10027:1992)
HRN EN 10079:2008	Definicija čeličnih proizvoda (EN 10079:2007)
HRN EN ISO 17660-1:2008	Zavarivanje – Zavarivanje čelika za armiranje – 1. dio: Nosivi zavareni spojevi (ISO 17660-1:2006; EN ISO 17660-1:2006)
HRN EN ISO 17660-2:2008	Zavarivanje – Zavarivanje čelika za armiranje – 2. dio: Nenosivi zavareni spojevi (ISO 17660-2:2006; EN ISO 17660-2:2006)
HRN EN 287-1:2004	Provjera osposobljenosti zavarivača – Zavarivanje taljenjem – 1. dio: Čelici (EN 287-1:2004)
HRN EN 287-1:2004/AC:2007	Provjera osposobljenosti zavarivača – Zavarivanje taljenjem – 1. dio: Čelici (EN 287-1:2004/AC:2004)
HRN EN 287-1:2004/A2:2008	Provjera osposobljenosti zavarivača – Zavarivanje taljenjem – 1. dio: Čelici (EN 287-1:2004/A2:2006)

Tehnička svojstva čelika za armiranje:

Za sve konstruktivne elemente predviđen je čelik za armiranje betona razreda B500B koji treba ispunjavati zahtjeve prema Prilogu II.2.2. Izvođenje i održavanje betonskih konstrukcija (TPGK NN 117/17) i zahtjeve normi na koje upućuju norme HRN EN 10080-1, HRN EN 10080-3 i HRN EN 10080-5.

Zaštitni sloj armature

Veličinu zaštitnog sloja betona do armature osigurati dostatnim brojem kvalitetnih distancera. Kvalitetu zaštitnog sloja osigurati kvalitetnom oplatom i ugradnjom betona. Veličina i kvaliteta zaštitnog sloja betona presudni su za trajnost građevine. U potpunosti poštivati projektirani raspored i položaj armaturnih šipki, koje trebaju biti nepomične kod betoniranja. Sva upotrijebljena armatura treba imati odgovarajuće ateste o kakvoći. Min. zaštitni slojevi - tablica specifikacija betona-dodatna svojstva.

ČELIK ZA PREDNAPINJANJE

Čelik za prednapinjanje montažnih betonskih elemenata mora zadovoljavati sljedeće norme:

nHRN EN 10138-1	Čelik za prednapinjanje – 1. dio: Opći zahtjevi (prEN 10138-1:2000)
nHRN EN 10138-2	Čelik za prednapinjanje – 2. dio: Žica (prEN 10138-2:2000)
nHRN EN 10138-3	Čelik za prednapinjanje – 3. dio: Užad (prEN 10138-3:2000)

Ovlaštene organizacije i institucije za atestiranje su na listi u Glasniku Zavoda kojeg izdaje Državni zavod za normizaciju i graditeljstvo.

Izvoditelj je dužan osiguravati dokaze o kvaliteti radova i ugrađenih proizvoda i opreme prema Zakonu i prema zahtjevima iz projekta, te u tom smislu mora čuvati dokumentaciju o ispitivanju ugrađenog materijala, proizvoda i opreme prema programu ispitivanja iz projekta.

Nadzorni inženjer dužan je voditi računa da je kvaliteta radova, ugrađenih proizvoda i opreme u skladu sa zahtjevima projekta te da je kvaliteta dokazana propisanim ispitivanjima i dokumentima. Nadzorni inženjer dužan je da za tehnički pregled priredi završno izvješće o izvedbi građevine.

3.2.6. Ostali radovi i materijali

Svi ostali materijali i proizvodi koji se ugrađuju u objekt trebaju biti kvalitetni i trajni, uz zadovoljenje svih važećih normi, propisa i pravila struke. Za sve se upotrijebljene materijale provode tekuća i kontrolna ispitivanja, odnosno prilažu atesti isporučitelja. Izvedba svih radova treba biti ispravna, kvalitetna i pod stalnim stručnim nadzorom. Za svako odstupanje primijenjenog gradiva ili gotovog proizvoda od projekta, potrebna je suglasnost Projektanta i Investitora.

4. OPĆI I POSEBNI TEHNIČKI UVJETI

4.1. Oplate i skele

Skele i oplate moraju imati takvu sigurnost i krutost da bez slijeganja i štetnih deformacija mogu primiti opterećenja i utjecaje koji nastaju tijekom izvedbe radova. Skela i oplata moraju biti izvedeni tako da se osigurava puna sigurnost radnika i sredstava rada kao i sigurnost prolaznika, prometa, susjednih objekata i okoline uopće.

Materijali za izradu skela i oplata moraju biti propisane kvalitete. Nadzorni inženjer treba odobriti oplatu prije početka betoniranja.

Kod izrade projekta oplate mora se uzeti u obzir kompaktiranje pomoću vibratora na oplati tamo gdje je to potrebno.

Oplata mora sadržavati sve otvore i detalje prikazane u nacrtima, odnosno tražene od nadzornog inženjera.

Oplata odnosno skela treba osigurati da se beton ne onečisti. Obje moraju biti dovoljno čvrste i krute da odole pritiscima kod ugradnje i vibriranja i da spriječe ispućenja. Nadzorni inženjer će, tamo gdje mu se čini potrebno, tražiti proračunski dokaz stabilnosti i progibanja.

Nadvišenja oplate dokazuju se računski i geodetski se provjeravaju prije betoniranja.

Oplata mora biti toliko vodotijesna da spriječi istjecanje cementnog mlijeka.

Ukoliko se za učvršćenje oplata rabe metalne šipke od kojih dio ostaje ugrađen u betonu, kraj stalno ugrađenog dijela ne smije biti bliži površini od 5 cm. Šupljina koja ostaje nakon uklanjanja šipke mora se dobro ispuniti, naročito ako se radi o plohamo koje će biti izložene protjecanju vode. Ovakav način učvršćenja ne smije se upotrijebiti za vidljive plohe betona. Žičane spojnice za pridržavanje oplata ne smiju prolaziti kroz vanjske plohe gdje bi bile vidljive.

Radne reške moraju biti, gdje god je moguće, horizontalne ili vertikalne i moraju biti na istoj visini zadržavajući kontinuitet.

Pristup oplati i skeli radi čišćenja, kontrole i preuzimanja, mora biti osiguran.

Oplata mora biti tako izrađena, naročito za nosače i konstrukcije izložene proticanju vode, da se skidanje može obaviti lako i bez oštećenja rubova i površine.

Površina oplata mora biti očišćena od inkrustacija i sveg materijala koji bi mogao štetno djelovati na izložene vanjske plohe.

Kad se oplata premazuje uljem, mora se spriječiti prljanje betona i armature.

Oplata, ukoliko je drvena, mora prije betoniranja biti natopljena vodom na svim površinama koje će doći u dodir s betonom i zaštićena od prljanja za beton premazom vapnom.

Skidanje oplata se mora izvršiti čim je to provedivo, naročito tamo gdje oplata ne dozvoljava polijevanje betona, ali nakon što je beton dovoljno očvrstnuo. Svi popravci betona trebaju se izvršiti na predviđen način i to što je prije moguće.

Oplata se mora skidati prema određenom redosljedu, pažljivo i stručno, da se izbjegnju oštećenja. Moraju se poduzeti mjere predostrožnosti za slučaj neplaniranog kolapsa. Nadzorni inženjer će odrediti kad se mora, odnosno može, skidati oplata.

Sve skele (za oplatu, pomoćne i fasadne) moraju se izvesti od zdravoga drva ili čeličnih cijevi potrebnih dimenzija.

Sve skele moraju biti stabilne, ukružene dijagonalno u poprečnom i uzdužnom smislu, te solidno vezane sponama i kliještima. Mosnice i ograde trebaju biti također dovoljno ukružene. Skelama treba dati nadvišenje koje se određuje iskustveno u ovisnosti o građevini ili proračunski. Ako to traži nadzorni inženjer, vanjska skela, s vanjske strane, treba biti prekrivena trščanim ili lanenim pletivom kako bi se uz općenitu zaštitu osigurala i kvalitetnija izvedba i zaštita fasadnog lica.

Skele moraju biti izrađene prema pravilima struke i propisima Pravilnika o higijenskim i tehničkim zaštitnim mjerama u građevinarstvu.

Nadzorni inženjer mora zabraniti izradu i primjenu oplata i skela koje prema njegovom mišljenju ne bi mogle osigurati traženu kvalitetu lica gotovog betona ili su neprihvatljive kvalitete ili sigurnosti. Prijem gotove skele ili oplata vrši se vizualno, geodetskom kontrolom i ostalom izmjerom. Pregled i prijem gotove skele, oplata i armature vrši nadzorni inženjer. Bez obzira na odobrenu primjenu skela, oplata i armature, izvođač snosi punu odgovornost za sigurnost i kvalitetu radova.

4.2. Transport i ugradnja betona

S betoniranjem se može početi samo na osnovi pismene potvrde o preuzimanju podloge, skele, oplata i armature te po odobrenju programa betoniranja od nadzornog inženjera.

Beton se mora ugrađivati prema unaprijed izrađenom programu i izabranom sistemu.

Vrijeme transporta i drugih manipulacija sa svježim betonom ne smije biti duže od onog koje je utvrđeno u toku prethodnih ispitivanja (promjena konzistencije s vremenom pri raznim temperaturama).

Transportna sredstva ne smiju izazivati segregaciju smjese betona.

U slučaju transporta betona auto-miješalicama, poslije pražnjenja auto-miješalice treba oprati bubanj, a prije punjenja treba provjeriti je li ispražnjena sva voda iz bubnja.

Zabranjeno je korigiranje sadržaja vode u gotovom svježem betonu bez prisustva tehnologa za beton. Dozvoljena visina slobodnog pada betona je 1,0 m. Nije dozvoljeno transportiranje betona po kosinama.

Transportna sredstva se ne smiju oslanjati na oplatu ili armaturu kako ne bi dovela u pitanje njihov projektirani položaj. Svaki započeti betonski odsjek, konstruktivni dio ili element objekta mora biti neprekidno izbetoniran u opsegu, koji je predviđen programom betoniranja, bez obzira na radno vrijeme, brze vremenske promjene ili isključenja pojedinih uređaja mehanizacije pogona.

Ako dođe do neizbježnog, nepredvidljivog prekida rada, betoniranje mora biti završeno tako da se na mjestu prekida može izraditi konstruktivno i tehnološki odgovarajući radni spoj. Izrada takvog radnog spoja moguća je samo uz odobrenje nadzornog inženjera.

Svježi beton mora se ugrađivati vibriranjem u slojevima čija debljina ne smije biti veća od 70 cm. Sloj betona koji se ugrađuje mora vibriranjem biti dobro spojen s prethodnim donjim slojem betona. Ako dođe do prekida betoniranja, prije nastavka betoniranja površina donjeg sloja betona mora biti dobro očišćena ispuhivanjem i ispiranjem, a po potrebi i pjeskarenjem.

Beton treba ubaciti što bliže njegovom konačnom položaju u konstrukciji da bi se izbjegla segregacija. Smije se vibrirati samo oplatom ukliješten beton. Nije dozvoljeno transportiranje betona pomoću pervibratora.

Ugrađeni beton ne smije imati temperaturu veću od 45 °C u periodu od 3 dana nakon ugradnje.

4.3. Betoniranje pri visokim vanjskim temperaturama

Niska početna temperatura svježeg betona ima višestruko povoljan utjecaj na poboljšanje uvjeta za betoniranje masivnih konstrukcija. Stoga je sniženje temperature svježeg betona i održavanje iste u propisanim granicama od posebnog značaja. Za održavanje temperature svježeg betona unutar dopuštenih 25 °C, neophodno je poduzeti sljedeće mjere:

- krupne frakcije agregata hladiti raspršivanjem vode po površini deponije, što se ne preporuča s frakcijama do 8 mm, zbog poteškoća s održavanjem konzistencije betona,

- deponije pijeska zaštititi nadstrešnicama,

- silose za cement, rezervoare, miješalicu, cijevi itd. zaštititi od sunca bojenjem u bijelo.

Ukoliko ovi postupci hlađenja nisu dostatni, daljnje sniženje temperature može se postići hlađenjem vode u posebnim postrojenjima (coolerima).

Za vrijeme visokih dnevnih temperatura (oko 30 °C), kada postoje poteškoće s održavanjem dozvoljene temperature svježeg betona, početak radova na betoniranju treba pomaknuti prema hladnijem dijelu dana (noć, jutro).

Vrijeme od spravljanja betona do ugradnje treba biti što kraće, kako bi se izbjegli problemi pri pražnjenju transportnih sredstava i ugradnji zbog smanjenja obradivosti.

Ugrađivanje se mora odvijati brzo i bez zastoja. Redoslijed betoniranja mora omogućiti povezivanje novog betona s prethodnim.

U uvjetima vrućeg vremena najpogodnije je njegovanje vodom. Njegovanje treba početi čim beton počne očvršćivati. Ako je intenzitet isparavanja blizu kritične granice, površina se može finim raspršivanjem vode održavati vlažnom, bez opasnosti od ispiranja. Čelične oplata treba rashlađivati vodom, a podloga prije betoniranja mora biti dobro nakvašena. Ukoliko se u svježem betonu pojave pukotine, treba ih zatvoriti revibriranjem.

Voda koja se upotrebljava za njegovanje ne smije biti mnogo hladnija od betona, kako razlike između temperature betona na površini i unutar jezgre ne bi prouzročile pojavu pukotina. Stoga je efikasan način njegovanja pokrivanje betona materijalima koji vodu upijaju i zadržavaju (juta, spužvasti materijal i sl.) te dodatno prekrivanje plastičnom folijom.

Prekrivanje povoljno djeluje i na utjecaj razlika temperatura noć - dan.

4.4. Betoniranje pri niskim vanjskim temperaturama

Betoniranje pri temperaturama nižim od +5 °C moguće je uz pridržavanje mjera za zimsko betoniranje.

Upotreba smrznutog agregata u mješavini nije dozvoljena, a zagrijavanje pijeska parom nije preporučljivo zbog poteškoća s održavanjem konzistencije betona.

Pri ugradnji svježi beton mora imati minimalnu temperaturu od +6 °C, koja se na nižim temperaturama zraka ($0 < t < +5$ °C) može postići samo zagrijavanjem vode, pri čemu temperatura mješavine agregata i vode prije dodavanja cementa ne smije prijeći +25 °C. Temperatura svježeg betona u zimskom periodu na mjestu ugradnje mora biti od +6 °C do +15 °C.

Da bi se omogućio normalni tok procesa stvrdnjavanja i spriječilo smrzavanje, odmah poslije ugradnje, beton se toplinski zaštićuje prekrivanjem otvorenih površina izolacijskim materijalima i izolacijom čeličnih oplata.

Toplinska izolacija betona mora biti takva da osigura postizanje najmanje 50 % projektirane čvrstoće na pritisak prije nego što beton bude izložen djelovanju mraza.

Pri temperaturama zraka nižim od +5 °C, temperatura svježeg betona mjeri se najmanje jedanput u toku 2h.

5. NAČIN ZBRINJAVANJA GRAĐEVNOG ODPADA

Način zbrinjavanja građevnog otpada mora biti u skladu s propisima o otpadu. Osnovni propisi iz tog područja su:

Zakon o otpadu (NN 178/04, 111/06, 60/08, 87/09) Prema zakonu o otpadu građevni otpad spada u interni otpad jer uopće ne sadrži ili sadrži malo tvari koje podliježu fizikalnoj, kemijskoj i biološkoj razgradnji pa ne ugrožavaju okoliš. Nakon završetka radova gradilište treba očistiti od otpadaka i suvišnog materijala i okolni dio terena dovesti u prvobitno stanje. Pravilnikom o vrstama otpada određeno je da je proizvođač otpada čija se vrijedna sredstva mogu iskoristiti dužan otpad razvrstavati na mjestu nastanka, odvojeno skupljati po vrstama i osigurati uvjete skladištenja za očuvanje kakvoće u svrhu ponovne obrade. Taj pravilnik predviđa slijedeće moguće postupke s otpadom: kemijsko-fizikalna obrada, biološka obrada, termička obrada, kondicioniranje otpada i odlaganje otpada. Kemijsko-fizikalna obrada otpada je obrada kemijsko-fizikalnim metodama s ciljem mijenjanja njegovih kemijsko-fizikalnih, odnosno bioloških svojstava, a može biti: neutralizacija, taloženje, ekstrakcija, redukcija, oksidacija, dezinfekcija, centrifugiranje, filtracija, sedimentacija, rezervna osmoza.

Biološka obrada je obrada biološkim metodama s ciljem mijenjanja kemijskih, fizikalnih, odnosno bioloških svojstava, a može biti: aerobna i anaerobna razgradnja. Termička obrada je obrada termičkim postupkom. Provodi se s ciljem mijenjanja kemijskih, fizikalnih, odnosno bioloških svojstava, a može biti: spaljivanje, piroliza, isparavanje, destilacija, sinteriranje, žarenje, taljenje, zataljivanje u staklo. Kondicioniranje otpada je priprema za određeni način obrade ili odlaganja, a može biti: usitnjavanje, ovlaživanje, pakiranje, odvodnjavanje, oprашivanje, očvršćivanje te postupci kojima se smanjuje utjecaj štetnih tvari koje sadrži otpad. S građevnim otpadom treba postupiti u skladu s Pravilnikom o uvjetima za postupanje s otpadom. Taj pravilnik predviđa moguću termičku obradu za slijedeći otpad: drvo, plastiku, asfalt koji sadrži katran i proizvodi koji sadrže katran. Kondicioniranjem se može obraditi slijedeći otpad: građevinski materijali na bazi azbesta, asfalt koji sadrži katran, asfalt (bez katrana), katran i proizvodi koji sadrže katran, izolacijski materijal koji sadrži azbest, izmiješani građevni otpad i otpad od rušenja. Najveći dio građevnog otpada (prethodno obrađen ili neobrađen) može se odvesti u najbliže javno odlagalište otpada: beton, cigle, pločice i keramika, građevinski materijali na bazi gipsa, drvo, staklo, plastika, bakar, bronca, mjed, aluminij, olovo, cink, željezo i čelik, kositar, miješani materijali, kablovi, zemlja i kamenje i ostali izolacijski materijali. Nakon završetka radova gradilište treba očistiti od otpada i suvišnog materijala, postupiti prema iznesenom, a okolni dio terena dovesti u prvobitno stanje.

6. UVJETI ODRŽAVANJA I PROJEKTNI VIJEK TRAJANJA

U skladu sa slijedećim odredbama Tehničkih propisa za građevinske konstrukcije (NN 117/17) planira se uporabni vijek građevine:

I.1.2 Planiranje uporabnog vijeka konstrukcija

HRN ISO 15686-1 - Zgrade i druge građevine -- Planiranje vijeka uporabe -- 1. dio: Opća načela i okvir

HRN ISO 15686-2 - Zgrade i druge građevine -- Planiranje vijeka uporabe -- 2. dio: Postupci predviđanja vijeka uporabe

HRN ISO 15686-3 - Zgrade i druge građevine -- Planiranje vijeka uporabe -- 3. dio: Neovisne ocjene (auditi) i pregledi svojstava

HRN ISO 15686-5 - Građevine -- Planiranje uporabnog vijeka -- 5. dio: Trošak životnog ciklusa

HRN ISO 15686-8 - Građevine -- Planiranje uporabnog vijeka -- 8. dio: Referentni uporabni vijek i njegova procjena

Proračunski radni vijek pretpostavljeno je razdoblje u kojem se konstrukcija upotrebljava za namijenjenu svrhu, uz pretpostavku održavanja, ali bez potrebe za većim popravcima. Prema HRN EN 1991-1 razlikujemo 4 razreda konstrukcije prema proračunskom radnom vijeku. Proračunski uporabni vijek (prema HRN EN 1991-1), vrijednosti za RH

Razred	Zahtijevani proračunski uporabni vijek [godine]	Primjer
1	1 - 5	Privremene konstrukcije
2	25	Zamjenjivi dijelovi konstrukcije
3	50	Konstrukcije zgrada ili druge uobičajene konstrukcije
4	100	Monumentalne građevine, mostovi i druge inženjerske konstrukcije

Sukladno normi, predmetna konstrukcija je svrstana u 3. razred, tj. zahtijevani uporabni vijek iznosi 50 godina. Ova vrijednost predstavlja polazište na osnovu kojeg su definirani zahtjevi za beton, izvođenje radova i održavanje konstrukcije. Nepovoljni klimatski faktori lokacije zahtijevaju povećanu mjeru opreza i pojačani nadzor nad svim elementima (konstruktivnim i nekonstruktivnim) građevine. Tehnološkim mjerama, koje su navedene u ovom projektu pokušalo se dobiti što kvalitetniju i trajniju konstrukciju. U tom smislu neophodno je poštovati mjere za postizanje kvalitete materijala i konstrukcija, kao i posebne tehničke uvjete. Radnje u okviru održavanja betonskih konstrukcija treba provoditi prema odredbama Priloga I.1.2 Planiranje uporabnog vijeka konstrukcija (TPGK NN 117/17) i normama na koje upućuje Prilog.

Preporučuje se da korisnici i suvlasnici građevine vrše godišnje preglede i ukoliko primijete neku nepravilnost na konstrukciji zatraže redoviti ili izvanredni pregled i prije roka predviđenog ovim projektom. Način obavljanja pregleda uključuje: □ vizualni pregled, u kojeg je uključeno utvrđivanje položaja i veličine napuklina i pukotina te drugih oštećenja bitnih za očuvanje mehaničke otpornosti i stabilnosti građevine, □ utvrđivanja stanja zaštitnog sloja armature, za betonske konstrukcije u umjereno ili jako agresivnom okolišu, utvrđivanje veličine progiba glavnih nosivih elemenata betonske konstrukcije za slučaj osnovnog djelovanja, ako se na temelju vizualnog pregleda sumnja u ispunjavanje bitnog zahtjeva mehaničke otpornosti i stabilnosti. Nakon obavljenih pregleda konstrukcije potrebno je izraditi dokumentaciju o stanju konstrukcije nakon pregleda sa potrebnim mjerama i radovima na saniranju i održavanju konstrukcije. Ovu i drugu dokumentaciju o održavanju betonske konstrukcije dužan je trajno čuvati vlasnik građevine. Manje nedostatke može ispraviti stručna osoba na licu mjesta, a kod većih zahvata vlasnik građevine dužan je postupiti prema potrebnim zahtjevima i mjerama iz dokumentacije o stanju konstrukcije te izvesti neophodne radove održavanja, obnove i izmjene uređaja i dijelova te radove popravka, ojačanja i rekonstrukcije. Sve radove pregleda i izvedbe radova na konstrukciji potrebno je povjeriti za to ovlaštenim osobama.

7. ANALIZA OPTEREĆENJA

7.1. Pokrovni lim

Obzirom na raspone i opterećenja odabran je pokrovni profilirani lim u tablici ispod.

Zweifeldträger			Zulässige Belastung q (kN/m ²) bei einer Stützweite L (m)																				
Blechedicke t (mm)	Eigenlast q (kN/m ²)	Grenzstützweite L _{gr} (m)	2,50	2,75	3,00	3,25	3,50	3,75	4,00	4,25	4,50	4,75	5,00	5,25	5,50	5,75	6,00	6,25	6,50	6,75	7,00	7,25	
0,75	0,080	4,55	1	4,01	3,56	3,19	2,83	2,44	2,13	1,87	1,66	1,48	1,33	1,20	1,09	0,99	0,90	0,83	0,77	0,71	0,66	0,61	0,57
			2	4,01	3,56	3,19	2,83	2,44	2,13	1,87	1,66	1,48	1,33	1,20	1,09	0,99	0,90	0,83	0,77	0,71	0,66	0,61	0,57
			3	4,01	3,56	3,19	2,83	2,44	2,13	1,87	1,66	1,44	1,22	1,05	0,90	0,79	0,69	0,61	0,54	0,48	0,43	0,38	0,34
			4	4,01	3,56	2,91	2,29	1,83	1,49	1,23	1,02	0,86	0,73	0,63	0,54	0,47	0,41	0,36	0,32	0,29	0,26	0,23	0,21
0,88	0,094	6,38	1	5,93	4,90	4,12	3,73	3,40	3,06	2,69	2,38	2,12	1,91	1,72	1,56	1,42	1,30	1,19	1,10	1,02	0,94	0,88	0,82
			2	5,93	4,90	4,12	3,73	3,40	3,06	2,69	2,38	2,12	1,91	1,72	1,56	1,42	1,30	1,19	1,10	1,02	0,94	0,88	0,81
			3	5,93	4,90	4,12	3,73	3,40	2,92	2,41	2,01	1,69	1,44	1,23	1,06	0,93	0,81	0,71	0,63	0,56	0,50	0,45	0,40
			4	5,92	4,45	3,42	2,69	2,16	1,75	1,44	1,20	1,01	0,86	0,74	0,64	0,56	0,49	0,43	0,38	0,34	0,30	0,27	0,24
1,00	0,107	10,05	1	7,71	6,37	5,35	4,56	3,95	3,64	3,37	3,05	2,72	2,44	2,20	2,00	1,82	1,66	1,53	1,41	1,30	1,21	1,12	1,05
			2	7,71	6,37	5,35	4,56	3,95	3,64	3,37	3,05	2,72	2,44	2,20	2,00	1,82	1,66	1,53	1,41	1,28	1,15	1,03	0,92
			3	7,71	6,37	5,35	4,56	3,95	3,34	2,75	2,29	1,93	1,64	1,41	1,22	1,06	0,93	0,82	0,72	0,64	0,57	0,51	0,46
			4	6,76	5,08	3,91	3,06	2,46	2,00	1,65	1,36	1,16	0,99	0,85	0,73	0,64	0,56	0,49	0,43	0,38	0,34	0,31	0,28
1,25	0,133	12,56	1	10,16	8,74	7,84	7,10	6,15	5,36	4,71	4,17	3,72	3,34	3,01	2,73	2,49	2,28	2,09	1,93	1,78	1,65	1,54	1,43
			2	10,16	8,74	7,84	7,10	6,15	5,36	4,71	4,17	3,72	3,34	3,01	2,73	2,49	2,21	1,94	1,72	1,53	1,36	1,22	1,10
			3	10,16	8,74	7,77	6,11	4,89	3,98	3,28	2,73	2,30	1,96	1,68	1,45	1,26	1,10	0,97	0,86	0,76	0,68	0,61	0,55
			4	8,06	6,05	4,66	3,67	2,94	2,39	1,97	1,64	1,38	1,17	1,01	0,87	0,76	0,66	0,58	0,52	0,46	0,41	0,37	0,33
1,50	0,160	15,08	1	12,26	10,54	9,46	8,56	7,42	6,46	5,68	5,03	4,49	4,03	3,63	3,30	3,00	2,75	2,52	2,33	2,15	1,99	1,85	1,73
			2	12,26	10,54	9,46	8,56	7,42	6,46	5,68	5,03	4,49	4,03	3,63	3,30	3,00	2,67	2,35	2,08	1,85	1,65	1,48	1,33
			3	12,26	10,54	9,40	7,39	5,92	4,81	3,97	3,31	2,79	2,37	2,03	1,75	1,53	1,34	1,18	1,04	0,92	0,83	0,74	0,67
			4	9,75	7,32	5,64	4,44	3,55	2,89	2,36	1,96	1,67	1,42	1,22	1,05	0,92	0,80	0,71	0,62	0,55	0,50	0,44	0,40

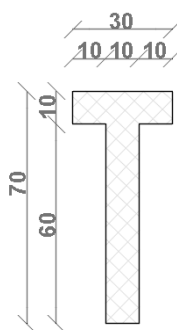
Slika 2: Tablica profiliranih limova

Odabrani lim : M85/280/088

7.2. Stalno opterećenje

Vlastita težina ostalih konstrukcijskih elemenata je automatski uključena u programskom paketu Scia Engineer.

Vlastita težina podrožnice T70



$$A_p = 0,09 \text{ m}^2$$

$$\gamma_b = 25 \text{ kN/m}^3$$

$$g_p = A_p \cdot \gamma_b = 0,09 \cdot 25 = 2,25 \text{ kN/m}'$$

Razmak okvira: 8,5 m

$$g_p = 2,25 \cdot 8,5 = 19,13 \text{ kN}$$

7.3. Dodatno stalno

Razmak okvira: 8,5m

	d (cm)	γ (kN/m ³)	$d \times \gamma$
Profilirani lim M85/280/088	0.088	/	0,10
Mineralna vuna	16,00	1,6	0,26
PVC pokrovna membrana i parna brana			0,04
Ukupno dodatno stalno opterećenje:		$g_0 =$	<u>0,40 (kN/m²)</u>
		$g_0 =$	<u>3,40 (kN/m')</u>

7.4. Opterećenje snijegom

Opterećenje snijegom na krovu:

$$s = \mu_i \cdot c_e \cdot c_t \cdot s_k$$

μ_i - koeficijent oblika za opterećenje snijegom

- ravni krov $0^\circ \leq \alpha \leq 30^\circ$

- krov nagiba $\alpha_1 = \alpha_2 = 1^\circ \rightarrow \mu_1 = \mu_2 = 0,8$

s_k - karakteristična vrijednost opterećenja na tlu u (kN/m²)

c_e - koeficijent izloženosti $\rightarrow c_e = 1.0$

c_t - toplinski koeficijent $\rightarrow c_t = 1.0$



Slika 3: Karta područja opterećenja snijegom

Donja Murvica => zona III (100 m. n. v.) => $S_k = 0.45 \text{ kN/m}^2$

$$s = 0,8 \cdot 1,0 \cdot 1,0 \cdot 0,45 = 0,36(\text{kN} / \text{m}^2)$$

$$s = 0,36 \cdot 8,5 = 3,6(\text{kN} / \text{m}')$$

7.5. Opterećenje vjetrom

Opterećenje vjetrom definirano je Eurokodom 1991-1-4 – Djelovanje vjetra (Eurocode 1: Actions on structures - General actions - Part 1-4: Wind actions).

v_{b0} (ili v_{ref0} - u prednormi) je poredbena vrijednost brzine vjetra ovisna o geografskom položaju objekta (dana na karti). Poredbena vrijednost brzine vjetra je karakteristična srednja 10-minutna vrijednost brzine vjetra, neovisna o smjeru vjetra, vremenu i godišnjem dobu, na 10 m iznad površine otvorenog terena, koji može biti obrastao travom i grmljem i manjim preprekama.

Vrijednost poredbene brzine vjetra v_{b0} dodatno se korigira obzirom na smjer vjetra, godišnje doba i nadmorsku visinu, te se tako dobiva osnovna brzina vjetra:

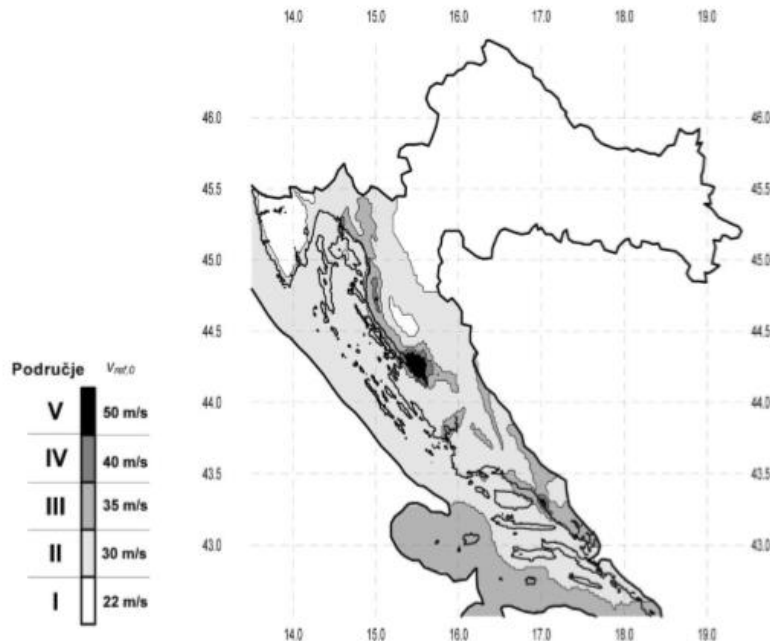
$$v_b = c_{DIR} \cdot c_{TEM} \cdot c_{ALT} \cdot v_{b0}$$

Koeficijent smjera vjetra (c_{DIR}) proizlazi iz odnosa brzine vjetra za različiti smjer vjetra i uzima se za cijelo područje Hrvatske: $c_{DIR} = 1,0$

Koeficijent godišnjeg doba (c_{TEM}) uzima se za cijelo područje Hrvatske: $c_{TEM} = 1,0$

Koeficijent nadmorske visine (c_{ALT}) koji obuhvaća povećanje brzine vjetra s nadmorskom visinom, zbog ograničenog broja mjernih mjesta na planinskom području Republike Hrvatske nije moguće egzaktno odrediti, te se koristi izraz:

$c_{ALT} = 1 + 0,0001 a_s$, gdje je a_s = nadmorska visina mjesta u (m).



Slika 4: Karta područja opterećenja vjetrom

Prema navedenim normama, predmetna građevina je smještena u II. područje djelovanja vjetra, te je osnovno djelovanje vjetra:

$$v_{b0} = 30 \text{ m/s}$$

$$v_b = c_{DIR} \cdot c_{TEM} \cdot c_{ALT} \cdot v_{b0} = 1,0 \cdot 1,0 \cdot 1,01 \cdot 30 = 30,3 \text{ m/s}$$

Ukupna visina zgrade s parapetom :

$$z_e = 9,70 \text{ m}$$

Srednja brzina vjetra na visini z određuje se iz izraza:

$$v_m(z) = c_r(z) \cdot c_0(z) \cdot v_b$$

$$c_r(z) = [k_r \cdot \ln(z/z_0)] \quad \text{za} \quad z_{min} \leq z_e \leq z_{max}$$

$$c_r(z) = c_r(z_{min}) \quad \text{za} \quad z_e \leq z_{min}$$

$$c_r(z) = [k_r \cdot \ln(z/z_0)] = [0,215 \cdot \ln(9,70/0,30)] = 0,747$$

$$v_m(z) = c_r(z) \cdot c_0(z) \cdot v_b = 0,747 \cdot 1,0 \cdot 30,3 = 22,63 \text{ m/s}$$

$$k_r = 0,19 \cdot \left(\frac{z_0}{z_{0,II}}\right)^{0,07} - \text{koeficijent terena dan u tablici}$$

$c_0(z)$ – koeficijent topografije (uglavnom se uzima 1,0)

Kategorija terena III

Kategorija terena	Opis	K_r	z_0 [m]	Z_{min} [m]
0	More ili područje uz more otvoreno prema moru	0.156	0.003	1
I	Uzburkano otvoreno more ili jezero, s najmanje 5 km dužine navjetrine i gladak ravan teren bez prepreka	0.170	0.01	1
II	Poljoprivredno zemljište s ogradama, povremenim malim poljoprivrednim objektima, kućama ili drvećem	0.190	0.05	2
III	Predgrađa ili industrijske zone i stalne šume	0.215	0.30	5
IV	Urbane zone u kojima je najmanje 15% površine pokriveno zgradama čija je srednja visina veća od 15 m	0.234	1.00	10

Slika 5: Tablica za određivanje koeficijenata K_r, z_0 i z_{min}

. Maksimalna visina z_{max} se obično uzima 200 m.

Turbulencija vjetra na visini z iznad terena dana je izrazom:

$$I_v(z) = \frac{1}{c_0(z) \cdot \ln(z/z_0)} \quad \text{za} \quad z_{min} \leq z \leq z_{max}$$

$$I_v(z) = I_v(z_{min}) \quad \text{za} \quad z \leq z_{min}$$

$$I_v(z) = \frac{1}{c_0(z) \cdot \ln(z/z_0)} = \frac{1}{1,0 \cdot \ln(9,70/0,30)} = 0,267$$

Pa je maksimalni tlak brzine vjetra $q_p(z_e)$:

$$q_v(z) = [1 + 7 \cdot I_v(z)] \cdot \frac{\rho_{zr}}{2} \cdot v_m^2(z) = c_e(z) \cdot q_b$$

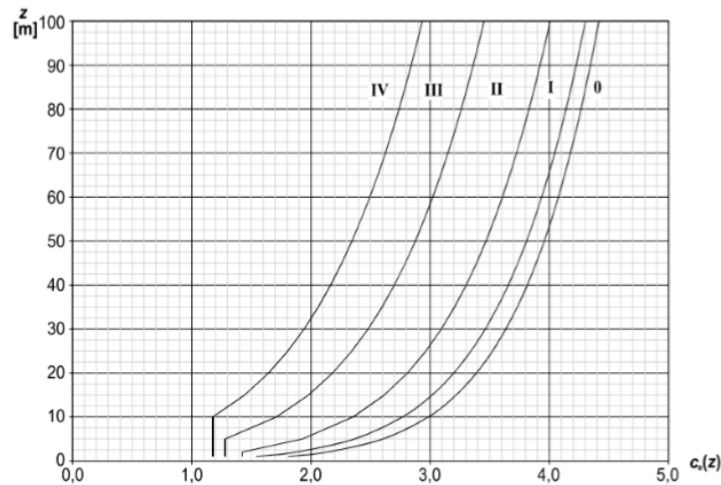
$$q_b = \frac{\rho_{zr}}{2} \cdot v_b^2(z)$$

$$\rho_{zr} = 1,25 \text{ kg/m}^3$$

$$q_v(z) = [1 + 7 \cdot I_v(z)] \cdot \frac{\rho_{zr}}{2} \cdot v_m^2(z) = [1 + 7 \cdot 0,267] \cdot \frac{1,25}{2} \cdot 22,63^2 = 918,29 \frac{N}{m^2} = 0,918 \text{ kN/m}^2$$

$$q_b = \frac{\rho_{zr}}{2} \cdot v_b^2(z) = \frac{1,25}{2} \cdot 30,3^2 = 573,81 \frac{N}{m^2} = 0,574 \text{ kN/m}^2$$

Za, npr. ravna područja, kod kojih je $c_0(z)=1,0$, Faktor izloženosti je prikazan na dijagramu u ovisnosti kategorije terena i visine iznad terena.



Slika 6: Određivanje koeficijenta $C_e(z)$

Očitano: $C_e(z)=1,68$

$$q_v(z) = c_e(z) \cdot q_b = 1,68 \cdot 0,574 = 0,964 \text{ kN/m}^2$$

Usvojeno : $q_v(z) = 0,964 \text{ kN/m}^2$

Rezultirajuća sila vjetra:

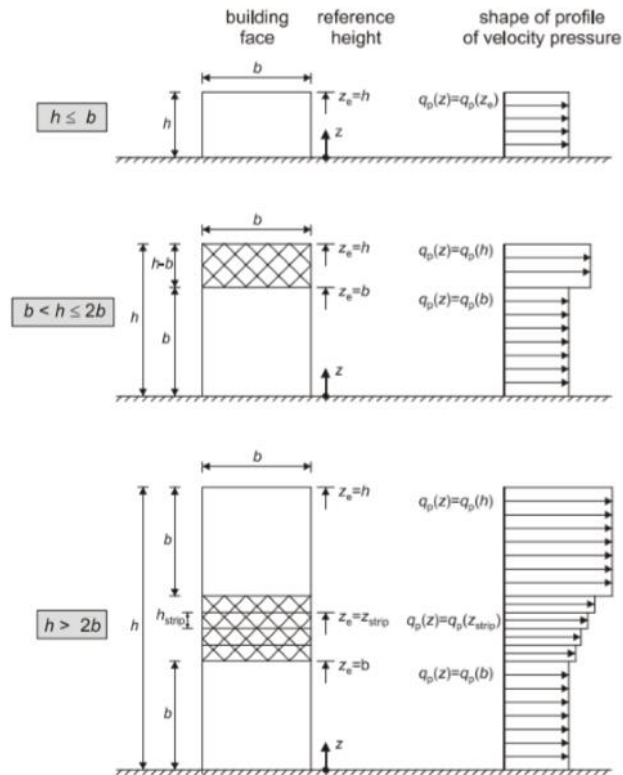
$$w_e = q_p(z_e) \cdot c_{pe} \quad \text{- sila vjetra na vanjske plohe}$$

$$w_i = q_p(z_e) \cdot c_{pi} \quad \text{- sila vjetra na unutarnje plohe}$$

c_{pe} - koeficijent vanjskog tlaka

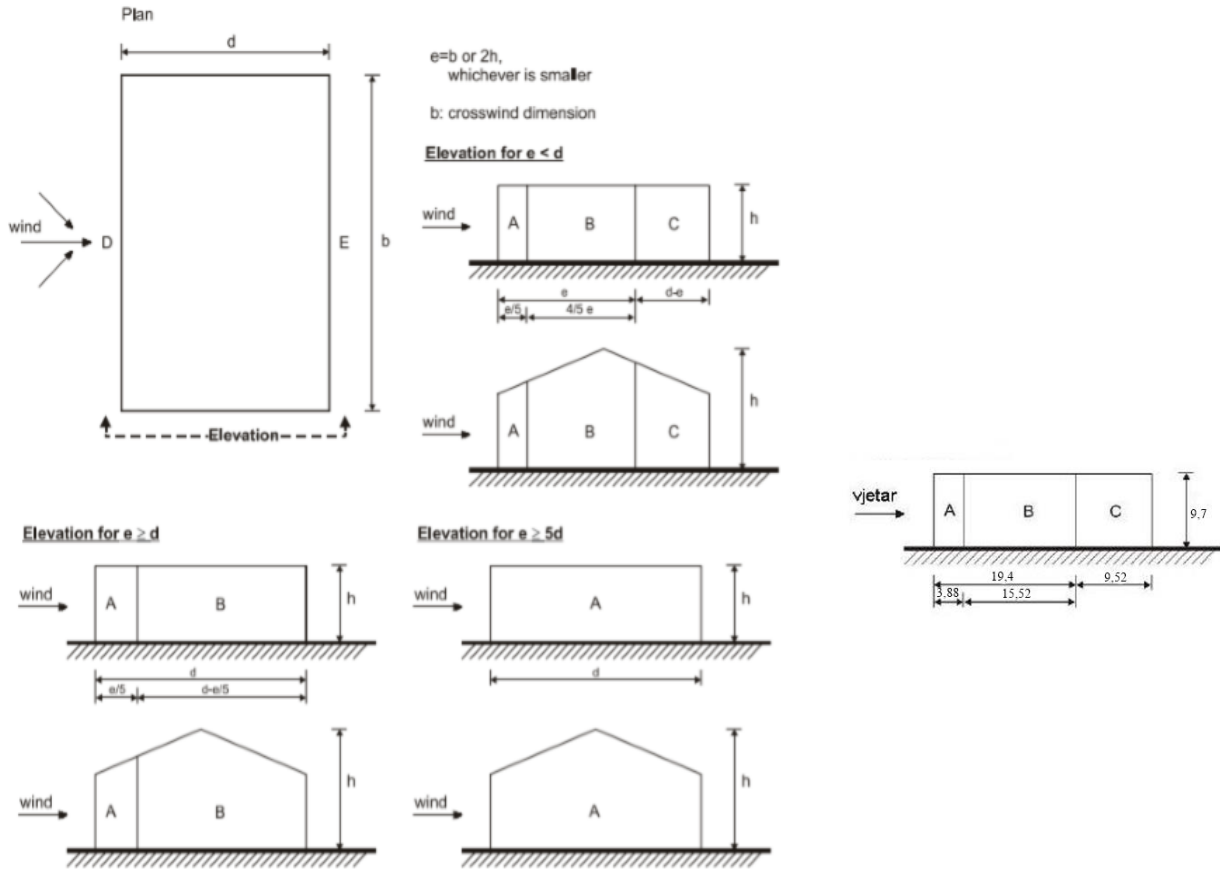
c_{pi} - koeficijent unutarnjeg tlaka

z_e – referentna visina objekta



Slika 7: Vjetrovni profil brzina u ovisnosti o širini i visini objekta

$$h=9,70 \text{ m} ; b=28,92 \text{ m} \rightarrow h \leq b$$



Slika 8: Podjela po zonama vertikalnih zidova građevina pravokutnog tlocrta

$$e = \min\{b; 2h\} = \min\{94,52; 19,4\} \rightarrow e = 19,4 \text{ m}$$

$$d = 28,92 \text{ m}$$

$$e \leq d$$

Zone	A		B		C		D		E	
h/d	$C_{pe,10}$	$C_{pe,1}$	$C_{pe,10}$	$C_{pe,1}$	$C_{pe,10}$	$C_{pe,1}$	$C_{pe,10}$	$C_{pe,1}$	$C_{pe,10}$	$C_{pe,1}$
5	-1,2	-1,4	-0,8	-1,1	-0,5	-0,5	+0,8	+1,0	-0,7	-0,7
1	-1,2	-1,4	-0,8	-1,1	-0,5	-0,5	+0,8	+1,0	-0,5	-0,5
$\leq 0,25$	-1,2	-1,4	-0,8	-1,1	-0,5	-0,5	+0,7	+1,0	-0,3	-0,3

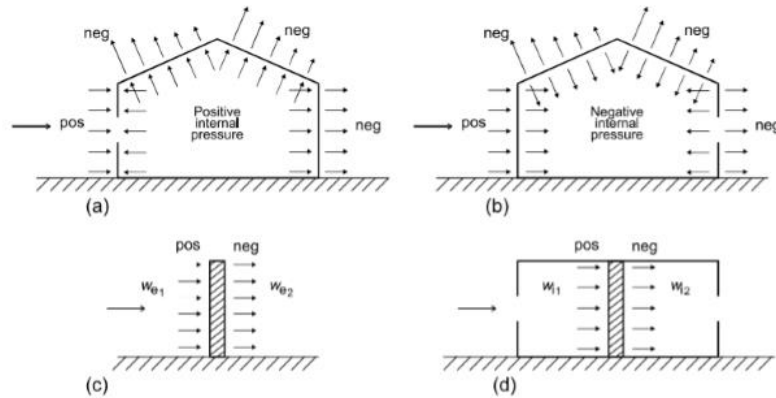
Slika 9: Preporučene vrijednosti koeficijenta vanjskog tlaka za vertikalne zidove tlocrtno pravokutnih zgrada

$$\frac{h}{d} = \frac{9,70}{28,92} = 0,34$$

Zone	A		B		C		D		E	
h/d	$C_{pe,10}$	$C_{pe,1}$	$C_{pe,10}$	$C_{pe,1}$	$C_{pe,10}$	$C_{pe,1}$	$C_{pe,10}$	$C_{pe,1}$	$C_{pe,10}$	$C_{pe,1}$
0.34	-1.2	-1.4	-0.8	-1.1	-0.5	-0.5	0.712	1	-0.324	-0.324

Koeficijent unutarnjeg tlaka se uzima kao nepovoljnija vrijednost između +0,2 i -0,3.

Rezultirajuća sila vjetra na vanjske i unutarnje plohe (w_e i w_i) se raspoređi prema shemi prikazanoj na slici 7.8 te se zbrajanjem odnosno oduzimanjem rezultirajuće sile vjetra dobije ekvivalentna sila vjetra na plohu.



Slika 10: Raspored vanjskog i unutarnjeg tlaka

Razmak okvira: 8,5 m

Vietar W1

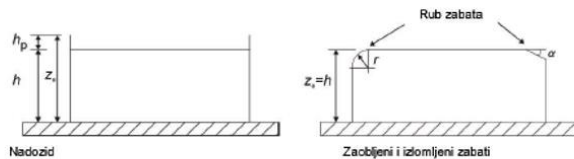
Zone	A	B	C	D	E
$c_{pe,10}$	-1.20	-0.80	-0.50	0.71	-0.32
$c_{pi,10}$	0.20	0.20	0.20	0.20	0.20
$q_p(z)$	0.96	0.96	0.96	0.96	0.96
w_e (kN/m ²)	-1.16	-0.77	-0.48	0.69	-0.31
w_i (kN/m ²)	0.19	0.19	0.19	0.19	0.19
w_k (kN/m ²)	-1.35	-0.96	-0.67	0.50	-0.50

Vietar W2

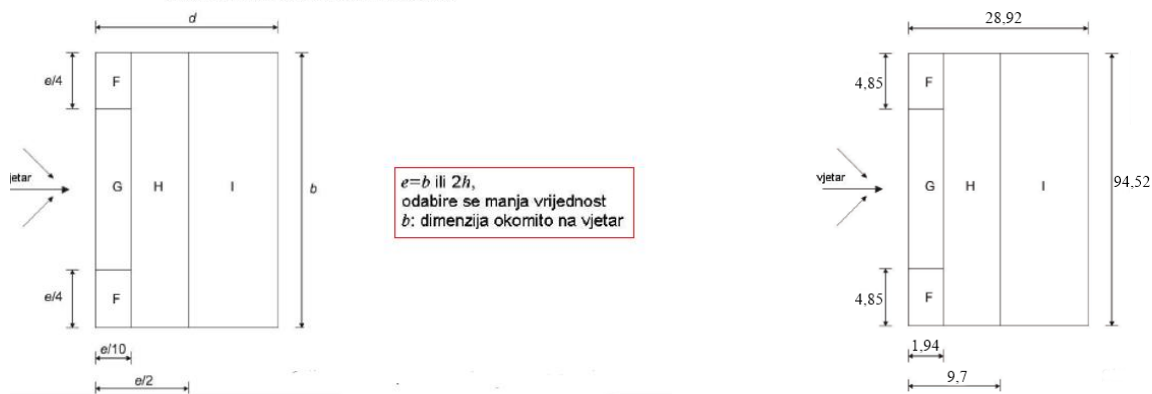
Zone	A	B	C	D	E
$c_{pe,10}$	-1.20	-0.80	-0.50	0.71	-0.32
$c_{pi,10}$	-0.30	-0.30	-0.30	-0.30	-0.30
$q_p(z)$	0.96	0.96	0.96	0.96	0.96
w_e (kN/m ²)	-1.16	-0.77	-0.48	0.69	-0.31
w_i (kN/m ²)	-0.29	-0.29	-0.29	-0.29	-0.29
w_k (kN/m ²)	-0.87	-0.48	-0.19	0.98	-0.02

Visina objekta s nadozidom: 9,70 m

$$w = w_0 \cdot L_2 \cdot \frac{h_{uk}}{h_{stup}} = w_0 \cdot 8,5 \cdot \frac{9,70}{7,43} = w_0 \cdot 8,5 \cdot 1,31 = w_0 \cdot 11,135 \text{ [kN/m']}$$



Slika 9. Načini izvedbe ravnog krova



Slika 11: Djelovanje vjetra na krov po zonama

$$\frac{h_p}{h} = \frac{0,96}{8,74} = 0,10$$

$$e = \min\{b; 2h\} = \min\{94,52; 19,4\} \rightarrow e = 19,4 \text{ m}$$

Vrsta krova	Područje								
	F		G		H		I		
	$c_{pe,10}$	$c_{pe,1}$	$c_{pe,10}$	$c_{pe,1}$	$c_{pe,10}$	$c_{pe,1}$	$c_{pe,10}$	$c_{pe,1}$	
Oštri zabati	-1,8	-2,5	-1,2	-2,0	-0,7	-1,2	+0,2	-0,2	
S nadozidima	$h_p/h = 0,025$	-1,6	-2,2	-1,1	-1,8	-0,7	-1,2	+0,2	-0,2
	$h_p/h = 0,05$	-1,4	-2,0	-0,9	-1,6	-0,7	-1,2	+0,2	-0,2
	$h_p/h = 0,10$	-1,2	-1,8	-0,8	-1,4	-0,7	-1,2	+0,2	-0,2
Zaobljeni zabati	$r/h = 0,05$	-1,0	-1,5	-1,2	-1,8	-0,4		+0,2	-0,2
	$r/h = 0,10$	-0,7	-1,2	-0,8	-1,4	-0,3		+0,2	-0,2
	$r/h = 0,20$	-0,5	-0,8	-0,5	-0,8	-0,3		+0,2	-0,2
Izlomljeni zabati	$\alpha = 30^\circ$	-1,0	-1,5	-1,0	-1,5	-0,3		+0,2	-0,2
	$\alpha = 45^\circ$	-1,2	-1,8	-1,3	-1,9	-0,4		+0,2	-0,2
	$\alpha = 60^\circ$	-1,3	-1,9	-1,3	-1,9	-0,5		+0,2	-0,2

NAPOMENA 1: Za krovove s nadozidima ili zaobljenim zabatima, smije se upotrebljavati linearna interpolacija za međuvrijednosti h_p/h i r/h .

NAPOMENA 2: Za krovove s izlomljenim zabatima, smije se upotrebljavati linearna interpolacija između $\alpha = 30^\circ$, 45° i $\alpha = 60^\circ$. Za $\alpha > 60^\circ$ smije se upotrebljavati linearna interpolacija između vrijednosti za $\alpha = 60^\circ$ i vrijednosti za ravne krovove s oštrim (izlomljenim) zabatima.

NAPOMENA 3: U području I, gdje su dane i pozitivne i negativne vrijednosti, u obzir treba uzeti obje vrijednosti.

NAPOMENA 4: Za sami izlomljeni zabat, koeficijenti vanjskog tlaka dani su u tablici 7.4a „Koeficijenti vanjskog tlaka za dvostrešne krovove; smjer vjetra 0°“, područje F i G, ovisno o nagibu izlomljenog zabata.

NAPOMENA 5: Za sami zaobljeni zabat, koeficijent vanjskog tlaka dani su linearnom interpolacijom duž krivulje, između vrijednosti na zidu i na krovu.

NAPOMENA 6: Za mansardne strehe čije su horizontalne dimenzije manje od $e/10$ treba uzeti vrijednosti za oštre strehe. Za definiciju e vidjeti sliku 7.6

Slika 12: Preporučene vrijednosti koeficijenta vanjskog tlaka za ravne krovove

Vjetar W1

Zone	F	G	H	I
$c_{pe,10}$	-1.20	-0.80	-0.70	0.20
$c_{pi,10}$	0.20	0.20	0.20	0.20
$q_p(z)$	0.96	0.96	0.96	0.96
w_e (kN/m ²)	-1.16	-0.77	-0.67	0.19
w_i (kN/m ²)	0.19	0.19	0.19	0.19
w_k (kN/m ²)	-1.35	-0.96	-0.86	0.00

Vjetar W2

Zone	F	G	H	I
$c_{pe,10}$	-1.20	-0.80	-0.70	-0.20
$c_{pi,10}$	0.20	0.20	0.20	0.20
$q_p(z)$	0.96	0.96	0.96	0.96
w_e (kN/m ²)	-1.16	-0.77	-0.67	-0.19
w_i (kN/m ²)	0.19	0.19	0.19	0.19
w_k (kN/m ²)	-1.35	-0.96	-0.86	-0.38

Vjetar W3

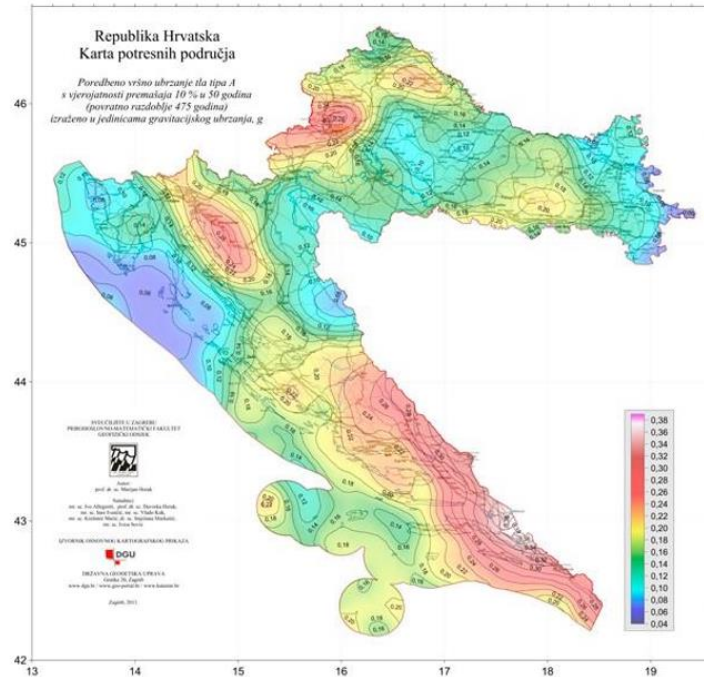
Zone	F	G	H	I
$c_{pe,10}$	-1.20	-0.80	-0.70	0.20
$c_{pi,10}$	-0.30	-0.30	-0.30	-0.30
$q_p(z)$	0.96	0.96	0.96	0.96
w_e (kN/m ²)	-1.16	-0.77	-0.67	0.19
w_i (kN/m ²)	-0.29	-0.29	-0.29	-0.29
w_k (kN/m ²)	-0.87	-0.48	-0.38	0.48

Vjetar W4

Zone	F	G	H	I
$c_{pe,10}$	-1.20	-0.80	-0.70	-0.20
$c_{pi,10}$	-0.30	-0.30	-0.30	-0.30
$q_p(z)$	0.96	0.96	0.96	0.96
w_e (kN/m ²)	-1.16	-0.77	-0.67	-0.19
w_i (kN/m ²)	-0.29	-0.29	-0.29	-0.29
w_k (kN/m ²)	-0.87	-0.48	-0.38	0.10

7.6. Opterećenje potresom

Potresne sile proračunate su metodom višemodalne (spektralne) analize prema EC-8 pomoću računalnog programa Scia Engineer 17.1.



Slika 13: Potresna karta RH za GSN

Građevina se nalazi na području „Donja Murvica“ gdje poredbeno vršno ubrzanje tla iznosi $a_{gR}=0,185g$ prema seizmološkoj karti Republike Hrvatske. Računsko ubrzanje je očitano za povratni period od 475 godina.



Slika 14: Vršno ubrzanje tla za promatranu lokaciju

Građevina je temeljena na temeljnom tlu klase A. Pretpostavlja se srednja klasa (DCM) duktilnog ponašanja građevine.

Proračun faktora ponašanja za horizontalno seizmičko djelovanje

$$q = q_0 \cdot k_w \geq 1,5$$

q_0 - osnovni faktor ponašanja

k_w -faktor prevladavajućeg sloma

Tip konstrukcije	DCM	DCH
Okviri sustav, dvojni sustav, sustav povezanih zidova	$3,0 \alpha_u / \alpha_1$	$4,5 \alpha_u / \alpha_1$
Sustav nepovezanih zidova	3,0	$4,0 \alpha_u / \alpha_1$
Torzijski savitljiv sustav	2,0	3,0
Sustav obrnutog njihala	1,5	2,0

Slika 15: Osnovni faktor ponašanja q_0 za sustave pravile po visini

α_u - množitelj horizontalnog seizmičkog djelovanja pri pojavi mehanizma

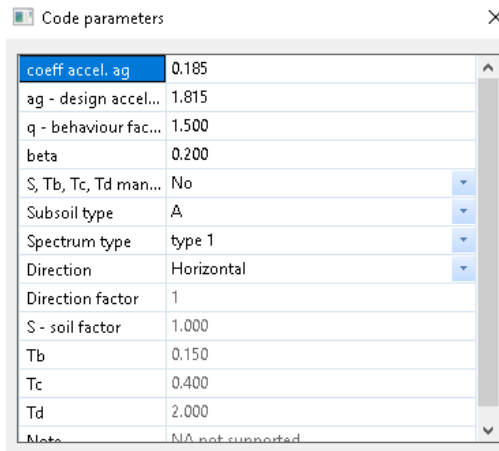
α_1 - množitelj horizontalnog seizmičkog djelovanja pri pojavi prvog plastifikacijskog zgloba

Za sustav obrnutog njihala:

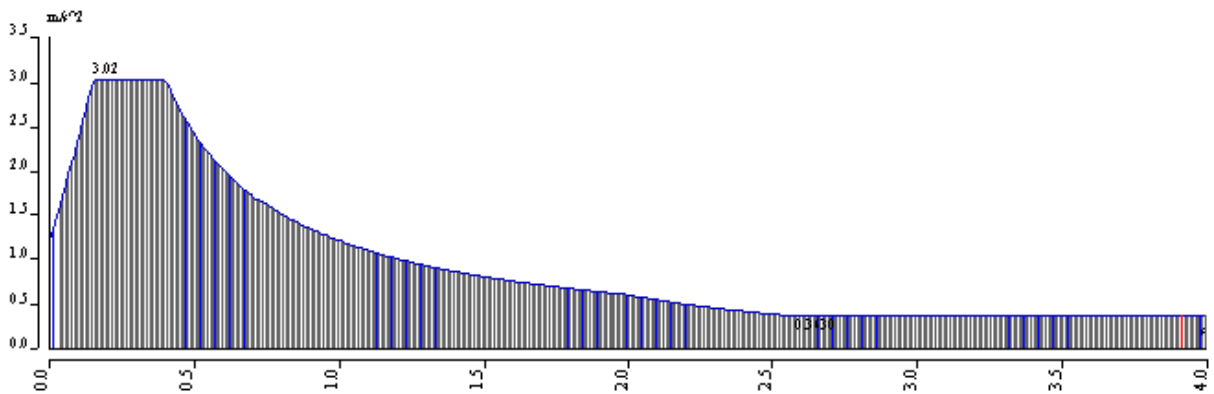
$$q_0 = 1,5$$

$$k_w = 1,0$$

$$q = q_0 \cdot k_w = 1,5 \cdot 1,0 = 1,5$$



Slika 16: Parametri korišteni u proračunu



Slika 17: Normirani računski spektar odgovora

Potresno opterećenje je automatski generirano na temelju sudjelujućih masa generiranih iz opterećenja vlastitom težinom, dodatnog stalnog opterećenja i jednog dijela korisnog opterećenja: 1,0 mG(vlastita težina) + 1,0 mdG(dodatno stalno) + 0,3mQ(korisno).

Na temelju tih ulaznih podataka napravljena je modalna analiza iz koje su dobiveni vlastiti oblici konstrukcije i njima pripadajući periodi sa sudjelujućim masama.

Model je radi modeliranja potresnog opterećenja sveden na ravninski.

Za uzetih deset prvih modova aktivirano je 100% mase konstrukcije u x i u y smjeru. Time je zadovoljen kriterij Eurocoda za korištenje višemodalne spektralne analize.

Rezultati dinamičke analize su prikazani u nastavku.

7.6.1. Rezultati dinamičke analize

Calculation protocol

Solution of Free vibration

Number of 2D elements	0
Number of 1D elements	9
Number of mesh nodes	10
Number of equations	60
Combination of mass groups	MC1 CM1
Number of frequencies	10
Method	Lanczos
Bending theory	Mindlin
Type of analysis model	Standard
Start of calculation	19.04.2018 15:44
End of calculation	19.04.2018 15:44

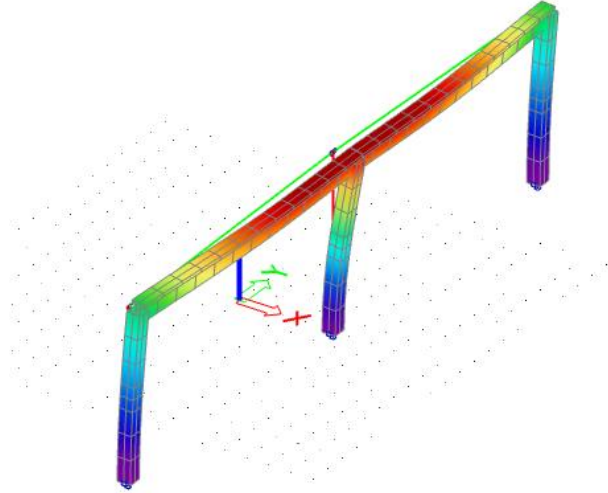
Sum of masses

	X [kg]	Y [kg]	Z [kg]
1	26218.6	26218.6	26218.6

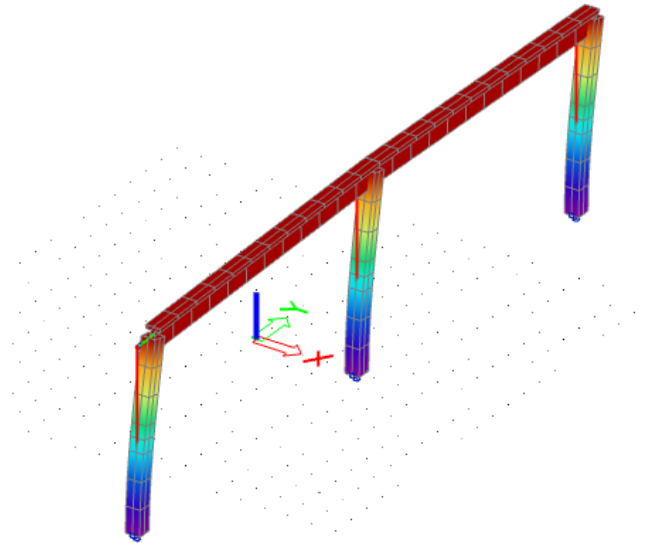
Relative modal masses

Mode	mega [rad/	Period [s]	Freq. [Hz]	Damp ratio	W_{x1}/W_{xtot}	W_{y1}/W_{ytot}	W_{z1}/W_{ztot}	$V_{x1,R}/W_{x1tot}$	$V_{y1,R}/W_{y1tot}$	$V_{z1,R}/W_{z1tot}$
1	15.1977	0.41	2.42	0	0.902579	0	0	0	0.0868089	0
2	16.8724	0.37	2.69	0	0	0.999998	0	1.34685e-07	0	0
3	19.5053	0.32	3.10	0	0	0	0	0	0	0.921234
4	24.9668	0.25	3.97	0	0.0902728	0	0	0	0.898672	0
5	37.1923	0.17	5.92	0	0	0	0	0	0	0.0771686
6	53.1041	0.12	8.45	0	0.00714817	0	0	0	0.0034746	0
7	56.0842	0.11	8.93	0	0	0	0.417196	0	0	0
8	56.2459	0.11	8.95	0	0	1.59129e-06	0	0.221241	0	0
9	92.6107	0.07	14.74	0	0	0	0	0	0	0.00159719
10	110.913	0.06	17.65	0	1.69024e-07	0	0	0	0.0110442	0
0	0	0.00	0.00	0	1	1	0.417196	0.221242	1	1

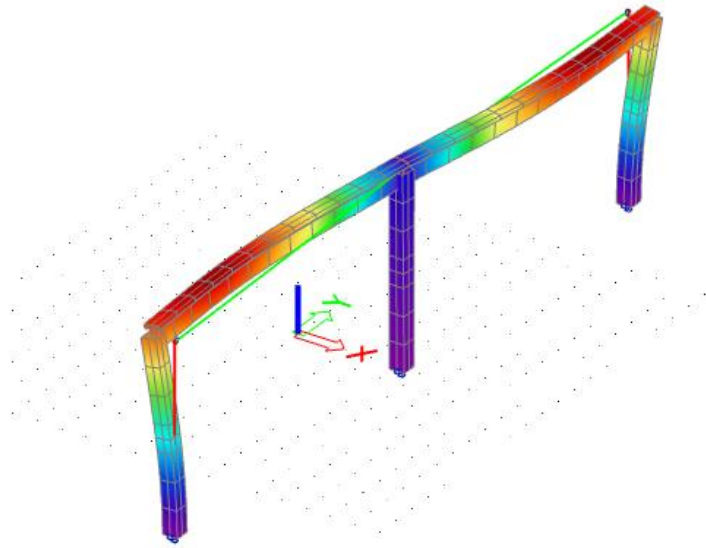
Na sljedećim grafičkim prilogima prikazano je nekoliko karakterističnih vlastitih oblika (modova), nastalih uslijed djelovanja potresa.



Slika 18: Prvi vlastiti vektor ($T=0,41$ s)



Slika 19: Drugi vlastiti vektor ($T=0,37$ s)

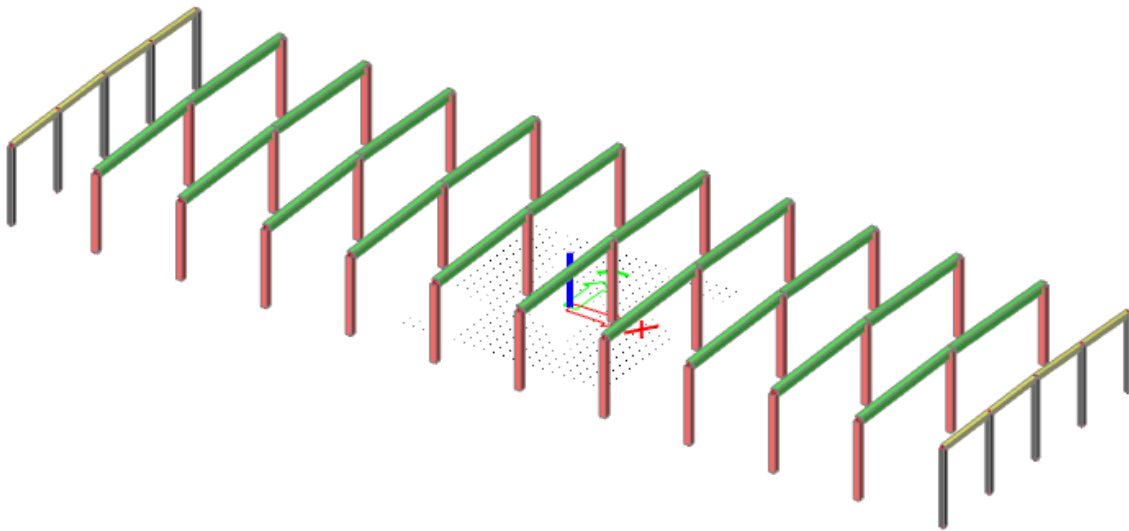


Slika 20: Treći vlastiti vektor ($T=0,32$ s)

7.7. NUMERIČKI MODEL I KOMBINACIJE OPTEREĆENJA

7.8. Numerički model

Koristeći program Scia Engineer 17.1 izrađen je prostorni štapni model hale. Opterećenja koja djeluju na konstrukciju su: stalno opterećenje (vlastita težina elemenata), dodatno stalno (nekonstruktivni slojevi konstrukcije), korisno opterećenje, snijeg, vjetar i potres. Sva su opterećenja osim potresnog (koje je generirano kroz računalni program) zadana kao raspodijeljena po glavnim nosačima. Također su podrožnice (T70) radi modeliranja potresnog opterećenja zadane kao koncentrirane sile.



Slika 21: Prikaz numeričkog modela

7.9. Kombinacije opterećenja

Rezultati numeričkog proračuna prikazani su za pojedinačne slučajeve opterećenja, kao i za računsko (granično, ultimativno) opterećenje. Uobičajena kombinacija opterećenja se dobiva kao kombinacija stalnog i pokretnog opterećenja, te opterećenja snijega i vjetra, prema izrazima danima u nastavku.

Za GSN:

- a) $1,35 \cdot (g + g_1) + 1,5s$
- b) $1,35 \cdot (g + g_1) + 1,5w_3$
- c) $1,35 \cdot (g + g_1) + 1,5w_3 + 1,5 \cdot (0,6s)$
- d) $1,0 \cdot (g + g_1) + 1,5w_2$
- e) $1,0 \cdot (g + g_1) + 1,0 \cdot A_x$
- f) $1,0 \cdot (g + g_1) + 1,0 \cdot A_y$

U potresnom opterećenju A_x je uključeno 30% potresnog opterećenja iz suprotnog smjera,

tj. y smjera. Isto vrijedi i za potresno opterećenje A_y .

Za GSU:

a) $1,0 \cdot (g + g_1) + 1,0s$

b) $1,0 \cdot (g + g_1) + 1,0w_3$

c) $1,0 \cdot (g + g_1) + 1,0w_3 + 1,0 \cdot (0,6s)$

d) $1,0 \cdot (g + g_1) + 1,0w_2$

8. DIMENZIONIRANJE ELEMENATA KONSTRUKCIJE

8.1. Proračun podrožnica (sekundarnih nosača)

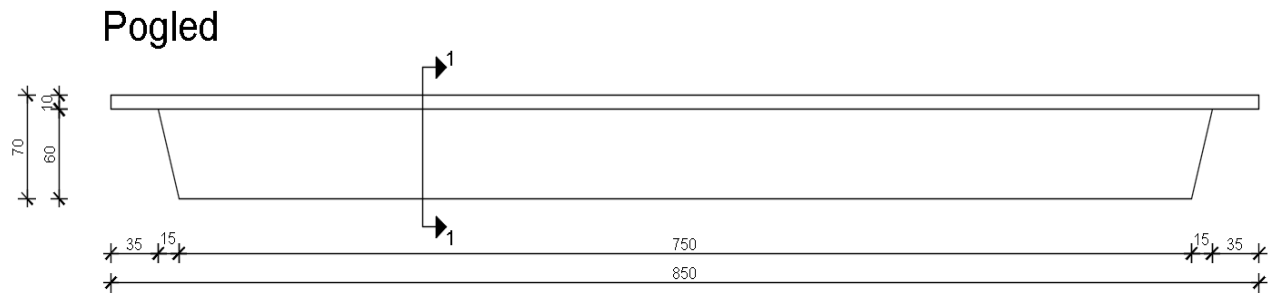
Predviđene su armiranobetonske montažne podrožnice T poprečnog presjeka. Sve podrožnice su istih duljina budući da je raspored stupova pravilan. Visina svih podrožnica je 70cm, širina gornjeg pojasa 30 cm, a debljina 10 cm. Širina hrpta na dnu je 10cm. Nagib bočnih ploha je 4:1.

Podrožnice se oslanjaju na glavne nosače samo preko gornjeg pojasa. Nalijeganje na gornji pojas glavnih nosača je u duljini 28 cm. .

Razmak sekundarnih nosača – podrožnica je 4,60 (4,80) m, što je ujedno i raspon nosivog profiliranog lima pokrovne konstrukcije.

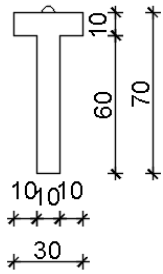
Za sve podrožnice predviđen je beton C40/50, te armatura B500B. Zaštitni slojevi betona do armature iznose 2.0-2.5 cm.

Svi spojevi podrožnica s krovnim T nosačima su nepomični (fiksni). Beton za zapunjenje je C40/50.



Slika 22: Pogled na podrožnicu

Presjek 1-1



$$\text{visina podrožnice: } h = \frac{l_2}{12} = \frac{8,5}{12} \approx 0,70m$$

$$A_p = 900cm^2 = 0,09m^2$$

$$\gamma_b = 25,0kN/m^3$$

8.1.1. Analiza opterećenja podrožnice

Stalno opterećenje

Vlastita težina podrožnice:

$$g_p = A_p \cdot \gamma_b = 0,09 \cdot 25 = 2,25 \text{ kN/m'}$$

Dodatno stalno opterećenje:

$$g_l = g \cdot L_r = 0,40 \cdot 4,80 = 1,92 \text{ kN/m'}$$

$$g = g_p + g_l = 2,25 + 1,92 = 4,17 \text{ kN/m'}$$

Promjenjivo opterećenje

Vjetar:

$$\text{--pritisak: } w_p = 0,48kN/m^2 \cdot 4,80m = 2,30 \text{ kN/m'}$$

$$\text{--odizanje: } w_0 = -1,35kN/m^2 \cdot 4,80m = -6,48 \text{ kN/m'}$$

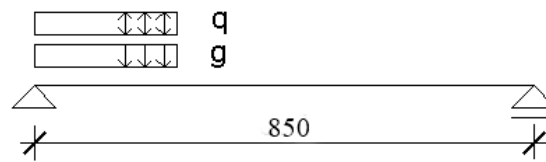
Posmično djelovanje vjetra u ravnini krova (trenje po krovu):

$$w_{pos} = 0,1 \cdot w \cdot L_r = 0,1 \cdot 1,3 \frac{kN}{m^2} \cdot 4,80m = 0,62 \text{ kN/m'}$$

-Snijeg:

$$s_k = 0,36 \frac{kN}{m^2} \cdot 4,80 = 1,73 \text{ kN/m'}$$

8.1.2. Kombinacije opterećenja



Savijanje oko horizontalne osi

1) Maksimalni pozitivni moment

$$M_{sd} = 1,35 \cdot \frac{g \cdot l_2^2}{8} + 1,5 \cdot \frac{(0,6 \cdot s + 1,0 \cdot w_p) \cdot l_2^2}{8}$$

$$V_{sd} = 1,35 \cdot \frac{g \cdot l_2}{2} + 1,5 \cdot \frac{(0,6 \cdot s + 1,0 \cdot w_p) \cdot l_2}{2}$$

$$M_{sd} = 1,35 \cdot \frac{4,17 \cdot 8,5^2}{8} + 1,5 \cdot \frac{(0,6 \cdot 1,73 + 1,0 \cdot 2,30) \cdot 8,5^2}{8} = 96,06 \text{ kNm}$$

$$V_{sd} = 1,35 \cdot \frac{4,17 \cdot 8,5}{2} + 1,5 \cdot \frac{(0,6 \cdot 1,73 + 1,0 \cdot 2,30) \cdot 8,5}{2} = 45,21 \text{ kN}$$

2) Maksimalni negativni moment

$$M_{sd} = 1,0 \cdot \frac{g \cdot l_2^2}{8} + 1,5 \cdot \frac{q_2 \cdot l_2^2}{8}$$

$$M_{sd} = 1,0 \cdot \frac{4,17 \cdot 8,5^2}{8} + 1,5 \cdot \frac{-6,48 \cdot 8,5^2}{8} = -20,86 \text{ kNm}$$

Savijanje oko vertikalne osi

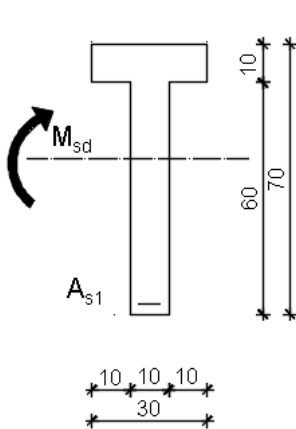
$$M_{sd} = \frac{w_{pos} \cdot l_2^2}{8} = \frac{0,62 \cdot 8,5^2}{8} = 5,60 \text{ kNm}$$

$$V_{sd} = \frac{w_{pos} \cdot l_2}{2} = \frac{0,62 \cdot 8,5}{2} = 2,64 \text{ kN}$$

8.1.3. Dimenzioniranje podrožnice

8.1.3.1. Savijanje oko horizontalne osi

Donja zona



$$M_{sd} = 96,06 \text{ kNm}$$

$$h = 70 \text{ cm}$$

$$d_1 = 5 \text{ cm}$$

$$d = 65 \text{ cm}$$

$$C40/50 \quad f_{cd} = \frac{f_{ck}}{\gamma_s} = \frac{40}{1,5} = 26,67 \text{ MPa} = 2,67 \text{ kN/cm}^2$$

$$B500B \quad f_{yd} = \frac{f_{yk}}{\gamma_s} = \frac{500}{1,15} = 434,78 \text{ MPa} = 43,48 \text{ kN/cm}^2$$

$$\mu_{sd} = \frac{M_{sd}}{b \cdot d^2 \cdot f_{cd}} = \frac{96,06 \cdot 100}{30 \cdot 65^2 \cdot 2,67} = 0,028$$

$$\text{za } \varepsilon_{s1} = 10\%, \varepsilon_{c2} = 1,0\%, \zeta = 0,968, \xi = 0,091$$

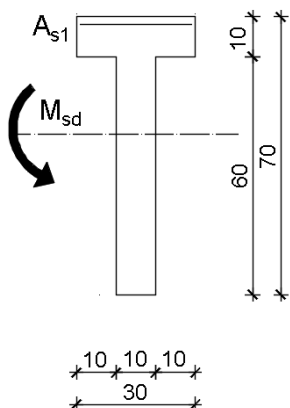
položaj neutralne osi:

$$x = \xi \cdot d = 0,091 \cdot 65 = 5,92 \leq h_f = 10 \text{ cm}$$

$$A_{s1} = \frac{M_{sd}}{\zeta \cdot d \cdot f_{yd}} = \frac{96,06 \cdot 100}{0,968 \cdot 65 \cdot 43,48} = 3,51 \text{ cm}^2$$

Odabrano: $2\phi 16 (A_s = 4,02 \text{ cm}^2)$

Gornja zona



$$M_{sd} = -20,86 \text{ kNm}$$

$$h = 70 \text{ cm}$$

$$d_1 = 5 \text{ cm}$$

$$d = 65 \text{ cm}$$

$$C40/50 \quad f_{cd} = \frac{f_{ck}}{\gamma_s} = \frac{40}{1,5} = 26,67 \text{ MPa} = 2,67 \text{ kN/cm}^2$$

$$B500B \quad f_{yd} = \frac{f_{yk}}{\gamma_s} = \frac{500}{1,15} = 434,78 \text{ MPa} = 43,48 \text{ kN/cm}^2$$

$$\mu_{sd} = \frac{M_{sd}}{b \cdot d^2 \cdot f_{cd}} = \frac{20,86 \cdot 100}{30 \cdot 65^2 \cdot 2,67} = 0,006$$

za $\varepsilon_{s1} = 10\%$, $\varepsilon_{c2} = 0,4\%$, $\zeta = 0,987$, $\xi = 0,038$

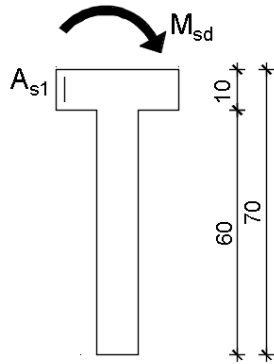
položaj neutralne osi:

$$x = \xi \cdot d = 0,038 \cdot 65 = 2,47 \text{ cm}$$

$$A_{s1} = \frac{M_{sd}}{\zeta \cdot d \cdot f_{yd}} = \frac{20,86 \cdot 100}{0,987 \cdot 65 \cdot 43,48} = 0,75 \text{ cm}^2$$

Odabrano: $2\phi 8 (A_s = 1,01 \text{ cm}^2)$

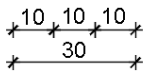
8.1.3.2. Savijanje oko vertikalne osi



$$\begin{aligned} M_{sd} &= 5,60 \text{ kNm} \\ h &= 30 \text{ cm} \\ d_1 &= 3,5 \text{ cm} \\ d &= 26,5 \text{ cm} \end{aligned}$$

$$C40/50 \quad f_{cd} = \frac{f_{ck}}{\gamma_s} = \frac{40}{1,5} = 26,67 \text{ MPa} = 2,67 \text{ kN/cm}^2$$

$$B500B \quad f_{yd} = \frac{f_{yk}}{\gamma_s} = \frac{500}{1,15} = 434,78 \text{ MPa} = 43,48 \text{ kN/cm}^2$$



$$\mu_{sd} = \frac{M_{sd}}{b \cdot d^2 \cdot f_{cd}} = \frac{5,60 \cdot 100}{10 \cdot 26,5^2 \cdot 2,67} = 0,030$$

za $\varepsilon_{s1} = 10\%$, $\varepsilon_{c2} = 1,0\%$, $\zeta = 0,968$, $\xi = 0,091$

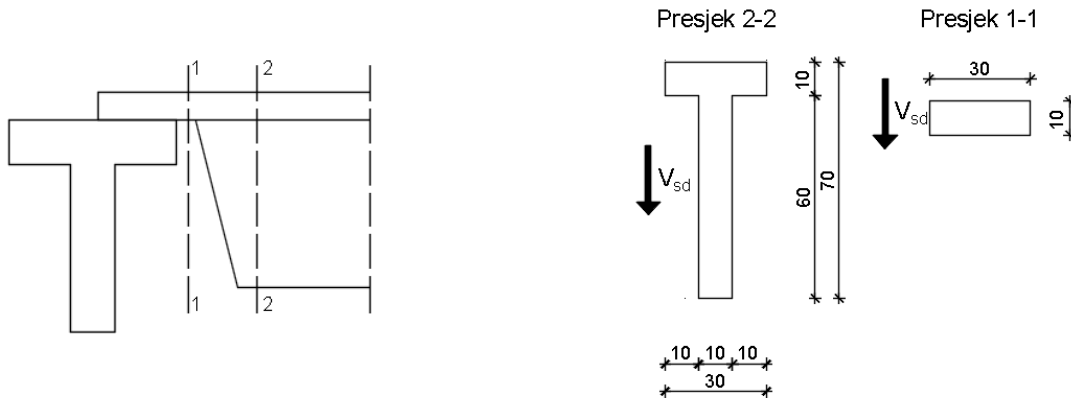
položaj neutralne osi:

$$x = \xi \cdot d = 0,091 \cdot 26,5 = 2,41 \text{ cm}$$

$$A_{s1} = \frac{M_{sd}}{\zeta \cdot d \cdot f_{yd}} = \frac{5,60 \cdot 100}{0,968 \cdot 26,5 \cdot 43,48} = 0,50 \text{ cm}^2$$

Odabrano: $2\phi 8 (A_s = 1,01 \text{ cm}^2)$ – ukupno $4\phi 8$ simetrično u obje strane

8.1.3.3. Dimenzioniranje na poprečnu silu



$$V_{sd} = 45,21 \text{ kN}$$

$$C40/50 \quad f_{cd} = \frac{f_{ck}}{\gamma_s} = \frac{40}{1,5} = 26,67 \text{ MPa} = 2,67 \text{ kN/cm}^2$$

$$B500B \quad f_{yd} = \frac{f_{yk}}{\gamma_s} = \frac{500}{1,15} = 434,78 \text{ MPa} = 43,48 \text{ kN/cm}^2$$

Za klasu betona C40/50: $\rho_{min} = 0,0013$

$$\rho_L^{1-1} = \frac{6\phi 8}{30 \cdot 10} = \frac{3,02}{30 \cdot 10} = 0,010$$

$$b_w^{1-1} = 30 \text{ cm} \quad d^{1-1} = h - d_1 = 10 - 2,5 = 7,5 \text{ cm}$$

$$\rho_L^{2-2} = \frac{6\phi 8 + 2\phi 16}{30 \cdot 65} = \frac{7,04}{30 \cdot 65} = 0,003$$

$$b_w^{2-2} = 10 \text{ cm} \quad d^{2-2} = h - d_1 = 70 - 5 = 65 \text{ cm}$$

Presjek 1-1

Dio poprečne sile koju uzima beton:

$$V_{Rd,c} = \left[c_{Rdc} \cdot k \cdot (100 \cdot \rho_l \cdot f_{ck})^{\frac{1}{3}} + 0,15\sigma_{cp} \right] \cdot b_w \cdot d$$

$$c_{Rdc} = \frac{0,18}{\gamma_c} = \frac{0,18}{1,5} = 0,12$$

$$k \leq 2,0$$

$$k = 1,0 + \sqrt{\frac{200}{d}} = 1,0 + \sqrt{\frac{200}{75}} = 2,63 \rightarrow k = 2,0$$

$$\sigma_{cp} = \frac{N_{Ed}}{A_c} = 0,0$$

$$V_{Rd,c} = \left[0,12 \cdot 2,0 \cdot (100 \cdot 0,010 \cdot 40)^{\frac{1}{3}} \right] \cdot 300 \cdot 75 = 18,47 \text{ kN}$$

$$V_{Rd,c} \geq [v_{min} + k_1 \cdot \sigma_{cp}] \cdot b_w \cdot d$$

$$k_1 = 0,15$$

$$v_{min} = 0,035 \cdot k^{\frac{3}{2}} \cdot f_{ck}^{\frac{1}{2}} = 0,035 \cdot 2^{\frac{3}{2}} \cdot 40^{\frac{1}{2}} = 0,63$$

$$\sigma_{cp} = \frac{N_{Ed}}{A_c} = 0,0$$

$$V_{Rd,c} \geq [0,63 + 0,15 \cdot 0,0] \cdot 300 \cdot 75 = 14,18 \text{ kN} \rightarrow \text{uvjet zadovoljen!}$$

Dio poprečne sile koju mogu preuzeti tlačne dijagonale.

$$V_{Rd,max} = 0,5 \cdot v \cdot f_{cd} \cdot b_w \cdot d$$

$$v = 0,6 \cdot \left[1 - \frac{f_{ck}}{200} \right] = 0,6 \cdot \left[1 - \frac{40}{200} \right] = 0,48$$

$$V_{Rd,max}^{1-1} = 0,5 \cdot 0,48 \cdot 26,67 \cdot 300 \cdot 75 = 144,02 \text{ kN} > V_{Ed,max} = 45,21 \text{ kN}$$

$$\frac{V_{Ed,max}}{V_{Rd,max}} = \frac{45,21}{144,02} \approx 0,31 \rightarrow V_{Ed} = 0,31 V_{Rd,max}$$

$$s_{max} = \min\{0,55d; 30 \text{ cm}\} = \min\{0,55 \cdot 7,5 = 4,13; 30 \text{ cm}\} \rightarrow s_{max} = 4,13 \text{ cm}$$

$$A_{sw,min} = \frac{s_{w,max} \cdot \rho_{min} \cdot b_w}{m} = \frac{4,13 \cdot 0,0013 \cdot 30}{2} = 0,08 \text{ cm}^2$$

Odabrane spone Ø6 ($A_{sw}=0,28 \text{ cm}^2$), $m=2$

$$s_{w,pot} \leq \frac{m \cdot A_{sw,min}}{\rho_{min} \cdot b_w} = \frac{2 \cdot 0,28}{0,0013 \cdot 30} = 14,35 \text{ cm}$$

Odabrano: Ø6/3 cm

$$V_{Rd} = V_{Rd,s} = \frac{A_{sw}}{s} \cdot z \cdot f_{ywd} \cdot m \cdot \cot \theta$$

$$V_{Rd,s} = \frac{0,28}{3} \cdot (0,9 \cdot 7,5) \cdot 43,48 \cdot 2 = 54,78 \text{ kN}$$

$$V_{sd} = 45,21 \text{ kN} < V_{Rd,s} = 54,78 \text{ kN} \rightarrow \text{Spone zadovoljavaju posvuda!}$$

Odabrano: Ø6/3 cm

Radi izvođenja postaviti po dvije spone Ø6 svako 6 cm.

Presjek 2-2

Dio poprečne sile koju uzima beton:

$$V_{Rd,c} = \left[c_{Rdc} \cdot k \cdot (100 \cdot \rho_l \cdot f_{ck})^{\frac{1}{3}} + 0,15 \sigma_{cp} \right] \cdot b_w \cdot d$$
$$c_{Rdc} = \frac{0,18}{\gamma_c} = \frac{0,18}{1,5} = 0,12$$

$$k \leq 2,0$$

$$k = 1,0 + \sqrt{\frac{200}{d}} = 1,0 + \sqrt{\frac{200}{650}} = 1,55 \rightarrow k = 1,55$$

$$\sigma_{cp} = \frac{N_{Ed}}{A_c} = 0,0$$

$$V_{Rd,c} = \left[0,12 \cdot 1,55 \cdot (100 \cdot 0,003 \cdot 40)^{\frac{1}{3}} \right] \cdot 100 \cdot 650 = 27,68 \text{ kN}$$

$$V_{Rd,c} \geq [v_{min} + k_1 \cdot \sigma_{cp}] \cdot b_w \cdot d$$

$$k_1 = 0,15$$

$$v_{min} = 0,035 \cdot k^{\frac{3}{2}} \cdot f_{ck}^{\frac{1}{2}} = 0,035 \cdot 1,55^{\frac{3}{2}} \cdot 40^{\frac{1}{2}} = 0,42$$

$$\sigma_{cp} = \frac{N_{Ed}}{A_c} = 0,0$$

$$V_{Rd,c} \geq [0,42 + 0,15 \cdot 0,0] \cdot 100 \cdot 650 = 27,30 \text{ kN} \rightarrow \text{uvjet zadovoljen!}$$

Dio poprečne sile koju mogu preuzeti tlačne dijagonale.

$$V_{Rd,max} = 0,5 \cdot v \cdot f_{cd} \cdot b_w \cdot d$$

$$v = 0,6 \cdot \left[1 - \frac{f_{ck}}{200} \right] = 0,6 \cdot \left[1 - \frac{40}{200} \right] = 0,48$$

$$V_{Rd,max}^{2-2} = 0,5 \cdot 0,48 \cdot 26,67 \cdot 100 \cdot 650 = 416,05 \text{ kN} > V_{Ed,max} = 45,21 \text{ kN}$$

$$\frac{V_{Ed,max}}{V_{Rd,max}} = \frac{45,21}{416,05} \approx 0,11 \rightarrow V_{Ed} = 0,11 V_{Rd,max}$$

$$s_{max} = \min\{0,75d; 30 \text{ cm}\} = \min\{0,75 \cdot 65 = 48,75; 30 \text{ cm}\} \rightarrow s_{max} = 30 \text{ cm}$$

$$A_{sw,min} = \frac{s_{w,max} \cdot \rho_{min} \cdot b_w}{m} = \frac{30 \cdot 0,0013 \cdot 10}{2} = 0,195 \text{ cm}^2$$

Odabrane spone Ø6 ($A_{sw}=0,28 \text{ cm}^2$), $m=2$

$$s_{w,pot} \leq \frac{m \cdot A_{sw,min}}{\rho_{min} \cdot b_w} = \frac{2 \cdot 0,28}{0,0013 \cdot 10} = 43,08 \text{ cm}$$

Odabrano: Ø6/30 cm

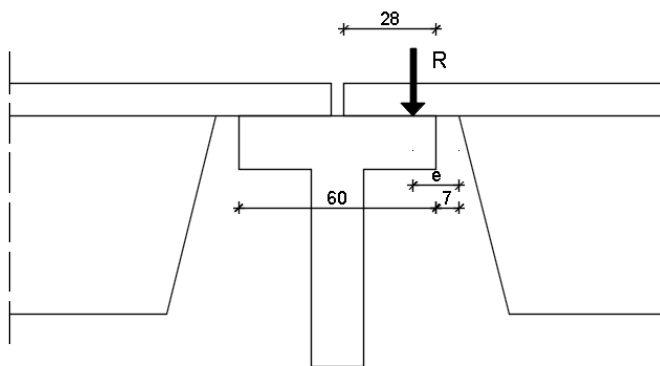
$$V_{Rd} = V_{Rd,s} = \frac{A_{sw}}{s} \cdot z \cdot f_{ywd} \cdot m \cdot \cot \theta$$

$$V_{Rd,s} = \frac{0,28}{30} \cdot (0,9 \cdot 65) \cdot 43,48 \cdot 2 = 47,48 \text{ kN}$$

$V_{sd} = 45,21 \text{ kN} < V_{Rd,s} = 47,48 \text{ kN} \rightarrow$ Spone zadovoljavaju posvuda!

Odabrane spone: $\emptyset 6/30 \text{ cm}$

8.1.3.4. Kontrola oslanjanja podroznice na glavni nosač



$$\frac{R}{a \cdot b} \leq 0,45 \cdot f_{ck} = 0,45 \cdot 40 = 18,0 \text{ MPa}$$

$$R = 1,0 \cdot R_g + 1,0 \cdot R_q$$

$$R = 1,0 \cdot \frac{g \cdot L_2}{2} + 1,0 \cdot \frac{q \cdot L_2}{2}$$

$$R = 1,0 \cdot \frac{4,17 \cdot 8,5}{2} + 1,0 \cdot \frac{(0,6 \cdot 1,73 + 1,0 \cdot 2,30) \cdot 8,5}{2} = 17,72 + 14,19 = 31,91 \text{ kN}$$

$$\frac{31,91}{28 \cdot 30} = 0,04 \frac{\text{kN}}{\text{cm}^2} < 1,8 \text{ kN/cm}^2$$

$$e = \frac{28}{4} + 7 = 14 \text{ cm}$$

$$M_{sd} = 1,35 \cdot R_g \cdot e + 1,5 \cdot R_q \cdot e = 1,35 \cdot 17,72 \cdot 14 + 1,5 \cdot 14,19 \cdot 14 = 632,90 \text{ kNcm}$$

$$\mu_{sd} = \frac{M_{sd}}{b \cdot d^2 \cdot f_{cd}} = \frac{632,90}{30 \cdot 7,5^2 \cdot 2,67} = 0,140$$

za $\varepsilon_{s1} = 10\%$, $\varepsilon_{c2} = 3,1\%$, $\zeta = 0,904$, $\xi = 0,237$

$$A_{s1} = \frac{M_{sd}}{\zeta \cdot d \cdot f_{yd}} = \frac{632,90}{0,904 \cdot 7,5 \cdot 43,48} = 2,15 \text{ cm}^2$$

Odabrano: $2\phi 12$ ($A_s = 2,26 \text{ cm}^2$)

8.1.3.5. Kontrola odizanja na ležaju

$$R_{g,min} = \frac{g_{min} \cdot l_2}{2} = \frac{4,17 \cdot 8,5}{2} = 17,72 \text{ kN}$$

$$R_w = \frac{w_o \cdot l_2}{2} = \frac{-6,48 \cdot 8,5}{2} = -27,54 \text{ kN} \rightarrow R_{g,min} < R_w$$

Za najnepovoljniju varijantu opterećenja može doći do odizanja podrožnica, te je zbog toga potrebno probušiti podožnicu i glavni nosač i postaviti samozatežujući vijak M14 s podložnom pločicom min. duljine sidrenja 20 cm.

8.1.3.6. Kontrola progiba podrožnice

$$A_p = 900 \text{ cm}^2 = 0,09 \text{ m}^2$$

$$I_p = 427500 \text{ cm}^4$$

$$E_p = 3500 \text{ kN/cm}^2$$

$$q_{max} = g_p + g_l + w_p + s_k = 2,25 + 1,92 + 2,30 + 1,73 = 8,2 \text{ kN/m}' = 0,082 \text{ kN/cm}'$$

$$f_{dop} = \frac{l}{300} = \frac{850}{300} = 2,83 \text{ cm}$$

$$f = \frac{5}{384} \cdot \frac{q_{max} \cdot l^4}{E_p \cdot I_p} = \frac{5}{384} \cdot \frac{0,082 \cdot 850^4}{3500 \cdot 427500} = 0,37 \text{ cm} < f_{dop} = 2,83 \text{ cm}$$

$$K_r \leq 1,0; \text{ odabrano: } K_r = 1,0$$

$$\varphi_{t=\infty} \approx 2,4$$

$$f_d = K_r \cdot \varphi_{t=\infty} \cdot f_k = 1,0 \cdot 2,4 \cdot 0,37 = 0,89$$

$$f_{tot} = f_k + f_d = 0,37 + 0,89 = 1,26 \text{ cm} < f_{dop} = 2,83 \text{ cm}$$

8.2. Proračun glavnih krovnih nosača

Glavni krovni nosači su predviđeni kao klasično armirani nosači i to „T60“ na zabatima i „T100“ na ostatku konstrukcije. Glavni nosači se oslanjaju na stupove čiji raster iznosi 2x13,90 m u poprečnom smjeru. Na zabatima je ovaj raspon upola manji budući da imamo još dva stupa. Visina nosača „T60“ je 60cm, širina gornjeg pojasa 50 cm, debljina 16 cm, a širina hrpta na dnu iznosi 16cm. Visina nosača „T100“ je 100cm, širina gornjeg pojasa 60 cm, debljina 16 cm, a širina hrpta na dnu iznosi također 16cm.

Nosači su proračunati i tako armirani da mogu preuzeti sva vertikalna i horizontalna opterećenja koja na njih djeluju. Za sve nosače predviđen je beton C40/50, te armatura B500B. Zaštitni slojevi betona do armature iznose 2.0-2.5 cm. Svi spojevi su nepomični (fiksni). Beton za zapunjenje je C40/50.

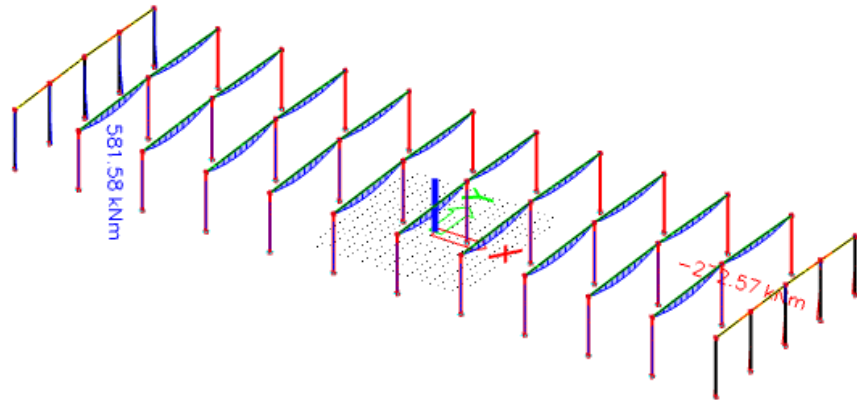
8.2.1. Rezne sile

Maksimalni moment M_y za GSN

$$c) 1,35 \cdot (g + g_1) + 1,5w_3 + 1,5 \cdot (0,6s)$$

1D internal forces

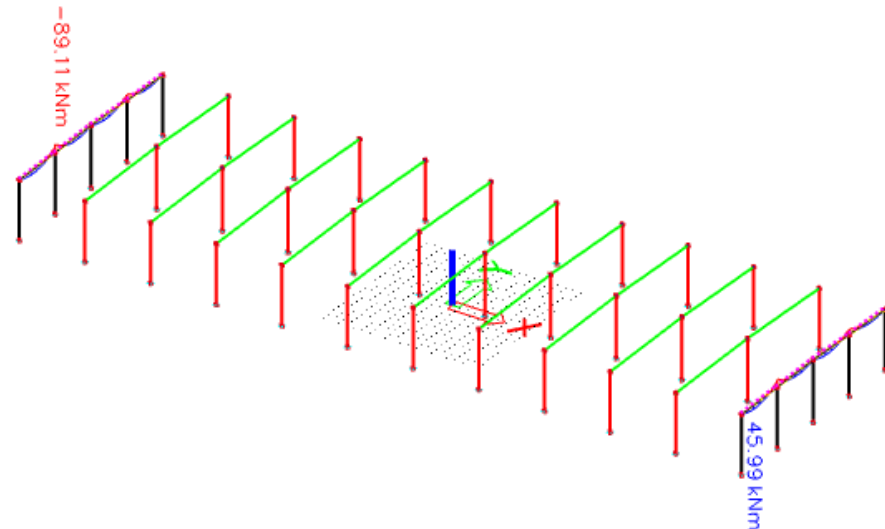
Values: M_y
Linear calculation
Combination: GSN-G+W3+(S)
Coordinate system: Principal
Extreme 1D: Global
Selection: All



Slika 23: Moment M_y za GSN na nosaču T100 (kNm)

1D internal forces

Values: M_y
Linear calculation
Combination: GSN-G+W3+(S)
Coordinate system: Principal
Extreme 1D: Global
Selection: B45, B78, B46, B80



Slika 24: Moment M_y za GSN na nosaču T60 (kNm)



Maksimalni moment M_y za GSU

1D internal forces

Values: M_y

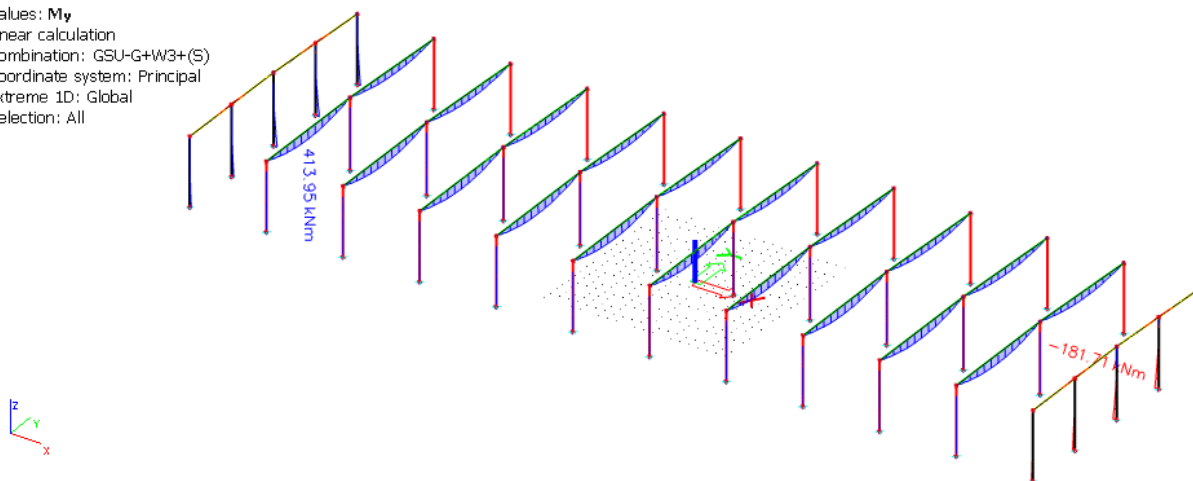
Linear calculation

Combination: GSU-G+W3+(S)

Coordinate system: Principal

Extreme 1D: Global

Selection: All



Slika 25: Moment M_y za GSU na nosaču T100 (kNm)

1D internal forces

Values: M_y

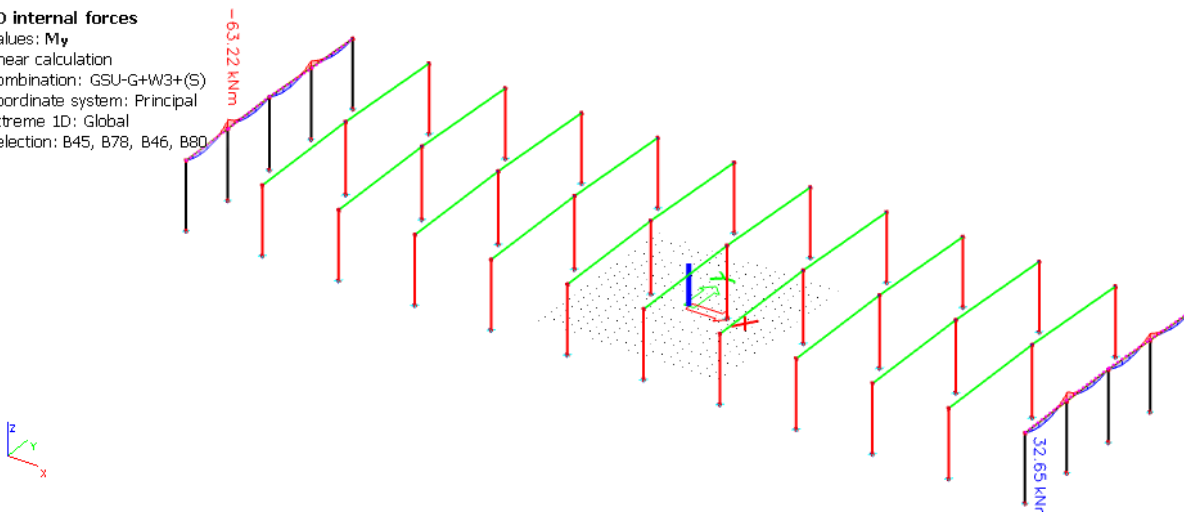
Linear calculation

Combination: GSU-G+W3+(S)

Coordinate system: Principal

Extreme 1D: Global

Selection: B45, B78, B46, B80



Slika 26: Moment M_y za GSU na nosaču T60 (kNm)

Maksimalna poprečna sila V_z za GSN

1D internal forces

Values: V_z

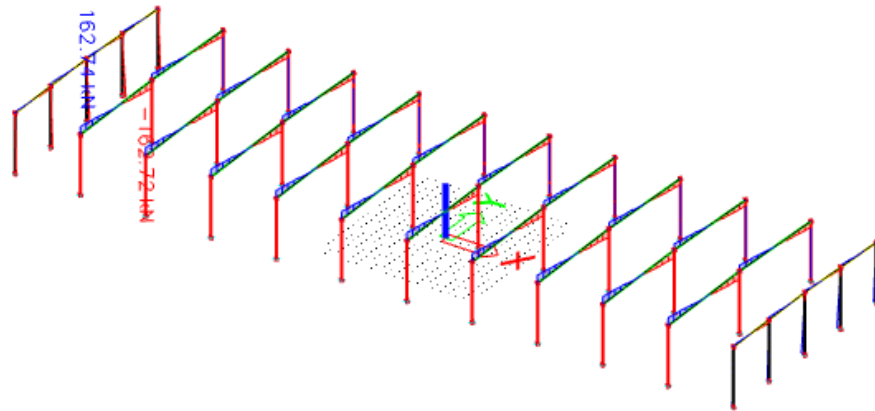
Linear calculation

Combination: GSN-G+W3+(S)

Coordinate system: Principal

Extreme 1D: Global

Selection: All



Slika 27: Poprečna sila V_z za GSN na nosaču T100 (kN)

1D internal forces

Values: V_z

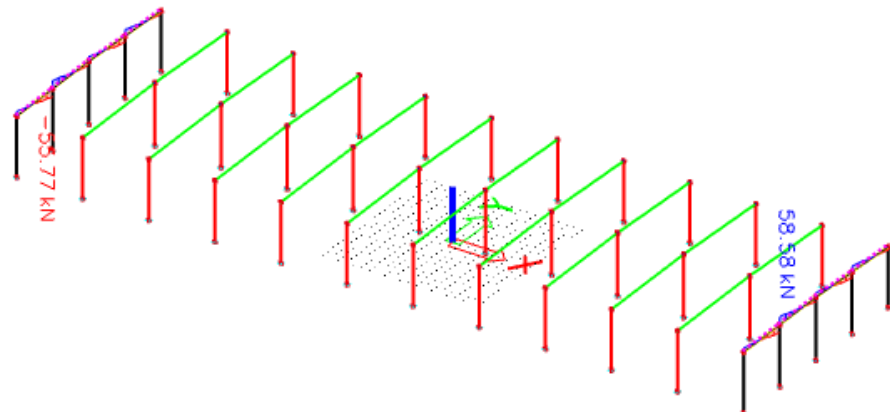
Linear calculation

Combination: GSN-G+W3+(S)

Coordinate system: Principal

Extreme 1D: Global

Selection: B45, B78, B46, B80

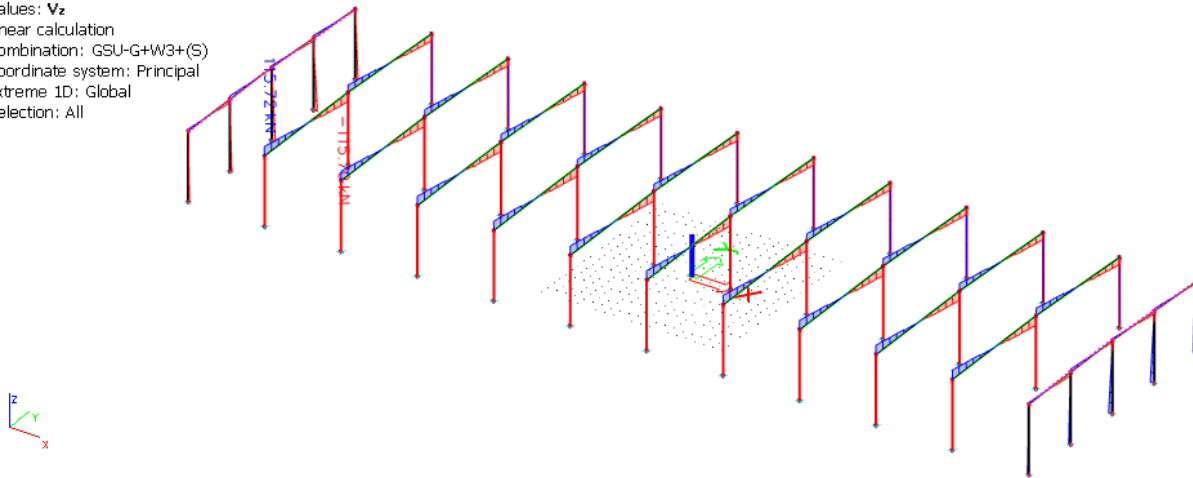


Slika 28: Poprečna sila V_z za GSN na nosaču T60 (kN)

Maksimalna poprečna sila V_z za GSU

1D internal forces

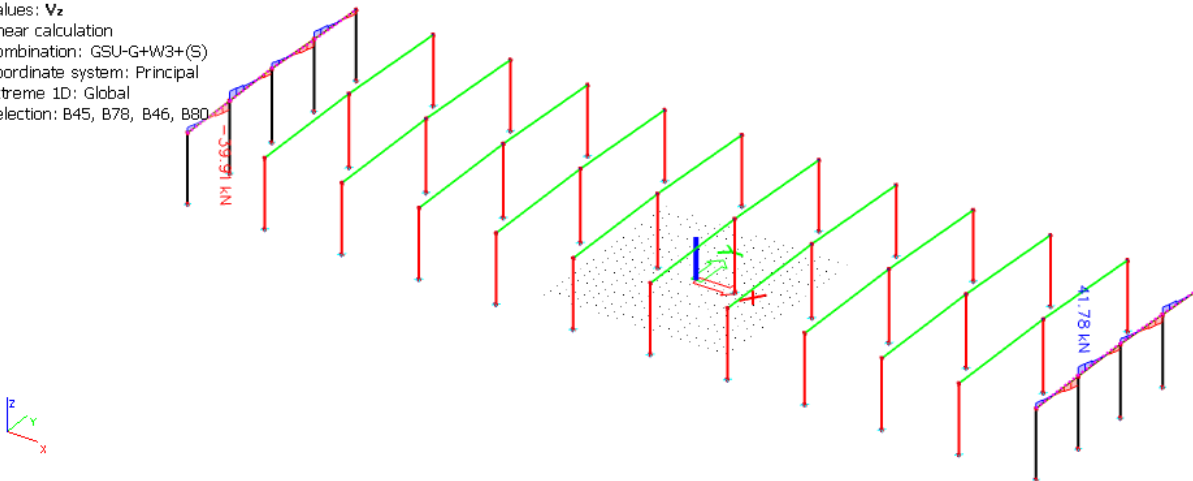
Values: V_z
Linear calculation
Combination: GSU-G+W3+(S)
Coordinate system: Principal
Extreme 1D: Global
Selection: All



Slika 29: Poprečna sila V_z za GSU na nosaču T100 (kN)

1D internal forces

Values: V_z
Linear calculation
Combination: GSU-G+W3+(S)
Coordinate system: Principal
Extreme 1D: Global
Selection: B45, B78, B46, B80



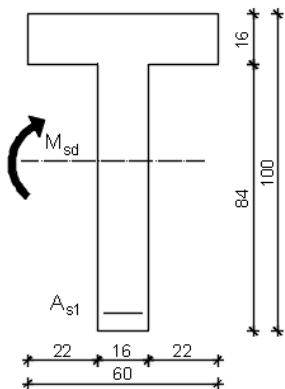
Slika 30: Poprečna sila V_z za GSU na nosaču T60 (kN)

8.2.2. Dimenzioniranje glavnih nosača

8.2.2.1. Dimenzioniranje nosača „T100“ na moment savijanja

Savijanje oko horizontalne osi

Donja zona



$$M_{sd} = 581,58 \text{ kNm}$$

$$h = 100 \text{ cm}$$

$$d_1 = 5 \text{ cm}$$

$$d = 95 \text{ cm}$$

$$C40/50 \quad f_{cd} = \frac{f_{ck}}{\gamma_s} = \frac{40}{1,5} = 26,67 \text{ MPa} = 2,67 \text{ kN/cm}^2$$

$$B500B \quad f_{yd} = \frac{f_{yk}}{\gamma_s} = \frac{500}{1,15} = 434,78 \text{ MPa} = 43,48 \text{ kN/cm}^2$$

$$\mu_{sd} = \frac{M_{sd}}{b \cdot d^2 \cdot f_{cd}} = \frac{581,58 \cdot 100}{60 \cdot 95^2 \cdot 2,67} = 0,040$$

$$\text{za } \varepsilon_{s1} = 10\%, \varepsilon_{c2} = 1,2\%, \zeta = 0,962, \xi = 0,107$$

položaj neutralne osi:

$$x = \xi \cdot d = 0,107 \cdot 95 = 10,17 \leq h_f = 16 \text{ cm}$$

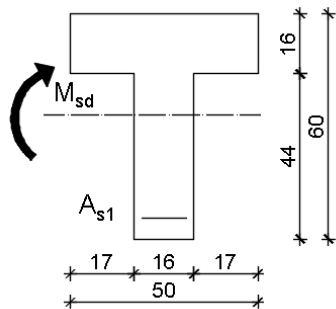
$$A_{s1} = \frac{M_{sd}}{\zeta \cdot d \cdot f_{yd}} = \frac{581,58 \cdot 100}{0,962 \cdot 95 \cdot 43,48} = 14,64 \text{ cm}^2$$

Odabrano: $5\phi 20$ ($A_s = 15,71 \text{ cm}^2$)

8.2.2.2. Dimenzioniranje nosača „T60“ na moment savijanja

Savijanje oko horizontalne osi

Donja zona



$$M_{sd} = 45,99 \text{ kNm}$$

$$h = 60 \text{ cm}$$

$$d_1 = 5 \text{ cm}$$

$$d = 55 \text{ cm}$$

$$C40/50 \quad f_{cd} = \frac{f_{ck}}{\gamma_s} = \frac{40}{1,5} = 26,67 \text{ MPa} = 2,67 \text{ kN/cm}^2$$

$$B500B \quad f_{yd} = \frac{f_{yk}}{\gamma_s} = \frac{500}{1,15} = 434,78 \text{ MPa} = 43,48 \text{ kN/cm}^2$$

$$\mu_{sd} = \frac{M_{sd}}{b \cdot d^2 \cdot f_{cd}} = \frac{45,99 \cdot 100}{50 \cdot 55^2 \cdot 2,67} = 0,001$$

za $\varepsilon_{s1} = 10\%$, $\varepsilon_{c2} = 0,2\%$, $\zeta = 0,993$, $\xi = 0,020$

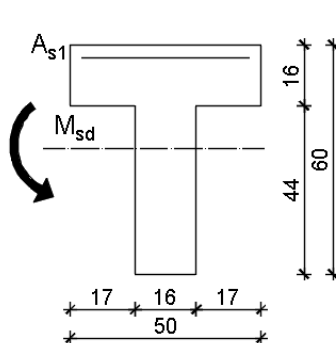
položaj neutralne osi:

$$x = \xi \cdot d = 0,020 \cdot 55 = 1,1 \leq h_f = 16 \text{ cm}$$

$$A_{s1} = \frac{M_{sd}}{\zeta \cdot d \cdot f_{yd}} = \frac{45,99 \cdot 100}{0,993 \cdot 55 \cdot 43,48} = 1,94 \text{ cm}^2$$

Odabrano: $2\phi 12$ ($A_s = 2,26 \text{ cm}^2$)

Gornja zona



$$M_{sd} = 89,11 \text{ kNm}$$

$$h = 60 \text{ cm}$$

$$d_1 = 5 \text{ cm}$$

$$d = 55 \text{ cm}$$

$$C40/50 \quad f_{cd} = \frac{f_{ck}}{\gamma_s} = \frac{40}{1,5} = 26,67 \text{ MPa} = 2,67 \text{ kN/cm}^2$$

$$B500B \quad f_{yd} = \frac{f_{yk}}{\gamma_s} = \frac{500}{1,15} = 434,78 \text{ MPa} = 43,48 \text{ kN/cm}^2$$

$$\mu_{sd} = \frac{M_{sd}}{b \cdot d^2 \cdot f_{cd}} = \frac{89,11 \cdot 100}{50 \cdot 55^2 \cdot 2,67} = 0,022$$

za $\varepsilon_{s1} = 10\%$, $\varepsilon_{c2} = 0,9\%$, $\zeta = 0,971$, $\xi = 0,083$

položaj neutralne osi:

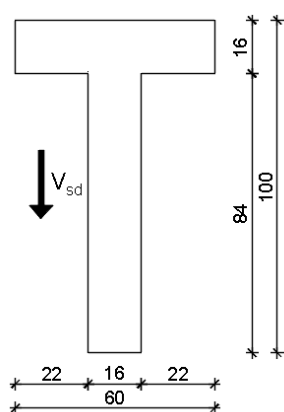
$$x = \xi \cdot d = 0,083 \cdot 55 = 4,56 \text{ cm}$$

$$A_{s1} = \frac{M_{sd}}{\zeta \cdot d \cdot f_{yd}} = \frac{89,11 \cdot 100}{0,971 \cdot 55 \cdot 43,48} = 3,84 \text{ cm}^2$$

Odobrano: $4\phi 12$ ($A_s = 4,52 \text{ cm}^2$)

Dimenzioniranje na poprečnu silu

8.2.2.3. Dimenzioniranje nosača „T100“ na poprečnu silu



$$V_{sd} = 162,74 \text{ kN}$$

$$C40/50 \quad f_{cd} = \frac{f_{ck}}{\gamma_s} = \frac{40}{1,5} = 26,67 \text{ MPa} = 2,67 \text{ kN/cm}^2$$

$$B500B \quad f_{yd} = \frac{f_{yk}}{\gamma_s} = \frac{500}{1,15} = 434,78 \text{ MPa} = 43,48 \text{ kN/cm}^2$$

Za klasu betona C40/50: $\rho_{min} = 0,0013$

$$\rho_L = \frac{5\phi 20}{60 \cdot 95} = \frac{15,71}{60 \cdot 95} = 0,003$$

$$b_w = 16 \text{ cm} \quad d = h - d_1 = 100 - 5 = 95 \text{ cm}$$

Dio poprečne sile koju uzima beton:

$$V_{Rd,c} = \left[c_{Rd,c} \cdot k \cdot (100 \cdot \rho_l \cdot f_{ck})^{\frac{1}{3}} + 0,15 \sigma_{cp} \right] \cdot b_w \cdot d$$

$$c_{Rd,c} = \frac{0,18}{\gamma_c} = \frac{0,18}{1,5} = 0,12$$

$$k \leq 2,0$$

$$k = 1,0 + \sqrt{\frac{200}{d}} = 1,0 + \sqrt{\frac{200}{950}} = 1,46 \rightarrow k = 1,46$$

$$\sigma_{cp} = \frac{N_{Ed}}{A_c} = 0,0$$

$$V_{Rd,c} = \left[0,12 \cdot 1,46 \cdot (100 \cdot 0,003 \cdot 40)^{\frac{1}{3}} \right] \cdot 160 \cdot 950 = 60,97 \text{ kN}$$

$$V_{Rd,c} \geq [v_{min} + k_1 \cdot \sigma_{cp}] \cdot b_w \cdot d$$

$$k_1 = 0,15$$

$$v_{min} = 0,035 \cdot k^{\frac{3}{2}} \cdot f_{ck}^{\frac{1}{2}} = 0,035 \cdot 1,46^{\frac{3}{2}} \cdot 40^{\frac{1}{2}} = 0,39$$

$$\sigma_{cp} = \frac{N_{Ed}}{A_c} = 0,0$$

$$V_{Rd,c} \geq [0,39 + 0,15 \cdot 0,0] \cdot 160 \cdot 950 = 59,28 \text{ kN} \rightarrow \text{uvjet zadovoljen!}$$

Dio poprečne sile koju mogu preuzeti tlačne dijagonale.

$$V_{Rd,max} = 0,5 \cdot v \cdot f_{cd} \cdot b_w \cdot d$$

$$v = 0,6 \cdot \left[1 - \frac{f_{ck}}{200} \right] = 0,6 \cdot \left[1 - \frac{40}{200} \right] = 0,48$$

$$V_{Rd,max} = 0,5 \cdot 0,48 \cdot 26,67 \cdot 160 \cdot 950 = 972,92 \text{ kN} > V_{Ed,max} = 162,74 \text{ kN}$$

$$\frac{V_{Ed,max}}{V_{Rd,max}} = \frac{162,74}{972,92} \approx 0,17 \rightarrow V_{Ed} = 0,17 V_{Rd,max}$$

$$s_{max} = \min\{0,75d; 30 \text{ cm}\} = \min\{0,75 \cdot 95 = 71,25; 30 \text{ cm}\} \rightarrow s_{max} = 30 \text{ cm}$$

$$A_{sw,min} = \frac{s_{w,max} \cdot \rho_{min} \cdot b_w}{m} = \frac{30 \cdot 0,0013 \cdot 16}{2} = 0,31 \text{ cm}^2$$

Odabrane sponje Ø8 ($A_{sw}=0,50 \text{ cm}^2$), $m=2$

$$s_{w,pot} \leq \frac{m \cdot A_{sw,min}}{\rho_{min} \cdot b_w} = \frac{2 \cdot 0,50}{0,0013 \cdot 16} = 48,08 \text{ cm}$$

Odabrano: Ø8/30 cm

$$V_{Rd} = V_{Rd,s} = \frac{A_{sw}}{s} \cdot z \cdot f_{ywd} \cdot m \cdot \cot \theta$$

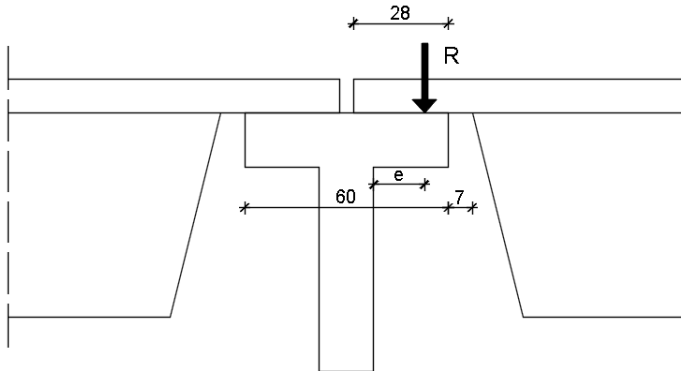
$$V_{Rd,s} = \frac{0,50}{30} \cdot (0,9 \cdot 95) \cdot 43,48 \cdot 2 = 123,92 \text{ kN}$$

$$V_{sd} = 162,74 \text{ kN} > V_{Rd,s} = 123,92 \text{ kN}$$

$$s_{pot} \leq \frac{m \cdot A_{sw} \cdot f_{yw,d} \cdot z}{V_{sd}} = \frac{2 \cdot 0,50 \cdot 43,48 \cdot (0,9 \cdot 95)}{162,74} = 22,84 \text{ cm}$$

Odabrano: Ø8/20 cm

8.2.2.4. Proračun kratke konzole nosača „T100“



$$R = 1,35 \cdot \frac{4,17 \cdot 8,5}{2} + 1,5 \cdot \frac{(0,6 \cdot 1,73 + 1,0 \cdot 2,30) \cdot 8,5}{2} = 1,35 \cdot 17,72 + 1,5 \cdot 14,19 = 45,21 \text{ kN}$$

$e = 15 \text{ cm}$

$$M_{sd} = 45,21 \cdot 0,15 = 6,78 \text{ kNm}$$

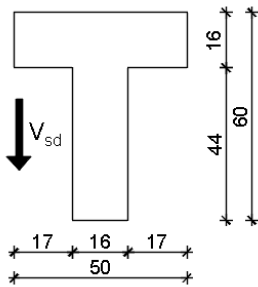
$$\mu_{sd} = \frac{M_{sd}}{b \cdot d^2 \cdot f_{cd}} = \frac{6,78 \cdot 100}{30 \cdot 13,5^2 \cdot 2,67} = 0,046$$

za $\varepsilon_{s1} = 10\%$, $\varepsilon_{c2} = 1,3\%$, $\zeta = 0,959$, $\xi = 0,115$

$$A_{s1} = \frac{M_{sd}}{\zeta \cdot d \cdot f_{yd}} = \frac{6,78 \cdot 100}{0,959 \cdot 13,5 \cdot 43,48} = 1,2 \text{ cm}^2$$

Odabrano: 2φ10/30 ($A_s = 1,57 \text{ cm}^2$)

8.2.2.5. Dimenzioniranje nosača „T60“ na poprečnu silu



$$V_{sd} = 58,58 \text{ kN}$$

$$C40/50 \quad f_{cd} = \frac{f_{ck}}{\gamma_s} = \frac{40}{1,5} = 26,67 \text{ MPa} = 2,67 \text{ kN/cm}^2$$

$$B500B \quad f_{yd} = \frac{f_{yk}}{\gamma_s} = \frac{500}{1,15} = 434,78 \text{ MPa} = 43,48 \text{ kN/cm}^2$$

Za klasu betona C40/50: $\rho_{min} = 0,0013$

$$\rho_L = \frac{2\phi 12 + 2\phi 16}{50 \cdot 55} = \frac{6,28}{50 \cdot 55} = 0,002$$

$$b_w = 16 \text{ cm} \quad d = h - d_1 = 60 - 5 = 55 \text{ cm}$$

Dio poprečne sile koju uzima beton:

$$V_{Rd,c} = \left[c_{Rdc} \cdot k \cdot (100 \cdot \rho_l \cdot f_{ck})^{\frac{1}{3}} + 0,15 \sigma_{cp} \right] \cdot b_w \cdot d$$

$$c_{Rdc} = \frac{0,18}{\gamma_c} = \frac{0,18}{1,5} = 0,12$$

$$k \leq 2,0$$

$$k = 1,0 + \sqrt{\frac{200}{d}} = 1,0 + \sqrt{\frac{200}{550}} = 1,60 \rightarrow k = 1,60$$

$$\sigma_{cp} = \frac{N_{Ed}}{A_c} = 0,0$$

$$V_{Rd,c} = \left[0,12 \cdot 1,60 \cdot (100 \cdot 0,002 \cdot 40)^{\frac{1}{3}} \right] \cdot 160 \cdot 550 = 33,79 \text{ kN}$$

$$V_{Rd,c} \geq [v_{min} + k_1 \cdot \sigma_{cp}] \cdot b_w \cdot d$$

$$k_1 = 0,15$$

$$v_{min} = 0,035 \cdot k^{\frac{3}{2}} \cdot f_{ck}^{\frac{1}{2}} = 0,035 \cdot 1,60^{\frac{3}{2}} \cdot 40^{\frac{1}{2}} = 0,45$$

$$\sigma_{cp} = \frac{N_{Ed}}{A_c} = 0,0$$

$$V_{Rd,c} \leq [0,45 + 0,15 \cdot 0,0] \cdot 160 \cdot 550 = 39,60 \text{ kN} \rightarrow V_{Rd,c} = 39,60 \text{ kN}$$

$$V_{Ed} = 58,58 \geq V_{Rd,c} = 39,60 \text{ kN} \rightarrow \text{Potreban je proračun poprečne armature!}$$

Dio poprečne sile koju mogu preuzeti tlačne dijagonale.

$$V_{Rd,max} = 0,5 \cdot v \cdot f_{cd} \cdot b_w \cdot d$$

$$v = 0,6 \cdot \left[1 - \frac{f_{ck}}{200}\right] = 0,6 \cdot \left[1 - \frac{40}{200}\right] = 0,48$$

$$V_{Rd,max} = 0,5 \cdot 0,48 \cdot 26,67 \cdot 160 \cdot 550 = 563,27 \text{ kN} > V_{Ed,max} = 58,58 \text{ kN}$$

$$\frac{V_{Ed,max}}{V_{Rd,max}} = \frac{58,58}{563,27} \approx 0,10 \rightarrow V_{Ed} = 0,10 V_{Rd,max}$$

$$s_{max} = \min\{0,75d; 30 \text{ cm}\} = \min\{0,75 \cdot 55 = 41,25; 30 \text{ cm}\} \rightarrow s_{max} = 30 \text{ cm}$$

$$A_{sw,min} = \frac{s_{w,max} \cdot \rho_{min} \cdot b_w}{m} = \frac{30 \cdot 0,0013 \cdot 16}{2} = 0,31 \text{ cm}^2$$

Odabrane spone $\emptyset 8$ ($A_{sw}=0,50 \text{ cm}^2$), $m=2$

$$s_{w,pot} \leq \frac{m \cdot A_{sw,min}}{\rho_{min} \cdot b_w} = \frac{2 \cdot 0,50}{0,0013 \cdot 16} = 48,08 \text{ cm}$$

Odabrano: $\emptyset 8/30 \text{ cm}$

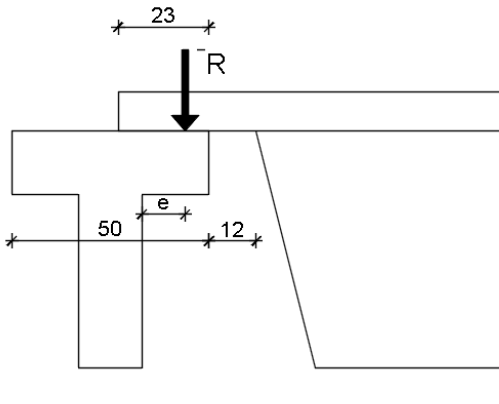
$$V_{Rd} = V_{Rd,s} = \frac{A_{sw}}{s} \cdot z \cdot f_{ywd} \cdot m \cdot \cot \theta$$

$$V_{Rd,s} = \frac{0,50}{30} \cdot (0,9 \cdot 55) \cdot 43,48 \cdot 2 = 71,74 \text{ kN}$$

$$V_{sd} = 58,58 \text{ kN} < V_{Rd,s} = 71,74 \text{ kN}$$

Odabrane spone: $\emptyset 8/30 \text{ cm}$

8.2.2.6. Proračun kratke konzole nosača „T60“



$$R = 1,35 \cdot \frac{4,17 \cdot 8,5}{2} + 1,5 \cdot \frac{(0,6 \cdot 1,73 + 1,0 \cdot 2,30) \cdot 8,5}{2} = 1,35 \cdot 17,72 + 1,5 \cdot 14,19 = 45,21 \text{ kN}$$
$$e = 11 \text{ cm}$$

$$M_{sd} = 45,21 \cdot 0,11 = 4,97 \text{ kNm}$$

$$\mu_{sd} = \frac{M_{sd}}{b \cdot d^2 \cdot f_{cd}} = \frac{4,97 \cdot 100}{30 \cdot 13,5^2 \cdot 2,67} = 0,034$$

$$\text{za } \varepsilon_{s1} = 10\% , \varepsilon_{c2} = 1,3\% , \zeta = 0,965 , \xi = 0,099$$

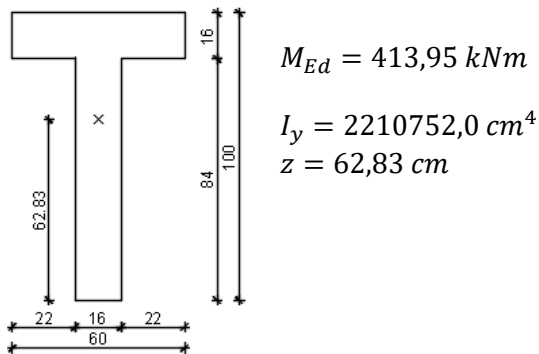
$$A_{s1} = \frac{M_{sd}}{\zeta \cdot d \cdot f_{yd}} = \frac{4,97 \cdot 100}{0,965 \cdot 13,5 \cdot 43,48} = 0,88 \text{ cm}^2$$

Odabrano: 2 ϕ 8/30 ($A_s = 1,01 \text{ cm}^2$)

8.2.2.7. Kontrola pukotina

Kontrola pukotina nosača „T100“

Presjek 1-1



C40/50 ; B500B

$$E_{cm} = 9,5 \cdot \sqrt[3]{f_{ck} + 8} = 9,5 \cdot \sqrt[3]{40 + 8} = 34,53 \text{ GPa} \approx 35,0 \text{ GPa}$$

$$f_{ct,m} = 0,3 \cdot f_{ck}^{2/3} = 0,3 \cdot 40^{2/3} = 3,5 \text{ MPa} = 0,350 \text{ kN/cm}^2$$

$$W = \frac{I_y}{z} = \frac{2210752,0}{62,83} = 35186,25 \text{ cm}^3$$

$$M_{cr} = f_{ct,m} \cdot W = 0,350 \cdot 35186,25 = 12315,19 \text{ kNcm} = 123,15 \text{ kNm} \leq M_{Ed} = 413,95 \text{ kNm}$$

Došlo je do stvaranja pukotina!

Grafična širina pukotina prema EC-2 za armirane betonske konstrukcije iznosi: $W_g = 0,3 \text{ mm}$

$$W_k \leq W_g$$

Računska širina pukotine prema EC-2:

$$W_k = S_{rm} \cdot (\varepsilon_{sm} - \varepsilon_{cm})$$

$s_{r,max}$ - najveći razmak pukotina

ε_{sm} - srednja deformacija armature

ε_{cm} - srednja deformacija betona između pukotina

$$S_{rm} = k_3 \cdot c + k_1 \cdot k_2 \cdot k_4 \cdot \frac{\Phi}{\rho_{p,eff}}$$

Φ - promjer šipke u mm

c - zaštitni sloj uzdužne armature

k_1 - koeficijent koji uzima u obzir prionjivost čelika i betona (0,8 - rebrasta armatura; 1,6 - glatka armatura)

k_2 - koeficijent koji uzima u obzir utjecaj raspodjele deformacija (0,5 - savijanje; 1,0 - vlak)

$$k_3 = 3,4$$

$$k_4 = 0,425$$

$$k_1 = 0,8 \rightarrow \text{rebrasta armatura}$$

$$k_2 = 0,5 \rightarrow \text{savijanje}$$

$$k_3 = 3,4$$

$$k_4 = 0,425$$

$$\varepsilon_{sm} - \varepsilon_{cm} = \frac{\sigma_s - k_t \cdot \left(\frac{f_{ctm}}{\rho_{peff}} \right) \cdot (1 + \alpha_e \cdot \rho_{peff})}{E_s} \geq 0,6 \cdot \frac{\sigma_s}{E_s}$$

σ_s - naprezanje u vlačnoj armaturi na mjestu pukotine

$$\sigma_s = \frac{M_{Ed}}{z * A_s}$$

α_e - omjer modula elastičnosti betona i armature

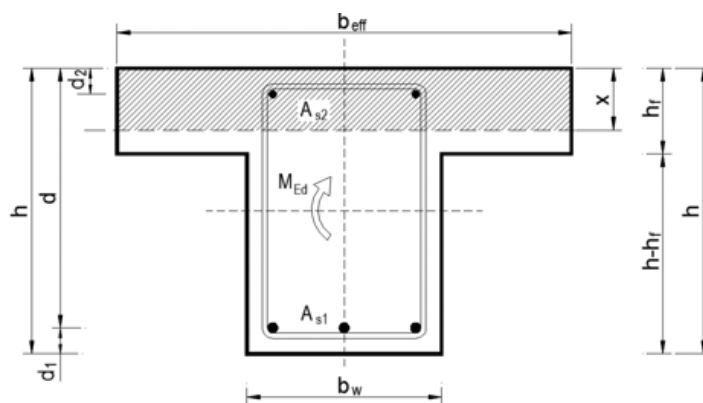
$$\alpha_e = \frac{E_s}{E_{cm}}$$

k_t - koeficijent kojim se u obzir uzima trajanje opterećenja (0,6 - kratkotrajno opterećenje; 0,4 - dugotrajno opterećenje)

$\rho_{p,eff}$ - djelotvorni koeficijent armiranja vlačnom armaturom

$$\rho_{peff} = \frac{A_{s1}}{A_{ceff}}$$

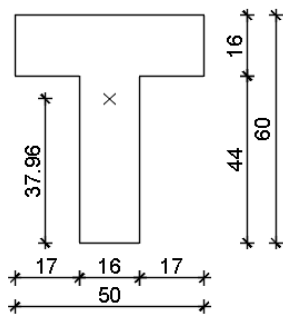
$b_w =$	16.0	cm	$d =$	95.0	cm	$f_{ck} =$	40.0	MPa	
$h =$	100.0	cm	$d_1 =$	5.0	cm	$f_{cm} =$	48.0	MPa	
$b_{eff} =$	60.0	cm	$d_2 =$	5.0	cm	$E_{cm} =$	35220.46	MPa	
$h_f =$	16.0	cm	$A_{s1} =$	15.71	cm ²	$f_{ctm} =$	3.51	MPa	
$M_{cd,GSU} =$	413.95	kNm	$A_{s2} =$	0.00	cm ²	$k_t =$	0.6		
$E_s =$	200.0	GPa	$\varphi_{t, \infty} =$	0.00		$\emptyset =$	20	mm	
$w_{max} =$	0.300	mm				$c =$	25	mm	
$E_{c,eff} =$	35220.46	MPa	Dolazi do pojave pukotina. - neutralna os						
$\alpha_{el} =$	5.68		siječe: <u>ploču presjeka</u>						
$M_{cr} =$	123.46	kNm		$k_1 =$	0.8	$k_3 =$	3.4		
$\sigma_{sr} =$	87.44	MPa		$k_2 =$	0.5	$k_4 =$	0.425		
$\rho_{p,eff} =$	0.0786			$s_{r,max} =$	128.28	mm			
$x =$	15.386	cm							
$z =$	89.871	cm							
$\sigma_s =$	293.19	MPa		$(\varepsilon_{sm} - \varepsilon_{cm})$	$= 0.001272$	$>$	$0.6 \cdot \sigma_s / E_s =$	0.00088	
				$w_k =$	0.163	mm	$<$	0.300	mm
ZAKLJUČAK: Računska širina pukotina je manja od dopuštene w_{max} .									



Kontrola pukotina nosača „T60“

Presjek 1-1

$$M_{Ed} = 63,22 \text{ kNm}$$



$$I_y = 467666,61 \text{ cm}^4$$

$$z = 37,96 \text{ cm}$$

Grafična širina pukotina prema EC-2 za armirane betonske konstrukcije iznosi: $W_g = 0,3 \text{ mm}$

$$W_k \leq W_g$$

$$W_g = 0,3 \text{ mm}$$

$$W_k = S_{rm} \cdot (\varepsilon_{sm} - \varepsilon_{cm})$$

$$S_{rm} = k_3 \cdot c + k_1 \cdot k_2 \cdot k_4 \cdot \frac{\phi}{\rho_{p,eff}}$$

$$k_1 = 0,8 \rightarrow \text{rebrasta armatura}$$

$$k_2 = 0,5 \rightarrow \text{savijanje}$$

$$k_3 = 3,4$$

$$k_4 = 0,425$$

C40/50 ; B500B

$$E_{cm} = 9,5 \cdot \sqrt[3]{f_{ck} + 8} = 9,5 \cdot \sqrt[3]{40 + 8} = 34,53 \text{ GPa} \approx 35,0 \text{ GPa}$$

$$f_{ct,m} = 0,3 \cdot f_{ck}^{2/3} = 0,3 \cdot 40^{2/3} = 3,5 \text{ MPa} = 0,350 \text{ kN/cm}^2$$

$$W = \frac{I_y}{h - z} = \frac{467666,61}{22,04} = 21218,99 \text{ cm}^3$$

$$M_{cr} = f_{ct,m} \cdot W = 0,350 \cdot 21218,99 = 7426,64 \text{ kNcm} = 74,27 \text{ kNm} \geq M_{Ed} = 63,22 \text{ kNm}$$

Nije došlo do stvaranja pukotina na gornjem dijelu nosača!

$$M_{Ed} = 32,65 \text{ kNm}$$

$$W = \frac{I_y}{z} = \frac{467666,61}{37,96} = 12319,98 \text{ cm}^3$$

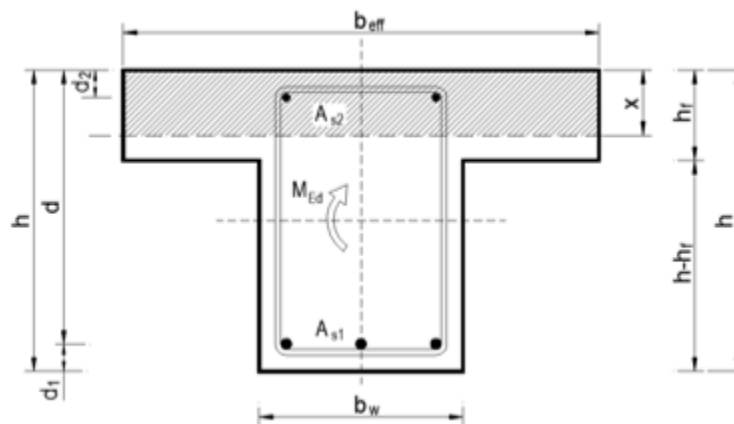
$$M_{cr} = f_{ct,m} \cdot W = 0,350 \cdot 12319,98 = 4312,49 \text{ kNcm} = 43,12 \text{ kNm} \geq M_{Ed} = 32,65 \text{ kNm}$$

Nije došlo do stvaranja pukotina na donjem dijelu nosača!

8.2.2.8. Kontrola progiba

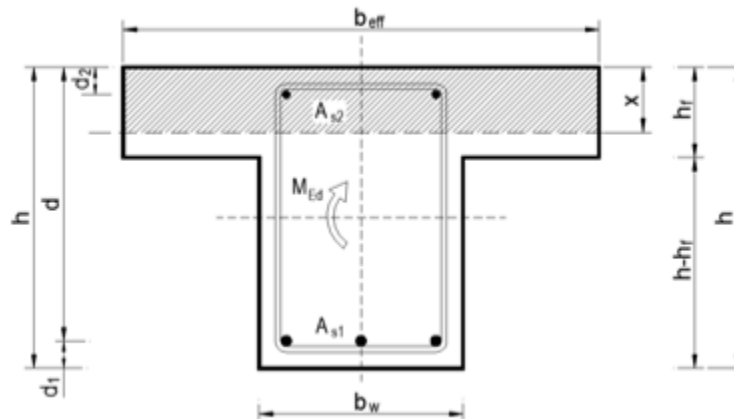
Kontrola progiba nosača „T100“

$b_w =$	16.0 cm	$d =$	95.0 cm	$f_{cd} =$	40.0 MPa
$h =$	100.0 cm	$d_1 =$	5.0 cm	$f_{cm} =$	48.0 MPa
$b_{eff} =$	60.0 cm	$d_2 =$	5.0 cm	$E_{cm} =$	35220.46 MPa
$h_x =$	16.0 cm	$A_{s1} =$	15.71 cm ²	$f_{ctm} =$	3.51 MPa
$L =$	1394.0 cm	$A_{s2} =$	0.00 cm ²	$M_{ed,GRV} =$	413.95 kNm
$E_s =$	200.0 GPa	$\varphi_{t,sm} =$	2.40	$L_{d,s} =$	5.576 cm
$E_{c,eff} =$	10358.96 MPa	$M_{cr} =$	123.46 kNm		
$\alpha_{sI} =$	19.31	$\sigma_{cr} =$	90.33 MPa		
$I_I =$	3066191.37 cm ⁴	$\beta =$	1.0		
$1/x_I =$	0.000013033 1/cm	$\zeta =$	0.9111		
$x =$	27.979 cm	- neutralna os siječe hrbat grede			
$I_{II} =$	1775264.367 cm ⁴	$\varepsilon_{cr,sm} =$	0.000050		
$\sigma_{sI} =$	302.87 MPa	$1/x_{cr,I} =$	0.000000253 1/cm		
$\varepsilon_{sI} =$	0.001514337	$1/x_{cr,II} =$	0.000000586 1/cm		
$1/x_{II} =$	0.000022595 1/cm	$1/x_{cr,sm} =$	0.000000557 1/cm		
		$1/x_m =$	0.000021745 1/cm		
$k =$	0.1042	$1/x_{s,f} =$	0.000022301 1/cm		
		$\delta_{tot} =$	4.514 cm	<	5.576 cm
ZAKLJUČAK: Računski progib je manji od dopuštenog $L_{d,s}$.					

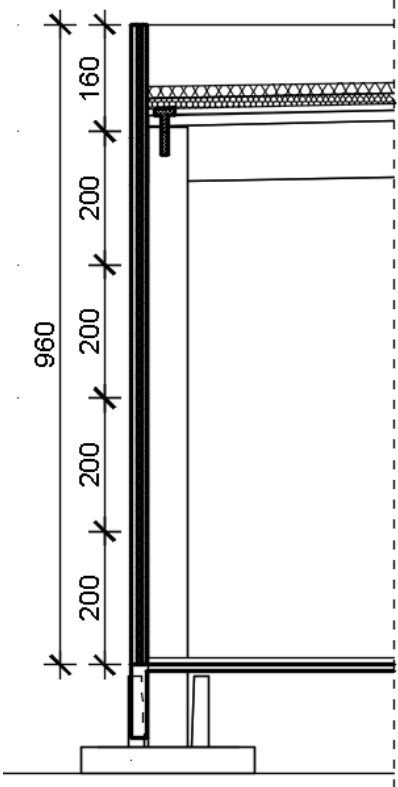


Kontrola progiba nosača „T60“

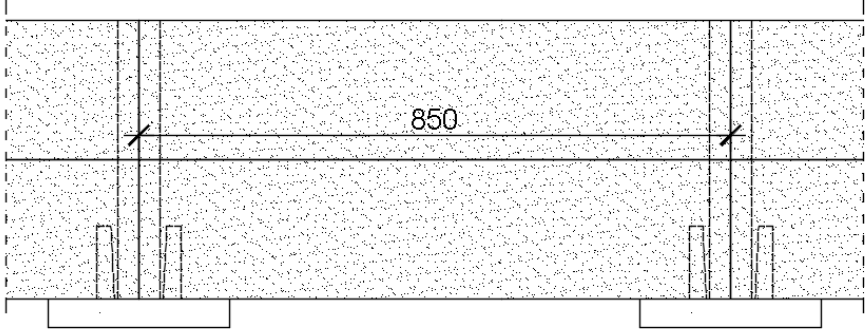
$b_w =$	16.0 cm	$d =$	55.0 cm	$f_{ctd} =$	40.0 MPa
$h =$	60.0 cm	$d_1 =$	5.0 cm	$f_{cm} =$	48.0 MPa
$b_{eff} =$	50.0 cm	$d_2 =$	5.0 cm	$E_{cm} =$	35220.46 MPa
$h_f =$	16.0 cm	$A_{s1} =$	2.26 cm ²	$f_{ctm} =$	3.51 MPa
$L =$	696.6 cm	$A_{s2} =$	4.52 cm ²	$M_{ed,GS0} =$	32.65 kNm
$E_c =$	200.0 GPa	$\varphi_{t,sm} =$	2.40	$L_{dop} =$	2.786 cm
$E_{c,eff} =$	10358.96 MPa	$M_{ed} =$	43.23 kNm		
$\alpha_{ef} =$	19.31	$\sigma_{ed} =$	366.34 MPa		
$I_T =$	536639.02 cm ⁴	$\beta =$	1.0		
$1/r_T =$	0.000005873 1/cm	$\zeta =$	0.0000		
$x =$	8.350 cm	- neutralna os siječe ploču presjeka			
$I_{II} =$	105588.372 cm ⁴	$\varepsilon_{cr,sm} =$	0.000050		
$\sigma_{ed} =$	276.67 MPa	$1/r_{edI} =$	##### 1/cm		
$\varepsilon_{ed} =$	0.001383363	$1/r_{edII} =$	0.000000825 1/cm		
$1/r_{II} =$	0.000029654 1/cm	$1/r_{cr,sm} =$	##### 1/cm		
		$1/r_m =$	0.000005873 1/cm		
$k =$	0.1042	$1/r_{w,f} =$	0.000005869 1/cm		
		$\delta_{tot} =$	0.297 cm	$<$	2.786 cm
ZAKLJUČAK: Računski progib je manji od dopuštenog L_{dop} .					



8.3. Proračun fasadnog panela



Slika 31: Presjek kroz fasadne panele



Slika 32: Pogled na fasadne panele

8.3.1. Analiza opterećenja fasadnog panela

Maksimalni tlak vjetra:

$$w = 1,35 \text{ kN/m}^2$$

Za metar širine:

$$q_{max} = 1,5 \cdot w \cdot 1,0 = 1,5 \cdot 1,35 \cdot 1,0 = 2,03 \text{ kN/m'}$$

Lokalno savijanje u panelu:

$$M_{sd} = \frac{q_{max} \cdot h_{pan}^2}{8} = \frac{2,03 \cdot 2,0^2}{8} = 1,02 \text{ kNm/m'}$$

$$V_{sd} = \frac{q_{max} \cdot h_{pan}}{2} = \frac{2,03 \cdot 2,0}{2} = 2,03 \text{ kN}$$

Globalno savijanje u panelu:

$$M_{sd} = \frac{q_{max} \cdot l_{pan}^2}{8} = \frac{2,03 \cdot 8,5^2}{8} = 18,33 \text{ kNm/m'}$$

$$V_{sd} = \frac{q_{max} \cdot l_{pan}}{2} = \frac{2,03 \cdot 8,5}{2} = 8,63 \text{ kN}$$

8.3.2. Dimenzioniranje fasadnog panela na lokalno savijanje

$$M_{sd} = 1,02 \text{ kNm/m'}$$

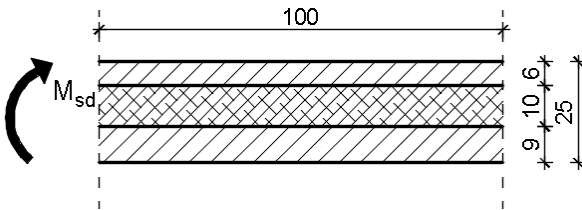
$$V_{sd} = 2,03 \text{ kN}$$

$$b = 100 \text{ cm}$$

$$h = 6 \text{ cm}$$

$$d_1 = d_2 = 2 \text{ cm}$$

$$d = h - d_1 = 6,0 - 2,0 = 4,0 \text{ cm}$$



$$C40/50 \quad f_{cd} = \frac{f_{ck}}{\gamma_s} = \frac{40}{1,5} = 26,67 \text{ MPa} = 2,67 \text{ kN/cm}^2$$

$$B500B \quad f_{yd} = \frac{f_{yk}}{\gamma_s} = \frac{500}{1,15} = 434,78 \text{ MPa} = 43,48 \text{ kN/cm}^2$$

$$M_{Rd,lim} = \mu_{Rd,lim} \cdot b \cdot d^2 \cdot f_{cd} = 0,159 \cdot 100 \cdot 4^2 \cdot 2,67 = 6,79 \text{ kNm/m'}$$

$$M_{Rd,lim} = 6,79 \text{ kNm/m'} \geq M_{sd} = 1,02 \text{ kNm/m'}$$

$$\mu_{sd} = \frac{M_{sd}}{b \cdot d^2 \cdot f_{cd}} = \frac{1,02 \cdot 100}{100 \cdot 4,0^2 \cdot 2,67} = 0,024$$

za $\varepsilon_{s1} = 10\%$, $\varepsilon_{c2} = 0,6\%$, $\zeta = 0,971$, $\xi = 0,083$

$$A_{s1} = \frac{M_{sd}}{\zeta \cdot d \cdot f_{yd}} = \frac{1,02 \cdot 100}{0,971 \cdot 4,0 \cdot 43,48} = 0,60 \text{ cm}^2/\text{m}'$$

$$A_{s,min} = 0,1\%A_c = 0,1 \cdot 8 \cdot \frac{100}{100} = 0,8 \text{ cm}^2/\text{m}'$$

Odabrano: Q131 ($A_s = 1,31 \text{ cm}^2/\text{m}'$)

8.3.3. Dimenzioniranje fasadnog panela na globalno savijanje

$$M_{sd} = 18,33 \text{ kNm}/\text{m}'$$

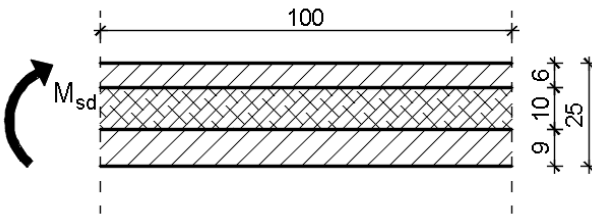
$$V_{sd} = 8,63 \text{ kN}$$

$$b = 100 \text{ cm}$$

$$h = 25 \text{ cm}$$

$$d_1 = d_2 = 2 \text{ cm}$$

$$d = h - d_1 = 25,0 - 2,0 = 23,0 \text{ cm}$$



$$C40/50 \quad f_{cd} = \frac{f_{ck}}{\gamma_s} = \frac{40}{1,5} = 26,67 \text{ MPa} = 2,67 \text{ kN}/\text{cm}^2$$

$$B500B \quad f_{yd} = \frac{f_{yk}}{\gamma_s} = \frac{500}{1,15} = 434,78 \text{ MPa} = 43,48 \text{ kN}/\text{cm}^2$$

$$M_{Rd,lim} = \mu_{Rd,lim} \cdot b \cdot d^2 \cdot f_{cd} = 0,159 \cdot 100 \cdot 23,0^2 \cdot 2,67 = 224,58 \text{ kNm}/\text{m}'$$

$$M_{Rd,lim} = 224,58 \text{ kNm}/\text{m}' \geq M_{sd} = 18,33 \text{ kNm}/\text{m}'$$

$$\mu_{sd} = \frac{M_{sd}}{b \cdot d^2 \cdot f_{cd}} = \frac{18,33 \cdot 100}{100 \cdot 23,0^2 \cdot 2,67} = 0,013$$

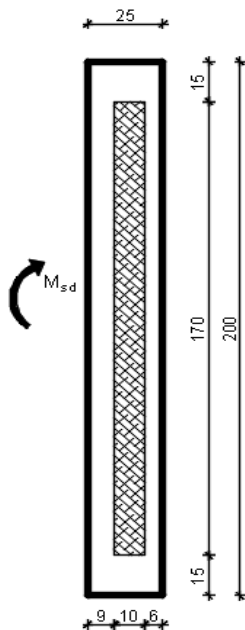
za $\varepsilon_{s1} = 10\%$, $\varepsilon_{c2} = 0,8\%$, $\zeta = 0,981$, $\xi = 0,057$

$$A_{s1} = \frac{M_{sd}}{\zeta \cdot d \cdot f_{yd}} = \frac{18,33 \cdot 100}{0,981 \cdot 23,0 \cdot 43,48} = 1,87 \text{ cm}^2/\text{m}'$$

$$A_{s,min} = 0,1\%A_c = 0,1 \cdot 20 \cdot \frac{100}{100} = 2,0 \text{ cm}^2/\text{m}'$$

Odabrano: $2\phi 12$ ($A_s = 2,26 \text{ cm}^2$)

8.3.4. Dimenzioniranje fasadnog panela na vlastitu težinu



$$g = 25 \cdot (1,70 \cdot 0,06 + 1,70 \cdot 0,09 + 2 \cdot 0,15 \cdot 0,25) \cdot 1,0 = 8,3 \text{ kN/m}$$

$$M_{sd} = 1,35 \cdot \frac{g \cdot l_{pan}^2}{8} = 1,35 \cdot \frac{8,3 \cdot 8,5^2}{8} = 101,20 \text{ kNm}$$

$$M_{sd} = 101,20 \text{ kNm}$$

$$h = 200 \text{ cm}$$

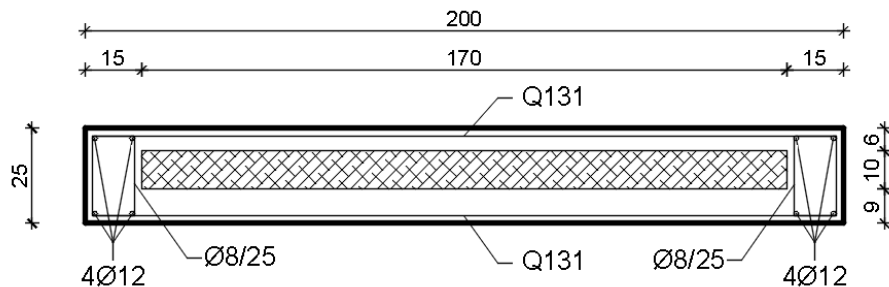
$$d_1 = 3 \text{ cm}$$

$$d = 197 \text{ cm}$$

$$A_{s1} = \frac{M_{sd}}{0,9 \cdot d \cdot 43,5} = \frac{101,20 \cdot 100}{0,9 \cdot 197 \cdot 43,5} = 1,31 \text{ cm}^2$$

$$A_{s,min} = 0,1\%A_c = 0,1 \cdot \frac{3320}{100} = 3,32 \text{ cm}^2$$

Odabrano: $4\phi 12$ ($A_s = 4,52 \text{ cm}^2$)



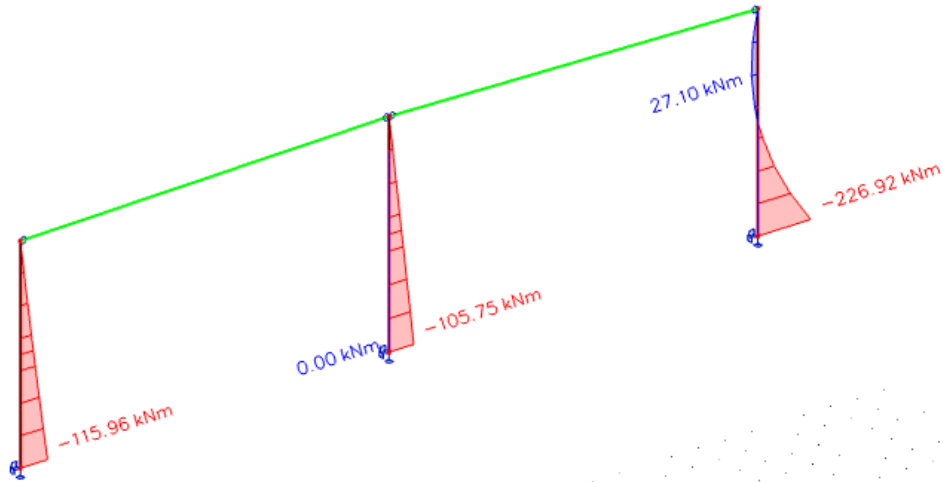
Slika 33: Detalj armiranja fasadnog panela

8.4. Proračun stupova

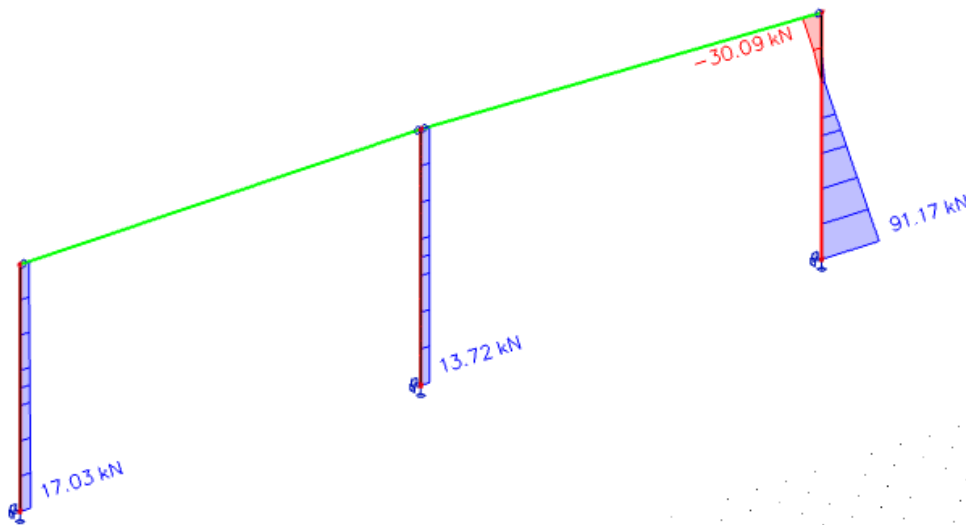
8.4.1. Rezne sile

Uobičajena kombinacija

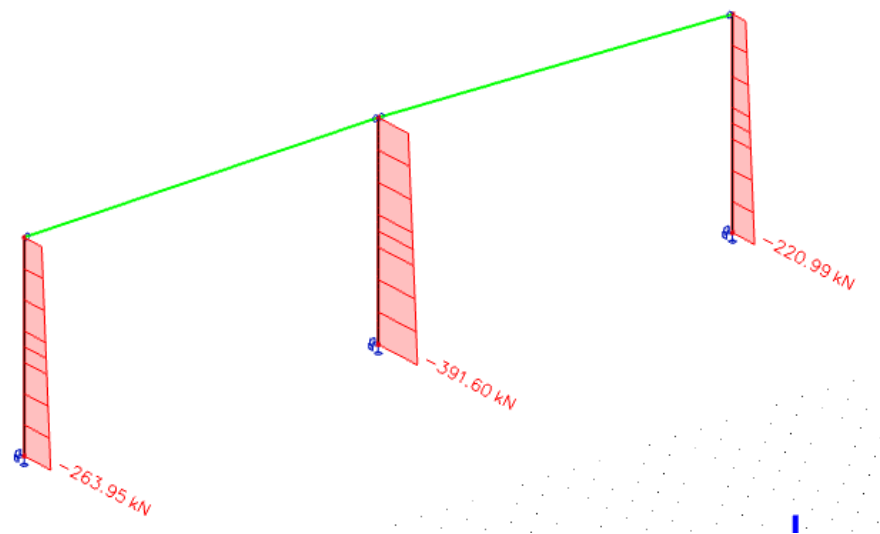
$$c) 1,35 \cdot (g + g_1) + 1,5w_3 + 1,5 \cdot (0,6s)$$



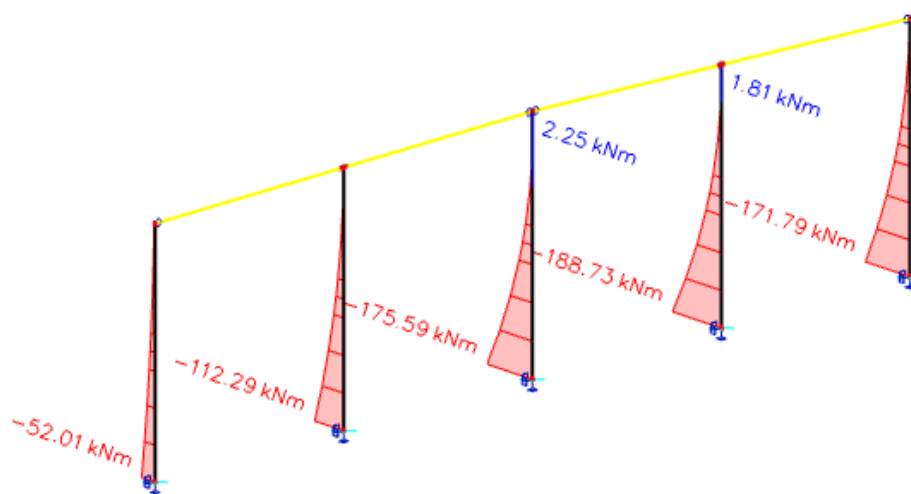
Slika 34: Moment M_z na stupovima 60x60 (kNm)



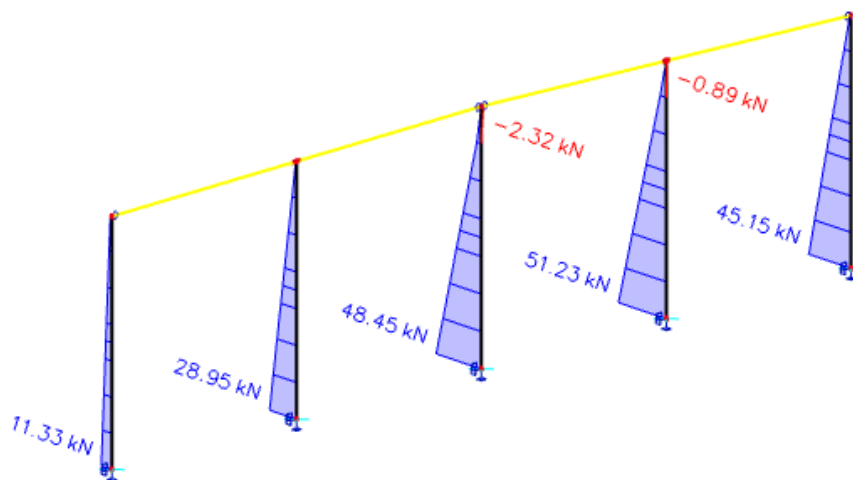
Slika 35: Poprečna sila V_y na stupovima 60x60 (kN)



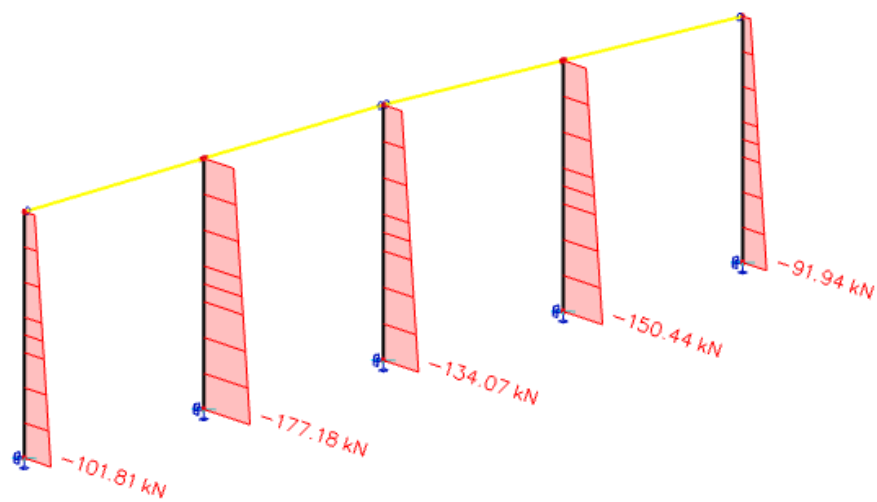
Slika 36: Uzdužna sila N na stupovima 60x60 (kN)



Slika 37: Moment M_y na stupovima 50x50 (kNm)



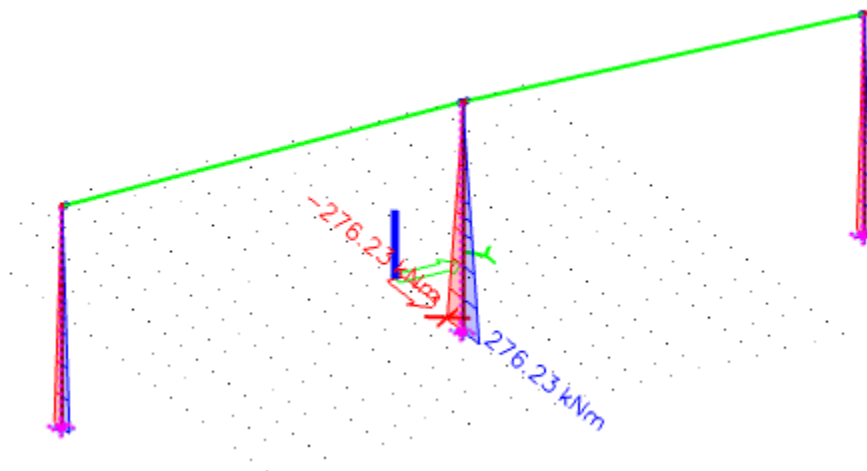
Slika 38: Poprečna sila V_y na stupovima 50x50 (kN)



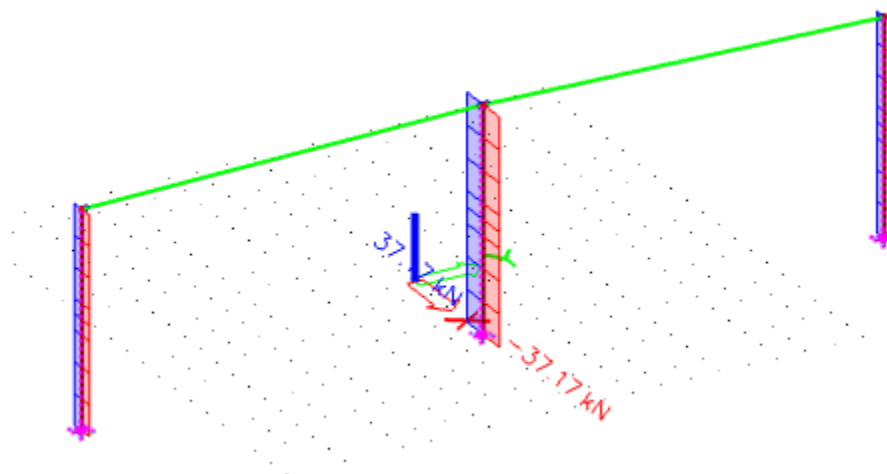
Slika 39: Uzdužna sila N na stupovima 50x50 (kN)

Izvanredna kombinacija

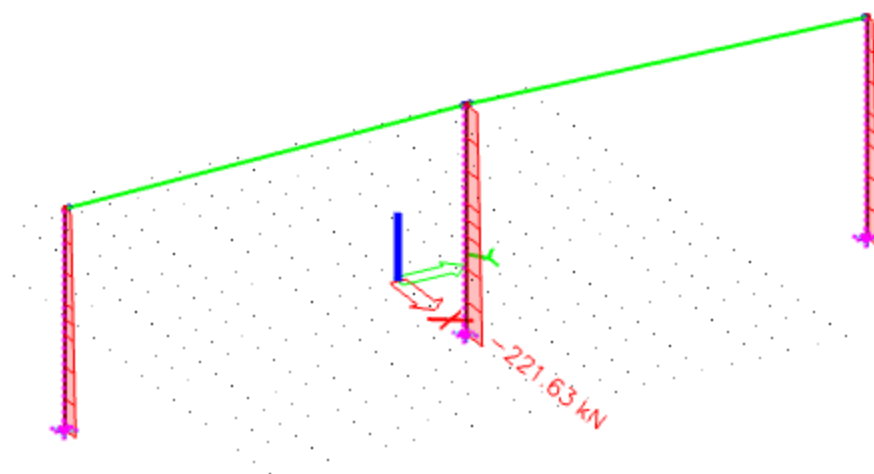
e) $1,0 \cdot (g + g_1) + 1,0 \cdot A_x$



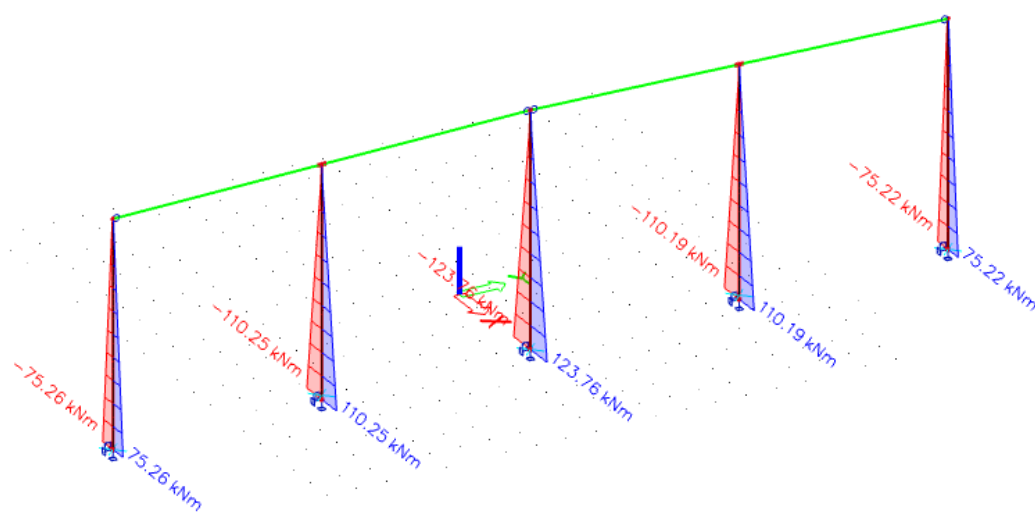
Slika 40: Moment M_z na stupovima 60x60 (kNm)



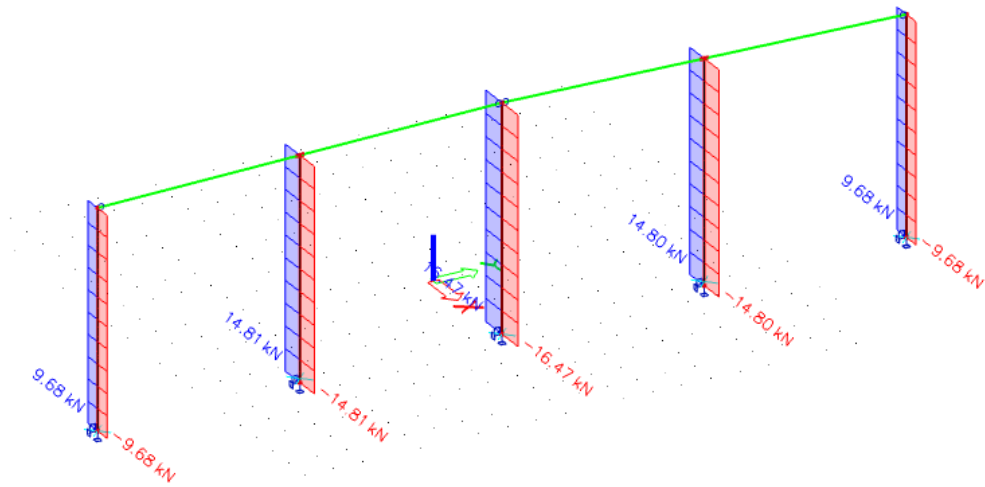
Slika 41: Poprečna sila V_y na stupovima 60x60 (kN)



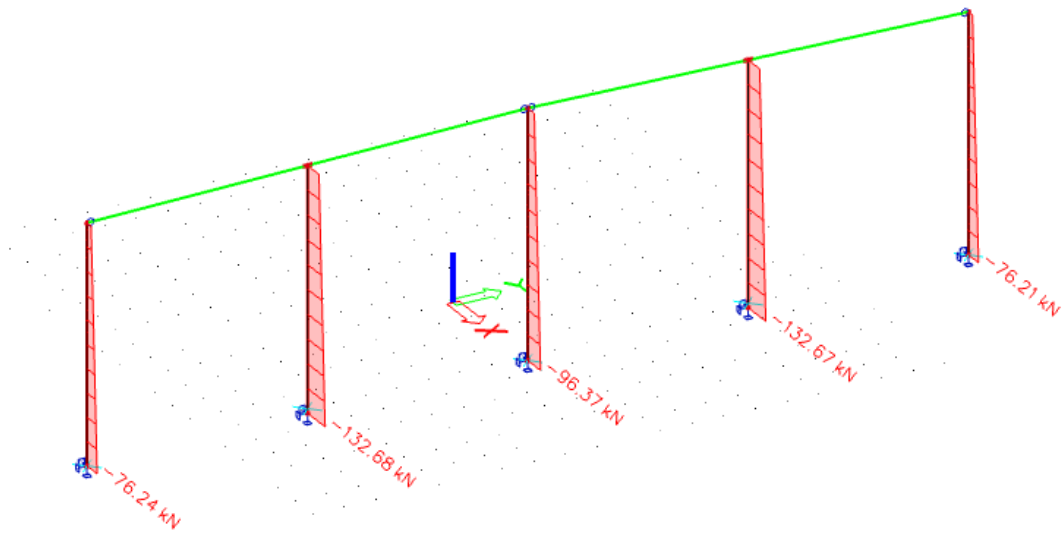
Slika 42: Uzdužna sila N na stupovima 60x60 (kN)



Slika 43: Moment M_z na stupovima 50x50 (kNm)



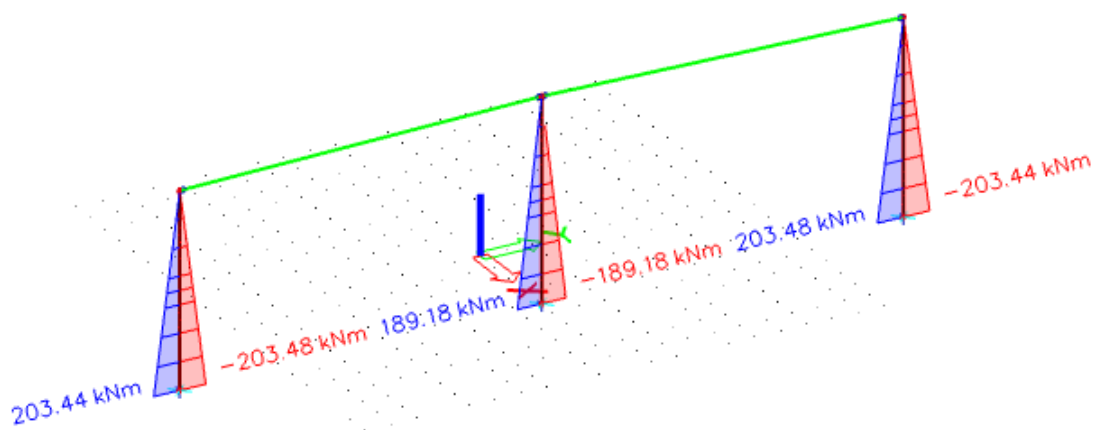
Slika 44: Poprečna sila V_y na stupovima 50x50 (kN)



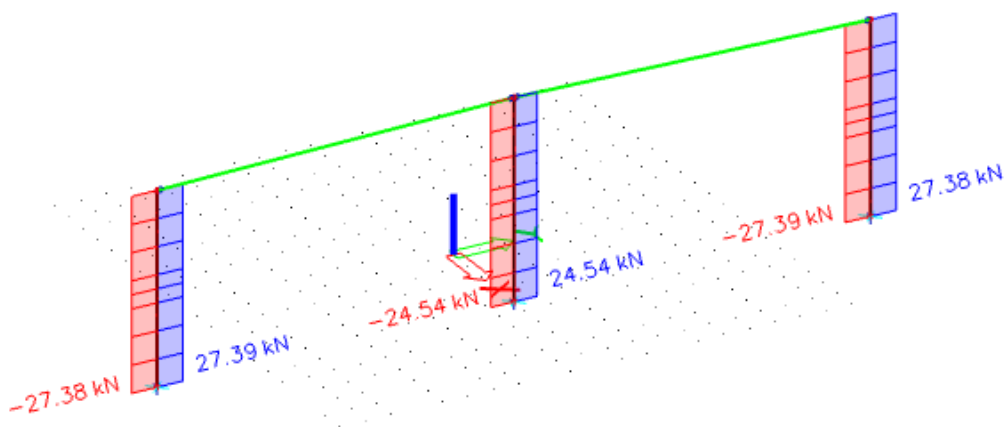
Slika 45: Uzdužna sila N na stupovima 50x50 (kN)

Izvanredna kombinacija

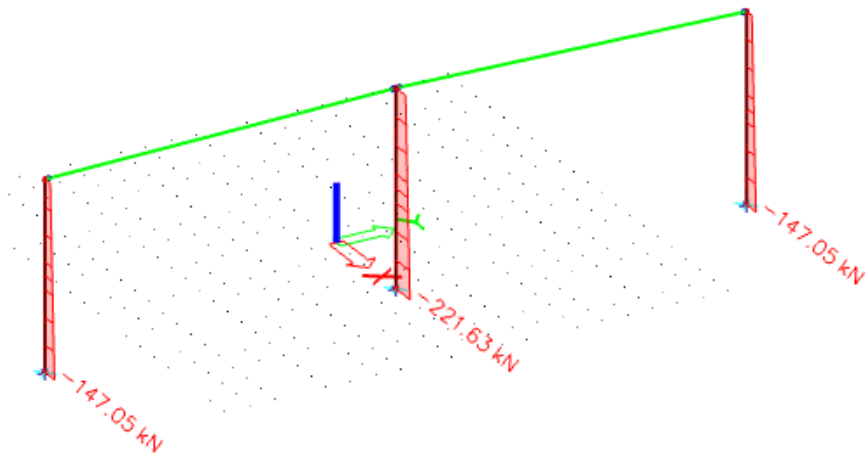
f) $1,0 \cdot (g + g_1) + 1,0 \cdot A_y$



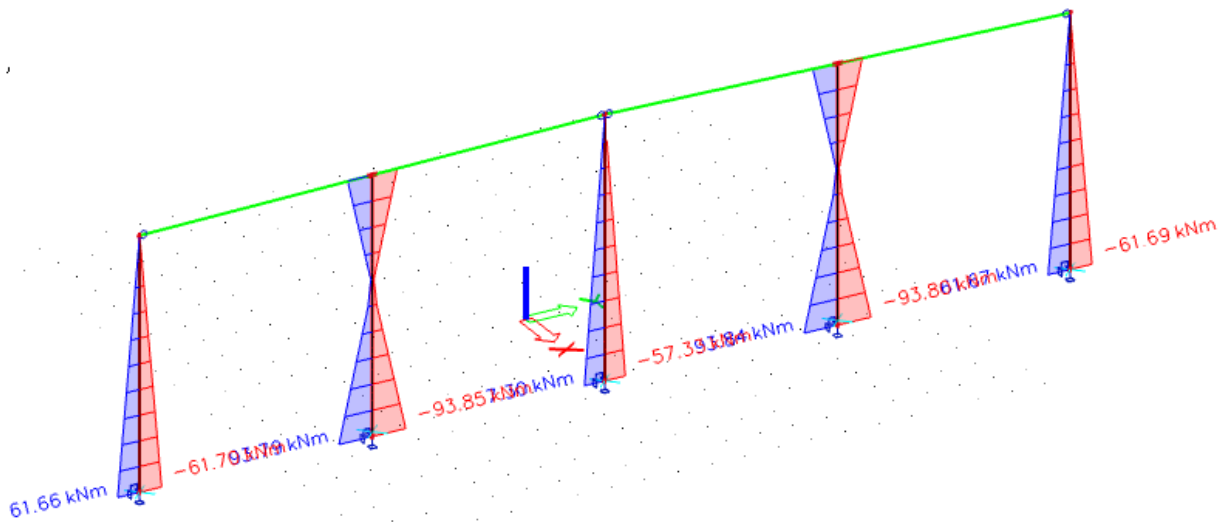
Slika 46: Moment M_z na stupovima 60x60 (kNm)



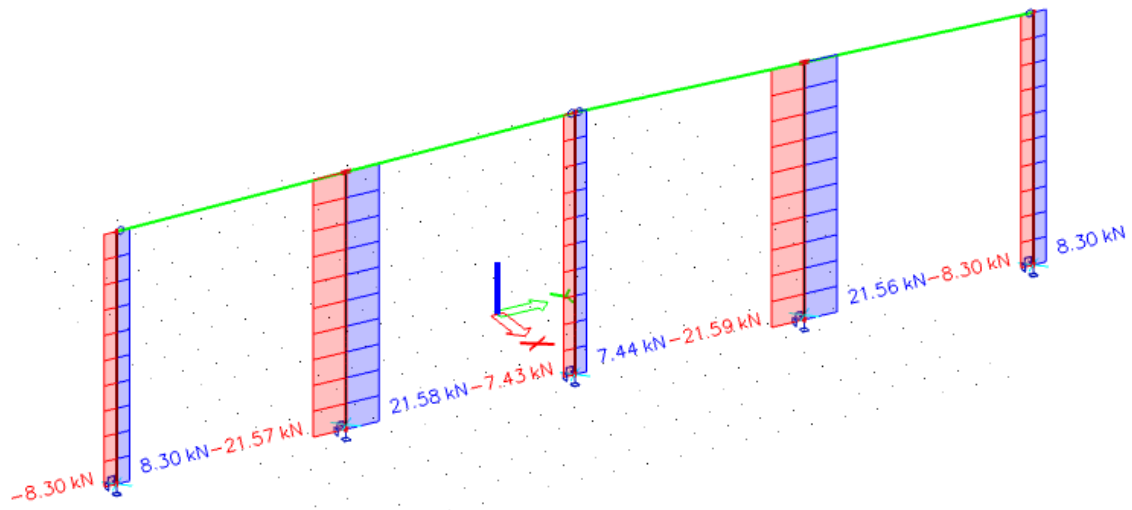
Slika 47: Poprečna sila V_y na stupovima 60x60 (kN)



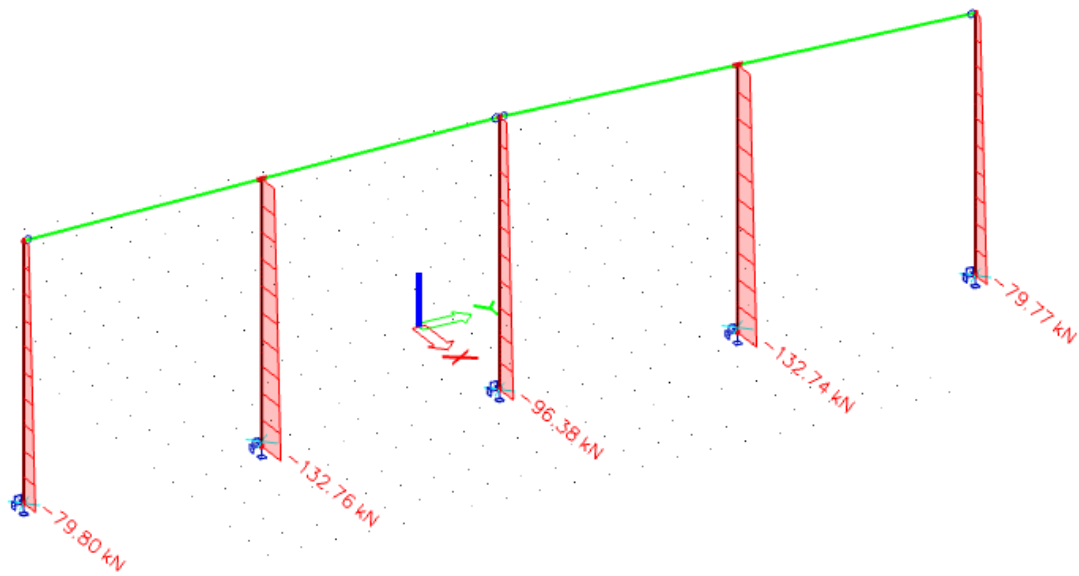
Slika 48: Uzdužna sila N na stupovima 60x60 (kN)



Slika 49: Moment M_z na stupovima 50x50 (kNm)



Slika 50: Poprečna sila V_y na stupovima 50x50 (kN)



Slika 51: Uzdužna sila N na stupovima 50x50 (kN)

8.4.2. Dimenzioniranje stupa 60x60 na moment i uzdužnu silu

-uzimanje u obzir učinaka drugog reda

$$E_{cm} = 9500 \cdot \sqrt[3]{f_{ck} + 8} \text{ [MPa]}$$

$$E_{cm} = 9500 \cdot \sqrt[3]{40 + 8} = 34525 \text{ MPa}$$

$$M_{sd,s} = \psi \cdot M_{sd}$$

$$E_{\varphi} = \frac{E}{1 + \varphi} = \frac{34525}{1 + 2} = 11508 \text{ Mpa}$$

$$I = \frac{b^4}{12} = \frac{0,6^4}{12} = 0,0108 \text{ m}^4$$

$$l_i = 1,4 \cdot h_{stupa} = 1,4 \cdot 7,71 = 10,794 \text{ m}$$

$$N_e = \pi^2 \cdot \frac{E_{\varphi} \cdot I}{l_i^2} = \pi^2 \cdot \frac{11508000 \cdot 0,0108}{10,794^2} = 10528,31 \text{ kN}$$

$$C_m = 1,0$$

$$\gamma = 1,5$$

$$\psi = \frac{C_m}{1 - \frac{\gamma \cdot N_{sd}}{N_e}}$$

Uobičajena kombinacija (M_{max} , N_{prip})

$$M_{sd}^1 = 226,92 \text{ kNm}$$

$$N_{sd}^1 = 220,99 \text{ kN}$$

$$\psi = \frac{1,0}{1 - \frac{1,5 \cdot 220,99}{10528,31}} = 1,03$$

$$M_{sd,s}^1 = \psi \cdot M_{sd}^1 = 1,03 \cdot 226,92 = 233,73 \text{ kNm}$$

Izvanredna kombinacija (M_{max} , N_{prip})

$$M_{sd}^2 = 276,23 \text{ kNm}$$

$$N_{sd}^2 = 221,63 \text{ kN}$$

$$\psi = \frac{1,0}{1 - \frac{1,5 \cdot 221,63}{10528,31}} = 1,03$$

$$M_{sd,s}^2 = \psi \cdot M_{sd}^2 = 1,03 \cdot 276,23 = 284,52 \text{ kNm}$$

Uobičajena kombinacija (N_{\max} , M_{prip})

$$M_{Sd}^3 = 105,75 \text{ kNm}$$

$$N_{Sd}^3 = 391,60 \text{ kN}$$

$$\psi = \frac{1,0}{1 - \frac{1,5 \cdot 391,60}{10528,31}} = 1,06$$

$$M_{Sd,s}^3 = \psi \cdot M_{Sd}^3 = 1,06 \cdot 105,75 = 112,10 \text{ kNm}$$

Izvanredna kombinacija (N_{\max} , M_{prip})

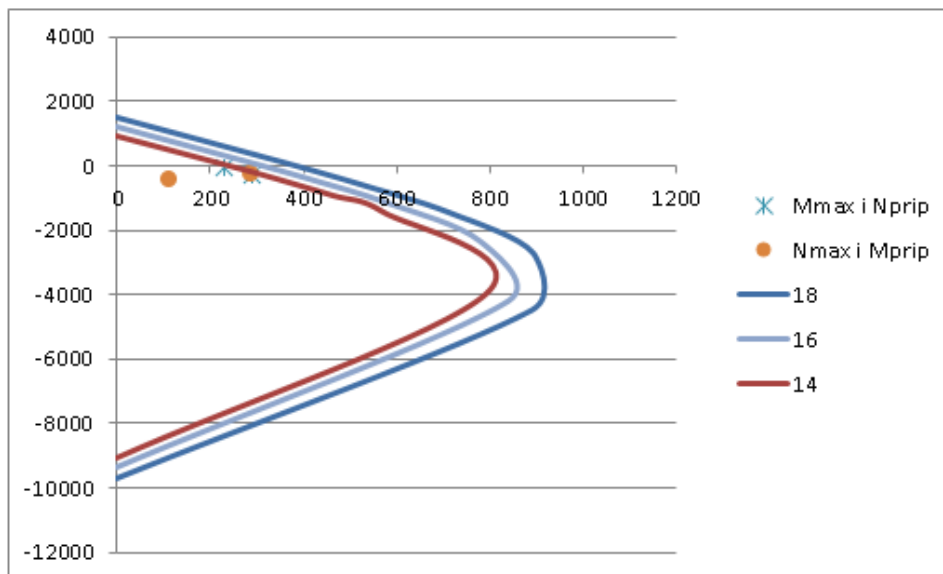
$$M_{Sd}^4 = 276,23 \text{ kNm}$$

$$N_{Sd}^4 = 221,63 \text{ kN}$$

$$\psi = \frac{1,0}{1 - \frac{1,5 \cdot 221,63}{10528,31}} = 1,03$$

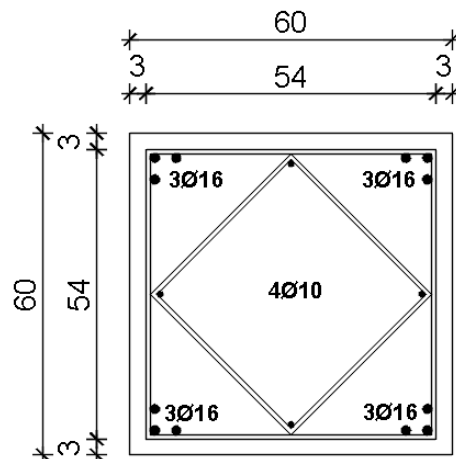
$$M_{Sd,s}^4 = \psi \cdot M_{Sd}^4 = 1,03 \cdot 276,23 = 284,52 \text{ kNm}$$

	Kombinacija 1 (Uobičajena)	Kombinacija 2 (Izvanredna)	Kombinacija 3 (Uobičajena)	Kombinacija 4 (Izvanredna)
N_{sd}	220,99	221,63	391,60	221,63
M_{sd}	233,73	284,52	112,10	284,52



Slika 52: Krivulje nosivosti

Odabrano: 12 ϕ 16 ($A_s = 24,13 \text{ cm}^2$)



Slika 53: Poprečni presjek stupa 60x60

8.4.3. Dimenzioniranje stupa 50x50 na moment i uzdužnu silu

$$E_{cm} = 9500 \cdot \sqrt[3]{f_{ck} + 8} \text{ [MPa]}$$

$$E_{cm} = 9500 \cdot \sqrt[3]{40 + 8} = 34525 \text{ MPa}$$

$$M_{sd,s} = \psi \cdot M_{sd}$$

$$E_{\varphi} = \frac{E}{1 + \varphi} = \frac{34525}{1 + 2} = 11508 \text{ Mpa}$$

$$I = \frac{b^4}{12} = \frac{0,5^4}{12} = 0,0052 \text{ m}^4$$

$$l_i = 1,4 \cdot h_{stupa} = 1,4 \cdot 7,71 = 10,79 \text{ m}$$

$$N_e = \pi^2 \cdot \frac{E_{\varphi} \cdot I}{l_i^2} = \pi^2 \cdot \frac{11508000 \cdot 0,0052}{10,794^2} = 5069,18 \text{ kN}$$

$$C_m = 1,0$$

$$\gamma = 1,5$$

$$\psi = \frac{C_m}{1 - \frac{\gamma \cdot N_{sd}}{N_e}}$$

Uobičajena kombinacija (M_{\max} , N_{pripr})

$$M_{sd}^1 = 188,73 \text{ kNm}$$

$$N_{sd}^1 = 150,44 \text{ kN}$$

$$\psi = \frac{1,0}{1 - \frac{1,5 \cdot 150,44}{5069,18}} = 1,05$$

$$M_{Sd,s}^1 = \psi \cdot M_{Sd}^1 = 1,05 \cdot 188,73 = 198,17 \text{ kNm}$$

Izvanredna kombinacija (M_{\max} , N_{prip})

$$M_{Sd}^2 = 123,76 \text{ kNm}$$

$$N_{Sd}^2 = 96,37 \text{ kN}$$

$$\psi = \frac{1,0}{1 - \frac{1,5 \cdot 96,37}{5069,18}} = 1,03$$

$$M_{Sd,s}^2 = \psi \cdot M_{Sd}^2 = 1,03 \cdot 123,76 = 127,47 \text{ kNm}$$

Uobičajena kombinacija (N_{\max} , M_{prip})

$$M_{Sd}^3 = 112,29 \text{ kNm}$$

$$N_{Sd}^3 = 177,18 \text{ kN}$$

$$\psi = \frac{1,0}{1 - \frac{1,5 \cdot 177,18}{5069,18}} = 1,06$$

$$M_{Sd,s}^3 = \psi \cdot M_{Sd}^3 = 1,06 \cdot 112,29 = 119,03 \text{ kNm}$$

Izvanredna kombinacija (N_{\max} , M_{prip})

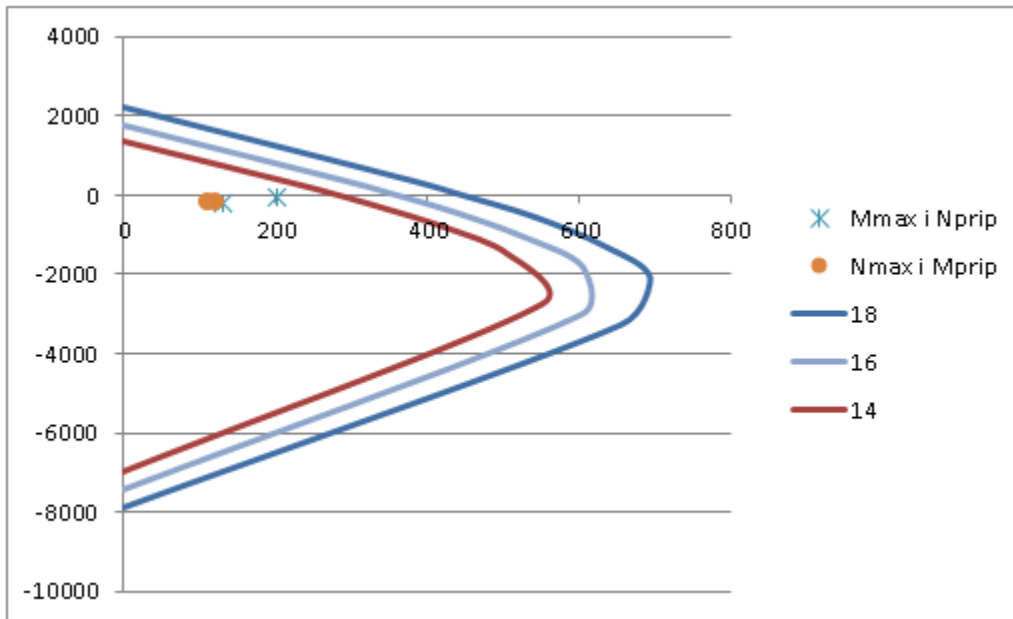
$$M_{Sd}^4 = 110,25 \text{ kNm}$$

$$N_{Sd}^4 = 132,68 \text{ kN}$$

$$\psi = \frac{1,0}{1 - \frac{1,5 \cdot 132,68}{5069,18}} = 1,04$$

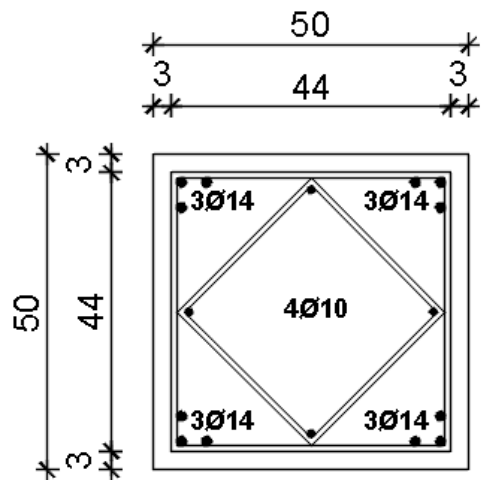
$$M_{Sd,s}^4 = \psi \cdot M_{Sd}^4 = 1,04 \cdot 110,25 = 114,66 \text{ kNm}$$

	Kombinacija 1 (Uobičajena)	Kombinacija 2 (Izvanredna)	Kombinacija 3 (Uobičajena)	Kombinacija 4 (Izvanredna)
N_{sd}	150,44	96,37	177,18	132,68
M_{sd}	198,17	127,47	119,03	114,66



Slika 54: Krivulje nosivosti

Odabrano: $12\phi 14$ ($A_s = 18,47 \text{ cm}^2$)



Slika 55: Poprečni presjek stupa 50x50

8.4.4. Dimenzioniranje stupa 60x60 na poprečnu silu

$$V_{sd} = 91,17 \text{ kN}$$

$$C40/50 \quad f_{cd} = \frac{f_{ck}}{\gamma_s} = \frac{40}{1,5} = 26,67 \text{ MPa} = 2,67 \text{ kN/cm}^2$$

$$B500B \quad f_{yd} = \frac{f_{yk}}{\gamma_s} = \frac{500}{1,15} = 434,78 \text{ MPa} = 43,48 \text{ kN/cm}^2$$

Za klasu betona C40/50: $\rho_{min} = 0,0013$

$$\rho_L = \frac{12\phi 16 + 4\phi 10}{60 \cdot 60} = \frac{24,13 + 3,14}{60 \cdot 60} = 0,008$$

$$b_w = 60 \text{ cm} \quad d = h - d_1 = 60 - 4,6 = 55,4 \text{ cm}$$

Dio poprečne sile koju uzima beton:

$$V_{Rd,c} = \left[c_{Rdc} \cdot k \cdot (100 \cdot \rho_l \cdot f_{ck})^{\frac{1}{3}} + 0,15\sigma_{cp} \right] \cdot b_w \cdot d$$

$$c_{Rdc} = \frac{0,18}{\gamma_c} = \frac{0,18}{1,5} = 0,12$$

$$k \leq 2,0$$

$$k = 1,0 + \sqrt{\frac{200}{d}} = 1,0 + \sqrt{\frac{200}{554}} = 1,60 \rightarrow k = 1,60$$

$$\sigma_{cp} = \frac{N_{Ed}}{A_c} = 0,0$$

$$V_{Rd,c} = \left[0,12 \cdot 1,60 \cdot (100 \cdot 0,008 \cdot 40)^{\frac{1}{3}} \right] \cdot 600 \cdot 554 = 202,62 \text{ kN}$$

$$V_{Rd,c} \geq [v_{min} + k_1 \cdot \sigma_{cp}] \cdot b_w \cdot d$$

$$k_1 = 0,15$$

$$v_{min} = 0,035 \cdot k^{\frac{3}{2}} \cdot f_{ck}^{\frac{1}{2}} = 0,035 \cdot 1,60^{\frac{3}{2}} \cdot 40^{\frac{1}{2}} = 0,45$$

$$\sigma_{cp} = \frac{N_{Ed}}{A_c} = 0,0$$

$$V_{Rd,c} \geq [0,45 + 0,15 \cdot 0,0] \cdot 600 \cdot 554 = 149,58 \text{ kN}$$

$$V_{Ed} = 91,17 \leq V_{Rd,c} = 214,58 \text{ kN} \rightarrow \text{Nije potreban proračun poprečne armature!}$$

Odabrane spone: $\emptyset 10/30 \text{ cm}$

8.4.5. Dimenzioniranje stupa 50x50 na poprečnu silu

$$V_{sd} = 51,23 \text{ kN}$$

$$C40/50 \quad f_{cd} = \frac{f_{ck}}{\gamma_s} = \frac{40}{1,5} = 26,67 \text{ MPa} = 2,67 \text{ kN/cm}^2$$

$$B500B \quad f_{yd} = \frac{f_{yk}}{\gamma_s} = \frac{500}{1,15} = 434,78 \text{ MPa} = 43,48 \text{ kN/cm}^2$$

Za klasu betona C40/50: $\rho_{min} = 0,0013$

$$\rho_L = \frac{12\phi 14 + 4\phi 10}{60 \cdot 60} = \frac{18,47 + 3,14}{50 \cdot 50} = 0,009$$

$$b_w = 50 \text{ cm} \quad d = h - d_1 = 50 - 4,5 = 45,5 \text{ cm}$$

Dio poprečne sile koju uzima beton:

$$V_{Rd,c} = \left[c_{Rdc} \cdot k \cdot (100 \cdot \rho_l \cdot f_{ck})^{\frac{1}{3}} + 0,15\sigma_{cp} \right] \cdot b_w \cdot d$$

$$c_{Rdc} = \frac{0,18}{\gamma_c} = \frac{0,18}{1,5} = 0,12$$

$$k \leq 2,0$$

$$k = 1,0 + \sqrt{\frac{200}{d}} = 1,0 + \sqrt{\frac{200}{455}} = 1,66 \rightarrow k = 1,66$$

$$\sigma_{cp} = \frac{N_{Ed}}{A_c} = 0,0$$

$$V_{Rd,c} = \left[0,12 \cdot 1,66 \cdot (100 \cdot 0,009 \cdot 40)^{\frac{1}{3}} \right] \cdot 500 \cdot 455 = 149,64 \text{ kN}$$

$$V_{Rd,c} \geq [v_{min} + k_1 \cdot \sigma_{cp}] \cdot b_w \cdot d$$

$$k_1 = 0,15$$

$$v_{min} = 0,035 \cdot k^{\frac{3}{2}} \cdot f_{ck}^{\frac{1}{2}} = 0,035 \cdot 1,66^{\frac{3}{2}} \cdot 40^{\frac{1}{2}} = 0,47$$

$$\sigma_{cp} = \frac{N_{Ed}}{A_c} = 0,0$$

$$V_{Rd,c} \geq [0,47 + 0,15 \cdot 0,0] \cdot 500 \cdot 455 = 106,93 \text{ kN}$$

$$V_{Ed} = 51,23 \text{ kN} \leq V_{Rd,c} = 106,93 \text{ kN} \rightarrow \text{Nije potreban proračun poprečne armature!}$$

Odabrane spone: $\emptyset 10/30 \text{ cm}$

8.4.6. Provjera radnih naprezanja u stupu 60x60

$$\sigma_c = \frac{N_{sd}}{A} \leq 0,45 \cdot f_{ck}$$

$$N_{sd} = 391,60 \text{ kN}$$

$$\sigma_c = \frac{391,60}{60 \cdot 60} = 0,11 \frac{\text{kN}}{\text{cm}^2} \leq 0,45 \cdot 4,0 = 1,8 \frac{\text{kN}}{\text{cm}^2}$$

8.4.7. Provjera radnih naprezanja u stupu 50x50

$$\sigma_c = \frac{N_{sd}}{A} \leq 0,45 \cdot f_{ck}$$

$$N_{sd} = 177,18 \text{ kN}$$

$$\sigma_c = \frac{177,18}{50 \cdot 50} = 0,07 \frac{\text{kN}}{\text{cm}^2} \leq 0,45 \cdot 4,0 = 1,8 \frac{\text{kN}}{\text{cm}^2}$$

8.5. Proračun temelja

Temelj je uglavnom centrično opterećen, te je s toga izabran kvadratni poprečni presjek.

Dopuštena naprezanja u tlu: $\sigma_{dop} = 300 \text{ kPa}$

Dimenzije temelja:

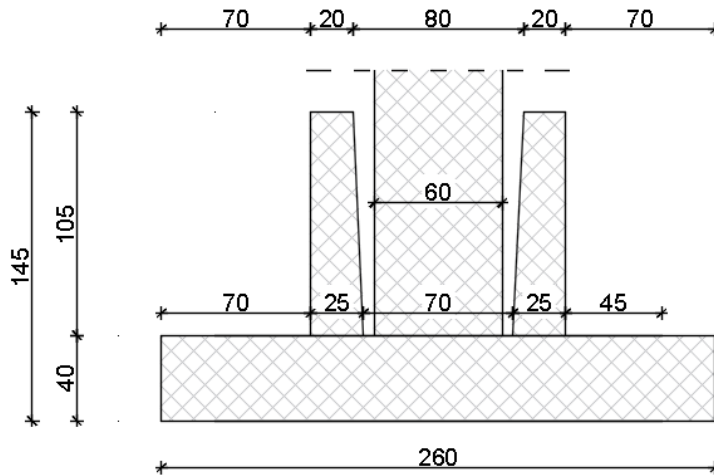
-za stupove 60x60 cm tlocrtna dimenzija temelja iznose 210x210x40 cm, dok gornji dio temelja ima dimenzije 120x120 cm

-za stupove 50x50 cm tlocrtna dimenzija temelja iznose 170x170x40 cm, dok gornji dio temelja ima dimenzije 110x110 cm

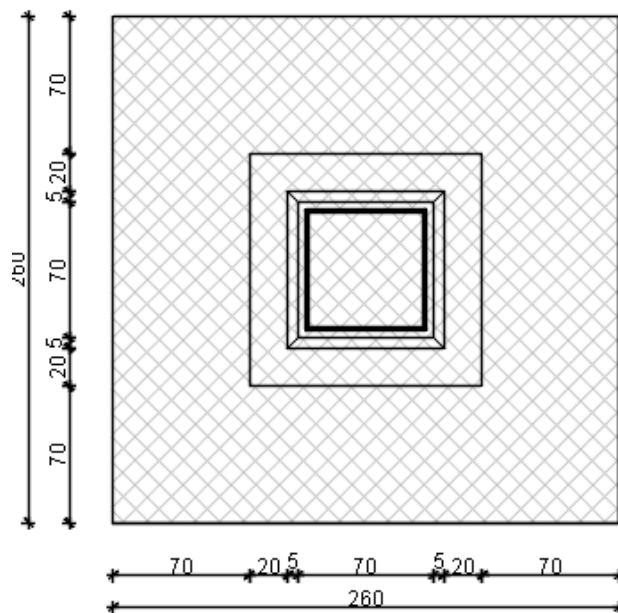
8.5.1. Analiza opterećenja temelja stupa 60x60

Rezne sile iz stupa za dimenzioniranje temelja:

	Kombinacija 2 (Izvanredna)	Kombinacija 3 (Uobičajena)
N_{sd}	221,63	391,60
M_{sd}	284,52	112,10
V_{sd}	37,17	13,72



Slika 56: Pogled na temelj za stupove 60x60



Slika 57: Tlocrtni prikaz temelja za stupove 60x60

$$\gamma_b = 25 \text{ kN/m}^3$$

$$N_t = V_t \cdot \gamma_b = \left[2,60^2 \cdot 0,40 + (1,20^2 - 0,80^2) \cdot 1,05 + 0,05 \cdot 1,05 \cdot 0,70 \cdot \frac{4}{2} \right] \cdot 25,0 = 90,44 \text{ kN}$$

$$A_T = a_t^2 = 2,6^2 = 6,76 \text{ m}^2$$

$$W_T = \frac{a_t^3}{6} = \frac{2,6^3}{6} = 2,93 \text{ m}^3$$

Rezne sile na plohi temelj-tlo:

-Kombinacija 2

$$N_{sd}^1 = N_s + N_t = 221,63 + 90,44 = 312,07 \text{ kN}$$

$$M_{sd}^1 = M_{sd} + V_{sd} \cdot 0,4 = 284,52 + 37,17 \cdot 0,4 = 299,39 \text{ kNm}$$

-Kombinacija 3

$$N_{sd}^1 = N_s + N_t = 391,60 + 90,44 = 482,04 \text{ kN}$$

$$M_{sd}^1 = M_{sd} + V_{sd} \cdot 0,4 = 112,10 + 13,72 \cdot 0,4 = 117,59 \text{ kNm}$$

-konačne rezne sile za dimenzioniranje temelja:

	Kombinacija 2 (izvanredna)	Kombinacija 3 (običajena)
N_{sd}	312,07	482,04
M_{sd}	299,39	117,59

8.5.2. Provjera naprezanja u tlu za temelj stupa 60x60

$$\sigma_{1,2} \leq \sigma_{tla,dop}$$

$$\sigma_{1,2} = \frac{N_{ed}}{A} \pm \frac{M_{Ed}}{W}$$

-Kombinacija 2 (izvanredna)

$$\sigma_{1,2} = \frac{N_{ed}}{A} \pm \frac{M_{Ed}}{W} = \frac{312,07}{6,76} \pm \frac{299,39}{2,93} = 46,16 \pm 102,18$$

$$\sigma_1 = 148,34 \text{ kPa (tlak)} \leq \sigma_{dop} = 300 \text{ kPa}$$

$$\sigma_2 = 56,02 \text{ kPa (vlak)}$$

Redukcija temeljne stope:

$$b' = 3 \cdot \left(\frac{b}{2} - e \right) \rightarrow \text{reducirana širina temeljne stope}$$

$$e = \frac{M}{N} = \frac{299,37}{312,07} = 0,96 \text{ m} \rightarrow \text{ekscentricitet}$$

$$b' = 3 \cdot \left(\frac{2,6}{2} - 0,96 \right) = 1,02 \text{ m}$$

$$\sigma_E \cdot a \cdot \frac{b'}{2} = N$$

$$\sigma_E = \frac{2 \cdot N}{a \cdot b'} = \frac{2 \cdot 312,07}{2,6 \cdot 1,02} = 235,35 \text{ kPa} \leq \sigma_{dop} = 300 \text{ kPa}$$

-Kombinacija 3 (uobičajena)

$$\sigma_{1,2} = \frac{N_{ed}}{A} \pm \frac{M_{Ed}}{W} = \frac{482,04}{6,76} \pm \frac{117,59}{2,93} = 71,30 \pm 40,13$$

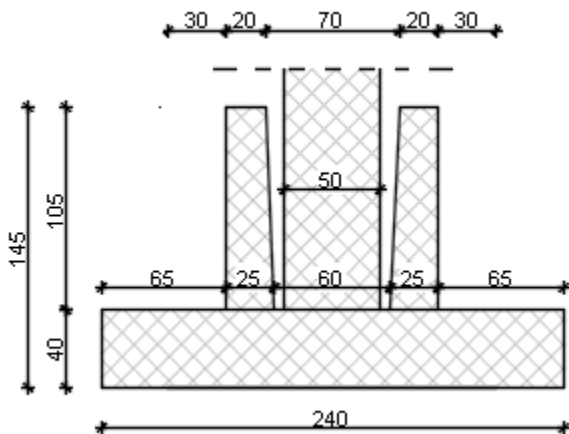
$$\sigma_1 = 111,43 \text{ kPa (tlak)} \leq \sigma_{dop} = 300 \text{ kPa}$$

$$\sigma_2 = 31,17 \text{ kPa (tlak)} \leq \sigma_{dop} = 300 \text{ kPa}$$

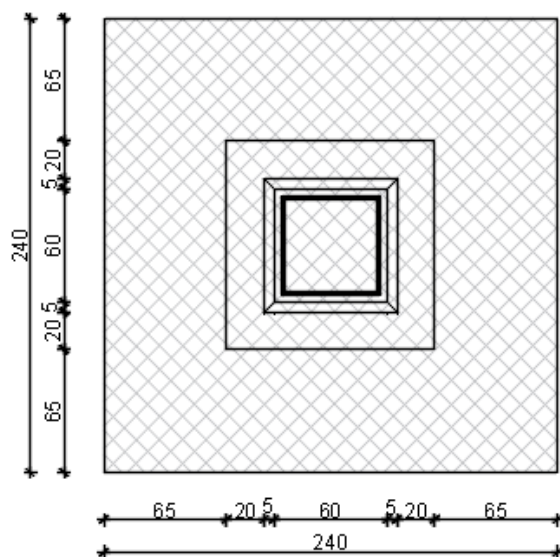
8.5.3. Analiza opterećenja temelja stupa 50x50

Rezne sile iz stupa za dimenzioniranje temelja:

	Kombinacija 1 (Uobičajena)	Kombinacija 3 (Uobičajena)
N_{sd}	150,44	177,18
M_{sd}	198,17	119,03
V_{sd}	51,23	28,95



Slika 58: Pogled na temelj za stupove 50x50



Slika 59: Tlocrtni prikaz temelja za stupove 50x50

$$\gamma_b = 25 \text{ kN/m}^3$$

$$N_t = V_t \cdot \gamma_b = \left[2,4^2 \cdot 0,40 + (1,10^2 - 0,70^2) \cdot 1,05 + 0,05 \cdot 1,05 \cdot 0,60 \cdot \frac{4}{2} \right] \cdot 25,0 = 78,08 \text{ kN}$$

$$A_T = a_t^2 = 2,4^2 = 5,76 \text{ m}^2$$

$$W_T = \frac{a_t^3}{6} = \frac{2,4^3}{6} = 2,30 \text{ m}^3$$

Rezne sile na plohi temelj-tlo:

-Kombinacija 1

$$N_{sd}^1 = N_s + N_t = 150,44 + 78,08 = 228,52 \text{ kN}$$

$$M_{sd}^1 = M_{sd} + V_{sd} \cdot 0,4 = 198,17 + 51,23 \cdot 0,4 = 218,66 \text{ kNm}$$

-Kombinacija 3

$$N_{sd}^1 = N_s + N_t = 177,18 + 78,08 = 255,26 \text{ kN}$$

$$M_{sd}^1 = M_{sd} + V_{sd} \cdot 0,4 = 119,03 + 28,95 \cdot 0,4 = 130,61 \text{ kNm}$$

-konačne rezne sile za dimenzioniranje temelja:

	Kombinacija 1 (uobičajena)	Kombinacija 3 (uobičajena)
N_{sd}	228,52	255,26
M_{sd}	218,66	130,61

8.5.4. Provjera naprezanja u tlu za temelj stupa 50x50

$$\sigma_{1,2} \leq \sigma_{tla,dop}$$

$$\sigma_{1,2} = \frac{N_{ed}}{A} \pm \frac{M_{Ed}}{W}$$

-Kombinacija 1 (uobičajena)

$$\sigma_{1,2} = \frac{N_{ed}}{A} \pm \frac{M_{Ed}}{W} = \frac{228,52}{5,76} \pm \frac{218,66}{2,30} = 39,67 \pm 95,07$$

$$\sigma_1 = 134,74 \text{ kPa (tlak)} \leq \sigma_{dop} = 300 \text{ kPa}$$

$$\sigma_2 = 55,40 \text{ kPa (vlak)}$$

Redukcija temeljne stope:

$$b' = 3 \cdot \left(\frac{b}{2} - e \right) \rightarrow \text{reducirana širina temeljne stope}$$

$$e = \frac{M}{N} = \frac{218,66}{228,52} = 0,95 \text{ m} \rightarrow \text{ekscentricitet}$$

$$b' = 3 \cdot \left(\frac{2,4}{2} - 0,95 \right) = 0,75 \text{ m}$$

$$\sigma_E \cdot a \cdot \frac{b'}{2} = N$$

$$\sigma_E = \frac{2 \cdot N}{a \cdot b'} = \frac{2 \cdot 228,52}{2,4 \cdot 0,75} = 253,91 \text{ kPa} \leq \sigma_{dop} = 300 \text{ kPa}$$

-Kombinacija 3 (uobičajena)

$$\sigma_{1,2} = \frac{N_{ed}}{A} \pm \frac{M_{Ed}}{W} = \frac{255,26}{5,76} \pm \frac{130,61}{2,30} = 44,32 \pm 56,79$$

$$\sigma_1 = 101,11 \text{ kPa (tlak)} \leq \sigma_{dop} = 300 \text{ kPa}$$

$$\sigma_2 = 12,47 \text{ kPa (vlak)}$$

Redukcija temeljne stope:

$$b' = 3 \cdot \left(\frac{b}{2} - e \right) \rightarrow \text{reducirana širina temeljne stope}$$

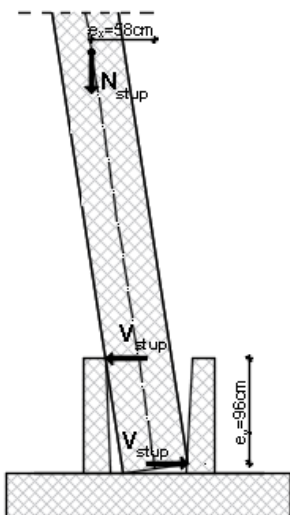
$$e = \frac{M}{N} = \frac{130,61}{255,26} = 0,51 \text{ m} \rightarrow \text{ekscentricitet}$$

$$b' = 3 \cdot \left(\frac{2,4}{2} - 0,51 \right) = 2,07 \text{ m}$$

$$\sigma_E \cdot a \cdot \frac{b'}{2} = N$$

$$\sigma_E = \frac{2 \cdot N}{a \cdot b'} = \frac{2 \cdot 255,26}{2,4 \cdot 2,07} = 102,76 \text{ kPa} \leq \sigma_{dop} = 300 \text{ kPa}$$

8.5.5. Dimenzioniranje časeice stupa 60x60 na moment savijanja



$$e_x = 58 \text{ cm}$$

$$e_y = 96 \text{ cm}$$

$$M_{stupa} = G_{stupa} \cdot e_x = 69,39 \cdot 0,58 = 40,25 \text{ kNm}$$

$$V_{stupa} = \frac{M_{stupa}}{e_y} = \frac{40,25}{0,96} = 41,93 \text{ kN}$$

$$q_{stupa} = V_{stupa} \cdot l = 41,39 \cdot 0,7 = 28,97 \text{ kN/m}$$

$$M_{ed} = \frac{q \cdot l^2}{8} = \frac{28,97 \cdot 0,7^2}{8} = 1,77 \text{ kNm}$$

$$b_{odabrano} = 30 \text{ cm}$$

$$h = 20 \text{ cm}$$

$$d_1 = 4 \text{ cm}$$

$$d = 16 \text{ cm}$$

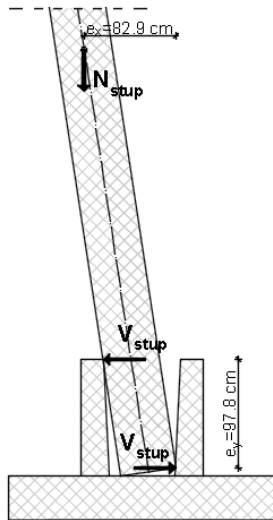
$$\mu_{sd} = \frac{M_{sd}}{b \cdot d^2 \cdot f_{cd}} = \frac{1,77 \cdot 100}{30 \cdot 16^2 \cdot 2,67} = 0,009$$

$$\text{za } \varepsilon_{s1} = 10\%, \varepsilon_{c2} = 0,5\%, \zeta = 0,984, \xi = 0,048$$

$$A_{s1} = \frac{M_{sd}}{\zeta \cdot d \cdot f_{yd}} = \frac{1,77 \cdot 100}{0,984 \cdot 16 \cdot 43,48} = 0,259 \text{ cm}^2$$

$$\text{Odabrano: } 4\phi 10 (A_s = 3,14 \text{ cm}^2)$$

8.5.6. Dimenzioniranje časeice stupa 50x50 na moment savijanja



$$e_x = 82,9 \text{ cm}$$

$$e_y = 97,8 \text{ cm}$$

$$M_{stupa} = G_{stupa} \cdot e_x = 48,19 \cdot 0,829 = 39,95 \text{ kNm}$$

$$V_{stupa} = \frac{M_{stupa}}{e_y} = \frac{39,95}{0,978} = 40,85 \text{ kN}$$

$$q_{stupa} = V_{stupa} \cdot l = 40,85 \cdot 0,6 = 24,51 \text{ kN/m}$$

$$M_{ed} = \frac{q \cdot l^2}{8} = \frac{24,51 \cdot 0,6^2}{8} = 1,10 \text{ kNm}$$

$$b_{odabrano} = 30 \text{ cm}$$

$$h = 20 \text{ cm}$$

$$d_1 = 4 \text{ cm}$$

$$d = 16 \text{ cm}$$

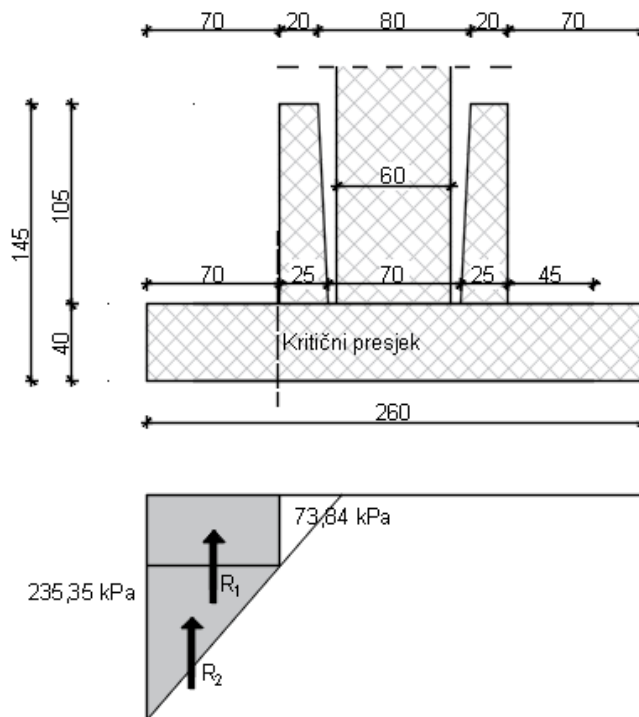
$$\mu_{sd} = \frac{M_{sd}}{b \cdot d^2 \cdot f_{cd}} = \frac{1,10 \cdot 100}{30 \cdot 16^2 \cdot 2,67} = 0,005$$

za $\varepsilon_{s1} = 10\%$, $\varepsilon_{c2} = 0,4\%$, $\zeta = 0,987$, $\xi = 0,038$

$$A_{s1} = \frac{M_{sd}}{\zeta \cdot d \cdot f_{yd}} = \frac{1,10 \cdot 100}{0,987 \cdot 16 \cdot 43,48} = 0,160 \text{ cm}^2$$

Odabrano: $4\phi 10$ ($A_s = 3,14 \text{ cm}^2$)

8.5.7. Dimenzioniranje temelja stupa 60x60 u fazi eksploatacije



Slika 60: Prikaz napreznja na dodirnoj plohi temelj tlo za temelj stupa 60x60

$$R_1 = 73,84 \cdot 0,7 \cdot 2,6 = 134,39 \text{ kN}$$

$$R_2 = (235,35 - 73,84) \cdot 0,7/2 = 56,53 \text{ kN}$$

$$M_{sd} = R_1 \cdot \frac{0,7}{2} + R_2 \cdot \frac{2}{3} \cdot 0,7 = 134,39 \cdot \frac{0,7}{2} + 56,53 \cdot \frac{2}{3} \cdot 0,7 = 47,04 + 26,38 = 73,42 \text{ kNm}$$

$$b = 260 \text{ cm}$$

$$h = 40 \text{ cm}$$

$$d_1 = 5 \text{ cm}$$

$$d = 35 \text{ cm}$$

$$\mu_{sd} = \frac{M_{sd}}{b \cdot d^2 \cdot f_{cd}} = \frac{73,42 \cdot 100}{260 \cdot 35^2 \cdot 2,67} = 0,009$$

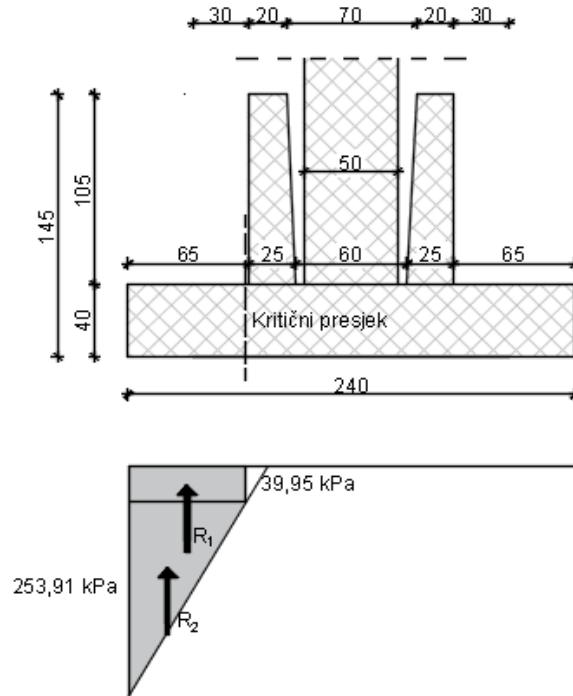
$$\text{za } \varepsilon_{s1} = 10\%, \varepsilon_{c2} = 0,5\%, \zeta = 0,984, \xi = 0,048$$

$$A_{s1} = \frac{M_{sd}}{\zeta \cdot d \cdot f_{yd}} = \frac{73,42 \cdot 100}{0,984 \cdot 35 \cdot 43,48} = 4,90 \text{ cm}^2$$

$$A_{s1} = \frac{4,90}{2,6} = 1,88 \text{ cm}^2/\text{m}'$$

Odabrano: Q257 ($A_s = 2,57 \text{ cm}^2/\text{m}$)

8.5.8. Dimenzioniranje temelja stupa 50x50 u fazi eksploatacije



Slika 61: Prikaz naprezanja na dodirnoj plohi temelj tlo za temelj stupa 50x50

$$R_1 = 39,95 \cdot 0,65 \cdot 2,4 = 62,32 \text{ kN}$$

$$R_2 = (253,91 - 39,95) \cdot 0,65/2 = 69,54 \text{ kN}$$

$$M_{sd} = R_1 \cdot \frac{0,65}{2} + R_2 \cdot \frac{2}{3} \cdot 0,65 = 62,32 \cdot \frac{0,65}{2} + 69,54 \cdot \frac{2}{3} \cdot 0,65 = 20,25 + 30,14 = 50,39 \text{ kNm}$$

$$b = 240 \text{ cm}$$

$$h = 40 \text{ cm}$$

$$d_1 = 5 \text{ cm}$$

$$d = 35 \text{ cm}$$

$$\mu_{sd} = \frac{M_{sd}}{b \cdot d^2 \cdot f_{cd}} = \frac{50,39 \cdot 100}{240 \cdot 35^2 \cdot 2,67} = 0,006$$

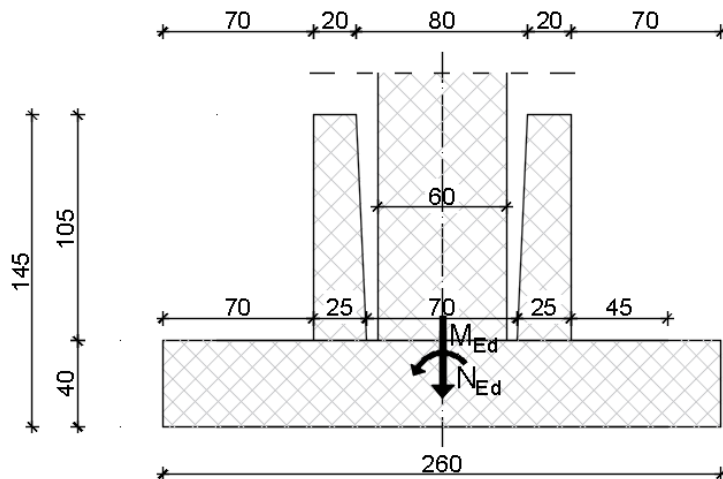
$$\text{za } \varepsilon_{s1} = 10\%, \varepsilon_{c2} = 0,4\%, \zeta = 0,987, \xi = 0,038$$

$$A_{s1} = \frac{M_{sd}}{\zeta \cdot d \cdot f_{yd}} = \frac{50,39 \cdot 100}{0,987 \cdot 35 \cdot 43,48} = 3,35 \text{ cm}^2$$

$$A_{s1} = \frac{3,35}{2,4} = 1,40 \text{ cm}^2/\text{m}'$$

Odabrano: Q257 ($A_s = 2,57 \text{ cm}^2/\text{m}$)

8.5.9. Dimenzioniranje na proboj ploče stupa 60x60



$$M_{Ed} = 112,10 \text{ kNm}$$

$$N_{Ed} = 391,60 \text{ kN}$$

$$d_1 = 5 \text{ cm}$$

$$d = 35 \text{ cm}$$

$$v_{sd} = \beta \cdot \frac{N_{Ed}}{u_i \cdot d} \rightarrow \text{maksimalno posmično naprezanje koje izaziva proboj}$$

$$k = 0,6 \rightarrow \text{za stup pravokutnog poprečnog presjeka}$$

$$\beta = 1 + k \cdot \frac{M_{Ed}}{N_{Ed}} \cdot \frac{u_1}{W_1}$$

$$W_1 = \frac{a^2}{2} + a^2 + 4 \cdot a \cdot d + 16 \cdot d^2 + 2 \cdot \pi \cdot a \cdot d$$

$$u_1 = 4 \cdot a + 2 \cdot (2 \cdot d) \cdot \pi$$

$$v_{sd} = \beta \cdot \frac{N_{Ed}}{u_i \cdot d}$$

$$W_1 = \frac{0,6^2}{2} + 0,6^2 + 4 \cdot 0,6 \cdot 0,35 + 16 \cdot 0,35^2 + 2 \cdot \pi \cdot 0,6 \cdot 0,35 = 4,66 \text{ m}^2$$

$$u_1 = 4 \cdot 0,6 + 2 \cdot (2 \cdot 0,35) \cdot \pi = 6,80 \text{ m}$$

$$\beta = 1 + 0,6 \cdot \frac{112,10}{391,60} \cdot \frac{6,80}{4,66} = 1,25$$

$$v_{sd} = \beta \cdot \frac{N_{Ed}}{u_i \cdot d} = 1,25 \cdot \frac{391,60}{680 \cdot 35} = 0,020 \text{ kN/cm}^2$$

Nosivost betona i armature temelja bez armature za osiguravanje proboja:

$$v_{Rd,c} = C_{Rd,c} \cdot k \cdot (100 \cdot \rho_l \cdot f_{ck})^{\frac{1}{3}} + k_1 \cdot \sigma_{cp} \geq v_{min} + k_1 \cdot \sigma_{cp}$$

$$C_{Rd,c} = 0,12$$

$$k_1 = 0,15$$

$$k = 1,0 + \sqrt{\frac{200}{d}} = 1,0 + \sqrt{\frac{200}{350}} = 1,76 \leq 2 \rightarrow k = 1,76$$

$$\rho_L = \sqrt{\rho_{lx} \cdot \rho_{ly}} = \frac{1,96 \cdot 2,6}{260 \cdot 40} = 0,0005 \approx 0,05\% < 2,0\%$$

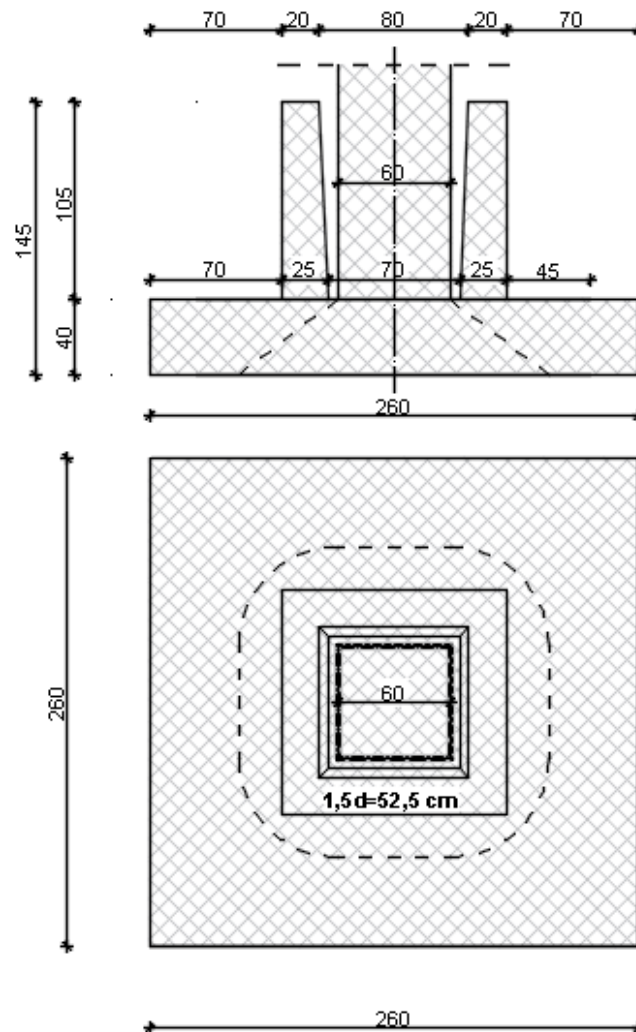
$$\sigma_{cp} = \frac{N_{Ed}}{A_c} = 0,0$$

$$v_{min} = 0,035 \cdot k^{\frac{3}{2}} \cdot f_{ck}^{\frac{1}{2}} = 0,035 \cdot 1,76^{\frac{3}{2}} \cdot 40^{\frac{1}{2}} = 0,52$$

$$v_{Rd,c} = 0,12 \cdot 1,76 \cdot (100 \cdot 0,005 \cdot 40)^{\frac{1}{3}} + 0,15 \cdot 0,0 \geq 0,52 + 0,15 \cdot 0,0$$

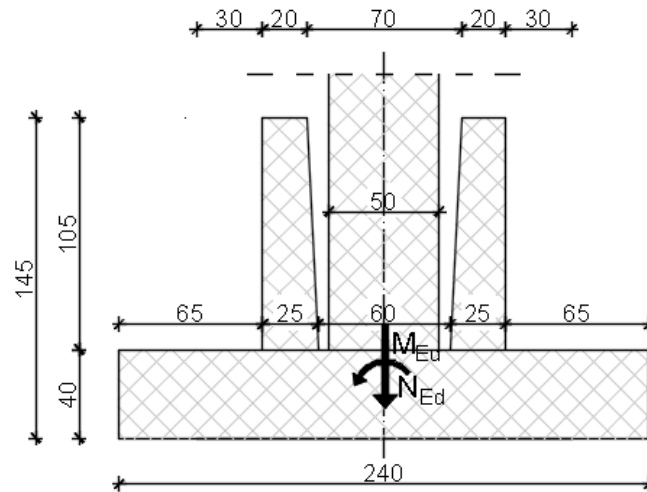
$$v_{Rd,c} = 0,57 \text{ MPa} \geq 0,52 \text{ MPa}$$

$$v_{Rd,c} = 0,057 \frac{\text{kN}}{\text{cm}^2} \geq 0,020 \frac{\text{kN}}{\text{cm}^2} \rightarrow \text{Armatura za osiguranje proboja nije potrebna!}$$



Slika 62: Prikaz probojnog oopsega za stup 60x60

8.5.10. Dimenzioniranje na proboj ploče stupa 50x50



$$M_{Ed} = 119,03 \text{ kNm}$$

$$N_{Ed} = 177,18 \text{ kN}$$

$$d_1 = 5 \text{ cm}$$

$$d = 35 \text{ cm}$$

$$v_{sd} = \beta \cdot \frac{N_{Ed}}{u_i \cdot d} \rightarrow \text{maksimalno posmično naprezanje koje izaziva proboj}$$

$$k = 0,6 \rightarrow \text{za stup pravokutnog poprečnog presjeka}$$

$$\beta = 1 + k \cdot \frac{M_{Ed}}{N_{Ed}} \cdot \frac{u_1}{W_1}$$

$$W_1 = \frac{a^2}{2} + a^2 + 4 \cdot a \cdot d + 16 \cdot d^2 + 2 \cdot \pi \cdot a \cdot d$$

$$u_1 = 4 \cdot a + 2 \cdot (2 \cdot d) \cdot \pi$$

$$v_{sd} = \beta \cdot \frac{N_{Ed}}{u_i \cdot d}$$

$$W_1 = \frac{0,5^2}{2} + 0,5^2 + 4 \cdot 0,5 \cdot 0,35 + 16 \cdot 0,35^2 + 2 \cdot \pi \cdot 0,5 \cdot 0,35 = 4,13 \text{ m}^2$$

$$u_1 = 4 \cdot 0,5 + 2 \cdot (2 \cdot 0,35) \cdot \pi = 6,40 \text{ m}$$

$$\beta = 1 + 0,6 \cdot \frac{119,03}{177,18} \cdot \frac{6,40}{4,13} = 1,60$$

$$v_{sd} = \beta \cdot \frac{N_{Ed}}{u_i \cdot d} = 1,62 \cdot \frac{177,18}{640 \cdot 35} = 0,013 \text{ kN/cm}^2$$

Nosivost betona i armature temelja bez armature za osiguravanje proboja:

$$v_{Rd,c} = C_{Rd,c} \cdot k \cdot (100 \cdot \rho_l \cdot f_{ck})^{\frac{1}{3}} + k_1 \cdot \sigma_{cp} \geq v_{min} + k_1 \cdot \sigma_{cp}$$

$$C_{Rd,c} = 0,12$$

$$k_1 = 0,15$$

$$k = 1,0 + \sqrt{\frac{200}{d}} = 1,0 + \sqrt{\frac{200}{350}} = 1,76 \leq 2 \rightarrow k = 1,76$$

$$\rho_L = \sqrt{\rho_{lx} \cdot \rho_{ly}} = \frac{1,96 \cdot 2,4}{240 \cdot 40} = 0,0005 \approx 0,05\% < 2,0\%$$

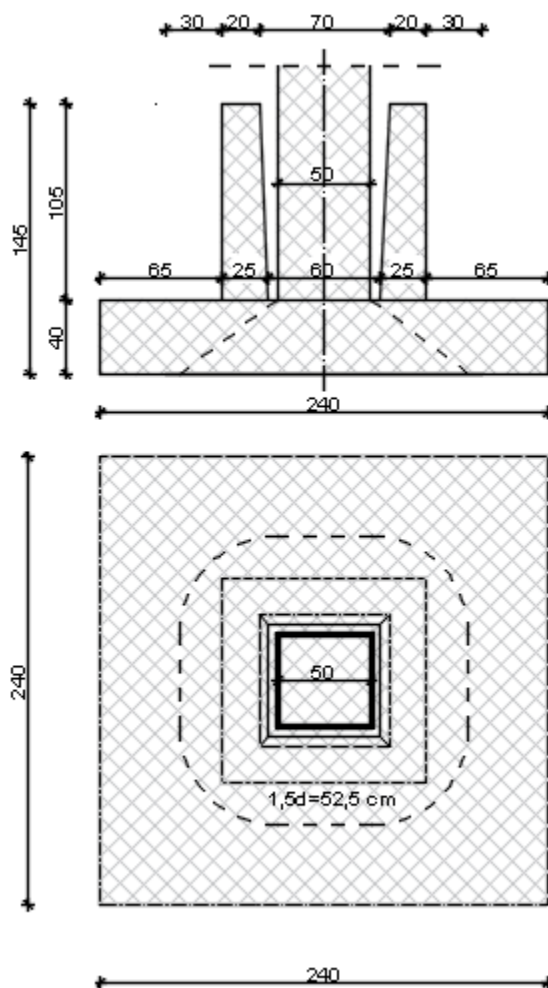
$$\sigma_{cp} = \frac{N_{Ed}}{A_c} = 0,0$$

$$v_{min} = 0,035 \cdot k^{\frac{3}{2}} \cdot f_{ck}^{\frac{1}{2}} = 0,035 \cdot 1,76^{\frac{3}{2}} \cdot 40^{\frac{1}{2}} = 0,52$$

$$v_{Rd,c} = 0,12 \cdot 1,76 \cdot (100 \cdot 0,005 \cdot 40)^{\frac{1}{3}} + 0,15 \cdot 0,0 \geq 0,52 + 0,15 \cdot 0,0$$

$$v_{Rd,c} = 0,57 \text{ MPa} \geq 0,52 \text{ MPa}$$

$$v_{Rd,c} = 0,057 \frac{\text{kN}}{\text{cm}^2} \geq 0,013 \frac{\text{kN}}{\text{cm}^2} \rightarrow \text{Armatura za osiguranje proboja nije potrebna!}$$



Slika 63: Prikaz probojnog opsega za stup 50x50

9. Prilozi

List br. 1 – PRESJEK 1-1MONTAŽNE HALE

List br. 2 – PRESJEK 2-2 MONTAŽNE HALE

List br. 3 – PLAN OPLATE PODROŽNICE

List br. 4 – PLAN ARMATURE PODROŽNICE

List br. 5 – PLAN OPLATE GLAVNOG NOSAČA „T100“

List br. 6 - PLAN ARMATURE GLAVNOG NOSAČA „T100“

List br. 7 - - PLAN OPLATE GLAVNOG NOSAČA „T60“

List br. 8 - PLAN ARMATURE GLAVNOG NOSAČA „T60“

List br. 9 – PLAN OPLATE TEMELJA STUPA 60x60

List br.10 – PLAN ARMATURE TEMELJA STUPA 60x60

List br. 11 – PLAN OPLATE TEMELJA STUPA 50x50

List br.12 – PLAN ARMATURE TEMELJA STUPA 50x50

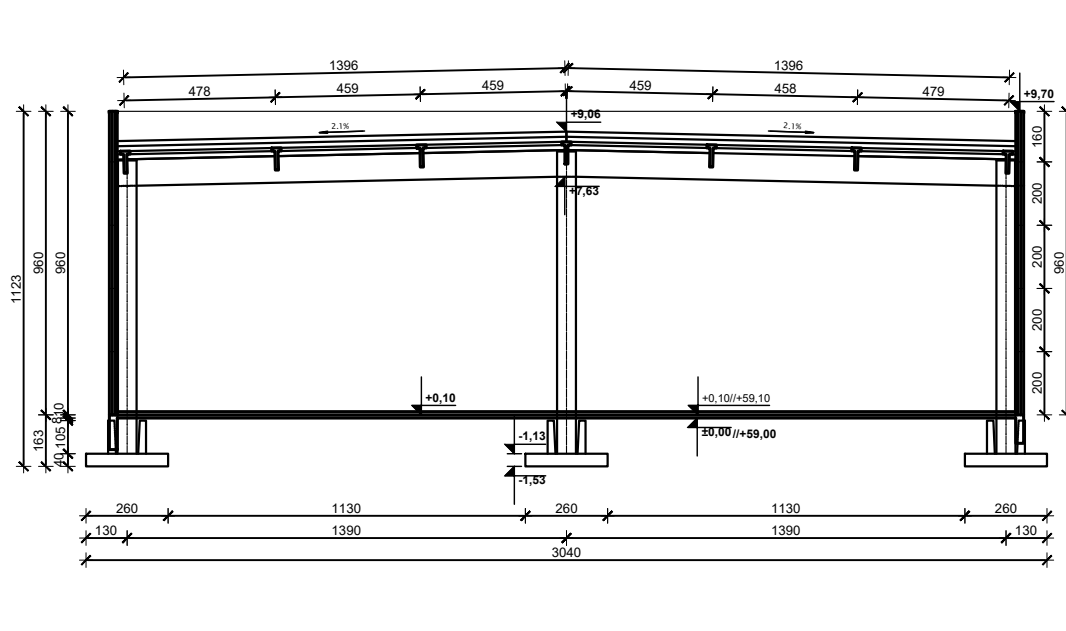
List br.13 – PLAN OPLATE STUPA 60x60


List br.14 – PLAN ARMATURE STUPA 60x60

List br.15 – PLAN OPLATE STUPA 50x50

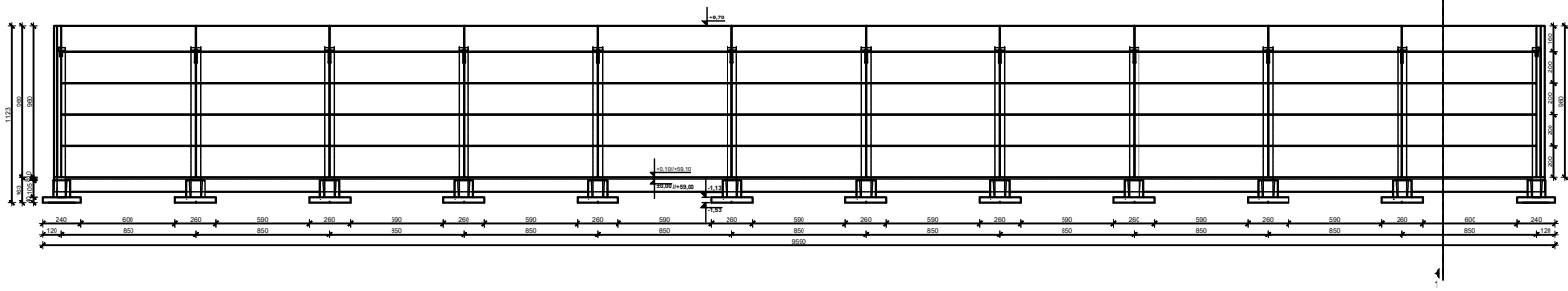
List br.16 – PLAN ARMATURE STUPA 50x50

PRESJEK 1-1
MONTAŽNE HALE
M 1:100



 <p>FAKULTET GRADNINJEVIŠTVA, ARHITEKTURE I GEODEZIJE KATEDRA ZA BETONSKE KONSTRUKCIJE I MOSTOVE 21000 ZR. P. MATICE HRVATSKOJE 16</p>	BETONSKE KONSTRUKCIJE		
	DIPLOMSKI RAD: GLAVNI PROJEKT POSLOVNO-PROIZVODNE AB MONTAŽNE HALE		
	STUDENT: Ana Kovačević, 642	MENTOR: Prof. dr. sc. Alen Harapin	
	SAVRŠAJ: PRESJEK 1-1 MONTAŽNE HALE	MISRILO: 1:100	PRILOG: 1
DATUM: 2017./2018.		PRILOG: 1	

PRESJEK 2-2
 MONTAŽNE HALE
 M 1:100

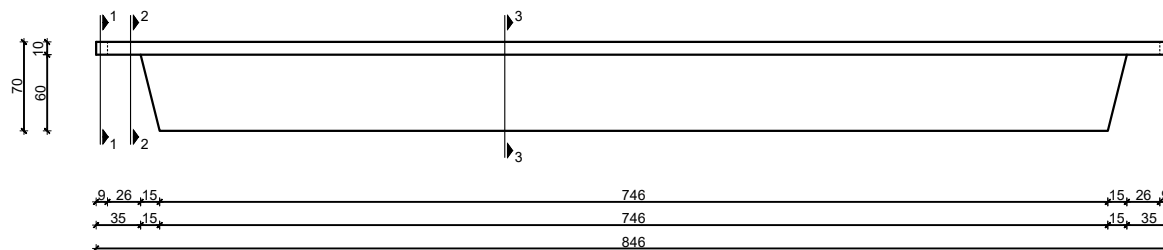


	BETONSKÉ KONSTRUKCE	
	GLAVNÍ PROJEKT PŮSOBNOSTI PRŮMYŠLOVÉHO MONTÁŽNÍ HALY (Project of the effectiveness of the industrial assembly hall)	
	Aka KRAJČIČEK, s.r.o. (Aka Krajcicek, s.r.o.)	Prof. Dr. sc. Anton Hájek (Prof. Dr. sc. Anton Hajek)
PRŮJEKT VYKONALA: AKA KRAJČIČEK, s.r.o. (Project performed by: Aka Krajcicek, s.r.o.)	MĚRKA: 1:100 (Scale: 1:100)	ČÍSLO: 2 (Number: 2)

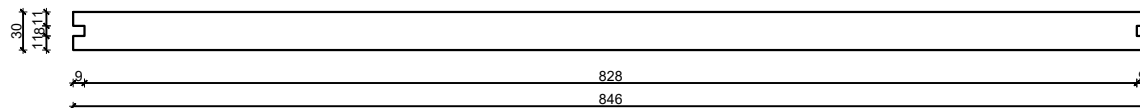
PLAN OPLATE PODROŽNICE
M1:25

BETON C 40/50
ČELIK B500B

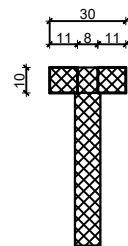
Pogled



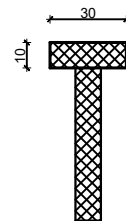
Tlocrt



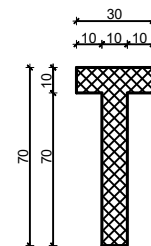
PRESJEK 1-1 M 1:12.5



PRESJEK 2-2 M 1:12.5



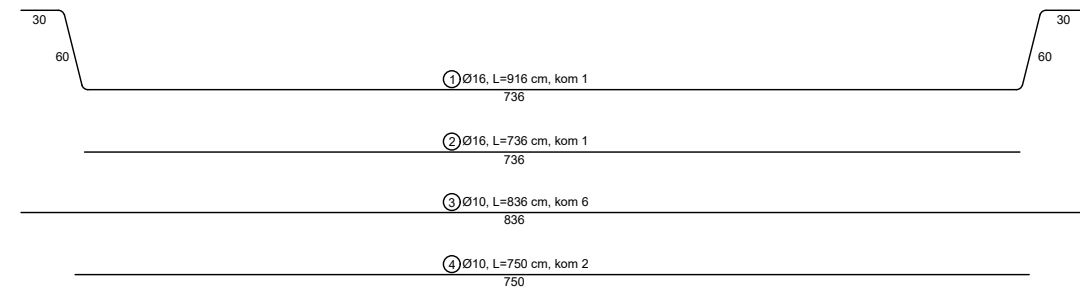
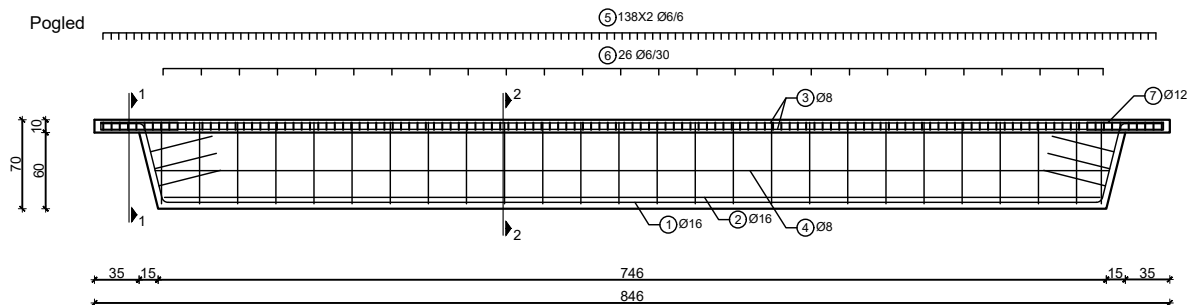
PRESJEK 3-3 M 1:12.5



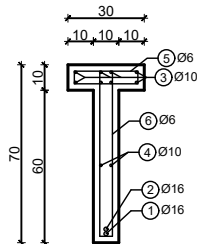
FAKULTET GRAĐEVINARSTVA I ARHITEKTURE I
GEODEZIJE
KATEDRA ZA BETONSKE KONSTRUKCIJE I MOSTOVE
20000, SPLIT, MATIJEV HVAČIĆEVA 16

BETONSKE KONSTRUKCIJE			
DIPLOMSKI RAD: GLAVNI PROJEKT POSLOVNO-PROIZVODNE AB MONTAŽNE HALE			
STUDENT: Ana Kovačušić, 642		MENTOR: Prof. dr. sc. Alen Harapin	
SAĐRŽAJ:	PLAN OPLATE PODROŽNICE	MJERILO:	1:25
AKADEMSKA GODINA: 2017./18.		PRILOG:	3

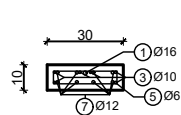
Pogled



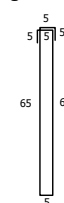
PRESJEK 2-2 M 1:12.5



PRESJEK 1-1 M 1:12.5



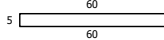
⑥ Ø6/30



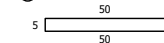
⑤ 2X Ø6/6



⑦ Ø12, L=125 cm, kom. 8



⑧ Ø12, L=105 cm, kom. 6



PLAN ARMATURE PODROŽNICE M1:25

BETON C 40/50
ČELIK B500B

ISKAZ ARMATURE ZA JEDNU PODROŽNICU

Pozicija	Oblik i dimenzije	φ(mm)	ŠIPKE			
			Jedinična masa (kg/m)	Dužina (m)	Komada	Masa (kg)
1		16	1.638	9.16	1	15.00
2		16	1.638	7.36	1	12.06
3		10	0.649	8.36	6	32.55
4		10	0.649	7.50	2	9.74
5		6	0.222	0.75	276	45.95
6		6	0.222	1.55	26	8.95
7		12	0.920	1.25	8	9.20
8		12	0.920	1.05	6	5.80
					Ukupno	139.25
					Ukupna masa(kg)	10722.25



FAKULTET GRAĐEVINARSTVA I ARHITEKTURE I
GEODEZIJE
KATEDRA ZA BETONSKE KONSTRUKCIJE I MOSTOVE
2000. SRP. UL. MATIJE HRTIĆEVE 16

BETONSKE KONSTRUKCIJE

DIPLOMSKI RAD: GLAVNI PROJEKT POSLOVNO-PROIZVODNE AB MONTAŽNE HALE

STUDENT: Ana Kovačušić, 642

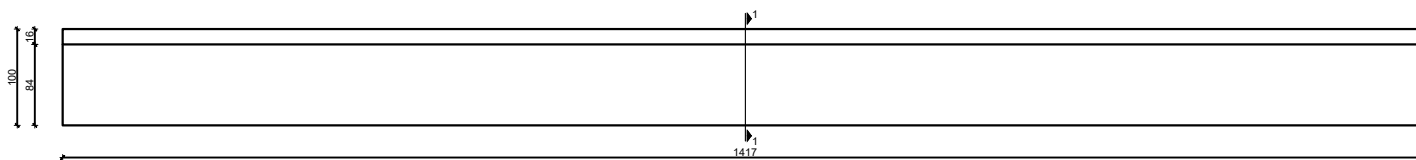
MENTOR: Prof. dr. sc. Alen Harapin

SAKRAJ: PLAN ARMATURE PODROŽNICE
AKADEMSKA GODINA: 2017./18.

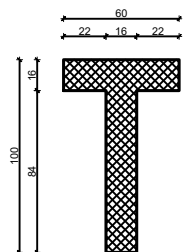
MJERILO: 1:25
PRILOG: 4

PLAN OPLATE GLAVNOG
NOSAČA "T100"
M1:25

BETON C 40/50
ČELIK B500B



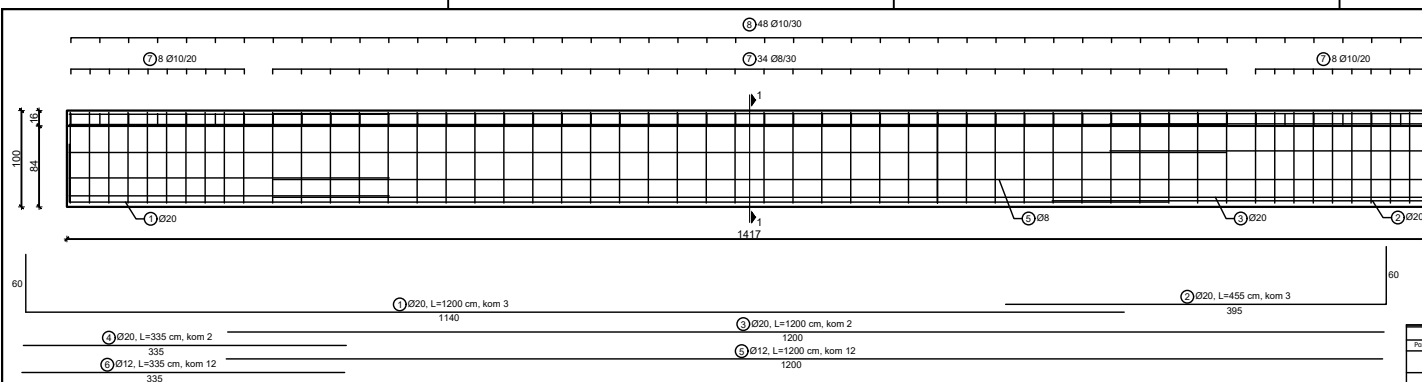
PRESJEK 1-1 M 1:12.5



 FAKULTET GRAĐEVINARSTVA I ARHITEKTURE ODJEL ZA BETONSKE KONSTRUKCIJE I 20000 ZAGREB, BULJARICEVA 55	BETONSKE KONSTRUKCIJE	
	OPISIVNI GLAVNI PROJEKT POSLOVNO-PROIZVODNE I MONTAŽNE HALE	
	STUDIJE Ana Kovačević BAZ	MENTOR Prof. dr. sc. Alen Harasin
	NAZIV PLAN OPLATE GLAVNOG NOSAČA "T100"	ŠKALA 1:25
AKADEMISKA GODINA 2017./18.	PRILOG 5	

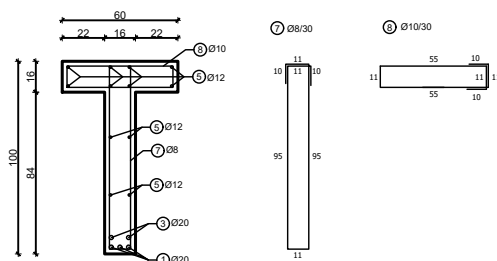
PLAN ARMATURE GLAVNOG
NOSAČA "T100"
M1:25

BETON C 40/50
ČELIK B500B



- ① Ø20, L=1200 cm, kom 3
- ② Ø20, L=455 cm, kom 3
- ③ Ø20, L=1200 cm, kom 2
- ④ Ø20, L=1200 cm, kom 2
- ⑤ Ø12, L=1200 cm, kom 12
- ⑥ Ø12, L=335 cm, kom 12
- ⑦ Ø8/30
- ⑧ Ø10/20
- ⑨ Ø10/30

PRESJEK 1-1 M 1:12.5



ISKAZ ARMATURE ZA JEDAN NOSAČ

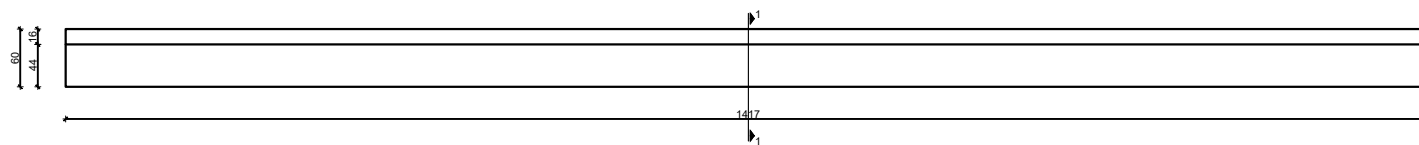
Redni broj	Šifra	Ø (mm)	Dugina (m)	Količina	Masa (kg)	ŠIPKE	
						Ø (mm)	Dugina (m)
1	Ø20	20	2.450	12.0	3	88.2	
2	Ø12	12	2.450	4.55	3	33.44	
3	Ø20	20	2.450	12.0	2	58.8	
4	Ø12	12	2.450	3.35	2	17.40	
5	Ø12	12	0.920	12.0	12	132.48	
6	Ø12	12	0.920	3.35	12	36.96	
7	Ø8	8	0.409	2.43	50	49.69	
8	Ø10	10	0.649	1.63	48	50.76	
						Ukupno	467.77
						Ukupna masa(kg)	4677.7



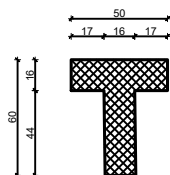
BETONSKE KONSTRUKCIJE
DIPLOMSKI RAD
GLAVNI PROJEKT POSLOVNO-PROIZVODNE AB MONTAŽNE HALE
STUDIJE
Ana Kovačević BAZ
Prof. dr. sc. Alen Harasin
NADZORNI PLAN ARMATURE GLAVNOG NOSAČA "T100"
M1:25
BROJ: 2017/18
PRILOG: 6

PLAN OPLATE GLAVNOG
NOSAČA "T60"
M1:25

BETON C 40/50
ČELIK B500B



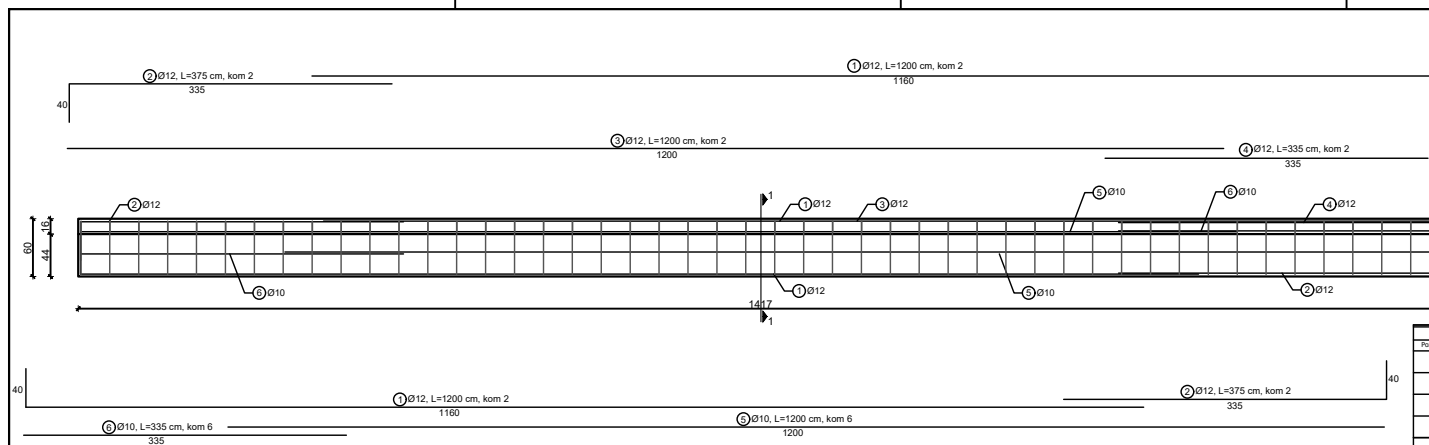
PRESJEK 1-1 M 1:12.5



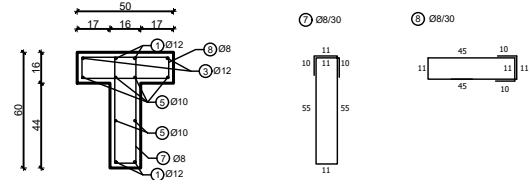
	BETONSKE KONSTRUKCIJE	
	OPISIVNO: GLAVNI PROJEKT POSLOVNO-PROIZVODNE AS MONTAŽNE HALE	
	STUDIJE: Ana Kovačević BAZ	MENTOR: Prof. dr. sc. Alen Harasin
	NAZIV: PLAN OPLATE GLAVNOG NOSAČA "T60"	ŠKALA: 1:25
FAKULTET GRAĐEVINARSTVA, ARHITEKTURE I INŽINJERINGA UNIVERZITETA U ZAGREBU 20000 ZAGREB, BULJARICE VOJNOTEHNIČKE 11	NAKONSKA GODINA: 2017./18.	PRILOG: 7

PLAN ARMATURE GLAVNOG
NOSAČA "T60"
M1:25

BETON C 40/50
ČELIK B500B



PRESJEK 1-1 M 1:12.5



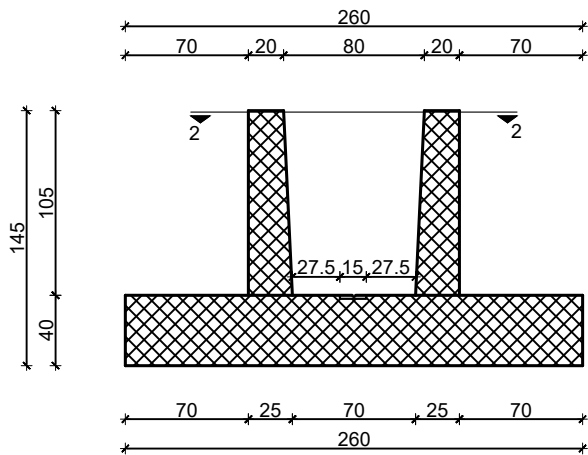
ISKAZ ARMATURE ZA JEDAN NOSAČ

Redni broj	Šifra	Ø (mm)	ŠIPKE		Količina	Masa (kg)
			Dužina (m)	Broj komada		
1	1160	12	0.920	12.0	4	44.16
2	375	12	0.920	3.75	4	13.8
3	335	12	0.920	12.0	2	22.08
4	335	12	0.920	3.35	2	6.16
5	335	10	0.649	12.0	6	46.72
6	335	10	0.649	3.35	6	13.05
7	1200	8	0.409	1.63	48	32.00
8	1200	8	0.409	1.43	48	28.07
Ukupno					206.04	
Ukupna masa (kg)						412.08

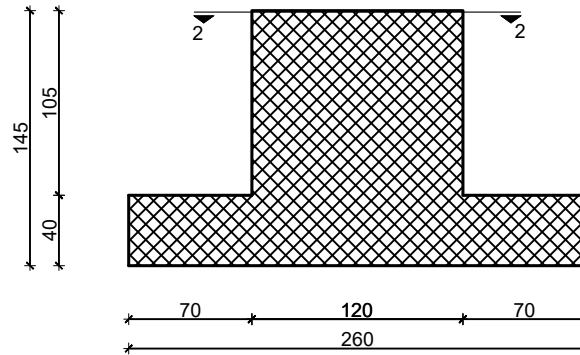


BETONSKE KONSTRUKCIJE
 OPIŠUJUĆI: GLAVNI PROJEKT POSLOVNO-PROIZVODNE Ili MONTAŽNE HALE
 PROJEKT: Ana Kovačević-BAZ
 NADZOR: Prof. dr. sc. Alen Harasin
 NADZOR: PLAN ARMATURE GLAVNOG NOSAČA T107
 SKALA: 1:25
 DANA: 2017.11.8
 LIST: 8

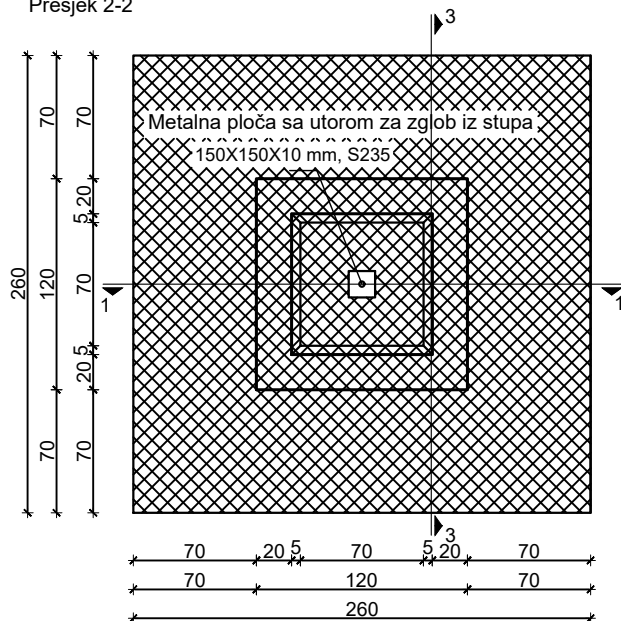
Presjek 1-1



Presjek 3-3




Presjek 2-2

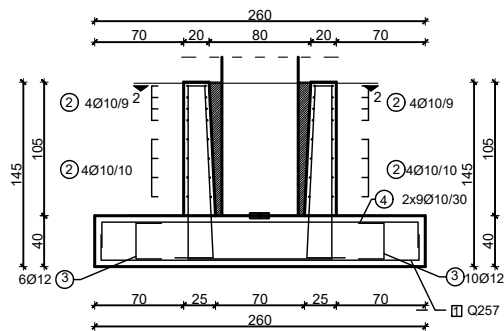


PLAN OPLATE TEMELJA
STUPA 60x60
M1:25

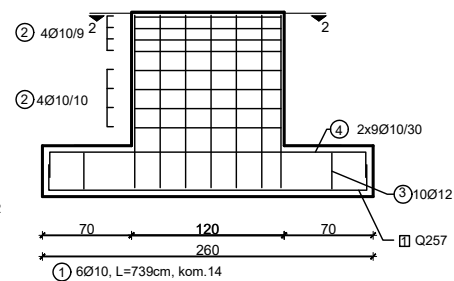
BETON C 40/50
ČELIK B500B

 <p>FAKULTET GRAĐEVINARSTVA, ARHITEKTURE I GEODEZIJE KATEDRA ZA BETONSKE KONSTRUKCIJE I MOSTOVE 21000 SPLIT, MATICE HRVATSKE 15</p>	BETONSKE KONSTRUKCIJE	
	DIPLOMSKI RAD: GLAVNI PROJEKT POSLOVNO-PROIZVODNE AB MONTAŽNE HALE	
STUDENT: Ana Kovačević, 642	MENTOR: Prof. dr. sc. Alen Harapin	
SADRŽAJ PLAN OPLATE TEMELJA STUPA 60x60	MJERLO 1:25	PRILOG 9
AKADEMSKA GODINA: 2017./18.		

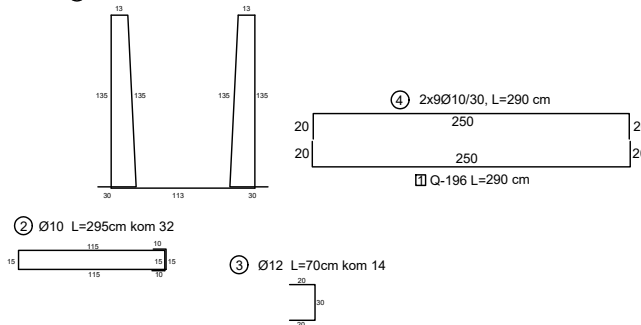
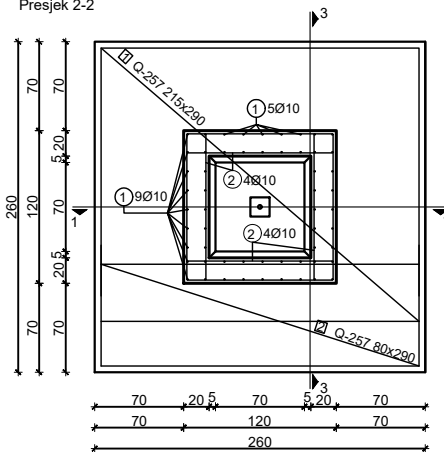
Presjek 1-1



Presjek 3-3



Presjek 2-2



PLAN ARMATURE TEMELJA STUPA 60x60 M1:25

BETON C 40/50
ČELIK B500B

ISKAZ ARMATURE ZA JEDAN TEMELJ

Pozicija	Oblik i dimenzije	φ	ŠIPKE			
			Jedinična masa (kg/m)	Dužina (m)	Komada	Masa (kg)
1		10	0.649	7.39	14	67.15
2		10	0.649	2.95	32	61.27
3		12	0.920	0.70	14	9.02
4		10	0.649	2.90	18	33.88
Ukupno						171.32
Ukupna masa (kg)						5139.6

MREŽE

Pozicija	Oblik i dimenzije	Tip	Jedinična masa (kg/m ²)	Površina (m ²)	Komada	Masa (kg)
1		Q257	2.57	6.24	1	16.04
2		Q257	2.57	2.32	1	5.96
Ukupno						22.0
Ukupna masa (kg)						660.0

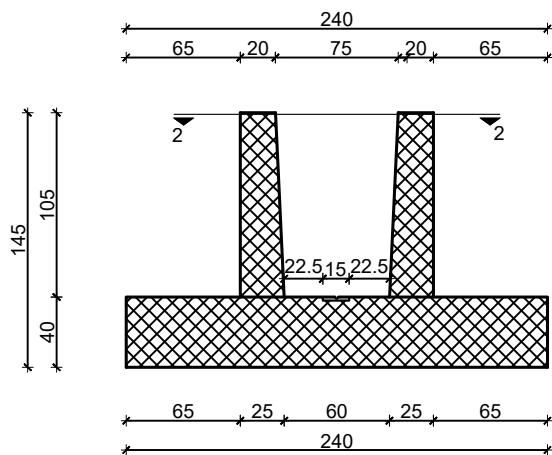


FAKULTET GRAĐEVINARSTVA I ARHITEKTURE
GEOTEHNIKE
KATEDRA ZA BETONSKE KONSTRUKCIJE I MOSTOVE
21000 ZAGREB, MATIJEVČEVA 17

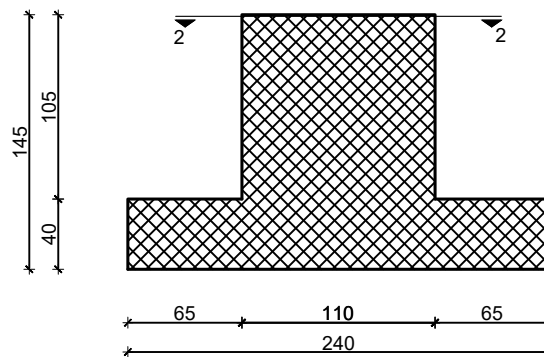
BETONSKE KONSTRUKCIJE

DIPLOMSKI RAD: GLAVNI PROJEKT POSLOVNO-PROIZVODNE AB MONTAŽNE HALE	
STUDENT: Ana Kovačušić, 642	MENTOR: Prof. dr. sc. Alen Harapin
SADRŽAJ: PLAN ARMATURE TEMELJA STUPA 60x60	MISLJENJE: 1:25
AKADEMSKA GODINA: 2017./18.	PRILOG: 10

Presjek 1-1



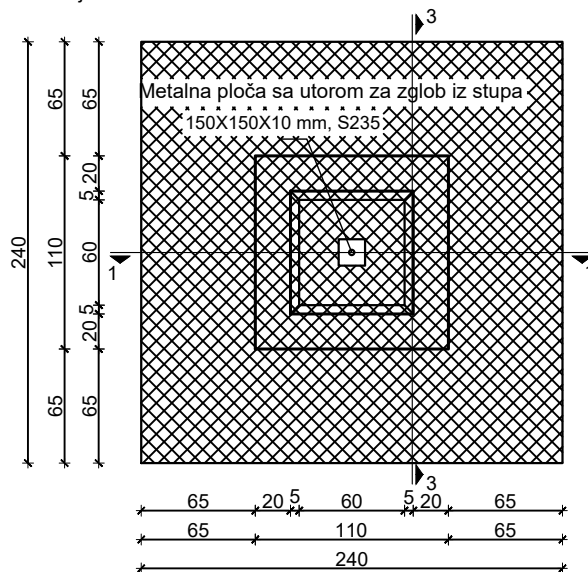
Presjek 3-3




PLAN OPLATE TEMELJA
STUPA 50x50
M1:25

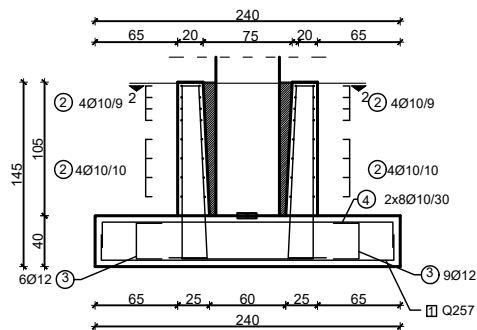
BETON C 40/50
ČELIK B500B

Presjek 2-2

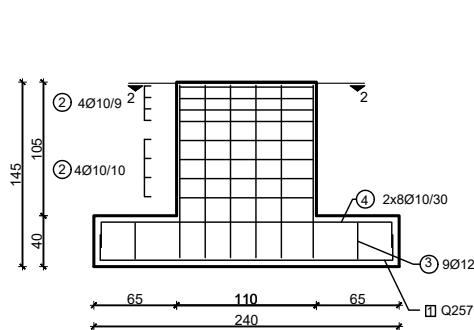


 <p>FAKULTET GRAĐEVINARSTVA, ARHITEKTURE I GEODEZIJE KATEDRA ZA BETONSKE KONSTRUKCIJE I MOSTOVE 21000 SPLIT, MATICE HRVATSKE 15</p>	BETONSKE KONSTRUKCIJE	
	DIPLOMSKI RAD: GLAVNI PROJEKT POSLOVNO-PROIZVODNE AB MONTAŽNE HALE	
	STUDENT: Ana Kovačušić, 642	MENTOR: Prof. dr. sc. Alen Harapin
	SADRŽAJ PLAN OPLATE TEMELJA STUPA 50x50	MJERLO 1:25
AKADEMSKA GODINA: 2017./18.	PRILOG 11	

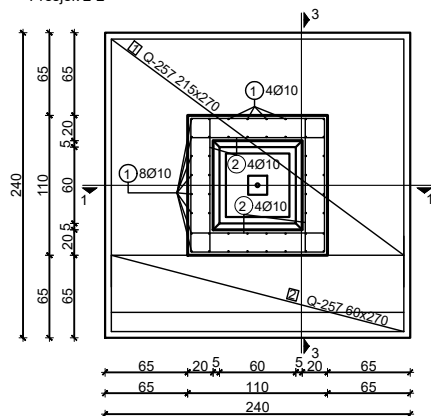
Presjek 1-1



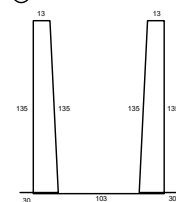
Presjek 3-3



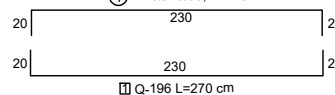
Presjek 2-2



① 6Ø10, L=729cm, kom.12



④ 2x8Ø10/30, L=270 cm



② Ø10 L=275cm kom 32



③ Ø12 L=70cm kom 12



PLAN ARMATURE TEMELJA
STUPA 50x50
M1:25

BETON C 40/50
ČELIK B500B

ISKAZ ARMATURE ZA JEDAN TEMELJ

Pozicija	Oblik i dimenzije	φ	ŠIPKE			Masa (kg)
			Jedinična masa (kg/m)	Dužina (m)	Komada	
1		10	0.649	7.29	12	56.77
2		10	0.649	2.75	32	57.11
3		12	0.920	0.7	12	7.73
4		10	0.649	2.70	16	28.04
Ukupno						148.65
Ukupna masa (kg)						148.65

MREŽE

Pozicija	Oblik i dimenzije	Tip	Jedinična masa (kg/m ²)	Površina (m ²)	Komada	Masa (kg)
2		Q257	2.57	1.74	1	4.47
Ukupno						19.4
Ukupna masa (kg)						194.0



FAKULTET GRAĐEVINARSTVA I ARHITEKTURE
IZ OBLASTI
KATEDRA ZA BETONSKE KONSTRUKCIJE I MOSTOVE
21000 ZAGREB, MATIJEVČEVA 17

BETONSKE KONSTRUKCIJE

DIPLOMSKI RAD: GLAVNI PROJEKT POSLOVNO-PROIZVODNE AB MONTAŽNE HALE

STUDENT:

Ana Kovačušić, 642

MENTOR:

Prof. dr. sc. Alen Harapin

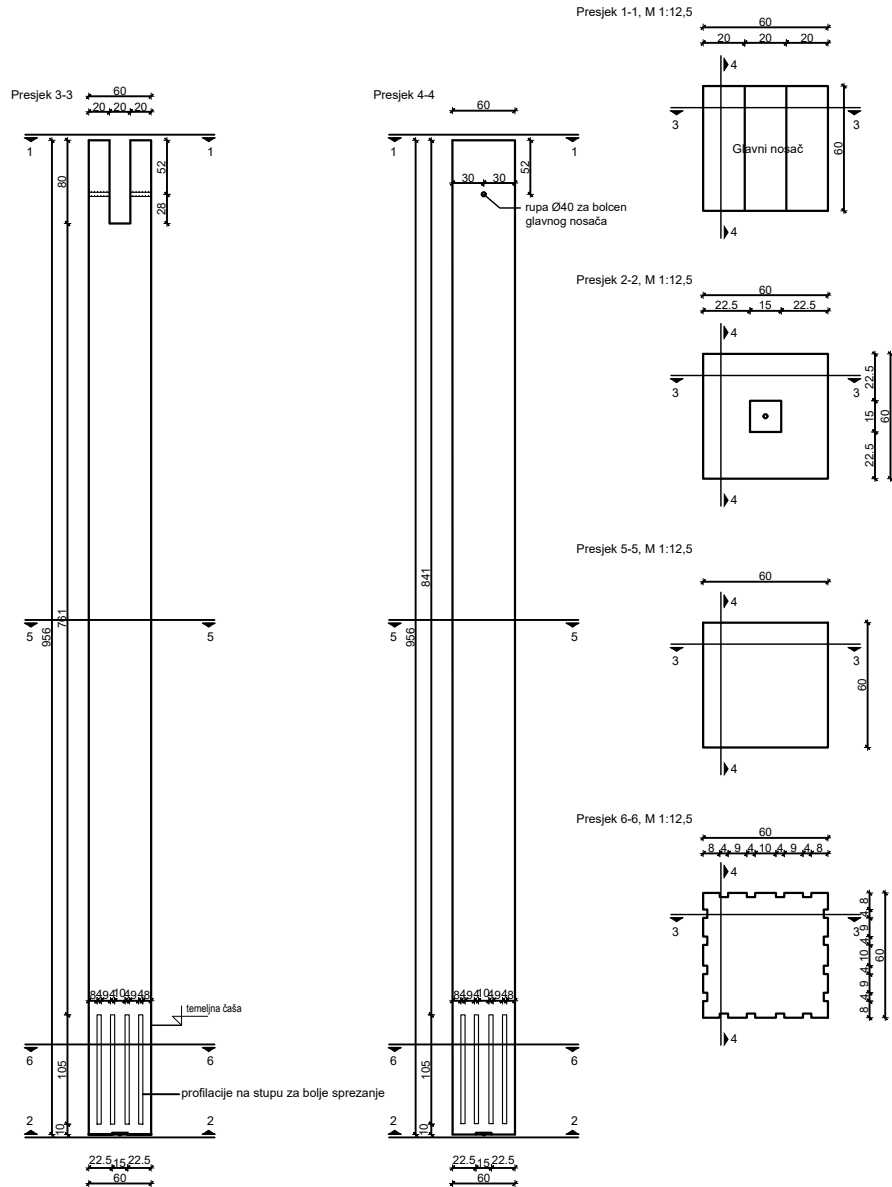
ŠIFRA ZA BETONSKE KONSTRUKCIJE I MOSTOVE
AKADEMISKA GODINA

PLAN ARMATURE TEMELJA STUPA 50x50
2017./18.

MISERLO
1:25

PRILOG
12

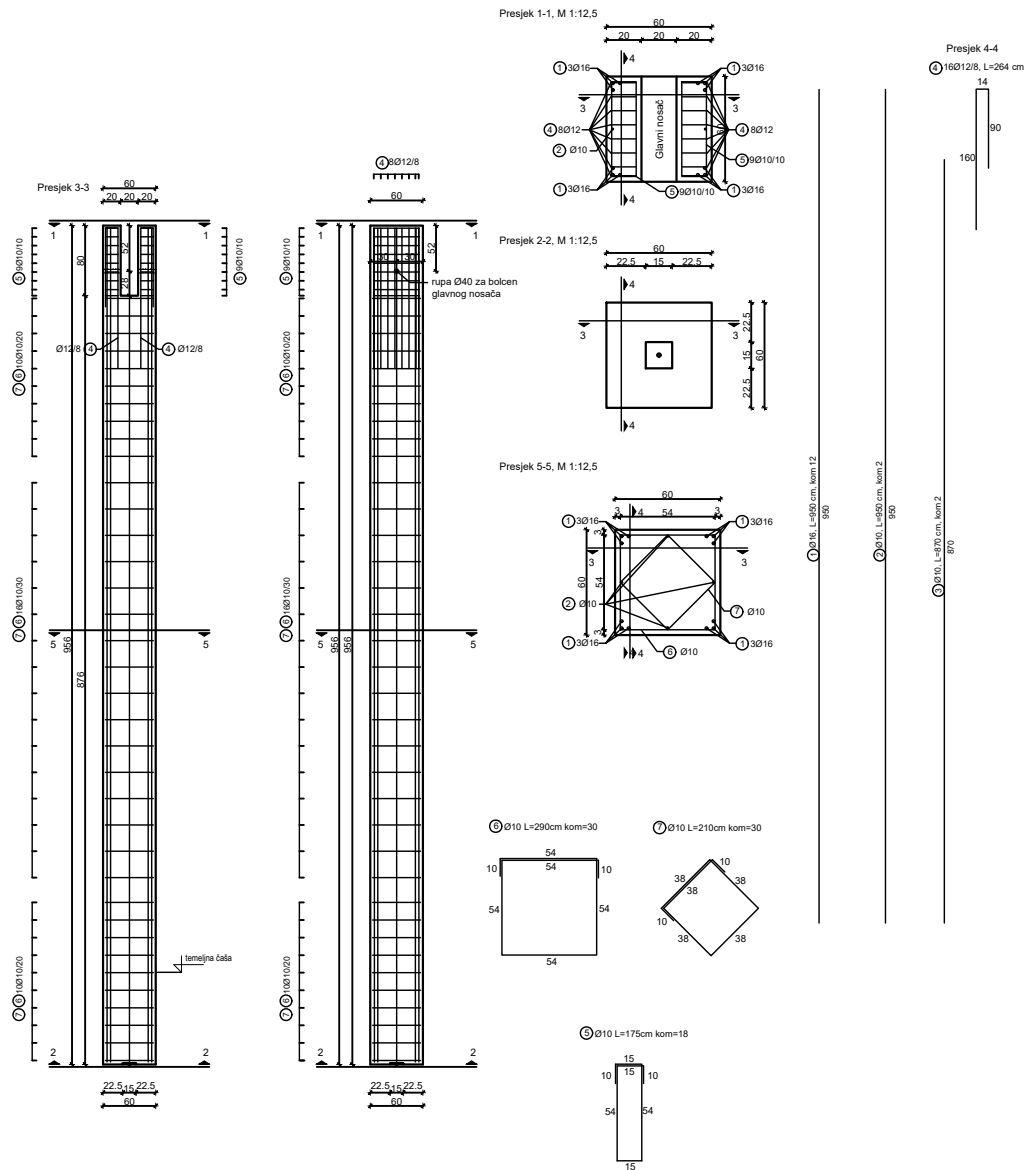
PLAN OPLATE STUPA 60x60
M 1:50
BETON C 40/50
ČELIK B500B



FAKULTET GRAĐEVINARSTVA I ARHITEKTURE
UNIVERZITET U ZAGREBU
KATEDRA ZA BETONSKE KONSTRUKCIJE I MOSTOVI
20000 ZAGREB, MIKŠIĆEVAC 15

BETONSKE KONSTRUKCIJE			
DIPLOMSKI RAD			
GLAVNI PROJEKT POSLOVNO-PROIZVODNE AB MONTAŽNE HALE			
STUDENT:	Ana Kovačević, 642	MENTOR:	Prof. dr. sc. Alan Haegin
SKICA:	PLAN OPLATE STUPA 60x60	ŠKALA:	1:25
DATUM:	2017./18.	STRANICA:	13

PLAN ARMATURE STUPA 60x60
M 1:50
BETON C 40/50
ČELIK B500B

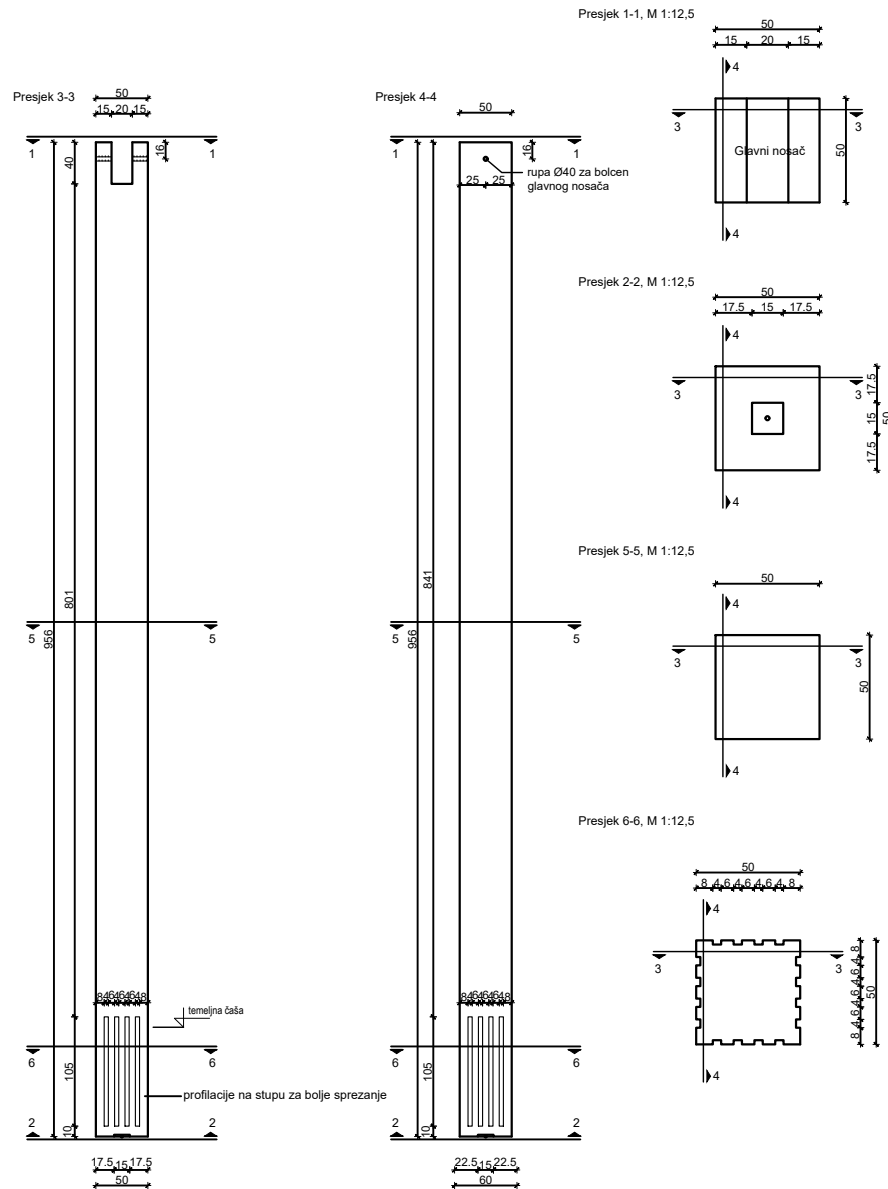


ISKAZ ARMATURE ZA JEDAN STUP

Pozicija	Oblik i dimenzije	debljina	SRPKE		Količina	Masa [kg]
			Jednolična masa [kg/m]	Dužina [m]		
1		16	1.638	9.50	12	186.73
2		10	0.640	9.50	2	12.33
3		10	0.640	9.70	2	11.20
4		12	0.920	2.64	16	38.86
5		10	0.640	1.75	18	20.44
6		10	0.640	2.90	36	67.76
7		10	0.640	2.10	36	49.06
Ukupno						388.47
					Ukupna masa [kg]	11594.1

	BETONSKE KONSTRUKCIJE		
	ODLUČENJE NO:	GLAVNI PROJEKT POSLOVNO-PROIZVODNE Ili MONTAŽNE HALE	
	PROJEKT:	Arh. Koračić, 642	PROJEKTIRAO: Prof. dr. sc. Alen Hergula
	VRSTA RJEŠENJA:	PLAN ARMATURE STUPA 60x60	KOLIČINA: 1/20
DAN: 2017.10.		PROJEKTIRAO:	14

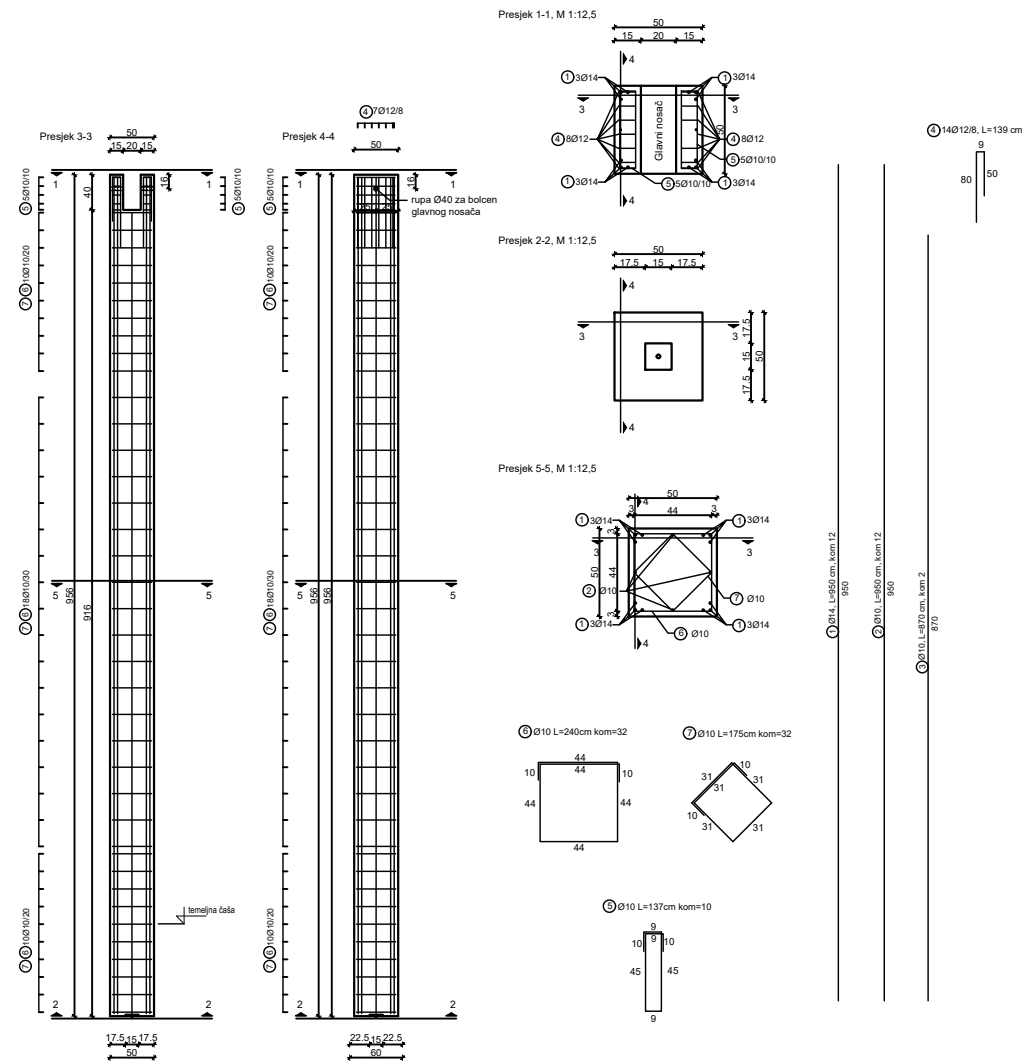
PLAN OPLATE STUPA 50x50
M 1:50
BETON C 40/50
ČELIK B500B



FAKULTET GRAĐEVINARSTVA I ARHITEKTURE
UNIVERZITET U ZAGREBU
KATEDRA ZA BETONSKE KONSTRUKCIJE I MOSTOVI
20000 ZAGREB, KRUMPEROVA 13

BETONSKE KONSTRUKCIJE	
DIPLOMSKI RAD: GLAVNI PROJEKT POSLOVNO-PROIZVODNE I MONTAŽNE HALE	
STUDENT: Ana Kovačević, 642	MENTOR: Prof. dr. sc. Alen Hašgin
SKICA: PLAN OPLATE STUPA 50x50	ŠKALA: 1:25
DATUM: 2017./18.	PRILOG: 15

PLAN ARMATURE STUPA 50x50
M 1:50
BETON C 40/50
ČELIK B500B



ISKAZ ARMATURE ZA JEDAN STUP

Redni broj	Oblik i dimenzije	dužina	Jedinična masa (kg/m)	Ukupna dužina	Količina	Masa (kg)
1		14	1.250	9.50	12	142.50
2		10	0.649	9.50	2	12.33
3		10	0.649	9.20	2	11.20
4		12	0.920	1.39	14	17.90
5		10	0.649	1.37	10	8.89
6		10	0.649	2.40	38	59.19
7		10	0.649	1.75	38	43.16
Ukupno						292.28
					Ukupna masa(kg)	2962.6

	BETONSKE KONSTRUKCIJE	
	ODGOVORNO: GLAVNI PROJEKT POSLOVNO-PROIZVODNE Ili MONTAŽNE HALE	
	PROJEKT: Ana Kovačić, 642	NADZOR: Prof. dr. sc. Anđelko Hrgovc
Mjesto: PLAN ARMATURE STUPA 50x50	datum: 2017./18.	list: 1/25