

# Proračun čelične konstrukcije proizvodne hale

---

Popović, Kristina

Undergraduate thesis / Završni rad

2015

*Degree Grantor / Ustanova koja je dodijelila akademski / stručni stupanj:*

**University of Split, Faculty of Civil Engineering, Architecture and Geodesy / Sveučilište u Splitu, Fakultet građevinarstva, arhitekture i geodezije**

*Permanent link / Trajna poveznica:* <https://um.nsk.hr/um:nbn:hr:123:588607>

*Rights / Prava:* [In copyright](#)/[Zaštićeno autorskim pravom.](#)

*Download date / Datum preuzimanja:* **2024-11-28**



*Repository / Repozitorij:*

[FCEAG Repository - Repository of the Faculty of Civil Engineering, Architecture and Geodesy, University of Split](#)



UNIVERSITY OF SPLIT



# OSNOVE METALNIH KONSTRUKCIJA

Završni rad

Kristina Popović

<b>1. TEHNIČKI OPIS.....</b>	<b>4</b>
1.1. OPIS KONSTRUKCIJE.....	4
1.1.1. Općenito .....	4
1.1.2. Konstruktivni elementi.....	5
1.1.3. Spojevi .....	6
1.2. O PRORAČUNU KONSTRUKCIJE.....	7
1.3. MATERIJAL ZA IZRADU KONSTRUKCIJE.....	7
1.4. PRIMIJENJENI PROPISI.....	7
1.5. ANTIKOROZIJSKA ZAŠTITA .....	8
1.6. ZAŠTITA OD POŽARA .....	8
<b>2. ANALIZA OPTEREĆENJA .....</b>	<b>9</b>
2.1. GLAVNA NOSIVA KONSTRUKCIJA (OKVIR) .....	9
2.1.1. Stalno opterećenje .....	9
2.1.2. Pokretno opterećenje.....	10
<b>3. KONTROLA PROGIBA (GSU).....</b>	<b>15</b>
3.1. Greda.....	15
3.2. Stup.....	16
<b>4. DIJAGRAMI REZNIH SILA ZA KOMBINACIJE DJELOVANJA (GSN) .....</b>	<b>17</b>
4.1. Kombinacija 1,35(G+P).....	17
4.2. Kombinacija 1,35(G+P)+1,5*S.....	18
4.3. Kombinacija 1,0(G+P)+1,5*W1.....	19
4.4. Kombinacija 1,0(G+P)+1,5*W2.....	21
4.5. Kombinacija 1,0(G+P)+1,5*W3.....	23
4.6. Kombinacija 1,0*(G+P)+1,5*W4.....	25
<b>5. DIMENZIONIRANJE ELEMENATA KONSTRUKCIJE .....</b>	<b>26</b>
5.1. Glavna nosiva konstrukcija .....	26
5.1.1. Gornji pojas.....	26
5.1.2. Donji pojas.....	30
5.1.2.1. Otpornost poprečnog presjeka .....	31
5.1.3. Ispuna (vertikale i dijagonale).....	34
5.1.3.1. Klasifikacija poprečnog presjeka.....	34
5.1.3.2. Otpornost poprečnog presjeka (za tlačnu silu).....	35
5.1.3.3. Otpornost elementa na izvijanje .....	35
5.1.3.4. Otpornost poprečnog presjeka (za vlačnu silu).....	36
5.1.4. STUP .....	37
5.1.4.1. Klasifikacija poprečnog presjeka.....	38
5.1.4.2. Otpornost poprečnog presjeka .....	39
5.1.4.3. Otpornost elementa izloženog momentu savijanja i uzdužnoj sili.....	40
5.2. Sekundarna konstrukcija .....	46
Bezdimenzijska vitkost: $\bar{\lambda}_{LT} = \sqrt{\frac{W_y \cdot f_y}{M_{cr}}}$ .....	43

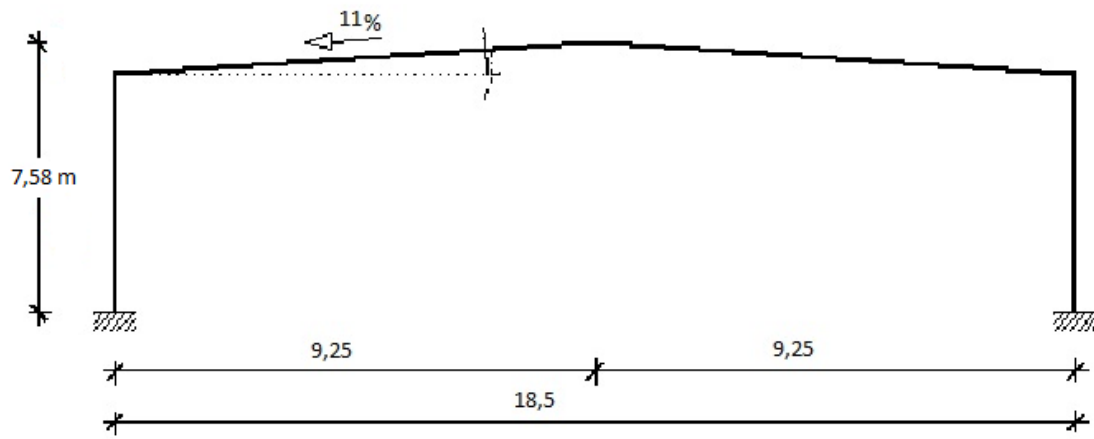
5.1.1.	Krovni spregovi.....	46
5.1.2.	Krovne podrožnice .....	47
5.1.3.	BOČNE PODROŽNICE .....	55
<b>6.</b>	<b>PRORAČUN SPOJEVA .....</b>	<b>59</b>
6.1.	<i>DIMENZIONIRANJE UPETOG SPOJA STUP-TEMELJ</i> .....	59
6.1.1.	Ulazni podaci .....	59
6.1.2.	Raspodjela sila po presjeku nosača: .....	60
6.1.3.	Proračun dimenzija ploče:.....	62
6.2.	<i>DIMENZIONIRANJE SPOJA STUP-REŠETKA</i> .....	64
6.2.1.	Ulazni podaci .....	64
6.2.2.	Raspodjela sila po presjeku nosača: .....	65
6.2.3.	Proračun dimenzija ploče .....	66
6.3.	<i>DIMENZIONIRANJE VLAČNOG NASTAVKA ŠTAPA REŠETKE</i> .....	67
6.3.1.	Ulazni podaci .....	67
6.3.2.	Raspodjela sila po presjeku nosača: .....	68
6.3.3.	Proračun dimenzija ploče .....	69
6.4.	<i>Dimenzioniranje spoja nastavka krovne podrožnice</i> .....	70
6.4.1.	Ulazni podaci .....	70
6.4.2.	Raspodjela sila po presjeku nosača: .....	71
6.5.	<i>Dimenzioniranje spoja nastavka bočne podrožnice</i> .....	73
6.5.1.	Ulazni podaci .....	73
6.5.2.	Raspodjela sila po presjeku nosača: .....	74
6.5.3.	Proračun dimenzija ploče:.....	75
6.6.	<i>Dimenzioniranje spoja krovne podržnice i gornjeg pojasa</i> .....	77
6.6.1.	Ulazni podaci .....	77
	<b>Kontrola varova</b> .....	78
6.7.	<i>Dimenzioniranje spoja bočne podrožnice i stupa</i> .....	80
6.7.1.	Ulazni podaci .....	80
6.8.	<i>Dimenzioniranje spoja bočnih i krovnih spregova</i> .....	81
6.8.1.	Ulazni podaci .....	81
	<b>Kontrola varova</b> .....	82
<b>7.</b>	<b>PRORAČUN TEMELJA .....</b>	<b>84</b>
<b>8.</b>	<b>NACRTI.....</b>	<b>86</b>
<b>9.</b>	<b>LITERATURA.....</b>	<b>87</b>

# 1. TEHNIČKI OPIS

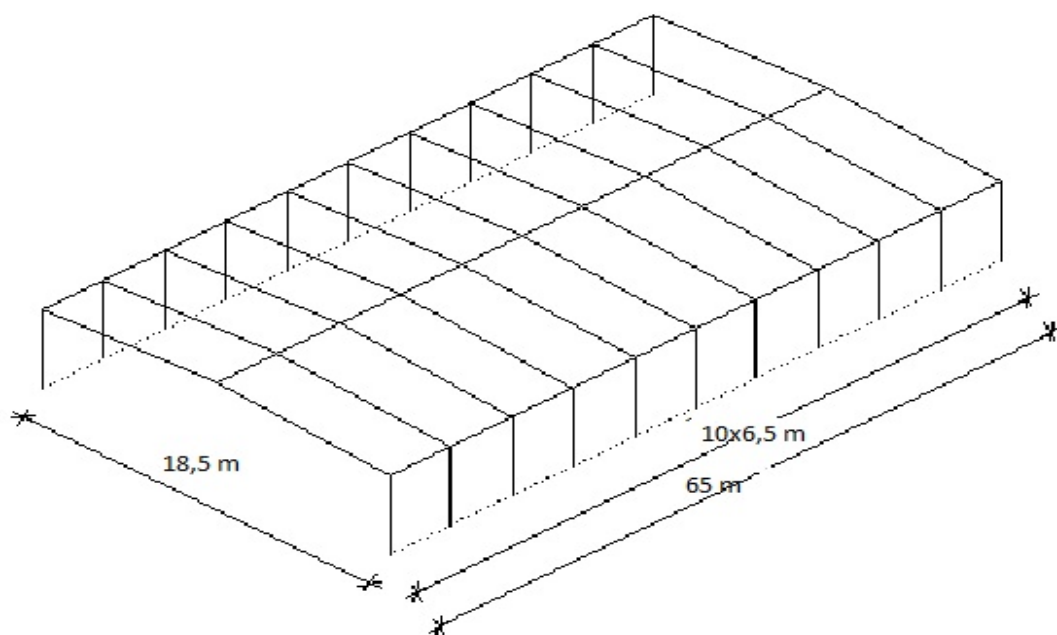
## 1.1. OPIS KONSTRUKCIJE

### 1.1.1. Općenito

Predmetna građevina nalazi se na području grada Rijeke. Tlocrtne dimenzije su 18,5 65,0 (m), a visina iznosi 7,58 (m). Krovna ploha je u odnosu na horizontalnu ravninu nagnuta pod kutom  $\alpha = 6,97^\circ$ , što je ekvivalentno padu od 11%. Projektirana je za potrebe skladištenja.



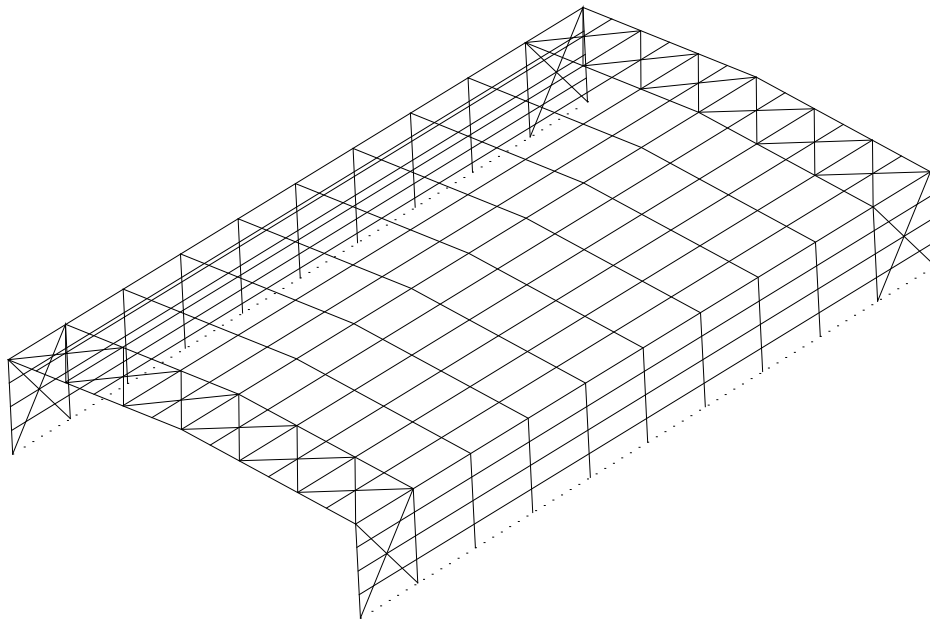
Glavni nosivi sustav hale je zamišljen kao sustav 11 ravninskih okvira raspona 18,5 (m), stabilnih u svojoj ravnini, na međusobnom osnom razmaku od 6,5 (m).



Na grede okvira se oslanjaju sekundarni krovni nosači (podrožnice) na međusobnom osnom razmaku od 2,33 (m), a na stupove su oslonjeni sekundarni bočni nosači na međusobnom osnom razmaku od 2,5 (m).

Stabilizacija hale u smjeru okomitom na glavni nosivi sustav ostvarena je spregovima u krovnim (horizontalnim) i bočnim (zidnim) ravninama i to u krajnjim poljima (prvom i posljednjem).

Kao pokrov koriste se aluminijski sendvič paneli.



Stupovi i grede su punostijeni nosači međusobno spojeni upetim vezama zbog zahtjeva uporabljivosti same hale. Spoj stupa sa temeljem ostvaren je također upetom vezom.

### 1.1.2. Konstruktivni elementi

#### *Grede*

Proračunom su odabrane grede šupljeg pravokutnog poprečnog presjeka 120x80x6 mm. Zbog potrebne ukupne dužine od 18 500 (mm) i maksimalne proizvodne dužine od 12,0 (m), svaka greda se sastoji iz dva dijela, jednog dužine 12 000 (mm) i drugog dužine 6 500 (mm).

***Stupovi***

Proračunom su odabrani stupovi kao europski širokopojasni vruće valjani H profili HE 260 A ukupne dužine 5 000 (mm).

***Podrožnice***

Proračunom su odabrane podrožnice valjanih profila IPE 160.

***Sekundarni bočni nosači***

Proračunom su odabrani sekundarni bočni nosači valjanih profila IPE 160.

***Spregovi***

Kao dijagonale krovnog sprega su odabrani profili  $\phi$  25 ukupne dužine 7 998 (mm).

Kao dijagonale bočnog sprega su odabrani profili  $\phi$  25 .

***Temelji***

Proračunom su odabrani temelji dimenzija 2,0 x 2,0 x 1,0 (m).

**1.1.3. Spojevi*****Greda – greda***

Spoj se izvodi čeonim pločama dimenzija 232/300/10 (mm) navarenim na krajeve greda međusobno pričvršćenim vijcima M20 k.v. 10.9 nosivim na vlak i odrez.

***Stup – greda***

Spoj donje pojasnice grede na pojas stupa ostvaruje se čeonom pločom dimenzija 270/280/10 (mm) i vijcima M12 k.v. 10.9 nosivim na vlak i odrez.

***Stup – temelj***

Spoj se izvodi podložnom pločom dimenzija 550/300/35 (mm) navarenom na kraj stupa i pričvršćenom vijcima M30 k.v. 10.9 nosivim na vlak i odrez, te sidrenim u armirano–betonski temelj. Između podložne ploče i armirano–betonskog temelja podlijeva se ekspandirajući mort.

## 1.2. O PRORAČUNU KONSTRUKCIJE

Statičkom analizom obuhvaćena su opterećenja koja djeluju na konstrukciju i to:

- stalno (vlastita težina građevine),
- snijeg,
- vjetar

Analiza je provedena na jednom reprezentativnom ravninskom okviru na kojeg otpada 18,5 (m) širine krovne plohe.

Proračun konstrukcije izvršen je programskim paketom „SCIA Engineer 2014“ koji se zasniva na metodi pomaka, tj. rezne sile računa po teoriji elastičnosti.

Sekundarne konstrukcije modelirane su kao kontinuirani nosači preko 5 polja.

Kao mjerodavna za dimenzioniranje konstruktivnih elemenata i spojeva uzeta je najnepovoljnija kombinacija opterećenja.

## 1.3. MATERIJAL ZA IZRADU KONSTRUKCIJE

Svi elementi konstrukcije (glavni nosivi okvir, sekundarne konstrukcije, spregovi i spojne ploče) izrađeni su od građevinskog čelika Fe-510 (S 355).

Temelji su izrađeni od armiranog betona klase C25/30, s betonskim čelikom B500B kao armaturom.

Na spoju stupa i temelja koristi se beton s aditivom za bubrenje.

## 1.4. PRIMIJENJENI PROPISI

Proračun čelične konstrukcije hale proveden je prema sljedećim propisima:

Analiza opterećenja

HRN ENV 1991-2-1	vlastita težina građevine
HRN ENV 1991-2-3	djelovanje snijega na konstrukciju
HRN ENV 1991-2-4	djelovanje vjetra na konstrukciju

Dimenzioniranje

HRN ENV 1993	dimenzioniranje čeličnih konstrukcija
HRN ENV 1992	dimenzioniranje armirano-betonskih konstrukcija



## **1.5. ANTIKOROZIJSKA ZAŠTITA**

Svi dijelovi čelične konstrukcije moraju biti zaštićeni od korozije prema odredbama "Pravilnika o tehničkim mjerama i uvjetima za zaštitu čeličnih konstrukcije od korozije".

Kao vrsta zaštite od korozije odabrana je zaštita vrućim pocinčavanjem i zaštitnim premazom. Ukupna debljina zaštitnog sloja usvaja se 200 µm.

## **1.6. ZAŠTITA OD POŽARA**

U svrhu odugovlačenja zagrijavanja konstruktivnih elemenata predmetne hale, svi takvi elementi moraju se zaštititi posebnim premazima otpornim na visoke temperature. Također je potrebno opremiti objekt za slučaj nastanka požara uređajima za najavu požara kao i opremom za njegovo gašenje.

## 2. ANALIZA OPTEREĆENJA

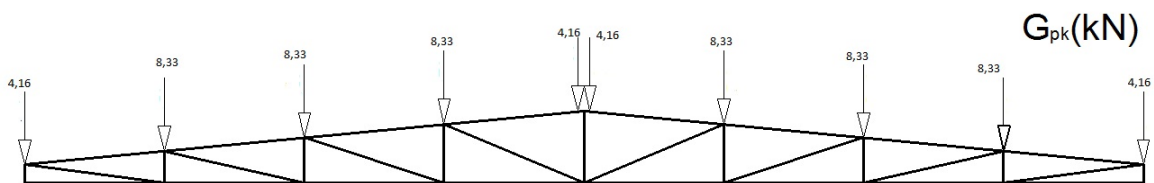
### 2.1. GLAVNA NOSIVA KONSTRUKCIJA (OKVIR)

#### 2.1.1. Stalno opterećenje

##### 2.1.1.1. Krovna ploha

- sendvič paneli (aluminij) .....	0,15	kN/m <sup>2</sup>
- sekundarna konstrukcija i spregovi .....	0,20	kN/m <sup>2</sup>
- instalacije .....	0,20	kN/m <sup>2</sup>
	$\Sigma =$	0,55 kN/m <sup>2</sup>

$$G_{kp} = 0,55 \text{ kN/m}^2 \cdot 5,5\text{m} \cdot 2,33\text{m} = 8,33 \text{ kN/m'}$$



##### 2.1.1.2. Pročelja

$$G_{kp} = 0,55 \text{ kN/m}^2 \cdot 5,5\text{m} \cdot 2,33\text{m} = 8,33 \text{ kN/m'}$$

## 2.1.2. Pokretno opterećenje

### 2.1.2.1. Djelovanje snijega

$$s = s_k * \mu_i * c_e * c_t \text{ [ kN/m}^2 \text{ ]}$$

$s_k \Rightarrow$  karakteristična vrijednost opterećenja na tlu u  $\text{kN/m}^2$

$s_k = 0,5 \text{ kN/m}^2 \Leftrightarrow$  1. područje, do 800 m.n.m

- Nagib krova :

$\mu_i \Rightarrow$  koeficijent oblika za opterećenje snijegom , očitamo ga ovisno o  $\alpha$ ,

$\alpha$  je nagib krova

$$\text{tg}\alpha = 11/100=0,11 \rightarrow \alpha = 6,97^\circ ;$$

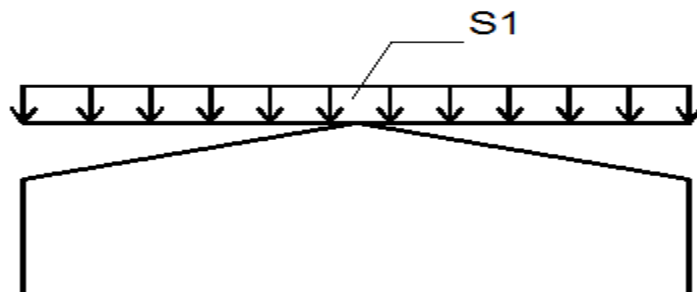
$$\mu_i = 0,8 \Leftrightarrow \text{ za nagib krova } 0^\circ < \alpha < 15^\circ \quad \alpha_1 = \alpha_2$$

$c_e \Rightarrow$  koeficijent izloženosti (uzima se 1,0)

$c_t \Rightarrow$  toplinski koeficijent (uzima se 1,0)

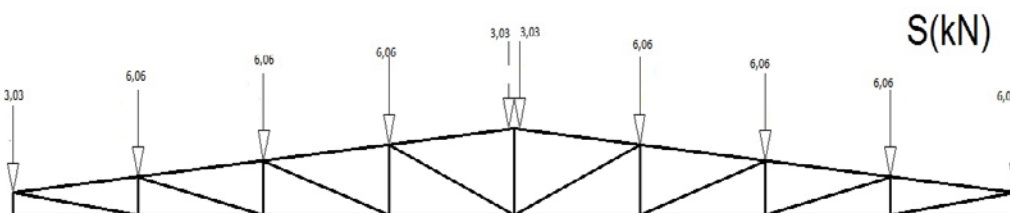
Opterećenje snijegom preko cijele krovne površine:

$$s_1 = 0,5 * 0,8 * 1,0 * 1,0 = 0,4 \text{ [ kN/m}^2 \text{ ]}$$



Raspodijeljena sila na glavni nosač:

$$S_1 = 0,4 \text{ kN/m}^2 \cdot 5,5 \text{ m} \cdot 2,33 \text{ m} = 6,06 \text{ kN/m}$$



**2.1.2.2. Djelovanje vjetra**

$w_e = q_p(z_e) \cdot c_{pe}$  [ kN/m<sup>2</sup> ] - pritisak vjetra na vanjske površine

$w_i = q_p(z_i) \cdot c_{pi}$  [ kN/m<sup>2</sup> ] - pritisak vjetra na unutarnje površine

$q_p(z_e) \Rightarrow$  pritisak brzine vjetra pri udaru

$z_e \Rightarrow$  referentna visina za vanjski(unutarnji) pritisak

$c_{pe} \Rightarrow$  vanjski koeficijent pritiska

$c_{pi} \Rightarrow$  unutarnji koeficijent pritiska

Određivanje pritiska brzine vjetra pri udaru:

$$q_b = \frac{1}{2} \cdot \rho \cdot v_b^2 \text{ (kN / m}^2\text{)}$$

$\rho \Rightarrow$  gustoća zraka(usvaja se  $\rho = 1,25 \text{ kg/m}^3$ )

$v_b \Rightarrow$  osnovna brzina vjetra

$$v_b = c_{season} \cdot c_{dir} \cdot v_{b,0} \text{ (m/s)}$$

$v_{b,0} \Rightarrow$  fundamentalna vrijednost brzine vjetra(očitano s karte  $v_{b,0} = 25 \text{ (m/s)}$ )

$c_{dir} \Rightarrow$  faktor smjera vjetra(uzima se 1,0)

$c_{season} \Rightarrow$  faktor doba godine(uzima se 1,0)

$$v_b = 25 \cdot 1,0 \cdot 1,0 = 25 \text{ (m/s)}$$

$v_m(z) \Rightarrow$  srednja brzina vjetra

$$v_m(z) = c_r(z) \cdot c_0(z) \cdot v_b \text{ (m/s)}$$

$c_0(z) \Rightarrow$  faktor hrapavosti

$c_r(z) \Rightarrow$  faktor orografije(uzima se 1,0)

$k_r(z) \Rightarrow$  faktor terena

$$k_r = 0,19 \cdot (z/z_{0,II})^{0,07} = 0,19 \cdot 1,0 = 0,19$$

$$c_r(z) = k_r \cdot \ln(z/z_0) = 0,19 \cdot \ln(6,23/0,05) = 0,917$$

$$v_m(z) = 0,917 \cdot 1,0 \cdot 25 = 22,918 \text{ (m/s)}$$

$I_v(z) \Rightarrow$  intenzitet turbulencije

$k_1 \Rightarrow$  faktor turbulencije (uzima se 1,0)

$$I_v(z) = \frac{k_1}{c_0(z) \cdot \ln(z/z_0)} = \frac{1,0}{1,0 \cdot \ln(6,23/0,05)} = 0,207$$

$$q_b = \frac{1}{2} \cdot \rho \cdot v_b^2 = 0,5 \cdot 1,25 \cdot 25^2 = 0,390 (\text{kN} / \text{m}^2)$$

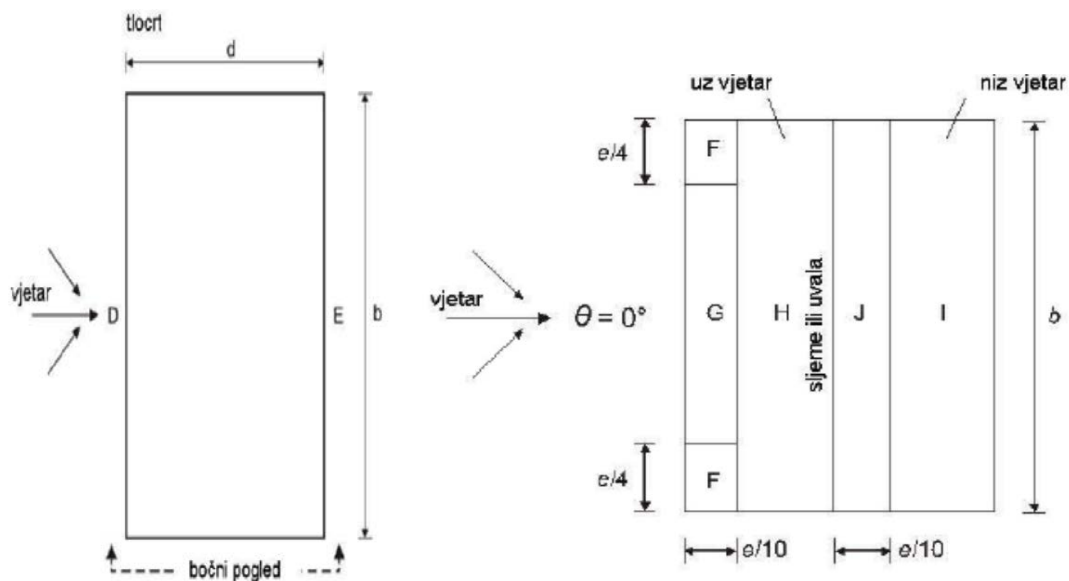
$c_e(z) \Rightarrow$  faktor izloženosti

$$c_e(z) = (1 + 7 \cdot I_v(z)) = 1 + 7 \cdot 0,207 = 2,44$$

Pritisak brzine vjetra pri udaru:

$$q_p = (1 + 7 \cdot I_v(z)) \cdot \frac{1}{2} \cdot \rho \cdot v_m^2 = (1 + 7 \cdot 0,207) \cdot 0,5 \cdot 1,25 \cdot 22,92 = 0,804 (\text{kN} / \text{m}^2)$$

### 2.1.2.2.1 Određivanje pritiska na halu za vertikalne zidove i na halu za područja dvostrešnog krova $\Theta=0$



Prikaz područja vjetra za vertikalne zidove i na krov hale

Koeficijenti  $c_{pi}$  ovise o veličini i raspodjeli otvora na oblozi hale (fasada i krov). U ovom primjeru nije definiran raspored i veličina otvora, zato se za vrijednost  $c_{pi}$  usvajaju vrijednosti:

- Unutrašnji koeficijent pritiska  $\rightarrow c_{pi} = -0,3$  i  $+0,2$

Pritisak vjetra na vanjske površine

$$w_e = q_p \cdot c_{pe} \quad [\text{kN/m}^2]$$

$$q_p = 0,804 \text{ kN/m}^2$$

Pritisak vjetra na unutarnje površine

$$w_i = q_p \cdot c_{pi} \quad [\text{kN/m}^2]$$

$$q_p = 0,804 \text{ kN/m}^2$$

Vjetar W1 pozitivni unutarnji pritisak ( $c_{pi} = +0,2$ )

PODRUČJE	D	G	H	J	I	E
$C_{pe,10}$	0,75	1,2	0,6	0,2	0,6	0,4
$W_e$ (kN/m <sup>2</sup> )	0,442	1,126	0,643	0	0,643	0,482

$$V = P \cdot n \cdot W_e$$

$$e = \min\{b; 2h\} = \min\{65; 15,16\} = 15,16$$

$$\frac{e}{10} = \frac{15,16}{10} = 1,52$$

Vjetar W2     pozitivni unutarnji pritisak ( $c_{pi} = +0,2$ )

PODRUČJE	D	G	H	J	I	E
$C_{pe,10}$	0,75	0	0	0,6	0,6	0,4
$W_e$ (kN/m <sup>2</sup> )	0,442	0,161	0,161	0,322	0,322	0,482

$$V = P \cdot n \cdot W_e$$

$$e = \min\{b; 2h\} = \min\{65; 15,16\} = 15,16$$

$$\frac{e}{10} = \frac{15,16}{10} = 1,52$$

Vjetar W3     negativni unutarnji pritisak ( $c_{pi} = -0,3$ )

PODRUČJE	D	G	H	J	I	E
$C_{pe,10}$	0,75	1,2	0,6	0,2	0,6	0,4
$W_e$ (kN/m <sup>2</sup> )	0,844	0,723	0,241	0,402	0,241	0,08

$$V = P \cdot n \cdot W_e$$

$$e = \min\{b; 2h\} = \min\{65; 15,16\} = 15,16$$

$$\frac{e}{10} = \frac{15,16}{10} = 1,52$$

Vjetar W4     pozitivni unutarnji pritisak ( $c_{pi} = +0,2$ )

PODRUČJE	D	G	H	J	I	E
$C_{pe,10}$	0,75	0	0	0,6	0,6	0,4
$W_e$ (kN/m <sup>2</sup> )	0,844	0,241	0,241	0,241	0,241	0,08

$$V = P \cdot n \cdot W_e$$

$$e = \min\{b; 2h\} = \min\{65; 15,16\} = 15,16$$

$$\frac{e}{10} = \frac{15,16}{10} = 1,52$$

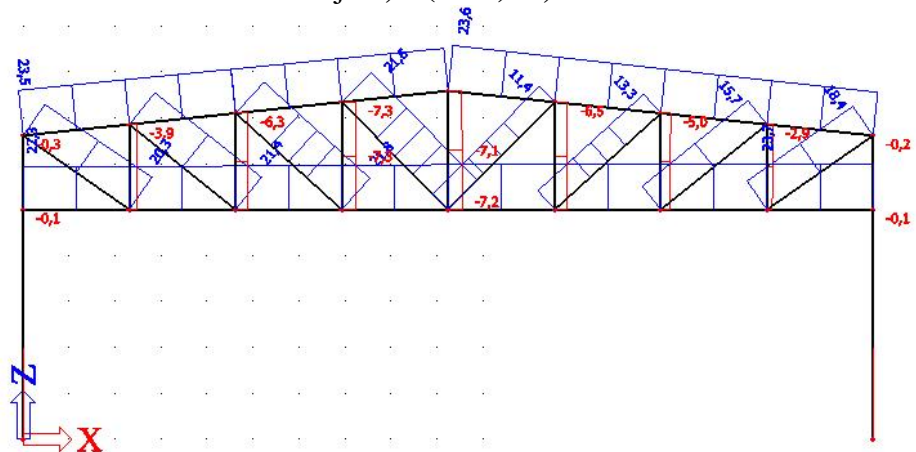
### 3. KONTROLA PROGIBA (GSU)

Odabrani profili za koje dobivamo vrijednosti progiba u iznosu od oko 80% dopuštenih progiba su:

- |                           |                 |
|---------------------------|-----------------|
| a) stup                   | -I HEA 260      |
| b) grede                  | -CFRHS 120x80x6 |
| c) vertikale i dijagonale | -CFRHS 60x60x5  |

#### 3.1. Greda

Najveći progib grede dobivamo za kombinaciju  $1,00(G+P)+1,5*W4$



*Pomak(mm)*

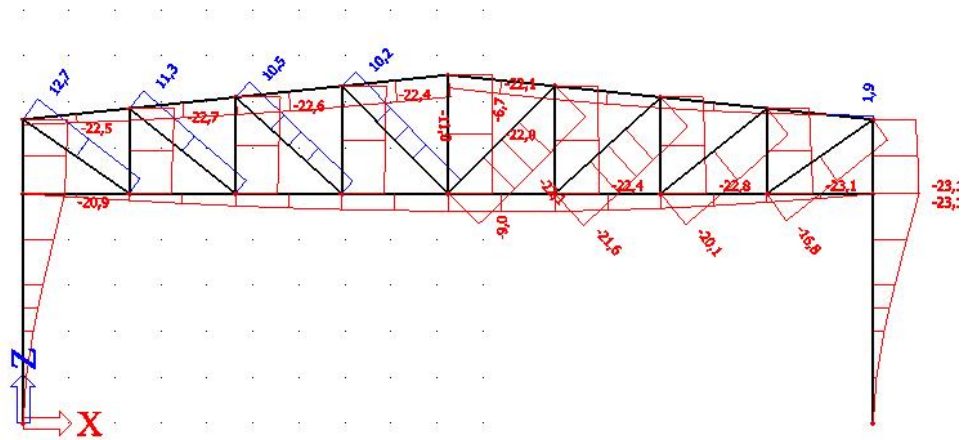
Dopušteni progib:  $L/250 = 18500\text{mm}/250 = 74,0\text{mm}$

$$23,6/74 = 31,9\%$$



### 3.2. Stup

Najveći progib stupa dobivamo za kombinaciju  $1,0(G+P)+1,5W_2$



*Pomak(mm)*

Dopušteni progib:  $H/200 = 5000\text{mm}/200 = 25\text{mm}$

$$23,7/25=94,8\%$$

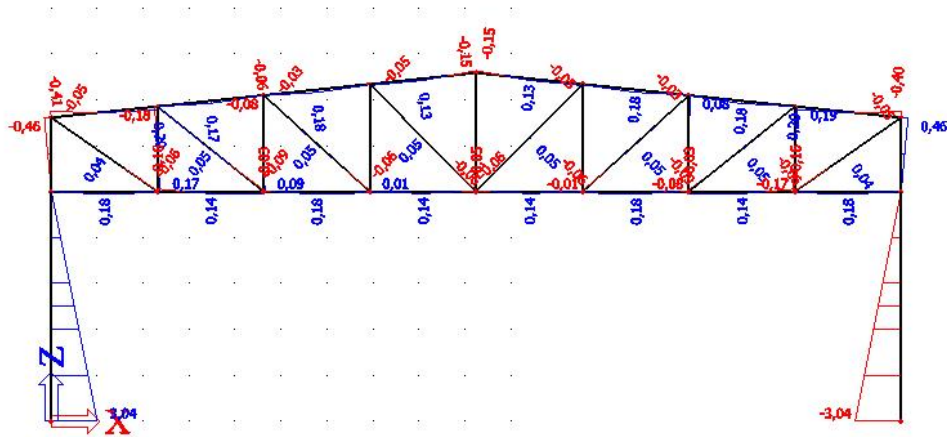
## 4. DIJAGRAMI REZNIH SILA ZA KOMBINACIJE DJELOVANJA (GSN)

Dijagrami reznih sila su za profile za koje dobivamo vrijednosti progiba u iznosu od oko 80% dopuštenih progiba su:

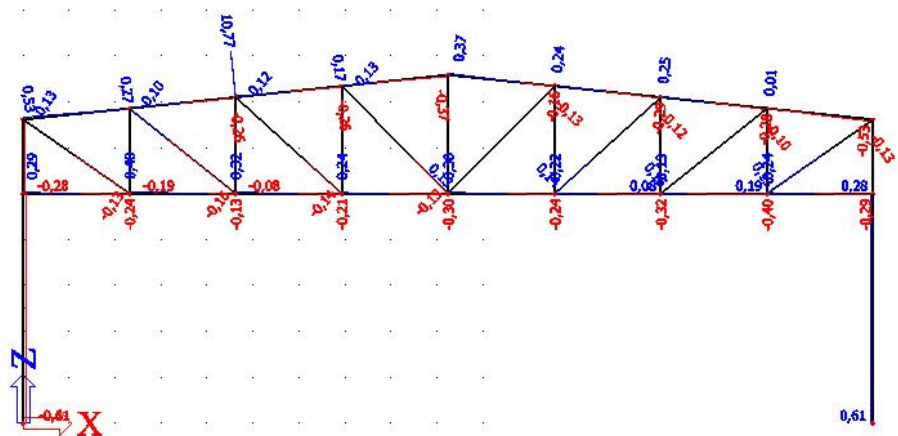
- |                           |                 |
|---------------------------|-----------------|
| a) stup                   | -HE 280 A       |
| b) grede                  | -CFRHS 120x80x6 |
| c) vertikale i dijagonale | -CFRHS 60x60x5  |

### 4.1. Kombinacija 1,35(G+P)

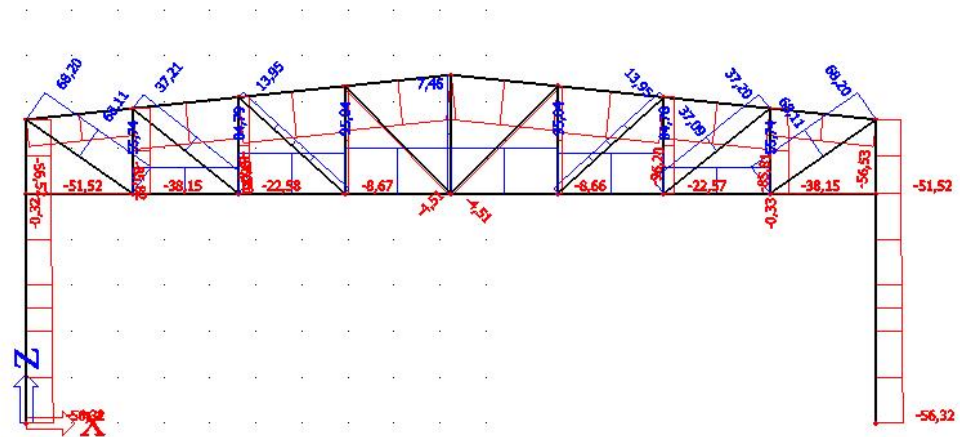
Momenti savijanja [kNm]



Poprečne sile [kN]

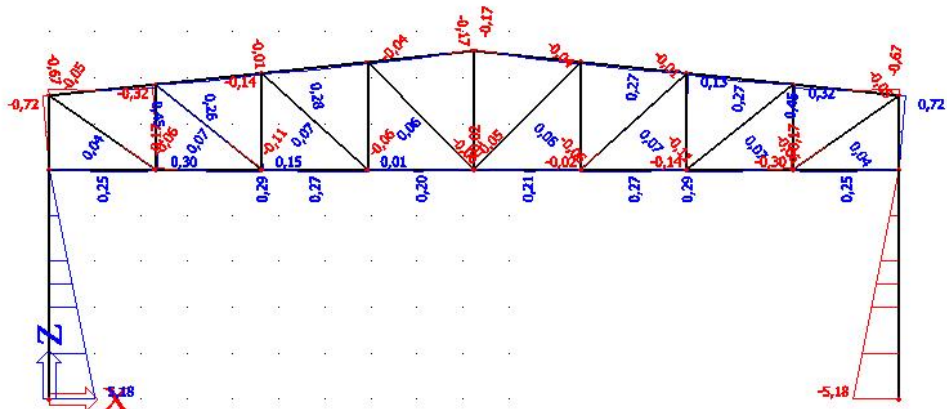


Uzdužne sile [kN]

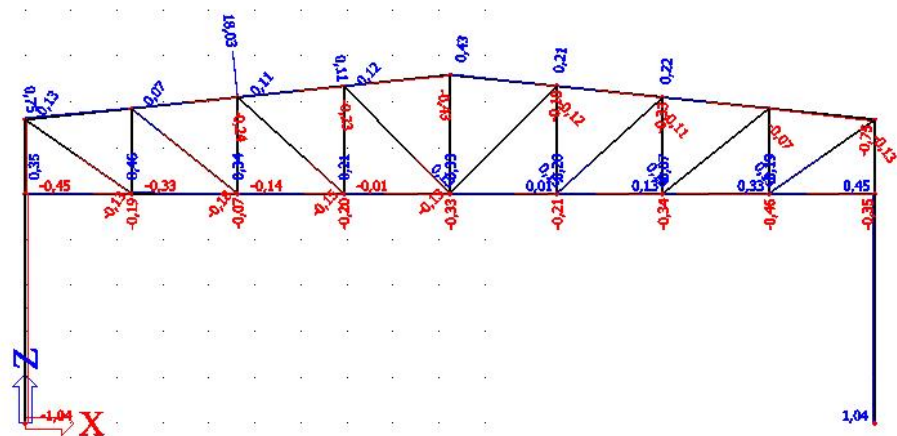


#### 4.2. Kombinacija $1,35(G+P)+1,5*S$

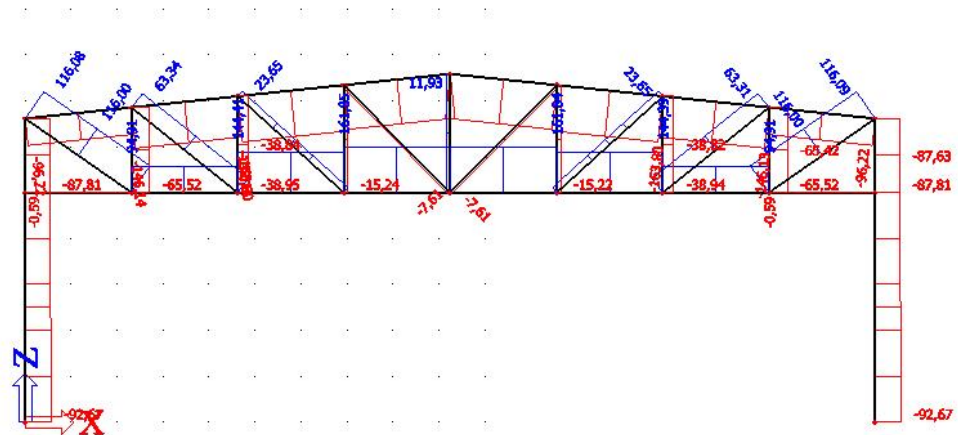
Momenti savijanja [kNm]



Poprečne sile [kN]

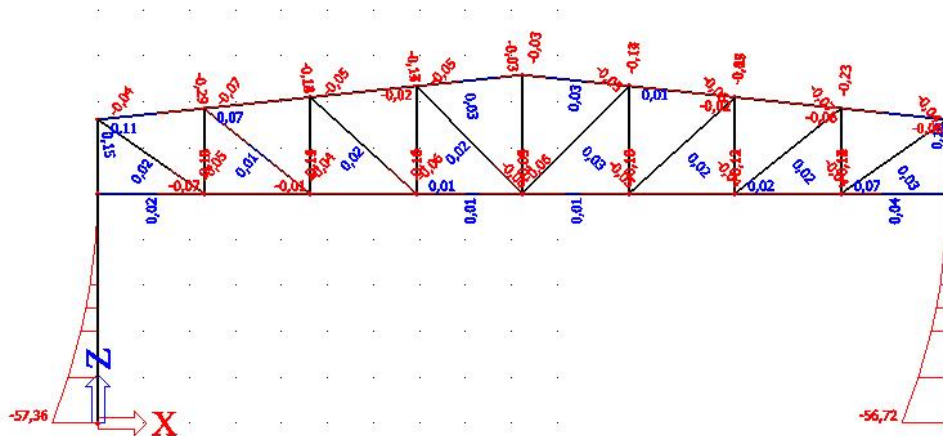


Uzdužne sile [kN]

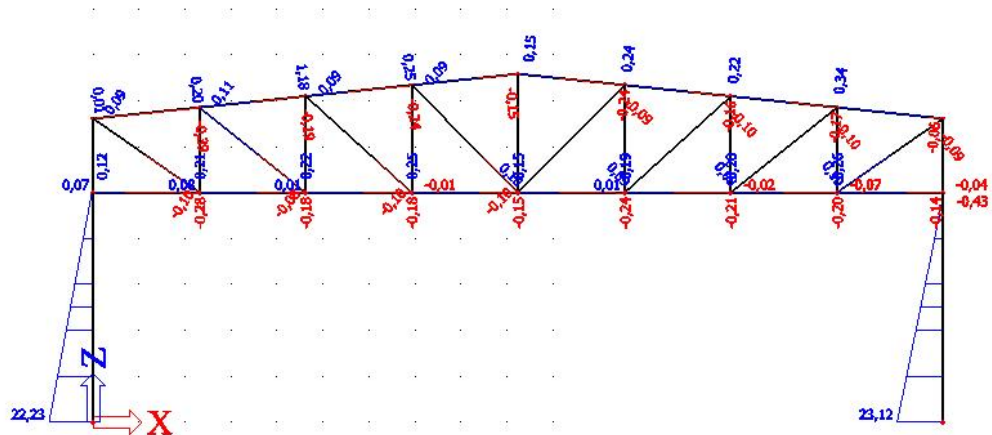


### 4.3. Kombinacija $1,0(G+P)+1,5*W1$

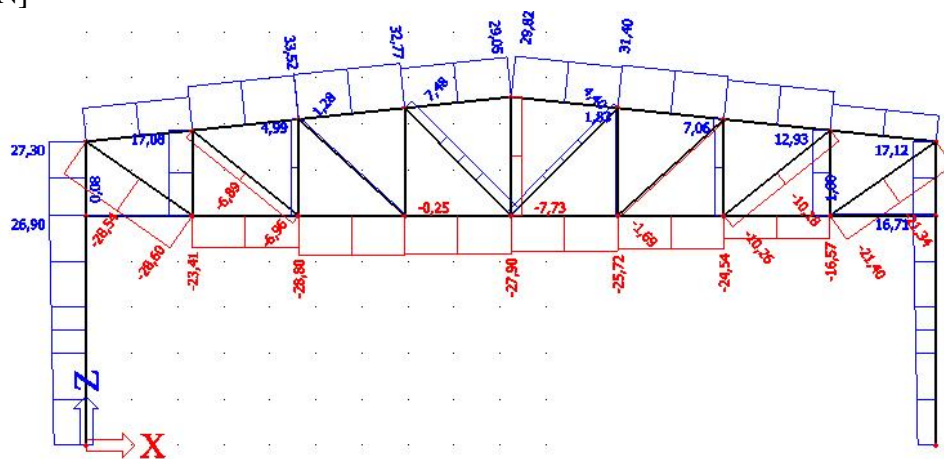
Momenti savijanja [kNm]



Poprečne sile [kN]

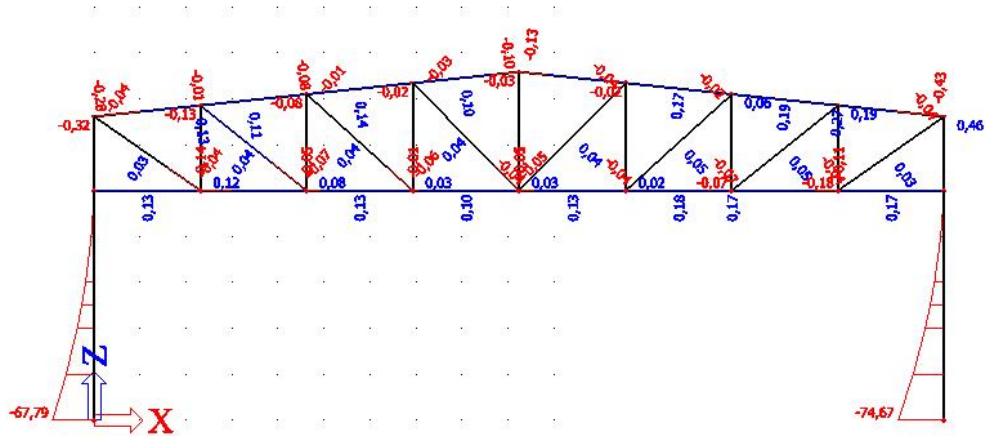


Uzdužne sile [kN]

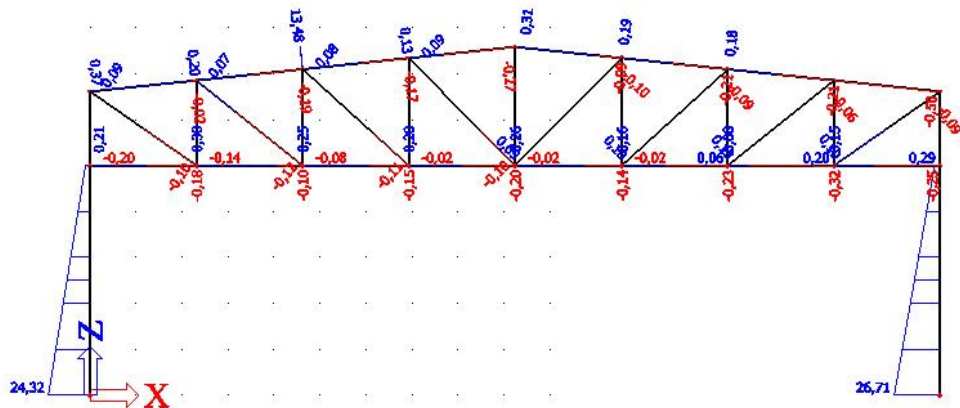


#### 4.4. Kombinacija 1,0(G+P)+1,5\*W2

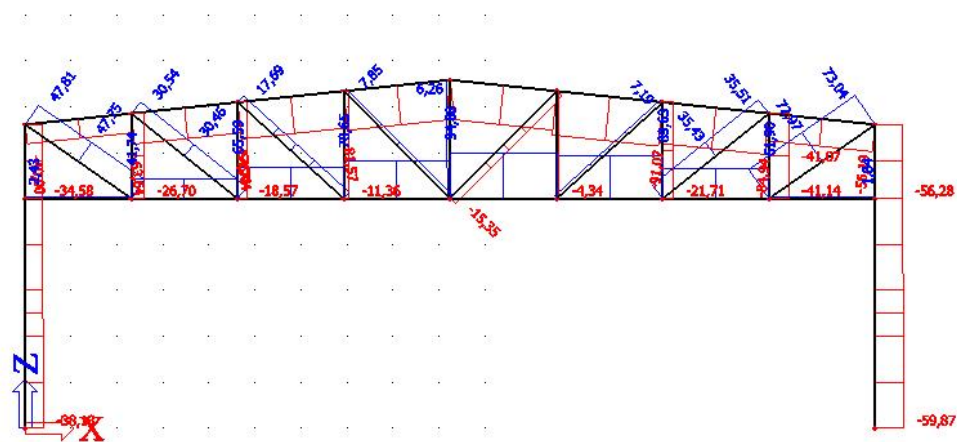
Momenti savijanja [kNm]



Poprečne sile [kN]

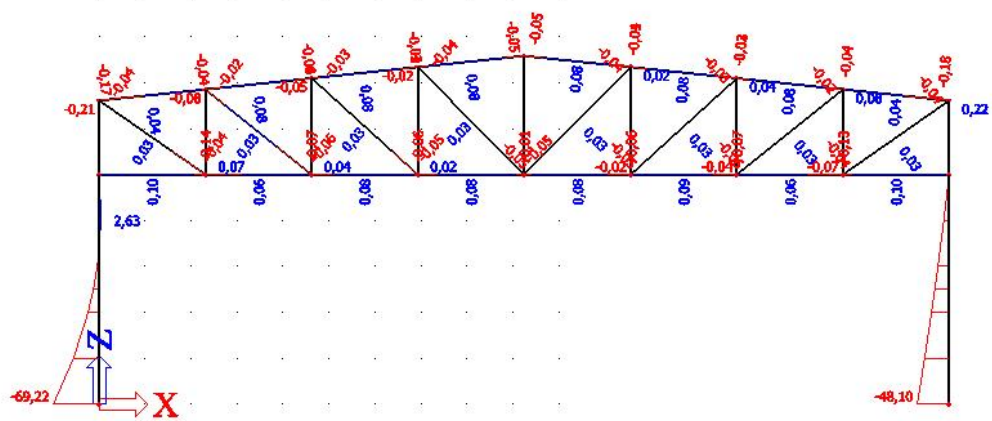


Uzdužne sile [kN]

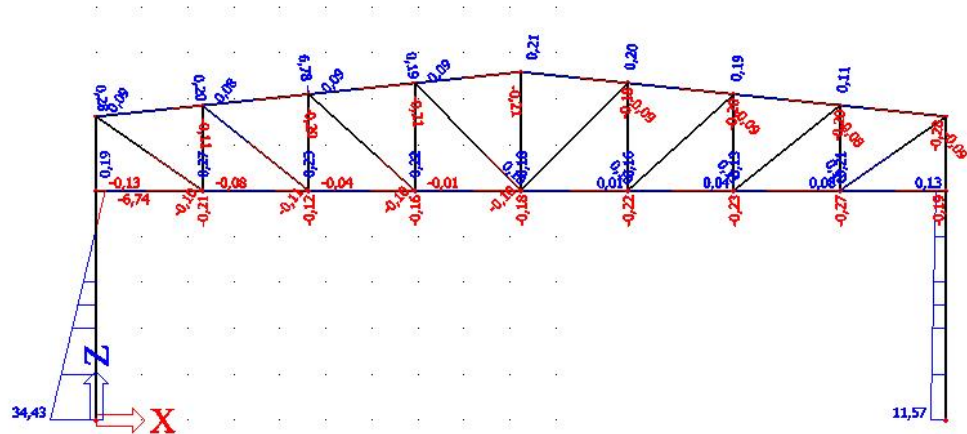


### 4.5. Kombinacija 1,0(G+P)+1,5\*W3

Momenti savijanja [kNm]

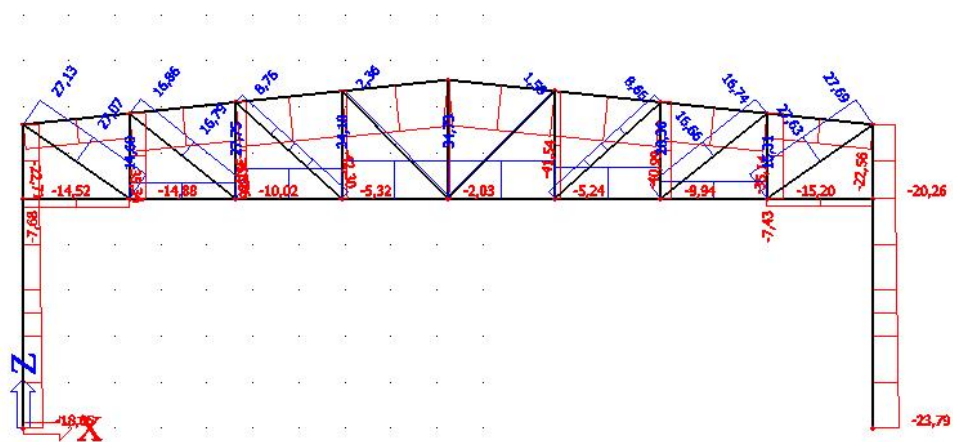


Poprečne sile [kN]



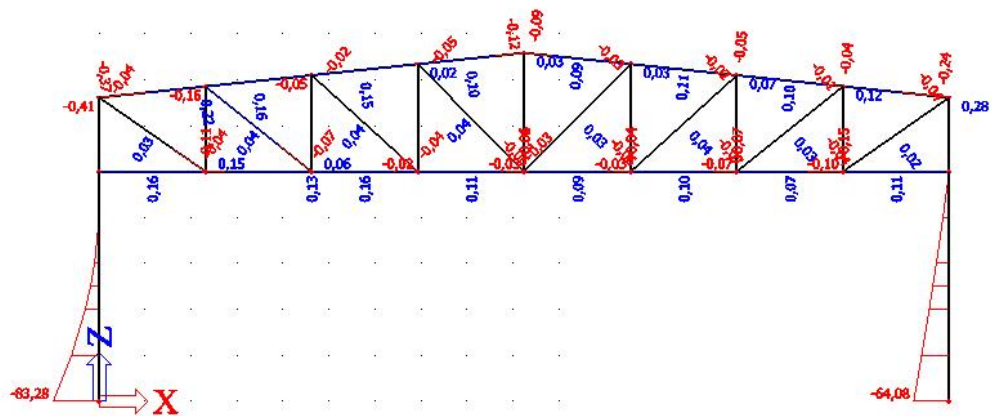


Uzdužne sile [kN]

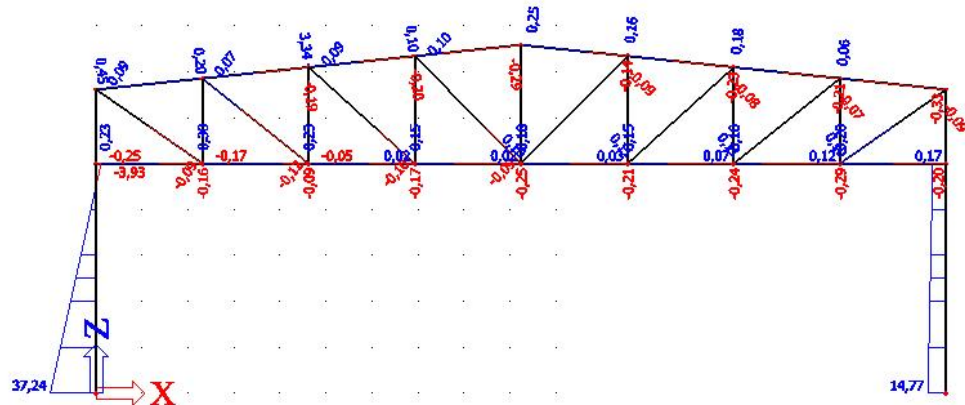


### 4.6. Kombinacija $1,0*(G+P)+1,5*W4$

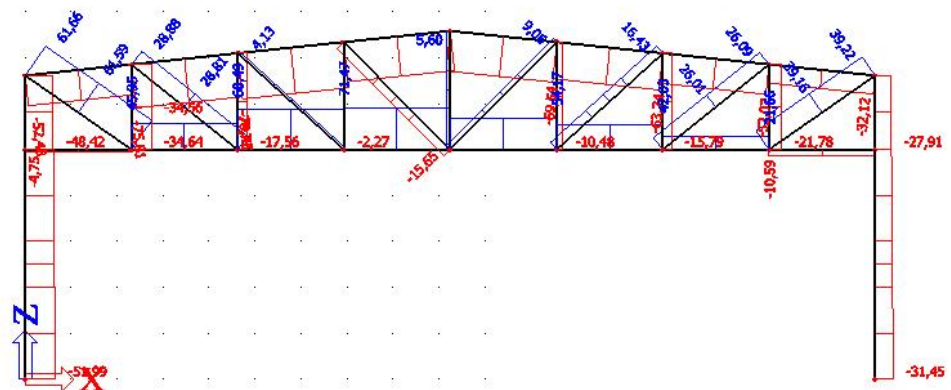
Momenti savijanja [kNm]



Poprečne sile [kN]



Uzdužne sile [kN]

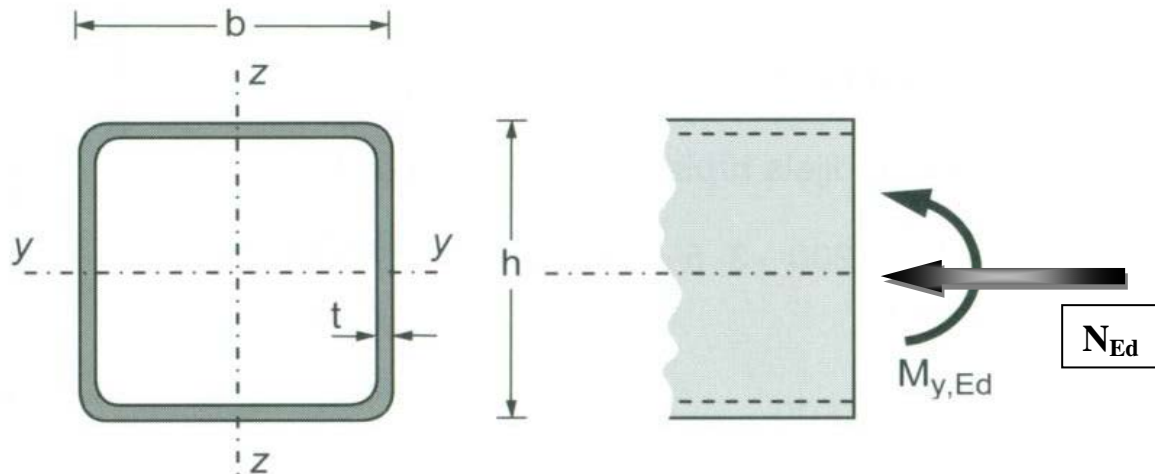


## 5. DIMENZIONIRANJE ELEMENATA KONSTRUKCIJE

### 5.1. Glavna nosiva konstrukcija

#### 5.1.1. Gornji pojas

##### •POPREČNI PRESJEK



Profil: 120 x 80 x 6

Tip presjeka: vruće dogotovljeni

Visina presjeka:  $h = 80$  mm

Širina pojasnice:  $b = 120$  mm

Debljina pojasnice:  $t = 6$  mm

Površina:  $A = 22,02$  cm<sup>2</sup>

Moment tromosti:  $I_y = 223,5$  cm<sup>4</sup>

$I_z = 425,7$  cm<sup>4</sup>

#### ULAZNI PODATCI:

Djelovanje –uzdužna sila:  $N_{Ed} = 163,00$  kN (tlak)

Materijal: S355  $\rightarrow f_y = 355$  N/mm<sup>2</sup>

$\rightarrow \epsilon = 0,81$

$\rightarrow E = 210\,000$  N/mm<sup>2</sup>

### 5.1.1.1. Klasifikacija poprečnog presjeka

Važan nam je odnos visine ravnog dijela hrpta  $d$  i njegove debljine  $t$ .

$$d = h - 3 \cdot t = 80 - 3 \cdot 6 = 62 \text{ mm}$$

$$t = 6 \text{ mm}$$

$$\frac{d}{t} = \frac{62}{6} = 10,33$$

Uvjet za klasu 1:

$$\frac{d}{t} \leq 33 \cdot \varepsilon$$

$$\frac{d}{t} = 10,33 < 33 \cdot 0,81 = 26,73$$

*Hrpat zadovoljava uvjet te je svrstan u klasu 1.*

Provjera pojasnice (pojasnica izložena tlaku).

Važan nam je odnos širine ravnog dijela pojasnice  $c$  i debljine pojasnice  $t_f$ .

$$c = b - 3 \cdot t = 120 - 3 \cdot 6 = 102$$

$$t = 6 \text{ mm}$$

$$\frac{c}{t} = \frac{102}{6} = 17$$

Uvjet za klasu 1:

$$\frac{c}{t} \leq 33 \cdot \varepsilon$$

$$\frac{c}{t} = 17 < 33 \cdot \varepsilon = 33 \cdot 0,81 = 26,73$$

*Pojasnica zadovoljava uvjet za klasu 1.*

Poprečni presjek zadovoljava uvjet za **klasu 1**.

**5.1.1.2. Otpornost poprečnog presjeka**

$$N_{c,Rd} = \frac{A \cdot f_y}{\gamma_{M0}} \text{ za presjek klase 1, 2, 3}$$

$$N_{c,Rd} = \frac{A \cdot f_y}{\gamma_{M0}} = \frac{22,02 \cdot 35,5}{1,0} = 781,71 \text{ kN} > N_{Ed} = 163 \text{ kN}$$

Otpornost poprečnog presjeka zadovoljava.

**5.1.1.3.1. Otpornost elementa na izvijanje oko osi y-y**

$$N_{b,Rd} = \frac{\chi \cdot A \cdot f_y}{\gamma_{M1}} \text{ za presjeke klase 1, 2, 3}$$

$$\lambda_y = \frac{l_{iy}}{i_y} = \frac{233}{4,4} = 52,95$$

$$\lambda_1 = \pi \sqrt{\frac{E}{f_y}} = \pi \sqrt{\frac{21000}{35,5}} = 76,4$$

$$\bar{\lambda} = \frac{\lambda}{\lambda_1} \cdot \beta^{1/2} = \frac{52,95}{76,4} \cdot 1 = 0,693$$

Odabir krivulje izvijanja i faktora imperfekcije  $\alpha$ :

-za hladno oblikovani šuplji pravokutni profil → krivulja izvijanja  $a$

-za krivulju izvijanja  $a$ , faktor imperfekcije  $\alpha=0,21$

$$\Phi = 0,5 \cdot [1 + \alpha \cdot (\bar{\lambda} - 0,2) + \bar{\lambda}^2]$$

$$\Phi = 0,5 \cdot [1 + 0,21 \cdot (0,693 - 0,2) + 0,693^2] = 0,7918$$

$$\chi = \frac{1}{\Phi + \sqrt{\Phi^2 - \bar{\lambda}^2}} \leq 1,0$$

$$\chi = \frac{1}{0,7918 + \sqrt{0,7918^2 - 0,693^2}} = 0,8512 \leq 1,0$$

$$N_{b,Rd} = \frac{\chi \cdot A \cdot f_y}{\gamma_{M1}}$$

$$N_{b,Rd,y} = \frac{0,8512 \cdot 22,02 \cdot 35,5}{1,0} = 665,44 \text{ kN} > N_{Ed} = 163 \text{ kN}$$

Otpornost elementa zadovoljava.

Odabrani pravokutni šuplji poprečni presjek, kvalitete čelika S355, zadovoljava provjeru, sa iskoristivosti:  $\eta = \frac{163}{665,44} \cdot 100 = 24,5\%$ .

### 5.1.1.3.2. Otpornost elementa na izvijanje oko osi z-z

$$N_{b,Rd} = \frac{\chi \cdot A \cdot f_y}{\gamma_{M1}} \text{ za presjeke klase 1, 2, 3}$$

$$\lambda_y = \frac{l_{iz}}{i_z} = \frac{433}{3,2} = 135,31$$

$$\lambda_1 = \pi \sqrt{\frac{E}{f_y}} = \pi \sqrt{\frac{21000}{35,5}} = 76,4$$

$$\bar{\lambda} = \frac{\lambda}{\lambda_1} \cdot \beta^{1/2} = \frac{135,31}{76,4} \cdot 1 = 1,771$$

Odabir krivulje izvijanja i faktora imperfekcije  $\alpha$ :  
 -za hladno oblikovani šuplji pravokutni profil → krivulja izvijanja  $a$   
 -za krivulju izvijanja  $a$ , faktor imperfekcije  $\alpha=0,21$

$$\Phi = 0,5 \cdot [1 + \alpha \cdot (\bar{\lambda} - 0,2) + \bar{\lambda}^2]$$

$$\Phi = 0,5 \cdot [1 + 0,21 \cdot (1,771 - 0,2) + 1,771^2] = 2,233$$

$$\chi = \frac{1}{\Phi + \sqrt{\Phi^2 - \bar{\lambda}^2}} \leq 1,0$$

$$\chi = \frac{1}{2,233 + \sqrt{2,233^2 - 1,771^2}} = 0,278 \leq 1,0$$

$$N_{b,Rd} = \frac{\chi \cdot A \cdot f_y}{\gamma_{M1}}$$

$$N_{b,Rd,y} = \frac{0,278 \cdot 22,02 \cdot 35,5}{1,0} = 195,44 \text{ kN} > N_{Ed} = 163 \text{ kN}$$

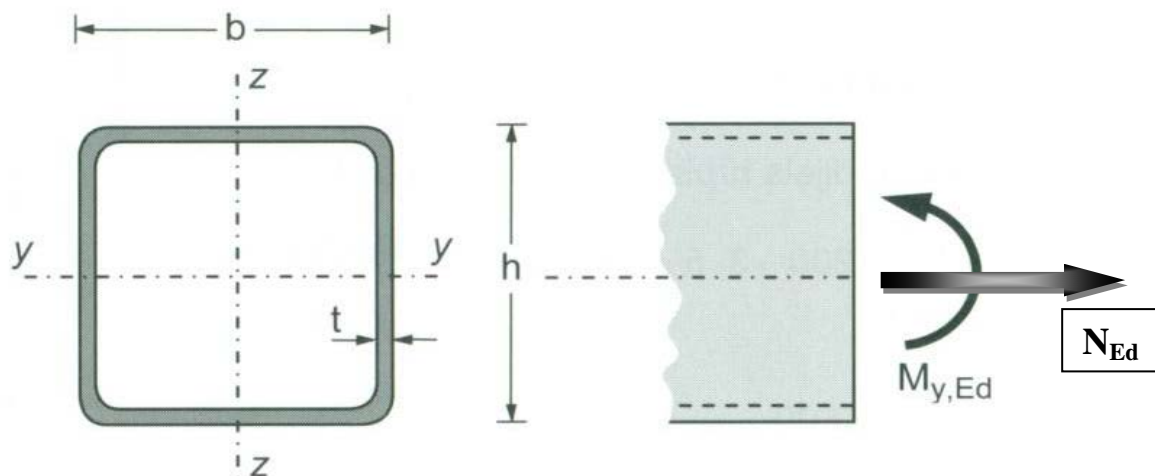
Otpornost elementa zadovoljava.

Odabrani pravokutni šuplji poprečni presjek, kvalitete čelika S355, zadovoljava provjeru, sa

$$\text{iskoristivosti: } \eta = \frac{163}{195,44} \cdot 100 = 83,4\% .$$

### 5.1.2. Donji pojas

#### •POPREČNI PRESJEK



Profil: 120 x 80 x 6

Tip presjeka: toplo dogotovljeni

Visina presjeka:  $h = 80 \text{ mm}$

Širina pojasnice:  $b = 120 \text{ mm}$

Debljina pojasnice:  $t = 6 \text{ mm}$

Površina:  $A = 22,02 \text{ cm}^2$

Moment tromosti:  $I_y = 223,5 \text{ cm}^4$

Moment tromosti:  $I_z = 425,7 \text{ cm}^4$

ULAZNI PODATCI:

Djelovanje –uzdužna sila(tlak):  $N_{Ed} = 30,51 \text{ kN(tlak)}$

Materijal: S355  $\rightarrow f_y = 355 \text{ N/mm}^2$

### 5.1.2.1. Otpornost poprečnog presjeka

$$N_{t,Rd} = \frac{A \cdot f_y}{\gamma_{M0}} \text{ za presjek klase 1, 2, 3}$$

$$N_{c,Rd} = \frac{A \cdot f_y}{\gamma_{M0}} = \frac{22,02 \cdot 35,5}{1,0} = 781,77 \text{ kN} > N_{Ed} = 30,51 \text{ kN}$$

Otpornost poprečnog presjeka zadovoljava.

Odabrani pravokutni šuplji poprečni presjek, kvalitete čelika S355, zadovoljava provjeru, sa iskoristivosti:  $\eta = \frac{30,51}{781,77} \cdot 100 = 3,90\%$ .

### 5.1.1.3.2. Otpornost elementa na izvijanje oko osi y-y

$$N_{b,Rd} = \frac{\chi \cdot A \cdot f_y}{\gamma_{M1}} \text{ za presjeke klase 1, 2, 3}$$

$$\lambda_y = \frac{l_{iy}}{i_y} = \frac{231}{4,4} = 52,95$$

$$\lambda_1 = \pi \sqrt{\frac{E}{f_y}} = \pi \sqrt{\frac{21000}{35,5}} = 76,4$$

$$\bar{\lambda} = \frac{\lambda}{\lambda_1} \cdot \beta^{1/2} = \frac{52,95}{76,4} \cdot 1 = 0,693$$

Odabir krivulje izvijanja i faktora imperfekcije  $\alpha$ :  
 -za hladno oblikovani šuplji pravokutni profil  $\rightarrow$  krivulja izvijanja  $a$   
 -za krivulju izvijanja  $a$ , faktor imperfekcije  $\alpha=0,21$

$$\Phi = 0,5 \cdot [ 1 + \alpha \cdot (\bar{\lambda} - 0,2) + \bar{\lambda}^2 ]$$

$$\Phi = 0,5 \cdot [ 1 + 0,21 \cdot (0,693 - 0,2) + 0,693^2 ] = 0,7918$$

$$\chi = \frac{1}{\Phi + \sqrt{\Phi^2 - \bar{\lambda}^2}} \leq 1,0$$



$$\chi = \frac{1}{0,7918 + \sqrt{0,7918^2 - 0,693^2}} = 0,8512 \leq 1,0$$

$$N_{b,Rd} = \frac{\chi \cdot A \cdot f_y}{\gamma_{M1}}$$

$$N_{b,Rd,y} = \frac{0,8512 \cdot 22,02 \cdot 35,5}{1,0} = 665,44 \text{ kN} > N_{Ed} = 30,51 \text{ kN}$$

Otpornost elementa zadovoljava.

Odabrani pravokutni šuplji poprečni presjek, kvalitete čelika S355, zadovoljava provjeru, sa iskoristivosti:  $\eta = \frac{30,51}{665,44} \cdot 100 = 4,6\%$

### 5.1.1.3.2. Otpornost elementa na izvijanje oko osi z-z

$$N_{b,Rd} = \frac{\chi \cdot A \cdot f_y}{\gamma_{M1}} \text{ za presjeke klase 1, 2, 3}$$

$$\lambda_y = \frac{l_{iz}}{i_z} = \frac{462}{3,2} = 144,38$$

$$\lambda_1 = \pi \sqrt{\frac{E}{f_y}} = \pi \sqrt{\frac{21000}{35,5}} = 76,4$$

$$\bar{\lambda} = \frac{\lambda}{\lambda_1} \cdot \beta^{1/2} = \frac{144,38}{76,4} \cdot 1 = 1,88$$

Odabir krivulje izvijanja i faktora imperfekcije  $\alpha$ :  
 -za hladno oblikovani šuplji pravokutni profil → krivulja izvijanja  $a$   
 -za krivulju izvijanja  $a$ , faktor imperfekcije  $\alpha=0,21$

$$\Phi = 0,5 \cdot [1 + \alpha \cdot (\bar{\lambda} - 0,2) + \bar{\lambda}^2]$$

$$\Phi = 0,5 \cdot [1 + 0,21 \cdot (1,88 - 0,2) + 1,88^2] = 2,44$$

$$\chi = \frac{1}{\phi + \sqrt{\phi^2 - \bar{\lambda}^2}} \leq 1,0$$

$$\chi = \frac{1}{2,44 + \sqrt{2,44^2 - 1,88^2}} = 0,25 \leq 1,0$$

$$N_{b,Rd} = \frac{\chi \cdot A \cdot f_y}{\gamma_{M1}}$$

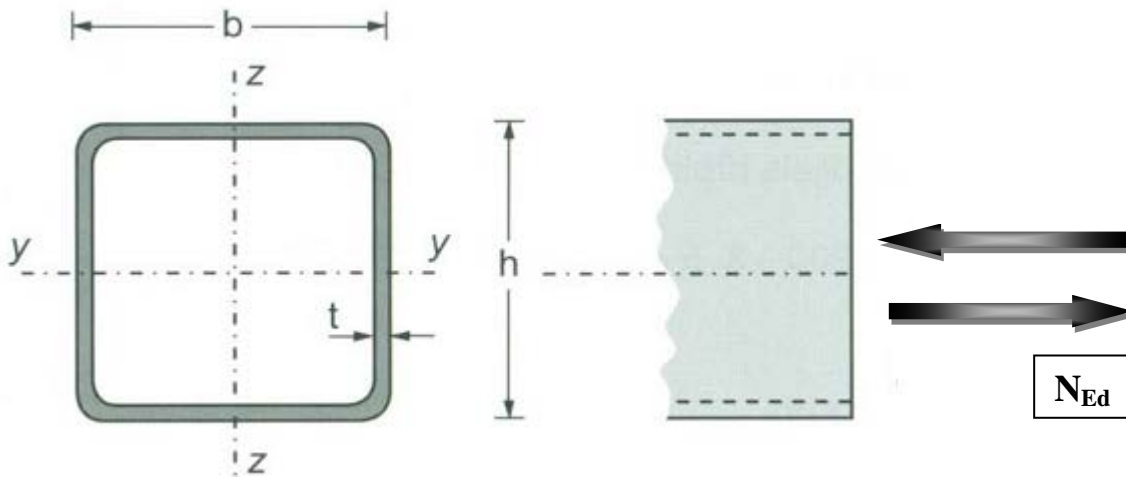
$$N_{b,Rd,y} = \frac{0,25 \cdot 22,02 \cdot 35,5}{1,0} = 195,43 \text{ kN} > N_{Ed} = 30,51 \text{ kN}$$

Otpornost elementa zadovoljava.

Odabrani pravokutni šuplji poprečni presjek, kvalitete čelika S355, zadovoljava provjeru, sa iskoristivosti:  $\eta = \frac{30,51}{195,43} \cdot 100 = 15,6\%$ .

### 5.1.3. Ispuna (vertikale i dijagonale)

#### •POPREČNI PRESJEK



Profil: 60 x 60 x 5

Tip presjeka: hladno oblikovani

Visina presjeka:  $h = 60$  mm

Širina pojasnice:  $b = 60$  mm

Debljina pojasnice:  $t = 5$  mm

Površina:  $A = 10,64$  cm<sup>2</sup>

Moment tromosti:  $I_y = 52,91$  cm<sup>4</sup>

#### ULAZNI PODATCI:

Djelovanje – uzdužna sila:  $\rightarrow N_{Ed} = 28,60$  kN (tlak)  
 $\rightarrow N_{Ed} = 116,09$  kN (vlak)

Materijal: S355  $\rightarrow f_y = 355$  N/mm<sup>2</sup>  
 $\rightarrow \varepsilon = 0,81$   
 $\rightarrow E = 210\,000$  N/mm<sup>2</sup>

#### 5.1.3.1. Klasifikacija poprečnog presjeka

Provjera pojasnice (pojasnica izložena tlaku).

Važan nam je odnos širine ravnog dijela pojasnice  $c$  i debljine pojasnice  $t_f$ .

$$c = b - 3 \cdot t = 60 - 3 \cdot 5 = 45$$

$$t = 5 \text{ mm}$$

$$\frac{c}{t} = \frac{45}{5} = 9$$

Uvjet za klasu 1:

$$\frac{c}{t} \leq 33 \cdot \varepsilon$$

$$\frac{c}{t} = 9 < 33 \cdot \varepsilon = 33 \cdot 0.81 = 26,73$$

Pojasnica zadovoljava uvjet za klasu 1.

Poprečni presjek zadovoljava uvjet za **klasu 1**.

### 5.1.3.2. Otpornost poprečnog presjeka (za tlačnu silu)

$$N_{c,Rd} = \frac{A \cdot f_y}{\gamma_{M0}} \text{ za presjek klase 1, 2, 3}$$

$$N_{c,Rd} = \frac{A \cdot f_y}{\gamma_{M0}} = \frac{10,64 \cdot 35,5}{1,0} = 377,72 \text{ kN} > N_{Ed} = 28,60 \text{ kN}$$

Otpornost poprečnog presjeka zadovoljava.

### 5.1.3.3. Otpornost elementa na izvijanje

$$N_{b,Rd} = \frac{\chi \cdot A \cdot f_y}{\gamma_{M1}} \text{ za presjeke klase 1, 2, 3}$$

$$\chi = \frac{1}{\phi + \sqrt{\phi^2 - \bar{\lambda}^2}} \leq 1,0$$

$$\Phi = 0,5 \cdot [ 1 + \alpha \cdot (\bar{\lambda} - 0,2) + \bar{\lambda}^2 ]$$

$$\bar{\lambda} = \sqrt{\frac{A \cdot f_y}{N_{cr}}} \text{ za presjeke klase 1, 2, 3}$$

Elastična kritična sila i bezdimenzijska vitkost na izvijanje savijanjem:

$$N_{cr} = \frac{\pi^2 \cdot E \cdot I_y}{L_{cr}^2} = \frac{\pi^2 \cdot 21000 \cdot 52,91}{252^2} = 172,69 \text{ kN}$$

$$\bar{\lambda} = \sqrt{\frac{A \cdot f_y}{N_{cr}}} = \sqrt{\frac{10,64 \cdot 35,5}{172,69}} = 1,479$$

Odabir krivulje izvijanja i faktora imperfekcije  $\alpha$ :

-za toplo dogotovljeni šuplji pravokutni profil → krivulja izvijanja  $a$

-za krivulju izvijanja  $a$ , faktor imperfekcije  $\alpha=0,21$

$$\Phi = 0,5 \cdot [1 + \alpha \cdot (\bar{\lambda} - 0,2) + \bar{\lambda}^2] = 0,5 \cdot [1 + 0,21 \cdot (1,479 - 0,2) + 1,479^2] = 1,728$$

$$\chi = \frac{1}{\phi + \sqrt{\phi^2 - \bar{\lambda}^2}} = \frac{1}{1,728 + \sqrt{1,728^2 - 1,479^2}} = 0,381$$

$$N_{b,Rd} = \frac{\chi \cdot A \cdot f_y}{\gamma_{M1}}$$

$$N_{b,Rd} = \frac{0,381 \cdot 10,64 \cdot 35,5}{1,0} = 143,91 \text{ kN} > N_{Ed} = 28,60 \text{ kN}$$

Otpornost elementa zadovoljava.

Odabrani pravokutni šuplji poprečni presjek, kvalitete čelika S355, zadovoljava provjeru, sa

$$\text{iskoristivosti: } \eta = \frac{28,60}{143,91} \cdot 100 = 19,87\%$$

#### 5.1.3.4. Otpornost poprečnog presjeka (za vlačnu silu)

$$N_{t,Rd} = \frac{A \cdot f_y}{\gamma_{M0}} \text{ za presjek klase 1, 2, 3}$$

$$N_{t,Rd} = \frac{A \cdot f_y}{\gamma_{M0}} = \frac{10,64 \cdot 35,5}{1,0} = 377,72 \text{ kN} > N_{Ed} = 116,09 \text{ kN}$$

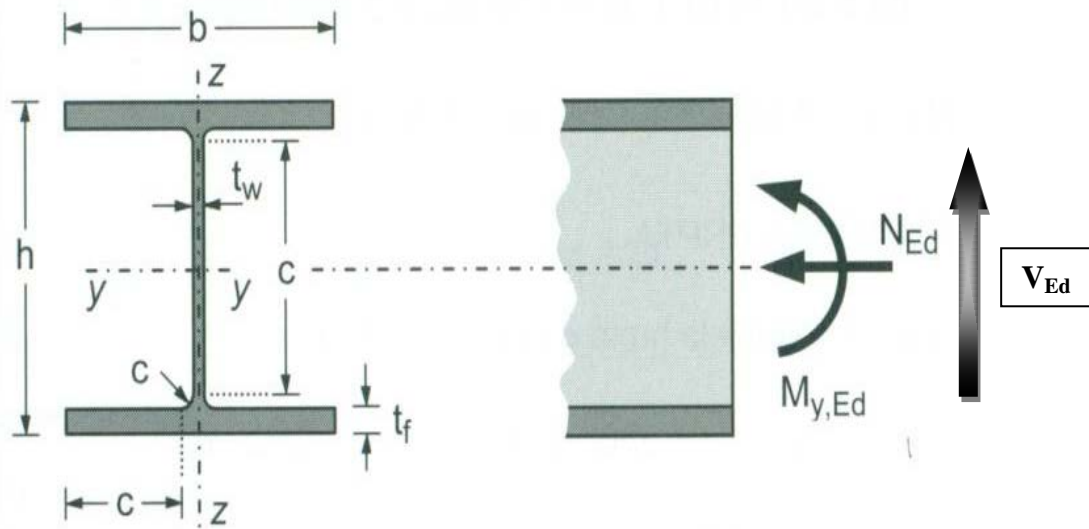
Otpornost poprečnog presjeka zadovoljava.

Odabrani pravokutni šuplji poprečni presjek, kvalitete čelika S355, zadovoljava provjeru, sa

$$\text{iskoristivosti: } \eta = \frac{116,09}{377,72} \cdot 100 = 30,73\%$$

## 5.1.4. STUP

## •POPREČNI PRESJEK



Profil: HEA 260

Tip presjeka: valjani

Visina presjeka:  $h = 250 \text{ mm}$

Širina pojasnice:  $b = 260 \text{ mm}$

Debljina pojasnice:  $t_f = 13 \text{ mm}$

Debljina hrpta:  $t_w = 8 \text{ mm}$

Radijus:  $24 \text{ mm}$

Površina:  $A = 86,8 \text{ cm}^2$

Momenti tromosti:  $I_y = 10500 \text{ cm}^4$

$I_z = 425,66 \text{ cm}^4$

Momenti otpora:  $W_{pl,y} = 920,83 \text{ cm}^3$

$W_{pl,z} = 641,67 \text{ cm}^3$

Konstanta krivljenja:  $I_w = 4608 \text{ cm}^6$

Torzijska konstanta:  $I_t = 62,1 \text{ cm}^4$

## ULAZNI PODATCI:

Djelovanje: moment savijanja, poprečna sila, uzdužna sila  $\rightarrow M_{y,Ed} = 83,42 \text{ kNm}$

$\rightarrow V_{z,Ed} = 37,27 \text{ kN}$

$\rightarrow N_{Ed} = 51,99 \text{ kN (tlak)}$

Materijal: S355  $\rightarrow f_y = 355 \text{ N/mm}^2$   
 $\rightarrow \varepsilon = 0,81$   
 $\rightarrow E = 210\,000 \text{ N/mm}^2$   
 $\rightarrow \nu = 0,3$

#### 5.1.4.1. Klasifikacija poprečnog presjeka

Hrbat:

$$d = h - 2 \cdot t_f - 2 \cdot r = 250 - 2 \cdot 13 - 2 \cdot 24 = 176 \text{ mm}$$

$$t_w = 8 \text{ mm}$$

$$\frac{d}{t_w} = \frac{176}{8} = 22$$

$$a = \frac{N_{Ed}}{2 \cdot t_w \cdot f_y / \gamma_{M0}} = \frac{51,99}{2 \cdot 0,8 \cdot 35,5 / 1,0} = 0,9153$$

$$\alpha = \frac{1}{d} \left( \frac{d}{2} + a \right) = \frac{1}{17,6} \left( \frac{17,6}{2} + 0,915 \right) = 0,55 > 0,5$$

$$\frac{d}{t_w} \leq \frac{396 \cdot \varepsilon}{13 \cdot \alpha - 1}$$

$$\frac{d}{t_w} = 24,5 < \frac{396 \cdot \varepsilon}{13 \cdot \alpha - 1} = \frac{396 \cdot 0,81}{13 \cdot 0,55 - 1} = 52,16$$

Hrbat je klase 1.

Pojasnica:

$$c = \frac{b - t_w - 2 \cdot r}{2} = \frac{260 - 8 - 2 \cdot 24}{2} = 102 \text{ mm}$$

$$t_f = 13 \text{ mm}$$

$$\frac{c}{t_f} = \frac{102}{13} = 7,84$$

$$\frac{c}{t_f} \leq 9 \cdot \varepsilon$$

$$\frac{c}{t_f} = 7,84 < 9 \cdot \varepsilon = 9 \cdot 0,81 = 7,29$$

Pojasnica ne zadovoljava uvijet za klasu 1.

$$\frac{c}{t_f} = 7,84 < 10 \cdot \varepsilon = 10 \cdot 0,81 = 8,1$$

Pojasnica je klase 2.

**Poprečni presjek je svrstan u klasu 2.**

#### 5.1.4.2. Otpornost poprečnog presjeka

-Otpornost poprečnog presjeka izloženog tlačnoj sili ( $N_{Ed} = 51,99$  kN)

$$N_{c,Rd} = N_{pl,Rd} = \frac{A \cdot f_y}{\gamma_{M0}} = \frac{86,8 \cdot 35,5}{1,0} = 3081,4 \text{ kN}$$

$$N_{c,Rd} = 3081,4 \text{ kN} > N_{Ed} = 51,99 \text{ kN}$$

Otpornost poprečnog presjeka zadovoljava i za kombinaciju vlastite težine i snijega gdje je stup izložen samo uzdužnoj tlačnoj sili  $N_{Ed} = 51,99$  kN <  $N_{c,Rd} = 3081,4$  kN.

-Otpornost poprečnog presjeka izloženog savijanju ( $M_{y,Ed} = 83,42$  kNm)

$$M_{c,Rd} = M_{el,Rd} = \frac{W_{el} \cdot f_y}{\gamma_{M0}} = \frac{920,83 \cdot 35,5}{1,0} = 32688,4 \text{ kNcm} = 326,88 \text{ kNm}$$

$$M_{c,Rd} = 326,88 \text{ kNm} > M_{y,Ed} = 83,42 \text{ kNm}$$

-Posmična otpornost poprečnog presjeka ( $V_{z,Ed} = 37,27$  kN)

$$\frac{h_w}{t_w} = \frac{h - 2 \cdot t_f}{t_w} = \frac{250 - 2 \cdot 13}{8} = 28$$

$$28 < 72 \cdot \frac{\varepsilon}{\eta} = 72 \cdot \frac{0,81}{1,2} = 48,6$$

Nije potrebna provjera izbočavanja hrpta na posmik.

$$V_{el,Rd} = \frac{A_v \cdot (f_y / \sqrt{3})}{\gamma_{M0}}$$



$$A_{v,z} = A - 2 \cdot b \cdot t_f + (t_w + 2 \cdot r) \cdot t_f \geq \eta \cdot h_w \cdot t_w$$

$$A_{v,z} = 86,8 - 2 \cdot 26 \cdot 1,3 + (0,8 + 2 \cdot 2,4) \cdot 1,3 = 20,196 \text{ cm}^2 \geq \eta \cdot h_w \cdot t_w = 1,2 \cdot 17,6 \cdot 0,8 = 16,89 \text{ cm}^2$$

$$V_{el,z,Rd} = \frac{16,89 \cdot (35,5 / \sqrt{3})}{1,0} = 346,29 \text{ kN}$$

$$V_{pl,z,Rd} = 346,29 \text{ kN} > V_{z,Ed} = 37,27 \text{ kN}$$

### -Interakcija M-V-N

Presjek u  $x = 0 \text{ m}$  (dno stupa):  $\rightarrow M_{y,Ed} = 83,42 \text{ kNm}$   
 $\rightarrow V_{z,Ed} = 37,27 \text{ kN}$   
 $\rightarrow N_{Ed} = 51,99 \text{ kN}$  (tlak)

Ako je ispunjen uvjet poprečne sile:  $V_{z,Ed} < 0,5 \cdot V_{pl,z,Rd}$ , tada nema redukcije otpornosti na savijanje od poprečne sile.

$$0,5 \cdot V_{pl,z,Rd} = 0,5 \cdot 346,29 = 173,15 \text{ kN}$$

$$V_{z,Ed} = 37,27 \text{ kN} < 0,5 \cdot V_{pl,z,Rd} = 173,15 \text{ kN} \rightarrow \text{niska razina poprečne sile}$$

Nema redukcije otpornosti na savijanje od poprečne sile.

Ako su ispunjeni uvjeti (1) i (2) za uzdužnu silu, tada nema redukcije otpornosti na savijanje od uzdužne sile.

$$(1) N_{Ed} \leq 0,25 \cdot N_{pl,Rd}$$

$$(2) N_{Ed} \leq \frac{0,5 \cdot h_w \cdot t_w \cdot f_y}{\gamma_{M0}}$$

$$N_{Ed} = 51,99 \text{ kN} \leq 0,25 \cdot N_{pl,Rd} = 0,25 \cdot 3081,4 = 770,35 \text{ kN}$$

$$N_{Ed} = 51,99 \text{ kN} \leq \frac{0,5 \cdot h_w \cdot t_w \cdot f_y}{\gamma_{M0}} = \frac{0,5 \cdot 17,6 \cdot 0,8 \cdot 35,5}{1,0} = 249,92 \text{ kN}$$

niska razina  
uzdužne sile

Nema redukcije otpornosti na savijanje od uzdužne sile.

**Profil HE 260 A zadovoljava provjere otpornosti na razini poprečnog presjeka.**

### 5.1.4.3. Otpornost elementa izloženog momentu savijanja i uzdužnoj sili

#### -Uzdužna tlačna otpornost (N)

$$N_{b,Rd} = \frac{\chi \cdot A \cdot f_y}{\gamma_{M1}} \text{ za presjeke klase 1, 2, 3}$$

$$\chi = \frac{1}{\phi + \sqrt{\phi^2 - \lambda^2}} \leq 1,0$$

$$\Phi = 0,5 \cdot [1 + \alpha \cdot (\bar{\lambda} - 0,2) + \bar{\lambda}^2]$$

$$\bar{\lambda} = \sqrt{\frac{A \cdot f_y}{N_{cr}}} \text{ za presjeke klase 1, 2, 3}$$

$$N_{cr} = \frac{\pi^2 \cdot E \cdot I}{L_{cr}^2}$$

Budući da nisu jednake mogućnosti izvijanja oko y-y i z-z osi, proračun se mora za svaku os posebno.

Za valjani I profil, izvijanje uslijed tlačne sile:

$$\frac{h}{b} = \frac{250}{260} = 0,962 < 1,2 \quad t_f = 13 \text{ mm} < 100 \text{ mm}$$

-za os y-y: krivulja izvijanja  $b \rightarrow \alpha = 0,34$

-za os z-z: krivulja izvijanja  $c \rightarrow \alpha = 0,49$

Izvijanje oko osi y-y:

$$L_{cr,y} = 1000 \text{ cm}$$

$$N_{cr,y} = \frac{\pi^2 \cdot E \cdot I_y}{L_{cr,y}^2} = \frac{\pi^2 \cdot 21000 \cdot 10500}{1000^2} = 692,37 \text{ kN}$$

$$\bar{\lambda}_y = \sqrt{\frac{A \cdot f_y}{N_{cr,y}}} = \sqrt{\frac{86,8 \cdot 35,5}{692,37}} = 2,109$$

$$\Phi_y = 0,5 \cdot [1 + \alpha \cdot (\bar{\lambda}_y - 0,2) + \bar{\lambda}_y^2] = 0,5 \cdot [1 + 0,34 \cdot (2,109 - 0,2) + 2,109^2] = 3,048$$

$$\chi_y = \frac{1}{\phi_y + \sqrt{\phi_y^2 - \lambda_y^2}} = \frac{1}{3,048 + \sqrt{3,048^2 - 2,109^2}} = 0,1905$$

Izvijanje oko osi z-z:

$$L_{cr,z} = 250 \text{ cm}$$

$$N_{cr,z} = \frac{\pi^2 \cdot E \cdot I_z}{L_{cr,z}^2} = \frac{\pi^2 \cdot 21000 \cdot 425,66}{250^2} = 1410,137 \text{ kN}$$

$$\bar{\lambda}_z = \sqrt{\frac{A \cdot f_y}{N_{cr,z}}} = \sqrt{\frac{86,8 \cdot 35,5}{1410,137}} = 1,478$$

$$\Phi_z = 0,5 \cdot [1 + \alpha \cdot (\bar{\lambda}_z - 0,2) + \bar{\lambda}_z^2] = 0,5 \cdot [1 + 0,49 \cdot (1,478 - 0,2) + 1,478^2] = 1,905$$

$$\chi_z = \frac{1}{\phi_z + \sqrt{\phi_z^2 - \bar{\lambda}_z^2}} = \frac{1}{1,905 + \sqrt{1,905^2 - 1,478^2}} = 0,475$$

Mjerodavna je manja vrijednost za faktor redukcije  $\chi = \chi_{\min} = 0,191$ .

$$N_{b,Rd} = \frac{\chi \cdot A \cdot f_y}{\gamma_{M1}}$$

$$N_{b,Rd} = \frac{0,191 \cdot 86,8 \cdot 35,5}{1,0} = 588,54 \text{ kN} > N_{Ed} = 51,99 \text{ kN}$$

#### -Otpornost elementa na savijanje (M)

Elastični kritični moment bočnog torzijskog izvijanja:

$$M_{cr} = C_1 \cdot \frac{\pi^2 \cdot E \cdot I_z}{k \cdot L} \cdot \left[ \sqrt{\left(\frac{k}{k_w}\right)^2 \cdot \frac{I_w}{I_z} + \frac{(k \cdot L)^2 \cdot G \cdot I_t}{\pi^2 \cdot E \cdot I_z} + (C_2 \cdot z_g)^2} - C_2 \cdot z_g \right]$$

$L = 250 \text{ cm} \rightarrow$  razmak točaka bočnog pridrzanja

$$z_g = \frac{h}{2} = \frac{25}{2} = 12,5 \text{ cm}$$

$$G = \frac{E}{2 \cdot (1 + \nu)} = \frac{21000}{2 \cdot (1 + 0,3)} = 8077 \text{ kN} / \text{cm}^2$$

$$k = 1,0 \quad C_1 = 1,32$$

$$k_w = 1,0 \quad C_2 = 0$$

$$M_{cr} = 1,65 \cdot \frac{\pi^2 \cdot 21000 \cdot 425,66}{(1,0 \cdot 250)^2} \cdot \left[ \sqrt{\left(\frac{1,0}{1,0}\right)^2 \cdot \frac{4608}{425,66} + \frac{(1,0 \cdot 250)^2 \cdot 8077 \cdot 62,1}{\pi^2 \cdot 21000 \cdot 425,66}} + (0 \cdot 12,5)^2 - 0 \cdot 12,5 \right] = 12968,0 \text{ kNcm} = 129,68 \text{ kNm}$$

$$\text{Bezdimenzijska vitkost: } \bar{\lambda}_{LT} = \sqrt{\frac{W_y \cdot f_y}{M_{cr}}}$$

$$\bar{\lambda}_{LT} = \sqrt{\frac{920,83 \cdot 35,5}{12968}} = 1,5876$$

Za valjani I profil, bočno izvijanje uslijed momenta izvijanja:

$$\frac{h}{b} = \frac{250}{260} = 0,96 < 1,2$$

Mjerodavna krivulja izvijanja  $b \rightarrow \alpha_{LT} = 0,34$ .

$$\Phi_{LT} = 0,5 \cdot [1 + 0,34 \cdot (1,5876 - 0,2) + 1,5876^2] = 1,995$$

$$\chi_{LT} = \frac{1}{1,995 + \sqrt{1,995^2 - 1,5876^2}} = 0,312 < 1,0$$

$$M_{b,Rd} = \frac{\chi_{LT} \cdot W_{el} \cdot f_y}{\gamma_{M1}} = \frac{0,312 \cdot 920,83 \cdot 35,5}{1,0} = 10199,0 \text{ kNcm} = 101,99 \text{ kNm}$$

$$M_{b,Rd} = 101,99 \text{ kNm} > M_{y,Ed} = 83,42 \text{ kNm}$$

### -Interakcija M-N

$$\frac{N_{Ed}}{\chi_y \cdot N_{Rk} / \gamma_{M0}} + k_{yy} \cdot \frac{M_{y,Ed}}{\chi_{LT} \cdot M_{y,Rk} / \gamma_{M0}} \leq 1$$

$$\frac{N_{Ed}}{\chi_z \cdot N_{Rk} / \gamma_{M0}} + k_{zy} \cdot \frac{M_{y,Ed}}{\chi_{LT} \cdot M_{y,Rk} / \gamma_{M0}} \leq 1$$

Konstrukcijski element je bočno pridržan i stoga nije osjetljiv na torzijske deformacije.

Interakcijski faktori za klase 1 i 2:

$$k_{yy} = C_{my} \cdot \left[ 1 + (\bar{\lambda}_y - 0,2) \cdot \frac{N_{Ed}}{\chi_y \cdot N_{Rk} / \gamma_{M1}} \right] \leq C_{my} \cdot \left[ 1 + 0,8 \cdot \frac{N_{Ed}}{\chi_y \cdot N_{Rk} / \gamma_{M1}} \right]$$

$$\text{Za } \bar{\lambda}_z = 1,478 \geq 0,4$$

$$k_{zy} = \left[ 1 - \frac{0,1 \cdot \bar{\lambda}_z}{(C_{mLT} - 0,25)} \cdot \frac{N_{Ed}}{\chi_z \cdot N_{Rk} / \gamma_{M1}} \right] \geq \left[ 1 - \frac{0,1}{(C_{mLT} - 0,25)} \cdot \frac{N_{Ed}}{\chi_z \cdot N_{Rk} / \gamma_{M1}} \right]$$

$$\alpha_h = M_h / M_s = 0,15$$

$$\psi = M_{h2} / M_{h1} = 0$$

$$C_{my} = 0,95 + 0,05 \cdot \alpha_h = 0,95 + 0,05 \cdot 0,15 = 0,96$$

$$C_{mLT} = 0,95 + 0,05 \cdot \alpha_h = 0,95 + 0,05 \cdot 0,15 = 0,96$$

$$k_{yy} = 0,96 \cdot \left[ 1 + (2,109 - 0,2) \cdot \frac{51,99}{0,475 \cdot 3081,4 / 1,0} \right] = 1,022$$

$$k_{yy} = 1,022 \geq 0,958 \cdot \left[ 1 + 0,8 \cdot \frac{51,99}{2,109 \cdot 3081,4} \right] = 0,964$$

$$k_{yy} = 1,022$$

$$k_{zy} = \left[ 1 - \frac{0,1 \cdot 1,478}{(0,958 - 0,25)} \cdot \frac{51,99}{0,475 \cdot 3081,45} \right] = 0,9927$$

$$k_{zy} = 0,9927 > \left[ 1 - \frac{0,1}{(0,96 - 0,25)} \cdot \frac{51,99}{0,475 \cdot 3084,4} \right] = 0,99$$

$$k_{zy} = 0,9927$$

$$\frac{N_{Ed}}{\chi_y \cdot N_{Rk} / \gamma_{M0}} + k_{yy} \cdot \frac{M_{y,Ed}}{\chi_{LT} \cdot M_{y,Rk} / \gamma_{M0}} \leq 1,0$$

$$\frac{51,99}{0,190 \cdot 3081,4 / 1,0} + 1,022 \cdot \frac{83,42}{326,88 \cdot 0,312} = 0,923 \leq 1,0$$

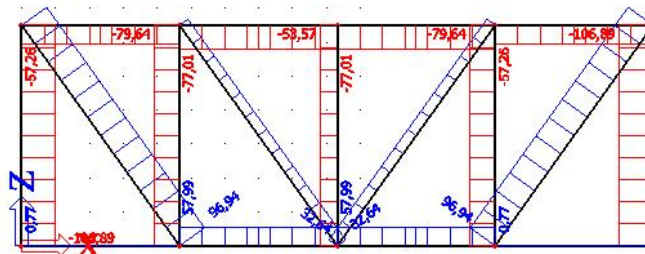
$$\frac{N_{Ed}}{\chi_z \cdot N_{Rk} / \gamma_{M0}} + k_{zy} \cdot \frac{M_{y,Ed}}{\chi_{LT} \cdot M_{y,Rk} / \gamma_{M0}} \leq 1,0$$

$$\frac{51,99}{0,475 \cdot 3081,4 / 1,0} + 0,9927 \cdot \frac{83,42}{0,312 \cdot 326,88} = 0,846 \leq 1,0$$

Profil HE 260 A zadovoljava provjere otpornosti na razini elementa, sa iskoristivosti:  
 $\eta = 92 \%$ .

## 5.2. Sekundarna konstrukcija

### 5.1.1. Krovni spregovi



### KROVNI SPREGOVI

$$N_{sd} = 96,94 \text{ kN}$$

$$N_{sd} \leq \frac{A \cdot f_y}{\gamma_{M0}} \Rightarrow A \geq \frac{\gamma_{M0} \cdot N_{sd}}{f_y} = \frac{1,0 \cdot 96,94}{35,5} = 2,73 \text{ cm}^2$$

$$A = 1,5 \cdot A_{\min} = 4,09 \text{ cm}^2$$

$$A = \frac{d^2 \cdot \pi}{4} \Rightarrow d \geq \sqrt{\frac{4 \cdot 4,09}{\pi}} = 2,28 \text{ cm}$$

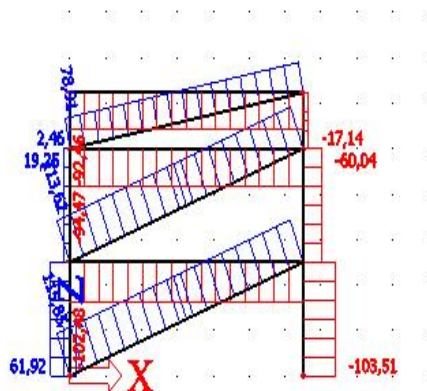
$$d_{\text{odabrano}} = 25 \text{ mm}$$

$$A = \frac{d^2 \cdot \pi}{4} = \frac{2,5^2 \cdot \pi}{4} = 4,9 \text{ cm}^2$$

$$N_{Rd} = \frac{A \cdot f_y}{\gamma_{M0}} = \frac{4,9 \cdot 35,5}{1} = 174,30 \text{ kN} \geq N_{sd} = 96,94 \text{ kN}$$

Za krovne spregove je odabran profil  $\text{Ø}25$ !

### BOČNI SPREGOVI



$$N_{sd} = 115,85kN$$

$$N_{sd} \leq \frac{A \cdot f_y}{\gamma_{M0}} \Rightarrow A \geq \frac{\gamma_{M0} \cdot N_{sd}}{f_y} = \frac{1,0 \cdot 115,85}{35,5} = 3,26cm^2$$

$$A = 1,5 \cdot A_{min} = 4,89cm^2$$

$$A = \frac{d^2 \cdot \pi}{4} \Rightarrow d \geq \sqrt{\frac{4 \cdot 4,89}{\pi}} = 2,49cm$$

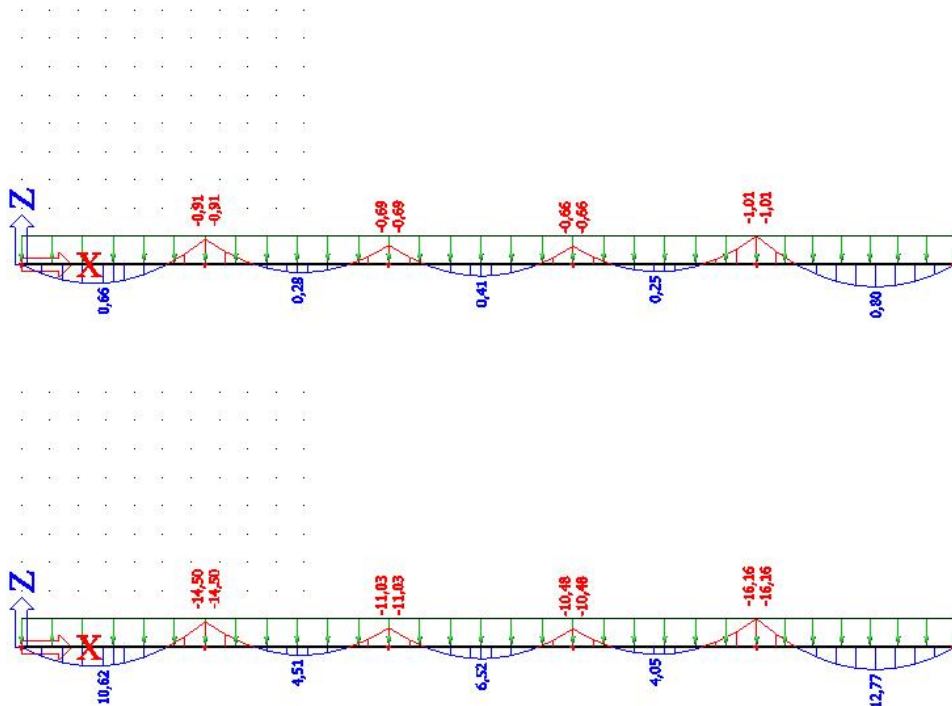
$$d_{odabrano} = 25mm$$

$$A = \frac{d^2 \cdot \pi}{4} = \frac{2,5^2 \cdot \pi}{4} = 4,9cm^2$$

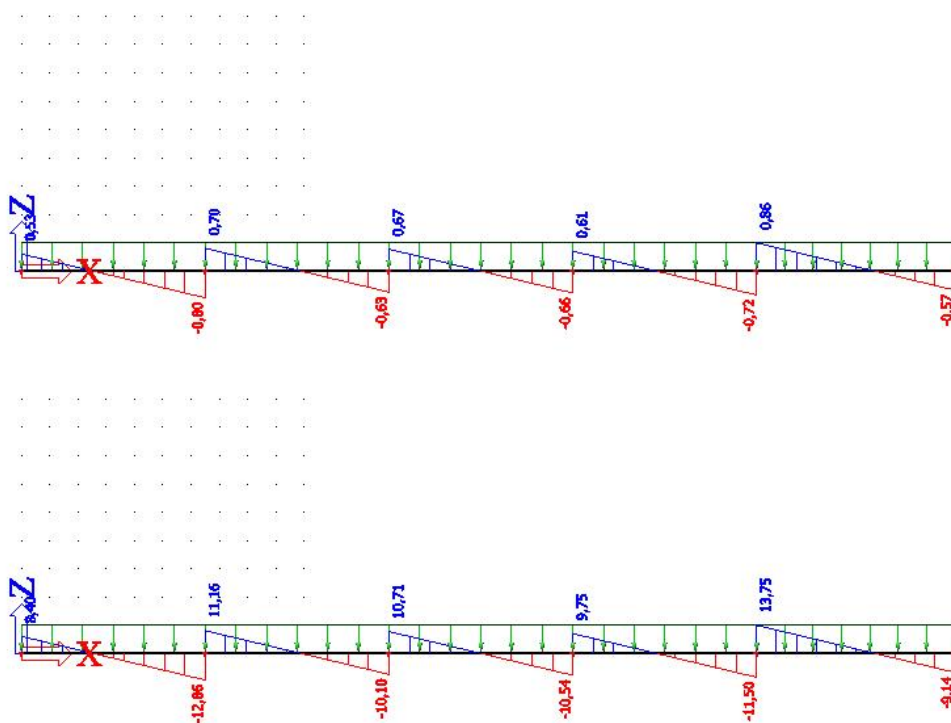
$$N_{Rd} = \frac{A \cdot f_y}{\gamma_{M0}} = \frac{4,9 \cdot 35,5}{1,0} = 174,30kN \geq N_{sd} = 115,85kN$$

Za bočne spregove je odabran profil Ø25!

### 5.1.2. Krovne podrožnice







### POPREČNI PRESJEK

Profil:	IPE 160
Tip presjeka:	Valjani
Visina presjeka:	$h = 160 \text{ mm}$
Širina pojasnice:	$b = 82 \text{ mm}$
Debljina pojasnice:	$t_f = 7 \text{ mm}$
Debljina hrpta:	$t_w = 5 \text{ mm}$
Radijus:	$r = 9 \text{ mm}$
Površina pop. pr.:	$A = 20 \text{ cm}^2$
Momenti inercije:	$I_y = 869 \text{ cm}^4$ $I_z = 68,3 \text{ cm}^4$
Moment otpora:	$W_{pl,y} = 124 \text{ cm}^3$ $W_{pl,z} = 26,1 \text{ cm}^3$
Konstanta krivljenja:	$I_w = 3960 \text{ cm}^6$
Torzijska konstanta:	$I_t = 3,6 \text{ cm}^4$

**MATERIJAL**S355 ;  $t \leq 40 \text{ mm}$ 

Granica popuštanja:

$$f_y = 355 \text{ N/mm}^2$$

Modul elastičnosti:

$$E = 210\,000 \text{ N/mm}^2$$

Poissonov koeficijent:

$$\nu = 0,3$$

**5.1.2.1. KLASIFIKACIJA POPREČNOG PRESJEKA****Hrbat (savijanje oko osi y-y):**

$$\frac{d}{t_w} = \frac{b - 2 \cdot f_t - 2 \cdot r}{t_w} = \frac{160 - 2 \cdot 7 - 2 \cdot 9}{5} = 25,6$$

$$25,6 < 72 \cdot \epsilon = 72 \cdot 0,81 = 58,32$$

*Hrbat je klase 1.*

Što se tiče savijanja oko osi z-z, mogućnost pojave lokalnog izbočavanja može se zanemariti zbog položaja hrpta u odnosu na neutralnu os.

**Pojasnica:**

$$\frac{c}{f_t} = \frac{b - 2 \cdot t_w - 2 \cdot r}{2 \cdot f_t} = \frac{82 - 5 - 2 \cdot 9}{2 \cdot 7} = 4,79$$

$$4,79 < 9 \cdot \epsilon = 9 \cdot 0,81 = 7,29$$

*Pojasnica je klase 1.**Poprečni presjek je svrstan u klasu 1.***5.1.2.2. OTPORNOST POPREČNOG PRESJEKA****5.1.2.2.1 Otpornost poprečnog presjeka izloženog savijanju****Savijanje oko osi y-y**

$$M_{C,Rd} = M_{pl,y,Rd} = \frac{W_{pl,z} \cdot f_y}{\gamma_{M0}} = \frac{124 \cdot 35,5}{1,0} = 4402 \text{ kNcm} = 44,02 \text{ kNm}$$

$$M_{c,Rd} = 44,02kNm > M_{y,Ed} = 14,50kNm$$

### Savijanje oko osi z-z

$$M_{c,Rd} = M_{pl,z,Rd} = \frac{W_{pl,z} \cdot f_y}{\gamma_{M0}} = \frac{26,1 \cdot 35,5}{1,0} = 962,55kNcm = 9,63kNm$$

$$M_{c,Rd} = 9,63kNm > M_{y,Ed} = 0,91kNm$$

### 5.1.2.2 Posmična otpornost poprečnog presjeka

#### U smjeru osi z

Provjera izbočavanja hrpta na posmik potrebna je ukoliko vrijedi:  $\frac{h_w}{t_w} < 72 \cdot \frac{\varepsilon}{\eta}$

$$\frac{h_w}{t_w} = \frac{h - 2 \cdot t_f}{t_w} = \frac{160 - 2 \cdot 7}{5} = 29,2$$

$$29,2 < 72 \cdot \frac{\varepsilon}{\eta} = 72 \cdot \frac{0,81}{1,2} = 48,6$$

Nije potrebna provjera izbočavanja hrpta na posmik.

$$V_{pl,Rd} = \frac{A_v \cdot (f_y / \sqrt{3})}{\gamma_{M0}}$$

$$A_{v,z} = A - 2 \cdot b \cdot t_f + (t_w + 2 \cdot r) \cdot t_f \geq \eta \cdot h_w \cdot t_w$$

$$A_{v,z} = 20 - 2 \cdot 8,2 \cdot 0,7 + (0,5 + 2 \cdot 0,9) \cdot 0,7 = 10,13 \text{ cm}^2 \geq \eta \cdot h_w \cdot t_w = 1,2 \cdot 14,6 \cdot 0,5 = 8,76 \text{ cm}^2$$

$$V_{pl,z,Rd} = \frac{10,13 \cdot (35,5 / \sqrt{3})}{1,0} = 205,6 \text{ kN}$$

$$V_{pl,z,Rd} = 205,6kN > V_{z,Ed} = 12,05kN$$

#### U smjeru osi y

$$V_{pl,y,Rd} = \frac{A_v \cdot (f_y / \sqrt{3})}{\gamma_{M0}}$$

$$A_{v,y} = A - \sum h_w \cdot t_w$$

$$A_{v,y} = 20 - 14,6 \cdot 0,5 = 12,7 \text{ cm}^2$$

$$V_{pl,y,Rd} = \frac{12,7 \cdot (35,5 / \sqrt{3})}{1,0} = 260,3 \text{ kN}$$

$$V_{pl,y,Rd} = 260,3 \text{ kN} > V_{y,Ed} = 0,80 \text{ kN}$$

### 5.1.2.2.3 Interakcija $M_y$ i $M_z$ (Dvoosno savijanje)

$$\left( \frac{M_{y,Ed}}{M_{n,y,Rd}} \right)^\alpha + \left( \frac{M_{z,Ed}}{M_{n,z,Rd}} \right)^\beta \leq 1,0$$

$$\alpha=2 \quad \beta=1$$

#### Poprečna sila u smjeru osi z

$$0,5 \cdot V_{pl,z,Rd} = 0,5 \cdot 205,57 \text{ kN} = 102,79 \text{ kN}$$

$$V_{z,Ed} = 12,05 \text{ kN} < 0,5 \cdot V_{pl,z,Rd} = 102,79 \text{ kN}$$

$$M_{n,y,Rd} = M_{pl,y,Rd} = 44,02 \text{ kN}$$

#### Poprečna sila u smjeru osi y

$$0,5 \cdot V_{pl,y,Rd} = 0,5 \cdot 260,31 \text{ kN} = 130,55 \text{ kN}$$

$$V_{y,Ed} = 0,8 \text{ kN} < 0,5 \cdot V_{pl,y,Rd} = 130,55 \text{ kN}$$

$$M_{n,z,Rd} = M_{pl,z,Rd} = 9,63 \text{ kN}$$

#### Nema redukcije otpornosti od poprečnog presjeka

$$\left( \frac{14,50}{44,02} \right)^2 + \left( \frac{0,91}{9,63} \right)^1 = 0,20 \leq 1,0$$

**Profil IPE 160 zadovoljava provjere otpornosti na razini poprečnog presjeka.**

#### 5.1.2.2.4 Otpornost elementa na savijanje (M)

- Uzdužna tlačna otpornost

$$N_{b,Rd} = \frac{\chi \cdot A \cdot f_y}{\gamma_{M,1}}$$

Budući da su jednake duljine izvijanja oko y-y i z-z osi, proračun se može provesti samo za slabiju os.

Os z-z

$$L_{cr,z} = 650\text{cm}$$

$$N_{cr,z} = \frac{\pi^2 \cdot E \cdot I_z}{L_{cr,z}^2} = \frac{\pi^2 \cdot 21000 \cdot 68,3}{650^2} = 354,40\text{kN}$$

$$\bar{\lambda}_z = \sqrt{\frac{A \cdot f_y}{N_{cr}}} = \sqrt{\frac{20 \cdot 35,5}{354,4}} = 1,97$$

Os y-y

$$L_{cr,z} = 650\text{cm}$$

$$N_{cr,z} = \frac{\pi^2 \cdot E \cdot I_z}{L_{cr,z}^2} = \frac{\pi^2 \cdot 21000 \cdot 869}{650^2} = 963,17\text{kN}$$

$$\bar{\lambda}_y = \sqrt{\frac{A \cdot f_y}{N_{cr}}} = \sqrt{\frac{20 \cdot 35,5}{963,17}} = 1,2$$

$$\frac{h}{b} = \frac{160}{82} = 1,95 \geq 1,2$$

$$t_f = 7\text{mm} < 100\text{mm}$$

Za valjani profil:

Za os z-z → krivulja izvijanja c

Za os y-y → krivulja izvijanja b

Očitani faktori redukcije:  $\chi_z = 0,2013$

$$\chi_y = 0,4781$$

Mjerodavni faktor redukcije:  $\chi_{\min} = 0,2013$

$$N_{b,Rd} = \frac{\chi \cdot A \cdot f_y}{\gamma_{M,1}} = \frac{0,2013 \cdot 20 \cdot 35,5}{1,0} = 277,13\text{kN} > N_{Ed} = 79,25\text{kN}$$

- Otpornost elementa na savijanje

$$M_{cr} = C_1 \cdot \frac{\pi^2 \cdot E \cdot I_z}{(k \cdot L)_2} \cdot \left( \sqrt{\frac{k^2 \cdot I_\omega}{k_w^2 \cdot I_z} + \frac{(k \cdot L)^2 \cdot G \cdot I_t}{\pi^2 \cdot E \cdot I_z} + (C_2 \cdot z_g)^2} - C_2 \cdot z_g \right)$$

L = 650 cm – razmak točaka bočnog pridrzanja

$$z_g = \frac{h}{2} = \frac{160}{2} = 8 \text{ cm}$$

$$G = \frac{E}{2 \cdot (1 + \nu)} = \frac{21000}{2.6} = 8077 \text{ kN/cm}^2$$

Na osnovu oblika momentnog dijagrama i načina pridrzanja stupa očitamo slijedeće koeficijente:  $k=1,0$ ,  $k_w=1,0$ ,  $C_1=1,132$  i  $C_2=0,459$

$$M_{cr} = 1,132 \cdot \frac{\pi^2 \cdot 21000 \cdot 68,3}{(1 \cdot 650)^2} \cdot \left( \sqrt{\frac{1^2 \cdot 3960}{1^2 \cdot 68,3} + \frac{(1 \cdot 650)^2 \cdot 8077 \cdot 3,6}{\pi^2 \cdot 21000 \cdot 68,3} + (0,459 \cdot 8)^2} - 0,459 \cdot 8 \right)$$

$$M_{cr} = 6009,92 \text{ kNcm} = 60,09 \text{ kNm}$$

Bezdimenzijska vitkost:

$$\lambda_{LT} = \sqrt{\frac{W_{pl,y} \cdot f_y}{M_{cr}}} = \sqrt{\frac{124 \cdot 35,5}{6009,92}} = 1,2 < 0,4$$

$$\frac{h}{b} = \frac{160}{82} = 1,95 \leq 2,0 \rightarrow \text{krivulja izvijanja a}$$

$$\chi_{LT} = 0,5300$$

$$M_{b,Rd} = \chi_{LT} \cdot M_{c,Rd} = 46,13 \text{ kNm}$$

$$M_{y,Ed} \leq M_{b,Rd} \rightarrow 14,50 < 46,13 \text{ kNm}$$

- Interakcija M-N

$$\frac{N_{Ed}}{\chi_y \cdot \frac{N_{Rk}}{\gamma_{M1}}} + k_{yy} \cdot \frac{M_{y,Ed}}{\chi_{LT} \cdot \frac{M_{y,Rk}}{\gamma_{M1}}} + k_{yz} \cdot \frac{M_{z,Rd}}{\frac{M_{z,Rk}}{\gamma_{M1}}} \leq 1$$

$$\frac{N_{Ed}}{\chi_z \cdot \frac{N_{Rk}}{\gamma_{M1}}} + k_{zy} \cdot \frac{M_{y,Ed}}{\chi_{LT} \cdot \frac{M_{y,Rk}}{\gamma_{M1}}} + k_{zz} \cdot \frac{M_{z,Rd}}{\frac{M_{z,Rd}}{\gamma_{M1}}} \leq 1$$

$$k_{yy} = C_{my} \left( 1 + (\lambda_y - 0,2) \cdot \frac{N_{Ed}}{\chi_y \cdot \frac{N_{Rk}}{\gamma_{M1}}} \right) \leq C_{my} \left( 1 + 0,8 \cdot \frac{N_{Ed}}{\chi_y \cdot \frac{N_{Rk}}{\gamma_{M1}}} \right)$$

$$k_{yz} = 0,6 \cdot k_{zz}$$

$$\bar{\lambda}_z = 1,97 > 0,4$$

$$k_{zy} = \left( 1 - \frac{0,1 \cdot \bar{\lambda}_z}{C_{mLT} - 0,25} \cdot \frac{N_{Ed}}{\chi_z \cdot \frac{N_{Rk}}{\gamma_{M1}}} \right) \geq C_{my} \left( 1 - \frac{0,1}{C_{mLT} - 0,25} \cdot \frac{N_{Ed}}{\chi_z \cdot \frac{N_{Rk}}{\gamma_{M1}}} \right)$$

$$k_{zz} = C_{mz} \left( 1 + (2 \cdot \bar{\lambda}_y - 0,6) \cdot \frac{N_{Ed}}{\chi_z \cdot \frac{N_{Rk}}{\gamma_{M1}}} \right) \leq C_{my} \left( 1 + 1,4 \cdot \frac{N_{Ed}}{\chi_z \cdot \frac{N_{Rk}}{\gamma_{M1}}} \right)$$

$$\alpha_s = \frac{M_s}{M_h} = -0,73$$

$$C_{my} = 0,1 + 0,8 \cdot 0,73 = 0,68$$

$$C_{mz} = 0,1 + 0,8 \cdot 0,73 = 0,68$$

→

$$\psi = 0$$

$$C_{LT} = 0,1 + 0,8 \cdot 0,73 = 0,68$$

$$k_{yy} = 0,68 \left( 1 + (1,2 - 0,2) \cdot \frac{79,25}{0,4781 \cdot \frac{1376,69}{1,0}} \right) \leq 0,68 \left( 1 + 0,8 \cdot \frac{79,25}{0,4781 \cdot \frac{1376,69}{1,0}} \right) \rightarrow k_{yy} = 0,76$$

$$k_{yz} = 0,6 \cdot k_{zz} = 0,6$$

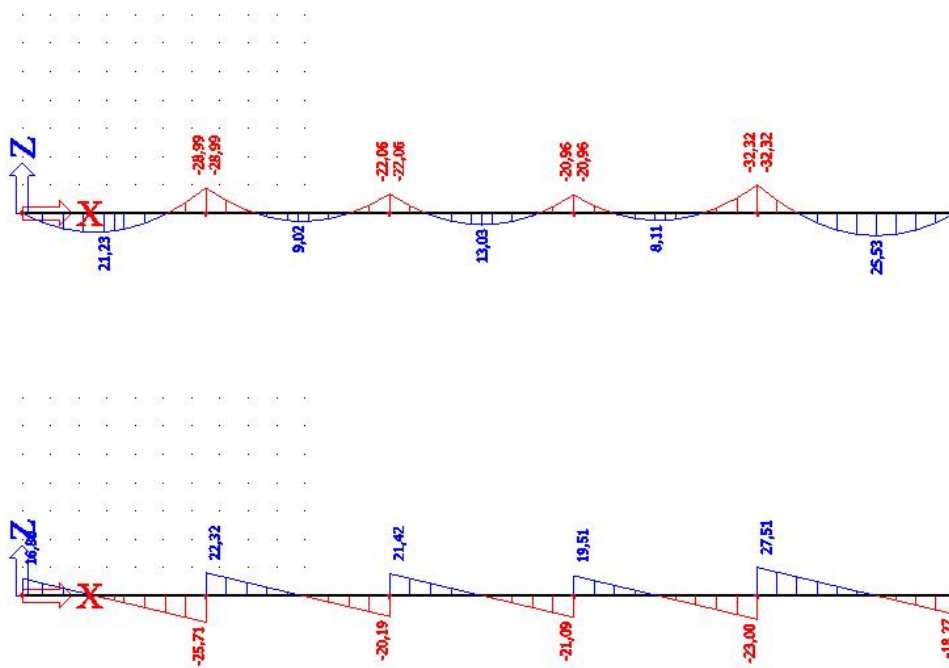
$$k_{zy} = \left( 1 - \frac{0,1 \cdot 1,92}{0,68 - 0,25} \cdot \frac{79,25}{0,2013 \cdot \frac{1376,69}{1,0}} \right) \geq 0,68 \left( 1 - \frac{0,1}{0,68 - 0,25} \cdot \frac{79,25}{0,2013 \cdot \frac{1376,69}{1,0}} \right) \rightarrow k_{zy} = 0,87$$

$$k_{zz} = 0,68 \left( 1 + (2 \cdot 1,2 - 0,6) \cdot \frac{79,25}{0,2013 \cdot \frac{1376,69}{1,0}} \right) \leq 0,68 \left( 1 + 1,4 \cdot \frac{79,5}{0,2013 \cdot \frac{1376,69}{1,0}} \right) \rightarrow k_{zz} = 1,0$$

$$\frac{79,25}{0,4781 \cdot \frac{1376,69}{1,0}} + 0,76 \cdot \frac{14,95}{0,5300 \cdot \frac{87,04}{1,0}} + 0,6 \cdot \frac{0,61}{41,76} = 0,60 \leq 1$$

$$\frac{79,25}{0,2013 \cdot \frac{1376,69}{1,0}} + 0,87 \cdot \frac{14,95}{0,5300 \cdot \frac{87,04}{1,0}} + 1,0 \cdot \frac{0,61}{41,76} = 0,80 \leq 1 \rightarrow \eta = 80 \%$$

### 5.1.3. BOČNE PODROŽNICE



#### 5.1.3.1. KLASIFIKACIJA POPREČNOG PRESJEKA

Hrbat (savijanje oko osi y-y):

$$\frac{d}{t_w} = \frac{b - 2 \cdot f_t - 2 \cdot r}{t_w} = \frac{160 - 2 \cdot 7 - 2 \cdot 9}{5} = 25,6$$

$$25,6 < 72 \cdot \varepsilon = 72 \cdot 0,81 = 58,32$$

Hrbat je klase 1.

Što se tiče savijanja oko osi z-z, mogućnost pojave lokalnog izbočavanja može se zanemariti zbog položaja hrpta u odnosu na neutralnu os.



**Pojasnica:**

$$\frac{c}{f_t} = \frac{b - 2 \cdot t_w - 2 \cdot r}{2} = \frac{82 - 5 - 2 \cdot 9}{2} = 4,79$$

$$4,79 < 9 \cdot \varepsilon = 9 \cdot 0,81 = 7,29$$

*Pojasnica je klase I.*

*Poprečni presjek je svrstan u klasu I.*

### 5.1.3.2. OTPORNOST POPREČNOG PRESJEKA

#### 5.1.3.2.1 Otpornost poprečnog presjeka izloženog savijanju

**Savijanje oko osi y-y**

$$M_{c,Rd} = M_{pl,y,Rd} = \frac{W_{pl,z} \cdot f_y}{\gamma_{M0}} = \frac{124 \cdot 35,5}{1,0} = 4402 \text{ kNcm} = 44,02 \text{ kNm}$$

$$M_{c,Rd} = 44,02 \text{ kNm} > M_{y,Ed} = 32,32 \text{ kNm}$$

#### 5.1.3.2.2 Posmična otpornost poprečnog presjeka

Provjera izbočavanja hrpta na posmik potrebna je ukoliko vrijedi:  $\frac{h_w}{t_w} < 72 \cdot \frac{\varepsilon}{\eta}$

$$\frac{h_w}{t_w} = \frac{h - 2 \cdot t_f}{t_w} = \frac{160 - 2 \cdot 7}{5} = 29,2$$

$$29,2 < 72 \cdot \frac{\varepsilon}{\eta} = 72 \cdot \frac{0,81}{1,2} = 48,6$$

Nije potrebna provjera izbočavanja hrpta na posmik.

$$V_{pl,y,Rd} = \frac{A_v \cdot (f_y / \sqrt{3})}{\gamma_{M0}}$$

$$A_{v,y} = A - \sum h_w \cdot t_w$$

$$A_{v,y} = 20 - 14,6 \cdot 0,5 = 12,7 \text{ cm}^2$$

$$V_{pl,y,Rd} = \frac{12,7 \cdot (35,5 / \sqrt{3})}{1,0} = 260,3 \text{ kN}$$

$$V_{pl,y,Rd} = 260,3 \text{ kN} > V_{y,Ed} = 27,57 \text{ kN}$$

### 5.1.3.2.3 Interakcija $M_v$ i $V$ (savijanje i poprečna sila)

$$0,5 \cdot V_{pl,y,Rd} = 0,5 \cdot 260,3 \text{ kN} = 130,15 \text{ kN}$$

$$V_{y,Ed} = 23,1 \text{ kN} < 0,5 \cdot V_{pl,y,Rd} = 130,15 \text{ kN}$$

$$M_{y,v,Rd} = M_{y,c,Rd} = 44,02$$

$$\frac{M_{y,Ed}}{M_{y,v,Rd}} \leq 1,0 \Rightarrow \frac{28,4}{44,02} = 0,65 \leq 1,0$$

### 5.1.3.2.4 Otpornost elementa na savijanje ( $M$ )

- Otpornost elementa na savijanje

$$M_{cr} = C_1 \cdot \frac{\pi^2 \cdot E \cdot I_z}{(k \cdot L)_2} \cdot \left( \sqrt{\frac{k^2}{k_w^2} \cdot \frac{I_\omega}{I_z} + \frac{(k \cdot L)^2 \cdot G \cdot I_t}{\pi^2 \cdot E \cdot I_z} + (C_2 \cdot z_g)^2} - C_2 \cdot z_g \right)$$

$L = 650 \text{ cm}$  – razmak točaka bočnog pridržanja

$$z_g = \frac{h}{2} = \frac{160}{2} = 8 \text{ cm}$$

$$G = \frac{E}{2 \cdot (1 + \nu)} = \frac{21000}{2,6} = 8077 \text{ kN/cm}^2$$

Na osnovu oblika momentnog dijagrama i načina pridržanja stupa imamo slijedeće koeficijente:  $k=1,0$ ,  $k_w=1,0$ ,  $C_1=1,132$  i  $C_2=0,459$

$$M_{cr} = 1,132 \cdot \frac{\pi^2 \cdot 21000 \cdot 68,3}{(1 \cdot 650)^2} \cdot \left( \sqrt{\frac{1^2}{1^2} \cdot \frac{3960}{68,3} + \frac{(1 \cdot 650)^2 \cdot 8077 \cdot 3,6}{\pi^2 \cdot 21000 \cdot 68,3} + (0,459 \cdot 8)^2} - 0,459 \cdot 8 \right)$$

$$M_{cr} = 3902,38 \text{ kNcm} = 39,02 \text{ kNm}$$

Bezdimenzijska vitkost:

$$\lambda_{LT} = \sqrt{\frac{W_{pl,y} \cdot f_y}{M_{cr}}} = \sqrt{\frac{124 \cdot 35.5}{3902,38}} = 1,26 > 0.4$$

$$\frac{h}{b} = \frac{160}{82} = 1,95 \leq 2,0 \rightarrow \text{krivulja izvijanja a}$$

$$\chi_{LT} = 0,7003$$

$$M_{b,Rd} = \chi_{LT} \cdot M_{c,Rd} = 49,14 \text{ kNm}$$

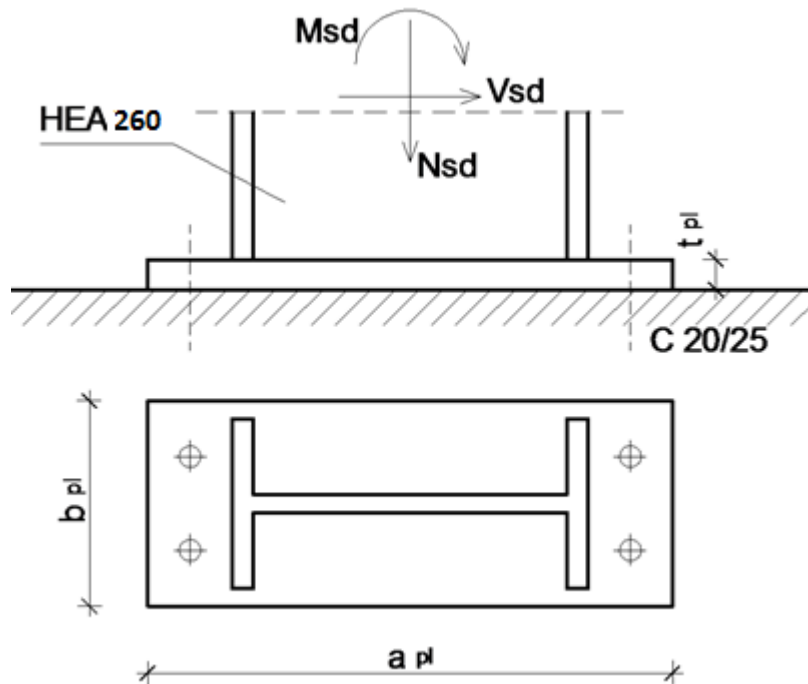
$$M_{y,Ed} \leq M_{b,Rd} \rightarrow 32,32 < 49,14 \text{ kNm}$$

Profil IPE 160 zadovoljava provjere otpornosti na razini elementa, sa iskoristivosti:  
 $\eta = 66 \%$ .

## 6. PRORAČUN SPOJEVA

### 6.1. DIMENZIONIRANJE UPETOG SPOJA STUP-TEMELJ

#### 6.1.1. Ulazni podaci



Veličine djelovanja dobivene su za istu kritičnu kombinaciju kao i kod krajnjeg graničnog stanja:

$$N_{sd} = 51,99 \text{ kN (tlak)}$$

$$M_{sd} = 83,28 \text{ kNm}$$

$$V_{sd} = 37,24 \text{ kN}$$

#### Materijal:

Osnovni materijal: Fe-510

Vijci: k.v. 10.9

#### Poprečni presjek:

Profil: HEA 260

$h = 250 \text{ mm}$

$b = 260 \text{ mm}$

$t_w = 8 \text{ mm}$

$t_f = 13 \text{ mm}$

**6.1.2. Raspodjela sila po presjeku nosača:****Pojasnice:***Vlačna sila u pojasnici od momenta savijanja*

$$N_p^{*M} = \frac{M_{sd}}{h'} = \frac{83,28}{(0,25 - 0,013)} = 351,39 \text{ kN}$$

*Tlačna sila u pojasnici od uzdužne sile*

$$N_p^N = \frac{A_p}{A} \cdot N_{sd} = -\frac{26 \cdot 1,3}{86,8} \cdot 51,99 = -20,24 \text{ kN}$$

*Ukupna sila u vlačnoj pojasnici*

$$N_p = N_p^{*M} - N_p^N = 331,15 \text{ kN} = F_{w,sd}$$

**Kontrola varova:***Dužina vara pojasnice*

$$l_1 = 2 \cdot 260 = 520 \text{ mm}$$

*Dužina vara hrpta:*

$$l_2 = 2 \cdot 224 = 448 \text{ mm}$$

*Maksimalna debljina vara s obzirom na debljinu hrpta i pojaseva nosača*

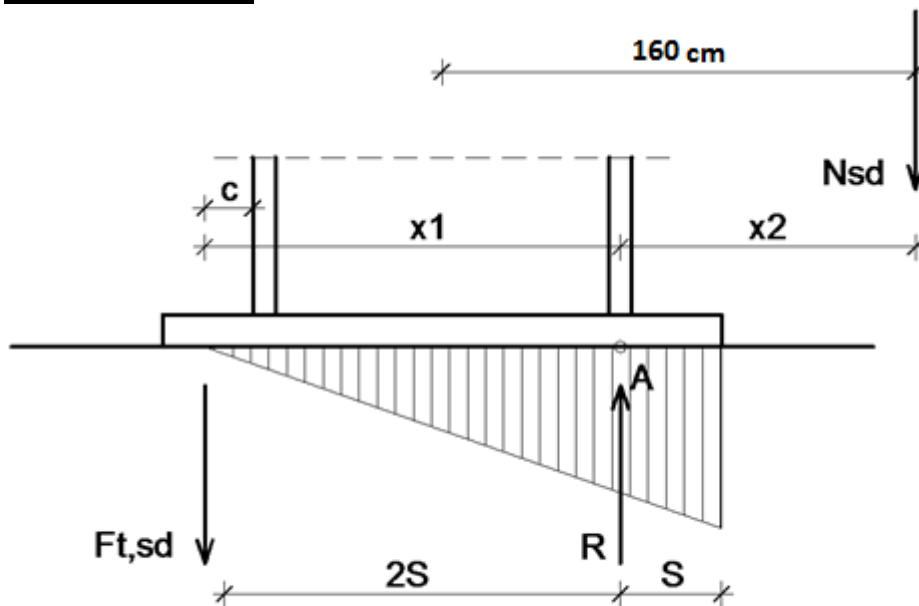
$$a_{\max} = 0,7 \cdot t_{\min} = 0,7 \cdot 8 = 5,6 \text{ mm}$$

*Za pretpostavljeni var  $a=5,0 \text{ mm}$* *Uzdužna sila*

$$F_{w,rd} = \frac{F_{w,Rk}}{\gamma_{M1}} \cdot \frac{l_1}{100} = \frac{163,6}{1,25} \cdot \frac{520}{100} = 680,58 \text{ kN} > F_{w,sd} = 331,15 \text{ kN}$$

*Poprečna sila*

$$F_{w,rd} = \frac{F_{w,Rk}}{\gamma_{M1}} \cdot \frac{l_2}{100} = \frac{163,6}{1,25} \cdot \frac{448}{100} = 586,34 \text{ kN} > V_{sd} = 37,24 \text{ kN}$$

**Proračun vijaka:****Pretpostavljeni vijak**

M 30 ; k.v. 10.9

$$c_{\min} = 2 \cdot d + a\sqrt{2} = 2 \cdot 30 + 5\sqrt{2} = 67.1\text{mm}$$

Usvojeni  $c = 70$  mm.

Ekscentricitet uzdužne sile:

$$e = \frac{M_{sd}}{N_{sd}} = \frac{83,28}{51,99} = 1,60\text{m}$$

Ekscentricitet  $x_1 = 70 + 250 - 6.5 = 313.5\text{mm} = 0.3\text{m}$ Ekscentricitet  $x_2 = 1600 - \frac{250}{2} + 6.5 = 1.48\text{m}$ 

Iz ravnoteže sila slijedi:

$$N_{sd} \cdot x_2 = F_{t,sd} \cdot x_1 \Rightarrow F_{t,sd} = \frac{N_{sd} \cdot x_2}{x_1} = \frac{51.99 \cdot 1.48}{0.3} = 256,48\text{kN}$$

**Otpornost vijka na vlak**

$$F_{t,rd} = \frac{F_{t,rk}}{\gamma_{M1}} = \frac{504.9}{1.25} = 403.92\text{kN} > \frac{F_{t,sd}}{2} = \frac{256,48}{2} = 128,24\text{kN}$$

**Otpornost vijaka na posmik**

Poprečna sila se raspoređuje na 4 vijaka.

$$F_{v,rd} = \frac{F_{v,rk}}{\gamma_{M1}} = \frac{280.5}{1.25} = 224.4 \text{ kN} > F_{v,sd} = \frac{V_{sd}}{4} = \frac{37.24}{4} = 9.31 \text{ kN}$$

Interakcija uzdužne i posmične sile na vijak

$$\frac{F_{t,sd}}{1.4 \cdot F_{t,rd}} + \frac{F_{v,sd}}{F_{v,rd}} \leq 1.0 \Rightarrow \frac{256.48}{1.4 \cdot 403.92} + \frac{9.31}{224.4} = 0.49 < 1.0$$

### 6.1.3. Proračun dimenzija ploče:

#### Proračun širine i dužine ploče

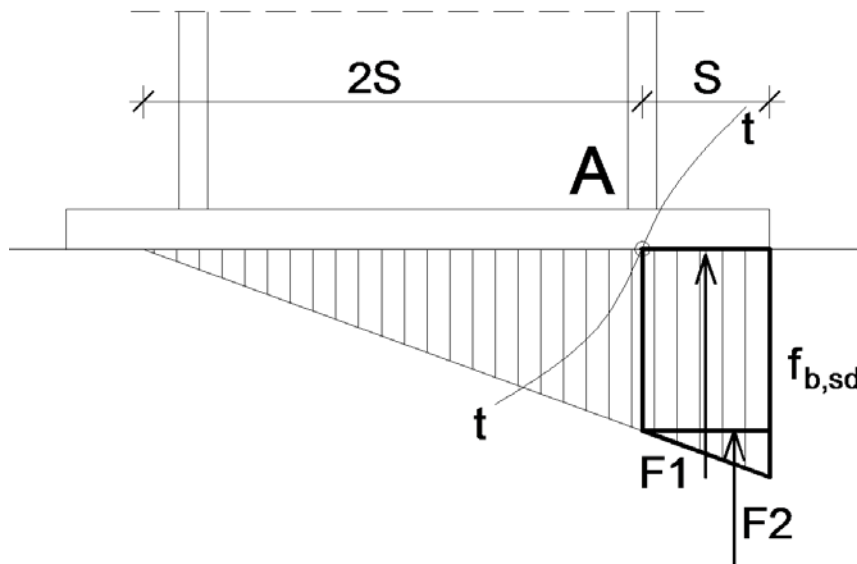
$$a_{pl}^{\min} = h + 2 \cdot (c + e_1) = 250 + 2 \cdot (70 + 75) = 540 \text{ mm}$$

$$b_{pl}^{\min} = b + 2a\sqrt{2} + 20 = 260 + 2 \cdot 5 \cdot \sqrt{2} + 20 = 294.14 \text{ mm}$$

$$b_{pl}^{\min} = p_2 + 2 \cdot e_2 = 100 + 2 \cdot 60 = 220 \text{ mm}$$

Odabrane dimenzije širine i dužine ploče su 550x300mm

#### Proračun debljine ploče



Pritisak po omotaču rupe osnovnog materijala

$$F_{v,Sd} = \frac{V_{Sd}}{4} = 9.31 \text{ kN} = F_{b,Sd} < F_{b,Rd} = \frac{F_{b,Rk}}{\gamma_{Mb}} \cdot \frac{t^{pl}}{10} \Rightarrow t^{pl} > \frac{F_{b,Sd} \cdot \gamma_{Mb} \cdot 10}{F_{b,Rk}}$$

$$t^{pl} > \frac{9.31 \cdot 1.25 \cdot 10}{289.8} = 0.40 \text{ mm}$$

**Savijanje ploče od odgovora betonske podloge**

$$S = (550 - 250 + 6.5) / 2 = 153,25 \text{ mm} = 15,3 \text{ cm}$$

$$R = F_{t,sd} + N_{sd} = 256,48 + 51,99 = 308,47 \text{ kN}$$

Naprezanje na betonu

$$f_{B,sd} = \frac{R}{\frac{3 \cdot S \cdot b_{pl}}{2}} = \frac{308,47}{\frac{3 \cdot 15,3 \cdot 30}{2}} = 0,45 \text{ kN/cm}^2 \leq \frac{f_{ck}}{1,5} = \frac{1,4}{1,5} = 0,93 \text{ kN/cm}^2$$

**Savijanje ploče**

$$\begin{aligned} M_{sd} &= F_1 \cdot \frac{S}{2} + F_2 \cdot \frac{3 \cdot S}{2} = \frac{2}{3} f_{B,sd} \cdot S \cdot b_{pl} \cdot \frac{S}{2} + \frac{1}{3} \cdot f_{B,sd} \cdot S \cdot b_{pl} \cdot \frac{2}{3} \cdot S = \\ &= \frac{2}{3} \cdot 4500 \cdot 0,153 \cdot 0,30 \cdot \frac{0,153}{2} + \frac{1}{3} \cdot 4500 \cdot 0,153 \cdot 0,30 \cdot \frac{2}{3} \cdot 0,153 = 14,05 \text{ kNm} \end{aligned}$$

**Savijanje ploče od vlačnih vijaka**

$$M_{sd} = F_{t,sd} \cdot (c + t_f / 2) = 256,48 \cdot (0,07 + 0,0065) = 19,62 \text{ kNm} \Rightarrow \text{mjerodavnije}$$

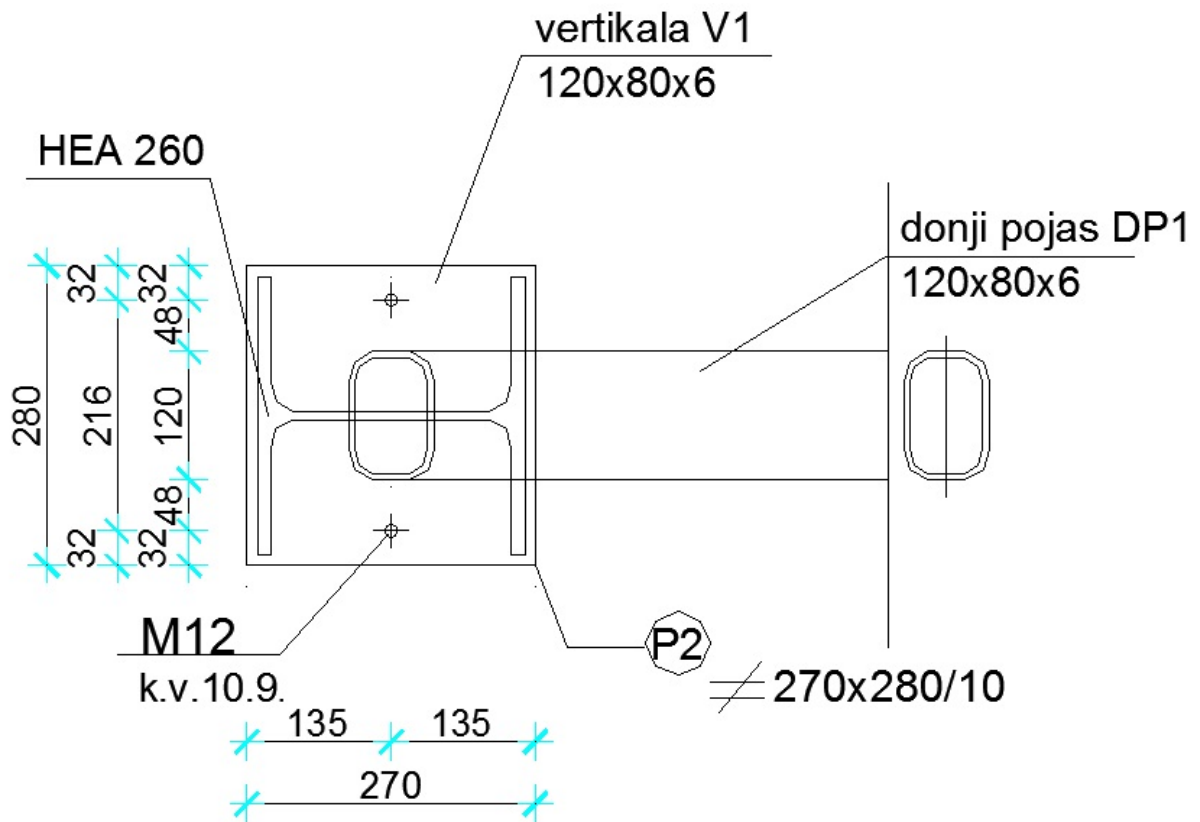
$$M_{sd} \leq \frac{W_{\min} \cdot f_y}{1,1} \Rightarrow W_{\min} = \frac{1,1 \cdot M_{sd}}{f_y} = \frac{b_{pl} \cdot t_{pl}^2}{6} \Rightarrow t_{pl}^{\min} = \sqrt{\frac{1,1 \cdot M_{sd} \cdot 6}{b_{pl} \cdot f_y}} = \sqrt{\frac{1,1 \cdot 1962 \cdot 6}{30 \cdot 35,5}} = 3,49 \text{ cm}$$

$$t_{pl} = 3,5 \text{ cm}$$

**Usvojene dimenzije ploče su 550x300x35 mm**



## 6.2. DIMENZIONIRANJE SPOJA STUP-REŠETKA



### 6.2.1. Ulazni podaci

$$V_{z, sd} = 0 \text{ kN}$$

$$N_{sd} = 26,90 \text{ kN (VLAKE)}$$

Materijal

Osnovni materijal: Fe-510

Vijci: k.v. 10.9

Poprečni presjek

Profil: HEA260

$$h = 250 \text{ mm}$$

$$b = 260 \text{ mm}$$

$$t_w = 8 \text{ mm}$$

$$t_f = 13 \text{ mm}$$

**6.2.2. Raspodjela sila po presjeku nosača:****Kontrola varova**

$$F_{w,sd} = (0^2 + 26,90^2)^{0,5} = 26,9 \text{ kN}$$

Profil HEA 260

-Duljina vara

$$l = 2 \cdot 260 + 2 \cdot (250 - 26) \approx 968 \text{ mm}$$

-Maksimalna debljina vara obzirom na debljinu hrpta i pojaseva nosača:

$$a_{\max} = 0,7 \times t_{\min} = 0,7 \times 8 = 5,6 \text{ mm}$$

Za usvojenu debljinu vara  $a = 5 \text{ mm}$

$$F_{w,Rd} = \frac{F_{w,Rk}}{1,25} \times \frac{L}{100} = \frac{163,6}{1,25} \times \frac{968}{100} = 1266,92 \text{ kN} > F_{w,sd} = 26,90 \text{ kN}$$

Profil 120X80X6

Duljina vara :

$$l = 120 + 2 \cdot 250 = 620 \text{ mm}$$

-Maksimalna debljina vara obzirom na debljinu elementa:

$$a_{\max} = 0,7 \times t_{\min} = 0,7 \times 6 = 4,2 \text{ mm}$$

Za pretpostavljeni var 3,0 mm:

$$F_{w,Rd} = \frac{F_{w,Rk}}{1,25} \times \frac{L}{100} = \frac{98,1}{1,25} \times \frac{620}{100} = 486,58 \text{ kN} > F_{w,sd} = 26,9 \text{ kN}$$

### **Proračun vijaka**

Uz pretpostavku vijaka M12, udaljenost  $c_{\min}$  iznosi:

Profil HEA 260

$$c_{\min} = 2 \cdot d + a\sqrt{2} = 2 \cdot 12 + 5\sqrt{2} = 31,1 \text{ mm}$$

Profil 120x80x6

$$c_{\min} = 2 \cdot d + a\sqrt{2} = 2 \cdot 12 + 3\sqrt{2} = 28,24 \text{ mm}$$

Odabrano:  $c=32 \text{ mm}$

$$e_1 = 30 \text{ mm}$$

*Otpornost vijka na vlak*

$$F_{t,Rd} = \frac{F_{t,Rk}}{\gamma_{M1}} = \frac{75,9}{1,25} = 60,72 \text{ kN} > \frac{F_{t,sd}}{2} = \frac{26,90}{2} = 13,45 \text{ kN}$$

### **6.2.3. Proračun dimenzija ploče**

#### **Proračun duljine i širine ploče:**

$$a_{pl}^{\min} = h + 2 \cdot (c + e_1) = 250 + 2 \cdot (32 + 30) = 374 \text{ mm}$$

$$b_{pl}^{\min} = b + 2a\sqrt{2} + 20 = 260 + 2 \cdot 5 \cdot \sqrt{2} + 20 = 294,14 \text{ mm}$$

$$b_{pl}^{\min} = p_2 + 2 \cdot e_2 = 40 + 2 \cdot 25 = 90 \text{ mm}$$

*Odabrane dimenzije duljine i širine ploče su 400x300mm*

#### **Proračun debljine ploče**

*Pritisak po omotaču rupe osnovnog materijala*

$$F_{v,Sd} = \frac{V_{Sd}}{2} = 0 \text{ kN} = F_{b,Sd} < F_{b,Rd} = \frac{F_{b,Rk}}{\gamma_{Mb}} \cdot \frac{t^{pl}}{10} \Rightarrow t^{pl} > \frac{F_{b,Sd} \cdot \gamma_{Mb} \cdot 10}{F_{b,Rk}}$$

$$t^{pl} > \frac{0 \cdot 1,25 \cdot 10}{117,7} = 0 \text{ mm} \Rightarrow t_{pl}^{\min} = 10 \text{ mm}$$

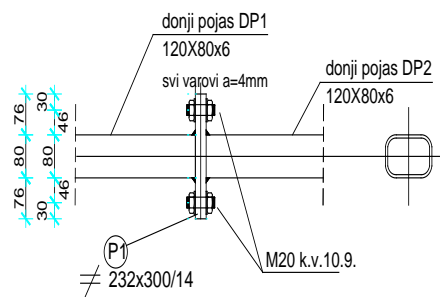
**Savijanje ploče od vlačnih vijaka**

$$M_{sd} = F_{t,sd} \cdot c = 13,45 \cdot 0,032 = 0,43 \text{ kNm}$$

$$\rightarrow t_{pl,\min} = \sqrt{\frac{1,1 \cdot M_{sd} \cdot 6}{b_{pl} \cdot f_y}} = \sqrt{\frac{1,1 \cdot 43 \cdot 6}{30,0 \cdot 35,5}} = 0,51 \text{ cm} = 5,1 \text{ mm} \Rightarrow t_{pl}^{\min} = 10 \text{ mm}$$

**Usvojene dimenzije ploče su 280x270x10 mm.**

### 6.3. DIMENZIONIRANJE VLAČNOG NASTAVKA ŠTAPA REŠETKE



#### 6.3.1. Ulazni podaci

Veličina djelovanja na mjestu spoja

$N_{sd} = 161.04 \text{ kN}$  (Vlačna sila)

### Materijal

Osnovni materijal: Fe-510

Vijci: k.v. 10.9

### Poprečni presjek

Profil: 120x80x6

$h = 120 \text{ mm}$

$b = 80 \text{ mm}$

$t = 6.00 \text{ mm}$

## **6.3.2. Raspodjela sila po presjeku nosača:**

### Kontrola varova

Određivanje maksimalne debljine vara:

$$a_{\max} = 0.7 \cdot t_{\min} = 0.7 \cdot 6 = 4.2 \text{ mm} \rightarrow \text{odabrano } a = 4 \text{ mm}$$

Otpornost vara:

$$L_w = O = 2 \cdot 120 + 2 \cdot 80 = 400 \text{ mm}$$

$$F_{w,Rd} = \frac{F_{w,Rk}}{\gamma_{M_w}} \cdot \frac{L_w}{100} = \frac{130.9}{1.25} \cdot \frac{400}{100} = 418,88 \text{ kN} > N_{sd} = 161,04 \text{ kN}$$

### Proračun vijaka

Pretpostavka: vijci M 20 k.v. 10.9

$n = 4$  vijka

Otpornost vijaka na vlak:

$$F_{t,Rd} = \frac{F_{t,Rk}}{\gamma_{M1}} = \frac{220.5}{1.25} = 176.4kN$$

$$F_{t,sd} = \frac{N_{sd}}{4} = \frac{161,04}{4} = 40,26kN \leq F_{t,Rd} = 176.4kN$$

### 6.3.3. Proračun dimenzija ploče

#### Proračun ploče

$$c = 2d + a\sqrt{2} = 2 \cdot 20 + 4\sqrt{2} = 45.66mm \approx 46mm$$

$$a_{pl,min} = 120 + (c + e_1) = 120 + 46 + 50 = 216mm$$

$$b_{pl,min} = b + 2 \cdot a\sqrt{2} + 20mm = 80 + 2 \cdot 4\sqrt{2} + 20 = 111,31mm$$

Odabrane dimenzije ploče su 232 x 300 mm

Proračun minimalne debljine ploče  $t_{pl}$

$$b_{pl} = 120 \text{ mm}$$

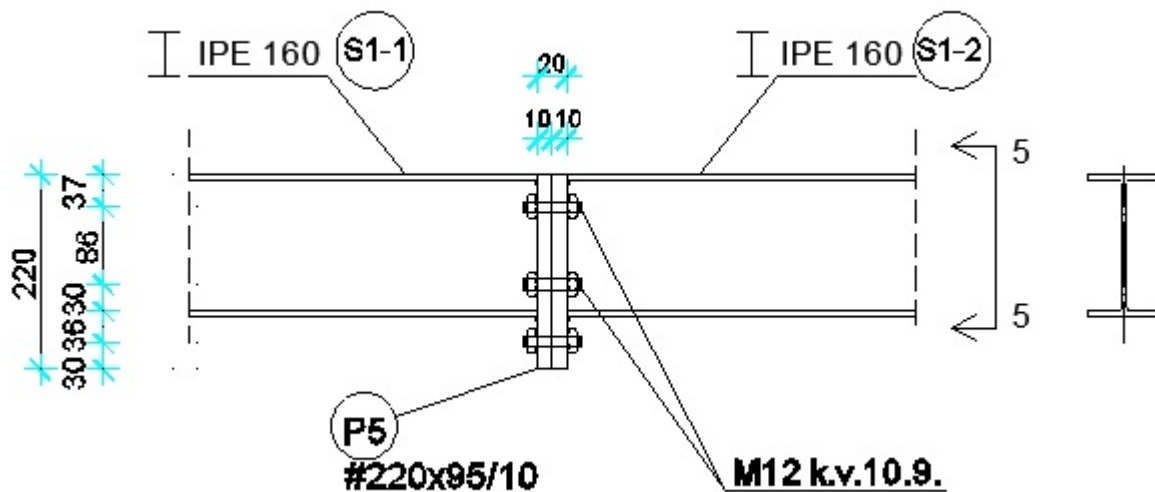
$$M_{sd} = 2 * F_{t,sd} \cdot e = 2 * 40,26 \cdot 0.045 = 3,62kNm$$

$$M_{sd} \leq \frac{W_{min} \cdot f_y}{1.1} \Rightarrow W = \frac{1.1 \cdot M_{sd}}{f_y} = \frac{b_{pl} \cdot t_{pl}^{min}}{6}$$

$$\Rightarrow t_{pl}^{min} = \sqrt{\frac{1.1 \cdot 362}{12 \cdot 35.5}} = 0.97cm = 9,70 \text{ mm} \Rightarrow t_{pl}^{min} = 10mm$$

**Odabrane dimenzije ploče su 232 x 300 x 10 mm**

#### 6.4. Dimenzioniranje spoja nastavka krovne podrožnice



##### 6.4.1. Ulazni podaci

Mjerodavna kombinacija je ista kao i za proračun otpornosti presjeka krovne konstrukcije.

$$M_{Ed} = 3,3 \text{ kNm}$$

$$V_{Ed} = 6,0 \text{ kN}$$

Nastavci krovnih podrožnica postavljeni su bliže glavnim nosačima zbog kritične mjerodavne kombinacije. Ta kombinacija odiže samu konstrukciju te se vlačna zona sa donje strane nalazi u okružju glavnih nosača. Zbog rijetke kritične kombinacije sa snijegom, u unutrašnjem dijelu presjeka postavljeni su dodatni vijci.

##### Materijal:

Osnovni materijal: S355

Vijci: k.v. 10.9, M12

##### Poprečni presjek:

Profil: IPE 160

$h = 160 \text{ mm}$

$b = 82 \text{ mm}$

$t_w = 5 \text{ mm}$

$t_f = 7 \text{ mm}$

**6.4.2. Raspodjela sila po presjeku nosača:****Pojasnice:**

Vlačna sila u pojasnici od momenta savijanja:

$$N_p^{*M} = \frac{M_{Ed}}{h'} = \frac{3,3}{(0.160 - 0.007)} = 21,57kN$$

Sila u pojasnici od uzdužne sile:

$$N_p^N = \frac{A_p}{A} \cdot N_{Ed} = 0kN$$

Ukupna sila u vlačnoj pojasnici:

$$N_p = N_p^{*M} + N_p^N = 21,57 + 0kN = 21,57kN = F_{w,Ed}$$

**Kontrola vara na pojasnicama i hrptu:**

Dužina vara pojasnice:

$$l_1 = 2 \cdot 82 = 164mm$$

Dužina vara hrpta:

$$l_2 = 2 \cdot (160 - 2 \cdot 7) = 292mm$$

Maksimalna debljina vara s obzirom na debljinu hrpta i pojaseva nosača:

$$a_{max} = 0.7 \cdot t_{min} = 0.7 \cdot 5 = 3,5mm$$

Za pretpostavljeni var **a=3,0mm**:

Uzdužna sila:

$$F_{w,rd} = \frac{F_{w,rk}}{\gamma_{M1}} \cdot \frac{l_1}{100} = \frac{98,1}{1.25} \cdot \frac{164}{100} = 128,7kN > F_{w,sd} = 21,57kN$$

Poprečna sila:

$$F_{w,rd} = \frac{F_{w,rk}}{\gamma_{M1}} \cdot \frac{l_2}{100} = \frac{98,1}{1.25} \cdot \frac{292}{100} = 229,16kN > V_{Ed} = 6,0kN$$

**Pretpostavljeni vijak**

M 12 ; k.v. 10.9

$$c_{min} = 2 \cdot d + a\sqrt{2} = 2 \cdot 12 + 3\sqrt{2} = 28,24mm$$

Usvojeni  $c = 30$  mm.

**Otpornost vijka na vlak:**



Vlačna sila se raspoređuje na 2 vijaka.

$$F_{t,Rd} = \frac{F_{t,Rk}}{\gamma_{M1}} = \frac{75,9}{1,25} = 60,72kN > F_{t,Ed} = \frac{N_P}{2} = \frac{21,57}{2} = 10,79kN$$

### **Otpornost vijaka na posmik:**

Poprečna sila se raspoređuje na 6 vijaka.

$$F_{v,Rd} = \frac{F_{v,Rk}}{\gamma_{M1}} = \frac{42,2}{1,25} = 33,76kN > F_{v,Ed} = \frac{V_{Ed}}{6} = \frac{6,0}{6} = 1,0kN$$

### **Interakcija uzdužne i posmične sile na vijak:**

$$\frac{F_{t,Ed}}{1,4 \cdot F_{t,Rd}} + \frac{F_{v,Ed}}{F_{v,Rd}} \leq 1,0 \Rightarrow \frac{10,79}{1,4 \cdot 60,72} + \frac{1,0}{33,76} = 0,156 < 1,0$$

### **Proračun dimenzija ploče:**

$$a_{pl}^{\min} = h + (c + e_1) = 160 + (30 + 30) = 220mm$$

$$b_{pl}^{\min} = p_2 + 2 \cdot e_2 = 40 + 2 \cdot 25 = 90mm$$

$$b_{pl}^{\min} = b = 82mm$$

Odabrane dimenzije širine i dužine ploče su 220x95mm

### **Proračun debljine ploče:**

#### **Pritisak po omotaču rupe osnovnog materijala:**

$$F_{v,Sd} = \frac{V_{Ed}}{6} = 1,0kN = F_{b,Sd} < F_{b,Rd} = \frac{F_{b,Rk}}{\gamma_{Mb}} \cdot \frac{t^{pl}}{10} \Rightarrow t^{pl} > \frac{F_{b,Sd} \cdot \gamma_{Mb} \cdot 10}{F_{b,Rk}}$$

$$t^{pl} > \frac{1,0 \cdot 1,25 \cdot 10}{117,7} = 0,1mm$$

#### **Savijanje ploče od vlačnih vijaka:**

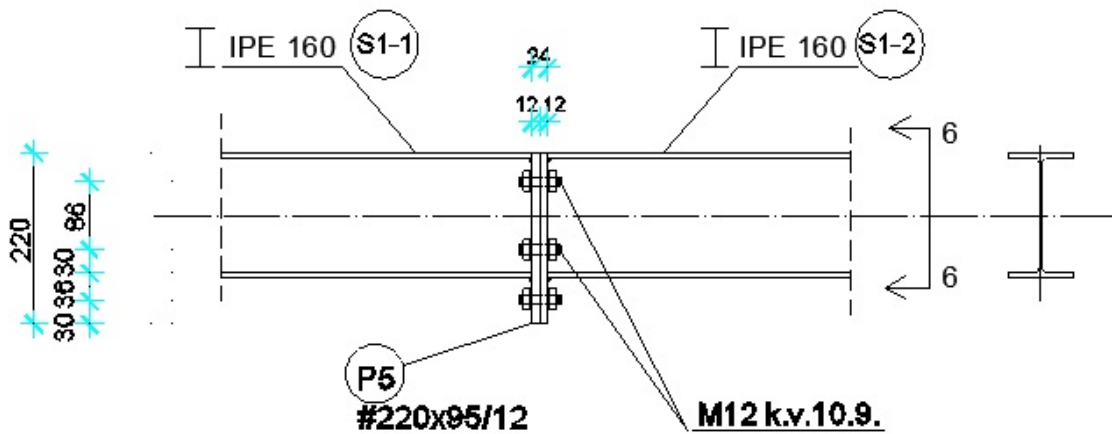
$$M_{sd} = F_{t,Ed} \cdot c = 10,79 \cdot 0,030 = 0,3237kNm$$

$$M_{sd} \leq \frac{W_{\min} \cdot f_y}{1,1} \Rightarrow W_{\min} = \frac{1,1 \cdot M_{sd}}{f_y} = \frac{b_{pl} \cdot t_{pl}^{\min}}{6} \Rightarrow t_{pl}^{\min} = \sqrt{\frac{1,1 \cdot M_{sd} \cdot 6}{b_{pl} \cdot f_y}} = \sqrt{\frac{1,1 \cdot 32,37 \cdot 6}{9 \cdot 35,5}} =$$

$$t_{pl} = 0,82cm \rightarrow \text{usvojeno } 10mm$$

Usvojene dimenzije ploče su: 220x95x10mm

## 6.5. Dimenzioniranje spoja nastavka bočne podrožnice



### 6.5.1. Ulazni podaci

Mjerodavna kombinacija je ista kao i za proračun otpornosti presjeka bočne sekundarne konstrukcije.

$$M_{Ed} = 7,0 \text{ kNm}$$

$$V_{Ed} = 10,0 \text{ kN}$$

Zbog mogućeg podtlačnog djelovanja vjetra, u unutrašnjem dijelu presjeka postavljeni su dodatni vijci.

#### Materijal:

Osnovni materijal: S355

Vijci: k.v. 10.9, M12

#### Poprečni presjek:

Profil: IPE 160

$h = 160 \text{ mm}$

$b = 82 \text{ mm}$

$t_w = 5 \text{ mm}$

$t_f = 7 \text{ mm}$

**6.5.2. Raspodjela sila po presjeku nosača:****Pojasnice:**

Vlačna sila u pojasnici od momenta savijanja:

$$N_p^{*M} = \frac{M_{Ed}}{h'} = \frac{7,0}{(0,160 - 0,007)} = 45,75 \text{ kN}$$

Sila u pojasnici od uzdužne sile:

$$N_p^N = \frac{A_p}{A} \cdot N_{Ed} = 0 \text{ kN}$$

Ukupna sila u vlačnoj pojasnici:

$$N_p = N_p^{*M} + N_p^N = 45,75 + 0 \text{ kN} = 45,75 \text{ kN} = F_{w,Ed}$$

**Kontrola vara na pojasnicama i hrptu:**

Dužina vara pojasnice:

$$l_1 = 2 \cdot 82 = 164 \text{ mm}$$

Dužina vara hrpta:

$$l_2 = 2 \cdot (160 - 2 \cdot 7) = 292 \text{ mm}$$

Maksimalna debljina vara s obzirom na debljinu hrpta i pojaseva nosača:

$$a_{\max} = 0,7 \cdot t_{\min} = 0,7 \cdot 5 = 3,5 \text{ mm}$$

Za pretpostavljeni var **a=3,0mm**:

Uzdužna sila:

$$F_{w,rd} = \frac{F_{w,rk}}{\gamma_{M1}} \cdot \frac{l_1}{100} = \frac{98,1}{1,25} \cdot \frac{164}{100} = 128,71 \text{ kN} > F_{w,sd} = 45,75 \text{ kN}$$

Poprečna sila:

$$F_{w,rd} = \frac{F_{w,rk}}{\gamma_{M1}} \cdot \frac{l_2}{100} = \frac{98,1}{1,25} \cdot \frac{292}{100} = 229,16 \text{ kN} > V_{Ed} = 10,0 \text{ kN}$$

**Pretpostavljeni vijak**

M 12 ; k.v. 10.9

$$c_{\min} = 2 \cdot d + a\sqrt{2} = 2 \cdot 12 + 3\sqrt{2} = 28,24 \text{ mm}$$

Usvojeni  $c = 30 \text{ mm}$ .

**Otpornost vijaka na vlak:**

Vlačna sila se raspoređuje na 2 vijaka. Zbog kombinacije opterećenja s vjetrom koja odiže konstrukciju postavljeno

$$F_{t,Rd} = \frac{F_{t,Rk}}{\gamma_{M1}} = \frac{75,9}{1,25} = 60,72kN > F_{t,Ed} = \frac{N_P}{2} = \frac{45,75}{2} = 22,88kN$$

**Otpornost vijaka na posmik:**

Poprečna sila se raspoređuje na 6 vijaka.

$$F_{v,Rd} = \frac{F_{v,Rk}}{\gamma_{M1}} = \frac{42,2}{1,25} = 33,76kN > F_{v,Ed} = \frac{V_{Ed}}{6} = \frac{10,0}{6} = 1,67kN$$

**Interakcija uzdužne i posmične sile na vijak:**

$$\frac{F_{t,Ed}}{1,4 \cdot F_{t,Rd}} + \frac{F_{v,Ed}}{F_{v,Rd}} \leq 1,0 \Rightarrow \frac{22,88}{1,4 \cdot 60,72} + \frac{1,67}{33,76} = 0,32 < 1,0$$

**6.5.3. Proračun dimenzija ploče:**

$$a_{pl}^{\min} = h + (c + e_1) = 160 + (30 + 30) = 220mm$$

$$b_{pl}^{\min} = p_2 + 2 \cdot e_2 = 40 + 2 \cdot 25 = 90mm$$

$$b_{pl}^{\min} = b = 82mm$$

**Odabrane dimenzije širine i dužine ploče su 220x95mm**

Proračun debljine ploče**Pritisak po omotaču rupe osnovnog materijala**

$$F_{v,Sd} = \frac{V_{Ed}}{6} = 1,67kN = F_{b,Sd} < F_{b,Rd} = \frac{F_{b,Rk}}{\gamma_{Mb}} \cdot \frac{t^{pl}}{10} \Rightarrow t^{pl} > \frac{F_{b,Sd} \cdot \gamma_{Mb} \cdot 10}{F_{b,Rk}}$$

$$t^{pl} > \frac{1,67 \cdot 1,25 \cdot 10}{117,7} = 0,018mm$$

**Savijanje ploče od vlačnih vijaka:**

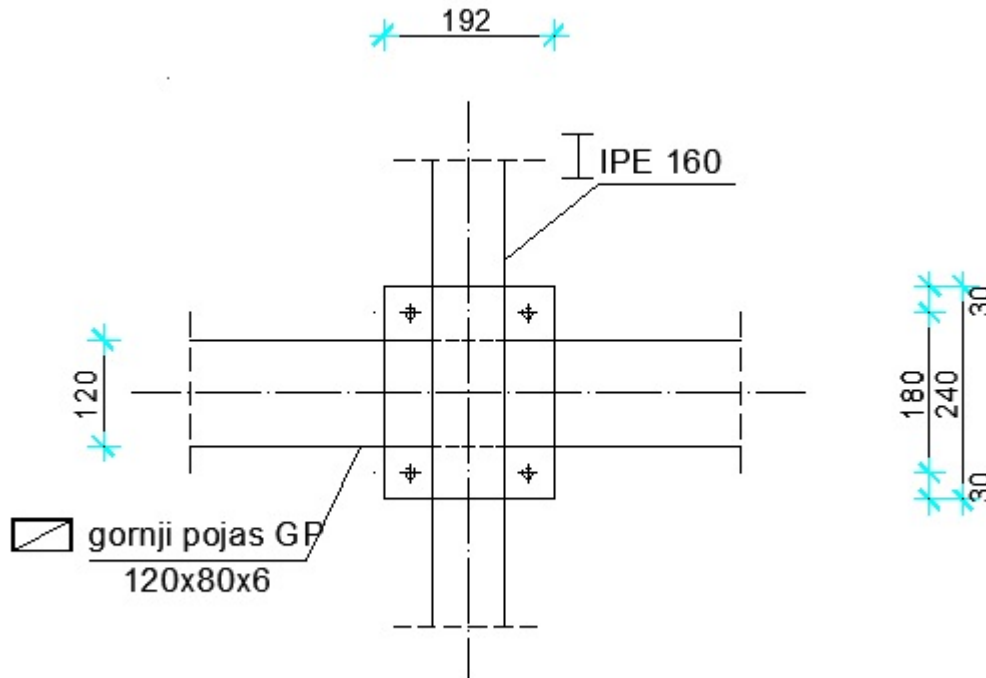
$$M_{sd} = F_{t,Ed} \cdot c = 22,88 \cdot 0,030 = 0,69kNm$$

$$M_{sd} \leq \frac{W_{\min} \cdot f_y}{1,1} \Rightarrow W_{\min} = \frac{1,1 \cdot M_{sd}}{f_y} = \frac{b_{pl} \cdot t_{pl}^{\min}}{6} \Rightarrow t_{pl}^{\min} = \sqrt{\frac{1,1 \cdot M_{sd} \cdot 6}{b_{pl} \cdot f_y}} = \sqrt{\frac{1,1 \cdot 69,0 \cdot 6}{9 \cdot 35,5}} =$$

$$t_{pl} = 1,19cm$$

Usvojene dimenzije ploče su: **220x95x12mm**

## 6.6. Dimenzioniranje spoja krovne podržnice i gornjeg pojasa



### 6.6.1. Ulazni podaci

Mjerodavna kombinacija kao i kod proračuna poprečnog presjeka krovnih podrožnica.

$$N_{Ed} = -32,7 \text{ kN}$$

$$V_{z,Ed} = 23,21 \text{ kN (odizanje)}$$

$$V_{y,Ed} = 1,50 \text{ kN}$$

#### Materijal:

Osnovni materijal: S355

Vijci: k.v. 10.9, M12

#### Poprečni presjek:

Krovna podrožnica:

Profil: IPE 160

$h = 160 \text{ mm}$

$b = 82 \text{ mm}$

$t_w = 5 \text{ mm}$

$t_f = 7 \text{ mm}$

Gornji pojas:

Profil: 120x80x6

$h = 80 \text{ mm}$

$b = 120 \text{ mm}$

$t = 6 \text{ mm}$

$t = 6 \text{ mm}$

Spoj podrožnice na gornji pojas izvest će se zavarivanjem pravokutne ploče na gornji pojas nosača dimenzija 192x240mm debljine 10mm. Te zavarivanjem ploče istih dimenzija na podrožnicu.

### Pretpostavljeni vijak

M 12 ; k.v. 10.9

#### Uvjet nosivosti neto poprečnog presjeka:

$$A_{netto} = (82 - 2 \cdot 13) \cdot 10 = 560,00 \text{ mm}^2$$

$$N_{u,Rd} = \frac{0,9 \cdot A_{netto} \cdot f_u}{\gamma_{M2}} = \frac{0,9 \cdot 560 \cdot 510}{1,25} = 205,63 \text{ kN}$$

$$N_{Ed} \leq N_{u,Rd}$$

$$1,50 \text{ kN} < 205,63 \text{ kN}$$

#### Uvjet nosivosti bruto poprečnog presjeka:

$$A_{brutto} = 82 \cdot 10 = 820 \text{ mm}^2$$

$$N_{pl,Rd} = \frac{A_{brutto} \cdot f_y}{\gamma_{M2}} = \frac{820 \cdot 355}{1,0} = 284,00 \text{ kN}$$

$$N_{Ed} \leq N_{pl,Rd}$$

$$1,50 \text{ kN} < 284,00 \text{ kN}$$

### Kontrola varova

$$F_{w,Ed} = (32,7^2 + 23,21^2)^{0,5} = 40,099 \text{ kN}$$

Određivanje maksimalne debljine vara:

$$a_{max} = 0,7 \cdot t_{min} = 0,7 \cdot 5 = 3,5 \text{ mm}$$

odabrano  $a = 3 \text{ mm}$

Otpornost varova:

$$L_w = O = 2 \cdot 240 = 480 \text{ mm}$$

$$F_{w,Rd} = \frac{F_{w,Rk}}{\gamma_{M,w}} \cdot \frac{L_w}{100} = \frac{98,1}{1,25} \cdot \frac{480}{100} = 376,7 \text{ kN} > F_{v,Ed} = 40,09 \text{ kN}$$

$$L_w = O = 2 \cdot 220 = 440 \text{ mm}$$

$$F_{w,Rd} = \frac{F_{w,Rk}}{\gamma_{M,w}} \cdot \frac{L_w}{100} = \frac{98,1}{1,25} \cdot \frac{440}{100} = 345,31kN > F_{v,Ed} = 40,09kN$$

**Otpornost vijaka na posmik:**

$$F_{w,Ed} = (1,50^2 + 32,7^2)^{0,5} = 32,73 \text{ kN}$$

$$F_{v,Rd} = \frac{F_{v,Rk}}{\gamma_{M1}} = \frac{42,2}{1,25} = 33,76kN > F_{v,Ed} = \frac{V_{z,Ed}}{4} = 5,80kN$$

**Otpornost vijaka na pritisak po omotaču rupe:**

$$F_{w,Ed} = (1,50^2 + 32,7^2)^{0,5} = 32,73 \text{ kN}$$

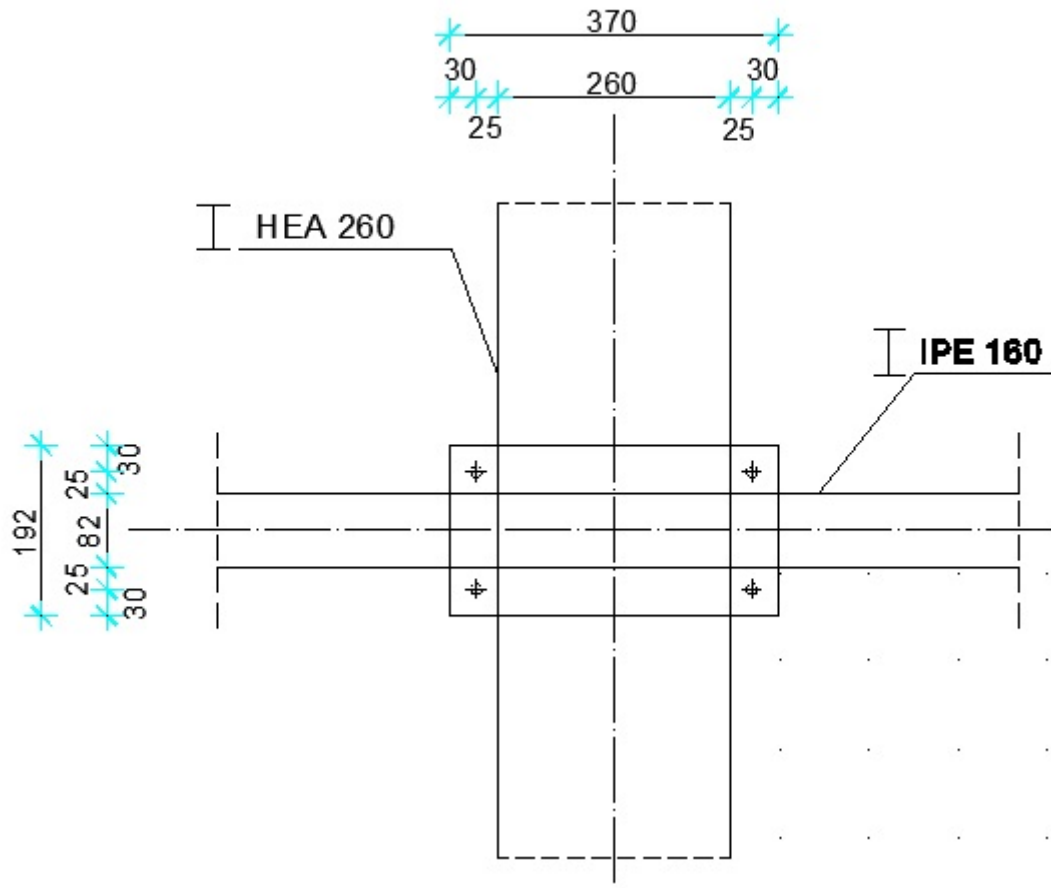
$$F_{b,Rd} = \frac{F_{b,Rk}}{\gamma_{M1}} \cdot \frac{t_{pl}}{10} = \frac{117,7 \cdot 10}{1,25 \cdot 10} = 94,16kN > F_{v,Ed} = \frac{V_{z,Ed}}{4} = 5,80kN$$

**Otpornost vijka na vlak:**

$$F_{t,Rd} = \frac{F_{t,Rk}}{\gamma_{M1}} = \frac{75,9}{1,25} = 60,72kN > F_{t,Ed} = \frac{V_{y,Ed}}{4} = 0,38kN$$



## 6.7. Dimenzioniranje spoja bočne podrožnice i stupa



### 6.7.1. Ulazni podaci

Mjerodavna kombinacija je za podtlačno djelovanje vjetra.

$$V_{y,Ed} = 50,31 \text{ kN (odizanje)}$$

#### Materijal:

Osnovni materijal: S355

Vijci: k.v. 10.9

#### Poprečni presjek:

Bočna podrožnica:

Profil: IPE 160

$h = 160 \text{ mm}$

$b = 82 \text{ mm}$

$t_w = 5 \text{ mm}$

$t_f = 7 \text{ mm}$

Stup:

Profil: HEA 260

$h = 250 \text{ mm}$

$b = 260 \text{ mm}$

$t_w = 8 \text{ mm}$

$t_f = 13 \text{ mm}$

**Pretpostavljeni vijak**

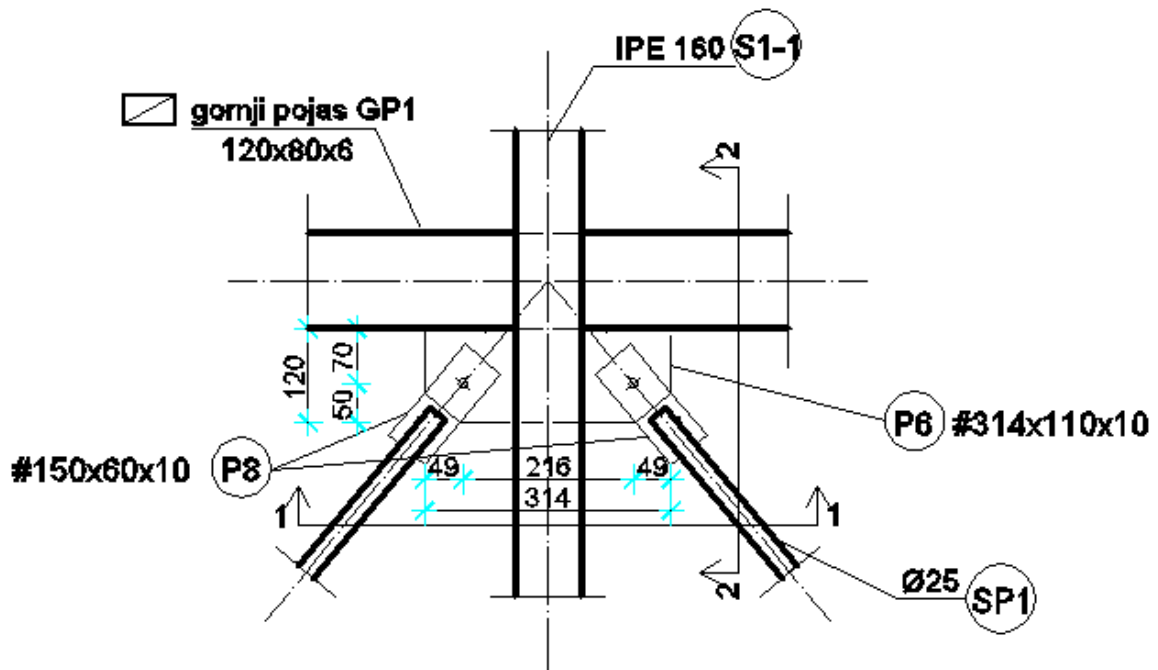
M 12 ; k.v. 10.9

**Otpornost vijaka na posmik:**

$$F_{v,rd} = \frac{F_{v,rk}}{\gamma_{M1}} = \frac{42,2}{1,25} = 33,76kN > F_{v,Ed} = \frac{V_{y,Ed}}{4} = \frac{50,31}{4} = 12,58kN$$

**Otpornost vijka na vlak:**

$$F_{t,rd} = \frac{F_{t,rk}}{\gamma_{M1}} = \frac{75,9}{1,25} = 60,72kN > F_{t,Ed} = \frac{V_{Ed}}{4} = 2,48kN$$

**6.8. Dimenzioniranje spoja bočnih i krovnih spregova****6.8.1. Ulazni podaci**

$$N_{Ed} = 115,85 \text{ (vlak)}$$

\*Provjera nosivosti bočnih spregova vrijedi i za krovne spregove zbog istog spoja, ali manje sile u elementu.

**Materijal:**

Osnovni materijal: S355

Vijci: k.v. 10.9, M 26

Poprečni presjek:

Profil: Ø25

d= 25 mm

**Uvjet nosivosti neto poprečnog presjeka:**

$$A_{netto} = (2 \cdot e_2 - d) \cdot t = (2 \cdot 50 - 26) \cdot 10 = 740 \text{ mm}^2$$

$$N_{u,Rd} = \frac{0,9 \cdot A_{netto} \cdot f_u}{\gamma_{M2}} = \frac{0,9 \cdot 740 \cdot 510}{1,25} = 271,73 \text{ kN}$$

$$N_{Ed} \leq N_{u,Rd}$$

$$115,85 \text{ kN} < 271,73 \text{ kN}$$

**Uvjet nosivosti bruto poprečnog presjeka:**

$$A_{brutto} = 100 \cdot 10 = 1000 \text{ mm}^2$$

$$N_{pl,Rd} = \frac{A_{brutto} \cdot f_y}{\gamma_{M2}} = \frac{1000 \cdot 355}{1,0} = 355,00 \text{ kN}$$

$$N_{Ed} \leq N_{pl,Rd}$$

$$115,85 \text{ kN} < 355,00 \text{ kN}.$$

**Otpornost vijaka na posmik:**

$$F_{v,Rd} = \frac{F_{v,rk}}{\gamma_{M1}} = \frac{176,5}{1,25} = 141,20 \text{ kN} > F_{v,Ed} = 115,85 \text{ kN}$$

**Otpornost vijaka na pritisak po omotaču rupe:**

$$F_{b,Rd} = \frac{F_{b,rk}}{\gamma_{M1}} \cdot \frac{t_{pl}}{10} = \frac{235,40 \cdot 10}{1,25 \cdot 10} = 188,33 \text{ kN} > F_{v,Ed} = 115,85 \text{ kN}$$

**Kontrola varova**

Određivanje maksimalne debljine vara:

$$a_{max} = 0,7 \cdot t_{min} = 0,7 \cdot 10 = 7,0 \text{ mm}$$

odabrano a = 6 mm

Otpornost vara:

$$L_w = 0 = 4 \cdot 100 = 400 \text{ mm}$$

$$F_{w,Rd} = \frac{F_{w,Rk}}{\gamma_{M,w}} \cdot \frac{L_w}{100} = \frac{98,1}{1,25} \cdot \frac{400}{100} = 418,88kN > N_{Ed} = 115,85kN$$

## 7. PRORAČUN TEMELJA

### ODABRANE DIMENZIJE TEMELJA

$$L = 2,0 \text{ m}$$

$$B = 2,0 \text{ m}$$

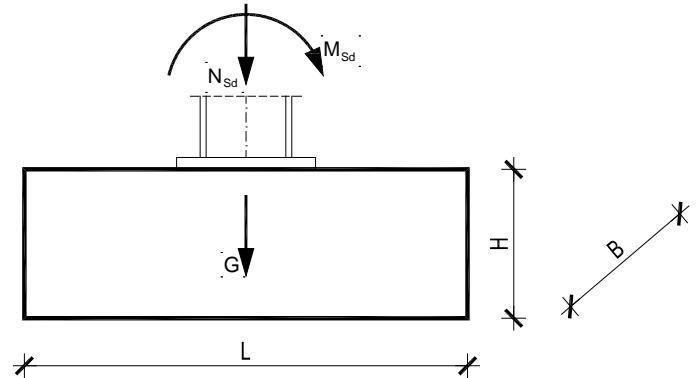
$$H = 1,0 \text{ m}$$

### MATERIJAL

Temeljno tlo:  $\sigma_{tla,lim} = 300 \frac{\text{kN}}{\text{m}^2}$

Beton C25/30  $f_{ck} = 2,5 \frac{\text{kN}}{\text{cm}^2}$

Čelik B500B  $f_{yk} = 50,0 \frac{\text{kN}}{\text{cm}^2}$



### REZNE SILE

$$N_{sd} = -51,99 \text{ kN}$$

$$V_{sd} = 37,24 \text{ kN}$$

$$M_{sd} = 83,28 \text{ kNm}$$

Površina temeljne stope

$$A = L \cdot B = 2,0 \cdot 2,0 = 4,0 \text{ m}^2$$

Težina temeljne stope

$$G = L \cdot B \cdot H \cdot \gamma_b = 2,0 \cdot 2,0 \cdot 1,0 \cdot 25 = 100,0 \text{ kN}$$

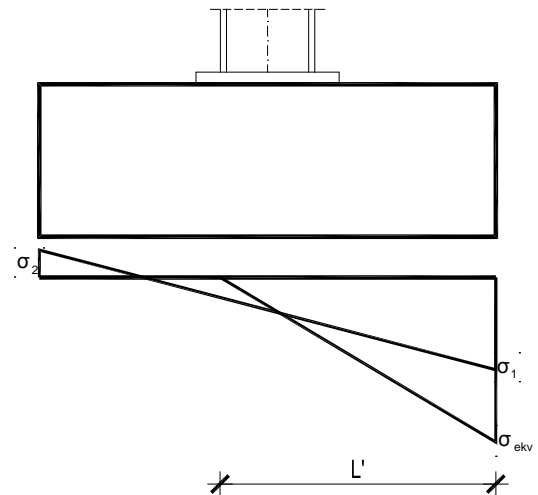
Moment otpora temeljne stope

$$W = \frac{B \cdot L^2}{6} = \frac{2,0 \cdot 2,0^2}{6} = 1,33 \text{ m}^3$$

Naprezanje u tlu ispod temeljne stope na dubini temeljenja

$$\sigma_{1,2} = \frac{N_{sd} + G}{A} \pm \frac{M_{sd}}{W} = \frac{51,99 + 100,0}{4,0} \pm \frac{83,28}{1,33} = 37,99 \pm 62,62$$

$$\sigma_1 = 100,61 \frac{\text{kN}}{\text{m}^2}$$

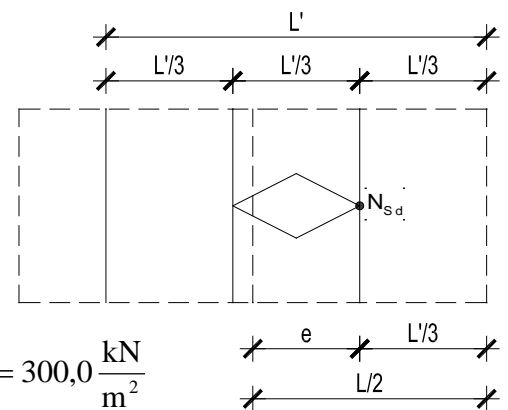


$$\sigma_2 = -24,63 \frac{\text{kN}}{\text{m}^2}$$

$$e = \frac{M_{Sd}}{N_{Sd} + G} = \frac{83,28}{51,99 + 100,0} = 0,55 \text{ m}$$

$$\frac{L}{2} = e + \frac{L'}{3} \Rightarrow L' = 3 \cdot \left( \frac{L}{2} - e \right) = 3 \cdot \left( \frac{2,0}{2} - 0,55 \right) = 1,35 \text{ m}$$

$$\sigma_{ekv} = \frac{2 \cdot (N_{Sd} + G)}{L' \cdot B} = \frac{2 \cdot (51,99 + 100,0)}{1,35 \cdot 2,0} = 112,59 \frac{\text{kN}}{\text{m}^2} < \sigma_{tla,lim} = 300,0 \frac{\text{kN}}{\text{m}^2}$$



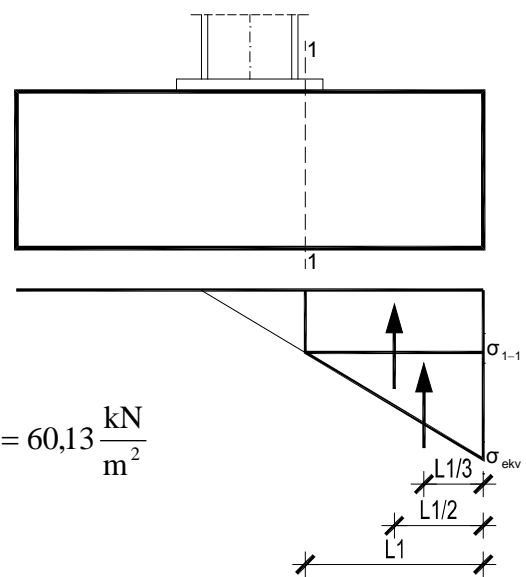
### PRORAČUN ARMATURE TEMELJA

$$L_1 = \frac{L - h_{stup}}{2} = \frac{2,0 - 0,250}{2} = 0,88 \text{ m}$$

$$\frac{\sigma_{1-1}}{L - L_1} = \frac{\sigma_{ekv}}{L'} \Rightarrow \sigma_{1-1} = \frac{L' - L_1}{L'} \cdot \sigma_{ekv} = \frac{1,35 - 0,88}{0,88} \cdot 112,59 = 60,13 \frac{\text{kN}}{\text{m}^2}$$

$$M_{Sd}^{1-1} = \gamma \cdot \left( \sigma_{1-1} \cdot \frac{L_1^2}{2} \cdot B + \frac{\sigma_{ekv} - \sigma_{1-1}}{2} \cdot L_1 \cdot B \cdot \frac{2}{3} \cdot L_1 \right)$$

$$M_{Sd}^{1-1} = 1,4 \cdot \left( 60,13 \cdot \frac{0,88^2}{2} \cdot 2,0 + \frac{112,59 - 60,13}{2} \cdot 0,88 \cdot 2,0 \cdot \frac{2}{3} \cdot 0,88 \right) = 103,11 \text{ kNm}$$



Krak unutarnjih sila u betonu

$$z \approx 0,8 \cdot H = 0,8 \cdot 1,0 = 0,8 \text{ m} = 80 \text{ cm}$$

Potrebna površina armature

$$A_{S1} = \frac{M_{Sd}^{1-1}}{z \cdot \frac{f_{yk}}{\gamma_s}} = \frac{10311}{80 \cdot \frac{50,0}{1,15}} = 2,96 \text{ cm}^2 < A_{S1,min} = \frac{0,1}{100} \cdot B \cdot H = 20,0 \text{ cm}^2$$

Komentar: Odabrana je minimalna armatura.

**Odabrano:** glavna armatura →  $\emptyset 12/10$  19 kom = 21,48 cm<sup>2</sup>  
 razdjelna armatura →  $\emptyset 8/25$

**8.**

**NACRTI**

## 9. LITERATURA

- [1] B. Androić; D. Dumović; I. Džeba: Metalne konstrukcije 1, Institut građevinarstva Hrvatske, Zagreb, 1994.
- [2] B. Androić; D. Dumović; I. Džeba: Metalne konstrukcije 2, Institut građevinarstva Hrvatske, Zagreb, 1994.
- [3] B. Androić; D. Dumović; I. Džeba: Metalne konstrukcije 3, Institut građevinarstva Hrvatske, Zagreb, 1994.
- [4] ENV 1993-1-1: 1992: Eurocode 3: Bemessung nach EC3, Bemessung und Konstruktion von Stahlbauten – Teil 1-1: Allgemeine Bemessungsregeln, Bemessungsregeln für den Hachbau.
- [5] B. Peroš, I. Boko: Predavanja



**SVEUČILIŠTE U SPLITU**  
**FAKULTET GRAĐEVINARSTVA, ARHITEKTURE I GEODEZIJE**

**ZAVRŠNI RAD**

**KRISTINA POPOVIĆ**

**Split, 2015.**

**SVEUČILIŠTE U SPLITU  
FAKULTET GRAĐEVINARSTVA, ARHITEKTURE I GEODEZIJE**

**KRISTINA POPOVIĆ**

Proračun čelične konstrukcije proizvodne hale

**Završni rad**

**Split, 2015.**

**SVEUČILIŠTE U SPLITU**

**FAKULTET GRAĐEVINARSTVA, ARHITEKTURE I GEODEZIJE**

Split, Matice hrvatske 15

**STUDIJ: PREDDIPLOMSKI SVEUČILIŠNI STUDIJ  
GRAĐEVINARSTVA**

**KANDIDAT: Kristina Popović**

**BROJ INDEKSA: 4015**

**KATEDRA: Katedra za metalne i drvene konstrukcije**

**PREDMET: Osnove metalnih konstrukcija**

### **ZADATAK ZA ZAVRŠNI RAD**

Opis zadatka: Na temelju zadanih podataka čelične hale potrebno je dimenzionirati glavnu nosivu konstrukciju, sekundarne nosače te spregove konstrukcije.

Način izvedbe: montažno

Materijal konstrukcije: S 255

Objekt se nalazi na području Rijeka.

Razmak okvira: 6,5 (m)

U Splitu, 3.09.2015.

Voditelj Završnog rada:

Doc.dr.sc. Torić Neno

# Proračun čelične konstrukcije proizvodne hale

## *Sažetak:*

Na temelju zadanih podataka čelične hale potrebno je dimenzionirati glavnu nosivu konstrukciju, sekundarne nosače te spregove konstrukcije.

## *Ključne riječi:*

Čelik, hala, nosiva konstrukcija, spregovi, podrožnice, rešetka, stup, dimenzioniranje, spojevi.

# Design of a steel manufacturing hall

## *Abstract:*

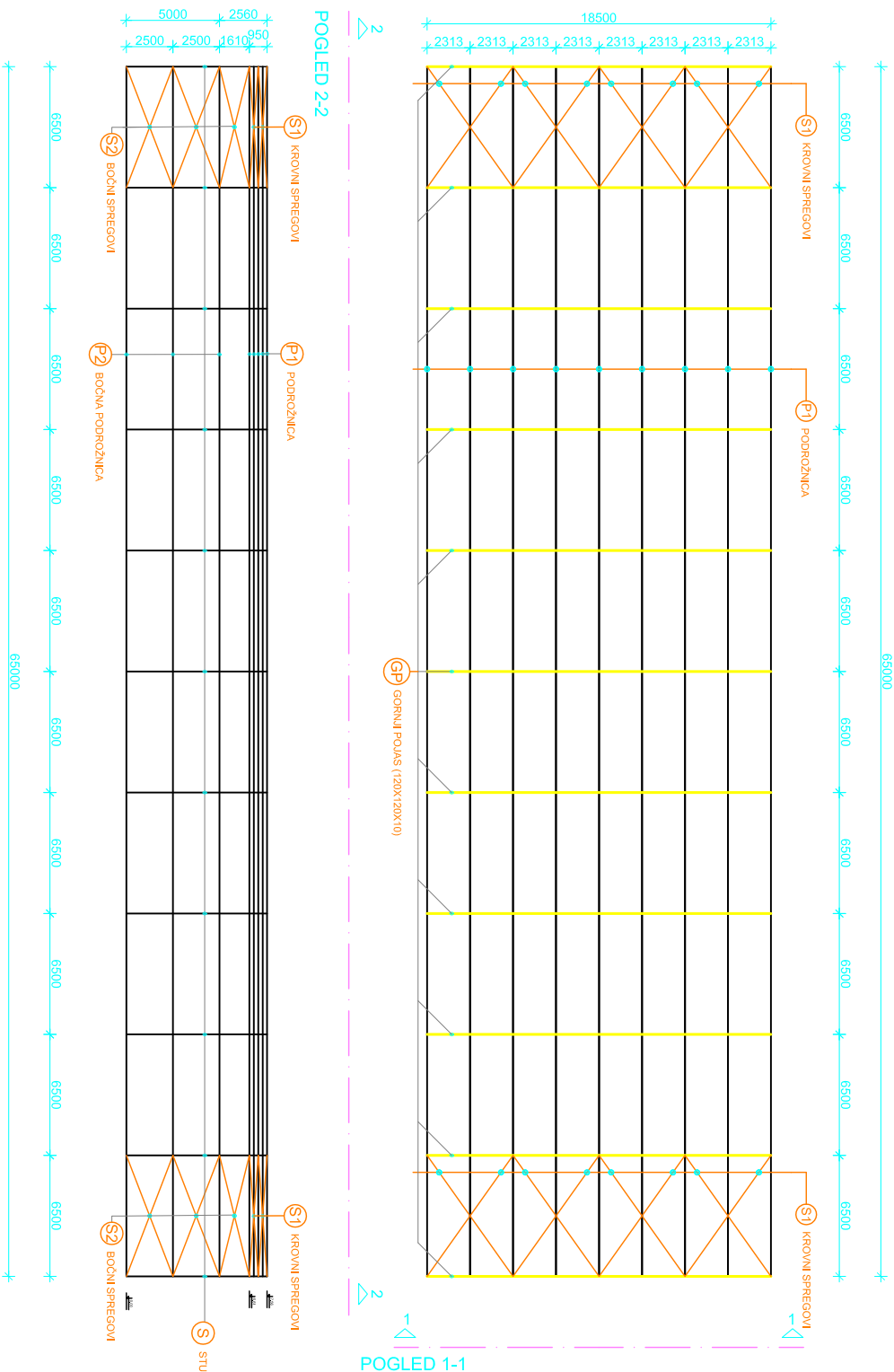
Based on the information about a steel manufacturing hall, our assignment is to design this structure: its main supporting structure, secondary structure and bracings.

## *Keywords:*

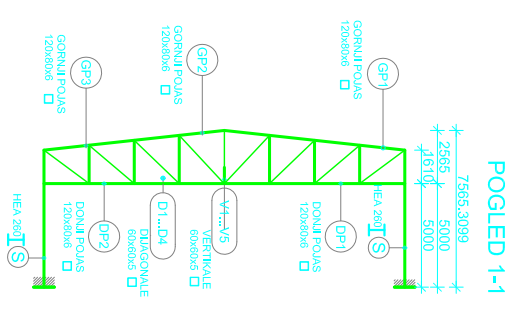
Steel, hall, load-bearing structure, bracings, purlins, grating, column, design, joints.

# TLOCRTNI PRIKAZ

# GENERALNI PLAN POZICIJA M1:200



## POPREČNI POGLLED



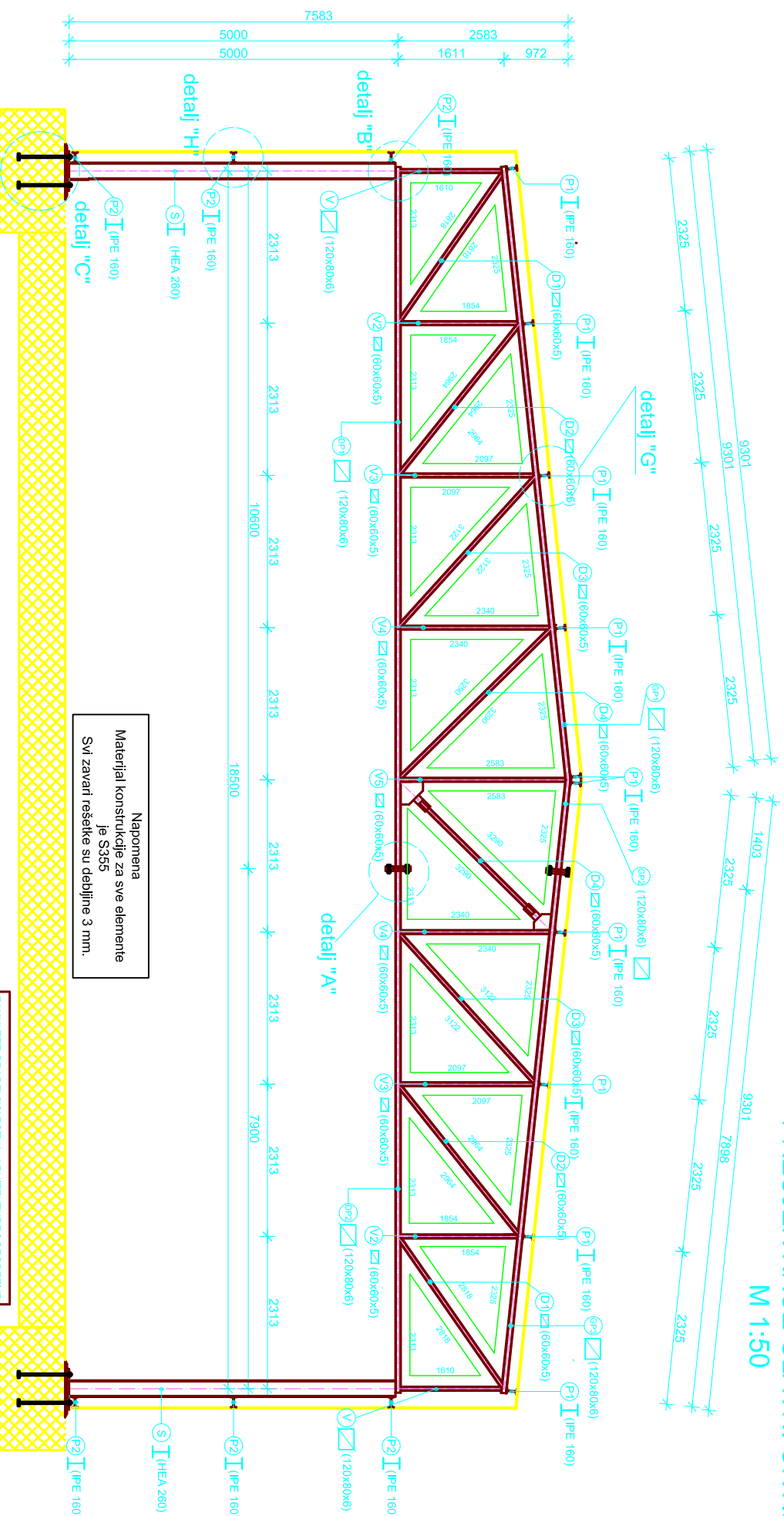
STUDIJE U SPRTU  
GRADJEVINSKO-ARHITEKTONSKI FAKULTET  
ZAGREB, ŠKOLJE, BAVICE PRILASKE 15

### Osnove metalnih konstrukcija

### PROJEKTIRANJE I DIMENZIONIRANJE HALE

TEMA	Kristina Popović	MERISU	1:200
STUDENT	Sandežka	BROJ PRAKASA	
PROJEKTIRANJE I DIMENZIONIRANJE HALE	Generalni plan pozicija		
BRANJENJE	rujan 2015		

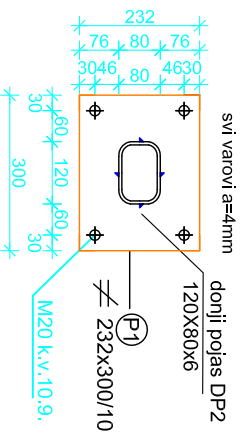
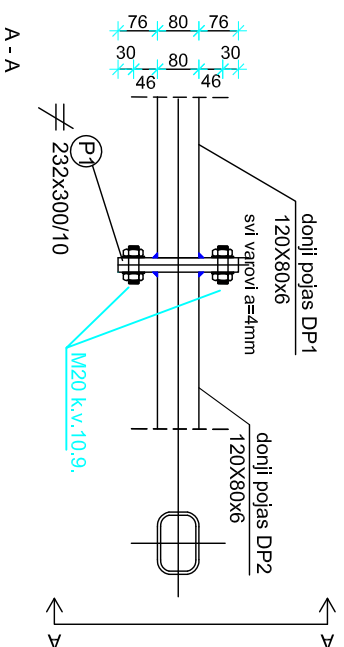
# PRESJEK KROZ GLAVNI OKVIR M 1:50



Napomena  
 Materijal konstrukcije za sve elemente  
 je S355  
 Svi zavari rešetke su debljine 3 mm.

FAKULTET GRAĐEVINARSTVA, ARHITEKTURE I GEODEZIJE	
OSNOVNE METALNIH KONSTRUKCIJA	
PRESJEK KROZ GLAVNI OKVIR	
AK.GOD. 2014/2015	M.1:50
STUDENTI:	Kristina Popović

## DETALJ "A" VLAČNI NASTAVAK REŠETKE



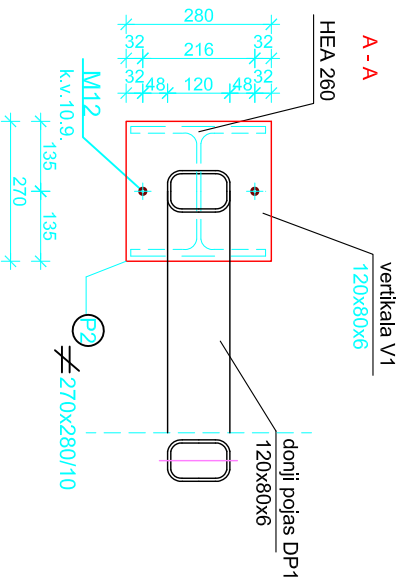
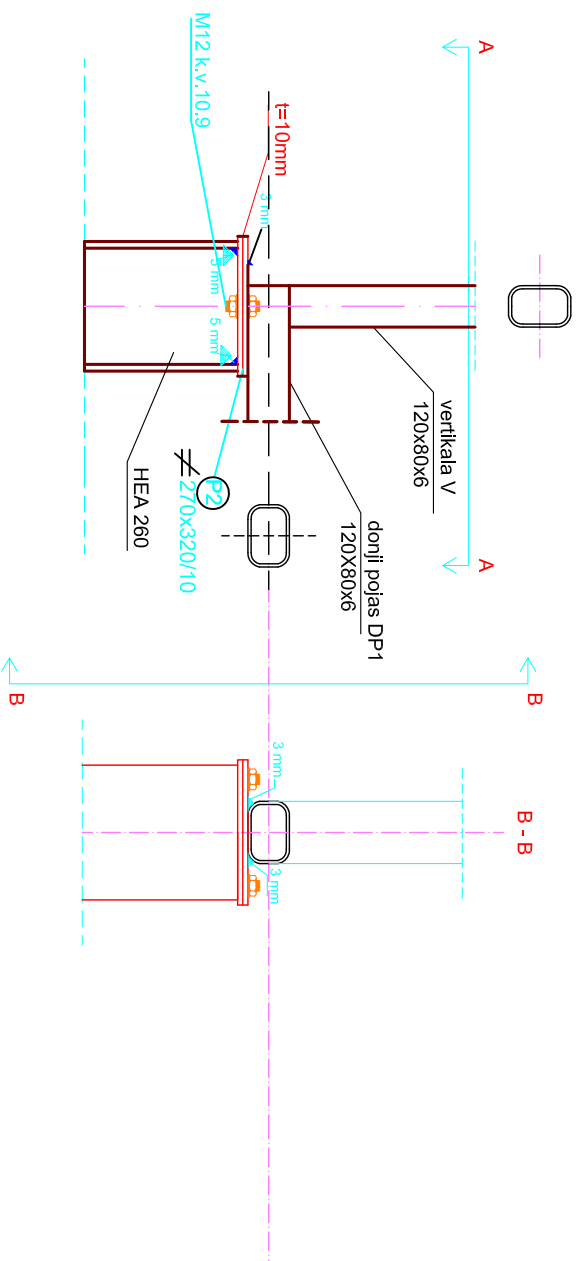
**Napomena**  
Material konstrukcije za sve elemente je S355.


			
OSNOVNE METALNE KONSTRUKCIJE GRAĐEVINARSKO-METALURGIJSKI FAKULTET 21000 SP.LT. MATICE HRVATSKE 15			
TEMA	Osnove metalnih konstrukcija		
STUDENT	Krišlina Popović		
SADEŽU	Detalji spojeva	MERULO	1:10
DATUM	rujan 2015	BROJ PARILOVA	

# DETALJI SPOJEVA

## M 1:10

### DETALJ "B" ZGLOBNI SPOJ STUPA S REŠETKOM



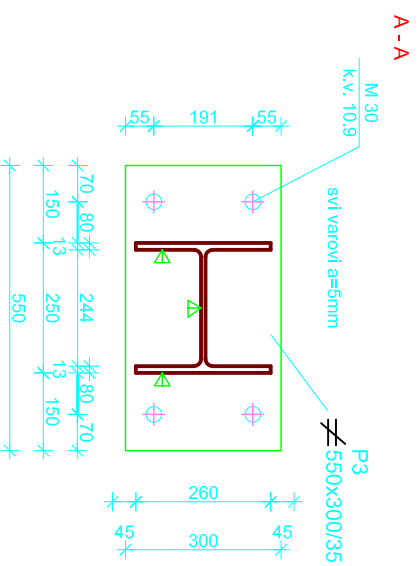
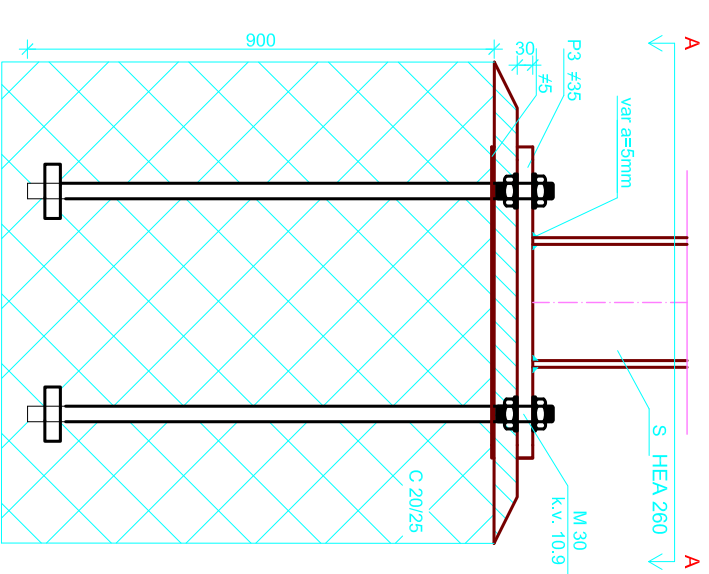
			
Sveučilište u Zagrebu Građevinski i Arhitektonski Fakultet 21000 SP.LT. MATICE HRVATSKE 15			
Osnove metalnih konstrukcija		MATERIJAL	
TEMA		BROJ/PRILOGA	
PROJEKTIRANJE I DIMENZIONIRANJE HALE			
STUDENT		1:10	
Krislina Popović			
SADRŽAJ			
Detalji spojeva			
datum			
rujan 2015			



# DETALJI SPOJEVA

## M 1:10

### DETALJ "C" UPETI SPOJ STUPA S TEMELJEM



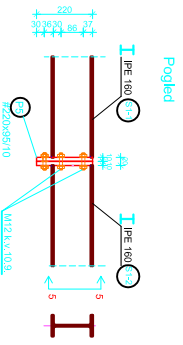
Napomena  
Materijal konstrukcije za sve elemente je S355.

Sveučilište u Zagrebu Građevinskog i Arhitektonskog Fakulteta 21000 SPLET, MATICE HRVATSKE 15	
Osnove metalnih konstrukcija	
TEMA	PROJEKTIRANJE I DIMENZIONIRANJE HALE
STUDENT	Kristina Popović
SMJEŠTU	Detalji spojeva
MERILU	1:10
DATUM	rujan 2015
BROJ PUNILACA	

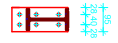
# DETALJI SPOJEVA

## M 1:10

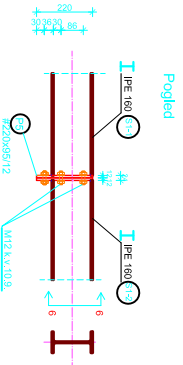
DETALJ "E"  
NASTAVAK KROVNE PODROŽNICE



Presjek 5-5



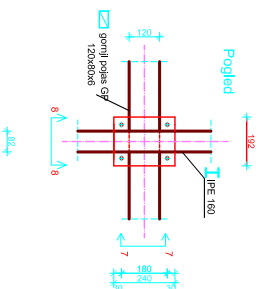
DETALJ "F"  
NASTAVAK BOČNE PODROŽNICE



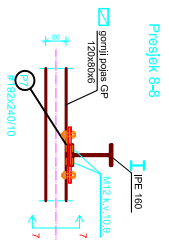
Presjek 6-6



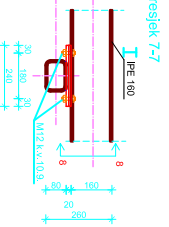
DETALJ "G"  
SPOJ KROVNE PODROŽNICE NA GORNJI POLJAS



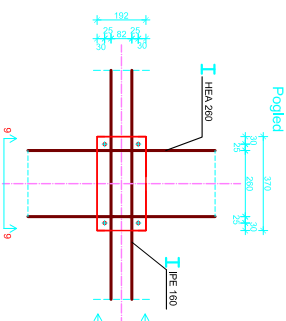
Presjek 8-8



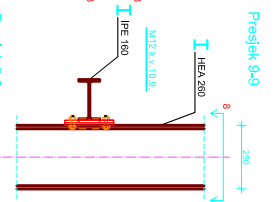
Presjek 7-7



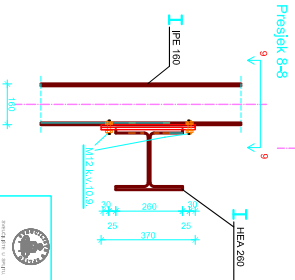
DETALJ "H"  
SPOJ BOČNE PODROŽNICE NA STUP



Presjek 9-9



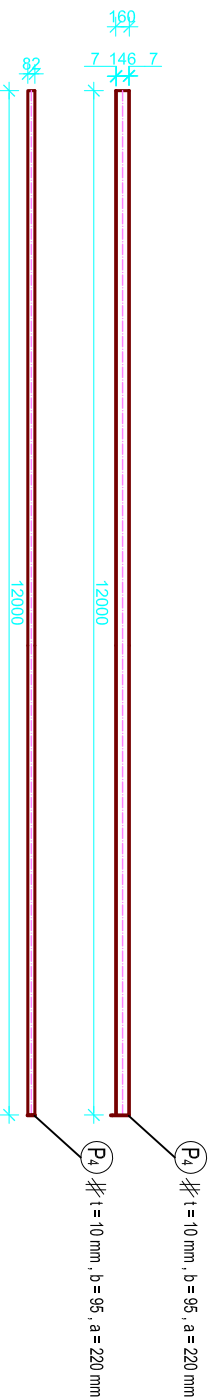
Presjek 8-8



		Domena inženjering d.o.o.	
Projekat: PROJEKATNOSTAVAKI EKSPLOATACIJA IZME		Datum projekta: 2023.05.12	
Izradio: Davorin Šušteršič		Datum: 2023.05.12	
Provodio: Davorin Šušteršič		Datum: 2023.05.12	
Datum: 2023.05.12		Datum: 2023.05.12	

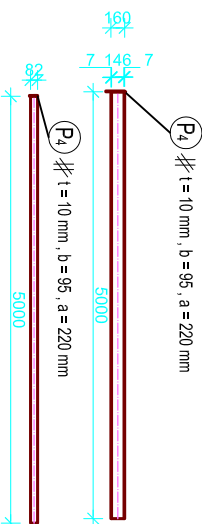
Napomena  
 Materijal konstrukcije za sve elemente  
 je S235  
 Svi zavrti rešetke su debljine s=3 mm.

KROVNI SEKUNDARNI NOSAČI (KP1) I IPE160, l=12000 mm, kom=50

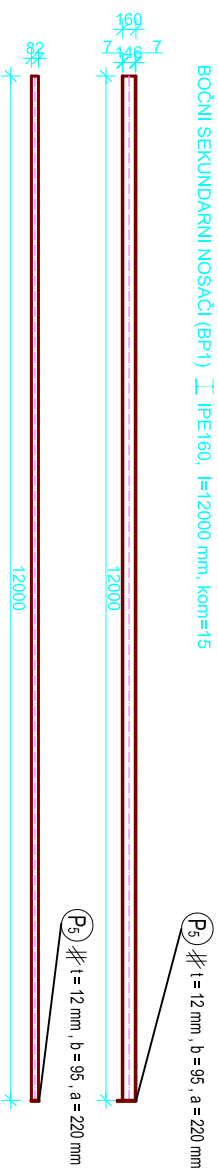


# RADIONIČKI NACRT SEKUNDARNE KONSTRUKCIJE I SPREGOVA M 1:50

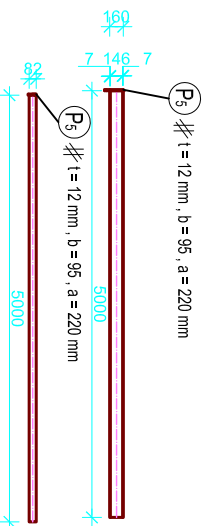
KROVNI SEKUNDARNI NOSAČI (KP2) I IPE160, l=5000 mm, kom=10



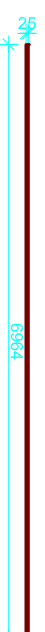
BOČNI SEKUNDARNI NOSAČI (BP1) I IPE160, l=12000 mm, kom=15



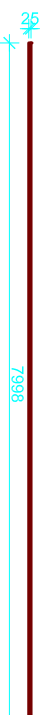
BOČNI SEKUNDARNI NOSAČI (BP2) I IPE160, l=5000 mm, kom=3



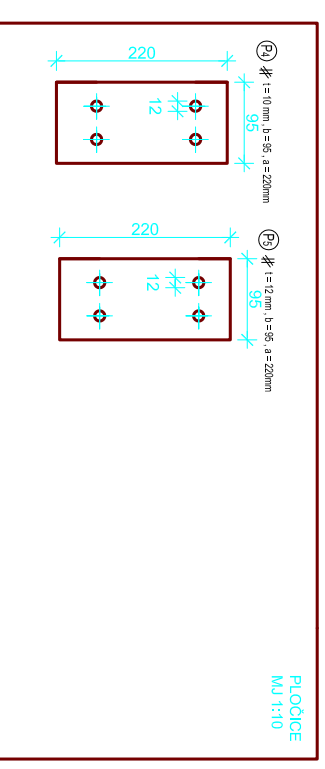
KROVNI SPREGOVI (S1) 25, l=6964 mm, kom=16



BOČNI SPREGOVI (S2) 25, l=7998 mm, kom=8



BOČNI SPREGOVI (S3) 25, l=7982 mm, kom=8

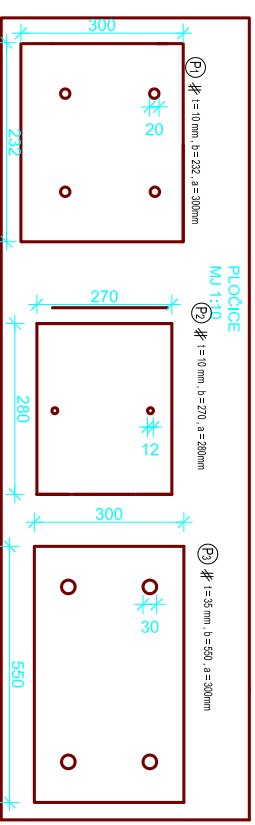
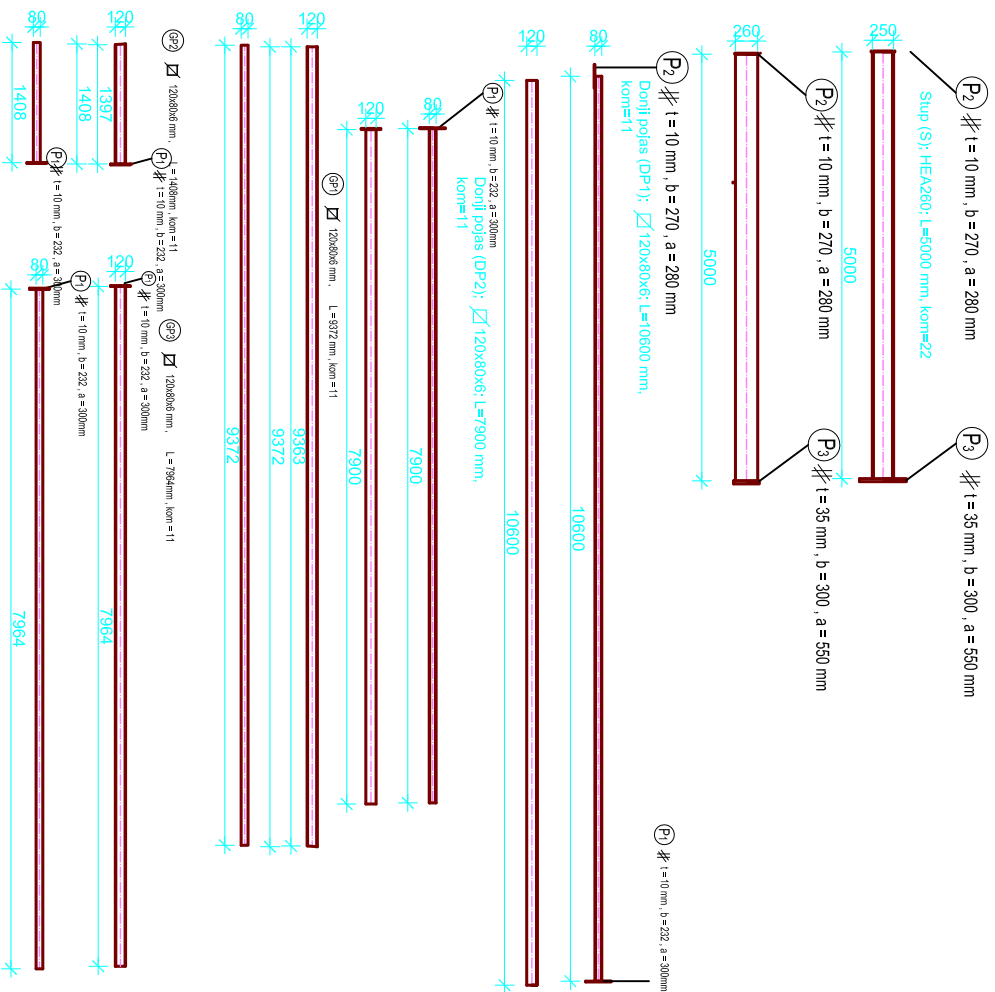


PLOČICE  
M 1:10

FAKULTET GRAĐEVINARSTVA, ARHITEKTURE I GEODEZIJE	
OSNOVNE METALNIH KONSTRUKCIJA	
RADIONIČKI NACRT GLAVNOG OKVIRA	
AK.GOD. 2014/2015	M 1:50
STUDENT:	Kristina Popović

# RADIONIČKI NACRT GLAVNOG OKVIRA

M 1:50



FAKULTET GRAĐEVINARSTVA, ARHITEKTURE I GEODEZIJE	
OSNOVNE METALNIH KONSTRUKCIJA	
RADIONIČKI NACRT GLAVNOG OKVIRA	
AK.GOD. 2014/2015	M 1:50
STUDENT:	Kristina Popović

TABLICA PREDMJERA MATERIJALA UKUPNO					
POZICIJA	PROFIL	DUŽINA (mm)	KOMADA	JED. TEŽINA (kg/m)	UKUPNA TEŽINA (kg)
Stup	HEA 260	5000	22	68,20	7502
Donji pojas (DP1)	120X80X6	10600	11	17,71	2064,99
Donji pojas (DP2)	120X80X6	7900	11	17,71	1538,99
Gornji pojas (GP1)	120X80X6	9372	11	17,71	1825,76
Gornji pojas (GP2)	120X80X6	1408	11	17,71	274,29
Gornji pojas (GP3)	120X80X6	7964	11	17,71	1551,47
Vertikalna (V1)	60X60X5	1534	22	8,64	291,58
Vertikalna (V2)	60X60X5	1777	22	8,64	337,77
Vertikalna (V3)	60X60X5	2020	22	8,64	383,96
Vertikalna (V4)	60X60X5	2263	22	8,64	268,96
Vertikalna (V5)	60X60X5	2500	11	8,64	237,6
Diagonala (D1)	60X60X5	2725	22	8,64	517,97
Diagonala (D2)	60X60X5	2862	22	8,64	544,01
Diagonala (D3)	60X60X5	3026	22	8,64	575,18
Diagonala (D4)	60X60X5	3193	22	8,64	606,93
P2	280X270X10		44	7850(kg/m <sup>3</sup> )	261,12
P3	550X300X35		22	7850(kg/m <sup>3</sup> )	997,34
P1	232X300X10		44	7850(kg/m <sup>3</sup> )	240,39
			Ukupno (kg)		20020,31
			+5,0% spojna sredstva		1001,02
			UKUPNO (kg)		21021,33

TABLICA PREDMJERA MATERIJALA UKUPNO					
POZICIJA	PROFIL	DUŽINA (mm)	KOMADA	JED. MASA (kg/m)	UKUPNA MASA (kg)
KP1	IPE 160	12000	50	15,8	9480
KP2	IPE 160	5000	10	15,8	790
BP1	IPE 160	12000	15	15,8	2844
BP2	IPE 160	5000	3	15,8	237
S1	425	6964	16	3,85	429
S2	425	7998	8	3,85	246
S3	425	7982	8	3,85	245
P4	220X95X10		100	7850(kg/m <sup>3</sup> )	196,88
P5	200X95X12		60	7850(kg/m <sup>3</sup> )	107,39
			Ukupno (kg)		14823,96

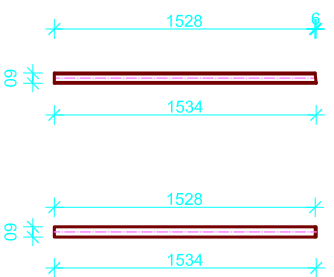
FAKULTET GRAĐEVINARSTVA, ARHITEKTURE I GEODEZIJE	
OSNOVNE METALNIH KONSTRUKCIJA	
RADIIONIČKI NACRT GLAVNOG OKVIRA	
AK.GOD. 2014/2015	M 1:50
STUDENT:	Kristina Popović

# RADIONIČKI NACRT GLAVNOG OKVIRA

M 1:25

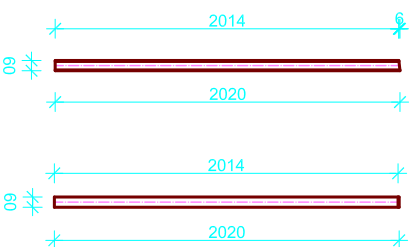
Vertikalna (V1)

▣60x60x5; L=1534 mm,kom=22



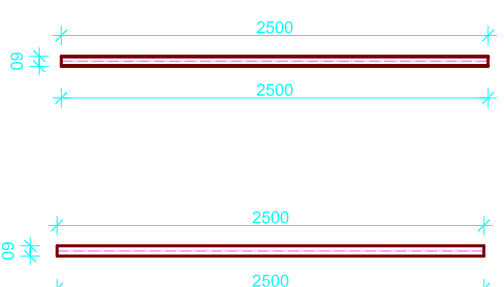
Vertikalna (V3)

▣60x60x5; L=2020 mm,kom=22



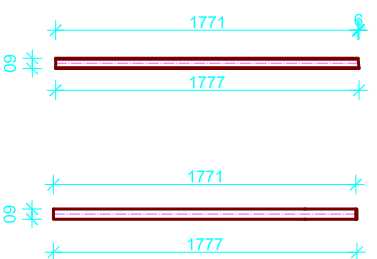
Vertikalna (V5)

▣60x60x5; L=2500 mm,kom=11



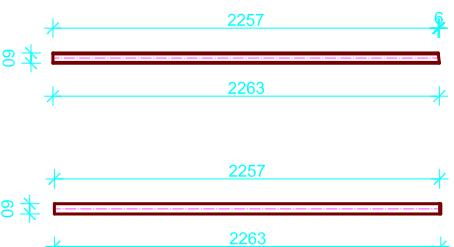
Vertikalna (V2)

▣60x60x5; L=1777mm,kom=22



Vertikalna (V4)

▣60x60x5; L=2263 mm,kom=22



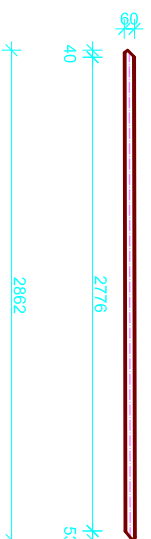
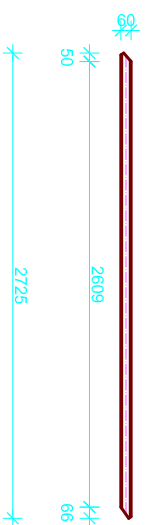
FAKULTET GRAĐEVINARSTVA, ARHITEKTURE I GEODEZIJE	
OSNOVNE METALNIH KONSTRUKCIJA	
RADIONIČKI NACRT GLAVNOG OKVIRA	
AK.GOD. 2014/2015	M 1:50
STUDENT:	Kristina Popović

# RADIONIČKI NACRT GLAVNOG OKVIRA

M 1:25

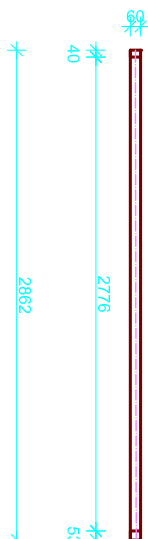
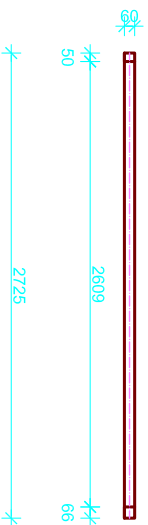
Dijagonala (D1)

▣60x60x5; L=2725mm,kom=22



Dijagonala (D2)

▣60x60x5; L=2862 mm,kom=22

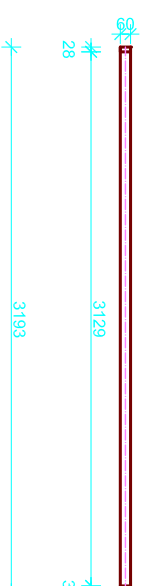
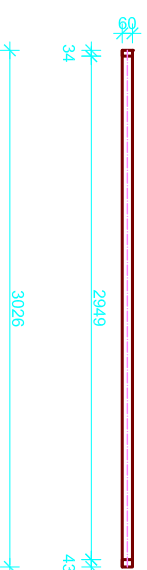
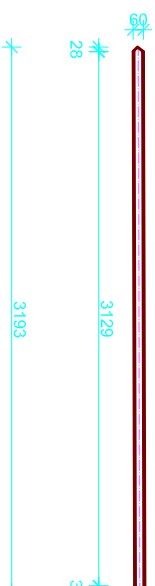
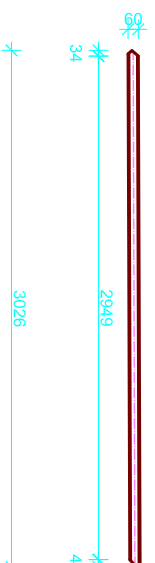


Dijagonala (D3)

▣60x60x5; L=3026 mm,kom=22

Dijagonala (D4)

▣60x60x5; L=3193 mm,kom=22



FAKULTET GRAĐEVINARSTVA, ARHITEKTURE I GEODEZIJE	
OSNOVNE METALNIH KONSTRUKCIJA	
RADIONIČKI NACRT GLAVNOG OKVIRA	
AK.GOD. 2014/2015	M 1:50
STUDENT:	Kristina Popović