

Proračun čelične konstrukcije proizvodne hale

Jović, Augustin

Undergraduate thesis / Završni rad

2015

Degree Grantor / Ustanova koja je dodijelila akademski / stručni stupanj:

University of Split, Faculty of Civil Engineering, Architecture and Geodesy / Sveučilište u Splitu, Fakultet građevinarstva, arhitekture i geodezije

Permanent link / Trajna poveznica: <https://um.nsk.hr/um:nbn:hr:123:283684>

Rights / Prava: [In copyright](#)/[Zaštićeno autorskim pravom.](#)

Download date / Datum preuzimanja: **2024-11-28**



Repository / Repozitorij:

[FCEAG Repository - Repository of the Faculty of Civil Engineering, Architecture and Geodesy, University of Split](#)



UNIVERSITY OF SPLIT



DIGITALNI AKADEMSKI ARHIVI I REPOZITORIJI



SVEUČILIŠTE U SPLITU
FAKULTET GRAĐEVINARSTVA, ARHITEKTURE I
GEODEZIJE

ZAVRŠNI RAD
(OSNOVE METALNIH KONSTRUKCIJA)

Akadska godina: 2014./2015.
Split, 16.07.2015.

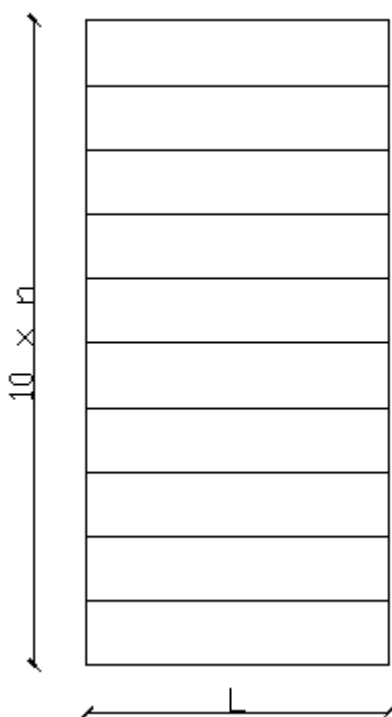
Student: Augustin Jović
Br.indeksa: 3970

ZAVRŠNI RAD

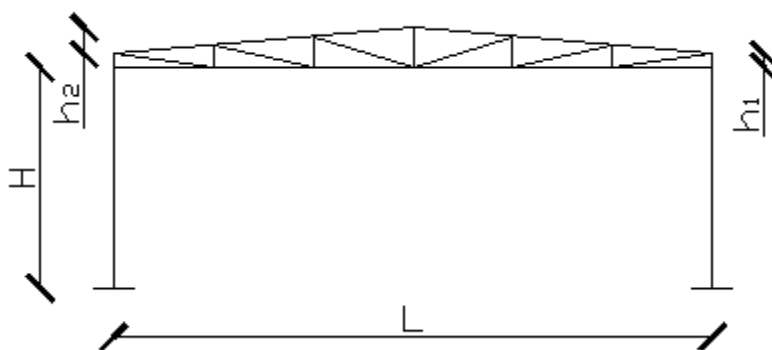
Treba konstruirati i dimenzionirati nosivi sustav prema skici, i to:

- Sekundarne nosače i sustav stabilizacije
- Krovni rešetkasti nosač
- Stupove
- Spojeve (s naglaskom na spojeve sekundarne konstrukcije na glavnu konstrukciju, nastavak sekundarne konstrukcije i spregove)

TLOCRT



POPREČNI PRESJEK



ZADANI PODACI:

- Način izvedbe: montažno
- Materijal izrade: S235
- Lokacija objekta: Split
- Razmak okvira: $n=4,0$ m
- Širina objekta: $L=15,0$ m
- Visina stupova: $H=5,5$ m
- Nagib kr. plohe: 9 %
- Visina rešetke: $h_1 + h_2 = L/15$

STUDENT :

Augustin Jović , 3970

MENTOR :

Prof. dr. sc. Bernardin Peroš

SADRŽAJ

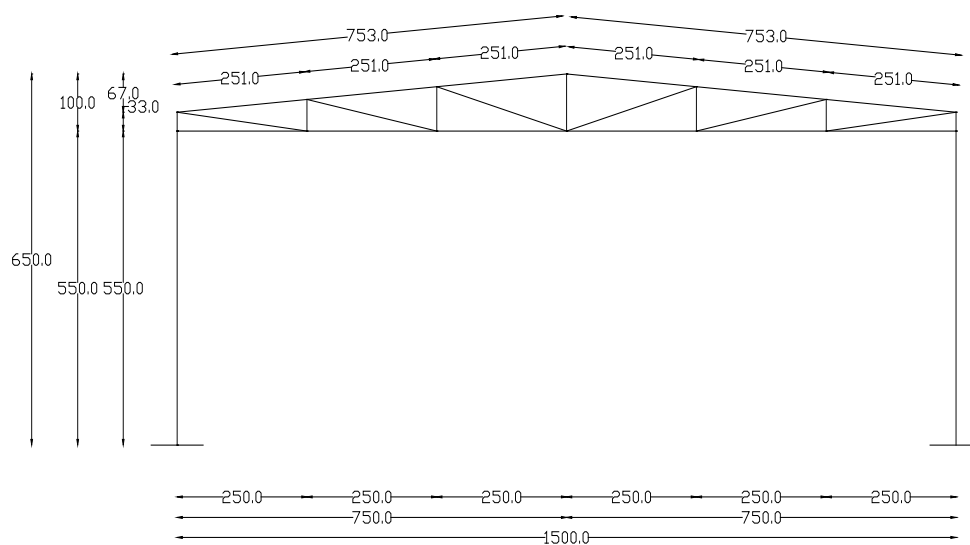
1. TEHNIČKI OPIS	2
1.1. Opis konstrukcije	2
1.2. O proračunu konstrukcije	5
1.3. Materijal za izradu konstrukcije	5
1.4. Primijenjeni propisi	5
1.5. Antikorozijska zaštita	6
1.6. Zaštita od požara	6
2. ANALIZA OPTEREĆENJA	7
2.1. Glavna nosiva konstrukcija (okvir)	7
2.1.1. Stalno opterećenje	7
2.1.2. Pokretno opterećenje	7
2.2. Sekundarna nosiva konstrukcija (okvir)	17
2.3. Sekundarna bočna konstrukcija	18
3. KONTROLA PROGIBA (GSU)	19
3.1. Rešetka	19
3.2. Stup	20
4. DIJAGRAMI REZNIH SILA ZA KOMBINACIJE DJELOVANJA (GSN)	21
5. DIMENZIONIRANJE ELEMENATA KONSTRUKCIJE	27
5.1. Glavna nosiva konstrukcija (okvir)	27
5.1.1. Gornji pojas	27
5.1.2. Donji pojas	31
5.1.3. Ispuna	34
5.1.4. Stup	37
5.2. Sekundarna konstrukcija	42
5.2.1. Krovni spregovi	42
5.2.2. Bočni spregovi	44
5.2.3. Sekundarni krovni nosači (podrožnice)	46
5.2.4. Sekundarni bočni nosači	48
6. DIMENZIONIRANJE SPOJEVA	60
6.1. Dimenzioniranje upetog spoja stup-temelj	60
6.2. Dimenzioniranje spoja stup-rešetka	65
6.3. Dimenzioniranje vlačnog nastavka donjeg pojasa rešetke	68
6.4. Dimenzioniranje vlačnog nastavka gornjeg pojasa rešetke.....	70
<u>6.5. Dimenzioniranje spoja nastavka krovnih podrožnica.....</u>	<u>72</u>
<u>6.6. Dimenzioniranje spoja krovne podrožnice na gornji pojas.....</u>	<u>75</u>
<u>6.7. Dimenzioniranje spoja bočne podrožnice na stup.....</u>	<u>77</u>
<u>6.8. Dimenzioniranje spoja bočnih i krovnih spregova.....</u>	<u>78</u>
7. NACRTI	80
7.1. Generalni plan pozicija M 1:200	
7.2. Presjek kroz glavni okvir M 1:50	
7.3. Radionički nacrt konstrukcije M 1:50	
7.4. Detalji spojeva 1, 2 i 3 M 1:10	

1. TEHNIČKI OPIS

1.1. OPIS KONSTRUKCIJE

1.1.1. Općenito

Montažna hala nalazi se na području grada Splita. Tlocrtne dimenzije su 15,00 x 40,00 (m), visina iznosi 6,50 (m). Krovna ploha je u odnosu na horizontalnu ravninu nagnuta pod kutom $\alpha = 5,14^\circ$, što je ekvivalentno padu od 9,00%. Projektirana je za potrebe skladištenja.



Slika 1.1. Geometrija glavnog nosača

Glavni nosivi sustav hale je zamišljen kao sustav 10 ravninskih okvira raspona 15,00 (m), stabilnih u svojoj ravnini, na međusobnom osnom razmaku od 4,0(m).

Na gornje pojaseve se oslanjaju sekundarni krovni nosači (podrožnice) na međusobnom osnom razmaku od 2,51(m), a na stupove su oslonjeni sekundarni bočni nosači na međusobnom osnom razmaku od 1,83 (m).

Stabilizacija hale u smjeru okomitom na glavni nosivi sustav ostvarena je spregovima u krovnim (horizontalnim) i bočnim (zidnim) ravninama i to u krajnjim poljima (prvom i posljednjem).

Kao pokrov koriste se aluminijski sendvič paneli.

1.1.2 Konstruktivni elementi

Rešetka

Proračunom su odabrani donji pojasevi profila 127x76,2x6,4 (mm), gornji pojasevi profila 127x76,2x7,9 (mm), vertikalne 63,5x63,5x6,4 (mm) i dijagonale 63,5x63,5x6,4 (mm). Zbog maksimalne proizvodne dužine od 12,0 (m), donji pojas se sastoji iz dva dijela dužine 12000 (mm) i 3000 (mm), gornji pojas izrađen je iz tri dijela, duljina 7600 (mm), 4518 (mm), i 3082 (mm).

Stupovi

Proračunom su odabrani stupovi europskih širokopojasnih H profila HEA 240 ukupne dužine 5500 (mm).

Podrožnice

Proračunom su odabrane podrožnice europskih širokopojasnih H profila HEA 160.

Sekundarni bočni nosači

Proračunom su odabrani sekundarni bočni nosači europskih širokopojasnih H profila HEA 160.

Spregovi

Kao dijagonale krovnih i bočnih spregova odabrane su čelične sajle Φ 20 mm

1.1.3 Spojevi

Vlačni nastavak rešetke

Spoj donjeg pojasa se izvodi čeonim pločama dimenzija 260x210x16 (mm) navarenim na krajeve greda međusobno pričvršćenim vijcima M12; k.v. 8.8 nosivim na vlak i odrez. Spoj gornjeg pojasa se izvodi čeonim pločama dimenzija 260x210x14 (mm) navarenim na krajeve greda međusobno pričvršćenim vijcima M12; k.v. 8.8 nosivim na vlak i odrez.

Stup – rešetka

Spoj donje pojasnice rešetke sa stupom ostvaruje se čeonom pločom dimenzija 300x300x15 (mm) i vijcima M20; k.v. 10.9. nosivim na vlak i odrez.

Stup – temelj

Spoj se izvodi podložnom pločom dimenzija 450x280x40 (mm) navarenom na kraj stupa i pričvršćenom vijcima M22; k.v. 8.8 nosivim na vlak i odrez, te sidrenim u armirano–betonski temelj. Između podložne ploče i armirano–betonskog temelja podlijeva se ekspandirajući mort.

Spoj krovnih podrožnica

Spoj se izvodi čeonim pločama dimenzija 220x200x10 (mm) navarenim na krajeve greda i pričvršćenom vijcima M12; k.v. 4.6 nosivim na vlak i odrez.

Spoj krovnih podrožnica na gornji pojas

Spoj se izvodi čeonim pločama dimenzija 170x170x8 (mm) navarenim na krajeve greda i pričvršćenom vijcima M12; k.v. 10.9 nosivim na vlak i odrez.

Spoj bočnih podrožnica na stup

Spoj se izvodi vijcima M12; k.v. 4.6 nosivim na vlak i odrez.

Spoj bočnih i krovnih spregova

Spoj se izvodi vijcima M16; k.v. 10.9 nosivim na odrez,te pomoću čeonih ploča.

1.2. O PRORAČUNU KONSTRUKCIJE

Statičkom analizom obuhvaćena su opterećenja koja djeluju na konstrukciju i to:

- stalno (vlastita težina okvira, sekundarna konstrukcija, instalacije),
- snijeg,
- vjetar

Analiza je provedena na jednom reprezentativnom ravninskom okviru na kojeg otpada 4,0 (m) širine krovne plohe.

Odgovarajući koeficijenti za vjetar i snijeg uzeti su iz propisanih tablica. Kao mjerodavna za dimenzioniranje konstruktivnih elemenata i spojeva uzeta je najnepovoljnija kombinacija opterećenja.

Proračun konstrukcije izvršen je programskim paketom „SCIA Engineer 2015“.

1.3. MATERIJAL ZA IZRADU KONSTRUKCIJA

Svi elementi konstrukcije (glavni nosivi okvir, sekundarne konstrukcije, spregovi i spojne ploče) izrađeni su od građevinskog čelika S 235.

Temelji su izrađeni od armiranog betona klase C20/25, s betonskim čelikom B500B kao armaturom.

1.4. PRIMJENJENI PROPISI

Proračun čelične konstrukcije hale proveden je prema sljedećim propisima:

Analiza opterećenja

HRN ENV 1991-2-1	vlastita težina građevine
HRN ENV 1991-2-3	djelovanje snijega na konstrukciju
HRN ENV 1991-2-4	djelovanje vjetra na konstrukciju

Dimenzioniranje

HRN ENV 1993	dimenzioniranje čeličnih konstrukcija
HRN ENV 1992	dimenzioniranje armirano-betonskih konstrukcija

1.5. ANTIKOROZIJSKA ZAŠTITA

Svi dijelovi čelične konstrukcije moraju biti zaštićeni od korozije prema odredbama "Pravilnika o tehničkim mjerama i uvjetima za zaštitu čeličnih konstrukcije od korozije".

Kao vrsta zaštite od korozije odabrana je zaštita vrućim pocinčavanjem i zaštitnim premazom. Ukupna debljina zaštitnog sloja usvaja se 200 µm.

1.6. ZAŠTITA OD POŽARA

U svrhu odugovlačenja zagrijavanja konstruktivnih elemenata predmetne hale, svi takvi elementi moraju se zaštititi posebnim premazima otpornim na visoke temperature. Također je potrebno opremiti objekt za slučaj nastanka požara uređajima za najavu požara kao i opremom za njegovo gašenje.

2. ANALIZA OPTEREĆENJA

2.1. GLAVNA NOSIVA KONSTRUKCIJA (OKVIR)

2.1.1. Stalno opterećenje

2.1.1.1. Krovna ploha

- sendvič paneli (aluminij) 0,25 kN/m²

- sekundarna konstrukcija i spregovi 0,20 kN/m²

- instalacije 0,10 kN/m²

$$\Sigma = 0,55 \text{ kN/m}^2$$

- vlastita težina automatski uključena u računalni program

$$G_{kp} = 0,55 \text{ kN/m}^2 \cdot 4,00 \text{ m} = 2,20 \text{ kN/m'}$$

$$F1 = 2,20 \text{ kN (pri rubu)}$$

$$F2 = 2 \cdot F1 = 4,40 \text{ kN}$$

2.1.2. Pokretno opterećenje

2.1.2.1. Djelovanje snijega

Opterećenje snijegom na krovu (po tlocrtnoj površini krova) određuje se po formuli:

$$s = s_k \cdot \mu_i \cdot c_e \cdot c_t \text{ [kN/m}^2 \text{]}$$

$s_k \Rightarrow$ karakteristična vrijednost opterećenja na tlu u kN/m²

$s_k = 0,5 \text{ kN/m}^2 \Leftrightarrow$ za Split, do 200 m nadmorske visine

$\mu_i \Rightarrow$ koeficijent oblika za opterećenje snijegom, očitamo ga ovisno o obliku i nagibu krova

$$0^\circ < \alpha = 5,14^\circ \leq 15^\circ \quad \rightarrow \quad \mu_1 = 0,8$$

$c_e \Rightarrow$ koeficijent izloženosti

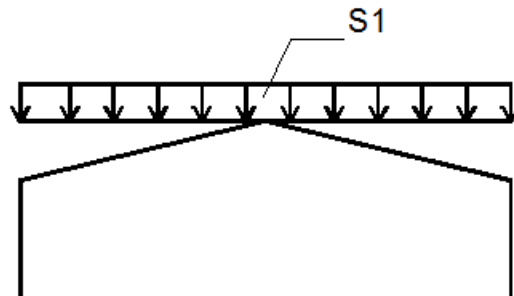
$$c_e = 1,0$$

$c_t \Rightarrow$ toplinski koeficijent

$$c_t = 1,0$$

Opterećenje snijegom preko cijele krovne površine:

$$s = 0,5 * 1,0 * 1,0 * 0,80 = 0,4 \text{ kN/m}^2$$

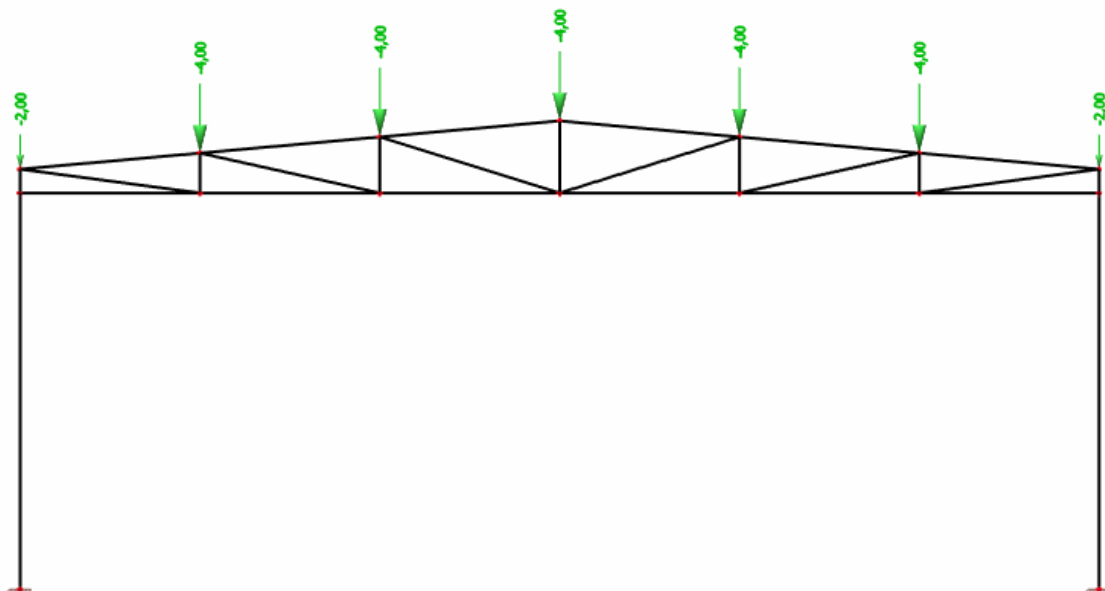


Slika 1.1: Shema opterećenja

Sile(kN):

$$S1 = 0,4 * 4 * 2,5 = 4,0 \text{ kN}$$

$$S2 = S1/2 = 2,0 \text{ kN (pri rubu)}$$



2.1.2.2. Djelovanje vjetra

$w_e = q_p(z_e) \cdot c_{pe}$ [kN/m²] - pritisak vjetra na vanjske površine

$w_i = q_p(z_i) \cdot c_{pi}$ [kN/m²] - pritisak na unutarnje površine

$q_p(Z_e) \Rightarrow$ pritisak brzine vjetra pri udaru

$z_{e(i)} \Rightarrow$ referentna visina za vanjski (unutarnji) pritisak

$c_{pe} \Rightarrow$ vanjski koeficijent pritiska

$c_{pi} \Rightarrow$ unutarnji koeficijent pritiska

Proračun osnovnog pritiska vjetra:

$v_b \Rightarrow$ osnovna brzina

$v_{b,0} = 20$ m/s \Leftrightarrow za Split, do 200 m nadmorske visine, visina objekta 6,50 m

$$v_b = c_{DIR} \cdot c_{TEM} \cdot v_{b,0}$$

$v_{b,0} \Rightarrow$ fundamentalna vrijednost osnovne brzine vjetra

$c_{DIR} \Rightarrow$ koeficijent smjera vjetra (obično ga uzimamo 1,0)

$c_{TEM} \Rightarrow$ koeficijent ovisan o godišnjem dobu (uzimamo ga 1,0)

$$v_b = c_{DIR} \cdot c_{TEM} \cdot v_{b,0}$$

$$v_b = 1,0 \cdot 1,0 \cdot 20$$

$$v_b = 20 \text{ m/s}$$

$$\rho = 1,25 \text{ kg/m}^3$$

$\rho \Rightarrow$ gustoća zraka

$$q_b = \frac{1}{2} \cdot \rho \cdot v_b^2$$

$$q_b = \frac{1}{2} \cdot 1,25 \cdot 20^2$$

$$q_b = 0,250 \text{ kN/m}^2$$

Određivanje faktora hrapavosti $C_r(z)$ vrši se u odnosu na kategoriju terena.

$$z_o = 0,003 ; z_{min} = 1 ;$$

$$k_r = 0,19 \cdot \left(\frac{z_o}{z_{min}} \right)^{0,07} = 0,19 \cdot \left(\frac{0,003}{0,050} \right)^{0,07} = 0,156$$

$$C_r(z) = k_r \cdot \ln \left(\frac{z}{z_{min}} \right) ; z_{min} \leq z \leq z_{max}$$

$$z = 6,50 \text{ (m)}$$

$$C_r(z) = 0,156 \cdot \ln \left(\frac{6,5}{0,003} \right) = 1,198$$

Srednja brzina vjetra $v_m(z)$ iznad terena:

$$C_o(z) = 1$$

$$v_m(z) = C_r(z) \cdot C_o(z) \cdot v_b = 23,96 \text{ (m/s)}$$

Intenzitet turbulencije $I_v(z)$:

$$I_v(z) = \frac{k_I}{C_o(z) \cdot \ln\left(\frac{z}{z_o}\right)} = \frac{1}{1 \cdot \ln\left(\frac{6,5}{0,003}\right)} = 0,130$$

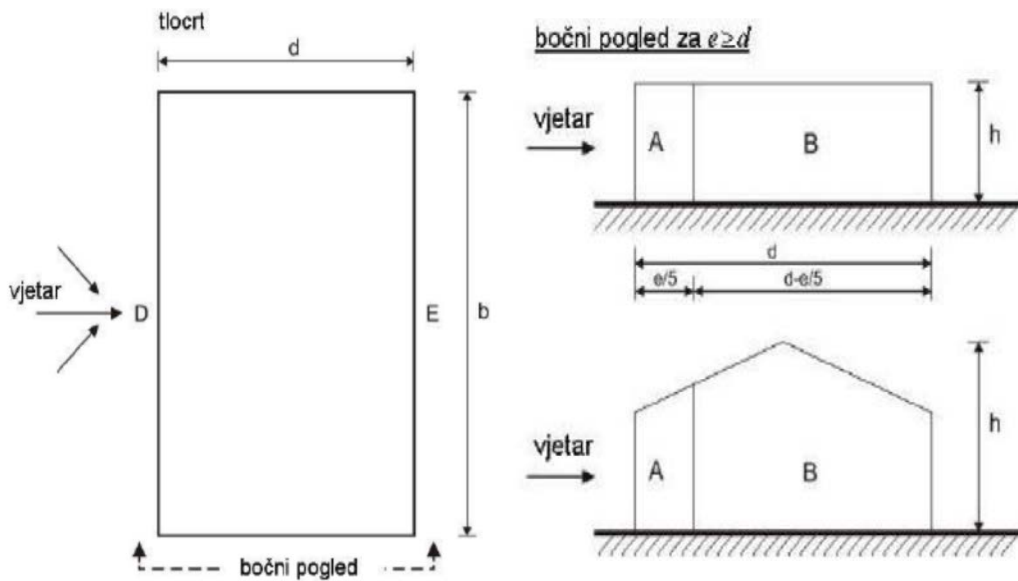
k_I – faktor turbulencije (obično se uzima vrijednost 1,0)

Pritisak brzine vjetra pri udaru $q_p(z)$:

$$q_p(z) = C_e(z) \cdot q_b = [1 + 7 \cdot I_v(z)] \cdot \frac{1}{2} \cdot \rho \cdot v_m^2(z)$$

$$q_p(z) = [1 + 7 \cdot 0,130] \cdot \frac{1}{2} \cdot 1,25 \cdot (23,96)^2 = 1,320 \text{ (kN/m}^2\text{)}$$

2.1.2.1.1. Određivanje pritiska na halu za vertikalne zidove



- Koeficijenti vanjskog pritiska na halu za vertikalne zidove $h/d=0,43$

PODRUČJE	A	B	C	D	E
$c_{pe,10}$	-1,2	-0,8	-0,5	+0,724	-0,35

Određivanje koeficijenata unutarnjeg pritiska

Koeficijenti c_{pi} ovise o veličini i raspodjeli otvora na oblozi hale (fasada i krov). U ovom primjeru nije definiran raspored i veličina otvora, zato se za vrijednost c_{pi} usvajaju vrijednosti:

- Unutrašnji koeficijent pritiska $\rightarrow c_{pi} = -0,3$ i $+0,2$

Pritisak vjetra na vanjske površine

$$w_e = q_p \cdot c_{pe} \quad [\text{kN/m}^2]$$

$$q_p = 1,320 \text{ kN/m}^2$$

PODRUČJE	A	B	C	D	E
$c_{pe,10}$	-1,2	-0,8	-0,5	+0,72	-0,35
$w_e \text{ (kN/m}^2\text{)}$	-1,58	-1,06	-0,66	0,95	-0,46

Pritisak vjetra na unutarnje površine

$$w_i = q_p \cdot c_{pi} \quad [\text{kN/m}^2]$$

$$q_p = 1,32 \text{ kN/m}^2, \quad c_i(z_i) = 2,0$$

$$w_i = 1,32 \cdot 0,2 = +0,26 \text{ kN/m}^2$$

$$w_i = 1,32 \cdot -0,3 = -0,40 \text{ kN/m}^2$$

Rezultirajuće djelovanje vjetra

$$w_k = w_e - w_i \text{ [kN/m}^2\text{]}$$

Vjetar W1 pozitivni unutarnji pritisak ($c_{pi} = +0,2$)

$$W_k = w_k \cdot L \text{ [kN/m']}, \quad n = 4,0 \text{ m} \rightarrow \text{razmak okvira}$$

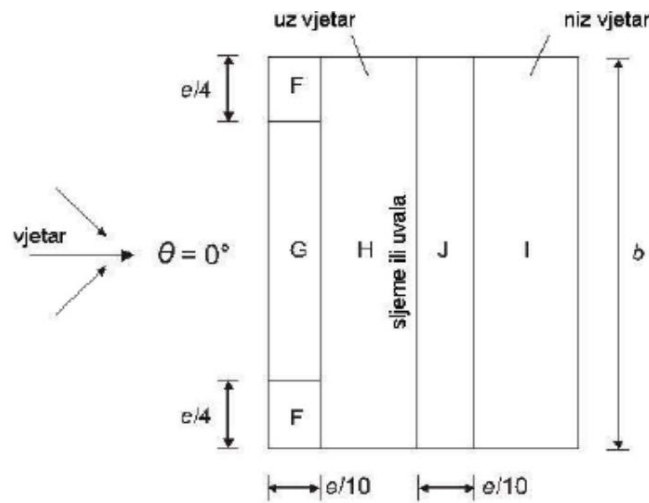
PODRUČJE	A	B	C	D	E
w_e (kN/m²)	-1,58	-1,06	-0,66	0,95	-0,46
w_i (kN/m²)	0,26	0,26	0,26	0,26	0,26
w_k (kN/m²)	-1,85	-1,32	-0,92	0,69	-0,72
W_k (kN/m')	-7,4	-5,28	-3,68	2,76	-2,88

Vjetar W2 negativni unutarnji pritisak ($c_{pi} = -0,3$)

$$W_k = w_k \cdot L \text{ [kN/m']}, \quad L = 4,0 \text{ m} \rightarrow \text{razmak okvira}$$

PODRUČJE	A	B	C	D	E
w_e (kN/m²)	-1,58	-1,06	-0,66	0,95	-0,46
w_i (kN/m²)	-0,40	-0,40	-0,40	-0,40	-0,40
w_k (kN/m²)	-1,18	-0,66	-0,26	1,35	-0,06
W_k (kN/m')	-4,72	-2,64	-1,04	5,4	-0,24

2.1.2.1.2. Određivanje pritiska na halu za područja dvostrešnog krova $\Theta=0$



Prikaz područja vjetra za dvostrešne krovove $\Theta=0$

- Koeficijenti vanjskog pritiska na halu s krovom nagiba $\alpha = 5,14^\circ$ za područja dvostrešnog krova $\Theta=0$

PODRUČJE	F	G	H	I	J
$c_{pe,10}$	-1,7	-1,2	-0,6	-0,6	+0,2

Pritisak vjetra na vanjske površine

$$w_e = q_p \cdot c_{pe} \quad [\text{kN/m}^2]$$

$$q_p = 1,32 \text{ kN/m}^2$$

PODRUČJE	F	G	H	I	J
$c_{pe,10}$	-1,7	-1,2	-0,6	-0,6	0,2 (-0,6)
$w_e \text{ (kN/m}^2\text{)}$	-2,24	-1,58	-0,79	-0,79	0,26 (-0,79)

Rezultirajuće djelovanje vjetra

$$w_k = w_e - w_i \quad [\text{kN/m}^2]$$

Vjetar W1 pozitivni unutarnji pritisak ($c_{pi} = +0,2$)

$$W_k = w_k \cdot L \quad [\text{kN/m}], \quad L = 4,0 \text{ m} \rightarrow \text{razmak okvira}$$

PODRUČJE	F	G	H	I	J
w_e (kN/m²)	-2,24	-1,58	-0,79	-0,79	-0,79
w_i (kN/m²)	0,26	0,26	0,26	0,26	0,26
w_k (kN/m²)	-2,50	-1,85	-1,06	-1,06	-1,06
W_k (kN/m')	-10,0	-7,4	-4,24	-4,24	-4,24

Vjetar W2 negativni unutarnji pritisak ($c_{pi} = -0,3$)

$W_k = w_k \cdot L$ [kN/m'], $L = 4,0$ m → razmak okvira

PODRUČJE	F	G	H	I	J
w_e (kN/m²)	-2,24	-1,58	-0,79	-0,79	-0,79
w_i (kN/m²)	-0,40	-0,40	-0,40	-0,40	-0,40
w_k (kN/m²)	-1,84	-1,18	-0,40	-0,40	-0,40
W_k (kN/m')	-7,36	-4,72	-1,56	-1,56	-1,56

Sile od vjetra W1

$$W_D = 2,10 \text{ kN/m}$$

$$W_E = 2,19 \text{ kN/m}$$

$$W_{D1} = 0,79 \cdot 4 \cdot (0,78/2) = 1,23 \text{ kN}$$

$$W_{E1} = 0,92 \cdot 4 \cdot (0,78/2) = 1,43 \text{ kN}$$

$$W_1 = 1,85 \cdot 4 \cdot 1,25 = 9,25 \text{ kN}$$

$$W_2 = (1,85 \cdot 4 \cdot 0,05) + (1,06 \cdot 4 \cdot 2,45) = 10,76 \text{ kN}$$

$$W_3 = 1,06 \cdot 4 \cdot 2,50 = 10,60 \text{ kN}$$

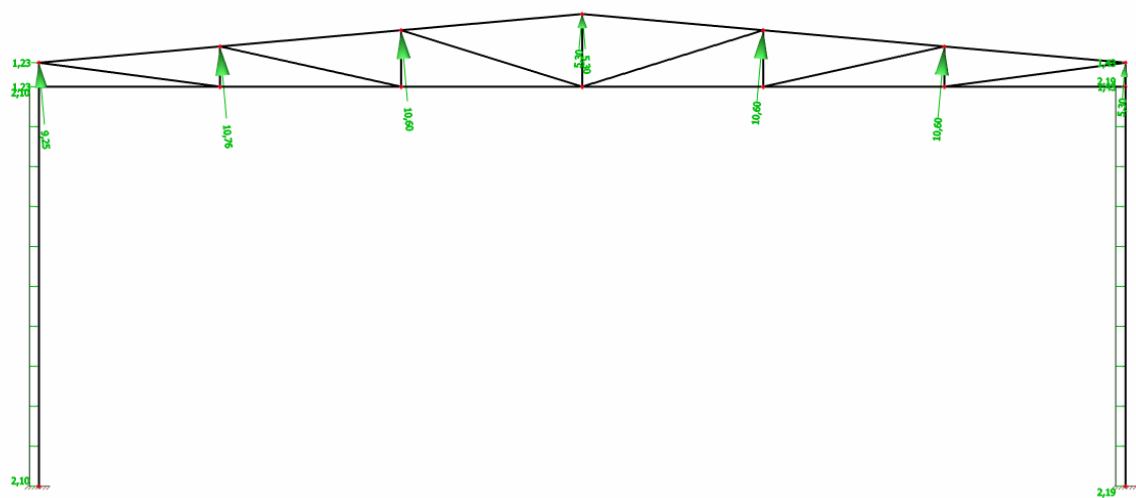
$$W_4 = 1,06 \cdot 4 \cdot 1,25 = 5,30 \text{ kN}$$

$$W_5 = 1,06 \cdot 4 \cdot 1,25 = 5,30 \text{ kN}$$

$$W_6 = (1,06 \cdot 4 \cdot 0,05) + (1,06 \cdot 4 \cdot 2,45) = 10,60 \text{ kN}$$

$$W_7 = 1,06 \cdot 4 \cdot 2,50 = 10,60 \text{ kN}$$

$$W_1 = 1,06 \cdot 4 \cdot 1,25 = 5,30 \text{ kN}$$



Sile od vjetra W2

$$W_D = 4,10 \text{ kN/m}$$

$$W_E = 0,19 \text{ kN/m}$$

$$W_{D1} = 1,45 \cdot 4 \cdot (0,78/2) = 2,26 \text{ kN}$$

$$W_{E1} = 0,26 \cdot 4 \cdot (0,78/2) = 0,41 \text{ kN}$$

$$W_1 = 1,19 \cdot 4 \cdot 1,25 = 5,95 \text{ kN}$$

$$W_2 = (1,19 \cdot 4 \cdot 0,05) + (0,40 \cdot 4 \cdot 2,45) = 4,16 \text{ kN}$$

$$W_3 = 0,4 \cdot 4 \cdot 2,50 = 4 \text{ kN}$$

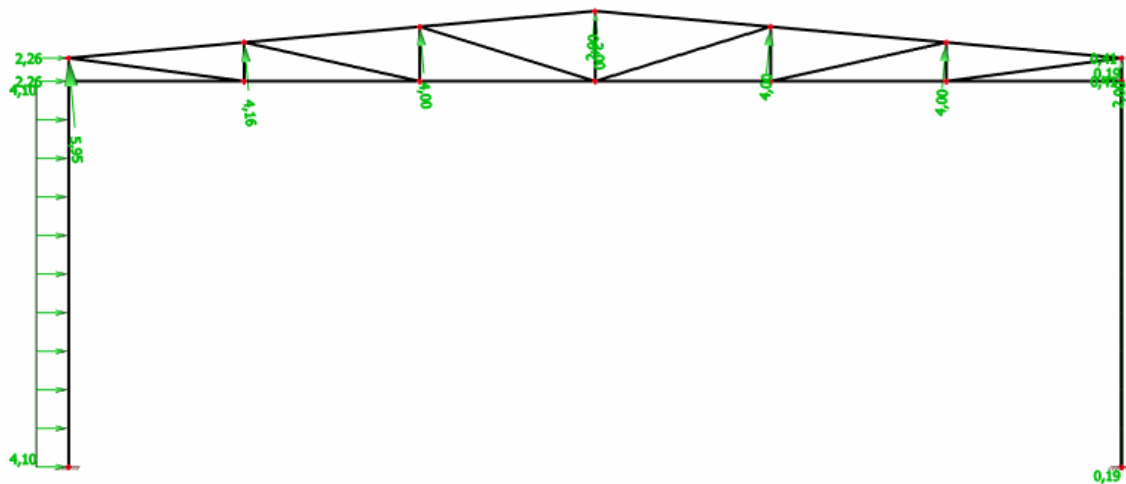
$$W_4 = 0,4 \cdot 4 \cdot 1,25 = 2 \text{ kN}$$

$$W_5 = 0,4 \cdot 4 \cdot 1,25 = 2 \text{ kN}$$

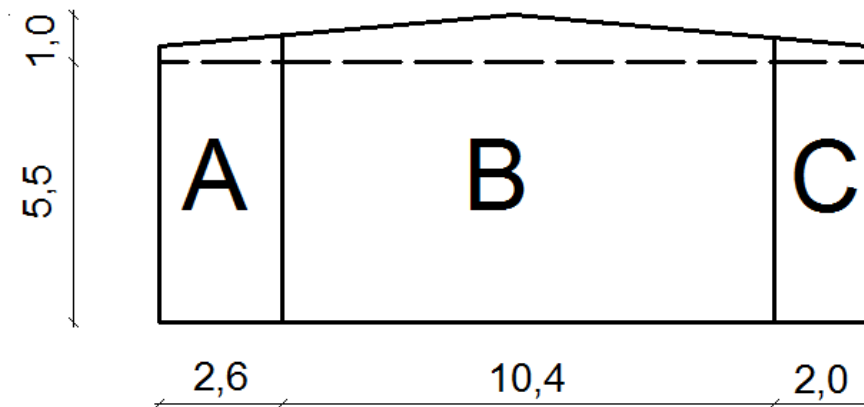
$$W_6 = (0,4 \cdot 4 \cdot 0,05) + (0,4 \cdot 4 \cdot 2,45) = 4 \text{ kN}$$

$$W_7 = 0,4 \cdot 4 \cdot 2,50 = 4 \text{ kN}$$

$$W_8 = 0,4 \cdot 4 \cdot 1,25 = 2 \text{ kN}$$



2.2. SEKUNDARNA NOSIVA KONSTRUKCIJA (OKVIR)



$$b=40\text{m}$$

$$2h=13\text{m}$$

$$\begin{aligned} \text{A: } w_A &= q_p \cdot (c_{pe} + c_{pi}) \\ &= 1,32 \cdot (0,2 + 1,2) = 1,85 \text{ kN/m}^2 \end{aligned}$$

$$\begin{aligned} \text{B: } w_B &= q_p \cdot (c_{pe} + c_{pi}) \\ &= 1,32 \cdot (0,2 + 0,8) = 1,32 \text{ kN/m}^2 \end{aligned}$$

$$\begin{aligned} \text{C: } w_C &= q_p \cdot (c_{pe} + c_{pi}) \\ &= 1,32 \cdot (0,2 + 0,5) = 0,92 \text{ kN/m}^2 \end{aligned}$$

$$W_A = w_A \cdot A_A = 1,85 \cdot 15,46 = 28,60 \text{ kN}$$

$$W_B = w_B \cdot A_B = 1,32 \cdot 65,18 = 86,04 \text{ kN}$$

$$W_C = w_C \cdot A_C = 0,92 \cdot 11,84 = 10,89 \text{ kN}$$

2.3. SEKUNDARNA BOČNA KONSTRUKCIJA

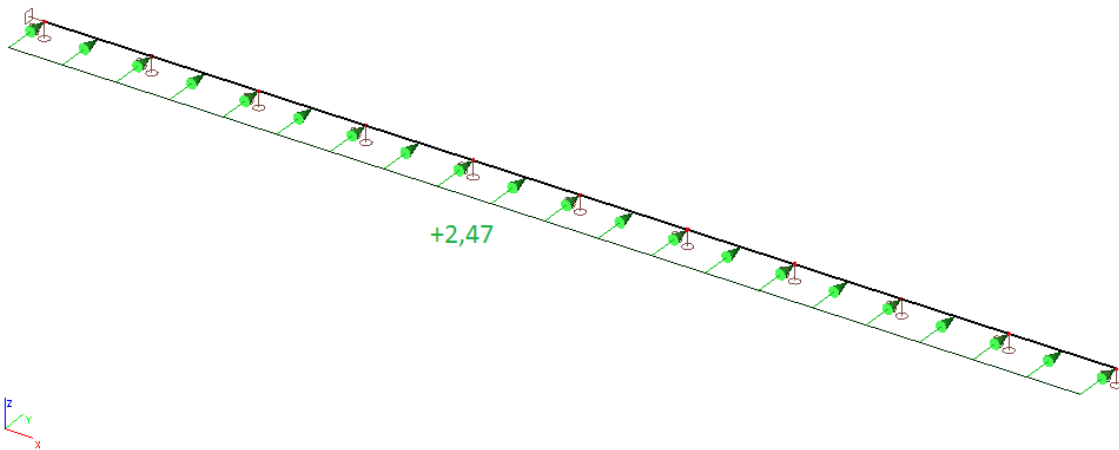
Određivanje mjerodavnih vjetrovnih sila za bočne sekundarne nosače

- Tlačno djelovanje vjetra

$w_k = 1,35 \text{ kN/m}^2$, za područje D koje je mjerodavno

$$W_z = w_k \cdot l = +1,35 \cdot 1,83 = +2,47 \text{ kN/m'}$$

$l \rightarrow$ razmak bočnih sekundarnih nosača, $l = 1,83 \text{ m}$



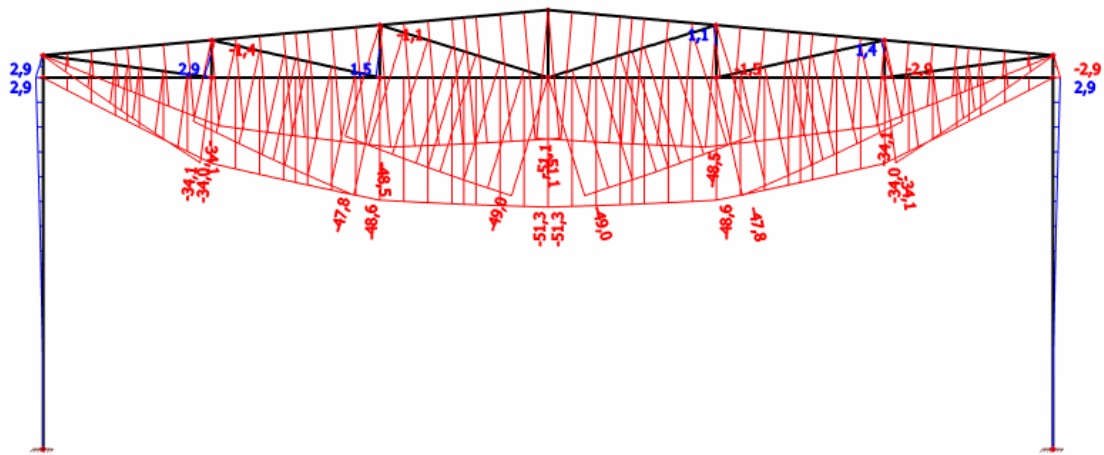
3. KONTROLA PROGIBA (GSU)

Odabrani profili za koje dobivamo vrijednosti progiba u iznosu od oko 80% dopuštenih progiba su:

- a) stup -HEA 240
- b) grede -HSS 76,2x50,8x4,8
- c) vertikale i dijagonale -HSS 50,8x50,8x4,8

3.1. Rešetka

Najveći progib rešetke dobivamo za kombinaciju **1,0G+1,0S**



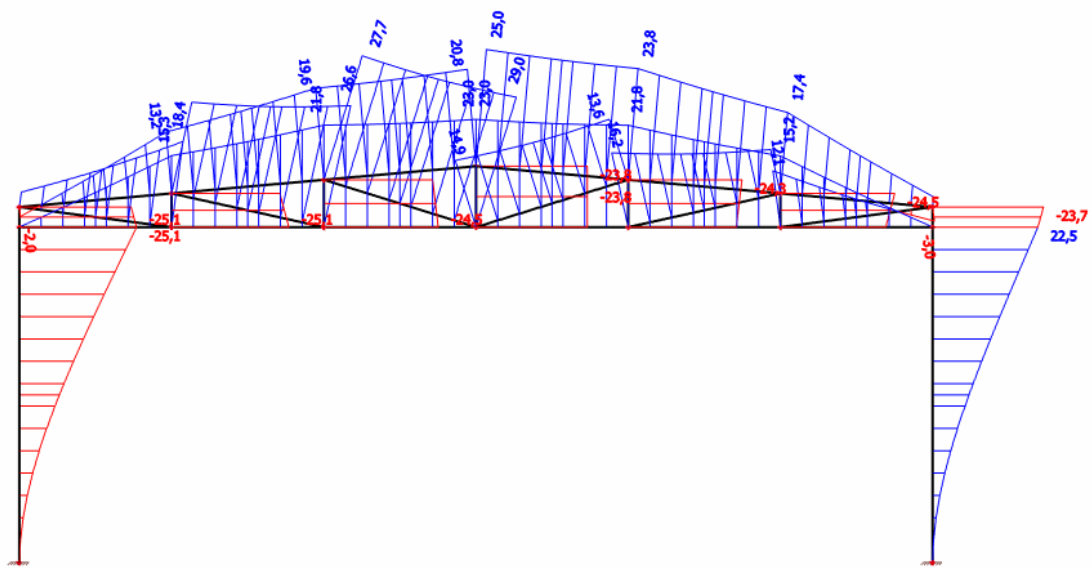
Pomak(mm)

Dopušteni progib: $L/250 = 15000\text{mm}/250 = 60,0\text{mm}$

$$51,3/60 = 86 \%$$

3.2. Stup

Najveći progib stupa dobivamo za kombinaciju $1,0G+1,0W_{2\text{bočno}}$



Pomak(mm)

Dopušteni progib: $H/200 = 5500\text{mm}/200 = 27,5\text{mm}$

$$25,1/27,5 = 91 \%$$

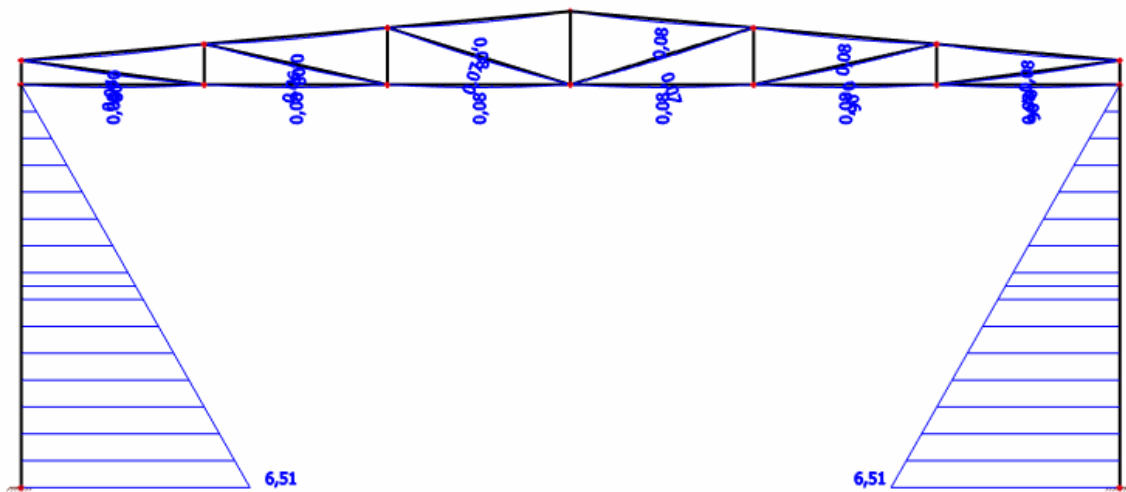
4. DIJAGRAMI REZNIH SILA ZA KOMBINACIJE DJELOVANJA (GSN)

Dijagrami reznih sila su za profile za koje dobivamo vrijednosti progiba u iznosu od oko 80% dopuštenih progiba su: a)stup

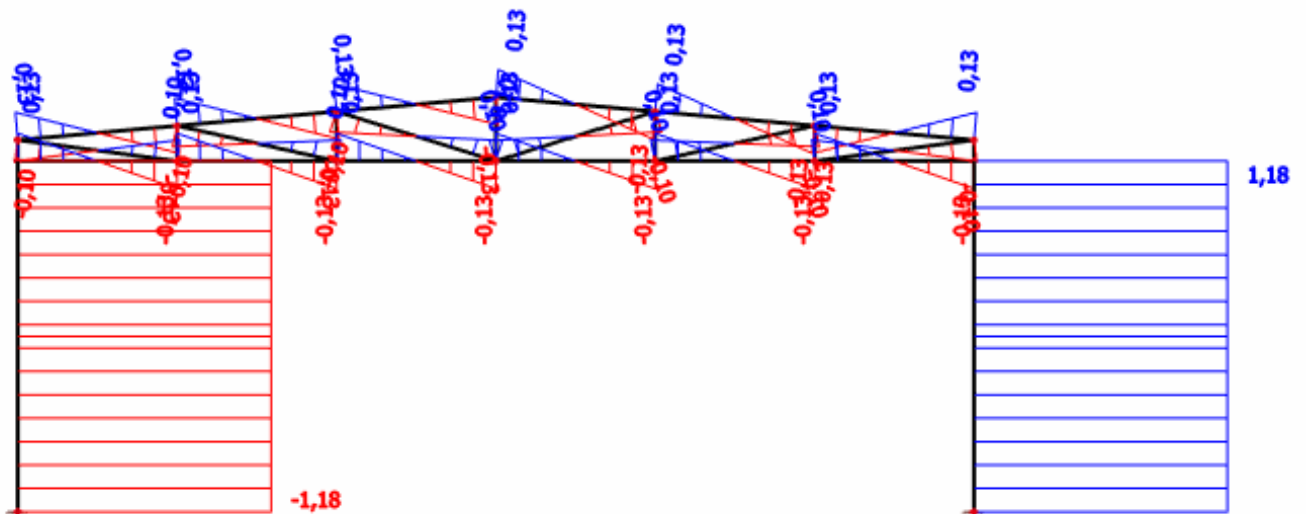
- | | |
|--------------------------|--------------------|
| b)grede | -HEA 240 |
| c)vertikale i dijagonale | -HSS 76,2x50,8x4,8 |
| | -HSS 50,8x50,8x4,8 |

4.1. Kombinacija 1 - 1,35 G+1,5 S

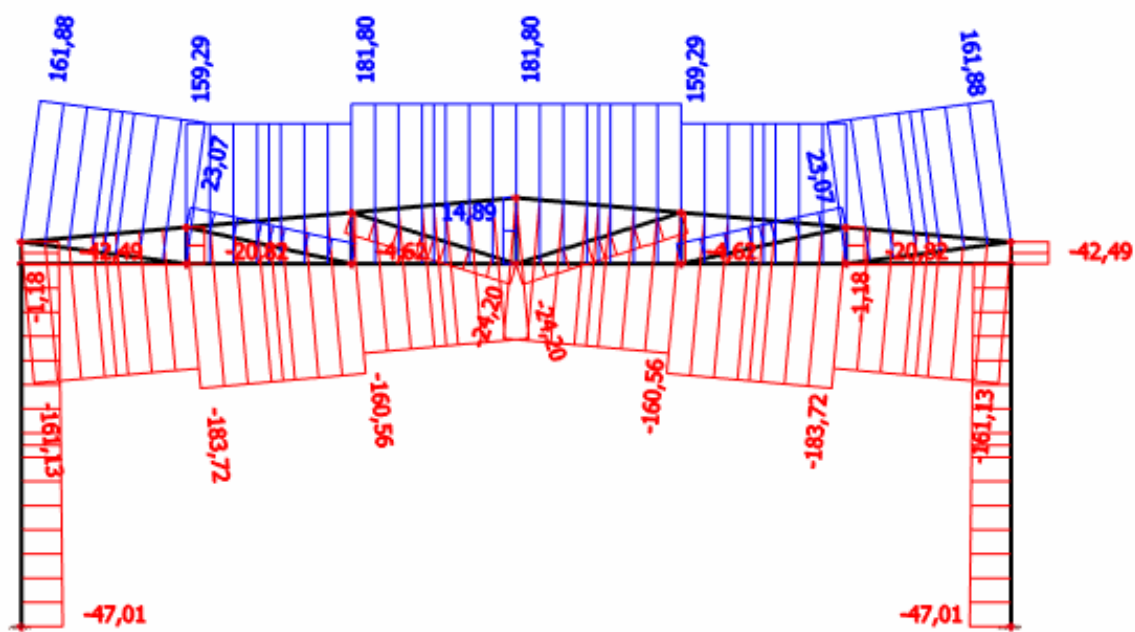
Momenti savijanja [kNm]



Poprečne sile [kN]

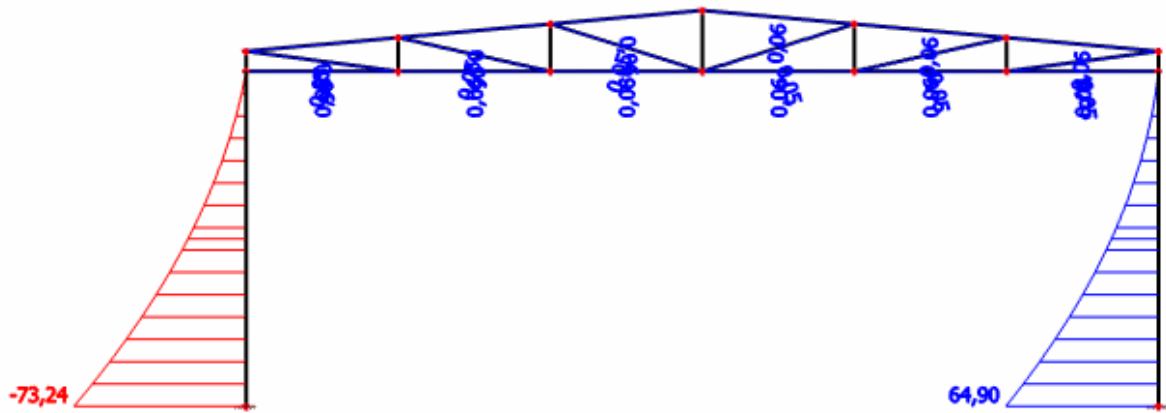


Uzdužne sile [kN]

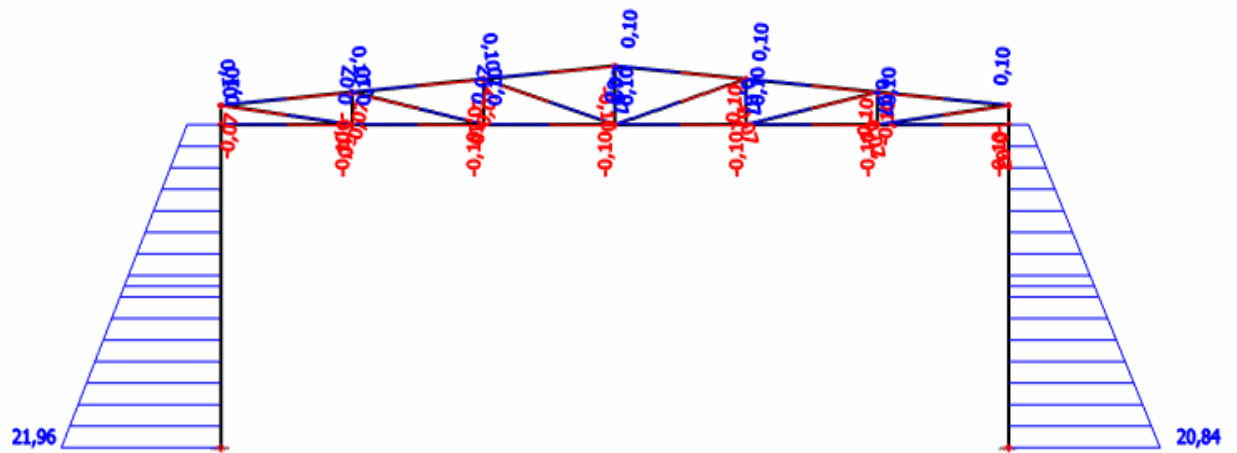


4.2. Kombinacija 2 - 1,0 G+1,5 W₁

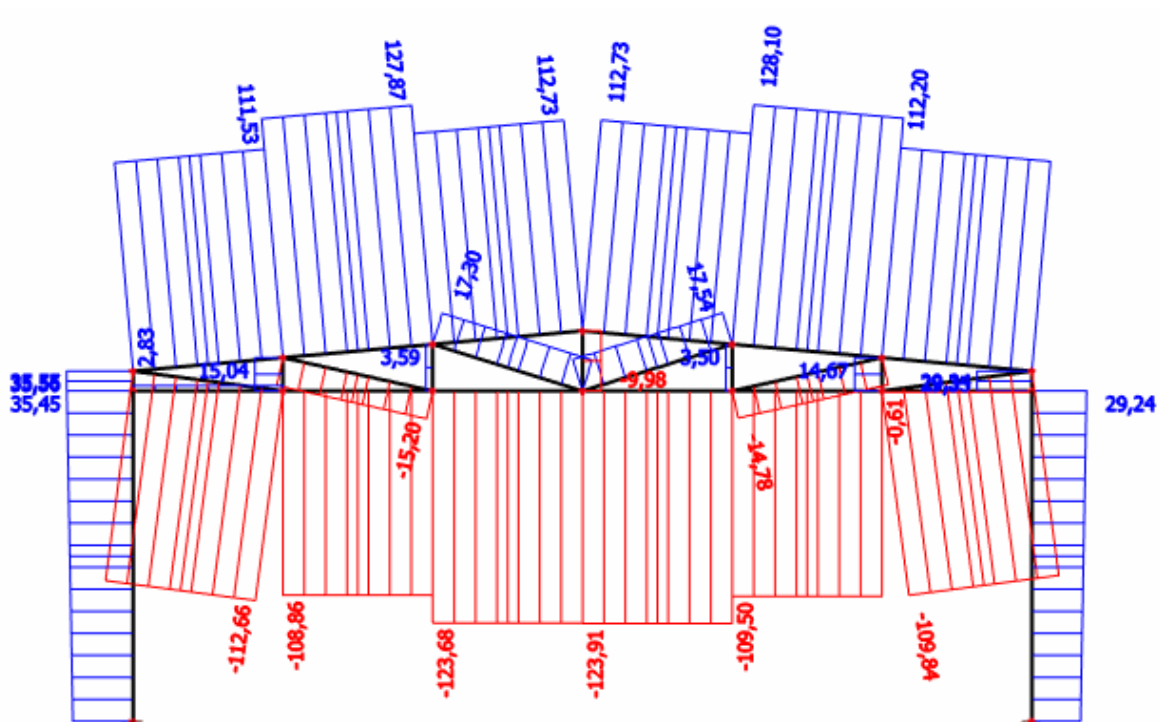
Momenti savijanja [kNm]



Poprečne sile [kN]

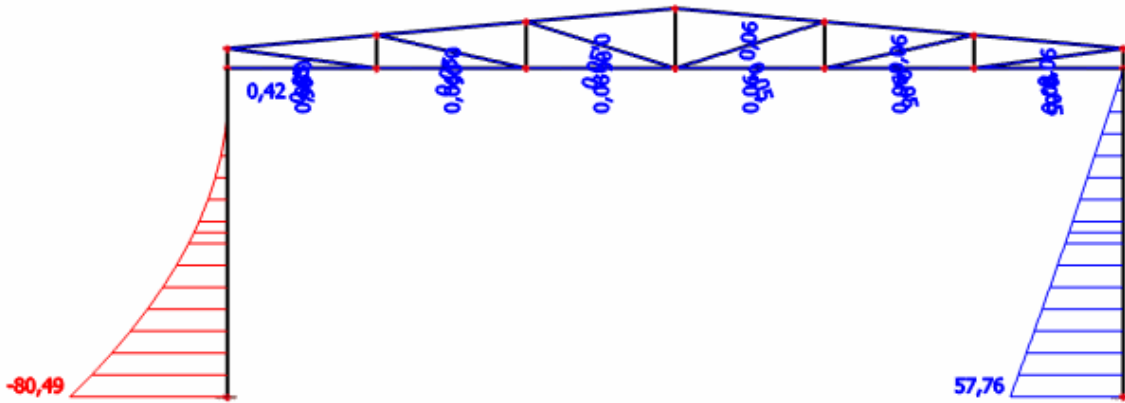


Uzdužne sile [kN]

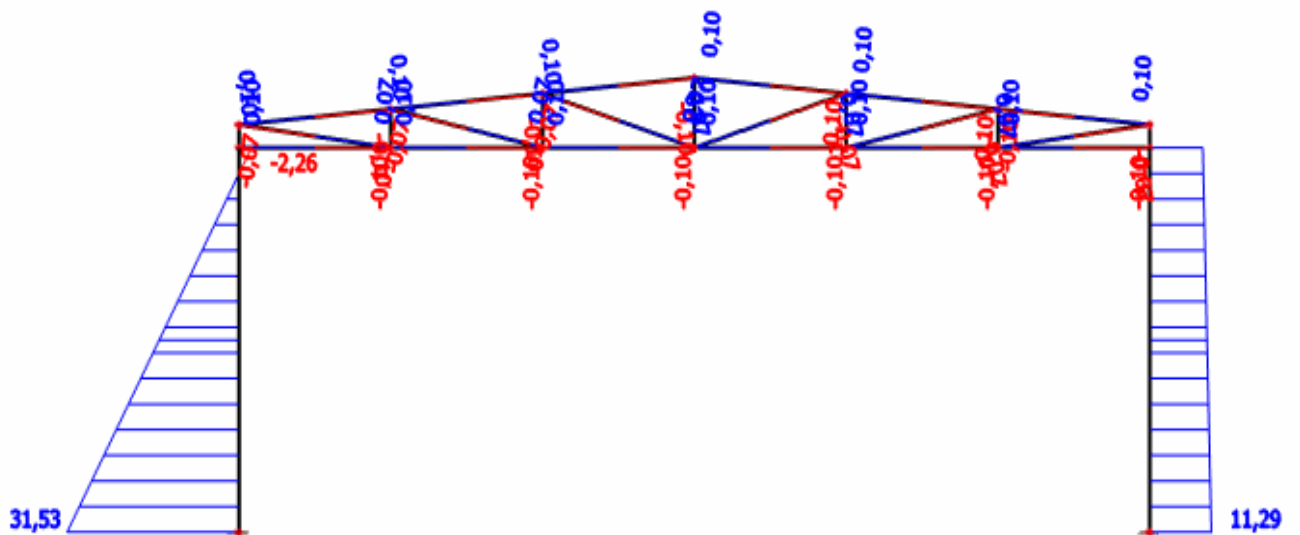


4.3. Kombinacija 3 - 1,0G + 1,5W₂

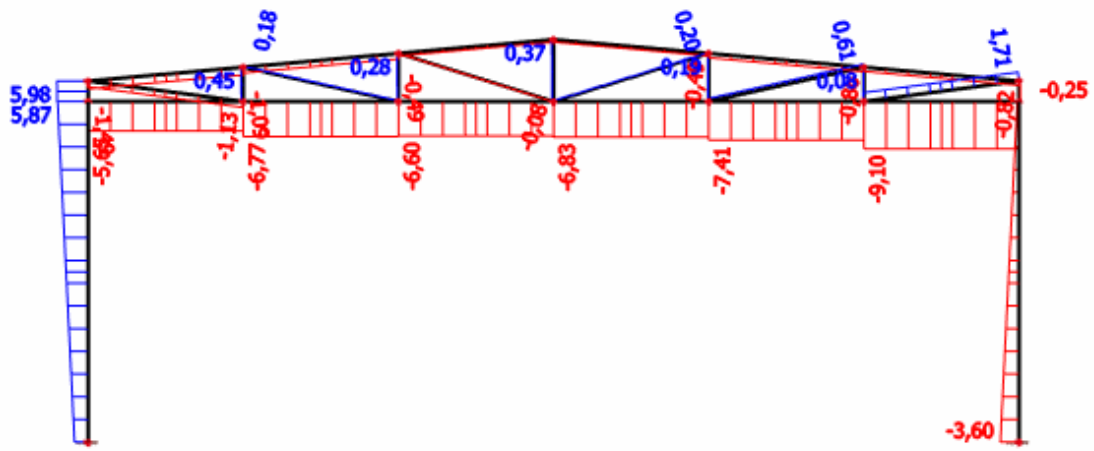
Momenti savijanja [kNm]



Poprečne sile [kN]



Uzdužne sile [kN]

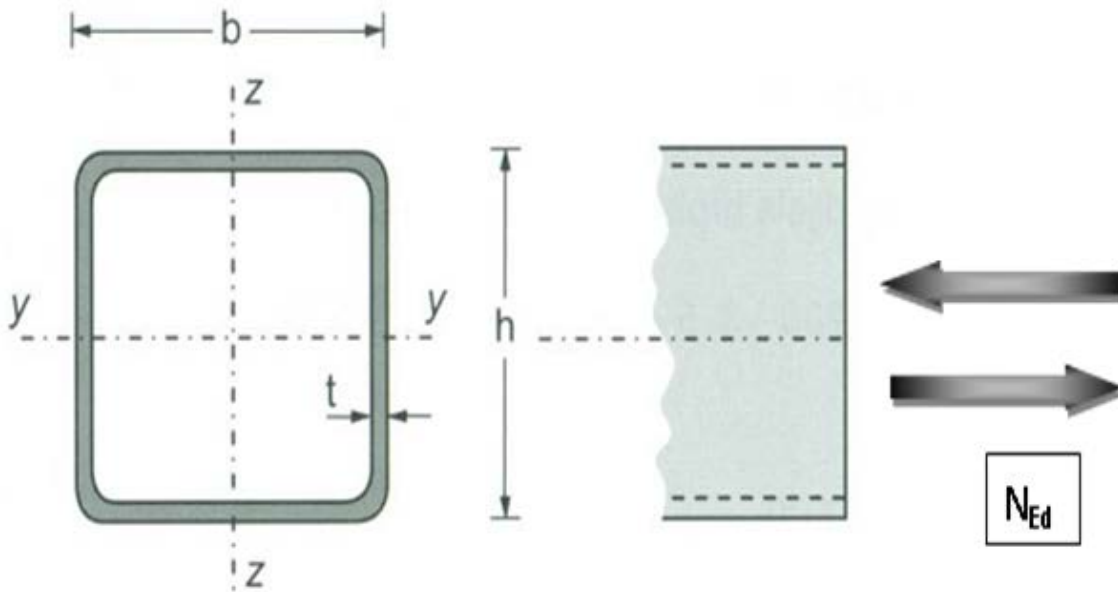


5. DIMENZIONIRANJE ELEMENATA KONSTRUKCIJE

5.1. Glavna nosiva konstrukcija

5.1.1. Gornji pojas

•POPREČNI PRESJEK



Profil: 127 x 76,2 x 7,9
Tip presjeka: vruće dogotovljeni
Visina presjeka: $h = 76,2$ mm
Širina pojasnice: $b = 127$ mm
Debljina pojasnice: $t = 7,9$ mm
Površina: $A = 10,49$ cm²
Moment tromosti: $I_y = 523$ cm⁴
 $I_z = 233$ cm⁴

ULAZNI PODATCI:

Djelovanje – uzdužna sila: $N_{Ed} = 183,72$ kN (tlak) , $N_{Ed} = 128,10$ kN (vlak)

Materijal: S235 → $f_y = 235$ N/mm²
→ $\epsilon = 1,00$
→ $E = 210\,000$ N/mm²

5.1.1.1. Klasifikacija poprečnog presjeka

Provjera hrpta (hrbat izložen tlaku).

Važan nam je odnos visine ravnog dijela hrpta d i njegove debljine t .

$$d = h - 3 \cdot t = 127 - 3 \cdot 7,9 = 103,33 \text{ mm}$$

$$t = 7,9 \text{ mm}$$

$$\frac{d}{t} = \frac{103,33}{7,9} = 13,07$$

Uvjet za klasu 1:

$$\frac{d}{t} \leq 33 \cdot \varepsilon$$

$$\frac{d}{t} = 6,19 < 33 \cdot \varepsilon = 33 \cdot 1 = 33$$

Hrbat zadovoljava uvjet te je svrstan u klasu 1.

Provjera pojasnice (pojasnica izložena tlaku).

Važan nam je odnos širine ravnog dijela pojasnice c i debljine pojasnice t_f .

$$c = b - 3 \cdot t = 76,2 - 3 \cdot 7,9 = 48,9$$

$$t = 7,9 \text{ mm}$$

$$\frac{c}{t} = \frac{48,9}{7,9} = 6,19$$

Uvjet za klasu 1:

$$\frac{c}{t} \leq 33 \cdot \varepsilon$$

$$\frac{c}{t} = 6,19 < 33 \cdot \varepsilon = 33 \cdot 1 = 33$$

Pojasnica zadovoljava uvjet za klasu 1.

Poprečni presjek zadovoljava uvjet za **klasu 1**.

5.1.1.2. Otpornost poprečnog presjeka

$$N_{c,Rd} = \frac{A \cdot f_y}{\gamma_{M0}} \text{ za presjek klase 1, 2, 3}$$

$$N_{c,Rd} = \frac{A \cdot f_y}{\gamma_{M0}} = \frac{10,49 \cdot 23,5}{1,0} = 246,53 \text{ kN} > N_{Ed} = 183,72 \text{ kN}$$

Otpornost poprečnog presjeka zadovoljava.

5.1.1.3. Otpornost elementa na izvijanje

5.1.1.3.1. Otpornost elementa na izvijanje oko osi z-z

$$N_{b,Rd} = \frac{\chi \cdot A \cdot f_y}{\gamma_{M1}} \text{ za presjeke klase 1, 2, 3}$$

$$\chi = \frac{1}{\phi + \sqrt{\phi^2 - \bar{\lambda}^2}} \leq 1,0$$

$$\Phi = 0,5 \cdot [1 + \alpha \cdot (\bar{\lambda} - 0,2) + \bar{\lambda}^2]$$

$$\bar{\lambda} = \sqrt{\frac{A \cdot f_y}{N_{cr}}} \text{ za presjeke klase 1, 2, 3}$$

Elastična kritična sila i bezdimenzijska vitkost na izvijanje savijanjem:

$$N_{cr,y} = \frac{\pi^2 \cdot E \cdot I_y}{L_{cr,y}^2} = \frac{\pi^2 \cdot 21000 \cdot 233}{251^2} = 766,52 \text{ kN}$$

$$\bar{\lambda}_y = \sqrt{\frac{A \cdot f_y}{N_{cr,y}}} = \sqrt{\frac{10,49 \cdot 23,5}{766,52}} = 0,57$$

Odabir krivulje izvijanja i faktora imperfekcije α :

-za vruće dogotovljeni šuplji pravokutni profil → krivulja izvijanja a

-za krivulju izvijanja a , faktor imperfekcije $\alpha=0,21$

$$\Phi_y = 0,5 \cdot [1 + \alpha \cdot (\bar{\lambda}_y - 0,2) + \bar{\lambda}_y^2] = 0,5 \cdot [1 + 0,21 \cdot (0,57 - 0,2) + 0,57^2] = 0,70$$

$$\chi_y = \frac{1}{\phi_y + \sqrt{\phi_y^2 - \bar{\lambda}_y^2}} = \frac{1}{0,70 + \sqrt{0,70^2 - 0,57^2}} = 0,90$$

$$N_{b,Rd} = \frac{\chi \cdot A \cdot f_y}{\gamma_{M1}}$$

$$N_{b,Rd,y} = \frac{0,90 \cdot 10,49 \cdot 23,5}{1,0} = 221,03 \text{ kN} > N_{Ed} = 183,72 \text{ kN}$$

Otpornost elementa zadovoljava.

Komentar:

Budući da su jednake duljine izvijanja oko obadvije osi, otpornost elementa na izvijanje izvršena je samo oko slabije osi **z**.

Odabrani pravokutni šuplji poprečni presjek, kvalitete čelika S235, zadovoljava provjeru, sa iskoristivosti: $\eta = \frac{183,72}{221,03} \cdot 100 = 83\%$.

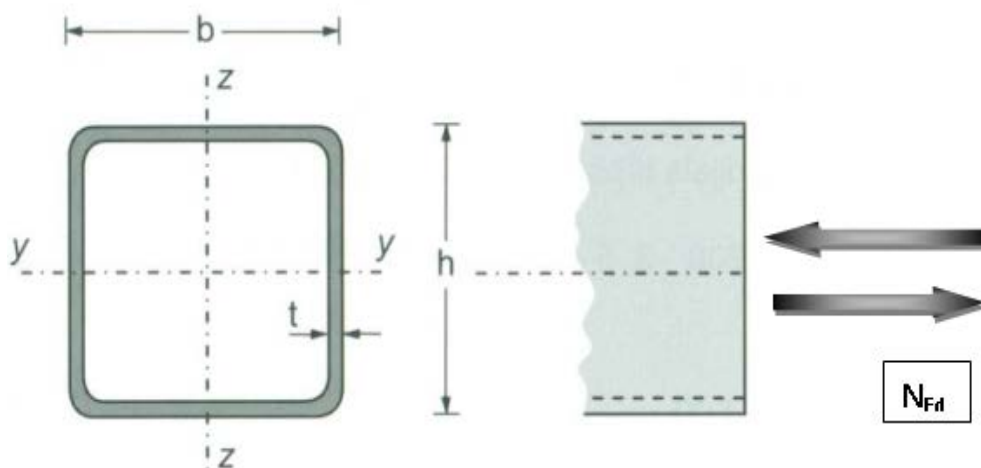
5.1.1.3.2. Otpornost elementa na vlak

$$N_{Rd} = \frac{10,49 \cdot 23,5}{1,0} = 246,52 \text{ kN} > N_{Ed} = 128,10 \text{ kN}$$

Otpornost elementa zadovoljava.

5.1.2. DONJI POJAS

•POPREČNI PRESJEK



Profil: 127 x 76,2 x 6,4
Tip presjeka: vruće dogotovljeni
Visina presjeka: $h = 127 \text{ mm}$
Širina pojasnice: $b = 76,2 \text{ mm}$
Debljina pojasnice: $t = 6,4 \text{ mm}$
Površina: $A = 8,73 \text{ cm}^2$
Moment tromosti: $I_y = 200 \text{ cm}^4$

ULAZNI PODATCI:

Djelovanje – uzdužna sila: $N_{Ed} = 181,80 \text{ kN}$ (vlak) , $N_{Ed} = 123,90 \text{ kN}$ (tlak)

Materijal: S235 $\rightarrow f_y = 235 \text{ N/mm}^2$

5.1.2.1. Otpornost poprečnog presjeka

$$N_{t,Rd} = \frac{A \cdot f_y}{\gamma_{M0}} \text{ za presjek klase 1, 2, 3}$$

$$N_{t,Rd} = \frac{A \cdot f_y}{\gamma_{M0}} = \frac{8,73 \cdot 23,5}{1,0} = 186,59 \text{ kN} > N_{Ed} = 181,80 \text{ kN}$$

Otpornost poprečnog presjeka zadovoljava.

Odabrani pravokutni šuplji poprečni presjek, kvalitete čelika S235, zadovoljava provjeru, sa iskoristivosti: $\eta = \frac{181,80}{186,59} \cdot 100 = 97\%$.

5.1.2.2. Klasifikacija poprečnog presjeka

Provjera hrpta (hrbat izložen tlaku).

Važan nam je odnos visine ravnog dijela hrpta d i njegove debljine t .

$$d = h - 3 \cdot t = 127 - 3 \cdot 6,4 = 107,8 \text{ mm}$$

$$t = 6,4 \text{ mm}$$

$$\frac{d}{t} = \frac{107,8}{6,4} = 16,84$$

Uvjet za klasu 1:

$$\frac{d}{t} \leq 33 \cdot \varepsilon$$

$$\frac{d}{t} = 16,84 < 33 \cdot \varepsilon = 33 \cdot 1 = 33$$

Hrbat zadovoljava uvjet te je svrstan u klasu 1.

Provjera pojasnice (pojasnica izložena tlaku).

Važan nam je odnos širine ravnog dijela pojasnice c i debljine pojasnice t_f .

$$c = b - 3 \cdot t = 7,2 - 3 \cdot 6,4 = 57 \text{ mm}$$

$$t = 7,9 \text{ mm}$$

$$\frac{c}{t} = \frac{57}{6,4} = 8,91$$

Uvjet za klasu 1:

$$\frac{c}{t} \leq 33 \cdot \varepsilon$$

$$\frac{c}{t} = 8,91 < 33 \cdot \varepsilon = 33 \cdot 1 = 33$$

Pojasnica zadovoljava uvjet za klasu 1.

Poprečni presjek zadovoljava uvjet za **klasu 1**.

5.1.2.3. Otpornost elementa na izvijanje oko slabije osi

$$N_{b,Rd} = \frac{\chi \cdot A \cdot f_y}{\gamma_{M1}} \text{ za presjeke klase 1, 2, 3}$$

$$\chi = \frac{1}{\phi + \sqrt{\phi^2 - \bar{\lambda}^2}} \leq 1,0$$

$$\Phi = 0,5 \cdot [1 + \alpha \cdot (\bar{\lambda} - 0,2) + \bar{\lambda}^2]$$

$$\bar{\lambda} = \sqrt{\frac{A \cdot f_y}{N_{cr}}} \text{ za presjeke klase 1, 2, 3}$$

Elastična kritična sila i bezdimenzijska vitkost na izvijanje savijanjem:

$$N_{cr,y} = \frac{\pi^2 \cdot E \cdot I_y}{L_{cr,y}^2} = \frac{\pi^2 \cdot 21000 \cdot 200}{250^2} = 663,24 \text{ kN}$$

$$\bar{\lambda}_y = \sqrt{\frac{A \cdot f_y}{N_{cr,y}}} = \sqrt{\frac{8,73 \cdot 23,5}{663,24}} = 0,55$$

Odabir krivulje izvijanja i faktora imperfekcije α :

-za vruće dogotovljeni šuplji pravokutni profil → krivulja izvijanja a

-za krivulju izvijanja a , faktor imperfekcije $\alpha=0,21$

$$\Phi_y = 0,5 \cdot [1 + \alpha \cdot (\bar{\lambda}_y - 0,2) + \bar{\lambda}_y^2] = 0,5 \cdot [1 + 0,21 \cdot (0,55 - 0,2) + 0,55^2] = 0,69$$

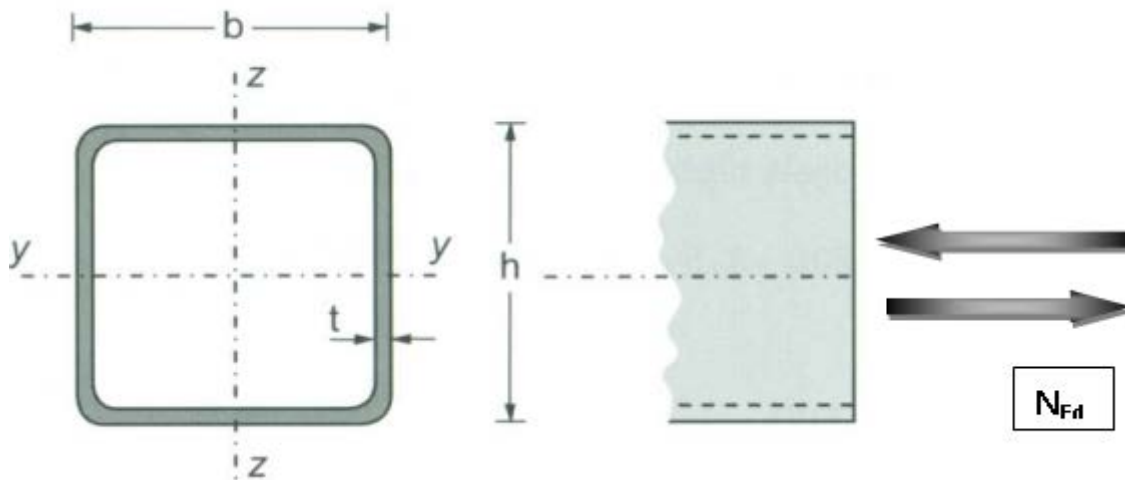
$$\chi_y = \frac{1}{\phi_y + \sqrt{\phi_y^2 - \bar{\lambda}_y^2}} = \frac{1}{0,69 + \sqrt{0,69^2 - 0,55^2}} = 0,90$$

$$N_{b,Rd} = \frac{\chi \cdot A \cdot f_y}{\gamma_{M1}}$$

$$N_{b,Rd,y} = \frac{0,90 \cdot 8,73 \cdot 23,5}{1,0} = 184,64 \text{ kN} > N_{Ed} = 123,90 \text{ kN}$$

Otpornost elementa zadovoljava.

5.1.3. Ispuna (vertikale i dijagonale)



Profil: 63,5 x 63,5 x 6,4

Tip presjeka: vruće predgotovljeni

Visina presjeka: $h = 63,5$ mm

Širina pojasnice: $b = 63,5$ mm

Debljina pojasnice: $t = 6,4$ mm

Površina: $A = 6,91$ cm²

Moment tromosti: $I_y = 67,8$ cm⁴

ULAZNI PODATCI:

Djelovanje – uzdužna sila: $\rightarrow N_{Ed} = 112,66$ kN (tlak), $N_{Ed} = 161,88$ kN (vlak)

Materijal: S235 $\rightarrow f_y = 235$ N/mm²

$\rightarrow \varepsilon = 1,00$

$\rightarrow E = 210\,000$ N/mm²

5.1.3.1. Klasifikacija poprečnog presjeka

Provjera pojasnice (pojasnica izložena tlaku).

Važan nam je odnos širine ravnog dijela pojasnice c i debljine pojasnice t_f .

$$c = b - 3 \cdot t = 63,5 - 3 \cdot 6,4 = 44,3 \text{ mm}$$

$$t = 6,4 \text{ mm}$$

$$\frac{c}{t} = \frac{44,3}{6,4} = 6,92$$

Uvjet za klasu 1:

$$\frac{c}{t} \leq 33 \cdot \varepsilon$$

$$\frac{c}{t} = 6,92 < 33 \cdot \varepsilon = 33 \cdot 1 = 33$$

Pojasnica zadovoljava uvjet za klasu 1.

Poprečni presjek zadovoljava uvjet za **klasu 1**.

5.1.3.2. Otpornost poprečnog presjeka

$$N_{c,Rd} = \frac{A \cdot f_y}{\gamma_{M0}} \text{ za presjek klase 1, 2, 3}$$

$$N_{c,Rd} = \frac{A \cdot f_y}{\gamma_{M0}} = \frac{6,91 \cdot 23,5}{1,0} = 162,38 \text{ kN} > N_{Ed} = 161,88 \text{ kN}$$

Otpornost poprečnog presjeka zadovoljava.

5.1.3.3. Otpornost elementa na izvijanje

$$N_{b,Rd} = \frac{\chi \cdot A \cdot f_y}{\gamma_{M1}} \text{ za presjeke klase 1, 2, 3}$$

$$\chi = \frac{1}{\phi + \sqrt{\phi^2 - \bar{\lambda}^2}} \leq 1,0$$

$$\Phi = 0,5 \cdot [1 + \alpha \cdot (\bar{\lambda} - 0,2) + \bar{\lambda}^2]$$

$$\bar{\lambda} = \sqrt{\frac{A \cdot f_y}{N_{cr}}} \text{ za presjeke klase 1, 2, 3}$$

Elastična kritična sila i bezdimenzijska vitkost na izvijanje savijanjem:

$$N_{cr} = \frac{\pi^2 \cdot E \cdot I_y}{L_{cr}^2} = \frac{\pi^2 \cdot 21000 \cdot 678}{252,2^2} = 229,31 \text{ kN}$$

$$\bar{\lambda} = \sqrt{\frac{A \cdot f_y}{N_{cr}}} = \sqrt{\frac{6,95 \cdot 23,5}{229,31}} = 0,27$$

Odabir krivulje izvijanja i faktora imperfekcije α :

-za vruće predgotovljeno šuplji pravokutni profil → krivulja izvijanja a

-za krivulju izvijanja a , faktor imperfekcije $\alpha=0,21$

$$\Phi = 0,5 \cdot [1 + \alpha \cdot (\bar{\lambda} - 0,2) + \bar{\lambda}^2] = 0,5 \cdot [1 + 0,21 \cdot (1,26 - 0,2) + 0,27^2] = 0,55$$

$$\chi = \frac{1}{\phi + \sqrt{\phi^2 - \bar{\lambda}^2}} = \frac{1}{0,55 + \sqrt{0,55^2 - 0,27^2}} = 0,96$$

$$N_{b,Rd} = \frac{\chi \cdot A \cdot f_y}{\gamma_{M1}}$$

$$N_{b,Rd} = \frac{0,96 \cdot 6,91 \cdot 23,5}{1,0} = 155,88 \text{ kN} > N_{Ed} = 112,66 \text{ kN}$$

Otpornost elementa zadovoljava.

5.1.3.4. Otpornost poprečnog presjeka (za vlačnu silu)

$$N_{t,Rd} = \frac{A \cdot f_y}{\gamma_{M0}} \text{ za presjek klase 1, 2, 3}$$

$$N_{t,Rd} = \frac{A \cdot f_y}{\gamma_{M0}} = \frac{6,91 \cdot 23,5}{1,0} = 162,38 \text{ kN} > N_{Ed} = 161,88 \text{ kN}$$

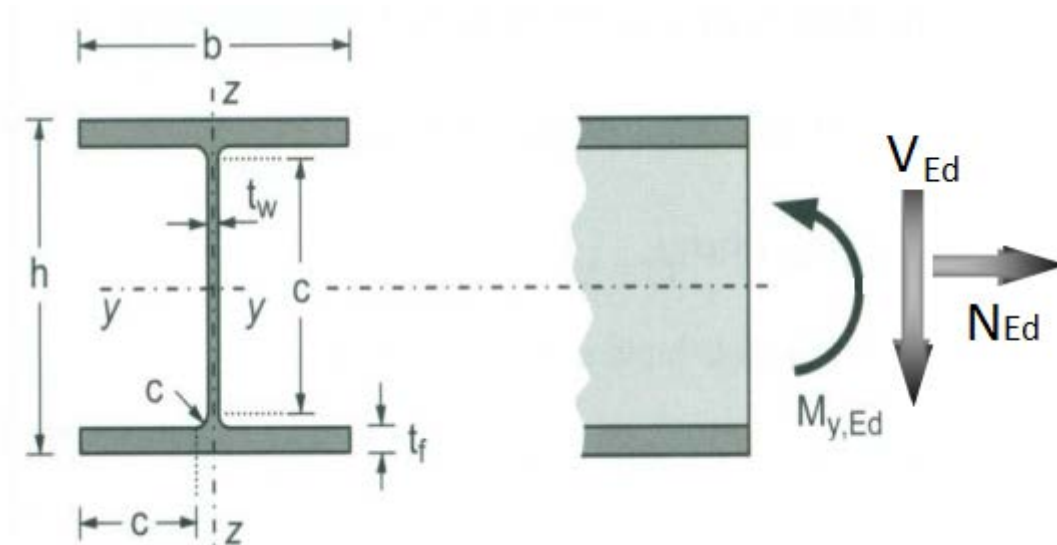
Otpornost poprečnog presjeka zadovoljava.

Odabrani pravokutni šuplji poprečni presjek, kvalitete čelika S235, zadovoljava provjeru, sa

$$\text{iskoristivosti: } \eta = \frac{161,88}{162,38} \cdot 100 = 99\%$$

5.1.4. STUP

•POPREČNI PRESJEK



Profil: HEA 240

Tip presjeka: valjani

Visina presjeka: $h = 230$ mm

Širina pojasnice: $b = 240$ mm

Debljina pojasnice: $t_f = 12$ mm

Debljina hrpta: $t_w = 8$ mm

Radijus: 21 mm

Površina: $A = 76,8$ cm²

Momenti tromosti: $I_y = 7760$ cm⁴

$I_z = 2770$ cm⁴

Momenti otpora: $W_{pl,y} = 745$ cm³

$W_{pl,z} = 352$ cm³

Konstanta krivljenja: $I_w = 328000$ cm⁶

Torzijska konstanta: $I_t = 41,6$ cm⁴

ULAZNI PODATCI:

Djelovanje: moment savijanja, poprečna sila, uzdužna sila $\rightarrow M_{y,Ed} = 80,49$ kNm
 $\rightarrow V_{z,Ed} = 31,53$ kN
 $\rightarrow N_{Ed} = 2,62$ kN (vlak)

Materijal: S235 $\rightarrow f_y = 235$ N/mm²
 $\rightarrow \epsilon = 1,00$
 $\rightarrow E = 210\,000$ N/mm²
 $\rightarrow \nu = 0,3$

5.1.4.1. Klasifikacija poprečnog presjeka

Hrbat:

$$d = h - 2 \cdot t_f - 2 \cdot r = 230 - 2 \cdot 12 - 2 \cdot 21 = 164 \text{ mm}$$

$$t_w = 8 \text{ mm}$$

$$\frac{d}{t_w} = \frac{164}{8} = 20,5$$

$$a = \frac{N_{Ed}}{2 \cdot t_w \cdot f_y / \gamma_{M0}} = \frac{2,62}{2 \cdot 0,8 \cdot 23,5 / 1,0} = 0,07$$

$$\alpha = \frac{1}{d} \left(\frac{d}{2} + a \right) = \frac{1}{16,4} \left(\frac{16,4}{2} + 0,07 \right) = 0,51 > 0,5$$

$$\frac{d}{t_w} \leq \frac{396 \cdot \varepsilon}{13 \cdot \alpha - 1}$$

$$\frac{d}{t_w} = 20,5 < \frac{396 \cdot \varepsilon}{13 \cdot \alpha - 1} = \frac{396 \cdot 1,0}{13 \cdot 0,51 - 1} = 70,33$$

Hrbat je klase 1.

Pojasnica:

$$c = \frac{b - t_w - 2 \cdot r}{2} = \frac{240 - 8 - 2 \cdot 21}{2} = 95 \text{ mm}$$

$$t_f = 12 \text{ mm}$$

$$\frac{c}{t_f} = \frac{95}{12} = 7,91$$

$$\frac{c}{t_f} \leq 9 \cdot \varepsilon$$

$$\frac{c}{t_f} = 7,91 < 9 \cdot \varepsilon = 9 \cdot 1,0 = 9,0$$

Pojasnica je klase 1.

Poprečni presjek je svrstan u klasu 1.

5.1.4.2. Otpornost poprečnog presjeka

-Otpornost poprečnog presjeka izloženog vlačnoj sili ($N_{Ed} = 2,62 \text{ kN}$)

$$N_{c,Rd} = N_{pl,Rd} = \frac{A \cdot f_y}{\gamma_{M0}} = \frac{76,8 \cdot 23,5}{1,0} = 1804,8 \text{ kN}$$

$$N_{c,Rd} = 1804,8 \text{ kN} > N_{Ed} = 2,62 \text{ kN}$$

Otpornost poprečnog presjeka zadovoljava za kombinaciju vlastite težine i vjetra gdje je stup izložen uzdužnoj vlačnoj sili $N_{Ed} = 2,62 \text{ kN} < N_{c,Rd} = 1804,8 \text{ kN}$.

-Otpornost poprečnog presjeka izloženog savijanju ($M_{y,Ed} = 80,49 \text{ kNm}$)

$$M_{c,Rd} = M_{pl,Rd} = \frac{W_{pl} \cdot f_y}{\gamma_{M0}} = \frac{745 \cdot 23,5}{1,0} = 17507,5 \text{ kNcm} = 175,08 \text{ kNm}$$

$$M_{c,Rd} = 175,08 \text{ kNm} > M_{y,Ed} = 80,49 \text{ kNm}$$

-Posmična otpornost poprečnog presjeka ($V_{z,Ed} = 31,53 \text{ kN}$)

$$\frac{h_w}{t_w} = \frac{h - 2 \cdot t_f}{t_w} = \frac{230 - 2 \cdot 12}{8} = 25,75$$

$$25,75 < 72 \cdot \frac{\varepsilon}{\eta} = 72 \cdot \frac{1,0}{1,2} = 60$$

Nije potrebna provjera izbočavanja hrpta na posmik.

$$V_{pl,Rd} = \frac{A_v \cdot (f_y / \sqrt{3})}{\gamma_{M0}}$$

$$A_{v,z} = A - 2 \cdot b \cdot t_f + (t_w + 2 \cdot r) \cdot t_f \geq \eta \cdot h_w \cdot t_w$$

$$A_{v,z} = 76,8 - 2 \cdot 24 \cdot 1,2 + (0,8 + 2 \cdot 2,1) \cdot 1,2 = 25,20 \text{ cm}^2 \geq \eta \cdot h_w \cdot t_w = 1,2 \cdot 20,6 \cdot 0,8 = 19,78 \text{ cm}^2$$

$$V_{pl,z,Rd} = \frac{25,20 \cdot (23,5 / \sqrt{3})}{1,0} = 341,90 \text{ kN}$$

$$V_{pl,z,Rd} = 341,90 \text{ kN} > V_{z,Ed} = 31,53 \text{ kN}$$

-Interakcija M-V

Presjek u $x = 0$ m (dno stupa): $\rightarrow M_{y,Ed} = 80,49$ kNm
 $\rightarrow V_{z,Ed} = 31,53$ kN
 $\rightarrow N_{Ed} = 2,62$ kN (vlak)

Ako je ispunjen uvjet poprečne sile: $V_{z,Ed} < 0,5 \cdot V_{pl,z,Rd}$, tada nema redukcije otpornosti na savijanje od poprečne sile.

$$0,5 \cdot V_{pl,z,Rd} = 0,5 \cdot 341,49 = 170,95 \text{ kN}$$

$$V_{z,Ed} = 31,53 < 0,5 \cdot V_{pl,z,Rd} = 170,95 \text{ kN} \rightarrow$$

niska razina poprečne sile

Nema redukcije otpornosti na savijanje od poprečne sile.

$$\frac{M_{y,ed}}{M_{y,v,rd}} = \frac{80,49}{175,08} = 0,46 < 1,0$$

Profil HEA 240 zadovoljava provjere otpornosti na razini poprečnog presjeka.

.Otpornost elementa na savijanje (M)

Elastični kritični moment bočnog torzijskog izvijanja:

$$M_{cr} = C_1 \cdot \frac{\pi^2 \cdot E \cdot I_z}{k \cdot L} \cdot \left[\sqrt{\left(\frac{k}{k_w}\right)^2 \cdot \frac{I_w}{I_z} + \frac{(k \cdot L)^2 \cdot G \cdot I_t}{\pi^2 \cdot E \cdot I_z} + (C_2 \cdot z_g)^2} - C_2 \cdot z_g \right]$$

$$L = \frac{H}{3} = \frac{500}{3} = 183,33 \text{ cm} \rightarrow \text{razmak točaka bočnog pridržanja}$$

$$z_g = \frac{h}{2} = \frac{25}{2} = 12,5 \text{ cm}$$

$$G = \frac{E}{2 \cdot (1 + \nu)} = \frac{21000}{2 \cdot (1 + 0,3)} = 8077 \text{ kN} / \text{cm}^2$$

$$k = 1,0 \quad C_1 = 1,77$$

$$k_w = 1,0 \quad C_2 = 0$$

$$M_{cr} = 1,77 \cdot \frac{\pi^2 \cdot 21000 \cdot 2770}{1,0 \cdot 183,33} \cdot \left[\sqrt{\left(\frac{1,0}{1,0}\right)^2 \cdot \frac{328000}{2770} + \frac{(1,0 \cdot 183,33)^2 \cdot 8077 \cdot 41,6}{\pi^2 \cdot 21000 \cdot 2770} + (0 \cdot 12,5)^2} - 0 \cdot 12,5 \right] = 169770 \text{ kNcm} = 1697,7 \text{ kNm}$$

Bezdimenzijska vitkost: $\bar{\lambda}_{LT} = \sqrt{\frac{W_y \cdot f_y}{M_{cr}}}$

Za klasu 1 i 2 vrijedi: $W_y = W_{pl,y} = 745 \text{ cm}^3$

$$\bar{\lambda}_{LT} = \sqrt{\frac{298 \cdot 23,5}{14158,360}} = 0,32 < \bar{\lambda}_{LT,0} = 0,4$$

Utjecaj bočnog izvijanja može se zanemariti

$$M_{b,Rd} = \frac{W_{pl} \cdot f_y}{\gamma_{M0}} = \frac{745 \cdot 23,5}{1,0} = 17531 \text{ kNcm} = 175,31 \text{ kNm}$$

$$M_{b,Rd} = 175,31 \text{ kNm} > M_{y,Ed} = 80,49 \text{ kNm}$$

$$\eta = \frac{80,49}{175,31} \cdot 100 = 46\%$$

Profil HEA 240 zadovoljava provjere otpornosti na razini elementa, sa iskoristivosti:
 $\eta = 46\%$.

Komentar:

Iskoristivost stupa nije u traženim vrijednostima (80% - 100%) za granično stanje nosivosti, ali je opravdana kod graničnog stanja uporabljivosti gdje je $\eta = 91\%$.

5.2. Sekundarna konstrukcija

5.2.1. Krovni spregovi

Vjetar na zabat:

$$P1_w = 7,36 \cdot 1,85 = 13,62 \text{ kN}$$

$$P2_w = 8,10 \cdot 1,85 + 7,03 \cdot 1,32 = 24,26 \text{ kN}$$

$$P3_w = 15,69 \cdot 1,32 = 20,71 \text{ kN} = P5$$

$$P4_w = 16,11 \cdot 1,32 = 13,62 \text{ kN}$$

$$P6_w = 10,65 \cdot 1,32 + 4,48 \cdot 0,92 = 18,18 \text{ kN}$$

$$P7_w = 7,36 \cdot 0,92 = 6,77 \text{ kN}$$

Trenje:

$$q_p(z) \cdot c_{tr} = 1,32 \cdot 0,1 = 0,132 \text{ kN/m}^2$$

$$P_{tr} = 20 \cdot 2,51 \cdot 0,132 = 6,63 \text{ kN}$$

Ukupno:

$$P_{uk} = P_w + P_{tr}$$

$$P1 = 16,94 \text{ kN}$$

$$P1 = 30,89 \text{ kN}$$

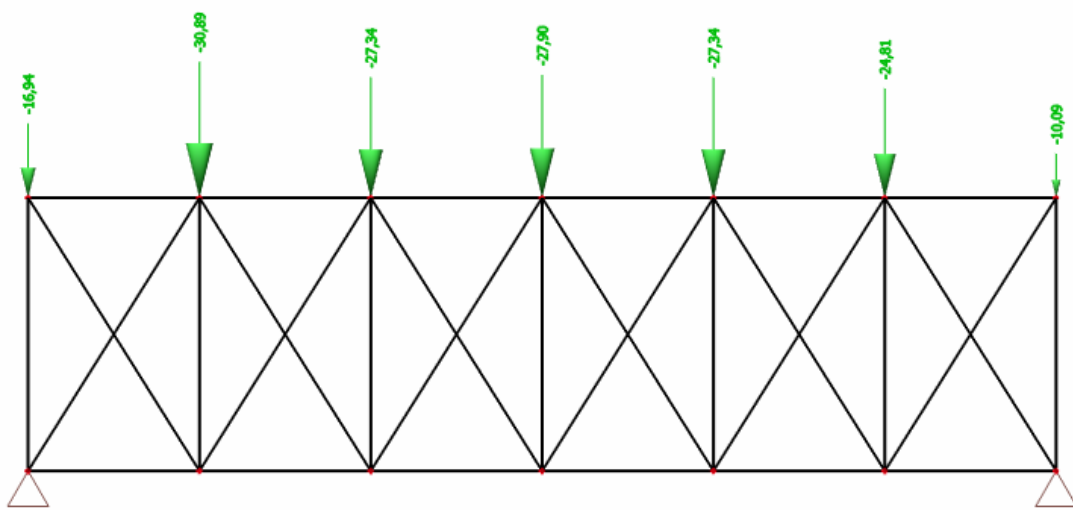
$$P1 = 27,34 \text{ kN}$$

$$P1 = 27,90 \text{ kN}$$

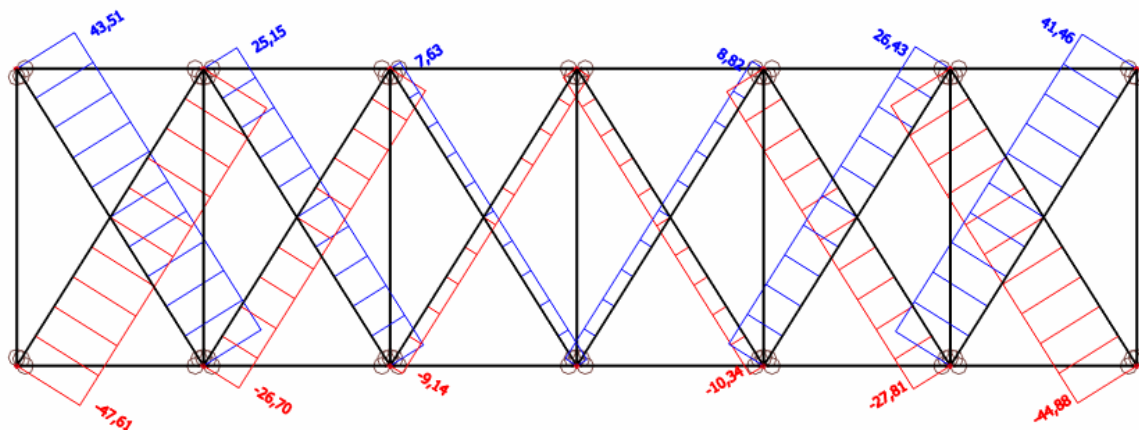
$$P1 = 27,34 \text{ kN}$$

$$P1 = 24,81 \text{ kN}$$

$$P1 = 10,09 \text{ kN}$$



Slika 5.1. Raspored krovnih spregova i opterećenje



Slika 5.2. Maksimalne uzdužne sile u krovnim spregovima

Maksimalna vlačna sila:

$$N_{Ed} = 43,51 \text{ kN}$$

Preliminarni odabir dimenzija:

$$N_{Ed} \leq \frac{A \cdot f_y}{\gamma_{M0}} \Rightarrow A \geq \frac{\gamma_{M0} \cdot N_{Ed}}{f_y} \geq \frac{1,0 \cdot 43,51}{23,5} \geq 1,85 \text{ cm}^2$$

$$A = \frac{d^2 \cdot \pi}{4} \Rightarrow d \geq \sqrt{\frac{4 \cdot A}{\pi}} \geq \sqrt{\frac{4 \cdot 1,85}{\pi}} \geq 1,53 \text{ cm}$$

$$d_{odabrano} = 20 \text{ mm}$$

Komentar:

Za krovne spregove odabrani profil je Ø20 da bi imali iste profile za krovne i bočne spregove, iako bi kod krovnih spregova već zadovoljio i profil Ø16.

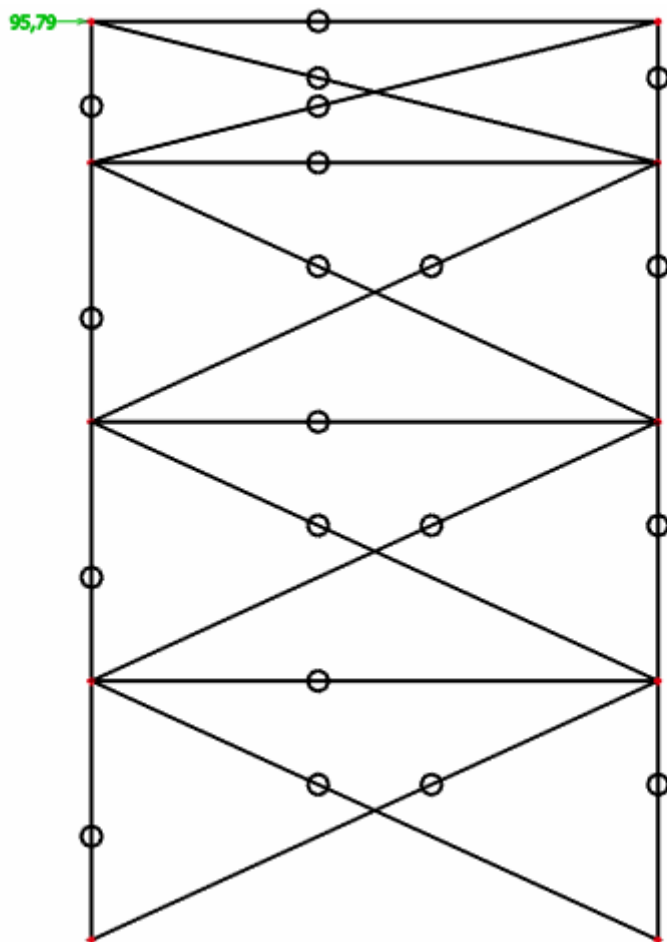
$$A = \frac{d^2 \cdot \pi}{4} = \frac{2,0^2 \cdot \pi}{4} = 3,14 \text{ cm}^2$$

$$N_{Rd} = \frac{A \cdot f_y}{\gamma_{M0}} = \frac{3,14 \cdot 23,5}{1,0} = 73,79 \text{ kN} > N_{Ed} = 43,51 \text{ kN}$$

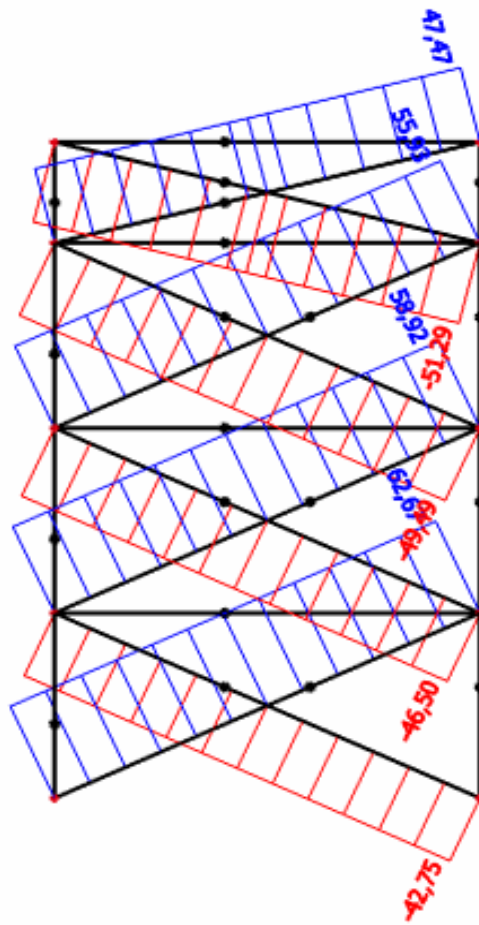
Za krovne spregove odabran je profil Ø20.

5.2.2. Bočni spregovi

Iz rasporeda krovnih opterećenja dobijemo da reakcija na bočni spreg iznosi $P = 95,79 \text{ kN}$



Slika 5.3. Raspored bočnih spregova i opterećenje



Slika 5.4. Maksimalne uzdužne sile u bočnim spregovima

Maksimalna vlačna sila:

$$N_{Ed} = 62,67 \text{ kN}$$

Preliminarni odabir dimenzija:

$$N_{Ed} \leq \frac{A \cdot f_y}{\gamma_{M0}} \Rightarrow A \geq \frac{\gamma_{M0} \cdot N_{Ed}}{f_y} \geq \frac{1,0 \cdot 62,67}{23,5} \geq 2,67 \text{ cm}^2$$

$$A = \frac{d^2 \cdot \pi}{4} \Rightarrow d \geq \sqrt{\frac{4 \cdot A}{\pi}} \geq \sqrt{\frac{4 \cdot 2,67}{\pi}} \geq 1,84 \text{ cm}$$

$$d_{odabrano} = 20 \text{ mm}$$

$$A = \frac{d^2 \cdot \pi}{4} = \frac{2,0^2 \cdot \pi}{4} = 3,14 \text{ cm}^2$$

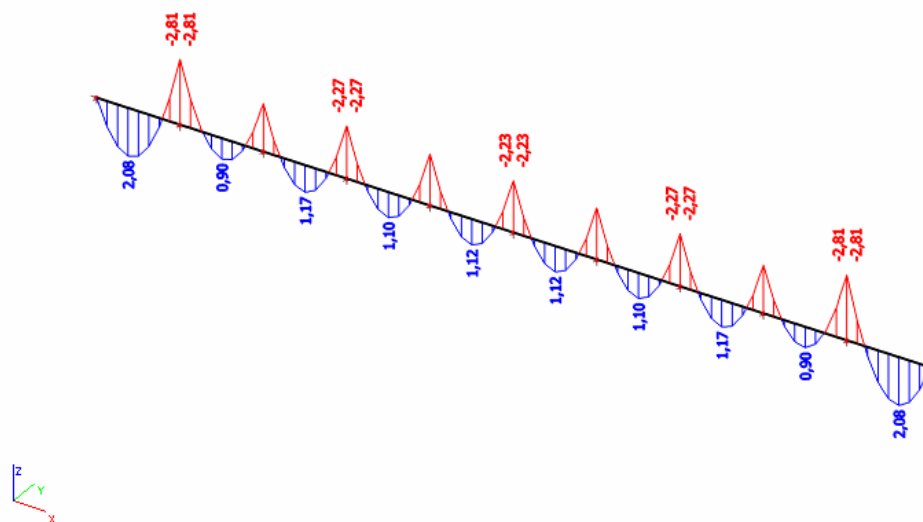
$$N_{Rd} = \frac{A \cdot f_y}{\gamma_{M0}} = \frac{3,14 \cdot 23,5}{1,0} = 62,67 \text{ kN} > N_{Ed} = 43,51 \text{ kN}$$

Za bočne spregove odabran je profil Ø20.

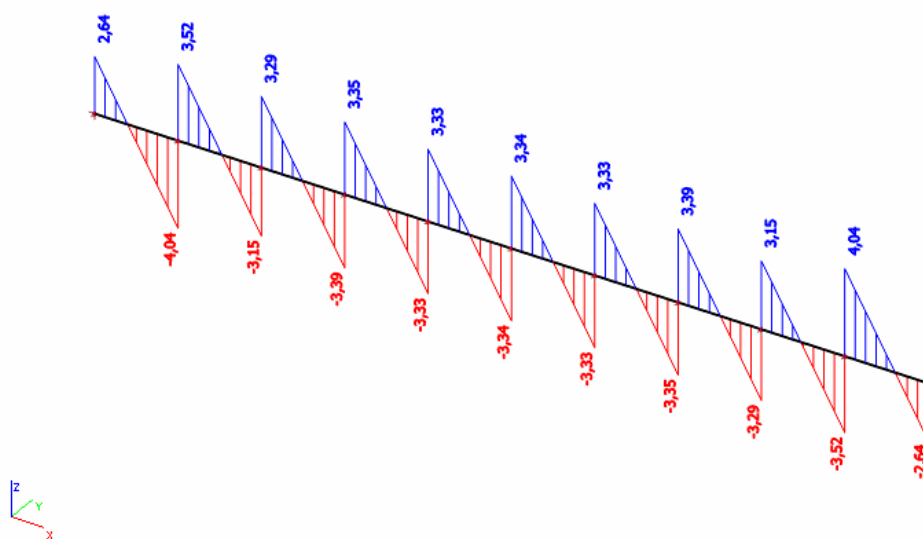
5.2.3. Sekundarni krovni nosači (podrožnice)

Mjerodavna kombinacija za najveći moment savijanja u smjeru y i poprečnu silu u smjeru z je
Kombinacija 1 - 1,35 G+1,5 S (snijeg + stalno opterećenje)

My

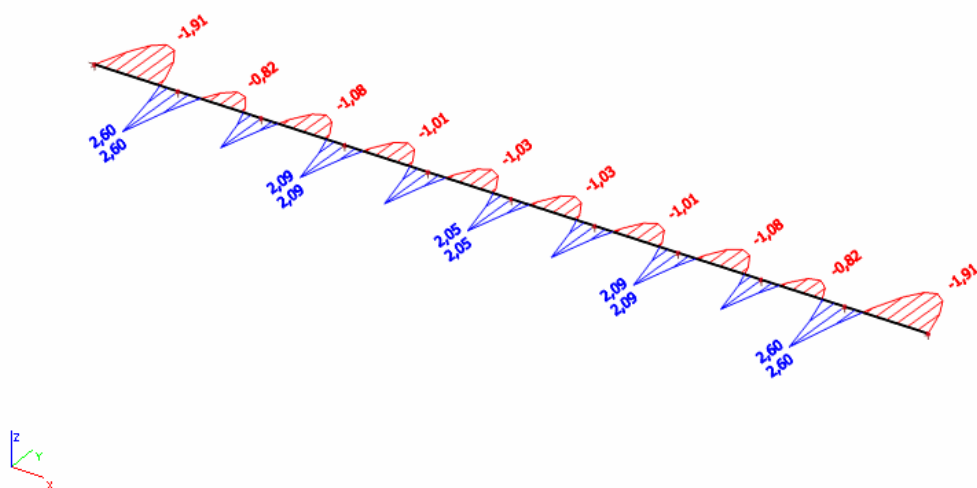


Vz

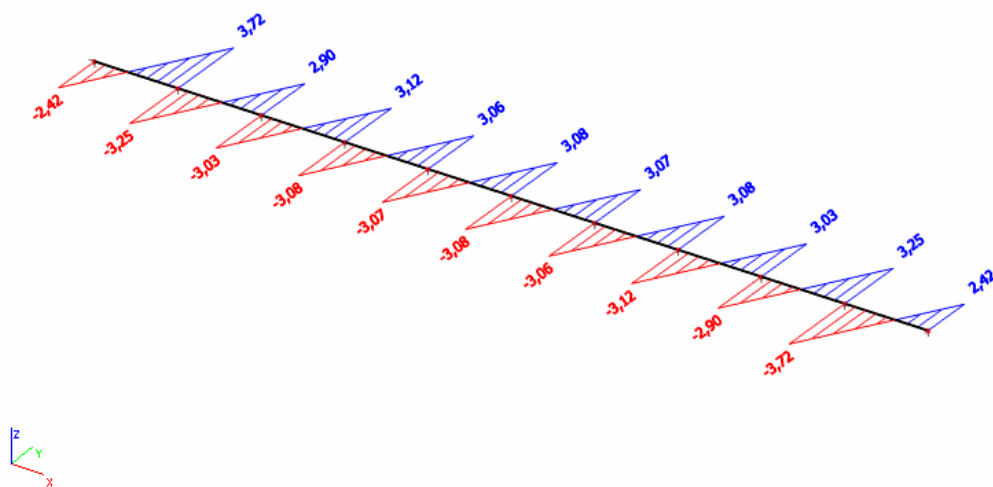


Mjerodavna kombinacija za najveći moment savijanja u smjeru z i poprečnu silu u smjeru y je
Kombinacija 3 - 1,00 G+1,5 W2 (vjetar 2 + stalno opterećenje)

Mz



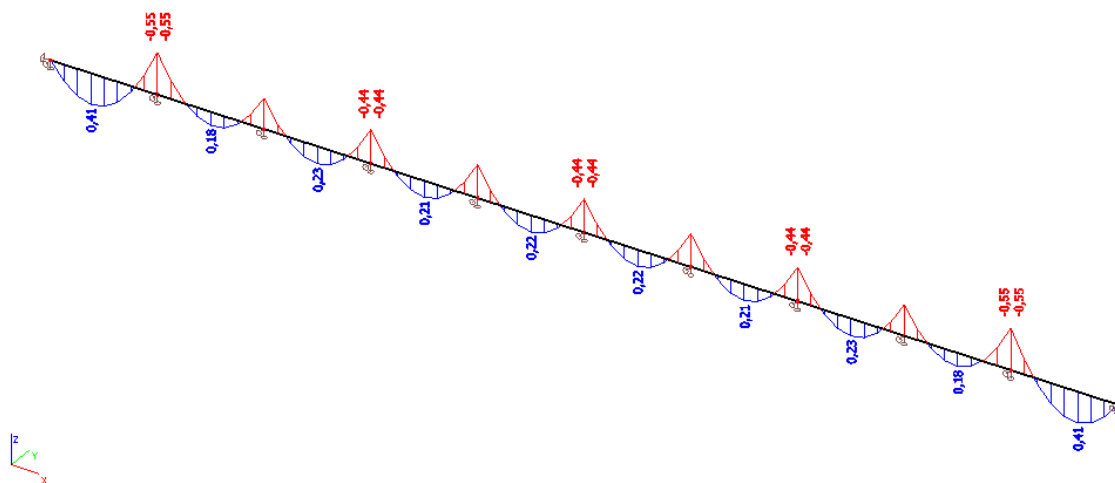
Vy



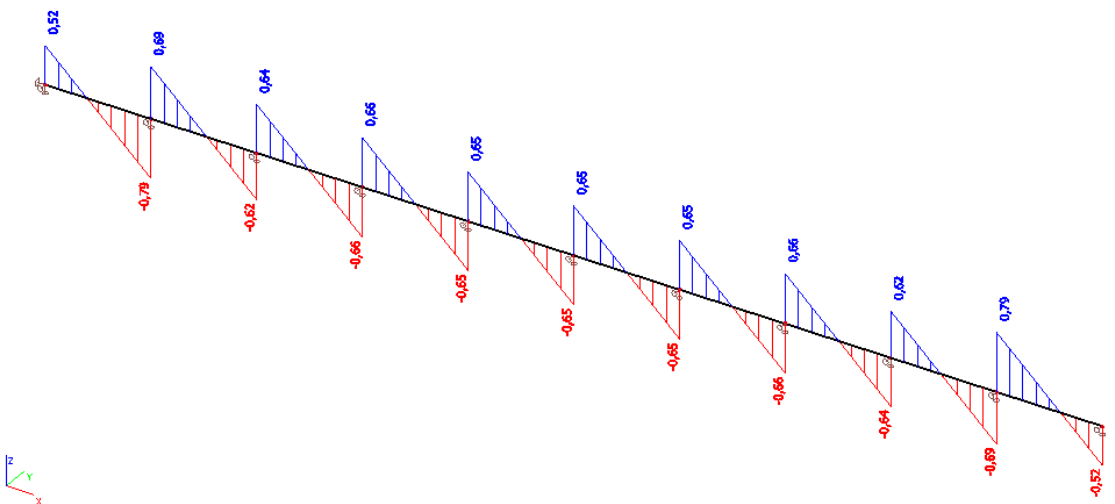
5.2.4. Sekundarni bočni nosači

Mjerodavna kombinacija je 1,35 G+1,5 W2 (vjetar 2 + stalno opterećenje)

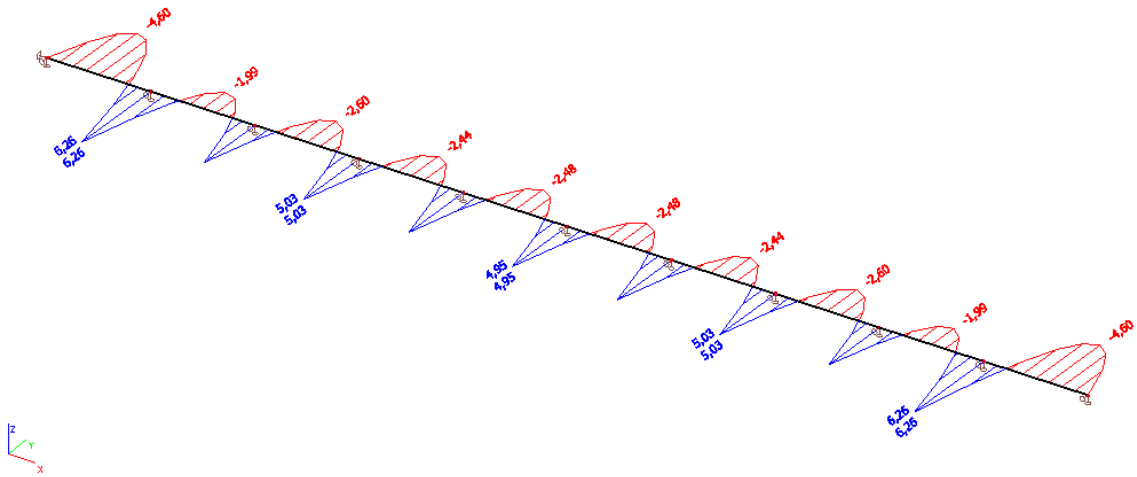
My



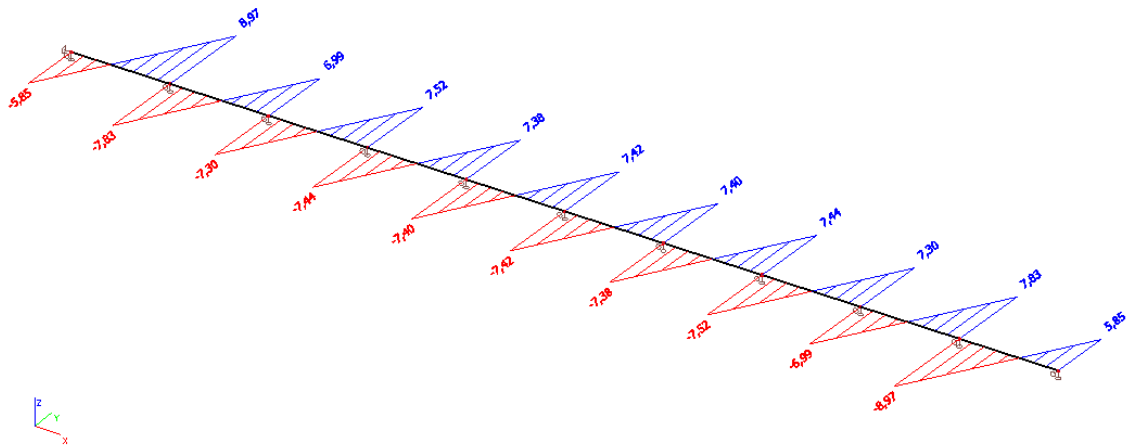
Vz



Mz



Vy



POPREČNI PRESJEK

<i>Profil:</i>	<i>HEA 160</i>
<i>Tip presjeka:</i>	<i>Valjani</i>
<i>Visina presjeka:</i>	<i>$h = 152 \text{ mm}$</i>
<i>Širina pojasnice:</i>	<i>$b = 160 \text{ mm}$</i>
<i>Debljina pojasnice:</i>	<i>$t_f = 9 \text{ mm}$</i>
<i>Debljina hrpta:</i>	<i>$t_w = 6 \text{ mm}$</i>
<i>Radijus:</i>	<i>$r = 15 \text{ mm}$</i>
<i>Površina pop. pr.:</i>	<i>$A = 38,8 \text{ cm}^2$</i>
<i>Momenti inercije:</i>	<i>$I_y = 1670 \text{ cm}^4$</i> <i>$I_z = 616 \text{ cm}^4$</i>
<i>Momenti otpora:</i>	<i>$W_{pl,y} = 245 \text{ cm}^3$</i> <i>$W_{pl,z} = 117,5 \text{ cm}^3$</i>
<i>Konstanta krivljenja:</i>	<i>$I_w = 31410 \text{ cm}^6$</i>
<i>Torzijska konstanta:</i>	<i>$I_t = 12,2 \text{ cm}^4$</i>

MATERIJAL

S235 ; $t \leq 40 \text{ mm}$

<i>Granica popuštanja:</i>	<i>$f_y = 235 \text{ N/mm}^2$</i>
<i>Modul elastičnosti:</i>	<i>$E = 210\,000 \text{ N/mm}^2$</i>
<i>Poissonov koeficijent:</i>	<i>$\nu = 0,3$</i>

5.2.3.1. Klasifikacija poprečnog presjeka

Hrbat:

$$d = h - 2 \cdot t_f - 2 \cdot r = 152 - 2 \cdot 19 - 2 \cdot 15 = 104 \text{ mm}$$

$$t_w = 6 \text{ mm}$$

$$\frac{d}{t_w} = \frac{104}{6} = 17,33 < 72 \cdot \varepsilon = 72,00$$

Hrbat je klase 1.

Pojasnica:

$$c = \frac{b - t_w - 2 \cdot r}{2} = \frac{160 - 6 - 2 \cdot 15}{2} = 62 \text{ mm}$$

$$t_f = 9 \text{ mm}$$

$$\frac{c}{t_f} = \frac{62}{9} = 6,89$$

$$\frac{c}{t_f} \leq 9 \cdot \varepsilon$$

$$\frac{c}{t_f} = 6,89 < 9 \cdot \varepsilon = 9 \cdot 1,0 = 9,0$$

Pojasnica je klase 1.

Poprečni presjek je svrstan u klasu 1.

5.2.3.2. Otpornost poprečnog presjeka

-Otpornost poprečnog presjeka izloženog vlačnoj sili ($N_{Ed} = 95,79 \text{ kN}$)

$$N_{c,Rd} = N_{pl,Rd} = \frac{A \cdot f_y}{\gamma_{M0}} = \frac{38,8 \cdot 23,5}{1,0} = 911,8 \text{ kN}$$

$$N_{c,Rd} = 911,8 \text{ kN} > N_{Ed} = 95,79 \text{ kN}$$

-Otpornost poprečnog presjeka izloženog savijanju oko osi y-y ($M_{y,Ed} = 2,81 \text{ kNm}$)

$$M_{c,Rd} = M_{pl,Rd} = \frac{W_{pl} \cdot f_y}{\gamma_{M0}} = \frac{245 \cdot 23,5}{1,0} = 5757,5 \text{ kNcm} = 57,57 \text{ kNm}$$

$$M_{c,Rd} = 57,57 \text{ kNm} > M_{y,Ed} = 2,81 \text{ kNm}$$

-Otpornost poprečnog presjeka izloženog savijanju oko osi z-z ($M_{y,Ed} = 2,60 \text{ kNm}$)

$$M_{c,Rd} = M_{pl,Rd} = \frac{W_{pl} \cdot f_y}{\gamma_{M0}} = \frac{117,5 \cdot 23,5}{1,0} = 2761,25 \text{ kNcm} = 27,61 \text{ kNm}$$

$$M_{c,Rd} = 27,61 \text{ kNm} > M_{y,Ed} = 2,60 \text{ kNm}$$

-Posmična otpornost poprečnog presjeka u smjeru z-z ($V_{z,Ed} = 4,04 \text{ kN}$)

$$\frac{h_w}{t_w} = \frac{h - 2 \cdot t_f}{t_w} = \frac{152 - 2 \cdot 9}{6} = 22,33$$

$$22,33 < 72 \cdot \frac{\varepsilon}{\eta} = 72 \cdot \frac{1,0}{1,2} = 60$$

Nije potrebna provjera izbočavanja hrpta na posmik.

$$V_{pl,Rd} = \frac{A_v \cdot (f_y / \sqrt{3})}{\gamma_{M0}}$$

$$A_{v,z} = A - 2 \cdot b \cdot t_f + (t_w + 2 \cdot r) \cdot t_f \geq \eta \cdot h_w \cdot t_w$$

$$A_{v,z} = 38,8 - 2 \cdot 16 \cdot 0,9 + (0,6 + 2 \cdot 1,5) \cdot 1,0 = 13,6 \text{ cm}^2 \geq \eta \cdot h_w \cdot t_w = 1,2 \cdot 13,4 \cdot 0,6 = 9,47 \text{ cm}^2$$

$$V_{pl,z,Rd} = \frac{13,6 \cdot (23,5 / \sqrt{3})}{1,0} = 184,52 \text{ kN}$$

$$V_{pl,z,Rd} = 184,52 \text{ kN} > V_{z,Ed} = 4,04 \text{ kN}$$

-Posmična otpornost poprečnog presjeka u smjeru y-y ($V_{y,Ed} = 3,72 \text{ kN}$)

$$V_{pl,y,Rd} = \frac{A_{v,y} \cdot (f_y / \sqrt{3})}{\gamma_{M0}}$$

$$A_{v,y} = A - \sum h_w \cdot t_w$$

$$A_{v,y} = 38,8 - 13,4 \cdot 0,6 = 30,76 \text{ cm}^2$$

$$V_{pl,y,Rd} = \frac{30,76 \cdot (23,5 / \sqrt{3})}{1,0} = 417,34 \text{ kN}$$

$$V_{pl,y,Rd} = 417,34 \text{ kN} > V_{z,Ed} = 3,72 \text{ kN}$$

-Interakcija M-V-N

$$\left(\frac{M_{y,ed}}{M_{N,y,rd}} \right)^\alpha + \left(\frac{M_{z,ed}}{M_{N,z,rd}} \right)^\beta \leq 1,0$$

$$\alpha = 2,0$$

$$n = \frac{N_{Ed}}{N_{pl,rd}} = \frac{95,79}{911,8} = 0,105$$

$$\beta = 5 \cdot 0,105 = 0,53 \leq 1,0 \quad \beta = 1,0$$

SAVIJANJE U SMJERU OSI Y-Y

Ako je ispunjen uvjet poprečne sile: $V_{z,Ed} < 0,5 \cdot V_{pl,z,Rd}$, tada nema redukcije otpornosti na savijanje od poprečne sile.

$$0,5 \cdot V_{pl,z,Rd} = 0,5 \cdot 184,52 = 92,26 \text{ kN}$$

$$V_{z,Ed} = 4,04 \text{ kN} < 0,5 \cdot V_{pl,z,Rd} = 92,26 \text{ kN} \rightarrow \boxed{\text{niska razina poprečne sile}}$$

Nema redukcije otpornosti na savijanje od poprečne sile.

Ako su ispunjeni uvjeti (1) i (2) za uzdužnu silu, tada nema redukcije otpornosti na savijanje od uzdužne sile.

$$(1) N_{Ed} \leq 0,25 \cdot N_{pl,Rd}$$

$$(2) N_{Ed} \leq \frac{0,5 \cdot h_w \cdot t_w \cdot f_y}{\gamma_{M0}}$$

$$N_{Ed} = 95,79 \text{ kN} \leq 0,25 \cdot N_{pl,Rd} = 0,25 \cdot 911,8 = 227,95 \text{ kN}$$

$$N_{Ed} = 95,79 \text{ kN} \leq \frac{0,5 \cdot h_w \cdot t_w \cdot f_y}{\gamma_{M0}} = \frac{0,5 \cdot 13,4 \cdot 0,6 \cdot 23,5}{1,0} = 96,17 \text{ kN}$$

Nema redukcije otpornosti na savijanje od uzdužne sile.

$$M_{N,v,y,Rd} = M_{c,y,Rd} = 57,58 \text{ kNm}$$

Profil HEA 160 zadovoljava provjere otpornosti na razini poprečnog presjeka.

SAVIJANJE U SMJERU OSI Z-Z

Ako je ispunjen uvjet poprečne sile: $V_{y,Ed} < 0,5 \cdot V_{pl,y,Rd}$, tada nema redukcije otpornosti na savijanje od poprečne sile.

$$0,5 \cdot V_{pl,y,Rd} = 0,5 \cdot 417,34 = 208,67 \text{ kN}$$

$$V_{z,Ed} = 3,72 \text{ kN} < 0,5 \cdot V_{pl,z,Rd} = 208,67 \text{ kN} \rightarrow \boxed{\text{niska razina poprečne sile}}$$

Nema redukcije otpornosti na savijanje od poprečne sile.

$$M_{N,v,z,Rd} = M_{c,z,Rd} = 27,61 \text{ kNm}$$

$$\left(\frac{2,81}{57,58} \right)^2 + \left(\frac{2,60}{27,61} \right)^1 = 0,01 \leq 1,0$$

5.2.3.3. Otpornost elementa izloženog momentu savijanja i uzdužnoj sili

-Uzdužna tlačna otpornost (N)

$$N_{b,Rd} = \frac{\chi \cdot A \cdot f_y}{\gamma_{M1}} \text{ za presjeke klase 1, 2, 3}$$

$$\chi = \frac{1}{\phi + \sqrt{\phi^2 - \bar{\lambda}^2}} \leq 1,0$$

$$\Phi = 0,5 \cdot [1 + \alpha \cdot (\bar{\lambda} - 0,2) + \bar{\lambda}^2]$$

$$\bar{\lambda} = \sqrt{\frac{A \cdot f_y}{N_{cr}}} \text{ za presjeke klase 1, 2, 3}$$

$$N_{cr} = \frac{\pi^2 \cdot E \cdot I}{L_{cr}^2}$$

Budući da nisu jednake mogućnosti izvijanja oko y-y i z-z osi, proračun se mora za svaku os posebno.

Za valjani I profil, izvijanje uslijed tlačne sile:

$$\frac{h}{b} = \frac{152}{160} = 0,95 < 1,2 \quad t_f = 10 \text{ mm} < 100 \text{ mm}$$

-za os y-y: krivulja izvijanja $b \rightarrow \alpha = 0,34$

-za os z-z: krivulja izvijanja $c \rightarrow \alpha = 0,49$

Izvijanje oko osi y-y:

$$L_{cr,y} = 400 \text{ cm}$$

$$N_{cr,y} = \frac{\pi^2 \cdot E \cdot I_y}{L_{cr,y}^2} = \frac{\pi^2 \cdot 21000 \cdot 1670}{400^2} = 2163,29 \text{ kN}$$

$$\bar{\lambda}_y = \sqrt{\frac{A \cdot f_y}{N_{cr,y}}} = \sqrt{\frac{38,8 \cdot 3,5}{2163,29}} = 0,65$$

$$\Phi_y = 0,5 \cdot [1 + \alpha \cdot (\bar{\lambda}_y - 0,2) + \bar{\lambda}_y^2] = 0,5 \cdot [1 + 0,34 \cdot (0,65 - 0,2) + 0,65^2] = 0,78$$

$$\chi_y = \frac{1}{\phi_y + \sqrt{\phi_y^2 - \lambda_y^2}} = \frac{1}{0,78 + \sqrt{0,78^2 - 0,65^2}} = 0,83$$

Izvijanje oko osi z-z:

$$L_{cr,z} = 400 \text{ cm}$$

$$N_{cr,z} = \frac{\pi^2 \cdot E \cdot I_z}{L_{cr,z}^2} = \frac{\pi^2 \cdot 21000 \cdot 616}{400^2} = 797,96 \text{ kN}$$

$$\bar{\lambda}_z = \sqrt{\frac{A \cdot f_y}{N_{cr,z}}} = \sqrt{\frac{38,8 \cdot 23,5}{797,96}} = 1,07$$

$$\Phi_z = 0,5 \cdot [1 + \alpha \cdot (\bar{\lambda}_z - 0,2) + \bar{\lambda}_z^2] = 0,5 \cdot [1 + 0,49 \cdot (1,07 - 0,2) + 1,07^2] = 1,28$$

$$\chi_z = \frac{1}{\phi_z + \sqrt{\phi_z^2 - \lambda_z^2}} = \frac{1}{1,28 + \sqrt{1,28^2 - 1,07^2}} = 0,5$$

Mjerodavna je manja vrijednost za faktor redukcije $\chi = \chi_{\min} = 0,5$.

$$N_{b,Rd} = \frac{\chi \cdot A \cdot f_y}{\gamma_{M1}}$$

$$N_{b,Rd} = \frac{0,5 \cdot 38,8 \cdot 23,5}{1,0} = 455,9 \text{ kN} > N_{Ed} = 95,79 \text{ kN}$$

-Otpornost elementa na savijanje (M)

Elastični kritični moment bočnog torzijskog izvijanja:

$$M_{cr} = C_1 \cdot \frac{\pi^2 \cdot E \cdot I_z}{k \cdot L} \cdot \left[\sqrt{\left(\frac{k}{k_w}\right)^2 \cdot \frac{I_w}{I_z} + \frac{(k \cdot L)^2 \cdot G \cdot I_t}{\pi^2 \cdot E \cdot I_z} + (C_2 \cdot z_g)^2} - C_2 \cdot z_g \right]$$

$L = 400 \text{ cm} \rightarrow$ razmak točaka bočnog pridržanja

$$z_g = \frac{h}{2} = 8,55 \text{ cm}$$

$$G = \frac{E}{2 \cdot (1 + \nu)} = \frac{21000}{2 \cdot (1 + 0,3)} = 8077 \text{ kN} / \text{cm}^2$$

$$\begin{aligned} k &= 1,0 & C_1 &= 1,77 \\ k_w &= 1,0 & C_2 &= 0 \end{aligned}$$

$$M_{cr} = 1,77 \cdot \frac{\pi^2 \cdot 21000 \cdot 616}{(1,0 \cdot 400)^2} \cdot \left[\sqrt{\left(\frac{1,0}{1,0}\right)^2 \cdot \frac{31410}{616} + \frac{(1,0 \cdot 400)^2 \cdot 8077 \cdot 12,2}{\pi^2 \cdot 21000 \cdot 616} + (0 \cdot 13,5)^2} - 0 \cdot 13,5 \right] = 18656,24 \text{ kNcm} = 186,56 \text{ kNm}$$

$$\text{Bezdimenzijska vitkost: } \bar{\lambda}_{LT} = \sqrt{\frac{W_y \cdot f_y}{M_{cr}}}$$

$$\bar{\lambda}_{LT} = \sqrt{\frac{245 \cdot 23,5}{18656,24}} = 0,55 \geq 0,4$$

Za valjani I profil, bočno izvijanje uslijed momenta izvijanja:

$$\frac{h}{b} = \frac{152}{160} = 0,95 < 1,2$$

Mjerodavna krivulja izvijanja $b \rightarrow \alpha_{LT} = 0,21$.

$$\Phi_{LT} = 0,5 \cdot [1 + 0,2 \cdot (0,55 - 0,2) + 0,55^2] = 0,69$$

$$\chi_{LT} = \frac{1}{0,69 + \sqrt{0,69^2 - 0,55^2}} = 0,9 < 1,0$$

$$M_{b,Rd} = \frac{\chi_{LT} \cdot W_{el} \cdot f_y}{\gamma_{M1}} = \frac{0,90 \cdot 245 \cdot 23,5}{1,0} = 5181,75 \text{ kNcm} = 51,82 \text{ kNm}$$

$$M_{b,Rd} = 51,82 \text{ kNm} > M_{y,Ed} = 2,81 \text{ kNm}$$

-Interakcija M-N

$$\frac{N_{Ed}}{\chi_y \cdot N_{Rk} / \gamma_{M0}} + k_{yy} \cdot \frac{M_{y,Ed}}{\chi_{LT} \cdot M_{y,Rk} / \gamma_{M0}} \leq 1$$

$$\frac{N_{Ed}}{\chi_z \cdot N_{Rk} / \gamma_{M0}} + k_{zy} \cdot \frac{M_{y,Ed}}{\chi_{LT} \cdot M_{y,Rk} / \gamma_{M0}} \leq 1$$

Konstruktivski element je bočno pridržan i stoga nije osjetljiv na torzijske deformacije.

Interakcijski faktori za klase 1 i 2:

$$k_{yy} = C_{my} \cdot \left[1 + (\bar{\lambda}_y - 0,2) \cdot \frac{N_{Ed}}{\chi_y \cdot N_{Rk} / \gamma_{M1}} \right] \leq C_{my} \cdot \left[1 + 0,8 \cdot \frac{N_{Ed}}{\chi_y \cdot N_{Rk} / \gamma_{M1}} \right]$$

Za $\bar{\lambda}_z = 0,468 \geq 0,4$

$$k_{zy} = \left[1 - \frac{0,1 \cdot \bar{\lambda}_z}{(C_{mLT} - 0,25)} \cdot \frac{N_{Ed}}{\chi_z \cdot N_{Rk} / \gamma_{M1}} \right] \geq \left[1 - \frac{0,1}{(C_{mLT} - 0,25)} \cdot \frac{N_{Ed}}{\chi_z \cdot N_{Rk} / \gamma_{M1}} \right]$$

$$\alpha_h = M_h / M_s = 0$$

$$\psi = M_{h2} / M_{h1} = 0$$

$$C_{my} = 0,95$$

$$C_{mLT} = 0,95$$

$$k_{yy} = 0,95 \cdot \left[1 + (0,65 - 0,2) \cdot \frac{95,79}{0,83 \cdot 911,8 / 1,0} \right] = 1,00$$

$$\leq 0,95 \left[1 + 0,8 \cdot \frac{95,79}{0,83 \cdot 911,8 / 1,0} \right] = 1,05$$

$$k_{zz} = 0,95 \cdot \left[1 + (2 \cdot 1,07 - 0,6) \cdot \frac{95,79}{0,5 \cdot 911,8 / 1,0} \right] = 1,23$$

$$\leq 0,95 \left[1 + 1,4 \cdot \frac{95,79}{0,5 \cdot 911,8 / 1,0} \right] = 1,26$$

$$k_{yz} = 0,6 \quad k_{zz} = 0,74$$

$$k_{zy} = \left[1 - \frac{0,1 \cdot 1,07}{(0,95 - 0,25)} \cdot \frac{95,79}{0,5 \cdot 911,8 / 1,0} \right] = 0,98$$

$$\geq \left[1 - \frac{0,1}{(0,95 - 0,25)} \cdot \frac{95,79}{0,5 \cdot 911,8 / 1,0} \right] = 0,97$$

$$\frac{N_{Ed}}{\chi_y \cdot N_{Rk} / \gamma_{M1}} + k_{yy} \cdot \frac{M_{y,Ed}}{\chi_{LT} \cdot M_{y,Rk} / \gamma_{M1}} + k_{yz} \cdot \frac{M_{z,Ed}}{M_{z,Rk} / \gamma_{M1}} \leq 1,0$$

$$\frac{95,79}{0,83 \cdot 911,8 / 1,0} + 1,00 \cdot \frac{2,81}{0,55 \cdot 57,58} + 0,74 \cdot \frac{2,60}{27,61} = 0,29 \leq 1,0$$

$$\frac{N_{Ed}}{\chi_z \cdot N_{Rk} / \gamma_{M1}} + k_{yy} \cdot \frac{M_{y,Ed}}{\chi_{LT} \cdot M_{y,Rk} / \gamma_{M1}} + k_{zz} \cdot \frac{M_{z,Ed}}{M_{z,Rk} / \gamma_{M1}} \leq 1,0$$

$$\frac{95,79}{0,5 \cdot 911,8 / 1,0} + 0,98 \cdot \frac{2,81}{0,55 \cdot 57,58} + 1,23 \cdot \frac{2,60}{27,61} = 0,42 \leq 1,0$$

Profil HEA 160 zadovoljava provjere otpornosti na razini elementa, sa iskoristivosti:
 $\eta = 42 \%$.

Komentar:

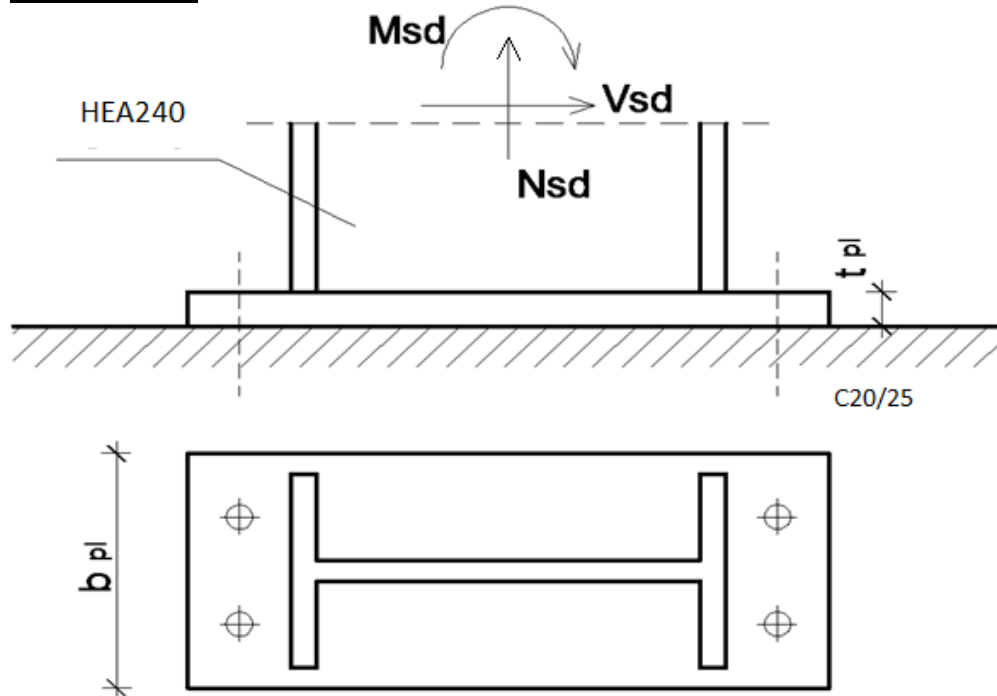
Iskoristivost sekundarne krovne konstrukcije nije u traženim vrijednostima (80% - 100%) za granično stanje nosivosti, ali daljnim smanjivanjem geometrijskih karakteristika nosač ne zadovoljava uvjet kod redukcije uzdužne sile za moment savijanja.

Sekundarna bočna konstrukcija odabrana je kao i sekundarna krovna konstrukcija zbog jednostavnije izvedbe.

6. DIMENZIONIRANJE SPOJEVA

6.1. DIMENZIONIRANJE UPETOG SPOJA STUP-TEMELJ

Ulazni podaci



Veličine djelovanja dobivene su za istu kritičnu kombinaciju kao i kod krajnjeg graničnog stanja:

$$N_{Ed} = 2,62 \text{ kN (vlak)}$$

$$M_{Ed} = 80,49 \text{ kNm}$$

$$V_{Ed} = 31,53 \text{ kN}$$

Materijal:

Osnovni materijal: S235

Vijci: k.v. 8.8

Poprečni presjek:

Profil: HEA 240

$h = 230 \text{ mm}$

$b = 240 \text{ mm}$

$t_w = 8 \text{ mm}$

$t_f = 12 \text{ mm}$

Raspodjela sila po presjeku nosača:

Pojasnice:

Vlačna sila u pojasnici od momenta savijanja:

$$N_p^{*M} = \frac{M_{Ed}}{h'} = \frac{80,49}{(0,23 - 0,012)} = 369,22kN$$

Vlačna sila u pojasnici od uzdužne sile:

$$N_p^N = \frac{A_p}{A} \cdot N_{Ed} = -\frac{24 \cdot 1,2}{69,1} \cdot 2,62 = 1,07kN$$

Ukupna sila u vlačnoj pojasnici:

$$N_p = N_p^{*M} + N_p^N = 370,29kN = F_{w,sd}$$

Kontrola varova:

Dužina vara pojasnice:

$$l_1 = 2 \cdot 240 = 480mm$$

Dužina vara hrpta:

$$l_2 = 2 \cdot 206 = 412mm$$

Maksimalna debljina vara s obzirom na debljinu hrpta i pojaseva nosača:

$$a_{max} = 0,7 \cdot t_{min} = 0,7 \cdot 8 = 5,6mm$$

Za pretpostavljeni var $a=5,0mm$

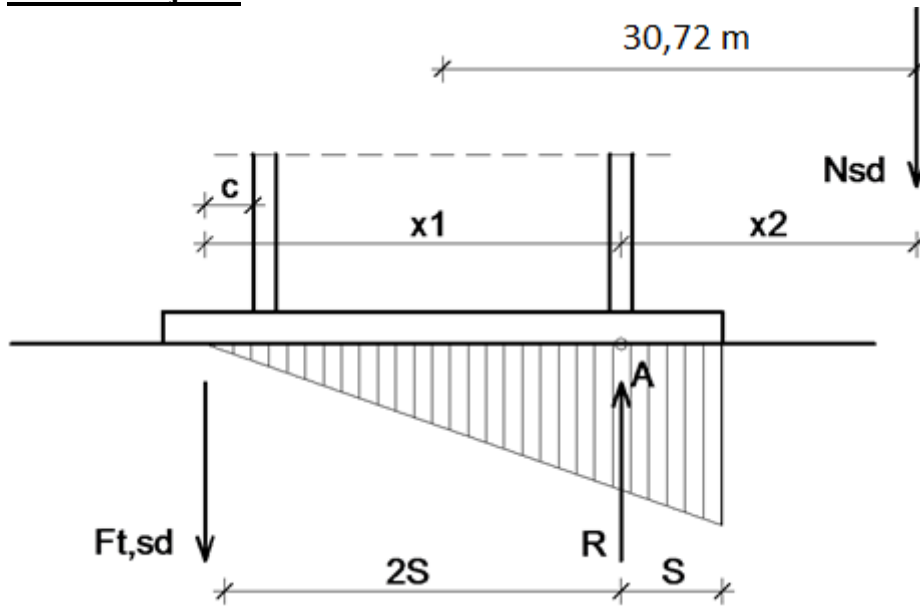
Uzdužna sila:

$$F_{w,rd} = \frac{F_{w,Rk}}{\gamma_{M1}} \cdot \frac{l_1}{100} = \frac{129,9}{1,25} \cdot \frac{480}{100} = 498,82kN > F_{w,sd} = 370,29kN$$

Poprečna sila:

$$F_{w,rd} = \frac{F_{w,Rk}}{\gamma_{M1}} \cdot \frac{l_2}{100} = \frac{129,9}{1,25} \cdot \frac{412}{100} = 428,15kN > V_{Ed} = 31,53kN$$

Proračun vijaka:



Pretpostavljeni vijak

M 22 ; k.v. 8.8

$$c_{\min} = 2 \cdot d + a\sqrt{2} = 2 \cdot 22 + 5\sqrt{2} = 51,24\text{mm}$$

Usvojeni $c = 52 \text{ mm}$.

Ekscentricitet uzdužne sile:

$$e = \frac{M_{Ed}}{N_{Ed}} = \frac{80,49}{2,62} = 30,72\text{m}$$

Ekscentricitet $x_1 = 52 + 230 - 6 = 276\text{mm} = 0,276\text{m}$

Ekscentricitet $x_2 = 30720 - \frac{230}{2} + 6 = 30,60\text{m}$

Iz ravnoteže sila slijedi:

$$N_{sd} \cdot x_2 = F_{t,sd} \cdot x_1 \Rightarrow F_{t,sd} = \frac{N_{sd} \cdot x_2}{x_1} = \frac{2,62 \cdot 30,60}{0,276} = 290,47\text{kN}$$

Otpornost vijka na vlak:

$$F_{t,rd} = \frac{F_{t,rk}}{\gamma_{M1}} = \frac{218,2}{1,25} = 174,56\text{kN} > \frac{F_{t,sd}}{2} = \frac{290,47}{2} = 145,24\text{kN}$$

Otpornost vijaka na posmik

Poprečna sila se raspoređuje na 4 vijaka.

$$F_{v,rd} = \frac{F_{v,rk}}{\gamma_{M1}} = \frac{145,4}{1,25} = 116,32 \text{ kN} > F_{v,sd} = \frac{V_{sd}}{4} = \frac{31,53}{4} = 7,88 \text{ kN}$$

Interakcija uzdužne i posmične sile na vijak

$$\frac{F_{t,sd}}{1,4 \cdot F_{t,rd}} + \frac{F_{v,sd}}{F_{v,rd}} \leq 1,0 \Rightarrow \frac{145,24}{1,4 \cdot 174,56} + \frac{7,88}{116,32} = 0,66 < 1,0$$

Proračun dimenzija ploče:

Proračun širine i dužine ploče

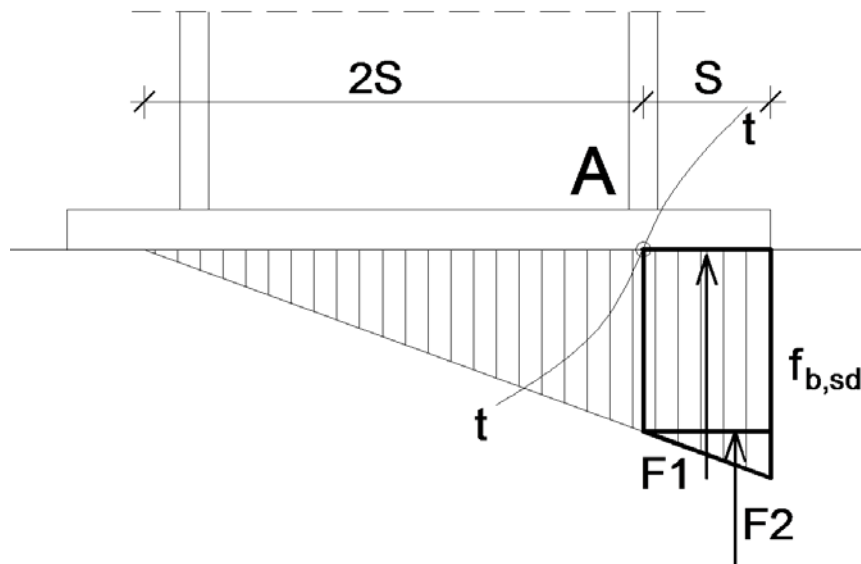
$$a_{pl}^{\min} = h + 2 \cdot (c + e_1) = 230 + 2 \cdot (55 + 52) = 444 \text{ mm}$$

$$b_{pl}^{\min} = b + 2a\sqrt{2} + 20 = 240 + 2 \cdot 5 \cdot \sqrt{2} + 20 = 274 \text{ mm}$$

$$b_{pl}^{\min} = p_2 + 2 \cdot e_2 = 75 + 2 \cdot 45 = 165 \text{ mm}$$

Odabrane dimenzije širine i dužine ploče su 450x280mm

Proračun debljine ploče



Pritisak po omotaču rupe osnovnog materijala

$$F_{v,Sd} = \frac{V_{Ed}}{4} = 7,88 \text{ kN} = F_{b,Sd} < F_{b,Rd} = \frac{F_{b,Rk}}{\gamma_{Mb}} \cdot \frac{t^{pl}}{10} \Rightarrow t^{pl} > \frac{F_{b,Sd} \cdot \gamma_{Mb} \cdot 10}{F_{b,Rk}}$$

$$t^{pl} = 0,7 \text{ mm}$$

Savijanje ploče od odgovora betonske podloge

$$S = (450 - 230 + 12) / 2 = 116 \text{ mm} = 11,60 \text{ cm}$$

$$R = F_{t,sd} + N_{sd} = 290,47 + 262 = 293,11 \text{ kN}$$

Naprezanje na betonu:

$$f_{B,sd} = \frac{R}{\frac{3 \cdot S \cdot b_{pl}}{2}} = \frac{293,11}{\frac{3 \cdot 11,6 \cdot 28}{2}} = 0,60 \text{ kN / cm}^2 \leq \frac{f_{ck}}{1,5} = \frac{1,4}{1,5} = 0,93 \text{ kN / cm}^2$$

Savijanje ploče:

$$\begin{aligned} M_{sd} &= F_1 \cdot \frac{S}{2} + F_2 \cdot \frac{3 \cdot S}{2} = \frac{2}{3} f_{B,sd} \cdot S \cdot b_{pl} \cdot \frac{S}{2} + \frac{1}{3} \cdot f_{B,sd} \cdot S \cdot b_{pl} \cdot \frac{2}{3} \cdot S = \\ &= \frac{2}{3} \cdot 6000 \cdot 0,116 \cdot 0,28 \cdot \frac{0,116}{2} + \frac{1}{3} \cdot 6000 \cdot 0,116 \cdot 0,28 \cdot \frac{2}{3} \cdot 0,116 = 10,05 \text{ kNm} \end{aligned}$$

Savijanje ploče od vlačnih vijaka:

$$M_{sd} \leq \frac{W_{\min} \cdot f_y}{1,1} \Rightarrow W_{\min} = \frac{1,1 \cdot M_{sd}}{f_y} = \frac{b_{pl} \cdot t_{pl}^2}{6} \Rightarrow t_{pl}^{\min} = \sqrt{\frac{1,1 \cdot M_{sd} \cdot 6}{b_{pl} \cdot f_y}} = \sqrt{\frac{1,1 \cdot 1656}{28 \cdot 23,5}} = 3,98 \text{ cm}$$

$$t_{pl} = 3,98 \text{ cm}$$

Usvojene dimenzije ploče su 450x280x40 mm.

6.2. DIMENZIONIRANJE SPOJA STUP-REŠETKA

Ulazni podaci

Veličine djelovanja dobivene su za kombinaciju 2 (vjetar 1+vlastita težina+stalni teret) :

Donji pojas (127x76,2x6,4):

$$N_{Ed} = 2,83 \text{ kN (vlak)}$$

Stup:

$$V_{Ed} = 4,67 \text{ kN}$$

$$N_{Ed} = 35,35 \text{ kN (vlak)}$$

Materijal:

Osnovni materijal: S235

Vijci: M12 k.v. 4.6

Poprečni presjek stupa:

Profil: HEA 240

$$h = 230 \text{ mm}$$

$$b = 240 \text{ mm}$$

$$t_w = 8 \text{ mm}$$

$$t_f = 12 \text{ mm}$$

Kontrola vara na donji pojas

-Duljina vara

$$l = 2 \cdot 210 + 76,2 = 496,2 \text{ mm} \approx 500 \text{ mm}$$

-Maksimalna debljina vara obzirom na debljinu hrpta i pojaseva nosača:

$$a_{\max} = 0,7 \times t_{\min} = 0,7 \times 6,4 = 4,5 \text{ mm}$$

Odabrano $a = 4 \text{ mm}$

$$F_{w,Rd} = \frac{F_{w,Rk}}{1,25} \times \frac{L}{100} = \frac{103,9}{1,25} \times \frac{500}{100} = 415,6 \text{ kN} > F_{w,sd} = 35,35 \text{ kN}$$

HEA 240

$$F_{w,sd} = (4,67^2 + 35,45^2)^{0,5} = 35,75 \text{ kN}$$

-Duljina vara

$$l = 2 \cdot 240 + 2 \cdot (240 - 8) + 2 \cdot (230 - 2 \cdot 12) = 1356 \text{ mm}$$

-Maksimalna debljina vara obzirom na debljinu hrpta i pojaseva nosača:

$$a_{\max} = 0,7 \times t_{\min} = 0,7 \times 8 = 5,6 \text{ mm}$$

Za usvojenu debljinu vara $a = 4 \text{ mm}$

$$F_{w,Rd} = \frac{F_{w,Rk}}{1,25} \times \frac{L}{100} = \frac{103,9}{1,25} \times \frac{1356}{100} = 1127,00 \text{ kN} > F_{w,sd} = 35,75 \text{ kN}$$

Proračun vijaka

Uz pretpostavku vijaka M12 k.v.4.6 :

Otpornost vijaka na vlak

$$F_{t,Rd} = \frac{F_{t,Rk}}{\gamma_{M1}} = \frac{30,3}{1,25} = 24,24 \text{ kN} > F_{t,sd} = \frac{N_{sd}}{2} = \frac{35,75}{2} = 17,86 \text{ kN}$$

Otpornost vijaka na posmik:

$$F_{v,Rd} = \frac{F_{v,Rk}}{\gamma_{M1}} = \frac{20,2}{1,25} = 16,16 \text{ kN} > F_{v,sd} = \frac{V_{sd}}{2} = \frac{2,83}{2} = 1,42 \text{ kN}$$

Interakcija uzdužne i odrezne sile na vijak:

$$\frac{F_{v,sk}}{F_{v,Rd}} + \frac{F_{t,sd}}{1,4 \cdot F_{t,Rd}} \leq 1,00$$

$$\frac{1,42}{16,16} + \frac{17,86}{1,4 \cdot 24,24} = 0,67 \leq 1,00$$

Proračun dimenzija ploče

Proračun duljine i širine ploče:

$$c_{\min} = 2 \cdot d + 4 \cdot \sqrt{2} = 31,5 \text{ mm}$$

$$a_{pl}^{\min} = h + 2a\sqrt{2} + 20 = 230 + 2 \cdot 4\sqrt{2} + 20 = 261,31 \text{ mm}$$

$$b_{pl}^{\min} = b + 2a\sqrt{2} + 20 = 240 + 2 \cdot 4 \cdot \sqrt{2} + 20 = 271,31 \text{ mm}$$

Odabrane dimenzije duljine i širine ploče su 300x300mm.

Pritisak po omotaču rupe osnovnog materijala

$$F_{v,Sd} = \frac{V_{Sd}}{2} = 1,42 \text{ kN} = F_{b,Sd} < F_{b,Rd} = \frac{F_{b,Rk}}{\gamma_{Mb}} \cdot \frac{t^{pl}}{10} \Rightarrow t^{pl} > \frac{F_{b,Sd} \cdot \gamma_{Mb} \cdot 10}{F_{b,Rk}}$$

$$t^{pl} > \frac{1,42 \cdot 1,25 \cdot 10}{83,1} = 0,26 \text{ mm}$$

Savijanje ploče od vlačnih vijaka

$$M_{sd} = 2 \cdot F_{t,sd} \cdot e = 2 \cdot 17,86 \cdot 0,04 = 1,43 \text{ kNm}$$

$$\rightarrow t_{pl,\min} = \sqrt{\frac{1,1 \cdot M_{sd} \cdot 6}{b_{pl} \cdot f_y}} = \sqrt{\frac{1,1 \cdot 143 \cdot 6}{30 \cdot 23,5}} = 1,15 \text{ cm} = 11,5 \text{ mm} \Rightarrow t_{pl}^{\min} = 12 \text{ mm}$$

Usvojene dimenzije ploče su 300x300x12 mm.

6.3. DIMENZIONIRANJE VLAČNOG NASTAVKA DONJEG POJASA REŠETKE

Ulazni podaci

Veličine djelovanja:

$$N_{sd} = 159,29 \text{ kN (vlak)}$$

Materijal:

Osnovni materijal: S235

Vijci: M12 k.v. 8.8

Poprečni presjek:

Profil: 127x76,2x6,4

$$h = 127 \text{ mm}$$

$$b = 76,2 \text{ mm}$$

$$t = 6,4 \text{ mm}$$

Kontrola varova

Određivanje maksimalne debljine vara:

$$a_{\max} = 0,7 \cdot t_{\min} = 0,7 \cdot 6,4 = 4,48 \text{ mm}$$

odabrano $a = 4 \text{ mm}$

Otpornost vara:

$$L_w = O = 127 \cdot 2 + 76,2 \cdot 2 = 406,4 \text{ mm}$$

$$F_{w,Rd} = \frac{F_{w,Rk}}{\gamma_{M,w}} \cdot \frac{L_w}{100} = \frac{103,9}{1,25} \cdot \frac{406,4}{100} = 337,80 \text{ kN} > N_{Ed} = 159,29 \text{ kN}$$

Proračun vijaka

Pretpostavka: vijci M 12 k.v. 8.8

$n = 4$ vijaka

Otpornost vijaka na vlak:

$$F_{t,Rd} = \frac{F_{t,Rk}}{\gamma_{M1}} = \frac{60,7}{1,25} = 48,56 \text{ kN}$$

$$F_{t,Sd} = \frac{N_{Sd}}{4} = \frac{159,29}{4} = 39,83 \text{ kN} \leq 48,56 \text{ kN}$$

Proračun ploče

Proračun dimenzija ploče

$$c = 2d + a\sqrt{2} = 2 \cdot 12 + 4\sqrt{2} = 30\text{mm}$$

$$b_{pl,\min} = 2 \cdot e_2 + p_2 = 2 \cdot 25 + 40 = 90\text{mm}$$

$$b_{pl,\min} = h + 2a\sqrt{2} + 20 = 127 + 2 \cdot 4 \cdot \sqrt{2} + 20 = 139\text{mm}$$

$$a_{pl,\min} = b + 2a\sqrt{2} + 20 = 76,2 + 2 \cdot 4 \cdot \sqrt{2} + 20 = 107\text{mm}$$

Odabrane dimenzije ploče su 260x210 mm, zbog zahtjeva vijaka.

Proračun minimalne debljine ploče t_{pl}

$$e = 26 \text{ mm}$$

$$b_{pl} = 260 \text{ mm}$$

$$M_{Ed} = 2 \cdot F_{t,Ed} \cdot e = 2 \cdot 39,83 \cdot 0,026 = 2,07\text{kNm}$$

$$M_{Ed} \leq \frac{W_{\min} \cdot f_y}{1.1} \Rightarrow W = \frac{1.1 \cdot M_{Ed}}{f_y} = \frac{b_{pl} \cdot t_{pl}^{\min}}{6}$$

$$\rightarrow t_{pl,\min} = \sqrt{\frac{1.1 \cdot 207 \cdot 6}{26 \cdot 23,5}} = 1,5\text{cm}$$

Odabrane dimenzije ploče su 260 x 210 x 16 mm.

6.4. DIMENZIONIRANJE VLAČNOG NASTAVKA GORNJEG POJASA REŠETKE

Ulazni podaci

Veličine djelovanja:

$$N_{sd} = 128,10 \text{ kN (vlak)}$$

Materijal:

Osnovni materijal: S235

Vijci: M12 k.v. 8.8

Poprečni presjek:

Profil: 127x76,2x6,4

$$h = 127 \text{ mm}$$

$$b = 76,2 \text{ mm}$$

$$t = 7,9 \text{ mm}$$

Kontrola varova

Određivanje maksimalne debljine vara:

$$a_{max} = 0,7 \cdot t_{min} = 0,7 \cdot 7,9 = 5,53 \text{ mm}$$

odabrano $a = 5 \text{ mm}$

Otpornost vara:

$$L_w = O = 127 \cdot 2 + 76,2 \cdot 2 = 406,4 \text{ mm}$$

$$F_{w,Rd} = \frac{F_{w,Rk}}{\gamma_{M,w}} \cdot \frac{L_w}{100} = \frac{129,9}{1,25} \cdot \frac{406,4}{100} = 422,33 \text{ kN} > N_{Ed} = 128,10 \text{ kN}$$

Proračun vijaka

Pretpostavka: vijci M 12 k.v. 8.8

$n = 4$ vijka

Otpornost vijaka na vlak:

$$F_{t,Rd} = \frac{F_{t,Rk}}{\gamma_{M1}} = \frac{60,7}{1,25} = 48,56 \text{ kN}$$

$$F_{t,Sd} = \frac{N_{Sd}}{4} = \frac{128,10}{4} = 32,03kN \leq 48,56kN$$

Proračun ploče

Proračun dimenzija ploče

$$c = 2d + a\sqrt{2} = 2 \cdot 12 + 5\sqrt{2} = 32mm$$

$$b_{pl,min} = 2 \cdot e_2 + p_2 = 2 \cdot 25 + 40 = 90mm$$

$$b_{pl,min} = h + 2a\sqrt{2} + 20 = 127 + 2 \cdot 5 \cdot \sqrt{2} + 20 = 162mm$$

$$a_{pl,min} = b + 2a\sqrt{2} + 20 = 76,2 + 2 \cdot 5 \cdot \sqrt{2} + 20 = 110mm$$

Odabrane dimenzije ploče su 260x210 mm, zbog zahtjeva vijaka.

Proračun minimalne debljine ploče t_{pl}

$$e = 26 \text{ mm}$$

$$b_{pl} = 260 \text{ mm}$$

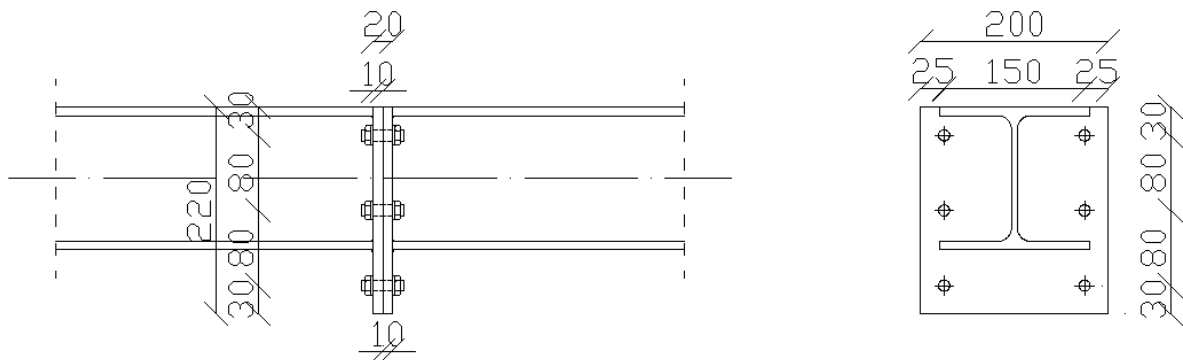
$$M_{Ed} = 2 \cdot F_{t,Ed} \cdot e = 2 \cdot 32,03 \cdot 0,026 = 1,66kNm$$

$$M_{Ed} \leq \frac{W_{min} \cdot f_y}{1.1} \Rightarrow W = \frac{1.1 \cdot M_{Ed}}{f_y} = \frac{b_{pl} \cdot t_{pl}^2}{6}$$

$$\rightarrow t_{pl,min} = \sqrt{\frac{1.1 \cdot 166 \cdot 6}{26 \cdot 23,5}} = 1,33cm$$

Odabrane dimenzije ploče su 260 x 210 x 14 mm.

6.5. DIMENZIONIRANJE SPOJA NASTAVKA KROVNIH PODROŽNICA



Ulazni podaci

$$N_{Ed} = 0$$

$$M_{Ed} = 0,29 \text{ kNm}$$

$$V_{Ed} = 1,48 \text{ kN}$$

Materijal:

Osnovni materijal: S235

Vijci: k.v. 10.9

Poprečni presjek:

Profil: HEA 160

$h = 152 \text{ mm}$

$b = 160 \text{ mm}$

$t_w = 6 \text{ mm}$

$t_f = 9 \text{ mm}$

Raspodjela sila po presjeku nosača:

Pojasnice:

Vlačna sila u pojasnici od momenta savijanja:

$$N_p^{*M} = \frac{M_{Ed}}{h'} = \frac{0,29}{(0,152 - 0,009)} = 2,03 \text{ kN}$$

Sila u pojasnici od uzdužne sile:

$$N_p^N = \frac{A_p}{A} \cdot N_{Ed} = 0 \text{ kN}$$

Ukupna sila u vlačnoj pojasnici:

$$N_p = N_p^{*M} + N_p^N = 2,03 + 0 \text{ kN} = 2,03 \text{ kN} = F_{w,Ed}$$

Kontrola vara na pojasnicama i hrptu:

Dužina vara pojasnice:

$$l_1 = 2 \cdot 160 = 320 \text{ mm}$$

Dužina vara hrpta:

$$l_2 = 2 \cdot (152 - 2 \cdot 9) = 268 \text{ mm}$$

Maksimalna debljina vara s obzirom na debljinu hrpta i pojaseva nosača:

$$a_{\max} = 0.7 \cdot t_{\min} = 0.7 \cdot 6 = 4,2 \text{ mm}$$

Za pretpostavljeni var **a=3,0mm**:

Uzdužna sila:

$$F_{w,rd} = \frac{F_{w,rk}}{\gamma_{M1}} \cdot \frac{l_1}{100} = \frac{77,9}{1,25} \cdot \frac{120}{100} = 74,78 \text{ kN} > F_{w,sd} = 2,03 \text{ kN}$$

Poprečna sila:

$$F_{w,rd} = \frac{F_{w,rk}}{\gamma_{M1}} \cdot \frac{l_2}{100} = \frac{77,9}{1,25} \cdot \frac{268}{100} = 167,01 \text{ kN} > V_{Ed} = 1,48 \text{ kN}$$

Pretpostavljeni vijak

M 12 ; k.v. 4.6

$$c_{\min} = 2 \cdot d + a\sqrt{2} = 2 \cdot 12 + 3\sqrt{2} = 28,24 \text{ mm}$$

Usvojeni $c = 30$ mm.

Otpornost vijka na vlak:

Vlačna sila se raspoređuje na 2 vijaka.

$$F_{t,Rd} = \frac{F_{t,Rk}}{\gamma_{M1}} = \frac{30,3}{1,25} = 24,24 \text{ kN} > F_{t,Ed} = \frac{N_P}{2} = \frac{2,03}{2} = 1,02 \text{ kN}$$

Otpornost vijaka na posmik:

Poprečna sila se raspoređuje na 6 vijaka.

$$F_{v,Rd} = \frac{F_{v,Rk}}{\gamma_{M1}} = \frac{20,2}{1,25} = 16,16 \text{ kN} > F_{v,Ed} = \frac{V_{Ed}}{6} = \frac{1,48}{6} = 0,25 \text{ kN}$$

Komentar : Vlak pri izdizanju

Interakcija uzdužne i posmične sile na vijak:

$$\frac{F_{t,Ed}}{1.4 \cdot F_{t,Rd}} + \frac{F_{v,Ed}}{F_{v,Rd}} \leq 1.0 \Rightarrow \frac{1,02}{1.4 \cdot 24,24} + \frac{0,37}{16,16} = 0,05 < 1.0$$

Proračun dimenzija ploče:

$$a_{pl}^{\min} = h + (c + e_1) = 152 + (30 + 30) = 212mm$$

$$b_{pl}^{\min} = b + 2a\sqrt{2} + 20 = 160 + 2 \cdot 3 \cdot \sqrt{2} + 20 = 188,48mm$$

$$b_{pl}^{\min} = p_2 + 2 \cdot e_2 = 40 + 2 \cdot 25 = 90mm$$

Odobrane dimenzije širine i dužine ploče su 220x200mm

Proračun debljine ploče

Pritisak po omotaču rupe osnovnog materijala

$$F_{v,Sd} = \frac{V_{Ed}}{6} = 0,25kN = F_{b,Sd} < F_{b,Rd} = \frac{F_{b,Rk}}{\gamma_{Mb}} \cdot \frac{t^{pl}}{10} \Rightarrow t^{pl} > \frac{F_{b,Sd} \cdot \gamma_{Mb} \cdot 10}{F_{b,Rk}}$$

$$t^{pl} > \frac{0,25 \cdot 1,25 \cdot 10}{83,1} = 0.04mm$$

Savijanje ploče od vlačnih vijaka:

$$M_{sd} = F_{t,Ed} \cdot c = 1,02 \cdot 0,030 = 0,031kNm$$

$$M_{sd} \leq \frac{W_{\min} \cdot f_y}{1.1} \Rightarrow W_{\min} = \frac{1.1 \cdot M_{sd}}{f_y} = \frac{b_{pl} \cdot t_{pl}^{\min}}{6} \Rightarrow t_{pl}^{\min} = \sqrt{\frac{1.1 \cdot M_{sd} \cdot 6}{b_{pl} \cdot f_y}} = \sqrt{\frac{1.1 \cdot 3,1 \cdot 6}{20 \cdot 23.5}} =$$

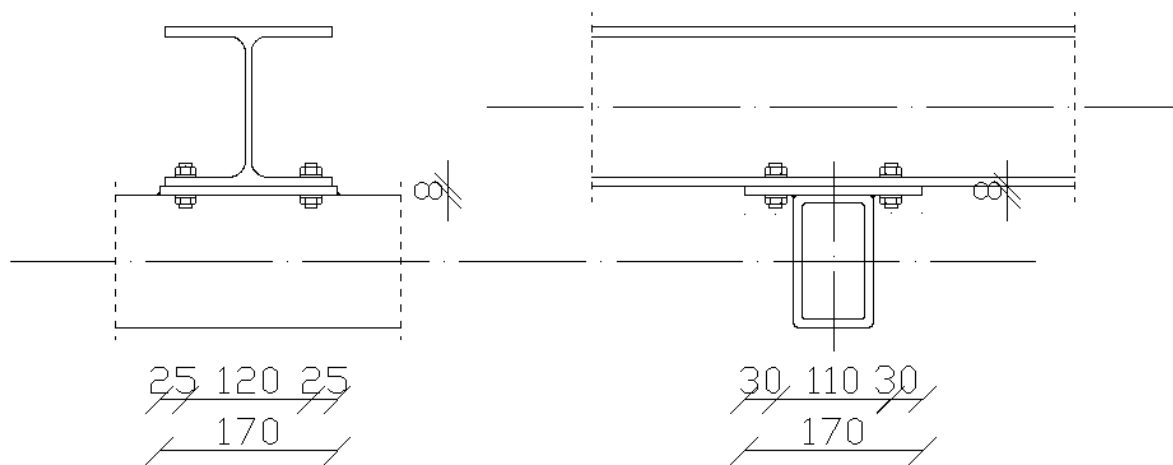
$$t_{pl} = 0,21cm$$

Usvojene dimenzije ploče su: **220x200x10mm**

KOMENTAR:

Pošto smo za nastavak krovne sekundarne konstrukcije dobili minimalne debljine pločica, zbog jednostavnije izvedbe iste smo pločice usvojili i za nastavak bočne sekundarne konstrukcije.

6.6. DIMENZIONIRANJE SPOJA KROVNE PODROŽNICE NA GP



Ulazni podaci

$$N_{Ed} = 0$$

$$M_{y,Ed} = 0$$

$$V_{y,Ed} = 6,97 \text{ kN (podtlak)}$$

$$M_{z,Ed} = 0$$

$$V_{z,Ed} = 0,88 \text{ kN}$$

Materijal:

Osnovni materijal: S235

Vijci: k.v. 10.9

Poprečni presjek:

Krovnna podrožnica:

Profil: HEA 160

$h = 152 \text{ mm}$

$b = 160 \text{ mm}$

$t_w = 6 \text{ mm}$

$t_f = 9 \text{ mm}$

Gornji pojas:

Profil: 127x76,2x7,9

$h = 127 \text{ mm}$

$b = 76,2 \text{ mm}$

$t = 7,9 \text{ mm}$

Spoj podrožnice na gornji pojas izvest će se zavarivanjem pravokutne ploče na gornji pojas nosača dimenzija 170x170mm debljine 8 mm.

Pretpostavljeni vijak

M 12 ; k.v. 10.9

Uvjet nosivosti neto poprečnog presjeka:

$$A_{netto} = (170 - 2 \cdot 13) \cdot 8 = 1152 \text{ mm}^2$$

$$N_{u,Rd} = \frac{0,9 \cdot A_{netto} \cdot f_u}{\gamma_{M2}} = \frac{0,9 \cdot 1152 \cdot 360}{1,25} = 298 \text{ kN}$$

$$N_{Ed} \leq N_{u,Rd}$$

$$0,88 \text{ kN} < 298 \text{ kN}$$

Uvjet nosivosti bruto poprečnog presjeka:

$$A_{brutto} = 170 \cdot 8 = 1360 \text{ mm}^2$$

$$N_{pl,Rd} = \frac{A_{brutto} \cdot f_y}{\gamma_{M2}} = \frac{1360 \cdot 235}{1,0} = 319 \text{ kN}$$

$$N_{Ed} \leq N_{pl,Rd}$$

$$0,88 \text{ kN} < 319 \text{ kN}$$

Kontrola varova

$$F_{w,Ed} = (6,97^2 + 0,88^2)^{0,5} = 7,02 \text{ kN}$$

Određivanje maksimalne debljine vara:

$$a_{max} = 0,7 \cdot t_{min} = 0,7 \cdot 6 = 4,2 \text{ mm}$$

odabrano $a = 3 \text{ mm}$

Otpornost vara:

$$L_w = 2 \cdot 76,2 = 152,4 \text{ mm}$$

$$F_{w,Rd} = \frac{F_{w,Rk}}{\gamma_{M,w}} \cdot \frac{L_w}{100} = \frac{77,9}{1,25} \cdot \frac{152,4}{100} = 94,97 \text{ kN} > F_{v,Ed} = 7,02 \text{ kN}$$

Otpornost vijaka na posmik:

$$F_{v,Rd} = \frac{F_{v,Rk}}{\gamma_{M1}} = \frac{42,2}{1,25} = 33,76 \text{ kN} > F_{v,Ed} = \frac{V_{z,Ed}}{4} = 0,22 \text{ kN}$$

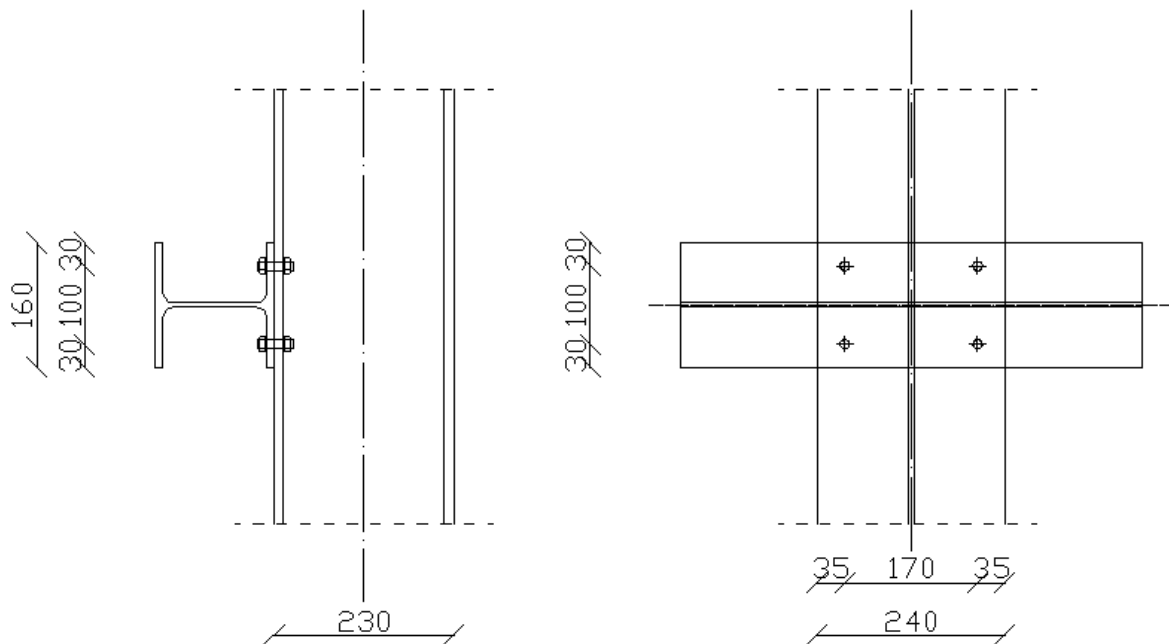
Otpornost vijaka na pritisak po omotaču rupe:

$$F_{b,Rd} = \frac{F_{b,Rk}}{\gamma_{M1}} \cdot \frac{t_{pl}}{10} = \frac{83,1 \cdot 8}{1,25 \cdot 10} = 53,18 \text{ kN} > F_{v,Ed} = \frac{V_{z,Ed}}{4} = 0,22 \text{ kN}$$

Otpornost vijka na vlak:

$$F_{t,Rd} = \frac{F_{t,Rk}}{\gamma_{M1}} = \frac{75,9}{1,25} = 60,72 \text{ kN} > F_{t,Ed} = \frac{V_{y,Ed}}{4} = 1,76 \text{ kN}$$

6.7. DIMENZIONIRANJE SPOJA BOČNE PODROŽNICE NA STUP



Ulazni podaci

$$N_{Ed} = 0$$

$$M_{y,Ed} = 0$$

$$V_{y,Ed} = 16,80 \text{ kN (odizanje)}$$

$$M_{z,Ed} = 0$$

$$V_{z,Ed} = 1,48 \text{ kN}$$

Materijal:

Osnovni materijal: S235

Vijci: k.v. 4.6

Poprečni presjek:

Bočna podrožnica:

Profil: HEA 160

h= 152 mm

b= 160 mm

t_w= 6 mm

t_f= 9 mm

Stup:

Profil: HEA 240

h= 230 mm

b= 240 mm

t_w= 8 mm

t_f= 12 mm

Pretpostavljeni vijak

M 12 ; k.v. 4.6

Otpornost vijka na vlak:

$$F_{t,rd} = \frac{F_{t,rk}}{\gamma_{M1}} = \frac{30,3}{1,25} = 24,24 \text{ kN} > F_{t,Ed} = \frac{V_{y,Ed}}{4} = 4,20 \text{ kN}$$

Otpornost vijaka na posmik:

Poprečna sila se raspoređuje na 4 vijaka.

$$F_{v,rd} = \frac{F_{v,rk}}{\gamma_{M1}} = \frac{20,2}{1,25} = 16,16 \text{ kN} > F_{v,Ed} = \frac{V_{Ed}}{4} = \frac{1,48}{4} = 0,37 \text{ kN}$$

6.7. DIMENZIONIRANJE SPOJA BOČNIH I KROVNIH SPREGOVA

Ulazni podaci

$N_{Ed} = 62,67$ (vlak)

Budući da je sila u bočnim spregovima veća nego u krovnim spregovima, dimenzioniranje je izvršeno samo za bočne spregove koji su mjerodavni.

Materijal:

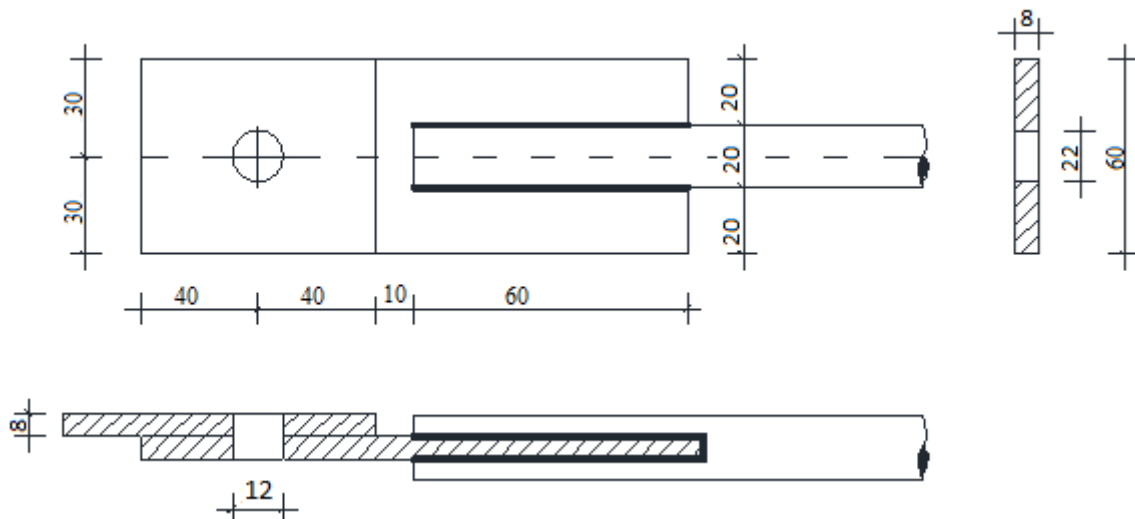
Osnovni materijal: S235

Vijci: k.v. 10.9

Poprečni presjek:

Profil: Ø20

d= 20 mm



Uvjet nosivosti neto poprečnog presjeka:

$$A_{netto} = (2 \cdot e_2 - d) \cdot t = (2 \cdot 30 - 20) \cdot 8 = 320 \text{ mm}^2$$

$$N_{u,Rd} = \frac{0,9 \cdot A_{netto} \cdot f_u}{\gamma_{M2}} = \frac{0,9 \cdot 320 \cdot 360}{1,25} = 82,9 \text{ kN}$$

$$N_{Ed} \leq N_{u,Rd}$$

$$62,67 \text{ kN} < 82,9 \text{ kN}$$

Uvjet nosivosti bruto poprečnog presjeka:

$$A_{brutto} = 60 \cdot 8 = 480 \text{ mm}^2$$

$$N_{pl,Rd} = \frac{A_{brutto} \cdot f_y}{\gamma_{M2}} = \frac{480 \cdot 235}{1,0} = 112,8 \text{ kN}$$

$$N_{Ed} \leq N_{pl,Rd}$$

$$62,67 \text{ kN} < 112,8 \text{ kN}.$$

Otpornost vijaka na posmik:

$$F_{v,Rd} = \frac{F_{v,Rk}}{\gamma_{M1}} = \frac{78,5}{1,25} = 62,8 \text{ kN} > F_{v,Ed} = 62,67 \text{ kN}$$

Otpornost vijaka na pritisak po omotaču rupe:

$$F_{b,Rd} = \frac{F_{b,Rk}}{\gamma_{M1}} \cdot \frac{t_{pl}}{10} = \frac{106,7 \cdot 8}{1,25 \cdot 10} = 68,29 \text{ kN} > F_{v,Ed} = 62,67 \text{ kN}$$

Kontrola varova

Određivanje maksimalne debljine vara:

$$a_{\max} = 0,7 \cdot t_{\min} = 0,7 \cdot 8 = 5,6 \text{ mm}$$

odabrano $a = 3 \text{ mm}$

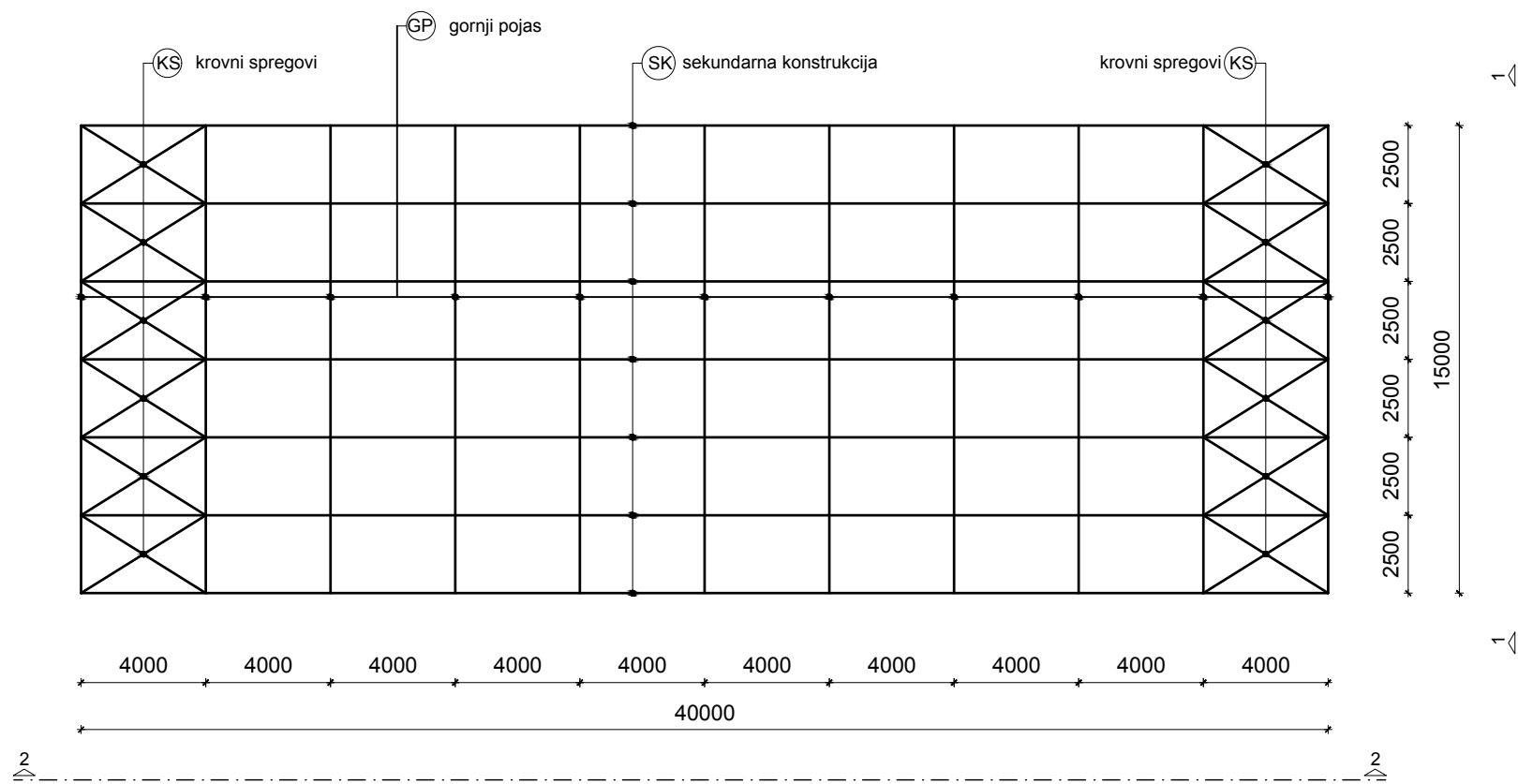
Otpornost vara:

$$L_w = 0 = 4 \cdot 60 = 240 \text{ mm}$$

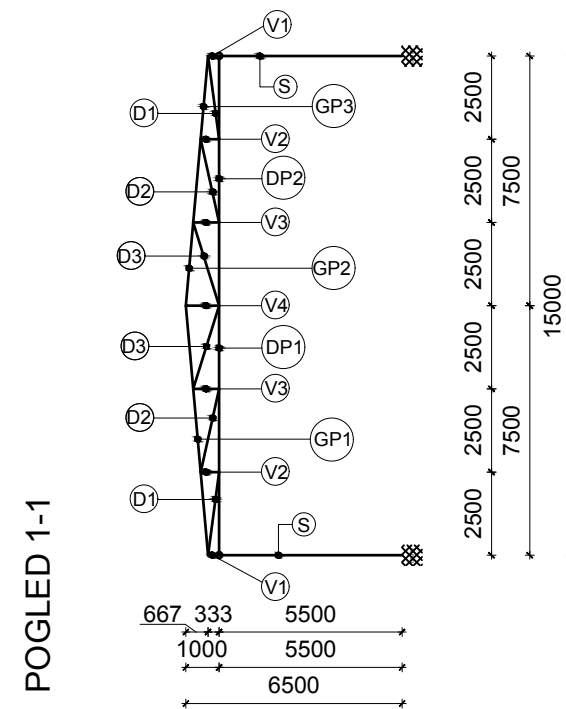
$$F_{w,Rd} = \frac{F_{w,Rk}}{\gamma_{M,w}} \cdot \frac{L_w}{100} = \frac{77,9}{1,25} \cdot \frac{240}{100} = 149,6 \text{ kN} > N_{Ed} = 62,67 \text{ kN}$$

7. NACRTI

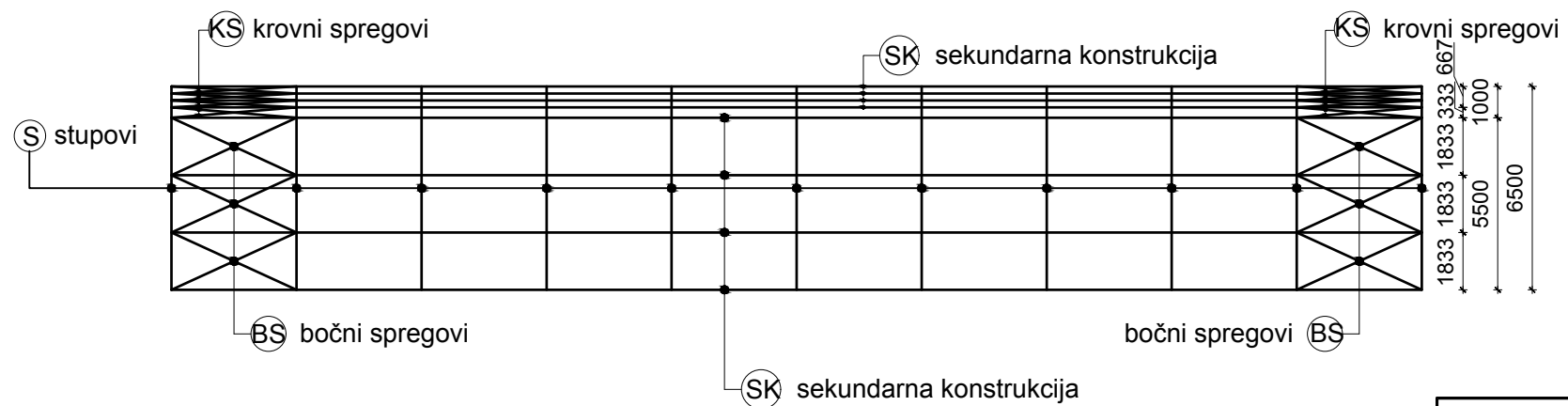
TLOCRT PLANA POZICIJA




GENERALNI PLAN POZICIJA
M 1:200

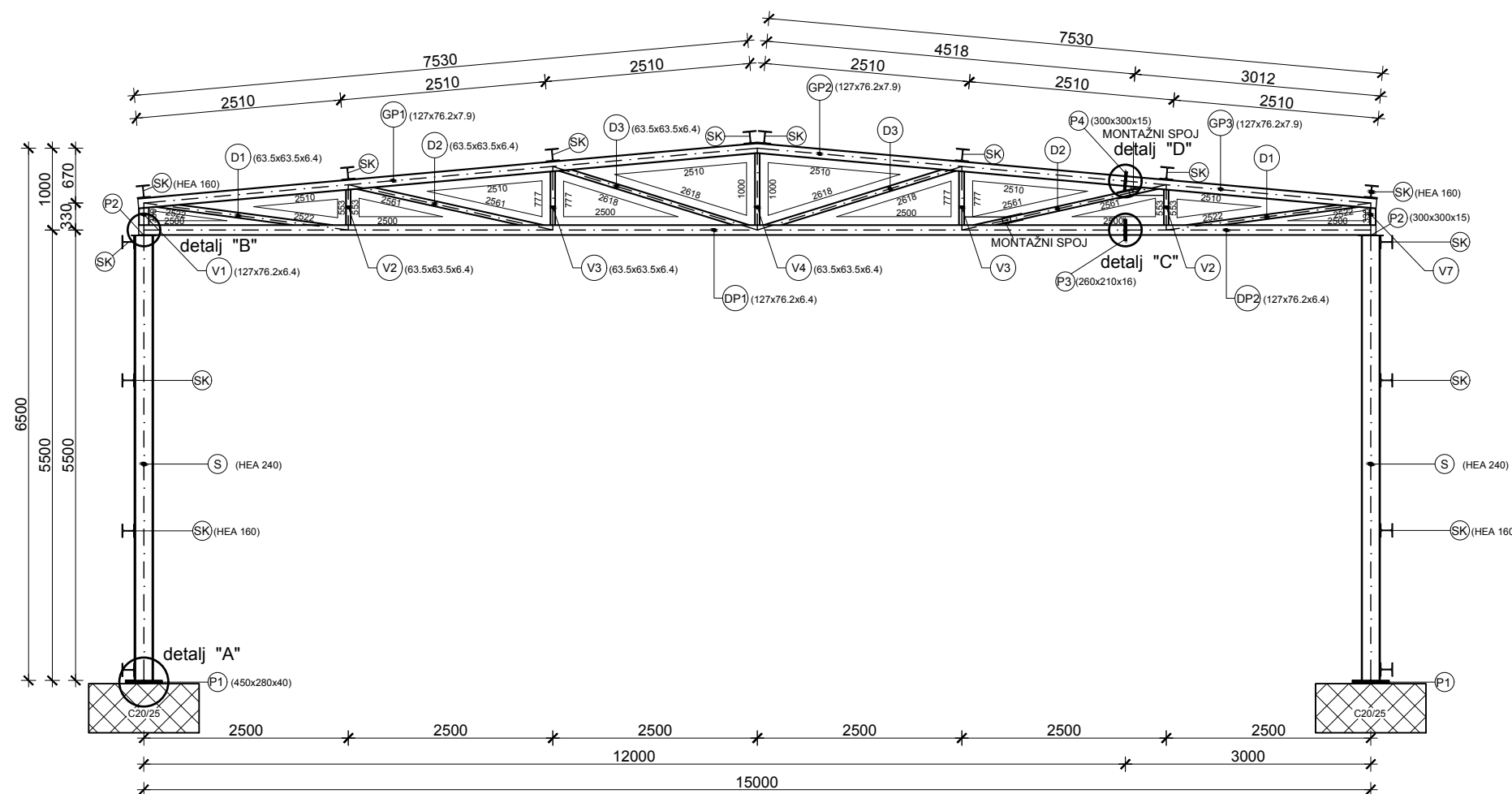



POGLED 2-2



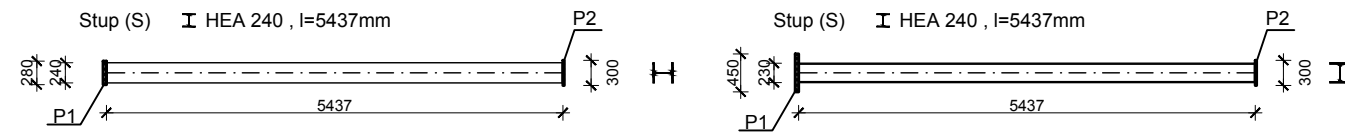
 <p>SVEUČILIŠTE U SPLITU GRAĐEVINSKO - ARHITEKTONSKI FAKULTET 21000 SPLIT, MATICE HRVATSKE 15</p>	Završni rad			
	TEMA	PROJEKTIRANJE I DIMENZIONIRANJE HALE		
	STUDENT	Augustin Jović, 3970		
	SADRŽAJ	Generalni plan pozicija	MJERILO BROJ PRILOGA	1:200 1
	DATUM	16. srpnja 2015.		

PRESJEK KROZ GLAVNI OKVIR M 1:50

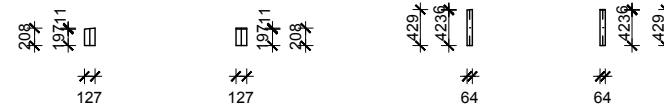


 SVEUČILIŠTE U SPLITU GRAĐEVINSKO - ARHITEKTONSKI FAKULTET 21000 SPLIT, MATICE HRVATSKE 15	Završni rad		
	TEMA	PROJEKTIRANJE I DIMENZIONIRANJE HALE	
	STUDENT	Augustin Jović , 3970	
	SADRŽAJ	Presjek kroz glavni okvir	MJERILO 1:50
	DATUM	16. srpnja 2015.	BROJ PRILOGA 2

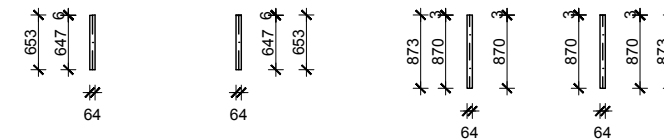
RADIONIČKI NACRT GLAVNOG OKVIRA M 1:50



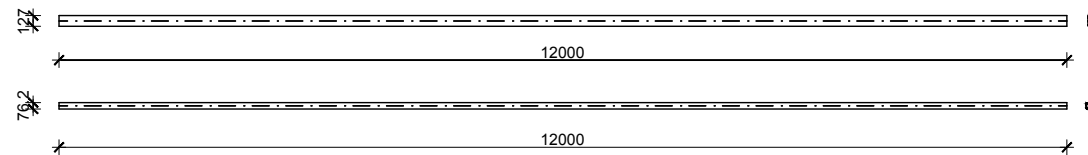
Vertikala V1 □ 127x76.2x6.4 , l=208mm Vertikala V2 □ 63.5x63.5x6.4 , l=429mm



Vertikala V3 □ 63.5x63.5x6.4 , l=653mm Vertikala V4 □ 63.5x63.5x6.4 , l=873mm



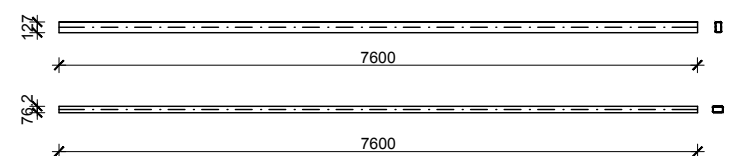
Donji pojas (DP1) □ 127x76.2x6.4 , l=12000mm



Donji pojas (DP2) □ 127x76.2x6.4 , l=3000mm



Gornji pojas (GP1) □ 127x76.2x7.9 , l=7600mm



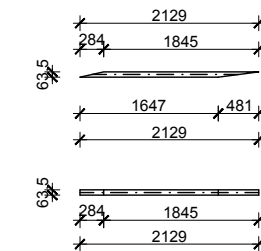
Gornji pojas (GP2) □ 127x76.2x7.9 , l=4518mm



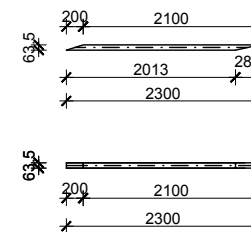
Gornji pojas (GP3) □ 127x76.2x7.9 , l=3082mm



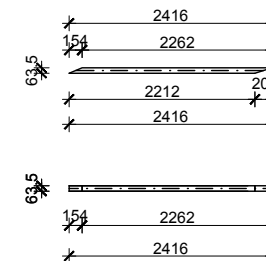
Dijagonala D1 □ 63.5x63.5x6.4 , l=2129mm



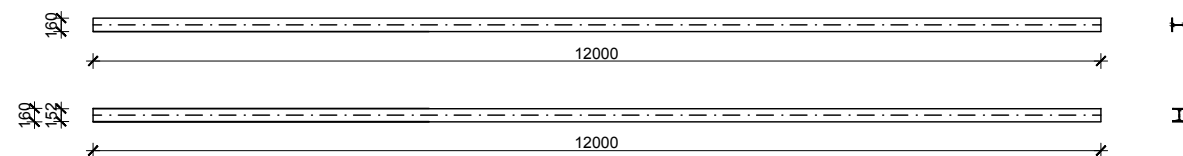
Dijagonala D2 □ 63.5x63.5x6.4 , l=2300mm



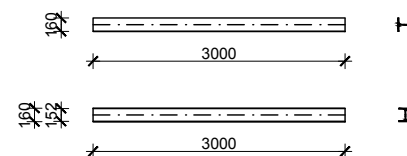
Dijagonala D3 □ 63.5x63.5x6.4 , l=2416mm



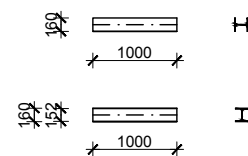
Sekundarna konstrukcija (SK1) I HEA 160 , l=12000mm



Sekundarna konstrukcija (SK2) I HEA 160 , l=3000mm



Sekundarna konstrukcija (SK3) I HEA 160 , l=1000mm




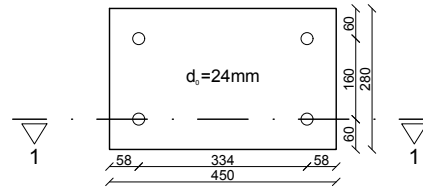
POZICIJA	PROFIL	DUŽINA (mm)	KOMADA	JED. TEŽINA (kg/m)	UKUPNA TEŽINA (kg)
Stup(S)	HEA 240	5437	2	60,29	655,59
Donji pojas (DP1)	127X76,2X6,4	12000	1	6,85	82,20
Donji pojas (DP2)	127X76,2X6,4	3000	1	6,85	20,55
Gornji pojas (GP1)	127X76,2X7,9	7600	1	8,23	62,55
Gornji pojas (GP2)	127X76,2X7,9	4518	1	8,23	37,18
Gornji pojas (GP3)	127X76,2X7,9	3082	1	8,23	25,36
Vertikala (V1)	127X76,2X6,4	208	2	6,85	2,85
Vertikala (V2)	63,5X63,5X6,4	429	2	5,42	4,65
Vertikala (V3)	63,5X63,5X6,4	653	2	5,42	7,08
Vertikala (V4)	63,5X63,5X6,4	873	2	5,42	9,46
Dijagonala (D1)	63,5X63,5X6,4	2129	2	5,42	23,08
Dijagonala (D2)	63,5X63,5X6,4	2300	2	5,42	24,93
Dijagonala (D3)	63,5X63,5X6,4	2416	2	5,42	26,19
P1	450X280X40		2	7850(kg/m3)	79,13
P2	300X300X15		4	7850(kg/m3)	42,39
P3	260X210X16		2	7850(kg/m3)	13,72
P3	260X210X14		2	7850(kg/m3)	12,00
Ukupno (kg)					1128,91
+2,0% spojna sredstva					22,58
UKUPNO (kg)					1151,49

POZICIJA	PROFIL	DUŽINA (mm)	KOMADA	JED. MASA (kg/m)	UKUPNA MASA (kg)
SK1(krovn)	HEA 160	12000	24	30,46	8772,48
SK2(krovn)	HEA 160	3000	8	30,46	731,04
SK3(krovn)	HEA 160	1000	8	30,46	243,68
SK1(bočna)	HEA 160	12000	24	30,46	8772,48
SK2(bočna)	HEA 160	3000	8	30,46	731,04
SK3(bočna)	HEA 160	1000	8	30,46	243,68
KS	φ20	4717	24	2,46	278,49
BS	φ20	4259	24	2,46	251,45
UKUPNO (kg)					20025,34
kg/m²					16,64

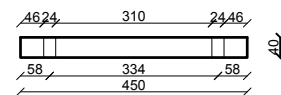
	Završni rad		
	TEMA: PROJEKTIRANJE I DIMENZIONIRANJE HALE		
	STUDENT: Augustin Jović, 3970		
	SADRŽAJ: Radionički nacrt glavnog okvira	MJERILO: 1:50	BROJ PRILOGA: 3
DATUM: 16. srpnja 2015.			


RADIONIČKI NACRT SPOJNIH PLOČICA M 1:25

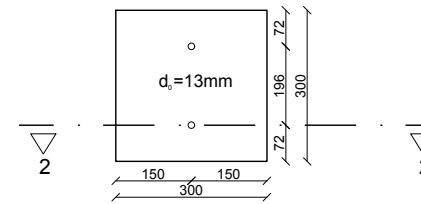
Pločica P1  450x280x40



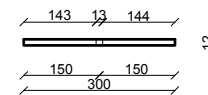
Presjek 1-1




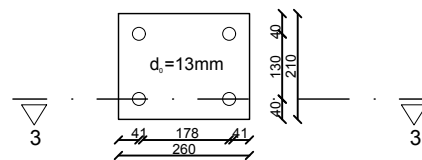
Pločica P2  300x300x12



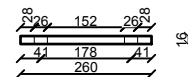
Presjek 2-2

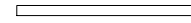


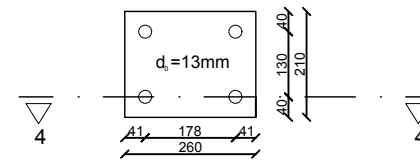
Pločica P3  260x210x16



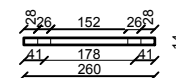
Presjek 3-3




Pločica P4  260x210x14

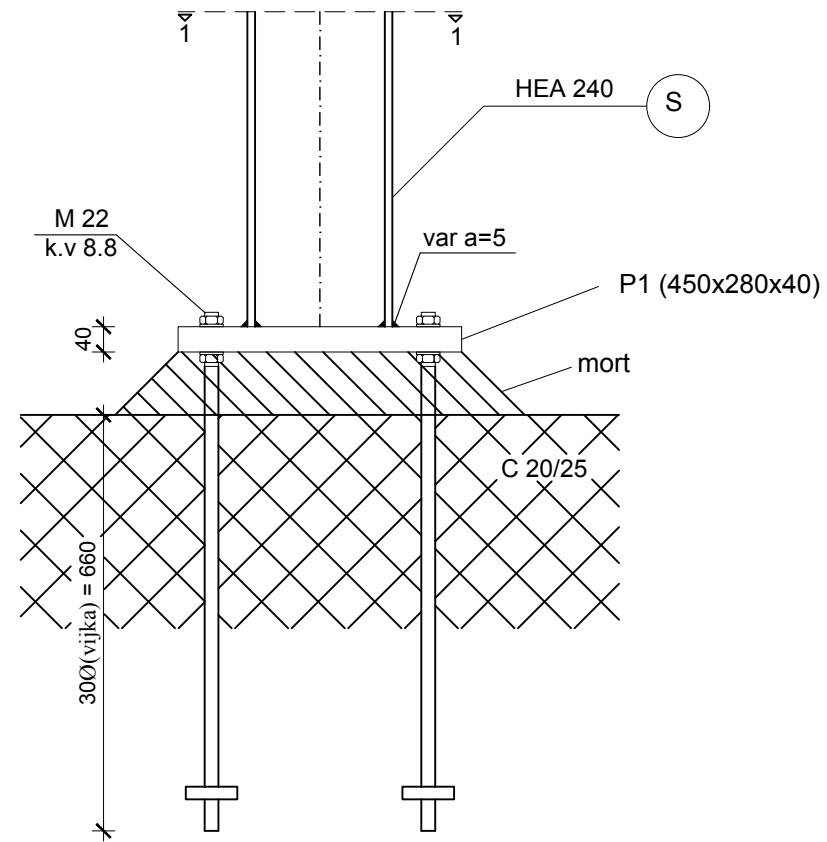


Presjek 4-4

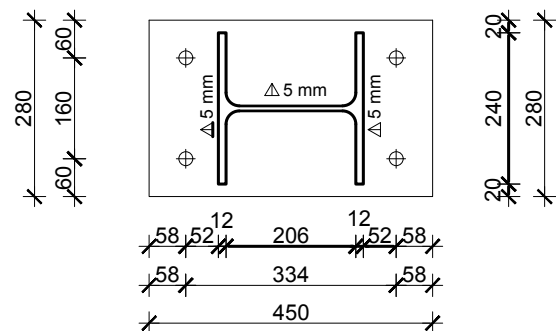


 SVEUČILIŠTE U SPLITU GRAĐEVINSKO - ARHITEKTONSKI FAKULTET 21000 SPLIT, MATICE HRVATSKE 15	Završni rad	
	TEMA PROJEKTIRANJE I DIMENZIONIRANJE HALE	
	STUDENT Augustin Jović , 3970	
	SADRŽAJ Radionički nacrt spojnih pločica	MJERILO 1:25
DATUM 16. srpnja 2015.	BROJ PRILOGA 4	

DETALJ "A" UPETI SPOJ STUPA S TEMELJEM

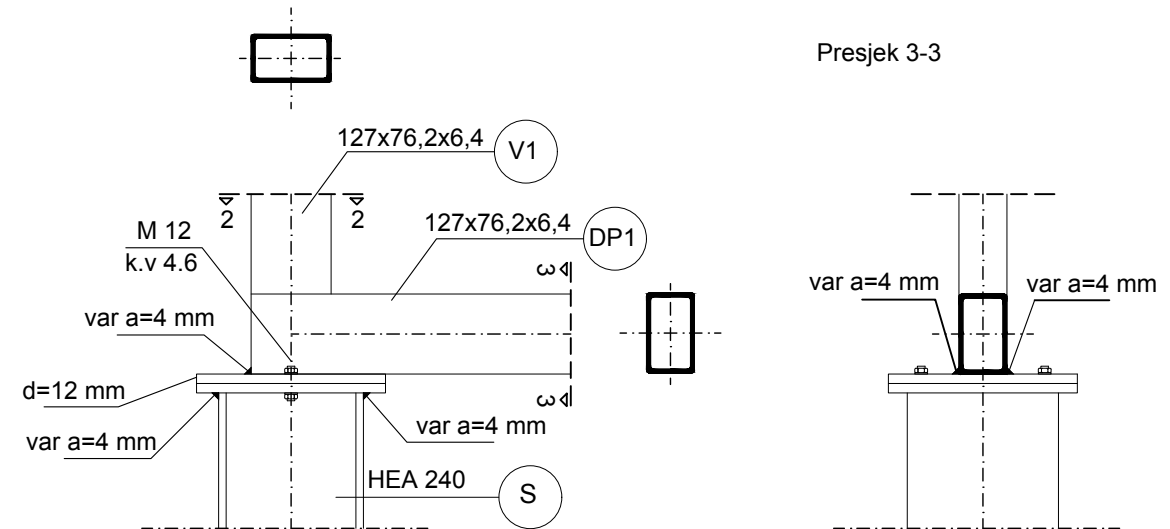


Presjek 1-1

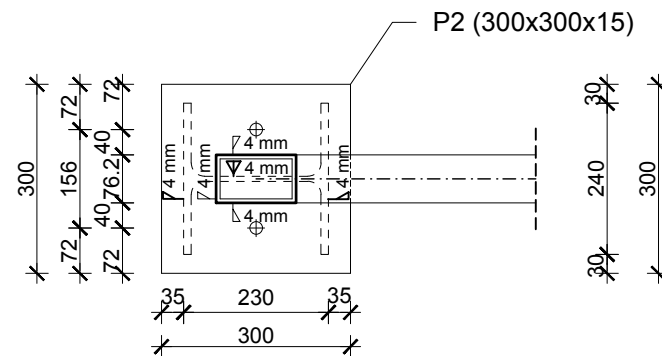



DETALJI SPOJEVA M 1:10

DETALJ "B" ZGLOBNI SPOJ STUPA S REŠETKOM

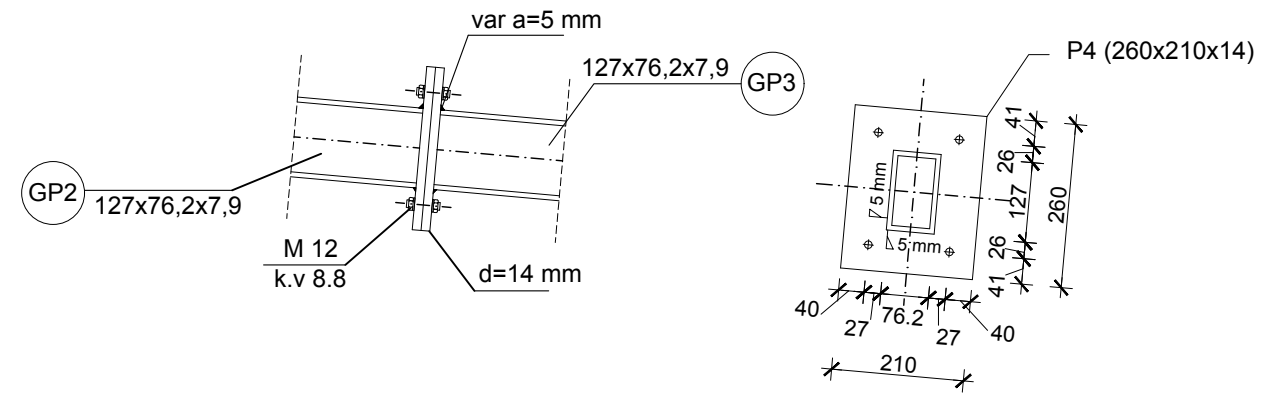


Presjek 2-2

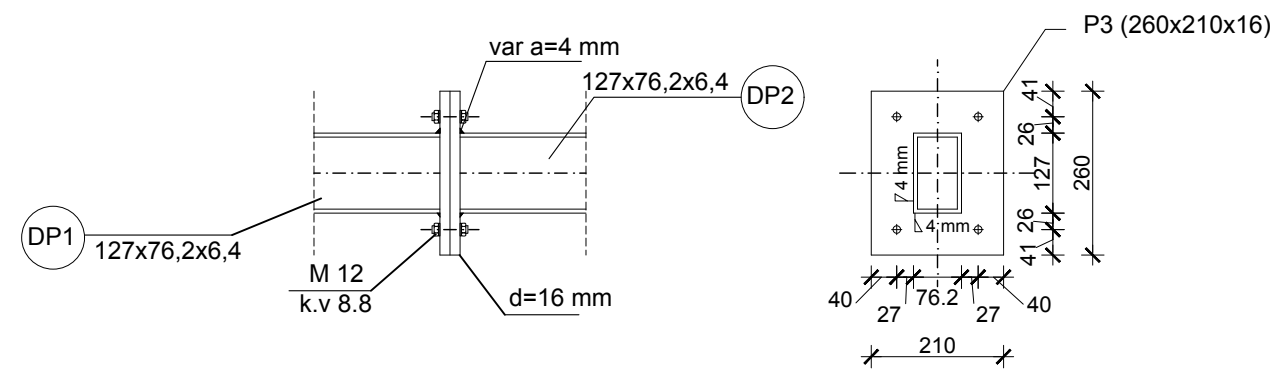


 SVEUČILIŠTE U SPLITU GRAĐEVINSKO - ARHITEKTONSKI FAKULTET 21000 SPLIT, MATICE HRVATSKE 15	Završni rad	
	TEMA PROJEKTIRANJE I DIMENZIONIRANJE HALE	
	STUDENT Augustin Jović , 3970	
	SADRŽAJ Detalji spojeva	MJERILO 1:10
	DATUM 16. srpnja 2015.	BROJ PRILOGA 5


DETALJ "D"
VLAČNI NASTAVAK GORNJEG POJASA



DETALJ "C"
VLAČNI NASTAVAK DONJEG POJASA



DETALJI SPOJEVA
M 1:10

 SVEUČILIŠTE U SPLITU GRADEVINSKO - ARHITEKTONSKI FAKULTET 21000 SPLIT, MATICE HRVATSKE 15	Završni rad	
	TEMA	PROJEKTIRANJE I DIMENZIONIRANJE HALE
	STUDENT	Augustin Jović , 3970
	SADRŽAJ	Detalji spojeva
	DATUM	16. srpnja 2015.
	MJERILO	1:10
	BROJ PRILOGA	6