

Projekt mostova iznad ukopa željezničke pruge u sklopu izgradnje rotora uz Građa d.d. u Solinu

Šimić, Petra

Master's thesis / Diplomski rad

2019

Degree Grantor / Ustanova koja je dodijelila akademski / stručni stupanj:

University of Split, Faculty of Civil Engineering, Architecture and Geodesy / Sveučilište u Splitu, Fakultet građevinarstva, arhitekture i geodezije

Permanent link / Trajna poveznica: <https://um.nsk.hr/um:nbn:hr:123:688912>

Rights / Prava: [In copyright](#)/[Zaštićeno autorskim pravom.](#)

Download date / Datum preuzimanja: **2025-02-25**



Repository / Repozitorij:

[FCEAG Repository - Repository of the Faculty of Civil Engineering, Architecture and Geodesy, University of Split](#)



UNIVERSITY OF SPLIT



**SVEUČILIŠTE U SPLITU
FAKULTET GRAĐEVINARSTVA, ARHITEKTURE I GEODEZIJE**

DIPLOMSKI RAD

Petra Šimić

Split, 2019.

**SVEUČILIŠTE U SPLITU
FAKULTET GRAĐEVINARSTVA, ARHITEKTURE I GEODEZIJE**

Petra Šimić

**Projekt mostova iznad ukopa željezničke pruge u
sklopu izgradnje rotora uz *Grada d.d.* u Solinu**

Diplomski rad

Split, 2019.

Projekt mostova iznad ukopa željezničke pruge u sklopu izgradnje rotora uz *Građa d.d.* u Solinu

Sažetak:

U radu je prikazan projekt konstrukcije mostova iznad ukopa željezničke pruge u sklopu izgradnje rotora na raskrižju županijskih cesta oznaka ŽC6139 i ŽC6270. Četiri mosta izvode se od armiranog betona, uključujući montažne predgotovljene rasponske nosače i ostale dijelove konstrukcije koji se izvode monolitno. Projekt sadržava: tehnički opis, osnovne građevinske nacрте, proračun konstrukcijskih elemenata i armaturne planove. Diplomski rad izrađen je na razini glavnog projekta s elementima izvedbenog.

Ključne riječi:

armirano betonski most, glavni projekt

Bridges design above the railway as part of the rotor construction next to *Građa d.d.* in Solin

Abstract:

Structural design of the bridges above the railway as part of the rotor construction situated at the crossroads of ŽC6139 and ŽC6270 is presented in this thesis. There are four bridges made of reinforced concrete including prefabricated bridge girders and other elements constructed in situ. The thesis includes: technical descriptions, basic structural plans, calculation of the structural elements and reinforcement plans. This thesis is written on the basis of the main plan including execution design plans.

Keywords:

reinforced concrete bridge, main design

**SVEUČILIŠTE U SPLITU
FAKULTET GRAĐEVINARSTVA, ARHITEKTURE I GEODEZIJE**

STUDIJ: **DIPLOMSKI SVEUČILIŠNI STUDIJ GRAĐEVINARSTVA**
KANDIDAT: **Petra Šimić**
BROJ INDEKSA: **676**
KATEDRA: **Katedra za betonske konstrukcije i mostove**
PREDMET: **Mostovi**

ZADATAK ZA DIPLOMSKI RAD

Tema:

Projekt mostova iznad ukopa željezničke pruge u sklopu izgradnje rotora uz Građa d.d. u Solinu

Opis zadatka:

Potrebno je izraditi glavni i dijelom izvedbeni projekt mostova u sklopu realizacije „rotora“ u Solinu uz *Građa d.d.* Svi konstrukcijski elementi su iz armiranog betona. Rasponska konstrukcija treba biti polumontažna, a ostali elementi monolitni.

U Splitu, 4. ožujka 2019.

Voditelj Diplomskog rada:

Prof.dr.sc. Jure Radnić

Predsjednik Povjerenstva
za završne i diplomske ispite:
Doc. dr. sc. Ivo Andrić

Sadržaj

1. TEHNIČKI OPIS	6
1.1. Uvod	6
1.2. Globalno rješenje mostova	7
1.3. Osnovna obilježja konstrukcije mostova.....	8
1.3.1. Mostovi iznad jednokolosiječne pruge.....	8
1.3.2. Mostovi iznad dvokolosiječne pruge.....	8
1.4. Proračun konstrukcije.....	9
1.5. Osnovna gradiva.....	10
1.5.1. Beton	10
1.5.2. Betonski čelik	11
1.6. Posebni tehnički uvjeti	11
1.6.1. Oplate i skele	11
1.6.2. Betoniranje pri visokim vanjskim temperaturama	13
1.6.3. Betoniranje pri niskim vanjskim temperaturama	13
1.7. Održavanje i projektirani vijek trajanja.....	14
2. OSNOVNI GRAĐEVINSKI NACRTI.....	15
3. MOST IZNAD JEDNOKOLOSIJEČNE PRUGE	24
3.1. Prva faza- faza montaže	24
3.1.1. Analiza opterećenja	24
3.1.2. Rezultati proračuna.....	24
3.1.3. Proračun armature	26
3.2. Druga faza-faza uporabe	28
3.2.1 Analiza opterećenja	28
3.2.2. Rezultati proračuna.....	31
3.2.3. Proračun armature	40
3.3. Kontrola pukotina.....	49

3.4. Kontrola progiba	51
3.5. Nadvišenje rasponskih nosača.....	55
4. MOST IZNAD DVOKOLOSIJEČNE PRUGE.....	56
4.1. Prva faza – faza montaže.....	56
4.1.1. Analiza opterećenja	56
4.1.2. Rezultati proračuna.....	56
4.1.3. Proračun armature	58
4.2. Druga faza – faza uporabe.....	60
4.2.1 Analiza opterećenja	60
4.2.2. Rezultati proračuna.....	63
4.2.3. Proračun armature	72
4.3. Kontrola pukotina.....	81
4.4. Kontrola progiba	83
4.5. Nadvišenje rasponskih nosača.....	87
5. PRORAČUN TEMELJA	88
5.1. Jednokolosiječna pruga	88
5.1.1. Proračun stabilnosti na klizanje.....	88
5.1.2. Provjera nosivosti temelja	89
5.1.3. Kontrola naprezanja na dodirnoj plohi temelj-tlo	90
5.1.4. Proračun armature temelja.....	90
5.2. Dvokolosiječna pruga.....	92
5.2.1. Proračun stabilnosti na klizanje.....	92
5.2.2. Provjera nosivosti temelja	93
5.2.3. Kontrola naprezanja na dodirnoj plohi temelj-tlo	94
5.3.4. Proračun armature temelja.....	94
6. ARMATURNI PLANOVI	96

1. TEHNIČKI OPIS

1.1. Uvod

U ovom elaboratu dan je prijedlog rješenja konstrukcija, odnosno mostova koji bi omogućili izgradnju prilaznih cesta rotora, koji je ponuđen kao rješenje rekonstrukcije raskrižja županijskih cesta oznaka ŽC6139 i ŽC6270. Točnije, radi se o raskrižju Splitske ulice, Solinske ulice i Ulice A. G. Matoša. Predviđena je izgradnja rotora velikog radijusa sa šest, po obodu pravilno raspoređenih, priključaka: Solinska ulica, Ulaz u Vranjic, Splitska ulica, Matoševa ulica, Ulaz u *AD Plastik* i Ulica Salonitanskih mučenika. Od tih šest priključaka, četiri priključka nalaze se iznad željezničkih pruga. Projekt mostova izrađen je na temelju idejnog cestarskog i prometnog rješenja rotora koji je izradio *Trivium d.o.o.*, Split. Elaborat je izrađen na razini glavnog projekta s elementima izvedbenog projekta (armaturni planovi).



Slika 1.1. Planirani izgled rotora i pozicije mostova

Na mjestu izgradnje rotora postoje dvije željezničke pruge. Zapadni kolosijek čini pruga Zagreb – Split. Prema planskim dokumentima, postojeći kolosijek širi se na profil s dva paralelna kolosijeka. Istočni kolosijek je industrijski i koristi se za pristup Sjevernoj luci. Prema planskim dokumentima zadržat će se jedan kolosijek.

Projektom se predviđa izgradnja četiri mosta za denivelirani prolaz ispod rotora. Na industrijskoj pruzi predviđena je izvedba mostova M1 (duljine 100,50 m) i M2 (duljine 30,00 m). Na pruzi Zagreb – Split predviđena je izvedba mostova M3 (duljine 51,00 m) i M4 (duljine 36,00 m). Sva četiri mosta imaju po jedan otvor, s tim da je otvor nad dvokolosiječnom prugom veći od otvora nad jednokolosiječnom prugom.

Napominje se da pri izradi ovog elaborata nije bila dostupna nikakva geodetska podloga. Željezničke pruge nalaze se u dubokom usjeku. Raspoložive visine slobodnih prometnih profila ispod mostova do vrha tračnica određene su približnim mjerenjima na licu mjesta. Prilikom projektiranja mostova, vođeno je računa o minimalno potrebnom slobodnom profilu za vlakove HŽ. U slobodni profil ne smiju ulaziti dijelovi uređaja i pružnih građevina, signali, naslage gradiva i ostali predmeti. Slobodni profil (od dna rasponskih nosača do vrha tračnica) na mostovima M1 i M2 iznosi 6,40 m. Slobodni profil na mostovima M3 i M4 je minimalni potrebni i iznosi 5,80 m. Predviđeno rješenje zahtijeva minimalne zahvate u pogledu iskopa. Za potrebe elaborata nisu provedeni geotehnički istražni radovi. U proračunu je usvojeno da je $\sigma_{Rd}=1,0$ MPa, kohezija $c=0$ kN/m², kut unutarnjeg trenja $\varphi=35^\circ$.

1.2. Globalno rješenje mostova

Predviđa se da se mostovi izvedu od armiranog betona. Pri tome rasponski nosači izveli bi se montažno, a svi ostali elementi izveli bi se monolitno, na licu mjesta. Mostovi su okvirnog nosivog sustava, s krutom vezom upornjaka i rasponskog sklopa. Upornjaci su temeljeni bočno od željezničke pruge, ispod razine tračnica.

Izvedba mostova zamišljena je na način da se prvo izvedu temelji i zidovi upornjaka. Nakon toga montirali bi se prethodno izrađeni montažni rasponski nosači. Između vrha zida upornjaka i rasponskog nosača predviđen je svježi cementni mort pri montaži nosača. Potom se izvodi monolitni beton za međusobnu vezu rasponskih nosača i vezu rasponskih nosača s upornjacima. Potrebno je nasipanje tla iza upornjaka, u prostor između upornjaka i postojeće stijene usjeka, do razine vrha monolitizacije. Nasipanje se može vršiti nakon očvršćivanja betona za monolitizaciju rasponskog sklopa i upornjaka.

1.3. Osnovna obilježja konstrukcije mostova

1.3.1. Mostovi iznad jednokolosiječne pruge

Mostovi iznad Istočnog kolosijeka, odnosno iznad pruge s jednim kolosijekom, su mostovi M1 i M2. Oni se izvode u kružnoj krivini radijusa 200 m (u osi mostova). Širina otvora mostova iznosi 7,00 m. Temelji mostova asimetrični su u odnosu na zid upornjaka. Ukupna širina temelja je 3,20 m. Temelji se armiraju armaturnim mrežama Q-503 i Q-283 te sponama za preuzimanje poprečne sile. Ostali elementi konstrukcije se armiraju šipkama i sponama. Zid upornjaka se izvodi u visini od 7,48 m, a širina zida upornjaka je 0,60 m. Rasponski nosači izvode se u dužini od 7,70 m, širine 1,48 m i visine 0,30 m. Susjedni rasponski nosači su razmaknuti 2 cm. Taj prostor se, nakon montaže nosača, ispunjava mortom. Most M1 ima ukupno 67 rasponskih nosača, a most M2 ima 20 istih. Monolitizacija nad rasponskim nosačima izvodi se u debljini od 0,20 m. Iznad monolitizacije postavlja se hidroizolacija u debljini od 1 cm. Iznad hidroizolacije je sloj estriha debljine 4 cm. Ostavljeno je još 50 cm za „slojeve“ ceste.

1.3.2. Mostovi iznad dvokolosiječne pruge

Mostovi iznad Zapadnog kolosijeka, odnosno iznad pruge s dva kolosijekom, su mostovi M3 i M4. Most M3 je u pravcu, a most M4 je u kružnoj krivini radijusa 320 m (u osi mosta). Širina otvora mostova iznosi 11,70 m. Temelji mostova asimetrični su u odnosu na zid upornjaka. Ukupna širina temelja je 3,60 m. Temelji se armiraju armaturnim mrežama Q-1131 i Q-385 te sponama za preuzimanje poprečne sile. Ostali elementi konstrukcije armiraju se šipkama i sponama. Zid upornjaka izvodi se u prosječnoj visini od 6,52 m, a širina zida upornjaka je 0,65 m. Rasponski nosači izvode se u dužini od 12,50 m, širine 1,48 m i visine 0,45 m. Susjedni rasponski nosači razmaknuti su 2 cm. Taj prostor se nakon polaganja nosača ispunjava mortom. Most M3 ima ukupno 34 rasponska nosača, a most M4 24 ista. Monolitizacija nad rasponskim nosačima izvodi se u debljini od 0,20 m. Iznad monolitizacije postavlja se hidroizolacija u debljini od 1 cm. Iznad hidroizolacije je sloj estriha debljine 4 cm. Ostavljeno je još 50 cm za „slojeve“ ceste.

1.4. Proračun konstrukcije

Proračun je napravljen uporabom računalnog programa *SCIA Engineer 18.1.* za dvije faze. Prva faza je faza montaže u kojoj predgotovljeni rasponski nosači nisu povezani sa zidom upornjaka. Rasponska konstrukcija za prvu fazu računata je kao slobodno pridržana prosta greda. Opterećenja za tu fazu obuhvaća vlastitu težinu rasponske konstrukcije i dodatno stalno opterećenje od težine monolitizacije. U drugoj fazi, fazi uporabe, rasponski nosači su međusobno povezani monolitizacijom, ali povezani i sa zidom upornjaka. U toj fazi, konstrukcija je modelirana kao okvir s ukliještenim osloncima. Opterećenje za ovu fazu obuhvaća vlastitu težinu rasponske konstrukcije (u koju je sada uključena i težina monolitizacije), dodatno stalno, prometno opterećenje, temperaturno djelovanje, opterećenje silama aktivnog tlaka tla i opterećenje skupljanja. Skupljanje je modelirano kao djelovanje negativne temperature. Opterećenje potresom nije promatrano jer je konstrukcija u tlu. Imat će pomake kao tlo što u njoj neće izazvati značajne sile. Budući da su rasponski nosači svih mostova širine 1,48 m, cijeli proračun napravljen je za segment te širine. Proračun konstrukcija napravljen je prema normi za betonske konstrukcije, odnosno betonske mostove. Puni naziv norme je *Eurokod 2: Projektiranje betonskih konstrukcija*, točnije, radi se o HRN EN 1992-1-1 i HRN EN 1992-2. Kombinacije opterećenja nisu zadane u programu nego su promatrane sile koje izaziva svako pojedinačno opterećenje i ručno su određene najkritičnije kombinacije za promatrane presjeke. U tablici su navedeni korišteni koeficijenti sigurnosti za proračun mjerodavnih reznih sila u konstrukciji.

Kombinacija opterećenja	Djelovanje	Stalno (γ_s)	Pokretno (γ_s)	Izvanredno (γ_s)
Uobičajena	Nepovoljno	1.35	1.50	-
	Povoljno	1.00	0.00	-
Izvanredna		1.00	1.00	1.00

Provjerena je stabilnost temelja na klizanje, stabilnost temelja na prevrtanje oko kritične točke i nosivost tla ispod temelja. Za sve tri provjere, korišten je proračunski pristup 3, koeficijenti sigurnosti za granična stanja STR/GEO.

- Za proračunski pristup 3: $(A1^d \text{ ili } A2^e) + M2 + R3$
 d - za sile od konstrukcije
 e - za geotehničke sile

Parcijalni faktori za granična stanja STR i GEO:

(1) Parcijalni faktori djelovanja (γ_F) i učinka djelovanja (γ_E)					
Djelovanja	simbol	A1	A2		
trajna nepovoljna	$\gamma_{G;sup}$	1.35	1.0		
povoljna	$\gamma_{G;inf}$	1.0	1.0		
promjenjiva nepovoljna	γ_Q	1.5	1.3		
povoljna	γ_Q	0	0		
(2) Parcijalni faktori svojstva materijala (tlo, stijena) (γ_M)					
Svojstvo	simbol	M1	M2		
tangens efektivnog kuta trenja	$\gamma_{\phi'}$	1.0	1.25		
efektivna kohezija	$\gamma_{c'}$	1.0	1.25		
težinska gustoća	γ_γ	1.0	1.0		
(3) Parcijalni faktori otpora (γ_R):					
Otpornost	simbol	R1	R2	R3	R4
Potporne konstrukcije nosivost	$\gamma_{R,v}$	1.0	1.4	1.0	-
klizanje	$\gamma_{R,h}$	1.0	1.1	1.0	-
otpor tla	$\gamma_{R,e}$	1.0	1.4	1.0	-
prevrtanje	γ_R	1.0	1.0	1.0	-

1.5. Osnovna gradiva

Sva potrebna gradiva, kao i njihovi sastojci, trebaju udovoljavati zahtjevima važećih propisa, normi i pravila struke. Ukratko će se navesti osnovna svojstva i zahtjevi za osnovna gradiva (beton, betonski čelik) za konstruktivne elemente.

1.5.1. Beton

Za montažne konstruktivne elemente koristit će se beton klase C40/50. Za monolitne dijelove konstrukcije koji se betoniraju na licu mjesta koristit će se beton klase C30/37. Projekt betona za sve konstruktivne elemente i njihove monolitne spojeve, odnosno za sve betone, treba izraditi Izvoditelj i dostaviti ga na suglasnost Projektantu. Projekt betona treba izraditi stručna osoba, detaljno i sveobuhvatno. U njemu treba precizno definirati za svaki element, odnosno za svaki različiti beton:

- fizikalno-mehanička svojstva (kakvoću)
- sastav (mješavinu)
- vodocementni faktor (konzistenciju)
- dodatke (superplastifikatori, ubrzivači, dodaci za prionjivost, dodaci za bubrenje i sl.)
- način proizvodnje, transporta i ugradnje
- način zbijanja (vibriranja)
- njegu
- obradu spojnica (nastavci betoniranja)
- posebne zahtjeve, specifičnosti i sl.

Konstruktivski beton, odnosno njegove vanjske plohe, bit će izloženi većem broju djelovanja iz okoliša. Ovisno o razredu izloženosti moraju se poštivati granične vrijednosti sastava i svojstava betona specificirane u HRN EN 206-1 i TPBK-u.

U svemu treba poštivati predviđenu geometriju elemenata te njihov projektirani prostorni položaj. Osobito treba voditi računa o izgledu vanjskih ploha betona.

Nije dopuštena pojava segregacije u betonu. U slučaju eventualne segregacije, nisu dopuštena „krpanja” cementnim mortom.

1.5.2. Betonski čelik

Predviđena je armatura B500B za sve elemente, u obliku šipki i mreža. Zaštitni slojevi betona do armature iznose 5,0 cm za sve elemente. Veličinu zaštitnog sloja potrebno je osigurati dovoljnim brojem kvalitetnih razmačnika (distancera). Kvalitetu zaštitnog sloja potrebno je osigurati kvalitetnom oplatom i ugradnjom betona te dodacima betonu i ostalim rješenjima prema projektu betona. Veličina i kvaliteta zaštitnog sloja betona presudni su za trajnost objekta. U potpunosti treba poštivati projektirani raspored i položaj armaturnih šipki, koje trebaju biti nepomične kod betoniranja. Sva upotrijebljena armatura treba imati odgovarajuće ateste o kakvoći.

1.6. Posebni tehnički uvjeti

1.6.1. Oplate i skele

Oplate i skele moraju imati takvu sigurnost i krutost da bez slijeganja i štetnih deformacija mogu primiti opterećenja i utjecaje koji nastaju tijekom izvedbe radova. Skela i oplata moraju

biti izvedene tako da se osigura puna sigurnost radnika i sredstava rada kao i sigurnost prolaznika, prometa, susjednih objekata i okoline.

Materijali za izradu skela i oplata moraju biti propisane kvalitete. Nadzorni inženjer treba odobriti oplatu prije početka betoniranja.

Kod izrade projekta oplata mora se uzeti u obzir kompaktiranje pomoću vibratora na oplati tamo gdje je to potrebno. Oplata mora sadržavati sve otvore i detalje prikazane u nacrtima, odnosno tražene od nadzornog inženjera.

Oplata i skela moraju osiguravati da se beton ne onečisti. Obje moraju biti dovoljno čvrste i krute da se suprostave pritiscima kod ugradnje i vibriranja te da spriječe ispućenja.

Oplata mora biti toliko vodotijesna da spriječi istjecanje cementnog mlijeka. Ukoliko se za učvršćenje oplata rabe metalne šipke, od kojih dio ostaje ugrađen u betonu, kraj stalno ugrađenog dijela ne smije biti bliži površini od 5 cm. Šupljina koja ostaje nakon uklanjanja šipke mora se dobro ispuniti, naročito ako se radi o plohama koje će biti izložene protjecanju vode.

Skidanje oplata mora se izvršiti čim je to provedivo, naročito tamo gdje oplata ne dozvoljava polijevanje betona, ali nakon što je beton dovoljno očvrstnuo.

Oplata se mora skidati prema određenom redoslijedu, pažljivo i stručno, da se izbjegnu oštećenja.

Sve skele (za oplatu i pomoćne) moraju se izvesti od zdravog drveta ili čeličnih cijevi potrebnih dimenzija.

Sve skele trebaju biti stabilne, ukružene dijagonalno u poprečnom i uzdužnom smjeru te pravilno vezane sponama i kliještima. Skelama treba dati nadvišenje koje se određuje iskustveno, u ovisnosti o građevini, ili proračunski. Skele trebaju biti izrađene prema pravilima struke i propisima Pravilnika o higijenskim i tehničkim zaštitnim mjerama u građevinarstvu.

Nadzorni inženjer mora zabraniti izradu i primjenu oplata i skela koje prema njegovom mišljenju ne bi mogle osigurati traženu kvalitetu lica gotovog betona ili su neprihvatljive kvalitete ili sigurnosti. Prijem gotovo svake skele ili oplata vrši se vizualno, geodetskom kontrolom i ostalom izmjerom. Pregled i prijem gotoveskele, oplata i armature vrši nadzorni inženjer.

1.6.2. Betoniranje pri visokim vanjskim temperaturama

Niska početna temperatura svježeg betona ima višestruko povoljan utjecaj na poboljšanje uvjeta za betoniranje masivnih konstrukcija. Za održavanje temperature svježeg betona unutar dopuštenih 25°C, neophodno je poduzeti sljedeće mjere: krupne frakcije agregata hladiti raspršivanjem vode po površini deponije, što se ne preporuča s frakcijama do 8 mm zbog poteškoća s održavanjem konzistencije betona, deponije pijeska zaštititi nadstrešnicama, silose za cement, rezervoare, miješalicu, cijevi itd. zaštititi od sunca bojenjem u bijelo.

Ukoliko ovi postupci hlađenja nisu dostatni, daljnje sniženje temperature može se postići hlađenjem vode u posebnim postrojenjima.

Za vrijeme visokih dnevnih temperature, oko 30°C, kada postoje poteškoće s održavanjem dozvoljene temperature svježeg betona, početak radova na betoniranju treba pomaknuti prema hladnijem dijelu dana.

Vrijeme od spravljanja betona do ugradnje treba biti što kraće kako bi se izbjegli problemi pri praznjenju transportnih sredstava i ugradnji zbog smanjenja obradivosti.

Ugrađivanje se treba odvijati brzo i bez zastoja. Ako dođe do prekida betoniranja, prije nastavka betoniranja, potrebno je očistiti i obraditi površinu na kojoj se nastavlja betoniranje.

U uvjetima povišenih temperatura najpogodnije je njegovanje vodom. Njegovanje treba početi čim beton počne očvršćivati. Ako je intenzitet isparavanja bliže kritične granice, površina se može finim raspršivanjem vode održavati vlažnom, bez opasnosti od ispiranja.

Ukoliko se u svježem betonu pojave pukotine treba ih zatvoriti revibriranjem. Voda koja se upotrebljava ne smije biti puno hladnija od betona, kako razlike između temperature betona na površini i unutar jezgre ne bi prouzročile pojavu pukotina. Učinkovit način njegovanja je pokrivanje betona materijalima koji vodu upijaju i zadržavaju (spužvasti materijal i sl.) te dodatno prekrivanje plastičnom folijom.

1.6.3. Betoniranje pri niskim vanjskim temperaturama

Betoniranje pri temperaturama nižim od +5°C moguće je uz pridržavanje mjera za zimsko betoniranje. Upotreba smrznutog agregata u mješavini nije dozvoljena, a zagrijavanje pijeska parom nije preporučljivo zbog poteškoća s održavanjem konzistencije betona.

Pri ugradnji svježi beton mora imati minimalnu temperaturu od +6°C koja se na nižim temperaturama zraka može postići samo zagrijavanjem vode, pri čemu temperatura mješavine agregata i vode prije dodavanja cementa ne smije prijeći +25°C.

Temperatura svježeg betona u zimskom periodu na mjestu ugradnje mora biti od +6°C do +15°C.

Kako bi se omogućio normalni tok procesa stvrdnjavanja i spriječilo smrzavanje, odmah poslije ugradnje beton se toplinski zaštićuje prekrivanjem otvorenih površina izolacijskim materijalima i izolacijom čeličnih oplata.

Toplinska izolacija betona mora biti takva da osigura postizanje najmanje 50 % projektirane čvrstoće na pritisak prije nego beton bude izložen djelovanju mraza.

Pri temperaturama zraka nižim od +5°C, temperatura svježeg betona mjeri se najmanje jedan put u toku dva sata dnevno.

1.7. Održavanje i projektirani vijek trajanja

Objekt se treba održavati u stanju projektom predviđene sigurnosti i funkcionalnosti, a sukladno odredbama odgovarajućih zakona, normativa i pravila struke. Prije puštanja objekta u uporabu, mora se izvršiti detaljan vizualni pregled objekta i nulto mjerenje stanja elemenata prema kojem će se tijekom uporabe kontrolirati deformacije. Kontrolni pregledi ne smiju biti duži od 2 godine.

Tekućim (kontrolnim) pregledima potrebno je, između ostalog, kontrolirati:

- stanje pukotina, progiba/deformacija (slijeganja) i eventualna oštećenja rasponske konstrukcije
- stanje zaštitnog sloja armature na vidljivim plohama armiranobetonskih elemenata.

Sve uočene nedostatke i oštećenja potrebno je što hitnije otkloniti kako bi se postiglo projektirano stanje, odnosno povećala sigurnost, trajnost i funkcionalnost objekta. Da bi se što više smanjili troškovi održavanja objekta i povećala njegova uporabna vrijednost, odabrana su takva rješenja i materijali koji imaju dostatnu kvalitetu i trajnost.

Sve radove pregleda i izvedbe radova na konstrukciji potrebno je povjeriti za to ovlaštenim osobama. Očekivani vijek trajanja građevine je 100 godina.

2. OSNOVNI GRAĐEVINSKI NACRTI



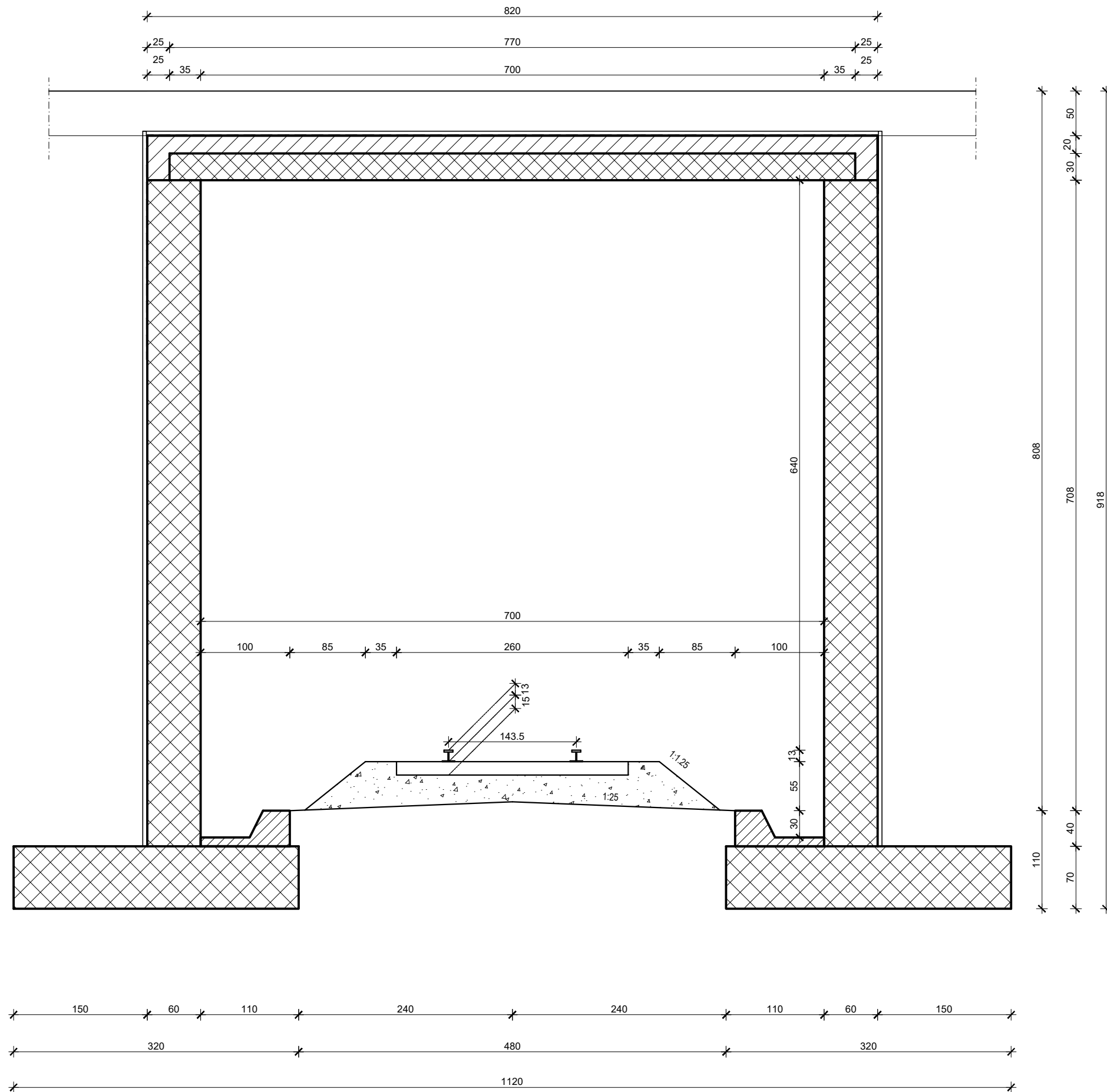
SITUACIJA
MJ 1:1000



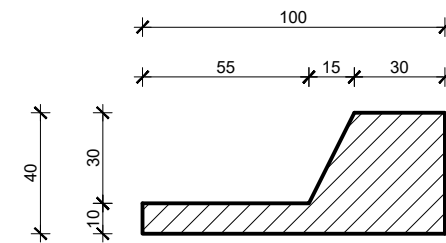
SVEUČILIŠTE U SPLITU,
FAKULTET GRAĐEVINARSTVA,
ARHITEKTURE I GEODEZIJE
FAKULTET GRAĐEVINARSTVA, ARHITEKTURE I
GEODEZIJE
21000 SPLIT, MATICE HRVATSKE 15

INVESTITORNARUČITELJ:		MJERILO:	1:1000
GRADEVINA:		DATUM:	srpanj, 2019.
VRSTA PROJEKTA:	Projekt konstrukcije	STUDENTICA:	Petra Šimić
RAZINA PROJEKTA:	GLAVNI PROJEKT	OZNAKA DOKUMENTA:	Diplomski rad.dwg
SADRŽAJ:	SITUACIJA	PRILOG:	2.1

POPREČNI PRESJEK MOSTOVA M1, M2 M 1:50

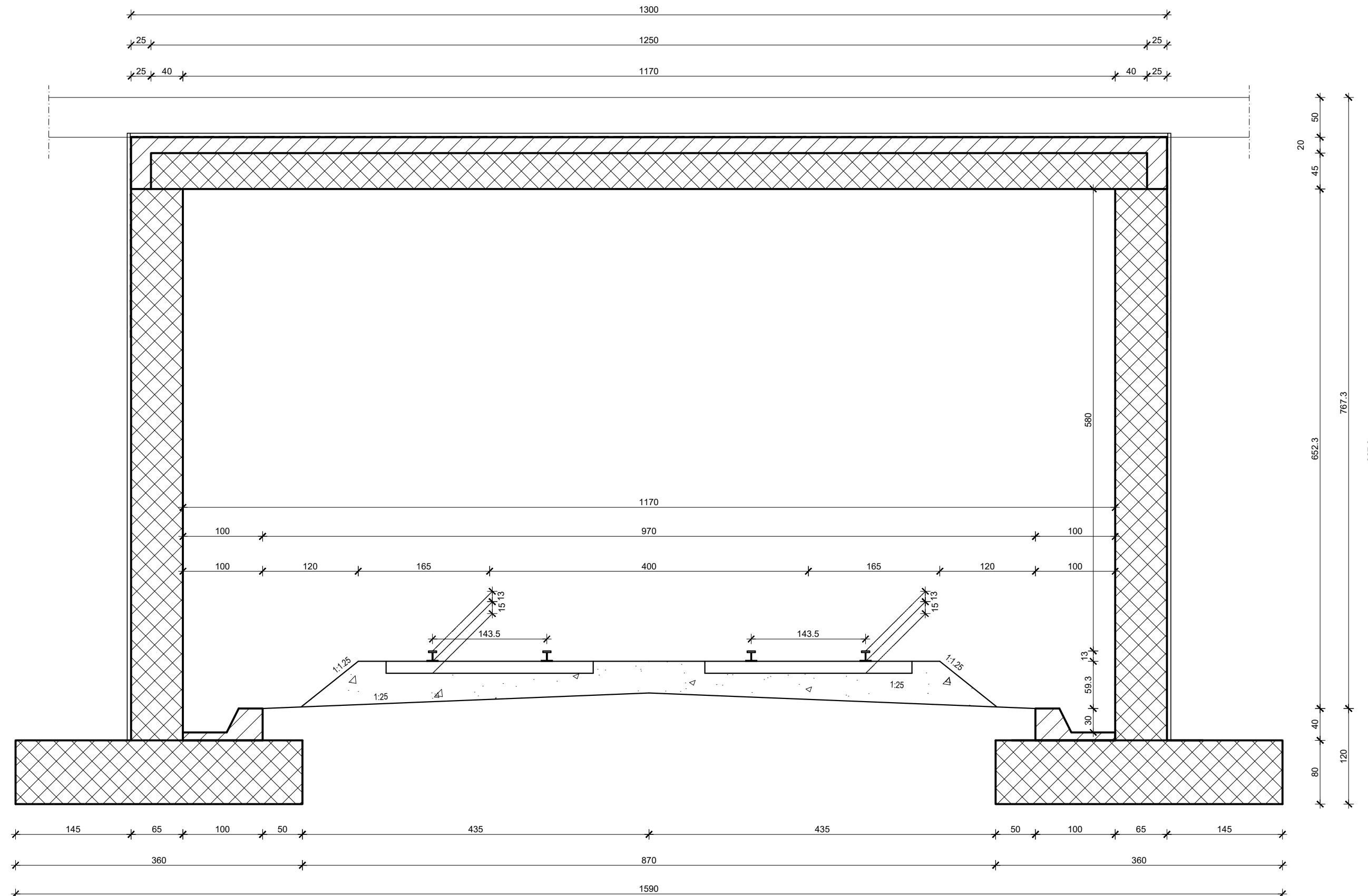


DETALJ ODVODNJE
M 1:25



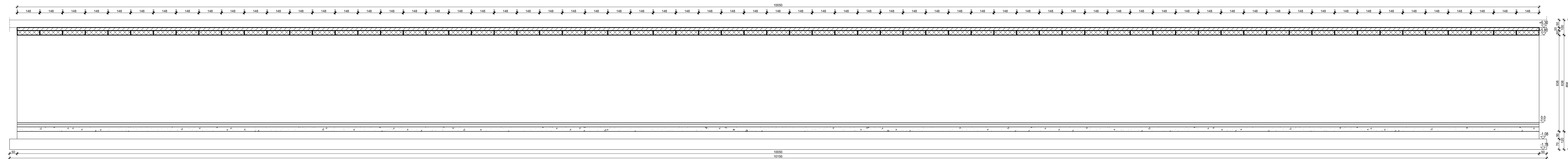
 SVEUČILIŠTE U SPLITU, FAKULTET GRAĐEVINARSTVA, ARHITEKTURE I GEODEZIJE FAKULTET GRAĐEVINARSTVA, ARHITEKTURE I GEODEZIJE 21000 SPLIT, MATICE HRVATSKE 15	INVESTITOR/NARUČITELJ:	MJERILO: 1:50
	GRAĐEVINA:	DATUM: srpanj, 2019.
	VRSTA PROJEKTA: Projekt konstrukcije	STUDENTICA: Petra Šimić
	RAZINA PROJEKTA: GLAVNI PROJEKT	OZNAKA DOKUMENTA: Diplomski rad.dwg
SADRŽAJ: POPREČNI PRESJEK MOSTOVA M3 I M4	PRILOG: 2.2	

POPREČNI PRESJEK MOSTOVA M3, M4 M 1:50



INVESTITOR/NARUČITELJ:		MJERILO:	1:50
GRADEVINA:		DATUM:	srpanj, 2019.
VRSTA PROJEKTA:	Projekt konstrukcije	STUDENTICA:	Petra Šimić
RAZINA PROJEKTA:	GLAVNI PROJEKT	OZNAKA DOKUMENTA:	Diplomski rad.dwg
SADRŽAJ:	POPREČNI PRESJEK MOSTOVA M3 I M4	PRILOG:	2.3

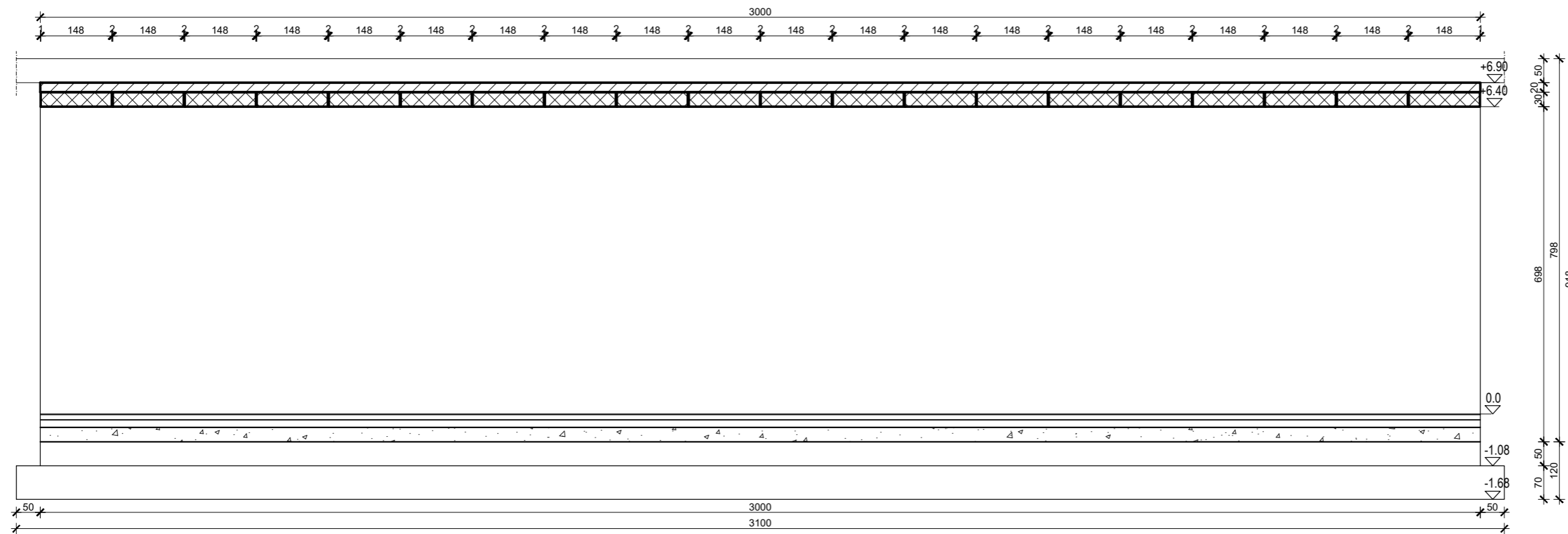
UZDUŽNI PRESJEK MOSTA M1
M 1:100



 <p>SVEUČILIŠTE U SPLITU, FACULTET GRAĐEVINARSTVA I GEODEZIJE FAKULTET GRAĐEVINARSTVA ARHITEKTURE I GEODEZIJE 21000 SPLIT, MATICE HRVATSKE 15</p>	INVESTITORNARUČITELJ:	MJERILO:	1:100	
	GRADJEVINA:	DATUM:	srpanj, 2019.	
	VRSTA PROJEKTA:	Projekt konstrukcije	STUDENTICA:	Petra Šimić
	RAZINA PROJEKTA:	GLAVNI PROJEKT	OZNAKA DOKUMENTA:	Diplomski rad.dwg
	SADRŽAJ:	UZDUŽNI PRESJEK MOSTA M1	PRILOG:	2.4

UZDUŽNI PRESJEK MOSTA M2

M 1:100



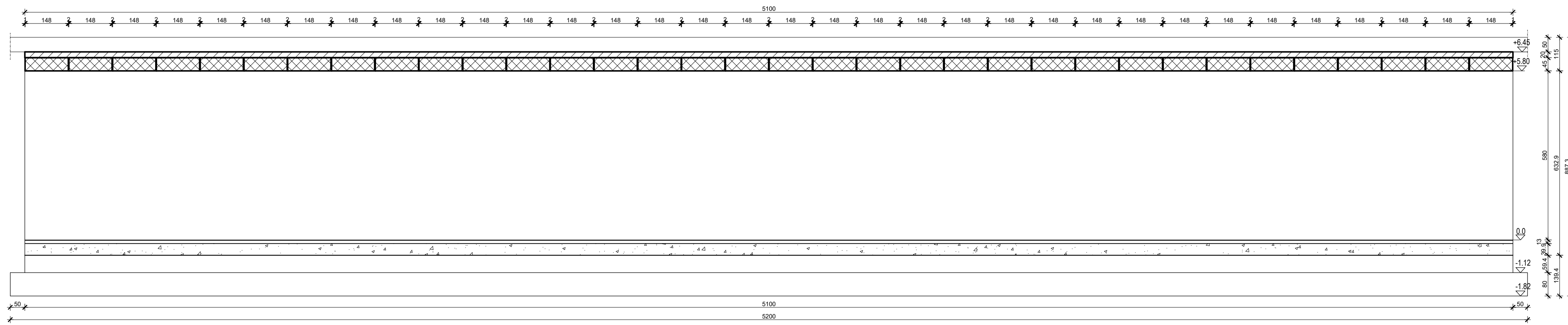
SVEUČILIŠTE U SPLITU,
FAKULTET GRAĐEVINARSTVA,
ARHITEKTURE I GEODEZIJE

FAKULTET GRAĐEVINARSTVA, ARHITEKTURE I
 GEODEZIJE
 21000 SPLIT, MATICE HRVATSKE 15

INVESTITOR/NARUČITELJ:	MJERILO: 1:100
GRAĐEVINA:	DATUM: srpanj, 2019.
VRSTA PROJEKTA: Projekt konstrukcije	STUDENTICA: Petra Šimić
RAZINA PROJEKTA: GLAVNI PROJEKT	OZNAKA DOKUMENTA: Diplomski rad.dwg
SADRŽAJ: UZDUŽNI PRESJEK MOSTA M2	PRILOG: 2.5

UZDUŽNI PRESJEK MOSTA M3

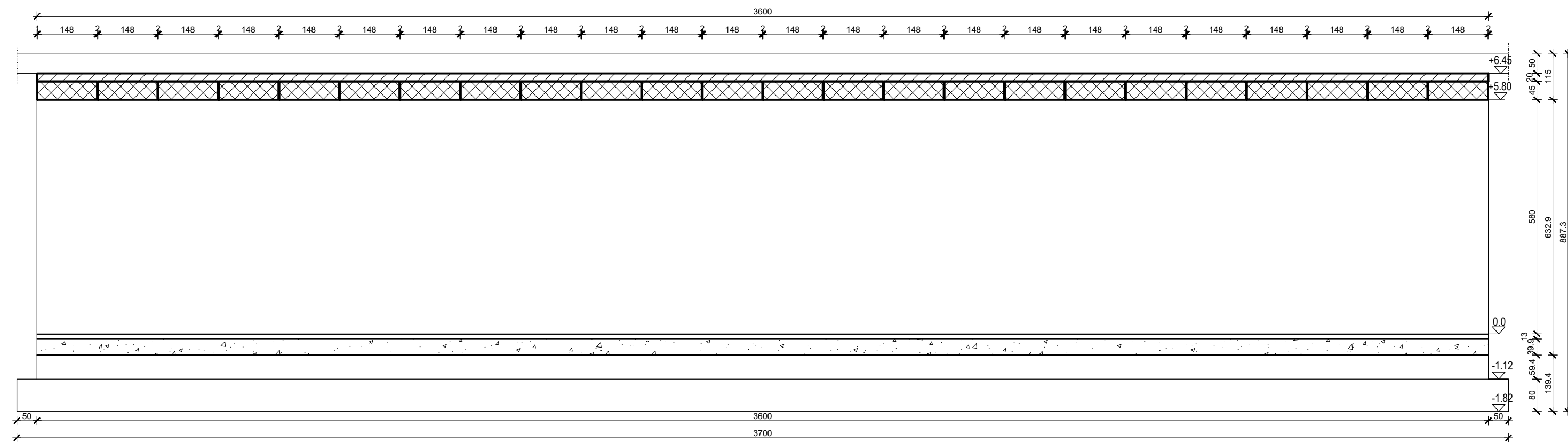
M 1:100



 <p>SVEUČILIŠTE U SPLITU, FAKULTET GRAĐEVINARSTVA, ARHITEKTURE I GEODEZIJE</p> <p>FAKULTET GRAĐEVINARSTVA, ARHITEKTURE I GEODEZIJE 21000 SPLIT, MATICE HRVATSKE 15</p>	INVESTITOR/NARUČITELJ:	MJERILO: 1:100
	GRADEVINA:	DATUM: srpanj, 2019.
	VRSTA PROJEKTA: Projekt konstrukcije	STUDENTICA: Petra Šimić
	RAZINA PROJEKTA: GLAVNI PROJEKT	OZNAKA DOKUMENTA: Diplomski rad.dwg
	SADRŽAJ: UZDUŽNI PRESJEK MOSTA M3	PRILOG: 2.6

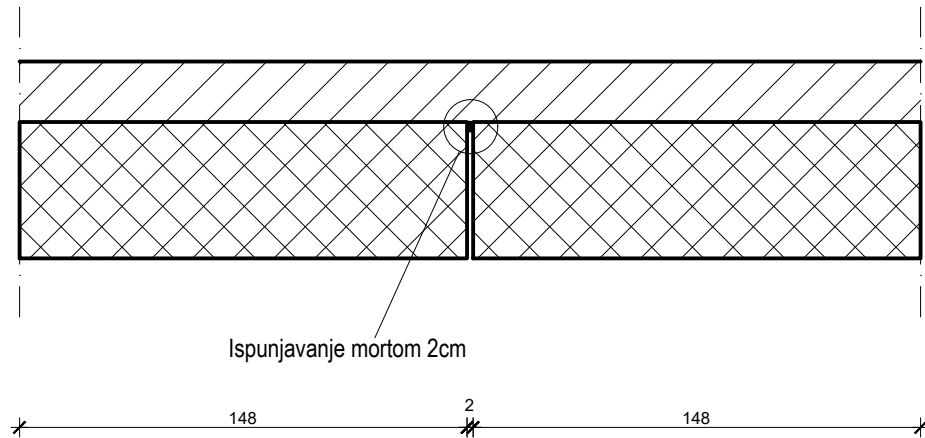
UZDUŽNI PRESJEK MOSTA M4

M 1:100



 <p>SVEUČILIŠTE U SPLITU, FAKULTET GRAĐEVINARSTVA, ARHITEKTURE I GEODEZIJE</p> <p>FAKULTET GRAĐEVINARSTVA, ARHITEKTURE I GEODEZIJE 21000 SPLIT, MATICE HRVATSKE 15</p>	INVESTITOR/NARUČITELJ:	MJERILO: 1:100
	GRADEVINA:	DATUM: srpanj, 2019.
	VRSTA PROJEKTA: Projekt konstrukcije	STUDENTICA: Petra Šimić
	RAZINA PROJEKTA: GLAVNI PROJEKT	OZNAKA DOKUMENTA: Diplomski rad.dwg
	SADRŽAJ: UZDUŽNI PRESJEK MOSTA M4	PRILOG: 2.7

DETALJ SPOJA DVAJU RASPONSKIH NOSAČA M 1:25



 <p>SVEUČILIŠTE U SPLITU, FAKULTET GRAĐEVINARSTVA, ARHITEKTURE I GEODEZIJE</p> <p>FAKULTET GRAĐEVINARSTVA, ARHITEKTURE I GEODEZIJE 21000 SPLIT, MATICE HRVATSKE 15</p>	INVESTITOR/NARUČITELJ:	MJERILO: 1:25
	GRADEVINA:	DATUM: srpanj, 2019.
	VRSTA PROJEKTA: Projekt konstrukcije	STUDENTICA: Petra Šimić
	RAZINA PROJEKTA: GLAVNI PROJEKT	OZNAKA DOKUMENTA: Diplomski rad.dwg
	SADRŽAJ: ARMATURNI PLAN MOSTOVA M3 I M4	PRILOG: 2.8

3. MOST IZNAD JEDNOKOLOSIJEČNE PRUGE

3.1. Prva faza- faza montaže

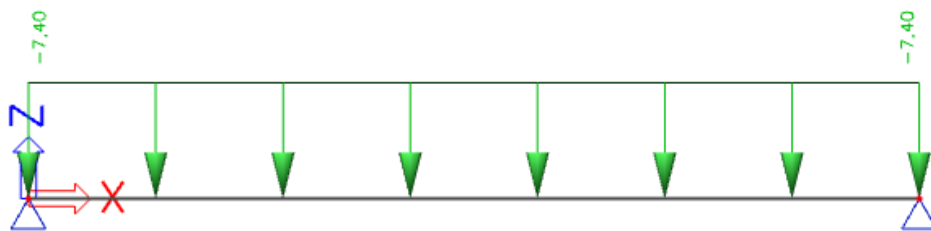
3.1.1. Analiza opterećenja

Vlastita težina

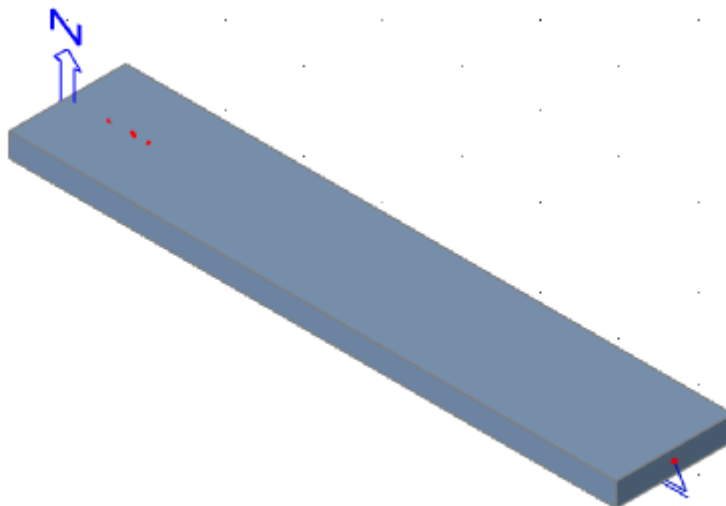
Vlastita težina rasponskih nosača uključena je u sklopu programskog paketa *SCIA Engineer*.

Dodatno stalno

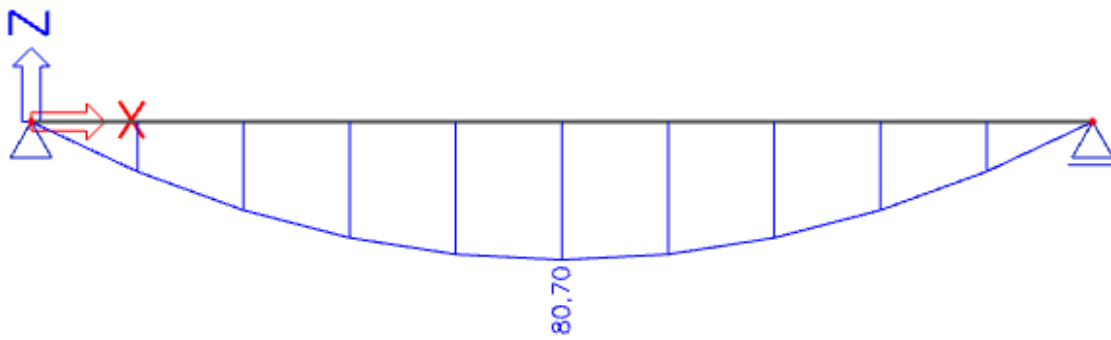
Težina monolitizacije: $g = A \cdot \gamma_{AB} = 0,20 \cdot 1,48 \cdot 25 = 7,4 \frac{kN}{m'}$



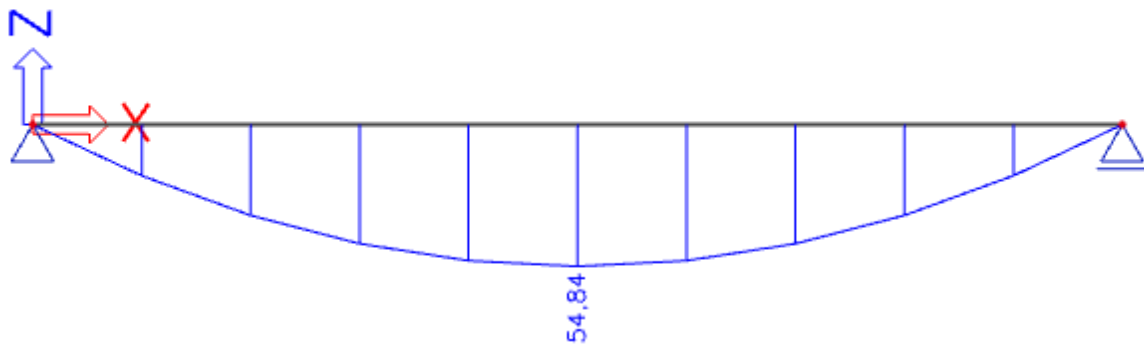
3.1.2. Rezultati proračuna



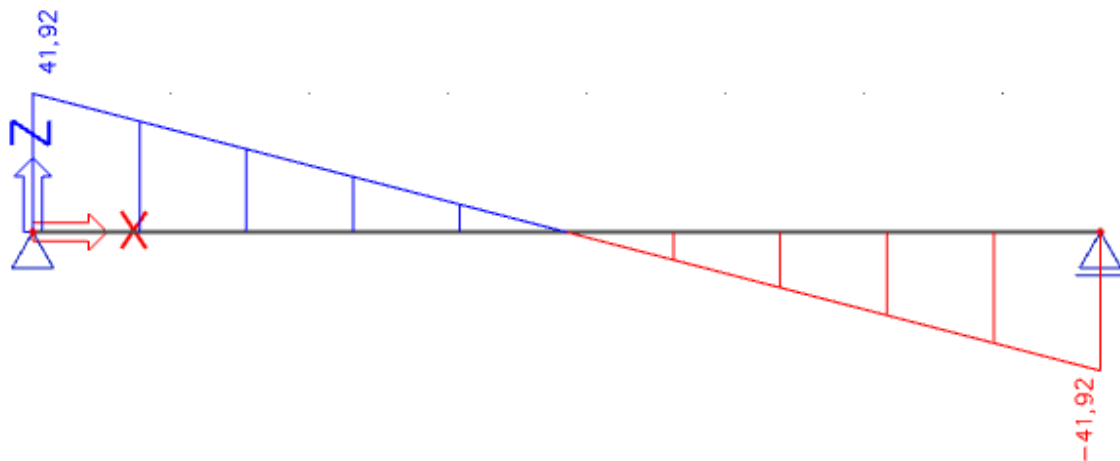
Slika 3.1. Izometrijski prikaz modela proste grede mosta iznad jednokolosiječne pruge



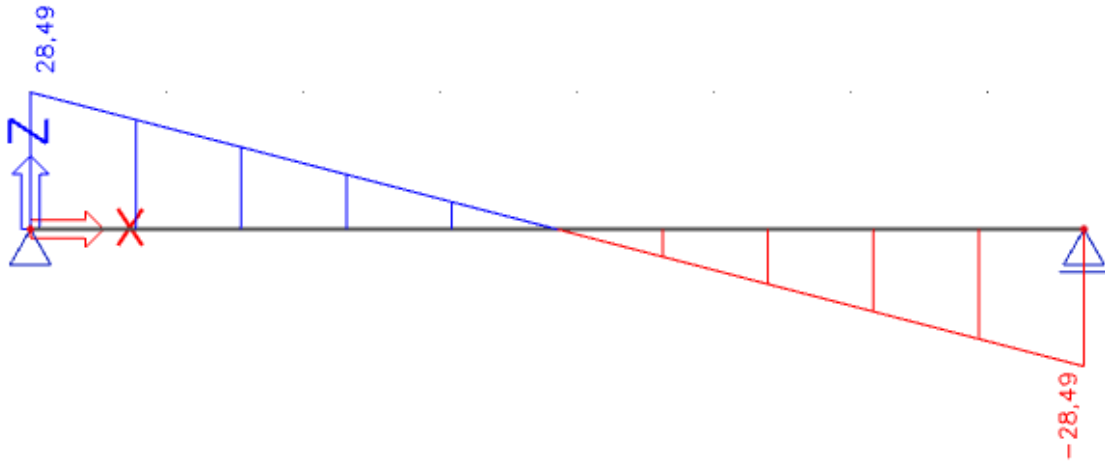
Slika 3.2. Moment savijanja od vlastite težine (kNm)



Slika 3.3. Moment savijanja od težine monolitizacije (kNm)



Slika 3.4. Poprečna sila od vlastite težine (kN)



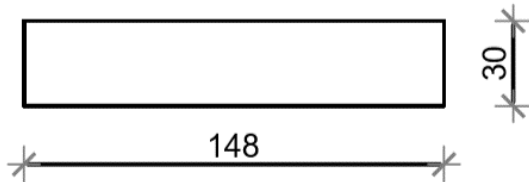
Slika 3.5. Poprečna sila od težine monolitizacije (kN)

3.1.3. Proračun armature

Dimenzioniranje na moment savijanja

$$M_{Ed} = 1,35 \cdot (M_g + M_m) = 1,35 \cdot (80,70 + 54,84)$$

$$M_{Ed} = 182,98 \text{ kNm}$$



$$M_{Ed} = 182,98 \text{ kNm}$$

$$h = 30 \text{ cm}$$

$$d_1 = 5 \text{ cm}$$

$$d = 25 \text{ cm}$$

$$C40/50; f_{cd} = \frac{f_{ck}}{\gamma_s} = \frac{40}{1,5} = 26,67 \text{ MPa} = 2,67 \text{ kN/cm}^2$$

$$B500B; f_{yd} = \frac{f_{yk}}{\gamma_s} = \frac{500}{1,15} = 434,8 \text{ MPa} = 43,48 \text{ kN/cm}^2$$

$$\mu_{sd} = \frac{M_{sd}}{bd^2 f_{cd}} = \frac{182,98 \cdot 100}{148 \cdot 25^2 \cdot 2,67} = 0,074$$

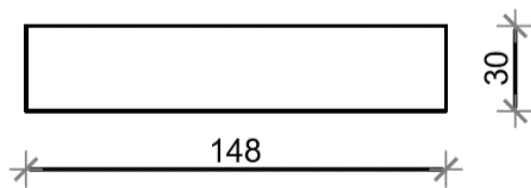
$$\varepsilon_{s1} = 10‰; \varepsilon_{c2} = 1,8‰; \zeta = 0,944; \xi = 0,153$$

$$A_{s1} = \frac{M_{sd}}{\zeta \cdot d \cdot f_{yd}} = \frac{182,98 \cdot 100}{0,944 \cdot 25 \cdot 43,48} = 17,83 \text{ cm}^2$$

Dimenzioniranje na poprečnu silu

$$V_{Ed} = 1,35 \cdot (V_g + V_m) = 1,35 \cdot (41,92 + 28,49)$$

$$V_{Ed} = 95,05 \text{ kN}$$



$$C 40/50 \quad f_{cd} = \frac{f_{ck}}{\gamma_s} = \frac{40}{1,5} = 26,67 \text{ MPa} = 2,67 \text{ kN / cm}^2$$

$$B 500B \quad f_{yd} = \frac{f_{yk}}{\gamma_s} = \frac{500}{1,15} = 434,8 \text{ MPa} = 43,48 \text{ kN / cm}^2$$

Dio poprečne sile koju preuzima beton i uzdužna armatura:

$$V_{Rd,c} = \left[c_{Rdc} \cdot k \cdot (100 \cdot \rho_l \cdot f_{ck})^{1/3} + 0,15 \cdot \sigma_{cp} \right] \cdot b_w \cdot d$$

$$k = 1,0 + \sqrt{\frac{200}{d}} = 1,0 + \sqrt{\frac{200}{250}} = 1,89$$

$$\sigma_{cp} = N_{ed} / A_c = 0,0$$

$$\sum A_s \approx 17,83 \text{ cm}^2 \quad \rho_l = \frac{\sum A_s}{A_c} = \frac{17,83}{4440} = 0,004$$

$$V_{Rd,c} = \left[0,12 \cdot 1,89 \cdot (100 \cdot 0,004 \cdot 40)^{1/3} + 0,15 \cdot 0,0 \right] \cdot 1480 \cdot 250 = 211455,07 \text{ N}$$

$$V_{Rd,c} = 211,46 \text{ kN} > V_{ed} = 95,05 \text{ kN}$$

- nije potrebna proračunska armatura

3.2. Druga faza-faza uporabe

3.2.1 Analiza opterećenja

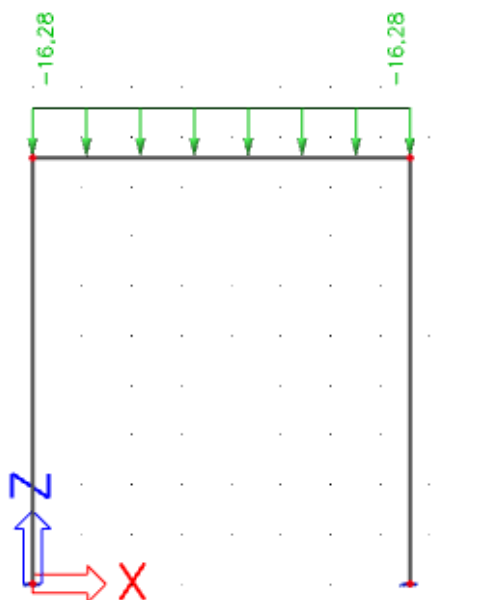
Vlastita težina

Vlastita težina rasponskih nosača i monolitizacije uključena je u sklopu programskog paketa *SCIA Engineer*.

Dodatno stalno

Usvaja se 22kN/m^3 .

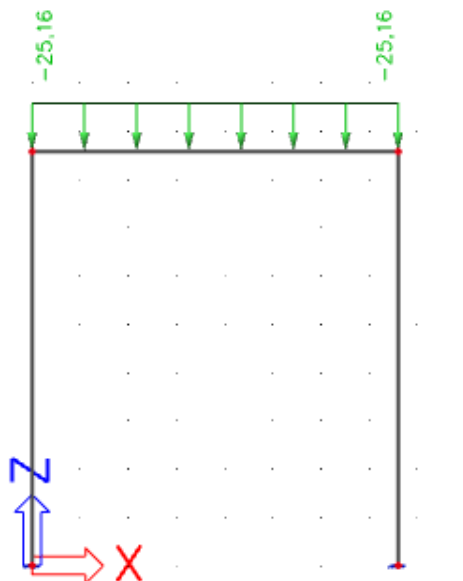
$$g = 22 \frac{\text{kN}}{\text{m}^3} \cdot A = 22 \cdot 1,48 \cdot 0,5 = 16,28 \frac{\text{kN}}{\text{m}'}$$



Pokretno (prometno) opterećenje

Usvojeno je prometno opterećenje u iznosu od 17kN/m^2

$$p = 17 \frac{\text{kN}}{\text{m}^2} \cdot 1,48 = 25,16 \frac{\text{kN}}{\text{m}'}$$



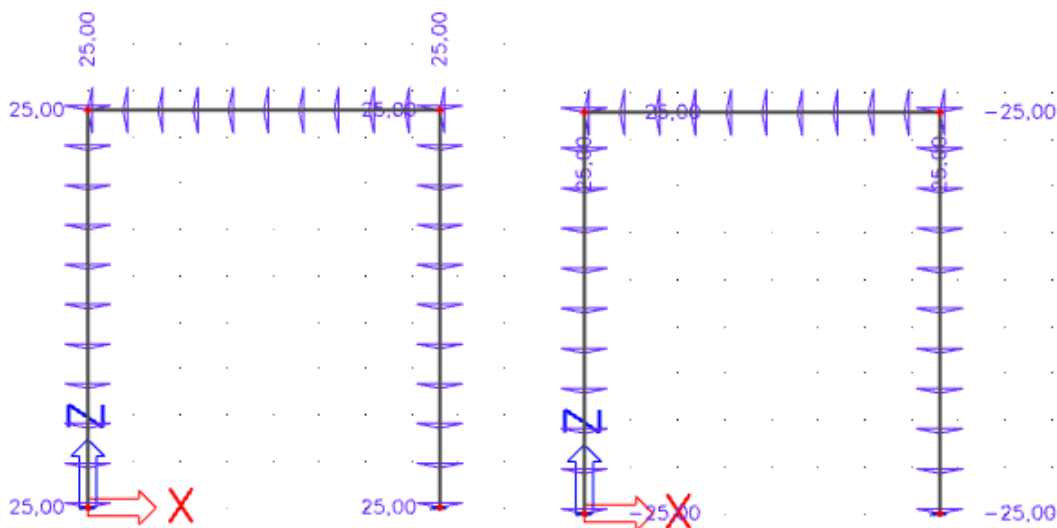
Temperaturno opterećenje

U proračunu, kao opterećenje, uzela se jednolika promjena temperature prema danoj tablici.

Osnovni materijal mosta	Jednolika promjena temperature [°C]				Nejednolika prom. temperature [°C]
	Najviša temp.	Referentna temp.	Najniža temp.	Promjena temp.	
Metali	+45	+10	-25	±35	15
Spregnute konstrukcije	+45	+10	-25	±35	15
Beton (AB i PNB)	+35	+10	-15	±25	5
Kamen	+30	+10	-10	±20	10

Tablica 3.1. Jednolika i nejednolika promjena temperature

Iznos pozitivne temperature $T=+25^{\circ}\text{C}$, a negativne temperature $T=-25^{\circ}\text{C}$.



Sile aktivnog tlaka

Budući da nisu provedena geotehnička istraživanja, za potrebe ovog proračuna koristio se koefcijent aktivnog tlaka u iznosu $K_A=0,4$. Dobivene su dvije komponente aktivnog tlaka, jedna od stalnog, a druga od promjenjivog opterećenja.

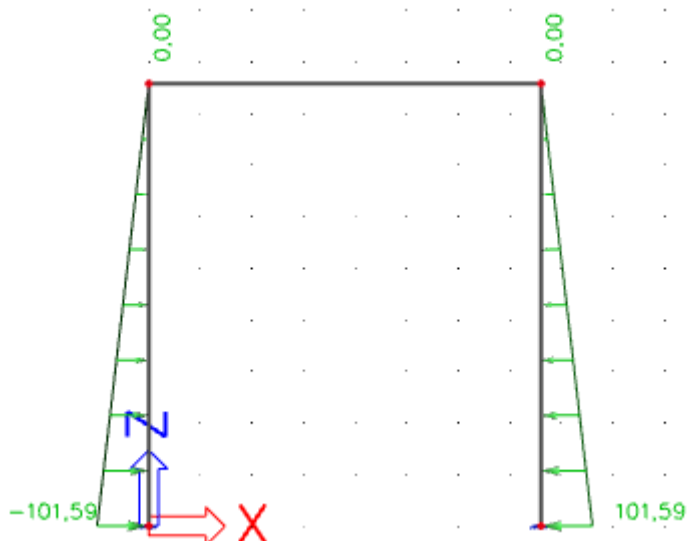
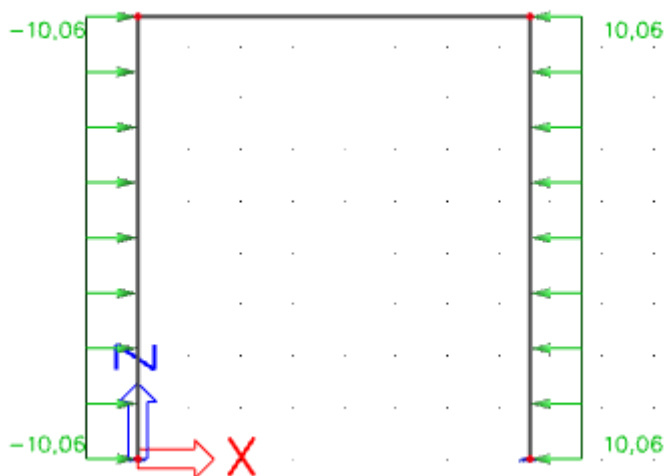
$$p_{A1} = 17 \frac{kN}{m^2} \cdot K_A \cdot 1,48m$$

$$p_{A1} = 17 \cdot 0,4 \cdot 1,48 = 10,064 \frac{kN}{m'}$$

$$p_{A2} = \gamma \cdot h \cdot K_A \cdot 1,48$$

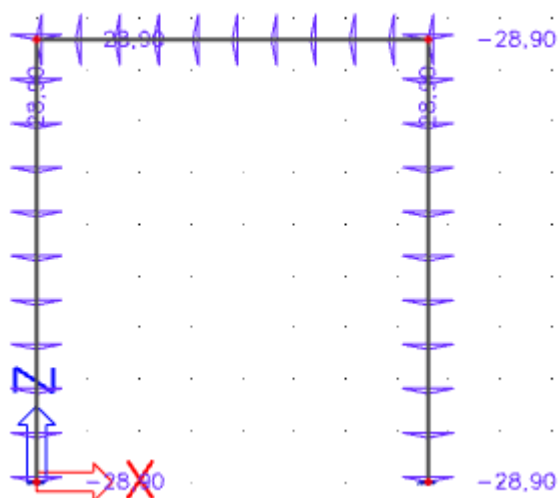
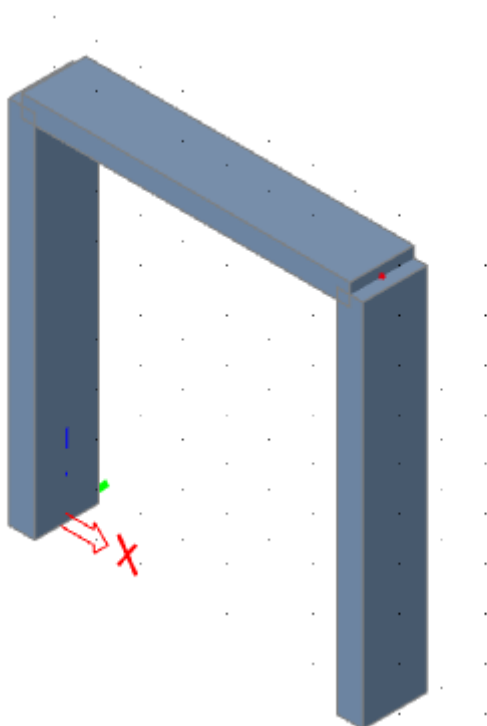
$$p_{A2} = 20 \cdot 8,58 \cdot 0,4 \cdot 1,48$$

$$p_{A2} = 101,59 \frac{kN}{m'}$$

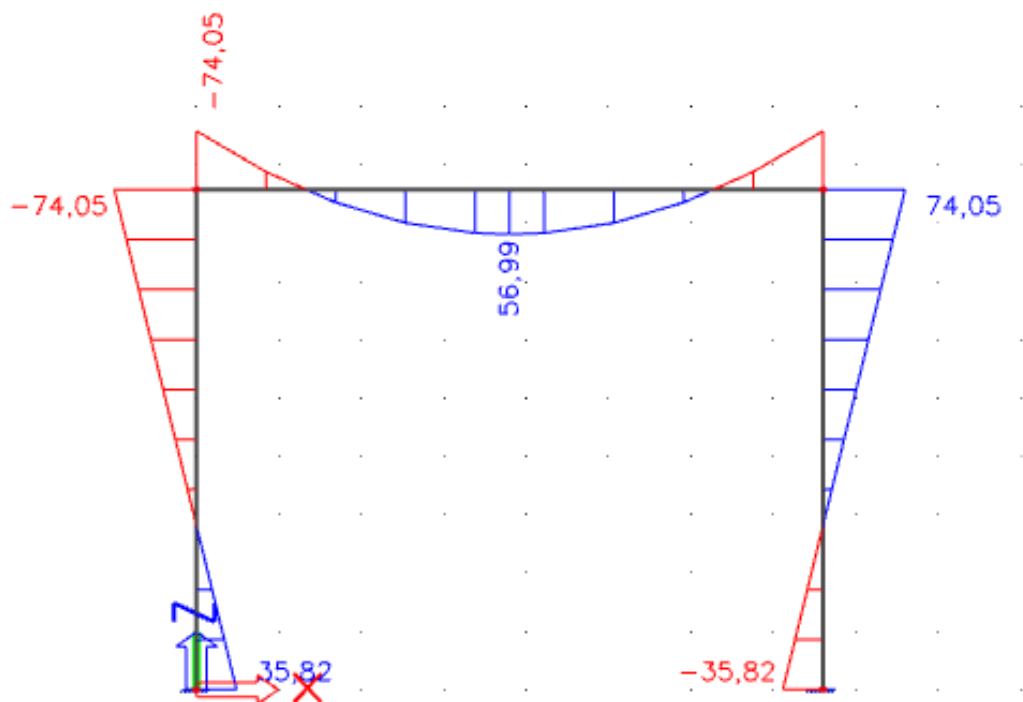


Skupljanje

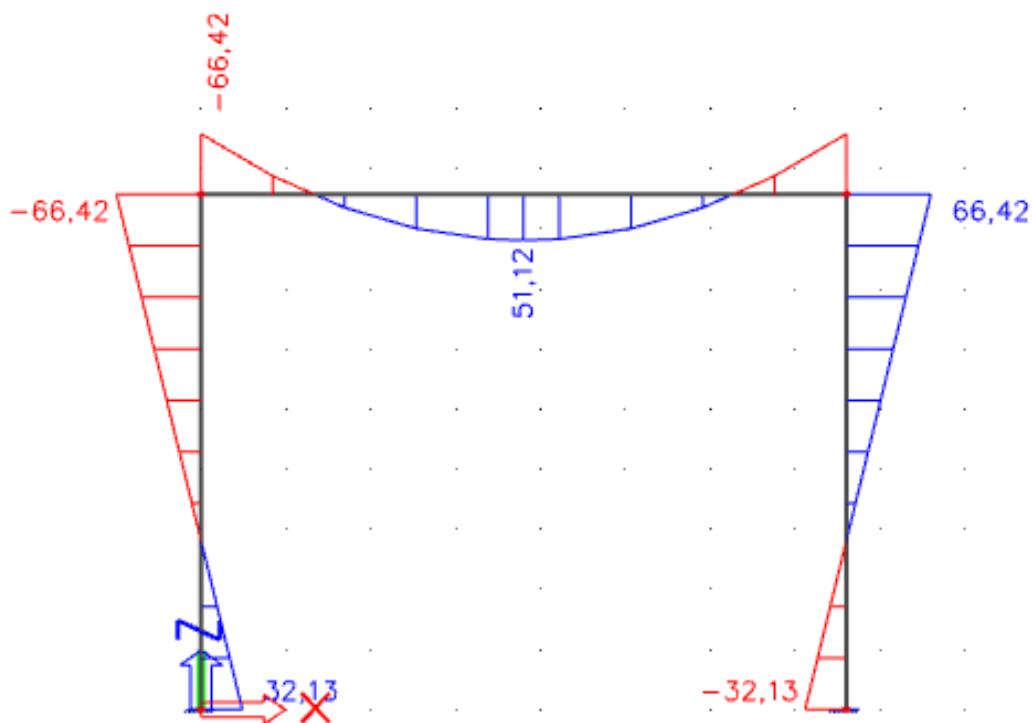
Skupljanje je modelirano negativnom temperaturom iznosa $T=-28,9\text{ }^{\circ}\text{C}$.

**3.2.2. Rezultati proračuna**

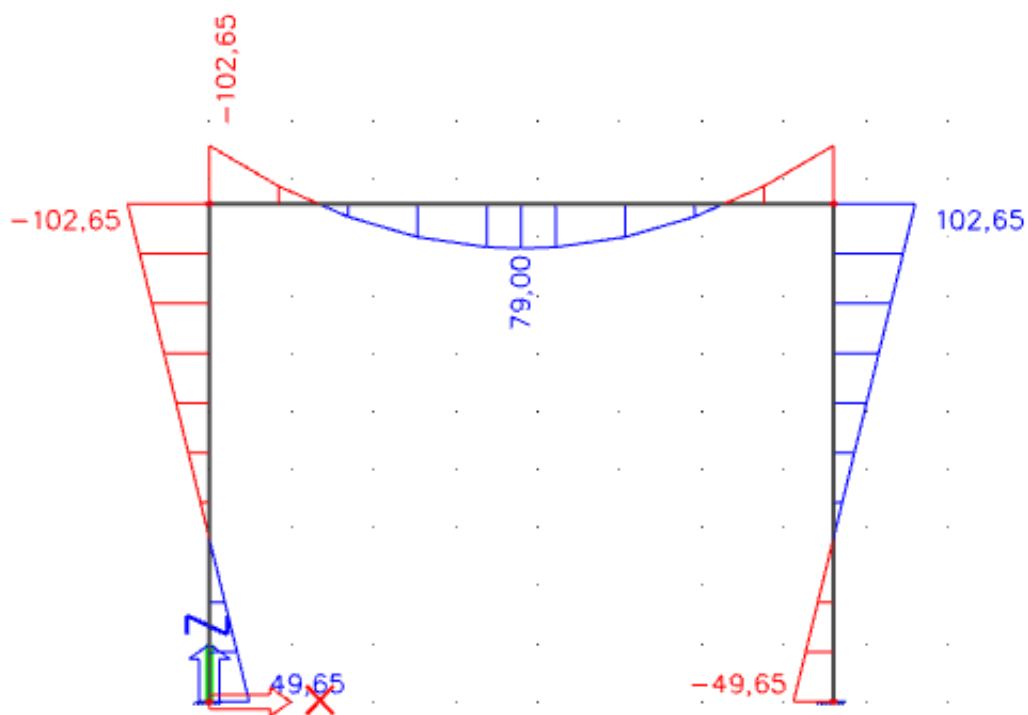
Slika 3.6. Izometrijski prikaz modela mosta iznad jednokolosiječne pruge



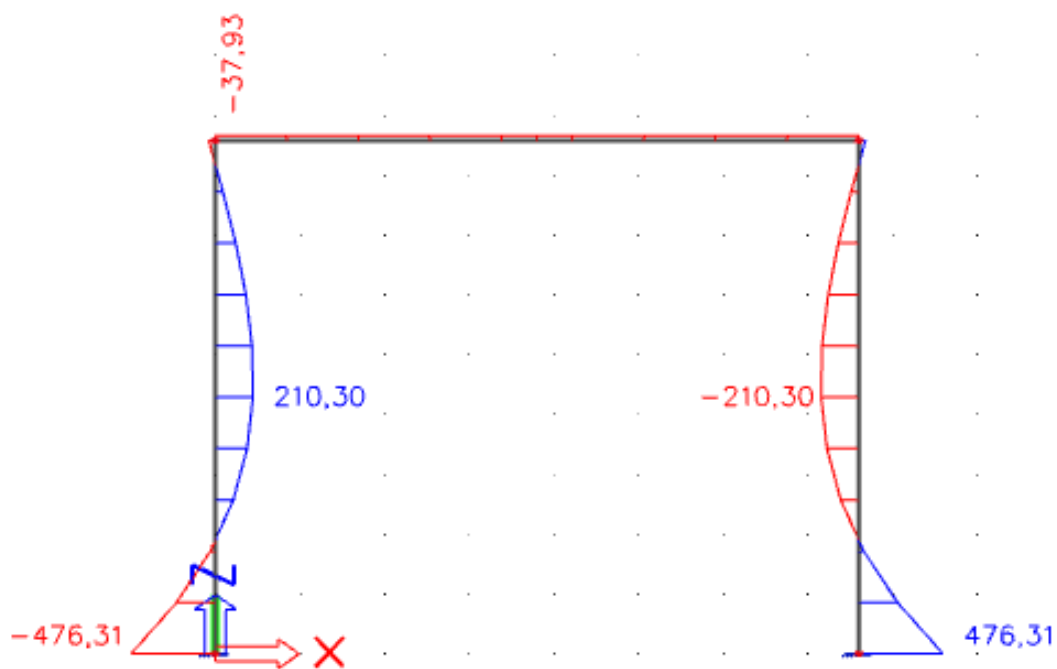
Slika 3.7. Moment savijanja od vlastite težine (kNm)



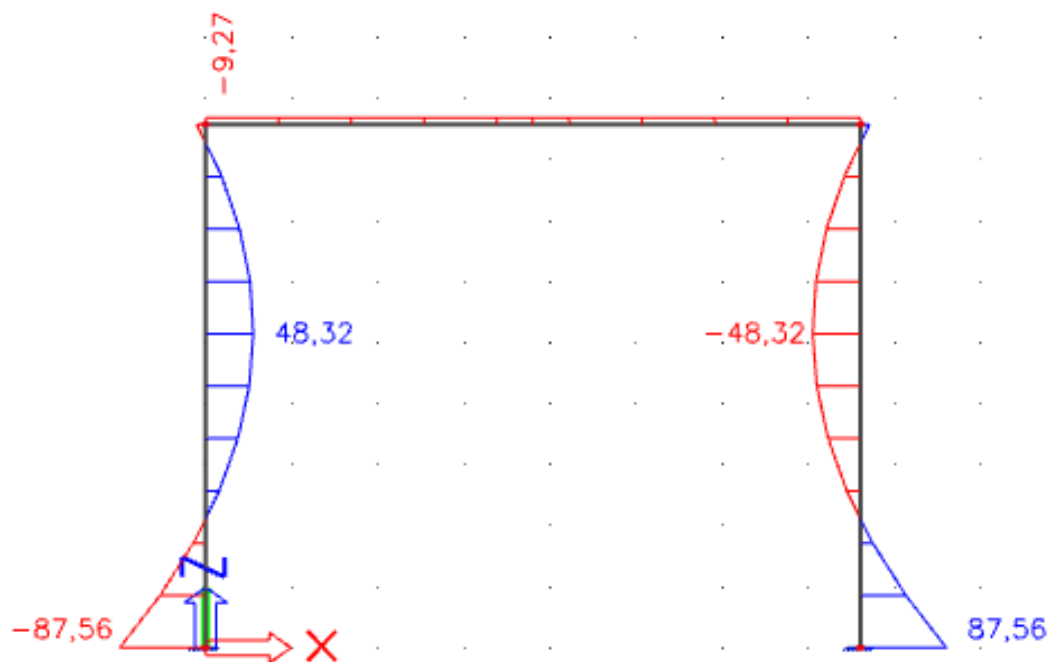
Slika 3.8. Moment savijanja od dodatnog stalnog opterećenja (kNm)



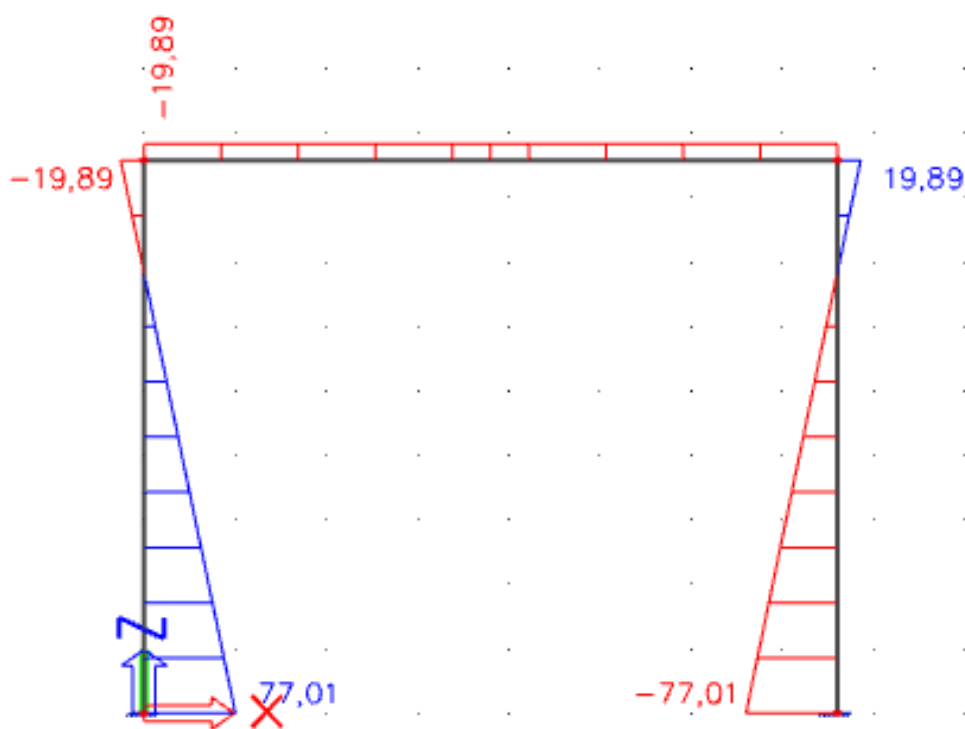
Slika 3.9. Moment savijanja od prometnog opterećenja (kNm)



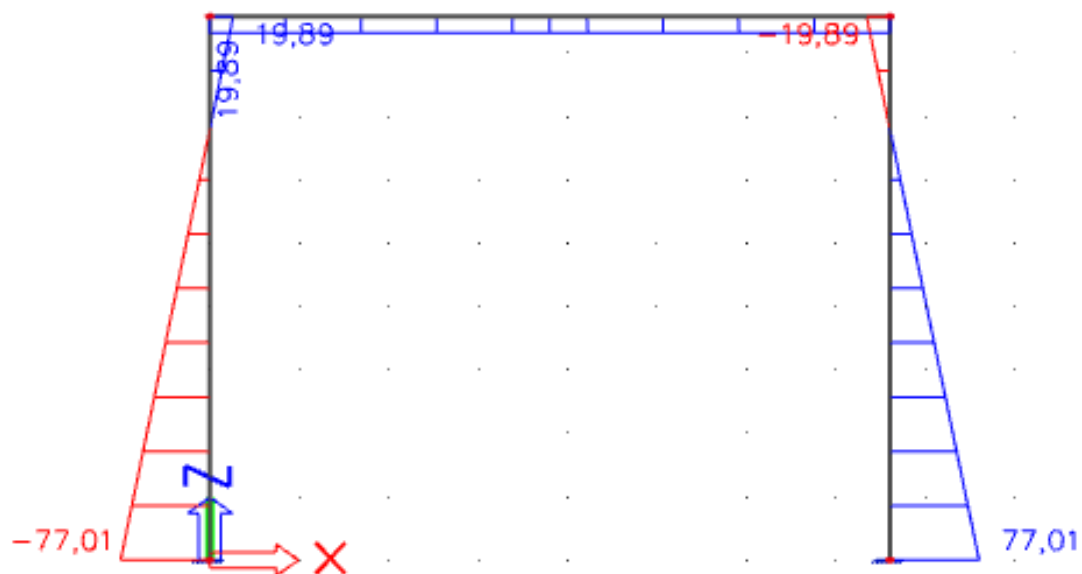
Slika 3.10. Moment savijanja od aktivnog tlaka zbog stalnog opterećenja (kNm)



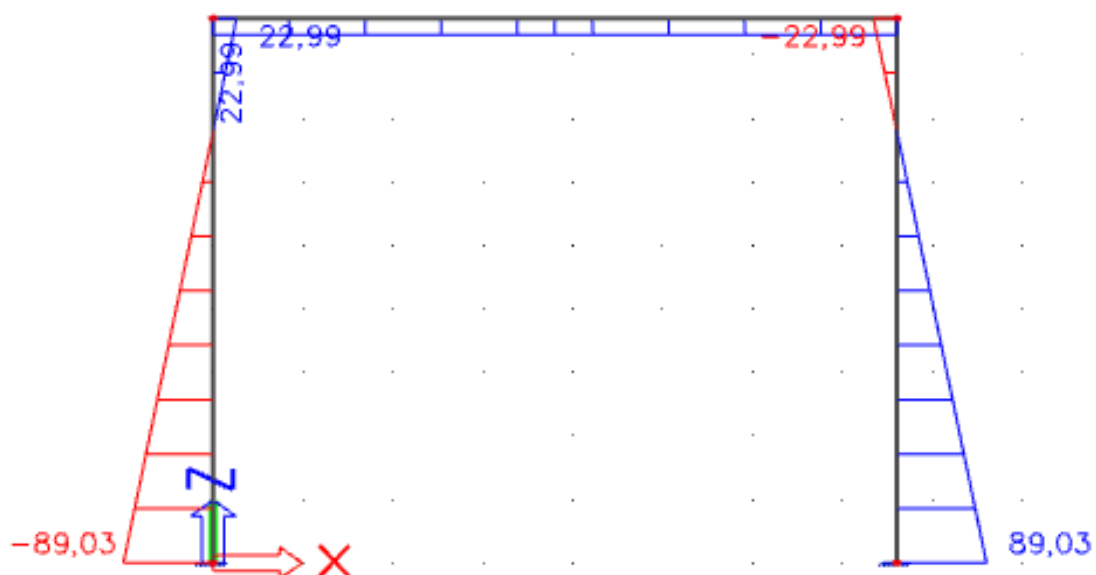
Slika 3.11. Moment savijanja od aktivnog tlaka zbog promjenjivog opterećenja (kNm)



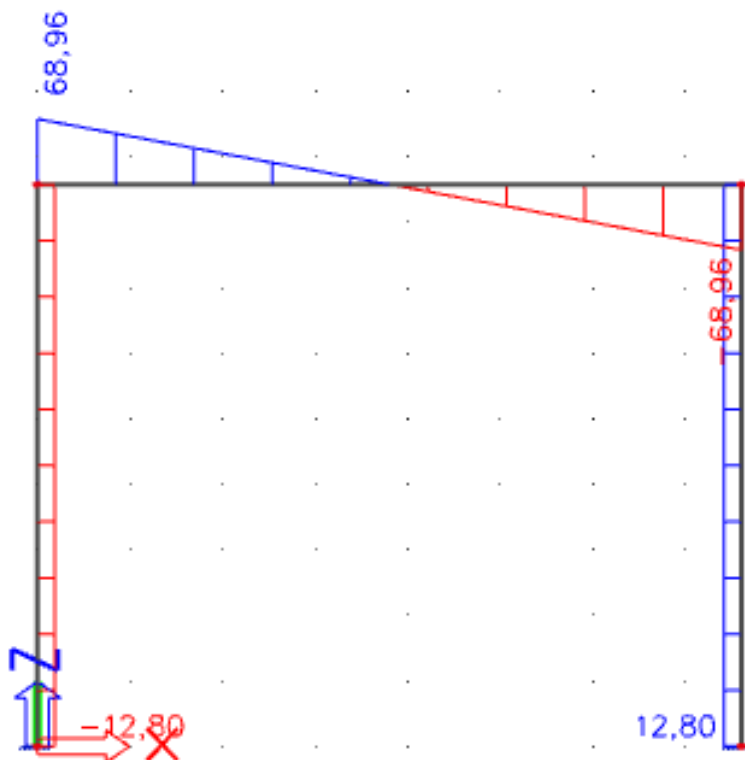
Slika 3.12. Moment savijanja od opterećenja pozitivnom temperaturom (kNm)



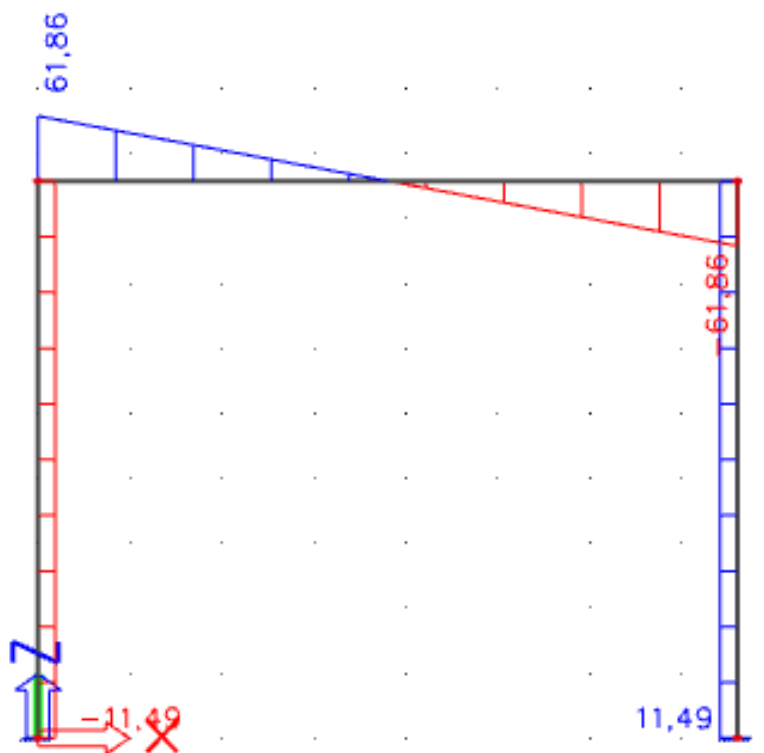
Slika 3.13. Moment savijanja od opterećenja negativnom temperaturom (kNm)



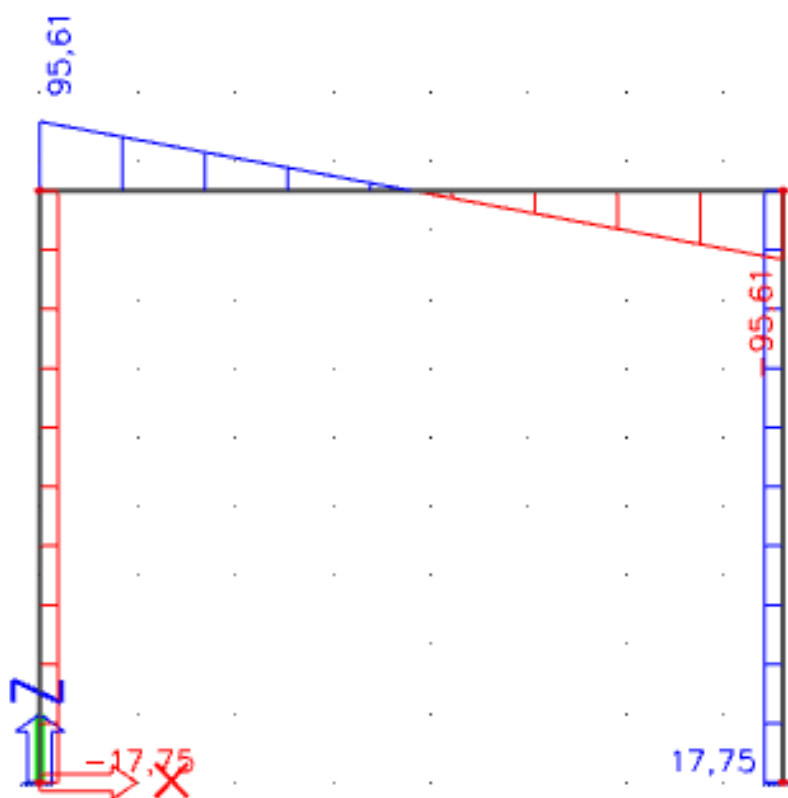
Slika 3.14. Moment savijanja od skupljanja betona (kNm)



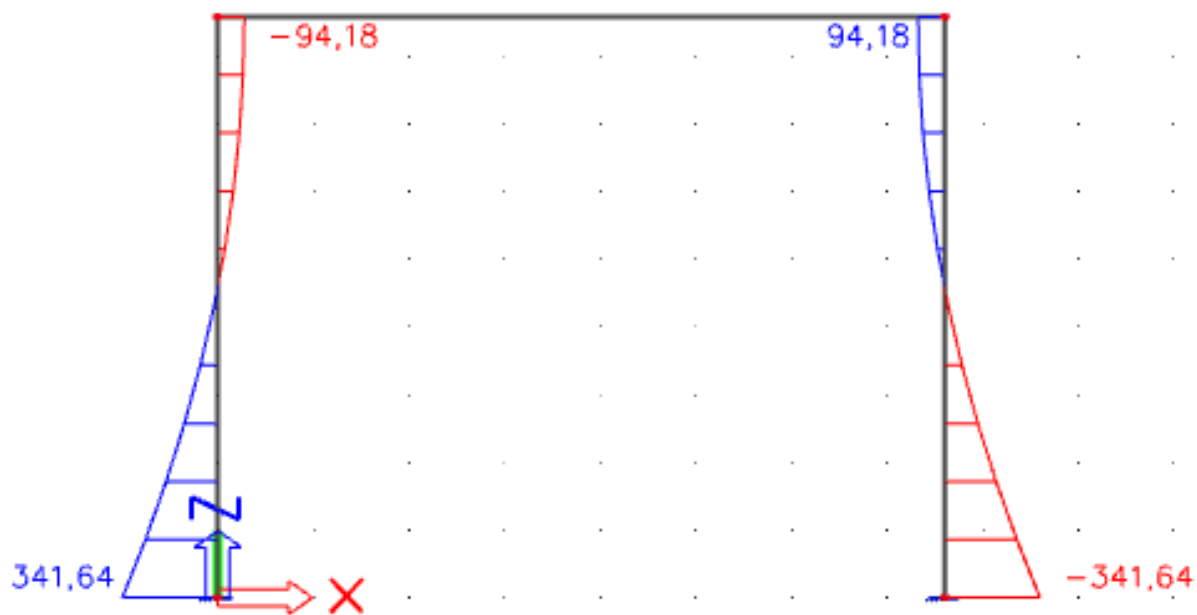
Slika 3.15. Poprečna sila od vlastite težine (kN)



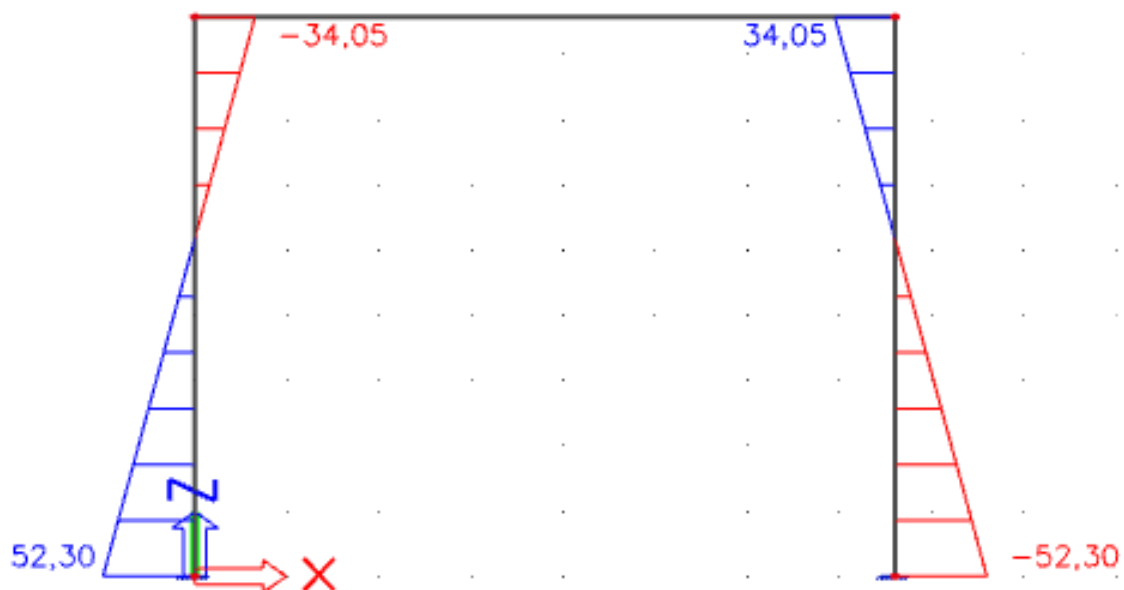
Slika 3.16. Poprečna sila od dodatno stalnog opterećenja (kN)



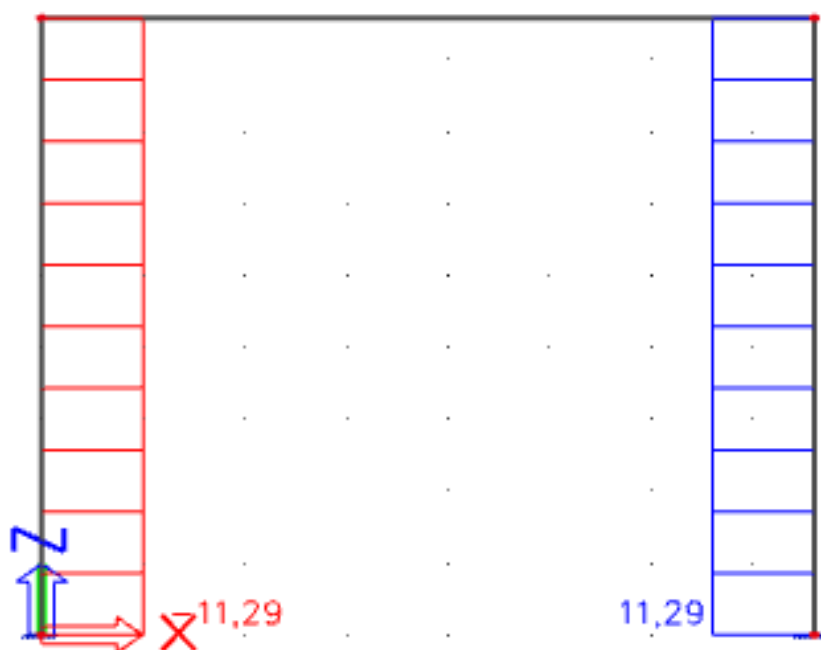
Slika 3.17. Poprečna sila od prometnog opterećenja (kN)



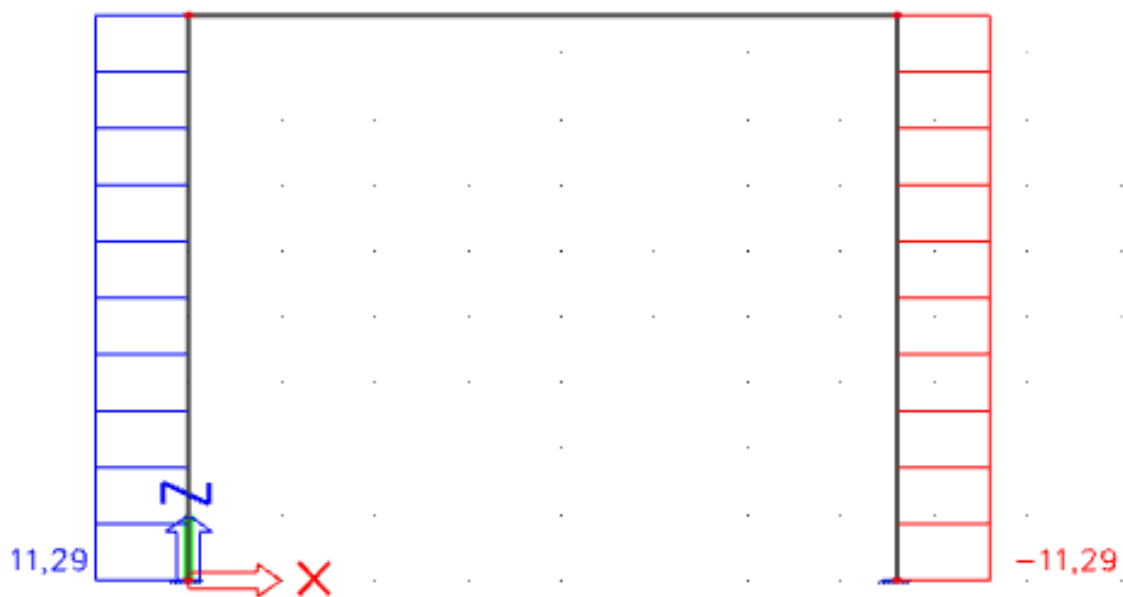
Slika 3.18. Poprečna sila od aktivnog tlaka zbog stalnog opterećenja (kN)



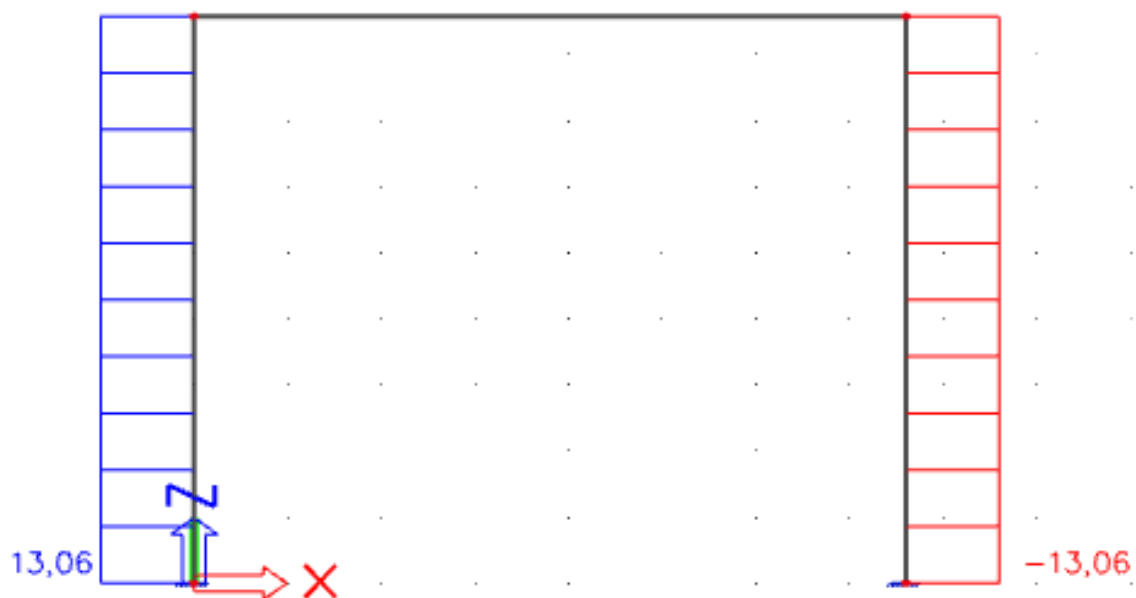
Slika 3.19. Poprečna sila od aktivnog tlaka zbog promjenjivog opterećenja (kN)



Slika 3.20. Poprečna sila od opterećenja pozitivnom temperaturom (kN)



Slika 3.21. Poprečna sila opterećenja negativnom temperaturom (kN)

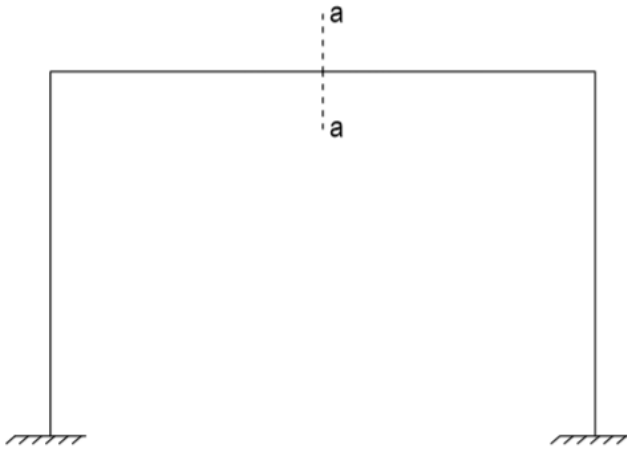


Slika 3.22. Poprečna sila od skupljanja betona (kN)

3.2.3. Proračun armature

Dimenzioniranje na moment savijanja

PRESJEK A-A

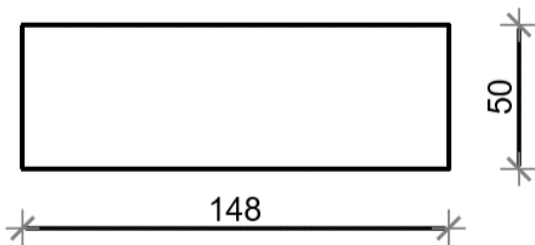


$$M_{Ed}^{a-a} = 1,35 \cdot (M_g + M_{ds}) + 1,5 \cdot (M_{prometno} + M_{skuplj} + M_{temp}^-)$$

$$M_{Ed}^{a-a} = 1,35 \cdot (56,99 + 51,12) + 1,5 \cdot (79,00 + 19,89 + 22,99)$$

$$M_{Ed}^{a-a} = 145,95 + 182,82$$

$$M_{Ed}^{a-a} = 328,77 \text{ kNm}$$



$$M_{Ed} = 328,77 \text{ kNm}$$

$$h = 50 \text{ cm}$$

$$d_1 = 5 \text{ cm}$$

$$d = 45 \text{ cm}$$

$$C40/50; f_{cd} = \frac{f_{ck}}{\gamma_s} = \frac{40}{1,5} = 26,67 \text{ MPa} = 2,67 \text{ kN/cm}^2$$

$$B500B; f_{yd} = \frac{f_{yk}}{\gamma_s} = \frac{500}{1,15} = 434,8 \text{ MPa} = 43,48 \text{ kN/cm}^2$$

$$\mu_{sd} = \frac{M_{sd}}{bd^2 f_{cd}} = \frac{328,77 \cdot 100}{148 \cdot 45^2 \cdot 2,67} = 0,041$$

za $\varepsilon_{s1} = 10\text{‰}$; $\varepsilon_{c2} = 1,2\text{‰}$; $\zeta = 0,962$; $\xi = 0,107$

$$A_{s1} = \frac{M_{sd}}{\zeta \cdot d \cdot f_{yd}} = \frac{328,77 \cdot 100}{0,962 \cdot 45 \cdot 43,48} = 17,47 \text{ cm}^2$$

UKUPNA ARMATURA OD SAVIJANJA U PRESJEKU A-A :

$$A_{su} = A_{s1} + A_{s2} = 17,83 \text{ cm}^2 + 17,47 \text{ cm}^2 = 35,30 \text{ cm}^2$$

PRESJEK B-B

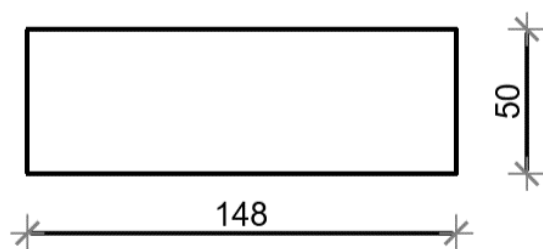


$$M_{Ed}^{b-b} = 1,35 \cdot (M_g + M_{ds} + M_{AT1}) + 1,5 \cdot (M_{prometno} + M_{AT2} + M_{temp}^+) + 0,5 \cdot M_{1.faza}$$

$$M_{Ed}^{b-b} = 1,35 \cdot (74,05 + 66,42 + 37,93) + 1,5 \cdot (102,65 + 9,27 + 19,89) + 0,5 \cdot 135,54$$

$$M_{Ed}^{b-b} = 240,84 + 197,72 + 67,77$$

$$M_{Ed}^{b-b} = 506,33 \text{ kNm}$$



$$M_{Ed} = 506,33 \text{ kNm}$$

$$h = 50 \text{ cm}$$

$$d_1 = 5 \text{ cm}$$

$$d = 45 \text{ cm}$$

$$C40/50; f_{cd} = \frac{f_{ck}}{\gamma_s} = \frac{40}{1,5} = 26,67 \text{ MPa} = 2,67 \text{ kN / cm}^2$$

$$B500B; f_{yd} = \frac{f_{yk}}{\gamma_s} = \frac{500}{1,15} = 434,8 \text{ MPa} = 43,48 \text{ kN / cm}^2$$

$$\mu_{sd} = \frac{M_{sd}}{bd^2 f_{cd}} = \frac{506,33 \cdot 100}{148 \cdot 45^2 \cdot 2,67} = 0,063$$

$$\text{za } \varepsilon_{s1} = 10\text{‰}; \varepsilon_{c2} = 1,6\text{‰}; \zeta = 0,950; \xi = 0,138$$

$$A_{s1} = \frac{M_{sd}}{\zeta \cdot d \cdot f_{yd}} = \frac{506,33 \cdot 100}{0,950 \cdot 45 \cdot 43,48} = 27,24 \text{ cm}^2$$

PRESJEK C-C

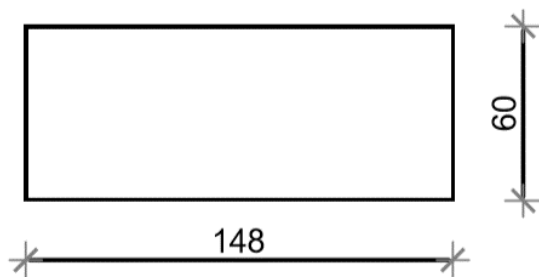


$$M_{Ed}^{c-c} = 1,35 \cdot (M_g + M_{ds} + M_{AT1}) + 1,5 \cdot (M_{prometno} + M_{AT2} + M_{temp}^+) + 0,5 \cdot M_{1.faza}$$

$$M_{Ed}^{c-c} = 1,35 \cdot (74,05 + 66,42 + 37,93) + 1,5 \cdot (102,65 + 9,27 + 19,89) + 0,5 \cdot 135,54$$

$$M_{Ed}^{c-c} = 240,84 + 197,72 + 67,77$$

$$M_{Ed}^{c-c} = 506,33 \text{ kNm}$$



$$M_{Ed} = 506,33 \text{ kNm}$$

$$h = 60 \text{ cm}$$

$$d_1 = 5\text{cm}$$

$$d = 55\text{cm}$$

$$C40/50; f_{cd} = \frac{f_{ck}}{\gamma_s} = \frac{40}{1,5} = 26,67\text{MPa} = 2,67\text{kN/cm}^2$$

$$B500B; f_{yd} = \frac{f_{yk}}{\gamma_s} = \frac{500}{1,15} = 434,8\text{MPa} = 43,48\text{kN/cm}^2$$

$$\mu_{sd} = \frac{M_{sd}}{bd^2 f_{cd}} = \frac{506,33 \cdot 100}{148 \cdot 55^2 \cdot 2,67} = 0,042$$

$$\text{za } \varepsilon_{s1} = 10\text{‰}; \varepsilon_{c2} = 1,2\text{‰}; \zeta = 0,962; \xi = 0,107$$

$$A_{s1} = \frac{M_{sd}}{\zeta \cdot d \cdot f_{yd}} = \frac{506,33 \cdot 100}{0,962 \cdot 55 \cdot 43,48} = 22,01\text{cm}^2$$

PRESJEK D-D

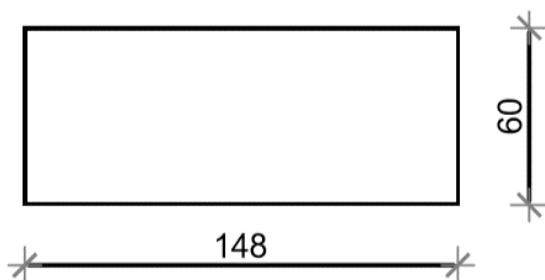


$$M_{Ed}^{d-d} = 1,35 \cdot M_{AT1} - 1,0 \cdot (M_g + M_{ds}) + 1,5 \cdot (M_{AT2} + M_{temp}^- + M_{skuplj})$$

$$M_{Ed}^{d-d} = 1,35 \cdot 476,31 - 1,0 \cdot (35,82 + 32,13) + 1,5 \cdot (87,56 + 77,01 + 89,03)$$

$$M_{Ed}^{d-d} = 643,02 - 67,95 + 380,4$$

$$M_{Ed}^{d-d} = 955,47\text{kNm}$$



$$M_{Ed} = 955,47 \text{ kNm}$$

$$h = 60 \text{ cm}$$

$$d_1 = 5 \text{ cm}$$

$$d = 55 \text{ cm}$$

$$C40/50; f_{cd} = \frac{f_{ck}}{\gamma_s} = \frac{40}{1,5} = 26,67 \text{ MPa} = 2,67 \text{ kN / cm}^2$$

$$B500B; f_{yd} = \frac{f_{yk}}{\gamma_s} = \frac{500}{1,15} = 434,8 \text{ MPa} = 43,48 \text{ kN / cm}^2$$

$$\mu_{sd} = \frac{M_{sd}}{bd^2 f_{cd}} = \frac{955,47 \cdot 100}{148 \cdot 55^2 \cdot 2,67} = 0,080$$

$$\text{za } \varepsilon_{s1} = 10\text{‰}; \varepsilon_{c2} = 1,9\text{‰}; \zeta = 0,941; \xi = 0,160$$

$$A_{s1} = \frac{M_{sd}}{\zeta \cdot d \cdot f_{yd}} = \frac{955,47 \cdot 100}{0,941 \cdot 55 \cdot 43,48} = 42,46 \text{ cm}^2$$

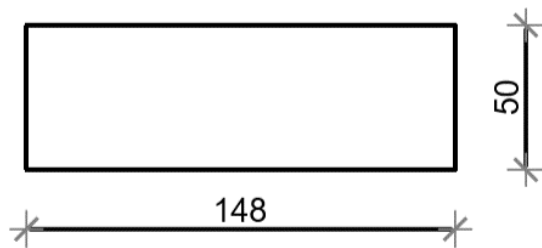
Dimenzioniranje na poprečnu silu

PRESJEK B-B

$$V_{Ed} = 1,35 \cdot (V_g + V_{ds}) + 1,5 \cdot V_{prometno}$$

$$V_{Ed} = 1,35 \cdot (68,96 + 61,86) + 1,5 \cdot 95,61$$

$$V_{Ed} = 320,02 \text{ kN}$$



$$C40/50; f_{cd} = \frac{f_{ck}}{\gamma_s} = \frac{40}{1,5} = 26,67 \text{ MPa} = 2,67 \text{ kN / cm}^2$$

$$B500B; f_{yd} = \frac{f_{yk}}{\gamma_s} = \frac{500}{1,15} = 434,8 \text{ MPa} = 43,48 \text{ kN / cm}^2$$

Dio poprečne sile koju preuzima beton i uzdužna armatura:

$$V_{Rd,c} = [c_{Rdc} \cdot k \cdot (100 \cdot \rho_l \cdot f_{ck})^{1/3} + 0,15 \cdot \sigma_{cp}] \cdot b_w \cdot d$$

$$k = 1,0 + \sqrt{\frac{200}{d}} = 1,0 + \sqrt{\frac{200}{450}} = 1,67$$

$$\sigma_{cp} = N_{ed} / A_c = 0,0$$

$$\sum A_s \approx 27,14 \text{ cm}^2 \quad \rho_l = \frac{\sum A_s}{A_c} = \frac{27,14}{7400} = 0,004$$

$$V_{Rd,c} = [0,12 \cdot 1,67 \cdot (100 \cdot 0,004 \cdot 40)^{1/3} + 0,15 \cdot 0,0] \cdot 1480 \cdot 450 = 336314,25 \text{ N} = 336,31 \text{ kN}$$

$$V_{Rd,c} = 336,31 \text{ kN} < V_{ed} = 320,02 \text{ kN}$$

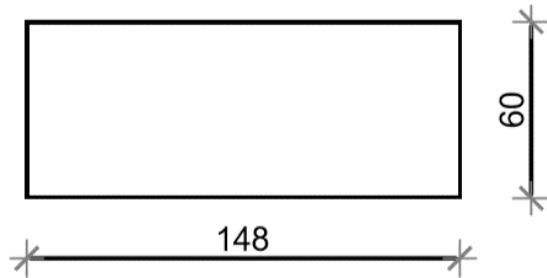
- nije potrebna proračunska armatura

PRESJEK D-D

$$V_{Ed} = 1,35 \cdot V_{AT1} + 1,5 \cdot (V_{AT2} + V_T^- + V_{skuplj}) - 1,0 \cdot (V_g + V_{ds})$$

$$V_{Ed} = 1,35 \cdot 341,64 + 1,5 \cdot (52,30 + 11,29 + 13,06) - 1,0 \cdot (12,80 + 11,49)$$

$$V_{Ed} = 551,90 \text{ kN}$$



$$C 40/50 \quad f_{cd} = \frac{f_{ck}}{\gamma_s} = \frac{40}{1,5} = 26,67 \text{ MPa} = 2,67 \text{ kN/cm}^2$$

$$B 500B \quad f_{yd} = \frac{f_{yk}}{\gamma_s} = \frac{500}{1,15} = 434,8 \text{ MPa} = 43,48 \text{ kN/cm}^2$$

Dio poprečne sile koju preuzima beton i uzdužna armatura:

$$V_{Rd,c} = \left[c_{Rdc} \cdot k \cdot (100 \cdot \rho_l \cdot f_{ck})^{1/3} + 0,15 \cdot \sigma_{cp} \right] \cdot b_w \cdot d$$

$$k = 1,0 + \sqrt{\frac{200}{d}} = 1,0 + \sqrt{\frac{200}{550}} = 1,60$$

$$\sigma_{cp} = N_{ed} / A_c = 0,0$$

$$\sum A_s \approx 42,46 \text{ cm}^2 \quad \rho_l = \frac{\sum A_s}{A_c} = \frac{42,46}{8880} = 0,005$$

$$V_{Rd,c} = \left[0,12 \cdot 1,60 \cdot (100 \cdot 0,005 \cdot 40)^{1/3} + 0,15 \cdot 0,0 \right] \cdot 1480 \cdot 550 = 424230,90 \text{ N}$$

$$V_{Rd,c} = 424,230 \text{ kN} < V_{ed} = 551,90 \text{ kN}$$

- potrebna proračunska armatura

$V_{Rd,c}$ mora biti veća od:

$$V_{Rd,c} \geq \left[v_{\min} + k_1 \cdot \sigma_{cp} \right] \cdot b_w \cdot d$$

$$k_1 = 0,15$$

$$v_{\min} = 0,035 \cdot k^{\frac{3}{2}} \cdot f_{ck}^{\frac{1}{2}} = 0,035 \cdot 1,58^{\frac{3}{2}} \cdot 40^{\frac{1}{2}} = 0,439$$

$$\sigma_{cp} = 0,0$$

$$V_{Rd,c} \geq 0,439 \cdot 1480 \cdot 550$$

$$V_{Rd,c} \geq 357,35 \text{ kN} \rightarrow \text{zadovoljava}$$

Dio poprečne sile koju mogu preuzeti tlačne dijagonale:

$$V_{Rd,\max} = 0,5 \cdot v \cdot b_w \cdot d \cdot f_{cd}$$

$$v = 0,6 \cdot \left[1 - \frac{f_{ck}}{250} \right] = 0,6 \cdot \left[1 - \frac{40}{250} \right] = 0,504$$

$$V_{Rd,\max} = 0,5 \cdot 0,504 \cdot 1480 \cdot 550 \cdot 26,67 = 5470763,76 \text{ N} = 5470,76 \text{ kN}$$

Maksimalna poprečna sila:

$$V_{ed} = 551,90 \text{ kN}$$

$$V_{ed} / V_{Rd2} = 551,90 / 5470,76 \approx 0,10 \Rightarrow V_{ed} = 0,10 V_{Rd2}$$

$$s_{w,\max} = \min \{ 0,75 \cdot d; 30 \text{ cm} \} = \min \{ 0,75 \cdot 55 = 41,25; 30 \} \Rightarrow s_{w,\max} = 30 \text{ cm}$$

$$\rho_{\min} = 0,00121 \quad (C 40/50)$$

$$A_{sw,\min} = \frac{\rho_{\min} \cdot s_w \cdot b_w}{m} = \frac{0,00121 \cdot 25 \cdot 148}{4} = 1,12 \text{ cm}^2$$

Odabrane spone $\varnothing 12$, $m=4$ ($A_{sw} = 1,13 \text{ cm}^2$):

$$s_{w,pot} \leq \frac{m \cdot A_{sw,\min}}{\rho_{\min} \cdot b_w} = \frac{4 \cdot 1,12}{0,00121 \cdot 148} = 25,02 \text{ cm}$$

Odabrane spone $\varnothing 12/25$, $m=4$

Armatura za sprezanje nosača s pločom (spone)

$$V_{Ed} = 1,35 \cdot (V_g + V_{ds}) + 1,5 \cdot V_{prometno}$$

$$V_{Ed} = 1,35 \cdot (68,96 + 61,86) + 1,5 \cdot 95,61$$

$$V_{Ed} = 320,02 \text{ kN}$$

$\alpha = 0,15$ - parametar raspodjele puzanja

$$S_{x-x} = 1,5 \cdot 0,2 \cdot (0,35 - 0,10) = 0,075 \text{ m}^3$$

$$I_x = 0,1351 \text{ m}^4$$

$$\tau_{x-x} = \frac{V_{Sd} \cdot S_{x-x}}{I_x \cdot b} = \frac{320,02 \cdot 0,075}{0,1351 \cdot 1,48}$$

$$\tau_{x-x} = 120,04 \text{ kN} / \text{m}^2 / \text{m}'$$

$$Q_{Sd,x-x} = \frac{V_{Sd} \cdot S_{x-x}}{I_x} = \frac{320,02 \cdot 0,075}{0,1351} = 177,66 \text{ kN} / \text{m}'$$

$$A_{sw} = \frac{Q_{Sd,x-x}}{f_{yd}} = \frac{177,66}{43,48} = 4,09 \text{ cm}^2 / \text{m}'$$

3.3. Kontrola pukotina

Granično stanje uporabljivosti:

$$M_{Ed} = 1,0 \cdot (M_g^1 + M_m^1 + M_g^2 + M_{ds}^2 + M_{prometno}^2) = 1,0 \cdot (80,70 + 54,84 + 56,99 + 51,12 + 79,00)$$

$$M_{Ed} = 322,65 \text{ kNm}$$

Prognoza širine pukotine:

$$w_k = S_{r,\max} \cdot (\varepsilon_{s,m} - \varepsilon_{c,m})$$

Proračun srednje deformacije armature:

$$(\varepsilon_{sm} - \varepsilon_{cm}) = \frac{\sigma_s - k_t \cdot \frac{f_{ct,eff}}{\rho_{p,eff}} \cdot (1 + \alpha_e \cdot \rho_{p,eff})}{E_s} \geq 0,6 \cdot \frac{\sigma_s}{E_s}$$

$$A_{s1} = 14 \varnothing 20 \quad (A_{s1} = 43,98 \text{ cm}^2)$$

$$E_{cm} = 35,0 \text{ GPa} = 35000 \text{ MPa} \quad \text{- modul elastičnosti betona}$$

$$E_s = 200,0 \text{ GPa} = 200000 \text{ MPa} \quad \text{- modul elastičnosti armature}$$

$$f_{cm} = 3,5 \text{ MPa} \quad \text{- za betone klase C40/50}$$

$$k_t = 0,4 \quad \text{- dugotrajno opterećenje}$$

$$\alpha_e = \frac{E_s}{E_{cm}} = \frac{200,0}{35,0} = 5,714$$

$$x = \frac{\alpha_e \cdot A_{s1}}{b} \cdot \left(-1 + \sqrt{1 + \frac{2 \cdot b \cdot d}{\alpha_e \cdot A_{s1}}}\right) = \frac{5,714 \cdot 43,98}{148} \cdot \left(-1 + \sqrt{1 + \frac{2 \cdot 148 \cdot 45}{5,714 \cdot 43,98}}\right) = 10,78$$

$$\sigma_s = \frac{M_{Ed}}{z \cdot A_s} \approx \frac{M_{Ed}}{\left(d - \frac{x}{3}\right) \cdot A_s} = \frac{32265}{\left(45 - \frac{10,78}{3}\right) \cdot 43,98} = 17,72 \frac{\text{kN}}{\text{cm}^2} = 177,2 \text{ MPa}$$

$$\rho_{p,eff} = \frac{A_s}{A_{c,eff}} = \frac{43,98}{1850} = 0,0238$$

$$(\varepsilon_{sm} - \varepsilon_{cm}) = \frac{177,2 - 0,4 \cdot \frac{3,5}{0,0238} \cdot (1 + 5,714 \cdot 0,0238)}{200000} \geq 0,6 \cdot \frac{177,2}{200000} \Rightarrow$$

$$\frac{169,20}{200000} \geq \frac{106,32}{200000}$$

$$(\varepsilon_{sm} - \varepsilon_{cm}) = 0,000846$$

Srednji razmak pukotina:

$$S_{r,\max} = k_3 \cdot c + k_1 \cdot k_2 \cdot k_4 \cdot \frac{\varphi}{\rho_{p,\text{eff}}} [\text{mm}]$$

$\varphi = 20$ -promjer najdeblje šipke

$$c = d_1 - \frac{\varphi}{2} = 50 - \frac{20}{2} = 40\text{mm} - \text{zaštitni sloj uzdužne armature}$$

$k_1 = 0,8$ - rebrasta armatura

$k_2 = 0,5$ - savijanje

$k_3 = 3,4$

$k_4 = 0,425$

$$S_{r,\max} = 3,4 \cdot 40 + 0,8 \cdot 0,5 \cdot 0,425 \cdot \frac{20}{0,0238} = 278,85\text{mm}$$

Karakteristična širina pukotine:

$$w_k = s_{r,\max} \cdot (\varepsilon_{sm} - \varepsilon_{cm}) = 278,85 \cdot 0,000846 = 0,236\text{mm} < 0,30\text{mm}$$

3.4. Kontrola progiba

$$\delta_{\text{lim}} = \frac{L}{250} = \frac{700}{250} = 2,80\text{cm}$$

Beton: C40/50 $f_{ck} = 40\text{MPa}$

$$f_{cm} = f_{ck} + 8 = 48\text{MPa}$$

$$E_{cm} = 22[f_{cm}/10]^{0,3} = 22[48/10]^{0,3} \approx 35000\text{MPa}$$

$$f_{ctm} = 0,3 \cdot (f_{ck})^{2/3} = 0,3 \cdot (40)^{2/3} = 3,5\text{MPa}$$

Čelik: B500B; $E_s = 200\text{GPa}$

$$\alpha_{el} = \frac{E_s}{E_{cm}} = \frac{200}{35} = 5,714$$

$$\delta_{\text{tot}} = k \cdot L^2 \cdot \frac{1}{r_{\text{tot}}}$$

$$k = \frac{5}{48}$$

$$A_{s1} = 14\emptyset 20 \quad (A_{s1} = 43,98\text{cm}^2)$$

$$A_{s2} = 9\emptyset 14 \quad (A_{s1} = 13,85\text{cm}^2)$$

$$A_{s3} = 9\emptyset 14 \quad (A_{s1} = 13,85\text{cm}^2)$$

$$A_{s4} = 9\emptyset 14 \quad (A_{s1} = 13,85\text{cm}^2)$$

$$I_I = \frac{148 \cdot 50^3}{12} + 5,714 \cdot \left[43,98 \cdot \left(\frac{50}{2} - 5 \right)^2 + 13,85 \cdot \left(\frac{50}{2} - 5 \right)^2 + 13,85 \cdot \left(\frac{50}{2} - 15 \right)^2 + 13,85 \cdot \left(\frac{50}{2} - 25 \right)^2 \right]$$

$$I_I = 1541666,67 + 100520,69 + 31655,56 + 7913,89 + 0$$

$$I_I = 168156,81\text{cm}^4$$

$$E_{c,eff} = E_{cm} = 3500,0\text{kN/cm}^2$$

$$\frac{1}{r_I} = \frac{M_{Ed}}{E_{c,eff} \cdot I_I} = \frac{32265}{3500,0 \cdot 168156,81} = 0,0000548 \frac{1}{\text{cm}}$$

$$x = \frac{\alpha_e \cdot A_{s1}}{b} \cdot \left(-1 + \sqrt{1 + \frac{2 \cdot b \cdot d}{\alpha_e \cdot A_{s1}}}\right) = \frac{5,714 \cdot 43,98}{148} \cdot \left(-1 + \sqrt{1 + \frac{2 \cdot 148 \cdot 45}{5,714 \cdot 43,98}}\right) = 10,77 \text{ cm}$$

$$I_{II} = \frac{b \cdot x^3}{12} + b \cdot x \cdot \left(\frac{x}{2}\right)^2 + \alpha_{el} \cdot \left[\begin{array}{l} A_{s1} \cdot (d-x)^2 + A_{s2} \cdot (x-d_2)^2 \\ + A_{s3} \cdot (d_3-x)^2 + A_{s4} \cdot (d_4-x)^2 + A_{s5} \cdot (d_5-x)^2 \end{array} \right]$$

$$I_{II} = \frac{148 \cdot 10,77^3}{12} + 148 \cdot 10,77 \cdot \left(\frac{10,77}{2}\right)^2 + 5,714 \cdot \left[\begin{array}{l} 43,98 \cdot (45-10,77)^2 + 13,85 \cdot (10,77-5)^2 \\ + 13,85 \cdot (15-10,77)^2 + 13,85 \cdot (25-10,77)^2 \end{array} \right]$$

$$I_{II} = 15407,34 + 46222,01 + 294448,44 + 2634,76 + 1416,02 + 16025,07$$

$$I_{II} = 376153,64 \text{ cm}^4$$

$$\sigma_{s1} = \frac{M_{Ed}}{z \cdot A_{s1}} \approx \frac{M_{Ed}}{\left(d - \frac{x}{3}\right) \cdot A_{s1}} = \frac{32265}{\left(45 - \frac{10,77}{3}\right) \cdot 43,98} = 17,72 \frac{\text{kN}}{\text{cm}^2} = 177,2 \text{ MPa}$$

$$\varepsilon_{s1} = \frac{\sigma_{s1}}{E_s} = \frac{177,2}{200000} = 0,000886$$

$$\frac{1}{r_{II}} = \frac{\varepsilon_{s1}}{d - y_{IIg}} = \frac{0,000886}{45 - 10,77} = 0,0000258 \frac{1}{\text{cm}}$$

$$\sigma_{sr} = \frac{M_{cr}}{z \cdot A_s}; M_{cr} = f_{ctm} \cdot \frac{b \cdot h^2}{6}; f_{ctm} = 0,3 \cdot (f_{ck})^{2/3}; f_{ck} = 40,0 \text{ MPa}$$

$$f_{ctm} = 0,3 \cdot (f_{ck})^{2/3} = 0,3 \cdot (40)^{2/3} = 3,5 \text{ MPa}$$

$$M_{cr} = 0,35 \cdot \frac{148 \cdot 50^2}{6} = 21583,33 \text{ kNcm} = 215,83 \text{ kNm}$$

$$\sigma_{sr} = \frac{M_{cr}}{z \cdot A_s} \approx \frac{M_{cr}}{\left(d - \frac{x}{3}\right) \cdot A_s} = \frac{21583,33}{\left(45 - \frac{10,77}{3}\right) \cdot 43,98} = 11,85 \frac{\text{kN}}{\text{cm}^2} = 118,5 \text{ MPa}$$

$$\frac{1}{r_I} = 0,0000548 \frac{1}{\text{cm}}$$

$$\frac{1}{r_{II}} = 0,0000258 \frac{1}{cm}$$

$$\zeta = 1 - \beta \cdot \left(\frac{\sigma_{sr}}{\sigma_s} \right)^2 = 1 - 0,5 \cdot \left(\frac{118,5}{177,2} \right)^2 = 0,78$$

$$\frac{1}{r_m} = \zeta \cdot \frac{1}{r_{II}} + (1 - \zeta) \cdot \frac{1}{r_I} = 0,78 \cdot 0,0000258 + (1 - 0,78) \cdot 0,0000548 = 0,0000322 \frac{1}{cm}$$

$$k = \frac{5}{48}$$

$$L = 700cm$$

$$\delta_{tot,t=0} = k \cdot L^2 \cdot \frac{1}{r_{tot}} = \frac{5}{48} \cdot 700^2 \cdot 0,0000322 = 1,64cm < \delta_{lim} = 2,80cm$$

Ako uključimo puzanje:

$$E_{c,eff} = \frac{E_{cm}}{1 + \varphi_{t,t=\infty}} = \frac{35,0}{1 + 1,4} = 14,58GPa$$

$$\alpha_{ell} = \frac{E_s}{E_{c,eff}} = \frac{200,0}{14,58} = 13,72$$

$$I_I = \frac{148 \cdot 50^3}{12} + 13,72 \cdot \left[\begin{array}{l} 43,98 \cdot \left(\frac{50}{2} - 5 \right)^2 + 13,85 \cdot \left(\frac{50}{2} - 5 \right)^2 + 13,85 \cdot \left(\frac{50}{2} - 15 \right)^2 \\ + 13,85 \cdot \left(\frac{50}{2} - 25 \right)^2 \end{array} \right]$$

$$I_I = 1541666,67 + 241362,24 + 76008,8 + 19002,2 + 0$$

$$I_I = 1878039,91cm^4$$

$$\frac{1}{r_I} = \frac{M_{Ed}}{E_{c,eff} \cdot I_I} = \frac{32265}{1458,0 \cdot 1878039,91} = 0,0000117 \frac{1}{cm}$$

$$x = \frac{\alpha_{ell} \cdot A_{s1}}{b} \cdot \left(-1 + \sqrt{1 + \frac{2 \cdot b \cdot d}{\alpha_{ell} \cdot A_{s1}}} \right) = \frac{13,72 \cdot 43,98}{148} \cdot \left(-1 + \sqrt{1 + \frac{2 \cdot 148 \cdot 60}{13,72 \cdot 43,98}} \right) = 18,42cm$$

$$I_{II} = \frac{b \cdot x^3}{12} + b \cdot x \cdot \left(\frac{x}{2} \right)^2 + \alpha_{ell} \cdot \left[\begin{array}{l} A_{s1} \cdot (d - x)^2 + A_{s2} \cdot (x - d_2)^2 \\ + A_{s3} \cdot (d_3 - x)^2 + A_{s4} \cdot (d_4 - x)^2 \end{array} \right]$$

$$I_{II} = \frac{148 \cdot 18,42^3}{12} + 148 \cdot 18,42 \cdot \left(\frac{18,42}{2}\right)^2$$

$$+ 13,72 \cdot \left[43,98 \cdot (45 - 18,42)^2 + 13,85 \cdot (18,42 - 5)^2 \right]$$

$$+ 13,85 \cdot (15 - 18,42)^2 + 13,85 \cdot (25 - 18,42)^2$$

$$I_{II} = 77081,36 + 231244,07 + 426303,88 + 34222,28 + 2222,57 + 8224,27$$

$$I_{II} = 779298,43 \text{ cm}^4$$

$$\sigma_{s1} = \frac{M_{Ed}}{z \cdot A_{s1}} \approx \frac{M_{Ed}}{\left(d - \frac{x}{3}\right) \cdot A_{s1}} = \frac{32265}{\left(45 - \frac{18,42}{3}\right) \cdot 43,98} = 18,88 \frac{\text{kN}}{\text{cm}^2} = 188,8 \text{ MPa}$$

$$\varepsilon_{s1} = \frac{\sigma_{s1}}{E_s} = \frac{188,88}{200000} = 0,000944$$

$$\frac{1}{r_{II}} = \frac{\varepsilon_{s1}}{d - y_{IIg}} = \frac{0,000944}{45 - 18,42} = 0,0000355 \frac{1}{\text{cm}}$$

$$\sigma_{sr} = \frac{M_{cr}}{z \cdot A_s}; M_{cr} = f_{ctm} \cdot \frac{b \cdot h^2}{6}; f_{ctm} = 0,3 \cdot (f_{ck})^{2/3}; f_{ck} = 40,0 \text{ MPa}$$

$$f_{ctm} = 0,3 \cdot (f_{ck})^{2/3} = 0,3 \cdot (40)^{2/3} = 3,5 \text{ MPa}$$

$$M_{cr} = 0,35 \cdot \frac{148 \cdot 50^2}{6} = 21583,33 \text{ kNcm} = 215,83 \text{ kNm}$$

$$\sigma_{sr} = \frac{M_{cr}}{z \cdot A_s} \approx \frac{M_{cr}}{\left(d - \frac{x}{3}\right) \cdot A_s} = \frac{21583,33}{\left(45 - \frac{18,42}{3}\right) \cdot 43,98} = 12,63 \frac{\text{kN}}{\text{cm}^2} = 126,3 \text{ MPa}$$

$$\frac{1}{r_I} = 0,0000117 \frac{1}{\text{cm}}$$

$$\frac{1}{r_{II}} = 0,0000355 \frac{1}{\text{cm}}$$

$$\zeta = 1 - \beta \cdot \left(\frac{\sigma_{sr}}{\sigma_s}\right)^2 = 1 - 0,5 \cdot \left(\frac{126,3}{188,8}\right)^2 = 0,78$$

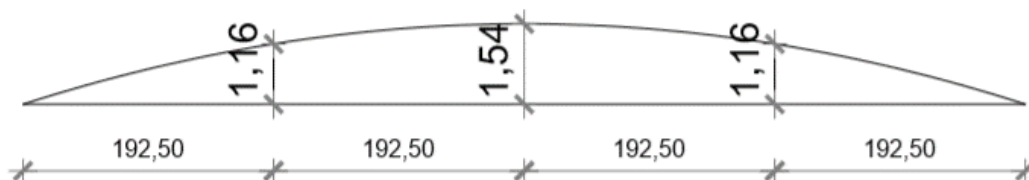
$$\frac{1}{r_m} = \zeta \cdot \frac{1}{r_{II}} + (1 - \zeta) \cdot \frac{1}{r_I} = 0,78 \cdot 0,0000355 + (1 - 0,78) \cdot 0,0000117 = 0,0000303 \frac{1}{\text{cm}}$$

$$k = \frac{5}{48}$$

$$L = 700\text{cm}$$

$$\delta_{tot,t=\infty} = k \cdot L^2 \cdot \frac{1}{r_{tot}} = \frac{5}{48} \cdot 700^2 \cdot 0,0000303 = 1,55\text{cm} < \delta_{lim} = 2,8\text{cm}$$

3.5. Nadvišenje rasponskih nosača



Slika 3.23. Shematski prikaz nadvišenja rasponskih nosača mostova iznad jednokolosiječne pruge (cm)

Iznos nadvišenja odgovara omjeru $L/500$.

4. MOST IZNAD DVOKOLOSIJEČNE PRUGE

4.1. Prva faza – faza montaže

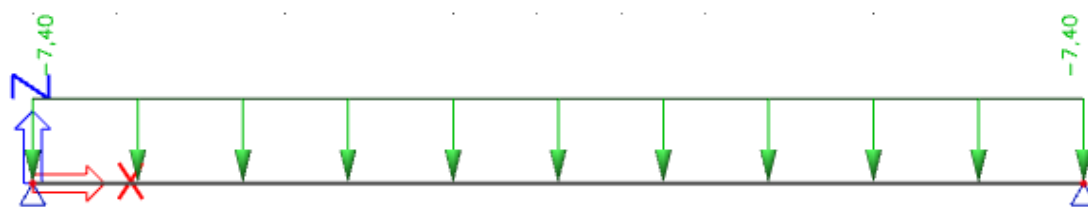
4.1.1. Analiza opterećenja

Vlastita težina

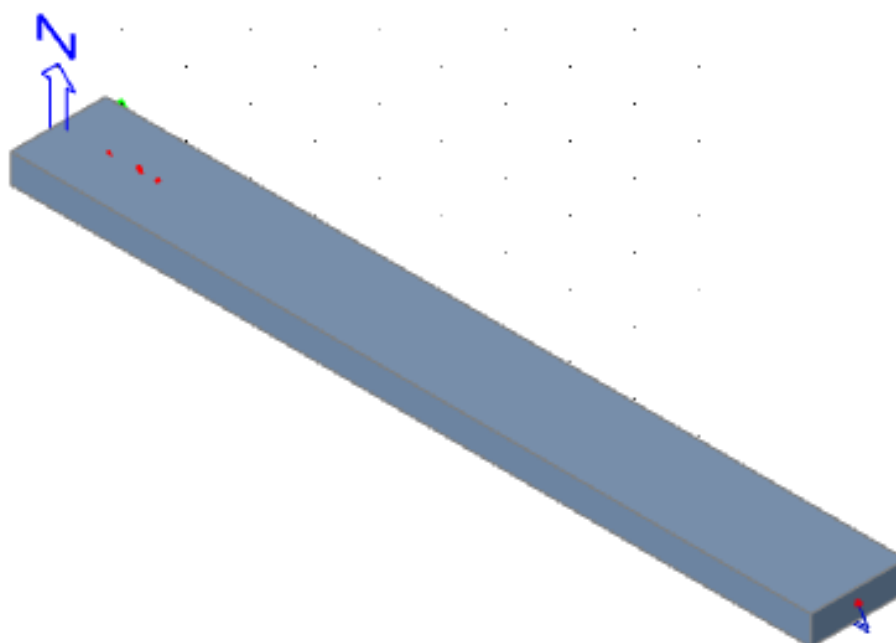
Vlastita težina rasponskih nosača uključena je u sklopu programskog paketa *SCIA Engineer*.

Dodatno stalno

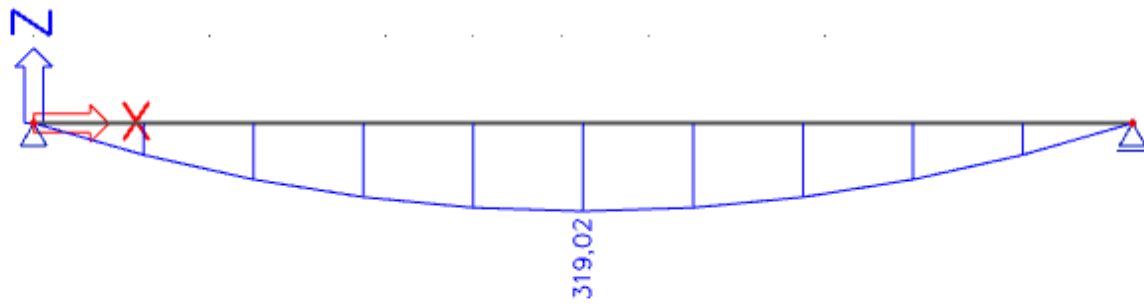
Težina monolitizacije: $g = A \cdot \gamma_{AB} = 0,20 \cdot 1,48 \cdot 25 = 7,4 \frac{kN}{m'}$



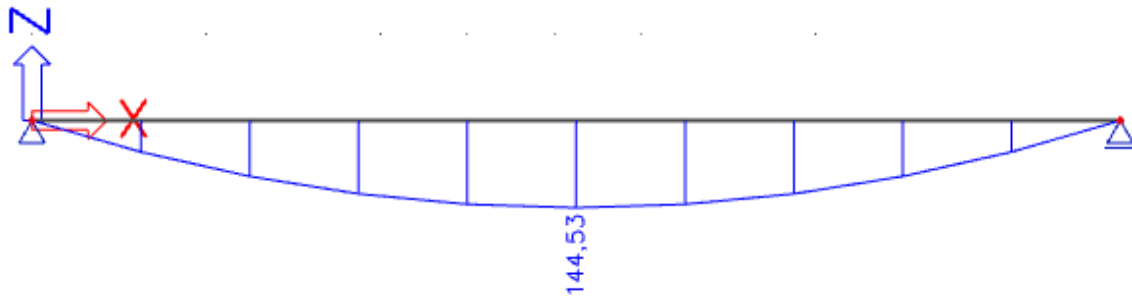
4.1.2. Rezultati proračuna



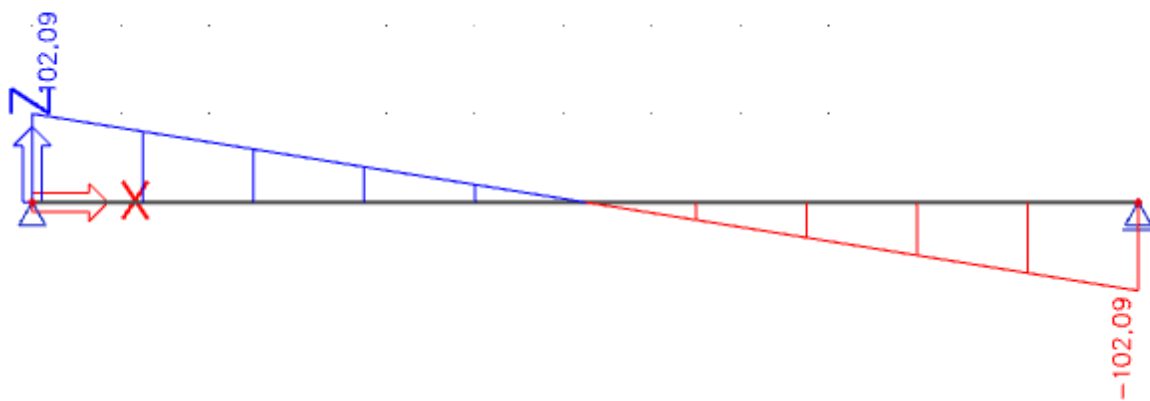
Slika 4.1. Izometrijski prikaz modela proste grede mosta iznad dvokolosiječne pruge



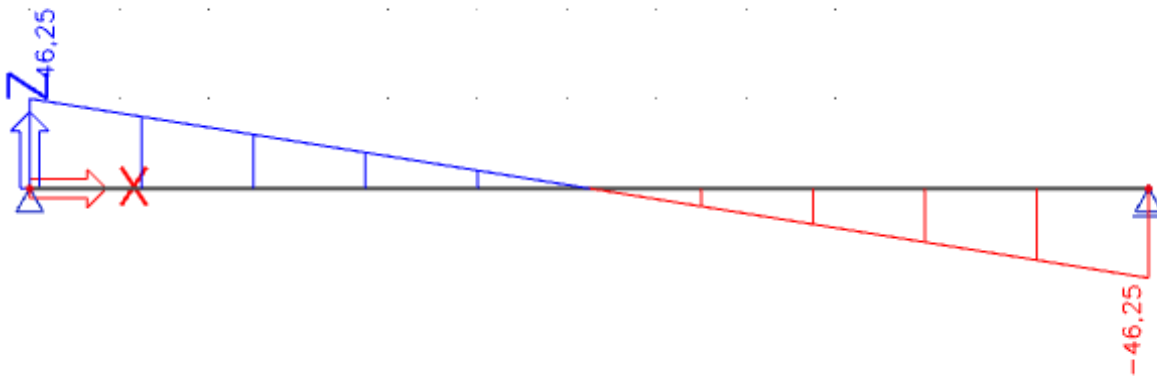
Slika 4.2. Moment savijanja od vlastite težine (kNm)



Slika 4.3. Moment savijanja od težine monolitizacije (kNm)



Slika 4.4. Poprečna sila od vlastite težine (kN)



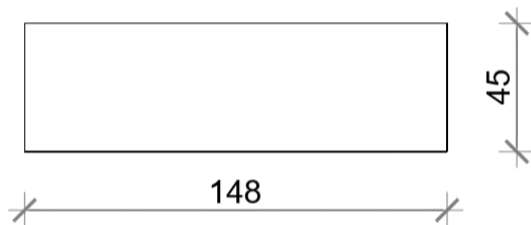
Slika 4.5. Poprečna sila od težine monolitizacije (kN)

4.1.3. Proračun armature

Dimenzioniranje na moment savijanja

$$M_{Ed} = 1,35 \cdot (M_g + M_m) = 1,35 \cdot (319,02 + 144,53)$$

$$M_{Ed} = 625,80 \text{ kNm}$$



$$M_{Ed} = 625,80 \text{ kNm}$$

$$h = 45 \text{ cm}$$

$$d_1 = 5 \text{ cm}$$

$$d = 40 \text{ cm}$$

$$C40/50; f_{cd} = \frac{f_{ck}}{\gamma_s} = \frac{40}{1,5} = 26,67 \text{ MPa} = 2,67 \text{ kN / cm}^2$$

$$B500B; f_{yd} = \frac{f_{yk}}{\gamma_s} = \frac{500}{1,15} = 434,8 \text{ MPa} = 43,48 \text{ kN / cm}^2$$

$$\mu_{sd} = \frac{M_{sd}}{bd^2 f_{cd}} = \frac{625,80 \cdot 100}{148 \cdot 40^2 \cdot 2,67} = 0,099$$

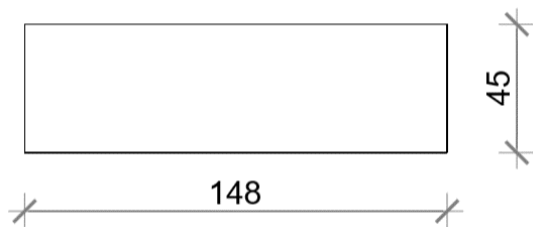
$$\varepsilon_{s1} = 10\text{‰}; \varepsilon_{c2} = 2,2\text{‰}; \zeta = 0,931; \xi = 0,180$$

$$A_{s1} = \frac{M_{sd}}{\zeta \cdot d \cdot f_{yd}} = \frac{625,80 \cdot 100}{0,931 \cdot 40 \cdot 43,48} = 38,65 \text{ cm}^2$$

Dimenzioniranje na poprečnu silu

$$V_{Ed} = 1,35 \cdot (V_g + V_m) = 1,35 \cdot (102,09 + 46,25)$$

$$V_{Ed} = 200,26 \text{ kN}$$



$$C 40/50 \quad f_{cd} = \frac{f_{ck}}{\gamma_s} = \frac{40}{1,5} = 26,67 \text{ MPa} = 2,67 \text{ kN / cm}^2$$

$$B 500B \quad f_{yd} = \frac{f_{yk}}{\gamma_s} = \frac{500}{1,15} = 434,8 \text{ MPa} = 43,48 \text{ kN / cm}^2$$

Dio poprečne sile koju preuzima beton i uzdužna armatura:

$$V_{Rd,c} = [c_{Rdc} \cdot k \cdot (100 \cdot \rho_l \cdot f_{ck})^{1/3} + 0,15 \cdot \sigma_{cp}] \cdot b_w \cdot d$$

$$k = 1,0 + \sqrt{\frac{200}{d}} = 1,0 + \sqrt{\frac{200}{400}} = 1,71$$

$$\sigma_{cp} = N_{ed} / A_c = 0,0$$

$$\sum A_s \approx 38,65 \text{ cm}^2 \quad \rho_l = \frac{\sum A_s}{A_c} = \frac{38,65}{6660} = 0,006$$

$$V_{Rd,c} = [0,12 \cdot 1,71 \cdot (100 \cdot 0,006 \cdot 40)^{1/3} + 0,15 \cdot 0,0] \cdot 1480 \cdot 400 = 350404,34 \text{ N}$$

$$V_{Rd,c} = 350,40 \text{ kN} > V_{ed} = 200,26 \text{ kN}$$

-nije potrebna proračunska armatura

4.2. Druga faza – faza uporabe

4.2.1 Analiza opterećenja

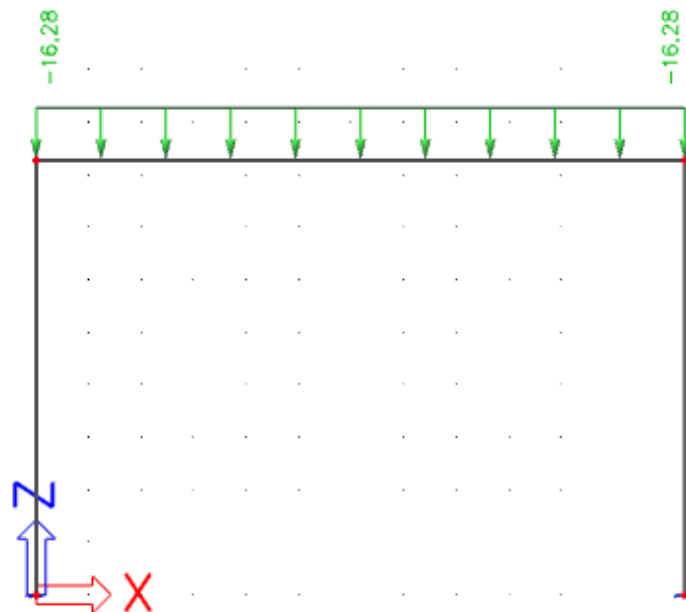
Vlastita težina

Vlastita težina rasponskih nosača i monolitizacije uključena je u sklopu programskog paketa *SCIA Engineer*.

Dodatno stalno

Usvaja se 22 kN/m^3 .

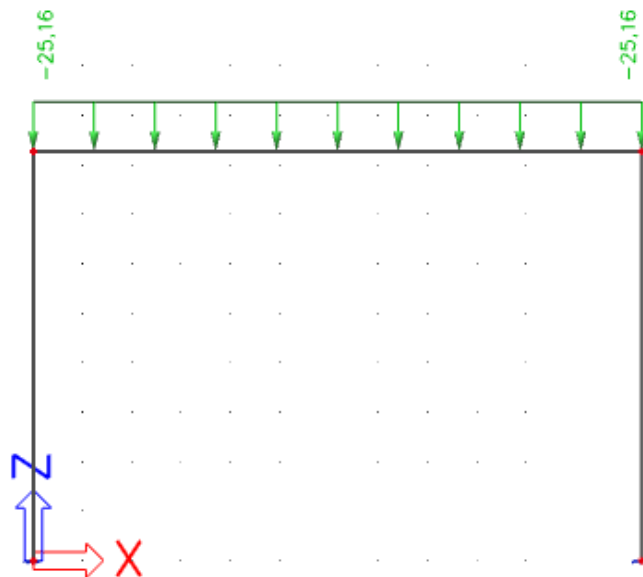
$$g = 22 \frac{\text{kN}}{\text{m}^3} \cdot A = 22 \cdot 1,48 \cdot 0,5 = 16,28 \frac{\text{kN}}{\text{m}'}$$



Pokretno (prometno) opterećenje

Usvojeno je prometno opterećenje u iznosu od 17 kN/m^2

$$p = 17 \frac{\text{kN}}{\text{m}^2} \cdot 1,48 = 25,16 \frac{\text{kN}}{\text{m}'}$$



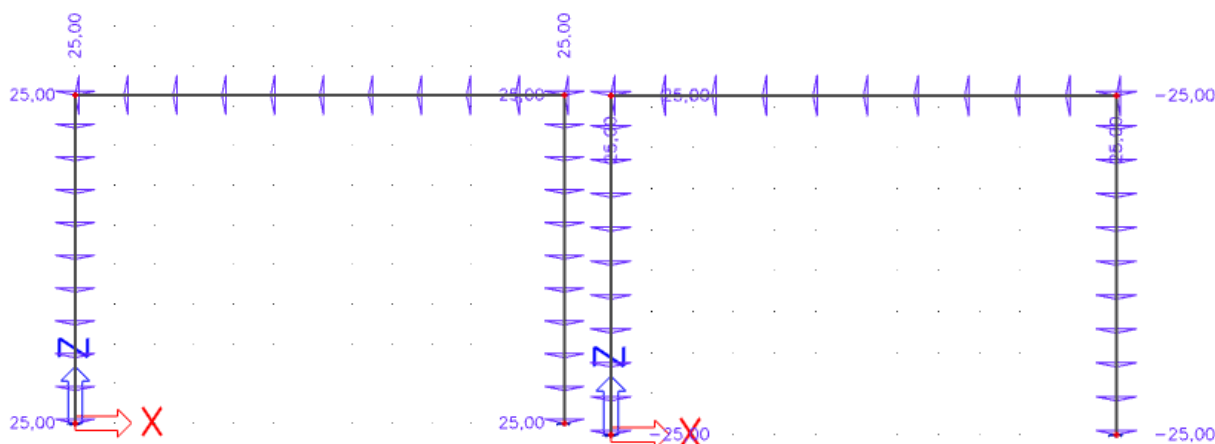
Temperaturno opterećenje

U proračunu kao opterećenje uzela se jednolika promjena temperature prema danoj tablici.

Osnovni materijal mosta	Jednolika promjena temperature [°C]				Nejednolika prom. temperature [°C]
	Najviša temp.	Referentna temp.	Najniža temp.	Promjena temp.	
Metali	+45	+10	-25	±35	15
Spregnute konstrukcije	+45	+10	-25	±35	15
Beton (AB i PNB)	+35	+10	-15	±25	5
Kamen	+30	+10	-10	±20	10

Tablica 4.1. Jednolika i nejednolika promjena temperature

Iznos pozitivne temperature $T=+25^{\circ}\text{C}$, a negativne temperature $T=-25^{\circ}\text{C}$.



Sile aktivnog tlaka

Budući da nisu provedena geotehnička istraživanja, za potrebe ovog proračuna koristio se koefcijent aktivnog tlaka u iznosu $K_A=0,4$. Dobivene su dvije komponente aktivnog tlaka, jedna od stalnog, a druga od promjenjivog opterećenja.

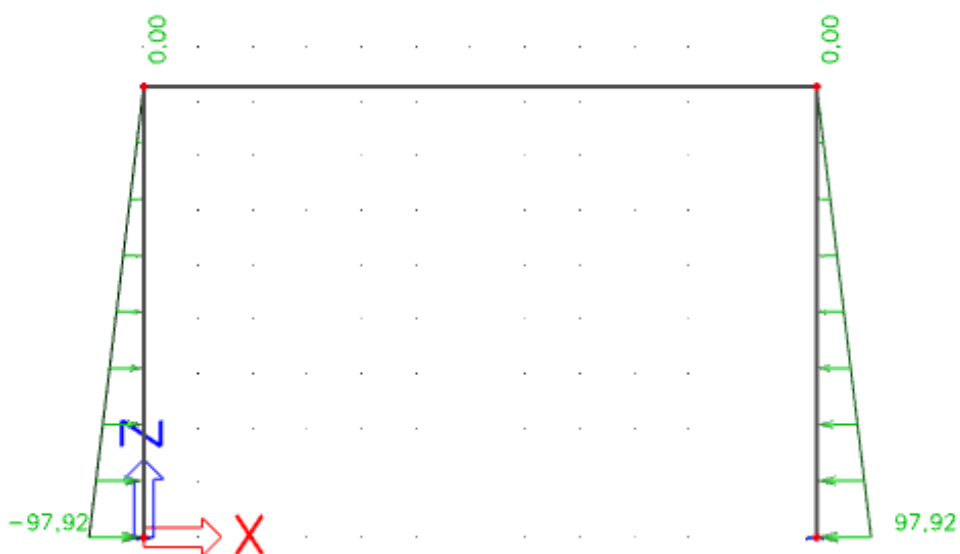
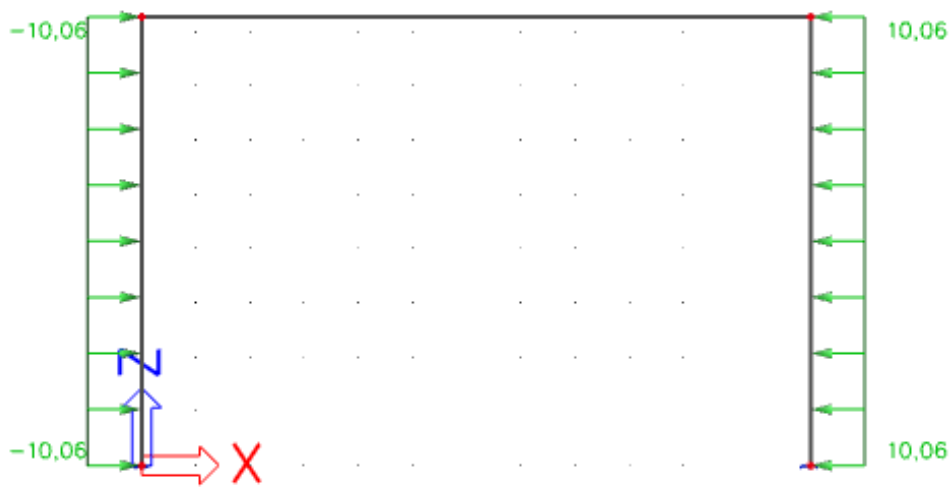
$$p_{A1} = 17 \frac{kN}{m^2} \cdot K_A \cdot 1,48m$$

$$p_{A1} = 17 \cdot 0,4 \cdot 1,48 = 10,064 \frac{kN}{m'}$$

$$p_{A2} = \gamma \cdot h \cdot K_A \cdot 1,48$$

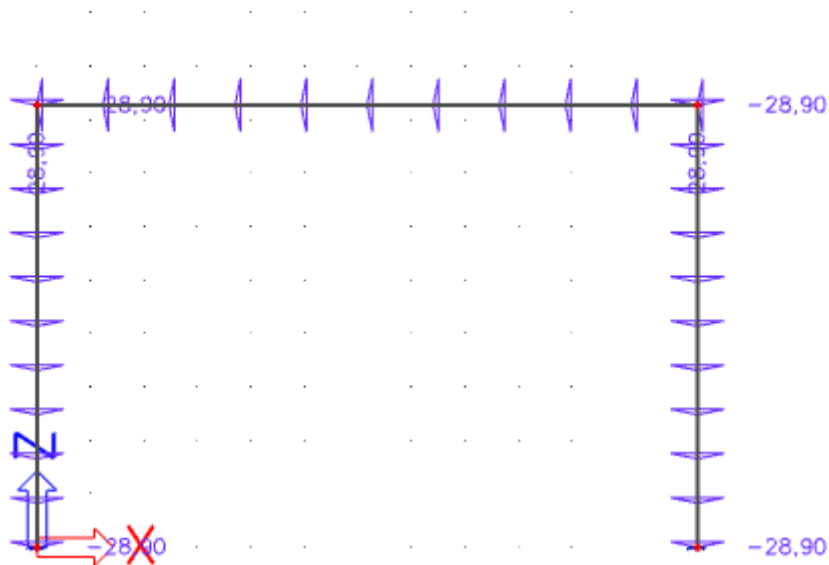
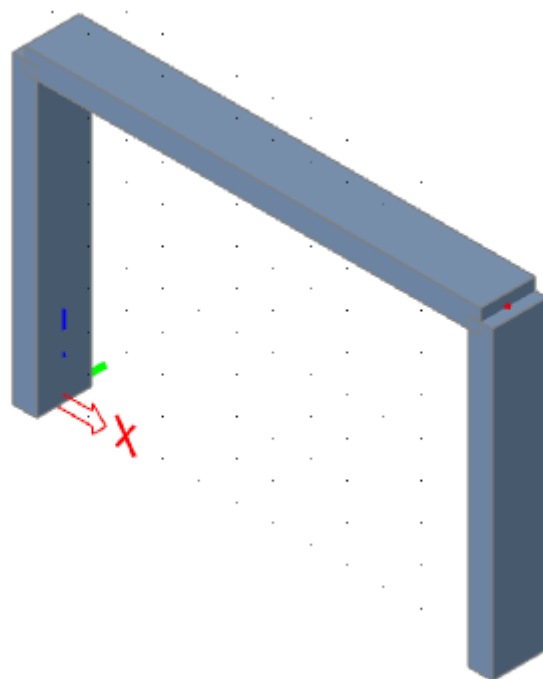
$$p_{A2} = 20 \cdot 8,27 \cdot 0,4 \cdot 1,48$$

$$p_{A2} = 97,92 \frac{kN}{m'}$$

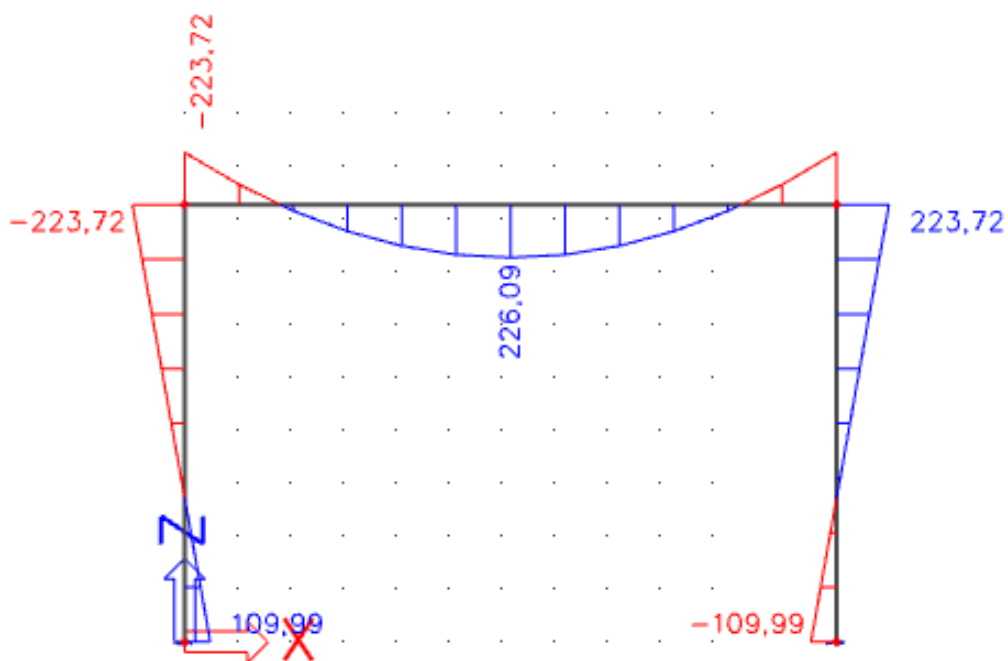


Skupljanje

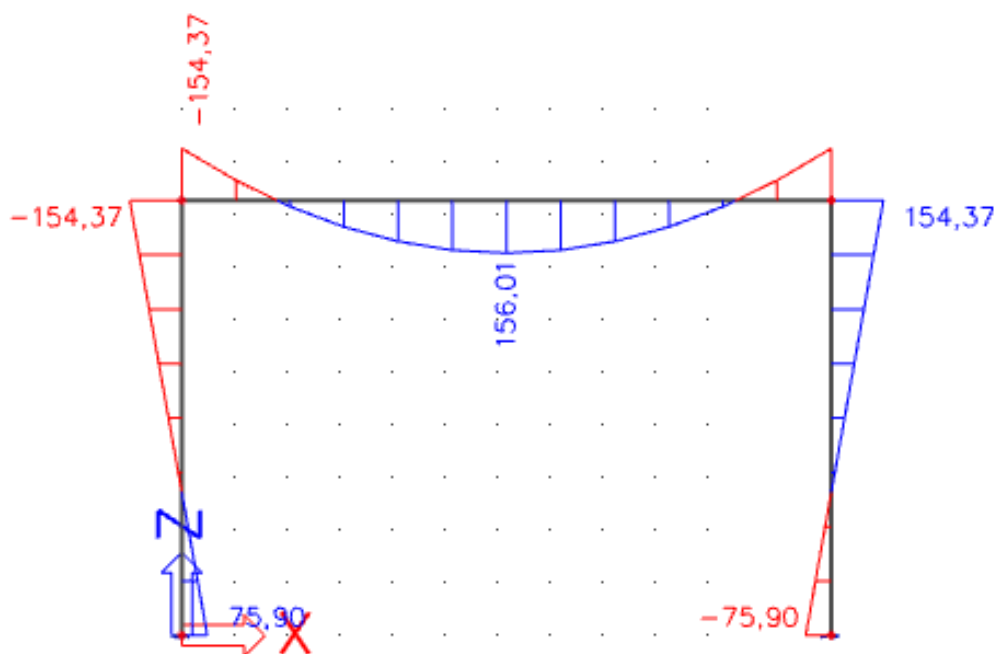
Skupljanje je modelirano negativnom temperaturom iznosa $T=-28,9\text{ }^{\circ}\text{C}$.

**4.2.2. Rezultati proračuna**

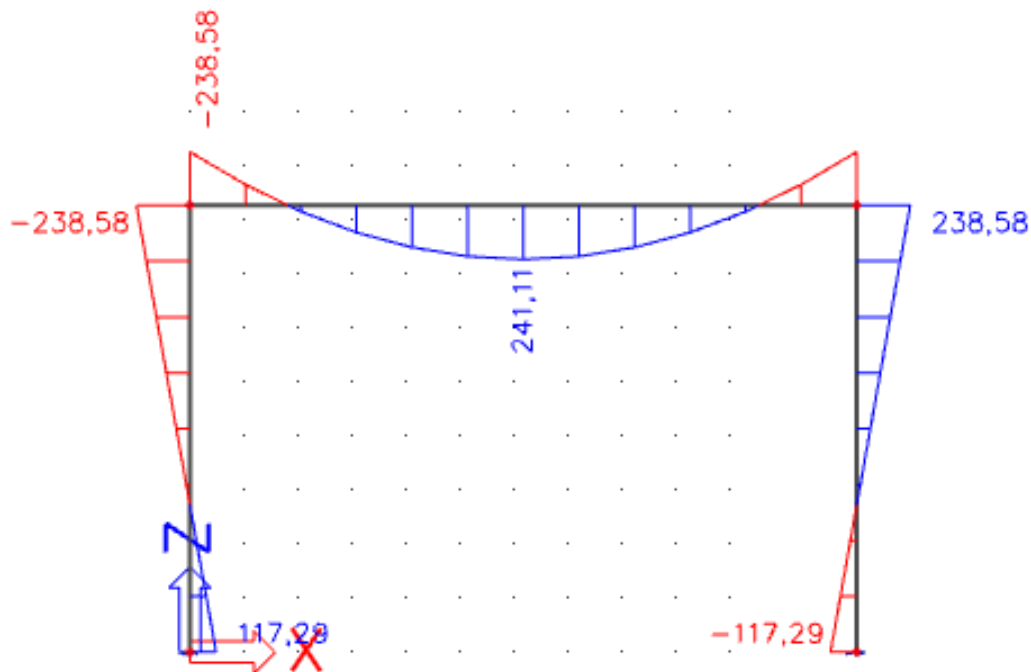
Slika 4.6. Izometrijski prikaz modela mosta iznad dvokolosiječne pruge



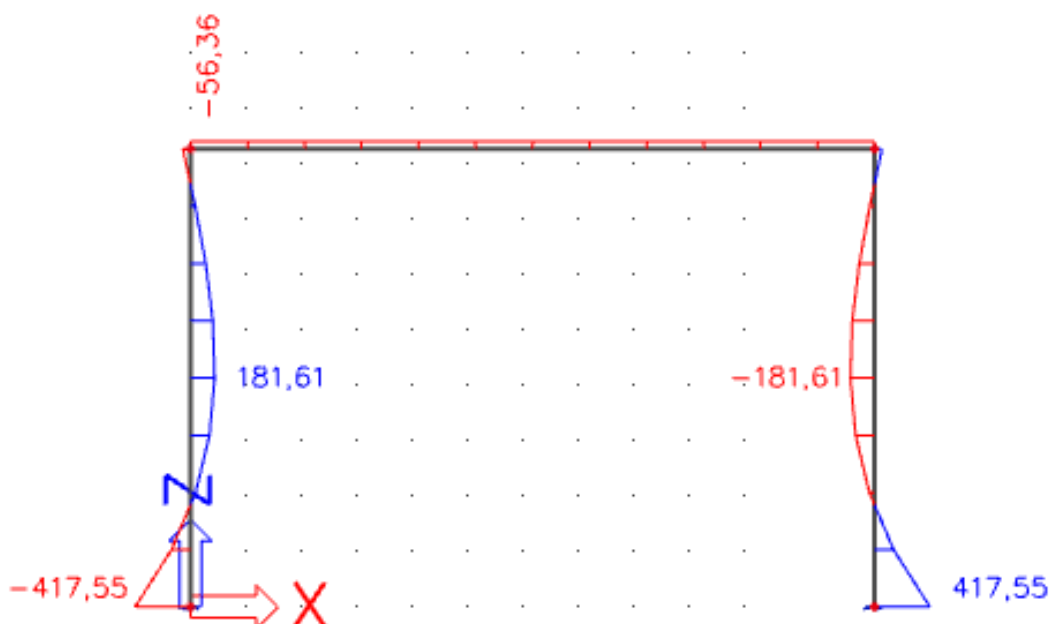
Slika 4.7. Moment savijanja od vlastite težine (kNm)



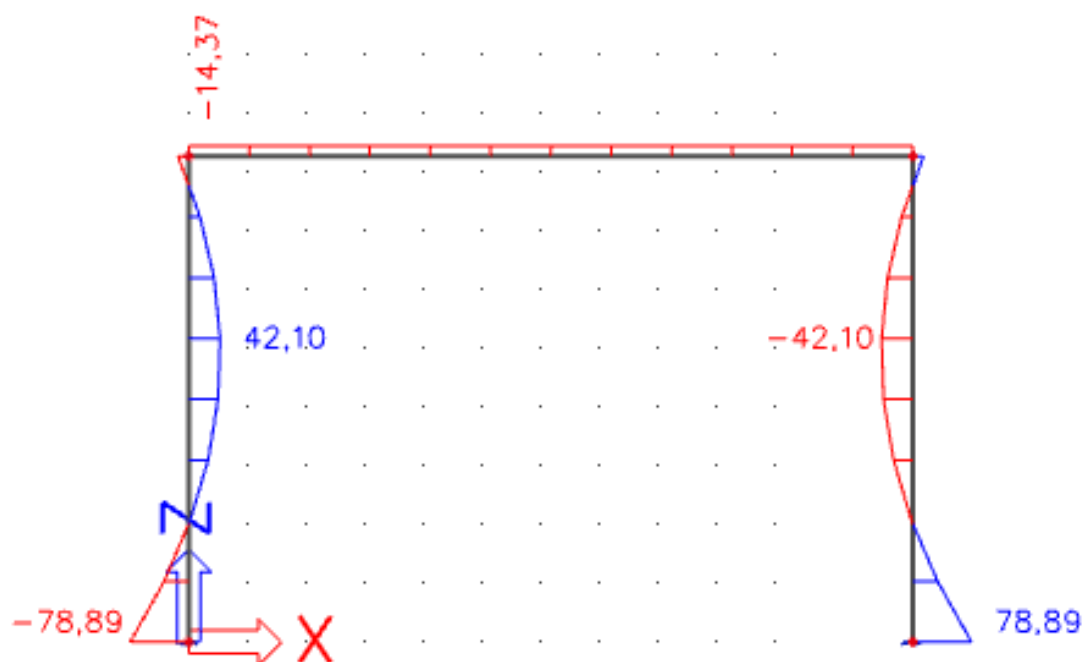
Slika 4.8. Moment savijanja od dodatnog stalnog opterećenja (kNm)



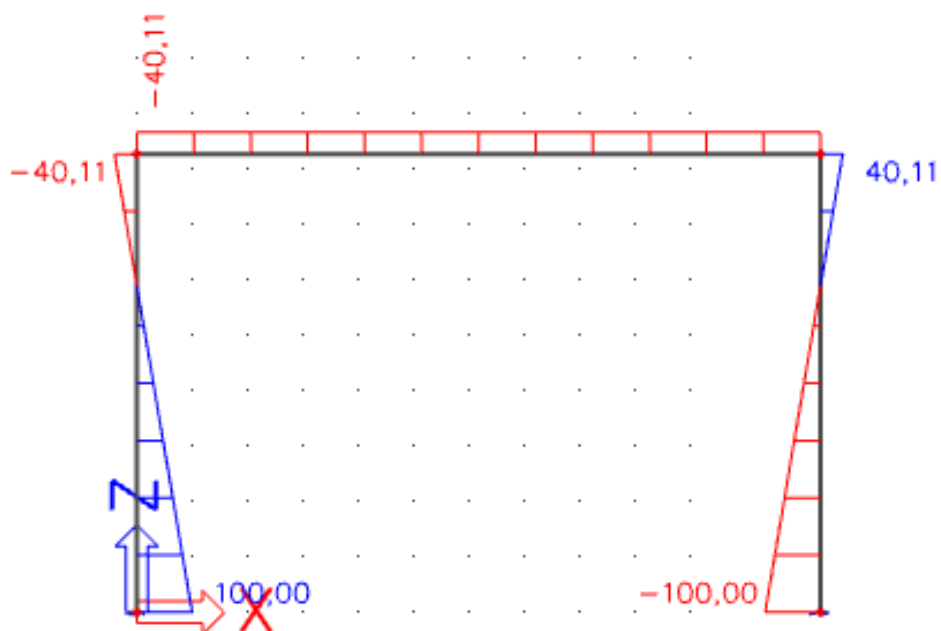
Slika 4.9. Moment savijanja od prometnog opterećenja (kNm)



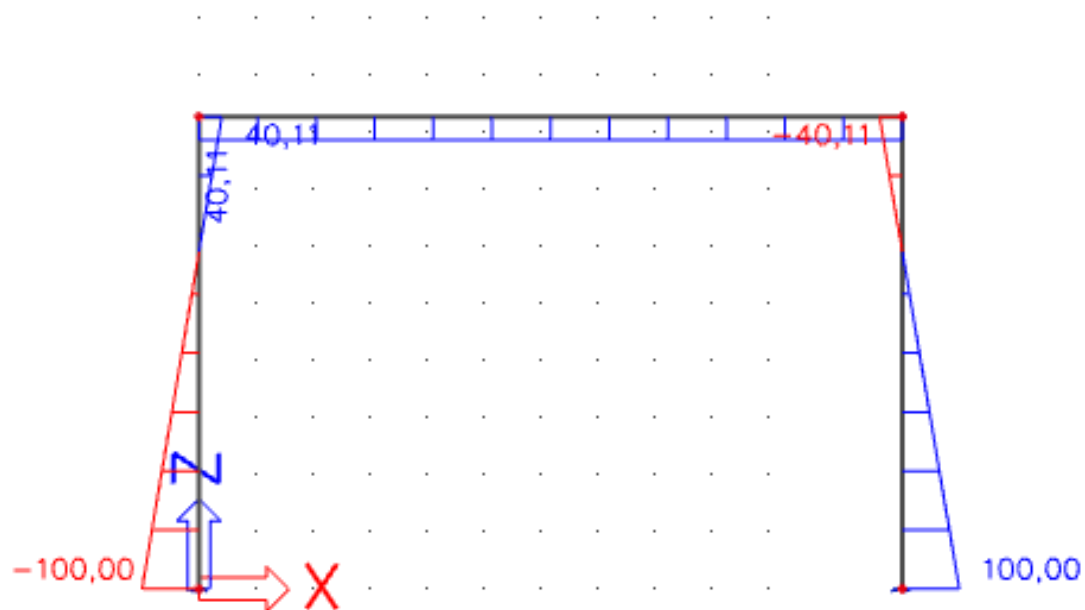
Slika 4.10. Moment savijanja od aktivnog tlaka zbog stalnog opterećenja (kNm)



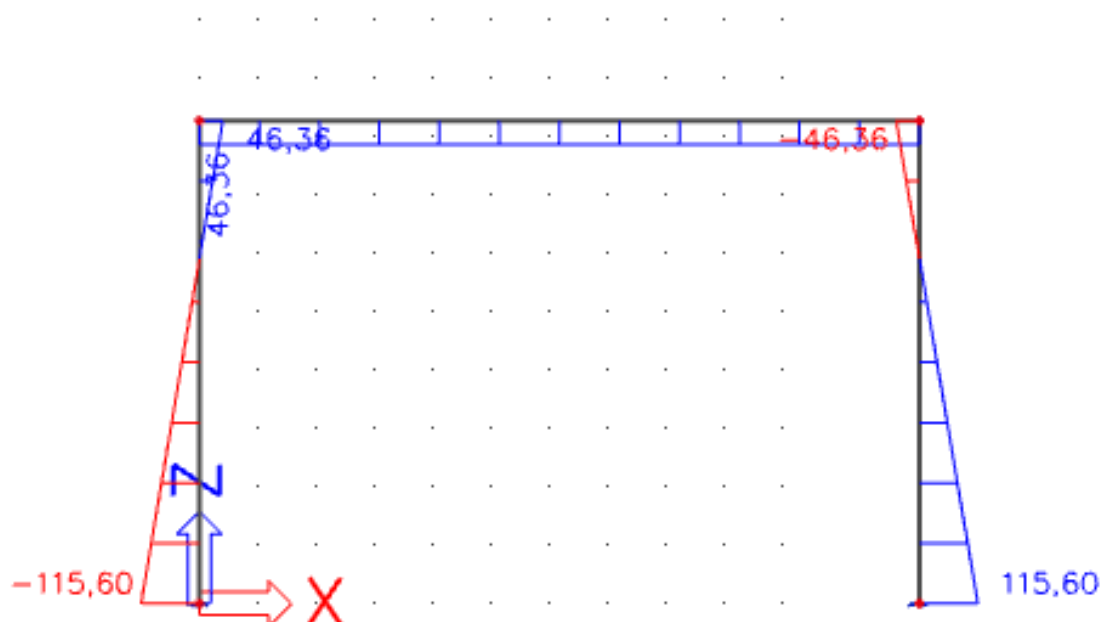
Slika 4.11. Moment savijanja od aktivnog tlaka zbog promjenjivog opterećenja (kNm)



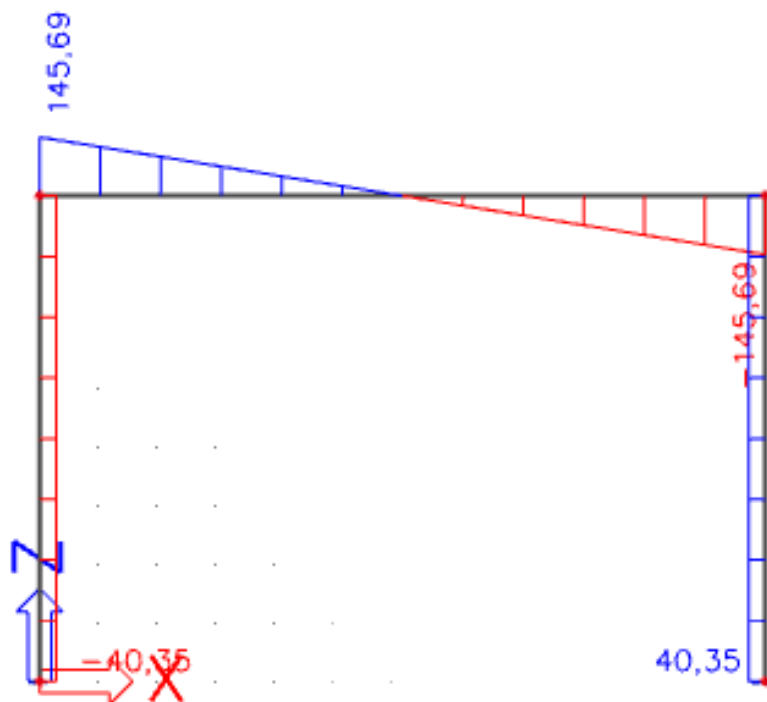
Slika 4.12. Moment savijanja od opterećenja pozitivnom temperaturom (kNm)



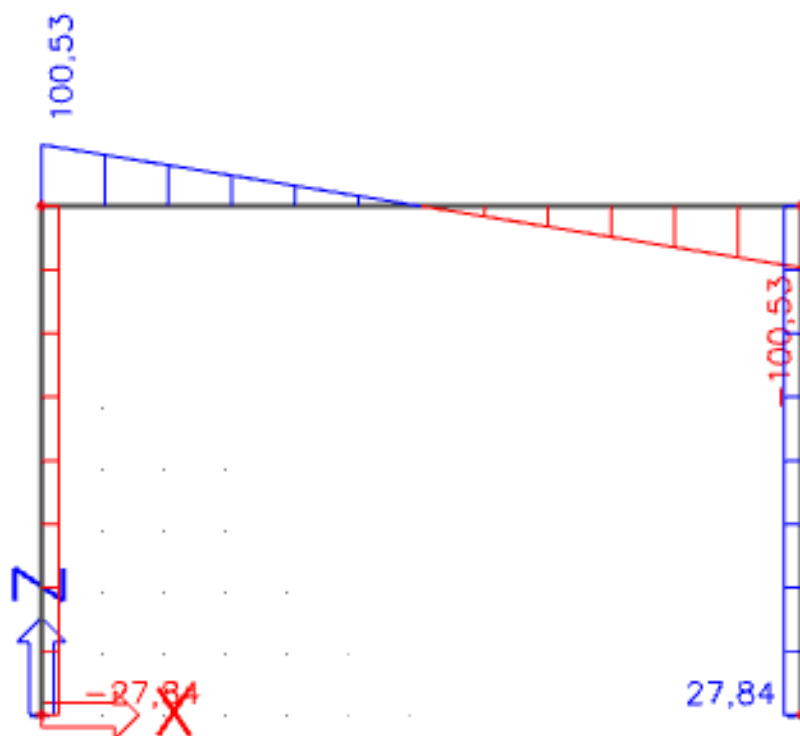
Slika 4.13. Moment savijanja od opterećenja negativnom temperaturom (kNm)



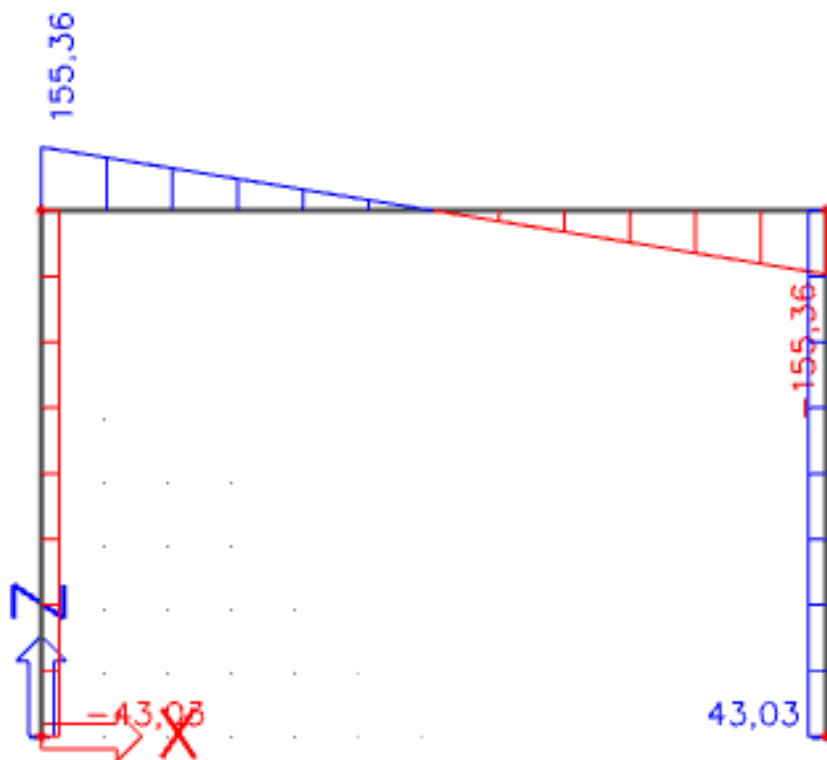
Slika 4.14. Moment savijanja od skupljanja betona (kNm)



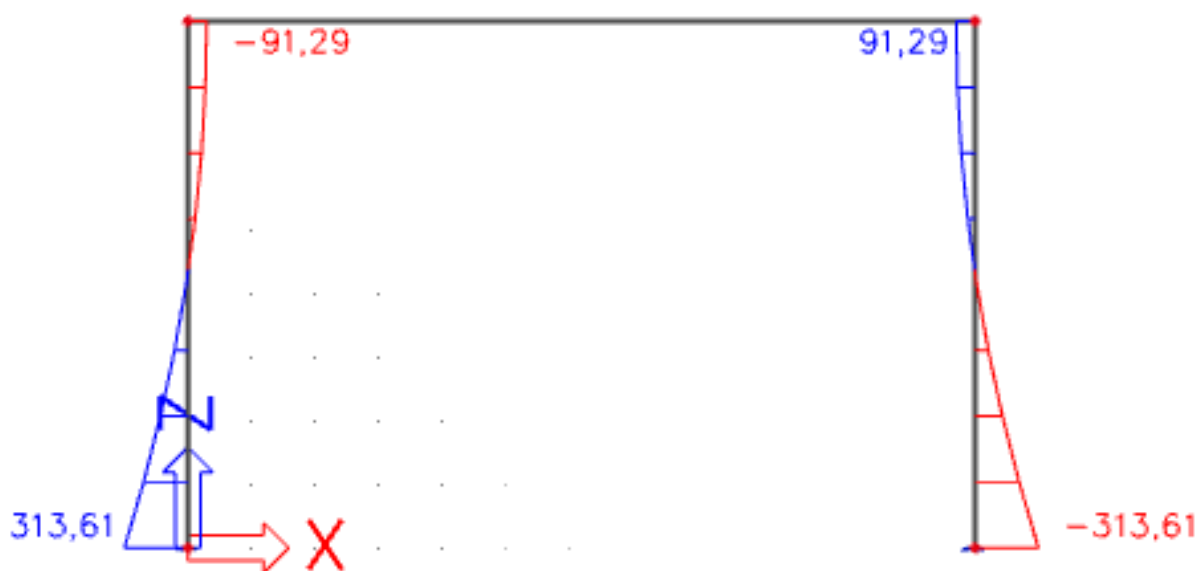
Slika 4.15. Poprečna sila od vlastite težine (kN)



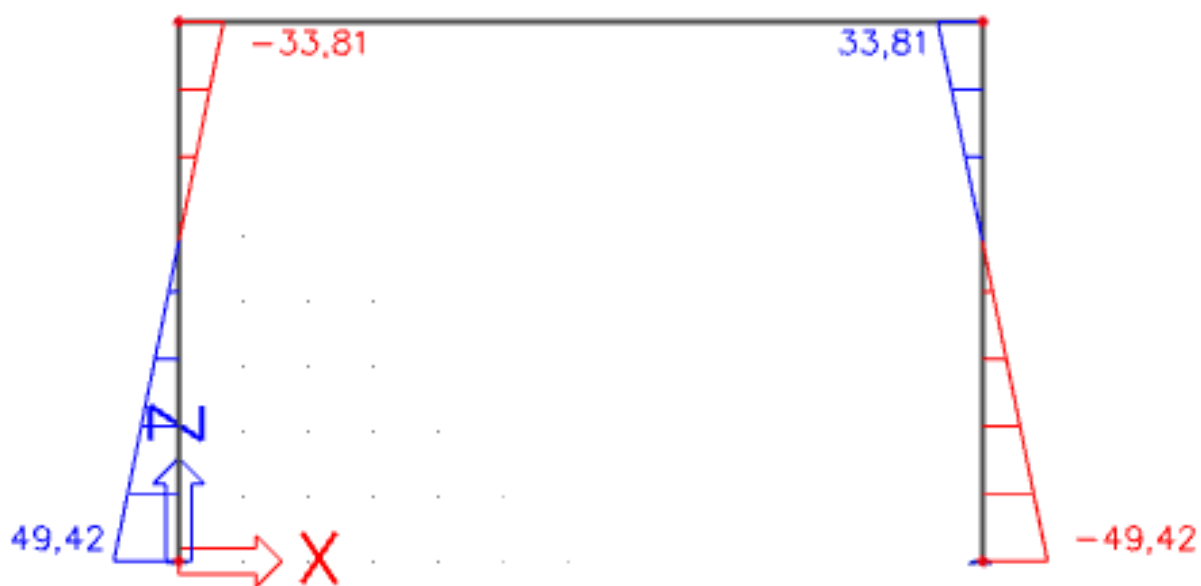
Slika 4.16. Poprečna sila od dodatno stalnog opterećenja (kN)



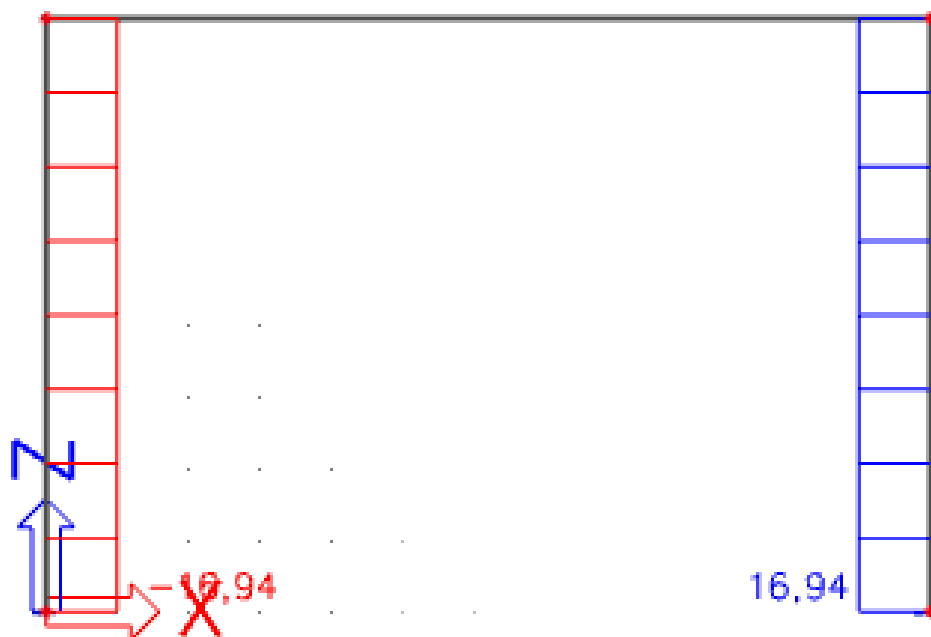
Slika 4.17. Poprečna sila od prometnog opterećenja (kN)



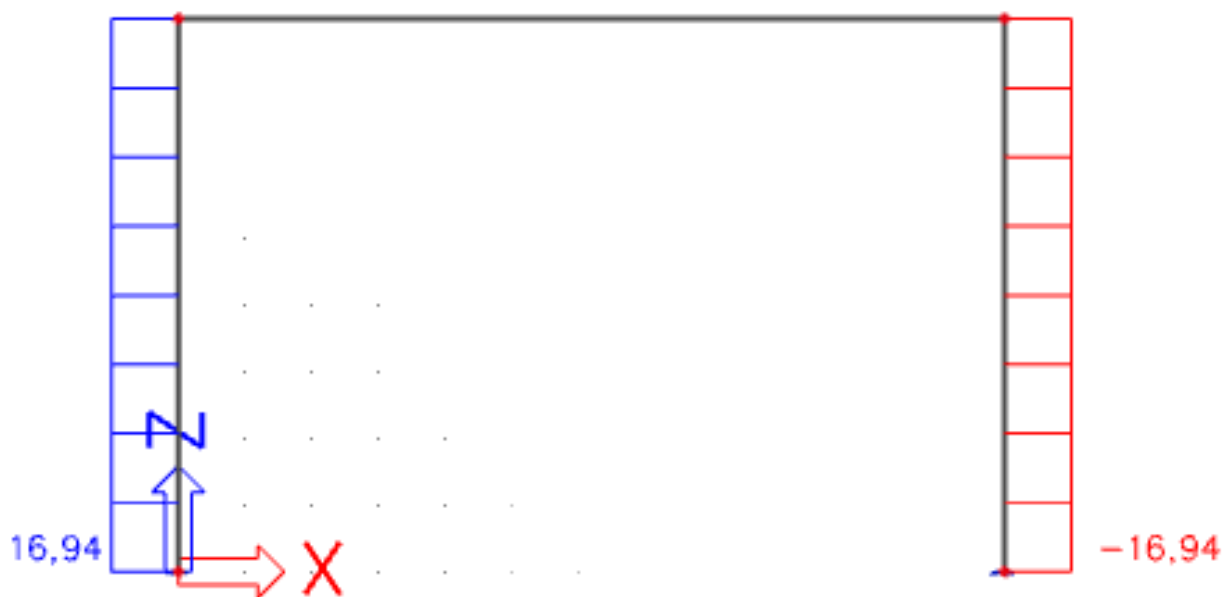
Slika 4.18. Poprečna sila od aktivnog tlaka zbog stalnog opterećenja (kN)



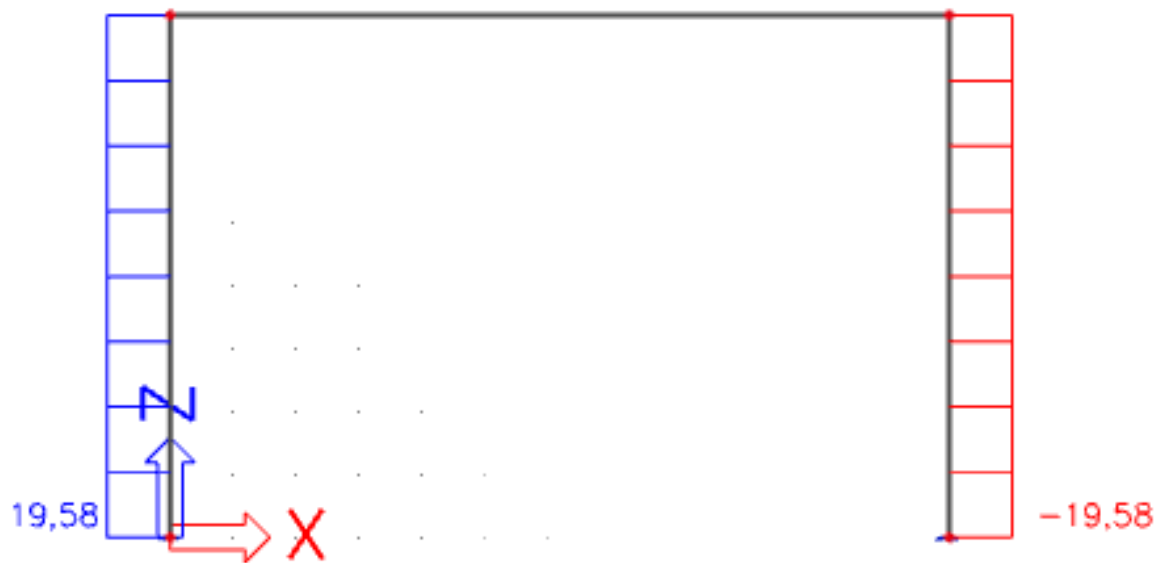
Slika 4.19. Poprečna sila od aktivnog tlaka zbog promjenjivog opterećenja (kN)



Slika 4.20. Poprečna sila od opterećenja pozitivnom temperaturom (kN)



Slika 4.21. Poprečna sila opterećenja negativnom temperaturom (kN)

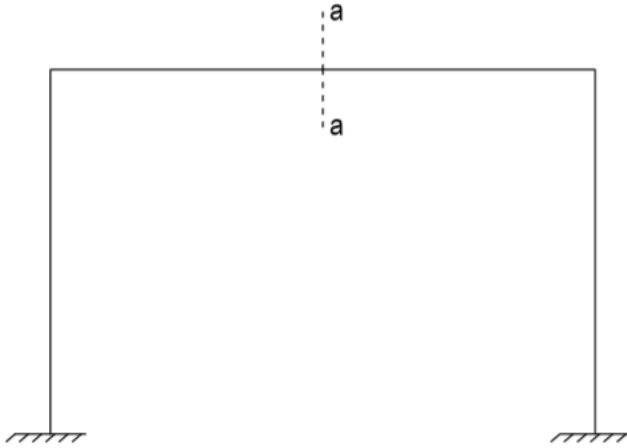


Slika 4.22. Poprečna sila od skupljanja betona (kN)

4.2.3. Proračun armature

Dimenzioniranje na moment savijanja

PRESJEK A-A

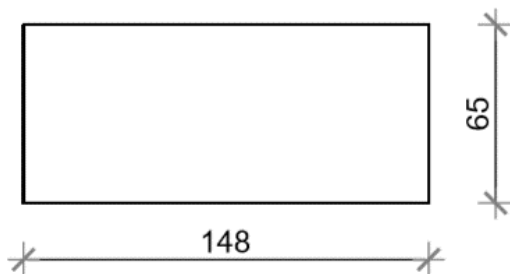


$$M_{Ed}^{a-a} = 1,35 \cdot (M_g + M_{ds}) + 1,5 \cdot (M_{prometno} + M_{skuplj} + M_{temp}^-)$$

$$M_{Ed}^{a-a} = 1,35 \cdot (226,09 + 156,01) + 1,5 \cdot (241,11 + 46,36 + 40,11)$$

$$M_{Ed}^{a-a} = 515,84 + 491,37$$

$$M_{Ed}^{a-a} = 1007,21 \text{ kNm}$$



$$M_{Ed} = 1007,21 \text{ kNm}$$

$$h = 65 \text{ cm}$$

$$d_1 = 5 \text{ cm}$$

$$d = 60 \text{ cm}$$

$$C40/50; f_{cd} = \frac{f_{ck}}{\gamma_s} = \frac{40}{1,5} = 26,67 \text{ MPa} = 2,67 \text{ kN/cm}^2$$

$$B500B; f_{yd} = \frac{f_{yk}}{\gamma_s} = \frac{500}{1,15} = 434,8 \text{ MPa} = 43,48 \text{ kN/cm}^2$$

$$\mu_{sd} = \frac{M_{sd}}{bd^2 f_{cd}} = \frac{1007,21 \cdot 100}{148 \cdot 60^2 \cdot 2,67} = 0,071$$

za $\varepsilon_{s1} = 10\text{‰}$; $\varepsilon_{c2} = 1,7\text{‰}$; $\zeta = 0,947$; $\xi = 0,145$

$$A_{s1} = \frac{M_{sd}}{\zeta \cdot d \cdot f_{yd}} = \frac{1007,21 \cdot 100}{0,947 \cdot 605 \cdot 43,48} = 40,76 \text{ cm}^2$$

UKUPNA ARMATURA OD SAVIJANJA U PRESJEKU A-A :

$$A_{su} = A_{s1} + A_{s2} = 38,65 \text{ cm}^2 + 40,76 \text{ cm}^2 = 79,41 \text{ cm}^2$$

PRESJEK B-B

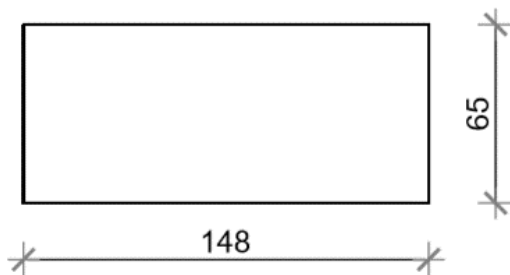


$$M_{Ed}^{b-b} = 1,35 \cdot (M_g + M_{ds} + M_{AT1}) + 1,5 \cdot (M_{prometno} + M_{AT2} + M_{temp}^+) + 0,5 \cdot M_{1.faza}$$

$$M_{Ed}^{b-b} = 1,35 \cdot (223,72 + 154,37 + 56,36) + 1,5 \cdot (238,58 + 14,37 + 40,11) + 0,5 \cdot 463,55$$

$$M_{Ed}^{b-b} = 586,51 + 439,59 + 231,78$$

$$M_{Ed}^{b-b} = 1257,88 \text{ kNm}$$



$$M_{Ed} = 1257,88 \text{ kNm}$$

$$h = 65\text{cm}$$

$$d_1 = 5\text{cm}$$

$$d = 60\text{cm}$$

$$C40/50; f_{cd} = \frac{f_{ck}}{\gamma_s} = \frac{40}{1,5} = 26,67\text{MPa} = 2,67\text{kN/cm}^2$$

$$B500B; f_{yd} = \frac{f_{yk}}{\gamma_s} = \frac{500}{1,15} = 434,8\text{MPa} = 43,48\text{kN/cm}^2$$

$$\mu_{sd} = \frac{M_{sd}}{bd^2 f_{cd}} = \frac{1257,88 \cdot 100}{148 \cdot 60^2 \cdot 2,67} = 0,088$$

$$\text{za } \varepsilon_{s1} = 10\text{‰}; \varepsilon_{c2} = 2,0\text{‰}; \zeta = 0,938; \xi = 0,167$$

$$A_{s1} = \frac{M_{sd}}{\zeta \cdot d \cdot f_{yd}} = \frac{1257,88 \cdot 100}{0,938 \cdot 60 \cdot 43,48} = 51,40\text{cm}^2$$

PRESJEK C-C

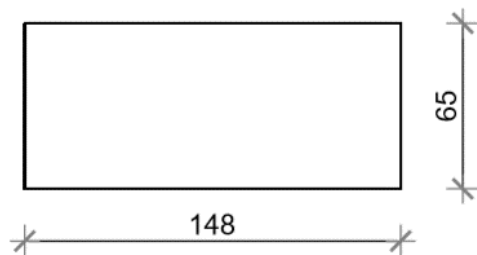


$$M_{Ed}^{c-c} = 1,35 \cdot (M_g + M_{ds} + M_{AT1}) + 1,5 \cdot (M_{prometno} + M_{AT2} + M_{temp}^+) + 0,5 \cdot M_{1.faza}$$

$$M_{Ed}^{c-c} = 1,35 \cdot (223,72 + 154,37 + 56,36) + 1,5 \cdot (238,58 + 14,37 + 40,11) + 0,5 \cdot 463,55$$

$$M_{Ed}^{c-c} = 586,51 + 439,59 + 231,78$$

$$M_{Ed}^{c-c} = 1257,88\text{kNm}$$



$$M_{Ed} = 1257,88 \text{ kNm}$$

$$h = 65 \text{ cm}$$

$$d_1 = 5 \text{ cm}$$

$$d = 60 \text{ cm}$$

$$C40/50; f_{cd} = \frac{f_{ck}}{\gamma_s} = \frac{40}{1,5} = 26,67 \text{ MPa} = 2,67 \text{ kN / cm}^2$$

$$B500B; f_{yd} = \frac{f_{yk}}{\gamma_s} = \frac{500}{1,15} = 434,8 \text{ MPa} = 43,48 \text{ kN / cm}^2$$

$$\mu_{sd} = \frac{M_{sd}}{bd^2 f_{cd}} = \frac{1257,88 \cdot 100}{148 \cdot 60^2 \cdot 2,67} = 0,088$$

$$\text{za } \varepsilon_{s1} = 10\text{‰}; \varepsilon_{c2} = 2,0\text{‰}; \zeta = 0,938; \xi = 0,167$$

$$A_{s1} = \frac{M_{sd}}{\zeta \cdot d \cdot f_{yd}} = \frac{1257,88 \cdot 100}{0,938 \cdot 60 \cdot 43,48} = 51,40 \text{ cm}^2$$

PRESJEK D-D

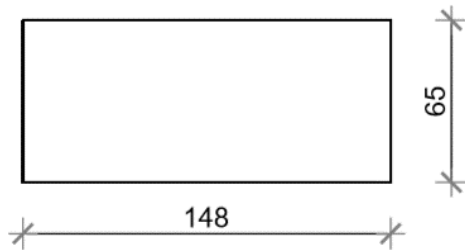


$$M_{Ed}^{d-d} = 1,35 \cdot M_{AT1} - 1,0 \cdot (M_g + M_{ds}) + 1,5 \cdot (M_{AT2} + M_{temp}^- + M_{skuplj})$$

$$M_{Ed}^{d-d} = 1,35 \cdot 417,55 - 1,0 \cdot (109,99 + 75,90) + 1,5 \cdot (78,89 + 100,00 + 115,60)$$

$$M_{Ed}^{d-d} = 563,69 - 185,89 + 441,74$$

$$M_{Ed}^{d-d} = 819,54 \text{ kNm}$$



$$M_{Ed} = 819,54 \text{ kNm}$$

$$h = 65 \text{ cm}$$

$$d_1 = 5 \text{ cm}$$

$$d = 60 \text{ cm}$$

$$C40/50; f_{cd} = \frac{f_{ck}}{\gamma_s} = \frac{40}{1,5} = 26,67 \text{ MPa} = 2,67 \text{ kN / cm}^2$$

$$B500B; f_{yd} = \frac{f_{yk}}{\gamma_s} = \frac{500}{1,15} = 434,8 \text{ MPa} = 43,48 \text{ kN / cm}^2$$

$$\mu_{sd} = \frac{M_{sd}}{bd^2 f_{cd}} = \frac{819,54 \cdot 100}{148 \cdot 60^2 \cdot 2,67} = 0,058$$

$$\text{za } \varepsilon_{s1} = 10\text{‰}; \varepsilon_{c2} = 1,5\text{‰}; \zeta = 0,953; \xi = 0,130$$

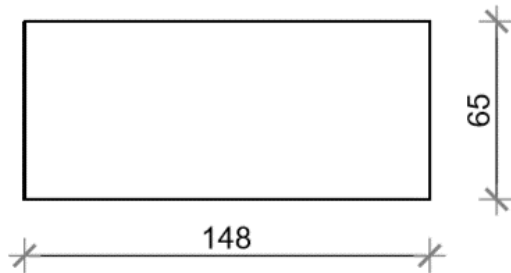
$$A_{s1} = \frac{M_{sd}}{\zeta \cdot d \cdot f_{yd}} = \frac{819,54 \cdot 100}{0,953 \cdot 60 \cdot 43,48} = 32,96 \text{ cm}^2$$

*Dimenzioniranje na poprečnu silu***PRESJEK B-B**

$$V_{Ed} = 1,35 \cdot (V_g + V_{ds}) + 1,5 \cdot V_{prometno}$$

$$V_{Ed} = 1,35 \cdot (145,69 + 100,53) + 1,5 \cdot 155,36$$

$$V_{Ed} = 565,44 \text{ kN}$$



$$C 40/50 \quad f_{cd} = \frac{f_{ck}}{\gamma_s} = \frac{40}{1.5} = 26,67 \text{ MPa} = 2,67 \text{ kN / cm}^2$$

$$B 500B \quad f_{yd} = \frac{f_{yk}}{\gamma_s} = \frac{500}{1.15} = 434,8 \text{ MPa} = 43,48 \text{ kN / cm}^2$$

Dio poprečne sile koju preuzima beton i uzdužna armatura:

$$V_{Rd,c} = [c_{Rdc} \cdot k \cdot (100 \cdot \rho_l \cdot f_{ck})^{1/3} + 0,15 \cdot \sigma_{cp}] \cdot b_w \cdot d$$

$$k = 1,0 + \sqrt{\frac{200}{d}} = 1,0 + \sqrt{\frac{200}{600}} = 1,57$$

$$\sigma_{cp} = N_{ed} / A_c = 0,0$$

$$\sum A_s \approx 51,40 \text{ cm}^2 \quad \rho_l = \frac{\sum A_s}{A_c} = \frac{51,40}{6660} = 0,008$$

$$V_{Rd,c} = [0,12 \cdot 1,57 \cdot (100 \cdot 0,008 \cdot 40)^{1/3} + 0,15 \cdot 0,0] \cdot 1480 \cdot 600 = 531141,85 \text{ N}$$

$$V_{Rd,c} = 531,14 \text{ kN} < V_{ed} = 565,44 \text{ kN}$$

- potrebna proračunska armatura

$V_{Rd,c}$ mora biti veća od:

$$V_{Rd,c} \geq [v_{\min} + k_1 \cdot \sigma_{cp}] \cdot b_w \cdot d$$

$$k_1 = 0,15$$

$$v_{\min} = 0,035 \cdot k^{\frac{3}{2}} \cdot f_{ck}^{\frac{1}{2}} = 0,035 \cdot 1,58^{\frac{3}{2}} \cdot 40^{\frac{1}{2}} = 0,439$$

$$\sigma_{cp} = 0,0$$

$$V_{Rd,c} \geq 0,439 \cdot 1480 \cdot 600$$

$$V_{Rd,c} \geq 389,83 \text{ kN} \rightarrow \text{zadovoljava}$$

Dio poprečne sile koju mogu preuzeti tlačne dijagonale:

$$V_{Rd,\max} = 0,5 \cdot v \cdot b_w \cdot d \cdot f_{cd}$$

$$v = 0,6 \cdot \left[1 - \frac{f_{ck}}{250} \right] = 0,6 \cdot \left[1 - \frac{40}{250} \right] = 0,504$$

$$V_{Rd,\max} = 0,5 \cdot 0,504 \cdot 1480 \cdot 600 \cdot 26,67 = 5968105,92 \text{ N} = 5968,11 \text{ kN}$$

Maksimalna poprečna sila:

$$V_{ed} = 565,44 \text{ kN}$$

$$V_{ed} / V_{Rd2} = 565,44 / 5968,11 \approx 0,10 \Rightarrow V_{ed} = 0,10 V_{Rd2}$$

$$s_{w,\max} = \min \{ 0,75 \cdot d; 30 \text{ cm} \} = \min \{ 0,75 \cdot 60 = 45; 30 \} \Rightarrow s_{w,\max} = 30 \text{ cm}$$

$$\rho_{\min} = 0,00121 \quad (C 40/50)$$

$$A_{sw,\min} = \frac{\rho_{\min} \cdot s_w \cdot b_w}{m} = \frac{0,00121 \cdot 25 \cdot 148}{4} = 1,12 \text{ cm}^2$$

Odabrane spone $\varnothing 12$, $m=4$ ($A_{sw}= 1,13 \text{ cm}^2$):

$$s_{w,pot} \leq \frac{m \cdot A_{sw,\min}}{\rho_{\min} \cdot b_w} = \frac{4 \cdot 1,12}{0,00121 \cdot 148} = 25,02 \text{ cm}$$

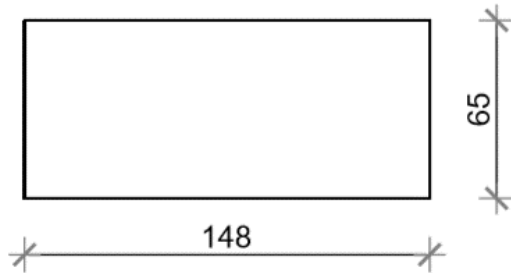
Odabrane spone $\varnothing 12/25$, $m=4$

PRESJEK D-D

$$V_{Ed} = 1,35 \cdot V_{AT1} + 1,5 \cdot (V_{AT2} + V_T^- + V_{skuplj}) + 1,0 \cdot (V_g + V_{ds})$$

$$V_{Ed} = 1,35 \cdot 313,61 + 1,5 \cdot (49,42 + 16,94 + 19,58) - 1,0 \cdot (40,35 + 27,84)$$

$$V_{Ed} = 484,09 \text{ kN}$$



$$C 40/50 \quad f_{cd} = \frac{f_{ck}}{\gamma_s} = \frac{40}{1,5} = 26,67 \text{ MPa} = 2,67 \text{ kN/cm}^2$$

$$B 500B \quad f_{yd} = \frac{f_{yk}}{\gamma_s} = \frac{500}{1,15} = 434,8 \text{ MPa} = 43,48 \text{ kN/cm}^2$$

Dio poprečne sile koju preuzima beton i uzdužna armatura:

$$V_{Rd,c} = [c_{Rdc} \cdot k \cdot (100 \cdot \rho_l \cdot f_{ck})^{1/3} + 0,15 \cdot \sigma_{cp}] \cdot b_w \cdot d$$

$$k = 1,0 + \sqrt{\frac{200}{d}} = 1,0 + \sqrt{\frac{200}{600}} = 1,57$$

$$\sigma_{cp} = N_{ed} / A_c = 0,0$$

$$\sum A_s \approx 32,96 \text{ cm}^2 \quad \rho_l = \frac{\sum A_s}{A_c} = \frac{32,96}{6660} = 0,005$$

$$V_{Rd,c} = [0,12 \cdot 1,57 \cdot (100 \cdot 0,005 \cdot 30)^{1/3} + 0,15 \cdot 0,0] \cdot 1480 \cdot 600 = 888909,64 \text{ N}$$

$$V_{Rd,c} = 888,91 \text{ kN} > V_{ed} = 484,09 \text{ kN}$$

- nije potrebna proračunska armatura

Armatura za sprezanje nosača s pločom (spone)

$$V_{Ed} = 1,35 \cdot (V_g + V_{ds}) + 1,5 \cdot V_{prometno}$$

$$V_{Ed} = 1,35 \cdot (145,69 + 100,53) + 1,5 \cdot 155,36$$

$$V_{Ed} = 565,44 \text{ kN}$$

$\alpha = 0,15$ - parametar raspodjele puzanja

$$S_{x-x} = 1,5 \cdot 0,2 \cdot (0,43 - 0,10) = 0,099 \text{ m}^3$$

$$I_x = 0,1756 \text{ m}^4$$

$$\tau_{x-x} = \frac{V_{Sd} \cdot S_{x-x}}{I_x \cdot b} = \frac{565,44 \cdot 0,099}{0,1756 \cdot 1,48}$$

$$\tau_{x-x} = 215,39 \text{ kN} / \text{m}^2 / \text{m}'$$

$$Q_{Sd,x-x} = \frac{V_{Sd} \cdot S_{x-x}}{I_x} = \frac{565,44 \cdot 0,099}{0,1756} = 318,78 \text{ kN} / \text{m}'$$

$$A_{sw} = \frac{Q_{Sd,x-x}}{f_{yd}} = \frac{318,78}{43,48} = 7,33 \text{ cm}^2 / \text{m}'$$

4.3. Kontrola pukotina

Granično stanje uporabljivosti:

$$M_{Ed} = 1,0 \cdot (M_g^1 + M_m^1 + M_g^2 + M_{ds}^2 + M_{prometno}^2) = 1,0 \cdot (319,02 + 144,53 + 226,09 + 156,01 + 241,11)$$

$$M_{Ed} = 1086,76 \text{ kNm}$$

Prognoza širine pukotine:

$$w_k = S_{r,\max} \cdot (\varepsilon_{s,m} - \varepsilon_{c,m})$$

Proračun srednje deformacije armature:

$$(\varepsilon_{sm} - \varepsilon_{cm}) = \frac{\sigma_s - k_t \cdot \frac{f_{ct,eff}}{\rho_{p,eff}} \cdot (1 + \alpha_e \cdot \rho_{p,eff})}{E_s} \geq 0,6 \cdot \frac{\sigma_s}{E_s}$$

$$A_{s1} = 14 \varnothing 28 \quad (A_{s1} = 86,21 \text{ cm}^2)$$

$$E_{cm} = 35,0 \text{ GPa} = 35000 \text{ MPa} - \text{modul elastičnosti betona}$$

$$E_s = 200,0 \text{ GPa} = 200000 \text{ MPa} - \text{modul elastičnosti armature}$$

$$f_{cm} = 3,5 \text{ MPa} - \text{za betone klase C40/50}$$

$$k_t = 0,4 - \text{dugotrajno opterećenje}$$

$$\alpha_e = \frac{E_s}{E_{cm}} = \frac{200,0}{35,0} = 5,714$$

$$x = \frac{\alpha_e \cdot A_{s1}}{b} \cdot \left(-1 + \sqrt{1 + \frac{2 \cdot b \cdot d}{\alpha_e \cdot A_{s1}}}\right) = \frac{5,714 \cdot 86,21}{148} \cdot \left(-1 + \sqrt{1 + \frac{2 \cdot 148 \cdot 60}{5,714 \cdot 86,21}}\right) = 16,93$$

$$\sigma_s = \frac{M_{Ed}}{z \cdot A_s} \approx \frac{M_{Ed}}{\left(d - \frac{x}{3}\right) \cdot A_s} = \frac{108676}{\left(60 - \frac{16,93}{3}\right) \cdot 86,21} = 23,19 \frac{\text{kN}}{\text{cm}^2} = 231,9 \text{ MPa}$$

$$\rho_{p,eff} = \frac{A_s}{A_{c,eff}} = \frac{86,21}{1850} = 0,0466$$

$$(\varepsilon_{sm} - \varepsilon_{cm}) = \frac{231,9 - 0,4 \cdot \frac{3,5}{0,0466} \cdot (1 + 5,714 \cdot 0,0466)}{200000} \geq 0,6 \cdot \frac{231,9}{200000} \Rightarrow$$

$$\frac{193,86}{200000} \geq \frac{139,14}{200000}$$

$$(\varepsilon_{sm} - \varepsilon_{cm}) = 0,00097$$

Srednji razmak pukotina:

$$S_{r,\max} = k_3 \cdot c + k_1 \cdot k_2 \cdot k_4 \cdot \frac{\varphi}{\rho_{p,\text{eff}}} [\text{mm}]$$

$\varphi = 28$ - promjer najdeblje šipke

$$c = d_1 - \frac{\varphi}{2} = 50 - \frac{28}{2} = 36\text{mm} \text{ - zaštitni sloj uzdužne armature}$$

$k_1 = 0,8$ - rebrasta armatura

$k_2 = 0,5$ - savijanje

$k_3 = 3,4$

$k_4 = 0,425$

$$S_{r,\max} = 3,4 \cdot 40 + 0,8 \cdot 0,5 \cdot 0,425 \cdot \frac{28}{0,0466} = 238,15\text{mm}$$

Karakteristična širina pukotine:

$$w_k = s_{r,\max} \cdot (\varepsilon_{sm} - \varepsilon_{cm}) = 238,15 \cdot 0,00096 = 0,229\text{mm} < 0,30\text{mm}$$

4.4. Kontrola progiba

$$\delta_{\text{lim}} = \frac{L}{250} = \frac{1170}{250} = 4,68 \text{ cm}$$

Beton: C40/50 $f_{ck} = 40 \text{ MPa}$

$$f_{cm} = f_{ck} + 8 = 48 \text{ MPa}$$

$$E_{cm} = 22[f_{cm}/10]^{0,3} = 22[48/10]^{0,3} \approx 35000 \text{ MPa}$$

$$f_{ctm} = 0,3 \cdot (f_{ck})^{2/3} = 0,3 \cdot (40)^{2/3} = 3,5 \text{ MPa}$$

Čelik: B500B; $E_s = 200 \text{ GPa}$

$$\alpha_{el} = \frac{E_s}{E_{cm}} = \frac{200}{35} = 5,714$$

$$\delta_{\text{tot}} = k \cdot L^2 \cdot \frac{1}{r_{\text{tot}}}$$

$$k = \frac{5}{48}$$

$$A_{s1} = 14 \varnothing 28 \quad (A_{s1} = 86,21 \text{ cm}^2)$$

$$A_{s2} = 9 \varnothing 14 \quad (A_{s1} = 13,85 \text{ cm}^2)$$

$$A_{s3} = 9 \varnothing 14 \quad (A_{s1} = 13,85 \text{ cm}^2)$$

$$A_{s4} = 9 \varnothing 14 \quad (A_{s1} = 13,85 \text{ cm}^2)$$

$$A_{s5} = 2 \varnothing 14 \quad (A_{s1} = 3,08 \text{ cm}^2)$$

$$I_I = \frac{148 \cdot 65^3}{12} + 5,714 \cdot \left[86,21 \cdot \left(\frac{65}{2} - 5 \right)^2 + 13,85 \cdot \left(\frac{65}{2} - 5 \right)^2 + 13,85 \cdot \left(\frac{65}{2} - 15 \right)^2 + 13,85 \cdot \left(\frac{65}{2} - 25 \right)^2 + 3,08 \cdot \left(\frac{65}{2} - 17,5 \right)^2 \right]$$

$$I_I = 3387041,67 + 372270,94 + 59806,90 + 24219,32 + 4448,45 + 3957,03$$

$$I_I = 3847744,31 \text{ cm}^4$$

$$E_{c,eff} = E_{cm} = 3500,0 \text{ kN / cm}^2$$

$$\frac{1}{r_I} = \frac{M_{Ed}}{E_{c,eff} \cdot I_I} = \frac{108676}{3500,0 \cdot 3847744,31} = 0,00000807 \frac{1}{\text{cm}}$$

$$x = \frac{\alpha_e \cdot A_{s1}}{b} \cdot \left(-1 + \sqrt{1 + \frac{2 \cdot b \cdot d}{\alpha_e \cdot A_{s1}}}\right) = \frac{5,714 \cdot 86,21}{148} \cdot \left(-1 + \sqrt{1 + \frac{2 \cdot 148 \cdot 60}{5,714 \cdot 86,21}}\right) = 16,93 \text{ cm}$$

$$I_{II} = \frac{b \cdot x^3}{12} + b \cdot x \cdot \left(\frac{x}{2}\right)^2 + \alpha_{el} \cdot \left[A_{s1} \cdot (d-x)^2 + A_{s2} \cdot (x-d_2)^2 + A_{s3} \cdot (d_3-x)^2 + A_{s4} \cdot (d_4-x)^2 + A_{s5} \cdot (d_5-x)^2 \right]$$

$$I_{II} = \frac{148 \cdot 16,93^3}{12} + 148 \cdot 16,93 \cdot \left(\frac{16,93}{2}\right)^2 + 5,714 \cdot \left[86,21 \cdot (60-16,93)^2 + 13,85 \cdot (16,93-5)^2 + 13,85 \cdot (15-16,93)^2 + 13,85 \cdot (25-16,93)^2 + 3,08 \cdot (42,5-16,93)^2 \right]$$

$$I_{II} = 59848,23 + 179544,70 + 913792,57 + 11263,44 + 294,78 + 5153,91 + 11506,74$$

$$I_{II} = 1181404,37 \text{ cm}^4$$

$$\sigma_{s1} = \frac{M_{Ed}}{z \cdot A_{s1}} \approx \frac{M_{Ed}}{\left(d - \frac{x}{3}\right) \cdot A_{s1}} = \frac{108676}{\left(60 - \frac{16,93}{3}\right) \cdot 86,21} = 23,19 \frac{\text{kN}}{\text{cm}^2} = 231,9 \text{ MPa}$$

$$\varepsilon_{s1} = \frac{\sigma_{s1}}{E_s} = \frac{231,9}{200000} = 0,00115$$

$$\frac{1}{r_{II}} = \frac{\varepsilon_{s1}}{d - y_{IIg}} = \frac{0,00115}{60 - 16,93} = 0,0000267 \frac{1}{\text{cm}}$$

$$\sigma_{sr} = \frac{M_{cr}}{z \cdot A_s}; M_{cr} = f_{cm} \cdot \frac{b \cdot h^2}{6}; f_{cm} = 0,3 \cdot (f_{ck})^{2/3}; f_{ck} = 40,0 \text{ MPa}$$

$$f_{cm} = 0,3 \cdot (f_{ck})^{2/3} = 0,3 \cdot (40)^{2/3} = 3,5 \text{ MPa}$$

$$M_{cr} = 0,35 \cdot \frac{148 \cdot 65^2}{6} = 36475,83 \text{ kNcm} = 364,76 \text{ kNm}$$

$$\sigma_{sr} = \frac{M_{cr}}{z \cdot A_s} \approx \frac{M_{cr}}{\left(d - \frac{x}{3}\right) \cdot A_s} = \frac{36475,83}{\left(60 - \frac{16,93}{3}\right) \cdot 86,21} = 7,78 \frac{\text{kN}}{\text{cm}^2} = 77,8 \text{ MPa}$$

$$\frac{1}{r_I} = 0,00000807 \frac{1}{\text{cm}}$$

$$\frac{1}{r_{II}} = 0,0000267 \frac{1}{\text{cm}}$$

$$\zeta = 1 - \beta \cdot \left(\frac{\sigma_{sr}}{\sigma_s} \right)^2 = 1 - 0,5 \cdot \left(\frac{77,8}{231,9} \right)^2 = 0,944$$

$$\frac{1}{r_m} = \zeta \cdot \frac{1}{r_{II}} + (1 - \zeta) \cdot \frac{1}{r_I} = 0,944 \cdot 0,0000267 + (1 - 0,944) \cdot 0,00000807 = 0,0000256 \frac{1}{cm}$$

$$k = \frac{5}{48}$$

$$L = 1170cm$$

$$\delta_{tot,t=0} = k \cdot L^2 \cdot \frac{1}{r_{tot}} = \frac{5}{48} \cdot 1170^2 \cdot 0,0000256 = 3,65cm < \delta_{lim} = 4,68cm$$

Ako uključimo puzanje:

$$E_{c,eff} = \frac{E_{cm}}{1 + \varphi_{t,\infty}} = \frac{35,0}{1 + 1,4} = 14,58GPa$$

$$\alpha_{ell} = \frac{E_s}{E_{c,eff}} = \frac{200,0}{14,58} = 13,72$$

$$I_I = \frac{148 \cdot 65^3}{12} + 13,72 \cdot \left[\begin{array}{l} 86,21 \cdot \left(\frac{65}{2} - 5 \right)^2 + 13,85 \cdot \left(\frac{65}{2} - 5 \right)^2 + 13,85 \cdot \left(\frac{65}{2} - 15 \right)^2 \\ + 13,85 \cdot \left(\frac{65}{2} - 25 \right)^2 + 3,08 \cdot \left(\frac{65}{2} - 17,5 \right)^2 \end{array} \right]$$

$$I_I = 3387041,67 + 894493,41 + 143704,14 + 58194,24 + 10688,74 + 9507,96$$

$$I_I = 4503630,16cm^4$$

$$\frac{1}{r_I} = \frac{M_{Ed}}{E_{c,eff} \cdot I_I} = \frac{108676}{1458,0 \cdot 4503630,16} = 0,0000166 \frac{1}{cm}$$

$$x = \frac{\alpha_{ell} \cdot A_{s1}}{b} \cdot \left(-1 + \sqrt{1 + \frac{2 \cdot b \cdot d}{\alpha_{ell} \cdot A_{s1}}} \right) = \frac{13,72 \cdot 86,21}{148} \cdot \left(-1 + \sqrt{1 + \frac{2 \cdot 148 \cdot 60}{13,72 \cdot 86,21}} \right) = 23,98cm$$

$$I_{II} = \frac{b \cdot x^3}{12} + b \cdot x \cdot \left(\frac{x}{2} \right)^2 + \alpha_{ell} \cdot \left[\begin{array}{l} A_{s1} \cdot (d - x)^2 + A_{s2} \cdot (x - d_2)^2 \\ + A_{s3} \cdot (d_3 - x)^2 + A_{s4} \cdot (d_4 - x)^2 + A_{s5} \cdot (d_5 - x)^2 \end{array} \right]$$

$$I_{II} = \frac{148 \cdot 23,98^3}{12} + 148 \cdot 23,98 \cdot \left(\frac{23,98}{2}\right)^2 + 13,72 \cdot \left[86,21 \cdot (60 - 23,98)^2 + 13,85 \cdot (23,98 - 5)^2 + 13,85 \cdot (15 - 23,98)^2 + 13,85 \cdot (25 - 23,98)^2 + 3,08 \cdot (42,5 - 23,98)^2 \right]$$

$$I_{II} = 170070,12 + 510210,35 + 1534614,06 + 68453,60 + 15323,45 + 197,70 + 14493,95$$

$$I_{II} = 2313363,23 \text{ cm}^4$$

$$\sigma_{s1} = \frac{M_{Ed}}{z \cdot A_{s1}} \approx \frac{M_{Ed}}{\left(d - \frac{x}{3}\right) \cdot A_{s1}} = \frac{108676}{\left(60 - \frac{23,98}{3}\right) \cdot 86,21} = 24,24 \frac{\text{kN}}{\text{cm}^2} = 242,4 \text{ MPa}$$

$$\varepsilon_{s1} = \frac{\sigma_{s1}}{E_s} = \frac{242,4}{200000} = 0,00121$$

$$\frac{1}{r_{II}} = \frac{\varepsilon_{s1}}{d - y_{IIg}} = \frac{0,00121}{60 - 23,98} = 0,0000336 \frac{1}{\text{cm}}$$

$$\sigma_{sr} = \frac{M_{cr}}{z \cdot A_s}; M_{cr} = f_{ctm} \cdot \frac{b \cdot h^2}{6}; f_{ctm} = 0,3 \cdot (f_{ck})^{2/3}; f_{ck} = 40,0 \text{ MPa}$$

$$f_{ctm} = 0,3 \cdot (f_{ck})^{2/3} = 0,3 \cdot (40)^{2/3} = 3,5 \text{ MPa}$$

$$M_{cr} = 0,35 \cdot \frac{148 \cdot 65^2}{6} = 36475,83 \text{ kNcm} = 364,76 \text{ kNm}$$

$$\sigma_{sr} = \frac{M_{cr}}{z \cdot A_s} \approx \frac{M_{cr}}{\left(d - \frac{x}{3}\right) \cdot A_s} = \frac{36475,83}{\left(60 - \frac{23,98}{3}\right) \cdot 86,21} = 8,14 \frac{\text{kN}}{\text{cm}^2} = 81,4 \text{ MPa}$$

$$\frac{1}{r_I} = 0,0000166 \frac{1}{\text{cm}}$$

$$\frac{1}{r_{II}} = 0,0000336 \frac{1}{\text{cm}}$$

$$\zeta = 1 - \beta \cdot \left(\frac{\sigma_{sr}}{\sigma_s}\right)^2 = 1 - 0,5 \cdot \left(\frac{81,3}{242,4}\right)^2 = 0,944$$

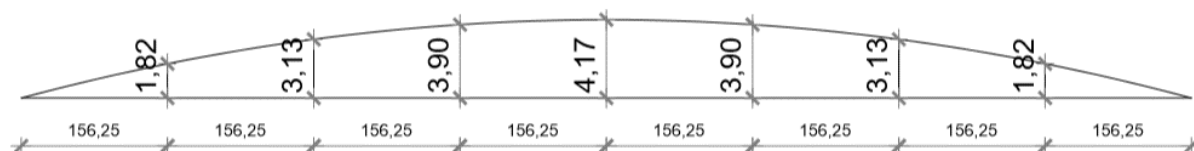
$$\frac{1}{r_m} = \zeta \cdot \frac{1}{r_{II}} + (1 - \zeta) \cdot \frac{1}{r_I} = 0,944 \cdot 0,0000336 + (1 - 0,944) \cdot 0,0000166 = 0,0000326 \frac{1}{\text{cm}}$$

$$k = \frac{5}{48}$$

$$L = 1170 \text{ cm}$$

$$\delta_{\text{tot}, t=\infty} = k \cdot L^2 \cdot \frac{1}{r_{\text{tot}}} = \frac{5}{48} \cdot 1170^2 \cdot 0,0000326 = 4,64 \text{ cm} < \delta_{\text{lim}} = 4,68 \text{ cm}$$

4.5. Nadvišenje rasponskih nosača



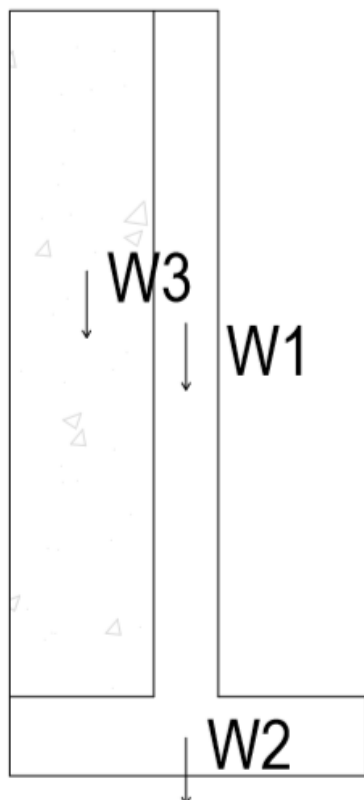
Slika 4.23. Shematski prikaz nadvišenja rasponskih nosača mostova iznad dvokolosiječne pruge (cm)

Iznos nadvišenja odgovara omjeru $L/300$.

5. PRORAČUN TEMELJA

5.1. Jednokolosiječna pruga

5.1.1. Proračun stabilnosti na klizanje



$$W_1 = 3,2 \cdot 0,7 \cdot 1,48 \cdot 25 = 82,88 \text{ kN}$$

$$W_2 = 0,6 \cdot 1,48 \cdot 7,48 \cdot 25 = 166,06 \text{ kN}$$

$$W_3 = 1,5 \cdot 1,48 \cdot 7,98 \cdot 22 = 389,74 \text{ kN}$$

$$F_{S_k} = \frac{1,0 \cdot (W_1 + W_2 + W_3) \cdot k_{tr}}{1,0 \cdot V_{AT1} + 1,3 \cdot V_{AT2} + 1,5 \cdot (V_T^- + V_{skuplj})}$$

$$F_{S_k} = \frac{1,0 \cdot (82,88 + 166,06 + 389,74) \cdot 0,7}{1,0 \cdot 341,64 + 1,3 \cdot 52,30 + 1,5 \cdot (11,29 + 13,06)}$$

$$F_{S_k} = \frac{447,08}{446,15} = 1,0 \geq 1,0$$

5.1.2. Provjera nosivosti temelja

Svojstva tla: $\gamma = 20$ (kN/m³)

$$\phi_k = 35^\circ \quad c_k = 0 \text{ (kPa)}$$

Proračunski parametri:

$$\varphi_d = \arctg\left(\frac{\operatorname{tg} 35^\circ}{1,25}\right) = 29,25^\circ$$

$$c_d = 0$$

Proračunska djelovanja:

$$V_d = N_{\max} + \gamma_G \cdot G = 490,47 + 1,35 \cdot 82,88 = 602,36 \text{ kN}$$

$$M_d = M_{\text{pripadno}} = 166,21 \text{ kNm}$$

Ekscentricitet sile V_d :

$$e_B = \frac{M_d}{V_d} = \frac{166,21}{602,36} = 0,28 \leq \frac{B}{6} = 0,53$$

$$B' = B - 2 \cdot e_B = 3,2 - 2 \cdot 0,28 = 2,64 \text{ m}$$

Faktori nosivosti:

$$N_q = e^{\pi \cdot \operatorname{tg} \varphi_d} \cdot \operatorname{tg}^2\left(45^\circ + \frac{\varphi_d}{2}\right) = e^{\pi \cdot \operatorname{tg} 29,25^\circ} \cdot \operatorname{tg}^2\left(45^\circ + \frac{29,25^\circ}{2}\right) = 16,91$$

$$N_c = (N_q - 1) \cdot \operatorname{ctg} \varphi_d = (16,90 - 1) \cdot \operatorname{ctg} 29,25^\circ = 28,39$$

$$N_\gamma = 2(N_q - 1) \cdot \operatorname{tg} \varphi_d = 2(16,9 - 1) \cdot \operatorname{tg} 29,25^\circ = 17,81$$

Nagib baze temelja (a): za horizontalnu bazu $b_c = b_q = b_g = 1.0$

Faktori oblika temelja:

$$S_q = 1 + \frac{B'}{L'} \cdot \sin \varphi_d = 1 + \frac{2,64}{1,48} \cdot \sin 29,25^\circ = 1,87$$

$$S_\gamma = 1 - 0,3 \cdot \frac{B'}{L'} = 1 - 0,3 \cdot \frac{2,64}{1,48} = 0,46$$

$$S_c = \frac{S_q \cdot N_q - 1}{N_q - 1} = \frac{1,87 \cdot 16,91 - 1}{16,91 - 1} = 1,92$$

Faktori nagiba rezultante temelja: $i_q = i_\gamma = i_c = 1.0$

$$q_f = c_d \cdot N_c \cdot b_c \cdot s_c \cdot i_c + \sigma'_{vo} \cdot N_q \cdot b_q \cdot s_q \cdot i_q + 0,5 \cdot B' \cdot \gamma \cdot N_\gamma \cdot b_\gamma \cdot s_\gamma \cdot i_\gamma$$

$$q_f = 0 + (20,0 \cdot 1,0) \cdot 16,91 \cdot 1,0 \cdot 1,87 \cdot 1,0 + 0,5 \cdot 2,64 \cdot 20 \cdot 17,81 \cdot 1,0 \cdot 0,46 \cdot 1,0 = 848,72 \text{ kPa}$$

$$E_d \leq R_d$$

$$V_d \leq q_{Rd} \cdot A'$$

$$602,36 \leq 848,72 \cdot 2,64 \cdot 1,48$$

$$602,36 \leq 3316,11 \rightarrow \text{zadovoljava}$$

5.1.3. Kontrola naprezanja na dodirnoj plohi temelj-tlo

$$A = 3,20 \cdot 1,48 = 4,74 \text{ m}^2$$

$$W = \frac{b \cdot h^2}{6} = \frac{1,48 \cdot 3,20^2}{6} = 2,53 \text{ m}^3$$

$$N_{\max} = 602,36 \text{ kN}$$

$$M_{\text{pripadno}} = 166,21 \text{ kN}$$

$$\sigma_{1,2} = \frac{N}{A} \pm \frac{M}{W} = \frac{602,36}{4,74} \pm \frac{166,21}{2,53}$$

$$\sigma_1 = 192,78 \frac{\text{kN}}{\text{m}^2} \leq 1000 \frac{\text{kN}}{\text{m}^2}$$

$$\sigma_2 = 61,38 \frac{\text{kN}}{\text{m}^2} \leq 1000 \frac{\text{kN}}{\text{m}^2}$$

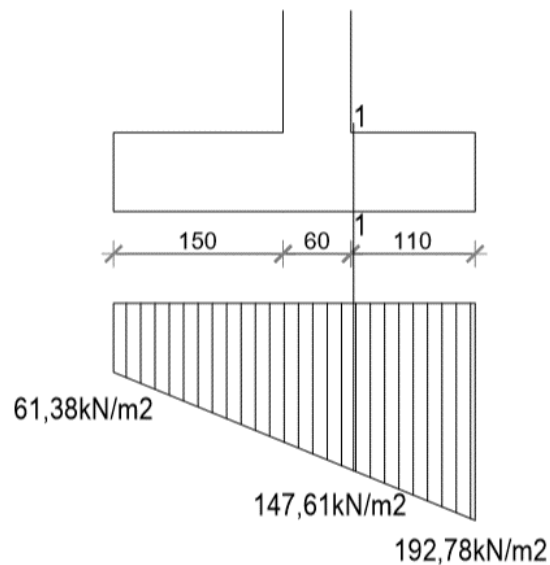
5.1.4. Proračun armature temelja

$$\sigma_{1-1} = \sigma_1 - \frac{b_1}{b} \cdot (\sigma_1 - \sigma_2)$$

$$\sigma_{1-1} = 192,78 - \frac{1,10}{3,20} \cdot (192,78 - 61,38) = 147,61 \text{ kPa}$$

$$M_{1-1} = \sigma_{1-1} \cdot b_1 \cdot a \cdot \frac{b_1}{2} + (\sigma_1 - \sigma_{1-1}) \cdot \frac{b_1 \cdot a}{2} \cdot \frac{2}{3} b_1$$

$$M_{1-1} = 192,78 \cdot 1,1 \cdot 1,48 \cdot \frac{1,1}{2} + (192,78 - 61,38) \cdot \frac{1,1 \cdot 1,48}{2} \cdot \frac{2}{3} \cdot 1,1 = 251,06 \text{ kNm}$$



Slika 5.1. Iznos naprezanja u tlu ispod temelja (kN/m^2)

$$M_{Ed} = 251,06 \text{ kNm}$$

$$C30,37; f_{cd} = \frac{f_{ck}}{\gamma_s} = \frac{30}{1,5} = 20,0 \text{ MPa} = 2,0 \text{ kN/cm}^2$$

$$B500B; f_{yd} = \frac{f_{yk}}{\gamma_s} = \frac{500}{1,15} = 434,8 \text{ MPa} = 43,48 \text{ kN/cm}^2$$

$$\mu_{sd} = \frac{M_{sd}}{bd^2 f_{cd}} = \frac{251,06 \cdot 100}{148 \cdot 65^2 \cdot 2,0} = 0,020$$

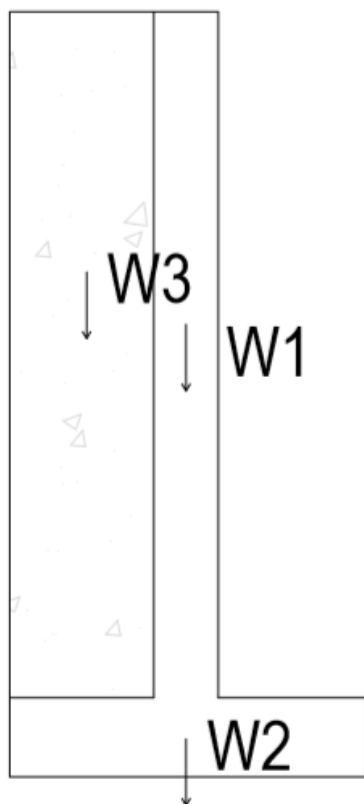
$$\text{za } \varepsilon_{s1} = 10\text{‰}; \varepsilon_{c2} = 0,8\text{‰}; \zeta = 0,974; \xi = 0,074$$

$$A_{s1} = \frac{M_{sd}}{\zeta \cdot d \cdot f_{yd}} = \frac{251,06 \cdot 100}{0,974 \cdot 65 \cdot 43,48} = 9,12 \text{ cm}^2$$

$$A'_{s1} = \frac{A_{s1}}{a} = \frac{9,12}{3,2} = 2,85 \text{ cm}^2 / \text{m}'$$

5.2. Dvokolosiječna pruga

5.2.1. Proračun stabilnosti na klizanje



$$W_1 = 0,8 \cdot 3,6 \cdot 1,48 \cdot 25 = 106,56 \text{ kN}$$

$$W_2 = 0,65 \cdot 6,92 \cdot 1,48 \cdot 25 = 166,43 \text{ kN}$$

$$W_3 = 1,45 \cdot 7,57 \cdot 1,48 \cdot 22 = 357,40 \text{ kN}$$

$$F_{S_k} = \frac{1,0 \cdot (W_1 + W_2 + W_3) \cdot k_{tr}}{1,0 \cdot V_{AT1} + 1,3 \cdot V_{AT2} + 1,5 \cdot (V_T^- + V_{skuplj})}$$

$$F_{S_k} = \frac{1,0 \cdot (106,56 + 166,43 + 357,40) \cdot 0,7}{1,0 \cdot 313,61 + 1,3 \cdot 49,42 + 1,5 \cdot (16,94 + 19,58)}$$

$$F_{S_k} = \frac{441,27}{432,64} = 1,02 \geq 1,0$$

5.2.2. Provjera nosivosti temelja

Svojstva tla: $\gamma = 20$ (kN/m³)

$$\phi_k = 35^\circ \qquad c_k = 0 \text{ (kPa)}$$

Proračunski parametri:

$$\varphi_d = \arctg\left(\frac{\text{tg } 35^\circ}{1,25}\right) = 29,25^\circ$$

$$c_d = 0$$

Proračunska djelovanja:

$$V_d = N_{\max} + \gamma_G \cdot G = 828,84 + 1,35 \cdot 106,56 = 972,69 \text{ kN}$$

$$M_d = M_{\text{pripadno}} = 426,89 \text{ kNm}$$

Ekscentricitet sile V_d :

$$e_B = \frac{M_d}{V_d} = \frac{426,89}{972,69} = 0,44 \leq \frac{B}{6} = 0,6$$

$$B' = B - 2 \cdot e_B = 3,6 - 2 \cdot 0,44 = 2,72 \text{ m}$$

Faktori nosivosti:

$$N_q = e^{\pi \cdot \text{tg } \varphi_d} \cdot \text{tg}^2\left(45^\circ + \frac{\varphi_d}{2}\right) = e^{\pi \cdot \text{tg } 29,25^\circ} \cdot \text{tg}^2\left(45^\circ + \frac{29,25^\circ}{2}\right) = 16,91$$

$$N_c = (N_q - 1) \cdot \text{ctg } \varphi_d = (16,90 - 1) \cdot \text{ctg } 29,25^\circ = 28,39$$

$$N_\gamma = 2(N_q - 1) \cdot \text{tg } \varphi_d = 2(16,9 - 1) \cdot \text{tg } 29,25^\circ = 17,81$$

Nagib baze temelja (a): za horizontalnu bazu $b_c = b_q = b_g = 1.0$

Faktori oblika temelja:

$$S_q = 1 + \frac{B'}{L'} \cdot \sin \varphi_d = 1 + \frac{2,72}{1,48} \cdot \sin 29,25^\circ = 1,90$$

$$S_\gamma = 1 - 0,3 \cdot \frac{B'}{L'} = 1 - 0,3 \cdot \frac{2,72}{1,48} = 0,45$$

$$S_c = \frac{S_q \cdot N_q - 1}{N_q - 1} = \frac{1,90 \cdot 16,91 - 1}{16,91 - 1} = 1,96$$

Faktori nagiba rezultante temelja: $i_q = i_\gamma = i_c = 1.0$

$$q_f = c_d \cdot N_c \cdot b_c \cdot s_c \cdot i_c + \sigma'_{vo} \cdot N_q \cdot b_q \cdot s_q \cdot i_q + 0,5 \cdot B' \cdot \gamma \cdot N_\gamma \cdot b_\gamma \cdot s_\gamma \cdot i_\gamma$$

$$q_f = 0 + (20,0 \cdot 1,1) \cdot 16,91 \cdot 1,0 \cdot 1,90 \cdot 1,0 + 0,5 \cdot 2,72 \cdot 20 \cdot 17,81 \cdot 1,0 \cdot 0,45 \cdot 1,0 = 924,83 \text{ kPa}$$

$$E_d \leq R_d$$

$$V_d \leq q_{Rd} \cdot A'$$

$$972,69 \leq 924,83 \cdot 2,72 \cdot 1,48$$

$$972,69 \leq 3723,0 \rightarrow \text{zadovoljava}$$

5.2.3. Kontrola naprezanja na dodirnoj plohi temelj-tlo

$$A = 3,60 \cdot 1,48 = 5,33 \text{ m}^2$$

$$W = \frac{b \cdot h^2}{6} = \frac{1,48 \cdot 3,60^2}{6} = 3,20 \text{ m}^3$$

$$N_{\max} = 972,69 \text{ kN}$$

$$M_{\text{pripadno}} = 426,89 \text{ kN}$$

$$\sigma_{1,2} = \frac{N}{A} \pm \frac{M}{W} = \frac{972,69}{5,33} \pm \frac{426,89}{3,20}$$

$$\sigma_1 = 316,0 \frac{\text{kN}}{\text{m}^2} \leq 1000 \frac{\text{kN}}{\text{m}^2}$$

$$\sigma_2 = 49,09 \frac{\text{kN}}{\text{m}^2} \leq 1000 \frac{\text{kN}}{\text{m}^2}$$

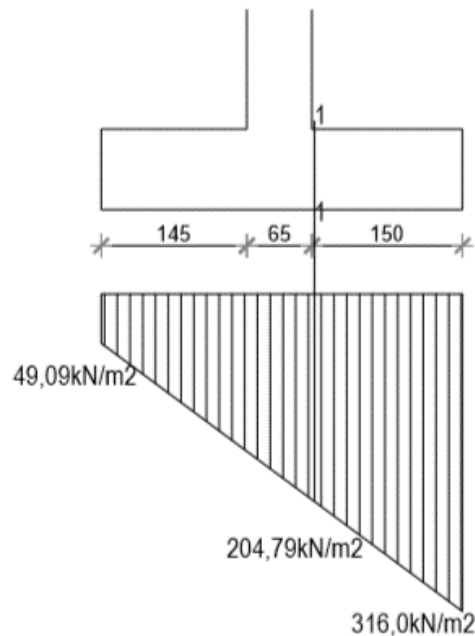
5.3.4. Proračun armature temelja

$$\sigma_{1-1} = \sigma_1 - \frac{b_1}{b} \cdot (\sigma_1 - \sigma_2)$$

$$\sigma_{1-1} = 316,0 - \frac{1,50}{3,60} \cdot (316,0 - 49,09) = 204,79 \text{ kPa}$$

$$M_{1-1} = \sigma_{1-1} \cdot b_1 \cdot a \cdot \frac{b_1}{2} + (\sigma_1 - \sigma_{1-1}) \cdot \frac{b_1 \cdot a}{2} \cdot \frac{2}{3} b_1$$

$$M_{1-1} = 316,0 \cdot 1,5 \cdot 1,48 \cdot \frac{1,5}{2} + (316,0 - 49,09) \cdot \frac{1,5 \cdot 1,48}{2} \cdot \frac{2}{3} \cdot 1,5 = 822,41 \text{ kNm}$$



Slika 5.2. Iznos naprezanja u tlu ispod temelja (kN/m^2)

$$M_{Ed} = 822,41 \text{ kNm}$$

$$C30,37; f_{cd} = \frac{f_{ck}}{\gamma_s} = \frac{30}{1,5} = 20,0 \text{ MPa} = 2,0 \text{ kN/cm}^2$$

$$B500B; f_{yd} = \frac{f_{yk}}{\gamma_s} = \frac{500}{1,15} = 434,8 \text{ MPa} = 43,48 \text{ kN/cm}^2$$

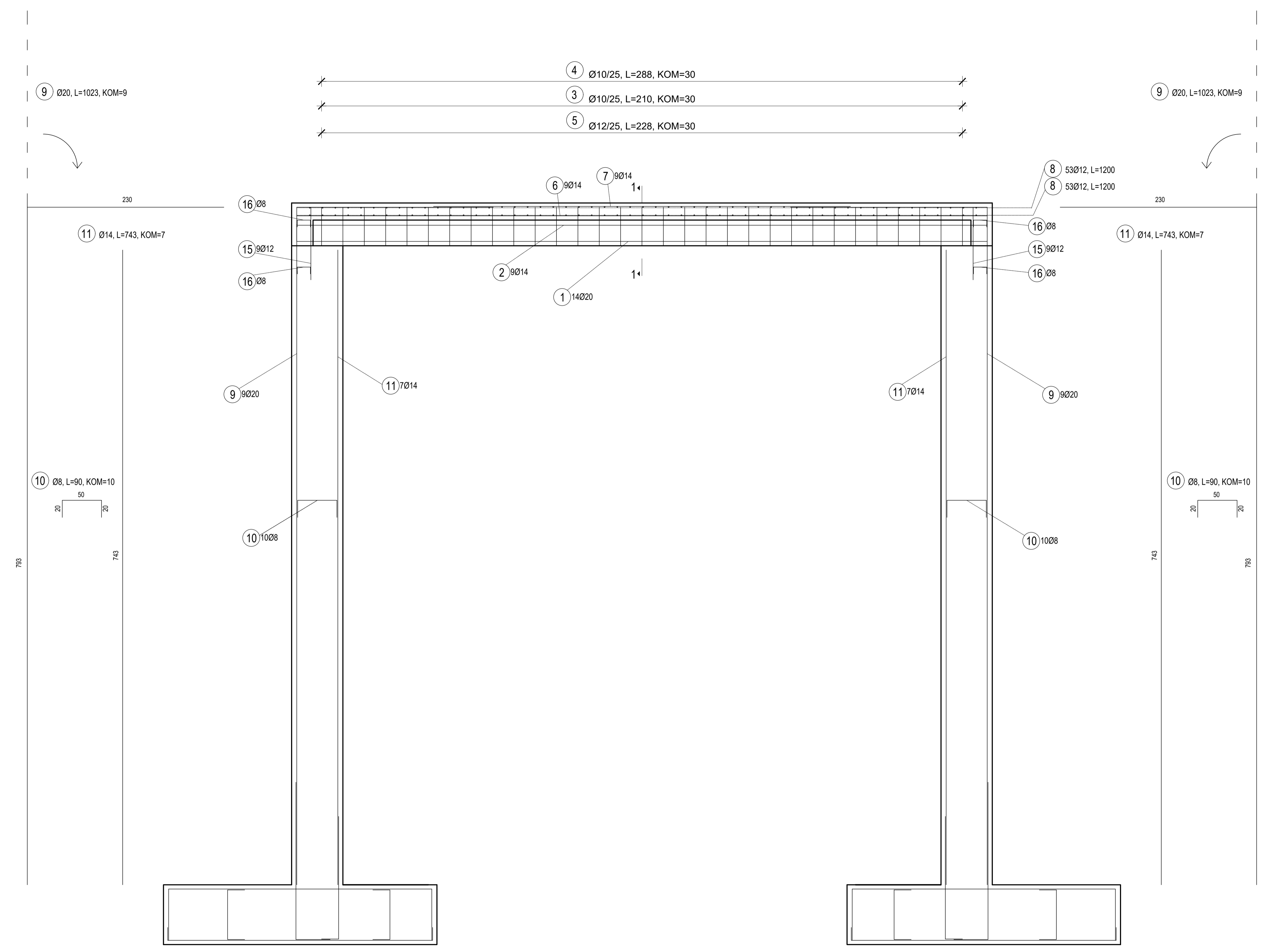
$$\mu_{sd} = \frac{M_{sd}}{bd^2 f_{cd}} = \frac{822,41 \cdot 100}{148 \cdot 75^2 \cdot 2,0} = 0,049$$

$$\text{za } \varepsilon_{s1} = 10\text{‰}; \varepsilon_{c2} = 1,4\text{‰}; \zeta = 0,956; \xi = 0,123$$

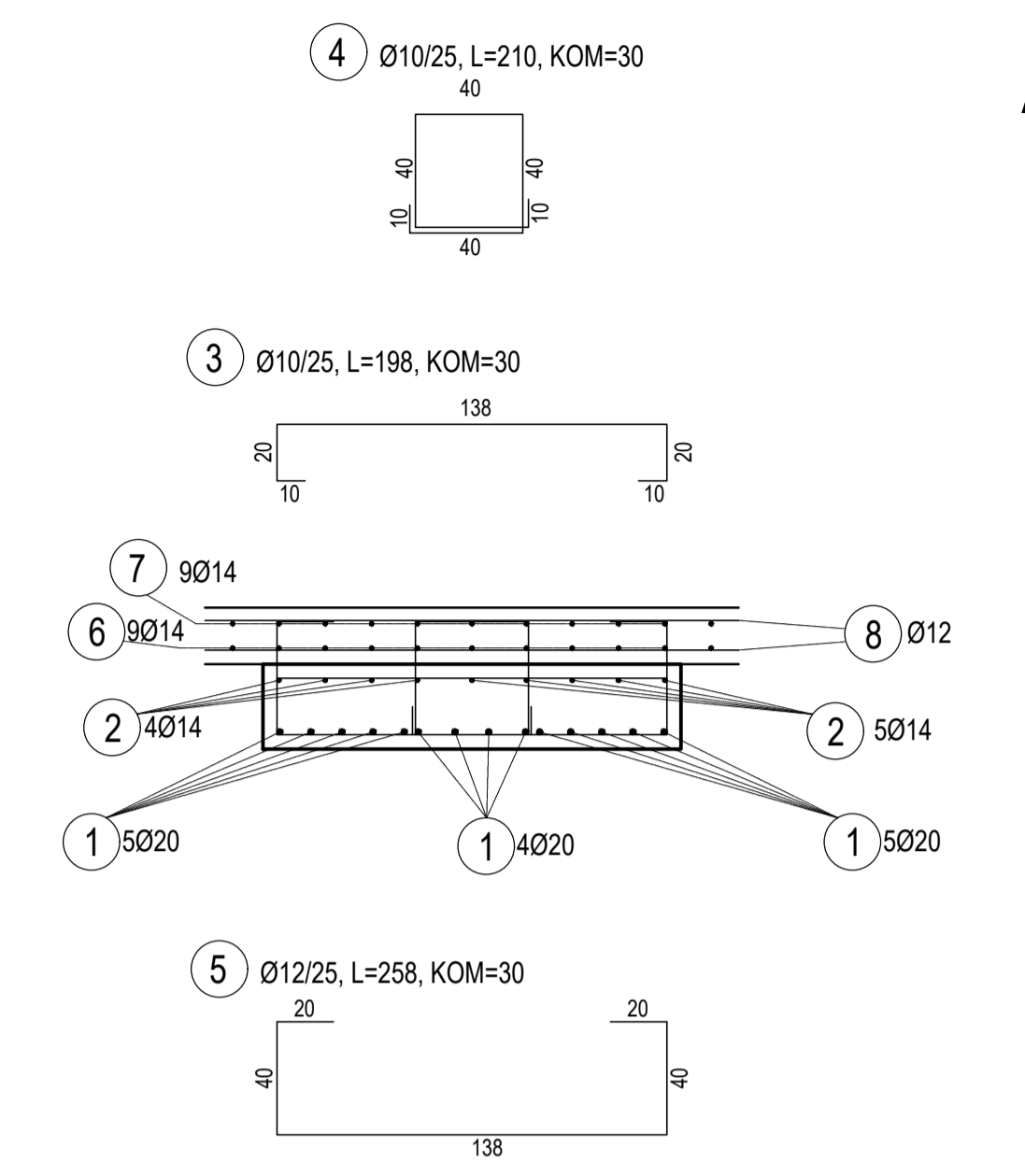
$$A_{s1} = \frac{M_{sd}}{\zeta \cdot d \cdot f_{yd}} = \frac{822,41 \cdot 100}{0,956 \cdot 75 \cdot 43,48} = 26,38 \text{ cm}^2$$

$$A'_{s1} = \frac{A_{s1}}{a} = \frac{26,38}{3,6} = 7,33 \text{ cm}^2 / \text{m}'$$

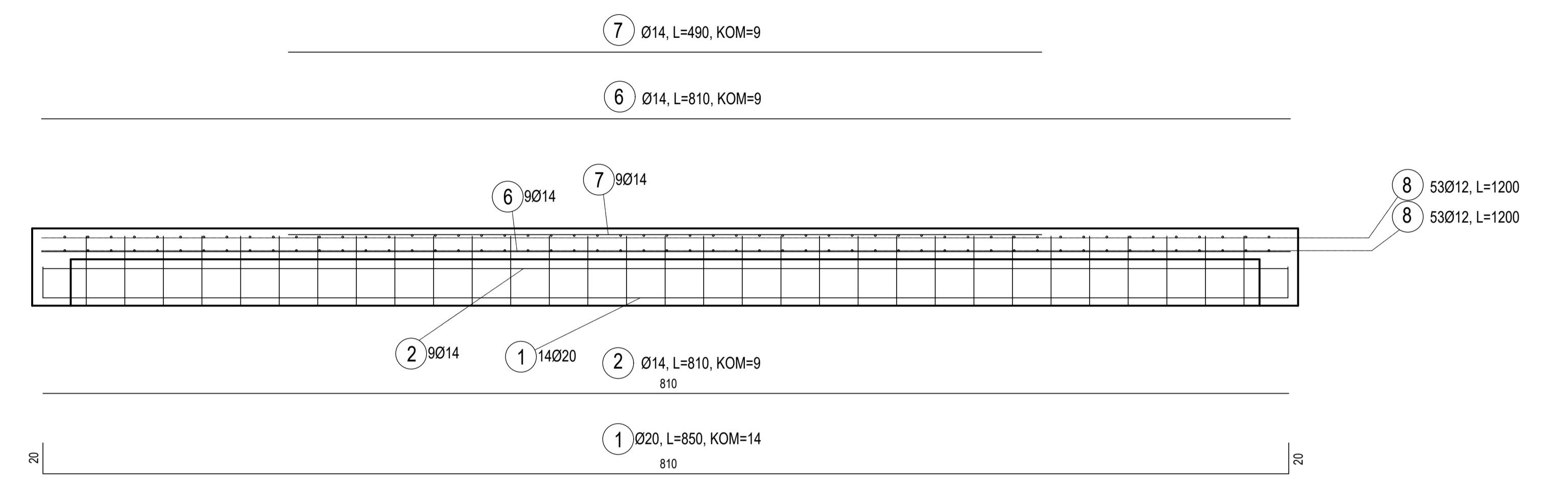
6. ARMATURNI PLANOVI



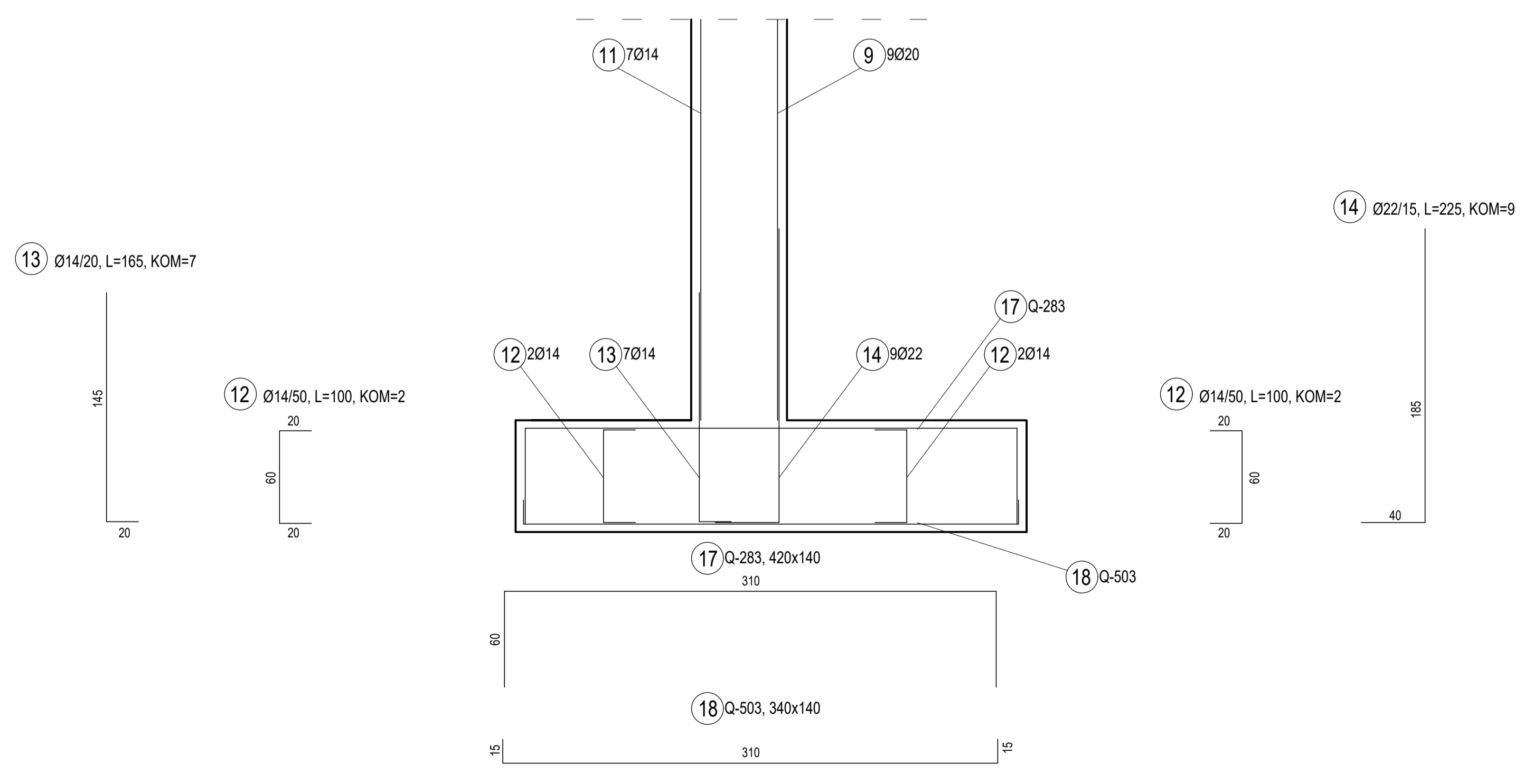
PRESJEK 1-1, M 1:25



ARMATURNI PLAN MONOLITIZACIJE I RASPONSKOG NOSAČA, M 1:25



ARMATURNI PLAN TEMELJA, M 1:25



ISKAZ REBRASTE ARMATURE ZA JEDAN SEGMENT ŠIRINE 1,48m

Porucja	Oblik i dimenzije	Ø(mm)	Jedinična masa [kg/m]	Dužina [m]	Komada	Masa [kg]
1	—	20	2.450	8.50	14	291.55
2	—	14	1.250	8.10	9	91.13
3	—	10	0.649	1.98	30	38.55
4	—	10	0.649	1.80	30	35.05
5	—	12	0.920	2.58	30	71.21
6	—	14	1.250	8.10	9	91.13
7	—	14	1.250	4.90	9	55.13
9	—	20	2.450	10.23	18	451.14
10	—	8	0.409	0.90	20	7.36
11	—	14	1.250	7.43	14	130.03
12	—	14	1.250	1.00	4	5.00
13	—	14	1.250	1.65	14	28.88
14	—	22	3.092	2.25	18	125.23
15	—	12	0.920	0.85	18	14.08
16	—	8	0.409	0.325	20	2.66
Ukupna masa(kg)						1438.13

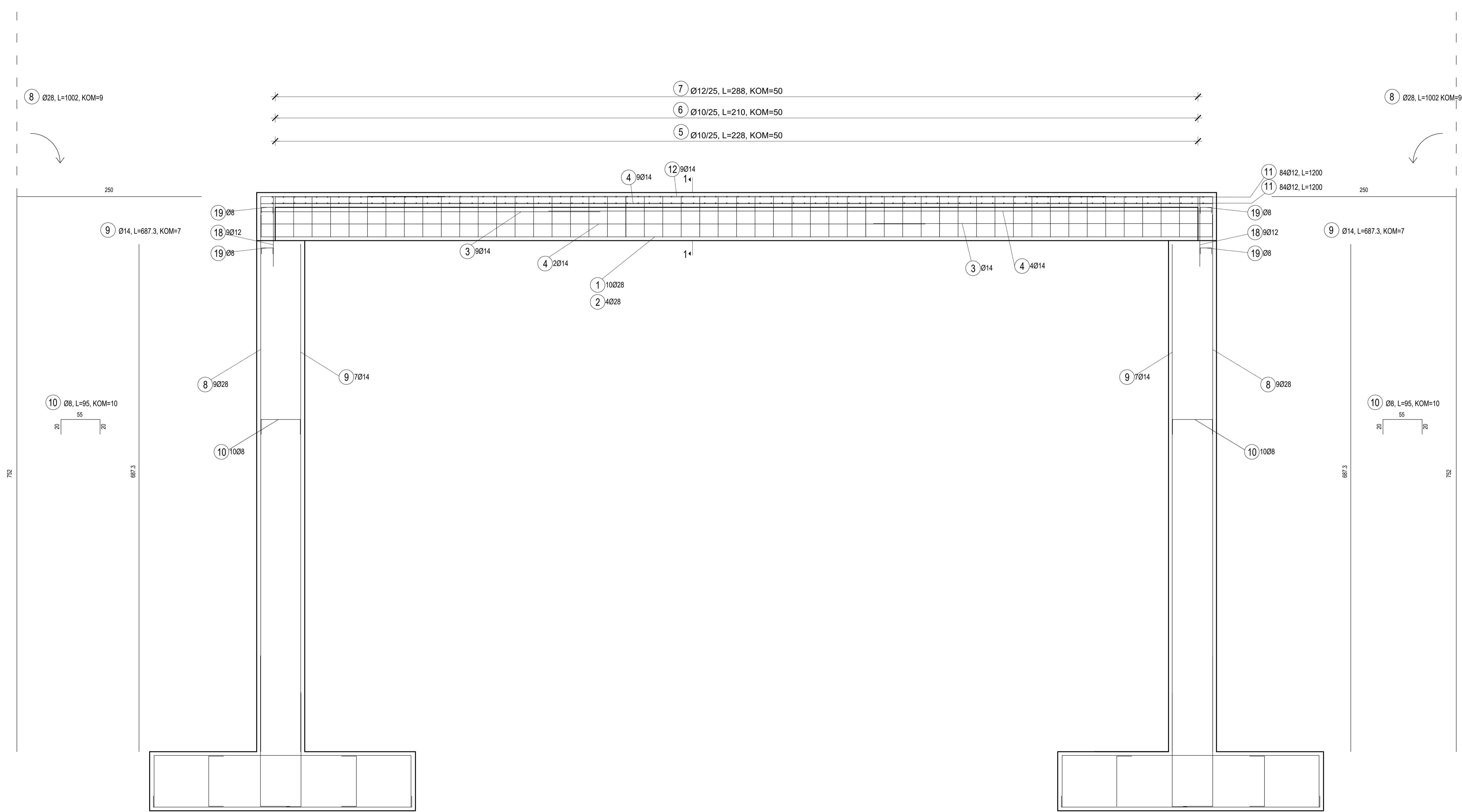
ISKAZ REBRASTE ARMATURE ZA JEDAN SEGMENT DUŽINE 12m

Porucja	Oblik i dimenzije	Ø(mm)	Jedinična masa [kg/m]	Dužina [m]	Komada	Masa [kg]
8	—	12	0.920	12.00	106	1179.24

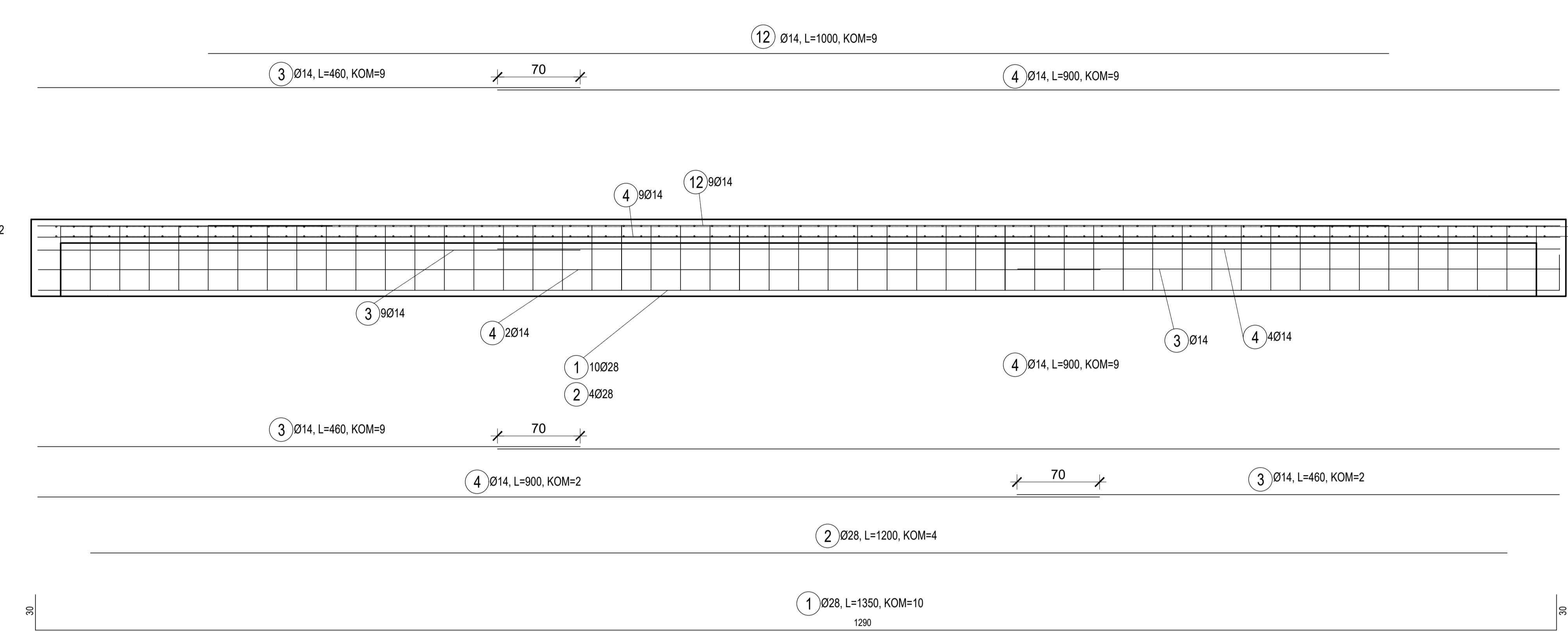
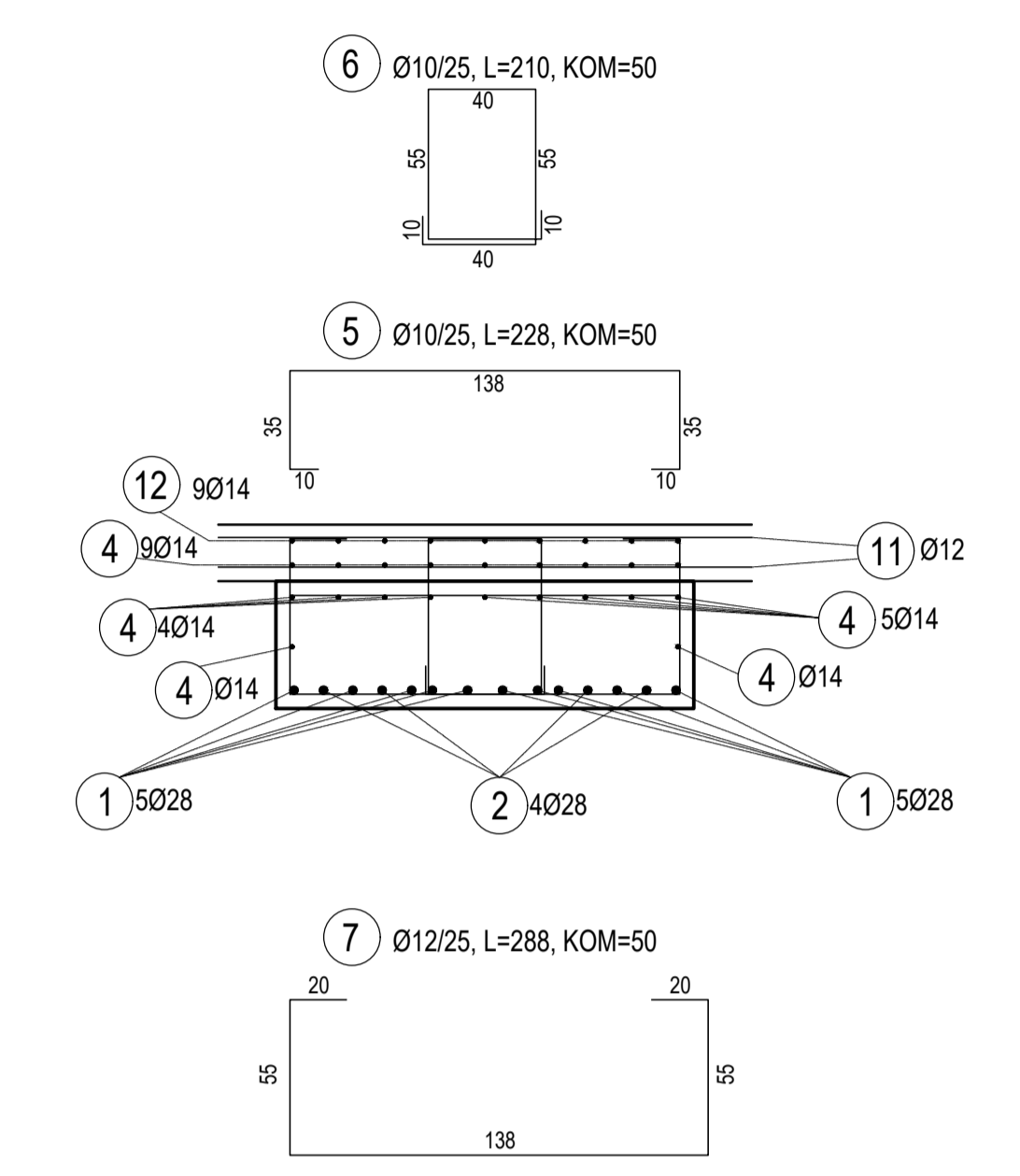
Napomena: Preklap šipki usvojen 70 cm.

ISKAZ MREŽASTE ARMATURE ZA JEDAN SEGMENT ŠIRINE 1,48m

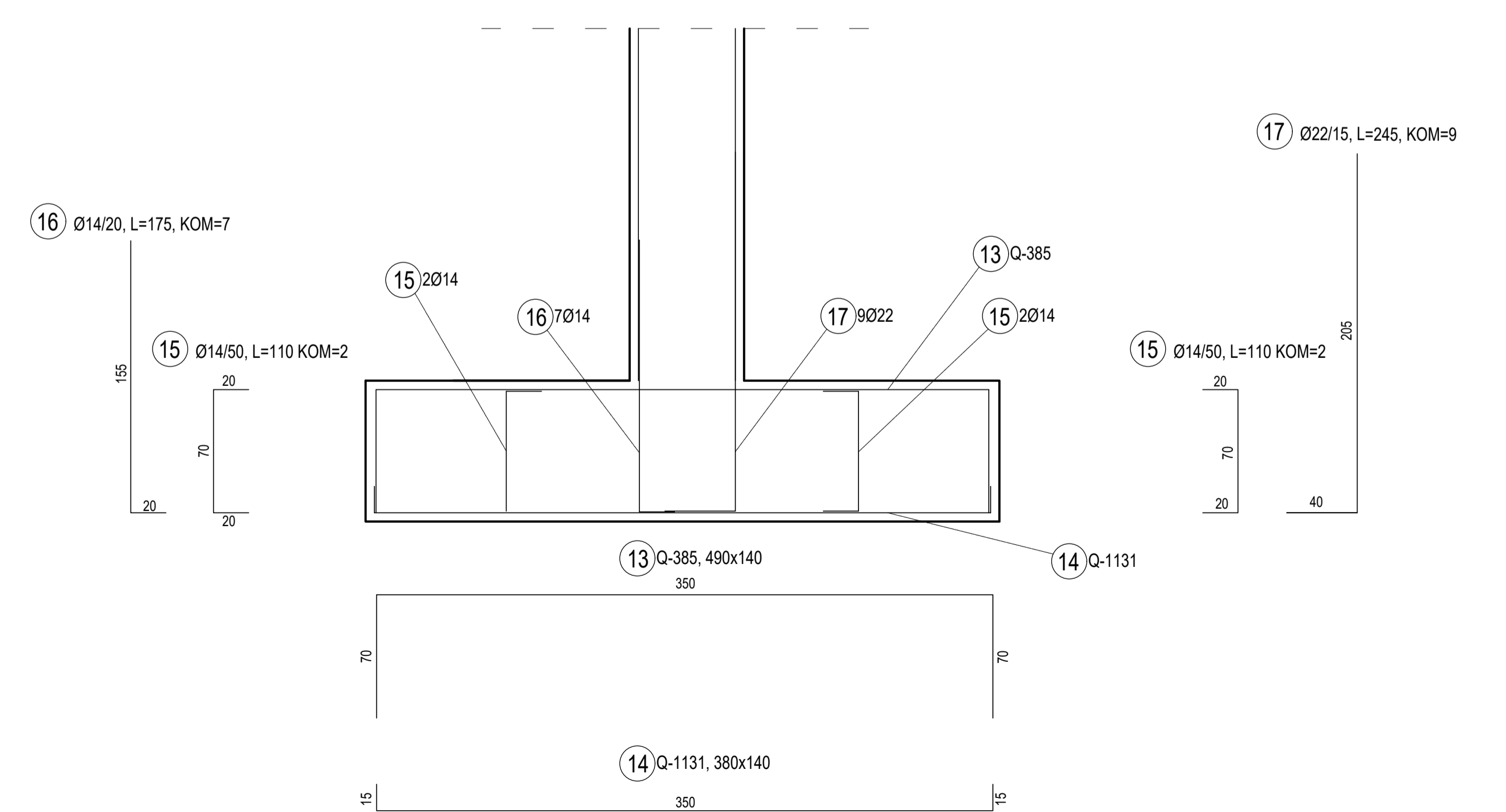
Porucja	Tip mreže	Oblik i dimenzije	Dimenzije (cm)	Jedinična masa [kg/m ²]	Komada	Masa [kg]
17	Q-283	—	420x140	6.04	1	35.52
18	Q-503	—	370x140	17.8	1	92.20
Ukupna masa(kg)						127.72



PRESJEK 1-1, M 1:25



ARMATURNI PLAN TEMELJA 1:25



ISKAZ REBRASTE ARMATURE ZA JEDAN SEGMENT ŠIRINE 1,48m

Pozicija	ŠIPKE					
	Obr. i dimenzije	φ(mm)	Jedinična masa (kg/m)	Dužina (m)	Komada	Masa (kg)
1	1350	28	4.956	13.50	10	669.06
2	1200	28	4.956	12.00	4	237.89
3	460	14	1.250	4.60	20	115.0
4	900	14	1.250	9.00	20	225.0
5	138	10	0.649	2.28	50	73.99
6	288	10	0.649	2.10	50	68.15
7	288	12	0.920	2.88	50	132.48
8	1200	28	4.956	10.02	18	893.86
9	673	14	1.250	6.873	14	120.28
10	460	8	0.409	0.95	20	7.77
12	1000	14	1.250	10.00	9	112.5
15	1200	14	1.250	1.10	8	11.0
16	1350	14	1.250	1.75	14	30.63
17	245	22	3.092	2.45	18	136.36
18	110	12	0.920	0.95	18	15.73
19	1350	8	0.409	0.325	20	2.66
Ukupna masa(kg)						2852.30

ISKAZ REBRASTE ARMATURE ZA JEDAN SEGMENT DUŽINE 12m

Pozicija	ŠIPKE					
	Obr. i dimenzije	φ(mm)	Jedinična masa (kg/m)	Dužina (m)	Komada	Masa (kg)
11	1200	12	0.920	12.00	168	1854.72

Napomena: Preklop šipki uvijek 70 cm.

ISKAZ MREŽASTE ARMATURE ZA JEDAN SEGMENT ŠIRINE 1,48m

Pozicija	Tip mreže	MREŽE				
		Obr. i dimenzije	Dimenzije (cm)	Jedinična masa (kg/m²)	Komada	Masa (kg)
13	Q-385	Q-385	480x140	6.04	1	41.43
14	Q-1131	Q-1131	380x140	17.8	1	94.70
Ukupna masa(kg)						136.13