

# Provjera stabilnosti potpornog zida poslovne zgrade Vodovod Brač u Supetru na otoku Braču

---

**Barišić, Katarina**

**Undergraduate thesis / Završni rad**

**2019**

*Degree Grantor / Ustanova koja je dodijelila akademski / stručni stupanj:*

**University of Split, Faculty of Civil Engineering, Architecture and Geodesy / Sveučilište u Splitu, Fakultet građevinarstva, arhitekture i geodezije**

*Permanent link / Trajna poveznica:* <https://um.nsk.hr/um:nbn:hr:123:047846>

*Rights / Prava:* [In copyright](#)/[Zaštićeno autorskim pravom.](#)

*Download date / Datum preuzimanja:* **2025-01-20**



*Repository / Repozitorij:*

[FCEAG Repository - Repository of the Faculty of Civil Engineering, Architecture and Geodesy, University of Split](#)



UNIVERSITY OF SPLIT



DIGITALNI AKADEMSKI ARHIVI I REPOZITORIJI

**SVEUČILIŠTE U SPLITU  
FAKULTET GRAĐEVINARSTVA, ARHITEKTURE I GEODEZIJE**

# **ZAVRŠNI RAD**

**Katarina Barišić**

**Split, 2019.**

**SVEUČILIŠTE U SPLITU  
FAKULTET GRAĐEVINARSTVA, ARHITEKTURE I GEODEZIJE**

**Provjera stabilnosti potpornog zida poslovne zgrade  
Vodovod Brač u Supetru na otoku Braču**

**Završni rad**

**Split, 2019.**

**SVEUČILIŠTE U SPLITU  
FAKULTET GRAĐEVINARSTVA, ARHITEKTURE I GEODEZIJE**

Split, Matice hrvatske 15

STUDIJ: **PREDDIPLOMSKI SVEUČILIŠNI STUDIJ  
GRAĐEVINARSTVA**

KANDIDAT: **KATARINA BARIŠIĆ**

BROJ INDEKSA: 4478

KATEDRA: **Katedra za geotehniku**

PREDMET: **Mehanika tla i temeljenje**

**ZADATAK ZA ZAVRŠNI RAD**

**Tema:** Provjera stabilnosti potpornog zida poslovne zgrade Vodovod Brač  
u Supetru na otoku Braču

**Opis zadatka:** Kandidatkinji su stavljeni na raspolaganje rezultati geotehničkih istražnih radova provedenih na predmetnoj lokaciji (Geotehnički elaborat Vodovod Brač – poslovna zgrada), zajedno s potrebnim podlogama – situacija i poprečni presjeci s proračunskim modelom potpornog zida u sklopu navedene građevine. Za potporni zid prema danim podlogama potrebno je izvršiti provjeru stabilnosti/dimenzioniranje prema Eurokodu 7 (HRN EN 1997-1:2012/NA), i to za statičko opterećenje te kombinaciju statičkog i dinamičkog potresnog opterećenja. Kod izračuna horizontalnih tlakova u tlu računati s koeficijentom tlaka mirovanja  $K_0$ . Temeljno tlo je stijena s proračunskom nosivošću  $q_{Rd} = 500$  kPa. Za karakteristične parametre tla uzeti  $c_k=0$  (kohezija),  $\varphi_k=38^\circ$  (kut unutarnjeg trenja) i  $\gamma=20$  kN/m<sup>3</sup> (jedinična težina tla). Proračunsko dinamičko opterećenje odrediti prema HRN EN 1998-5:2011.

U Splitu, 11. ožujka 2019. godine

Voditelj Završnog rada:



Izv. prof. dr. sc. Nataša Štambuk Cvitanović

# **Provjera stabilnosti potpornog zida poslovne zgrade Vodovod Brač u Supetru na otoku Braču**

## ***Sažetak:***

Prikazano je dimenzioniranje potpornog zida poslovne zgrade vodovoda na otoku Braču prema Eurokodu 7 (HRN EN 1997-1:2012/NA). Dimenzioniranje potpornog zida izvršeno je za statičko opterećenje te kombinaciju statičkog i dinamičkog potresnog opterećenja, za slučaj temeljenja na stijeni. Proračunsko dinamičko opterećenje određeno je prema HRN EN 1998-5:2011.

## ***Ključne riječi:***

Potporni zid, statičko opterećenje, dinamičko opterećenje

# **Stability verification of the retaining wall of the water supply business building in Supetar, island Brač**

## ***Abstract:***

The dimensioning of the retaining wall of the water supply business building on the island of Brač according to Eurocode 7 (HRN EN 1997-1:2012/NA) is shown. Dimensioning of retaining wall was made for the static load and a combination of static and dynamic seismic loading, in case of foundation on the rock mass. Dynamic load was determined according to HRN EN 1998-5:2011.

## ***Keywords:***

Retaining wall, static load, dynamic load

# Sadržaj

1.Tehnički opis .....	6
1.1.Uvod .....	6
1.2.Podatci iz geotehničkog elaborata.....	6
1.3.Karakteristični poprečni presjek .....	7
2.Dimenzioniranje potpornog zida.....	8
2.1.Proračun stabilnosti na prevrtanje (EQU).....	8
2.2.Proračun stabilnosti na klizanje (GEO) .....	10
2.3.Nosivost tla ispod temelja (GEO) .....	11
3.Dimenzioniranje na dinamičko opterećenje (kombinacija statičko + potresno).....	13
3.1.Kontrola stabilnosti na prevrtanje, $k_v$ djeluje prema gore (nepovoljnije djelovanje) .....	16
3.2.Kontrola stabilnosti na klizanje ; $k_v$ prema gore (nepovoljnije) .....	17
3.3.Nosivost ispod temelja ; $k_v$ prema dolje.....	18
3.4.Nosivost ispod temelja ; $k_v$ prema gore .....	19
4.Literatura .....	21
5.Prilozi .....	22
5.1.Prilog 1 - Parcijalni faktori za granično stanje nosivosti STR, GEO, EQU.....	22
5.2.Prilog 2 - Vrijednosti parcijalnih koeficijenata za seizmičko djelovanje .....	24
5.3.Prilog 3 - Seizmička karta i drugi podatci za proračun prema HRN EN 1998-5:2011, .....	25
dodatak E .....	25
5.4.Prilog 4 - Rezultati geofizičkih istraživanja - refrakcijski profili -1 do RP-4.....	28
5.5.Prilog 5 - Prikaz situacije i poprečnih presjeka potpornog zida .....	30

# 1. Tehnički opis

## 1.1. Uvod

Za potporni zid poslovne zgrade vodovoda na otoku Braču, prema danim podlogama (situacija, poprečni presjeci, Geotehnički elaborat), bilo je potrebno izvršiti dimenzioniranje za statičko opterećenje te kombinaciju statičkog i dinamičkog potresnog opterećenja. Kod izračuna horizontalnih tlakova u tlu uzet je koeficijent tlaka mirovanja  $K_0$ . Za karakteristične parametre tla zadano je: kohezija  $c_k = 0$ , kut unutrašnjeg trenja  $\varphi_k = 38^\circ$  i jedinična težina tla  $\gamma = 20 \text{ kN/m}^3$ . Temeljno tlo je stijena s proračunskom nosivošću  $q_{Rd} = 500 \text{ kPa}$ .

Proračunske potresne inercijske sile u horizontalnom i vertikalnom smjeru određene su prema HRN EN 1998-5:2011, kao i dinamički tlak tla, prema dodatku E, za slučajeve kada nije moguće aktivno stanje ( $\Delta P_d = \alpha \times S \times \gamma \times H^2$ ). Općenito zidovi se rade od betona klase C30/37 a armatura je B500B. Zaštitni sloj armature je min 5,0 cm.

Proračun je izvršen za karakteristične presjeka PZ-C6 i PZ-C9. Provedena je provjera stabilnosti na prevrtanje i klizanje te provjera nosivosti tla ispod temelja (proračun prema projektnom pristupu 3, HRN EN 1997-1:2012).

## 1.2. Podatci iz geotehničkog elaborata

Prethodno su provedeni geotehnički istražni radovi, geoelektrična istraživanja, seizmička istraživanja. Zatim je provedena analiza dobivenih podataka iz terenskih ispitivanja i empirijskih korelacija te geostatička analiza.

Prema normi EC-8, radi se o tlu A kategorije (stijena ili druga geološka formacija uključujući najmanje 5 m slabijeg materijala na površini). Točna kategorizacija iskopa uvjetovana je dubinom zahvata.

Značajna slijeganja i diferencijalna slijeganja se ne očekuju, jer su naslage vapnenca praktički nestišljive za očekivani stupanj opterećenja.

Bitno je pridržavati se slijedećih uvjeta temeljenja:

- Potrebno je osigurati minimalnu dubinu temelja
- Prilikom temeljenja treba izbjegavati temeljenje na materijalima različitih deformabilnih karakteristika, u tom slučaju potrebno je ukloniti lošiji materijal ili izvršiti zamjenu materijala

Potrebno je ukloniti površinski sloj nasipnog materijala i prašiniastih glina s učešćem sitnog kršja, kako bi se temeljenje izvelo na naslagama matične stijene-vapnenca jer se povećanjem dubine poboljšavaju fizikalno-mehaničke karakteristike stijenske mase.

Kod statičkog proračuna konstrukcije, treba se pridržavati propisa za projektiranje građevine u seizmičkim područjima odnosno seizmičke proračune provesti sa odgovarajućim intenzitetom ( $8^\circ$ ), a pritiske tla uzeti u proračun sa odgovarajućim vrijednostima opterećenja prilikom projektiranja ukopanih zidova objekta.

Kod proračuna pritisaka tla preporuča se koristiti sljedeće karakteristike materijala:

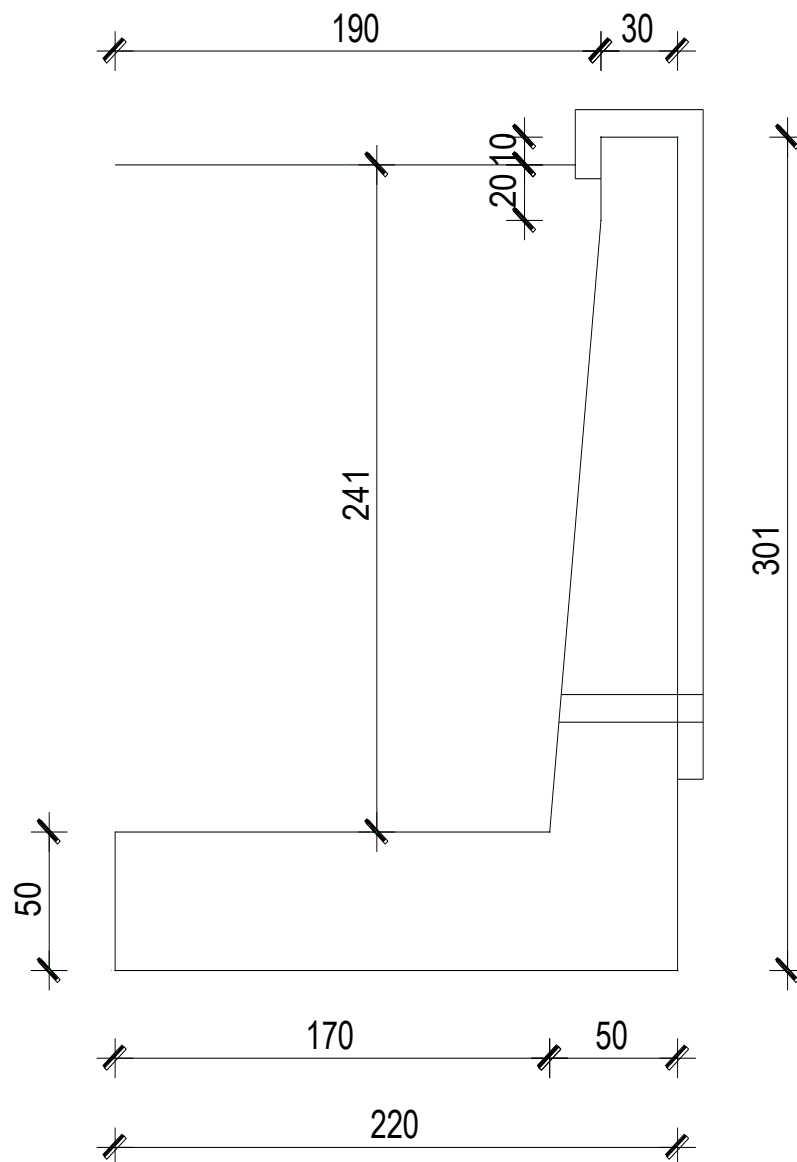
- Kohezija:  $c_k = 0 \text{ kPa}$
- Kut unutrašnjeg trenja:  $\varphi_k = 38^\circ$
- Prostorna težina tla:  $\gamma = 20 \text{ kN/m}^3$

Iskope građevne jame do kote temeljenja se izvodi u ovisnosti o vrsti materijala u sljedećim pokosima:

- U nasipnim i pokrovnim materijalima u nagibu 1:1
- U stijeni u nagibu 3:1 do 5:1 ( ovisno o kvaliteti stijene)

Nakon iskopa tla na projektiranu kotu iskopa, potrebno je izvršiti vizualni pregled temeljnog tla od strane geotehničara kako bi se potvrdili navodi iz navedenog elaborata.

### 1.3. Karakteristični poprečni presjek





## 2. Dimenzioniranje potpornog zida

Parametri tla:

- $c_k = 0$  (kohezija)
- $\varphi_k = 38^\circ$  (kut unutarnjeg trenja)
- $\gamma = 20 \text{ kN/m}^3$  (jedinična težina tla)

**Provjera minimalne širine pete zida (za primjenu vertikalne virtualne ravnine zida):**

$$b \geq b_{\min} = H \cdot \operatorname{tg} (45^\circ - \varphi_k/2)$$

$$b = 1,70 \text{ m}$$

$$b_{\min} = 3,01 \cdot \operatorname{tg} 26^\circ = 1,468 \text{ m}$$

$$b \geq b_{\min} \rightarrow \text{zadovoljava uvjet!}$$

### 2.1. Proračun stabilnosti na prevrtanje (EQU)

Proračunski parametri:

$$c_d = \frac{c_k}{\gamma_{c'}} = \frac{0}{1,25} = 0$$

$$\varphi_d = \operatorname{arctg} \frac{\operatorname{tg} 38^\circ}{1,25} = 32,0^\circ$$

Koeficijent aktivnog tlaka mirovanja prema Jaky-ju za proračunsku vrijednost kuta trenja:

$$K_0 = (1 - \sin \varphi_d) = (1 - \sin 32^\circ) = 0,47$$

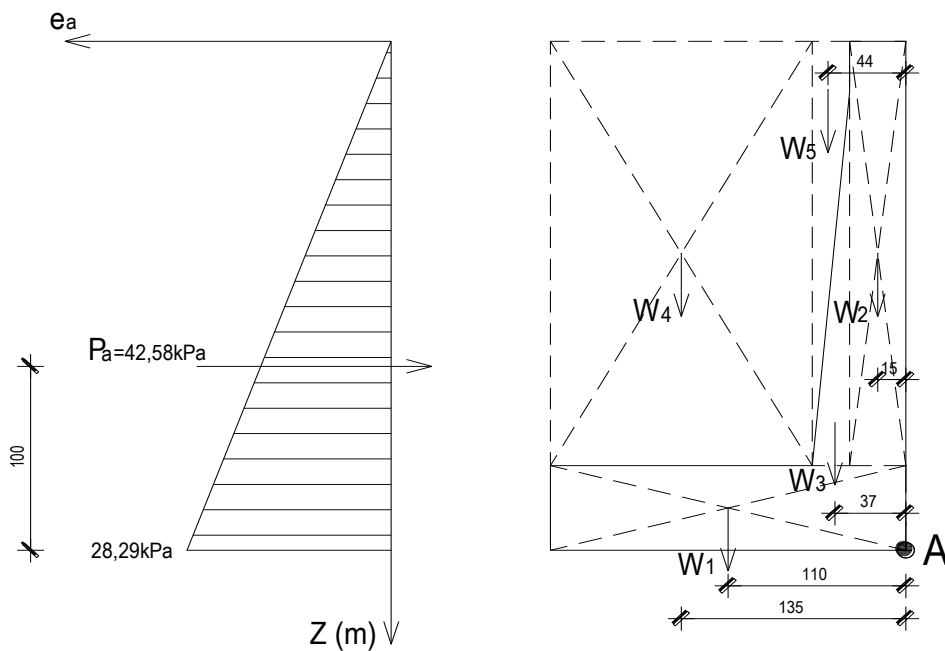
Sila tlaka mirovanja:

$$\sigma'_v = \gamma \cdot H = 20 \cdot 3,01 = 60,2 \text{ kPa}$$

$$e_a = \sigma'_v \cdot K_0 = 60,2 \cdot 0,47 = 28,29 \text{ kPa}$$

$$P_a = \frac{1}{2} \cdot H \cdot e_a = \frac{1}{2} \cdot 3,01 \cdot 28,29 = 42,58 \text{ kN/m'}$$

$$y_{Pa} = \frac{1}{3} \cdot H = 1 \text{ m}$$



Težina zida podijeljenog na elemente ( $\gamma_{\text{bet}} = 25 \text{ kN/m}^3$ ):

$$W_1 = 0,5 \cdot 2,2 \cdot 25,0 = 27,5 \text{ (kN/m')} \quad ; \quad x_{w1} = 1,10 \text{ m}$$

$$W_2 = 0,3 \cdot 2,51 \cdot 25,0 = 18,825 \text{ (kN/m')} \quad ; \quad x_{w2} = 0,15 \text{ m}$$

$$W_3 = 0,2 \cdot 2,21 \cdot 0,5 \cdot 25,0 = 5,525 \text{ (kN/m')} \quad ; \quad x_{w3} = 0,37 \text{ m}$$

Težina zasipa ( $\gamma = 20 \text{ kN/m}^3$ ):

$$W_4 = 1,7 \cdot 2,51 \cdot 20,0 = 85,34 \text{ (kN/m')} \quad ; \quad x_{w4} = 1,35 \text{ m}$$

$$W_5 = 0,2 \cdot 2,21 \cdot 0,5 \cdot 20,0 + 0,3 \cdot 0,2 \cdot 20,0 = 5,62 \text{ (kN/m')} \quad ; \quad x_{w5} = 0,43 \text{ m}$$

Ukupna težina zida (sa zasipom):

$$W_u = \Sigma W_i = 27,5 + 18,825 + 5,525 + 85,34 + 5,62 = 142,81 \text{ kN/m'}$$

$$x_u = \frac{\Sigma W_i \cdot x_i}{W_u}$$

$$= \frac{27,5 \cdot 1,10 + 18,825 \cdot 0,15 + 5,525 \cdot 0,37 + 85,34 \cdot 1,35 + 5,62 \cdot 0,43}{142,81} = 1,07 \text{ m}$$

### Kontrola stabilnosti na prevrtanje oko točke A:

$$E_{dst,d} \leq E_{stb,d}$$

$$E_{dst,d} = (\gamma_{G,dst} \cdot P_a) \cdot \frac{H}{3} = 1,1 \cdot 42,58 \cdot \frac{3,01}{3} = 46,99 \text{ kNm/m'}$$

$$E_{stb,d} = \gamma_{G,stb} \cdot (W_1 \cdot x_{w1} + W_2 \cdot x_{w2} + W_3 \cdot x_{w3} + W_4 \cdot x_{w4} + W_5 \cdot x_{w5})$$

$$E_{stb,d} = 0,9 \cdot (27,5 \cdot 1,1 + 18,825 \cdot 0,15 + 5,525 \cdot 0,37 + 85,34 \cdot 1,35 + 5,62 \cdot 0,43)$$

$$E_{stb,d} = 137,52 \text{ kNm/m'}$$

$$E_{dst,d} \leq E_{stb,d}$$

$$46,99 \leq 137,52 \text{ (kNm/m')}$$

Iz uvjeta stabilnosti mogu se izraziti stupanj iskorištenosti i faktor sigurnosti:

$$U = \frac{E_{dst,d}}{E_{stb,d}} \cdot 100 = \frac{46,99}{137,52} \cdot 100 = 34,17\%$$

$$F_s = \frac{E_{stb,d}}{E_{dst,d}} = \frac{137,52}{46,99} = 2,93 > 1,0$$

### 2.2. Proračun stabilnosti na klizanje (GEO)

Proračunske sile  $H_d$ ,  $V_d$ :

$$V_d = \gamma_{G,inf} \cdot \Sigma W = 1,0 \cdot 142,81 = 142,81 \text{ kN/m'}$$

$$H_d = \gamma_{G,sup} \cdot P_a = 1,0 \cdot 42,58 = 42,58 \text{ kN/m'}$$

### Kontrola stabilnosti na klizanje:

$$E_d \leq R_d$$

$$E_d = H_d = 42,58 \text{ kN/m'}$$

$$R_d = V_d \cdot \mu = 142,81 \cdot 0,7 = 99,97 \text{ kN/m'}$$

$$E_d \leq R_d$$

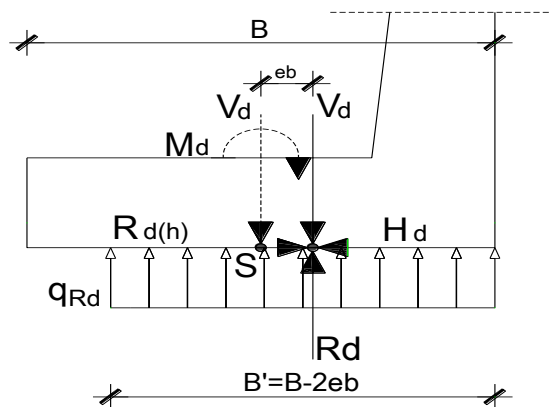
$$42,58 \leq 99,97 \text{ (kN/m')}$$

Stupanj iskorištenosti i faktor sigurnosti:

$$U = \frac{E_d}{R_d} \cdot 100 = \frac{42,58}{99,97} \cdot 100 = 42,59\%$$

$$F_s = \frac{R_d}{E_d} = \frac{99,97}{42,58} = 2,35 > 1,0$$

### 2.3. Nosivost tla ispod temelja (GEO)



Proračunske sile  $V_d$ ,  $H_d$  i moment  $M_d$  oko točke S (središte temelja):

$$V_d = \gamma_{G,sup} \cdot \Sigma W = 1,35 \cdot 142,81 = 192,79 \text{ kN/m'}$$

$$H_d = \gamma_{G,sup} \cdot P_a = 1,0 \cdot 42,58 = 42,58 \text{ kN/m'}$$

$$M_d = \gamma_{G,sup} \cdot (W_1 \cdot x_1 + W_2 \cdot x_2 + W_3 \cdot x_3 - W_4 \cdot x_4 + W_5 \cdot x_5) + \gamma_{G,sup} \cdot P_a \cdot \frac{H}{3}$$

$$M_d = 1,35 \cdot (27,5 \cdot 0 + 18,83 \cdot 0,95 + 5,53 \cdot 0,73 - 85,34 \cdot 0,25 + 5,62 \cdot 0,67) + 1,0 \cdot 42,58 \cdot \frac{3,01}{3}$$

$$M_d = 48,59 \text{ kNm/m'}$$

Ekscentritet sile  $V_d$ :

$$e_b = \frac{M_d}{V_d} = \frac{48,59}{192,79} = 0,25 \text{ m} \leq \frac{b}{6} = 0,37 \text{ m}$$

$$B' = B - 2e_b = 2,2 - 2 \cdot 0,25 = 1,70 \text{ m}$$

$$A' = B' \cdot L' = 1,70 \cdot 1,0 = 1,70 \text{ m}^2$$

**Kontrola za nosivost tla:**

$$q_{Rd} = 500 \text{ kN/m}^2$$

$$E_d \leq R_d$$

$$V_d \leq q_{Rd} \cdot A'$$

$$192,79 \leq 500 \cdot 1,70$$

$$192,79 \leq 850 \text{ (kN/m')}$$

Stupanj iskorištenosti:

$$U = \frac{E_d}{R_d} \cdot 100 = \frac{192,79}{850} \cdot 100 = 22,68\%$$

### 3. Dimenzioniranje na dinamičko opterećenje (kombinacija statičko + potresno)

Za dimenzioniranje na dinamičko opterećenje korišteni su koeficijenti iz seizmičke karte i HRN EN 1998-5:2011, navedeni u prilogu 3.

#### Parcijalni faktori sigurnosti:

Vrijednosti parcijalnih koeficijenata za seizmičko djelovanje uobičajeno su 1:

(1) Parcijalni faktori djelovanja ( $\gamma_F$ ) i učinka djelovanja ( $\gamma_E$ )		
trajna nepovoljna	$\gamma_{G,dst}$	1,0
povoljna	$\gamma_{G,stab}$	1,0
promjenjiva nepovoljna	$\gamma_{Q,dst}$	1,0
povoljna	$\gamma_{Q,stab}$	0
(2) Parcijalni faktori svojstva materijala (tlo, stijena) ( $\gamma_M$ )		
tangens efektivnog kuta trenja	$\gamma_{tg\varphi'}$	1,0
efektivna kohezija	$\gamma_{c'}$	1,0
težinska gustoća	$\gamma_\gamma$	1,0
(3) Parcijalni faktori otpora ( $\gamma_R$ ):		
Potporne konstrukcije nosivost	$\gamma_{R,v}$	1,0
klizanje	$\gamma_{R,h}$	1,0
otpor tla	$\gamma_{R,e}$	1,0
prevrtanje	$\gamma_R$	1,0

Kod proračuna otpora (nosivost tla ispod temelja) upotrebljava se proračunski pristup 3:

(2) Parcijalni faktori svojstva materijala (tlo, stijena) ( $\gamma_M$ )		
tangens efektivnog kuta trenja	$\gamma_{tg\varphi'}$	1,25
efektivna kohezija	$\gamma_{c'}$	1,25
težinska gustoća	$\gamma_\gamma$	1,0

Koeficijenti tlaka mirovanja na zid:

Tlak tla na zid:

$$K_0 = 1 - \sin \varphi_d = 1 - \sin 32^\circ = 0,47 \rightarrow \text{Statički}$$

$$K_0 = 1 - \sin \varphi_k = 1 - \sin 38^\circ = 0,38 \rightarrow \text{Dinamički}$$

Komentar:

Prema trenutno važećim normama i propisima koji se primjenjuju kod proračuna stabilnosti potpornih zidova osim za (samo) statičko opterećenje potrebno je primijeniti parcijalne faktore za materijal (PP3) i kod proračuna statičkog opterećenja unutar dinamičke kombinacije (statičko opterećenje + potres). Naime, prema Eurokodu 0 za sva dinamička opterećenja vrijede jedinični parcijalni faktori osim za slučaj potresnog opterećenja, a Eurokod 8 – dio 5 za potres definira primjenu parcijalnih faktora tj. PP3.

S druge strane, primjena navedenog dovodi do pretjerano konzervativnog pristupa za potporne konstrukcije u usporedbi s drugim nosivim konstrukcijama u zgradama, jer se za ove posljednje primjenjuje jedinični parcijalni faktor s obzirom na značaj građevine (kojim se množi omjer ubrzanja odnosno potresni koeficijent), dok istovremeno za potporne konstrukcije/zidove taj faktor primjenom PP3 postaje veći od jediničnog.

Iz navedenog slijedi da se za zgrade primjenjuje ukupno manji parcijalni faktor sigurnosti i dopušta veći rizik nego što je to slučaj za potporne zidove.

Temeljem naprijed iznesenog, statičko opterećenje pritiska tla u dinamičkoj kombinaciji (statičko opterećenje + potres) izračunato je primjenom karakteristične vrijednosti kuta unutarnjeg trenja, odnosno bez primjene PP3. Ovaj pristup također se potvrđuje ispravnim uzevši u obzir saznanja iz dosadašnje primjene Eurokoda u brojnim projektima i njihovim revizijama, a posebno proračunski zadovoljavajuće (nerijetko pretjerane) dimenzije potpornih zidova do kojih se dolazi striktnom primjenom svih zahtjeva iz sustava Eurokoda.

Efektivno vertikalno geostatičko naprezanje:

$$H = 3,01 \text{ m}$$

$$\sigma'_v = \gamma \cdot H = 20 \cdot 3,01 = 60,2 \text{ kPa}$$

Efektivno horizontalno geostatičko naprezanje:

$$\sigma'_v = 60,2 \text{ kPa} \rightarrow e_{Ah} = K_0 \cdot \sigma'_v = 22,88 \text{ kPa}$$

Horizontalna komponenta aktivnog tlaka tla na zid:

$$E_{ah} = \frac{1}{2} \cdot e_{Ah} \cdot H = 34,43 \text{ kN/m}' \quad y_{E_{ah}} = \frac{1}{3} \cdot H = 1,0 \text{ m}$$

PRORAČUN PREMA HRN EN 1998-5:2011, DODATAK E:

Za lokaciju Supetar  $\alpha = 0,224$ , za  $T = 475$  god.

$$k_h = \frac{\alpha \cdot S}{r} = \frac{0,224 \cdot 1}{2} = 0,112$$

$$k_v = 0,5 \cdot k_h = 0,5 \cdot 0,112 = 0,056$$

S - parametar tipa tla

r - faktor ovisan o vrsti potporne konstrukcije, koji utječe na horizontalni potresni koeficijent

$k_v, k_h$  - potresni koeficijenti za vertikalni i horizontalni smjer

Seizmička inercijalna sila (djelovanje na masu zida):

$$W_u = \Sigma W_i = 27,5 + 18,825 + 5,525 + 85,34 + 5,62 = 142,81 \text{ kN/m'}$$

$$y_u = \frac{\Sigma W_i \cdot y_i}{W_u} = \frac{27,5 \cdot 0,25 + 18,825 \cdot 1,75 + 5,525 \cdot 1,34 + 85,34 \cdot 1,75 + 5,62 \cdot 2,17}{142,81} = 1,46 \text{ m}$$

$$W_u = 142,81 \text{ kN/m'} \quad ; \quad x_u = 1,07 \text{ m} \quad y_u = 1,46 \text{ m}$$

$$W_{dh} = k_h \cdot W_u = 0,112 \cdot 142,81 = 15,99 \text{ kN/m'} \quad ; \quad y_{W_{dh}} = 1,46 \text{ m}$$

$$W_{dv} = k_v \cdot W_u = 0,056 \cdot 142,81 = 8,00 \text{ kN/m'} \quad ; \quad x_{W_{dv}} = 1,07 \text{ m}$$

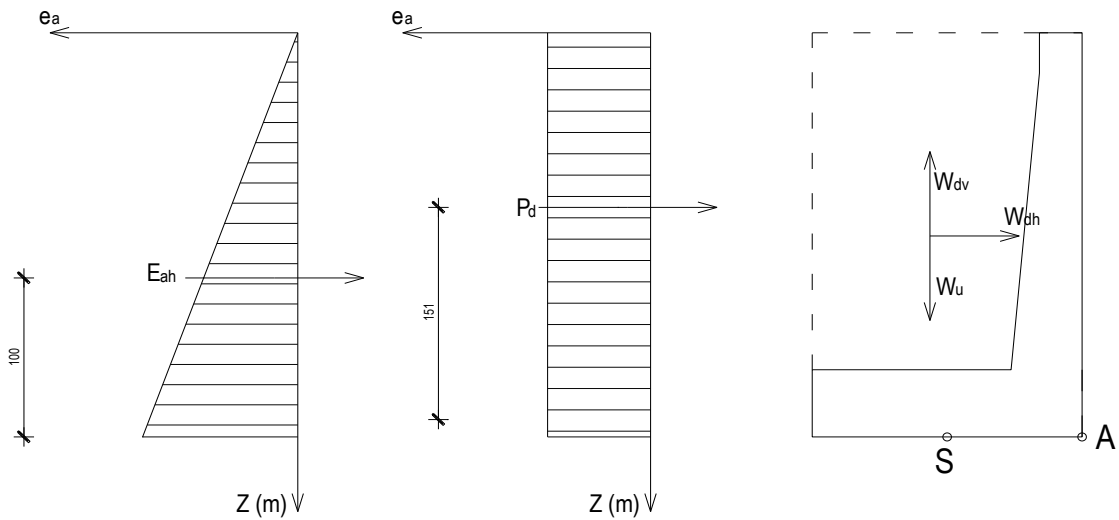
Dodatna sila prouzročena tlakom tla:

$$\Delta P_d = \alpha \cdot S \cdot \gamma \cdot H^2 = 0,224 \cdot 1 \cdot 20 \cdot 3,01^2 = 40,59 \text{ kN/m'} \quad ; \quad y_{\Delta P_d} = 1,51 \text{ m}$$

Pri seizmičkom djelovanju seizmički val predaje konstrukciji i tlu iza konstrukcije horizontalno  $k_h$  i vertikalno  $k_v$  ubrzanje. Ovisno o smjeru nailaska seizmičkog vala, vertikalna komponenta ubrzanja može djelovati prema gore ili prema dolje.



### 3.1. Kontrola stabilnosti na prevrtanje, $k_v$ djeluje prema gore (nepovoljnije djelovanje)



$$E_{dst,d} \leq E_{stb,d}$$

$$\begin{aligned} E_{dst,d} &= W_{dh} \cdot y_{W_{dh}} + W_{dv} \cdot x_{W_{dv}} + E_{ah} \cdot y_{E_{ah}} + \Delta P_d \cdot y_{\Delta P_d} \\ &= 15,99 \cdot 1,44 + 8,0 \cdot 1,07 + 34,43 \cdot 1,0 + 40,59 \cdot 1,51 \\ &= 127,31 \text{ kNm/m}' \end{aligned}$$

$$E_{stb,d} = W_u \cdot x_u = 142,81 \cdot 1,07 = 152,81 \text{ kNm/m}'$$

$$E_{dst,d} \leq E_{stb,d}$$

$$127,31 \leq 152,81 \text{ (kNm/m}' )$$

Iz uvjeta stabilnosti mogu se izraziti stupanj iskorištenosti i faktor sigurnosti:

$$U = \frac{E_{dst,d}}{E_{stb,d}} \cdot 100 = \frac{127,31}{152,81} \cdot 100 = 83,31\%$$

$$F_s = \frac{E_{stb,d}}{E_{dst,d}} = \frac{152,81}{127,31} = 1,2 > 1,0$$

### 3.2. Kontrola stabilnosti na klizanje ; $k_v$ prema gore (nepovoljnije)

Proračunske sile  $H_d$ ,  $V_d$ :

$$V_d = \Sigma W \cdot (1 - k_v) = 142,81 \cdot (1 - 0,056) = 134,81 \text{ kN/m'}$$

$$H_d = W_{dh} + E_{ah} + \Delta P_d = 15,99 + 34,43 + 40,59 = 91,01 \text{ kN/m'}$$

#### Kontrola stabilnosti na klizanje:

$$E_d \leq R_d$$

$$E_d = H_d = 91,01 \text{ kN/m}$$

$$R_d = V_d \cdot \mu \cdot \frac{1,0}{\gamma_{R,H}} = 134,81 \cdot 0,7 \cdot \frac{1,0}{1,0} = 94,37 \text{ kN/m'}$$

$$E_d \leq R_d$$

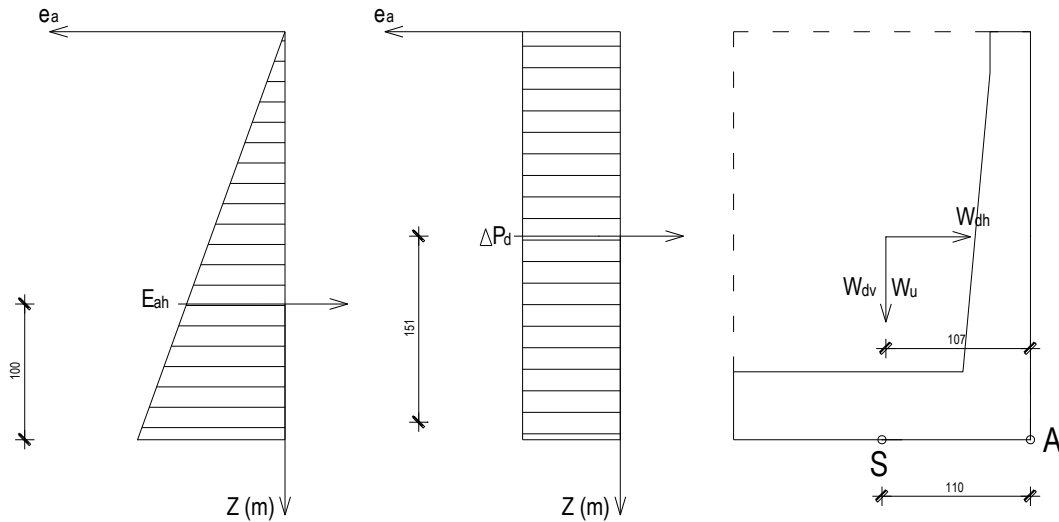
$$91,01 \leq 94,37 \text{ (kN/m')}$$

Stupanj iskorištenosti i faktor sigurnosti:

$$U = \frac{E_d}{R_d} \cdot 100 = \frac{91,01}{94,37} \cdot 100 = 96,44\%$$

$$F_s = \frac{R_d}{E_d} = \frac{94,37}{91,01} = 1,04 > 1,0$$

### 3.3. Nosivost ispod temelja ; $k_v$ prema dolje



Proračunske sile  $V_d$ ,  $H_d$  i moment  $M_d$  oko točke S (središte temelja):

$$V_d = \Sigma W \cdot (1 + k_v) = 142,81 \cdot (1 + 0,056) = 150,81 \text{ kN/m'}$$

$$H_d = W_{dh} + E_{ah} + \Delta P_d = 15,99 + 34,43 + 40,59 = 91,01 \text{ kN/m'}$$

$$M_d = W_{dh} \cdot y_{W_{dh}} + E_{ah} \cdot y_{E_{ah}} + \Delta P_d \cdot y_{\Delta P_d} + (W_u + W_{dv}) \cdot x_u$$

$$M_d = 15,99 \cdot 1,44 + 34,43 \cdot 1,0 + 40,59 \cdot 1,51 + 150,81 \cdot 0,03$$

$$M_d = 123,27 \text{ kNm/m'}$$

Ekscentritet sile  $V_d$ :

$$e_b = \frac{M_d}{V_d} = \frac{123,27}{150,81} = 0,817 \text{ m} > \frac{b}{6} = 0,37 \text{ m}$$

$$B' = B - 2e_b = 2,2 - 2 \cdot 0,817 = 0,57 \text{ m}$$

$$A' = B' \cdot L' = 0,57 \cdot 1,0 = 0,57 \text{ m}^2$$

**Kontrola za nosivost tla:**

$$q_{Rd} = 500 \text{ kN/m}^2$$

$$E_d \leq R_d$$

$$V_d \leq q_{Rd} \cdot A'$$

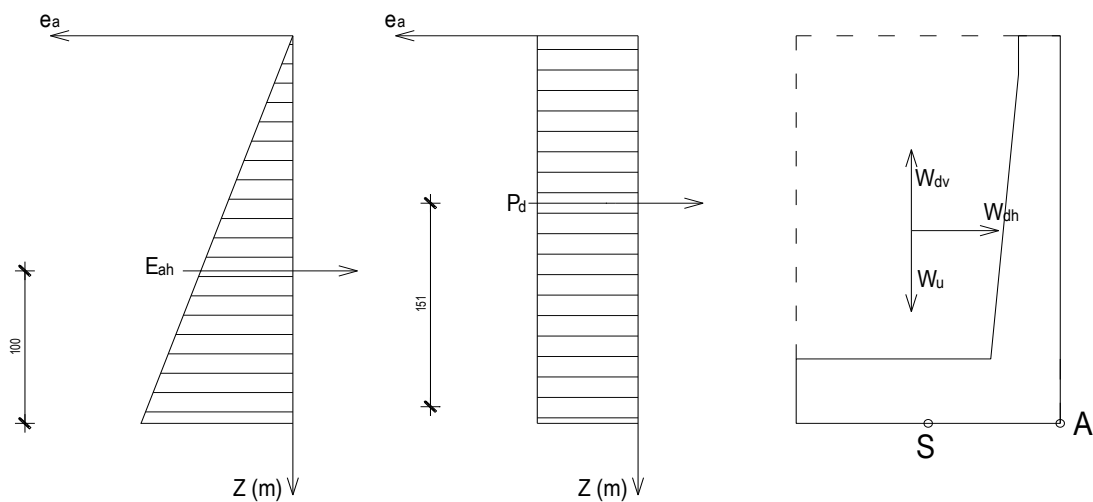
$$150,81 \leq 500 \cdot 0,57$$

$$150,81 \leq 285,0 \text{ (kN/m')}$$

Stupanj iskorištenosti:

$$U = \frac{E_d}{R_d} \cdot 100 = \frac{150,81}{285,0} \cdot 100 = 52,92\%$$

### 3.4. Nosivost ispod temelja ; $k_v$ prema gore



Proračunske sile  $V_d$ ,  $H_d$  i moment  $M_d$  oko točke S (središte temelja):

$$V_d = \Sigma W \cdot (1 - k_v) = 142,81 \cdot (1 - 0,056) = 134,81 \text{ kN/m'}$$

$$H_d = W_{dh} + E_{ah} + \Delta P_d = 15,99 + 34,43 + 40,59 = 91,01 \text{ kN/m'}$$

$$M_d = W_{dh} \cdot y_{W_{dh}} + E_{ah} \cdot y_{E_{ah}} + \Delta P_d \cdot y_{\Delta P_d} + (W_u - W_{dv}) \cdot x_u$$

$$M_d = 15,99 \cdot 1,44 + 34,43 \cdot 1,0 + 40,59 \cdot 1,51 + 134,81 \cdot 0,03$$

$$M_d = 122,79 \text{ kNm/m'}$$

Ekscentritet sile  $V_d$ :

$$e_b = \frac{M_d}{V_d} = \frac{122,79}{134,81} = 0,911 \text{ m} > \frac{b}{6} = 0,37 \text{ m}$$

$$B' = B - 2e_b = 2,2 - 2 \cdot 0,911 = 0,38 \text{ m}$$

$$A' = B' \cdot L' = 0,38 \cdot 1,0 = 0,38 \text{ m}^2$$

**Kontrola za nosivost tla:**

$$q_{Rd} = 500 \text{ kN/m}^2$$

$$E_d \leq R_d$$

$$V_d \leq q_{Rd} \cdot A'$$

$$134,81 \leq 500 \cdot 0,38$$

$$134,81 \leq 190,0 \text{ (kN/m}^2\text{' )}$$

Stupanj iskorištenosti:

$$U = \frac{E_d}{R_d} \cdot 100 = \frac{134,81}{190} \cdot 100 = 70,95\%$$

Tablica 1: Završni rezultati provjere stabilnosti i nosivosti

Provjera na:	Statičko opterećenje		Dinamičko opterećenje		Napomene
	U (%)	Fs	U (%)	Fs	
Prevrtnanje	34,17	2,93	83,31	1,20	$k_v$ prema gore
Klizanje	42,59	2,35	96,44	1,04	$k_v$ prema gore
Nosivost tla ispod temelja	22,68	-	52,92	-	$k_v$ prema dolje
			70,95	-	$k_v$ prema gore

#### **4. Literatura**

- (1) Geotehnički elaborat poslovne zgrade vodovoda na otoku Braču; Zagreb, rujan 2014. godine
- (2) HRN EN1998-5:2011: Projektiranje potresne otpornosti konstrukcija – 5. dio: Temelji, potporne konstrukcije i geotehnička pitanja (EN 1998 – 5: 2004)
- (3) HRN EN1997-1:2012/NA:2012, Eurokod 7: geotehničko projektiranje - 1. dio: Opća pravila (s Nacionalnim dodatkom)
- (4) Nastavni materijali predavanja i vježbi kolegija „Mehanika tla i temeljenje“ ; Fakultet građevinarstva, arhitekture i geodezije, Split

## 5. Prilozi

### 5.1. Prilog 1 - Parcijalni faktori za granično stanje nosivosti STR, GEO, EQU

#### HRN EN 1997-1:2012

Za proračun stabilnosti na klizanje i nosivost tla koristimo granično stanje nosivosti: GEO

- Za proračunski pristup 3:  $(A1^d \text{ ili } A2^e) + M2 + R3$   
 $d$  - za sile od konstrukcije  
 $e$  - za geotehničke sile

Parcijalni faktori za granična stanja STR i GEO:

(1) Parcijalni faktori djelovanja ( $\gamma F$ ) i učinka djelovanja ( $\gamma E$ ) Djelovanja simbol A1 A2					
trajna nepovoljna	$\gamma_{G:dst}$	1,35	1,0		
povoljna	$\gamma_{G:stb}$	1,0	1,0		
promjenjiva nepovoljna	$\gamma_{Q:dst}$	1,5	1,3		
povoljna	$\gamma_{Q:stb}$	0	0		
(2) Parcijalni faktori svojstva materijala (tlo, stijena) ( $\gamma M$ ) Svojstvo simbol M1 M2					
tangens efektivnog kuta trenja	$\gamma_{\varphi}$	1,0	1,25		
efektivna kohezija	$\gamma_c$	1,0	1,25		
težinska gustoća	$\gamma_{\gamma}$	1,0	1,0		
(3) Parcijalni faktori otpora ( $\gamma R$ ):					
Otpornost	simbol	R1	R2	R3	R4
Potporne konstrukcije nosivost	$\gamma_{R,v}$	1,0	1,4	1,0	-
klizanje	$\gamma_{R,h}$	1,0	1,1	1,0	-
otpor tla	$\gamma_{R,e}$	1,0	1,4	1,0	-
prevrtanje	$\gamma_R$	1,0	1,0	1,0	-

U nekim slučajevima za proračun stabilnosti na prevrtanje možemo koristiti granično stanje nosivosti: EQU (equilibrium limit state)

Parcijalni faktori za granično stanje EQU:

(1) Parcijalni faktori djelovanja ( $\gamma_F$ ) i učinka djelovanja ( $\gamma_E$ ) Djelovanja		
		simbol iznos
trajna nepovoljna	$\gamma_{G,dst}$	1,1
povoljna	$\gamma_{G,stab}$	0,9
promjenjiva nepovoljna	$\gamma_{Q,dst}$	1,5
povoljna	$\gamma_{Q,stab}$	0
(2) Parcijalni faktori svojstva materijala (tlo, stijena) ( $\gamma_M$ )		
		Svojstvo simbol iznos
tangens efektivnog kuta trenja	$\gamma_{\varphi'}$	1,25
efektivna kohezija	$\gamma_c$	1,25
težinska gustoća	$\gamma_\gamma$	1,0



## 5.2. Prilog 2 - Vrijednosti parcijalnih koeficijenata za seizmičko djelovanje

(1) Parcijalni faktori djelovanja ( $\gamma_F$ ) i učinka djelovanja ( $\gamma_E$ )		
trajna nepovoljna	$\gamma_{G,dst}$	1,0
povoljna	$\gamma_{G,stab}$	1,0
promjenjiva nepovoljna	$\gamma_{Q,dst}$	1,0
povoljna	$\gamma_{Q,stab}$	0
(2) Parcijalni faktori svojstva materijala (tlo, stijena) ( $\gamma_M$ )		
tangens efektivnog kuta trenja	$\gamma_{tg\varphi'}$	1,0
efektivna kohezija	$\gamma_{c'}$	1,0
težinska gustoća	$\gamma_\gamma$	1,0
(3) Parcijalni faktori otpora ( $\gamma_R$ ):		
Potporne konstrukcije nosivost	$\gamma_{R,v}$	1,0
klizanje	$\gamma_{R,h}$	1,0
otpor tla	$\gamma_{R,e}$	1,0
prevrtanje	$\gamma_R$	1,0

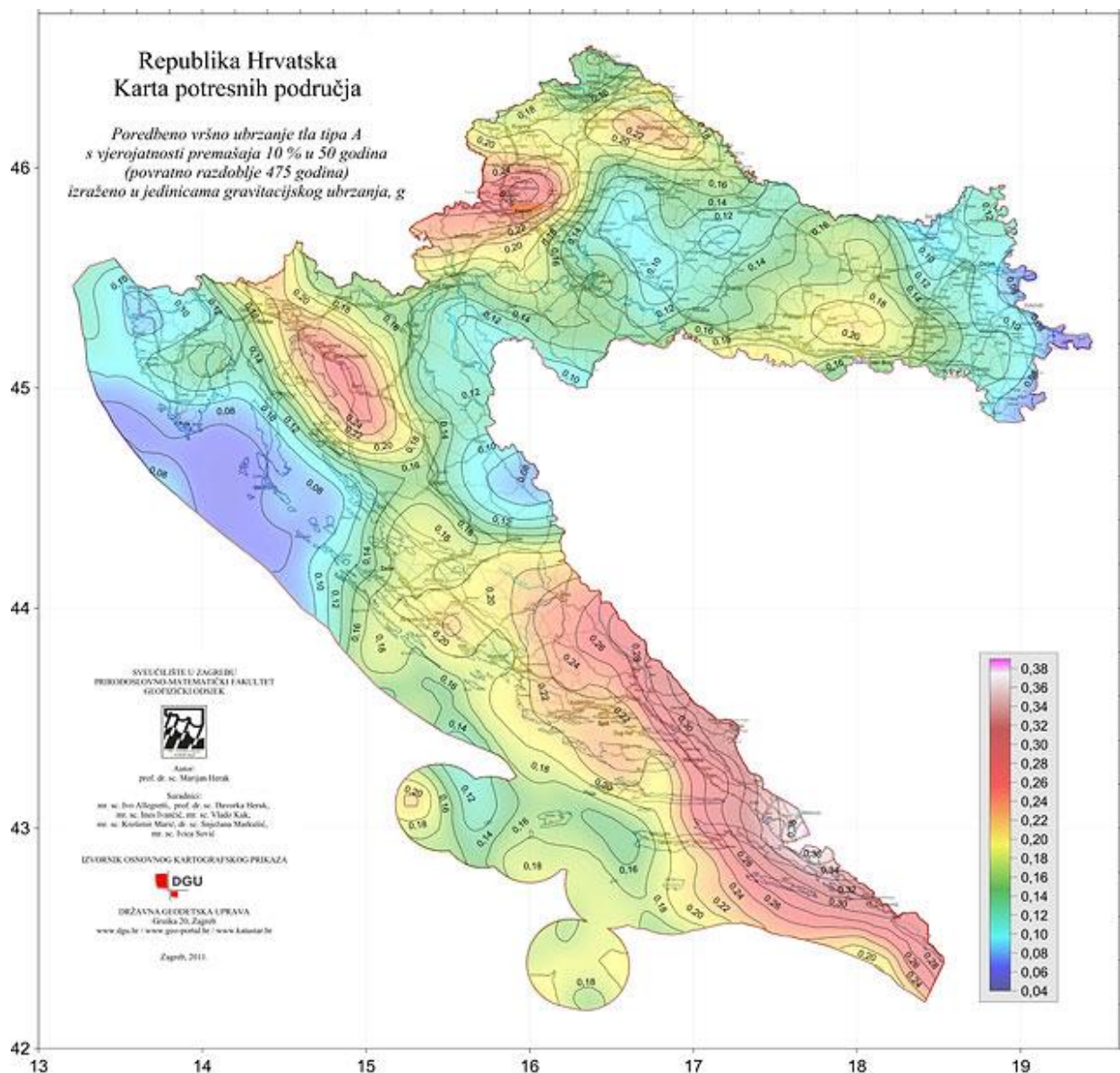
Kod proračuna otpora (nosivost tla ispod temelja) upotrebljava se proračunski pristup 3:

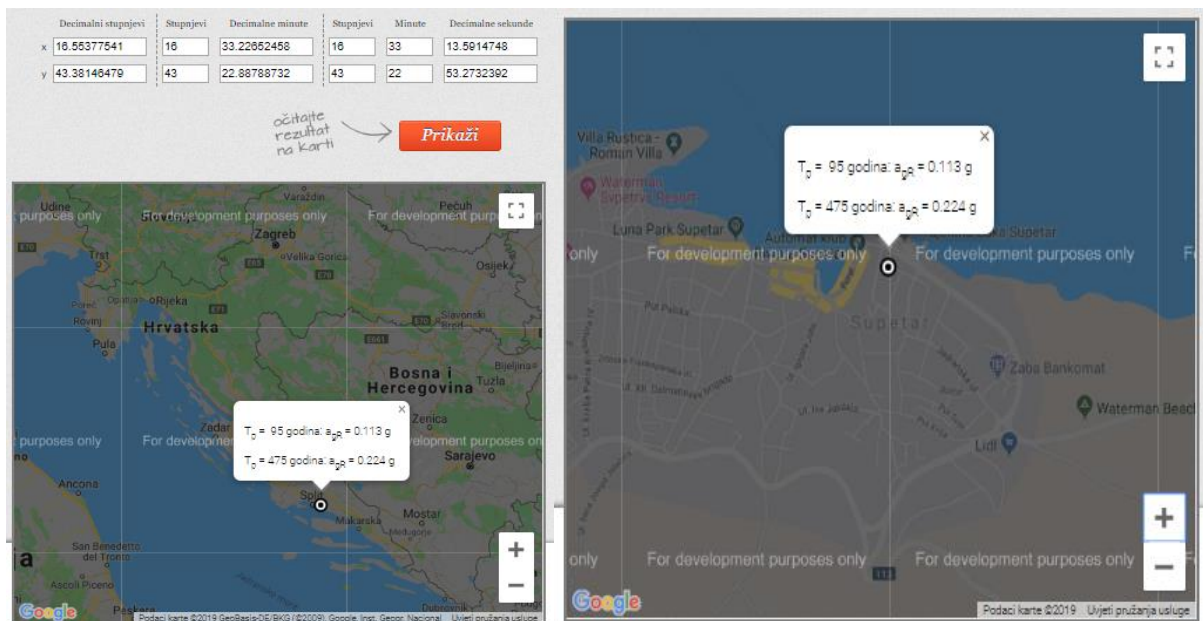
(2) Parcijalni faktori svojstva materijala (tlo, stijena) ( $\gamma_M$ )		
tangens efektivnog kuta trenja	$\gamma_{tg\varphi'}$	1,25
efektivna kohezija	$\gamma_{c'}$	1,25
težinska gustoća	$\gamma_\gamma$	1,0

### 5.3.Prilog 3 - Seizmička karta i drugi podatci proračun prema HRN EN 1998-5:2011, dodatak E

#### SPECIFIČNA OPTEREĆENJA USLIJED SEIZMIČKOG DJELOVANJA:

Horizontalno ubrzanje:





Prema HRN EN 1998-1:2011

Tablica 2

EC8-00 TIP 1	S	Tb	Tc	Td
tlo A $V_s > 800 \text{ m/s}$	1,00	0,15	0,4	2,0
tlo B $360 < V_s < 800 \text{ m/s}$	1,10	0,15	0,5	2,0
tlo C $180 < V_s < 360 \text{ m/s}$	1,35	0,20	0,6	2,0
tlo D $V_s < 180 \text{ m/s}$	1,35	0,20	0,8	2,0
tlo E ( $h < 20 \text{ m}$ )	1,40	0,15	0,4	2,0

Prema HRN EN 1998-1:2011

Tablica 3

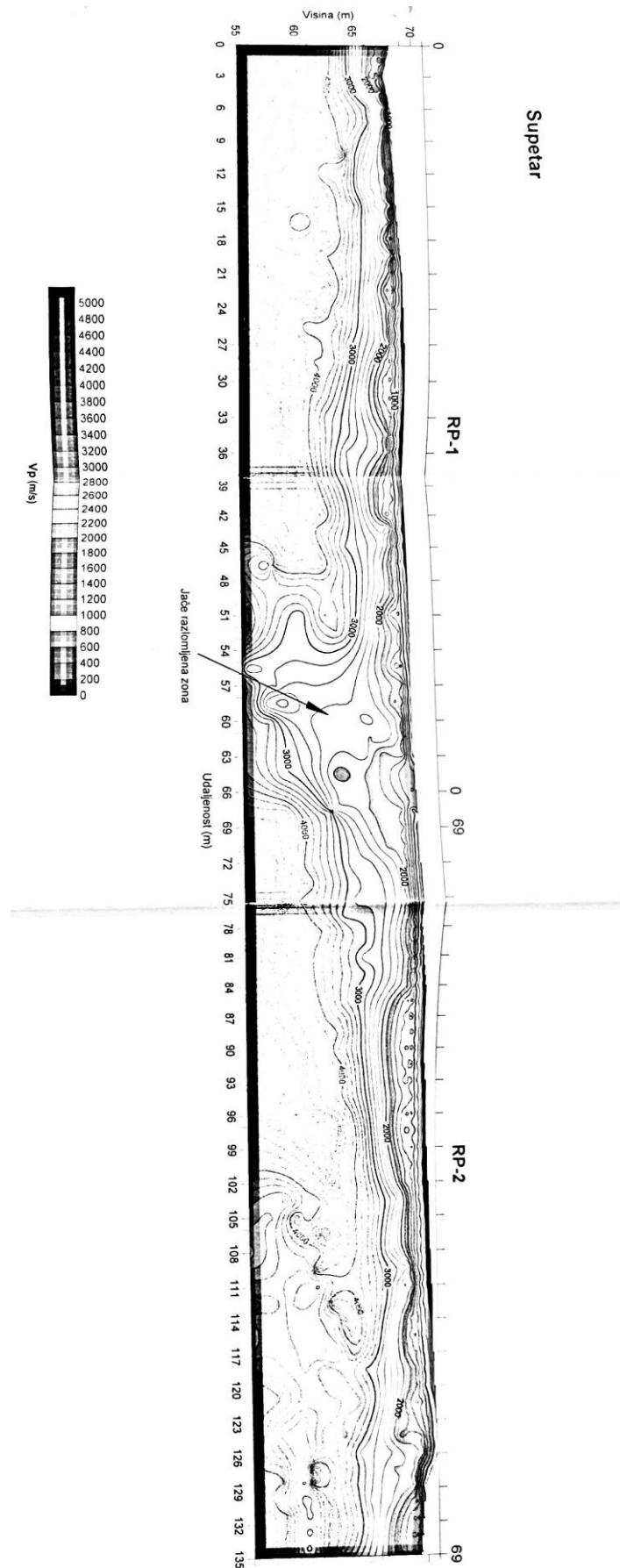
Tip tla	Opis stratigrafskog profila	Parametri		
		$V_{s,30}$ (m/s)	$N_{SPT}$ (br. ud. /30 cm)	$C_u$ (kPa)
A	Stijena ili slične geološke formacije s najviše 5 m slabog materijala na površini.	> 800	-	-
B	Naslage vrlo zbijenih pijesaka, šljunaka ili vrlo krute gline debljine nekoliko 10-aka m, sa svojstvom postupnog poboljšanja mehaničkih svojstava s dubinom	360 - 800	> 50	> 250
C	Naslage zbijenih ili srednje zbijenih pijesaka, šljunaka ili krutih gline debljine od nekoliko desetka do nekoliko stotina metara	180 - 360	15 – 50	70 - 250
D	Naslage rahlih do srednje zbijenih nekoherentnih tala (sa ili bez slojeva mekog koherentnog tla) ili prevladavajuće meka do čvrsta koherentna tla	< 180	< 15	< 70
E	Profil tla izgrađen od površinskih naslaga aluvija s vrijednostima $V_s$ za tipove tla C ili D, debljine 5-20 m, ispod kojih se nalazi krući materijal s vrijednostima $V_s > 800$ m/s.			
$S_1$	Naslage koje su u potpunosti izgrađene ili sadrže sloj meke gline/praha s visokim indeksom plastičnosti ( $PI > 40$ ) i visokom vlažnosti, a čija debljina je 10 m ili više	< 100	-	10 - 20
$S_2$	Naslage tala podložnih likvefakciji, osjetljive gline ili bilo drugi profil tla koji nije naveden u tipovima od A do $S_1$			

Prema HRN EN 1998-5:2012

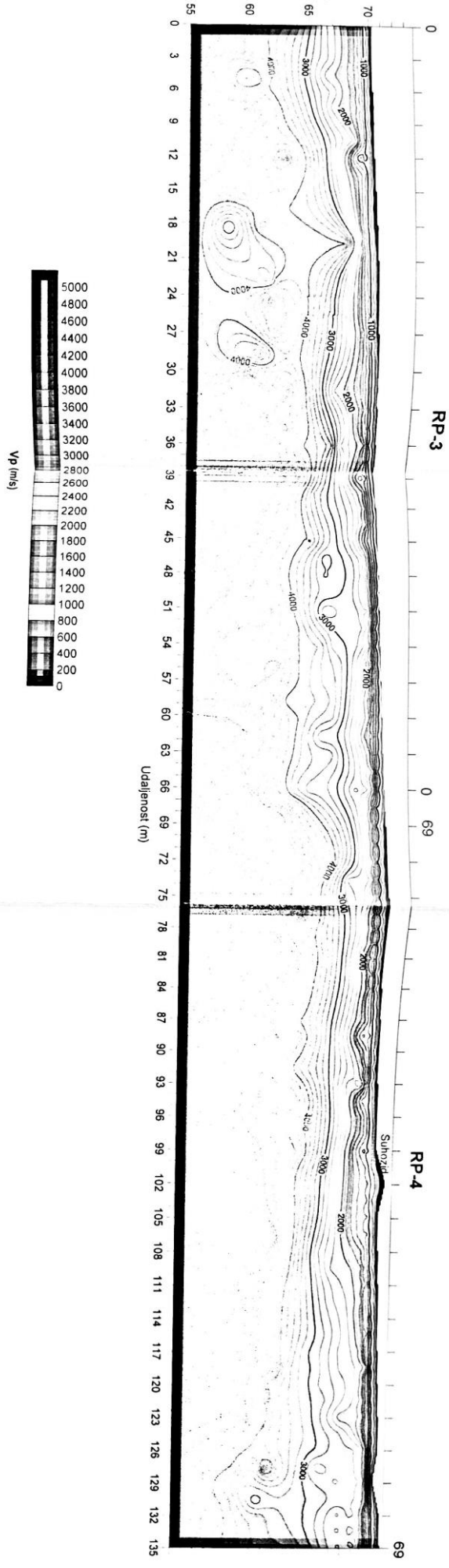
Tablica 4

vrsta potporne konstrukcije	r
Slobodni gravitacijski zidovi koji podnose pomake $d_f < 300 \alpha$ (mm)	2.0
Kao gore uz $d_f < 200 \alpha$ (mm)	1.5
Savijljivi armirano betonski zidovi, usidreni ili ukrućeni zidovi, amirano betonski zidovi temeljeni na vertikalnim pilotima, pridržani zidovi podruma i upornjaci mosta	1.0

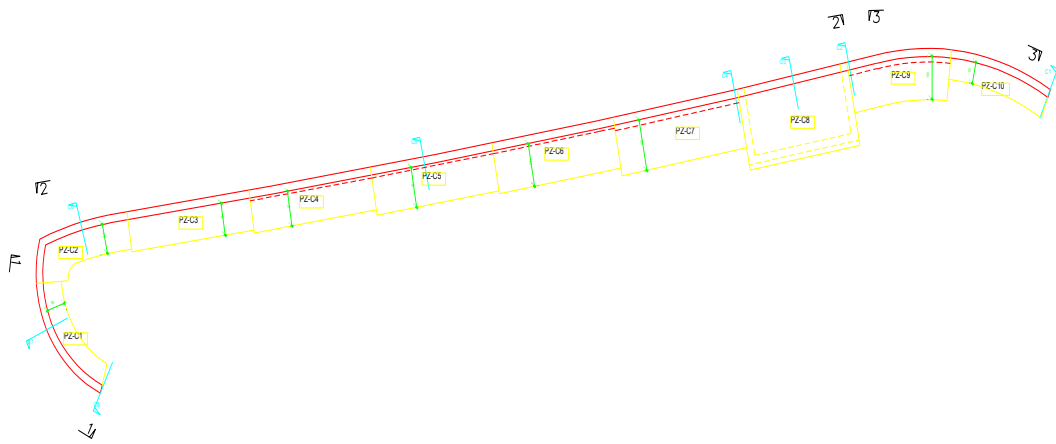
## 5.4. Prilog 4 - Rezultati geofizičkih istraživanja - refrakcijski profili -1 do RP-4



uupwani



## 5.5. Prilog 5 - Prikaz situacije i poprečnih presjeka potpornog zida



pogled 1 RAZVIJENO

