

Projekt tipskog nadvožnjaka

Matas, Ivan

Undergraduate thesis / Završni rad

2019

Degree Grantor / Ustanova koja je dodijelila akademski / stručni stupanj:

University of Split, Faculty of Civil Engineering, Architecture and Geodesy / Sveučilište u Splitu, Fakultet građevinarstva, arhitekture i geodezije

Permanent link / Trajna poveznica: <https://um.nsk.hr/um:nbn:hr:123:872288>

Rights / Prava: [In copyright](#)/[Zaštićeno autorskim pravom.](#)

Download date / Datum preuzimanja: **2025-03-11**



Repository / Repozitorij:

[FCEAG Repository - Repository of the Faculty of Civil Engineering, Architecture and Geodesy, University of Split](#)





SVEUČILIŠTE U SPLITU
FAKULTET GRAĐEVINARSTVA, ARHITEKTURE I GEODEZIJE

ZAVRŠNI RAD

Ivan Matas

Split, 2019.



SVEUČILIŠTE U SPLITU
FAKULTET GRAĐEVINARSTVA, ARHITEKTURE I GEODEZIJE

Projekt tipskog nadvožnjaka

Ivan Matas

Split, 2019.

**SVEUČILIŠTE U SPLITU
FAKULTET GRAĐEVINARSTVA, ARHITEKTURE I GEODEZIJE**

STUDIJ: **PREDDIPLOMSKI SVEUČILIŠNI STUDIJ GRAĐEVINARSTVA**
KANDIDAT: **Ivan Matas**
BROJ INDEKSA: **4772**
KATEDRA: **Katedra za betonske konstrukcije i mostove**
PREDMET: **Mostovi**

ZADATAK ZA ZAVRŠNI RAD

Tema: Projekt tipskog nadvožnjaka

Opis zadatka: Potrebno je izraditi projekt s proračunom nadvožnjaka iznad autoceste. Nadvožnjak je armiranobetonski. Za rasponsku konstrukciju predviđeni su predgotovljeni, klasično armirani nosači pravokutnog presjeka. Proračun provesti prema EC.

U Splitu, ožujak 2019.

Voditelj Završnog rada:



Prof. dr. sc. Domagoj Matešan

PROJEKT TIPSKOG NADVOŽNJAKA

Sažetak:

U radu je prikazan projekt tipskog nadvožnjaka preko autoceste. Nadvožnjak se sastoji od dva jednaka raspona (17 m) te ima stup u pojasu razdvajanja projektiran tako da se širi od dna prema vrhu. Niveleta nadvožnjaka je oko 8,9 m iznad nivelete autoceste tako da ima dosta prostora za slobodni profil ispod nadvožnjaka. Projekt sadrži tehnički opis, proračun glavnih nosača i karakteristične građevinske nacрте.

Ključne riječi:

Nadvožnjak, numerički model, građevinski projekt, proračun nosive konstrukcije

DESIGN OF THE OVERPASS ABOVE HIGHWAY

Abstract:

This paper presents the design of the overpass above highway. The structure is consist of two equal spans (17 m) and has a column in the separation zone designed as it gets wider from the bottom to top. Elevation of the overpass is 8,9 meters above highway elevation giving enough space for traffic beneath the overpass. The work includes the tehncial description of the construction, calculation of the main span girders as well as characteristic consruction plans.

Keywords:

Overpass, numerical model, structural design, superstructure design

SADRŽAJ:

1. TEHNIČKI OPIS.....	2
1.1. Općenito.....	2
1.2. Nosiva konstrukcija.....	2
1.3. Oprema i još neka rješanja.....	3
2. PRORAČUN KARAKTERISTIČNOG UZDUŽNOG RASPONSKOG NOSAČA.....	6
2.1. Predgovor.....	6
2.2. Proračun uzdužnih rasponskih nosača prije sprezanja nosača s kolničkom pločom.....	7
2.3. Numerički model.....	13
2.4. Prikaz opterećenja i rezultata proračuna.....	18
2.5. Proračun uzdužnih rasponskih nosača nakon sprezanja nosača s kolničkom pločom.....	30
2.6. Armatura za sprezanje nosača i ploče.....	37
2.7. Skica armature srednjeg nosača.....	38
3. PREDMJER RADOVA.....	39
3.1. Donji ustroj.....	39
3.2. Gornji ustroj.....	40
4. TROŠKOVNIK.....	42
5. GRAFIČKI PRILOZI.....	47
6. LITERATURA.....	48

1. TEHNIČKI OPIS

1.1. Općenito

Nadvožnjak "A1" omogućava prijelaz lokalne ceste preko autoceste. Os lokalne ceste, odnosno os nadvožnjaka, siječe os autoceste pod kutom 90°. Na mjestu prijelaza autocesta je u usjeku ~8.00 m. Nadvožnjak ima dva raspona veličine $17 + 17 = 34$ m, sa stupom lociranim u osi autoceste. U odnosu na os lokalne ceste, početak objekta je na ST 1+000.000 i završetak na ST 1+044.016, pa ukupna duljina nadvožnjaka iznosi 44,02 m.

U poprečnoj dispoziciji objekt ima dvije prometne trake širine po 3.37 m, te dvije uzdignute pješačke staze širine po 1.3 m i prostore širine od po 0.25 m za smještaj ograde. Širina kolnika na objektu iznosi 6,75 m, širina objekta između ograda iznosi 8,95 m, dok ukupna širina nadvožnjaka iznosi 9,45 m. Kolnik ima jednostrešni poprečni nagib od 2.5 %, dok nagibi pješačkih staza, uzdignutih za 0.20 m iznad razine kolnika, iznose po 2.0 % prema kolniku.

1.2. Nosiva konstrukcija

1.2.1 Rasponski sklop

Predviđeni su predgotovljeni, klasično armirani nosači pravokutnog presjeka. Usvojeno je 7 nosača u poprečnoj dispoziciji nadvožnjaka. Unutrašnji nosači u poprečnoj dispoziciji su montažne visine 0.40 m. S monolitnom pločom iznad njih debljine 0.20 m, ukupna visina ovih nosača iznosi 0.60m. Rubni nosači u poprečnoj dispoziciji su montažne visine 0,60 m.

Širina gornje pojasnice unutrašnjih nosača iznosi 1,23 m, dok je širina gornje pojasnice rubnih nosača 1.49 m. Nosači su položeni jedan do drugoga, tako da su im pojasnice na razmaku od oko 2.0 cm. Ovakvo rješenje nosača omogućava izvedbu monolitnog dijela kolničke ploče bez ikakve potrebne oplata.

Nakon montaže uzdužnih nosača, vrši se betoniranje poprečnih nosača i kolničke ploče.

Nakon sprezanja s kolničkom pločom debljine 0.20 m, ukupna visina rasponskog sklopa iznosi 0,60 m. Kolnička ploča je formirana od monolitnog dijela debljine 0.20 m i gornjeg pojasa pravokutnog nosača, koji su međusobno spregnuti.

Iznad upornjaka i stupova uzdužne grede su povezane i ukrućene poprečnim nosačima. Poprečni nosači iznad stupova su širine 1,40 m i visine 1,00 m, dok su nosači iznad upornjaka širine 0.70 m i visine 1.00 m. Radi prolaza cijevi za odvodnju, u poprečnim nosačima treba ostaviti otvore prema detaljima iz projekta. U poprečnim nosačima iznad upornjaka treba ostaviti niše za ugradnju prijelazne naprave, također prema detaljima iz projekta.

1.2.2 Stup

Predviđen je relativno jednostavan i racionalan stup, s naglaskom na njegovo oblikovanje. Visine stupa u osi iznosi 8,70 m, a širina stupa uzduž osi mosta je konstanta i iznosi 0.70 m. Ostale profilacije stupa vidljive su u projektu. Vrh stupa je kruto vezan s rasponskom konstrukcijom. Ovo omogućava prilično dobra kvaliteta temeljnog tla. Uzdužni i poprečni nagibi gornje plohe stupa prate ogovarajuće nagibe kolnika ceste na tom mjestu.

Stup je temeljen na temelju samcu, tlocrtnih dimenzija 6.00×5.00 m i visine 1,70 m. Nakon uređenje podloge izvesti sloj podbetona (C12/15) debljine 0.15 m.

1.2.3 Upornjaci

Predviđeni su klasični puni upornjaci s paralelnim krilima kruto vezanim sa stupom upornjaka. Debljina stupa upornjaka iznosi 0.70 m, a krila 0.70 m. Visina temelja stupa upornjaka iznosi 0.80 m, a visina temelja krila 0.80 m.

Sve plohe upornjaka u dodiru s tlom treba hidroizolirati prema projektu. Iza upornjaka izvesti drenažu i kameni drenažni "klin" prema priloženim crtežima i pravilima struke.

Prijelazne ploče su duljina 4.00 m i debljine 0.25 m, s uzdužnim padom od 10% prema trupu ceste. Na nasipu ispod prijelazne ploče postići zbijenost $MS \geq 80$ MPa.

1.3. Oprema i još neka rješenja

1.3.1 Pješačka staza

Pješačka se staza formira nakon izrade hidroizolacije kolničke ploče. Najprije se izvode tanjurasta sidra za vezu kolničke ploče, vijenca i betona pješačke staze, a u svemu prema predviđenim rješenjima. Nakon toga se ugrađuju kameni rubnjaci u sloj cementnog morta. Potom se montiraju betonski elementi vijenca.

1.3.2 Hidroizolacija

Za hidroizolaciju kolničke ploče, predviđena je kvalitetna jednoslojna hidroizolacija iz zavarenih bitumenskih traka debljine 5mm.

Plohe stupa i upornjaka koje su u dodiru s tlom hidroizolirati će se s dva sloja specijalnog bezbojnog vodonepropusnog premaza na bazi polimera, koji penetrira u beton, a u svemu prema projektu betona. Izvedba hidroizolacije po pravilima struke i uputama proizvođača premaza.

1.3.3 Zastor

Zastor na kolničkoj ploči rasponske konstrukcije formira zaštitni sloj asfaltbetona AB 8 debljine 3 cm, ugrađen iznad hidroizolacije (kao njena zaštita), te habajući sloj asfaltbetona AB 11s debljine 4 cm. Kakvoća i kontrola asfaltbetona u svemu treba zadovoljavati važeće norme i pravila struke, kao i sama izvedba asfaltnih slojeva.

Na spojevima asfaltbetona s rubnjakom i prijelaznom napravom, u zastoru ostaviti reške dubine sve do hidroizolacije i širine 2 cm, a prema detaljima u projektu. Reške zaliti masom za zalijevanje reški, koja mora biti trajnoelastična i vodonepropusna.

Za trup ceste između krila upornjaka predviđena su rješenja sukladna onima na prilaznim dijelovima ceste.

1.3.4 Prijelazne naprave

Predviđene su uobičajene vodonepropusne prijelazne naprave, koje udovoljavaju svim tehničkim zahtjevima, s mogućnošću dilatiranja do ± 40 mm.

1.3.5 Ležajevi

Nad upornjacima su predviđena po dva klasična elastomerna ležaja, koji također trebaju udovoljavati svim tehničkim zahtjevima.

Ležajevi su oslonjeni na uzdignute betonske klupice, čime je omogućeno umetanje preša ispod rasponskih nosača, njihovo odizanje i izmjena ležajeva.

1.3.6 Odvodnja

Predviđen je zatvoreni sustav odvodnje. Naime, vode s kolnika prihvaćaju se preko slivnika u sabirnu odvodnu cijev, te iza krila odvode u sabirnu šahtu.

1.3.7 Ograda

Pješачka ograda objekta predviđena je iz čeličnih cijevi, s rješenjima prema projektu. Ograda je usidrena u monolitni beton pješачke staze, a visine je 1.10 m. Treba imati uzornu geometriju, jer o njenom izgledu umnogome ovisi ukupni estetski dojam objekta.

Na dijelu poprečnog profila autoceste, predviđena je metalna zaštitna ograda prema važećim propisima i uzancama.

1.3.8 Vođenje elektro i TT instalacija

Elektro i TT instalacije vođene su kroz PVC cijevi $\phi 160$ mm, koje su ugrađene u pješačke staze s obje strane objekta.

1.3.9 Uređenje pokosa nasipa

Pokose nasipa izvesti nagiba 1:1.5, uz lagano nabijanje. Pokose treba zatravniti i hortikulturno zasaditi raslinjem iz okoliša, tako da se što bolje uklope u postojeći ambijent. Pokosi trebaju biti stabilni i otporni na djelovanje atmosferilija, uz primjeran izgled i uklapanje u okoliš.

1.3.10 Uređenje okoliša

Nakon izgradnje predmetne građevine, potrebno je izvršiti sanaciju okoliša gradilišta kako bi se građevina što bolje uklopila u postojeći prirodni ambijent.

1.3.11 Probno opterećenje

Prije stavljanja objekta u uporabu, potrebno je izvršiti probno ispitivanje glavne rasponske konstrukcije objekta, a sukladno važećim propisima.

1.3.12 Održavanje objekta

Objekt se treba održavati u stanju projektom predviđene sigurnosti i funkcionalnosti, a sukladno odredbama odgovarajućih zakona, normativa i pravila struke.

2. PRORAČUN KARAKTERISTIČNOG UZDUŽNOG RASPONSKOG NOSAČA

2.1 PREDGOVOR

Svi su proračuni provedeni sukladno važećim normama, propisima i pravilima struke. Ovisno o realnoj potrebi, korišteni su pojednostavljeni inženjerski modeli ili složeniji računski modeli na bazi MKE.

Pri proračunu sila i dimenzioniranju vođeno je računa o utjecajima načina građenja i drugim specifičnostima, a sve u svrhu postizanja dostatne sigurnosti građevine.

Za proračun rasponske konstrukcije na utjecaje prometnog opterećenja, korišten je prostorni štapni model konstrukcije.

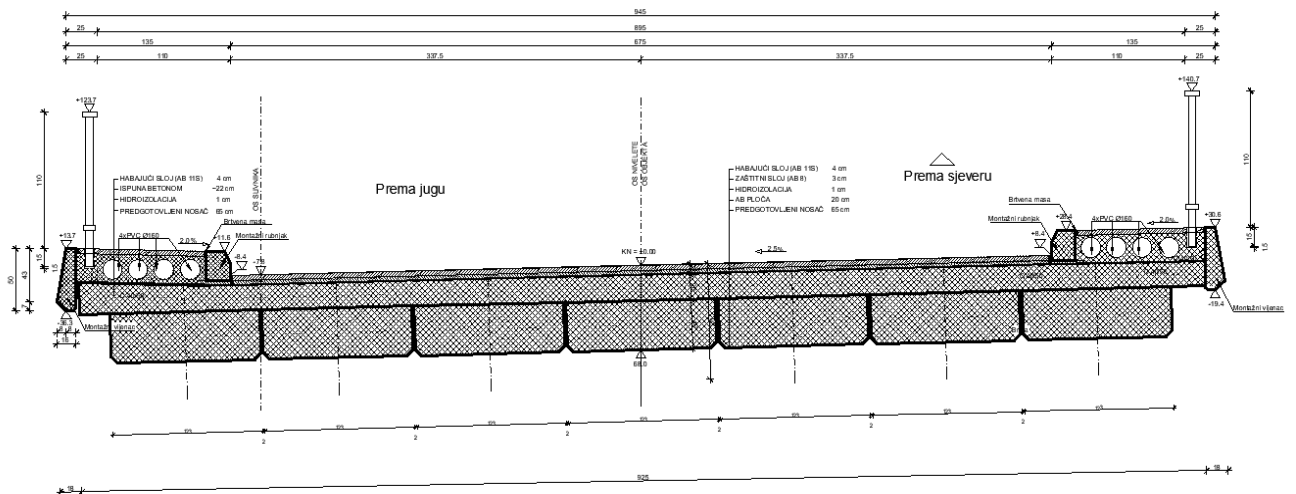
Pri dimenzioniranju pojedinih elemenata konstrukcije, dio sila je određen u skladu s teorijom preraspodjele (adaptacije), a sva su dimenzioniranja provedena prema graničnim stanjima.

Za sve armirane elemente korištena je rebrasta armatura B 450C.

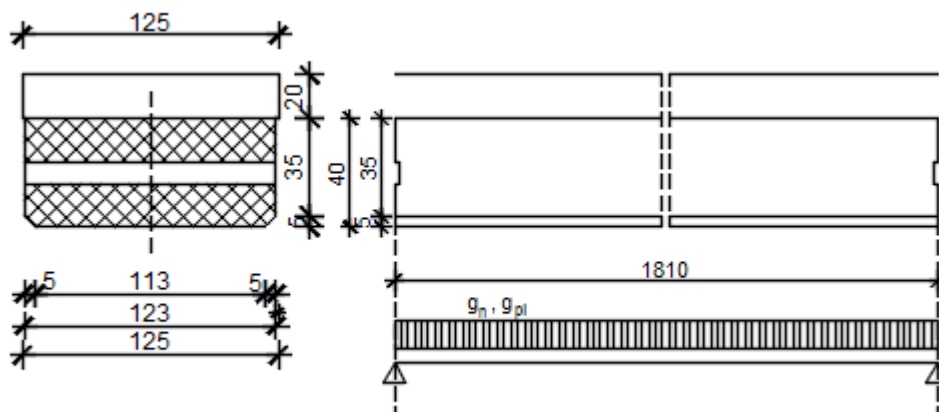
2.2 PRORAČUN UZDUŽNIH RASPONSKIH NOSAČA

A. STANJE PRIJE SPREZANJA NOSAČA S KOLNIČKOM PLOČOM

- POPREČNI PRESJEK RASPONSKE KONSTRUKCIJE



- UZDUŽNA I POPREČNA DISPOZICIJA JEDNOG NOSAČA



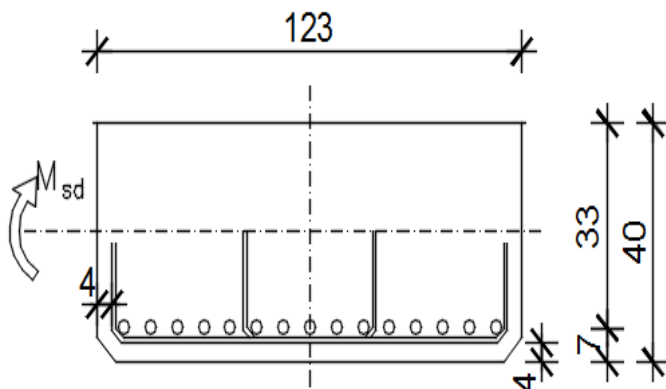
$$A_n = 0.49 \text{ m}^2$$

$$\gamma_n = 25.5 \text{ kN/m}^3$$

Sile od vlastite težine nosača	Sile od težine kolničke ploče (jedan nosač)
$g_n = 0.490 \cdot 25.5 = 12,495 \text{ kN/m'}$ $R_{g1}^A = R_{g1}^B = \frac{g_n \cdot l}{2} = \frac{12,495 \cdot 16.10}{2} = 100,58 \text{ kN}$ $M_{g1}^{l/2} = \frac{g_n \cdot l^2}{8} = \frac{12,495 \cdot 16.10^2}{8} = 404,85 \text{ kNm}$ $V_{g1} = R_{g1}^A = 100,58 \text{ kN}$	$g_{pl} = 0.20 \cdot 1.25 \cdot 25.5 = 6,38 \text{ kN/m'}$ $R_{g2}^A = R_{g2}^B = \frac{g_{pl} \cdot l}{2} = \frac{6.38 \cdot 16.10}{2} = 51,4 \text{ kN}$ $M_{g2}^{l/2} = \frac{g_{pl} \cdot l^2}{8} = \frac{6.38 \cdot 16.10^2}{8} = 206,72 \text{ kNm}$ $V_{g2} = R_{g2}^A = 51,4 \text{ kN}$

Dimenzioniranje za fazu prije sprezanja nosača i ploče

Dimenzioniranje na moment savijanja



$$C 40/50 \Rightarrow f_{ck} = 40,0 \text{ MPa} \Rightarrow$$

$$f_{cd} = \frac{f_{ck}}{\gamma_c} = \frac{35.0}{1.5} = 23.3 \text{ MPa}$$

$$B 450C \Rightarrow f_{yk} = 450.0 \text{ MPa} \Rightarrow$$

$$f_{yd} = \frac{f_{yk}}{\gamma_s} = \frac{450.0}{1.15} = 392.3 \text{ MPa}$$

$$d = 33 \text{ cm}$$

$$b = 123 \text{ cm}$$

$$M_{g1} = 404,85 \text{ kNm}; \quad M_{g2} = 206,72 \text{ kNm}$$

$$M_{sd} = \gamma_g \cdot (M_{g1} + M_{g2}) = 1.35 \cdot (404,85 + 206,72) = 825,62 \text{ kNm}$$

$$\mu_{sd} = \frac{M_{sd}}{bd^2 f_{cd}} = \frac{825,62 \cdot 100}{123 \cdot 33^2 \cdot 2.67} = 0.231$$

za $\varepsilon_{s1} = 5\%$;

oci $\tan o$: $\varepsilon_{c2} = 3.5\%$; $\xi = 0.412$; $\zeta = 0.829$

$$A_{s1,1} = \frac{M_{sd}}{\zeta d f_{yd}} = \frac{825,62 \cdot 100}{0.829 \cdot 33 \cdot 39.2} = 76,99 \text{ cm}^2$$

As1 odabrano: $10\Phi 32 = 80,42 \text{ cm}^2$

Tablice za dimenzioniranje na moment savijanja

Lom preko betona $\epsilon_{s2}=3.5\text{‰}$

ϵ_{s2} [‰]	ϵ_{s1} [‰]	$\xi = x/d$	$\zeta = z/d$	ω_1	k_d	μ_{hes}
3.5	20.0	0.149	0.938	0.102	3.225	0.096
3.5	19.5	0.152	0.937	0.105	3.193	0.098
3.5	19.0	0.156	0.935	0.107	3.161	0.100
3.5	18.5	0.159	0.934	0.109	3.128	0.102
3.5	18.0	0.163	0.932	0.112	3.094	0.104
3.5	17.5	0.167	0.931	0.115	3.061	0.107
3.5	17.0	0.171	0.929	0.117	3.027	0.109
3.5	16.5	0.175	0.927	0.120	2.993	0.112
3.5	16.0	0.179	0.925	0.124	2.958	0.114
3.5	15.5	0.184	0.923	0.127	2.923	0.117
3.5	15.0	0.189	0.921	0.130	2.888	0.120
3.5	14.5	0.194	0.919	0.134	2.852	0.123
3.5	14.0	0.200	0.917	0.138	2.815	0.126
3.5	13.5	0.206	0.914	0.142	2.778	0.130
3.5	13.0	0.212	0.912	0.146	2.741	0.133
3.5	12.5	0.219	0.909	0.151	2.703	0.137
3.5	12.0	0.226	0.906	0.155	2.665	0.141
3.5	11.5	0.233	0.903	0.161	2.626	0.145
3.5	11.0	0.241	0.900	0.166	2.587	0.149
3.5	10.5	0.250	0.896	0.172	2.547	0.154
3.5	10.0	0.259	0.892	0.178	2.507	0.159
3.5	9.5	0.269	0.888	0.185	2.465	0.165
3.5	9.0	0.280	0.884	0.193	2.424	0.170
3.5	8.5	0.292	0.879	0.201	2.381	0.176
3.5	8.0	0.304	0.873	0.209	2.338	0.183
3.5	7.5	0.318	0.868	0.219	2.294	0.190
3.5	7.0	0.333	0.861	0.229	2.250	0.198
3.5	6.5	0.350	0.854	0.241	2.204	0.206
3.5	6.0	0.368	0.847	0.254	2.158	0.215
3.5	5.5	0.389	0.838	0.268	2.111	0.224
3.5	5.0	0.412	0.829	0.283	2.064	0.235
3.5	4.5	0.438	0.818	0.301	2.015	0.246
3.5	4.0	0.467	0.806	0.321	1.966	0.259
3.5	3.5	0.500	0.792	0.344	1.916	0.272
3.5	3.0	0.538	0.776	0.371	1.865	0.288
3.5	2.5	0.583	0.757	0.401	1.814	0.304
3.5	2.0	0.636	0.735	0.438	1.762	0.322
3.5	1.5	0.700	0.709	0.482	1.711	0.341
3.5	1.0	0.778	0.676	0.535	1.662	0.362
3.5	0.5	0.875	0.636	0.602	1.616	0.383

$$A_{s1} = \zeta \cdot d \cdot \sigma_{s1}$$

$$A_{s1} = \omega_1 \cdot \sigma_{s1} \cdot d \cdot b$$

Lom preko armature $\epsilon_{s1}=5.0\text{‰}$

ϵ_{s2} [‰]	ϵ_{s1} [‰]	$\xi = x/d$	$\zeta = z/d$	ω_1	k_d	μ_{hes}
0.1	5.0	0.020	0.993	0.001	35.049	0.001
0.2	5.0	0.038	0.987	0.003	17.905	0.003
0.3	5.0	0.057	0.981	0.007	12.194	0.007
0.4	5.0	0.074	0.975	0.012	9.342	0.011
0.5	5.0	0.091	0.969	0.018	7.634	0.017
0.6	5.0	0.107	0.963	0.025	6.498	0.024
0.7	5.0	0.123	0.958	0.032	5.688	0.031
0.8	5.0	0.138	0.952	0.041	5.083	0.039
0.9	5.0	0.153	0.947	0.050	4.615	0.047
1.0	5.0	0.167	0.942	0.059	4.242	0.056
1.1	5.0	0.180	0.937	0.069	3.938	0.064
1.2	5.0	0.194	0.931	0.079	3.687	0.074
1.3	5.0	0.206	0.926	0.089	3.477	0.083
1.4	5.0	0.219	0.922	0.100	3.298	0.092
1.5	5.0	0.231	0.917	0.110	3.144	0.101
1.6	5.0	0.242	0.912	0.121	3.012	0.110
1.7	5.0	0.254	0.907	0.131	2.897	0.119
1.8	5.0	0.265	0.902	0.142	2.796	0.128
1.9	5.0	0.275	0.898	0.152	2.708	0.136
2.0	5.0	0.286	0.893	0.162	2.630	0.145
2.1	5.0	0.296	0.888	0.172	2.562	0.152
2.2	5.0	0.306	0.883	0.181	2.501	0.160
2.3	5.0	0.315	0.879	0.190	2.446	0.167
2.4	5.0	0.324	0.874	0.199	2.397	0.174
2.5	5.0	0.333	0.870	0.208	2.352	0.181
2.6	5.0	0.342	0.865	0.216	2.312	0.187
2.7	5.0	0.351	0.861	0.224	2.275	0.193
2.8	5.0	0.359	0.857	0.232	2.241	0.199
2.9	5.0	0.367	0.852	0.240	2.210	0.205
3.0	5.0	0.375	0.848	0.248	2.181	0.210
3.1	5.0	0.383	0.844	0.255	2.154	0.216
3.2	5.0	0.390	0.840	0.263	2.129	0.221
3.3	5.0	0.398	0.836	0.270	2.106	0.226
3.4	5.0	0.405	0.832	0.277	2.084	0.230
3.5	5.0	0.412	0.829	0.283	2.064	0.235

$$\mu_{sd} = \frac{M_{sd}}{b \cdot d^2 \cdot f_{cd}} = \mu_{Rd} = 0.85 \cdot \alpha_v \cdot \xi \cdot \zeta$$

$$\xi = \frac{\epsilon_{s2}}{\epsilon_{s1} + \epsilon_{s2}} ; x = \xi \cdot d$$

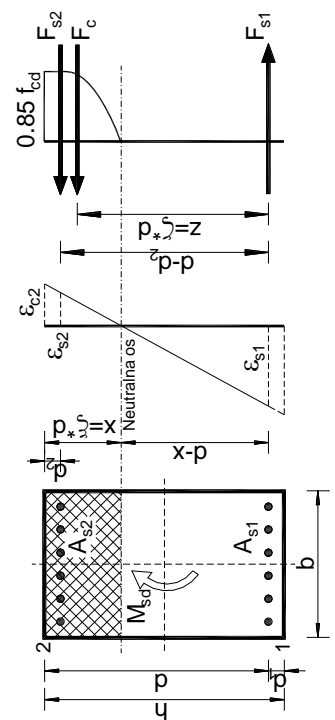
$$z = \zeta \cdot d$$

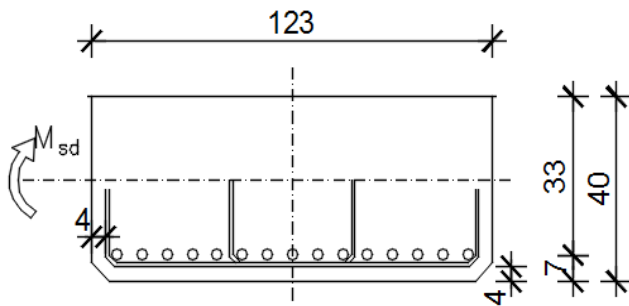
Lom preko armature $\epsilon_{s1}=10.0\text{‰}$

ϵ_{s2} [‰]	ϵ_{s1} [‰]	$\xi = x/d$	$\zeta = z/d$	ω_1	k_d	μ_{hes}
0.1	10.0	0.010	0.997	0.000	49.242	0.000
0.2	10.0	0.020	0.993	0.002	24.996	0.002
0.3	10.0	0.029	0.990	0.004	16.920	0.003
0.4	10.0	0.038	0.987	0.006	12.885	0.006
0.5	10.0	0.048	0.984	0.009	10.468	0.009
0.6	10.0	0.057	0.981	0.013	8.860	0.013
0.7	10.0	0.065	0.977	0.017	7.774	0.017
0.8	10.0	0.074	0.974	0.022	6.887	0.021
0.9	10.0	0.083	0.971	0.027	6.193	0.026
1.0	10.0	0.091	0.968	0.032	5.664	0.031
1.1	10.0	0.099	0.965	0.038	5.233	0.037
1.2	10.0	0.107	0.962	0.044	4.876	0.042
1.3	10.0	0.115	0.959	0.050	4.576	0.048
1.4	10.0	0.123	0.956	0.056	4.321	0.054
1.5	10.0	0.130	0.953	0.062	4.102	0.059
1.6	10.0	0.138	0.950	0.069	3.912	0.065
1.7	10.0	0.145	0.947	0.075	3.747	0.071
1.8	10.0	0.153	0.944	0.082	3.602	0.077
1.9	10.0	0.160	0.941	0.088	3.474	0.083
2.0	10.0	0.167	0.938	0.094	3.361	0.089
2.1	10.0	0.174	0.934	0.101	3.260	0.094
2.2	10.0	0.180	0.931	0.107	3.170	0.099
2.3	10.0	0.187	0.928	0.113	3.090	0.105
2.4	10.0	0.194	0.925	0.119	3.017	0.110
2.5	10.0	0.200	0.922	0.125	2.950	0.115
2.6	10.0	0.206	0.919	0.130	2.889	0.120
2.7	10.0	0.213	0.916	0.136	2.833	0.125
2.8	10.0	0.219	0.913	0.142	2.781	0.129
2.9	10.0	0.225	0.910	0.147	2.733	0.134
3.0	10.0	0.231	0.907	0.153	2.689	0.138
3.1	10.0	0.237	0.904	0.158	2.647	0.143
3.2	10.0	0.242	0.901	0.163	2.609	0.147
3.3	10.0	0.248	0.898	0.168	2.573	0.151
3.4	10.0	0.254	0.895	0.173	2.539	0.155
3.5	10.0	0.259	0.892	0.178	2.507	0.159

Lom preko armature $\epsilon_{s1}=20.0\text{‰}$

ϵ_{s2} [‰]	ϵ_{s1} [‰]	$\xi = x/d$	$\zeta = z/d$	ω_1	k_d	μ_{hes}
0.1	20.0	0.005	0.998	0.000	69.409	0.000
0.2	20.0	0.010	0.997	0.001	35.119	0.001
0.3	20.0	0.015	0.995	0.002	23.695	0.002
0.4	20.0	0.020	0.993	0.003	17.988	0.003
0.5	20.0	0.024	0.990	0.005	14.569	0.005
0.6	20.0	0.029	0.989	0.007	12.293	0.007
0.7	20.0	0.034	0.988	0.009	10.670	0.009
0.8	20.0	0.038	0.987	0.011	9.457	0.011
0.9	20.0	0.043	0.985	0.014	8.515	0.014
1.0	20.0	0.048	0.983	0.017	7.785	0.017
1.1	20.0	0.052	0.982	0.020	7.154	0.020
1.2	20.0	0.057	0.980	0.023	6.647	0.023
1.3	20.0	0.061	0.978	0.026	6.221	0.026
1.4	20.0	0.065	0.977	0.030	5.858	0.029
1.5	20.0	0.070	0.975	0.033	5.546	0.033
1.6	20.0	0.074	0.973	0.037	5.275	0.036
1.7	20.0	0.078	0.971	0.041	5.038	0.039
1.8	20.0	0.083	0.970	0.044	4.830	0.043
1.9	20.0	0.087	0.968	0.048	4.646	0.046
2.0	20.0	0.091	0.966	0.052	4.483	0.050
2.1	20.0	0.095	0.964	0.055	4.338	0.053
2.2	20.0	0.099	0.962	0.059	4.207	0.056
2.3	20.0	0.103	0.960	0.062	4.090	0.060
2.4	20.0	0.107	0.958	0.066	3.983	0.063
2.5	20.0	0.111	0.957	0.069	3.885	0.066
2.6	20.0	0.115	0.955	0.073	3.795	0.069
2.7	20.0	0.119	0.953	0.076	3.713	0.073
2.8	20.0	0.123	0.951	0.080	3.636	0.076
2.9	20.0	0.127	0.949	0.083	3.565	0.079
3.0	20.0	0.130	0.947	0.086	3.499	0.082
3.1	20.0	0.134	0.945	0.090	3.437	0.085
3.2	20.0	0.138	0.944	0.093	3.379	0.088
3.3	20.0	0.142	0.942	0.096	3.325	0.090
3.4	20.0	0.145	0.940	0.099	3.274	0.093
3.5	20.0	0.149	0.938	0.102	3.225	0.096



Dimenzioniranje na poprečnu silu

$$V_{g1} = 100,58 \text{ kN} \quad V_{g2} = 51,4 \text{ kN}$$

$$V_{sd} = \gamma_g \cdot (V_{g1} + V_{g2}) = 1,35 \cdot (100,58 + 51,4) = 205,17 \text{ kN}$$

Dio poprečne sile koju preuzima beton i uzdužna armatura:

$$V_{Rd1} = [\tau_{Rd} \cdot k \cdot (1,2 + 40 \cdot \rho_l) + 0,15 \cdot \sigma_{cp}] \cdot b_w \cdot d$$

$$k = 1,6 - d = 1,6 - 0,33 = 1,27 \Rightarrow k = 1,27$$

$$\sigma_{cp} = N_{sd}/A_c = 0,0$$

$$\sum A_s \approx 80,42 \text{ cm}^2 \rho_l = \frac{\sum A_s}{A_c} = \frac{80,42}{123 \cdot 40} = 0,0163$$

$$V_{Rd1} = [0,037 \cdot 1,27 \cdot (1,2 + 40 \cdot 0,0163) + 0,15 \cdot 0,0] \cdot 123 \cdot 33 = 321,12 \text{ kN}$$

Dio poprečne sile koju mogu preuzeti tlačne dijagonale:

$$V_{Rd2} = 0,5 \cdot v \cdot f_{cd} \cdot b_w \cdot z$$

$$v = 0,7 - \frac{f_{ck}}{200} = 0,7 - \frac{40}{200} = 0,5 \Rightarrow v = 0,525$$

$$V_{Rd2} = 0,5 \cdot 0,5 \cdot 2,67 \cdot 123 \cdot (0,9 \cdot 33) = 2438,44 \text{ kN}$$

Maksimalna poprečna sila:

$$V_{sd} = 205,17 \text{ kN}$$

$$V_{sd}/V_{Rd2} = 205,17/2438,44 \approx 0,084 \Rightarrow V_{sd} = 0,084 V_{Rd2}$$

$$s_{w,max} = \min\{0,8 \cdot d; 30,0\text{cm}\} = \min\{0,8 \cdot 33 = 26,4; 30,0\} \Rightarrow s_{w,max} = 25,0\text{cm}$$

$$\rho_{min} = 0,0013(C 40/50)$$

Odabrane spone $\varnothing 10$ ($A_{sw}=0,79 \text{ cm}^2$):

$$s_{w,pot} \leq \frac{m \cdot A_{sw,min}}{\rho_{min} \cdot b_w} = \frac{4 \cdot 0,79}{0,0013 \cdot 123} = 20,76 \text{ cm}$$

Odabrane spone $\varnothing 10/20$. Ukupna nosivost betona i odabrane poprečne armature:

$$f_{yw,d} = \frac{f_{yk}}{\gamma_s}; \quad B450C \Rightarrow f_{yw,d} = \frac{450,0}{1,15} = 391,3 \text{ MPa} = 39,13 \text{ kN/cm}^2$$

$$V_{Rd} = V_{Rd1} + V_{wd} = V_{Rd1} + \frac{m \cdot A_{sw} \cdot f_{yw,d} \cdot z}{s_w} = 321,12 + \frac{4 \cdot 0,79 \cdot 39,13 \cdot (0,9 \cdot 33)}{20} = 504,74$$

Tablice za dimenzioniranje na poprečnu silu:

Karakteristika betona		C12/15	C16/20	C20/25	C25/30	C30/37	C35/45	C40/50	C45/55	C50/60
f_{ck} (MPa)	Čvrstoća na valjku	12	16	20	25	30	35	40	45	50
$f_{c,cub}$ (MPa)	Čvrstoća na kocki	15 (MB 15)	20 (MB 20)	25 (MB 25)	30 (MB 30)	37 (MB 40)	45 (MB 45)	50 (MB 50)	55 (MB 55)	60 (MB 60)
τ_{Rd} (MPa)	Posmična čvrstoća	0.18	0.22	0.26	0.30	0.34	0.37	0.41	0.44	0.48

Klasa betona	C12/15	C16/20	C20/25	C25/30	C30/37	C35/45	C40/50	C45/55	C50/60
ρ_{min}	0.0007			0.0011			0.0013		

Broj	Računska poprečna sila V_{sd}	Maksimalni razmak spona u smjeru glavne vlačne armature $s_{w,max}$
1	$V_{sd} \leq 0.2 V_{Rd2}$	0.8 d; 30 cm
2	$0.2 V_{Rd2} < V_{sd} \leq 0.67 V_{Rd2}$	0.6 d; 30 cm
3	$V_{sd} > 0.67 V_{Rd2}$	0.3 d; 20 cm

Broj	Računska poprečna sila V_{sd}	Maksimalni razmak vertikalnih krakova spona u poprečnom smjeru
1	$V_{sd} \leq 0.2 V_{Rd2}$	1.0 d; 80 cm
2	$0.2 V_{Rd2} < V_{sd} \leq 0.67 V_{Rd2}$	0.6 d; 30 cm
3	$V_{sd} > 0.67 V_{Rd2}$	0.3 d; 20 cm

2.3. NUMERIČKI MODEL

Za proračun unutarnjih sila uslijed djelovanja opterećenja izrađen je proračunski model konstrukcije.

Proračun nosive konstrukcije građevine provodi se pomoću Aspalathos software-a.

Predmetna nosiva konstrukcija modelirana je štapnim elementima.

Gornji ustroj mosta modeliran je upinjanjem štapova u uzdužnom smjeru (koji predstavljaju uzdužni utjecaj montažnih grednih nosača spregnutih s AB pločom) sa štapovima u poprečnom smjeru (koji predstavljaju utjecaj AB ploče u poprečnom smjeru).

Takvim načinom modeliranja postigli smo sustav nosača krutog roštilja.

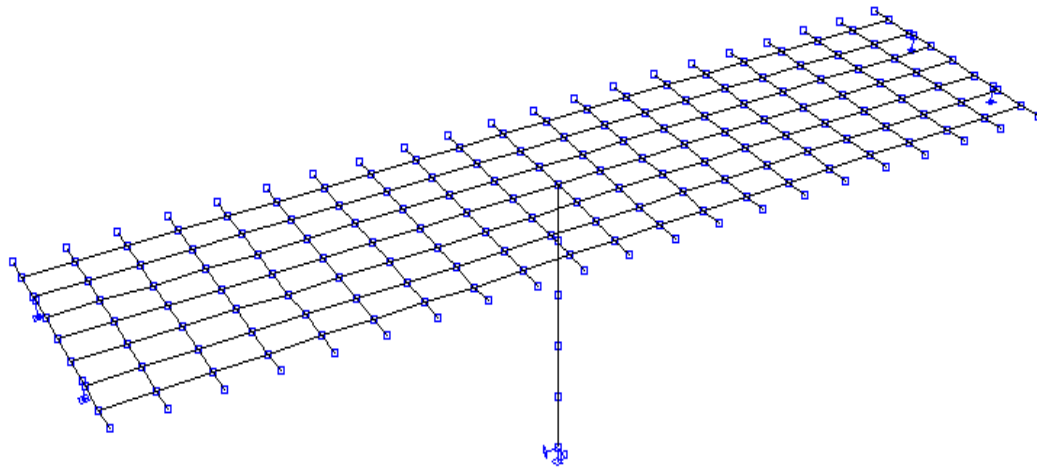
Ekvivalentnost štapova s elementima mosta ostvarena je preko odgovarajućih duljina štapova te krutostima poprečnih presjeka.

Stup mosta modeliran je štapnim elementima čije dimenzije prate os stupa. Krutosti štapova odgovaraju krutostima poprečnih presjeka stupa. Na dno stupa modeliran je upeti ležaj koji predstavlja vezu stupa s tlom, koja je ostvarena preko temelja stupa.

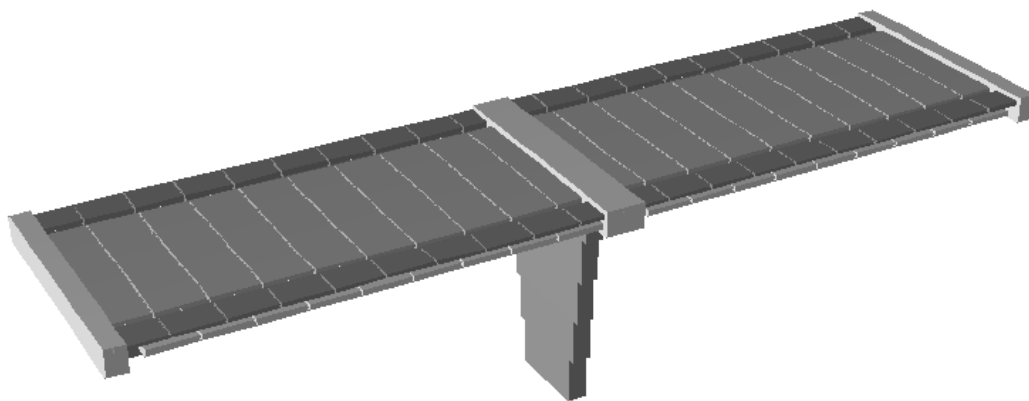
Modeliranje upornjaka nije potrebno jer je veza rasponske konstrukcije s upornjacima ostvarena preko ležajeva. Shodno tome modelirani su klizni ležajevi na pozicijama koje odgovaraju stvarnim pozicijama ležajeva na upornjacima.

U konačnici mase poprečnih štapova koje simuliraju utjecaj ploče u poprečnom smjeru su isključene jer masa ploče uvrštena u masu uzdužnih štapova.

Osnovni gabariti proračunskog modela, svojstva materijala te poprečnih presjeka prikazani su u nastavku:



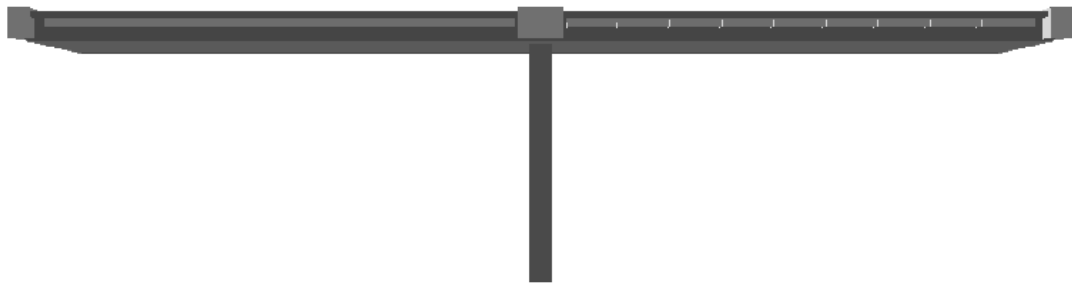
Slika 3: Prikaz numeričkog modela



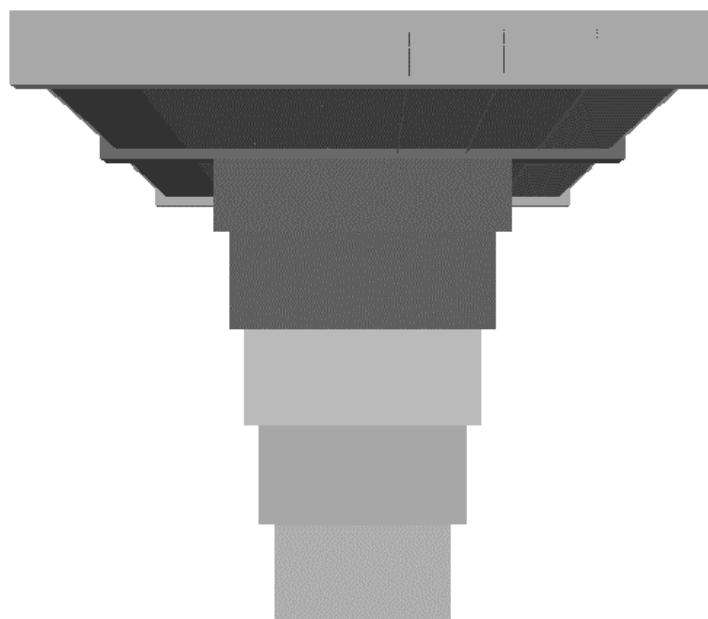
Slika 4: Prikaz renderiranog numeričkog modela



Slika 5: Tlocrt mosta

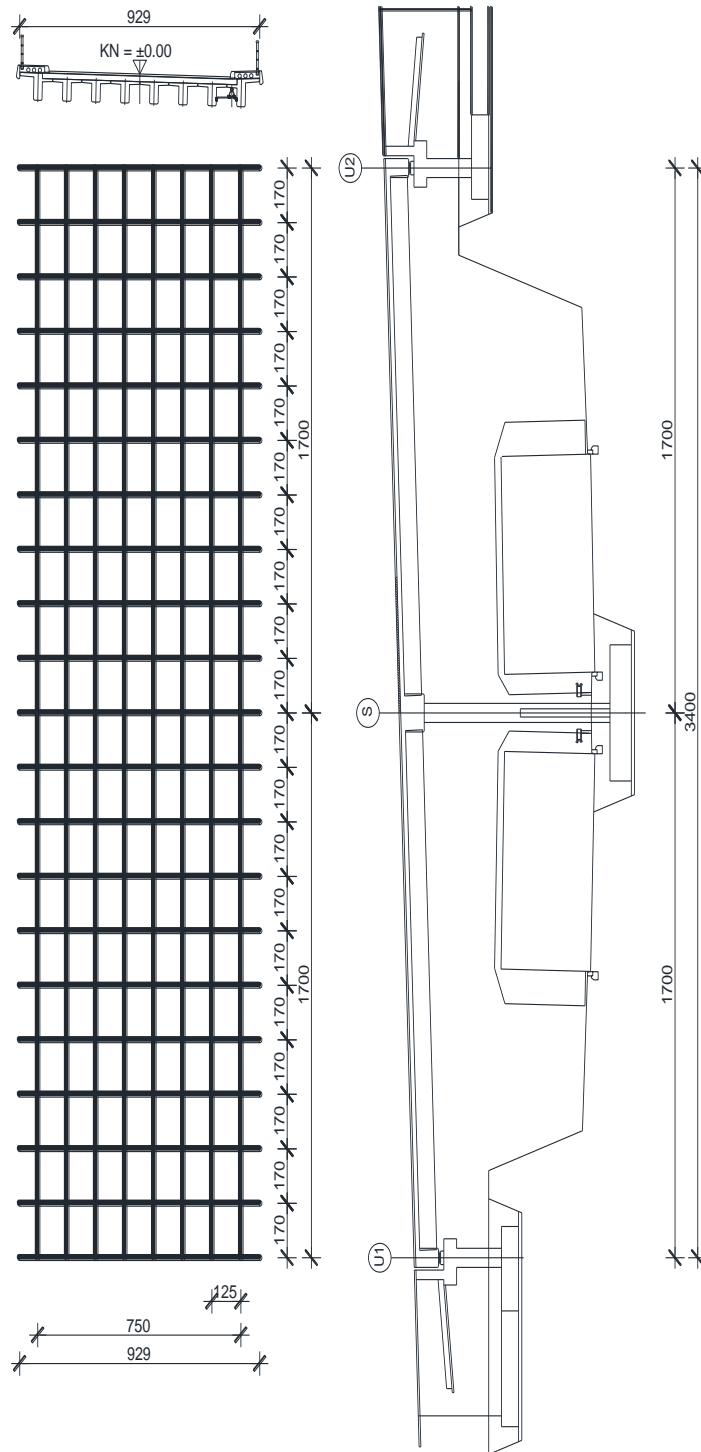


Slika 6: Pogled okomito na most



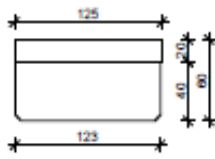
Slika 7: Pogled u smjeru mosta

2.3.1. PRIKAZ PRORAČUNSKOG MODELA



2.3.2. GEOMETRIJSKE KARAKTERISTIKE POPREČNIH PRESJEKA

RASPONSKI NOSAČ



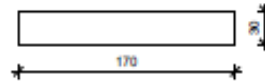
$$A = 0.742 \text{ m}^2$$

$$I_y = 0.0946 \text{ m}^4$$

$$I_z = 0.0223 \text{ m}^4$$

$$E = 35000 \text{ MPa}$$

KOLNIČKA PLOČA

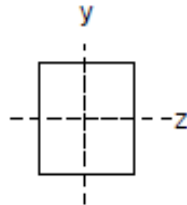


$$A = 0.51 \text{ m}^2$$

$$I_y = 0.1228 \text{ m}^4$$

$$I_z = 0.0051 \text{ m}^4$$

$$E = 35000 \text{ MPa}$$



POPREČNI NOSAČ-STUP



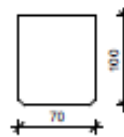
$$A = 1.540 \text{ m}^2$$

$$I_y = 0.2515 \text{ m}^4$$

$$I_z = 0.1553 \text{ m}^4$$

$$E = 35000 \text{ MPa}$$

POPREČNI NOSAČ-UPORNJAK



$$A = 0.77 \text{ m}^2$$

$$I_y = 0.0314 \text{ m}^4$$

$$I_z = 0.0776 \text{ m}^4$$

$$E = 35000 \text{ MPa}$$

2.4. PRIKAZ OPTEREĆENJA I REZULTATA PRORAČUNA

U proračun su uzeta sljedeća osnovna opterećenja:

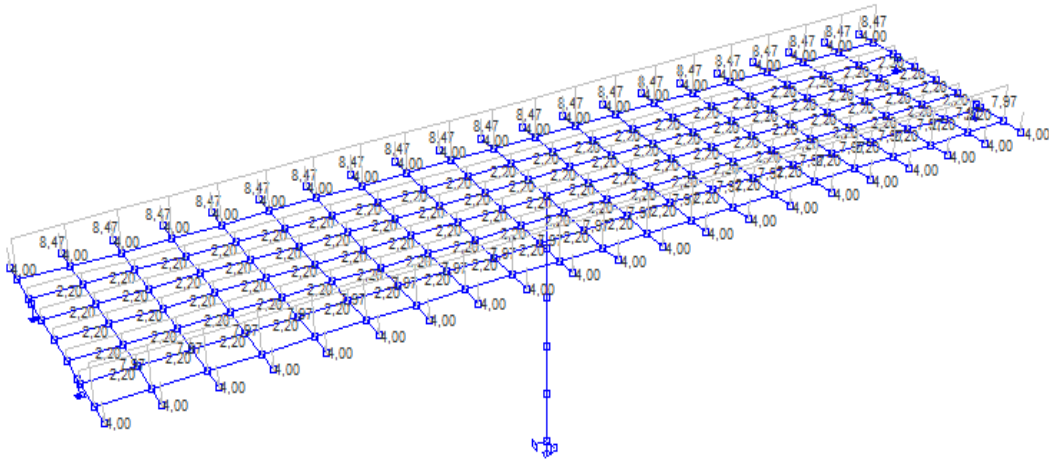
- vlastita težina
- dodatno stalno opterećenje
- pokretno opterećenje – maksimalni moment u prvom polju
- pokretno opterećenje – maksimalni moment na ležaju – nad stupom
- pokretno opterećenje – maksimalna poprečna sila pri upornjaku
- pokretno opterećenje – maksimalna poprečna sila pri stupu

2.4.1. SILE OD DODATNOG STALNOG TERETA

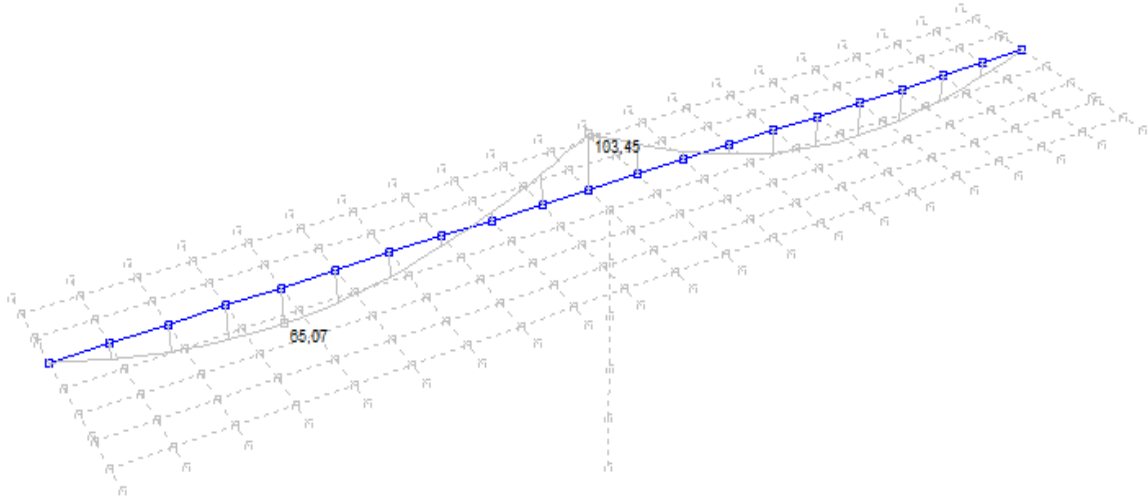
- Kolnički zastor $0.08 \cdot 22 = 1.76 \text{ kN/m}^2$
- Pješačka staza $0.30 \cdot 25 = 7.50 \text{ kN/m}^2$
- Ograda $= 0.70 \text{ kN/m}^1$
- Cijev za odvodnju $= 0.50 \text{ kN/m}^1$
- Vijenac $0.55 \cdot 0.12 \cdot 25 = 1.65 \text{ kN/m}^1$

Pretpostavlja se da se ukupno opterećenje raspodjeljuje na uzdužne nosače:

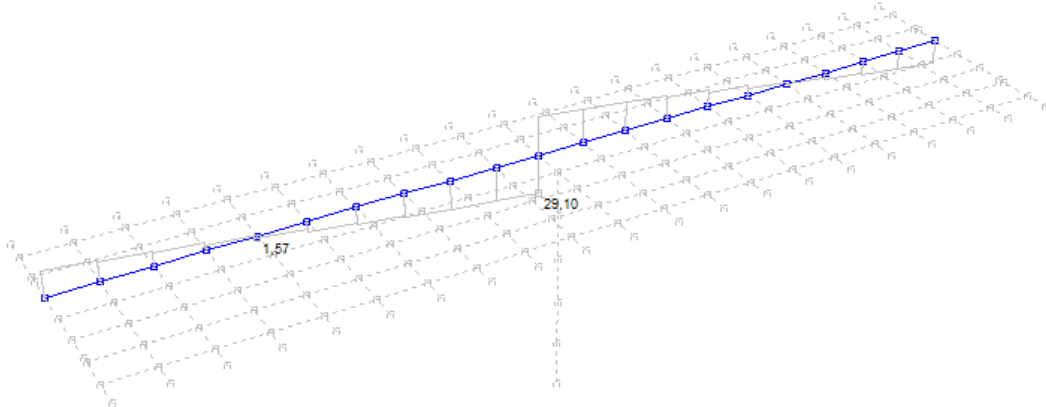
- Srednji nosači $1.76 \cdot 1.25 = 2.2 \text{ kN/m}^2$
- Krajnji nosač lijevo $7.50 \cdot (1.25 + 0.875) / 2 + 0.5 = 8.47 \text{ kN/m}^1$
- Krajnji nosač desno $7.50 \cdot (1.25 + 0.875) / 2 = 7.97 \text{ kN/m}^1$
- Rubovi $(1.65 + 0.70) \cdot 1.7 = 4.00 \text{ kN}$



Slika 8: Dodatno stalno opterećenje



Slika 9: Dodatno stalno opterećenje – momenti M_y (kNm)



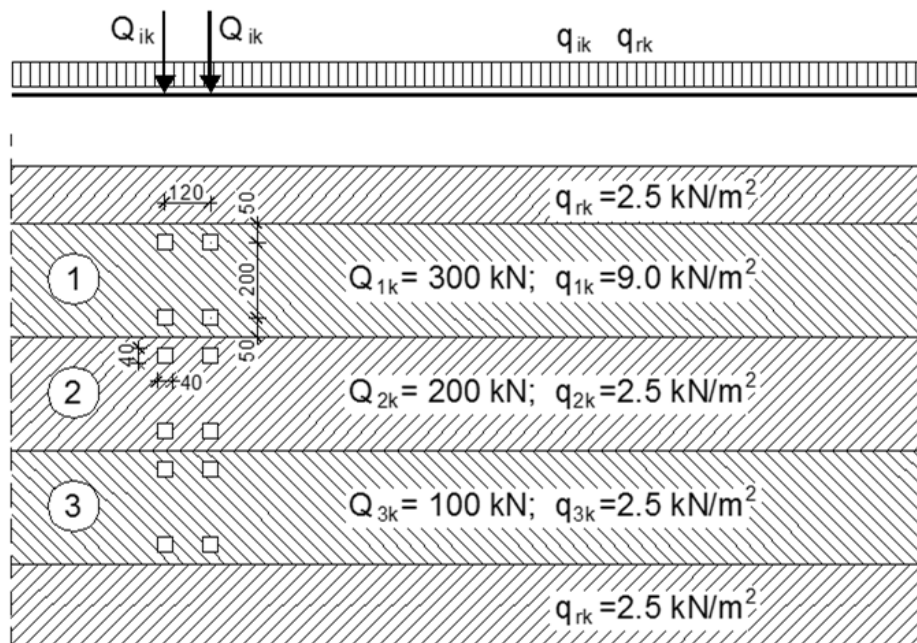
Slika 10: Dodatno stalno opterećenje – Poprečne sile T_z (kN)

2.4.2. POKRETNNO OPTEREĆENJE

Pokretna opterećenja na mostu zamjenjuju se tipskim opterećenjima na način propisan EC1. Za cestovne mostove tipška opterećenja predstavljaju tipška vozila čije dimenzije ovise o kategoriji ceste.

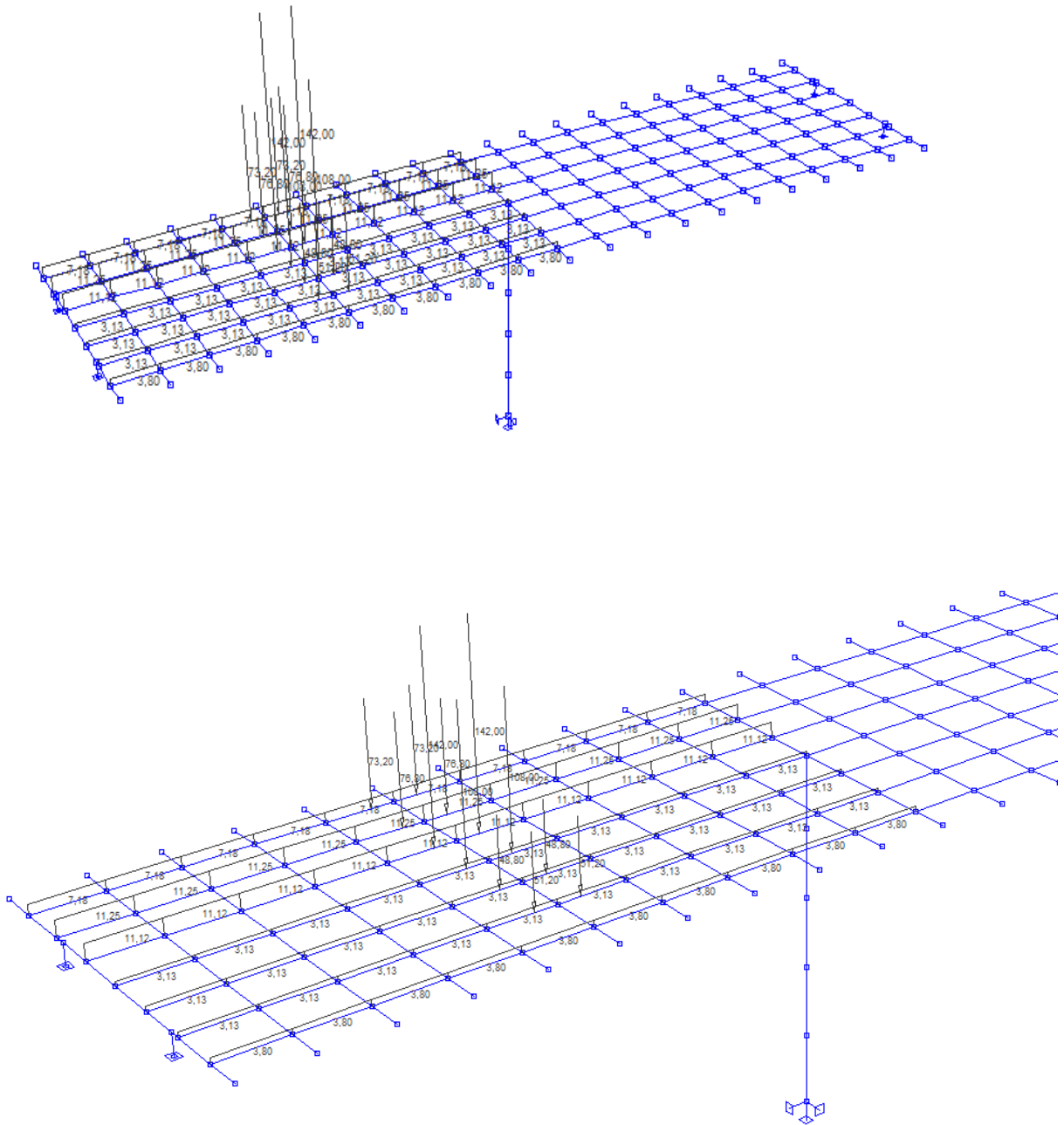
Postupak provedbe opterećenja pokretnim opterećenjem predmetnog mosta prikazan je na slici 11 gdje broj 1 predstavlja glavni trak širine 3m postavljen uz rubnjak. Ostatak mosta opterećen je kao na slici.

Tipška vozila postavljaju se u odgovarajućim pozicijama za dobivanje maksimalnih reznih sila u polju, pri stupu i pri upornjaku. Proračuni su prikazani u nastavku.

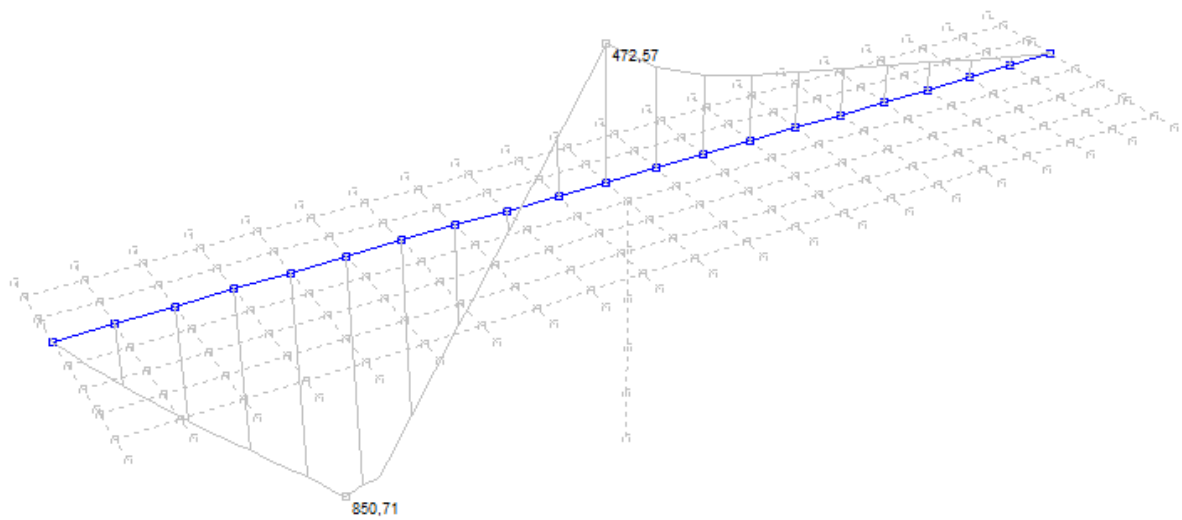


Slika 11: Prikaz načina opterećivanja mosta pokretnim opterećenjem

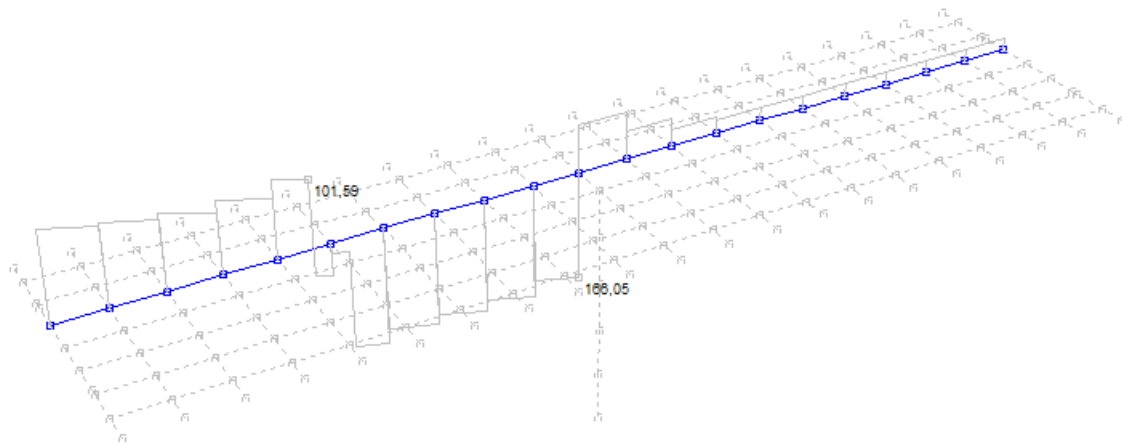
- **POKRETNOST OPTEREĆENJE (za maksimalni moment u prvom polju)**



Slika 12: Pokretno opterećenje za maksimalni moment u prvom polju

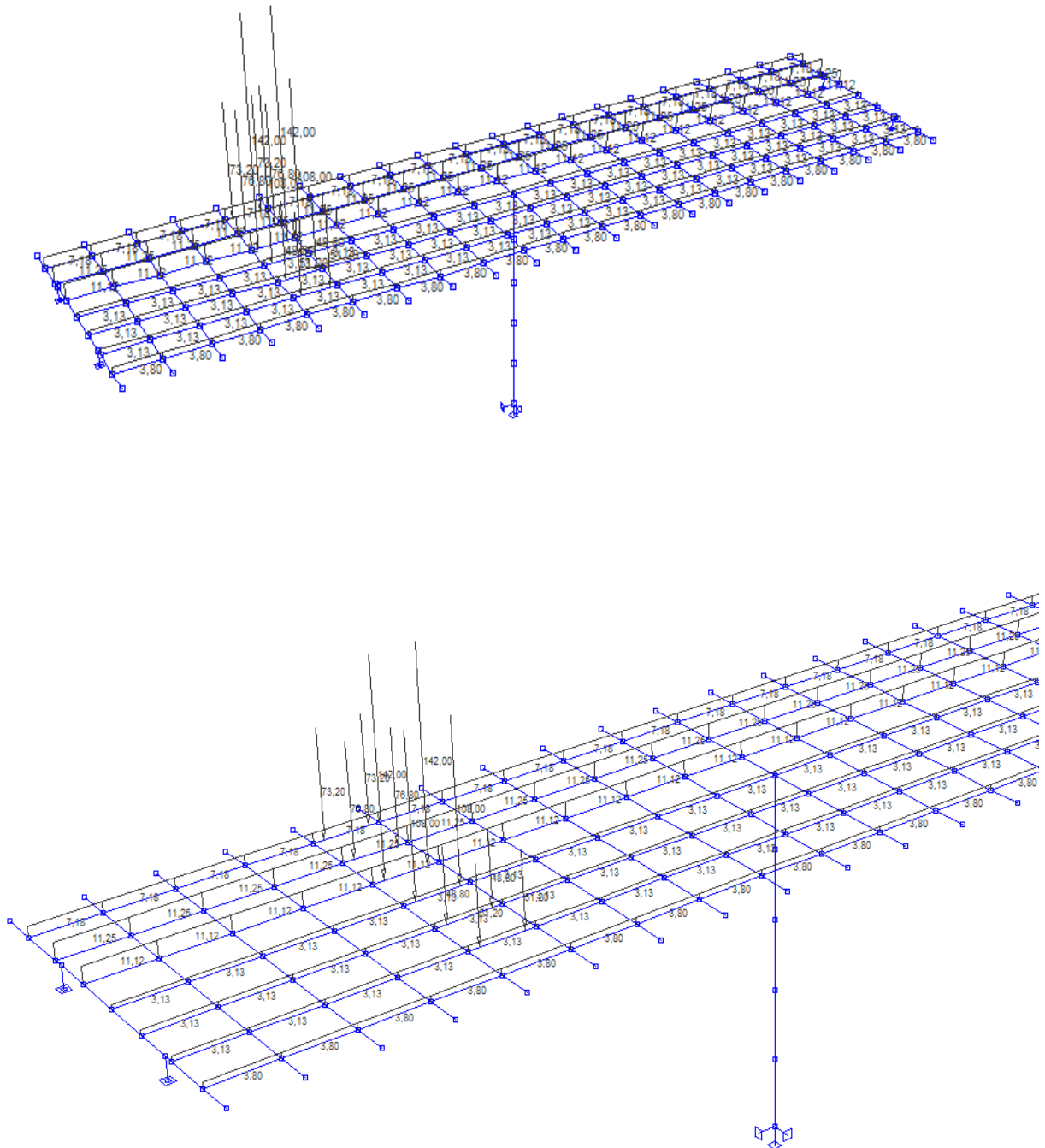


Slika 13: Pokretno opterećenje – maksimalni momenti u prvom polju – momenti M_y (kNm)

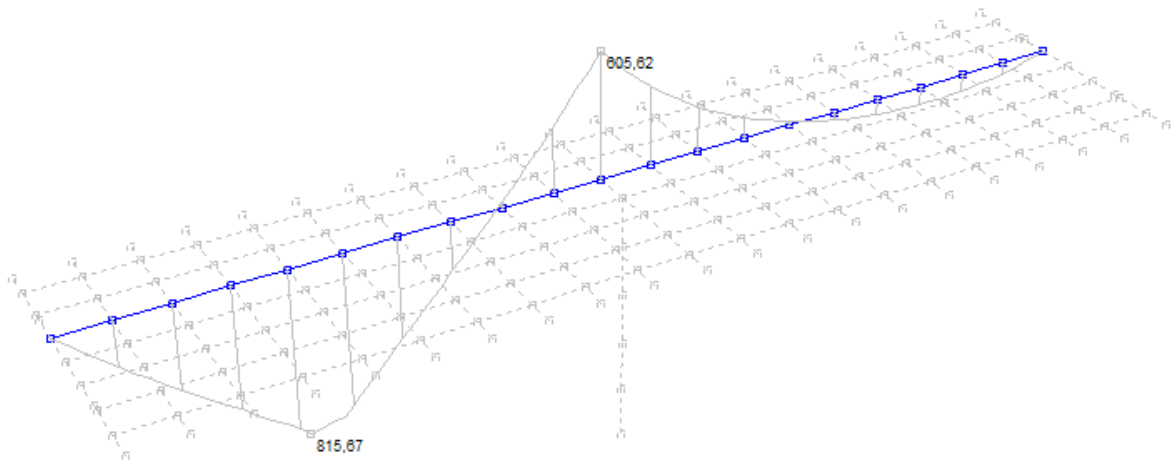


Slika 14: Pokretno opterećenje – maksimalni momenti u prvom polju – poprečne sile T_z (kN)

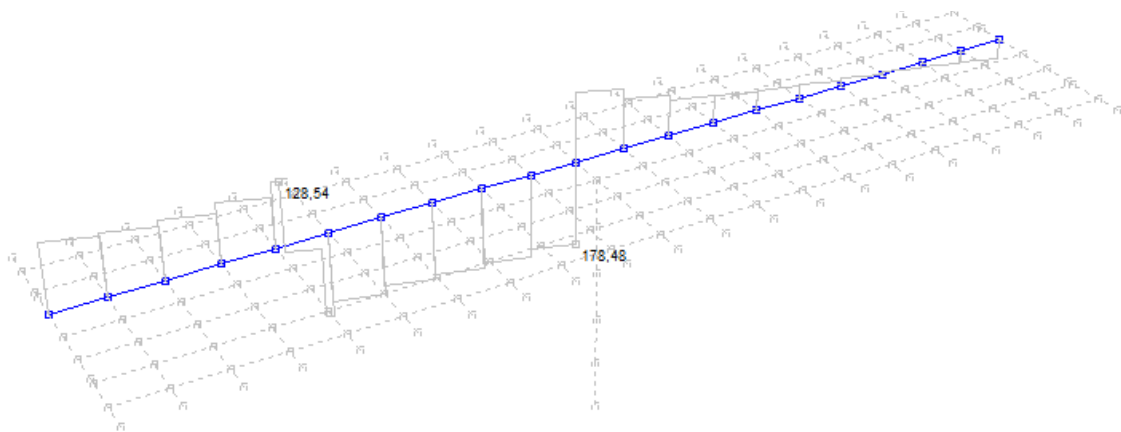
- **POKRETNO OPTEREČENJE (za maksimalne momente pri stupu)**



Slika 15: Pokretno opterećenje za maksimalne momente pri stupu

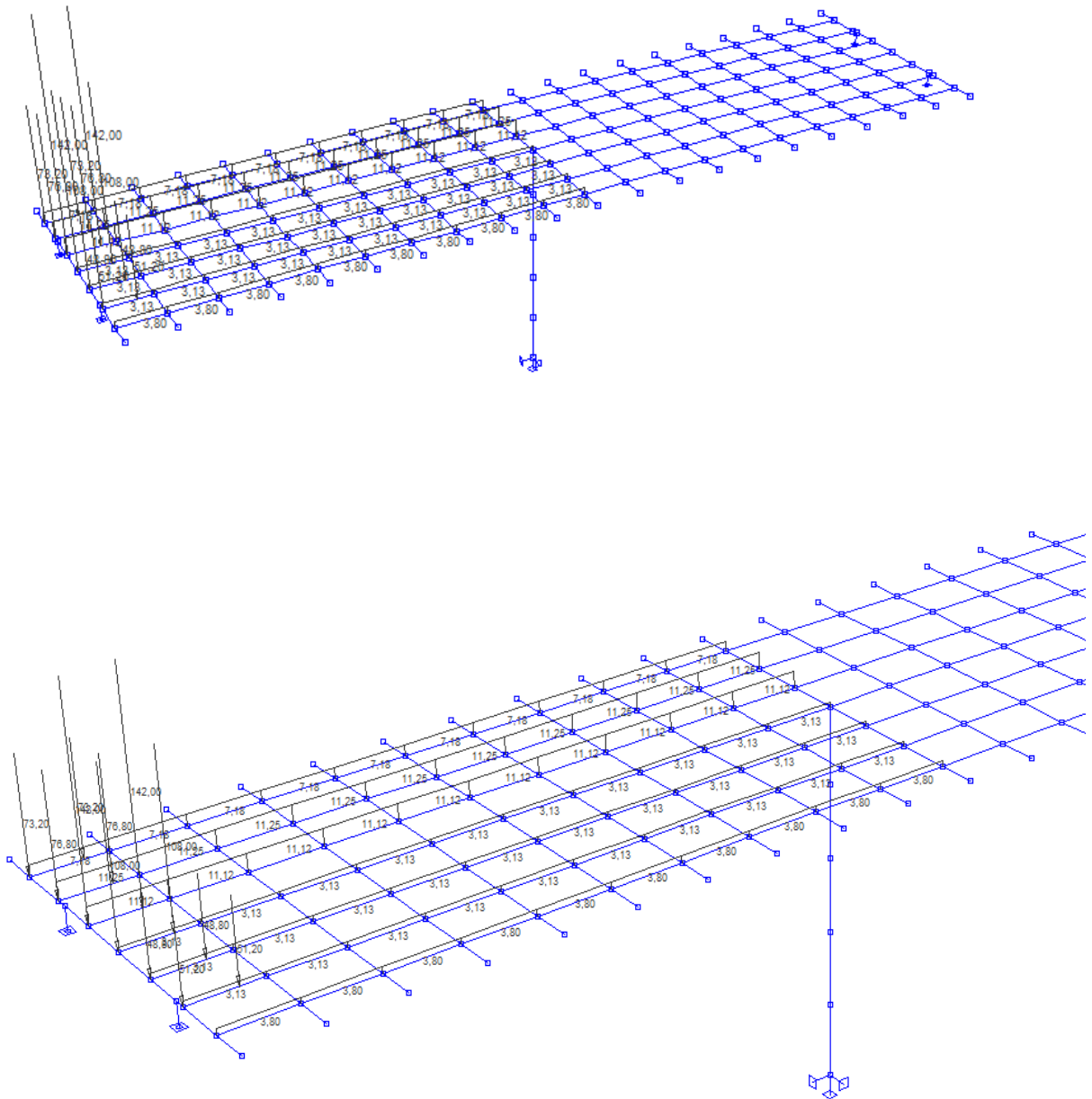


Slika 16: Pokretno opterećenje – maksimalni momenti pri stupu – momenti M_y (kNm)

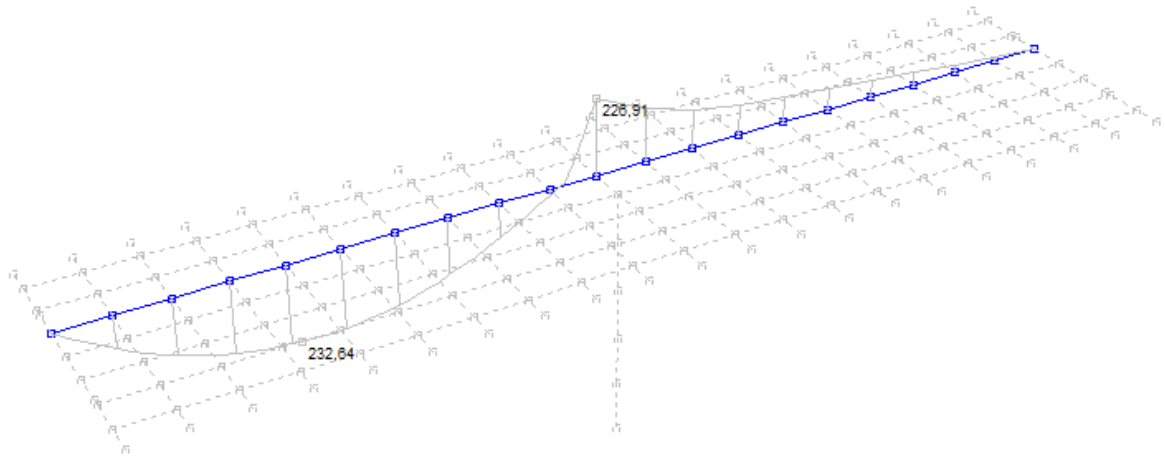


Slika 17: Pokretno opterećenje – maksimalni momenti pri stupu – poprečne sile T_z (kN)

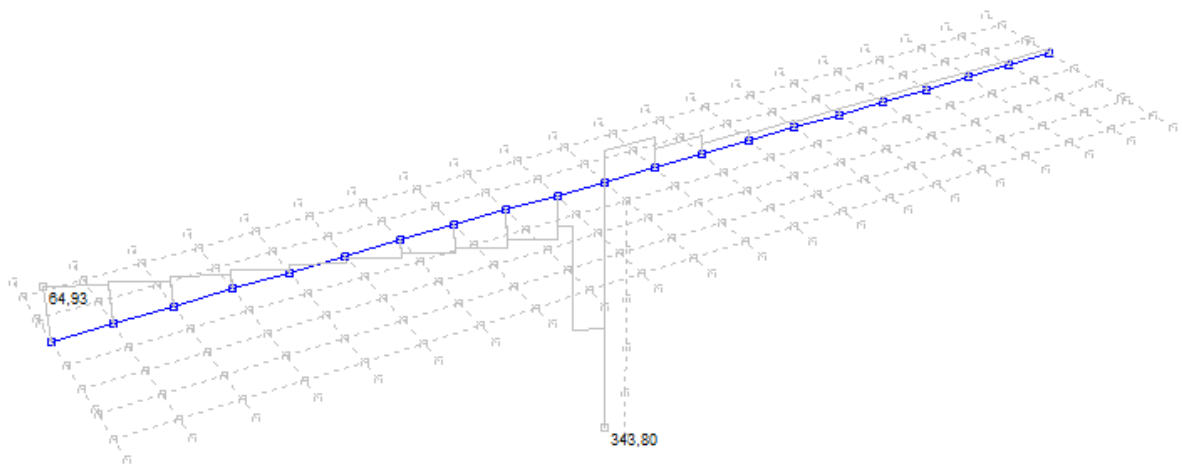
- **POKRETNOST OPTEREĆENJE (za maksimalnu poprečnu silu pri stupu)**



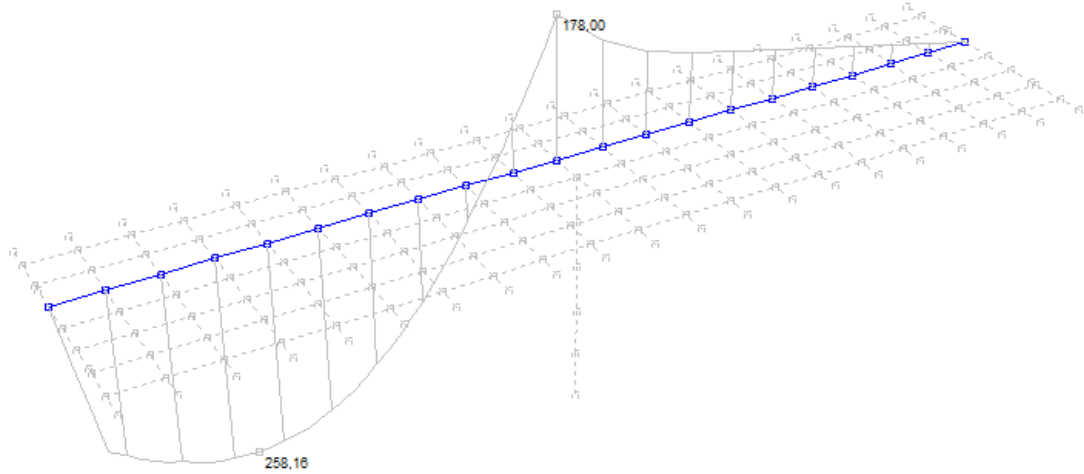
Slika 18: Pokretno opterećenje za maksimalnu poprečnu silu pri stupu



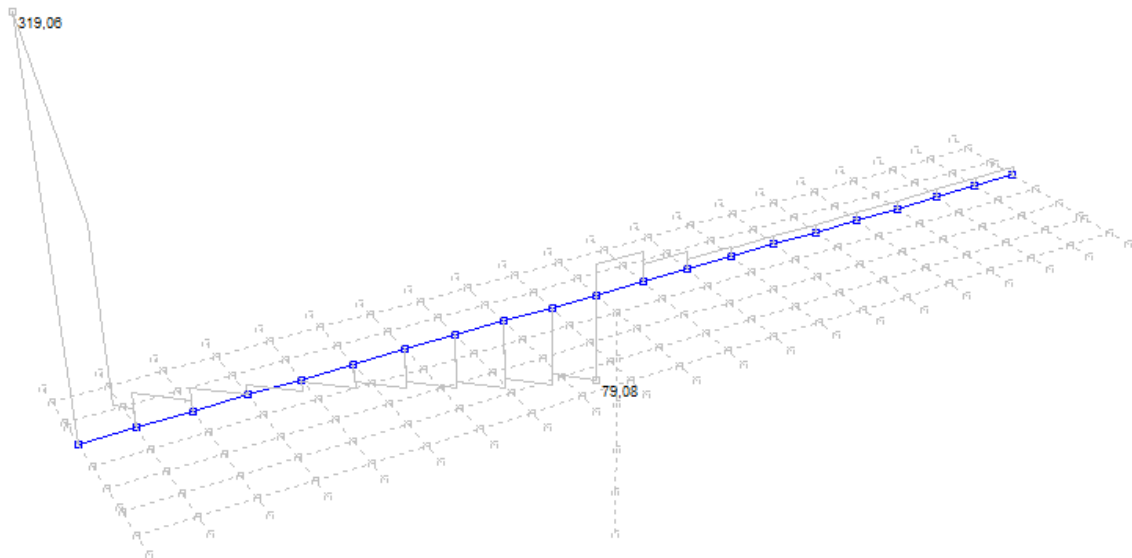
Slika 19: Pokretno opterećenje – maksimalne poprečne sile pri stupu – momenti M_y (kNm)



Slika 20: Pokretno opterećenje – maksimalne poprečne sile pri stupu – poprečne sile T_z (kN)



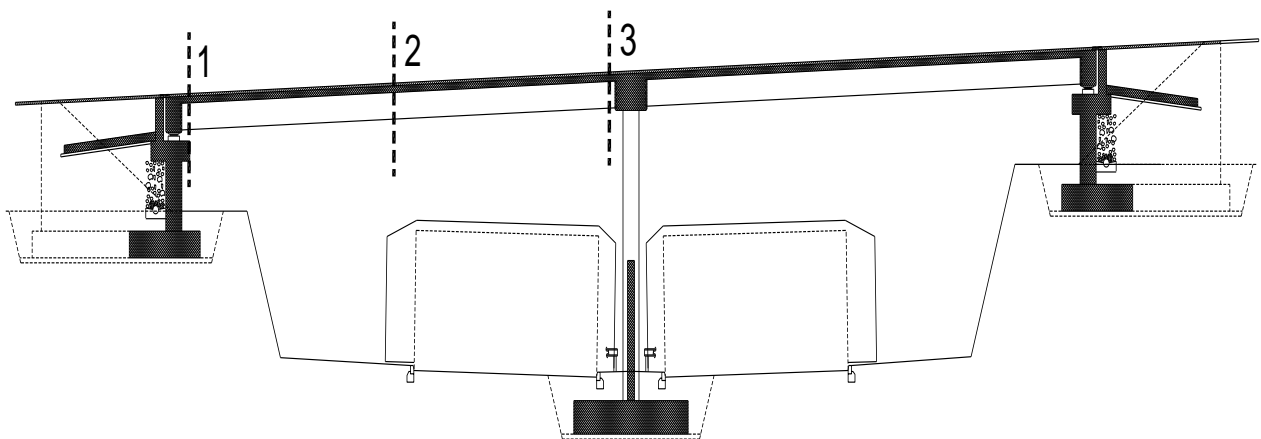
Slika 22: Pokretno opterećenje – maksimalne poprečne sile pri upornjaku – momenti M_y (kNm)



Slika 23: Pokretno opterećenje – maksimalne poprečne sile pri upornjaku – poprečne sile T_z (kN)

2.5. PRORAČUN UZDUŽNIH RASPONSKIH NOSAČA (STANJE NAKON SPREZANJA NOSAČA S KOLNIČKOM PLOČOM)

2.5.1. UZDUŽNI PRESJEK U OSI MOSTA

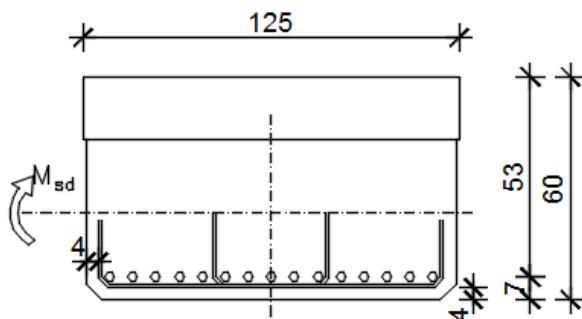


Slika 24: Uzdužna dispozicija mosta

Utjecaj		1-1	2-2	3-3
Vlastita težina nosača	M_{g1} [kNm]	0.0	404,25	0.0
	V_{g1} [kN]	100,58	0.0	100,58
Težina kolničke ploče	M_{g2} [kNm]	0.0	206,72	0.0
	V_{g2} [kN]	51,4	0.0	51,4
Dodatni stalni teret	$M_{\Delta g}$ [kNm]	0.0	70,74	114,39
	$V_{\Delta g}$ [kN]	19,39	0.0	31,48
Najnepovoljnije prometno opterećenje	M_q [kNm]	0.0	826,81	591,91
	V_q [kN]	316,92	0.0	335,94

2.5.2. PRESJEK U POLJU

Dimenzioniranje na moment savijanja



$$C 40/50 \Rightarrow f_{ck} = 40.0 \text{ MPa} \Rightarrow$$

$$f_{cd} = \frac{f_{ck}}{\gamma_c} = \frac{40.0}{1.5} = 26.67 \text{ MPa}$$

$$B 450C \Rightarrow f_{yk} = 450.0 \text{ MPa} \Rightarrow$$

$$f_{yd} = \frac{f_{yk}}{\gamma_s} = \frac{450.0}{1.15} = 392.3 \text{ MPa}$$

$$d = 53 \text{ cm}$$

$$b = 125 \text{ cm}$$

$$M_{\Delta q} = 70,74 \text{ kNm}; \quad M_q = 826,81 \text{ kNm}$$

$$M_{sd} = \gamma_q \cdot M_{\Delta q} + \gamma_q \cdot M_q = 1.35 \cdot 70,74 + 1.50 \cdot 826,81 = 1335,72 \text{ kNm}$$

$$\mu_{sd} = \frac{M_{sd}}{bd^2 f_{cd}} = \frac{1335,72 \cdot 100}{125 \cdot 53^2 \cdot 26,67} = 0,142$$

$$\text{za } \varepsilon_{s1} = 10\text{‰};$$

$$\text{oci tan } \alpha: \varepsilon_{c2} = 3,1\text{‰}; \quad \xi = 0,237; \quad \zeta = 0,904$$

$$x = \xi \cdot d = 0,237 \cdot 53 = 12,56 \text{ cm} < h_{pl} = 30,0 \text{ cm}$$

$$A_{s1,2} = \frac{M_{sd}}{\zeta d f_{yd}} = \frac{1335,72 \cdot 100}{0,904 \cdot 53 \cdot 392,3} = 71,12 \text{ cm}^2$$

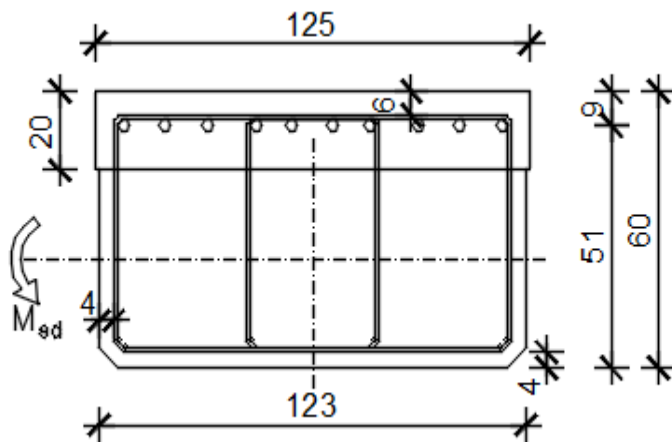
$$A_{s1,1} = 80,42 \text{ cm}^2$$

$$A_{s1} = A_{s1,1} + A_{s1,2} = 81,42 + 71,12 = 151,54 \text{ cm}^2$$

$$\text{Odabrano: } 15\text{Ø}36 = 152,68 \text{ cm}^2$$

2.5.3. PRESJEK IZNAD STUPA

Dimenzioniranje na moment savijanja



$$C 40/50 \Rightarrow f_{ck} = 40.0 \text{ MPa} \Rightarrow$$

$$f_{cd} = \frac{f_{ck}}{\gamma_c} = \frac{40.0}{1.5} = 26.67 \text{ MPa}$$

$$B 450C \Rightarrow f_{yk} = 450.0 \text{ MPa} \Rightarrow$$

$$f_{yd} = \frac{f_{yk}}{\gamma_s} = \frac{450.0}{1.15} = 392.3 \text{ MPa}$$

$$d = 51 \text{ cm}$$

$$b = 125 \text{ cm}$$

$$M_{\Delta q} = 114,39 \text{ kNm}; \quad M_q = 591,91 \text{ kNm}$$

$$M_{sd} = (1.35 \cdot M_{\Delta q} + 1.50 \cdot M_q) = 1.35 \cdot 114,39 + 1.50 \cdot 591,91 = 1042,29 \text{ kNm}$$

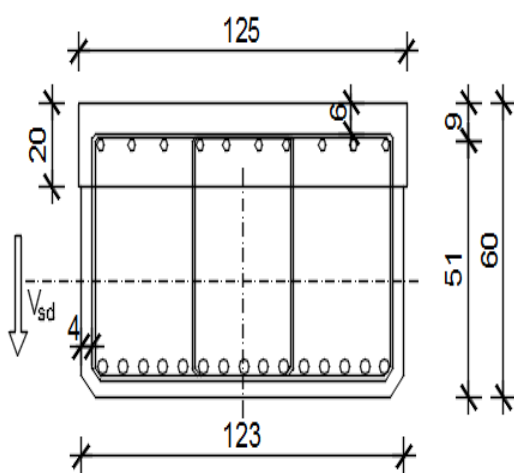
$$\mu_{sd} = \frac{M_{sd}}{bd^2 f_{cd}} = \frac{1042,29 \cdot 100}{125 \cdot 51^2 \cdot 26,67} = 0,120$$

za $\epsilon_{s1} = 10\text{‰}$;

ocitan o: $\epsilon_{c2} = 2,6\text{‰}$; $\xi = 0,206$; $\zeta = 0,919$

$$A_{s1,1} = \frac{M_{sd}}{\zeta d f_{yd}} = \frac{1042,29 \cdot 100}{0,919 \cdot 51 \cdot 392,3} = 56,73 \text{ cm}^2$$

Odabrano: 10Ø28 = 61,58 cm²

Dimenzioniranje na poprečnu silu u presjeku 3-3 (pri stupu)

$$\begin{aligned}
 V_{g1} &= 100,58 \text{ kN} & ; & & V_{g2} &= 51,4 \text{ kN} \\
 V_{\Delta g} &= 31,48 \text{ kN} & ; & & V_q &= 335,94 \text{ kN} \\
 V_{sd} &= \gamma_g \cdot (V_{g1} + V_{g2} + V_{\Delta g}) + \gamma_q \cdot V_q = \\
 &= 1,35 \cdot (100,58 + 51,4 + 31,48) \\
 &\quad + 1,5 \cdot 335,94 = 751,58 \text{ kN}
 \end{aligned}$$

Dio poprečne sile koju preuzima beton i uzdužna armatura:

$$\begin{aligned}
 V_{Rd1} &= [\tau_{Rd} \cdot k \cdot (1,2 + 40 \cdot \rho_l) + 0,15 \cdot \sigma_{cp}] \cdot b_w \cdot d \\
 k &= 1,6 - d = 1,6 - 0,51 = 1,07 > 1,0 \Rightarrow k = 1,07 \\
 \sigma_{cp} &= N_{sd} / A_c = 0,0 \\
 \sum A_s &\approx 152,68 \text{ cm}^2; \quad \rho_l = \frac{\sum A_s}{A_c} = \frac{152,68}{123 \cdot 60} = 0,02 \geq 0,02; \quad \rho_l = 0,02 \\
 V_{Rd1} &= [0,037 \cdot 1,07 \cdot (1,2 + 40 \cdot 0,02) + 0,15 \cdot 0,0] \cdot 123 \cdot 51 = 496,70 \text{ kN}
 \end{aligned}$$

Dio poprečne sile koju mogu preuzeti tlačne dijagonale:

$$\begin{aligned}
 V_{Rd2} &= 0,5 \cdot v \cdot f_{cd} \cdot b_w \cdot z \\
 v &= 0,7 - \frac{f_{ck}}{200} = 0,7 - \frac{40}{200} = 0,5 \\
 V_{Rd2} &= 0,5 \cdot 0,5 \cdot 2,67 \cdot 123 \cdot (0,9 \cdot 51) = 3768,50 \text{ kN}
 \end{aligned}$$

Maksimalna poprečna sila:

$$\begin{aligned}
 V_{sd} &= 751,58 \text{ kN} \\
 V_{sd} / V_{Rd2} &= 751,58 / 3768,50 \approx 0,20 \Rightarrow V_{sd} = 0,20 V_{Rd2} \\
 s_{w,max} &= \min\{0,8 \cdot d; 30,0 \text{ cm}\} = \\
 &\quad \min\{0,8 \cdot 51 = 40,8; 30,0\} \Rightarrow s_{w,max} = 30,0 \text{ cm} \\
 \rho_{min} &= 0,0013 (C40 / 50)
 \end{aligned}$$

Odabrane spone $\varnothing 10$ ($A_{sw} = 0,79 \text{ cm}^2$):

$$s_{w,pot} \leq \frac{m \cdot A_{sw,min}}{\rho_{min} \cdot b_w} = \frac{4 \cdot 0,79}{0,0013 \cdot 123} = 20,76 \text{ cm}$$

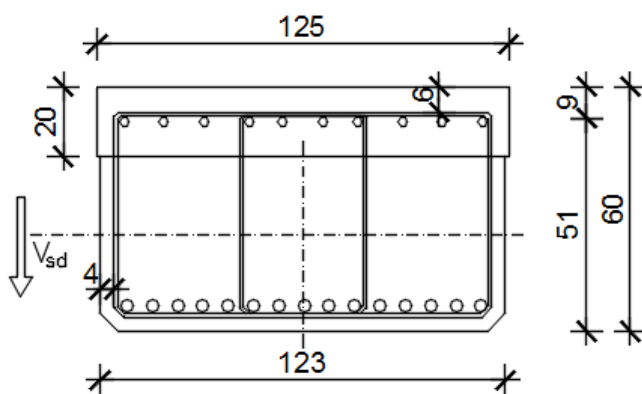
Odabrane spone $\varnothing 10$. Potrebni razmak spona:

$$f_{yw,d} = \frac{f_{yk}}{\gamma_s}; \quad B450C \Rightarrow f_{yw,d} = \frac{450.0}{1.15} = 391.3 \text{ MPa} = 39.1 \text{ kN/cm}^2$$

$$s_{w,pot} \leq \frac{m \cdot A_{sw} \cdot f_{yw,d} \cdot z}{V_{sd} - V_{Rd1}} = \frac{4 \cdot 0.79 \cdot 39.1 \cdot (0.9 \cdot 51)}{751.58 - 496.70} = 22.25 \text{ cm}$$

$$s_{w,pot} \leq 20.25 \text{ cm}$$

Odabrano: $\varnothing 10/20$ – 4-rezne pri stupu.

Dimenzioniranje na poprečnu silu u presjeku 1-1 (pri upornjaku)

$$\begin{aligned}
 V_{q1} &= 71.85 \text{ kN} & ; & & V_{q2} &= 51.4 \text{ kN} \\
 V_{dq} &= 18.10 \text{ kN} & ; & & V_q &= 319.06 \text{ kN} \\
 V_{sd} &= \gamma_q \cdot (V_{q1} + V_{q2} + V_{dq}) + \gamma_q \cdot V_q = \\
 &= 1.35 \cdot (100.58 + 51.4 + 19.39) \\
 &\quad + 1.5 \cdot 316.92 = 706.73 \text{ kN}
 \end{aligned}$$

Dio poprečne sile koju preuzima beton i uzdužna armatura:

$$\begin{aligned}
 V_{Rd1} &= [\tau_{Rd} \cdot k \cdot (1.2 + 40 \cdot \rho_l) + 0.15 \cdot \sigma_{cp}] \cdot b_w \cdot d \\
 k &= 1.6 - d = 1.6 - 0.51 = 1.07 < 1.07 \Rightarrow k = 1.07 \\
 \sigma_{cp} &= N_{sd} / A_c = 0.0 \\
 \sum A_s &\approx 152.68 \text{ cm}^2; \quad \rho_l = \frac{\sum A_s}{A_c} = \frac{152.68}{123 \cdot 60} = 0.02 \geq 0.02; \quad \rho_l = 0.02 \\
 V_{Rd1} &= [0.037 \cdot 1.07 \cdot (1.2 + 40 \cdot 0.02) + 0.15 \cdot 0.0] \cdot 123 \cdot 51 = 496.70 \text{ kN}
 \end{aligned}$$

Dio poprečne sile koju mogu preuzeti tlačne dijagonale:

$$\begin{aligned}
 V_{Rd2} &= 0.5 \cdot v \cdot f_{cd} \cdot b_w \cdot z \\
 v &= 0.7 - \frac{f_{ck}}{200} = 0.7 - \frac{40}{200} = 0.5 \\
 V_{Rd2} &= 0.5 \cdot 0.5 \cdot 2.67 \cdot 123 \cdot (0.9 \cdot 51) = 3768.50 \text{ kN}
 \end{aligned}$$

Maksimalna poprečna sila:

$$\begin{aligned}
 V_{sd} &= 706.73 \text{ kN} \\
 V_{sd} / V_{Rd2} &= 706.73 / 3768.50 \approx 0.19 \Rightarrow V_{sd} = 0.19 V_{Rd2} \\
 s_{w,max} &= \min\{0.8 \cdot d; 30.0 \text{ cm}\} = \\
 &\quad \min\{0.8 \cdot 51 = 40.8; 30.0\} \Rightarrow s_{w,max} = 30.0 \text{ cm} \\
 \rho_{min} &= 0.0013 (C40 / 50)
 \end{aligned}$$

Odabrane spone $\varnothing 10$ ($A_{sw} = 0.79 \text{ cm}^2$):

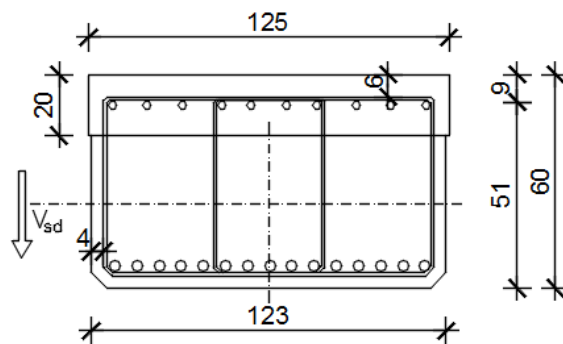
$$s_{w,pot} \leq \frac{m \cdot A_{sw,min}}{\rho_{min} \cdot b_w} = \frac{4 \cdot 0.79}{0.0013 \cdot 123} = 20.76 \text{ cm}$$

Odabrane spone $\varnothing 12$. Potrebni razmak spona:

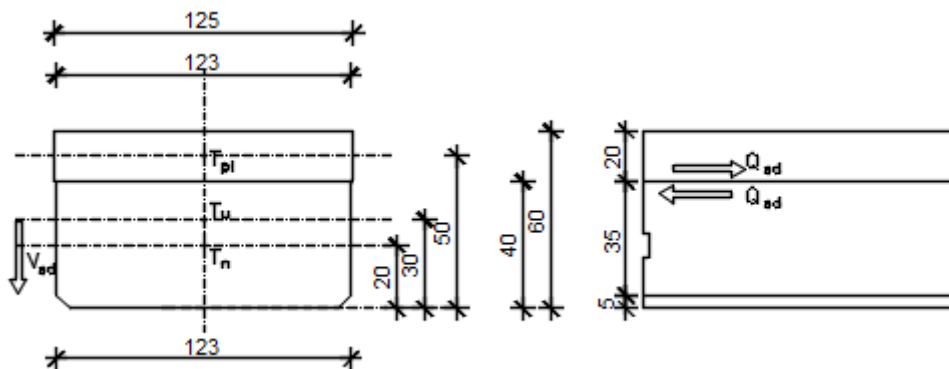
$$f_{yw,d} = \frac{f_{yk}}{\gamma_s}; \quad B450C \Rightarrow f_{yw,d} = \frac{450.0}{1.15} = 391.3 \text{ MPa} = 39.1 \text{ kN/cm}^2$$
$$s_{w,pot} \leq \frac{m \cdot A_{sw} \cdot f_{yw,d} \cdot z}{V_{sd} - V_{Rd1}} = \frac{4 \cdot 0.79 \cdot 39.1 \cdot (0.9 \cdot 51)}{706.73 - 496.70} = 27.0 \text{ cm}$$
$$s_{w,pot} \leq 27.0 \text{ cm}$$

Odabrano: $\varnothing 10/20$ – 4-rezne pri stupu.

2.6. ARMATURA ZA SPREZANJE NOSAČA I PLOČE



$$\begin{aligned}
 V_{Q1} &= 100,58 \text{ kN} & V_{Q2} &= 51,4 \text{ kN} \\
 V_{\Delta Q} &= 31,48 \text{ kN} & V_Q &= 335,94 \text{ kN} \\
 V_{sd} &= \gamma_Q \cdot (V_{Q1} + V_{Q2} + V_{\Delta Q}) + \gamma_Q \cdot V_Q = \\
 &= 1,35 \cdot (100,58 + 51,4 + 31,48) \\
 &\quad + 1,5 \cdot 335,94 = 751,58 \text{ kN}
 \end{aligned}$$



$$\begin{aligned}
 A_n &= 0,490 \text{ m}^2 \quad h_{t,n} = 0,20 \text{ m} \\
 A_{pl} &= 0,250 \text{ m}^2 \quad h_{t,pl} = 0,50 \text{ m} \\
 A_u &= 0,740 \text{ m}^2 \quad h_{t,u} = 0,30 \text{ m} \\
 S &= A_{pl} \cdot (h_{t,pl} - h_{t,u}) = 0,250 \cdot (0,50 - 0,30) = 0,05 \text{ m}^3
 \end{aligned}$$

$$I_u = 0,0768$$

$$V_{sd,max} = 751,58 \text{ kN}$$

$$Q_{sd} = \frac{V_{sd,max} \cdot S}{I_u} = \frac{751,58 \cdot 0,05}{0,0768} = 489,31 \text{ kN/m}$$

$$f_{yw,d} = \frac{f_{yk}}{\gamma_s}; \quad B450C \Rightarrow f_{yw,d} = \frac{450,0}{1,15} = 391,3 \text{ MPa} = 39,1 \text{ kN/cm}^2$$

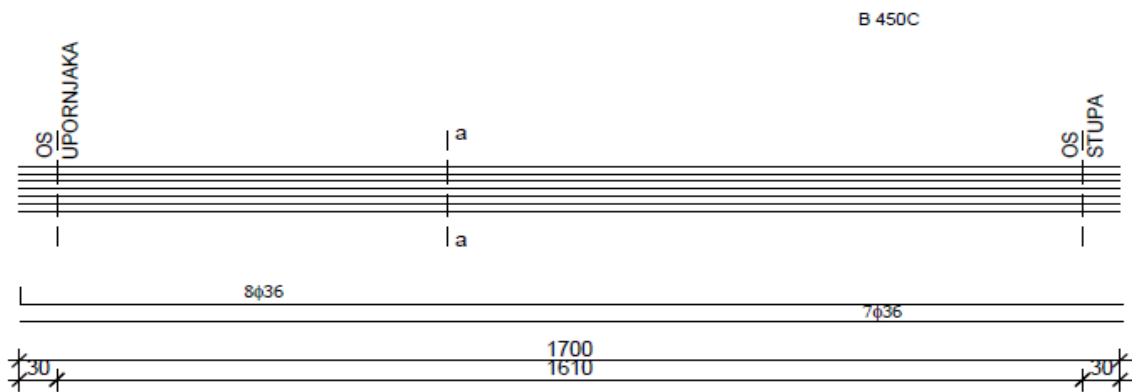
$$A_{s,req} = \frac{Q_{sd}}{f_{yw,d}} = \frac{489,31}{39,1} = 12,50 \text{ cm}^2$$

$$\text{Odabrano: } 4\emptyset 10/20 + 2\emptyset 10/20 = (4 \cdot 0,79 \cdot 5 + 2 \cdot 0,79 \cdot 5) = 23,7 \text{ cm}^2.$$

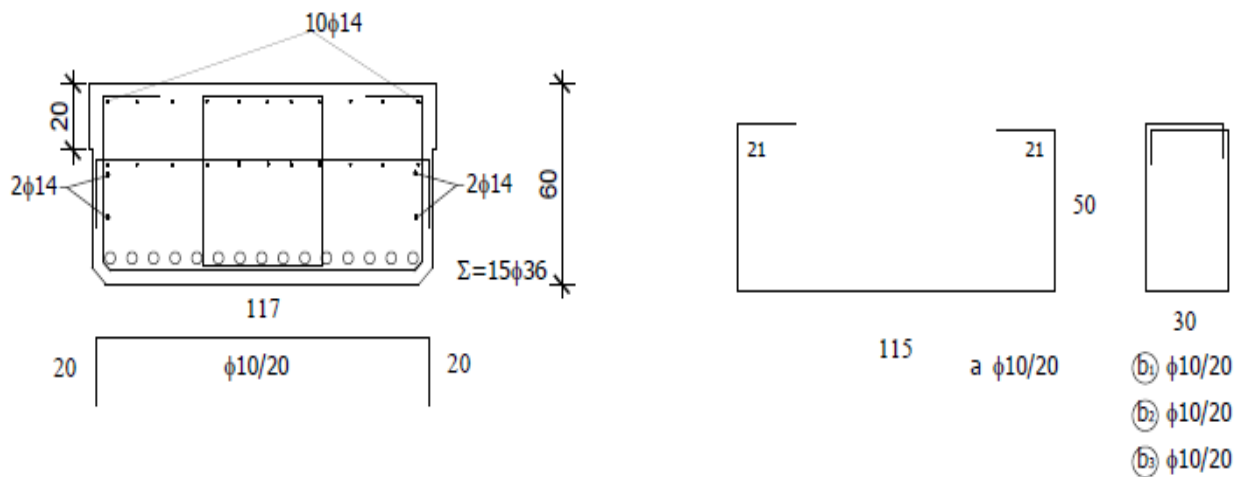
2.7. SKICA ARMATURE SREDNJEG NOSAČA

Prikazana je samo skica glavne armature.
Ostalo prema armaturnom planu.

- UZDUŽNI PRESJEK NOSAČA



- POPREČNI PRESJEK NOSAČA a-a



Armatura za negativne momente
iznad stupova u sklopu
armature ploče

3. PREDMJER RADOVA

3.1. DONJI USTROJ

3.1.1 ZEMLJANI RADOVI

3.1.1.1 Iskop za temelj stupa

$$6,00 \times 5,00 \times 1,70 = 51,00 \text{ m}^3$$

51,00 m³

3.1.1.2 Zatrpavanje oko temelja stupa materijalom iz iskopa (51,00) – (4,50 + 30,00) = 16,50 m³

16,50 m³

3.1.2 BETONSKI I ARMIRANOBETONSKI RADOVI

3.1.2.1 Podložni beton C12/15 ispod temelja stupa

$$6,00 \times 5,00 \times 0,15 = 4,50 \text{ m}^3$$

4,50 m³

3.1.2.2 Beton C25/30 temelja stupa

$$5,00 \times 6,00 \times 1,00 = 30,00 \text{ m}^3$$

30,00 m³

3.1.2.3 Beton C40/50 tijela stupa

$$34,41 \times 0,70 = 24,09 \text{ m}^3$$

24,56 m³

3.1.2.4 Armatura elemenata donjeg ustroja (samo stupa) betoniranih na licu mjesta iz B 450C

3613,05 kg

3.1.3. OSTALI RADOVI

3.1.3.1 Elastomerni ležajevi iznad upornjaka

AEL 400/500/69

4 kom

3.2. GORNJI USTROJ

3.2.1. BETONSKI I ARMIRANOBETONSKI RADOVI

3.2.1.1 Predgotovljeni uzdužni rasponski pravokutni nosači

3.2.1.1.1 Srednji nosač $l = 16,10$ m

3.2.1.1.1.1 Beton C40/50

$$0,49 \times 16,10 = 7,89 \text{ m}^3$$

7,89 m³

3.2.1.1.1.2 Betonski čelik B 450C

1410,00 kg

Ukupno nosača

10 kom

3.2.1.1.2 Rubni nosač $l = 16,10$ m

3.2.1.1.2.1 Beton C40/50

$$0,483 \times 16,10 = 7,78 \text{ m}^3$$

7,78 m³

3.2.1.1.2.2 Betonski čelik B 450C

1945,00 kg

Ukupno nosača

4 kom

3.2.1.2 Beton C40/50 poprečnih nosača iznad stupova i upornjaka

$$1,40 \times 0,95 \times 8,85 + 2 \times 0,70 \times 0,95 \times 8,85 = 23,54 \text{ m}^3$$

23,54 m³

3.2.1.3 Beton C40/50 monolitnog dijela kolničke ploče

$$(34,70 + 0,70/2) \times 2 \times 0,20 \times 7,10 = 99,54 \text{ m}^3$$

99,54 m³

3.2.1.4 Beton C40/50 monolitnog dijela pješačkog hodnika

$$2 \times (1,10 \times 0,20) \times 45,60 - 6 \times 0,16^2 \times \pi / 4 \times 45,60 = 16,97 \text{ m}^3$$

16,97 m³

3.2.1.5 Predgotovljeni armiranobetonski elementi vijenca, beton C40/50

$$2 \times 45,60 = 91,2 \text{ m}^3$$

91,2 m³

3.2.1.6 Armatura B 450C elemenata gornjeg ustroja betoniranih na licu mjesta

28010,00 kg

3.2.2. OSTALI RADOVI

3.2.2.1 Prijevoz i montaža predgotovljenih uzdužnih rasponskih nosača

4.B.1.1 Srednji nosač $l = 16,10$ m

10kom

4.B.1.2 Rubni nosač $l = 16,10$ m

4 kom

3.2.2.2 Prijevoz i montaža armiranobetonskih elemenata vijenca

91,2 m`

3.2.2.3 PVC cijevi ϕ 160 mm za smještaj elektro i TK instalacija $2 \times 3 \times 45,60 = 273,6$ m`

273,60 m`

3.2.2.4 Prijelazne naprave nad upornjacima s mogućnošću dilatiranja ± 40 mm

m`

m`

3.2.2.5 Hidroizolacija kolničke ploče

 $7,10 \times (34,70 + 0,70/2) \times 2 = 497,71$ m²497,71 m²

3.2.2.6 Zaštitni sloj asfalt betona AB-8 debljine 3,0 cm

 $6,75 \times (34,70 + 0,70/2) \times 2 = 473,18$ m²473,18 m²

3.2.2.7 Habajući sloj asfalt betona AB-11s debljine 4,0 cm

 $6,75 \times (34,70 + 0,70/2) \times 2 = 473,18$ m²473,18 m²

3.2.2.8 Klasična metalna ograda prema projektu

 $45,60 \times 2 = 91,2$ m`

91,2 m`

4. TROŠKOVNIK

Redni broj	Opis radova	Jedinica mjere	Količina radova	Jedinična cijena	Ukupna cijena
3	TROŠKOVNIK				
	U ovom troškovniku nisu uključeni svi radovi, te nisu uključeni troškovi izrade gornjeg ustroja ceste iza upornjaka, a koji su sadržani u troškovniku ceste.				
DONJI USTROJ					
3.A.	ZEMLJANI RADOVI				
3.A.1	Strojni iskop za temelje stupa, uz ručno dotjerivanje iskopa. Radove izvesti sukladno OTU, knjiga II, točka 2-04. Obračun po m ³ iskopa u sraslom stanju tla.	m3	51,00		
3.A.2	Strojno zatrpavanje oko temelja stupa materijalom iz iskopa u slojevima od 30-50 cm, uz lagano zbijanje i ručno dotjerivanje. Radove izvesti sukladno OTU, knjiga II. Obračun po m ³ "sraslog" materijala.	m3	16,50		
UKUPNO ZA ZEMLJANE RADOVE:					

3.B.	BETONSKI I ARMIRANOBETONSKI RADOVI				
3.B.1	Betoniranje sloja podložnog betona ispod temelja stupa betonom C12/15. Debljina slojeva podbetona prema projektu. Gornja ploha podbetona treba biti ravna i na projektiranoj visinskoj koti. Radove izvesti sukladno OTU, knjiga IV, točka 7-01.4. Obračun po m ³ ispravno ugrađenog i preuzetog betona.	m3	4,50		
3.B.2	Betoniranje temelja stupa betonom C40/50 u temeljnoj jami bez oplata (ili u četverostranoj oplati) na licu mjesta. Radove izvesti sukladno OTU, knjiga IV, točka 7-01.4. Obračun po m ³ ispravno ugrađenog betona.	m3	30,00		
3.B.3	Betoniranje tijela i stupa betonom C40/50 u blanjanoj daščanoj oplati. Radove izvesti sukladno OTU, knjiga IV, točka 7-01.4. Obračun po m ³ ispravno ugrađenog betona.	m3	24,56		
3.B.4	Armatura B 450C svih AB elemenata donjeg ustroja betoniranih na licu mjesta (stupa). Radove izvesti sukladno OTU, knjiga IV, točka 7-01.5. Obračun po kg ispravno ugrađene i preuzete armature.	kg	3613,05		
UKUPNO ZA BETONSKKE I ARMIRANOBETONSKKE RADOVE:					
3.C.	OSTALI RADOVI				
3.C.1	Elastomerni ležajevi AEL 400/500/69	kom	4		
UKUPNO ZA OSTALE RADOVE:					
REKAPITULACIJA DONJEG USTROJA:					
ZEMLJANI RADOVI					
BETONSKI I ARMIRANOBETONSKI RADOVI:					
OSTALI RADOVI:					
UKUPNO ZA DONJI USTROJ:					

GORNJI USTROJ				
3.A.	BETONSKI I ARMIRANOBETONSKI RADOVI			
3.A.1	Izrada predgotovljenih glavnih kolničkih pravokutnih nosača iz betona C40/50 i B 450C. Nosači se betoniraju u glatkoj oplati, s projektiranim oblicima poprečnog presjeka, profilacijama i otvorima prema planu oplate. Radove izvesti sukladno OTU, knjiga IV, točka 7-00.2.6, 7-01.4 i 7-01.5. Obračun se vrši po nosaču za kojeg je potrebno:			
3.A.1.1	Srednji nosač duljine 16,10 m			
3.A.1.1.1	Beton C40/50	m3	7,89	
3.A.1.1.2	Armatura B 450C	kg	1410,00	
	Obračun za svaki pravilno izvedeni srednji uzdužni nosač	kom	10	
3.A.1.2	Rubni nosač duljine 16,10 m			
3.A.1.2.1	Beton C40/50	m3	7,78	
3.A.1.2.2	Armatura B 450C	kg	1945,00	
	Obračun za svaki pravilno izvedeni rubni uzdužni nosač	kom	4	
3.A.2	Betoniranje monolitnih poprečnih nosača iznad stupa i upornjaka betonom C40/50 u glatkoj oplati prema projektiranim oblicima i dimenzijama. Na mjestu prijelazne naprave u poprečnom nosaču (ploči) ostaviti utore prema projektu. Radove izvesti sukladno OTU, knjiga IV, točka 7-01.4. Obračun po m ³ ispravno ugrađenog betona.	m3	23,54	
3.A.3	Betoniranje monolitne koloničke ploče betonom C40/50 direktno iznad gornjeg pojasa uzdužnih rasponskih nosača. Na mjestu ugradnje prijelazne naprave u ploči treba ostaviti niše prema crtežima u projektu. Radove izvesti sukladno OTU, knjiga IV, točka 7-01.4. Obračun po m ³ ispravno ugrađenog betona.	m3	99,54	
3.A.4	Betoniranje monolitnog dijela pješačkih hodnika betonom C40/50. Radove izvesti sukladno OTU, knjiga II, točka 7.4.2.9. Obračun po m ³ ispravno ugrađenog betona.	m3	16,97	
3.A.5	Izrada predgotovljenih armiranobetonskih elemenata vijenca u glatkoj oplati, s projektiranim oblicima. Radove izvesti sukladno OTU, knjiga IV, točka 2-00.2.6, 7-01.4 i 7-01.5. Obračun po m ¹ vijenca.	m1	91,20	
3.A.6	Armatura B 450C elemenata gornjeg ustroja betoniranih na licu mjesta. Radove izvesti sukladno OTU, knjiga IV, točka 7-01.5. Obračun po kg ispravno ugrađene i preuzete armature. Armatura predgotovljenih (montažnih) elemenata obračunata je u sklopu njihove izrade.	kg	28010,00	
UKUPNO ZA BETONSKE I ARMIRANOBETONSKE RADOVE:				44

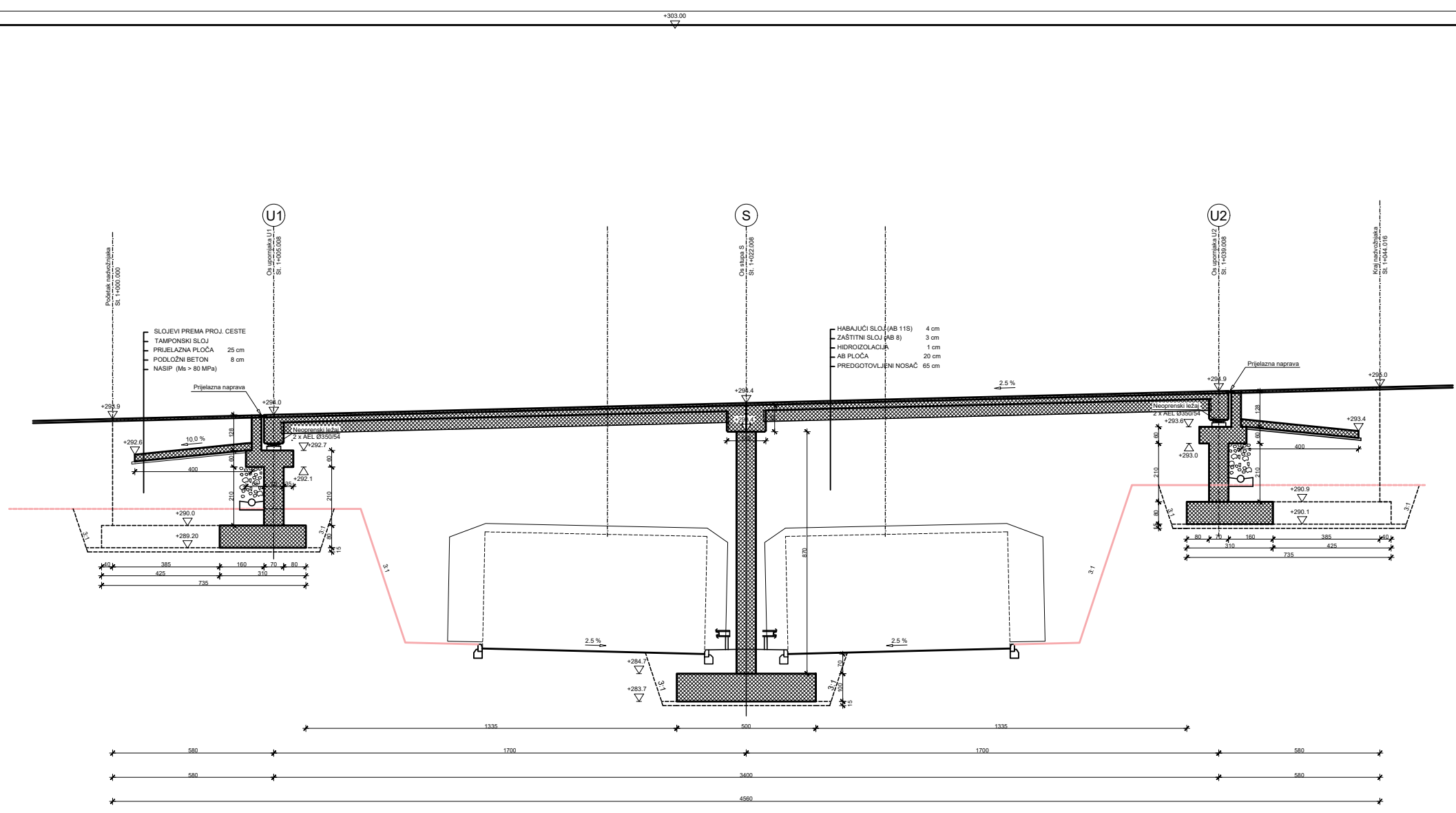
3.B.	OSTALI RADOVI				
3.B.1	Prijevoz i montaža predgotovljenih glavnih uzdužnih kolničkih nosača. Nosači se montiraju na privremene podupore. Iznad upornjaka nosači se privremeno oslanjaju na podupore smještene na naglavnoj gredi, a podupore uz stup se oslanjaju na temeljnu stopu. Predviđena je montaža nosača "polje po polje". Obračun po ispravno montiranom nosaču, s geodetski kontroliranim položajem. Radove izvesti sukladno OTU, knjiga IV, točka 7-00.2.6.				
3.B.1.1	Srednji nosači duljine l = 16,1 m	kom	10		
3.B.1.2	Rubni nosači duljine l = 16,1 m	kom	4		
3.B.2	Prijevoz i montaža armiranobetonskih elemenata vijenaca. Radove izvesti sukladno OTU, knjiga IV, točka 7-00.2.6. Obračun po m ¹ ispravno montiranog i geodetski kontroliranog vijenca.	m1	91,20		
3.B.3	Nabava i ugradnja PVC cijevi ϕ 160 mm za smještaj elektro i PTT instalacija u instalacionim kanalima pješaćkih hodnika, a u svemu prema projektu i pravilima struke. Sadržani su troškovi provođenja instalacija na duljini objekta (bez revizijskih šahti). Obračun po m ¹ ispravno ugrađene cijevi.	m1	273,60		
3.B.4	Nabava i ugradnja prijelaznih naprava nad upornjacima. Predviđene su vodonepropusne naprave s mogućnošću dilatiranja ± 40 mm. Radove izvesti sukladno OTU, knjiga IV, točka 7-01.7. Obračun po m ¹ ispravno ugrađene prijelazne naprave.	m1			
3.B.5	Nabava i dobava potrebnog materijala, te izvedba hidroizolacije kolničke ploče. Kvaliteta svih materijala prema važećim normama. Radove izvesti sukladno OTU, knjiga IV, točka 7-01.9.1. Obračun po m ² ispravno izvedene i preuzete hidroizolacije.	m2	497,71		
3.B.6	Izrada donjeg zaštitnog sloja asfalt betona AB-8 debljine 3 cm na kolničkoj ploči. Kao vezivo primijeniti modificirani bitumen PmB 60-90. Kvaliteta materijala i izrada prema važećim propisima i pravilima struke. Uz rubove kolnika, te na spoju sa slivnicima i prijelaznom napravom ostaviti reške širine 20 mm i dubine do hidroizolacije. Radove izvesti sukladno OTU, knjiga III, točka 6-03. Obračun po m ² ispravno izvedene i preuzete asfaltne plohe.	m2	473,18		


3.B.7	Izrada gornjeg habajućeg sloja asfalt betona AB-11S debljine 4 cm. Kao vezivo primijeniti modificirani bitumen PmB 60-90. Kvaliteta materijala i izrada prema važećim propisima i pravilima struke. Uz rubove kolnika, te na spoju sa slivnicima i prijelaznom napravom ostaviti reške širine 20 mm i dubine do hidroizolacije. Radove izvesti sukladno OTU, knjiga III, točka 6-03. Obračun po m ² ispravno izvedene i preuzete asfaltne plohe.	m2	473,18		
3.B.8	Nabava potrebnog materijala te izrada i montaža klasične metalne ograde u svemu prema projektu. Sve dijelove ograde treba očistiti do sjaja, a zatim toplo pocinčati u debljini sloja $\geq 120 \mu\text{m}$. Radove izvesti sukladno OTU, knjiga IV, točka 7-01.10 i 7-01.12. Obračun po m ¹ ispravno izvedene i preuzete ograde.	m1	91,20		
REKAPITULACIJA GORNJEG USTROJA:					
BETONSKI I ARMIRANOBETONSKI RADOVI:					
OSTALI RADOVI:					
UKUPNO ZA GORNJI USTROJ:					
SVEUKUPNA REKAPITULACIJA:					
DONJI USTROJ:					
GORNJI USTROJ:					
SVEUKUPNO:					

5. GRAFIČKI PRILOZI

- Prilog 1 – Uzdužni presjek u osi mosta MJ. 1:100
- Prilog 2 – Pogled na most MJ. 1:100
- Prilog 3 – Normalni poprečni presjek rasponskog sklopa MJ. 1:25
- Prilog 4 – Tlocrt mosta MJ. 1:100
- Prilog 5 – Plan oplata rasponskog nosača MJ. 1:20
- Prilog 6 – Plan oplata stupa MJ. 1:50
- Prilog 7 – Plane oplata upornjaka MJ. 1:50
- Prilog 8 – Detalj ograde MJ. 1:200, 1:2
- Prilog 9 – Detalj prijelazne naprave MJ. 1:10, 1:5
- Prilog 10 – Plan armature glavnog nosača

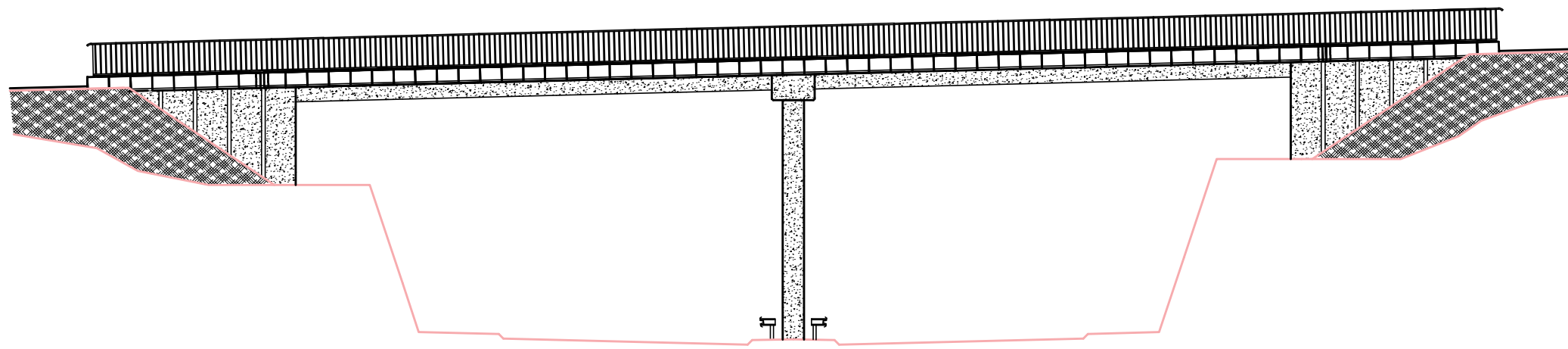
UZDUŽNI PRESJEK U OSI MOSTA 1:100




INVESTITOR / NARUČITELJ: HAC d.o.o. Voncina 2 10000 Zagreb		 BUREAU ZA VEŠTAČENJE I INŽINJERING IZ OBLASTI GRAĐEVINARSTVA I PROMETA 21000 SPLIT, MATICE HRVATSKE 15 88 344463 tel. +385 (0)21 833333 fax +385 (0)21 483117
GRAĐEVINA: Autocesta Zagreb-Split-Dubrovnik Dionica: Prigmet-Dugopolje Vijadukt ABC		
VRSTA PROJEKTA:	Projekt konstrukcije	ZAJEDNIČKA OZNAKA PROJEKTA: VV-01
RAZINA PROJEKTA:	GLAVNI PROJEKT	
SADRŽAJ: UZDUŽNI PRESJEK U OSI MOSTA		
PROJEKTANT: IVAN MATAS	MJERILO: 1:100	DATUM: rujan 2019.
	MAPA: C1	BROJ PROJEKTA: C1-04-07/18
		BROJ PRILOGA: 1
OZNAKA DOKUMENTA: Završni rad.dwg		

+303.00

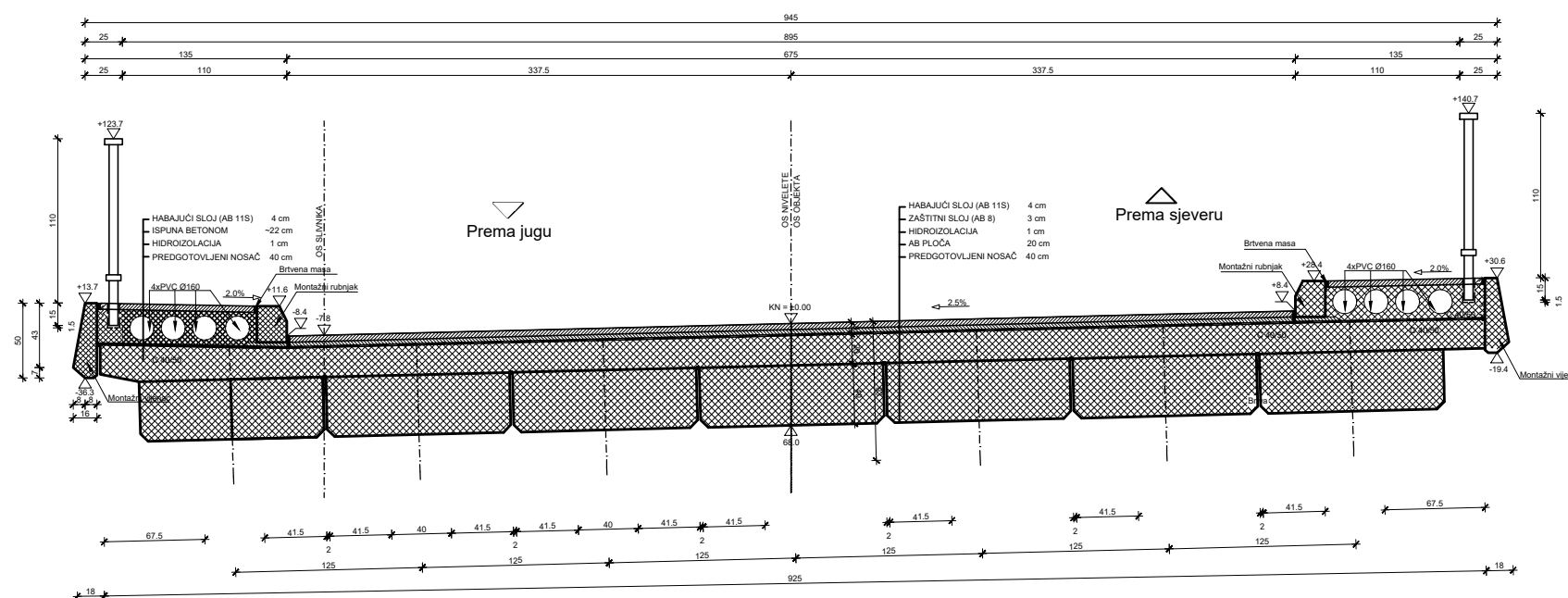
POGLED NA MOST 1:100




IZMJENA BR.	OPIS	DATUM	POTPIS

INVESTITOR I NARUČITELJ: HAC d.o.o. Vončina 2 10000 Zagreb	 BIVUČAŠTE U SPLITU GRADJEVINSKO-ARHITEKTONSKI FAKULTET 21000 SPLIT, MATICE HRVATSKE 15 88 344463 tel. + 385 (0)21 823333 fax + 385 (0)21 483117
GRAĐEVINA: Autocesta Zagreb-Split-Dubrovnik Dionica: Prigomet-Dugopolje Vijadukt ABC	
VRSTA PROJEKTA: Projekt konstrukcije	ZAJEDNIČKA OZNAKA PROJEKTA: VV-01
RAZINA PROJEKTA: GLAVNI PROJEKT	
SADRŽAJ: UZDUŽNI PRESJEK U OSI MOSTA	
PROJEKTANT: IVAN MATAS	MJERILO: 1:100
	DATUM: rujan 2019.
	MAPA: C1
	BROJ PROJEKTA: C1-04-07/18
	BROJ PRILOGA: 2
OZNAKA DOKUMENTA: Završni rad.dwg	

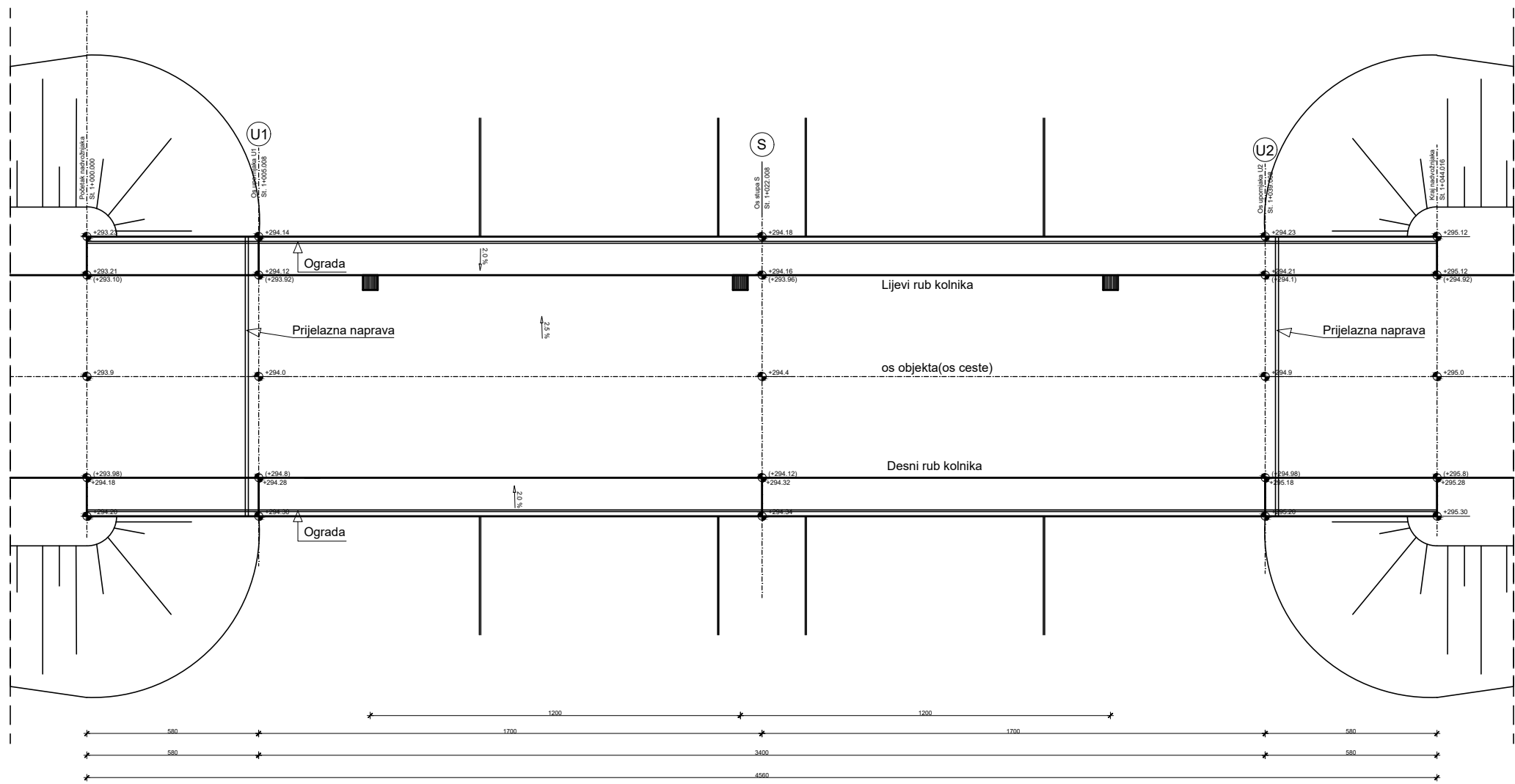
NORMALNI POPREČNI PRESJEK RASPOSKOG SKLOPA 1:25




IZMJENA BR.	OPIS	DATUM	POTPIS

INVESTITOR I NARUČITELJ: HAC d.o.o. Vončina 2 10000 Zagreb		 <small>INŽENJERSKI BUREAU IZ OBLASTI GRAĐEVINARSTVA I PROMETA NEKRETNIM PRAVIMA 21000 SPLIT, MATIJE HRVAT BIJE 15 88 244653 tel +385 (0)21 823333 fax +385 (0)21 485117</small>
GRAĐEVINA: Autocesta Zagreb-Split-Dubrovnik Dionica: Prigomet-Dugopolje Vijadukt ABC		
VRSTA PROJEKTA:	Projekt konstrukcije	ZAJEDNIČKA OZNAKA PROJEKTA: VV-01
RAZINA PROJEKTA:	GLAVNI PROJEKT	
SADRŽAJ: NORMALNI POPREČNI PRESJEK RASPOSKOG SKLOPA		
PROJEKTANT: IVAN MATAS	MJERILO: 1:25	DATUM: rujan 2019.
		MAPA: C1
		BROJ PROJEKTA: C1-04-07/18
		BROJ PRILOGA: 3
OZNAKA DOKUMENTA: Završni rad.dwg		

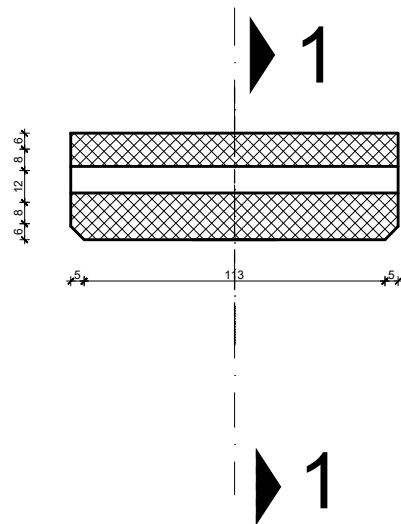
TLOCRT MOSTA
1:100



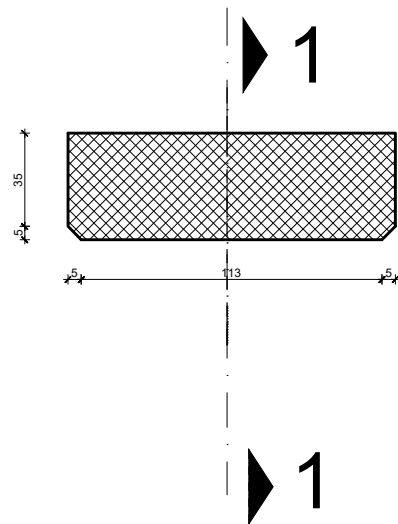
IZMJENA BR.	OPIS	DATUM	POTPIS

INVESTITOR I NARUČITELI: HAC d.o.o. Vončinina 2 10000 Zagreb		 BIVULČEŠTE U SPLITU GRAĐEVINSKO-ARHITEKTONSKI FAKULTET 21000 SPLIT, MATICE HRVATSKE 15 88 344943 tel. +385 (0)21 833333 fax +385 (0)21 489117
GRAĐEVINA: Autocesta Zagreb-Split-Dubrovnik Dionica: Prigomet-Dugopolje Vijadukt ABC		
VRSTA PROJEKTA: Projekt konstrukcije	ZAJEDNIČKA OZNAKA PROJEKTA: VV-01	
RAZINA PROJEKTA: GLAVNI PROJEKT	SADRŽAJ: UZDUŽNI PRESJEK U OSI MOSTA	
PROJEKTANT: IVAN MATAS	MUŠERILO: 1:100	DATUM: rujan 2019
MAPA: C1	BROJ PROJEKTA: C1-04-07/18	BROJ PRILOGA: 4
OZNAKA DOKUMENTA: Završni rad.dwg		

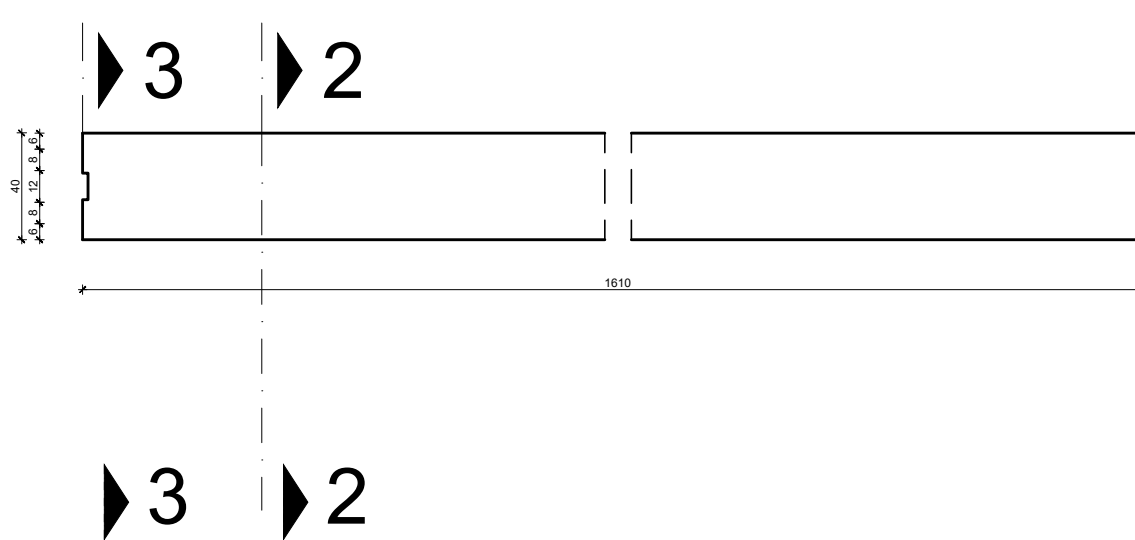
Presjek 3-3



Presjek 2-2

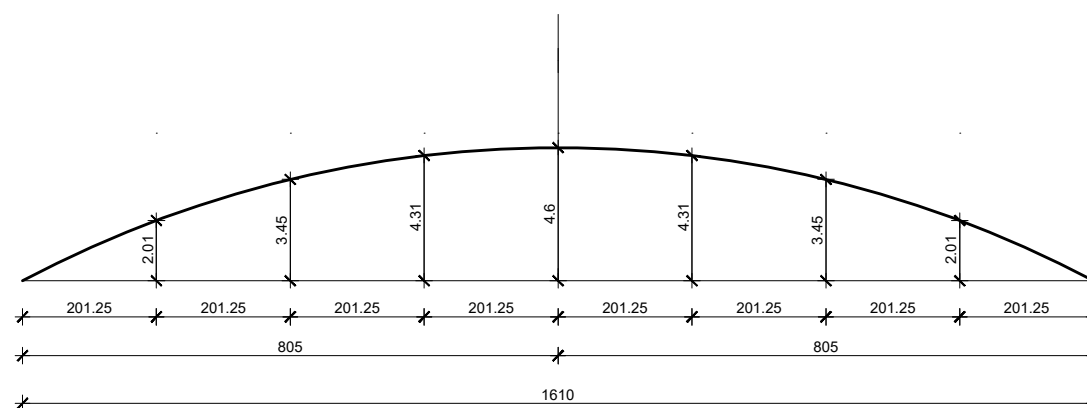


Presjek 1-1




PLAN OPLATE RASPONSKOG
NOSAČA
1:20

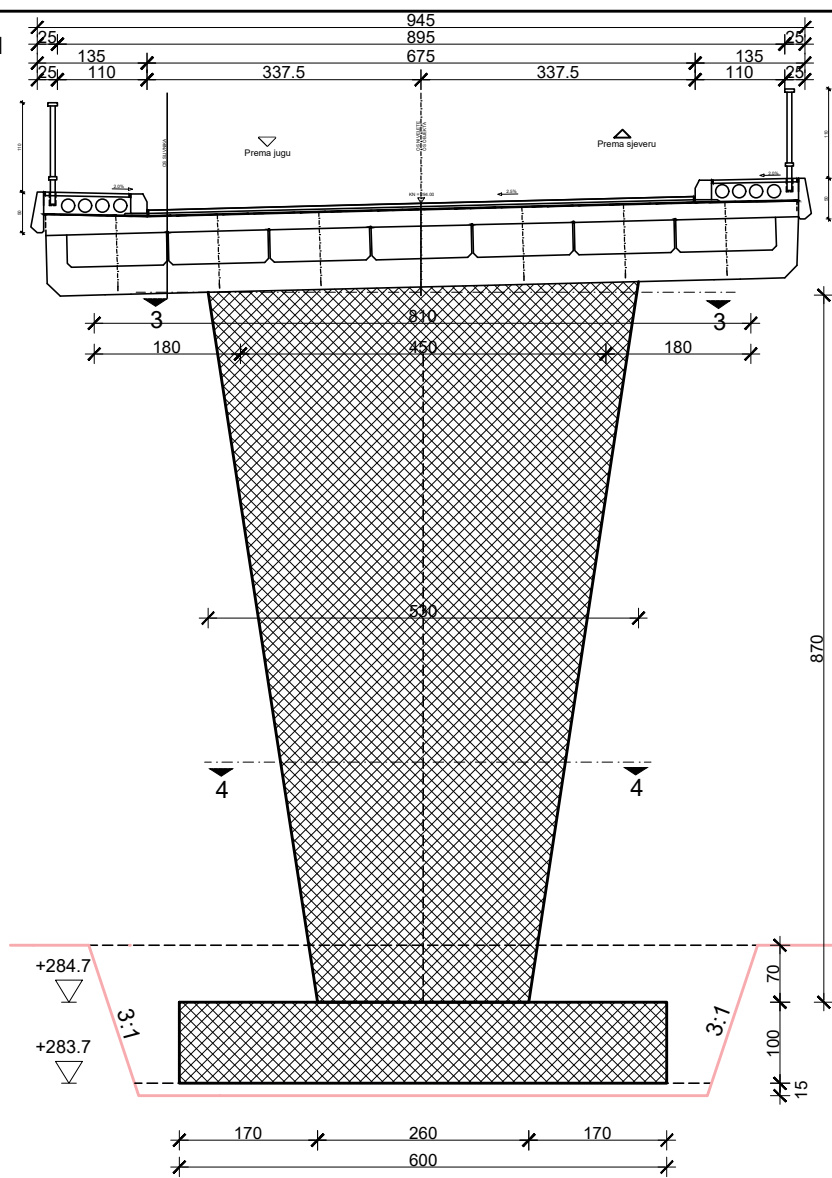
SHEMA NADVIŠENJA OPLATE NOSAČA



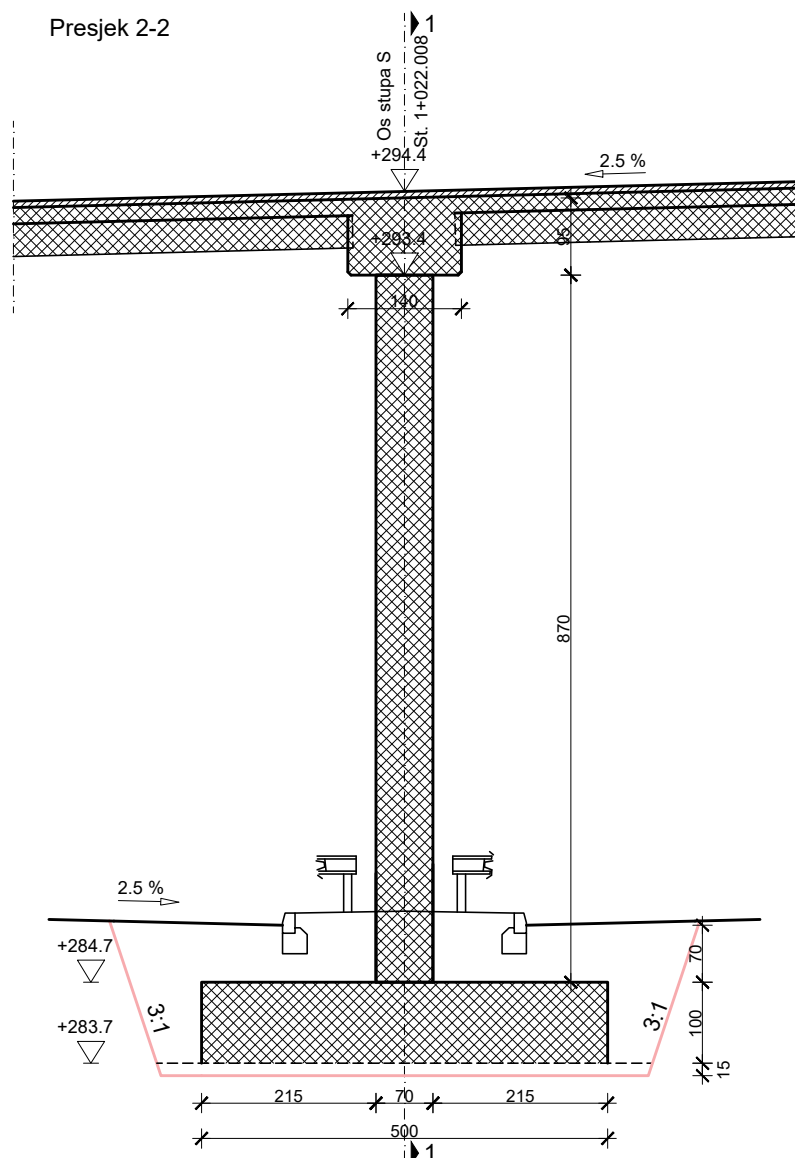
IZMJENA BR.	OPIS	DATUM	POTPIS

INVESTITOR / NARUČITELJ: HAC d.o.o. Vončinina 2 10000 Zagreb	 SVEUČILIŠTE U SPLITU GRAĐEVINSKO-ARHITEKTONSKI FAKULTET 21000 SPLIT, MATICE HRVATSKE 15 MB 3149463; tel: +385 (0)21 303333; fax: +385 (0)21 465117
GRADEVINA: Autocesta Zagreb-Split-Dubrovnik Dionica: Prgomet-Dugopolje Vijadukt ABC	
VRSTA PROJEKTA: Projekt konstrukcije	ZAJEDNIČKA OZNAKA PROJEKTA: VV-01
RAZINA PROJEKTA: GLAVNI PROJEKT	
SADRŽAJ: PLAN OPLATE RASPONSKOG NOSAČA	
PROJEKTANT: IVA N MATAS	MJERILO: 1:20 DATUM: rujan 2019 MAPA: C1 BROJ PROJEKTA: C1-04-07/18 BROJ PRILOGA: 5
OZNAKA DOKUMENTA: Završni rad.dwg	

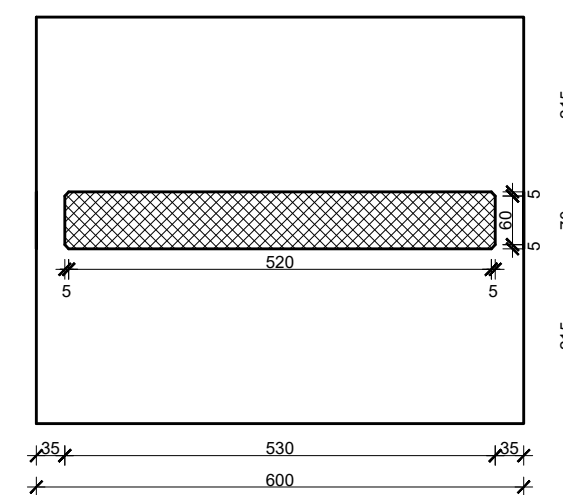
Presjek 1-1



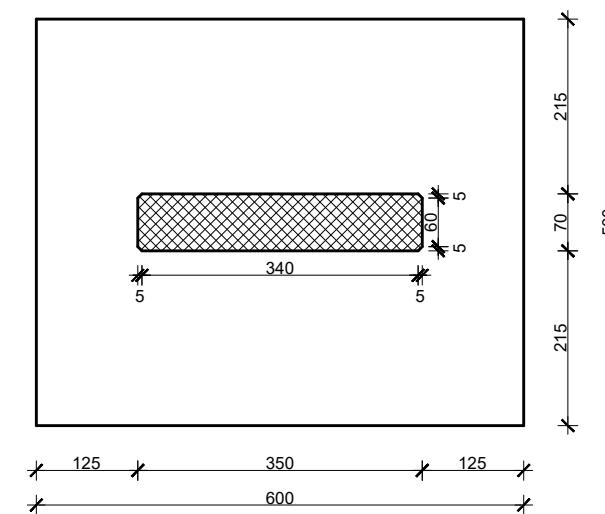
Presjek 2-2




Presjek 3-3



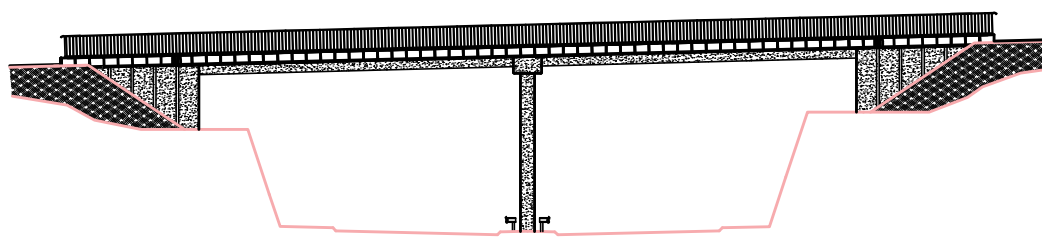
Presjek 4-4



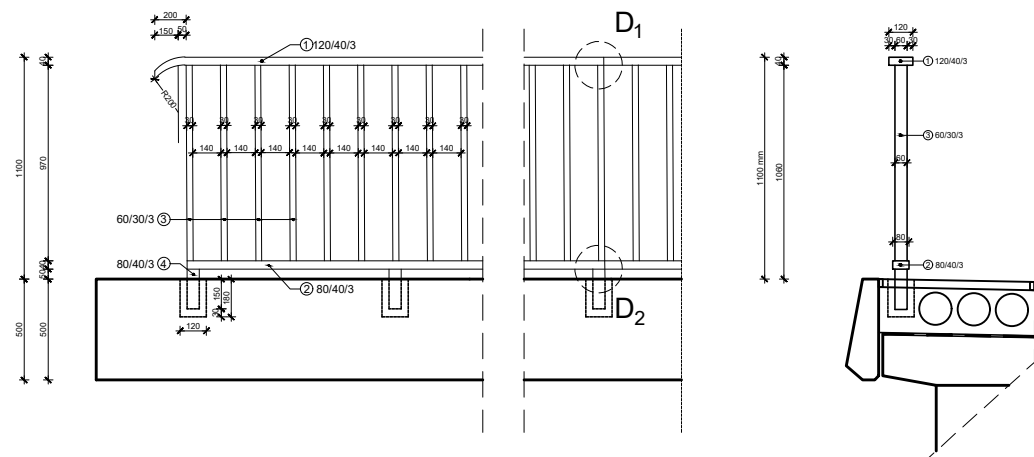
PLAN OPLATE STUPA
1:50

IZMJENA BR.	OPIS	DATUM	POTPIS
INVESTITOR / NARUČITELJ: HAC d.o.o. Vončina 2 10000 Zagreb		 <small>POSREDOVANJE U PROMETU NEKRETNIM PRAVIMA POSREDOVANJE U PROMETU PROMETNE PRAVA POSREDOVANJE U PROMETU PROMETNE PRAVA POSREDOVANJE U PROMETU PROMETNE PRAVA</small>	
GRADNINA: Autocesta Zagreb-Split-Dubrovnik Dionica: Prigomet-Dugopolje Vijadukt ABC			
VRSTA PROJEKTA: Projekt konstrukcije		ZAJEDNIČKA OZNAKA PROJEKTA: VV-01	
RAZINA PROJEKTA: GLAVNI PROJEKT			
SADRŽAJ: PLAN OPLATE STUPA			
PROJEKTANT: Ivan Matas		MŠERLO: 1:50	
		DATUM: rujan 2019.	
		MAPA: C1	
		BRJ. PROJEKTA: C1-04-07/18	
		BRJ. PRILOGA: 6	
OZNAKA DOKUMENTA: Završni rad.dwg			

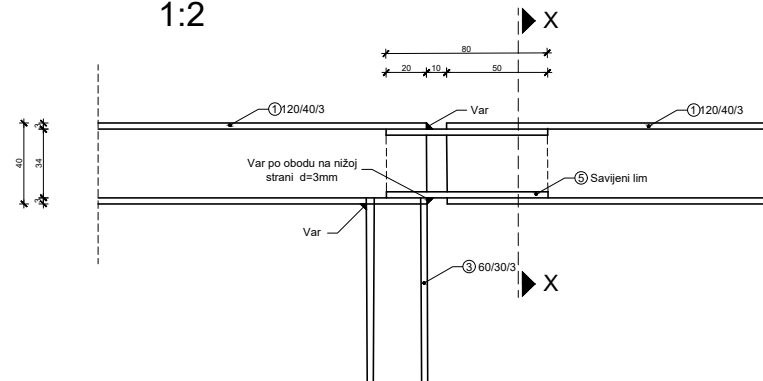
Pogled na most
1:200



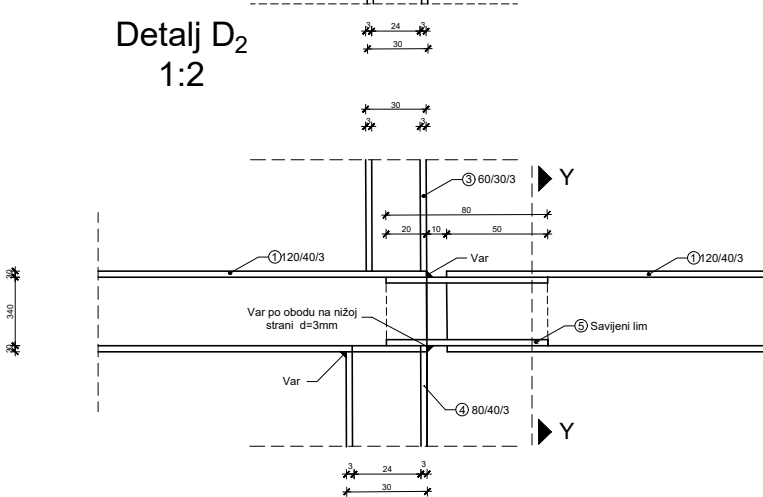
Pogled na element ograde
1:20



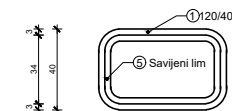
Detalj D₁
1:2



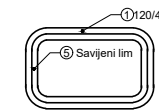
Detalj D₂
1:2



PRESJEK X-X




PRESJEK Y-Y

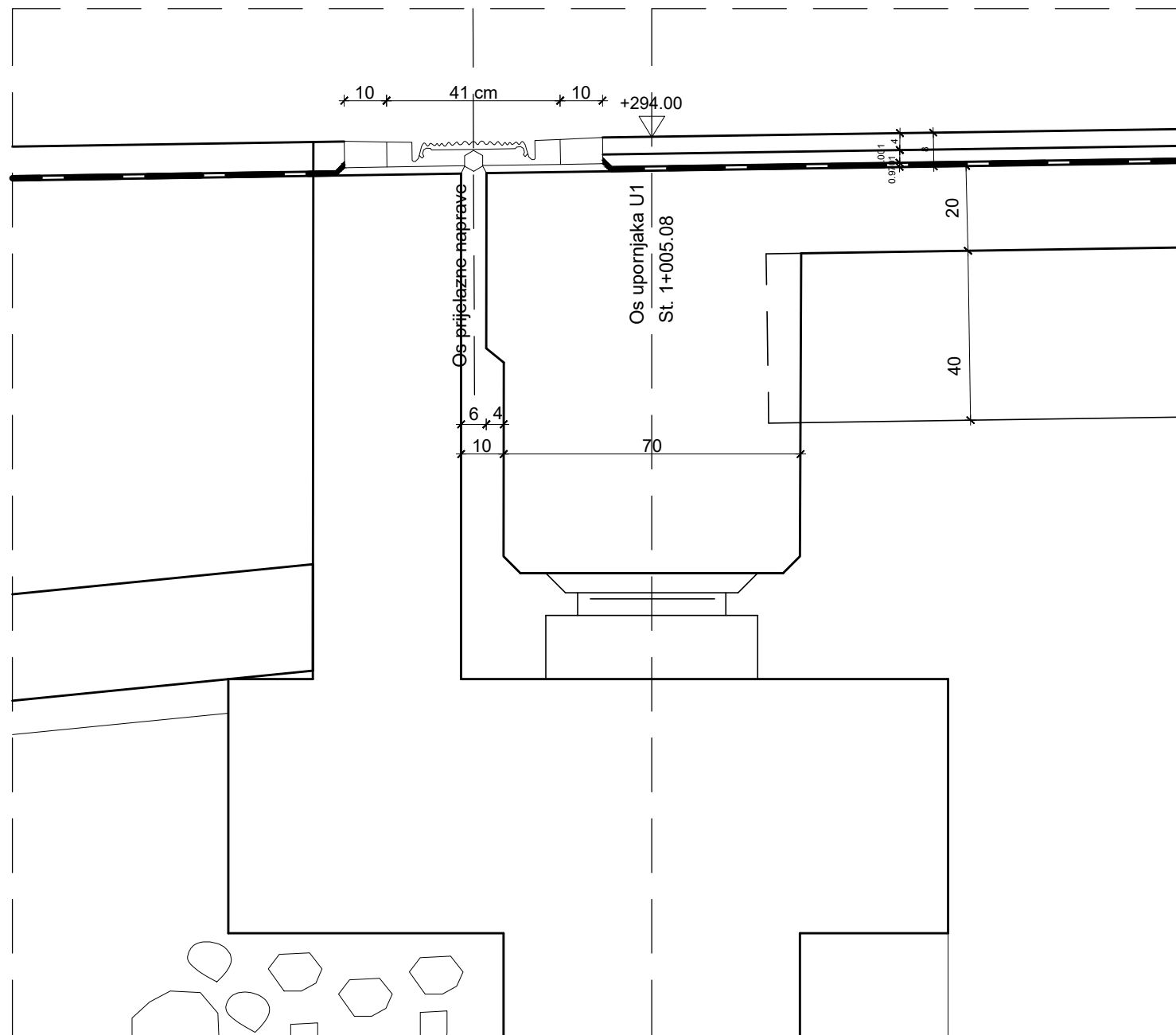


DETALJI OGRADA
1:200 ; 1:2

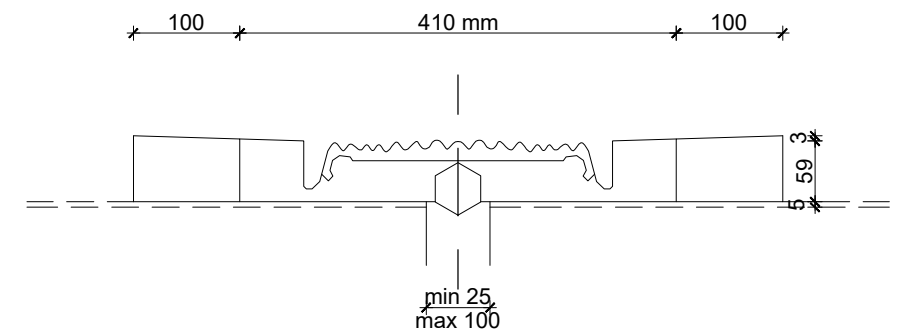
IZMJENA BR.	OPIS	DATUM	POTPIS

INVESTITOR I NARUČITELJ: HAC d.o.o. Vončina 2 10000 Zagreb		 <small>INŽENJERSKI BUREAU IZ OBLASTI GRAĐEVINARSTVA I PROMETA NEKRETNIM PRAVIMA 21000 SPLIT, MATIĆE HRVATSKE 15 880 348483 tel. +385 (0)21 803333 fax +385 (0)21 485117</small>
GRAĐEVINA: Autocesta Zagreb-Split-Dubrovnik Dionica: Prigomet-Dugopolje Vijadukt ABC		
VRSTA PROJEKTA:	Projekt konstrukcije	ZAJEDNIČKA OZNAKA PROJEKTA:
RAZINA PROJEKTA:	GLAVNI PROJEKT	VV-01
SADRŽAJ:		
DETALJI OGRADA		
PROJEKTANT:	IVAN MATAS	MJERILO:
		1:200 ; 1:20 ; 1:2
		DATUM:
		rujan 2019
		MAPA:
		C1
		BROJ PROJEKTA:
		C1-04-07/18
		BROJ PRILOGA:
		8
OZNAKA DOKUMENTA: Završni rad.dwg		


DETALJ PRIJELAZNE NAPRAVE 1:10



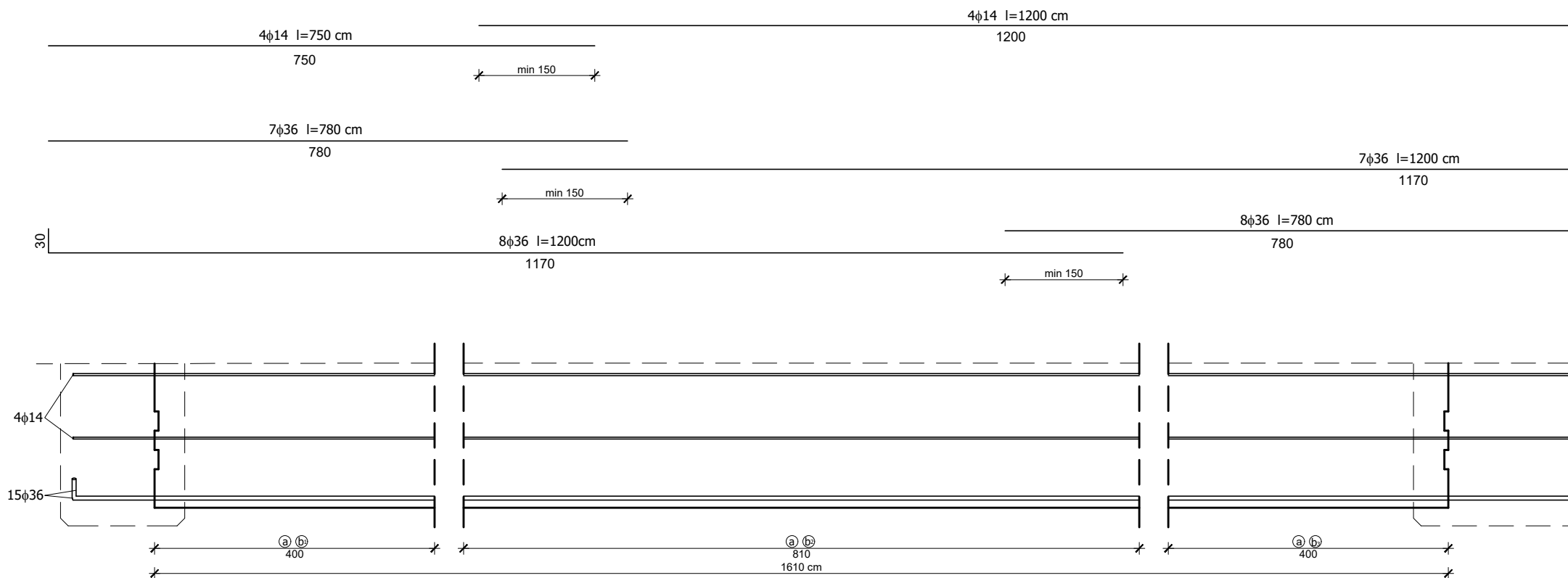
DETALJ PRIJELAZNE NAPRAVE 1:5



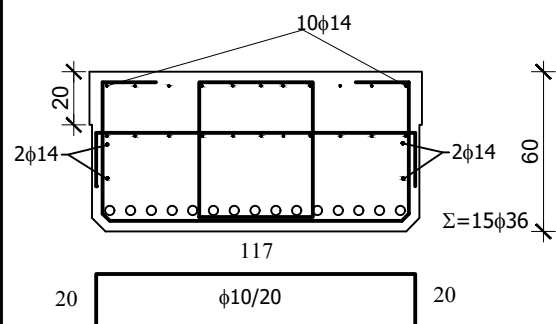
IZMJENA BR.	OPIS	DATUM	POTPIS

INVESTITOR / NARUČITELJ: HAC d.o.o. Vončinina 2 10000 Zagreb	 <p>SVEUČILIŠTE U SPLITU GRAĐEVINSKO-ARHITEKTONSKI FAKULTET 21000 SPLIT, MATICE HRVATSKE 15 MB 3149463; tel: +385 (0)21 303333; fax: +385 (0)21 465117</p>
GRADEVINA: Autocesta Zagreb-Split-Dubrovnik Dionica: Prgomet-Dugopolje Vijadukt ABC	
VRSTA PROJEKTA: Projekt konstrukcije	ZAJEDNIČKA OZNAKA PROJEKTA: VV-01
RAZINA PROJEKTA: GLAVNI PROJEKT	
SADRŽAJ: DETALJ PRIJELAZNE NAPRAVE 1:10 ; 1:5	
PROJEKTANT: IVAN MATAS	MJERILO: 1:10 ; 1:5
	DATUM: rujan 2019.
	MAPA: C1
	BROJ PROJEKTA: C1-04-07/18
	BROJ PRILOGA: 9
OZNAKA DOKUMENTA: Završni rad.dwg	

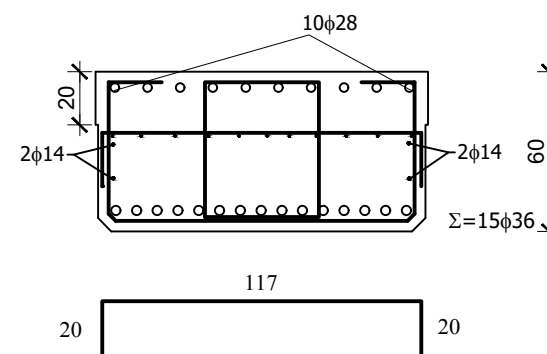
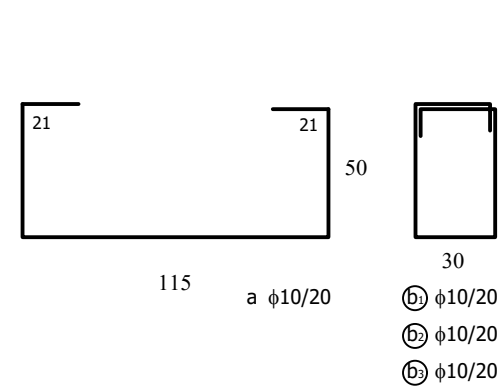
PLAN ARMATURE GLAVNOG NOSAČA



Poprečni presjek nosača(polje)




Poprečni presjek nosača(stup)



Armatura za negativne momente
iznad stupova u sklopu
armature ploče

IZMJENA BR.	OPIS	DATUM	POTPIS

INVESTITOR / NARUČITELJ: HAC d.o.o. Vončinina 2 10000 Zagreb	 SVEUČILIŠTE U SPLITU GRAĐEVINSKO-ARHITEKTONSKI FAKULTET 21000 SPLIT, MATICE HRVATSKE 15 MB 3149463, tel: +385 (0)21 303333, fax: +385 (0)21 465117
GRAĐEVINA: Autocesta Zagreb-Split-Dubrovnik Dionica: Prgomet-Dugopolje Vijadukt ABC	
VRSTA PROJEKTA: Projekt konstrukcije	ZAJEDNIČKA OZNAKA PROJEKTA: VV-01
RAZINA PROJEKTA: GLAVNI PROJEKT	
SADRŽAJ: <h2 style="text-align: center;">PLAN ARMATURE GLAVNOG NOSAČA</h2>	
PROJEKTANT: IVAN MATAS	MJERILO: 1:20
	DATUM: rujan, 2019
	MAPA: C1
	BROJ PROJEKTA: C1-04-07/18
	BROJ PRILOGA: 10
OZNAKA DOKUMENTA: Završni rad.dwg	

6. LITERATURA

- [1] D. Matešan, J. Radnić: Predavanja i vježbe s kolegija mostovi
- [2] A. Harapin, J. Radnić: Predavanja i vježbe s kolegija Osnove betonskih konstrukcija
- [3] V. Herak Marović: Predavanja i vježbe s kolegija Betonske konstrukcije I i II