

# Proračun čelične konstrukcije proizvodne hale

---

Ćosić, Vedran

Undergraduate thesis / Završni rad

2015

*Degree Grantor / Ustanova koja je dodijelila akademski / stručni stupanj:*

**University of Split, Faculty of Civil Engineering, Architecture and Geodesy / Sveučilište u Splitu, Fakultet građevinarstva, arhitekture i geodezije**

*Permanent link / Trajna poveznica:* <https://um.nsk.hr/um:nbn:hr:123:733093>

*Rights / Prava:* [In copyright](#)/[Zaštićeno autorskim pravom.](#)

*Download date / Datum preuzimanja:* **2025-01-06**



*Repository / Repozitorij:*

[FCEAG Repository - Repository of the Faculty of Civil Engineering, Architecture and Geodesy, University of Split](#)



UNIVERSITY OF SPLIT



**SVEUČILIŠTE U SPLITU**  
**FAKULTET GRAĐEVINARSTVA, ARHITEKTURE I GEODEZIJE**

# **ZAVRŠNI RAD**

**Vedran Čosić**

**Split, 2015.**

**SVEUČILIŠTE U SPLITU**  
**FAKULTET GRAĐEVINARSTVA, ARHITEKTURE I GEODEZIJE**

**Vedran Ćosić**

Proračun čelične konstrukcije proizvodne hale

**Završni rad**

**Split, 2015.**

**SVEUČILIŠTE U SPLITU**

**FAKULTET GRAĐEVINARSTVA, ARHITEKTURE I GEODEZIJE**

Split, Matice hrvatske 15

**STUDIJ: PREDDIPLOMSKI SVEUČILIŠNI STUDIJ  
GRAĐEVINARSTVA**

**KANDIDAT: Vedran Ćosić**

**BROJ INDEKSA: 4041**

**KATEDRA: Katedra za metalne i drvene konstrukcije**

**PREDMET: Osnove metalnih konstrukcija**

### **ZADATAK ZA ZAVRŠNI RAD**

Opis zadatka: Na temelju zadanih podataka čelične hale potrebno je dimenzionirati glavnu nosivu konstrukciju, sekundarne nosače te spregove konstrukcije.

Način izvedbe: montažno

Materijal konstrukcije: S 235

Objekt se nalazi na području Osijeka.

Razmak okvira: 4,8 (m)

U Splitu, 16.07.2015.

Voditelj Završnog rada:

Doc.dr.sc. Torić Neno

# Proračun čelične konstrukcije proizvodne hale

## *Sažetak:*

Na temelju zadanih podataka čelične hale potrebno je dimenzionirati glavnu nosivu konstrukciju, sekundarne nosače te spregove konstrukcije.

## *Ključne riječi:*

Čelik, hala, nosiva konstrukcija, spregovi, podrožnice, rešetka, stup, dimenzioniranje, spojevi.

# Design of a steel manufacturing hall

## *Abstract:*

Based on the information about a steel manufacturing hall, our assignment is to design this structure: its main supporting structure, secondary structure and bracings.

## *Keywords:*

Steel, hall, load-bearing structure, bracings, purlins, grating, column, design, joints.

**SADRŽAJ**

1.	TEHNIČKI OPIS .....	2
1.1.	OPIS KONSTRUKCIJE.....	2
1.1.1.	Općenito .....	2
1.1.2.	Konstruktivni elementi.....	3
1.1.3.	Spojevi .....	4
1.2.	O PRORAČUNU KONSTRUKCIJE.....	5
1.3.	MATERIJAL ZA IZRADU KONSTRUKCIJE.....	5
1.4.	PRIMIENJENI PROPISI .....	5
1.5.	ANTIKOROZIJSKA ZAŠTITA .....	6
1.6.	ZAŠTITA OD POŽARA .....	6
2.	ANALIZA OPTEREĆENJA .....	7
2.1.	GLAVNA NOSIVA KONSTRUKCIJA (OKVIR) .....	7
2.1.1.	Stalno opterećenje .....	7
2.1.2.	Pokretno opterećenje.....	8
2.2.	SEKUNDARNA NOSIVA KONSTRUKCIJA .....	18
2.2.1.	Stalno opterećenje .....	18
2.2.2.	Pokretno opterećenje.....	19
3.	KONTROLA PROGIBA (GSU) .....	28
3.1.	REŠETKA.....	28
3.2.	STUP.....	29
4.	DIJAGRAMI REZNIH SILA ZA KOMBINACIJE DJELOVANJA (GSN).....	30
4.1.	GLAVNA NOSIVA KONSTRUKCIJA.....	30
4.1.1.	Kombinacija 1,35G+1,5S .....	30
4.1.2.	Kombinacija 1,0G+1,5W1 .....	32
4.1.3.	Kombinacija 1,0G+1,5W2 .....	34
4.2.	SEKUNDARNA NOSIVA KONSTRUKCIJA .....	36
4.2.1.	Krovne podrožnice .....	36
4.2.2.	Sekundarni bočni nosači.....	40
5.	DIMENZIONIRANJE ELEMENATA KONSTRUKCIJE .....	44
5.1.	GLAVNA NOSIVA KONSTRUKCIJA.....	44
5.1.1.	Gornji pojas.....	44
5.1.2.	Donji pojas .....	49
5.1.3.	Ispuna (vertikale i dijagonale) .....	50
5.1.4.	STUP.....	53
5.2.	SEKUNDARNA KONSTRUKCIJA .....	62
5.2.1.	Krovni spregovi.....	62
5.2.2.	Bočni spregovi .....	64
5.2.3.	Sekundarni krovni nosači (podrožnice).....	66
5.2.4.	Sekundarni bočni nosači.....	74
6.	DIMENZIONIRANJE SPOJEVA .....	82
6.1.	DIMENZIONIRANJE UPETOG SPOJA STUP-TEMELJ .....	82

---

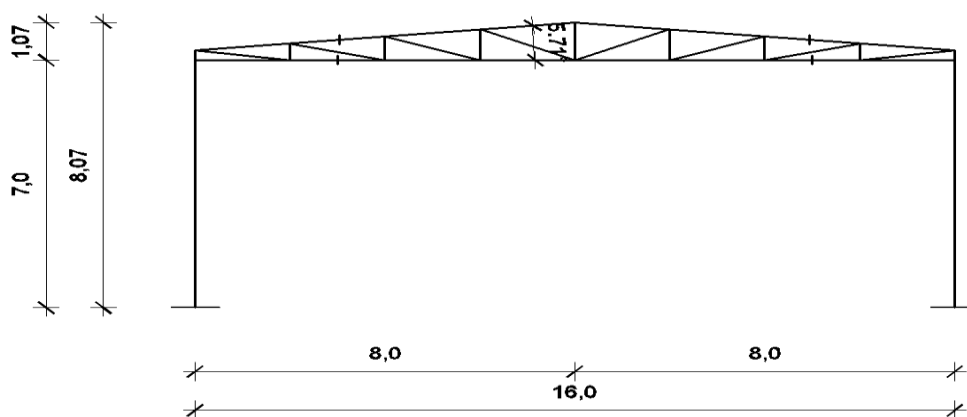
6.2.	<i>DIMENZIONIRANJE SPOJA STUP-REŠETKA</i> .....	87
6.3.	<i>DIMENZIONIRANJE VLAČNOG NASTAVKA DONJEG POJASA</i> .....	90
6.4.	<i>DIMENZIONIRANJE SPOJA GORNJEG POJASA REŠETKE</i> .....	92
6.5.	<i>DIMENZIONIRANJE SPOJA NASTAVKA KROVNIH PODROŽNICA</i> .....	94
6.6.	<i>DIMENZIONIRANJE SPOJA NASTAVKA BOČNIH PODROŽNICA</i> .....	97
6.7.	<i>DIMENZIONIRANJE SPOJA KROVNE PODROŽNICE NA GP</i> .....	100
6.8.	<i>DIMENZIONIRANJE SPOJA BOČNE PODROŽNICE NA STUP</i> .....	103
6.9.	<i>DIMENZIONIRANJE SPOJA BOČNIH I KROVNIH SPREGOVA</i> .....	105
7.	PRORAČUN TEMELJA .....	107
	LITERATURA.....	11009
8.	NACRTI.....	110

# 1. TEHNIČKI OPIS

## 1.1. OPIS KONSTRUKCIJE

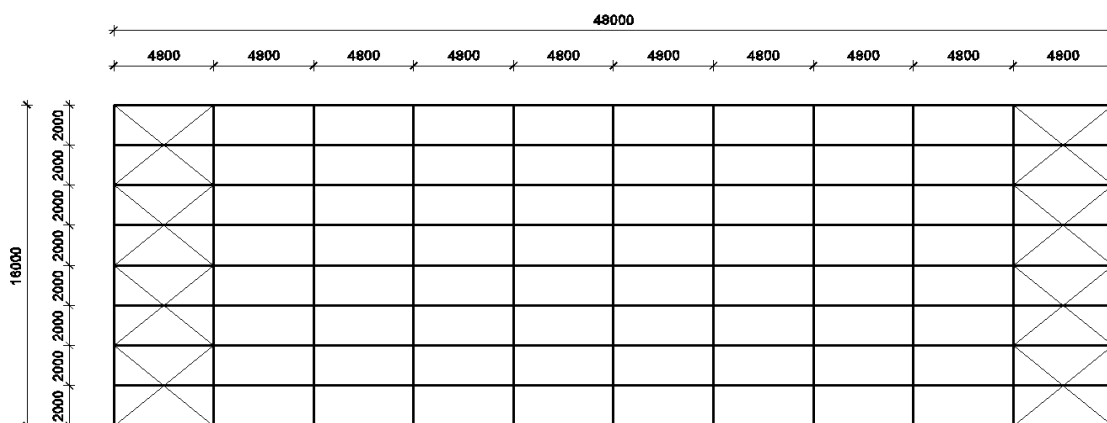
### 1.1.1. Općenito

Predmetna građevina nalazi se na području grada Osijeka. Tlocrtna dimenzije su 16,0 x 48,0 (m), a visina iznosi 8,07 (m). Krovna ploha je u odnosu na horizontalnu ravninu nagnuta pod kutom  $\alpha = 5,71^\circ$ , što je ekvivalentno nagibu od 10%. Projektirana je za potrebe skladištenja.



Slika 1.1.1.1. Prikaz glavnog nosača

Glavni nosivi sustav hale je zamišljen kao sustav 11 ravninskih okvira raspona 16,0 (m), stabilnih u svojoj ravnini, na međusobnom osnom razmaku od 4,8 (m).



Slika 1.1.1.2. Tlocrtni prikaz konstrukcije



Na grede okvira se oslanjaju sekundarni krovni nosači (podrožnice) na međusobnom osnom razmaku od 2,02 (m), a na stupove su oslonjeni sekundarni bočni nosači na međusobnom osnom razmaku od 2,33 (m).

Stabilizacija hale u smjeru okomitom na glavni nosivi sustav ostvarena je spregovima u krovnim (horizontalnim) i bočnim (zidnim) ravninama i to u krajnjim poljima (prvom i posljednjem).

Kao pokrov koriste se aluminijski sendvič paneli.

Stupovi i grede su nosači međusobno spojeni upetim vezama zbog zahtjeva uporabljivosti same hale. Spoj stupa sa temeljem ostvaren je također upetom vezom.

### **1.1.2. Konstruktivni elementi**

#### ***Grede***

Proračunom su odabrane grede hladno oblikovanih šupljih pravokutnih profila CFRHS 140x80x5 (mm) za gornji pojas i CFRHS 70x70x5 (mm) za donji pojas. Gornji pojas je napravljen od četiri dijela ukupne od čega dva unutarnja dužine 4 994 (mm), dok su dva vanjska dužine 3 074 (mm). Zbog potrebne ukupne dužine donjeg pojasa od 16 000 (mm) svaka greda donjeg pojasa se sastoji iz tri dijela, središnjeg dužine 10 000 (mm) i preostala dva sa strane koji idu do stupova dužine 3 015 (mm). Za vertikale na lijevoj i desnoj strani okvira su odabrani isti profili kao i kod donjeg pojasa CFRHS 70x70x5 (mm).

#### ***Stupovi***

Proračunom su odabrani stupovi valjanih I profila IPE 240AA ukupne dužine 7 000 (mm).

#### ***Ispune***

Za ispunu (vješaljke i dijagonale) glavne nosive konstrukcije proračunom su odabrani hladno oblikovani šuplji pravokutni profili CFRHS 50x50x4 (mm).

#### ***Podrožnice***

Proračunom su odabrane podrožnice valjanih I profila IPE 120.

#### ***Sekundarni bočni nosači***

Proračunom su odabrani sekundarni bočni nosači valjanih I profila IPE 120.

#### ***Spregovi***

Kao dijagonale krovnog sprega su odabrani okrugli puni profili promjera 18 (mm). Kao dijagonale bočnog sprega su odabrani, kao i kod krovnog sprega, okrugli puni profili promjera 18 (mm).

## ***Temelji***

Proračunom su odabrani temelji dimenzija 2,0 x 2,0 x 1,0 (m).

### **1.1.3. Spojevi**

#### ***Nastavak gornjeg pojasa rešetke***

Spoj se izvodi čeonim pločama dimenzija 250/190/10 (mm) navarenim na krajeve greda međusobno pričvršćenim vijcima M12 k.v. 4.6 nosivim na vlak i odrez.

#### ***Stup – greda***

Spoj donje pojasnice grede na pojas stupa ostvaruje se čeonom pločom dimenzija 270/190/10 (mm) i vijcima M12 k.v. 4.6 nosivim na vlak i odrez.

#### ***Stup – temelj***

Spoj se izvodi podložnom pločom dimenzija 500/180/40 (mm) navarenom na kraj stupa i pričvršćenom vijcima M24 k.v. 10.9 nosivim na vlak i odrez, te sidrenim u armirano–betonski temelj. Između podložne ploče i armirano–betonskog temelja podlijeva se ekspandirajući mort.

#### ***Vlačni nastavak gornjeg pojasa rešetke***

Spoj se izvodi vijčano pomoću vezica. Pojasnice se spajaju parom ploča dimenzija 210/210/25 koje međusobno povezuju vijci M16 k.v. 10.9 nosivi na vlak i odrez.

#### ***Nastavak krovne podrožnice***

Spoj se izvodi navarivanjem ploče dimenzija 180/90/20 na kraj elemeta koje međusobno povezuju vijci M12 k.v. 10.9 nosivi na vlak i odrez.

#### ***Nastavak bočne podrožnice***

Spoj se izvodi navarivanjem ploče dimenzija 180/90/10 na kraj elemeta koje međusobno povezuju vijci M12 k.v. 10.9 nosivi na vlak i odrez.

#### ***Spoj krovne podrožnice i gornjeg pojasa***

Spoj se izvodi navarivanjem ploče dimenzija 64/240/10 na element gornjeg pojasa. Međusobno se povezuju vijcima M12 k.v. 10.9 nosivim na vlak i odrez, navarena pločica i pojasnica podrožnice.

#### ***Spoj bočne podrožnice i stupa***

Spoj se izvodi međusobnim povezivanjem vijcima M12 k.v. 10.9 nosivim na vlak i odrez. Spajaju se direktno pojasnice bočne podrožnice i stupa.

### ***Spoj spregova***

Spoj se izvodi spajanjem pločice navarene na element sprega i pločice navarene na element gornjeg pojasa. Međusobno se pločice povezuju vijkom M12 k.v. 10.9 nosivim na odrez. Dimenzije pločica prikazane su detaljno u nacrtima spojeva.

## **1.2. O PRORAČUNU KONSTRUKCIJE**

Statičkom analizom obuhvaćena su opterećenja koja djeluju na konstrukciju i to:

- stalno (vlastita težina građevine),
- snijeg,
- vjetar

Analiza je provedena na jednom reprezentativnom ravninskom okviru na kojeg otpada 16,0 (m) širine krovne plohe.

Proračun konstrukcije izvršen je programskim paketom „Scia Engineer 2014.“ koji se zasniva na metodi pomaka, tj. rezne sile računa po teoriji elastičnosti.

Sekundarne konstrukcije modelirane su kao kontinuirani nosači preko 5 polja. Kao mjerodavna za dimenzioniranje konstruktivnih elemenata i spojeva uzeta je najnepovoljnija kombinacija opterećenja.

## **1.3. MATERIJAL ZA IZRADU KONSTRUKCIJE**

Svi elementi konstrukcije (glavni nosivi okvir, sekundarne konstrukcije, spregovi i spojne ploče) izrađeni su od građevinskog čelika S235.

Temelji su izrađeni od armiranog betona klase C25/30, s betonskim čelikom B500B kao armaturom. Na spoju stupa i temelja koristi se beton s aditivom za bubrenje.

## **1.4. PRIMIJENJENI PROPISI**

Proračun čelične konstrukcije hale proveden je prema sljedećim propisima:

Analiza opterećenja

HRN ENV 1991-2-1	vlastita težina građevine
HRN ENV 1991-2-3	djelovanje snijega na konstrukciju
HRN ENV 1991-2-4	djelovanje vjetra na konstrukciju

## Dimenzioniranje

HRN ENV 1993

dimenzioniranje čeličnih konstrukcija

HRN ENV 1992

dimenzioniranje armirano-betonskih konstrukcija

**1.5. ANTIKOROZIJSKA ZAŠTITA**

Svi dijelovi čelične konstrukcije moraju biti zaštićeni od korozije prema odredbama "Pravilnika o tehničkim mjerama i uvjetima za zaštitu čeličnih konstrukcije od korozije". Kao vrsta zaštite od korozije odabrana je zaštita vrućim pocinčavanjem i zaštitnim premazom. Ukupna debljina zaštitnog sloja usvaja se 200  $\mu\text{m}$ .

**1.6. ZAŠTITA OD POŽARA**

U svrhu produljenja zagrijavanja konstruktivnih elemenata predmetne hale, svi takvi elementi moraju se zaštititi posebnim premazima otpornim na visoke temperature. Također je potrebno opremiti objekt za slučaj nastanka požara uređajima za najavu požara kao i opremom za njegovo gašenje.

## 2. ANALIZA OPTEREĆENJA

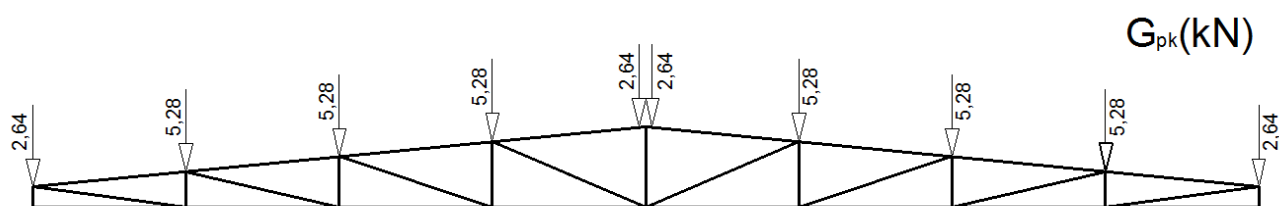
### 2.1. GLAVNA NOSIVA KONSTRUKCIJA (OKVIR)

#### 2.1.1. Stalno opterećenje

##### 2.1.1.1. Krovna ploha

- sendvič paneli (aluminij) .....	0,25	kN/m <sup>2</sup>
- sekundarna konstrukcija i spregovi .....	0,20	kN/m <sup>2</sup>
- instalacije .....	0,10	kN/m <sup>2</sup>
	$\Sigma =$	0,55 kN/m <sup>2</sup>

$$G_{kp} = 0,55 \text{ kN/m}^2 \cdot 4,80\text{m} = 2,64 \text{ kN/m'}$$



Slika 2.1.1.1. Stalno opterećenje u čvorovima rešetke

##### 2.1.1.2. Pročelja

$$G_p = 0,55 \text{ kN/m}^2 \cdot 4,8 \text{ m} = 2,64 \text{ kN/m'}$$

## 2.1.2. Pokretno opterećenje

### 2.1.2.1. Djelovanje snijega

$$s = s_k * \mu_i * c_e * c_t \text{ [ kN/m}^2 \text{ ]}$$

$s_k \Rightarrow$  karakteristična vrijednost opterećenja na tlu u  $\text{kN/m}^2$

$s_k = 1,00 \text{ kN/m}^2 \quad \Leftrightarrow$  za Osijek, od 0-100 m nadmorske visine

- Nagib krova :

$\mu_i \Rightarrow$  koeficijent oblika za opterećenje snijegom , očitamo ga ovisno o  $\alpha$ ,

$\alpha$  je nagib krova

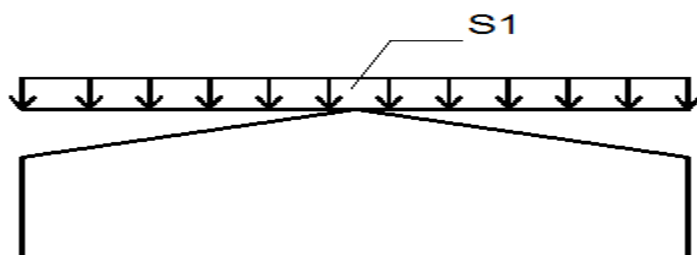
$$\text{tg}\alpha = 10/100=0,1 \rightarrow \alpha = 5,71^\circ ;$$

$$\mu_i = 0,8 \quad \Leftrightarrow \text{ za nagib krova } 0^\circ < \alpha < 15^\circ \quad \alpha_1 = \alpha_2$$

$c_e \Rightarrow$  koeficijent izloženosti (uzima se 1,0)

$c_t \Rightarrow$  toplinski koeficijent (uzima se 1,0)

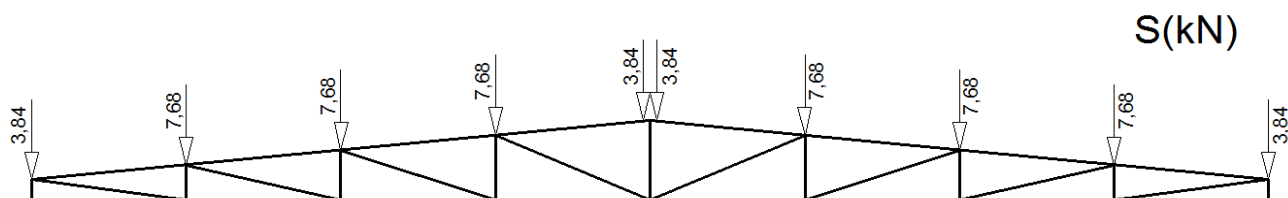
Opterećenje snijegom preko cijele krovne površine:  $s_1 = 1,0 * 0,8 * 1,0 * 1,0 = 0,8 \text{ [ kN/m}^2 \text{ ]}$



Slika 2.1.2.1.1. Opterećenje snijegom po cijelom nosaču

Raspodijeljena sila na glavni nosač:

$$S_1 = 0,8 \text{ kN/m}^2 \cdot 4,8 \text{ m} = 3,84 \text{ kN/m}$$



Slika 2.1.2.1.2. Opterećenje snijegom u čvorovima rešetke

**2.1.2.2. Djelovanje vjetra**

$w_e = q_p(z_e) \cdot c_{pe}$  [ kN/m<sup>2</sup> ] - pritisak vjetra na vanjske površine

$w_i = q_p(z_i) \cdot c_{pi}$  [ kN/m<sup>2</sup> ] - pritisak vjetra na unutarnje površine

$q_p(z_e) \Rightarrow$  pritisak brzine vjetra pri udaru

$z_e \Rightarrow$  referentna visina za vanjski(unutarnji) pritisak

$c_{pe} \Rightarrow$  vanjski koeficijent pritiska

$c_{pi} \Rightarrow$  unutarnji koeficijent pritiska

Određivanje pritiska brzine vjetra pri udaru:

$$q_b = \frac{1}{2} \cdot \rho \cdot v_b^2 \text{ (kN/m}^2\text{)}$$

$\rho \Rightarrow$  gustoća zraka(usvaja se  $\rho = 1,25 \text{ kg/m}^3$ )

$v_b \Rightarrow$  osnovna brzina vjetra

$$v_b = c_{season} \cdot c_{dir} \cdot v_{b,0} \text{ (m/s)}$$

$v_{b,0} \Rightarrow$  fundamentalna vrijednost brzine vjetra(očitano s karte  $v_{b,0} = 20 \text{ (m/s)}$ )

$c_{dir} \Rightarrow$  faktor smjera vjetra(uzima se 1,0)

$c_{season} \Rightarrow$  faktor doba godine(uzima se 1,0)

$$v_b = 20 \cdot 1,0 \cdot 1,0 = 20 \text{ (m/s)}$$

$v_m(z) \Rightarrow$  srednja brzina vjetra

$$v_m(z) = c_r(z) \cdot c_0(z) \cdot v_b \text{ (m/s)}$$

$c_0(z) \Rightarrow$  faktor hrapavosti

$c_r(z) \Rightarrow$  faktor orografije(uzima se 1,0)

$k_r(z) \Rightarrow$  faktor terena

$$k_r = 0,19 \cdot (z/z_{0,II})^{0,07} = 0,19 \cdot (8,07/0,05)^{0,07} = 0,215$$

$$c_r(z) = k_r \cdot \ln(z/z_0) = 0,215 \cdot \ln(8,07/0,3) = 0,709$$

$$v_m(z) = 0,709 \cdot 1,0 \cdot 20 = 14,18 \text{ (m/s)}$$

$I_v(z) \Rightarrow$  intenzitet turbulencije

$k_1 \Rightarrow$  faktor turbulencije (uzima se 1,0)

$$I_v(z) = \frac{k_1}{c_0(z) \cdot \ln(z/z_0)} = \frac{1,0}{1,0 \cdot \ln(8,07/0,3)} = 0,304$$

$$q_b = \frac{1}{2} \cdot \rho \cdot v_b^2 = 0,5 \cdot 1,25 \cdot 20^2 = 0,250 (\text{kN/m}^2)$$

$c_e(z) \Rightarrow$  faktor izloženosti

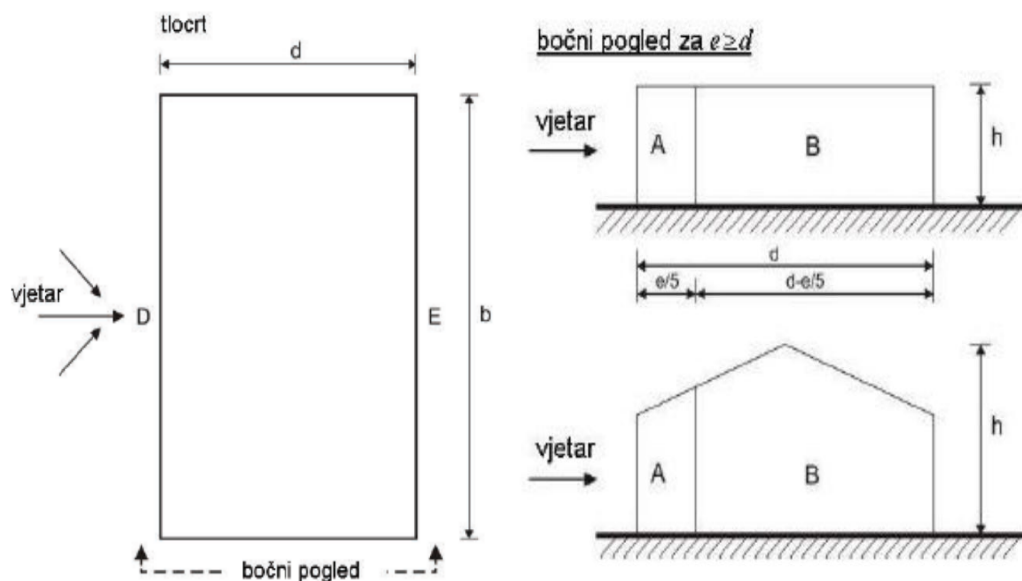
$$c_e(z) = (1 + 7 \cdot I_v(z)) = 1 + 7 \cdot 0,304 = 3,128$$

Pritisak brzine vjetra pri udaru:

$$q_p = (1 + 7 \cdot I_v(z)) \cdot \frac{1}{2} \cdot \rho \cdot v_m^2 = (1 + 7 \cdot 0,304) \cdot 0,5 \cdot 1,25 \cdot 14,18^2 = 0,393 (\text{kN/m}^2)$$



### 2.1.2.2.1 Određivanje pritiska na halu za vertikalne zidove



Slika 2.1.2.2.1.1. Prikaz područja vjetra za vertikalne zidove

- Koeficijenti vanjskog pritiska na halu za vertikalne zidove  $h/d=0,5$

PODRUČJE	A	B	C	D	E
$c_{pe,10}$	-1,2	-0,8	-0,5	+0,73	-0,37

Tablica 2.1.2.2.1.1. Vanjski koeficijenti pritiska prema područjima konstrukcije

#### Određivanje koeficijenata unutarnjeg pritiska

Koeficijenti  $c_{pi}$  ovise o veličini i raspodjeli otvora na oblozi hale (fasada i krov). U ovom primjeru nije definiran raspored i veličina otvora, zato se za vrijednost  $c_{pi}$  usvajaju vrijednosti:

- Unutrašnji koeficijent pritiska  $\rightarrow c_{pi} = -0,3$  i  $+0,2$

#### Pritisak vjetra na vanjske površine

$$w_e = q_p \cdot c_{pe} \quad [\text{kN/m}^2]$$

$$q_p = 0,393 \text{ kN/m}^2$$

PODRUČJE	A	B	C	D	E
$c_{pe,10}$	-1,2	-0,8	-0,5	+0,73	-0,37
$w_e$ (kN/m <sup>2</sup> )	-0,47	-0,31	-0,20	0,29	-0,15

Tablica 2.1.2.2.1.2. Vanjski koeficijenti pritiska prema područjima vjetra

Pritisak vjetra na unutarnje površine

$$w_i = q_p \cdot c_{pi} \quad [\text{kN/m}^2]$$

$$q_p = 0,393 \text{ kN/m}^2, \quad c_i(z_i) = 2,0$$

$$w_i = 0,393 \cdot 0,2 = +0,0786 \text{ kN/m}^2$$

$$w_i = 0,393 \cdot -0,3 = -0,1179 \text{ kN/m}^2$$

Rezultirajuće djelovanje vjetra

$$w_k = w_e - w_i \quad [\text{kN/m}^2]$$

Vjetar W1    pozitivni unutarnji pritisak ( $c_{pi} = +0,2$ )

$$W_k = w_k \cdot L \quad [\text{kN/m}'], \quad n = 4,8 \text{ m} \rightarrow \text{razmak okvira}$$

PODRUČJE	A	B	C	D	E
$w_e \text{ (kN/m}^2\text{)}$	-0,47	-0,31	-0,2	0,29	-0,15
$w_i \text{ (kN/m}^2\text{)}$	0,08	0,08	0,08	0,08	0,08
$w_k \text{ (kN/m}^2\text{)}$	-0,39	-0,23	-0,12	0,37	-0,07
$W_k \text{ (kN/m}^2\text{)}$	-1,88	-1,11	-0,58	1,77	-0,34

Tablica 2.1.2.2.1.3. Proračun sila prema područjima vjetra za pozitivan unutarnji pritisak

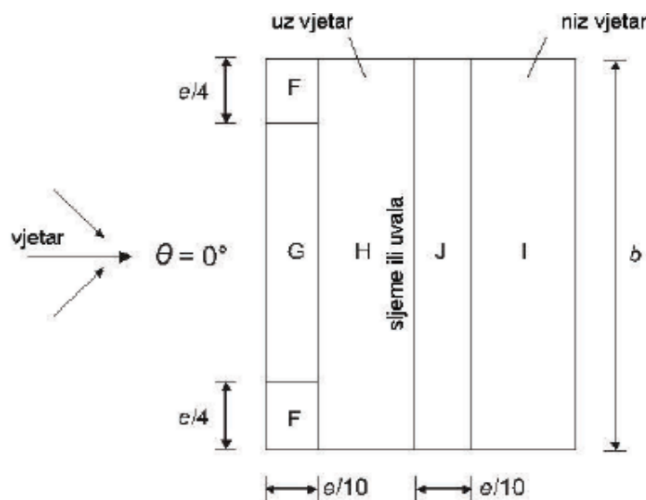
Vjetar W2    negativni unutarnji pritisak ( $c_{pi} = -0,3$ )

$$W_k = w_k \cdot L \quad [\text{kN/m}'], \quad L = 4,8 \text{ m} \rightarrow \text{razmak okvira}$$

PODRUČJE	A	B	C	D	E
$w_e \text{ (kN/m}^2\text{)}$	-0,47	-0,31	-0,2	0,29	-0,15
$w_i \text{ (kN/m}^2\text{)}$	-0,12	-0,12	-0,12	-0,12	-0,12
$w_k \text{ (kN/m}^2\text{)}$	-0,59	-0,43	-0,32	0,17	-0,27
$W_k \text{ (kN/m}^2\text{)}$	-2,82	-2,05	-1,53	0,83	-1,29

Tablica 2.1.2.2.1.4. Proračun sila prema područjima vjetra za negativan unutarnji pritisak

### 2.1.2.2.2 Određivanje pritiska na halu za područja dvostrešnog krova $\Theta=0$



Slika 2.1.2.2.2.1. Prikaz područja vjetra za dvostrešne krovove  $\Theta=0$

- Koeficijenti vanjskog pritiska na halu s krovom nagiba  $\alpha = 5,71^\circ$  za područja dvostrešnog krova  $\Theta=0$

PODRUČJE	F	G	H	I	J
$c_{pe,10}$	-1,7	-1,2	-0,6	-0,6	+0,2

Tablica 2.1.2.2.2.1. Vanjski koeficijenti pritiska prema područjima konstrukcije

Pritisak vjetra na vanjske površine

$$w_e = q_p \cdot c_{pe} \quad [\text{kN/m}^2]$$

$$q_p = 0,393 \text{ kN/m}^2$$

PODRUČJE	F	G	H	I	J
$c_{pe,10}$	-1,7	-1,2	-0,6	-0,6	0,2
$w_e \text{ (kN/m}^2\text{)}$	-0,67	-0,47	-0,24	-0,24	0,08

Tablica 2.1.2.2.2.2. Vanjski koeficijenti pritiska prema područjima konstrukcije

Rezultirajuće djelovanje vjetra

$$w_k = w_e - w_i \quad [\text{kN/m}^2]$$

Vjetar W1 pozitivni unutarnji pritisak ( $c_{pi} = +0,2$ )

$$W_k = w_k \cdot L \quad [\text{kN/m}'], \quad L = 4,8 \text{ m} \rightarrow \text{razmak okvira}$$

PODRUČJE	F	G	H	I	J
$w_e$ (kN/m <sup>2</sup> )	-0,67	-0,47	-0,24	-0,24	0,08
$w_i$ (kN/m <sup>2</sup> )	0,08	0,08	0,08	0,08	0,08
$w_k$ (kN/m <sup>2</sup> )	-0,59	-0,39	-0,16	-0,16	0,16
$W_k$ (kN/m')	-2,83	-1,89	-0,75	-0,75	0,75

Tablica 2.1.2.2.2.3. Proračun sila prema područjima konstrukcije za pozitivni pritisak

Vjetar W2 negativni unutarnji pritisak ( $c_{pi} = -0,3$ )

$$W_k = w_k \cdot L \quad [\text{kN/m}'], \quad L = 4,8 \text{ m} \rightarrow \text{razmak okvira}$$

PODRUČJE	F	G	H	I	J
$w_e$ (kN/m <sup>2</sup> )	-0,67	-0,47	-0,24	-0,24	0,08
$w_i$ (kN/m <sup>2</sup> )	-0,12	-0,12	-0,12	-0,12	-0,12
$w_k$ (kN/m <sup>2</sup> )	-0,79	-0,59	-0,35	-0,35	-0,04
$W_k$ (kN/m')	-3,77	-2,83	-1,70	-1,70	-0,19

Tablica 2.1.2.2.2.4. Proračun sila prema područjima konstrukcije za negativan pritisak

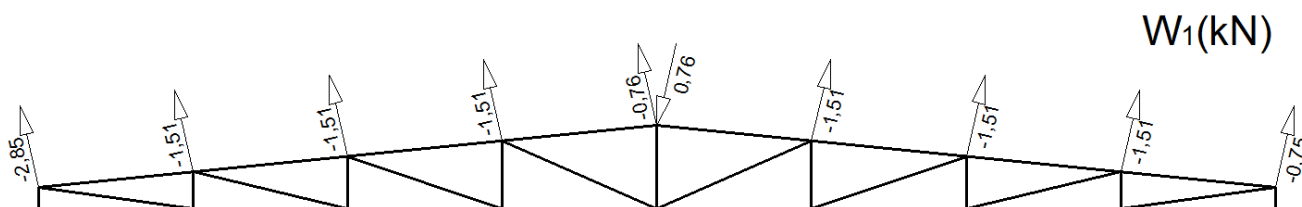
### W1

$$W_1 = -2,83 \cdot 2,01 = -5,69 \quad F \text{ zona}$$

$$W_2 = -0,75 \cdot 2,01 = -1,51 \quad H \text{ zona}$$

$$W_3 = -0,75 \cdot 2,01 = -1,51 \quad I \text{ zona}$$

$$W_4 = +0,75 \cdot 2,01 = +1,51 \quad J \text{ zona}$$



Slika 2.1.2.2.2.1. Opterećenje vjetrom W1 u čvorovima rešetke

**W2**

$$W_1 = -3,77 \cdot 2,01 = -7,58$$

*F zona*

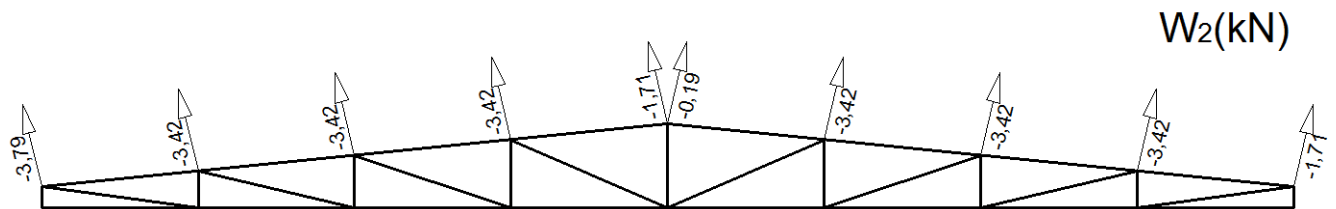
$$W_2 = -1,70 \cdot 2,01 = -3,42$$

*H zona*

$$W_3 = -1,70 \cdot 2,01 = -3,42$$

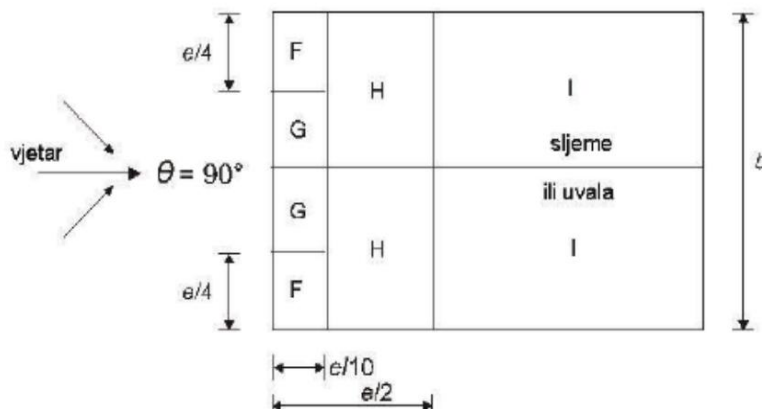
*I zona*

$$W_4 = -0,19 \cdot 2,01 = -0,38$$

*J zona*

Slika 2.1.2.2.2. Opterećenje vjetrom W2 u čvorovima rešetke

### Određivanje pritiska na halu za područja dvostrešnog krova $\Theta=90$



Slika 2.1.2.2.2.3. Prikaz područja vjetra za dvostrešne krovove  $\Theta=90$

- Koeficijenti vanjskog pritiska na halu s krovom nagiba  $\alpha = 5,71^\circ$  za područja dvostrešnog krova  $\Theta=90$

PODRUČJE	F	G	H	I
$c_{pe,10}$	-1,6	-1,3	-0,7	-0,6

Tablica 2.1.2.2.2.5. Vanjski koeficijenti pritiska prema područjima konstrukcije

Pritisak vjetra na vanjske površine

$$w_e = q_p \cdot c_{pe} \quad [\text{kN/m}^2]$$

$$q_p = 0,393 \text{ kN/m}^2$$

PODRUČJE	F	G	H	I
$c_{pe,10}$	-1,6	-1,3	-0,7	-0,6
$w_e \text{ (kN/m}^2\text{)}$	-0,63	-0,51	-0,28	-0,24

Tablica 2.1.2.2.2.6. Vanjski koeficijenti pritiska prema područjima konstrukcije

Rezultirajuće djelovanje vjetra

$$w_k = w_e - w_i \quad [\text{kN/m}^2]$$

Vjetar W1 pozitivni unutarnji pritisak ( $c_{pi} = +0,2$ )

$$W_k = w_k \cdot L \quad [\text{kN/m'}], \quad L = 4,8 \text{ m} \rightarrow \text{razmak okvira}$$

PODRUČJE	F	G	H	I
$w_e \text{ (kN/m}^2\text{)}$	-0,63	-0,51	-0,28	-0,24
$w_i \text{ (kN/m}^2\text{)}$	0,08	0,08	0,08	0,08
$w_k \text{ (kN/m}^2\text{)}$	-0,55	-0,43	-0,20	-0,16
$W_k \text{ (kN/m')}$	-2,64	-2,08	-0,94	-0,75

Tablica 2.1.2.2.2.7. Proračun sila prema područjima konstrukcije za pozitivan pritisak

Vjetar W2 negativni unutarnji pritisak ( $c_{pi} = -0,3$ )

$$W_k = w_k \cdot L \quad [\text{kN/m'}], \quad L = 4,8 \text{ m} \rightarrow \text{razmak okvira}$$

PODRUČJE	F	G	H	I
$w_e \text{ (kN/m}^2\text{)}$	-0,63	-0,51	-0,28	-0,24
$w_i \text{ (kN/m}^2\text{)}$	-0,12	-0,12	-0,12	-0,12
$w_k \text{ (kN/m}^2\text{)}$	-0,75	-0,63	-0,39	-0,35
$W_k \text{ (kN/m')}$	-3,58	-3,02	-1,89	-1,70

Tablica 2.1.2.2.2.8. Proračun sila prema područjima konstrukcije za negativan pritisak

## 2.2. SEKUNDARNA NOSIVA KONSTRUKCIJA

### 2.2.1. Stalno opterećenje

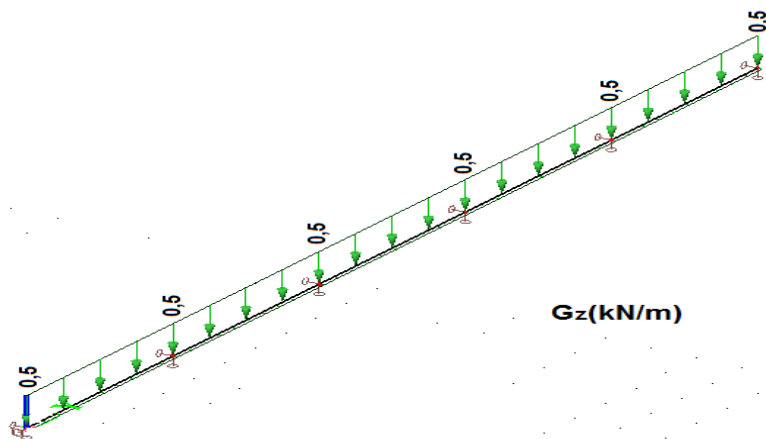
#### 2.2.1.1. Opterećenje sendvič panelima krovnih podrožnica

- sendvič paneli (aluminij) ..... 0,25 kN/m<sup>2</sup>

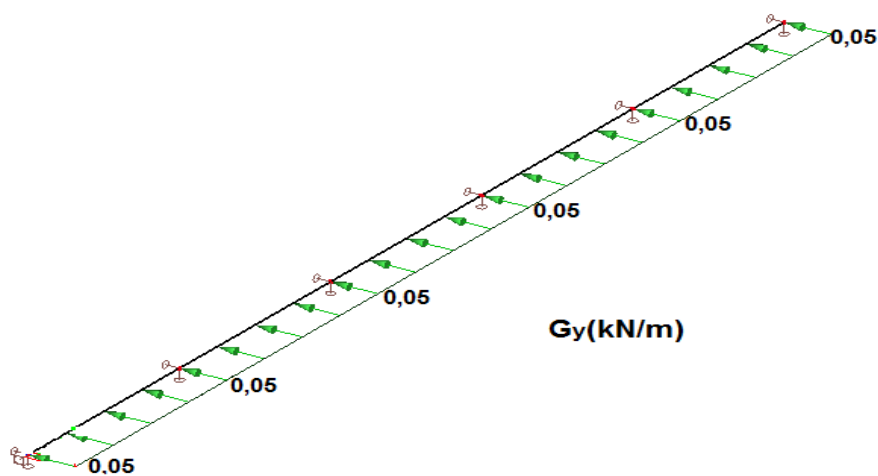
$$G_z = g \cdot l \cdot \cos \alpha = 0,25 \cdot 2,01 \cdot \cos 5,71^\circ = 0,5 \text{ kN/m'}$$

$$G_y = g \cdot l \cdot \sin \alpha = 0,25 \cdot 2,01 \cdot \sin 5,71^\circ = 0,05 \text{ kN/m'}$$

$l$  → razmak sekundarnih krovnih nosača,  $l = 2,01 \text{ m}$



Slika 2.2.1.1.1. Opterećenje sendvič panelima u z smjeru



Slika 2.2.1.1.2. Opterećenje sendvič panelima u y smjeru



## 2.2.2. Pokretno opterećenje

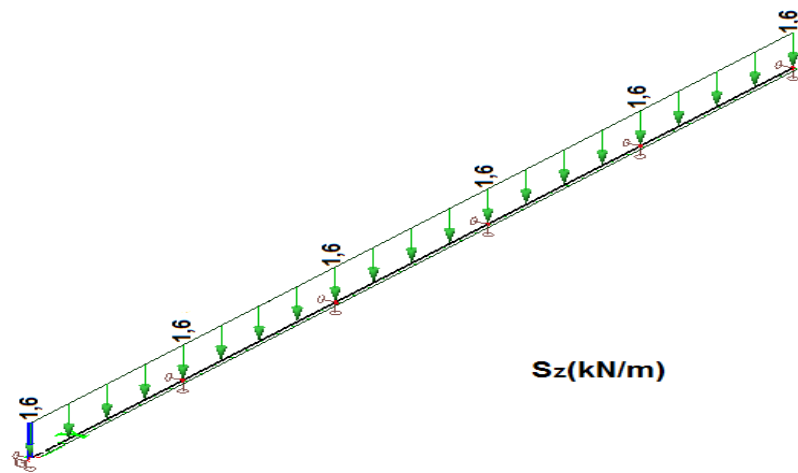
### 2.2.2.1. Djelovanje snijega na krovne podrožnice

$s=0,8 \text{ kN/m}^2$  -preuzeto iz analize opterećenja glavne nosive konstrukcije

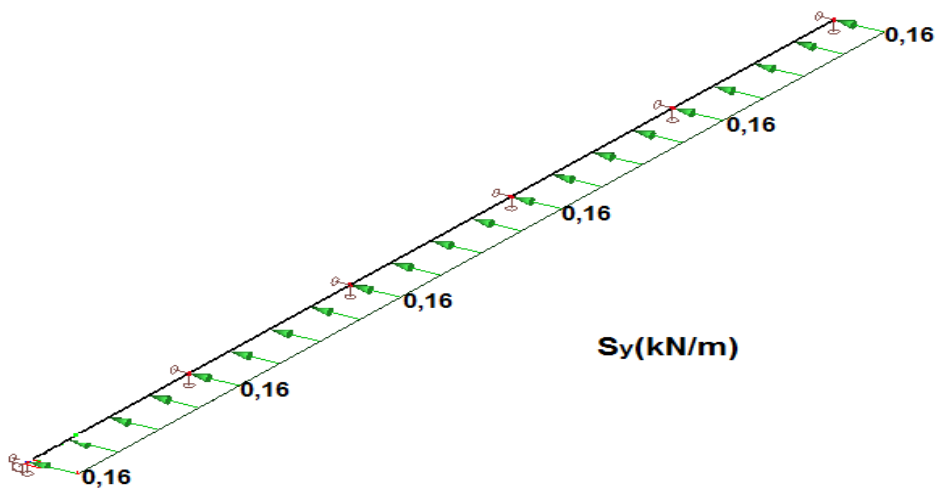
$$S_z = s \cdot l \cdot \cos\alpha = 0,8 \cdot 2,01 \cdot \cos 5,73^\circ = 1,6 \text{ kN/m'}$$

$$S_y = s \cdot l \cdot \sin\alpha = 0,8 \cdot 2,01 \cdot \sin 5,73^\circ = 0,16 \text{ kN/m'}$$

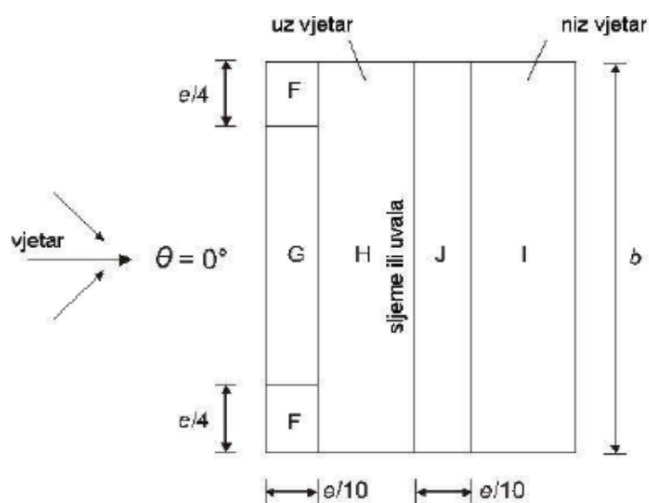
$l \rightarrow$  razmak sekundarnih krovnih nosača,  $l = 2,01 \text{ m}$



Slika 2.2.2.1.1. Opterećenje snijegom u z smjeru



Slika 2.2.2.1.2. Opterećenje snijegom u y smjeru

2.2.2.2. Određivanje pritiska na halu za područja dvostrešnog krova  $\Theta=0$ Slika 2.2.2.2.1. Prikaz područja vjetra za dvostrešne krovove  $\Theta=0$ 

- Koeficijenti vanjskog pritiska na halu s krovom nagiba  $\alpha = 5,71^\circ$  za područja dvostrešnog krova  $\Theta=0$

PODRUČJE	F	G	H	I	J
$c_{pe,10}$	-1,7	-1,2	-0,6	-0,6	+0,2

Tablica 2.2.2.2.1. Vanjski koeficijenti pritiska prema područjima konstrukcije

Pritisak vjetra na vanjske površine

$$w_e = q_p \cdot c_{pe} \quad [\text{kN/m}^2]$$

$$q_p = 0,393 \text{ kN/m}^2$$

$$w_i = 0,393 \cdot 0,2 = +0,0786 \text{ kN/m}^2$$

$$w_i = 0,393 \cdot -0,3 = -0,1179 \text{ kN/m}^2$$

PODRUČJE	F	G	H	I	J
$c_{pe,10}$	-1,7	-1,2	-0,6	-0,6	0,2
$w_e \text{ (kN/m}^2\text{)}$	-0,67	-0,47	-0,24	-0,24	0,08

Tablica 2.2.2.2.2. Vanjski koeficijenti pritiska prema područjima konstrukcije

Rezultirajuće djelovanje vjetra

$$w_k = w_e - w_i \quad [\text{kN/m}^2]$$

Vjetar W1 pozitivni unutarnji pritisak ( $c_{pi} = +0,2$ )

PODRUČJE	F	G	H	I	J
$w_e$ (kN/m <sup>2</sup> )	-0,67	-0,47	-0,24	-0,24	0,08
$w_i$ (kN/m <sup>2</sup> )	0,08	0,08	0,08	0,08	0,08
$w_k$ (kN/m <sup>2</sup> )	-0,59	-0,39	-0,16	-0,16	0,16

Tablica 2.2.2.2.3. Proračun sila prema područjima konstrukcije za pozitivan pritisak

Vjetar W2 negativni unutarnji pritisak ( $c_{pi} = -0,3$ )

PODRUČJE	F	G	H	I	J
$w_e$ (kN/m <sup>2</sup> )	-0,67	-0,47	-0,24	-0,24	0,08
$w_i$ (kN/m <sup>2</sup> )	-0,12	-0,12	-0,12	-0,12	-0,12
$w_k$ (kN/m <sup>2</sup> )	-0,79	-0,59	-0,35	-0,35	-0,04

Tablica 2.2.2.2.4. Proračun sila prema područjima konstrukcije za negativan pritisak

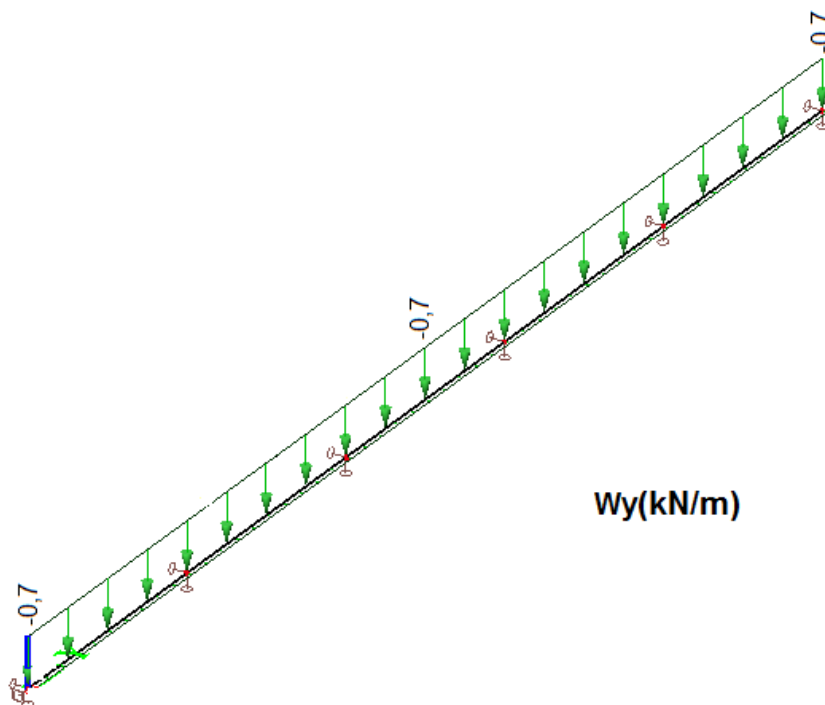
### 2.2.2.2.1 Određivanje mjerodavnih vjetrovnih sila za krovne sekundarne nosače

- Podtlačno djelovanje vjetra

$w_k = -0,37 \text{ kN/m}^2$ , za područje H koje je mjerodavno

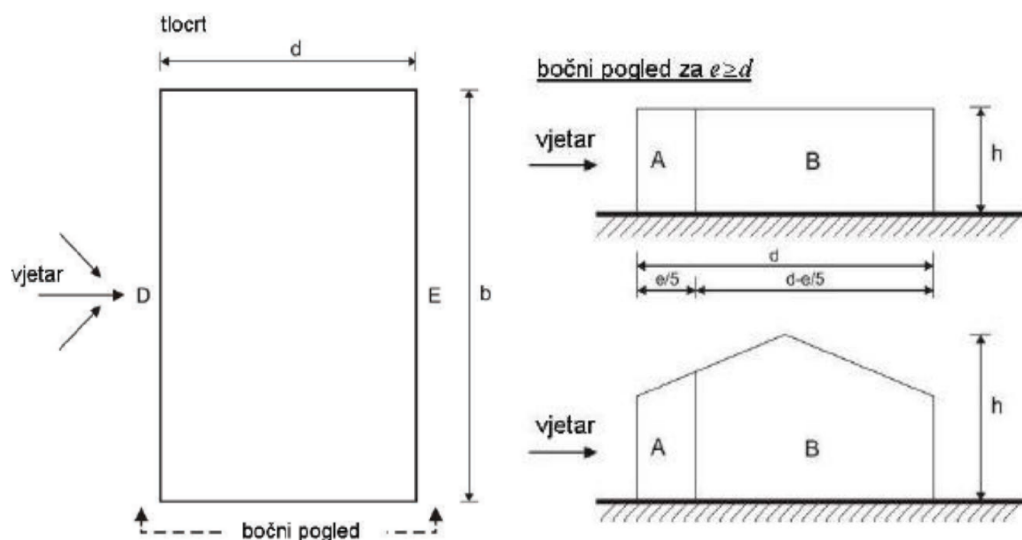
$$W_z = w_k \cdot l = -0,35 \cdot 2,01 = -0,70 \text{ kN/m'}$$

$l \rightarrow$  razmak sekundarnih nosača,  $l = 2,01 \text{ m}$



Slika 2.2.2.2.1. Opterećenje vjetrom u y smjeru

### 2.2.2.3. Određivanje pritiska na halu za vertikalne zidove



Slika 2.2.2.3.1. Prikaz područja vjetra za vertikalne zidove

- Koeficijenti vanjskog pritiska na halu za vertikalne zidove  $h/d=0,5$

PODRUČJE	A	B	C	D	E
$c_{pe,10}$	-1,2	-0,8	-0,5	+0,73	-0,37

Tablica 2.2.2.3.1. Vanjski koeficijenti pritiska prema područjima konstrukcije

Određivanje koeficijenta unutarnjeg pritiska

Koeficijenti  $c_{pi}$  ovise o veličini i raspodjeli otvora na oblozi hale (fasada i krov). U ovom primjeru nije definiran raspored i veličina otvora, zato se za vrijednost  $c_{pi}$  usvajaju vrijednosti:

- Unutrašnji koeficijent pritiska  $\rightarrow c_{pi} = -0,3$  i  $+0,2$

Pritisak vjetra na vanjske površine

$$w_e = q_p \cdot c_{pe} \quad [\text{kN/m}^2]$$

$$q_p = 0,393 \text{ kN/m}^2 \text{ -preuzeto iz analize opterećenja glavne nosive konstrukcije}$$

PODRUČJE	A	B	C	D	E
$c_{pe,10}$	-1,2	-0,8	-0,5	+0,73	-0,37
$w_e$ (kN/m <sup>2</sup> )	-0,47	-0,31	-0,20	0,29	-0,15

Tablica 2.2.2.3.2. Vanjski koeficijenti pritiska prema područjima konstrukcije

Pritisak vjetra na unutarnje površine

$$w_i = q_p \cdot c_{pi} \quad [\text{kN/m}^2]$$

$$q_p = 0,393 \text{ kN/m}^2, \quad c_i(z_i) = 2,0$$

$$w_i = 0,393 \cdot 0,2 = +0,0786 \text{ kN/m}^2$$

$$w_i = 0,393 \cdot -0,3 = -0,1179 \text{ kN/m}^2$$

Rezultirajuće djelovanje vjetra

$$w_k = w_e - w_i \quad [\text{kN/m}^2]$$

Vjetar W1      pozitivni unutarnji pritisak ( $c_{pi} = +0,2$ )

<b>PODRUČJE</b>	<b>A</b>	<b>B</b>	<b>C</b>	<b>D</b>	<b>E</b>
<b>w<sub>e</sub> (kN/m<sup>2</sup>)</b>	-0,47	-0,31	-0,2	0,29	-0,15
<b>w<sub>i</sub> (kN/m<sup>2</sup>)</b>	0,08	0,08	0,08	0,08	0,08
<b>w<sub>k</sub> (kN/m<sup>2</sup>)</b>	-0,39	-0,23	-0,12	0,37	-0,07

Tablica 2.2.2.3.3. Proračun sila prema područjima konstrukcije za pozitivan pritisak

Vjetar W2      negativni unutarnji pritisak ( $c_{pi} = -0,3$ )

<b>PODRUČJE</b>	<b>A</b>	<b>B</b>	<b>C</b>	<b>D</b>	<b>E</b>
<b>w<sub>e</sub> (kN/m<sup>2</sup>)</b>	-0,47	-0,31	-0,2	0,29	-0,15
<b>w<sub>i</sub> (kN/m<sup>2</sup>)</b>	-0,12	-0,12	-0,12	-0,12	-0,12
<b>w<sub>k</sub> (kN/m<sup>2</sup>)</b>	-0,59	-0,43	-0,32	0,17	-0,27

Tablica 2.2.2.3.4. Proračun sila prema područjima konstrukcije za negativan pritisak

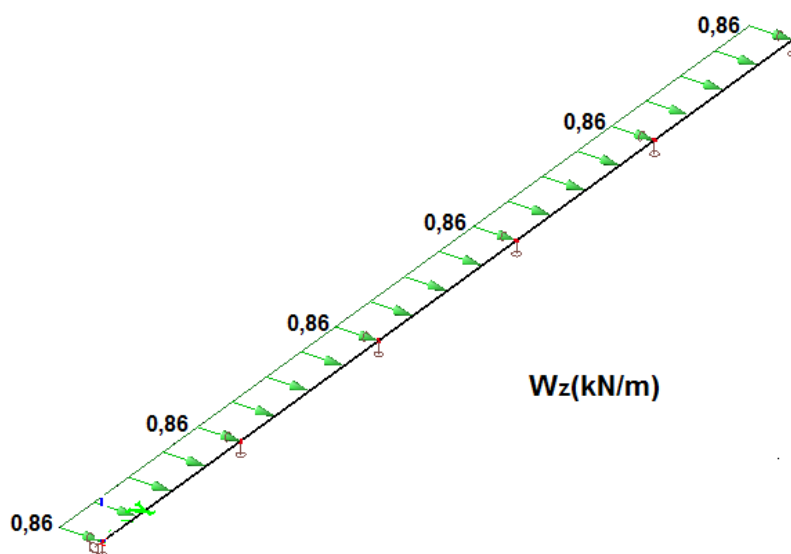
### 2.2.2.3.1 Određivanje mjerodavnih vjetrovnih sila za bočne sekundarne nosače

- Tlačno djelovanje vjetra

$w_k = 0,37 \text{ kN/m}^2$ , za područje D koje je mjerodavno

$$W_z = w_k \cdot l = +0,37 \cdot 2,33 = +0,86 \text{ kN/m'}$$

$l \rightarrow$  razmak bočnih sekundarnih nosača,  $l = 2,33 \text{ m}$



Slika 2.2.2.3.1. Opterećenje vjetrom u z smjeru

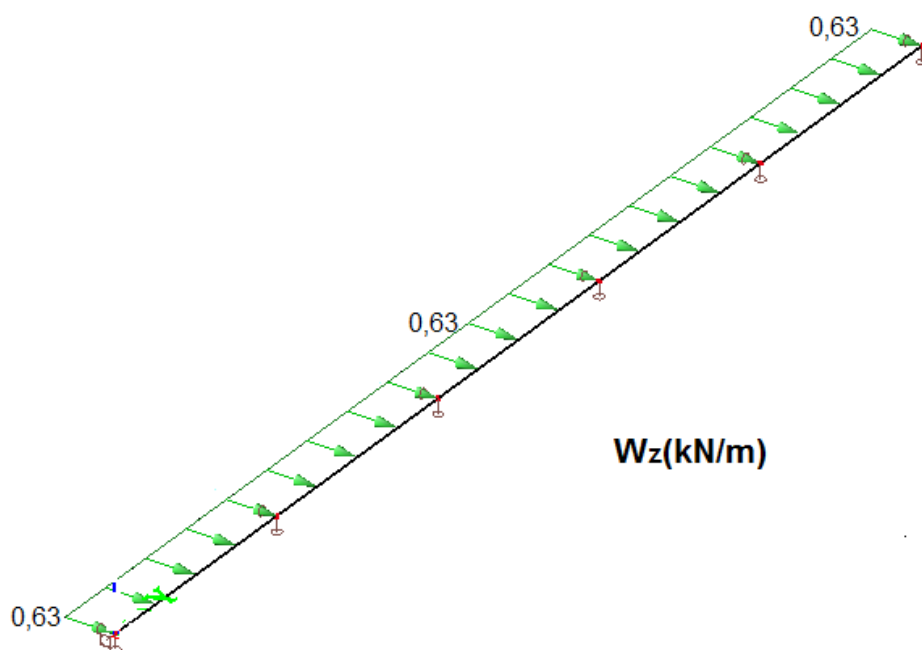
### 2.2.2.3.2 Određivanje mjerodavnih vjetrovnih sila za bočne sekundarne nosače

- Podtlačno djelovanje vjetra

$w_k = 0,27 \text{ kN/m}^2$ , za područje D koje je mjerodavno

$$W_z = w_k \cdot l = -0,27 \cdot 2,33 = -0,63 \text{ kN/m'}$$

$l \rightarrow$  razmak bočnih sekundarnih nosača,  $l = 2,33 \text{ m}$



Slika 2.2.2.3.2.1. Opterećenje vjetrom u z smjeru



### 2.2.2.2.2. Određivanje mjerodavnih vjetrovnih sila za krovne i bočne spregove

#### 2.2.2.2.2.1. Krovni spregovi

$$P = \gamma_Q \cdot (W_Z + W_{fr})$$

$$W_Z = w_k \cdot A_Z \quad \rightarrow \quad w_k = 0,43 \text{ -područje B}$$

$$W_{fr} = q_p \cdot c_{fr} \cdot A_{fr} \quad \rightarrow \quad c_{fr} = 0,1$$

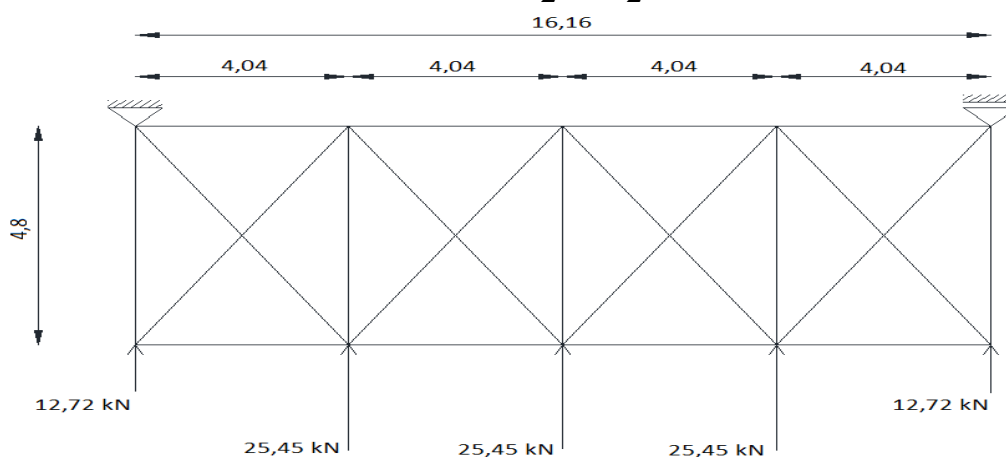
$$A_Z = h \cdot l = 7,67 \cdot 4,0 = 30,68 \text{ m}^2 \quad \rightarrow \quad \text{djelujuća površina zabata na spreg}$$

$$A_{fr} = d \cdot l \cdot 0,5 = 48 \cdot 4,0 \cdot 0,5 = 96 \text{ m}^2$$

$$W_Z = 0,43 \cdot 30,68 = 13,19 \text{ kN}$$

$$W_{fr} = 0,393 \cdot 0,1 \cdot 96 = 3,77 \text{ kN}$$

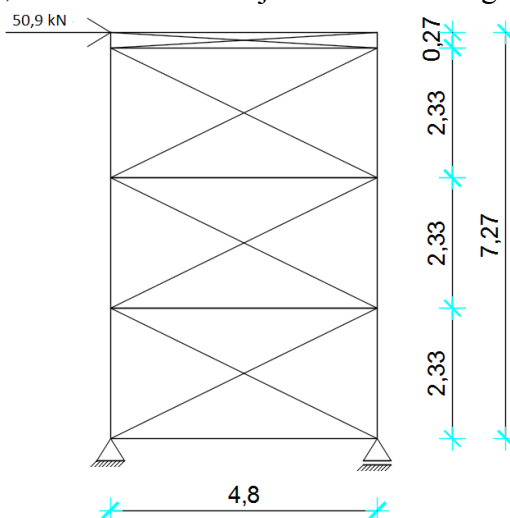
$$P = 1,5 \cdot (13,19 + 3,77) = 25,45 \text{ kN} \quad \rightarrow \quad \frac{P}{2} = \frac{25,45}{2} = 12,72 \text{ kN}$$



Slika 2.2.2.2.2.1.1. Opterećenje krovnih spregova

#### 2.2.2.2.2.2. Bočni spregovi

$$R_k = 2,0 \cdot P = 2,0 \cdot 25,45 = 50,9 \text{ kN} \quad \rightarrow \quad \text{reakcija rešetke krovnog sprega}$$



Slika 2.2.2.2.2.2.1. Opterećenje bočnih spregova

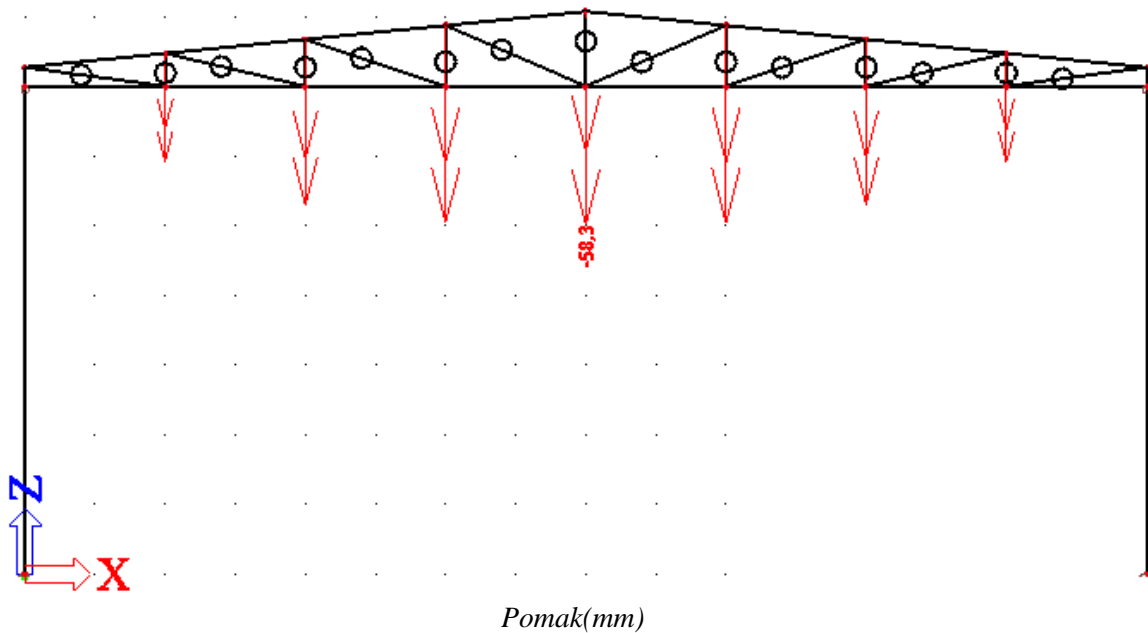
### 3. KONTROLA PROGIBA (GSU)

Odabrani profili za koje dobivamo vrijednosti progiba u iznosu od minimalno 80% dopuštenih progiba su:

a)stup	-IPE 270 A
b)grede	-CFRHS 100x100x5
c)vertikale i dijagonale	-CFRHS 50x50x4

#### 3.1. REŠETKA

Najveći progib rešetke dobivamo za kombinaciju **1,0G+1,0S**



Slika 3.1.1. Vertikalni progib rešetke

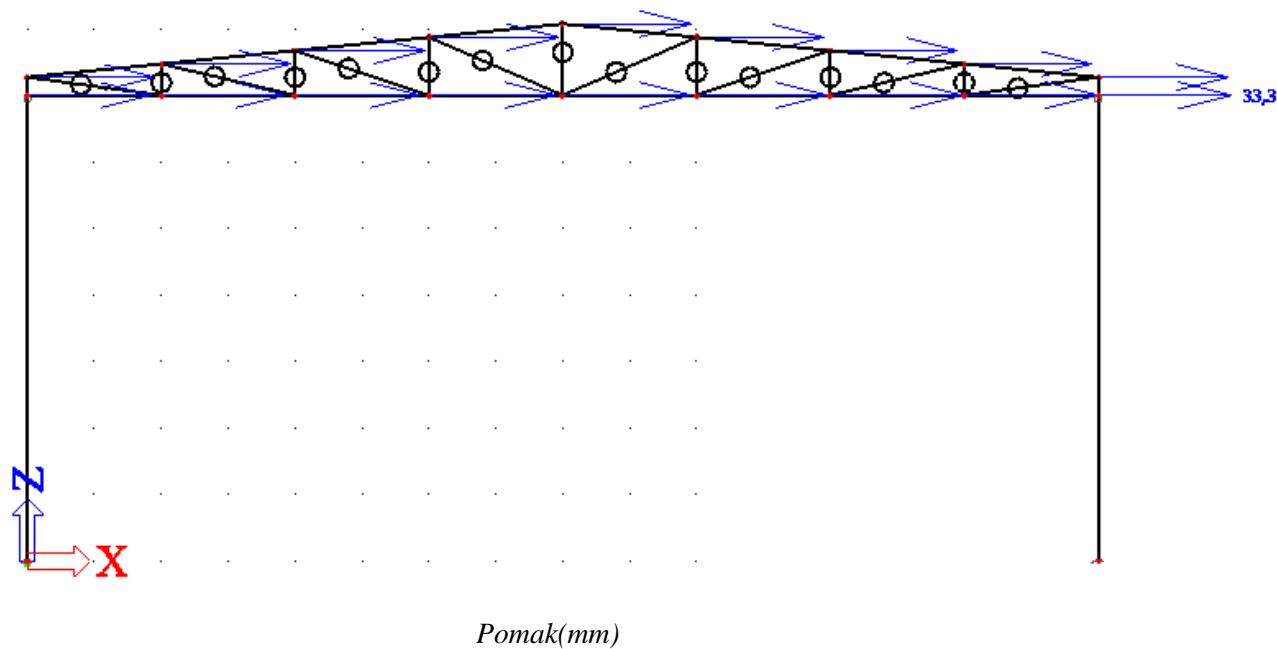
Dopušteni progib:  $L/250 = 16000\text{mm}/250 = 64,0\text{mm}$

$$58,3/64 = 91,1\%$$

Najveći progib rešetke zadovoljava u odnosu na dopušteni sa iskoristivosti 91,1%.

### 3.2. STUP

Najveći progib stupa dobivamo za kombinaciju  $1,0G+1,0W_{\text{bočno}}$



Slika 3.2.1. Horizontalni progib stupa

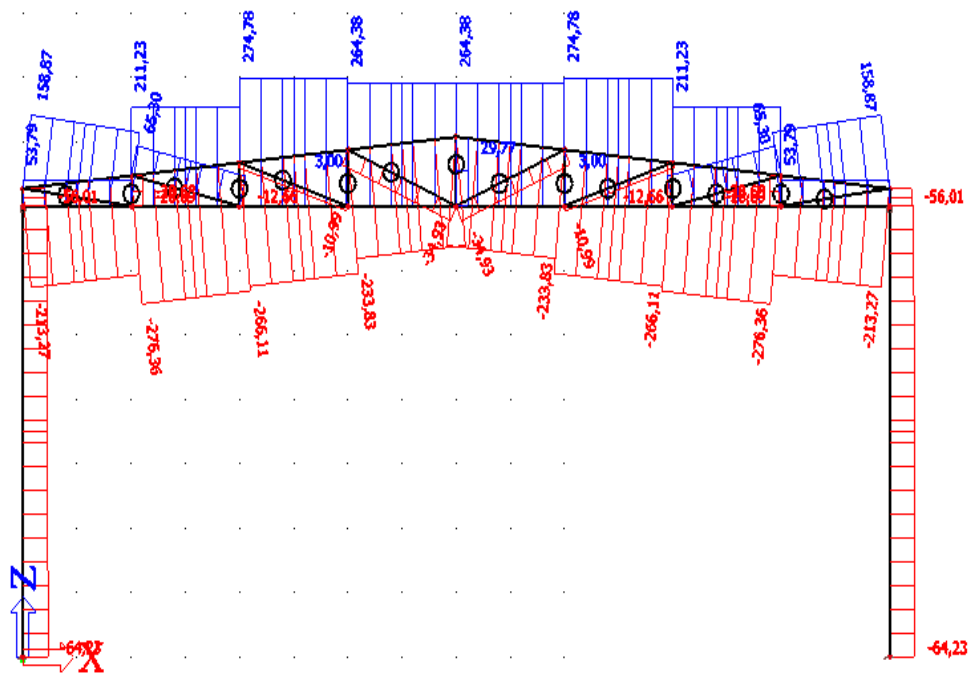
Dopušteni progib:  $H/200 = 7000\text{mm}/200 = 35,0\text{mm}$

$$33,3/35 = 95,1\%$$

Najveći progib stupa zadovoljava u odnosu na dopušteni sa iskoristivosti 95,1%.



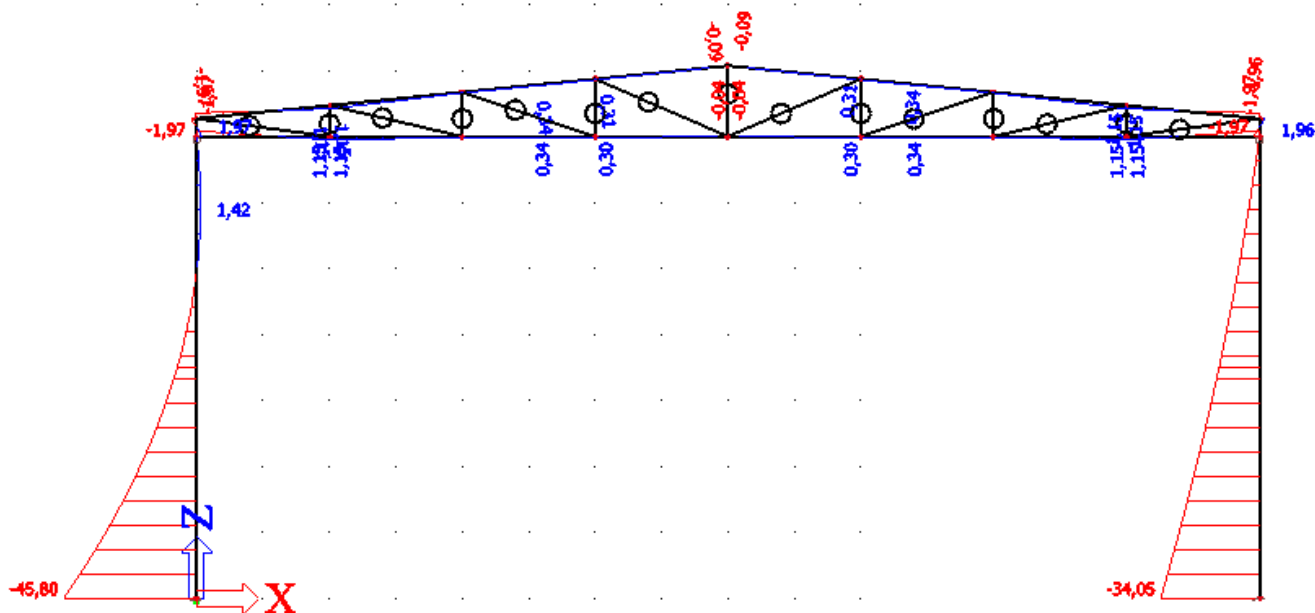
Uzdužne sile [kN]



Slika 4.1.1.3. Dijagram uzdužnih sila opterećenja kombinacije 1

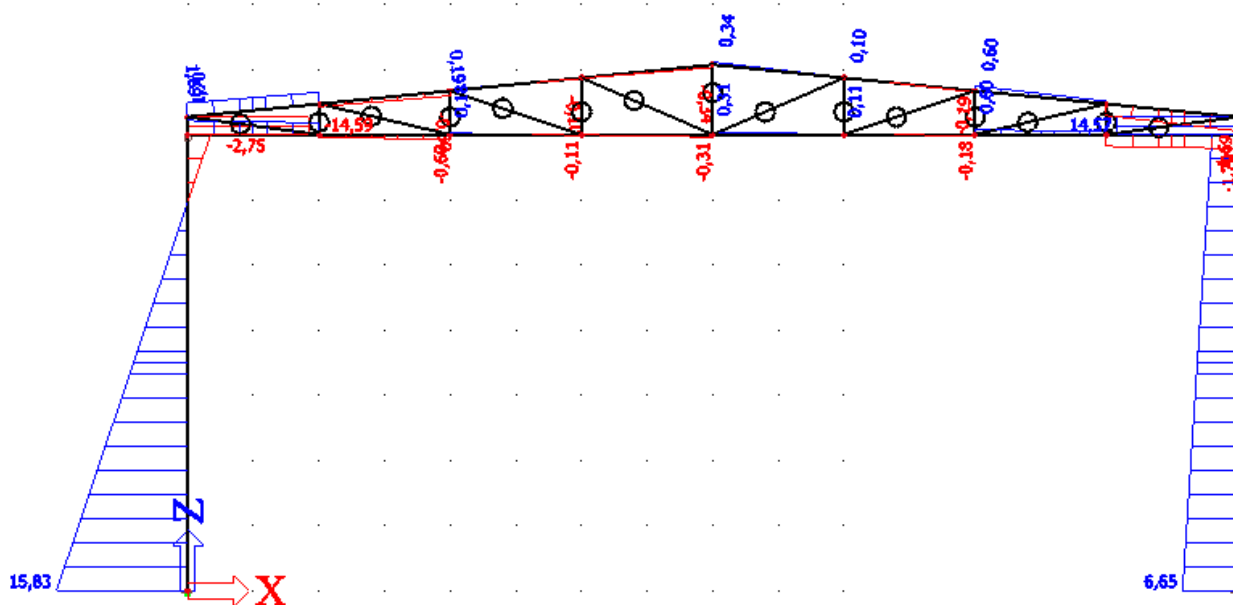
### 4.1.2. Kombinacija 1,0G+1,5W<sub>1</sub>

Momenti savijanja [kNm]



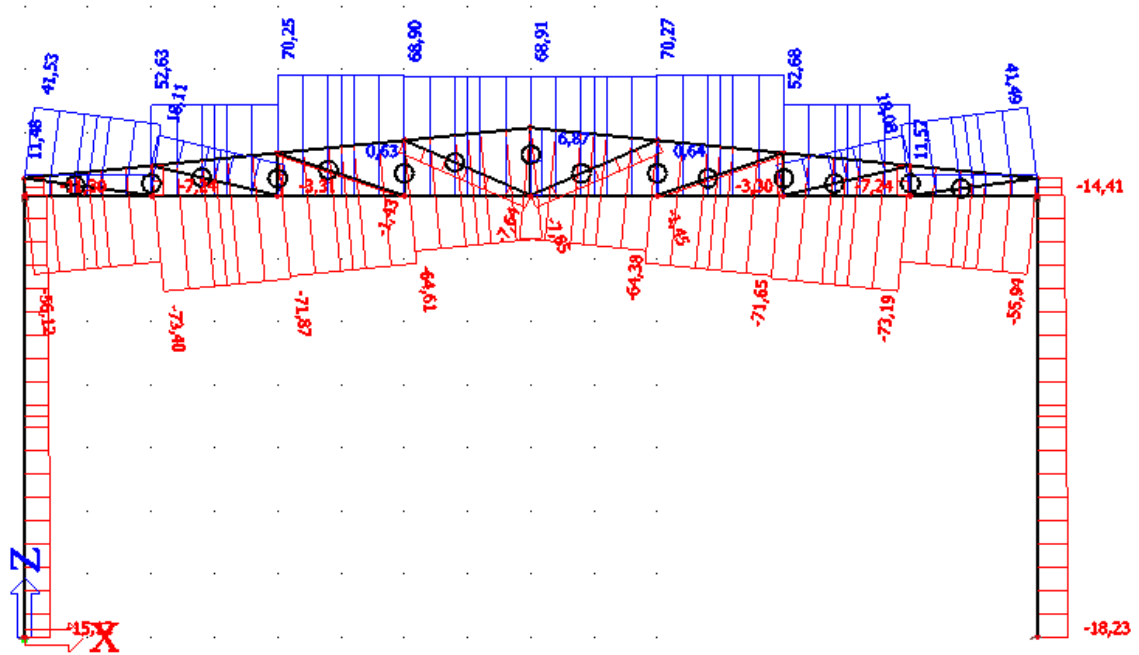
Slika 4.1.2.1. Momentni dijagram opterećenja kombinacije 2

Poprečne sile [kN]



Slika 4.1.2.2. Dijagram poprečnih sila opterećenja kombinacije 2

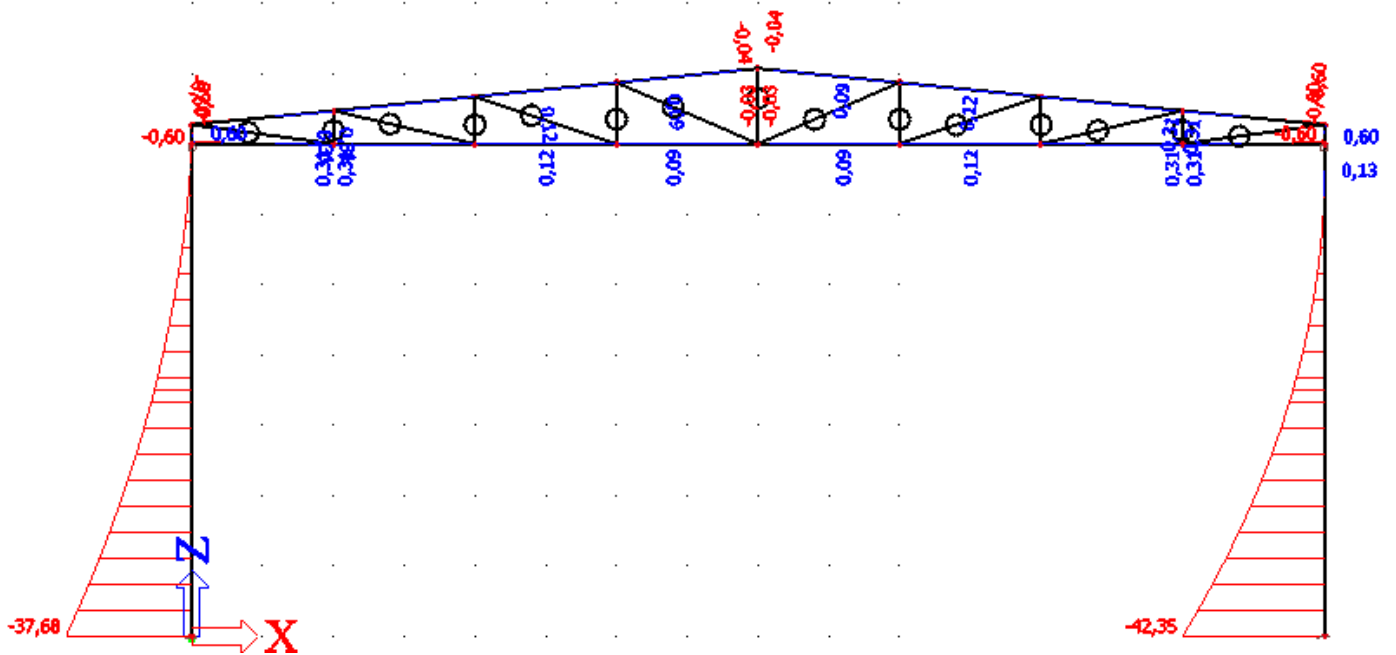
Uzdužne sile [kN]



Slika 4.1.2.3. Dijagram uzdužnih sila opterećenja kombinacije 2

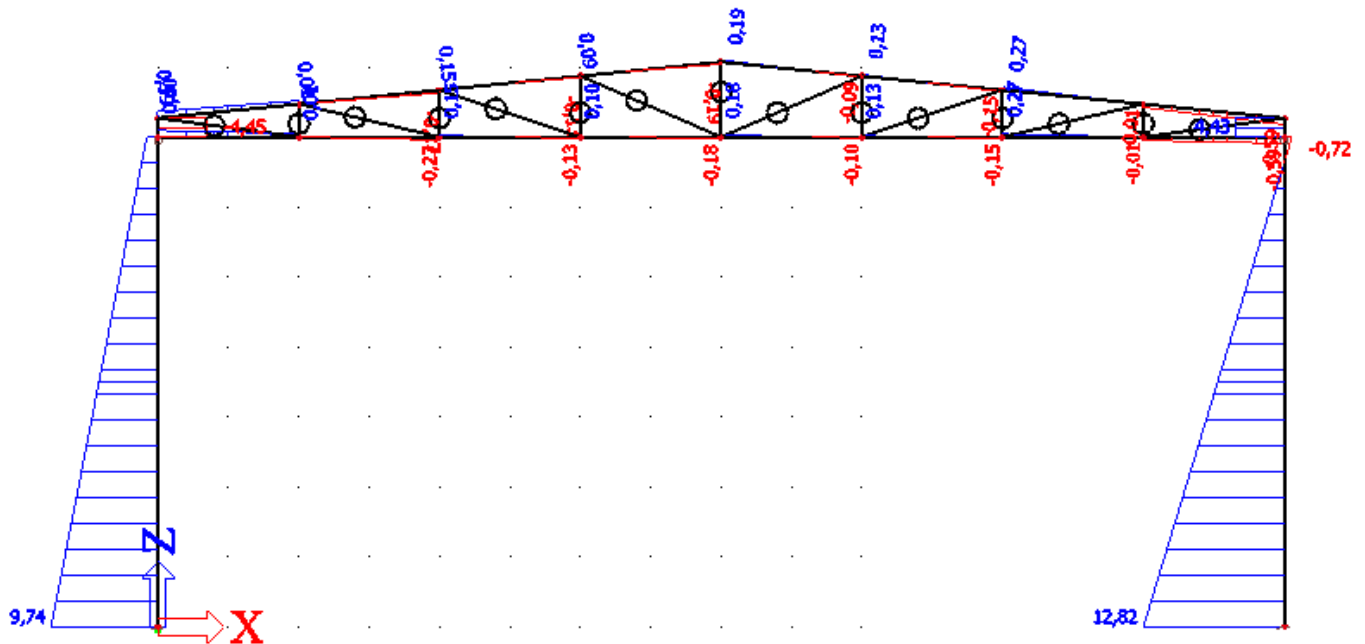
### 4.1.3. Kombinacija 1,0G+1,5W<sub>2</sub>

Momenti savijanja [kNm]



Slika 4.1.3.1. Momentni dijagram opterećenja kombinacije 3

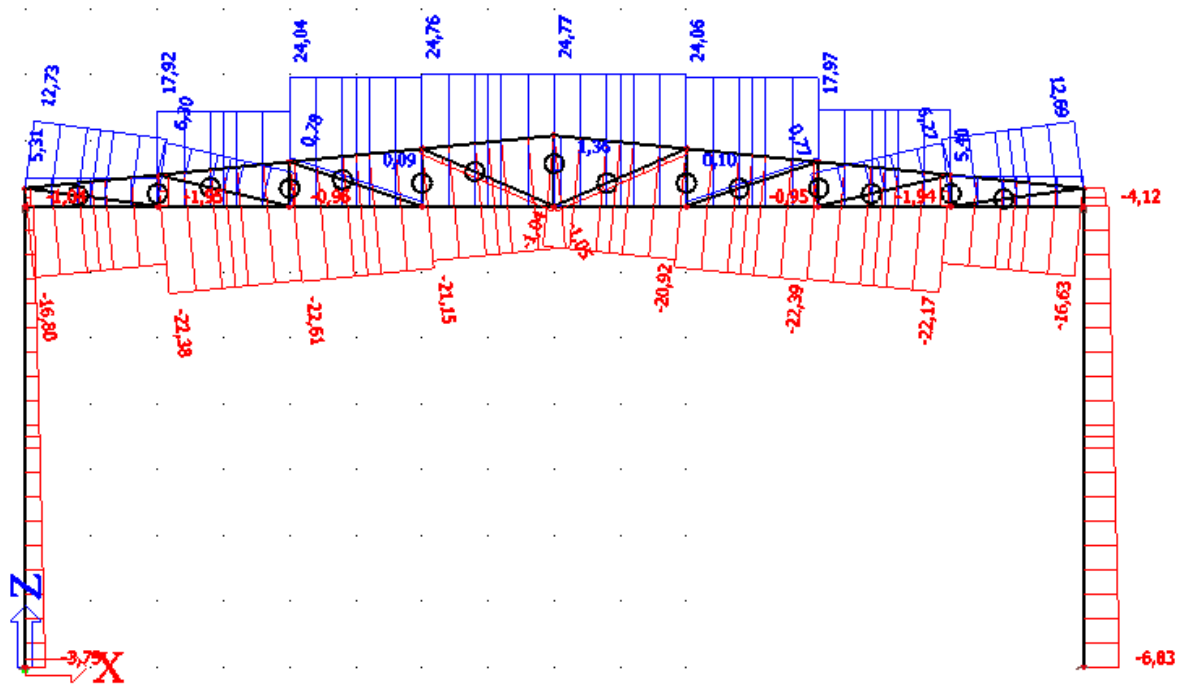
Poprečne sile [kN]



Slika 4.1.3.2. Dijagram poprečnih sila opterećenja kombinacije 3



Uzdužne sile [kN]



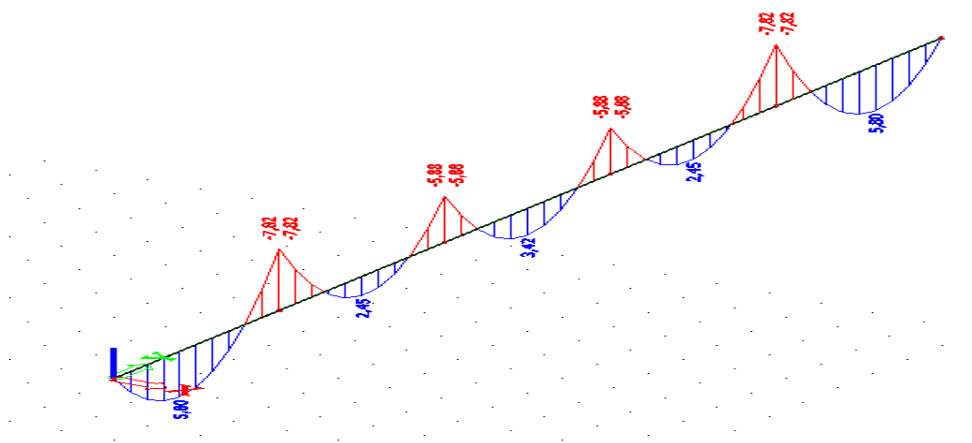
Slika 4.1.3.3. Dijagram uzdužnih sila opterećenja kombinacije 3

## 4.2. SEKUNDARNA NOSIVA KONSTRUKCIJA

### 4.2.1. Krovne podrožnice

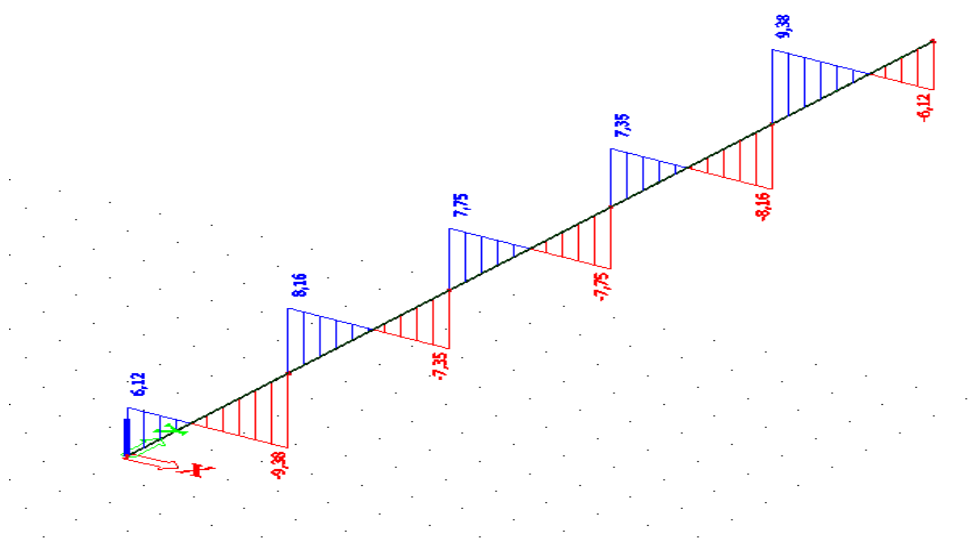
#### 4.2.1.1. Kombinacija $1,35G_p+1,5S$

Momenti savijanja  $M_y$  [kNm]



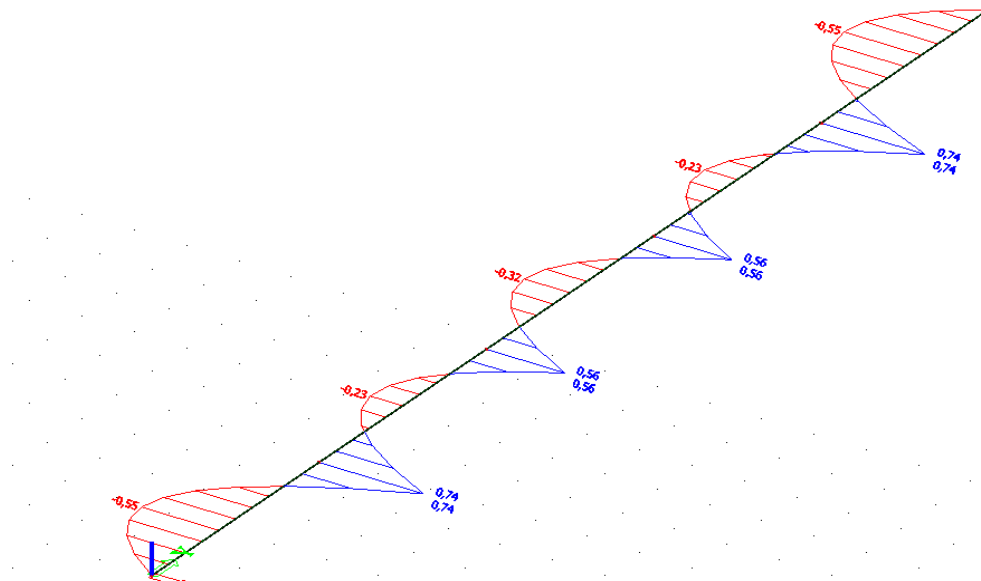
Slika 4.2.1.1.1. Momentni dijagram u y smjeru kombinacije 1

Poprečne sile  $V_z$  [kN]



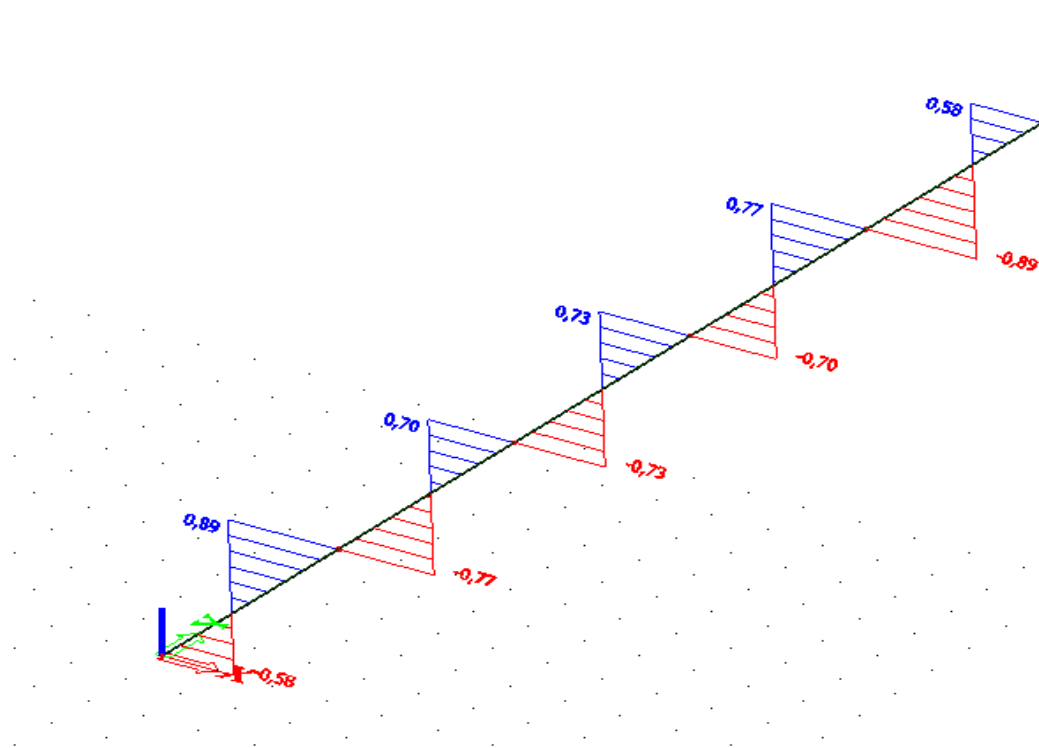
Slika 4.2.1.1.2. Dijagram poprečnih sila u z smjeru kombinacije 1

Momenti savijanja  $M_z$  [kNm]



Slika 4.2.1.1.3. Momentni dijagram u z smjeru kombinacije 1

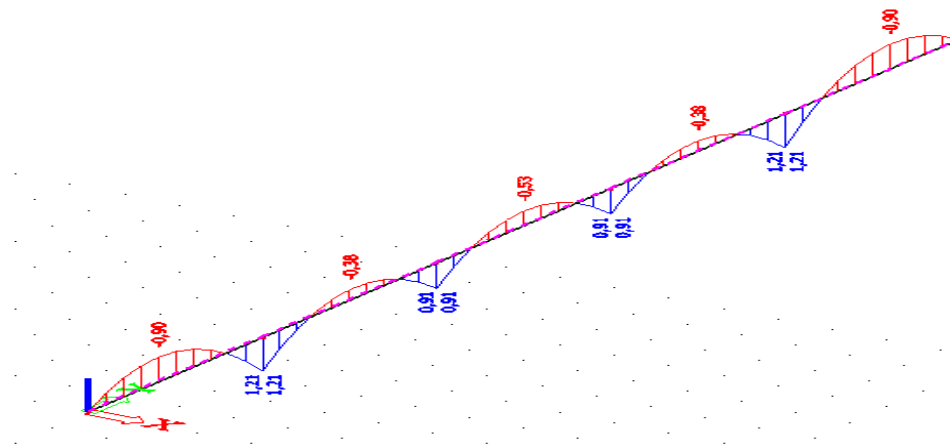
Poprečne sile  $V_y$  [kN]



Slika 4.2.1.1.4. Dijagram poprečnih sila u y smjeru kombinacije 1

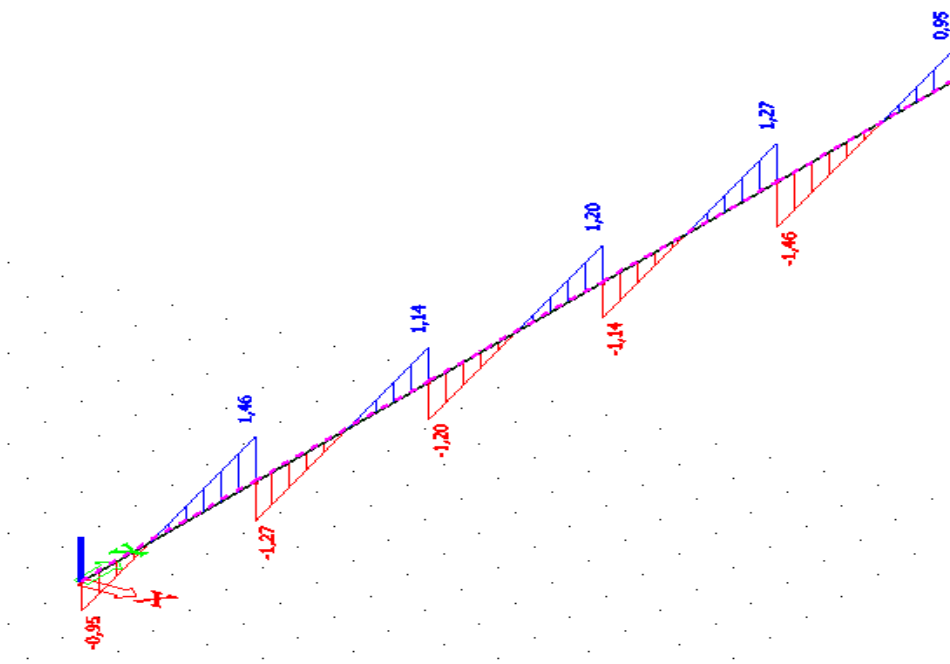
### 4.2.1.2. Kombinacija 1,0G<sub>p</sub>+1,5W

Momenti savijanja My [kNm]



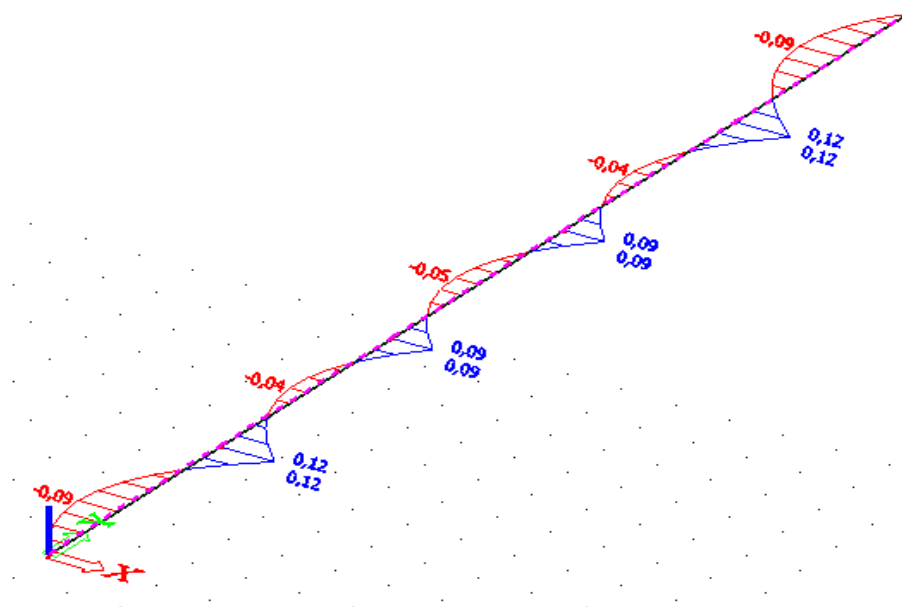
Slika 4.2.1.2.1. Momentni dijagram u y smjeru kombinacije 2

Poprečne sile Vz [kN]



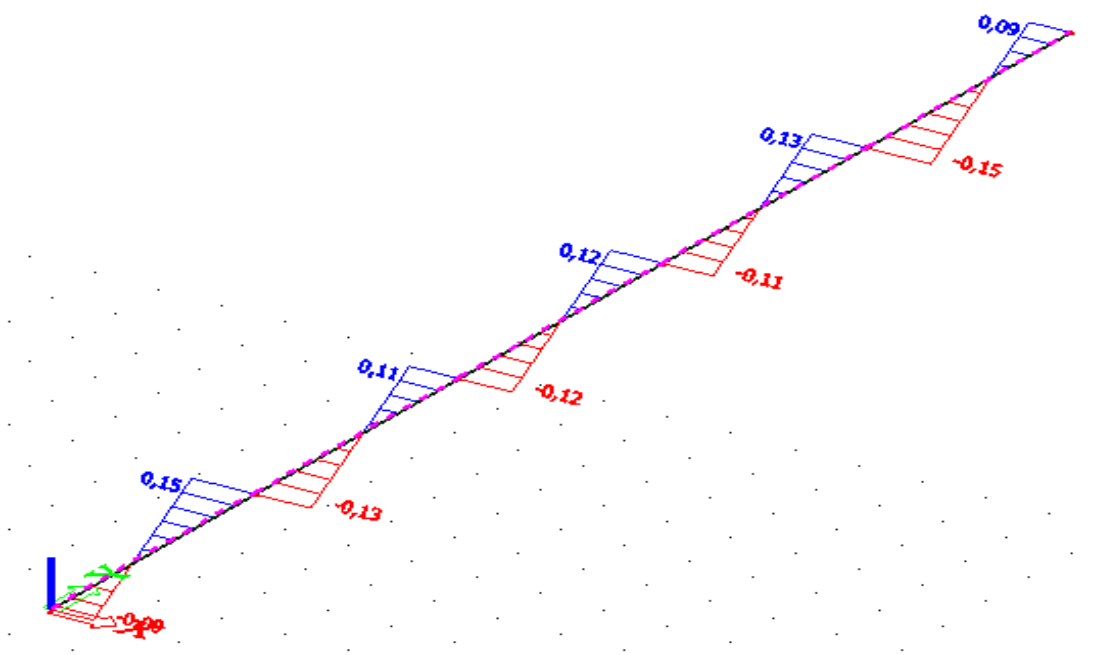
Slika 4.2.1.2.2. Dijagram poprečnih sila u z smjeru kombinacije 2

Momenti savijanja  $M_z$  [kNm]



Slika 4.2.1.2.3. Momentni dijagram u z smjeru kombinacije 2

Poprečne sile  $V_y$  [kN]

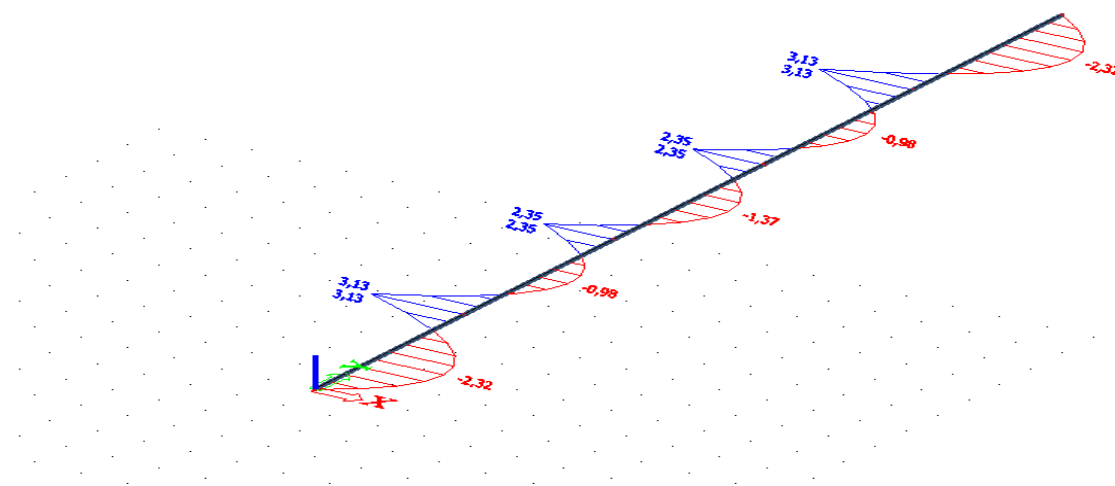


Slika 4.2.1.2.4. Momentni dijagram u y smjeru kombinacije 2

## 4.2.2. Sekundarni bočni nosači

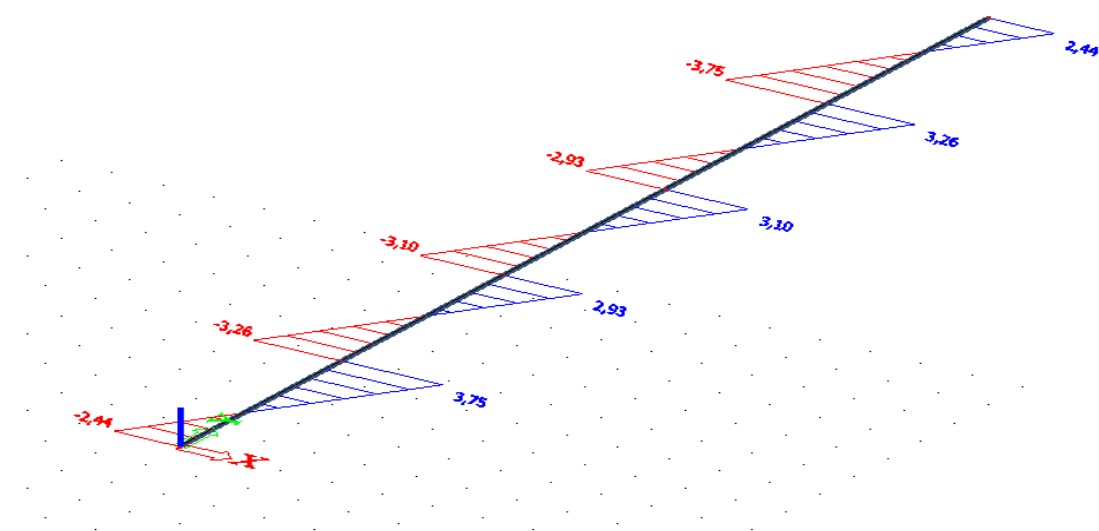
### 4.2.2.1. Kombinacija $1,35G_{elementa}+1,5W_{bp,1}$

Momenti savijanja  $M_y$  [kNm]



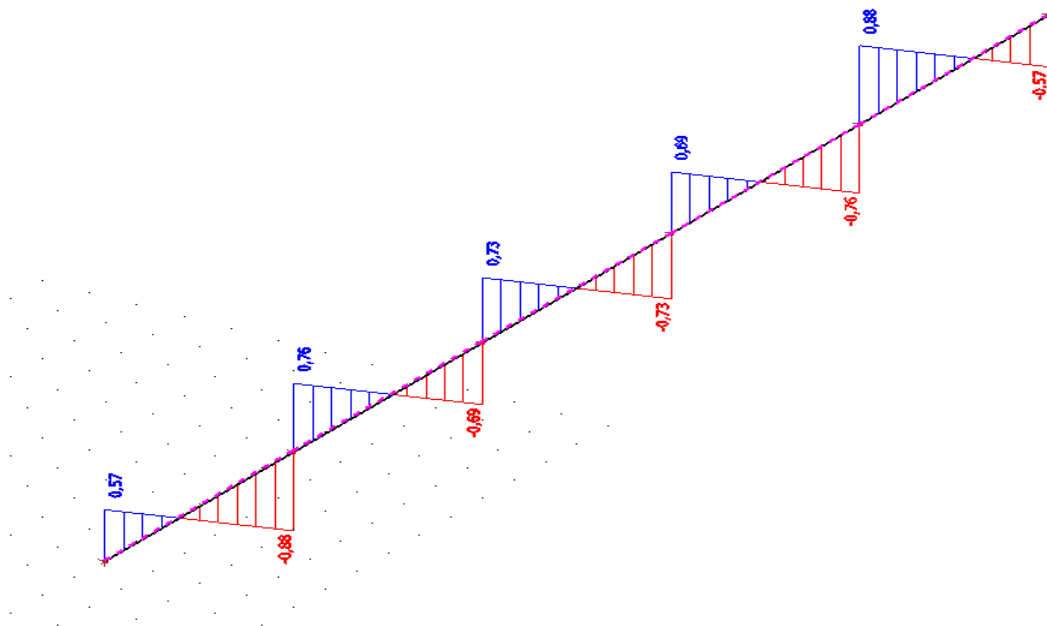
Slika 4.2.2.1.1. Momentni dijagram u y smjeru kombinacije 1

Poprečne sile  $V_z$  [kN]



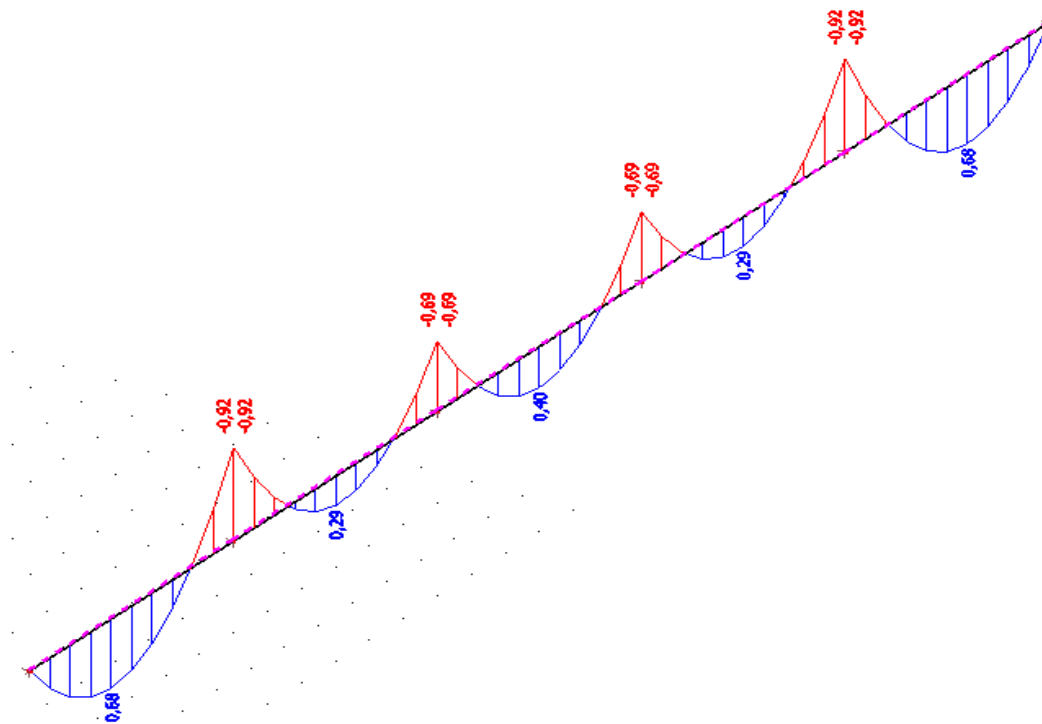
Slika 4.2.2.1.2. Dijagram poprečnih sila u z smjeru kombinacije 1

Momenti savijanja  $M_z$  [kNm]

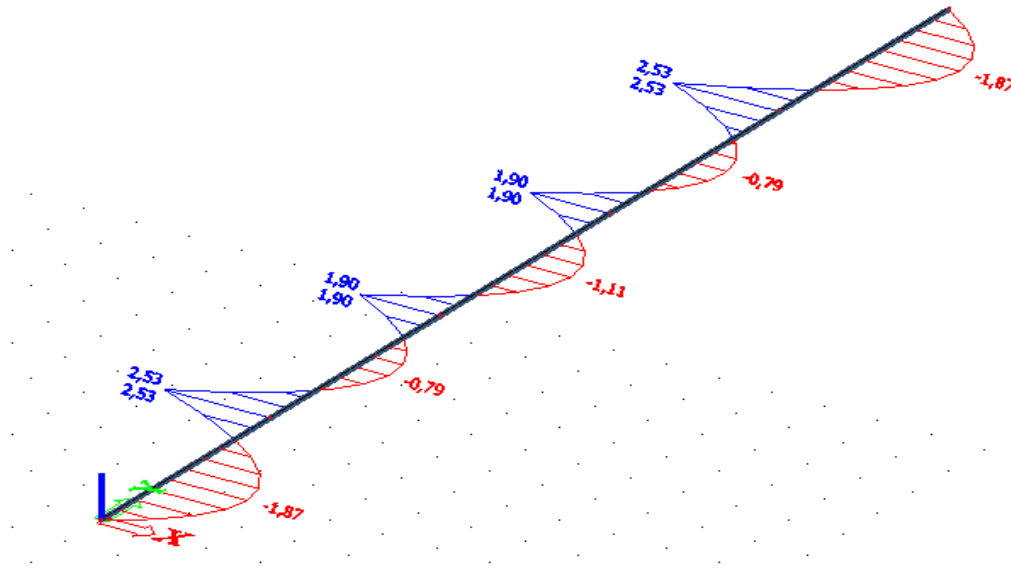


Slika 4.2.2.1.3. Dijagram poprečnih sila u y smjeru kombinacije 1

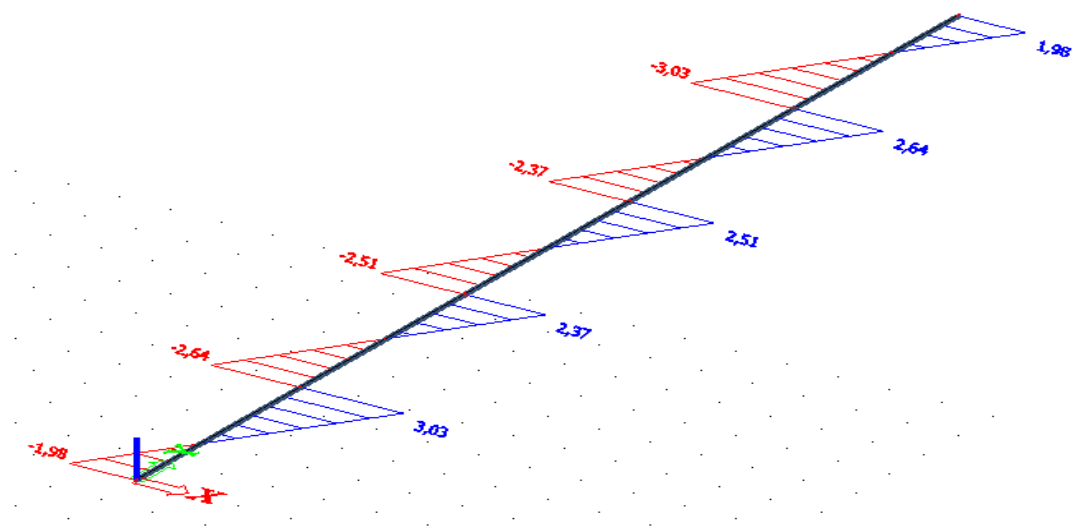
Poprečne sile  $V_y$  [kN]



Slika 4.2.2.1.4. Momenti dijagram u z smjeru kombinacije 1

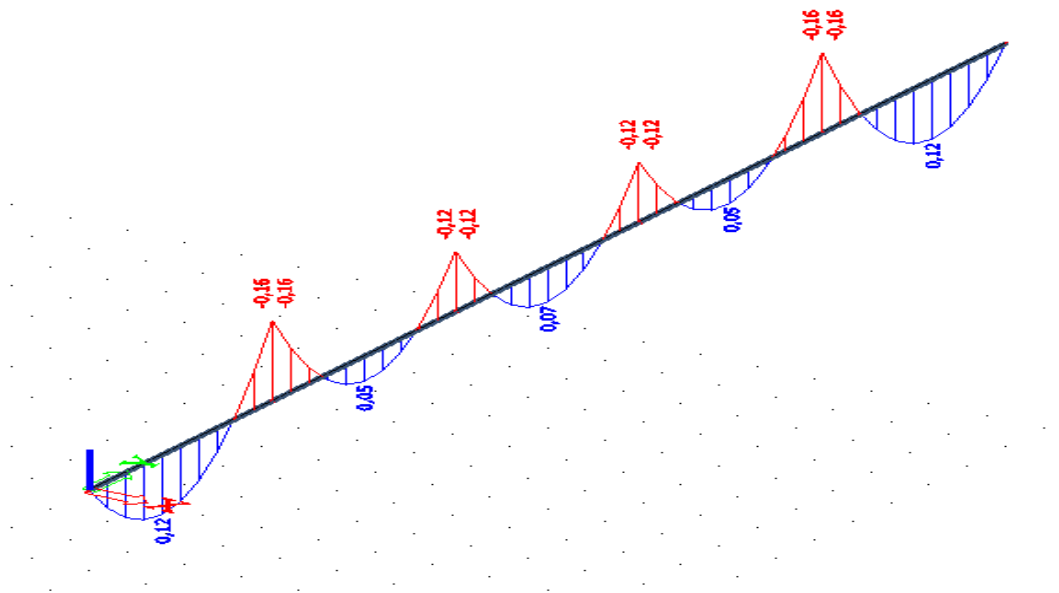
**4.2.2.2. Kombinacija  $1,35G_{elementa}+1,5W_{bp,2}$** Momenti savijanja  $M_y$  [kNm]

Slika 4.2.2.2.1. Momentni dijagram u y smjeru kombinacije 2

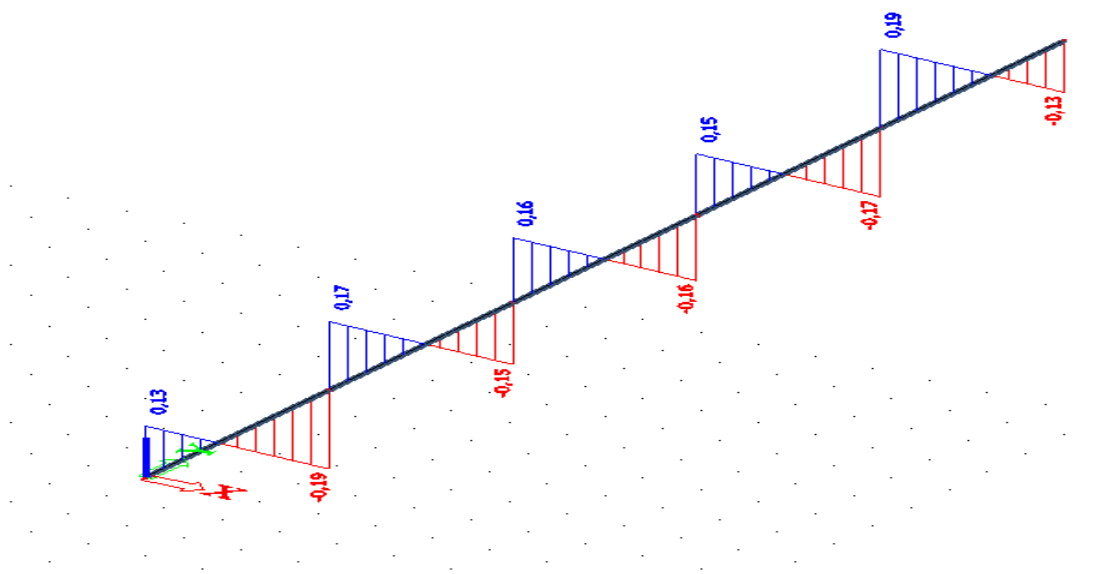
Poprečne sile  $V_z$  [kN]

Slika 4.2.2.2.2. Dijagram poprečnih sila u z smjeru kombinacije 2



Momenti savijanja  $M_z$  [kNm]

Slika 4.2.2.2.3. Momentni dijagram u zsmjeru kombinacije 2

Poprečne sile  $V_y$  [kN]

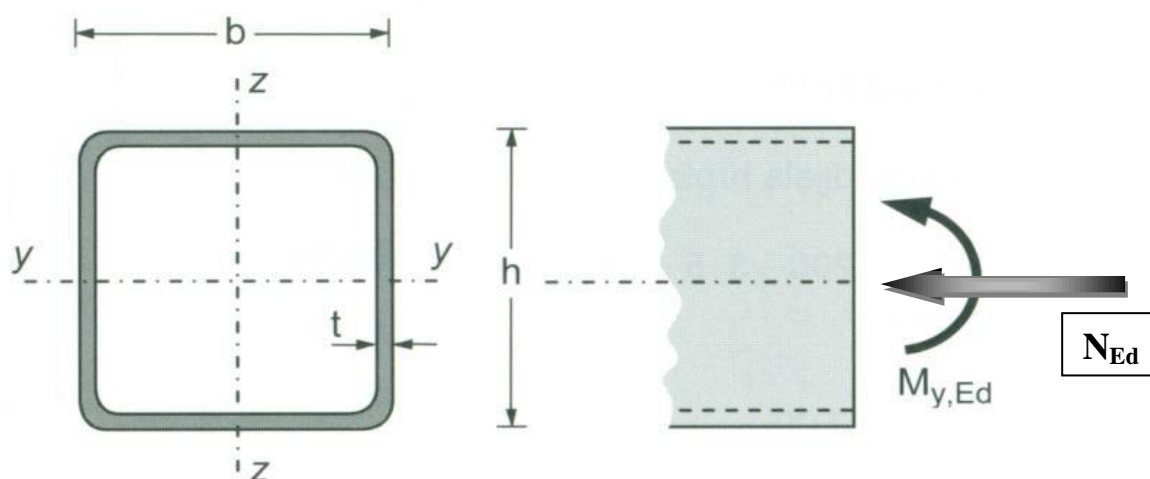
Slika 4.2.2.2.4. Dijagram poprečnih sila u z smjeru kombinacije 2

## 5. DIMENZIONIRANJE ELEMENATA KONSTRUKCIJE

### 5.1. GLAVNA NOSIVA KONSTRUKCIJA

#### 5.1.1. Gornji pojas

##### •POPREČNI PRESJEK



Slika 5.1.1.1 Poprečni presjek gornjeg pojasa

Profil: CFRHS 140 x 80 x 5

Tip presjeka: hladno oblikovani

Visina presjeka:  $h = 80 \text{ mm}$

Širina pojasnice:  $b = 140 \text{ mm}$

Debljina pojasnice:  $t = 5 \text{ mm}$

Površina:  $A = 20.36 \text{ cm}^2$

Moment tromosti:  $I_y = 215.9 \text{ cm}^4$

$I_z = 517.1 \text{ cm}^4$

#### ULAZNI PODATCI:

Djelovanje – moment savijanja i uzdužna sila:  $M_{y,Ed} = 4,61 \text{ kNm}$ ,  $N_{Ed} = 276,36 \text{ kN}$  (tlak)

Materijal: S235  $\rightarrow f_y = 235 \text{ N/mm}^2$

$\rightarrow \epsilon = 1,00$

$\rightarrow E = 210\,000 \text{ N/mm}^2$

**Klasifikacija poprečnog presjeka**

Budući da na poprečni presjek djeluje moment savijanja oko  $y - y$  osi, poprečni presjek je izložen savijanju.

Provjera hrpta (hrbat izložen savijanju).

Važan nam je odnos visine ravnog dijela hrpta  $d$  i njegove debljine  $t$ .

$$d = h - 3 \cdot t = 80 - 3 \cdot 5 = 65 \text{ mm}$$

$$t = 5 \text{ mm}$$

$$\frac{d}{t} = \frac{65}{5} = 13$$

Uvjet za klasu 1:

$$\frac{d}{t} \leq 72 \cdot \varepsilon$$

$$\frac{d}{t} = 13 < 72 \cdot \varepsilon = 72 \cdot 1 = 72$$

*Hrbat zadovoljava uvjet te je svrstan u klasu 1.*

Provjera pojasnice (pojasnica izložena tlaku).

Važan nam je odnos širine ravnog dijela pojasnice  $c$  i debljine pojasnice  $t_f$ .

$$c = b - 3 \cdot t = 140 - 3 \cdot 5 = 125$$

$$t = 5 \text{ mm}$$

$$\frac{c}{t} = \frac{125}{5} = 25$$

Uvjet za klasu 1:

$$\frac{c}{t} \leq 33 \cdot \varepsilon$$

$$\frac{c}{t} = 25 < 33 \cdot \varepsilon = 33 \cdot 1 = 33$$

*Pojasnica zadovoljava uvjet za klasu 1.*

Poprečni presjek zadovoljava uvjet za **klasu 1**.

**Otpornost poprečnog presjeka**

$$N_{c,Rd} = \frac{A \cdot f_y}{\gamma_{M0}} \text{ za presjek klase 1, 2, 3}$$

$$N_{c,Rd} = \frac{A \cdot f_y}{\gamma_{M0}} = \frac{20,36 \cdot 23,5}{1,0} = 478,46 \text{ kN} > N_{Ed} = 276,36 \text{ kN}$$

Otpornost poprečnog presjeka zadovoljava.

**Otpornost elementa na izvijanje****Otpornost elementa na izvijanje oko osi y-y**

$$N_{b,Rd} = \frac{\chi \cdot A \cdot f_y}{\gamma_{M1}} \text{ za presjeke klase 1, 2, 3}$$

$$\chi = \frac{1}{\phi + \sqrt{\phi^2 - \bar{\lambda}^2}} \leq 1,0$$

$$\Phi = 0,5 \cdot [1 + \alpha \cdot (\bar{\lambda} - 0,2) + \bar{\lambda}^2]$$

$$\bar{\lambda} = \sqrt{\frac{A \cdot f_y}{N_{cr}}} \text{ za presjeke klase 1, 2, 3}$$

Elastična kritična sila i bezdimenzijska vitkost na izvijanje savijanjem:

$$N_{cr,y} = \frac{\pi^2 \cdot E \cdot I_y}{L_{cr,y}^2} = \frac{\pi^2 \cdot 21000 \cdot 215,9}{200^2} = 1118,69 \text{ kN}$$

$$\bar{\lambda}_y = \sqrt{\frac{A \cdot f_y}{N_{cr,y}}} = \sqrt{\frac{20,36 \cdot 23,5}{1118,65}} = 0,65$$

Odabir krivulje izvijanja i faktora imperfekcije  $\alpha$ :

-za hladno oblikovani šuplji pravokutni profil → krivulja izvijanja  $c$

-za krivulju izvijanja  $c$ , faktor imperfekcije  $\alpha=0,49$

$$\Phi_y = 0,5 \cdot [1 + \alpha \cdot (\bar{\lambda}_y - 0,2) + \bar{\lambda}_y^2] = 0,5 \cdot [1 + 0,49 \cdot (0,65 - 0,2) + 0,65^2] = 0,82$$

$$\chi_y = \frac{1}{\phi_y + \sqrt{\phi_y^2 - \lambda_{y}^2}} = \frac{1}{0,82 + \sqrt{0,82^2 - 0,65^2}} = 0,75$$

$$N_{b,Rd} = \frac{\chi \cdot A \cdot f_y}{\gamma_{M1}}$$

$$N_{b,Rd,y} = \frac{0,75 \cdot 20,36 \cdot 23,5}{1,0} = 360,25 \text{ kN} > N_{Ed} = 276,36 \text{ kN}$$

Otpornost elementa zadovoljava.

Odabrani pravokutni šuplji poprečni presjek, kvalitete čelika S235, zadovoljava provjeru, sa iskoristivosti:  $\eta = \frac{276,36}{360,25} \cdot 100 = 81,4\%$ .

### Otpornost elementa na izvijanje oko osi z-z

$$N_{b,Rd} = \frac{\chi \cdot A \cdot f_y}{\gamma_{M1}} \text{ za presjeke klase 1, 2, 3}$$

$$\chi = \frac{1}{\phi + \sqrt{\phi^2 - \bar{\lambda}^2}} \leq 1,0$$

$$\Phi = 0,5 \cdot [1 + \alpha \cdot (\bar{\lambda} - 0,2) + \bar{\lambda}^2]$$

$$\bar{\lambda} = \sqrt{\frac{A \cdot f_y}{N_{cr}}} \text{ za presjeke klase 1, 2, 3}$$

Elastična kritična sila i bezdimenzijska vitkost na izvijanje savijanjem:

$$N_{cr,z} = \frac{\pi^2 \cdot E \cdot I_z}{L_{cr,z}^2} = \frac{\pi^2 \cdot 21000 \cdot 517,1}{400^2} = 669,84 \text{ kN}$$

$$\bar{\lambda}_z = \sqrt{\frac{A \cdot f_y}{N_{cr,z}}} = \sqrt{\frac{20,36 \cdot 23,5}{669,84}} = 0,84$$

Odabir krivulje izvijanja i faktora imperfekcije  $\alpha$ :

-za hladno oblikovani šuplji pravokutni profil → krivulja izvijanja c

-za krivulju izvijanja c, faktor imperfekcije  $\alpha=0,49$

$$\Phi_z = 0,5 \cdot [1 + \alpha \cdot (\bar{\lambda}_z - 0,2) + \bar{\lambda}_z^2] = 0,5 \cdot [1 + 0,49 \cdot (0,84 - 0,2) + 0,84^2] = 1,02$$

$$\chi_z = \frac{1}{\phi_z + \sqrt{\phi_z^2 - \bar{\lambda}_z^2}} = \frac{1}{1,02 + \sqrt{1,02^2 - 0,84^2}} = 0,63$$

$$N_{b,Rd} = \frac{\chi \cdot A \cdot f_y}{\gamma_{M1}}$$

$$N_{b,Rd,z} = \frac{0,63 \cdot 20,36 \cdot 23,5}{1,0} = 303,27 \text{ kN} > N_{Ed} = 276,36 \text{ kN}$$

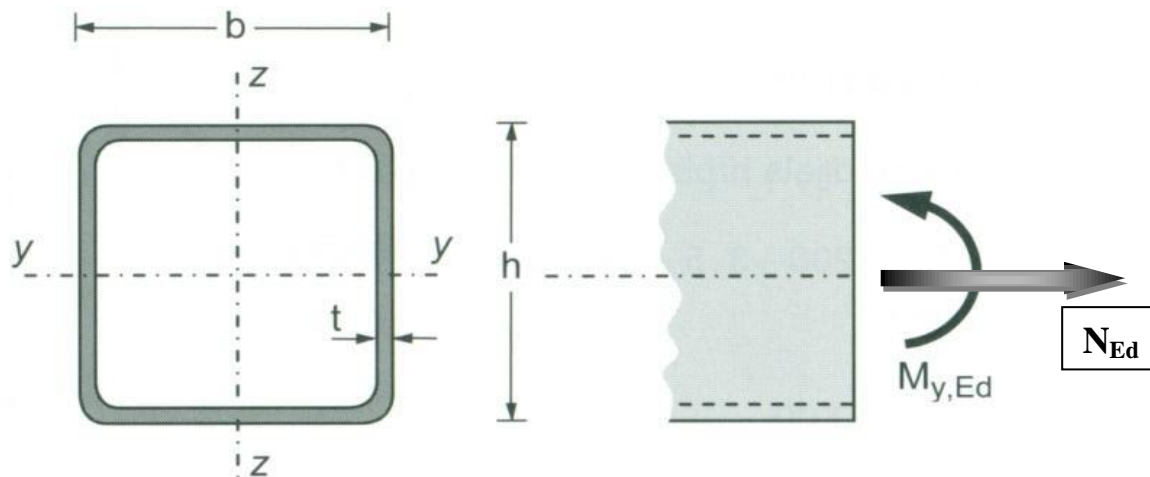
Otpornost elementa zadovoljava.

Odabrani pravokutni šuplji poprečni presjek, kvalitete čelika S235, zadovoljava provjeru, sa

$$\text{iskoristivosti: } \eta = \frac{276,36}{360,25} \cdot 100 = 91,1\%$$

### 5.1.2. Donji pojas

#### •POPREČNI PRESJEK



Slika 5.1.2.1 Poprečni presjek donjeg pojasa

Profil: CFRHS 70 x 70 x 5

Tip presjeka: hladno oblikovani

Visina presjeka:  $h = 70 \text{ mm}$

Širina pojasnice:  $b = 70 \text{ mm}$

Debljina pojasnice:  $t = 5 \text{ mm}$

Površina:  $A = 12,36 \text{ cm}^2$

Moment tromosti:  $I_y = 92,08 \text{ cm}^4$

#### ULAZNI PODATCI:

Djelovanje – moment savijanja i uzdužna sila:  $M_{y,Ed} = 1,29 \text{ kNm}$ ,  $N_{Ed} = 274,78 \text{ kN}$  (vlak)

Materijal: S235  $\rightarrow f_y = 235 \text{ N/mm}^2$

#### Otpornost poprečnog presjeka

$$N_{t,Rd} = \frac{A \cdot f_y}{\gamma_{M0}} \text{ za presjek klase 1, 2, 3}$$

$$N_{t,Rd} = \frac{A \cdot f_y}{\gamma_{M0}} = \frac{12,36 \cdot 23,5}{1,0} = 290,46 \text{ kN} > N_{Ed} = 274,78 \text{ kN}$$

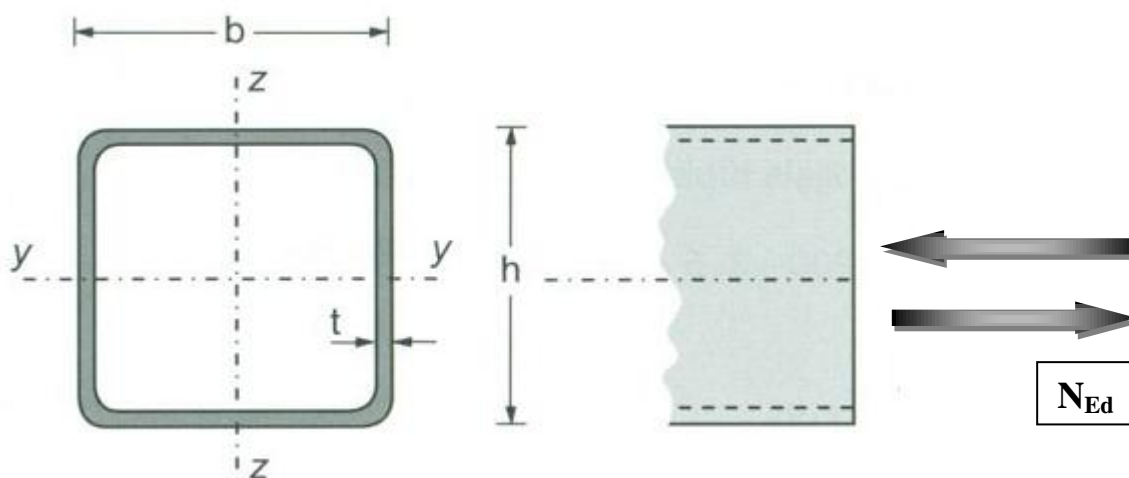
Otpornost poprečnog presjeka zadovoljava.

Odabrani pravokutni šuplji poprečni presjek, kvalitete čelika S235, zadovoljava provjeru, sa

$$\text{iskoristivosti: } \eta = \frac{274,78}{290,46} \cdot 100 = 94,6\%$$

### 5.1.3. Ispuna (vertikale i dijagonale)

#### •POPREČNI PRESJEK



Slika 5.1.3.1 Poprečni presjek ispuna (vertikale i dijagonale)

Profil: CFRHS 50 x 50 x 4

Tip presjeka: hladno oblikovani

Visina presjeka:  $h = 50 \text{ mm}$

Širina pojasnice:  $b = 50 \text{ mm}$

Debljina pojasnice:  $t = 4 \text{ mm}$

Površina:  $A = 6.95 \text{ cm}^2$

Moment tromosti:  $I_y = 23.7 \text{ cm}^4$

#### ULAZNI PODATCI:

Djelovanje – uzdužna sila:  $\rightarrow N_{Ed} = 34,93 \text{ kN}$  (tlak)

$\rightarrow N_{Ed} = 158,67 \text{ kN}$  (vlak)

Materijal: S235  $\rightarrow f_y = 235 \text{ N/mm}^2$

$\rightarrow \epsilon = 1,00$

$\rightarrow E = 210\,000 \text{ N/mm}^2$



**Klasifikacija poprečnog presjeka**

Provjera pojasnice (pojasnica izložena tlaku).

Važan nam je odnos širine ravnog dijela pojasnice  $c$  i debljine pojasnice  $t_f$ .

$$c = b - 3 \cdot t = 50 - 3 \cdot 4 = 38$$

$$t = 4 \text{ mm}$$

$$\frac{c}{t} = \frac{38}{4} = 9.5$$

Uvjet za klasu 1:

$$\frac{c}{t} \leq 33 \cdot \varepsilon$$

$$\frac{c}{t} = 9.5 < 33 \cdot \varepsilon = 33 \cdot 1 = 33$$

Pojasnica zadovoljava uvjet za klasu 1.

Poprečni presjek zadovoljava uvjet za **klasu 1**.

**Otpornost poprečnog presjeka (za tlačnu silu)**

$$N_{c,Rd} = \frac{A \cdot f_y}{\gamma_{M0}} \text{ za presjek klase 1, 2, 3}$$

$$N_{c,Rd} = \frac{A \cdot f_y}{\gamma_{M0}} = \frac{6,95 \cdot 23,5}{1,0} = 163,33 \text{ kN} > N_{Ed} = 34,93 \text{ kN}$$

Otpornost poprečnog presjeka zadovoljava.

**Otpornost elementa na izvijanje**

$$N_{b,Rd} = \frac{\chi \cdot A \cdot f_y}{\gamma_{M1}} \text{ za presjeke klase 1, 2, 3}$$

$$\chi = \frac{1}{\phi + \sqrt{\phi^2 - \bar{\lambda}^2}} \leq 1,0$$

$$\Phi = 0,5 \cdot [1 + \alpha \cdot (\bar{\lambda} - 0,2) + \bar{\lambda}^2]$$

$$\bar{\lambda} = \sqrt{\frac{A \cdot f_y}{N_{cr}}} \text{ za presjeke klase 1, 2, 3}$$

Elastična kritična sila i bezdimenzijska vitkost na izvijanje savijanjem:

$$N_{cr} = \frac{\pi^2 \cdot E \cdot I_y}{L_{cr}^2} = \frac{\pi^2 \cdot 21000 \cdot 23.7}{218,1^2} = 103,26 \text{ kN}$$

$$\bar{\lambda} = \sqrt{\frac{A \cdot f_y}{N_{cr}}} = \sqrt{\frac{6,95 \cdot 23,5}{103,26}} = 1,26$$

Odabir krivulje izvijanja i faktora imperfekcije  $\alpha$ :

-za hladno oblikovani šuplji pravokutni profil → krivulja izvijanja  $c$

-za krivulju izvijanja  $c$ , faktor imperfekcije  $\alpha=0,49$

$$\Phi = 0,5 \cdot [1 + \alpha \cdot (\bar{\lambda} - 0,2) + \bar{\lambda}^2] = 0,5 \cdot [1 + 0,49 \cdot (1,26 - 0,2) + 1,26^2] = 1,55$$

$$\chi = \frac{1}{\phi + \sqrt{\phi^2 - \bar{\lambda}^2}} = \frac{1}{1,55 + \sqrt{1,55^2 - 1,26^2}} = 0,41$$

$$N_{b,Rd} = \frac{\chi \cdot A \cdot f_y}{\gamma_{M1}}$$

$$N_{b,Rd} = \frac{0,41 \cdot 6,95 \cdot 23,5}{1,0} = 66,51 \text{ kN} > N_{Ed} = 34,93 \text{ kN}$$

Otpornost elementa zadovoljava.

Odabrani pravokutni šuplji poprečni presjek, kvalitete čelika S235, zadovoljava provjeru, sa

$$\text{iskoristivosti: } \eta = \frac{34,93}{66,51} \cdot 100 = 52,5\% .$$

### **Otpornost poprečnog presjeka (za vlačnu silu)**

$$N_{t,Rd} = \frac{A \cdot f_y}{\gamma_{M0}} \text{ za presjek klase 1, 2, 3}$$

$$N_{t,Rd} = \frac{A \cdot f_y}{\gamma_{M0}} = \frac{6,95 \cdot 23,5}{1,0} = 163,33 \text{ kN} > N_{Ed} = 158,67 \text{ kN}$$

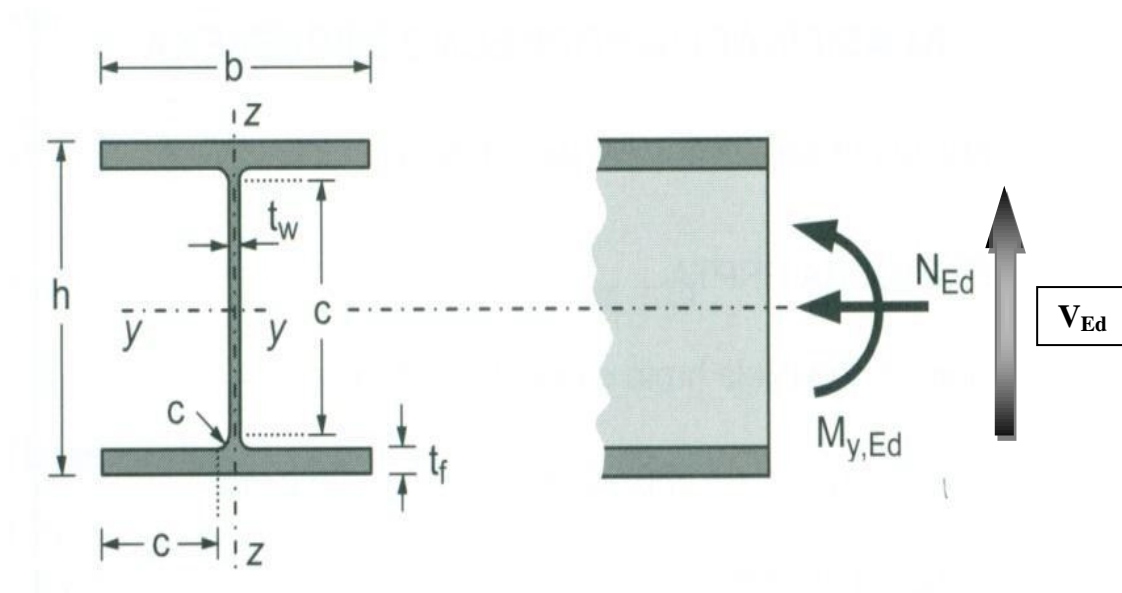
Otpornost poprečnog presjeka zadovoljava.

Odabrani pravokutni šuplji poprečni presjek, kvalitete čelika S235, zadovoljava provjeru, sa

$$\text{iskoristivosti: } \eta = \frac{158,67}{163,33} \cdot 100 = 97,14\% .$$

## 5.1.4. STUP

## •POPREČNI PRESJEK



Slika 5.1.4.1 Poprečni presjek stupa

Profil: IPE 240AA

Tip presjeka: valjani

Visina presjeka:  $h = 236 \text{ mm}$

Širina pojasnice:  $b = 120 \text{ mm}$

Debljina pojasnice:  $t_f = 8 \text{ mm}$

Debljina hrpta:  $t_w = 5 \text{ mm}$

Radijus:  $r = 15 \text{ mm}$

Površina:  $A = 31.7 \text{ cm}^2$

Momenti tromosti:  $I_y = 3154 \text{ cm}^4$

$I_z = 231 \text{ cm}^4$

Momenti otpora:  $W_{pl,y} = 298 \text{ cm}^3$

$W_{pl,z} = 60,0 \text{ cm}^3$

Konstanta krivljenja:  $I_w = 30100 \text{ cm}^6$

Torzijska konstanta:  $I_t = 7,33 \text{ cm}^4$

## ULAZNI PODATCI:

Djelovanje: moment savijanja, poprečna sila, uzdužna sila  $\rightarrow M_{y,Ed} = 45,80 \text{ kNm}$

$\rightarrow V_{z,Ed} = 15,83 \text{ kN}$

$\rightarrow N_{Ed} = 15,13 \text{ kN (tlak)}$

Materijal: S235  $\rightarrow f_y = 235 \text{ N/mm}^2$

$\rightarrow \varepsilon = 1,00$

$\rightarrow E = 210\,000 \text{ N/mm}^2$

$\rightarrow \nu = 0,3$

**Klasifikacija poprečnog presjeka**Hrbat:

$$d = h - 2 \cdot t_f - 2 \cdot r = 236 - 2 \cdot 8 - 2 \cdot 15 = 190 \text{ mm}$$

$$t_w = 5 \text{ mm}$$

$$\frac{d}{t_w} = \frac{190}{5} = 38$$

$$a = \frac{N_{Ed}}{2 \cdot t_w \cdot f_y / \gamma_{M0}} = \frac{15,13}{2 \cdot 5 \cdot 23,5 / 1,0} = 0,064$$

$$\alpha = \frac{1}{d} \left( \frac{d}{2} + a \right) = \frac{1}{19} \left( \frac{19}{2} + 0,064 \right) = 0,503 > 0,5$$

$$\frac{d}{t_w} \leq \frac{396 \cdot \varepsilon}{13 \cdot \alpha - 1}$$

$$\frac{d}{t_w} = 38 < \frac{396 \cdot \varepsilon}{13 \cdot \alpha - 1} = \frac{396 \cdot 1,0}{13 \cdot 0,503 - 1} = 71,49$$

Hrbat je klase 1.

Pojasnica:

$$c = \frac{b - t_w - 2 \cdot r}{2} = \frac{120 - 5 - 2 \cdot 15}{2} = 42,5 \text{ mm}$$

$$t_f = 8 \text{ mm}$$

$$\frac{c}{t_f} = \frac{42,5}{8} = 5,3$$

$$\frac{c}{t_f} \leq 9 \cdot \varepsilon$$

$$\frac{c}{t_f} = 5,3 < 9 \cdot \varepsilon = 9 \cdot 1,0 = 9,0$$

Pojasnica je klase 1.

**Poprečni presjek je svrstan u klasu 1.**

**Otpornost poprečnog presjeka**-Otpornost poprečnog presjeka izloženog tlačnoj sili ( $N_{Ed} = 15,13 \text{ kN}$ )

$$N_{c,Rd} = N_{pl,Rd} = \frac{A \cdot f_y}{\gamma_{M0}} = \frac{31,7 \cdot 23,5}{1,0} = 744,95 \text{ kN}$$

$$N_{c,Rd} = 744,95 \text{ kN} > N_{Ed} = 15,13 \text{ kN}$$

Otpornost poprečnog presjeka zadovoljava i za kombinaciju vlastite težine i snijega gdje je stup izložen samo uzdužnoj tlačnoj sili  $N_{Ed} = 64,23 \text{ kN} < N_{c,Rd} = 744,95 \text{ kN}$ .

-Otpornost poprečnog presjeka izloženog savijanju ( $M_{y,Ed} = 45,80 \text{ kNm}$ )

$$M_{c,Rd} = M_{pl,Rd} = \frac{W_{pl} \cdot f_y}{\gamma_{M0}} = \frac{298 \cdot 23,5}{1,0} = 7003,0 \text{ kNcm} = 70,03 \text{ kNm}$$

$$M_{c,Rd} = 70,03 \text{ kNm} > M_{y,Ed} = 45,80 \text{ kNm}$$

-Posmična otpornost poprečnog presjeka ( $V_{z,Ed} = 15,83 \text{ kN}$ )

$$\frac{h_w}{t_w} = \frac{h - 2 \cdot t_f}{t_w} = \frac{236 - 2 \cdot 8}{5} = 44$$

$$44 < 72 \cdot \frac{\varepsilon}{\eta} = 72 \cdot \frac{1,0}{1,2} = 60$$

Nije potrebna provjera izbočavanja hrpta na posmik.

$$V_{pl,Rd} = \frac{A_v \cdot (f_y / \sqrt{3})}{\gamma_{M0}}$$

$$A_{v,z} = A - 2 \cdot b \cdot t_f + (t_w + 2 \cdot r) \cdot t_f \geq \eta \cdot h_w \cdot t_w$$

$$A_{v,z} = 31,7 - 2 \cdot 12 \cdot 0,8 + (0,5 + 2 \cdot 1,5) \cdot 0,8 = 15,30 \text{ cm}^2 \geq \eta \cdot h_w \cdot t_w = 1,2 \cdot 22 \cdot 0,5 = 13,20 \text{ cm}^2$$

$$V_{pl,z,Rd} = \frac{15,30 \cdot (23,5 / \sqrt{3})}{1,0} = 207,59 \text{ kN}$$

$$V_{pl,z,Rd} = 207,59 \text{ kN} > V_{z,Ed} = 15,83 \text{ kN}$$

=

Interakcija M-V-N

Presjek u  $x = 0$  m (dno stupa):  $\rightarrow M_{y,Ed} = 45,80$  kNm  
 $\rightarrow V_{z,Ed} = 15,83$  kN  
 $\rightarrow N_{Ed} = 15,13$  kN (tlak)

Ako je ispunjen uvjet poprečne sile:  $V_{z,Ed} < 0,5 \cdot V_{pl,z,Rd}$ , tada nema redukcije otpornosti na savijanje od poprečne sile.

$$0,5 \cdot V_{pl,z,Rd} = 0,5 \cdot 207,59 = 103,79 \text{ kN}$$

$$V_{z,Ed} = 15,83 \text{ kN} < 0,5 \cdot V_{pl,z,Rd} = 103,79 \text{ kN} \rightarrow \text{niska razina poprečne sile}$$

Nema redukcije otpornosti na savijanje od poprečne sile.

Ako su ispunjeni uvjeti (1) i (2) za uzdužnu silu, tada nema redukcije otpornosti na savijanje od uzdužne sile.

$$(1) N_{Ed} \leq 0,25 \cdot N_{pl,Rd}$$

$$(2) N_{Ed} \leq \frac{0,5 \cdot h_w \cdot t_w \cdot f_y}{\gamma_{M0}}$$

$$N_{Ed} = 15,13 \text{ kN} \leq 0,25 \cdot N_{pl,Rd} = 0,25 \cdot 744,95 = 186,24 \text{ kN}$$

$$N_{Ed} = 15,13 \text{ kN} \leq \frac{0,5 \cdot h_w \cdot t_w \cdot f_y}{\gamma_{M0}} = \frac{0,5 \cdot 22 \cdot 0,5 \cdot 23,5}{1,0} = 129,25 \text{ kN}$$

niska razina  
uzdužne sile

Nema redukcije otpornosti na savijanje od uzdužne sile.

**Profil IPE 240AA zadovoljava provjere otpornosti na razini poprečnog presjeka.**

**Otpornost elementa izloženog momentu savijanja i uzdužnoj sili**

-Uzdužna tlačna otpornost (N)

$$N_{b,Rd} = \frac{\chi \cdot A \cdot f_y}{\gamma_{M1}} \text{ za presjeke klase 1, 2, 3}$$

$$\chi = \frac{1}{\phi + \sqrt{\phi^2 - \bar{\lambda}^2}} \leq 1,0$$

$$\Phi = 0,5 \cdot [1 + \alpha \cdot (\bar{\lambda} - 0,2) + \bar{\lambda}^2]$$

$$\bar{\lambda} = \sqrt{\frac{A \cdot f_y}{N_{cr}}} \text{ za presjeke klase 1, 2, 3}$$

$$N_{cr} = \frac{\pi^2 \cdot E \cdot I}{L_{cr}^2}$$

Budući da nisu jednake mogućnosti izvijanja oko y-y i z-z osi, proračun se mora za svaku os posebno.

Za valjani I profil, izvijanje uslijed tlačne sile:

$$\frac{h}{b} = \frac{236}{120} = 1,97 > 1,2 \quad t_f = 8 \text{ mm} < 40 \text{ mm}$$

-za os y-y: krivulja izvijanja  $a \rightarrow \alpha = 0,21$

-za os z-z: krivulja izvijanja  $b \rightarrow \alpha = 0,34$

Izvijanje oko osi y-y:

$$L_{cr,y} = 1400 \text{ cm}$$

$$N_{cr,y} = \frac{\pi^2 \cdot E \cdot I_y}{L_{cr,y}^2} = \frac{\pi^2 \cdot 21000 \cdot 3154}{1400^2} = 333,52 \text{ kN}$$

$$\bar{\lambda}_y = \sqrt{\frac{A \cdot f_y}{N_{cr,y}}} = \sqrt{\frac{31,7 \cdot 23,5}{333,52}} = 1,49$$

$$\Phi_y = 0,5 \cdot [1 + \alpha \cdot (\bar{\lambda}_y - 0,2) + \bar{\lambda}_y^2] = 0,5 \cdot [1 + 0,21 \cdot (1,49 - 0,2) + 1,49^2] = 1,83$$

$$\chi_y = \frac{1}{\phi_y + \sqrt{\phi_y^2 - \lambda_y^2}} = \frac{1}{1,83 + \sqrt{1,83^2 - 1,49^2}} = 0,34$$

Izvijanje oko osi z-z:

$$L_{cr,z} = 233,3 \text{ cm}$$

$$N_{cr,z} = \frac{\pi^2 \cdot E \cdot I_z}{L_{cr,z}^2} = \frac{\pi^2 \cdot 21000 \cdot 231}{233,3^2} = 879,38 \text{ kN}$$

$$\bar{\lambda}_z = \sqrt{\frac{A \cdot f_y}{N_{cr,z}}} = \sqrt{\frac{31,7 \cdot 23,5}{879,38}} = 0,92$$

$$\Phi_z = 0,5 \cdot [1 + \alpha \cdot (\bar{\lambda}_z - 0,2) + \bar{\lambda}_z^2] = 0,5 \cdot [1 + 0,34 \cdot (0,92 - 0,2) + 0,92^2] = 1,05$$

$$\chi_z = \frac{1}{\phi_z + \sqrt{\phi_z^2 - \bar{\lambda}_z^2}} = \frac{1}{1,05 + \sqrt{1,05^2 - 0,92^2}} = 0,65$$

Mjerodavna je manja vrijednost za faktor redukcije  $\chi = \chi_{\min} = 0,34$ .

$$N_{b,Rd} = \frac{\chi \cdot A \cdot f_y}{\gamma_{M1}}$$

$$N_{b,Rd} = \frac{0,34 \cdot 31,7 \cdot 23,5}{1,0} = 256,45 \text{ kN} > N_{Ed} = 15,13 \text{ kN}$$

Otpornost elementa na tlak zadovoljava i za kombinaciju vlastite težine i snijega gdje je stup izložen samo uzdužnoj tlačnoj sili  $N_{Ed} = 64,23 \text{ kN} < N_{b,Rd} = 256,45 \text{ kN}$ .

#### -Otpornost elementa na savijanje (M)

Elastični kritični moment bočnog torzijskog izvijanja:

$$M_{cr} = C_1 \cdot \frac{\pi^2 \cdot E \cdot I_z}{(k \cdot L)^2} \cdot \left[ \sqrt{\left(\frac{k}{k_w}\right)^2 \cdot \frac{I_w}{I_z} + \frac{(k \cdot L)^2 \cdot G \cdot I_t}{\pi^2 \cdot E \cdot I_z} + (C_2 \cdot z_g)^2} - C_2 \cdot z_g \right]$$

$$L = \frac{H}{3} = \frac{700}{3} = 233,3 \text{ cm} \rightarrow \text{razmak točaka bočnog pridržanja}$$

$$z_g = \frac{h}{2} = \frac{23,6}{2} = 11,8 \text{ cm}$$

$$G = \frac{E}{2 \cdot (1 + \nu)} = \frac{21000}{2 \cdot (1 + 0,3)} = 8077 \text{ kN/cm}^2$$

$$k = 1,0 \quad C_1 = 1,145$$

$$k_w = 1,0 \quad C_2 = 0$$

$$M_{cr} = 1,145 \cdot \frac{\pi^2 \cdot 21000 \cdot 231}{(1,0 \cdot 233,3)^2} \cdot \left[ \sqrt{\left(\frac{1,0}{1,0}\right)^2 \cdot \frac{30100}{231} + \frac{(1,0 \cdot 233,3)^2 \cdot 8077 \cdot 7,33}{\pi^2 \cdot 21000 \cdot 231} + (0 \cdot 12)^2} - 0 \cdot 12 \right] = 14158,60 \text{ kNcm} = 141,59 \text{ kNm}$$



Bezdimenzijska vitkost:  $\bar{\lambda}_{LT} = \sqrt{\frac{W_y \cdot f_y}{M_{cr}}}$

Za klasu 1 i 2 vrijedi:  $W_y = W_{pl,y} = 298 \text{ cm}^3$

$$\bar{\lambda}_{LT} = \sqrt{\frac{298 \cdot 23,5}{14158,360}} = 0,703 > \bar{\lambda}_{LT,0} = 0,4$$

Faktor redukcije – opći slučaj:

$$\chi_{LT} = \frac{1}{\phi_{LT} + \sqrt{\phi_{LT}^2 - \bar{\lambda}_{LT}^2}} < 1,0$$

$$\Phi_{LT} = 0,5 \cdot [1 + \alpha_{LT}(\bar{\lambda}_{LT} - 0,2) + \bar{\lambda}_{LT}^2]$$

Za valjani I profil, bočno izvijanje uslijed momenta izvijanja:

$$\frac{h}{b} = \frac{236}{120} = 1,97 < 2$$

Mjerodavna krivulja izvijanja  $a \rightarrow \alpha_{LT} = 0,21$ .

$$\Phi_{LT} = 0,5 \cdot [1 + 0,21 \cdot (0,703 - 0,2) + 0,703^2] = 0,80$$

$$\chi_{LT} = \frac{1}{0,80 + \sqrt{0,80^2 - 0,703^2}} = 0,85 < 1,0$$

$$M_{b,Rd} = \frac{\chi_{LT} \cdot A \cdot f_y}{\gamma_{M1}} = \frac{0,85 \cdot 31,7 \cdot 23,5}{1,0} = 5925,88 \text{ kNcm} = 59,26 \text{ kNm}$$

$$M_{b,Rd} = 59,26 \text{ kNm} > M_{y,Ed} = 45,80 \text{ kNm}$$

### -Interakcija M-N

$$\frac{N_{Ed}}{\chi_y \cdot N_{Rk} / \gamma_{M0}} + k_{yy} \cdot \frac{M_{y,Ed}}{\chi_{LT} \cdot M_{y,Rk} / \gamma_{M0}} \leq 1$$

$$\frac{N_{Ed}}{\chi_z \cdot N_{Rk} / \gamma_{M0}} + k_{zy} \cdot \frac{M_{y,Ed}}{\chi_{LT} \cdot M_{y,Rk} / \gamma_{M0}} \leq 1$$

Konstruktivski element je bočno pridržan i stoga nije osjetljiv na torzijske deformacije.

Interakcijski faktori za klase 1 i 2:

$$k_{yy} = C_{my} \cdot \left[ 1 + (\bar{\lambda}_y - 0,2) \cdot \frac{N_{Ed}}{\chi_y \cdot N_{Rk} / \gamma_{M1}} \right] \leq C_{my} \cdot \left[ 1 + 0,8 \cdot \frac{N_{Ed}}{\chi_y \cdot N_{Rk} / \gamma_{M1}} \right]$$

Za  $\bar{\lambda}_z = 0,92 \geq 0,4$ :

$$k_{zy} = \left[ 1 - \frac{0,1 \cdot \bar{\lambda}_z}{(C_{mLT} - 0,25)} \cdot \frac{N_{Ed}}{\chi_z \cdot N_{Rk} / \gamma_{M1}} \right] \geq \left[ 1 - \frac{0,1}{(C_{mLT} - 0,25)} \cdot \frac{N_{Ed}}{\chi_z \cdot N_{Rk} / \gamma_{M1}} \right]$$

$$\alpha_h = M_h / M_s = 15 / 45,80 = 0,33$$

$$\psi = M_{h2} / M_{h1} = 0 / 45,80 = 0$$

$$C_{my} = 0,95 + 0,05 \cdot \alpha_h = 0,95 + 0,05 \cdot 0,33 = 0,966$$

$$C_{mLT} = 0,95 + 0,05 \cdot \alpha_h = 0,95 + 0,05 \cdot 0,33 = 0,966$$

$$k_{yy} = 0,966 \cdot \left[ 1 + (1,49 - 0,2) \cdot \frac{15,13}{0,34 \cdot 744,95 / 1,0} \right] = 1,04$$

$$k_{yy} = 1,04 > 0,966 \cdot \left[ 1 + 0,8 \cdot \frac{15,13}{0,34 \cdot 744,95 / 1,0} \right] = 1,01$$

$$k_{yy} = 1,01$$

$$k_{zy} = \left[ 1 - \frac{0,1 \cdot 0,92}{(0,966 - 0,25)} \cdot \frac{15,13}{0,65 \cdot 744,95 / 1,0} \right] = 0,995973$$

$$k_{zy} = 0,995973 < \left[ 1 - \frac{0,1}{(0,966 - 0,25)} \cdot \frac{15,13}{0,65 \cdot 744,95 / 1,0} \right] = 0,9959734$$

$$k_{zy} = 0,995973$$

$$\frac{N_{Ed}}{\chi_y \cdot N_{Rk} / \gamma_{M0}} + k_{yy} \cdot \frac{M_{y,Ed}}{\chi_{LT} \cdot M_{y,Rk} / \gamma_{M0}} \leq 1,0$$

$$\frac{15,13}{0,34 \cdot 744,95 / 1,0} + 1,01 \cdot \frac{45,80}{0,85 \cdot 70,03 / 1,0} = 0,8412 \leq 1,0$$

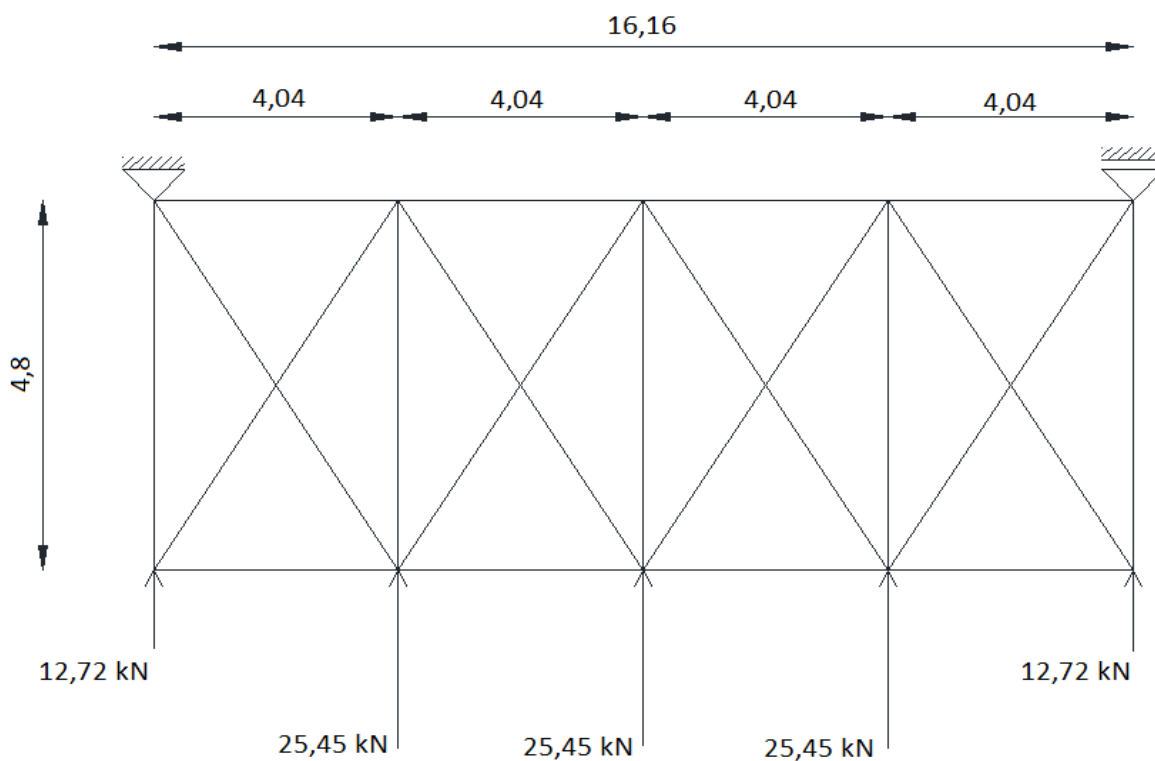
$$\frac{N_{Ed}}{\chi_z \cdot N_{Rk} / \gamma_{M0}} + k_{zy} \cdot \frac{M_{y,Ed}}{\chi_{LT} \cdot M_{y,Rk} / \gamma_{M0}} \leq 1,0$$

$$\frac{15,13}{0,65 \cdot 744,95 / 1,0} + 0,995973 \cdot \frac{45,80}{0,85 \cdot 70,03 / 1,0} = 0,8011 \leq 1,0$$

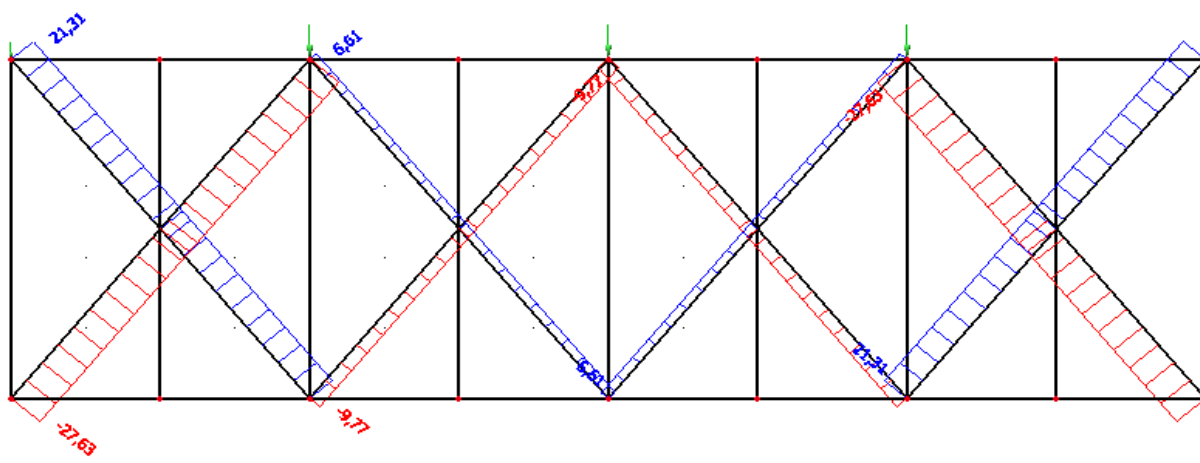
**Profil IPE 240AA zadovoljava provjere otpornosti na razini elementa, sa iskoristivosti:  
 $\eta = 84\%$ .**

## 5.2. SEKUNDARNA KONSTRUKCIJA

### 5.2.1. Krovni spregovi



Slika 5.2.1.1. Raspored krovnih spregova i opterećenje



Slika 5.2.1.2. Maksimalne uzdužne sile u krovnim spregovima

Maksimalna vlačna sila:

$$N_{Ed} = 21,31 \text{ kN}$$

Preliminarni odabir dimenzija:

$$N_{Ed} \leq \frac{A \cdot f_y}{\gamma_{M0}} \Rightarrow A \geq \frac{\gamma_{M0} \cdot N_{Ed}}{f_y} \geq \frac{1,0 \cdot 21,31}{23,5} \geq 0,91 \text{ cm}^2$$

$$A = \frac{d^2 \cdot \pi}{4} \Rightarrow d \geq \sqrt{\frac{4 \cdot A}{\pi}} \geq \sqrt{\frac{4 \cdot 0,91}{\pi}} \geq 1,08 \text{ cm}$$

$$d_{odabrano} = 18 \text{ mm}$$

Napomena: za krovne spregove odabrani profil je Ø18 da bi imali iste profile za krovne i bočne spregove, iako bi kod krovnih spregova već zadovoljio i manji profil.

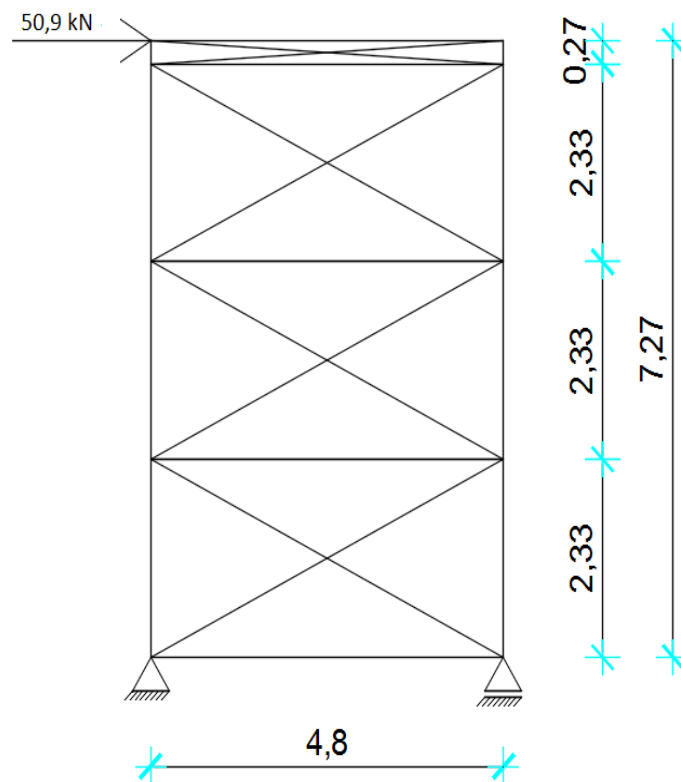
$$A = \frac{d^2 \cdot \pi}{4} = \frac{1,8^2 \cdot \pi}{4} = 2,55 \text{ cm}^2$$

$$N_{Rd} = \frac{A \cdot f_y}{\gamma_{M0}} = \frac{2,55 \cdot 23,5}{1,0} = 59,93 \text{ kN} > N_{Ed} = 21,31 \text{ kN}$$

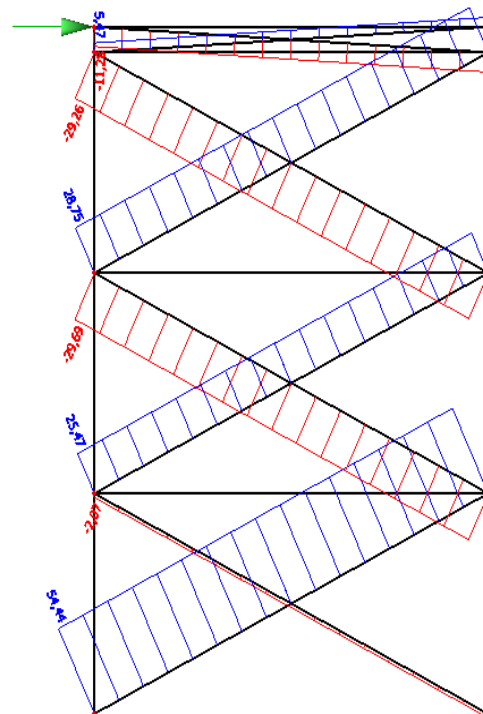
Za krovne spregove odabran je profil Ø18.

Odabrani kružni puni poprečni presjek Ø18, kvalitete čelika S235, zadovoljava provjeru, sa iskoristivosti:  $\eta = \frac{21,31}{59,93} \cdot 100 = 35,6\%$ .

### 5.2.2. Bočni spregovi



Slika 5.2.2.1. Raspored bočnih spregova i opterećenje



Slika 5.2.2.2. Maksimalne uzdužne sile u bočnim spregovima

Maksimalna vlačna sila:  
 $N_{Ed} = 54,44 \text{ kN}$

Preliminarni odabir dimenzija:

$$N_{Ed} \leq \frac{A \cdot f_y}{\gamma_{M0}} \Rightarrow A \geq \frac{\gamma_{M0} \cdot N_{Ed}}{f_y} \geq \frac{1,0 \cdot 54,44}{23,5} \geq 2,32 \text{ cm}^2$$

$$A = \frac{d^2 \cdot \pi}{4} \Rightarrow d \geq \sqrt{\frac{4 \cdot A}{\pi}} \geq \sqrt{\frac{4 \cdot 2,32}{\pi}} \geq 1,72 \text{ cm}$$

$$d_{odabrano} = 18 \text{ mm}$$

$$A = \frac{d^2 \cdot \pi}{4} = \frac{1,8^2 \cdot \pi}{4} = 2,55 \text{ cm}^2$$

$$N_{Rd} = \frac{A \cdot f_y}{\gamma_{M0}} = \frac{2,55 \cdot 23,5}{1,0} = 59,93 \text{ kN} > N_{Ed} = 54,44 \text{ kN}$$

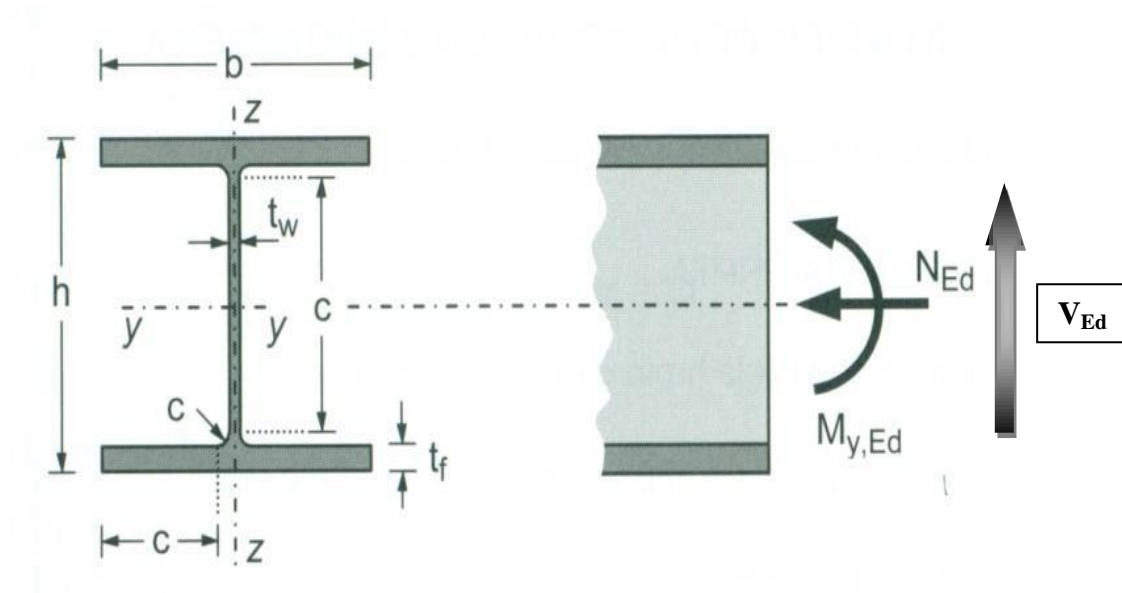
Za bočne spregove odabran je profil Ø18.

Odabrani kružni puni poprečni presjek Ø18, kvalitete čelika S235, zadovoljava provjeru, sa

$$\text{iskoristivosti: } \eta = \frac{54,44}{59,93} \cdot 100 = 90,8\%$$

### 5.2.3. Sekundarni krovni nosači (podrožnice)

#### •POPREČNI PRESJEK



Slika 5.2.3.1 Poprečni presjek krovnih nosača

Profil: IPE 120

Tip presjeka: valjani

Visina presjeka:  $h = 120 \text{ mm}$

Širina pojasnice:  $b = 64 \text{ mm}$

Debljina pojasnice:  $t_f = 6 \text{ mm}$

Debljina hrpta:  $t_w = 4 \text{ mm}$

Radijus:  $r = 7 \text{ mm}$

Površina:  $A = 13,2 \text{ cm}^2$

Momenti tromosti:  $I_y = 318 \text{ cm}^4$

$I_z = 27,7 \text{ cm}^4$

Momenti otpora:  $W_{pl,y} = 60,7 \text{ cm}^3$

$W_{pl,z} = 13,6 \text{ cm}^3$

Konstanta krivljenja:  $I_w = 890 \text{ cm}^6$

Torzijska konstanta:  $I_t = 1,74 \text{ cm}^4$

#### ULAZNI PODATCI:

Djelovanje: moment savijanja, poprečna sila  $\rightarrow M_{y,Ed} = 7,82 \text{ kNm}$

$\rightarrow V_{z,Ed} = 9,38 \text{ kN}$

$\rightarrow M_{z,Ed} = 0,74 \text{ kNm}$

$\rightarrow V_{y,Ed} = 0,89 \text{ kN}$

Materijal: S235  $\rightarrow f_y = 235 \text{ N/mm}^2$

$\rightarrow \epsilon = 1,00$

$\rightarrow E = 210\,000 \text{ N/mm}^2$

$\rightarrow \nu = 0,3$



**Klasifikacija poprečnog presjeka**Hrbat:

$$d = h - 2 \cdot t_f - 2 \cdot r = 120 - 2 \cdot 6 - 2 \cdot 7 = 94 \text{ mm}$$

$$t_w = 4 \text{ mm}$$

$$\frac{d}{t_w} = \frac{94}{4} = 23,5$$

$$\frac{d}{t_w} \leq 72 \cdot \varepsilon$$

$$\frac{d}{t_w} = 23,5 < 72 \cdot 1,0 = 72$$

Hrbat je klase 1.

Pojasnica:

$$c = \frac{b - t_w - 2 \cdot r}{2} = \frac{64 - 4 - 2 \cdot 7}{2} = 23 \text{ mm}$$

$$t_f = 6 \text{ mm}$$

$$\frac{c}{t_f} = \frac{23}{6} = 3,83$$

$$\frac{c}{t_f} \leq 9 \cdot \varepsilon$$

$$\frac{c}{t_f} = 3,83 < 9 \cdot \varepsilon = 9 \cdot 1,0 = 9,0$$

Pojasnica je klase 1.

**Poprečni presjek je svrstan u klasu 1.**

**Otpornost poprečnog presjeka**-Otpornost poprečnog presjeka izloženog savijanjuSavijanje oko osi y-y:

$$M_{c,y,Rd} = M_{pl,y,Rd} = \frac{W_{pl,y} \cdot f_y}{\gamma_{M0}} = \frac{60,7 \cdot 23,5}{1,0} = 1426,45 \text{ kNcm} = 14,26 \text{ kNm}$$

$$M_{c,y,Rd} = 14,26 \text{ kNm} > M_{y,Ed} = 7,82 \text{ kNm}$$

Savijanje oko osi z-z:

$$M_{c,z,Rd} = M_{pl,z,Rd} = \frac{W_{pl,z} \cdot f_y}{\gamma_{M0}} = \frac{13,6 \cdot 23,5}{1,0} = 319,6 \text{ kNcm} = 3,19 \text{ kNm}$$

$$M_{c,z,Rd} = 3,19 \text{ kNm} > M_{z,Ed} = 0,74 \text{ kNm}$$

-Posmična otpornost poprečnog presjeka

$$\frac{h_w}{t_w} = \frac{h - 2 \cdot t_f}{t_w} = \frac{120 - 2 \cdot 6}{4} = 27$$

$$27 < 72 \cdot \frac{\varepsilon}{\eta} = 72 \cdot \frac{1,0}{1,2} = 60$$

Nije potrebna provjera izbočavanja hrpta na posmik.

U smjeru osi z-z:

$$V_{pl,z,Rd} = \frac{A_{v,z} \cdot (f_y / \sqrt{3})}{\gamma_{M0}}$$

$$A_{v,z} = A - 2 \cdot b \cdot t_f + (t_w + 2 \cdot r) \cdot t_f \geq \eta \cdot h_w \cdot t_w$$

$$A_{v,z} = 13,2 - 2 \cdot 6,4 \cdot 0,6 + (0,4 + 2 \cdot 0,7) \cdot 0,6 = 6,60 \text{ cm}^2 \geq \eta \cdot h_w \cdot t_w = 1,2 \cdot 11,2 \cdot 0,4 = 5,18 \text{ cm}^2$$

$$V_{pl,z,Rd} = \frac{6,60 \cdot (23,5 / \sqrt{3})}{1,0} = 89,55 \text{ kN}$$

$$V_{pl,z,Rd} = 89,55 \text{ kN} > V_{z,Ed} = 9,38 \text{ kN}$$

U smjeru osi y-y:

$$V_{pl,y,Rd} = \frac{A_{v,y} \cdot (f_y / \sqrt{3})}{\gamma_{M0}}$$

$$A_{v,y} = A - \sum h_w \cdot t_w$$

$$A_{v,y} = 13,2 - (12 - 2 \cdot 0,6) \cdot 0,4 = 8,88 \text{ cm}^2$$

$$V_{pl,y,Rd} = \frac{8,88 \cdot (23,5 / \sqrt{3})}{1,0} = 120,48 \text{ kN}$$

$$V_{pl,y,Rd} = 120,48 \text{ kN} > V_{y,Ed} = 0,89 \text{ kN}$$

-Interakcija  $M_y$  i  $M_z$  (dvoosno savijanje):

$$\left( \frac{M_{y,Ed}}{M_{N,y,Rd}} \right)^\alpha + \left( \frac{M_{z,Ed}}{M_{N,z,Rd}} \right)^\beta \leq 1,0$$

$$\alpha = 2; \beta = 1$$

Ako je ispunjen uvjet poprečne sile:  $V_{Ed} < 0,5 \cdot V_{pl,Rd}$ , tada nema redukcije otpornosti na savijanje od poprečne sile.

Poprečna sila u smjeru osi z:

$$0,5 \cdot V_{pl,z,Rd} = 0,5 \cdot 89,55 = 44,77 \text{ kN}$$

$$V_{z,Ed} = 9,38 \text{ kN} < 0,5 \cdot V_{pl,z,Rd} = 44,77 \text{ kN} \rightarrow \text{niska razina poprečne sile u smjeru osi z}$$

$$M_{N,y,Rd} = M_{pl,y,Rd} = 14,26 \text{ kNm}$$

Nema redukcije otpornosti na savijanje od poprečne sile.

Poprečna sila u smjeru osi y:

$$0,5 \cdot V_{pl,y,Rd} = 0,5 \cdot 120,48 = 60,24 \text{ kN}$$

$$V_{y,Ed} = 0,89 \text{ kN} < 0,5 \cdot V_{pl,y,Rd} = 60,24 \text{ kN} \rightarrow \text{niska razina poprečne sile u smjeru osi y}$$

$$M_{N,z,Rd} = M_{pl,z,Rd} = 3,19 \text{ kNm}$$

Nema redukcije otpornosti na savijanje od poprečne sile.

$$\left( \frac{7,82}{14,26} \right)^2 + \left( \frac{0,74}{3,19} \right)^1 = 0,53 \leq 1,0$$

**Profil IPE 120 zadovoljava provjere otpornosti na razini poprečnog presjeka.**

**Otpornost elementa na savijanje**

Elastični kritični moment bočnog torzijskog izvijanja:

$$M_{cr} = C_1 \cdot \frac{\pi^2 \cdot E \cdot I_z}{(k \cdot L)^2} \cdot \left[ \sqrt{\left(\frac{k}{k_w}\right)^2 \cdot \frac{I_w}{I_z} + \frac{(k \cdot L)^2 \cdot G \cdot I_t}{\pi^2 \cdot E \cdot I_z} + (C_2 \cdot z_g)^2} - C_2 \cdot z_g \right]$$

$L = 0,7 \cdot n = 0,7 \cdot 480 = 336 \text{ cm} \rightarrow$  razmak točaka bočnog pridržanja

$$z_g = \frac{h}{2} = \frac{12}{2} = 6 \text{ cm}$$

$$G = \frac{E}{2 \cdot (1 + \nu)} = \frac{21000}{2 \cdot (1 + 0,3)} = 8077 \text{ kN/cm}^2$$

$$k = 1,0 \quad C_1 = 2,578$$

$$k_w = 1,0 \quad C_2 = 1,554$$

$$M_{cr} = 2,578 \cdot \frac{\pi^2 \cdot 21000 \cdot 27,7}{(1,0 \cdot 336)^2} \cdot \left[ \sqrt{\left(\frac{1,0}{1,0}\right)^2 \cdot \frac{890}{27,7} + \frac{(1,0 \cdot 336)^2 \cdot 8077 \cdot 1,74}{\pi^2 \cdot 21000 \cdot 27,7} + (1,554 \cdot 6)^2} - 1,554 \cdot 6 \right] = 1384,59 \text{ kNcm} = 13,85 \text{ kNm}$$

$$\text{Bezdimenzijska vitkost: } \bar{\lambda}_{LT} = \sqrt{\frac{W_y \cdot f_y}{M_{cr}}}$$

Za klasu 1 i 2 vrijedi:  $W_y = W_{pl,y} = 60,7 \text{ cm}^3$

$$\bar{\lambda}_{LT} = \sqrt{\frac{60,7 \cdot 23,5}{1384,59}} = 1,01 > \bar{\lambda}_{LT,0} = 0,4$$

Faktor redukcije – opći slučaj:

$$\chi_{LT} = \frac{1}{\phi_{LT} + \sqrt{\phi_{LT}^2 - \bar{\lambda}_{LT}^2}} < 1,0$$

$$\Phi_{LT} = 0,5 \cdot [1 + \alpha_{LT} \cdot (\bar{\lambda}_{LT} - 0,2) + \bar{\lambda}_{LT}^2]$$

Za valjani I profil, bočno izvijanje uslijed momenta izvijanja:

$$\frac{h}{b} = \frac{120}{64} = 1,875 < 2$$

Mjerodavna krivulja izvijanja  $a \rightarrow \alpha_{LT} = 0,21$ .

$$\Phi_{LT} = 0,5 \cdot [1 + 0,21 \cdot (1,01 - 0,2) + 1,01^2] = 1,10$$

$$\chi_{LT} = \frac{1}{1,10 + \sqrt{1,10^2 - 1,01^2}} = 0,65 < 1,0$$

$$M_{b,Rd} = \frac{\chi_{LT} \cdot A \cdot f_y}{\gamma_{M1}} = \frac{0,65 \cdot 13,2 \cdot 23,5}{1,0} = 934,47 \text{ kNcm} = 9,34 \text{ kNm}$$

$$M_{b,Rd} = 59,26 \text{ kNm} > M_{y,Ed} = 7,82 \text{ kNm}$$

-Interakcija  $M_y$  i  $M_z$  (dvoosno savijanje)

$$\frac{N_{Ed}}{\chi_y \cdot N_{Rk} / \gamma_{M1}} + k_{yy} \cdot \frac{M_{y,Ed}}{\chi_{LT} \cdot M_{y,Rk} / \gamma_{M1}} + k_{yz} \cdot \frac{M_{z,Ed}}{M_{z,Rk} / \gamma_{M1}} \leq 1$$

$$\frac{N_{Ed}}{\chi_z \cdot N_{Rk} / \gamma_{M1}} + k_{zy} \cdot \frac{M_{y,Ed}}{\chi_{LT} \cdot M_{y,Rk} / \gamma_{M1}} + k_{zz} \cdot \frac{M_{z,Ed}}{M_{z,Rk} / \gamma_{M1}} \leq 1$$

Konstruktivski element je bočno pridržan i stoga nije osjetljiv na torzijske deformacije.

Interakcijski faktori za klase 1 i 2:

$$L_{cr,y} = n = 480 \text{ cm}$$

$$N_{cr,y} = \frac{\pi^2 \cdot E \cdot I_y}{L_{cr,y}^2} = \frac{\pi^2 \cdot 21000 \cdot 318}{480^2} = 1144,26 \text{ kN}$$

$$\bar{\lambda}_y = \sqrt{\frac{A \cdot f_y}{N_{cr,y}}} = \sqrt{\frac{13,2 \cdot 23,5}{1144,26}} = 0,52$$

$$k_{yy} = C_{my} \cdot \left[ 1 + (\bar{\lambda}_y - 0,2) \cdot \frac{N_{Ed}}{\chi_y \cdot N_{Rk} / \gamma_{M1}} \right] \leq C_{my} \cdot \left[ 1 + 0,8 \cdot \frac{N_{Ed}}{\chi_y \cdot N_{Rk} / \gamma_{M1}} \right]$$

$$k_{yz} = 0,6 \cdot k_{zz}$$

$$L_{cr,z} = n = 480 \text{ cm}$$

$$N_{cr,z} = \frac{\pi^2 \cdot E \cdot I_z}{L_{cr,z}^2} = \frac{\pi^2 \cdot 21000 \cdot 27,7}{480^2} = 24,92 \text{ kN}$$

$$\bar{\lambda}_z = \sqrt{\frac{A \cdot f_y}{N_{cr,z}}} = \sqrt{\frac{13,2 \cdot 23,5}{24,92}} = 3,53$$

Za  $\bar{\lambda}_z = 3,53 \geq 0,4$ :

$$k_{zy} = \left[ 1 - \frac{0,1 \cdot \bar{\lambda}_z}{(C_{mLT} - 0,25)} \cdot \frac{N_{Ed}}{\chi_z \cdot N_{Rk} / \gamma_{M1}} \right] \geq \left[ 1 - \frac{0,1}{(C_{mLT} - 0,25)} \cdot \frac{N_{Ed}}{\chi_z \cdot N_{Rk} / \gamma_{M1}} \right]$$

$$k_{zz} = C_{mz} \cdot \left[ 1 + (2 \cdot \bar{\lambda}_z - 0,6) \cdot \frac{N_{Ed}}{\chi_y \cdot N_{Rk} / \gamma_{M1}} \right] \leq C_{mz} \cdot \left[ 1 + 1,4 \cdot \frac{N_{Ed}}{\chi_z \cdot N_{Rk} / \gamma_{M1}} \right]$$

$$\alpha_s = M_h / M_s = -5,8 / 7,82 = -0,74$$

$$\psi = M_{h2} / M_{h1} = 0 / 7,82 = 0$$

$$C_{my} = 0,1 - 0,8 \cdot \alpha_s = 0,1 - 0,8 \cdot (-0,74) = 0,693$$

$$C_{my} = 0,1 - 0,8 \cdot \alpha_s = 0,1 - 0,8 \cdot (-0,74) = 0,693$$

$$C_{mLT} = 0,1 - 0,8 \cdot \alpha_s = 0,1 - 0,8 \cdot (-0,74) = 0,693$$

$$k_{yy} = 0,693 \cdot [1 + (0,52 - 0,2) \cdot 0] = 0,693$$

$$k_{yy} = 0,693 = 0,693 \cdot [1 + 0,8 \cdot 0] = 0,693$$

$$k_{yy} = 0,693$$

$$k_{zz} = 0,693 \cdot [1 + (2 \cdot 3,53 - 0,6) \cdot 0] = 0,693$$

$$k_{zz} = 0,693 = 0,693 \cdot [1 + 1,4 \cdot 0] = 0,693$$

$$k_{zz} = 0,693$$

$$k_{yz} = 0,6 \cdot 0,693 = 0,416$$

$$k_{zy} = \left[ 1 - \frac{0,1 \cdot 3,53}{(0,693 - 0,25)} \cdot 0 \right] = 1,0$$

$$k_{zy} = 1,0 = \left[ 1 - \frac{0,1}{(0,693 - 0,25)} \cdot 0 \right] = 1,0$$

$$k_{zy} = 1,0$$

$$\frac{N_{Ed}}{\chi_y \cdot N_{Rk} / \gamma_{M1}} + k_{yy} \cdot \frac{M_{y,Ed}}{\chi_{LT} \cdot M_{y,Rk} / \gamma_{M1}} + k_{yz} \frac{M_{z,Ed}}{M_{z,Rk} / \gamma_{M1}} \leq 1$$

$$0 + 0,693 \cdot \frac{7,82}{0,65 \cdot 14,26 / 1,0} + 0,416 \cdot \frac{0,74}{3,19 / 1,0} = 0,6765 \leq 1$$

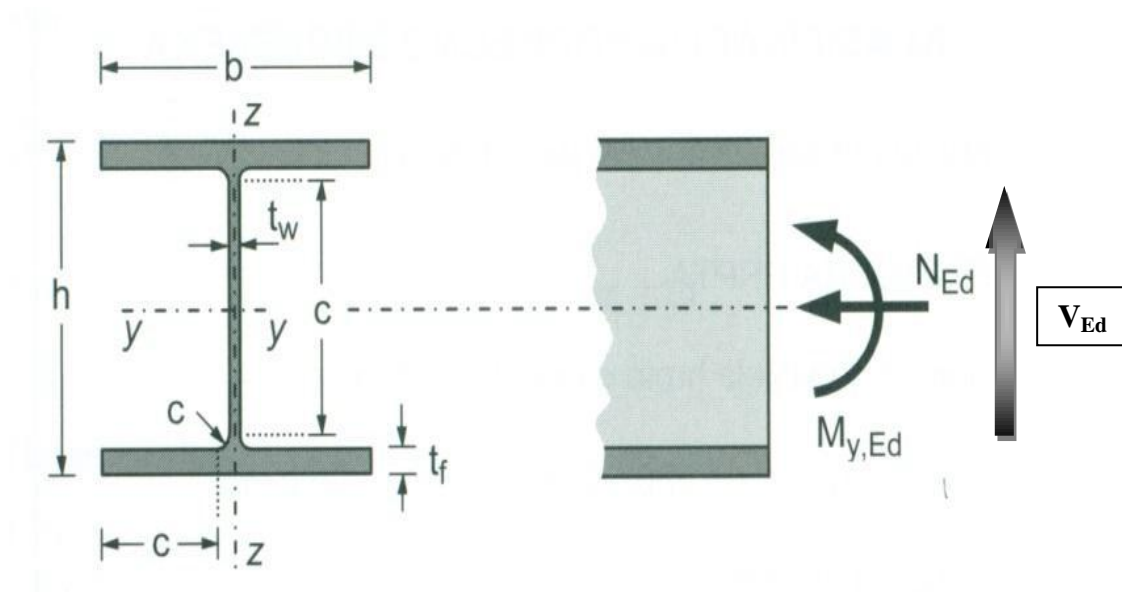
$$\frac{N_{Ed}}{\chi_z \cdot N_{Rk} / \gamma_{M1}} + k_{zy} \cdot \frac{M_{y,Ed}}{\chi_{LT} \cdot M_{y,Rk} / \gamma_{M1}} + k_{zz} \frac{M_{z,Ed}}{M_{z,Rk} / \gamma_{M1}} \leq 1$$

$$0 + 1,0 \cdot \frac{7,82}{0,65 \cdot 14,26 / 1,0} + 0,693 \cdot \frac{0,74}{3,19 / 1,0} = 0,9973 \leq 1$$

**Profil IPE 120 zadovoljava provjere otpornosti na razini elementa, sa iskoristivosti:  
 $\eta = 99,73\%$ .**

### 5.2.4. Sekundarni bočni nosači

#### •POPREČNI PRESJEK



Slika 5.2.4.1 Poprečni presjek bočnih nosača

Profil: IPE 120

Tip presjeka: valjani

Visina presjeka:  $h = 120 \text{ mm}$

Širina pojasnice:  $b = 64 \text{ mm}$

Debljina pojasnice:  $t_f = 6 \text{ mm}$

Debljina hrpta:  $t_w = 4 \text{ mm}$

Radijus:  $r = 7 \text{ mm}$

Površina:  $A = 13,2 \text{ cm}^2$

Momenti tromosti:  $I_y = 318 \text{ cm}^4$

$I_z = 27,7 \text{ cm}^4$

Momenti otpora:  $W_{pl,y} = 60,7 \text{ cm}^3$

$W_{pl,z} = 13,6 \text{ cm}^3$

Konstanta krivljenja:  $I_w = 890 \text{ cm}^6$

Torzijska konstanta:  $I_t = 1,74 \text{ cm}^4$

#### ULAZNI PODATCI:

Djelovanje: moment savijanja, poprečna sila  $\rightarrow M_{y,Ed} = 7,82 \text{ kNm}$

$\rightarrow V_{z,Ed} = 9,38 \text{ kN}$

$\rightarrow M_{z,Ed} = 0,74 \text{ kNm}$

$\rightarrow V_{y,Ed} = 0,89 \text{ kN}$

Materijal: S235  $\rightarrow f_y = 235 \text{ N/mm}^2$

$\rightarrow \varepsilon = 1,00$

$\rightarrow E = 210\,000 \text{ N/mm}^2$

$\rightarrow \nu = 0,3$



**Klasifikacija poprečnog presjeka**Hrbat:

$$d = h - 2 \cdot t_f - 2 \cdot r = 120 - 2 \cdot 6 - 2 \cdot 7 = 94 \text{ mm}$$

$$t_w = 4 \text{ mm}$$

$$\frac{d}{t_w} = \frac{94}{4} = 23,5$$

$$\frac{d}{t_w} \leq 72 \cdot \varepsilon$$

$$\frac{d}{t_w} = 23,5 < 72 \cdot 1,0 = 72$$

Hrbat je klase 1.

Pojasnica:

$$c = \frac{b - t_w - 2 \cdot r}{2} = \frac{64 - 4 - 2 \cdot 7}{2} = 23 \text{ mm}$$

$$t_f = 6 \text{ mm}$$

$$\frac{c}{t_f} = \frac{23}{6} = 3,83$$

$$\frac{c}{t_f} \leq 9 \cdot \varepsilon$$

$$\frac{c}{t_f} = 3,83 < 9 \cdot \varepsilon = 9 \cdot 1,0 = 9,0$$

Pojasnica je klase 1.

**Poprečni presjek je svrstan u klasu 1.**

**Otpornost poprečnog presjeka**-Otpornost poprečnog presjeka izloženog savijanjuSavijanje oko osi y-y:

$$M_{c,y,Rd} = M_{pl,y,Rd} = \frac{W_{pl,y} \cdot f_y}{\gamma_{M0}} = \frac{60,7 \cdot 23,5}{1,0} = 1426,45 \text{ kNcm} = 14,26 \text{ kNm}$$

$$M_{c,y,Rd} = 14,26 \text{ kNm} > M_{y,Ed} = 3,13 \text{ kNm}$$

Savijanje oko osi z-z:

$$M_{c,z,Rd} = M_{pl,z,Rd} = \frac{W_{pl,z} \cdot f_y}{\gamma_{M0}} = \frac{13,6 \cdot 23,5}{1,0} = 319,6 \text{ kNcm} = 3,19 \text{ kNm}$$

$$M_{c,z,Rd} = 3,19 \text{ kNm} > M_{z,Ed} = 0,16 \text{ kNm}$$

-Posmična otpornost poprečnog presjeka

$$\frac{h_w}{t_w} = \frac{h - 2 \cdot t_f}{t_w} = \frac{120 - 2 \cdot 6}{4} = 27$$

$$27 < 72 \cdot \frac{\varepsilon}{\eta} = 72 \cdot \frac{1,0}{1,2} = 60$$

Nije potrebna provjera izbočavanja hrpta na posmik.

U smjeru osi z-z:

$$V_{pl,z,Rd} = \frac{A_{v,z} \cdot (f_y / \sqrt{3})}{\gamma_{M0}}$$

$$A_{v,z} = A - 2 \cdot b \cdot t_f + (t_w + 2 \cdot r) \cdot t_f \geq \eta \cdot h_w \cdot t_w$$

$$A_{v,z} = 13,2 - 2 \cdot 6,4 \cdot 0,6 + (0,4 + 2 \cdot 0,7) \cdot 0,6 = 6,60 \text{ cm}^2 \geq \eta \cdot h_w \cdot t_w = 1,2 \cdot 11,2 \cdot 0,4 = 5,18 \text{ cm}^2$$

$$V_{pl,z,Rd} = \frac{6,60 \cdot (23,5 / \sqrt{3})}{1,0} = 89,55 \text{ kN}$$

$$V_{pl,z,Rd} = 89,55 \text{ kN} > V_{z,Ed} = 3,75 \text{ kN}$$

U smjeru osi y-y:

$$V_{pl,y,Rd} = \frac{A_{v,y} \cdot (f_y / \sqrt{3})}{\gamma_{M0}}$$

$$A_{v,y} = A - \sum h_w \cdot t_w$$

$$A_{v,y} = 13,2 - (12 - 2 \cdot 0,6) \cdot 0,4 = 8,88 \text{ cm}^2$$

$$V_{pl,y,Rd} = \frac{8,88 \cdot (23,5 / \sqrt{3})}{1,0} = 120,48 \text{ kN}$$

$$V_{pl,y,Rd} = 120,48 \text{ kN} > V_{y,Ed} = 0,19 \text{ kN}$$

-Interakcija  $M_y$  i  $M_z$  (dvoosno savijanje):

$$\left( \frac{M_{y,Ed}}{M_{N,y,Rd}} \right)^\alpha + \left( \frac{M_{z,Ed}}{M_{N,z,Rd}} \right)^\beta \leq 1,0$$

$$\alpha = 2; \beta = 1$$

Ako je ispunjen uvjet poprečne sile:  $V_{Ed} < 0,5 \cdot V_{pl,Rd}$ , tada nema redukcije otpornosti na savijanje od poprečne sile.

Poprečna sila u smjeru osi z:

$$0,5 \cdot V_{pl,z,Rd} = 0,5 \cdot 89,55 = 44,77 \text{ kN}$$

$$V_{z,Ed} = 3,75 \text{ kN} < 0,5 \cdot V_{pl,z,Rd} = 44,77 \text{ kN} \rightarrow \text{niska razina poprečne sile u smjeru osi z}$$

$$M_{N,y,Rd} = M_{pl,y,Rd} = 14,26 \text{ kNm}$$

Nema redukcije otpornosti na savijanje od poprečne sile.

Poprečna sila u smjeru osi y:

$$0,5 \cdot V_{pl,y,Rd} = 0,5 \cdot 120,48 = 60,24 \text{ kN}$$

$$V_{y,Ed} = 0,19 \text{ kN} < 0,5 \cdot V_{pl,y,Rd} = 60,24 \text{ kN} \rightarrow \text{niska razina poprečne sile u smjeru osi y}$$

$$M_{N,z,Rd} = M_{pl,z,Rd} = 3,19 \text{ kNm}$$

Nema redukcije otpornosti na savijanje od poprečne sile.

$$\left( \frac{3,13}{14,26} \right)^2 + \left( \frac{0,16}{3,19} \right)^1 = 0,1 \leq 1,0$$

**Profil IPE 120 zadovoljava provjere otpornosti na razini poprečnog presjeka.**

**Otpornost elementa na savijanje**

Elastični kritični moment bočnog torzijskog izvijanja:

$$M_{cr} = C_1 \cdot \frac{\pi^2 \cdot E \cdot I_z}{(k \cdot L)^2} \cdot \left[ \sqrt{\left(\frac{k}{k_w}\right)^2 \cdot \frac{I_w}{I_z} + \frac{(k \cdot L)^2 \cdot G \cdot I_t}{\pi^2 \cdot E \cdot I_z} + (C_2 \cdot z_g)^2} - C_2 \cdot z_g \right]$$

$L = 480\text{cm} \rightarrow$  razmak točaka bočnog pridržanja

$$z_g = \frac{h}{2} = \frac{12}{2} = 6\text{cm}$$

$$G = \frac{E}{2 \cdot (1 + \nu)} = \frac{21000}{2 \cdot (1 + 0,3)} = 8077 \text{ kN/cm}^2$$

$$k = 1,0 \quad C_1 = 2,578$$

$$k_w = 1,0 \quad C_2 = 1,554$$

$$M_{cr} = 2,578 \cdot \frac{\pi^2 \cdot 21000 \cdot 27,7}{(1,0 \cdot 480)^2} \cdot \left[ \sqrt{\left(\frac{1,0}{1,0}\right)^2 \cdot \frac{890}{27,7} + \frac{(1,0 \cdot 480)^2 \cdot 8077 \cdot 1,74}{\pi^2 \cdot 21000 \cdot 27,7} + (1,554 \cdot 6)^2} - 1,554 \cdot 6 \right] = 888,81 \text{ kNcm} = 88,88 \text{ kNm}$$

$$\text{Bezdimenzijska vitkost: } \bar{\lambda}_{LT} = \sqrt{\frac{W_y \cdot f_y}{M_{cr}}}$$

Za klasu 1 i 2 vrijedi:  $W_y = W_{pl,y} = 60,7 \text{ cm}^3$

$$\bar{\lambda}_{LT} = \sqrt{\frac{60,7 \cdot 23,5}{88,88}} = 1,26 > \bar{\lambda}_{LT,0} = 0,4$$

Faktor redukcije – opći slučaj:

$$\chi_{LT} = \frac{1}{\phi_{LT} + \sqrt{\phi_{LT}^2 - \lambda_{LT}^2}} < 1,0$$

$$\Phi_{LT} = 0,5 \cdot [1 + \alpha_{LT}(\bar{\lambda}_{LT} - 0,2) + \bar{\lambda}_{LT}^2]$$

Za valjani I profil, bočno izvijanje uslijed momenta izvijanja:

$$\frac{h}{b} = \frac{120}{64} = 1,875 < 2$$

Mjerodavna krivulja izvijanja  $a \rightarrow \alpha_{LT} = 0,21$ .

$$\Phi_{LT} = 0,5 \cdot [1 + 0,21 \cdot (1,26 - 0,2) + 1,26^2] = 1,41$$

$$\chi_{LT} = \frac{1}{1,41 + \sqrt{1,41^2 - 1,26^2}} = 0,49 < 1,0$$

$$M_{b,Rd} = \frac{\chi_{LT} \cdot A \cdot f_y}{\gamma_{M1}} = \frac{0,49 \cdot 13,2 \cdot 23,5}{1,0} = 704,4 \text{ kNcm} = 7,04 \text{ kNm}$$

$$M_{b,Rd} = 7,04 \text{ kNm} > M_{y,Ed} = 3,13 \text{ kNm}$$

-Interakcija  $M_y$  i  $M_z$  (dvoosno savijanje)

$$\frac{N_{Ed}}{\chi_y \cdot N_{Rk} / \gamma_{M1}} + k_{yy} \cdot \frac{M_{y,Ed}}{\chi_{LT} \cdot M_{y,Rk} / \gamma_{M1}} + k_{yz} \cdot \frac{M_{z,Ed}}{M_{z,Rk} / \gamma_{M1}} \leq 1$$

$$\frac{N_{Ed}}{\chi_z \cdot N_{Rk} / \gamma_{M1}} + k_{zy} \cdot \frac{M_{y,Ed}}{\chi_{LT} \cdot M_{y,Rk} / \gamma_{M1}} + k_{zz} \cdot \frac{M_{z,Ed}}{M_{z,Rk} / \gamma_{M1}} \leq 1$$

Konstruktivski element je bočno pridržan i stoga nije osjetljiv na torzijske deformacije.

Interakcijski faktori za klase 1 i 2:

$$L_{cr,y} = n = 480 \text{ cm}$$

$$N_{cr,y} = \frac{\pi^2 \cdot E \cdot I_y}{L_{cr,y}^2} = \frac{\pi^2 \cdot 21000 \cdot 318}{480^2} = 1144,26 \text{ kN}$$

$$\bar{\lambda}_y = \sqrt{\frac{A \cdot f_y}{N_{cr,y}}} = \sqrt{\frac{13,2 \cdot 23,5}{1144,26}} = 0,52$$

$$k_{yy} = C_{my} \cdot \left[ 1 + (\bar{\lambda}_y - 0,2) \cdot \frac{N_{Ed}}{\chi_y \cdot N_{Rk} / \gamma_{M1}} \right] \leq C_{my} \cdot \left[ 1 + 0,8 \cdot \frac{N_{Ed}}{\chi_y \cdot N_{Rk} / \gamma_{M1}} \right]$$

$$k_{yz} = 0,6 \cdot k_{zz}$$

$$L_{cr,z} = n = 480 \text{ cm}$$

$$N_{cr,z} = \frac{\pi^2 \cdot E \cdot I_z}{L_{cr,z}^2} = \frac{\pi^2 \cdot 21000 \cdot 27,7}{480^2} = 24,92 \text{ kN}$$

$$\bar{\lambda}_z = \sqrt{\frac{A \cdot f_y}{N_{cr,z}}} = \sqrt{\frac{13,2 \cdot 23,5}{24,92}} = 3,53$$

Za  $\bar{\lambda}_z = 3,53 \geq 0,4$ :

$$k_{zy} = \left[ 1 - \frac{0,1 \cdot \bar{\lambda}_z}{(C_{mLT} - 0,25)} \cdot \frac{N_{Ed}}{\chi_z \cdot N_{Rk} / \gamma_{M1}} \right] \geq \left[ 1 - \frac{0,1}{(C_{mLT} - 0,25)} \cdot \frac{N_{Ed}}{\chi_z \cdot N_{Rk} / \gamma_{M1}} \right]$$

$$k_{zz} = C_{mz} \cdot \left[ 1 + (2 \cdot \bar{\lambda}_z - 0,6) \cdot \frac{N_{Ed}}{\chi_y \cdot N_{Rk} / \gamma_{M1}} \right] \leq C_{mz} \cdot \left[ 1 + 1,4 \cdot \frac{N_{Ed}}{\chi_z \cdot N_{Rk} / \gamma_{M1}} \right]$$

$$\alpha_s = M_h / M_s = -2,32 / 3,13 = -0,74$$

$$\psi = M_{h2} / M_{h1} = 0 / 3,13 = 0$$

$$C_{my} = 0,1 - 0,8 \cdot \alpha_s = 0,1 - 0,8 \cdot (-0,74) = 0,693$$

$$C_{my} = 0,1 - 0,8 \cdot \alpha_s = 0,1 - 0,8 \cdot (-0,74) = 0,693$$

$$C_{mLT} = 0,1 - 0,8 \cdot \alpha_s = 0,1 - 0,8 \cdot (-0,74) = 0,693$$

$$k_{yy} = 0,693 \cdot [1 + (0,78 - 0,2) \cdot 0] = 0,693$$

$$k_{yy} = 0,693 = 0,693 \cdot [1 + 0,8 \cdot 0] = 0,693$$

$$k_{yy} = 0,693$$

$$k_{zz} = 0,693 \cdot [1 + (2 \cdot 4,84 - 0,6) \cdot 0] = 0,693$$

$$k_{zz} = 0,693 = 0,693 \cdot [1 + 1,4 \cdot 0] = 0,693$$

$$k_{zz} = 0,693$$

$$k_{yz} = 0,6 \cdot 0,693 = 0,416$$

$$k_{zy} = \left[ 1 - \frac{0,1 \cdot 4,84}{(0,693 - 0,25)} \cdot 0 \right] = 1,0$$

$$k_{zy} = 1,0 = \left[ 1 - \frac{0,1}{(0,693 - 0,25)} \cdot 0 \right] = 1,0$$

$$k_{zy} = 1,0$$

$$\frac{N_{Ed}}{\chi_y \cdot N_{Rk} / \gamma_{M1}} + k_{yy} \cdot \frac{M_{y,Ed}}{\chi_{LT} \cdot M_{y,Rk} / \gamma_{M1}} + k_{yz} \frac{M_{z,Ed}}{M_{z,Rk} / \gamma_{M1}} \leq 1$$

$$0 + 0,693 \cdot \frac{3,13}{0,49 \cdot 14,26 / 1,0} + 0,416 \cdot \frac{0,16}{3,19 / 1,0} = 0,33 \leq 1$$

$$\frac{N_{Ed}}{\chi_z \cdot N_{Rk} / \gamma_{M1}} + k_{zy} \cdot \frac{M_{y,Ed}}{\chi_{LT} \cdot M_{y,Rk} / \gamma_{M1}} + k_{zz} \frac{M_{z,Ed}}{M_{z,Rk} / \gamma_{M1}} \leq 1$$

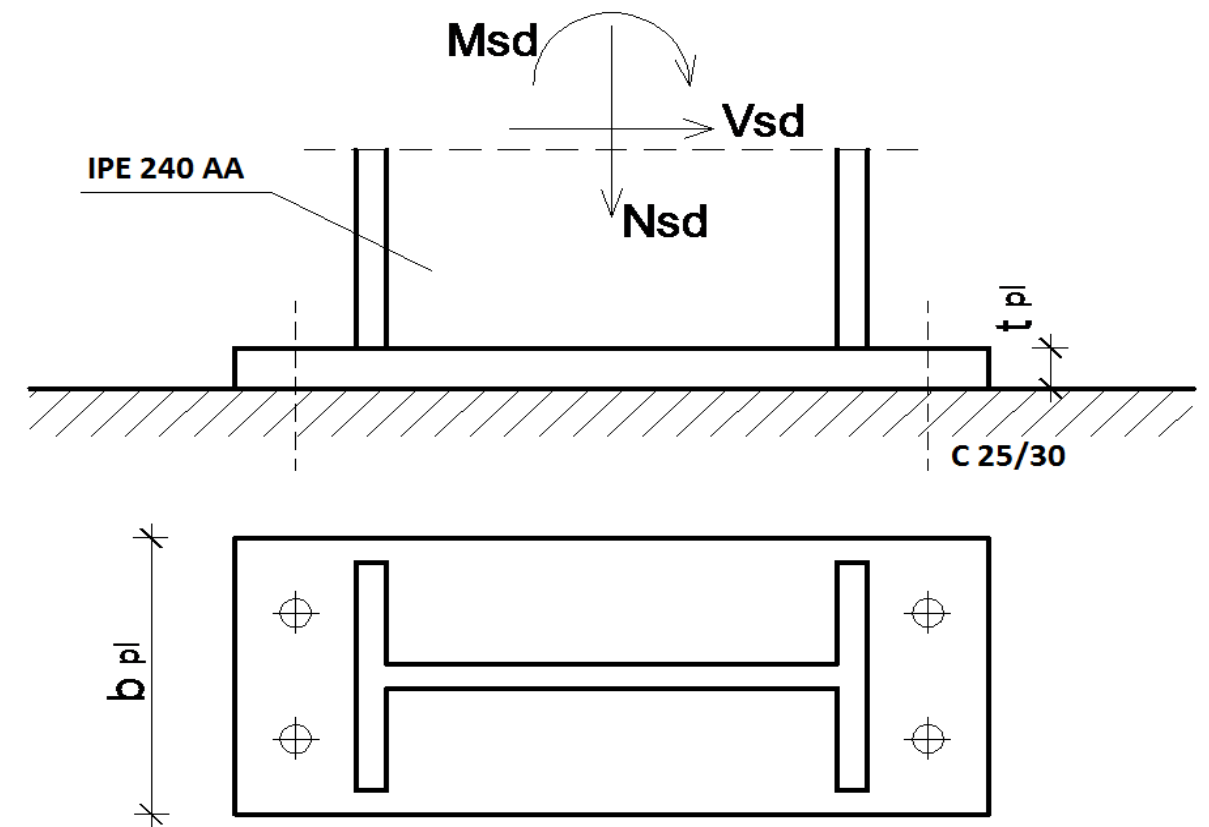
$$0 + 1,0 \cdot \frac{3,13}{0,49 \cdot 14,26 / 1,0} + 0,693 \cdot \frac{0,16}{3,19 / 1,0} = 0,483 \leq 1$$

**Profil IPE 120 zadovoljava provjere otpornosti na razini elementa, sa iskoristivosti:  
 $\eta = 48,3\%$ .**

## 6. DIMENZIONIRANJE SPOJEVA

### 6.1. DIMENZIONIRANJE UPETOG SPOJA STUP-TEMELJ

#### Ulazni podaci



Slika 6.1.1. Detalj spoja stup-temelj

Veličine djelovanja dobivene su za istu kritičnu kombinaciju kao i kod krajnjeg graničnog stanja:

$$N_{Ed} = 15,13 \text{ kN (tlak)}$$

$$M_{Ed} = 45,80 \text{ kNm}$$

$$V_{Ed} = 15,83 \text{ kN}$$

#### Materijal:

Osnovni materijal: S235

Vijci: k.v. 10.9

#### Poprečni presjek:

Profil: IPE 240AA

$h = 236 \text{ mm}$

$b = 120 \text{ mm}$

$t_w = 5 \text{ mm}$

$t_f = 8 \text{ mm}$



**Raspodjela sila po presjeku nosača:****Pojasnice:**

Vlačna sila u pojasnici od momenta savijanja:

$$N_p^{*M} = \frac{M_{Ed}}{h'} = \frac{45,80}{(0.236 - 0.008)} = 200,88 \text{ kN}$$

Tlačna sila u pojasnici od uzdužne sile:

$$N_p^N = \frac{A_p}{A} \cdot N_{Ed} = -\frac{12 \cdot 0,8}{31,7} \cdot 15,13 = 4,58 \text{ kN}$$

Ukupna sila u vlačnoj pojasnici:

$$N_p = N_p^{*M} + N_p^N = 200,88 - 4,58 \text{ kN} = 196,30 \text{ kN} = F_{w,sd}$$

**Kontrola varova:**

Dužina vara pojasnice:

$$l_1 = 2 \cdot 120 + 2 \cdot 95 = 430 \text{ mm}$$

\*Dodane su ukrute spoja kako bi povećali duljinu vara i time povećali otpornost na uzdužnu silu, te kako bi smanjili debljinu ploče.

Dužina vara hrpta:

$$l_2 = 2 \cdot 220 = 440 \text{ mm}$$

Maksimalna debljina vara s obzirom na debljinu hrpta i pojaseva nosača:

$$a_{\max} = 0.7 \cdot t_{\min} = 0.7 \cdot 5 = 3,5 \text{ mm}$$

Za pretpostavljeni var  $a=3,0 \text{ mm}$

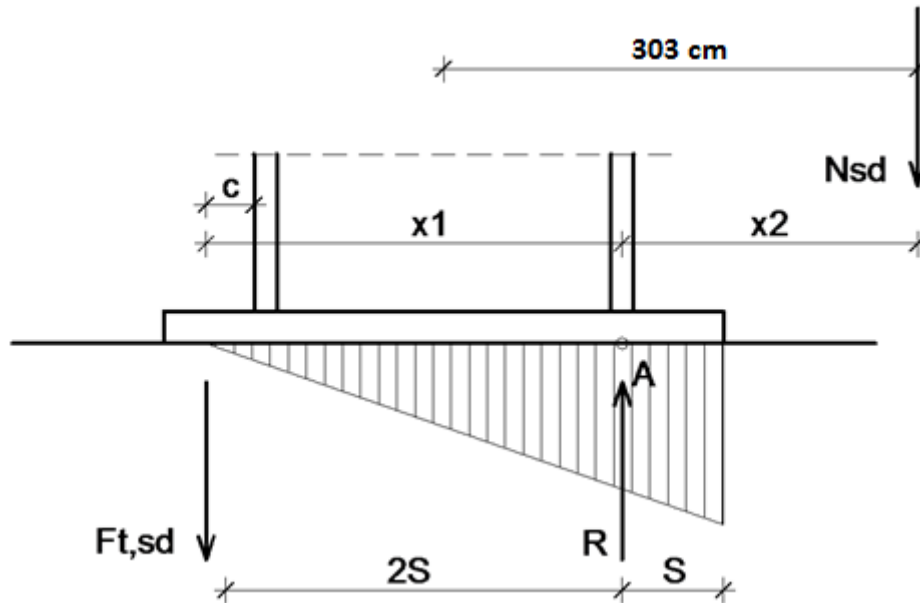
Uzdužna sila:

$$F_{w,rd} = \frac{F_{w,rk}}{\gamma_{M1}} \cdot \frac{l_1}{100} = \frac{77,9}{1.25} \cdot \frac{430}{100} = 267,98 \text{ kN} > F_{w,sd} = 196,30 \text{ kN}$$

Poprečna sila:

$$F_{w,rd} = \frac{F_{w,Rk}}{\gamma_{M1}} \cdot \frac{l_2}{100} = \frac{77,9}{1.25} \cdot \frac{440}{100} = 274,21 \text{ kN} > V_{Ed} = 15,83 \text{ kN}$$

**Proračun vijaka:**



Slika 6.1.2. Prikaz ekscentriciteta

**Pretpostavljeni vijak**

M 24 ; k.v. 10.9

$$c_{\min} = 2 \cdot d + a\sqrt{2} = 2 \cdot 24 + 3\sqrt{2} = 52,24 \text{ mm}$$

Usvojeni  $c = 80 \text{ mm}$ .

Ekscentricitet uzdužne sile:

$$e = \frac{M_{Ed}}{N_{Ed}} = \frac{45,80}{15,13} = 3,03 \text{ m}$$

Ekscentricitet  $x_1 = 55 + 236 - 4 = 287 \text{ mm} = 0,287 \text{ m}$ 

$$\text{Ekscentricitet } x_2 = 3030 - \frac{236}{2} + 4 = 2,916 \text{ m}$$

Iz ravnoteže sila slijedi:

$$N_{sd} \cdot x_2 = F_{t,sd} \cdot x_1 \Rightarrow F_{t,sd} = \frac{N_{sd} \cdot x_2}{x_1} = \frac{45,80 \cdot 2,916}{0,287} = 464,34 \text{ kN}$$

Otpornost vijka na vlak:

$$F_{t,rd} = \frac{F_{t,rk}}{\gamma_{M1}} = \frac{317,7}{1,25} = 254,16 \text{ kN} > \frac{F_{t,sd}}{2} = \frac{464,34}{2} = 232,17 \text{ kN}$$

Otpornost vijaka na posmik

Poprečna sila se raspoređuje na 4 vijaka.

$$F_{v,rd} = \frac{F_{v,rk}}{\gamma_{M1}} = \frac{176,5}{1,25} = 141,20 \text{ kN} > F_{v,sd} = \frac{V_{sd}}{4} = \frac{15,18}{4} = 3,79 \text{ kN}$$

Interakcija uzdužne i posmične sile na vijak

$$\frac{F_{t,sd}}{1,4 \cdot F_{t,rd}} + \frac{F_{v,sd}}{F_{v,rd}} \leq 1,0 \Rightarrow \frac{232,17}{1,4 \cdot 254,16} + \frac{3,79}{141,20} = 0,68 < 1,0$$

### Proračun dimenzija ploče:

Proračun širine i dužine ploče

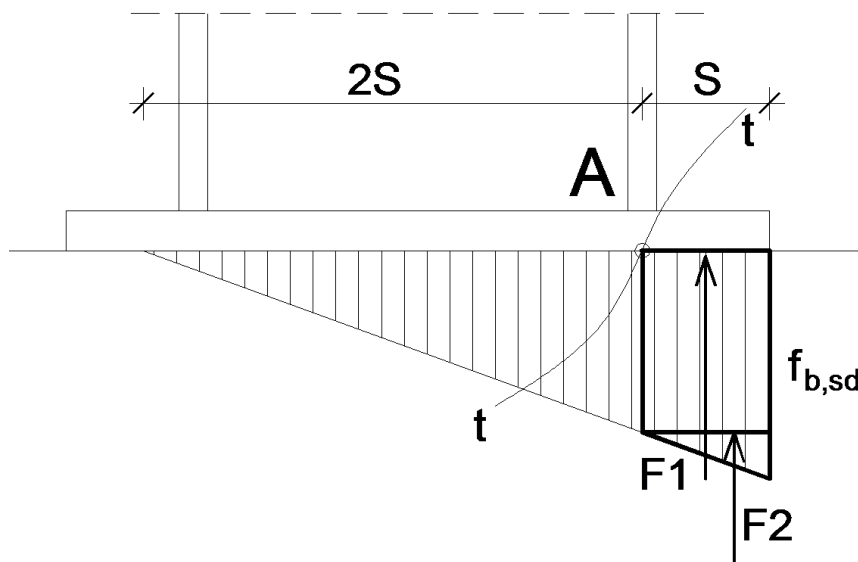
$$a_{pl}^{\min} = h + 2 \cdot (c + e_1) = 236 + 2 \cdot (55 + 60) = 466 \text{ mm}$$

$$b_{pl}^{\min} = b + 2a\sqrt{2} + 20 = 120 + 2 \cdot 3 \cdot \sqrt{2} + 20 = 148,49 \text{ mm}$$

$$b_{pl}^{\min} = p_2 + 2 \cdot e_2 = 80 + 2 \cdot 50 = 180 \text{ mm}$$

**Odabrane dimenzije širine i dužine ploče su 500x180mm**

Proračun debljine ploče



**Pritisak po omotaču rupe osnovnog materijala**

$$F_{v,Sd} = \frac{V_{Ed}}{4} = 3,96 \text{ kN} = F_{b,Sd} < F_{b,Rd} = \frac{F_{b,Rk}}{\gamma_{Mb}} \cdot \frac{t^{pl}}{10} \Rightarrow t^{pl} > \frac{F_{b,Sd} \cdot \gamma_{Mb} \cdot 10}{F_{b,Rk}}$$

$$t^{pl} > \frac{3,96 \cdot 1,25 \cdot 10}{166,2} = 0,298 \text{ mm}$$

**Savijanje ploče od odgovora betonske podloge**

$$S = (500 - 236 + 4) / 2 = 134 \text{ mm} = 13,40 \text{ cm}$$

$$R = F_{t,sd} + N_{sd} = 464,34 + 15,13 = 479,47 \text{ kN}$$

Naprezanje na betonu:

$$f_{B,sd} = \frac{R}{\frac{3 \cdot S \cdot b_{pl}}{2}} = \frac{479,47}{\frac{3 \cdot 13,4 \cdot 18}{2}} = 1,32 \text{ kN/cm}^2 \leq \frac{f_{ck}}{1,5} = \frac{2,5}{1,5} = 1,66 \text{ kN/cm}^2$$

Savijanje ploče:

$$\begin{aligned} M_{sd} &= F_1 \cdot \frac{S}{2} + F_2 \cdot \frac{3 \cdot S}{2} = \frac{2}{3} f_{B,sd} \cdot S \cdot b_{pl} \cdot \frac{S}{2} + \frac{1}{3} \cdot f_{B,sd} \cdot S \cdot b_{pl} \cdot \frac{2}{3} \cdot S = \\ &= \frac{2}{3} \cdot 13200 \cdot 0,134 \cdot 0,18 \cdot \frac{0,134}{2} + \frac{1}{3} \cdot 13200 \cdot 0,134 \cdot 0,18 \cdot \frac{2}{3} \cdot 0,134 = 18,96 \text{ kNm} \end{aligned}$$

Savijanje ploče od vlačnih vijaka:

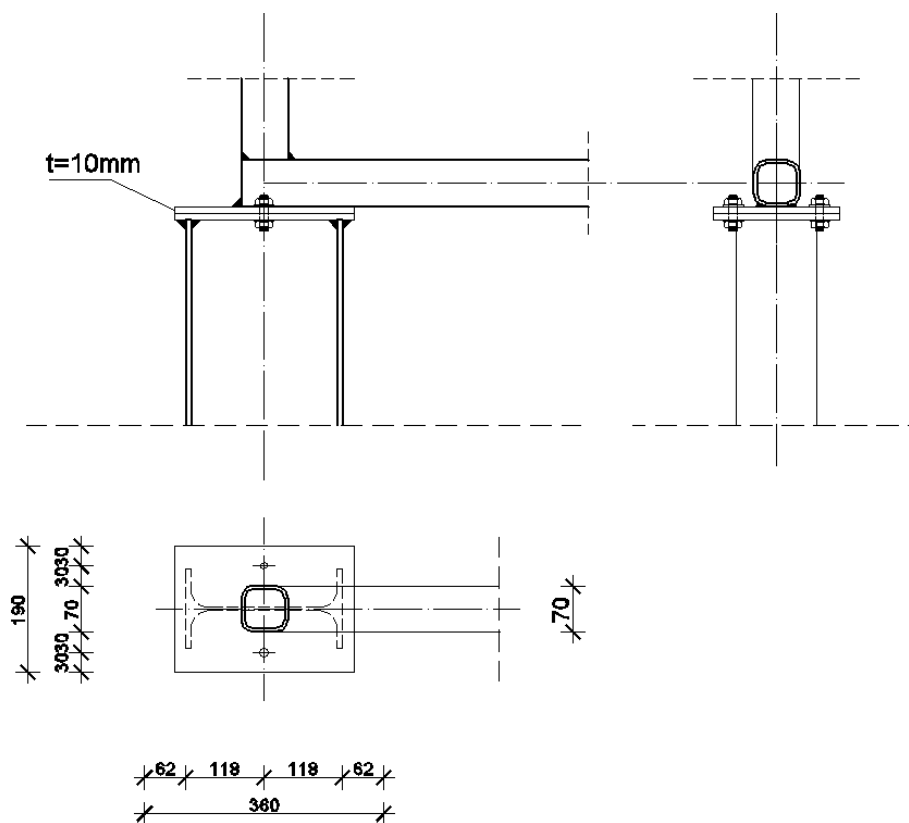
$$M_{sd} \leq \frac{W_{\min} \cdot f_y}{1,1} \Rightarrow W_{\min} = \frac{1,1 \cdot M_{sd}}{f_y} = \frac{b_{pl} \cdot t_{pl}^2}{6} \Rightarrow t_{pl}^{\min} = \sqrt{\frac{1,1 \cdot M_{sd} \cdot 6}{b_{pl} \cdot f_y}} = \sqrt{\frac{1,1 \cdot 18,96 \cdot 6}{18 \cdot 23,5}} = 5,44 \text{ cm}$$

$$t_{pl} = 5,44 \text{ cm}$$

Debljina ploče ne smije biti veća od 4 cm, a u našem slučaju je računski dobiveno da debljina ploče mora biti veća ili jednaka od 5,44 cm. Iz tog razloga mi odabiremo za debljinu ploče  $d=4$  cm uz postavljanje vijaka s obje strane pojasnice kao što je prikazano u nacrtima. To možemo dopustiti iz razloga što na krajevima pojasnice uz vijke imamo i dodatne ukrute koje su zavarene sa stupom i pločicom te dodatno ukrućuju i stabiliziraju spoj.

**Usvojene dimenzije ploče su 500x180x40 mm.**

## 6.2. DIMENZIONIRANJE SPOJA STUP-REŠETKA



Slika 6.2.1. Spoj stupa i rešetke

### Ulazni podaci

Veličine djelovanja dobivene su za kombinaciju (vjetar W1+vlastita težina+stalni teret) :

$$V_{Ed} = 2,75 \text{ kN}$$

$$N_{Ed} = 15,13 \text{ kN (tlak)}$$

### Materijal:

Osnovni materijal: S235

Vijci: k.v. 4.6

### Poprečni presjek:

Profil: IPE 240AA

$$h = 236 \text{ mm}$$

$$b = 120 \text{ mm}$$

$$t_w = 5 \text{ mm}$$

$$t_f = 8 \text{ mm}$$

**Kontrola varova**

$$F_{w,Ed} = (2,75^2 + 15,13^2)^{0,5} = 16,87 \text{ kN}$$

Profil IPE 240AA

-Duljina vara

$$l = 2 \cdot 120 + 2 \cdot (236 - 16) = 680 \text{ mm}$$

-Maksimalna debljina vara obzirom na debljinu hrpta i pojaseva nosača:

$$a_{\max} = 0,7 \times t_{\min} = 0,7 \times 5 = 3,5 \text{ mm}$$

Za usvojenu debljinu vara  $a = 3 \text{ mm}$

$$F_{w,Rd} = \frac{F_{w,Rk}}{1,25} \times \frac{L}{100} = \frac{77,9}{1,25} \times \frac{680}{100} = 423,78 \text{ kN} > F_{w,Ed} = 16,87 \text{ kN}$$

Profil 70x70x5

Duljina vara :

$$l = 2 \cdot 70 = 140 \text{ mm}$$

-Maksimalna debljina vara obzirom na debljinu elementa:

$$a_{\max} = 0,7 \times t_{\min} = 0,7 \times 5 = 3,5 \text{ mm}$$

Za pretpostavljeni var 3,0 mm:

$$F_{w,Rd} = \frac{F_{w,Rk}}{1,25} \times \frac{L}{100} = \frac{77,9}{1,25} \times \frac{140}{100} = 87,25 \text{ kN} > F_{w,Ed} = 16,87 \text{ kN}$$

**Proračun vijaka**

Uz pretpostavku vijaka M12 , udaljenost  $c_{\min}$  iznosi :

Profil IPE 240AA

$$c_{\min} = 2 \cdot d + a\sqrt{2} = 2 \cdot 12 + 3\sqrt{2} = 28,24 \text{ mm}$$

Profil 70x70x5

$$c_{\min} = 2 \cdot d + a\sqrt{2} = 2 \cdot 12 + 3\sqrt{2} = 28,24 \text{ mm}$$

Odabrano:  $c=30 \text{ mm}$

Otpornost vijaka na posmik:

$$F_{v,Rd} = \frac{F_{v,Rk}}{\gamma_{M1}} = \frac{20,2}{1,25} = 16,16 \text{ kN} > F_{v,Ed} = \frac{V_{sd}}{2} = \frac{2,75}{2} = 1,38 \text{ kN}$$

Napomena :

Za kombinaciju 1 se javlja manja poprečna sila, a uzdužna sila je tlačna, pa tu kombinaciju nije potrebno provjeravati.

**Proračun dimenzija ploče**

Proračun duljine i širine ploče:

$$a_{pl}^{\min} = h + 2a\sqrt{2} + 20 = 236 + 2 \cdot 3 \cdot \sqrt{2} + 20 = 264,5\text{mm}$$

$$b_{pl}^{\min} = b + 2 \cdot (c + e_1) = 70 + 2 \cdot (30 + 30) = 190\text{mm}$$

$$b_{pl}^{\min} = p_2 + 2 \cdot e_2 = 40 + 2 \cdot 25 = 90\text{mm}$$

**Odabrane dimenzije duljine i širine ploče su 270x190mm.**

**Proračun debljine ploče****Pritisak po omotaču rupe osnovnog materijala**

$$F_{v,Sd} = \frac{V_{Sd}}{2} = 1,38\text{ kN} = F_{b,Sd} < F_{b,Rd} = \frac{F_{b,Rk}}{\gamma_{Mb}} \cdot \frac{t^{pl}}{10} \Rightarrow t^{pl} > \frac{F_{b,Sd} \cdot \gamma_{Mb} \cdot 10}{F_{b,Rk}}$$

$$t^{pl} > \frac{1,38 \cdot 1,25 \cdot 10}{83,1} = 0,21\text{ mm} \Rightarrow t_{pl}^{\min} = 10\text{mm}$$

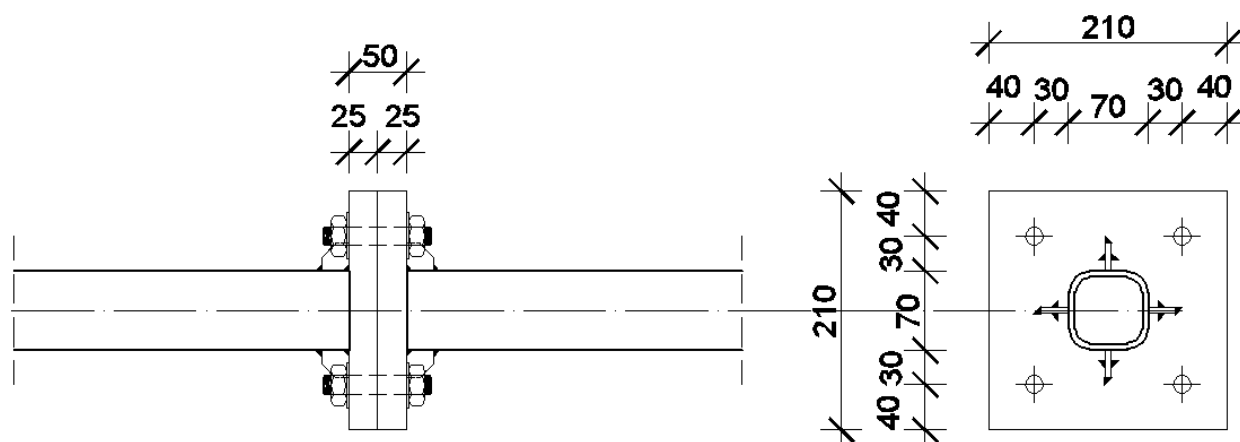
**Savijanje ploče od vlačnih vijaka**

$$M_{sd} = F_{t,sd} \cdot c = 16,87 \cdot 0,030 = 0,51\text{kNm}$$

$$\rightarrow t_{pl,\min} = \sqrt{\frac{1,1 \cdot M_{sd} \cdot 6}{b_{pl} \cdot f_y}} = \sqrt{\frac{1,1 \cdot 51 \cdot 6}{19 \cdot 23,5}} = 0,86\text{cm} = 8,6\text{mm} \Rightarrow t_{pl}^{\min} = 10\text{mm}$$

**Usvojene dimenzije ploče su 270x190x10 mm.**

### 6.3. DIMENZIONIRANJE VLAČNOG NASTAVKA DONJEG POJASA



Slika 6.3.1. Nastavak donjeg pojasa

#### Ulazni podaci

Veličine djelovanja:

$$N_{sd} = 274,78 \text{ kN (vlak)}$$

Materijal:

Osnovni materijal: S235

Vijci: k.v. 10.9

Poprečni presjek:

Profil: 70x70x5

$$h = 70 \text{ mm}$$

$$b = 70 \text{ mm}$$

$$t = 5 \text{ mm}$$

#### Kontrola varova

Određivanje maksimalne debljine vara:

$$a_{max} = 0.7 \cdot t_{min} = 0.7 \cdot 5 = 3,5 \text{ mm}$$

odabrano  $a = 3 \text{ mm}$

Otpornost vara:

$$L_w = O = 70 \cdot 2 + 70 \cdot 2 + 60 \cdot 8 = 760 \text{ mm}$$

\*Dodane su ukrute spoja kako bi povećali duljinu vara i time povećali otpornost na uzdužnu silu.



$$F_{w,Rd} = \frac{F_{w,Rk}}{\gamma_{M,w}} \cdot \frac{L_w}{100} = \frac{77,9}{1,25} \cdot \frac{760}{100} = 473,6kN > N_{Ed} = 274,78kN$$

### Proračun vijaka

Pretpostavka: vijci M 16 k.v. 10.9

n = 4 vijka

Otpornost vijaka na vlak:

$$F_{t,Rd} = \frac{F_{t,Rk}}{\gamma_{M1}} = \frac{141,3}{1,25} = 113,04kN$$

$$F_{t,Ed} = \frac{N_{Ed}}{4} = \frac{274,78}{4} = 68,7 \leq F_{t,Rd} = 113,04$$

### Proračun ploče:

Proračun dimenzija ploče

$$c = 2d + a\sqrt{2} = 2 \cdot 16 + 3 \cdot \sqrt{2} = 36,24mm$$

$$b_{pl,min} = 2 \cdot e_2 + p_2 = 2 \cdot 30 + 55 = 115mm$$

$$b_{pl}^{min} = b + 2a\sqrt{2} + 20 = 70 + 2 \cdot 3 \cdot \sqrt{2} + 20 = 98,49mm$$

$$h_{pl}^{min} = b + 2a\sqrt{2} + 20 = 70 + 2 \cdot 3 \cdot \sqrt{2} + 20 = 98,49mm$$

Odabrane dimenzije ploče su 210x210 mm, zbog zahtjeva vijaka.

Proračun minimalne debljine ploče  $t_{pl}$

$$e = 25 \text{ mm}$$

$$b_{pl} = 180 \text{ mm}$$

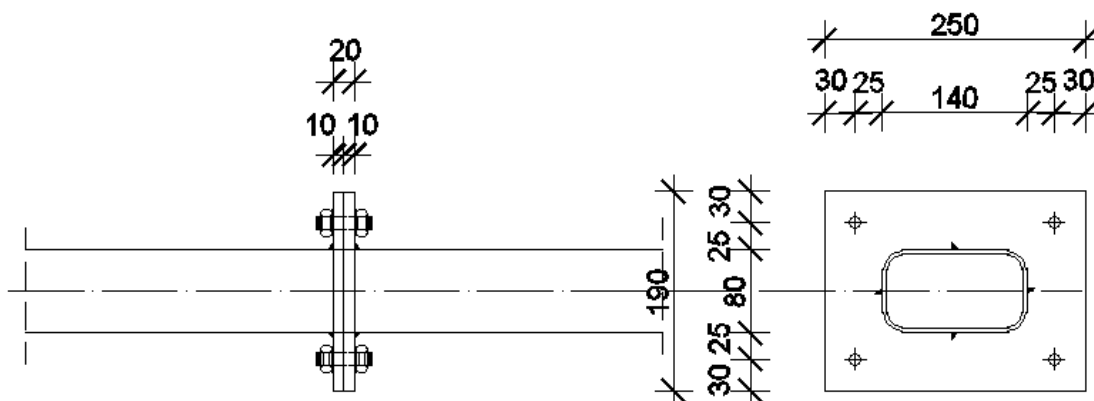
$$M_{Ed} = 2 \cdot F_{t,Ed} \cdot e = 2 \cdot 68,70 \cdot 0,025 = 3,435 \text{ kNm}$$

$$M_{Ed} \leq \frac{W_{min} \cdot f_y}{1,1} \Rightarrow W = \frac{1,1 \cdot M_{Ed}}{f_y} = \frac{b_{pl} \cdot t_{pl}^{min}}{6}$$

$$\rightarrow t_{pl,min} = \sqrt{\frac{1,1 \cdot 343,5 \cdot 6}{18 \cdot 23,5}} = 2,32cm$$

Odabrane dimenzije ploče su 210 x 210 x 25 mm.

## 6.4. DIMENZIONIRANJE SPOJA GORNJEG POJASA REŠETKE



Slika 6.4.1. Nastavak gornjeg pojasa

### Ulazni podaci

#### Veličine djelovanja:

Uzdužne sile od kombinacija K1 i K2 na spoju gornjeg pojasa rešetke su u oba slučaja tlačne stoga djeluju stabilizirajuće na spoj. Iz tog razloga nećemo proračunavati dimenzije pločica već ćemo uzeti kao konstruktivni element

#### Materijal:

Osnovni materijal: S235

Vijci: k.v. 10.9

#### Poprečni presjek:

Profil: 80x140x5

$h = 80 \text{ mm}$

$b = 140 \text{ mm}$

$t = 5 \text{ mm}$

#### **Kontrola varova:**

Određivanje maksimalne debljine vara:

$$a_{\max} = 0.7 \cdot t_{\min} = 0.7 \cdot 5 = 3,5 \text{ mm}$$

odabrano  $a = 3 \text{ mm}$

Otpornost vara:

$$L_w = O = 80 \cdot 2 + 140 \cdot 2 = 440 \text{ mm}$$

#### **Proračun vijaka**

Pretpostavka: vijci M 12 k.v. 4.6

$n = 4$  vijka

**Proračun ploče**

Proračun dimenzija ploče

$$c = 2 \cdot d_2 + a\sqrt{2} = 2 \cdot 12 + 3 \cdot \sqrt{2} = 28,24\text{mm} \approx 30\text{mm}$$

$$b_{pl,\min} = 2 \cdot e_2 + p_2 = 2 \cdot 25 + 40 = 90\text{mm}$$

$$b_{pl,\min} = b + 2 \cdot a\sqrt{2} + 20 = 140 + 2 \cdot 3\sqrt{2} + 20 = 168,49\text{mm} \approx 170\text{mm}$$

$$h_{pl,\min} = 2 \cdot e_2 + p_2 = 2 \cdot 25 + 40 = 90\text{mm}$$

$$h_{pl}^{\min} = b + 2a\sqrt{2} + 20 = 80 + 2 \cdot 3 \cdot \sqrt{2} + 20 = 108,49\text{mm}$$

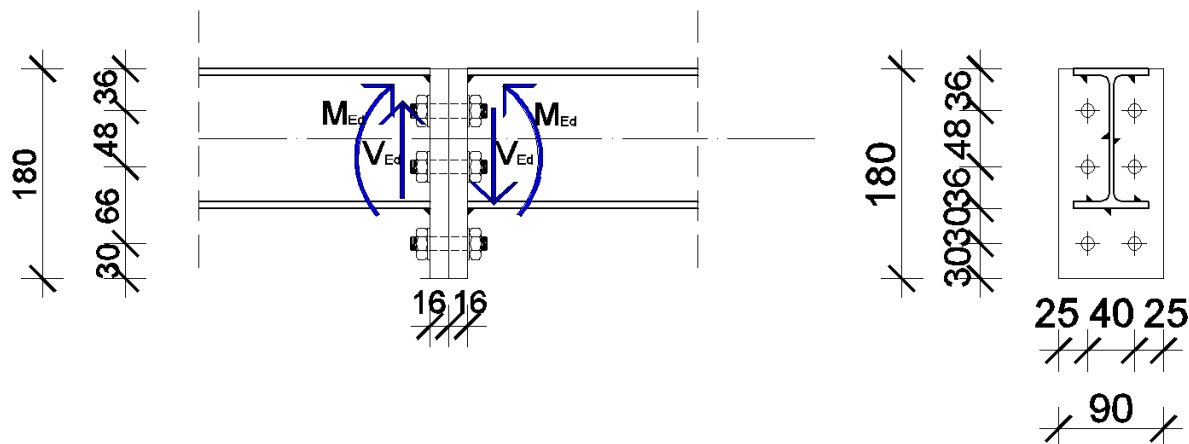
Odabrane dimenzije ploče su 250 x 190 x 10mm, zbog zahtjeva vijaka.

Proračun minimalne debljine ploče  $t_{pl}$ :

Pošto nemamo uzdužnu vlačnu silu nismo računali mjerodavni moment  $M_{ed}$ , pa za debljinu pločice uzimamo  $t_{pl}=10$  mm

**Odabrane dimenzije ploče su 250 x 190 x 10 mm.**

## 6.5. DIMENZIONIRANJE SPOJA NASTAVKA KROVNIH PODROŽNICA



Slika 6.5.1. Detalj spoja nastavka krovnih podrožnica

### Ulazni podaci

Mjerodavna kombinacija je ista kao i za proračun otpornosti presjeka krovne konstrukcije.

$$N_{Ed} = 0$$

$$M_{Ed} = 5,80 \text{ kNm}$$

$$V_{Ed} = 4,0 \text{ kN}$$

Nastavci krovni podrožnica postavljeni su na otprilike sredine polja između glavnih nosača radi jednostavnosti izvedbe i samih reznih sila koje nisu velike. Stoga je sam nastavak dimenzioniran na maksimalni moment koji se javlja u polju. Zbog rijetke kritične kombinacije sa vjetrom koji odiže konstrukciju, u unutrašnjem dijelu presjeka postavljeni su dodatni vijci.

### Materijal:

Osnovni materijal: S235

Vijci: k.v. 10.9

### Poprečni presjek:

Profil: IPE 120

$h = 120 \text{ mm}$

$b = 64 \text{ mm}$

$t_w = 4 \text{ mm}$

$t_f = 6 \text{ mm}$

### Raspodjela sila po presjeku nosača:

#### *Pojasnice:*

Vlačna sila u pojasnici od momenta savijanja:

$$N_p^{*M} = \frac{M_{Ed}}{h'} = \frac{5,80}{(0,12 - 0,006)} = 50,88 \text{ kN}$$

Sila u pojasnici od uzdužne sile:

$$N_p^N = \frac{A_p}{A} \cdot N_{Ed} = 0kN$$

Ukupna sila u vlačnoj pojasnici:

$$N_p = N_p^{*M} + N_p^N = 50,88 + 0kN = 50,88kN = F_{w,Ed}$$

**Kontrola vara na pojasnicama i hrptu:**

Dužina vara pojasnice:

$$l_1 = 2 \cdot 64 = 128mm$$

Dužina vara hrpta:

$$l_2 = 2 \cdot (120 - 2 \cdot 6) = 216mm$$

Maksimalna debljina vara s obzirom na debljinu hrpta i pojaseva nosača:

$$a_{max} = 0.7 \cdot t_{min} = 0.7 \cdot 4 = 2,8mm$$

Za pretpostavljeni var **a=3,0mm**:

Uzdužna sila:

$$F_{w,rd} = \frac{F_{w,rk}}{\gamma_{M1}} \cdot \frac{l_1}{100} = \frac{77,9}{1,25} \cdot \frac{128}{100} = 79,77kN > F_{w,Ed} = 50,88kN$$

Poprečna sila:

$$F_{w,rd} = \frac{F_{w,rk}}{\gamma_{M1}} \cdot \frac{l_2}{100} = \frac{77,9}{1,25} \cdot \frac{216}{100} = 134,61kN > V_{Ed} = 4,0kN$$

**Pretpostavljeni vijak**

M 12 ; k.v. 10.9

$$c_{min} = 2 \cdot d + a\sqrt{2} = 2 \cdot 12 + 3\sqrt{2} = 28,24mm$$

Usvojeni  $c = 30mm$ .

**Otpornost vijka na vlak:**

Vlačna sila se raspoređuje na 2 vijaka.

$$F_{t,Rd} = \frac{F_{t,Rk}}{\gamma_{M1}} = \frac{75,9}{1,25} = 60,72kN > F_{t,Ed} = \frac{N_p}{2} = \frac{50,88}{2} = 25,44kN$$

**Otpornost vijaka na posmik:**

Poprečna sila se raspoređuje na 6 vijaka.

$$F_{v,Rd} = \frac{F_{v,Rk}}{\gamma_{M1}} = \frac{42,2}{1,25} = 33,76 \text{ kN} > F_{v,Ed} = \frac{V_{Ed}}{6} = \frac{4,0}{6} = 0,67 \text{ kN}$$

**Interakcija uzdužne i posmične sile na vijak:**

$$\frac{F_{t,Ed}}{1,4 \cdot F_{t,Rd}} + \frac{F_{v,Ed}}{F_{v,Rd}} \leq 1,0 \Rightarrow \frac{25,44}{1,4 \cdot 60,72} + \frac{0,67}{33,76} = 0,32 < 1,0$$

**Proračun dimenzija ploče:**

$$a_{pl}^{\min} = h + (c + e_1) = 120 + (30 + 30) = 180 \text{ mm}$$

$$b_{pl}^{\min} = p_2 + 2 \cdot e_2 = 40 + 2 \cdot 25 = 90 \text{ mm}$$

**Odabrane dimenzije širine i dužine ploče su 180x90mm**

Proračun debljine ploče**Pritisak po omotaču rupe osnovnog materijala**

$$F_{v,Sd} = \frac{V_{Ed}}{6} = 0,67 \text{ kN} = F_{b,Sd} < F_{b,Rd} = \frac{F_{b,Rk}}{\gamma_{Mb}} \cdot \frac{t^{pl}}{10} \Rightarrow t^{pl} > \frac{F_{b,Sd} \cdot \gamma_{Mb} \cdot 10}{F_{b,Rk}}$$

$$t^{pl} > \frac{0,67 \cdot 1,25 \cdot 10}{83,1} = 0,10 \text{ mm}$$

**Savijanje ploče od vlačnih vijaka:**

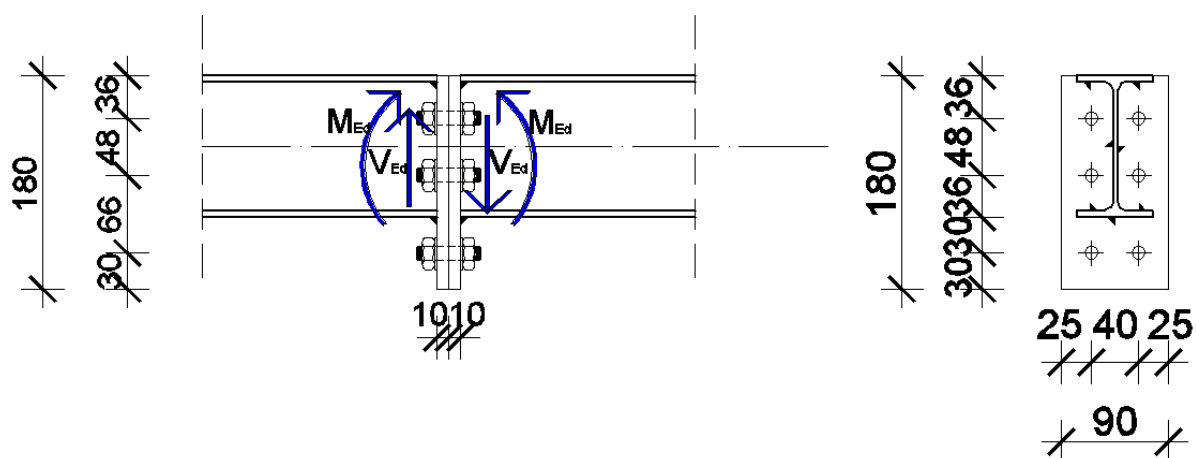
$$M_{sd} = F_{t,Ed} \cdot c = 25,44 \cdot 0,030 = 0,763 \text{ kNm}$$

$$M_{sd} \leq \frac{W_{\min} \cdot f_y}{1,1} \Rightarrow W_{\min} = \frac{1,1 \cdot M_{sd}}{f_y} = \frac{b_{pl} \cdot t_{pl}^2}{6} \Rightarrow t_{pl}^{\min} = \sqrt{\frac{1,1 \cdot M_{sd} \cdot 6}{b_{pl} \cdot f_y}} = \sqrt{\frac{1,1 \cdot 76,3 \cdot 6}{9 \cdot 23,5}} =$$

$$t_{pl} = 1,54 \text{ cm}$$

Usvojene dimenzije ploče su: **180x90x16mm**

## 6.6. DIMENZIONIRANJE SPOJA NASTAVKA BOČNIH PODROŽNICA



Slika 6.6.1. Detalj spoja nastavka bočnih podrožnica

### Ulazni podaci

$$N_{Ed} = 0$$

$$M_{Ed} = 2,32 \text{ kNm}$$

$$V_{Ed} = 2,0 \text{ kN}$$

Mjerodavna kombinacija je ista kao i za proračun otpornosti presjeka bočne sekundarne konstrukcije. Zbog podtlačnog djelovanja vjetra u kombinacij u zoni E, u unutrašnjem dijelu presjeka postavljeni su dodatni vijci.

### Materijal:

Osnovni materijal: S235

Vijci: k.v. 10.9

### Poprečni presjek:

Profil: IPE 120

$h = 120 \text{ mm}$

$b = 64 \text{ mm}$

$t_w = 4 \text{ mm}$

$t_f = 6 \text{ mm}$

**Raspodjela sila po presjeku nosača:****Pojasnice:**

Vlačna sila u pojasnici od momenta savijanja:

$$N_p^{*M} = \frac{M_{Ed}}{h'} = \frac{2,32}{(0,12 - 0,006)} = 20,35 \text{ kN}$$

Sila u pojasnici od uzdužne sile:

$$N_p^N = \frac{A_p}{A} \cdot N_{Ed} = 0 \text{ kN}$$

Ukupna sila u vlačnoj pojasnici:

$$N_p = N_p^{*M} + N_p^N = 20,35 + 0 \text{ kN} = 20,35 \text{ kN} = F_{w,Ed}$$

**Kontrola vara na pojasnicama i hrptu:**

Dužina vara pojasnice:

$$l_1 = 2 \cdot 64 = 128 \text{ mm}$$

Dužina vara hrpta:

$$l_2 = 2 \cdot (120 - 2 \cdot 6) = 216 \text{ mm}$$

Maksimalna debljina vara s obzirom na debljinu hrpta i pojaseva nosača:

$$a_{\max} = 0,7 \cdot t_{\min} = 0,7 \cdot 4 = 2,8 \text{ mm}$$

Za pretpostavljeni var **a=3,0mm**:

Uzdužna sila:

$$F_{w,rd} = \frac{F_{w,rk}}{\gamma_{M1}} \cdot \frac{l_1}{100} = \frac{77,9}{1,25} \cdot \frac{128}{100} = 79,77 \text{ kN} > F_{w,Ed} = 20,35 \text{ kN}$$

Poprečna sila:

$$F_{w,rd} = \frac{F_{w,rk}}{\gamma_{M1}} \cdot \frac{l_2}{100} = \frac{77,9}{1,25} \cdot \frac{216}{100} = 134,61 \text{ kN} > V_{Ed} = 2,0 \text{ kN}$$

**Pretpostavljeni vijak**

M 12 ; k.v. 10.9

$$c_{\min} = 2 \cdot d + a\sqrt{2} = 2 \cdot 12 + 3\sqrt{2} = 28,24 \text{ mm}$$

Usvojeni  $c = 30 \text{ mm}$ .



**Otpornost vijka na vlak:**

Vlačna sila se raspoređuje na 2 vijaka. Zbog kombinacije opterećenja s vjetrom koja odiže konstrukciju postavljeno

$$F_{t,Rd} = \frac{F_{t,Rk}}{\gamma_{M1}} = \frac{75,9}{1,25} = 60,72kN > F_{t,Ed} = \frac{N_p}{2} = \frac{20,35}{2} = 10,18kN$$

**Otpornost vijaka na posmik:**

Poprečna sila se raspoređuje na 6 vijaka.

$$F_{v,Rd} = \frac{F_{v,Rk}}{\gamma_{M1}} = \frac{42,2}{1,25} = 33,76kN > F_{v,Ed} = \frac{V_{Ed}}{6} = \frac{2,0}{6} = 0,33kN$$

**Interakcija uzdužne i posmične sile na vijak:**

$$\frac{F_{t,Ed}}{1,4 \cdot F_{t,Rd}} + \frac{F_{v,Ed}}{F_{v,Rd}} \leq 1,0 \Rightarrow \frac{10,18}{1,4 \cdot 60,72} + \frac{0,33}{33,76} = 0,13 < 1,0$$

**Proračun dimenzija ploče:**

$$a_{pl}^{\min} = h + (c + e_1) = 120 + (30 + 30) = 180mm$$

$$b_{pl}^{\min} = p_2 + 2 \cdot e_2 = 40 + 2 \cdot 25 = 90mm$$

**Odabrane dimenzije širine i dužine ploče su 180x90mm**

**Proračun debljine ploče****Pritisak po omotaču rupe osnovnog materijala**

$$F_{v,Sd} = \frac{V_{Ed}}{6} = 0,33kN = F_{b,Sd} < F_{b,Rd} = \frac{F_{b,Rk}}{\gamma_{Mb}} \cdot \frac{t^{pl}}{10} \Rightarrow t^{pl} > \frac{F_{b,Sd} \cdot \gamma_{Mb} \cdot 10}{F_{b,Rk}}$$

$$t^{pl} > \frac{0,33 \cdot 1,25 \cdot 10}{83,1} = 0,05mm$$

**Savijanje ploče od vlačnih vijaka:**

$$M_{sd} = F_{t,Ed} \cdot c = 10,18 \cdot 0,030 = 0,305kNm$$

$$M_{sd} \leq \frac{W_{\min} \cdot f_y}{1,1} \Rightarrow W_{\min} = \frac{1,1 \cdot M_{sd}}{f_y} = \frac{b_{pl} \cdot t_{pl}^2}{6} \Rightarrow t_{pl}^{\min} = \sqrt{\frac{1,1 \cdot M_{sd} \cdot 6}{b_{pl} \cdot f_y}} = \sqrt{\frac{1,1 \cdot 30,5 \cdot 6}{9 \cdot 23,5}} =$$

$$t_{pl} = 0,97cm$$

Usvojene dimenzije ploče su: **180x90x10mm**



**Uvjet nosivosti neto poprečnog presjeka:**

$$A_{netto} = (64 - 2 \cdot 13) \cdot 10 = 380 \text{ mm}^2$$

$$N_{u,Rd} = \frac{0,9 \cdot A_{netto} \cdot f_u}{\gamma_{M2}} = \frac{0,9 \cdot 380 \cdot 360}{1,25} = 98,5 \text{ kN}$$

$$N_{Ed} \leq N_{u,Rd}$$

$$10,18 \text{ kN} < 98,5 \text{ kN}$$

**Uvjet nosivosti bruto poprečnog presjeka:**

$$A_{brutto} = 64 \cdot 5 = 640 \text{ mm}^2$$

$$N_{pl,Rd} = \frac{A_{brutto} \cdot f_y}{\gamma_{M2}} = \frac{640 \cdot 235}{1,0} = 150,4 \text{ kN}$$

$$N_{Ed} \leq N_{pl,Rd}$$

$$10,18 \text{ kN} < 150,4 \text{ kN}$$

**Kontrola varova**

$$F_{w,Ed} = (2,73^2 + 10,18^2)^{0,5} = 10,54 \text{ kN}$$

Određivanje maksimalne debljine vara:

$$a_{max} = 0,7 \cdot t_{min} = 0,7 \cdot 5 = 3,5 \text{ mm}$$

odabrano  $a = 3 \text{ mm}$

Otpornost vara:

$$L_w = O = 2 \cdot 140 = 280 \text{ mm}$$

$$F_{w,Rd} = \frac{F_{w,Rk}}{\gamma_{M,w}} \cdot \frac{L_w}{100} = \frac{77,9}{1,25} \cdot \frac{280}{100} = 174,5 \text{ kN} > F_{v,Ed} = 10,54 \text{ kN}$$

**Otpornost vijaka na posmik:**

$$F_{w,Ed} = (0,23^2 + 10,18^2)^{0,5} = 10,18 \text{ kN}$$

$$F_{v,Rd} = \frac{F_{v,Rk}}{\gamma_{M1}} = \frac{42,2}{1,25} = 33,76 \text{ kN} > F_{v,Ed} = \frac{F_{w,Ed}}{4} = 2,55 \text{ kN}$$

**Otpornost vijaka na pritisak po omotaču rupe:**

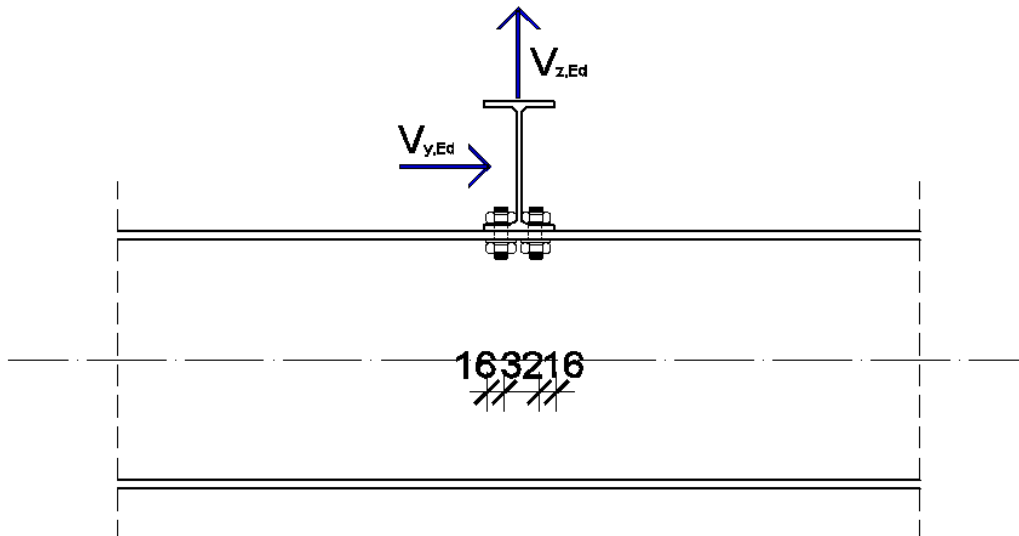
$$F_{w,Ed} = (0,23^2 + 10,18^2)^{0,5} = 10,18 \text{ kN}$$

$$F_{b,rd} = \frac{F_{b,rk}}{\gamma_{M1}} \cdot \frac{t_{pl}}{10} = \frac{83,1 \cdot 10}{1,25 \cdot 10} = 66,4 \text{ kN} > F_{v,Ed} = \frac{F_{w,Ed}}{4} = 2,55 \text{ kN}$$

**Otpornost vijaka na vlak:**

$$F_{t,rd} = \frac{F_{t,rk}}{\gamma_{M1}} = \frac{75,9}{1,25} = 60,72 \text{ kN} > F_{t,Ed} = \frac{V_{y,Ed}}{4} = 0,7 \text{ kN}$$

## 6.8. DIMENZIONIRANJE SPOJA BOČNE PODROŽNICE NA STUP



Slika 6.8.1. Detalj spoja bočnih podrožnica na stup

### Ulazni podaci

Mjerodavna kombinacija je za podtlačno djelovanje vjetra jer najnepovoljnije djeluje na spoj.

$$V_{z,Ed} = 5,67 \text{ kN (odizanje)}$$

$$V_{y,Ed} = 0,36 \text{ kN}$$

### Materijal:

Osnovni materijal: S235

Vijci: k.v. 10.9

### Poprečni presjek:

Bočna podrožnica:

Profil: IPE 120

$h = 120 \text{ mm}$

$b = 64 \text{ mm}$

$t_w = 4 \text{ mm}$

$t_f = 6 \text{ mm}$

Stup:

Profil: IPE 240AA

$h = 236 \text{ mm}$

$b = 120 \text{ mm}$

$t_w = 5 \text{ mm}$

$t_f = 8 \text{ mm}$

### **Pretpostavljeni vijak**

M 12 ; k.v. 10.9

**Otpornost vijka na vlak:**

$$F_{t,rd} = \frac{F_{t,rk}}{\gamma_{M1}} = \frac{75,9}{1,25} = 60,72 \text{ kN} > F_{t,Ed} = \frac{V_{z,Ed}}{4} = 1,42 \text{ kN}$$

**Otpornost vijaka na posmik:**

Poprečna sila se raspoređuje na 4 vijaka.

$$F_{v,rd} = \frac{F_{v,rk}}{\gamma_{M1}} = \frac{42,2}{1,25} = 33,76 \text{ kN} > F_{v,Ed} = \frac{V_{y,Ed}}{4} = \frac{0,36}{4} = 0,09 \text{ kN}$$

## 6.9. DIMENZIONIRANJE SPOJA BOČNIH I KROVNIH SPREGOVA

### Ulazni podaci

$N_{Ed} = 54,44$  (vlak)

\*Provjera nosivosti bočnih spregova vrijedi i za krovne spregove zbog istog spoja, ali manje sile u elementu.

### Materijal:

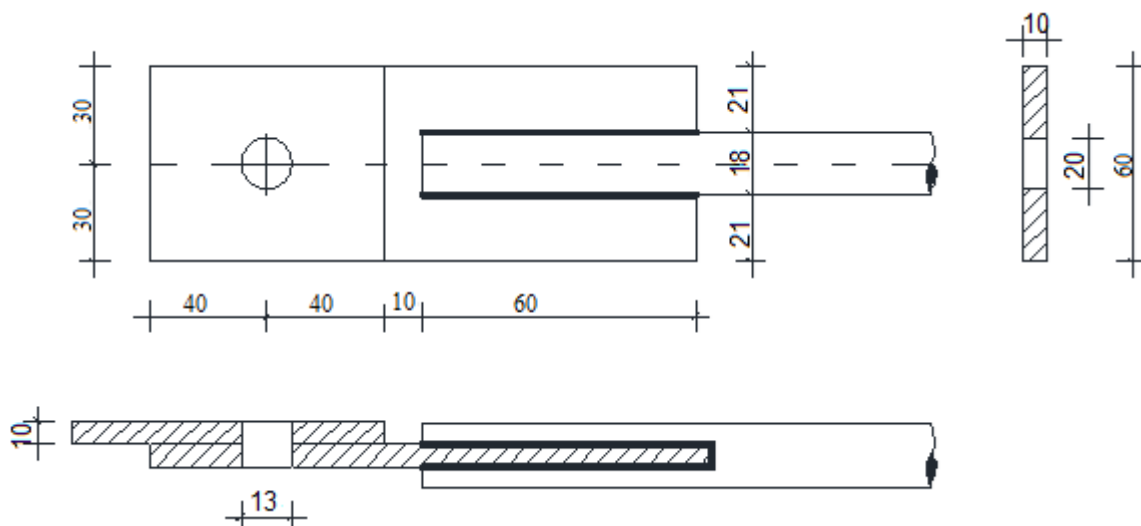
Osnovni materijal: S235

Vijci: k.v. 10.9

### Poprečni presjek:

Profil: Ø18

$d = 18$  mm



Slika 6.9.1. Detalj spoja bočnih i krovnih spregova

### ***Uvjet nosivosti neto poprečnog presjeka:***

$$A_{netto} = (2 \cdot e_2 - d) \cdot t = (2 \cdot 30 - 13) \cdot 10 = 424,3 \text{ mm}^2$$

$$N_{u,Rd} = \frac{0,9 \cdot A_{netto} \cdot f_u}{\gamma_{M2}} = \frac{0,9 \cdot 294 \cdot 360}{1,25} = 110 \text{ kN}$$

$$N_{Ed} \leq N_{u,Rd}$$

$$54,44 \text{ kN} < 110 \text{ kN}$$

**Uvjet nosivosti bruto poprečnog presjeka:**

$$A_{brutto} = 60 \cdot 10 = 600 \text{ mm}^2$$

$$N_{pl,Rd} = \frac{A_{brutto} \cdot f_y}{\gamma_{M2}} = \frac{600 \cdot 235}{1,0} = 141,0 \text{ kN}$$

$$N_{Ed} \leq N_{pl,Rd}$$

$$54,44 \text{ kN} < 141,0 \text{ kN.}$$

**Otpornost vijaka na posmik:**

$$F_{v,Rd} = \frac{F_{v,Rk}}{\gamma_{M1}} = \frac{78,5}{1,25} = 62,8 \text{ kN} > F_{v,Ed} = 54,44 \text{ kN}$$

**Otpornost vijaka na pritisak po omotaču rupe:**

$$F_{b,Rd} = \frac{F_{b,Rk}}{\gamma_{M1}} \cdot \frac{t_{pl}}{10} = \frac{106,7 \cdot 10}{1,25 \cdot 10} = 85,3 \text{ kN} > F_{v,Ed} = 54,44 \text{ kN}$$

**Kontrola varova**

Određivanje maksimalne debljine vara:

$$a_{max} = 0,7 \cdot t_{min} = 0,7 \cdot 7 = 4,9 \text{ mm}$$

odabrano  $a = 3 \text{ mm}$

Otpornost vara:

$$L_w = 0 = 4 \cdot 60 = 240 \text{ mm}$$

$$F_{w,Rd} = \frac{F_{w,Rk}}{\gamma_{M,w}} \cdot \frac{L_w}{100} = \frac{77,9}{1,25} \cdot \frac{240}{100} = 149,6 \text{ kN} > N_{Ed} = 54,44 \text{ kN}$$



## 7. PRORAČUN TEMELJA

### ODABRANE DIMENZIJE TEMELJA

$$L = 2,0 \text{ m}$$

$$B = 2,0 \text{ m}$$

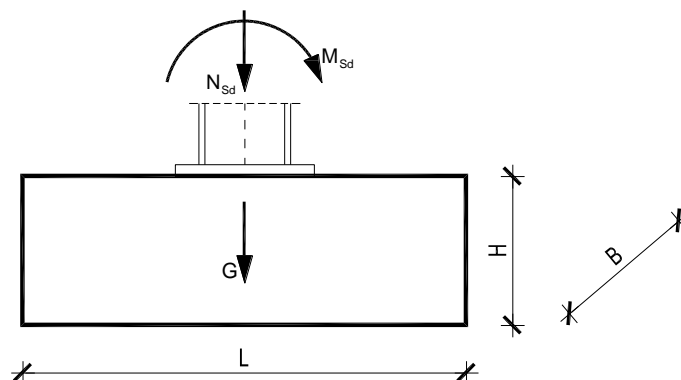
$$H = 1,0 \text{ m}$$

### MATERIJAL

Temeljno tlo:  $\sigma_{tla,lim} = 300 \frac{\text{kN}}{\text{m}^2}$

Beton C25/30  $f_{ck} = 2,5 \frac{\text{kN}}{\text{cm}^2}$

Čelik B500B  $f_{yk} = 50,0 \frac{\text{kN}}{\text{cm}^2}$



### REZNE SILE

$$N_{Sd} = -15,12 \text{ kN}$$

$$V_{Sd} = 15,83 \text{ kN}$$

$$M_{Sd} = 45,80 \text{ kNm}$$

Površina temeljne stope

$$A = L \cdot B = 2,0 \cdot 2,0 = 4,0 \text{ m}^2$$

Težina temeljne stope

$$G = L \cdot B \cdot H \cdot \gamma_b = 2,0 \cdot 2,0 \cdot 1,0 \cdot 25 = 100,0 \text{ kN}$$

Moment otpora temeljne stope

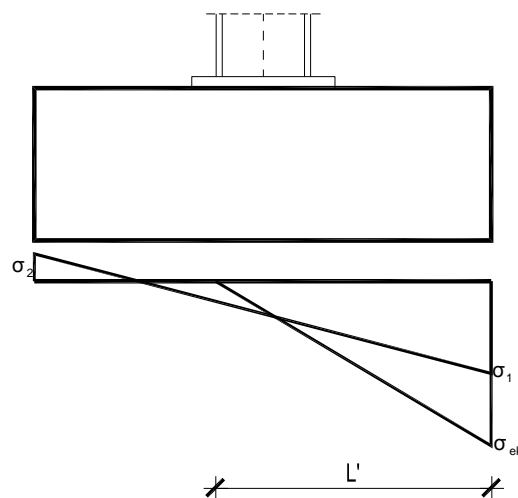
$$W = \frac{B \cdot L^2}{6} = \frac{2,0 \cdot 2,0^2}{6} = 1,33 \text{ m}^3$$

Naprezanje u tlu ispod temeljne stope na dubini temeljenja

$$\sigma_{1,2} = \frac{N_{Sd} + G}{A} \pm \frac{M_{Sd}}{W} = \frac{15,12 + 100,0}{4,0} \pm \frac{45,8}{1,33} = 28,78 \pm 34,44$$

$$\sigma_1 = 63,22 \frac{\text{kN}}{\text{m}^2}$$

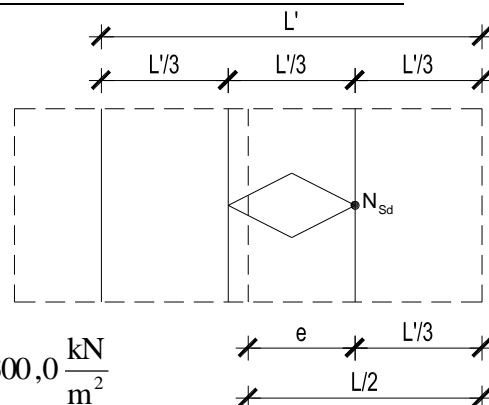
$$\sigma_2 = -5,66 \frac{\text{kN}}{\text{m}^2}$$



$$e = \frac{M_{Sd}}{N_{Sd} + G} = \frac{45,8}{15,12 + 100,0} = 0,4 \text{ m}$$

$$\frac{L}{2} = e + \frac{L'}{3} \Rightarrow L' = 3 \cdot \left( \frac{L}{2} - e \right) = 3 \cdot \left( \frac{2,0}{2} - 0,4 \right) = 1,8 \text{ m}$$

$$\sigma_{ekv} = \frac{2 \cdot (N_{Sd} + G)}{L' \cdot B} = \frac{2 \cdot (15,12 + 100,0)}{1,8 \cdot 2,0} = 63,96 \frac{\text{kN}}{\text{m}^2} < \sigma_{ila,lim} = 300,0 \frac{\text{kN}}{\text{m}^2}$$



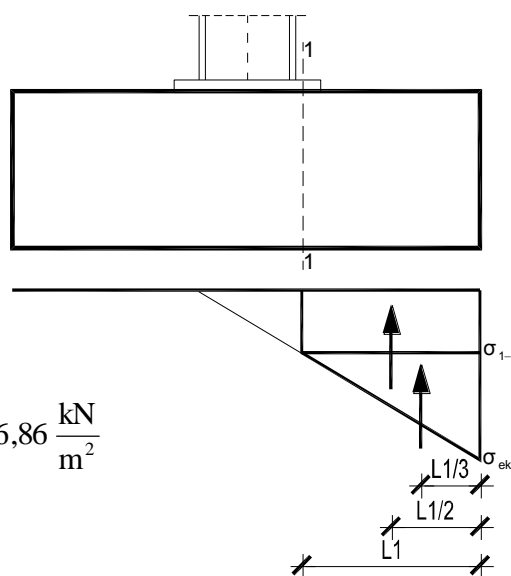
### PRORAČUN ARMATURE TEMELJA

$$L_1 = \frac{L - h_{stup}}{2} = \frac{2,0 - 0,236}{2} = 0,88 \text{ m}$$

$$\frac{\sigma_{1-1}}{L' - L_1} = \frac{\sigma_{ekv}}{L'} \Rightarrow \sigma_{1-1} = \frac{L' - L_1}{L'} \cdot \sigma_{ekv} = \frac{1,8 - 0,88}{0,88} \cdot 63,96 = 66,86 \frac{\text{kN}}{\text{m}^2}$$

$$M_{Sd}^{1-1} = \gamma \cdot \left( \sigma_{1-1} \cdot \frac{L_1^2}{2} \cdot B + \frac{\sigma_{ekv} - \sigma_{1-1}}{2} \cdot L_1 \cdot B \cdot \frac{2}{3} \cdot L_1 \right)$$

$$M_{Sd}^{1-1} = 1,4 \cdot \left( 66,86 \cdot \frac{0,88^2}{2} \cdot 2,0 + \frac{63,96 - 66,86}{2} \cdot 0,88 \cdot 2,0 \cdot \frac{2}{3} \cdot 0,88 \right) = 70,39 \text{ kNm}$$



Krak unutarnjih sila u betonu

$$z \approx 0,8 \cdot H = 0,8 \cdot 1,0 = 0,8 \text{ m} = 80 \text{ cm}$$

Potrebna površina armature

$$A_{S1} = \frac{M_{Sd}^{1-1}}{z \cdot \frac{f_{yk}}{\gamma_s}} = \frac{7039}{80 \cdot \frac{50,0}{1,15}} = 2,02 \text{ cm}^2 < A_{S1,min} = \frac{0,1}{100} \cdot B \cdot H = 20,0 \text{ cm}^2$$

Komentar: Odabrana je minimalna armatura.

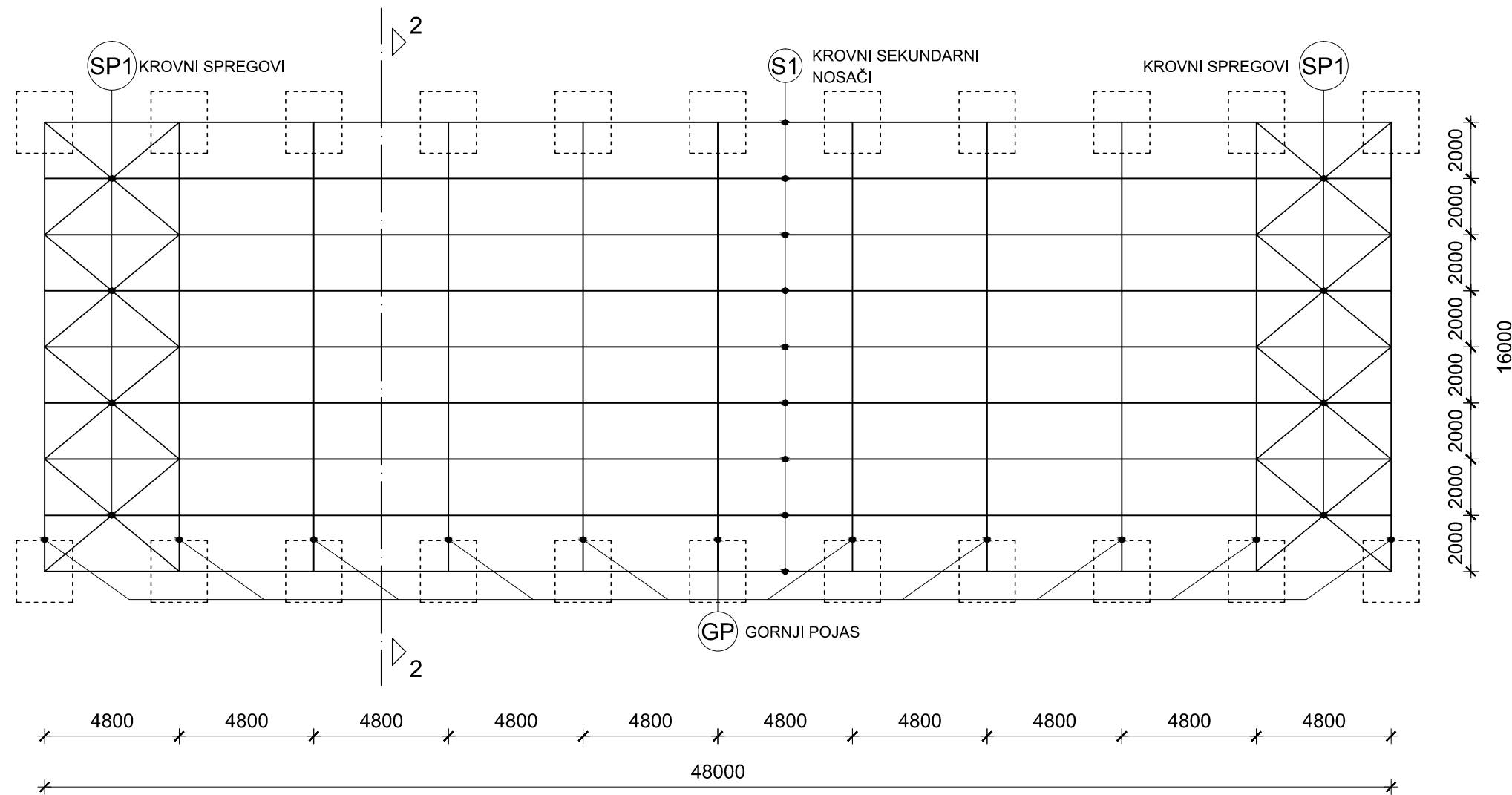
Odabrano: glavna armatura →  $\emptyset 12/10$  19 kom = 21,48 cm<sup>2</sup>  
 razdjelna armatura →  $\emptyset 8/25$

**LITERATURA**

- [1] B. Androić; D. Dumović; I. Džeba: Metalne konstrukcije 1, Institut građevinarstva Hrvatske, Zagreb, 1994.
- [2] B. Androić; D. Dumović; I. Džeba: Metalne konstrukcije 2, Institut građevinarstva Hrvatske, Zagreb, 1994.
- [3] B. Androić; D. Dumović; I. Džeba: Metalne konstrukcije 3, Institut građevinarstva Hrvatske, Zagreb, 1994.
- [4] ENV 1993-1-1: 1992: Eurocode 3: Bemessung nach EC3, Bemessung und Konstruktion von Stahlbauten – Teil 1-1: Allgemeine Bemessungsregeln, Bemessungsregeln für den Hochbau.
- [5] Neno Torić: Predavanja

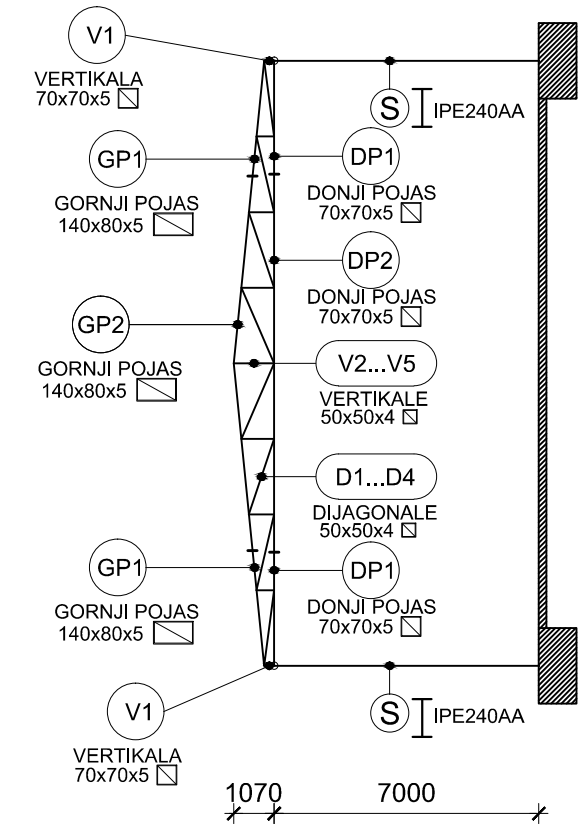
## **8. NACRTI**

# TLOCRTNI PRIKAZ

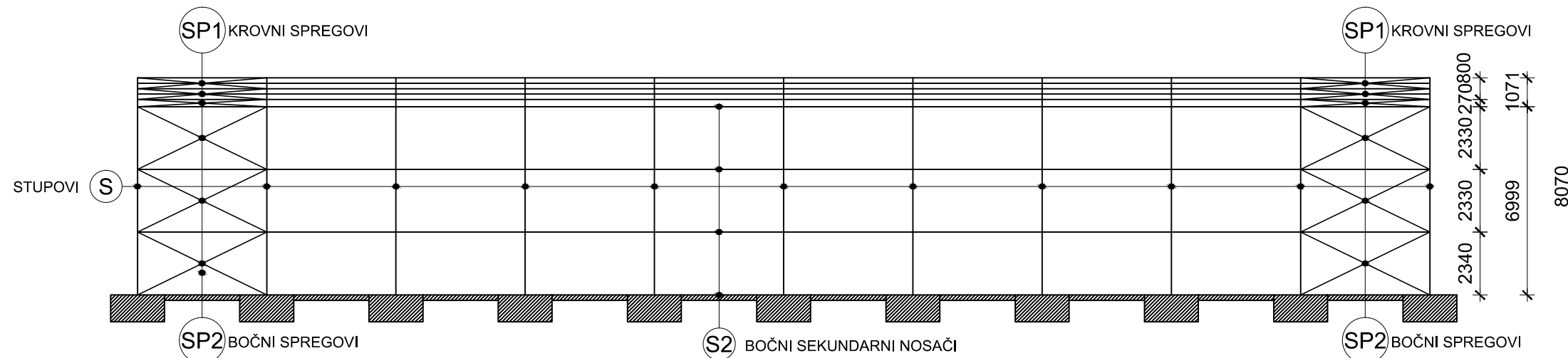



# GENERALNI PLAN POZICIJA M1:200

## PRESJEK 2-2



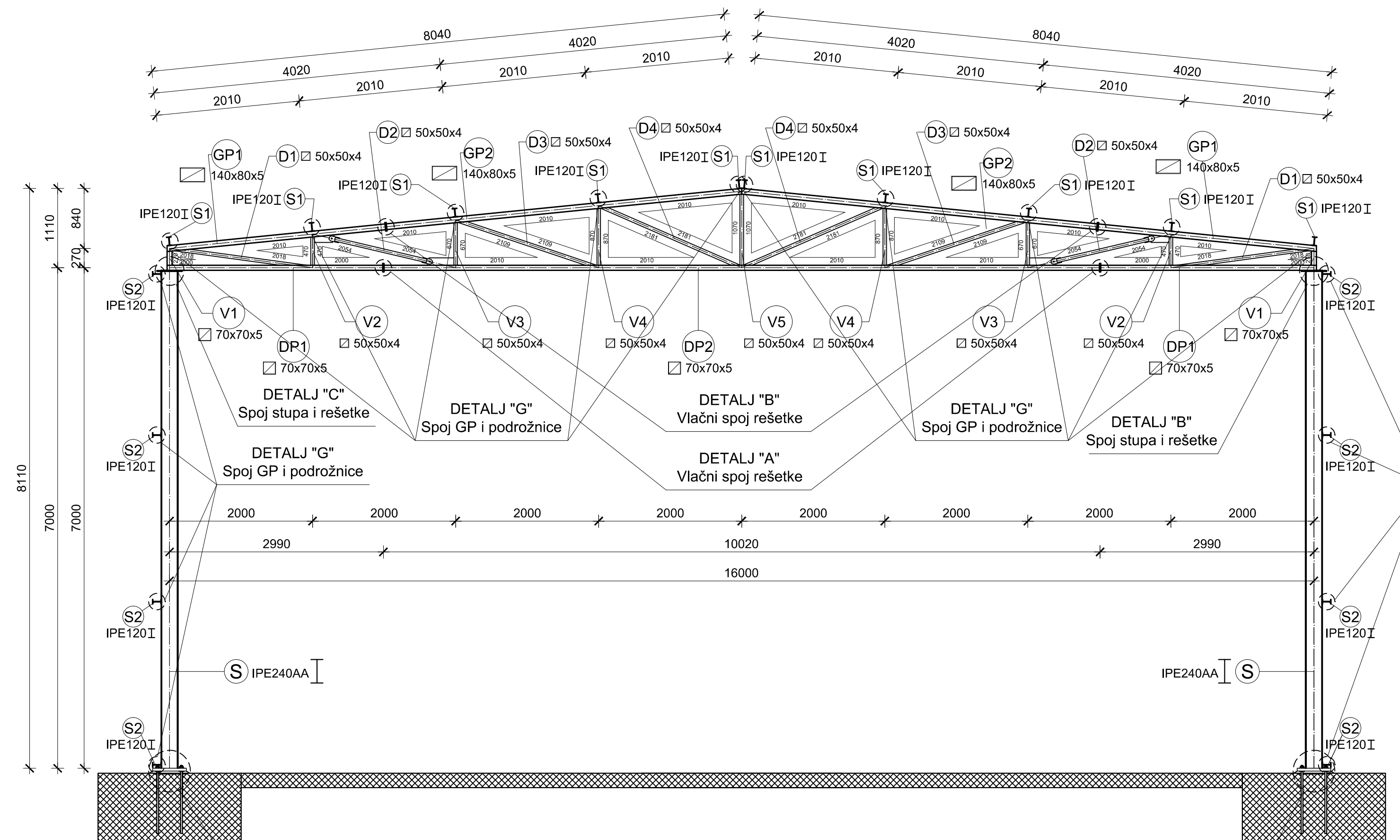
# BOČNI PRIKAZ



  
 SVEUČILIŠTE U SPLITU  
 GRAĐEVINSKO - ARHITEKTONSKI FAKULTET  
 21000 SPLIT, MATICE HRVATSKE 15

TEMA		Osnove metalnih konstrukcija	
STUDENT		PROJEKTIRANJE I DIMENZIONIRANJE HALE	
SADRŽAJ		Generalni plan pozicija	MJERILO 1:200
DATUM		srpanj 2015.	BROJ PRILOGA 1


# PRESJEK KROZ GLAVNI OKVIR M1:50



Napomena  
Materijal konstrukcije za sve elemente  
je S235  
Svi zavari rešetke su debljine 3 mm.

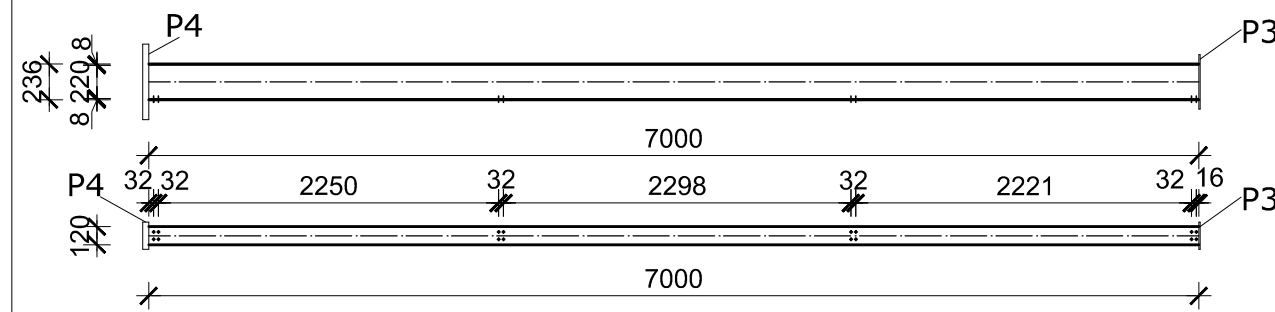
DETALJ "D"  
Spoj stupa s temeljem

DETALJ "D"  
Spoj stupa s temeljem

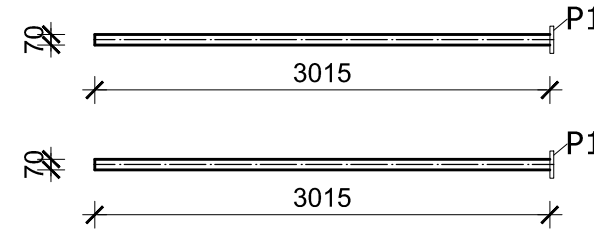
 SVEUČILIŠTE U SPLITU GRAĐEVINSKO - ARHITEKTONSKI FAKULTET 21000 SPLIT, MATICE HRVATSKE 15	Osnove metalnih konstrukcija	
	TEMA	PROJEKTIRANJE I DIMENZIONIRANJE HALE
	STUDENT	Vedran Čosić, 4041
	SADRŽAJ	Presjek kroz glavni okvir
DATUM	srpanj 2015.	MJERILO 1:50 BROJ PRILOGA 2

# RADIONIČKI NACRT GLAVNOG OKVIRA M 1:50

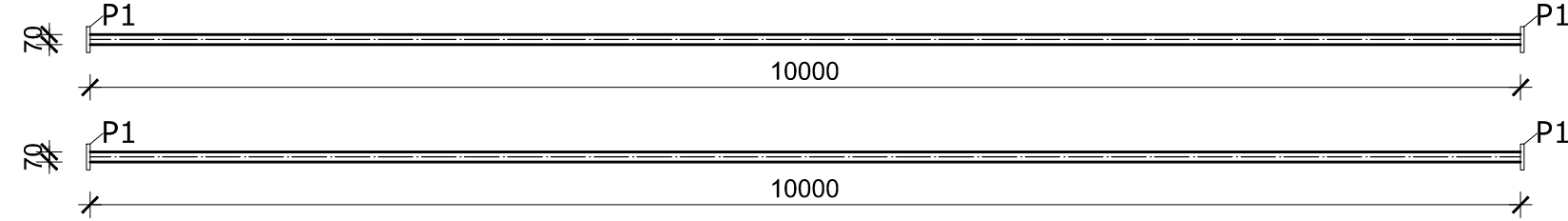
STUP (S) I IPE240AA, l=7000 mm, kom=2x11



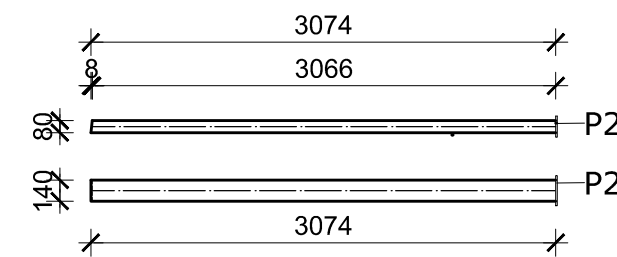
DONJI POJAS (DP2) 70x70x5, l=3015 mm, kom=2x11



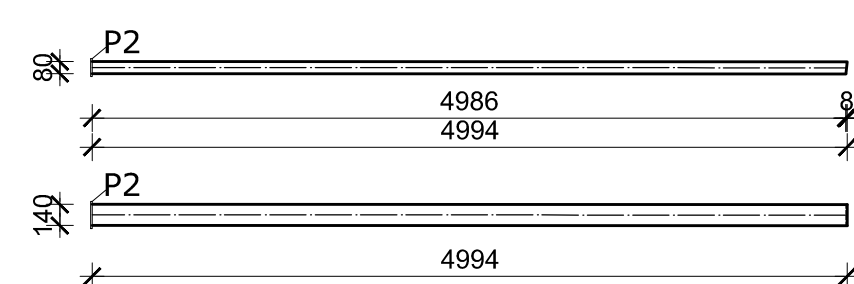
DONJI POJAS (DP2) 70x70x5, l=10000 mm, kom=1x11



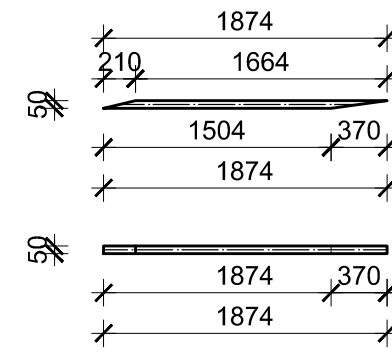
GORNJI POJAS (GP1) 80x140x5, l=3074 mm, kom=2x11



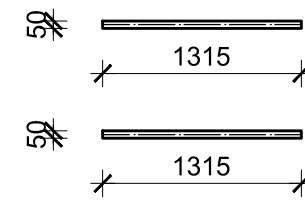
GORNJI POJAS (GP2) 80x140x5, l=4994 mm, kom=2x11



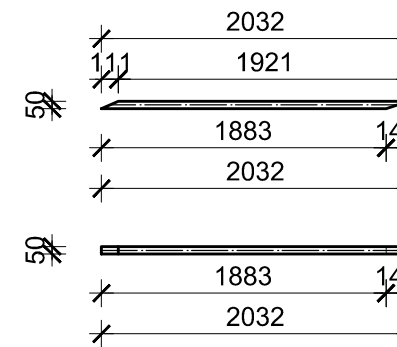
DIJAGONALA (D1) 50X50X4, l=1874 mm, kom=2x11



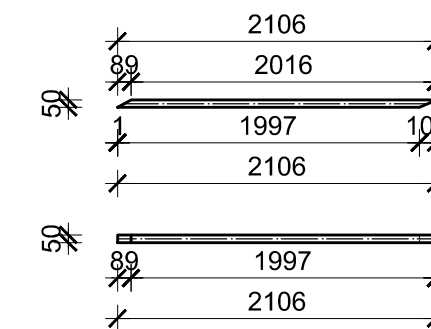
DIJAGONALA (D2) 50X50X4, l=1315 mm, kom=2x11



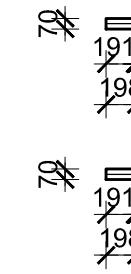
DIJAGONALA (D3) 50X50X4, l=2032 mm, kom=2x11



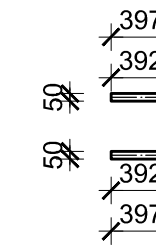
DIJAGONALA (D4) 50X50X4, l=2106 mm, kom=2x11



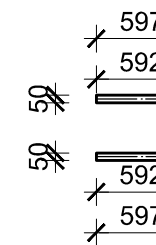
VERTIKALA (V1) 70x70x5, l=191mm, kom=2x11



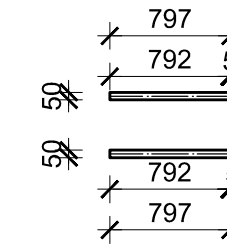
VERTIKALA (V2) 50X50X4, l=397mm, kom=2x11



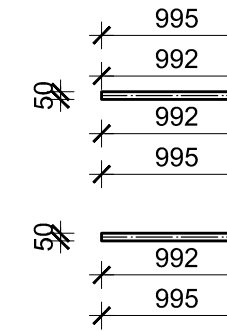
VERTIKALA (V3) 50X50X4, l=597mm, kom=2x11



VERTIKALA (V4) 50X50X4, l=797mm, kom=2x11




VERTIKALA (V5) 50X50X4, l=995mm, kom=2x11



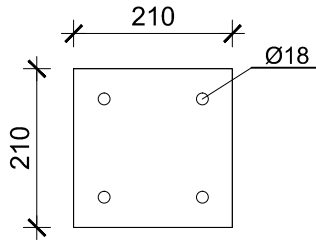
## NAPOMENA:

Sve rupe su promjera 13 mm

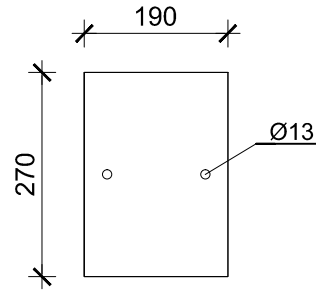
 SVEUČILIŠTE U SPLITU GRADEVINSKO - ARHITEKTONSKI FAKULTET 21000 SPLIT, MATICE HRVATSKE 15	Osnove metalnih konstrukcija	
	TEMA PROJEKTIRANJE I DIMENZIONIRANJE HALE	
	STUDENT Vedran Čosić, 4041	
	SADRŽAJ Radionički nacrt glavnog okvira	MJERILO 1:50
DATUM srpanj 2015	BROJ PRILOGA 3	

## PRIKAZ PLOČICA M 1:10

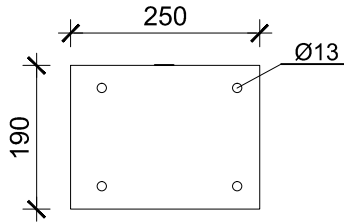
Pločica (P1); 210x210/25, kom=4x11nosača



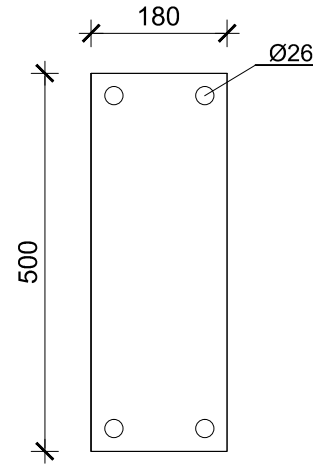
Pločica (P3); 360x190/10, kom=4x11nosača



Pločica (P2); 190x250/10, kom=4x11nosača

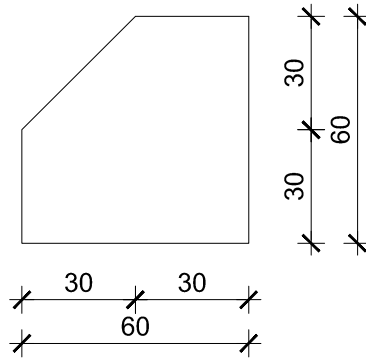


Pločica (P4); 500x180/4, kom=2x11nosača

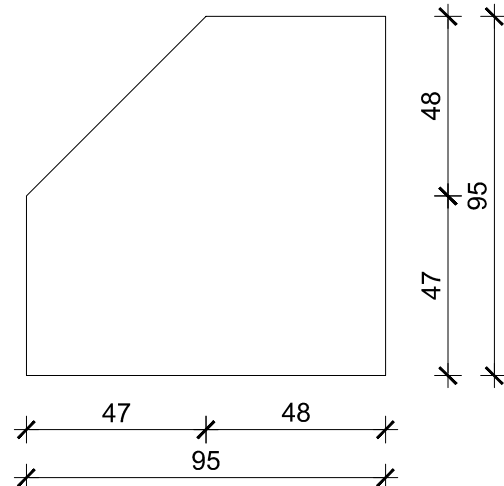


## PRIKAZ UKRUTA M 1:2

Ukruta (U1); 24x24x5, kom=16x11nosača



Ukruta (U2); 95x95x8, kom=4x11nosača



  
 SVEUČILIŠTE U SPLITU  
 GRAĐEVINSKO - ARHITEKTONSKI FAKULTET  
 21000 SPLIT, MATICE HRVATSKE 15

Osnove metalnih konstrukcija

TEMA

PROJEKTIRANJE I DIMENZIONIRANJE HALE

STUDENT

Vedran Čosić, 4041

SADRŽAJ

Detalji pločica

MJERILO

1:10 ;1:2

BROJ PRILOGA

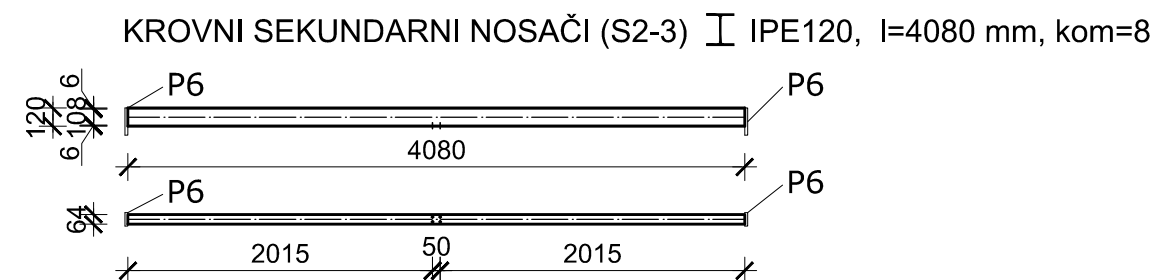
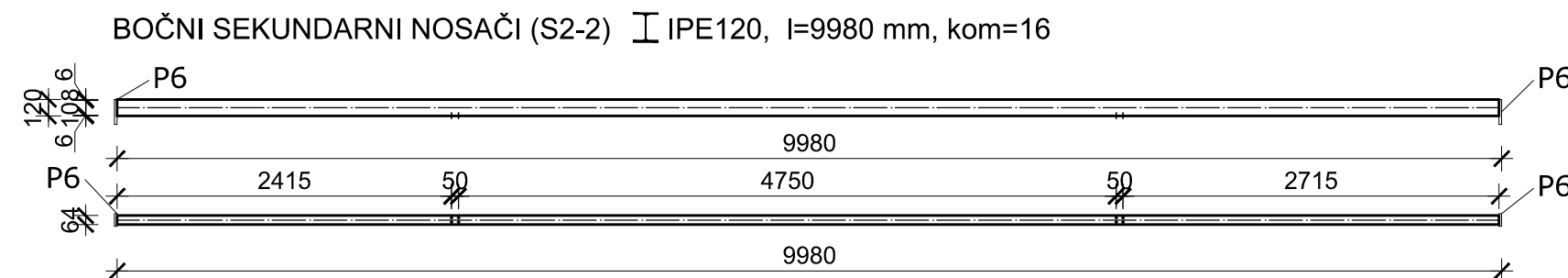
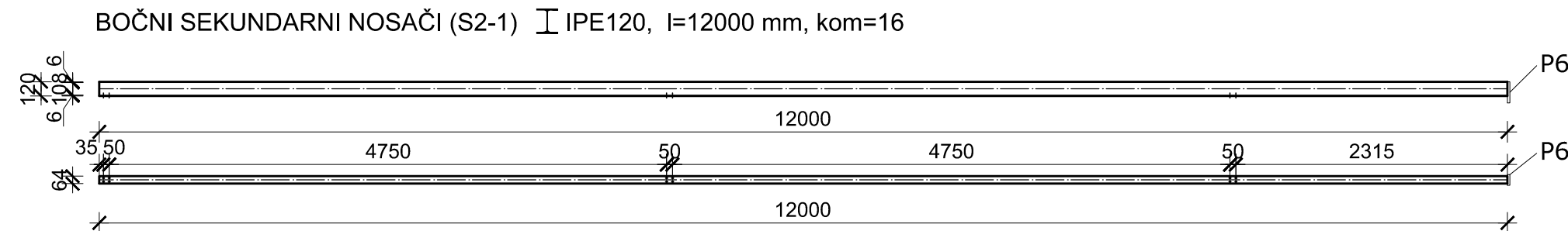
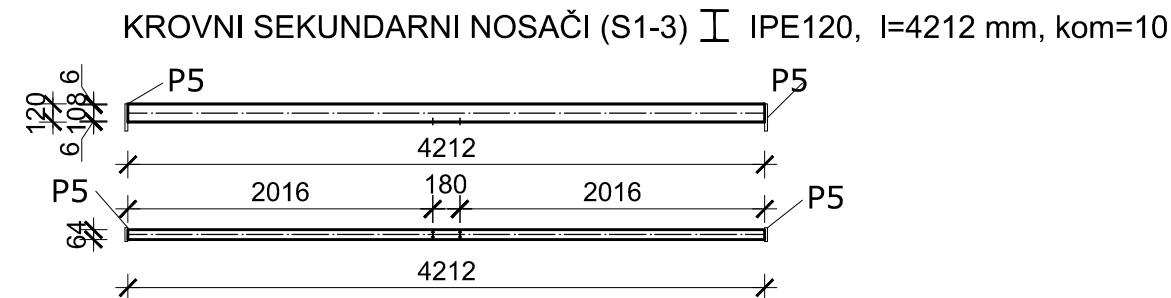
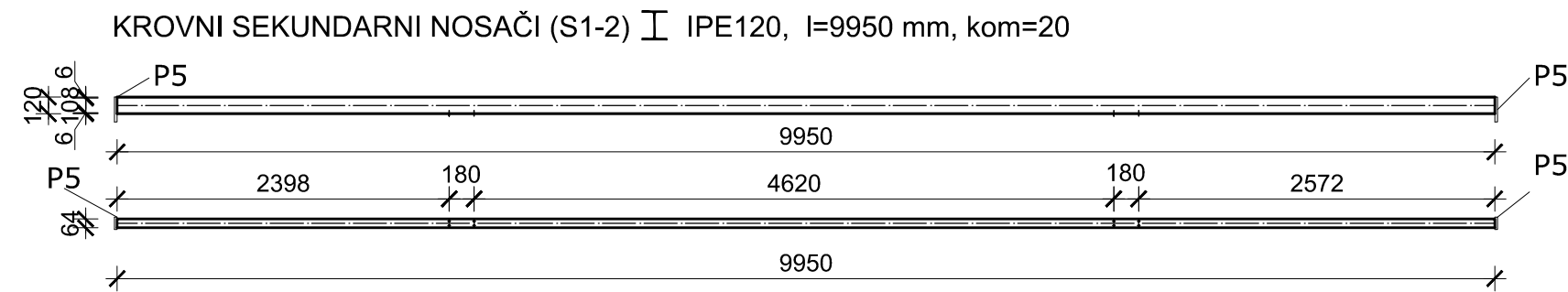
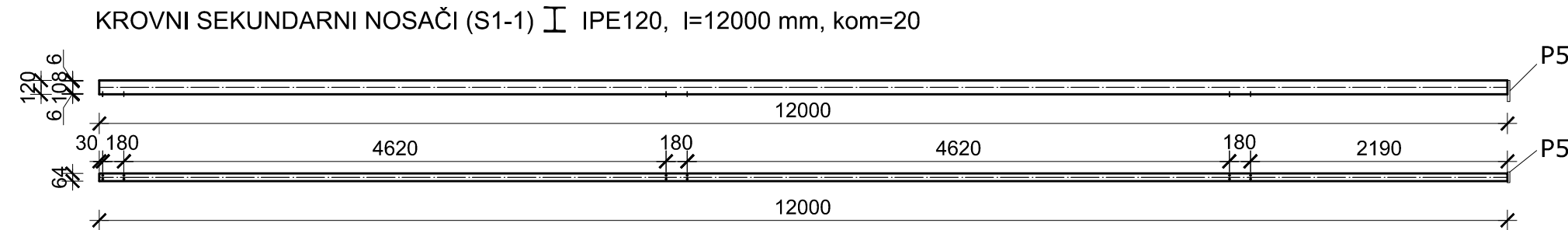
4

DATUM

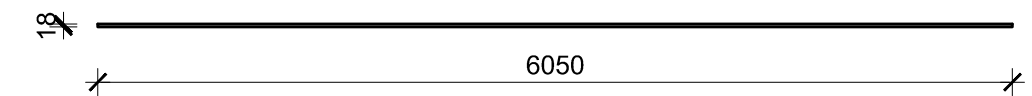
srpanj 2015.



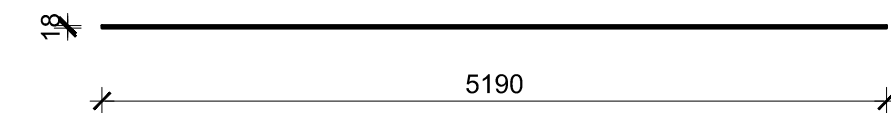
# RADIONIČKI NACRT SEKUNDARNE KONSTRUKCIJE I SPREGOVA M 1:50



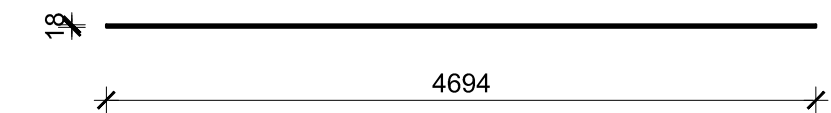
KROVNI SPREGOVI (SP1) Ø18, l=6050 mm, kom=16



BOČNI SPREGOVI (SP2-1) Ø18, l=5190 mm, kom=24




BOČNI SPREGOVI (SP2-2) Ø18, l=4694 mm, kom=8



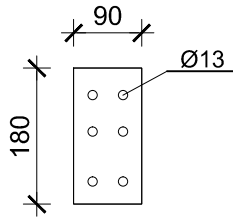
**NAPOMENA:**

Sve rupe su promjera 13 mm

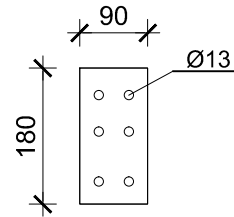
 SVEUČILIŠTE U SPLITU GRAĐEVINSKO - ARHITEKTONSKI FAKULTET 21000 SPLIT, MATICE HRVATSKE 15	Osnove metalnih konstrukcija	
	TEMA PROJEKTIRANJE I DIMENZIONIRANJE HALE	
	STUDENT Vedran Čosić, 4041	
	SADRŽAJ Radionički nacrt sekundarne konstrukcije i spregova	MJERILO 1:50
DATUM srpanj 2015	BROJ PRILOGA 5	

# PRIKAZ PLOČICA M 1:10

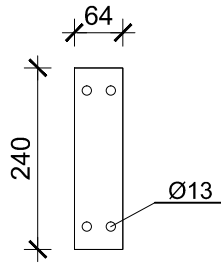
Pločica (P5); 180X90/20, kom=80



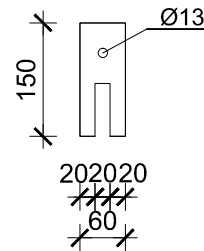
Pločica (P6); 180X90/10, kom=80



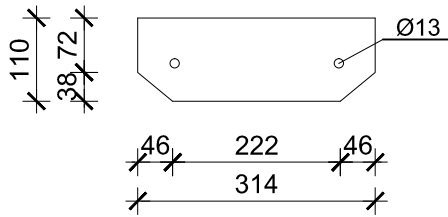
Pločica (P7); 240X64/10, kom=10x11nosača



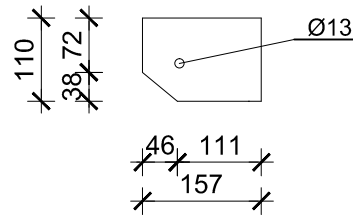
Pločica (P8); 150x60/7, kom=96




Pločica (P9); 110x314/7, kom=32




Pločica (P10); 110x157/7, kom=32



 <p>SVEUČILIŠTE U SPLITU          GRAĐEVINSKO - ARHITEKTONSKI FAKULTET          21000 SPLIT, MATICE HRVATSKE 15</p>	<b>Osnove metalnih konstrukcija</b>	
	TEMA PROJEKTIRANJE I DIMENZIONIRANJE HALE	
	STUDENT Vedran Čosić, 4041	
	SADRŽAJ Detalji pločica	MJERILO 1:10
	DATUM srpanj 2015.	BROJ PRILOGA 6

TABLICA PREDMJERA MATERIJALA ZA CIJELU KONSTRUKCIJU

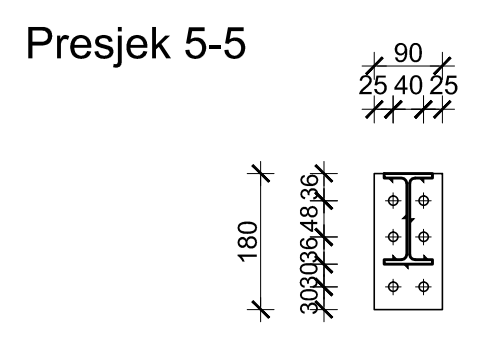
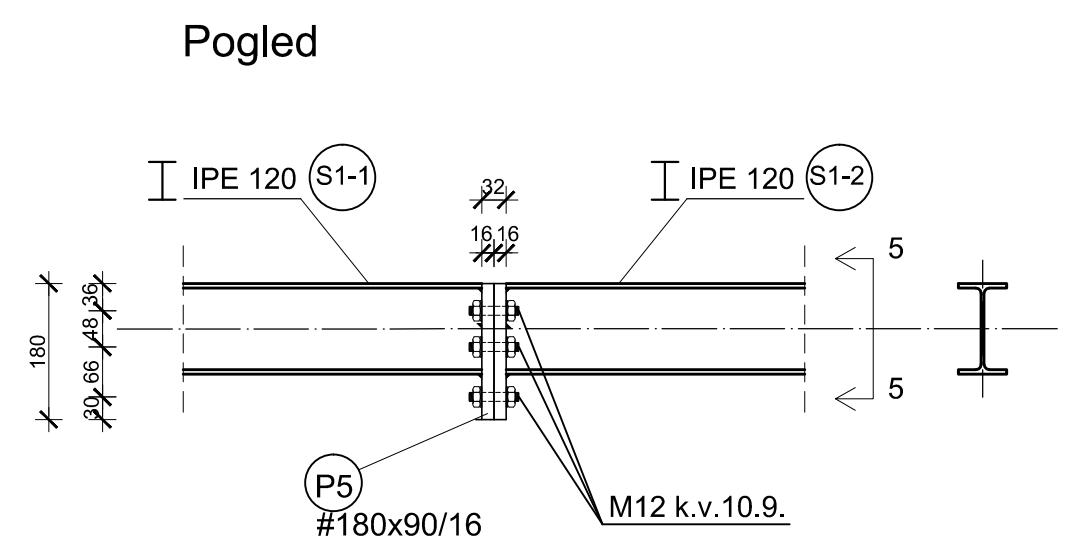
POZICIJA	PROFIL	DUŽINA (mm)	KOMADA	JED. TEŽINA (kg/m)	UKUPNA TEŽINA (kg)
Stup (S)	IPE240 AA	7000	22	24,9	3834,6
Donji pojas (DP1)	70x70x5	3015	22	9,70	642,3
Donji pojas (DP2)	70x70x5	10000	11	9,70	1061,7
Gornji pojas (GP1)	140x80x5	3074	22	15,99	1081,4
Gornji pojas (GP2)	140x80x5	4994	22	15,99	1756,8
Vertikala (V1)	70x70x5	198	22	9,70	42,3
Vertikala (V2)	50x50x4	397	22	5,46	47,7
Vertikala (V3)	50x50x4	597	22	5,46	71,7
Vertikala (V4)	50x50x4	797	22	5,46	95,7
Vertikala (V5)	50x50x4	995	11	5,46	59,8
Dijagonala (D1)	50x50x4	1874	22	5,46	225,1
Dijagonala (D2)	50x50x4	1315	22	5,46	158,0
Dijagonala (D3)	50x50x4	2032	22	5,46	244,1
Dijagonala (D4)	50x50x4	2106	22	5,46	253,0
Pločica (P1)	180x180x25	Proračun preko zapremnine	44	Proračun preko zapremnine	279,8
Pločica (P2)	120x180x10	Proračun preko zapremnine	44	Proračun preko zapremnine	74,6
Pločica (P3)	270x180x10	Proračun preko zapremnine	44	Proračun preko zapremnine	167,9
Pločica (P4)	500x180x40	Proračun preko zapremnine	22	Proračun preko zapremnine	621,7
Ukruta (U1)	60X60x5	Proračun preko zapremnine	176	Proračun preko zapremnine	24,5
Ukruta (U2)	95x95x8	Proračun preko zapremnine	44	Proračun preko zapremnine	24,9
Krovna podrožnica (S1-1)	IPE120	12000	20	10,36	2486,0
Krovna podrožnica (S1-3)	IPE120	9950	20	10,36	2072,0
Krovna podrožnica (S1-3)	IPE120	4212	10	10,36	414,4
Bočna podrožnica (S1-1)	IPE80	12000	16	6,00	1152,0
Bočna podrožnica (S1-3)	IPE80	9980	16	6,00	960,0
Bočna podrožnica (S1-3)	IPE80	4080	8	6,00	192,0
Pločica (P5)	180x90x20	Proračun preko zapremnine	80	Proračun preko zapremnine	203,5
Pločica (P6)	180x90x10	Proračun preko zapremnine	80	Proračun preko zapremnine	101,8
Pločica (P7)	240x64x10	Proračun preko zapremnine	110	Proračun preko zapremnine	132,6
Kr. spreg (SP1)	Ø18	6250	16	2,00	200,0
Boč. spreg (SP2-1)	Ø18	5336	24	2,00	256,1
Boč. spreg (SP2-2)	Ø18	4808	8	2,00	76,9
Pločica (P8)	150x60x7	Proračun preko zapremnine	96	Proračun preko zapremnine	47,5
Pločica (P9)	110x314x7	Proračun preko zapremnine	32	Proračun preko zapremnine	60,7
Pločica (P10)	110x157x7	Proračun preko zapremnine	32	Proračun preko zapremnine	30,4
Ukupno (kg) +2,0% spojna sredstva					18975,2 378,8
UKUPNO (kg)					19319,1
UKUPNO (kg/m <sup>2</sup> )					25,16

 <p>SVEUČILIŠTE U SPLITU GRAĐEVINSKO - ARHITEKTONSKI FAKULTET 21000 SPLIT, MATICE HRVATSKE 15</p>	<b>Osnove metalnih konstrukcija</b>	
	TEMA PROJEKTIRANJE I DIMENZIONIRANJE HALE	
	STUDENT Vedran Čosić, 4041	
	SADRŽAJ Predmjer materijala	MJERILO BROJ PRILOGA
	DATUM srpanj 2015.	<b>7</b>

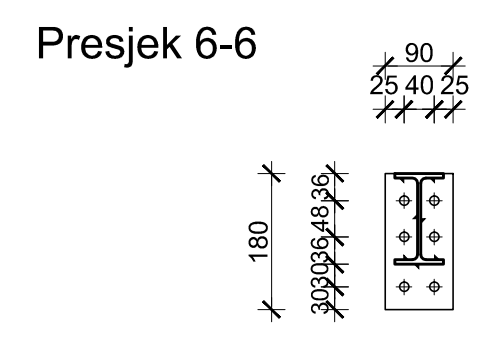
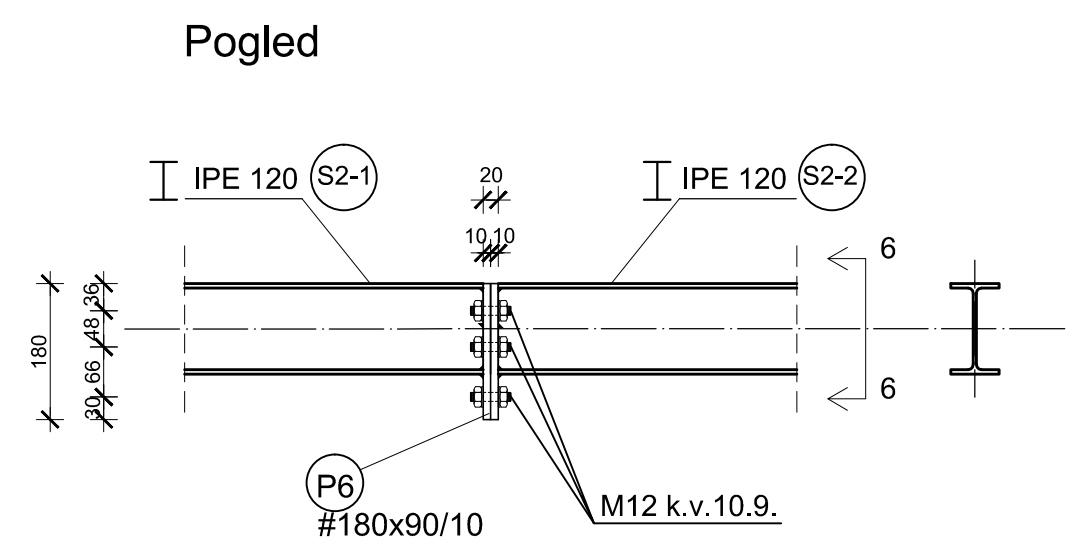


# DETALJI SPOJEVA M 1:10

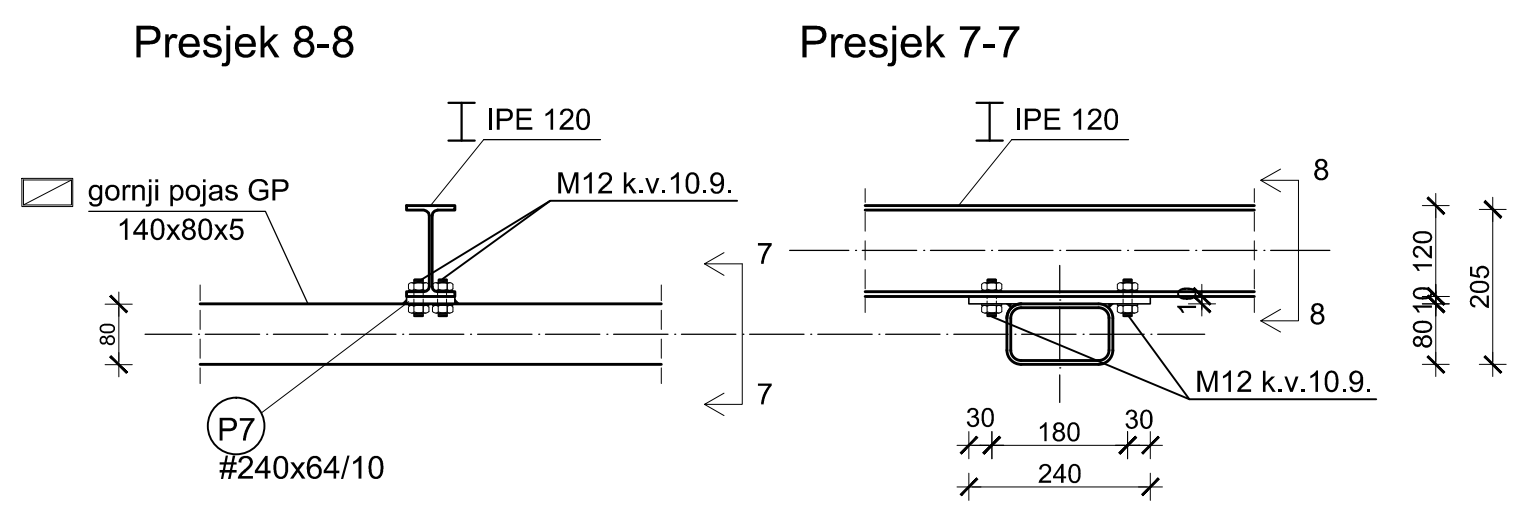
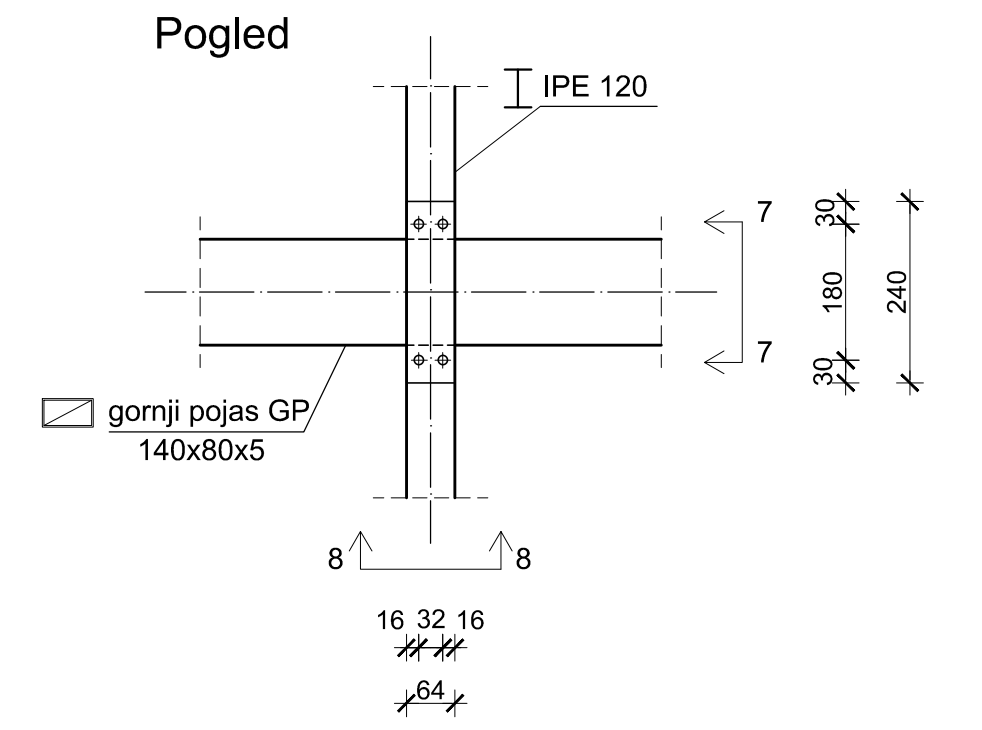
DETALJ "E"  
NASTAVAK KROVNE PODROŽNICE



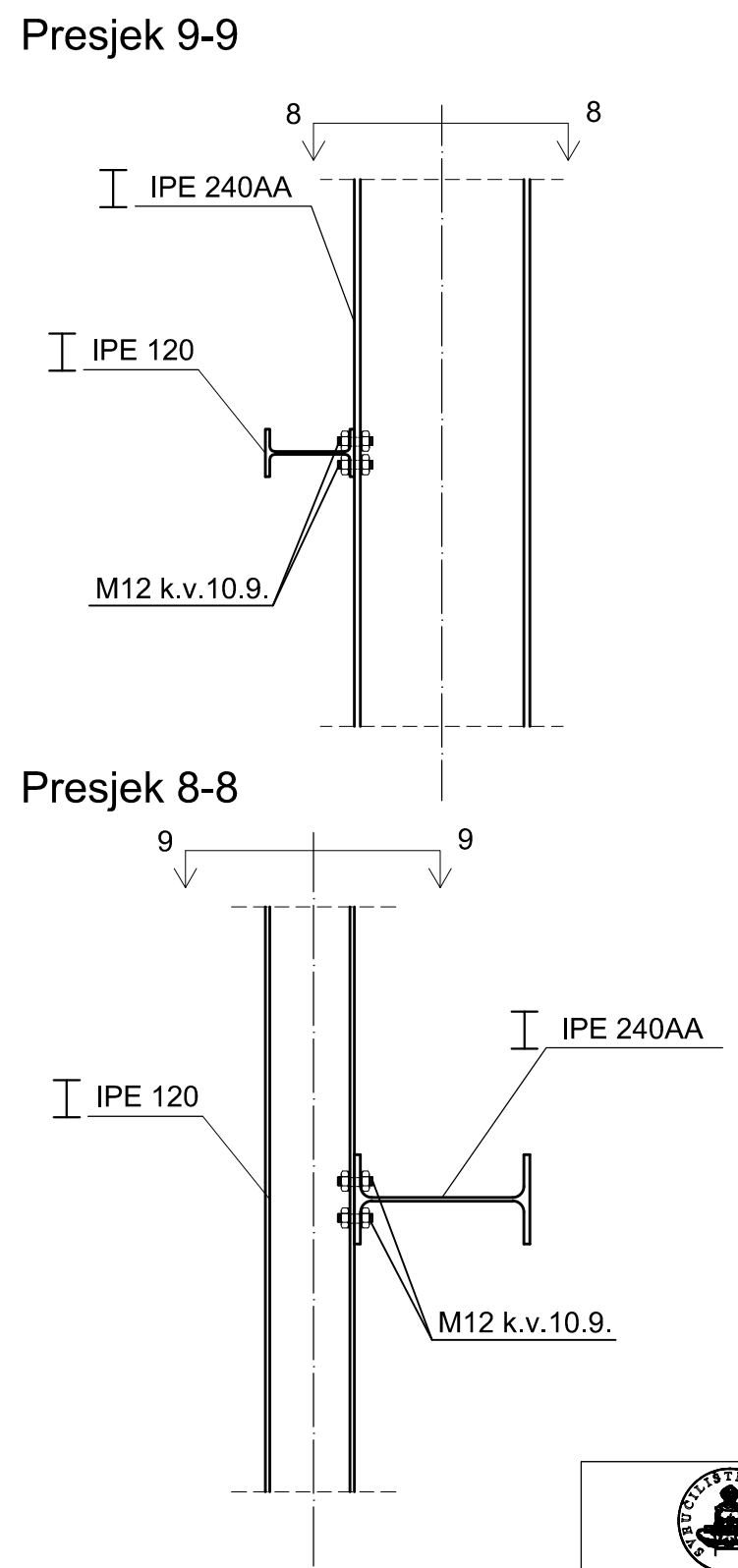
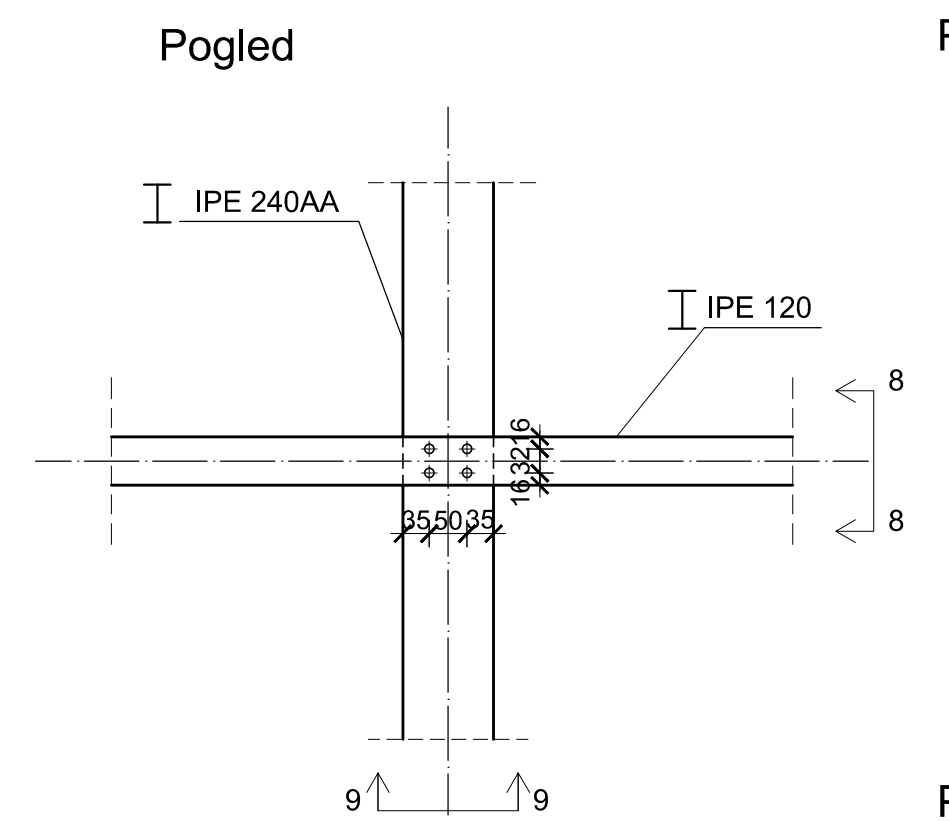
DETALJ "F"  
NASTAVAK BOČNE PODROŽNICE



DETALJ "G"  
SPOJ KROVNE PODROŽNICE NA GORNJI POJAS



DETALJ "H"  
SPOJ BOČNE PODROŽNICE NA GORNJI POJAS

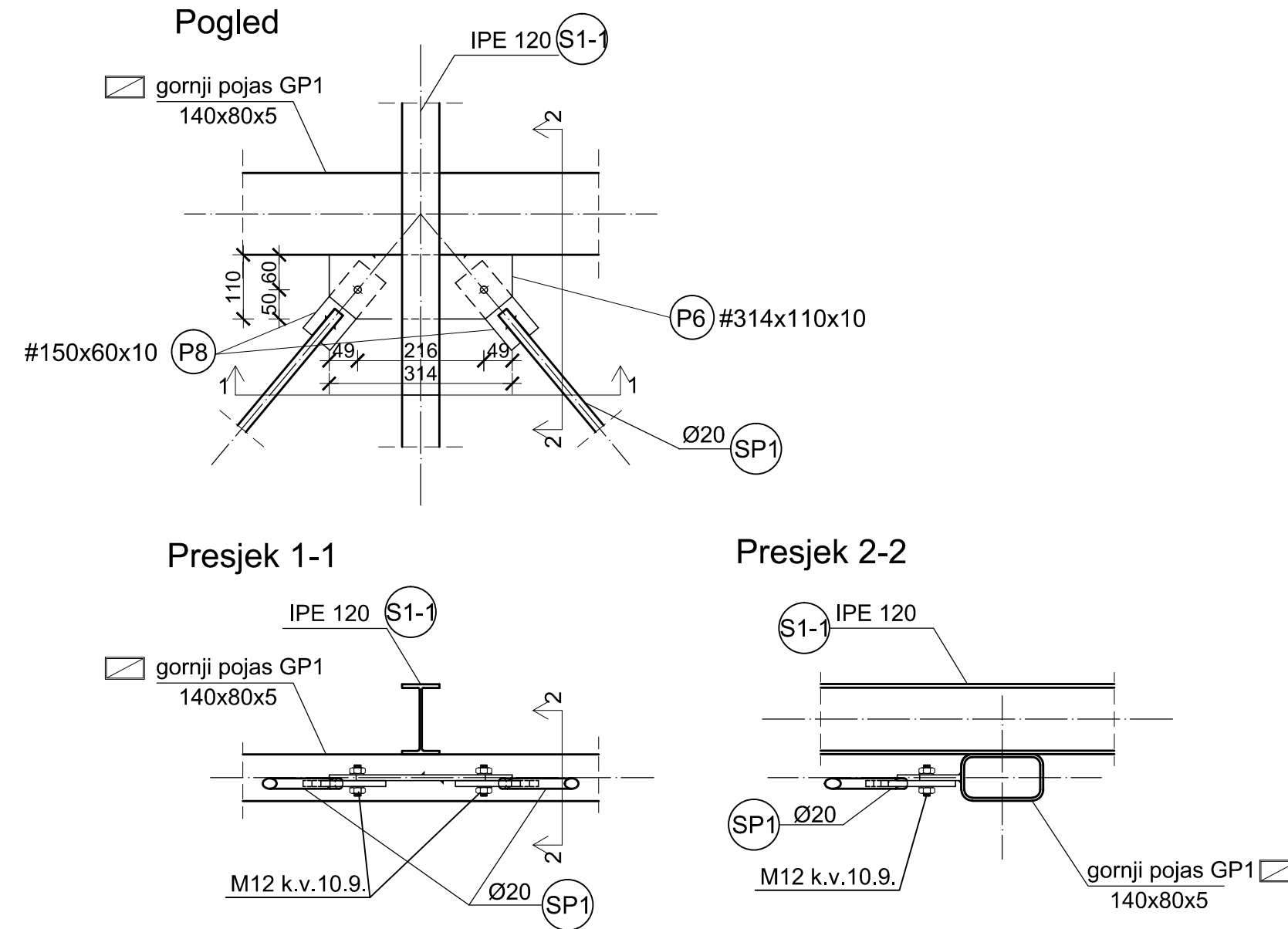


Napomena  
Materijal konstrukcije za sve elemente je S235  
Svi zavari rešetke su debljine a= 3 mm.

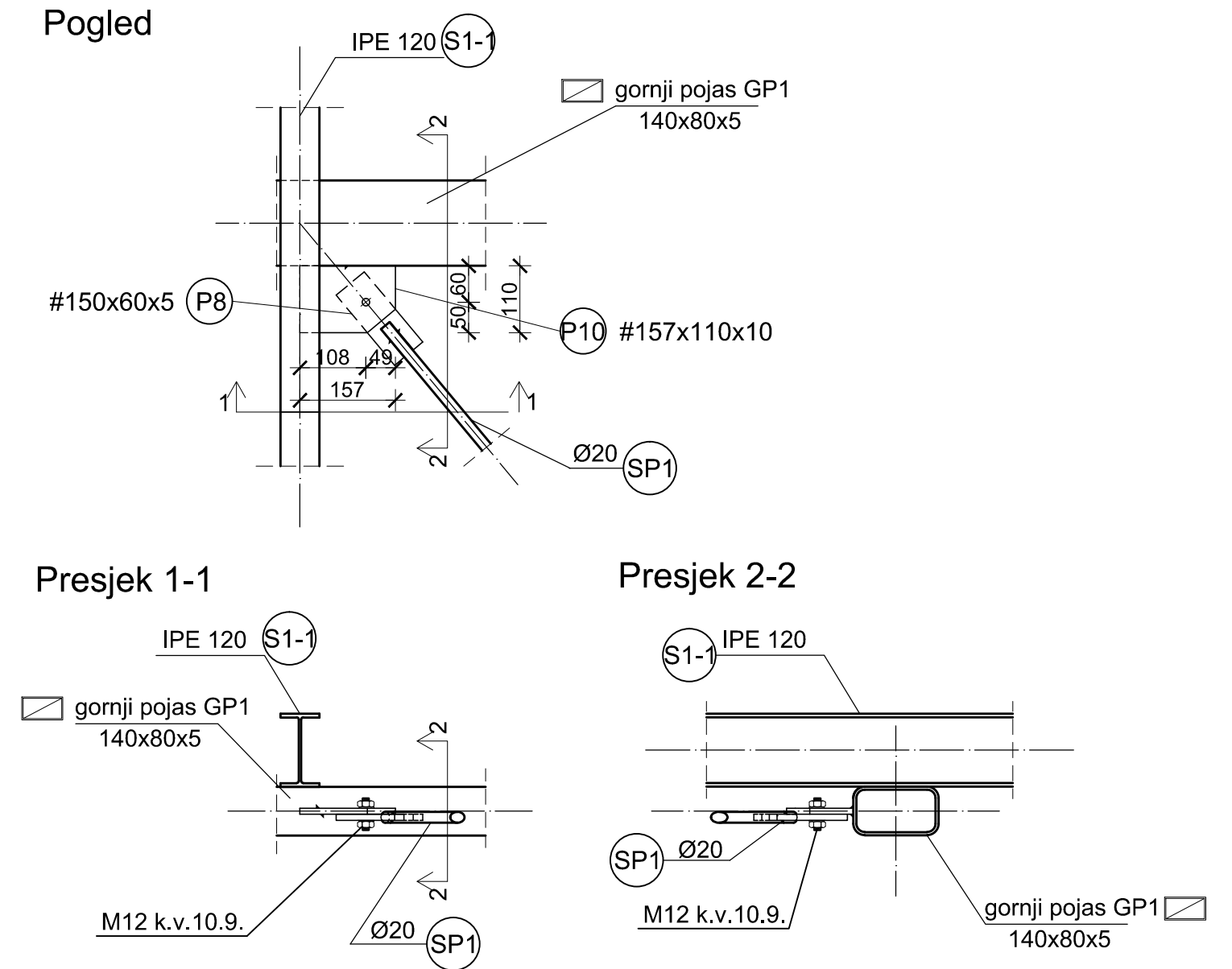
<p>SVEUČILIŠTE U SPLITU GRAĐEVINSKO - ARHITEKTONSKI FAKULTET 21000 SPLIT, MATICE HRVATSKE 15</p>	Osnove metalnih konstrukcija		
	TEMA	PROJEKTIRANJE I DIMENZIONIRANJE HALE	
	STUDENT	Vedran Čosić, 4041	
	SADRŽAJ	Detalji spojeva E, F, G, H	MJERILO BROJ PRILOGA
	DATUM	srpanj 2015.	MJERILO BROJ PRILOGA

# DETALJI SPOJEVA M 1:10


## DETALJ "I" DVOSTRUKI SPOJ SPREGA NA GORNJI POJAS



## DETALJ "J" JEDNOSTRUKI SPOJ SPREGA NA GORNJI POJAS



Napomena  
Materijal konstrukcije za sve elemente  
je S235  
Svi zavari rešetke su debljine a= 3 mm.

 SVEUČILIŠTE U SPLITU, GRAĐEVINSKO - ARHITEKTONSKI FAKULTET 21000 SPLIT, MATICE HRVATSKE 15	Osnove metalnih konstrukcija	
	TEMA	PROJEKTIRANJE I DIMENZIONIRANJE HALE
	STUDENT	Vedran Čosić, 4041
	SADRŽAJ	Detalji spojeva I, J
DATUM	srpanj 2015.	MJERILO BROJ PRILOGA
		1:10 10