

Temeljenje objekta hotela „Stina“ u Omišu

Puljić, Luka

Undergraduate thesis / Završni rad

2015

Degree Grantor / Ustanova koja je dodijelila akademski / stručni stupanj:

University of Split, Faculty of Civil Engineering, Architecture and Geodesy / Sveučilište u Splitu, Fakultet građevinarstva, arhitekture i geodezije

Permanent link / Trajna poveznica: <https://um.nsk.hr/um:nbn:hr:123:009464>

Rights / Prava: [In copyright](#)/[Zaštićeno autorskim pravom.](#)

Download date / Datum preuzimanja: **2024-09-22**



Repository / Repozitorij:

[FCEAG Repository - Repository of the Faculty of Civil Engineering, Architecture and Geodesy, University of Split](#)



UNIVERSITY OF SPLIT



SVEUČILIŠTE U SPLITU
FAKULTET GRAĐEVINARSTVA, ARHITEKTURE I GEODEZIJE

ZAVRŠNI RAD

Luka Puljić

Split, 2015

SVEUČILIŠTE U SPLITU
FAKULTET GRAĐEVINARSTVA, ARHITEKTURE I GEODEZIJE

Luka Puljić

TEMELJENJE OBJEKTA HOTELA „STINA“ U OMIŠU
ZAVRŠNI RAD

Split, 2015

TEMELJENJE OBJEKTA HOTELA „Stina“ U OMIŠU

Sažetak: Za potrebe izgradnje hotela „Stina“ u Omišu potrebno je provjeriti granična stanja nosivosti i uporabljivosti po EC 7 te ukoliko ne zadovoljavaju, potrebno je dati moguća rješenja.

Ključne riječi: hotel, dimenzioniranje

FOUNDATION OF THE HOTEL BUILDING - „Stina“ IN OMIŠ

Summary: For the purpose of the hotel building - "Stina" in Omiš is necessary to check the ultimate and serviceability limit states according to EC 7, and if do not satisfy, it is needed to provide possible solutions.

Key words: hotel, geotechnical design

Sadržaj:

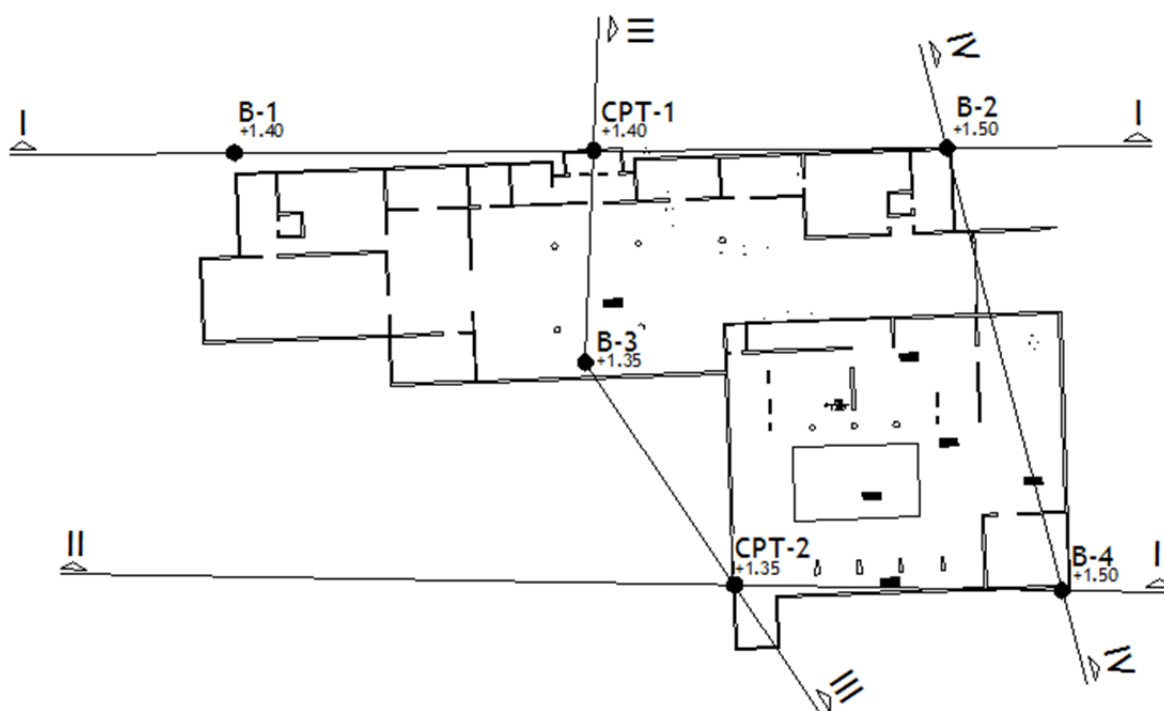
1. TEHNIČKI OPIS	1
1.1 Uvod	1
1.2. Osvrt na geotehničke istražne radove	2
1.3. Tehnički opis za dimenzioniranje temelja te analize slijeganja i izdizanja uslijed uzgona („uplift“)	4
1.3.1. Slijeganje	5
1.3.2. Dodatna naprezanja po metodi Steinbrenner-a	6
1.3.3. SPT (standardni penetracijski pokus)	8
2. Analiza parametara	9
2.1. Parametri tla s obzirom na bušotinu	9
2.2. Analiza težine „hotela“	11
2.3. Analiza težine „Wellness centra“	13
3. Nosivost tla prema EC7	15
3.1. Vrijednosti parametara tla:	15
3.1.1 Vrijednosti iz izvještaja o getehničkim istražnim radovima	15
3.1.2. Srednja vrijednost za hotel (B-1, B-2, B-3)	16
3.1.3. Karakteristična vrijednost (Orr & Farrell)	16
3.1.4. Edometarski modul iz rezultata CPTU ispitivanja (prema HRN EN 1997-2:2012, dodata D) (Orr & Farrell)	17
3.1.5. Proračunske vrijednosti	18
3.2. Nosivost tla ispod „hotela“	19
3.3. Nosivost tla ispod „wellness centra“	22
4. Proračun graničnih stanja uporabljivosti po EC 7	26
4.1. Proračun „Hotela“ na izdizannje (UPL)	26
4.2. Proračun „Wellnes centra“ na izdizannje (UPL)	27
4.3. Dodatno naprezanje po Steinbrenner-u	28
4.3.1. Proračun za hotel točka A	28
4.3.2. Proračun za hotel točka C	31
4.3.3. Proračun za hotel točka E	34
4.3.4. Proračun za „wellness centar“ točka B	37
4.3.5. Proračun za „wellness centar“ točka D	40
4.3.6. Slijeganje točke A	43
4.3.7 Slijeganje točke B	46
4.3.8 Slijeganje točke C	48
4.3.9. Slijeganje točke D	50

4.3.10. Slijeganje točke E	52
4.3.11. Diferencijalno slijeganje i zakretanje	53
5. Zaključak	55
6. Literatura	56
7. Prilozi	57
7.1. Situacija	58
7.2. Tlocrt podruma	59
7.3. Tlocrt kata.....	60
7.4. Tlocrt 2. kata.....	61
7.5. Tlocrt 3. kata.....	62
7.6. Tlocrt krovnih ploha	63
7.7. Presjek A-A	64
7.8. Presjek B-B.....	65
7.9. Presjek C-C.....	66
7.10. Prilozi iz geotehničkog elaborata	67

1. TEHNIČKI OPIS

1.1 Uvod

Potrebno je dimenzionirati temelje objekta hotela „Stina“ u Omišu za granično stanje nosivosti i uporabljivosti prema Eurokodu 7. Prema priloženoj situaciji izvršeni su istražni radovi na lokaciji budućeg objekta na temelju kojih su izrađeni prognozni inženjerskogeološki presjeci.



Slika 1. Situacija položaja bušotina i budućeg objekta

1.2. Osvrt na geotehničke istražne radove

Za potrebe rješavanja temeljenja planirane građevine provedeni su geotehnički istražni radovi. Radovi su izvedeni s ciljem utvrđivanja sastava i geološko-geotehničkih značajki terena, utvrđivanjem nosivosti i deformacijskih svojstava tla, te određivanjem nivoa podzemne vode.

Podaci i rezultati istraživanja detaljno su prikazani u geotehničkom elaboratu, br. 73370018-122/10 izrađenom od strane Instituta IGH-Zagreb.

Terenski istražni radovi sastojali su se od geološke prospekcije terena, istražnog bušenja na ukupno četiri lokacije i in-situ ispitivanja statičkim penetrometrom (CPTu) na ukupno dvije lokacije.

Tablica 1. Kordinate i dubine izvedenih bušotina i CPTu ispitivanja

BUŠOTINA	KORDINATA X	KORDINATA Y	GEODETSKA VISINA Z(m)	DUBINA (m)
B-1	6393777,35	4811539,95	1,40	15,0
B-2	6393845,35	48111504,45	1,50	16,0
B-3	6393810,35	4811519,95	1,35	15,0
B-4	6393856,35	4811519,95	1,50	25,0
CPTu-1	6393811,60	4811540,20	1,40	30,1
CPTu-2	6393825,10	4811498,70	1,35	30,1

U prilogu 7.10 su prikazani sondažni profili korišteni za izradu ovog projekta.

Tlo je slabo graduirani prijesak sa primjesama praha, te tijekom gradnje nije poznato da li će se u takvom tlu doći do nedremiranog ili dreniranog stanja u trenutku smicanja. Iz tog razloga proračun geotehničkih zadaća potrebno je izvršiti za oba stanja. Za nedrenirano stanje nije praktično određivanje dodatnog poreznog pritiska te se proračun vrši s nedreniranom čvrstoćom.

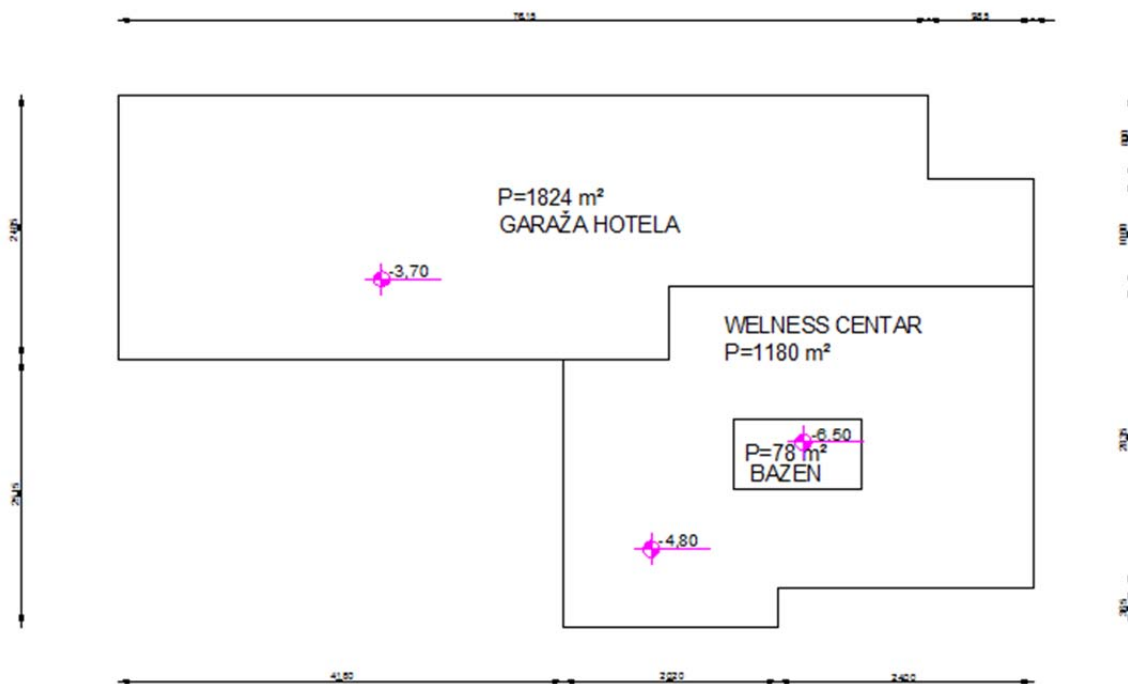
Za vrijeme obavljanja istražnih radova registrirana je podzemna voda u svim istražnim bušotinama. Razina podzemne vode na ovom području oscilira ovisno o vodostaju rijeke Cetine. Razina podzemne vode na lokaciji je oscilirala od +0,60 m.n.m. do +1,35 m.n.m. odnosno podzemne voda je registrirana na dubinama 0,90 m ili manjoj od sadašnje površine terena

Za proračun je razina podzemne vode uzeta na koti terena (prema sondažnom profilu za bušotinu B-3 iznosi 1,35 m.n.m.).

Površina terena je 3082 m².

1.3. Tehnički opis za dimenzioniranje temelja te analize slijeganja i izdizanja uslijed uzgona („uplift“)

Projektirani objekt hotela se nalazi u gradu Omišu, površine 3082 m². Kota dna terena je promjenjiva ovisno o namjeni pojedinog dijela hotela. Kota dna iskopa je -3,70 m na dijelu predviđenom za podzemnu garažu, dijelom -4,80 m na mjestu planiranog wellness centra, dok je najniža kota -6,50 m na dijelu wellness centra s zatvorenim bazenom. Relativna kota $\pm 0,00$ odgovara apsolutnoj koti 2,50 m.n.m.



Slika 2. Tlocrt prikaza podruma hotela

Za proračun graničnih stanja nosivosti i uporabljivosti je potrebno poznavati

- Ukupnu težinu građevine
- Dodatna naprezanja po metodi Steinbrenner-a (za karakteristične točke)
- Rezultate SPT-a (standardni penetracijski pokus)
- Granična nosivost ispod plitkog temelja za drenirane i nedrenirane uvjete
- Razinu podzemne vode te veličinu uzgona
- Veličinu slijeganja objekta

1.3.1. Slijeganje

Slijeganje je deformacija površina tla ili temelja nastala zbog promjene (porasta) naprežanja u vertikalnom smjeru u tlu.

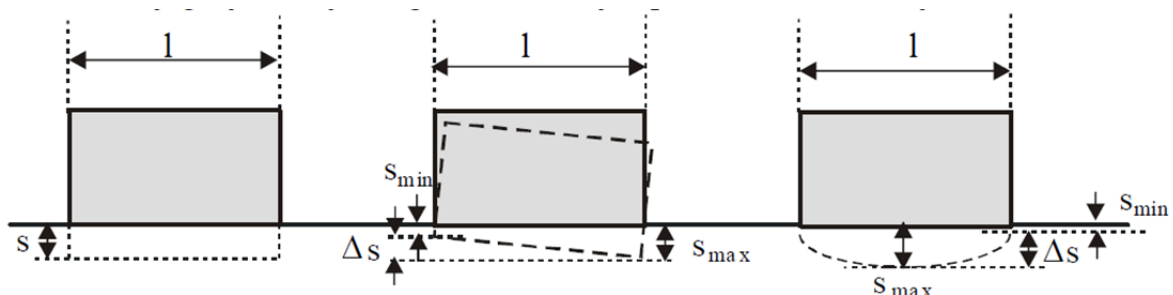
Slijeganje je proces pri kojem uslijed promjene naprežanja dolazi do premještanja čestica i smanjenja šupljina (pora) u tlu. Kod zasićenog tla proces slijeganja je vezan na istjecanje vode iz pora, te kod male propusnosti tla, ovaj proces postaje ovisan o vremenu i naziva se proces konsolidacije (proces slijeganja u vremenu).

Pretpostavke o tlu kao izotropnom, homogenom, linearno elastično mediju, kod proračuna dodatnih naprežanja u tlu (opterećenje od temelja) uvedene su zbog potrebe proračuna prognoze slijeganja.

Slijeganje je neizbježno, ali se ono u stišljivom tlu može dopustiti ako ne ugrožava funkcionalnost i stabilnost građevine (granično stanje uporabljivosti – EU7)

Imamo različite tipove slijeganja:

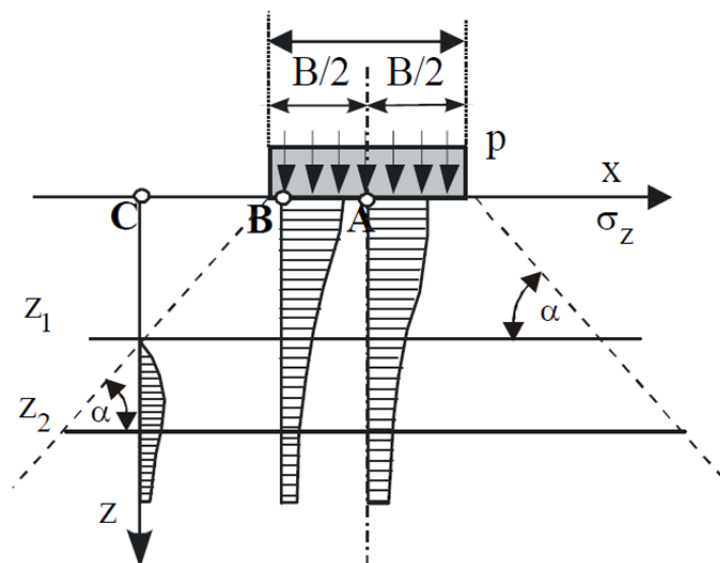
1. jednoliko slijeganje
2. diferencijalno (nejednoliko) slijeganje
 - 2.1. naginjanje
 - 2.2. savijanje
 - 2.3. slijeganje zemljanih građevina uslijed procesa konsolidacije



Slika 3. Tipovi slijeganja

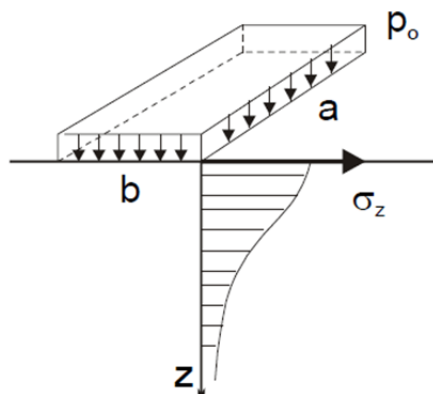
1.3.2. Dodatna naprezanja po metodi Steinbrenner-a

Dodatna naprezanja u tlu nastaju uglavnom zbog opterećenja ograničene površine tla nekom građevinom.



Slika 4. Rspodjela dodatnog naprezanja u tlu za točke A, B i C

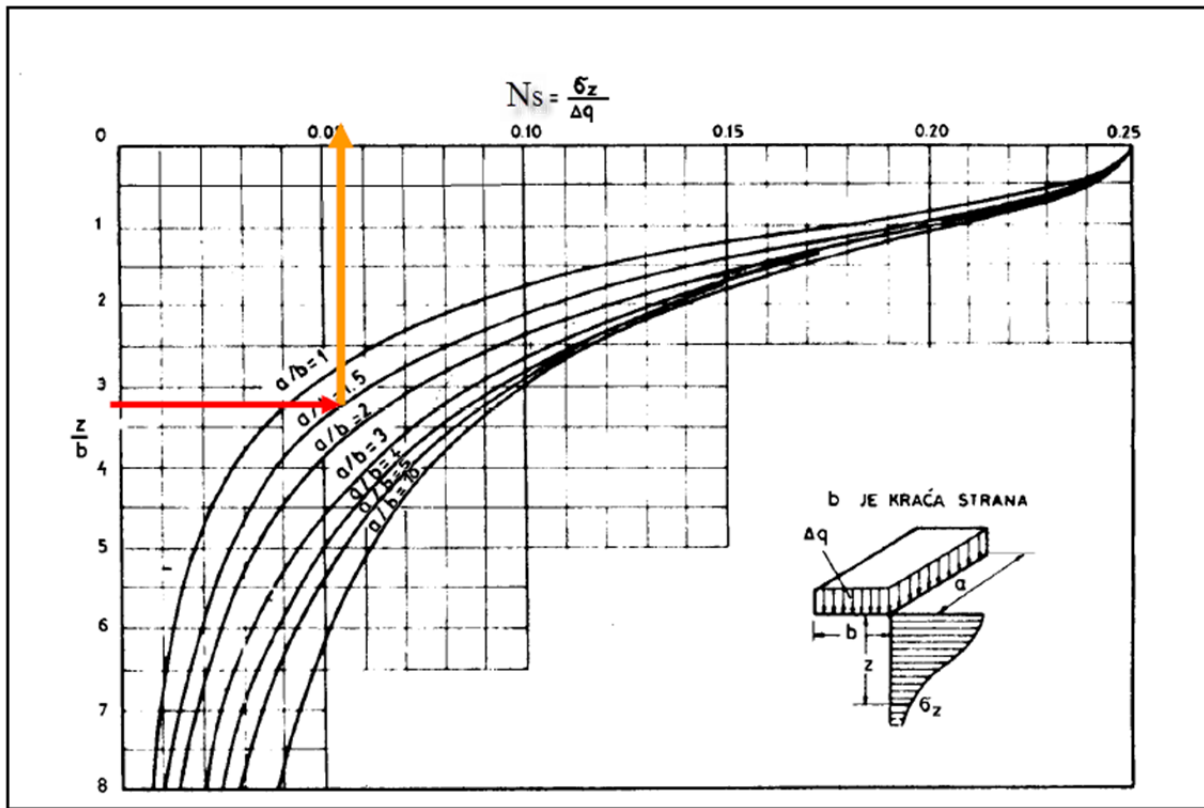
Steinbrenner je dao proračun vertikalnih naprezanja ispod kuta pravokutne površine opterećene jednolikim opterećenjem p_0 .



$$\sigma_z = \frac{p_0}{2\pi} \cdot \left\{ \arctg \left[\frac{b}{z} \cdot \frac{a(a^2 + b^2) - 2az(R - z)}{(a + b^2)(R - z) - z(R - z)^2} \right] + \frac{bz}{b^2 + z^2} \cdot \frac{a(R^2 + z^2)}{R(a^2 + z^2)} \right\} = p_0 \cdot N_S$$

$$N_S = f(a/b ; z/b) \quad ; \quad (a > b)$$

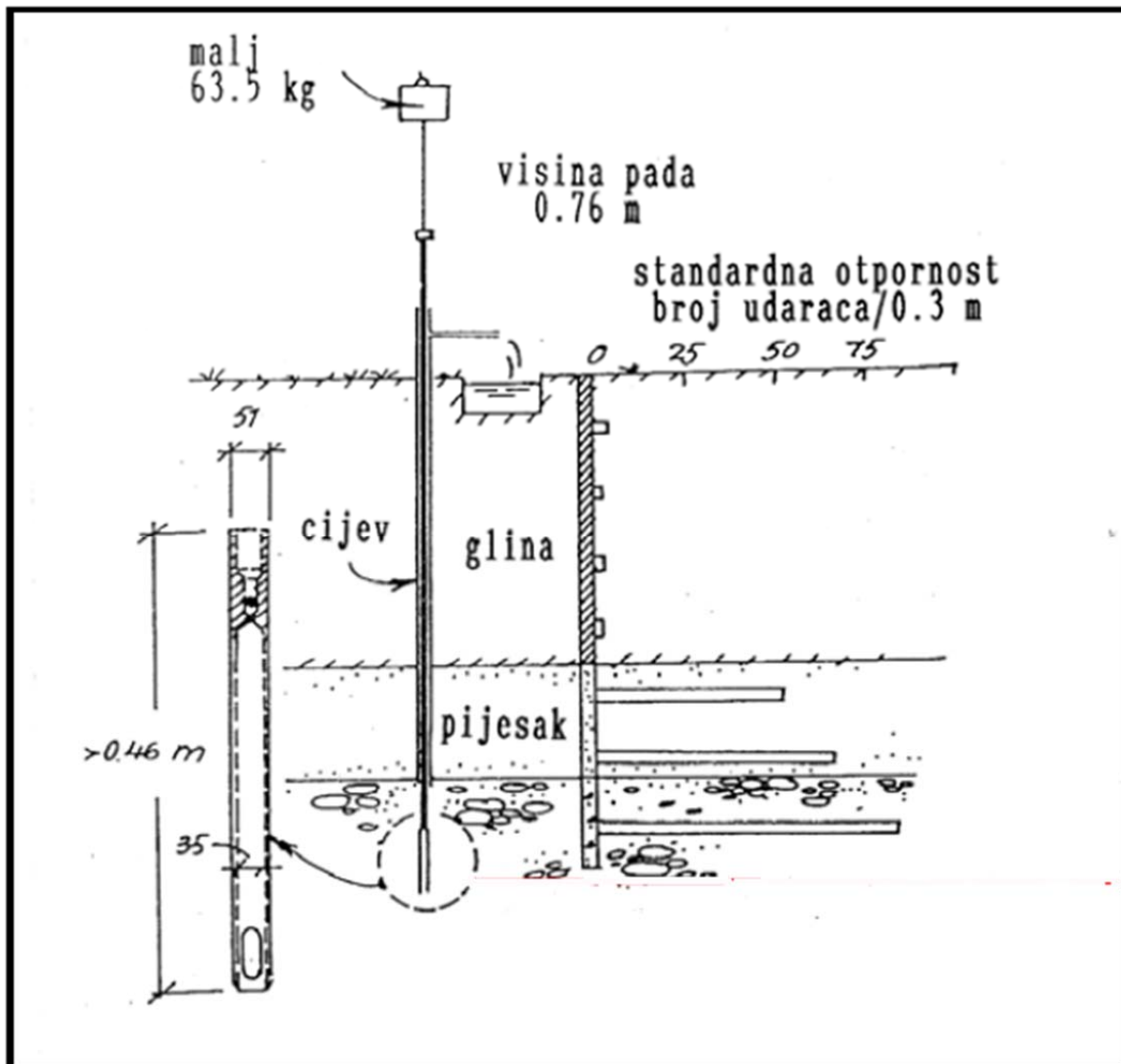
Kako bi se pojednostavnio proračun Steinbrenner je dao dijagram za proračun vertikalnih dodatnih naprezanja.



Slika 5. Steinbrennerov dijagram

1.3.3. SPT (standardni penetracijski pokus)

SPT mjeri otpor prodiranja standardnog noža u vidu potrebnog broja udaraca(N)



Slika 6. Prikaz izvođenja standardnog penetracijskog pokusa

Prema rezultatima SPT-a možemo odrediti npr. zbijenost pijeska i konzistenciju glina

Tablica 2. Zbijenost pijeska s obzirom na broj udaraca korigiran prema referentnom koeficijentu energije od 60%

SPP N_{60}	Stanje zbijenosti
< 3	vrlo rahlo
3 - 8	rahlo
8 - 25	srednje zbijeno
25 - 42	zbijeno
> 42	vrlo zbijeno

2. Analiza parametara

2.1. Parametri tla s obzirom na bušotinu

Parametri tla su uzeti iz laboratorijskih ispitivanja za dubinu do 5 m.

Bušotina B-1

- Parametri tla
 - Kohezija
 $c_{k1} = 5 \text{ kPa}$
 - Kut unutarnjeg trenja materijala
 $\varphi_{k1} = 32,6^\circ$
 - Jedinična težina tla
 $\gamma'_{k1, \text{uronjeno}} = 4,03 \text{ kN/m}^3$
 $\gamma_{k1, \text{saturirano}} = 14,03 \text{ kN/m}^3$
 $\gamma_w = 10,00 \text{ kN/m}^3$

Bušotina B-2

- Parametri tla
 - Kohezija
 $c_{k2} = 5 \text{ kPa}$
 - Kut unutarnjeg trenja materijala
 $\varphi_{k2} = 39,70^\circ$
 - Jedinična težina tla
 $\gamma'_{k2, \text{uronjeno}} = 2,90 \text{ kN/m}^3$
 $\gamma_{k2, \text{saturirano}} = 12,90 \text{ kN/m}^3$
 $\gamma_w = 10,00 \text{ kN/m}^3$

Bušotina B-3

- Parametri tla
 - Kohezija
 $c_{k3} = 5 \text{ kPa}$
 - Kut unutarnjeg trenja materijala
 $\varphi_{k3} = 39,70^\circ$
 - Jedinična težina tla
 $\gamma'_{k3, \text{uronjeno}} = 2,90 \text{ kN/m}^3$
 $\gamma_{k3, \text{saturirano}} = 12,90 \text{ kN/m}^3$
 $\gamma_w = 10,00 \text{ kN/m}^3$

Bušotina B-4

- Parametri tla
 - Kohezija
 $c_{k4} = 8 \text{ kPa}$
 - Kut unutarnjeg trenja materijala
 $\varphi_{k4} = 38,40^\circ$
 - Jedinična težina tla
 $\gamma'_{k4, \text{uronjeno}} = 3,32 \text{ kN/m}^3$
 $\gamma_{k4, \text{saturirano}} = 13,32 \text{ kN/m}^3$
 $\gamma_w = 10,00 \text{ kN/m}^3$

2.2. Analiza težine „hotela“

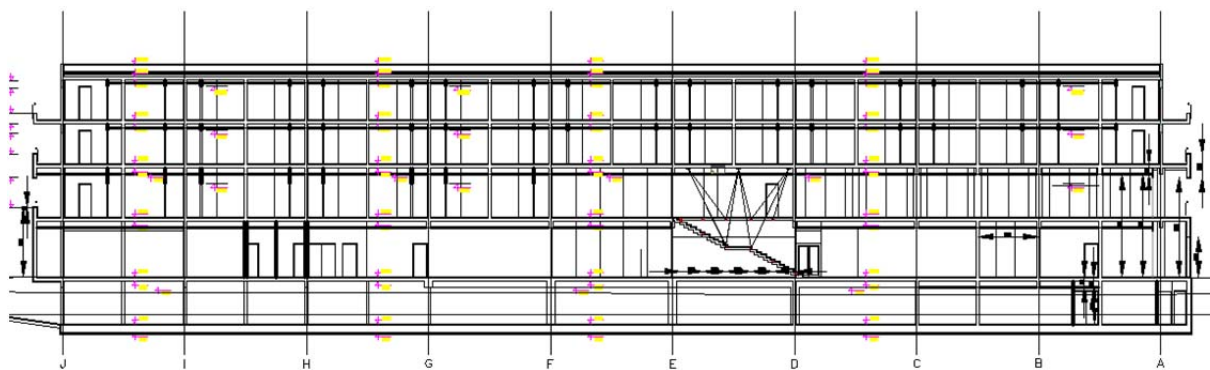
Stalno opterećenje



Slika 7. Tlocrtni prikaz temeljne ploče



Slika 8. Tlocrt kata



Slika 9. Presjek

*Napomena: Sve slike su dane u mjerilu u prilogu

Zidovi:

Ukupna dužina (L) = 210,88 m

Širina (B) = 0,20 m

Visina (H) = 3,05 m

Volumen (V) = 210,88 x 0,2 x 3,05 x 5 (etaža)

V = 643,18 m³

Ploče:

Dužina (L) = 75,80 m

Širina (B) = 21,70 m

Debljina (H) = 0,25 m

Volumen (V) = 75,80 x 21,70 x 0,25 x 5 (etaža)

V = 2056,08 m³

Temeljna ploča

Dužina (L) = 76,15 m

Širina (B) = 24,85 m

Debljina (H) = 0,50 m

Volumen (V) = 76,15 x 24,85 x 0,50

V = 946,16 m³

Ukupni volumen

V_{ukupno} = 643,18 + 2056,08 + 946,16

V_{ukupno} = 3645,42 m³

W = 3645,42 m³ x 25 kN/m³ = 91135,5 kN

(težina armiranog betona iznosi 25 kN/m³)

Promjenjivo opterećenje

Q = 75,80 x 21,70 x 4 x 6 = 39476,64 kN

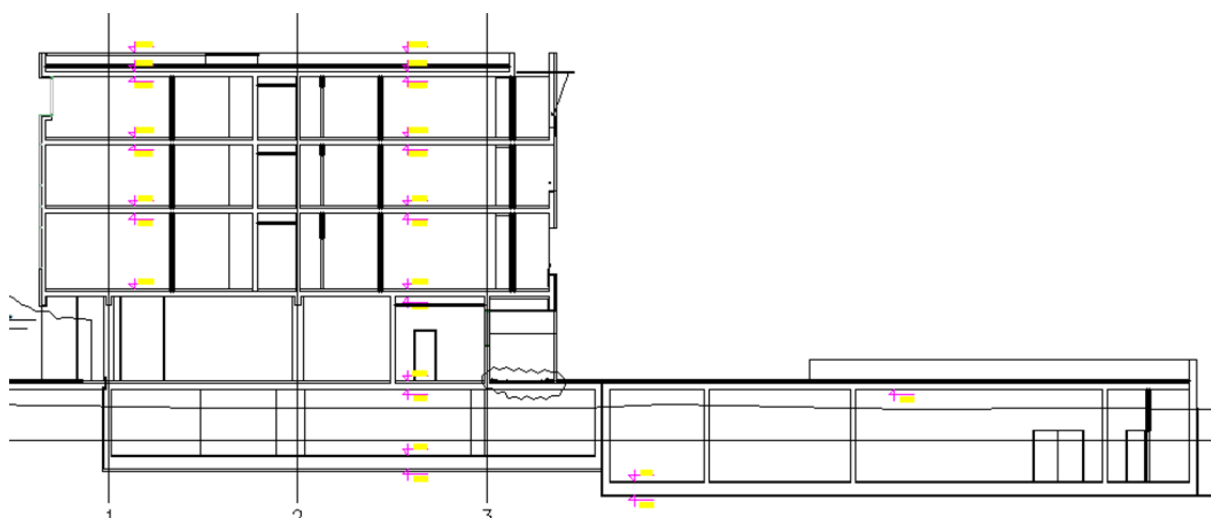
(promjenjivo opterećenje po Eurokodu se uzima 4 kN/m²)

2.3. Analiza težine „Wellness centra“

Stalno opterećenje



Slika 10. Tlocrtni prikaz temeljne ploče



Slika 11. Presjek

Zidovi:

Ukupna dužina (L) = 263,63 m

Širina (B) = 0,30 m

Visina (H) = 3,95 m

Volumen (V) = 263,63 x 0,30 x 3,95

V = 312,41 m³

*Napomena: Sve slike su dane u mjerilu u prilogu

Ploče:

$$\text{Dužina (L)} = 40,40 \text{ m}$$

$$\text{Širina (B)} = 26,45 \text{ m}$$

$$\text{Debljina (H)} = 0,25 \text{ m}$$

$$\text{Volumen (V)} = 40,40 \times 26,45 \times 0,25$$

$$V = 267,15 \text{ m}^3$$

Temeljna ploča

$$\text{Dužina (L)} = 45,70 \text{ m}$$

$$\text{Širina (B)} = 28,03 \text{ m}$$

$$\text{Debljina (H)} = 0,50 \text{ m}$$

$$\text{Volumen (V)} = 45,70 \times 28,03 \times 0,50$$

$$V = 640,60 \text{ m}^3$$

Ukupni volumen

$$V_{\text{ukupno}} = 312,41 + 267,15 + 640,60$$

$$V_{\text{ukupno}} = 1220,15 \text{ m}^3$$

$$W = 1220,15 \text{ m}^3 \times 25 \text{ kN/m}^3 = 30503,75 \text{ kN}$$

(težina armiranog betona iznosi 25 kN/m^3)

Promjenjivo opterećenje

$$Q = 40,40 \times 26,45 \times 4 \times 2 = 8548,64 \text{ kN}$$

(promjenjivo opterećenje po Eurokodu se uzima 4 kN/m^2)

3. Nosivost tla prema EC7

Proračun izvesti po EC7 (HRN EN 1997-1:2012) prema projektnom pristupu PP3
($A_1^d + A_2^e$) + $M_2 + R_3$

Parcijalni faktori za granična stanja STR i GEO

- Parcijalni faktori djelovanja
 - $\gamma_{G;dst} = 1,35$ (A_1); $1,0$ (A_2)
 - $\gamma_{G;stb} = 1,0$ (A_1); $1,0$ (A_2)
 - $\gamma_{Q;dst} = 1,5$ (A_1); $1,3$ (A_2)
 - $\gamma_{Q;stb} = 0,0$ (A_1); $0,0$ (A_2)
- Parcijalni faktori svojstva materijala
 - $\gamma_{\varphi'} = 1,25$
 - $\gamma_{c'} = 1,25$
 - $\gamma_{\gamma} = 1,0$
- Parcijalni faktori otpora
 - $\gamma_{Rv} = 1,0$
 - $\gamma_{Rh} = 1,0$

3.1. Vrijednosti parametara tla:

3.1.1 Vrijednosti iz izvještaja o getehničkim istražnim radovima

Bušotina B-1

$$\gamma'_{1,uronjeno} = 4,03 \frac{kN}{m^3} \quad \gamma_{1,saturirano} = 14,03 \frac{kN}{m^3}$$

$$C_1 = 5,00 \text{ kPa}$$

$$\varphi_1 = 32,60^\circ$$

Bušotina B-2

$$\gamma'_{2,uronjeno} = 2,90 \frac{kN}{m^3} \quad \gamma_{2,saturirano} = 12,90 \frac{kN}{m^3}$$

$$C_2 = 5,00 \text{ kPa}$$

$$\varphi_2 = 39,70^\circ$$

Bušotina B-3

$$\gamma'_{3,uronjeno} = 2,90 \frac{kN}{m^3} \quad \gamma_{3,saturirano} = 12,90 \frac{kN}{m^3}$$

$$C_3 = 5,00 \text{ kPa}$$

$$\varphi_3 = 39,70^\circ$$

Bušotina B-4

$$\gamma'_{4,uronjeno} = 3,32 \frac{kN}{m^3} \quad \gamma_{4,saturirano} = 13,32 \frac{kN}{m^3}$$

$$C_4 = 8,00 \text{ kPa}$$

$$\varphi_4 = 38,40^\circ$$

3.1.2. Srednja vrijednost za hotel (B-1, B-2, B-3)

$$\gamma'_{sr,uronjeno} = \frac{4,03 + 2,90 + 2,90}{3} = 3,28 \frac{kN}{m^3}$$

$$\gamma_{sr,saturirano} = \frac{14,03 + 12,90 + 12,90}{3} = 13,28 \frac{kN}{m^3}$$

$$C_{sr} = \frac{5 + 5 + 5}{3} = 5,00 \text{ kPa}$$

$$\varphi_{sr} = \frac{32,60 + 39,70 + 39,70}{3} = 37,33^\circ$$

3.1.3. Karakteristična vrijednost (Orr & Farrell)Za hotel „Stina“

$$\gamma'_{k,sr,uronjeno} = 3,28 \cdot 1 = 3,28 \frac{kN}{m^3}$$

$$\gamma_{k,sr,saturirano} = 13,28 \cdot 1 = 13,28 \frac{kN}{m^3}$$

$$C_{k,sr} = 5 \cdot 0,8 = 4,00 \text{ kPa}$$

$$\varphi_{k,sr} = \arctg(\text{tg}(37,33) \cdot 0,95) = 35,93^\circ$$

Za wellness centar

$$\gamma'_{k,4,uronjeno} = 3,32 \cdot 1 = 3,32 \frac{kN}{m^3}$$

$$\gamma_{k,4,saturirano} = 13,32 \cdot 1 = 13,32 \frac{kN}{m^3}$$

$$C_{k,4} = 8,00 \cdot 0,8 = 6,40 \text{ kPa}$$

$$\varphi_{k,4} = \arctg(\tg(38,40) \cdot 0,95) = 36,98^\circ$$

3.1.4. Edometarski modul iz rezultata CPTU ispitivanja (prema HRN EN 1997-2:2012, dodata D) (Orr & Farrell)Za hotel „Stina“

$$E_{oed} = w_1 \cdot p_a \cdot \left(\frac{\sigma'_{ov} + 0,5 \cdot \Delta\sigma'_v}{p_a} \right)^{w_2}$$

$$w_1 = 167 \cdot \log(q_c) + 113$$

$$w_2 = 0,5$$

$$\sigma'_{ov} = 2,62 \cdot 3,28 = 8,59 \text{ kPa}$$

$$\Delta\sigma'_v = \frac{91135,50 + 39476,64}{24,85 \cdot 76,15} = 69,02 \text{ kPa}$$

$$w_1 = 167 \cdot \log(2) + 113 = 163,27$$

$$E_{oed} = 163,27 \cdot 100 \cdot \left(\frac{8,59 + 0,5 \cdot 69,02}{100} \right)^{0,50} = 10719 \text{ kPa} = 10,72 \text{ MPa}$$

$$E_{oed,k} = 10,72 \cdot 0,80 = 8,58 \text{ MPa (Orr & Farrell)}$$

Za wellness centar

$$E_{oed} = w_1 \cdot p_a \cdot \left(\frac{\sigma'_{ov} + 0,5 \cdot \Delta\sigma'_v}{p_a} \right)^{w_2}$$

$$w_1 = 167 \cdot \log(q_c) + 113$$

$$w_2 = 0,5$$

$$\sigma'_{ov} = 3,80 \cdot 3,32 = 12,62 \text{ kPa}$$

$$\Delta\sigma'_v = \frac{30503,75 + 8548,64}{28,03 \cdot 45,70} = 30,49 \text{ kPa}$$

$$w_1 = 167 \cdot \log(3) + 113 = 192,68$$

$$E_{oed} = 192,68 \cdot 100 \cdot \left(\frac{12,62 + 0,5 \cdot 30,49}{100} \right)^{0,50} = 10171 \text{ kPa} = 10,17 \text{ MPa}$$

$$E_{oed,k} = 10,17 \cdot 0,80 = 8,14 \text{ MPa (Orr \& Farrell)}$$

3.1.5. Proračunske vrijednosti

Za hotel

$$\gamma_d = \frac{\gamma_k}{\gamma_\gamma} \quad C_d = \frac{C_k}{\gamma_{c'}} \quad \varphi_d = \tan^{-1} \left(\frac{\tan \varphi_k}{\gamma_{tg\varphi'}} \right)$$

$$\gamma'_{d,sr,uronjeno} = \frac{3,28}{1} = 3,28 \frac{\text{kN}}{\text{m}^3}$$

$$\gamma_{d,sr,saturirano} = \frac{13,28}{1} = 13,28 \frac{\text{kN}}{\text{m}^3}$$

$$C_d = \frac{C_k}{1,25} \quad C_{d,sr} = \frac{4}{1,25} = 3,20 \text{ kPa}$$

$$\varphi_{d,sr} = \tan^{-1} \left(\frac{\tan \varphi_{k,sr}}{1,25} \right), \quad \varphi_{k,sr} = 35,93^\circ,$$

$$\varphi_{d,sr} = \tan^{-1} \left(\frac{\tan 35,93^\circ}{1,25} \right) = 30,10^\circ$$

Za wellness centar

$$\gamma_d = \frac{\gamma_k}{\gamma_\gamma} \quad C_d = \frac{C_k}{\gamma_{cr}} \quad \varphi_d = \tan^{-1} \left(\frac{\tan \varphi_k}{\gamma_{tg\varphi'}} \right)$$

$$\gamma'_{k,4,uronjeno} = \frac{3,32}{1} = 3,32 \frac{kN}{m^3}$$

$$\gamma_{k,4,saturirano} = \frac{13,32}{1} = 13,32 \frac{kN}{m^3}$$

$$C_d = \frac{C_k}{1,25} \quad C_{d,4} = \frac{6,40}{1,25} = 5,12 \text{ kPa}$$

$$\varphi_{d,sr} = \tan^{-1} \left(\frac{\tan \varphi_{k,4}}{1,25} \right), \quad \varphi_{k,4} = 36,98^\circ,$$

$$\varphi_{d4} = \tan^{-1} \left(\frac{\tan 36,98^\circ}{1,25} \right) = 31,06^\circ$$

3.2. Nosivost tla ispod „hotela“

$$C_d = 3,20 \text{ kPa} \quad \varphi_d = 30,10^\circ \quad \gamma'_{uronjeno} = 3,28 \frac{kN}{m^3} \quad \gamma_{saturirano} = 13,28 \frac{kN}{m^3}$$

$$V_d = \gamma_{G,DST} \cdot \sum W = 1,35 \cdot 91135,5 = 123032,93 \text{ kN}$$

$$V_d = \gamma_{Q,DST} \cdot \sum W = 1,50 \cdot 39476,64 = 59214,96 \text{ kN}$$

$$M_d = \gamma_{G,DST} \cdot M_d = 1,35 \cdot 0,00 = 0,00 \text{ kNm}$$

$$M_d = \gamma_{Q,DST} \cdot M_d = 1,50 \cdot 0,00 = 0,00 \text{ kNm}$$

EKSCENTRICITET SILE V_d

$$e_B = \frac{M_d}{V_d} = 0 \text{ (m)} \leq \frac{B}{6}, \quad 0 \leq \frac{24,85}{6} = 4,14 \text{ m}$$

$$B' = B - 2e_B = 24,85 - 2 \cdot 0 = 24,85 \text{ (m)}$$

$$e_L = \frac{M_d}{V_d} = 0 \text{ (m)} \leq \frac{L}{6}, \quad 0 \leq \frac{76,15}{6} = 12,69 \text{ m}$$

$$L' = L - 2e_B = 76,15 - 2 \cdot 0 = 76,15 \text{ (m)}$$

NOSIVOST TLA ispod plitkog temelja za drenirane uvjete

$$q_{R,d} = C_d \cdot N_c \cdot b_c \cdot S_c \cdot i_c + \sigma'_{VO} \cdot N_q \cdot b_q \cdot S_q \cdot i_q + 0,5 \cdot B' \cdot \gamma \cdot N_\gamma \cdot b_\gamma \cdot S_\gamma \cdot i_\gamma$$

FAKTORI NOSIVOSTI

$$N_q = e^{\pi \cdot \tan(\varphi_d)} \cdot \tan^2 \left(45^\circ + \frac{\varphi_d}{2} \right) = e^{\pi \cdot \tan(30,10^\circ)} \cdot \tan^2 \left(45^\circ + \frac{30,10^\circ}{2} \right) = 18,61$$

$$N_c = (N_q - 1) \cdot \cotg(\varphi_d) = (18,61 - 1) \cdot \cotg(30,10^\circ) = 30,38$$

$$N_\gamma = 2 \cdot (N_q - 1) \cdot \tan(\varphi_d) = 2 \cdot (18,61 - 1) \cdot \tan(30,10^\circ) = 20,42$$

NAGIB BAZE TEMELJA

HORIZONTALNA BAZA

$$b_c = b_q = b_\gamma = 1$$

FAKTORI OBLIKA TEMELJA

$$S_q = 1 + \frac{B'}{L'} \cdot \sin \varphi_d = 1 + \frac{24,85}{76,15} \cdot \sin 30,10^\circ = 1,16$$

$$S_\gamma = 1 - 0,3 \cdot \frac{B'}{L'} = 1 - 0,3 \cdot \frac{24,85}{76,15} = 0,90$$

$$S_c = \frac{S_q \cdot N_q - 1}{N_q - 1} = \frac{1,16 \cdot 18,61 - 1}{18,61 - 1} = 1,17$$

FAKTORI NAGIBA REZULTANTE DJELOVANJA

VERTIKALNO DJELOVANJE

$$i_c = i_q = i_\gamma = 1$$

$\sigma'_{VO} = 2,62 \cdot 3,28 = 8,59 \text{ kPa}$ → (prosječna razina bušotina B1;B2;B3 je 1,42 m.n.m, a odabrana razina podzemne vode je na površini terena kao za bušotinu B-3)

NOSIVOST TLA

$$q_{R,d} = 3,20 \cdot 30,38 \cdot 1 \cdot 1,17 \cdot 1 + 8,59 \cdot 18,61 \cdot 1 \cdot 1,16 \cdot 1 + 0,5 \cdot 24,85 \cdot 3,28 \cdot 20,42 \cdot 1 \cdot 0,90 \cdot 1$$

$$q_{R,d} = 113,74 + 185,44 + 748,98 = 1048,16 \text{ kPa}$$

$$R_d = \frac{q_{R,d}}{\gamma_{RD}} = \frac{1048,16}{1,00} = 1048,16$$

$$E_d \leq R_d \rightarrow \frac{V_d}{A'} \leq R_d$$

$$\frac{182247,89}{24,85 \cdot 76,15} \leq 1048,16$$

$$96,31 \leq 1048,16$$

STUPANJ ISKORIŠTENOSTI

$$U = \frac{E_d}{R_d} \cdot 100[\%] = \frac{96,31}{1048,16} \cdot 100[\%] = 9,19 \%$$

NOSIVOST TLA ispod plitkog temelja za nedrenirane uvjete

$$q_{R,d} = (\pi + 2) \cdot c_{u,d} \cdot b_c \cdot s_c \cdot i_c + q$$

c_u – nedrenirana čvrstoća tla

q – ukupno naprezanje na razini temeljne plohe

$$b_c = 1 - \frac{2\alpha}{\pi + 2} \quad \alpha - \text{nagib baze temelja}$$

$$s_c = 1 + 0,2 \cdot \frac{B'}{L'}$$

$$i_c = 0,5 \cdot \left(1 + \sqrt{1 - \frac{H_{E,d}}{B' \cdot L' \cdot c_{u,d}}} \right) \quad \text{uz } H_{E,d} \leq A' c_{u,d}$$

$$b_c = 1 - \frac{2\alpha}{\pi + 2} = 1 - \frac{2 \cdot 0}{\pi + 2} = 1$$

$$s_c = 1 + 0,2 \cdot \frac{B'}{L'} = 1 + 0,2 \cdot \frac{24,85}{76,15} = 1,07$$

$$i_c = 0,5 \cdot \left(1 + \sqrt{1 - \frac{H_{E,d}}{B' \cdot L' \cdot c_{u,d}}} \right) = 0,5 \cdot (1 + 1) = 1$$

$$q = 2,62 \cdot 13,28 = 34,79 \text{ kPa}$$

$$c_{u,d} = \frac{c_{u,k}}{\gamma_{cu}} = \frac{25}{1,40} = 17,86 \text{ kPa} \quad (c_{u,k} = 25 \text{ kPa prema rezultatima CPTU pokusa)$$

NOSIVOST TLA

$$q_{R,d} = (\pi + 2) \cdot 17,86 \cdot 1 \cdot 1,07 \cdot 1 + 34,79 = 133,05 \text{ kPa}$$

$$R_d = \frac{q_{R,d}}{\gamma_{RD}} = \frac{133,05}{1,00} = 133,05 \text{ kPa}$$

$$E_d \leq R_d \rightarrow \frac{V_d}{A'} \leq R_d$$

$$\frac{182247,89}{24,85 \cdot 76,15} \leq 133,05$$

$$96,31 \leq 133,05 \rightarrow \text{zadovoljava}$$

3.3. Nosivost tla ispod „wellness centra“

$$C_d = 5,12 \text{ kPa} \quad \varphi_d = 31,06^\circ \quad \gamma'_{uronjeno} = 3,32 \frac{\text{kN}}{\text{m}^3} \quad \gamma_{saturirano} = 13,32 \frac{\text{kN}}{\text{m}^3}$$

$$V_d = \gamma_{G,DST} \cdot \sum W = 1,35 \cdot 30503,75 = 41180,06 \text{ kN}$$

$$V_d = \gamma_{Q,DST} \cdot \sum W = 1,50 \cdot 8548,64 = 12822,96 \text{ kN}$$

$$M_d = \gamma_{G,DST} \cdot M_d = 1,35 \cdot 0,00 = 0,00 \text{ kNm}$$

$$M_d = \gamma_{Q,DST} \cdot M_d = 1,50 \cdot 0,00 = 0,00 \text{ kNm}$$

EKSCENTRICITET SILE V_d

$$e_B = \frac{M_d}{V_d} = 0 \text{ (m)} \leq \frac{B}{6}, \quad 0 \leq \frac{28,03}{6} = 4,67 \text{ m}$$

$$B' = B - 2e_B = 28,04 - 2 \cdot 0 = 28,03 \text{ (m)}$$

$$e_L = \frac{M_d}{V_d} = 0 \text{ (m)} \leq \frac{L}{6}, \quad 0 \leq \frac{45,70}{6} = 7,62 \text{ m}$$

$$L' = L - 2e_B = 45,70 - 2 \cdot 0 = 45,70 \text{ (m)}$$

NOSIVOST TLA ispod plitkog temelja za drenirane uvjete

$$q_{R,d} = C_d \cdot N_c \cdot b_c \cdot S_c \cdot i_c + \sigma'_{VO} \cdot N_q \cdot b_q \cdot S_q \cdot i_q + 0,5 \cdot B' \cdot \gamma \cdot N_\gamma \cdot b_\gamma \cdot S_\gamma \cdot i_\gamma$$

FAKTORI NOSIVOSTI

$$N_q = e^{\pi \cdot \text{tg}(\varphi_d)} \cdot \text{tg}^2 \left(45^\circ + \frac{\varphi_d}{2} \right) = e^{\pi \cdot \text{tg}(31,06^\circ)} \cdot \text{tg}^2 \left(45^\circ + \frac{31,06^\circ}{2} \right) = 20,77$$

$$N_c = (N_q - 1) \cdot \text{ctg}(\varphi_d) = (20,77 - 1) \cdot \text{ctg}(31,06^\circ) = 32,82$$

$$N_\gamma = 2 \cdot (N_q - 1) \cdot \text{tg}(\varphi_d) = 2 \cdot (20,77 - 1) \cdot \text{tg}(31,06^\circ) = 23,81$$

NAGIB BAZE TEMELJA

HORIZONTALNA BAZA

$$b_c = b_q = b_\gamma = 1$$

FAKTORI OBLIKA TEMELJA

$$S_q = 1 + \frac{B'}{L'} \cdot \sin \varphi_d = 1 + \frac{28,03}{45,70} \cdot \sin 31,06^\circ = 1,32$$

$$S_\gamma = 1 - 0,3 \cdot \frac{B'}{L'} = 1 - 0,3 \cdot \frac{28,03}{45,70} = 0,82$$

$$S_c = \frac{S_q \cdot N_q - 1}{N_q - 1} = \frac{1,32 \cdot 20,77 - 1}{20,77 - 1} = 1,34$$

FAKTORI NAGIBA REZULTANTE DJELOVANJA

VERTIKALNO DJELOVANJE

$$i_c = i_q = i_\gamma = 1$$

$\sigma'_{VO} = 3,80 \cdot 3,32 = 12,62 \text{ kPa}$ → (razina bušotina B4 je 1,5 m.n.m, a odabrana razina podzemne vode je na površini terena)

NOSIVOST TLA

$$q_{R,d} = 5,12 \cdot 32,82 \cdot 1 \cdot 1,34 \cdot 1 + 12,62 \cdot 20,77 \cdot 1 \cdot 1,32 \cdot 1 + 0,5 \cdot 28,03 \cdot 3,32 \cdot 23,81 \cdot 1 \cdot 0,82 \cdot 1$$

$$q_{R,d} = 225,17 + 345,99 + 908,46 = 1479,62 \text{ kPa}$$

$$R_d = \frac{q_{R,d}}{\gamma_{RD}} = \frac{1444,13}{1,00} = 1479,62 \text{ kPa}$$

$$E_d \leq R_d \rightarrow \frac{V_d}{A'} \leq R_d$$

$$\frac{54003,02}{28,03 \cdot 45,70} \leq 1479,62$$

$$42,16 \leq 1479,62 \rightarrow \text{zadovoljava}$$

STUPANJ ISKORIŠTENOSTI

$$U = \frac{E_d}{R_d} \cdot 100[\%] = \frac{42,16}{1479,62} \cdot 100[\%] = 2,85 \%$$

NOSIVOST TLA ispod plitkog temelja za nedrenirane uvjete

$$q_{R,d} = (\pi + 2) \cdot c_{u,d} \cdot b_c \cdot s_c \cdot i_c + q$$

c_u – nedrenirana čvrstoća tla

q – ukupno naprezanje na razini temeljne plohe

$$b_c = 1 - \frac{2\alpha}{\pi + 2} \quad \alpha - \text{nagib baze temelja}$$

$$s_c = 1 + 0,2 \cdot \frac{B'}{L'}$$

$$i_c = 0,5 \cdot \left(1 + \sqrt{1 - \frac{H_{E,d}}{B' \cdot L' \cdot c_{u,d}}} \right) \text{ uz } H_{E,d} \leq A' c_{u,d}$$

$$b_c = 1 - \frac{2\alpha}{\pi + 2} = 1 - \frac{2 \cdot 0}{\pi + 2} = 1$$

$$s_c = 1 + 0,2 \cdot \frac{B'}{L'} = 1 + 0,2 \cdot \frac{28,03}{45,70} = 1,12$$

$$i_c = 0,5 \cdot \left(1 + \sqrt{1 - \frac{H_{E,d}}{B' \cdot L' \cdot c_{u,d}}} \right) = 0,5 \cdot (1 + 1) = 1$$

$$q = 3,80 \cdot 13,32 = 50,62 \text{ kPa}$$

$$c_{u,d} = \frac{c_{u,k}}{\gamma_{cu}} = \frac{25}{1,40} = 17,86 \text{ kPa} \quad (c_{u,k} = 25 \text{ kPa prema rezultatima CPTU pokusa)$$

NOSIVOST TLA

$$q_{R,d} = (\pi + 2) \cdot 17,86 \cdot 1 \cdot 1,12 \cdot 1 + 50,62 = 153,47 \text{ kPa}$$

$$R_d = \frac{q_{R,d}}{\gamma_{RD}} = \frac{153,47}{1,00} = 153,47 \text{ kPa}$$

$$E_d \leq R_d \quad \rightarrow \quad \frac{V_d}{A'} \leq R_d$$

$$\frac{54003,02}{28,03 \cdot 45,70} \leq 153,47$$

$$42,16 \leq 153,47 \quad \rightarrow \quad \text{zadovoljava}$$

4. Proračun graničnih stanja uporabljivosti po EC 7

4.1. Proračun „Hotela“ na izdizannje (UPL)

Proračun proveden bez trenja na bočnim zidovima.

Parcijalni faktori za granična stanja EQU, UPL i HYD

- Parcijalni faktori djelovanja

$$\gamma_{G;dst} = 1$$

$$\gamma_{G;stb} = 0,9$$

$$\gamma_{Q;stab} = 0$$

VLASTITA TEŽINA

$$W = 91135,5 \text{ kN}$$

POKRETNOST OPTEREĆENJE

$$Q = 39476,64 \text{ kN}$$

UZGON

Odabrano je najnepovoljniji slučaj a to je da je cijelo tlo saturirano tj. da je RPV na koti terena.

$$U = 2,62 \cdot 76,15 \cdot 24,85 \cdot \gamma_w = 49578,98 \text{ kN} \quad \left[\gamma_w = 10 \frac{\text{kN}}{\text{m}^3} \right]$$

$$E_{DEST} \leq E_{STAB}$$

$$U \cdot \gamma_{G;DEST} \leq W \cdot \gamma_{G;STAB} + Q \cdot \gamma_{Q;stab}$$

$$49578,98 \cdot 1 \leq 91135,5 \cdot 0,9 + 39476,64 \cdot 0$$

$$49578,98 \leq 82021,95$$

STUPANJ ISKORIŠTENOSTI

$$U = \frac{E_{DEST}}{E_{STAB}} \cdot 100[\%] = \frac{49578,98}{82021,95} \cdot 100 = 60,45 \%$$

4.2. Proračun „Wellnes centra“ na izdizannje (UPL)

Proračun proveden bez trenja na bočnim zidovima.

Parcijalni faktori za granična stanja EQU, UPL i HYD

- o Parcijalni faktori djelovanja

$$\gamma_{G;dst} = 1$$

$$\gamma_{G;stb} = 0,9$$

$$\gamma_{Q;stab} = 0$$

VLASTITA TEŽINA

$$W = 30503,75 \text{ kN}$$

POKRETNNO OPTEREĆENJE

$$Q = 8548,64 \text{ kN}$$

UZGON

Odabrano je najnepovoljniji slučaj a to je da je cijelo tlo saturitano tj. da je RPV na koti terena.

$$U = 3,8 \cdot 45,70 \cdot 28,03 \cdot \gamma_w = 48676,90 \text{ kN} \quad \left[\gamma_w = 10 \frac{\text{kN}}{\text{m}^3} \right]$$

$$E_{DEST} \leq E_{STAB}$$

$$U \cdot \gamma_{G;DEST} \leq W \cdot \gamma_{G;STAB} + Q \cdot \gamma_{Q,stab}$$

$$48676,90 \cdot 1 \leq 30503,75 \cdot 0,9 + 8548,64 \cdot 0$$

$$48676,90 \leq 27453,38 \rightarrow \text{ne zadovoljava}$$

Potrebna debljina poloče koja bi zadovoljina na izdizanje wellness centra

$$27453,38 - 48676,90 = -21223,52 \rightarrow \text{potrebna težina}$$

$$\gamma_{AB} \cdot d \cdot A = 21223,52 \text{ kN} \quad \left[\gamma_{AB} = 25 \frac{\text{kN}}{\text{m}^3} \right] \quad A = 45,79 \cdot 28,03 = 1283,49 \text{ m}^2$$

$$d = \frac{21223,52}{25 \cdot 1283,49} = 0,66 \text{ m} \rightarrow d_{odabrano} = 0,7 \text{ m}$$

→ potrebno povećanje debljine temeljne ploče

Ukupna debljina temeljne ploče $d_u = 0,5 + 0,7 = 1,2 \text{ m}$

4.3. Dodatno naprezanje po Steinbrenner-u

4.3.1. Proračun za hotel točka A

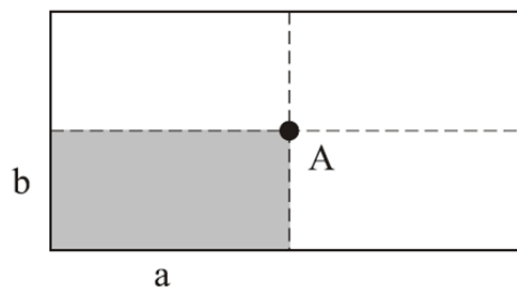
$$\Delta\sigma = N_c \cdot p_0$$

$$N_c = f\left(\frac{a}{b}; \frac{z'}{b}\right)$$

Gdje je: a – duža stranica

b – kraća stranica elementa na koje je površina temelja podijeljena

Za točku A površinu temelja dijelimo na četiri površine prema skici:



Slika 12. Podjela temelja na površine

Dodirno naprezanje na temeljnoj plohi:

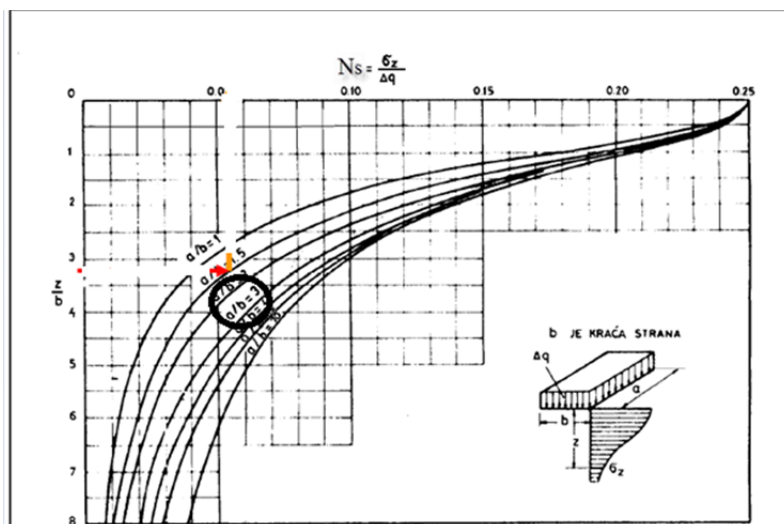
$$p = \frac{p}{B \cdot L} = \frac{130612,14}{24,85 \cdot 76,15} = 69,02 \text{ kPa}$$

Dodatno naprezanje na temeljnoj plohi koje uzrokuje slijeganje

$$p_0 = p - \sigma'_{ov, temelja} = 69,02 - 2,62 \cdot 3,28 = 60,43 \text{ kPa}$$

$\sigma'_{ov, temelja}$ → *efektivna naprezanja na dubini temelja*

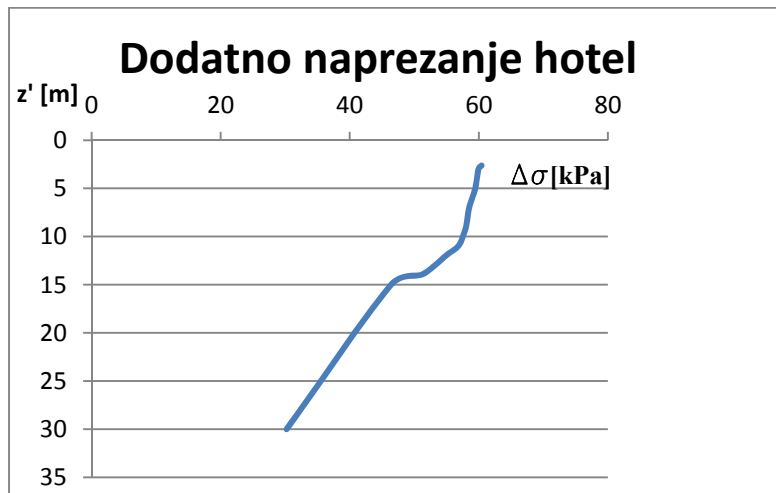
$$a = 38,07 \text{ (m)} ; b = 12,43 \text{ (m)} ; \rightarrow a/b = 3,06$$



Slika 13. Steinbrenner-ov dijagram za proračun uspravnih dodatnih naprezanja

Tablica 3. dodatna naprezanja u točki A

z (m)	z' (m)	z'/b	N_1	$N_s = 4 \times N_1$	$\Delta \sigma = N_s \times p_0$ [kPa]
2,62	0	0,00	0,250	1	60,43
3	0,38	0,03	0,248	0,992	59,95
4	1,38	0,11	0,247	0,988	59,70
5	2,38	0,19	0,246	0,984	59,46
6	3,38	0,27	0,244	0,976	58,98
7	4,38	0,35	0,242	0,968	58,50
8	5,38	0,43	0,241	0,964	58,25
9	6,38	0,51	0,240	0,960	58,01
10	7,38	0,59	0,238	0,952	57,53
11	8,38	0,67	0,235	0,940	56,80
12	9,38	0,75	0,227	0,908	54,87
13	10,38	0,84	0,220	0,880	53,18
14	11,38	0,92	0,211	0,844	51,00
15	12,38	1,00	0,192	0,768	46,41
30	27,38	2,20	0,125	0,500	30,22



Slika 14. Dodatno naprezanje od hotela u točki A

4.3.2. Proračun za hotel točka C

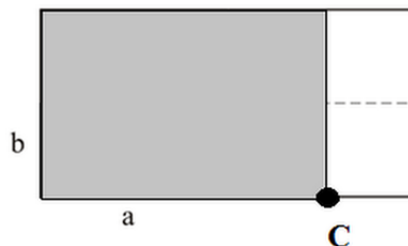
$$\Delta\sigma = N_c \cdot p_0$$

$$N_c = f\left(\frac{a}{b}; \frac{z'}{b}\right)$$

Gdje je: a – duža stranica

b – kraća stranica elementa na koje je površina temelja podijeljena

Za točku C površinu temelja dijelimo na dvije površine prema skici:



Slika 15. Podjela temelja na površine

Dodirno naprezanje na temeljnoj plohi:

$$p = \frac{p}{B \cdot L} = \frac{130612,14}{24,85 \cdot 76,15} = 69,02 \text{ kPa}$$

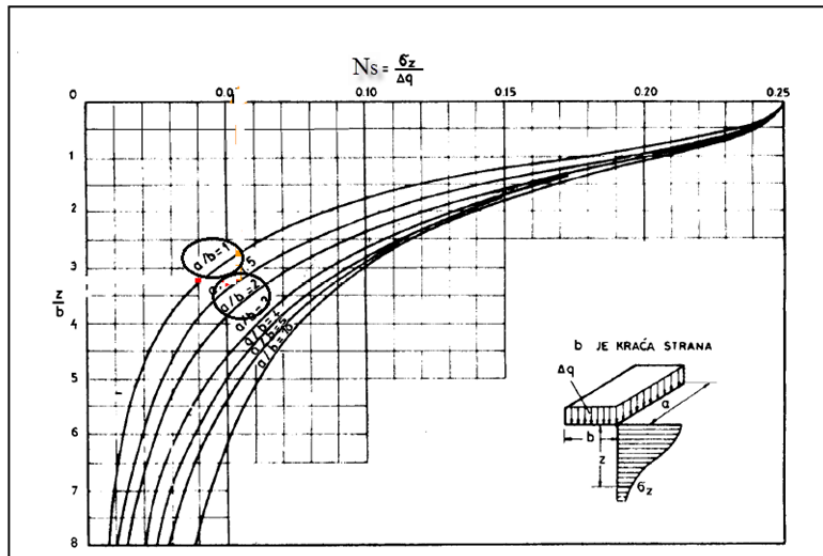
Dodatno naprezanje na temeljnoj plohi koje uzrokuje slijeganje

$$p_0 = p - \sigma'_{ov, temelja} = 69,02 - 2,62 \cdot 3,28 = 60,43 \text{ kPa}$$

$\sigma'_{ov, temelja}$ → *efektivna naprezanja na dubini temelja*

$$N_1 \rightarrow a = 49,05 \text{ (m)} ; b = 24,85 \text{ (m)} ; \rightarrow a/b = 1,97$$

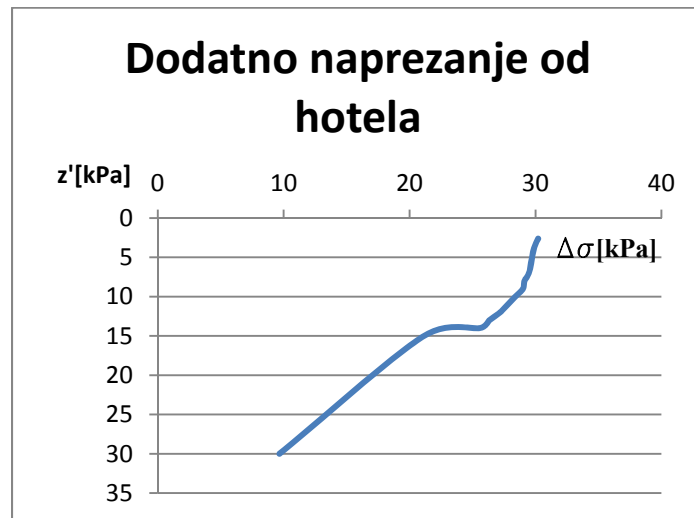
$$N_2 \rightarrow a = 27,10 \text{ (m)} ; b = 24,85 \text{ (m)} ; \rightarrow a/b = 1,09$$



Slika 16. Steinbrenner-ov dijagram za proračun uspravnih dodatnih naprezanja

Tablica 4. dodatna naprezanja u točki C

z (m)	z' (m)	z'/b	N_1	N_2	$N_s = N_1 + N_2$	$\Delta\sigma = N_s \times p_0$ [kPa]
2,62	0	0,00	0,250	0,250	0,5	30,215
3	0,38	0,03	0,248	0,249	0,498	30,09
4	1,38	0,11	0,247	0,247	0,494	29,85
5	2,38	0,19	0,246	0,246	0,492	29,73
6	3,38	0,27	0,244	0,245	0,490	29,61
7	4,38	0,35	0,242	0,244	0,488	29,49
8	5,38	0,43	0,240	0,241	0,482	29,13
9	6,38	0,51	0,234	0,240	0,480	29,01
10	7,38	0,59	0,230	0,235	0,470	28,40
11	8,38	0,67	0,225	0,230	0,460	27,80
12	9,38	0,75	0,220	0,225	0,450	27,19
13	10,38	0,84	0,212	0,218	0,436	26,35
14	11,38	0,92	0,210	0,212	0,424	25,62
15	12,38	1,00	0,192	0,175	0,350	21,15
30	27,38	2,20	0,115	0,080	0,160	9,67



Slika 17. Dodatno naprezanje od hotela u točki C

4.3.3. Proračun za hotel točka E

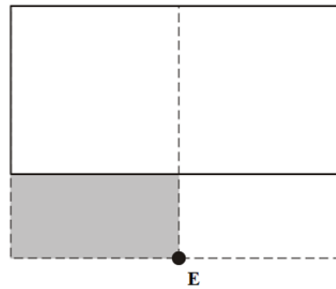
$$\Delta\sigma = N_c \cdot p_0$$

$$N_c = f\left(\frac{a}{b}; \frac{z'}{b}\right)$$

Gdje je: a – duža stranica

b – kraća stranica elementa na koje je površina temelja podijeljena

Za točku E površinu temelja dijelimo na dvije površine prema skici:



Slika 18. Podjela temelja na površine

Dodirno naprezanje na temeljnoj plohi:

$$p = \frac{p}{B \cdot L} = \frac{130612,14}{24,85 \cdot 76,15} = 69,02 \text{ kPa}$$

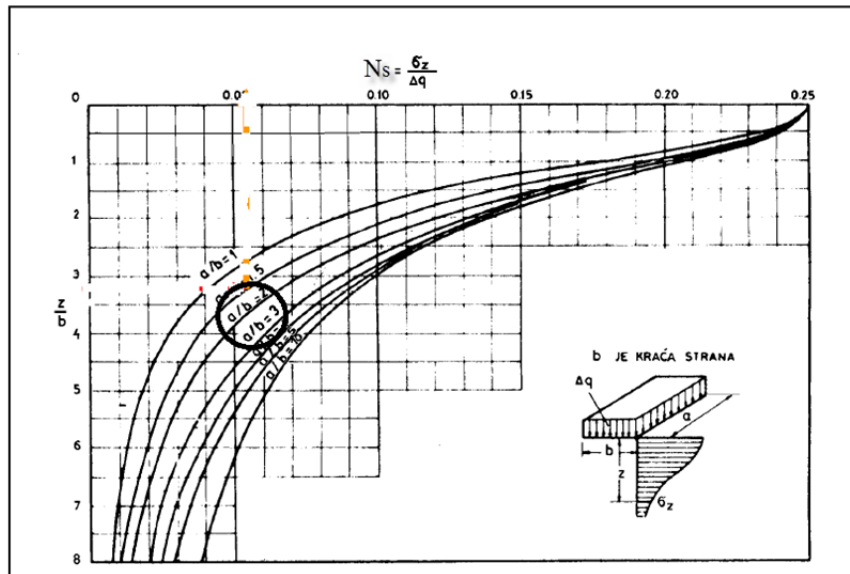
Dodatno naprezanje na temeljnoj plohi koje uzrokuje slijeganje

$$p_0 = p - \sigma'_{ov, temelja} = 69,02 - 2,62 \cdot 3,28 = 60,43 \text{ kPa}$$

$\sigma'_{ov, temelja}$ → *efektivna naprezanja na dubini temelja*

$$N_1 \rightarrow a = 38,87 \text{ (m)} ; b = 38,08 \text{ (m)} ; \rightarrow a/b = 1,02$$

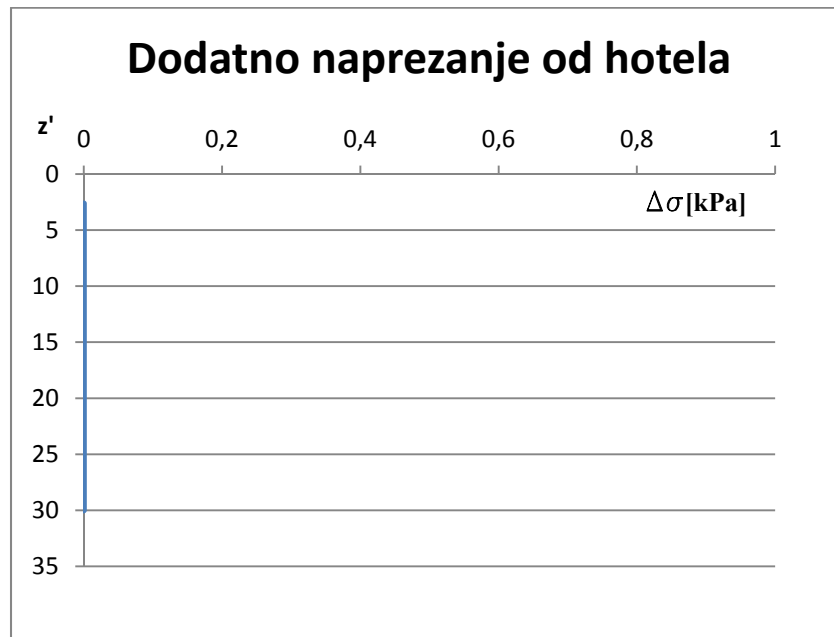
$$N_2 \rightarrow a = 38,08 \text{ (m)} ; b = 14,02 \text{ (m)} ; \rightarrow a/b = 2,72$$



Slika 19. Steinbrenner-ov dijagram za proračun uspravnih dodatnih naprezanja

Tablica 5. dodatna naprezanja u točki E

z (m)	z' (m)	z'/b	N_1	N_2	$N_s = 2xN_1 - 2xN_2$	$\Delta\sigma = N_s \times p_0$ [kPa]
2,62	0	0,00	0,250	0,250	0	0
3	0,38	0,03	0,248	0,249	-0,002	-0,12
4	1,38	0,11	0,247	0,247	0	0,00
5	2,38	0,19	0,246	0,246	0	0,00
6	3,38	0,27	0,244	0,245	-0,002	-0,12
7	4,38	0,35	0,242	0,243	-0,002	-0,12
8	5,38	0,43	0,240	0,241	-0,002	-0,12
9	6,38	0,51	0,234	0,240	-0,012	-0,73
10	7,38	0,59	0,230	0,236	-0,012	-0,73
11	8,38	0,67	0,225	0,232	-0,014	-0,85
12	9,38	0,75	0,220	0,226	-0,012	-0,73
13	10,38	0,84	0,218	0,219	-0,002	-0,12
14	11,38	0,92	0,212	0,212	0	0,00
15	12,38	1,00	0,175	0,192	-0,034	-2,05
30	27,38	2,20	0,080	0,128	-0,096	-5,80



Slika 20. Dodatno naprezanje od hotela u točki E

4.3.4. Proračun za „wellness centar“ točka B

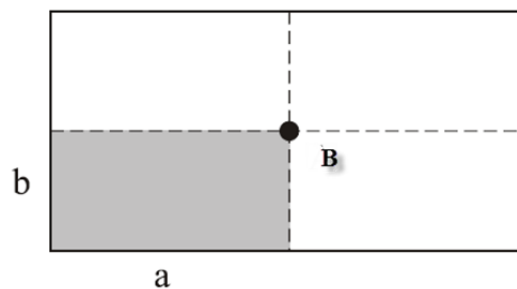
$$\Delta\sigma = N_c \cdot p_0$$

$$N_c = f\left(\frac{a}{b}; \frac{z'}{b}\right)$$

Gdje je: a – duža stranica

b – kraća stranica elementa na koje je površina temelja podjeljena

Za točku B površinu temelja dijelimo na četiri površine prema skici:



Slika 22. Podjela temelja na površine

Dodirno naprezanje na temeljnoj plohi:

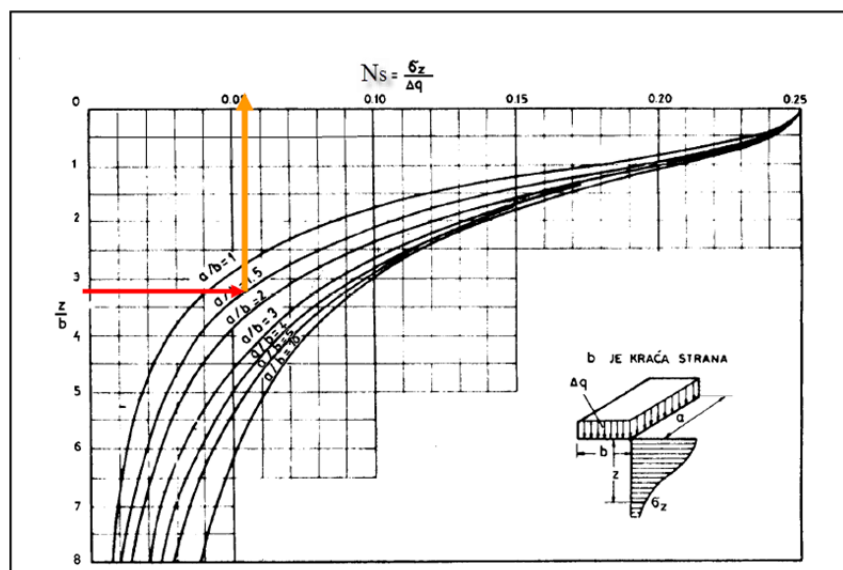
$$p = \frac{p}{B \cdot L} = \frac{39052,39}{28,03 \cdot 45,70} = 30,49 \text{ kPa}$$

Dodatno naprezanje na temeljnoj plohi koje uzrokuje slijeganje

$$p_0 = p - \sigma'_{ov, temelja} = 30,49 - 3,8 \cdot 3,32 = 17,87 \text{ kPa}$$

$\sigma'_{ov, temelja}$ → *efektivna naprezanja na dubini temelja*

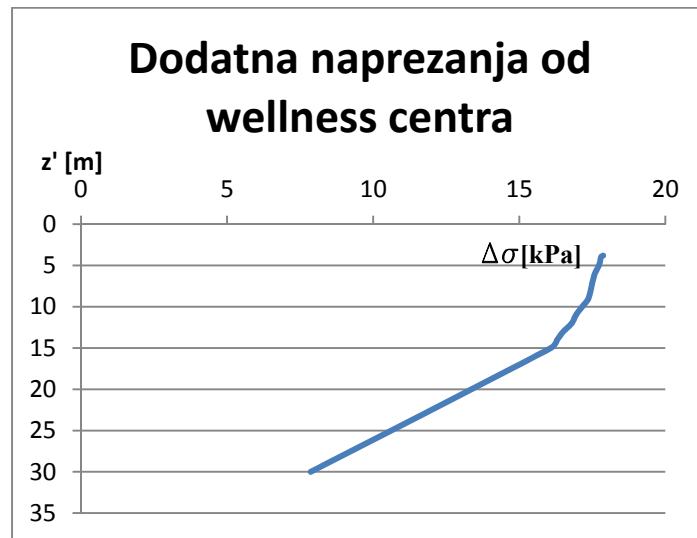
$$a = 22,85 \text{ (m)} ; b = 14,02 \text{ (m)} ; \rightarrow a/b = 1,63$$



Slika 23. Steinbrenner-ov dijagram za proračun uspravnih dodatnih naprezanja

Tablica 6. dodatna naprezanja u točki B

z (m)	z' (m)	z'/b	N_1	$N_5 = 4 \times N_1$	$\Delta\sigma = N_5 \times p_0$ [kPa]
3,8	0	0,00	0,250	1	17,87
4	0,2	0,01	0,249	0,996	17,80
5	1,2	0,09	0,248	0,992	17,73
6	2,2	0,16	0,246	0,984	17,58
7	3,2	0,23	0,245	0,980	17,51
8	4,2	0,30	0,244	0,976	17,44
9	5,2	0,37	0,243	0,972	17,37
10	6,2	0,44	0,240	0,960	17,16
11	7,2	0,51	0,237	0,948	16,94
12	8,2	0,58	0,235	0,940	16,80
13	9,2	0,66	0,231	0,924	16,51
14	10,2	0,73	0,228	0,912	16,30
15	11,2	0,80	0,225	0,900	16,08
30	26,2	1,87	0,110	0,440	7,86



Slika 24. Dodatno naprezanje od wellness centra u točki B

4.3.5. Proračun za „wellness centar“ točka D

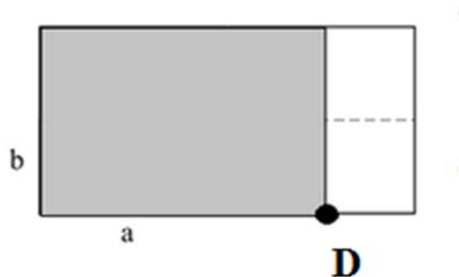
$$\Delta\sigma = N_c \cdot p_0$$

$$N_c = f\left(\frac{a}{b}; \frac{z'}{b}\right)$$

Gdje je: a – duža stranica

b – kraća stranica elementa na koje je površina temelja podijeljena

Za točku D površinu temelja dijelimo na četiri površine prema skici:



Slika 25. Podjela temelja na površine

Dodirno naprezanje na temeljnoj plohi:

$$p = \frac{p}{B \cdot L} = \frac{39052,39}{28,03 \cdot 45,70} = 30,49 \text{ kPa}$$

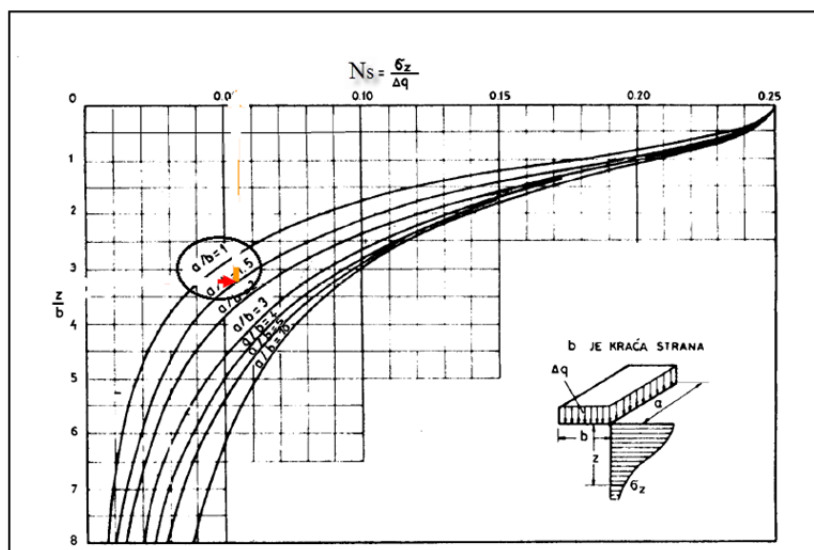
Dodatno naprezanje na temeljnoj plohi koje uzrokuje slijeganje

$$p_0 = p - \sigma'_{ov, temelja} = 30,49 - 3,8 \cdot 3,32 = 17,87 \text{ kPa}$$

$\sigma'_{ov, temelja}$ → *efektivna naprezanja na dubini temelja*

$$N_1 = 28,03 \text{ (m)} ; b = 26,80 \text{ (m)} ; \rightarrow a/b = 1,05$$

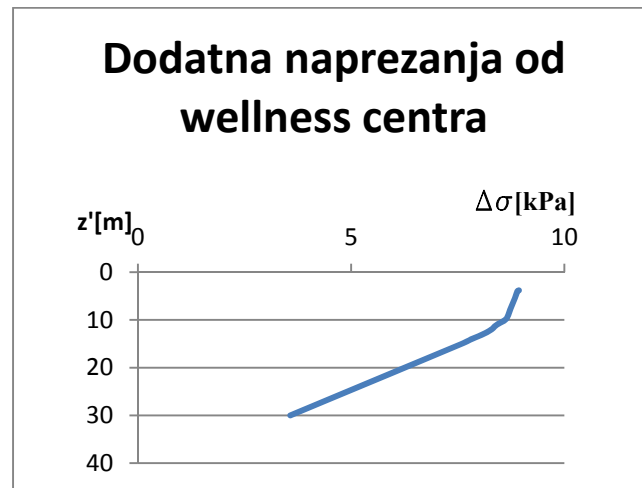
$$N_2 = 28,03 \text{ (m)} ; b = 18,90 \text{ (m)} ; \rightarrow a/b = 1,48$$



Slika 26. Steinbrenner-ov dijagram za proračun uspravnih dodatnih naprezanja

Tablica 7. dodatna naprezanja u točki D

z (m)	z' (m)	z'/b	N_1	N_2	$N_s = N_1 + N_2$	$\Delta \sigma = N_s \times p_0$ [kPa]
3,8	0	0,00	0,250	0,250	0,500	8,935
4	0,2	0,01	0,249	0,249	0,498	8,90
5	1,2	0,09	0,248	0,248	0,496	8,86
6	2,2	0,16	0,246	0,247	0,493	8,81
7	3,2	0,23	0,245	0,246	0,491	8,77
8	4,2	0,30	0,244	0,244	0,488	8,72
9	5,2	0,37	0,243	0,243	0,486	8,68
10	6,2	0,44	0,240	0,242	0,482	8,61
11	7,2	0,51	0,232	0,239	0,471	8,42
12	8,2	0,58	0,228	0,236	0,464	8,29
13	9,2	0,66	0,220	0,233	0,453	8,10
14	10,2	0,73	0,210	0,228	0,438	7,83
15	11,2	0,80	0,200	0,225	0,425	7,59
30	26,2	1,87	0,090	0,110	0,200	3,57



Slika 27. Dodatno naprezanje od wellness centra u točki D

4.3.6. Slijeganje točke A

Proračun pomoću SPT-a

Slijeganje donjeg (nekoherentnog) sloja pijeska odredimo pomoću rezultat SPT-a. Otpor izmjeren šiljkom potrebno je reducirati na odgovarajući otpor noža:

$$N(\check{s}) = 4-27 \text{ za B-1, B-2, B-3} \rightarrow N(n) = N(\check{s}) \cdot 0,7$$

Budući se ispitivanje vrši u pijesku, potrebno je vrijednost N korigirati prema referentnom koeficijentu energije od 60%, uz primjenu korekcijskih faktora:

$$N_{60} = \frac{ER_r}{60} \cdot \lambda \cdot C_N \cdot N$$

$ER_r \rightarrow$ koeficijent energije korištene opreme

$\lambda \rightarrow$ korelacijski faktor zbog gubitka energije radi dužine potisne šipke u pijesku

$C_N \rightarrow$ korekcijski faktor zbog efektivnog pritiska nadsloja na mjestu ispitivanja

Tablice za određivanje korekcijskih faktora dane su u literaturi. Pomoću tih tablica određeno je:

$ER_r = 60$ (za automatski čekić s otpuštanjem u čitavom ciklusu)

$\lambda = 0,95$ (dužina potisne šipke ispod nakovanja 6 -10 m)

$$C_N = \frac{2}{1 + \sigma'_{ov}}$$

$\sigma'_{ov} \rightarrow$ vertikalno efektivno naprezanje na dubini izvođenja pokusa (u (kPa) x 10^{-2})

Iz korigiranog broja udaraca može se iskustvenom vezom odrediti vrijednost statičkog penetracijskog otpora q_c :

$$q_c = 400 \cdot N_{60} - \text{za nekoherentna tla}$$

te vrijednost konstante stišljivosti:

$$C = 1,5 \cdot \frac{q_c}{\sigma'_{ov}}$$

koju upotrijebimo za izračun slijeganja:

$$\Delta s = \frac{2,3}{C} \cdot \log \frac{\sigma'_{ov} + \Delta \sigma}{\sigma'_{ov}} \cdot \Delta z$$

Parametri tla:

$$\gamma'_{uronjeno} = 3,28 \frac{kN}{m^3} \quad \gamma_{saturirano} = 13,28 \frac{kN}{m^3}$$

$$C_{d,sr} = 3,20 \text{ kPa}$$

$$\varphi_{d,sr} = 30,10^\circ$$

Tablica 8. Vertikalna efektivna geostatička naprezanja u točki A

z(m)	σ'_{ov} (kPa)	
2,62	$2,62 * \gamma' =$	8,59
3	$8,59 + 0,38 * \gamma' =$	9,84
4	$9,84 + 1 * \gamma' =$	13,12
5	$13,12 + 1 * \gamma' =$	16,40
6	$16,40 + 1 * \gamma' =$	19,68
7	$19,68 + 1 * \gamma' =$	22,96
8	$22,96 + 1 * \gamma' =$	26,24
9	$26,24 + 1 * \gamma' =$	29,52
10	$29,52 + 1 * \gamma' =$	32,80
11	$32,80 + 1 * \gamma' =$	36,08
12	$36,08 + 1 * \gamma' =$	39,36
13	$39,64 + 1 * \gamma' =$	42,64
14	$42,64 + 1 * \gamma' =$	45,92

[1]	[2]	[3]	[4]	[5]	[6]	[7]	[8]	[9]	[10]	[11]	[12]	[13]	[14]	[15]	[16]
z (m)	z' (m)	σ'_{ov} (kPa)	$\sigma'_{sr,ov}$ (kPa)	$\Delta\sigma$ (kPa)	$\Delta\sigma_{sr}$ (kPa)	[4]+[6]	Δz_i (cm)	z (m)	$N(\dot{s})$	$N(n)$	C_N	N_{60}	q_c	C	Δs (cm)
2,62	0	8,59	9,2132	60,43	60,19	69,40	38	2,62 do 3	11	8	1,84	15	5894	959,56	0,08
3	0,38	9,84	11,4764	59,95	59,83	71,30	100	3 do 4	15	10	1,82	18	7284	951,98	0,19
4	1,38	13,12	14,7564	59,70	59,58	74,34	100	4 do 5	18	12	1,77	21	8487	862,69	0,19
5	2,38	16,40	18,0364	59,46	59,22	77,26	100	5 do 6	18	12	1,72	21	8248	685,92	0,21
6	3,38	19,68	21,3164	58,98	58,74	80,05	100	6 do 7	18	12	1,67	20	8022	564,47	0,23
7	4,38	22,96	24,5964	58,50	58,38	82,97	100	7 do 8	9	6	1,63	10	3904	238,07	0,51
8	5,38	26,24	27,8764	58,25	58,13	86,01	100	8 do 9	9	6	1,58	10	3802	204,60	0,55
9	6,38	29,52	31,1564	58,01	57,77	88,93	100	9 do 10	9	6	1,54	9	3706	178,43	0,59
10	7,38	32,80	34,4364	57,53	57,17	91,60	100	10 do 11	9	6	1,51	9	3615	157,44	0,62
11	8,38	36,08	37,7164	56,80	55,84	93,55	100	11 do 12	8	5	1,47	7	2940	116,91	0,78
12	9,38	39,36	40,9964	54,87	54,02	95,02	100	12 do 13	8	5	1,44	7	2870	105,02	0,80
13	10,38	42,64	44,2764	53,18	52,09	96,37	100	13 do 14	8	5	1,40	7	2804	95,01	0,82
14	11,38	45,92		51,00										$\Sigma\Delta s$	5,57
za sloj od 15 do 30 (m)															
15-30		38,32			1500		8580		E_{sed} [kPa]		Δs		Ukupno		10,93

Tablica 9. Ulazni podaci i izračun slijejanja za točku A

4.3.7 Slijeganje točke B

$$C_d = 5,12 \text{ kPa} \quad \varphi_d = 31,06^\circ \quad \gamma'_{uronjeno} = 3,32 \frac{\text{kN}}{\text{m}^3} \quad \gamma_{saturirano} = 13,32 \frac{\text{kN}}{\text{m}^3}$$

Tablica 10. Vertikalna efektivna geostatička naprezanja u točki B

z(m)	σ'_{ov} (kPa)
3,8	$4,8 * \gamma' = 12,62$
4	$12,62 + 0,2 * \gamma' = 13,28$
5	$13,28 + 1 * \gamma' = 16,60$
6	$16,60 + 1 * \gamma' = 19,92$
7	$19,92 + 1 * \gamma' = 23,24$
8	$23,24 + 1 * \gamma' = 26,56$
9	$26,56 + 1 * \gamma' = 29,88$
10	$29,88 + 1 * \gamma' = 33,20$
11	$33,20 + 1 * \gamma' = 36,52$
12	$36,52 + 1 * \gamma' = 39,84$
13	$39,84 + 1 * \gamma' = 43,16$
14	$43,16 + 1 * \gamma' = 46,48$
15	$46,48 + 1 * \gamma' = 49,80$

[1]	[2]	[3]	[4]	[5]	[6]	[7]	[8]	[9]	[10]	[11]	[12]	[13]	[14]	[15]	[16]
z (m)	z' (m)	σ'_{ov} (kPa)	$\sigma'_{sr,ov}$ (kPa)	$\Delta\sigma$ (kPa)	$\Delta\sigma_{sr}$ (kPa)	[4]+[6]	Δz_i (cm)	z (m)	$N(\xi)$	$N(n)$	C_N	N_{60}	q_c	C	Δs (cm)
3,8	0	12,62	12,952	17,87	17,83	30,79	20	3,80 do 4	4	3	1,78	5	2131	246,80	0,07
4	0,2	13,28	14,944	17,80	17,76	32,71	100	4 do 5	20	14	1,77	25	9887	992,37	0,08
5	1,2	16,60	18,264	17,73	17,66	35,92	100	5 do 6	22	15	1,72	26	10291	845,21	0,08
6	2,2	19,92	21,584	17,58	17,55	39,13	100	6 do 7	23	16	1,67	27	10673	741,76	0,08
7	3,2	23,24	24,904	17,51	17,44	42,35	100	7 do 8	25	18	1,62	29	11684	703,75	0,08
8	4,2	26,56	28,224	17,37	17,41	45,63	100	8 do 9	9	7	1,58	11	4425	235,15	0,20
9	5,2	29,88	31,544	17,44	17,30	48,84	100	9 do 10	9	7	1,54	11	4312	205,03	0,21
10	6,2	33,20	34,864	17,16	17,05	51,91	100	10 do 11	9	7	1,50	11	4204	180,88	0,22
11	7,2	36,52	38,184	16,94	16,87	55,05	100	11 do 12	9	7	1,46	10	4102	161,13	0,23
12	8,2	39,84	41,504	16,80	16,65	58,16	100	12 do 13	10	7	1,43	10	4004	144,73	0,23
13	9,2	43,16	44,824	16,51	16,40	61,23	100	13 do 14	8	6	1,40	8	3353	112,20	0,28
14	10,2	46,48	48,144	16,30	16,19	64,33	100	14 do 15	8	6	1,37	8	3277	102,09	0,28
15	11,2	49,80		16,08										$\Sigma \Delta s$	2,04
za sloj od 15 - 30 (m)															
E _{oed} [kPa]															
15-30															
11,97															
1500															
8140															
Δs															
Ukupno															
4,25															

Tablica 11. Ulazni podaci i izračun slijeganja za točku B

4.3.8 Slijeganje točke C

Parametri tla:

$$\gamma'_{uronjeno} = 3,28 \frac{kN}{m^3} \quad \gamma_{saturirano} = 13,28 \frac{kN}{m^3}$$

$$C_{d,sr} = 3,20 \text{ kPa}$$

$$\varphi_{d,sr} = 30,10^{\circ}$$

Tablica 12. Vertikalna efektivna geostatička naprezanja u točki C

z(m)	σ'_{ov} (kPa)	
2,62	$2,62 * \gamma' =$	8,59
3	$8,59 + 0,38 * \gamma' =$	9,84
4	$9,84 + 1 * \gamma' =$	13,12
5	$13,12 + 1 * \gamma' =$	16,40
6	$16,40 + 1 * \gamma' =$	19,68
7	$19,68 + 1 * \gamma' =$	22,96
8	$22,96 + 1 * \gamma' =$	26,24
9	$26,24 + 1 * \gamma' =$	29,52
10	$29,52 + 1 * \gamma' =$	32,80
11	$32,80 + 1 * \gamma' =$	36,08
12	$36,08 + 1 * \gamma' =$	39,36
13	$39,64 + 1 * \gamma' =$	42,64
14	$42,64 + 1 * \gamma' =$	45,92

[1]	[2]	[3]	[4]	[5]	[6]	[7]	[8]	[9]	[10]	[11]	[12]	[13]	[14]	[15]	[16]
z (m)	z' (m)	σ'_{ov} (kPa)	$\sigma'_{sr,ov}$ (kPa)	$\Delta\sigma$ (kPa)	$\Delta\sigma_{sr}$ (kPa)	[4]+[6]	Δz_i (cm)	z (m)	N(š)	N(n)	C_N	N_{60}	q_c	C	Δs (cm)
2,62	0	8,59	9,2132	30,22	30,15	39,37	38	2,62 do 3	11	8	1,84	15	5894	959,56	0,06
3	0,38	9,84	11,4764	30,09	29,97	41,45	100	3 do 4	15	10	1,82	18	7284	951,98	0,13
4	1,38	13,12	14,7564	29,85	29,79	44,55	100	4 do 5	18	12	1,77	21	8487	862,69	0,13
5	2,38	16,40	18,0364	29,73	29,67	47,71	100	5 do 6	18	12	1,72	21	8248	685,92	0,14
6	3,38	19,68	21,3164	29,61	29,55	50,87	100	6 do 7	18	12	1,67	20	8022	564,47	0,15
7	4,38	22,96	24,5964	29,49	29,31	53,90	100	7 do 8	9	6	1,63	10	3904	238,07	0,33
8	5,38	26,24	27,8764	29,13	29,07	56,94	100	8 do 9	9	6	1,58	10	3802	204,60	0,35
9	6,38	29,52	31,1564	29,01	28,70	59,86	100	9 do 10	9	6	1,54	9	3706	178,43	0,37
10	7,38	32,80	34,4364	28,40	28,10	62,54	100	10 do 11	9	6	1,51	9	3615	157,44	0,38
11	8,38	36,08	37,7164	27,80	27,50	65,21	100	11 do 12	8	5	1,47	7	2940	116,91	0,47
12	9,38	39,36	40,9964	27,19	26,77	67,77	100	12 do 13	8	5	1,44	7	2870	105,02	0,48
13	10,38	42,64	44,2764	26,35	25,98	70,26	100	13 do 14	8	5	1,40	7	2804	95,01	0,49
14	11,38	45,92		25,62										$\Sigma \Delta s$	3,47
za sloj od 15 do 30 (m)															
E_{oesl} [kPa]															
15,41															
1500															
8580															
Δs															
Ukupno															
6,16															

Tablica 13. Ulazni podaci i izračun slijevanja za točku C

4.3.9. Slijeganje točke D

$$C_d = 5,12 \text{ kPa} \quad \varphi_d = 31,06^\circ \quad \gamma'_{uronjeno} = 3,32 \frac{\text{kN}}{\text{m}^3} \quad \gamma_{saturirano} = 13,32 \frac{\text{kN}}{\text{m}^3}$$

Tablica 14. Vertikalna efektivna geostatička naprezanja u točki D

z(m)	σ'_{ov} (kPa)	
3,8	$4,8 * \gamma' =$	12,62
4	$12,62 + 0,2 * \gamma' =$	13,28
5	$13,28 + 1 * \gamma' =$	16,60
6	$16,60 + 1 * \gamma' =$	19,92
7	$19,92 + 1 * \gamma' =$	23,24
8	$23,24 + 1 * \gamma' =$	26,56
9	$26,56 + 1 * \gamma' =$	29,88
10	$29,88 + 1 * \gamma' =$	33,20
11	$33,20 + 1 * \gamma' =$	36,52
12	$36,52 + 1 * \gamma' =$	39,84
13	$39,84 + 1 * \gamma' =$	43,16
14	$43,16 + 1 * \gamma' =$	46,48
15	$46,48 + 1 * \gamma' =$	49,80

[1]	[2]	[3]	[4]	[5]	[6]	[7]	[8]	[9]	[10]	[11]	[12]	[13]	[14]	[15]	[16]
z (m)	z' (m)	σ'_{ov} (kPa)	$\sigma'_{sr,ov}$ (kPa)	$\Delta\sigma$ (kPa)	$\Delta\sigma_{sr}$ (kPa)	[4]+[6]	Δz_i (cm)	z (m)	$N(\xi)$	$N(n)$	C_N	N_{60}	q_c	C	Δs (cm)
3,8	0	12,62	12,952	8,94	8,92	21,87	20	3,80 do 4	4	3	1,78	5	2131	246,80	0,04
4	0,2	13,28	14,944	8,90	8,88	23,83	100	4 do 5	20	14	1,77	25	9887	992,37	0,05
5	1,2	16,60	18,264	8,86	8,84	27,10	100	5 do 6	22	15	1,72	26	10291	845,21	0,05
6	2,2	19,92	21,584	8,81	8,79	30,38	100	6 do 7	23	16	1,67	27	10673	741,76	0,05
7	3,2	23,24	24,904	8,77	8,75	33,65	100	7 do 8	25	18	1,62	29	11684	703,75	0,04
8	4,2	26,56	28,224	8,72	8,70	36,93	100	8 do 9	9	7	1,58	11	4425	235,15	0,11
9	5,2	29,88	31,544	8,68	8,65	40,19	100	9 do 10	9	7	1,54	11	4312	205,03	0,12
10	6,2	33,20	34,864	8,61	8,52	43,38	100	10 do 11	9	7	1,50	11	4204	180,88	0,12
11	7,2	36,52	38,184	8,42	8,35	46,54	100	11 do 12	9	7	1,46	10	4102	161,13	0,12
12	8,2	39,84	41,504	8,29	8,19	49,70	100	12 do 13	10	7	1,43	10	4004	144,73	0,12
13	9,2	43,16	44,824	8,10	7,96	52,79	100	13 do 14	8	6	1,40	8	3353	112,20	0,15
14	10,2	46,48	48,144	7,83	7,71	55,85	100	14 do 15	8	6	1,37	8	3277	102,09	0,15
15	11,2	49,80		7,59										$\Sigma \Delta s$	1,12
za sloj od 15 - 30 (m)															
E_{cesd} [kPa]															
11,97															
1500															
8140															
Δs															
Ukupno															
3,32															

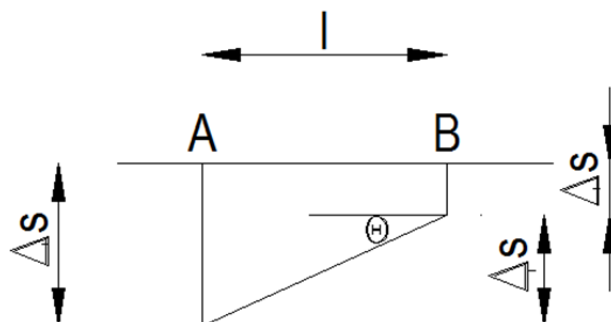
Tablica 15. Ulazni podaci i izračun slijeganja za točku D

4.3.10. Slijeganje točke E

Objašnjenje: Nema utjecaja slijeganja hotela na slijeganje točke B što se vidi iz utjecaja dodatnog naprezanja hotela na točku E, također utjecaj slijeganja wellness centra na slijeganje točke A je zanemariv jer slijeganje wellness centra u točki D je jako malo 3,32 cm.

4.3.11. Diferencijalno slijeganje i zakretanje

proračun je izvršen u skladu s HRN EN 1997-1:2012/NA:2012 prema tablici 16.



Slika 28. Skica slijeganja

$$\text{Kut zaokreta } \theta = \frac{\Delta s_{max}}{l}$$

$$\Delta s_{max} = 6,68 \text{ cm}$$

$$l = 2644 \text{ cm}$$

$$\theta = \frac{6,68}{2644} = 0,0025 > 0,0015 \rightarrow \text{ne zadovoljava}$$

$$s_{max} = 10,93 \text{ cm} = 109,30 \text{ mm} > 60 \text{ mm} \rightarrow \text{ne zadovoljava za hotel}$$

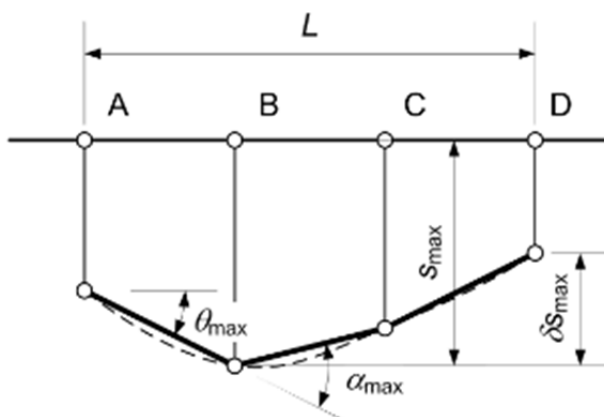
$$s_{max} = 4,25 \text{ cm} = 42,50 \text{ mm} < 60 \text{ mm} \rightarrow \text{zadovoljava za wellness centar}$$

$$s_{max} = 9,48 \text{ cm} = 94,80 \text{ mm} > 60 \text{ mm} \rightarrow \text{ne zadovoljava za spoj između hotela i wellness centra}$$

Tablica 16. EC7 za maksimalne vrijednosti slijeganja i kuta zaokreta je dana u nastavku.

Tablica 16. Granične vrijednosti slijeganja prema HRN EN 1997-1:2012/NA:2012

Vrsta građevine	Najveće konačno slijeganje s_{\max} (mm)		Relativno diferencijalno slijeganje		
	Meka glina	Pijesak, tvrda glina	Definicija	Vrijednost	
1. Zgrade i konstrukcije malo osjetljive	120		Δ/l	0.003 – 0.006	
2. Konstrukcije statički određene	100		Δ/l	0.005	
	50	60			0.001
	60	80			0.002
3. Višekatne okvirne građevine	AB okviri s zidanom ispunom	60	Δ_{\max}/l	0.0015	
	Čelični okviri sa zidan. ispunom	70		0.0025	
4. Višekatne građ. s nosivim zid.	Omeđeni zdovi	60	Δ_{\max}/l	0.0015	
	Predgotov. zid. ili monolit. bet.	50			
5. AB konstrukcije	Krute (vodotornjevi, silosi, visoke peći i sl.)	200	Δ/b	0.003	
	Dimnjaci do 100 m visine	200		0.005	
	Dimnjaci preko 100 m visine	100		0.002	
6. Kranske staze	50		Δ/l	0.0015 – 0.0025	



5. Zaključak

Jedan od glavnih problema ovog objekta je diferencijalno slijeganje i izdizanje wellnes centra. Diferencijalno slijeganje može ugroziti funkcionalnost i stabilnost građevine ili njezina dijela što je u suprotnosti s bitnim zahtjevima građevine. Izdizanje wellnes centra će zahtijevati vrlo složeno temeljenje ukoliko se odluči izvest ovaj objekt.

Glavna tema ovog završnog rada je bila proračunati granična stanja nosivosti i uporabljivosti tj. provjeriti da li zadovoljavaju ili ne zadovoljavaju te prema tome dimenzionirati temelje.

Izdizanje wellness centra potrebno je riješiti povećanjem debljine temeljne ploče.

Diferencijalno slijeganje možemo riješiti uporabom hibridnog temeljenja tako da piloti nose po plaštu i glavi pilota, a razmak pilota bi bio svaka 3 m. Pilotima je potrebno doprijeti do sloja materijala koji nisu skloni likvefakciji zbog zadovoljavanja potresnog proračuna. Moguće je i vršiti zamjenu tla ali je to jako velika investicija s obzirom na ukupnu investiciju ovog projekta.

Treba naglasiti još da nosivost tla ispod temelja zadovoljava za drenirane i nedrenirane uvjete.

Moj osobni stav je da treba odustati od izvođenja ovog projekta, jer da bi zadovoljili granično stanje uporabljivosti investicija u temeljenje bi bila prevelika.

6. Literatura

- [1] Predrag Mišćević, „Zbirka riješenih zadataka iz mehanike tla“, Građevinski fakultet sveučilišta u Splitu, 1999.g.
- [2] T. Roje-Bonacci, „Mehanika tla“, Građevinski fakultet sveučilišta u Splitu, 1994.g.
- [3] Nataša Štambuk Cvitanović „Nastavni materijali“

7. Prilozi

7.1. Situacija

7.2. Tlocrt podruma

7.3. Tlocrt kata

7.4. Tlocrt 2. kata

7.5. Tlocrt 3. kata

7.6. Tlocrt krovnih ploha

7.7. Presjek A-A

7.8. Presjek B-B

7.9. Presjek C-C

7.10. Prilozi iz geotehničkog elaborata

RN: 73370018
 NARUČITELJ: ZDENAC d.o.o., Poljička cesta 45, 21 315 Duće
 IZVOĐAČ: INSTITUT IGH d.d.
 GRAĐEVINA: Hotel "Stina" u Omišu

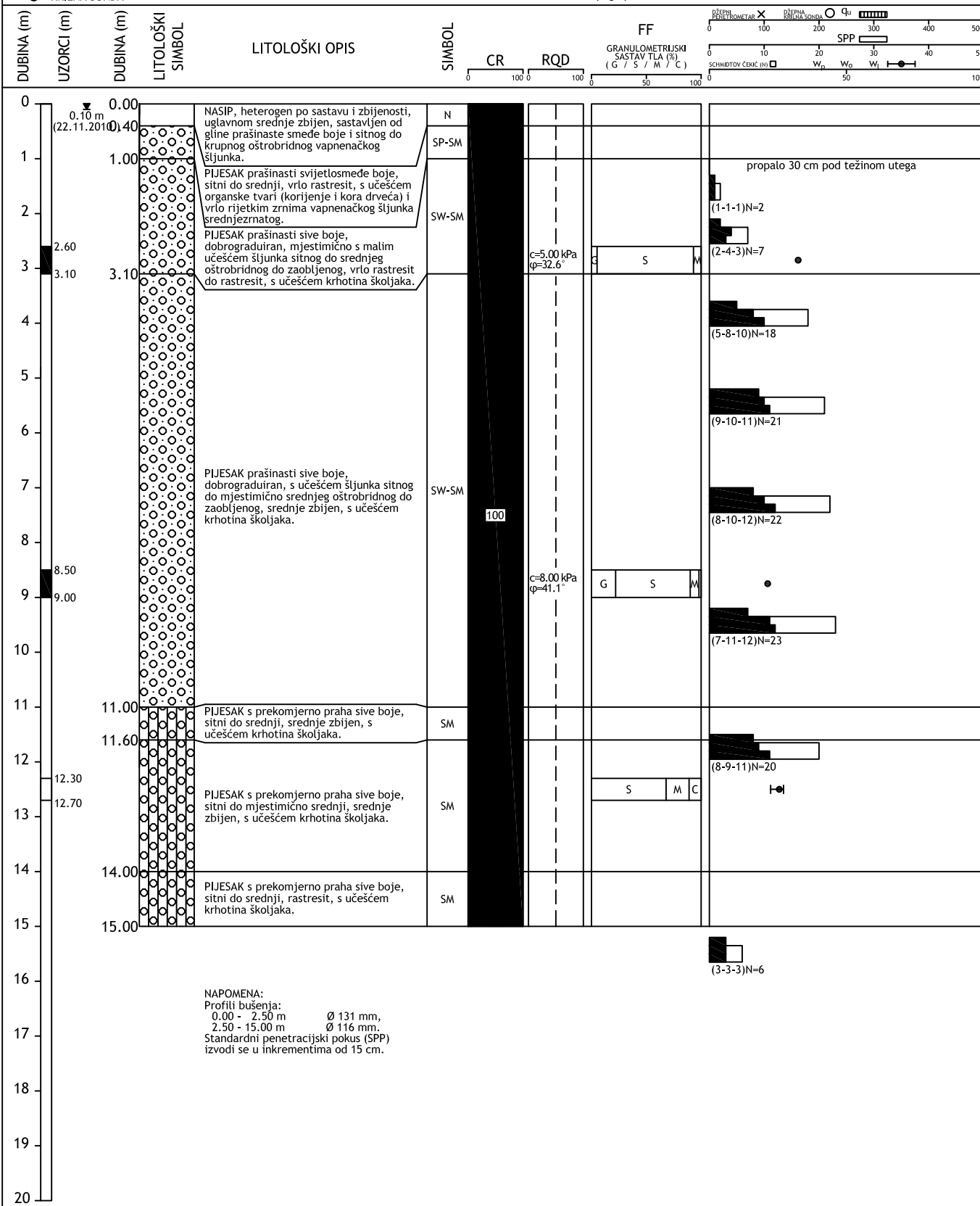


PRESJEK ISTRAŽIVAČKE BUŠOTINE: B-1

COORDINATE: X = 6 393 777.35 DATUM BUŠENJA: 19. i 22.11.2010.
 Y = 4 811 539.95 DETERMINACIJA: Antonia Dečman, dipl.ing.geol.
 Z = 1.40 OBRADA: Antonia Dečman, dipl.ing.geol.
 M 1:100

LIST 1/1

- | | | |
|-------------------------------|----------------------------------|---|
| □ POREMEĆENI UZORAK | CR CORE RECOVERY (%) | q _u JEDNOOSNA TLAČNA ČVRSTOĆA (MPa-stijena, kPa-tlo) |
| ■ NEPOREMEĆENI UZORAK | RQD ROCK QUALITY DESIGNATION (%) | SPP STANDARDNI PENETRACIJSKI POKUS (broj udaraca) |
| ▼ POJAVA/RAZINA PODZEMNE VODE | FF FRACTURE FREQUENCY (N/m) | W _p W _o W _l ATTERBERGOVE GRANICE (%) |
| ● KRILNA SONDA | | |



NAPOMENA:
 Profili bušenja:
 0.00 - 2.50 m Ø 131 mm,
 2.50 - 15.00 m Ø 116 mm.
 Standardni penetracijski pokus (SPP)
 izvodi se u inkrementima od 15 cm.

RN: 73370018
 NARUČITELJ: ZDENAC d.o.o., Poljička cesta 45, 21 315 Duće
 IZVOĐAČ: INSTITUT IGH d.d.
 GRAĐEVINA: Hotel "Stina" u Omišu



PRESJEK ISTRAŽIVAČKE BUŠOTINE:

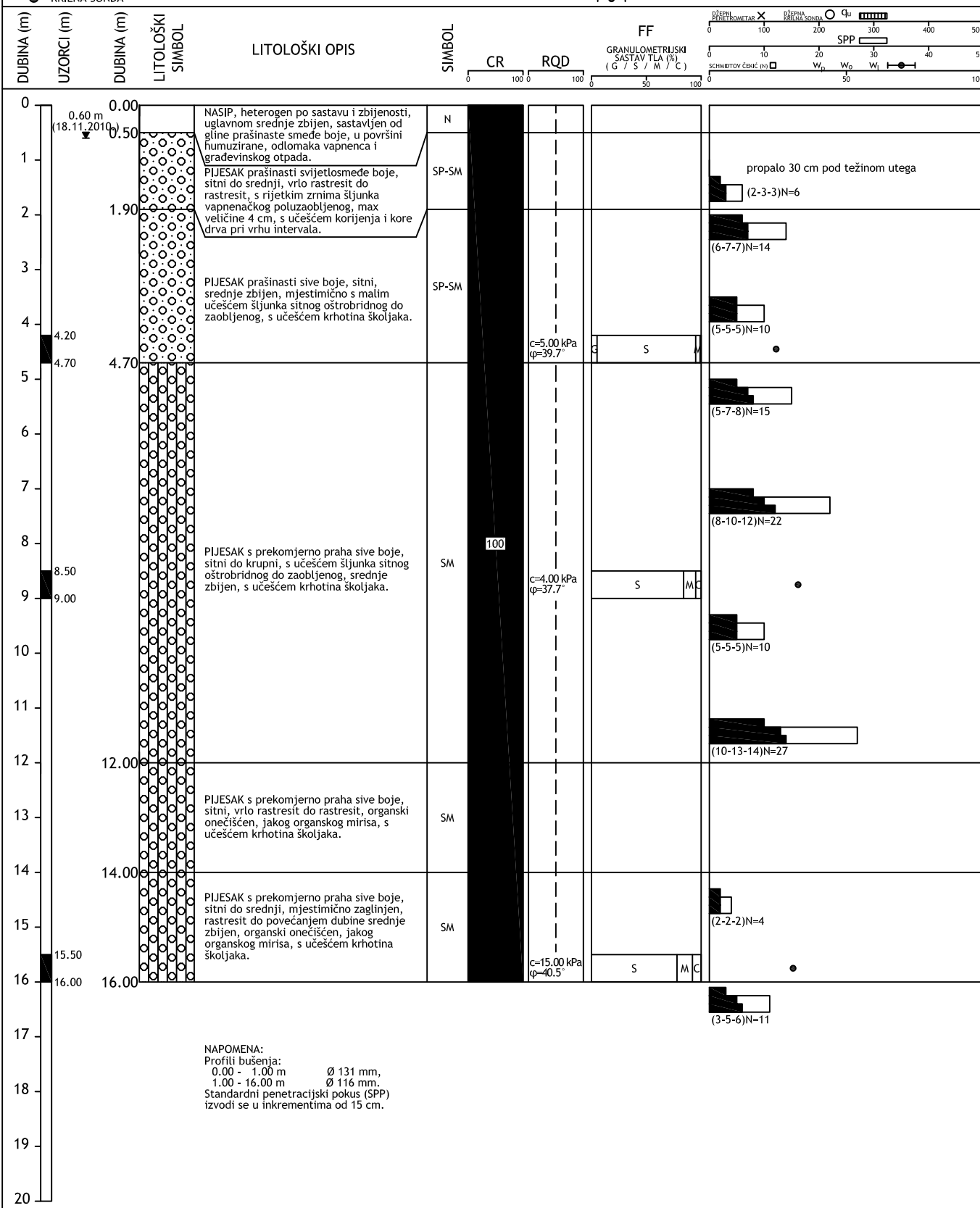
B-2

KOORDINATE: X = 6 393 845.35
 Y = 4 811 540.45
 Z = 1.50

DATUM BUŠENJA: 17. i 18.11.2010.
 DETERMINACIJA: Antonia Dečman, dipl.ing.geol.
 OBRADA: Antonia Dečman, dipl.ing.geol.
 M 1:100

LIST 1/1

<input type="checkbox"/> POREMEĆENI UZORAK	CR CORE RECOVERY (%)	q_u JEDNOOSNA TLAČNA ČVRSTOĆA (MPa-stijena, kPa-tlo)
<input checked="" type="checkbox"/> NEPOREMEĆENI UZORAK	RQD ROCK QUALITY DESIGNATION (%)	SPP STANDARDNI PENETRACIJSKI POKUS (broj udaraca)
<input checked="" type="checkbox"/> POJAVA/RAZINA PODZEMNE VODE	FF FRACTURE FREQUENCY (N/m)	W_p, W_o, W_l ATTERBERGOVE GRANICE (%)
<input checked="" type="checkbox"/> KRILNA SONDA		



RN: 73370018
 NARUČITELJ: ZDENAC d.o.o., Poljička cesta 45, 21 315 Duće
 IZVOĐAČ: INSTITUT IGH d.d.
 GRAĐEVINA: Hotel "Stina" u Omišu

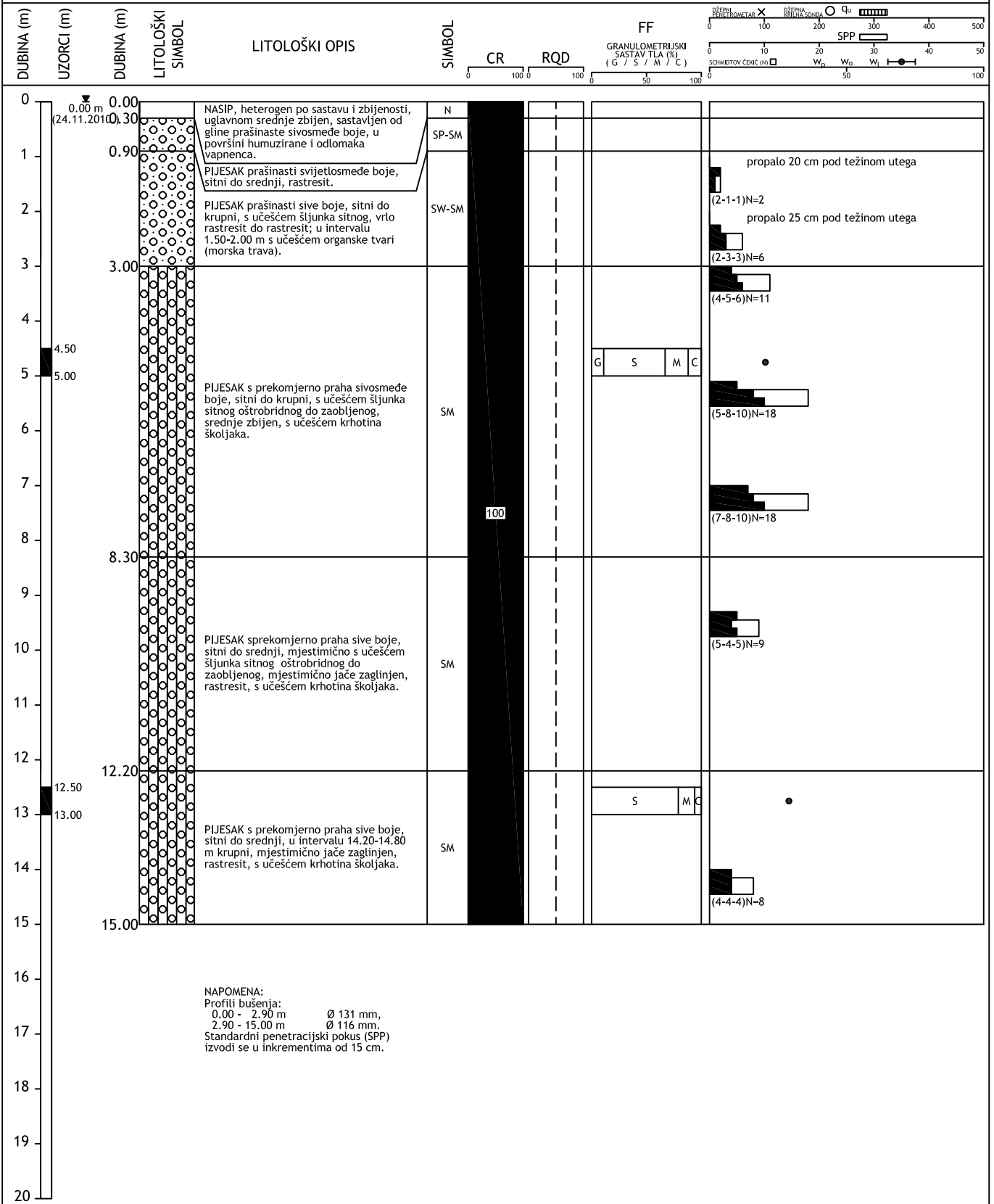


PRESJEK ISTRAŽIVAČKE BUŠOTINE: B-3

KOORDINATE: X= 6 393 810.85 DATUM BUŠENJA: 23. i 24.11.2010.
 Y= 4 811 519.95 DETERMINACIJA: Antonia Dečman, dipl.ing.geol.
 Z= 1.35 OBRADA: Antonia Dečman, dipl.ing.geol.
 M 1:100

LIST 1/1

- | | | |
|-------------------------------|----------------------------------|---|
| □ POREMEĆENI UZORAK | CR CORE RECOVERY (%) | q _u JEDNOOSNA TLAČNA ČVRSTOĆA (MPa-stijena, kPa-tlo) |
| ■ NEPOREMEĆENI UZORAK | RQD ROCK QUALITY DESIGNATION (%) | SPP STANDARDNI PENETRACIJSKI POKUS (broj udaraca) |
| ▼ POJAVA/RAZINA PODZEMNE VODE | FF FRACTURE FREQUENCY (N/m) | W _p W _o W _l ATTERBERGOVE GRANICE (%) |
| ● KRILNA SONDA | | |



RN: 73370018
 NARUČITELJ: ZDENAC d.o.o., Poljička cesta 45, 21 315 Duće
 IZVOĐAČ: INSTITUT IGH d.d.
 GRAĐEVINA: Hotel "Stina" u Omišu

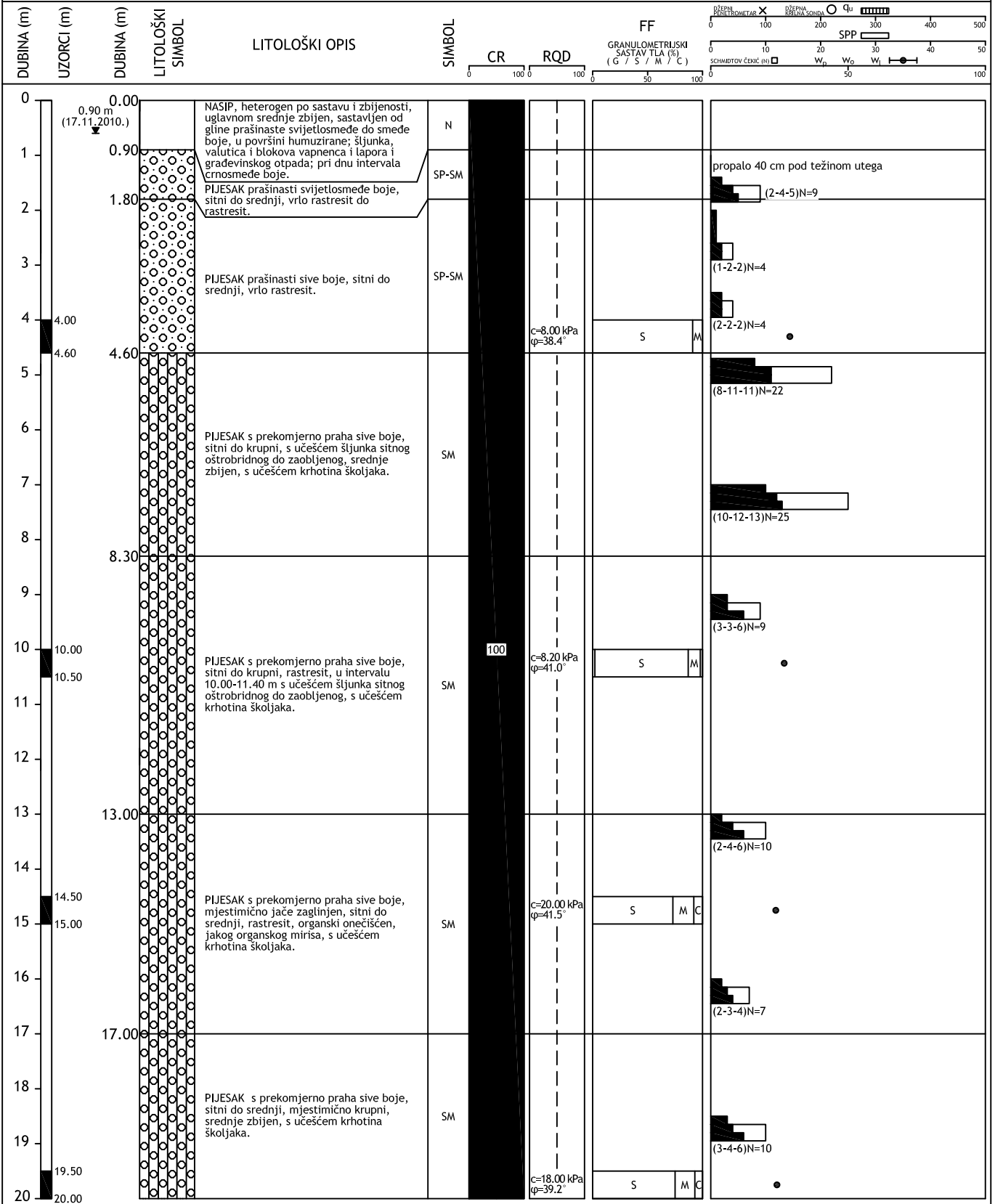


PRESJEK ISTRAŽIVAČKE BUŠOTINE: B-4

COORDINATE: X= 6 393 856.35 DATUM BUŠENJA: 12.-17.11.2010.
 Y= 4 811 498.20 DETERMINACIJA: Antonia Dečman, dipl.ing.geol.
 Z= 1.50 OBRADA: Antonia Dečman, dipl.ing.geol.
 M 1:100

LIST 1/2

- POREMEĆENI UZORAK CR CORE RECOVERY (%) q_u JEDNOOSNA TLAČNA ČVRSTOĆA (MPa-stijena, kPa-tlo)
- NEPOREMEĆENI UZORAK RQD ROCK QUALITY DESIGNATION (%) SPP STANDARDNI PENETRACIJSKI POKUS (broj udaraca)
- ▼ POJAVA/RAZINA PODZEMNE VODE FF FRACTURE FREQUENCY (N/m) w_p, w_o, w_l ATTERBERGOVE GRANICE (%)
- KRILNA SONDA



RN: 73370018
 NARUČITELJ: ZDENAC d.o.o., Poljička cesta 45, 21 315 Duće
 IZVOĐAČ: INSTITUT IGH d.d.
 GRAĐEVINA: Hotel "Stina" u Omišu

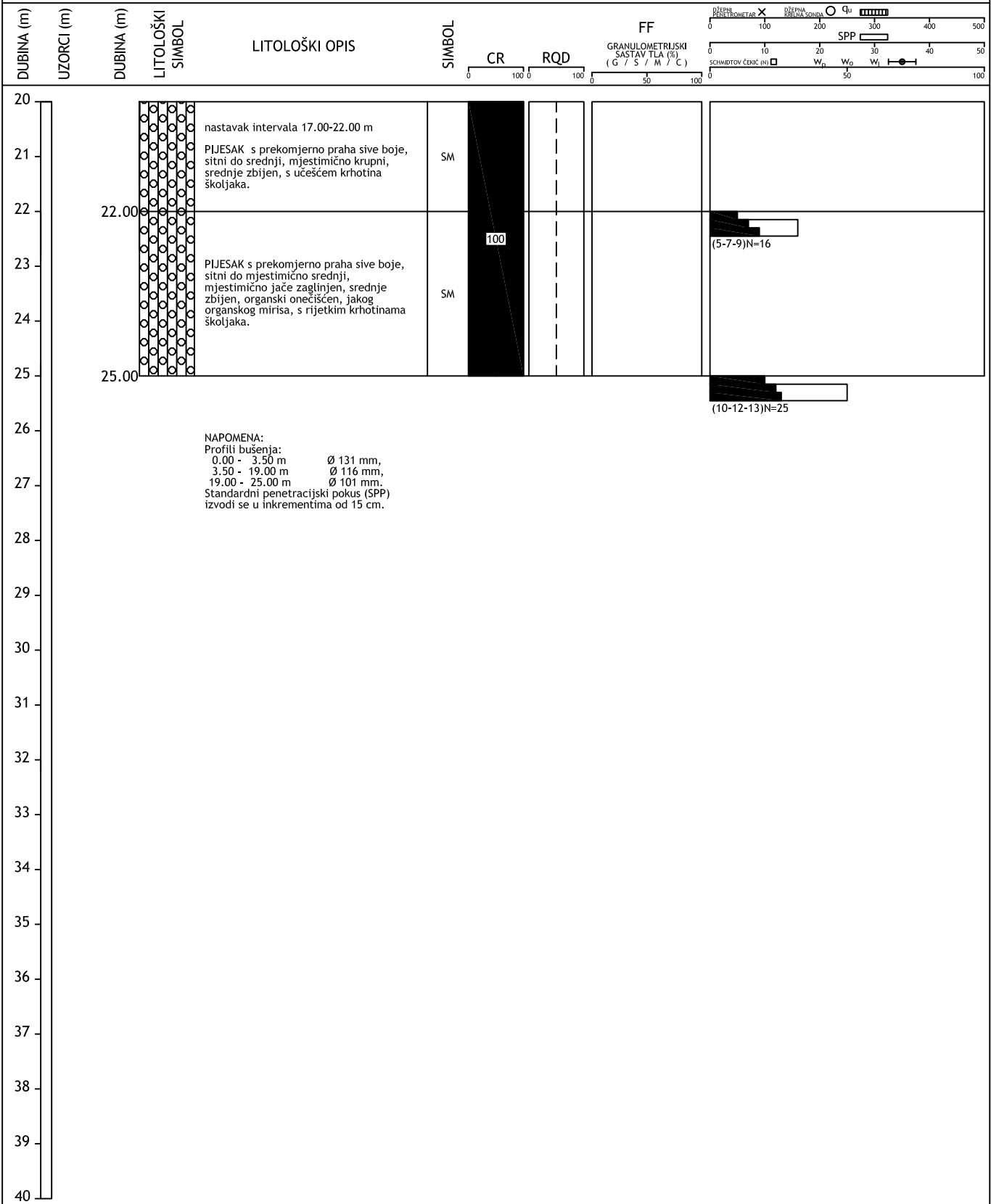


PRESJEK ISTRAŽIVAČKE BUŠOTINE: B-4

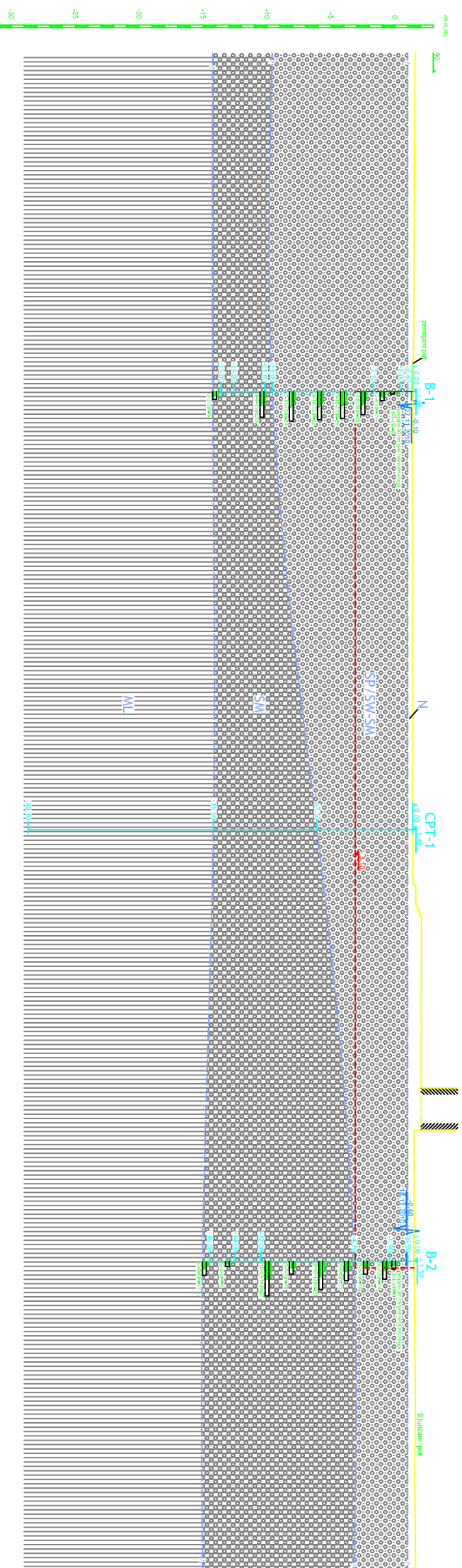
COORDINATE: X= 6 393 856.35 DATUM BUŠENJA: 12.-17.11.2010.
 Y= 4 811 498.20 DETERMINACIJA: Antonia Dečman, dipl.ing.geol.
 Z= 1.50 OBRADA: Antonia Dečman, dipl.ing.geol.
 M 1:100

LIST 2/2

- | | | |
|---|----------------------------------|---|
| <input type="checkbox"/> POREMEĆENI UZORAK | CR CORE RECOVERY (%) | q _u JEDNOOSNA TLAČNA ČVRSTOĆA (MPa-stijena, kPa-tlo) |
| <input checked="" type="checkbox"/> NEPOREMEĆENI UZORAK | RQD ROCK QUALITY DESIGNATION (%) | SPP STANDARDNI PENETRACIJSKI POKUS (broj udaraca) |
| <input checked="" type="checkbox"/> POJAVA/RAZINA PODZEMNE VODE | FF FRACTURE FREQUENCY (N/m) | W _p W _o W _i ATTERBERGOVE GRANICE (%) |
| <input checked="" type="checkbox"/> KRILNA SONDA | | |



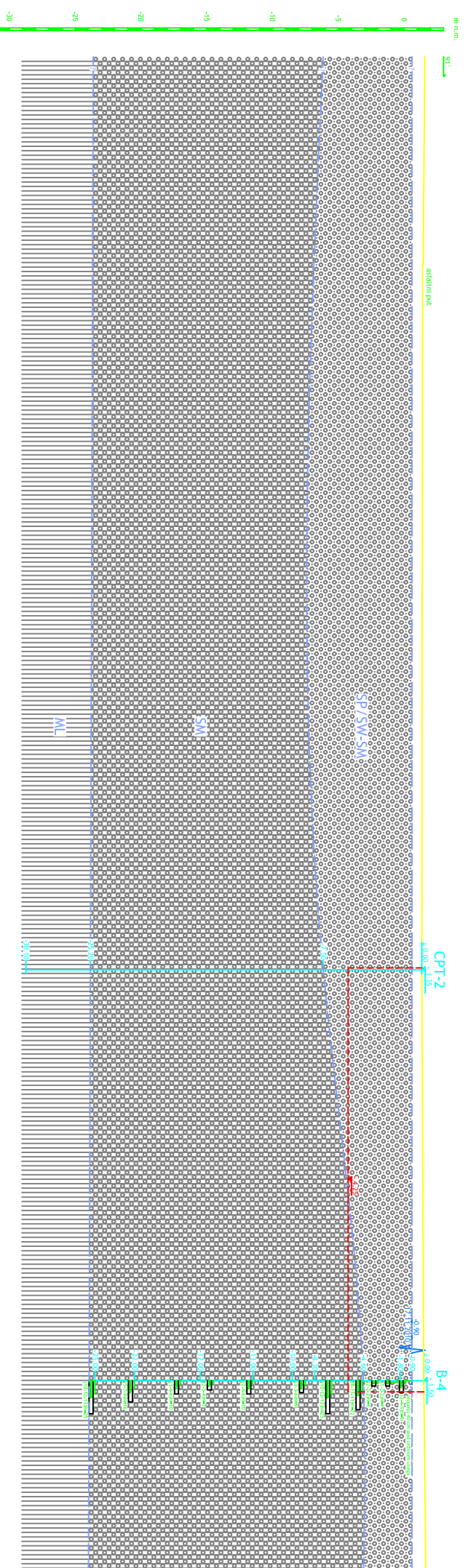
HOTEL 'STINA' U OMIŠU



PROGNOZNI INŽENJERSKOGEOLOŠKI PRESJEK I-I
M 1:200

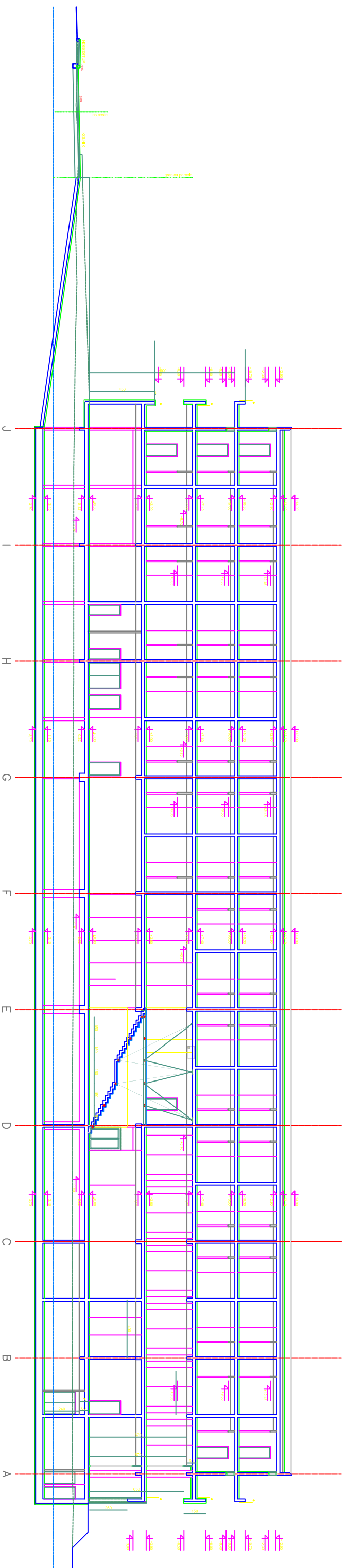
IZDAVAČ	ZORBAK d.o.o.	POSREDOVAČ	PROJEKCIJSKI INŽENJERSKOGEOLOŠKI PREGLED I-I	IZDAVAČ	1:200	POSREDOVAČ	PROJEKCIJSKI INŽENJERSKOGEOLOŠKI PREGLED I-I
POSREDOVAČ	21. STUŽIČKA PEVAČKA CESTA 45	POSREDOVAČ	POSREDOVAČ ZA INŽENJERSKOGEOLOŠKI PREGLED I-I	POSREDOVAČ	7.3370 018 - 1221/10	POSREDOVAČ	7.3370 018 - 1221/10
POSREDOVAČ	HOTEL 'STINA' U OMIŠU	POSREDOVAČ	ŽELJKO RELJANIĆ, diplomirani inženjer građevinarstva	POSREDOVAČ	011 - 2220018/2221/10 - 1.1.1.	POSREDOVAČ	011 - 2220018/2221/10 - 1.1.1.
POSREDOVAČ	HOTEL 'STINA' U OMIŠU	POSREDOVAČ	ANTONIA DEČMAN, diplomirani inženjer građevinarstva	POSREDOVAČ	011 - 2220018/2221/10 - 1.1.1.	POSREDOVAČ	011 - 2220018/2221/10 - 1.1.1.
POSREDOVAČ	HOTEL 'STINA' U OMIŠU	POSREDOVAČ	ANTONIA DEČMAN, diplomirani inženjer građevinarstva	POSREDOVAČ	011 - 2220018/2221/10 - 1.1.1.	POSREDOVAČ	011 - 2220018/2221/10 - 1.1.1.






PROGNOZNI INŽENJERSKOGEOLOŠKI PRESJEK II-II
M 1:200

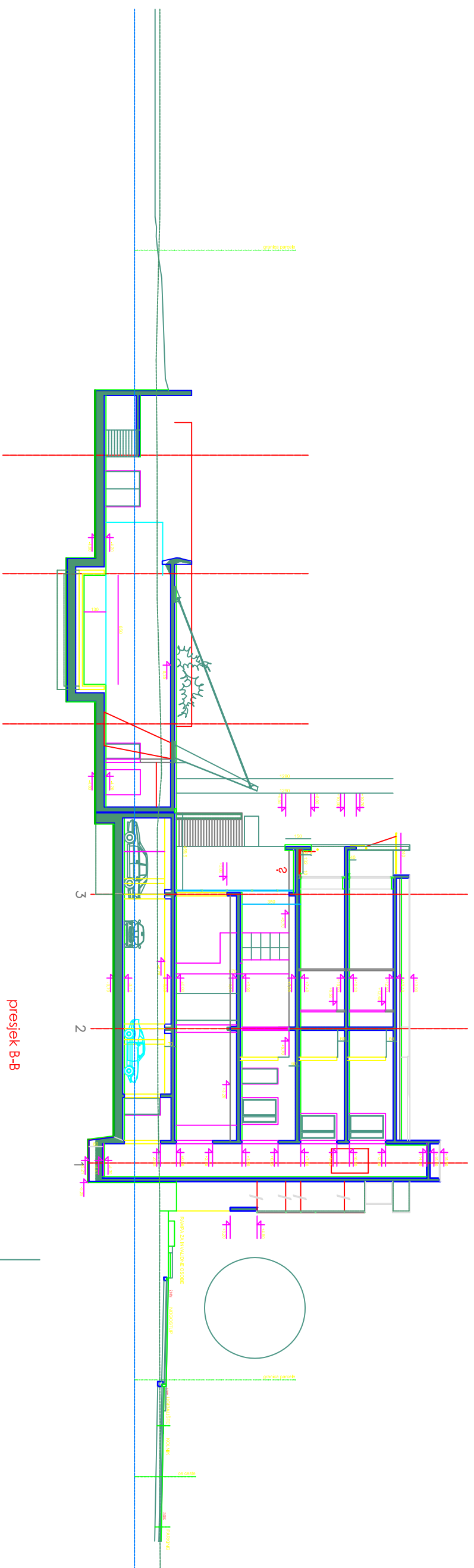
IZDAVAČ ZIDBAC d.o.o. 21 315 SVIČE, PEJLIĆKA CESTA 45	POSREDOVAČ GEOINŽENJERSKI ELABORATI POSREDOVANJE GEOTEHNIČKIM POSREDOVANJE GEOTEHNIČKIM	POSREDOVAČ PROGNOZNI INŽENJERSKOGEOLOŠKI PRESJEK II-II	ICIT INŽENJERSKI CENTAR IZ OMIŠA IZ OMIŠA
POSREDOVAČ HOTEL STINA U OMIŠU	POSREDOVAČ ZEJUNO RELJANOVIĆ, dipl.ing.ingrad.	POSREDOVAČ ANTONIJA DEČMAN, dipl.ing.ingrad.	
POSREDOVAČ HOTEL STINA U OMIŠU	POSREDOVAČ HOTEL STINA U OMIŠU	POSREDOVAČ HOTEL STINA U OMIŠU	POSREDOVAČ HOTEL STINA U OMIŠU
POSREDOVAČ HOTEL STINA U OMIŠU	POSREDOVAČ HOTEL STINA U OMIŠU	POSREDOVAČ HOTEL STINA U OMIŠU	POSREDOVAČ HOTEL STINA U OMIŠU



presjek A-A

	<p>UREĐ OVLASŢENOG ARHITEKTA KREŠIMIR BORZIĆ, br.ovl. A 3133 Hercegovačka 44, 21 000 SP/LIT</p>
---	---

Investitor	ZDENAC doo OMIŠ	projektant arh.	KREŠIMIR BORZIĆ dipl.ing.arh.
Objekt	HOTEL STINA OMIŠ	glavni projektant	KREŠIMIR BORZIĆ dipl.ing.arh.
Faza	IDEJNI PROJEKT	projektant kontr.	STIPE BUDIĆ dipl.ing.grad.
saop[tao]	PRESJEK A-A	ZOP HS 11/11	br. nacrtu 09
		datum siječanj 2011.	TD A 11/11
		mjerilo 1:200	direktor

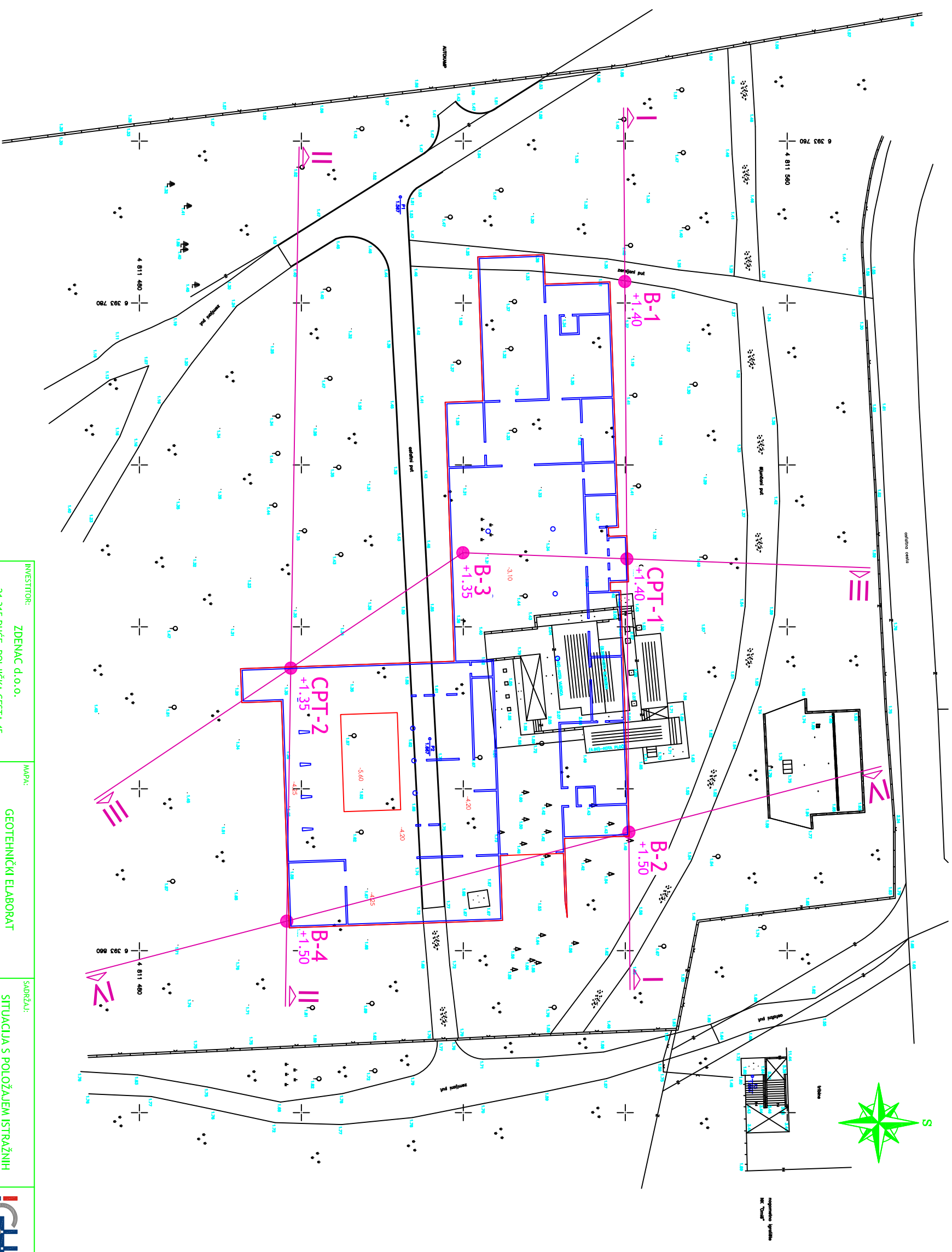


00.00

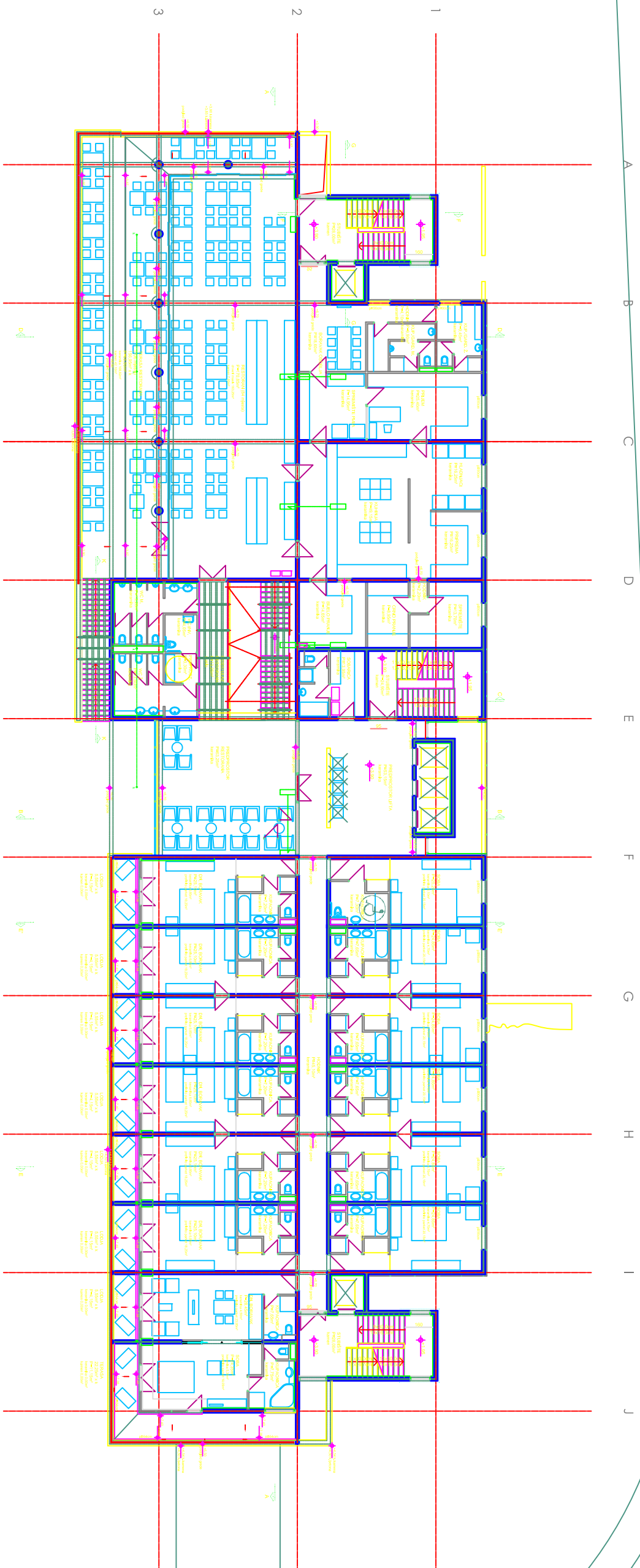
presjek B-B


	<p>UREĐ OVLASŢTENOG ARHITEKTA KREŠIMIR BORZIĆ, br.o.vl. A 3133 Hercegovacka 44, 21 000 SP/LIT</p>
--	---

Investitor	ZDENAC doo OMIŠ	projektant arh.	KREŠIMIR BORZIĆ dipl.inž.arh.
objekt	HOTEL STINA OMIŠ	glavni projektant	KREŠIMIR BORZIĆ dipl.inž.arh.
faza	IDEJNI PROJEKT	projektant kontr.	STIPE BUDIĆ dipl.inž.grad.
osob[no]	PRESJEK B-B	ZOP HS 11/11	br. nacrt[ne] 09
		datum [sljeđeni] 2011.	TD A 11/11
		m[jerilo] 1:200	direktor

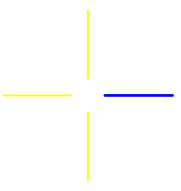


INVESTITOR: ZDENAC d.o.o. 21 315 DUČE, POLJIČKA CESTA 45	MAPA: GEOTEHNIČKI ELABORAT	SABREŽAJ: SITUACIJA S POLOŽAJEM ISTRAŽNIH BUŠOTINA I CPTU ISPITIVANJA	 IGF INSTITUT GEOD. I ZAVOJ ZA GEOTEKNIJU
GRAĐEVINA: HOTEL "STINA" U OMIŠU	ODGOVORNI GEOTEHNIČAR: ŽELJKO RELJANOVIĆ, dipl.ing.građ.	ZAJEDNIČKA OZNAKA PROJEKTA:	
VRSTA PROJEKTA: GEOTEHNIČKI ISTRAŽNI RADOVI	GEODILOG: ANTONIA DEČMAN, dipl.ing.geol.	ALTERNIVO: 1:500	DATUM: prosinac 2010.
		BROJ PROJEKTA: 7 3370 018 - 122/10	BROJ PRILOGA: 3.1.
		OZNAKA PRILOGA: IGH - 73370018-122/10 - 3.1.	




URED OVLAŠTENOG ARHITEKTA
KREŠIMIR BORZIĆ, br.o.v. A 3133
 Hercegovacka 44, 21 000 SPULJ

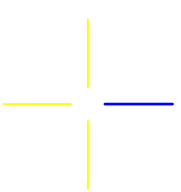
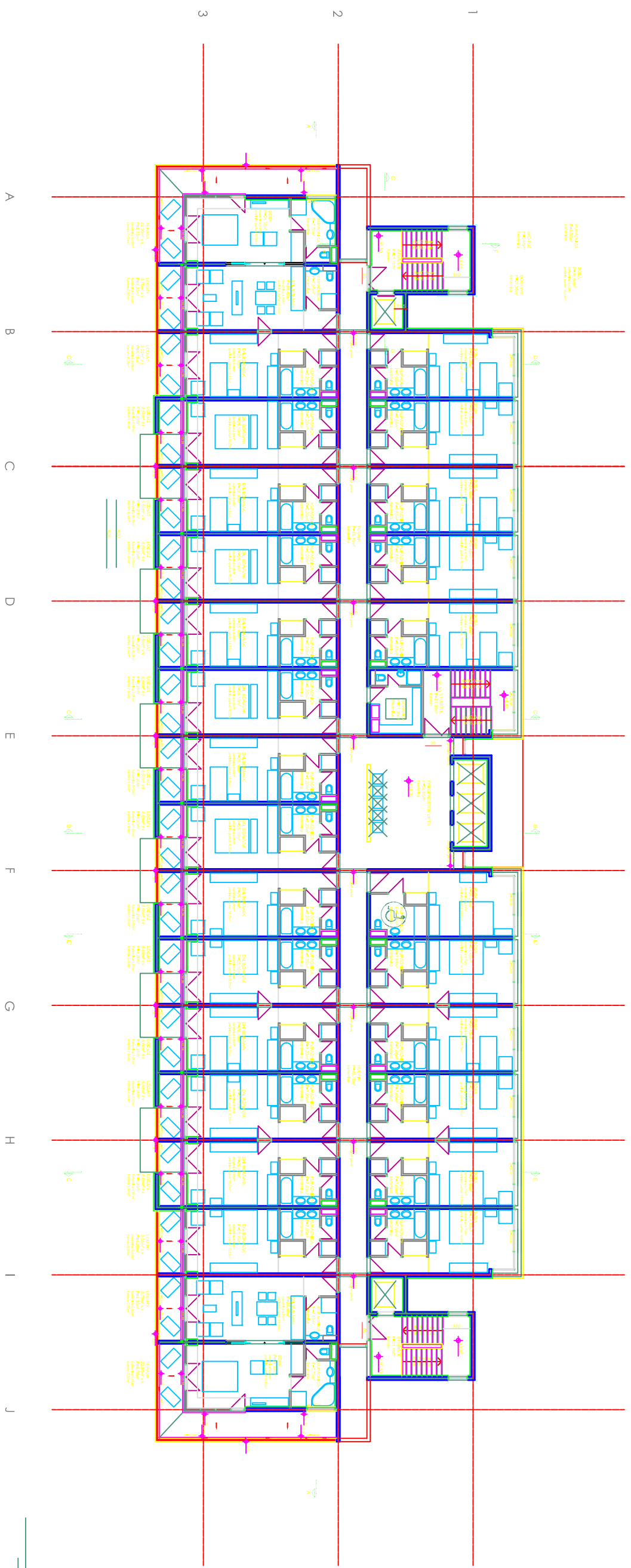
Investitor	ZOENAC doo OMIŠ	projektant arh.	KREŠIMIR BORZIĆ dipl.ing.arh.
objekt	HOTEL STINA OMIŠ	glavni projektant	KREŠIMIR BORZIĆ dipl.ing.arh.
faza	IDEJNI PROJEKT	projektant kontr.	STIPE BUDIĆ dipl.ing.grad.
saop[te]	TLOCRT KATA	topo HS 11/11	br. nacrtu 05
		datum siječanj 2011.	TD A 11/11
		m[jerilo] 1:200	direktor





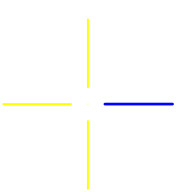
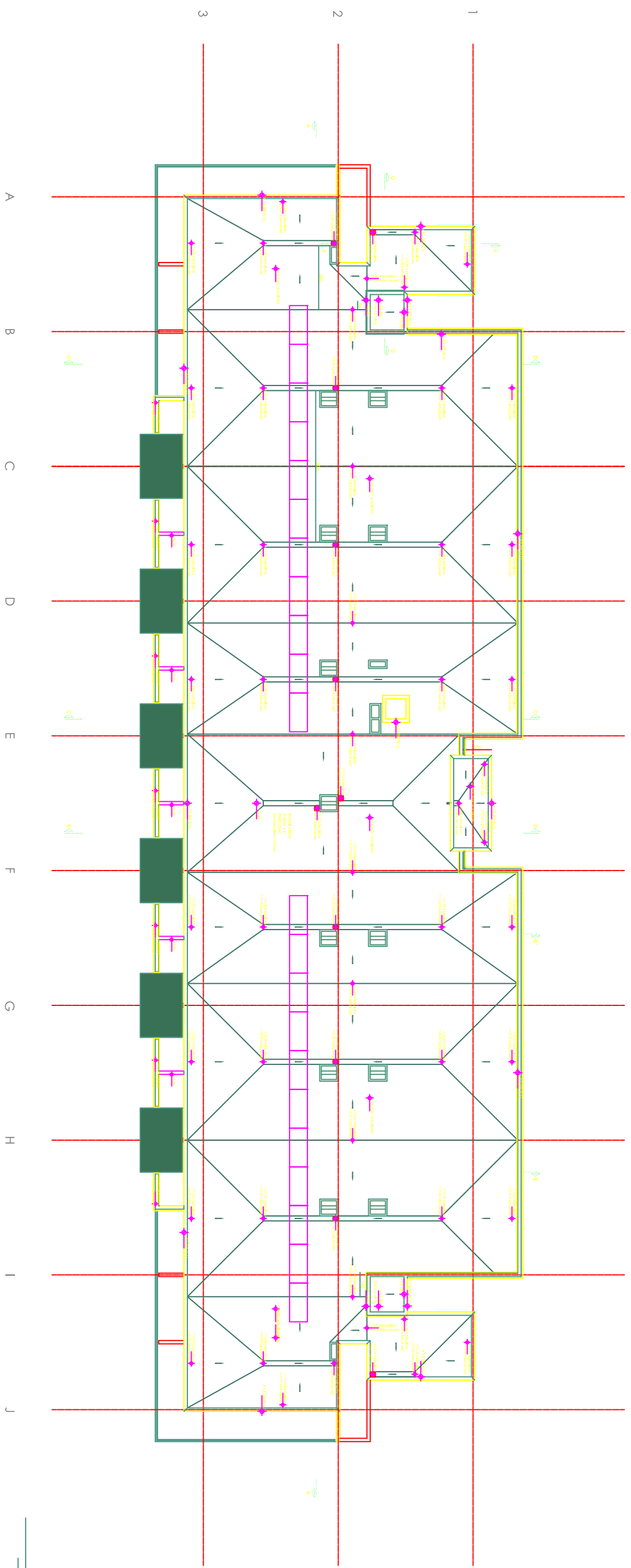
	<p>UREĐ OVLASŢTENOG ARHITEKTA KREŠIMIR BORZIĆ, br.o.v. A 3133 Hercegovacka 44, 21 000 SP/LIT</p>
--	--

Investitor	ZDENAC doo OMS	projekant arh.	KREŠIMIR BORZIĆ dipl.ing.arh.
objekt	HOTEL STINA OMS	glavni projekant	KREŠIMIR BORZIĆ dipl.ing.arh.
faza	IDEJNI PROJEKT	projekant kontr.	STIPE BUDIĆ dipl.ing.grad.
sednjoj	TLOCRT II KATA	ZOP HS 11/11	br. nacrtu 08 TD A 11/11
		datum siječanj 2011.	mjerilo 1:200
			direktor



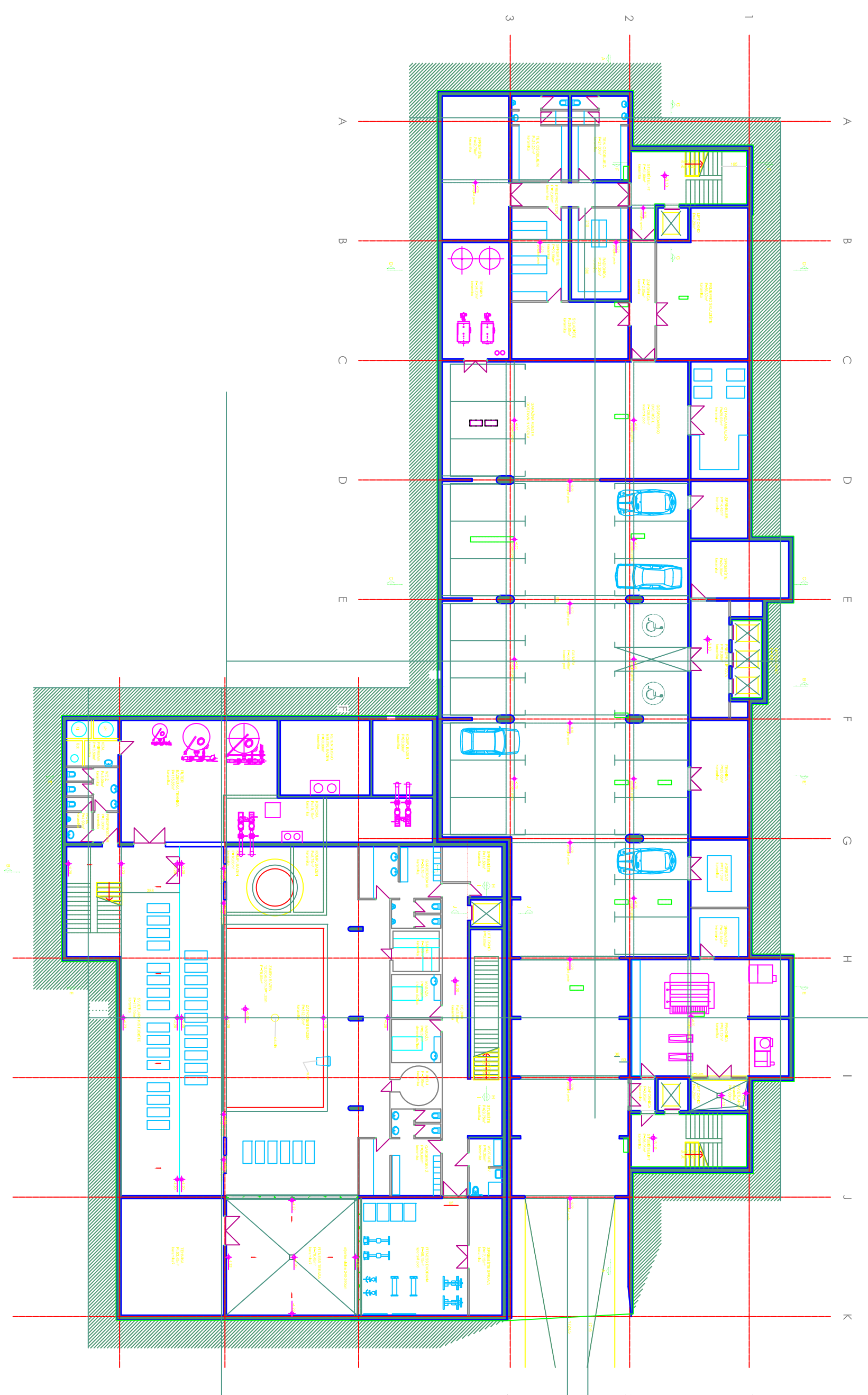
	<p>UREĐ OVLASŢTENOG ARHITEKTA KREŠIMIR BORZIĆ, br.o.v. A 3133 Hercegovačka 44, 21 000 SP/UT</p>
--	---

Investitor	ZDENAC doo OMS	projekant arh.	KREŠIMIR BORZIĆ dipl.ing.arh.
objekt	HOTEL STINA OMS	glavni projekant	KREŠIMIR BORZIĆ dipl.ing.arh.
faza	IDEJNI PROJEKT	projekant kontr.	STIPE BUDIĆ dipl.ing.grad.
sednjoj	TLOCRT III KATA	ZOP HS 11/11	br. nacrtu 07 TD A 11/11
		datum siječanj 2011.	mjerilo 1:200
			direktor



	<p>URED OVLAŠTENOG ARHITEKTA KREŠIMIR BORZIĆ, br.o.vl. A 3133 Hercegovacka 44, 21 000 SP/UT</p>
--	---

Investitor	ZDENAC doo OMIŠ	projektant arh.	KREŠIMIR BORZIĆ dipl.ing.arh.
objekt	HOTEL STINA OMIŠ	glavni projektant	KREŠIMIR BORZIĆ dipl.ing.arh.
faza	IDEJNI PROJEKT	projektant kontr.	STIPE BUDIĆ dipl.ing.grad.
saopštenje	KROJNE PLOHE	ZOP HS 11/11	br. nacrtu 08
		datum: siječanj 2011.	mjesec: 11/200
			direktor





URED OVLAŠTENOG ARHITEKTA
 KREŠIMIR BORZIĆ, br.o.v. A 3133
 Hercegovačka 44, 21 000 SPLIT

investitor	ZDENAC doo OMIŠ	projektant arh.	KREŠIMIR BORZIĆ dipl.ing.arh.
objekt	HOTEL STINA OMIŠ	glavni projektant	KREŠIMIR BORZIĆ dipl.ing.arh.
faza	IDEJNI PROJEKT	projektant konstr.	STIPE BUDIĆ dipl.ing.grad.
sadržaj	TLOCRT PODRUMA	ZOP HS 11/11	br. nacrtu 03 TD A 11/11
		datum siječanj 2011.	mjerilo 1:200 direktor