

Troškovnik grubih i završnih građevinskih radova na novom objektu

Markić, Michael

Undergraduate thesis / Završni rad

2019

Degree Grantor / Ustanova koja je dodijelila akademski / stručni stupanj:

University of Split, Faculty of Civil Engineering, Architecture and Geodesy / Sveučilište u Splitu, Fakultet građevinarstva, arhitekture i geodezije

Permanent link / Trajna poveznica: <https://urn.nsk.hr/urn:nbn:hr:123:144920>

Rights / Prava: [In copyright](#)/[Zaštićeno autorskim pravom.](#)

Download date / Datum preuzimanja: **2025-02-05**



Repository / Repozitorij:

[FCEAG Repository - Repository of the Faculty of Civil Engineering, Architecture and Geodesy, University of Split](#)



ZAVRŠNI RAD

TROŠKOVNIK GRUBIH I ZAVRŠNIH GRAĐEVINSKIH RADOVA
NA NOVOM OBJEKTU

Michael Markić

Split, 2019.

SVEUČILIŠTE U SPLITU FAKULTET GRAĐEVINARSTVA, ARHITEKTURE I GEODEZIJE

Split, Matice hrvatske 15

STUDIJ: PREDDIPLOMSKI SVEUČILIŠNI STRUČNI STUDIJ GRAĐEVINARSTVA

KANDIDAT: MICHAEL MARKIĆ

BROJ INDEKSA: 4372

KATEDRA: Katedra za organizaciju i ekonomiku građenja

PREDMET: Organizacija građenja

ZADATAK ZA ZAVRŠNI RAD

Tema: Troškovnik grubih i završnih građevinskih radova na novom objektu

Opis zadatka: Student na temelju zadane projektne dokumentacije treba izraditi dokaznicu mjera i troškovnik u svrhu izdavanja ponude za izgradnju drvenog stambenog objekta.

U Splitu, ožujak 2019

Voditelj Završnog rada:

Prof.dr.sc. Nives Ostojić Škomrlj

Troškovnik grubih i završnih građevinskih radova na novom objektu

Sažetak:

U ovom završnom radu potrebno je na temelju projektne dokumentacije izraditi i sastaviti dokaznicu mjera i troškovnik u svrhu izdavanja ponude za izgradnju drvenog stambenog objekta. U troškovniku su obuhvaćeni zemljani, tesarski, armirački, betonski, izolaterski, zidarski, keramičarski, kamenarski, gipskartonski, stolarski i ličilački radovi.

Ključne riječi:

troškovnik, dokaznica mjera, obiteljska kuća, drvena kuća

Cost estimate of rough and finishing construction work on the new wooden facility

Abstract:

In this final work it was necessary to draw up a proof of measure and cost estimate for building the new wooden object based on the project documentation. The cost estimate includes earthworks, carpentry, reinforcement, concrete, insulation, masonry, tiling, stone, plaster, joinery, and painting work.

Keywords:

Cost estimate, proof of measure, family house, wooden house

SADRŽAJ:

1. UVOD	6
2. TEHNIČKI OPIS	9
3. PODLOGE	10
3.1 IZGLED PROČELJA	11
3.2 PRIKAZ NOSIVE DRVENE KONSTRUKCIJE	12
3.3 TLOCRT PRIZEMLJA I KATA	13
4. DOKAZNICA MJERA	14
4.1 ZEMLJANI RADOVI	15
4.2 TESARSKI RADOVI	23
4.3 ARMIRAČKI RADOVI	50
4.4 BETONSKI RADOVI	50
4.5 IZOLATERSKI RADOVI	55
4.6 ZIDARSKI RADOVI	59
4.7 KERAMIČARSKI RADOVI	64
4.8 KAMENARSKI RADOVI	69
4.9 GIPSKARTONSKI RADOVI	72
4.10 STOLARSKI RADOVI	78
4.11 LIČILAČKI RADOVI	82
5. TROŠKOVNIK	88
5.1.1 OPĆI UVJETI ZA ZEMLJANE RADOVE	89
5.1.2 ZEMLJANI RADOVI	90
5.2.1 OPĆI UVJETI ZA TESARKE RADOVE	91
5.2.2 TESARSKI RADOVI	92
5.3.1 OPĆI UVJETI ZA ARMIRAČKE RADOVE	101
5.3.2 ARMIRAČKI RADOVI	104
5.4.1 OPĆI UVJETI ZA BETONKE RADOVE	105
5.4.2 BETONSKI RADOVI	108
5.5.1 OPĆI UVJETI ZA IZOLATERSKE RADOVE	109
5.5.2 IZOLATERSKI RADOVI	109
5.6.1 OPĆI UVJETI ZA ZIDARKE RADOVE	110

5.6.2 ZIDARSKI RADOVI	113
5.7.1 OPĆI UVJETI ZA KERAMIČARSKE RADOVE	114
5.7.2 KERAMIČARSKI RADOVI	115
5.8.1 OPĆI UVJETI ZA KAMENARSKE RADOVE	117
5.8.2 KAMENARSKI RADOVI	118
5.9.1 OPĆI UVJETI ZA GIPSKARTONSKE RADOVE	119
5.9.2 GIPSKARTONSKI RADOVI	120
5.10.1 OPĆI UVJETI ZA STOLARSKÉ RADOVE	121
5.10.2 STOLARSKI RADOVI	122
5.11.1 OPĆI UVJETI ZA LIČILAČKE RADOVE	124
5.11.2 LIČILAČKI RADOVI	125
LITERATURA	126

1. UVOD

DOKAZNICA MJERA je aritmetički ili grafičko-aritmetički proračun količina materijala i rada u pojedinoj stavci troškovnika. Za razliku od troškovnika, dokaznica mjera jest interni projektantski dokument koji nije formaliziran niti javan. Mora osigurati točnost iskaza količina na oko $\pm 5\%$ i može se raditi bilo kojom približnom metodom koja osigurava takvu točnost. Greške u proračunu radova vrlo su rijetko posljedica netočnih dokaznica, a puno češće posljedica zaboravljenih troškovničkih stavki ili čak čitavih vrsta radova koji nisu opisani, ali se svejedno moraju izvesti zbog građevinsko-tehnoloških razloga

Cjelokupni proračun količina mora biti:

- cjelovit i lako razumljiv za buduće korisnike
- s jasnim tijekom proračuna i pozivom na pojedine nacрте ili skice ako je potrebno
- točan u granicama mogućeg
- stavke dokaznice se opisuju kratko i jasno (bitno je navesti podatke po kojima se opisani rad razlikuje od drugoga)
- numeracija stavki mora sadržavati sve prethodne numeracije dijelova dokaznice kojima pripada
- rekapitulacija dokaznice mjera: količina radova - skraćeni opis, samo količine, bez proračuna

TROŠKOVNIK jest pisani elaborat koji se sastoji od niza stavki u kojima je prikazan tekstualni opis radova i iskaz količina (u jediničnim mjerama) potrebnih za izgradnju, popravak ili preuređenje jedne građevinske cjeline (zgrade ili dijela zgrade, objekta niskogradnje i sl.). Sastoji se od: pozicija s opisom, jediničnih mjera, količina, jediničnih cijena, ukupnih cijena.

U završnom radu izrađen je PRETHODNI TROŠKOVNIK grubih građevinskih radova rekonstrukcije postojećeg kamenog objekta. U njemu nema upisanih cijena pojedinih radova. Dostavlja ga projektant uz ostalu izvedbenu dokumentaciju. Temeljem prethodnog troškovnika, uz dodatak nekih stavki, potencijalni

izvođači slažu ponudbene troškovnike u kojima su upisane i cijene pojedinih radova. U pravilu se odabire ona ponuda koja je najjeftinija.

Prethodni troškovnik određuje budući odnos izvođača i investitora (obveze izvođača), te stoga utječe na kvalitetu odnosa investitora s projektantom i izvođačem. Osnovni je, a često i jedini dokument temeljem kojeg se ugovaraju radovi (posebno kod izgradnje malih obiteljskih kuća, interijera i sl.). Dijelovi tehničkog rješenja zgrade / objekta koji nisu obuhvaćeni

troškovnikom neće biti ugovoreni, pa niti izvedeni, bez dopunskog obračunavanja naknadnih radova. Projektant može biti materijalno odgovoran za troškovnikom neobuhvaćene radove koji su neophodni kod izgradnje projektirane zgrade. Prethodni troškovnik je podloga za izračun potrebnog materijala i radne snage, operativno planiranje građevinskog procesa – gantogram (uz podatke o specifičnim uvjetima izvođenja vezanim na topografiju, klimu, mogućnosti nabave materijala itd., uz ostale tehničke elemente određene grafičkim dijelom projekta, odnosno, tehničkim opisom), te izračun količine materijala potrebnih za izgradnju građevine.

Opis stavke troškovnika je ujedno i neposredna uputa za izvršenje određenog rada, koji je određen projektnim rješenjem. Opis svake pojedinačne stavke radova treba obuhvatiti više odrednica od kojih su najznačajnije:

1. što se radi - vrsta rada, veličina, geometrija, naziv konstrukcije
2. gdje se radi - mjesto na građevini i oznaka u projektu
3. kojim se materijalom radi - vrste, točne oznake i nazivi materijala
4. oznake kvalitete materijala - klasa (MB), kategorija
5. uvjeti rada kod izrade - visina, skučen prostor, radovi u vodi
6. obračunska jedinica - m¹, m², m³ komad, kilogram, tona
7. količina radova - u opisanoj stavci proračunom dokazana količina radova (dokaznica mjera)

Osnova svakog dobrog troškovnika je točan i jasan tekstualni opis, jer nam on pokazuje što je sve projektant ili izvođač (ovisi tko sastavlja troškovnik) predvidio. Kvaliteta troškovnika očituje se najviše u tome da predvidi i obuhvati radove koji se stvarno moraju izvesti do potpunog završetka gradnje, tj. da navede sve moguće radove koji će se morati izvoditi prilikom sanacija građevine. Preglednost i jasnoća biti će bolji ako je napisan kronološkim redoslijedom odvijanja i toka građevinskih radova. Troškovnik radova je vrlo važan dokument, kako za investitora, tako i za izvođača radova. Loše napisani troškovnici uzrokuju za vrijeme građenja, a kasnije i tokom izrade konačnih obračuna mnogo neugodnih problema kako izvođačima, tako i investitorima. Dobro napisani troškovnik radova štedi i novac i vrijeme, a isto tako onemogućava stvaranje nesporazuma koji nastaju iz nejasnog, nedorađenog i lošeg dokumenta opis stavke/pozicije treba biti vrlo detaljan ili se pozivati na prihvaćene standarde i norme, tehnički opis ili drugi dio tehničke dokumentacije.

Radovi u građevinarstvu dijele se na: građevinske (osnovni ili grubi radovi), obrtničke (zanatske, završne) i instalaterske radove. U završnom radu rješavamo problem izrade dokaznice mjera i troškovnika za grube i završne radove.

U GRAĐEVINSKE RADOVE spadaju:

1. prethodni i pripremni radovi
2. zemljani radovi
3. tesarski radovi - konstrukcije i oplata
4. armirački radovi
5. betonski radovi
6. zidarski radovi
7. izolaterski radovi
8. metalne konstrukcije
9. ostali građevinski radovi

U OBRTNIČKE RADOVE spadaju:

1. limarski radovi

2. pokrivački radovi i izolacija ravnih krovova
3. stolarski radovi
4. bravarski radovi
5. ovješena pročelja
6. završni zidarski radovi
7. gipsarski radovi
8. montažni zidovi i stropovi
9. staklarski radovi
10. kamenoklesarski radovi
11. keramičarski radovi
12. soboslikarsko-ličilački radovi
13. parketarski radovi
14. podopolagački radovi
15. ostali zanatski radovi (tapetarski, ...)

INSTALATERSKI RADOVI obuhvaćaju:

1. hidrotehničke instalacije (vodovod i kanalizacija)
2. elektroinstalacije (jaka i slaba struja, gromobran)
3. termo-tehničke instalacije (centralno grijanje, ventilacija, klimatizacija)
4. plinske instalacije
5. instalacije vertikalne komunikacije – dizala (osobna, teretna i malo-teretna)
6. ostali instalacijski radovi

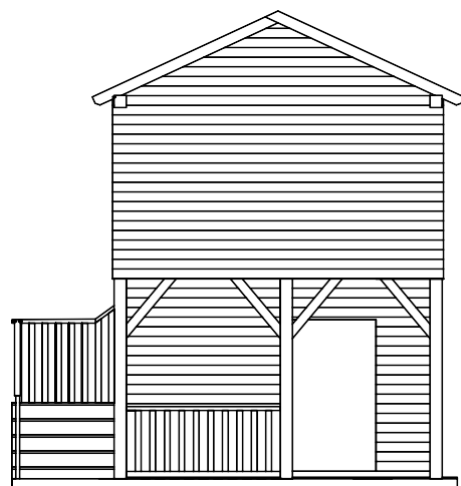
2. TEHNIČKI OPIS

Lokacija planiranog objekta se nalazi na katastarskoj čestici br. 1218 u naselju Ivankovu. Na lokaciji bi se trebao izgraditi objekt sljedećih karakteristika. Riječ je od drvenoj konstrukciji koja se nalazi na betonskim temeljima i betonskoj ploči. Objekt je tlocrtnih vanjskih dimenzija 8,62 x 4,32 m. Sastoji se od prizemlja i kata od čega prizemlje broji 20,00 m², dok je na katu stambena površina 33,20 m². Visina objekta od kote terena do vrha sljemena krovišta iznosi 6,27 m. Najveći raspon drvene grede iznosi 4,00 m. Drveni stupovi kao glavni nosivi zidni elementi su povezani sa pločom preko metalnih nosača koji su ubušeni u betonsku ploču. Međukatna konstrukcija je također od drveta koja se sastoji od dobro povezanih slojeva koji čine istu izrazito stabilnom. Na drvenu međukatnu konstrukciju se izvodi estrih koji uključuje i postavljanje stiropora kao zvučne i toplinske izolacije. Stabilnost konstrukcije u cjelini se povećala izradom pregradnog zida koji služi kao dio za ukrutu cijelog objekta. Konstrukcija je zatvorena sa vanjske strane praktičnim drvenim panelima otpornima na velike temperaturne razlike kao i na različite nepovoljne vremenske uvjete. Sa unutarnje strane imamo zaštitu i učvršćivanje skeleta sa gips kartonskim pločama, te keramikom na ploče. Ispuna zidova između sekundarne drvene konstrukcije je od kamene vune debljine 10 cm. Kompletna stolariji na objektu je drvena, te u skladu sa estetskim i funkcionalnim zahtjevima struke.

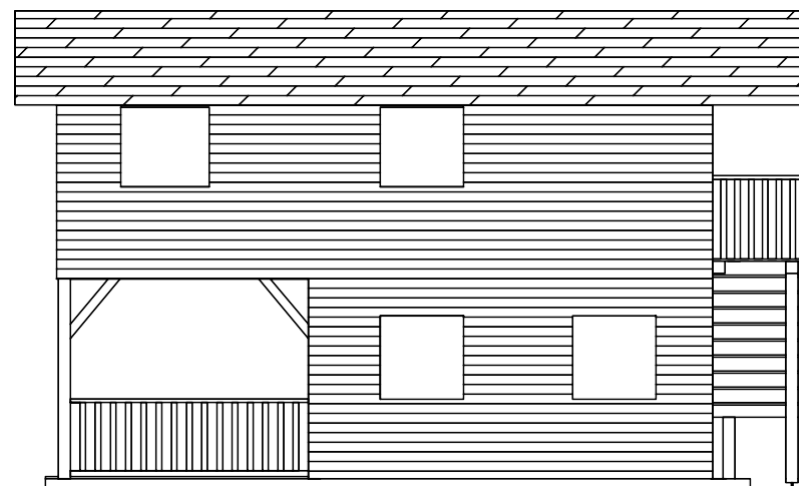
3. PODLOGE

IZGLED PROČELJA

I



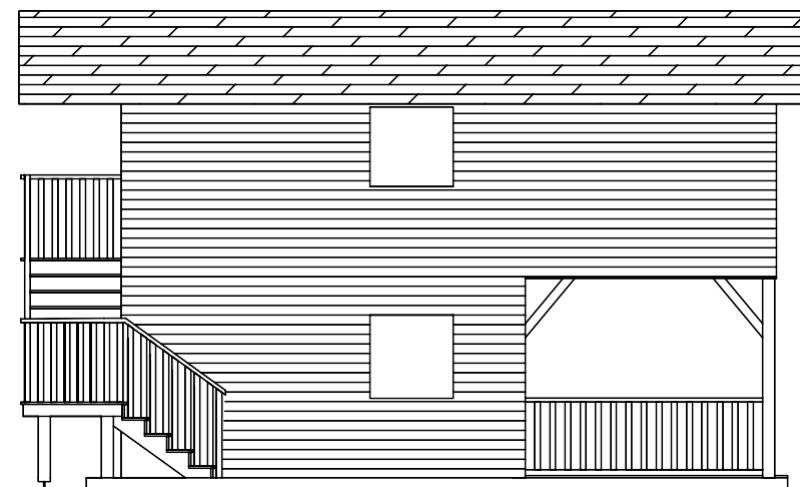
S



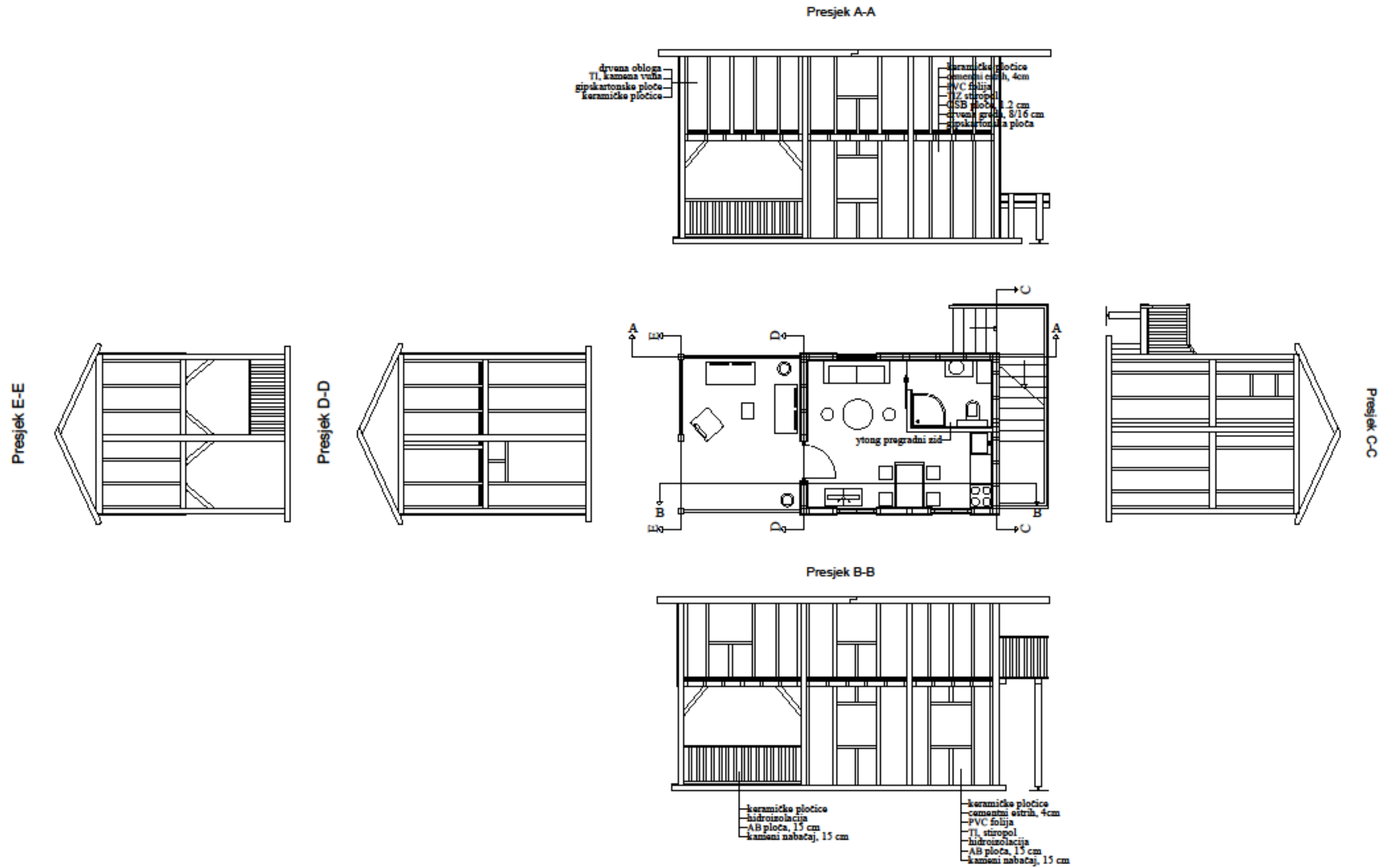
Z



J

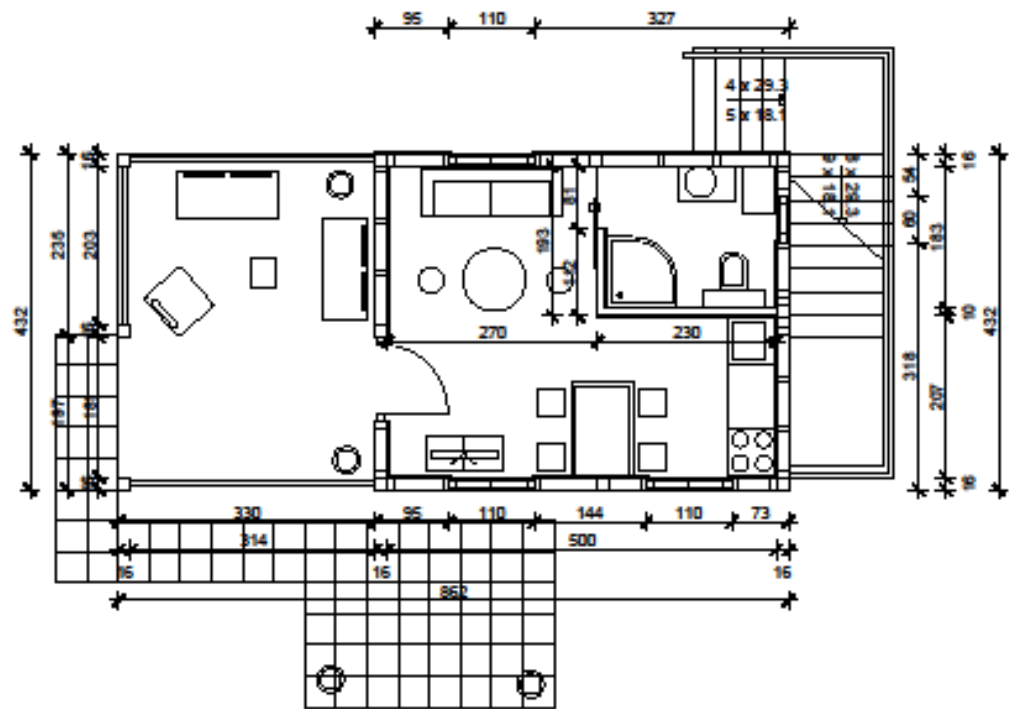


PRIKAZ NOSIVE DRVENE KONSTRUKCIJE

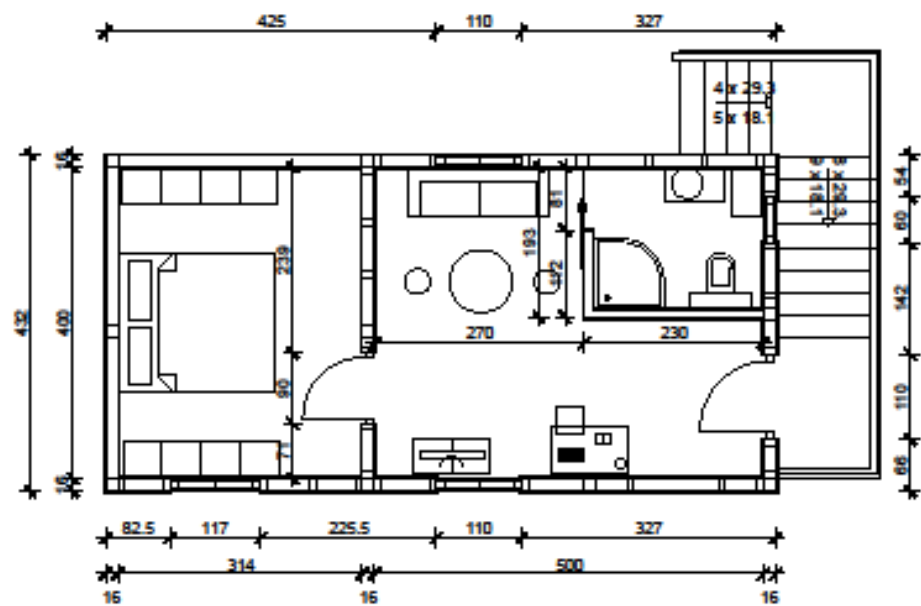


TLOCRTI

TLOCRT PRIZEMLJA



TLOCRT KATA

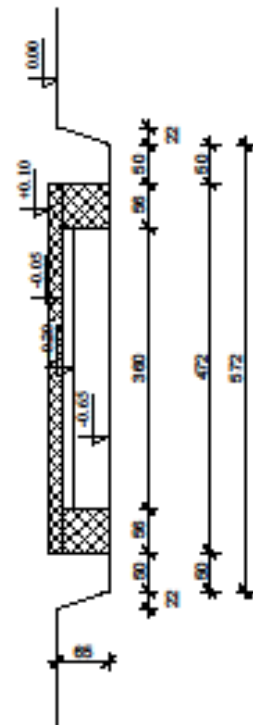


4. DOKAZNICA MJERA

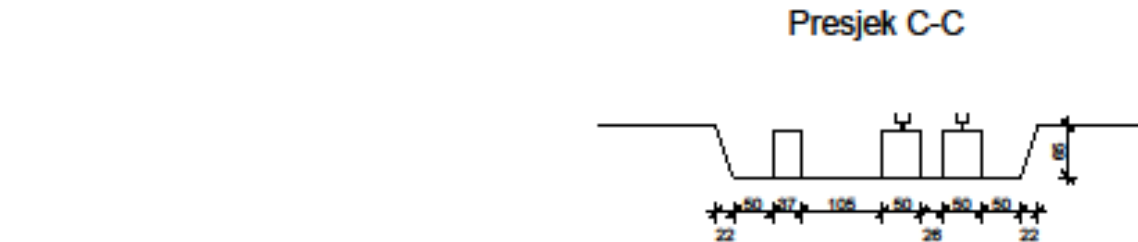
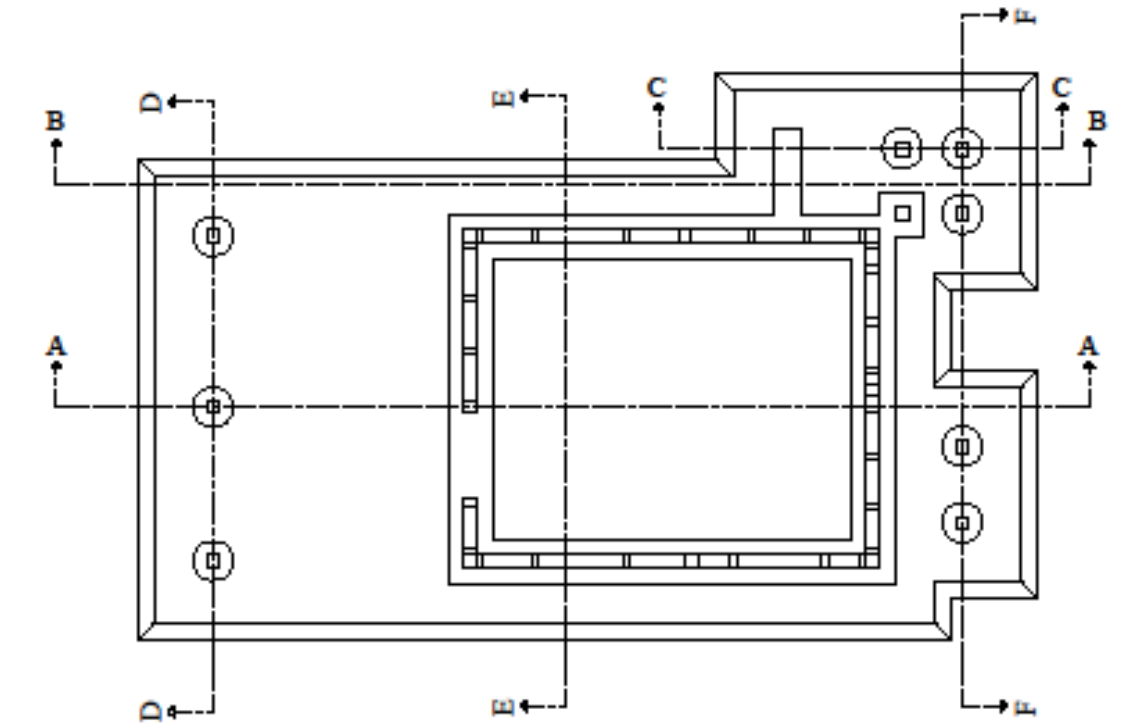
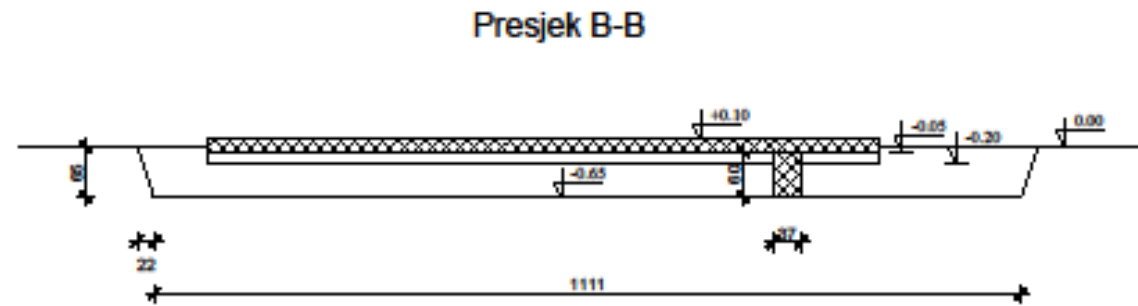
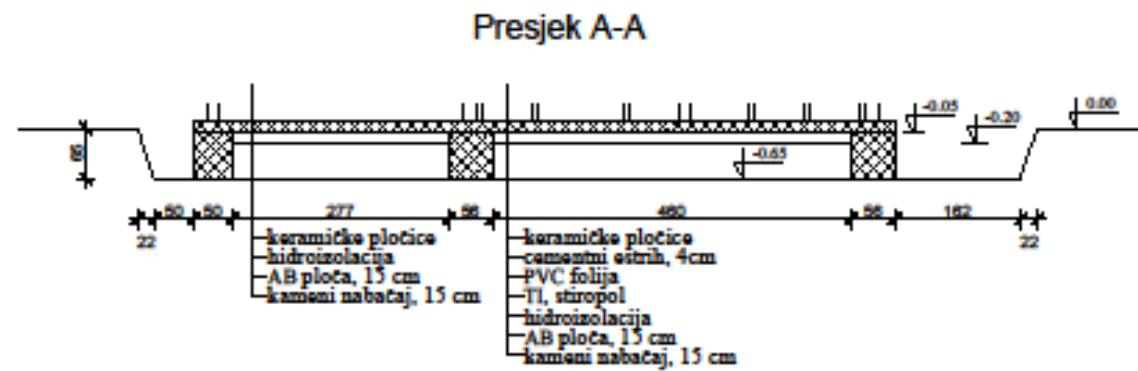
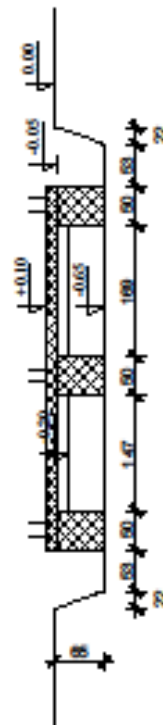
4.1 ZEMLJANI RADOVI

Nagib pokosa 1:3

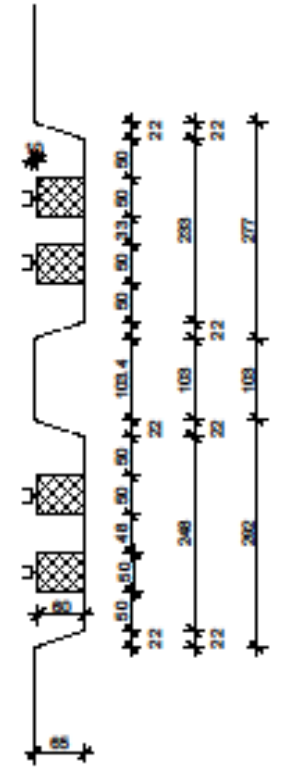
Presjek E-E



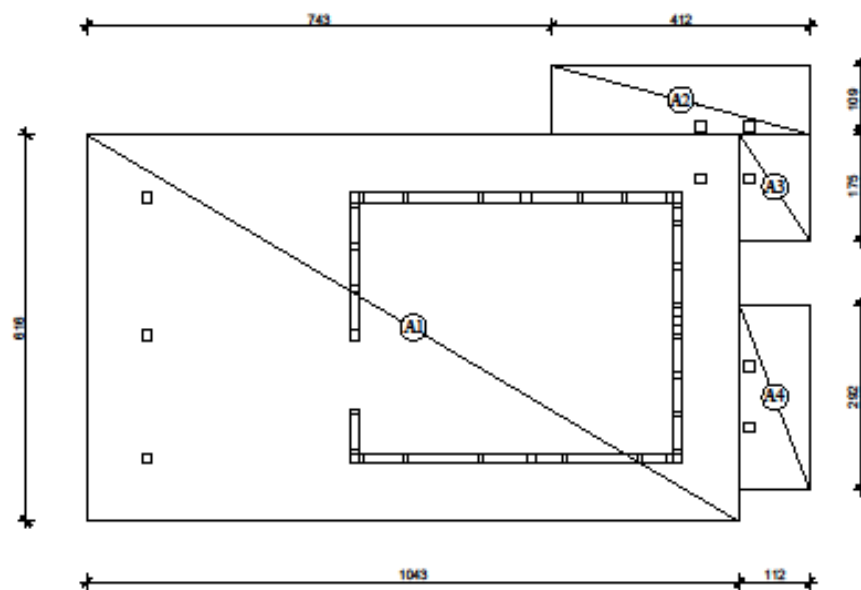
Presjek D-D



Presjek F-F



1.1 Skidanje humusnog sloja, d= 20 cm



$$A1 = 10,43\text{m} \times 6,16\text{m} = 64,25 \text{ m}^2$$

$$A2 = 4,12\text{m} \times 1,09\text{m} = 4,49 \text{ m}^2$$

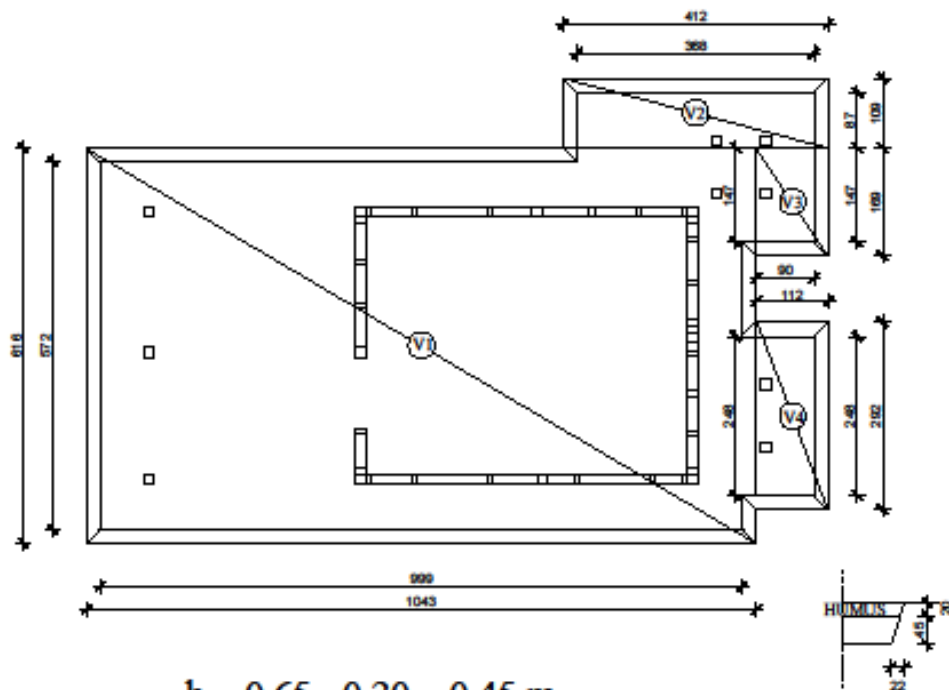
$$A3 = 1,12\text{m} \times 1,75\text{m} = 1,96 \text{ m}^2$$

$$A4 = 1,12\text{m} \times 2,92\text{m} = 3,27 \text{ m}^2$$

$$V_h = (A1 + A2 + A3 + A4) \times 0,20 \\ = (64,25 + 4,49 + 1,96 + 3,27) \times 0,2$$

$$V_h = 14,79 \text{ m}^3$$

1.2 Široki iskop tla "B" kategorije



$$h = 0,65 - 0,20 = 0,45 \text{ m}$$

$$P1 = (10,43 \times 6,16 + 9,99 \times 5,72)/2 = 60,70 \text{ m}^2$$

$$\begin{aligned} V1 &= (P1 \times h) - (((0,22 \times 0,45)/2) \times (2,79 + 1,47 + 2,48)) = \\ &= (60,70 \times 0,45) - (((0,22 \times 0,45)/2) \times 6,74) = \\ &= 26,98 \text{ m}^3 \end{aligned}$$

$$P2 = (3,68 \times 0,87 + 4,12 \times 1,09)/2 = 3,85 \text{ m}^2$$

$$V2 = P2 \times h = 3,85 \times 0,45 = 1,73 \text{ m}^3$$

$$P3 = (0,90 \times 1,47 + 1,12 \times 1,69)/2 = 1,61 \text{ m}^2$$

$$V3 = P3 \times h = 1,61 \times 0,45 = 0,72 \text{ m}^3$$

$$P4 = (0,90 \times 2,48 + 1,12 \times 2,92)/2 = 2,75 \text{ m}^2$$

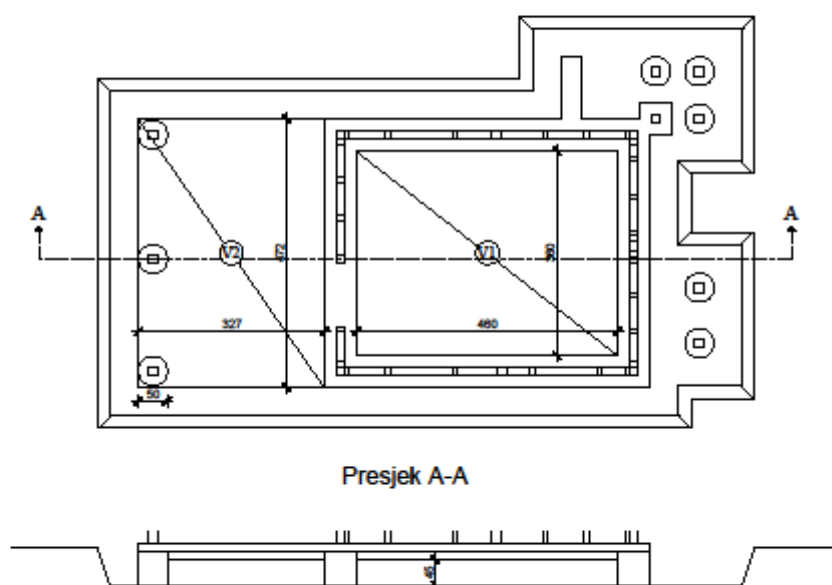
$$V4 = P4 \times h = 2,75 \times 0,45 = 1,24 \text{ m}^3$$

$$V_{uk} = V1 + V2 + V3 + V4$$

$$= 26,98 + 1,73 + 0,72 + 1,24$$

$$= 30,67 \text{ m}^3$$

1.3 Zatrpavanje materijalom iz iskopa unutar tlocrtnih linija zgrade



$$h = 0,45 \text{ m}$$

$$P1 = 4,60 \times 3,60 = 16,56 \text{ m}^2$$

$$V1 = P1 \times h = 16,56 \times 0,45 = 7,45 \text{ m}^3$$

$$P2 = 3,27 \times 4,72 = 15,43 \text{ m}^2$$

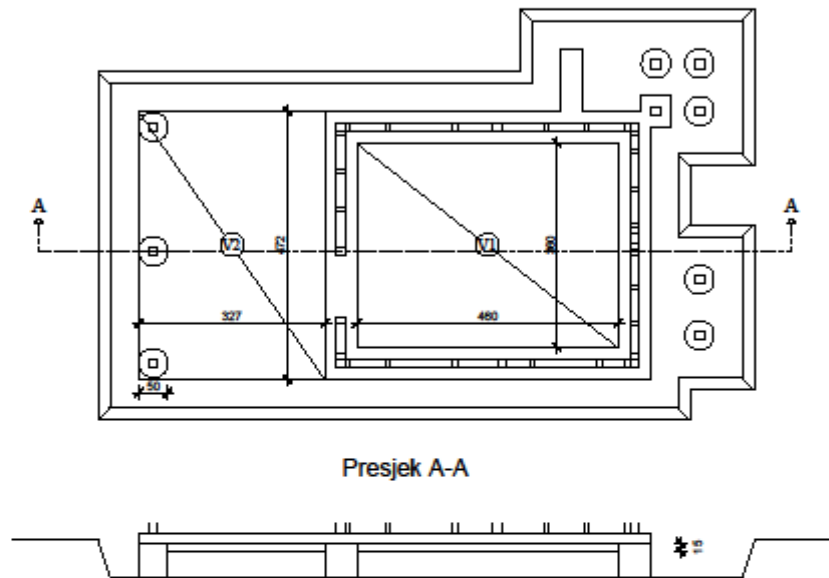
$$\begin{aligned} V2 &= (P2 \times h) - 3 \times \left(\frac{0,50^2 \times 3,14}{4} \right) \times 0,45 \\ &= 15,43 \times 0,45 - 0,27 \\ &= 6,67 \text{ m}^3 \end{aligned}$$

$$V_{\text{unut, uk}} = V1 + V2$$

$$= 7,45 + 6,67$$

$$= 14,12 \text{ m}^3$$

1.4 Razastiranje kamenog nabačaja unutar tlocrtnih linija zgrade, d=15 cm



$$h = 0,15\text{m}$$

$$P1 = 4,60\text{m} \times 3,60\text{m} = 16,56 \text{ m}^2$$

$$V1 = P1 \times h = 16,56 \times 0,15 = 2,48 \text{ m}^3$$

$$P2 = 3,27 \times 4,72 = 15,43 \text{ m}^2$$

$$\begin{aligned} V2 &= (P2 \times h) - 3 \times ((0,50^2 \times 3,14) / 4 \times 0,15) \\ &= 15,43 \times 0,15 - 0,09 \\ &= 2,22 \text{ m}^3 \end{aligned}$$

$$V_{uk} = V1 + V2$$

$$= 2,48 + 2,22$$

$$= 4,70 \text{ m}^3$$

1.5 Vanjsko zatrpavanje

$$V1 = (10,1 \times 5,94 \times 0,65) - (9,49 \times 4,72 \times 0,65) = 9,88 \text{ m}^3$$

$$V2 = (3,92 \times 1,20 \times 0,65) - 2 \times ((0,50^2 \times 3,14) / 4 \times 0,60) - 0,37 \times 0,59 \times 0,65 = 2,68 \text{ m}^3$$

$$V3 = (1,23 \times 1,36 \times 0,65) - ((0,5^2 \times 3,14) / 4 \times 0,60) = 0,97 \text{ m}^3$$

$$V4 = (1,23 \times 2,70 \times 0,65) - 2 \times ((0,5^2 \times 3,14) / 4 \times 0,60) = 1,92 \text{ m}^3$$

$$V_{\text{vanjsko,uk}} = V1 + V2 + V3 + V4 = 9,88 + 2,68 + 0,97 + 1,92 = 15,45 \text{ m}^3$$

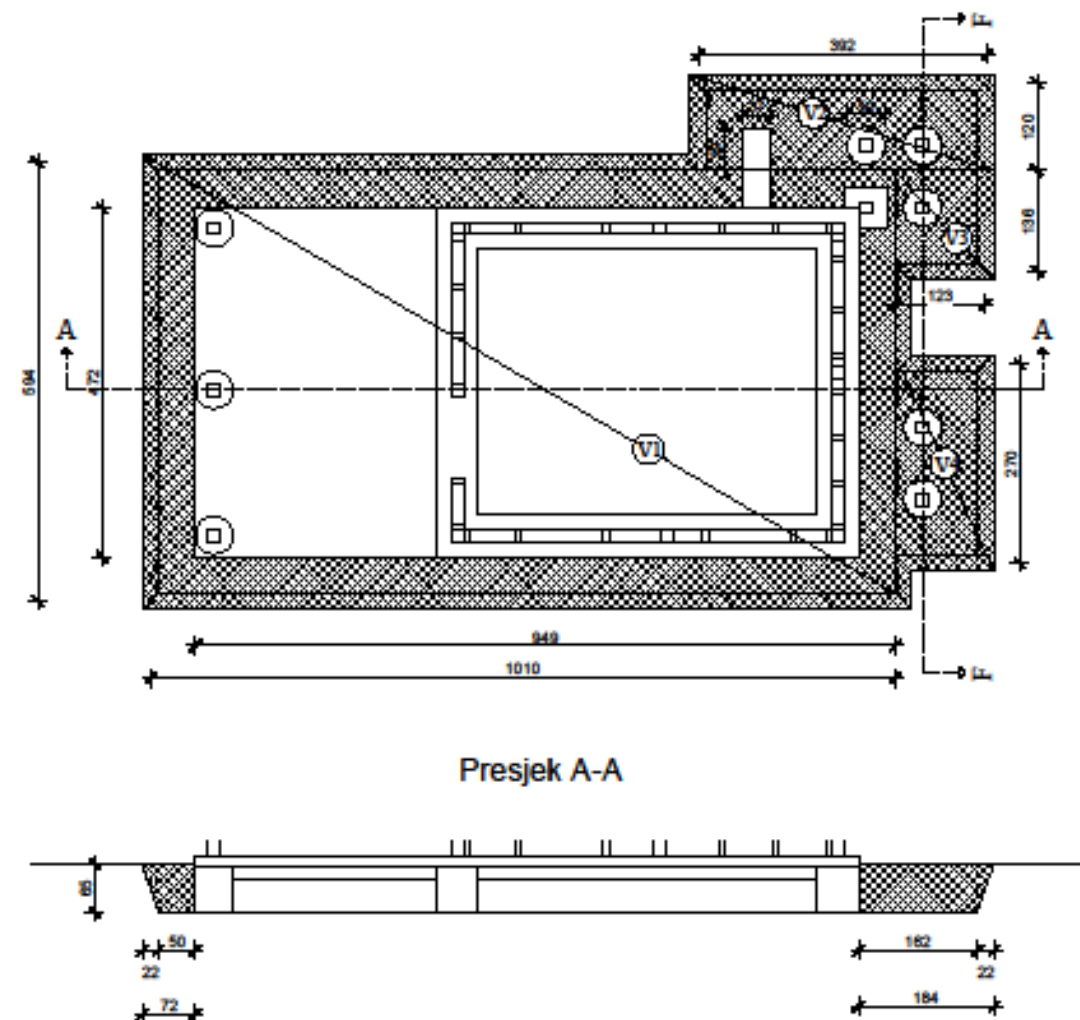
$$V_{\text{uk}} = V_{\text{vanjsko,uk}} + V_{\text{unut,uk}} = 15,45 + 14,12 = 29,57 \text{ m}^3$$

$$\text{Količina sraslog stanja materijala} = V_{\text{uk}} / k_{\text{t.pov.vol.}} = 29,57 / 1,15 = 25,71 \text{ m}^3$$

1.6 Odvoz viška materijala

$$\begin{aligned} \text{Količina materijala za odvoz} &= V_{\text{iskop}} - V_{\text{uk}} / k_{\text{t.pov.vol.}} \\ &= 30,67 - 25,71 \\ &= 4,96 \text{ m}^3 \end{aligned}$$

$$\text{pomnožen s koeficijentom rastresitosti } k=1,50 = 7,44 \text{ m}^3$$



ISKAZ KOLIČINA RADOVA

ZEMLJANI RADOVI

1.1 Ukupna količina skinutog humusa iznosi 14,79 m³

1.2 Ukupna količina širokog iskopa tla "B" kategorije iznosi 30,67 m³

1.3 Ukupna količina materijala zatrpanog unutar tlocrtnih linija zgrade iznosi 14,12 m³

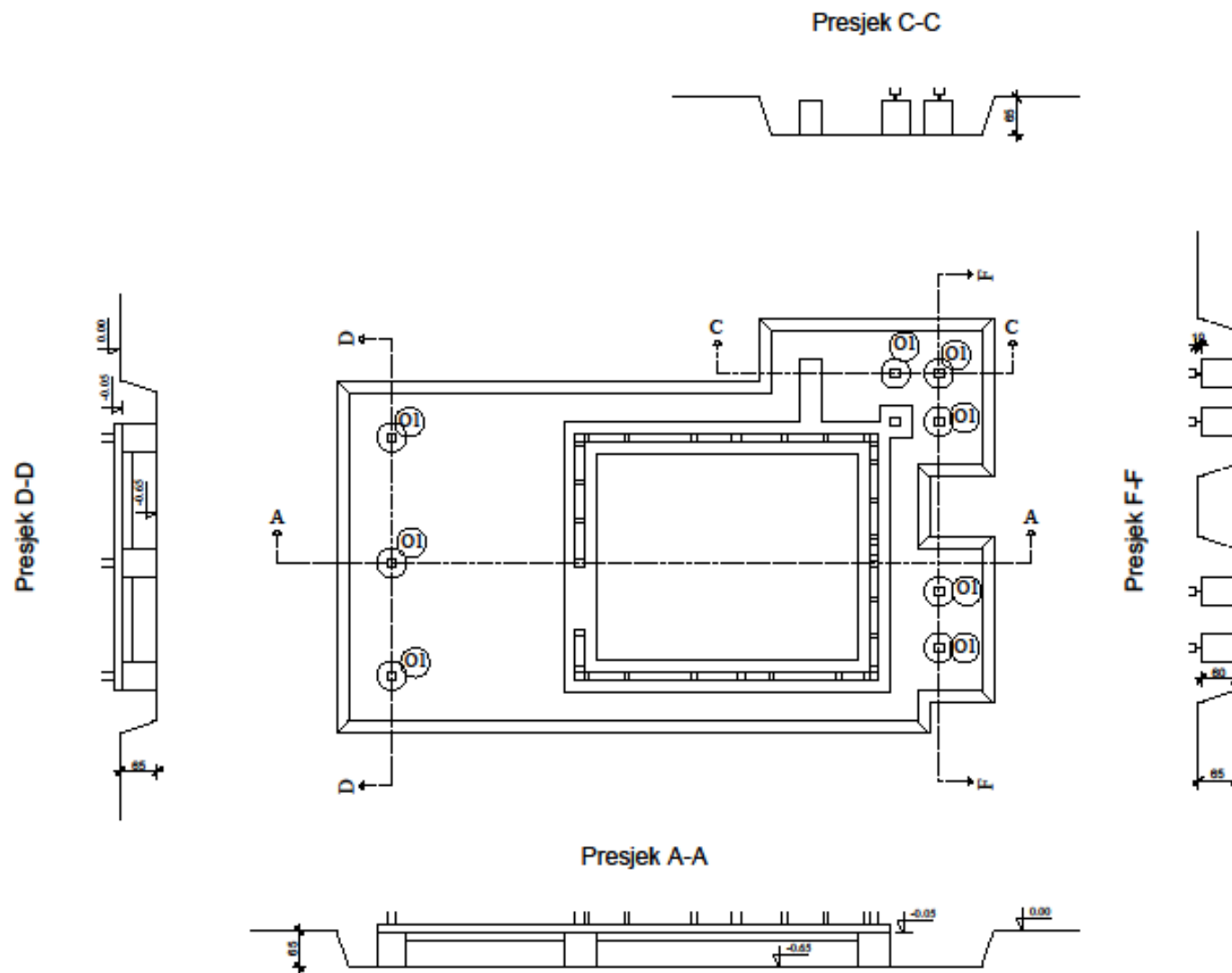
1.4 Ukupna količina kamenog nabačaja razastiranog unutar tlocrtnih linija zgrade iznosi 4,70 m³

1.5 Ukupna količina materijala za vanjsko zatrpavanje iznosi 15,45 m³

1.6 Ukupna količina viška materijala za odvoz iznosi 7,44 m³

4.2 TESARSKI RADOVI

2.2 Oplata temeljnih stopa

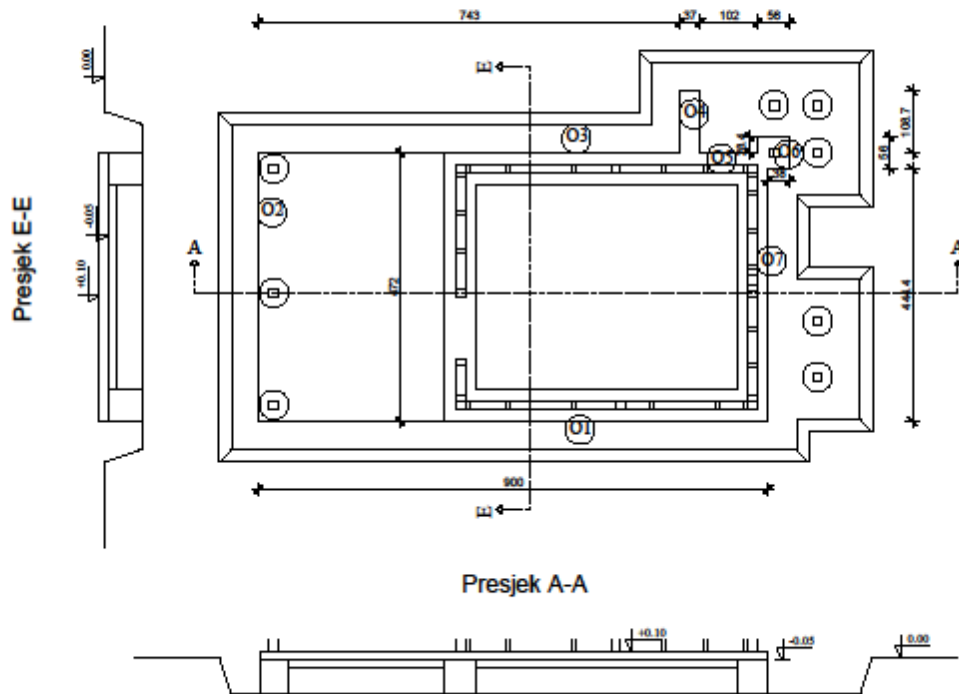


Napomena: Oplata se izvodi od kružnih plastičnih cijevi promjera 500 mm. Obračun se izvodi po m1 cijevi.

$$d = \text{Ø}500 \text{ mm}$$
$$h = 0,60 \text{ m}$$

$$\text{Ouk} = 8 \times H$$
$$= 8 \times 0,60 \text{ m}$$
$$= 4,80 \text{ m}$$

2.3 Oplata temeljne ploče



$$O1 = 9,00 \times 0,15 = 1,35 \text{ m}^2$$

$$O2 = 4,72 \times 0,15 = 0,71 \text{ m}^2$$

$$O3 = 7,43 \times 0,15 = 1,11 \text{ m}^2$$

$$O4 = 2 \times (1,09 \times 0,15) + 0,37 \times 0,15 = 0,38 \text{ m}^2$$

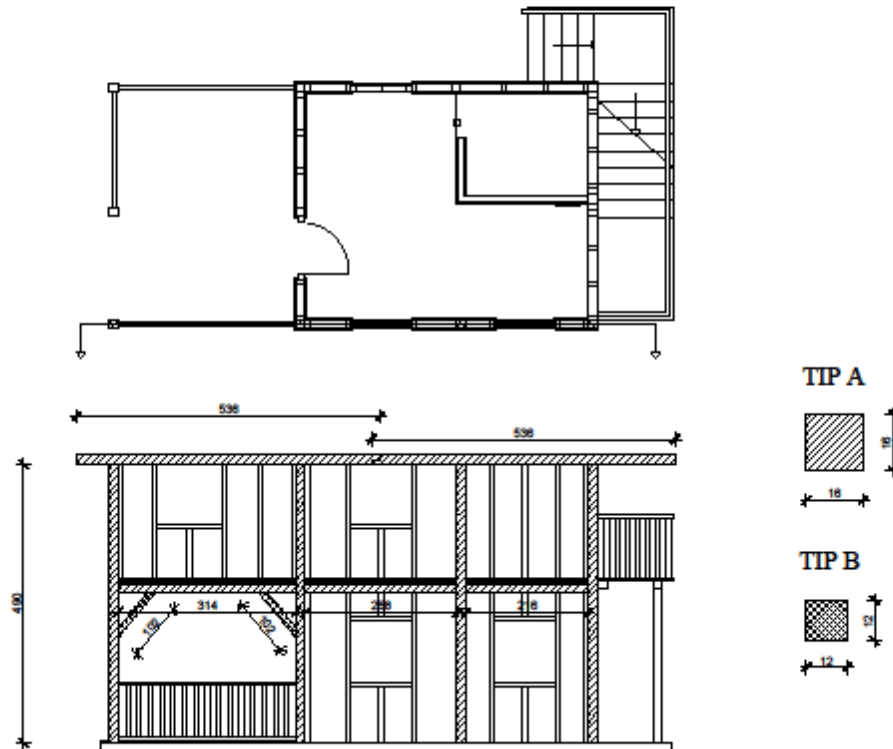
$$O5 = 1,02 \times 0,15 = 0,15 \text{ m}^2$$

$$O6 = (0,28 + 0,56 + 0,56 + 0,38) \times 0,15 = 0,27 \text{ m}^2$$

$$O7 = 4,44 \times 0,15 = 0,67 \text{ m}^2$$

$$\begin{aligned} O_{uk} &= O1 + O2 + O3 + O4 + O5 + O6 + O7 \\ &= 1,35 + 0,71 + 1,11 + 0,38 + 0,15 + 0,27 + 0,67 \\ &= 4,64 \text{ m}^2 \end{aligned}$$

2.4 Proračun količina drvene okvirne konstrukcije - sjeverno pročelje



TIP A - Greda presjeka 16/16 cm

(0,16 x 0,16) x 4,90 m	4 kom
(0,16 x 0,16) x 5,36 m	2 kom
(0,16 x 0,16) x 3,14 m	1 kom
(0,16 x 0,16) x 2,68 m	1 kom
(0,16 x 0,16) x 2,16 m	1 kom

NOSAČI GREDE

160x160x3 mm	4 kom
--------------	-------

TIP B - Greda presjeka 12/12 cm

(0,12 x 0,12) x 1,02 m	2 kom
------------------------	-------

2.5 Proračun količina drvene okvirne konstrukcije - južno pročelje



TIP A - Greda presjeka 16/16 cm

(0,16 x 0,16) x 4,90 m	4 kom
(0,16 x 0,16) x 5,36 m	2 kom
(0,16 x 0,16) x 3,14 m	1 kom
(0,16 x 0,16) x 2,68 m	1 kom
(0,16 x 0,16) x 2,16 m	1 kom

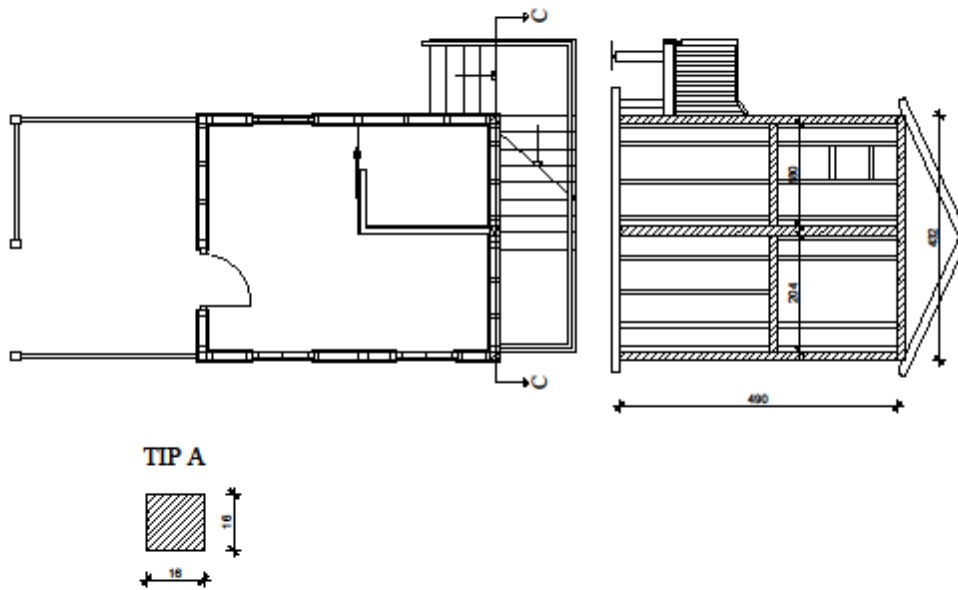
NOSAČI GREDE

160x160x3 mm	4 kom
--------------	-------

TIP B - Greda presjeka 12/12 cm

(0,12 x 0,12) x 1,02 m	2 kom
------------------------	-------

2.6 Proračun količina drvene okvirne konstrukcije -zapadno pročelje



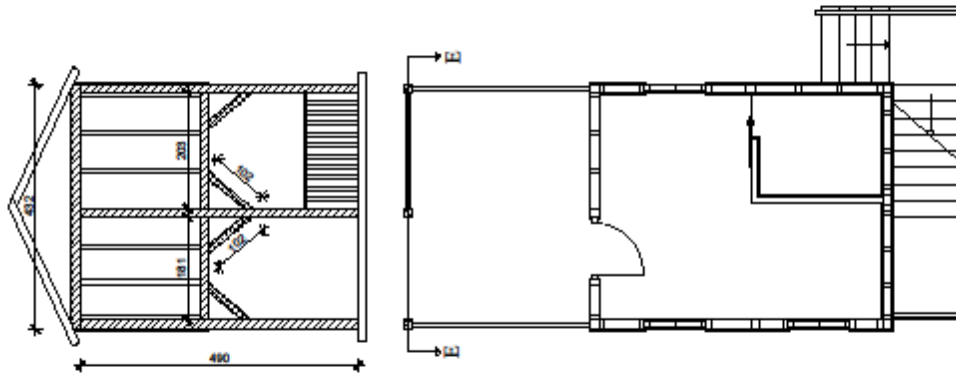
TIP A - Greda presjeka 16/16 cm

(0,16 x 0,16) x 4,90 m	3 kom
(0,16 x 0,16) x 4,32 m	1 kom
(0,16 x 0,16) x 2,04 m	1 kom
(0,16 x 0,16) x 1,80 m	1 kom

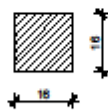
NOSAČI GREDE

160x160x3 mm	3 kom
--------------	-------

2.7 Proračun količina drvene okvirne konstrukcije - istočno pročelje



TIP A



TIP B



TIP A - Greda presjeka 16/16 cm

$(0,16 \times 0,16) \times 4,90 \text{ m}$	3 kom
$(0,16 \times 0,16) \times 4,32 \text{ m}$	1 kom
$(0,16 \times 0,16) \times 1,81 \text{ m}$	1 kom
$(0,16 \times 0,16) \times 2,03 \text{ m}$	1 kom

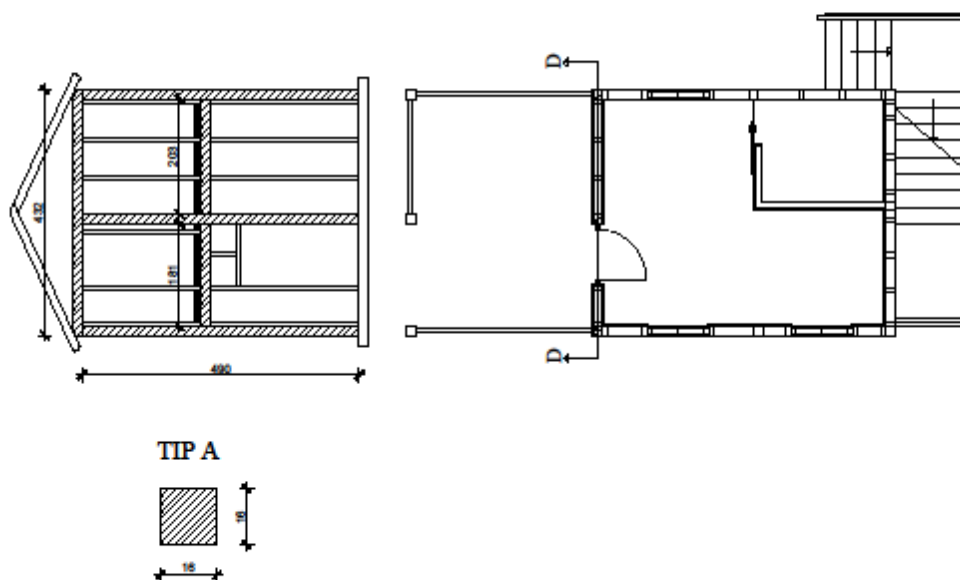
TIP B - Greda presjeka 12/12 cm

$(0,12 \times 0,12) \times 1,02 \text{ m}$	4 kom
--	-------

NOSAČI GREDE

160x160x3 mm	3 kom
--------------	-------

2.8 Proračun količina drvene okvirne konstrukcije - srednji okvir



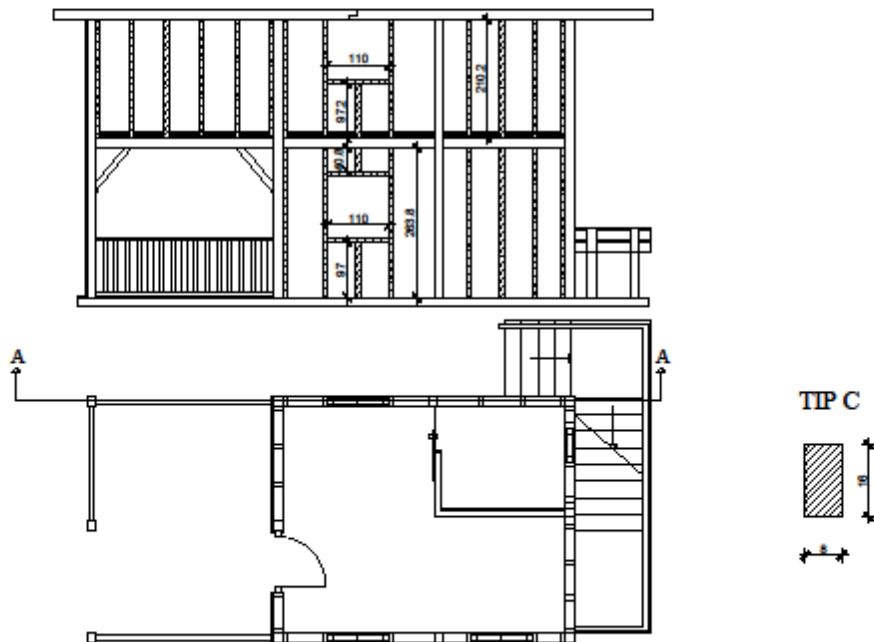
TIP A - Greda presjeka 16/16 cm

(0,16 x 0,16) x 4,90 m	3 kom
(0,16 x 0,16) x 4,32 m	1 kom
(0,16 x 0,16) x 1,81 m	1 kom
(0,16 x 0,16) x 2,03 m	1 kom

NOSAČI GREDE

160x160x3 mm 3 kom

2.10 Proračun količina sekundarne drvene konstrukcije - južno pročelje

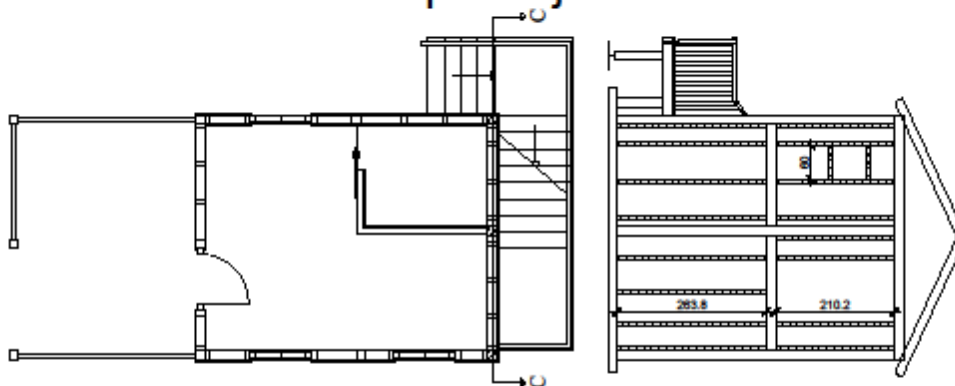


TIP C - Greda presjeka 16/8 cm

NOSAČI GREDE

(0,16 x 0,08) x 2,64 m	7 kom	160x80x3 mm	8 kom
(0,16 x 0,08) x 0,97 m	2 kom		
(0,16 x 0,08) x 0,41 m	1 kom		
(0,16 x 0,08) x 1,10 m	2 kom		
(0,16 x 0,08) x 2,10 m	13 kom		

2.11 Proračun količina sekundarne drvene okvirne konstrukcije -zapadno pročelje



TIP C



TIP C - Greda presjeka 16/8 cm

(0,16 x 0,08) x 2,64 m

8 kom

(0,16 x 0,08) x 2,10 m

8 kom

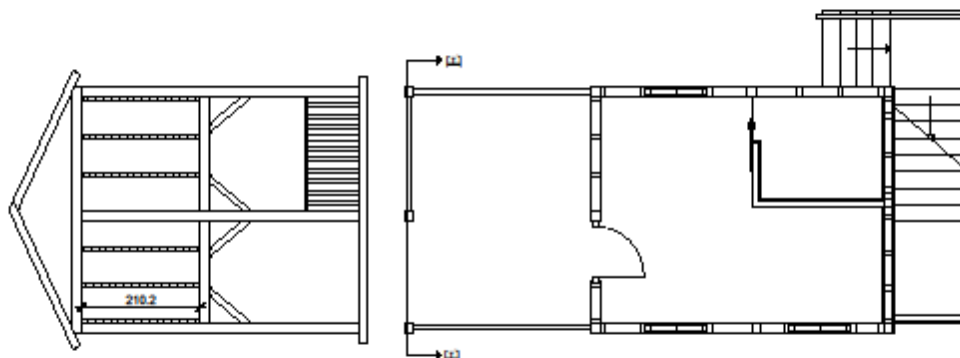
(0,16 x 0,08) x 0,60 m

2 kom

NOSAČI GREDE

160x80x3 mm 8 kom

2.12 Proračun količina sekundarne drvene okvirne konstrukcije - istočno pročelje



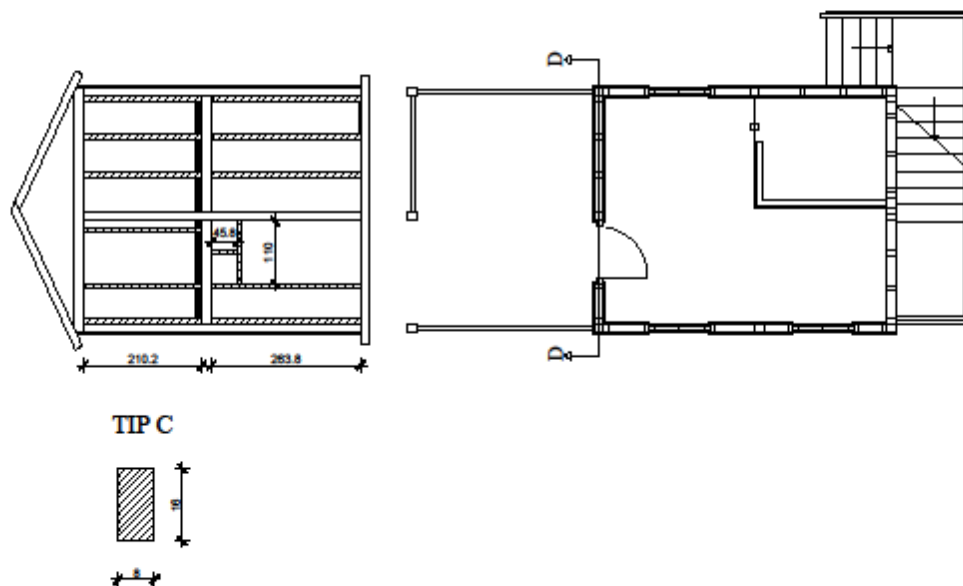
TIP C



TIP C - Greda presjeka 16/8 cm

(0,16 x 0,08) x 2,10 m 6 kom

2.13 Proračun količina sekundarne drvene okvirne konstrukcije - srednji okvir



TIP C - Greda presjeka 16/8 cm

(0,16 x 0,08) x 2,64 m

(0,16 x 0,08) x 0,46 m

(0,16 x 0,08) x 1,10 m

(0,16 x 0,08) x 2,10 m

5 kom

1 kom

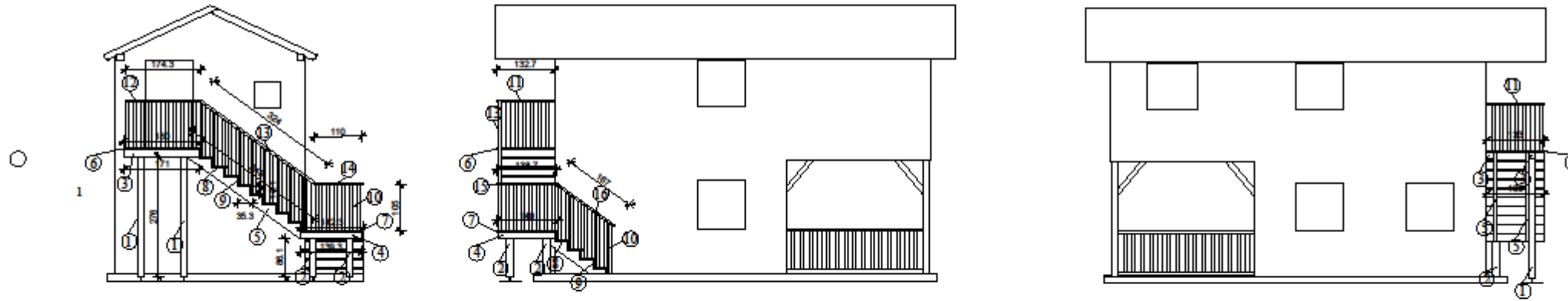
1 kom

6 kom

NOSAČI GREDE

160x80x3 mm 5 kom

2.14 Proračun količina drvenog stubišta



Gredna konstrukcija stubišta

1	(0,16 x 0,16) x 2,76 m	2 kom
2	(0,16 x 0,16) x 0,86 m	4 kom
3	(0,16 x 0,16) x 1,71 m	2 kom
4	(0,16 x 0,16) x 1,39 m	2 kom
5	(0,30 x 0,08) x 3,48 m	2 kom

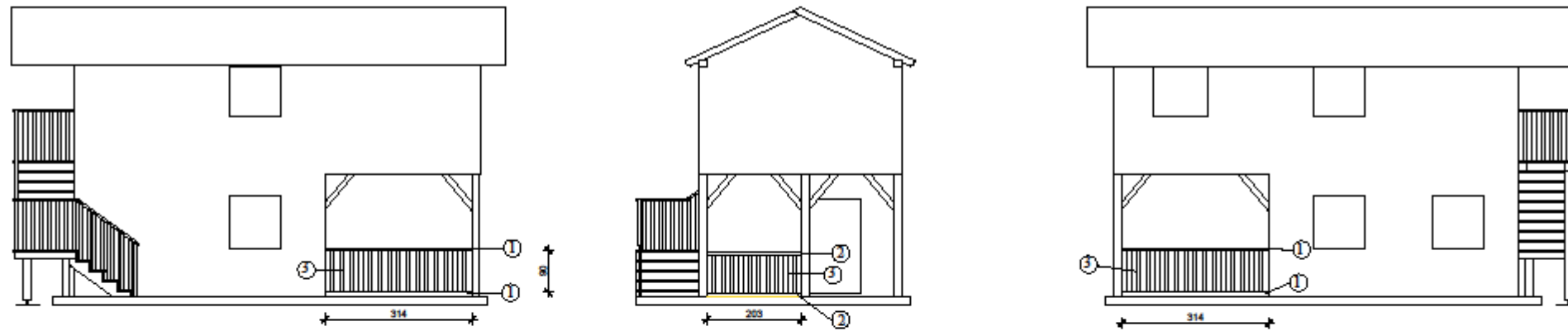
Dva podesta, gazišta i čela

6	1,80 x 1,33 x 0,03 m	1 kom
7	1,42 x 1,40 x 0,03 m	1 kom
8	1,33 x 0,353 x 0,03 m	12 kom
9	1,33 x 0,181 x 0,03 m	14 kom

Ograda i rukohvat

10	(0,08 x 0,05) x 1,05 m	50 kom
11	(0,08 x 0,05) x 1,33 m	1 kom
12	(0,08 x 0,05) x 1,74 m	1 kom
13	(0,08 x 0,05) x 3,24 m	1 kom
14	(0,08 x 0,05) x 1,10 m	1 kom
15	(0,08 x 0,05) x 1,39 m	1 kom
16	(0,08 x 0,05) x 1,67 m	1 kom

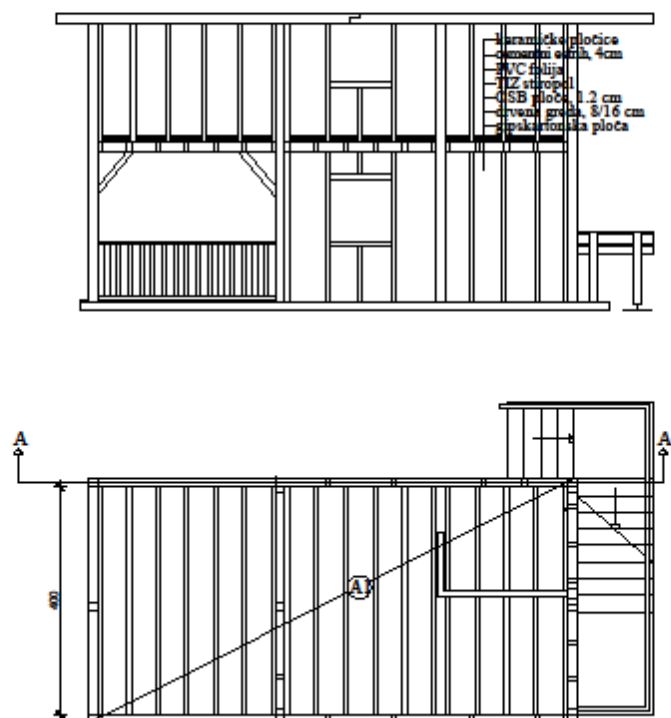
2.15 Proračun količina drvene ograde u prizemlju



Ograda i rukohvati

1	(0,08 x 0,05) x 3,14 m	4 kom
2	(0,08 x 0,05) x 2,03 m	2 kom
3	(0,08 x 0,05) x 0,90 m	40 kom

2.16 Proračun količina međukatne drvene konstrukcije



Grede za međukatnu konstrukciju

(0,16 x 0,08) x 4,00 m 18 kom

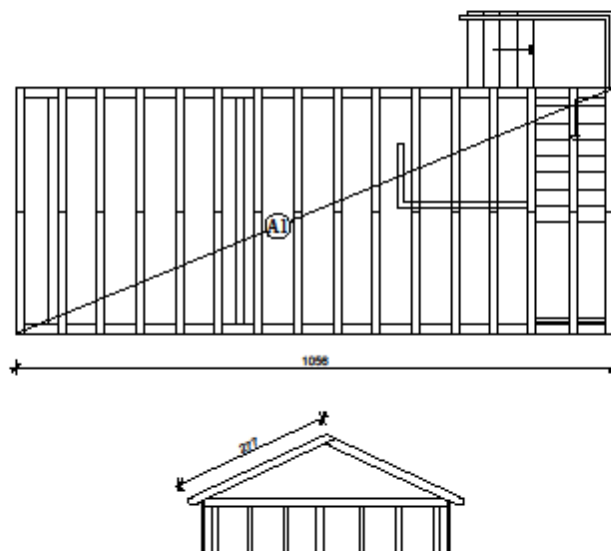
OSB ploče za međukatnu konstrukciju, d=18mm

$A1 = 8,62 \times 4,00 = 34,48 \text{ m}^2$

Nosači za grede

0,16 x 0,08 x 3 36 kom

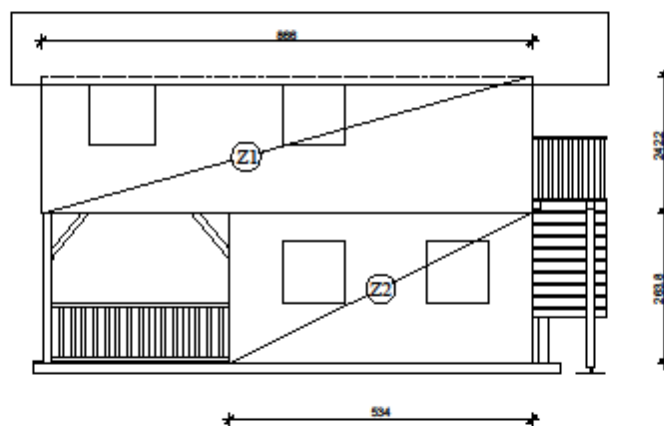
2.17 Proračun količina krovne drvene konstrukcije



Grede za krovnu konstrukciju

(0,16 x 0,14) x 2,77 m 32 kom

2.18 Proračun količina drvene obloge pročelja - sjever



Površine pročelja za oblogu drvenim panelima

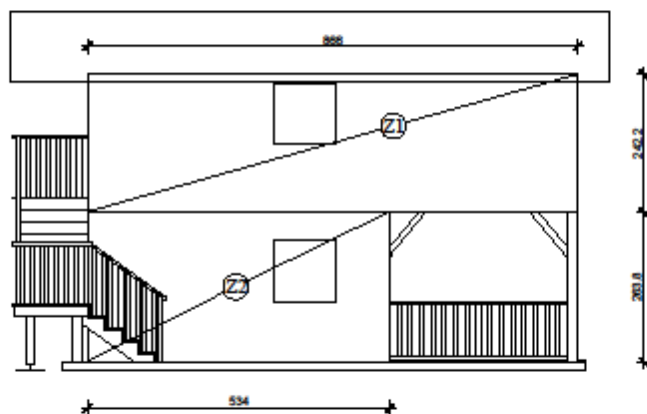
$$Z1 = 8,66 \times 2,42 = 20,96 \text{ m}^2$$

$$Z2 = 5,34 \times 2,64 = 14,10 \text{ m}^2$$

Ukupna površina za oblogu drvenim panelima

$$Z_{uk} = Z1 + Z2 = 20,96 + 14,10 = 35,06 \text{ m}^2$$

2.19 Proračun količina drvene obloge pročelja - jug



Površine pročelja za oblogu drvenim panelima

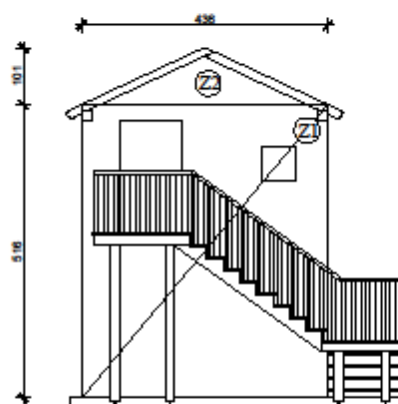
$$Z1 = 8,66 \times 2,42 = 20,96 \text{ m}^2$$

$$Z2 = 5,34 \times 2,64 = 14,10 \text{ m}^2$$

Ukupna površina za oblogu drvenim panelima

$$Z_{uk} = Z1 + Z2 = 20,96 + 14,10 = 35,06 \text{ m}^2$$

2.20 Proračun količina drvene obloge pročelja - zapad



Površine pročelja za oblogu drvenim panelima

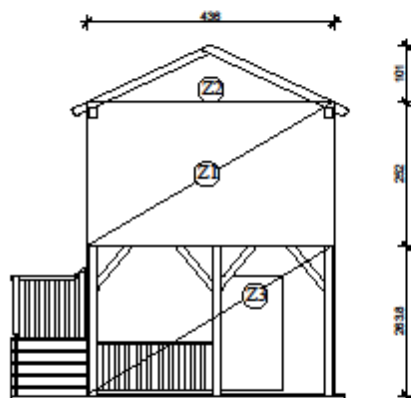
$$Z1 = 4,36 \times 5,16 = 22,50 \text{ m}^2$$

$$Z2 = 4,36/2 \times 1,01 = 2,20 \text{ m}^2$$

Ukupna površina za oblogu drvenim panelima

$$Z_{uk} = Z1 + Z2 = 22,50 + 2,20 = 24,70 \text{ m}^2$$

2.21 Proračun količina drvene obloge pročelja - istok



Površine pročelja za oblogu drvenim panelima

$$Z1 = 4,36 \times 2,52 = 10,99 \text{ m}^2$$

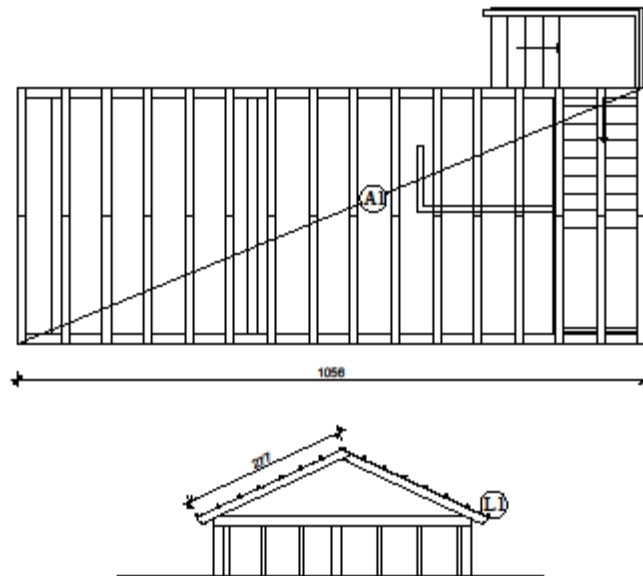
$$Z2 = 4,36/2 \times 1,01 = 2,20 \text{ m}^2$$

$$Z3 = 4,36 \times 2,64 = 11,51 \text{ m}^2$$

Ukupna površina za oblogu drvenim panelima

$$\begin{aligned} Z_{uk} &= Z1 + Z2 + Z3 \\ &= 10,99 + 2,20 + 11,51 = 24,70 \text{ m}^2 \end{aligned}$$

2.22 Proračun količina OSB ploča, folije i crijeva za izradu krova



OSB ploče 18 mm, krovna folija i crijep

$$A1 = 10,56 \times 2,77 = 29,25 \text{ m}^2$$

$$\text{Aukupno} = 29,25 \times 2 = 58,50 \text{ m}^2$$

Krovna letva 5x3 cm (+kontra letva(L2))

$$L1 = 10,56 \text{ m}$$

$$L2 = 2,77 \times 2 = 5,54 \text{ m}$$

$$\text{Luk} = 16 \times (10,56 + 5,54) = 257,60 \text{ m}$$

ISKAZ KOLIČINA RADOVA

TESARSKI RADOVI

2.1 Ukupna količina oplata temeljnih traka iznosi 24,47 m²

2.2 Ukupna količina oplata temeljnih stopa (cijev f150) iznosi 4,80 m¹

2.3 Ukupna količina oplata temeljne ploče iznosi 4,64 m²

2.4.1 Ukupna količina drvenih greda za sjeverno pročelje iznosi:

(0,16 x 0,16) x 4,90	4 kom
(0,16 x 0,16) x 5,36	2 kom
(0,16 x 0,16) x 3,14	1 kom
(0,16 x 0,16) x 2,68	1 kom
(0,16 x 0,16) x 2,16	1 kom
(0,12 x 0,12) x 1,02	2 kom

2.4.2 Ukupna količina nosača za grede za sjeverno pročelje iznosi:

160 x 160 x 3 mm 4 kom

2.5.1 Ukupna količina drvenih greda za južno pročelje iznosi:

(0,16 x 0,16) x 4,90	4 kom
(0,16 x 0,16) x 5,36	2 kom
(0,16 x 0,16) x 3,14	1 kom
(0,16 x 0,16) x 2,68	1 kom
(0,16 x 0,16) x 2,16	1 kom
(0,12 x 0,12) x 1,02	2 kom

2.5.2 Ukupna količina nosača za grede za južno pročelje iznosi:

160 x 160 x 3 mm 4 kom

2.6.1 Ukupna količina drvenih greda za zapadno pročelje iznosi:

(0,16 x 0,16) x 4,90	3 kom
(0,16 x 0,16) x 4,32	1 kom
(0,16 x 0,16) x 2,04	1 kom
(0,16 x 0,16) x 1,80	1 kom

2.6.2 Ukupna količina nosača za grede za zapadno pročelje iznosi:

160 x 160 x 3 mm 3 kom

2.7.1 Ukupna količina drvenih greda za istočno pročelje iznosi:

(0,16 x 0,16) x 4,90	3 kom
(0,16 x 0,16) x 4,32	1 kom
(0,16 x 0,16) x 1,81	1 kom

2.7.2 Ukupna količina nosača za grede za istočno pročelje iznosi:
160 x 160 x 3 mm 3 kom

2.8.1 Ukupna količina drvenih greda za srednji okvir iznosi:
(0,16 x 0,16) x 4,90 3 kom
(0,16 x 0,16) x 4,32 1 kom
(0,16 x 0,16) x 1,81 1 kom
(0,16 x 0,16) x 2,03 1 kom

2.8.2 Ukupna količina nosača za grede za srednji okvir iznosi:
160 x 160 x 3 mm 3 kom

2.9.1 Ukupna količina drvenih greda za sekundarnu konstrukciju, sjeverno pročelje, iznosi:
(0,16 x 0,08) x 2,64 6 kom
(0,16 x 0,08) x 0,97 4 kom
(0,16 x 0,08) x 0,41 2 kom
(0,16 x 0,08) x 1,10 5 kom
(0,16 x 0,08) x 2,10 12 kom
(0,16 x 0,08) x 1,17 1 kom

2.9.2 Ukupna količina nosača za grede sekundarne konstrukcije, sjeverno pročelje, iznosi:
160 x 80 x 3 mm 8 kom

2.10.1 Ukupna količina drvenih greda za sekundarnu konstrukciju, južno pročelje, iznosi:
(0,16 x 0,08) x 2,64 7 kom
(0,16 x 0,08) x 0,97 2 kom
(0,16 x 0,08) x 0,41 1 kom
(0,16 x 0,08) x 1,10 2 kom
(0,16 x 0,08) x 2,10 13 kom

2.10.2 Ukupna količina nosača za grede sekundarne konstrukcije, južno pročelje, iznosi:
160 x 80 x 3 mm 8 kom

2.11.1 Ukupna količina drvenih greda za sekundarnu konstrukciju, zapadno pročelje, iznosi:
(0,16 x 0,08) x 2,64 8 kom
(0,16 x 0,08) x 2,10 8 kom
(0,16 x 0,08) x 0,60 2 kom

2.11.2 Ukupna količina nosača za grede sekundarne konstrukcije, zapadno pročelje, iznosi:
160 x 80 x 3 mm 8 kom

2.12 Ukupna količina drvenih greda za sekundarnu konstrukciju, istočno pročelje, iznosi:
(0,16 x 0,08) x 2,10 6 kom

2.13.1 Ukupna količina drvenih greda za sekundarnu konstrukciju, srednji okvir, iznosi:

(0,16 x 0,08) x 2,64 5 kom
(0,16 x 0,08) x 0,46 1 kom
(0,16 x 0,08) x 1,10 1 kom
(0,16 x 0,08) x 2,10 6 kom

2.13.2 Ukupna količina nosača za grede sekundarne konstrukcije, srednji okvir, iznosi:

160 x 80 x 3 mm 5 kom

2.14.1 Ukupna količina greda sa stubišnu konstrukciju iznosi:

(0,16 x 0,16) x 2,76 2 kom
(0,16 x 0,16) x 0,86 4 kom
(0,16 x 0,16) x 1,71 2 kom
(0,16 x 0,16) x 1,39 2 kom
(0,30 x 0,08) x 3,48 2 kom

2.14.2 Ukupna količina drveta za podest, gazišta i čela iznosi:

1,80 x 1,33 x 0,03 1 kom
1,42 x 1,40 x 0,03 1 kom
1,33 x 0,35 x 0,03 12 kom
1,33 x 0,18 x 0,03 14 kom

2.14.3 Ukupna količina drveta za ogradu i rukohvat iznosi:

(0,08 x 0,05) x 1,05 50 kom
(0,08 x 0,05) x 1,33 1 kom
(0,08 x 0,05) x 1,74 1 kom
(0,08 x 0,05) x 3,24 1 kom
(0,08 x 0,05) x 1,10 1 kom
(0,08 x 0,05) x 1,39 1 kom
(0,08 x 0,05) x 1,67 1 kom

2.15 Ukupna količina drveta za ogradu u pizemlju iznosi:

(0,08 x 0,05) x 3,14 4 kom
(0,08 x 0,05) x 2,03 2 kom
(0,08 x 0,05) x 0,90 40 kom

2.16.1 Ukupna količina greda za međukatnu konstrukciju iznosi:

(0,16 x 0,08) x 4,00 18 kom

2.16.2 Ukupna količina OSB ploča (18 mm) za međukatnu konstrukciju iznosi 34,48 m²

2.16.3 Ukupna količina nosača za drvene grede međukatne konstrukcije iznosi:

160 x 80 x 3 mm 36 kom

2.17 Ukupna količina drvenih greda za krovnu konstrukciju iznosi:

(0,16 x 0,14) x 2,77 32 kom

2.18 Ukupna količina drvene obloge za sjeverno pročelje iznosi 35,06 m²

2.19 Ukupna količina drvene obloge za južno pročelje iznosi 35,06 m²

2.20 Ukupna količina drvene obloge za zapadno pročelje iznosi 24,70 m²

2.21 Ukupna količina drvene obloge za istočno pročelje iznosi 24,70 m²

2.22.1 Ukupna količina OSB ploča (18 mm) za pokrivanje krovne konstrukcije iznosi 58,50 m²

2.22.2 Ukupna količina folije za oblogu krovne konstrukcije iznosi 58,50 m²

2.22.3 Ukupna količina crijepa za pokrivanje krovišta iznosi 58,50 m²

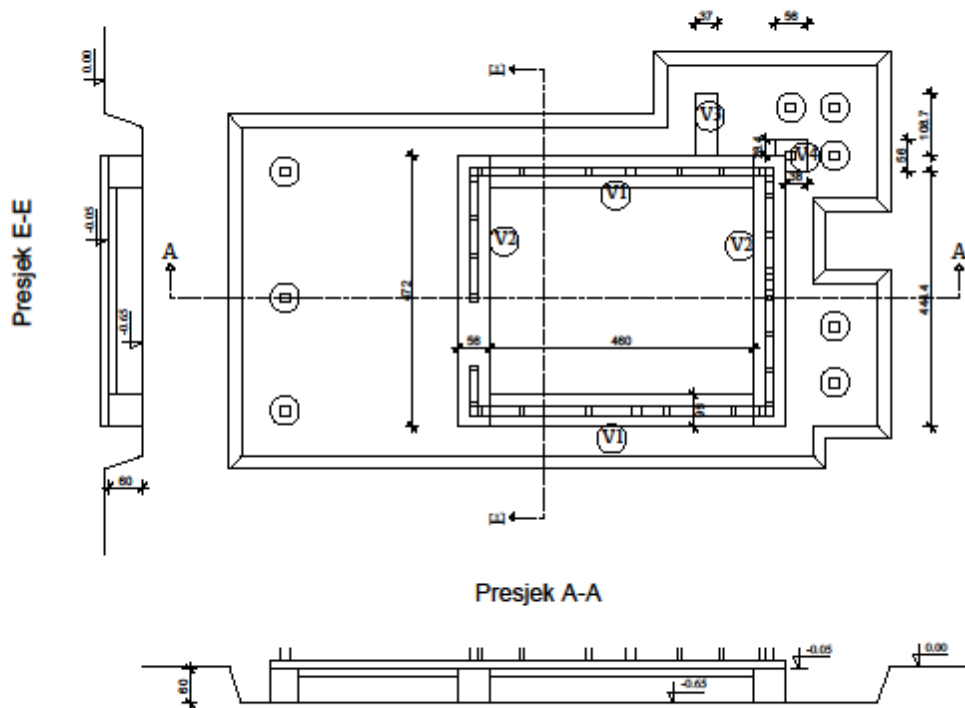
2.22.4 Ukupna količina letve za krovnu konstrukciju iznosi 168,96 m¹

4.3 ARMIRAČKI RADOVI

4.4 BETONSKI RADOVI

3.1 Armiranje temeljnih traka

4.1 Betoniranje temeljnih traka



Betoniranje temeljnih traka

$$V1 = 4,60 \times 0,56 \times 0,60 = 1,55 \text{ m}^3$$

$$V2 = 4,72 \times 0,56 \times 0,60 = 1,59 \text{ m}^3$$

$$V3 = 0,37 \times 1,09 \times 0,60 = 0,24 \text{ m}^3$$

$$V4 = (0,28 \times 0,56 + 0,38 \times 0,56/2) \times 0,60 = 0,16 \text{ m}^3$$

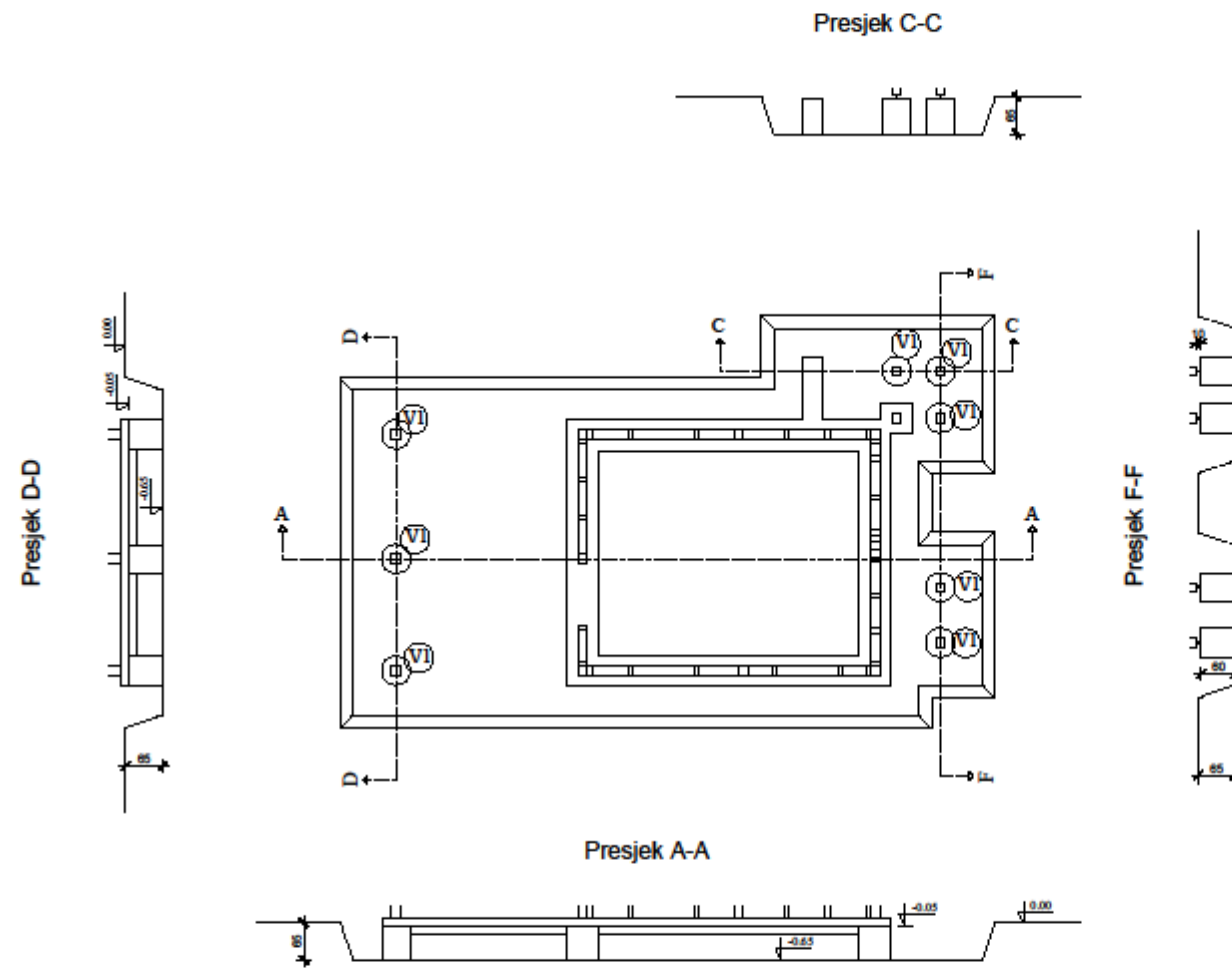
$$\begin{aligned} V_{uk} &= 2 \times V1 + 2 \times V2 + V3 + V4 \\ &= 2 \times 1,55 + 2 \times 1,59 + 0,24 + 0,16 \\ &= 6,68 \text{ m}^3 \end{aligned}$$

Armiranje temeljnih traka

$$A_{tt} = 6,68 \times 130 \text{ kg} = 868,4 \text{ kg}$$

3.2 Armiranje temeljnih stopa

4.2 Betoniranje temeljnih stopa



Napomena: Oplata se izvodi od kružnih plastičnih cijevi promjera 500 mm. Obračun se izvodi po m1 cijevi.

Betoniranje temeljnih stopa

$$V1 = (d^2 \times 3,14) / 4 \times h$$

$$d = \text{Ø}500 \text{ mm}$$

$$h = 0,60 \text{ m}$$

$$V1 = (0,50^2 \times 3,14) / 4 \times 0,60 = 0,12 \text{ m}^3$$

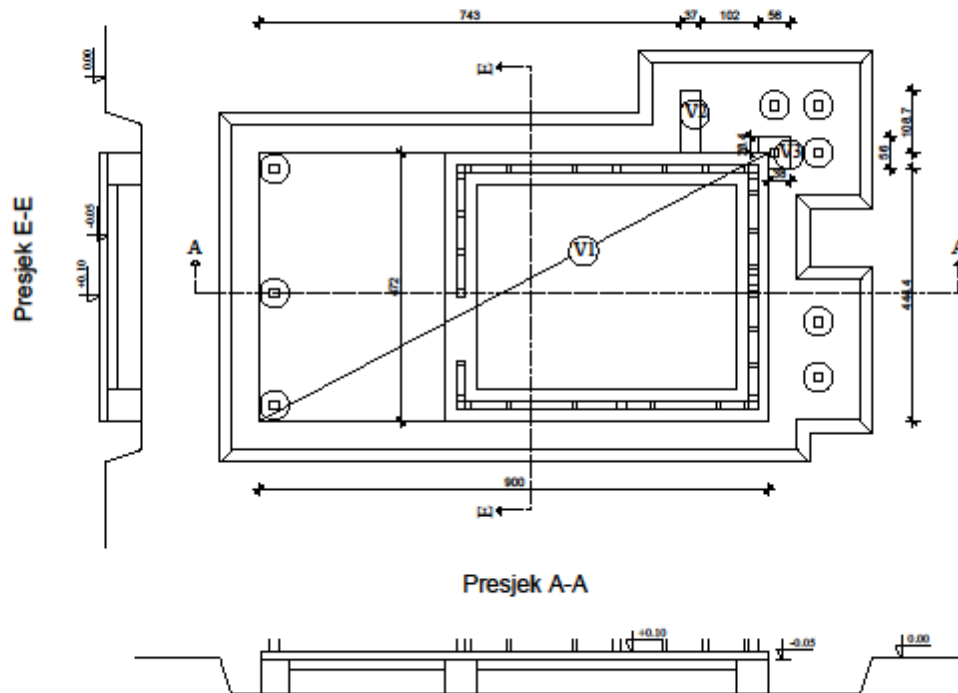
$$Vuk = 8 \times Vts = 8 \times 0,12 = 0,96 \text{ m}^3$$

Armiranje temeljnih stopa

$$Ats = Vuk \times 130 = 0,96 \times 130 = 124,8 \text{ kg}$$

3.3 Armiranje temeljne ploče

4.3 Betoniranje temeljne ploče



Betoniranje podne ploče

$$V1 = 9,00 \times 4,72 \times 0,15 = 6,37 \text{ m}^3$$

$$V2 = 0,37 \times 1,09 \times 0,15 = 0,06 \text{ m}^3$$

$$V3 = (0,28 \times 0,56 + 0,38 \times 0,56/2) \times 0,15 = 1,11 \text{ m}^3$$

$$\begin{aligned} V_{uk} &= O1 + O2 + O3 \\ &= 6,37 + 0,06 + 1,11 \\ &= 7,54 \text{ m}^3 \end{aligned}$$

Armiranje podne ploče

$$A_{pp} = 7,54 \times 120 = 904,8 \text{ kg}$$

ISKAZ KOLIČINA RADOVA

ARMIRAČKI RADOVI BETONSKI RADOVI

3.1 Ukupna količina armature za armiranje temeljnih traka iznosi 868,4 kg

4.1 Ukupna količina betona za temeljne trake iznosi 6,68 m³

3.2 Ukupna količina armature za armiranje temeljnih stopa iznosi 124,8 kg

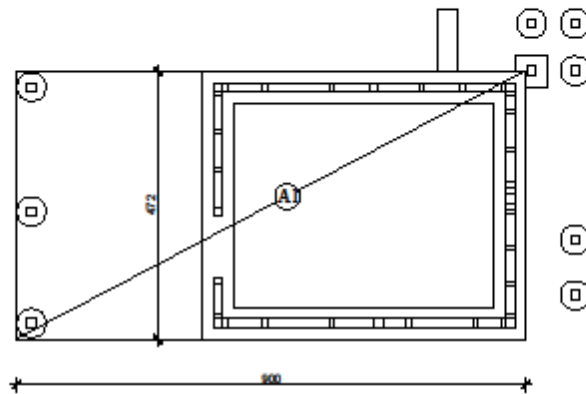
4.2 Ukupna količina betona za temeljne stope iznosi 0,96 m³

3.3 Ukupna količina armature za armiranje temeljne ploče iznosi 904,8 kg

4.3 Ukupna količina betona za temeljnu ploču iznosi 7,54 m³

4.5 IZOLATERSKI RADOVI

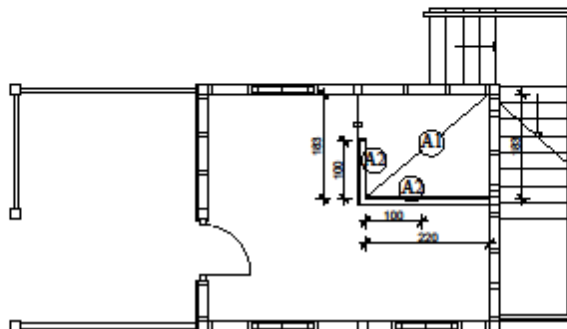
5.1 Izolacija podne temeljne ploče



Izolacija podne ploče

$$A1 = 9,00 \times 4,72 = 42,48 \text{ m}^2$$

5.2 Izolacija kupatila u prizemlju i na katu



Izolacija poda kupatila

$$A1 = 2,20 \times 1,83 = 4,03 \text{ m}^2$$

Izolacija na mjestu tuša

$$A2 = 1,00 \times 2,00 = 2,00 \text{ m}^2$$

Ukupna količina za izolaciju u prizemlju i na katu

$$\begin{aligned} A &= 2 \times (A1 + 2 \times A2) \\ &= 2 \times (4,03 + 2 \times 2,00) \\ &= 16,06 \text{ m}^2 \end{aligned}$$

ISKAZ KOLIČINA RADOVA

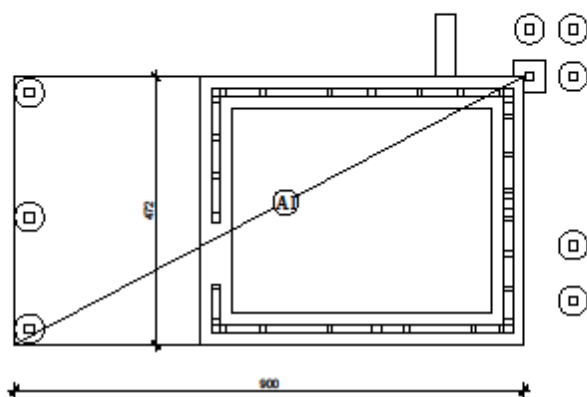
IZOLATERSKI RADOVI

5.1 Ukupna količina za izolaciju podne temeljne ploče iznosi 42,48 m²

5.2 Ukupna količina za izolaciju kupatila u prizemlju i na katu iznosi 16,06 m²

4.6 ZIDARSKI RADOVI

6.1 Proračun količina estriha u prizemlju

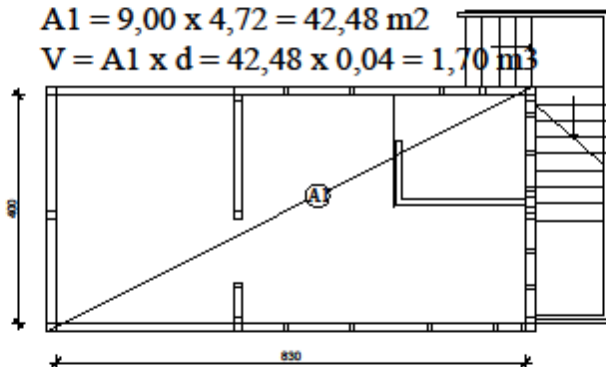


6.2 Proračun količina estriha na katu

Izrada estriha na podnu ploču, $d=4\text{cm}$

$$A1 = 9,00 \times 4,72 = 42,48 \text{ m}^2$$

$$V = A1 \times d = 42,48 \times 0,04 = 1,70 \text{ m}^3$$



Izrada estriha na međukatnu konstrukciju, $d=4\text{cm}$

$$A1 = 8,30 \times 4,00 = 33,20 \text{ m}^2$$

$$V = A1 \times d = 33,20 \times 0,04 = 1,33 \text{ m}^3$$

6.3 Proračun količina za izradu ytong pregradnog zida u prizemlju, d=10 cm

$$H = 2,64 \text{ m}$$

$$L = L1 + L2 = 2,30 + 1,12 = 3,42 \text{ m}$$

Ukupno

$$P = H \times L = 2,64 \times 3,42 = 9,03 \text{ m}^3$$

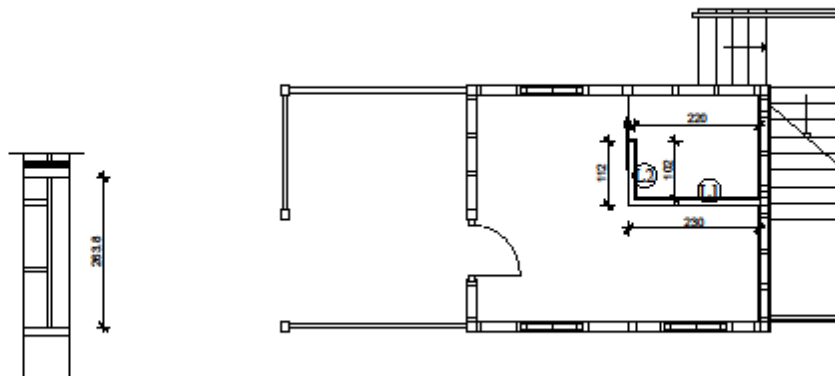
6.4 Proračun količina za obradu ljepilom ytong pregradnog zida u prizemlju, d=10 cm

$$H = 2,64 \text{ m}$$

$$P = H \times L$$

$$= 2,64 \times (2,30 + 2,20 + 1,12 + 1,02)$$

$$= 17,53 \text{ m}^2$$



6.5 Proračun količina za izradu ytong pregradnog zida na katu, d=10 cm

$$H = 2,10 \text{ m}$$

$$L = L1 + L2 = 2,30 + 1,12 = 3,42 \text{ m}$$

Ukupno

$$P = H \times L = 2,10 \times 3,42 = 7,18 \text{ m}^3$$

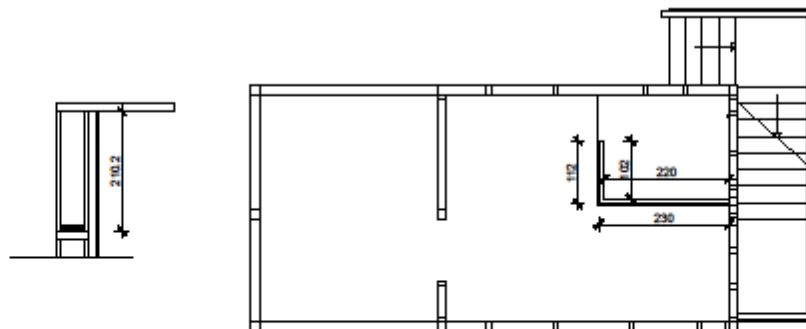
6.6 Proračun količina za obradu ljepilom ytong pregradnog zida na katu, d=10 cm

$$H = 2,10 \text{ m}$$

$$P = H \times L$$

$$= 2,10 \times (2,30 + 2,20 + 1,12 + 1,02)$$

$$= 13,94 \text{ m}^2$$



ISKAZ KOLIČINA RADOVA

ZIDARSKI RADOVI

6.1 Ukupna količina estriha u prizemlju iznosi 1,70 m²

6.2 Ukupna količina estriha na katu iznosi 1,33 m²

6.3 Ukupna količina za zidanje ytong pregradnog zida (d=10cm) u prizemlju iznosi 9,03 m³

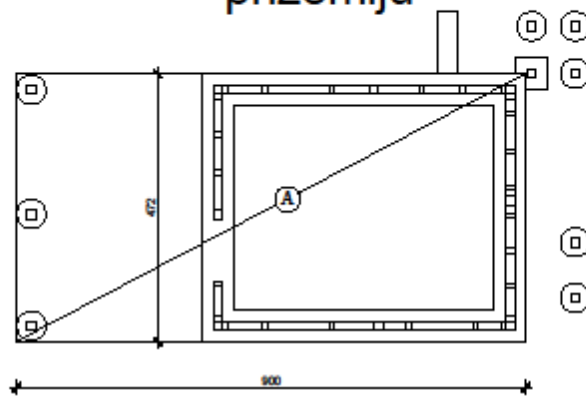
6.4 Ukupna površina ytong pregradnog zida (d=10cm) za obradu ljepilom u prizemlju iznosi 17,53 m²

6.5 Ukupna količina za zidanje ytong pregradnog zida (d=10cm) na katu iznosi 7,18 m³

6.6 Ukupna površina ytong pregradnog zida (d=10cm) za obradu ljepilom na katu iznosi 13,94 m²

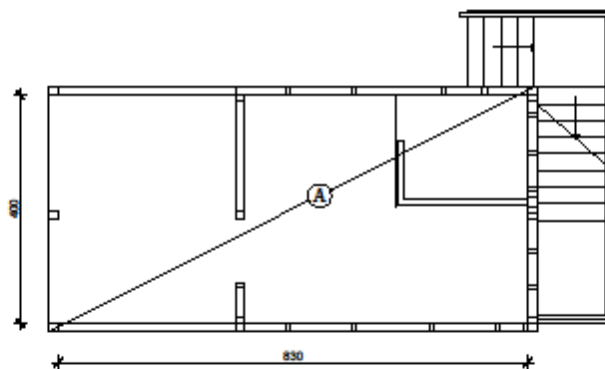
4.7 KERAMIČARSKI RADOVI

7.1 Proračun količina keramike za pod u prizemlju



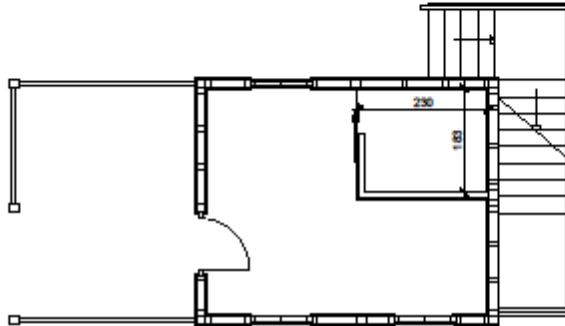
$$A = 9,00 \times 4,72 = 42,48 \text{ m}^2$$

7.2 Proračun količina keramike za pod na katu



$$A = 8,30 \times 4,00 = 33,20 \text{ m}^2$$

7.3 Proračun količina keramike za zidove u kupatilu u prizemlju

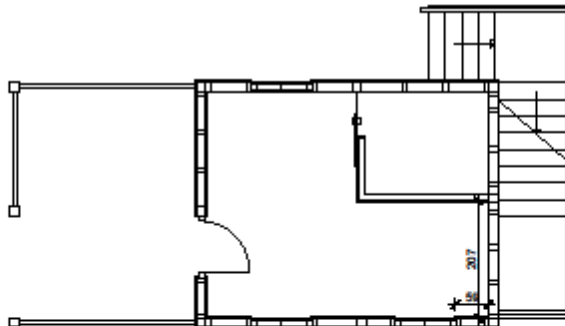


Napomena: visina keramike na zidu je 2,00 m

$$H = 2,00 \text{ m}$$

$$A = H \times L = 2,00 \times (2 \times 2,30 + 2 \times 1,83) = 16,52 \text{ m}^2$$

7.4 Proračun količina keramike za zidove u kuhinji u prizemlju

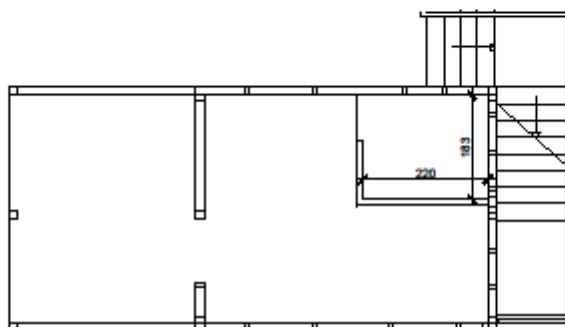


Napomena: visina keramike na zidu je 0,90 m

$$H = 0,90 \text{ m}$$

$$A = H \times L = 0,90 \times (0,59 + 2,07) = 2,39 \text{ m}^2$$

7.5 Proračun količina keramike za zidove u kupatilu na katu



Napomena: visina keramike na zidu je 2,00 m

$$H = 2,00 \text{ m}$$

$$A = H \times L = 2,00 \times (2 \times 2,20 + 2 \times 1,83) = 16,12 \text{ m}^2$$

ISKAZ KOLIČINA RADOVA

KERAMIČARSKI RADOVI

7.1 Ukupna količina keramike za pod u prizemlju iznosi 42,48 m²

7.2 Ukupna količina keramike za pod na katu iznosi 33,20 m²

7.3 Ukupna količina keramike za zidove u kupatilu u prizemlju iznosi 16,52 m²

7.4 Ukupna količina keramike za zidove u kuhinji u prizemlju iznosi 2,39 m²

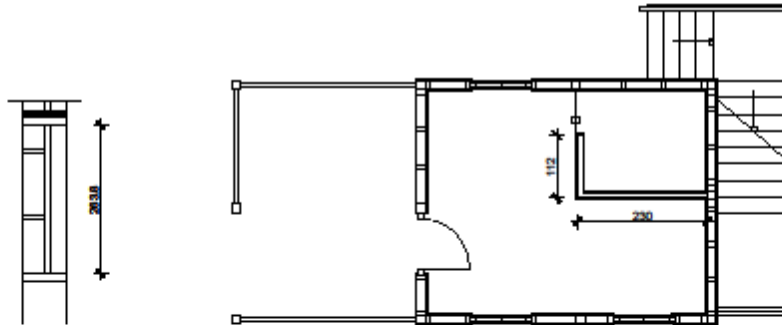
7.5 Ukupna količina keramike za zidove u kupatilu na katu iznosi 16,12 m²

4.8 KAMENARSKI RADOVI

8.1 Proračun količina za obradu kamenom ytong pregradnog zida u prizemlju

$$H = 2,64 \text{ m}$$

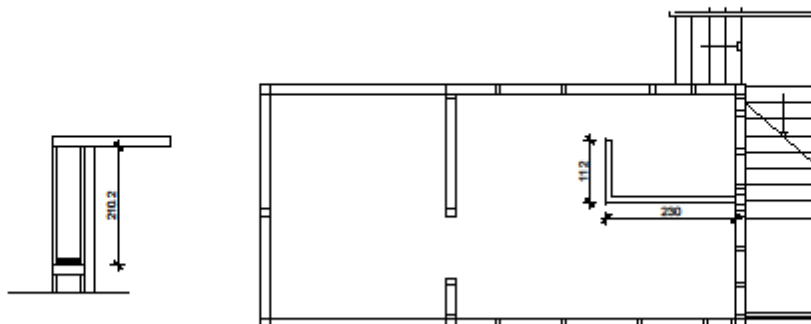
$$P = H \times L = 2,64 \times (2,30 + 1,12) = 9,03 \text{ m}^2$$



8.2 Proračun količina za obradu kamenom ytong pregradnog zida na katu

$$H = 2,10 \text{ m}$$

$$P = H \times L = 2,10 \times (2,30 + 1,12) = 7,18 \text{ m}^2$$



ISKAZ KOLIČINA RADOVA

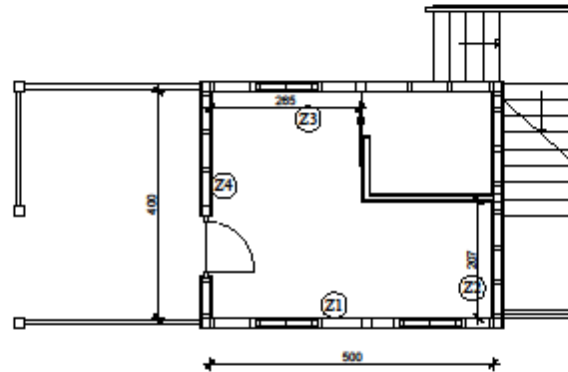
KAMENARSKI RADOVI

8.1 Ukupna površina kamena za postavljanje u prizemlju iznosi 9,03 m²

8.2 Ukupna površina kamena za postavljanje na katu iznosi 7,18 m²

4.9 GIPSKARTONSKI RADOVI

9.1 Proračun količina zidova za postavljanje gipskartonskih ploča sa kamenom vunom 10cm u prizemlju



$$h = 2,64 \text{ m}$$

$$Z1 = 5,00 \times 2,64 = 13,20 \text{ m}^2$$

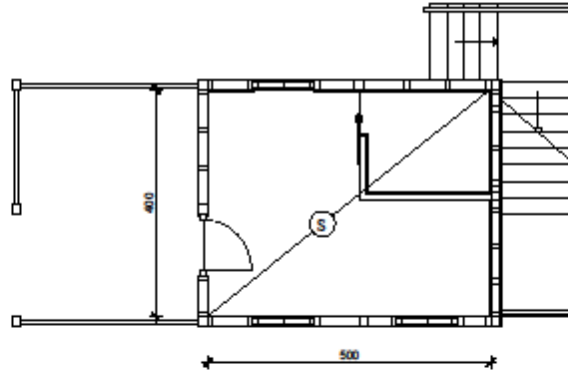
$$Z2 = 2,07 \times 2,64 = 5,46 \text{ m}^2$$

$$Z3 = 2,65 \times 2,64 = 7,00 \text{ m}^2$$

$$Z4 = 4,00 \times 2,64 = 10,56 \text{ m}^2$$

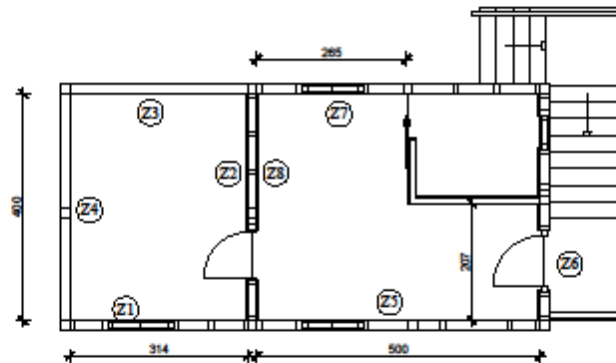
$$\begin{aligned} \text{Zukupno} &= Z1 + Z2 + Z3 + Z4 \\ &= 13,20 + 5,46 + 7,00 + 10,56 \\ &= 36,22 \text{ m}^2 \end{aligned}$$

9.2 Proračun količina stropova za postavljanje gipskartonskih ploča sa kamenom vunom 10cm u prizemlju



$$\begin{aligned} S &= 5,00 \times 4,00 \\ &= 20,00 \text{ m}^2 \end{aligned}$$

9.3 Proračun količina zidova za postavljanje gipskartonskih ploča sa kamenom vunom 10cm na katu



$$h = 2,10 \text{ m}$$

$$Z1 = 3,14 \times 2,10 = 6,59 \text{ m}^2$$

$$Z2 = 4,00 \times 2,10 = 8,40 \text{ m}^2$$

$$Z3 = 3,14 \times 2,10 = 6,59 \text{ m}^2$$

$$Z4 = 4,00 \times 2,10 = 8,40 \text{ m}^2$$

$$Z5 = 5,00 \times 2,10 = 10,50 \text{ m}^2$$

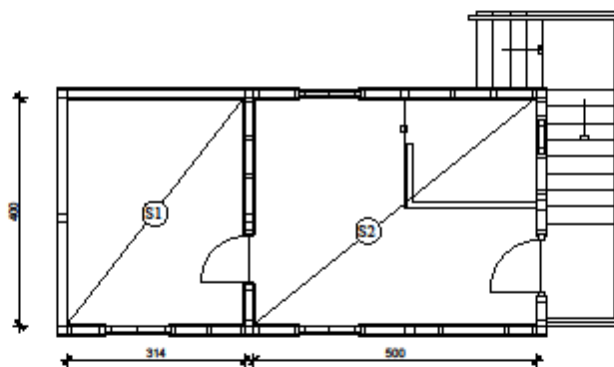
$$Z6 = 2,07 \times 2,10 = 4,35 \text{ m}^2$$

$$Z7 = 2,65 \times 2,10 = 5,67 \text{ m}^2$$

$$Z8 = 4,00 \times 2,10 = 8,40 \text{ m}^2$$

$$\begin{aligned} \text{Zukupno} &= Z1 + Z2 + Z3 + Z4 + Z5 + Z6 + Z7 + Z8 \\ &= 6,59 + 8,40 + 6,59 + 8,40 + 10,50 + \\ &\quad + 4,35 + 5,67 + 8,40 \\ &= 58,90 \text{ M}^2 \end{aligned}$$

9.4 Proračun količina stropova za postavljanje gipskartonskih ploča sa kamenom vunom 10cm na katu



$$S1 = 3,14 \times 4,00 = 12,56 \text{ m}^2$$

$$S2 = 5,00 \times 4,00 = 20,00 \text{ m}^2$$

$$\begin{aligned} \text{Sukupno} &= S1 + S2 \\ &= 12,56 + 20,00 \\ &= 32,56 \text{ m}^2 \end{aligned}$$

ISKAZ KOLIČINA RADOVA

GIPSKARTONSKI RADOVI

9.1 Ukupna površina zidova za postavljanje gipskartonskih ploča sa izolacijom od kamene vune (d=10cm), u prizemlju iznosi 36,22 m²

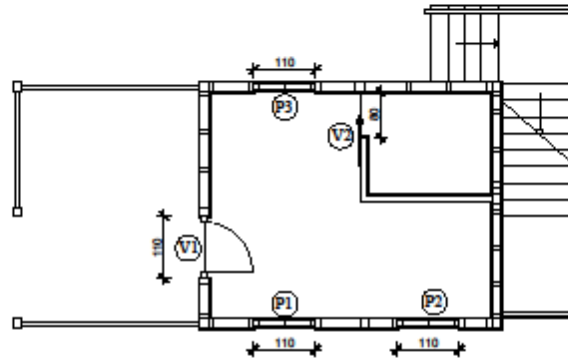
9.2 Ukupna površina stropova za postavljanje gipskartonskih ploča sa izolacijom od kamene vune (d=10cm), u prizemlju iznosi 20,00 m²

9.3 Ukupna površina zidova za postavljanje gipskartonskih ploča sa izolacijom od kamene vune (d=10cm), na katu iznosi 58,90 m²

9.4 Ukupna površina stropova za postavljanje gipskartonskih ploča sa izolacijom od kamene vune (d=10cm), na katu iznosi 32,56 m²

4.10 STOLARSKI RADOVI

10.1 Ugradnja vrata u prizemlju



Dimenzije pozicija:

V1 = 110 x 210

V2 = 80 x 210

10.2 Ugradnja prozora u prizemlju

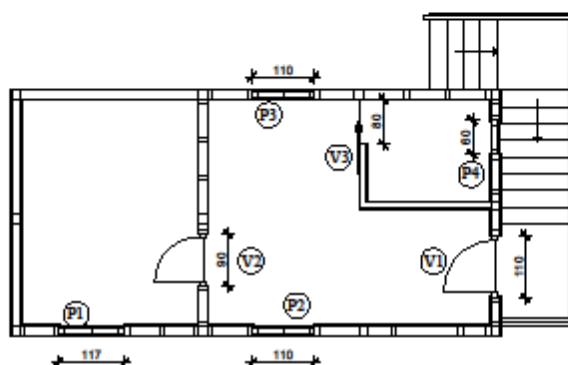
Dimenzije pozicija:

P1 = 110 x 110 dvokrilni

P2 = 110 x 110 dvokrilni

P3 = 110 x 110 dvokrilni

10.3 Ugradnja vrata na katu



Dimenzije pozicija:

V1 = 110 x 210

V2 = 90 x 210

V3 = 80 x 210

10.4 Ugradnja prozora na katu

Dimenzije pozicija:

P1 = 117 x 110 dvokrilni

P2 = 110 x 110 dvokrilni

P3 = 110 x 110 dvokrilni

P4 = 60 x 60 jednokrilni

ISKAZ KOLIČINA RADOVA

STOLARSKI RADOVI

10.1 Ukupna količina vrata u prizemlju iznosi 2 komada

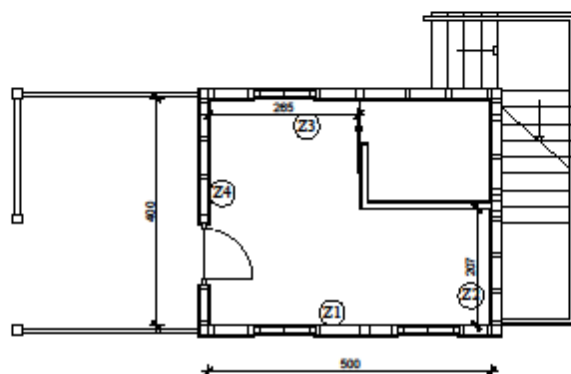
10.2 Ukupna količina prozora u prizemlju iznosi 3 komada

10.3 Ukupna količina vrata na katu iznosi 3 komada

10.4 Ukupna količina prozora na katu iznosi 4 komada

4.11 LIČILAČKI RADOVI

11.1 Ličenje zidova u prizemlju



$$h = 2,64 \text{ m}$$

$$Z1 = 5,00 \times 2,64 = 13,20 \text{ m}^2$$

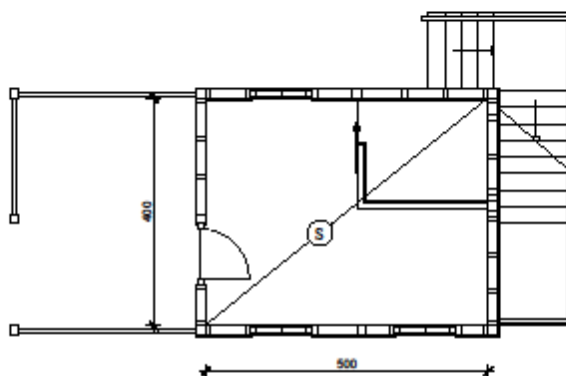
$$Z2 = 2,07 \times 2,64 = 5,46 \text{ m}^2$$

$$Z3 = 2,65 \times 2,64 = 7,00 \text{ m}^2$$

$$Z4 = 4,00 \times 2,64 = 10,56 \text{ m}^2$$

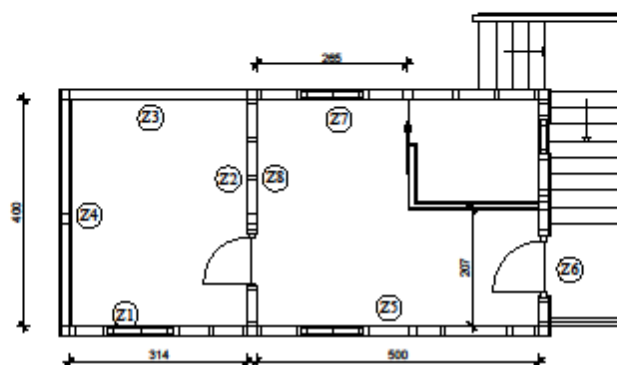
$$\begin{aligned} \text{Zukupno} &= Z1 + Z2 + Z3 + Z4 \\ &= 13,20 + 5,46 + 7,00 + 10,56 \\ &= 36,22 \text{ m}^2 \end{aligned}$$

11.2 Ličenje stropova u prizemlju



$$\begin{aligned} S &= 5,00 \times 4,00 \\ &= 20,00 \text{ m}^2 \end{aligned}$$

11.3 Ličenje zidova na katu



$$h = 2,10 \text{ m}$$

$$Z1 = 3,14 \times 2,10 = 6,59 \text{ m}^2$$

$$Z2 = 4,00 \times 2,10 = 8,40 \text{ m}^2$$

$$Z3 = 3,14 \times 2,10 = 6,59 \text{ m}^2$$

$$Z4 = 4,00 \times 2,10 = 8,40 \text{ m}^2$$

$$Z5 = 5,00 \times 2,10 = 10,50 \text{ m}^2$$

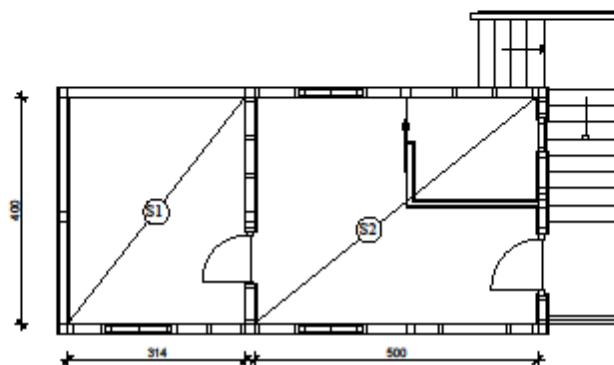
$$Z6 = 2,07 \times 2,10 = 4,35 \text{ m}^2$$

$$Z7 = 2,65 \times 2,10 = 5,67 \text{ m}^2$$

$$Z8 = 4,00 \times 2,10 = 8,40 \text{ m}^2$$

$$\begin{aligned} \text{Zukupno} &= Z1 + Z2 + Z3 + Z4 + Z5 + Z6 + Z7 + Z8 \\ &= 6,59 + 8,40 + 6,59 + 8,40 + 10,50 + \\ &\quad + 4,35 + 5,67 + 8,40 \\ &= 58,90 \text{ M}^2 \end{aligned}$$

11.4 Ličenje stropova na katu



$$S1 = 3,14 \times 4,00 = 12,56 \text{ m}^2$$

$$S2 = 5,00 \times 4,00 = 20,00 \text{ m}^2$$

$$\begin{aligned} \text{Sukupno} &= S1 + S2 \\ &= 12,56 + 20,00 \\ &= 32,56 \text{ m}^2 \end{aligned}$$

ISKAZ KOLIČINA RADOVA

LIČILAČKI RADOVI

11.1 Ukupna površina zidova za ličenje u prizemlju iznosi 36,22 m²

11.2 Ukupna površina stropova za ličenje u prizemlju iznosi 20,00 m²

11.3 Ukupna površina zidova za ličenje na katu iznosi 58,90 m²

11.4 Ukupna površina zidova za ličenje na katu iznosi 32,56 m²

5. TROŠKOVNIK GRUBIH I ZAVRŠNIH GRAĐEVINSKIH RADOVA

OPĆI UVJETI ZA ZEMLJANE RADOVE

Prije početka radova geodetski snimiti teren i u prisutnosti nadzornog inženjera odrediti relativnu visinsku kotu ± 00 , iskolčiti zgradu (objekt) te provjeriti da li trase postojećih instalacijskih vodova na gradilištu i u blizini kolidiraju sa iskopom ili radnim prostorom potrebne mehanizacije. Prije početka zemljanih radova, teren treba očistiti od šiblja i korova ili stabala do 20cm promjera (ukoliko to smeta postavljanju objekta ili

organizaciji gradilišta). Ovi radovi kao i radovi oko razmjeravanja terena obilježavanja zgrade uračunati su u jedinične cijene. Dužnost je izvođača da utvrdi pravi sastav tla odnosno njegovu kategoriju i ukoliko odstupa od Geotehničkog elaborata i/ili projekta konstrukcije obavijesti projektanta i nadzornog inženjera. Planiranje dna širokog iskopa i iskopa za temelje izvesti sa točnošću od ± 3 cm, što je uključeno u jediničnu cijenu. Primanje iskopa vrši se u nazočnosti nadzornog inženjera. Iskop na određenu dubinu završiti neposredno prije početka izvedbe temelja, da se ležajna ploha temelja ne bi raskvasila. Dno iskopa odnosno temelja mora se nalaziti na nosivom tlu bez obzira na projektiranu dubinu temeljenja. Eventualno potrebni dodatni iskopi platiti će se prema stvarnim količinama. Ukoliko izvođač prilikom iskopa zemlje naiđe na bilo kakve predmete, objekte ili instalacije dužan je na tom mjestu obustaviti radove i o tome obavijestiti investitora i nadzornog inženjera. Iskop temeljnih jama obračunavati će se prema etažama tj. po dubinama od 0 - 2 m, 2 - 4 m itd. Dio iskopanog materijala će se odvoziti na gradsku deponiju, a dio koji će se koristiti za nasipanje između temelja i zatrpavanje oko objekta treba odlagati na dovoljnom odstojanju od ruba iskopa, da ne dođe do urušavanja. Zaštita iskopa od oborinskih voda vrši se prekrivanjem PVC folijama i izvedbom površinske odvodnje kanalima i muljnim crpkama i obuhvaćena su jediničnim cijenama. Ako se iskopane jame oštete odrone ili zatrpaju nepažnjom, izvođač ih dovodi u ispravno stanje bez posebne naknade. Ukoliko

je izvođač otkopao ispod projektom predviđene temeljne ravnine obavezan je bez naknade popuniti tako nastale šupljine betonom MB 10, do projektirane kote. Zabranjeno je popunjavanje prekopa nasipom šljunka. Količine iskopa, transporta i nasipa zemlje obračunavaju se prema sraslom stanju tla. Ukoliko troškovničkom stavkom nije drugačije naveden odvoz zemlje uključuje transport na gradsku planirku.

Iskopi se obračunavaju u sraslom stanju po projektu, uvećano za nužna proširenja uvjetovana kutom unutarnjeg trenja tla. Isto se obračunava i utovar i prijevoz ako nisu posebno izražene stavke. Kod nasipanja i nabijanja se obračunava u zbijenom stanju ako nisu drugačije navedeni uvjeti i razdvojene stavke.

U cijenu je uključen sav potreban rad i materijal.

1. ZEMLJANI RADOVI					
N	OPIS AKTIVNOSTI	Q	JED. MJERE	J.C. (kn)	UKUPNO (kn)
1.1	Strojno skidanje humusnog sloja u debljini od 20 cm. Skinuti humusni sloj voziti i odlagati na deponiju izvan gradilišta.	14,79	m3		0,00
1.2	Strojni iskop građevne jame B kategorije. Iskop se izvodi u polučvrstoj stijeni gdje je potrebno djelomično miniranje. Materijal iz iskopa odlagati na deponiju na gradilištu za potrebe zatrpavanja nakon izvođenja temelja. Ostatak materijala potrebno odvesti izvan gradilišta. U cijenu uključeni radovi miniranja ukoliko je potrebno. Dubina iskopa je 0,65 cm.	30,67	m3		0,00
1.3	Zatrpavanje zemljom iz iskopa unutar temeljnih traka. Zatrpavanje vršiti u slojevima do max. 15 cm uz nabijanje.	14,12	m3		0,00
1.4	Razastiranje kamenog nabačaja u sloju debljine 15 cm. Razastiranje vršiti i nabijanje vršiti kombinirano strojno i ručno. U cijenu uključena doprema, priprema i ugradnja materijala.	4,70	m3		0,00
1.5	Zatrpavanje iskopa s vanjske strane temeljnih traka. Zbijanje vršiti kombinirano strojno i ručno. U slojevima do max 15 cm. Zatrpavanje vršiti zemljom iz iskopa.	15,45	m3		0,00
1.6	Odvoz viška materijala iz iskopa koji preostao nakon zatrpavanja. Materijal se vozi na gradsku deponiju udaljenu 14 km. U cijenu uključeni utovar, prijevoz i istovar materijala.	7,44	m3		0,00

UKUPNO ZEMLJANI RADOVI:	0,00
--------------------------------	-------------

OPĆI UVJETI ZA TESARSKE RADOVE

Tesarski radovi obuhvaćaju izradu:

oplate temeljnih konstrukcija, krovova, stropova i zidova izvedenih od standardne drvene rezane građe.

Materijal za izvedbu tesarskih konstrukcija je suha rezana građa s do 30% tehničke vlage od četinara II. Klase (jela, smreka, bor), ili iznimno tvrdih lišćara (hrast).

Dimenzije presjeka određene su projektom konstrukcije i trebaju odgovarati standardnim presjecima rezane građe.

Građa se isporučuje nezaštićena ukoliko nije opisom pojedine stavke predviđen antiinsekticidni premaz ili dubinska penetracija građe. Drvene konstrukcije od lijepljenih nosača, prostorne drvene konstrukcije i ostale konstrukcije od rešetkastih nosača opisuju se u npr. A.VIII. Ostali građevinski radovi. Građa se isporučuje strojno rezana osim ako se posebno u pojedinoj stavci na zahtijeva da bude i blanjana. Oplate se izvode od dasaka, ukočenih ploča i iverica.

Spojeve konstruktivnih elemenata treba izvoditi prema projektu i pravilima struke za svaki tip opisane konstrukcije.

Čavlane i vijčane spojeve treba izvoditi nehrđajućim, galvanski zaštićenim, spojnim sredstvima.

Oplate od ukočenih ploča, iverica ili dasaka uz vijčane ili metalne spojeve lijepiti vodootpornim ljepilom.

Radionički nacrti su uključeni u jediničnu cijenu, a prije izvođenja potpisom ih ovjerava nadzorni inženjer i projektant konstrukcije. Izvođač će prije izrade radioničkih nacрта kontrolirati mjere na gradilištu i izraditi dokumentaciju temeljem stvarnih mjera ugradnje.

Tesarski radovi se obračunavaju po m² tlocrtna površine konstrukcije i to na osnovu opisa i nacрта osim ako nije zadano drugačije troškovnikom. Izvođač je dužan sam iz nacрта i opisa izračunati potrebnu količinu građe i spojnih sredstava, rada i transporta koji svi ulaze u jediničnu cijenu.

U cijenu su uključeni sav potreban materijal i rad, odnosno nabava, dobava i doprema kompletnog materijala potrebnog za izvođenje i spajanje pojedinih drvenih elemenata.

2. TESARSKI RADOVI					
N	OPIS AKTIVNOSTI	Q	JED. MJERE	J.C. (kn)	UKUPNO (kn)
2.1	Izrada dvostrane oplata za temeljne trake prizemlja. Oplata se izrađuje na licu mjesta od drvenih gredica s oplatnom plohom od šperploče. U jediničnu cijenu je uključen sav potrebn materijal i rad.	24,47	m2		0,00
2.2	Izrada oplata za betoske stope valjkastog oblika. Oplata se izvodi od plastičnih cijevi promjera 500 mm. U cijenu uključen sav potreban rad i materijal.	4,8	m1		0,00
2.3	Izrada oplata temeljne ploče sa neblanjanim daskama debljine 25 mm. Oplata se izvodi na licu mjesta. Sve potrebne spojeve između dviju dasaka ispuniti montažnom pjenom. U cijenu uključen sav potreban rad i materijal.	4,64	m2		0,00
2.4.1	Nabava, dobava, i ugradnja grede klase drveta II dimenzija (0,16x0,16)x4,90m. U cijenu uključen sav potrebn spojni materijal: vijci, ljepilo, spone, čavli... U cijenu je uključen sav potreban rad i materijal.	4	kom		0,00
2.4.1	Nabava, dobava, i ugradnja grede klase drveta II dimenzija (0,16x0,16)x5,36m. U cijenu uključen sav potrebn spojni materijal: vijci, ljepilo, spone, čavli... U cijenu je uključen sav potreban rad i materijal.	2	kom		0,00
2.4.1	Nabava, dobava, i ugradnja grede klase drveta II dimenzija (0,16x0,16)x3,14m. U cijenu uključen sav potrebn spojni materijal: vijci, ljepilo, spone, čavli... U cijenu je uključen sav potreban rad i materijal.	1	kom		0,00
2.4.1	Nabava, dobava, i ugradnja grede klase drveta II dimenzija (0,16x0,16) x 2,68 m. U cijenu uključen sav potrebn spojni materijal: vijci, ljepilo, spone, čavli... U cijenu je uključen sav potreban rad i materijal.	1	kom		0,00
2.4.1	Nabava, dobava, i ugradnja grede klase drveta II dimenzija (0,16x0,16) x 2,16 m. U cijenu uključen sav potrebn spojni materijal: vijci, ljepilo, spone, čavli... U cijenu je uključen sav potreban rad i materijal.	1	kom		0,00
2.4.1	Nabava, dobava, i ugradnja grede klase drveta II dimenzija (0,12x0,12) x 1,02 m. U cijenu uključen sav potrebn spojni materijal: vijci, ljepilo, spone, čavli... U cijenu je uključen sav potreban rad i materijal.	2	kom		0,00
2.4.2	Ugradnja metalnog nosača za grede dimenzija 160x160x3 mm. Ugradnja se vrši bušenjem u betonsku ploču. U cijenu uključen sav potreban rad i materijal.	4	kom		0,00

2.5.1	Nabava, dobava, i ugradnja grede klase drveta II dimenzija (0,16x0,16) x 4,90 m. U cijenu uključen sav potrebni spojni materijal: vijci, ljepilo, spone, čavli... U cijenu je uključen sav potreban rad i materijal.	4	kom		0,00
2.5.1	Nabava, dobava, i ugradnja grede klase drveta II dimenzija (0,16x0,16) x 5,36 m. U cijenu uključen sav potrebni spojni materijal: vijci, ljepilo, spone, čavli... U cijenu je uključen sav potreban rad i materijal.	2	kom		0,00
2.5.1	Nabava, dobava, i ugradnja grede klase drveta II dimenzija (0,16x0,16) x 3,14 m. U cijenu uključen sav potrebni spojni materijal: vijci, ljepilo, spone, čavli... U cijenu je uključen sav potreban rad i materijal.	1	kom		0,00
2.5.1	Nabava, dobava, i ugradnja grede klase drveta II dimenzija (0,16x0,16) x 2,68 m. U cijenu uključen sav potrebni spojni materijal: vijci, ljepilo, spone, čavli... U cijenu je uključen sav potreban rad i materijal.	1	kom		0,00
2.5.1	Nabava, dobava, i ugradnja grede klase drveta II dimenzija (0,16x0,16) x 2,16 m. U cijenu uključen sav potrebni spojni materijal: vijci, ljepilo, spone, čavli... U cijenu je uključen sav potreban rad i materijal.	1	kom		0,00
2.5.1	Nabava, dobava, i ugradnja grede klase drveta II dimenzija (0,12x0,12) x 1,02 m. U cijenu uključen sav potrebni spojni materijal: vijci, ljepilo, spone, čavli... U cijenu je uključen sav potreban rad i materijal.	2	kom		0,00
2.5.2	Ugradnja metalnog nosača za grede dimenzija 160x160x3 mm. Ugradnja se vrši bušenjem u betonsku ploču. U cijenu uključen sav potreban rad i materijal.	4	kom		0,00
2.6.1	Nabava, dobava, i ugradnja grede klase drveta II dimenzija (0,16x0,16) x 4,90 m. U cijenu uključen sav potrebni spojni materijal: vijci, ljepilo, spone, čavli... U cijenu je uključen sav potreban rad i materijal.	3	kom		0,00
2.6.1	Nabava, dobava, i ugradnja grede klase drveta II dimenzija (0,16x0,16) x 4,32 m. U cijenu uključen sav potrebni spojni materijal: vijci, ljepilo, spone, čavli... U cijenu je uključen sav potreban rad i materijal.	1	kom		0,00
2.6.1	Nabava, dobava, i ugradnja grede klase drveta II dimenzija (0,16x0,16) x 2,04 m. U cijenu uključen sav potrebni spojni materijal: vijci, ljepilo, spone,	1	kom		0,00

	čavli... U cijenu je uključen sav potreban rad i materijal.				
2.6.1	Nabava, dobava, i ugradnja grede klase drveta II dimenzija (0,16x0,16) x 1,80 m. U cijenu uključen sav potrebni spojni materijal: vijci, ljepilo, spone, čavli... U cijenu je uključen sav potreban rad i materijal.	1	kom		0,00
2.6.2	Ugradnja metalnog nosača za grede dimenzija 160x160x3 mm. Ugradnja se vrši bušenjem u betonsku ploču. U cijenu uključen sav potreban rad i materijal.	3	kom		0,00
2.7.1	Nabava, dobava, i ugradnja grede klase drveta II dimenzija (0,16x0,16) x 4,90 m. U cijenu uključen sav potrebni spojni materijal: vijci, ljepilo, spone, čavli... U cijenu je uključen sav potreban rad i materijal.	3	kom		0,00
2.7.1	Nabava, dobava, i ugradnja grede klase drveta II dimenzija (0,16x0,16) x 4,32 m. U cijenu uključen sav potrebni spojni materijal: vijci, ljepilo, spone, čavli... U cijenu je uključen sav potreban rad i materijal.	1	kom		0,00
2.7.1	Nabava, dobava, i ugradnja grede klase drveta II dimenzija (0,16x0,16) x 1,81 m. U cijenu uključen sav potrebni spojni materijal: vijci, ljepilo, spone, čavli... U cijenu je uključen sav potreban rad i materijal.	1	kom		0,00
2.7.1	Nabava, dobava, i ugradnja grede klase drveta II dimenzija (0,16x0,16) x 2,03 m. U cijenu uključen sav potrebni spojni materijal: vijci, ljepilo, spone, čavli... U cijenu je uključen sav potreban rad i materijal.	1	kom		0,00
2.7.1	Nabava, dobava, i ugradnja grede klase drveta II dimenzija (0,12x0,12) x 1,02 m. U cijenu uključen sav potrebni spojni materijal: vijci, ljepilo, spone, čavli... U cijenu je uključen sav potreban rad i materijal.	4	kom		0,00
2.7.2	Ugradnja metalnog nosača za grede dimenzija 160x160x3 mm. Ugradnja se vrši bušenjem u betonsku ploču. U cijenu uključen sav potreban rad i materijal.	3	kom		0,00
2.8.1	Nabava, dobava, i ugradnja grede klase drveta II dimenzija (0,16x0,16) x 4,90 m. U cijenu uključen sav potrebni spojni materijal: vijci, ljepilo, spone, čavli... U cijenu je uključen sav potreban rad i materijal.	3	kom		0,00
2.8.1	Nabava, dobava, i ugradnja grede klase drveta II dimenzija (0,16x0,16) x 4,32 m. U cijenu uključen sav potrebni spojni materijal: vijci, ljepilo, spone,	1	kom		0,00

	čavli... U cijenu je uključen sav potreban rad i materijal.				
2.8.1	Nabava, dobava, i ugradnja grede klase drveta II dimenzija (0,16x0,16) x 1,81 m. U cijenu uključen sav potrebni spojni materijal: vijci, ljepilo, spone, čavli... U cijenu je uključen sav potreban rad i materijal.	1	kom		0,00
2.8.1	Nabava, dobava, i ugradnja grede klase drveta II dimenzija (0,16x0,16) x 2,03 m. U cijenu uključen sav potrebni spojni materijal: vijci, ljepilo, spone, čavli... U cijenu je uključen sav potreban rad i materijal.	1	kom		0,00
2.8.2	Ugradnja metalnog nosača za grede dimenzija 160x160x3 mm. Ugradnja se vrši bušenjem u betonsku ploču. U cijenu uključen sav potreban rad i materijal.	3	kom		0,00
2.9.1	Nabava, dobava, i ugradnja grede klase drveta II dimenzija (0,16x0,08) x 2,64 m. U cijenu uključen sav potrebni spojni materijal: vijci, ljepilo, spone, čavli... U cijenu je uključen sav potreban rad i materijal.	6	kom		0,00
2.9.1	Nabava, dobava, i ugradnja grede klase drveta II dimenzija (0,16x0,08) x 0,97 m. U cijenu uključen sav potrebni spojni materijal: vijci, ljepilo, spone, čavli... U cijenu je uključen sav potreban rad i materijal.	4	kom		0,00
2.9.1	Nabava, dobava, i ugradnja grede klase drveta II dimenzija (0,16x0,08) x 0,41 m. U cijenu uključen sav potrebni spojni materijal: vijci, ljepilo, spone, čavli... U cijenu je uključen sav potreban rad i materijal.	2	kom		0,00
2.9.1	Nabava, dobava, i ugradnja grede klase drveta II dimenzija (0,16x0,08) x 1,10 m. U cijenu uključen sav potrebni spojni materijal: vijci, ljepilo, spone, čavli... U cijenu je uključen sav potreban rad i materijal.	5	kom		0,00
2.9.1	Nabava, dobava, i ugradnja grede klase drveta II dimenzija (0,16x0,08) x 2,10 m. U cijenu uključen sav potrebni spojni materijal: vijci, ljepilo, spone, čavli... U cijenu je uključen sav potreban rad i materijal.	12	kom		0,00
2.9.1	Nabava, dobava, i ugradnja grede klase drveta II dimenzija (0,16x0,08) x 2,17 m. U cijenu uključen sav potrebni spojni materijal: vijci, ljepilo, spone, čavli... U cijenu je uključen sav potreban rad i materijal.	1	kom		0,00

2.9.2	Ugradnja metalnog nosača za grede dimenzija 160x160x3 mm. Ugradnja se vrši bušenjem u betonsku ploču. U cijenu uključen sav potreban rad i materijal.	8	kom		0,00
2.10.1	Nabava, dobava, i ugradnja grede klase drveta II dimenzija (0,16x0,08) x 2,64 m. U cijenu uključen sav potrebni spojni materijal: vijci, ljepilo, spone, čavli... U cijenu je uključen sav potreban rad i materijal.	7	kom		0,00
2.10.1	Nabava, dobava, i ugradnja grede klase drveta II dimenzija (0,16x0,08) x 0,97 m. U cijenu uključen sav potrebni spojni materijal: vijci, ljepilo, spone, čavli... U cijenu je uključen sav potreban rad i materijal.	2	kom		0,00
2.10.1	Nabava, dobava, i ugradnja grede klase drveta II dimenzija (0,16x0,08) x 0,41 m. U cijenu uključen sav potrebni spojni materijal: vijci, ljepilo, spone, čavli... U cijenu je uključen sav potreban rad i materijal.	1	kom		0,00
2.10.1	Nabava, dobava, i ugradnja grede klase drveta II dimenzija (0,16x0,08) x 1,10 m. U cijenu uključen sav potrebni spojni materijal: vijci, ljepilo, spone, čavli... U cijenu je uključen sav potreban rad i materijal.	2	kom		0,00
2.10.1	Nabava, dobava, i ugradnja grede klase drveta II dimenzija (0,16x0,08) x 2,10 m. U cijenu uključen sav potrebni spojni materijal: vijci, ljepilo, spone, čavli... U cijenu je uključen sav potreban rad i materijal.	13	kom		0,00
2.10.2	Ugradnja metalnog nosača za grede dimenzija 160x160x3 mm. Ugradnja se vrši bušenjem u betonsku ploču. U cijenu uključen sav potreban rad i materijal.	8	kom		0,00
2.11.1	Nabava, dobava, i ugradnja grede klase drveta II dimenzija (0,16x0,08) x 2,64 m. U cijenu uključen sav potrebni spojni materijal: vijci, ljepilo, spone, čavli... U cijenu je uključen sav potreban rad i materijal.	8	kom		0,00
2.11.1	Nabava, dobava, i ugradnja grede klase drveta II dimenzija (0,16x0,08) x 2,10 m. U cijenu uključen sav potrebni spojni materijal: vijci, ljepilo, spone, čavli... U cijenu je uključen sav potreban rad i materijal.	8	kom		0,00
2.11.1	Nabava, dobava, i ugradnja grede klase drveta II dimenzija (0,16x0,08) x 0,60 m. U cijenu uključen sav potrebni spojni materijal: vijci, ljepilo, spone, čavli... U cijenu je uključen sav potreban rad i materijal.	2	kom		0,00

2.11.2	Ugradnja metalnog nosača za grede dimenzija 160x160x3 mm. Ugradnja se vrši bušenjem u betonsku ploču. U cijenu uključen sav potreban rad i materijal.	8	kom		0,00
2.12.1	Nabava, dobava, i ugradnja grede klase drveta II dimenzija (0,16x0,08) x 2,10 m. U cijenu uključen sav potrebni spojni materijal: vijci, ljepilo, spone, čavli... U cijenu je uključen sav potreban rad i materijal.	6	kom		0,00
2.13.1	Nabava, dobava, i ugradnja grede klase drveta II dimenzija (0,16x0,08) x 2,64 m. U cijenu uključen sav potrebni spojni materijal: vijci, ljepilo, spone, čavli... U cijenu je uključen sav potreban rad i materijal.	5	kom		0,00
2.13.1	Nabava, dobava, i ugradnja grede klase drveta II dimenzija (0,16x0,08) x 0,46 m. U cijenu uključen sav potrebni spojni materijal: vijci, ljepilo, spone, čavli... U cijenu je uključen sav potreban rad i materijal.	1	kom		0,00
2.13.1	Nabava, dobava, i ugradnja grede klase drveta II dimenzija (0,16x0,08) x 1,10 m. U cijenu uključen sav potrebni spojni materijal: vijci, ljepilo, spone, čavli... U cijenu je uključen sav potreban rad i materijal.	1	kom		0,00
2.13.1	Nabava, dobava, i ugradnja grede klase drveta II dimenzija (0,16x0,08) x 2,10 m. U cijenu uključen sav potrebni spojni materijal: vijci, ljepilo, spone, čavli... U cijenu je uključen sav potreban rad i materijal.	6	kom		0,00
2.13.2	Ugradnja metalnog nosača za grede dimenzija 160x160x3 mm. Ugradnja se vrši bušenjem u betonsku ploču. U cijenu uključen sav potreban rad i materijal.	5	kom		0,00
2.14.1	Nabava, dobava, i ugradnja grede klase drveta II dimenzija (0,16x0,16) x 2,76 m. U cijenu uključen sav potrebni spojni materijal: vijci, ljepilo, spone, čavli... U cijenu je uključen sav potreban rad i materijal.	2	kom		0,00
2.14.1	Nabava, dobava, i ugradnja grede klase drveta II dimenzija (0,16x0,16) x 0,86 m. U cijenu uključen sav potrebni spojni materijal: vijci, ljepilo, spone, čavli... U cijenu je uključen sav potreban rad i materijal.	4	kom		0,00
2.14.1	Nabava, dobava, i ugradnja grede klase drveta II dimenzija (0,16x0,16) x 1,71 m. U cijenu uključen sav potrebni spojni materijal: vijci, ljepilo, spone, čavli... U cijenu je uključen sav potreban rad i materijal.	2	kom		0,00

2.14.1	Nabava, dobava, i ugradnja grede klase drveta II dimenzija (0,16x0,16) x 1,39 m. U cijenu uključen sav potrebni spojni materijal: vijci, ljepilo, spone, čavli... U cijenu je uključen sav potreban rad i materijal.	2	kom		0,00
2.14.1	Nabava, dobava, i ugradnja grede klase drveta II dimenzija (0,30x0,08) x 3,48 m. U cijenu uključen sav potrebni spojni materijal: vijci, ljepilo, spone, čavli... U cijenu je uključen sav potreban rad i materijal.	2	kom		0,00
2.14.2	Nabava, dobava, i ugradnja daske za podest klase drveta II dimenzija (1,80x1,33) x 0,03 m. U cijenu uključen sav potrebni spojni materijal: vijci, ljepilo, spone, čavli... U cijenu je uključen sav potreban rad i materijal.	1	kom		0,00
2.14.2	Nabava, dobava, i ugradnja daske za podest klase drveta II dimenzija (1,42x1,40) x 0,03 m. U cijenu uključen sav potrebni spojni materijal: vijci, ljepilo, spone, čavli... U cijenu je uključen sav potreban rad i materijal.	1	kom		0,00
2.14.2	Nabava, dobava, i ugradnja gazišta klase drveta II dimenzija (1,33x0,35) x 0,03 m. U cijenu uključen sav potrebni spojni materijal: vijci, ljepilo, spone, čavli... U cijenu je uključen sav potreban rad i materijal.	12	kom		0,00
2.14.2	Nabava, dobava, i ugradnja čela za stepenice klase drveta II dimenzija (1,33x0,18) x 0,03 m. U cijenu uključen sav potrebni spojni materijal: vijci, ljepilo, spone, čavli... U cijenu je uključen sav potreban rad i materijal.	14	kom		0,00
2.14.3	Nabava, dobava, i ugradnja stupova za ogradu na stepenicama klase drveta II dimenzija (0,08x0,05) x 1,05 m. U cijenu uključen sav potrebni spojni materijal: vijci, ljepilo, spone, čavli... U cijenu je uključen sav potreban rad i materijal.	50	kom		0,00
2.14.3	Nabava, dobava, i ugradnja rukohvata za ogradu na stepenicama klase drveta II dimenzija (0,08x0,05) x 1,33 m. U cijenu uključen sav potrebni spojni materijal: vijci, ljepilo, spone, čavli... U cijenu je uključen sav potreban rad i materijal.	1	kom		0,00
2.14.3	Nabava, dobava, i ugradnja rukohvata za ogradu na stepenicama klase drveta II dimenzija (0,08x0,05) x 1,74 m. U cijenu uključen sav potrebni spojni materijal: vijci, ljepilo, spone, čavli... U cijenu je uključen sav potreban rad i materijal.	1	kom		0,00

2.14.3	Nabava, dobava, i ugradnja rukohvata za ogradu na stepenicama klase drveta II dimenzija (0,08x0,05) x 3,24 m. U cijenu uključen sav potrebni spojni materijal: vijci, ljepilo, spone, čavli... U cijenu je uključen sav potreban rad i materijal.	1	kom		0,00
2.14.3	Nabava, dobava, i ugradnja rukohvata za ogradu na stepenicama klase drveta II dimenzija (0,08x0,05) x 1,10 m. U cijenu uključen sav potrebni spojni materijal: vijci, ljepilo, spone, čavli... U cijenu je uključen sav potreban rad i materijal.	1	kom		0,00
2.14.3	Nabava, dobava, i ugradnja rukohvata za ogradu na stepenicama klase drveta II dimenzija (0,08x0,05) x 1,39 m. U cijenu uključen sav potrebni spojni materijal: vijci, ljepilo, spone, čavli... U cijenu je uključen sav potreban rad i materijal.	1	kom		0,00
2.14.3	Nabava, dobava, i ugradnja rukohvata za ogradu na stepenicama klase drveta II dimenzija (0,08x0,05) x 1,67 m. U cijenu uključen sav potrebni spojni materijal: vijci, ljepilo, spone, čavli... U cijenu je uključen sav potreban rad i materijal.	1	kom		0,00
2.15	Nabava, dobava, i ugradnja rukohvata za ogradu na stepenicama klase drveta II dimenzija (0,08x0,05) x 3,14 m. U cijenu uključen sav potrebni spojni materijal: vijci, ljepilo, spone, čavli... U cijenu je uključen sav potreban rad i materijal.	4	kom		0,00
2.15	Nabava, dobava, i ugradnja rukohvata za ogradu na stepenicama klase drveta II dimenzija (0,08x0,05) x 2,03 m. U cijenu uključen sav potrebni spojni materijal: vijci, ljepilo, spone, čavli... U cijenu je uključen sav potreban rad i materijal.	2	kom		0,00
2.15	Nabava, dobava, i ugradnja stupova za ogradu u prizemlju klase drveta II dimenzija (0,08x0,05) x 0,90 m. U cijenu uključen sav potrebni spojni materijal: vijci, ljepilo, spone, čavli... U cijenu je uključen sav potreban rad i materijal.	40	kom		0,00
2.16.1	Nabava, dobava, i ugradnja greda klase drveta II dimenzija (0,16x0,08) x 1,33 m. U cijenu uključen sav potrebni spojni materijal: vijci, ljepilo, spone, čavli... Osni razmak između greda 51 cm. U cijenu je uključen sav potreban rad i materijal.	18	kom		0,00
2.16.2	Nabava, dobava, i ugradnja OSB ploča (2,50 x 1,25)m x 18 mm. Koristiti ploče s utorom. U cijenu	34,48	m2		0,00

	uključen sav potrebni spojni materijal: vijci, ljepilo, spone, čavli...U cijenu je uključen sav potreban rad i materijal.				
2.16.3	Ugradnja metalnog nosača za grede dimenzija 160x160x3 mm. Ugradnja se vrši bušenjem u drvenu gredu. U cijenu uključen sav potreban rad i materijal.	36	kom		0,00
2.17	Nabava, dobava, i ugradnja greda klase drveta II dimenzija (0,16x0,14) x 2,77 m. U cijenu uključen sav potrebni spojni materijal: vijci, ljepilo, spone, čavli... U cijenu je uključen sav potreban rad i materijal.	32	kom		0,00
2.18	Nabava, dobava, i ugradnja drvenog kompozita za oblaganje sjevernog pročelja sljedećih karakteristika: 60% borovine, 30% PE, 10% aditiva. Dimenzija jednog komada 148x21 mm x 3,00 m. U cijenu uključen sav potrebni spojni materijal: vijci, ljepilo, spone, čavli... U cijenu je uključen sav potreban rad i materijal.	35,06	m2		0,00
2.19	Nabava, dobava, i ugradnja drvenog kompozita za oblaganje južnog pročelja sljedećih karakteristika: 60% borovine, 30% PE, 10% aditiva. Dimenzija jednog komada 148x21 mm x 3,00 m. U cijenu uključen sav potrebni spojni materijal: vijci, ljepilo, spone, čavli... U cijenu je uključen sav potreban rad i materijal.	35,06	m2		0,00
2.20	Nabava, dobava, i ugradnja drvenog kompozita za oblaganje zapadnog pročelja sljedećih karakteristika: 60% borovine, 30% PE, 10% aditiva. Dimenzija jednog komada 148x21 mm x 3,00 m. U cijenu uključen sav potrebni spojni materijal: vijci, ljepilo, spone, čavli... U cijenu je uključen sav potreban rad i materijal.	24,70	m2		0,00
2.21	Nabava, dobava, i ugradnja drvenog kompozita za oblaganje istočnog pročelja sljedećih karakteristika: 60% borovine, 30% PE, 10% aditiva. Dimenzija jednog komada 148x21 mm x 3,00 m. U cijenu uključen sav potrebni spojni materijal: vijci, ljepilo, spone, čavli... U cijenu je uključen sav potreban rad i materijal.	24,70	m2		0,00
2.22.1	Nabava, dobava, i ugradnja OSB ploča za krovnište. Dimenzija (2,50 x 1,25)m x 18 mm. Koristiti ploče s utorom. U cijenu uključen sav potrebni spojni materijal: vijci, ljepilo, spone, čavli...U cijenu je uključen sav potreban rad i materijal.	58,50	m2		0,00
2.22.2	Nabava, dobava, i ugradnja paropropusne, vodonepropusne folije za krovnište. Foliju pričvrstiti vijcima s velikom glavom. U cijenu je uključen sav potreban rad i materijal.	58,50	m2		0,00

2.22.3	Nabava, dobava, i ugradnja letve klase drveta II dimenzija (0,05x0,03) x 4,00 m. U stavci uključena ugradnja letve i kontra letve. U cijenu uključen sav potrebni spojni materijal: vijci, ljepilo, spone, čavli... U cijenu je uključen sav potreban rad i materijal.	257,60	m1		0,00

UKUPNO TESARSKI RADOVI:	0,00
--------------------------------	-------------

OPĆI UVJETI ZA ARMIRAČKE RADOVE

1. TEHNIČKI PROPISI određuju postav čeličnih šipki (različitih promjera, oblika i vrsta) u presjeku konstrukcije koje određuju nosivost ploča, greda, zidova i stupova. Na primjer: za 1 m³ betona u AB nosaču raspona 15-20 m: treba izrezati, saviti i ugraditi oko 10 do 25 šipki armaturnog čelika i 40-50 šipki armature za "vilice" koje su po komadu teške 1.5-3.0 kg.

1 kg betonskog čelika košta 6-10 kn, što iznosi 30-40 % cijene betona (uvozni materijal).

Žice promjera do Ø 16 mm dolaze iz željezare u navojima težine 200 – 300 kg.

Šipke promjera Ø 16 - 40 mm dolaze povijene u petlje - dužine šipke do 24 m.

Za sve vrste čelika je potreban ATEST – dokaz svojstava i kvalitete izdan od nadležnog instituta ili ustanove u zemlji.

2. PRAVILNIK O TEH. NORMA. ZA BETON I ARMIRANI BETON,

Sl. gl.15./90. (240/360 i 400/500 su dopušteni naponi za dinamički opterećene AB elemente)

Glatka armatura (danas se glatka armatura koristi uglavnom za vilice)

GA 240/360 - žice i šipke; normirano Ø 5, 6, 8, 10, 12, 14, 16, 18, 20, 22, 25, 28, 32 i 36 mm

GA 220/340 – žice; normirano Ø 5, 6, 8, 10 i 12 mm

Rebrasta armatura

RA 400/500 – žice i šipke s uzdužnim i poprečnim rebrima

RA 400/500 – žice i šipke imaju rebra okomito na uzdužni smjer; normirano Ø 6, 8, 10, 12 i 14 mm

RA 400/500 – žice i šipke imaju rebra poprečno na uzdužni smjer; normirano Ø 6, 8, 10, 12, 14, 16, 19, 22, 25, 28, 32, 36 i 40 mm (500/560, 500/600 i 680/800 su dopušteni naponi za dinamički opterećene AB elemente)

Mrežasta armatura (zavarene šipke glatkog, hladno vučenog čelika kvalitete 500/560 i rebrastog čelika 500/600)

- ✓ mreža se sastoji od uspravno zavarenih šipki Ø 4 do 12 mm
- ✓ razmak šipki je od 100 do 250 mm
- ✓ širina mreža je 2.15 do 2.20 m
- ✓ dužina mreža je 6 m (iznimno 10 m)

MAG - 500 / 560 zavarene mreže od hladno vučenog čelika

MAR - 500 / 600 zavarene mreže od rebrastog čelika

BI armatura (BIA 680/800 armatura od hladno vučene žice, bolje vezanje za beton)

Dvije šipke zavarene pomoću kratkih poprečnih prečki na razmaku od 20 mm. Žica Ø 3.11 do Ø 11.3 mm stiže na gradilište u kolutima dužine 200 m (danas se rijetko koristi).

Armaturni nosači (izrađuju se od 2, 4 ili 6 produžnih šipki od glatkog čelika u donjem pojasu i 1 šipke u gornjem pojasu) Oblikovane su kao rešetkasti nosači jer su donji i gornji pojas točkasto zavareni dodatnim šipkama (visine 90-300 mm, dužine od 3, 4 i 6 m).

Visina nosača do 165 mm - donje šipke su 2 ili 4 šipke Ø 5 mm Visina nosača preko 165 mm - donje šipke su 2 ili 4 šipke Ø 8-10 mm Šipka u gornjoj zoni je uvijek Ø 8-10 mm

Sidrenje, nalijeganje nosača na nosivi vertikalni element veće od 11.5 cm

Gotova armatura za sve vrste međukatnih konstrukcija

- ✓ rebraste međukatne konstrukcije s ispunom od šupljih opekarskih ili betonskih blokova
- ✓ monolitne sitno rebraste ili gredne konstrukcije
- ✓ pune montažne i monolitne ploče
- ✓ polumontažne konstrukcije koje supstituiraju uporabu oplata za izlivanje ploča

SAVIJANJE, NASTAVCI I ZAŠTITA ARMATURE (PBAB)

Najmanji promjeri savijanja u mm		GA 240 / 360	RA 400 / 500	MAG MAR
Savijanje uzdužne armature	D ₁	15 Ø	15 Ø	ne savija se
Kuke na krajevima	D ₂	6 Ø za < 20 8 Ø za > 20	10 Ø	bez kuka
Savijanja i kuke na vilicama	D ₃	4 Ø za < 16 5 Ø za < 12	Ø < 10,4 > Ø < 8	

- nastavljanje armature : - ravnim preklapanjem, kukama, zavarivanjem
- duljina preklopa za **GA** i **RA** $l_p = \alpha \times l_k$, ($\alpha = 1-2$) (min $l_k = 15 \text{ Ø} > 20 \text{ cm}$)
- **MAG** se nastavlja preklapanjem najmanje **3 polja** ili **do 4 šipke** poprečne armature, najmanja dužina preklopa je **40 cm** za šipke Ø 12 mm
- **MAR** se nastavlja preklapanjem najmanje **2 polja** ili **do 3 šipke** poprečne armature, najmanja dužina preklopa je **35 cm** za mreže s rebrastom armaturom

težina pojedine vrste armature može se odrediti samo *Planom savijanja armature* koji se izrađuje kao dio *Izvedbenog projekta*. Podatak o težini i vrsti armature u volumenu pojedine vrste konstrukcija (temelji, zidovi, stropovi) određuje projektant konstrukcije.

Ukoliko se troškovnik izrađuje temeljem *Glavnog projekta* količina armature se izračunava približno točno prema pretpostavci o težini armature u 1 m³ betona (oko 60 – 120 kg betonskog čelika).

Na primjer: 80 kg MA / 1m³ betona i 40 kg RA / 1m³ betona.

Za armaturu, količine (posljedično i stavke) se iskazuju po:

- a) vrsti armature - mreže (MA) mogu se specificirati odvojeno i po tipu mreže (Q ili R)
 - odvojeno se prikazuje glatka (GA) i rebrasta armaturu (RA)
- b) debljini armature - čelične žice: do Ø 12 mm i manje
 - čelične šipke: Ø veći od 14 mm
- c) složenosti armiranja

Zaštitni sloj - ne smije biti manji od promjera armature:

- ✓ ovisi o vrsti elementa konstrukcije
- ✓ ovisi o stupnju agresivnosti okoliša u kojem se element nalazi
- ✓ ovisi o MB / C
- ✓ ovisi o promjeru armature
- ✓ ovisi o načinu izvođenja, odnosno ugradnje
- ✓ 1.5 cm - ploče, ljske, zidovi, međukatne konstrukcije
- ✓ 2.0 cm - grede, stupovi, ostali elementi konstrukcije
- ✓ povećava se za:
 - +0,5 za umjereno agresivni okoliš i
 - +0,5 za betone marke manje od MB 25 (C 20/25)
 - +0,5 za nedostupne elemente
 - +1,0 kada se površine naknadno mehanički obrađuju
 - +1,5 za agresivni okoliš

Izrada armaturnih elemenata promjera i dužine, te oblika prema armaturnim nacrtima.

Svaka obrađena šipka mora na sebi imati pločicu gdje su na neizbrisiv način označeni svi potrebni podatci o načinu obrade i mjestu ugradnje.

Radne operacije obrade čelika (ručno ili strojno):

- ✓ čišćenje i ispravljanje
- ✓ označavanje mjesta rezanja
- ✓ rezanje na potrebnu duljinu
- ✓ označavanje mjesta savijanja
- ✓ savijanje u traženom obliku (180°, 90° 60° 45° 30°) – na krajevima najveće
- ✓ izrada snopova i vezanje pločice s podacima
- ✓ armatura se u oplatu postavlja prije nalijevanja betona, na mjesto gdje je predviđena statičkim proračunom i nacrtom armiranja

Razmak među šipkama je određen nacrtom armature - svijetli otvor između dvije šipke armature je najmanje 3,0 cm ili drugi uvjet je 0,8 d - gdje je d najveće zrno agregata.

Šipke se postavljaju u snopovima od dvije, tri, najviše četiri šipke na svijetlom razmaku koji je dobiven od sume njihovih promjera. Šipke se međusobno povezuju paljenom žicom i točkastim zavarivanjem. Zaštitni sloj betona se osigurava postavom na distancerima (drveni klinovi ili plastični križići - držači armature).

Armaturni koševi - mjesta gdje se križa puno armature - izrade se na izdvojenom mjestu na gradilištu, prenose dizalicom na konačno mjesto (veze točkastim zavarivanjem).

3. EUROCODE 2 (upute za upotrebu i vrste betonskog čelika te njihova mehanička svojstva, na temelju budućih EN 200080 - izrađuje Europski komitet za čelik ECISS)

ECISS predviđa dvije vrste betonskog čelika prema duktilnosti

- ✓ B 500 H – čelik s karakterističnom granicom popuštanja 500 N/mm² i koji ima visoku duktilnost
- ✓ B 500 N – čelik s karakterističnom granicom popuštanja 500 N/mm² i koji ima normalnu duktilnost

Predviđa se isporuka čelika u: šipkama Ø 16 do 40 mm i kolutima Ø 5 do 16 mm.

Zavarene mreže: B 500 H Ø 6 do 16 mm i B 500 H Ø 4 do 16 mm.

Zaštitni sloj ne smije biti manji od promjera armature +0,5 mm uz uvjet da je najveće zrno agregata D < 32 mm.

Zaštitni sloj ne smije biti manji od promjera armature uz uvjet da je najveće zrno agregata D < 32 mm.

Iskustvene preporuke za količinu armature:

Element	kg / m ³	Ø 12 mm i manje	Ø veći od 12 mm
temelji	50 - 60	80 %	20 %
zidovi	60 - 80	mreža ili Ø 12 mm i manje	
stupovi	80 - 100	70 %	30 %
grede	110 - 130	20 %	80 %
ploče	100 - 120	40 %	60 %
		ili mreža	

U cijenu su uključeni sav potreban rad, te nabava, doprema i ugradnja materijala.

3. ARMIRAČKI RADOVI					
N	OPIS AKTIVNOSTI	Q	JED. MJERE	J.C. (kn)	UKUPNO (kn)
3.1	Izrada armirano betonskih temeljnih traka u oplati skorojenoj na licu mjesta betonom klase C30/37. U cijenu je uključena sva potrebna armatura i rad.	868,4	kg		0,00
3.2	Izrada armirano betonskih temeljnih stopa u plastičnoj kružnoj oplati skorojenoj na licu mjesta betonom klase C30/37. U cijenu je uključena sva potrebna armatura i rad.	124,8	kg		0,00
2.3	Izrada armirano betonskih temeljne ploče u oplati skorojenoj na licu mjest betonom klase C30/37. Debljina ploče 15 cm. U cijenu je uključena sva potrebna armatura i rad.	904,8	kg		0,00

UKUPNO ARMIRAČKI RADOVI:	0,00
---------------------------------	-------------

OPĆI UVJETI ZA BETONSKE RADOVE

Svi betonski i armirano-betonski radovi moraju se izvesti prema EUROCODE propisima i ostalim važećim propisima.

1. MATERIJALI ZA BETON

A. Cement koji je na gradilištu uskladišten duže od 3 mjeseca ne smije se koristiti ako laboratorijskim ispitivanjem nije utvrđena njegova ispravnost. Za izradu konstrukcija od vidljivog betonacemnt treba biti od istog proizvođača, a agregat istog sastava tijekom cijele gradnje da ne bi došlo do promjene boje. Najmanja količina cementa za izradu armiranog betona je 250 kg / m³ betona, a ako je beton izložen atmosferskim utjecajima najmanja količina cementa je 300 kg / m³ betona.

B. Agregat za beton mora biti prirodni šljunak i pijesak ili agregat dobiven drobljenjem kamena. Osnovne karakteristike koje mora zadovoljiti agregat za beton su:

- ✓ najveća dimenzija zrna agregata (D) ograničena je na 1/3 dimenzije elementa koji se betonira ili ne veća od najmanjeg razmaka šipki armature u vodoravnom redu
- ✓ za pripremu betona može se upotrijebiti samo agregat za koji je atestom potvrđeno da ima tražena svojstva prema propisima
- ✓ granulometrijski sastav mora osigurati povoljnu ugradljivost i kompaktnost betona (izvođač radova dužan je na gradilištu ispitati količinu vrlo finih čestica agregata kao i granulometrijski sastav).

C. Voda za piće smatra se pogodnom za izradu betona. Morska voda se zbog korozivnosti ne smije upotrijebiti za izradu armiranog betona.

D. Armatura mora biti očišćena od hrđe i nečistoće prije polaganja – postavljenu armaturu prije betoniranja pregledavaju *voditelj gradilišta* i *nadzorni inženjer*, te *statičar* po odluci nadzornog inženjera.

2. PRIPREMA, UGRADNJA I NJEGA

- ☒ Beton za izvedbu konstrukcija mora se miješati strojnim putem da bi se osigurala homogenost.
- ☒ Ako je temperatura zraka iznad 20°C beton treba ugraditi u roku 30 minuta ili s dodacima produžiti vrijeme do početka vezanja.
- ☒ Beton treba transportirati na način i pod uvjetima koji sprječavaju segregaciju.
- ☒ Beton treba vibrirati (*oplatni i igličasti vibrator*).
- ☒ Prekid betoniranja kod specifičnih konstrukcija od betona i armiranog betona može se vršiti samo na onim mjestima na kojima je to predviđeno projektnim elaboratom.
- ☒ U slučaju da dođe do prisilnog prekida betoniranja izvođač radova dužan je poduzeti mjere da takav prekid ne utječe štetno na nosivost konstrukcije.
- ☒ Količina vode treba biti tolika da se, s obzirom na uvjete ugrađivanja, beton dobro zbije - zbog toga je potrebno stalno kontrolirati vodocementni faktor mjerenjem i provjeravanjem konzistencije betona.
- ☒ Svježi beton mora se tijekom transporta, ugradnje, kao i u početnom periodu vezanja nakon ugradnje, zaštititi od svih atmosferskih utjecaja (sunca, mraza, vjetera i drugih nepogoda, kao i od nepredviđenih opterećenja i potresa).
- ☒ Svježem betonu ne smije se naknadno dodavati voda, a beton se mora njegovati najmanje 7 dana od dana ugrađivanja odnosno dok ugrađeni beton ne postigne barem 70 % predviđene čvrstoće.
- ☒ Ako je temperatura okolnog zraka pri ugradnji niža od 5° C beton se ne smije ugrađivati osim ako nisu poduzete posebne zaštitne mjere, a završnu površinu betona treba ostaviti hrapavu ako opisom stavke nije drugačije propisano.

- ☒ Čvrstoća betona određena je projektom konstrukcije.
- ☒ Svaka pozicija armiranobetonskih elemenata definirana je u statičkom proračunu, planu armature kao i stavci troškovnika, te ima svoju odgovarajuću marku betona (MB) / klasu (C); osim oznake marke / klase, u projektu se mogu tražiti i posebni zahtjevi za druge karakteristike betona (otpornost protiv habanja, vodonepropusnost, otpornost na mraz, i tako dalje).

3. ADITIVI

Aditivi se dodaju prilikom pripreme betona da bi se:

- ☒ usporilo ili ubrzalo vezanje i očvršćivanje
- ☒ povećala otpornost na smrzavanje tijekom vezanja
- ☒ postigla vodo-nepropusnost, i tako dalje

U troškovniku se upisuju, u načelu, samo dodaci za vodo-nepropusnost budući da ostali omogućuju ugradnju u nepovoljnim vremenskim okolnostima (dodatci za mraz ili vrućinu ubrzavaju skidanje oplate, pa o njihovoj primjeni odlučuje nadzorni inženjer ili voditelj gradilišta).

4. KONTROLA

Tlačna čvrstoća betona ispituje se na kockama brida 20 cm koje su čuvane u vodi ili najmanje u 95 %-tnoj relativnoj vlazi, pri temperaturi 20° C ($\pm 3^\circ$ C). Karakteristična tlačna čvrstoća jest vrijednost ispod koje se može očekivati najviše 10 % svih tlačnih čvrstoća ispitanog betona (10 %-tni fraktil). Marka betona (MB) / klasa betona (C) jest normirana tlačna čvrstoća, iskazana u Mpa tj. N/mm², koja se temelji na karakterističnoj čvrstoći pri starosti betona 28 dana.

U toku ugradnje AB konstrukcije potrebno je uzimati uzorke betona koji se dostavljaju u ovlašteni laboratorij radi atestiranja (uzorci uzeti u tvornici betona nisu relevantni zbog mogućnosti da se naknadnim dodavanjem vode zbog potrebe transporta smanji čvrstoća).

5. MONTAŽNI I POLUMONTAŽNI ARMIRANOBETONSKI ELEMENTI

Minimalna marka betona za montažne elemente je MB 20 (C 16/20), a kvaliteta betonskih spojeva mora biti najmanje iste kvalitete kao i betonskih elemenata koji se spajaju.

Montažni elementi moraju biti tako uskladišteni i transportirani da se spriječi pretjerano naprezanje ili oštećenje. Svi napukli elementi moraju se odstraniti. Za vrijeme montaže elementi se moraju povezati i poduprijeti. Za polumontažne stropove (omnia ploče, fert gredice i ispune, pred-napregnute gredice i ispune i slično) osigurati podupiranje ploča odnosno gredica prema uputi proizvođača. Armaturu, beton tlačne ploče i rebra za ukrutu treba izvesti prema statičkom proračunu. Vodo-cementni faktor je odnos vode i cementa u betonu. Određuje svojstva betona po principu niži faktor – kvalitetniji beton - problem homogenizacije smjese pri ugradnji i zbijanju.

V/C utječe na poroznost betona: od 0.45-0.65

SVOJSTVA SVJEŽEG BETONA

1. obradivost svježeg betona - količina rada potrebna za ugradnju i zbijanje betona
 - ✓ V/C niži - lakša ugradnja, V/C viši - teža ugradnja
 - ✓ V/C od 0.45-0.65 se uz pomoć dodataka svodi na 0.35 – 0.30 uz istu ugradljivost

2. čvrstoća betona na tlak i vlak određena kompozicijom cementa, agregata, vode i dodataka. Marka betona MB / klasa betona (C) je normirana vrijednost čvrstoće betona nakon 28 dana po ugradnji, utvrđena ispitivanjem kockastog uzorka veličine 20 x 20 x 20 cm ili valjkastog uzorka promjera 15 cm i visine 30 cm. Uzorak se načini u čeličnim kalupima i njeguje u laboratorijskim uvjetima (bez naglog gubitka vlage – vlažnost 95 % i temp. 20 \pm 4 °C).

Betoni I. klase - MB 10, 15, 20, 25 - C 12/15, 16/20, 20/25 – ugradnja na gradilištu gdje se i pripremaju.

Betoni II. klase - MB 10, 15, 25, 30, 35, 40, 45, 50, 55, 60 - C 12/15, 16/20, 20/25, 25/30, 30/37, 35/45, 40/50, 45/55, 50/60 – betoni s posebnim svojstvima i oni koji se prevoze (za AB se ne smije upotrijebiti beton

niže čvrstoće od MB 15 / C 12/15)

3. konzistencija svježeg betona - mjera obradivosti i oblikovanja.
 - ✓ Kruti, zemljovlažni beton - voda iznosi 5-8 %, odnosno, 150-200 l u 1 m³ betona
 - za masivne nearmirane konstrukcije i konstrukcije temelja
 - u malim presjecima se ne može dobro sabiti
 - vrlo brzo postiže čvrstoću, a ima mala stezanja
 - ✓ Slabo plastični beton - za konstrukcije s rjeđom armaturom
 - dobrim zbijanjem postizemo traženu čvrstoću
 - ✓ Plastični beton - voda iznosi 7-11 %, odnosno, 100-160 l u 1 m³ betona
 - poslije nabijanja voda izbija na površinu betona
 - ✓ Tekući beton - voda iznosi 15 %, odnosno, 180-300 l u 1 m³ betona
 - koriste se za gusto armirane konstrukcije

POSEBNE VRSTE BETONA

Betoni visoke kvalitete - čvrstoća iznad 60 N/mm², visoke nepropusnosti

Mikro-armirani betoni - beton armiran vlaknima velike čvrstoće do 2 %:

- ✓ duljina vlakana 5-75 mm, promjer 0.001-1 mm
- ✓ kolnici, poletne staze i slično

Lako-agregatni betoni

jednozrni betoni - jedna frakcija agregata, mala čvrstoća MB 10 - C 12/15, podložni beton, beton za pad

keramzitni betoni - agregat je ekspandirana glina, izolator, čvrstoća do MB 25 – C 20/25, za gradnju malih zgrada

betoni od troske - agregat je ekspandirana troska, izolator, čvrstoća do MB 15 – C 12/15

poro-betoni - dodatci za razvijanje plinova pri vezanju, sitni mjehurići čine beton lakšim

penasti betoni - dodatci za stvaranje sitnih mjehurića pri vezanju - čine beton lakšim

Teški betoni

agregat je barit (barij-sulfat) ili željezne rude, za zaštitu od zračenja u zdravstvenim ustanovama ili laboratorijima

Vatrootalni betoni

s dodatcima koji uvjetuju vatro-otpornost na 250 °C EUROCODE (upute za upotrebu i vrste betona)

Umjesto MB uvodi se novi naziv KLASA BETONA i označava s C na primjer. C 25 / 30

(prva brojka označava tlačnu čvrstoću na uzorku cilindra, a druga brojka čvrstoću dobivenu na uzorku kocke).

	C 12/15	C 16/20	C 20/25	C 25/30	C 30/37	C 35/45	C 40/50	C 45/55	C 50/60
N/mm ²	12	16	20	25	30	35	40	45	50
cube	15	20	25	30	37	45	50	55	60

NJEGA BETONA

Čvrstoća betona dobivena izlivanjem i zbijanjem u oplati ili kalupu još nije osigurana i zato je potrebno beton njegovati. Brinemo o:

- vlažnosti betona i okruženja u razdoblju očvršćivanja
- temperaturi okoline

Proces hidratacije u betonu je intenzivan u prvih 7 dana vezanja betona. Idealna temperatura za vezanje betona je 13 °C, a povoljna između 2 °C i 20 °C.

Čuvanje vlažnosti:

- polijevanjem vodom
- pokrivanjem betona tkaninama uz polijevanje vodom ili posipanjem vlažnim pijeskom
- pokrivanje betona plastičnim folijama
- zaštitni premazi
-

U cijenu su uključeni sav potreban rad, te nabava, doprema i ugradnja materijala.

4. BETONSKI RADOVI					
N	OPIS AKTIVNOSTI	Q	JED. MJERE	J.C. (kn)	UKUPNO (kn)
4.1	Izrada armirano betonskih temeljnih traka u oplati skorojenoj na licu mjesta betonom klase C30/37. Beton potrebno pripremiti s dodacima za vodonepropusnost. U cijenu je uključen sva potreban rad i material.	6,68	m3		0,00
4.2	Izrada armirano betonskih temeljnih stopa u palstičnoj kružnoj oplati skorojenoj na licu mjesta betonom klase C30/37. Beton potrebno pripremiti s dodacima za vodonepropusnost. U cijenu je uključen sva potreban rad i material.	0,96	m3		0,00
4.3	Izrada armirano betonskih temeljne ploče u oplati skorojenoj na licu mjest betonom klase C30/37. Debljina ploče 15 cm. U cijenu je uključena sva potreban material i rad.	7,54	m3		0,00

UKUPNO BETONSKI RADOVI:	0,00
--------------------------------	-------------

5. OPĆI UVJETI ZA IZOLATERSKE RADOVE

Svi radovi moraju se izvesti prema podacima iz projektne dokumentacije, te prema tehničkim uvjetima za izvođenje radova pri polaganju podnih obloga, te prema Pravilniku o tehničkim normativima za projektiranje i izvođenje završnih radova u građevinarstvu.

Toplinsku izolaciju pričvrstiti na nosivu konstrukciju u skladu s uputama proizvođača. Posebnu pažnju posvetiti toplinskim mostovima, odnosno prekidanju istih.

Eventualne izmjene materijala, te načina izvedbe tijekom gradnje, moraju se izvršiti pismenim dogovorom s projektantom i nadzornim inženjerom. Ako se stavkom troškovnika traži materijal koji nije obuhvaćen propisima, mora se u svemu izvesti prema uputama proizvođača, te s garancijom i certifikatima od za to ovlaštenih ustanova.

Prije početka radova izvođač radova, dužan je pregledati sve podloge.

Jediničnom cijenom treba obuhvatiti: sav materijal, alat, mehanizaciju i uskladištenje, troškove radne snage za kompletan rad opisan u troškovniku, sve horizontalne i vertikalne Transporte do mjesta ugradnje, eventualno potrebnu radnu skelu, čišćenje prostorija zidnih i podnih površina, nakon završetka radova, svu štetu i troškove popravka kao posljedica nepažnje u toku izvedbe, troškove zaštite na radu, troškove atesta.

5. IZOLATERSKI RADOVI					
N	OPIS AKTIVNOSTI	Q	JED. MJERE	J.C. (kn)	UKUPNO (kn)
5.1	Hidroizolacijski preaz podova vrućim bitumeskim premazom. Ugradnja se vrši plamenikom na suhu površinu, podlogu od betona. Prethodno podlogu treba temeljito pripremiti. U cijenu uračunat sav rad, priprema podloge i materijal.	42,48	m2		0,00
5.2	Hidroizolacija podova I zidova u kupaonicama masom za brtvljenje koja paropropusna i vodonepropusna. Nanosi se u dva sloja na suhu podlogu. Rub se ojačava sa prikladnom trakom. Na sloj se može postavljati keramika. U cijenu uračun sav rad, priprema podloge I material.	16,06	m2		0,00
UKUPNO IZOLATERSKI RADOVI:					0,00

OPĆI UVJETI ZA ZIDARSKÉ RADOVE

Svi zidarski radovi moraju se izvesti prema Tehničkom propisu za zidane konstrukcije NN 01./2007. i ostalim važećim propisima.

Zidarski radovi obuhvaćaju izradu:

- ✓ nosivih zidova od kamena, kamena i betona
- ✓ nosivih zidova od pune, saćaste i šuplje opeke
- ✓ nosivih zidova od betonskih i porastih betonskih blokova
- ✓ dimnjaka u zidovima od pune opeke
- ✓ temeljne kanalizacije (ukoliko nije obuhvaćena troškovnikom vodovoda i kanalizacije)

Ostali zidarski radovi opisuju su u Završnim radovima - Zidarskim radovima:

- ✓ žbuke
- ✓ podloge
- ✓ pregradni zidovi
- ✓ glazure
- ✓ prefabricirani dimnovodni kanali
- ✓ ventilacije

Pri izvođenju zidova zgrada izvođač se mora pridržavati sljedećih mjera:

- ✓ Zidanje se mora izvoditi pravilnim zidarskim vezovima, a preklop mora iznositi najmanje jednu četvrtinu dužine zidnog elementa (1/4)
- ✓ Debljina ležajnica ne smije biti veća od 15 mm
- ✓ Širina sudarnica ne smije biti manja od 10 mm niti veća od 15 mm (osim kod zidanja porastog betona - na primjer *Ytong*, dimenzije ležajnica i sudarnica su 3 mm jer se za spojno sredstvo koristi građevinsko ljepilo)
- ✓ Ako se zida zimi - zidove treba zaštititi od mraza općenito, zidovi čije izvođenje nije završeno prije nastupanja zimskih mrazova moraju se zaštititi na odgovarajući način
- ✓ Svako naknadno bušenje ili izrada užljebljenja u zidovima zgrade koje nije bilo predviđeno projektom, može se izvoditi samo ako je prethodnim statičkim proračunom utvrđeno da nosivost zida poslije tog bušenja odnosno izrade žljeba nije manja od propisane nosivosti
- ✓ Poprečni i uzdužni zidovi moraju na spoju biti međusobno povezani zidarskim vezom, to jest za pregradne zidove treba ispustiti zupce u masivnom zidu na svaki drugi red za 1/2 opeke
- ✓ Zidove uz vertikalni serklaž također treba zupčasto izvesti
- ✓ Vanjske fuge ostaviti prazne od 1.5 do 2 cm za vezu žbuke prigodom žbukanja zidova, osim kod zidova od porastog betona (*Ytong*)
- ✓ Za vrijeme zidanja opeku namočiti vodom
- ✓ Pri zidanju cementnim mortom opeka mora ležati u vodi neposredno prije zidanja
- ✓ Reške dimnjaka treba zagladiti
- ✓ Prilikom zidanja treba pravovremeno ostaviti otvore prema zidarskim mjerama
 - žljebove za kanalizaciju (ako su ucrtani u nacrtima)
 - žljebove za vodovod (ako su ucrtani u nacrtima) i
 - žljebove za centralno grijanje (ako su ucrtani u nacrtima)

Formiranje i zatvaranje žljebova za instalacije u zidovima rabić - mrežom ili na drugi način se ne naplaćuje posebno (ukoliko troškovnikom nije posebno opisano).

Obračun nosivih zidova, stupova i dimnjaka je zapreminski – izračun u m³.

ŽBUKANJE

Žbukanje zidova u pogodno vrijeme i kad su zidovi i stropovi potpuno suhi. Po velikoj zimi i vrućini treba izbjegavati žbukanje, jer tada može doći do smrzavanja odnosno pucanja uslijed sušenja. Prije žbukanja treba plohe dobro očistiti i navlažiti. Spojnice moraju biti udubljene cca 1,5 cm od plohe zida. Površine žbuke moraju biti glatke i ravne bez pukotina i visova. Uglovi i završeci oštri, ravni,

okomiti, vodoravni ili u pravcu označenim u nacrtima. Sudar žbuka sa svim elementima ugrađenim u zid mora biti potpuno zatvoren i fino obrađen. Ploha žbuke ne smije prekoračiti ravnine ugrađenih okvira, doprozornika i dovratnika. Svi uglovi i sudari moraju biti oštro i ravno odrezani i pod ravnim kutem izvedeni sa prethodnom postavom originalnih metalnih kutnih i zidnih plosnih i kutnih profila na svim rubovima zida, sredini zidova te doprozornicima i natprozornicima.

Također na svim spojevima zidnih i stropnih površina te armiranobetonskih površina sa površinama nekog drugog materijala (gips ploče, blokovi) postaviti PVC mrežicu radi sprečavanja nastajanja pukotina.

Žbuka se nanosi u dva sloja: prskanje cementnim mlijekom i sloj grube žbuke. Cementno mlijeko je cementni mort omjera 1:1, tečne konzistencije koji se prskanjem nanosi na prethodno navlaženu podlogu. Gruba žbuka se izvodi cementnim mortom s drobljenim pijeskom ("nulerica") u omjeru 1:3. Ukupna deblja žbuke je 1,5 cm.

Ukoliko se izvodi industrijsko pripremljena žbuka: gipsanovapnena ili cementnovapnena predvidjeti slijedeće slojeve :

- Kontaktni sloj prema uputstvu proizvođača na svim betonskim površinama
- Žbuka debljine 1,5 cm pripremljena prema uputstvu proizvođača, strojno nanošena safinalnom obradom grubom na mjestima gdje se lijepo keramičke pločice, a na mjestima gdje je predviđeno bojanje žbuka je u kvaliteti gleta, filcana tj. pripremljena za bojanje.

Žbuke treba biti ravna sa maksimalnim odstupanjem 2 mm mjereno letvom dužine 2 m u bilo kojem mjestu i smjeru. Obračun po m². Otvori veličine do 3 m² ne odbijaju se, a njihove špaletne se ne obračunavaju posebno. Otvori veličine od 3 do 5 m², odbijaju se površine preko 3 m², a špaletne se ne obračunavaju posebno. Kod otvora veličine preko 5 m² odbija se površina preko 3 m², a špaletne se obračunavaju posebno. Otvori u pregradnim zidovima odbijaju se u cijelosti.

AB ESTRIH, PLUTAJUĆI PODOVI

Izrada estriha, tj. zaglađene i lagano armirane betonske podloge debljine 5 –10 cm. Debljinu i nagibe u sanitarijama izvesti prema projektu. Zaglada treba biti kvalitetno izvedena, kao podloga za samonivelirajući, epoksidni pod. Betonska podloga izvodi se od sitnozrnog betona (najkrupnije zrno agregata može biti 16 mm) marke MB 30, armirana u sredini visine armaturnom mrežom Q=139, ili mrežom Ø 3mm na razmaku 5 cm u oba smjera. Alternativno se umjesto mreže mogu koristiti i ojačanja sa polipropilenskim vlakancima dužine 12-18 mm u težini 1 kg/m³ betona.

Strojno pripremljen beton razastire se do polovine projektirane visine sloja, potom se postavlja armatura i nastavlja sa razastiranjem betona do pune visine sloja. Beton se vibrira i zaglađuje strojno, "helikopterskom" gladilicom, ili ručno ("fratunom") ako je isto traženo opisom stavke.

Površina mora biti ravna. Maksimalno mjestimično odstupanje od zadane ravnine je +(-) 2mm .

Ukoliko neravnine budu veće popravak izravnjanja ide na teret ove stavke. Na sudarima estriha sa zidovima, stupovima, dovratnicima i ostalim vertikalnim elementima konstrukcije, te oko elemenata instalacija koji prodiru kroz pod, potrebno je izvesti dilatacionu fugu. Fuga se izvodi umetkom od ekspaniranog polistirena ("stiropor"), širine 1cm i visine do kote gotova poda.

Površina estriha se dijeli u polja površine a x b = 25 m². Odnos stranica a:b mora biti manji ili jednak odnosu 1:2.5 , a dužina veće stranice ne smije biti veća od 6 m. Estrih se u normalnim uvjetima suši 3-4 tjedna, dok mu vlažnost ne padne ispod 3% a čvrstoća naraste preko 70% . Potom se mogu izvoditi daljnji radovi.

U cijenu uključiti sve potrebne radove i materijale (beton i armaturu).

IZRADA CEMENTNIH NAMAZA I GLAZURA

Cementni namazi i glazure izvode se kao među slojevi u podovima ili kao finalni slojevi poda. Podloga na koje se namazi i glazure nanose moraju biti čiste i suhe. Mort za izradu glazura i namaza je cementni mort omjera 1:3 marke M-10. Površina namaza i glazura mora pratiti projektiranu plohu sa maksimalnim mjestimičnim odstupanjem od +(-) 3mm. Površinska obrada ovisi o namjeni namaza ili glazure. Obračun po m² ili m' glazure u ovisnosti o debljini glazure

RAZNI ZIDARSKI RADOVI

Sve ugradbe izvesti točno po propisima i na mjestu označenom po projektu, a u vezi opisa pojedine stavke. Kod ugradbe doprozornika uključena je ugradba prozorskih klupčica, kutija za eslinger rolete, kutija za opruge kod esligera, kutija za flos roletu i sl., dakle sve što ide uz doprozornik. Ovo se analogno odnosi i na druge ugradbe.

Kod stavaka, gdje je uz ugradbu označena i dobava, istu treba uključiti, a također i eventualnu izradu pojedinih elemenata, koji se izvode na gradilištu i ugrađuju montažno.

U cijenu treba uračunati svu zidarsku pripomoć obrtnicima, instalaterima, nošenje izuzetno teških predmeta, pripomoć kod raznih ugradbi, te materijal za ugradbu. Obračun za zidarske radove vrši se prema GN 301.

Jedinična cijena zidarskih radova mora sadržavati:

- sav rad, uključivo prijenos, alat i mašine,
- sav materijal, uključivo vezni,
- svu potrebnu skelu, bez obzira na visinu i vrstu sa prolazima,
- transportne troškove materijala,
- potrebna oplata za zidarske svodove,
- zaštita zidova od utjecaja vrućine, hladnoće, atmosferskih nepogoda,
- čišćenje prostorija i zidnih površina po završetku zidanja, žbuke sa odvozom otpada,
- poduzimanje mjera po HTZ i drugim postojećim propisima.

Jedinična cijena kod žbukanja odnosno obrade fasade treba sadržavati:

- sav potreban rad uključujući prenose, alat i mašine, sav potreban materijal,
- svu potrebnu skelu, bez obzira na vrstu i visinu,
- kvašenje i pačokiranje površine, gdje je to po gornjem opisu potrebno, izrada uzoraka od fasadne žbuke, čišćenje prostorija po završenom radu sa odnosom šute,
- poduzimanje mjera po HTZ i drugim postojećim propisima.

Jedinična cijena za razne graditeljske radove treba sačinjavati:

- sav rad i transport, sav materijal (uključujući sav pomoćni materijal za ugradbe kao mort, ljepenka, skobe itd.),
- sva potrebna bušenja i dubljenja,
- izrada i postava drvenih podmetača potrebnih za ugradbu,
- svu potrebnu skelu,
- sva potrebna bušenja i dubljenja kod raznih ugradbi,
- čišćenje objekta tokom gradnje i po završetku gradnje.

Ugradbu treba vršiti tako, da se ne čini šteta na ostalom dijelu objekta.

Ovi opći uvjeti se mijenjaju ili dopunjuju opisom pojedine stavke troškovnika.

6. ZIDARSKI RADOVI					
N	OPIS AKTIVNOSTI	Q	JED. MJERE	J.C. (kn)	UKUPNO (kn)
6.1	Izvedba plivajućeg poda u prizemlju ukupne debljine 7 cm. Sastoji se od: -toplinsko-zvučne izolacije EPS-T u jednom sloju polagane na OSB ploče drvene međukatne konstrukcije -razdijelnog soja PE folije debljine 0,02 cm s preklopima od 20cm -cementne glazure MM 20, debljine 5 cm, armirane aramturnom mrežom po sredini sloja, a zaglađene za potrebe završne obloge od keramičkih pločica. Plivajući pod potrebno odvojiti od zida trakama leastificiranog polistirena debljine 1 cm, do visine 2 cm iznad površine cementne glazure.	1,70	m3		0,00
6.2	Izvedba plivajućeg poda na katu ukupne debljine 7 cm. Sastoji se od: -toplinsko-zvučne izolacije EPS-T u jednom sloju polagane na OSB ploče drvene međukatne konstrukcije -razdijelnog soja PE folije debljine 0,02 cm s preklopima od 20cm -cementne glazure MM 20, debljine 5 cm, armirane aramturnom mrežom po sredini sloja, a zaglađene za potrebe završne obloge od keramičkih pločica. Plivajući pod potrebno odvojiti od zida trakama leastificiranog polistirena debljine 1 cm, do visine 2 cm iznad površine cementne glazure.	1,33	m3		0,00
6.3	Pregradni zid u prizemlju, debljine 10 cm. Izvedba ytong opekrom od porobetona, dimenzija 62,5x20x10 cm, bez šupljina, zidan ljepilom za porobeton. U cijenu uračunat sav potreban rad, te nabava i doprema materijala.	9,03	m3		0,00
6.4	Obrada pregradnog zida u prizemlju Obrada se vrši nanošenjem ljepila u dva sloja. U prvom sloju se armira staklenom mrežicom.	17,53	m2		0,00
6.5	Pregradni zid na katu, debljine 10 cm. Izvedba ytong opekrom od porobetona, dimenzija 62,5x20x10 cm, bez šupljina, zidan ljepilom za porobeton. U cijenu uračunat sav potreban rad, te nabava i doprema materijala.	7,18	m3		0,00
6.6	Obrada pregradnog zida na katu Obrada se vrši nanošenjem ljepila u dva sloja. U prvom sloju se armira staklenom mrežicom.	13,94	m2		0,00

7. OPĆI UVJETI ZA KERAMIČARSKÉ RADOVE

Keramičke pločice postavljaju se na podovima dnevnih prostora, podovima, zidovima i parapetima kuhinje, zahoda i kupaonica, na podovima servisnih prostorija i vanjskih trijemova i dvorišta.

Podne su pločice jednake strukture po cijelom presjeku, neglazirane. Zidne su pločice glazirane. Trebaju zadovoljavati HRN B.D1.320 i HRN B.D1.310. Izbor pločica prema odluci Projektanta.

Oblaganje zidova:

Vanjski bridovi izvode se spajanjem pločica pod 45 stupnjeva.

Sve pločice trebaju biti I. klase jednolične boje i jednakog sastava po cijelom presjeku, sasvim ravne i ne smiju imati oštećenu glazuru i rubove.

Kod oblaganja keramičkim pločicama, kao vezno sredstvo koristi se cementni mort 1:2, hidroizolacijski mort ili posebno vodootporno ljepilo.

Vezivni materijali (cementni mort i ljepila) moraju odgovarati HRN i imati ateste, moraju se nanijeti u propisanoj deklariranoj debljini, tako da osiguravaju potpuno i trajno prijanjanje i ne smiju promijeniti ni oštetiti površinu podloge.

Mort mora biti pripremljen od mješavine cementa, pijeska i vode, a po potrebi s dodatkom nekog sredstva za ubrzavanje vezivanja. Cement mora odgovarati HRN B.C1.010 do .015, a pijesak mora biti čist, bez primjesa, granulometrijskog sastava prema namjeni, te voda čista bez štetnih sastojaka.

Pločice se polažu po principu *fuga na fugu* .

Prije početka oblaganja treba dobro očistiti podlogu od viška morta zaostalog prilikom zidanja. Oblaganje zida vrši se tako da se na svaku pločicu stavlja odgovarajuća količina morta, a zatim se pločicu pritisne o zid te se kontrolira njezina horizontalnost i vertikalnost. Rubove pločica treba prilikom oblaganja kontrolirati i eventualno postojeće neravnine obrusiti. Širine fuga moraju biti na cijeloj površini potpuno jednake. Zalijevanje šupljina između pločica i zida vrši se rijetkim cementnim mortom i to nakon polaganja jednog reda pločica. Nakon dovršetka svakog reda pločice se peru čistom vodom i spužvom, i to odozgo prema dolje.

Nakon završetka oblaganja cijele površine prostorije i čišćenja iste, vrši se fugiranje spojnica bijelim cementnim mortom ili specijalnom masom za fugiranje, a iza toga vrši se konačno čišćenje obloženog zida.

Oblaganje podova:

Prije polaganja cementnog morta potrebno je očistiti podlogu i provjeriti njezin nagib. Podne se pločice polažu na hidroizolacijski mort.

Polaganje se može vršiti direktnim spajanjem pločica, jedna do druge ili s fugama. Veličina fuge također je ovisna o veličini i debljini pločice, no trebala bi biti minimalna; 2 - 3 mm. Prilikom polaganja pločica mora se često kontrolirati ravnina površine.

Nakon završetka polaganja vrši se fugiranje i čišćenje poda.

Podne i zidne pločice su strukture jednake po cijelom presjeku, neglazirane. Trebaju zadovoljavati HRN B.D1.320 i HRN B.D1.310.

U jediničnim cijenama sadržane su sve radnje i dobava zajedno s veznim materijalom kao i rad na izrezivanju pločica za razne instalacije ili sl.

U slučaju kada kod rada neka pločica pukne, potrebno je zamijeniti cijelom bez posebne naplate. Obračun opločenja vrši se po m² razvijene površine opločenja.

Jedinična cijena mora sadržavati:

- sav potreban materijal: pločice, ljepilo i masa za fugiranje sa atestima
- potreban rad
- transportne troškove
- čišćenje prostorija po završnom radu s uklanjanjem šute i otpadaka
- popravak štete učinjene na svojim ili tuđim radovima pri radu iz nepažnje

Napomena:

Iskazane su količine u troškovniku neto po projektu. Povećanje zbog loma, oštećenja pri transportu i sl. uključeno je u cijenu i neće se dodatno priznavati.

7. KERAMIČARSKI RADOVI					
N	OPIS AKTIVNOSTI	Q	JED. MJERE	J.C. (kn)	UKUPNO (kn)
7.1	Postavljanje keramičkih protukliznih pločica na podove u prizemlju. Postavljanje na podlogu koja mora biti suha, čista, čvrsta i zadovoljavajuće hrapavosti. Postavlja se ili ravno ili u skladu s projektiranim padom. Način polaganja je fuga na fugu i paralelno sa zidom . Pločice se polažu u fleksibilno građevinsko ljepilo za keramiku. Fuge su debljine 2 mm i ispunjavaju se masom za fugiranje. Boja pločica i fuga po izboru projektanta. Dimenzije pločica su 60 x 60 cm. U cijenu je uključen sav rad, priprema, rezanje, postavljanje, fugiranje kao i sav materijal koji je potreban.	42,48	m2		0,00
7.2	Postavljanje keramičkih protukliznih pločica na podove na katu. Postavljanje na podlogu koja mora biti suha, čista, čvrsta i zadovoljavajuće hrapavosti. Postavlja se ili ravno ili u skladu s projektiranim padom. Način polaganja je fuga na fugu i paralelno sa zidom . Pločice se polažu u fleksibilno građevinsko ljepilo za keramiku. Fuge su debljine 2 mm i ispunjavaju se masom za fugiranje. Boja pločica i fuga po izboru projektanta. Dimenzije pločica su 60 x 60 cm. U cijenu je uključen sav rad, priprema, rezanje, postavljanje, fugiranje kao i sav materijal koji je potreban.	33,20	m2		0,00
7.3	Postavljanje keramičkih sjajnih pločica na zidove u kupatilu u prizemlju. Postavljanje na podlogu koja mora biti suha, čista, čvrsta i zadovoljavajuće hrapavosti. Postavlja se ravno. Način polaganja je fuga na fugu i paralelno sa podom . Pločice se polažu u fleksibilno građevinsko ljepilo za keramiku. Fuge su debljine 2 mm i ispunjavaju se masom za fugiranje. Boja pločica i fuga po izboru projektanta. Dimenzije pločica su 60 x 60 cm. Visina postavljanja je 2,00 m. U cijenu je uključen sav rad,	16,52	m2		0,00

	priprema, rezanje, postavljanje, fugiranje kao i sav materijal koji je potreban.				
7.4	Postavljanje keramičkih sjajnih pločica na zidove u kuhinji u prizemlju. Postavljanje na podlogu koja mora biti suha, čista, čvrsta i zadovoljavajuće hrapavosti. Postavlja se ravno. Način polaganja je fuga na fugu i paralelno sa podom . Pločice se polažu u fleksibilno građevinsko ljepilo za keramiku. Fuge su debljine 2 mm i ispunjavaju se masom za fugiranje. Boja pločica i fuga po izboru projektanta. Dimenzije pločica su 60 x 60 cm. Visina postavljanja je 0,90 m. U cijenu je uključen sav rad, priprema, rezanje, postavljanje, fugiranje kao i sav materijal koji je potreban.	2,39	m2		0,00
7.5	Postavljanje keramičkih sjajnih pločica na zidove u kupatilu na katu. Postavljanje na podlogu koja mora biti suha, čista, čvrsta i zadovoljavajuće hrapavosti. Postavlja se ravno. Način polaganja je fuga na fugu i paralelno sa podom . Pločice se polažu u fleksibilno građevinsko ljepilo za keramiku. Fuge su debljine 2 mm i ispunjavaju se masom za fugiranje. Boja pločica i fuga po izboru projektanta. Dimenzije pločica su 60 x 60 cm. Visina postavljanja je 2,00 m. U cijenu je uključen sav rad, priprema, rezanje, postavljanje, fugiranje kao i sav materijal koji je potreban.	16,12	m2		0,00

UKUPNO KERAMIČARSKI RADOVI:	0,00
------------------------------------	-------------

8. OPĆI UVJETI ZA KAMENARSKE RADOVE

Kamenarskim radovima obuhvaćena je obloga zidova, izrada klupčica, sokla, pragova i obloge zidova na terenu.

Odabir uzorka kamena i njegovu završnu obradu prije ugradnje trebaju potvrditi Investitor i Projektant.

Kamen, kao i ostali materijali potrebni za ugradnju, trebaju odgovarati hrvatskim normama. Kamen koji se izabere treba imati visoki nivo otpornosti na vanjske utjecaje, posebno na vlagu i posolicu.

Vrste i obrade kamena:

_obloga zidova terena - lokalni lomljeni i priklesani kamen kao Avorio. Kamen se postavlja u mortu. Na izvedenom zidu ne smije se vidjeti mort.

_pragovi, klupčice i detalji - brački kamen Avorio. Brušeno i polusjajno polirano.

Oblaganje kamenom mogu izvoditi samo specijalizirani Izvođači, registrirani za izvođenje ove vrste radova. Prije početka radova na oblaganju, izvoditelj tih radova obvezan je provjeriti stanje prethodno izvršenih građevinskih radova, odnosno elemenata građevine koju treba oblagati. Ako primijeti bilo kakve nedostatke koji bi štetno utjecali na ispravnost obloge, Izvođač je obvezan o tome izvjestiti nadzornog inženjera, odnosno Izvođača građevinskih radova, sa zahtjevom da se nedostaci uklone prije početka oblaganja.

Sve kamenorezačke radove izvesti stručno i solidno, prema detaljnim nacrtima, opisu troškovnika i uputama Projektanta. Ako nastane razlika između troškovnika i detalja, za ispravnost procjene mjerodavan je detalj, te zato izvoditelj mora prije davanja konačne ponude s Projektantom uskladiti detalje. Način slaganja potrebno je precizno dogovoriti prije početka izgradnje i oblaganja.

Upotrijebljeni kamen mora biti zdrav. Loše obrađeni, oštećeni ili napukli dijelovi ne smiju se ugrađivati.

Mort mora biti pripremljen i izrađen od mješavine cementa i uz dodatak hidratiziranog vapna za ubrzavanje vezivanja, plastifikaciju i sl.; cement mora odgovarati odredbama HRN B.C1.010, B.C1.011 i B.C1.015; hidratizirano vapno mora odgovarati odredbama HRN B.C1.020; sredstva za ubrzavanje vezivanja morta ili betona, plastifikatori i sl. moraju udovoljiti namijenjenoj svrsi; pijesak mora biti čist, bez raznih primjesa, granulometrijskog sastava odgovarajućeg svrsi, pri čemu za mort za zalijevanje međuprostora najkrupnije zrno ne smije biti veće od 6 mm; voda mora biti čista bez sastojaka koji bi štetno djelovali na kamen, mort ili metalna spojna sredstva. Prema mjestu ugradnje mort je pigmentiran ili s aditivima za vodonepropusnost.

Metalna spojna sredstva svih vrsta (kotve, spojke, klinovi, ankeri itd.) moraju biti izrađena od nekorodirajućeg metala: nehrđajućeg čelika, pocinčanog čelika, podesnih legura bakra ili sličnih metala. Zabranjuje se upotreba spojnih sredstava koja su izrađena od pocinčane žice, šipke, profila ili slično, ako odsječeni krajevi nisu naknadno propisno pocinčani, jer postoji opasnost od hrđanja na odsječenim krajevima. Zaptivni materijal za dilatacijske razdjelnice mora biti trajnoelastičan, nepropusan za vodu, ne smije štetno utjecati na ostale građevinske materijale s

kojima su u dodiru, a sami moraju biti otporni na utjecaje okolnih građevinskih materijala.

U cijenu je uključeno:

-dobava svega potrebnog materijala, uključujući transport i skladištenje

-izrada uzoraka kamena i probnih uzoraka plohe

-sav rad na izvođenju i kompletnu pripremu, do kompletne gotovosti

-sve potrebne radne skele

-sve potrebna pomagala, sredstva, alate i priručni materijal

-zaštita ugrađenih elemenata

-čišćenje i odvoz viška materijala nakon radova

8. KAMENARSKI RADOVI					
N	OPIS AKTIVNOSTI	Q	JED. MJERE	J.C. (kn)	UKUPNO (kn)
8.1	Oblaganje unutarnjih zidova kamenim pločama debljine 2 cm. U prizemlju. Ploče su od vapnenca, a obrađene su rustikalno. Veličina ploče je 40 x 20 cm. Slažu se u nepravilnom vezu s reškama veličine 1 cm. Postavljaju se u građevinsko ljepilo. Reške obraditi bijelim cementnim mortom. U cijenu uključen sav potreban rad i materijal.	9,03	m2		0,00
8.2	Oblaganje unutarnjih zidova kamenim pločama debljine 2 cm. Na katu. Ploče su od vapnenca, a obrađene su rustikalno. Veličina ploče je 40 x 20 cm. Slažu se u nepravilnom vezu s reškama veličine 1 cm. Postavljaju se u građevinsko ljepilo. Reške obraditi bijelim cementnim mortom. U cijenu uključen sav potreban rad i materijal.	7,18	m2		0,00
UKUPNO KAMENARSKI RADOVI:					0,00

9. OPĆI UVJETI ZA GIPSKARTONSKE RADOVE

Svi materijali za spuštene stropove i pregradne stijene moraju biti prvoklasni, moraju odgovarati važećim standardima, te moraju posjedovati ateste, a moraju se izvoditi prema uputama proizvođača elemenata od kojih se radovi izvode.

Ploče koje se ugrađuju su standardnih dimenzija 200/125 cm. Spojevi ploča moraju se prekriti trakama od staklenog voala i zagladiti propisanom glet masom. Rubovi ploča gdje je potrebno osiguranje od oštećenja, ojačavaju se kant al. perforiranim profilima, te se gletaju. Po završetku gletanja površine treba prebrusiti finim brusnim papirom tako da plohe budu potpuno glatke i vez vidljivih tragova spajanja i sl. Spoj sa zidom ili vertikalnim ploham stropa mora biti zapunjen akrilnim kitom.

Kod izvođenja radova potrebno je pridržavati se svih uputa proizvođača naročito glede uskladištenja ploča i uvjeta temperature i vlažnosti zraka prostora u kojima će se vršiti ugradba (temp. od 11-35° C i rel. vlažnost zraka do 70%). Prije početka ugradbe ploče treba donijeti u prostor u koji se ugrađuju min. 24 sata ranije da bi se prilagodile mikroklimatskim uvjetima.

Montaža potkonstrukcije za pregradne zidove započinje prije izrade estriha. Pregradni zidovi moraju imati traženo prigušenje zvuka od 35 dBA, sa ugradbom min. 5 cm mineralne vune tež. 50 kg/m² unutar zida. Obavezno je brtvljenje sudarnih spojnica uz zidove, strop i pod brtvenom trakom. Izvedba prema detaljima proizvođača. Po završetku je potrebno o trošku izvođača radova zatražiti ispitivanje prigušenja zvuka od ovlaštene pravne osobe uz predočenje rezultata mjerenja (atest).

MONTAŽNI ZIDOVIMA I ZIDNE OBLOGE

Montažni zidovi izvode se od nosivih CW profila od pocinčanog lima debljine 0,7 mm, presjeka 50/100 mm na maksimalnom razmaku cca 60 cm (određenom po proizvođaču) te s donjim i gornjim UW-profilom. Između profila se umeće mineralna vuna i osigurava se od micanja. Na spoju sa zidom, stropom i podom na profile se nanosi brtvena masa, a posebno i temeljito kod zahtjeva za zaštitu od buke. Sve rubne profile na spojevima s podom, stropom i sa zidovima treba učvrstiti odgovarajućim učvrstnim elementima.

Na potkonstrukciju se obostrano pričvršćuju gipskartonske ploče, prema opisu u stavki, pomoću vijaka za brzu ugradnju. Nakon montaže, spojeve zapuniti punjačem rešaka i zagladiti lopaticom. Rezani rubovi GK ploča obrađuju se papirnatom, bandažnom trakom. Glave vijaka treba pregletati. Kod dvostrukih obloga spojevi donjih ploča se samo zapunjavaju, a spojevi vanjskog sloja se završno obrađuju gletanjem.

Nakon obrade spojeva završno čitavu površinu pregletati smjesom za izravnjanje što ulazi u stavku, tako da su zidovi potpuno pripremljeni za ličenje ili oblaganje keramičkim pločicama. Kod neprekidnih zidova potrebno je u razmaku od 15-20 m ugraditi dilatacijske spojeve. Kod neprekidnih zidnih obloga potrebno je u razmaku od ca.10 m ugraditi dilatacijske spojeve.

S polaganjem se može započeti tek nakon što su završeni svi radovi žbukanja, izrade estriha i sl., te su dovoljno suhi, nakon ugradnje prozora/staklenih stijena, montaže svih instalacija koje dolaze unutar stropa. Zimi se za montažu mora grijati prostor, a ljeti treba osigurati prozračivanje.

Montirane zidne ili stropne ploče treba po montaži očistiti od eventualnih nečistoća suhim postupkom. Eventualna manja oštećenja može se otkloniti kitanjem, a kod većih je potrebno zamijeniti ploču.

Učvrstni element za masivni zid, pod ili strop je tipla s vijkom. Za ostale priključne površine koriste se učvrstna sredstva koja odgovaraju podlozi. Sve profile koji su u dodiru s bočnim zidovima i s podom odn. stropom treba prije montaže obložiti samoljepivom PE brtvenom trakom odgovarajuće širine.

Za učvršćenje tereta na GK konstrukciju treba primjeniti specijalna pričvrstna sredstva te se pridržavati uputa o max opterećenju. Mjesta na kojima je predviđena ugradba rasvjetnih tijela, potrebno je u konstrukciji ojačati profilima, kako bi se lampe mogle učvrstiti na strop.

U jediničnoj cijeni sadržano je:

- dobava svog materijala: nosivih i montažnih profila, GK ploča i spojnih sredstava i materijala za zapunjavanje spojeva, bandažiranje i gletanje,
- potrebna skela,
- sav rad opisan u stavci,

- čišćenje po završnom radu, s odvozom otpadaka na gradsku deponiju,
- popravci štete na vlastitim i drugim radovima nastali zbog nepažnje,
- troškovi zaštite na radu,
- troškovi atesta

NAPOMENA:

Radove izvoditi tek pošto su montirane i ispitane instalacije koje se nalaze unutar GK konstrukcija. U cijeni stavaka je uključeno bušenje - obrada ploča za potrebe ugradbe elemenata instalacija u završnim GK oblogama (utičnice, priključci i sl.).

Kod odabira konstrukcije zida treba poštivati odredbe norme ÖNORM B 3415.

9. GIPSKARTONSKI RADOVI					
N	OPIS AKTIVNOSTI	Q	JED. MJERE	J.C. (kn)	UKUPNO (kn)
9.1	Nabava, doprema i postavljanje gipskartonskih ploča na zidove u prizemlju. Tip ploče A13, debljina ploče 12,5 mm. Zid se oblaže dvostrukim pločama d=2x12,5 mm. Visina zida za oblaganje 2,60m. Ploče se montiraju na drvenu podkonstrukciju dimenzij 16x8 cm na među razmaku od 62,5 cm. Prije zatvaranja pločama postavlja se izolacija od mineralne vune d = 20 cm. U cijenu uključeno fugiranje, gletanje, obrada spojeva, kao i sav potreban rad i materijal.	36,22	m2		0,00
9.2	Nabava, doprema i postavljanje gipskartonskih ploča na stropove u prizemlju. Tip ploče A13, debljina ploče 12,5 mm. Strop se oblaže jednostrukim pločama d=1x12,5 mm. Ploče se montiraju na drvenu podkonstrukciju dimenzija 16x8 cm na među razmaku od 51 cm. Prije zatvaranja pločama postavlja se izolacija od mineralne vune d = 20 cm. U cijenu uključeno fugiranje, gletanje, obrada spojeva, kao i sav potreban rad i materijal.	20,00	m2		0,00
9.3	Nabava, doprema i postavljanje gipskartonskih ploča na zidove na katu. Tip ploče A13, debljina ploče 12,5 mm. Zid se oblaže dvostrukim pločama d=2x12,5 mm. Visina zida za oblaganje 2,60m. Ploče se montiraju na drvenu podkonstrukciju dimenzij 16x8 cm na među razmaku od 62,5 cm. Prije zatvaranja pločama postavlja se izolacija od mineralne vune d = 20 cm. U cijenu uključeno fugiranje, gletanje, obrada spojeva, kao i sav potreban rad i materijal.	58,90	m2		0,00
UKUPNO GIPSKARTONSKI RADOVI:					0,00

10. OPĆI UVJETI ZA STOLARSKE RADOVE

Ovi radovi odnose se drvenu građevinsku stolariju; sobna vrata, ostakljene stijene i klupčice. Svi stolarski radovi moraju biti izvedeni prema opisu troškovnika, detaljima i uputama Projektanta.

Vrata su tipska šperovana sa saćastom ispunom i punim drvenim rubovima. Okviri vratnice i dovratnici bojaju se neprozirnim polusjajnim PU lakom u najmanje 3 sloja u tonu boje prema izboru Projektanta.

Za sve radove mora se upotrijebiti potpuno zdravo i osušeno drvo koje odgovara uvjetima hrvatskih normi, odnosno prema Zakonu o preuzimanju Zakona o standardizaciji (N.N. br. 53/91) HRN D. C1. 041 , D. E1 . 010 , 011 , 020 , 110 , D . E8 . 193 , 235.

Za elemente koji dolaze lakirani bezbojnim lakom mora se upotrijebiti drvo pravilnog rasta, bez čvorova i mrlja. Dozvoljeno je krpanje oštećenih mjesta i ispalih čvorova s pomoću ljepila i usađenih komada drveta, koji moraju biti iste gustoće i u istom smjeru godova krpljenog komada.

Ugradba građevne stolarije izvodi se po principu suhe montaže, ako opisom stavke troškovnika nije drugačije određeno.

Izvođač je dužan izraditi ili priložiti radioničke nacрте za svu stolariju i dati je na odobrenje Projektantu i nadzornom organu. Izvođač je dužan kod izrade radioničkih nacрта uskladiti sav okov i dimenzije drva prema veličini i vrsti otvora, te snositi svu odgovornost za neprilagođene detalje ako iste ne podnese na ovjeru.

Izvoditelj je dužan nakon montaže vrata reške između slijepih okvira i armiranobetonske konstrukcije, kao i između štoka vrata i slijepog okvira, ispuniti purpen-pjenom ili silikonom.

Bojenje izvesti prema pravilima zanata i postojećim propisima. Ton prema izboru Projektanta.

Stolarija se mora okovati u radionici, a vanjski okov pažljivo postaviti nakon montaže. Izvoditelj stolarskih radova dužan je predložiti Projektantu uzorke okova. Okov mora zadovoljiti HRN M.K3.020, HRN M.K3.324. Štitovi, kvake, olive i poluolive itd. moraju biti eloksirani, ili na drugi način površinski obrađeni. Okov po izboru Projektanta.

Izvođač je dužan prije početka radova konzultirati Projektanta zbog moguće izmjene detalja, shema, a time i opisa stavki troškovnika.

Izvođač je dužan prije podnošenja ponude dogovoriti s Projektantom širinu i debljinu štoka vrata i opšavni lagsni za one stavke gdje se vrata ugrađuju između žbukanih ili betonskih zidova, odnosno obloženih keramičkim pločicama.

Izvedeni radovi moraju u svemu odgovarati ponudbenoj dokumentaciji, odnosno nacrtima stolara i uzorcima prihvaćenim po Projektantu i nadzornom organu. Stolar mora prije početka rada proučiti primljene nacрте i opis radova te upozoriti na eventualne netočnosti ili konstruktivne nepravilnosti.

Sve mjere kontrolirati na građevini.

Jedinična cijena treba sadržavati:

- svu nabavu glavnog i pomoćnog materijala,
- svu izradu u radionici,

- kompletan okov (okov po izboru Projektanta),
- gumene brtve i odbojnice,
- sidra itd.,
- sva snimanja i kontrolu izmjere na gradilištu,
- izradu izvedbenih i montažnih nacрта,
- transport, prijenos i uskladištenje,
- radnu skelu,
- ugradnju,
- bojenje,
- uzimanje mjera na gradilištu te izradu radioničkih detalja,
- popravak štete učinjene na svojim i tuđim radovima nepažnjom,
- čišćenje prostora po svakoj fazirada,
- sve posredne i neposrednetroškove.

10. STOLARSKI RADOVI					
N	OPIS AKTIVNOSTI	Q	JED. MJERE	J.C. (kn)	UKUPNO (kn)
10.1.1	Nabava i ugradnja jednodijelnih zaokretnih ulaznih vrata u prizemlju. Vrata su opremljena kvakom i bravom (s obje strane) te potrebnim okovom za otvaranje i brtvama. Vanjska obloga od drva. Drvo se impregnira i lakira sa četveroslojnim lakom mat. Konačne dimenzije vrata su 110 x 210 cm. U jediničnu cijenu je uključena nabava i ugradnja ulaznih vrata prema opisu, kao i sav potreban materijal i rad.	1	kom		0,00
10.1.2	Nabava i ugradnja jednodijelnih kliznih sobnih vrata u prizemlju. Vrata su opremljena kvakom i bravom (s obje strane) te potrebnim okovom za otvaranje i brtvama. Cijela vrata izrađena od punog drveta. Drvo se impregnira i lakira sa četveroslojnim lakom mat. Konačne dimenzije vrata su 80 x 210 cm. U jediničnu cijenu je uključena nabava i ugradnja ulaznih vrata prema opisu, kao i sav potreban materijal i rad.	1	kom		0,00
10.2	Nabava i ugradnja dvokrilnih prozora u prizemlju. Prozori su opremljeni kvakom, te potrebnim okovom za otvaranje i brtvama. Vanjska obloga od drva. Drvo se impregnira i lakira sa četveroslojnim lakom mat. Konačne dimenzije prozora su 110 x 110 cm. U jediničnu cijenu je uključena nabava i ugradnja ulaznih vrata prema opisu, kao i sav potreban materijal i rad.	3	kom		0,00
10.3.1	Nabava i ugradnja jednodijelnih zaokretnih ulaznih vrata na katu. Vrata su opremljena kvakom i bravom (s obje strane) te potrebnim okovom za otvaranje i brtvama. Vanjska obloga od drva. Drvo se impregnira i lakira sa četveroslojnim lakom mat. Konačne dimenzije vrata su 110 x 210 cm. U jediničnu cijenu je uključena nabava i ugradnja ulaznih vrata prema opisu, kao i sav potreban materijal i rad.	1	kom		0,00
10.3.2	Nabava i ugradnja jednodijelnih zaokretnih ulaznih vrata na katu. Vrata su opremljena kvakom i bravom (s obje strane) te potrebnim okovom za otvaranje i brtvama. Vanjska obloga od drva. Drvo se impregnira i lakira sa četveroslojnim lakom mat. Konačne dimenzije vrata su 90 x 210 cm. U jediničnu cijenu je	1	kom		0,00

	uključena nabava i ugradnja ulaznih vrata prema opisu, kao i sav potreban materijal i rad.				
10.3.3	Nabava i ugradnja jednodijelnih kliznih sobnih vrata na katu. Vrata su opremljena kvakom i bravom (s obje strane) te potrebnim okovom za otvaranje i brtvama. Cijela vrata izrađena od punog drveta. Drvo se impregnira i lakira sa četveroslojnim lakom mat. Konačne dimenzije vrata su 80 x 210 cm. U jediničnu cijenu je uključena nabava i ugradnja ulaznih vrata prema opisu, kao i sav potreban materijal i rad.	1	kom		0,00
10.4.1	Nabava i ugradnja dvokrilnih prozora na katu. Prozori su opremljeni kvakom, te potrebnim okovom za otvaranje i brtvama. Vanjska obloga od drva. Drvo se impregnira i lakira sa četveroslojnim lakom mat. Konačne dimenzije prozora su 170 x 110 cm. U jediničnu cijenu je uključena nabava i ugradnja ulaznih vrata prema opisu, kao i sav potreban materijal i rad.	1	kom		0,00
10.4.2	Nabava i ugradnja dvokrilnih prozora na katu. Prozori su opremljeni kvakom, te potrebnim okovom za otvaranje i brtvama. Vanjska obloga od drva. Drvo se impregnira i lakira sa četveroslojnim lakom mat. Konačne dimenzije prozora su 110 x 110 cm. U jediničnu cijenu je uključena nabava i ugradnja ulaznih vrata prema opisu, kao i sav potreban materijal i rad.	2	kom		0,00
10.4.3	Nabava i ugradnja jednokrilih prozora na katu. Prozori su opremljeni kvakom, te potrebnim okovom za otvaranje i brtvama. Vanjska obloga od drva. Drvo se impregnira i lakira sa četveroslojnim lakom mat. Konačne dimenzije prozora su 60 x 60 cm. U jediničnu cijenu je uključena nabava i ugradnja ulaznih vrata prema opisu, kao i sav potreban materijal i rad.	1	kom		0,00

UKUPNO STOLARSKI RADOVI:	0,00
---------------------------------	-------------

11. OPĆI UVJETI ZA LIČILAČKE RADOVE

Ovi tehnički uvjeti odnose se na obradu vanjskih i unutarnjih površina zidova i stropova, pripremu podloge i premazivanje alatom za bojenje ili strojno - prskanjem.

Materijali moraju odgovarati hrvatskim normama za kvalitetu, ovim tehničkim uvjetima i eventualnim drugim propisima. Materijali koje ne obuhvaća HRN moraju biti najviše kvalitete. Za ove materijale Izvođač je dužan podnijeti naručitelju ateste o ispitivanju.

Podloge za sve vrste bojadiserskih radova moraju biti čiste od prašine i drugih nečistoća.

Bojiti je dozvoljeno samo suhu i pripremljenu podlogu. Sredstva za osnovne premaze moraju se tako odabrati da su podesna za sljedeće premaze koji se predviđaju. Sastavi tonova moraju biti ravni i oštri; obojene površine ne smiju se ljuštiti ni otirati.

Tonovi boja prema izboru Projektanta.

Površine koje se boje izvoditelj je dužan prije početka rada pregledati i ukazati na eventualne nedostatke. Izvoditelj radova dužan je predložiti, napraviti uzorke i zatražiti odobrenje Projektanta, jer bez toga ne može započeti s radom.

Jedinična cijena treba sadržavati:

- sav potreban materijal, alat i pribor s prijenosom do mjesta ugradbe,
- radnu snagu potrebnu za izvedbu označenog rada uključujući izradu i premještanje lagane skele, ljestava itd.,
- svu odštetu za prekrivanje i zaštitu radova drugih kooperanata,
- odstranjivanje prljavštine i otpadaka, te svu štetu na svojim i tuđim radovima učinjenu nepažnjom.

Materijal za izvedbu bojadiserskih radova treba biti prvorazredan. Na bojenim površinama ne smiju se vidjeti tragovi četke ili valjka, ne smije biti mrlja, a ton boje treba biti ujednačen.

Bojenje drvenih i čeličnih konstrukcija dio je stolarskih i bravarskih radova.

11. LIČILAČKI RADOVI					
N	OPIS AKTIVNOSTI	Q	JED. MJE RE	J.C. (kn)	UKUPNO (kn)
11.1	Ličenje unutarnjih površina od gipskartonskih ploča. Zidovi u prizemlju. Glatke površine je potrebno ličiti disperzivnom latex bojom u tonu po izboru projektanta. Boju nanositi u 3 premaza za dobivanje ravnomjernog tona boje na cijeloj površini. Boja se miješa samo kompjuterski. Boja mora biti periva. U stavku je uključena dobava I postava potrebne radne skele. U cijenu uključen sav rad i materijal.	36,22	m2		0,00
11.2	Ličenje unutarnjih površina od gipskartonskih ploča. Stropovi u prizemlju. Glatke površine je potrebno ličiti disperzivnom latex bojom u tonu po izboru projektanta. Boju nanositi u 3 premaza za dobivanje ravnomjernog tona boje na cijeloj površini. Boja se miješa samo kompjuterski. Boja mora biti periva. U stavku je uključena dobava I postava potrebne radne skele. U cijenu uključen sav rad i materijal.	20,00	m2		0,00
11.3	Ličenje unutarnjih površina od gipskartonskih ploča. Zidovi na katu. Glatke površine je potrebno ličiti disperzivnom latex bojom u tonu po izboru projektanta. Boju nanositi u 3 premaza za dobivanje ravnomjernog tona boje na cijeloj površini. Boja se miješa samo kompjuterski. Boja mora biti periva. U stavku je uključena dobava I postava potrebne radne skele. U cijenu uključen sav rad i materijal.	58,90	m2		0,00

UKUPNO LIČILAČKI RADOVI:	0,00
---------------------------------	-------------

Literatura:

Gorazd Bučar: NORMATIVI I CJENOVNICI U GRADITELJSTVU

Dražen Juračić i suradnici: PLANIRANJE I ORGANIZACIJA GRAĐENJA (Arhitektonski fakultet Sveučilišta u Zagrebu)