

Idejni projekt tunela

Čivljak, Bruno

Undergraduate thesis / Završni rad

2020

Degree Grantor / Ustanova koja je dodijelila akademski / stručni stupanj:

University of Split, Faculty of Civil Engineering, Architecture and Geodesy / Sveučilište u Splitu, Fakultet građevinarstva, arhitekture i geodezije

Permanent link / Trajna poveznica: <https://um.nsk.hr/um:nbn:hr:123:281703>

Rights / Prava: [In copyright](#)/[Zaštićeno autorskim pravom.](#)

Download date / Datum preuzimanja: **2024-09-09**



Repository / Repozitorij:

[FCEAG Repository - Repository of the Faculty of Civil Engineering, Architecture and Geodesy, University of Split](#)



UNIVERSITY OF SPLIT



**SVEUČILIŠTE U SPLITU
FAKULTET GRAĐEVINARSTVA, ARHITEKTURE I GEODEZIJE**

ZAVRŠNI RAD

Bruno Čivljak

Split, rujan 2020.

**SVEUČILIŠTE U SPLITU
FAKULTET GRAĐEVINARSTVA, ARHITEKTURE I GEODEZIJE**

Idejni projekt tunela

Završni rad

Split, rujan 2020.

**SVEUČILIŠTE U SPLITU
FAKULTET GRAĐEVINARSTVA, ARHITEKTURE I GEODEZIJE**

Split, Matice hrvatske 15

STUDIJ: **PREDDIPLOMSKI STRUČNI STUDIJ GRAĐEVINARSTVA**
KANDIDAT: Bruno Čivljak
BROJ INDEKSA: 1771
KATEDRA: **Katedra za hidromehaniku i hidrauliku**
PREDMET: **Tuneli i podzemne građevine**

ZADATAK ZA ZAVRŠNI RAD

Tema: Idejni projekt tunela

Opis zadatka: Projektnim zadatkom je zadana situacija terena. Na dionici od točke A do točke B predviđena je izgradnja dvosmjernog prometnog tunela u pravcu. Potrebno je uz zadane određene podatke dati tehnički opis rješenja, definirati ulazni i izlazni portal tunela, definirati slobodni profil i dimenzije tunela, provesti geomehaničku klasifikaciju prema Bieniawskom, odabrati podgradne sustave tunela za sve kategorije stijenske mase koje se očekuju u tunelu, za središnji dio tunela izvesti proračun naprezanja i deformacija prema elasto-plastičnoj teoriji kao i prema konvergentno-graničnoj metodi proračuna i prikazati sve potrebne nacрте u odgovarajućem mjerilu.

U Splitu, 30. Svibnja 2020.

Voditelj Završnog rada: Dr. sc. Davor Bojanić

Sažetak:

Projektnim zadatkom je zadana situacija terena. Na dionici od točke A do točke B predviđena je izgradnja dvosmjernog prometnog tunela u pravcu. Potrebno je uz zadane određene podatke dati tehnički opis rješenja, definirati ulazni i izlazni portal tunela, definirati slobodni profil i dimenzije tunela, provesti geomehaničku klasifikaciju prema Bieniawskom, odabrati podgradne sustave tunela za sve kategorije stijenske mase koje se očekuju u tunelu, za središnji dio tunela izvesti proračun naprezanja i deformacija prema elasto-plastičnoj teoriji kao i prema konvergentno-graničnoj metodi proračuna i prikazati sve potrebne nacрте u odgovarajućem mjerilu.

Ključne riječi:

Tunel, geomehanička klasifikacija, podgradni sustav, proračun naprezanja i deformacija, odvodnja

Conceptual design of the tunnel

Abstract:

The project task sets the situation of the terrain. On the section from point A to point B, the construction of a two-way traffic tunnel in the direction is planned. It is necessary to give a technical description of the solution, define the entrance and exit portal of the tunnel, define the free profile and dimensions of the tunnel, perform geomechanical classification according to Bieniawski, select tunnel support systems for all categories of rock mass expected in the tunnel, for the central part of the tunnel perform the calculation of stresses and strains according to the elasto-plastic theory as well as according to the convergent-boundary method of calculation and present all the necessary drawings in the appropriate scale.

Keywords:

Tunnel, geomechanical classification, support system, stress and strain calculation, drainage

Sadržaj

1. PROJEKTNI ZADATAK	3
2. TEHNIČKI OPIS	5
3. GEOMEHANIČKA KLASIFIKACIJA (RMR – sustav)	12
4. GEOSTATIČKI PRORAČUN	25
5. KARAKTERISTIČNE KRIVULJE STIJENSKE MASE I PODGRADE, ANVELOPE MOHR-OVIH KRUGOVA I NAPREZANJA ZA TUNEL	33
6. HIDRAULIČKI PRORAČUN.....	44
7. GRAĐEVINSKI NACRTI	45

1. PROJEKTI ZADATAK

Zadana je situacija terena u mjerilu 1:500. Na dionici od točke A do točke B predviđena je izgradnja dvosmjernog prometnog tunela u pravcu. Kota nivelete ceste u točki A je 61.00 (m n.m.). Kota nivelete ceste u točki B je 65.00 (m n.m.). Širina kolnika iznosi $2 \times 3.85 = 7.70$ m. Uzdužni nagib tunela je konstantan od točke A do točke B. Poprečni nagib kolnika iznosi 3.10 % prema desno. Širina nogostupa iznosi 0.85 m minimalno. Slobodni profil je visine 4.5 (m).

Geološki gledano, teren na razmatranoj lokaciji izgrađuju naslage fliša (E2,3 - srednji do gornji eocen), zastupljene uglavnom laporovitim litološkim članovima, tj. laporima do vapnenačkim laporima sive i sivoplave boje, s proslojcima laporovitih foraminiferskih vapnenaca, vapnenačkih pješčenjaka i glinovitih lapora. Mjestimično se na terenu uočavaju i grebeni manje debljine, sastavljeni od čvrstih i raspucanih vapnenačkih breča i pješčenjaka sive boje. Unutar naslaga fliša mogući su i fragmenti veoma čvrstog rožnjaka (čerta), kao i pojava manjih blokova vapnenačkih olistolita.

Sustav slojnih pukotina ima elemente $SS=30/30$. Sustav pukotina čije je pružanje približno paralelno s pružanjem slojeva ima elemente $S1=210/(50-60)$. U grebenima breča i pješčenjaka uočava se i subvertikalni pukotinski sustav čije je pružanje približno okomito na pružanje slojeva, a pruža se u smjeru $u=30-210$. Navedeni sustavi blokovski izdvajaju stijensku masu.

Prema genetskoj inženjerskogeološkoj klasifikaciji laporoviti litološki članovi fliša pripadaju skupini vezanih stijena, te podskupini čvrstih, slabo očvrsljih (sedimentnih), klastičnih fino-zrnatih stijena. Bitne inženjerskogeološke značajke ovih stijena su izražena sedimentna tekstura, slojevitost i anizotropnost.

Naslage vapnenačkih breča i pješčenjaka (grebeni), pripadaju čvrstim, dobro očvrslim klastičnim srednje-zrnatim do krupnozrnatim stijenama, a bitne inženjerskogeološke značajke su im gradacija po veličini zrna, slojevitost i anizotropnost.

Pukotine u vapnenačkim naslagama su uglavnom ravne, hrapave (slojne) do neznatno hrapave (ostala dva sustava), zijeva od 1 do 5 mm. Mjestimične pukotine većeg zijeva ispunjene su kalcitom. Vrijednost jednoosne čvrstoće iznosi od 25 - 50 MPa. Debljine slojeva iznose uglavnom 6 do 20 cm, a mjestimično od 20 do 60 cm.

Pukotine u laporima su uglavnom ravne, neznatno hrapave do glatke, zijeva od 1 do 5 mm. Mjestimične pukotine većeg zijeva ispunjene su kalcitom. Vrijednost jednoosne čvrstoće se prognozira (iskustveni podaci), u vapnenačkim laporima u iznosu od uglavnom 10 - 25 MPa. Debljine slojeva u flišu pretpostavljaju se uglavnom u iznosu od 6-20 cm (mjestimično manje od 6 cm, te od 20-60 cm).

Početak i kraj iskopa tunela, kao i središnji dio tunela, nalaze se u laporovitim flišnim naslagama.

Potrebno je:

1. Dati tehnički opis rješenja.
2. Definirati ulazni i izlazni portal tunela.
3. Definirati slobodni profil i dimenzije tunela vodeći računa i o odvodnji tunela.
4. Provesti geomehaničku klasifikaciju prema Bieniawskom (1989.)
5. Odabrati podgradne sustave tunela za sve kategorije stijenske mase koje se očekuju u tunelu.
6. Za središnji dio tunela izvesti proračun naprezanja i deformacija prema elasto-plastičnoj teoriji kao i prema konvergentno-graničnoj metodi proračuna.
7. Prikazati sve potrebne nacрте u odgovarajućem mjerilu.

2. TEHNIČKI OPIS

2.1. OPIS TERENA

Teren na predmetnoj lokaciji izgrađuju naslage fliša (E2,3 - srednji do gornji eocen), zastupljene uglavnom laporovitim litološkim članovima, tj. laporima do vapnenačkim laporima sive i sivoplave boje, s proslojcima laporovitih foraminiferskih vapnenaca, vapnenačkih pješčenjaka i glinovitih lapora.

Mjestimično se na terenu uočavaju i grebeni manje debljine, sastavljeni od čvrstih i raspucanih vapnenačkih breča i pješčenjaka sive boje. Unutar naslaga fliša mogući su i fragmenti veoma čvrstog rožnjaka (čerta), kao i pojava manjih blokova vapnenačkih olistolita.

Prema genetskoj inženjersko-geološkoj klasifikaciji laporoviti litološki članovi fliša pripadaju skupini vezanih stijena, te podskupini čvrstih, slabo očvrsljih (sedimentnih), klastičnih fino-zrnatih stijena. Bitne inženjersko-geološke značajke ovih stijena su izražena sedimentna tekstura, slojevitost i anizotropnost. Naslage vapnenačkih breča i pješčenjaka (grebeni), pripadaju čvrstim, dobro očvrslim klastičnim srednje-zrnatim do krupnozrnatim stijenama, a bitne inženjersko-geološke značajke su im gradacija po veličini zrna, slojevitost i anizotropnost.

2.2. ELEMENTI TRASE U TUNELU

Početak portalne građevine na razini nivelete tunela nalazi se na stacionaži 0+022.50, a kraj portalne građevine na razini nivelete nalazi se na stacionaži 0+404.50.

Predviđena je izgradnja dvosmjernog tunela kojem će, tlocrtno gledano, niveleta biti položena u pravcu. Cesta ispred i južnog i sjevernog portala je također u pravcu. Duljina tunela na nivou nivelete od početka južne portalne građevine do kraja sjeverne portalne građevine iznosi 382,00 m. Uzdužni nagib tunela je konstantan od južnog portala prema sjevernom i iznosi 1.14 %. Time je zadovoljen uvjet minimalnog nagiba ceste u tunelu koji iznosi 0.3 % zbog odvodnje, a zadovoljen je i uvjet maksimalnog nagiba nivelete za kraće tunele koji iznosi 4.0 %. Izgradnja servisnog tunela nije predviđena zbog male duljine tunela.

2.3. ELEMENTI POPREČNOG PRESJEKA

Poprečni presjek tunelske konstrukcije je definiran uvjetima stijenske mase na razini tunela i uvjetima ostvarenja slobodnih profila u tunelu. S obzirom na ostvarenje slobodnih profila, traži se ostvarenje visine slobodnog profila u iznosu od 4,50 m iznad voznih površina, te 2,5m iznad rezvijskih staza (nogostupa) koje služe za prolaz ljudi koji rade na održavanju tunela. Trasa ceste na kojoj se nalazi tunel ima dva kolnička traka predviđena za promet u oba smjera. Širina kolnika u tunelu iznosi $2 \times 3,85 = 7,70$ m. Širina nogostupa iznosi cca. 0.90 m.

Konstrukciju unutrašnje linije tunela s donje strane tunela čini kolnička ploha, a s gornje strane i sa bočne strane, unutrašnju liniju čini sekundarna podgrada izgrađena od armiranog betona C30/37, koja na bočnim stranama ima radijus $R=6,60$ m, a s gornje strane (u tjemenu svodu) ima radijus $R=4,85$ m. Sekundarna podgrada je debljine $d=30$ cm, osim na portalnoj građevini gdje je sekundarna podgrada debljine $d=65$ cm, a oslonjena je na temelje s jedne i druge strane koji su visine $h=50$ cm. Temelji se izvode na sloju podbetona C25/30 debljine $d=10$ cm. Iza sekundarne podgrade dolazi hidroizolacija koja se pričvršćuje direktno na primarnu podgradu kojoj debljina varira $d=10-25$ cm ovisno o tipu podgrade.

Kolničku konstrukciju u slučaju poprečnog presjeka bez podnožnog svoda čine četiri sloja. Prvi sloj čini habajući sloj debljine $d=4$ cm, asfaltbeton AB 11E i bitumen (PmB 50/70-65). Drugi sloj čini vezni sloj debljine $d=6$ cm VS 16 I bitumen 50/70-65. Treći sloj čini bitumenizirani nosivi sloj debljine $d=8$ cm BNS 32s A i bitumen 35/50 (prema HRN EN 12591). Četvrti sloj čini nosivi sloj MSNS – drobljena kamena sitnež BR = min 80%, debljine 35 cm. Ispod ovih slojeva se također nalazi i betonska ploča, (C 25/30), debljine 20 cm kao zaštita podloge, kako ne bi došlo do degradacije lapora. Ukoliko imamo podnožni svod, ispod ova četiri sloja postavlja se ispuna nearmiranim betonom C25/30. Također, ukoliko imamo lošu stijensku masu, moramo primijeniti konstrukciju podnožnog svoda kojemu ispod ispune betonom, dolazi sekundarni podnožni svod od armiranog betona C 25/30, debljine $d=30$ cm. Ispod sekundarnog podnožnog svoda, postavlja se podnožni svod od armiranog mlaznog betona C 25/30, debljine $d=30$ cm.

2.4. KONSTRUKCIJA PORTALNE GRAĐEVINE

U tunelu „Pravac“, i sjever-sjeverozapadni i jugo-jugoistočni portal počinje punim predusjekom, tj. i s lijeve i s desne strane prometnice se nalazi pokos usjeka s nagibom 3:1. Portalna građevina se postavlja na ulazu i izlazu iz tunela. Početak S-SZ portalne građevine u razini nivelete je na stacionaži 0+022,50. Početak portalne građevine u tjemenu svodu je na 0+025,00. Početak iskopa tunela u tjemenu svodu je na 0+030,00, a kraj portalne građevine je na 0+033,00. Početak J-JI portalne građevine, na razini nivelete je na stacionaži 0+394,00. Kraj iskopa tunela u tjemenu svodu je na 0+397,00. Kraj portalne građevine u tjemenu svodu je na 0+402,00 a kraj portalne građevine u razini nivelete je na 0+404,50. Mjesto portalne građevine se odabire prema mjestu gdje počinje iskop. I s S-SZ i sa J-JI, iskop počinje na mjestu gdje je nadsloj debljine 5 - 6 m od tjemenu svoda tunela. Na tom mjestu izvodimo pokos čela predusjeka u nagibu 3:1 do gornjeg ruba linije terena. Taj predusjek osiguravamo od odronjavanja postavljanjem sidara dužine $l=4,0$ m i promjera $D=25$ mm. Prije postavljanja sidara, na predusjek se postavi 5 cm mlaznog betona, te 2 sloja po 10 cm u koji se postavje 2 mreže Q355. Nakon toga ide sloj betona C25/30 od 20cm koji se armira armaturom Q196, a paralelno s betoniranjem postavlja se kamena obloga, kamena drobljenca, $d=20$ cm. Na ovaj način smo osigurali stabilnost predusjeka.

Sama konstrukcija portalne građevine izvodi se u duljini od $l=8$ m tako da se izvuče od mjesta početka iskopa u duljini $l=5$ m, a uvuče se u tunel od mjesta gdje počinje iskop u duljini $l=3$ m. Konstrukciju portalne građevine čini armirano betonska obloga izgrađena od betona C30/37 debljine $d=65$ cm, koja se oslanja na temelje visine $h=50$ cm. S vanjske strane portalne građevine u predusjeku se izvodi proširenje terena od 1,2 m. To proširenje je u razini bankine ili berme od ceste prije predusjeka. Proširenje služi radi olakšanog pristupa za vrijeme izvođenja portalne građevine, a tu se i postavlja drenažna cijev koja skuplja svu procjednu i oborinsku vodu koja se slije niz pokos predusjeka.

2.5. Odvodnja i hidroizolacija tunela

Za vrijeme eksploatacije tunela potrebno je odvesti svu vodu koja se skuplja iza tunelske obloge, kako ne bi došlo do oštećenja kako obloge tako i do ispiranja materijala ili vlaženja kolnika.

Hidroizolacija koju postavljamo je PVC folija koja se isporučuje u namotanim kolutovima širine 1.5-2.0 m, i dužine 100 m. Spojevi folije se vare vrućim postupkom, vrućim zrakom, sa preklopom 15 cm. Varenje se vrši u dvije linije tako da između ostane linija ostaje zračni jastuk koji služi za kontrolu kvalitete vara. Hidroizolacija usmjerava procjednu vodu prema glavnom kolektoru. Predviđena je i kolnička odvodnja. Naime, u slučaju kišnog vremena, postoji mogućnost da se dio kiše slije sa ceste kojoj je niveleta na većoj visinskoj koti u tunel, na onaj dio ceste s niveletom na manjoj visinskoj koti. Kolnička odvodnja također služi u slučaju nekih prometnih nesreća u kojima može doći do izljevanja goriva iz vozila ili ostalih tekućina iz cisterni. Kolnička odvodnja se rješava poprečnim nagibom, koji vodu usmjerava prema nižoj koti kolnika, gdje se tekućina s kolnika odvodi glavnim kolektorom.

Dimenzioniranje oborinske kanalizacije se vrši na temelju maksimalne satne oborine po

formuli:
$$Q_{procjedno} = \frac{V_{oborine}}{t_{otjecanja}}$$

Za izračun protoka, mjerodavna je površina terena B , koja sudjeluje u otjecanju vode prema glavnom kolektoru, dužina tunela L , maksimalni intenzitet kiše koji se očekuje i , te vrijeme otjecanja koji ovisi o geologiji terena, $t_{otjecanja}$.

$$Q_{procjedno} = \frac{P \cdot L \cdot B}{t_{otjecanja}}$$

Obzirom na ITP krivulju i PP od 100 godina, određena je količina cjelodnevne kiše za područje Splita, i ona iznosi $200 \text{ l/m}^2/\text{dan}$.

Ukupni protok kojim se dimenzionira glavna odvodna cijev, dobije se zbrajanjem $Q_{procjedno}$, Q_{izljev} , $Q_{tranzitno}$ i $Q_{predusjek}$ se određuje prema „Pravilniku o minimalnim sigurnosnim zahtjevima za tunele (NN 96/2013)“ i iznosi $Q_{izljev} = 200 \text{ (l s)}$ na 200 m tunela.

Glavna odvodna cijev smješten je 1.75 m od osi tunelskog presjeka prema desno. Odabrana dimenzija tunelske cijevi je $\Phi=600 \text{ mm}$, a postavlja se u jarak kojemu su bočne stranice u nagibu 5:1. Ispod kanalizacijske cijevi se postavlja sloj podbetona C25/30. Cijev se učvršćuje ispunom od betona C25/30, armiranog s gornje strane mrežom Q196. Na sloj betona se postavlja sloj tucanika s promjerima frakcija 16-32 mm.

Spoj tucanika i nosivog sloja kolnika se odvaja geotekstilom kako ne bi došlo do miješanja ovih dvaju slojeva.

2.6. GEOMEHANIČKA ILI RMR KLASIFIKACIJA (Bieniawski, 1973.)

Geomehanička klasifikacija ili RMR klasifikacija se zasniva na sustavu bodovanja svojstava stijenske mase koju je predložio Bieniawski.

Boduju se sljedeći parametri:

- čvrstoća stijenskog materijala određena kao jednoosna tlačna čvrstoća ili kao čvrstoća određena s opterećenjem u točki ('Point Load Test')
- indeks kvalitete jezgre (RQD)
- razmak pukotina (diskontinuiteta)
- stanje pukotina (diskontinuiteta)
- uvjeti stanja podzemne vode

Navedeni parametri su se dobili na temelju geološkog opisa terena. Za potrebe klasifikacije, trasa se podijelila na strukturne zone. Jedna strukturna zona je područje s približno istim geološkim karakteristikama.

2.7. PODGRADNI SUSTAVI

2.7.1. Metode iskopa

Na temelju geomehaničke klasifikacije odabrani su podgradni sustavi za pojedine dionice u tunelu.

Iskop u I. i II. kategoriji stijenske mase se ne očekuje.

Iskop u III. kategoriji stijenske mase izvodi se po fazama s napredvanjem u svodu 1,5-3,0 m. Započeti podgradu nakon svakog miniranja. Dovršiti podgradu 10 m od čela.

Iskop u IV. kategoriji stijenske mase izvodi se po fazama s napredovanjem od 1 do 1,5 m u svodu. Postavljanje podgradnog sustava istodobno s iskopom.

Iskop u V. kategoriji stijenske mase izvodi se po fazama, s napredovanjem od 0,5 do 1,5 m u svodu. Podgrada se postavlja istodobno s iskopom. Mlazni beton se nanosi neposredno nakon iskopa.

2.7.2. Komponente podgradnih sustava

Sigurnost ljudi od lokalnih ispadanja do ugradnje projektirane podgrade, postići će se redovitim uklanjanjem nestabilnih dijelova stijenske mase, izvedbom tankog zaštitnog sloja mlaznog betona (min. 3 cm) nakon iskopa (po potrebi), postavljanje projektirane čelične mreže Q196, te ugradnjom ekspanzijskih sidara (sweleks sidra, sidra s glavom ili slično). Izvođač radova može u slučaju potrebe, uz suglasnost nadzornog inženjera, ugrađivati i kosa sidra unaprijed u V. Kategoriji stijenske mase (predprobijanje), na bočnom razmaku od 30 cm, kako bi se spriječilo ispadanje blokova stijene iz tjemelog svoda.

2.8. GEOSTATIČKI PRORAČUN

Određivanje podgradnog sustava općenito se bazira na korištenju integralne metode projektiranja tunela, koja objedinjuje empirijski, analitički i osmatrački pristup. Temelj ovom pristupu čini geomehanička klasifikacija stijenske mase, koja omogućava sistematizaciju stečenih iskustava u vezi s kvalitetom stijenske mase, načinom iskopa i zahtjevanom podgradom u tunelu. U ovom programskom zadatku primjenjena je konvergentno-granična metoda temeljena na elastoplastičnom modelu koji omogućuje zatvorena matematička rješenja. Na temelju dobivenih pomaka do točke ravnoteže definiran je postotak ukupne deformacije koja će se dogoditi prije nego se postavi podgrada koja će preuzeti opterećenje stijenske mase.

Naprezanja u stijenskoj masi i podgradi određena su korištenjem Hoek-Brown-ovog kriterija čvrstoće metodom konačnih elemenata s elastičnim modelom kontinuuma. U prvom koraku određena su naprezanja i pomaci u stijenskoj masi prije početka iskopa (geostatički pomaci). U drugom koraku izvršen je proračun pomaka i naprezanja koji nastaju nakon iskopa tunela. Razlika pomaka iz ova dva proračunska koraka daje pomake po rubu iskopa koji bi nastali nakon iskopa tunela, bez izrade podgradnog sustava, jer su se geostatički pomaci u geološkoj prošlosti već dogodili. Podgradni sustav, sastavljen od mlaznog betona, čeličnih lukova i čeličnih sidara, ugradit će se nakon djelomične relaksacije naprezanja. Pretpostavlja se da će se elastična deformacija odigrati prije postavljanja podgradnog sustava. Podgradni sustav prima opterećenje koje počinje djelovati pojavom plastičnih deformacija. Dobivena naprezanja u podgradi predstavljaju stanje nakon očvršćivanja podgrade. Na temelju klasifikacija, analitičkog modela i dosadašnjeg iskustva na izvedenim objektima, projektirani su odgovarajući podgradni sustavi.

Osmatrački pristup (ocjena geotehničkih karakteristika, mjerenja deformacija i naprezanja u stijenskoj masi) omogućuje da se u toku gradnje tunela, izvrši potvrda odabranih podgradnih sustava, ili njihova eventualna korekcija. Ako se mjerenjima utvrdi da nije došlo do smirivanja deformacija stijenske mase, pristupit će se izvođenju pojačane podgrade u dogovoru s projektantom. Osnovni princip je izvođenje podgradnog sustava u pogodnom trenutku nakon iskopa određene dionice (dužine mogu varirati od 0,5 m do 4,0 m ovisno o kategoriji stijenske mase).

3. GEOMEHANIČKA KLASIFIKACIJA (RMR – sustav)

Geomehnička klasifikacija je provedena po dionicama prema obrascu za geomehničku klasifikaciju.

3.1. Klasifikacija za slučaj iskopa sa S - SZ strane

ULAZNI PODACI ZA GEOMEHANIČKU KLASIFIKACIJU (I. DIONICA)

PROJEKT : Idejni projekt tunela _____

OBJEKT : Tunel _____

STACIONAŽA : 0+022,50 – 0+046,75 _____

IZVOĐAČ : _____

DATUM: _____

TIP STIJENE : Laporovite flišne naslage

ČVRSTOĆA STIJENSKOG MATERIJALA

Vrlo visoka	> 250 MPa		
Visoka	100 – 250	MPa	
Srednja	50 – 100	MPa	
Niska	25 – 50	MPa	
Vrlo niska	< 25	MPa	10-25Mpa

BODOVI = 2

RQD

Vrlo dobar	90% – 100 %	
Dobar	75% – 90 %	
Povoljan	50% – 75 %	
Slab	25% – 50 %	
Vrlo slab	< 25 %	20%

BODOVI = 3

PODZEMNA VODA

Priliv na 10 m dužine tunela 25/125 l/min

Ili

Opće stanje (suho, vlažno,
mokro, kapljanje, tečenje) kapljanje

BODOVI = 4

RAZMAK DISKONTINUITETA

		Skup 1(SS)	Skup 2(S1)
Vrlo velik	> 2.0 m		
Velik	0.6 – 2.0 m		
Srednji	0.2 – 0.6 m		10
Mali	0.06 – 0.2 m	8	
Vrlo mali	< 0.06 m		

STANJE DISKONTINUITETA

	Skup 1(SS)	Skup 2(S1)
DUŽINA DISKONTINUITETA		
< 1.0 m		
1.0 – 3.0 m		
3.0 – 10.0 m		
10.0 – 20.0 m	1	1
> 20.0 m		

	Skup 1(SS)	Skup 2(S1)
ZIJEV		
Zatvorene		
< 0.1 mm		
0.1 – 1.0 mm		
1 – 5 mm	1	1
> 5.0 mm		

	Skup 1(SS)	Skup 2(S1)
HRAPAVOST		
Vrlo hrapave		
Hrapave		
Neznatno hrapave	3	
Glatke		1
Skliske		

	Skup 1(SS)	Skup 2(S1)
ISPUNA		
Bez ispune		
Tvrda ispuna < 5 mm		
Tvrda ispuna > 5 mm		

Meka ispuna < 5 mm	2	2
Meka ispuna > 5 mm		

	Skup 1(SS)	Skup 2(S1)
RASTROŠENOST		
Nerastrošene		
Neznatno rastrošene	5	
Umjereno rastrošene		3
Jako rastrošene		
Potpuno rastrošene		

	Skup 1(SS)	Skup 2(S1)
BODOVI (UKUPNO) =	29	27

SMJER I VELIČINA NAGIBA DISKONTINUITETA

Skup 1	Smjer	30°	Nagib	30°	dobro
Skup 2	Smjer	210°	Nagib	50° - 60°	vrlo nepovoljno

	Skup 1(SS)	Skup 2(S1)
BODOVI =	29-5=24	27-12=15

KVALITETA STIJENSKE MASE RMR =15

OPĆE PRIMJEDBE I DODATNI PODACI : Iskop u ovoj stijenskoj masi se vrši sa S-SZ strane. Geomehaničkom klasifikacijom je utvrđeno da se radi o stijeni V. Kategorije, te je ta stijenska masa klasificirana kao vrlo slaba stijenska masa.

ULAZNI PODACI ZA GEOMEHANIČKU KLASIFIKACIJU (II. DIONICA)

PROJEKT : Idejni projekt tunela

OBJEKT : Tunel

STACIONAŽA : 0+046,75 – 0+170,00

IZVOĐAČ :

DATUM:

TIP STIJENE : Grebeni vapnenačkih breča i pješčenjaka

ČVRSTOĆA STIJENSKOG MATERIJALA

Vrlo visoka	> 250 MPa		
Visoka	100 – 250	MPa	
Srednja	50 – 100	MPa	
Niska	25 – 50	MPa	25-50Mpa
Vrlo niska	< 25	MPa	

BODOVI = 4

RQD

Vrlo dobar	90% – 100 %	
Dobar	75% – 90 %	80%
Povoljan	50% – 75 %	
Slab	25% – 50 %	
Vrlo slab	< 25 %	

BODOVI = 17

PODZEMNA VODA

Priliv na 10 m dužine tunela < 10 l/min

Ili

Opće stanje (suho, vlažno, mokro, kapljanje, tečenje) Vlažno

BODOVI = 10

RAZMAK DISKONTINUITETA

		Skup 1(SS)	Skup 2(S1)	Skup 3(SV)
Vrlo velik	> 2.0 m			20
Velik	0.6 – 2.0 m			
Srednji	0.2 – 0.6 m		10	
Mali	0.06 – 0.2 m	8		
Vrlo mali	< 0.06 m			

STANJE DISKONTINUITETA

	Skup 1(SS)	Skup 2(S1)	Skup 3(SV)
<u>DUŽINA DISKONTINUITETA</u>			
< 1.0 m			
1.0 – 3.0 m			
3.0 – 10.0 m	2	2	
10.0 – 20.0 m			1
> 20.0 m			

	Skup 1(SS)	Skup 2(S1)	Skup 3(SV)
<u>ZIJEV</u>			
<u>Zatvorene</u>			
< 0.1 mm			
0.1 – 1.0 mm			
1 – 5 mm	1	1	
> 5.0 mm			0

	Skup 1(SS)	Skup 2(S1)	Skup 3(SV)
<u>HRAPAVOST</u>			
<u>Vrlo hrapave</u>			
Hrapave	5	5	
Neznatno hrapave			3
<u>Glatke</u>			
<u>Skliske</u>			

	Skup 1(SS)	Skup 2(S1)	Skup 3(SV)
<u>ISPUNA</u>			
<u>Bez ispune</u>			
<u>Tvrda ispuna < 5 mm</u>			
<u>Tvrda ispuna > 5 mm</u>			
<u>Meka ispuna < 5 mm</u>	2	2	2
<u>Meka ispuna > 5 mm</u>			

	Skup 1(SS)	Skup 2(S1)	Skup 3(SV)
<u>RASTROŠENOST</u>			
<u>Nerastrošene</u>			
<u>Neznatno rastrošene</u>	5	5	
<u>Umjereno rastrošene</u>			3
<u>Jako rastrošene</u>			
<u>Potpuno rastrošene</u>			

	Skup 1(SS)	Skup 2(S1)	Skup 3(SV)
<u>BODOVI (UKUPNO) =</u>	54	56	60

SMJER I VELIČINA NAGIBA DISKONTINUITETA

Skup 1	Smjer	30°	Nagib	30°	dobro
Skup 2	Smjer	210°	Nagib	50° - 60°	vrlo nepovoljno
Skup 2	Smjer	30°-210°	Nagib	90°	nepovoljno

Skup 1(SS) Skup 2(S1) Skup 3(SV)

BODOVI = 54-5=49 56-12=44 60-10=50

KVALITETA STIJENSKE MASE RMR = 44

OPĆE PRIMJEDBE I DODATNI PODACI : Klasifikacija za ovaj tip stijenske mase je ista bez obzira s koje strane se pristupa kopanju. Geomehničkom klasifikacijom je utvrđeno da se radi o stijeni III. kategorije.

ULAZNI PODACI ZA GEOMEHANIČKU KLASIFIKACIJU (III. DIONICA)

PROJEKT : Idejni projekt tunela

OBJEKT : Tunel

STACIONAŽA : 0+170,00 – 0+210,00

IZVOĐAČ :

DATUM:

TIP STIJENE : Laporovite flišne naslage

ČVRSTOĆA STIJENSKOG MATERIJALA

Vrlo visoka	> 250 MPa		
Visoka	100 – 250	MPa	
Srednja	50 – 100	MPa	
Niska	25 – 50	MPa	
Vrlo niska	< 25	MPa	10-25Mpa

BODOVI = 2

RQD

Vrlo dobar	90% – 100 %	
Dobar	75% – 90 %	
Povoljan	50% – 75 %	
Slab	25% – 50 %	
Vrlo slab	< 25 %	20%

BODOVI = 3

PODZEMNA VODA

Priliv na 10 m dužine tunela 25/125 l/min

Ili

Opće stanje (suho, vlažno,
mokro, kapljanje, tečenje) kapljanje

BODOVI = 4

RAZMAK DISKONTINUITETA

		Skup 1(SS)	Skup 2(S1)
Vrlo velik	> 2.0 m		
Velik	0.6 – 2.0 m		
Srednji	0.2 – 0.6 m		10
Mali	0.06 – 0.2 m	8	
Vrlo mali	< 0.06 m		

STANJE DISKONTINUITETA

	Skup 1(SS)	Skup 2(S1)
DUŽINA DISKONTINUITETA		
< 1.0 m		
1.0 – 3.0 m		
3.0 – 10.0 m		
10.0 – 20.0 m	1	1
> 20.0 m		

	Skup 1(SS)	Skup 2(S1)
ZIJEV		
Zatvorene		
< 0.1 mm		
0.1 – 1.0 mm		
1 – 5 mm	1	1
> 5.0 mm		

	Skup 1(SS)	Skup 2(S1)
HRAPAVOST		
Vrlo hrapave		
Hrapave		
Neznatno hrapave	3	
Glatke		1
Skliske		

	Skup 1(SS)	Skup 2(S1)
ISPUNA		
Bez ispune		
Tvrda ispuna < 5 mm		
Tvrda ispuna > 5 mm		
Meka ispuna < 5 mm	2	2
Meka ispuna > 5 mm		

	Skup 1(SS)	Skup 2(S1)
RASTROŠENOST		
Nerastrošene		
Neznatno rastrošene	5	
Umjereno rastrošene		3
Jako rastrošene		
Potpuno rastrošene		

	Skup 1(SS)	Skup 2(S1)
BODOVI (UKUPNO) =	29	27

SMJER I VELIČINA NAGIBA DISKONTINUITETA

Skup 1	Smjer	30°	Nagib	30°	dobro
Skup 2	Smjer	210°	Nagib	50° - 60°	vrlo nepovoljno

BODOVI =	29-5=24	27-12=15
----------	---------	----------

KVALITETA STIJENSKE MASE RMR = 15

OPĆE PRIMJEDBE I DODATNI PODACI : Iskop u ovoj stijenskoj masi se vrši sa S-SZ strane. Geomehaničkom klasifikacijom je utvrđeno da se radi o stijeni V. Kategorije, te je ta stijenska masa klasificirana kao vrlo slaba stijenska masa.

ULAZNI PODACI ZA GEOMEHANIČKU KLASIFIKACIJU (IV. DIONICA)

PROJEKT : Idejni projekt tunela

OBJEKT : Tunel

STACIONAŽA : 0+210,00 – 0+370,20

IZVOĐAČ :

DATUM:

TIP STIJENE : Grebeni vapnenačkih breča i pješčenjaka

ČVRSTOĆA STIJENSKOG MATERIJALA

Vrlo visoka	> 250 MPa		
Visoka	100 – 250	MPa	
Srednja	50 – 100	MPa	
Niska	25 – 50	MPa	25-50Mpa
Vrlo niska	< 25	MPa	

BODOVI = 4

RQD

Vrlo dobar	90% – 100 %	
Dobar	75% – 90 %	80%
Povoljan	50% – 75 %	
Slab	25% – 50 %	
Vrlo slab	< 25 %	

BODOVI = 17

PODZEMNA VODA

Priliv na 10 m dužine tunela <10 l/min

Ili

Opće stanje (suho, vlažno, mokro, kapljanje, tečenje) Vlažno

BODOVI = 10

RAZMAK DISKONTINUITETA

		Skup 1(SS)	Skup 2(S1)	Skup 3(SV)
Vrlo velik	> 2.0 m			20
Velik	0.6 – 2.0 m			
Srednji	0.2 – 0.6 m		10	
Mali	0.06 – 0.2 m	8		
Vrlo mali	< 0.06 m			

STANJE DISKONTINUITETA

	Skup 1(SS)	Skup 2(S1)	Skup 3(SV)
<u>DUŽINA DISKONTINUITETA</u>			
< 1.0 m			
1.0 – 3.0 m			
3.0 – 10.0 m	2	2	
10.0 – 20.0 m			1
> 20.0 m			

	Skup 1(SS)	Skup 2(S1)	Skup 3(SV)
<u>ZIJEV</u>			
<u>Zatvorene</u>			
< 0.1 mm			
0.1 – 1.0 mm			
1 – 5 mm	1	1	
> 5.0 mm			0

	Skup 1(SS)	Skup 2(S1)	Skup 3(SV)
<u>HRAPAVOST</u>			
<u>Vrlo hrapave</u>			
Hrapave	5	5	
Neznatno hrapave			3
Glatke			
Skliske			

	Skup 1(SS)	Skup 2(S1)	Skup 3(SV)
<u>ISPUNA</u>			
<u>Bez ispune</u>			
Tvrda ispuna < 5 mm			
Tvrda ispuna > 5 mm			
Meka ispuna < 5 mm	2	2	2
Meka ispuna > 5 mm			

	Skup 1(SS)	Skup 2(S1)	Skup 3(SV)
<u>RASTROŠENOST</u>			
<u>Nerastrošene</u>			
Neznatno rastrošene	5	5	
Umjereno rastrošene			3
Jako rastrošene			
Potpuno rastrošene			

	Skup 1(SS)	Skup 2(S1)	Skup 3(SV)
<u>BODOVI (UKUPNO) =</u>	54	56	60

SMJER I VELIČINA NAGIBA DISKONTINUITETA

Skup 1	Smjer	30°	Nagib	30°	dobro
Skup 2	Smjer	210°	Nagib	50° - 60°	vrlo nepovoljno
Skup 2	Smjer	30°-210°	Nagib	90°	nepovoljno

Skup 1(SS) Skup 2(S1) Skup 3(SV)

BODOVI = 54-5=49 56-12=44 60-10=50

KVALITETA STIJENSKE MASE RMR = 44

OPĆE PRIMJEDBE I DODATNI PODACI : Klasifikacija za ovaj tip stijenske mase je ista bez obzira s koje strane se pristupa kopanju. Geomehaničkom klasifikacijom je utvrđeno da se radi o stijeni III.kategorije.

ULAZNI PODACI ZA GEOMEHANIČKU KLASIFIKACIJU (V. DIONICA)

PROJEKT : Idejni projekt tunela

OBJEKT : _____

STACIONAŽA : 0+370,20 – 0+404,50

IZVOĐAČ : _____

DATUM: _____

TIP STIJENE : Laporovite flišne naslage

ČVRSTOĆA STIJENSKOG MATERIJALA

Vrlo visoka	> 250 MPa		
Visoka	100 – 250	MPa	
Srednja	50 – 100	MPa	
Niska	25 – 50	MPa	
Vrlo niska	< 25	MPa	10-25Mpa

BODOVI = 2

RQD

Vrlo dobar	90% – 100 %	
Dobar	75% – 90 %	
Povoljan	50% – 75 %	
Slab	25% – 50 %	
Vrlo slab	< 25 %	20%

BODOVI = 3

PODZEMNA VODA

Priliv na 10 m dužine tunela <10 25/125 l/min

Ili

Opće stanje (suho, vlažno,
mokro, kapljanje, tečenje) kapljanje

BODOVI = 4

RAZMAK DISKONTINUITETA

		Skup 1(SS)	Skup 2(S1)
Vrlo velik	> 2.0 m		
Velik	0.6 – 2.0 m		
Srednji	0.2 – 0.6 m		10
Mali	0.06 – 0.2 m	8	
Vrlo mali	< 0.06 m		

STANJE DISKONTINUITETA

	Skup 1(SS)	Skup 2(S1)
DUŽINA DISKONTINUITETA		
< 1.0 m		
1.0 – 3.0 m		
3.0 – 10.0 m		
10.0 – 20.0 m	1	1
> 20.0 m		

	Skup 1(SS)	Skup 2(S1)
ZIJEV		
Zatvorene		
< 0.1 mm		
0.1 – 1.0 mm		
1 – 5 mm	1	1
> 5.0 mm		

	Skup 1(SS)	Skup 2(S1)
HRAPAVOST		
Vrlo hrapave		
Hrapave		
Neznatno hrapave	3	
Glatke		1
Skliske		

	Skup 1(SS)	Skup 2(S1)
ISPUNA		
Bez ispune		
Tvrda ispuna < 5 mm		
Tvrda ispuna > 5 mm		
Meka ispuna < 5 mm	2	2
Meka ispuna > 5 mm		

	Skup 1(SS)	Skup 2(S1)
RASTROŠENOST		
Nerastrošene		
Neznatno rastrošene	5	
Umjereno rastrošene		3
Jako rastrošene		
Potpuno rastrošene		

	Skup 1(SS)	Skup 2(S1)
BODOVI (UKUPNO) =	29	27

SMJER I VELIČINA NAGIBA DISKONTINUITETA					
Skup 1	Smjer	30°	Nagib	30°	dobro
Skup 2	Smjer	210°	Nagib	50° - 60°	vrlo nepovoljno

BODOVI =	29-5=24	27-12=15
----------	---------	----------

KVALITETA STIJENSKE MASE RMR =15

OPĆE PRIMJEDBE I DODATNI PODACI : Iskop u ovoj stijenskoj masi se vrši sa S-SZ strane. Geomehaničkom klasifikacijom je utvrđeno da se radi o stijeni V. Kategorije, te je ta stijenska masa klasificirana kao vrlo slaba stijenska masa.

4. GEOSTATIČKI PRORAČUN

4.1. Uvod

Određivanje podgradnog sustava u ovom programskom zadatku izvršeno je korištenjem konvergentno-granične metode.

Konvergentno-granična metoda temelji se na elastoplastičnom modelu koji omogućuje zatvorena matematička rješenja. Na temelju dobivenih pomaka do točke ravnoteže definiran je postotak ukupne deformacije, koja će se dogoditi prije nego se postavi podgrada, a koja će preuzeti opterećenje stijenske mase.

Podgradni sustav, sastavljen od mlaznog betona, čeličnih lukova i čeličnih sidara, ugradit će se nakon djelomične relaksacije naprezanja. Pretpostavlja se da će se elastična deformacija odigrati prije postavljanja podgradnog sustava. Podgradni sustav prima opterećenje koje počinje djelovati pojavom plastičnih deformacija. Dobivena naprezanja u podgradi predstavljaju stanje nakon očvršćivanja podgrade.

Ako se mjerenjima utvrdi da nije došlo do smirivanja deformacija stijenske mase, pristupit će se izvođenju pojačane podgrade u dogovoru s projektantom. Osnovni princip je izvođenje podgradnog sustava u pogodnom trenutku nakon iskopa određene dionice (dužine mogu varirati od 0,5 m do 4,0 m ovisno o kategoriji stijenske mase).

Iskop u III. kategoriji stijenske mase izvodi se u punom profilu s napredovanjem do 3 m u jednom otpucavanju. Podgradni sustav treba započeti nakon svakog miniranja, a dovršiti na udaljenosti od 10 m od čela iskopa. Iskop u V. kategoriji stijenske mase izvodi se u punom profilu ili po fazama s napredovanjem od 0,5 do 1,5 m u jednom otpucavanju. Podgradni sustav treba završavati do čela iskopa odmah nakon otpucavanja.

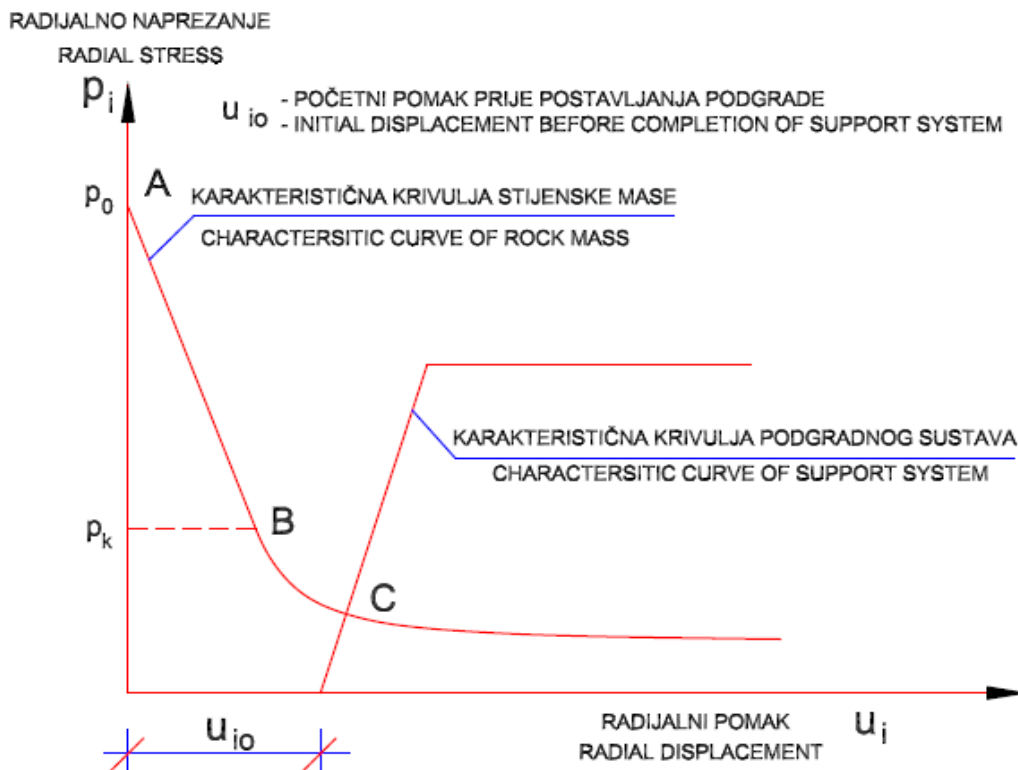
Iskop u I. i II. kategoriji stijenske mase se ne očekuje.

Ovakav način ugradnje prilagođen je veličini tunela i zahtjevima projektiranog sustava osiguranja iskopanog tunelskog profila. Sigurnost ljudi od lokalnih ispadanja do ugradnje projektirane podgrade, postići će se redovitim uklanjanjem nestabilnih dijelova stijenske mase, izvedbom tankog zaštitnog sloja mlaznog betona (min. 3 cm) nakon iskopa (po potrebi), postavljanje projektirane čelične mreže Q196 i Q335 te ugradnjom ekspanzijskih sidara (sweleks sidra, sidra s glavom ili slično). Izvođač radova može u slučaju potrebe, uz suglasnost nadzornog inženjera, ugrađivati i kosa sidra unaprijed u

V. kategoriji stijenske mase (predprobijanje), na bočnom razmaku od 30 cm, kako bi se spriječilo ispadanje blokova stijene iz tjemelog svoda.

Naprezanja i pomaci u stijenskoj masi oko tunela i u podgradi ovise o osobinama stijenske mase, o primarnom stanju naprezanja, o krutosti podgrade, kao i o vremenu njenog postavljanja. Međuzavisnost tih čimbenika najčešće se prikazuje konvergentno-gраниčnom metodom. U najjednostavnijem obliku, ova metoda sastoji se od dvije karakteristične krivulje i to: karakteristične krivulje stijenske mase i karakteristične krivulje podgrade. Ove krivulje predstavljaju odnos radijalnog naprezanja i radijalne deformacije u stijenskoj masi oko podzemnog otvora i u podgradi.

Na slici 1 shematski su prikazane ove dvije karakteristične krivulje. Iskopom podzemnog otvora dolazi do preraspodjele naprezanja u stijenskoj masi, te se pojavljuju radijalne deformacije. Povećanjem pomaka prema sredini iskopa, dolazi do smanjenja radijalnih naprezanja s početne vrijednosti primarnih naprezanja p_0 , na vrijednost p_i . U elastičnom području odnos pomaka i deformacija je linearan i prikazan je pravcem AB.



Slika 1. Karakteristične krivulje podgrade i stijenske mase

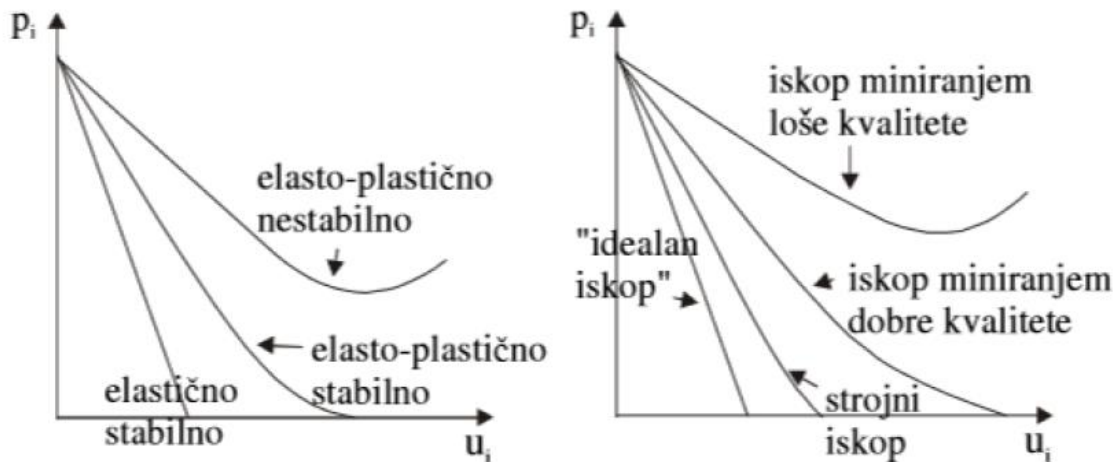
Linearni dio krivulje stijenske mase završava pojavom plastificirane zone oko tunela. Ova zona obuhvaća stijensku masu u kojoj su tangencijalna naprezanja dostigla posmičnu čvrstoću stijenske mase. Daljnjim radijalnim pomacima ova zona se povećava.

Za dionice tunela gdje će se odvijati iskop kroz čvrste vapnenačke breče povoljnih fizikalnomehaničkih karakteristika, ne očekuju se problemi vezani uz čvrstoću stijenske mase, nego se može javiti problem stabilnosti blokova. Stijenska masa je pukotinskim sustavima praktično fragmentirana. Najčešće dimenzije blokova-fragmenata stijene su 15-30 cm u sva tri smjera.

Budući da u takvim dionicama tunela prevladavaju relativno mali blokovi, nije bilo potrebno analizirati stabilnost blokova. Stabilnost takvih blokova-fragmenata osigurat će se mlaznim betonom uz prethodno uklanjanje nestabilnih dijelova stijenske mase. U slučaju pojave većih blokova, predviđeno je lokalno sidrenje ekspanzijskim i adhezijskim sidrima.

4.2. Karakteristična krivulja stijenske mase

Karakteristična krivulja stijenske mase određena je na temelju analitičkog modela (Brown, Bray, Ladanyi, Hoek 1983.), koji omogućuje zatvoreno matematičko rješenje.



Slika 2. Skica modela stijenske mase

Da bi se odredila krivulja odgovora stijenske mase uvode se sljedeće pretpostavke:

- Tunnel je kružnog presjeka s početnim polumjerom r_i
- Primarni tlak u stijenskoj masi je geostatički i iznosi p_0
- Podgrada djeluje na rub iskopa jednolikim radijalnim podgradnim tlakom p_i
- Usvojen je empirijski kriterij čvrstoće stijenske mase (Hoek, Brown 1980), koji je za originalnu stijensku masu definiran izrazom:

$$\sigma_1 = \sigma_3 + \sqrt{m \cdot \sigma_c \cdot \sigma_3 + s \cdot \sigma_c^2}$$

Gdje su σ_1 i σ_3 najveća i najmanja glavna naprezanja pri slomu, σ_c jednoosna tlačna čvrstoća stijenske mase, dok su m i s bezdimenzionalne empirijske konstante originalne stijenske mase koje ovise o tipu i kvaliteti stijenske mase koja se definira Geomehničkom klasifikacijom (RMR) ili prema Q sustavu.

U zoni plastičnih deformacija čvrstoća izlomljene stijenske mase definirana je sljedećim izrazom:

$$\sigma_1 = \sigma_3 + \sqrt{m_r \cdot \sigma_c \cdot \sigma_3 + s_r \cdot \sigma_c^2}$$

Gdje su m_r i s_r empirijske konstante izlomljene stijenske mase.

- usvojen je model ponašanja stijenske mase, dobiven na osnovi rezultata laboratorijskih ispitivanja modela ispucalih stijenskih masa (Brown 1972)
- volumenska deformacija u elastičnom području određena je Young-ovim modulom E i Poisson-ovim koeficijentom μ , a u plastičnom području eksperimentalno utvrđenim gradijentom f ili pridruženim zakonom tečenja po teoriji plastičnosti
- za originalnu i izlomljenu stijensku masu pretpostavlja se da u periodu do postavljanja podgradnog sustava vitno ne mijenja svojstva i ponašanje
- problem je tretiran kao osnosimetričan uz pretpostavljeno ravninsko stanje deformacija.

Karakteristična krivulja stijenske mase definirana je radijalnim tlakom p_i potrebnim u određenoj točki na rubu podzemnog iskopa u cilju ograničenja radijalnog pomaka te točke na vrijednost μ_i .

U slučaju kada je $p_i > p_{\text{kritično}}$, ne postoji plastificirana zona. Ponašanje stijenske mase je elastično i prikazano pravcem između vrijednosti $p_i = p_0$, $u_i = 0$, i vrijednosti koje su date sljedećim izrazima:

$$p_i = p_k = p_0 - M \cdot \sigma_c; \quad u_i = \frac{(p_0 - p_i) \cdot r_i}{2 \cdot G}$$

gdje je:

$$M = \frac{1}{2} \sqrt{\frac{m^2}{16} + \frac{mp_0}{\sigma_c} + s} - \frac{m}{8} \quad G = \frac{E}{2(1+\nu)}$$

U slučaju kada je $p_i < p_{\text{kritično}}$ javlja se plastificirana zona oko podzemnog otvora i ponašanje stijenske mase definirano je sljedećim izrazima:

$$p_i = 0.25m_r\sigma_c \left[N - \ln\left(\frac{r_e}{r_i}\right) \right]^2 - \frac{s_r\sigma_c}{m_r}; \quad u_i = \frac{M\sigma_c r_i}{G(f+1)} \left[\frac{(f-1)}{2} + \left(\frac{r_e}{r_i}\right)^{f+1} \right]$$

$$f = \frac{m}{2\sqrt{\frac{mp_k}{\sigma_c} + s}} + 1; \quad N = 2\sqrt{\frac{p_0 - M\sigma_c}{m_r\sigma_c} + \frac{s_r}{m_r}}$$

Navedeni izrazi određuju karakterističnu krivulju stijenske mase za zidove tunela, gdje je utjecaj izlomljene stijenske mase na naprezanja i deformacije mali. Karakteristične krivulje za svod i pod tunela dobiju se tako da se karakterističnoj krivulji stijenske mase za zidove dodaju, odnosno odbiju naprezanja koja odgovaraju težini izlomljene zone.

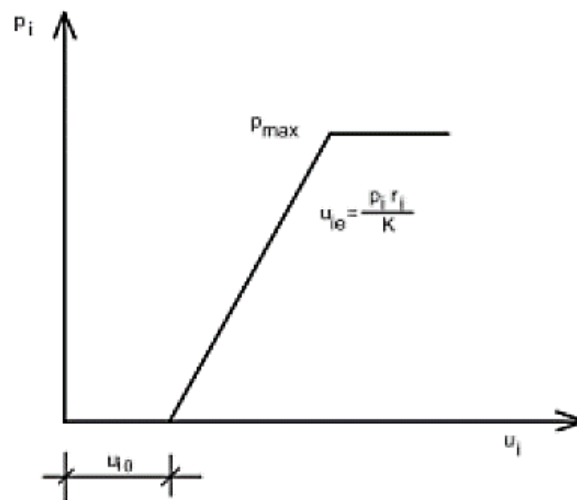
4.3. Karakteristična krivulja podgradnih sustava

Karakteristična krivulja podgradnih sustava koji se sastoji od jedne komponente (slika 3) definirana je sljedećim izrazom:

$$u_i = u_{i0} + \frac{p_i r_i}{K} \quad \text{za } p_i < p_{\max}$$

gdje je:

- p_{\max} - čvrstoća podgradnog sustava
- K - krutost podgradnog sustava
- u_{i0} - početni pomak ruba tunela do trenutka postavljanja podgrade



Slika 3. Karakteristična krivulja podgrade

Komponente podgradnog sustava iz slike 3. općenito se sastoje od mlaznog betona, čeličnih adhezijskih sidara, čeličnih lučnih nosača i sl.

Krutosti i čvrstoće pojedinih podgradnih komponenti određene su za mlazni beton, čelične lukove i čelična sidra. Čelični lukovi su tipa M95/20/30, a izvođač radova može primjeniti i armaturne koševe odgovarajućih krutosti.

Za podgradu od mlaznog betona krutost i čvrstoća, odnosno maksimalni podgradni tlak dati su sljedećim izrazima:

$$K_B = \frac{E_B}{(1 + \mu_B)} \left[\frac{r_i^2 - (r_i - t_B)^2}{(1 - 2\mu_B)r_i^2 + (r_i - t_B)^2} \right]; \quad p_{B,\max} = \frac{1}{2} \sigma_B \left[1 - \frac{(r_i - t_B)^2}{r_i^2} \right]$$

gdje je:

- E_B - modul elastičnosti mlaznog betona,
- μ_B - Poisson-ov koeficijent mlaznog betona,
- t_B - debljina podgrade od mlaznog betona,
- r_i - radijus iskopa tunela
- σ_B - jednoosna tlačna čvrstoća mlaznog betona.

Za podgradu od čeličnih sidara krutost i čvrstoća, odnosno maksimalni podgradni tlak dati su izrazima:

$$K_s = \frac{r_i}{S_c S_i} \cdot \frac{A_s E_s}{L}; \quad p_{s,\max} = \frac{T_{s,\max}}{S_c S_i}$$

- r_i - radijus iskopa tunela,
- A_s - površina poprečnog presjeka sidara,
- E_s - modul elastičnosti materijala sidra,
- $T_{s,\max}$ - sila čupanja sidra na osnovi testa čupanja. Usvaja se 0.2 MN za adhezijska sidra od rebrastog čelika promjera šipke 25 mm,
- L - dužina sidra,
- S_c - razmak sidara po porečnom presjeku tunela,
- S_i - razmak sidara duž tunela.

Za podgradu od čeličnih lukova krutost i čvrstoća, odnosno maksimalni podgradni tlak (za jedan čelični luk po m') dati su izrazima:

$$K_{\check{c}L} = E_{\check{c}} \left[\frac{r_i^2 - (r_i - t_{\check{c}})^2}{r_i^2 + (r_i - t_{\check{c}})^2} \right]; \quad p_{\check{c}L,\max} = 0.8814 \cdot r_i^{-1.3444} (MPa)$$

gdje je:

- $E_{\check{c}}$ - modul elastičnosti čelika (= 210000 Mpa),
- $t_{\check{c}}$ - prosječna debljina čelika koja odgovara površini poprečnog presjeka čeličnog luka
- r_i - radijus iskopa tunela,
- $p_{\check{c}L,\max}$ maksimalni podgradni tlak na čelični luk tipa M95/20/30.

4.4. KOMPONENTE PODGRADNIH SUSTAVA

TIP 3 (za III. ktg. stijenske mase u tunelu):

- armirani mlazni beton debljine 15 cm u cijelom presjeku
- čelična adhezijska sidra dužine 4.0 m na razmaku 2.0x1.5 m, u tjemenu svodu i gornjem dijelu bokova
- armiranje izvesti sa čeličnom mrežom Q-196 u cijelom presjeku

TIP 5 (za V. ktg. stijenske mase u tunelu):

- armirani mlazni beton debljine 25 cm u cijelom presjeku
- čelična adhezijska sidra dužine 4.0 m na razmaku 2.0x1.0 m, u cijelom profilu
- čelični lukovi tip K-21 na razmaku 1.0 m
- armiranje izvesti sa dvije čelične mreže Q-196 u cijelom presjeku
- podnožni svod od mlaznog betona debljine 30 cm
- armiranje podnožnog svoda izvesti sa dvije čelične mreže Q-335

TIP 5-PORTALI (za V. ktg. stijenske mase na portalima):

- armirani mlazni beton debljine 25 cm u cijelom presjeku
- čelična adhezijska sidra dužine 6.0 m na razmaku 2.0x1.0 m, u cijelom profilu
- čelični lukovi tip K-21 na razmaku 1.0 m
- armiranje izvesti sa dvije čelične mreže Q-196 u cijelom presjeku

5. KARAKTERISTIČNE KRIVULJE STIJENSKE MASE I PODGRADE, ANVELOPE MOHR-OVIH KRUGOVA I NAPREZANJA ZA SREDIŠNJI DIO TUNELA

III. DIONICA, od stac.0+170.00 m do stac. 0+210.00 m

Nadsloj h (m)	54.71
ρ (kg/m ³)	2400.00
ν	0.300
σ_C (MPa)	17.50
E (MPa)	1320.19
r_i (m)	5.450
RMR	15
VRSTA STIJENSKE MASE (1,2,3,4,5)	2
EMPIRIJSKE KONSTANTE STIJENSKE MASE (po RMR)	
m	0.50860000
s	0.00012200
m_r	0.02860000
s_r	0.00000184

Mlazni beton								
E_B (MPa)	μ_B	r_i (m)	t_B (m)	K_B (MPa)	σ_B (MPa)	p_B max (MPa)	u_B max (m)	u_B max (cm)
30000.00	0.25	5.45	0.25	1525.378	30.00	1.345	0.0048040424	0.4804

Čelični lukovi							
E_ξ (MPa)	razmak lukova (m)	r_i (m)	t_ξ (m)	$K_{\xi L}$ (MPa)	$p_{\xi L}$ max	$u_{\xi L}$ max (m)	$u_{\xi L}$ max (cm)
210000	1.00	5.45	0.0013352	51.454	0.090	0.00955	0.955

Sidra										
E_S (MPa)	d_S (m)	r_i (m)	A_S (m ²)	L (m)	S_C (m)	S_i (m)	K_S (MPa)	p_S max (MPa)	u_S max (m)	u_S max (cm)
210000	0.025	5.45	0.000490874	6.00	1.00	1.00	93.634	0.2000	0.01164	1.164

PODGRADNI SUSTAV UKUPNO		
K_{ukupno} (MPa)	u_{max} (cm)	p_{max} (MPa)
1670.467	0.4804	1.472

područje elastičnosti

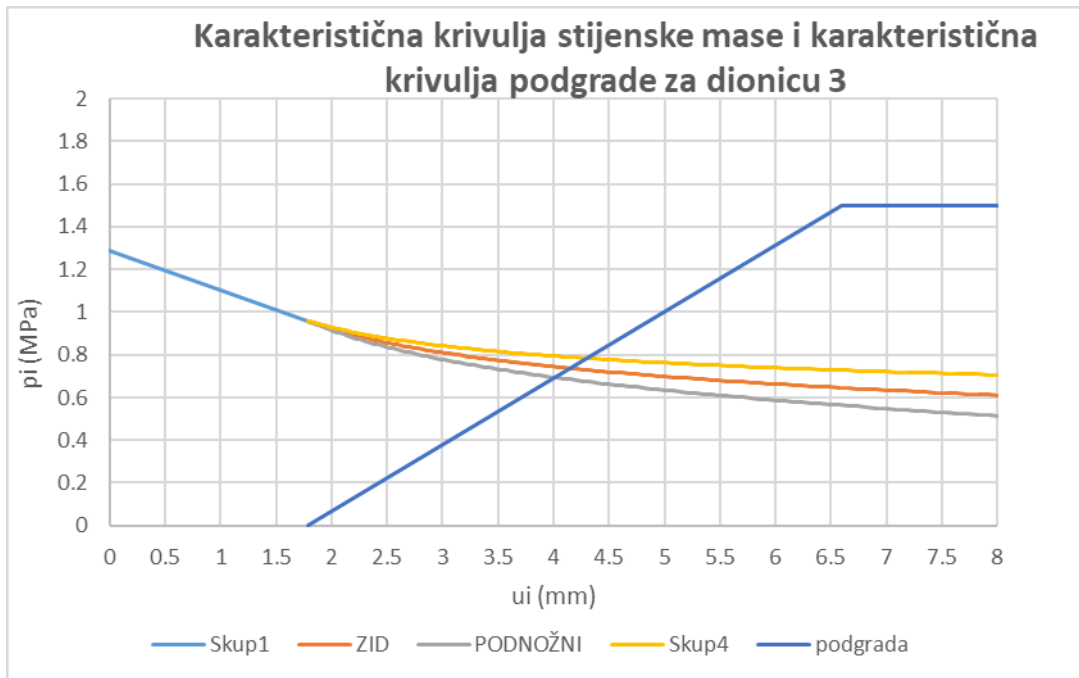
stijenska masa		podgrada	
y	x	y	x
1.288092	0	0	1.763636
0.959463	1.763636	1.497913	6.5676780
		1.497913	8.5676780

područje plastifikacije

yzid	y podnožn	y kalota	x (mm)	UI
0.959463	0.959463	0.959463	1.763636	0.001787
0.95377	0.952915	0.954626	1.787349	0.001811
0.949212	0.947502	0.950923	1.811461	0.001836
0.944695	0.942129	0.947262	1.835976	0.001861
0.940218	0.936797	0.94364	1.860899	0.001886
0.935781	0.931504	0.940058	1.886232	0.001912
0.931382	0.92625	0.936515	1.911981	0.001938
0.927022	0.921034	0.93301	1.938149	0.001965
0.9227	0.915856	0.929543	1.96474	0.001992
0.918415	0.910716	0.926113	1.991759	0.002019
0.914166	0.905612	0.922721	2.019209	0.002047
0.909954	0.900544	0.919364	2.047095	0.002075
0.905778	0.895512	0.916043	2.07542	0.002104
0.901636	0.890516	0.912757	2.10419	0.002133
0.89753	0.885554	0.909506	2.133408	0.002163
0.893457	0.880626	0.906289	2.163078	0.002193
0.889419	0.875732	0.903106	2.193205	0.002224
0.885414	0.870871	0.899956	2.223792	0.002255
0.881441	0.866043	0.896839	2.254845	0.002286
0.877501	0.861248	0.893754	2.286366	0.002318
0.873593	0.856485	0.890702	2.318362	0.002351
0.869717	0.851753	0.887681	2.350834	0.002384
0.865872	0.847052	0.884691	2.383789	0.002417
0.862057	0.842382	0.881732	2.41723	0.002451
0.858273	0.837742	0.878803	2.451162	0.002486
0.854518	0.833133	0.875904	2.485589	0.002521
0.850794	0.828552	0.873035	2.520515	0.002556
0.847098	0.824001	0.870195	2.555944	0.002592
0.843431	0.819479	0.867383	2.591882	0.002628
0.839793	0.814985	0.8646	2.628331	0.002665
0.836183	0.81052	0.861845	2.665298	0.002703
0.8326	0.806081	0.859118	2.702785	0.002741
0.829045	0.801671	0.856418	2.740798	0.002779
0.825516	0.797287	0.853746	2.779341	0.002818
0.822015	0.79293	0.851099	2.818418	0.002858
0.81854	0.788599	0.84848	2.858034	0.002898
0.81509	0.784295	0.845886	2.898193	0.002939
0.811667	0.780016	0.843318	2.9389	0.00298
0.808269	0.775762	0.840775	2.980159	0.003022
0.804896	0.771534	0.838258	3.021975	0.003064
0.801547	0.76733	0.835765	3.064352	0.003107
0.798224	0.763151	0.833296	3.107294	0.003151
0.794924	0.758996	0.830852	3.150807	0.003195
0.791649	0.754865	0.828432	3.194895	0.00324
0.788397	0.750758	0.826036	3.239562	0.003285
0.785168	0.746673	0.823662	3.284812	0.003331
0.781962	0.742612	0.821312	3.330652	0.003377
0.77878	0.738574	0.818985	3.377084	0.003424
0.775619	0.734559	0.81668	3.424114	0.003472

0.772481	0.730565	0.814398	3.471746	0.00352
0.769366	0.726594	0.812137	3.519985	0.003569
0.766271	0.722644	0.809898	3.568836	0.003618
0.763199	0.718716	0.807681	3.618303	0.003668
0.760148	0.71481	0.805485	3.668391	0.003719
0.757117	0.710924	0.803311	3.719104	0.00377
0.754108	0.707059	0.801157	3.770448	0.003822
0.751119	0.703215	0.799023	3.822426	0.003875
0.748151	0.699391	0.79691	3.875044	0.003928
0.745202	0.695587	0.794817	3.928307	0.003982
0.742274	0.691803	0.792744	3.982218	0.004037
0.739365	0.688039	0.790691	4.036784	0.004092
0.736476	0.684294	0.788657	4.092008	0.004148
0.733606	0.680569	0.786643	4.147895	0.004204
0.730755	0.676863	0.784647	4.204451	0.004262
0.727923	0.673175	0.78267	4.26168	0.00432
0.725109	0.669506	0.780712	4.319586	0.004378
0.722314	0.665856	0.778773	4.378175	0.004437
0.719538	0.662224	0.776852	4.437451	0.004497
0.716779	0.65861	0.774948	4.49742	0.004558
0.714038	0.655014	0.773063	4.558085	0.004619
0.711315	0.651435	0.771196	4.619453	0.004682
0.70861	0.647874	0.769345	4.681528	0.004744
0.705922	0.64433	0.767513	4.744314	0.004808
0.70325	0.640804	0.765697	4.807817	0.004872
0.700596	0.637294	0.763898	4.872041	0.004937
0.697959	0.633802	0.762116	4.936992	0.005003
0.695338	0.630326	0.760351	5.002675	0.005069
0.692734	0.626866	0.758602	5.069093	0.005136
0.690146	0.623423	0.75687	5.136253	0.005204
0.687574	0.619995	0.755154	5.20416	0.005273
0.685019	0.616584	0.753453	5.272817	0.005342
0.682479	0.613189	0.751769	5.342231	0.005412
0.679954	0.609809	0.7501	5.412406	0.005483
0.677445	0.606444	0.748446	5.483347	0.005555
0.674952	0.603096	0.746808	5.55506	0.005628
0.672473	0.599762	0.745185	5.627549	0.005701
0.67001	0.596443	0.743577	5.700819	0.005775
0.667562	0.593139	0.741984	5.774876	0.00585
0.665128	0.58985	0.740406	5.849724	0.005925
0.662709	0.586576	0.738843	5.925369	0.006002
0.660305	0.583316	0.737293	6.001815	0.006079
0.657914	0.58007	0.735759	6.079069	0.006157
0.655538	0.576839	0.734238	6.157134	0.006236
0.653176	0.573621	0.732732	6.236016	0.006316
0.650828	0.570418	0.731239	6.31572	0.006396
0.648494	0.567228	0.72976	6.396252	0.006478
0.646174	0.564052	0.728295	6.477616	0.00656
0.643867	0.56089	0.726843	6.559817	0.006643
0.641573	0.557741	0.725405	6.642862	0.006727
0.639293	0.554605	0.72398	6.726754	0.006811

0.637026	0.551482	0.722569	6.8115	0.006897
0.634771	0.548373	0.72117	6.897104	0.006984
0.63253	0.545276	0.719784	6.983571	0.007071
0.630302	0.542192	0.718411	7.070908	0.007159
0.628086	0.539121	0.717051	7.159118	0.007248
0.625883	0.536063	0.715703	7.248208	0.007338
0.623693	0.533017	0.714368	7.338183	0.007429
0.621514	0.529983	0.713045	7.429047	0.007521
0.619348	0.526962	0.711735	7.520807	0.007613
0.617194	0.523952	0.710436	7.613467	0.007707
0.615052	0.520955	0.70915	7.707033	0.007802
0.612922	0.517969	0.707875	7.80151	0.007897
0.610804	0.514996	0.706613	7.896904	0.007993
0.608698	0.512034	0.705362	7.993219	0.00809
0.606603	0.509084	0.704122	8.090462	0.008189
0.60452	0.506145	0.702894	8.188636	0.008288
0.602448	0.503218	0.701678	8.287749	0.008388
0.600387	0.500302	0.700473	8.387805	0.008489
0.598338	0.497397	0.699279	8.48881	0.008591
0.596299	0.494503	0.698096	8.590769	0.008694
0.594272	0.49162	0.696924	8.693687	0.008798
0.592256	0.488748	0.695763	8.79757	0.008902
0.59025	0.485887	0.694613	8.902424	0.009008
0.588255	0.483037	0.693474	9.008253	0.009115
0.586271	0.480198	0.692345	9.115063	0.009223
0.584298	0.477369	0.691227	9.22286	0.009332
0.582334	0.47455	0.690119	9.33165	0.009441
0.580382	0.471742	0.689022	9.441437	0.009552
0.578439	0.468944	0.687935	9.552227	0.009664
0.576507	0.466156	0.686858	9.664026	0.009777
0.574585	0.463379	0.685791	9.776839	0.009891
0.572673	0.460611	0.684734	9.890671	0.010006
0.570771	0.457854	0.683688	10.00553	0.010121
0.568878	0.455106	0.682651	10.12142	0.010238
0.566996	0.452368	0.681624	10.23834	0.010356
0.565123	0.44964	0.680606	10.35631	0.010475
0.56326	0.446921	0.679599	10.47532	0.010595
0.561406	0.444212	0.678601	10.59539	0.010717
0.559562	0.441513	0.677612	10.71652	0.010839
0.557728	0.438823	0.676633	10.83871	0.010962
0.555902	0.436142	0.675663	10.96197	0.011086
0.554086	0.43347	0.674702	11.08631	0.011212
0.552279	0.430808	0.673751	11.21172	0.011338
0.550481	0.428155	0.672808	11.33823	0.011466
0.548693	0.42551	0.671875	11.46583	0.011595
0.546913	0.422875	0.67095	11.59452	0.011724
0.545142	0.420249	0.670035	11.72432	0.011855
0.54338	0.417631	0.669128	11.85523	0.011987
0.541626	0.415023	0.66823	11.98725	0.01212
0.539882	0.412422	0.667341	12.1204	0.012255

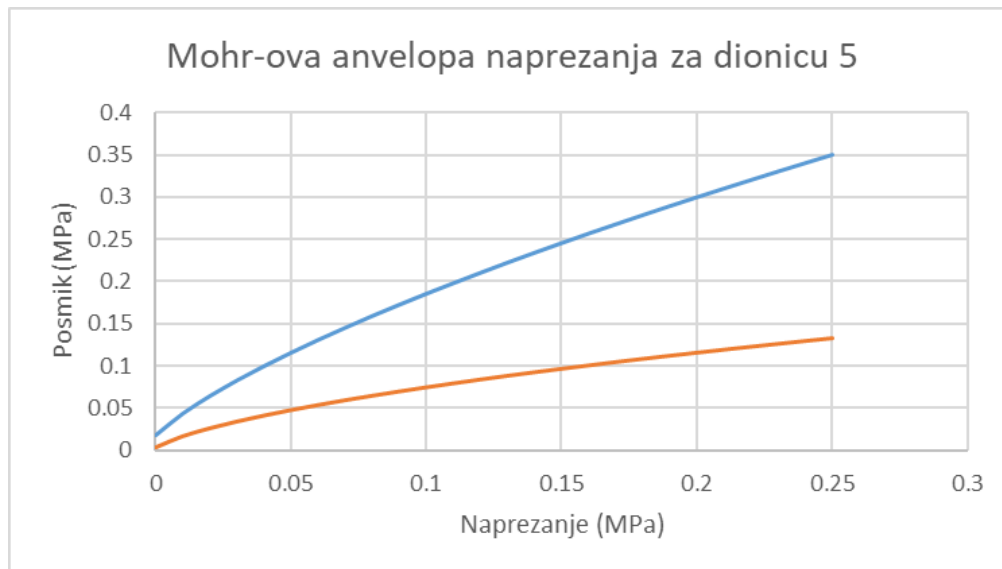


Slika 4. Karakteristične krivulje stijenske mase i podgrade

σ' -odabrano	h	θ°	ϕ_i°	τ
0	1.002515	58.34301	72.08026	0.017453
0.01	1.008508	56.96175	65.95422	0.043078
0.02	1.0145	56.0453	62.71974	0.063815
0.03	1.020492	55.31249	60.4254	0.082259
0.04	1.026484	54.68665	58.62179	0.099236
0.05	1.032476	54.13335	57.12513	0.115151
0.06	1.038468	53.63355	55.84067	0.130243
0.07	1.044461	53.17541	54.7126	0.144668
0.08	1.050453	52.75094	53.70509	0.158534
0.09	1.056445	52.35446	52.79365	0.171923
0.1	1.062437	51.98175	51.96073	0.184895
0.11	1.068429	51.62957	51.19331	0.1975
0.12	1.074421	51.29536	50.48146	0.209776
0.13	1.080414	50.97708	49.81738	0.221756
0.14	1.086406	50.67303	49.19486	0.233466
0.15	1.092398	50.38183	48.60885	0.244929
0.16	1.09839	50.10227	48.05519	0.256164
0.17	1.104382	49.83337	47.53041	0.267189
0.18	1.110375	49.57424	47.03158	0.278018
0.19	1.116367	49.32413	46.55622	0.288664
0.2	1.122359	49.08239	46.10218	0.299139
0.21	1.128351	48.84843	45.66761	0.309452
0.22	1.134343	48.62173	45.25089	0.319613
0.23	1.140335	48.40184	44.8506	0.329631
0.24	1.146328	48.18833	44.46548	0.339512
0.25	1.15232	47.98082	44.09443	0.349263

σ' -odabrano	h	θ°	ϕ_i° -rez	τ -rez
0	1.011997	56.39826	63.91031	0.003122
0.01	1.118557	49.23482	46.38785	0.016449
0.02	1.225118	45.83825	40.42117	0.025827
0.03	1.331678	43.53224	36.70112	0.033377
0.04	1.438238	41.8114	34.01216	0.040851
0.05	1.544798	40.46255	31.92071	0.047328
0.06	1.651358	39.37151	30.21975	0.053348
0.07	1.757918	38.46897	28.79379	0.059003
0.08	1.864478	37.70947	27.57168	0.064358
0.09	1.971038	37.06154	26.50647	0.069459
0.1	2.077598	36.50253	25.56556	0.074343
0.11	2.184158	36.01562	24.72539	0.079035
0.12	2.290719	35.58802	23.96839	0.083559
0.13	2.397279	35.20982	23.28113	0.087932
0.14	2.503839	34.87321	22.65311	0.092169
0.15	2.610399	34.5719	22.07597	0.096283
0.16	2.716959	34.30084	21.54296	0.100284
0.17	2.823519	34.05588	21.04854	0.104181
0.18	2.930079	33.83356	20.58813	0.107983
0.19	3.036639	33.63104	20.15789	0.111696
0.2	3.143199	33.4459	19.75458	0.115327
0.21	3.24976	33.27609	19.37541	0.11888
0.22	3.35632	33.11989	19.01802	0.122362
0.23	3.46288	32.9758	18.68035	0.125775
0.24	3.56944	32.84254	18.36061	0.129125
0.25	3.676	32.71898	18.05722	0.132414

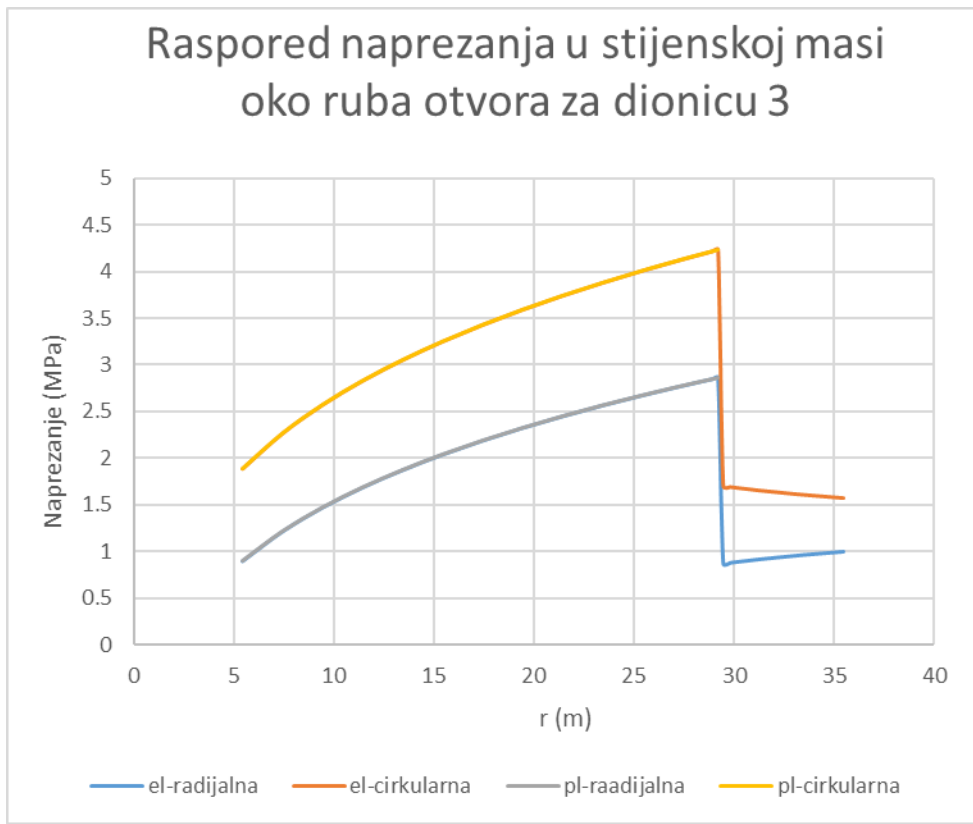
ϕ° -rez	17.79747	h za po	θ°	1. dionica
c-rez	0.13532	3.77173359	32.61546	
ϕ° -vrš	43.77225	h za po	θ°	
c-vrš	0.357919	1.157703079	47.79925	
ϕ° -rez	8.679478	h za po	θ°	3. dionica
c-rez	0.347983	14.7379194	30.33757	
ϕ° -vrš	28.59328	h za po	θ°	
c-vrš	1.06428	1.774362368	38.34335	
ϕ° -rez	17.67238	h za po	θ°	5. dionica
c-rez	0.136751	3.819397926	32.56636	
ϕ° -vrš	43.61558	h za po	θ°	
c-vrš	0.362192	1.160383378	47.71049	



Slika 5. Mohr-ova anvelopa naprezanja

r	φ	c	ξ	β	r0	σ_0	σ_r	σ_c
5.45	8.6795	0.348	1.1961	0.81021	27.26	0.804	0.9	1.8867
7.45			1.1961	0.81021	27.26	0.804	1.218	2.2672
9.45			1.1961	0.81021	27.26	0.804	1.473	2.5726
11.45			1.1961	0.81021	27.26	0.804	1.689	2.8299
13.45			1.1961	0.81021	27.26	0.804	1.875	3.0531
15.45			1.1961	0.81021	27.26	0.804	2.041	3.2511
17.45			1.1961	0.81021	27.26	0.804	2.19	3.4295
19.45			1.1961	0.81021	27.26	0.804	2.326	3.5921
21.45			1.1961	0.81021	27.26	0.804	2.451	3.7418
23.45			1.1961	0.81021	27.26	0.804	2.567	3.8807
25.45			1.1961	0.81021	27.26	0.804	2.675	4.0103
27.45			1.1961	0.81021	27.26	0.804	2.777	4.132
28.93			1.1961	0.81021	27.26	0.804	2.849	4.2175
29.19			1.1961	0.81021	27.26	0.804	2.861	4.2322
29.45			1.1961	0.81021	27.26	0.804	0.873	1.7028
29.8			1.1961	0.81021	27.26	0.804	0.883	1.6931
30.06			1.1961	0.81021	27.26	0.804	0.89	1.6861
30.42			1.1961	0.81021	27.26	0.804	0.899	1.6768
30.94			1.1961	0.81021	27.26	0.804	0.912	1.6638
31.45			1.1961	0.81021	27.26	0.804	0.924	1.6517
33.45			1.1961	0.81021	27.26	0.804	0.967	1.6095
35.45			1.1961	0.81021	27.26	0.804	1.002	1.5743

σ_r	σ_c
0.9	1.887
1.218	2.267
1.473	2.573
1.689	2.83
1.875	3.053
2.041	3.251
2.19	3.43
2.326	3.592
2.451	3.742
2.567	3.881
2.675	4.01
2.777	4.132
2.849	4.218
2.861	4.232



Slika 6. Raspored naprezanja u stijenskoj masi

4. HIDRAULIČKI PRORAČUN

$$Q_{\text{tranz}} = 0,100 \text{ m}^3/\text{s} = 10 \text{ l/s}$$

$$Q_{\text{predus}} = A \cdot i \cdot c = 833,75 \cdot 1 \cdot 3 = \frac{833,75 \cdot 1 \cdot 3}{60 \cdot 1000} = 0,0416 \text{ m}^3/\text{s} = 41,9 \text{ l/s}$$

$$Q_{\text{proc}} = \frac{B \cdot L \cdot P}{T} = \frac{20 \cdot 377 \cdot 0,250}{2 \cdot 24 \cdot 3600} = 0,0109 \text{ m}^3/\text{s} = 10,9 \text{ l/s}$$

$$Q_{\text{izlj}} = 0,2 \text{ m}^3/\text{s} = 200 \text{ l/s}$$

$$Q_{\text{uk}} = Q_{\text{tranz}} + Q_{\text{predus}} + Q_{\text{proc}} + Q_{\text{izlj}} =$$

$$Q_{\text{uk}} = 0,100 \text{ m}^3/\text{s} + 0,0416 \text{ m}^3/\text{s} + 0,0109 \text{ m}^3/\text{s} + 0,2 \text{ m}^3/\text{s} = 0,353 \text{ m}^3/\text{s} = 353 \text{ l/s}$$

$$l_0 = 1,14\%$$

$$D_n = 0,68 \text{ m}$$

$$v = 1,14 \cdot 10^{-6} \text{ m}^2/\text{s}$$

$$\varepsilon = 0,0015$$

$$\text{Normalna dubina} = 0,2932 \text{ m}$$

$$\text{Normalna brzina} = 2,355 \text{ m/s}$$

$$\text{Kritična dubina} = 0,3837 \text{ m}$$

$$\text{Kritična brzina} = 1,671 \text{ m/s}$$

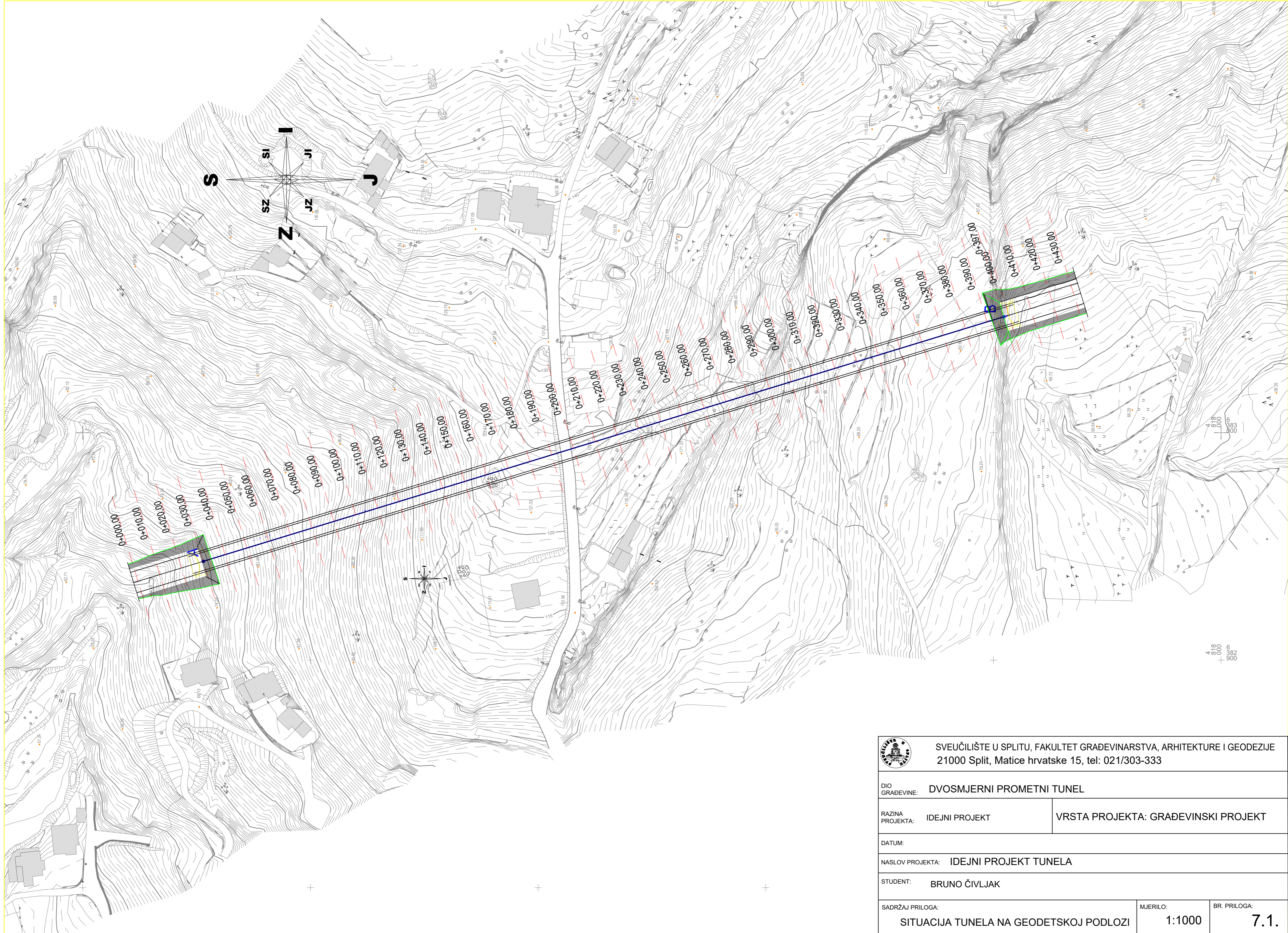
$$\text{Ispunjenost profila} = 43,12\%$$


$$\text{Kapacitet pune cijevi} = 0,9115 \text{ m}^3/\text{s} = 911,5 \text{ l/s}$$

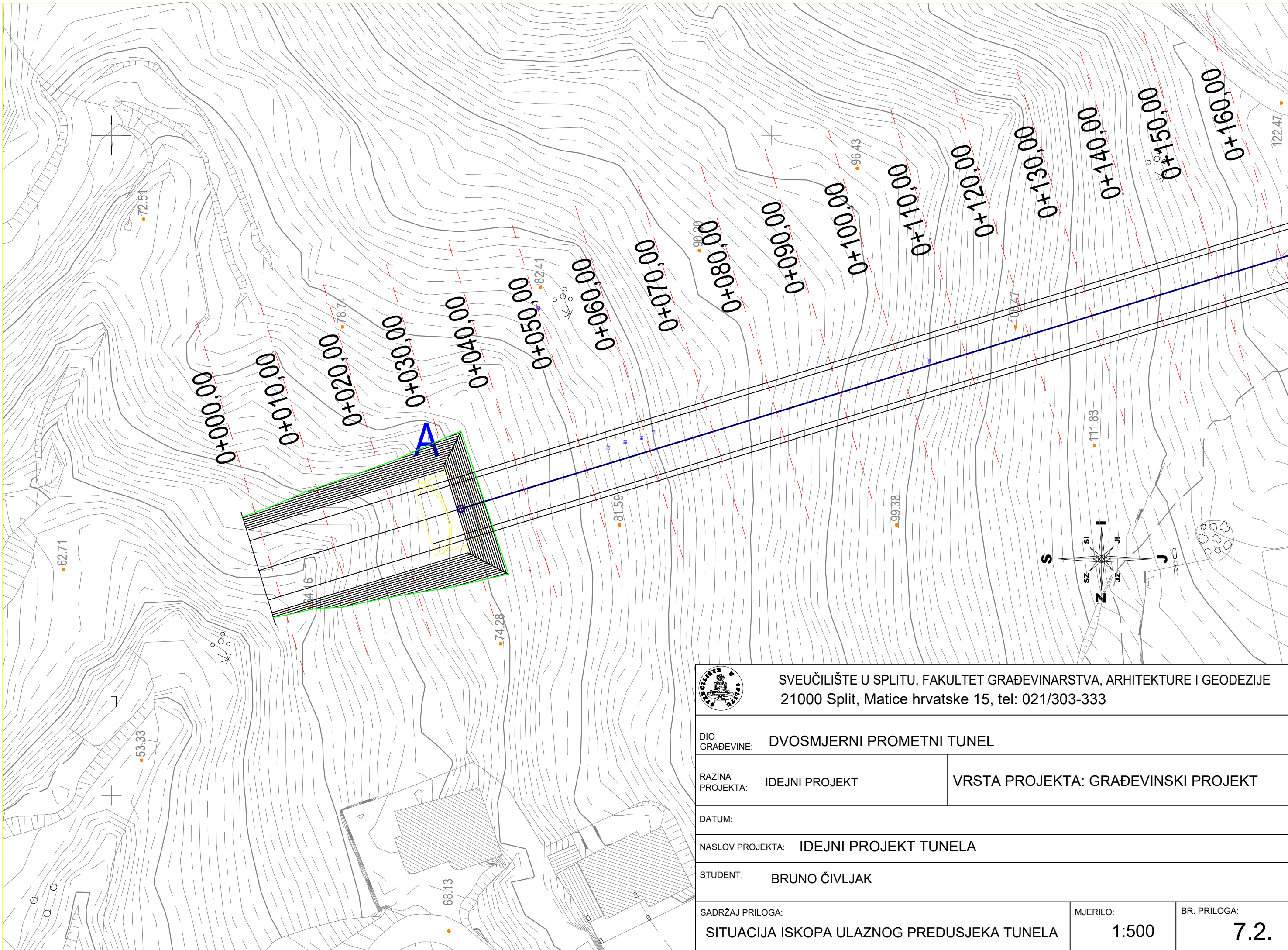
Jednoliko tečenje odvija se u silovitom režimu jer je normalna dubina manja od kritične dubine.


5. GRAĐEVINSKI NACRTI

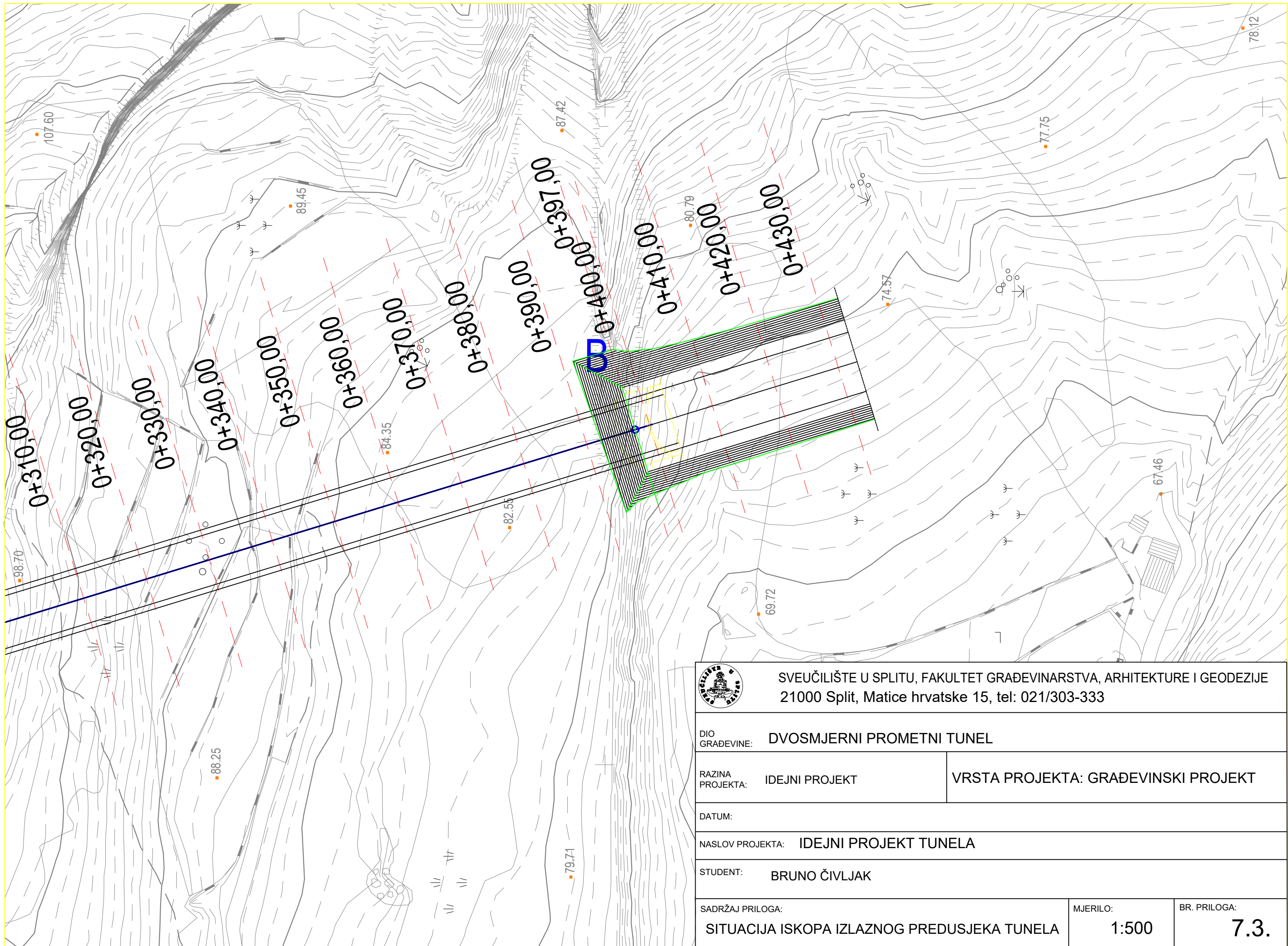
7.1. Situacija tunela na geodetskoj podlozi	M 1:1000
7.2. Situacija iskopa ulaznog predusjeka tunela	M 1:500
7.3. Situacija iskopa izlaznog predusjeka tunela	M 1:500
7.4. Uzdužni profil tunela	M 1:1000
7.5. Normalni poprečni presjek tunela bez podnožnog svoda	M 1:50
7.6. Normalni poprečni presjek tunela s podnožnim svodom	M 1:50
7.7. Ulazna portalna građevina	M 1:50
7.8. Podgradni sustav TIP 3 za III. kategoriju iskopa	M 1:100
7.9. Podgradni sustav TIP 5 za V. kategoriju iskopa	M 1:100
7.10. Podgradni sustav TIP 5 – portali, za V. kategoriju iskopa na portalima	M 1:100



 SVEUČILIŠTE U SPLITU, FAKULTET GRAĐEVINARSTVA, ARHITEKTURE I GEODEZIJE 21000 Split, Matice hrvatske 15, tel: 021/303-333		
DIO GRAĐEVINE: DVOSMJERNI PROMETNI TUNEL		
RAZINA PROJEKTA: IDEJNI PROJEKT	VRSTA PROJEKTA: GRAĐEVINSKI PROJEKT	
DATUM:		
NASLOV PROJEKTA: IDEJNI PROJEKT TUNELA		
STUDENT: BRUNO ČIVLJAK		
SADRŽAJ PRILOGA: SITUACIJA TUNELA NA GEODETSKOJ PODLOZI	MJERILO: 1:1000	BR. PRILOGA: 7.1.



 SVEUČILIŠTE U SPLITU, FAKULTET GRAĐEVINARSTVA, ARHITEKTURE I GEODEZIJE 21000 Split, Matice hrvatske 15, tel: 021/303-333		
DIO GRAĐEVINE: DVOSMJERNI PROMETNI TUNEL		
RAZINA PROJEKTA: IDEJNI PROJEKT		VRSTA PROJEKTA: GRAĐEVINSKI PROJEKT
DATUM:		
NASLOV PROJEKTA: IDEJNI PROJEKT TUNELA		
STUDENT: BRUNO ČIVLJAK		
SADRŽAJ PRILOGA: SITUACIJA ISKOPA ULAZNOG PREDUSJEKA TUNELA	MJERILO: 1:500	BR. PRILOGA: 7.2.



SVEUČILIŠTE U SPLITU, FAKULTET GRAĐEVINARSTVA, ARHITEKTURE I GEODEZIJE
21000 Split, Matice hrvatske 15, tel: 021/303-333

DIO GRAĐEVINE: DVOSMJERNI PROMETNI TUNEL

RAZINA PROJEKTA: IDEJNI PROJEKT

VRSTA PROJEKTA: GRAĐEVINSKI PROJEKT

DATUM:

NASLOV PROJEKTA: IDEJNI PROJEKT TUNELA

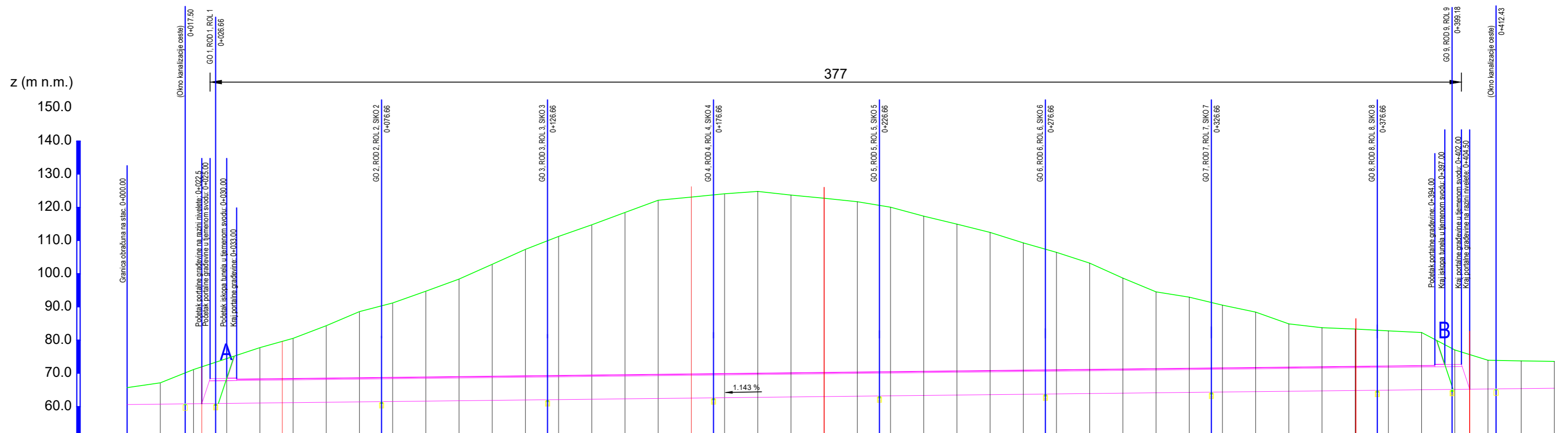
STUDENT: BRUNO ČIVLJAK

SADRŽAJ PRILOGA:
SITUACIJA ISKOPA IZLAZNOG PREDUSJEKA TUNELA

MJERILO:
1:500

BR. PRILOGA:
7.3.

OPIS SLIKE:
 GO 1 - revizijsko okno glavne odvodne cijevi, redni broj 1
 ROD 1 - revizijsko okno drenažne cijevi desno, redni broj 1
 ROL 1 - revizijsko okno drenažne cijevi lijevo, redni broj 1
 SIKO 1 - sifonski ispušni koiničke odvodnje, redni broj 1



STACIONAŽA	0+000.00	0+100.00	0+200.00	0+300.00	0+400.00	0+500.00	0+600.00	0+700.00	0+800.00	0+900.00	0+1000.00	0+1100.00	0+1200.00	0+1300.00	0+1400.00	0+1500.00	0+1600.00	0+1700.00	0+1800.00	0+1900.00	0+2000.00	0+2100.00	0+2200.00	0+2300.00	0+2400.00	0+2500.00	0+2600.00	0+2700.00	0+2800.00	0+2900.00	0+3000.00	0+3100.00	0+3200.00	0+3300.00	0+3400.00	0+3500.00	0+3600.00	0+3700.00	0+3800.00	0+3900.00	0+4000.00	0+4100.00	0+4200.00	0+4300.00
KOTA TERENA	65.75	67.20	71.20	74.50	77.80	80.60	84.40	88.65	91.25	94.80	98.45	102.90	107.40	111.30	114.80	118.52	122.20	123.15	124.15	124.85	123.75	122.80	121.75	120.10	117.40	115.00	112.50	109.35	106.50	103.25	98.75	84.60	83.00	80.60	83.40	82.85	82.35	77.10	74.00	77.10	74.00			
KOTA DNA TUNELA - KOTA NIVELETE	60.657	60.771	60.886	61.000	61.114	61.229	61.343	61.457	61.571	61.686	61.800	61.914	62.029	62.143	62.257	62.371	62.486	62.600	62.714	62.829	62.943	63.057	63.171	63.286	63.400	63.514	63.629	63.743	63.857	63.971	64.086	64.200	64.314	64.429	64.543	64.657	64.771	64.886	65.000	65.113	65.228	65.343	65.457	65.571
GEOMEHANIČKE KARAKTERISTIKE TERENA	LAPOROVITE FLIŠNE NASLAGE		GREBENI VAPNENAČIKH BREČA I PJEŠČENJAKA														LAPOROVITE FLIŠNE NASLAGE		GREBENI VAPNENAČIKH BREČA I PJEŠČENJAKA														LAPOROVITE FLIŠNE NASLAGE											
BROJ BODOVA PO "BIENIAWSKOM"	15		44														15		44														15											
KATEGORIJA PODGRADE PO "BIENIAWSKOM"	V.		III.														V.		III.														V.											
ODABRANI TIP PODGRADNOG SUSTAVA	TIP 5		TIP 3														TIP 5		TIP 3														TIP 5											

SVEUČILIŠTE U SPLITU, FAKULTET GRAĐEVINARSTVA, ARHITEKTURE I GEODEZIJE
 21000 Split, Matice hrvatske 15, tel: 021/303-333

DIO GRAĐEVINE: DVOSMJERNI PROMETNI TUNEL

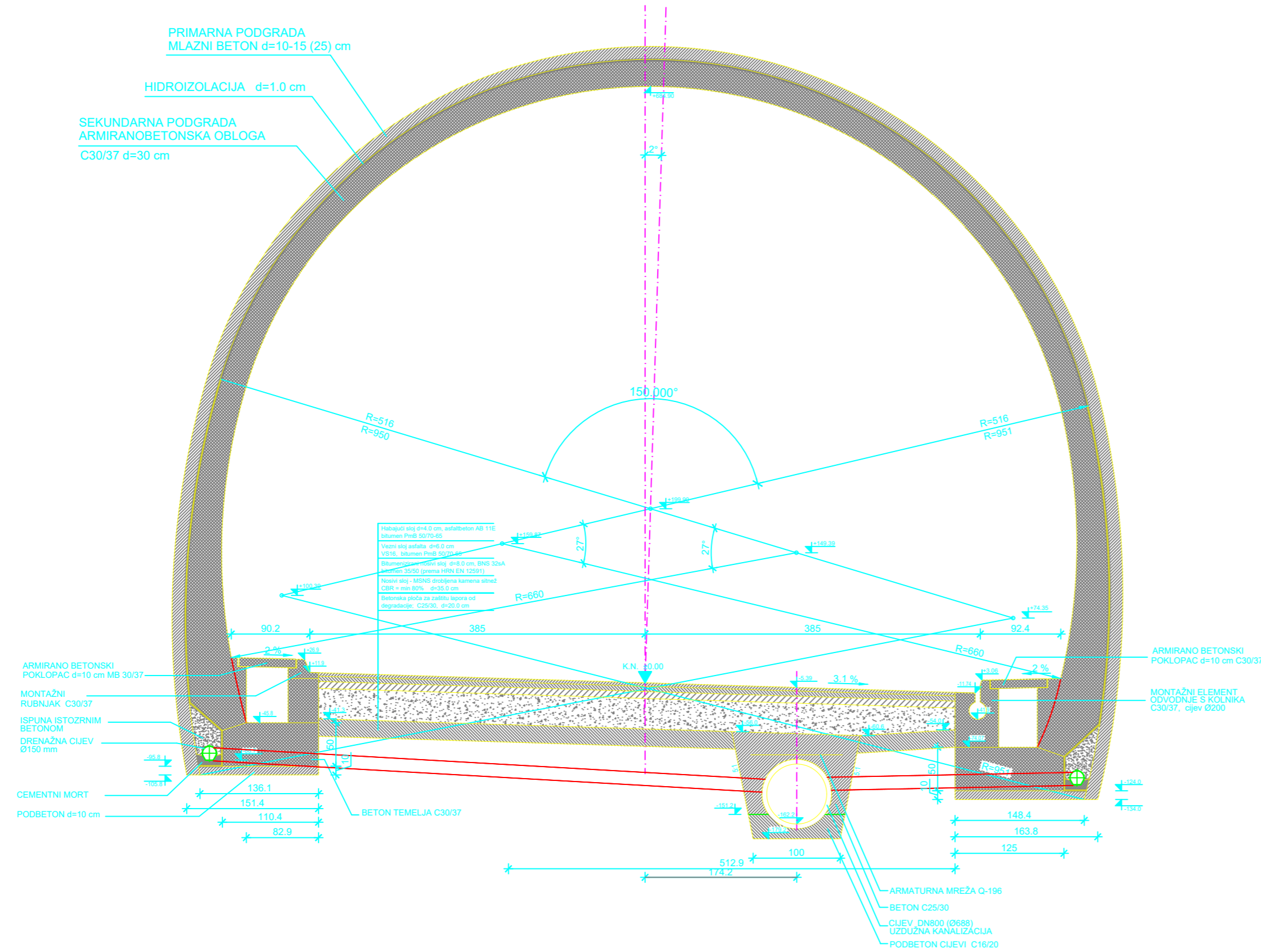
RAZINA PROJEKTA: IDEJNI PROJEKT VRSTA PROJEKTA: GRAĐEVINSKI PROJEKT

DATUM:


NASLOV PROJEKTA: IDEJNI PROJEKT TUNELA

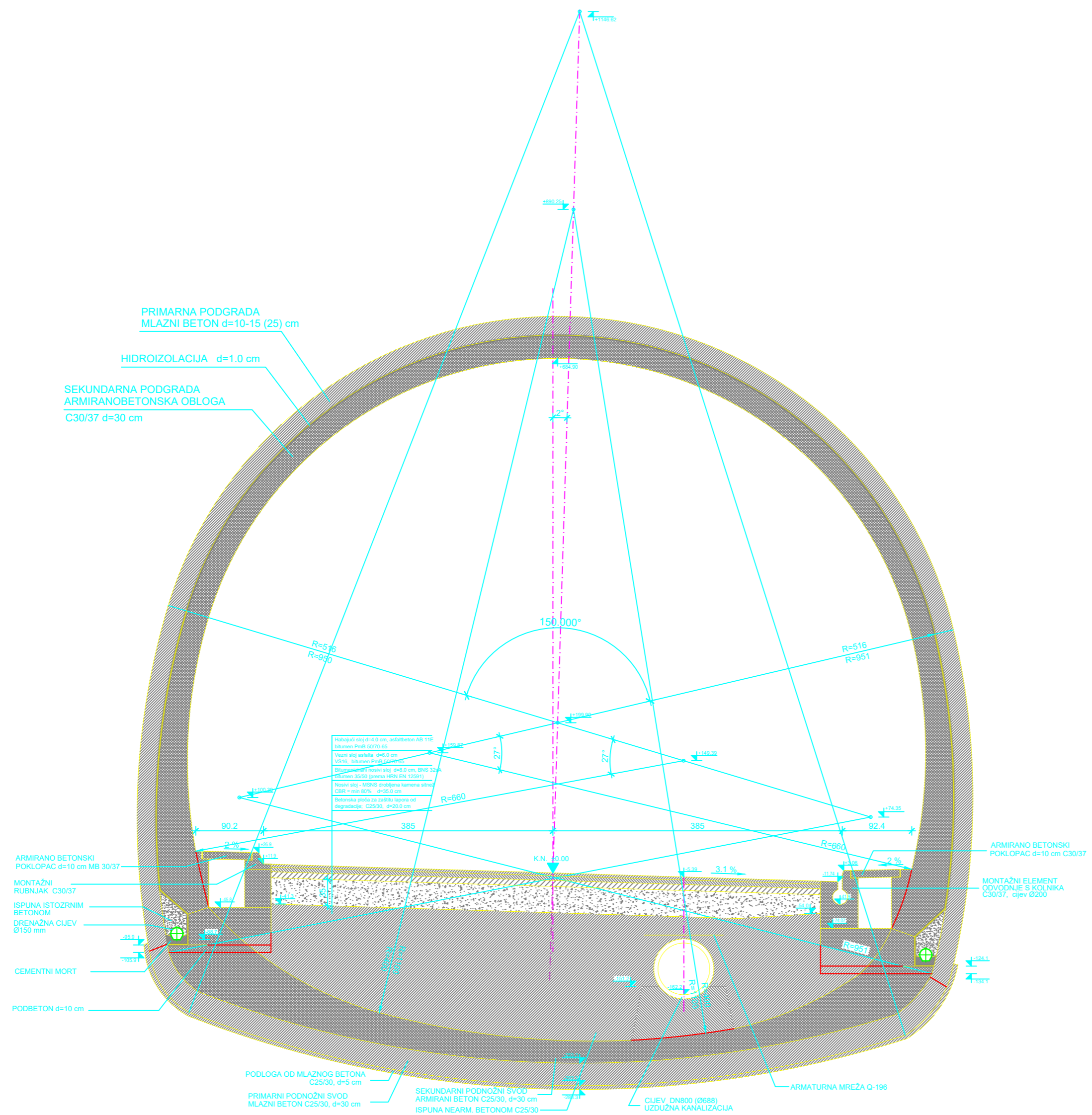
STUDENT: BRUNO ČIVLJAK

SADRŽAJ PRILOGA: UZDUŽNI PROFIL TUNELA MJERILO: 1:1000 BR. PRILOGA: 7.4.



NORMALNI POPREČNI PRESJEK TUNELA
 BEZ PODNOŽNOG SVODA
 1:50

 SVEUČILIŠTE U SPLITU, FAKULTET GRAĐEVINARSTVA, ARHITEKTURE I GEODEZIJE 21000 Split, Matice hrvatske 15, tel: 021/303-333		
DIO GRADEVINE: DVOSMJERNI PROMETNI TUNEL		
RAZINA PROJEKTA: IDEJNI PROJEKT	VRSTA PROJEKTA: GRAĐEVINSKI PROJEKT	
DATUM:		
NASLOV PROJEKTA: IDEJNI PROJEKT TUNELA		
STUDENT: BRUNO ČIVLJAK		
SADRŽAJ PRILOGA: NORMALNI POPREČNI PRESJEK TUNELA BEZ PODNOŽNOG SVODA	MJERILO: 1:50	BR. PRILOGA: 7.5.



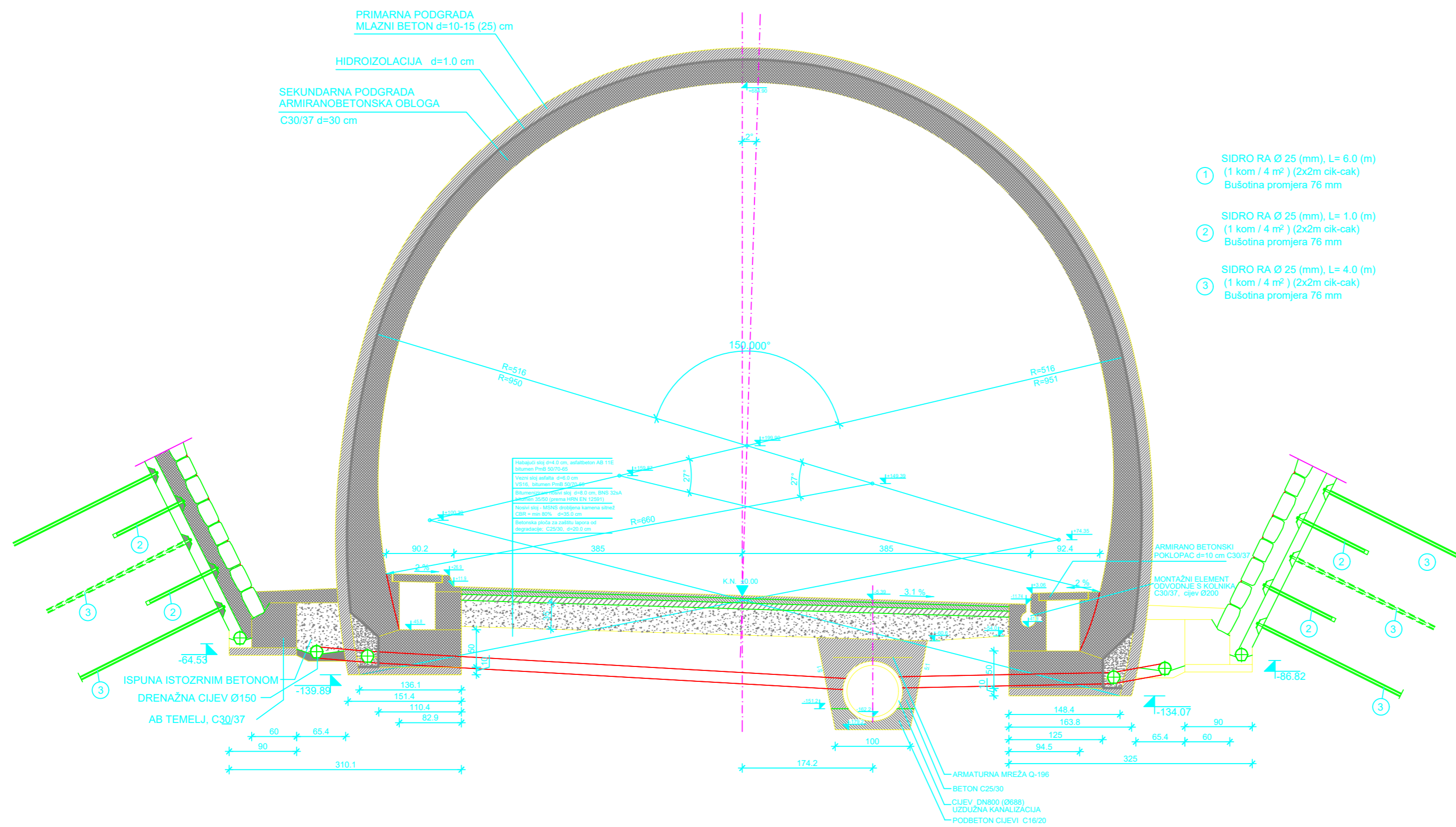
NORMALNI POPREČNI PRESJEK TUNELA
S PODNOŽNIM SVODOM

1:50




SVEUČILIŠTE U SPLITU, FAKULTET GRAĐEVINARSTVA, ARHITEKTURE I GEODEZIJE
21000 Split, Matice hrvatske 15, tel: 021/303-333

DIO GRADEVINE: DVOSMJERNI PROMETNI TUNEL	
RAZINA PROJEKTA: IDEJNI PROJEKT	VRSTA PROJEKTA: GRAĐEVINSKI PROJEKT
DATUM:	
NASLOV PROJEKTA: IDEJNI PROJEKT TUNELA	
STUDENT: BRUNO ČIVLJAK	
SADRŽAJ PRILOGA: NORMALNI POPREČNI PRESJEK TUNELA S PODNOŽNIM SVODOM	MJERILO: 1:50
	BR. PRILOGA: 7.6.



ULAZNA PORTALNA GRADEVINA

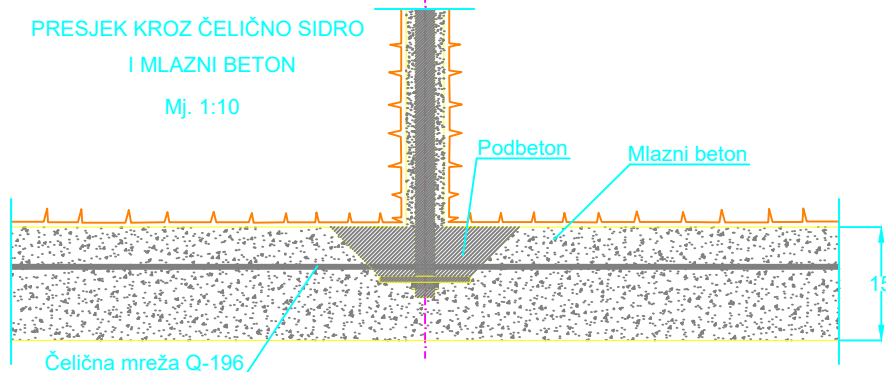
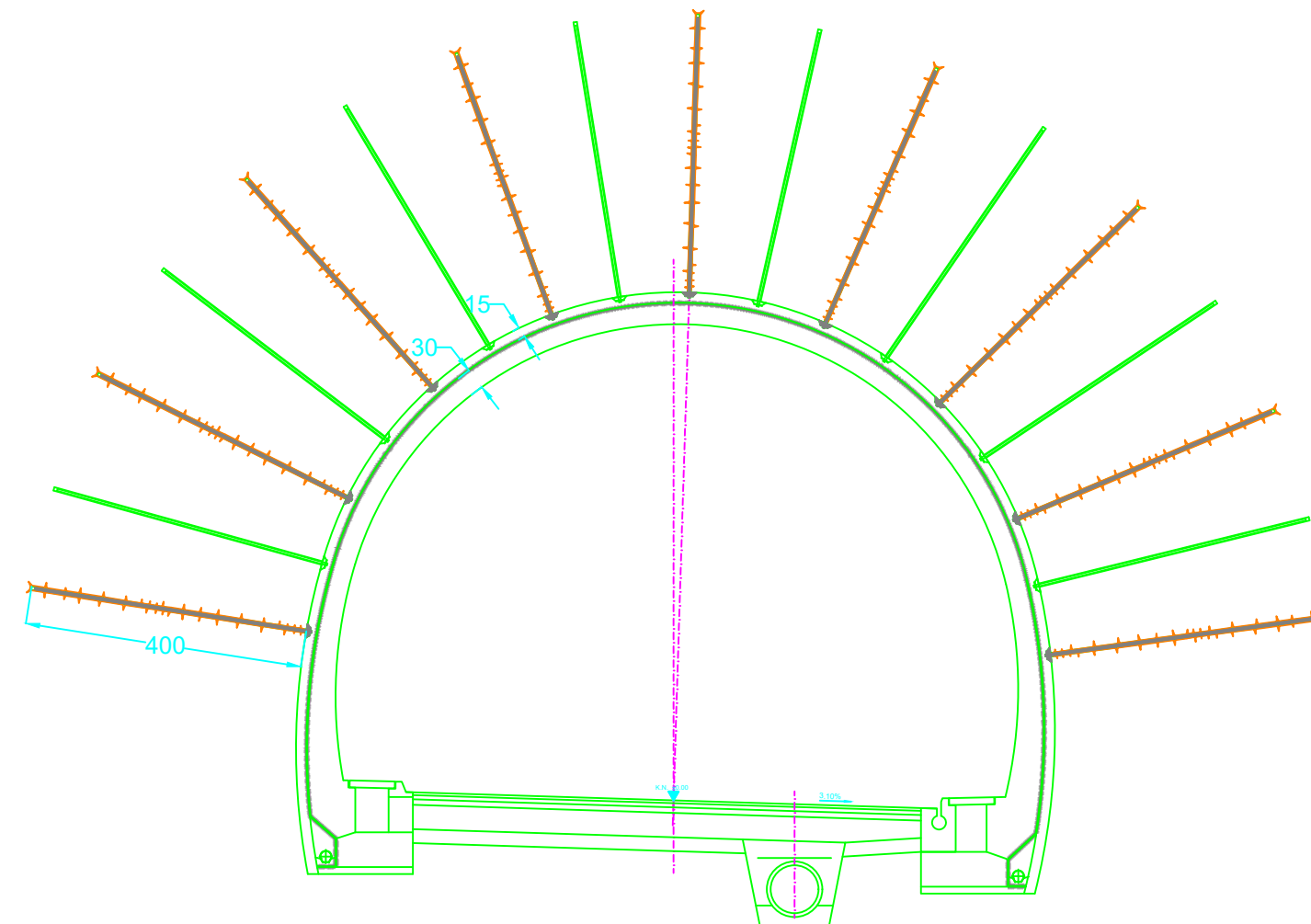
1:50

 SVEUČILIŠTE U SPLITU, FAKULTET GRAĐEVINARSTVA, ARHITEKTURE I GEODEZIJE 21000 Split, Matice hrvatske 15, tel: 021/303-333		
DIO GRADEVINE: DVOSMJERNI PROMETNI TUNEL		
RAZINA PROJEKTA: IDEJNI PROJEKT	VRSTA PROJEKTA: GRAĐEVINSKI PROJEKT	
DATUM:		
NASLOV PROJEKTA: IDEJNI PROJEKT TUNELA		
STUDENT: BRUNO ČIVLJAK		
SADRŽAJ PRILOGA: ULAZNA PORTALNA GRADEVINA	MJERILO: 1:50	BR. PRILOGA: 7.7.

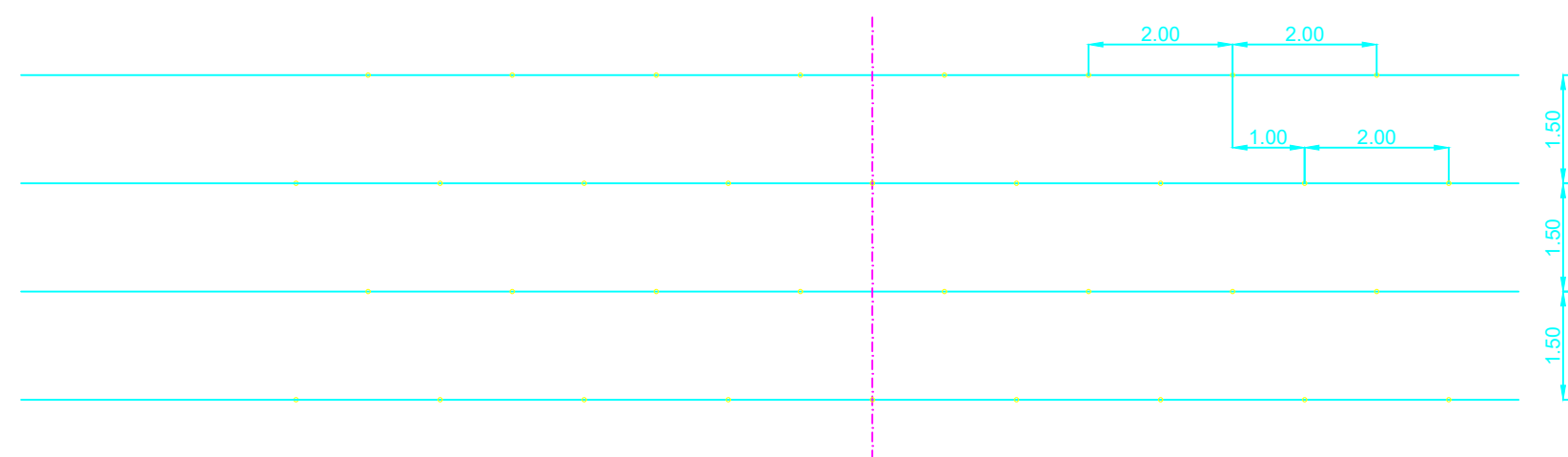
TUNEL (dionica 2 i 4)

PODGRADNI SUSTAV TIP 3
ZA III. KATEGORIJU ISKOPA

Mj. 1:100



RAZVIJENI POPREČNI PRESJEK
Mj. 1:100



SVEUČILIŠTE U SPLITU, FAKULTET GRAĐEVINARSTVA, ARHITEKTURE I GEODEZIJE
21000 Split, Matice hrvatske 15, tel: 021/303-333

DIO GRAĐEVINE: DVOSMJERNI PROMETNI TUNEL

RAZINA PROJEKTA: IDEJNI PROJEKT

VRSTA PROJEKTA: GRAĐEVINSKI PROJEKT

DATUM:

NASLOV PROJEKTA: IDEJNI PROJEKT TUNELA

STUDENT: BRUNO ČIVLJAK

SADRŽAJ PRILOGA:
PODGRADNI SUSTAV TIP 3

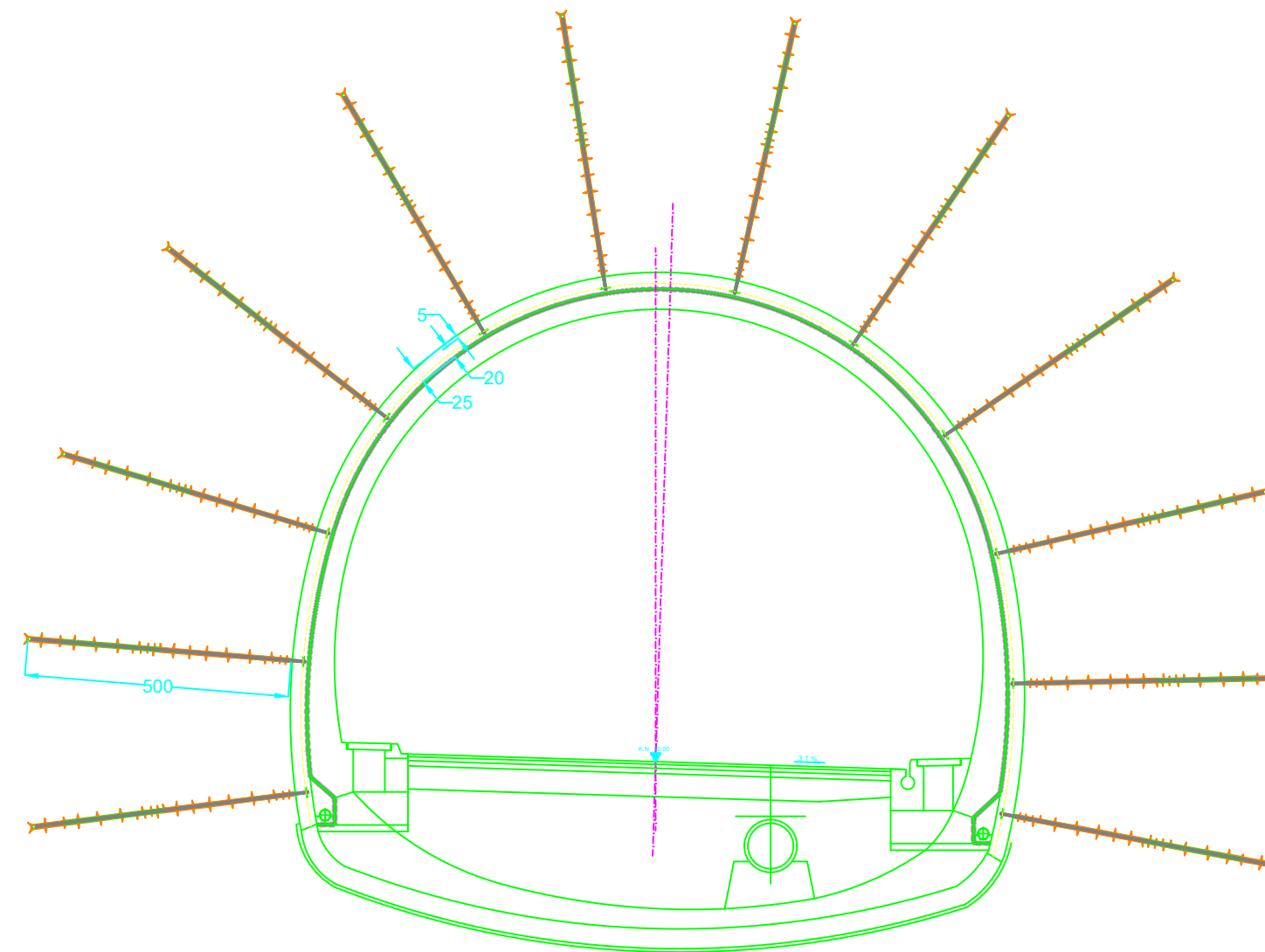
MJERILO:
1:100

BR. PRILOGA:
7.8.

TUNEL (dionica 3)

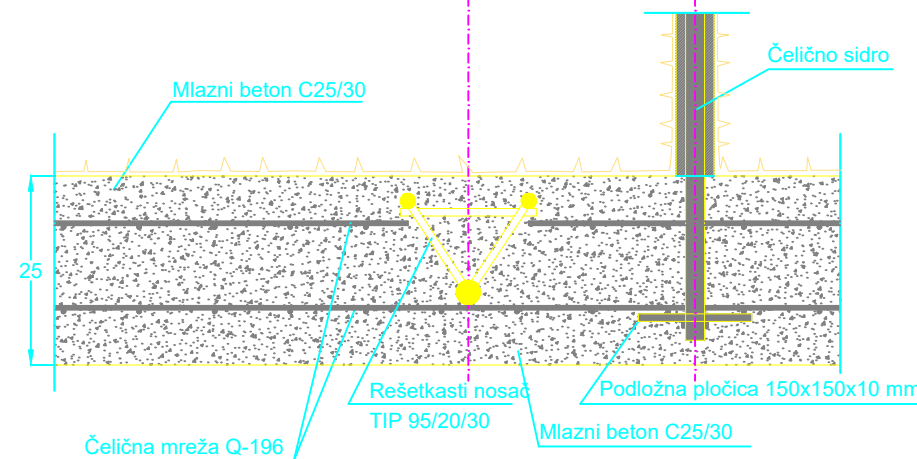
PODGRADNI SUSTAV TIP 5
ZA V. KATEGORIJU ISKOPA

Mj. 1:100



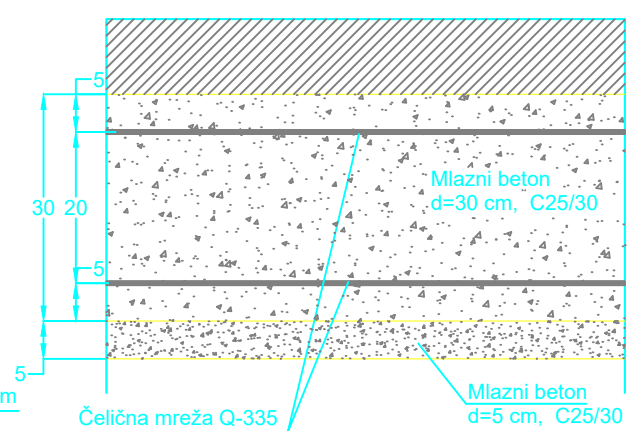
PRESJEK KROZ REŠETKASTI NOSAČ I ČELIČNO SIDRO

Mj. 1:10



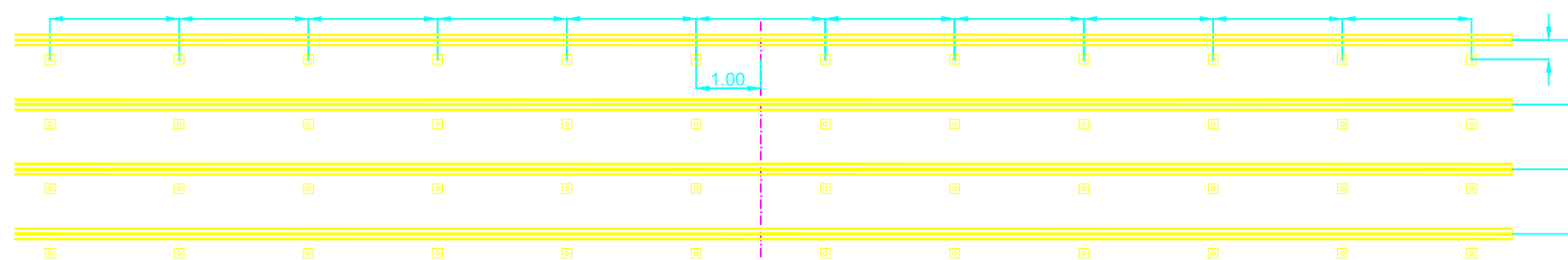
PRESJEK KROZ PODNOŽNI SVOD

Mj. 1:10



RAZVIJENI PRESJEK REŠETKASTIH NOSAČA I SIDARA

Mj. 1:100



SVEUČILIŠTE U SPLITU, FAKULTET GRAĐEVINARSTVA, ARHITEKTURE I GEODEZIJE
21000 Split, Matice hrvatske 15, tel: 021/303-333

DIO GRAĐEVINE: DVOSMJERNI PROMETNI TUNEL

RAZINA PROJEKTA: IDEJNI PROJEKT

VRSTA PROJEKTA: GRAĐEVINSKI PROJEKT

DATUM:

NASLOV PROJEKTA: IDEJNI PROJEKT TUNELA

STUDENT: BRUNO ČIVLJAK

SADRŽAJ PRILOGA:
PODGRADNI SUSTAV TIP 5

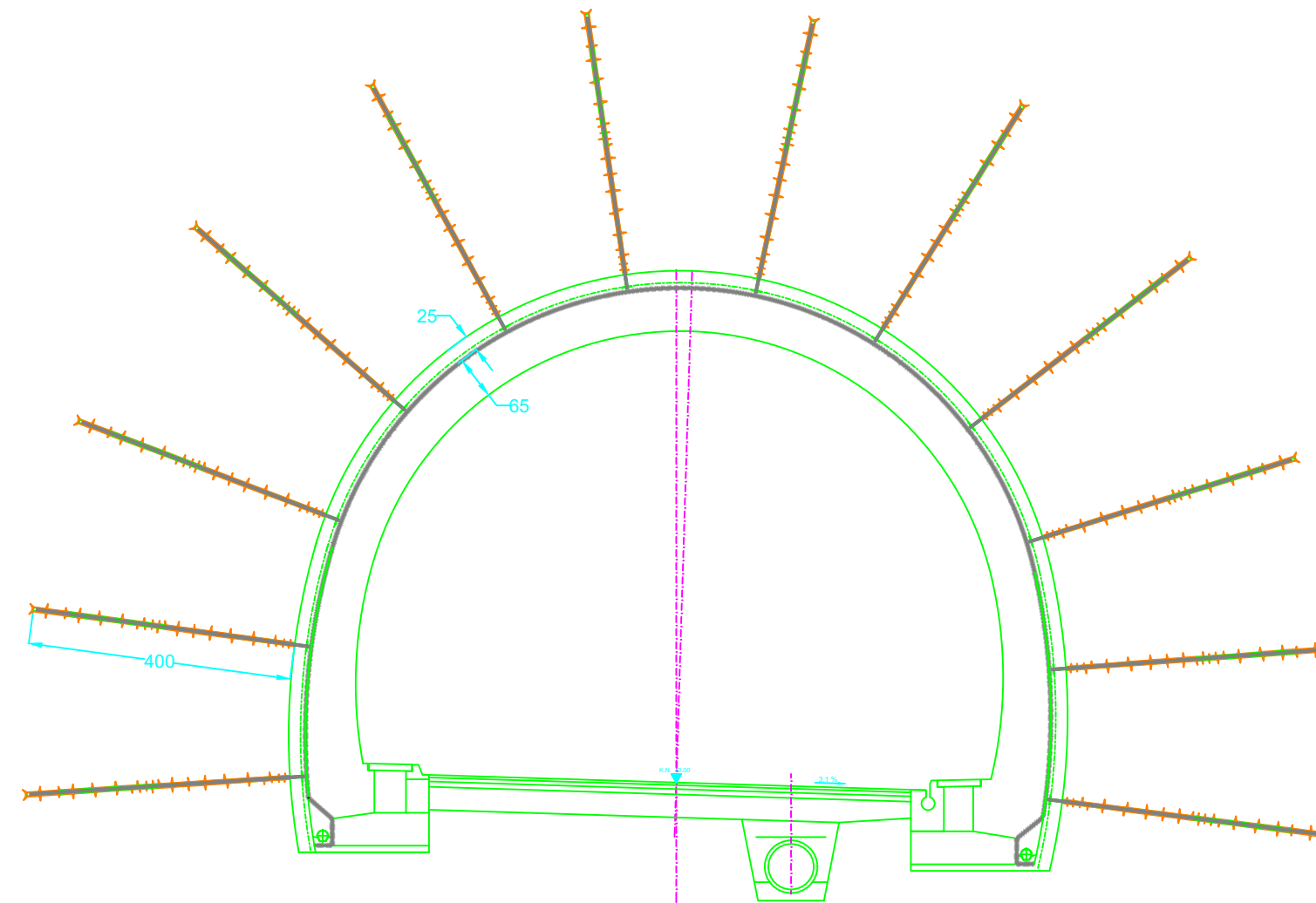
MJERILO:
1:100

BR. PRILOGA:
7.9.

TUNEL (dionice 1 i 5)

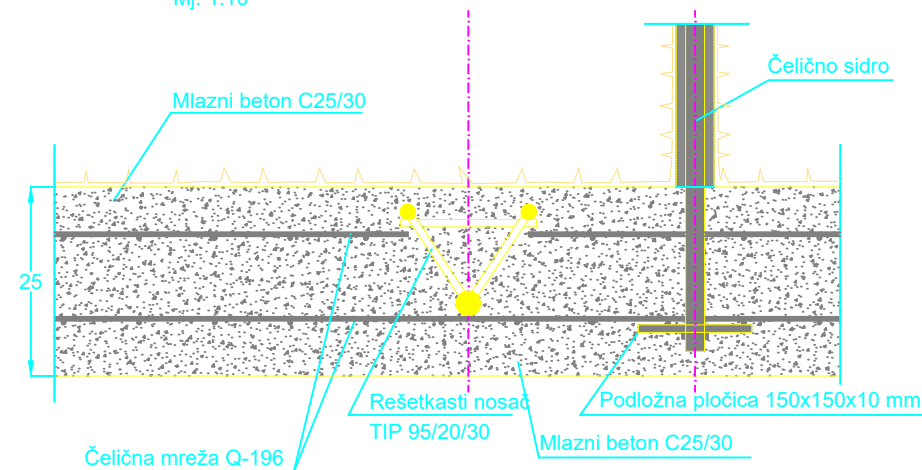
PODGRADNI SUSTAV TIP 5 - PORTAL
ZA V. KATEGORIJU ISKOPA NA PORTALIMA

Mj. 1:100



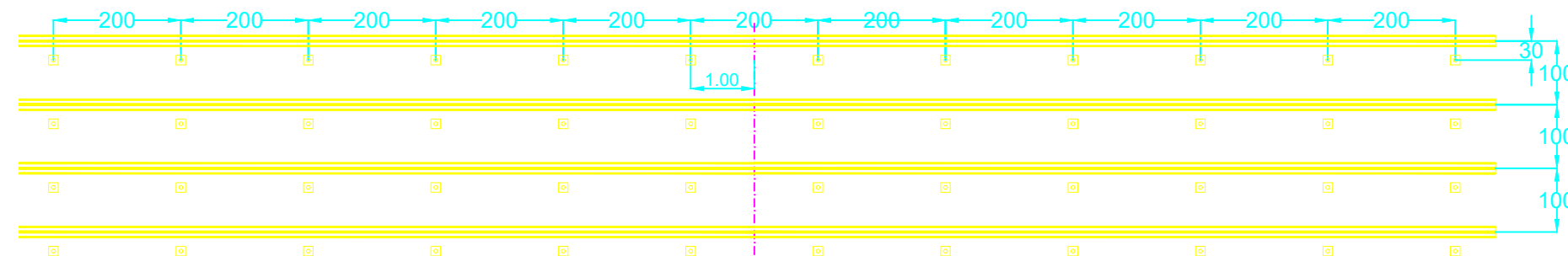
PRESJEK KROZ REŠETKASTI NOSAČ I ČELIČNO SIDRO

Mj. 1:10



RAZVIJENI PRESJEK REŠETKASTIH NOSAČA I SIDARA

Mj. 1:100



SVEUČILIŠTE U SPLITU, FAKULTET GRAĐEVINARSTVA, ARHITEKTURE I GEODEZIJE
21000 Split, Matice hrvatske 15, tel: 021/303-333

DIO GRAĐEVINE: DVOSMJERNI PROMETNI TUNEL

RAZINA PROJEKTA: IDEJNI PROJEKT

VRSTA PROJEKTA: GRAĐEVINSKI PROJEKT

DATUM:

NASLOV PROJEKTA: IDEJNI PROJEKT TUNELA

STUDENT: BRUNO ČIVLJAK

SADRŽAJ PRILOGA:
PODGRADNI SUSTAV TIP 5 - PORTALNA GRAĐEVINA

MJERILO:
1:100

BR. PRILOGA:
7.10.