

Projekt tipskog nadvožnjaka

Domić, Antonio

Undergraduate thesis / Završni rad

2020

Degree Grantor / Ustanova koja je dodijelila akademski / stručni stupanj:

University of Split, Faculty of Civil Engineering, Architecture and Geodesy / Sveučilište u Splitu, Fakultet građevinarstva, arhitekture i geodezije

Permanent link / Trajna poveznica: <https://um.nsk.hr/um:nbn:hr:123:555089>

Rights / Prava: [In copyright](#)/[Zaštićeno autorskim pravom.](#)

Download date / Datum preuzimanja: **2024-11-28**



Repository / Repozitorij:

[FCEAG Repository - Repository of the Faculty of Civil Engineering, Architecture and Geodesy, University of Split](#)



UNIVERSITY OF SPLIT



**SVEUČILIŠTE U SPLITU
FAKULTET GRAĐEVINARSTVA ARHITEKTURE I GEODEZIJE**

ZAVRŠNI RAD

Antonio Domić

Split, 2020.

**SVEUČILIŠTE U SPLITU
FAKULTET GRAĐEVINARSTVA ARHITEKTURE I GEODEZIJE**

Projekt tipskog nadvožnjaka

Završni rad

Split, 2020.

Projekt tipskog nadvožnjaka

Sažetak:

U radu je prikazan projekt tipskog nadvožnjaka preko autoceste.

Nadvožnjak se sastoji od 2 jednaka raspona duljine 16 m. Na sredini je stup promjenjive širine po visini. Na krajevima se rasponska konstrukcija oslanja na upornjake.

Projekt sadrži tehnički opis konstrukcije, proračun nosivih konstrukcijskih elemenata i karakteristične građevinske nacрте.

Ključne riječi:

projekt, nadvožnjak, raspon, tehnički opis, numerički model, proračun

Project of the standard overpass

Abstract:

Project of the standard overpass is presented in this work.

The overpass is consist of 2 equal spans, lenght of 16 m. In the middle, there is column of variable width by height. At the ends, range construction relies on abutments.

The project contains a technical description of the construction, calculation of the main structural elements as well as charasteristic strucural plans.

Keywords:

project, overpass, range construction, technical description, numerical model, calculation

**SVEUČILIŠTE U SPLITU
FAKULTET GRAĐEVINARSTVA, ARHITEKTURE I GEODEZIJE**

STUDIJ: **STRUČNI STUDIJ GRAĐEVINARSTVA**
KANDIDAT: **Antonio Domić**
BROJ INDEKSA: **1688**
KATEDRA: **Katedra za betonske konstrukcije i mostove**
PREDMET: **Mostovi**

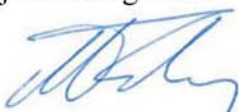
ZADATAK ZA ZAVRŠNI RAD

Tema: Projekt tipskog nadvožnjaka

Opis zadatka: Potrebno je izraditi projekt s proračunom nadvožnjaka iznad autoceste. Nadvožnjak je armiranobetonski. Za rasponsku konstrukciju predviđeni su predgotovljeni, klasično armirani nosači T presjeka. Proračun provesti prema EC1, EC2.

U Splitu, ožujak 2020.

Voditelj Završnog rada:



Prof. dr. sc. Domagoj Matešan

Sadržaj

1. TEHNIČKI OPIS.....	5
1.1. Općenito	5
1.2. Nosiva konstrukcija.....	5
1.2.1. Rasponski sklop.....	5
1.2.2 Stup.....	6
1.2.3. Upornjaci	6
1.3. Oprema i još neka rješenja.....	7
1.3.1. Pješačka staza	7
1.3.2. Hidroizolacija	7
1.3.3. Zastor.....	8
1.3.4. Prijelazne naprave.....	8
1.3.5. Ležajevi	8
1.3.6. Odvodnja	8
1.3.7. Ograda	9
1.3.8. Vođenje elektro i TT instalacija	9
1.3.9. Uređenje pokosa nasipa	9
1.3.10. Uređenje okoliša.....	9
1.3.11. Probno opterećenje	9
1.3.12. Održavanje objekta.....	9
2. PRORAČUN KARAKTERISTIČNOG UZDUŽNOG RASPONSKOG NOSAČA.....	10
2.1. Predgovor	10
2.2. Proračun uzdužnih rasponskih nosača.....	11
2.2.1. Stanje prije sprezanja nosača s kolničkom pločom	11
2.3. Numerički model.....	16
2.4. Opterećenje i rezultati proračuna.....	21
2.5. Mjerodavne sile za dimenzioniranje jednog uzdužnog nosača	34
2.5.1. Potrebna armatura od savijanja za fazu nakon sprezanja nosača	35
2.6. Armatura za sprezanje nosača i ploče.....	39
2.7. Skica armature srednjeg nosača.....	40
3. PREDMJER RADOVA.....	42
4. TROŠKOVNIK	45
5. GRAFIČKI PRILOZI.....	50

1. TEHNIČKI OPIS

1.1. Općenito

Nadvožnjak "Nikola Tesla" omogućava prijelaz lokalne ceste preko autoceste. Os lokalne ceste, odnosno os nadvožnjaka, siječe os autoceste pod kutom 90°. Na mjestu prijelaza autocesta je u usjeku ~8.00 m. Nadvožnjak ima dva raspona veličine $16 + 16 = 32$ m, sa stupom lociranim u osi autoceste. U odnosu na os lokalne ceste, početak objekta je na ST 1+000.000 i završetak na ST 0+043.60, pa ukupna duljina nadvožnjaka iznosi 43.60 m.

U poprečnoj dispoziciji objekt ima dvije prometne trake širine po 3.125 m, te dvije uzdignute pješačke staze širine po 1.2 m i prostore širine od po 0.25 m za smještaj ograde. Širina kolnika na objektu iznosi 6.25 m, širina objekta između ograda iznosi 9.15 m, dok ukupna širina nadvožnjaka iznosi 10.2 m. Kolnik ima jednostrešni poprečni nagib od 2.5 %, dok nagibi pješačkih staza, uzdignutih za 0.20 m iznad razine kolnika, iznose po 2.0 % prema kolniku.

1.2. Nosiva konstrukcija

1.2.1. Rasponski sklop

Predviđeni su predgotovljeni, klasično armirani nosači **T** presjeka. Usvojeno je 7 nosača u poprečnoj dispoziciji nadvožnjaka. Unutrašnji nosači u poprečnoj dispoziciji su montažne visine 0.60 m. S monolitnom pločom iznad njih debljine 0.20 m, ukupna visina ovih nosača iznosi 0.80 m. Rubni nosači u poprečnoj dispoziciji su montažne visine 0.80 m.

Širina gornje pojasnice unutrašnjih nosača iznosi 1.35 m, dok je širina gornje pojasnice rubnih nosača 1.50 m. Širina hrpta iznosi 0.40 m i stalna je po visini i duljini nosača. Nosači su položeni jedan do drugoga, tako da su im pojasnice na razmaku od oko 2.0 cm. Ovakvo rješenje nosača omogućava izvedbu monolitnog dijela kolničke ploče bez ikakve potrebne oplata.

Nakon montaže uzdužnih nosača, vrši se betoniranje poprečnih nosača i kolničke ploče.

Nakon sprezanja s kolničkom pločom debljine 0.20 m, ukupna visina rasponskog sklopa iznosi 0.80 m. Kolnička ploča je formirana od monolitnog dijela debljine 0.20 m i gornjeg pojasa T nosača, koji su međusobno spregnuti.

Iznad upornjaka i stupova uzdužne grede su povezane i ukružene poprečnim nosačima. Poprečni nosači iznad stupova su širine 1.40 m i visine 1.0 m, dok su nosači iznad upornjaka širine 0.70 m i visine 0.90 m. Radi prolaza cijevi za odvodnju, u poprečnim nosačima treba ostaviti otvore prema detaljima iz projekta. U poprečnim nosačima iznad upornjaka treba ostaviti niše za ugradnju prijelazne naprave, također prema detaljima iz projekta.

1.2.2 Stup

Predviđen je relativno jednostavan i racionalan stup, s naglaskom na njegovo oblikovanje. Visine stupa u osi iznosi 7.50 m, a širina stupa uzduž osi mosta je konstanta i iznosi 0.70 m. Ostale profilacije stupa vidljive su u projektu. Vrh stupa je kruto vezan s rasponskom konstrukcijom. Ovo omogućava prilično dobra kvaliteta temeljnog tla. Uzdužni i poprečni nagibi gornje plohe stupa prate ogovarajuće nagibe kolnika ceste na tom mjestu.

Stup je temeljen na temelju samcu, tlocrtnih dimenzija 6.00×5.00 m i visine 1.00 m. Nakon uređenje podloge izvesti sloj podbetona (C12/15) debljine 0.15 m.

1.2.3. Upornjaci

Predviđeni su klasični puni upornjaci s paralelnim krilima kruto vezanim sa stupom upornjaka. Debljina stupa upornjaka iznosi 0.70 m, a krila 0.70 m. Visina temelja stupa upornjaka iznosi 0.80 m, a visina temelja krila 0.80 m.

Sve plohe upornjaka u dodiru s tlom treba hidroizolirati prema projektu. Iza upornjaka izvesti drenažu i kameni drenažni "klin" prema priloženim crtežima i pravilima struke.

Prijelazne ploče su duljina 4.00 m i debljine 0.25 m, s uzdužnim padom od 10% prema trupu ceste. Na nasipu ispod prijelazne ploče postići zbijenost $MS \geq 80$ MPa.

1.3. Oprema i još neka rješenja

1.3.1. Pješačka staza

Pješačka se staza formira nakon izrade hidroizolacije kolničke ploče. Najprije se izvode tanjurasta sidra za vezu kolničke ploče, vijenca i betona pješačke staze, a u svemu prema predviđenim rješenjima. Nakon toga se ugrađuju kameni rubnjaci u sloj cementnog morta. Potom se montiraju betonski elementi vijenca.

1.3.2. Hidroizolacija

Za hidroizolaciju kolničke ploče, predviđena je kvalitetna jednoslojna hidroizolacija iz zavarenih bitumenskih traka debljine 5mm. Plohe stupa i upornjaka koje su u dodiru s tlom hidroizolirati će se s dva sloja specijalnog bezbojnog vodonepropusnog premaza na bazi polimera, koji penetrira u beton, a u svemu prema projektu betona. Izvedba hidroizolacije po pravilima struke i uputama proizvođača premaza.

1.3.3. Zastor

Zastor na kolničkoj ploči rasponske konstrukcije formira zaštitni sloj asfaltbetona AB 8 debljine 3 cm, ugrađen iznad hidroizolacije (kao njena zaštita), te habajući sloj asfaltbetona AB 11s debljine 4 cm. Kakvoća i kontrola asfaltbetona u svemu treba zadovoljavati važeće norme i pravila struke, kao i sama izvedba asfaltnih slojeva.

Na spojevima asfaltbetona s rubnjakom i prijelaznom napravom, u zastoru ostaviti reške dubine sve do hidroizolacije i širine 2 cm, a prema detaljima u projektu. Reške zaliti masom za zalijevanje reški, koja mora biti trajnoelastična i vodonepropusna.

Za trup ceste između krila upornjaka predviđena su rješenja sukladna onima na prilaznim dijelovima ceste.

1.3.4. Prijelazne naprave

Predviđene su uobičajene vodonepropusne prijelazne naprave, koje udovoljavaju svim tehničkim zahtjevima, s mogućnošću dilatiranja do ± 40 mm.

1.3.5. Ležajevi

Nad upornjacima su predviđena po dva klasična elastomerna ležaja, koji također trebaju udovoljavati svim tehničkim zahtjevima.

Ležajevi su oslonjeni na uzdignute betonske klupice, čime je omogućeno umetanje preša ispod rasponskih nosača, njihovo odizanje i izmjena ležajeva.

1.3.6. Odvodnja

Predviđen je zatvoreni sustav odvodnje. Naime, vode s kolnika prihvaćaju se preko slivnika u sabirnu odvodnu cijev, te iza krila odvede u sabirnu šahtu.

1.3.7. Ograda

Pješačka ograda objekta predviđena je iz čeličnih cijevi, s rješenjima prema projektu. Ograda je usidrena u monolitni beton pješačke staze, a visine je 1.10 m. Treba imati uzornu geometriju, jer o njenom izgledu umnogome ovisi ukupni estetski dojam objekta.

Na dijelu poprečnog profila autoceste, predviđena je metalna zaštitna ograda prema važećim propisima i uzancama.

1.3.8. Vođenje elektro i TT instalacija

Elektro i TT instalacije vođene su kroz PVC cijevi $\phi 160$ mm, koje su ugrađene u pješačke staze s obje strane objekta.

1.3.9. Uređenje pokosa nasipa

Pokose nasipa izvesti nagiba 1:1.5, uz lagano nabijanje. Pokose treba zatravniti i hortikulturno zasaditi raslinjem iz okoliša, tako da se što bolje uklape u postojeći ambijent. Pokosi trebaju biti stabilni i otporni na djelovanje atmosferilija, uz primjeren izgled i uklapanje u okoliš.

1.3.10. Uređenje okoliša

Nakon izgradnje predmetne građevine, potrebno je izvršiti sanaciju okoliša gradilišta kako bi se građevina što bolje uklopila u postojeći prirodni ambijent.

1.3.11. Probno opterećenje

Prije stavljanja objekta u uporabu, potrebno je izvršiti probno ispitivanje glavne rasponske konstrukcije objekta, a sukladno važećim propisima.

1.3.12. Održavanje objekta

Objekt se treba održavati u stanju projektom predviđene sigurnosti i funkcionalnosti, a sukladno odredbama odgovarajućih zakona, normativa i pravila struke.

2. PRORAČUN KARAKTERISTIČNOG UZDUŽNOG RASPONSKOG NOSAČA

2.1. Predgovor

Svi su proračuni provedeni sukladno važećim normama, propisima i pravilima struke. Ovisno o realnoj potrebi, korišteni su pojednostavljeni inženjerski modeli ili složeniji računski modeli na bazi MKE.

Pri proračunu sila i dimenzioniranju vođeno je računa o utjecajima načina građenja i drugim specifičnostima, a sve u svrhu postizanja dostatne sigurnosti građevine.

Za proračun rasponske konstrukcije na utjecaje prometnog opterećenja, korišten je prostorni štapni model konstrukcije.

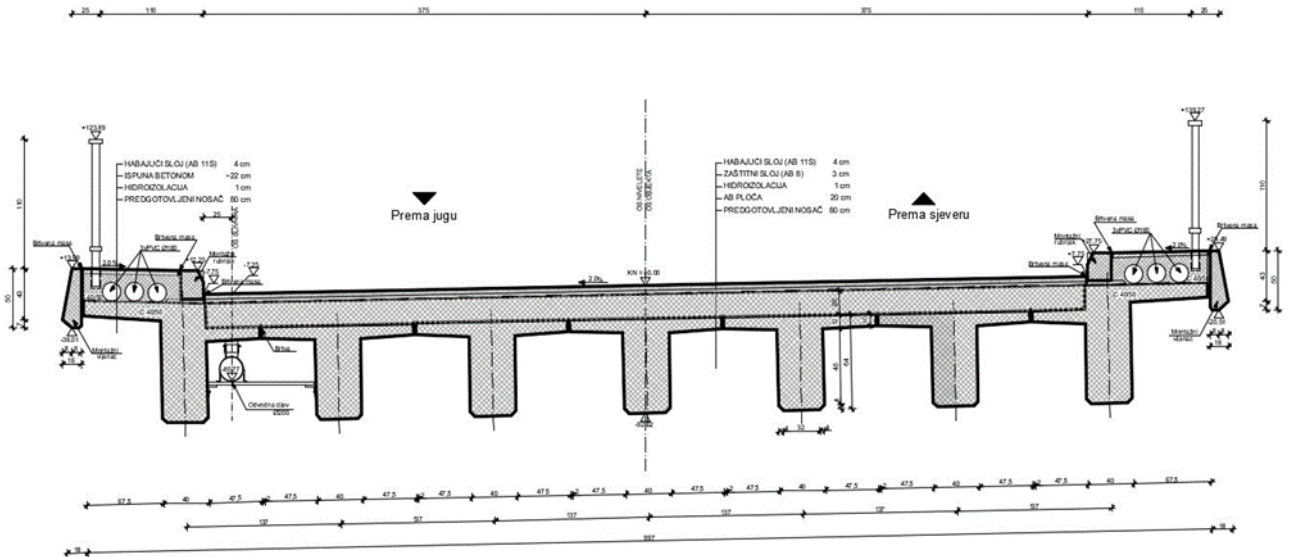
Pri dimenzioniranju pojedinih elemenata konstrukcije, dio sila je određen u skladu s teorijom preraspodjele (adaptacije), a sva su dimenzioniranja provedena prema graničnim stanjima.

Za sve armirane elemente korištena je rebrasta armatura B 450C.

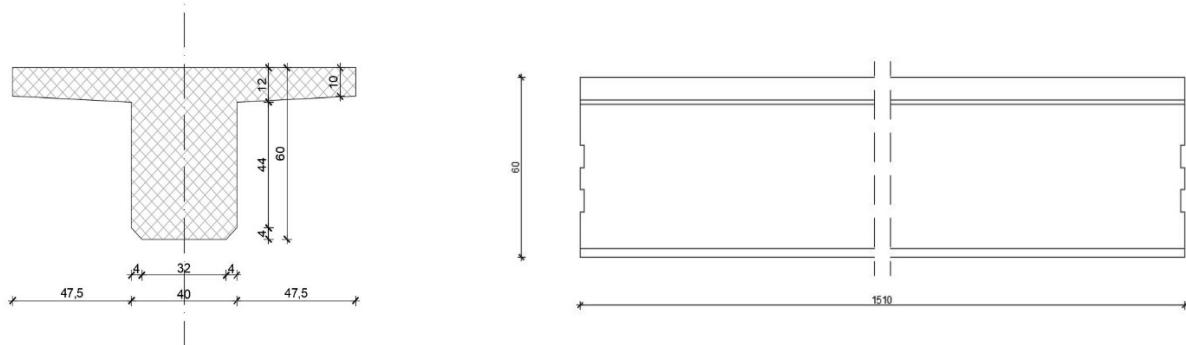
2.2. Proračun uzdužnih rasponskih nosača

2.2.1. Stanje prije spreznja nosača s kolničkom pločom

- POPREČNI PRESJEK RASPONSKE KONSTRUKCIJE



- UZDUŽNA I POPREČNA DISPOZICIJA JEDNOG NOSAČA



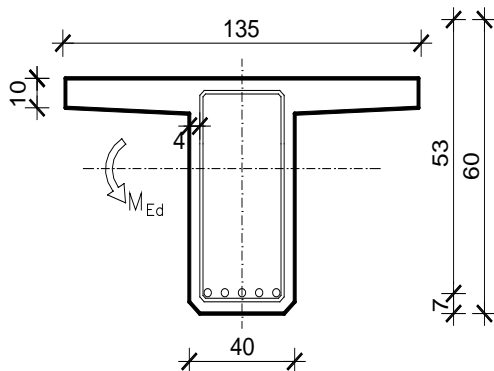
$$A_n = 0.34 \text{ m}^2$$

$$\gamma_n = 25.5 \text{ kN/m}^3$$

Sile od vlastite težine nosača	Sile od težine kolničke ploče (jedan nosač)
$g_n = 0.34 \cdot 25.5 = 8,67 \text{ kN/m'}$ $R_{g1}^A = R_{g1}^B = \frac{g_n \cdot l}{2} = \frac{8,67 \cdot 16,00}{2} = 69,36 \text{ kN}$ $M_{g1}^{l/2} = \frac{g_n \cdot l^2}{8} = \frac{8,67 \cdot 16,00^2}{8} = 277,44 \text{ kNm}$ $V_{g1} = R_{g1}^A = 69,36 \text{ kN}$	$g_{pl} = 0.20 \cdot 1.33 \cdot 25.5 = 6.78 \text{ kN/m'}$ $R_{g2}^A = R_{g2}^B = \frac{g_{pl} \cdot l}{2} = \frac{6.78 \cdot 16,00}{2} = 54,24 \text{ kN}$ $M_{g2}^{l/2} = \frac{g_{pl} \cdot l^2}{8} = \frac{6.78 \cdot 16,00^2}{8} = 216,96 \text{ kNm}$ $V_{g2} = R_{g2}^A = 54,24 \text{ kN}$

Dimenzioniranje za fazu prije sprežanja nosača i ploče

Dimenzioniranje na moment savijanja



$$C 40/50 \Rightarrow f_{ck} = 40 \text{ MPa} \Rightarrow$$

$$f_{cd} = \frac{f_{ck}}{\gamma_c} = \frac{40.0}{1.5} = 26.67 \text{ MPa}$$

$$B 450C \Rightarrow f_{yk} = 450.0 \text{ MPa} \Rightarrow$$

$$f_{yd} = \frac{f_{yk}}{\gamma_s} = \frac{450.0}{1.15} = 392.3 \text{ MPa}$$

$$d = 53 \text{ cm}$$

$$b = 135 \text{ cm}$$

$$M_{g1} = 277,44 \text{ kNm} ; \quad M_{g2} = 216,96 \text{ kNm}$$

$$M_{Ed} = \gamma_g \cdot (M_{g1} + M_{g2}) = 1.35 \cdot (277,44 + 216,96) = 667,44 \text{ kNm}$$

$$\mu_{Ed} = \frac{M_{Ed}}{b d^2 f_{cd}} = \frac{667,44 \cdot 100}{135 \cdot 53^2 \cdot 26.67} = 0.066$$

$$\text{za } \varepsilon_{s1} = 10\text{‰};$$

$$\text{ocitano: } \varepsilon_{c2} = 1.7\text{‰}; \quad \xi = 0.145; \quad \zeta = 0.947$$

$$x = \xi \cdot d = 0.145 \cdot 53 = 7,69 \text{ cm} \approx h_{pl} = 10.0 \text{ cm}$$

$$A_{s1,1} = \frac{M_{Ed}}{\zeta d f_{yd}} = \frac{667,44 \cdot 100}{0.947 \cdot 53 \cdot 392} = 33,92 \text{ cm}^2$$

Tablice za dimenzioniranje na moment savijanja

Lom preko betona $\epsilon_{s1}=3.5\%$

Table with 10 columns: \$\epsilon_{s2}\$, \$\epsilon_{s1}\$, \$\xi=x/d\$, \$\zeta=z/d\$, \$\theta_1\$, \$k_d\$, \$\mu_{sds}\$

Lom preko armature $\epsilon_{s1}=5.0\%$

Table with 10 columns: \$\epsilon_{s2}\$, \$\epsilon_{s1}\$, \$\xi=x/d\$, \$\zeta=z/d\$, \$\theta_1\$, \$k_d\$, \$\mu_{sds}\$

Lom preko armature $\epsilon_{s1}=10.0\%$

Table with 10 columns: \$\epsilon_{s2}\$, \$\epsilon_{s1}\$, \$\xi=x/d\$, \$\zeta=z/d\$, \$\theta_1\$, \$k_d\$, \$\mu_{sds}\$

Lom preko armature $\epsilon_{s1}=20.0\%$

Table with 10 columns: \$\epsilon_{s2}\$, \$\epsilon_{s1}\$, \$\xi=x/d\$, \$\zeta=z/d\$, \$\theta_1\$, \$k_d\$, \$\mu_{sds}\$

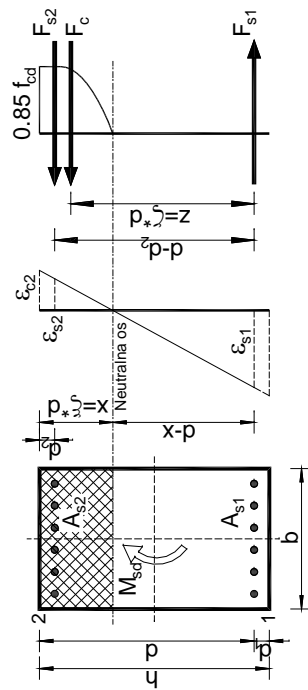
\$\mu_{sds} = \frac{M_{sds}}{b \cdot d^2 \cdot f_{td}}\$

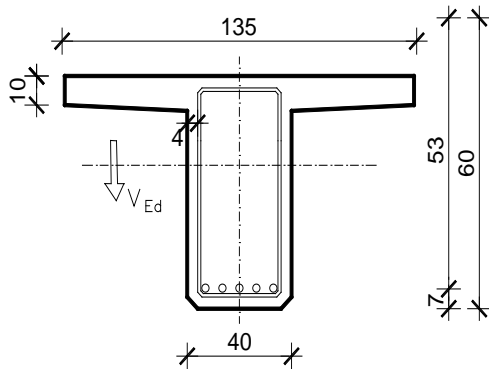
\$\xi = \frac{\epsilon_{c2}}{\epsilon_{s1} + \epsilon_{c2}}\$; \$x = \xi \cdot d\$

\$z = \zeta \cdot d\$

\$A_{s1} = \frac{M_{sds}}{\zeta \cdot d \cdot \sigma_{s1}}\$

\$A_{s1} = \omega_1 \cdot \sigma_{s1} \cdot d \cdot b\$



Dimenzioniranje na poprečnu silu

$$\begin{aligned}
 V_{g1} &= 69,36 \text{ kN} & V_{g2} &= 54,24 \text{ kN} \\
 V_{sd} &= \gamma_g \cdot (V_{g1} + V_{g2}) = \\
 &= 1,35 \cdot (69,36 + 54,24) = \\
 &= 166,86 \text{ kN}
 \end{aligned}$$

Dio poprečne sile koju preuzima beton i uzdužna armatura:

$$V_{Rd,c} = \left[C_{Rd,c} \cdot k \cdot (100 \cdot \rho_l \cdot f_{ck})^{1/3} + k_1 \cdot \sigma_{cp} \right] \cdot b_w \cdot d$$

$$k = 1,0 + \sqrt{\frac{200}{d}} = 1,0 + \sqrt{\frac{200}{530}} = 1,61 < 2,0 \Rightarrow k = 1,61$$

$$k_1 = 0,15$$

$$\sigma_{cp} = N_{Ed} / A_c = 0$$

$$C_{Rd,c} = 0,18 / \gamma_c = 0,18 / 1,5 = 0,12$$

$$\Sigma A_s = 33,92 \text{ cm}^2$$

$$\rho_l = \frac{\Sigma A_s}{A_c} = \frac{33,92}{40 \cdot 60} = 0,014$$

$$\begin{aligned}
 V_{Rd,c} &= \left[0,12 \cdot 1,61 \cdot (100 \cdot 0,014 \cdot 40)^{1/3} + 0,15 \cdot 0 \right] \cdot 400 \cdot 530 = 156701,20 \text{ N} \\
 &= 156,70 \text{ kN}
 \end{aligned}$$

$$V_{Rd,c} \geq \left[v_{\min} + k_1 \cdot \sigma_{cp} \right] \cdot b_w \cdot d$$

$$k_1 = 0,15, v_{\min} = 0,035 \cdot k^{3/2} \cdot f_{ck}^{1/2} = 0,035 \cdot 1,61^{3/2} \cdot 40^{1/2} = 0,452$$

$$\sigma_{cp} = N_{Ed} / A_c = 0$$

$$V_{Rd,c} \geq 0,452 \cdot 400 \cdot 530 = 95824 \text{ N} = 95,82 \text{ kN}$$

$$V_{Rd,c} = 156,70 \text{ kN} \geq 95,82 \text{ kN} \text{ -uvjet je zadovoljen}$$

-nosivost tlačnih dijagonala

$$V_{Rd,max} = 0,5 \cdot v \cdot f_{cd} \cdot b_w \cdot z$$

$$v = 0,6 \cdot \left[1,0 - \frac{f_{ck}}{250} \right] = 0,6 \cdot \left[1,0 - \frac{40}{250} \right] = 0,504$$

$$V_{Rd,max} = 0,5 \cdot 0,504 \cdot 30,0 \cdot (240 - 80 / 2) \cdot 1720 = 2538,7 \text{ kN}$$

$$V_{Rd,max} = 0,5 \cdot 0,504 \cdot 400 \cdot 530 \cdot 26,67 = 1424,82 \text{ kN}$$

-Maksimalna poprečna sila:

$$V_{ED}=166,86 \text{ Kn}$$

$$V_{ED}/V_{Rd,max} = 166,86/1424,82 = 0,117$$

$$s_{w,max} = (0,8d ; 30,0 \text{ cm}) = \min (0,8 * 53 = 42,4; 30,0) = 30,0 \text{ cm}$$

$$\rho_{min} = 0,0013 \text{ (C 40 / 50)}$$

Odabrane spone $\Phi 12$

-Ukupna nosivost betona i odabrane poprečne sile:

$$s_{w,pot} \leq \frac{m \cdot A_{sw,min}}{\rho_{min} \cdot b_w} = \frac{2 \cdot 1,13}{0,0013 \cdot 40} = 43,46 \text{ cm}$$

Usvojene spone: $\Phi 12/30 \text{ cm}$ ($A_{sw} = 0.79 \text{ cm}^2$)

2.3. Numerički model

Za proračun unutarnjih sila uslijed djelovanja opterećenja izrađen je proračunski model konstrukcije.

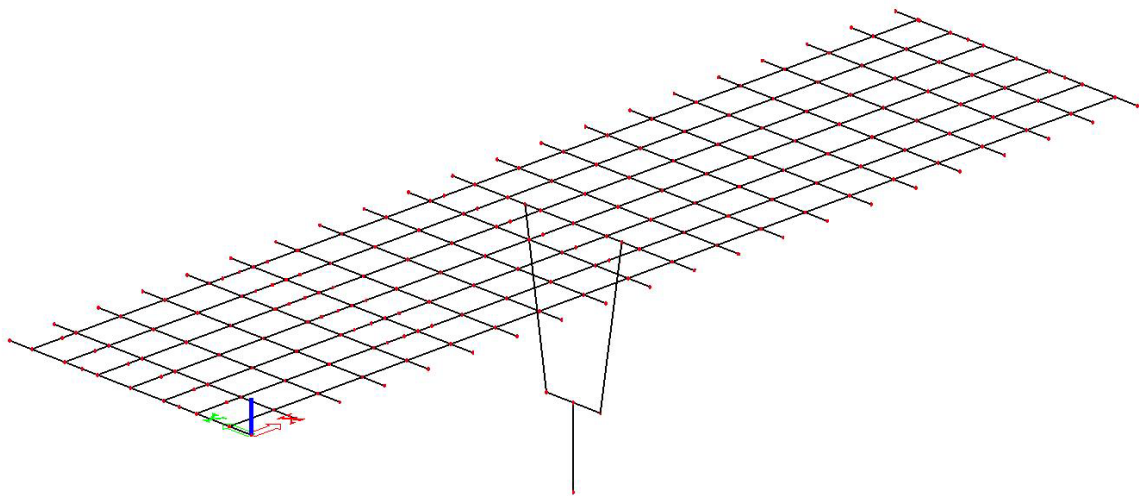
Proračun nosive konstrukcije građevine provodi se pomoću Scia Enginner softwera. Predmetna nosiva konstrukcija modelirana je štapnim elementima.

Gornji ustroj mosta modeliran je upinjanjem štapova u uzdužnom smjeru (koji predstavljaju uzdužni utjecaj montažnih grednih nosača spregnutih s AB pločom) s štapovima u poprečnom smjeru (koji predstavljaju utjecaj AB ploče u poprečnom smjeru). Takvim načinom modeliranja postigli smo sustav nosača krutog roštilja. Ekvivalentnost štapova s elementima mosta ostvarena je preko odgovarajućih duljina štapova te krutostima poprečnih presjeka.

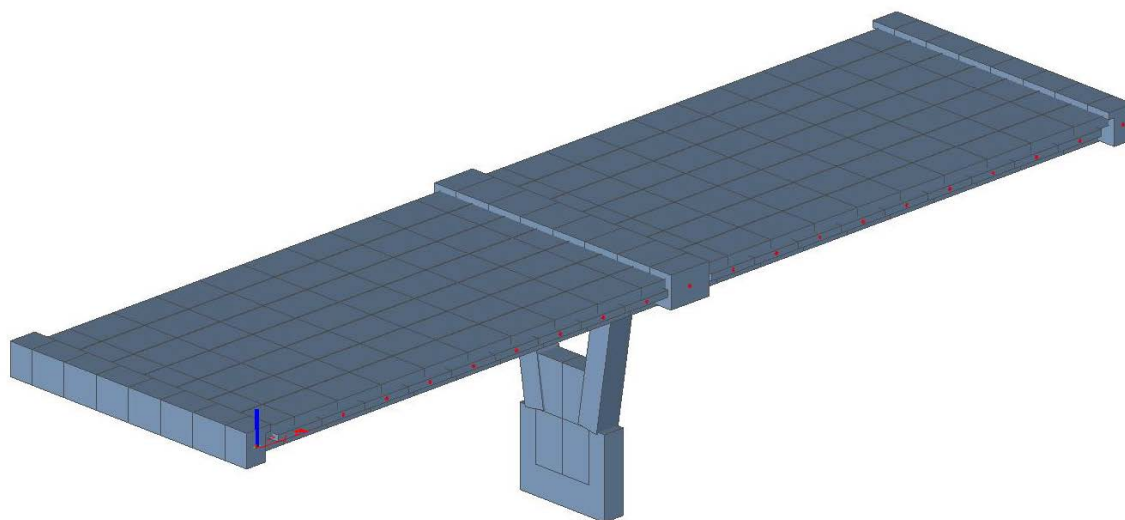
Stup mosta modeliran je štapnim elementima čije dimenzije prate os stupa. Krutosti štapova odgovaraju krutostima poprečnih presjeka stupa. Na dno stupa modeliran je upeti ležaj koji predstavlja vezu stupa s tlom, koja je ostvarena preko temelja stupa.

Modeliranje upornjaka nije potrebno jer je veza rasponske konstrukcije s upornjacima ostvarena preko ležajeva. Shodno tome modelirani su klizni ležajevi na pozicijama koje odgovaraju stvarnim pozicijama ležajeva na upornjacima .

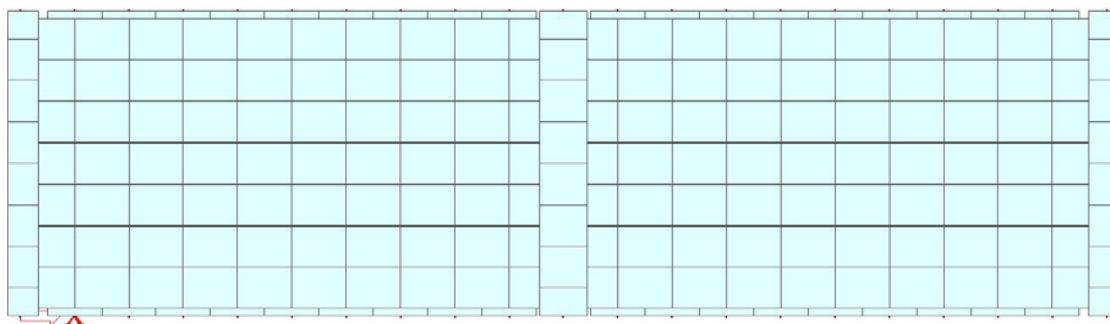
U konačnici mase poprečnih štapova koje simuliraju utjecaj ploče u poprečnom smjeru su isključene jer je masa ploče uvrštena u masu uzdužnih štapova. Osnovni gabariti proračunskog modela, svojstva materijala te poprečnih presjeka prikazani su u nastavku.



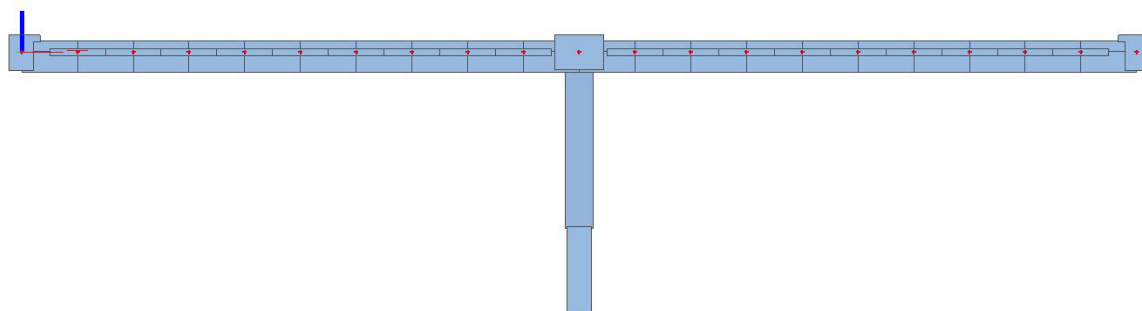
Slika 3. Prikaz numeričkog modela



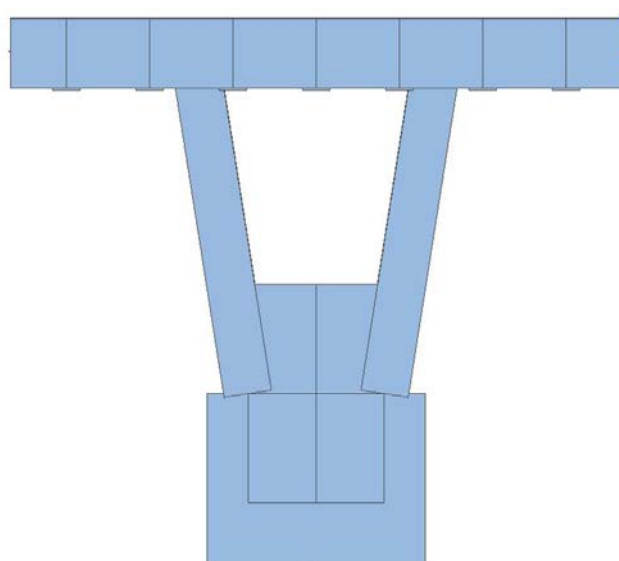
Slika 4. Prikaz renderiranog numeričkog modela



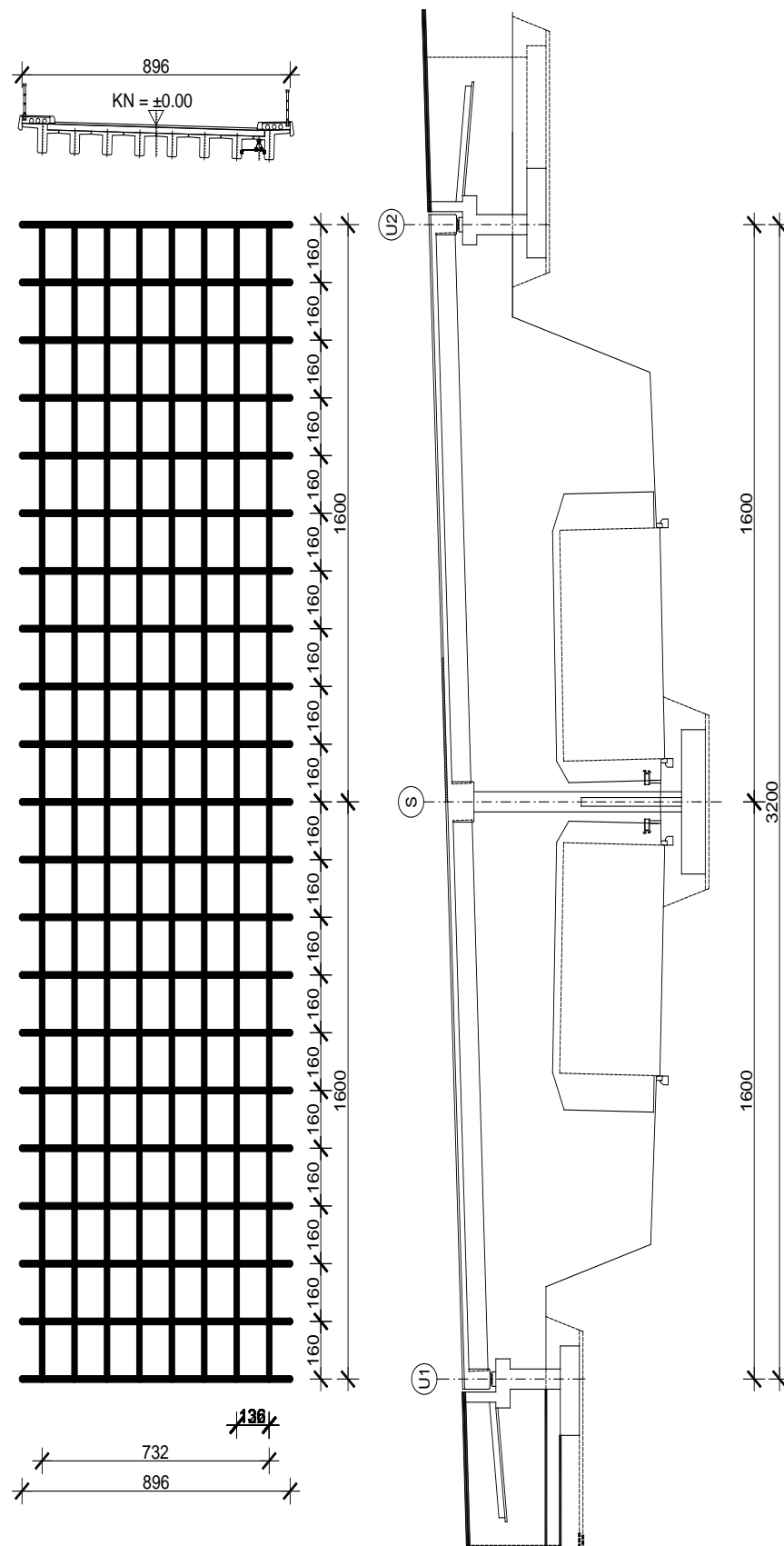
Slika 5. Tlocrt



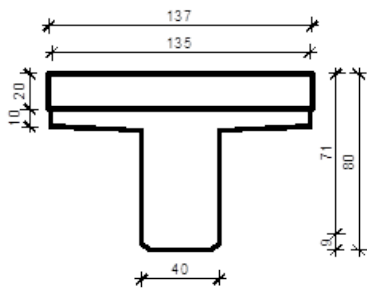
Slika 6. Pogled okomito na most



Slika 7. Pogled u smjeru mosta



Rasponski nosač



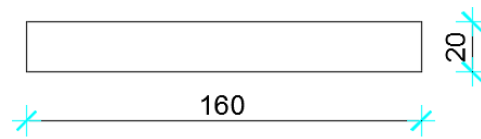
$$A=0,61 \text{ m}^2$$

$$I_y= 0,039067 \text{ m}^4$$

$$I_z= 0,04917 \text{ m}^4$$

$$E= 35\ 000 \text{ MPa}$$

Kolnička ploča



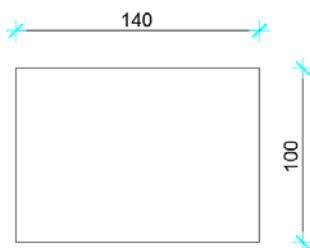
$$A=0,032 \text{ m}^2$$

$$I_y= 0,00106 \text{ m}^4$$

$$I_z= 0,0682 \text{ m}^4$$

$$E= 35\ 000 \text{ MPa}$$

Poprečni nosač – stup



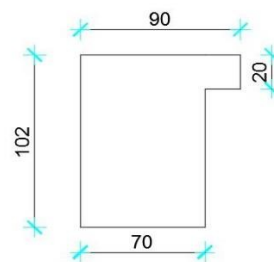
$$A=1,40 \text{ m}^2$$

$$I_y= 0,0116 \text{ m}^4$$

$$I_z= 0,0228 \text{ m}^4$$

$$E= 35\ 000 \text{ MPa}$$

Poprečni nosač – upornjak



$$A=0,754 \text{ m}^2$$

$$I_y= 0,0698 \text{ m}^4$$

$$I_z= 0,0354 \text{ m}^4$$

$$E= 35\ 000 \text{ MPa}$$

2.4. Opterećenje i rezultati proračuna

U obzir su uzeta sljedeća osnovna opterećenja:

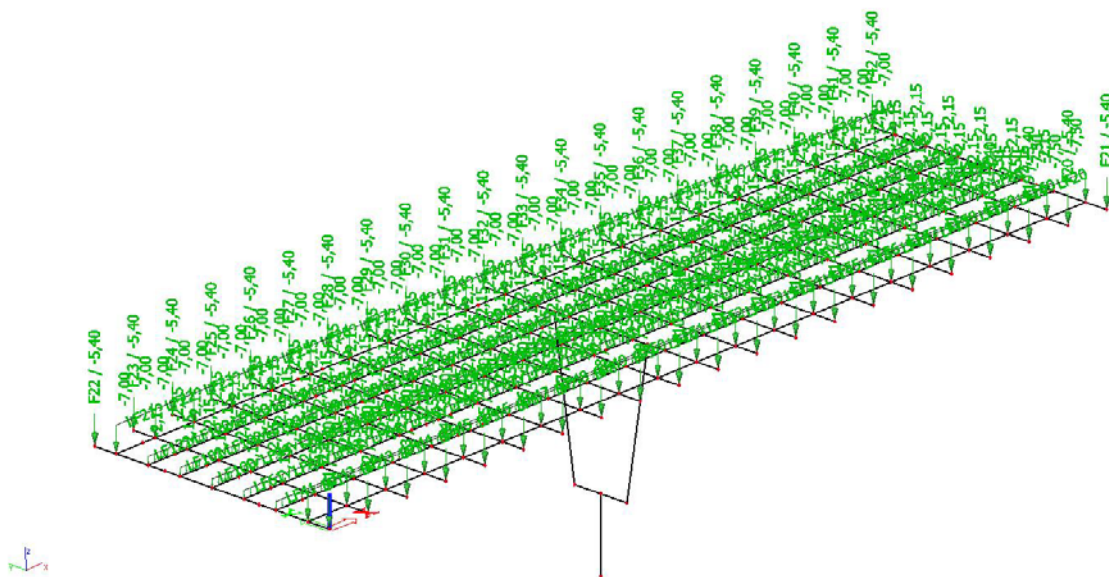
- Vlastita težina
- Dodatno stalno opterećenje
- Pokretno – max. moment u prvom polju
- Pokretno – max. moment pri stupu
- Pokretno – max. poprečna sila pri stupu
- Pokretno – max. poprečna sila pri upornjaku

- **SILE OD DODATNOG STALNOG TERETA**

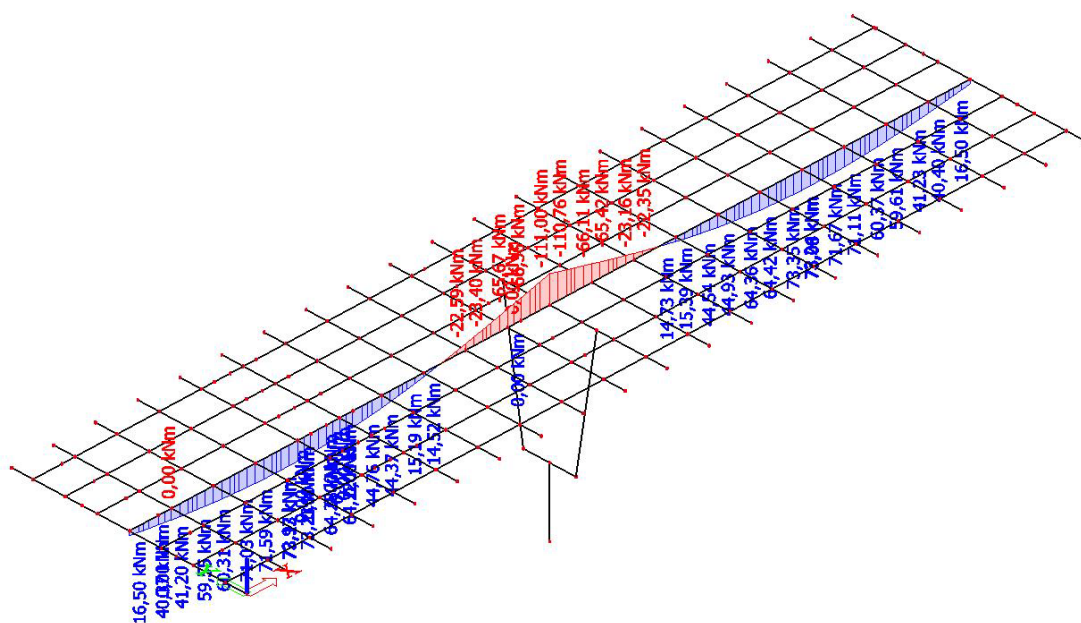
Kolnički Zastor	$0.08 \cdot 22 = 1.76 \text{ kN/m}^2$
Pješačka staza	$= 6.75 \text{ kN/m}^2$
Ograda	$= 0.7 \text{ kN/m'}$
Cijev za odvodnju	$= 0.5 \text{ kN/m'}$
Vijenac	$= 2,00 \text{ kN/m'}$

Pretpostavlja se da se ukupno opterećenje raspodjeljuje na uzdužne nosače:

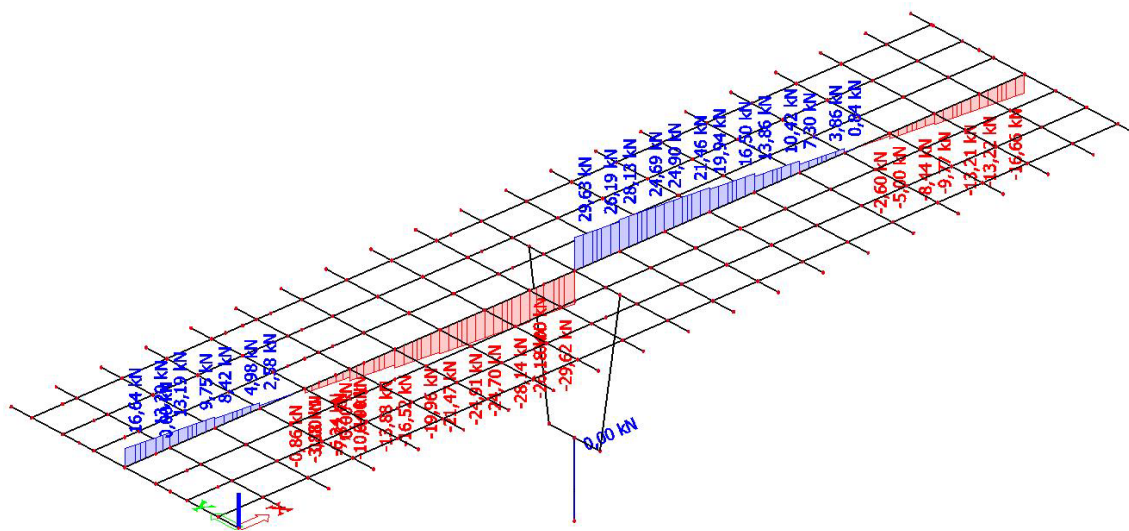
Srednji nosači:	$1,76 \cdot 1,22 = 2,15 \text{ kN/m'}$
Krajnji nosač lijevo:	$6,75 \cdot (1,22 + 0,85) / 2 + 0,5 = 7,50 \text{ kN/m'}$
Krajnji nosač desno:	$6,75 \cdot (1,22 + 0,85) / 2 = 7,00 \text{ kN/m'}$
Rubovi:	$(2,00 + 0,7) \cdot 2,00 = 5,40 \text{ kN}$



Slika 8. Dodatno stalno opterećenje



Slika 9. Dodatno stalno - momenti (My) u kNm



Slika 10. Dodatno stalno - poprečne sile (Vz) u kN

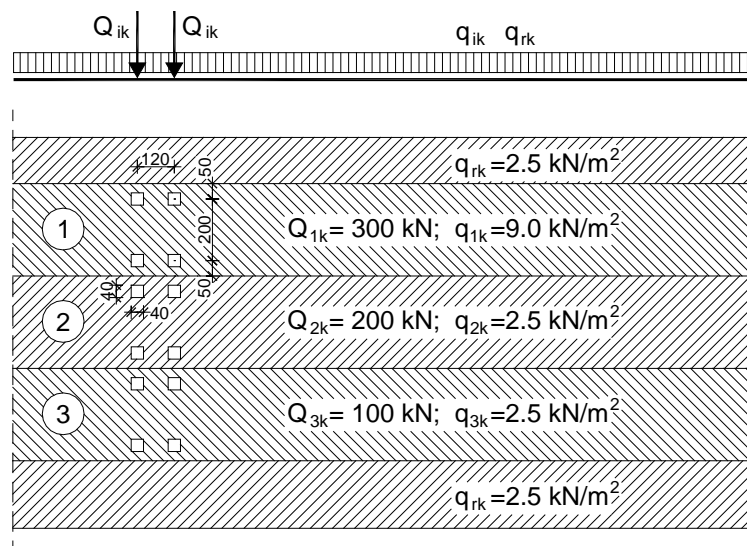
• POKRETNO OPTEREĆENJE

Pokretna opterećenja na mostu zamjenjuju se tipskim opterećenjima na način propisan EC1. Za cestovne mostove tipiska opterećenja predstavljaju tipiska vozila čije dimenzije ovise o kategoriji ceste.

Postupak provedbe opterećenja pokretnim opterećenjem predmetnog mosta prikazan je na slici 13 gdje broj 1 predstavlja glavni trak širine 3 m postavljen uz rubnjak. Ostatak mosta opterećen je kao na slici.

Tipiska vozila postavljaju se u odgovarajućim pozicijama za dobivanje maksimalnih reznih sila u polju, pri stupu i pri upornjaku. Proračuni su prikazani u nastavku.

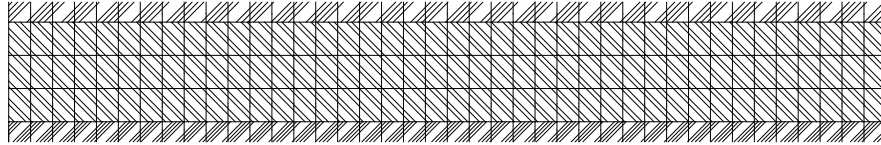
Širina kolnika w (m)	Broj prometnih trakova	Širina prometnog traka (m)	Preostala širina kolnika (m)
$w < 5.4$ m	1	3	$w - 3$
$5.4 \text{ m} \leq w < 6.0$ m	2	$w/2$	0
$w \geq 6.0$ m	$n = \text{Int}(w/3)$	3	$w - 3 \cdot n$



Slika 11. Prikaz načina opterećivanja mosta pokretnim opterećenjem

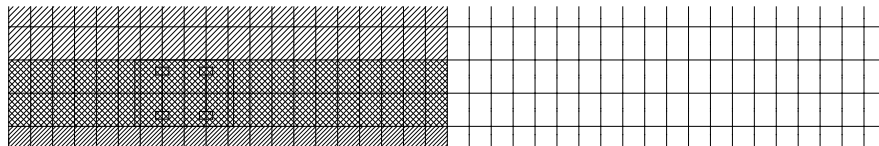
- **Sheme opterećenja**

Slučaj opterećenja 1 - Dodatni stalni teret

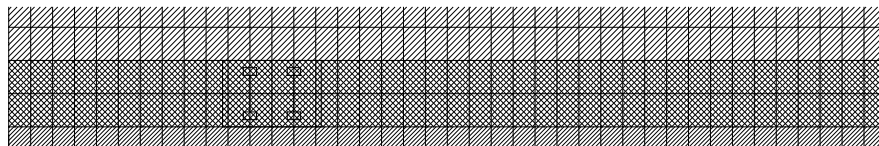


Prometna opterećenja

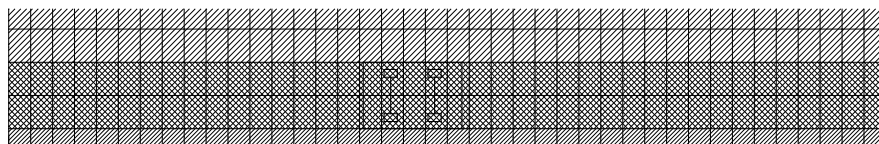
Slučaj opterećenja 2 - max Moment u polju



Slučaj opterećenja 3 - max Moment na ležaju




Slučaj opterećenja 4 - max Poprecna sila




Legenda:




$Q_{1k}=2 \times 300 \text{ kN}$

 $p_1=9 \text{ kN/m}^2$

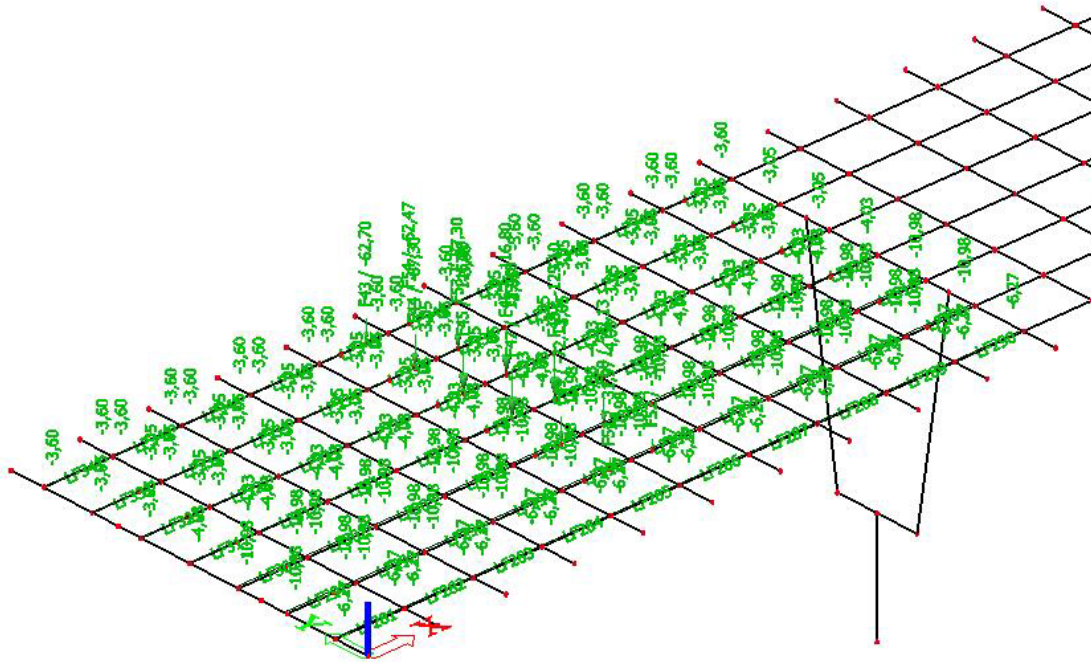
 $p_2=2.5 \text{ kN/m}^2$

 $p_1=5,5 \text{ kN/m}^2$ (2,2 kN/m')

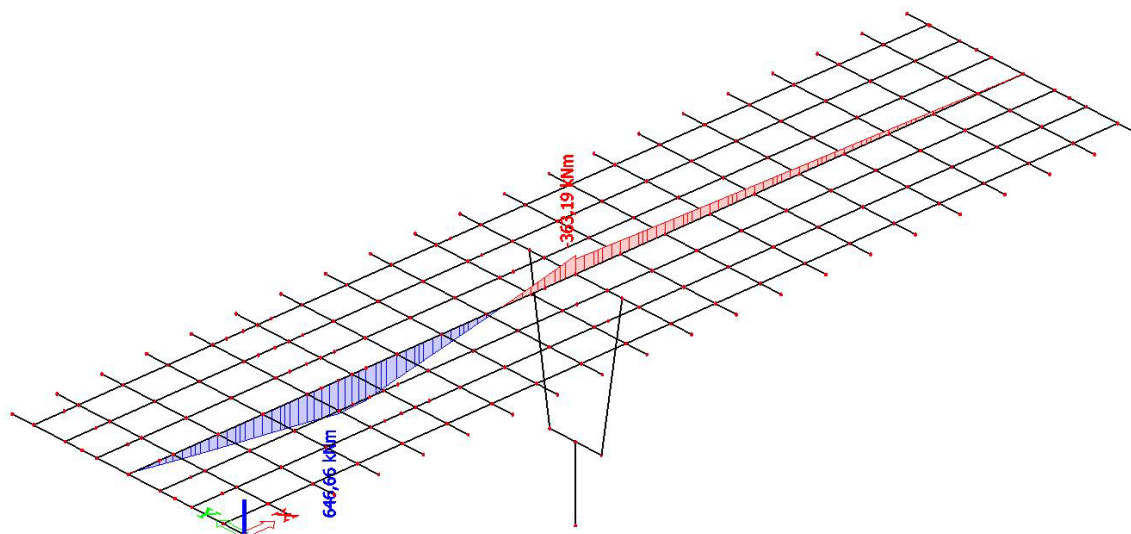
 $p_2=1,92 \text{ kN/m}^2$

- PROMETNO OPTEREĆENJE

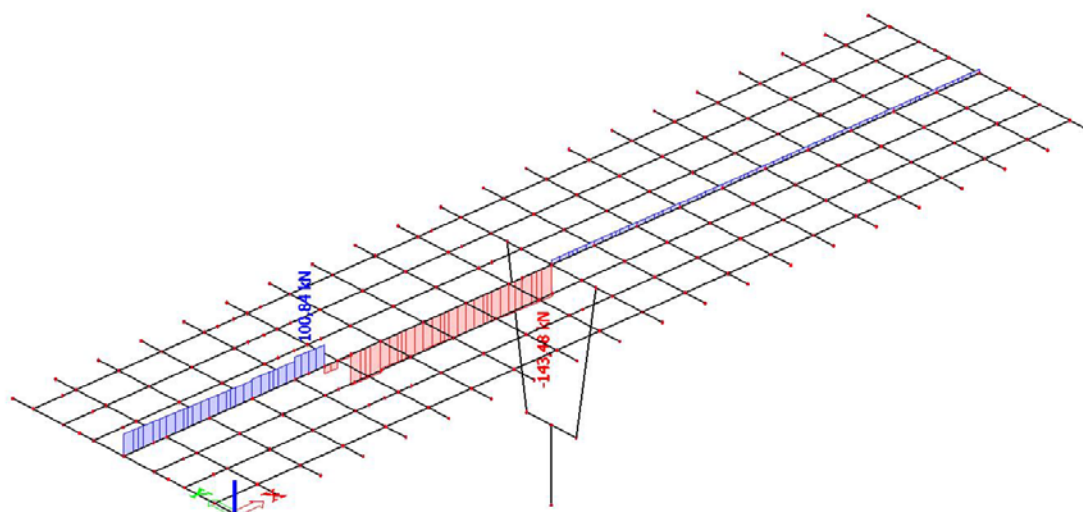
(za max. moment u prvom polju)



Slika 12. Pokretno opterećenje za max. moment u prvom polju



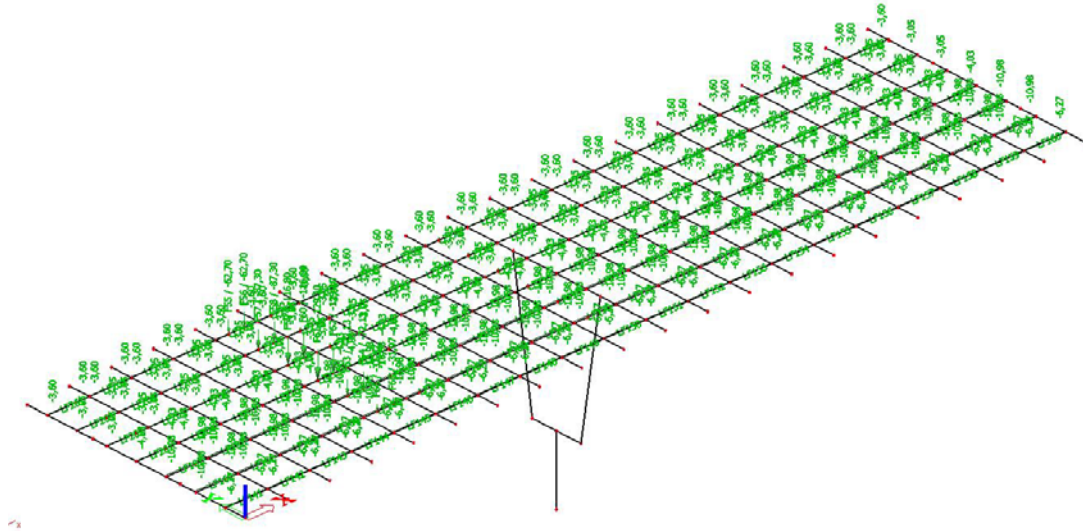
Slika 13. Pokretno – max. momenti u prvom polju - momenti (M_y) u kNm



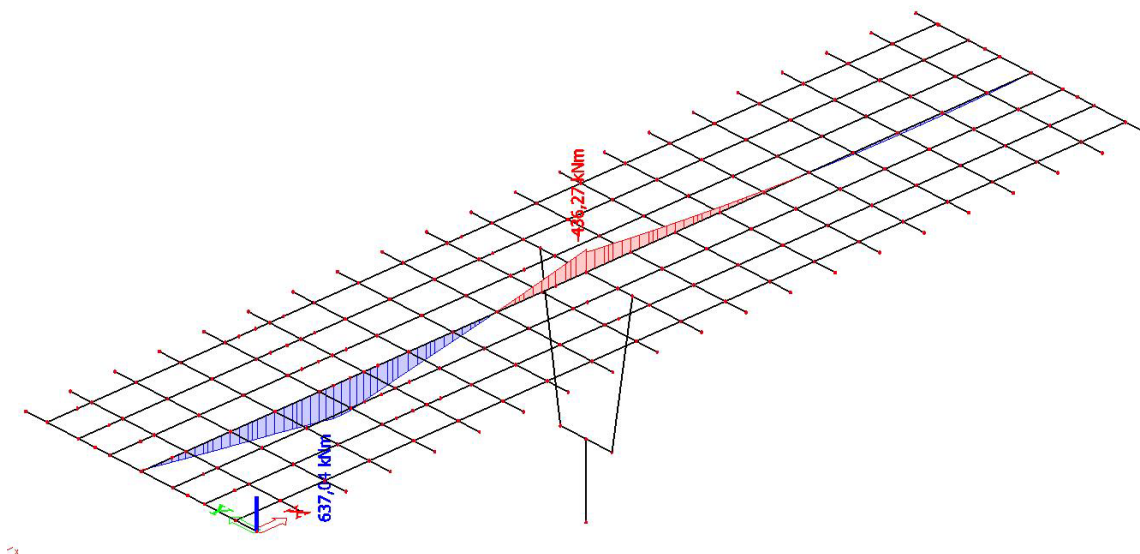
Slika 14. Pokretno – max. momenti u prvom polju - poprečne sile (V_z) u kN

- PROMETNO OPTEREĆENJE

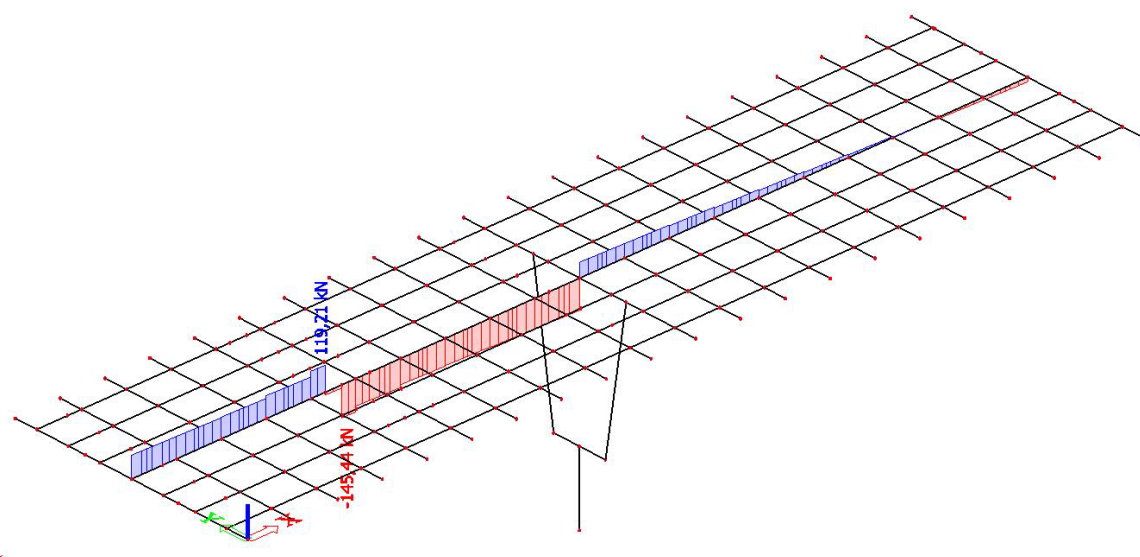
(za max. momente pri stupu)



Slika 15. Pokretno – max. momenti pri stupu



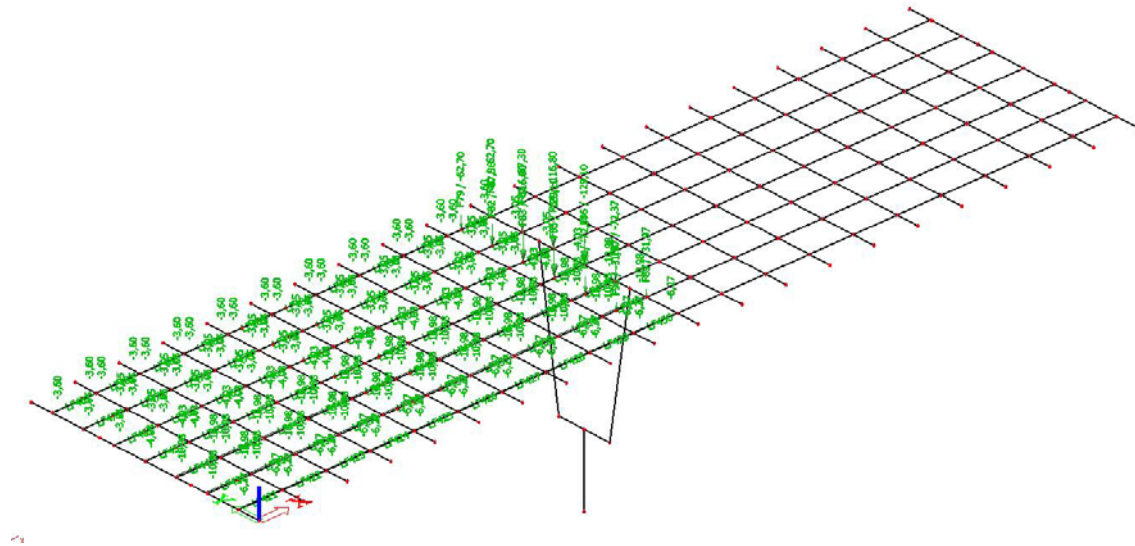
Slika 16. Pokretno – max. momenti pri stupu - momenti (M_y) u kNm



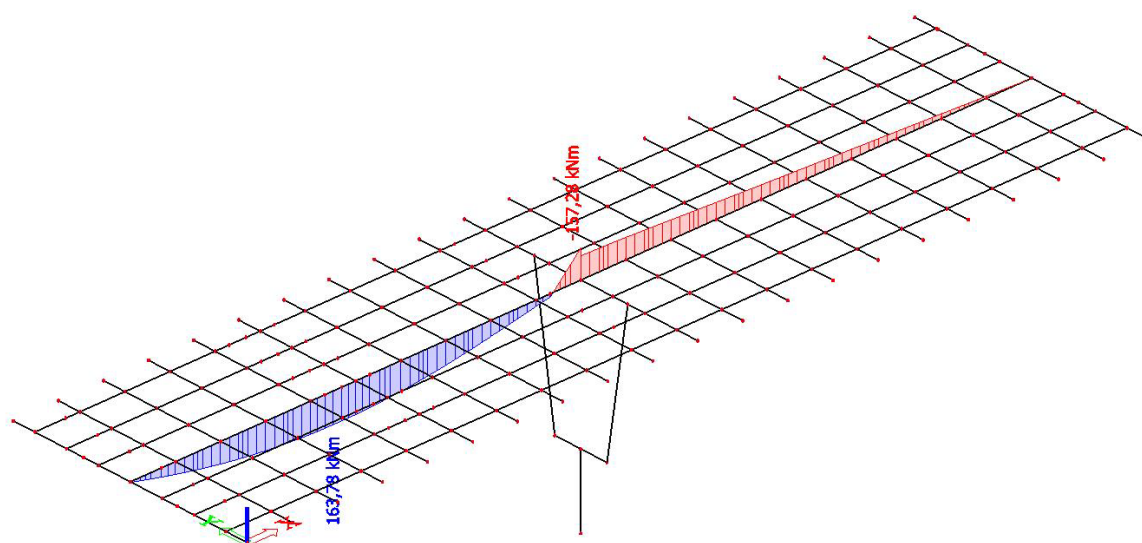
Slika 17. Pokretno – max. momenti pri stupu - poprečne sile (V_z) u kN

- PROMETNO OPTEREĆENJE

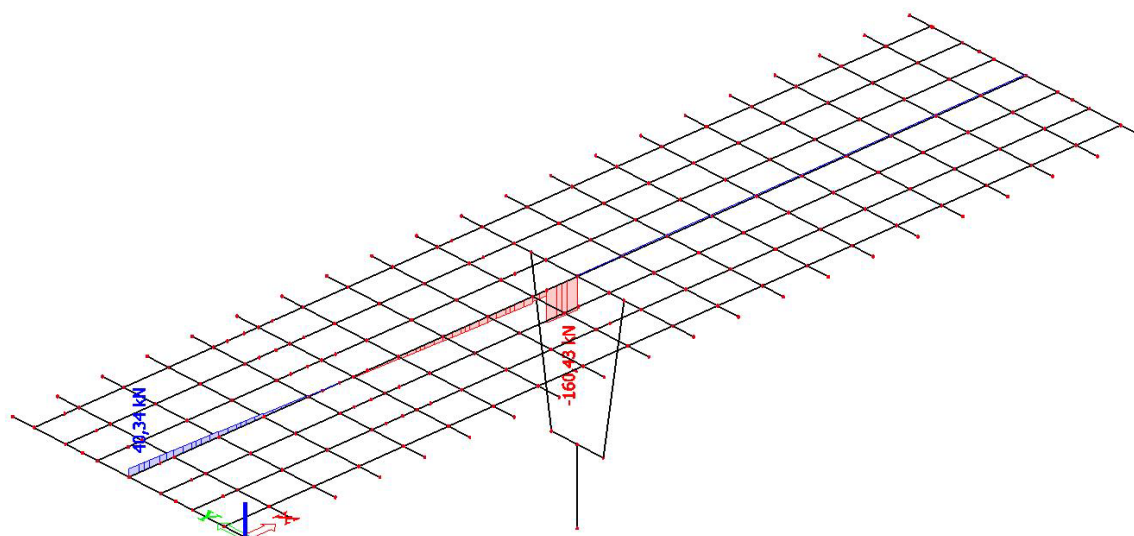
(za max. poprečnu silu pri stupu)



Slika 18. Pokretno opterećenje za max. poprečnu silu pri stupu



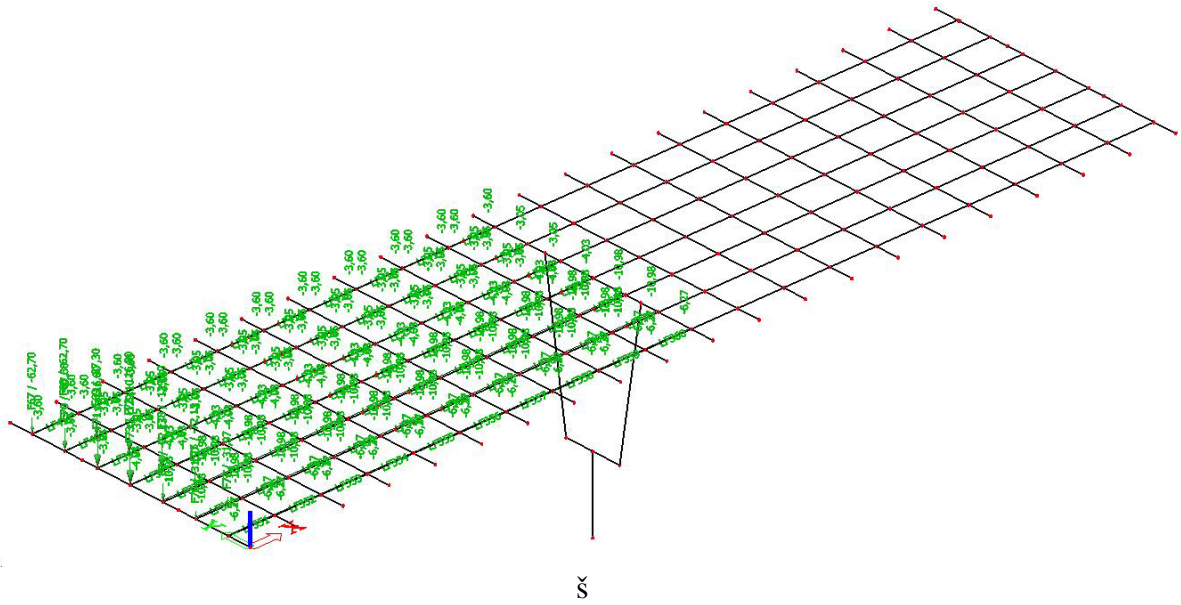
Slika 19. Pokretno – max. poprečne sile pri stupu - momenti (M_y) u kNm



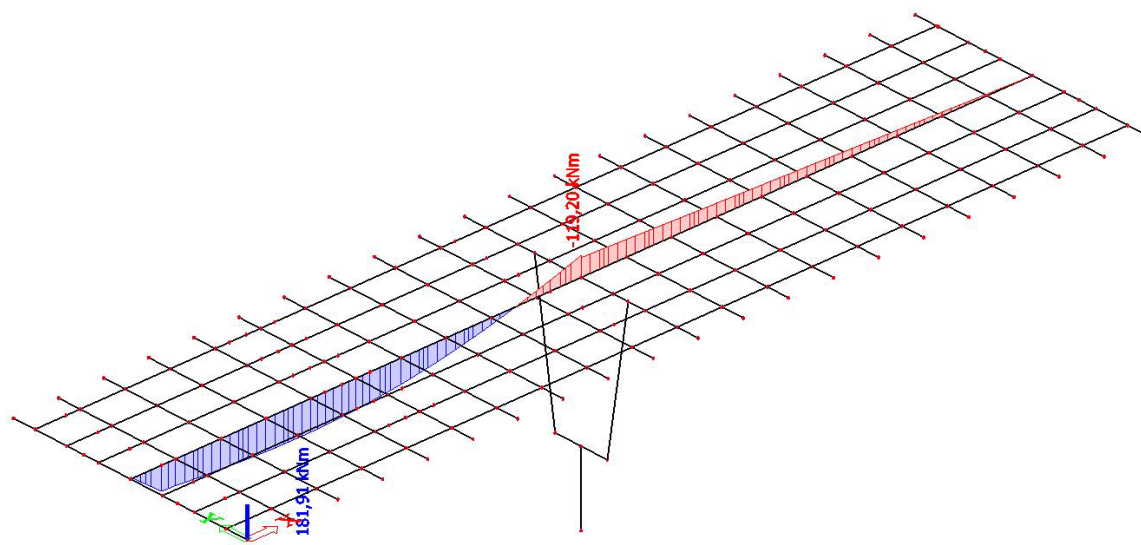
Slika 20. Pokretno – max. poprečne sile pri stupu – poprečne sile (V_z) u kN

- PROMETNO OPTEREĆENJE

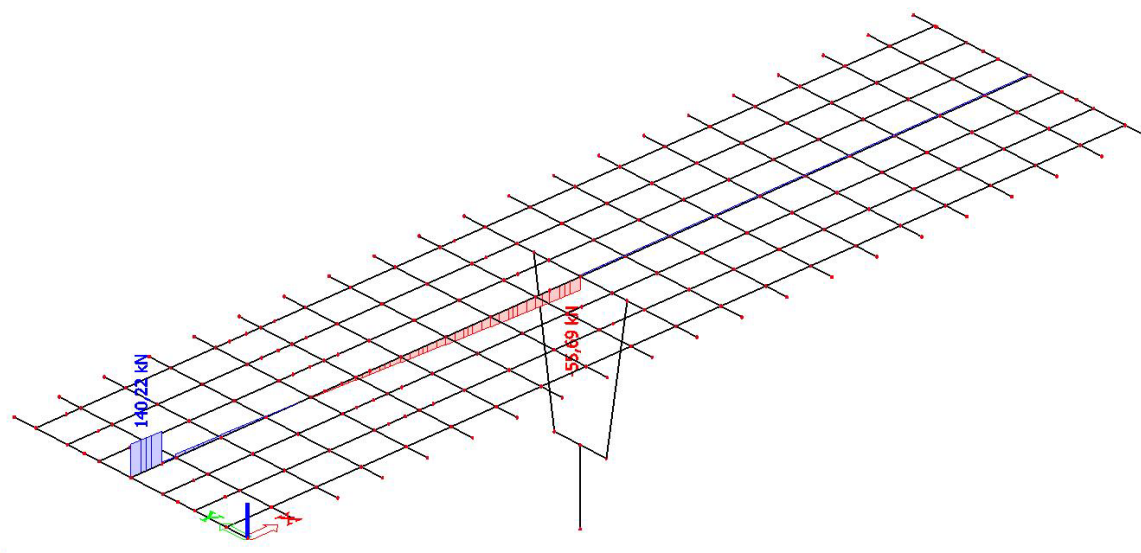
(za max. poprečnu silu pri upornjaku)



Slika 21. Pokretno opterećenje za max. poprečnu silu pri upornjaku

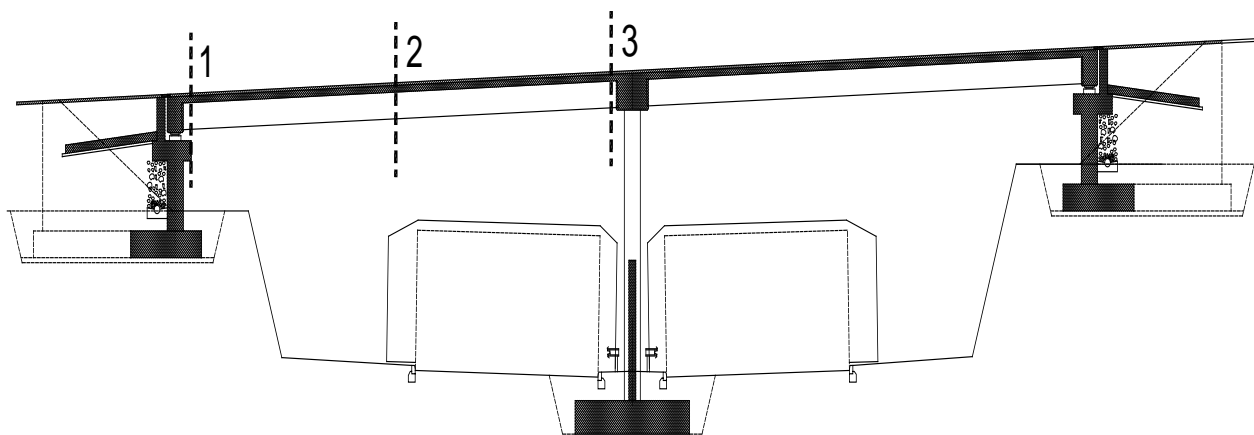


Slika 22. Pokretno – max. poprečne sile pri upornjaku – momenti (M_y) u kNm



Slika 23. Pokretno – max. poprečne sile pri upornjaku – poprečne sile (V_z) u kN

2.5. Mjerodavne sile za dimenzioniranje jednog uzdužnog nosača



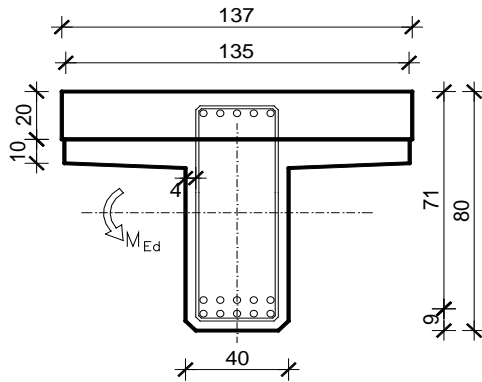
Slika 24. Uzdužna dispozicija mosta

Utjecaj		1-1	2-2	3-3
Vlastita težina nosača	M_{g1} [kNm]	0,0	277,44	0,0
	V_{g1} [kN]	69,36	0,0	69,36
Težina kolničke ploče	M_{g2} [kNm]	0,0	216,96	0,0
	V_{g2} [kN]	54,24	0,0	54,24
Dodatni stalni teret	$M_{\Delta g}$ [kNm]	0,0	73,23	111,00
	$V_{\Delta g}$ [kN]	16,64	0,0	29,63
Najnepovoljnije prometno opterećenje	M_q [kNm]	0,0	646,66	436,27
	V_q [kN]	140,22	0,0	160,43

2.5.1. Potrebna armatura od savijanja za fazu nakon sprežanja nosača

• PRESJEK U POLJU

Dimenzioniranje na moment savijanja



$$C 40/50 \Rightarrow f_{ck} = 40 \text{ MPa} \Rightarrow$$

$$f_{cd} = \frac{f_{ck}}{\gamma_c} = \frac{40.0}{1.5} = 26.67 \text{ MPa}$$

$$B 450C \Rightarrow f_{yk} = 450.0 \text{ MPa} \Rightarrow$$

$$f_{yd} = \frac{f_{yk}}{\gamma_s} = \frac{450.0}{1.15} = 392.3 \text{ MPa}$$

$$d = 71 \text{ cm}$$

$$b = 135 \text{ cm}$$

$$M_{\Delta g} = 73,23 \text{ kNm}; \quad M_q = 646,66 \text{ kNm}$$

$$M_{Ed} = \gamma_g \cdot M_{\Delta g} + \gamma_q \cdot M_q = 1.35 \cdot 73,23 + 1.50 \cdot 646,66 = 1068,85 \text{ kNm}$$

$$\mu_{Ed} = \frac{M_{Ed}}{bd^2 f_{cd}} = \frac{1068,85 \cdot 100}{135 \cdot 71^2 \cdot 26.7} = 0,059$$

$$\text{za } \varepsilon_{s1} = 10\text{‰};$$

$$\text{očitano: } \varepsilon_{c2} = 1.6 \text{‰}; \quad \xi = 0.138; \quad \zeta = 0.950$$

$$x = \xi \cdot d = 0.138 \cdot 71 = 9.798 \text{ cm} < h_{pl} = 30 \text{ cm}$$

$$A_{s1,2} = \frac{M_{Ed}}{\zeta d f_{yd}} = \frac{1068,85 \cdot 100}{0.950 \cdot 71 \cdot 392.3} = 40,42 \text{ cm}^2$$

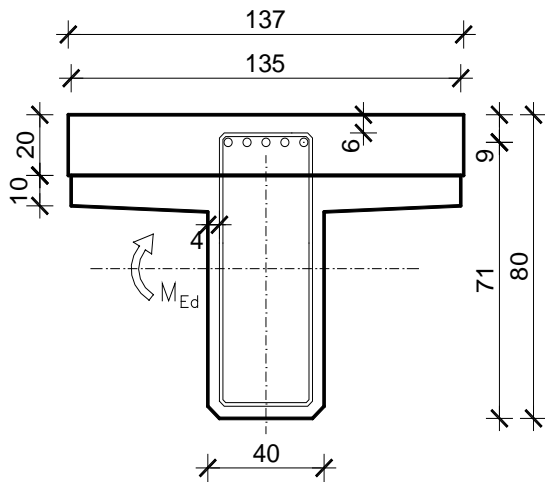
$$A_{s1,1} = 33,92 \text{ cm}^2$$

$$A_{s1} = A_{s1,1} + A_{s1,2} = 33,92 + 40,42 = 74,34 \text{ cm}^2$$

$$\text{Odabrano: } 10 \text{ } \varnothing 32 = 80,42 \text{ cm}^2$$

- **PRESJEK IZNAD STUPA**

Dimenzioniranje na moment savijanja



$$C\ 40/50 \Rightarrow f_{ck} = 40\ MPa \Rightarrow$$

$$f_{cd} = \frac{f_{ck}}{\gamma_c} = \frac{40.0}{1.5} = 26.67\ MPa$$

$$B\ 450C \Rightarrow f_{yk} = 450.0\ MPa \Rightarrow$$

$$f_{yd} = \frac{f_{yk}}{\gamma_s} = \frac{450.0}{1.15} = 392.3\ MPa$$

$$d = 71\ cm$$

$$b = 40\ cm$$

$$M_{\Delta g} = 111,0\ kNm; \quad M_q = 436,27\ kNm$$

$$M_{Ed} = \gamma_g \cdot M_{\Delta g} + \gamma_q \cdot M_q = 1.35 \cdot 111 + 1.50 \cdot 436,27 = 804,26\ kNm$$

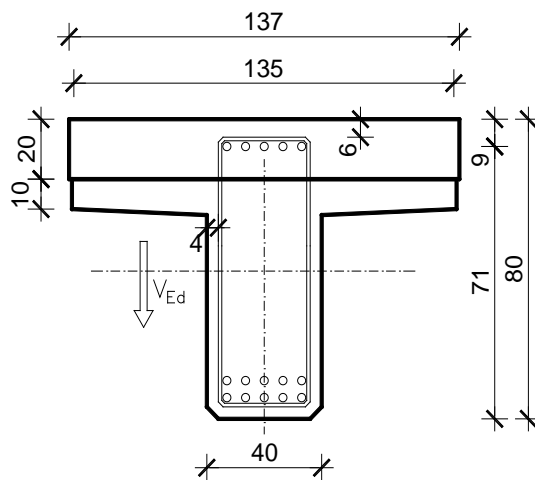
$$\mu_{Ed} = \frac{M_{Ed}}{bd^2 f_{cd}} = \frac{804,26 \cdot 100}{40 \cdot 71^2 \cdot 26.67} = 0,149$$

$$\text{za } \varepsilon_{s1} = 10\text{‰};$$

$$\text{oci tan } \alpha: \varepsilon_{c2} = 3.3\text{‰}; \quad \xi = 0.248, \zeta = 0.898$$

$$A_{s,2} = \frac{M_{Ed}}{\zeta d f_{yd}} = \frac{804,26 \cdot 100}{0.898 \cdot 71 \cdot 392} = 32,18\ cm^2$$

Odabrano: 11 Ø22 = 41.81 cm²

Dimenzioniranje na poprečnu silu u presjeku 3-3 (pri stupu)

$$\begin{aligned}
 V_{g1} &= 69,36 \text{ kN} ; & V_{g2} &= 54,24 \text{ kN} \\
 V_{\Delta g} &= 29,63 \text{ kN} ; & V_q &= 160,43 \text{ kN} \\
 V_{Ed} &= \gamma_g \cdot (V_{g1} + V_{g2} + V_{\Delta g}) + \gamma_q \cdot V_q = \\
 &= 1.35 \cdot (69,36 + 54,24 + 29,63) \\
 &+ 1.5 \cdot 160.43 = 447.51 \text{ kN}
 \end{aligned}$$

$$V_{Ed} = 447.51 \text{ kN}, N_{Ed} = 0.0 \text{ kN}$$

Dio poprečne sile koju preuzima beton i uzdužna armatura:

$$V_{Rd,c} = \left[C_{Rd,c} \cdot k \cdot (100 \cdot \rho_l \cdot f_{ck})^{1/3} + k_1 \cdot \sigma_{cp} \right] \cdot b_w \cdot d$$

$$k = 1.0 + \sqrt{\frac{200}{d}} = 1.0 + \sqrt{\frac{200}{710}} = 1.53 < 2.0 \Rightarrow k = 1.53$$

$$k_1 = 0.15$$

$$\sigma_{cp} = N_{Ed} / A_c = 0.0$$

$$C_{Rdc} = 0.18 / \gamma_c = 0.18 / 1.5 = 0.12$$

$$\sum A_s = 80.42 + 41.81 = 122.23 \text{ cm}^2 \quad \rho_l = \frac{\sum A_s}{A_c} = \frac{122.23}{3400 + 2700} = 0.02$$

$$V_{Rd,c} = \left[0.12 \cdot 1.53 \cdot (100 \cdot 0.02 \cdot 40)^{1/3} + 0.15 \cdot 0.0 \right] \cdot 400 \cdot 710 = 224674.8 \text{ N} = 224.7 \text{ kN}$$

$$V_{Rd,c} = 224.7 \text{ kN} < V_{Ed} = 447.51 \text{ kN} \Rightarrow \text{Potrebna računaska armatura!}$$

$$V_{Rd,c} \geq [v_{\min} + k_1 \cdot \sigma_{cp}] \cdot b_w \cdot d = [0.42 + 0] \cdot 400 \cdot 710 = 119.28 \text{ kN}$$

$$v_{\min} = 0.035 \cdot k^{3/2} \cdot f_{ck}^{1/2} = 0.035 \cdot 1.53^{3/2} \cdot 40^{1/2} = 0.42$$

$$V_{Rd,c} = 224.7 \text{ kN} > 119.28 \text{ kN} \Rightarrow \text{Uvjet zadovoljen!}$$

Poprečna sila koju mogu preuzeti tlačne dijagonale:

$$V_{Rd,max} = 0.5 \cdot \nu \cdot f_{cd} \cdot b_w \cdot d = 0.5 \cdot 0.504 \cdot 26.67 \cdot 400 \cdot 710 = 1908.72 \text{ kN}$$

$$\nu = 0.6 \cdot \left[1 - \frac{f_{ck}}{250} \right] = 0.6 \cdot \left[1 - \frac{40}{250} \right] = 0.504$$

$$\frac{V_{Ed}}{V_{Rd,max}} = \frac{447.51}{1908.72} = 0.235 \rightarrow 0.235 < 0.3 \Rightarrow s_{w,max} = \min \left\{ \begin{array}{l} 0.75 \cdot d = 0.75 \cdot 71 = 53.25 \text{ cm} \\ 30 \text{ cm} \end{array} \right\}$$

$$s_{w,max} = 30 \text{ cm}, \rho_{min} = 0.00121, m = 4$$

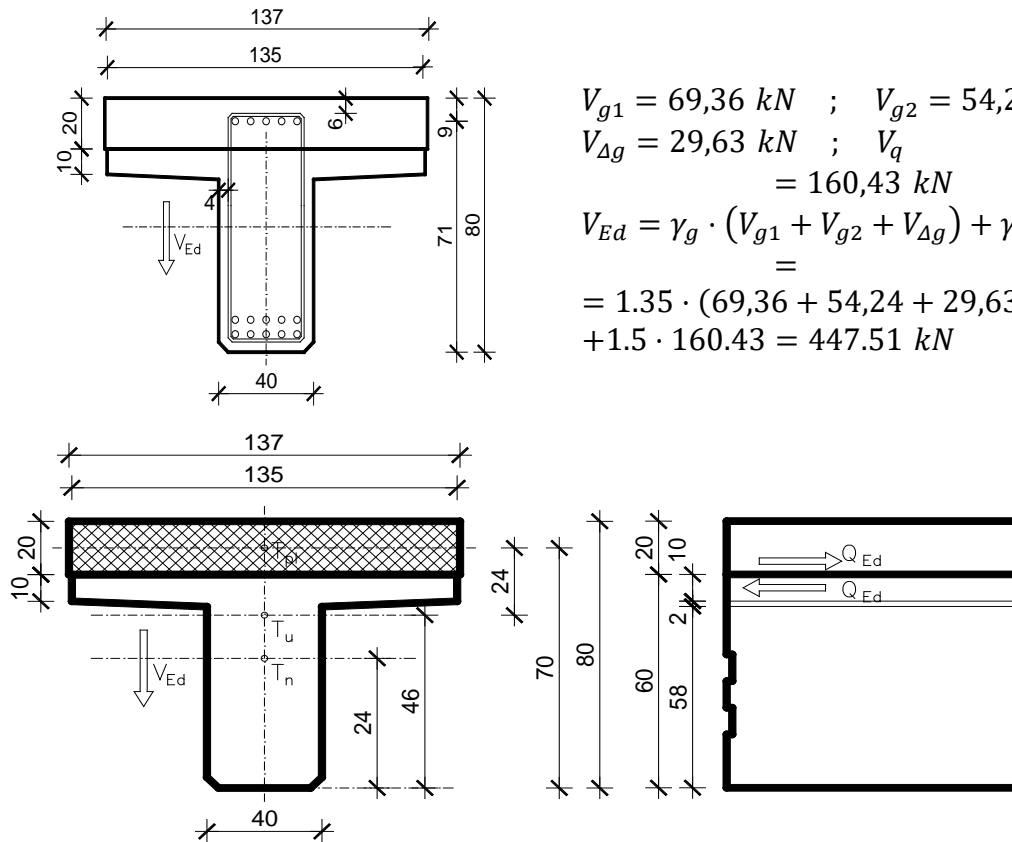
$$A_{sw,min} = \frac{\rho_{min} \cdot s_w \cdot b_w}{m} = \frac{0.00121 \cdot 30 \cdot 40}{4} = 0.363 \text{ cm}^2$$

→ Odabrano: Ø10/30 cm ($A_{sw} = 0.79 \text{ cm}^2$)

$$s_w = \frac{m \cdot A_{sw} \cdot f_{yd} \cdot 0.9 \cdot d}{V_{Ed}} = \frac{4 \cdot 0.79 \cdot 43.5 \cdot 0.9 \cdot 71}{447.51} = 19.63 \text{ cm}$$

Usvojene spone: Ø10/15 cm ($A_{sw} = 0.79 \text{ cm}^2$)

2.6. Armatura za sprezanje nosača i ploče



$$\begin{aligned}
 V_{g1} &= 69,36 \text{ kN} ; & V_{g2} &= 54,24 \text{ kN} \\
 V_{\Delta g} &= 29,63 \text{ kN} ; & V_q &= \\
 & & &= 160,43 \text{ kN} \\
 V_{Ed} &= \gamma_g \cdot (V_{g1} + V_{g2} + V_{\Delta g}) + \gamma_q \cdot V_q \\
 &= \\
 &= 1.35 \cdot (69,36 + 54,24 + 29,63) \\
 &+ 1.5 \cdot 160.43 = 447.51 \text{ kN}
 \end{aligned}$$

$$\begin{aligned}
 & \left. \begin{aligned} A_n &= 0.34 \text{ m}^2 & h_{t,n} &= 0.24 \text{ m} \\ A_{pl} &= 0.274 \text{ m}^2 & h_{t,pl} &= 0.70 \text{ m} \end{aligned} \right\} A_u = 0.614 \text{ m}^2, h_{t,u} = 0.46 \text{ m} \\
 S &= A_{pl} \cdot (h_{t,pl} - h_{t,u}) = 0.274 \cdot 0.24 = 0.066 \text{ m}^3 \\
 I_n &= 0.0032 \text{ m}^4 \\
 I_{pl} &= 0.00081 \text{ m}^4 \\
 I_u &= (I_n + A_n \cdot (h_{t,u} - h_{t,n})^2) + (I_{pl} + A_{pl} \cdot (h_{t,u} - h_{t,pl})^2) \\
 &= 0.0032 + 0.34 \cdot (0.46 - 0.24)^2 \\
 &+ 0.00081 + 0.247 \cdot (0.46 - 0.7)^2 = 0.035 \text{ m}^4
 \end{aligned}$$

$$\begin{aligned}
 V_{Ed,max} &= 447.51 \text{ kN} \\
 Q_{Ed} &= \frac{V_{Ed,max} \cdot S}{I_u} = \frac{447.51 \cdot 0.066}{0.035} = 843.88 \text{ kN/m}
 \end{aligned}$$

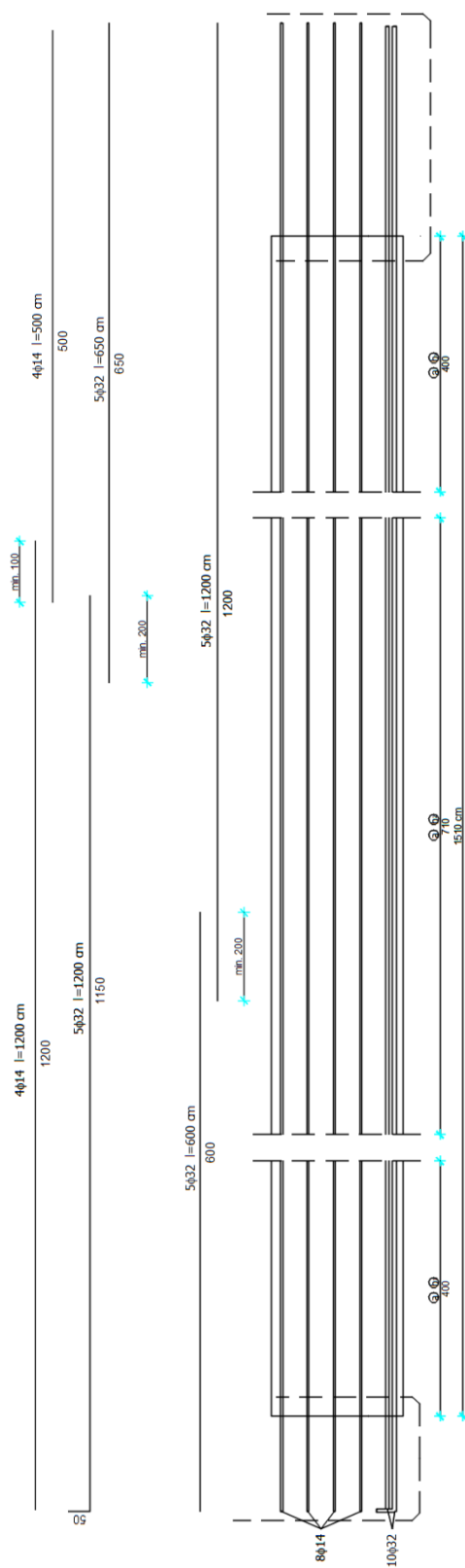
$$f_{yw,d} = \frac{f_{yk}}{\gamma_s}; \quad B450C \Rightarrow f_{yw,d} = \frac{450.0}{1.15} = 391.3 \text{ MPa} = 39.1 \text{ kN/cm}^2$$

$$A_{s,req} = \frac{Q_{Ed}}{f_{yw,d}} = \frac{843.88}{39.1} = 21.58 \text{ cm}^2 / 1.35 \text{ m}'$$

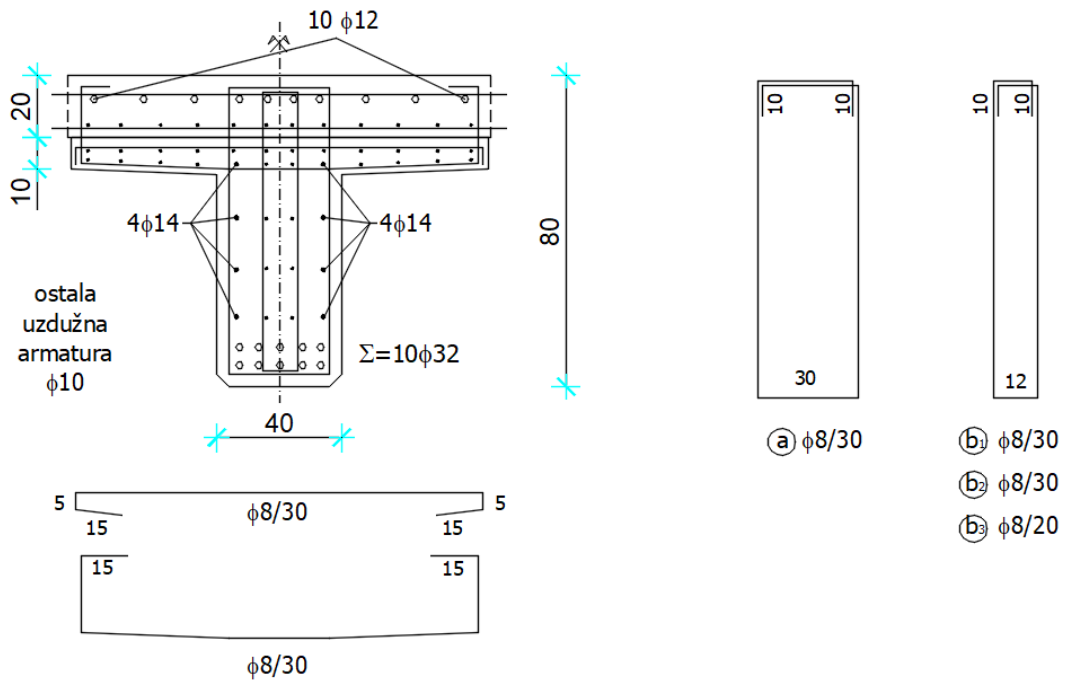
Odabrano: 10 Ø12/10 + 3 Ø10/15 = (13 · 1.13 + 9 · 0.79) = 21.8 cm².

2.7. Skica armature srednjeg nosača

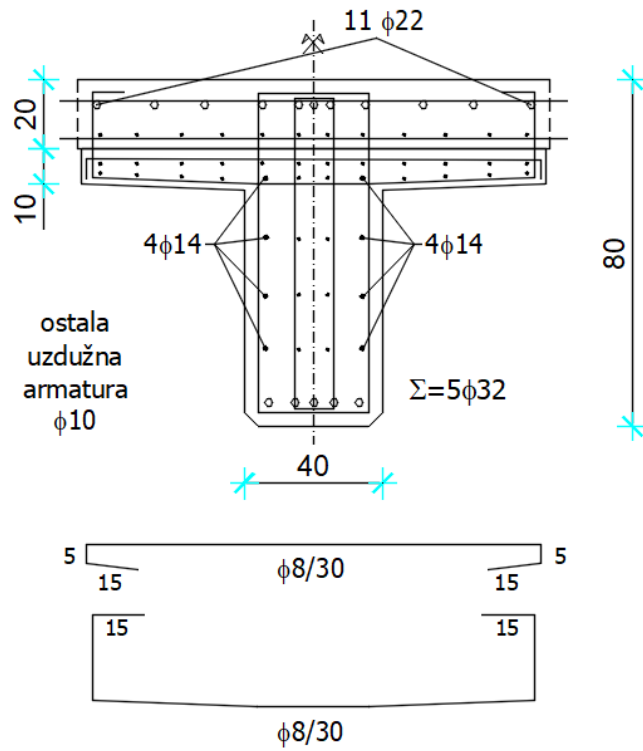
Prikazana je samo skica glavne armature. Ostalo prema armaturnom planu.



Slika 25. Skica armature nosača



Slika 26. Skica armature nosača (presjek u polju)



Slika 27. Skica armature nosača (presjek nad stupom)

3. PREDMJER RADOVA

- **DONJI USTROJ**

3.A. ZEMLJANI RADOVI

3.A.1 Iskop za temelj stupa

$$6,0 \times 7,0 \times 1,8 = 76,00 \text{ m}^3 \quad 76,00 \text{ m}^3$$

3.A.2 Zatrpavanje oko temelja stupa materijalom iz iskopa

$$(76) - (7 + 42) = 49,00 \text{ m}^3 \quad 49,00 \text{ m}^3$$

3.B. BETONSKI I ARMIRANOBETONSKI RADOVI

3.B.1 Podložni beton C12/15 ispod temelja stupa

$$6,10 \times 7,10 \times 0,15 = 6,49 \text{ m}^3 \quad 6,49 \text{ m}^3$$

3.B.2 Beton C25/30 temelja stupa

$$6,00 \times 7,00 \times 1,00 = 42,00 \text{ m}^3 \quad 42,00 \text{ m}^3$$

3.B.3 Beton C40/50 tijela stupa

$$30,56 \times 0,70 = 42,78 \text{ m}^3 \quad 21,39 \text{ m}^3$$

3.B.4 Armatura elemenata donjeg ustroja (samo stupa) betoniranih na licu mjesta iz B 450C

6 675 kg

3.C. OSTALI RADOVI

3.C.1 Elastomerni ležajevi iznad upornjaka

AEL 400/500/69

4 kom

- **GORNJI USTROJ**

3.A. BETONSKI I ARMIRANOBETONSKI RADOVI

3.A.1 Predgotovljeni uzdužni rasponski T nosači

3.A.1.1 Srednji nosač l = 15,10 m

3.A.1.1.1	Beton C40/50	
	$0,34 \times 15,10 = 6,46 \text{ m}^3$	5,13 m ³
3.A.1.1.2	Betonski čelik B 450C	1500,00 kg
	Ukupno nosača	8 kom

3.A.1.2 Rubni nosač l = 16,00 m

3.A.1.2.1	Beton C40/50	
	$0,46 \times 16 = 8,74 \text{ m}^3$	7,36 00 m ³
3.A.1.2.2	Betonski čelik B 450C	1750,00 kg
	Ukupno nosača	4 kom

3.A.2 Beton C40/50 poprečnih nosača iznad stupova i upornjaka

$$1,40 \times 0,80 \times 8,30 + 2 \times 0,70 \times 0,80 \times 8,30 = 18,60 \text{ m}^3 \quad 18,60 \text{ m}^3$$

3.A.3 Beton C40/50 monolitnog dijela kolničke ploče

$$(20 + 0,70/2) \times 2 \times 0,20 \times 8,30 = 67,56 \text{ m}^3 \quad 67,56 \text{ m}^3$$

3.A.4 Beton C40/50 monolitnog dijela pješačkog hodnika

$$2 \times (0,9 \times 0,2) \times 40 - 6 \times 0,12^2 \times \pi / 4 \times 40 = 11,70 \text{ m}^3 \quad 11,70 \text{ m}^3$$

3.A.5 Predgotovljeni armiranobetonski elementi vijenca, beton C40/50

$$2 \times 40 = 80,0 \text{ m} \quad 80,00 \text{ m}$$

3.A.6 Armatura B 450C elemenata gornjeg ustroja betoniranih na licu mjesta

7200,00 kg

- **OSTALI RADOVI**

3.B.1	Prijevoz i montaža predgotovljenih uzdužnih rasponskih nosača	
4.B.1.1	Srednji nosač $l = 15,10$ m	8 kom
4.B.1.2	Rubni nosač $l = 16,00$ m	4 kom
3.B.2	Prijevoz i montaža armiranobetonskih elemenata vijenca	84,00 m`
3.B.3	PVC cijevi ϕ 160 mm za smještaj elektro i TK instalacija $2 \times 3 \times 40,0 = 240,0$ m`	240,00 m`
3.B.4	Prijelazne naprave nad upornjacima s mogućnošću dilatiranja ± 40 mm $8,30 \times 2 = 16,6$ m`	16,60 m`
3.B.5	Hidroizolacija kolničke ploče $9,0 \times (20 + 0,70/2) \times 2 = 183,15$ m ²	183,15 m ²
3.B.6	Zaštitni sloj asfalt betona AB-8 debljine 3,0 cm $9,0 \times (20 + 0,70/2) \times 2 = 183,15$ m ²	183,15 m ²
3.B.7	Habajući sloj asfalt betona AB-11s debljine 4,0 cm $9,0 \times (20 + 0,70/2) \times 2 = 183,15$ m ²	183,15 m ²
3.B.8	Klasična metalna ograda prema projektu $40 \times 2 = 80,0$ m	80,00 m`

4. TROŠKOVNIK

Redni broj	Opis radova	Jedinica mjere	Količina radova	Jedinična cijena	Ukupna cijena
4	TROŠKOVNIK				
	U ovom troškovniku nisu uključeni svi radovi, te nisu uključeni troškovi izrade gornjeg ustroja ceste iza upornjaka, a koji su sadržani u troškovniku ceste.				
DONJI USTROJ					
4.A.	ZEMLJANI RADOVI				
4.A.1	Strojni iskop za temelje stupa, uz ručno dotjerivanje iskopa. Radove izvesti sukladno OTU, knjiga II, točka 2-04. Obračun po m ³ iskopa u sraslom stanju tla.	m3	76,00		
4.A.2	Strojno zatrpavanje oko temelja stupa materijalom iz iskopa u slojevima od 30-50 cm, uz lagano zbijanje i ručno dotjerivanje. Radove izvesti sukladno OTU, knjiga II. Obračun po m ³ "sraslog" materijala.	m3	49,00		
UKUPNO ZA ZEMLJANE RADOVE:					

4.B.	BETONSKI I ARMIRANOBETONSKI RADOVI				
4.B.1	Betoniranje sloja podložnog betona ispod temelja stupa betonom C12/15. Debljina slojeva podbetona prema projektu. Gornja ploha podbetona treba biti ravna i na projektiranoj visinskoj koti. Radove izvesti sukladno OTU, knjiga IV, točka 7-01.4. Obračun po m ³ ispravno ugrađenog i preuzetog betona.	m3	6,49		
4.B.2	Betoniranje temelja stupa betonom C25/30 u temeljnoj jami bez oplata (ili u četverostranoj oplati) na licu mjesta. Radove izvesti sukladno OTU, knjiga IV, točka 7-01.4. Obračun po m ³ ispravno ugrađenog betona.	m3	42,00		
4.B.3	Betoniranje tijela i stupa betonom C40/50 u blanjanom daščanoj oplati. Radove izvesti sukladno OTU, knjiga IV, točka 7-01.4. Obračun po m ³ ispravno ugrađenog betona.	m3	21,39		
4.B.4	Armatura B 450C svih AB elemenata donjeg ustroja betoniranih na licu mjesta (stupa). Radove izvesti sukladno OTU, knjiga IV, točka 7-01.5. Obračun po kg ispravno ugrađene i preuzete armature.	kg	6675,00		
UKUPNO ZA BETONSKE I ARMIRANOBETONSKE RADOVE:					
4.C.	OSTALI RADOVI				
4.C.1	Elastomerni ležajevi AEL 400/500/69	kom	4		
UKUPNO ZA OSTALE RADOVE:					
REKAPITULACIJA DONJEG USTROJA:					
	ZEMLJANI RADOVI				
	BETONSKI I ARMIRANOBETONSKI RADOVI:				
	OSTALI RADOVI:				
	UKUPNO ZA DONJI USTROJ:				

GORNJI USTROJ				
4.A.	BETONSKI I ARMIRANOBETONSKI RADOVI			
4.A.1	Izrada predgotovljenih glavnih kolničkih T nosača iz betona C40/50 i B 450C. Nosači se betoniraju u glatkoj oplati, s projektiranim oblicima poprečnog presjeka, profilacijama i otvorima prema planu oplata. Radove izvesti sukladno OTU, knjiga IV, točka 7-00.2.6, 7-01.4 i 7-01.5. Obračun se vrši po nosaču za kojeg je potrebno:			
4.A.1.1	Srednji nosač duljine 15,10 m			
4.A.1.1.1	Beton C40/50	m3	5,13	
4.A.1.1.2	Armatura B 450C	kg	1500,00	
	Obračun za svaki pravilno izvedeni srednji uzdužni nosač	kom	8	
4.A.1.2	Rubni nosač duljine 16,0 m			
4.A.1.2.1	Beton C40/50	m3	7,36	
4.A.1.2.2	Armatura B 450C	kg	1750,00	
	Obračun za svaki pravilno izvedeni rubni uzdužni nosač	kom	4	
4.A.2	Betoniranje monolitnih poprečnih nosača iznad stupa i upornjaka betonom C40/50 u glatkoj oplati prema projektiranim oblicima i dimenzijama. Na mjestu prijelazne naprave u poprečnom nosaču (ploči) ostaviti utore prema projektu. Radove izvesti sukladno OTU, knjiga IV, točka 7-01.4. Obračun po m ³ ispravno ugrađenog betona.	m3	18,60	
4.A.3	Betoniranje monolitne koloničke ploče betonom C40/50 direktno iznad gornjeg pojasa uzdužnih rasponskih nosača. Na mjestu ugradnje prijelazne naprave u ploči treba ostaviti niše prema crtežima u projektu. Radove izvesti sukladno OTU, knjiga IV, točka 7-01.4. Obračun po m ³ ispravno ugrađenog betona.	m3	67,56	
4.A.4	Betoniranje monolitnog dijela pješačkih hodnika betonom C40/50. Radove izvesti sukladno OTU, knjiga II, točka 7.4.2.9. Obračun po m ³ ispravno ugrađenog betona.	m3	11,70	
4.A.5	Izrada predgotovljenih armiranobetonskih elemenata vijenca u glatkoj oplati, s projektiranim oblicima. Radove izvesti sukladno OTU, knjiga IV, točka 2-00.2.6, 7-01.4 i 7-01.5. Obračun po m ¹ vijenca.	m1	80,00	
4.A.6	Armatura B 450C elemenata gornjeg ustroja betoniranih na licu mjesta. Radove izvesti sukladno OTU, knjiga IV, točka 7-01.5. Obračun po kg ispravno ugrađene i preuzete armature. Armatura predgotovljenih (montažnih) elemenata obračunata je u sklopu njihove izrade.	kg	7200,00	
UKUPNO ZA BETONSKE I ARMIRANOBETONSKE RADOVE:				

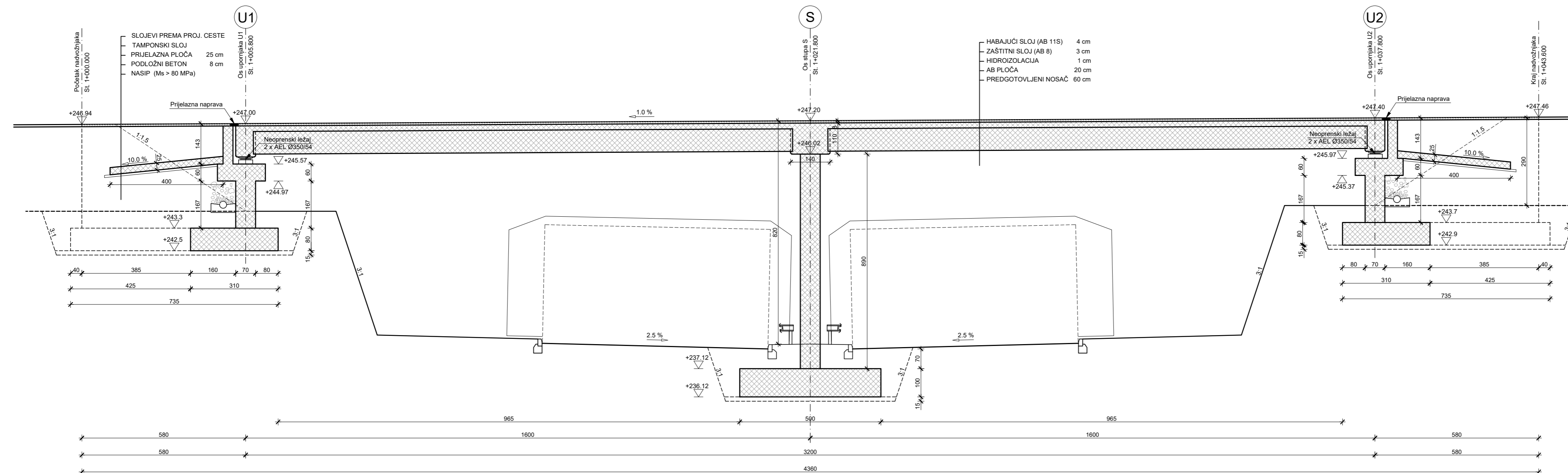
4.B.	OSTALI RADOVI				
4.B.1	Prijevoz i montaža predgotovljenih glavnih uzdužnih kolničkih nosača. Nosači se montiraju na privremene podupore. Iznad upornjaka nosači se privremeno oslanjaju na podupore smještene na naglavnoj gredi, a podupore uz stup se oslanjaju na temeljnu stopu. Predviđena je montaža nosača "polje po polje". Obračun po ispravno montiranom nosaču, s geodetski kontroliranim položajem. Radove izvesti sukladno OTU, knjiga IV, točka 7-00.2.6.				
4.B.1.1	Srednji nosači duljine l = 15,10 m	kom	8		
4.B.1.2	Rubni nosači duljine l = 16,0 m	kom	4		
4.B.2	Prijevoz i montaža armiranobetonskih elemenata vijenaca. Radove izvesti sukladno OTU, knjiga IV, točka 7-00.2.6. Obračun po m ¹ ispravno montiranog i geodetski kontroliranog vijenca.	m1	84,00		
4.B.3	Nabava i ugradnja PVC cijevi ϕ 160 mm za smještaj elektro i PTT instalacija u instalacionim kanalima pješačkih hodnika, a u svemu prema projektu i pravilima struke. Sadržani su troškovi provođenja instalacija na duljini objekta (bez revizijskih šahti). Obračun po m ¹ ispravno ugrađene cijevi.	m1	240,00		
4.B.4	Nabava i ugradnja prijelaznih naprava nad upornjacima. Predviđene su vodonepropusne naprave s mogućnošću dilatiranja \pm 40 mm. Radove izvesti sukladno OTU, knjiga IV, točka 7-01.7. Obračun po m ¹ ispravno ugrađene prijelazne naprave.	m1	16,60		
4.B.5	Nabava i dobava potrebnog materijala, te izvedba hidroizolacije kolničke ploče. Kvaliteta svih materijala prema važećim normama. Radove izvesti sukladno OTU, knjiga IV, točka 7-01.9.1. Obračun po m ² ispravno izvedene i preuzete hidroizolacije.	m2	183,15		
4.B.6	Izrada donjeg zaštitnog sloja asfalt betona AB-8 debljine 3 cm na kolničkoj ploči. Kao vezivo primijeniti modificirani bitumen PmB 60-90. Kvaliteta materijala i izrada prema važećim propisima i pravilima struke. Uz rubove kolnika, te na spoju sa slivnicima i prijelaznom napravom ostaviti reške širine 20 mm i dubine do hidroizolacije. Radove izvesti sukladno OTU, knjiga III, točka 6-03. Obračun po m ² ispravno izvedene i preuzete asfaltne plohe.	m2	183,15		
4.B.7	Izrada gornjeg habajućeg sloja asfalt betona AB-11S debljine 4 cm. Kao vezivo primijeniti modificirani bitumen PmB 60-90. Kvaliteta materijala i izrada prema važećim propisima i pravilima struke. Uz rubove kolnika, te na spoju sa slivnicima i prijelaznom napravom ostaviti reške širine 20 mm i dubine do hidroizolacije. Radove izvesti sukladno OTU, knjiga III, točka 6-03. Obračun po m ² ispravno izvedene i preuzete asfaltne plohe.	m2	183,15		

4.B.8	Nabava potrebnog materijala te izrada i montaža klasične metalne ograde u svemu prema projektu. Sve dijelove ograde treba očistiti do sjaja, a zatim toplo pocinčati u debljini sloja $\geq 120 \mu\text{m}$. Radove izvesti sukladno OTU, knjiga IV, točka 7-01.10 i 7-01.12. Obračun po m^1 ispravno izvedene i preuzete ograde.	m1	80,00		
REKAPITULACIJA GORNJEG USTROJA:					
BETONSKI I ARMIRANOBETONSKI RADOVI:					
OSTALI RADOVI:					
UKUPNO ZA GORNJI USTROJ:					
SVEUKUPNA REKAPITULACIJA:					
DONJI USTROJ:					
GORNJI USTROJ:					
SVEUKUPNO:					


5. GRAFIČKI PRILOZI

- Prilog 1 - Uzdužni presjek osi mosta M 1:100
- Prilog 2 - Pogled na most M 1:100
- Prilog 3 - Normalni poprečni presjek rasponskog sklopa M 1:25
- Prilog 4 - Tlocrt mosta M 1:100
- Prilog 5 - Plan oplata rasponskog nosača M 1:20
- Prilog 6 - Plan oplata stupa M 1:50
- Prilog 7 - Plan oplata upornjaka M 1:50
- Prilog 8 - Detalj ograde M 1:200, M 1:20, M 1:2
- Prilog 9 - Detalj prijelazne naprave M 1:10, M 1:5
- Prilog 10 - Skica armature glavnog nosača

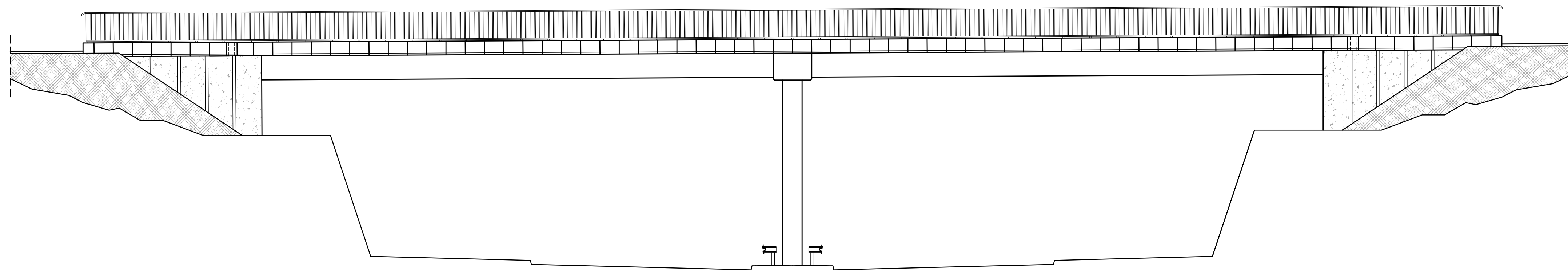
UZDUŽNI PRESJEK U OSI MOSTA M 1:100




IZMJENA BR.	OPIS	DATUM	POTPIS

INVESTITOR / NARUČITELJ: HAC d.o.o. Vončinina 2 10000 Zagreb	 SVEUČILIŠTE U SPLITU, GRAĐEVINSKO-ARHITEKTONSKI FAKULTET 21000 SPLIT, MATIĆE HRVATSKE 15 MB 3149463; tel: +385 (0)21 303333; fax: +385 (0)21 465117
GRADEVINA: Autocesta Zagreb-Split-Dubrovnik Dionica: Prgomet-Dugopolje Vijadukt ABC	
VRSTA PROJEKTA: Projekt konstrukcije	ZAJEDNIČKA OZNAKA PROJEKTA: VV-01
RAZINA PROJEKTA: GLAVNI PROJEKT	
SADRŽAJ: UZDUŽNI PRESJEK U OSI MOSTA	
PROJEKTANT: Antonio Domić	MJERILO: 1:100
	DATUM: ožujak, 2020.
	MAPA: C1
	BROJ PROJEKTA: C1-01-04/07
	BROJ PRILOGA: 1
OZNAKA DOKUMENTA: Most - predlozak.dwg	

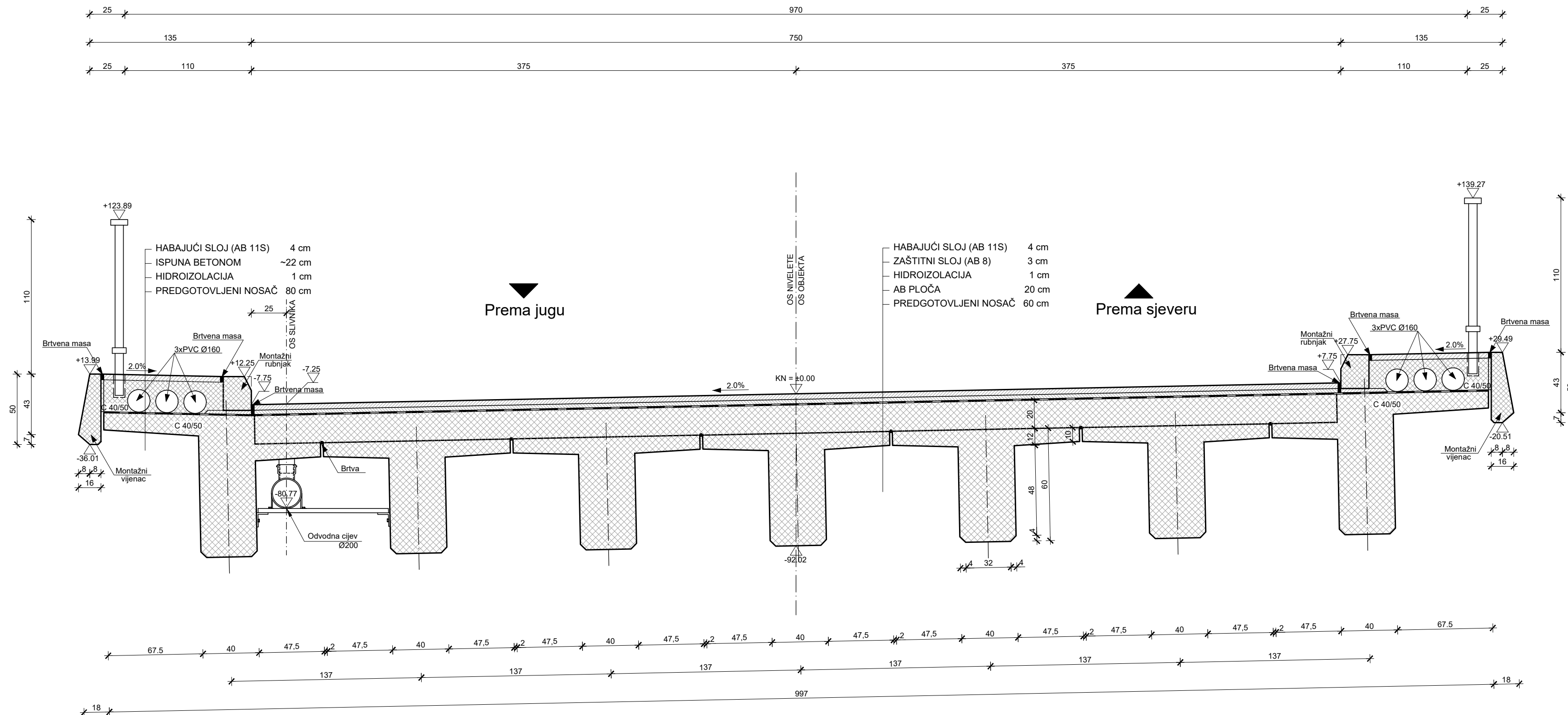
POGLED NA MOST M 1:100




IZMJENA BR.	OPIS	DATUM	POTPIS

INVESTITOR / NARUČITELJ: HAC d.o.o. Vončinina 2 10000 Zagreb	 <small>SVEUČILIŠTE U SPLITU GRAĐEVINSKO-ARHITEKTONSKI FAKULTET 21000 SPLIT, MATICE HRVATSKE 15 MB 3149463, tel: + 385 (0)21 303333, fax: + 385 (0)21 465117</small>
GRAĐEVINA: Autocesta Zagreb-Split-Dubrovnik Dionica: Prgomet-Dugopolje Vijadukt ABC	
VRSTA PROJEKTA: Projekt konstrukcije	ZAJEDNIČKA OZNAKA PROJEKTA: VV-01
RAZINA PROJEKTA: GLAVNI PROJEKT	
SADRŽAJ: POGLED NA MOST	
PROJEKTANT: Antonio Domic	MJERILO: 1:100
	DATUM: ožujak, 2020.
	MAPA: C1
	BROJ PROJEKTA: C1-01-04/07
	BROJ PRILOGA: 2
OZNAKA DOKUMENTA: Most - predlozak.dwg	

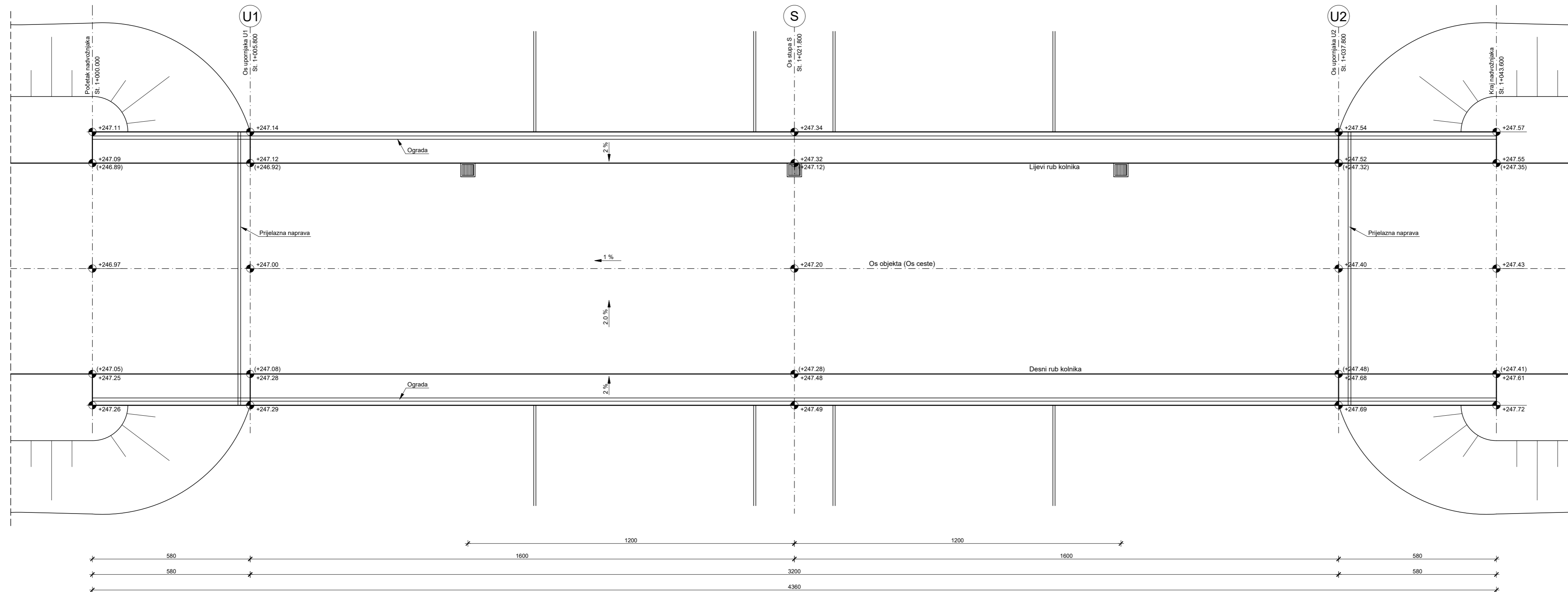
NORMALNI POPREČNI PRESJEK RASPONSKOG SKLOPA M 1:25



IZMJENA BR.	OPIS	DATUM	POTPIS

INVESTITOR / NARUČITELJ: HAC d.o.o. Vončinina 2 10000 Zagreb		 SVEUČILIŠTE U SPLITU GRAĐEVINSKO-ARHITEKTONSKI FAKULTET 21000 SPLIT, MATICE HRVATSKE 15 MB 3149463, tel: +385 (0)21 303333, fax: +385 (0)21 465117
GRAĐEVINA: Autocesta Zagreb-Split-Dubrovnik Dionica: Prgomet-Dugopolje Vijadukt ABC		
VRSTA PROJEKTA: Projekt konstrukcije		ZAJEDNIČKA OZNAKA PROJEKTA: VV-01
RAZINA PROJEKTA: GLAVNI PROJEKT		
SADRŽAJ: <h2 style="text-align: center;">NORMALNI POPREČNI PRESJEK RASPONSKOG SKLOPA</h2>		
PROJEKTANT: Antonio Domic		MJERILO: 1:25
		DATUM: ožujak, 2020.
		MAPA: C1
		BROJ PROJEKTA: C1-01-04/07
		BROJ PRILOGA: <h1 style="text-align: center;">3</h1>
OZNAKA DOKUMENTA: Most - predlozak.dwg		

TLOCRT MOSTA M 1:100



IZMJENA BR.	OPIS	DATUM	POTPIS

INVESTITOR / NARUČITELJ: HAC d.o.o. Vončinina 2 10000 Zagreb	 SVEUČILIŠTE U SPLITU GRAĐEVINSKO-ARHITEKTONSKI FAKULTET 21000 SPLIT, MATICE HRVATSKE 15 MB 3149463; tel: +385 (0)21 303333; fax: +385 (0)21 465117
GRAĐEVINA: Autocesta Zagreb-Split-Dubrovnik Dionica: Prgomet-Dugopolje Vijadukt ABC	
VRSTA PROJEKTA: Projekt konstrukcije	ZAJEDNIČKA OZNAKA PROJEKTA: VV-01
RAZINA PROJEKTA: GLAVNI PROJEKT	

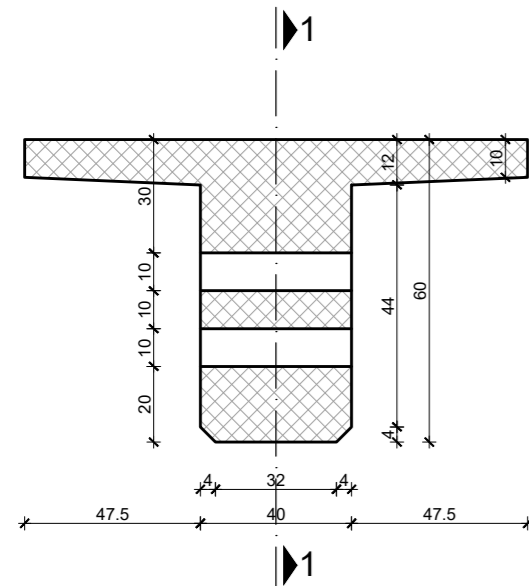
SADRŽAJ:
TLOCRT MOSTA

PROJEKTANT: Antonio Domic	MJERILO: 1:100
	DATUM: ožujak, 2020.
	MAPA: C1
	BROJ PROJEKTA: C1-01-04/07
	BROJ PRILOGA: 4

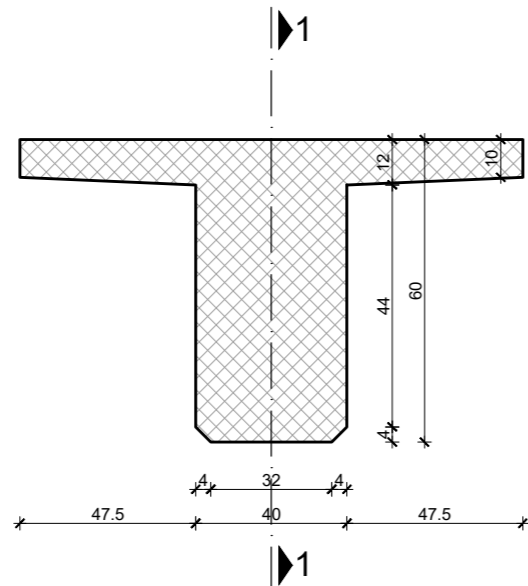
OZNAKA DOKUMENTA:
Most - predlozak.dwg

PLAN OPLATE RASPONSKOG NOSAČA M 1:20

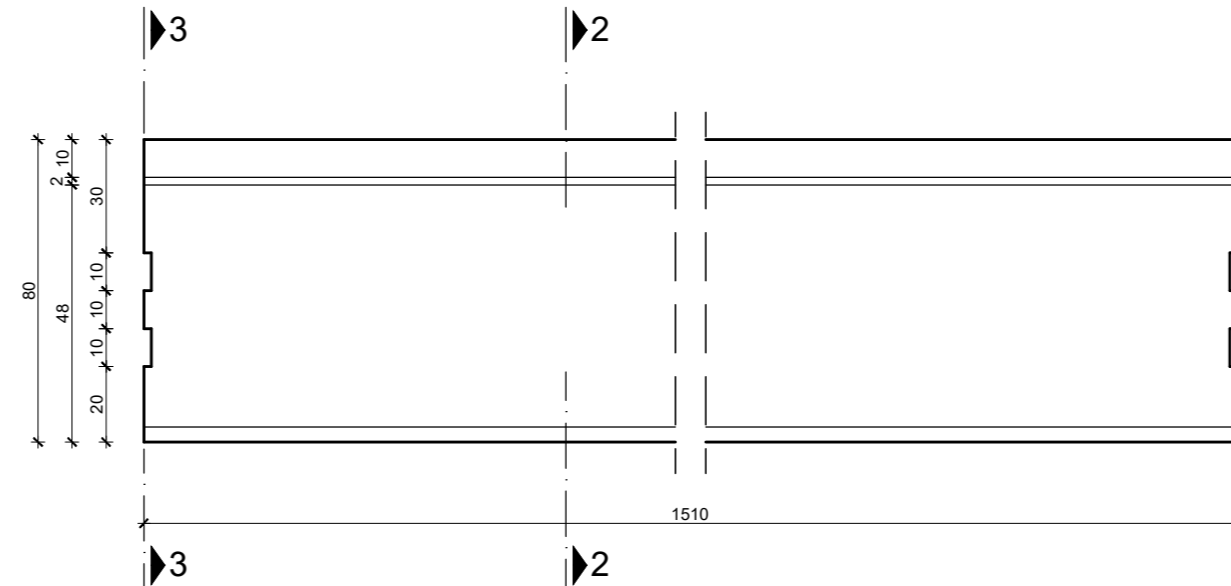
Presjek 3-3



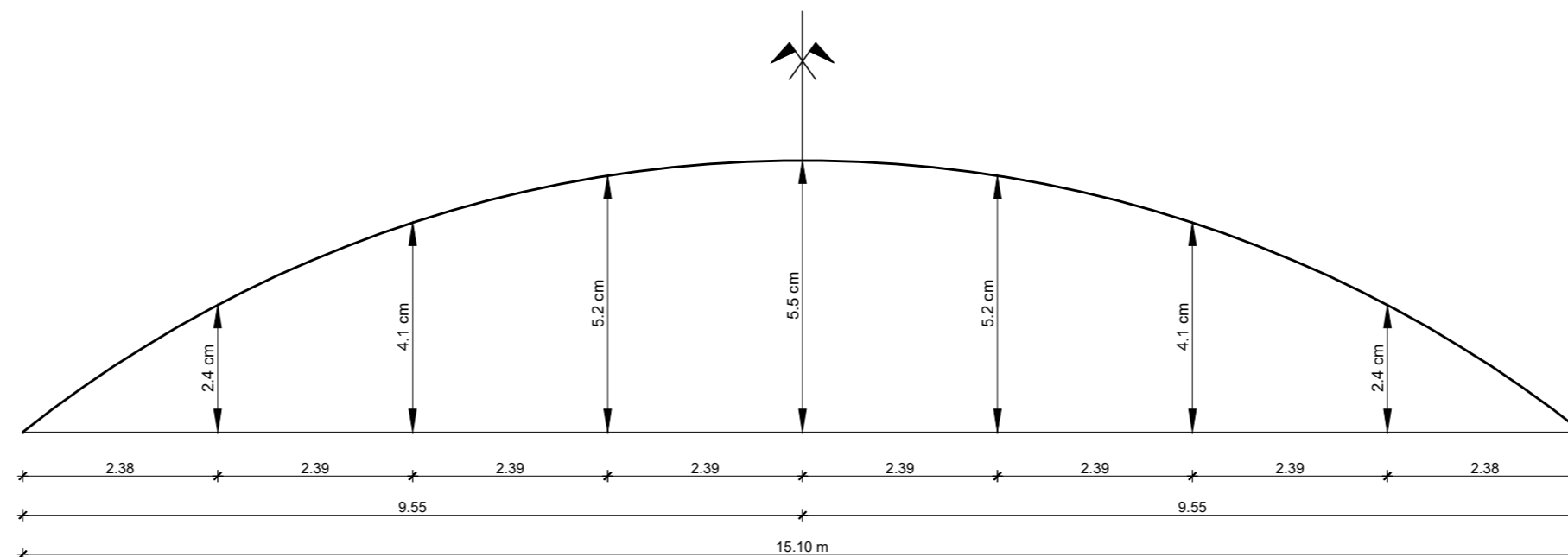
Presjek 2-2



Presjek 1-1



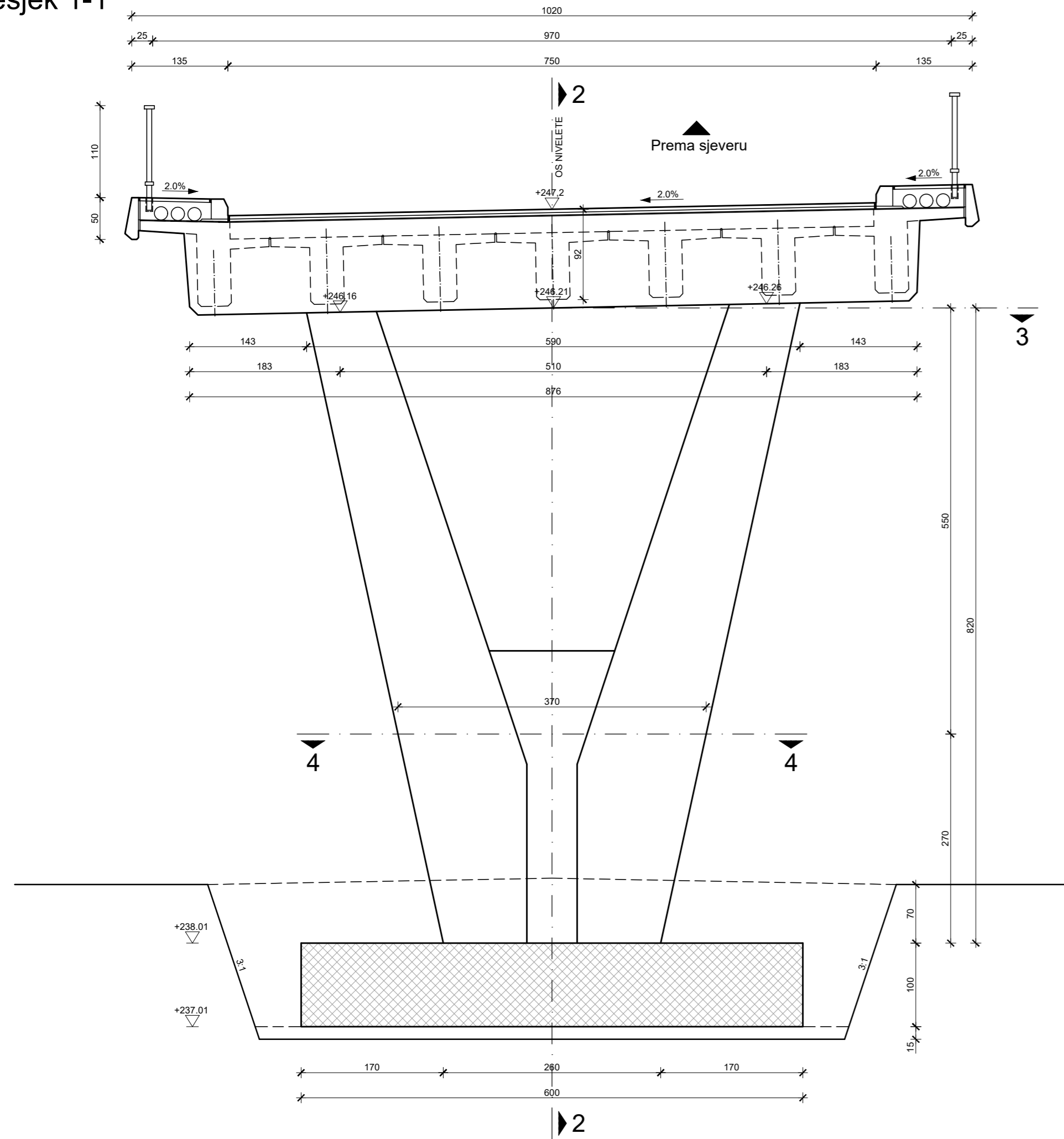
SHEMA NADVIŠENJA OPLATE NOSAČA



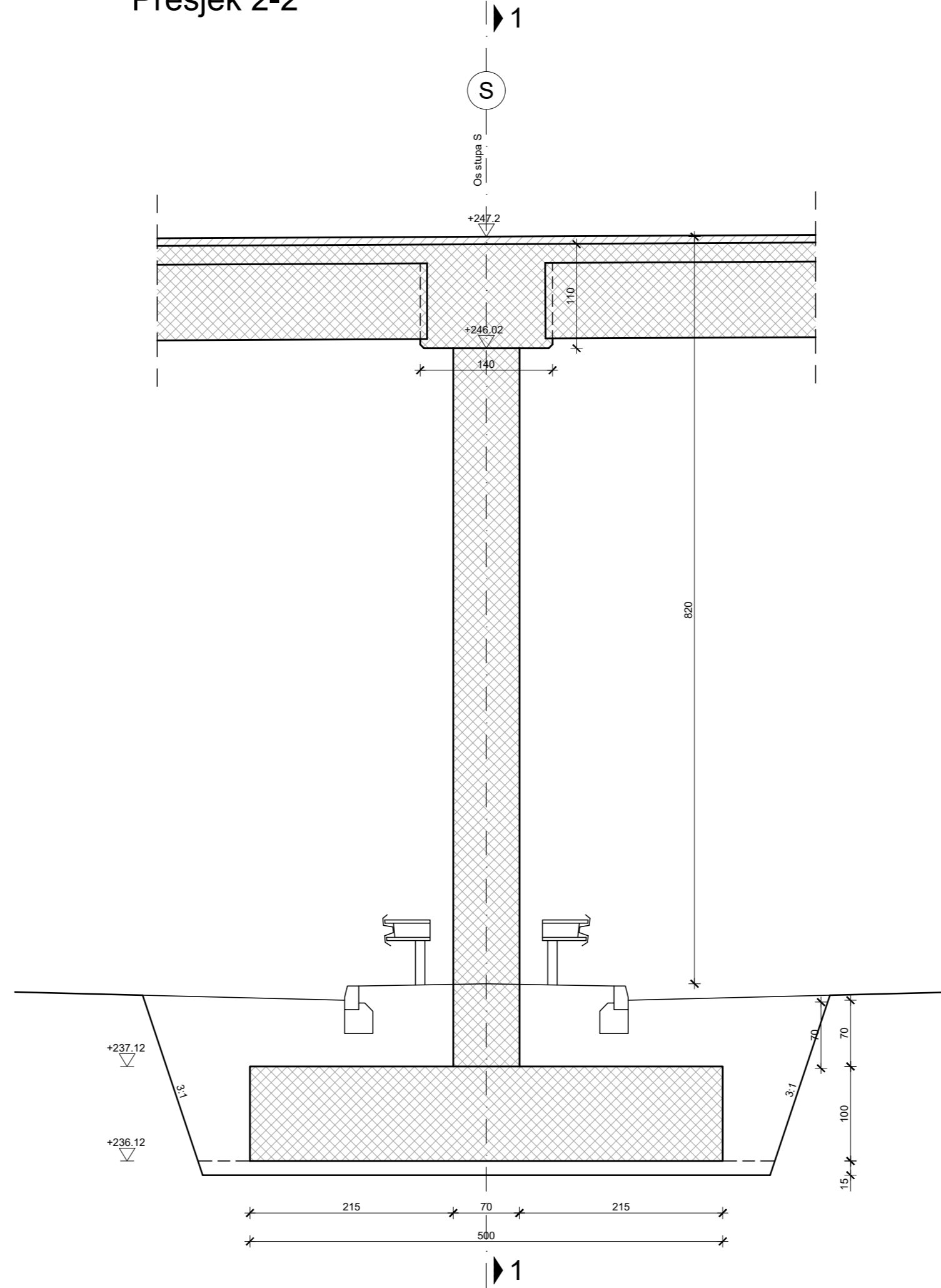
IZMJENA BR.	OPIS	DATUM	POTPIS

INVESTITOR / NARUČITELJ: HAC d.o.o. Vončinina 2 10000 Zagreb	 SVEUČILIŠTE U SPLITU, GRAĐEVINSKO-ARHITEKTONSKI FAKULTET 21000 SPLIT, MATICE HRVATSKE 15 MB 3149463, tel: +385 (0)21 303333, fax: +385 (0)21 465117
GRAĐEVINA: Autocesta Zagreb-Split-Dubrovnik Dionica: Prgomet-Dugopolje Vijadukt ABC	
VRSTA PROJEKTA: Projekt konstrukcije	ZAJEDNIČKA OZNAKA PROJEKTA: VV-01
RAZINA PROJEKTA: GLAVNI PROJEKT	
SADRŽAJ: <h3>PLAN OPLATE RASPONSKOG NOSAČA</h3>	
PROJEKTANT: Antonio Domić	MJERILO: 1:20
	DATUM: ožujak, 2020.
	MAPA: C1
	BROJ PROJEKTA: C1-01-04/07
	BROJ PRILOGA: 5
OZNAKA DOKUMENTA: Most - predlozak.dwg	

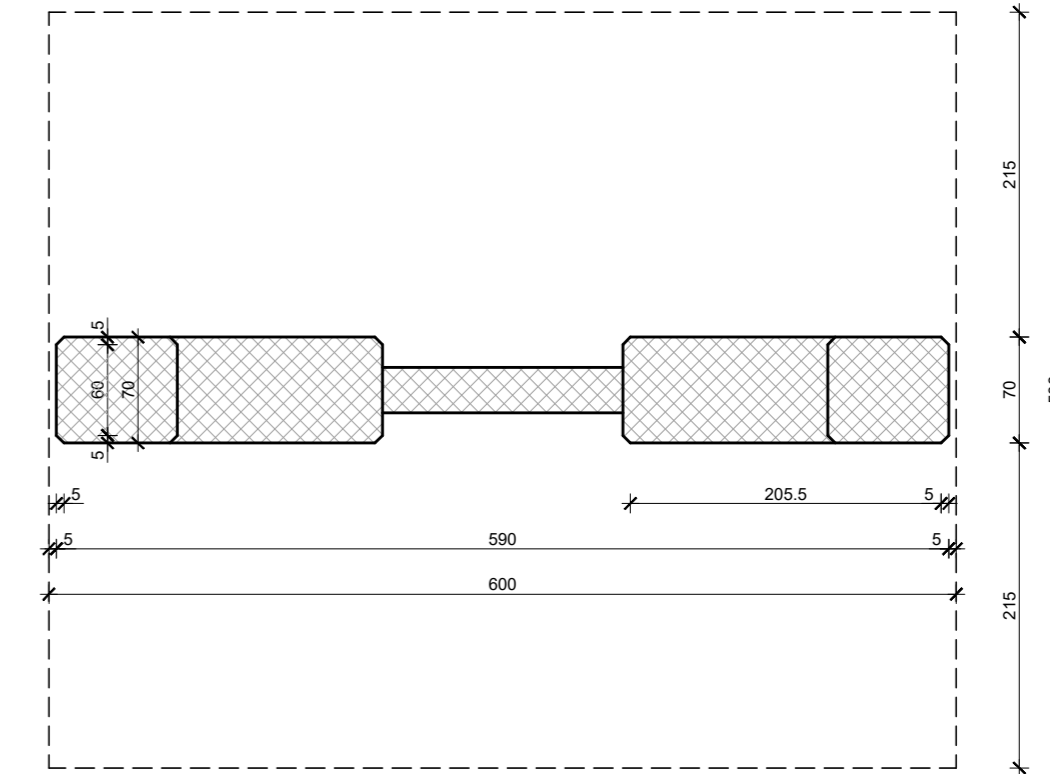
Presjek 1-1



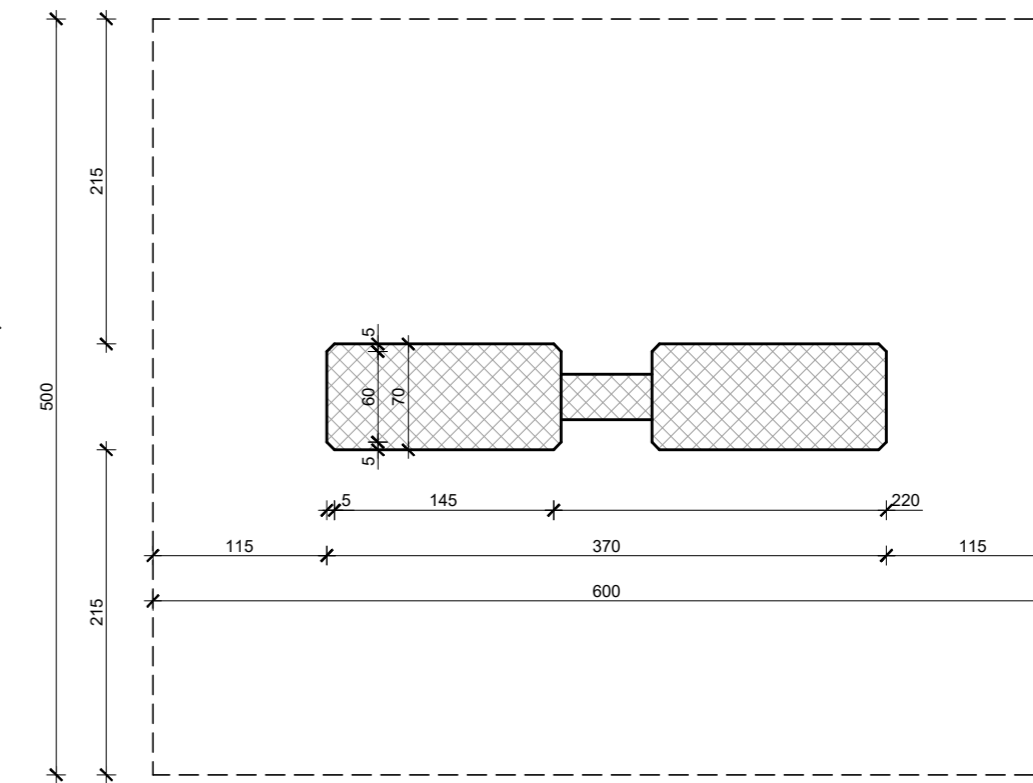
Presjek 2-2



Presjek 3-3



Presjek 4-4

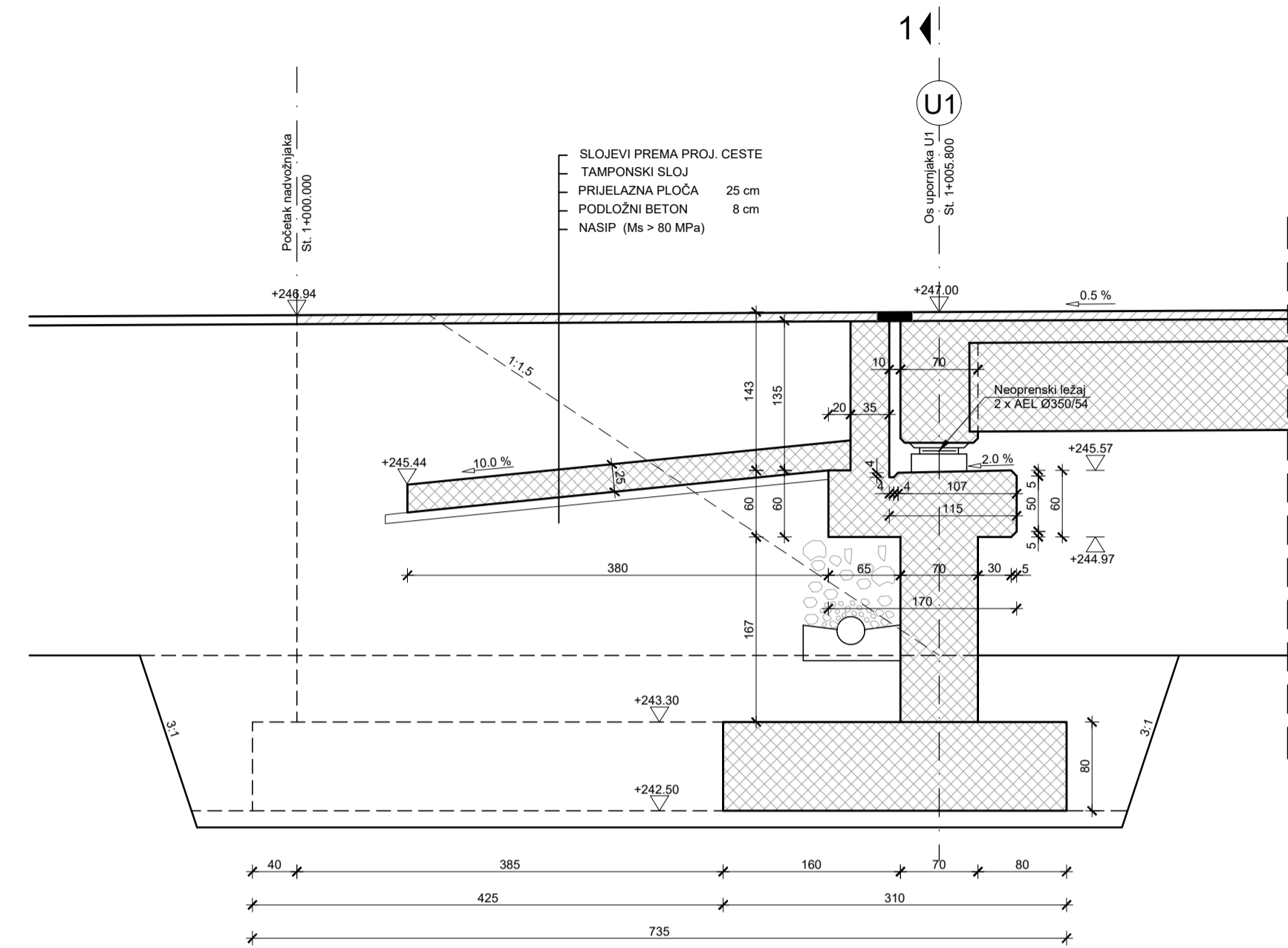


PLAN OPLATE STUPA
M 1:50

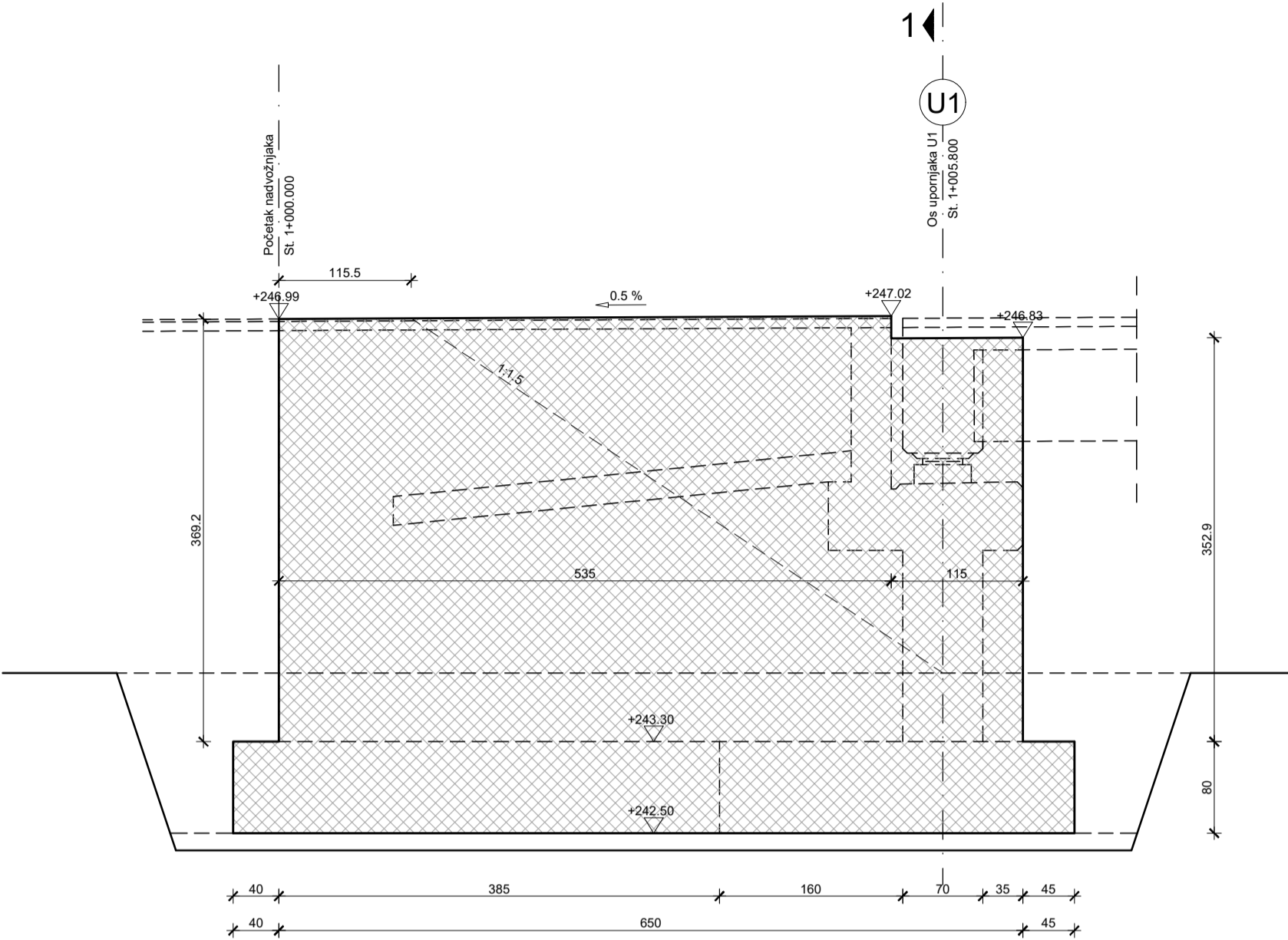
IZMJENA BR.	OPIS	DATUM	POTPIS

INVESTITOR / NARUČITELJ: HAC d.o.o. Vončina 2 10000 Zagreb	 SVEUČILIŠTE U SPLITU GRAĐEVINARSKI ARHITEKTONSKI FAKULTET 21000 SPLIT, MATICE HRVATSKE 15 MB 5148463 tel +385 (0)21 303333 fax +385 (0)21 460117
GRAĐEVINA: Autocesta Zagreb-Split-Dubrovnik Dionica: Prgomet-Dugopolje Vijadukt ABC	
VRSTA PROJEKTA: Projekt konstrukcije	ZAJEDNIČKA OZNAKA PROJEKTA: VV-01
RAZINA PROJEKTA: GLAVNI PROJEKT	
SADRŽAJ: PLAN OPLATE STUPA	
PROJEKTANT: Antonio Domic	MJERILO: 1:50
	DATUM: ožujak, 2020.
	MAPA: C1
	BROJ PROJEKTA: C1-01-04/07
	BROJ PRILOGA: 6
OZNAKA DOKUMENTA: Most - predlozak.dwg	

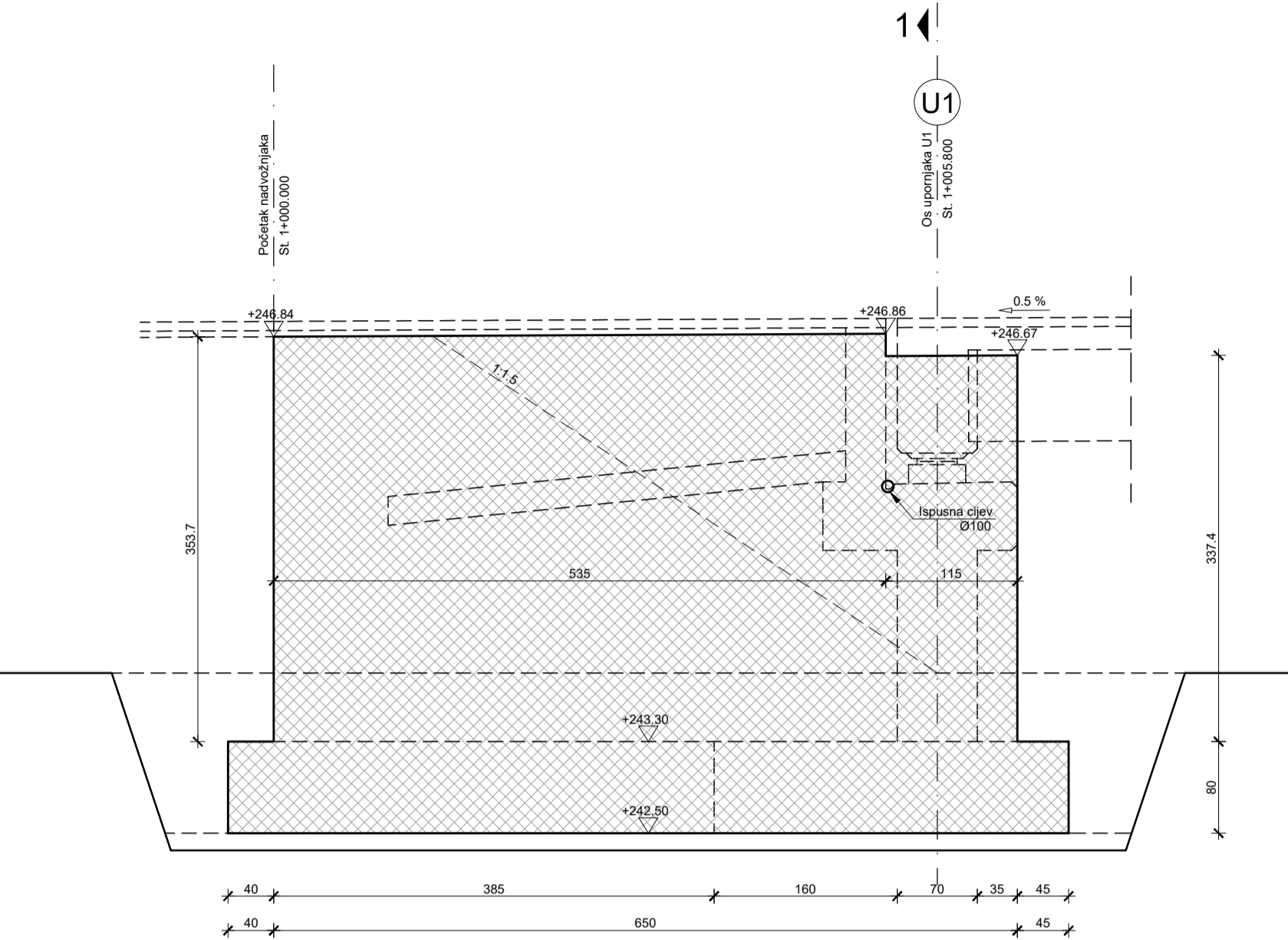
Presjek 2-2



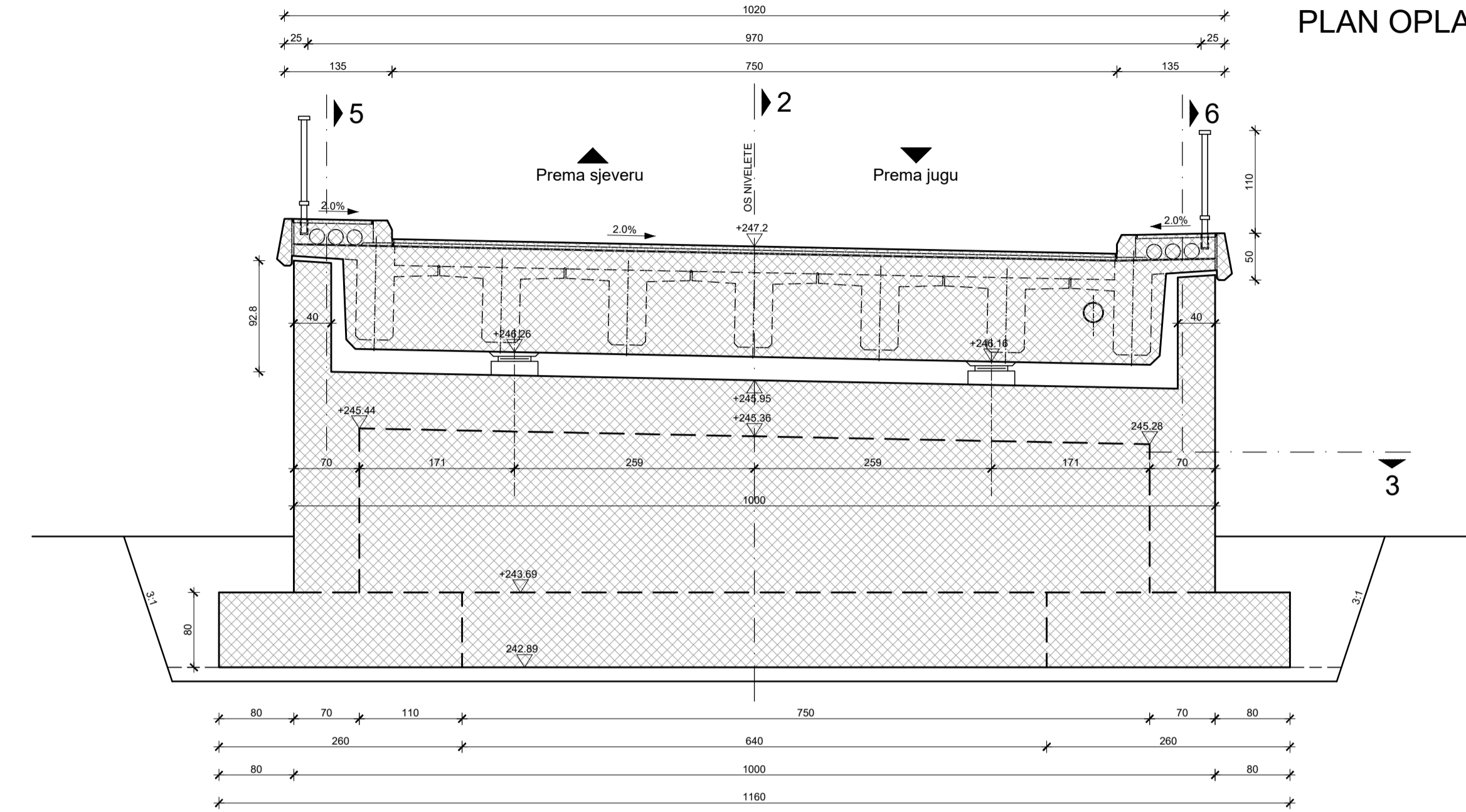
Presjek 5-5



Presjek 6-6

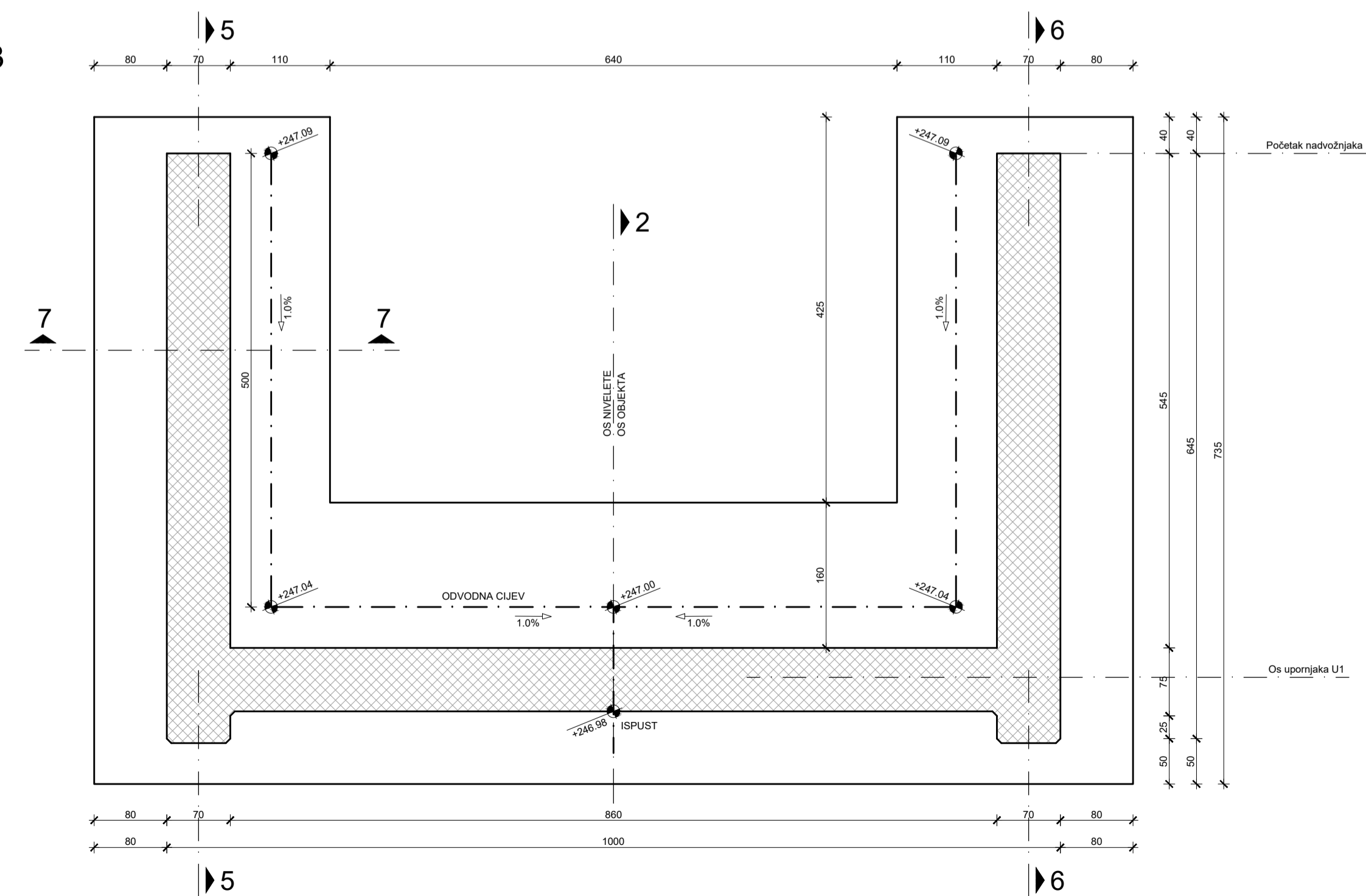


Presjek 1-1

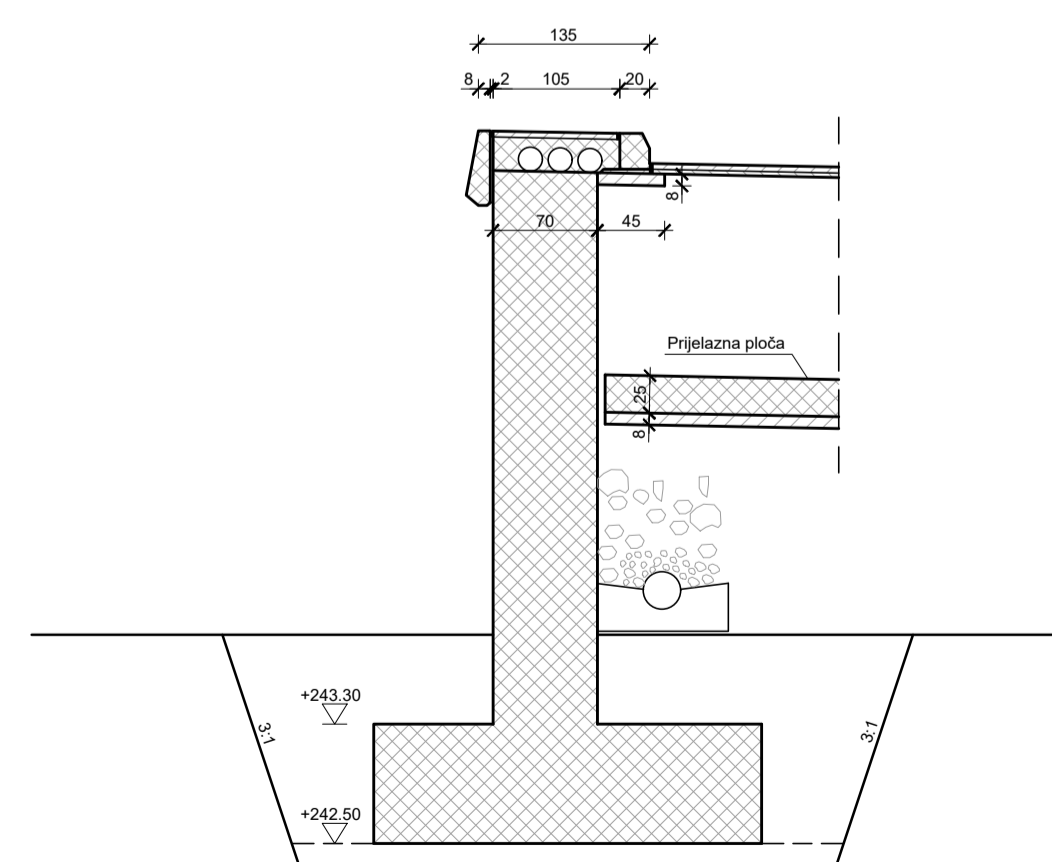


PLAN OPLATE UPORNJAKA U1
 M 1:50

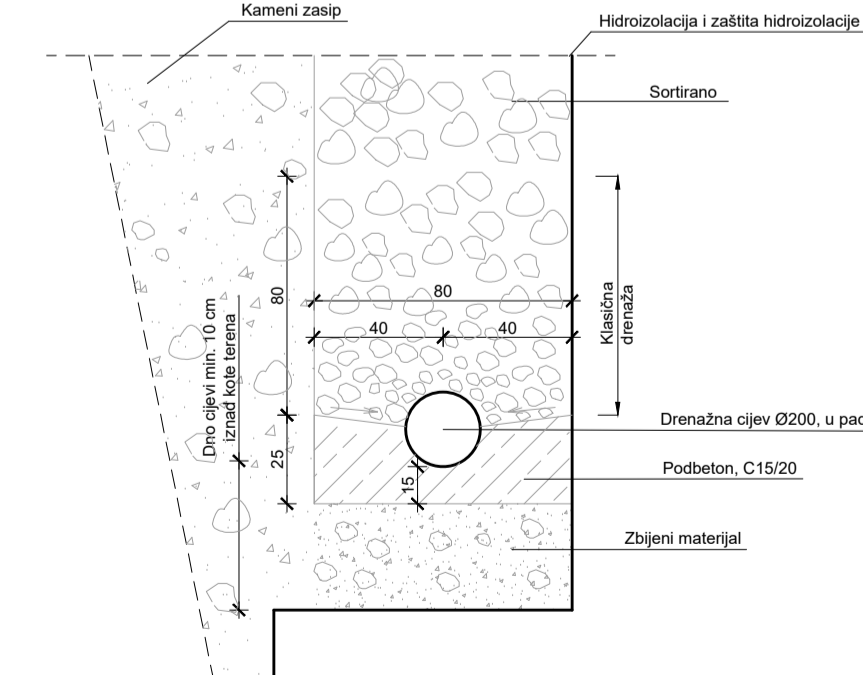
Presjek 3-3



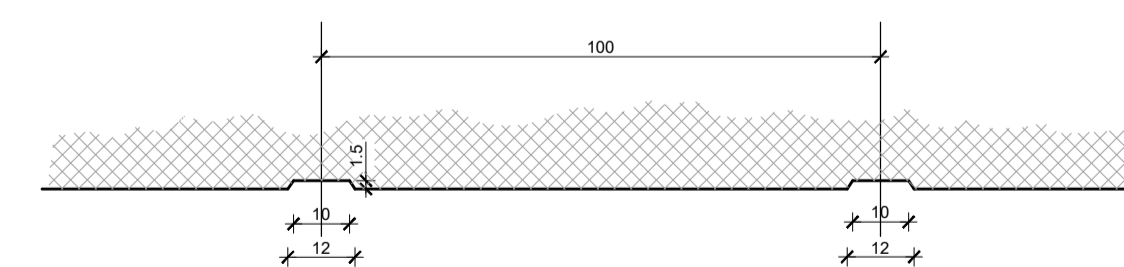
Presjek 7-7



Detalj drenaže

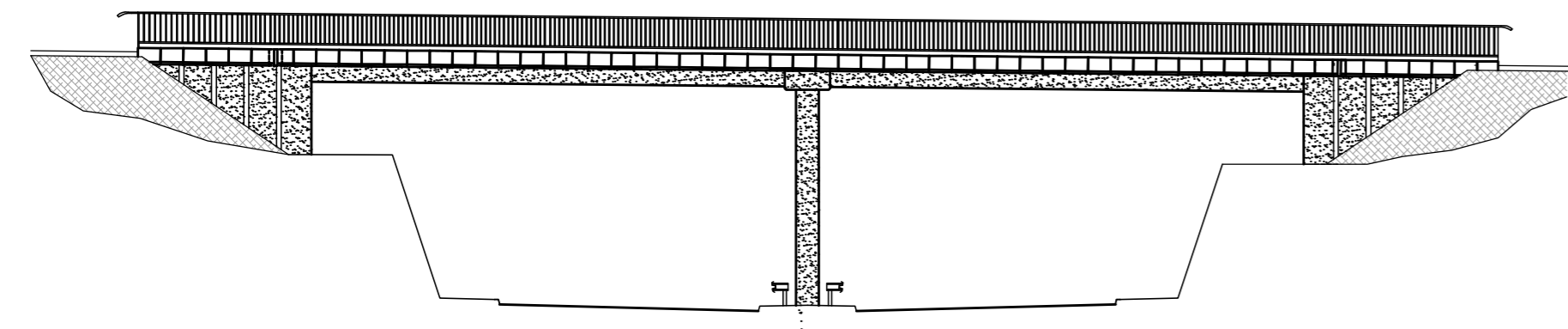


Detalj kanelura

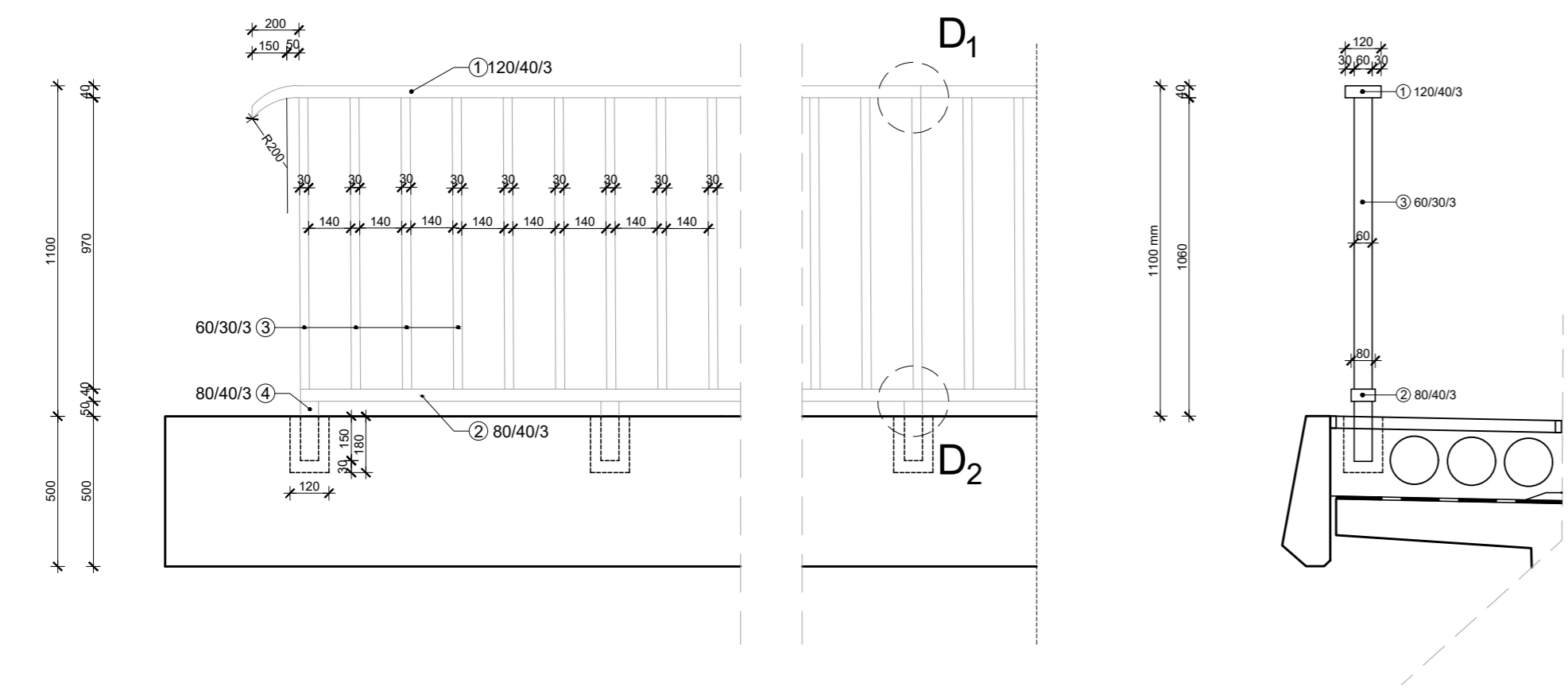


IZMENA BR.	OPIS	DATUM	POTRIS
INVESTITOR (NAJMOĆITELJ):	HAC d.o.o. Vorončina 2 10000 Zagreb		
GRADIVOJKA:	Autocesta Zagreb-Split-Dubrovnik Dionica: Prgomet-Dugopolje Vijadukt ABC		
VRSTA PROJEKTA:	Projekt konstrukcije		
RAZINA PROJEKTA:	GLAVNI PROJEKT		
SADRŽAJ:	PLAN OPLATE UPORNJAKA U1		
PROJEKTANT:	Antonio Dornić	MJERILNO:	1:50
		DATUM:	ožujak, 2020.
		MAPA:	C1
		BROJ PROJEKTA:	C1-01-04/07
		BROJ PRILOGA:	7
OSNAK DOKUMENTA:	Most - predložak.dwg		

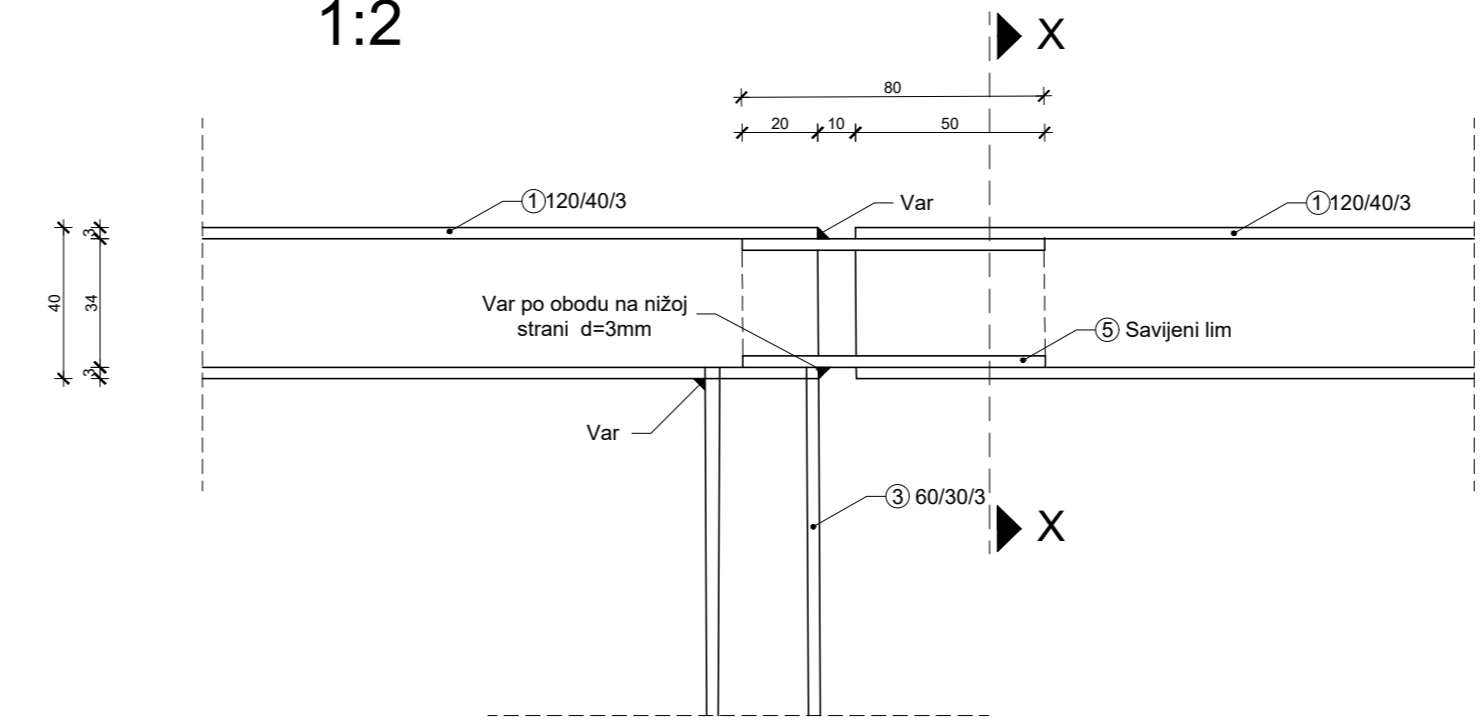
Pogled na most
1:200



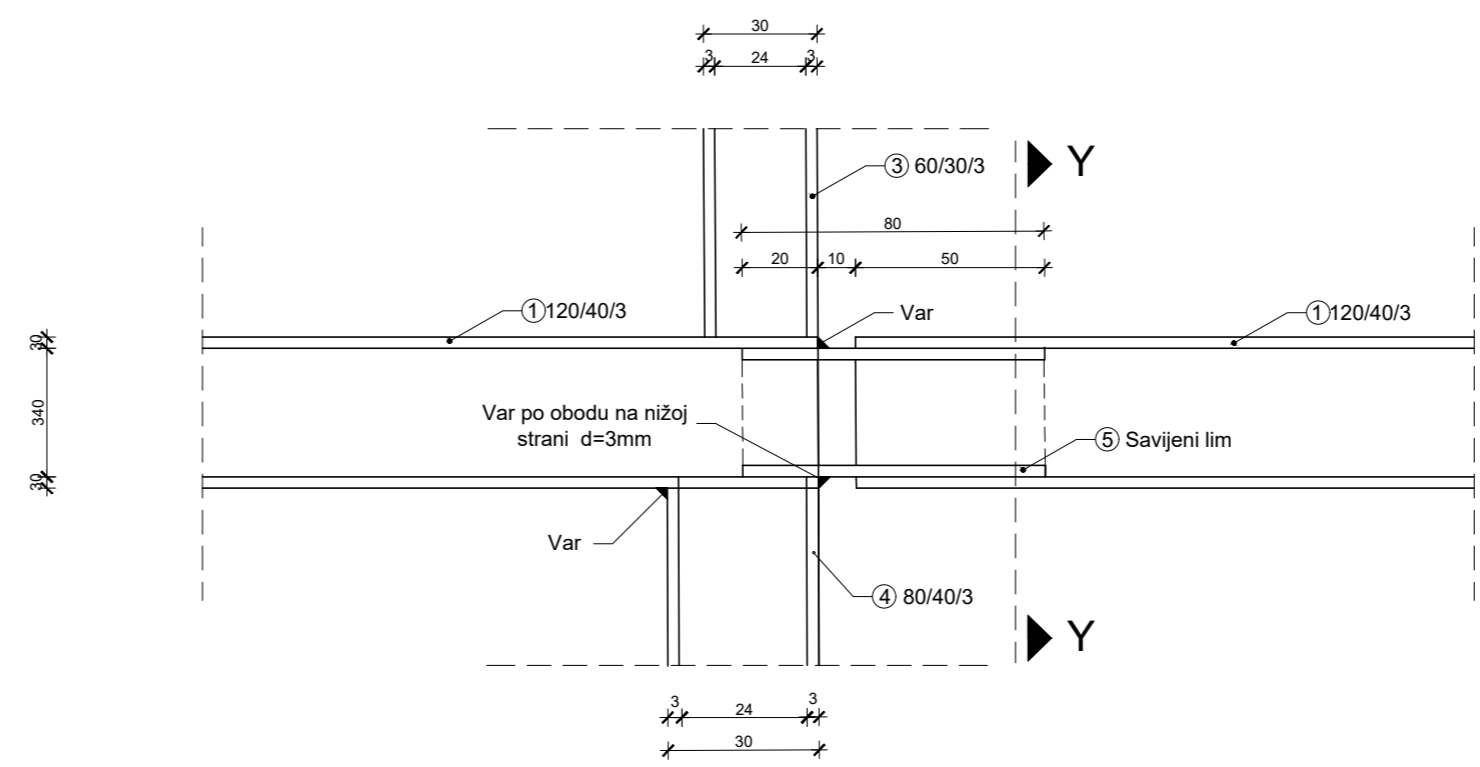
Pogled na element ograde
1:20



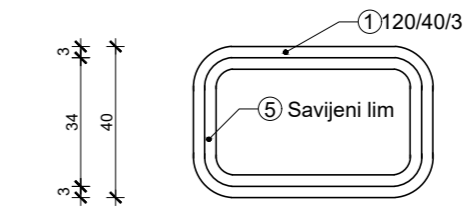
Detalj D₁
1:2



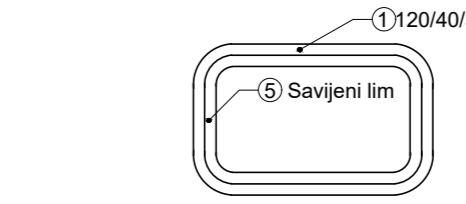
Detalj D₂
1:2



PRESJEK X-X




PRESJEK Y-Y

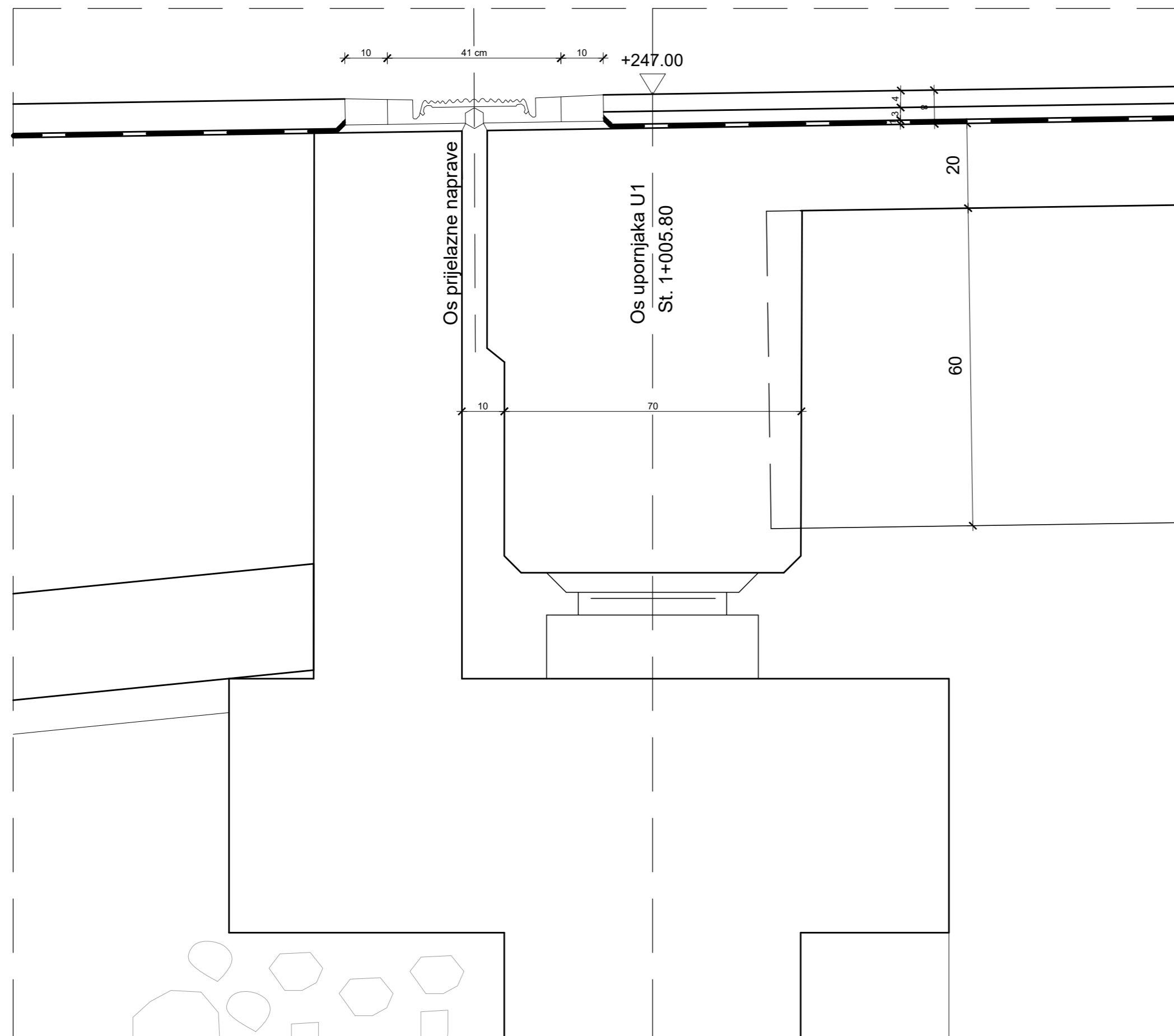


DETALJI OGRADE
M 1:200, M 1:20, M 1:2

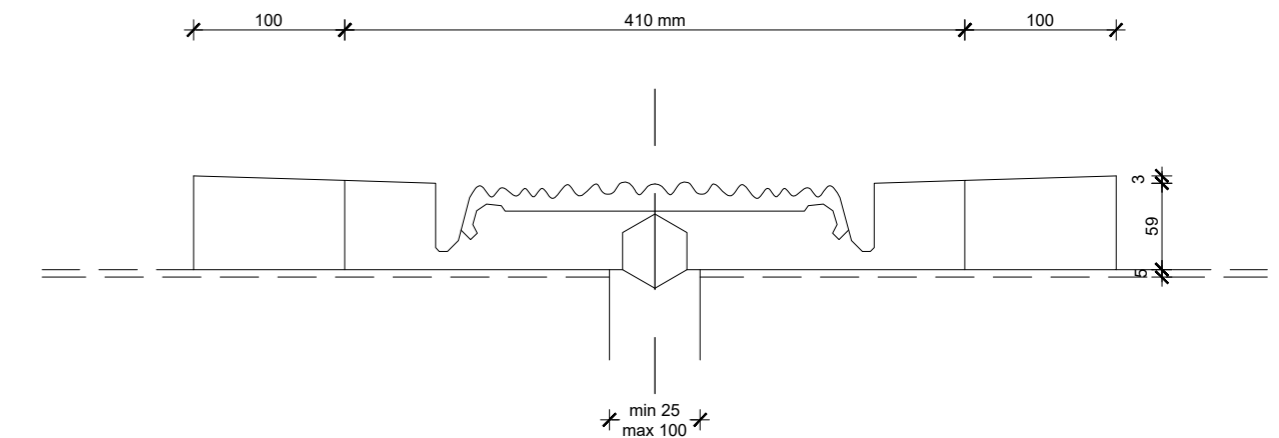
IZMJENA BR.	OPIS	DATUM	POTPIS

INVESTITOR / NARUČITELJ: HAC d.o.o. Vončina 2 10000 Zagreb	 SVEUČILIŠTE U SPLITU GRAĐEVINSKO-ARHITEKTONSKI FAKULTET 21000 SPLIT, MATICE HRVATSKE 15 MB 314943; tel: +385 (0)21 303333; fax: +385 (0)21 465117
GRAĐEVINA: Autocesta Zagreb-Split-Dubrovnik Dionica: Prgomet-Dugopolje Vijadukt ABC	
VRSTA PROJEKTA: Projekt konstrukcije	ZAJEDNIČKA OZNAKA PROJEKTA: VV-01
RAZINA PROJEKTA: GLAVNI PROJEKT	
SADRŽAJ: DETALJI OGRADE	
PROJEKTANT: Antonio Domić	MJERILO: 1:200, 1:20, 1:2
	DATUM: ožujak, 2020.
	MAPA: C1
	BROJ PROJEKTA: C1-01-04/07
	BROJ PRILOGA: 8
OZNAKA DOKUMENTA: Most - predložak.dwg	


DETALJ PRIJELAZNE NAPRAVE M 1:10



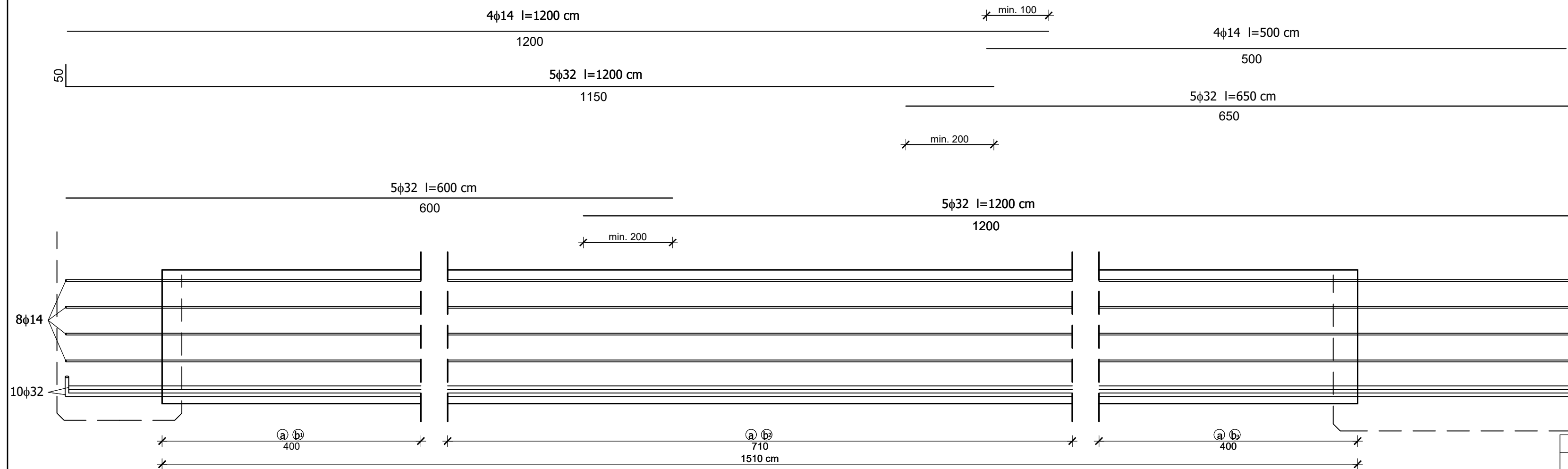
DETALJ PRIJELAZNE NAPRAVE M 1:5



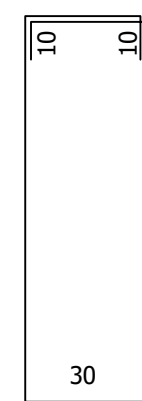
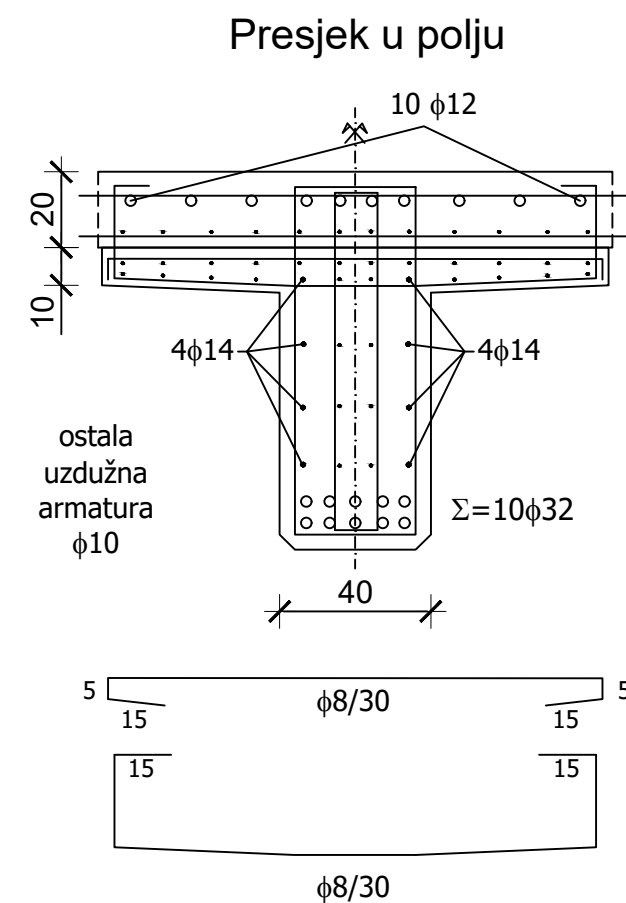
IZMJENA BR.	OPIS	DATUM	POTPIS

INVESTITOR / NARUČITELJ: HAC d.o.o. Vončinina 2 10000 Zagreb	 SVEUČILIŠTE U SPLITU, GRAĐEVINSKO-ARHITEKTONSKI FAKULTET 21000 SPLIT, MATICE HRVATSKE 15 MB 3149463, tel: +385 (0)21 303333, fax: +385 (0)21 465117
GRAĐEVINA: Autocesta Zagreb-Split-Dubrovnik Dionica: Prgomet-Dugopolje Vijadukt ABC	
VRSTA PROJEKTA: Projekt konstrukcije	ZAJEDNIČKA OZNAKA PROJEKTA: VV-01
RAZINA PROJEKTA: GLAVNI PROJEKT	
SADRŽAJ: DETALJ PRIJELAZNE NAPRAVE	
PROJEKTANT: Antonio Domić	MJERILO: 1:10, 1:5
	DATUM: ožujak, 2020.
	MAPA: C1
	BROJ PROJEKTA: C1-01-04/07
	BROJ PRILOGA: 9
OZNAKA DOKUMENTA: Most - predlozak.dwg	

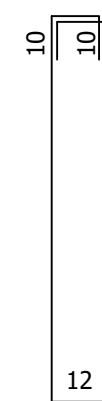
PLAN ARMATURE GLAVNOG NOSAČA



Presjek Glavnog nosača



(a) φ8/30

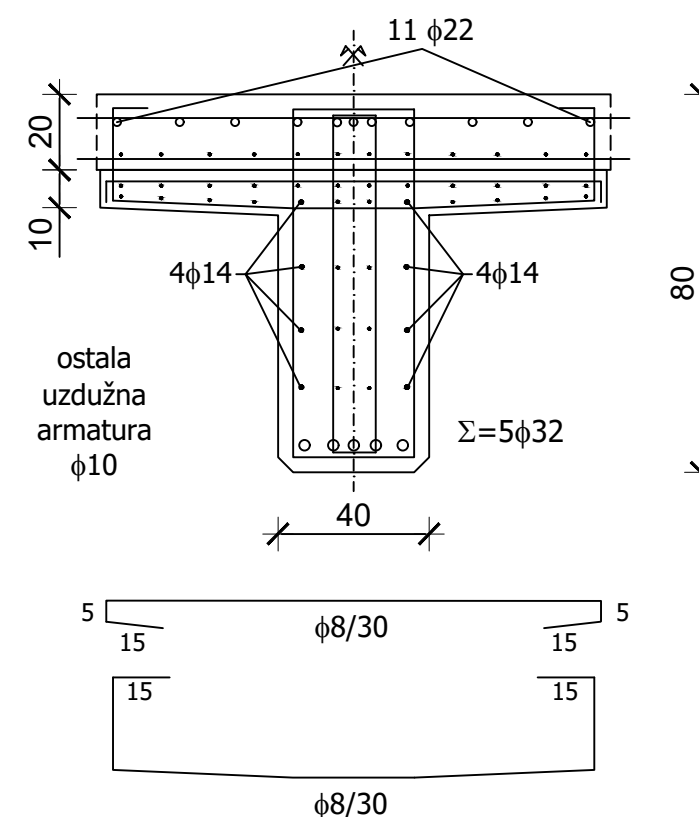


(b) φ8/30


(b) φ8/30

(b) φ8/20

Presjek nad ležajem (stupom)



IZMJENA BR.	OPIS	DATUM	POTPIS

INVESTITOR / NARUČITELJ: HAC d.o.o. Vončina 2 10000 Zagreb	 SVEUČILIŠTE U SPLITU, GRAĐEVINSKO-ARHITEKTONSKI FAKULTET 21000 SPLIT, MATICE HRVATSKE 15 MB 3149463, tel: +385 (0)21 303333, fax: +385 (0)21 465117
GRAĐEVINA: Autocesta Zagreb-Split-Dubrovnik Dionica: Prgomet-Dugopolje Vijadukt ABC	
VRSTA PROJEKTA: Projekt konstrukcije	ZAJEDNIČKA OZNAKA PROJEKTA: VV-01
RAZINA PROJEKTA: GLAVNI PROJEKT	
SADRŽAJ: SKICA ARMATURE GLAVNOG NOSAČA	
PROJEKTANT: Antonio Domić	MJERILO: /
	DATUM: ožujak, 2020.
	MAPA: C1
	BROJ PROJEKTA: C1-01-04/07
	BROJ PRILOGA: 10
OZNAKA DOKUMENTA: Most - predlozak.dwg	