

Krivulja trajanja i učestalosti protoka za Rumin Mali u razdoblju od 1950.-1960. i 2006.-2016. godine

Jelić, Stjepan

Undergraduate thesis / Završni rad

2020

Degree Grantor / Ustanova koja je dodijelila akademski / stručni stupanj:

University of Split, Faculty of Civil Engineering, Architecture and Geodesy / Sveučilište u Splitu, Fakultet građevinarstva, arhitekture i geodezije

Permanent link / Trajna poveznica: <https://um.nsk.hr/um:nbn:hr:123:931546>

Rights / Prava: [In copyright](#)/[Zaštićeno autorskim pravom.](#)

Download date / Datum preuzimanja: **2024-10-11**



Repository / Repozitorij:

[FCEAG Repository - Repository of the Faculty of Civil Engineering, Architecture and Geodesy, University of Split](#)



UNIVERSITY OF SPLIT



SVEUČILIŠTE U SPLITU
FAKULTET GRAĐEVINARSTVA, ARHITEKTURE I GEODEZIJE

ZAVRŠNI RAD

Stjepan Jelić

Split, 2020

SVEUČILIŠTE U SPLITU
FAKULTET GRAĐEVINARSTVA, ARHITEKTURE I GEODEZIJE

**Krivulja trajanja i učestalosti protoka za Rumin Mali
u razdoblju od 1950.-1960. i 2006-2016. godine**

Završni rad

Split, 2020

Sažetak:

U radu je prikazana krivulja trajanja i krivulja učestalosti protoka. Napravljena je osnovna statistička obrada podataka. Izneseni su i bitni pojmovi za računanje krivulje trajanja protoka i mjerenja razine vode. Izračun i grafički prikaz krivulje trajanja protoka. Prikaz krivulje učestalosti protoka između godišnjih protoka jednoga izvora izrađen je na primjeru Rumin Malog u razdoblju od 1950.-1960. i 2006.-2016.godine.

Ključne riječi:

Hidrologija, hidrometrija, krivulja trajanja, krivulja učestalosti, Rumin Mali

Flow duration curves of Rumin Mali**Abstract:**

The paper presents the duration curve and the flow frequency curve. The basic statistical data processing is performed. Important concepts for calculating the flow duration curve and measuring the water level are also presented. The calculation and graphical representation of the flow duration curve, the representation of the flow frequency curve, between the annual flows of one source was made on the example of Rumin Mali in the period 1950.-1960. and 2006.-2016.

Keywords:

Hydrology, hydrometry, flow duration curve, flow curve, Rumin Mali

SVEUČILIŠTE U SPLITU

FAKULTET GRAĐEVINARSTVA, ARHITEKTURE I GEODEZIJE

Split, Ulica Matice Hrvatske 15

STUDIJ: Preddiplomski stručni studij građevinarstva

STUDENT: Stjepan Jelić

BROJ INDEKSA:1715

KATEDRA: Katedra za hidrologiju

PREDMET: Hidrologija

ZADATAK ZA ZAVRŠNI RAD

TEMA: Krivulja trajanja i učestalosti protoka za Rumin mali od 1950.-1959. i od 2006.-2015. godine

OPIS: Potrebno je izvršiti statističku analizu podataka za Rumin mali od 1950.-1960. i od 2006.-2016. godine. Usporediti ih, te dati prikaz krivulja trajanja i krivulja učestalosti.

Voditelji završnog rada:

Prof.dr.sc. Vesna Denić - Jukić

SADRŽAJ:

| | |
|---|----|
| 1 .UVOD U HIDROLOGIJU..... | 6 |
| 2. HIDROMETRIJA..... | 8 |
| 2.1. Mjerenje razine vode..... | 9 |
| 3. KRIVULJA TRAJANJA..... | 11 |
| 3.1. Grafičko određivanje krivulje trajanja..... | 12 |
| 3.2. Analitičko određivanje krivulje trajanja..... | 13 |
| 3.3. Konstrukcija krivulje trajanja protoka u profilu bez hidroloških mjerenja.. | 15 |
| 4. RUMIN MALI..... | 17 |
| 4.1. Krivulja trajanja Rumina malog..... | 18 |
| 5. STATISTIČKA ANALIZA DNEVNIH PROTOKA RUMINA MALOG OD 1950.-1960. GODINE..... | 19 |
| 6. STATISTIČKA ANALIZA DNEVNIH PROTOKA RUMINA MALOG OD 2006.-2016. GODINE..... | 29 |
| 7. KRIUVLJA TRAJANJA ZA RUMIN MALI OD 1950.-1960. GODINE..... | 39 |
| 8. KRIVULJA TRAJANJA ZA RUMIN MALI OD 2006.-2016. GODINE..... | 39 |
| 9. KRIUVLJA UČESTALOSTI ZA RUMIN MALI OD 1950.-1960. GODINE..... | 40 |
| 10. KRIVULJA UČESTALOSTI ZA RUMIN MALI OD 2006.-2016. GODINE..... | 40 |
| 11. PROSJEČNI MJESEČNI PROTOCI ZA RUMIN MALI OD 1950.-1960. GODINE..... | 41 |
| 12. PROSJEČNI MJESEČNI PROTOCI ZA RUMIN MALI OD 2006.-2016. GODINE..... | 42 |
| 13. ZAKLJUČAK..... | 43 |
| 14. LITERATURA..... | 44 |
| 15. POPIS SLIKA..... | 45 |

1.UVOD U HIDROLOGIJU

Hidrologija kao pojam ima mnogo definicija, a najčešća je ona koja ju opisuje kao: znanost koja se bavi vodama iznad, ispod i na Zemljinoj površini; pojavljivanjem, otjecanjem i raspodjelom vode u vremenu i prostoru i djelovanjem te iste vode na okoliš i živa bića [5].

Hidrologija se isto tako bavi procesima upravljanja, mijenjanja i nadopunjavanja vodnih zaliha na Zemljinoj površini i bavi se različitim fazama u hidrološkome ciklusu. Hidrologija se dijeli na pet osnovnih disciplina: hidrometeorologiju, potamologiju, limnologiju, kriologiju i hidrogeologiju. Dok se najvažnija podjela hidrologije svrstava na dvije osnovne cjeline: parametarsku i stohastičku hidrologiju, a s obzirom na velike značajke pojedinih područja koja se također proučavaju razvile su se i posebne grane hidrologije, primjerice hidrologija krša, gradska hidrologija, hidrologija akumulacija i ekohidrologija [5].

Jedan od najvažnijih djelova i sigurno najspomenutiji dio hidrologije je hidrološki ciklus. Najjednostavnije objašnjenje hidrološkog ciklusa je zasigurno kruženje vode u prirodi, međutim postoje različite definicije tog pojma kao primjerice :

“Slijed prelaženja vode iz atmosfere na Zemlju i vraćanje u atmosferu; isparavanje iz Zemlje, mora ili podzemnih voda, kondenzacija da bi se stvorili oblaci, oborine, akumulacija voda na tlu ili u vodenim tokovima, jezerima i morima te ponovno isparavanje” [1].

Možemo zaključiti da je hidrologija jedna velika znanost koja iza sebe ima bogatu povijest i velika istraživanja zahvaljujući samoj prirodi i velikom bogatstvu vode. Za samu pomoć hidrologiji bez kojih istraživanja nebi bila moguća zaslužne su i mnoge druge znanstvene discipline kao što su: matematika, vjerojatnosti i statistika, geologija, hidrogeologija, geografija, fizika, kemija, biologija, mehanika fluida, meteorologija, pedologija s poljoprivredom, šumarstvo i informatika.



Slika 1. Osnovna podjela hidrologije

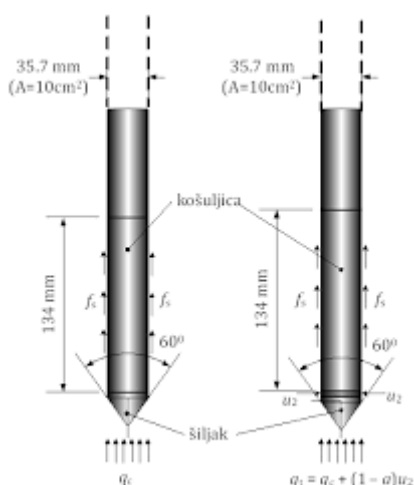
2.HIDROMETRIJA

Hidrometrija je znanost koja se bavi mjerom vode i analizom mjernih podataka u svim njezinim oblicima pojavljivanja na Zemlji, uključujući metode mjerne tehnike i instrumentarij koji se koristi u hidrologiji. Osnovni zadatci hidrometrije su :

- razrada metoda mjerenja i hidrometrijskog pribora;
- mjerenje hidroloških veličina kao elemenata vodnoga režima;
- obrada podataka dobivenih mjerenjem;
- organizacija hidrometrijskih stanica u svrhu dobivanja optimalnih informacija.

Hidrometrijski profil je poprečni profil u kojem se dobivaju podaci o vodi u rijekama, jezerima ili akumulacijskim jezerima, retencijama, močvarama. Na temelju jednoga ili više mjernih elemenata: vodostaja, otjecanja vode, prenošenja nanosa, temperature i drugih fizikalnih i kemijskih svojstava vode i karakteristika ledenog pokrivača. Kod mjerenja podzemnih voda i površinskih stajaćica hidrometrijskim se profilom naziva pravac duž kojeg se u više točaka pravca vrše vodomjerenja [2].

Uređaji i sustavi korišteni u hidrometriji: kišomjer, tokomjer, radar, piezometar, tensiometar, sateliti, disdrometar, omčastipsihrometar, infiltrometar, živin barometar, barograf.



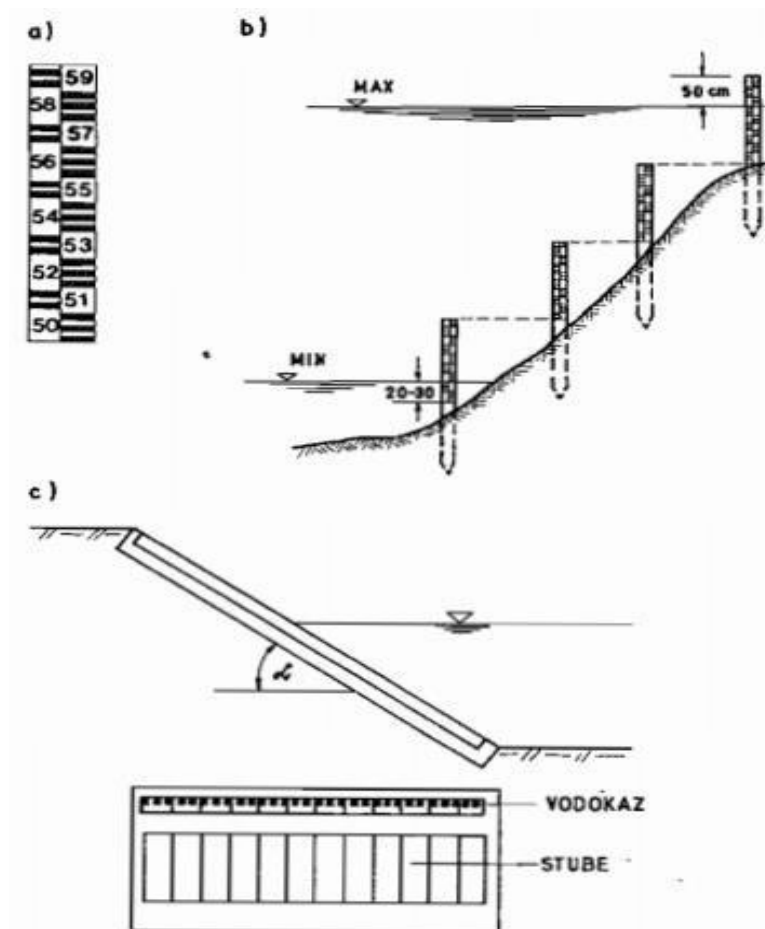
Slika 2. Piezometar

2.1 MJERENJE RAZINE VODE

Vodna razina je okomita udaljenost vodene površine vodotoka, prirodnog ili akumulacijskog jezera, močvare, opservacijskoga zdenca ili površine vodnog lica u pijeziometrima podzemnih voda, od definirane početne nivo točke mjerenja. Referentnoj točki mjerenja razine vode pridružuje se geodetski postupak visinskih kota. S tim načinom nam je omogućeno da se temeljem mjerenja relativne udaljenosti površine vode od početne točke mjerenja iskaže razina vode u apsolutnom iznosu [2].

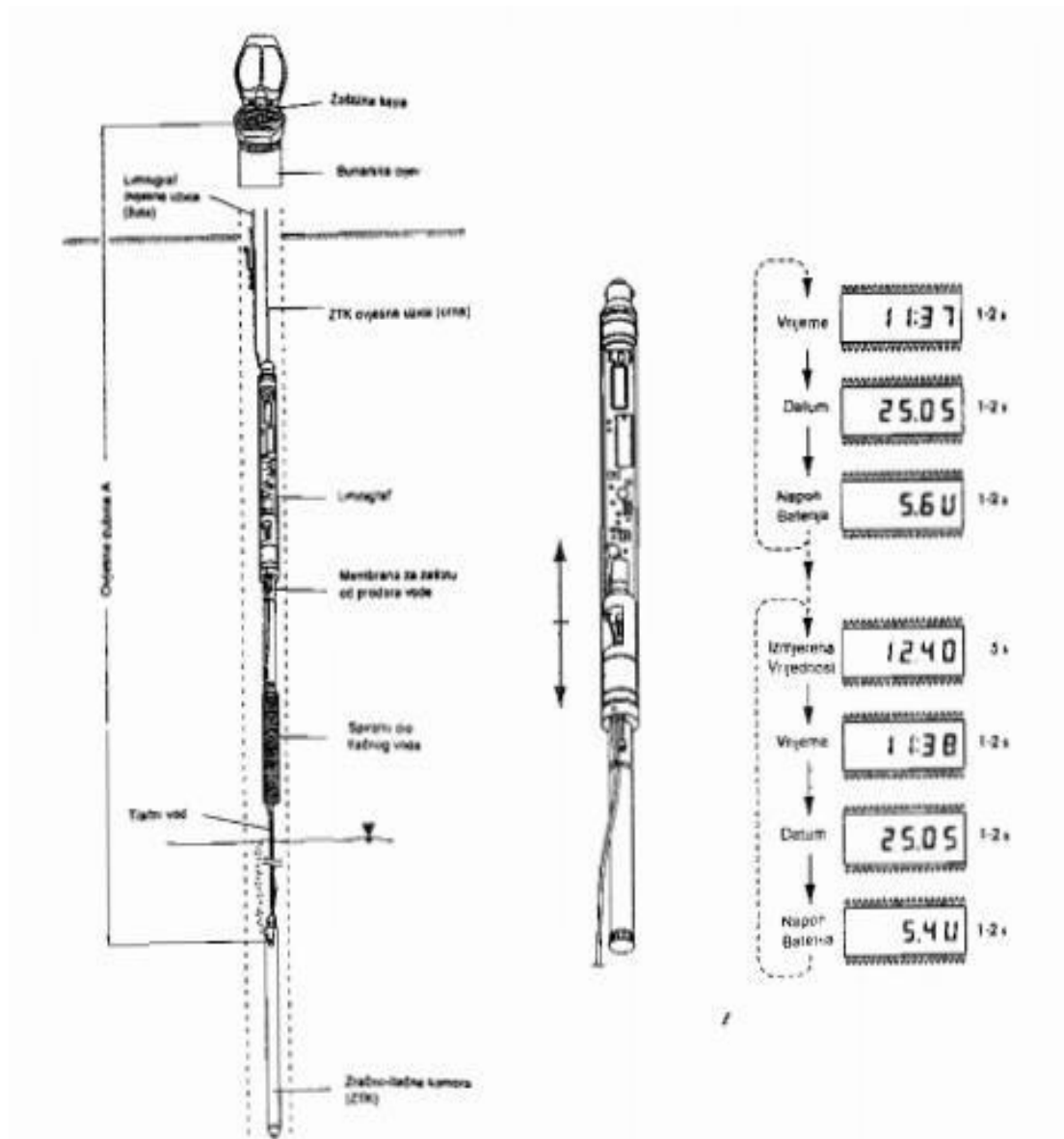
Razina vode se može mjeriti na dva načina :

1. prekidno (nekontinuirano) na vodokazu;



Slika 3. a) vodokaz šesti metar b) vodokaz stepeničasti c) vodokaz kosi

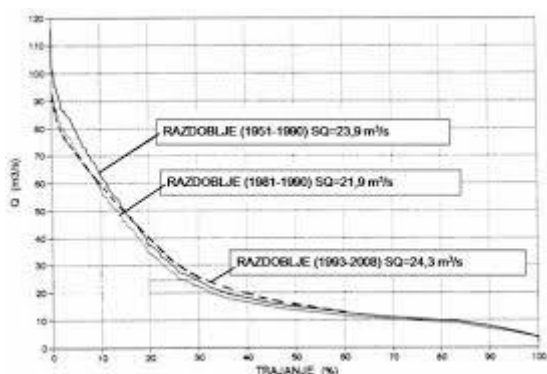
2.neprekidno (kontinuirano) pomoću naprave za permanentno bilježenje nivoa vode



Slika 4. Elektronski limnigraf

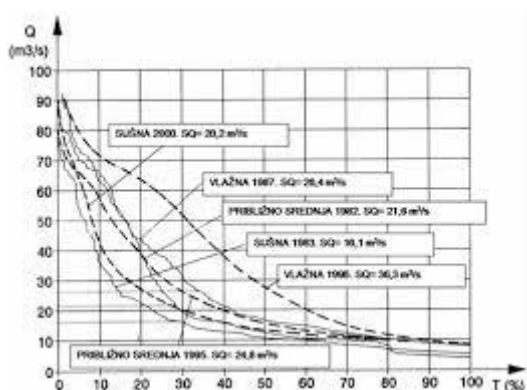
3. KRIVULJA TRAJANJA

„Općenito, krivulja trajanja je krivulja koja nam pokazuje postotak vremena ili broj dana u godini, tijekom kojih je vodostaj ili protok jednak danim količinama ili veći bez obzira na kronološki slijed“ [6].



Slika 5. Primjer krivulje trajanja protoka u različitim razdobljima

Kumulativna učestalost nam prikazuje trajanje protoka i grafički se prikazuje krivuljom trajanja. Krivulja trajanja protoka, zajedno s hijetogramom, nivogramom, hidrogramom, krivuljom trajanja vodostaja i krivuljama učestalosti vodostaja i protoka, pripada osnovnim grafičkim prikazima u hidrologiji. U hidrotehniku su krivulje trajanja uveli američki inženjeri C. Herschel i J.R. Freeman u razdoblju od 1880. do 1890.g. Krivulja trajanja protoka, posebno u hidroenergetici jedna je od najvažnijih hidroloških podloga jer predstavlja osnovu za definiranje krivulje snaga - trajanje na temelju koje se određuje moguća snaga vodotoka [6].



Slika 6. Primjer krivulje trajanja protoka u karakterističnim razdobljima

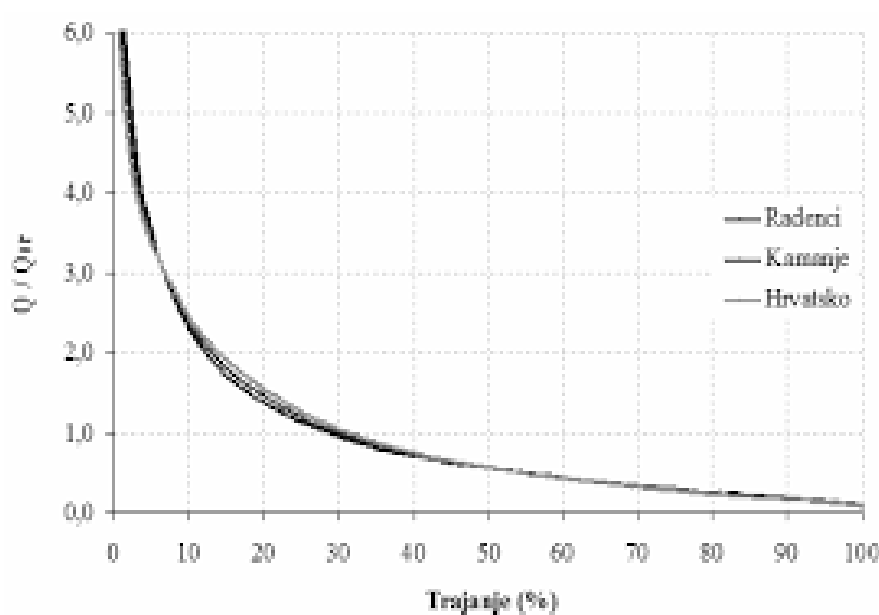
3.1 GRAFIČKO ODREĐIVANJE KRIVULJE TRAJANJA

Krivulju trajanja možemo odrediti grafički ili analitički. Grafičko određivanje krivulje trajanja malo se češće koristi u praksi nego li analitičko jer je u nekim situacijama i dosta jednostavnije. Grafički se određuje kada postoji dovoljan broj izmjerenih protoka pri različitim vodostajima, a da pritom rasipanje točaka nije veliko, može se izvući težišnica između tih točaka. Kada se to napravi može se povući krivulja trajanja ali mjerenja moraju obuhvatiti od najnižeg izmjerenog vodostaja do najviše izmjerenog vodostaja [2].

$$Q = f(H)$$

$$Q = a(H+b)^2$$

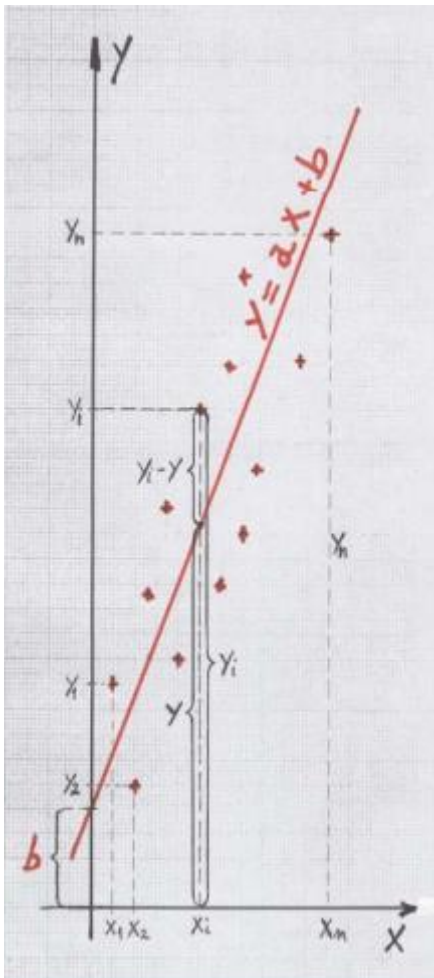
$$Q_r = A + BH + CH^2$$



Slika 7. Određivanje krivulje trajanja

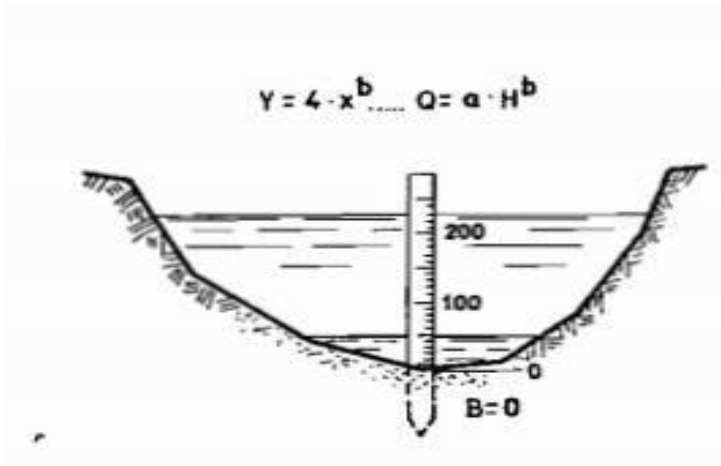
3.2 ANALITIČKO ODREĐIVANJE KRIVULJE TRAJANJA

Analitičko određivanje krivulje trajanja se može izračunati na više načina. Jedan od načina je tako da se logaritmiraju osnovni oblik jednačbe i dobiva jednačba linearne regresijske zavisnosti. Za određivanje parametara regresije metodom: "metodom najmanje sume kvadrata odstupanja" poznate su dvije jednačbe. Da bi se jednačbe mogle riješiti potrebno je pretpostaviti vrijednost adicione konstante B. Za pretpostavljenu vrijednost B proračunaju se vrijednosti za y i log A. Adiciona konstanta B se pretpostavlja više puta, a konačno rješenje treba zadovoljiti da index prilagodbe μ^2 bude minimalan [2].



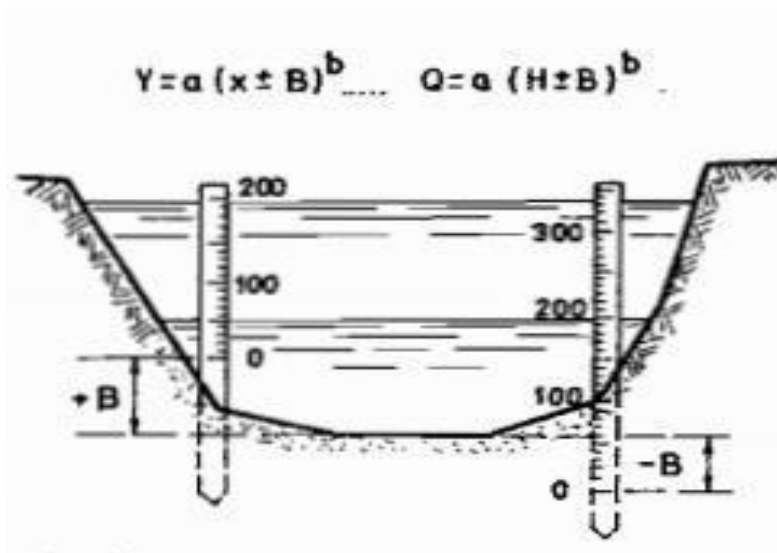
Slika 8. Analitičko određivanje krivulje trajanja

Analitički određivanje krivulje trajanja se može vršiti i preko eksponencijalne funkcije $y=ax^b$ koji ovisi o položaju nule na vodokazu. Ako imamo da se nula vodokaza poklapa s dnom profila onda vrijedi formula $Q=aH^b$



Slika 9. Položaj nule vodokaza

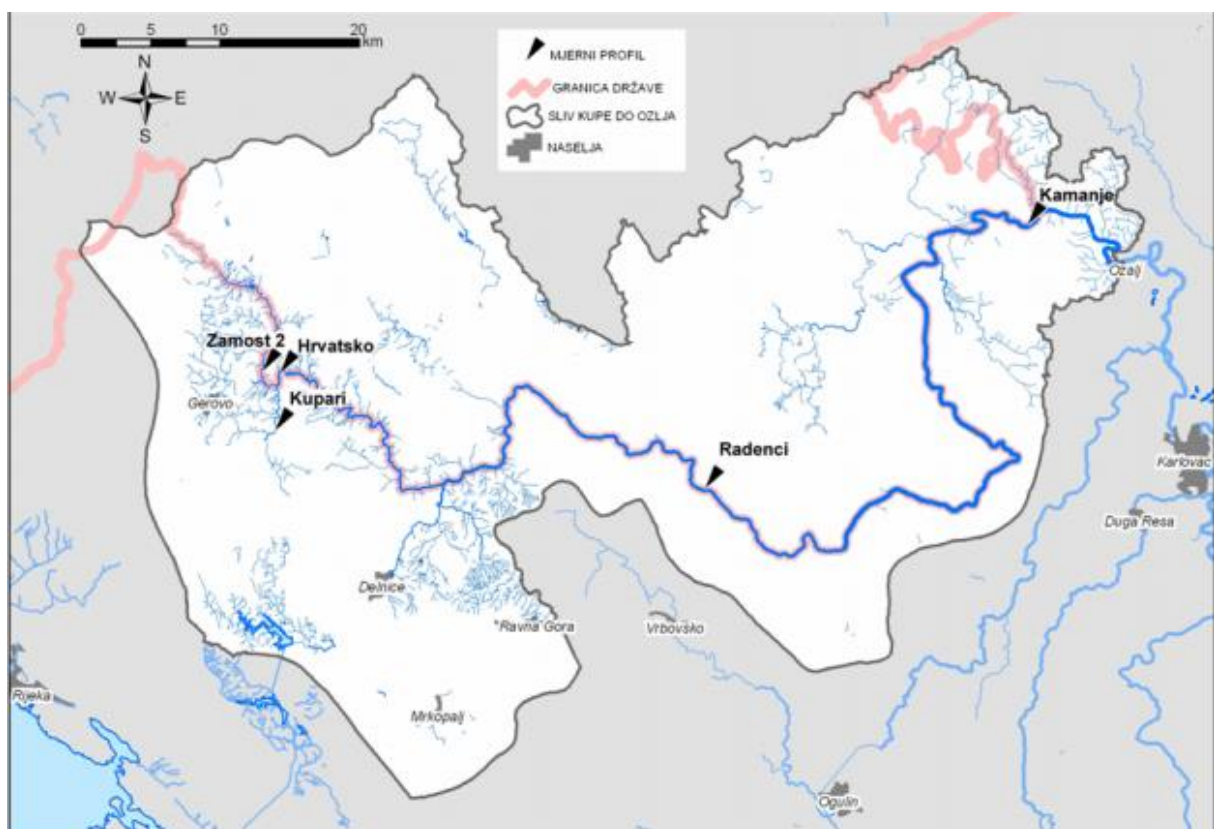
Druga dva slučaja su kada se nula vodokaza ne poklapa s dnom profila već je udaljena za B razmak. U tom slučaju vrijedi formula $Q=a(H+B)^b$



Slika 10. Položaj nule vodokaza

3.3 KONSTRUKCIJA KRIVULJE TRAJANJA PROTOKA U PROFILU BEZ HIDROLOŠKIH MJERENJA

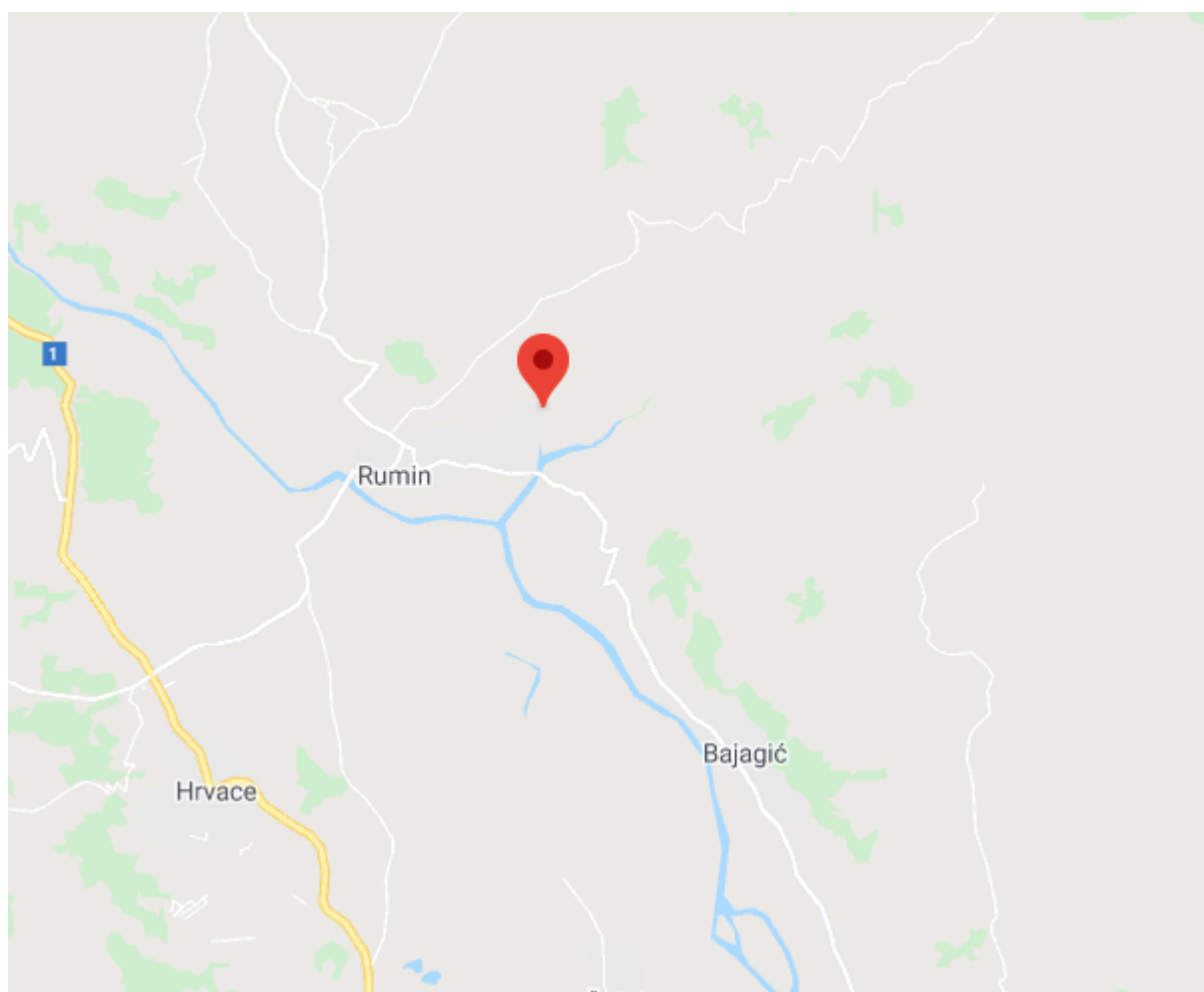
Krivulje trajanja protoka u modulnim koeficijentima moguće je međusobno uspoređivati, od takvoga se oblika redovito polazi i radi njihova konstruiranja u profilima vodotoka u kojima nema podataka o protocima od hidroloških mjerenja. Pritom je poželjno da postoje krivulje trajanja protoka u barem dva hidrometrijska profila - po mogućnosti uzvodno i nizvodno od razmatranog profila. Ako nema dovoljno podataka za vodotok s profilom za koji treba definirati krivulju trajanja protoka, onda se u razmatranju mogu uzeti podaci prikupljeni na vodotocima uže regije. Rijeka Kupa u svojem uzvodnom, okršenom dijelu sliva, izvrstan je primjer vodotoka na kojem se može pouzdano definirati krivulje trajanja protoka u profilima za koje nema odgovarajućih hidroloških podataka ili oni nisu dovoljno pouzdani. Slivno područje Kupe, do hidrološki stabilnoga profila Kamanje, veličine od oko 2340 km², pripada obraslom kršu. Važno je istaknuti da veličine krških slivova sa znatnim podzemnim retencijama u zaleđima njihovih izvora redovito treba shvatiti približno određenima jer položaj hidrogeološke razvodnice ovisi o stanju u podzemlju [4].



Slika 11. Primjer sliva Kupe s razmatranim hidrološkim stanicama

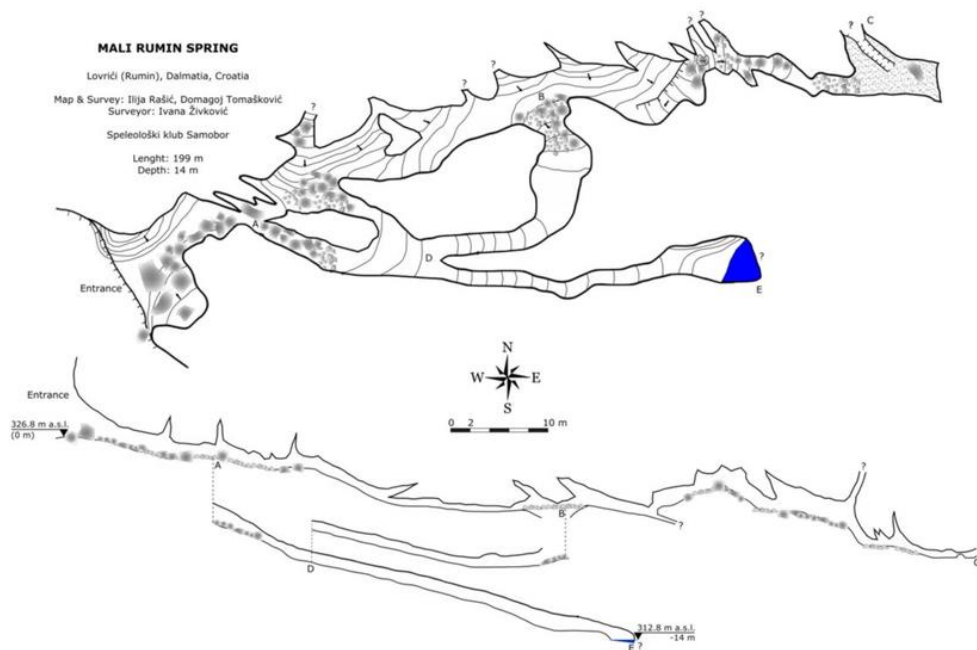
4.RUMIN MALI

Krški izvor Rumin obuhvaća Mali i Veliki Rumin na površini od 33,5 ha, a značajnim krajobrazom proglašen je 2000. godine. Mali i Veliki Rumin predstavljaju izvorišni dio Rumina, drugoga po veličini pritoka Cetine. Ljeti Mali Rumin presuši ali Veliki Rumin nikad ne presušuje. Strme litice Rumina su dom različitim životinjama i jedan jako lijep prizor koji vrijedi pogledati [3].



Slika 12. Prikaz Rumina Malog na Google kartama

Svojim krajobrazom Rumin upravlja u skladu sa Zakonom o zaštiti prirode, Javna ustanova za upravljanje zaštićenim prirodnim vrijednostima na području Splitsko-dalmatinske županije.



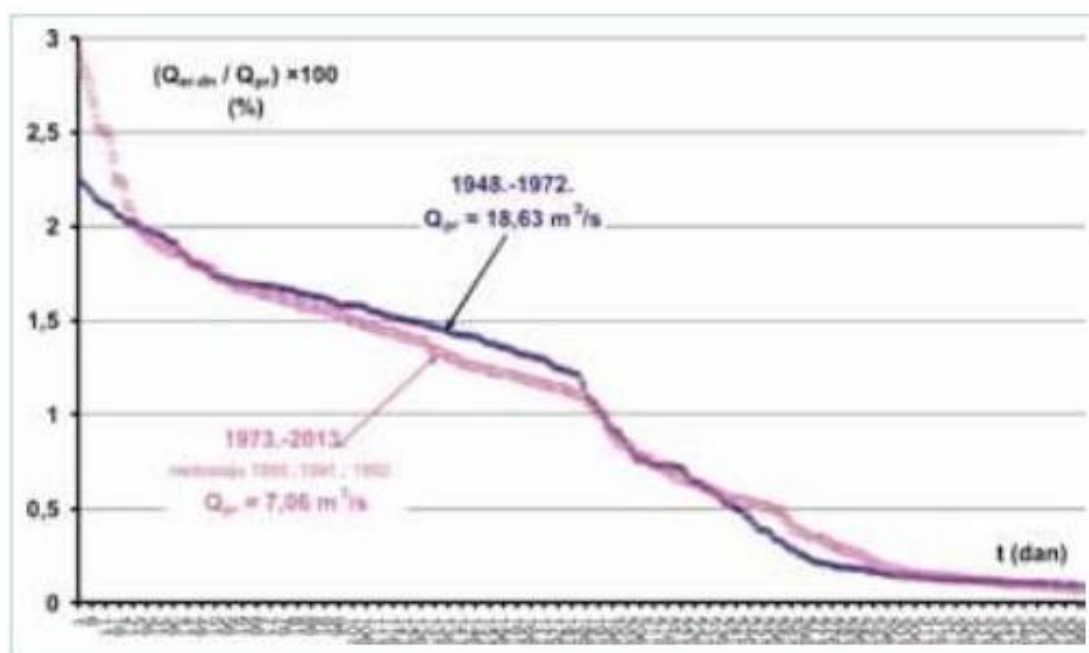
Slika 13. Rumin Mali



Slika 14. Rumin Mali

4.1 Krivulja trajanja Rumina Malog

Za izradu krivulje trajanja Rumina Malog potrebni su podatci kao što su nizovi prosječnih srednjih mjesečnih protoka (na slici 15. je slučaj srednjih dnevnih protoka) nizovi minimalnih godišnjih protoka Rumina malog, nizovi maksimalnih godišnjih protoka Rumina malog [3].



Slika 15. Srednja krivulja trajanja Rumina malog u razdoblju od 1948.-1972. Godine

5. STATISTIČKA ANALIZA DNEVNIH PROTOKA RUMINA MALOG OD 1950.-1960. GODINE

| Godina:1950 | | | | | | | | | | | | | |
|---------------|----------|---------|--------|---------|---------|--------|--------|---------|-------|----------|---------|----------|--|
| Dan u mjesecu | siječanj | veljača | ožujak | travanj | svibanj | lipanj | srpanj | kolovoz | rujan | listopad | studeni | prosinac | |
| 1 | 2,42 | 1,02 | 3,13 | 0,457 | 5,19 | 0,7 | 0,077 | 0 | 0 | 0 | 1,43 | 3,13 | |
| 2 | 2,05 | 1,02 | 2,69 | 0,457 | 5,19 | 0,7 | 0,077 | 0 | 0 | 0 | 1,25 | 2,55 | |
| 3 | 1,62 | 1,02 | 2,29 | 0,646 | 5,19 | 0,7 | 0,055 | 0 | 0 | 0 | 1,17 | 2,55 | |
| 4 | 1,43 | 0,882 | 2,17 | 0,7 | 3,29 | 0,7 | 0,046 | 0 | 0 | 0 | 1,17 | 2,55 | |
| 5 | 1,34 | 0,7 | 2,05 | 1,17 | 3,29 | 0,7 | 0,038 | 0 | 0 | 0 | 1,43 | 3,8 | |
| 6 | 1,25 | 0,7 | 2,05 | 1,02 | 3,29 | 0,7 | 0,015 | 0 | 0 | 0 | 1,82 | 5,19 | |
| 7 | 1,17 | 5,19 | 1,93 | 1,02 | 2,83 | 0,7 | 0,008 | 0 | 0 | 0 | 0,818 | 4,98 | |
| 8 | 1,17 | 4,17 | 1,93 | 1,02 | 2,83 | 0,7 | 0,008 | 0 | 0 | 0 | 1,25 | 3,13 | |
| 9 | 1,17 | 4,17 | 1,72 | 0,882 | 2,55 | 0,7 | 0,004 | 0 | 0 | 0 | 0,882 | 4,98 | |
| 10 | 1,09 | 3,98 | 1,52 | 0,818 | 2,55 | 0,7 | 0,003 | 0 | 0 | 0 | 0,7 | 6,19 | |
| 11 | 1,09 | 3,29 | 1,25 | 0,818 | 2,55 | 0,7 | 0 | 0 | 0 | 0 | 0,7 | 10,8 | |
| 12 | 1,02 | 3,13 | 1,17 | 0,818 | 2,55 | 0,595 | 0 | 0 | 0 | 0 | 0,7 | 10,8 | |
| 13 | 1,02 | 2,55 | 1,02 | 2,05 | 2,29 | 0,595 | 0 | 0 | 0 | 0 | 0,818 | 11 | |
| 14 | 1,02 | 4,17 | 0,882 | 3,13 | 2,29 | 0,595 | 0 | 0 | 0 | 0 | 1,43 | 10,2 | |
| 15 | 1,02 | 4,36 | 0,882 | 3,29 | 1,62 | 0,595 | 0 | 0 | 0 | 0 | 1,82 | 9,2 | |
| 16 | 0,949 | 4,17 | 0,818 | 4,17 | 1,62 | 0,595 | 0 | 0 | 0 | 0 | 1,52 | 11,2 | |
| 17 | 0,949 | 4,36 | 0,7 | 4,98 | 1,17 | 0,595 | 0 | 0 | 0 | 0 | 1,52 | 11,2 | |
| 18 | 0,949 | 4,17 | 0,7 | 3,63 | 1,17 | 0,595 | 0 | 0 | 0 | 0 | 1,25 | 11,2 | |
| 19 | 1,02 | 3,29 | 0,646 | 3,13 | 1,09 | 0,595 | 0 | 0 | 0 | 0 | 1,25 | 10,2 | |
| 20 | 1,25 | 2,55 | 0,646 | 3,13 | 1,09 | 0,595 | 0 | 0 | 0 | 0 | 1,25 | 10,2 | |
| 21 | 1,43 | 2,42 | 0,646 | 3,13 | 1,02 | 0,595 | 0 | 0 | 0 | 0 | 1,34 | 5,19 | |
| 22 | 1,34 | 2,42 | 0,595 | 3,13 | 1,02 | 0,28 | 0 | 0 | 0 | 0 | 3,63 | 4,17 | |
| 23 | 0,949 | 2,42 | 0,595 | 3,98 | 1,02 | 0,28 | 0 | 0 | 0 | 0 | 8,2 | 3,63 | |
| 24 | 0,949 | 2,55 | 0,546 | 5,19 | 0,949 | 0,28 | 0 | 0 | 0 | 0 | 10,2 | 4,17 | |
| 25 | 0,882 | 4,77 | 0,5 | 5,19 | 0,7 | 0,28 | 0 | 0 | 0 | 0 | 9,8 | 5,19 | |
| 26 | 0,882 | 4,17 | 0,5 | 5,79 | 0,7 | 0,28 | 0 | 0 | 0 | 2,29 | 9,8 | 6,39 | |
| 27 | 0,882 | 4,17 | 0,5 | 5,39 | 0,7 | 0,225 | 0 | 0 | 0 | 1,34 | 5,19 | 7,8 | |
| 28 | 1,02 | 4,56 | 0,5 | 5,19 | 0,7 | 0,225 | 0 | 0 | 0 | 3,8 | 3,63 | 8,2 | |
| 29 | 1,34 | | 0,457 | 5,19 | 0,7 | 0,077 | 0 | 0 | 0 | 4,17 | 2,98 | 6,19 | |
| 30 | 1,02 | | 0,457 | 5,19 | 0,7 | 0,077 | 0 | 0 | 0 | 4,56 | 3,13 | 6,19 | |
| 31 | 1,02 | | 0,457 | | 0,7 | | 0 | 0 | 0 | 5,79 | | 6,19 | |

| | | |
|----------------------------|----------|------|
| srednja vrijednost: | 1,738789 | m3/s |
| makimum: | 11,2 | m3/s |
| minimum: | 0 | m3/s |

| | |
|---------|-------|
| modus | 0 |
| medijan | 0,818 |

| razred | učestalost | | trajanje | |
|--------|------------|-----------|----------|----------|
| | dani | % | dani | % |
| 10 12 | 10 | 2,739726 | 10 | 2,739726 |
| 8 10 | 5 | 1,369863 | 15 | 4,109589 |
| 6 8 | 6 | 1,6438356 | 21 | 5,753425 |
| 4 6 | 35 | 9,5890411 | 56 | 15,34247 |
| 2 4 | 51 | 13,972603 | 107 | 29,31507 |
| 0-2 | 258 | 70,684932 | 365 | 100 |

365

| Godina:1951 | | | | | | | | | | | | |
|---------------|----------|---------|--------|---------|---------|--------|--------|---------|-------|----------|---------|----------|
| Dan u mjesecu | siječanj | veljača | ožujak | travanj | svibanj | lipanj | srpanj | kolovoz | rujan | listopad | studeni | prosinac |
| 1 | 6,19 | 4,56 | 10,2 | 3,63 | 2,55 | 0,949 | 0,457 | 0 | 0 | 0 | 0 | 1,82 |
| 2 | 6,19 | 4,17 | 9,8 | 4,17 | 1,72 | 0,818 | 0,457 | 0 | 0 | 0 | 0 | 1,43 |
| 3 | 6,19 | 3,63 | 9,8 | 4,36 | 1,43 | 0,595 | 0,457 | 0 | 0 | 0 | 0 | 1,25 |
| 4 | 5,59 | 2,98 | 9,2 | 3,98 | 1,25 | 0,595 | 0,457 | 0 | 0 | 0 | 0 | 1,25 |
| 5 | 5,39 | 2,98 | 9,2 | 3,63 | 1,02 | 0,595 | 0,457 | 0 | 0 | 0 | 0 | 0,7 |
| 6 | 5,39 | 2,55 | 9,2 | 3,63 | 1,25 | 0,595 | 0 | 0 | 0 | 0 | 0 | 0,595 |
| 7 | 5,39 | 2,17 | 8,2 | 3,46 | 1,25 | 0,7 | 0 | 0 | 0 | 0 | 0 | 0,595 |
| 8 | 5,39 | 3,29 | 7,19 | 3,8 | 1,25 | 0,7 | 0 | 0 | 0 | 0 | 0 | 0,595 |
| 9 | 4,98 | 3,29 | 8 | 3,8 | 1,25 | 0,882 | 0 | 0 | 0 | 0 | 0,031 | 3,13 |
| 10 | 4,98 | 2,29 | 8,2 | 3,8 | 1,25 | 1,02 | 0 | 0 | 0 | 0 | 3,46 | 4,17 |
| 11 | 4,77 | 2,17 | 8,2 | 3,8 | 4,17 | 1,02 | 0 | 0 | 0 | 0 | 0,379 | 5,79 |
| 12 | 5,19 | 1,93 | 8,2 | 3,8 | 4,77 | 1,02 | 0 | 0 | 0 | 0 | 2,83 | 5,79 |
| 13 | 5,19 | 1,93 | 8,2 | 3,63 | 6,99 | 0,949 | 0 | 0 | 0 | 0 | 3,8 | 5,39 |
| 14 | 5,19 | 3,46 | 8,2 | 3,29 | 3,98 | 0,949 | 0 | 0 | 0 | 0 | 5,99 | 0,7 |
| 15 | 4,17 | 3,8 | 8,2 | 2,83 | 3,8 | 0,882 | 0 | 0 | 0 | 0 | 8 | 0,7 |
| 16 | 4,17 | 5,39 | 8,2 | 2,55 | 3,98 | 0,818 | 0 | 0 | 0 | 0 | 5,99 | 0,546 |
| 17 | 4,17 | 5,59 | 8,2 | 2,17 | 5,99 | 0,7 | 0 | 0 | 0 | 0 | 1,17 | 0,28 |
| 18 | 4,17 | 5,99 | 7,59 | 2,17 | 5,19 | 0,646 | 0 | 0 | 0 | 0 | 1,34 | 0,28 |
| 19 | 4,56 | 6,19 | 7,59 | 1,52 | 3,8 | 0,646 | 0 | 0 | 0 | 0 | 1,34 | 0,7 |
| 20 | 4,98 | 6,99 | 6,79 | 1,43 | 1,62 | 0,546 | 0 | 0 | 0 | 0 | 1,17 | 0,949 |
| 21 | 4,17 | 8 | 6,79 | 1,43 | 1,25 | 0,546 | 0 | 0 | 0 | 0 | 0,646 | 0,7 |
| 22 | 3,98 | 8,8 | 6,79 | 1,25 | 3,29 | 0,546 | 0 | 0 | 0 | 0 | 1,34 | 0,7 |
| 23 | 3,8 | 9 | 6,79 | 1,17 | 2,29 | 0,5 | 0 | 0 | 0 | 0 | 5,99 | 0,5 |
| 24 | 3,29 | 9 | 5,79 | 1,17 | 1,93 | 0,5 | 0 | 0 | 0 | 0 | 5,19 | 0,28 |
| 25 | 4,17 | 9,2 | 5,79 | 0,949 | 1,82 | 0,457 | 0 | 0 | 0 | 0 | 4,17 | 0,28 |
| 26 | 4,17 | 9,8 | 5,79 | 3,13 | 1,25 | 0,457 | 0 | 0 | 0 | 0 | 2,83 | 0,28 |
| 27 | 4,17 | 10,4 | 4,98 | 3,13 | 1,09 | 0,457 | 0 | 0 | 0 | 0 | 2,55 | 0,457 |
| 28 | 3,98 | 11,8 | 4,98 | 3,13 | 1,09 | 0,417 | 0 | 0 | 0 | 0 | 1,93 | 3,13 |
| 29 | 3,98 | | 6,19 | 3,29 | 1,02 | 0,417 | 0 | 0 | 0 | 0 | 2,29 | 7,19 |
| 30 | 4,17 | | 6,59 | 3,29 | 0,949 | 0,379 | 0 | 0 | 0 | 0 | 1,82 | 7,19 |
| 31 | 4,17 | | 8,4 | | 0,949 | | 0 | 0 | 0 | 0 | | 5,19 |

| | | |
|----------------------------|----------|------|
| srednja vrijednost: | 2,320838 | m3/s |
| makimum: | 11,8 | m3/s |
| minimum: | 0 | m3/s |

| | |
|---------|------|
| modus | 0 |
| medijan | 1,02 |

| razred | učestalost | | trajanje | |
|--------|------------|----------|----------|----------|
| | dani | % | dani | % |
| 10 12 | 3 | 0,821918 | 3 | 0,821918 |
| 8 10 | 23 | 6,30137 | 26 | 7,123288 |
| 6 8 | 17 | 4,657534 | 43 | 11,78082 |
| 4 6 | 49 | 13,42466 | 92 | 25,20548 |
| 2 4 | 52 | 14,24658 | 144 | 39,45205 |
| 0-2 | 221 | 60,54795 | 365 | 100 |

365

| Godina:1952 | | | | | | | | | | | | |
|---------------|----------|---------|--------|---------|---------|--------|--------|---------|-------|----------|---------|----------|
| Dan u mjesecu | siječanj | veljača | ožujak | travanj | svibanj | lipanj | srpanj | kolovoz | rujan | listopad | studeni | prosinac |
| 1 | 5,19 | 1,72 | 0,595 | 3,29 | 2,42 | 1,02 | 0,008 | 0 | 0 | 0,077 | 4,56 | 6,79 |
| 2 | 5,19 | 6,19 | 0,595 | 3,13 | 2,05 | 1,02 | 0,008 | 0 | 0 | 2,05 | 3,8 | 9 |
| 3 | 3,29 | 2,98 | 0,5 | 3,63 | 2,05 | 0,818 | 0,008 | 0 | 0 | 2,55 | 3,13 | 9 |
| 4 | 3,13 | 1,52 | 0,5 | 3,63 | 1,62 | 0,818 | 0,008 | 0 | 0 | 1,43 | 3,13 | 9,8 |
| 5 | 2,55 | 1,52 | 0,5 | 3,46 | 1,62 | 0,818 | 0,008 | 0 | 0 | 0,818 | 2,55 | 9,8 |
| 6 | 2,17 | 0,818 | 0,417 | 3,46 | 1,62 | 0,818 | 0,004 | 0 | 0 | 0,28 | 1,72 | 8,2 |
| 7 | 2,17 | 0,28 | 0,417 | 3,46 | 1,62 | 0,758 | 0,004 | 0 | 0 | 0,28 | 1,43 | 8,2 |
| 8 | 1,43 | 0,28 | 0,417 | 3,13 | 1,43 | 0,758 | 0,004 | 0 | 0 | 0,28 | 4,77 | 7,39 |
| 9 | 1,43 | 0,28 | 0,311 | 2,98 | 1,43 | 0,758 | 0,004 | 0 | 0 | 1,02 | 4,77 | 7,39 |
| 10 | 0,882 | 0,225 | 0,311 | 2,05 | 1,43 | 1,09 | 0,004 | 0 | 0 | 1,02 | 3,8 | 8 |
| 11 | 0,882 | 0,225 | 0,225 | 2,05 | 1,25 | 1,09 | 0,008 | 0 | 0 | 0,818 | 3,29 | 4,56 |
| 12 | 1,43 | 0,225 | 0,225 | 2,05 | 1,25 | 0,882 | 0,008 | 0 | 0,004 | 1,02 | 2,42 | 4,56 |
| 13 | 6,19 | 0,225 | 0,177 | 2,05 | 1,93 | 0,882 | 0,008 | 0 | 0 | 1,02 | 1,93 | 5,79 |
| 14 | 6,19 | 2,29 | 0,137 | 2,05 | 2,05 | 0,5 | 0,008 | 0 | 0 | 0,7 | 1,93 | 7,39 |
| 15 | 3,29 | 6,99 | 0,137 | 0 | 2,05 | 0,5 | 0,004 | 0 | 0 | 4,56 | 1,82 | 9 |
| 16 | 2,55 | 6,99 | 0,104 | 0 | 1,82 | 0,457 | 0,004 | 0 | 0 | 4,56 | 1,82 | 9,4 |
| 17 | 4,56 | 4,17 | 0,104 | 0 | 1,52 | 0,344 | 0,004 | 0 | 0,002 | 2,55 | 2,83 | 10,2 |
| 18 | 4,56 | 4,17 | 0,104 | 0 | 1,43 | 0,344 | 0,003 | 0 | 0,002 | 1,62 | 2,83 | 13,4 |
| 19 | 4,56 | 2,98 | 0,104 | 0 | 1,43 | 0,225 | 0,003 | 0 | 0,006 | 1,02 | 5,19 | 13,4 |
| 20 | 2,55 | 1,82 | 0,104 | 0 | 1,43 | 0,225 | 0,003 | 0 | 0,006 | 1,02 | 5,59 | 13,2 |
| 21 | 2,55 | 1,25 | 0,379 | 0 | 1,34 | 0,137 | 0,003 | 0 | 0,006 | 1,02 | 6,19 | 12,2 |
| 22 | 1,62 | 1,09 | 0,379 | 0 | 1,34 | 0,137 | 0,003 | 0 | 0,006 | 1,02 | 7,39 | 10,2 |
| 23 | 1,17 | 1,09 | 0,379 | 0 | 1,34 | 0,104 | 0,003 | 0 | 0,004 | 1,02 | 5,79 | 6,19 |
| 24 | 1,17 | 0,882 | 0,28 | 0 | 1,34 | 0,077 | 0,002 | 0 | 0,004 | 1,02 | 5,79 | 6,19 |
| 25 | 1,17 | 0,7 | 0,28 | 0 | 1,17 | 0,077 | 0,008 | 0 | 0,004 | 1,02 | 5,79 | 6,19 |
| 26 | 1,82 | 0,7 | 0,28 | 0 | 1,17 | 0,038 | 0,006 | 0 | 0,004 | 1,17 | 5,79 | 6,19 |
| 27 | 6,19 | 0,7 | 0,546 | 0 | 1,17 | 0,038 | 0,006 | 0 | 0,156 | 2,29 | 5,79 | 6,99 |
| 28 | 6,19 | 0,595 | 1,34 | 0 | 1,17 | 0,038 | 0,004 | 0 | 1,93 | 2,05 | 5,79 | 7,39 |
| 29 | 8,2 | 0,595 | 1,34 | 0 | 1,17 | 0,015 | 0,004 | 0 | 0,28 | 2,05 | 6,19 | 7,39 |
| 30 | 2,55 | | 3,13 | 2,42 | 1,02 | 0,015 | 0,008 | 0 | 0,156 | 1,43 | 6,19 | 13,4 |
| 31 | 1,72 | | 3,13 | | 1,02 | | 0,008 | 0 | | 1,43 | | 13,8 |

| | | |
|----------------------------|----------|------|
| srednja vrijednost: | 1,922173 | m3/s |
| makimum: | 13,8 | m3/s |
| minimum: | 0 | m3/s |

| | |
|---------|------|
| modus | 0 |
| medijan | 1,02 |

| razred | učestalost | | trajanje | |
|--------|------------|----------|----------|----------|
| | dani | % | dani | % |
| 15 18 | 0 | 0 | 0 | 0 |
| 12 15 | 5 | 1,369863 | 5 | 1,369863 |
| 9 12 | 8 | 2,191781 | 8 | 3,561644 |
| 6 9 | 26 | 7,123288 | 34 | 10,68493 |
| 3 6 | 41 | 11,23288 | 75 | 21,91781 |
| 0-3 | 285 | 78,08219 | 360 | 100 |

365

| Godina:1953 | | | | | | | | | | | | |
|---------------|----------|---------|--------|---------|---------|--------|--------|---------|-------|----------|---------|----------|
| Dan u mjesecu | siječanj | veljača | ožujak | travanj | svibanj | lipanj | srpanj | kolovoz | rujan | listopad | studeni | prosinac |
| 1 | 14,2 | 6,19 | 2,05 | 1,43 | 2,83 | 7,39 | 1,62 | 0,311 | 0 | 0 | 2,55 | 0 |
| 2 | 15,4 | 6,19 | 2,05 | 1,62 | 2,83 | 8,2 | 1,62 | 0,311 | 0 | 0 | 0,137 | 0 |
| 3 | 15,4 | 6,19 | 1,43 | 1,62 | 2,83 | 6,59 | 1,43 | 0,28 | 0 | 0 | 0,137 | 0 |
| 4 | 15,4 | 6,19 | 1,43 | 1,62 | 2,55 | 6,19 | 1,43 | 0,28 | 0 | 0 | 0,818 | 0 |
| 5 | 13,4 | 6,19 | 1,43 | 1,62 | 2,55 | 6,19 | 1,34 | 0,28 | 0 | 0 | 0,818 | 0 |
| 6 | 12,2 | 6,19 | 1,43 | 1,62 | 2,55 | 6,19 | 1,34 | 0,225 | 0 | 0 | 0,28 | 0 |
| 7 | 12,2 | 4,17 | 1,43 | 1,62 | 2,55 | 6,19 | 1,43 | 0,156 | 0 | 0 | 0,28 | 0 |
| 8 | 9,8 | 3,29 | 1,93 | 1,93 | 2,55 | 6,19 | 1,43 | 0,12 | 0 | 0 | 0,137 | 0 |
| 9 | 9,8 | 2,55 | 1,93 | 1,93 | 2,55 | 6,59 | 1,34 | 0,12 | 0 | 0 | 0,137 | 0 |
| 10 | 9,8 | 2,05 | 1,43 | 1,93 | 2,55 | 7,39 | 1,34 | 0,09 | 0 | 0 | 0,137 | 0 |
| 11 | 9,4 | 2,05 | 1,43 | 1,93 | 2,55 | 7,8 | 1,25 | 0,09 | 0 | 0 | 0,077 | 0 |
| 12 | 10 | 2,05 | 1,43 | 1,93 | 3,46 | 7,39 | 1,72 | 0,077 | 0 | 0 | 0,077 | 0 |
| 13 | 8 | 3,46 | 1,43 | 1,93 | 3,46 | 6,99 | 1,72 | 0,055 | 0 | 0 | 0,055 | 0 |
| 14 | 8 | 3,46 | 1,43 | 1,93 | 3,8 | 6,99 | 2,29 | 0,031 | 0 | 0 | 0 | 0 |
| 15 | 7,39 | 2,55 | 1,25 | 1,93 | 3,46 | 5,99 | 2,05 | 0,031 | 0 | 0 | 0 | 0 |
| 16 | 7,39 | 2,55 | 1,25 | 2,55 | 3,46 | 5,39 | 2,05 | 0,025 | 0 | 0 | 0 | 0 |
| 17 | 7,39 | 2,42 | 1,25 | 3,98 | 2,29 | 4,98 | 2,05 | 0,025 | 0 | 0 | 0 | 0 |
| 18 | 7,39 | 2,42 | 1,25 | 3,98 | 1,93 | 4,98 | 2,29 | 0,011 | 0 | 0 | 0 | 0 |
| 19 | 7,39 | 2,42 | 1,25 | 3,63 | 1,93 | 4,17 | 1,09 | 0,006 | 0 | 0 | 0 | 0 |
| 20 | 7,39 | 2,42 | 1,25 | 3,29 | 1,93 | 4,17 | 0,818 | 0,001 | 0 | 0 | 0 | 0 |
| 21 | 7,39 | 2,05 | 1,25 | 2,29 | 1,93 | 4,98 | 0,595 | 0,001 | 0 | 0 | 0 | 0 |
| 22 | 6,99 | 1,62 | 1,25 | 1,72 | 1,62 | 4,98 | 0,5 | 0 | 0 | 0 | 0 | 1,43 |
| 23 | 6,99 | 1,62 | 1,09 | 1,43 | 1,62 | 3,98 | 0,457 | 0 | 0 | 0 | 0 | 0,137 |
| 24 | 6,99 | 1,62 | 1,09 | 1,17 | 1,82 | 3,63 | 0,457 | 0 | 0 | 0 | 0 | 0,008 |
| 25 | 6,19 | 1,62 | 1,09 | 1,82 | 1,82 | 2,98 | 0,379 | 0 | 0 | 0 | 0 | 0 |
| 26 | 6,19 | 1,43 | 1,09 | 1,82 | 1,52 | 2,98 | 0,379 | 0 | 0 | 0 | 0 | 0 |
| 27 | 6,19 | 2,05 | 1,09 | 1,82 | 1,52 | 2,29 | 0,379 | 0 | 0 | 0 | 0 | 0 |
| 28 | 6,19 | 2,05 | 1,43 | 3,13 | 1,52 | 1,72 | 0,344 | 0 | 0 | 0 | 0 | 0 |
| 29 | 6,19 | | 1,43 | 3,13 | 1,43 | 1,43 | 0,34 | 0 | 0 | 0 | 0 | 0 |
| 30 | 6,19 | | 1,43 | 3,13 | 1,43 | 1,43 | 0,311 | 0 | 0 | 0,031 | 0 | 0 |
| 31 | 6,19 | | 1,43 | | 2,42 | | 0,311 | 0 | | 3,63 | | 0 |

| | | |
|----------------------------|----------|------|
| srednja vrijednost: | 2,071567 | m3/s |
| makimum: | 15,4 | m3/s |
| minimum: | 0 | m3/s |

| | |
|---------|------|
| modus | 0 |
| medijan | 1,43 |

| razred | učestalost | | trajanje | |
|--------|------------|----------|----------|----------|
| | dani | % | dani | % |
| 15 18 | 3 | 0,821918 | 3 | 0,821918 |
| 12 15 | 4 | 1,09589 | 7 | 1,917808 |
| 9 12 | 5 | 1,369863 | 12 | 3,287671 |
| 6 9 | 39 | 10,68493 | 51 | 13,9726 |
| 3 6 | 27 | 7,39726 | 78 | 21,36986 |
| 0 3 | 287 | 78,63014 | 365 | 100 |

365

| Godina:1954 | | | | | | | | | | | | |
|---------------|----------|---------|--------|---------|---------|--------|--------|---------|-------|----------|---------|----------|
| Dan u mjesecu | siječanj | veljača | ožujak | travanj | svibanj | lipanj | srpanj | kolovoz | rujan | listopad | studeni | prosinac |
| 1 | 0 | 0 | 1,09 | 3,29 | 5,19 | 2,55 | 1,43 | 0 | 0 | 0 | 0 | 0 |
| 2 | 0 | 0 | 3,8 | 2,83 | 5,19 | 2,55 | 1,43 | 0 | 0 | 0 | 0 | 0 |
| 3 | 0 | 0 | 6,99 | 2,83 | 5,19 | 2,55 | 1,43 | 0 | 0 | 0 | 0 | 0,008 |
| 4 | 0 | 0 | 7,59 | 2,55 | 5,99 | 2,29 | 1,17 | 0 | 0 | 0 | 0 | 0,001 |
| 5 | 0 | 0 | 8,2 | 2,55 | 7,59 | 2,29 | 1,17 | 0 | 0 | 0 | 0 | 0,001 |
| 6 | 0 | 0 | 10,2 | 2,55 | 6,19 | 3,8 | 0,882 | 0 | 0 | 0 | 0 | 0,008 |
| 7 | 0,251 | 0 | 8,8 | 2,55 | 6,19 | 3,8 | 0,882 | 0 | 0 | 0 | 0 | 0,001 |
| 8 | 0,251 | 0 | 7,59 | 2,55 | 6,19 | 3,46 | 0,882 | 0 | 0 | 0 | 0 | 0,077 |
| 9 | 0,055 | 0 | 7,39 | 2,55 | 6,19 | 3,46 | 0,882 | 0 | 0 | 0 | 0 | 0,077 |
| 10 | 0 | 0 | 6,19 | 2,55 | 5,79 | 1,62 | 0,882 | 0 | 0 | 0 | 0 | 0,077 |
| 11 | 0 | 0 | 6,19 | 2,55 | 5,79 | 1,62 | 0,595 | 0 | 0 | 0 | 0,031 | 0,28 |
| 12 | 0 | 0 | 5,59 | 2,55 | 5,79 | 1,62 | 0,595 | 0 | 0 | 0 | 0,7 | 2,29 |
| 13 | 0 | 0 | 5,59 | 1,82 | 5,79 | 1,62 | 0,595 | 0 | 0 | 0 | 0,28 | 12,2 |
| 14 | 0 | 0 | 5,59 | 1,82 | 3,29 | 1,43 | 0,595 | 0 | 0 | 0 | 0,077 | 14,2 |
| 15 | 0 | 0 | 5,19 | 1,82 | 3,29 | 1,43 | 0,595 | 0 | 0 | 0 | 0,031 | 11,2 |
| 16 | 0 | 1,09 | 5,19 | 1,82 | 3,29 | 1,43 | 0,28 | 0 | 0 | 0 | 0,031 | 10,2 |
| 17 | 0 | 0,546 | 4,77 | 1,72 | 4,36 | 1,43 | 0,28 | 0 | 0 | 0 | 0,031 | 8,2 |
| 18 | 0 | 0,077 | 4,36 | 1,52 | 6,19 | 1,43 | 0,251 | 0 | 0 | 0 | 0,031 | 8,2 |
| 19 | 0 | 0,038 | 2,55 | 1,52 | 7,59 | 1,43 | 0,251 | 0 | 0 | 0 | 0,031 | 6,19 |
| 20 | 0 | 0,004 | 3,8 | 1,43 | 6,79 | 1,43 | 0,137 | 0 | 0 | 0 | 0,031 | 5,79 |
| 21 | 0 | 0 | 3,29 | 1,43 | 5,79 | 1,43 | 0,137 | 0 | 0 | 0 | 0,008 | 4,98 |
| 22 | 0 | 0 | 3,29 | 1,43 | 5,79 | 1,43 | 0,137 | 0 | 0 | 0 | 0,008 | 4,98 |
| 23 | 0 | 0 | 3,29 | 1,43 | 4,56 | 1,43 | 0,137 | 0 | 0 | 0 | 0,008 | 4,17 |
| 24 | 0 | 0 | 3,29 | 1,43 | 4,56 | 1,43 | 0,031 | 0 | 0 | 0 | 0,001 | 4,17 |
| 25 | 0 | 0 | 2,98 | 1,25 | 5,79 | 1,43 | 0,031 | 0 | 0 | 0 | 0,001 | 1,43 |
| 26 | 0 | 0 | 2,98 | 1,25 | 5,79 | 1,43 | 0 | 0 | 0 | 0 | 0,001 | 1,25 |
| 27 | 0 | 0 | 2,69 | 1,52 | 5,79 | 1,43 | 0 | 0 | 0 | 0 | 0 | 0,818 |
| 28 | 0 | 0 | 3,46 | 2,55 | 5,79 | 1,43 | 0 | 0 | 0 | 0 | 0 | 0,28 |
| 29 | 0 | | 4,17 | 4,56 | 4,56 | 1,43 | 0 | 0 | 0 | 0 | 0 | 0,156 |
| 30 | 0 | | 4,17 | 6,19 | 4,17 | 1,43 | 0 | 0 | 0 | 0 | 0 | 0,007 |
| 31 | 0 | | 3,29 | | 3,8 | | 0 | 0 | | 0 | | 0,007 |

| | | |
|----------------------------|----------|------|
| srednja vrijednost: | 1,557036 | m3/s |
| makimum: | 14,2 | m3/s |
| minimum: | 0 | m3/s |

| | |
|---------|-------|
| modus | 0 |
| medijan | 0,031 |

| razred | učestalost | | trajanje | |
|--------|------------|----------|----------|----------|
| | dani | % | dani | % |
| 15 18 | 0 | 0 | 0 | 0 |
| 12 15 | 2 | 0,547945 | 2 | 0,547945 |
| 9 12 | 3 | 0,821918 | 5 | 1,369863 |
| 6 9 | 20 | 5,479452 | 25 | 6,849315 |
| 3 6 | 51 | 13,9726 | 76 | 20,82192 |
| 0 3 | 289 | 79,17808 | 365 | 100 |

365

| Godina:1955 | | | | | | | | | | | | |
|---------------|----------|---------|--------|---------|---------|--------|--------|---------|-------|----------|---------|----------|
| Dan u mjesecu | siječanj | veljača | ožujak | travanj | svibanj | lipanj | srpanj | kolovoz | rujan | listopad | studeni | prosinac |
| 1 | 0,055 | 2,17 | 9,8 | 7,19 | 4,98 | 0,104 | 0,025 | 0 | 0 | 0 | 4,36 | 0,5 |
| 2 | 0,055 | 0,7 | 9,8 | 7,19 | 4,98 | 0,077 | 0,025 | 0 | 0 | 0 | 6,19 | 0,7 |
| 3 | 0,055 | 0,457 | 9,8 | 7,19 | 4,98 | 0,077 | 0,025 | 0 | 0 | 0 | 8 | 0,818 |
| 4 | 0,077 | 0,457 | 9,2 | 6,59 | 4,98 | 0,077 | 0,015 | 0 | 0 | 0 | 8 | 0,949 |
| 5 | 0,177 | 0,646 | 8,2 | 6,59 | 4,17 | 0,077 | 0,015 | 0 | 0 | 0 | 5,79 | 1,25 |
| 6 | 0,28 | 0,417 | 8,6 | 6,19 | 4,17 | 0,046 | 0,015 | 0 | 0 | 0 | 5,39 | 2,29 |
| 7 | 0,7 | 1,82 | 8,6 | 6,19 | 3,98 | 0,038 | 0,015 | 0 | 0 | 0,001 | 4,36 | 2,29 |
| 8 | 4,17 | 6,19 | 10,2 | 6,59 | 3,8 | 0,038 | 0,008 | 0 | 0 | 1,02 | 4,17 | 2,05 |
| 9 | 6,19 | 3,8 | 9,8 | 6,59 | 1,43 | 0,038 | 0,004 | 0 | 0 | 0,457 | 4,17 | 1,82 |
| 10 | 4,56 | 0,7 | 9,8 | 6,19 | 1,43 | 0,038 | 0,004 | 0 | 0 | 0,457 | 3,8 | 1,34 |
| 11 | 4,56 | 0,5 | 8,2 | 6,19 | 1,34 | 0,038 | 0 | 0 | 0 | 0,12 | 3,8 | 1,43 |
| 12 | 4,17 | 0,344 | 6,19 | 6,19 | 1,02 | 0,038 | 0 | 0 | 0 | 0,12 | 4,17 | 1,43 |
| 13 | 4,98 | 0,344 | 6,19 | 6,19 | 1,02 | 0,038 | 0 | 0 | 0 | 0,09 | 4,56 | 2,29 |
| 14 | 5,19 | 6,19 | 6,19 | 6,19 | 1,02 | 0,038 | 0 | 0 | 0 | 0,09 | 5,39 | 1,62 |
| 15 | 8,2 | 6,19 | 6,19 | 6,19 | 1,02 | 0,038 | 0 | 0 | 0,001 | 0,055 | 5,79 | 1,93 |
| 16 | 8,2 | 6,19 | 5,19 | 5,99 | 1,02 | 0,038 | 0 | 0 | 0,004 | 0,055 | 4,56 | 2,55 |
| 17 | 9,4 | 6,19 | 5,19 | 5,99 | 1,02 | 0,038 | 0 | 0 | 0,004 | 0,038 | 4,17 | 6,19 |
| 18 | 10,2 | 6,19 | 5,19 | 5,79 | 0,7 | 0,038 | 0 | 0 | 0,006 | 0,046 | 4,17 | 6,19 |
| 19 | 10,2 | 7,19 | 5,19 | 5,59 | 0,7 | 0,038 | 0 | 0 | 0,004 | 0,28 | 3,98 | 7,19 |
| 20 | 10,2 | 7,8 | 4,17 | 5,59 | 0,225 | 0,038 | 0 | 0 | 0,002 | 0,2 | 3,8 | 7,8 |
| 21 | 10,2 | 8,2 | 4,17 | 5,59 | 0,104 | 0,038 | 0 | 0 | 0 | 0,156 | 2,42 | 7,8 |
| 22 | 9,8 | 9,2 | 8,2 | 5,59 | 0,104 | 0,038 | 0 | 0 | 0 | 0,12 | 2,42 | 8,2 |
| 23 | 9,8 | 9,2 | 8,2 | 5,59 | 0,104 | 0,038 | 0 | 0 | 0 | 0,225 | 0,818 | 7,19 |
| 24 | 8,6 | 9,2 | 8,2 | 5,39 | 0,104 | 0,038 | 0 | 0 | 0 | 4,56 | 0,758 | 7,19 |
| 25 | 8,2 | 9,8 | 7,19 | 5,39 | 0,104 | 0,038 | 0 | 0 | 0 | 9,4 | 0,758 | 7,19 |
| 26 | 8,2 | 9,8 | 7,19 | 5,19 | 0,104 | 0,038 | 0 | 0 | 0 | 7,19 | 0,7 | 6,19 |
| 27 | 8,2 | 10 | 7,19 | 5,19 | 0,104 | 0,038 | 0 | 0 | 0 | 5,59 | 0,646 | 7,8 |
| 28 | 7,19 | 10,2 | 7,19 | 5,19 | 0,104 | 0,038 | 0 | 0 | 0 | 5,59 | 0,646 | 6,19 |
| 29 | 6,59 | | 8,2 | 5,19 | 0,104 | 0,038 | 0 | 0 | 0 | 4,17 | 0,646 | 2,55 |
| 30 | 6,19 | | 8,2 | 4,98 | 0,104 | 0,038 | 0 | 0 | 0 | 4,17 | 0,5 | 2,55 |
| 31 | 6,19 | | 7,19 | | 0,104 | | 0 | 0 | | 2,83 | | 2,55 |

| | | |
|----------------------------|----------|------|
| srednja vrijednost: | 2,898696 | m3/s |
| makimum: | 10,2 | m3/s |
| minimum: | 0 | m3/s |

| | |
|---------|-------|
| modus | 0 |
| medijan | 0,758 |

| razred | učestalost | | trajanje | |
|--------|------------|----------|----------|----------|
| | dani | % | dani | % |
| 10 12 | 7 | 1,917808 | 7 | 1,917808 |
| 8 10 | 34 | 9,315068 | 41 | 11,23288 |
| 6 8 | 50 | 13,69863 | 91 | 24,93151 |
| 4 6 | 51 | 13,9726 | 142 | 38,90411 |
| 2 4 | 19 | 5,205479 | 161 | 44,10959 |
| 0-2 | 204 | 55,89041 | 365 | 100 |

365

| Godina:1956 | | | | | | | | | | | | |
|---------------|----------|---------|--------|---------|---------|--------|--------|---------|-------|----------|---------|----------|
| Dan u mjesecu | siječanj | veljača | ožujak | travanj | svibanj | lipanj | srpanj | kolovoz | rujan | listopad | studeni | prosinac |
| 1 | 8,2 | 5,79 | 1,09 | 4,36 | 3,98 | 5,99 | 5,19 | 1,72 | 0 | 0 | 1,34 | 5,99 |
| 2 | 7,19 | 5,79 | 0,818 | 5,19 | 6,19 | 5,99 | 5,19 | 1,72 | 0 | 0 | 1,62 | 2,98 |
| 3 | 5,19 | 5,79 | 0,818 | 4,98 | 8,2 | 6,19 | 5,19 | 1,62 | 0 | 0 | 2,29 | 2,55 |
| 4 | 4,17 | 5,79 | 0,7 | 4,98 | 7,19 | 5,99 | 4,77 | 1,62 | 0 | 0 | 0,7 | 1,93 |
| 5 | 3,29 | 5,19 | 0,646 | 4,17 | 5,19 | 5,99 | 4,77 | 1,62 | 0 | 0 | 0 | 1,82 |
| 6 | 2,55 | 5,19 | 0,646 | 3,98 | 4,36 | 7,19 | 4,17 | 1,62 | 0 | 0 | 0 | 1,82 |
| 7 | 2,42 | 5,19 | 0,595 | 3,8 | 4,36 | 7,19 | 4,17 | 1,43 | 0 | 0 | 0 | 1,72 |
| 8 | 2,42 | 4,17 | 0,595 | 3,8 | 4,36 | 6,59 | 4,17 | 1,43 | 0 | 0 | 0 | 1,52 |
| 9 | 4,56 | 4,17 | 0,595 | 3,63 | 3,8 | 6,59 | 4,17 | 1,43 | 0 | 0 | 0 | 1,52 |
| 10 | 4,56 | 4,17 | 0,595 | 3,13 | 3,13 | 6,39 | 4,17 | 1,09 | 0 | 0 | 0 | 1,52 |
| 11 | 4,56 | 3,8 | 0,595 | 2,98 | 3,13 | 6,39 | 4,17 | 0,949 | 0 | 0 | 0 | 1,43 |
| 12 | 4,56 | 3,29 | 0,595 | 2,98 | 2,55 | 6,39 | 3,8 | 0,7 | 0 | 0 | 0 | 1,43 |
| 13 | 4,56 | 3,13 | 0,595 | 2,98 | 2,42 | 6,19 | 3,8 | 0,546 | 0 | 0 | 0 | 1,43 |
| 14 | 4,56 | 2,55 | 0,546 | 2,98 | 2,42 | 6,19 | 3,8 | 0,457 | 0 | 0 | 1,43 | 1,43 |
| 15 | 4,17 | 2,55 | 0,546 | 2,55 | 2,42 | 5,79 | 2,55 | 0,457 | 0 | 0 | 2,05 | 1,72 |
| 16 | 4,17 | 2,42 | 0,546 | 2,55 | 1,82 | 5,79 | 2,29 | 0,225 | 0 | 0 | 5,39 | 1,82 |
| 17 | 5,79 | 2,42 | 0,546 | 2,55 | 1,82 | 5,59 | 2,17 | 0,225 | 0 | 0 | 6,19 | 1,82 |
| 18 | 6,19 | 2,42 | 0,546 | 2,55 | 1,62 | 5,59 | 2,17 | 0,225 | 0 | 0 | 2,83 | 1,82 |
| 19 | 7,19 | 2,98 | 0,457 | 2,55 | 1,62 | 5,59 | 2,17 | 0,225 | 0 | 0 | 2,55 | 1,72 |
| 20 | 7,19 | 2,98 | 0,457 | 2,29 | 2,55 | 5,59 | 1,93 | 0,2 | 0 | 0 | 2,29 | 1,52 |
| 21 | 8,2 | 2,29 | 0,457 | 1,93 | 2,55 | 7,19 | 1,93 | 0,156 | 0 | 0 | 1,62 | 1,52 |
| 22 | 9,2 | 2,42 | 0,457 | 1,43 | 4,17 | 7,19 | 1,93 | 0,137 | 0 | 0 | 1,62 | 1,52 |
| 23 | 9,2 | 2,42 | 0,457 | 1,43 | 4,17 | 7,19 | 1,43 | 0,137 | 0 | 0 | 2,05 | 1,62 |
| 24 | 9,2 | 2,42 | 0,457 | 1,34 | 4,17 | 7,19 | 1,43 | 0,137 | 0 | 0 | 1,82 | 2,69 |
| 25 | 7,8 | 2,29 | 0,457 | 1,34 | 4,17 | 6,59 | 1,43 | 0,104 | 0 | 0 | 1,62 | 2,69 |
| 26 | 7,19 | 1,43 | 0,818 | 1,34 | 2,55 | 6,19 | 1,43 | 0,077 | 0 | 0 | 1,52 | 2,05 |
| 27 | 6,19 | 1,43 | 1,02 | 1,43 | 2,55 | 5,79 | 1,25 | 0,046 | 0 | 0 | 1,52 | 1,62 |
| 28 | 6,19 | 1,25 | 1,43 | 2,55 | 2,55 | 5,79 | 1,25 | 0,046 | 0 | 0 | 1,43 | 1,62 |
| 29 | 6,19 | 1,25 | 2,69 | 2,55 | 2,29 | 5,79 | 1,25 | 0,031 | 0 | 0 | 1,43 | 1,52 |
| 30 | 5,79 | | 3,29 | 3,29 | 2,29 | 5,19 | 1,25 | 0,031 | 0 | 0 | 3,29 | 1,52 |
| 31 | 5,79 | | 3,8 | | 1,93 | | 1,25 | 0,031 | | 3,29 | | 1,43 |

| | | |
|----------------------------|----------|------|
| srednja vrijednost: | 2,475485 | m3/s |
| makimum: | 9,2 | m3/s |
| minimum: | 0 | m3/s |

| | |
|---------|------|
| modus | 0 |
| medijan | 1,82 |

| razred | učestalost | | trajanje | |
|--------|------------|----------|----------|----------|
| | dani | % | dani | % |
| 10 12 | 0 | 0 | 0 | 0 |
| 8 10 | 6 | 1,643836 | 6 | 1,643836 |
| 6 8 | 28 | 7,671233 | 34 | 9,315068 |
| 4 6 | 63 | 17,26027 | 97 | 26,57534 |
| 2 4 | 76 | 20,82192 | 173 | 47,39726 |
| 0-2 | 192 | 52,60274 | 365 | 100 |

365

| Godina:1957 | | | | | | | | | | | | |
|---------------|----------|---------|--------|---------|---------|--------|--------|---------|-------|----------|---------|----------|
| Dan u mjesecu | siječanj | veljača | ožujak | travanj | svibanj | lipanj | srpanj | kolovoz | rujan | listopad | studeni | prosinac |
| 1 | 2,83 | 1,72 | 2,55 | 1,72 | 2,42 | 4,77 | 1,34 | 0,065 | 0 | 0,077 | 0,137 | 1,43 |
| 2 | 5,79 | 1,62 | 2,17 | 1,93 | 2,42 | 4,77 | 1,34 | 0,065 | 0 | 1,25 | 0,28 | 1,34 |
| 3 | 6,39 | 1,62 | 1,82 | 3,13 | 2,55 | 4,17 | 1,25 | 0,038 | 0 | 4,17 | 1,02 | 1,34 |
| 4 | 6,19 | 1,62 | 1,62 | 5,39 | 2,55 | 3,98 | 1,25 | 0,031 | 0 | 1,02 | 1,02 | 1,25 |
| 5 | 4,98 | 1,52 | 1,62 | 6,19 | 2,42 | 6,19 | 1,25 | 0,031 | 0 | 0,882 | 0,949 | 1,25 |
| 6 | 4,17 | 1,52 | 1,62 | 5,99 | 2,29 | 5,99 | 1,17 | 0,28 | 0 | 0,7 | 0,882 | 1,25 |
| 7 | 3,46 | 1,52 | 1,52 | 5,79 | 6,39 | 4,98 | 1,17 | 0 | 0 | 0,7 | 1,09 | 1,25 |
| 8 | 2,96 | 1,52 | 1,52 | 5,79 | 6,59 | 4,17 | 1,17 | 0 | 0 | 0,595 | 1,25 | 1,17 |
| 9 | 2,42 | 1,62 | 1,52 | 5,79 | 6,19 | 3,8 | 1,17 | 0 | 0 | 0,5 | 1,43 | 1,09 |
| 10 | 2,17 | 1,62 | 1,43 | 5,79 | 5,59 | 3,63 | 1,09 | 0 | 0 | 0,311 | 3,46 | 1,09 |
| 11 | 2,05 | 1,93 | 1,43 | 5,99 | 5,19 | 3,63 | 1,09 | 0 | 0 | 0,156 | 6,59 | 1,17 |
| 12 | 1,93 | 1,93 | 1,43 | 6,19 | 4,36 | 2,83 | 1,09 | 0 | 0 | 0,077 | 6,59 | 1,17 |
| 13 | 1,93 | 2,69 | 1,43 | 6,19 | 3,8 | 2,55 | 1,09 | 0 | 0 | 0,077 | 5,59 | 1,25 |
| 14 | 1,93 | 3,46 | 1,43 | 6,59 | 2,55 | 2,42 | 1,09 | 0 | 0 | 0,077 | 4,56 | 2,05 |
| 15 | 2,05 | 5,19 | 1,43 | 6,39 | 2,98 | 2,05 | 1,09 | 0 | 0 | 0,038 | 3,29 | 4,77 |
| 16 | 1,82 | 6,79 | 1,52 | 5,99 | 2,55 | 2,05 | 1,02 | 0 | 0 | 0,031 | 3,13 | 6,19 |
| 17 | 1,72 | 9,2 | 1,43 | 4,98 | 2,42 | 1,93 | 1,02 | 0 | 0 | 0,031 | 2,98 | 5,79 |
| 18 | 1,62 | 9,2 | 1,43 | 4,77 | 2,29 | 1,93 | 0,758 | 0 | 0 | 0,031 | 2,42 | 5,39 |
| 19 | 1,62 | 8,8 | 1,43 | 4,56 | 2,55 | 1,82 | 0,379 | 0 | 0 | 0,025 | 2,29 | 4,77 |
| 20 | 1,52 | 9 | 1,43 | 4,17 | 2,69 | 1,82 | 0,379 | 0 | 0 | 0,008 | 2,05 | 2,42 |
| 21 | 1,52 | 8,2 | 1,34 | 4,17 | 2,83 | 1,52 | 0,311 | 0,156 | 0 | 0,011 | 1,93 | 1,25 |
| 22 | 1,62 | 7,19 | 1,34 | 3,98 | 2,83 | 1,52 | 0,344 | 0,28 | 0 | 0,015 | 1,72 | 1,25 |
| 23 | 1,62 | 6,59 | 1,34 | 3,63 | 2,55 | 1,43 | 0,379 | 0 | 0 | 3,29 | 1,72 | 1,02 |
| 24 | 1,72 | 5,79 | 1,25 | 3,29 | 2,42 | 1,43 | 0,379 | 0 | 0 | 5,19 | 1,52 | 0,758 |
| 25 | 1,72 | 5,59 | 1,25 | 3,13 | 2,29 | 1,34 | 0,344 | 0 | 0 | 2,55 | 1,52 | 0,7 |
| 26 | 1,82 | 4,77 | 1,34 | 2,98 | 2,55 | 1,43 | 0,28 | 0,7 | 0 | 1,09 | 1,52 | 0,7 |
| 27 | 1,82 | 4,17 | 1,34 | 2,55 | 2,83 | 1,43 | 0,28 | 0 | 0 | 0,758 | 1,43 | 0,7 |
| 28 | 1,93 | 3,13 | 1,34 | 2,55 | 3,8 | 1,43 | 0,28 | 0 | 0 | 0,758 | 1,43 | 0,758 |
| 29 | 1,93 | | 1,43 | 2,42 | 4,36 | 1,43 | 0,2 | 0 | 0 | 0,7 | 1,43 | 0,818 |
| 30 | 1,72 | | 1,43 | 2,42 | 5,39 | 1,34 | 0,156 | 0 | 0 | 0,595 | 1,43 | 0,949 |
| 31 | 1,72 | | 1,52 | | 4,98 | | 0,065 | 0 | | 0,137 | | 0,949 |

| | | |
|----------------------------|----------|------|
| srednja vrijednost: | 2,044986 | m3/s |
| makimum: | 9,2 | m3/s |
| minimum: | 0 | m3/s |

| | |
|---------|------|
| modus | 0 |
| medijan | 1,43 |

| razred | učestalost | | trajanje | |
|--------|------------|----------|----------|----------|
| | dani | % | dani | % |
| 10 12 | 0 | 0 | 0 | 0 |
| 8 10 | 5 | 1,369863 | 5 | 0 |
| 6 8 | 17 | 4,657534 | 22 | 6,027397 |
| 4 6 | 41 | 11,23288 | 63 | 17,26027 |
| 2 4 | 64 | 17,53425 | 127 | 34,79452 |
| 0-2 | 238 | 65,20548 | 365 | 100 |

365

| Godina:1958 | | | | | | | | | | | | |
|---------------|----------|---------|--------|---------|---------|--------|--------|---------|-------|----------|---------|----------|
| Dan u mjesecu | siječanj | veljača | ožujak | travanj | svibanj | lipanj | srpanj | kolovoz | rujan | listopad | studeni | prosinac |
| 1 | 1,02 | 1,02 | 6,99 | 4,17 | 5,79 | 4,17 | 1,52 | 0,077 | 0 | 0 | 0,055 | 0,137 |
| 2 | 0,949 | 1,02 | 6,99 | 3,98 | 5,59 | 3,63 | 1,52 | 0,077 | 0 | 0,055 | 0,225 | 1,09 |
| 3 | 0,949 | 1,02 | 6,19 | 3,29 | 5,19 | 3,46 | 1,52 | 0,077 | 0 | 0,055 | 0,137 | 0,5 |
| 4 | 0,949 | 0,949 | 5,79 | 2,98 | 5,19 | 3,13 | 1,52 | 0,065 | 0 | 0,055 | 0,077 | 0,5 |
| 5 | 1,02 | 0,949 | 5,59 | 5,19 | 4,98 | 2,55 | 1,52 | 0,046 | 0 | 0,046 | 0,077 | 0,137 |
| 6 | 1,17 | 0,949 | 4,77 | 9,4 | 4,56 | 2,17 | 1,43 | 0,015 | 0 | 0,038 | 0,077 | 0,055 |
| 7 | 1,82 | 0,949 | 4,17 | 11,2 | 4,56 | 1,62 | 1,43 | 0,008 | 0 | 0,038 | 0,055 | 0,055 |
| 8 | 5,59 | 1,02 | 3,63 | 11,2 | 4,17 | 1,62 | 1,34 | 0,008 | 0 | 0,031 | 0,077 | 0,055 |
| 9 | 4,77 | 1,02 | 3,46 | 9,6 | 4,56 | 1,52 | 1,34 | 0,008 | 0 | 0,031 | 0,077 | 0,046 |
| 10 | 4,36 | 1,09 | 3,29 | 7,8 | 4,56 | 1,43 | 1,25 | 0,008 | 0 | 0,031 | 0,077 | 0,046 |
| 11 | 4,98 | 1,09 | 3,29 | 7,39 | 4,77 | 2,05 | 1,09 | 0,003 | 0 | 0,031 | 1,43 | 0,055 |
| 12 | 5,79 | 1,25 | 3,63 | 6,79 | 4,98 | 1,62 | 1,09 | 0,003 | 0 | 0,031 | 0,7 | 1,09 |
| 13 | 5,99 | 1,34 | 3,63 | 6,59 | 4,98 | 1,62 | 0,818 | 0,002 | 0 | 0,031 | 0,225 | 2,05 |
| 14 | 6,99 | 1,34 | 3,8 | 6,59 | 5,19 | 1,62 | 0,646 | 0,002 | 0 | 0,031 | 2,05 | 2,83 |
| 15 | 5,59 | 1,34 | 3,46 | 7,39 | 5,19 | 1,62 | 0,595 | 0,001 | 0 | 0,031 | 2,55 | 7,39 |
| 16 | 4,56 | 1,43 | 3,46 | 7,39 | 5,59 | 1,62 | 0,5 | 0 | 0 | 0,031 | 1,62 | 8 |
| 17 | 3,13 | 1,43 | 3,13 | 7,19 | 4,56 | 1,62 | 0,5 | 0 | 0 | 0,031 | 1,09 | 7,59 |
| 18 | 2,55 | 1,52 | 2,55 | 7,19 | 4,56 | 1,62 | 0,417 | 0 | 0 | 0,031 | 0,646 | 6,79 |
| 19 | 2,29 | 2,55 | 2,29 | 6,39 | 6,19 | 1,62 | 0,417 | 0 | 0 | 0,031 | 0,5 | 7,8 |
| 20 | 1,93 | 3,63 | 2,29 | 5,99 | 6,19 | 1,62 | 0,417 | 0 | 0 | 0,031 | 0,417 | 7,8 |
| 21 | 1,72 | 3,29 | 2,55 | 5,79 | 5,99 | 1,62 | 0,417 | 0 | 0 | 0,025 | 0,344 | 7,59 |
| 22 | 1,52 | 3,13 | 2,55 | 6,39 | 5,99 | 1,62 | 0,344 | 0 | 0 | 0,025 | 0,344 | 7,39 |
| 23 | 1,43 | 3,13 | 2,29 | 6,19 | 5,39 | 1,62 | 0,28 | 0 | 0 | 0,025 | 0,28 | 7,39 |
| 24 | 1,43 | 2,98 | 2,29 | 6,19 | 5,39 | 1,62 | 0,28 | 0 | 0 | 0,025 | 0,28 | 7,8 |
| 25 | 1,43 | 2,98 | 2,29 | 6,39 | 4,98 | 1,52 | 0,251 | 0 | 0 | 0,025 | 0,28 | 9,4 |
| 26 | 1,34 | 3,46 | 2,55 | 6,19 | 4,98 | 1,52 | 0,2 | 0 | 0 | 0,025 | 0,177 | 10,8 |
| 27 | 1,34 | 5,59 | 2,69 | 5,59 | 4,77 | 1,52 | 0,2 | 0 | 0 | 0,015 | 0,177 | 9,4 |
| 28 | 1,17 | 7,19 | 3,29 | 5,19 | 4,56 | 1,52 | 0,104 | 0 | 0 | 0,015 | 0,177 | 8,4 |
| 29 | 1,17 | | 3,46 | 5,79 | 4,56 | 1,52 | 0,077 | 0 | 0 | 0,015 | 0,137 | 8,4 |
| 30 | 1,09 | | 3,46 | 6,19 | 4,36 | 1,52 | 0,077 | 0 | 0 | 0,015 | 0,137 | 8 |
| 31 | 1,09 | | 3,98 | | 4,17 | | 0,077 | 0 | | 0,015 | | 7,59 |

| | | |
|----------------------------|----------|------|
| srednja vrijednost: | 2,329825 | m3/s |
| makimum: | 11,2 | m3/s |
| minimum: | 0 | m3/s |

| | |
|---------|------|
| modus | 0 |
| medijan | 1,43 |

| razred | učestalost | | trajanje | |
|--------|------------|----------|----------|----------|
| | dani | % | dani | % |
| 10 12 | 3 | 0,821918 | 3 | 0 |
| 8 10 | 8 | 2,191781 | 11 | 3,013699 |
| 6 8 | 33 | 9,041096 | 44 | 12,05479 |
| 4 6 | 50 | 13,69863 | 94 | 25,75342 |
| 2 4 | 48 | 13,15068 | 142 | 38,90411 |
| 0-2 | 223 | 61,09589 | 365 | 100 |

365

| Godina:1959 | | | | | | | | | | | | |
|---------------|----------|---------|--------|---------|---------|--------|--------|---------|-------|----------|---------|----------|
| Dan u mjesecu | siječanj | veljača | ožujak | travanj | svibanj | lipanj | srpanj | kolovoz | rujan | listopad | studeni | prosinac |
| 1 | 8,2 | 4,17 | 1,82 | 3,98 | 5,39 | 3,8 | 2,17 | 0,055 | 0,09 | 0,077 | 4,17 | 7,59 |
| 2 | 7,59 | 4,98 | 2,17 | 4,17 | 6,59 | 3,63 | 1,72 | 0,055 | 0,09 | 0,065 | 2,17 | 8,2 |
| 3 | 7,59 | 4,36 | 3,13 | 3,98 | 7,39 | 2,55 | 1,52 | 0,046 | 0,077 | 0,065 | 1,43 | 8 |
| 4 | 7,39 | 3,8 | 3,29 | 3,63 | 7,39 | 2,17 | 1,43 | 0,046 | 0,077 | 0,065 | 1,17 | 8 |
| 5 | 7,39 | 3,63 | 2,55 | 2,98 | 6,39 | 2,17 | 1,25 | 0,046 | 0,077 | 0,065 | 1,17 | 8 |
| 6 | 6,79 | 3,29 | 3,63 | 2,55 | 3,98 | 2,17 | 1,25 | 0,046 | 0,077 | 0,065 | 4,56 | 8 |
| 7 | 6,19 | 3,29 | 3,98 | 2,55 | 3,63 | 2,17 | 1,25 | 0,038 | 0,077 | 0,065 | 7,39 | 8 |
| 8 | 6,79 | 3,13 | 3,8 | 2,69 | 3,29 | 1,82 | 1,17 | 0,031 | 0,055 | 0,065 | 6,79 | 8 |
| 9 | 7,59 | 2,98 | 5,19 | 2,83 | 2,98 | 1,82 | 1,17 | 0,031 | 0,055 | 0,065 | 6,19 | 8 |
| 10 | 7,19 | 2,98 | 3,29 | 2,83 | 2,55 | 1,93 | 1,17 | 0,031 | 0,055 | 0,065 | 5,39 | 8 |
| 11 | 6,79 | 2,69 | 3,8 | 5,99 | 2,29 | 1,93 | 0,882 | 0,038 | 0,055 | 0,055 | 4,36 | 8 |
| 12 | 6,19 | 2,29 | 7,59 | 7,8 | 2,29 | 2,05 | 0,758 | 0,055 | 0,055 | 0,055 | 5,99 | 8 |
| 13 | 5,79 | 2,05 | 7,19 | 7,19 | 2,29 | 1,93 | 0,595 | 0,055 | 0,055 | 0,046 | 8 | 1,2 |
| 14 | 5,79 | 1,82 | 6,79 | 6,59 | 2,17 | 1,82 | 0,595 | 0,055 | 0,055 | 0,046 | 6,19 | 9,2 |
| 15 | 5,79 | 1,72 | 5,99 | 6,59 | 2,17 | 1,72 | 0,595 | 0,055 | 0,046 | 0,038 | 3,13 | 9,2 |
| 16 | 6,79 | 1,25 | 4,77 | 6,59 | 2,05 | 1,72 | 0,595 | 0,055 | 0,046 | 0,038 | 9,2 | 9,2 |
| 17 | 7,39 | 1,17 | 3,63 | 7,59 | 2,05 | 1,62 | 0,546 | 0,055 | 0,038 | 0,038 | 9,6 | 9,2 |
| 18 | 6,99 | 1,34 | 3,63 | 7,8 | 2,05 | 1,62 | 0,546 | 0,077 | 0,038 | 0,038 | 7,8 | 9,2 |
| 19 | 6,19 | 1,72 | 2,83 | 7,8 | 2,05 | 1,62 | 0,457 | 0,104 | 0,038 | 0,038 | 3,8 | 9,2 |
| 20 | 5,59 | 1,93 | 2,83 | 7,19 | 2,05 | 1,93 | 0,457 | 0,104 | 0,038 | 0,038 | 3,29 | 9,2 |
| 21 | 4,77 | 1,93 | 2,83 | 6,79 | 2,05 | 1,93 | 0,344 | 0,077 | 0,038 | 0,038 | 2,98 | 8,8 |
| 22 | 4,17 | 1,82 | 2,83 | 6,19 | 1,93 | 2,05 | 0,344 | 0,065 | 0,038 | 0,038 | 2,83 | 9 |
| 23 | 7,19 | 1,93 | 2,55 | 5,79 | 1,93 | 1,62 | 0,251 | 0,055 | 0,038 | 0,031 | 2,55 | 9 |
| 24 | 7,59 | 1,93 | 2,42 | 4,98 | 1,93 | 1,62 | 0,12 | 0,055 | 0,038 | 0,031 | 2,55 | 9 |
| 25 | 7,59 | 1,82 | 2,42 | 4,36 | 1,93 | 1,62 | 0,09 | 0,046 | 0,038 | 0,031 | 2,42 | 8,8 |
| 26 | 6,99 | 1,82 | 2,29 | 4,17 | 1,93 | 1,52 | 0,077 | 0,046 | 0,038 | 0,031 | 2,29 | 8,8 |
| 27 | 6,19 | 1,82 | 2,17 | 3,63 | 1,93 | 1,62 | 0,077 | 0,038 | 0,038 | 0,031 | 2,69 | 8,6 |
| 28 | 5,39 | 1,82 | 2,17 | 2,55 | 1,82 | 1,62 | 0,077 | 0,038 | 0,12 | 0,038 | 3,98 | 8,4 |
| 29 | 4,77 | | 2,17 | 2,55 | 1,82 | 1,62 | 0,065 | 0,046 | 0,09 | 0,055 | 3,46 | 8,4 |
| 30 | 3,8 | | 2,17 | 2,98 | 1,93 | 1,62 | 0,055 | 0,077 | 0,077 | 0,646 | 4,17 | 8,2 |
| 31 | 3,63 | | 3,46 | | 2,42 | | 0,055 | 0,09 | | 7,19 | | 8 |

| | | |
|----------------------------|----------|------|
| srednja vrijednost: | 3,009427 | m3/s |
| makimum: | 9,6 | m3/s |
| minimum: | 0,031 | m3/s |

| | |
|---------|-------|
| modus | 0,038 |
| medijan | 2,17 |

| razred | učestalost | | trajanje | |
|--------|------------|----------|----------|----------|
| | dani | % | dani | % |
| 10 12 | 0 | 0 | 0 | 0 |
| 8 10 | 33 | 9,041096 | 33 | 0,273973 |
| 6 8 | 45 | 12,32877 | 78 | 21,36986 |
| 4 6 | 27 | 7,39726 | 105 | 28,76712 |
| 2 4 | 89 | 24,38356 | 194 | 53,15068 |
| 0-2 | 171 | 46,84932 | 365 | 100 |

365

6. STATISTIČKA ANALIZA DNEVNIH PROTOKA RUMINA MALOG OD 2006.-2016. GODINE

| Godina:2006 | | | | | | | | | | | | |
|---------------|----------|---------|--------|---------|---------|--------|--------|---------|-------|----------|---------|----------|
| Dan u mjesecu | siječanj | veljača | ožujak | travanj | svibanj | lipanj | srpanj | kolovoz | rujan | listopad | studeni | prosinac |
| 1 | 6,47 | 1,6 | 1,95 | 4,28 | 6,41 | 1,46 | 0,338 | 0,028 | 0,395 | 0,194 | 0,02 | 0,02 |
| 2 | 7,54 | 1,56 | 1,72 | 4,18 | 7,46 | 1,43 | 0,305 | 0,028 | 0,203 | 0,164 | 0,02 | 0,02 |
| 3 | 7,67 | 1,48 | 1,69 | 5,3 | 7,33 | 1,37 | 0,268 | 0,028 | 0,152 | 0,158 | 0,02 | 0,02 |
| 4 | 8,18 | 1,36 | 1,58 | 5,72 | 7,22 | 1,37 | 0,229 | 0,113 | 0,099 | 0,136 | 0,02 | 0,02 |
| 5 | 8,23 | 1,28 | 4,29 | 5,66 | 7 | 1,36 | 0,198 | 0,076 | 0,079 | 0,186 | 0,02 | 0,02 |
| 6 | 8,38 | 1,28 | 7,01 | 5,6 | 6,51 | 1,35 | 0,179 | 0,037 | 0,075 | 0,179 | 0,02 | 0,02 |
| 7 | 8,82 | 1,22 | 6,39 | 7,43 | 6,04 | 1,37 | 0,157 | 0,028 | 0,052 | 0,151 | 0,013 | 0,013 |
| 8 | 8,92 | 1,19 | 4,5 | 7,4 | 5,59 | 1,31 | 0,151 | 0,027 | 0,032 | 0,12 | 0,012 | 0,039 |
| 9 | 8,27 | 1,19 | 3,26 | 7,16 | 5,13 | 1,29 | 0,134 | 0,02 | 0,028 | 0,083 | 0,012 | 0,028 |
| 10 | 7,28 | 1,14 | 2,66 | 6,75 | 4,72 | 1,28 | 0,074 | 0,02 | 0,028 | 0,062 | 0,012 | 0,196 |
| 11 | 7,02 | 1,11 | 5,8 | 6,33 | 4,68 | 1,26 | 0,062 | 0,02 | 0,021 | 0,062 | 0,012 | 0,191 |
| 12 | 7,08 | 1,06 | 6,1 | 6,62 | 4,38 | 1,19 | 0,054 | 0,065 | 0,02 | 0,047 | 0,012 | 0,062 |
| 13 | 6,46 | 1,03 | 4,84 | 6,82 | 3,88 | 1,19 | 0,036 | 0,57 | 0,02 | 0,023 | 0,012 | 0,042 |
| 14 | 4,49 | 0,982 | 3,07 | 6,3 | 3,36 | 1,15 | 0,023 | 3,38 | 0,02 | 0,02 | 0,007 | 0,038 |
| 15 | 3,13 | 0,925 | 2,63 | 5,71 | 3 | 1,11 | 0,024 | 0,415 | 0,02 | 0,02 | 0,002 | 0,032 |
| 16 | 2,55 | 0,912 | 2,56 | 5,14 | 2,81 | 1,09 | 0,028 | 0,146 | 0,054 | 0,02 | 0,001 | 0,028 |
| 17 | 2,26 | 4,69 | 2,41 | 4,72 | 2,6 | 1,03 | 0,028 | 0,068 | 0,33 | 0,02 | 0,001 | 0,028 |
| 18 | 2,74 | 5,41 | 2,17 | 4,66 | 2,43 | 0,96 | 0,028 | 0,043 | 5,47 | 0,02 | 0,001 | 0,028 |
| 19 | 5,22 | 3,02 | 2,09 | 4,7 | 2,29 | 0,949 | 0,028 | 0,038 | 5,82 | 0,02 | 0,001 | 0,028 |
| 20 | 4,13 | 2,77 | 2,07 | 5,41 | 2,15 | 0,902 | 0,028 | 0,028 | 1,88 | 0,02 | 0,001 | 0,028 |
| 21 | 2,8 | 5,75 | 2,2 | 5,61 | 2,07 | 0,89 | 0,028 | 0,027 | 1,04 | 0,02 | 0,003 | 0,028 |
| 22 | 2,39 | 5,99 | 3,76 | 5,6 | 2 | 0,854 | 0,028 | 0,02 | 0,84 | 0,02 | 0,073 | 0,028 |
| 23 | 2,15 | 4,99 | 6,64 | 5,43 | 1,92 | 0,823 | 0,028 | 0,02 | 0,736 | 0,02 | 0,072 | 0,028 |
| 24 | 1,92 | 3,2 | 6,86 | 5,1 | 1,8 | 0,818 | 0,028 | 0,02 | 0,633 | 0,02 | 0,035 | 0,028 |
| 25 | 1,78 | 2,71 | 5,74 | 4,81 | 1,77 | 0,764 | 0,028 | 0,028 | 0,553 | 0,02 | 0,028 | 0,028 |
| 26 | 1,63 | 2,95 | 4,43 | 4,62 | 1,69 | 0,741 | 0,028 | 0,082 | 0,483 | 0,02 | 0,027 | 0,028 |
| 27 | 1,54 | 2,68 | 4,18 | 4,6 | 1,61 | 0,654 | 0,023 | 0,082 | 0,388 | 0,02 | 0,02 | 0,02 |
| 28 | 1,46 | 2,5 | 4,8 | 4,96 | 1,52 | 0,568 | 0,02 | 0,061 | 0,312 | 0,02 | 0,02 | 0,02 |
| 29 | 1,9 | | 5,55 | 5,32 | 1,47 | 0,499 | 0,02 | 0,034 | 0,288 | 0,02 | 0,02 | 0,02 |
| 30 | 2,31 | | 5,66 | 5,38 | 1,46 | 0,4 | 0,027 | 0,692 | 0,22 | 0,02 | 0,02 | 0,02 |
| 31 | 1,86 | | 5,04 | | 1,46 | | 0,028 | 1,27 | 0 | 0,02 | | 0,02 |

| | | |
|----------------------------|----------|------|
| srednja vrijednost: | 1,870726 | m3/s |
| makimum: | 8,92 | m3/s |
| minimum: | 0,001 | m3/s |

| | |
|---------|-------|
| modus | 0,02 |
| medijan | 0,764 |

| razred | učestalost | | trajanje | |
|--------|------------|-----------|----------|----------|
| | dani | % | dani | % |
| 10 12 | 0 | 0 | 0 | 0 |
| 8 10 | 6 | 1,6438356 | 6 | 1,643836 |
| 6 8 | 27 | 7,3972603 | 33 | 9,041096 |
| 4 6 | 48 | 13,150685 | 81 | 22,19178 |
| 2 4 | 37 | 10,136986 | 118 | 32,32877 |
| 0-2 | 247 | 67,671233 | 365 | 100 |

365

| Godina:2007 | | | | | | | | | | | | |
|---------------|----------|---------|--------|---------|---------|--------|--------|---------|-------|----------|---------|----------|
| Dan u mjesecu | siječanj | veljača | ožujak | travanj | svibanj | lipanj | srpanj | kolovoz | rujan | listopad | studeni | prosinac |
| 1 | 0,02 | 0,037 | 1,61 | 2,98 | 0,759 | 0,172 | 0,028 | 0,006 | 0 | 0 | 0,023 | 0,028 |
| 2 | 0,042 | 0,026 | 1,37 | 2,61 | 0,724 | 0,152 | 0,028 | 0,006 | 0 | 0 | 0,016 | 0,028 |
| 3 | 0,085 | 0,019 | 1,27 | 2,29 | 0,68 | 0,094 | 0,028 | 0,006 | 0 | 0 | 0,013 | 0,028 |
| 4 | 0,046 | 0,012 | 1,29 | 2,07 | 0,649 | 0,058 | 0,028 | 0,006 | 0,006 | 0 | 0,013 | 0,492 |
| 5 | 0,035 | 0,012 | 1,31 | 2,01 | 0,68 | 0,049 | 0,028 | 0,006 | 0,011 | 0 | 0,012 | 0,502 |
| 6 | 0,097 | 0,007 | 1,22 | 1,84 | 1,11 | 0,042 | 0,02 | 0,006 | 0,006 | 0 | 0,012 | 0,217 |
| 7 | 0,073 | 0,006 | 1,26 | 1,62 | 3,45 | 0,13 | 0,02 | 0,006 | 0,006 | 0 | 0,012 | 0,15 |
| 8 | 0,05 | 0,127 | 6,72 | 1,51 | 1,7 | 0,767 | 0,02 | 0,006 | 0,006 | 0 | 0,012 | 0,79 |
| 9 | 0,032 | 1,09 | 7,16 | 1,46 | 1,17 | 0,229 | 0,02 | 0,006 | 0,006 | 0 | 0,012 | 2,9 |
| 10 | 0,073 | 3,08 | 6,77 | 1,41 | 1,02 | 0,198 | 0,02 | 0,006 | 0,006 | 0 | 0,042 | 3,64 |
| 11 | 0,11 | 6,18 | 5,43 | 1,35 | 0,925 | 0,144 | 0,02 | 0,006 | 0,011 | 0 | 0,042 | 2,31 |
| 12 | 0,095 | 6,01 | 3,57 | 1,29 | 0,87 | 0,065 | 0,02 | 0,006 | 0,019 | 0 | 0,038 | 1,09 |
| 13 | 0,087 | 5,36 | 2,42 | 1,27 | 0,82 | 0,06 | 0,02 | 0,006 | 0,012 | 0 | 0,042 | 0,857 |
| 14 | 0,079 | 6,16 | 1,88 | 1,22 | 0,804 | 0,045 | 0,02 | 0,006 | 0,006 | 0 | 0,051 | 0,71 |
| 15 | 0,029 | 3,62 | 1,6 | 1,21 | 0,77 | 0,031 | 0,02 | 0,006 | 0,006 | 0 | 0,084 | 0,548 |
| 16 | 0,02 | 1,73 | 1,49 | 1,19 | 0,752 | 0,028 | 0,02 | 0,006 | 0,001 | 0 | 0,047 | 0,415 |
| 17 | 0,015 | 1,32 | 1,38 | 1,19 | 0,716 | 0,028 | 0,02 | 0,009 | 0 | 0 | 0,036 | 0,349 |
| 18 | 0,012 | 1,19 | 1,3 | 1,16 | 0,694 | 0,028 | 0,02 | 0 | 0 | 0 | 0,028 | 0,277 |
| 19 | 0,012 | 1,23 | 1,28 | 1,13 | 0,63 | 0,028 | 0,016 | 0 | 0 | 0,009 | 0,03 | 0,21 |
| 20 | 0,017 | 1,5 | 2,77 | 1,11 | 0,579 | 0,028 | 0,012 | 0 | 0 | 0,007 | 0,025 | 0,173 |
| 21 | 0,02 | 1,57 | 4,93 | 1,08 | 0,522 | 0,028 | 0,012 | 0 | 0 | 0,003 | 0,028 | 0,155 |
| 22 | 0,02 | 2,03 | 3,49 | 1,05 | 0,435 | 0,028 | 0,012 | 0 | 0 | 0 | 0,028 | 0,13 |
| 23 | 0,02 | 3,57 | 2,72 | 1,01 | 0,344 | 0,028 | 0,012 | 0 | 0 | 0 | 0,028 | 0,11 |
| 24 | 0,087 | 2,23 | 2,58 | 0,96 | 0,29 | 0,028 | 0,012 | 0 | 0 | 0 | 0,03 | 0,085 |
| 25 | 0,09 | 1,5 | 2,52 | 0,949 | 0,271 | 0,028 | 0,012 | 0 | 0 | 0 | 0,037 | 0,057 |
| 26 | 0,288 | 1,99 | 2,8 | 0,893 | 0,265 | 0,028 | 0,006 | 0 | 0,004 | 0,015 | 0,036 | 0,042 |
| 27 | 0,298 | 3,81 | 3,21 | 0,848 | 0,199 | 0,028 | 0,006 | 0 | 0,006 | 0,01 | 0,06 | 0,038 |
| 28 | 0,224 | 2,3 | 3,39 | 0,826 | 0,192 | 0,028 | 0,006 | 0 | 0,014 | 0,006 | 0,045 | 0,031 |
| 29 | 0,125 | | 3,86 | 0,818 | 0,172 | 0,028 | 0,006 | 0 | 0,011 | 0,006 | 0,036 | 0,028 |
| 30 | 0,06 | | 3,39 | 0,78 | 0,266 | 0,028 | 0,006 | 0 | 0,004 | 0,006 | 0,028 | 0,028 |
| 31 | 0,043 | | 3,16 | | 0,204 | | 0,006 | 0 | 0 | 0,015 | | 0,028 |

| | | |
|----------------------------|----------|------|
| srednja vrijednost: | 0,640715 | m3/s |
| makimum: | 7,16 | m3/s |
| minimum: | 0 | m3/s |

| | |
|---------|-------|
| modus | 0 |
| medijan | 0,036 |

| razred | učestalost | | trajanje | |
|--------|------------|----------|----------|----------|
| | dani | % | dani | % |
| 10 12 | 0 | 0 | 0 | 0 |
| 8 10 | 0 | 0 | 0 | 0 |
| 6 8 | 6 | 1,643836 | 6 | 1,643836 |
| 4 6 | 3 | 0,821918 | 9 | 2,465753 |
| 2 4 | 29 | 7,945205 | 38 | 10,41096 |
| 0-2 | 327 | 89,58904 | 365 | 100 |

365

| Godina:2008 | | | | | | | | | | | | |
|---------------|----------|---------|--------|---------|---------|--------|--------|---------|-------|----------|---------|----------|
| Dan u mjesecu | siječanj | veljača | ožujak | travanj | svibanj | lipanj | srpanj | kolovoz | rujan | listopad | studeni | prosinac |
| 1 | 0,028 | 0,483 | 0,028 | 1,71 | 2,58 | 0,97 | 0,191 | 0,028 | 0,006 | 0 | 0,036 | 6,78 |
| 2 | 0,028 | 0,412 | 0,028 | 1,55 | 2,33 | 0,964 | 0,144 | 0,028 | 0,006 | 0 | 0,033 | 6,52 |
| 3 | 0,028 | 0,345 | 0,028 | 1,91 | 2,1 | 1,34 | 0,104 | 0,028 | 0,006 | 0,01 | 0,013 | 6,98 |
| 4 | 0,028 | 0,324 | 0,028 | 2,55 | 1,96 | 3,99 | 0,089 | 0,028 | 0,006 | 0,037 | 0,006 | 6,68 |
| 5 | 0,028 | 0,668 | 0,028 | 2,35 | 1,88 | 1,98 | 0,07 | 0,028 | 0,006 | 0,028 | 0,009 | 6,67 |
| 6 | 0,796 | 0,929 | 0,074 | 1,94 | 1,78 | 1,45 | 0,054 | 0,028 | 0,006 | 0,008 | 0,406 | 7,2 |
| 7 | 1,53 | 0,744 | 0,433 | 1,82 | 1,74 | 1,19 | 0,04 | 0,028 | 0 | 0 | 3,1 | 7,18 |
| 8 | 0,983 | 0,595 | 0,364 | 2,03 | 1,67 | 1,01 | 0,038 | 0,028 | 0 | 0 | 5,14 | 7,17 |
| 9 | 0,917 | 0,482 | 0,335 | 2,31 | 1,61 | 0,896 | 0,038 | 0,023 | 0 | 0 | 1,29 | 7,17 |
| 10 | 0,728 | 0,371 | 0,199 | 3,19 | 1,57 | 0,818 | 0,038 | 0,02 | 0 | 0 | 0,299 | 7,07 |
| 11 | 0,537 | 0,315 | 0,726 | 4,56 | 1,52 | 0,744 | 0,038 | 0,02 | 0 | 0 | 0,13 | 6,98 |
| 12 | 0,5 | 0,274 | 2,6 | 3,69 | 1,49 | 0,811 | 0,038 | 0,017 | 0 | 0 | 0,068 | 7,11 |
| 13 | 1,79 | 0,237 | 1,44 | 3,88 | 1,47 | 2,4 | 0,038 | 0,012 | 0 | 0 | 0,042 | 7,02 |
| 14 | 2,07 | 0,2 | 1,22 | 4,27 | 1,46 | 1,76 | 0,038 | 0,012 | 0,008 | 0 | 0,023 | 6,79 |
| 15 | 1,16 | 0,184 | 1,06 | 3,62 | 1,44 | 1,59 | 0,038 | 0,012 | 0,006 | 0 | 0,02 | 6,79 |
| 16 | 0,961 | 0,161 | 1,05 | 3,66 | 1,39 | 1,2 | 0,038 | 0,012 | 0,006 | 0 | 0,02 | 7,12 |
| 17 | 0,994 | 0,15 | 1,08 | 3,49 | 1,38 | 1,25 | 0,038 | 0,006 | 0,006 | 0 | 0,02 | 7,24 |
| 18 | 3,8 | 0,141 | 0,888 | 4,92 | 1,37 | 1,5 | 0,038 | 0,006 | 0,006 | 0 | 0,02 | 7,18 |
| 19 | 3,59 | 0,101 | 1,12 | 7,14 | 1,36 | 1,4 | 0,038 | 0,006 | 0,006 | 0 | 0,02 | 7,14 |
| 20 | 1,58 | 0,077 | 0,998 | 7,01 | 1,33 | 1,06 | 0,038 | 0,006 | 0 | 0 | 0,02 | 7,09 |
| 21 | 1,2 | 0,062 | 0,859 | 6,61 | 1,33 | 0,862 | 0,038 | 0,006 | 0 | 0 | 0,02 | 7,01 |
| 22 | 1,07 | 0,05 | 1,35 | 5,81 | 1,38 | 0,7 | 0,038 | 0,006 | 0 | 0 | 0,025 | 7,12 |
| 23 | 0,961 | 0,038 | 6,36 | 6,12 | 1,42 | 0,531 | 0,035 | 0,006 | 0 | 0 | 0,041 | 7,09 |
| 24 | 0,876 | 0,036 | 7,28 | 6,73 | 1,35 | 0,417 | 0,028 | 0,006 | 0 | 0 | 0,057 | 7,08 |
| 25 | 0,826 | 0,028 | 7,13 | 6,18 | 1,28 | 0,35 | 0,028 | 0,006 | 0 | 0 | 3,68 | 7,06 |
| 26 | 0,775 | 0,028 | 6,36 | 5,57 | 1,25 | 0,299 | 0,028 | 0,006 | 0 | 0 | 6,71 | 7,04 |
| 27 | 0,741 | 0,028 | 4,64 | 4,76 | 1,2 | 0,248 | 0,028 | 0,006 | 0 | 0 | 2,96 | 7,04 |
| 28 | 0,694 | 0,028 | 3,07 | 3,83 | 1,18 | 0,311 | 0,028 | 0,006 | 0 | 0 | 1,13 | 6,98 |
| 29 | 0,63 | 0,028 | 3,06 | 3,19 | 1,11 | 0,228 | 0,028 | 0,006 | 0 | 0,008 | 4,62 | 6,69 |
| 30 | 0,568 | | 2,51 | 2,84 | 1,04 | 0,201 | 0,028 | 0,006 | 0 | 0,032 | 6,11 | 5,27 |
| 31 | 0,536 | | 2,08 | | 1,02 | | 0,028 | 0,006 | | 0,022 | | 4,2 |

| | | |
|----------------------------|----------|------|
| srednja vrijednost: | 1,485227 | m3/s |
| makimum: | 7,28 | m3/s |
| minimum: | 0 | m3/s |

| | |
|---------|-------|
| modus | 0 |
| medijan | 0,343 |

| razred | učestalost | | trajanje | |
|--------|------------|----------|----------|----------|
| | dani | % | dani | % |
| 10 12 | 0 | 0 | 0 | 0 |
| 8 10 | 0 | 0 | 0 | 0 |
| 6 8 | 41 | 11,23288 | 41 | 11,23288 |
| 4 6 | 10 | 2,739726 | 51 | 13,9726 |
| 2 4 | 29 | 7,945205 | 80 | 21,91781 |
| 0-2 | 285 | 78,08219 | 365 | 100 |

365

| Godina:2009 | | | | | | | | | | | | |
|---------------|----------|---------|--------|---------|---------|--------|--------|---------|-------|----------|---------|----------|
| Dan u mjesecu | siječanj | veljača | ožujak | travanj | svibanj | lipanj | srpanj | kolovoz | rujan | listopad | studeni | prosinac |
| 1 | 3,03 | 6,16 | 1,79 | 3,97 | 4,87 | 1,01 | 1,03 | 0,028 | 0,006 | 0 | 0,006 | 4,13 |
| 2 | 2,92 | 5,97 | 1,87 | 4,91 | 4,27 | 5,36 | 1,03 | 0,028 | 0,006 | 0 | 0,006 | 7,14 |
| 3 | 2,41 | 6,17 | 2,02 | 6,79 | 3,69 | 4,81 | 0,96 | 0,028 | 0 | 0 | 0,026 | 5,17 |
| 4 | 2,1 | 6,78 | 2,69 | 6,79 | 4,02 | 2,49 | 0,899 | 0,028 | 0 | 0 | 0,056 | 1,56 |
| 5 | 1,93 | 6,81 | 5,4 | 6,5 | 3,64 | 1,76 | 0,842 | 0,028 | 0 | 0 | 1,52 | 1,04 |
| 6 | 1,75 | 6,8 | 6,83 | 5,97 | 3,01 | 1,47 | 0,823 | 0,028 | 0 | 0 | 0,736 | 0,876 |
| 7 | 1,6 | 6,83 | 6,46 | 5,42 | 2,63 | 1,37 | 0,807 | 0,028 | 0 | 0 | 1,12 | 0,7 |
| 8 | 1,48 | 8,02 | 5,78 | 4,74 | 2,34 | 1,32 | 0,759 | 0,028 | 0 | 0 | 0,886 | 0,537 |
| 9 | 1,38 | 7,75 | 4,68 | 3,98 | 2,16 | 1,28 | 0,724 | 0,028 | 0 | 0 | 1,24 | 2,48 |
| 10 | 1,36 | 7,04 | 3,51 | 3,38 | 2,04 | 1,26 | 0,692 | 0,028 | 0 | 0 | 0,783 | 1,44 |
| 11 | 1,3 | 6,97 | 2,94 | 2,98 | 1,86 | 1,23 | 0,635 | 0,028 | 0 | 0 | 0,344 | 1,08 |
| 12 | 1,24 | 6,86 | 2,62 | 2,74 | 1,72 | 1,19 | 0,57 | 0,028 | 0 | 0 | 0,129 | 0,891 |
| 13 | 1,2 | 6,77 | 2,38 | 2,56 | 1,63 | 1,15 | 0,516 | 0,028 | 0 | 0 | 0,068 | 0,712 |
| 14 | 3,9 | 6,7 | 2,22 | 2,46 | 1,54 | 1,1 | 0,433 | 0,028 | 0 | 0 | 0,041 | 0,612 |
| 15 | 6,48 | 6,57 | 2,19 | 2,38 | 1,47 | 1,03 | 0,324 | 0,028 | 0 | 0 | 0,028 | 0,592 |
| 16 | 6,64 | 6,19 | 2,23 | 2,2 | 1,44 | 1 | 0,28 | 0,028 | 0 | 0 | 0,028 | 0,575 |
| 17 | 5,83 | 5,87 | 2,15 | 2,09 | 1,39 | 0,96 | 0,248 | 0,028 | 0 | 0 | 0,028 | 0,505 |
| 18 | 4,64 | 5,42 | 2,04 | 2,11 | 1,37 | 0,902 | 0,203 | 0,028 | 0 | 0 | 0,021 | 0,399 |
| 19 | 3,46 | 4,6 | 1,86 | 2,02 | 1,36 | 0,89 | 0,174 | 0,028 | 0 | 0 | 0,019 | 0,321 |
| 20 | 4,45 | 3,62 | 1,71 | 1,92 | 1,29 | 0,848 | 0,174 | 0,028 | 0 | 0 | 0,012 | 0,28 |
| 21 | 5,77 | 3,17 | 1,61 | 1,87 | 1,28 | 0,865 | 0,153 | 0,028 | 0 | 0 | 0,012 | 0,228 |
| 22 | 6,95 | 2,7 | 1,55 | 3,92 | 1,28 | 1,2 | 0,146 | 0,028 | 0 | 0 | 0,012 | 0,65 |
| 23 | 6,9 | 2,39 | 1,47 | 3,15 | 1,24 | 1,09 | 0,089 | 0,028 | 0 | 0,012 | 0,011 | 6,1 |
| 24 | 6,87 | 2,17 | 1,4 | 2,65 | 1,2 | 1,03 | 0,07 | 0,028 | 0 | 0,042 | 0,006 | 7,13 |
| 25 | 6,88 | 2,04 | 1,37 | 2,93 | 1,18 | 0,955 | 0,057 | 0,023 | 0 | 0,032 | 0,006 | 7,19 |
| 26 | 6,88 | 1,98 | 1,36 | 2,61 | 1,11 | 0,949 | 0,064 | 0,02 | 0 | 0,022 | 0,006 | 7,06 |
| 27 | 7,81 | 1,89 | 1,31 | 2,37 | 1,07 | 0,957 | 0,059 | 0,014 | 0 | 0,02 | 0,006 | 7,13 |
| 28 | 7,43 | 1,81 | 1,35 | 2,15 | 1,03 | 0,994 | 0,042 | 0,012 | 0 | 0,02 | 0,004 | 7,04 |
| 29 | 6,8 | | 2,15 | 2,68 | 0,997 | 0,986 | 0,03 | 0,012 | 0 | 0,02 | 0,001 | 6,85 |
| 30 | 6,7 | | 4,47 | 4,38 | 0,949 | 1,12 | 0,028 | 0,012 | 0 | 0,016 | 0,001 | 6,71 |
| 31 | 6,41 | | 4,03 | | 0,89 | | 0,028 | 0,01 | | 0,011 | | 7,12 |

| | | |
|----------------------------|----------|------|
| srednja vrijednost: | 1,886118 | m3/s |
| makimum: | 8,02 | m3/s |
| minimum: | 0 | m3/s |

| | |
|---------|------|
| modus | 0 |
| medijan | 1,04 |

| razred | učestalost | | trajanje | |
|--------|------------|----------|----------|----------|
| | dani | % | dani | % |
| 10 12 | 0 | 0 | 0 | 0 |
| 8 10 | 1 | 0,273973 | 1 | 0,273973 |
| 6 8 | 41 | 11,23288 | 42 | 11,50685 |
| 4 6 | 25 | 6,849315 | 67 | 18,35616 |
| 2 4 | 53 | 14,52055 | 120 | 32,87671 |
| 0-2 | 245 | 67,12329 | 365 | 100 |

365

| Godina:2010 | | | | | | | | | | | | | |
|---------------|----------|---------|--------|---------|---------|--------|--------|---------|-------|----------|---------|----------|--|
| Dan u mjesecu | siječanj | veljača | ožujak | travanj | svibanj | lipanj | srpanj | kolovoz | rujan | listopad | studeni | prosinac | |
| 1 | 7,12 | 2,84 | 7,28 | 5,66 | 3,88 | 2,95 | 1,36 | 0,089 | 0,038 | 0,049 | 0,024 | 8,83 | |
| 2 | 7,23 | 2,39 | 7,23 | 5,44 | 3,38 | 2,47 | 1,3 | 0,062 | 0,038 | 0,049 | 0,102 | 8,07 | |
| 3 | 7,22 | 2,16 | 7,06 | 5,42 | 3,12 | 2,48 | 1,28 | 0,037 | 0,032 | 0,049 | 0,127 | 8,37 | |
| 4 | 7,17 | 1,99 | 6,8 | 5,14 | 2,91 | 2,38 | 1,21 | 0,028 | 0,028 | 0,049 | 0,12 | 8,63 | |
| 5 | 7,17 | 1,85 | 6,9 | 4,88 | 2,73 | 2,23 | 1,19 | 0,028 | 0,028 | 0,049 | 0,12 | 8,8 | |
| 6 | 7,25 | 4,39 | 6,71 | 5,77 | 2,61 | 2,08 | 1,13 | 0,031 | 0,028 | 0,056 | 0,117 | 8,85 | |
| 7 | 7,28 | 4,87 | 6,36 | 5,73 | 2,81 | 1,98 | 1,1 | 0,074 | 0,028 | 0,053 | 0,121 | 8,76 | |
| 8 | 7,45 | 3,58 | 5,87 | 5,26 | 3,29 | 1,87 | 1,03 | 0,062 | 0,027 | 0,038 | 0,129 | 8,72 | |
| 9 | 7,7 | 2,66 | 5,17 | 4,64 | 5,18 | 1,81 | 1,01 | 0,062 | 0,02 | 0,038 | 5,21 | 8,68 | |
| 10 | 7,6 | 2,32 | 4,71 | 3,94 | 3,71 | 1,75 | 0,97 | 0,088 | 0,02 | 0,038 | 7,51 | 8,79 | |
| 11 | 7,56 | 4,54 | 5,37 | 3,49 | 2,85 | 1,67 | 0,94 | 0,09 | 0,02 | 0,032 | 7,45 | 8,96 | |
| 12 | 7,56 | 4,2 | 5,14 | 4,51 | 2,59 | 1,62 | 0,89 | 0,066 | 0,02 | 0,028 | 7,22 | 8,93 | |
| 13 | 7,57 | 2,62 | 3,43 | 7,31 | 2,55 | 1,56 | 0,881 | 0,062 | 0,02 | 0,037 | 5,83 | 8,88 | |
| 14 | 7,59 | 2,21 | 2,87 | 7,37 | 3,09 | 1,54 | 0,834 | 0,062 | 0,018 | 0,038 | 3,23 | 8,83 | |
| 15 | 7,62 | 1,99 | 2,78 | 7,37 | 3,78 | 1,49 | 0,823 | 0,055 | 0,012 | 0,038 | 1,89 | 8,77 | |
| 16 | 7,67 | 1,78 | 2,85 | 7,4 | 7,26 | 1,46 | 0,764 | 0,049 | 0,012 | 0,05 | 1,46 | 8,75 | |
| 17 | 7,64 | 1,9 | 2,83 | 7,39 | 7,07 | 1,38 | 0,701 | 0,049 | 0,012 | 0,065 | 1,72 | 8,7 | |
| 18 | 7,64 | 4,15 | 2,74 | 7,22 | 6,3 | 1,37 | 0,633 | 0,049 | 0,008 | 0,073 | 2,53 | 8,35 | |
| 19 | 7,85 | 6,78 | 2,71 | 7,09 | 5,34 | 1,36 | 0,566 | 0,049 | 0,006 | 0,062 | 4,1 | 7,87 | |
| 20 | 8,16 | 7,2 | 2,8 | 7,09 | 4,18 | 1,33 | 0,491 | 0,049 | 0,006 | 0,057 | 4,45 | 7,55 | |
| 21 | 8 | 7,28 | 3,3 | 7,01 | 3,24 | 3,42 | 0,408 | 0,049 | 0,006 | 0,034 | 2,83 | 7,38 | |
| 22 | 7,98 | 7,32 | 4,93 | 6,89 | 2,85 | 4,71 | 0,318 | 0,049 | 0,006 | 0,028 | 5,74 | 7,04 | |
| 23 | 7,51 | 7,3 | 6,25 | 6,55 | 2,61 | 2,87 | 0,285 | 0,049 | 0,002 | 0,027 | 7,43 | 7,28 | |
| 24 | 7,47 | 7,33 | 6,43 | 5,96 | 2,46 | 2,21 | 0,248 | 0,049 | 0,001 | 0,02 | 7,36 | 7,98 | |
| 25 | 7,44 | 7,34 | 6,28 | 5,6 | 2,33 | 1,82 | 0,205 | 0,049 | 0,013 | 0,051 | 7,2 | 8,25 | |
| 26 | 7,31 | 7,32 | 5,87 | 5,48 | 2,22 | 1,63 | 0,199 | 0,049 | 0,045 | 0,085 | 6,85 | 8,69 | |
| 27 | 7,02 | 7,37 | 6,07 | 5,19 | 2,1 | 1,51 | 0,188 | 0,049 | 0,048 | 0,064 | 6,95 | 8,44 | |
| 28 | 4,81 | 7,3 | 6,35 | 5,05 | 2,02 | 1,45 | 0,174 | 0,048 | 0,038 | 0,053 | 6,84 | 8,09 | |
| 29 | 2,65 | | 5,89 | 4,77 | 1,9 | 1,37 | 0,148 | 0,038 | 0,038 | 0,045 | 7,86 | 7,41 | |
| 30 | 2,37 | | 5,51 | 4,27 | 1,86 | 1,4 | 0,12 | 0,038 | 0,038 | 0,036 | 8,16 | 7,29 | |
| 31 | 3,22 | | 5,43 | | 1,96 | | 0,105 | 0,038 | | 0,028 | | 6,93 | |

| | | |
|----------------------------|----------|------|
| srednja vrijednost: | 3,401951 | m3/s |
| makimum: | 8,96 | m3/s |
| minimum: | 0,001 | m3/s |

| | |
|---------|-------|
| modus | 0,049 |
| medijan | 2,61 |

| razred | učestalost | | trajanje | |
|--------|------------|----------|----------|----------|
| | dani | % | dani | % |
| 10 12 | 0 | 0 | 0 | 0 |
| 8 10 | 25 | 6,849315 | 25 | 6,849315 |
| 6 8 | 80 | 21,91781 | 105 | 28,76712 |
| 4 6 | 42 | 11,50685 | 147 | 40,27397 |
| 2 4 | 56 | 15,34247 | 203 | 55,61644 |
| 0-2 | 162 | 44,38356 | 365 | 100 |

365

| Godina:2011 | | | | | | | | | | | | |
|---------------|----------|---------|--------|---------|---------|--------|--------|---------|-------|----------|---------|----------|
| Dan u mjesecu | siječanj | veljača | ožujak | travanj | svibanj | lipanj | srpanj | kolovoz | rujan | listopad | studeni | prosinac |
| 1 | 5,98 | 1,34 | 0,845 | 1,28 | 0,295 | 0,049 | 0,028 | 0,045 | 0,012 | 0,001 | 0,038 | 0,033 |
| 2 | 5,42 | 1,33 | 0,82 | 1,27 | 0,41 | 0,042 | 0,028 | 0,038 | 0,012 | 0,001 | 0,038 | 0,028 |
| 3 | 4,99 | 1,32 | 0,749 | 1,22 | 0,361 | 0,038 | 0,028 | 0,038 | 0,012 | 0,001 | 0,038 | 0,028 |
| 4 | 4,2 | 1,32 | 0,775 | 1,119 | 0,396 | 0,038 | 0,028 | 0,038 | 0,012 | 0,001 | 0,038 | 0,028 |
| 5 | 3,28 | 1,3 | 0,759 | 1,13 | 0,338 | 0,038 | 0,028 | 0,038 | 0,012 | 0,001 | 0,038 | 0,037 |
| 6 | 2,85 | 1,29 | 0,759 | 1,1 | 0,284 | 0,038 | 0,028 | 0,038 | 0,012 | 0,001 | 0,038 | 0,059 |
| 7 | 2,55 | 1,3 | 0,701 | 1,05 | 0,242 | 0,284 | 0,028 | 0,038 | 0,01 | 0,001 | 0,056 | 0,054 |
| 8 | 2,38 | 1,28 | 0,658 | 1,03 | 0,201 | 1,15 | 0,028 | 0,038 | 0,006 | 0,001 | 0,056 | 0,062 |
| 9 | 2,56 | 1,27 | 0,599 | 0,976 | 0,198 | 4,68 | 0,028 | 0,038 | 0,006 | 0,001 | 0,15 | 0,062 |
| 10 | 2,64 | 1,24 | 0,552 | 0,946 | 0,183 | 1,16 | 0,028 | 0,038 | 0,006 | 0,001 | 0,096 | 0,051 |
| 11 | 2,63 | 1,22 | 0,506 | 0,896 | 0,172 | 0,471 | 0,028 | 0,038 | 0,006 | 0,001 | 0,065 | 0,049 |
| 12 | 4,8 | 1,19 | 0,466 | 0,879 | 0,163 | 0,221 | 0,028 | 0,038 | 0,006 | 0,001 | 0,042 | 0,038 |
| 13 | 4,98 | 1,19 | 0,429 | 0,868 | 0,159 | 0,162 | 0,028 | 0,038 | 0,006 | 0,001 | 0,038 | 2,78 |
| 14 | 3,86 | 1,19 | 2 | 0,893 | 0,154 | 0,094 | 0,028 | 0,038 | 0,006 | 0,001 | 0,038 | 2,55 |
| 15 | 3,08 | 1,14 | 2,59 | 0,896 | 0,151 | 0,051 | 0,028 | 0,038 | 0,006 | 0,001 | 0,038 | 0,969 |
| 16 | 2,74 | 1,11 | 2,92 | 0,91 | 0,162 | 0,049 | 0,024 | 0,038 | 0,006 | 0,001 | 0,038 | 1,26 |
| 17 | 2,35 | 1,66 | 6,89 | 0,89 | 0,217 | 0,049 | 0,02 | 0,038 | 0,006 | 0,001 | 0,038 | 4,51 |
| 18 | 2,19 | 2,01 | 7,14 | 0,87 | 0,169 | 0,038 | 0,02 | 0,038 | 0,006 | 0,001 | 0,032 | 5,89 |
| 19 | 2,05 | 1,5 | 6,31 | 0,834 | 0,159 | 0,032 | 0,02 | 0,038 | 0,006 | 0,001 | 0,028 | 2,76 |
| 20 | 1,93 | 1,35 | 4,62 | 0,796 | 0,155 | 0,028 | 0,018 | 0,038 | 0,006 | 0,001 | 0,028 | 1,59 |
| 21 | 1,82 | 1,26 | 2,65 | 0,754 | 0,146 | 0,028 | 0,012 | 0,038 | 0,006 | 0,023 | 0,028 | 1,21 |
| 22 | 1,73 | 1,19 | 1,88 | 0,726 | 0,129 | 0,028 | 0,012 | 0,038 | 0,006 | 0,02 | 0,028 | 1,05 |
| 23 | 1,65 | 1,15 | 1,6 | 0,68 | 0,129 | 0,028 | 0,012 | 0,038 | 0,006 | 0,013 | 0,029 | 0,882 |
| 24 | 1,57 | 1,09 | 1,46 | 0,633 | 0,155 | 0,028 | 0,017 | 0,038 | 0,006 | 0,012 | 0,045 | 0,77 |
| 25 | 1,5 | 1,02 | 1,41 | 0,573 | 0,092 | 0,028 | 0,026 | 0,038 | 0,004 | 0,012 | 0,08 | 0,699 |
| 26 | 1,46 | 0,964 | 1,37 | 0,52 | 0,078 | 0,028 | 0,024 | 0,032 | 0,001 | 0,012 | 0,076 | 0,619 |
| 27 | 1,44 | 0,919 | 1,35 | 0,47 | 0,076 | 0,028 | 0,036 | 0,028 | 0,001 | 0,095 | 0,074 | 0,533 |
| 28 | 1,45 | 0,887 | 1,29 | 0,398 | 0,08 | 0,028 | 0,161 | 0,028 | 0,001 | 0,104 | 0,054 | 0,475 |
| 29 | 1,41 | | 1,33 | 0,355 | 0,079 | 0,028 | 0,156 | 0,028 | 0,001 | 0,061 | 0,038 | 0,381 |
| 30 | 1,38 | | 1,33 | 0,321 | 0,062 | 0,028 | 0,093 | 0,023 | 0,001 | 0,049 | 0,038 | 0,338 |
| 31 | 1,37 | | 1,31 | | 0,062 | | 0,059 | 0,015 | | 0,039 | | 0,293 |

| | | |
|----------------------------|----------|------|
| srednja vrijednost: | 0,689625 | m3/s |
| makimum: | 7,14 | m3/s |
| minimum: | 0,001 | m3/s |

| | |
|---------|-------|
| modus | 0,038 |
| medijan | 0,078 |

| razred | učestalost | | trajanje | |
|--------|------------|----------|----------|----------|
| | dani | % | dani | % |
| 10 12 | 0 | 0 | 0 | 0 |
| 8 10 | 0 | 0 | 0 | 0 |
| 6 8 | 3 | 0,821918 | 3 | 0,821918 |
| 4 6 | 10 | 2,739726 | 13 | 3,561644 |
| 2 4 | 21 | 5,753425 | 34 | 9,315068 |
| 0-2 | 331 | 90,68493 | 365 | 100 |

365

| Godina:2012 | | | | | | | | | | | | |
|---------------|----------|---------|--------|---------|---------|--------|--------|---------|-------|----------|---------|----------|
| Dan u mjesecu | siječanj | veljača | ožujak | travanj | svibanj | lipanj | srpanj | kolovoz | rujan | listopad | studeni | prosinac |
| 1 | 0,144 | 0,011 | 0,011 | 0,186 | 1,25 | 0,659 | 0,021 | 0 | 0 | 0 | 1,75 | 7,23 |
| 2 | 0,116 | 0,011 | 0,071 | 0,139 | 1,21 | 0,641 | 0,022 | 0 | 0 | 0 | 4,74 | 7,25 |
| 3 | 0,098 | 0,011 | 0,647 | 0,114 | 1,21 | 0,611 | 0,022 | 0 | 0 | 0 | 1,59 | 7,23 |
| 4 | 0,098 | 0,011 | 0,602 | 0,106 | 1,19 | 0,584 | 0,023 | 0 | 0 | 0 | 0,869 | 6,8 |
| 5 | 0,161 | 0,011 | 0,447 | 0,158 | 1,14 | 0,648 | 0,023 | 0 | 0 | 0 | 0,885 | 5,85 |
| 6 | 0,494 | 0,011 | 0,365 | 0,423 | 1,11 | 0,66 | 0,023 | 0 | 0 | 0 | 1,69 | 4,89 |
| 7 | 0,56 | 0,011 | 0,199 | 0,702 | 1,18 | 0,565 | 0,023 | 0 | 0 | 0 | 1,08 | 3,2 |
| 8 | 0,4 | 0,011 | 0,147 | 1,79 | 1,56 | 0,498 | 0,022 | 0 | 0 | 0 | 0,935 | 3,54 |
| 9 | 0,29 | 0,008 | 0,127 | 1,25 | 1,27 | 0,394 | 0,021 | 0 | 0 | 0 | 0,72 | 2,94 |
| 10 | 0,207 | 0,008 | 0,102 | 0,922 | 1,2 | 0,335 | 0,017 | 0 | 0 | 0 | 0,582 | 2,06 |
| 11 | 0,164 | 0,008 | 0,098 | 0,764 | 1,12 | 0,294 | 0,016 | 0 | 0 | 0 | 0,49 | 1,51 |
| 12 | 0,133 | 0,008 | 0,098 | 1,48 | 1,06 | 0,246 | 0,012 | 0 | 0 | 0 | 0,389 | 1,25 |
| 13 | 0,099 | 0,008 | 0,084 | 1,37 | 1,02 | 0,212 | 0,011 | 0 | 0 | 0 | 0,303 | 1,15 |
| 14 | 0,096 | 0,007 | 0,082 | 1,19 | 0,957 | 0,177 | 0,008 | 0 | 0 | 0 | 0,214 | 1,06 |
| 15 | 0,089 | 0,007 | 0,082 | 1,21 | 0,908 | 0,145 | 0,007 | 0 | 0 | 0 | 0,182 | 2,48 |
| 16 | 0,078 | 0,008 | 0,097 | 1,5 | 0,866 | 0,124 | 0,005 | 0 | 0 | 0 | 0,148 | 6,83 |
| 17 | 0,062 | 0,008 | 0,098 | 2,45 | 1,03 | 0,105 | 0,003 | 0 | 0 | 0 | 0,122 | 6,91 |
| 18 | 0,026 | 0,008 | 0,111 | 1,8 | 1,07 | 0,098 | 0,003 | 0 | 0 | 0 | 0,096 | 7,01 |
| 19 | 0,017 | 0,008 | 0,248 | 1,52 | 0,978 | 0,089 | 0,001 | 0 | 0 | 0 | 0,082 | 6,79 |
| 20 | 0,015 | 0,011 | 0,308 | 4,13 | 0,905 | 0,042 | 0 | 0 | 0 | 0 | 0,07 | 5,94 |
| 21 | 0,011 | 0,011 | 0,273 | 5,45 | 0,857 | 0,031 | 0 | 0 | 0 | 0 | 0,056 | 4,83 |
| 22 | 0,011 | 0,017 | 0,268 | 3,3 | 0,796 | 0,023 | 0 | 0 | 0 | 0 | 0,046 | 3,49 |
| 23 | 0,011 | 0,018 | 0,246 | 2,2 | 0,802 | 0,019 | 0 | 0 | 0 | 0 | 0,016 | 2,74 |
| 24 | 0,011 | 0,015 | 0,245 | 1,75 | 0,793 | 0,019 | 0 | 0 | 0 | 0 | 0,007 | 2,34 |
| 25 | 0,011 | 0,014 | 0,211 | 2 | 0,793 | 0,018 | 0 | 0 | 0 | 0 | 0,005 | 1,94 |
| 26 | 0,011 | 0,012 | 0,24 | 2,65 | 0,79 | 0,019 | 0 | 0 | 0 | 0 | 0,003 | 1,82 |
| 27 | 0,011 | 0,011 | 0,233 | 2 | 0,727 | 0,021 | 0 | 0 | 0 | 0,005 | 0,001 | 3,76 |
| 28 | 0,011 | 0,011 | 0,187 | 1,63 | 0,727 | 0,021 | 0 | 0 | 0 | 4,46 | 0,006 | 5,21 |
| 29 | 0,011 | 0,012 | 0,2 | 1,41 | 0,716 | 0,021 | 0 | 0 | 0 | 6,45 | 5,28 | 5,95 |
| 30 | 0,011 | | 0,229 | 1,3 | 0,7 | 0,021 | 0 | 0 | 0 | 3,27 | 6,29 | 5,32 |
| 31 | 0,011 | | 0,171 | | 0,659 | | 0 | 0 | | 0,598 | | 3,95 |

| | | |
|----------------------------|---------|------|
| srednja vrijednost: | 0,73469 | m3/s |
| makimum: | 7,25 | m3/s |
| minimum: | 0 | m3/s |

| | |
|---------|-------|
| modus | 0 |
| medijan | 0,066 |

| razred | učestalost | | trajanje | |
|--------|------------|----------|----------|----------|
| | dani | % | dani | % |
| 10 12 | 0 | 0 | 0 | 0 |
| 8 10 | 0 | 0 | 0 | 0 |
| 6 8 | 10 | 2,739726 | 10 | 2,739726 |
| 4 6 | 12 | 3,287671 | 22 | 6,027397 |
| 2 4 | 16 | 4,383562 | 38 | 10,41096 |
| 0-2 | 327 | 89,58904 | 365 | 100 |

365

| Godina:2013 | | | | | | | | | | | | |
|---------------|----------|---------|--------|---------|---------|--------|--------|---------|-------|----------|---------|----------|
| Dan u mjesecu | siječanj | veljača | ožujak | travanj | svibanj | lipanj | srpanj | kolovoz | rujan | listopad | studeni | prosinac |
| 1 | 2,98 | 5,29 | 4,51 | 7,64 | 4,48 | 6,24 | 1,29 | 0,049 | 0,045 | 0,047 | 0,047 | 1,52 |
| 2 | 2,56 | 4,83 | 3,55 | 7,74 | 4,23 | 7,42 | 1,23 | 0,049 | 0,047 | 0,048 | 0,049 | 1,46 |
| 3 | 2,14 | 6,55 | 2,89 | 7,79 | 4,06 | 6,66 | 1,19 | 0,046 | 0,045 | 0,047 | 0,049 | 1,45 |
| 4 | 1,91 | 7,1 | 2,6 | 8,31 | 3,77 | 4,93 | 1,14 | 0,046 | 0,045 | 0,046 | 0,049 | 1,4 |
| 5 | 1,78 | 6,35 | 2,4 | 8,73 | 3,47 | 3,5 | 1,1 | 0,045 | 0,045 | 0,046 | 0,049 | 1,37 |
| 6 | 1,73 | 5,81 | 2,31 | 8,83 | 3,22 | 3,21 | 1,05 | 0,045 | 0,045 | 0,045 | 0,057 | 1,35 |
| 7 | 1,65 | 6,19 | 4,29 | 8,86 | 3,31 | 3,08 | 1,03 | 0,046 | 0,044 | 0,05 | 0,049 | 1,29 |
| 8 | 1,54 | 6,53 | 6,12 | 8,68 | 4,11 | 3 | 0,982 | 0,045 | 0,044 | 0,06 | 0,047 | 1,25 |
| 9 | 1,46 | 5,7 | 7,26 | 8,4 | 4,24 | 2,74 | 0,96 | 0,045 | 0,047 | 0,061 | 0,049 | 1,21 |
| 10 | 1,41 | 4,46 | 7,37 | 8,32 | 3,79 | 2,54 | 0,919 | 0,046 | 0,046 | 0,52 | 0,047 | 1,14 |
| 11 | 1,37 | 3,33 | 7,45 | 8,02 | 3,33 | 2,4 | 0,89 | 0,046 | 0,045 | 0,115 | 1,57 | 1,11 |
| 12 | 1,38 | 4,6 | 7,53 | 7,95 | 2,98 | 2,27 | 0,859 | 0,046 | 0,048 | 0,093 | 1,57 | 1,05 |
| 13 | 1,37 | 7,48 | 7,58 | 7,92 | 2,76 | 2,13 | 0,826 | 0,046 | 0,046 | 0,066 | 0,362 | 1,02 |
| 14 | 2,7 | 7,33 | 7,64 | 7,87 | 2,53 | 2,01 | 0,77 | 0,046 | 0,047 | 0,055 | 0,141 | 0,964 |
| 15 | 7,03 | 6,6 | 7,6 | 7,84 | 2,41 | 1,91 | 0,672 | 0,047 | 0,046 | 0,049 | 0,061 | 0,893 |
| 16 | 7,14 | 5,54 | 7,54 | 7,83 | 2,35 | 1,87 | 0,581 | 0,046 | 0,046 | 1,2 | 0,05 | 0,851 |
| 17 | 6,52 | 4,33 | 7,51 | 7,79 | 2,26 | 1,8 | 0,508 | 0,045 | 0,048 | 1,34 | 0,048 | 0,812 |
| 18 | 5,75 | 3,42 | 7,46 | 7,36 | 2,23 | 1,76 | 0,419 | 0,045 | 0,047 | 0,153 | 0,043 | 0,767 |
| 19 | 4,33 | 2,93 | 7,66 | 6,83 | 2,16 | 1,7 | 0,332 | 0,044 | 0,049 | 0,066 | 0,041 | 0,726 |
| 20 | 3,45 | 2,7 | 7,68 | 6,35 | 2,11 | 1,66 | 0,287 | 0,047 | 0,045 | 0,05 | 2,11 | 0,665 |
| 21 | 7,37 | 2,42 | 7,71 | 5,96 | 2,02 | 1,63 | 0,245 | 0,046 | 0,046 | 0,049 | 5,25 | 0,608 |
| 22 | 7,73 | 2,22 | 7,64 | 5,55 | 1,99 | 1,57 | 0,203 | 0,046 | 0,046 | 0,047 | 6,65 | 0,537 |
| 23 | 7,73 | 3,36 | 7,6 | 5,39 | 2,12 | 1,55 | 0,199 | 0,047 | 0,045 | 0,046 | 7,65 | 0,469 |
| 24 | 7,75 | 7,13 | 7,55 | 5,56 | 2,61 | 1,5 | 0,186 | 0,045 | 0,045 | 0,046 | 7,65 | 0,381 |
| 25 | 7,74 | 7,57 | 7,49 | 5,29 | 2,62 | 1,46 | 0,163 | 0,049 | 0,045 | 0,046 | 7,64 | 0,327 |
| 26 | 7,65 | 7,27 | 7,35 | 4,84 | 4,72 | 1,45 | 0,121 | 0,046 | 0,045 | 0,046 | 7,38 | 0,548 |
| 27 | 7,49 | 6,63 | 7,14 | 4,64 | 5,98 | 1,38 | 0,066 | 0,047 | 0,045 | 0,047 | 5,62 | 6,83 |
| 28 | 7,26 | 5,5 | 6,93 | 4,66 | 4,65 | 1,38 | 0,055 | 0,048 | 0,045 | 0,046 | 2,96 | 5,24 |
| 29 | 7,11 | | 6,66 | 4,71 | 3,34 | 1,37 | 0,049 | 0,045 | 0,045 | 0,046 | 1,96 | 1,74 |
| 30 | 6,52 | | 7,3 | 4,66 | 2,98 | 1,33 | 0,049 | 0,046 | 0,048 | 0,046 | 1,66 | 1,28 |
| 31 | 5,84 | | 7,54 | | 3,45 | | 0,049 | 0,045 | | 0,046 | | 1,14 |

| | | |
|----------------------------|----------|------|
| srednja vrijednost: | 2,755258 | m3/s |
| makimum: | 8,86 | m3/s |
| minimum: | 0,041 | m3/s |

| | |
|---------|-------|
| modus | 0,046 |
| medijan | 1,57 |

| razred | učestalost | | trajanje | |
|--------|------------|----------|----------|----------|
| | dani | % | dani | % |
| 10 12 | 0 | 0 | 0 | 0 |
| 8 10 | 8 | 2,191781 | 8 | 0 |
| 6 8 | 70 | 19,17808 | 78 | 21,36986 |
| 4 6 | 36 | 9,863014 | 114 | 31,23288 |
| 2 4 | 51 | 13,9726 | 165 | 45,20548 |
| 0-2 | 200 | 54,79452 | 365 | 100 |

365

| Godina:2014 | | | | | | | | | | | | |
|---------------|----------|---------|--------|---------|---------|--------|--------|---------|-------|----------|---------|----------|
| Dan u mjesecu | siječanj | veljača | ožujak | travanj | svibanj | lipanj | srpanj | kolovoz | rujan | listopad | studeni | prosinac |
| 1 | 1 | 7,4 | 7,15 | 1,48 | 5,99 | 1,48 | 0,537 | 0,407 | 0,044 | 1,28 | 0,473 | 2,7 |
| 2 | 0,868 | 7,46 | 7,16 | 1,46 | 6,22 | 1,42 | 0,442 | 0,089 | 0,089 | 1,21 | 0,439 | 6,94 |
| 3 | 0,804 | 7,47 | 7,18 | 1,44 | 5,25 | 1,37 | 0,333 | 0,047 | 0,042 | 1,19 | 0,396 | 8,37 |
| 4 | 0,749 | 6,94 | 7,14 | 1,38 | 4,69 | 1,37 | 0,285 | 0,038 | 0,038 | 1,19 | 0,384 | 8,49 |
| 5 | 1,03 | 5,86 | 6,81 | 1,37 | 4,41 | 1,31 | 0,235 | 0,033 | 0,038 | 1,16 | 0,364 | 8,37 |
| 6 | 3,57 | 6,27 | 6,32 | 1,37 | 3,79 | 1,28 | 0,202 | 0,028 | 0,038 | 1,17 | 0,341 | 8,39 |
| 7 | 1,88 | 7,05 | 5,81 | 1,32 | 3,21 | 1,22 | 0,198 | 0,028 | 0,038 | 1,2 | 3,07 | 8,33 |
| 8 | 1,33 | 7,12 | 5,09 | 1,28 | 2,82 | 1,15 | 0,174 | 0,028 | 0,038 | 1,19 | 5,24 | 8,18 |
| 9 | 1,17 | 7,64 | 4,25 | 1,28 | 2,53 | 1,11 | 0,16 | 0,028 | 0,043 | 1,18 | 3,72 | 8,07 |
| 10 | 1,06 | 7,66 | 3,78 | 1,28 | 2,28 | 1,05 | 0,132 | 0,023 | 0,043 | 1,08 | 2,34 | 7,73 |
| 11 | 0,943 | 7,65 | 3,16 | 1,23 | 2,07 | 1,03 | 0,168 | 0,02 | 0,062 | 0,976 | 1,22 | 7,54 |
| 12 | 0,884 | 7,65 | 2,79 | 1,19 | 1,91 | 0,967 | 0,134 | 0,02 | 2,14 | 1 | 2,07 | 7,19 |
| 13 | 0,828 | 7,68 | 2,53 | 1,11 | 1,77 | 0,946 | 0,267 | 0,02 | 5,53 | 0,96 | 7,58 | 6,6 |
| 14 | 0,778 | 7,65 | 2,37 | 1,08 | 2,68 | 0,982 | 0,481 | 0,02 | 1,83 | 0,934 | 6,94 | 5,93 |
| 15 | 3,82 | 7,67 | 2,29 | 1,11 | 2,71 | 0,899 | 0,227 | 0,02 | 1,06 | 0,843 | 3,78 | 5,45 |
| 16 | 4,39 | 7,62 | 2,18 | 1,25 | 2,37 | 1,02 | 0,184 | 0,02 | 0,862 | 0,741 | 2,2 | 4,81 |
| 17 | 2,1 | 7,6 | 2,07 | 1,19 | 2,16 | 1,02 | 0,118 | 0,02 | 0,729 | 0,685 | 4,75 | 5,57 |
| 18 | 1,52 | 7,47 | 1,96 | 1,14 | 2,05 | 1,44 | 0,055 | 0,02 | 0,65 | 0,689 | 7,03 | 7,28 |
| 19 | 1,42 | 7,33 | 1,85 | 1,15 | 2 | 1,42 | 0,045 | 0,02 | 0,587 | 0,583 | 7,55 | 6,84 |
| 20 | 5,14 | 7,22 | 1,77 | 1,24 | 1,98 | 1,15 | 0,042 | 0,02 | 1,37 | 0,566 | 7,24 | 5,99 |
| 21 | 7,51 | 7,53 | 1,7 | 1,23 | 1,88 | 1,03 | 0,038 | 0,022 | 3,1 | 0,528 | 5,94 | 5,16 |
| 22 | 7,53 | 7,67 | 1,63 | 2,71 | 1,82 | 0,973 | 0,038 | 0,037 | 3,55 | 0,549 | 4,68 | 4,18 |
| 23 | 6,96 | 7,61 | 1,56 | 2,93 | 1,76 | 0,899 | 0,038 | 0,018 | 7,56 | 0,922 | 4,19 | 3,54 |
| 24 | 6,42 | 7,6 | 1,67 | 2,43 | 1,68 | 0,868 | 0,038 | 0,012 | 6,85 | 0,856 | 4,09 | 3,16 |
| 25 | 7,5 | 7,44 | 1,93 | 2,26 | 1,72 | 0,826 | 0,038 | 0,012 | 4,71 | 0,744 | 3,05 | 2,82 |
| 26 | 6,92 | 7,32 | 1,97 | 2,46 | 1,58 | 0,788 | 0,038 | 0,012 | 2,79 | 0,673 | 2,32 | 2,57 |
| 27 | 5,27 | 7,19 | 1,91 | 4,38 | 1,9 | 0,754 | 0,037 | 0,012 | 2,08 | 0,583 | 2,2 | 2,34 |
| 28 | 3,43 | 7,03 | 2,02 | 5,22 | 2,67 | 0,682 | 0,028 | 0,012 | 1,7 | 0,536 | 2,07 | 2,15 |
| 29 | 2,81 | | 1,85 | 5,28 | 2,08 | 0,619 | 0,028 | 0,012 | 1,44 | 0,536 | 2,01 | 2,05 |
| 30 | 2,75 | | 1,71 | 5,16 | 1,8 | 0,566 | 0,028 | 0,012 | 1,32 | 0,496 | 1,83 | 1,93 |
| 31 | 7,06 | | 1,59 | | 1,59 | | 2,38 | 0,012 | | 0,488 | | 1,86 |

| | | |
|----------------------------|----------|------|
| srednja vrijednost: | 2,570627 | m3/s |
| makimum: | 8,49 | m3/s |
| minimum: | 0,012 | m3/s |

| | |
|---------|-------|
| modus | 0,038 |
| medijan | 1,52 |

| razred | učestalost | | trajanje | |
|--------|------------|----------|----------|----------|
| | dani | % | dani | % |
| 10 12 | 0 | 0 | 0 | 0 |
| 8 10 | 7 | 1,917808 | 7 | 1,917808 |
| 6 8 | 55 | 15,06849 | 62 | 16,9863 |
| 4 6 | 30 | 8,219178 | 92 | 25,20548 |
| 2 4 | 59 | 16,16438 | 151 | 41,36986 |
| 0-2 | 214 | 58,63014 | 365 | 100 |

365

| Godina:2015 | | | | | | | | | | | | |
|---------------|----------|---------|--------|---------|---------|--------|--------|---------|-------|----------|---------|----------|
| Dan u mjesecu | siječanj | veljača | ožujak | travanj | svibanj | lipanj | srpanj | kolovoz | rujan | listopad | studeni | prosinac |
| 1 | 1,67 | 7,45 | 4,59 | 2,54 | 1,71 | 1,28 | 0,11 | 0,038 | 0,006 | 0,006 | 0,854 | 1,07 |
| 2 | 1,66 | 7,01 | 3,84 | 2,31 | 2,15 | 1,25 | 0,11 | 0,038 | 0,006 | 0,006 | 0,823 | 1,01 |
| 3 | 1,64 | 6,13 | 5,75 | 2,21 | 3,45 | 1,16 | 0,098 | 0,038 | 0,006 | 0,006 | 0,823 | 0,957 |
| 4 | 1,56 | 5,62 | 6,34 | 2,03 | 2,77 | 1,08 | 0,092 | 0,031 | 0,006 | 0,006 | 0,807 | 0,89 |
| 5 | 1,68 | 6,05 | 5,86 | 1,98 | 2,25 | 0,991 | 0,097 | 0,028 | 0,006 | 0,006 | 0,744 | 0,865 |
| 6 | 1,69 | 6,19 | 6,09 | 1,88 | 1,99 | 0,96 | 0,11 | 0,026 | 0,006 | 0,006 | 0,694 | 0,831 |
| 7 | 1,68 | 7,19 | 4,95 | 1,77 | 1,82 | 0,96 | 0,098 | 0,02 | 0,006 | 0,006 | 0,61 | 0,78 |
| 8 | 1,6 | 6,37 | 4 | 1,71 | 1,68 | 0,96 | 0,103 | 0,02 | 0,006 | 0,006 | 0,507 | 0,682 |
| 9 | 1,47 | 5,49 | 3,58 | 1,66 | 1,63 | 0,916 | 0,099 | 0,013 | 0,006 | 0,006 | 0,42 | 0,67 |
| 10 | 1,48 | 3,82 | 3,32 | 1,66 | 1,56 | 0,856 | 0,092 | 0,015 | 0,006 | 0,006 | 0,376 | 0,61 |
| 11 | 1,53 | 3,3 | 2,9 | 1,71 | 1,56 | 0,802 | 0,09 | 0,013 | 0,006 | 0,022 | 0,338 | 0,539 |
| 12 | 1,59 | 2,91 | 2,73 | 1,72 | 1,56 | 0,759 | 0,082 | 0,012 | 0,006 | 0,095 | 0,273 | 0,488 |
| 13 | 1,59 | 2,67 | 2,58 | 1,76 | 1,56 | 0,721 | 0,076 | 0,009 | 0,006 | 0,11 | 0,236 | 0,447 |
| 14 | 1,55 | 2,52 | 2,39 | 1,77 | 1,46 | 0,633 | 0,063 | 0,008 | 0,006 | 0,941 | 0,224 | 0,411 |
| 15 | 1,55 | 2,43 | 2,24 | 1,68 | 1,46 | 0,533 | 0,062 | 0,006 | 0,006 | 7,22 | 0,188 | 0,344 |
| 16 | 1,54 | 2,33 | 2,15 | 1,6 | 1,37 | 0,412 | 0,062 | 0,006 | 0,006 | 7,57 | 0,154 | 0,28 |
| 17 | 1,56 | 2,23 | 2,21 | 1,56 | 1,33 | 0,318 | 0,062 | 0,006 | 0,006 | 4,33 | 0,132 | 0,245 |
| 18 | 4,5 | 2,16 | 2,13 | 1,56 | 1,28 | 0,304 | 0,05 | 0,011 | 0,006 | 1,64 | 0,144 | 0,248 |
| 19 | 7,97 | 1,92 | 2,07 | 1,56 | 1,19 | 0,289 | 0,062 | 0,012 | 0,006 | 3,56 | 0,151 | 0,245 |
| 20 | 7,86 | 1,77 | 1,98 | 1,6 | 1,15 | 0,257 | 0,053 | 0,012 | 0,006 | 7,67 | 0,131 | 0,222 |
| 21 | 7,61 | 1,75 | 1,93 | 1,63 | 1,12 | 0,22 | 0,049 | 0,006 | 0,006 | 5,44 | 0,129 | 0,169 |
| 22 | 7,17 | 2,88 | 1,78 | 1,55 | 1,14 | 0,177 | 0,049 | 0,006 | 0,006 | 2,37 | 4,37 | 0,151 |
| 23 | 7,12 | 7,6 | 1,73 | 1,51 | 1,36 | 0,153 | 0,046 | 0,007 | 0,006 | 1,52 | 7,19 | 0,151 |
| 24 | 6,99 | 7,73 | 1,66 | 1,56 | 2,46 | 0,133 | 0,038 | 0,006 | 0,006 | 1,33 | 4,9 | 0,151 |
| 25 | 6,23 | 7,73 | 2,17 | 1,56 | 1,87 | 0,119 | 0,036 | 0,008 | 0,006 | 1,23 | 3,61 | 0,149 |
| 26 | 4,85 | 7,54 | 5,28 | 1,56 | 1,61 | 0,112 | 0,03 | 0,006 | 0,006 | 1,19 | 2,04 | 0,129 |
| 27 | 3,87 | 6,77 | 6,51 | 1,54 | 1,64 | 0,112 | 0,028 | 0,003 | 0,006 | 1,11 | 1,57 | 0,135 |
| 28 | 3,35 | 5,73 | 4,73 | 1,63 | 1,57 | 0,101 | 0,028 | 0,006 | 0,006 | 1,03 | 1,4 | 0,151 |
| 29 | 2,73 | | 3,24 | 2,49 | 1,44 | 0,11 | 0,028 | 0,006 | 0,006 | 1 | 1,23 | 0,151 |
| 30 | 3,42 | | 2,88 | 1,91 | 1,36 | 0,105 | 0,028 | 0,006 | 0,006 | 0,964 | 1,16 | 0,154 |
| 31 | 7,6 | | 2,64 | | 1,33 | | 0,007 | 0,007 | | 0,919 | | 0,139 |

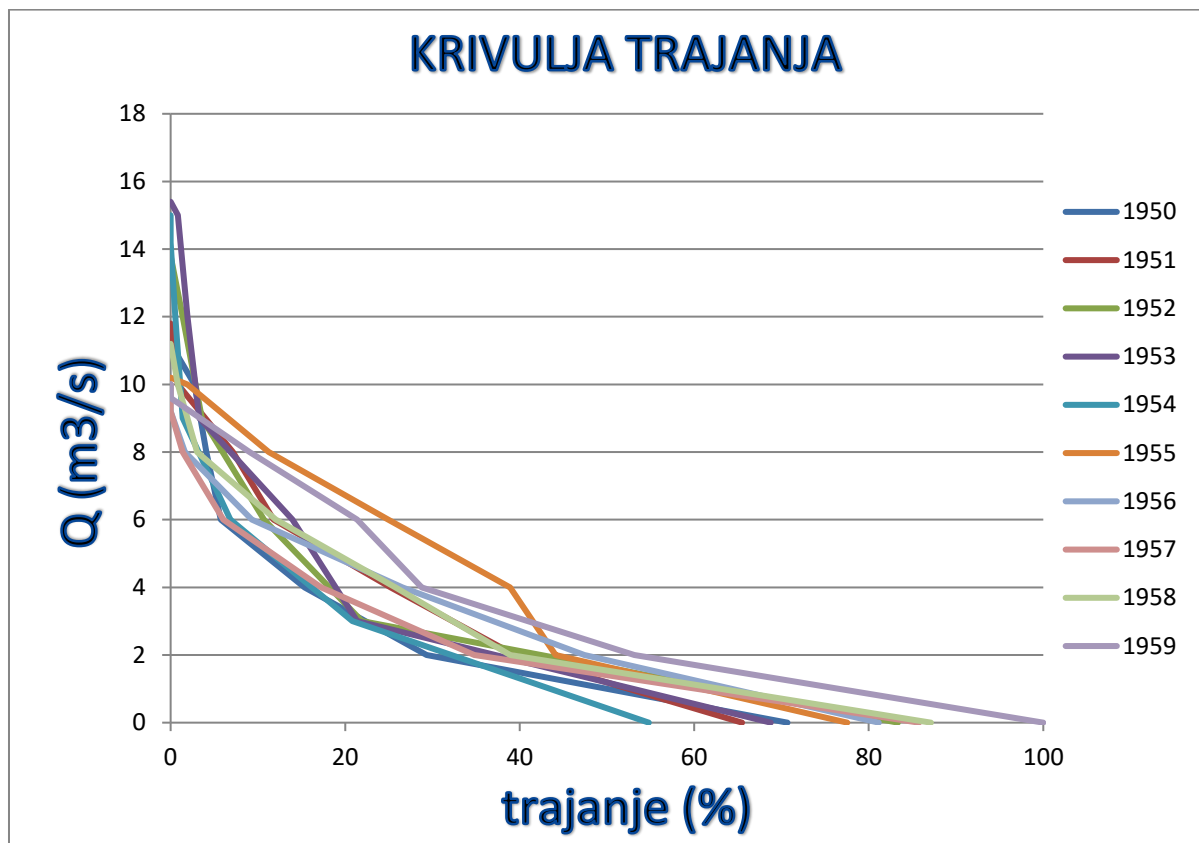
| | | |
|----------------------------|----------|------|
| srednja vrijednost: | 1,570775 | m3/s |
| makimum: | 7,97 | m3/s |
| minimum: | 0,003 | m3/s |

| | |
|---------|-------|
| modus | 0,006 |
| medijan | 0,964 |

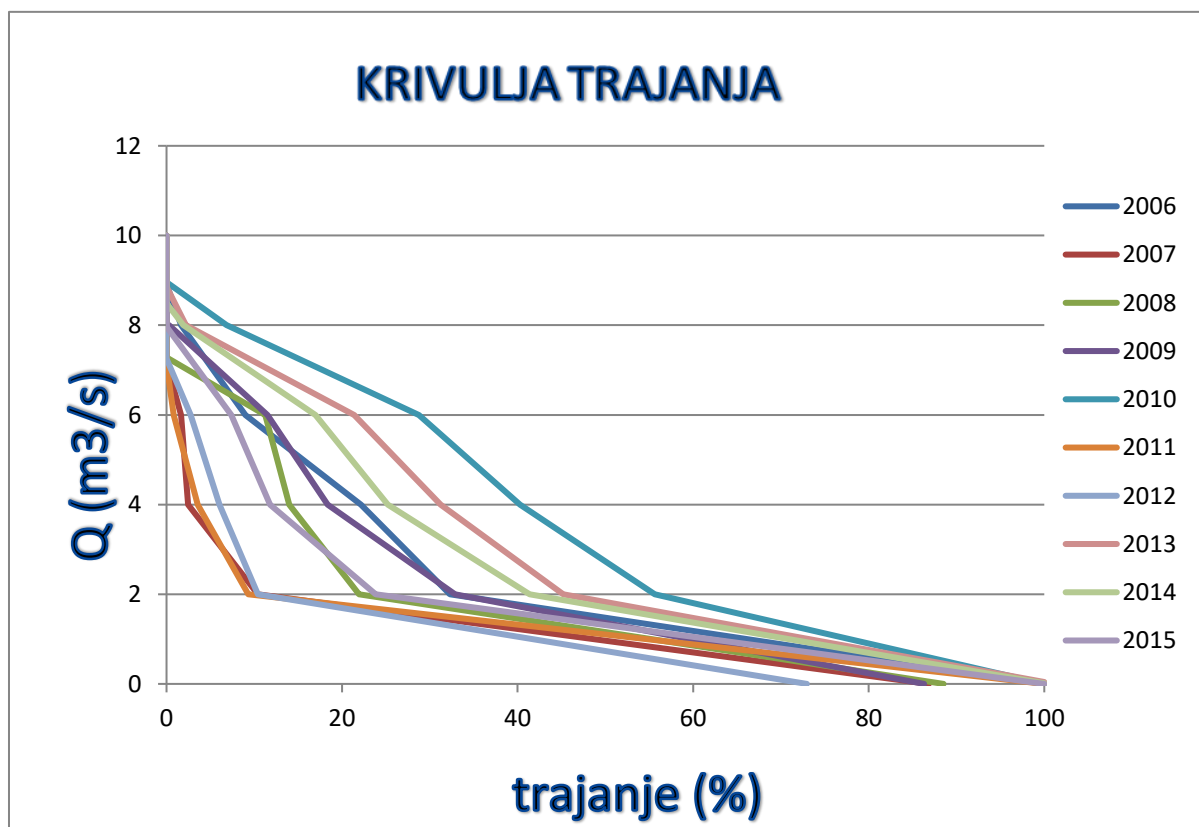
| razred | učestalost | | trajanje | |
|--------|------------|----------|----------|----------|
| | dani | % | dani | % |
| 10 12 | 0 | 0 | 0 | 0 |
| 8 10 | 0 | 0 | 0 | 0 |
| 6 8 | 27 | 7,39726 | 27 | 7,39726 |
| 4 6 | 16 | 4,383562 | 43 | 11,78082 |
| 2 4 | 44 | 12,05479 | 87 | 23,83562 |
| 0-2 | 278 | 76,16438 | 365 | 100 |

365

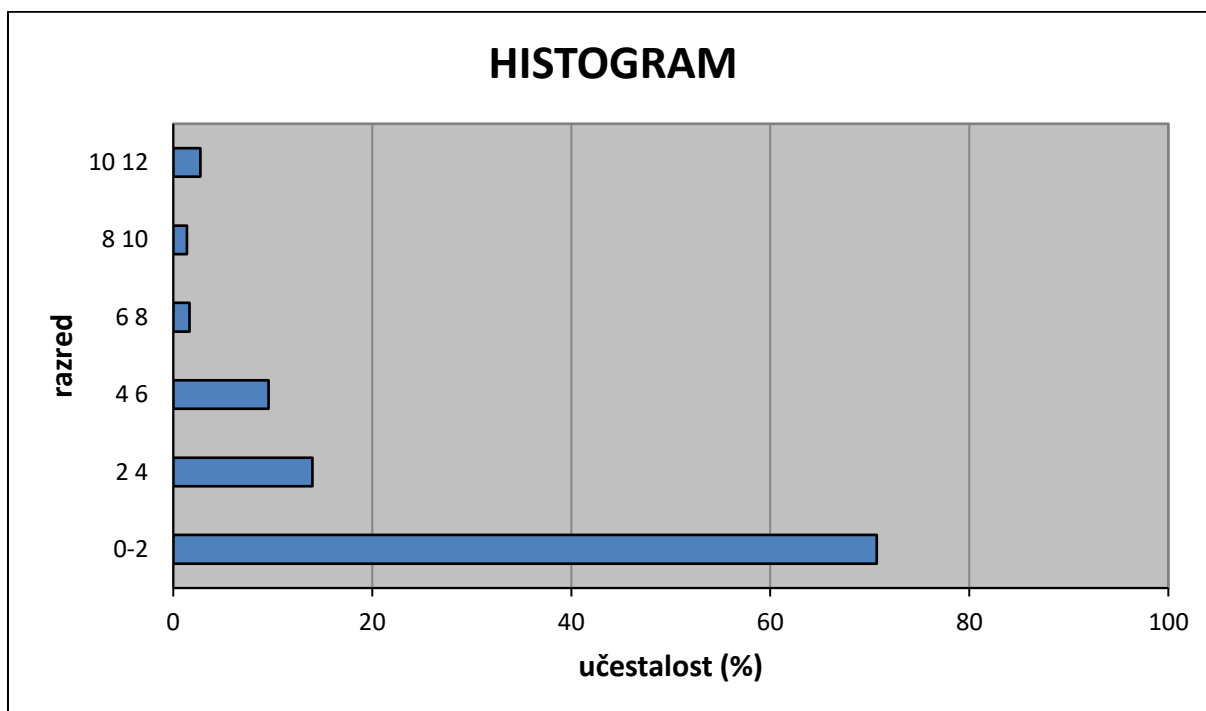
7. KRIVULJA TRAJANJA ZA RUMIN MALI OD 1950.-1960. GODINE



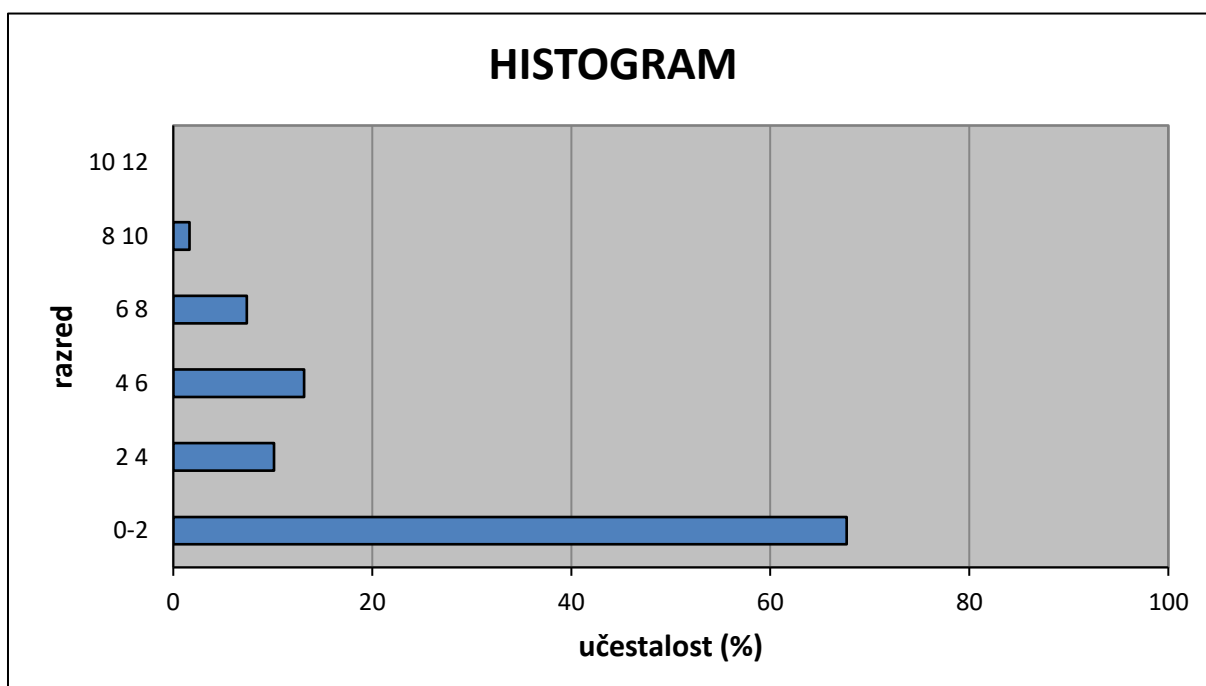
8. KRIVULJA TRAJANJA ZA RUMIN MALI OD 2006.-2016. GODINE



9. KRIVULJA UČESTALOSTI ZA RUMIN MALI OD 1950.-1960.GODINE

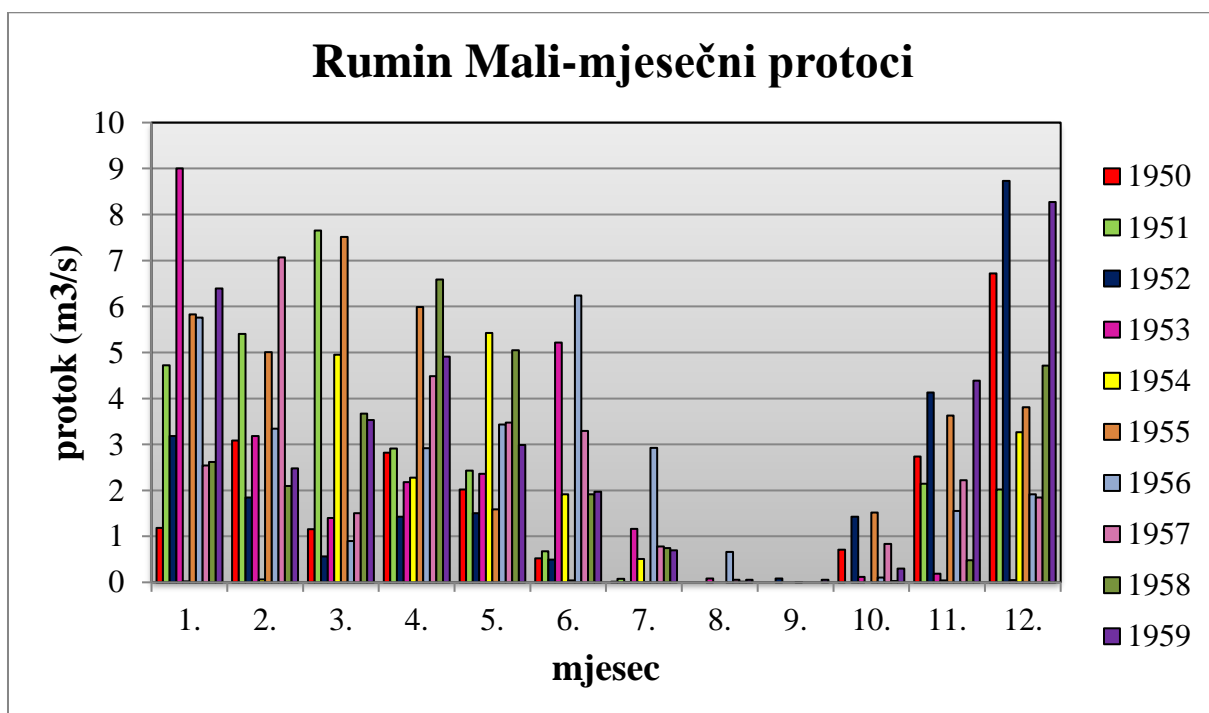


10. KRIVULJA UČESTALOSTI ZA RUMIN MALI OD 2006.-2016. GODINE



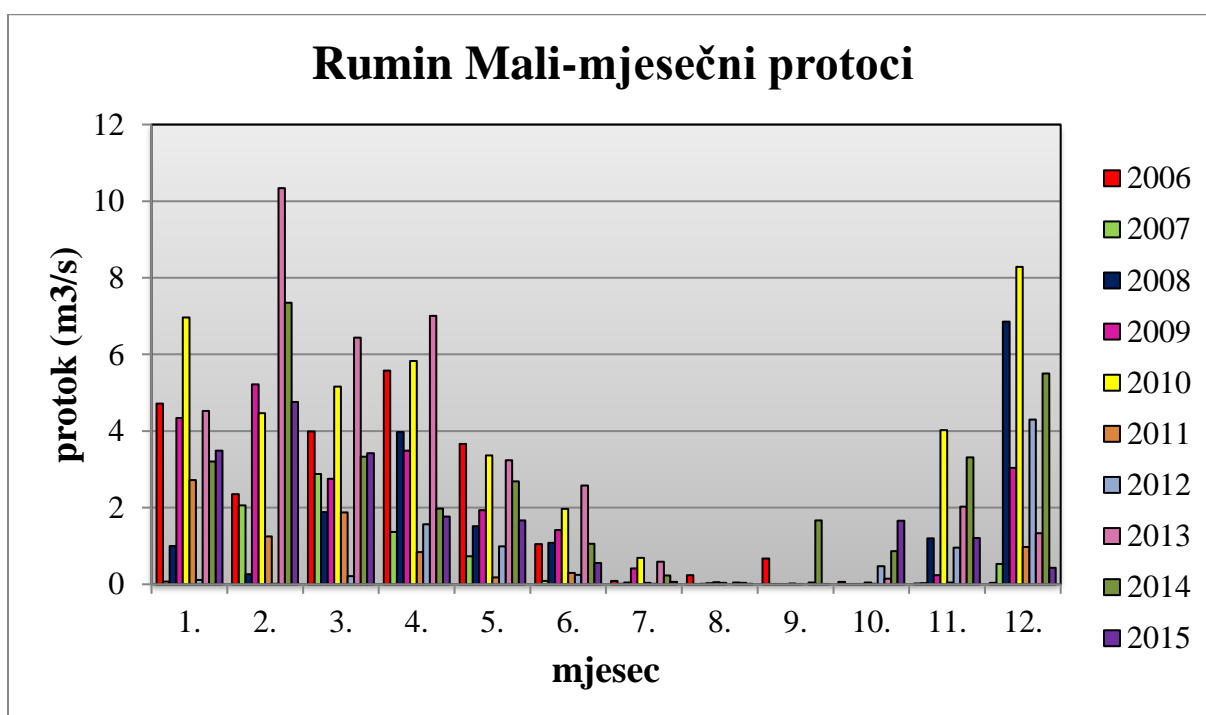
11. PROSJEČNI MJESEČNI PROTOCI ZA RUMIN MALI OD 1950.-1960. GODINE

| Mjesec/godina | 1950 | 1951 | 1952 | 1953 | 1954 | 1955 | 1956 | 1957 | 1958 | 1959 |
|---------------|--------|-------|---------|--------|--------|---------|-------|-------|--------|-------|
| 1. | 1 | 4,719 | 3,1788 | 9 | 0,0179 | 5,831 | 5,755 | 2,538 | 2,617 | 6,39 |
| 2. | 3 | 5,405 | 1,844 | 3,18 | 0,062 | 5,003 | 3,344 | 7,07 | 2,094 | 2,481 |
| 3. | 1 | 7,652 | 0,562 | 1,4 | 4,953 | 7,51 | 0,898 | 1,506 | 3,67 | 3,528 |
| 4. | 2,823 | 2,912 | 1,428 | 2,182 | 2,28 | 5,989 | 2,92 | 4,481 | 6,587 | 4,91 |
| 5. | 2,0177 | 2,433 | 1,506 | 2,363 | 5,427 | 1,584 | 3,436 | 3,471 | 5,048 | 2,989 |
| 6. | 0,5218 | 0,676 | 0,493 | 5,212 | 1,918 | 0,045 | 6,24 | 3,292 | 1,917 | 1,967 |
| 7. | 0,0106 | 0,073 | 0,00541 | 1,164 | 0,506 | 0,00487 | 2,923 | 0,781 | 0,747 | 0,699 |
| 8. | 0 | 0 | 0 | 0,0814 | 0 | 0 | 0,659 | 0,053 | 0,013 | 0,055 |
| 9. | 0 | 0 | 0,085 | 0 | 0 | 0,0007 | 0 | 0 | 0 | 0,058 |
| 10. | 0,708 | 0 | 1,426 | 0,118 | 0 | 1,517 | 0,106 | 0,833 | 0,0295 | 0,298 |
| 11. | 2,7359 | 2,141 | 4,13 | 0,188 | 0,04 | 3,631 | 1,553 | 2,221 | 0,483 | 4,39 |
| 12. | 6,721 | 2,017 | 8,729 | 0,05 | 3,266 | 3,807 | 1,913 | 1,847 | 4,715 | 8,27 |



12. PROSJEČNI MJESEČNI PROTOCI ZA RUMIN MALI OD 2006.-2016. GODINE

| Mjesec/godina | 2006 | 2007 | 2008 | 2009 | 2010 | 2011 | 2012 | 2013 | 2014 | 2015 |
|---------------|--------|---------|---------|--------|-------|---------|---------|--------|-------|-------|
| 1. | 4,72 | 0,074 | 0,998 | 4,338 | 6,962 | 2,717 | 0,111 | 4,528 | 3,207 | 3,49 |
| 2. | 2,35 | 2,061 | 0,259 | 5,216 | 4,463 | 1,251 | 0,01 | 10,341 | 7,35 | 4,76 |
| 3. | 3,988 | 2,875 | 1,884 | 2,756 | 5,158 | 1,873 | 0,21 | 6,44 | 3,329 | 3,42 |
| 4. | 5,577 | 1,37 | 3,974 | 3,487 | 5,829 | 0,842 | 1,563 | 7,01 | 1,98 | 1,77 |
| 5. | 3,66 | 0,731 | 1,515 | 1,934 | 3,36 | 0,1824 | 0,986 | 3,234 | 2,689 | 1,67 |
| 6. | 1,047 | 0,088 | 1,082 | 1,419 | 1,971 | 0,299 | 0,244 | 2,58 | 1,054 | 0,559 |
| 7. | 0,085 | 0,016 | 0,049 | 0,415 | 0,693 | 0,036 | 0,00912 | 0,593 | 0,23 | 0,065 |
| 8. | 0,242 | 0,00338 | 0,014 | 0,025 | 0,053 | 0,035 | 0 | 0,046 | 0,036 | 0,013 |
| 9. | 0,676 | 0,0047 | 0,00246 | 0,0004 | 0,02 | 0,00643 | 0 | 0,045 | 1,67 | 0,006 |
| 10. | 0,062 | 0,00248 | 0,00467 | 0,0062 | 0,045 | 0,014 | 0,476 | 0,15 | 0,862 | 1,655 |
| 11. | 0,0179 | 0,031 | 1,202 | 0,238 | 4,022 | 0,048 | 0,954 | 2,03 | 3,316 | 1,207 |
| 12. | 0,0377 | 0,53 | 6,853 | 3,04 | 8,286 | 0,97 | 4,299 | 1,335 | 5,5 | 0,434 |



13. ZAKLJUČAK

Hidrologija kao znanost se jako puno razvija kroz godine i postaje jedna od bitnijih znanosti upravo zbog toga što se bavi vodom, a voda je osnovni element za život svakog čovjeka na Zemlji.

U ovom radu na primjeru Rumina malog koji u sklopu s Ruminom velikim je izvorišni dio krajobraza Rumina posebno je obrađena pažnja na statističku obradu podataka i krivulje trajanja i učestalosti u razdoblju od 1950.-1960. i 2006.-2016. Godine. Iz tih podataka lako je uočljivo da najmanji godišnji protok se desio 2007. Godine i iznosio je $233 \text{ m}^3/\text{s}$, a najveći protok je bio 2010. Godine i iznosio je $1241 \text{ m}^3/\text{s}$. Iz usporedbe razdoblja između prvih 10 godina i zadnjih 10 godina možemo uočiti da je u prvih 10 godina ukupni protok iznosio $8176 \text{ m}^3/\text{s}$ što je znatno veće od zadnjih 10 godina gdje je protok iznosio $6322 \text{ m}^3/\text{s}$. Kao što je poznato da Rumin mali često presušuje u ljetnim mjesecima, čak i početkom listopada, Rumin mali iz uzetih podataka najveću sušu je imao 1952. Godine. Dok je najveće razdoblje bez suše bilo 1959. Godine. Dakle razdoblje od 1950.-1960. Godine ima znatno veće protoke u odnosu na razdoblje od 2006.-2016. Godine.

14. LITERATURA

[1]. hidrološki ciklus. *Hrvatska enciklopedija, mrežno izdanje*. Leksikografski zavod Miroslav Krleža, 2020. <<http://www.enciklopedija.hr/Natuknica.aspx?ID=25420>>

[2]. [http://www.grad.hr/nastava/hidrotehnika/gf/hidrologija/PREDAVANJA/H1_8%20\[Compatibility%20Mode\].pdf](http://www.grad.hr/nastava/hidrotehnika/gf/hidrologija/PREDAVANJA/H1_8%20[Compatibility%20Mode].pdf)

[3]. <http://www.visitsinj.com/hr/Vodic/50/znacajni-krajobraz-rumin>

[4]. Hrelja, H. (2007): Inženjerska hidrologija, Sveučilište u Sarajevu, Građevinski fakultet

[5]. Žugaj, R. (2000): Hidrologija, Sveučilište u Zagrebu, Rudarsko-geološko-naftni fakultet

[6]. Žugaj, R. , Andreić, Ž., Pavlić, K., Fuštar, L. (2011): Flowdurationcurves. Građevinar, Sveučilište u Zagrebu

15. POPIS SLIKA:

| | |
|---|----|
| Slika 1. Osnovna podjela hidrologije..... | 7 |
| Slika 2. Piezometar..... | 8 |
| Slika 3. a) vodokaz šesti metar b) vodokaz stepeničasti c) vodokaz kosi..... | 9 |
| Slika 4. Prikaz elektronskog limnigrafa..... | 10 |
| Slika 5. Primjer krivulje trajanja protoka u različitim razdobljima..... | 11 |
| Slika 6. Primjer krivulje trajanja protoka u karakterističnim razdobljima..... | 11 |
| Slika 7. Primjer grafičkog određivanja krivulje trajanja..... | 12 |
| Slika 8. Primjer analitičkog određivanja krivulje trajanja | 13 |
| Slika 9. Položaj nule vodokaza primjer 1..... | 14 |
| Slika 10. Položaj nule vodokaza primjer 2..... | 14 |
| Slika 11. Primjer sliva Kupe s razmatranim hidrološkim stanicama..... | 15 |
| Slika 12. Prikaz Rumina Malog na Google kartama..... | 16 |
| Slika 13. Prikaz krškog reljefa Rumina malog..... | 17 |
| Slika 14. Prikaz Rumina malog..... | 17 |
| Slika 15. Srednja krivulja trajanja Rumina malog u razdoblju od 1948.-1972. godine..... | 18 |