

Troškovnik i dokaznica mjera obiteljske kuće

Petričević, Frane

Undergraduate thesis / Završni rad

2020

Degree Grantor / Ustanova koja je dodijelila akademski / stručni stupanj:

University of Split, Faculty of Civil Engineering, Architecture and Geodesy / Sveučilište u Splitu, Fakultet građevinarstva, arhitekture i geodezije

Permanent link / Trajna poveznica: <https://um.nsk.hr/um:nbn:hr:123:999330>

Rights / Prava: [In copyright](#)/[Zaštićeno autorskim pravom.](#)

Download date / Datum preuzimanja: **2024-11-24**



Repository / Repozitorij:

[FCEAG Repository - Repository of the Faculty of Civil Engineering, Architecture and Geodesy, University of Split](#)



UNIVERSITY OF SPLIT



DIGITALNI AKADEMSKI ARHIVI I REPOZITORIJI

**SVEUČILIŠTE U SPLITU
FAKULTET GRAĐEVINARSTVA, ARHITEKTURE I GEODEZIJE**

ZAVRŠNI RAD

Petričević Frane

Split, 2020. godina

**SVEUČILIŠTE U SPLITU
FAKULTET GRAĐEVINARSTVA, ARHITEKTURE I GEODEZIJE**

Izrada dokaznice mjera i troškovnika obiteljske kuće

Završni rad

Split, 2020. godina

Sažetak:

U ovom završnom radu bilo je potrebno na osnovu projektne dokumentacije izraditi dokaznicu mjera i troškovnik obiteljske kuće. U troškovniku su obuhvaćeni grubi i završni građevinski radovi.

Ključne riječi:

troškovnik, dokaznica mjera, obiteljska kuća

Preparation of proof of measures and a bill of cost of the family house

Abstract:

In this final paper it was necessary to draw up a proof of the measure and a bill of cost of the family house based on the project documentation. The cost sheet includes rough and finished construction works.

Keywords:

Bill of cost, proof of measure, family house

**SVEUČILIŠTE U SPLITU
FAKULTET GRAĐEVINARSTVA, ARHITEKTURE I GEODEZIJE**

Split, Matice hrvatske 15

STUDIJ: **PREDDIPLOMSKI SVEUČILIŠNI STUDIJ GRAĐEVINARSTVA**
KANDIDAT: PETRIČEVIĆ FRANE
BROJ INDEKSA: 4450
KATEDRA: Katedra za organizaciju i ekonomiku građenja
PREDMET: Organizacija građenja

ZADATAK ZA ZAVRŠNI RAD

Tema: Izrada dokaznice mjera i troškovnika za obiteljsku kuću

Opis zadatka: Na temelju izvedbenog projekta potrebno je izraditi troškovnik obiteljske kuće u mjestu Supetar , otok Brač.

U Splitu, rujan 2020.

Voditelj Završnog rada: Izv. prof. Dr. Sc. Nives Ostojić- Škomrlj

SADRŽAJ :

1. UVOD (Podaci o građevini)

- 1.1. Tehnički opis objekta
- 1.2. Opis lokacije
- 1.3. Podaci o lokalnim uvjetima i prilikama

2. Dokaznica mjera

- 2.1. Zemljani radovi
- 2.2. Tesarski radovi
- 2.3. Betonski radovi
- 2.4. Armirački radovi
- 2.5. Zidarski radovi
- 2.6. Krovopokrivački radovi
- 2.7. Stolarski radovi
- 2.8. Fasaderski radovi
- 2.9. Soboslikarski radovi
- 2.10. Podopolagački radovi
- 2.11. Limarski radovi

3. Troškovnik

UVOD

1.1. TEHNIČKI OPIS OBJEKTA

Predmetna građevina je obiteljska kuća smještena u mjestu Supetar na otoku Braču. Građevina se sastoji od dvije etaže i krovišta (prizemlje + kat + krov), tlocrtnih dimenzija 15,59 x 11,71m. Visina prizemlja iznosi 2,90 i visina kata 2,85, dok je ukupna visina objekta je 7,95m. Kategorija tla na kojoj se vrši iskop terena potreban za izgradnju građevine je B kategorije, polu čvrsto kameno tlo. Konstrukcija temelja ovog objekta je armirano betonska izrađena od temeljnih traka i nadtemeljnog zida. Dno temeljnih traka nalazi se na koti -0,94 m. Za izvedbu temeljnih traka i ploče temeljnih stopa predviđena je klasa betona C25/30 i čelik za armiranje B 500 B.

Nosivi zidovi prizemlja izvode se od opekarskih blokova debljine 30 cm. Pregradni zidovi sačinjeni su od opekarskih blokova debljine 10cm i 20cm . Svi vanjski zidovi propisno su toplinski izolirani kamenom vunom i završno obrađeni.

Podna konstrukcija je izvedena od armiranog betona s pripadajućim slojevima. Za izradu međukatne konstrukcije izabrana je AB ploča debljine 15 cm.

Završni sloj poda garaže izrađen je od cementne glazure, u prizemlju spremište, hodnik, kupaonica, dnevni boravak, blagovaonica, kuhinje i terase izrađen je od keramičarskih pločica dok je u spavaćim sobama i dnevnom boravku na katu završni sloj parket.

1.1.1. PRIZEMLJE

Prizemlje se nalazi na koti +0. 00m.Ulaz u prizemlje kuće nalazi se na južnoj strani objekta, a dimenzije prizemlja kuće iznose 15,6x11,7 m. Prizemlje kuće sastoji se od garaže, kupaonice, kuhinje, dnevnog boravka, spremišta i blagovaonice. Uz prizemlje nalazi se vanjsko stubište za kat .

1.1.2. KAT

Kat se nalazi na koti +3,05m. Pristup je omogućen ulazom na zapadnoj strani objekta vanjskim stubištem, kao i stubištem s prizemlja kuće. Dimenzije kata iznose 15,6 x 11,7m. Sastoji se od tri spavaće sobe, kupaonice, dnevnog boravka, kuhinje, blagavaone, ulaznog predprostora i hodnika. S južne strane nalazi se natkrivena terasa dimenzija 5 x 2,5m.

1.1.3. KROV

Objekt sadrži dvije vrste krova: ravni na južnoj strani objekta koji se koristi kao natkrivena terasa, te kosi krov dimenzija 12,9 x 14,3 m.

1.2. OPIS LOKACIJE

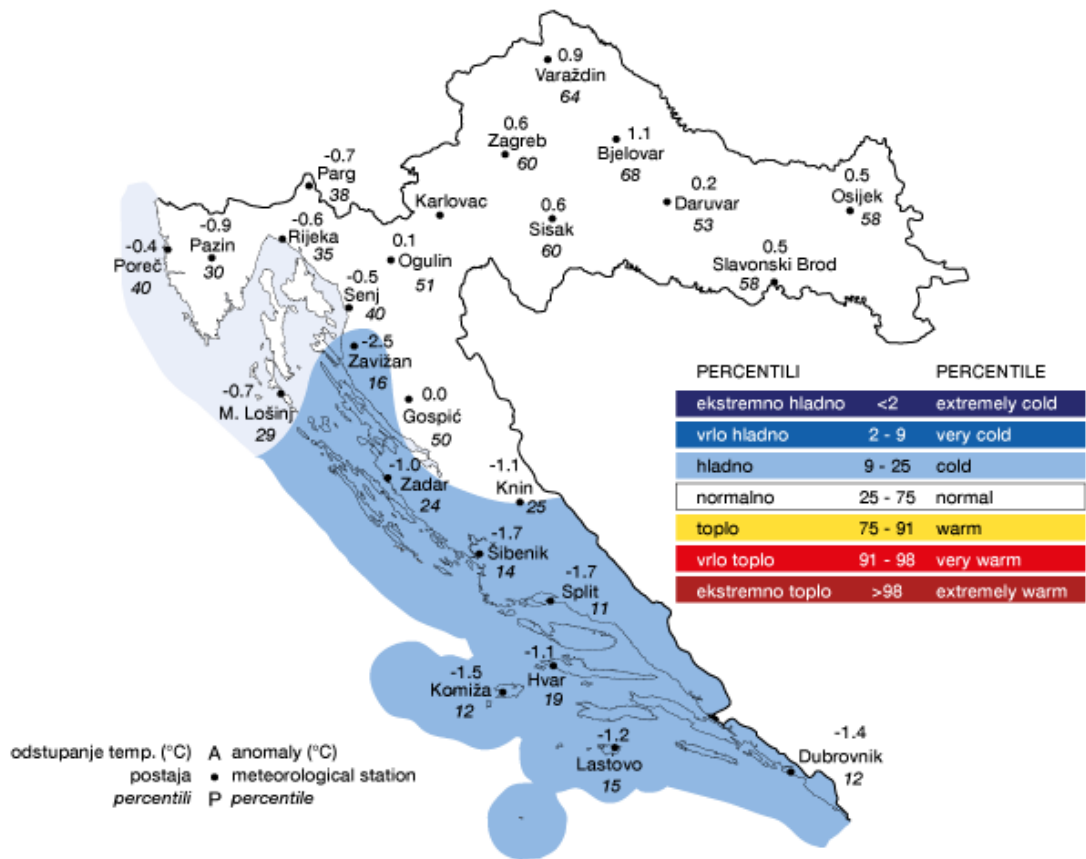
Građevina je smještena na lokaciji mjesto Supetar, na otoku Braču, kat. Čestica br 952/17. Lokacija je cestovno povezana. Također mjesto ima svu potrebnu komunalnu infrastrukturu na koju je spojen i ovaj objekt.



1.4. PODACI O LOKALNIM UVJETIMA I PRILIKAMA

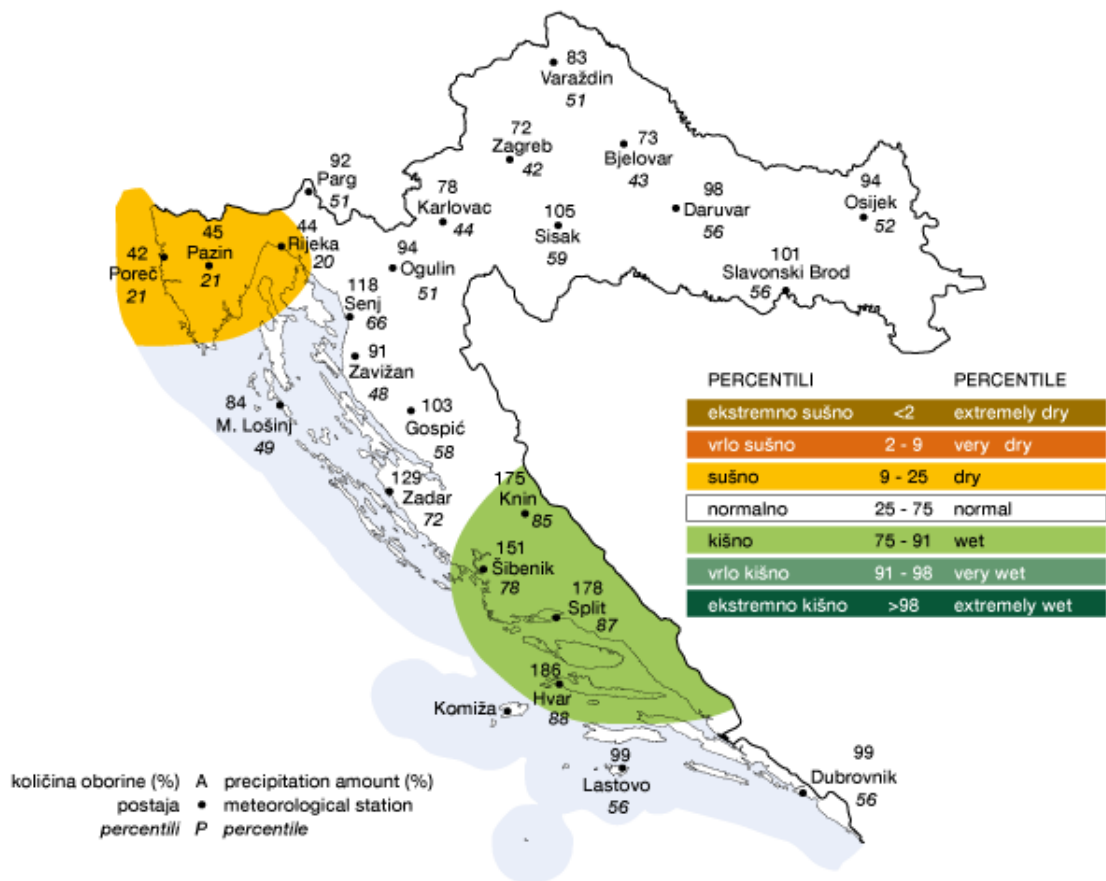
Položaj parcele u odnosu na pristupnu cestu je takav da nije bilo potrebno izvođenje dodatnih prethodnih radova. Prije početka gradnje bilo je potrebno odstraniti nisko raslinje .

U području u kojem se objekt gradi temperature se kreću od ekstremno toplih do hladnih. Oborine spadaj pod kišne za zimsko razdoblje godine, dok ljeti nastaje sušno razdoblje.

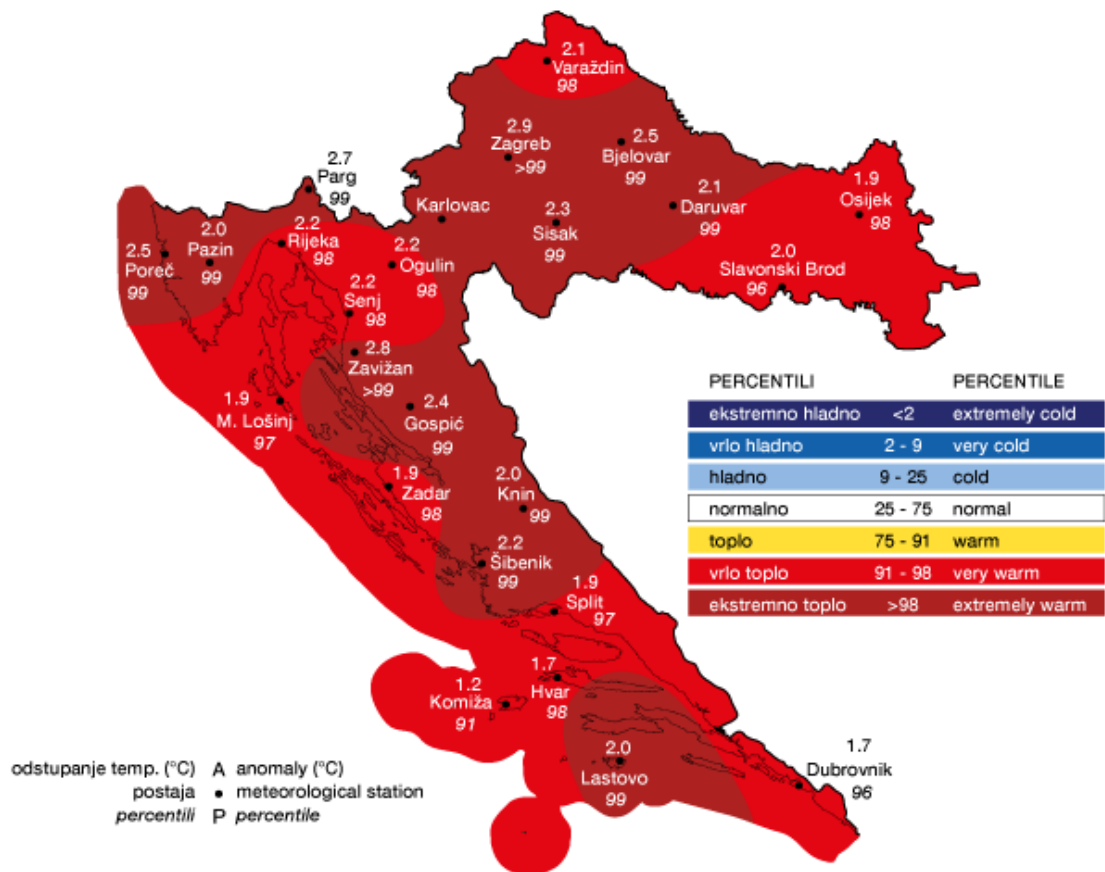


Slika 1.4.1.

Srednja mjesečna temperatura za siječanj 2019.

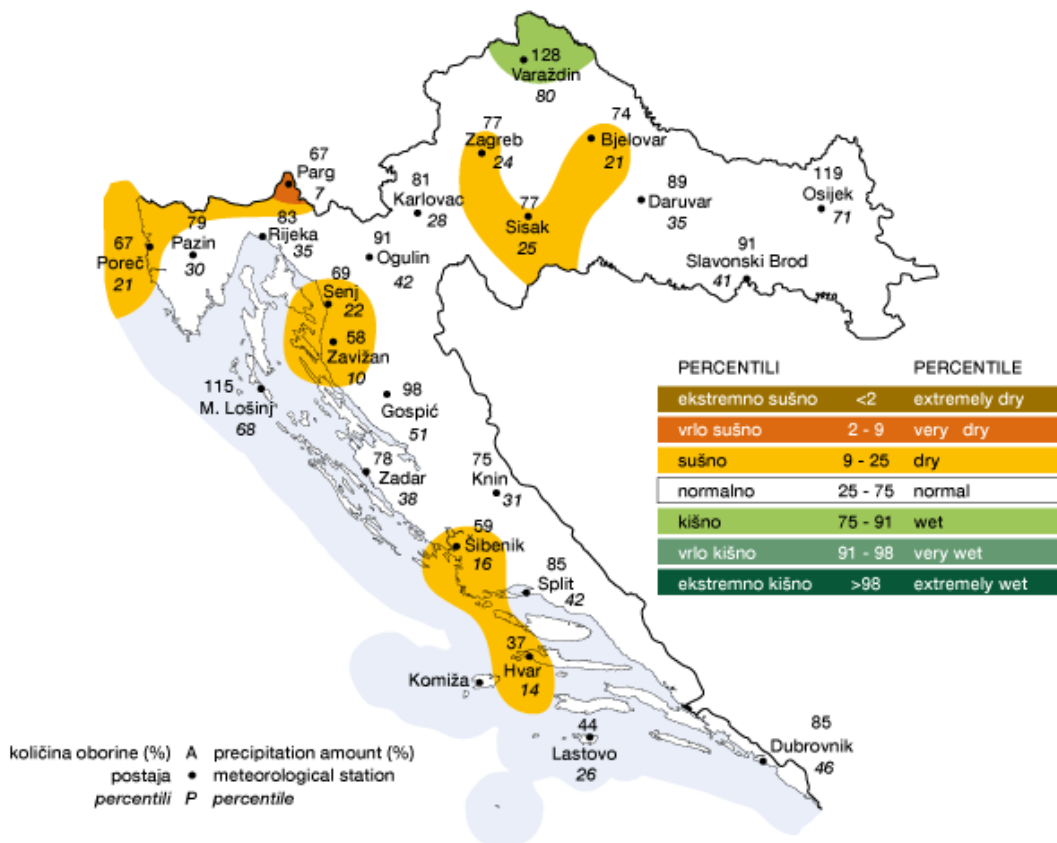


Slika 1.4.2. Količina oborina za siječanj 2019.



Slika 1.4.3.

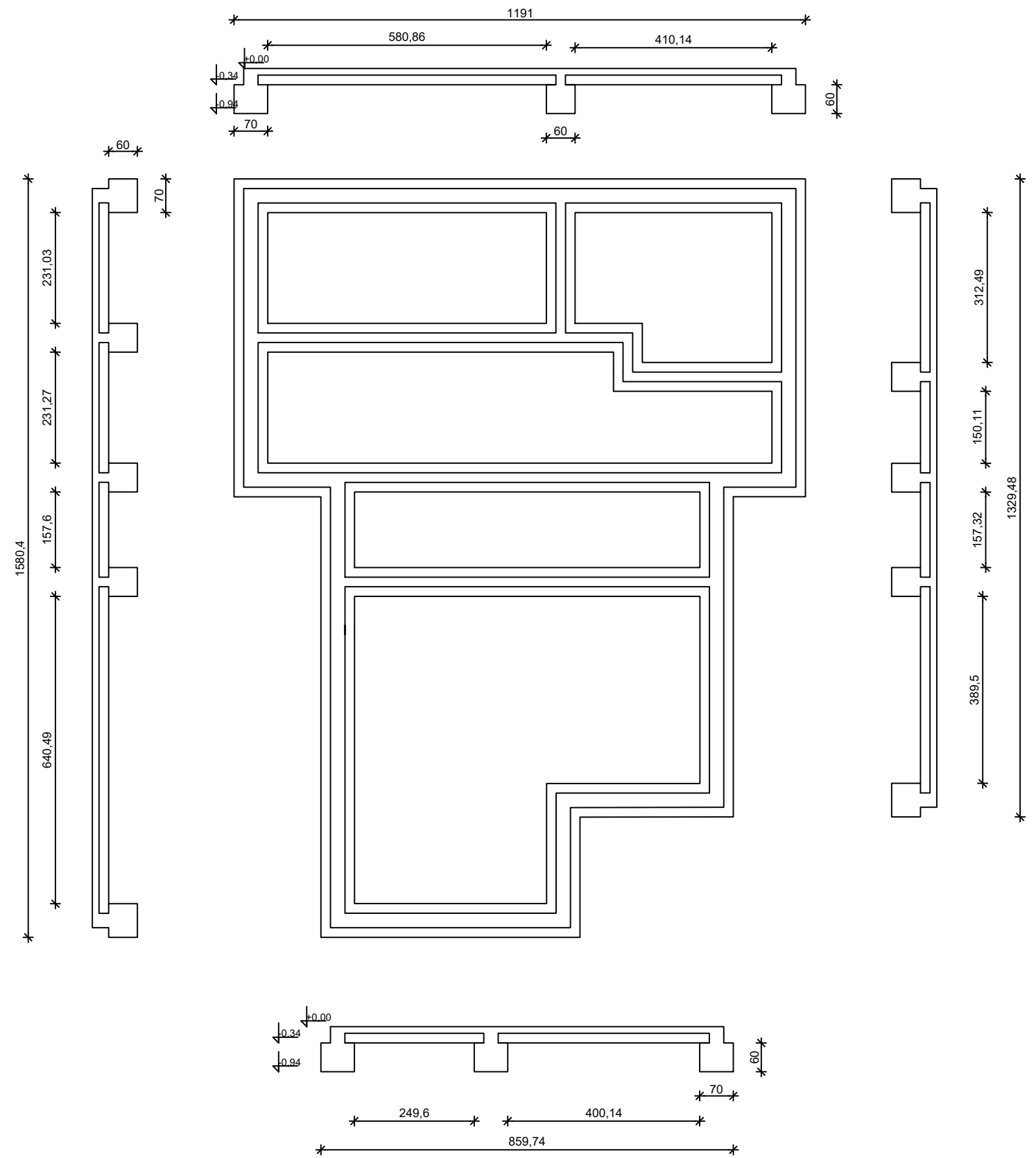
Srednja mjesečna temperatura za ljeto 2019



Slika 1.4.4. Količina oborina za ljeto 2019.

PODLOGE

TLOCRT TEMELJNIH TRAKA



PRESJEK 1-1

zid z1

- završna obrada.....1,5cm
- POROTHERM 30 S P+E PLUS.....30cm
- kamena vuna + silikatna žbuka.....8.5cm

K1 KROV

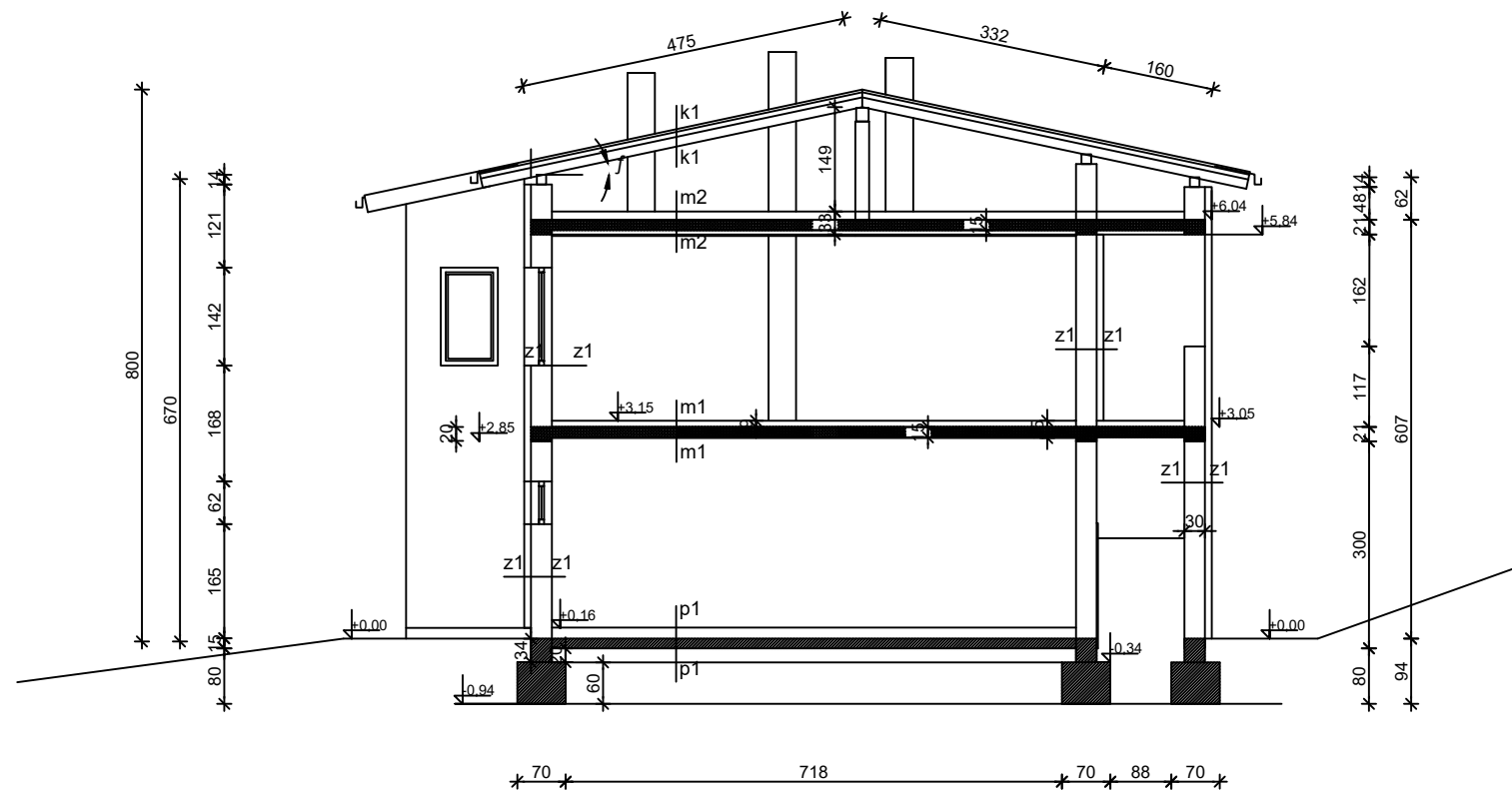
- TRAPEZNI LIM T18/205
- letve $\frac{5}{7}$ na razmaku cca.70cm
- TYVEK FOLIJA
- rogovi

MEĐUKATNA KONSTRUKCIJA KAT KROVIŠTE M2

- geotekstil
- betonska ploča 15cm
- kamena vuna 12cm
- parna brana
- FERT STROP
- PRODUŽNA ŽBUKA

M1 međukatna konstrukcija između prizemlja i kata

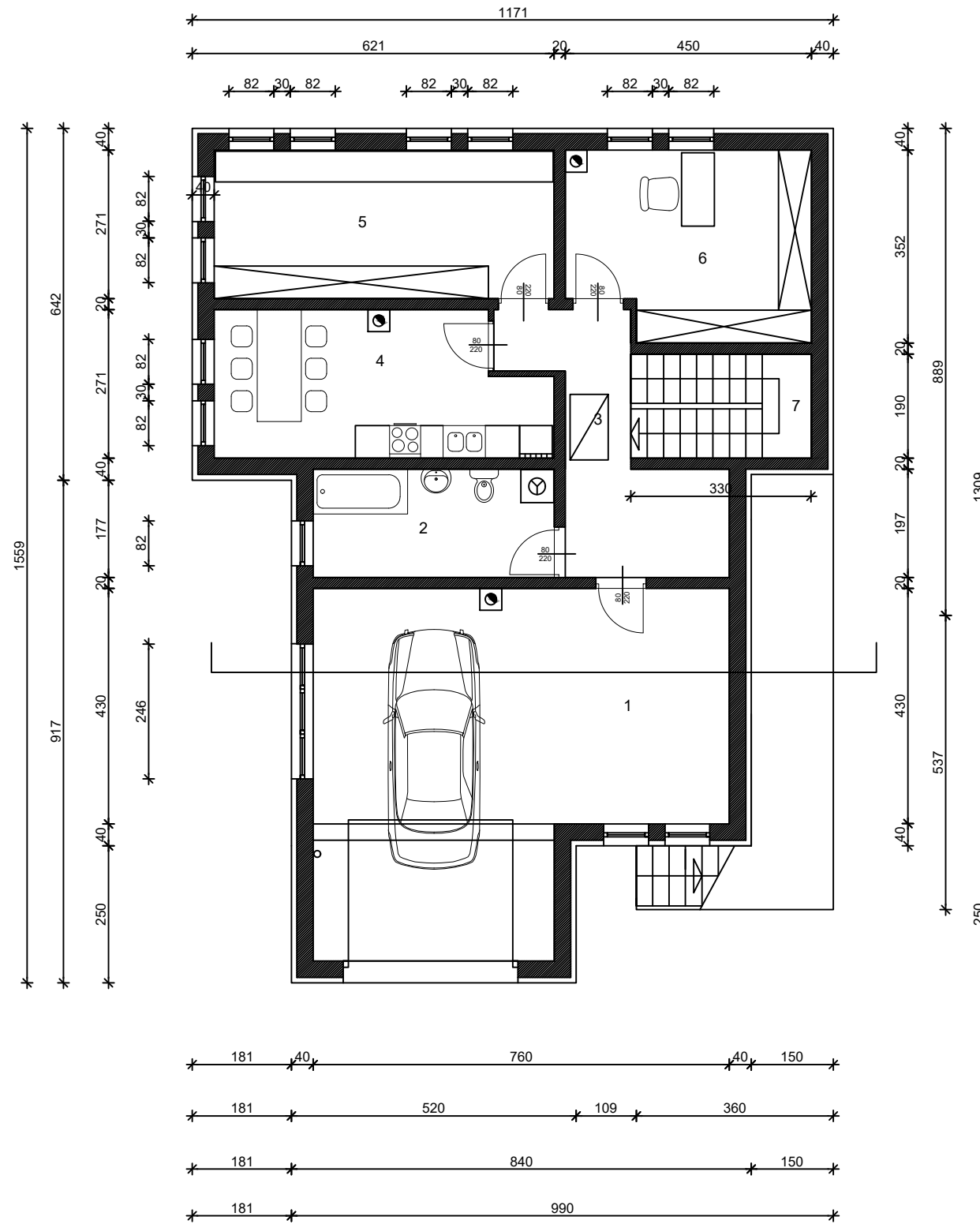
- PARKET + LJEPILO 2,5cm
- ESTRIH 4,5cm
- ZVUČNA IZOLACIJA 2cm
- BETONSKA PLOČA 15cm
- ŽBUKA STROPNE PLOČE 1cm



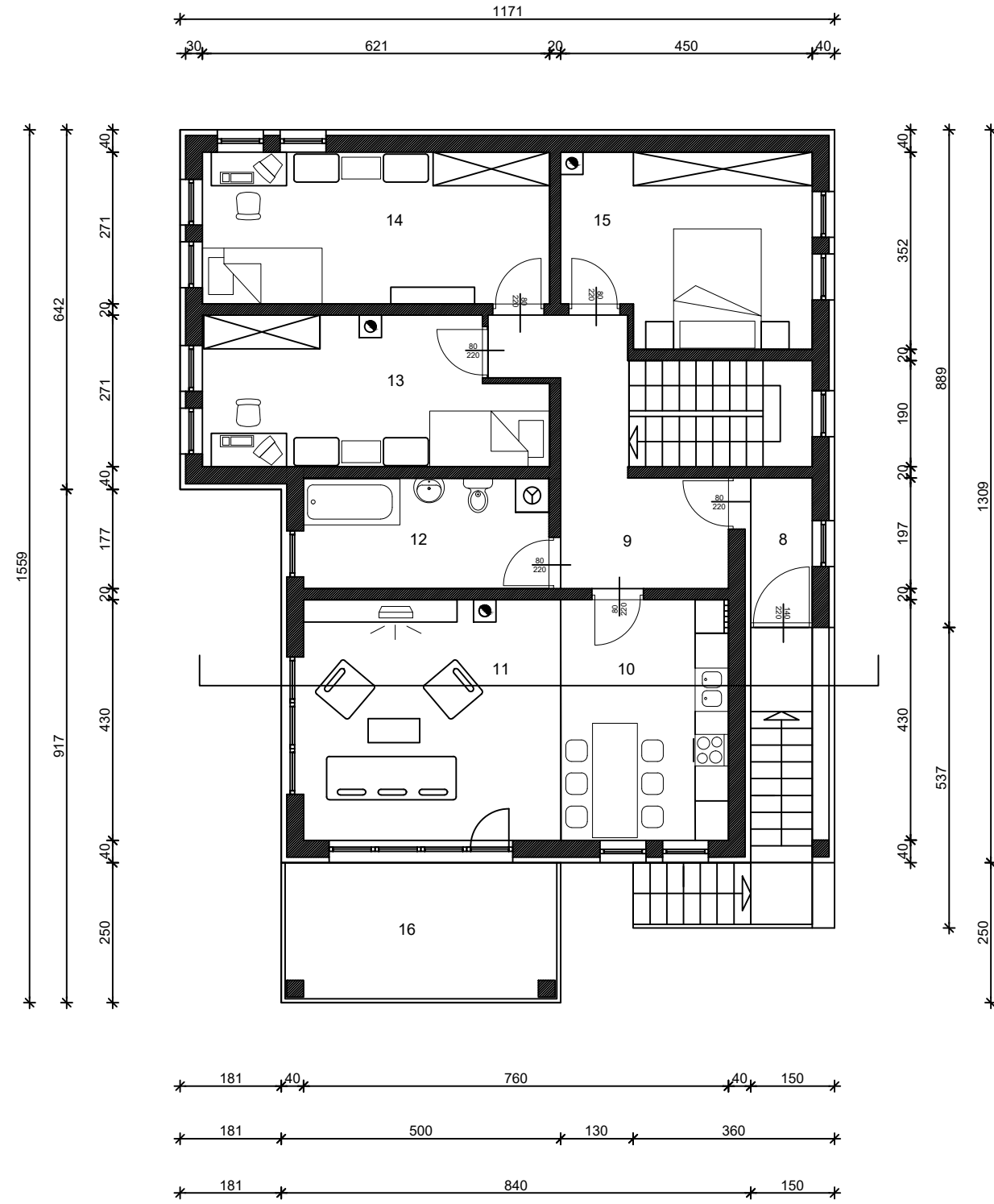
P1-pod na tlu

- KERM. PLOČICE + LJEPILO 3cm
- PLIVAJUCI CEM.ESTRIH 6cm
- TOPLINSKA IZOLACIJA 5cm
- CEMENTNI NAMAZ 1cm
- HIDROIZOLACIJA 1cm
- DONJA AB PODLOGA 14cm
- ŠLJUNAK 20cm

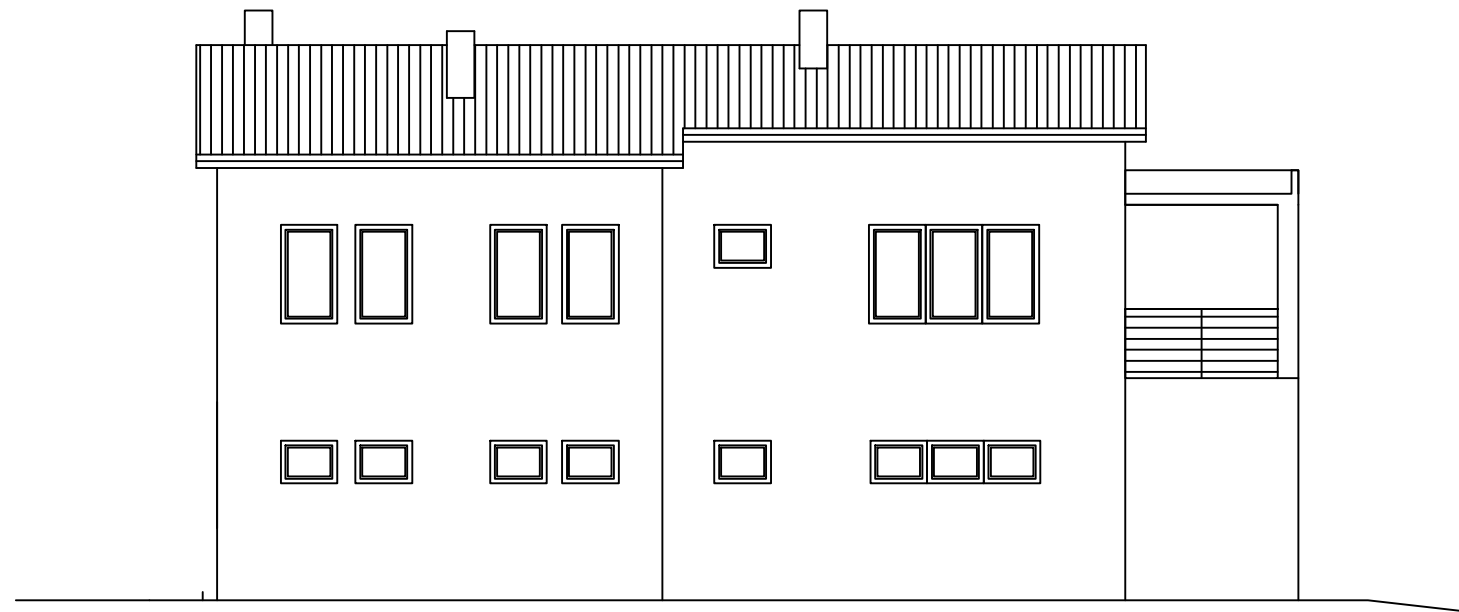
TLOCRT PRIZEMLJA



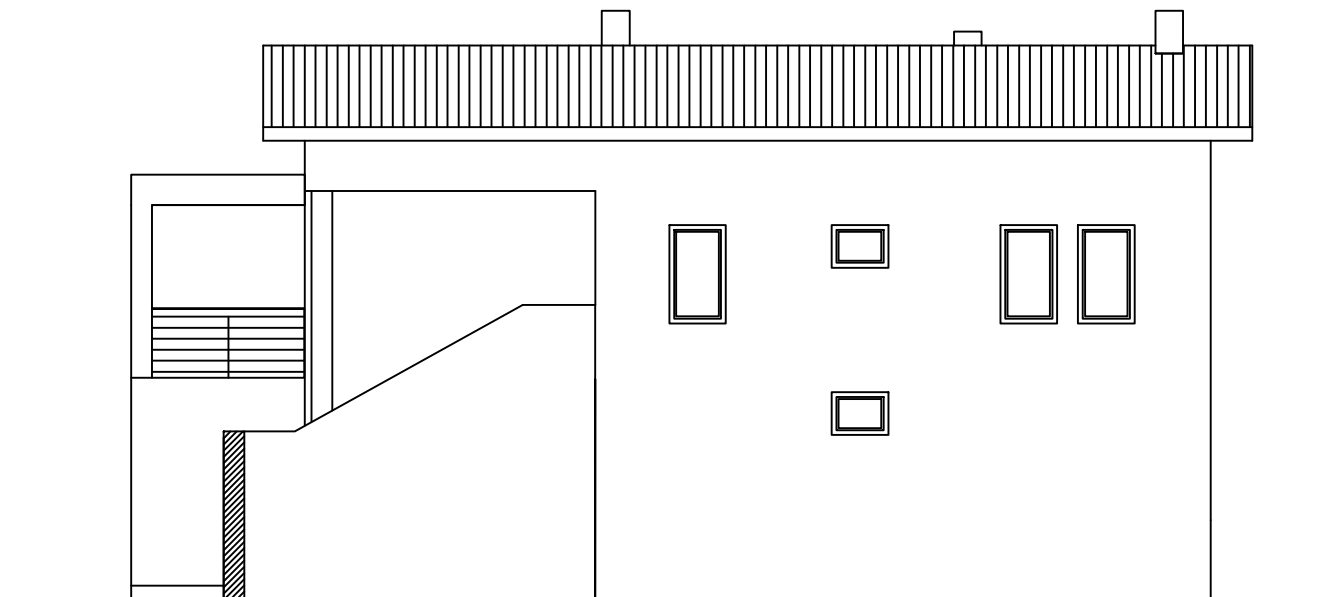
TLOCRT KATA



ISTOČNO PROČELJE



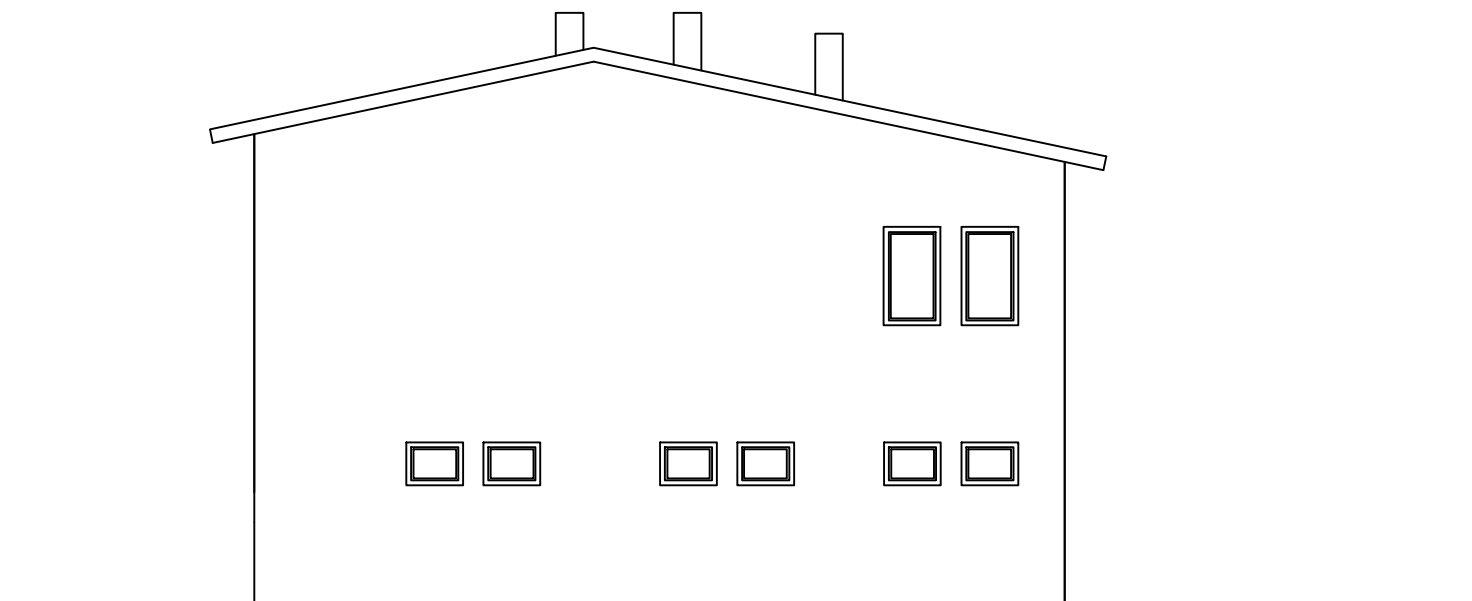
ZAPADNO PROČELJE



JUŽNO PROČELJE



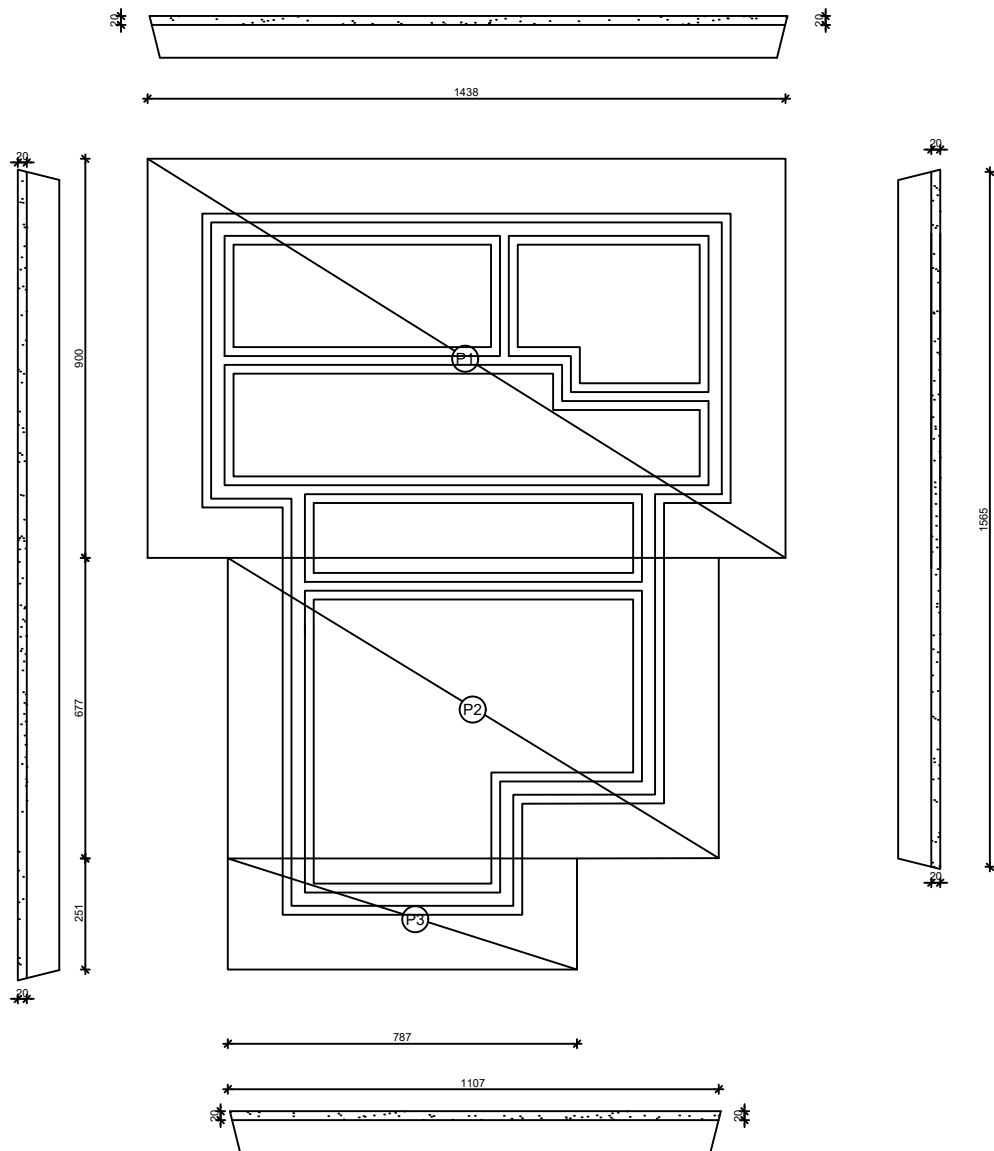
SJEVERNO PROČELJE



DOKAZNICA MJERA

1. ZEMLJANI RADOVI

1.1 SKIDANJE HUMUSA DEBLJINE 20CM



$$h = 0,2\text{m}$$

$$P1 = 14,38 \times 9,00 = 129,42 \text{ m}^2$$

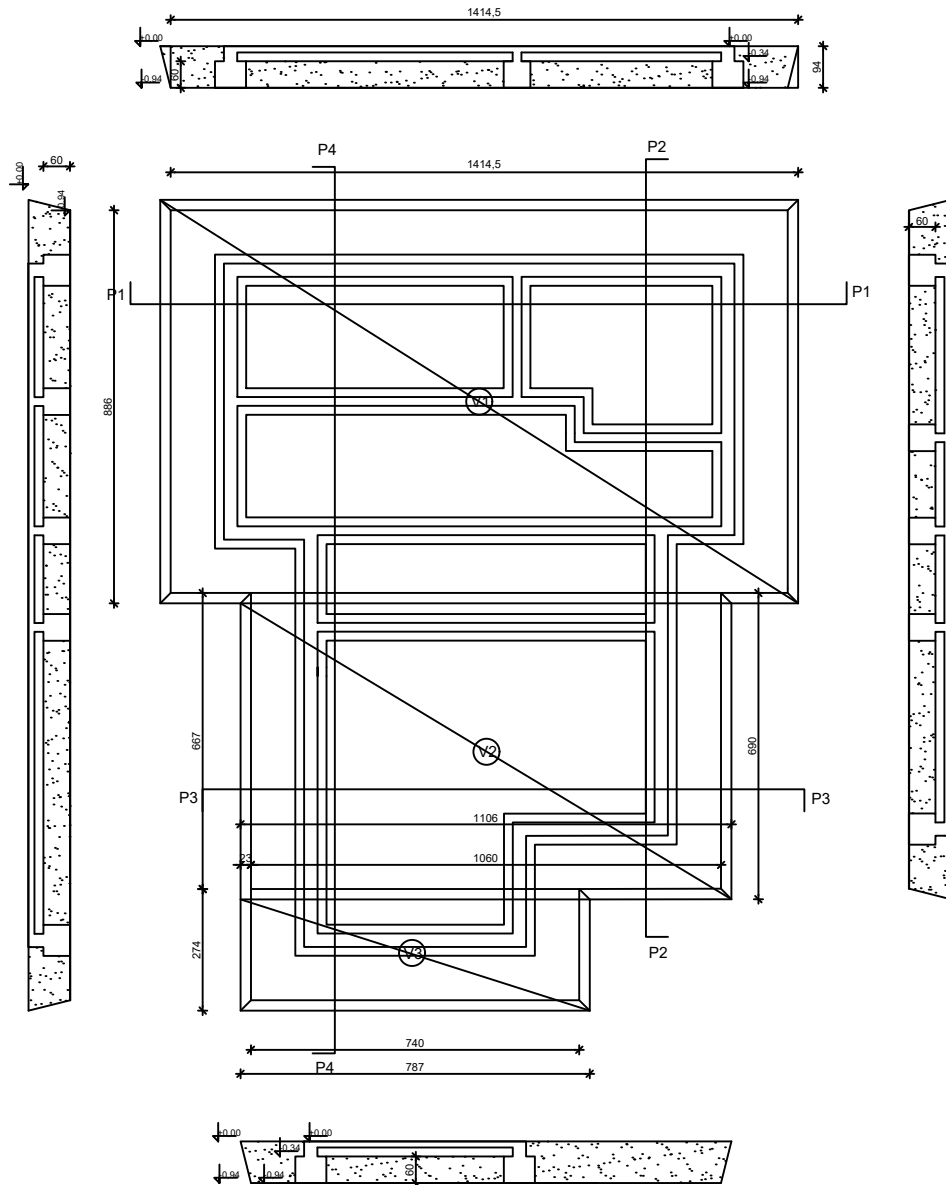
$$P2 = 6,77 \times 11,07 = 74,94 \text{ m}^2$$

$$P3 = 2,51 \times 7,87 = 19,75 \text{ m}^2$$

$$P_{uk} = P1 + P2 + P3 = 224,11 \text{ m}^2$$

$$V_{uk} = P_{uk} \times h = 44,82 \text{ m}^3$$

1.2. ŠIROKI ISKOP TLA



$$h = 0,94\text{m}$$

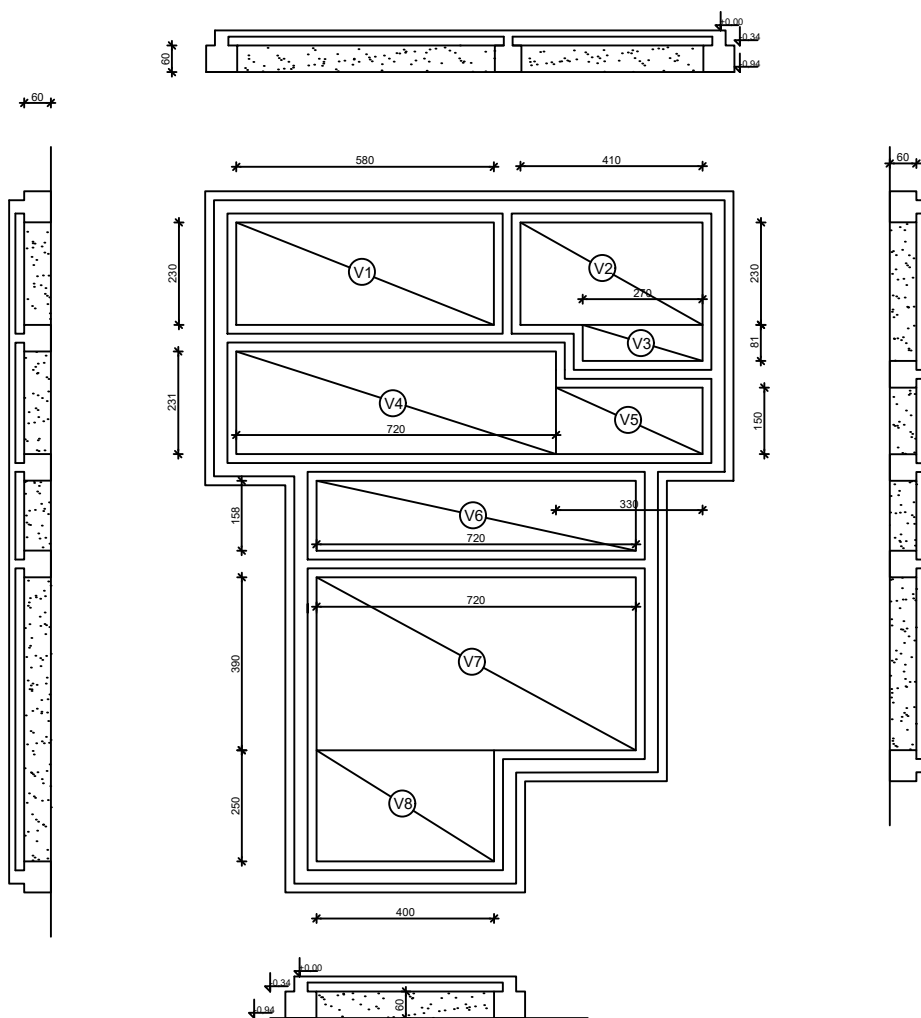
$$V1 = 0,94\text{m} \times 14,14\text{m} \times 8,86\text{m} = 117,8 \text{ m}^3$$

$$V2 = 0,94\text{m} \times 10,83\text{m} \times 6,90\text{m} = 70,2 \text{ m}^3$$

$$V3 = 0,94\text{m} \times 7,63\text{m} \times 2,74\text{m} = 19,65 \text{ m}^3$$

$$V_{\text{uk}} = V1 + V2 + V3 = 207,7 \text{ m}^3$$

1.3. ZATRPAVANJE IZMEĐU TEMELJNIH TRAKA



$h = 0,6\text{m}$

$V1 = 2,30\text{m} \times 5,80\text{m} \times 0,6\text{m} = 8,00\text{m}^3$

$V2 = 4,10\text{m} \times 2,30\text{m} \times 0,6\text{m} = 5,66 \text{ m}^3$

$V3 = 2,70\text{m} \times 0,81\text{m} \times 0,6\text{m} = 1,31 \text{ m}^3$

$V4 = 7,20\text{m} \times 2,31\text{m} \times 0,6\text{m} = 9,98 \text{ m}^3$

$V5 = 1,50\text{m} \times 3,30\text{m} \times 0,6\text{m} = 2,97 \text{ m}^3$

$V6 = 7,20\text{m} \times 1,58\text{m} \times 0,6\text{m} = 6,83 \text{ m}^3$

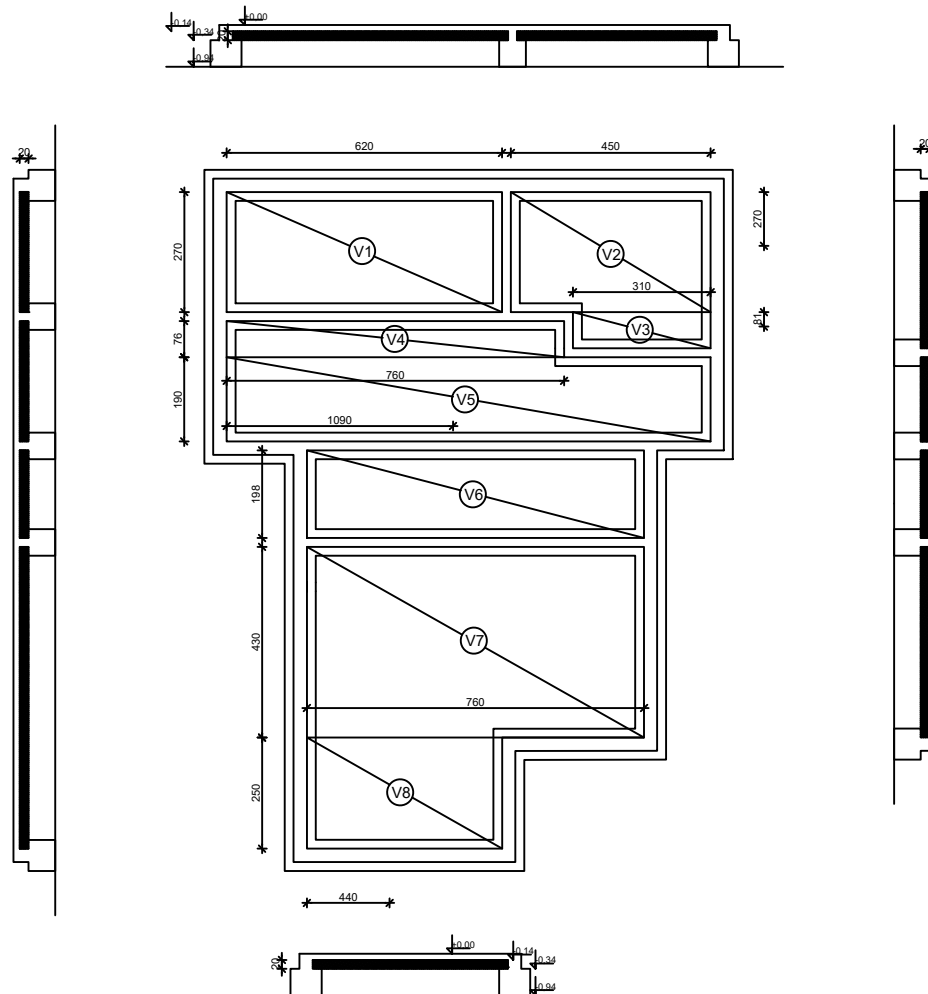
$V7 = 7,20\text{m} \times 3,90\text{m} \times 0,6\text{m} = 16,85 \text{ m}^3$

$V8 = 2,50\text{m} \times 4,00\text{m} \times 0,6\text{m} = 6 \text{ m}^3$

$V_{uk} = 57,6 \text{ m}^3$

$V_{zuk}/ktpv = 57,6/1,3 = 44,3 \text{ m}^3$

1.4 RAZASTIRANJE KAMENOG NABAČAJA IZMEĐU NADTEMELJNIH ZIDOVA



$$h = 0,2\text{m}$$

$$V1 = 6,20\text{m} \times 2,70\text{m} \times 0,2\text{m} = 3,35\text{m}^3$$

$$V2 = 4,50\text{m} \times 2,70\text{m} \times 0,2\text{m} = 2,43 \text{ m}^3$$

$$V3 = 3,10\text{m} \times 0,81\text{m} \times 0,2\text{m} = 0,50 \text{ m}^3$$

$$V4 = 7,60\text{m} \times 0,76\text{m} \times 0,2\text{m} = 1,16 \text{ m}^3$$

$$V5 = 1,90\text{m} \times 10,90\text{m} \times 0,2\text{m} = 4,14 \text{ m}^3$$

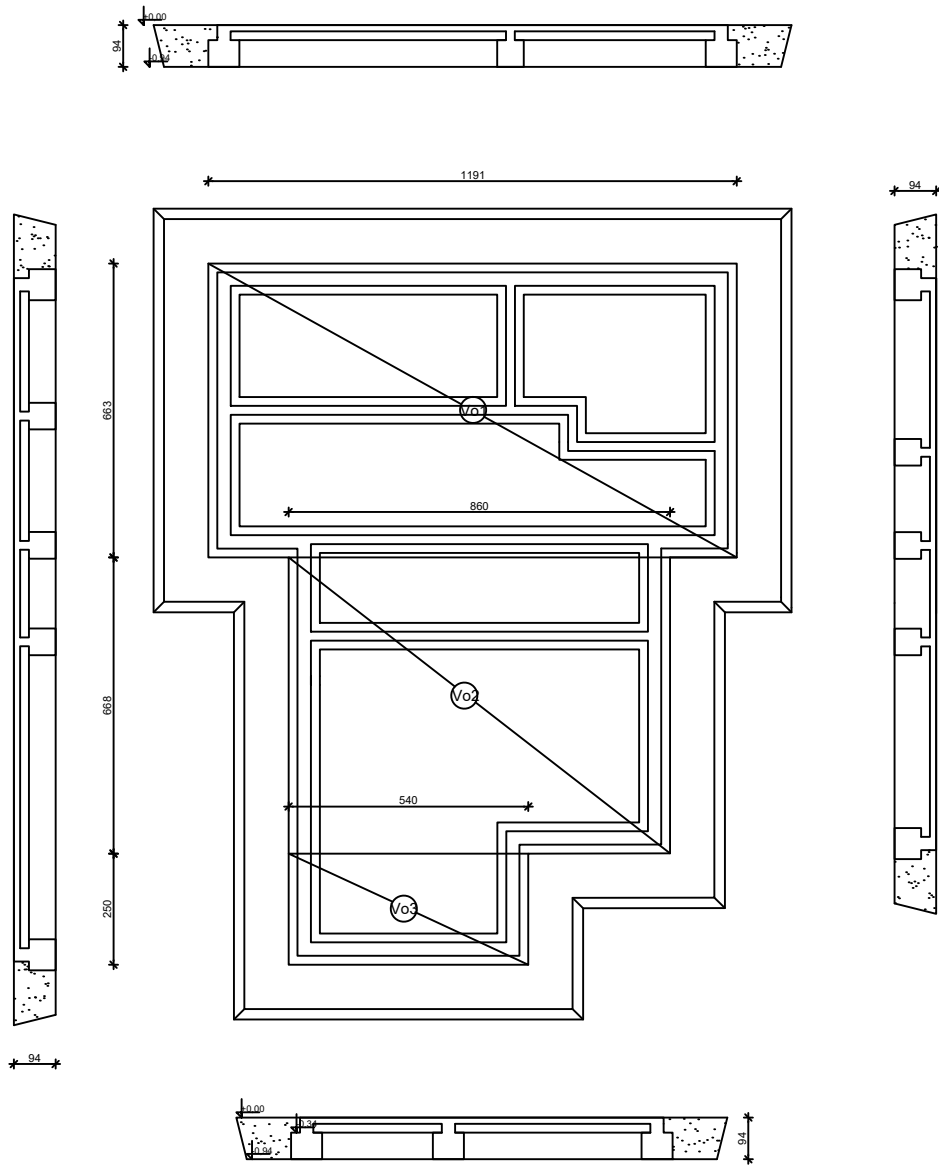
$$V6 = 1,98\text{m} \times 7,60\text{m} \times 0,2\text{m} = 3,01 \text{ m}^3$$

$$V7 = 4,30\text{m} \times 7,60\text{m} \times 0,2\text{m} = 6,54 \text{ m}^3$$

$$V8 = 2,50\text{m} \times 4,40\text{m} \times 0,2\text{m} = 2,2 \text{ m}^3$$

$$V_{\text{uk}} = 23,33 \text{ m}^3$$

1.5 VANJSKO ZATRPVANJE



Vo -volumen objekta
 $h_o = 0,94\text{m}$

$$\begin{aligned} V_o &= V_{o1} + V_{o2} + V_{o3} \\ &= (11,91\text{m} \times 6,63\text{m} + 8,6\text{m} \times 6,68\text{m} + 2,5\text{m} \times 5,4\text{m}) \times 0,94\text{m} \\ &= 139,04\text{m}^3 \end{aligned}$$

$$\begin{aligned} V_{\text{zatrpanja}} &= V_{\text{iskopa}} - V_{\text{objekta}} \\ &= 207,7\text{m}^3 - 139,04\text{m}^3 \\ &= 68,66\text{m}^3 \end{aligned}$$

$$\begin{aligned} \text{Količina sraslog stanja materijala} \\ V_z = V_{\text{zatrpanja}} / k_{\text{tpv}} &= 68,66 / 1,35 = 50,85\text{m}^3 \end{aligned}$$

Odvoz viška materijala

$$\begin{aligned} V_{\text{odvoz}} &= V_{\text{iskop}} - V_z \\ &= 207,7\text{m}^3 - 50,85\text{m}^3 \\ &= 156,85\text{m}^3 \end{aligned}$$

Ukupna količina materijala za odvoz
 $k_{\text{ppv}} = 1,5$

$$V_{\text{odvoz}} = 156,85 \times 1,5 = 235,28 \text{ m}^3$$

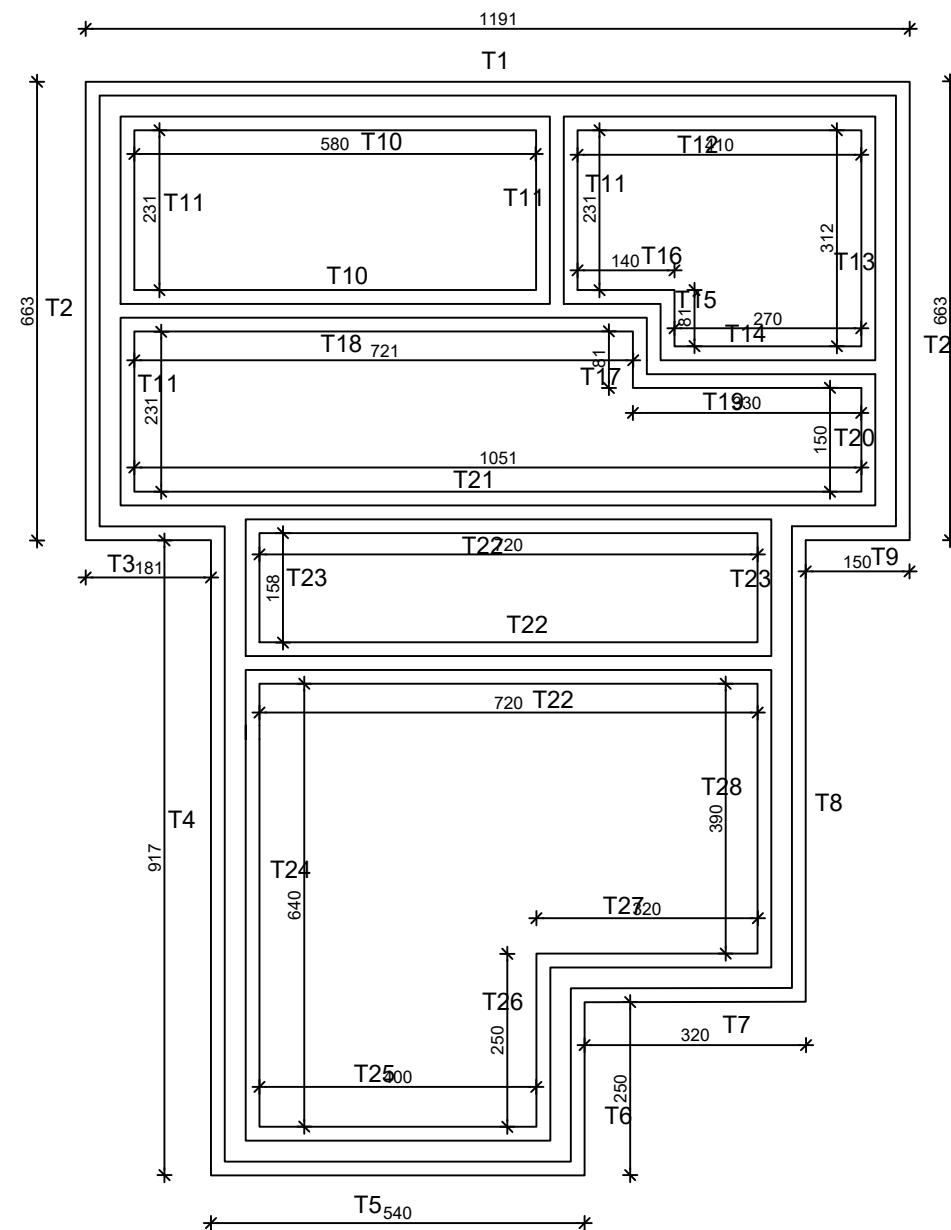
ISKAZ KOLIČINA RADOVA

ZEMLJANI RADOVI

- 1.1. Ukupna količina skinutog humusa iznosi44,82 m³
- 1.2. Ukupna količina širokog iskopa tla "B" kategorije iznosi207,70 m³
- 1.3. Ukupna količina materijala zatrpanog između nadtemeljnih zidova 44,3m³
- 1.4. Ukupna količina kamenog nabačaja razastiranog između temelja iznosi 23,3m³
- 1.5. Ukupna količina vanjskog zatrpavanja iznosi..... 50,85m³
- 1.6. Ukupna količina odvezenog viška materijala iznosi..... 235,28m³

2.2 TESARSKI RADOVI
2.3 BETONSKI RADOVI
2.4 ARMIRAČKI RADOVI

2.2.1. IZRADA OPLATE ZA TEMELJNE TRAKE

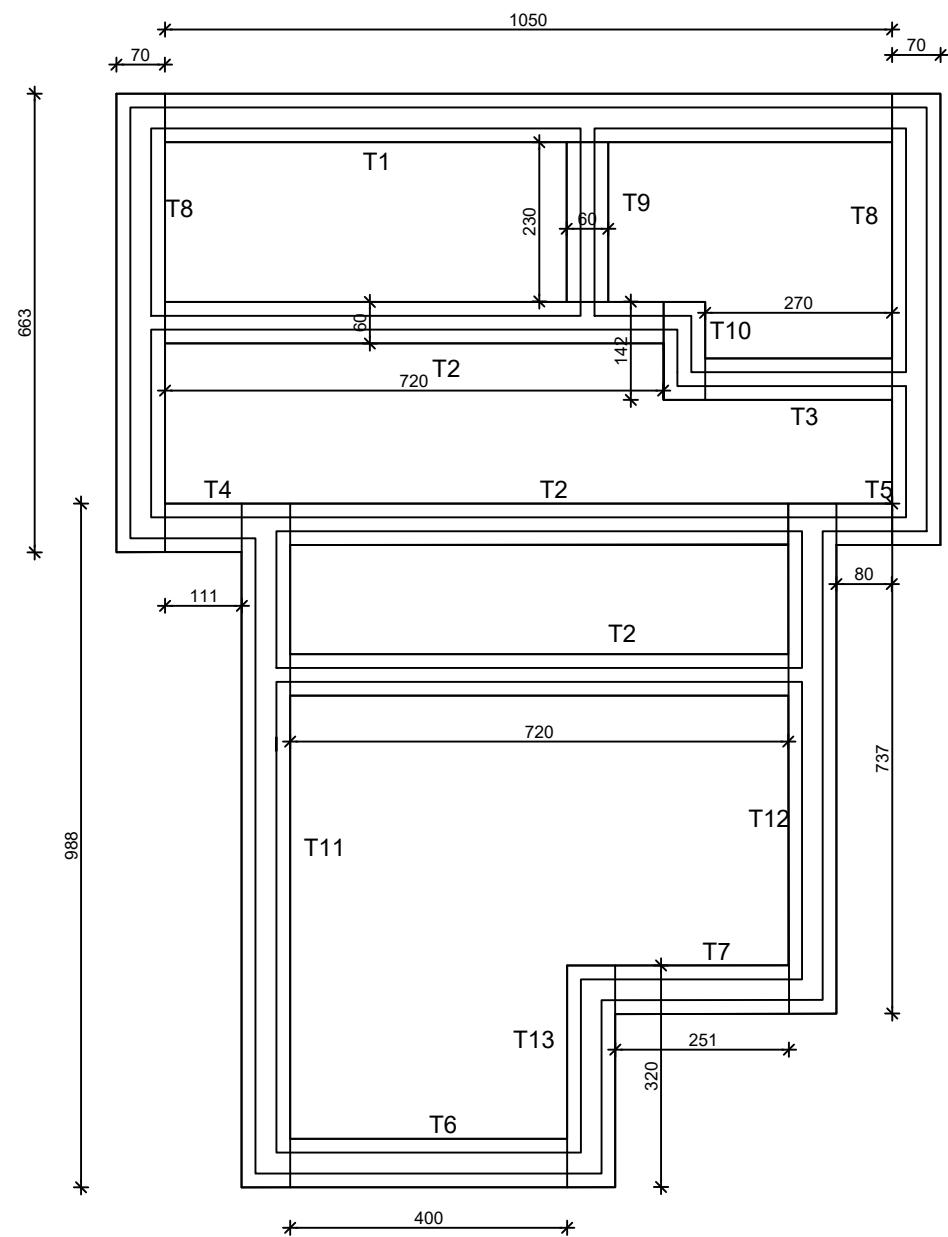


POVRSINA OPLATE TEMELJNIH TRAKA

- T1=11,91m x 0,6m=7,15m²
- T2=6,63m x 0,6m=3,98m²
- T3=1,81m x 0,6m=1,09m²
- T4=9,17m x 0,6m=5,50m²
- T5=5,40m x 0,6m=3,24m²
- T6=2,50m x 0,6m=1,50m²
- T7=3,20m x 0,6m=1,92m²
- T8=6,67m x 0,6m=4m²
- T9=1,50m x 0,6m=0,9m²
- T10=5,8m x 0,6m=3,5m²
- T11=2,31m x 0,6m=1,39m²
- T12=4,1m x 0,6m=2,46m²
- T13=3,12m x 0,6m=1,87m²
- T14=2,70m x 0,6m=1,62m²
- T15=0,81m x 0,6m=0,5m²
- T16=1,40m x 0,6m=0,84m²
- T17=0,81m x 0,6m=0,5m²
- T18=7,21m x 0,6m=4,33m²
- T19=3,30m x 0,6m=1,98m²
- T20=1,50m x 0,6m=0,90m²
- T21=10,51m x 0,6m=6,31m²
- T22=7,20m x 0,6m=4,32m²
- T23=1,68m x 0,6m=1m²
- T24=6,40m x 0,6m=3,84m²
- T25=4,00m x 0,6m=2,4m²
- T26=2,50m x 0,6m=1,5m²
- T27=3,20m x 0,6m=1,92m²
- T28=3,90m x 0,6m=2,34m²

Tuk= 92,7m²

2.3.1.BETONIRANJE TEMELJNIH TRAKA
2.4.1.ARMIRANJE TEMELJNIH TRAKA PRIZEMLJA



BETONIRANJE TEMELJNIH TRAKA

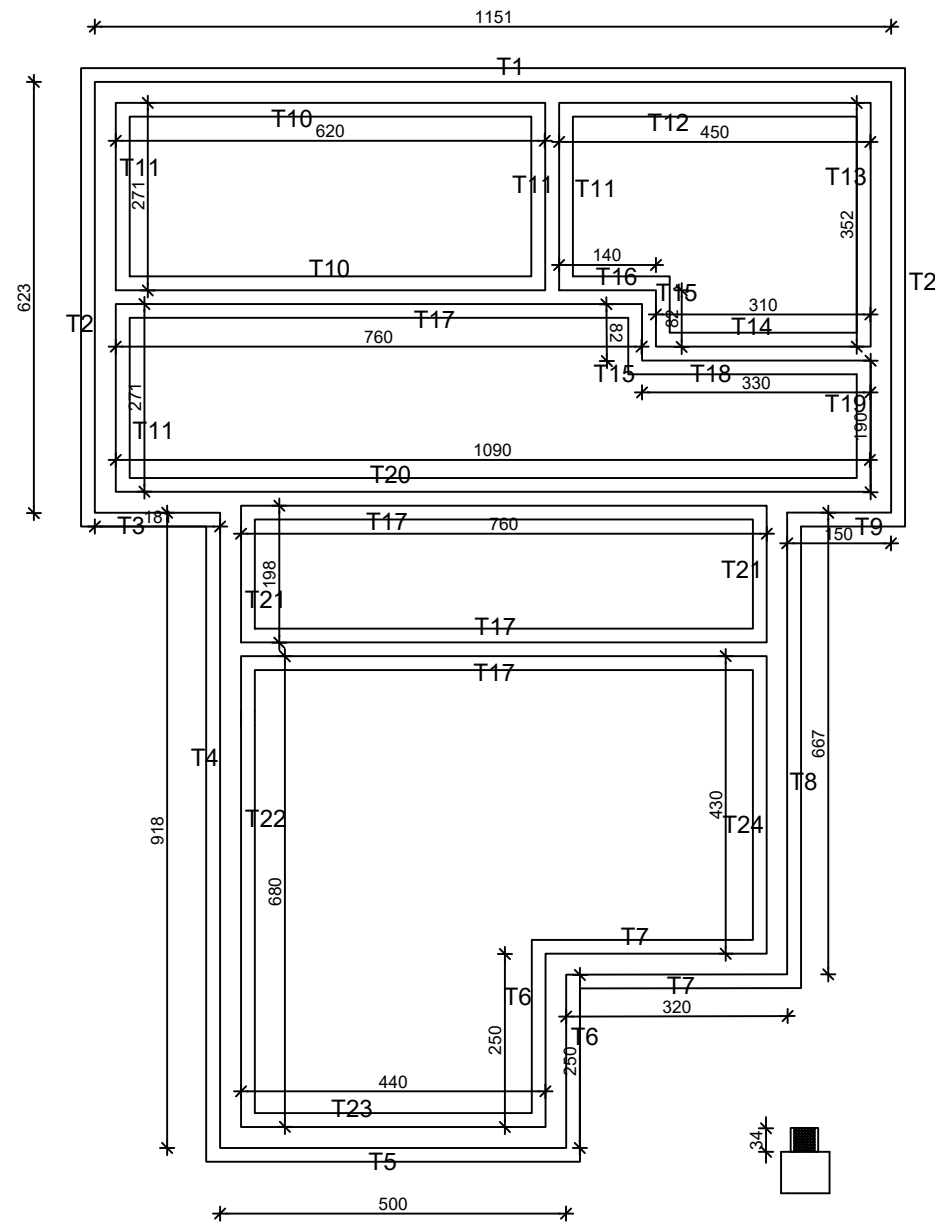
$T1 = 10,50 \times 0,70 \times 0,6 = 4,41m^3$
 $T2 = 7,2 \times 0,60 \times 0,60 \times 3 = 7,78m^3$
 $T3 = 2,70 \times 0,6 \times 0,6 = 0,97m^3$
 $T4 = 1,11 \times 0,7 \times 0,6 = 0,47m^3$
 $T5 = 0,8 \times 0,7 \times 0,6 = 0,34m^3$
 $T6 = 4,0 \times 0,7 \times 0,6 = 1,68m^3$
 $T7 = 2,51 \times 0,7 \times 0,6 = 1,05m^3$
 $T8 = 6,63 \times 0,7 \times 0,6 \times 2 = 5,57m^3$
 $T9 = 2,3 \times 0,6 \times 0,6 = 0,83m^3$
 $T10 = 1,42 \times 0,6 \times 0,6 = 0,51m^3$
 $T11 = 9,66 \times 0,7 \times 0,6 = 4,06m^3$
 $T12 = 7,37 \times 0,7 \times 0,6 = 3,10m^3$
 $T13 = 3,2 \times 0,7 \times 0,6 = 1,34m^3$

Tukupno= 32,11m³

ARMIRANJE TEMELJNIH TRAKA

$A = 50 \times Tuk = 1605,5kg$

2.2.2 .IZRADA OPLATE ZA NADTEMELJNE ZIDOVE



POVRšina OPLATE NADTEMELJNOG ZIDA

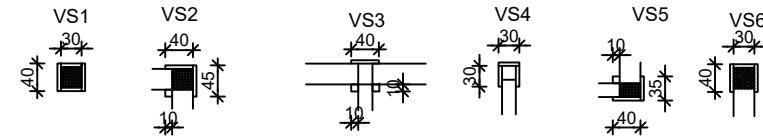
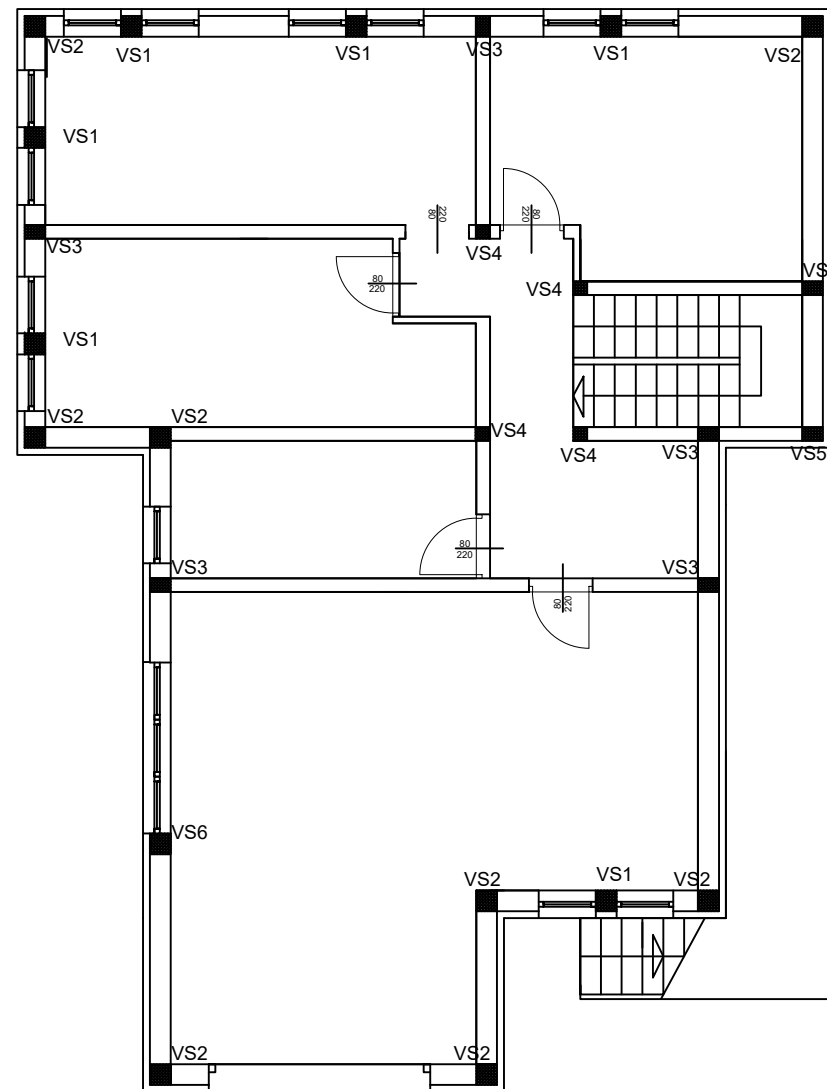
- T1=11,51m x 0,34m=3,91m²
- 2xT2=6,23m x 0,34m=2,12m² x2=4,24m²
- T3=1,81m x 0,34m=0,62m²
- T4=9,17m x 0,34m=3,12m²
- T5=5,00m x 0,34m=1,7m²
- 2xT6=2,50m x 0,34m=0,85m² x2=1,7m²
- 2xT7=3,20m x 0,34m=1,1m² x2= 2,2m²
- T8=6,67m x 0,34m=2,27m²
- T9=1,50m x 0,34m=0,51m²
- 2xT10=6,20m x 0,34m=2,1m² x2=4,2m²
- 4xT11=2,71m x 0,34m=0,92m² x4=3,69m²
- T12=4,5m x 0,34m=1,53m²
- T13=3,52m x 0,34m=1,2m²
- T14=3,10m x 0,34m=1,05m²
- 2xT15=0,81m x 0,34m x2 =0,55m²
- T16=1,40m x 0,34m=0,48m²
- 4xT17=7,60m x 0,34m x4 =10,34m²
- T18=3,30m x 0,34m=1,12m²
- T19=1,90m x 0,34m=0,67m²
- T20=10,90m x 0,34m=3,7m²
- 2xT21=1,98m x 0,34m x2 =1,35m²
- T22=6,8m x 0,34m=2,31m²
- T23=4,4m x 0,34m=1,5m²
- T24=4,30m x 0,34m=1,46m²

Tuk= 55,42m²

2.2.3. IZRADA OPLATE ZA VERTIKALNE SERKLAZE PRIZEMLJA

2.3.3. BETONIRANJE VERTIKALNIH SERKLAZA PRIZEMLJA

2.4.3. ARMIRANJE VERTIKALNIH SERKLAZA PRIZEMLJA



OPLATE VERTIKALNIH SERKLAZA

$h=2,85\text{m}$

$$\begin{aligned} \text{VS1} &= 2,85 \times (0,4+0,4+0,3+0,3) \times 7 = 27,93\text{m}^2 \\ \text{VS2} &= 2,85 \times (0,4+0,45+0,1+0,1) \times 8 = 23,94\text{m}^2 \\ \text{VS3} &= 2,85 \times (0,4+0,1+0,1+0,1+0,1) \times 6 = 13,68\text{m}^2 \\ \text{VS4} &= 2,85 \times (0,3 + 0,3 + 0,3) \times 4 = 10,26\text{m}^2 \\ \text{VS5} &= 2,85 \times (0,1+0,1+0,35+0,40) = 2,71\text{m}^2 \\ \text{VS6} &= 2,85 \times (0,4+0,4+0,3) = 3,14\text{m}^2 \end{aligned}$$

$$\text{VSuk} = 81,66\text{m}^2$$



BETONIRANJE VERTIKALNIH SERKLAZA

$$\begin{aligned} \text{VS1} &= 2,85 \times 0,3 \times 0,3 \times 7 = 1,80\text{m}^3 \\ \text{VS2} &= 2,85 \times 0,3 \times 0,3 \times 8 = 2,05\text{m}^3 \\ \text{VS3} &= 2,85 \times 0,3 \times 0,2 \times 6 = 1,03\text{m}^3 \\ \text{VS4} &= 2,85 \times 0,2 \times 0,2 \times 4 = 0,46\text{m}^3 \\ \text{VS5} &= 2,85 \times 0,2 \times 0,3 = 0,17\text{m}^3 \\ \text{VS6} &= 2,85 \times 0,3 \times 0,3 = 0,26\text{m}^3 \end{aligned}$$

$$\text{Vuk} = 5,77\text{m}^3$$

ARMIRANJE AB VERTIKALNIH SERKLAZA

$$\text{As} = \text{Vuk} \times 100$$

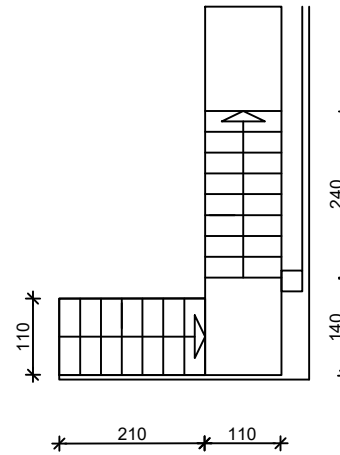
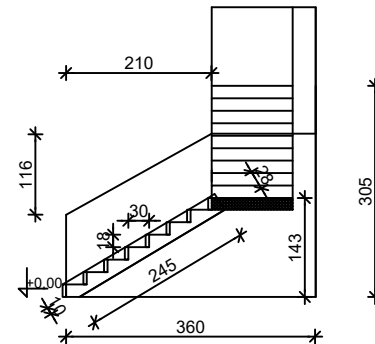
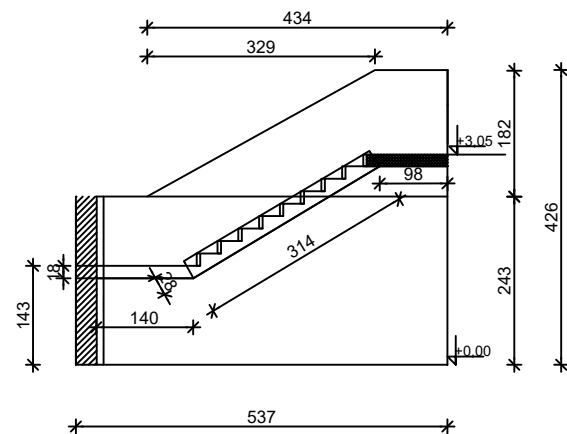
$$\text{As} = 5,77 \times 100$$

$$\text{As} = 577 \text{ kg}$$

2.2.5. IZRADA OPLATE ZA STUBIŠTE

2.3.5. BETONIRANJE STUBIŠTA

2.4.5. ARMIRANJE STUBIŠTA



POVRŠINA OPLATE STUBIŠTA

hs-visina stube = 18cm
 bs-širina stube = 30cm
 šp- širina ploče = 110cm
 dp-debljina ploče=10cm
 ns-broj stuba =17
 bpo- širina podesta=110cm
 dpo- duljina podesta=140cm
 hpo- visina podesta= 18cm

$$S = (2 \times 2,45 \times 0,28) + (2,45 \times 1,10) + (1,10 \times 1,40) + (2 \times 3,14 \times 0,28) + (3,14 \times 1,10) + (0,98 \times 1,10) + (17 \times 0,18 \times 1,10) = 15,26 \text{ m}^2$$

BETONIRANJE STUBIŠTA

$$V = 15 \times (0,18 \times 0,3 \times 1,1) / 2 + 2,45 \times 1,1 \times 0,1 + (3,14 \times 1,1 \times 0,1) + (0,98 \times 0,18 \times 1,1) = 1,25 \text{ m}^3$$

ARMIRANJE STUBIŠTA

$$A = 130 \times 1,25 = 162,5 \text{ kg}$$

POVRŠINA OPLATE STUBIŠTA

hs-visina stube = 16,67cm
 bs-širina stube = 30cm
 šp- širina ploče = 90cm
 dp-debljina ploče=10cm
 ns-broj stuba =16
 bpo- širina podesta=90cm
 dpo- duljina podesta=190cm
 hpo- visina podesta= 20cm

$$S = (2 \times 2,95 \times 0,23) + (2 \times 2,95 \times 0,9) + (1,90 \times 0,75) + (18 \times 0,17 \times 0,90) = 11,13 \text{ m}^2$$

BETONIRANJE STUBIŠTA

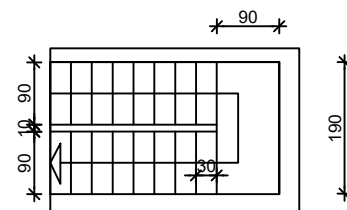
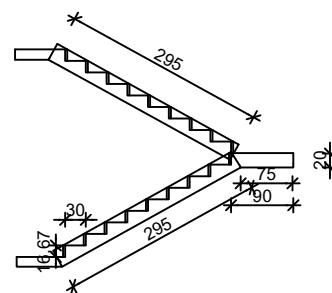
$$V = (dp \times šp \times 2,95) \times 2 + 16 \times ((hs \times bs) / 2 \times 0,90) + bpo \times dpo \times hpo$$

$$V = 0,1 \times 0,9 \times 2,95 \times 2 + 16 \times (0,17 \times 0,3) / 2 \times 0,90 + 0,90 \times 1,90 \times 0,2$$

$$V = 1,24 \text{ m}^3$$

ARMIRANJE STUBIŠTA

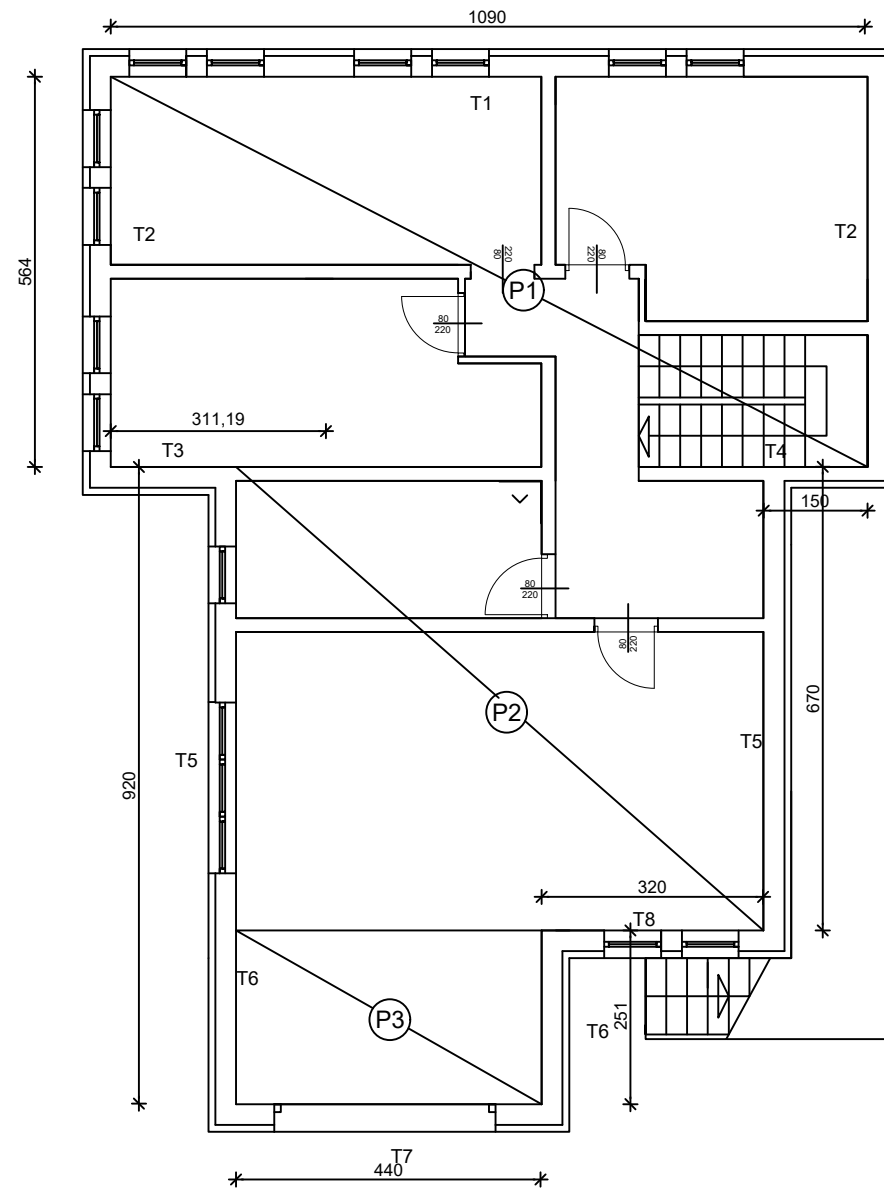
$$A = 130 \times 1,24 = 161,2 \text{ kg}$$



2.2.6. IZRADA OPLATE ZA PODNU PLOČU PRIZEMLJA

2.3.6. BETONIRANJE PODNE PLOČE PRIZEMLJA

2.4.6. ARMIRANJE PODNE PLOČE PRIZEMLJA



POVRŠINA OPLATE PODNE PLOČE PRIZEMLJA

T1= $10,90 \times 0,2 = 2,18\text{m}^2$
T2= $5,64 \times 0,2 \times 2 = 2,26\text{m}^2$
T3= $1,81 \times 0,2 = 0,36\text{m}^2$
T4= $1,50 \times 0,2 = 0,3\text{m}^2$
T5= $6,70 \times 0,2 \times 2 = 2,68\text{m}^2$
T6= $2,51 \times 0,2 \times 2 = 1\text{m}^2$
T7= $4,40 \times 0,2 = 0,88\text{m}^2$
T8= $3,20 \times 0,2 = 0,64\text{m}^2$
Tukupno = $10,3\text{m}^2$

BETONIRANJE PODNE PLOČE PRIZEMLJA

hpl=14cm
P1= $10,9 \times 5,64 \times 0,14 = 8,61\text{m}^3$
P2= $6,7 \times 7,6 \times 0,14 = 7,13\text{m}^3$
P3= $4,4 \times 2,51 \times 0,14 = 1,55\text{m}^3$
Pukupno= $17,29\text{m}^3$

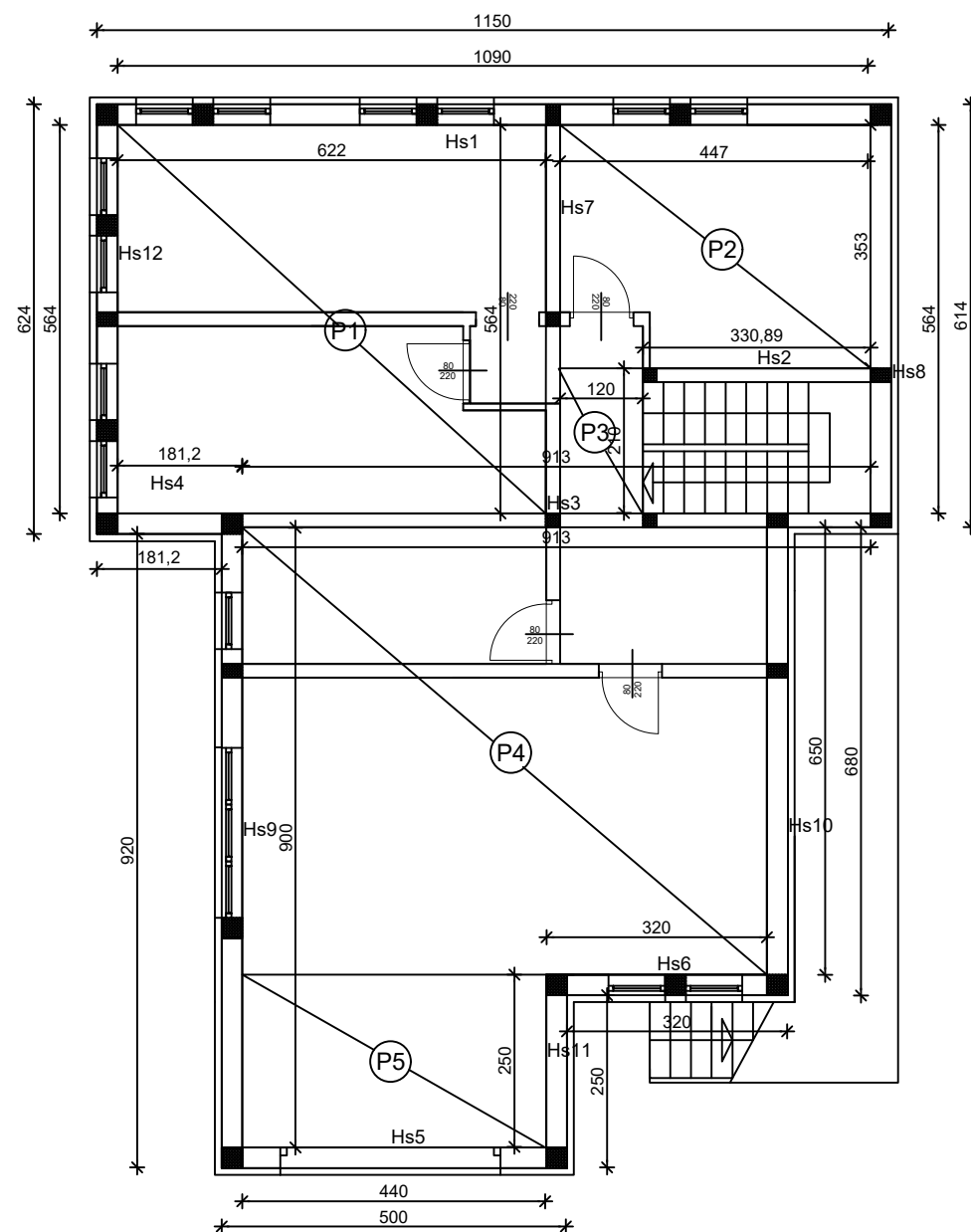
ARMIRANJE PODNE PLOČE PRIZEMLJA

A= Puk x 120 = $17,29 \times 120 = 2075 \text{ kg}$

2.2.7. IZRADA OPLATE ZA PLOČU KATA I HORIZONTALNE SERKLAŽE

2.3.7. BETONIRANJE PLOČE KATA I HORIZONTALNIH SERKLAŽA

2.4.7. ARMIRANJE PLOČE KATA I HORIZONTALNIH SERKLAŽA



POVRŠINA OPLATE ZA HORIZONTALNE SERKLAZE

$$\begin{aligned} \text{Hs1} &= (11,5+10,9) \times 0,2 = 4,48\text{m}^2 \\ \text{Hs2} &= 2 \times 3,31 \times 0,2 = 1,32\text{m}^2 \\ \text{Hs3} &= 2 \times 9,13 \times 0,2 = 3,65\text{m}^2 \\ \text{Hs4} &= 2 \times 1,81 \times 0,2 = 0,72\text{m}^2 \\ \text{Hs5} &= (5,00 + 4,40) \times 0,2 = 1,88\text{m}^2 \\ \text{Hs6} &= 2 \times 3,20 \times 0,2 = 1,28\text{m}^2 \\ \text{Hs7} &= 2 \times 5,64 \times 0,2 = 2,26\text{m}^2 \\ \text{Hs8} &= (5,64 + 6,14) \times 0,2 = 2,36\text{m}^2 \\ \text{Hs9} &= (9,20 + 9,00) \times 0,2 = 3,64\text{m}^2 \\ \text{Hs10} &= (6,50 + 6,80) \times 0,2 = 2,66\text{m}^2 \\ \text{Hs11} &= 2 \times 2,50 \times 0,2 = 1\text{m}^2 \\ \text{Hs ukupno} &= 25,24\text{m}^2 \end{aligned}$$

BETONIRANJE HORIZONTALNIH SERKLAŽA

$$\begin{aligned} \text{Hs1} &= 11,50 \times 0,3 \times 0,2 = 0,69\text{m}^3 \\ \text{Hs2} &= 3,31 \times 0,2 \times 0,2 = 0,13\text{m}^3 \\ \text{Hs3} &= 9,13 \times 0,2 \times 0,2 = 0,37\text{m}^3 \\ \text{Hs4} &= 1,81 \times 0,3 \times 0,2 = 0,11\text{m}^3 \\ \text{Hs5} &= 4,40 \times 0,3 \times 0,2 = 0,26\text{m}^3 \\ \text{Hs6} &= 2,90 \times 0,3 \times 0,2 = 0,17\text{m}^3 \\ \text{Hs7} &= 5,64 \times 0,2 \times 0,2 = 0,23\text{m}^3 \\ \text{Hs8} &= 5,84 \times 0,3 \times 0,2 = 0,35\text{m}^3 \\ \text{Hs9} &= 9,2 \times 0,3 \times 0,2 = 0,55\text{m}^3 \\ \text{Hs10} &= 6,8 \times 0,3 \times 0,2 = 0,41\text{m}^3 \\ \text{Hs11} &= 2,8 \times 0,3 \times 0,2 = 0,17\text{m}^3 \\ \text{Hs12} &= 5,94 \times 0,3 \times 0,2 = 0,36\text{m}^3 \\ \text{Hs ukupno} &= 3,80\text{m}^3 \end{aligned}$$

ARMIRANJE HORIZONTALNIH SERKLAŽA

$$A = \text{Huk} \times 120 = 3,80 \times 120 = 456 \text{ kg}$$

POVRŠINA OPLATE PLOČE KATA

$$\begin{aligned} \text{P1} &= 6,22 \times 5,64 = 35,1\text{m}^2 \\ \text{P2} &= 4,47 \times 3,53 = 15,78\text{m}^2 \\ \text{P3} &= 1,20 \times 2,10 = 2,52\text{m}^2 \\ \text{P4} &= 7,60 \times 6,50 = 49,4\text{m}^2 \\ \text{P5} &= 4,40 \times 2,50 = 11\text{m}^2 \\ \text{Pukupno} &= 113,8 \text{ m}^2 \end{aligned}$$

BETONIRANJE PLOČE KATA (M1 prizemlje-kat)

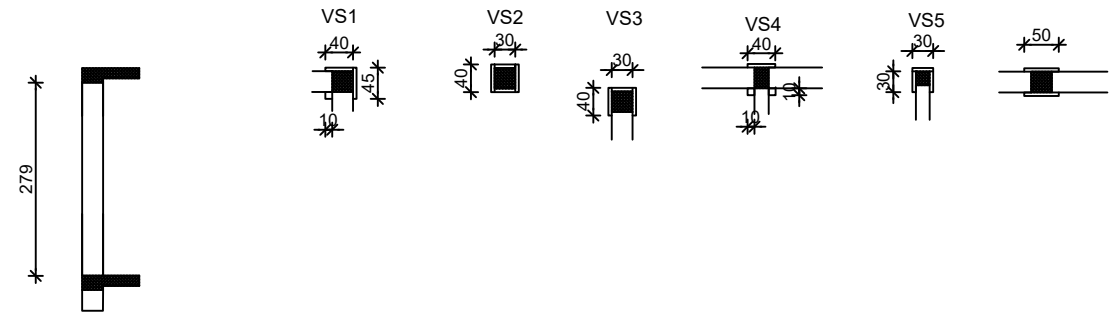
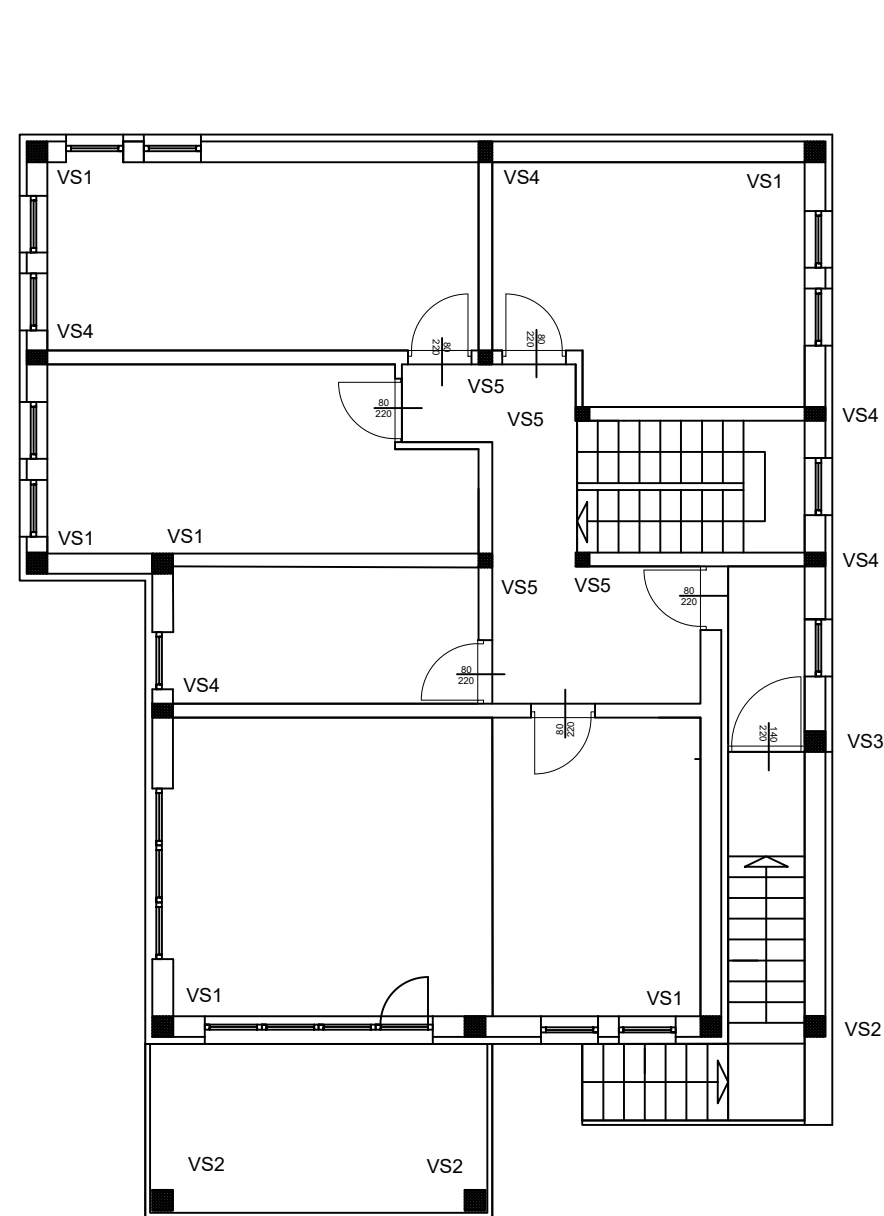
$$\text{hpl} = 15\text{cm} = 0,15\text{m}$$

$$V_{\text{bet}} = \text{Puk} \times \text{hpl} = 113,8 \times 0,15 = 17,07\text{m}^3$$

ARMIRANJE PLOČE KATA

$$A = V_{\text{bet}} \times 120 = 17,07 \times 120 = 2048,4 \text{ kg}$$

2.2.8. IZRADA OPLATE ZA VERTIKALNE SERKLAZE KATA
 2.3.8. BETONIRANJE VERTIKALNIH SERKLAZA KATA
 2.4.8. ARMIRANJE VERTIKALNIH SERKLAZA KATA



OPLATE VERTIKALNIH SERKLAZA
 h=2,79m

$$\begin{aligned} VS1 &= 2,79 \times (0,45+0,4+0,1+0,1) \times 6 = 17,58\text{m}^2 \\ VS2 &= 2,79 \times (0,4+0,4+0,3+0,3) \times 3 = 11,72 \text{ m}^2 \\ VS3 &= 2,79 \times (0,4+0,4+0,3) \times 1 = 3,07\text{m}^2 \\ VS4 &= 2,79 \times (0,4 + 0,1 + 0,1 + 0,1 + 0,1) \times 5 = 11,16\text{m}^2 \\ VS5 &= 2,79 \times (0,3 \times 2 + 0,3) = 2,51\text{m}^2 \\ VS6 &= 2,79 \times \end{aligned}$$

$$VSuk = 46,04\text{m}^2$$

BETONIRANJE VERTIKALNIH
 SERKLAZA

$$\begin{aligned} VS1 &= 2,79 \times 0,3 \times 0,3 \times 6 = 1,51\text{m}^3 \\ VS2 &= 2,79 \times 0,3 \times 0,3 \times 3 = 0,75\text{m}^3 \\ VS3 &= 2,79 \times 0,3 \times 0,3 = 0,25\text{m}^3 \\ VS4 &= 2,79 \times 0,3 \times 0,2 \times 5 = 0,84\text{m}^3 \\ VS5 &= 2,79 \times 0,2 \times 0,2 = 0,11\text{m}^3 \end{aligned}$$

$$Vuk = 3,46\text{m}^3$$

ARMIRANJE AB VERTIKALNIH SERKLAZA

$$\begin{aligned} As &= Vuk \times 100 \\ As &= 3,46 \times 100 \\ As &= 346 \text{ kg} \end{aligned}$$

ISKAZ KOLIČINA RADOVA

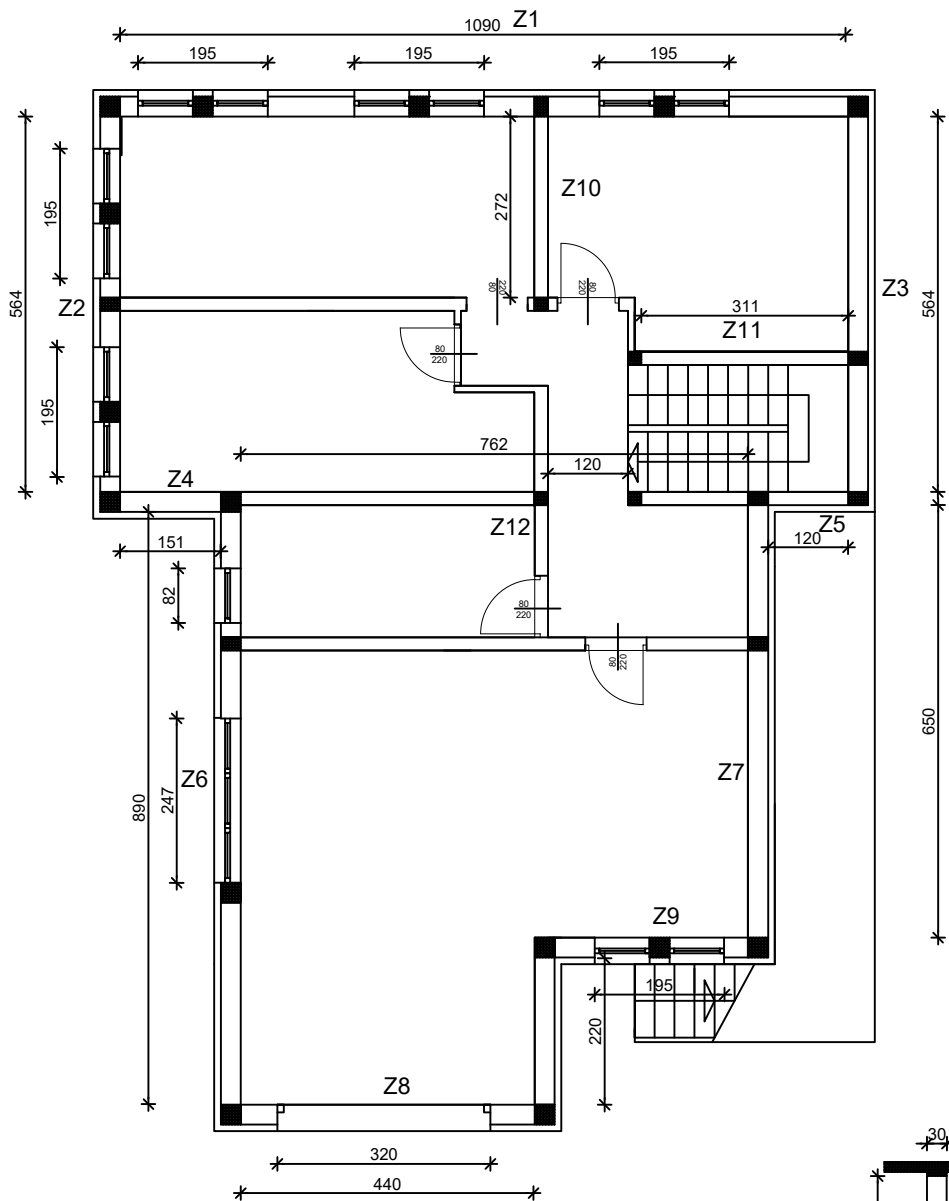
TESARSKI RADOVI
BETONSKI RADOVI
ARMIRAČKI RADOVI

2.2.1 Izrada oplate za temeljne trake.....	92,7m ²
2.2.2 Izrada oplate za nadtemeljne zidove.....	55,42m ²
2.2.3 Izrada oplate za vert. serklaže prizemlja.....	81,7m ²
2.2.4 Izrada oplate za nadvoje prizemlja.....	15,67m ²
2.2.5 Izrada oplate za stubište.....	26,4m ²
2.2.6 Izrada oplate za podnu ploču prizemlja.....	10,3m ²
2.2.7 Izrada oplate za ploču kata i horiz. serklaže.....	139,04m ²
2.2.8 Izrada oplate za vertikalne serklaže kata.....	46,04m ²
2.2.9 Izrada oplate za nadvoje kata.....	19,19m ²
2.2.10 Izrada oplate za ploču kat-krovište i horizontalne serklaže kata.....	147,93m ²
2.3.1 Betoniranje temeljnih traka.....	32,11m ³
2.3.2 Betoniranje nadtemeljnih zidova.....	7,4m ³
2.3.3 Betoniranje vertikalnih serklaža prizemlja.....	5,77m ³
2.3.4 Betoniranje nadvoja prizemlja.....	1,37m ³
2.3.5 Betoniranje stubišta.....	2,49m ³
2.3.6 Betoniranje podne ploče prizemlja.....	17,29m ³
2.3.7 Betoniranje ploče kata i horizontalnih serklaža....	20,87m ³
2.3.8 Betoniranje vertikalnih serklaža kata.....	3,46m ³

2.3.9 Betoniranje nadvoja kata.....	1,8m3
2.3.10 Betoniranje ploče kat - krovšte i horizontalnih serklaža.....	22,23m3
2.4.1 Armiranje temeljnih traka.....	1605,5kg
2.4.2 Armiranje nadtemeljnih zidova.....	518kg
2.4.3 Armiranje vertikalnih serklaža prizemlja.....	577kg
2.4.4 Armiranje nadvoja prizemlja.....	164,4kg
2.4.5 Armiranje stubišta.....	323,7kg
2.4.6 Armiranje podne ploče prizemlja.....	2075kg
2.4.7 Armiranje ploče kata i horizontalnih serklaža.....	2504,4kg
2.4.8 Armiranje vertikalnih serklaža kata.....	346kg
2.4.9 Armiranje nadvoja kata.....	216kg
2.4.10 Armiranje ploče kat - krovšte i horizontalnih serklaža kata.....	2567kg

2.5. ZIDARSKI RADOVI

2.5.1 ZIDANJE NOSIVIH ZIDOVA PRIZEMLJA



$$Z1 = 10,9 \times 2,85 - 3 \times 1,95 \times 0,62 = 3,63 \text{ m}^2$$

$$Z2 = 5,64 \times 2,85 - 2 \times 1,95 \times 0,62 = 13,66 \text{ m}^2$$

$$Z3 = 5,64 \times 2,85 = 16,07 \text{ m}^2$$

$$Z4 = 1,51 \times 2,85 = 4,3 \text{ m}^2$$

$$Z5 = 1,20 \times 2,85 = 3,42 \text{ m}^2$$

$$Z6 = 8,9 \times 2,85 - 0,82 \times 0,62 - 2,47 \times 0,62 = 23,33 \text{ m}^2$$

$$Z7 = 6,5 \times 2,85 = 18,53 \text{ m}^2$$

$$Z8 = 4,4 \times 2,85 - 3,2 \times 2,30 = 5,18 \text{ m}^2$$

$$Z9 = 2,50 \times 2,85 - 1,95 \times 0,62 = 5,91 \text{ m}^2$$

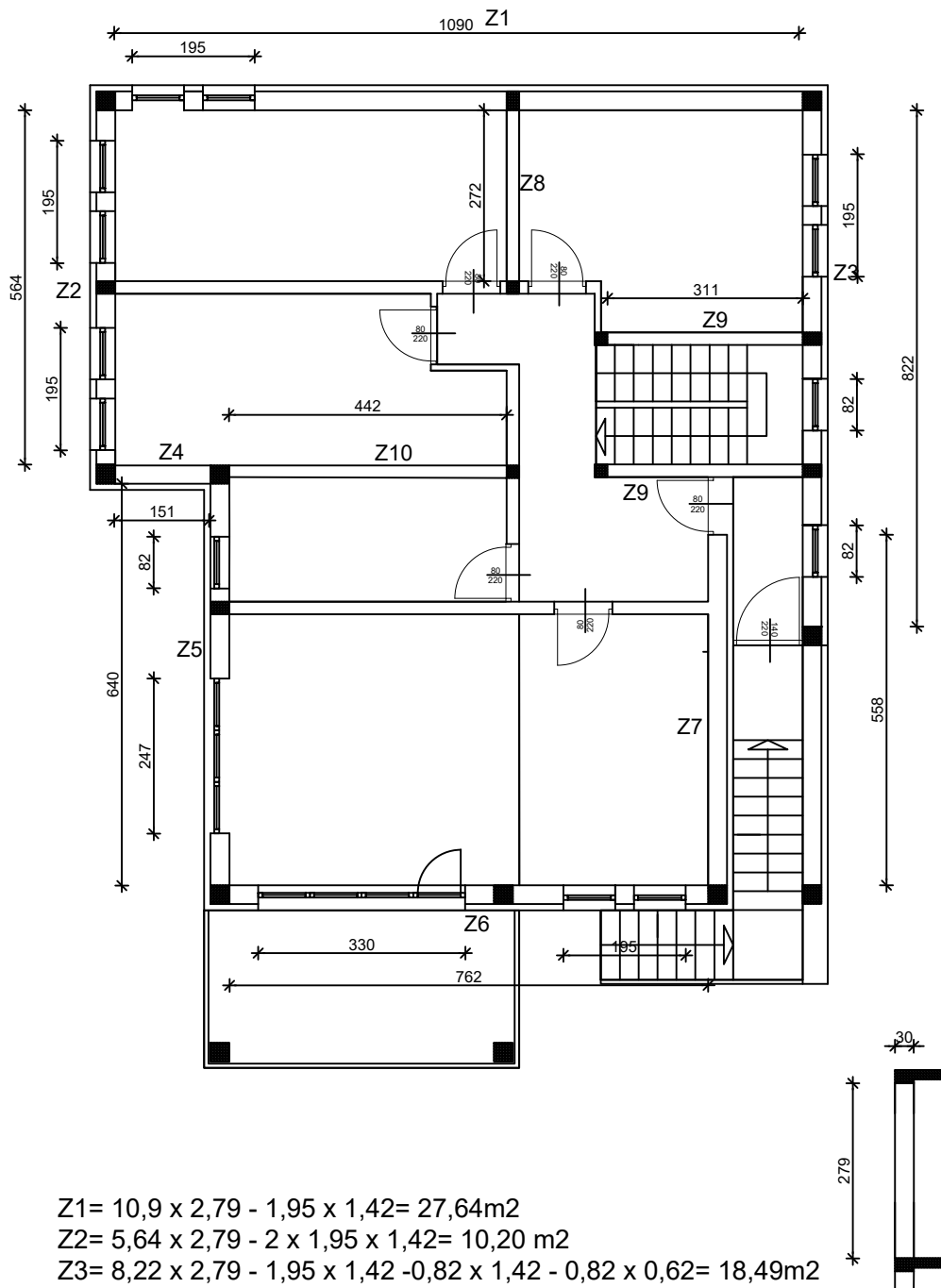
$$Z10 = 2,72 \times 2,85 = 7,75 \text{ m}^2$$

$$Z11 = 3,11 \times 2,85 = 8,86 \text{ m}^2$$

$$Z12 = 7,62 \times 2,85 - 1,2 \times 2,85 = 18,3 \text{ m}^2$$

$$Z_{uk} = 128,94 \text{ m}^2 \times d = 128,94 \times 0,3 = 38,68 \text{ m}^3$$

2.5.2 ZIDANJE NOSIVIH ZIDOVA KATA



$$Z1 = 10,9 \times 2,79 - 1,95 \times 1,42 = 27,64 \text{ m}^2$$

$$Z2 = 5,64 \times 2,79 - 2 \times 1,95 \times 1,42 = 10,20 \text{ m}^2$$

$$Z3 = 8,22 \times 2,79 - 1,95 \times 1,42 - 0,82 \times 1,42 - 0,82 \times 0,62 = 18,49 \text{ m}^2$$

$$Z4 = 1,51 \times 2,79 = 4,21 \text{ m}^2$$

$$Z5 = 6,4 \times 2,79 - 0,82 \times 0,62 - 2,47 \times 1,42 = 13,84 \text{ m}^2$$

$$Z6 = 7,62 \times 2,79 - 3,3 \times 2,2 - 1,95 \times 1,42 = 11,23 \text{ m}^2$$

$$Z7 = 5,58 \times 2,79 = 15,56 \text{ m}^2$$

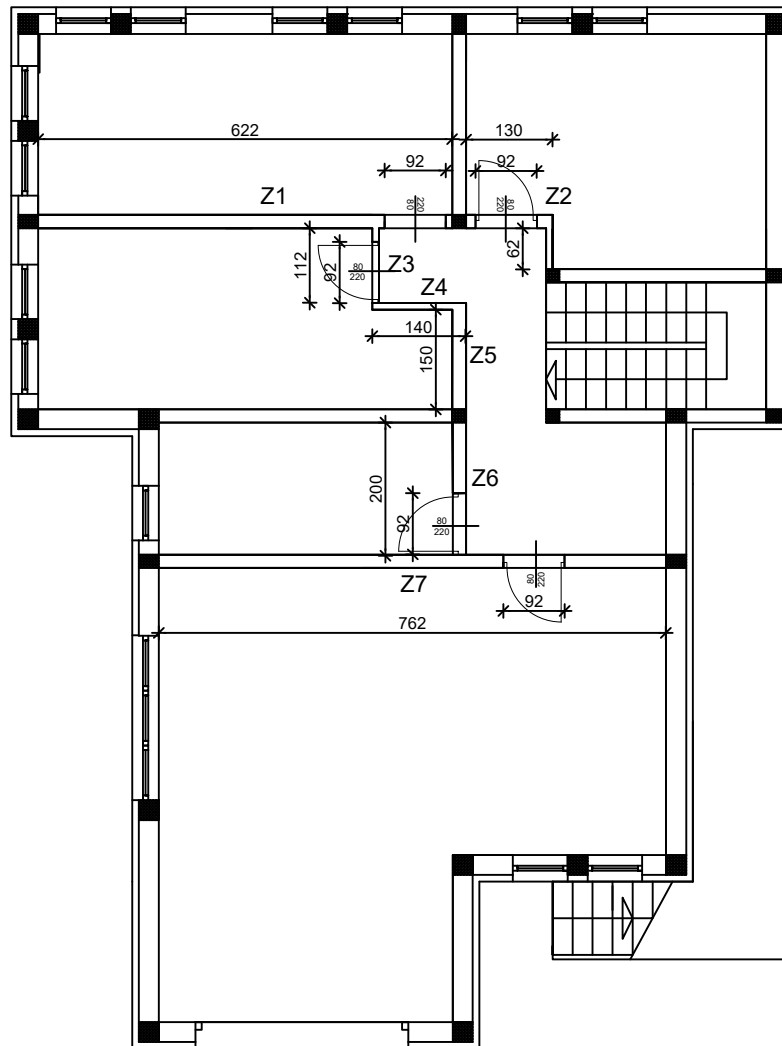
$$Z8 = 2,72 \times 2,79 = 7,6 \text{ m}^2$$

$$Z9 = 2 \times 3,11 \times 2,79 = 17,35 \text{ m}^2$$

$$Z10 = 4,42 \times 2,79 = 12,33 \text{ m}^2$$

$$\text{Zuk} = 130,85 \text{ m}^2 \times d = 130,85 \times 0,3 = 39,25 \text{ m}^3$$

2.5.3 ZIDANJE PREGRADNIH ZIDOVA PRIZEMLJA



$h = 2,90\text{m}$

zid debljine 20cm

$Z1 = 6,22 \times 2,90 - 2,20 \times 0,92 = 16,01\text{m}^2$

$Z2 = 1,30 \times 2,90 - 2,20 \times 0,92 + 0,62 \times 2,90 = 3,54 \text{ m}^2$

$Z5 = 1,5 \times 2,90 = 4,35\text{m}^2$

$Z6 = 2,00 \times 2,90 - 2,20 \times 0,92 = 3,78\text{m}^2$

$Z7 = 7,62 \times 2,90 - 2,20 \times 0,92 = 20,07\text{m}^2$

Zuk = 47,7m²

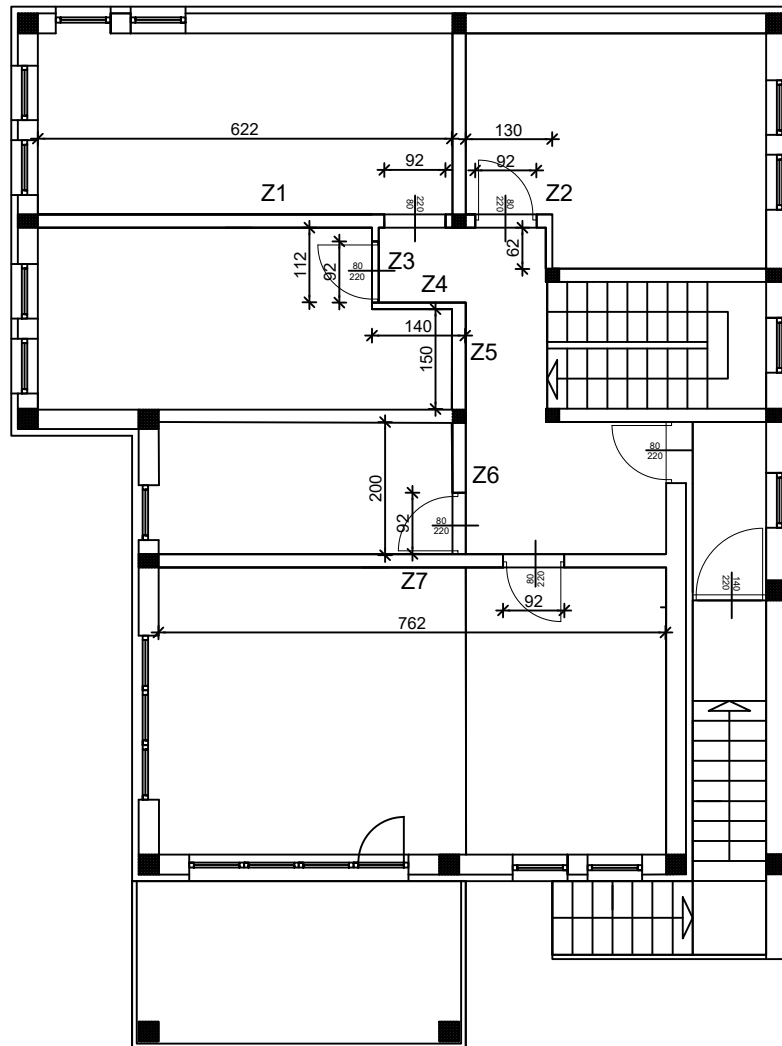
zid debljine 10cm

$Z3 = 1,12 \times 2,90 - 2,20 \times 0,92 = 1,22\text{m}^2$

$Z4 = 1,4 \times 2,90 = 4,06 \text{ m}^2$

Zuk = 5,28m²

2.5.4 ZIDANJE PREGRADNIH ZIDOVA KATA



$h = 2,85\text{m}$

zid debljine 20cm

$Z1 = 6,22 \times 2,85 - 2,20 \times 0,92 = 15,73\text{m}^2$

$Z2 = 1,30 \times 2,85 - 2,20 \times 0,92 + 0,62 \times 2,85 = 3,44\text{ m}^2$

$Z5 = 1,5 \times 2,85 = 4,28\text{m}^2$

$Z6 = 2,00 \times 2,85 - 2,20 \times 0,92 = 3,67\text{m}^2$

$Z7 = 7,62 \times 2,85 - 2,20 \times 0,92 = 19,69\text{m}^2$

Zuk = 46,81m²

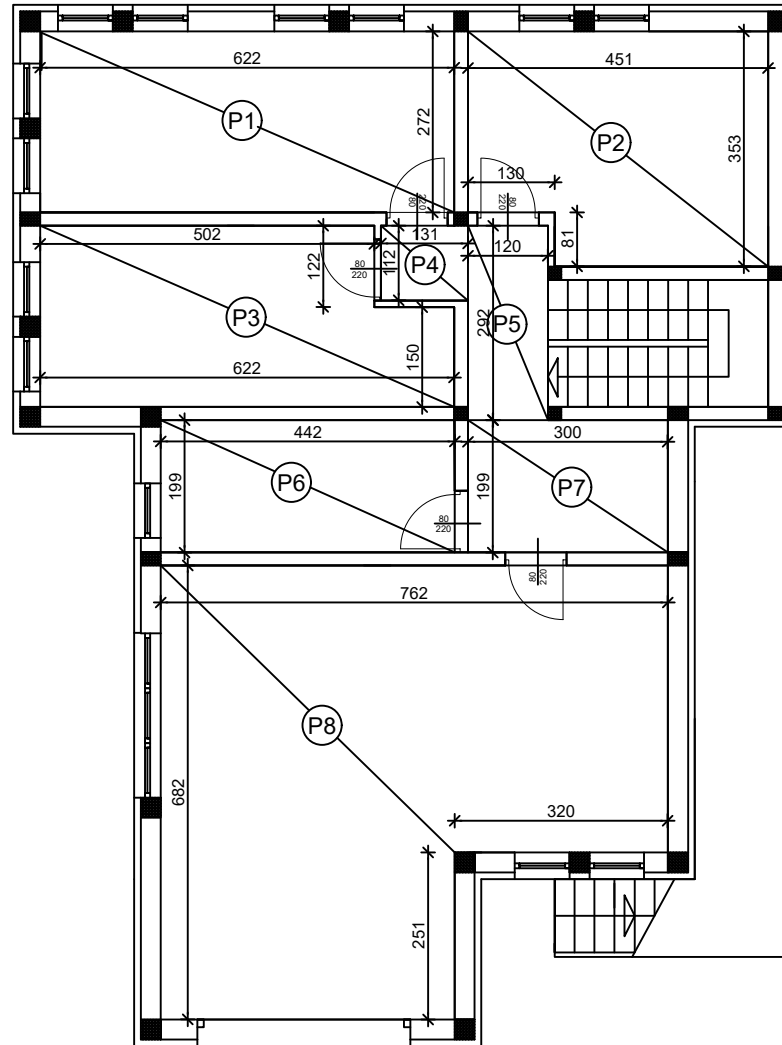
zid debljine 10cm

$Z3 = 1,12 \times 2,85 - 2,20 \times 0,92 = 1,17\text{m}^2$

$Z4 = 1,4 \times 2,85 = 4,00\text{ m}^2$

Zuk = 5,17 m²

2.5.5 IZRADA CEM. ESTRIHA PRIZEMLJA



debljina estriha = 6cm

$$P1 = 6,22 \times 2,72 = 16,92\text{m}^2$$

$$P2 = 4,51 \times 3,53 - 1,30 \times 0,81 = 14,87\text{m}^2$$

$$P3 = 6,22 \times 1,50 + 1,22 \times 5,02 = 15,45\text{m}^2$$

$$P4 = 1,31 \times 1,12 = 1,47\text{m}^2$$

$$P5 = 2,92 \times 1,20 = 3,5\text{m}^2$$

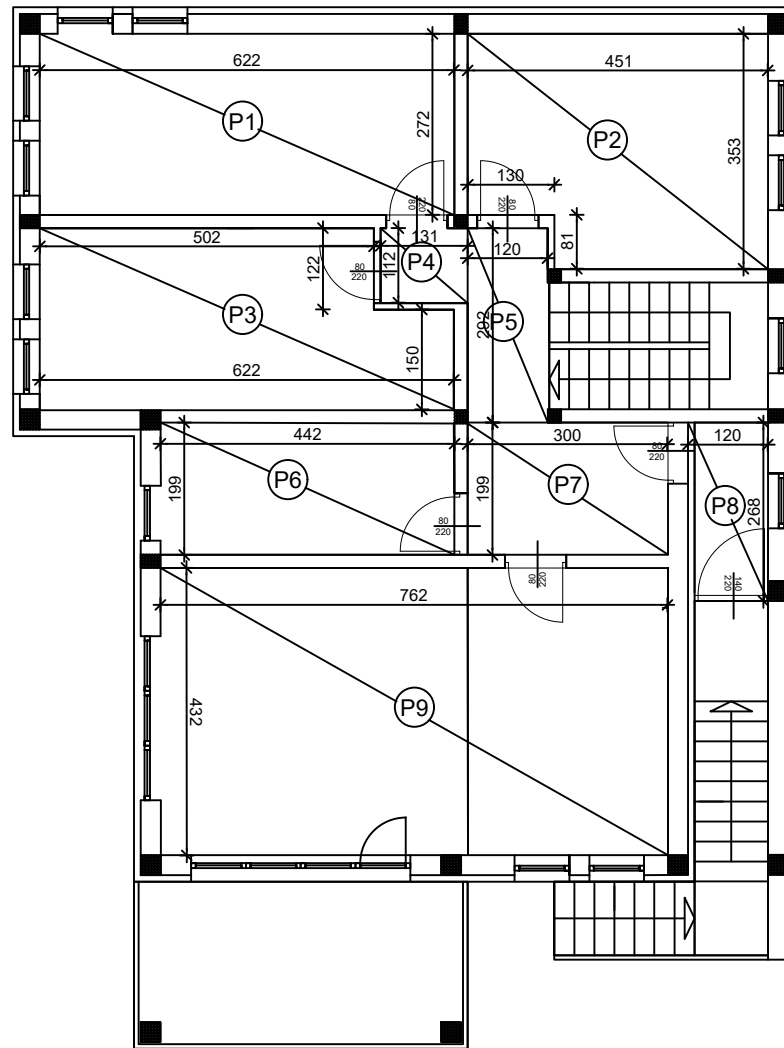
$$P6 = 4,42 \times 1,99 = 8,8\text{m}^2$$

$$P7 = 3,00 \times 1,99 = 5,97\text{m}^2$$

$$P8 = 6,82 \times 7,62 - 3,2 \times 2,51 = 43,93\text{m}^2$$

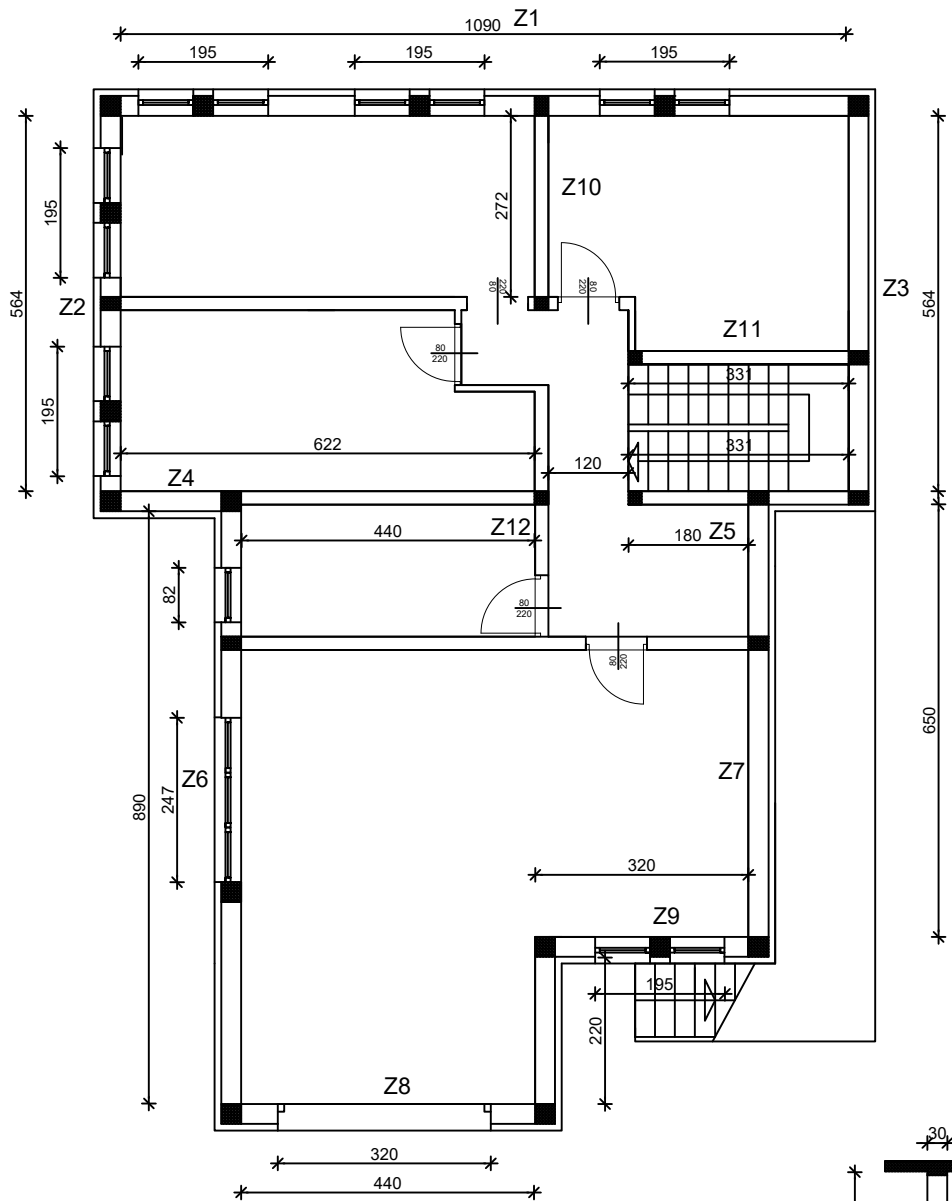
$$P_{\text{uk}} = 110,9\text{m}^2$$

2.5.6 IZRADA CEM. ESTRIHA KATA



debljina estriha = 4,5cm
P1= 6,22 x 2,72= 16,92m²
P2=4,51 x 3,53 - 1,30 x 0,81= 14,87m²
P3=6,22 x 1,50 + 1,22 x 5,02= 15,45m²
P4= 1,31 x 1,12= 1,47m²
P5= 2,92 x 1,20= 3,5m²
P6= 4,42 x 1,99= 8,8m²
P7= 3,00 x 1,99= 5,97m²
P8= 1,2 x 2,68 = 3,22m²
P9= 7,62 x 4,32= 32,92m²
Puk=103,12m²

2.5.7 ŽBUKANJE NOSIVIH ZIDOVA PRIZEMLJA



$$Z1 = 10,9 \times 2,90 - 3 \times 1,95 \times 0,62 - 0,2 \times 2,9 = 27,4\text{m}^2$$

$$Z2 = 5,64 \times 2,90 - 2 \times 1,95 \times 0,62 - 0,2 \times 2,9 = 13,36\text{m}^2$$

$$Z3 = 5,64 \times 2,90 - 0,2 \times 2,9 = 15,77\text{m}^2$$

$$Z4 = 6,22 \times 2,90 = 18,04\text{m}^2$$

$$Z5 = 1,80 \times 2,90 = 5,22\text{m}^2$$

$$Z6 = 8,9 \times 2,90 - 0,82 \times 0,62 - 2,47 \times 0,62 - 0,2 \times 2,9 = 23,19\text{m}^2$$

$$Z7 = 6,5 \times 2,90 - 0,2 \times 2,9 = 18,27\text{m}^2$$

$$Z8 = 4,4 \times 2,90 - 3,2 \times 2,30 = 5,18\text{m}^2$$

$$Z9 = 3,20 \times 2,90 - 1,95 \times 0,62 = 8,07\text{m}^2$$

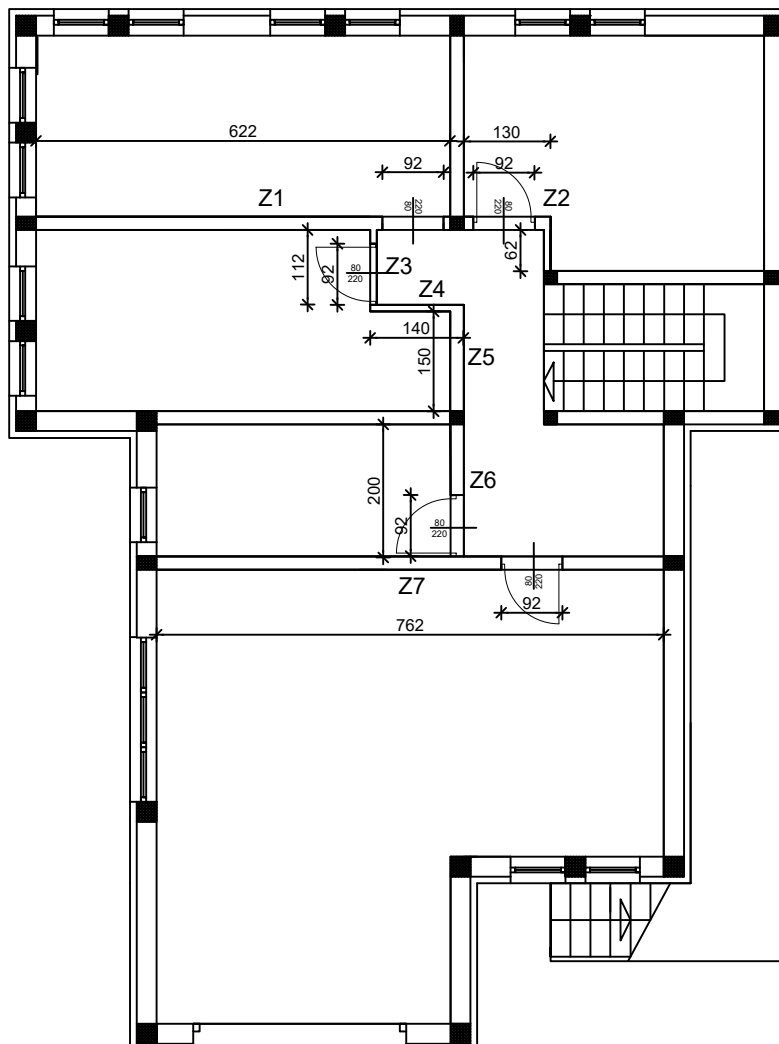
$$Z10 = 2,72 \times 2,90 \times 2 = 15,78\text{m}^2$$

$$Z11 = 3,11 \times 2,90 \times 3 = 27,06\text{m}^2$$

$$Z12 = 4,4 \times 2,90 = 12,77\text{m}^2$$

$$Z_{uk} = 190,11\text{m}^2$$

2.5.8 ŽBUKANJE PREGRADNIH ZIDOVA PRIZEMLJA



$h = 2,90\text{m}$

$Z1 = (6,22 \times 2,90 - 2,20 \times 0,92) \times 2 = 32,02\text{m}^2$

$Z2 = (1,30 \times 2,90 - 2,20 \times 0,92 + 0,62 \times 2,90) \times 2 = 7,08\text{ m}^2$

$Z3 = (1,12 \times 2,90 - 2,20 \times 0,92) \times 2 = 2,44\text{m}^2$

$Z4 = (1,4 \times 2,90) \times 2 = 8,16\text{ m}^2$

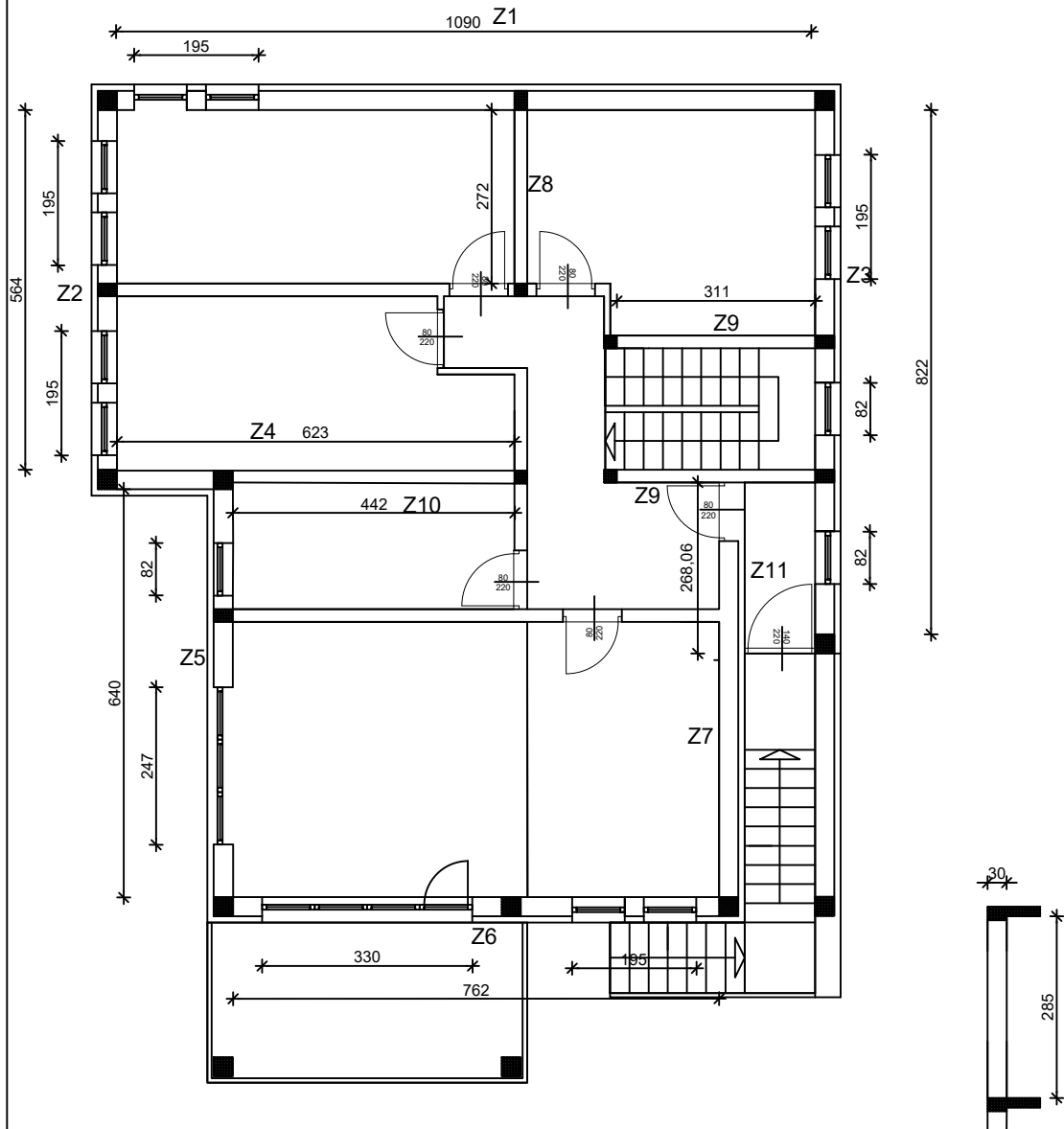
$Z5 = (1,5 \times 2,90) \times 2 = 8,7\text{m}^2$

$Z6 = (2,00 \times 2,90 - 2,20 \times 0,92) \times 2 = 7,56\text{m}^2$

$Z7 = (7,62 \times 2,90 - 2,20 \times 0,92) \times 2 = 40,14\text{m}^2$

$Z_{uk} = 106,06\text{ m}^2$

2.5.9 ŽBUKANJE NOSIVIH ZIDOVA KATA



$$Z1 = 10,9 \times 2,85 - 1,95 \times 1,42 - 0,2 \times 2,85 = 27,72 \text{ m}^2$$

$$Z2 = 5,64 \times 2,85 - 2 \times 1,95 \times 1,42 - 0,2 \times 2,85 = 9,63 \text{ m}^2$$

$$Z3 = 8,22 \times 2,85 - 1,95 \times 1,42 - 0,82 \times 1,42 - 0,82 \times 0,62 - 2 \times 0,2 \times 2,85 = 17,85 \text{ m}^2$$

$$Z4 = 6,23 \times 2,85 = 17,76 \text{ m}^2$$

$$Z5 = 6,4 \times 2,85 - 0,82 \times 0,62 - 2,47 \times 1,42 - 0,2 \times 2,85 = 13,65 \text{ m}^2$$

$$Z6 = 7,62 \times 2,85 - 3,3 \times 2,2 - 1,95 \times 1,42 = 11,23 \text{ m}^2$$

$$Z7 = 5,58 \times 2,85 - 0,2 \times 2,85 = 15,33 \text{ m}^2$$

$$Z8 = 2,72 \times 2,85 = 7,76 \text{ m}^2$$

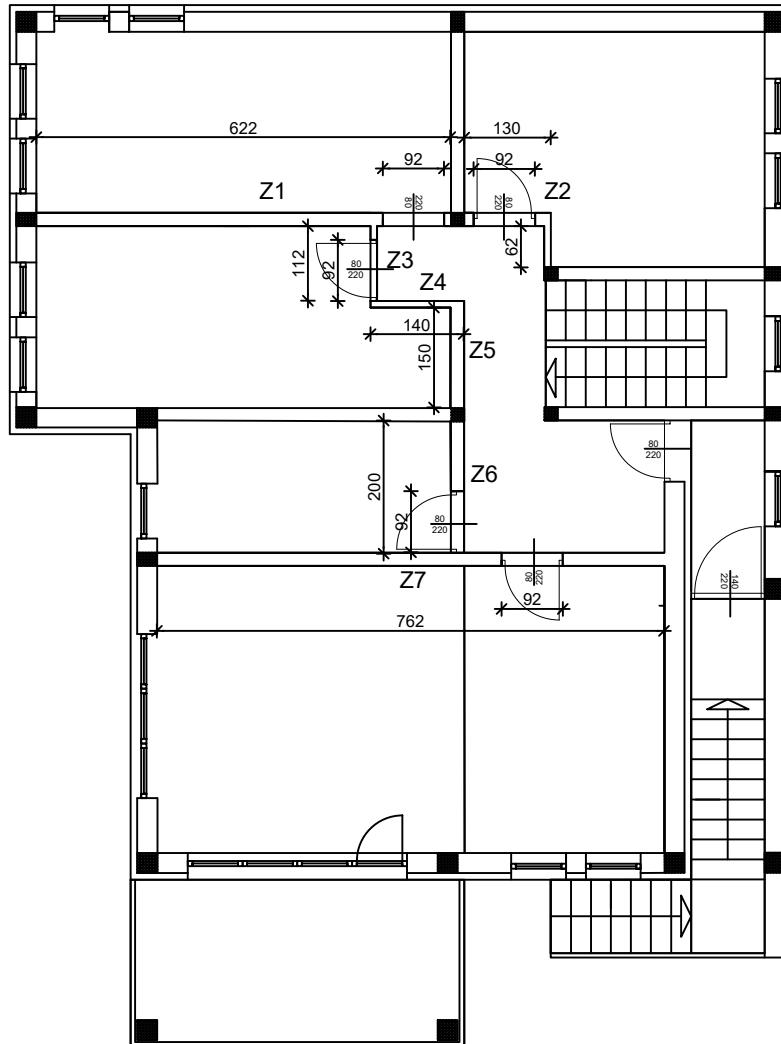
$$Z9 = 4 \times 3,11 \times 2,85 = 35,45 \text{ m}^2$$

$$Z10 = 4,42 \times 2,85 = 12,6 \text{ m}^2$$

$$Z11 = 2,68 \times 2,85 - 0,92 \times 2,2 = 5,61 \text{ m}^2$$

$$Z_{uk} = 174,6 \text{ m}^2$$

2.5.10 ŽBUKANJE PREGRADNIH ZIDOVA KATA



$h = 2,85\text{m}$

$Z1 = (6,22 \times 2,85 - 2,20 \times 0,92) \times 2 = 31,4\text{m}^2$

$Z2 = (1,30 \times 2,85 - 2,20 \times 0,92 + 0,62 \times 2,90) \times 2 = 6,96\text{ m}^2$

$Z3 = (1,12 \times 2,85 - 2,20 \times 0,92) \times 2 = 2,35\text{m}^2$

$Z4 = (1,4 \times 2,85) \times 2 = 7,98\text{ m}^2$

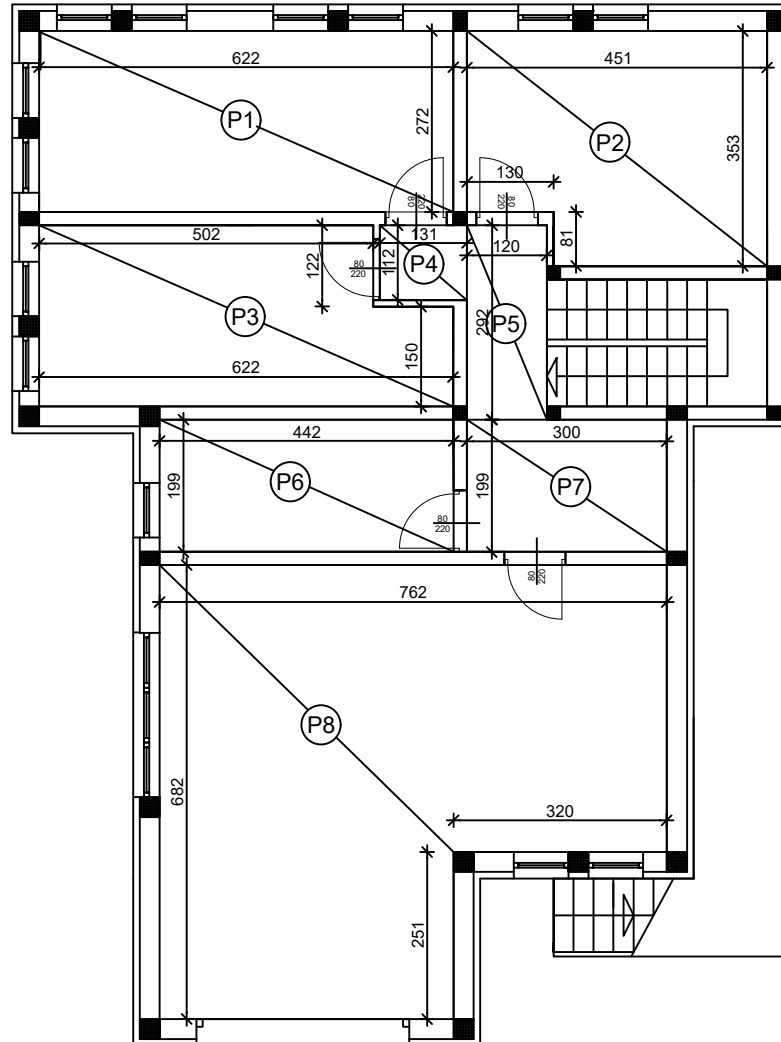
$Z5 = (1,5 \times 2,85) \times 2 = 8,55\text{m}^2$

$Z6 = (2,00 \times 2,85 - 2,20 \times 0,92) \times 2 = 7,35\text{m}^2$

$Z7 = (7,62 \times 2,85 - 2,20 \times 0,92) \times 2 = 39,39\text{m}^2$

$Z_{uk} = 103,98\text{ m}^2$

2.5.11 ŽBUKANJE STROPNE PLOČE PRIZEMLJA



$$P1 = 6,22 \times 2,72 = 16,92\text{m}^2$$

$$P2 = 4,51 \times 3,53 - 1,30 \times 0,81 = 14,87\text{m}^2$$

$$P3 = 6,22 \times 1,50 + 1,22 \times 5,02 = 15,45\text{m}^2$$

$$P4 = 1,31 \times 1,12 = 1,47\text{m}^2$$

$$P5 = 2,92 \times 1,20 = 3,5\text{m}^2$$

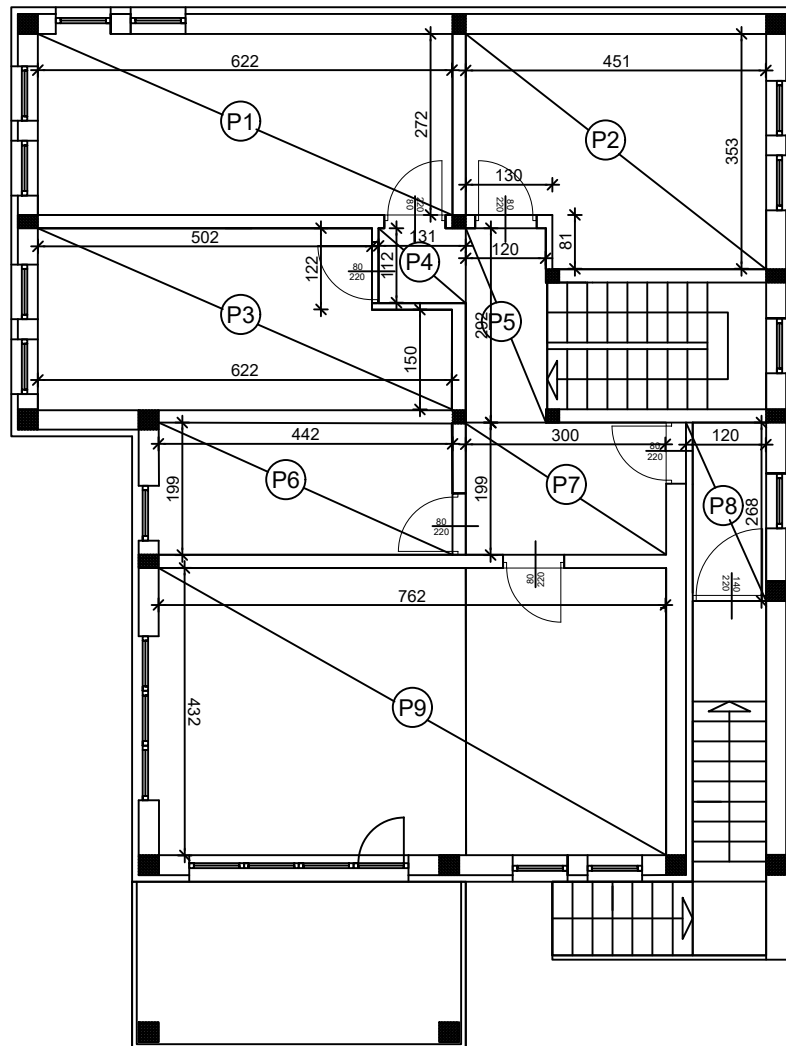
$$P6 = 4,42 \times 1,99 = 8,8\text{m}^2$$

$$P7 = 3,00 \times 1,99 = 5,97\text{m}^2$$

$$P8 = 6,82 \times 7,62 - 3,2 \times 2,51 = 43,93\text{m}^2$$

$$P_{uk} = 110,91\text{m}^2$$

2.5.12 ŽBUKANJE STROPNE PLOČE KATA



$$P1 = 6,22 \times 2,72 = 16,92\text{m}^2$$

$$P2 = 4,51 \times 3,53 - 1,30 \times 0,81 = 14,87\text{m}^2$$

$$P3 = 6,22 \times 1,50 + 1,22 \times 5,02 = 15,45\text{m}^2$$

$$P4 = 1,31 \times 1,12 = 1,47\text{m}^2$$

$$P5 = 2,92 \times 1,20 = 3,5\text{m}^2$$

$$P6 = 4,42 \times 1,99 = 8,8\text{m}^2$$

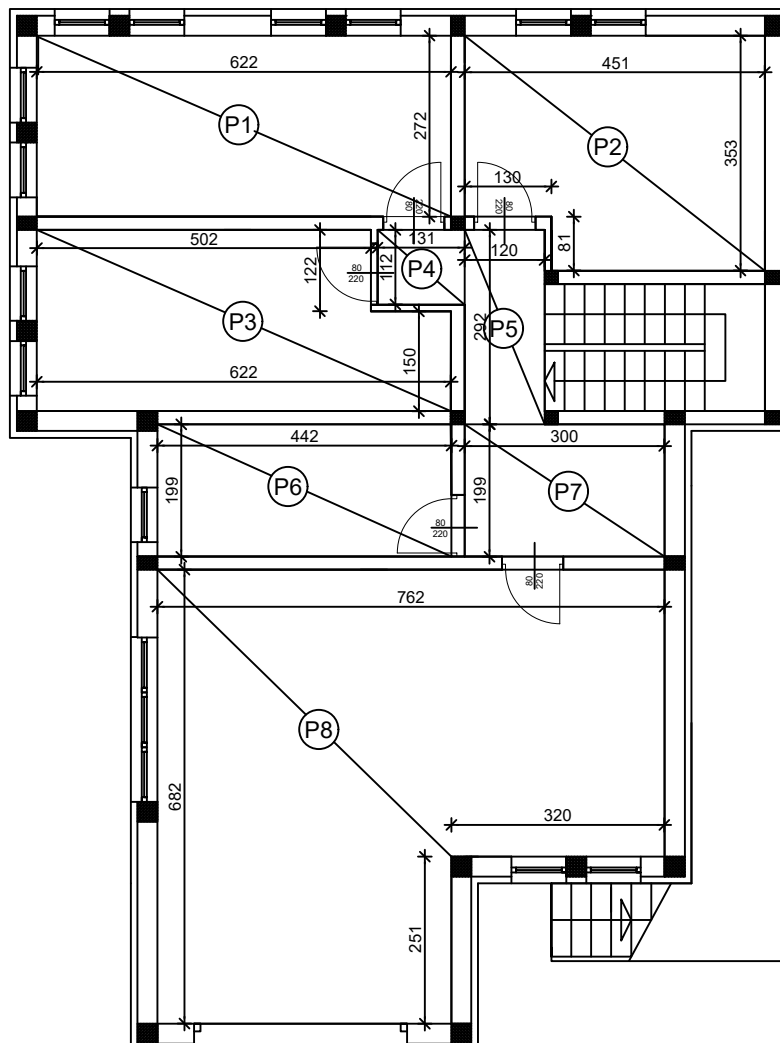
$$P7 = 3,00 \times 1,99 = 5,97\text{m}^2$$

$$P8 = 1,2 \times 2,68 = 3,22\text{m}^2$$

$$P9 = 7,62 \times 4,32 = 32,92\text{m}^2$$

$$P_{uk} = 103,12\text{m}^2$$

2.5.13. POSTAVLJANJE HIDROIZOLACIJE



debljina hidroizolacije 1cm

$$P1 = 6,22 \times 2,72 = 16,92\text{m}^2$$

$$P2 = 4,51 \times 3,53 - 1,30 \times 0,81 = 14,87\text{m}^2$$

$$P3 = 6,22 \times 1,50 + 1,22 \times 5,02 = 15,45\text{m}^2$$

$$P4 = 1,31 \times 1,12 = 1,47\text{m}^2$$

$$P5 = 2,92 \times 1,20 = 3,5\text{m}^2$$

$$P6 = 4,42 \times 1,99 \times 2 = 17,6\text{m}^2$$

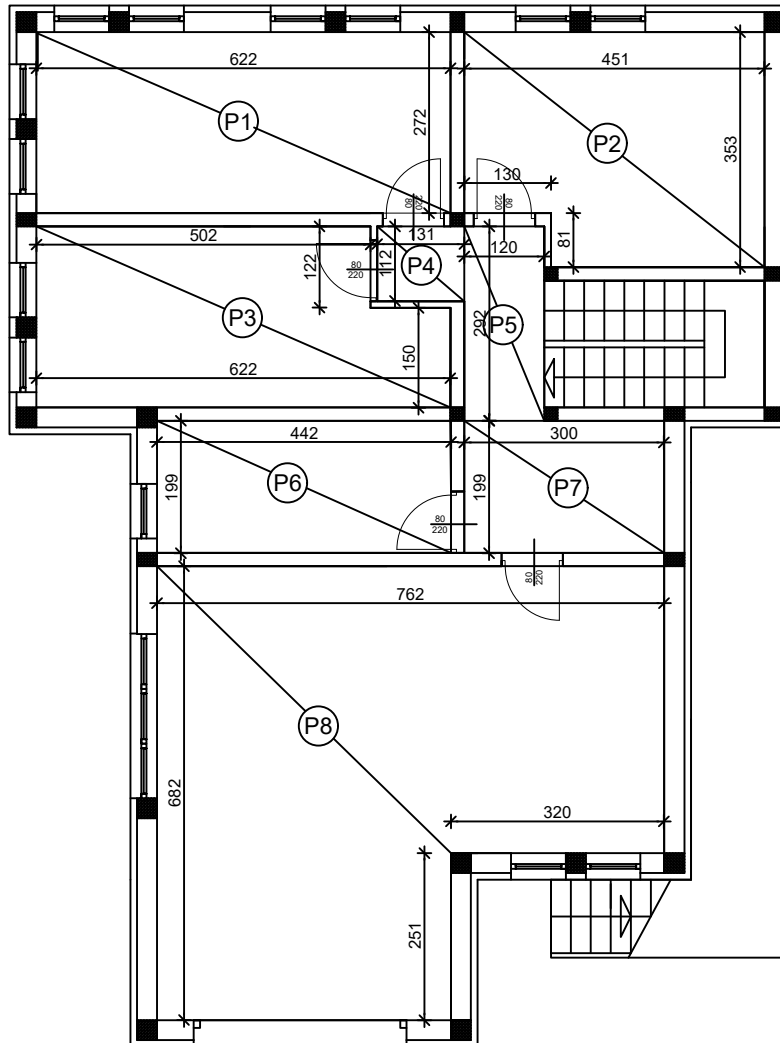
$$P7 = 3,00 \times 1,99 = 5,97\text{m}^2$$

$$P8 = 6,82 \times 7,62 - 3,2 \times 2,51 = 43,93\text{m}^2$$

$$P_{\text{zidova}} = 0,2 \times (15,8 + 11,9) \times 2 = 11,1\text{m}^2$$

$$P_{\text{uk}} = 121,91\text{m}^2$$

2.5.14. POSTAVLJANJE ZVUČNE IZOLACIJE



Debljina zvučne izolacije međukatne konstrukcije... 2cm

$$P1 = 6,22 \times 2,72 = 16,92\text{m}^2$$

$$P2 = 4,51 \times 3,53 - 1,30 \times 0,81 = 14,87\text{m}^2$$

$$P3 = 6,22 \times 1,50 + 1,22 \times 5,02 = 15,45\text{m}^2$$

$$P4 = 1,31 \times 1,12 = 1,47\text{m}^2$$

$$P5 = 2,92 \times 1,20 = 3,5\text{m}^2$$

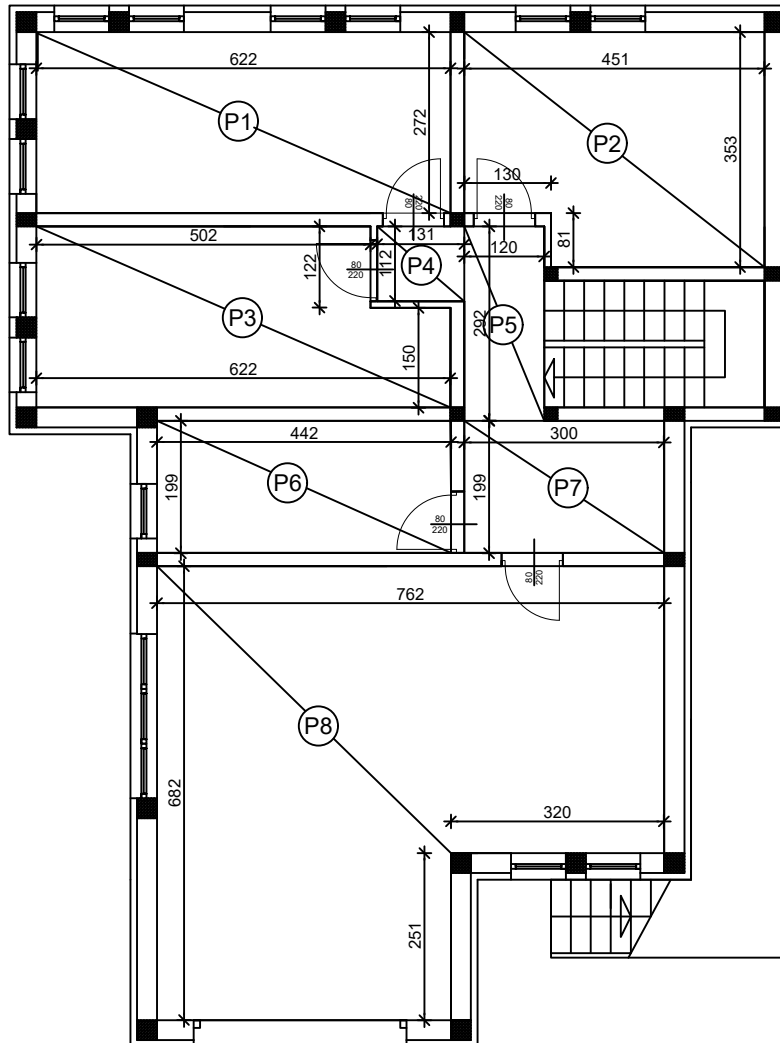
$$P6 = 4,42 \times 1,99 = 8,8\text{m}^2$$

$$P7 = 3,00 \times 1,99 = 5,97\text{m}^2$$

$$P8 = 6,82 \times 7,62 - 3,2 \times 2,51 = 43,93\text{m}^2$$

$$P_{uk} = 110,91\text{m}^2$$

2.5.15. POSTAVLJANJE TERMOIZOLACIJE PRIZEMLJA



Debljina termoizolacije... 5cm

$$P1 = 6,22 \times 2,72 = 16,92\text{m}^2$$

$$P2 = 4,51 \times 3,53 - 1,30 \times 0,81 = 14,87\text{m}^2$$

$$P3 = 6,22 \times 1,50 + 1,22 \times 5,02 = 15,45\text{m}^2$$

$$P4 = 1,31 \times 1,12 = 1,47\text{m}^2$$

$$P5 = 2,92 \times 1,20 = 3,5\text{m}^2$$

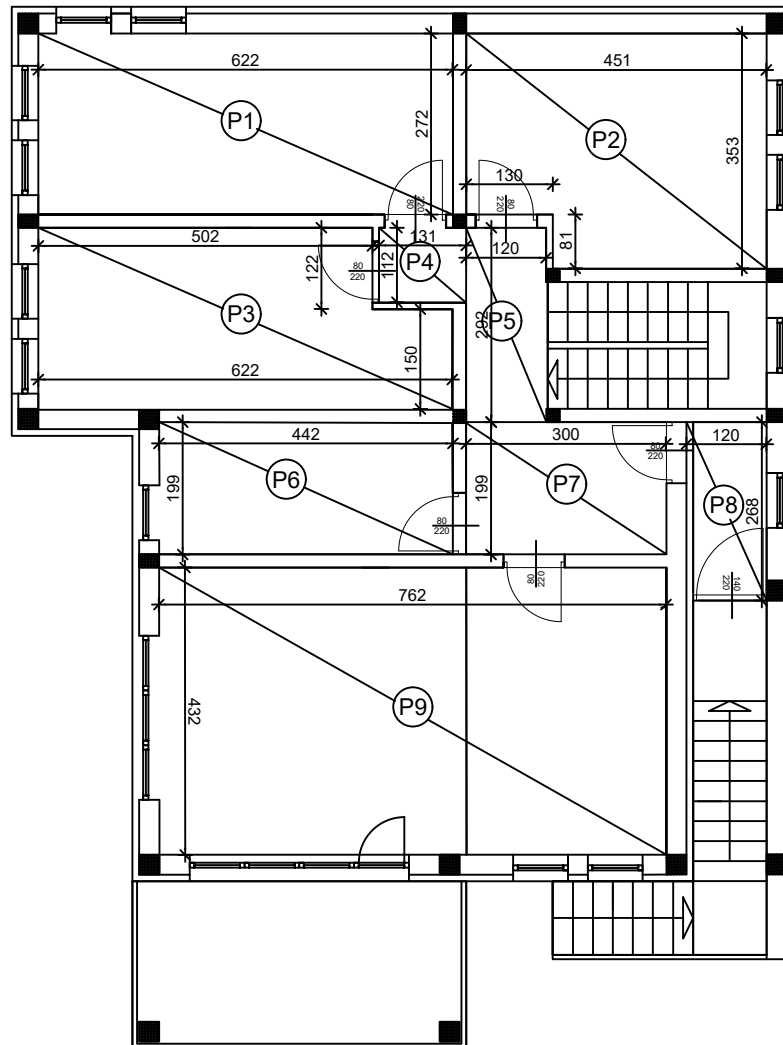
$$P6 = 4,42 \times 1,99 = 8,8\text{m}^2$$

$$P7 = 3,00 \times 1,99 = 5,97\text{m}^2$$

$$P8 = 6,82 \times 7,62 - 3,2 \times 2,51 = 43,93\text{m}^2$$

$$P_{\text{uk}} = 110,91\text{m}^2$$

2.5.16. POSTAVLJANJE TERMOIZOLACIJE MEĐUKATNE KONSTRUKCIJE KAT-KROVIŠTE



debljina termoizolacije 12cm

$$P1 = 6,22 \times 2,72 = 16,92\text{m}^2$$

$$P2 = 4,51 \times 3,53 - 1,30 \times 0,81 = 14,87\text{m}^2$$

$$P3 = 6,22 \times 1,50 + 1,22 \times 5,02 = 15,45\text{m}^2$$

$$P4 = 1,31 \times 1,12 = 1,47\text{m}^2$$

$$P5 = 2,92 \times 1,20 = 3,5\text{m}^2$$

$$P6 = 4,42 \times 1,99 = 8,8\text{m}^2$$

$$P7 = 3,00 \times 1,99 = 5,97\text{m}^2$$

$$P8 = 1,2 \times 2,68 = 3,22\text{m}^2$$

$$P9 = 7,62 \times 4,32 = 32,92\text{m}^2$$

$$P_{uk} = 103,12\text{m}^2$$

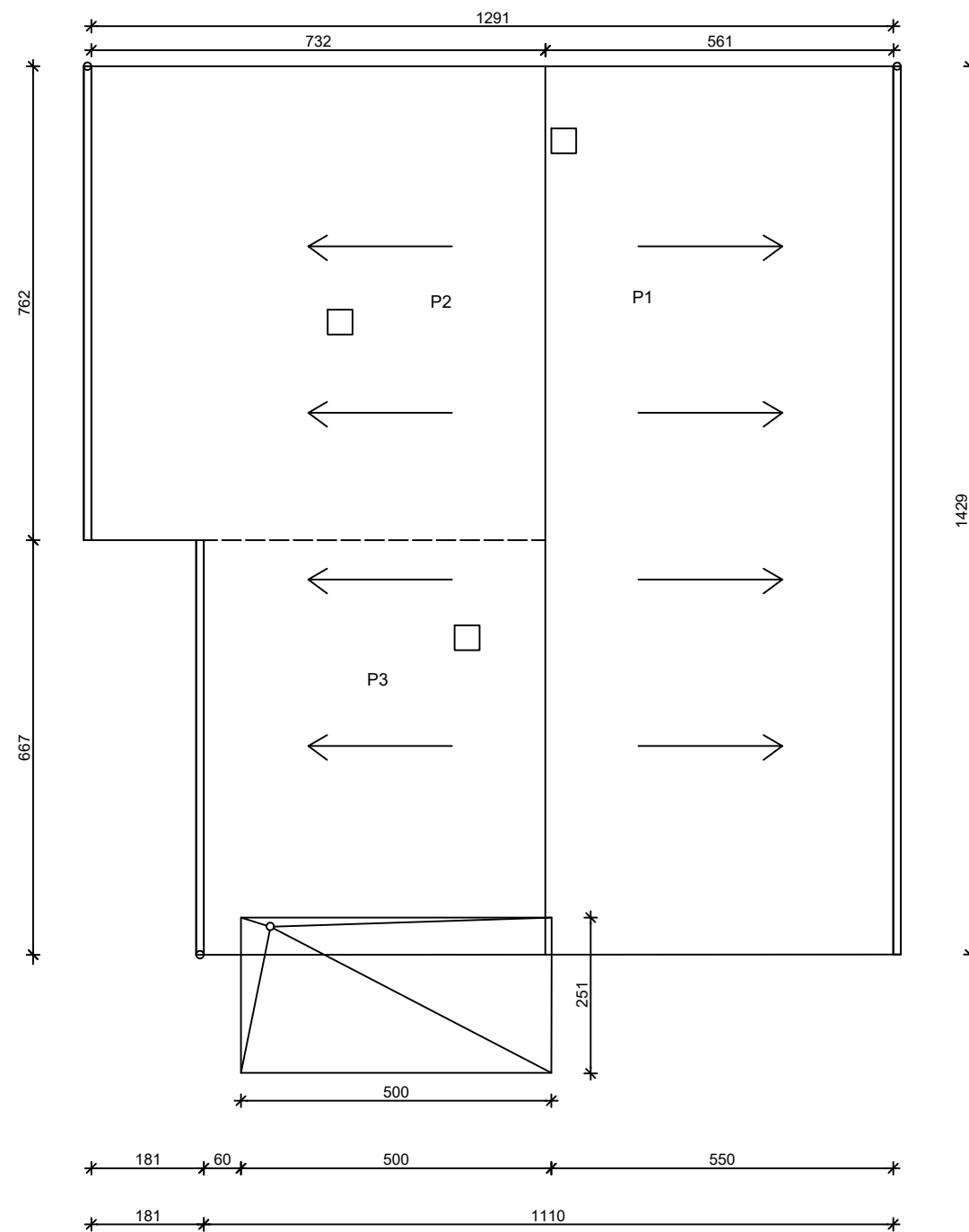
ISKAZ KOLIČINA RADOVA

ZIDARSKI RADOVI

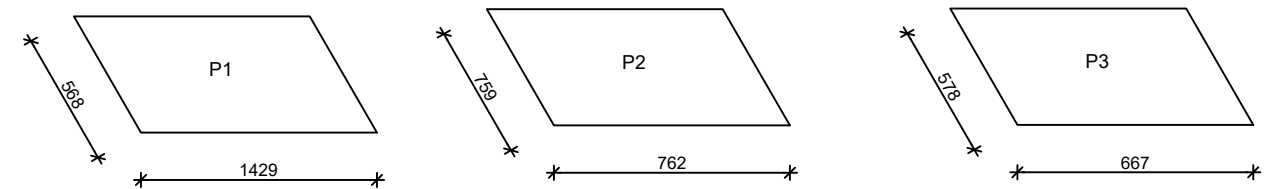
2.5.1 Zidanje nosivih zidova prizemlja.....	38,68m3
2.5.2 Zidanje nosivih zidova kata.....	39,25m3
2.5.3 Zidanje pregradnih zidova prizemlja.....	53,03m2
2.5.4 Zidanje pregradnih zidova kata.....	51,98m2
2.5.5 Izrada cementnog estriha prizemlja.....	110,9m2
2.5.6 Izrada cementnog estriha kata.....	103,12m2
2.5.7 Žbukanje nosivih zidova prizemlja.....	190,11m2
2.5.8 Žbukanje pregradnih zidova prizemlja.....	106,06m2
2.5.9 Žbukanje nosivih zidova kata.....	174,6m2
2.5.10 Žbukanje pregradnih zidova kata.....	103,98m2
2.5.11 Žbukanje stropne ploče prizemlja.....	110,91m2
2.5.12 Žbukanje stropne ploče kata.....	103,12m2
2.5.13. Izrada hidroizolacije prizemlja.....	121,91m2
2.5.14. Izrada zvučne izolacije.....	110,91m2
2.5.15. Izrada termoizolacije prizemlja.....	110,91m2
2.5.16. Izrada termoizolacije međukatne konstrukcije..	103,12m2

2.6. KROVOPOKRIVAČKI RADOVI

2.6.1 KROVOPOKRIVAČKI RADOVI



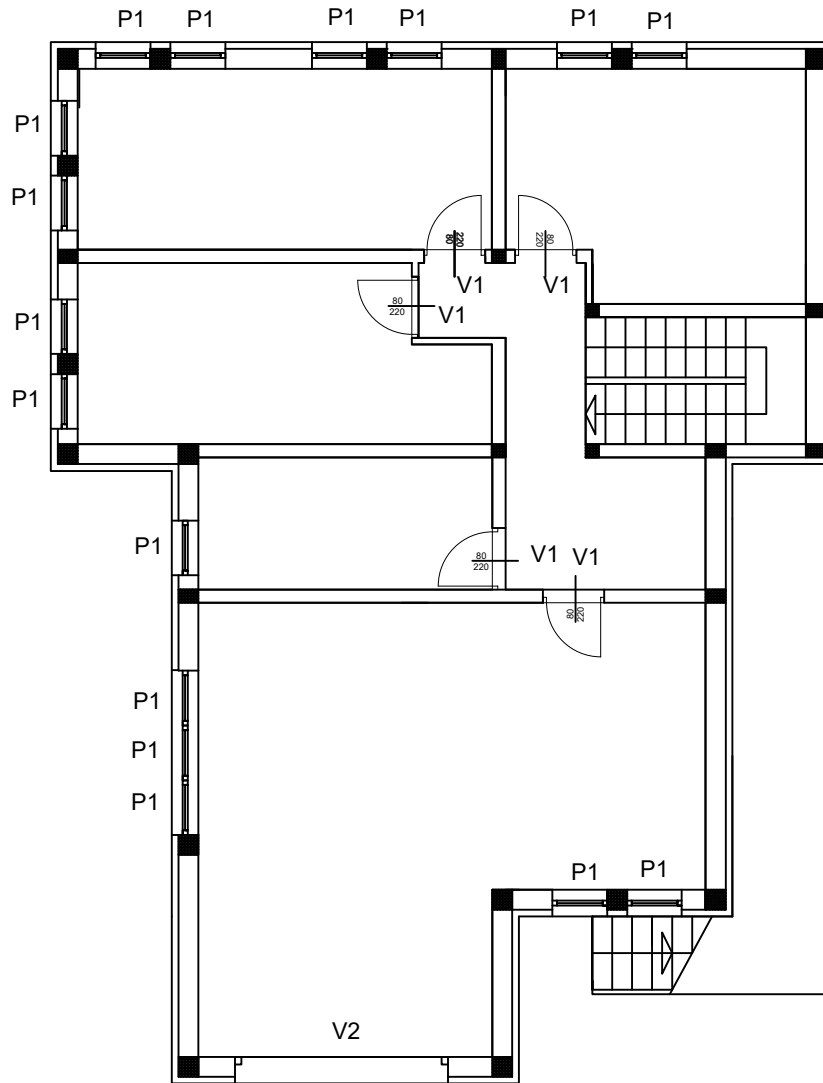
POVRŠINA KOSOG KROVA



$$\begin{aligned}
 P &= P1 + P2 + P3 \\
 &= 14,29 \times 5,68 + 7,62 \times 7,59 + 6,67 \times 5,78 \\
 &= 177,56 \text{ m}^2
 \end{aligned}$$

2.7 STOLARSKI RADOVI

2.7.1 STOLARSKI RADOVI U PRIZEMLJU



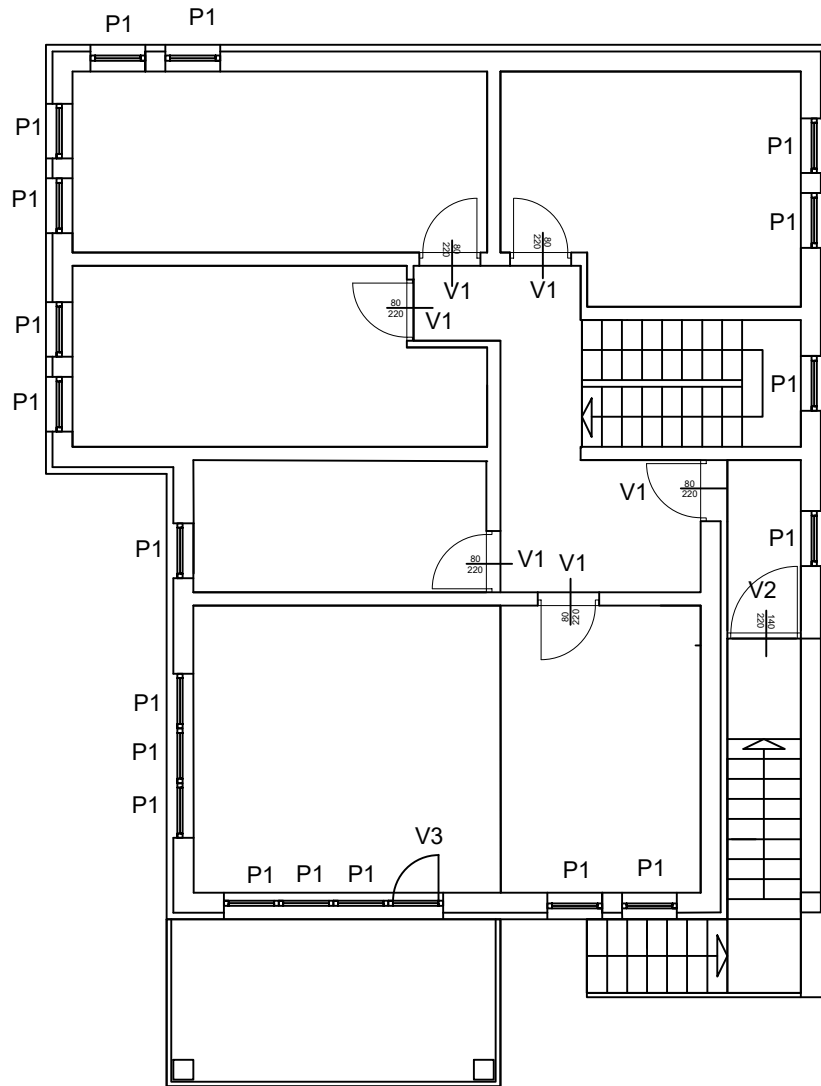
VANJSKI OTVORI

V2 305/230cm 1 komad
P1 82/62cm 17komada

UNUTARNJI OTVORI

V1 80/220cm 5 komada

2.7.2 STOLARSKI RADOVI NA KATU



VANJSKI OTVORI

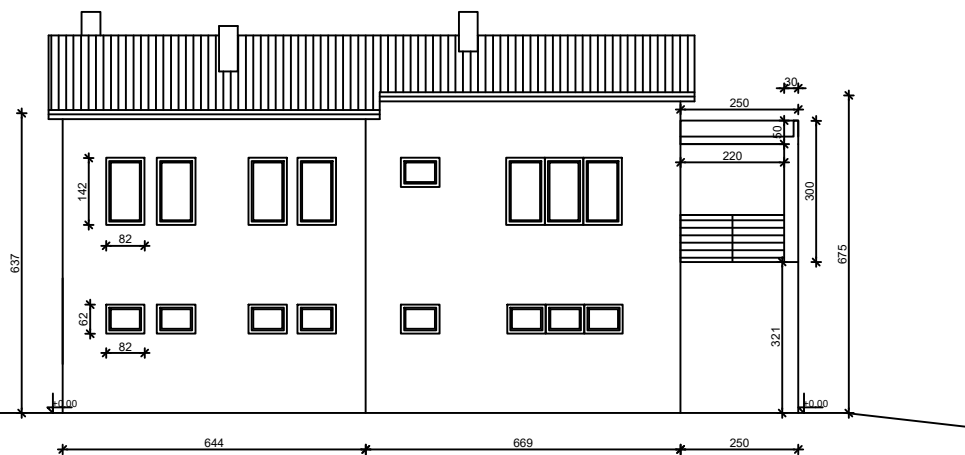
V2 140/220 cm 1 komad
V3 82/220 cm 1 komad
P1 82/142cm 17 komada
P2 62/82 cm 2 komada

UNUTARNJI OTVORI

V1 80/220cm 6 komada

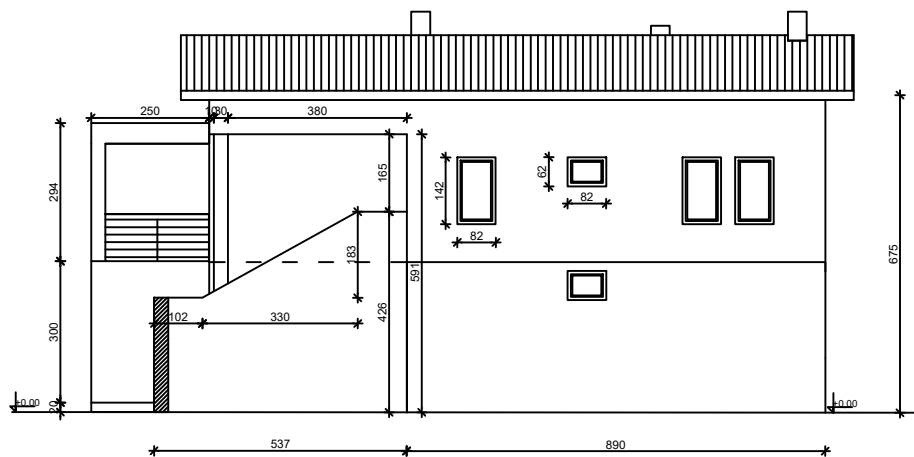
2.8 FASADERSKI RADOVI

2.8.1 FASADNI RADOVI ZAPADNO I ISTOČNO PROČELJE



POVRŠINA ZAPADNOG PROČELJA

$$P = 6,37 \times 6,44 + 6,69 \times 6,75 + 2,50 \times 3,21 + 3,00 \times 0,30 + 2,20 \times 0,5 - 9 \times 0,62 \times 0,82 - 7 \times 0,82 \times 1,42 = 83,5 \text{ m}^2$$



POVRŠINA ISTOČNOG PROČELJA

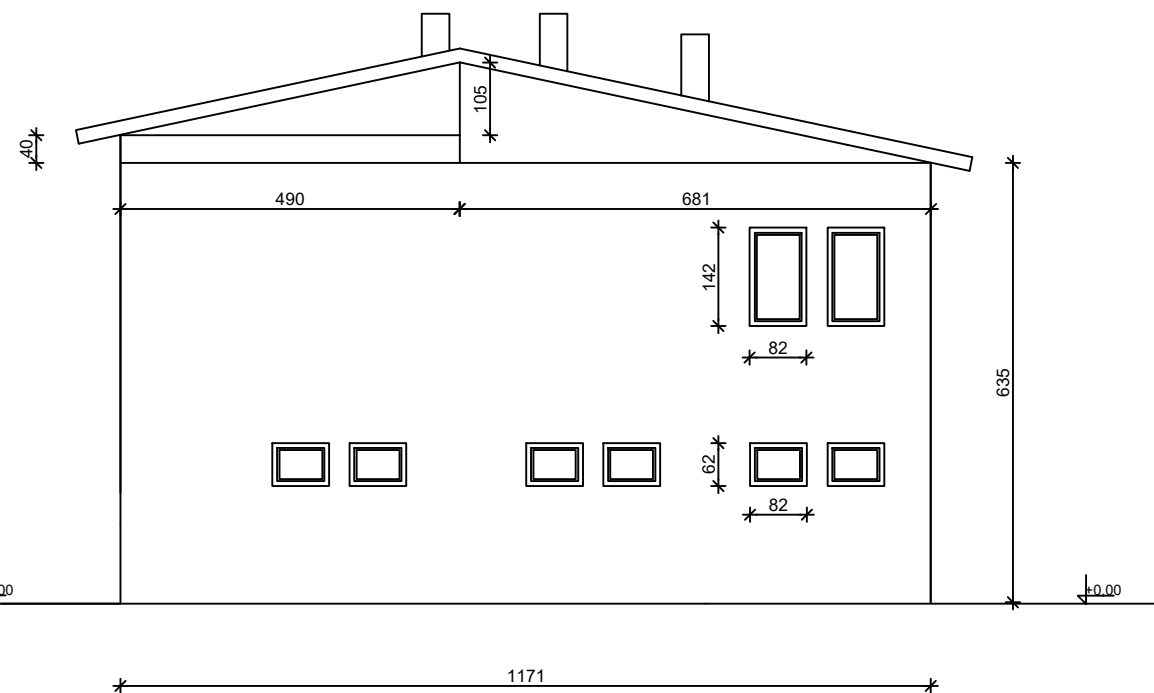
$$P = 6,75 \times 8,90 + (4,28 \times 5,37 - 1,83 \times 3,30/2 - 1,83 \times 1,02) + 4,20 \times 5,91 + 3,00 \times 2,50 + 2,94 \times 0,3 + 2,50 \times 0,5 - 3 \times 1,42 \times 0,82 - 2 \times 0,62 \times 0,82 = 108,12 \text{ m}^2$$

2.8.2 FASADNI RADOVI JUŽNO I SJEVERNO PROČELJE



POVRŠINA JUŽNOG PROČELJA

$$\begin{aligned}
 P &= 9,92 \times 6,75 + 1,81 \times 6,37 + 4,91 \times 1,06 + 0,4 \times 1,81/2 \\
 &- 1,17 \times 3,35 - 3,05 \times 2,30 - 2 \times 0,82 \times 0,62 - 6 \times 1,42 \times 0,82 - 0,82 \times 2,20 \\
 &= 63,31\text{m}^2
 \end{aligned}$$



POVRŠINA SJEVERNOG PROČELJA

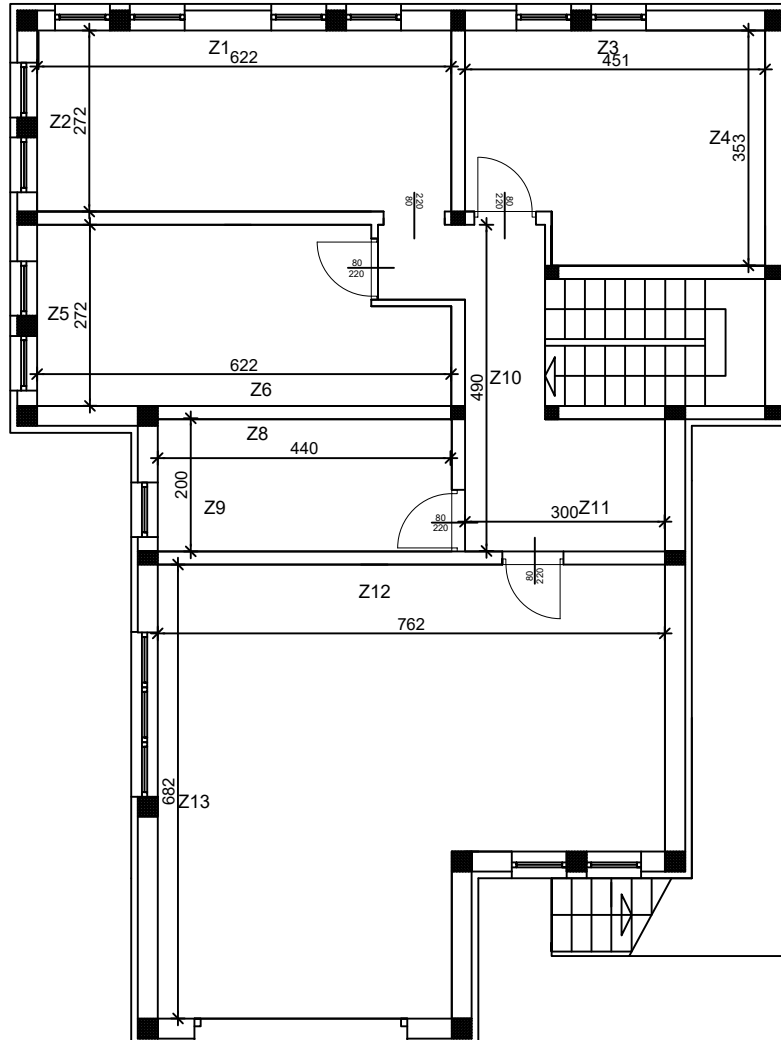
$$\begin{aligned}
 P &= 11,71 \times 6,35 + 1,45 \times 6,81/2 + 4,9 \times 0,4 + 4,9 \times 1,05/2 \\
 &- 6 \times 0,62 \times 0,82 - 2 \times 0,82 \times 1,42 \\
 &= 78,45\text{m}^2
 \end{aligned}$$

UKUPNA POVRŠINA FASADE

$$\begin{aligned}
 P &= P1 + P2 + P3 + P4 \\
 &= 333,4\text{m}^2
 \end{aligned}$$

2.9 SOBOSLIKARSKI RADOVI

2.9.1 SOBOSLIKARSKI RADOVI ZIDOVA PRIZEMLJA



$h = 2,85$

$Z1 = 2 \times 6,22 \times 2,85 = 35,45\text{m}^2$

$Z2 = 2 \times 2,72 \times 2,85 = 15,5\text{m}^2$

$Z3 = 2 \times 4,51 \times 2,85 = 25,7\text{m}^2$

$Z4 = 2 \times 3,53 \times 2,85 = 20,12\text{m}^2$

$Z5 = 2 \times 2,72 \times 2,85 = 15,5\text{m}^2$

$Z6 = 2 \times 6,22 \times 2,85 = 35,45\text{m}^2$

$Z8 = 2 \times 4,4 \times 2,85 = 25,08\text{m}^2$

$Z9 = 2 \times 2,00 \times 2,85 = 11,4\text{m}^2$

$Z10 = 2 \times 4,90 \times 2,85 = 27,9\text{m}^2$

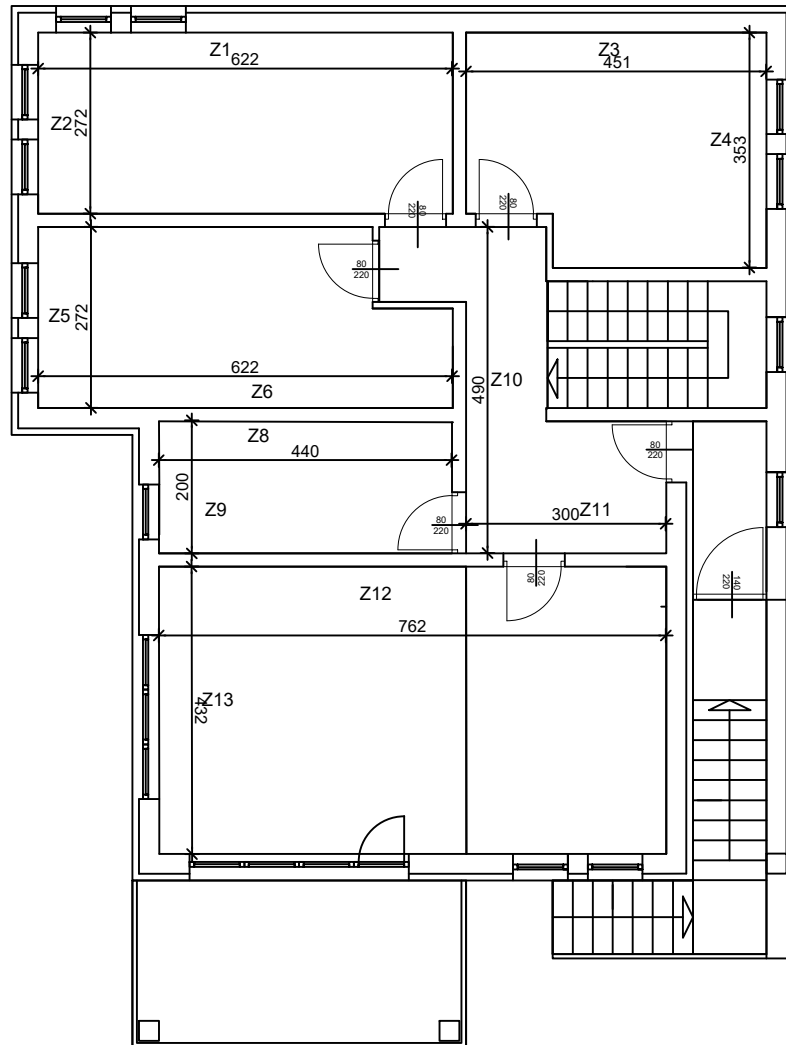
$Z11 = 2 \times 3,00 \times 2,85 = 17,1\text{m}^2$

$Z12 = 2 \times 7,62 \times 2,85 = 43,4\text{m}^2$

$Z13 = 2 \times 6,82 \times 2,85 = 38,9\text{m}^2$

$Z_{uk} = 311,5\text{m}^2$

2.9.2 SOBOSLIKARSKI RADOVI ZIDOVA KATA



$h = 2,75$

$Z1 = 2 \times 6,22 \times 2,75 = 34,21\text{m}^2$

$Z2 = 2 \times 2,72 \times 2,75 = 14,96\text{m}^2$

$Z3 = 2 \times 4,51 \times 2,75 = 24,8\text{m}^2$

$Z4 = 2 \times 3,53 \times 2,75 = 19,42\text{m}^2$

$Z5 = 2 \times 2,72 \times 2,75 = 14,96\text{m}^2$

$Z6 = 2 \times 6,22 \times 2,75 = 34,21\text{m}^2$

$Z8 = 2 \times 4,4 \times 2,75 = 24,2\text{m}^2$

$Z9 = 2 \times 2,00 \times 2,75 = 11\text{m}^2$

$Z10 = 2 \times 4,90 \times 2,75 = 27\text{m}^2$

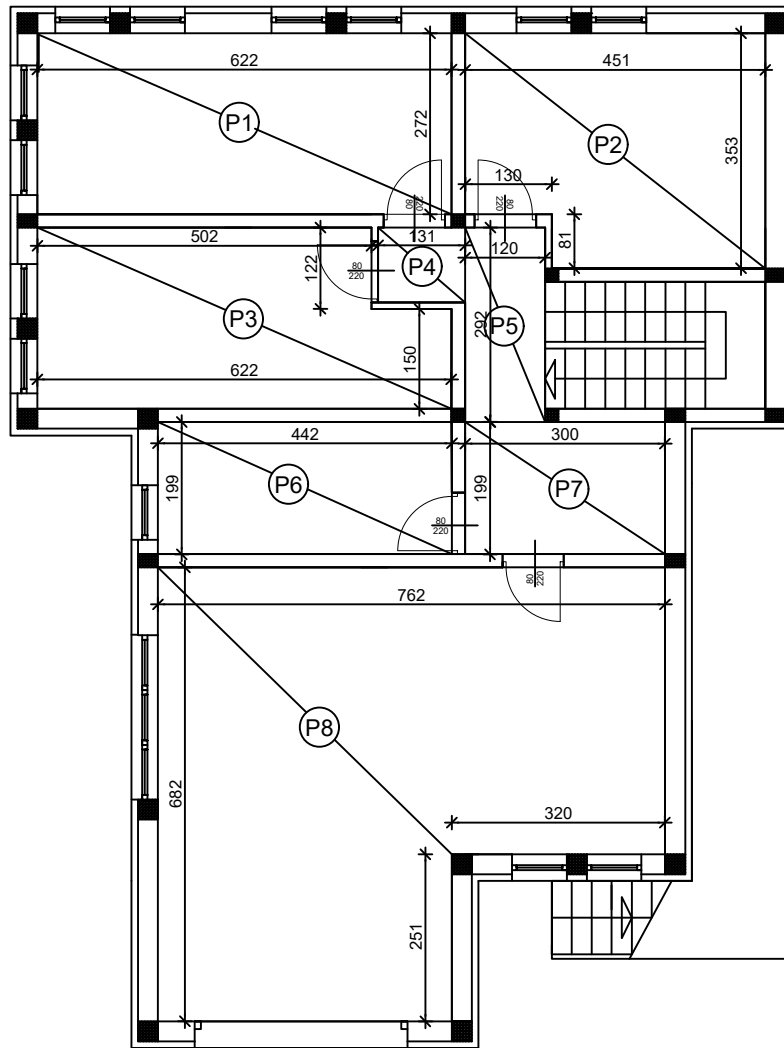
$Z11 = 2 \times 3,00 \times 2,75 = 16,5\text{m}^2$

$Z12 = 2 \times 7,62 \times 2,75 = 41,91\text{m}^2$

$Z13 = 2 \times 4,32 \times 2,75 = 23,76\text{m}^2$

$Zuk = 286,9\text{m}^2$

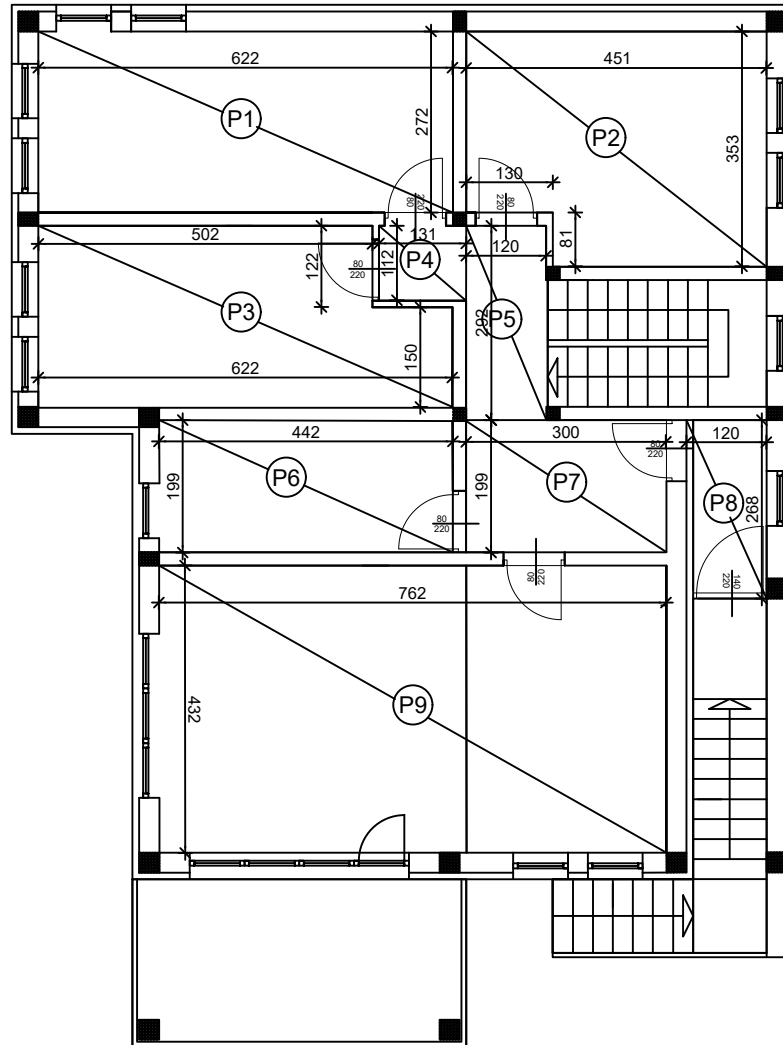
2.9.3 SOBOSLIKARSKI RADOVI STROPA PRIZEMLJA



$$\begin{aligned} P1 &= 6,22 \times 2,72 = 16,92\text{m}^2 \\ P2 &= 4,51 \times 3,53 - 1,30 \times 0,81 = 14,87\text{m}^2 \\ P3 &= 6,22 \times 1,50 + 1,22 \times 5,02 = 15,45\text{m}^2 \\ P4 &= 1,31 \times 1,12 = 1,47\text{m}^2 \\ P5 &= 2,92 \times 1,20 = 3,5\text{m}^2 \\ P6 &= 4,42 \times 1,99 = 8,8\text{m}^2 \\ P7 &= 3,00 \times 1,99 = 5,97\text{m}^2 \\ P8 &= 6,82 \times 7,62 - 3,2 \times 2,51 = 43,93\text{m}^2 \end{aligned}$$

$$P_{uk} = 110,91\text{m}^2$$

2.9.4 SOBOSLIKARSKI RADOVI STROPA KATA



P1= 6,22 x 2,72= 16,92m²

P2=4,51 x 3,53 - 1,30 x 0,81= 14,87m²

P3=6,22 x 1,50 + 1,22 x 5,02= 15,45m²

P4= 1,31 x 1,12= 1,47m²

P5= 2,92 x 1,20= 3,5m²

P6= 4,42 x 1,99= 8,8m²

P7= 3,00 x 1,99= 5,97m²

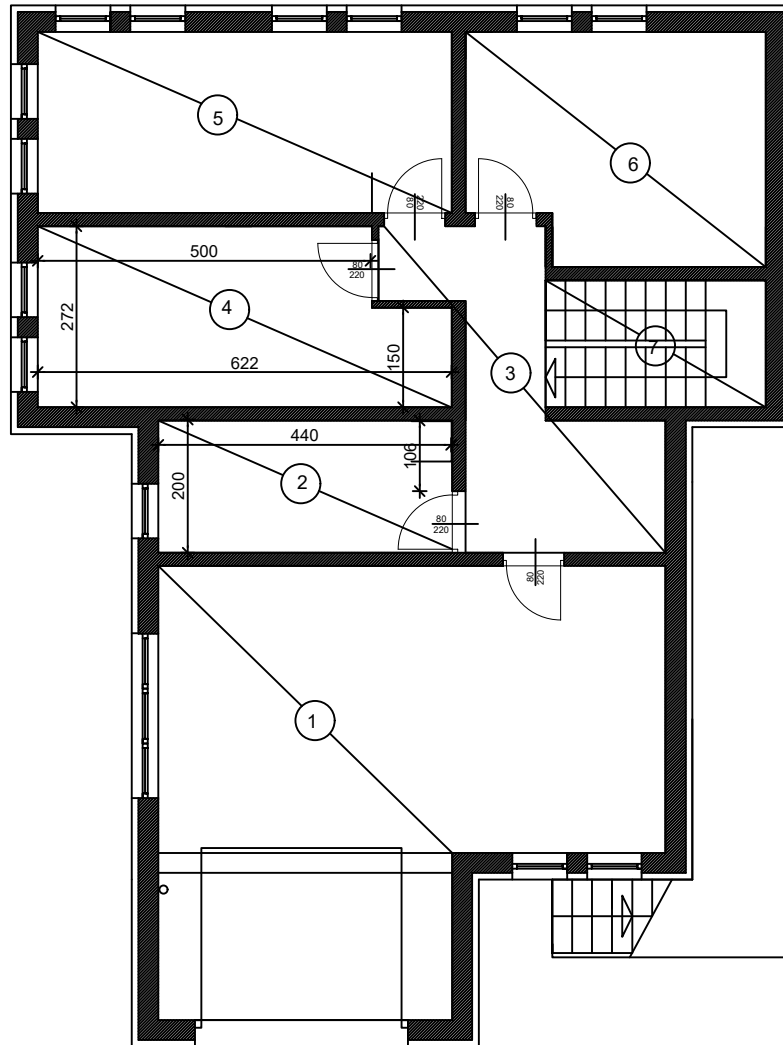
P8= 1,2 x 2,68 = 3,22m²

P9= 7,62 x 4,32= 32,92m²

Puk=103,12m²

2.10 PODOPOLAGAČKI RADOVI

2.10.1 PODOPOLAGAČKI RADOVI PRIZEMLJA



prizemlje			m2
1	garaža	cem.glazura	43,65
2	kupaonica	ker.pl.	8,69
3	hodnik	ker.pl.	10,87
4	ljetna kuhinja	ker.pl.	15,36
5	spremište	ker.pl.	16,82
6	spremište	ker.pl.	14,79
7	stubište	ker.pl.	6,27
prizemlje ukupno			116,45

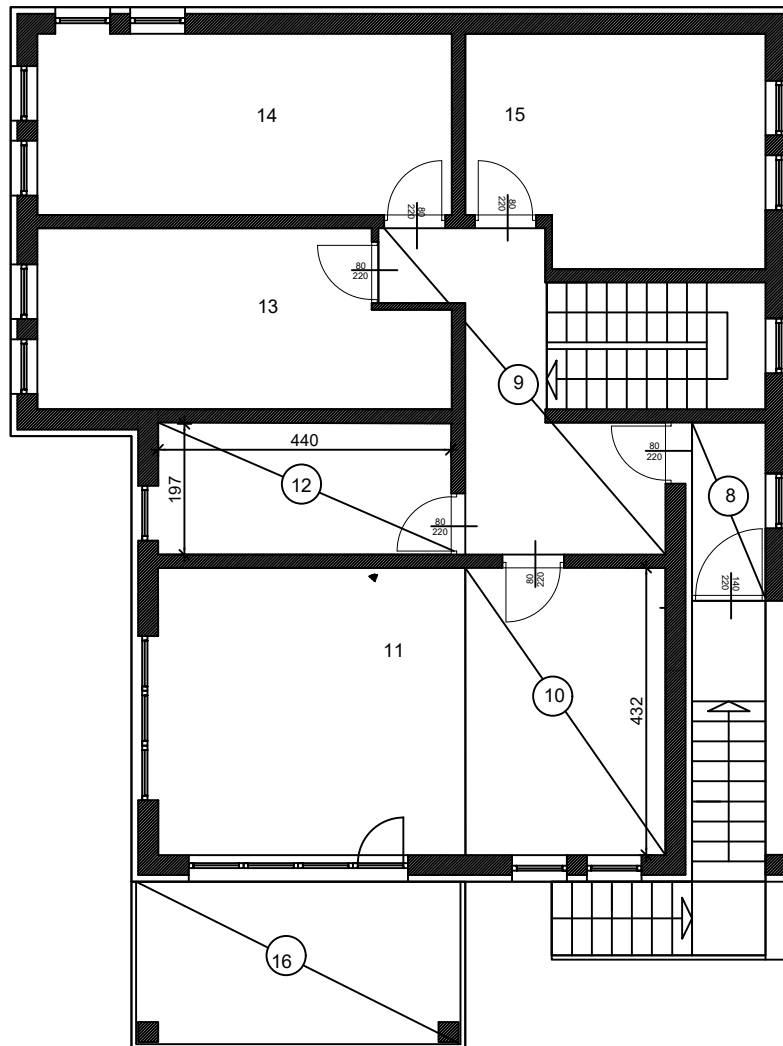
KERAMIČARSKI RADOVI PODA

$$P = 8,69 + 10,87 + 15,36 + 16,82 + 14,79 + 6,27 = 72,8\text{m}^2$$

KERAMIČARSKI RADOVI ZIDOVA KUHINJE I KUPAONE

$$P = (2,00 + 4,4 + 1,05 + 6,22 + 2,72 + 1,5 + 2,72 + 5) \times 2,00 = 51,2\text{m}^2$$

2.10.2. PODOPOLAGAČKI RADOVI KATA



8	ulazni predprostor	ker.pl.	02,81
9	hodnik	ker.pl.	11,40
10	kuhinja+blagovanje	ker.pl.	12,87
11	dnevni boravak	parket	19,76
12	kupaona	ker.pl.	08,64
13	soba	parket	15,36
14	soba	parket	16,82
15	soba	parket	14,79
16	natkrivena terasa	ker.pl.	12,49
		kat ukupno	114,95
17	vanjsko stubište	ker.pl.	08,15
		ukupno	123,10

KERAMIČARSKI RADOVI PODA

$$P = 2,81 + 11,4 + 12,87 + 8,64 + 12,49 + 8,15 = 56,4 \text{ m}^2$$

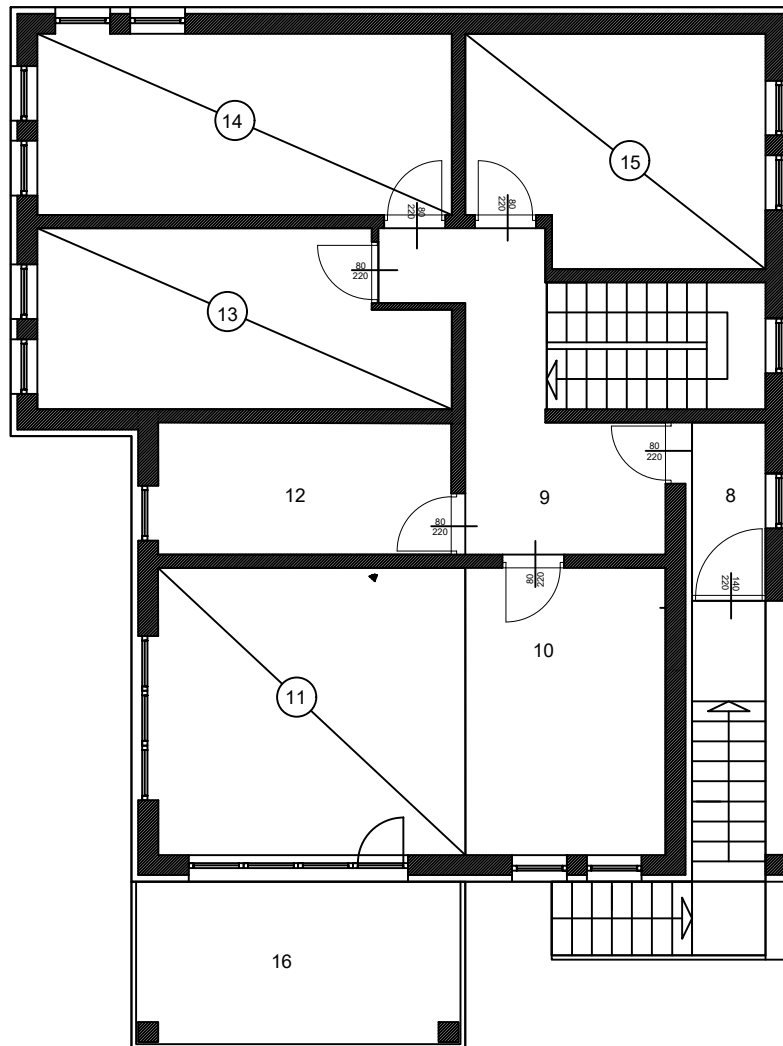
KERAMIČARSKI RADOVI ZIDOVA KUHINJE I KUPAONE

$$P = (4,81 + 4,4 + 4,4 + 1,95 + 1,05) \times 2 = 33,22 \text{ m}^2$$

PARKETARSKI RADOVI

$$P = 19,76 + 15,36 + 16,82 + 14,79 = 66,7 \text{ m}^2$$

2.10.3. PODOPOLAGAČKI RADOVI KATA



8	ulazni predprostor	ker.pl.	02,81
9	hodnik	ker.pl.	11,40
10	kuhinja+blagovanje	ker.pl.	12,87
11	dnevni boravak	parket	19,76
12	kupaona	ker.pl.	08,64
13	soba	parket	15,36
14	soba	parket	16,82
15	soba	parket	14,79
16	natkrivena terasa	ker.pl.	12,49
		kat ukupno	114,95
17	vanjsko stubište	ker.pl.	08,15
		ukupno	123,10

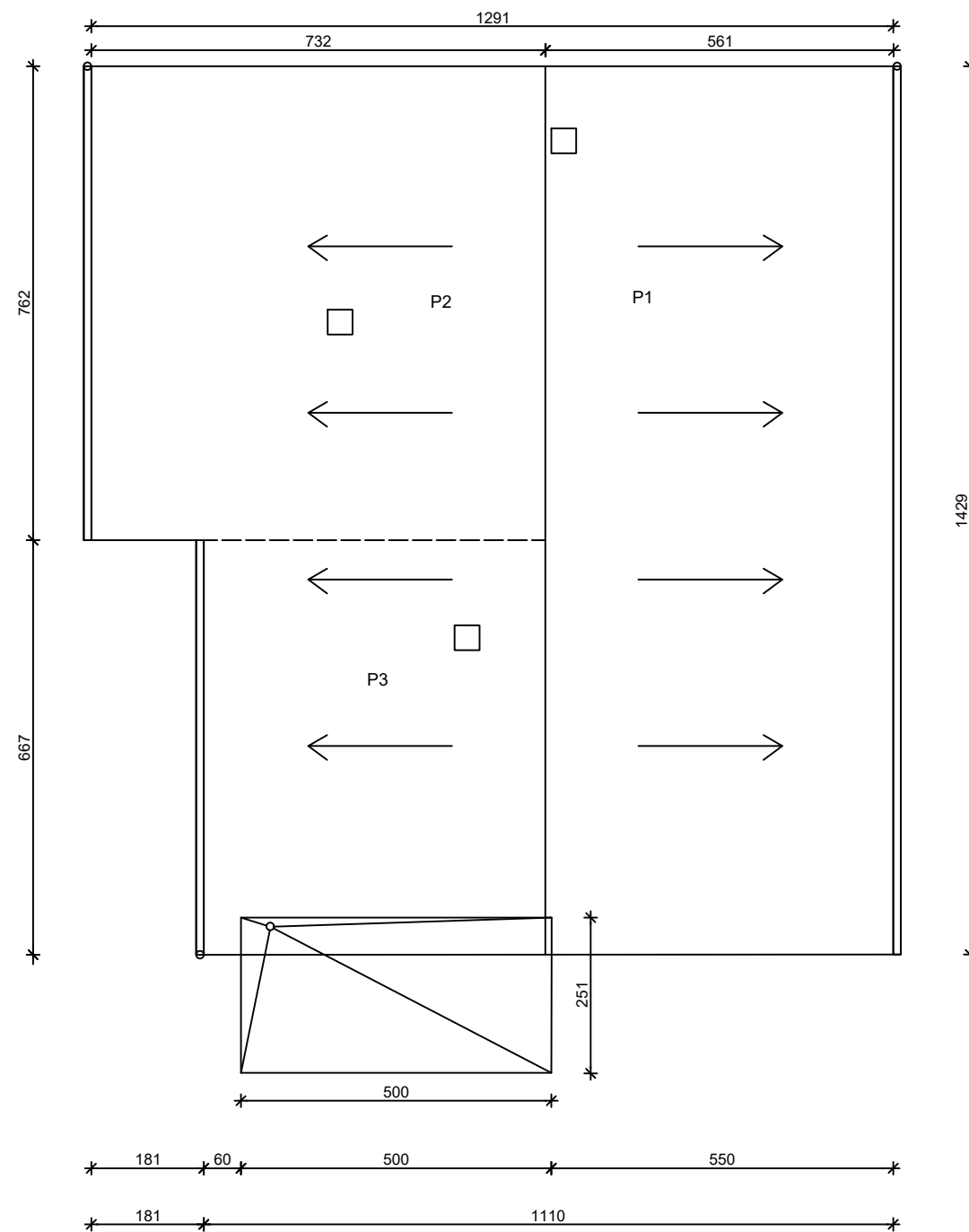
PARKETARSKI RADOVI

$$P = 19,76 + 15,36 + 16,82 + 14,79$$

$$= 66,72 \text{ m}^2$$

2.11 LIMARSKI RADOVI

2.11. LIMARSKI RADOVI



2.11. LIMARSKI RADOVI

2.11.1. IZRADA I MONTAŽA VERTIKALNOG OLUKA PROMJERA 12CM
L1= 6,65m 1 komad
L2=6,25m 2 komada
L3= 5,87m 1 komad

2.11.2. IZRADA I MONTAŽA HORIZONTALOG OLUKA
L1 = 14,30m
L2= 6,67m
L3= 7,62m

3. TROŠKOVNIK

Troškovnik je dokument u kojem su po stavkama opisani radovi koji se izvode, materijali i uvjeti iz kojih i po kojima se ti radovi izvode. Svaka stavka troškovnika sadrži opis stavke, jedinicu mjere, količinu i jediničnu cijenu. Na osnovi umnoška količine i jediničnih cijena, dobiva se ukupni iznos pojedine stavke, a zbrajanjem ukupnih iznosa stavaka dobivamo i vrijednost pojedinih vrsta radova.

Budući da su količine u dokaznici mjera okvirne, onda je i troškovnik dokument iz kojega se dobije okvirna cijena koštanja objekta. Stvarna vrijednost koštanja objekta dobit će se izradom okončane situacije (u situaciju se unose stvarne količine izvedenih radova upisane u građevinsku knjigu i jedinične prodajne cijene iz ugovornog troškovnika).

Troškovnik se sastoji od:

- Pozicija s opisom
- Količina s jediničnim mjerama
- Jediničnih cijena
- Ukupne cijene

Broj pozicija, jedinične mjere i količine poklapaju se sa onima u dokaznici mjera. Opis svake pojedinačne stavke radova treba obuhvatiti više odrednica od kojih su najznačajnije:

- što se radi
- gdje se radi
- kojim se materijalom radi
- oznake kvalitete materijala
- uvjeti rada kod izrade
- obračunska jedinica
- količina radova

Projektant uz izvedbenu dokumentaciju dostavlja prethodni troškovnik, bez upisanih cijena pojedinih radova, a izvođač slaže ponudbeni troškovnik u kojem su upisane i cijene pojedinih radova. Osnova svakog dobrog troškovnika je točan i jasan tekstualni opis, jer nam on pokazuje što je sve projektant ili izvođač predvidio.

Pojedine stavke ovog troškovnika investitor i projektant imaju pravo prije početka radova izmijeniti ili dopuniti kroz troškovnik, sheme i detalje koji čine jednu cjelinu, a međusobno se dopunjuju. Sukladno izmjenama, ukoliko je potrebno, prilagođava se cijena radova. Promjene pojedinih stavki ili detalja moguće je samo uz prethodno odobrenje Projektanta i/ili Nadzornog inženjera.

Izvođač je dužan ponuditi sve stavke po opisu u troškovniku, a eventualne alternative posebno opisati i izdvojiti. Ukoliko je tekst pojedinih stavki nepotpun ili nejasan, kod nuđenja, izvedbe i obračuna je mjerodavno uputstvo proizvođača materijala ili konstrukcije.

1. ZEMLJANI RADOVI

OPĆI UVJETI

Zemljani radovi raspoređeni su u slijedeće grupe: iskopi, razastiranje, zatrpavanje i transport iskopanog materijala.. Sav višak materijala odvozi se na privremenu ili trajnu deponiju.

Ovim troškovnikom obuhvaćeni su zemljani radovi potrebni za temeljenje objekta, nosivih, potpornih i ogradnih zidova kuće i uređenja terena.

Očekuje se pretežno kameni teren, sa dijelovima plodne zemlje. Ukoliko se nakon obavljenih iskopa ustanovi različito stanje u odnosu na ono u troškovniku isto će se evidentirati upisom u građevinsku knjigu i ovjeriti od strane nadzornog inženjera. Svi zemljani radovi moraju se obvezno snimiti i upisati u građevinsku knjigu.

Obzirom na vrstu tla točan pokos kao i kotu temeljenja odrediti će nadzorni inženjer i geomehanički nadzor pri izvođenju zemljanih radova pa će se na licu mjesta obračunati eventualne razlike u količinama danim u troškovniku i stvarno izvedenim na objektu, a moguća je i korekcija cijena obzirom na kategoriju.

Iskopani zemljani materijal nakon izrade temelja i podzemnih zidova treba upotrijebiti za nasipanje: oko zidova, za uređenje terena, , vodoinstalacije, elektroinstalacije i drenažu.

Preostali iskopani zemljani ili kameni materijal nakon izvršenog nasipa treba odvesti na deponiju prema odluci lokalne uprave. Ako za nasipanje nije dovoljna količina zemlje iz iskopa razliku treba dobiti sa drugog mjesta i donijeti na parcelu , za što treba posebno naplatiti.

Način obračunavanja otkopa ili iskopa je po metru kubnom na osnovu profila snimljenih prije i poslije iskopa. Koeficijent trajnog ili privremenog povećanja zapremine obračunava se količinski u stavkama transporta ili prijenosa. U jediničnu cijenu uključena su i eventualna manja razupiranja kao i odvod oborinske vode.

Prilikom planiranja organiziranja izvođenja zemljanih radova voditi računa o mogućnosti pristupa. U cijenu iskopa i prijevoza je uključena i naknada za deponiju. Obračun iskopa, nasipa, odvoza na privremenu ili gradski deponij, vrši se u sraslom stanju iskopanog, odnosno nasutog i zbijenog tla, pa se rastresitost mora uključiti u jediničnu cijenu.

Redni broj	Opis aktivnosti	Količina	Jedinica mjere	Jedinična cijena(kn)	Ukupna cijena(kn)
1.1.	Iskolčenje svih građevina i građevinskih elemenata i održavanje geodetskih oznaka tijekom gradnje. U jediničnu cijenu je uključen sav potrebni materijal i rad.	1,0	komplet		
1.2.	Čišćenje i uklanjanje humusa u sloju debljine 20 cm, deponiranje u krugu gradilišta. Prije uklanjanja humusa pokositi travu i nisko raslinje. U jediničnu cijenu je uključena potrebna oprema i rad.	44,82	m ³		
1.3.	Široki iskopi u terenu B kategorije. Zemlja i kamenje se deponira u krugu gradilišta i koristi za nasipanje. U jediničnu cijenu je uključena potrebna oprema i rad.	207,7	m ³		
1.4.	Zatrpavanje iskopanim materijalom između temeljnih traka. Obavezno zbijanje materijala do projektom predviđene zbijenosti. U jediničnu cijenu je uključena potrebna oprema i rad.	44,3	m ³		
1.5.	Razastiranje kamenog nabačaja između temelja s oblikovanjem i pripremom gornje površine za zbijanje. U jediničnu cijenu je uključena potrebna oprema i rad.	23,33	m ³		
1.6.	Zatrpavanje materijalom iz širokog iskopa između vanjskog ruba temeljnih traka i ruba iskopa građevne jame. Obavezno zbijanje materijala do projektom predviđene zbijenosti. U jediničnu cijenu je uključena potrebna oprema i rad.	50,85	m ³		

1.7.	Odvoz viška materijala iz iskopa na ovlaštenu deponiju, udalje do 10 km. U jediničnu cijenu je uključena potrebna oprema i rad.	235,28	m ³		
1.	ZEMLJANI RADOVI - UKUPNO				

2. TESARSKI RADOVI

OPĆI UVJETI

Skele i oplata, uključujući njihove potpore i temelje, treba projektirati i konstruirati tako da su: - otporne na svako djelovanje kojem su izložene tijekom izvedbe, - dovoljno čvrste da osiguraju zadovoljenje tolerancija uvjetovanih za konstrukciju i spriječe oštećenje konstrukcije, - oblik, funkcioniranje, izgled i trajnost elemenata konstrukcije ne smiju biti ugroženi ni oštećeni svojstvima skela i oplata te njihovim uklanjanjem, - skele i oplata moraju zadovoljavati mjerodavne hrvatske i europske norme.

Dozvoljena je upotreba svakog materijala koji će ispuniti gore navedene uvjete. Materijali moraju zadovoljavati odgovarajuće norme za konkretan proizvod ako one postoje. Oplatna ulja treba odabrati i primijeniti na način da ne štete betonu, armaturi ili oplati i da ne djeluju štetno na okolinu. Ukoliko nije drugačije specificirano, oplatna ulja ne smiju štetno utjecati na valjanost površine betona ili na njezinu boju. Oplatna ulja treba primjenjivati u skladu s uputama proizvođača ili isporučitelja. Projekt skele treba uzeti u obzir deformacije tijekom i nakon betoniranja kako bi se izbjegle štetne pukotine u mladom betonu. To se može postići: - ograničenjem progibanja i/ili slijeganja, - kontrolom betoniranja i/ili specificiranjem betona npr. usporavanjem ugradnje.

Oplata treba osigurati betonu traženi oblik dok ne očvrstne. Oplata i spojnice između elemenata trebaju biti dovoljno nepropusni da spriječe gubitak finog morta. Oplatu koja apsorbira značajniju količinu vode iz betona ili omogućava evaporaciju treba odgovarajuće vlažiti da se spriječi gubitak vode iz betona, osim ako nije drugačije specificirano. Privremeni držači oplata, šipke, cijevi i slični predmeti koji će se ubetonirati u sklop koji se izvodi i ugrađeni elementi kao npr. ploče, ankeri i distanceri trebaju: - biti čvrsto fiksirani tako da očuvaju projektirani položaj tijekom betoniranja, - ne uzrokovati neprihvatljive utjecaje na konstrukciju, - ne reagirati štetno s betonom, armaturom ili prednapetim čelikom, - ne uzrokovati neprihvatljivi površinski izgled betona, - ne štetiti funkcionalnosti i trajnosti konstrukcijskog elementa.

Svaki ugrađeni dio treba imati dovoljnu čvrstoću i krutost da zadrži oblik tijekom betoniranja. Ne smije sadržavati tvari koje mogu štetno djelovati na njih same, beton ili armaturu. Udubljenja ili

otvore za privremene radove treba zapuniti i završno obraditi materijalom kakvoće slične okolnom betonu, osim ako ne ostaju otvoreni ili im je specificiran drugi način obrade.

Redni broj	Opis aktivnosti	Količina	Jedinica mjere	Jedinična cijena(kn)	Ukupna cijena(kn)
2.1.	Izrada oplata za temeljne trake prizemlja. Oplata se izrađuje na licu mjesta od drvenih gredica s oplatom plohom od šperploče. U jediničnu cijenu je uključen sav potrebni materijal i rad.	92,7	m ²		
2.2.	Izrada oplata za nadtemeljni zid traka. Oplata se izrađuje na licu mjesta od daske 2,4cm. U jediničnu cijenu je uključen sav potrebni materijal i rad.	55,42	m ²		
2.3.	Izrada oplata za vertikalne serklaže prizemlja. Oplata se izrađuje na licu mjesta od drvenih gredica s oplatom plohom od šperploče. U jediničnu cijenu je uključen sav potrebni materijal i rad.	81,7	m ²		
2.4.	Izrada oplata za nadvoje iznad prozora i vratana prizemlja. Oplata se izrađuje na licu mjesta od drvenih gredica s oplatom plohom od šperploče, sa podupiranjem. U jediničnu cijenu je uključen sav potrebni materijal i rad.	15,67	m ²		
2.5.	Izrada oplata vanjskog i unutarnjeg stubišta sa oplatom čela, gazišta i bokova. Oplata se izrađuje na licu mjesta od drvenih gredica s oplatom plohom od šperploče. U jediničnu cijenu je uključen sav potrebni materijal i rad.	26,4	m ²		

2.6.	Izrada oplata za podnu ploču prizemlja.Oplata se izrađuje na licu mjesta od drvenih gredica s oplatnom plohom od šperploče, sa podupiranjem. U jediničnu cijenu je uključen sav potrebni materijal i rad.	10,3	m ²		
2.7.	Izrada oplata za sve podnu ploču i horizontalne serklaže kata.Oplata se izrađuje na licu mjesta od drvenih gredica s oplatnom plohom od šperploče, sa podupiranjem. U jediničnu cijenu je uključen sav potrebni materijal i rad.	139,04	m ²		
2.8.	Izrada oplata za vertikalne serklaže kata.Oplata se izrađuje na licu mjesta od drvenih gredica s oplatnom plohom od šperploče. U jediničnu cijenu je uključen sav potrebni materijal i rad.	46,04	m ²		
2.9.	Izrada oplata za nadvoje iznad prozora i vratana kata.Oplata se izrađuje na licu mjesta od drvenih gredica s oplatnom plohom od šperploče, sa podupiranjem. U jediničnu cijenu je uključen sav potrebni materijal i rad.	19,19	m ²		
2.10.	Izrada oplata za ploču kat-krovište i horizontalne serklaže kata.Oplata se izrađuje na licu mjesta od drvenih gredica s oplatnom plohom od šperploče, sa podupiranjem. U jediničnu cijenu je uključen sav potrebni materijal i rad.	147,93	m ²		
2	TESARSKI RADOVI- UKUPNO				

3. BETONSKI RADOVI I 4. AB RADOVI

OPĆI UVJETI

Sve armiranobetonske i betonske konstrukcije moraju se izvoditi prema Projektu konstrukcije i Izvedbenim nacrtima. Prilikom betoniranja treba u konstrukcijama izvesti sve kanale i proboje za vođenje raznih instalacija, prema izvedbenim nacrtima i nacrtima instalacija kao i na zahtjev nadzornog organa, kako ne bi dolazilo do bilo kakvih naknadnih štemanja (usijecanja) u AB konstrukcijama.

U cijenu je uključena dobava materijala, transporti, priprema, armatura, oplata, podupiranja, skele, i ostali potrebni materijal i sredstva dostatna za izvođenje kompletnih betonskih i armiranobetonskih konstrukcija.

Armatura se izvodi prema Planu armature i Projektu konstrukcije.

Prilikom izrade armaturnih koševa, te polaganja armaturnih mreža potrebno je u cijenu uračunati dobavu, skladištenje, gradilišni transport, sječenje i vezivanje betonskog čelika prema planovima armiranja. Oblik i vrsta armaturnih pozicija dati su u Projektu konstrukcije i Planu armature.

Redni broj	Opis aktivnosti	Količina	Jedinica mjere	Jedinična cijena	Ukupna cijena
	Betoniranje i armiranje temeljnih traka betonom C25/30 u odgovarajućoj oplati ili u iskopu dimenzija prema danom projektu. U temeljima pripremiti otvore za instalacije i postaviti temeljnu kanalizaciju. U jediničnu cijenu je uključena je potrebna armatura, kao i sav potrebni materijal i rad.				
3.1.	beton	32,11	m ³		
4.1.	armatura	1605,5	kg		
	Betoniranje nadtemeljnih zidova betonom C25/30. U jediničnu cijenu je uključena potrebna armatura kao i sav potrebni materijal i rad.				
3.2.	beton	7,4	m ³		
4.2.	armatura	518	kg		
	Izrada armirano betonskih vertikalnih serklaža prizemlja od betona C25/30. U jediničnu cijenu je uključena je potrebna armatura, kao i sav potrebni materijal i rad.				
3.3.	beton	5,77	m ³		
4.3.	armatura	577	kg		
	Izrada armirano betonskih nadvoja iznad prozora i vrata prizemlja betonom C25/35 u odgovarajućoj oplati. U jediničnu cijenu je uključena armatura, sav potrebni materijal i rad.				
3.4.	beton	1,37	m ³		

4.4.	armatura	164,4	kg		
	Betoniranje i armiranje stubišta betonom C25/35 u odgovarajućoj oplati. U jediničnu cijenu je uključena armatura stubišta, kao i sav potrebni materijal i rad.				
3.5.	beton	2,49	m ³		
4.5.	armatura	323,7	kg		
	Betoniranje i armiranje podne ploče prizemlja betonom C25/35 u odgovarajućoj oplati. U jediničnu cijenu je uključena armatura i sav potrebni materijal i rad.				
3.6.	beton	17,29	m ³		
4.6.	armatura	2075	kg		
	Betoniranje i armiranje horizontalnih serklaža i podne ploče kata, betonom C25/35 u odgovarajućoj oplati. U jediničnu cijenu je uključena armatura i sav potrebni materijal i rad.				
3.7.	beton	20,87	m ³		
4.7.	armatura	2504,4	kg		
	Izrada armirano betonskih vertikalnih serklaža kata od betona C25/30. U jediničnu cijenu je uključena je potrebna armatura, kao i sav potrebni materijal i rad.				
3.8.	beton	3,46	m ³		
4.8.	armatura	346	kg		
	Izrada armirano betonskih nadvoja iznad prozora i vrata kata betonom C25/35 u odgovarajućoj oplati. U jediničnu cijenu je uključena armatura, sav potrebni materijal i rad.				
3.9.	beton	1,8	m ³		

4.9.	armatura	216	kg		
	Betoniranje i armiranje podne ploče kat-krovište i horizontalnih serklaža kata betonom C25/35 u odgovarajućoj oplati. U jediničnu cijenu je uključena armatura i sav potrebni materijal i rad.				
3.10.	beton	22,23	m ³		
4.10.	armatura	2567	kg		
3. i 4.	BETONSKI I AB RADOVI- UKUPNO				

5. ZIDARSKI RADOVI

OPĆI UVJETI

Zidarski radovi odnose se na zidanje nosivih i pregradnih zidova, zazidavanje instalacija, prodora i šliceva, žbukanje zidova, stropova i dijelova fasade, izvođenje estriha, izvođenje, razne zidarske pripomoći kod izvođenja instalacija, ugradnje stolarije, aluminijskih stijena i bravarskih elemenata i krpanja oštećenja.

U cijenu je uključeno:

- dobava svog potrebnog materijala, uključujući transport i skladištenje
- sav rad na izvođenju i kompletnu pripremu
- sve potrebne radne skele
- sva potrebna pomagala, sredstva, alate i priručni materijal
- čišćenje prostora za vrijeme i po završetku radova
- zaštitu žbuke od nepovoljnih atmosferskih utjecaja
- troškove dobave ili izrade atesta za sve ugrađene materijale

ZIDANJE

Sav upotrijebljeni materijal mora odgovarati propisima i standardima HRN. Opeka za zidanje mora biti dobro pečena, a materijal iz kojeg je pravljena ne smije sadržavati salitru. Za zidanje se koristi Porothem blok opeka za nosive 30cm i pregradne zidove 10cm,20cm. Prije zidanja treba potpuno horizontalno izravnati podlogu ispod zida. Površina se izravnava mortom debljine 1cm u debljini zida. Zidati se mora potpuno horizontalnim redovima. Horizontalne reške za nosive zidove su debljine 1,2 cm, a mort se raspoređuje po cijeloj površini. Vertikalnih reški od morta nema (mort se ne vidi), a zapunjavaju se po cijeloj visini opeke mortni čepovi u sredini. Horizontalne i vertikalne reške za pregradne zidove su 1-1,5 cm, a mort se raspoređuje po cijeloj površini. Za vrijeme zidanja opeka se mora vlažiti vodom. Zida se u pravilnom zidarskom vezu sa preklapom od ½ bloka.. Pri zidanju vertikalnost i horizontalnost zida obvezno kontrolirati pomoću libele i viska. Višak morta iz reške obvezno se skida (u ravnini opeke). Prilikom zidanja pravovremeno ostaviti otvore prema zidarskim mjerama, voditi računa o uzidavanju pojedinih građevinskih elemenata i ostavljanju utora za instalacije. Izrada utora za instalacije kao i žbukanje nakon polaganja istih uključeno je u cijenu i ne naplaćuje se posebno. Pri obračunu količina svi otvori se odbijaju po zidarskim mjerama. Opeku je pri skladištenju potrebno zaštititi od vlaženja i smrzavanja, kao i gotov zid. Vertikalne šupljine zida ne smiju se napuniti vodom, jer to može izazvati topljenje soli u glini i iscvjetavanje. Zidati se ne smije ispod temperature 5 °C. Mort mora odgovarati točno omjerima po količinama materijala označenim u prosječnim normama, a čvrstoća važećim propisima. Za zidanje se upotrebljava produžni mort marke M 5.

ŽBUKANJE

Žbukaju se unutrašnji zidovi i stropovi. Unutrašnje žbukanje izvodi se produžnim cementnim mortom ili strojno industrijskim mortom. Sve plohe nakon žbukanja trebaju biti čvrste, postojane i potpuno ravne. Bridovi trebaju biti oštri i potpuno ravni i vertikalni. Pijesak za žbukanje mora biti čist, bez organskih primjesa, oštar i prosijan, a vapno hidratizirano. Za produženi mort upotrijebiti portland cement PC-350. Žbukanje zidova vršiti u pogodno vrijeme. Površina zida treba biti suha i ne smije biti smrznuta. Temperatura jedan dan prije žbukanja, za vrijeme žbukanja i dva dana nakon žbukanja, ne smije pasti ispod 5 °C. Također treba izbjegavati žbukanje po velikoj vrućini da ne dođe do pucanja uslijed prebrzog sušenja. Ako se ipak radovi izvode pri niskim ili visokim temperaturama, izvođač je dužan osigurati njegovanje žbuke, grijanjem odnosno vlaženjem. Prije žbukanja plohe dobro navlažiti i nanijeti cementni špric u debljini 0,3 cm. Kod žbukanja u dva sloja, drugi sloj se nabacuje tek kad je prvi sloj potpuno suh. Kod strojnog žbukanja prskanjem, nanosi se samo jedan sloj žbuke ukupne debljine cca.1,5 cm. Žbukanje vršiti obvezno sa vodilicama pričvršćenim na zid, a na sve bridove ugrađuju se kutni profili od pocinčanog lima. Vodilice i kutni profili uključeni su u jediničnu cijenu. Ukoliko je što u troškovniku nejasno, treba tražiti dodatno objašnjenje od nadzornog inženjera ili projektanta prije davanja ponude. Uzorke žbuke: boju, vrstu agregata, teksturu i način obrade završne plohe prije ugradnje treba potvrditi Projektant.

Redni broj	Opis aktivnosti	Količina	Jedinica mjere	Jedinična cijena	Ukupna cijena
5.1.	Izrada nosivih zidova prizemlja porotherm blokovima d=30 cm. Zida se u mortu prema uputi proizvođača. Cijenom treba obuhvatiti sve elemente koji sudjeluju u formiranju zida, a sve u skladu sa tehničkim propisima za tu vrstu radova. U cijenu je uključena zidarska obrada svih dovratnika i doprozornika sa ojačanim nadvojima.	38,68	m3		

5.2.	Izrada nosivih zidova kata porotherm blokovima d=30 cm. Zida se u mortu prema uputi proizvođača. Cijenom treba obuhvatiti sve elemente koji sudjeluju u formiranju zida, a sve u skladu sa tehničkim propisima za tu vrstu radova. U cijenu je uključena zidarska obrada svih dovratnika i doprozornika sa ojačanim nadvojima.	39,25	m ³		
5.3.	Zidanje pregradnih zidova prizemlja POROTHERM opekom d=10 cm i d=20 cm u produžnom mortu 1:2:6 ili bilo kojim predgotovljenim mortom M 5. Cijenom treba obuhvatiti sve elemente koji udjeluju u formiranju zida, a sve u skladu sa tehničkim propisima za tu vrstu radova. U cijenu je uključena zidarska obrada svih dovratnika i doprozornika sa ojačanim nadvojima, kao i sav potrebni materijal i rad.				
	d=10cm	5,28	m2		
	d=20cm	47,7	m2		
5.4.	Zidanje pregradnih zidova kata POROTHERM opekom d=10 cm i d=20 cm u produžnom mortu 1:2:6 ili bilo kojim predgotovljenim mortom M 5. Cijenom treba obuhvatiti sve elemente koji udjeluju u formiranju zida, a sve u skladu sa tehničkim propisima za tu vrstu radova. U cijenu je uključena zidarska obrada svih dovratnika i doprozornika sa ojačanim nadvojima, kao i sav potrebni materijal i rad.				
	d=20cm	46,81	m2		
	d=10cm	5,17	m2		

5.5.	Izrada estriha u prizemlju, , na podu zaglađeno do punog sjaja, debljine 6 cm. Materijal na gradilište doprema izvođač.	110,9	m ²		
5.6.	Izrada estriha na katu, na podu zaglađeno do punog sjaja, debljine 4,5 cm. Materijal na gradilište doprema izvođač.	103,98	m ²		
5.7.	Unutarnje žbukanje nosivih zidova prizemlja, u dva sloja,produžnom žbukom 1:2:6. Materijal na gradilište doprema izvođač.	190,11	m ²		
5.8.	Unutarnje žbukanje pregradnih zidova prizemlja, u dva sloja,produžnom žbukom 1:2:6. Materijal na gradilište doprema izvođač.	106,06	m ²		
5.9.	Unutarnje žbukanje nosivih zidova kata, u dva sloja,produžnom žbukom 1:2:6. Materijal na gradilište doprema izvođač.	174,6	m ²		
5.10.	Unutarnje žbukanje pregradnih zidova kata, u dva sloja,produžnom žbukom 1:2:6. Materijal na gradilište doprema izvođač.	103,98	m ²		
5.11.	gletanje stropova prizemlja na ravnoj betonskoj ploči u dva sloja produžnom žbukom 1:2:6. Obračunom je obuhvaćena laka zidarska skela,namještanje i premještanje. Materijal na gradilište doprema izvođač.	110,91	m ²		
5.12.	gletanje stropa kata na ravnoj betonskoj ploči u dva sloja produžnom žbukom 1:2:6. Obračunom je obuhvaćena laka zidarska skela,namještanje i premještanje. Materijal na gradilište doprema izvođač.	103,12	m ²		

5.13.	Hidorizolaciju je potrebno postaviti na cijelu površinu objekta u prizemlju te do visine zida 20cm , hidroizolacija potrebna na terasi i sanitarnim objektima. Nanosi se na izvedenu betonsku podlogu. Hidroizolacija se izvodi s plastivo premazom. Sve izvesti prema uputstvima proizvođača. U cijeni sav potreban rad, transport i materijal.	121,91	m2		
5.14.	Zvučnu izolaciju je potrebno postaviti na cijelu površinu objekta u međukatnu konstrukciju. Polaže se na izvedenu betonsku podlogu. Debljina zvučne izolacije je 2cm. Sve izvesti prema uputstvima proizvođača. U cijeni sav potreban rad, transport i materijal.	110,91	m2		
5.15.	Termoizolaciju je potrebno postaviti na cijelu površinu objekta u prizemlju. Polaže se na izvedenu betonsku podlogu. Debljina termoizolacije prizemlja je 5 cm. Sve izvesti prema uputstvima proizvođača. U cijeni sav potreban rad, transport i materijal.	110,91	m2		
5.16.	Termoizolaciju je potrebno postaviti na cijelu površinu objekta u međukatnoj konstrukciji kat-krovište. Polaže se na izvedenu betonsku podlogu. Debljina termoizolacije je 12 cm. Sve izvesti prema uputstvima proizvođača. U cijeni sav potreban rad, transport i materijal.	103,12	m2		
5.	ZIDARSKI RADOVI - UKUPNO				

6. KROVOPOKRIVAČKI RADOVI

OPĆI UVJETI

Krovopokrivački radovi obuhvaćaju dobavu i postav pokrova ravnog krova sa pripadajućim izolacijskim slojevima i obradom detalja. Krov kuće izvodi se pod nagibom radi odvodnje vode. Također na krovu kuće nalaze se slivnici. Prije zadnje faze betonskog sloja stavljamo i drobljeni agregat.

U cijenu je uključeno: - dobava svog potrebnog materijala, uključujući transport i skladištenje, - sav rad na izvođenju i kompletnu pripremu, - sve potrebne radne skele, sva potrebna pomagala, sredstva, alate i priručni materijal, zaštita pokrova od mogućih oštećenja naknadnim radovima, troškove dobave ili izrade atesta za sve ugrađene materijale.

Redni broj	Opis aktivnosti	Količina	Jedinica mjere	Jedinična cijena	Ukupna cijena
6.1.	izvedba nosive krovne konstrukcije. Stavka uključuje postavu crijepa, kontraletvi ,letvi, hidroizolaciju 1cm , termoizolaciju 12cm ,pvc foliju , drvene nosače te završno bojanje drvene daske vidljive. U cijenu su uključeni rad,dobava,ugradnja i materijal				
		177,56	m ²		
6.	KROVOPOKRIVAČKI RADOVI - UKUPNO				

7. STOLASKI RADOVI

OPĆI UVJETI

- Ovi radovi odnose se drvenu građevinsku stolariju; sobna vrata, ostakljene stijene i slično. Svi stolarski radovi moraju biti izvedeni prema opisu troškovnika, detaljima i uputama projektanta. Vrata su tipska šperovana sa saćastom ispunom i punim drvenim rubovima. Okviri vratnice i dovratnici bojaju se neprozirnim polu sjajnim PU lakom u najmanje 3 sloja u tonu boje prema izboru projektanta. Za sve radove mora se upotrijebiti potpuno zdravo i osušeno drvo koje odgovara uvjetima hrvatskih normi, odnosno prema Zakonu o preuzimanju Zakona o standardizaciji (N.N. br. 53/91) HRN D. C1. 041 , D. E1 . 010 , 011 , 020 , 110 , D . E8 . 193 , 235 .

Redni broj	Opis aktivnosti	Količina	Jedinica mjere	Jedinična cijena	Ukupna cijena
7.1.	zatvori prizemlja: Tipska sobna puna šperovana vrata sa dodatnim slijepim štokom po potrebi. Vrata opremljena kvakom, bravom i odbojnikom, bojaju se punim polusjajnim PU lakom u boji prema odabiru projektanta. Građevinska dimenzija vrata:				
	vrata1 80/220 cm	1	kom		
	vrata2 (garažna) 305/230 cm	1	kom		
	Nabava i ugradnja jednodijelnog otklopozaokretnog prozora. Ostakljenje Izo troslojnim staklom. Prozor opremljen kvakom, potrebnim okovom. U jediničnu cijenu je uključena nabava i ugradnja prozora prema opisu, kao i sav potreban materijal i rad. dimenzije prozora 62/82 cm	17	kom		

7.2.	zatvori kata: Tipska sobna puna šperovana vrata sa dodatnim slijepim štokom po potrebi. Vrata opremljena kvakom, bravom i odbojnikom, bojaju se punim polusjajnim PU lakom u boji prema odabiru projektanta. Građevinska dimenzija vrata:				
	vrata1 80/220 cm	6	kom		
	vrata2 140/220 cm	1	kom		
	vrata3 82/220 cm	1	kom		
	Nabava i ugradnja jednodijelnog otklopnozaokretnog prozora. Ostakljenje Izo troslojnim staklom. Prozor opremljen kvakom, potrebnim okovom. U jediničnu cijenu je uključena nabava i ugradnja prozora prema opisu, kao i sav potreban materijal i rad. dimenzije prozora :				
	prozor 1 82/142 cm	17	kom		
	prozor 2 62/82 cm	2	kom		
7.	STOLARSKI RADOVI - UKUPNO				

8. FASADERSKI RADOVI

OPĆI UVJETI

Obloga fasadnih zidova vrši se termo izolacijskim fasadnim sustavom. Sve plohe nakon žbukanja trebaju biti čvrste, postojane i potpuno ravne. Bridovi trebaju biti oštri i potpuno ravni i vertikalni. Pijesak za žbukanje mora biti čist, bez organskih primjesa, oštar i prosijan, a vapno hidratizirano. Za produženi mort i špruc upotrijebiti portland cement PC-350. Žbukanje zidova vršiti u pogodno vrijeme. Površina zida treba biti suha i ne smije biti smrznuta. Temperatura jedan dan prije žbukanja, za vrijeme žbukanja i dva dana nakon žbukanja, ne smije pasti ispod 5 °C. Također treba izbjegavati žbukanje po velikoj vrućini da ne dođe do pucanja uslijed prebrzog sušenja. Ako se ipak radovi izvode pri niskim ili visokim temperaturama, izvođač je dužan osigurati njegovanje žbuke, grijanjem odnosno vlaženjem. Kod žbukanja u dva sloja, drugi sloj se nabacuje tek kad je drugi sloj potpuno suh. Kod strojnog žbukanja prskanjem, nanosi se samo jedan sloj žbuke ukupne debljine cca 1,5 cm. Žbukanje vršiti obvezno sa vodicama pričvršćenim na zid, a na sve bridove ugrađuju se kutni profili od pocinčanog lima. Vodilice i kutni profili uključeni su u jediničnu cijenu. Izvedba termo izolacijskih fasadnih sustava u svemu treba odgovarati uputama proizvođača. Ploče se obrađuju tkaninom za armiranje i elastičnom masom za armiranje. Za završni sloj koristi se gotova fasadna žbuka . Tekstura i ton završne žbuke prema izboru projektanta. Završne površine moraju biti potpuno glatke i ravne, a kutovi i bridovi, te spojevi zida i stropa oštro izvedeni. Izvođač odgovara za kvalitetu žbuke i fasadnih sustava, a u slučaju neispravnosti, svi troškovi padaju na teret istog. Uzorke žbuke: boju, vrstu agregata, teksturu i način obrade završne plohe prije ugradnje treba potvrditi Projektant. Za vrijeme izvođenja i po završetku radova, izvođač je dužan očistiti objekt od otpadnog materijala i isti odvesti na deponij, što se ne obračunava posebno, već je uključeno u cijenu. Ukoliko je što u troškovniku nejasno, treba tražiti dodatno objašnjenje od nadzornog inženjera ili projektanta prije davanja ponude.

U cijenu je uključeno:

- dobava svog potrebnog materijala, uključujući transport i skladištenje
- sav rad na izvođenju i kompletnu pripremu i završne obrade
- sve potrebne skele
- sva potrebna pomagala, sredstva, alate i priručni materijal, uključujući sredstva i mjere zaštite na radu
- čišćenje prostora za vrijeme i po završetku radova
- zaštitu od nepovoljnih atmosferskih utjecaja
- troškove dobave ili izrade atesta za sve ugrađene materijale

Redni broj	Opis aktivnosti	Količina	Jedinica mjere	Jedinične cijene	Ukupna cijena
8.1.	Izrada termoizolacijskih fasadnih sustava na bazi ekspandiranog polistirena sa svim pripadajućim spojnim sredstvima i obradama detalja. Uključuje pripremu podloge u skladu sa odabranim sistemom što podrazumijeva materijal, tehnologiju izvođenja i svu originalnu galanteriju odabranog proizvođača koja prati te radove. Debljina termoizolacijske obloge iznosi 8 cm kamene vune. Završna žbuka hrapava 0,5cm. Obračun po m2 komplet izvedene fasade. U jediničnu cijenu je uključen sav potrebni materijal i rad. U cijenu je uključena obrada doproznika i dovratnika, nadvoja i obrada svih kutnih dijelova.				
2.8.1.	sjeverno pročelje	78,45	m ²		
	južno pročelje	63,31	m ²		
2.8.2.	istočno pročelje	108,12	m ²		
	zapadno pročelje	83,5	m ²		
8.	FASADERSKI RADOVI - UKUPNO				

SOBOSLIKARSKI RADOVI

OPĆI UVJETI

Ovi tehnički uvjeti odnose se na obradu vanjskih i unutarnjih površina zidova i stropova, pripremu podloge i premazivanje alatom za bojanje ili strojno - prskanjem. Materijali moraju odgovarati hrvatskim normama za kvalitetu, ovim tehničkim uvjetima i eventualnim drugim propisima. Materijali koji nisu obuhvaćeni HRN moraju biti najboljeg kvaliteta. Za ove materijale Izvođač je dužan podnijeti naručitelju ateste o ispitivanju. Podloge za sve vrste bojadisarskih radova moraju biti čiste od prašine i drugih nečistoća. Bojiti je dozvoljeno samo suhu i pripremljenu podlogu. Sredstva za osnovne premaze moraju se tako odabrati da su podesna za slijedeće premaze koji se predviđaju. Sastavi tonova moraju biti ravni i oštri; obojane površine ne smiju se ljuštiti ni otirati. Tonovi boja prema izboru Projektanta. Površine koje se bojaju izvođač je dužan prije početka rada pregledati i ukazati na eventualne nedostatke. Izvođač radova je dužan predložiti, napraviti uzorke i zatražiti odobrenje projektanta, jer bez toga ne može započeti sa radom. Jedinična cijena treba sadržavati:

- sav potreban materijal, alat i pribor sa prijenosom do mjesta ugradbe
- radnu snagu potrebnu za izvedbu označenog rada uključujući izradu i premještanje lagane skele, ljestava, itd.
- svu odštetu za prekrivanje i zaštitu radova drugih kooperanata
- odstranjivanje prljavštine i otpadaka, te svu štetu na svojim i tuđim radovima učinjene nepažnjom

Na bojanim površinama ne smiju se vidjeti tragovi četke ili valjka, ne smije biti mrlja, a ton boje treba biti ujednačen. Bojanje drvenih i čeličnih konstrukcija dio je stolarskih i bravarskih radova.

Redni broj	Opis aktivnosti	Količina	Jedinica mjere	Jedinična cijena	Ukupna cijena
	Bojenje unutrašnjih ožbukanih površina zidova poludisperzivnom bojom uz prethodnu pripremljenu, ravnu podlogu. Boja po izboru projektanta. U cijenu uključen sav potrebni materijal i rad.				
9.1.	prizemlje	311,5	m ²		
9.2.	kat	286,9	m ²		
	Bojenje unutrašnjih ožbukanih površina stropova poludisperzivnom bojom na prethodno pripremljenu ravnu podlogu stropa. Boja po izboru projektanta. U cijenu uključen sav potrebni materijal i rad.				
9.3.	prizemlje	110,91	m ²		
9.4.	kat	103,12	m ²		
9.	SOBOSLIKARSKI RADOVI - UKUPNO				

10. PODOPOLAGAČKI RADOVI

OPĆI UVJETI

Keramičke pločice postavljaju se na podovima dnevnih prostora, podovima, zidovima i parapetima kuhinje, zahoda, kupaonica i spremišta. Podne pločice su strukture jednake po cijelom presjeku, ne glazirane. Zidne pločice su glazirane. Izbor pločica prema odluci projektanta.

Oblaganje zidova:

- Vanjski bridovi izvode se spajanjem pločica pod 45 stupnjeva
- Sve pločice trebaju biti I. klase jednolične boje i jednakog sastava po cijelom presjeku, sasvim ravne i ne smiju imati oštećenu glazuru i rubove
- Kod oblaganja keramičkim pločicama kao vezno sredstvo koristi se cementni mort 1:2, hidroizolacijski mort ili specijalno vodootporno ljepilo
- Vezivni materijali (cementni mort i ljepila) moraju odgovarati HRN i imati ateste, moraju se nanijeti u propisanoj deklariranoj debljini, tako da osiguravaju potpuno i trajno prijanjanje i ne smiju promijeniti ni oštetiti površinu podloge
- Mort mora biti pripremljen od mješavine cementa, pijeska i vode, a po potrebi sa dodatkom nekog sredstva za ubrzavanje vezivanja. Cement mora odgovarati HRN B.C1.010 do .015, a pijesak mora biti čist bez primjesa, granulometrijskog sastava prema namjeni, te voda čista bez štetnih sastojaka
- Pločice se polažu po sistemu fuga na fugu
- Prije početka oblaganja treba dobro očistiti podlogu od viška morta zaostalog prilikom zidanja.

Oblaganje zida vrši se tako da se na svaku pločicu stavlja odgovarajuća količina morta, a zatim se pločicu pritisne o zid te se kontrolira njena horizontalnost i vertikalnost. Rubove pločica treba prilikom oblaganja kontrolirati i eventualno postojeće neravnine obrusiti. Širine fuga moraju biti na cijeloj površini potpuno jednake. Zalijevanje šupljina između pločica i zida vrši se rijetkim cementnim mortom i to nakon polaganja jednog reda pločica. Nakon dovršetka svakog reda pločice se peru čistom vodom i spužvom i to odozgo prema dolje. Nakon završetka oblaganja cijele površine prostorije i čišćenja iste, vrši se fugiranje spojnicama sa bijelim cementnim mortom ili specijalnom masom za fugiranje, a iza toga vrši se konačno čišćenje obloženog zida.

Oblaganje podova :

- Prije polaganja cementnog morta potrebno je očistiti podlogu i provjeriti njen nagib. Podne pločice se polažu na hidroizolacijski mort. Polaganje se može vršiti direktnim spajanjem pločica, jedna do druge ili sa fugama. Veličina fuge je također ovisna o veličini i debljini pločice, no trebala bi biti minimalna; 2-3 mm. Prilikom polaganja pločica mora se često kontrolirati ravnina površine. Nakon završetka polaganja vrši se fugiranje i čišćenje poda.
 - Podne i zidne pločice su strukture jednake po cijelom presjeku, neglazirane. Trebaju zadovoljavati HRN B.D1.320 i HRN B.D1.310.
- U jediničnim cijenama sadržane su sve radnje i dobava zajedno s veznim materijalom kao i rad na izrezivanju pločica za razne instalacije ili sl.
- U slučaju kada kod rada neka pločica pukne ima se zamijeniti cijelom bez posebne naplate. Obračun opločenja vrši se po m² razvijene površine opločenja

Jedinična cijena mora sadržavati:

- sav potreban materijal: pločice, ljepilo i masa za fugiranje sa atestima
- potreban rad
- transportne troškove
- čišćenje prostorija po završnom radu sa uklanjanjem šute i otpadaka
- popravak štete učinjene na svojim ili tuđim radovima pri radu iz nepažnje

Redni broj	Opis aktivnosti	Količina	Jedinica mjere	Jedinična cijena	Ukupna cijena
	Oblaganje poda spremišta, stubišta, kupaonice i kuhinje u prizemlju, keramičkim pločicama postavljenim u hidroizolacijskom mortu. Obloga se izvodi pločicama formata 50x50cm, minimalne debljine 10 mm. Tekstura, boja i način polaganja pločica po izboru projektanta. Pločice se slažu "fuga na fugu". Fuge se zatvaraju masom za fugiranje otpornom na gljivice i plijesni. Obračun po m ² postavljenih pločica. U jediničnu cijenu je uključen sav potrebni materijal i rad.				
10.1.	prizemlje	72,8	m ²		
10.2.	kat	56,4	m ²		
	Oblaganje zidova kupaonice i kuhinje u prizemlju i na katu, keram. pločicama gres u voodotpornom ljepilu do visine 200 cm. Obloga se izvodi pločicama formata 30x30 cm. Tekstura, boja i način polaganja pločica po izboru projektanta. Pločice se slažu "fuga na fugu". Fuge se zatvaraju masom za fugiranje otpornom na gljivice i plijesni. Spajanje pločica pod kutem od 45 stupnjeva, bez kutne lajsne				
10.1.	prizemlje	51,2	m ²		
10.2.	kat	33,22	m ²		
	Dobava i postavljanje parketa. U jediničnu cijenu je uključen sav potrebni materijal i rad.				
10.3.		66,7	m ²		
10.	PODOPOLAGAČKI RADOVI - UKUPNO				

11. LIMARSKI RADOVI

OPĆI UVJETI

Izvoditelj radova dužan prije početka radova kontrolirati sve mjere na gradilištu za svaki pojedini element. Izvedeni radovi moraju u svemu odgovarati ponudbenoj dokumentaciji odnosno radioničkim nacrtima i uzorcima prihvaćenim od strane Projektanta. Limovi su aluminijski bojani u tonu boje prema izvodu projektanta - isti kao boja fasade. Jedinična cijena treba sadržavati :

- Radioničku izradu
- Uzimanje mjera na objektu
- Izradu radioničkih nacrti i detalja
- Radne skele
- Transport, uskladištenje te prijenos na gradilište do mjesta ugradbe
- Montaža elemenata
- Sidra
- Popravak šteta učinjenih na svojim i tuđim radovima
- Čišćenje prostora i gradilišta od otpadnog materijala ove vrsti radova
- Svi posredni i neposredni troškovi

Redni broj	Opis aktivnosti	Količina	Jedinica mjere	Jedinična cijena	Ukupna cijena
11.1.	Izrada i montaža vertikalnih olučnih cijevi oborinske kanalizacije od plastificiranog aluminijskog lima. Boja prema izboru Projektanta. Cijev je kružnog presjeka, promjera 12 cm, obujmicama pričvrstiti za zidove fasade svaka 2 m dužine. Obračun po m1 izvedenog oluka. U jediničnu cijenu je uključen sav potrebni materijal i rad.				
	L1 kom 1	6,65	m		
	L2 kom 2	6,25	m		
	L3 kom 1	5,87	m		
11.2.	Izrada i montaža horizontalnih olučnih cijevi oborinske kanalizacije od plastificiranog aluminijskog lima. Boja prema izboru Projektanta. Cijev je kružnog presjeka, promjera 12 cm, obujmicama pričvrstiti za zidove fasade svaka 2 m dužine. Obračun po m1 izvedenog oluka. U jediničnu cijenu je uključen sav potrebni materijal i rad.				
	L1 kom1	14,3	m		
	L2 kom 1	6,67	m		
	L3 kom 1	7,62	m		
11.	LIMARSKI RADOVI - UKUPNO				