

# Konstruiranje i dimenzioniranje sustava drvenog objekta

---

**Rajčić, Antonio**

**Undergraduate thesis / Završni rad**

**2020**

*Degree Grantor / Ustanova koja je dodijelila akademski / stručni stupanj:*

**University of Split, Faculty of Civil Engineering, Architecture and Geodesy / Sveučilište u Splitu, Fakultet građevinarstva, arhitekture i geodezije**

*Permanent link / Trajna poveznica:* <https://um.nsk.hr/um:nbn:hr:123:435329>

*Rights / Prava:* [In copyright](#)/[Zaštićeno autorskim pravom.](#)

*Download date / Datum preuzimanja:* **2025-01-28**



*Repository / Repozitorij:*

[FCEAG Repository - Repository of the Faculty of Civil Engineering, Architecture and Geodesy, University of Split](#)



UNIVERSITY OF SPLIT



**SVEUČILIŠTE U SPLITU  
FAKULTET GRAĐEVINARSTVA, ARHITEKTURE I GEODEZIJE**

# **ZAVRŠNI RAD**

**Antonio Rajčić**

**Split, 2020.**

**SVEUČILIŠTE U SPLITU  
FAKULTET GRAĐEVINARSTVA, ARHITEKTURE I GEODEZIJE**

**Konstruiranje i dimenzioniranje nosivog sustava  
drvenog objekta**

**Završni rad**

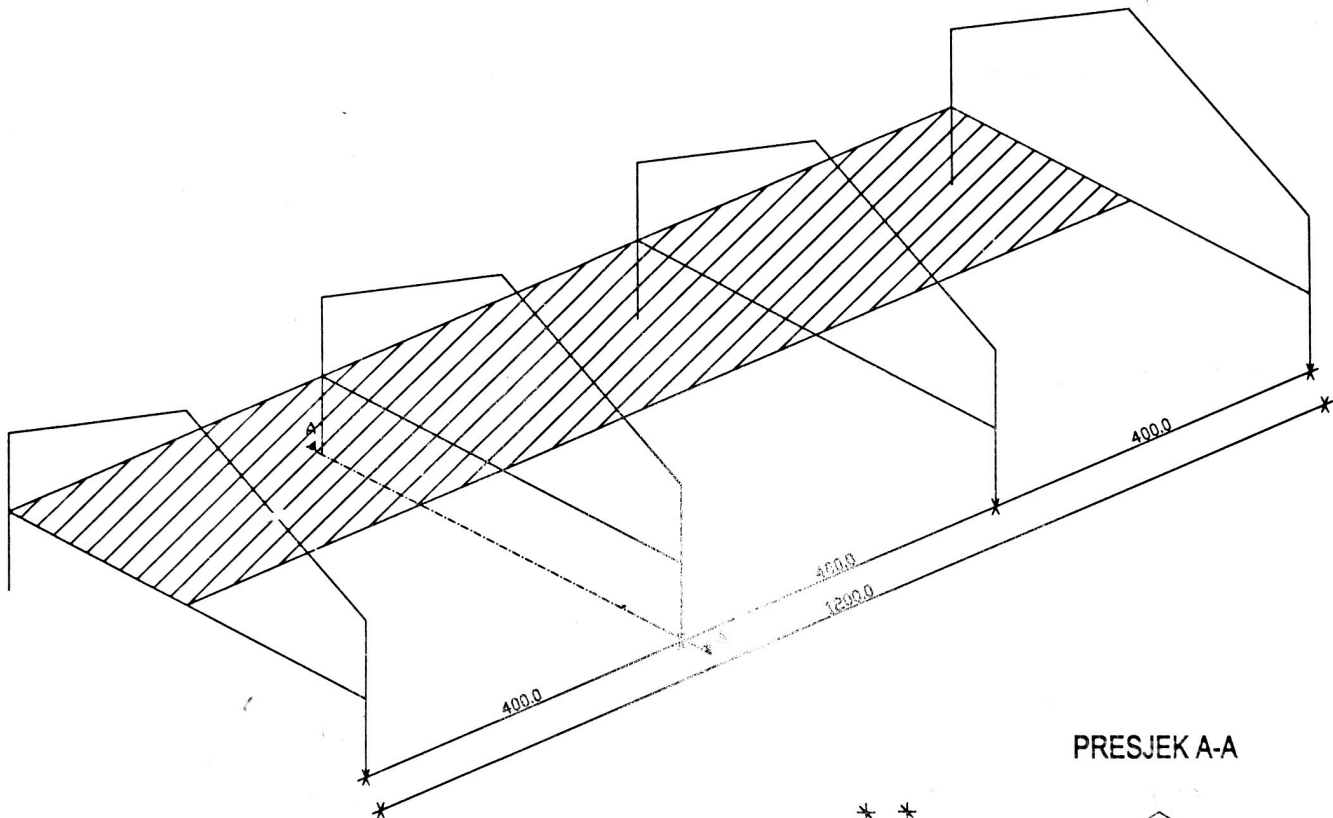
**Split, 2020.**

SVEUČILIŠTE U SPLITU  
FAKULTET GRAĐEVINARSTVA, ARHITEKTURE I GEODEZIJE

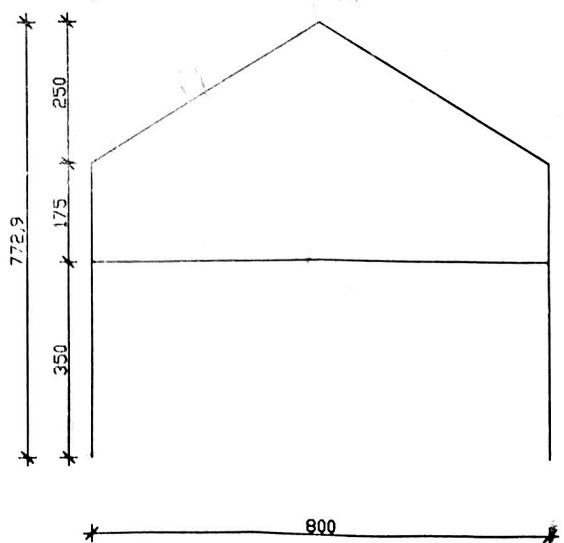
STRUČNI STUDIJ  
PREDMET: DRVENE KONSTRUKCIJE  
ZAVRŠNI RAD

Potrebno je konstruirati i dimenzionirati nosivi sustav drvenog objekta prema priloženoj skici:

3D-MODEL OBJEKTA



PRESJEK A-A



PODACI:

- \* Lokacija: područje Dsljeka
- \* Materijal konstrukcije: C24/uporabna klasa II
- \* Način izvedbe: montažno
- \* Grede/stupovi: LLD GL24H/uporabna klasa II

Datum izdavanja završnog rada: 11.04.2019.

STUDENT/ICA:

ANTONIO RAŠIĆ

PREDMETNI NASTAVNIK:

doc. dr. sc. Neno Torić  
N. Torić

PREDMETNA ASISTENTICA:

Jelena Lovrić, mag.ing.aedif.

**SVEUČILIŠTE U SPLITU  
FAKULTET GRAĐEVINARSTVA, ARHITEKTURE I GEODEZIJE**

Split, Matice hrvatske 15

STUDIJ:               **STRUČNI STUDIJ GRAĐEVINARSTVA**  
KANDIDAT:          Antonio Rajčić  
BROJ INDEKSA:     1777  
KATEDRA:          **Katedra za drvene konstrukcije**  
PREDMET:          Drvene konstrukcije

**ZADATAK ZA ZAVRŠNI RAD**

Tema: Konstruiranje i dimenzioniranje nosivog drvenog objekta

Opis zadatka: Na temelju priloženog presjeka A-A drvenog objekta potrebno je konstruirati i dimenzionirati drveni objekat da zadovoljava sve tražene uvjete nosivosti, stabilnosti te izraditi detalje spojeva pojedinih dijelova konstrukcije

U Splitu, 11.04.2019.

Voditelj Završnog rada: Neno Torić

***Sažetak:***

Na temelju zadanih podataka nosivog sustava drvenog objekta potrebno je konstruirati i dimenzionirati glavne i sekundarne nosače te krovne grede, izraditi radioničke nacрте glavnog nosača te detalje spojeva. Konstrukcija se nalazi na području grada Osijeka, širine je 8,00 m te na nju djeluju stalno i promjenjiva djelovanja.

***Ključne riječi:***

Drvo, dimenzioniranje, spojevi, spregovi.

## **Construction and dimensioning of the load bearing system of a wooden building**

**Abstract:**

Based on the given data of the load-bearing system of a wooden building, it is necessary to design and dimension the main and secondary girders and roof beams, to develop shop drawings of the main truss structure and the corresponding connections. The structure is located within the Osijek area. The structure is 8,00 m wide and it is exposed to permanent and variable load.

**Keywords:** Timber, design, connections, bracings.

**SADRŽAJ:**

<b>1. TEHNIČKI OPIS</b> .....	6
1.1 Opis konstrukcije .....	6
1.2 O proračunu konstrukcije .....	8
1.3 Materijal za izradu konstrukcije.....	9
1.4 Opis montaže konstrukcije .....	9
1.5 Primjenjeni propisi .....	10
1.6 Antikorozivna zaštita.....	10
1.7 Protupožarna zaštita .....	10
<b>2. ANALIZA OPTEREĆENJA</b> .....	11
2.1 Stalno opterećenje .....	11
2.2 Snijeg.....	12
2.3 Vjetar .....	14
2.4. Korisnoopterećenje.....	23
<b>3. PRORAČUN KONSTRUKCIJE</b> .....	24
3.1 Kombinacije djelovanja.....	24
3.1.1 Kombinacije za KGS .....	24
<b>4. DIMENZIONIRANJE ELEMENATA KONTRUKCIJE</b> .....	25
4.1 Pomaci konstrukcije .....	25
4.2 Dimenzioniranje grede .....	27
4.3 Dimenzioniranje stupa.....	32
4.4 Dimnezioniranje podrožnice.....	39
4.5 Dimenzioniranje krovne grede.....	45
4.6 Dimenzioniranje spregova .....	52
<b>5. SPOJEVI</b> .....	54
5.1 SPOJ STUPA I GREDE.....	54
5.2 SPOJ GREDE I GREDE .....	57
5.3 SPOJ STUP-TEMELJ .....	59
5.3.1 Proračun debljine pločice P1 .....	59
5.3.2 Proračun vara između pločica P1 i P3 direktnom metodom.....	60
5.3.3 Spoj stupa s pločicama P4 vijcima $\varnothing 20$ .....	62

5.3.4 Proračun sidrenih vijaka za spoj s temeljom preko pločice P6.....	63
<b>6.PRORAČUN TEMELJA.....</b>	<b>66</b>
<b>7.NACRTI.....</b>	<b>67</b>
<b>8.LITERATURA .....</b>	<b>68</b>

## 1. Tehnički opis

### 1.1 Opis konstrukcije

Predmetna građevina nalazi se na području grada Osijeka. Tlocrtne dimenzije su 8 x 12(m), a visina iznosi 7,75 (m). Krovna ploha je u odnosu na horizontalnu ravninu nagnuta pod kutom  $\alpha = 32,00^\circ$ . Projektirana je kao stambeno poslovni objekt. Konstrukcija je zamišljena kao okvirni sustav od 4 jednaka okvira razmaknutih za 4,0 m. Sustav je okvirni, dok je sekundarna konstrukcija prosta greda. Svi elementi su konstantnog poprečnog presjeka.

Na grede okvira se oslanjaju sekundarni krovni nosači (podrožnice) na međusobnom osonom razmaku od 2,36(m), a na stupove su oslonjeni sekundarni bočni nosači na međusobnom osonom razmaku od 1,75 (m).

Stabilizacija hale u smjeru okomitom na glavni nosivi sustav ostvarena je spregovima u krovnim (horizontalnim) i bočnim (zidnim) ravninama i to u srednjem polju. Kao pokrov koriste se sendvič paneli.

Vanjski stupovi konstrukcije upeto su vezani s temeljem. Unutranji stupovi konstrukcije zglobno su vezani s temeljem. Greda je upeto vezana za stupove. Sekundarna krovna konstrukcija se modelira kao prosta greda.

### Konstruktivni elementi

#### *Krovne Grede*

Proračunom je odabrana krovna greda konstantnog poprečnog presjeka iz jednog dijela. Dimenzije krovne grede su 200/220 mm. Dok su za dimenzije ostalih greda odabrani poprečni presjeci – 200/240 mm.



***Stupovi***

Proračunom su odabrani vanjski stupovi konstantnog poprečnog presjeka. Dimenzije stupova su : 220/220 mm

***Podrožnice***

Proračunom su odabrane podrožnice poprečnog presjeka 140/180mm.

***Sekundarni bočni nosači***

Proračunom su odabrane sekundarni bočni nosači poprečnog presjeka 140/180 mm.

***Spregovi***

Kao dijagonale krovnog i bočnog sprega su odabrani čelični elementi RD12.

## 1.2 O proračunu konstrukcije

Proračun reznih sila i pomaka konstrukcije proveden je po EUROCODE-u 5 gdje je konstrukcija analizirana s obzirom na kriterije krajnjeg graničnog stanja i graničnog stanja uporabljivosti za različite kombinacije opterećenja.

Proračun je proveden po teoriji prvoga reda dakle na nedeformiranoj konstrukciji pri čemu nisu uzete u obzir početne imperfekcije konstruktivnih elementa.

Najprije se analizira jedan okvir sa određenim oblikom i dimenzijama poprečnih presjeka elemenata grede i stupa, te se za razne kombinacije opterećenja izračunaju unutarnje sile, te vertikalni i horizontalni pomaci.

Opterećenja koja djeluju na konstrukciju su:

- opterećenje vlastitim težinom
- opterećenje snijegom
- opterećenje vjetrom
- te njihove kombinacije

Provedeni su proračuni za različite kombinacije opterećenja, te je konstrukcija dimenzionirana na najnepovoljnije rezne sile.

Proračun i dimenzioniranje je izveden u programskom paketu SCIA ENGINEER.

Smatra se da je konstrukcija zglobno i upeto vezana za tlo. Veza između stupa i grede je upeta. Sekundarna konstrukcija je modelirana kao prosta greda.

### 1.3 Materijal za izradu konstrukcije

Glavni okvir konstrukcije kao i sekundarna konstrukcija izrađeni su od punog drva klase C24. Spreгови su čelični, S235. Temelji su izrađeni od armiranog betona klase C25/30, s betonskim čelikom B500B kao armaturom.

### 1.4 Opis montaže konstrukcije

Izvedba konstrukcije je montažna. Svi elementi konstrukcije predgotovljeni stižu na gradilište te se međusobno vežu vijcima ili trnovima. Sama krovna konstrukcija je izvedena od 1 vrste prostornih segmenata u y smjeru i 2 vrste prostornih segmenata u x smjeru. Jedina razlika je u duljini segmenata. Dimenzije i izgled segmenata detaljno su prikazani u nacrtima objekta u prilogu.

Međusobnim spajanjem segmenata montirati će se nosiva konstrukcija.

Nulta faza montaže, nakon izvedenih svih prethodno potrebnih radova, je montaža stupova.

Na svakom pojasu stupa postavljeni su dvostruki vijci na pločama. Kada se stup postavi na ankere koji su postavljeni u temelje, stup se pridržava dizalicom dok se ne postigne vertikalnost pomoću dvostrukih vijaka. Potom se postavljaju spreгови između stupova drugog i trećeg okvira. Kad se drugi i treći stup povežu spregom oni postaju stabilni te se za njih veže ostatak konstrukcije. Nakon provjere vertikalnosti, vrši se ispunjenje prostora ispod spojne ploče i temelja ekspanzirajućim mortom.

Nakon izvedene montaže stupova ide se na montažu glavne krovne konstrukcije.

Ovakav način montaže odabran je iz razloga što na taj način postizemo brži i ekonomičniji način montaže.

### **1.5 Primjenjeni propisi**

Proračun i dimenzioniranje svih elemenata drvene konstrukcije i čelične konstrukcije provedeni su u skladu sa EUROCODE 5 i EUROCODE 3,a, a analiza djelovanja na konstrukciju napravljena je u skladu sa EUROCODE 1. Proračun i dimenzioniranje betonskih elemenata konstrukcije provedena je u skladu sa EUROCODE 2.

### **1.6 Antikorozivna zaštita**

Svi dijelovi spojnih sredstava izrađeni od čelika moraju biti zaštićeni od korozije prema odredbama "Pravilnika o tehničkim mjerama i uvjetima za zaštitu čeličnih konstrukcije od korozije".

Kao vrsta zaštite od korozije odabrana je zaštita vrućim pocinčavanjem i zaštitnim premazom. Ukupna debljina zaštitnog sloja usvaja se 200  $\mu\text{m}$ .

### **1.7 Protupožarna zaštita**

U svrhu odugovlačenja zagrijavanja konstruktivnih elemenata predmetne hale, svi takvi elementi moraju se zaštititi posebnim premazima otpornim na visoke temperature.

Također je potrebno opremiti objekt za slučaj nastanka požara uređajima za najavu požara kao i opremom za njegovo gašenje.

## 2. Analiza opterećenja

### 2.1 Stalno opterećenje

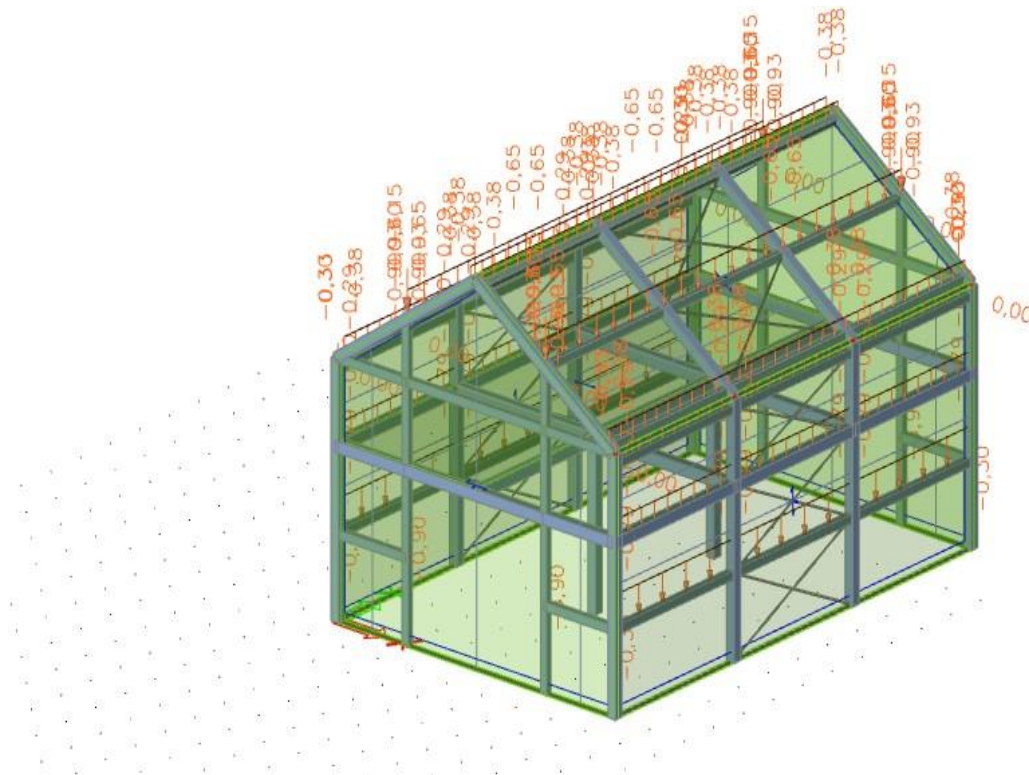
- pokrov  $g = 0,20 \text{ kN/m}^2$

- instalacije  $g = 0,10 \text{ kN/m}^2$

- vlastita težina – biti će dodana u sklopu računalnog programa

$$\sum g = 0,30 \text{ kN/m}^2$$

Dodatno stalno opterećenje po krovu, stupove zabata i bočne podrožnice definirano je kao površinsko opterećenje u Scia-i.



Slika 2.0 Dodatno stalno opterećenje po krovu od sendvič panela

## 2.2 Snijeg

Opterećenje snijegom na krovu

$$s = \mu_1 \cdot C_e \cdot C_t \cdot s_k$$

-  $\mu_1$  - koef. oblika za opterećenje snijegom

krov nagiba  $\alpha > 30^\circ$ , interpolacijom dobijemo  $\Rightarrow \mu = 0,747$

-  $s_k$  - karakteristična vrijednost opterećenja na tlu u  $[kN/m^2]$

zona Osijeka, područje 3. (kontinentalna Hrvatska), nadmorska visina do 100 m

$\Rightarrow s_k = 1,00 kN/m^2$



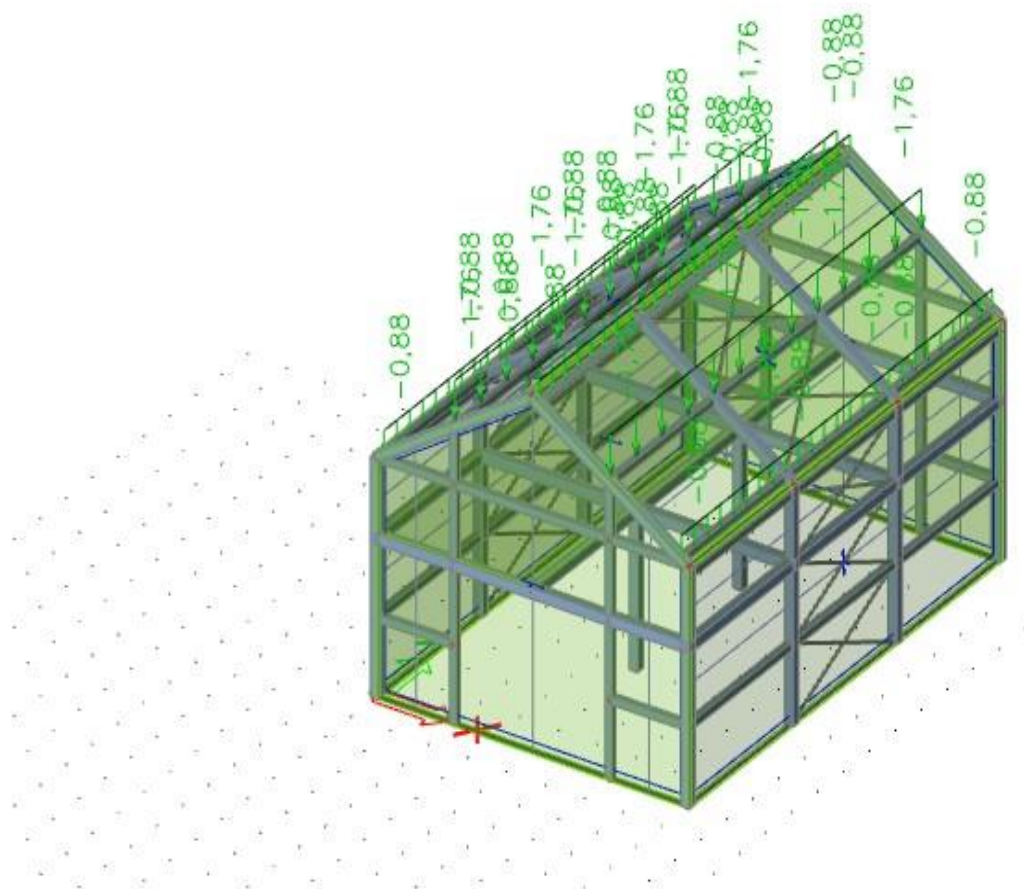
Slika 2.1.. Karta područja za opterećenja snijegom

-  $C_e$  - koef. izloženosti  $\Rightarrow C_e = 1,0$

-  $C_t$  - toplinski koef.  $\Rightarrow C_t = 1,0$

$$\Rightarrow s = 0,747 \cdot 1,0 \cdot 1,0 \cdot 1,0 = 0,747 [kN/m^2]$$

OPTEREĆENJE SNIJEGOM S				
NOSAČ	UTJECAJNA POVRŠINA	S (kN/m <sup>2</sup> )	L(m)	S (kN/m)
RUBNI SEK.NOSAČ	P1	0,747	1,18	0,88
SREDNJI SEK.NOSAČ	P2	0,747	2,359	1,76



Slika 2.3 opterećenje snijegom

## 2.3 Vjetar

- pritisak vjetra na vanjske površine:  $w_e = q_p \cdot c_e(z_e) \cdot c_{pe}$  [kN/m<sup>2</sup>]

- pritisak vjetra na unutarnje površine:  $w_i = q_p \cdot c_e(z_i) \cdot c_{pi}$  [kN/m<sup>2</sup>]

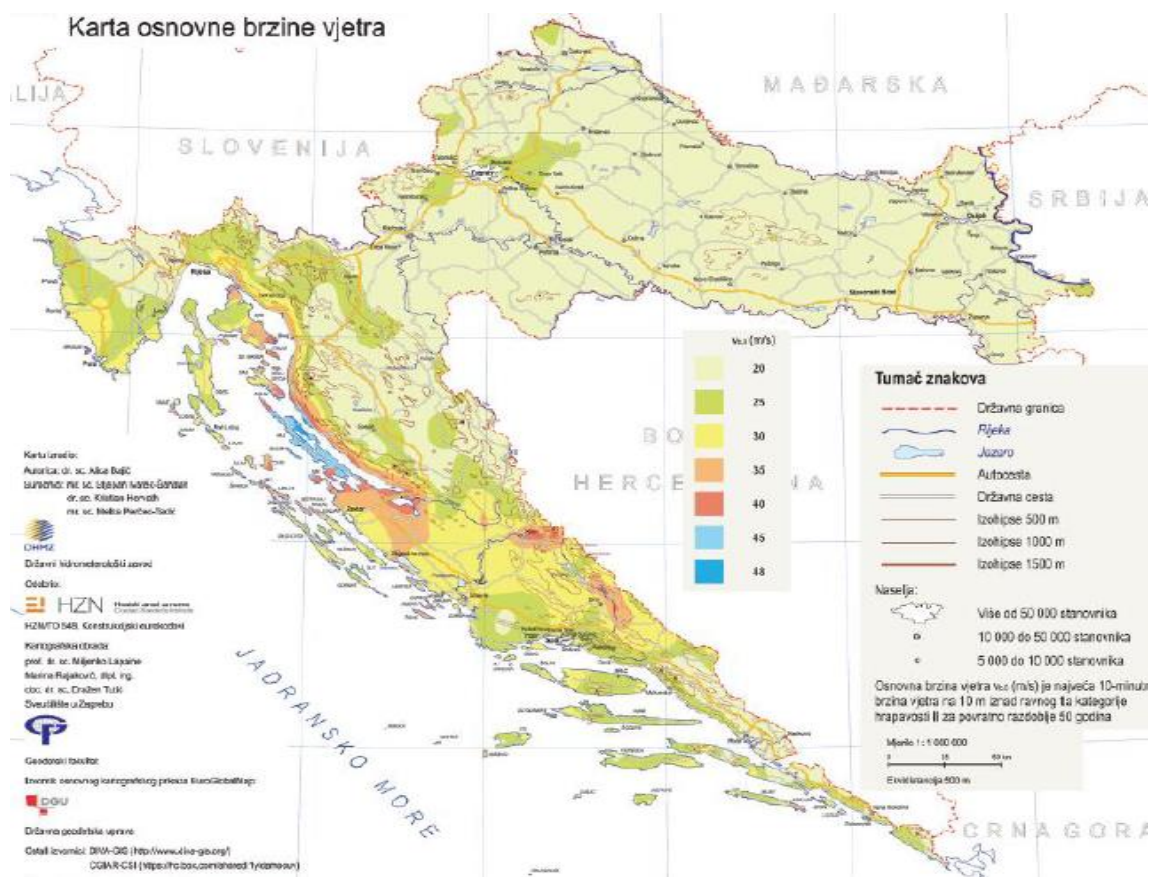
gdje je:

$q_{ref}$  – poredbeni tlak vjetra pri srednjoj brzini vjetra

$C_e(z_e); C_e(z_i)$  – koeficijenti izloženosti koji uzimaju u obzir neravnine terena

$z_e; z_i$  – poredbene visine za lokalni ili unutarnji tlak

$c_{pe}; c_{pi}$  – vanjski i unutarnji koeficijent pritiska



Slika 2.4 Zemljovid područja opterećenja vjetrom

$$q_b = \frac{1}{2} \cdot \rho \cdot v_b^2 \text{ [kN/m}^2\text{]}$$

gdje je:

$v_b$  – osnovna brzina vjetra

$\rho$  – gustoća zraka ( $\rho=1,25 \text{ kg/m}^3$ )



Osnovna brzina vjetra  $v_b$ , dana je izrazom:

$$v_b = C_{dir} \cdot C_{season} \cdot v_{b0}$$

gdje je:

$v_b$  – osnovna brzina vjetra

$C_{dir}$  – koeficijent smjera vjetra (obično uzima vrijednost 1,0)

$C_{season}$  – koeficijent ovisan o godišnjem dobu (obično uzima vrijednost 1,0)

Osnovni pritisak vjetra:

$$v_b = 20,0 \left( \frac{m}{s} \right) \rightarrow$$

očitano za Osijek

$$C_{dir} = C_{season} = 1,0$$

$$v_b = v_{b,0} \cdot C_{dir} \cdot C_{season} = 20 \cdot 1,0 \cdot 1,0 = 20,0 \left( \frac{m}{s} \right)$$

$$\rho = 1,25 \frac{kg}{m^3}$$

$$q_b = \frac{\rho}{2} \cdot v_b^2 = \frac{1,25}{2} \cdot 20,0^2 = 250,0 \left( \frac{N}{m^2} \right) = 0,25 \left( \frac{kN}{m^2} \right)$$

Faktor terena  $k_r$  -za kategoriju terena IV :

$$k_r = 0,19 \cdot \left( \frac{z_0}{z_{0,II}} \right)^{0,07} = 0,19 \cdot \left( \frac{1,0}{0,05} \right)^{0,07} = 0,23$$

$$C_{r(z)} = k_r \cdot \ln \left( \frac{z}{z_0} \right) = 0,23 \cdot \ln \left( \frac{7,75}{1,0} \right) = 0,47$$

$$C_{0(z)} = 1,0$$

Srednja brzina vjetra iznad terena:

$$v_m = v_b \cdot C_{r(z)} \cdot C_{0(z)} = 20 \cdot 0,47 \cdot 1,00 = 9,40 \left( \frac{m}{s} \right)$$

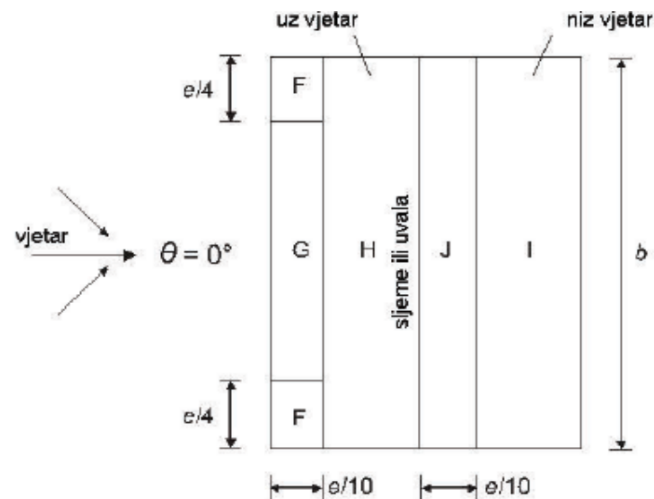
Intezitet turbulencije:

$$I_{v(z)} = \frac{k_1}{C_{0(z)} \cdot \ln \left( \frac{z}{z_0} \right)} = \frac{1}{1 \cdot \ln \left( \frac{7,75}{1,0} \right)} = 0,488$$

Pritisak brzine vjetra pri udaru:

$$q_{p(z)} = [1 + 7 \cdot I_{v(z)}] \cdot 0,5 \cdot \rho \cdot v_m^2 = [1 + 7 \cdot 0,488] \cdot 0,5 \cdot 1,25 \cdot 9,40^2 \cdot 10^{-3} = 0,244 \text{ kN/m}^2$$

**Određivanje pritiska na halu za područja dvostrešnog krova  $\Theta=0$**



Slika 2.5 Rezultirajuće djelovanje vjetra za dvostrešni krov

$$e = \min \{b, 2h\} = \min[12,0; 2 \cdot 7,75 = 15,5] = 12,00 \text{ m}$$

Koeficijenti vanjskog pritiska na halu s krovom nagiba  $\alpha = 32,00^\circ$  za područja dvostrešnog krova  $\Theta=0$

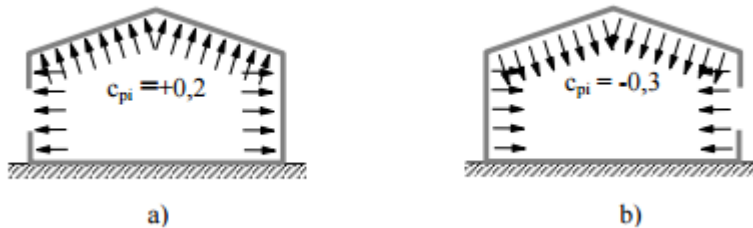
Nagib $\alpha$	Područje za smjer vjetra $\theta = 0^\circ$									
	F		G		H		I		J	
	$c_{pe,10}$	$c_{pe,1}$	$c_{pe,10}$	$c_{pe,1}$	$c_{pe,10}$	$c_{pe,1}$	$c_{pe,10}$	$c_{pe,1}$	$c_{pe,10}$	$c_{pe,1}$
-45°	-0,6		-0,6		-0,8		-0,7		-1,0	-1,5
-30°	-1,1	-2,0	-0,8	-1,5	-0,8		-0,6		-0,8	-1,4
-15°	-2,5	-2,8	-1,3	-2,0	-0,9	-1,2	-0,5		-0,7	-1,2
-5°	-2,3	-2,5	-1,2	-2,0	-0,8	-1,2	+0,2		+0,2	
							-0,6		-0,6	
5°	-1,7	-2,5	-1,2	-2,0	-0,6	-1,2	-0,6		+0,2	
	+0,0		+0,0		+0,0				-0,6	
15°	-0,9	-2,0	-0,8	-1,5	-0,3		-0,4		-1,0	-1,5
	+0,2		+0,2		+0,2		+0,0		+0,0	+0,0
30°	-0,5	-1,5	-0,5	-1,5	-0,2		-0,4		-0,5	
	+0,7		+0,7		+0,4		+0,0		+0,0	
45°	-0,0		-0,0		-0,0		-0,2		-0,3	
	+0,7		+0,7		+0,6		+0,0		+0,0	
60°	+0,7		+0,7		+0,7		-0,2		-0,3	
75°	+0,8		+0,8		+0,8		-0,2		-0,3	

NAPOMENA 1: Pri  $\theta = 0^\circ$  tlak se naglo mijenja između pozitivnih i negativnih vrijednosti na strani uz vjetar oko kuta  $\alpha = -5^\circ$  do  $+45^\circ$ , stoga su navedene i pozitivne i negativne vrijednosti. Za takva krovova treba uzeti u obzir slučaj gdje je su najmanje vrijednosti svih područja F, G i H kombinirana s najvećim ili najmanjim vrijednostima područja I i J. Nije dopušteno miješanje pozitivnih i negativnih vrijednosti na istom pročelju.

NAPOMENA 2: Smije se upotrijebiti linearna interpolacija vrijednosti istog predznaka za međuvrijednosti kutova nagiba istog predznaka. (Ne interpolira se za kutove između  $\alpha = -5^\circ$  i  $\alpha = +5^\circ$  već se upotrebljavaju podaci za ravne krovove iz točke 7.2.3). Vrijednosti 0,0 dane su za potrebe interpolacije.

Tablica 6. Vrijednosti koeficijenata vanjskog pritiska za područja dvostrešnog krova ( $\theta=0$ )

Za koeficijent unutarnjeg tlaka  $c_{pi}$  uzete su preporučene vrijednosti +0.2 i -0.3.



Slika 2.6 Koeficijenti unutarnjeg tlaka

Pritisak vjetra na vanjske površine:  $w_e = q_p * c_{pe}$  [kN/m<sup>2</sup>]

Područje	$q_p$ (kN/m <sup>2</sup> )	$c_{pe}$	$W_{e1}$ (kN/m <sup>2</sup> )
F	0,244	+0,7	+0,171
G	0,244	+0,7	+0,171
H	0,244	+0,427	+0,104
I	0,244	+0,0	+0,0
J	0,244	+0,0	+0,0

Područje	$q_p$ (kN/m <sup>2</sup> )	$c_{pi}$	$W_{e2}$ (kN/m <sup>2</sup> )
F	0,244	-0,433	-0,106
G	0,244	-0,433	-0,106
H	0,244	-0,173	-0,042
I	0,244	-0,373	-0,091
J	0,244	-0,473	-0,115

Tablica 1. Pritisak vjetra na vanjske površine

Pritisak vjetra na unutarnje površine:  $w_i = q_p * c_{pi}$  [kN/m<sup>2</sup>]

Područje	$q_p(\text{kN/m}^2)$	$c_{pi}$	$W_{i1}(\text{kN/m}^2)$
F	0,244	+0,2	+0,049
G	0,244	+0,2	+0,049
H	0,244	+0,2	+0,049
I	0,244	+0,2	+0,049
J	0,244	+0,2	+0,049

Područje	$q_p(\text{kN/m}^2)$	$c_{pi}$	$W_{i2}(\text{kN/m}^2)$
F	0,244	-0,3	-0,073
G	0,244	-0,3	-0,073
H	0,244	-0,3	-0,073
I	0,244	-0,3	-0,073
J	0,244	-0,3	-0,073

**Tablica 2 .Pritisak vjetra na unutarnje površine**

Rezultirajuće djelovanje vjetra (kN/m <sup>2</sup> )				
Područje	Vjetar 1= $W_{e1}+W_{i1}$	Vjetar 2= $W_{e1}+W_{i2}$	Vjetar 3= $W_{e2}+W_{i1}$	Vjetar 4= $W_{e2}+W_{i2}$
F	+0,122	+0,244	-0,155	-0,033
G	+0,122	+0,244	-0,155	-0,033
H	+0,055	+0,177	-0,091	-0,031
I	+0,049	+0,073	-0,140	-0,018
J	+0,049	+0,073	-0,164	-0,042

**Tablica 3.Rezultirajuće djelovanje vjetra**

Djelovanje vjetra na krovnu plohu prenosi se na sekundarne nosače koji prenose opterećenje na glavni nosač.

Djelovanje se u modelu nanosi linijski što će biti prikazano u sljedećim proračunima.

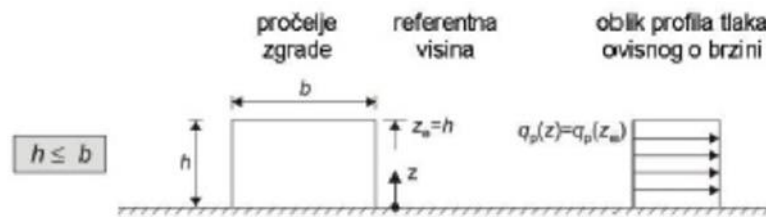
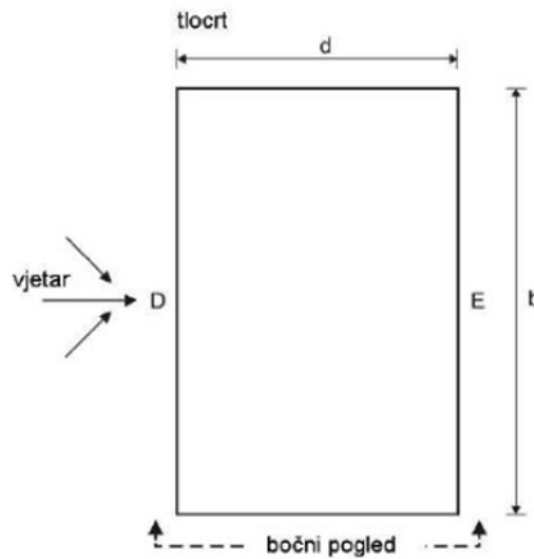
Za daljni proračun u obzir će se uzeti vrijednosti za VJETAR 2 koji će se u kombinacijama opterećenja označavati s "pritiskajući vjetar" i VJETAR 3 koji će se u kombinacijama opterećenja označavati s "odižujući vjetar".

Djelovanje vjetra na sekundarne nosače:

Pritiskajući vjetar		Odižujući vjetar	
Področnice	Vrijednosti(kN/m)	Področnice	Vrijednosti(kN/m)
1	0,2879	1	-0,1829
2	0,4191	2	-0,2160
3	0,2089	3	-0,1074
4	0,0861	4	-0,1935
5	0,1723	5	-0,3309
6	0,0861	6	-0,1652

**Tablica 4.** Prikaz linijskog djelovanja vjetra na sekundarne nosače ( $V(\text{kN/m})=V(\text{kN/m}^2)\cdot L$ )

Djelovanje vjetra na zidove konstrukcije:

**Slika 2.7** Referentna visina i odgovarajuća raspodjela tlaka**Slika 2.8** Djelovanje vjetra na vertikalne zidove

$$e = \min \{b, 2h\} = \min [12,0; 2 \cdot 7,75 = 15,5] = 12,00 \quad d = 8,0 \text{ m}$$

Područje	$q_p(\text{kN/m}^2)$	$c_{pe}$	$W_e(\text{kN/m}^2)$
D	0,244	+0,8	0,195
E	0,244	-0,5	-0,122

**Tablica 4.** Pritisak vjetra na vanjske površine

Područje	$q_p(\text{kN/m}^2)$	$c_{pi}$	$W_{i1}(\text{kN/m}^2)$
D	0,244	0,20	0,049
E	0,244	0,20	0,049

Područje	$q_p(\text{kN/m}^2)$	$c_{pi}$	$W_{i2}(\text{kN/m}^2)$
D	0,244	-0,30	-0,073
E	0,244	-0,30	-0,073

**Tablica 5.** Pritisak vjetra na unutarnje površine

REZULTIRAJUĆE DJELOVANJE VJETRA(kN/m <sup>2</sup> )		
Područje	VJETAR 1= $W_e+W_{i2}$	VJETAR 2= $W_e+W_{i1}$
D	+0,268	+0,146
E	-0,049	-0,171

Tablica 6. Prikaz rezultirajućeg djelovanja vjetra ( $V(kN/m^2)$ )

REZULTIRAJUĆE DJELOVANJE ZA VJETAR 1(kN/m)				
Područje		SREDNJI DIO		RUBNI DIO
D	4	1,08	2	0,54
E	4	0,196	2	0,098

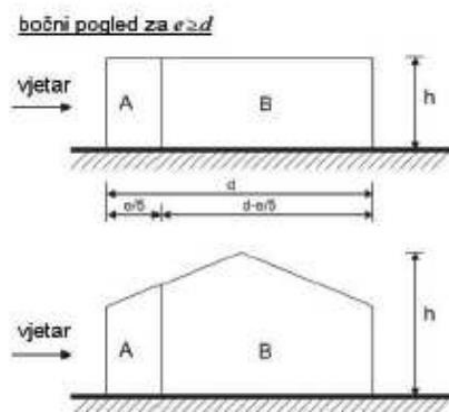
Tablica 7. Prikaz rezultirajućeg djelovanja vjetra ( $V(kN/m) = V(kN/m^2) \cdot L$ )

REZULTIRAJUĆE DJELOVANJE ZA VJETAR 2(kN/m)				
Područje		SREDNJI DIO		RUBNI DIO
D	4	0,58	2	0,29
E	4	0,68	2	0,34

Tablica 8. Prikaz rezultirajućeg djelovanja vjetra ( $V(kN/m) = V(kN/m^2) \cdot L$ )

Djelovanje vjetra na zabačni zid

$$e = \min \{b, 2h\} = \min [12,0; 2 \cdot 7,75 = 15,50] = 12,00 \text{ m}, d = 8,0 \text{ m}$$



Slika 2.9. Prikaz područja djelovanja za zabačne zidove

Područje	$q_p(kN/m^2)$	$c_{pe}$	$W_e(kN/m^2)$
A	0,244	-1,2	-0,293
B	0,244	-0,8	-0,195

**Tablica 9.** Prikaz djelovanja na vanjske površine

Područje	$q_p(\text{kN/m}^2)$	$c_{pi}$	$W_{i1}(\text{kN/m}^2)$
A	0,244	0,2	0,049
B	0,244	0,2	0,049
Područje	$q_p(\text{kN/m}^2)$	$c_{pi}$	$W_{i2}(\text{kN/m}^2)$
A	0,244	-0,3	-0,073
B	0,244	-0,3	-0,073

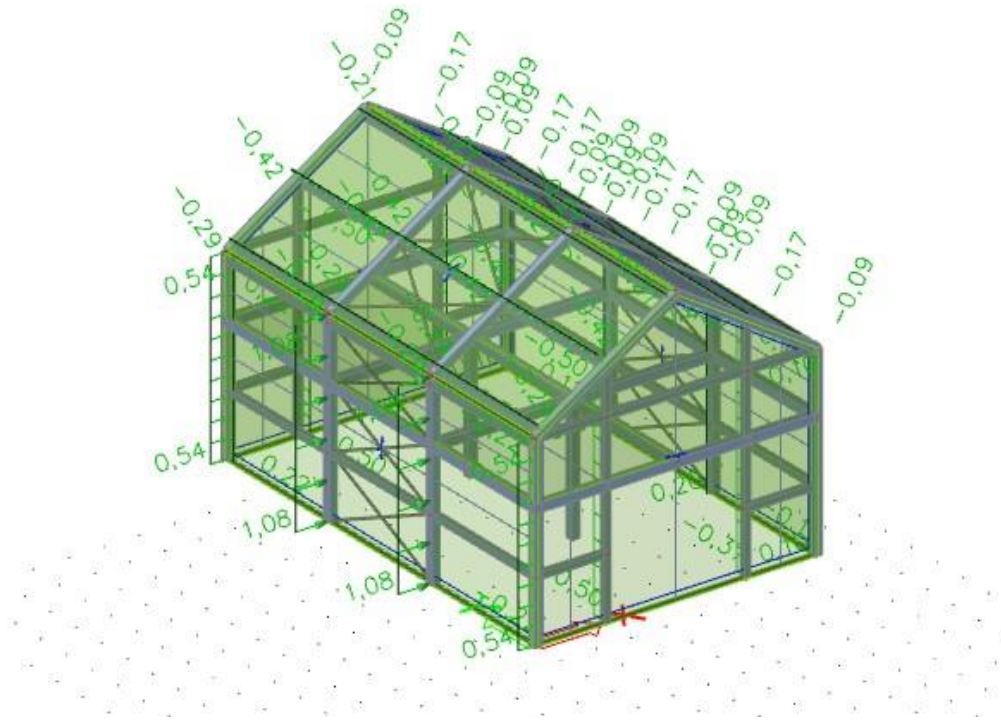
**Tablica 10.** Prikaz djelovanja na unutarnje površine

REZULTIRAJUĆE DJELOVANJE VJETRA(kN/m <sup>2</sup> )				
PODRUČJE	VJETAR 1=	$W_e+W_{i1}$	VJETAR 2=	$W_e-W_{i2}$
A		-0,342		-0,22
B		-0,244		-0,122

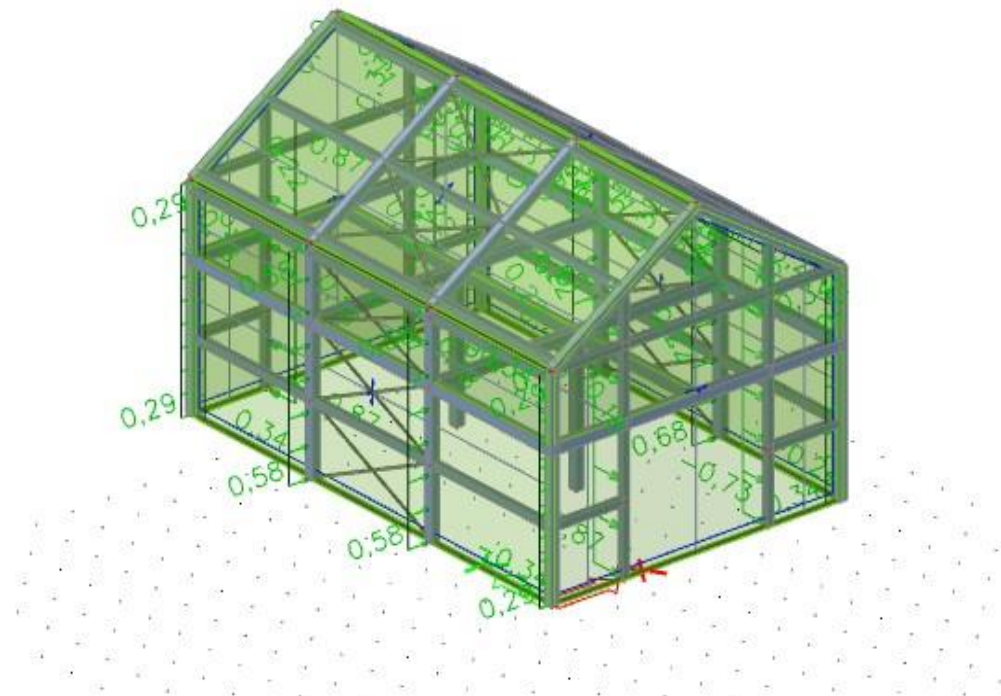
**Tablica 11.** Prikaz rezultirajućeg djelovanja vjetra

REZULTIRAJUĆE DJELOVANJE VJETRA NA ZABATNE STUPOVE		
Stupovi	Vrijednosti(odičući)	Vrijednosti(pritiskajući)
1	-0,342	-0,22
2	-0,8692	-0,5032
3	-0,732	-0,366
4	-0,244	-0,122

**Tablica 12.** Rezultirajuće djelovanje na zabatne stupove ( $V(\text{kN/m})= V(\text{kN/m}^2)\cdot L$ )



*Slika2.10 Opterećenje modela vjetrom (pritiskajući vjetar)*



*Slika2.11 Opterećenje modela vjetrom (odižući vjetar)*



## 2.4. Korisno opterećenje

Tablica 6.1 – Uporabne kategorije

Kategorija	Namjena	Primjer
A	Prostori za stanovanje i kućanske djelatnosti	Sobe u stambenim zgradama i kućama, sobe i odjeli u bolnicama; sobe u hotelima i prenoćištima, kuhinje i kupaonice
B	Uredski prostori	
C	Prostori gdje se mogu okupljati ljudi (osim prostora određenih u kategorijama A, B, i D <sup>1)</sup> )	C1: Prostori sa stolovima i sl., primjerice u školama, kavanama, restoranima, blagovaonicama, čitaonicama, recepcijama C2: Prostori s nepomičnim sjedalima, primjerice u crkvama, kazalištima ili kinima, sobe za sastanke, dvorane za predavanja, dvorane za skupove, željezničke čekaonice i sl. C3: Prostori bez zapreka za kretanje ljudi, primjerice u muzejima, izložbenim prostorima i slično, te pristupi u javnim i upravnim zgradama, hotelima, bolnicama i željezničkim stanicama C4: Prostori gdje su moguće fizičke aktivnosti, primjerice plesne dvorane, gimnastičke dvorane, pozornice C5: Prostori za velika okupljanja ljudi, primjerice u zgradama za javne priredbe kao što su koncertne dvorane, sportske dvorane uključujući gledališta, terase, prilaze i željezničke perone
D	Prodajni prostori	D1: Prostori u trgovinama D2: Prostori u robnim kućama
<p><sup>1)</sup> Obratiti pažnju na točku 6.3.1.1(2), posebno za kategorije C4 i C5. Kad se dinamički učinci trebaju uzeti u obzir, vidjeti normu EN 1990. Za kategoriju E, vidjeti tablicu 6.3.</p> <p>NAPOMENA 1: Ovisno o predviđenom načinu upotrebe, prostori koji bi mogli pripadati kategorijama C2, C3 i C4 smiju se odlukom investitora i/ili nacionalnim dodatkom svrstati u kategoriju C5</p> <p>NAPOMENA 2: U nacionalnome dodatku smiju se odrediti potkategorije za A, B, C1 do C5, D1 i D2.</p> <p>NAPOMENA 3: Za proizvodne djelatnosti ili skladištenje, vidjeti točku 6.3.2.</p>		

Tablica 6.2 – Uporabna opterećenja stropova, balkona i stubišta u zgradama

Kategorija opterećenog prostora	$q_k$ [kN/m <sup>2</sup> ]	$Q_k$ [kN]
<b>Kategorija A</b>		
– stropovi	1,5 do <u>2,0</u>	<u>2,0</u> do 3,0
– stubišta	<u>2,0</u> do 4,0	<u>2,0</u> do 4,0
– balkoni	<u>2,5</u> do 4,0	<u>2,0</u> do 3,0
<b>Kategorija B</b>	2,0 do <u>3,0</u>	1,5 do <u>4,5</u>
<b>Kategorija C</b>		
– C1	2,0 do <u>3,0</u>	3,0 do <u>4,0</u>
– C2	3,0 do <u>4,0</u>	2,5 do 7,0 ( <u>4,0</u> )
– C3	3,0 do <u>5,0</u>	<u>4,0</u> do 7,0
– C4	4,5 do <u>5,0</u>	3,5 do <u>7,0</u>
– C5	<u>5,0</u> do 7,5	3,5 do <u>4,5</u>
<b>Kategorija D</b>		
– D1	<u>4,0</u> do 5,0	3,5 do 7,0 ( <u>4,0</u> )
– D2	4,0 do <u>5,0</u>	3,5 do <u>7,0</u>

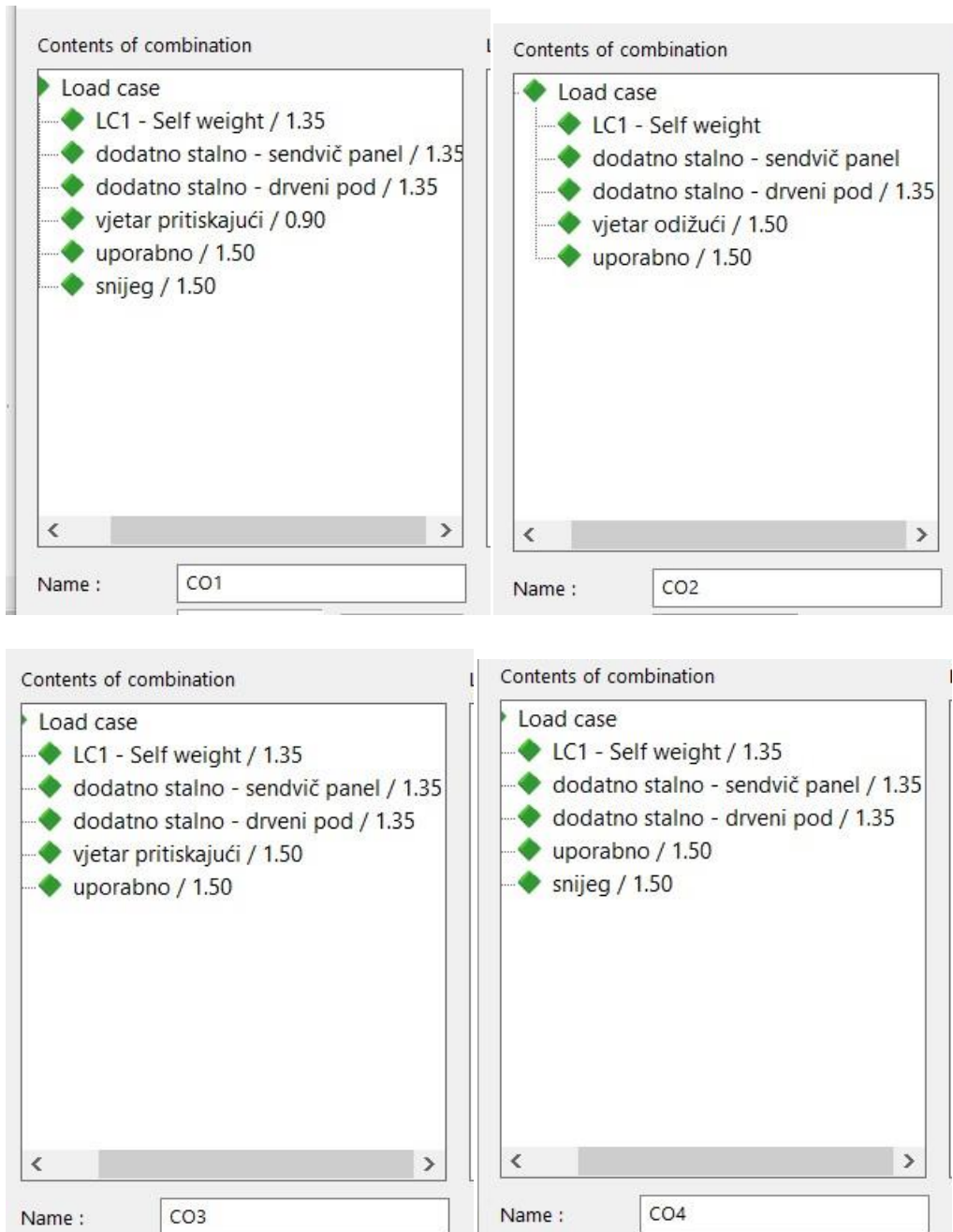
Kao korisno opterećenje međukatne konstrukcije odabrano je 2 kN/m<sup>2</sup>

### 3. Proračun konstrukcije

Proračun konstrukcije izvršen je u programskom paketu Scia Enginner 2019. sa prostornim modelom konstrukcije.

#### 3.1 Kombinacije djelovanja

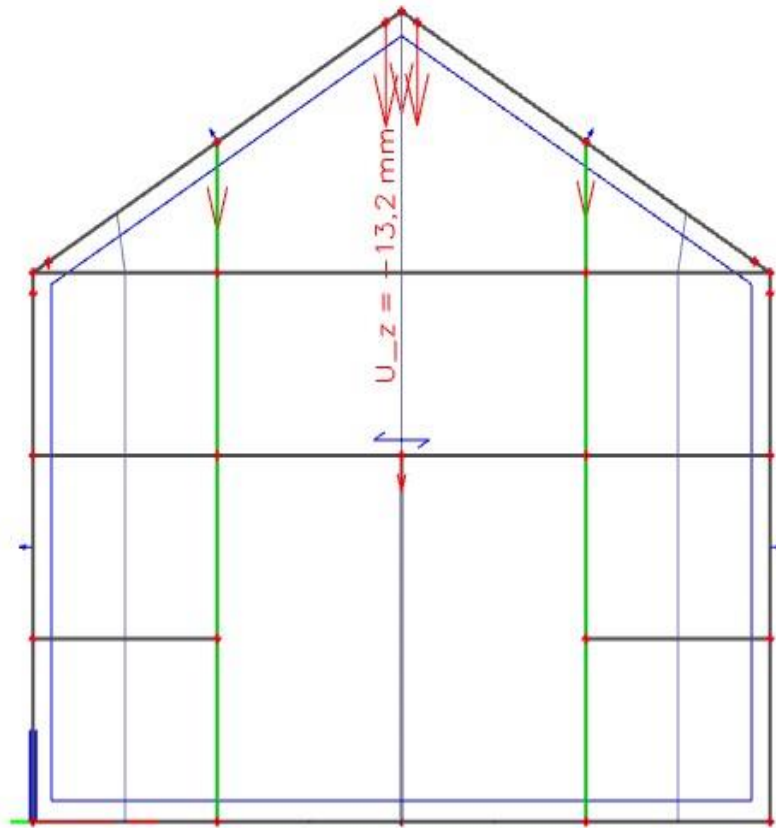
##### 3.1.1 Kombinacije za KGS



## 4. Dimenzioniranje elemenata konstrukcije

### 4.1 Pomaci konstrukcije

Vertikalni pomak konstrukcije



Slika 3.0: Vertikalni pomak

Vertikalni pomak:  $u_z = 13,20 \text{ mm}$

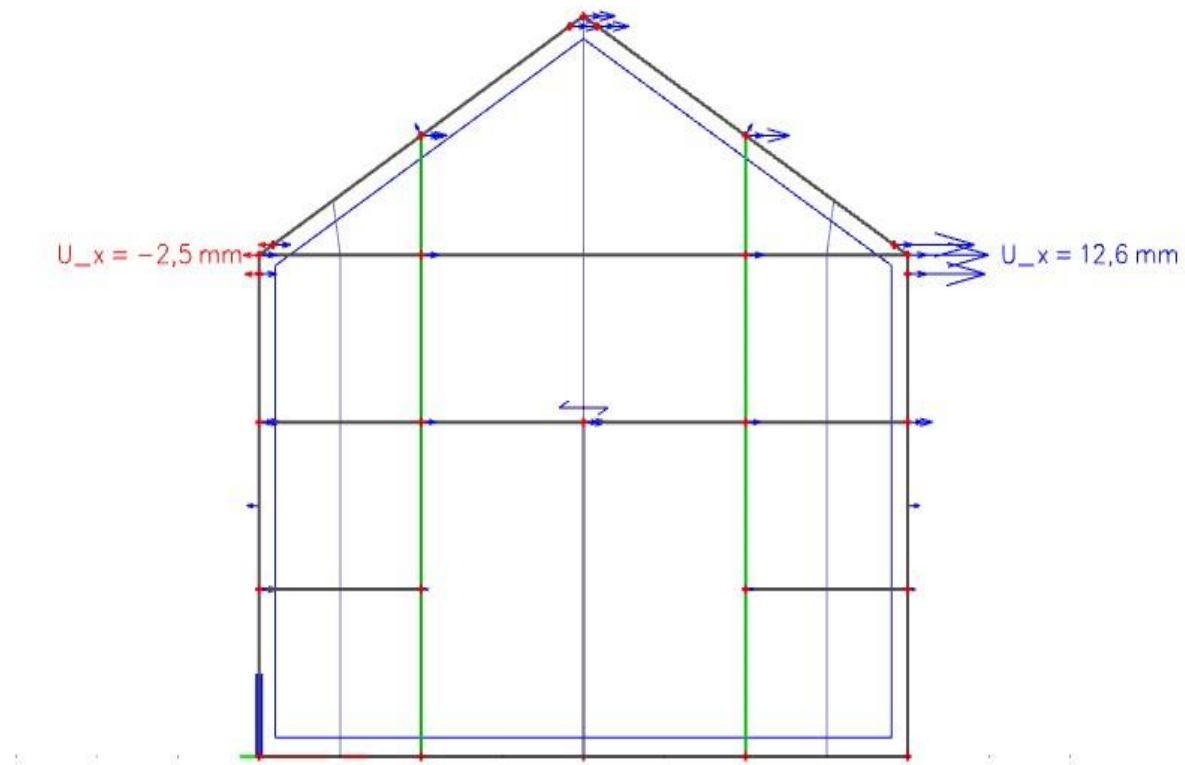
$$\begin{aligned} u_{G,\text{fin}} &= u_{G,\text{inst}}(1+k_{\text{def},G}) \\ &= 0,1320 * (1 + 0,8) \\ &= 0,237 \text{ cm} \end{aligned}$$

Dopušteni vertikalni pomak:

$$u_{\text{dop}} = \frac{l}{250} = \frac{7,64 \cdot 1000}{250} = 30,56 \text{ mm}$$

$u_z = 23,7 \text{ mm} < u_{z,\text{dop}} = 30,56 \text{ mm}$  Zadovoljava

## Horizontalni pomak konstrukcije



Slika 3.1 Horizontalni pomak (opterećenje)

Horizontalni pomak:  $u_x = 12,6 \text{ mm}$

$$\begin{aligned} u_{G,\text{fin}} &= u_{G,\text{inst}}(1+k_{\text{def},G}) \\ &= 0,126 * (1 + 0) \\ &= 12,6 \text{ mm} \end{aligned}$$

Dopušteni horizontalni pomak :

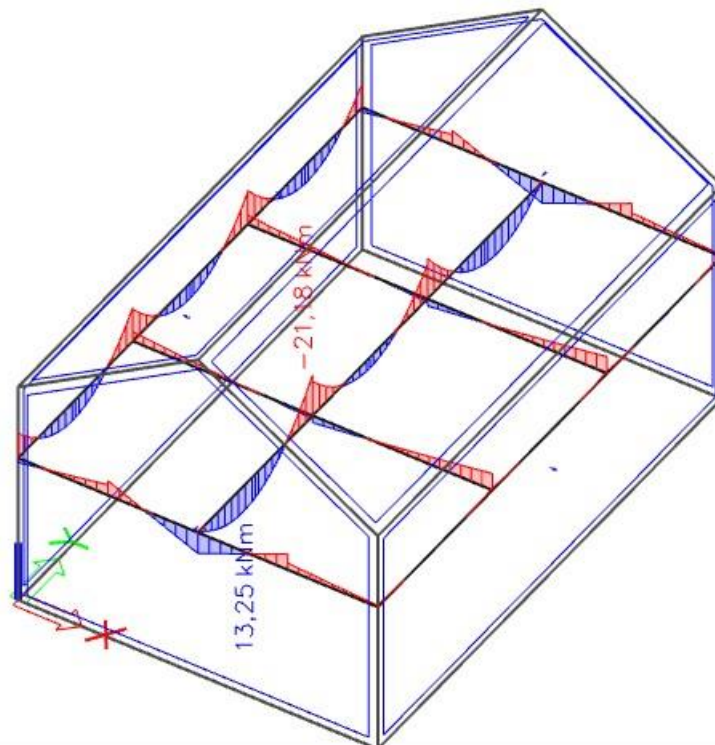
$$u_{\text{dop}} = \frac{h}{200} = \frac{5,25 \cdot 1000}{200} = 26,2 \text{ mm}$$

$u_x = 12,6 \text{ mm} < u_{x,\text{dop}} = 26,2 \text{ mm}$  Zadovoljava

## 4.2 Dimenzioniranje grede– pozicija 1

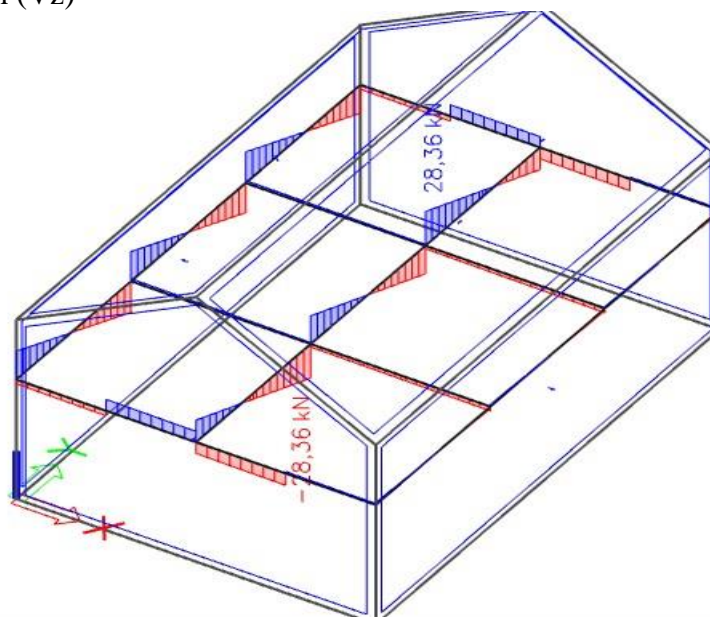
Dimenzioniranje konstrukcijskih elemenata je provedena softverom Scia Engineer 2019 pomoću modula Timber.

Moment savijanja u gredi ( $M_y$ )



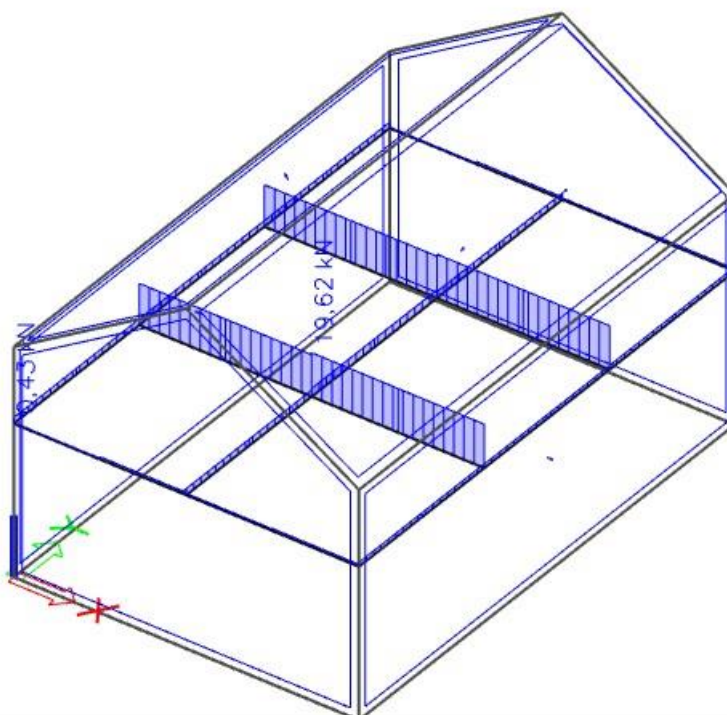
Slika 4.0 Dijagram momenata savijanja ( $M_y$ )

Poprečne sile u gredi ( $V_z$ )



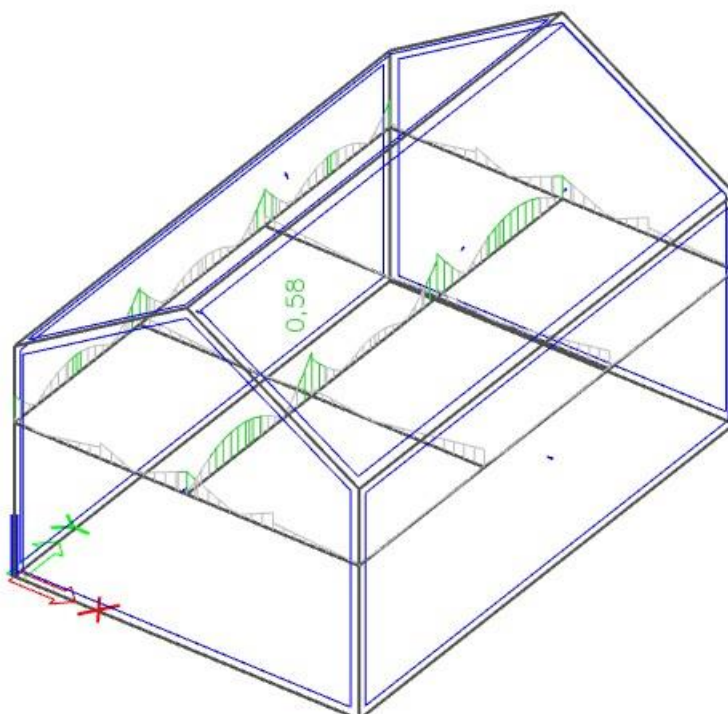
Slika 3.1. Dijagram poprečnih sila ( $V_z$ )

Uzdužna sila u gredi (N)



Slika 3.2. Dijagram uzdužnih sila (N)

Iskoristivost grede:



Slika 3.3. Prikaz iskoristivosti grednog nosača



## Pozicija 1 – grede

**Timber ULS check**

Linear calculation, Extreme : Cross-section  
 Selection : All  
 Combinations : CO1

**EN 1995-1-1 Code Check**

<b>Beam B48</b>	<b>4,000 m</b>	<b>Greda - RECT (200; 240)</b>	<b>GL 24h (EN 14080)</b>	<b>CO1</b>	<b>0,60 -</b>
-----------------	----------------	--------------------------------	--------------------------	------------	---------------

**Combination key**

CO1 / 1.35\*LC1 + 1.35\*dodatno stalno - sendvič panel +  
 1.35\*dodatno stalno - drveni pod + 0.90\*vjetar pritiskajući  
 + 1.50\*uporabno + 1.50\*snijeg

**Basic data**

Partial safety factor  $\gamma_M$  for Glued laminated timber 1,25

**Material data**

Bending (fm,k)	24,0	MPa
Tension (ft,0,k)	19,2	MPa
Tension (ft,90,k)	0,5	MPa
Compression (fc,0,k)	24,0	MPa
Compression (fc,90,k)	2,5	MPa
Shear (fv,k)	3,5	MPa
Type of timber	Glued laminated	

The critical check is on position **4,000 m**.

**Internal forces**

NEd	2,93	kN
Vy,Ed	0,36	kN
Vz,Ed	-28,36	kN
TEd	0,00	kNm
My,Ed	-21,18	kNm
Mz,Ed	0,68	kNm

**Modification factor**

Service Class	1
Load duration	Short term
Modification factor kmcd	0,90

**...: SECTION CHECK :...****Tension parallel to the grain**

According to EN 1995-1-1 article 6.1.2 and formula (6.1)

$\sigma_{t,0,d}$	0,1	MPa
kh	1,10	
$f_{t,0,d}$	15,2	MPa
Unity check	0,00	-

**Compression perpendicular to the grain**

According to EN 1995-1-1 article 6.1.5 and formula (6.3)

$F_{c,90,d}$	51,69	kN
l	100	mm
l <sub>ef</sub>	160	mm
b	200	mm
A <sub>ef</sub>	32000	mm <sup>2</sup>
$\sigma_{c,90,d}$	1,6	MPa
Support condition	Discrete	
h	240	mm
kc <sub>90</sub>	1,75	-
$f_{c,90,d}$	1,8	MPa
Unity check	0,51	-

**Bending**

According to EN 1995-1-1 article 6.1.6 and formula (6.11),(6.12)

$\sigma_{m,y,d}$	11,0	MPa
kh <sub>y</sub>	1,10	
$f_{m,y,d}$	18,9	MPa
$\sigma_{m,z,d}$	0,4	MPa
kh <sub>z</sub>	1,00	
$f_{m,z,d}$	17,3	MPa
km	0,70	

Unity check (6.11) = 0,58 + 0,02 = 0,60 -

Unity check (6.12) = 0,41 + 0,02 = 0,43 -

**Shear**

According to EN 1995-1-1 article 6.1.7 and formula (6.13)



kcr	0,67	
$\tau_{y,d}$	0,0	MPa
$\tau_{z,d}$	1,3	MPa
$f_{v,d}$	2,5	MPa
Unity check $\tau_y$	0,01	-
Unity check $\tau_z$	0,52	-
Unity check Interaction	0,28	-

Note: The interaction equation has been added as a NCCI.

### Torsion

According to EN 1995-1-1 article 6.1.8 and formula (6.14)

$\tau_{tor,d}$	0,0	MPa
kshape	1,06	
$f_{v,d}$	2,5	MPa
Unity check	0,00	-
Unity check Interaction Shear	0,28	-

Note: The interaction equation has been added as a NCCI.

### Combined Bending and Axial Tension

According to EN 1995-1-1 article 6.2.3 and formula (6.17),(6.18)

$f_{t,0,d}$	15,2	MPa
$f_{m,y,d}$	18,9	MPa
$f_{m,z,d}$	17,3	MPa
km	0,70	

Unity check (6.17) =  $0,00 + 0,58 + 0,02 = 0,60$  -

Unity check (6.18) =  $0,00 + 0,41 + 0,02 = 0,44$  -

The member satisfies the section check.

The member satisfies the section check.

### ...: STABILITY CHECK ...

#### Beams subjected to bending or combined bending and compression

According to EN 1995-1-1 article 6.3.3 and formula (6.33),(6.35)

LTB Parameters		
Elastic critical moment $M_{y,crit}$	472,72	kNm
Critical bending stress $\sigma_{m,crit}$	246,2	MPa
Relative slenderness $\lambda_{rel,m}$	0,31	-
Reduction factor $k_{crit}$	1,00	-

Unity check (6.33) =  $0,58$  -

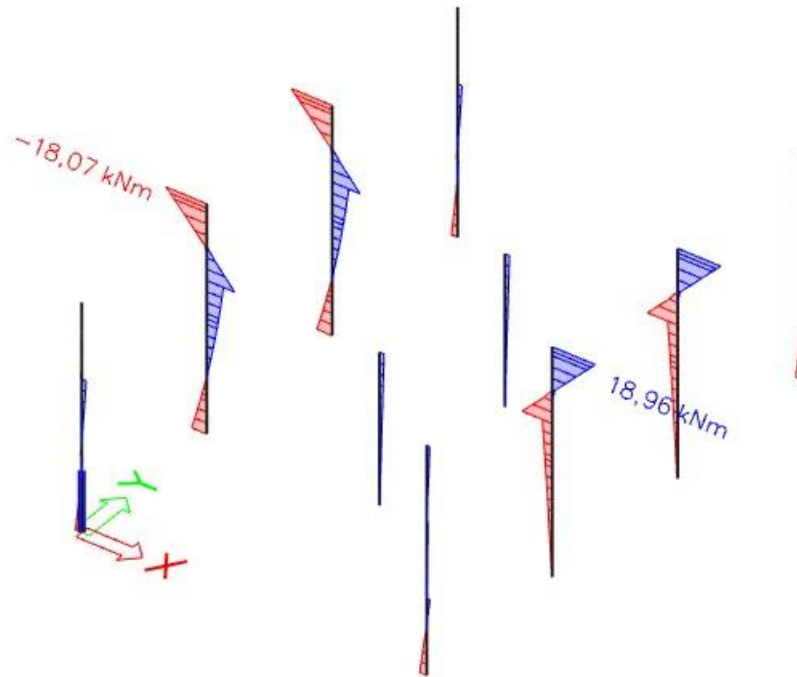
$M_{y,crit}$ Parameters		
$G_{0,05}$	600,0	MPa
LTB length L	4,000	m
$L_{ef}/L$	0,90	
Effective length $L_{ef}$	3,600	m
Influence of load position	no influence	

The member satisfies the stability check.

### 4.3 Dimenzioniranje stupa – pozicija 2

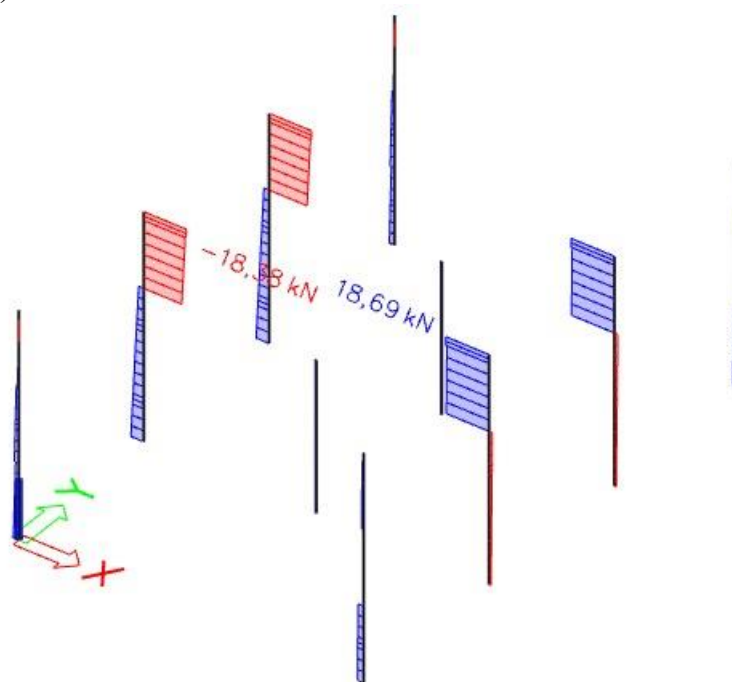
Dimenzioniranje konstrukcijskih elemenata je provedena softverom Scia Enginner 2019 pomoću modula Timber.

Moment savijanja u stupu (My)



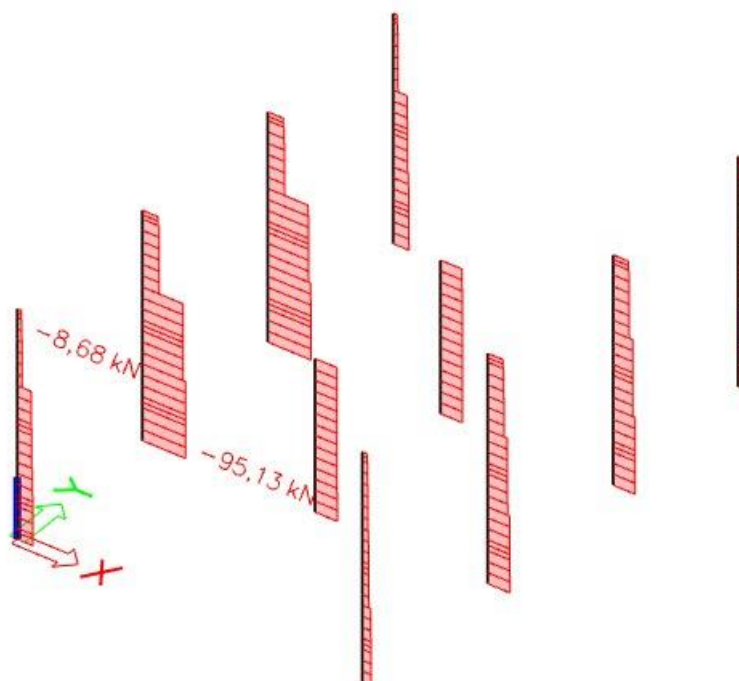
Slika 4.0 Dijagram momenata savijanja (My)

Poprečna sila ( $V_z$ )



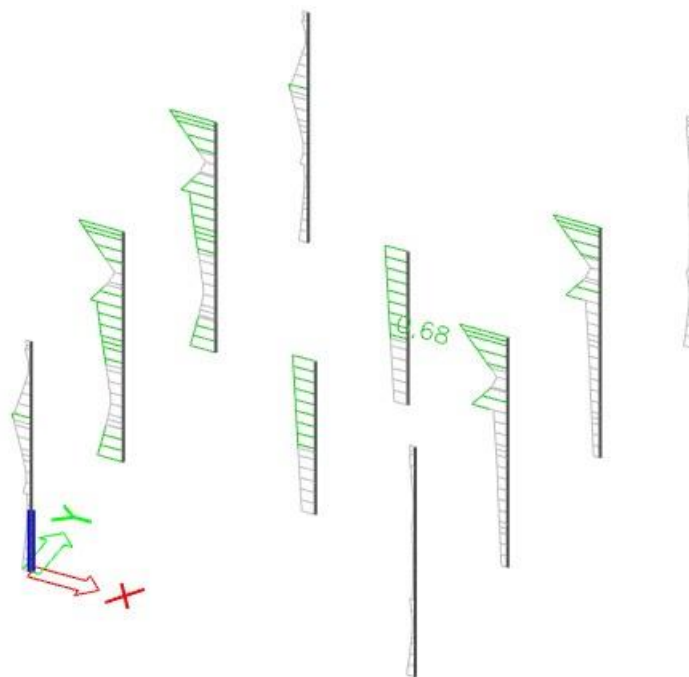
Slika 4.1 Dijagram poprečnih sila ( $V_z$ )

Uzdužna sila (N)



Slika 4.2 Dijagram uzdužnih sila(N)

Iskoristivost stupa:



Slika 4.3 Prikaz iskoristivosti stupa

## Pozicija 2 – Stupovi

**Timber ULS check**

Linear calculation, Extreme : Cross-section

Selection : All

Combinations : CO1

**EN 1995-1-1 Code Check**

<b>Beam B7</b>	<b>5,250 m</b>	<b>Stup - RECT (220; 220)</b>	<b>GL 24h (EN 14080)</b>	<b>CO1</b>	<b>0,68 -</b>
----------------	----------------	-------------------------------	--------------------------	------------	---------------

**Combination key**

CO1 / 1.35\*LC1 + 1.35\*dodatno stalno - sendvič panel + 1.35\*dodatno stalno - drveni pod + 0.90\*vjetar pritiskajući + 1.50\*uporabno + 1.50\*snijeg

**Basic data**

Partial safety factor  $\gamma_M$  for Glued laminated timber 1,25

**Material data**

Bending ( $f_{m,k}$ )	24,0	MPa
Tension ( $f_{t,0,k}$ )	19,2	MPa
Tension ( $f_{t,90,k}$ )	0,5	MPa
Compression ( $f_{c,0,k}$ )	24,0	MPa
Compression ( $f_{c,90,k}$ )	2,5	MPa
Shear ( $f_v,k$ )	3,5	MPa
Type of timber	Glued laminated	

The critical check is on position **5,250 m**.

**Internal forces**

NEd	-33,43	kN
Vy,Ed	1,39	kN
Vz,Ed	18,65	kN
TEd	-0,42	kNm
My,Ed	18,96	kNm
Mz,Ed	-0,63	kNm

**Modification factor**

Service Class	1
Load duration	Short term
Modification factor $k_{mcd}$	0,90

**...: SECTION CHECK ...****Compression parallel to the grain**

According to EN 1995-1-1 article 6.1.4 and formula (6.2)

$\sigma_{c,0,d}$	0,7	MPa
$f_{c,0,d}$	17,3	MPa
Unity check	0,04	-

**Compression perpendicular to the grain**

According to EN 1995-1-1 article 6.1.5 and formula (6.3)

$F_{c,90,d}$	18,65	kN
$l$	100	mm
$l_{ef}$	130	mm
$b$	220	mm
$A_{ef}$	28600	mm <sup>2</sup>
$\sigma_{c,90,d}$	0,7	MPa
Support condition	Discrete	
$h$	220	mm
$k_{c,90}$	1,00	-
$f_{c,90,d}$	1,8	MPa
Unity check	0,36	-

**Bending**

According to EN 1995-1-1 article 6.1.6 and formula (6.11),(6.12)

$\sigma_{m,y,d}$	10,7	MPa
$k_{h,y}$	1,10	
$f_{m,y,d}$	19,0	MPa
$\sigma_{m,z,d}$	0,4	MPa
$k_{h,z}$	1,00	
$f_{m,z,d}$	17,3	MPa
$k_m$	0,70	

Unity check (6.11) =  $0,56 + 0,01 = 0,58$  -Unity check (6.12) =  $0,39 + 0,02 = 0,41$  -

**Shear**

According to EN 1995-1-1 article 6.1.7 and formula (6.13)

kcr	0,67	
$\tau_{y,d}$	0,1	MPa
$\tau_{z,d}$	0,9	MPa
$f_{v,d}$	2,5	MPa
Unity check $\tau_y$	0,03	-
Unity check $\tau_z$	0,34	-
Unity check Interaction	0,12	-

Note: The interaction equation has been added as a NCCI.

**Torsion**

According to EN 1995-1-1 article 6.1.8 and formula (6.14)

$\tau_{tor,d}$	0,2	MPa
kshape	1,05	
$f_{v,d}$	2,5	MPa
Unity check	0,07	-
Unity check Interaction Shear	0,19	-

Note: The interaction equation has been added as a NCCI.

**Combined Bending and Axial Compression**

According to EN 1995-1-1 article 6.2.4 and formula (6.19),(6.20)

$f_{c,0,d}$	17,3	MPa
$f_{m,y,d}$	19,0	MPa
$f_{m,z,d}$	17,3	MPa
$k_m$	0,70	

Unity check (6.19) =  $0,00 + 0,56 + 0,01 = 0,58$  -

Unity check (6.20) =  $0,00 + 0,39 + 0,02 = 0,42$  -

The member satisfies the section check.

**...: STABILITY CHECK ...****Columns subjected to compression or combined compression and bending**

According to EN 1995-1-1 article 6.3.2 and formula (6.23),(6.24)

Buckling parameters	yy	zz	
Sway type	sway	non-sway	
System length L	1,750	0,200	m
Buckling factor k	3,61	0,99	
Buckling length L <sub>cr</sub>	6,322	0,198	m
Slenderness $\lambda$	99,54	3,11	-
Relative slenderness $\lambda$	1,58	0,05	-
Limit slenderness	0,30	0,30	-
Imperfection $\beta_c$	0,10	0,10	-
Reduction factor k <sub>c</sub>	0,37	1,00	-

Unity check (6.23) = 0,11 + 0,56 + 0,01 = 0,68 -

Unity check (6.24) = 0,04 + 0,39 + 0,02 = 0,45 -

**Beams subjected to bending or combined bending and compression**

According to EN 1995-1-1 article 6.3.3 and formula (6.33),(6.35)

LTB Parameters		
Elastic critical moment M <sub>y,crit</sub>	9550,89	kNm
Critical bending stress $\sigma_{m,crit}$	5381,8	MPa
Relative slenderness $\lambda_{rel,m}$	0,07	-
Reduction factor k <sub>crit</sub>	1,00	-

Unity check (6.33) = 0,56 -

Unity check (6.35) = 0,32 + 0,04 = 0,36 -

M <sub>y,crit</sub> Parameters		
G <sub>0,05</sub>	600,0	MPa
LTB length L	0,200	m
L <sub>ef</sub> /L	1,00	
Effective length L <sub>ef</sub>	0,200	m
Influence of load position	no influence	

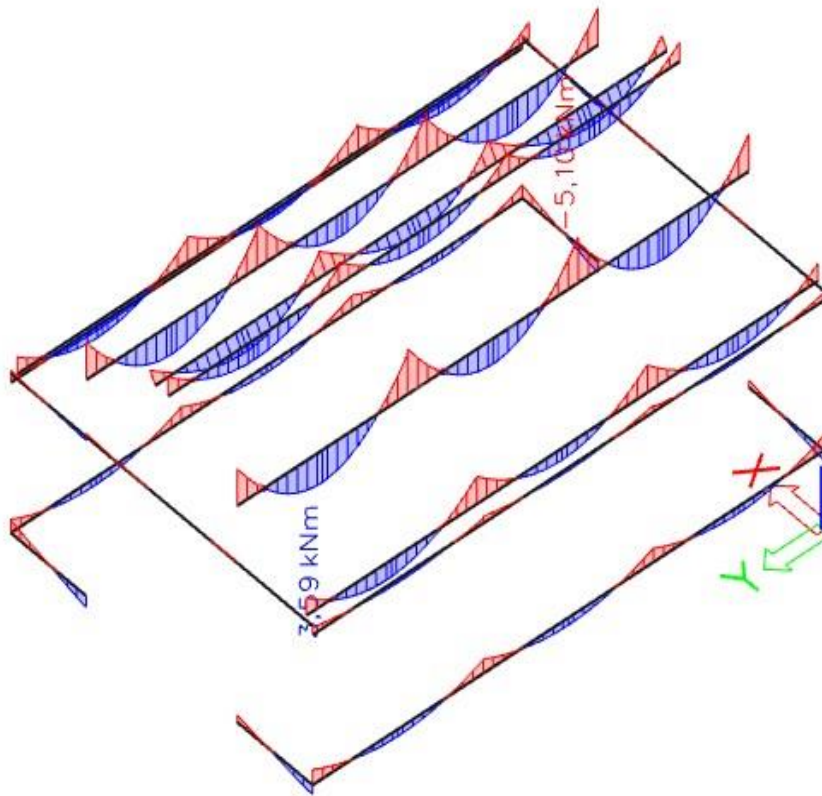
The member satisfies the stability check.



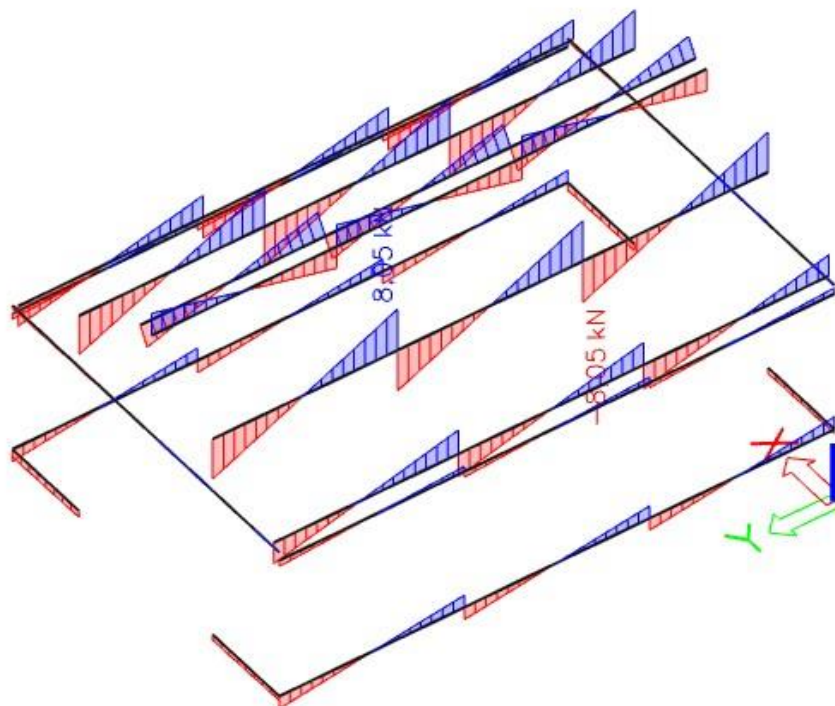
#### 4.4 Dimenzioniranje podrožnice – pozicija 3

Dimenzioniranje konstrukcijskih elemenata je provedena softverom Scia Enginner 2019 pomoću modula Timber.

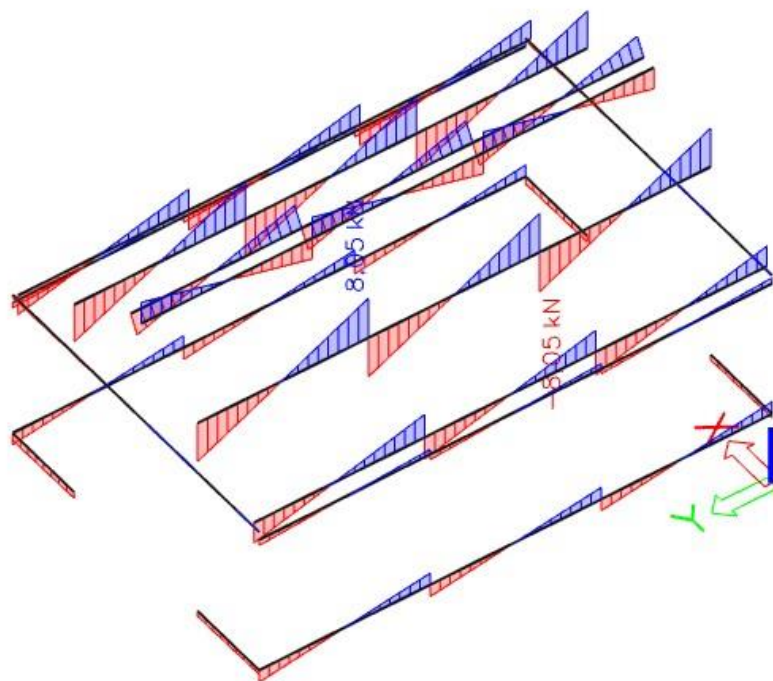
Moment savijanja podrožnice( $M_y$ )



Slika 4.4 Dijagram momenata savijanja ( $M_y$ )

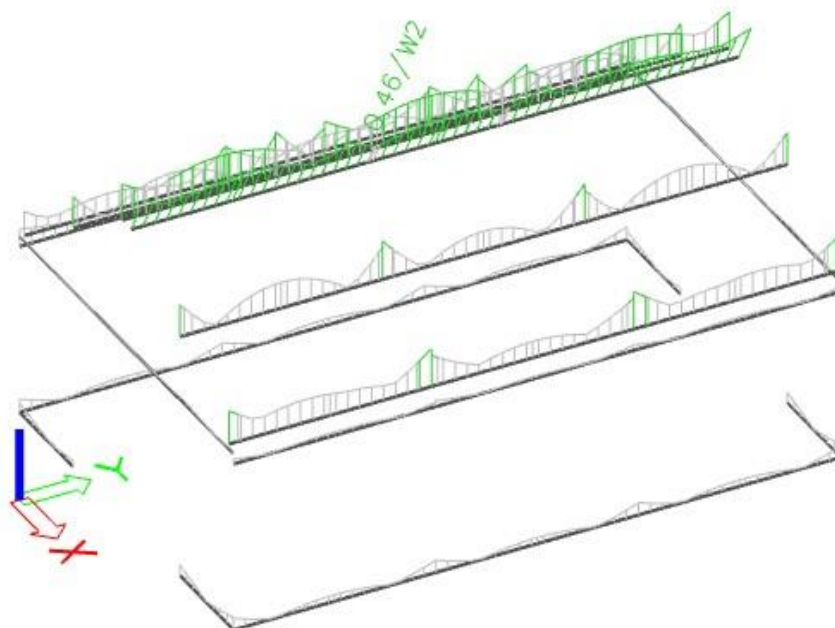
Poprečna sila ( $V_z$ )Slika 4.5 Dijagram poprečnih sila ( $V_z$ )

Uzdužna sila (N)



Slika 4.6. Dijagram uzdužnih sila

Iskoristivost :



*Slika 4.7. Prikaz iskoristivosti presjeka*

## Pozicija 3 – podrožnice

### Timber ULS check

Linear calculation, Extreme : Cross-section

Selection : All

Combinations : CO1

#### EN 1995-1-1 Code Check

Beam B82	4,000 m	Sekundarni nosač - RECT (140; 180)	GL 24h (EN 14080)	CO1	0,46 -
----------	---------	---------------------------------------	-------------------	-----	--------

#### Combination key

CO1 / 1.35\*LC1 + 1.35\*dodatno stalno - sendvič panel +  
1.35\*dodatno stalno - drveni pod + 0.90\*vjetar pritiskajući  
+ 1.50\*uporabno + 1.50\*snijeg

#### Basic data

Partial safety factor  $\gamma_M$  for Glued laminated timber 1,25

#### Material data

Bending ( $f_{m,k}$ )	24,0	MPa
Tension ( $f_{t,0,k}$ )	19,2	MPa
Tension ( $f_{t,90,k}$ )	0,5	MPa
Compression ( $f_{c,0,k}$ )	24,0	MPa
Compression ( $f_{c,90,k}$ )	2,5	MPa
Shear ( $f_v,k$ )	3,5	MPa
Type of timber	Glued laminated	

The critical check is on position **0,000** m.

#### Internal forces

NEd	-2,40	kN
Vy,Ed	1,97	kN
Vz,Ed	3,59	kN
TEd	0,00	kNm
My,Ed	-2,10	kNm
Mz,Ed	-1,23	kNm

#### Modification factor

Service Class	1
Load duration	Short term
Modification factor $k_{mod}$	0,90

**...: SECTION CHECK :...****Compression parallel to the grain**

According to EN 1995-1-1 article 6.1.4 and formula (6.2)

$\sigma_{c,0,d}$	0,1	MPa
$f_{c,0,d}$	17,3	MPa
Unity check	0,01	-

**Compression perpendicular to the grain**

According to EN 1995-1-1 article 6.1.5 and formula (6.3)

$F_{c,90,d}$	7,30	kN
$l$	100	mm
$l_{ef}$	160	mm
$b$	140	mm
$A_{ef}$	22400	mm <sup>2</sup>
$\sigma_{c,90,d}$	0,3	MPa
Support condition	Discrete	
$h$	180	mm
$k_{c,90}$	1,75	-
$f_{c,90,d}$	1,8	MPa
Unity check	0,10	-

**Bending**

According to EN 1995-1-1 article 6.1.6 and formula (6.11),(6.12)

$\sigma_{m,y,d}$	2,8	MPa
$k_{h,y}$	1,10	
$f_{m,y,d}$	19,0	MPa
$\sigma_{m,z,d}$	2,1	MPa
$k_{h,z}$	1,00	
$f_{m,z,d}$	17,3	MPa
$k_m$	0,70	

Unity check (6.11) =  $0,15 + 0,08 = 0,23$  -Unity check (6.12) =  $0,10 + 0,12 = 0,22$  -**Shear**

According to EN 1995-1-1 article 6.1.7 and formula (6.13)

$k_{cr}$	0,67	
$\tau_{y,d}$	0,2	MPa
$\tau_{z,d}$	0,3	MPa
$f_{v,d}$	2,5	MPa
Unity check $\tau_y$	0,07	-
Unity check $\tau_z$	0,13	-
Unity check Interaction	0,02	-

Note: The interaction equation has been added as a NCCI.

**Combined Bending and Axial Compression**

According to EN 1995-1-1 article 6.2.4 and formula (6.19),(6.20)

$f_{c,0,d}$	17,3	MPa
$f_{m,y,d}$	19,0	MPa
$f_{m,z,d}$	17,3	MPa
$k_m$	0,70	

Unity check (6.19) =  $0,00 + 0,15 + 0,08 = 0,23$  -Unity check (6.20) =  $0,00 + 0,10 + 0,12 = 0,22$  -

The member satisfies the section check.

**...: STABILITY CHECK ...****Columns subjected to compression or combined compression and bending**

According to EN 1995-1-1 article 6.3.2 and formula (6.23),(6.24)

Buckling parameters	yy	zz	
Sway type	sway	non-sway	
System length L	12,000	4,000	m
Buckling factor k	1,75	0,64	
Buckling length L <sub>cr</sub>	20,980	2,574	m
Slenderness $\lambda$	403,76	63,70	-
Relative slenderness $\lambda$	6,43	1,01	-
Limit slenderness	0,30	0,30	-
Imperfection $\beta_c$	0,10	0,10	-
Reduction factor k <sub>c</sub>	0,02	0,76	-

Unity check (6.23) = 0,23 + 0,15 + 0,08 = 0,46 -

Unity check (5.24) = 0,01 + 0,10 + 0,12 = 0,23 -

Warning: The slenderness 403,76 is larger than the limit value 200,00!

**Beams subjected to bending or combined bending and compression**

According to EN 1995-1-1 article 6.3.3 and formula (6.33),(6.35)

LTB Parameters		
Elastic critical moment $M_{y,crit}$	125,03	kNm
Critical bending stress $\sigma_{m,crit}$	165,4	MPa
Relative slenderness $\lambda_{rel,m}$	0,38	-
Reduction factor k <sub>crit</sub>	1,00	-

Unity check (6.33) = 0,15 -

Unity check (6.35) = 0,02 + 0,01 = 0,03 -

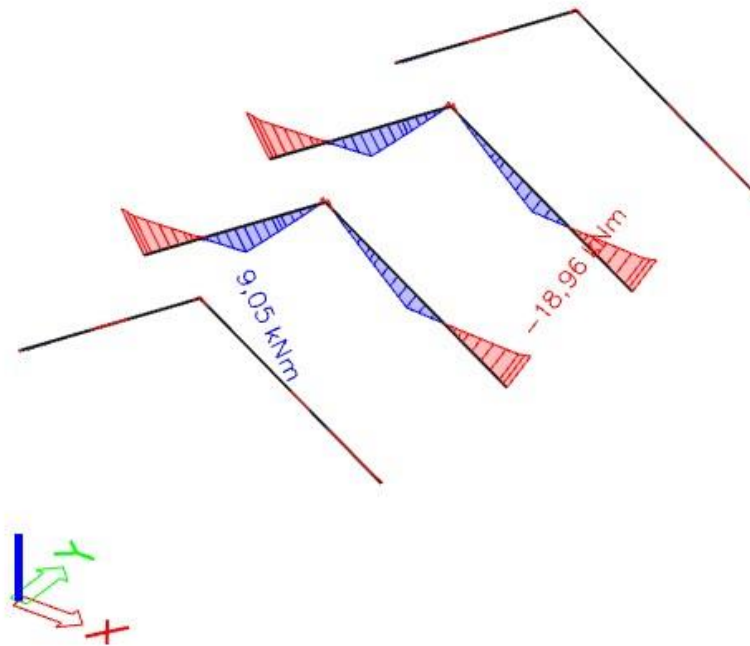
M <sub>y,crit</sub> Parameters		
G <sub>0,05</sub>	600,0	MPa
LTB length L	4,000	m
L <sub>ef</sub> /L	0,90	
Effective length L <sub>ef</sub>	3,600	m
Influence of load position	no influence	

The member satisfies the stability check.

## 4.5 Dimenzioniranje krovne grede – pozicija 4

Dimenzioniranje konstrukcijskih elemenata je provedena softwerom Scia Enginner 2019 pomoću modula Timber.

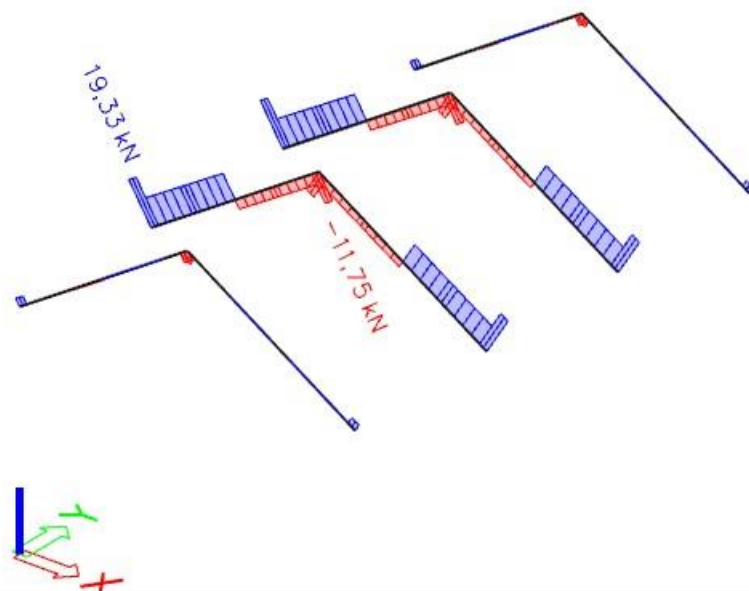
Moment savijanja ( $M_y$ )



Slika 4.8. Dijagram momenata savijanja ( $M_y$ )

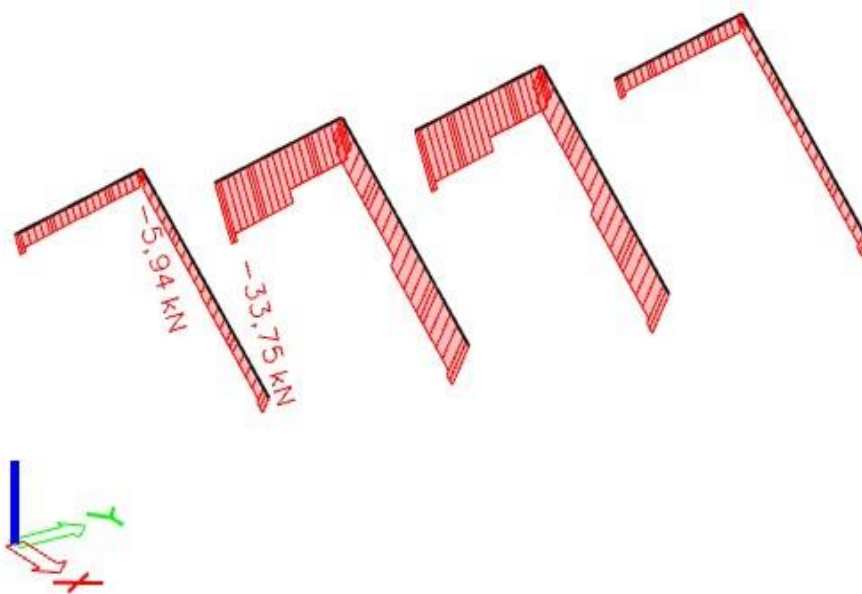


Poprečna sila ( $V_z$ )



Slika 4.9. Dijagram poprečnih sila ( $V_z$ )

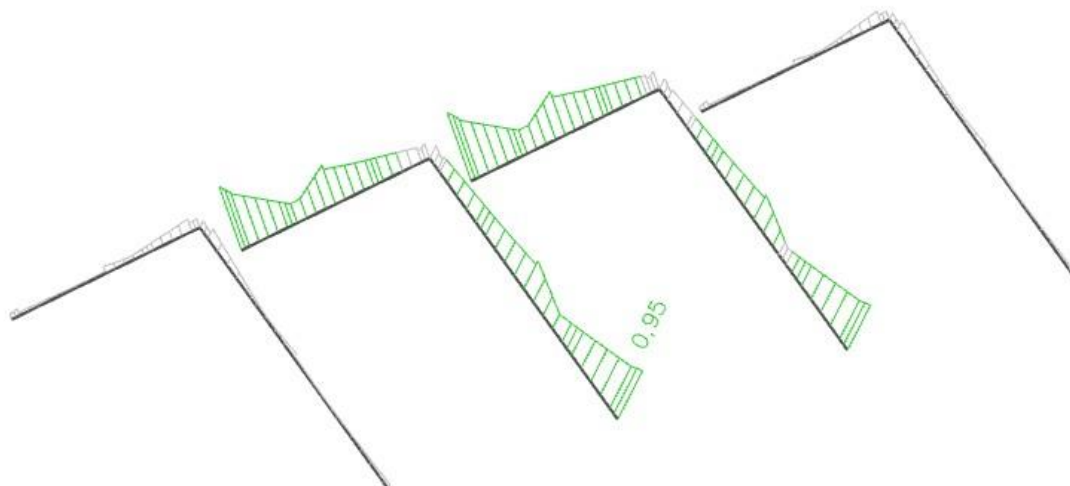
Uzdužna sila (N)



Slika 4.10 Dijagram Uzdužnih sila



Iskoristivost:



Slika 4.11. Prikaz iskoristivosti krovne grede

## Pozicija 4 – krovne grede

### Timber ULS check

Linear calculation, Extreme : Cross-section

Selection : All

Combinations : CO1

#### EN 1995-1-1 Code Check

Beam B10	4,717 m	Krov - RECT (200; 220)	GL 24h (EN 14080)	CO1	0,95 -
----------	---------	---------------------------	-------------------	-----	--------

#### Combination key

CO1 / 1.35\*LC1 + 1.35\*dodatno stalno - sendvič panel +  
1.35\*dodatno stalno - drveni pod + 0.90\*vjetar pritiskajući  
+ 1.50\*uporabno + 1.50\*snijeg

#### Basic data

Partial safety factor  $\gamma_M$  for Glued laminated timber 1,25

#### Material data

Bending ( $f_{m,k}$ )	24,0	MPa
Tension ( $f_{t,0,k}$ )	19,2	MPa
Tension ( $f_{t,90,k}$ )	0,5	MPa
Compression ( $f_{c,0,k}$ )	24,0	MPa
Compression ( $f_{c,90,k}$ )	2,5	MPa
Shear ( $f_{v,k}$ )	3,5	MPa
Type of timber	Glued laminated	

The critical check is on position **0,000** m.

#### Internal forces

NEd	-33,54	kN
Vy,Ed	-1,39	kN
Vz,Ed	18,47	kN
TEd	0,31	kNm
My,Ed	-18,96	kNm
Mz,Ed	0,69	kNm

#### Modification factor

Service Class	1
Load duration	Short term
Modification factor $k_{mcd}$	0,90

### ...: SECTION CHECK ...:

#### Compression parallel to the grain

According to EN 1995-1-1 article 6.1.4 and formula (6.2)

$\sigma_{c,0,d}$	0,8	MPa
$f_{c,0,d}$	17,3	MPa
Unity check	0,04	-

#### Compression perpendicular to the grain

According to EN 1995-1-1 article 6.1.5 and formula (6.3)

$F_{c,90,d}$	18,47	kN
$l$	100	mm
$l_{ef}$	130	mm
$b$	200	mm
$A_{ef}$	26000	mm <sup>2</sup>
$\sigma_{c,90,d}$	0,7	MPa
Support condition	Discrete	
$h$	220	mm
$k_{c,90}$	1,00	-
$f_{c,90,d}$	1,8	MPa
Unity check	0,39	-

#### Bending

According to EN 1995-1-1 article 6.1.6 and formula (6.11),(6.12)

$\sigma_{m,y,d}$	11,8	MPa
$k_{h,y}$	1,10	
$f_{m,y,d}$	19,0	MPa
$\sigma_{m,z,d}$	0,5	MPa
$k_{h,z}$	1,00	
$f_{m,z,d}$	17,3	MPa
$k_m$	0,70	

Unity check (5.11) =  $0,62 + 0,02 = 0,64$

Unity check (6.12) =  $0,43 + 0,03 = 0,46$

**Shear**

According to EN 1995-1-1 article 6.1.7 and formula (6.13)

kcr	0,67	
$\tau_{y,d}$	0,1	MPa
$\tau_{z,d}$	0,9	MPa
$f_{v,d}$	2,5	MPa
Unity check $\tau_y$	0,03	-
Unity check $\tau_z$	0,37	-
Unity check Interaction	0,14	-

Note: The interaction equation has been added as a NCCI.

**Torsion**

According to EN 1995-1-1 article 6.1.8 and formula (6.14)

$\tau_{tor,d}$	0,2	MPa
kshape	1,05	
$f_{v,d}$	2,5	MPa
Unity check	0,06	-
Unity check Interaction Shear	0,20	-

Note: The interaction equation has been added as a NCCI.

**Combined Bending and Axial Compression**

According to EN 1995-1-1 article 6.2.4 and formula (6.19),(6.20)

$f_{c,0,d}$	17,3	MPa
$f_{m,y,d}$	19,0	MPa
$f_{m,z,d}$	17,3	MPa
km	0,70	

Unity check (6.19) =  $0,00 + 0,62 + 0,02 = 0,64$  -

Unity check (6.20) =  $0,00 + 0,43 + 0,03 = 0,46$  -

The member satisfies the section check.

**...: STABILITY CHECK ...****Columns subjected to compression or combined compression and bending**

According to EN 1995-1-1 article 6.3.2 and formula (6.23),(6.24)

Buckling parameters	yy	zz	
Sway type	sway	non-sway	
System length L	4,717	0,200	m
Buckling factor k	2,21	0,98	
Buckling length L <sub>cr</sub>	10,432	0,197	m
Slenderness $\lambda$	164,26	3,41	-
Relative slenderness $\lambda$	2,61	0,05	-
Limit slenderness	0,30	0,30	-
Imperfection $\beta_c$	0,10	0,10	-
Reduction factor k <sub>c</sub>	0,14	1,00	-

Unity check (6.23) = 0,31 + 0,62 + 0,02 = 0,95 -

Unity check (6.24) = 0,04 + 0,43 + 0,03 = 0,50 -

**Beams subjected to bending or combined bending and compression**

According to EN 1995-1-1 article 6.3.3 and formula (6.33),(6.35)

LTB Parameters		
Elastic critical moment $M_{y,crit}$	7509,16	kNm
Critical bending stress $\sigma_{m,crit}$	4654,4	MPa
Relative slenderness $\lambda_{rel,m}$	0,07	-
Reduction factor k <sub>crit</sub>	1,00	-

Unity check (6.33) = 0,62 -

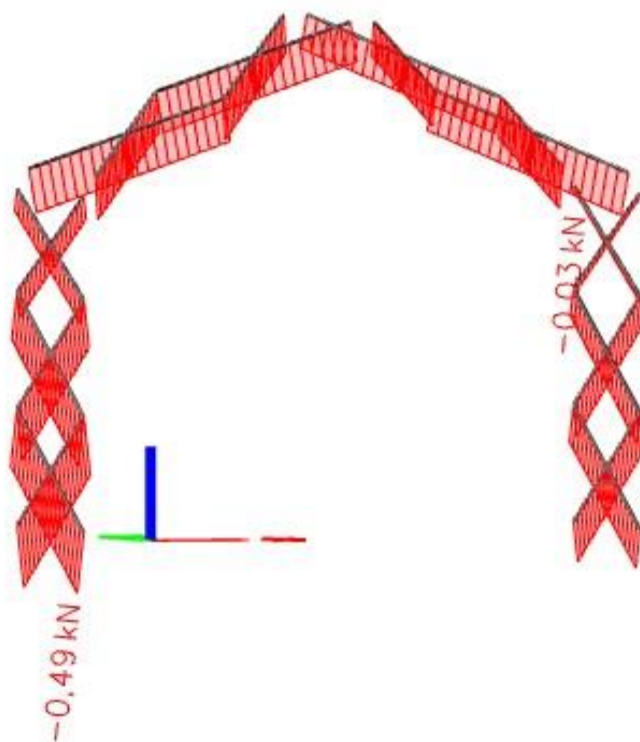
Unity check (6.35) = 0,38 + 0,04 = 0,43 -

M <sub>y,crit</sub> Parameters		
G <sub>0,05</sub>	600,0	MPa
LTB length L	0,200	m
L <sub>ef</sub> /L	1,00	
Effective length L <sub>ef</sub>	0,200	m
Influence of load position	no influence	

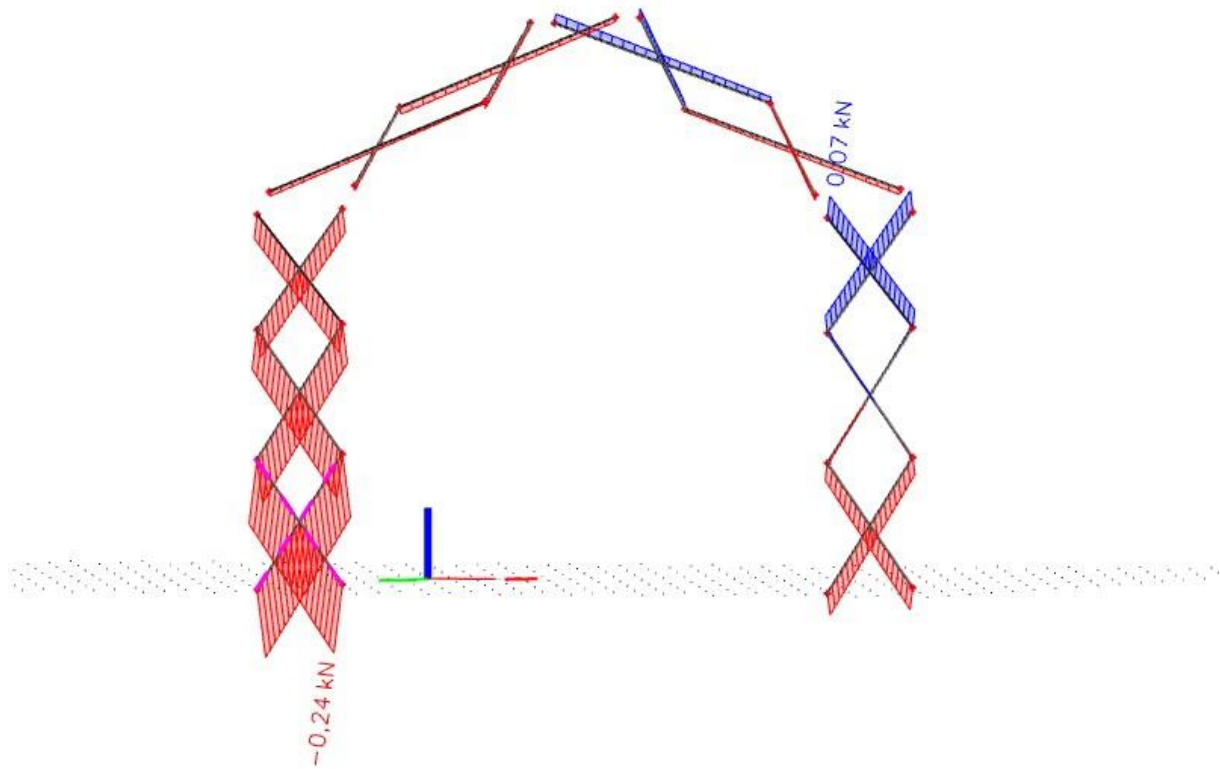
The member satisfies the stability check.

## 4.6 Dimenzioniranje spregova

Dimenzioniranje konstrukcijskih elemenata je provedena softverom Scia Enginner 2019.



Slika 4.12 Dijagram Uzdužnih sila CO4



Slika 4.12.1 Dijagram Uzdužnih sila CO2

odabrano  $\emptyset 12$

$$A = 1,14 \cdot 10^{-4} \text{ m}^2$$

$$\frac{A \cdot f_y}{\gamma_{M_0}} = \frac{1,14 \cdot 23,5}{1,0} = 26,79 \text{ kN}$$

$26,79 \text{ kN} > 0,49 \text{ kN}$  - zadovoljava

## 5. SPOJEVI

### 5.1 SPOJ STUPA I GREDE (Detalj A)

Spoj je izveden čeličnom papučom: GH04 200x180mm

-posebni čavli s utorima 14H 4x60 mm

- $k_{mod}=0,8$  (srednje trajno djelovanje, za C24, uporabna klasa 2)

$R_d=1,17$  za duljinu čavla 60mm.

$R_{0,d}=n_s * R_d=14 * 1,17=16,4$  kN, za  $n_s=2 * 7=14$  i GH 04 140x160 (prema tablicama)

Dokaz nosivosti na poprečni vlak u glavnom nosaču na dijelu priključka čeličnom papučom:

$$f = \frac{1}{1 - 0,93 * b_e/H_G} = \frac{1}{1 - 0,93 * 200/240} = 4,44$$

-dubina zabijanja čavla u glavni nosač usvojene je vrijednosti  $t_{ef,max}$

$$t_{ef} = l - t = 60 - 2 = 58mm > 48mm = t_{ef,max}$$

-prema tablici

$B^*=186$  mm

$H^*=120$  mm

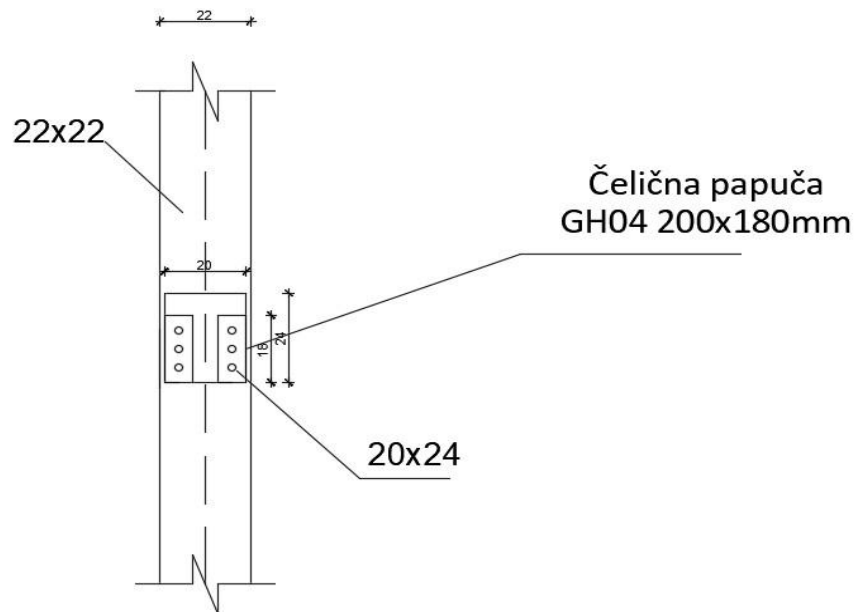
$$f_{t,90,d} = k_{mod} * \frac{f_{t,90,k}}{\gamma_M} = 0,8 * \frac{0,4}{1,3} = 0,246 \text{ N/mm}^2$$

$$\begin{aligned} R_{t,90,d} &= 5,5 * f * t_{ef}^{0,8} * (H_G + 4 * \sqrt{B^* * H^*})^{0,8} * f_{t,90,d} \\ &= 5,5 * 4,44 * 48^{0,8} * (240 + 4 * \sqrt{186 * 120})^{0,8} * 0,246 * 10^{-3} \\ &= 28,98 \text{ kN} \end{aligned}$$

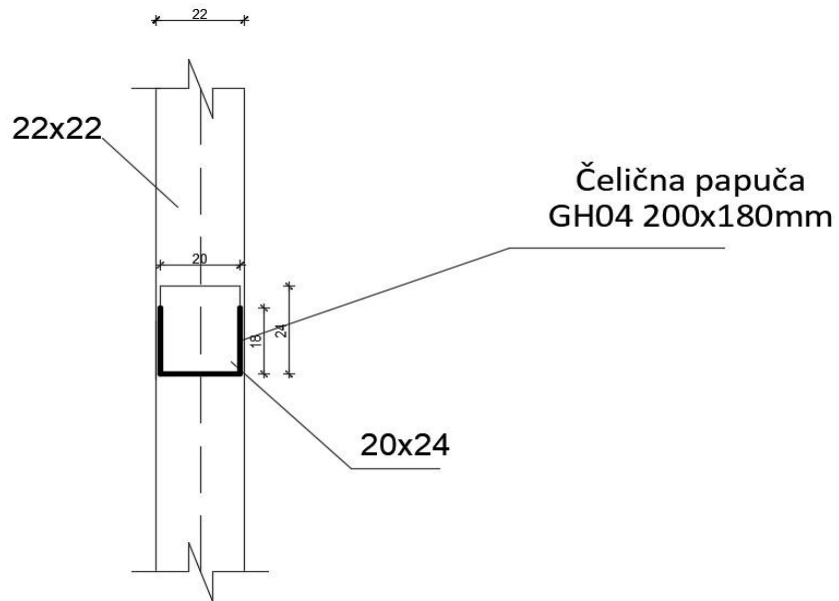


-Dokaz nosivosti treba provesti s najvećom vrijednosti nosivosti (mjerodavna)

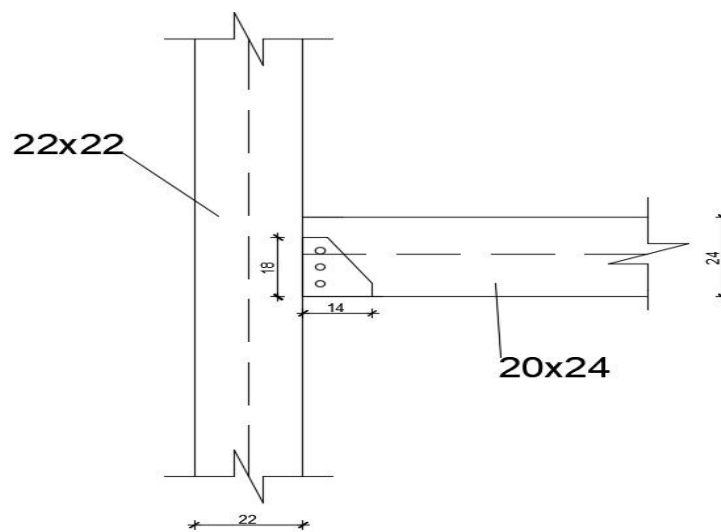
$$\frac{F_{1,d}}{R_{t,90,d}} = \frac{2,75}{28,98} = 0,10 < 1$$



**Slika 5.1** Slika spoja stup greda



Slika 5.2 Slika spoja stup greda



Slika 5.3. Slika spoja stup greda

## 5.2 SPOJ GREDE I GREDE (Detalj B)

PRORAČUNSKA VRIJEDNOST KONTAKTNOG NAPREZANJA

$$\sigma_{c,\alpha,d} = \frac{f_{c,\alpha,d}}{A} = \frac{47,66 \cdot 10^3}{520 \cdot 10^2} = 0,92 \text{ N/mm}^2$$

$$f_{c,\alpha,d} = Fd \cdot \cos \alpha = 5,63 \text{ kN} \cos (32,27)$$

$$f_{c,\alpha,d} = 4,76 \text{ kn}$$

$$A = 23,65 \cdot 22,00 = 520,30 \text{ cm}^2$$

PRORAČUNSKE VRIJEDNOSTI ČVRSTOĆA:

$$f_{c,0,d} = 0,9 \frac{21}{1,3} = 14,53 \text{ N/mm}^2$$

$$f_{c,90,d} = 0,9 \frac{2,5}{1,3} = 1,73 \text{ N/mm}^2$$

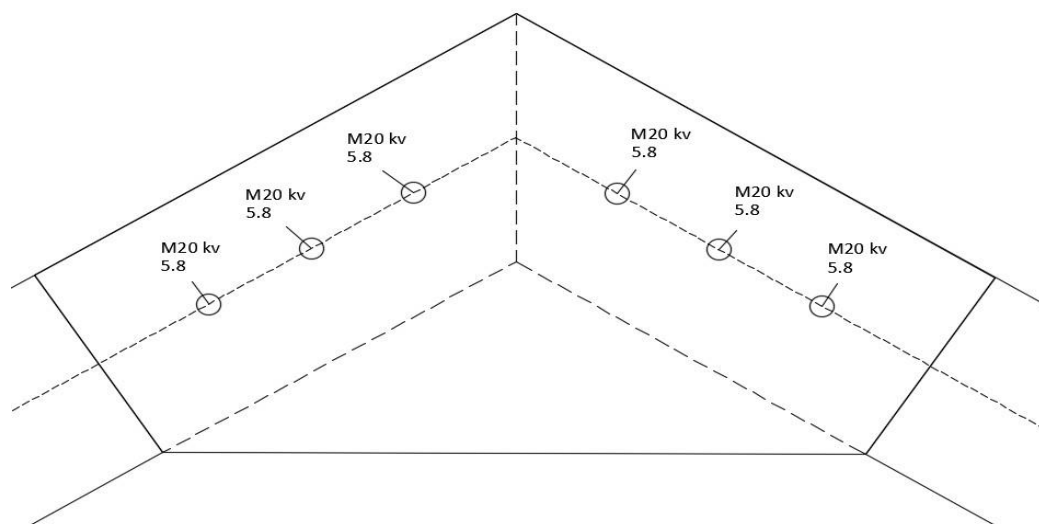
$$f_{v,d} = 0,9 \frac{4,0}{1,3} = 2,77 \text{ N/mm}^2$$

$$f_{c,\alpha,d} = \frac{f_{c,0,d}}{\sqrt{\left(\frac{f_{c,0,d}}{2f_{c,90,d}} \sin^2 \alpha\right)^2 + \left(\frac{f_{c,0,d}}{2f_{c,90,d}} \sin \alpha \cos \alpha\right)^2 + \cos^4 \alpha}}$$

$$f_{c,\alpha,d} = 8,00 \text{ N/mm}^2$$

KONTROLA NOSIVOSTI :

$$\frac{\sigma_{c,\alpha,d}}{f_{c,\alpha,d}} = \frac{1}{8} = 0,13 < 1$$



Slika 5.4. Slika spoja greda greda

### 5.3 SPOJ STUP-TEMELJ (Detalj C)

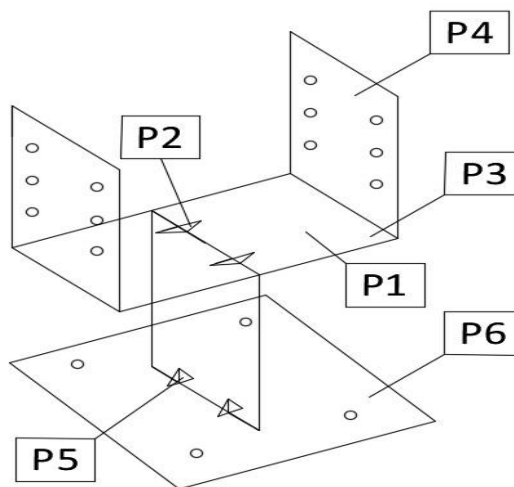
Rezne sile:  $V_{Ed} = 2,49 \text{ kN}$ ,  $N_{Ed} = 95,13 \text{ kN}$

Kvaliteta materijala:

Trnovi i vijci : kv.5.8;  $f_{yk} = 400 \text{ MPa}$ ;  $f_{uk} = 500 \text{ MPa}$

Drvo: C24  $\rightarrow \rho_k = 350 \text{ kg/m}^3 \rightarrow \gamma_M = 1,30$

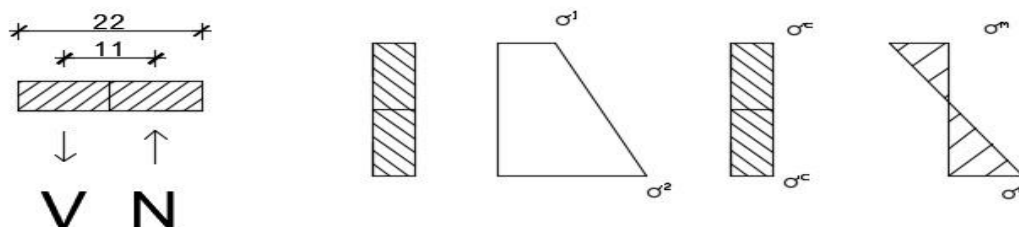
Uporabna klasa 2.  $\rightarrow$  kratko opterećenje  $\rightarrow k_{mod} = 0,90$



Slika 5.5. Slika spoja stup temelj

#### 5.3.1 Proračun debljine pločice P1

$h=22\text{cm}$   $h/2=11\text{cm}$



Slika 5.6. Skica naprezanja

**Dimenzije pločice P1 po proračunu :**

$$N_m = \frac{M}{e} = \frac{2,70}{0,11} = 24,55 \text{ kN}$$

$$N = 95,13 \text{ kN} - 24,55 \text{ kN} = 70,58 \text{ kN}$$

$$N_c = 95,13 + 24,55 = 119,68 \text{ kN} \quad h = 22 \text{ cm}$$

$$\sigma_c = \frac{N}{t \cdot h} \quad \sigma_m = \frac{M}{W} = \frac{M}{\frac{t \cdot h^2}{6}}$$

$$\sigma_c + \sigma_m = \sigma_{\max} = 35,5 \text{ kN/cm}^2$$

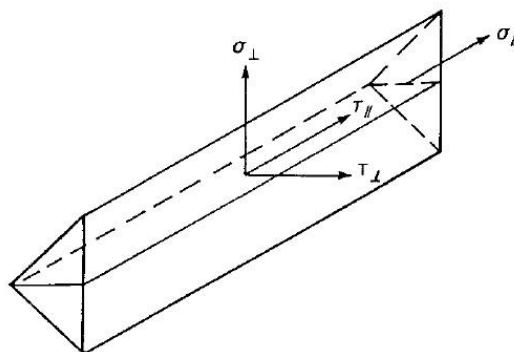
$$\frac{119,68}{22} + \frac{6 \cdot 2,7}{22^2} = 35,5 \cdot t$$

$$t = 0,15 \text{ cm} \quad \mathbf{T \text{ odabrano} = 20 \text{ mm}}$$

**5.3.2 Proračun vara između pločica P1 i P3 direktnom metodom**

a=7 mm –debljina vara

L=130 mm –duljina vara



1. uvjet:

$$\sigma_{\perp} = \frac{N_{Ed}}{A} = \frac{95130}{7 \cdot 130} = 104,53 \text{ MPa} < 0,9 \cdot \frac{f_u}{\gamma_{M2}} = 0,9 \cdot \frac{500}{1,30} = 346,15 \text{ MPa}$$

→Uvjet zadovoljen

$$\tau_{\parallel} = \frac{V_{Ed} \cdot S}{I \cdot b} = \frac{2450 \cdot 14\,788}{1\,281\,583 \cdot 7} = 4,04 \text{ Mpa}$$

$$I = \frac{b \cdot h^3}{12} = \frac{7 \cdot 130^3}{12} = 1\,281\,583 \text{ mm}^4 - \text{moment tromosti}$$

$$S = \frac{130}{2} \cdot 7 \cdot \frac{130}{4} = 14\,788 \text{ mm}^3 - \text{statički moment površine}$$

$$\tau_{\perp} = \frac{N_{Ed} \cdot S}{I \cdot h} = \frac{95130 \cdot 796,30}{3\,716 \cdot 130} = 156,81 \text{ Mpa}$$

$$I = \frac{h \cdot b^3}{12} = \frac{130 \cdot 7^3}{12} = 3\,716 \text{ mm}^4 - \text{moment tromosti}$$

$$S = 130 \cdot 3,5 \cdot 1,75 = 796,30 \text{ mm}^3 - \text{statički moment površine}$$

2.uvjet:

$$\frac{[\sigma_{\perp}^2 + 3(\tau_{\perp}^2 + \tau_{\parallel}^2)]^{0.5}}{2} \leq \frac{f_u}{\beta \cdot \gamma_{M2}}$$

$$\frac{[\sigma_{\perp}^2 + 3(\tau_{\perp}^2 + \tau_{\parallel}^2)]^{0.5}}{2} = \frac{[65,86^2 + 3(9,96^2 + 98,79^2)]^{0.5}}{2} = 145,55 \text{ Mpa}$$

$$\frac{f_u}{\beta \cdot \gamma_{M2}} = \frac{500}{0,9 \cdot 1,30} = 427,35 \text{ MPa}$$

145,55Mpa < 427,35Mpa → Uvjet zadovoljen

Napomena: isti var se nalazi između pločica P1 i P4.

### 5.3.3 Spoj stupa s pločicama P4 vijcima $\phi 20$

Spoj je dvorezan s debelim pločama kao vanjskim elementima ( $t_{PL} > d_{spajala}$ )

$a=4d=4\cdot 20=80$  mm – minimalni razmak trnova u smjeru okomitom na vlakanca grede.

Karakteristični moment tečenja spajala:

$$M_{y,Rk} = 0,3 \cdot f_{uk} \cdot d^{2,6} = 0,3 \cdot 500 \cdot 20^{2,6} = 362\,051 \text{ Nmm}$$

Proračunska vrijednost momenta tečenja spajala:

$$M_{y,Rd} = \frac{M_{y,Rk}}{\gamma_M} = \frac{362\,051}{1,1} = 329\,137 \text{ Nmm}$$

Karakteristična čvrstoća po omotaču rupe kada opterećenje djeluje u pravcu vlakana:

$$f_{h,0,k} = 0,082 \cdot (1 - 0,01 \cdot d) \cdot \rho_k = 0,082 \cdot (1 - 0,01 \cdot 20) \cdot 350 = 22,96 \text{ N/mm}^2$$

$$k_{90} = 0,9 + 0,015 \cdot d = 0,9 + 0,015 \cdot 20 = 1,20$$

Karakteristična čvrstoća po omotaču rupe osnovnog materijala:

$$\alpha = 90^\circ$$

$$f_{h,\alpha,k} = \frac{f_{h,0,k}}{k_{90} \cdot \sin^2 \alpha + \cos^2 \alpha} = \frac{22,96}{1,2 \cdot \sin^2 90 + \cos^2 90} = 19,13 \text{ N/mm}^2$$

Proračunska čvrstoća po omotaču rupe osnovnog materijala :

$$f_{h,\alpha,d} = k_{mod} \cdot \frac{f_{h,\alpha,k}}{\gamma_M} = 0,90 \cdot \frac{19,13}{1,30} = 13,24 \text{ N/mm}^2$$

Proračunska otpornost jednog trna:

$$R_d = \min \left\{ \begin{array}{l} 0,5 \cdot (f_{h,\alpha,d} \cdot t_2 \cdot d) = 0,5 \cdot (13,24 \cdot 180 \cdot 20) = 23\,832 \text{ N} \\ 2,3 \cdot \sqrt{2 \cdot M_{y,Rd} \cdot f_{h,\alpha,d} \cdot d} + \frac{F_{ax}}{4} = 2,3 \cdot \sqrt{2 \cdot 329\,137 \cdot 13,24 \cdot 20} + \frac{F_{ax}}{4} = \\ = 30\,366 + \frac{F_{ax}}{4} = 30\,366 + \frac{30\,366}{4} = 37\,957,5 \text{ N} \end{array} \right.$$

$$R_d = 23,82 \text{ kN}$$



Doprinos jednog trna u prihvaćanju unutrašnjih sila:

-od poprečne sile:

$$F_{Vd} = \frac{V_{Ed}}{n} = \frac{2,45}{6} = 0,41 \text{ kN}$$

-od uzdužne sile:

$$F_{Nd} = \frac{N_{Ed}}{n} = \frac{95,13}{6} = 15,85 \text{ kN}$$

Proračunska vrijednost sile koju preuzima 1 trn:

$$F_d = \sqrt{F_N^2 + F_V^2}$$

$$F_d = \sqrt{0,41^2 + 15,85^2} = 15,85 \text{ kN}$$

$$R_d = 23,82 \text{ kN} > F_d = 15,85 \text{ kN}$$

→Uvjet zadovoljen

$$\eta = \frac{15,85}{23,82} = 0,67$$

### 5.3.4 Proračun sidrenih vijaka za spoj s temeljom preko pločice P6

Vijci M20 kv.5.8.

Otpornost na trenje između pločice i podložnog morta:

$$F_{f,Rd} = C_{f,Rd} \cdot N_{c,Ed} = 0,20 \cdot 95,13 = 19,02 \text{ kN}$$

Posmična otpornost sidrenog vijka:

$$F_{vb,Rd} = \min \left\{ \begin{array}{l} F_{1,vb,Rd} = \frac{\alpha_v \cdot f_{ub} \cdot A}{\gamma_{M2}} = \frac{0,5 \cdot 500 \cdot 245}{1,25} = 49,90 \text{ kN} \\ F_{2,vb,Rd} = \frac{\alpha_v \cdot f_{ub} \cdot A}{\gamma_{M2}} = \frac{0,32 \cdot 500 \cdot 245}{1,25} = 31,36 \text{ kN} \end{array} \right.$$

A=245 mm<sup>2</sup> za vijke promjera 20mm

$$\alpha_b = 0,44 - 0,0003 \cdot f_{yb} = 0,44 - 0,0003 \cdot 400 = 0,32$$

Posmična otpornost čelične pločice:

$$F_{V,Rd} = F_{f,Rd} + n \cdot F_{vb,Rd} = 19,02 + 4 \cdot 31,36 = 144,44 \text{ kN} > F_{V,Ed} = 2,49 \text{ kN}$$

→ Uvjet zadovoljen

Računska čvrstoća prionjivosti vijka:

$$f_{b,d} = 2,25 \cdot \eta_1 \cdot \eta_2 \cdot f_{ct,d} = 2,25 \cdot 1 \cdot 1 \cdot 1 = 2,25 \text{ MPa}$$

$f_{ct,d}$  – vlačna čvrstoća betona

$$f_{ct,d} = \alpha_{CT} \cdot \frac{f_{ctk,05}}{\gamma_c} = 1 \cdot \frac{1,50}{1,5} = 1,50 \text{ MPa}$$

Duljina sidrenja vijaka:

$$l_{b,rqd} = \frac{d}{4} \cdot \frac{\sigma_{Ed}}{f_{bd}} = \frac{20}{4} \cdot \frac{97,07}{2,25} = 215 \text{ mm}$$

$$l_{b,odabrano} = 350 \text{ mm}$$

Naprezanje u 1 vijku:

$$\sigma_{Ed} = \frac{N_{Ed}}{A} = \frac{95130}{4 \cdot 245} = 97,07 \text{ Mpa}$$

Uz pretpostavku vijaka M20 udaljenost  $C_{min}$  od pločice P1

$$C_{min} = 2d + a \sqrt{2} = 2 \cdot 20 + 7 \cdot 1,41 = 49,87 \text{ mm} \text{ Cobabrano} = 55 \text{ mm}$$

Otpornost vijaka na posmik :

$$f_{v,rd} = \frac{f_{v,rk}}{\gamma_{Mb}} = \frac{36,75}{1,25} = 31,36 \text{ kN} > \frac{T_{sd}}{4} = 0,61 \text{ kN}$$

**Proračun dimenzija ploče:**

$$a_{min,ploče} = h + 2(c + e_1) = 220 + 2(55 + 50) = 430 \text{ mm}$$

$$b_{min,ploče} = 2(b + 2a \sqrt{2} + 20) = 30 + 2 \cdot 7 + 20 = 140 \text{ mm}$$

$$b_{min,ploče} = 2(p_2 + 2e_2) = 70 + 2 \cdot 40 = 300 \text{ mm}$$

Odabrane dimenzije ploče : **440mm x 320 mm**

Naprezanja na beton preko pločice P6:

Usvojene dimenzije pločice P6: 440x320x30 mm

$$f_{b,Ed} \leq \frac{f_{ck}}{\gamma_C}$$

$$f_{b,Ed} = \frac{N_{Ed}}{h \cdot b_{PL}} = \frac{59\,930}{440 \cdot 320} = 0,46 \text{ Mpa} < \frac{20}{1,5} = 13,33 \text{ Mpa}$$

→ Uvjet zadovoljen

Odabrane dimenzije pločica su zadovoljavajuće za čelik S355. Debljine pločica prikazane su u tablici

*Debljine pločica*

PLOČICA	t <sub>PL</sub> (mm)
P1	20
P2	10
P3	25
P4	10
P5	10
P6	30

## 6. PRORAČUN TEMELJA

Proračun dimenzija temelja samca.

Dimenzije temelja: 800x800x1000 mm

Dopušteno naprezanje :  $\sigma = 500$  Mpa

$$N_{sd} = 95,13 \text{ kN}$$

$$h = 100 \text{ cm}$$

$$a = \sqrt{\frac{P}{\sigma}} = \sqrt{\frac{95,13}{500,00}} = 0,43 \text{ m} \Rightarrow \text{odabrano } a = 0,80 \text{ m}$$

Maksimalno djelovanje na temelj:

$$N_{Ed, \max} = 95,13 \text{ [kN] tlak}$$

Težina temelja:

$$N_t = 1,5 \cdot 1,5 \cdot 1,0 \cdot 25 = 56,25 \text{ [kN]}$$

$$N_{Ed} = N'_{Ed} + N_t = 95,13 + 56,25 = 151,38 \text{ [kN] tlak}$$

Naprezanje ispod temelja:

$$\sigma_{1,2} \leq \sigma_{dop, tla} = 500,0 \left( \frac{\text{kN}}{\text{m}^2} \right)$$

$$\sigma_{1,2} = \frac{N_{Ed}}{A} \pm \frac{M_{Ed}}{W}$$

$$A = 0,8 * 0,8 = 0,64$$

$$W = \frac{b * a^2}{6} = \frac{0,8^3}{6} = 0,085$$

$$\sigma_{1,2} = \frac{151,38}{0,64} + 31,76 = 268,28$$

$$\sigma_{1,2} = \frac{151,38}{0,64} - 31,76 = 204,77$$

$$\sigma_1 = 268,29 \text{ kN/m}^2 < 500 \text{ kN/m}^2$$

$$\sigma_2 = 204,77 \text{ kN/m}^2 < 500 \text{ kN/m}^2$$

## 7.NACRTI

- Prilog 1: Generalni plan pozicija
- Prilog 2: Presjek kroz glavni okvir
- Prilog 3: Detalj A: spoj stupa i grede
- Prilog 4: Detalj B: spoj grede i grede
- Prilog 5: Detalj C: spoj stup-temelj

**8. LITERATURA :**

[1] Predavanja iz predmeta Drvene konstrukcije, v. pred. Dr .sc. Neno Torić.

[2] Vježbe iz predmeta Drvene konstrukcije, v. pred. Dr.sc. Neno Torić.

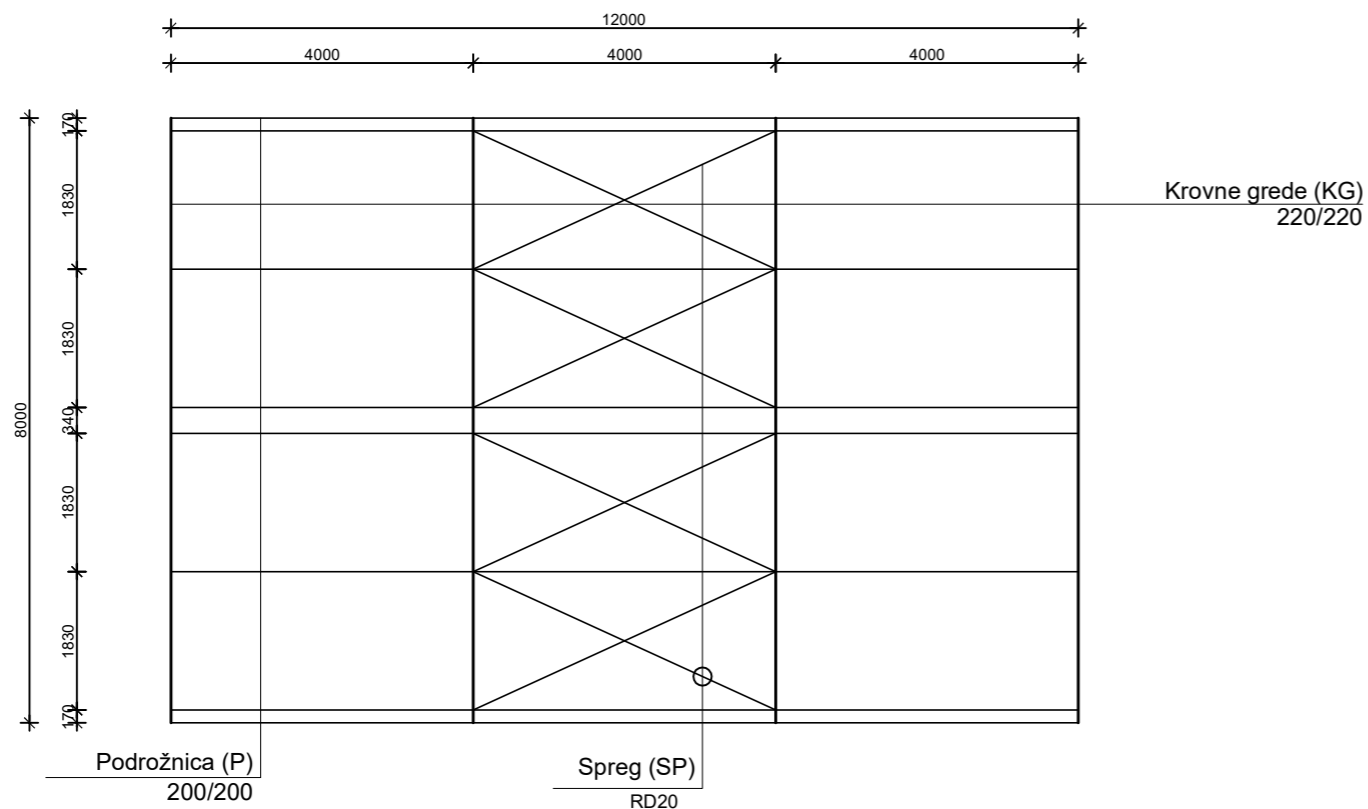
Jelena Lovrić (asistentica), Tin Hržić (asistent)

[3] HRN EN 1991-1-4 :Djelovanja na konstrukcije –Djelovanja vjetra

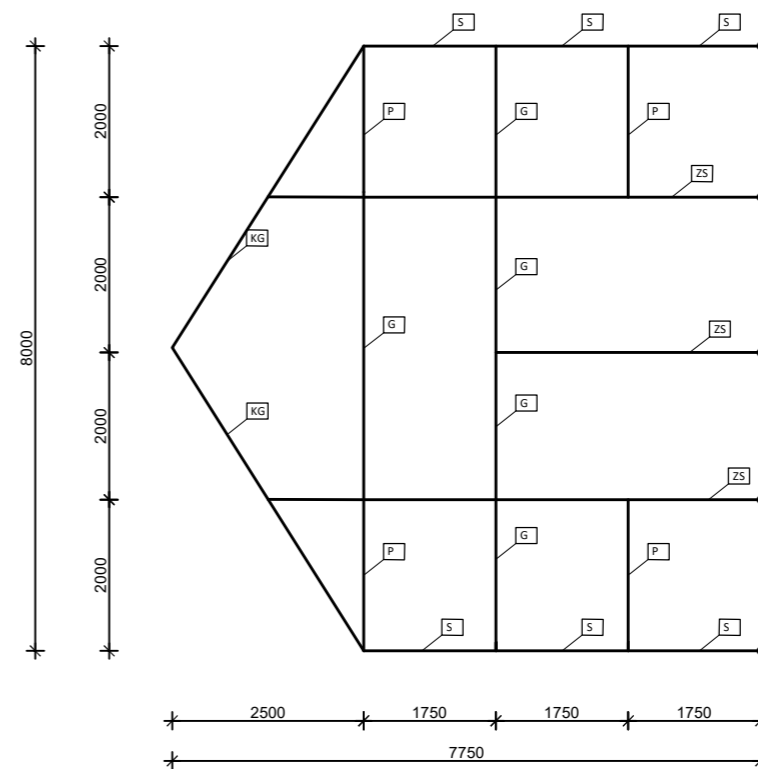
[4] HRN EN 1991-1-3 : Djelovanja na konstrukcije –Opterećenja snijegom

GENERALNI PLAN POZICIJA MJ 1:100

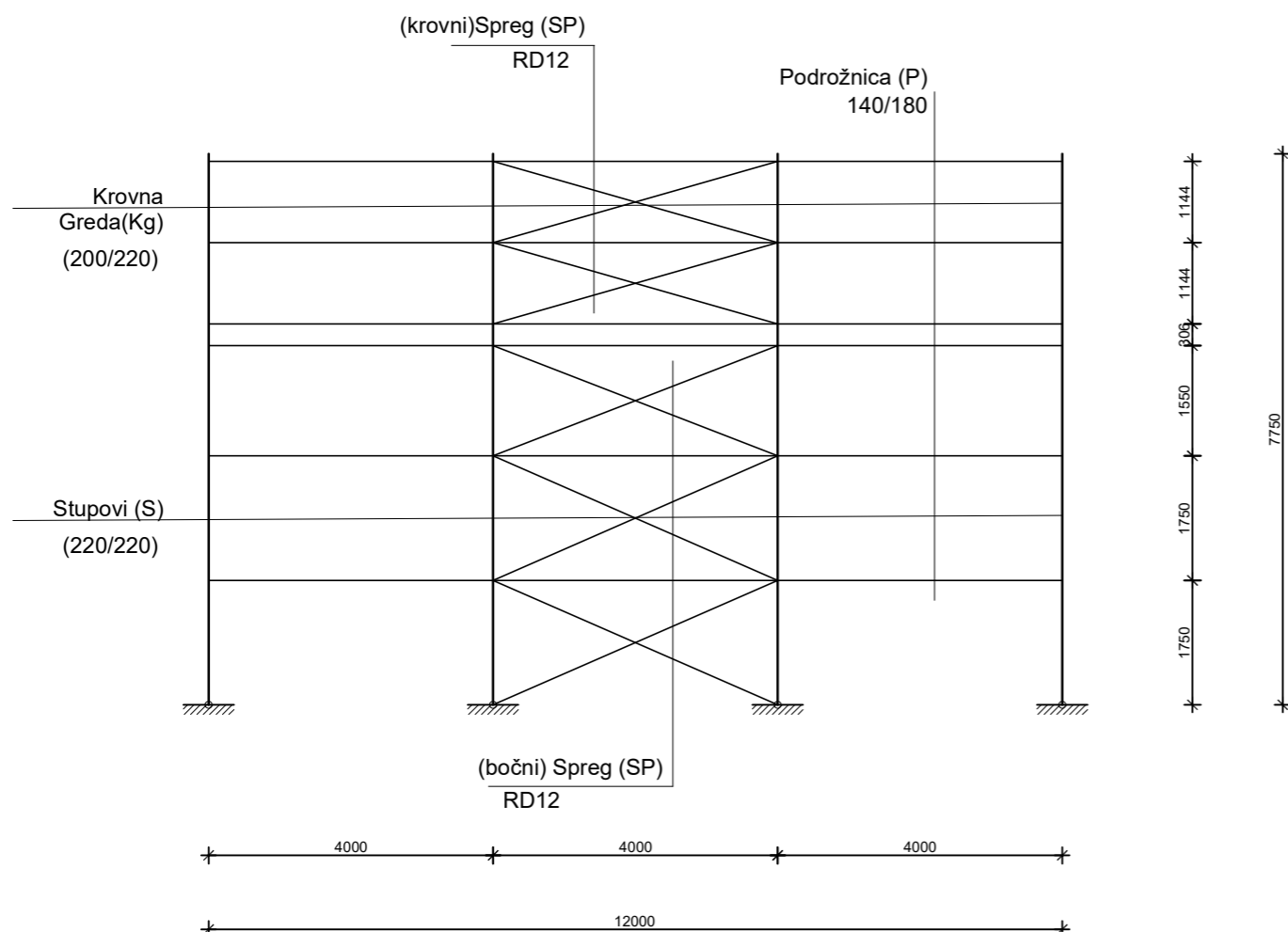
TLOCRT



POPREČNI PRESJEK



BOČNI POGLED



Oznaka	Naziv elementa	Profil
KG	Krovne grede	200/220
P	Podrožnice	140/180
S	Stup	220/220
SP	Spreng	RD12



Sveučilište u Splitu, Fakultet građevinarstva, arhitekture i geodezije

Matice hrvatske 15, HR 21000, SPLIT gradst.unist.hr

STRUČNI SVEUČILIŠNI STUDIJ GRAĐEVINARSTVA

predmet: DRVENE KONSTRUKCIJA - Završni rad

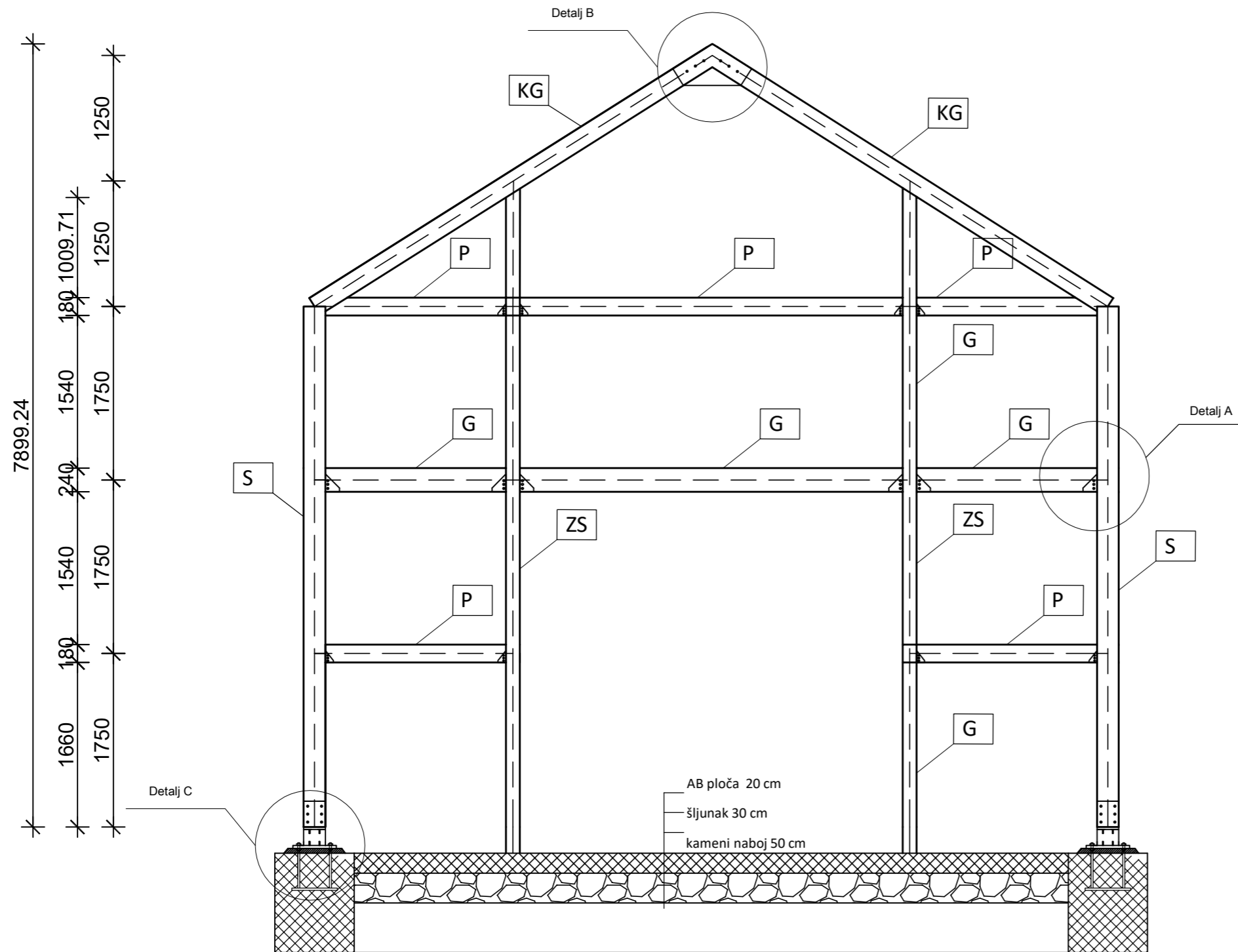
student: Antonio Rajčić

sadržaj: Generalni plan pozicija

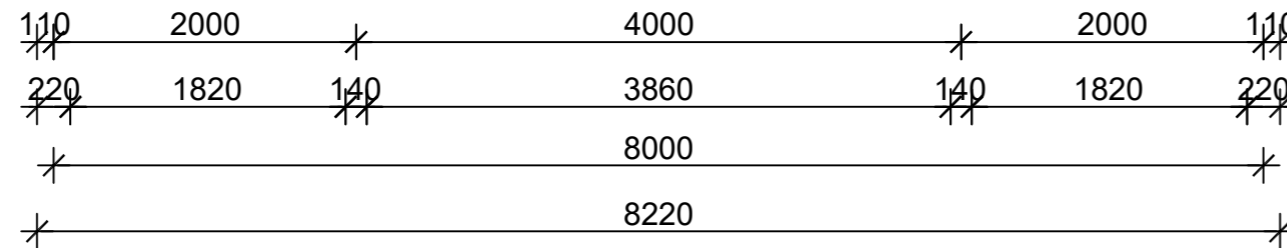
ak. god.: 2019./2020.


Prilog 1

# PRESJEK KROZ GLAVNI NOSAČ MJ 1:50



Oznaka	Naziv elementa	Profil
KG	Krovne grede	200/220
P	Podrožnice	140/180
S	Stup	220/220
SP	Spreg	RD12
ZS	Zabatni stup	140/180
G	Grede	200/240




**Sveučilište u Splitu, Fakultet građevinarstva, arhitekture i geodezije**  
 Matice hrvatske 15, HR 21000, SPLIT [gradst.unist.hr](http://gradst.unist.hr)

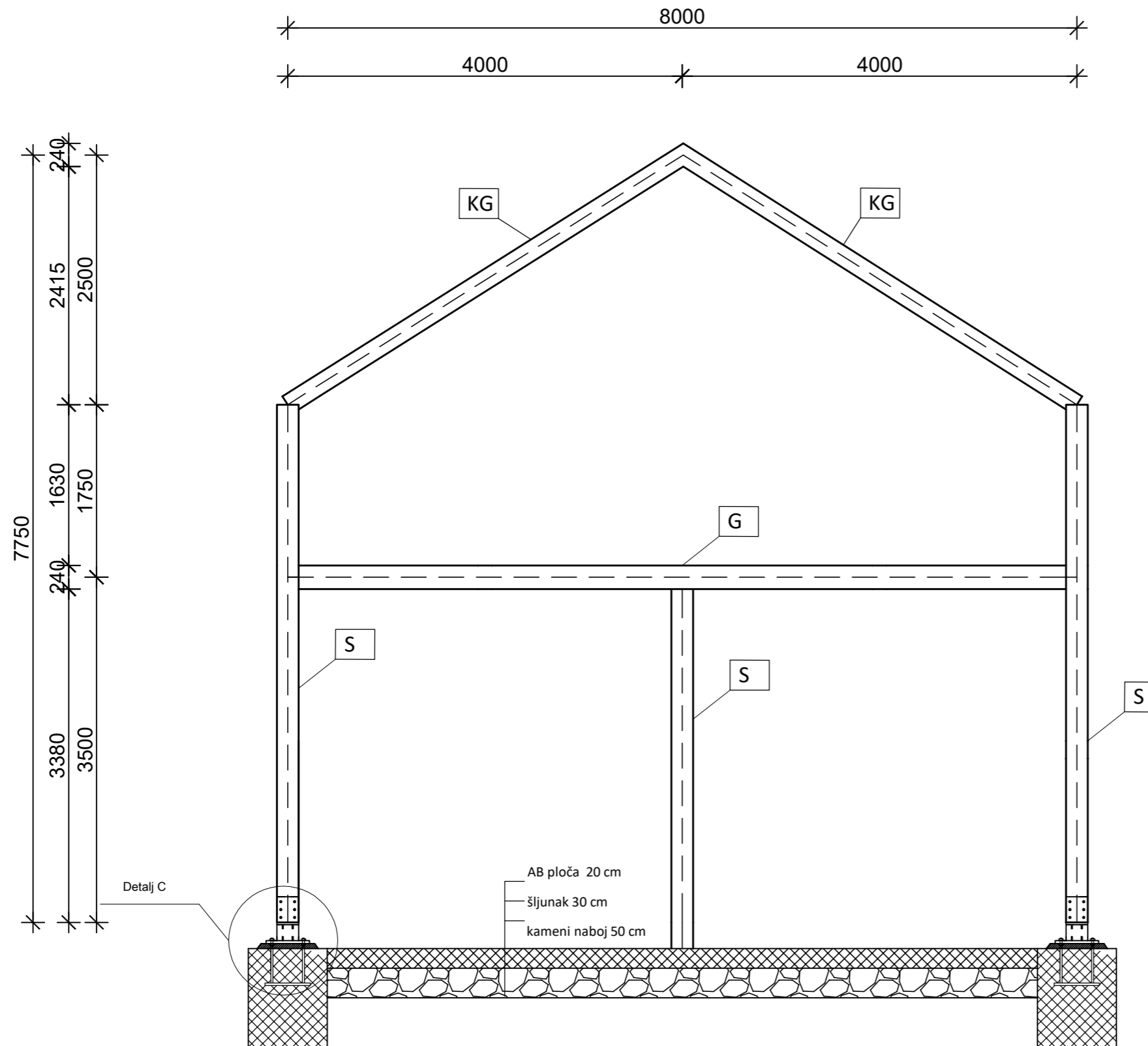
**STRUČNI SVEUČILIŠNI STUDIJ GRAĐEVINARSTVA**

**predmet:** DRVENE KONSTRUKCIJA - Završni rad  
**student:** Antonio Rajčić  
**sadržaj:** Presjek kroz glavni okvir

ak. god.: 2019./2020. Prilog 2.1.



# PRESJEK KROZ GLAVNI NOSAČ MJ 1:50



Oznaka	Naziv elementa	Profil
KG	Krovne grede	200/220
P	Podrožnice	140/180
S	Stup	220/220
SP	Spreg	RD12
ZS	Zabatni stup	140/180
G	Grede	200/240

## POGLED NA UNUTRAŠNJI STUP



Sveučilište u Splitu, Fakultet građevinarstva, arhitekture i geodezije

Matice hrvatske 15, HR 21000, SPLIT gradst.unist.hr

STRUČNI SVEUČILIŠNI STUDIJ GRAĐEVINARSTVA

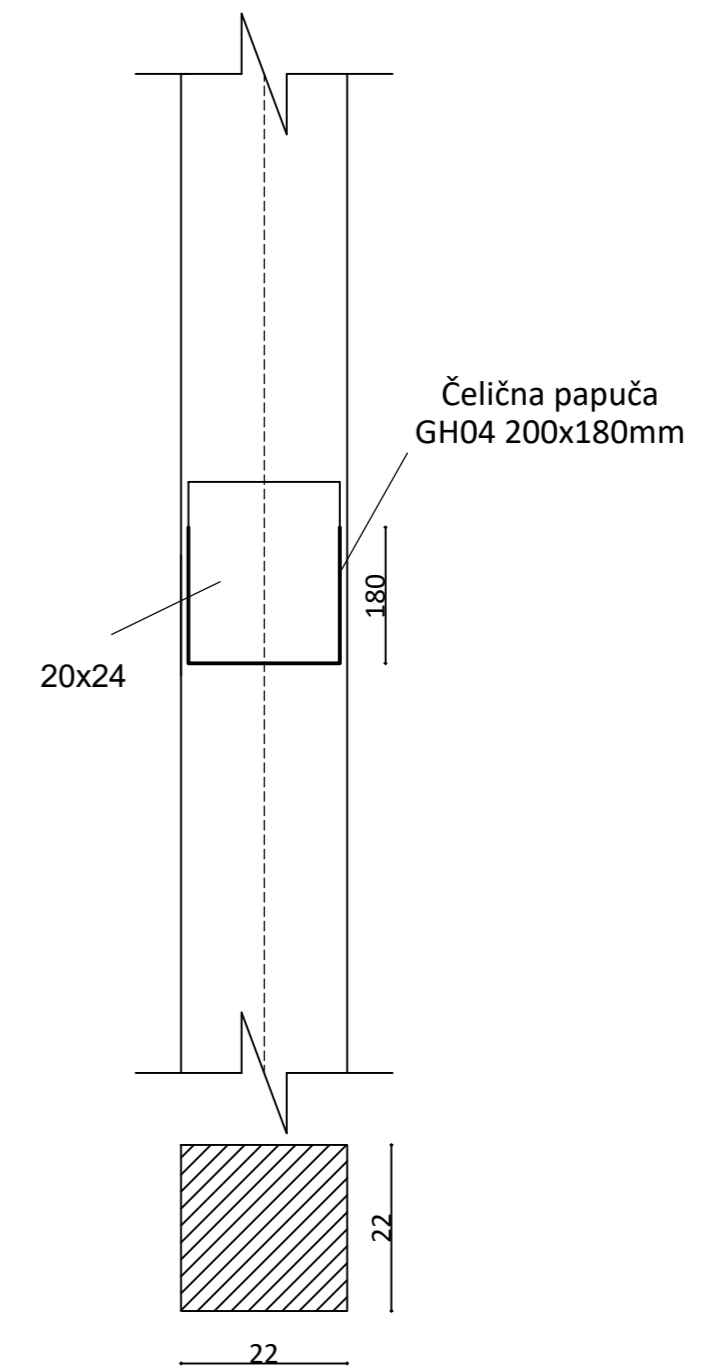
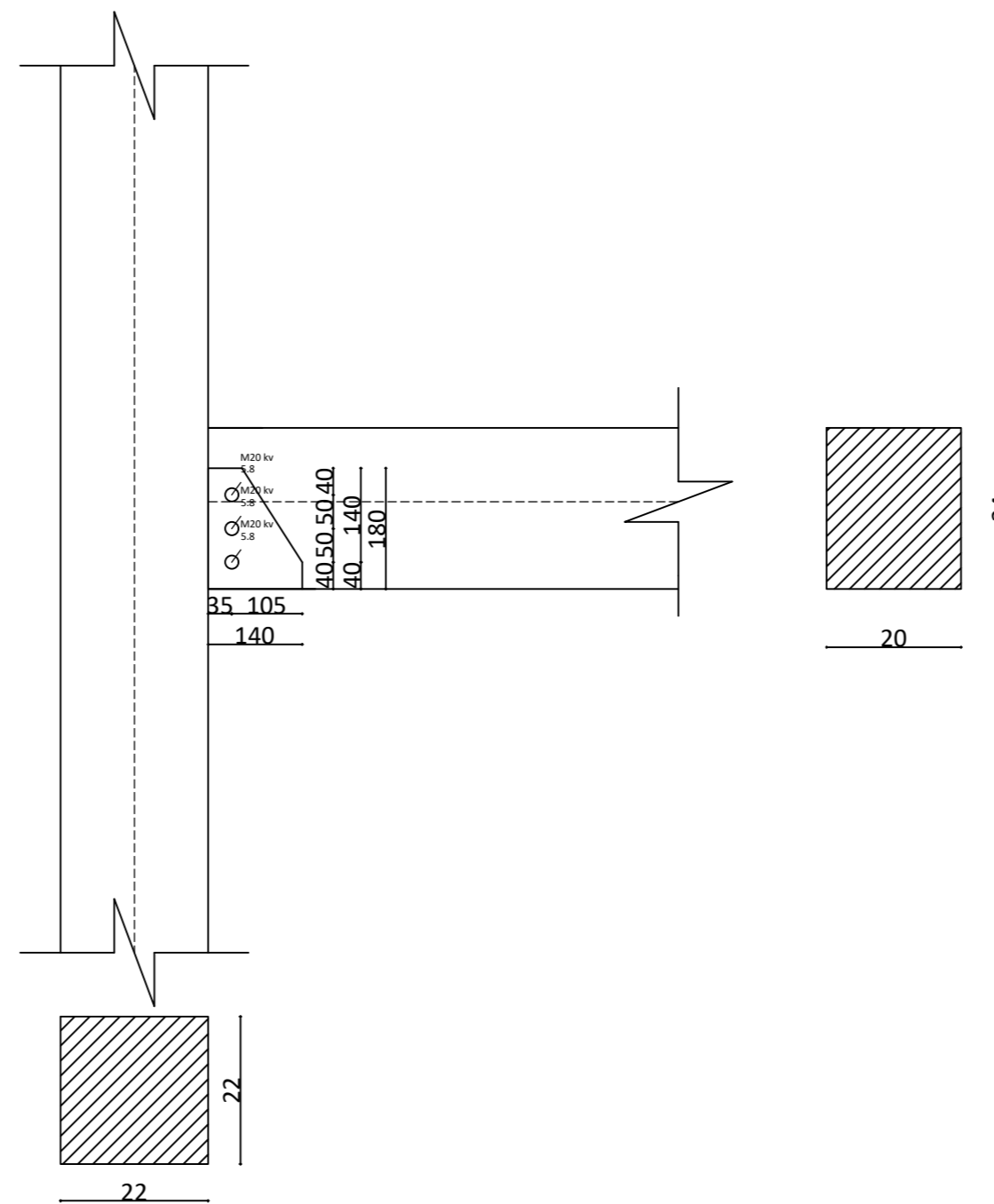
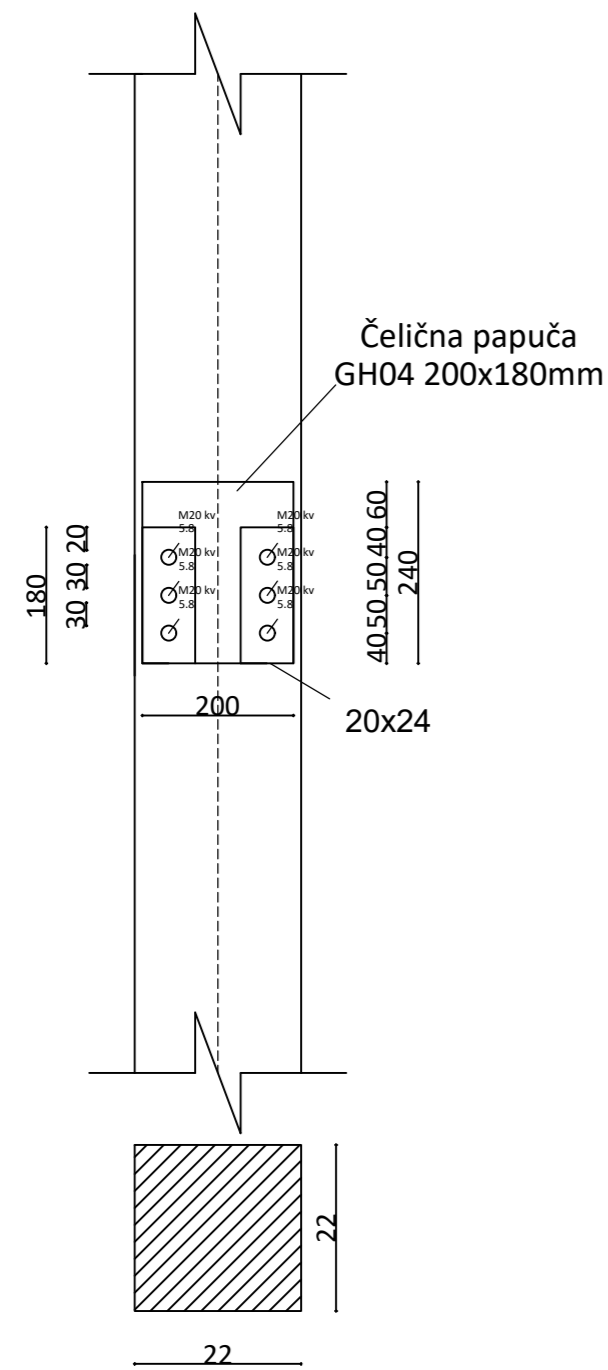
predmet: DRVENE KONSTRUKCIJA - Završni rad

student: Antonio Rajčić

sadržaj: Presjek kroz glavni okvir

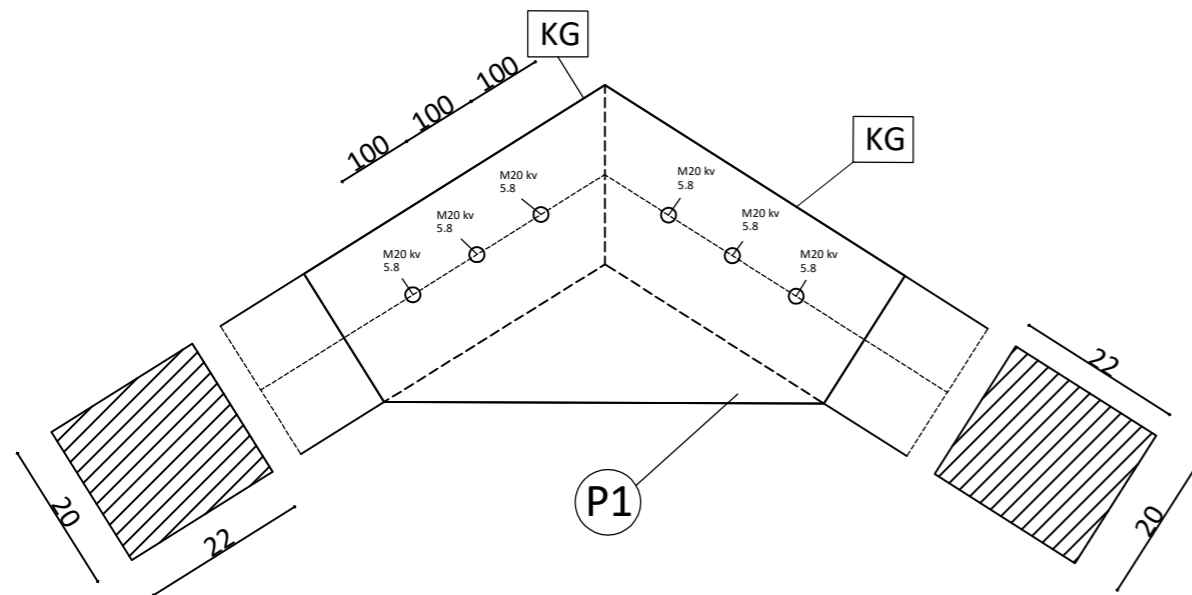
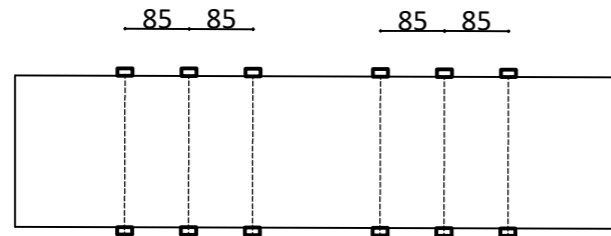
ak. god.: 2019./2020. Prilog 2.2.

# DETALJ A - SPOJ GREDA-STUP 1:10



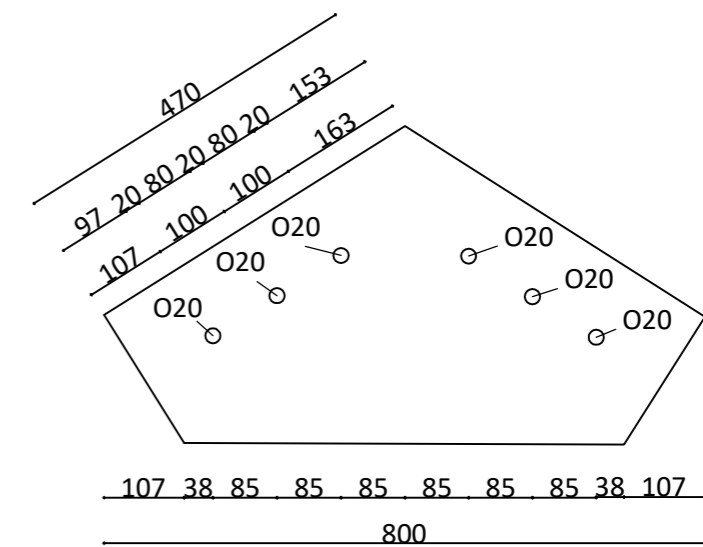
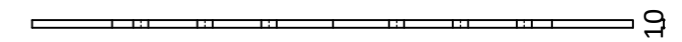
# DETALJ B - SPOJ GREDA-GREDA 1:10

TLOCRT



# RADIONIČKI NACRT PLOČICE

Ⓟ P1 470/800/10



Sveučilište u Splitu, Fakultet građevinarstva, arhitekture i geodezije

Matice hrvatske 15, HR 21000, SPLIT gradst.unist.hr

STRUČNI SVEUČILIŠNI STUDIJ GRAĐEVINARSTVA

predmet: DRVENE KONSTRUKCIJA - Završni rad

student: Antonio Rajčić

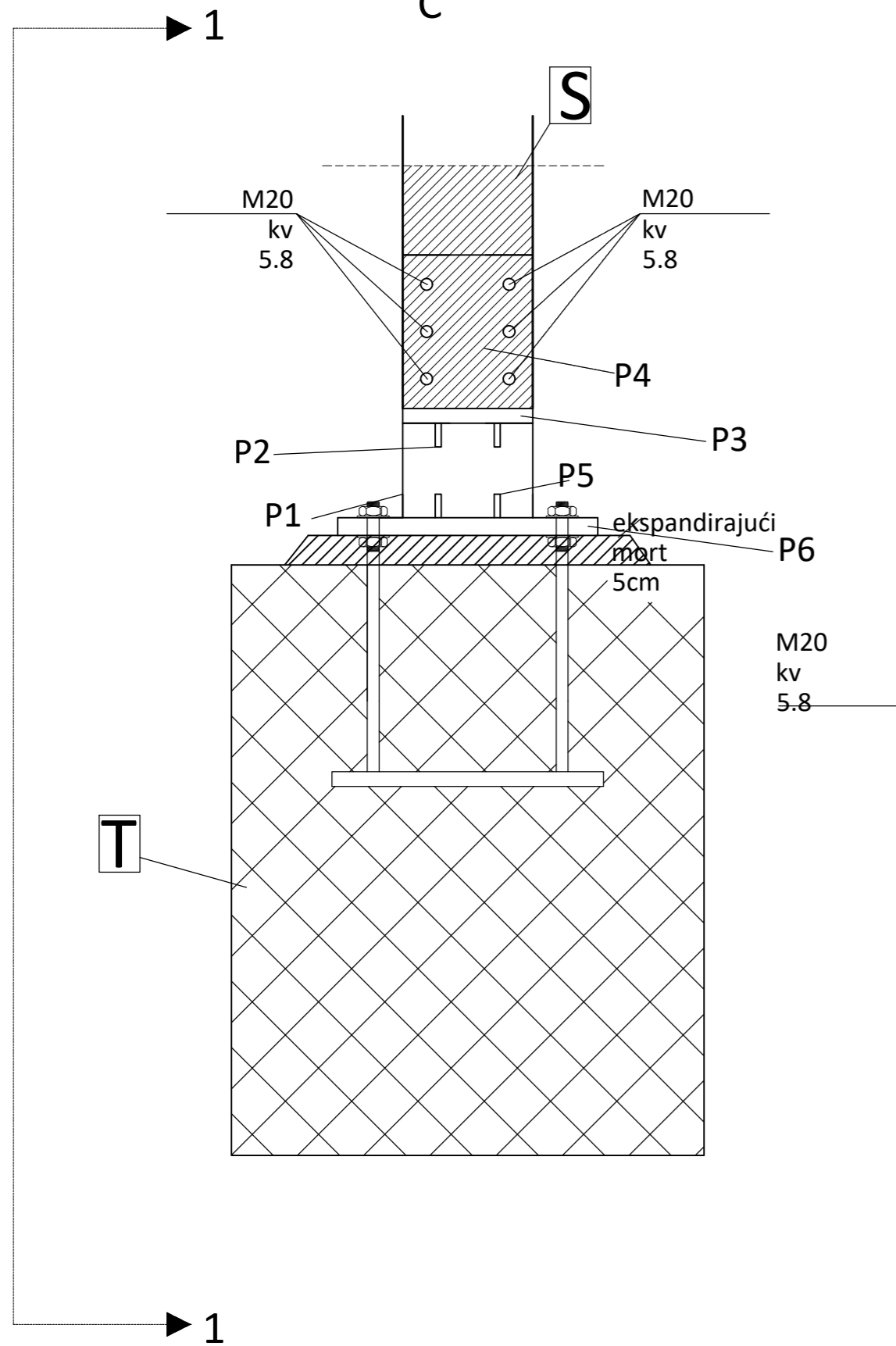
sadržaj: Detalj B - spoj grede i grede

ak. god.: 2019./2020.

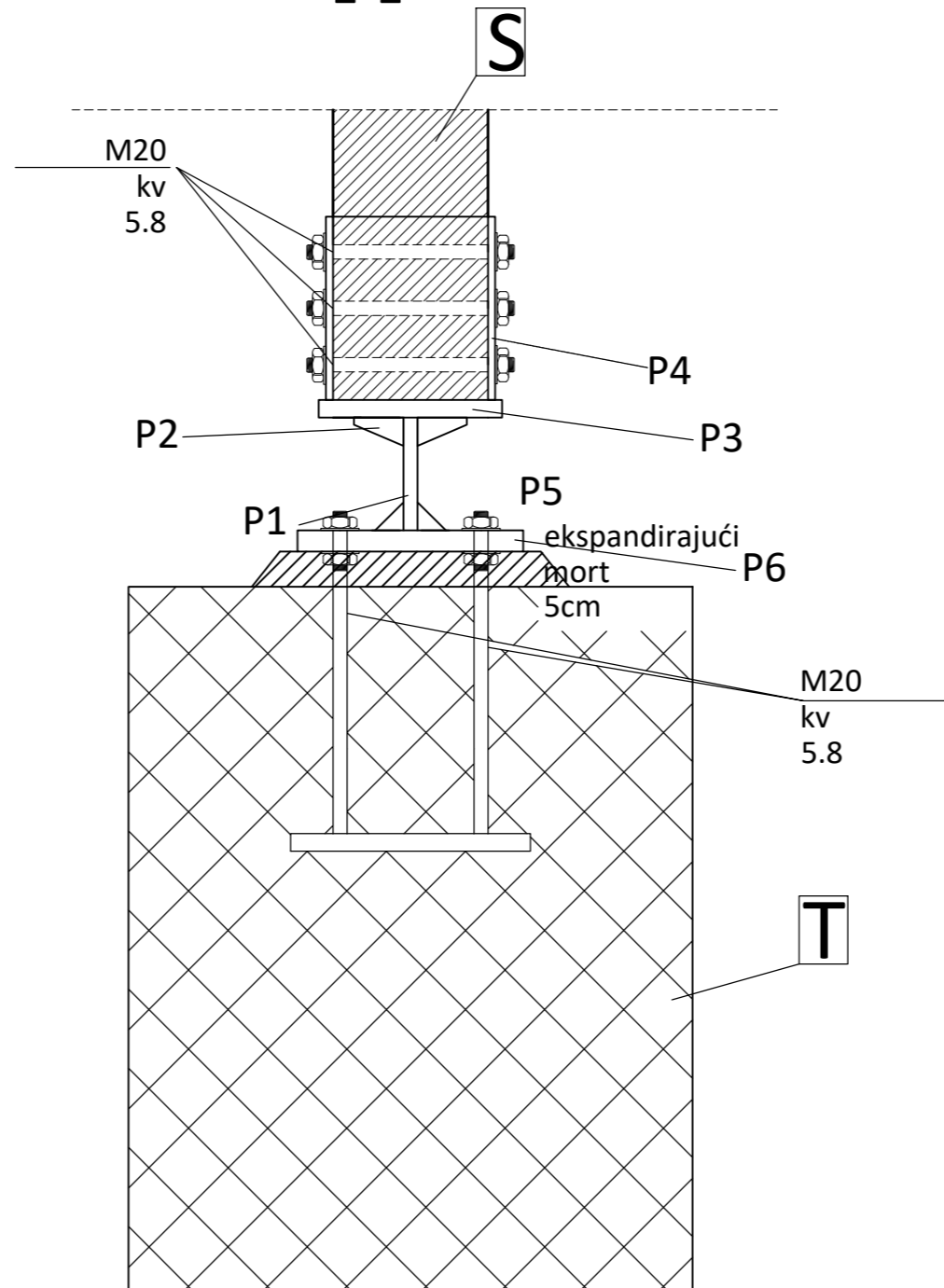
Prilog 4

# DETALJ C - SPOJ STUP-TEMELJ 1:10

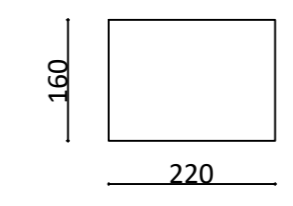
DETALJ  
"C"



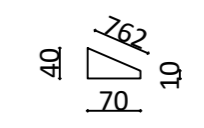
POGLED  
1-1



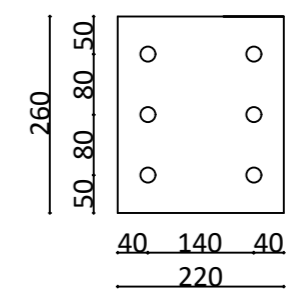
**P1** 220/160/20 S355  
kom. 1 po spoju



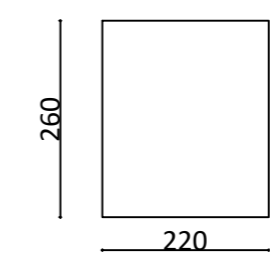
**P2** 70/40/10 S355  
kom. 4 po spoju



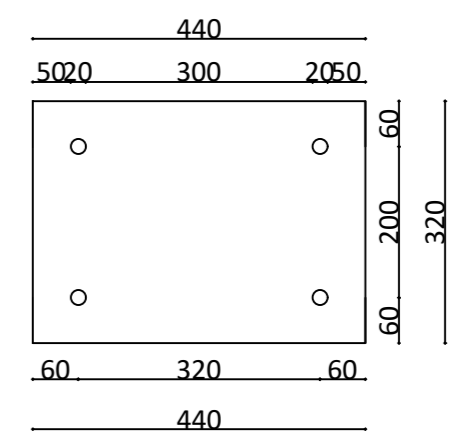
**P4** 220/260/10 S355  
kom. 2 po spoju



**P3** 220/260/25 S355  
kom. 1 po spoju



**P6** 440/320/30 S355  
kom. 1 po spoju



**P5** 30/40/10 S355  
kom. 4 po spoju

