

# Analiza i proračun staklenih ograda

---

Lugović, Bruno

Master's thesis / Diplomski rad

2021

*Degree Grantor / Ustanova koja je dodijelila akademski / stručni stupanj:*

**University of Split, Faculty of Civil Engineering, Architecture and Geodesy / Sveučilište u Splitu, Fakultet građevinarstva, arhitekture i geodezije**

*Permanent link / Trajna poveznica:* <https://um.nsk.hr/um:nbn:hr:123:772494>

*Rights / Prava:* [In copyright](#)/[Zaštićeno autorskim pravom.](#)

*Download date / Datum preuzimanja:* **2024-12-27**



*Repository / Repozitorij:*

[FCEAG Repository - Repository of the Faculty of Civil Engineering, Architecture and Geodesy, University of Split](#)



UNIVERSITY OF SPLIT



**SVEUČILIŠTE U SPLITU**  
**FAKULTET GRAĐEVINARSTVA ARHITEKTURE I GEODEZIJE**

# **DIPLOMSKI RAD**

**Bruno Lugović**

**Split, 2021.**

**SVEUČILIŠTE U SPLITU  
FAKULTET GRAĐEVINARSTVA ARHITEKTURE I GEODEZIJE**

**Bruno Lugović**

**Analiza i proračun staklenih ograda**

**Diplomski rad**

**Split, 2021.**

**SVEUČILIŠTE U SPLITU  
FAKULTET GRAĐEVINARSTVA, ARHITEKTURE I GEODEZIJE**

STUDIJ: **DIPLOMSKI SVEUČILIŠNI STUDIJ GRAĐEVINARSTVA**  
KANDIDAT: Bruno Lugović  
JMBAG: 0114028523  
KATEDRA: **Katedra za Metalne konstrukcije**  
PREDMET: Staklene konstrukcije

**ZADATAK ZA DIPLOMSKI RAD**

Tema: Analiza i proračun staklenih ograda

Opis zadatka: Potrebno je izvršiti dimenzioniranje nosive konstrukcije staklene ograde primjenom analitičkog postupka dostupnog u literaturi i numeričkog postupka. Analizu konstrukcije potrebno je napraviti kroz različite varijante staklenih presjeka te napraviti usporedbu istih.

U Splitu, ožujak 2021.

Voditelj Diplomskog rada:

Prof. dr. sc. Ivica Boko

Predsjednik Povjerenstva  
za završne i diplomske ispite:

Doc. dr. sc. Ivo Andrić

# **Analiza i proračun staklenih ograda**

## ***Sažetak:***

U ovom radu prikazano je dimenzioniranje staklene ograde analitičkim i računalnim postupkom. Računalnim postupkom prikazani su rezultati naprezanja i deformacije za laminiranu odnosno izolacijsku staklenu ogradu. Na temelju rezultata napravljena je usporedba koja jasno prikazuje razliku između svakog modela staklene ograde.

## ***Ključne riječi:***

Staklo, staklena ograda, Ansys

## ***Analysis and calculation of glass balustrade***

## ***Abstract***

This thesis describes calculation of glass balustrade analytical and software procedures. The results of stress and strain for a laminated or insulating glass balustrade are presented by a software procedure. Based on the results of a comparison that clearly shows the difference between each model of glass balustrade.

## ***Keywords***

Glass, glass balustrade, Ansys

*Zahvaljujem se svom mentoru Prof. dr. sc. Ivici Boki na nesebičnoj pomoći, strpljenju za sva moja pitanja, na svim sugestijama i konstruktivnim kritikama tijekom pisanja ovog diplomskog rada.*

*Zahvaljujem se svojoj obitelji na strpljenju i moralnoj podršci, te povjerenju koje su mi ukazali tijekom studiranja.*

*Zahvaljujem se prijateljima bez kojih bi ovo studiranje bilo dosadno i nemoguće.*

*Hvala ti Ž. što si bila uz mene kada je to bilo najpotrebnije.*

## Sadržaj:

1. Uvod.....	1
2. Staklo .....	2
2.1. Povijest stakla .....	2
2.2. Staklo kao građevni materijal .....	3
2.2.1. Stakleni mostovi .....	4
2.2.2. Stakleni zidovi .....	5
2.2.3. Stakleni stupovi .....	6
2.2.4. Staklene grede .....	7
2.2.5. Staklene ograde .....	8
2.2.6. Spojevi staklenih elemenata .....	9
2.3. Vrste stakla .....	10
2.3.1. Obično staklo.....	10
2.3.2. Kaljeno staklo.....	10
2.3.3. Laminirano staklo.....	11
2.3.4. Toplinsko ojačano staklo.....	12
2.3.5. Izolacijsko staklo.....	12
2.4. Osnovne karakteristike stakla.....	13
2.5. Prednosti i mane stakla .....	14
3. Brtveni materijal .....	15
3.1. Neopren .....	16
3.2. SikaGlaze.....	17
4. Analiza opterećenja.....	19
4.1. Stalno opterećenje.....	19
4.2. Rukohvat.....	19
4.3. Vjetar .....	19
4.4. Temperaturno djelovanje .....	22
5. Dimenzioniranje analitičkim postupkom.....	23
6. Dimenzioniranje numeričkim postupkom.....	25
6.1. Dimenzioniranje laminiranog stakla od dvije staklene plohe.....	25
6.1.1. Geometrija.....	25
6.1.2. Prikaz opterećenja .....	26
6.1.3. Rezultat.....	26

6.2.	Laminirano staklo od dvije staklene plohe .....	27
6.2.1.	Geometrija.....	27
6.2.2.	Prikaz opterećenja .....	28
6.2.3.	Rezultati .....	29
6.3.	Laminirano staklo od tri staklene plohe .....	31
6.3.1.	Geometrija.....	31
6.3.2.	Prikaz opterećenja .....	32
6.3.3.	Rezultati .....	33
6.4.	Izolacijsko staklo od dvije staklene plohe .....	35
6.4.1.	Geometrija.....	35
6.4.2.	Prikaz opterećenja .....	36
6.4.3.	Rezultati .....	37
6.5.	Izolacijsko staklo od tri staklene plohe.....	39
6.5.1.	Geometrija.....	39
6.5.2.	Prikaz opterećenja .....	40
6.5.3.	Rezultati .....	41
7.	Usporedba rezultata .....	43
8.	Zaključak.....	44
9.	Literatura.....	45



## 1. Uvod

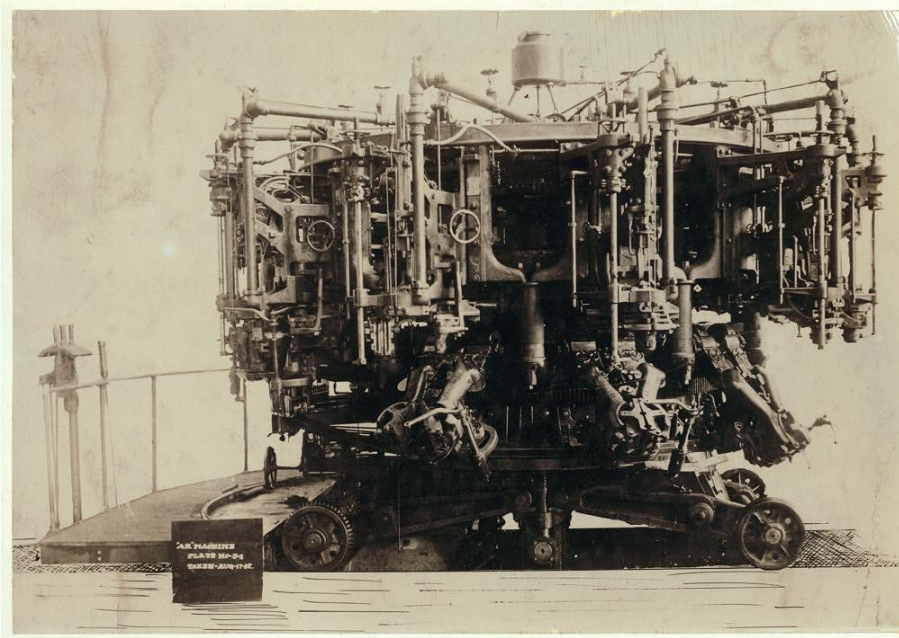
Staklo je materijal koji je posljednjih godina u širokoj upotrebi. To je uglavnom zbog njegovih posebnih svojstava, kao što su prozirnost, visoka tlačna čvrstoća, razmjerno visoka vlačna čvrstoća, trajnost i otpornost na faktore okoliša. Prozirna staklena pročelja pružaju vizualni kontakt između korisnika zgrade i vanjskog okruženja, što je vrlo važan psihološki faktor koji pozitivno utječe na zdravlje i kvalitetu života ljudi koji žive i/ili rade u zgradama. U današnje vrijeme čini se da je staklo jedan od najprivlačnijih građevinskih materijala. Unatoč činjenici da je staklo poznato već nekoliko tisuća godina, tek posljednjih desetljeća je došlo do dinamičnog razvoja na području ostakljivanja konstrukcija. U početku su se staklene ploče koristile samo za ispunjavanje nosivog prozorskog okvira, obično drvenog ili čeličnog. Trenutno je ovaj materijal postao potpuno pouzdan građevinski materijal za staklene fasade i nosive građevinske elemente, poput staklenih stupova, greda, međukatnih konstrukcija i rebara za ukrućivanje fasada.

Ansys, Inc. Canonsburg, PA 15317 Release 16.2, 2015 je računalni program s kojim se rješavaju različite inženjerske simulacije u području mehanike čvrstih tijela, termodinamike, dinamike fluida i elektromagnetike. Pruža izvanredne mogućnosti za razvoj proizvoda vođenih simulacijama, što je prijeko potrebno u današnjem modernom i ekonomičnom inženjerstvu.[19]

## 2. Staklo

### 2.1. Povijest stakla

Staklo je oduvijek fasciniralo ljude. Nekoć se smatralo statusnim simbolom faraona i careva. Staklo je staro koliko i naš planet. Može nastati na prirodan način, ako se, na primjer, udarom munje ili erupcijom vulkana, kamenje dovoljno zagrije. Tada nastaje “vulkansko staklo” ili opsidijan. Smatra se da su se prvi stakleni predmeti izrađivali u Egiptu približno 2500 god. pr. Kr. [6] U 14. st. pr. Kr. bilo je proizvedeno prvo bezbojno staklo. Pred početak naše ere Aleksandrija je bila središte velike i razvijene proizvodnje stakla. Od tamo je to umijeće u Augustovo doba prešlo u Rim, zatim u prvim stoljećima naše ere i u Bizant, pa se u srednjem vijeku raširilo zapadnom i srednjom Europom. Od 14. st. počelo se izrađivati i obično prozorsko staklo. Proizvodnja i primjena stakla naglo je porasla potkraj 18. st., kada je pronaden jeftin postupak za dobivanje natrijeva karbonata kao važne sirovine. U to doba pada i prijelaz sa sitnoga, zanatskoga rada na industrijski način proizvodnje. [5] Iako se staklo proizvodilo od vremena starih Sumerana i Egipćana, bilo je skupocjeno do početka 20. stoljeća, dok Michael Owens nije izumio stroj za automatsku proizvodnju, nakon čega se široko upotrebljava. Intenzivan razvoj strojne proizvodnje i preradbe započeo je na prijelazu u 20. st. Danas je proces proizvodnje stakla visokoautomatiziran. [4]



Slika 1. Automatski stroj s deset krakova za izradu boca, 1913.g.

## 2.2. Staklo kao građevni materijal

Staklo se upotrebljava u mnogim područjima: građevinarstvu, prehrambenoj i elektroničkoj industriji, za izradu instrumenata i ukrasnih predmeta, itd. U građevinskoj industriji najčešće se koristi natrij-kalcij-silikatno staklo. Sirovine za njegovu proizvodnju su kvarcni pijesak, otpaci stakla i dodaci, najčešće natrijev i kalcijev karbonat te topitelji u obliku oksida bora i olova. Trenutno se 90% stakla proizvodi u takozvanom plutajućem procesu koji je razvio Pilkington pedesetih godina dvadesetog stoljeća. Ovaj proces uključuje taljenje mljevenih sirovina u peći, a zatim izlivanje tekuće mase na podlogu od rastaljenog kositra, koji osigurava formiranje neprekidne ploče sa savršeno ravnim površinama. U sljedećoj fazi proizvodnje stakla, ploča se prenosi na valjcima do sljedeće faze, gdje se polako hladi kako bi se smanjio toplinsko naprezanje. Time se stvara osnovni proizvod od stakla - takozvano žareno ravno staklo. Standardne dimenzije proizvedenih staklenih ploča su  $6,00 \times 3,21$  m, ali moguće je proizvesti ploče mnogo veće duljine, do 18 m. Ravno staklo se tradicionalno proizvodi s debljinom od 2 do 25 mm, dok se za građevinske primjene obično koriste debljine od 8, 10 i 12 mm. [3]

Sigurnost uporabe elemenata od stakla ugrađenih u zgrade se može osigurati na tri razine. Prva je razina materijala kod koje vrstu stakla određuje nosivost elementa (npr. uporaba kaljenog stakla povećava nosivost elementa za 2-3 puta). Sljedeća je razina elementa, gdje uporaba laminiranog stakla poboljšava ponašanje nakon loma (nakon pucanja pojedinog stakla, element pokazuje rezidualni kapacitet i krutost). Slično je i u slučaju spregnutog stakla, u kojem kombinacija stakla s drugim materijalima osigurava njegovo duktilno popuštanje. Posljednja je razina cijele konstrukcije, koja bi trebala biti projektirana tako da lom pojedine komponente ne dovodi do progresivne katastrofe. [3]

Trenutno je ovaj materijal postao potpuno pouzdan građevinski materijal za staklene fasade i nosive građevinske elemente, poput konstrukcijskih mostova, stubišta, međуетažnih konstrukcija, nosivih zidova, stupova i greda.

### 2.2.1. Stakleni mostovi

U većini slučajeva stakleni podovi se koriste kod pješačkih mostova ili u nekim izložbenim prostorima. Konstruiranje poda tada ovisi o tipu i količini prometa i o mjestu mosta. Nastoji se zaštititi staklo od pretjeranih kontakata i smjestiti ga u zaklonjena područja, jer površinska oštećenja vode do povećanja vlačnih napreznja što vodi do sloma elementa. Stupanj robusnosti mora biti određen u skladu s količinom prometa i namjenom poda. Svi stakleni podovi danas su isključivo dimenzionirani za opterećenje pješaka. [8]



*Slika 2. Stakleni most*

### 2.2.2. Stakleni zidovi

Zidovi su razvijeni kako bi se korisnicima zgrade omogućio vizualni pristup okolini. Ne samo da stakleni zidovi povezuju okolinu s unutarnjim prostorom, već taj unutarnji prostor i štite od raznih vanjskih utjecaja. Stakleni zidovi u osnovi se ponašaju kao vrlo široki stakleni stupovi. Da podnesu opterećenje moraju imati određenu debljinu, a time i određen broj slojeva. Kao i kod stupova, projektanti moraju voditi brigu da se ne pojave koncentracije napona. Za smanjenje tog problema na minimum, ojačanja moraju biti što više u centru. Stakleni zidovi predstavljaju rizik u dva pogleda. Staklo može puknuti i prouzročiti ozljede ljudi i oštećenja imovine u blizini, te uzrokovati propadanje kroz sami materijal. Razvitak sigurnosnih stakala temeljen je na činjenici da se spriječe takve ozljede. Staklo mora ostati na mjestu minimalno 15 min nakon sloma ili mora izdržati nekoliko ciklusa od 60% dimenzioniranog opterećenja od vjetra. To će omogućiti adekvatnu evakuaciju ljudi iz opasnih područja. Stakleni zidovi mogu biti projektirani da imaju malu krutost i toleriraju velike progibe. Granica deformacija je tada određena prema psihološkom faktoru – ljudskoj percepciji sigurnosti. Obično je mjerodavna uporabivost, a maksimalni progibi se ograničavaju na 1/50 do 1/200. Čvrstoća stakla mijenja se ovisno o trajanju opterećenja. [8]



Slika 3. Stakleni zid

### 2.2.3. Stakleni stupovi

Mogućnost uporabe stupa izrađenog od stakla stvara vrlo zanimljiv vizualni prizor, skoro kao skulpturu koja ne prekida prostor već ga otvara i čini zanimljivijim. Upravo zbog estetskih razloga uporaba stakla kao nosivog stupa sve je veća. Iako se staklo najbolje ponaša u tlaku, vrlo je malo inženjera i arhitekata koji dizajniraju i dimenzioniraju nosive staklene stupove. Razlog tome je strah da ne dođe do krčkog loma. U prilikama kada se koriste stakleni stupovi, konstrukcija mora biti robusna i izdržati gubitak staklenog stupa ili zida bez kolapsa, a sam stup mora biti zaštićen od slučajnih nesreća koje mogu nastupiti. Principi dimenzioniranja staklenih stupova slični su kao i kod neojačanih pregrada i zidova. Primijenjeno opterećenje mora biti vrlo pažljivo distribuirano na stakleni stup kako bi se izbjegla mogućnost pojave lokalnih koncentriranih naprezanja koja bi mogla dovesti do loma. Rubovi staklenih panela moraju biti učvršćeni žljebovima kako bi se ponovo izbjegle koncentracije napona na rubovima. Za osiguranje konstruktivnosti svih slojeva stakla koriste se čelične papuče koje pridržavaju staklo i injektirana žbuka za popunjavanje prostora između staklenih rubova i čeličnih papučica. Primjenom opterećenja stup se deformira i razvijaju se unutarnja i rubna naprezanja. Staklo se pod povećanjem aksijalne pritiskne sile deformira elastično sve do loma. Vrlo je važno minimizirati izloženost stupa iznenadnom udaru ili abraziji postavljajući ga u sklonjeno područje. [8]



Slika 4. Stakleni stup

Kao i grede, stakleni stupovi najčešće propadaju zbog nedostatka stabiliteta, što uključuje izvijanje i poprečno torzijsko izvijanje. Testovi rađeni na laminiranom staklu pokazuju nam viskozno elastično ponašanje elementa. Vrijede Eulerovi principi izvijanja, ali mora se upotrijebiti odgovarajući koeficijent sigurnosti. Ako su uvjeti za izvijanje stupa zadovoljeni, granica tlačnih naprezanja će vjerojatno isto biti zadovoljena. Bez obzira na dimenzije stupa, stup ne smije biti izložen izravnom pritiskujućem naprezanju jer bi se slomio uzduž posmične ravnine. Kritično opterećenje koje bi induciralo nedostatak stabilnosti, ne smije se nikada u praksi primijeniti zbog svojstvenih grešaka materijala koji smanjuju nosivost elementa. Osnovni faktori koji utječu na nosivost stupa su debljina stakla, inicijalne geometrijske deformacije i naprezanja koja dovode do sloma. [8]

#### 2.2.4. Staklene grede

Grede se izvode kao oslonjene ili konzole. Raspon staklenih greda je ograničen dužinom pojedinačnih komada izrađenog stakla, za laminirano staklo raspon je oko 4,5 m, a za kaljeno staklo oko 3,9 m. Grede moraju biti dimenzionirane da izdrže minimalna vlačna naprezanja. Vlačni napon pospješuje pukotine na mikroskopskoj razini. Većina greda dimenzionirana je sa znatnim rezervama ili tako da čelični kablovi prenose vlačna naprezanja, a staklu prepuste tlak. Svaka imperfekcija materijala dramatično smanjuje mogućnost grede da podnese vlačni napon. Za izračun maksimalnih naprezanja koristi se metoda konačnih elemenata. [8]



Slika 5. Staklena greda

### 2.2.5. Staklene ograde

U današnje vrijeme staklene ograde su sastavni dio svakog prostora. Sve više se traže jednostavna rješenja bilo da se radi o privatnoj kući, stambenoj zgradi, hotelu ili poslovnom prostoru. Izrada stakla za ograde je kompleksan i zahtjevan posao koji zahtjeva visoku tehnologiju te je potrebno jako pažljivo i kvalitetno odraditi svaki dio u procesu kako bi se svi faktori sigurnosti zadovoljili. Nekoliko je najčešćih vrsta koje se koriste kod staklenih ograda, a to su laminirana stakla, kaljeno laminirana stakla i termički ojačana laminirana stakla u standardnim debljinama 8+8 mm ili 10+10 mm. [9]

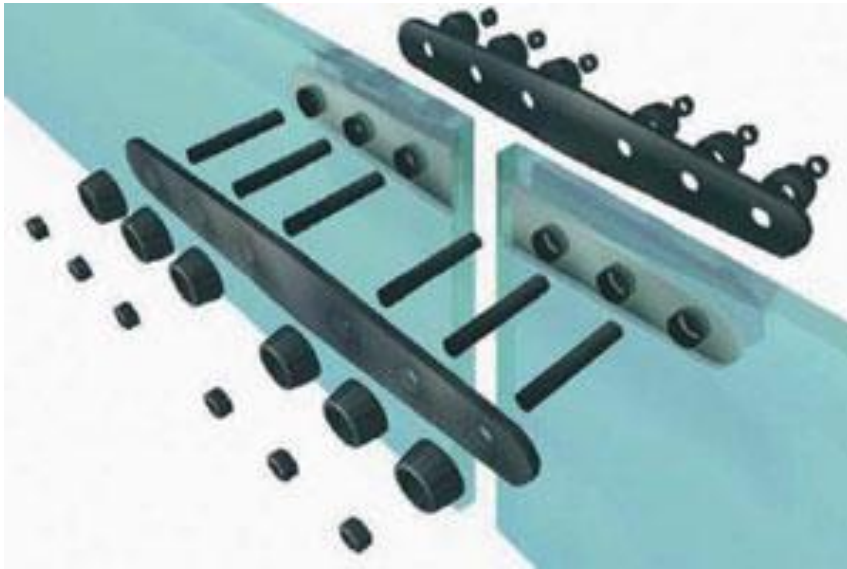


*Slika 6. Staklena ograda*



### 2.2.6. Spojevi staklenih elemenata

Svi tanki strukturalni dijelovi mogu postati nestabilni ako nisu propisno učvršćeni, pa je potrebno voditi brigu o pravilnom učvršćivanju greda. Problemi spajanja staklenih elemenata u konstrukcijske sastave uglavnom se rješavaju metalnim veznim sustavima, ali i lamelirano drvo te suvremeni kompoziti mogu dati zanimljiva rješenja. Projektiranje konstrukcija iz stakla za sada je ograničeno na razmjerno mali krug stručnjaka i projektantskih biroa, koji su često vezani uz proizvođače ravnog stakla i posebnih elemenata za pričvršćivanje staklenih panela. Industrija stakla nudi veliki izbor različitih proizvoda, koji su namijenjeni građevinarstvu i zainteresirana je za njihovu što veću primjenu. [8]



*Slika 7. Spoj staklenog elementa*

## 2.3. Vrste stakla

### 2.3.1. Obično staklo

U konstrukcijskom smislu, obično staklo jest staklo koje nije toplinski obrađeno radi poboljšanja mehaničkih karakteristika. Ono se ponaša idealno krhko, odnosno potpuno elastično sve do trenutka sloma. Krhotine takvog stakla nemaju popuštanja ni zamora kako je poznato u metalurgiji. Lom ponajprije ovisi o broju površinskih pukotina (površinska oštećenja), nivou naprezanja, veličini napregnute površine i trajanju opterećenja. Pukotine u staklu mogu biti inherentne, ali mogu biti uzrokovane i rezanjem, brušenjem i bušenjem. Isto tako, broj oštećenja ovisi o okolini kojom je staklo okruženo tijekom uporabe. Vlažnost zraka pospješuje rast pukotina. Rezani rubovi stakla obično su slabiji od njegovih unutarnjih površina, zbog čega su dopuštena naprezanja za staklene grede manja od onih za staklene ploče. Na temelju svega navedenog, predviđanje loma stakla podložno je statističkim zakonitostima. [1]

### 2.3.2. Kaljeno staklo

Kaljeno se staklo grije na 620 °C i naglo hladi naletima hladnog zraka. Na taj način najprije hladi i skrućuje površina stakla. Kako se i unutrašnjost hladi, ona se nastoji stisnuti uzrokujući tlačna naprezanja na površini stakla, a vlačna naprezanja u unutrašnjosti. Kod kaljenog se stakla pukotine ne šire zbog tlačnih naprezanja na površini, pa takvo staklo može podnijeti veća opterećenja od običnog stakla. Staklo može sadržavati i nečistoće. Kod običnog stakla one obično ne uzrokuju probleme, a kod kaljenog stakla nečistoće su uzrok nenadanog lomljenja bez ikakva vidljiva razloga. Uzrok su tome male količine nikal sulfida koje doživljavaju određenu promjenu faze kod koje one ekspandiraju. Na taj način staklo puca i lomi se na vrlo sitne komade nalik na kišu malih kockica. Postoji proces kontrole kvalitete kaljenog stakla kojima većina stakla prođe kroz promjenu faze u tvornici. Komadi razbijenog kaljenog stakla su manji ili jednaki debljini stakla, pa se ono upotrebljava i kao sigurnosno staklo. [1]

### 2.3.3. Laminirano staklo

Laminirano se staklo sastoji od dvije ili više staklenih ploha međusobno povezanih prozirnim plastičnim među-slojem. Za povezivanje se rabe dva osnovna materijala: polivinilbutiral (PVB) ili smole kao npr. akrilik. Debljina plastičnog sloja iznosi od 0,4 do 6 mm. Sve tri vrste stakla, obično, kaljeno i toplinski ojačano, mogu se rabiti za povezivanje u laminirano staklo. Krutost laminiranog stakla ovisi o posmičnoj otpornosti veze staklene plohe i PVB folije. Faktori koji utječu na ponašanje te veze su sljedeći: trajanje opterećenja, debljina međusloja, temperatura i pozicija međusloja u odnosu na težište presjeka. Primjerice, dugotrajno opterećenje (snijeg, vlastita težina) i povećana temperatura čine vezu između dviju staklenih ploha podatljivom zbog relaksacije PVB folije. Laminirano je staklo vrlo pogodno za upotrebu u sigurnosnom smislu. Pri lomu stakla međusloj i dalje povezuje razbijene komade stakla. To smanjuje opasnost od ozljeda uzrokovanih padom staklenih krhotina. Deblji međuslojevi povećavaju sigurnost od prodiranja pri udaru. Laminirana stakla od više slojeva pružaju još veću sigurnost. [1]



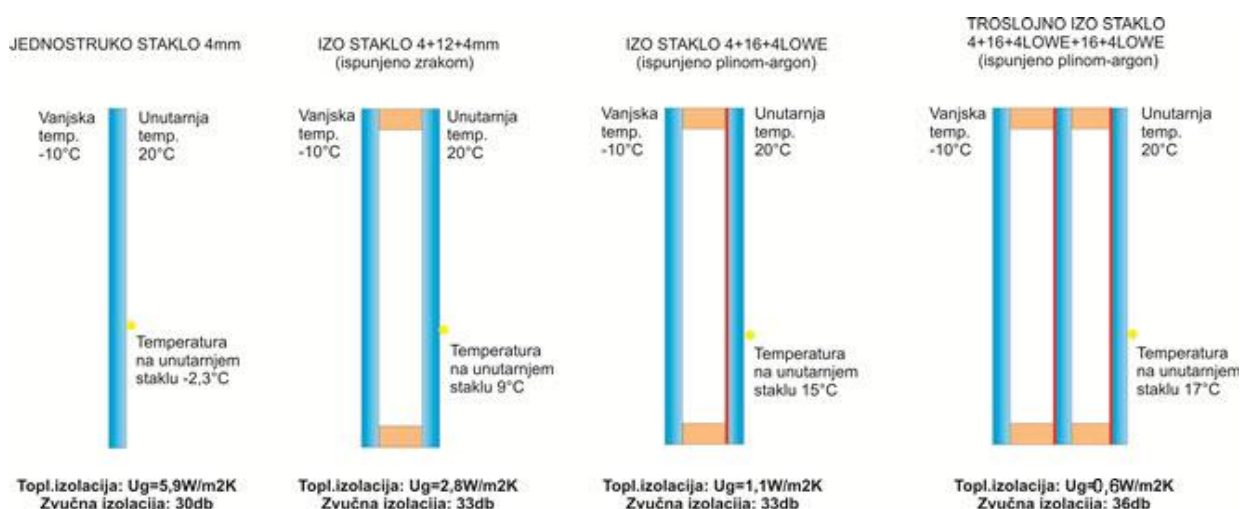
Slika 8. Prikaz loma običnog, kaljenog i laminiranog stakla

### 2.3.4. Toplinsko ojačano staklo

Toplinski ojačano staklo izraz je koji se rabi za kaljeno staklo koje se zagrijava na nižu temperaturu pa je površinska napetost manja. Lom toplinski ojačanog stakla sličniji je lomu običnog nego kaljenog staklo [1]

### 2.3.5. Izolacijsko staklo

Izolacijsko se staklo sastoji od dviju staklenih ploča razdvojenih po obodu šupljim profilom, obično aluminijskim, ali može se upotrijebiti i plastični koji ima bolje toplinske karakteristike. Profil je ispunjen materijalom za isušivanje koji održava suhoću zraka u šupljini između dvaju stakala. Staklene se ploče zajedno sa šupljim profilom brtve po obodu. Pri tome se rabi silikon. Brtvljenjem se stakla spajaju, omogućuju se mali međusobni pomaci i onemogućuju se prodiranje vode. Dimenzije šupljina variraju od 6 do 20 mm. Šupljine se mogu puniti zrakom ili drugim inertnim plinom (najčešće argonom). Odabir plina uvjetovan je željenim toplinskim svojstvima stakla. Glavne prednosti izolacijskog stakla su bolja toplinska i zvučna izolacija. Temperaturne promjene utječu na ponašanje izolacijskog stakla. Niski atmosferski tlak i povećane temperature uzrokuju ekspanziju unutarnjeg plina. Visoki atmosferski tlak kombiniran s niskom temperaturom uzrokuje kontrakciju plina. Kod takvih atmosferskih promjena može doći do znatnih vrijednosti progiba stakla koji negativno utječu na izgled zgrade. [1]



Slika 9. Izolacijsko staklo

## 2.4. Osnovne karakteristike stakla

Najmanja tlačna čvrstoća je kod običnog stakla i iznosi 45 N/mm<sup>2</sup> dok je najveća kod kaljenog stakla i iznosi 120 N/mm<sup>2</sup>, ali čvrstoća ovisi i o prethodnoj obradi stakla, također, sva mikro i makrooštećenja na površini stakla smanjuju njegovu tlačnu čvrstoću. [7]

Tablica 1. Osnovna tehnička svojstva stakla

Vrsta materijala	Staklo
Gustoća	2500 kg/m <sup>3</sup>
Čvrstoća	4000 N/cm <sup>2</sup>
Tvrdoća	6-7 po Mohsu
Elastičnost	70000 N/mm <sup>2</sup>
Modul posmika	27000 N/mm <sup>2</sup>
Poisson koeficijent	$\mu = 0,22$
Toplinsko izduljenje	$23 \cdot 10^{-6} \text{ } ^\circ\text{C}^{-1}$
Specifični toplinski koeficijent	920 J/kg °C
Toplinska provodljivost	240 W/m °C
Talište	660 °C
Otpornost na habanje	ravnomjerna
Otpornost na atmosferilije	velika

## 2.5. Prednosti i mane stakla

Ograde od stakla optički povećavaju prostor. Zbog njih mala dvorišta izgledaju veća, kratki balkoni izgledaju dulje, uska stubišta izgledaju šire. Osim toga, ne ometa pogled, što znači da možete uživati u slikovitom pogledu na prekrasan okoliš i imat ćete više svjetlosti, ne samo na balkonu, već i u stanu. Još jedna dobra karakteristika staklenih ograda je uklapanje u bilo koji arhitektonski stil zbog prozirnosti i neutralnosti dizajna. Staklo kao materijal napravljeno je da traje cijeli život, a zbog toga će i vaša staklena ograda uz pravilno održavanje biti dugog vijeka. Održavanje i čišćenje je vrlo jednostavno. Staklene ograde su jedna od boljih opcija za ograđivanje bazena. Staklo je otporno na klor, soli i druge kemijske spojeve. [10]

Ovisno o tome pod kojim je kutom sunce osvjetljava, ptice, pčele i divljač ponekad ne primijete ogradu i zaletu se u nju, te se ozlijede ili čak smrtno stradaju. Drugi nedostatak je potreba čišćenja obje strane ograde, što može biti problematično ako je pristup vanjskoj strani ograde otežan. U tom slučaju treba unajmiti tvrtku koja se bavi čišćenjem na visini, što može predstavljati prilično velik trošak. Treći nedostatak su ogrebotine. [10]

### 3. Brtveni materijal

U građevinarstvu se brtvljenjem postiže nepropusnost nasipa i kanala te nepropusnost temelja, zidova i spojišta između pojedinih dijelova građevnih konstrukcija, instalacijskih cijevi, priključaka uređaja na konstruktivne dijelove građevina i slično. Za brtvljenje mogu služiti različiti prikladni materijali (brtvila), koji se primjenjuju u obliku gotovih brtvi, folija, vrpce, slojeva, zastora, ploča ili kao mase za brtvljenje koje se ulijevaju ili utiskuju u hladnom ili vrućem stanju. U novije se doba kao brtvilo koriste i takozvani geosintetski materijali. [11]

Brtvljenjem se sprječava prodiranje vlage, vode, drugih tekućina i plinova, u prvom redu prodiranje vlage i podzemne vode kroz spojišta u temeljnim konstrukcijama. Različite vrste običnih i plastificiranih mortova upotrebljavaju se kao brtvila pri spajanju zidnih dijelova i podova. Manje šupljine u zidovima, na spojištima konstrukcijskih elemenata, na mjestima ugradnje drvenarije, instalacija i druge opreme ispunjavaju se elastičnim ili plastičnim masama za brtvljenje. Danas su u širokoj upotrebi mase na bazi silikona, poliuretana, polisulfida, poliakrilata, poliizobutena ili butilnoga kaučuka (polimerni materijali), a sadrže i omekšivače, punila, pigmente i druge sastojke. [11]

Radi zaštite od buke, prašine i propuha, vrata i prozori brtve se vrpčama od pjenaste plastike, gume ili pusta. Brtvljenje svih vrsta cijevi (vodovodnih, plinskih, kanalizacijskih) posebno je važno. Cijevi od čelika i lijevanoga željeza mogu se na spojevima brtviti bituminiziranom kudjeljom, olovom (koje se najčešće primjenjuje u rastaljenom stanju), olovnom vunom, gumom, kožom, klingeritom i slično. Općenito, za hladnu vodu i plinove dobro služe gumene brtve s pamučnim uloškom, za vlažnu i pregrijanu vodu paru brtve od klingerita, za vrelu vodu i ulje pod tlakom brtve u obliku bakrenih prstenova. [11]

Dilatacijske reške podnih i kolničkih konstrukcija ispunjavaju se masom od bitumena, asfalta ili asfaltnoga betona. Da se ispiranjem ne poremeti stabilnost pokosa i dna odvodnih kanala, oni se brtve ilovačom, plastičnom glinom ili bituminoznim vodonepropusnim zastorom. Nasute se brane osiguravaju od ispiranja i poremećaja stabilnosti jezgrom od gline ili asfaltnoga betona, ili se površina na uzvodnom pokosu brtvi plastičnim ili geosintetičkim folijama, glinom ili armiranobetonskim pločama te asfaltnim betonom. [11]

### 3.1. Neopren

Neopren je trgovačko ime za kloroprenska guma ili polikloropren (CPR). Ova klorirana guma prva je prvotno razvijena guma 1930-ih, posebno za primjenu otpornosti na ulje. Proizvodi se emulzijskom polimerizacijom monomera kloroprena i vulkanizira se magnezijevim oksidom ili cinkovim oksidom, jer je vulkanizacija sumpora izuzetno spora. Neopren ima izuzetno dobra svojstva oksidativne razgradnje zbog prisutnosti atoma klora u polimernom lancu. Štoviše, ova guma pokazuje dobru kemijsku otpornost na starenje, djelovanje ozona i UV zračenje. Neopren pokazuje izvanredna svojstva zatezanja i tvrdoće; dakle, otpornost je na oštećenja uzrokovana uvijanjem, savijanjem i povišenom žilavošću. Neopren je također poznat po svojim dobrim svojstvima otpornosti na plamen. Međutim, njegova su električna svojstva manja u usporedbi s prirodnom gumom. Ova jedinstvena svojstva dovela su neoprensku gumu do širokog spektra primjene i zamjene prirodne gume na mnogim područjima. Iako je u početku razvijen zbog svoje otpornosti na ulje, pokazuje nisku otpornost na ulje u usporedbi s nitrilnom gumom. Gume izrađene od neoprena pokazuju izvrsna svojstva, ali su skupe. Neopren se široko koristi za proizvodnju presvlake od žice i kabela, cijevi, crijeva i navlaka. Također se koristi u automobilskoj industriji za proizvodnju brtvi, čizama, brtvila, remena, lijevanih i ekstrudiranih proizvoda. Štoviše, na tržištu se nalaze i brtvila i ljepila na bazi neoprena. Uz to, neopren se koristi u proizvodnji proizvoda od lateksa i papirnoj industriji. U građevinarstvu, proizvodi poput mostova, brtvila za cijevi za zemlju, vodonepropusne membrane, proizvodi modificirani asfaltom izrađeni su od neoprenske gume, [13] kao nosiva podloga, obično između dva gotova armiranobetonska elementa ili čeličnih ploča, kao i za ravnomjerno usmjeravanje sile od jednog elementa do drugog. [12]



Slika 10. Materijal od neoprena



### 3.2. SikaGlaze

SikaGlaze je tekuća, samonivelirajuća dvokomponentna masa za ugradnju staklenih panela. Sastoji se od dvije komponente (komponenta A – polioli s punilom i komponenta B – derivati izocijanata) koje je potrebno promiješati u određenom omjeru dok se ne dobije homogena smjesa. Primjenjuje se za ugradnju monolitnih ili laminiranih staklenih panela u U - profile ili betonske usjeke. Također se primjenjuje kod staklenih ograda ili staklenih stijena. [15]

Tablica 2. Tehnički podaci proizvoda SikaGlaze

Karakteristike	komponenta A	komponenta B
Kemijska osnova	polioli s punilom	derivati izocijanata
Boja	bež	smeđa
Boja izmiješanih komponenti	bež	
Način otvrdnjavanja	poliadicija	
Gustoća	cca. 1,6 g/cm <sup>3</sup>	cca. 1,2 g/cm <sup>3</sup>
Gustoća izmiješanih komponenti	cca. 1,5 g/cm <sup>3</sup>	
Udio suhe tvari	100 %	100 %
Volumenski omjer miješanja	100	25
Težinski omjer miješanja	100	19
Viskoznost <sup>2</sup>	cca. 30000 mPa·s	cca. 250 mPa·s
Viskoznost izmiješanih komp.	cca. 10000 mPa·s	
Temperatura primjene	+15 do +30 °C	
Otvoreno vrijeme u posudi <sup>2</sup>	cca. 35 min.	
Tvrdoća Shore D <sup>2</sup>	cca. 80 D	
Vlačna čvrstoća	cca. 11 N/mm <sup>2</sup>	
Rastezljivost do puknuća	cca. 9 %	
Posmična čvrstoća	cca. 9 N/mm <sup>2</sup>	
Trajnost	12 mjeseci	9 mjeseci

Prednosti proizvoda:

- otvrdnjavanje na sobnoj temperaturi
- bez otapala
- dugo otvoreno vrijeme, jednostavna primjena
- ugradnja stakla bez formiranja koncentriranog naprezanja



*Slika 11. SikaGlaze - dvokomponentna masa*

## 4. Analiza opterećenja

### 4.1. Stalno opterećenje

Vlastita težina konstrukcije biti će dodana u sklopu računalnog programa Ansys, Inc. Canonsburg, PA 15317 Release 16.2, 2015. [19]

### 4.2. Rukohvat

Na temelju članka 42. stavka 2. Zakona o zaštiti na radu (»Narodne novine«, broj 71/14, 118/14, 94/18 i 96/18) ograda mora izdržati horizontalno i vertikalno opterećenje od najmanje 700 N/m. [14] Zbog sigurnosnih i provjerenih mjera odabrano je opterećenje od 1000 N/m.

### 4.3. Vjetar

Pritisak vjetra na vanjske površine:

$$w_e = q_p |z_e| \cdot c_{pe} \quad [\text{kN/m}^2]$$

$q_p |z_e|$  - pritisak brzine vjetra pri udaru  
 $z_e$  - referentna visina za vanjski pritisak  
 $c_{pe}$  - koeficijent pritiska za vanjski vjetar

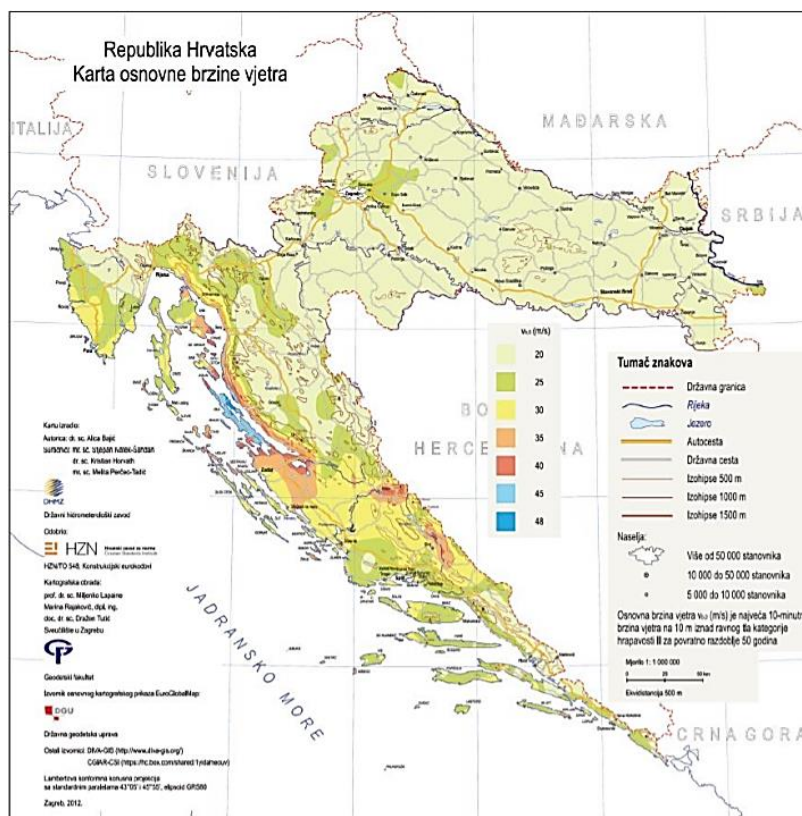
Određivanje pritiska brzine vjetra pri udaru:

$$q_b = \frac{1}{2} \cdot \rho \cdot v_b^2 \quad [\text{kN/m}^2] \rightarrow \text{osnovni pritisak vjetra}$$

$\rho$  - gustoća zraka (usvaja se vrijednost iz propisa: **1.25 kg/m<sup>3</sup>**)  
 $v_b$  - osnovna brzina vjetra

$$v_b = c_{dir} \cdot c_{season} \cdot v_{b,0} \quad [\text{m/s}]$$

$v_{b,0}$  - fundamentalna vrijednost osnovne brzine vjetra (očitava se iz karte)  
 $c_{dir}$  - faktor smjera vjetra (obično se uzima **1.0**)  
 $c_{season}$  - faktor doba godine (obično se uzima **1.0**)



Slika 12. Karta osnovnih brzina vjetra za Republiku Hrvatsku

$v_{b,0} = 25 \text{ m/s} \rightarrow$  očitano iz karte za područje oko Splita

$$v_b = 1.0 \cdot 1.0 \cdot 25 = 25 \text{ [m/s]}$$

Faktor terena  $k_r$  određuje se prema:

$$k_r = 0,19 \cdot (z_0/z_{0,II})^{0,07}$$

$z_{0,II}$  -duljina hrapavosti za kategoriju terena II (0,05 m)

Kategorija terena		$z_0$ [m]	$z_{min}$ [m]
0	More ili priobalna područja izložena otvorenom moru	0,003	1
I	Jezeru ili ravna i horizontalno položena područja sa zanemarivom vegetacijom i bez prepreka	0,01	1
II	Područja s niskom vegetacijom, npr. travom, i izoliranim preprekama (drveće, zgrade) s razmakom najmanje 20 visina prepreke	0,05	2
III	Područja sa stalnim pokrovom od vegetacije ili zgrade ili područja s izoliranim preprekama s razmakom najviše 20 visina prepreke (npr. sela, predgrađa, stalna šuma)	0,3	5
IV	Područja s najmanje 15 % površine pokrivena zgradama čija prosječna visina premašuje 15 m	1,0	10

Slika 13. Vrijednost  $z_0$  za različite kategorije terena

$$z_0=0,003 \text{ m}$$

$$k_r=0,19 \cdot (z_0/z_{0,II})^{0,07}=0,19 \cdot (0,003/0,05)^{0,07}=0,156$$

Faktor hrapavosti  $c_r(z)$  se određuje prema:

$$c_r(z) = k_r \cdot \ln(z/z_0)$$

$$z=1,04 \text{ m}$$

$$c_r(z) = k_r \cdot \ln(z/z_0) = 0,156 \cdot \ln(1,04/0,003) = 0,91$$

Srednja brzina vjetra iznad terena:

$$v_m(z) = v_b \cdot c_r(z) \cdot c_{0(z)}$$

$c_{0(z)}$ -faktor orografije ili opisivanje brežuljaka ili gora (obično se uzima 1.0)

$$v_m(z)=0,91 \cdot 1,0 \cdot 25=22,75 \text{ (m/s)}$$

Intenzitet turbulencije  $I_{v(z)}$  se određuje prema:

$$I_{v(z)} = \frac{k_I}{c_{0(z)} \cdot \ln\left(\frac{z}{z_0}\right)}$$

$k_I$ -faktor turbulencije (obično se uzima 1.0)

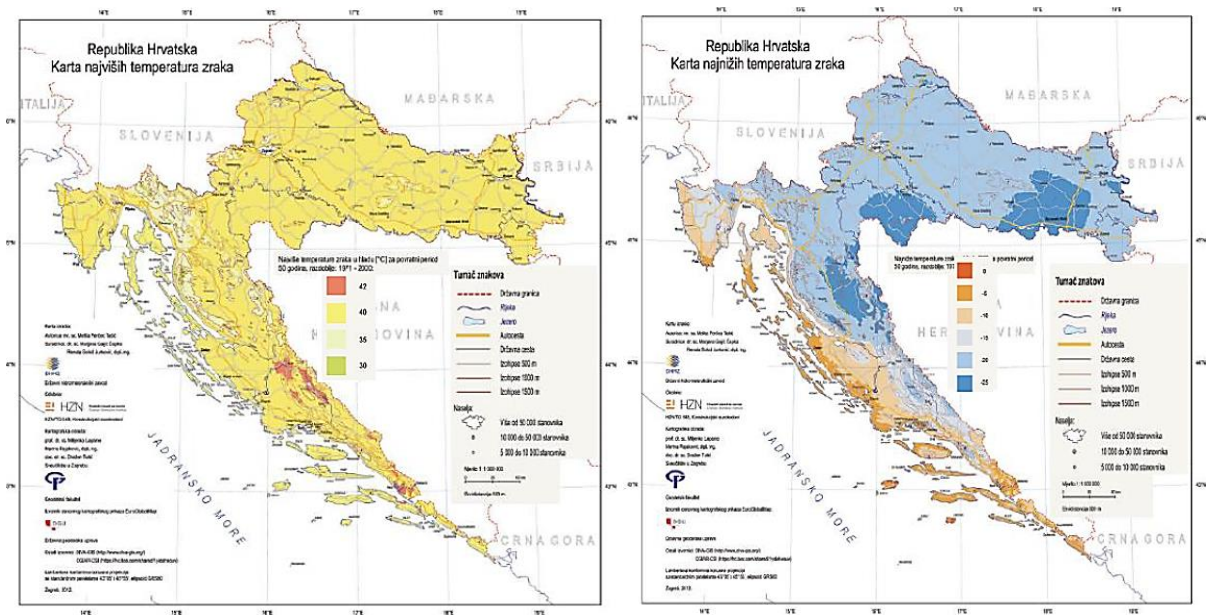
$$I_{v(z)} = \frac{k_I}{c_{0(z)} \cdot \ln\left(\frac{z}{z_0}\right)} = \frac{1}{1 \cdot \ln\left(\frac{1,04}{0,003}\right)} = 0,171$$

Pritisak brzine vanjskog vjetra pri udaru:

$$q_{p(z)} = [1 + 7 \cdot I_{v(z)}] \cdot 0,5 \cdot \rho \cdot v_m^2(z)$$

$$q_p |z_e| = (1+7 \cdot 0,171) \cdot 0,5 \cdot 1,25 \cdot 22,75^2 = 0,711 \text{ kN/m}^2$$

#### 4.4. Temperaturno djelovanje



Slika 14. Zemljovid područja opterećenja temperaturom

Promatrani objekt nalazi se na području Split do 100 m nadmorske visine:

Najviša temperatura u hladu:  $T_{\max} = 40 \text{ }^{\circ}\text{C}$

Najniža temperatura u hladu:  $T_{\min} = -5 \text{ }^{\circ}\text{C}$

Pretpostavlja se djelovanje jednolike temperature promjene u svim presjecima.

$$\Delta T_u = T - T_0$$

$T_0$  – proračunska temperatura elementa

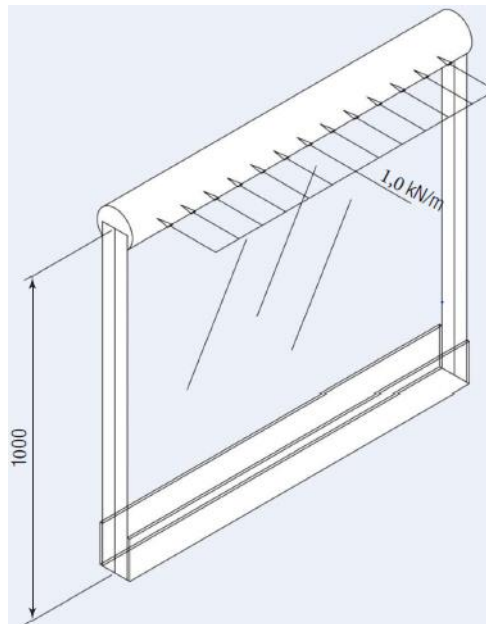
$T$  – prosječna vrijednost temperature elementa

Pretpostavljena temperatura pri montaži konstrukcije  $T = 15 \text{ }^{\circ}\text{C}$

1) Maksimalna pozitivna temperaturna promjena:  $T_{\max} = 40 \text{ }^{\circ}\text{C} - 15 \text{ }^{\circ}\text{C} = 25 \text{ }^{\circ}\text{C}$

2) Maksimalna negativna temperaturna promjena:  $T_{\min} = -5 \text{ }^{\circ}\text{C} - 15 \text{ }^{\circ}\text{C} = -20 \text{ }^{\circ}\text{C}$

## 5. Dimenzioniranje analitičkim postupkom



Slika 15. Staklena ograda

$$UDL_{ult} = 1,0 \text{ kN/m} \cdot 1,5 = 1,5 \text{ kN/m}$$

$$BM_{ult} = 1,5 \text{ kN/m} \cdot 1,0 \text{ m} = 1,5 \text{ kNm/m}$$

$\gamma_q = 1,5$  - parcijalni koeficijent

### Određivanje izdržljivosti stakla

$$f_{g;d} = \frac{k_{mod} k_{sp} f_{g;k}}{\gamma_{M;A}} + \frac{k_v (f_{b;k} - f_{g;k})}{\gamma_{M;v}}$$

$$k_{mod} = 0,77$$

$$f_{b;k} = 120 \text{ N/mm}^2$$

$$k_v = 1,0$$

$$\gamma_{M;A} = 1,6$$

$$\gamma_{M;v} = 1,2$$

$$f_{g;k} = 45 \text{ N/mm}^2$$

$$k_{sp} = 1,0$$

$$f_{g;d} = \frac{0,77 \cdot 1,0 \cdot 45}{1,6} + \frac{1,0(120 - 45)}{1,2} = 84,2 \text{ N/mm}^2$$

### Određivanje minimalne debljine stakla

$$\frac{M}{W} \leq f_{g;d}$$

$$W_{preporučeno} \geq \frac{1,5 \cdot 10^6 \text{ Nmm/m}}{84,2 \text{ N/mm}^2} = 17,82 \cdot 10^3 \text{ mm}^3/\text{m}$$

$$\frac{1000 \text{ mm} \cdot t^2}{6} \geq M - \text{preporučena debljina stakla}$$

$$t \geq \sqrt{\frac{6 \cdot 17,82 \cdot 10^3 \text{ mm}^3/\text{m}}{1000 \text{ mm}}} = 10,34$$

Odabrano:  $t = 2 \times 12 \text{ mm}$  (+ 1,5 mm PVB međusloj)

### Efektivna debljina ograde je prema tome sljedeća:

u smislu progiba:

$$h_{ef;w} = \sqrt[3]{12^3 \text{ mm} + 12^3 \text{ mm}} = 15 \text{ mm}$$

u pogledu kapaciteta savijanja:

$$h_{ef;\sigma} = \sqrt{\frac{15^3 \text{ mm}}{12}} = 17 \text{ mm} > 10,34 \text{ mm}$$

### Moment tromosti:

$$I = \frac{1000 \text{ mm} \cdot 15^3 \text{ mm}}{12} = 281,3 \cdot 10^3 \text{ mm}^4/\text{m}$$

### Progib:

$$\delta = \frac{1000 \text{ N} \cdot 1000^3 \text{ mm}}{3 \cdot 70 \cdot 10^3 \text{ N/mm}^2 \cdot 281,3 \cdot 10^3 \text{ mm}^4/\text{m}} = 16,93 \text{ mm}$$

$E = 70 \cdot 10^3 \text{ N/mm}^2$  – Youngov modul elastičnosti

Dozvoljeni progib  $\delta_{doz.} = 25 \text{ mm}$  (prema savjetima od BS 6180:2011 točka 6.4.1) [16]

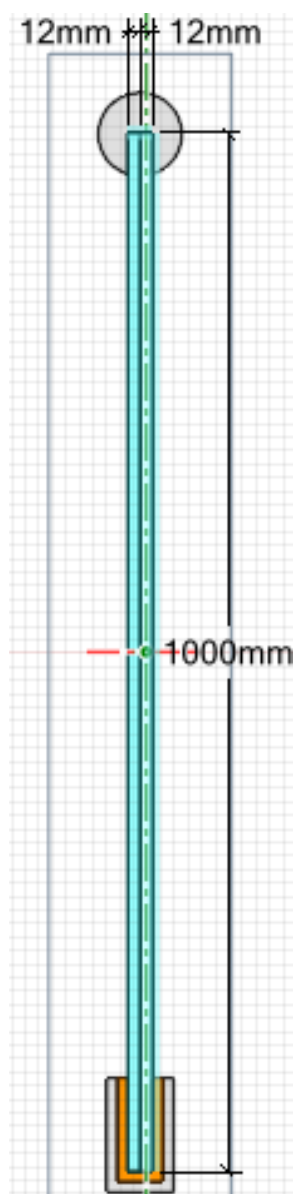
$$\delta = 16,93 < 25 \text{ mm}$$



## 6. Dimenzioniranje numeričkim postupkom

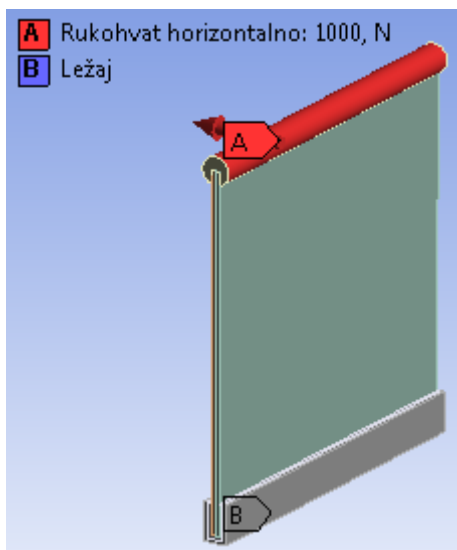
### 6.1. Dimenzioniranje laminiranog stakla od dvije staklene plohe

#### 6.1.1. Geometrija



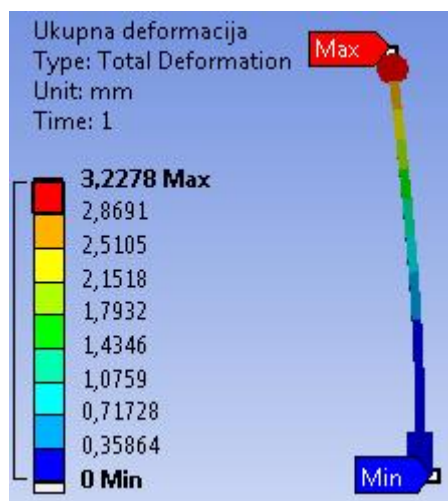
Slika 16. Prikaz geometrije laminiranog stakla od dvije staklene plohe

### 6.1.2. Prikaz opterećenja



Slika 17. Prikaz opterećenja na laminiranom staklu od dvije staklene plohe

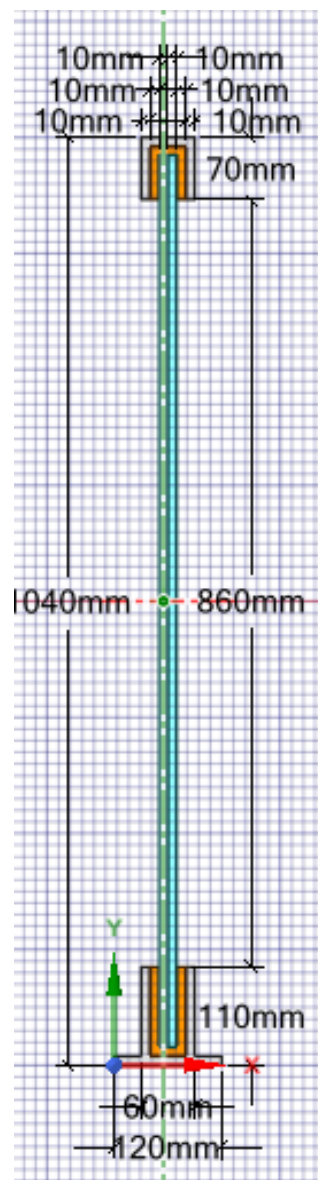
### 6.1.3. Rezultat



Slika 18. Prikaz ukupne deformacije na laminiranom staklu od dvije staklene plohe

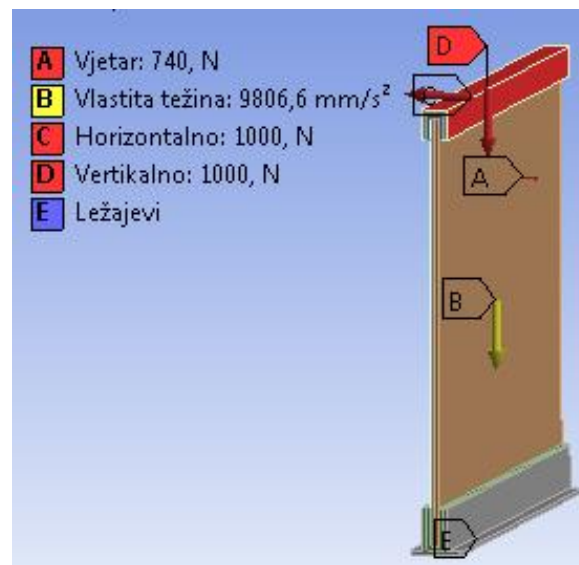
## 6.2. Laminirano staklo od dvije staklene plohe

### 6.2.1. Geometrija

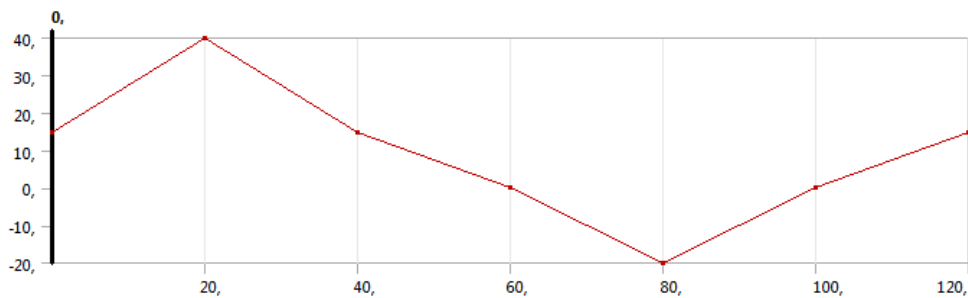


Slika 19. Prikaz geometrije laminiranog stakla od dvije staklene plohe

### 6.2.2. Prikaz opterećenja



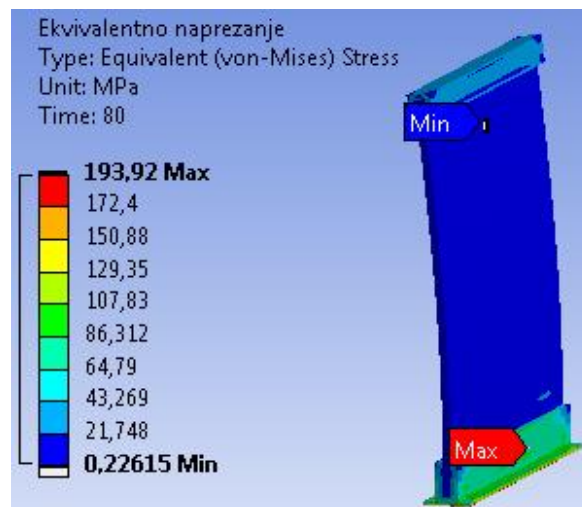
Slika 20. Prikaz opterećenja na laminiranom staklu od dvije staklene plohe



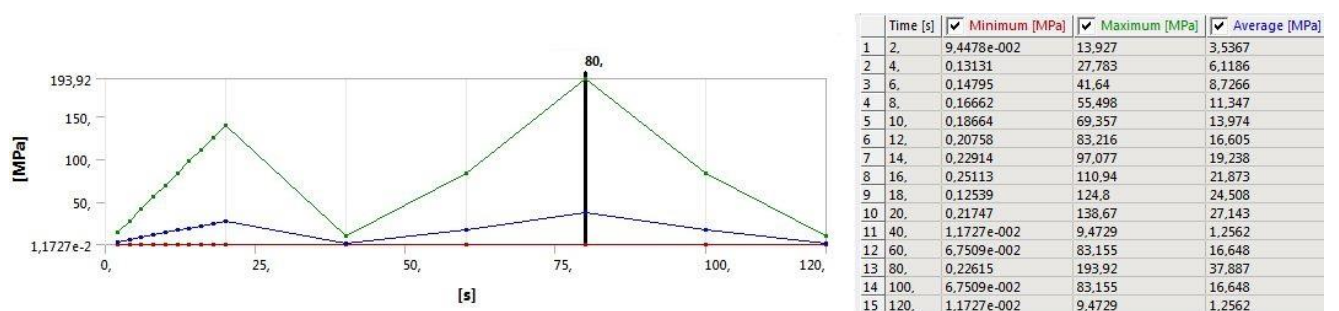
Steps	Time [s]	Temperature [°C]
1	0,	15,
2	20,	40,
3	40,	15,
4	60,	0,
5	80,	-20,
6	100,	0,
7	120,	15,
*		

Slika 21. Prikaz temperaturnog djelovanja na laminiranom staklu od dvije staklene plohe

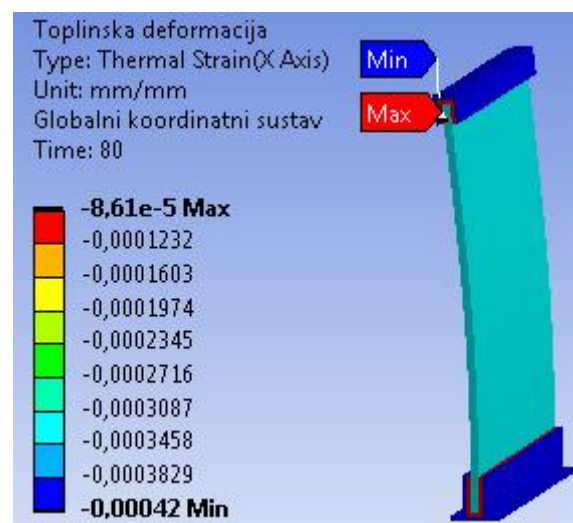
## 6.2.3. Rezultati



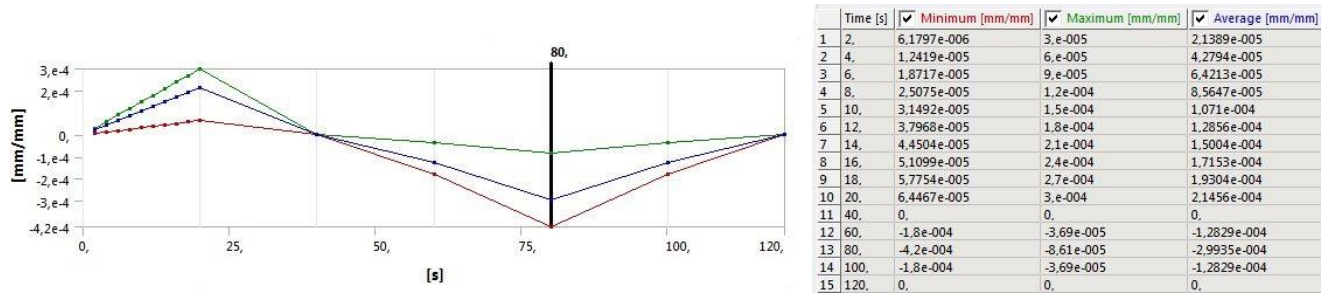
Slika 22. Prikaz ekvivalentnog naprezanja na laminiranom staklu od dvije staklene plohe



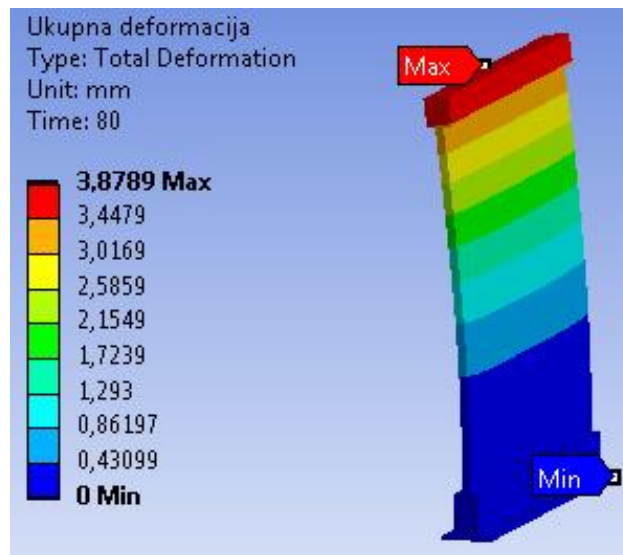
Slika 23. Prikaz grafa i tablice ekvivalentnog naprezanja



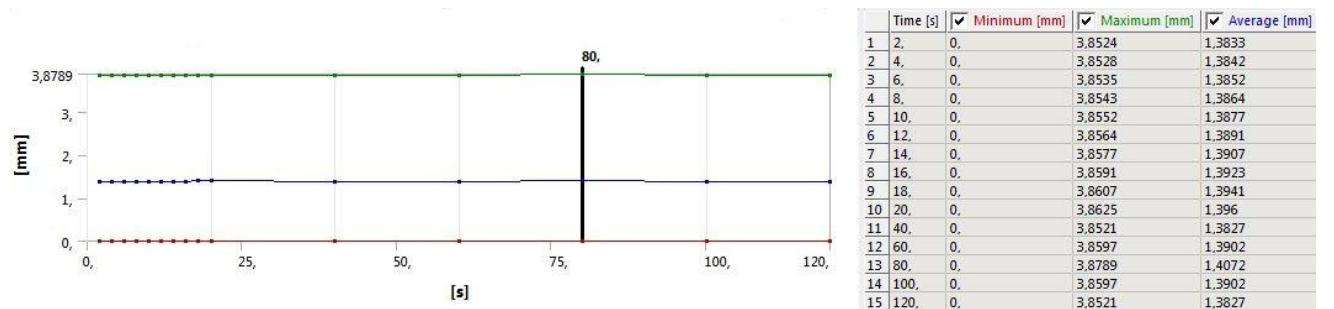
Slika 24. Prikaz toplinske deformacije na laminiranom staklu od dvije staklene plohe



Slika 25. Prikaz grafa i tablice toplinske deformacije



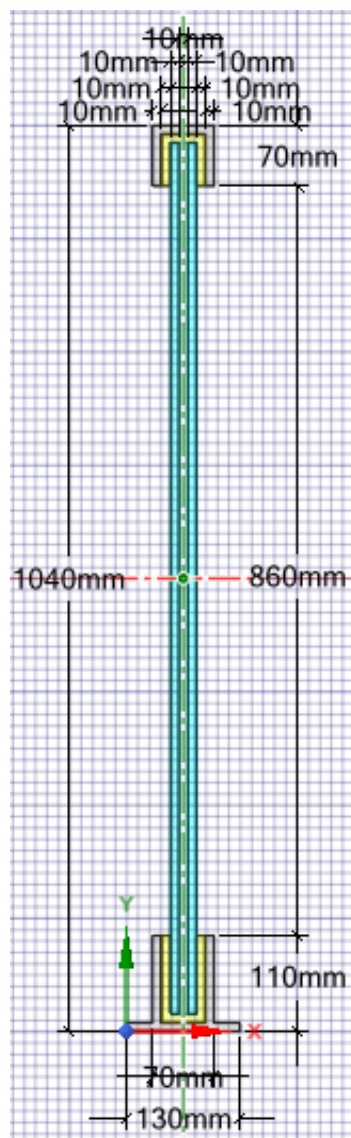
Slika 26. Prikaz ukupne deformacije na laminiranom staklu od dvije staklene plohe



Slika 27. Prikaz grafa i tablice ukupne deformacije

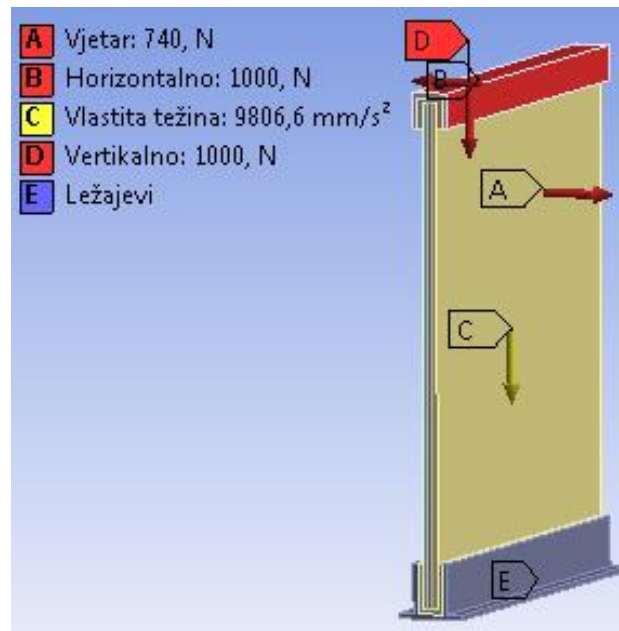
### 6.3. Laminirano staklo od tri staklene plohe

#### 6.3.1. Geometrija

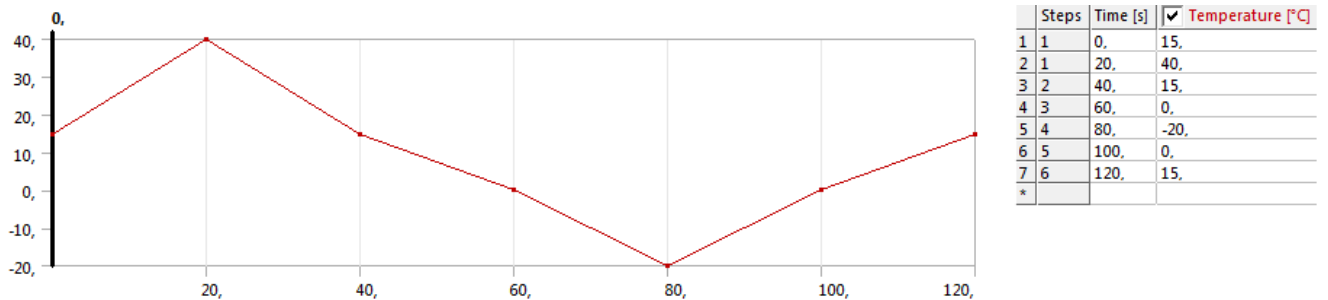


Slika 28. Prikaz geometrije laminiranog stakla od tri staklene plohe

### 6.3.2. Prikaz opterećenja



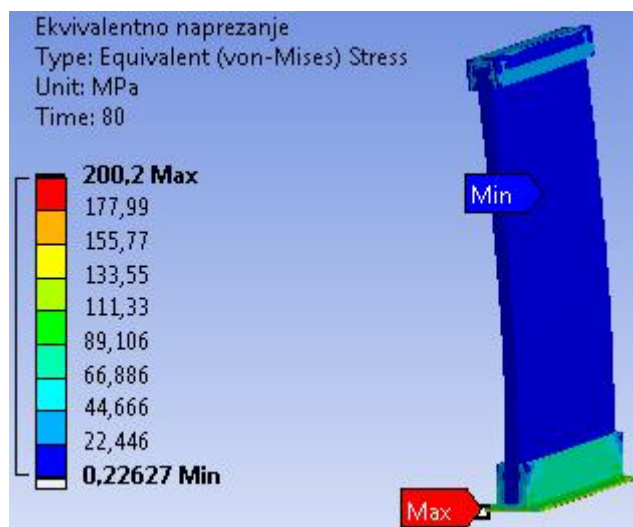
Slika 29. Prikaz opterećenja na laminiranom staklu od tri staklene plohe



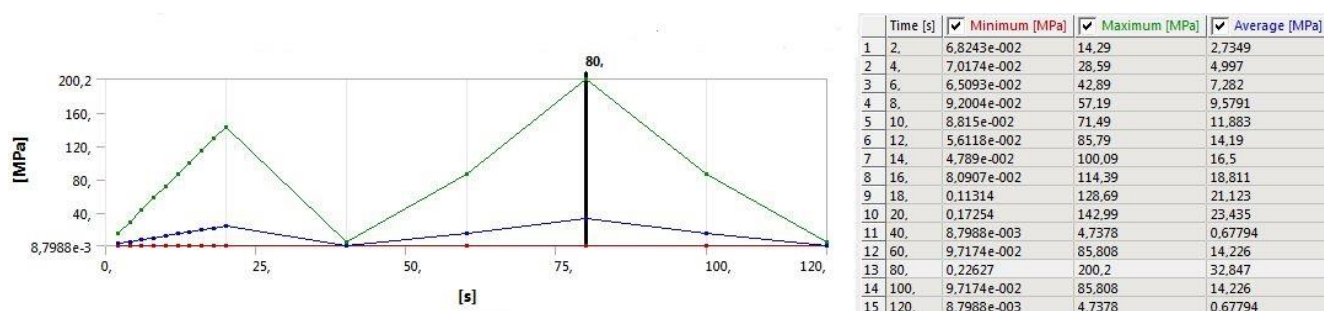
Slika 30. Prikaz temperaturnog djelovanja na laminiranom staklu od tri staklene plohe



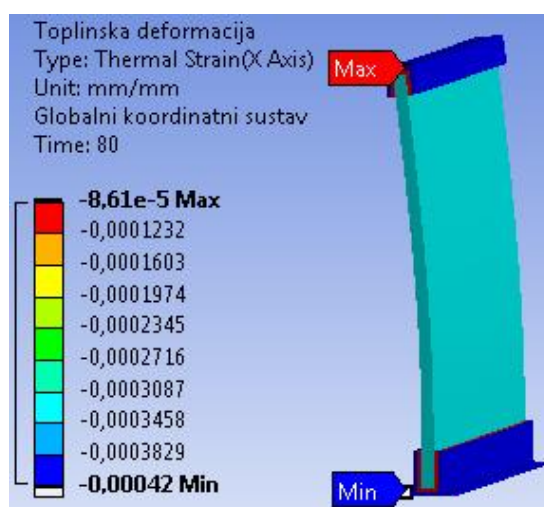
### 6.3.3. Rezultati



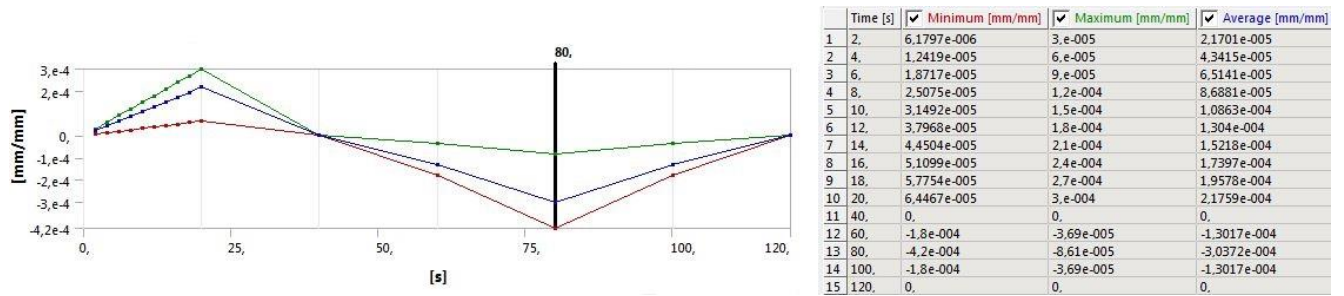
Slika 31. Prikaz ekvivalentnog naprezanja na laminiranom staklu od tri staklene plohe



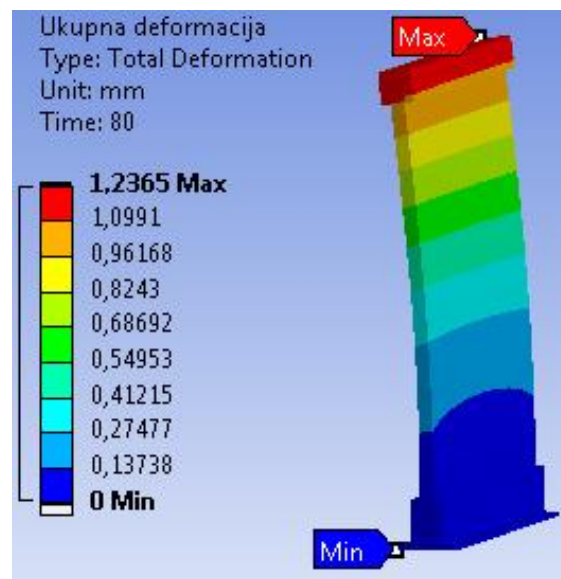
Slika 32. Prikaz grafa i tablice ekvivalentnog naprezanja



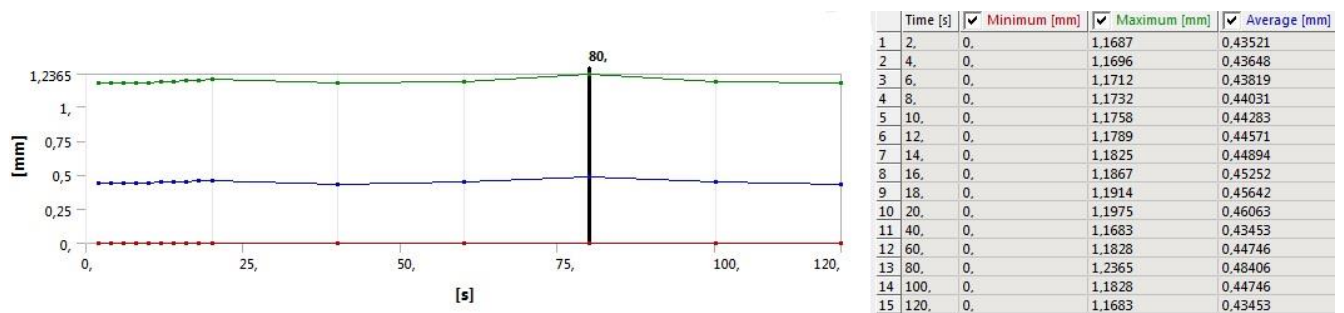
Slika 33. Prikaz toplinske deformacije na laminiranom staklu od tri staklene plohe



Slika 34. Prikaz grafa i tablice toplinske deformacije



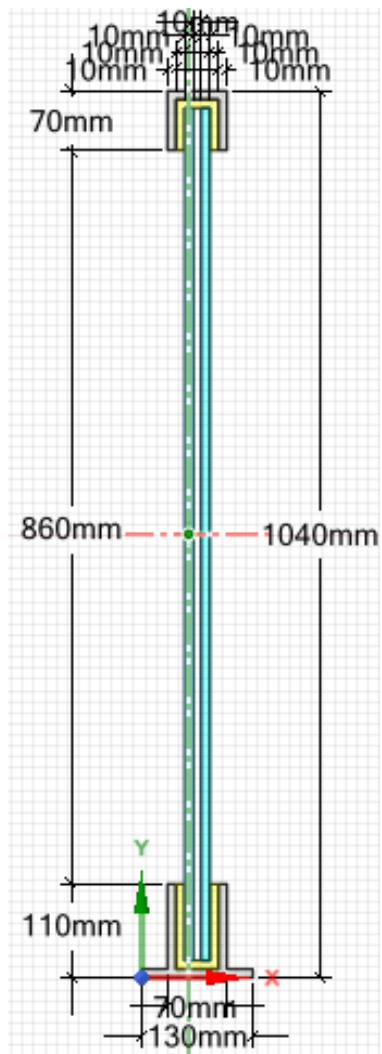
Slika 35. Prikaz ukupne deformacije na laminiranom staklu od tri staklene plohe



Slika 36. Prikaz grafa i tablice ukupne deformacije

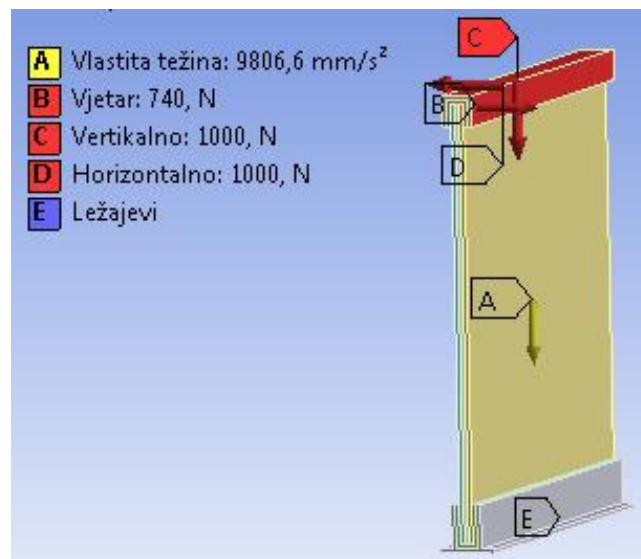
## 6.4. Izolacijsko staklo od dvije staklene plohe

### 6.4.1. Geometrija

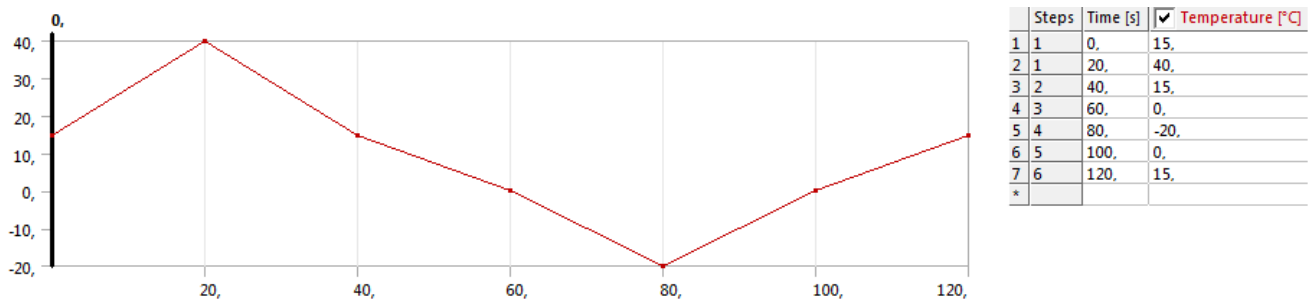


Slika 37. Prikaz geometrije izolacijskog stakla od dvije staklene plohe

### 6.4.2. Prikaz opterećenja

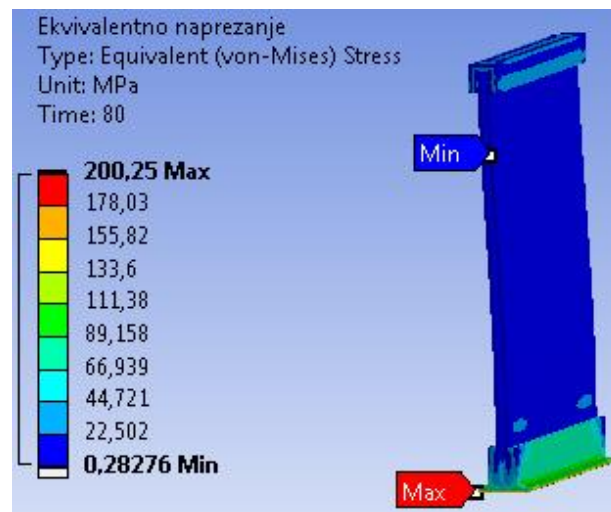


Slika 38. Prikaz opterećenja na izolacijskom staklu od dvije staklene plohe

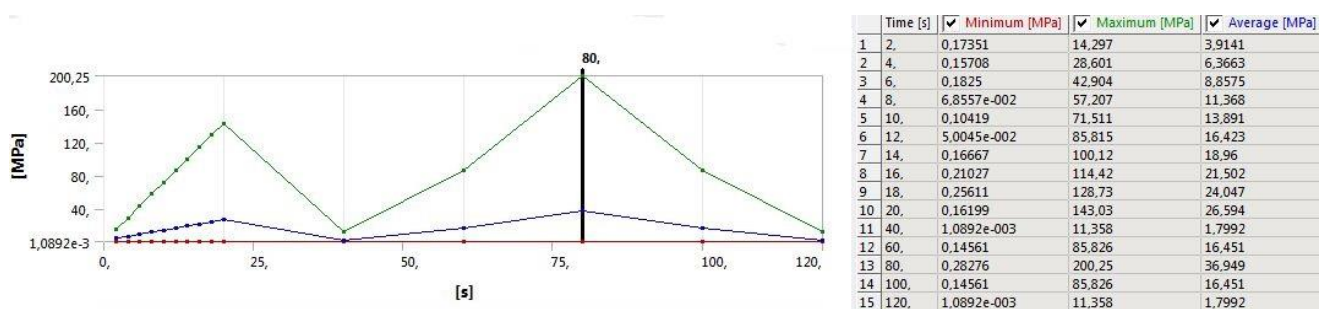


Slika 39. Prikaz temperaturnog djelovanja na izolacijskom staklu od dvije staklene plohe

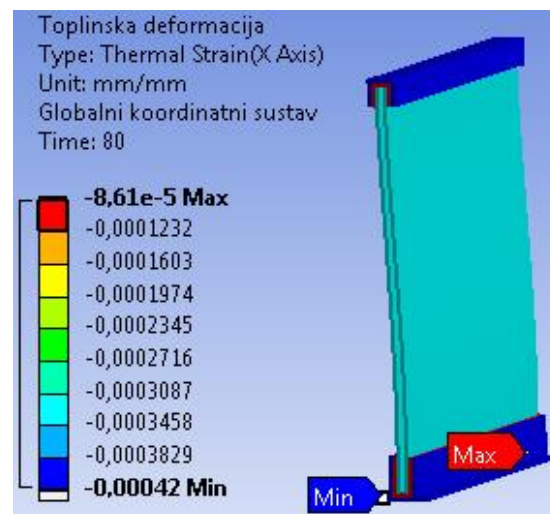
### 6.4.3. Rezultati



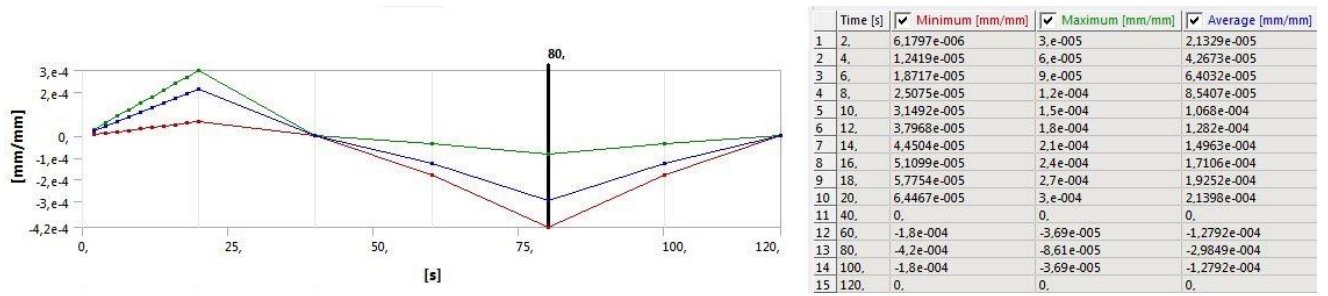
Slika 40. Prikaz ekvivalentnog naprezanja na izolacijskom staklu od dvije staklene plohe



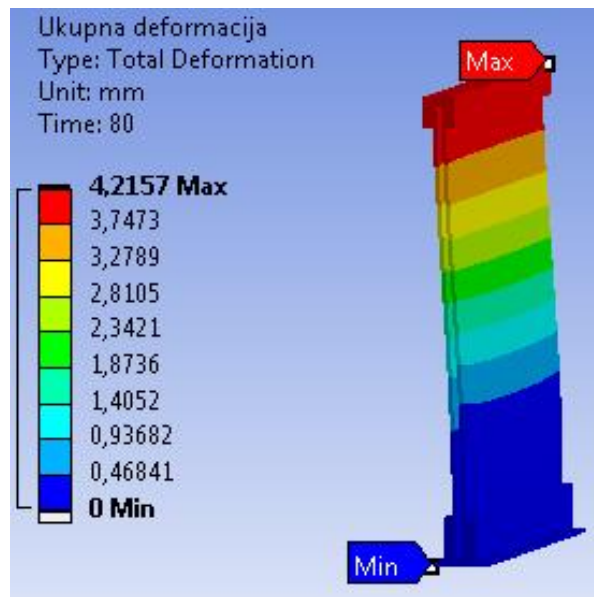
Slika 41. Prikaz grafa i tablice ekvivalentnog naprezanja



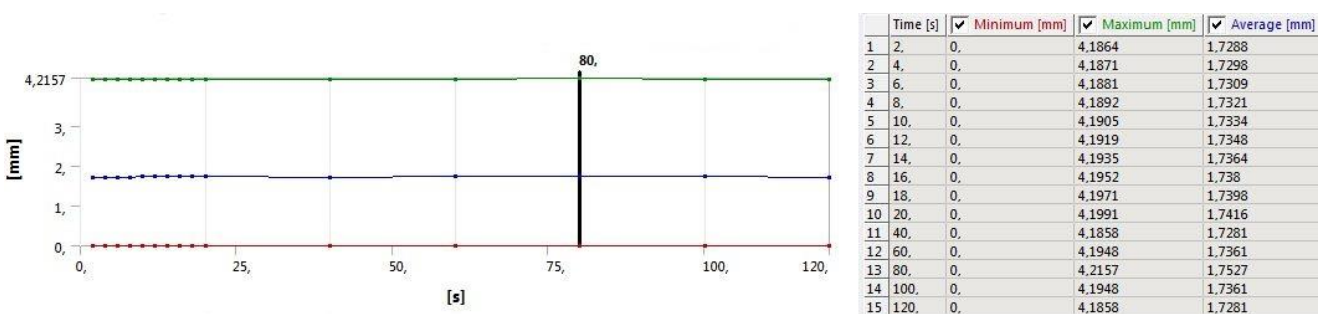
Slika 42. Prikaz toplinske deformacije na izolacijskom staklu od dvije staklene plohe



Slika 43. Prikaz grafa i tablice toplinske deformacije



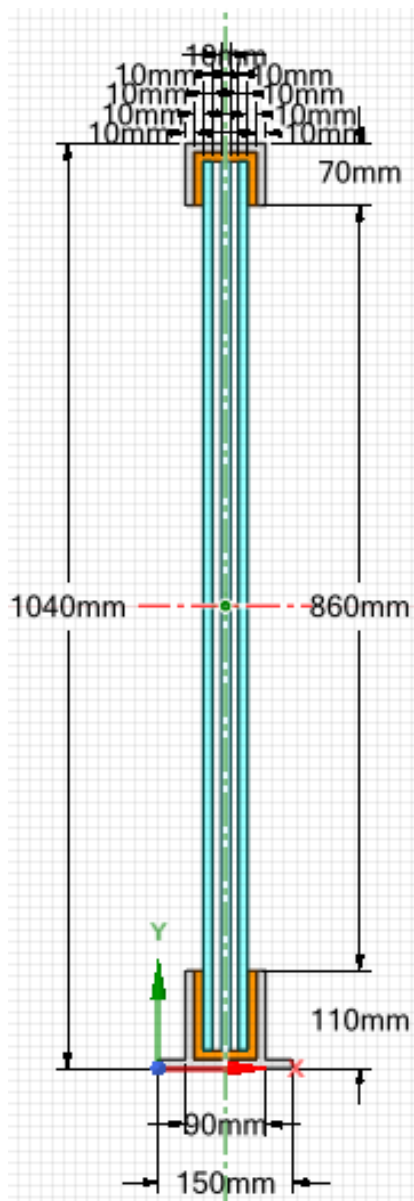
Slika 44. Prikaz ukupne deformacije na izolacijskom staklu od dvije staklene plohe



Slika 45. Prikaz grafa i tablice ukupne deformacije

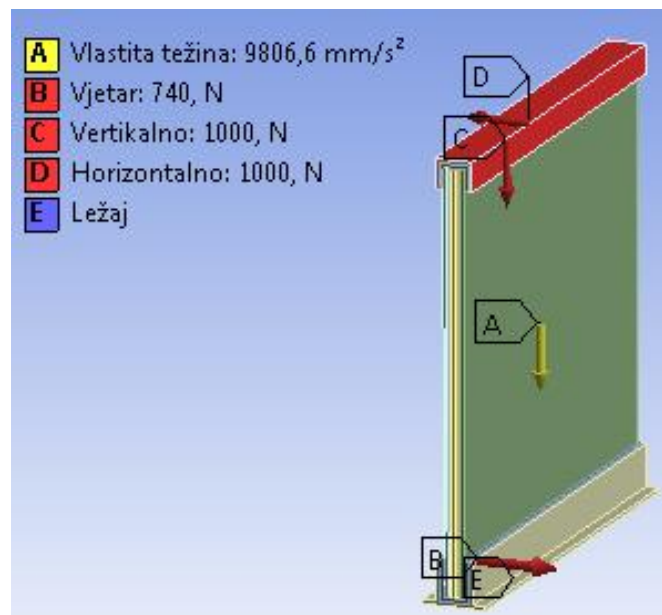
## 6.5. Izolacijsko staklo od tri staklene plohe

### 6.5.1. Geometrija

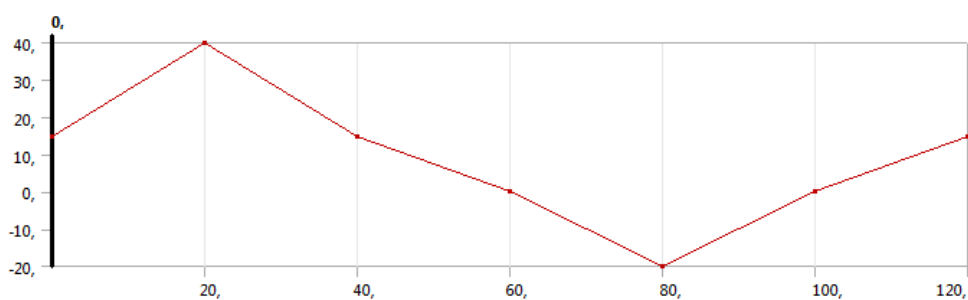


Slika 46. Prikaz geometrije izolacijskog stakla od tri staklene plohe

### 6.5.2. Prikaz opterećenja



Slika 47. Prikaz opterećenja na izolacijskom staklu od tri staklene plohe

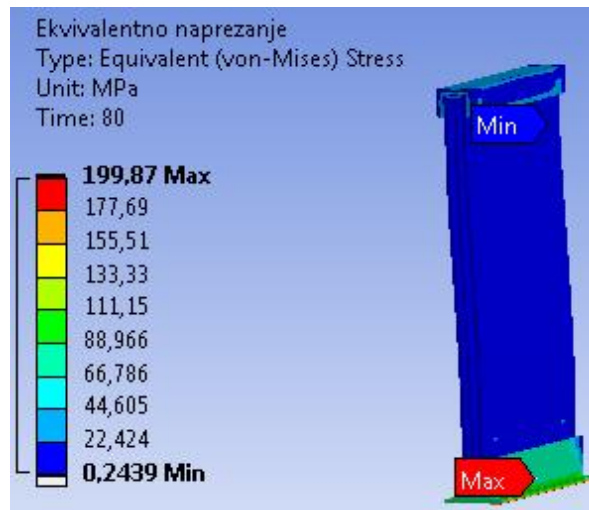


Steps	Time [s]	Temperature [°C]
1	0,	15,
2	20,	40,
3	40,	15,
4	60,	0,
5	80,	-20,
6	100,	0,
7	120,	15,
*		

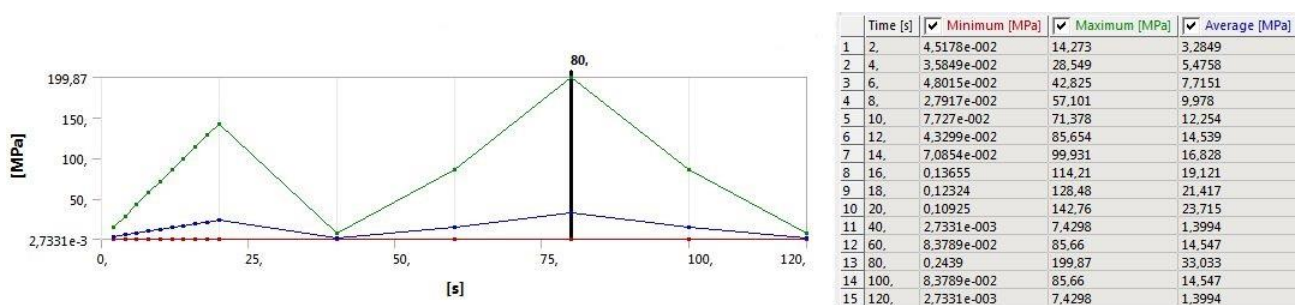
Slika 48. Prikaz temperaturnog djelovanja na izolacijskom staklu od tri staklene plohe



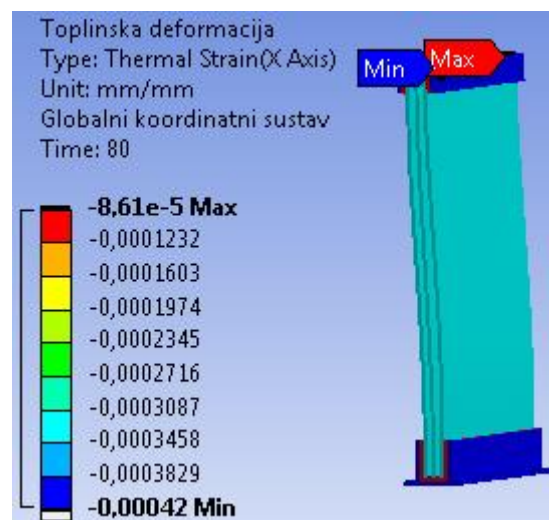
### 6.5.3. Rezultati



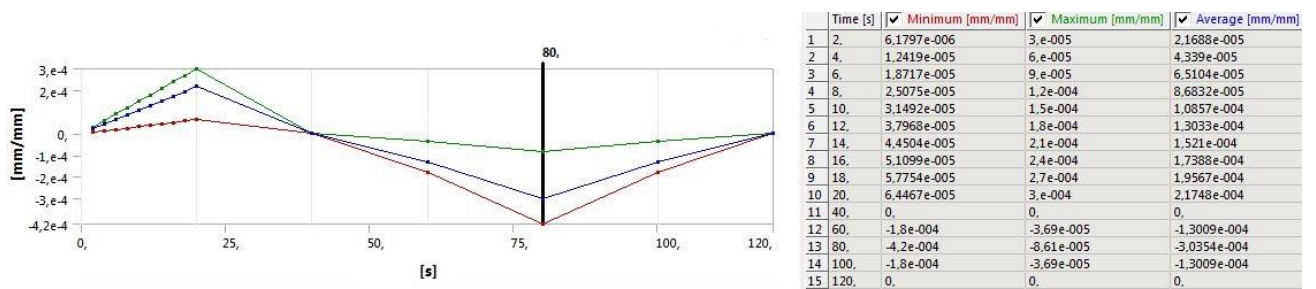
Slika 49. Prikaz ekvivalentnog naprezanja na izolacijskom staklu od tri staklene plohe



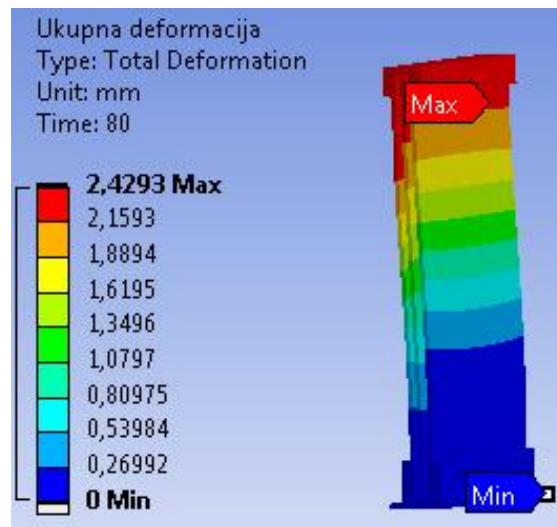
Slika 50. Prikaz grafa i tablice ekvivalentnog naprezanja



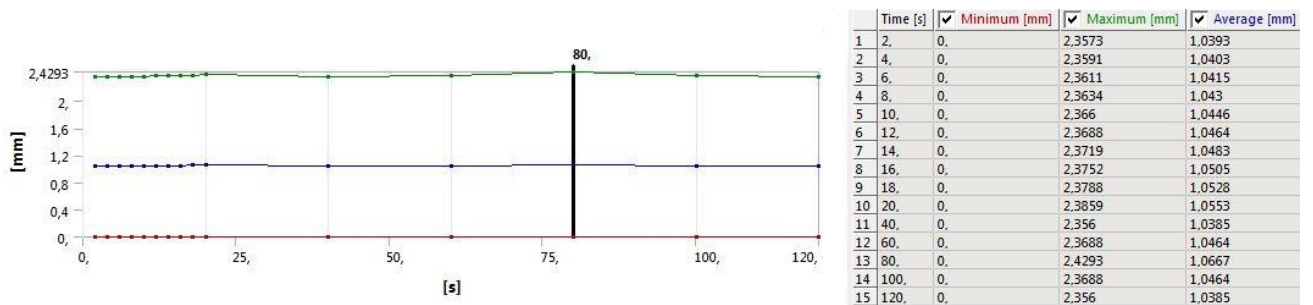
Slika 51. Prikaz toplinske deformacije na izolacijskom staklu od tri staklene plohe



Slika 52. Prikaz grafa i tablice toplinske deformacije



Slika 53. Prikaz ukupne deformacije na izolacijskom staklu od tri staklene plohe



Slika 54. Prikaz grafa i tablice ukupne deformacije

## 7. Usporedba rezultata

Tablica 3. Rezultati dobiveni analitičkim i računalnim postupkom za laminirano staklo

Dimenzioniranje	Debljina stakla [mm]	Progib [mm]
Analitički postupak	12	16,93
Računalni postupak	12	3,23

Tablica 4. Rezultati dobiveni računalnim postupkom za laminirano i izolacijsko staklo

Vrsta staklene ograde		Ekvivalentno naprezanje [MPa]	Toplinska deformacija [mm/mm]	Progib [mm]
<b>Laminirano staklo</b>	Od dvije staklene plohe	193,92	$-8,61 \cdot 10^{-5}$	3,88
	Od tri staklene plohe	200,2	$-8,61 \cdot 10^{-5}$	1,24
<b>Izolacijsko staklo</b>	Od dvije staklene plohe	200,25	$-8,61 \cdot 10^{-5}$	4,22
	Od tri staklene plohe	199,87	$-8,61 \cdot 10^{-5}$	2,43

## 8. Zaključak

Staklo je materijal koji omogućava ono što niti jedan drugi tradicionalni materijal ne može, a to je prozornost i transparentnost. U tom smislu, većinom se koristio za otvore na zgradama (prozore i vrata). I danas ta funkcija ostaje primarna, međutim, tehnološkim obradama došlo je do boljih tehničkih karakteristika stakla, pa tako danas staklo može podnositi i velika opterećenja te stoga predstavlja i konstruktivni materijal.

Usporedbom rezultata dobivenih analitičkim postupkom i računalnim postupkom primjenom računalnog programa Ansys, Inc. Canonsburg, PA 15317 Release 16.2, 2015 može se zaključiti da su oba rješenja ispod granice maksimalnog dozvoljenog progiba, ali njihova razlika u rezultatima je znatno veća. Preko računalnog programa postoji mogućnost kvalitetnije provjere problema višeslojnog stakla u odnosu na analitički postupak koji nije u mogućnosti obuhvatiti sve dijelove poprečnog presjeka, a samim time dobiti i kvalitetnije rezultate.

Kod rezultata dobivenih računalnim postupkom za laminirano, odnosno, izolacijsko staklo, prikazana je mala razlika rezultata između ekvivalentnog naprežanja i toplinske deformacije. Prikazani rezultati progiba pokazuju da je dodavanje više od dvije staklene plohe nepotrebno zbog male razlike deformacije koja je daleko ispod dozvoljene granice i zbog ekonomskih razloga (veća količina materijala pa s time i veća cijena).

## 9. Literatura

- [1] Osnovna svojstva stakla kao konstrukcijskog materijala i norme u primjeni, Tatjana Gere, Ivica Kožar, 4.4.2008.
- [2] Lagane konstrukcije, Dean Čizmar, Vlatka Rajčić, Zagreb, 2008.
- [3] Primjena stakla kao nosivog elementa, Marcin Kozłowski, Andrzej Malewski, Vlaho Akmadžić, Anton Vrdoljak, 18.12.2019.
- [4] <https://hr.wikipedia.org/wiki/Staklo>
- [5] <https://www.enciklopedija.hr/natuknica.aspx?id=57714>
- [6] <http://recikliranje-stakla.com/saznaj-vise/povijest-stakla/>
- [7] [https://www.researchgate.net/publication/338609163\\_PRIMJENA\\_STAKLA\\_KAO\\_NOSIVOG\\_ELEMENTA](https://www.researchgate.net/publication/338609163_PRIMJENA_STAKLA_KAO_NOSIVOG_ELEMENTA)
- [8] <https://korak.com.hr/korak-034-lipanj-2011-gradenje-konstrukcija-iz-nosivog-stakla-i-trenutno-stanje-propisa-na-tom-podrucju-1-dio/>
- [9] <https://www.goricastaklo.hr/staklene-ograde-2/>
- [10] [https://www.emajstor.hr/clanak/200/plusevi\\_i\\_minusi\\_staklenih\\_ograda](https://www.emajstor.hr/clanak/200/plusevi_i_minusi_staklenih_ograda)
- [11] <https://hr.wikipedia.org/wiki/Brtva>
- [12] <https://hr.vvikipedla.com/wiki/Neoprene>
- [13] <https://hr.strephonsays.com/neoprene-and-vs-nitrile-rubber-5801>
- [14] <http://www.propisi.hr/print.php?id=12186>
- [15] [https://hrv.sika.com/dms/getdocument.get/196321f9-b9a7-3b4b-b188-dfe2774a96c7/SikaGlaze\\_CG735.pdf](https://hrv.sika.com/dms/getdocument.get/196321f9-b9a7-3b4b-b188-dfe2774a96c7/SikaGlaze_CG735.pdf)
- [16] O'Regan, C - Structural use of glass in buildings (2014, Institution of Structural Engineers)
- [17] Eurocode 1: Actions on structures – Part 1-4: General actions - Wind actions
- [18] Eurocode 1: Actions on structures - Part 1-5: General actions - Thermal actions
- [19] Ansys, Inc. Canonsburg, PA 15317 Release 16.2, 2015
- [20] ANSYS, Inc.: ANSYS Meshing User's Guide, 2013.