

# Glavni projekt stambene zgrade u Makarskoj

---

Vukadin, Ana

Master's thesis / Diplomski rad

2021

*Degree Grantor / Ustanova koja je dodijelila akademski / stručni stupanj:*

**University of Split, Faculty of Civil Engineering, Architecture and Geodesy / Sveučilište u Splitu, Fakultet građevinarstva, arhitekture i geodezije**

*Permanent link / Trajna poveznica:* <https://um.nsk.hr/um:nbn:hr:123:182148>

*Rights / Prava:* [In copyright](#)/[Zaštićeno autorskim pravom.](#)

*Download date / Datum preuzimanja:* **2025-02-05**



*Repository / Repozitorij:*

[FCEAG Repository - Repository of the Faculty of Civil Engineering, Architecture and Geodesy, University of Split](#)



UNIVERSITY OF SPLIT



**SVEUČILIŠTE U SPLITU  
FAKULTET GRAĐEVINARSTVA ARHITEKTURE I GEODEZIJE**

# **DIPLOMSKI RAD**

**Ana Vukadin**

**Split, 2021.**

**SVEUČILIŠTE U SPLITU  
FAKULTET GRAĐEVINARSTVA ARHITEKTURE I GEODEZIJE**

**Ana Vukadin**

**Glavni projekt stambene zgrade u Makarskoj**

**Diplomski rad**

**Split, 2021.**

# **Glavni projekt stambene zgrade u Makarskoj**

## ***Sažetak:***

U radu je prikazan glavni projekt stambene zgrade u Makarskoj. Građevina se sastoji od podruma, prizemlja i 4 kata završno sa ravnim krovom. Osnovnu nosivu konstrukciju građevine čine armiranobetonski elementi: temeljne ploče, zidovi, stupovi, visokostijeni nosači, međukatne i krovne ploče te gredni nosači. Projekt sadrži: tehnički opis konstrukcije, proračun nosivih konstrukcijskih elemenata te karakteristične građevinske nacрте.

## ***Ključne riječi:***

stambena građevina, glavni projekt, monolitna izvedba

# **Main project of the residential building in Makarska**

## ***Abstract:***

The paper presents the main project of a residential building in Makarska. The building consists of a basement, ground floor and 4 floors with a flat roof. The basic load-bearing structure of building consists of reinforced concrete elements: foundation slabs, walls, columns, high-wall girders, reinforced concrete plates as a ceiling slabs and beams. The project contains a technical description of the construction, calculation of the main structural elements as well as characteristic structural plans.

## ***Keywords:***

residential building, main design, monolithic construction



STUDIJ: **DIPLOMSKI SVEUČILIŠNI STUDIJ GRAĐEVINARSTVA**

SMJER: **KONSTRUKCIJE**

KANDIDAT: **Ana Vukadin**

JMBAG: **0083218684**

KATEDRA: **Katedra za Betonske konstrukcije i mostove**

PREDMET: **Betonske konstrukcije**

## **ZADATAK ZA DIPLOMSKI RAD**

Tema: **Glavni projekt stambene zgrade u Makarskoj**

Opis Zadatka: Na temelju danih arhitektonskih podloga, potrebno je izraditi glavni projekt stambene zgrade. Izrađeni projekt mora sadržavati:

- tehnički opis
- plan kontrole i osiguranja kvalitete
- proračune
- građevinske nacрте

U Splitu, ožujak 2021.

Voditelj diplomskog rada:

Predsjednik povjerenstva za  
diplomske ispite

Prof. dr. sc. Alen Harapin

Doc. dr. sc. Ivo Andrić

*Zahvaljujem mentoru prof. dr .sc. Alenu Harapinu na stručnoj pomoći i suradnji tijekom izrade ovog diplomskog rada. Također hvala Mili, Kristini, Ivi i Jeleni, kolegicama iz ureda, koje su učinile da razdoblje izrade diplomskoga rada bude spoj druženja i učenja.*

*Hvala prijateljima i kolegama koji su mi bili podrška tijekom studiranja i hvala na svim nezaboravnim trenucima.*

*Veliko hvala mojoj obitelji na ljubavi, razumijevanju i neizmjernoj podršci tijekom studiranja.*

## SADRŽAJ:

1. TEHNIČKI OPIS .....	1
1.1. Općenito (projektni zadatak) .....	1
1.2. Nosiva konstrukcija .....	1
1.2.1. Temelji .....	1
1.2.2. Horizontalne nosive konstrukcije .....	3
1.2.3. Vertikalne nosive konstrukcije .....	3
1.2.4. Ostale nosive konstrukcije .....	3
1.2.5. Otpornost a-b konstrukcije na djelovanje požara .....	3
2. PLAN KONTROLE I OSIGURANJE KVALITETE.....	5
2.1. Općenito.....	5
2.2. Opći podaci i definicije.....	6
2.3. Postizanje zahtijevane geometrije .....	9
2.4. Kontrola kvalitete .....	9
2.5. Materijali .....	10
2.6. Betonski i armiranobetonski radovi.....	14
2.7. Izvedba zidova .....	22
2.8. Ostali radovi i materijali .....	22
2.9. Nadzor .....	22
2.10. Mjere u slučaju nesukladnosti.....	24
2.11. Norme koje tretiraju radove u ovom programu kontrole .....	25
2.12. Uporabni vijek održavanja građevine .....	29
3. POSEBNI TEHNIČKI UVJETI.....	33
3.1. Oplata i skele .....	33
3.2. Transport i ugradnja betona .....	34
3.3. Betoniranje pri visokim temperaturama .....	35

3.4.	Betoniranje pri niskim vanjskim temperaturama.....	36
3.5.	Obaveze izvođača .....	36
3.6.	Način zbrinjavanja građevnog otpada .....	37
4.	PODACI O PREDVIĐENIM DJELOVANJIMA I UTJECAJIMA .....	39
4.1.	Stalno opterećenje.....	39
4.1.1.	Vlastita težina elementa konstrukcije.....	39
4.1.2.	Stalna djelovanja po međukatnim konstrukcijama.....	39
4.2.	Promjenjivo opterećenje .....	41
4.2.1.	Korisno opterećenje.....	41
4.2.2.	Opterećenje snijegom .....	41
4.2.3.	Opterećenje vjetrom .....	42
4.3.	Izvanredno opterećenje.....	55
4.3.1.	Seizmičko opterećenje.....	55
5.	NUMERIČKI MODEL .....	64
6.	DIMENZIONIRANJE HORIZONTALNIH ELEMENATA KONSTRUKCIJE .....	67
6.1.	Pozicija 600 .....	68
6.1.1.	Proračun AB ploče- POZ 600 .....	68
6.1.2.	Proračun AB greda- POZ 600 .....	75
6.2.	Pozicija 500, 400, 300 .....	89
6.2.1.	Proračun AB ploče – POZ500, POZ400, POZ300.....	89
6.2.2.	Proračun AB greda- POZ 500, 400, 300 .....	96
6.3.	Pozicija 200 .....	110
6.3.1.	Proračun AB ploče- POZ 200 .....	110
6.3.2.	Proračun AB greda- POZ 200 .....	117
6.4.	Pozicija 100 .....	130



6.4.1. Proračun AB ploče- POZ 100 .....	130
7. PRORAČUN VERTIKALNIH KONSTRUKCIJA.....	142
7.1. Zidovi i visokostijeni nosači.....	142
8. ZIDOVI ZASUTI TLOM.....	154
9. DIMENZIONIRANJE STUBIŠTA .....	158
9.1. Dimenzioniranje stubišta 1 .....	158
10. TEMELJI.....	162
10.1. Proračun temeljne ploče na savijanje $d_{pl} = 40 \text{ cm}$ .....	162
11. GRAFIČKI PRILOZI.....	167
12. LITERATURA.....	168

# 1. TEHNIČKI OPIS

## 1.1. Općenito (projektni zadatak)

Cilj ovoga rada je izrada glavnog projekta stambene građevine na lokaciji u Makarskoj, č. z. 1341 (z. k. č. z. 1781/3) nastala od č. z. 1342/3, 1343/3, 1341 (z. k. č. z. 1781/5, 1781/8 I 1781/3) k.o. Makarska - Makar. Katnost planirane građevine je podrum -1, prizemlje i 4 kata završno sa ravnim krovom (P0-1,PR+4K).

**PODRUM -1** –garažna mjesta

**PRIZEMLJE**–stambene jedinice

**1.KAT**–stambene jedinice

**2.KAT**–stambene jedinice

**3.KAT**–stambene jedinice

**4.KAT**–stambene jedinice

## 1.2. Nosiva konstrukcija

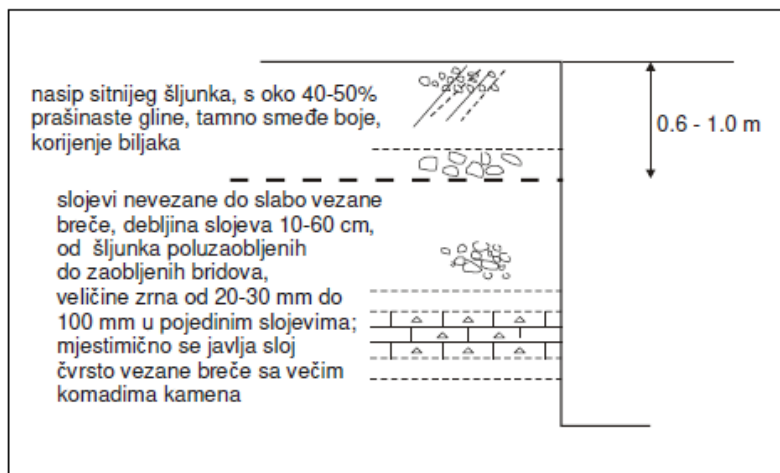
Osnovnu nosivu konstrukciju građevine čine armiranobetonski elementi: temeljne ploče, zidovi, stupovi, visokostijeni nosači, međukatne i krovne ploče te gredni nosači.

### 1.2.1. Temelji

Temeljenje izvesti sukladno „Izveštaju o geotehničkim istražnim radovima“ oznake R.N. GEO 19/2021, izrađenog od strane Fakulteta građevinarstva, arhitekture i geodezije u Splitu, u travnju 2021.g. Predmetnim izvještajem je definirano: • Površinski dio predmetne lokacije u debljini 0.6-1.0 m gradi nasip prašinate gline tamno smeđe boje, s oko 40-50 % slabo graduiranog vapnenačkog sitnijeg šljunka poluzaobljenih bridova, najvećeg zrna do 60 mm. • Osnovno tlo grade naslage nevezane do slabo vezane breče od šljunka blago zaobljenih do potpuno zaobljenih bridova. Slojevi imaju smjer nagiba prema jugu, sa blagim nagibom od horizontale (oko 20°). Vidljiva je brza izmjena slojeva u debljini 10 do 60 cm koji se razlikuju po granulometrijskom sastavu i stupnju vezanosti breče. Slojevi su dobro zbijeni. Mijenjaju se slojevi sitnog šljunka veličine zrna do 20 mm slabo vezani sa ispunom od pjeskovite gline tamnije smeđe boje, pa do slojeva potpuno vezanih kalcitičnim vezivom žuto smeđe boje sa zrnima veličine do 10 cm. S povećanjem dubine u ovoj naslazi javljaju se potpuno vezani slojevi te mjestimično veći komadi kamena (blokovi) zaobljenih rubova. Mjestimično se nalaze veće i manje zone vezane breče sa kalcitičnim vezivom svjetlije žuto smeđe boje.

Navedeni slojevi prikazani su i skicom u nastavku teksta ( Slika 1.1.).

U iskopima nije zabilježena pojava podzemne vode. Međutim deluvijalna breča zbog svoje poroznosti predstavlja slojeve kroz koje se može procjeđivati podzemna voda nakon razdoblja intenzivnih oborina. To posebno naglašavaju korita bujičnih tokova u okolini predmetne lokacije.



Slika 1.1. Skica rasporeda slojeva tla

Na osnovi svojstava podtemelnog tla određenih geotehničkim pregledom, predlaže se temeljenje izvesti na naslazi nevezane do slabo vezane breče, koja se javlja na dubinama od oko 0.6-1.0 m od sadašnje površine terena. Dubina temeljenja mora biti veća od 0.60 m od uređene kote terena oko objekta *ako je na toj dubini dohvaćen prethodno opisani nosivi sloj*. S obzirom da je projektom predviđena gradnja podrumске etaže visine oko 3.0 m, to bi prethodno traženi uvjet temeljenja trebao biti zadovoljen na cijeloj tlocrtnoj površini objekta. Na odabranoj koti temeljenja potrebno je temeljnu plohu urediti na način:

- izvršiti prekop od 20 cm ispod odabrane kote temeljenja - na mjestima gdje se javlja sloj dobro vezane breče koju stroj teško kida, prekop i opisani postupak koji slijedi nije potrebno vršiti
- na toj koti izvršiti zbijanje autohtonog tla razrahljenog kopanjem do edometarskog modula (modula stišljivosti) od najmanje  $E_{oed} = M_S = 40 \text{ Mpa}$
- do kote temeljenja zatim nasuti sitni šljunak (može se koristiti i materijal iz iskopa i to iz slojeva slabo vezane breče od sitnog šljunka sa vrlo malo prašinate gline) i zbiti do modula stišljivosti od najmanje  $M_S = E_{oed} = 60 \text{ MPa}$
- ispitivanje zbijenosti izvršiti najmanje na četiri mjesta po tlocrtu svakog sloja

Proračunska vertikalna otpornost temeljnog tla iznosi:  $s_{Rd} = 400 \text{ kPa}$  – za temeljnu traku širine 0.6 m i dubinu temeljenja od 0.6 m, ili temeljnu ploču. Za takav način temeljenja prema svojstvima sloja određenog kao nosivi, te opterećenja građevine s obzirom na katnost predviđenu projektom, mogu se očekivati slijeganja reda veličine do 2.0 cm, odnosno diferencijalna slijeganja istog reda veličine. U krupnozrninom materijalu bez prisustva vode u porama, veći dio očekivanog slijeganja ostvariti će se tijekom gradnje. *(Navedene vrijednosti proračunske nosivosti temeljnog tla i prognoze slijeganja su samo orijentacijske. Iste treba preračunati kada se izvrši statički proračun opterećenja temelja i odaberu dimenzije temelja).* Ukoliko se prilikom iskopa za temelje naiđe na pojave koje nisu predviđene „Izveštajem o geotehničkim istražnim radovima za potrebe temeljenja, oznake R.N. GEO 19/2021“, potrebno je zatražiti izlazak na teren odgovornog geotehničara. Preporuka je da se nakon završenog iskopa za temelje uvjeti temeljenja potvrde pregledom i upisom u građevinski dnevnik od strane geotehničara.

### **1.2.2. Horizontalne nosive konstrukcije**

Međukatne i krovne konstrukcije će se izvesti kao AB ploče debljine od 20 do 25cm, sve prema ovom projektu i planu pozicija, te izraditi od betona C30/37 i armirati s B500B. AB grede izvesti prema proračunu i skicama koje su definirane za svaku pojedinu stavku ovog projekta. Potrebno ih je izraditi od betona C30/37 i armirati s B500B.

### **1.2.3. Vertikalne nosive konstrukcije**

Vertikalne nosive konstrukcije čine: ab zidovi, ab stupovi i visokostijeni nosači. Sve detaljnije označeno u planu pozicija. Sve armirano betonske vertikalne nosive konstrukcije izvesti od betona C30/37, dimenzija prema planu pozicija. Armirati ih obostrano mrežama B500B i šipkastom armaturom B500B na krajevima zidova - a sve prema proračunu iz ovog projekta.

### **1.2.4. Ostale nosive konstrukcije**

Stubište

AB krak i podeste stubišta izraditi od betona C30/37 i armirati s B500B, prema skici iz proračuna. U proračunu su dane osnovne dimenzije i količine armature za pojedine konstruktivne elemente uglavnom kroz skice armature. Elementi koji nisu računati armiraju se konstruktivno ( $\geq 0.1\%$  površine betonskog presjeka).

### **1.2.5. Otpornost a-b konstrukcije na djelovanje požara**

Požarna otpornost elemenata nosive AB konstrukcije postignuta je određivanjem minimalnih zaštitnih slojeva armature. Požarna otpornost betonske konstrukcije provedena je postupkom

provjere elemenata koji udovoljava standardnim zahtjevima požarne otpornosti, a koji se svodi na provjeru minimalnih dimenzija pojedinih konstruktivnih elemenata odnosno njihovih osnih razmaka (razmak od osi šipke do lica zida).

## 2. PLAN KONTROLE I OSIGURANJE KVALITETE

### 2.1. Općenito

Predmetni je projekt usklađen sa sljedećim posebnim zakonima, drugim propisima i posebnim uvjetima:

- Zakon o gradnji (NN 153/13, 20/17, 39/19,125/19)
- Zakon o zaštiti na radu RH (NN 71/14,118/14,154/14,94/18, 96/18)
- Zakon o normizaciji (NN 80/13)
- Zakon o poslovima i djelatnostima prostornog uređenja i gradnje (NN 78/15, 118/18, 110/19)
- Tehnički propis o građevnim proizvodima (NN 35/18, 104/19)
- Tehnički propis za građevinske konstrukcije (NN 17/17)
- HRN EN 1990 - Eurokod 0 :Osnove projektiranja konstrukcija
- HRN EN 1991 - Eurokod 1: Osnove projektiranja i djelovanja na konstrukcije
- HRN EN 1992 - Eurokod 2: Projektiranje betonskih konstrukcija
- HRN EN 1996 - Eurokod 6: Projektiranje zidanih konstrukcija
- HRN EN 1997 - Eurokod 7: Geotehničko projektiranje
- HRN EN 1998 - Eurokod 8: Projektiranje potresne otpornosti konstrukcija
- Pravilnik o tehničkim normativima za izgradnju objekata visokogradnje u seizmičkim područjima (»Službeni list« 31/81, 29/83, 20/88 i 52/90).
- Pravilnik o tehničkim normativima za beton i armirani beton (»Službeni list« 11/87)
- Pravilnik o tehničkim normativima za djelovanja nosivih građevinskih konstrukcija (»Službeni list« 26/88).
- Pravilnik o kontroli projekata (NN 32/14)
- Pravilnik o tehničkim dopuštenjima za građevne proizvode (NN 103/08)
- Pravilnik o ocjenjivanju sukladnosti, ispravama o sukladnosti i označavanju građevnih proizvoda  
(NN 103/08,147/09,87/10,129/11)
- Pravilnik o nadzoru građevnih proizvoda (NN 113/08)

Sve radove trebaju obavljati za to stručno osposobljene osobe, uz stalni stručni nadzor. Prije prelaska na iduću fazu radova, nužno je odobrenje nadzornog inženjera. Za svako odstupanje od projekta, te u slučaju nepredviđenih okolnosti, potrebna je konzultacija s projektantom.

Izvođač je dužan u potpunosti poštivati sve mjere osiguranja i kontrole kvalitete. Svi upotrijebljeni materijali i svi izvedeni radovi trebaju udovoljavati zahtjevima važećih normi, propisa i pravila struke. Za vrijeme izvođenja radova potrebna je stalna nazočnost nadzornog inženjera i povremeni projektantski nadzor.

## 2.2. Opći podaci i definicije

PRIMJENA OPĆIH TEHNIČKIH UVJETA: Ovi tehnički uvjeti i program kontrole kvaliteta (u daljnjem tekstu Tehnički uvjeti) sadrže tehničke uvjete izvođenja radova, tehnologiju izvođenja i način ocjenjivanja kvalitete. Tehnički uvjeti vrijede za radove na konstrukciji i za radove koji se naknadno odrede na gradilištu, a koji su neophodni za potpuno dovršenje predmetne građevina. Primjena ovih Tehničkih uvjeta je obavezna. Ovi tehnički uvjeti izrađeni su sukladno Zakonu o gradnji (NN. br. 153/13, 20/17, 39/19, 125/19). Svi sudionici u građenju (investitor, izvođač i dr.) dužni su se pridržavati odredbi navedenog zakona i drugih zakona, pravilnika i tehničkih propisa na koje upućuje navedeni zakon.

### Investitor je dužan:

- i. Projektiranje, građenje i nadzor povjeriti osobama ovlaštenim za obavljanje tih djelatnosti.
- ii. Riješiti osiguranje zemljišta te sve imovinsko-pravne odnose.
- iii. Prije gradnje ishoditi građevinsku dozvolu.
- iv. Osigurati stručni nadzor nad građenjem.
- v. Osigurati potrebni tehnološki i projektantski nadzor pri izvedbi nosive konstrukcije.
- vi. Osigurati provedbu kontrolnih ispitivanja ugrađenih materijala pri izvedbi nosive konstrukcije.
- vii. Po završetku gradnje poduzeti potrebne radnje za obavljanje tehničkog pregleda i ishođenje uporabne dozvole.
- viii. Pridržavati se ostalih obveza po navedenom zakonu.

### Izvođač je dužan:

- i. Radove izvoditi prema ugovoru u skladu s građevinskom dozvolom i drugim dokumentima.
- ii. Radove izvoditi prema Projektima za koje je izdana građevinska dozvola, a u skladu s tehničkim propisima i pravilima struke.
- iii. Organizirati kontrolu svih radova u izvedbi.

- iv. Radove izvoditi na način da zadovolje svojstva u smislu: pouzdanosti, mehaničke otpornosti i stabilnosti, sigurnosti za slučaj požara, zaštite zdravlja ljudi, zaštite korisnika od povreda, zaštite od buke i vibracija, toplinske zaštite i uštede energije, zaštite od korozije, te ostala funkcionalna i zaštitna svojstva.
- v. Ugrađivati materijale, opremu i proizvode predviđene projektom, provjerene u praksi, a čija je kvaliteta dokazana certifikatima i tehničkim dopuštanjima sukladno važećim propisima i normama.
- vi. Osigurati dokaze o kvaliteti radova i ugrađenih proizvoda i opreme, statistički obrađenim rezultatima obavljenih ispitivanja i na drugi način, te certifikatima izdanim prema važećim tehničkim propisima i svim uvjetima danim u ovom poglavlju.
- vii. Izvođač je dužan odrediti voditelja građenja na projektiranom objektu, a prema potrebi i za pojedine vrste radova.
- viii. Izraditi program popravaka eventualnih oštećenja pojedinih elemenata konstrukcije i predložiti ga nadzornom inženjeru i projektantu konstrukcije na odobrenje.
- ix. Izvođač osigurava ili izrađuje svu navedenu dokumentaciju u potpoglavlju “Dokumentacija koju osigurava Izvođač radova”.

#### Dokumentacija koju osigurava Izvođač radova

Da bi se osigurao ispravan tok i kvaliteta građenja, Izvođač mora na gradilištu posjedovati odgovarajuću dokumentaciju za građenje i pridržavati se nje kako slijedi:

- i. Lokacijsku dozvolu (ako je potrebna) i građevinsku dozvolu.
- ii. Projektну dokumentaciju potrebnu za izvođenje (glavni i izvedbeni projekt ovjeren od projektanata).
- iii. Projekt pripremnih radova i organizacije gradilišta.
- iv. Projekt tehnologije i izvođenja pojedinih radova.
- v. Projekt zaštite gradilišta, radova u izgradnji, sigurnosti ljudi i zaštite na radu.
- vi. Zapisnik o iskolčenju objekta i način osiguranja stalnih točaka iskolčenja.
- vii. Uredno vođen građevinski dnevnik i građevinsku knjigu s obračunskim nacrtima.
- viii. Dokumentaciju kojom se dokazuje tražena kvaliteta radova, konstrukcija i ugrađenog materijala i opreme.(potvrde o sukladnosti, uvjerenja, certifikati, jamstveni listovi i sl.) a naročito:
  - Program ispitivanja kvalitete ugrađenog betona i Izvještaje o ispitivanju betona od strane ovlaštene institucije,
  - Potvrde o sukladnosti čeličnih elemenata konstrukcije te dokaze kvalitete spojeva,



- Izvještaje o prethodnim ispitivanjima za materijale koji se ugrađuju, ako se proizvode na gradilištu,
- Izvještaje o svim ostalim ispitivanjima koja su provedena po nalogu za ispitivanju nadzornog inženjera ili bez njegovog naloga, a koja su potrebna radi dokazivanja kvalitete izvedenih radova i ugrađenih materijala.

#### Kontrolna ispitivanja

O izvršenim kontrolnim ispitivanjima materijala koji se ugrađuje u građevinu mora se cijelo vrijeme građenja voditi evidencija te sačiniti izvješće o pogodnosti ugrađenih materijala sukladno projektu, ovom programu ili citiranim pravilnicima, normama i standardima.

Izvješće o pogodnosti ugrađenih materijala mora sadržavati slijedeće dijelove:

- i. Naziv materijala, laboratorijsku oznaku uzorka, količinu uzoraka, namjenu materijala, mjesto i vrijeme (datum) uzimanja uzorka te izvršenih ispitivanja, podatke o proizvođaču i investitoru, podatke o građevini za koju se uzimaju uzorci odnosno vrši ispitivanje.
- ii. Prikaz svih rezultata, laboratorijskih, terenskih ispitivanja za koja se izdaje uvjerenje odnosno ocjena kvalitete.
- iii. Ocjenu kvalitete i mišljenje o pogodnosti (uporabljivosti) materijala za primjenu na navedenoj građevini te rok do kojega vrijedi izvješće.

Uzimanje uzoraka i rezultati laboratorijskih ispitivanja moraju se upisivati u laboratorijsku i gradilišnu dokumentaciju (građevinski dnevnik). Uz dokumentaciju koja prati isporuku proizvoda ili poluproizvoda proizvođač je dužan priložiti rezultate tekućih ispitivanja koja se odnose na isporučene količine. Potrebno je provesti pregled i ispitivanje nosivih čeličnih konstrukcija glede geometrije, deformabilnosti nosive konstrukcije i vibracija sukladno važećem tehničkom propisu. Program ispitivanja potrebno je prethodno usuglasiti s nadzornim inženjerom i projektantom konstrukcije. Sva izvješća, potvrde sukladnosti, certifikati i drugi dokazi kvalitete moraju se odmah po dobivanju dostaviti i nadzornom inženjeru.

### 2.3. Postizanje zahtijevane geometrije

- stalnu kontrolu geometrije svih elemenata i objekta kao cjeline
- kontrolu osiguranja svih točaka
- kontrolu postavljenih profila
- kontrolu repera i poligonalnih točaka

### 2.4. Kontrola kvalitete

Tehnička svojstva, ocjenjivanje i provjera stalnosti svojstava i dokazivanje uporabljivosti građevnih proizvoda koji se ugrađuju u građevinu te uvjete za njihovo stavljanje na tržište, distribuciju i uporabu u mjeri potrebnoj za ispunjavanje bitnih zahtjeva za građevinu propisano je Zakonom o građevnim proizvodima (NN 76/13, NN 30/14, NN 130/17) i pripadajućim pravilnicima.

Tehnička svojstva građevnog proizvoda moraju biti takva da uz propisanu ugradnju sukladno namjeni građevine, uz propisano, odnosno projektom određeno održavanje podnose sve utjecaje uobičajene uporabe i utjecaja okoline, tako da građevina u koju je ugrađen tijekom projektiranog roka uporabe ispunjava bitne zahtjeve za građevinu. Proizvođač, uvoznik, ovlaštenu zastupnik i distributer dužni su poduzimanjem odgovarajućih mjera osigurati da tehnička svojstva građevnog proizvoda tijekom njegove distribucije ostanu nepromijenjena. Izvođač i druga osoba koja je preuzela građevni proizvod radi građenja dužni su poduzimanjem odgovarajućih mjera osigurati da tehnička svojstva građevnog proizvoda od njegova preuzimanja do ugradnje ostanu nepromijenjena. Građevni proizvod je uporabljiv ako su njegova tehnička svojstva sukladna tehničkoj specifikaciji. Uporabljivost građevnog proizvoda dokazuje se, ovisno o njegovoj vrsti i tehničkoj specifikaciji, izjavom o svojstvima koja se izdaje nakon provedbe, odnosno osiguranja provedbe postupka ocjenjivanja i provjere stalnosti tehničkih svojstava građevnog proizvoda s tehničkom specifikacijom te oznakom koja potvrđuje sukladnost građevnoga proizvoda s objavljenim svojstvima u odnosu na bitne značajke obuhvaćene tom specifikacijom. Isprave o stalnosti svojstava građevnog proizvoda su certifikat o stalnosti svojstava proizvoda i izjava o svojstvima. Certifikat o stalnosti svojstava izdaje ovlaštena pravna osoba na zahtjev proizvođača, ovlaštenog zastupnika, odnosno uvoznika građevnog proizvoda, koji snosi troškove njezina izdavanja. Izjavu o svojstvima izdaje proizvođač, ovlaštenu zastupnik, odnosno uvoznik građevnog proizvoda. Proizvođač, ovlaštenu zastupnik, odnosno uvoznik građevnog proizvoda mora prije stavljanja na tržište, odnosno uporabe građevnog proizvoda izraditi tehničke upute i proizvod označiti

oznakom oznakom koja potvrđuje sukladnost građevnoga proizvoda s objavljenim svojstvima u odnosu na bitne značajke obuhvaćene tom specifikacijom. Građevni proizvod se ne smije stavljati na tržište niti distribuirati bez tehničke upute i oznake koja potvrđuje sukladnost građevnoga proizvoda s objavljenim svojstvima u odnosu na bitne značajke obuhvaćene tom specifikacijom. Tehničke upute moraju slijediti svaki građevni proizvod koji se isporučuje. Kada se dva ili više istih građevnih proizvoda isporučuju odjednom, tehničke upute moraju slijediti svako pojedinačno pakiranje. Kod isporuke građevnog proizvoda u rasutom stanju tehničke upute moraju slijediti svaku pojedinačnu isporuku. Za građevni proizvod za koji nije donesen tehnički propis uporabljivost se dokazuje prema priznatim tehničkim pravilima. Propisane mjere kontrole kvalitete i nadzora osiguravaju da zahtijevana kvalitete bude i dosegnuta tijekom izvođenja. Gotovi građevni proizvodi koji se ugrađuju moraju imati popratne izjave o svojstvima. Kontrola kvalitete podrazumijeva laboratorijska ispitivanja materijala, kao i ispitivanje izvedenih radova. Ispitivanje treba provoditi prema postupcima ispitivanja propisanim tehničkim specifikacijama. Provjera stalnosti svojstava je dio vanjske provjere, a provodi se da bi se utvrdilo da li su određena proizvodnja ili rad izvedeni prema ugovornim odredbama.

Sustav certificiranja o stalnosti svojstava građevnih proizvoda propisan je Pravilnikom o ocjenjivanju sukladnosti, ispravama o sukladnosti i označavanju građevnih proizvoda (NN 103/08, NN 147/09, NN 87/10, NN 129/11).

## **2.5. Materijali**

Na osnovu rezultata početnih ispitivanja sastojaka i svojstava betona odabrati će se isporučiooci sastojaka. Odabrani cement, agregat i voda moraju zadovoljavati uvjete propisane u normi HRN EN 206-1 i tamo navedenim normama. Za proizvodnju betona mogu se upotrebljavati samo sastojci betona koji imaju propisanu deklaraciju i certifikat o sukladnosti s odgovarajućim specifikacijama. Vrste i učestalost nadzora/kontrole ispitivanja opreme i sastojaka betona provode se prema HRN EN 206-1.

### Cement

Za proizvodnju betona mogu se upotrebljavati samo cementi čija su osnovna svojstva uvjetovana propisima odgovarajućih standarda, prethodno dokazana. Prethodna ispitivanja i dokaze podobnosti cementa za betonske radove obavlja institucija ovlaštena za poslove provođenja dokaza sukladnosti kvalitete cementa. Prethodni dokaz kvalitete mora se pribaviti za svaku vrstu i razred cementa pri čemu se pod vrstom cementa podrazumijeva cement

određene oznake i određenog proizvođača. Na prijedlog Izvođača, odluku o vrsti cementa donosi Projektant ili Nadzorni inženjer na temelju prethodnih ispitivanja i certifikata ovlaštene ustanove. Ovim projektom zahtijeva se da cementi trebaju biti razreda tlačne čvrstoće 42,5N prema normi HRN EN 197-1.

#### Voda

Ako se koristi voda iz javnog vodovoda može se upotrebljavati bez potrebe dokazivanja uporabljivosti. Ako se za pripremanje betona koristi voda koja nije pitka Izvođač mora prethodno dokazati uporabljivost te vode u skladu s normom HRN EN 1008:2002, najmanje jednom svaka tri mjeseca (postojanje soli, sadržaj organskih tvari). Voda ne smije sadržavati nikakve sastojke koji bi mogli ugroziti kvalitetu ili izgled betona ili morta. Isto vrijedi za vodu za njegovanje svježeg betona. Kontrola vode za pripremu betona provodi se u centralnoj betonari (tvornici betona), u betonari pogona za proizvodnju predgotovljenih betonskih proizvoda i u betonari na gradilištu prije prve upotrebe.

#### Agregat

Tehnička svojstva agregata, ovisno o porijeklu, opće i posebne zahtjeve bitne za krajnju namjenu u betonu, moraju biti specificirana prema normi HRN EN 12620, normama na koje ta norma upućuje kao i odredbama TPGK. Razred kvalitete i sva svojstva agregata određena su prema normi HRN EN 206-1 "Beton -1 dio Specifikacije, svojstva, proizvodnja i sukladnost" i drugim važećim HRN normama. Potvrđivanje sukladnosti agregata provodi se prema odredbama dodatka za norme HRN EN 12620 i odredbama posebnog propisa (Pravilnik o ocjenjivanju sukladnosti, ispravama sukladnosti i označavanju građevinskih proizvoda). Kontrola agregata prije proizvodnje betona provodi se u centralnoj betonari (tvornici betona), u betonari pogona za predgotovljene betonske proizvode i u betonari na gradilištu prema normi HRN EN 206-1.

#### Dodaci betonu (kemijski i mineralni)

Kontrola kemijskog i mineralnog dodatka betonu provodi se u centralnoj betonari (tvornici betona), u betonari pogona za proizvodnju predgotovljenih betonskih proizvoda i u betonari na gradilištu prema normi HRN EN 206-1 (tablica na slijedećoj stranici). Preporučuje se uzimanje uzoraka i odlaganje za svaku isporuku.

### Kemijski dodaci betonu

Opća prikladnost kemijskih dodataka utvrđuje se ispitivanjem prema HRN EN 934-2. Za konkretnu primjenu kemijskog dodatka izvođač mora pribaviti certifikat prije početka prethodnih ispitivanja.

Prethodna ispitivanja: Prikladnost kemijskih dodataka za konkretnu primjenu mora se utvrditi tijekom prethodnih ispitivanja betona.

Kontrolna ispitivanja: Izvođač je dužan predložiti certifikat za svaku pošiljku svih dodataka Nadzornom inženjeru, koji odobrava upotrebu dodatka za svaku vrstu i svaki cement posebno. Za svaku pošiljku kemijskog dodatka izvođač mora prije uporabe, u laboratoriju gradilišta provjeriti njegovu kompatibilnost s betonom.

### Mineralni dodaci betonu

Za konkretnu primjenu mineralnih dodataka izvođač mora pribaviti certifikat prije početka prethodnih ispitivanja.

Prethodna ispitivanja: Prikladnost mineralnih dodataka za konkretnu primjenu mora se utvrditi tijekom prethodnih ispitivanja betona.

Kontrolna ispitivanja: Izvođač je dužan predložiti certifikat za svaku pošiljku svih mineralnih dodataka Nadzornom inženjeru, koji odobrava upotrebu dodatka za svaku vrstu i svaki cement posebno.

Tablica 2.1. Dodaci materijalima i njihov nadzor/ispitivanje, svrha i minimalna učestalost

<b>Materijal</b>	<b>Nadzor/ispitivanje</b>	<b>Svrha</b>	<b>Minimalna učestalost</b>
Kemijski dodaci	Kontrola otpremnice i razine u posudi* prije pražnjenja	Provjera je li isporuka prema narudžbi i je li ispravno označena	Svaka isporuka
	Ispitivanje radi identifikacije prema HRN EN 934-2	Radi usporedbe s podacima proizvođača	U slučaju sumnje
Mineralni dodaci	Kontrola otpremnice * prije isporuke	Provjera je li isporuka prema narudžbi i iz pravog izvora	Svaka isporuka
	Ispitivanje gubitaka žarenjem letećeg pepela	Određivanje promjene sadržaja ugljika koje mogu utjecati na aerirani beton	Svaka isporuka namijenjena aeriranom betonu kada tu informaciju nije dao dobavljač
Mineralni dodaci u suspenziji	Kontrola otpremnice * prije isporuke	Provjera je li isporuka prema narudžbi i iz pravog izvora	Svaka isporuka
	Ispitivanje gustoće	Provjera ujednačenosti	Svaka isporuka i periodično tijekom proizvodnje betona
*Otpremnici treba biti priložena izjava o sukladnosti ili certifikat o sukladnosti prema odgovarajućoj normi ili propisanim uvjetima			

Čelik za armiranje

Vrsta čelika za armiranje koja se upotrebljava mora biti sukladna Tehničkim propisima za građevinske konstrukcije (NN. br. 17/17, 75/20). Čelik za armiranje mora imati isprave o sukladnosti u skladu s Pravilnikom o ocjenjivanju sukladnosti, ispravama o sukladnosti i označavanju građevnih proizvoda (NN.br. 103/08, 147/09, 87/10, 129/11). Za armirano betonske konstrukcije predviđen je slijedeći čelik za armiranje prikazan u tablici 2.2.

Tablica 2.2. Čelik za armiranje armirano betonskih konstrukcija

Konstrukcijski elementi	Čelik za armiranje
Temelji, grede i stupovi	<ul style="list-style-type: none"> <li>- <b>rebraste šipke B 500</b> razreda duktilnosti <b>B</b> (<math>f_{yk} = 500 \text{ MPa}</math> - karakteristična granica razvlačenja)</li> </ul>
Stropne ploče	<ul style="list-style-type: none"> <li>- <b>rebraste šipke B 500</b> razreda duktilnosti <b>B</b> (<math>f_{yk} = 500 \text{ MPa}</math> - karakteristična granica razvlačenja)</li> <li>- <b>zavarene mreže B 500</b> razreda duktilnosti <b>A</b> (<math>f_{yk} = 500 \text{ MPa}</math> - karakteristična granica razvlačenja)</li> </ul>
Zidovi	<ul style="list-style-type: none"> <li>- <b>rebraste šipke B 500</b> razreda duktilnosti <b>B</b> (<math>f_{yk} = 500 \text{ MPa}</math> - karakteristična granica razvlačenja)</li> <li>- <b>zavarene mreže B 500</b> razreda duktilnosti <b>B</b> (<math>f_{yk} = 500 \text{ MPa}</math> - karakteristična granica razvlačenja)</li> </ul>

Svojstava čelika potrebno je dokazati sukladno normi HRN EN 10020, nizovima normi HRN EN 1130 i normi HRN EN 10080. Nastavljanje armature zavarivanjem izvoditi sukladno normama HRN EN ISO 17660-1 i HRN EN ISO 17660-2.

## 2.6. Betonski i armiranobetonski radovi

Beton i armirani beton potrebno je proizvoditi, ugrađivati i kontrolirati u skladu s HRN 1128:2007 "Beton - Smjernice za primjenu norme HRN EN 206-1", HRN EN 206-1 "Beton - 1. dio: Specifikacije, svojstva, proizvodnja i sukladnost" i HRN EN 13670:2010 "Izvođenje betonskih konstrukcija", te u njima propisanim normama.

Osnovni zahtjevi po dijelovima konstrukcije su:

*Tablica 2.3. Nearmirani elementi konstrukcije - podložni beton i elementi koji nemaju armaturu*

Oznaka razreda	B2
<b>OSNOVNI ZAHTJEVI</b>	
razred tlačne čvrstoće	C12/15
razred izloženosti	X0
najveće zrno agregata, mm	16
razred konzistencije	S3

*Tablica 2.4. Elementi temeljne konstrukcije – vanjski potpuno ukopani zaštićeni armiranobetonski elementi koji nisu izloženi kloridima iz sredstava za odmrzavanje*

Oznaka razreda	B1
<b>OSNOVNI ZAHTJEVI</b>	
razred tlačne čvrstoće	C30/37
razred izloženosti	XC4/XD1/XS1/XF3
najveće zrno agregata, mm	16
razred sadržaja klorida	Cl 0,2
v/c omjer, max	0,55
razred konzistencije,	S3 ili S4
min. količina cementa (kg)	320
cementi koji se ne smiju koristiti za izradu betona	cementi visoke topline hidratacije
posebni zahtjev	-



Tablica 2.5. Glavna nosiva konstrukcija građevine - armiranobetonski elementi zaštićeni od vanjskih utjecaja i visoke vlage –stropne ploče, grede, zidovi

Oznaka razreda	B1
<b>OSNOVNI ZAHTJEVI</b>	
razred tlačne čvrstoće	C30/37
razred izloženosti	XC4/XD1/XS1/XF3
najveće zrno agregata, mm	16
razred sadržaja klorida	Cl 0,2
v/c omjer, max	0,55
razred konzistencije,	S3 ili S4
min. količina cementa (kg)	320
cementi koji se ne smiju koristiti za izradu betona	cementi visoke topline hidratacije
posebni zahtjev	-

Tablica 2.6. Vanjski nezaštićeni elementi – okoliš. – vanjski nezaštićeni armiranobetonski elementi koji su izloženi kloridima iz sredstava za odmrzavanje – potporni zidovi, sabirne jame, sprinkler

Oznaka razreda	B1
<b>OSNOVNI ZAHTJEVI</b>	
razred tlačne čvrstoće	C30/37
razred izloženosti	XC4/XD1/XS1/XF3
najveće zrno agregata, mm	16
razred sadržaja klorida	Cl 0,2
v/c omjer, max	0,55
razred konzistencije,	S3 ili S4
min. količina cementa (kg)	320

cementi koji se ne smiju koristiti za izradu betona	cementi visoke topline hidratacije
posebni zahtjev	-

Tablica 2.7. Parkirališta, staze, pločnici i sl. – vanjski horizontalni nezaštićeni armiranobetonski elementi koji su izloženi kloridima iz sredstava za odmrzavanje

Oznaka razreda	B1
<b>OSNOVNI ZAHTJEVI</b>	
razred tlačne čvrstoće	C35/45
razred izloženosti	XC4/XD3/XF4
najveće zrno agregata, mm	32 ili 16
razred sadržaja klorida	Cl 0,2
v/c omjer, max	0,45
razred konzistencije,	S3 ili S4
min. količina cementa (kg)	340
cementi koji se ne smiju koristiti za izradu betona	cementi visoke topline hidratacije
posebni zahtjev	vodonepropusni beton – VDP 2

Sastav betona određuje se na osnovu početnih ispitivanja, koja se provode u laboratoriju proizvođača betona, a zatim s odabranim sastavima na betonari. Ukoliko se beton proizvodi na gradilištu, Izvođač radova mora sastaviti Program početnih ispitivanja betona i sastojaka i predati ga nadzornom inženjeru na odobrenje 14 dana prije početka ispitivanja. Početnim ispitivanjima moraju se dokazati sva svojstva predviđena prethodnim tablicama. Prodor vode kroz beton (vodonepropusnost) ispitati prema HRN EN 12390-8. Primijeniti sastav betona kako bi se hidratacijska toplina velikih armiranobetonskih elemenata (temeljna ploča ispod tribina) svela na minimalnu moguću razinu. Također tehnologiju izvedbe prilagoditi kako se u betonu ne bi razvila veća temperatura od 65 °C.

## SASTAV BETONSKIH MJEŠAVINA

Proizvodnja betona smije početi na temelju recepture bazirane na temelju početnih ispitivanja materijala i betona kako je navedeno u ovom poglavlju (Tehnički uvjeti izvođenja radova i program kontrole kvalitete), s time da receptura bude odobrena od Nadzornog inženjera.

## ISPORUKA SVJEŽEG BETONA

Informacije korisnika betona proizvođaču

Korisnik će usuglasiti s proizvođačem:

- datum isporuke
- vrijeme i
- količinu,

i informirati proizvođača o:

- posebnom transportu na gradilište,
- posebnim postupcima ugradnje,
- ograničenjima vozila isporuke, npr. tipa (agitirajuća ili neagitirajuća oprema), veličine, visine ili bruto težine.

## Informacije proizvođača betona korisniku

Kada naručuje beton, korisnik će zahtijevati informacije o sastavu mješavine betona radi primjene pravilne ugradnje i zaštite svježeg betona i utvrđivanja razvoja čvrstoće betona. Te informacije mora na zahtjev korisnika dati proizvođač prije isporuke betona, već prema tome kako odgovara korisniku. Kad je posrijedi tvornički proizvedeni beton, informacije, kad se zatraže, mogu također biti dane i referencama proizvođačeva kataloga sastava mješavina betona, u kojima su iskazane pojedinosti o klasama čvrstoće, klasama konzistencije, težina mješavine i drugi mjerodavni podaci. Proizvođač treba informirati korisnika o zdravstvenom riziku koji se može pojaviti tijekom rukovanja betonom.

## Otpremnica za gotov (tvornički proizveden) beton

Pri isporuci betona proizvođač mora dostaviti korisniku otpremnicu za svaku transportnim sredstvom isporučenu količinu betona, na kojoj su otisnute, utisnute ili upisane najmanje sljedeće informacije:

- ime tvornice betona,
- serijski broj otpremnice,
- datum i vrijeme utovara, tj. vrijeme prvog kontakta cementa i vode,

- broj vozila,
- ime kupca,
- ime i lokacija gradilišta,
- detalji ili reference uvjeta, npr. kodni broj, redni broj,
- količina betona u m<sup>3</sup>,
- deklaracija sukladnosti s referentnim uvjetima kvalitete i EN 206-1,
- ime ili znak certifikacijskog tijela ako je relevantno,
- vrijeme kad beton stiže na gradilište,
- vrijeme početka istovara,
- vrijeme završetka istovara.

### Konzistencija pri isporuci

Općenito je svako dodavanje vode ili kemijskih dodataka pri isporuci zabranjeno. U posebnim slučajevima voda ili kemijski dodaci mogu biti dodani kad je to pod odgovornošću proizvođača i primjenjuje se za dobivanje uvjetovane vrijednosti konzistencije, osiguravajući da uvjetovane granične vrijednosti nisu prekoračene i da je dodatak kemijskog dodatka uključen u projekt betona. Količina svakog dodatka vode ili kemijskog dodatka dodana u vozilo (mikser) mora biti upisana u otpremni dokument u svim slučajevima.

### Kontrola sukladnosti i kriteriji sukladnosti

Kontrola sukladnosti sastoji se od aktivnosti i odluka koje treba poduzeti u skladu s pravilima sukladnosti prilagođenim unaprijed radi provjere sukladnosti betona s propisanim uvjetima. Kontrola sukladnosti je integralni dio kontrole proizvodnje. Svojstva betona kojima se kontrolira sukladnost jesu ona koja se mjere odgovarajućim ispitivanjima prema normiranim postupcima. Stvarne vrijednosti svojstava betona u konstrukcijama mogu se razlikovati od tih utvrđenih ispitivanjima, npr. ovisno o dimenzijama konstrukcije, ugradnji, zbijanju, njegovanju i klimatskim uvjetima. Plan uzorkovanja i ispitivanja te kriteriji sukladnosti trebaju zadovoljavati postupke navedene u ovom poglavlju. Mjesto uzimanja uzoraka za ispitivanje sukladnosti treba odabrati tako da se mjerodavna svojstva betona i sastav betona značajnije ne mijenjaju od mjesta uzorkovanja do mjesta isporuke. Kada su ispitivanja kontrole proizvodnje ista kao i ispitivanja uvjetovana za kontrolu sukladnosti, treba ih uzeti u obzir pri vrednovanju sukladnosti. Proizvođač može koristiti i druge rezultate ispitivanja isporučenog betona u prihvaćanju sukladnosti. Sukladnost ili nesukladnost prosuđuje se

prema kriterijima sukladnosti. Nesukladnost može voditi daljnjim akcijama na mjestu proizvodnje i na gradilištu.

### Kontrola proizvodnje

Proizvođač je odgovoran za besprijekorno upravljanje proizvodnjom betona. Sav beton mora biti predmet kontrole proizvodnje. Kontrola proizvodnje obuhvaća sve mjere nužne za održavanje svojstava betona u sukladnosti s uvjetovanim svojstvima. To uključuje:

- izbor materijala,
- projektiranje betona,
- proizvodnju betona,
- preglede i ispitivanja,
- uporabu rezultata ispitivanja sastavnih materijala, svježeg i očvrslog betona i opreme,
- kontrolu sukladnosti.

Kontrola proizvodnje mora se odvijati prema načelima serije normi HRN EN ISO 9000. Sustav kontrole proizvodnje treba sadržavati odgovarajuće dokumentirani postupak i upute. Taj postupak i upute treba po potrebi utvrditi uzimajući u obzir potrebe kontrole iskazane u tablicama 22, 23 i 24 EN 206. Namjeravanu učestalost ispitivanja i nadzora treba dokumentirati. Rezultate ispitivanja i kontrola treba evidentirati izvještajima. Svi mjerodavni podaci o kontroli proizvodnje trebaju biti zapisani (sadržani u izvještajima). Izvještaje o kontroli proizvodnje treba čuvati najmanje 3 godina, ako zakonske obveze ne traže duže razdoblje.

### Vrednovanje i potvrđivanje sukladnosti

Proizvođač je odgovoran za ocjenu sukladnosti betona s uvjetovanim svojstvima te mora provoditi i sljedeće:

- a) početno ispitivanje kad je traženo
- b) kontrolu proizvodnje
- c) kontrolu sukladnosti

Proizvođačevu kontrolu proizvodnje treba za sve betone klase iznad C16/20 vrednovati i pregledavati ovlašteno nadzorno tijelo i zatim ovjeriti ovlašteno certifikacijsko tijelo.

Proizvođač je odgovoran za održavanje sustava kontrole proizvodnje.

### Betonski čelik

Armatura izrađena od čelika za armiranje prema odredbama ugrađuje se u armiranobetonsku konstrukciju prema projektu betonske konstrukcije, normi HRN EN 13670:2010 i normama na koje ta upućuje. Izvođač mora prema normi HRN EN 13670:2010 prije početka ugradnje provjeriti je li armatura u skladu sa zahtjevima iz projekta betonske konstrukcije, te je li tijekom rukovanja i skladištenja armature došlo do njezinog oštećivanja, deformacije ili druge promjene koja bi bila od utjecaja na tehnička svojstva betonske konstrukcije. Nadzorni inženjer neposredno prije početka betoniranja mora:

- provjeriti postoji li isprava o sukladnosti za čelik za armiranje, odnosno za armaturu i jesu li iskazana svojstva sukladna zahtjevima iz projekta betonske konstrukcije.
- provjeriti je li armatura izrađena, postavljena i povezana u skladu s projektom betonske konstrukcije te u skladu s Prilozima »B« te dokumentirati nalaze svih provedenih provjera zapisom u građevinski dnevnik.

Savijanje, rezanje, prijevoz i skladištenje Čelik za armiranje betona treba rezati i savijati prema projektnim specifikacijama.

Pri tome:

- savijanje treba izvoditi jednolikom brzinom,
- savijanje čelika pri temperaturi ispod  $-5\text{ }^{\circ}\text{C}$ , ako je dopušteno projektnim specifikacijama, treba izvoditi uz poduzimanje odgovarajućih posebnih mjera osiguranja,
- savijanje armature grijanjem smije se izvoditi samo uz posebno odobrenje u projektnim specifikacijama. Promjer trna za savijanje šipki treba biti prilagođen stvarnom tipu armature.

## 2.7. Izvedba zidova

Prilikom izvođenja zidova, izvođač se mora pridržavati slijedećih mjera:

- kada se za zidanje koristi cementni malter, zidni element se prije zidanja moraju namočiti vodom ako nemaju potrebnu vlažnost
- kada se zidovi izvode od porobetonskih blokova, tada isključivo za zidanje koristiti originalni tankoslojni mort - ljepilo, prema uputama proizvođača.
- zidanje se mora izvoditi s pravilnim vezovima, s preklopima najmanje 1/3 dužine zidanog elementa
- ako se zidanje izvodi za vrijeme zimskog perioda, treba poduzeti potrebne mjere protiv smrzavanja
- svako naknadno bušenje ili žlijebljenje zidova, koje nije predviđeno projektom, može se izvoditi samo ako je projektom konstrukcije utvrđeno da je nosivost zidova nakon bušenja zadovoljavajuća
- Žbukanje zidova zgrade može se izvoditi tek kad se utvrdi da su zidovi izvedeni u skladu s tehničkim uvjetima i mjerama. Materijal od kojeg se izvode zidovi mora odgovarati važećim normama.

## 2.8. Ostali radovi i materijali

Svi materijali i proizvodi koji se ugrađuju u objekt trebaju biti kvalitetni i trajni, uz zadovoljenje svih važećih normi, propisa i pravila struke. Za sve se upotrijebljene materijale provode tekuća i kontrolna ispitivanja, odnosno prilažu atesti isporučitelja. Izvedba svih radova treba biti ispravna, kvalitetna i pod stalnim stručnim nadzorom. Za svako odstupanje primijenjenog gradiva ili gotovog proizvoda od projekta, potrebna je suglasnost Projektanta i Investitora. Za vrijeme izvođenja radova potreban je stalni tehnički nadzor. Preporuča se stalni kvalificirani nadzor građevinske struke koji će moći realizirati sve postavke iz ovog proračuna.

## 2.9. Nadzor

Pregledi i nadzor trebaju osigurati da se radovi završavaju u skladu s ovim Tehničkim uvjetima i zahtjevima projektnih specifikacija. Nadzor u ovom kontekstu odnosi se na verifikaciju (potvrđivanje) sukladnosti svojstava proizvoda i materijala koji će se upotrijebiti i na nadzor nad izvedbom radova. Plan nadzora treba identificirati sve nadzore, motrenja i ispitivanja za potrebne dokaze kvalitete. Glavni nadzor nad provođenjem sustava održavanja kvalitete obavlja

glavni nadzorni inženjer (kontinuirano). Glavni nadzorni inženjer može imati pomoćnike-specijaliste iz područja tehnologije betona, proračuna konstrukcije, te prisutnost projektanta koji obavlja projektantski nadzor. U skladu sa zakonskim propisima vanjski nadzor može obavljati i nezavisna ovlaštena organizacija za kontrolu kvalitete. Izvođač radova mora voditi građevinski dnevnik (prema Pravilniku o vođenju građevinskog dnevnika) koji svakodnevno u vrijeme izvođenja radova ispunjava osoba izvođača, a ovjerava nadzorni inženjer kao i svu ostalu dokumentaciju kakvoće korištenih materijala i izvedenih radova. Svi radovi vode se i preuzimaju kroz građevinski dnevnik i to po fazama rada, pri čemu je nužno da za početak radova naredne faze nadzorni inženjer ocjeni kvalitetu izvedenih radova te nakon toga odobri nastavak radova.

#### (i) PROJEKTANTSKI NADZOR

Projektantski nadzor nad izvođenjem predmetnih radova obavlja projektant osobno ili preko svojih suradnika. Taj nadzor vodi brigu da se radovi izvedu prema projektu i njegovim dopunama (ako budu postojale) i svrsishodno namjeni koja proizlazi iz projekta. Projektantski nadzor projektanta je povremenog karaktera. Projektant ima pravo donositi odluke u slučaju kada se ukaže potreba da se izvrše izmjene pojedinih dijelova projekta, bilo po opsegu, postupku ili redoslijedu izvođenja radova.

#### (ii) STRUČNI NADZOR

Potrebno je osigurati stalni stručni nadzor tijekom izvođenja radova. Nadzorni inženjer je predstavnik investitora, plaćen je od investitora i izvršava svoju odgovornost prema njemu. Nadzorni inženjer ima zadatak da kontinuirano prati radove, a za veće radove u punom radnom vremenu. On je odgovoran za tumačenje ugovornih obaveza i izmjena, on uspostavlja kriterije prihvatljivosti, vodi računa da se radovi izvedu u skladu sa projektom i standardima i dobrom praksom, ocjenjuje napredovanje gradnje i određuje dinamiku plaćanja graditelju sukladno količini izvršenih radova i ugrađenom materijalu. U slučaju kakvih većih odstupanja od projektnih postavki, zapažanja ovog nadzora su mjerodavna kod odluke o nastavku rada. Nadzorni inženjer stalno obavještava vlasnika o toku radova i zadovoljenju roka završetka radova.

Nadzorni inženjer mora imati tehničko znanje o građevinskim materijalima i izvođenju gradnje i imati iskustvo s tim te mora zadobiti povjerenje i poštovanje vlasnika i izvoditelja.



### (i) IZVJEŠĆE O IZVEDENIM RADOVIMA

Da bi se sačuvali svi podaci o izvedenom stanju, potrebno je po završenom poslu izraditi izvješće o svim izvedenim radovima. Poseban naglasak u tom izvješću treba staviti na eventualne izmjene u odnosu na predviđeno projektom.

#### **2.10. Mjere u slučaju nesukladnosti**

Kad nadzor otkrije nesukladnost, treba poduzeti odgovarajuće radnje koje će osigurati uvjetovanu stabilnost i sigurnost konstrukcije i zadovoljiti namjeravanu uporabu. Kad je nesukladnost potvrđena, treba istražiti sljedeće:

- utjecaj nesukladnosti na izvedbu i uporabu,
- mjere potrebne da bi se nesukladni element ili dio konstrukcije učinili prihvatljivima,
- potrebu zabrane i zamjene nepopravljivog nesukladnog elementa ili dijela konstrukcije.

Veličina nesukladnosti uvjetovanih svojstava gradiva utvrđuje se naknadnim ispitivanjima istih svojstava na uzorcima iz konstrukcijskog elementa prema važećim normama. Ispitivanja se odlukom nadzornog inženjera povjeravaju odgovarajućoj ovlaštenoj instituciji. Ako su neispravnosti i nesukladnosti zanemarive za izvedbu i uporabu element treba preuzeti. Ako se nesukladnost može popraviti, element treba preuzeti nakon popravka. Ocjenu sukladnosti elementa nakon popravka trebaju dati nadzorni inženjer i ovlaštena institucija koja je utvrdila veličinu nesukladnosti i uvjetovala popravak. Popravak mora biti u skladu s projektnim specifikacijama i ovim Tehničkim uvjetima. Dokumentaciju postupka i materijala koji će se upotrijebiti treba prije popravka odobriti nadzorni inženjer.

## 2.11. Norme koje tretiraju radove u ovom programu kontrole

Tablica 2.8. Norme za beton – osnovne norme

HRN EN 206-1:2002	Beton – 1. dio: Specifikacije, svojstva, proizvodnja i sukladnost (EN 206-1:2000)
HRN EN 206-1/A1:2004	Beton – 1. dio: Specifikacija, svojstva, proizvodnja i sukladnost (EN 206-1:2000/A1:2004)
nHRN EN 206-1/A2	Beton – 1. dio: Specifikacija, svojstva, proizvodnja i sukladnost (EN 206-1:2000/prA2:2004)

Tablica 2.9. Norme za beton - ostale norme

HRN EN 12350-1	Ispitivanje svježeg betona – 1. dio: Uzorkovanje
HRN EN 12350-2	Ispitivanje svježeg betona – 2. dio: Ispitivanje slijeganjem
HRN EN 12350-3	Ispitivanje svježeg betona – 3. dio: VeBe ispitivanje
HRN EN 12350-4	Ispitivanje svježeg betona – 4. dio: Stupanj zbijenosti
HRN EN 12350-5	Ispitivanje svježeg betona – 5. dio: Ispitivanje rasprostiranjem
HRN EN 12350-6	Ispitivanje svježeg betona – 6. dio: Gustoća
HRN EN 12350-7	Ispitivanje svježeg betona – 7. dio: Sadržaj pora – Tlačne metode
HRN EN 12390-1	Ispitivanje očvrsnulog betona – 1. dio: Oblik, dimenzije i drugi zahtjevi za uzorke i kalupe
HRN EN 12390-2	Ispitivanje očvrsnulog betona – 2. dio: Izradba i njegovanje uzoraka za ispitivanje čvrstoće
HRN EN 12390-3	Ispitivanje očvrsnulog betona – 3. dio: Tlačna čvrstoća uzoraka
HRN EN 12390-6	Ispitivanje očvrsnulog betona – 6. dio: Vlačna čvrstoća cijepanjem uzoraka
HRN EN 12390-7	Ispitivanje očvrsnulog betona – 7. dio: Gustoća očvrsnulog betona
HRN EN 12390-8	Ispitivanje očvrsnulog betona – 8. dio: Dubina prodiranja vode pod tlakom

prCEN/TS 12390-9	Ispitivanje očvrslulog betona – 9. dio: otpornost na smrzavanje ljuštenjem
ISO 2859-1	Plan uzorkovanja za atributni nadzor – 1. dio: Plan uzorkovanja indeksiran prihvatljivim nivoom kvalitete (AQL) za nadzor količine po količine
ISO 3951	Postupci uzorkovanja i karta nadzora s varijablama nesukladnosti
HRN U.M1.057	Granulometrijski sastav mješavina agregata za beton
HRN U.M1.016	Beton. Ispitivanje otpornosti na djelovanje mraza
HRN EN 480-11	Dodaci betonu, mortu I injekcijskim smjesama – Metode ispitivanja – 11. dio: Utvrđivanje karakteristika zračnih pora u očvrslulom betonu
HRN EN12504-1	Ispitivanje betona u konstrukcijama – 1. dio: Izvađeni uzorci – Uzimanje, pregled i ispitivanje tlačne čvrstoće
HRN EN 12504-2	Ispitivanje betona u konstrukcijama – 2. dio: Nerazorno ispitivanje – Određivanje veličine odskoka
HRN EN 12504-3	Ispitivanje betona u konstrukciji – 3. dio: Određivanje sile čupanja
HRN EN 12504-4	Ispitivanje betona u konstrukciji – 4. dio: Određivanje brzine ultrazvuka
prEN 13791:2003	Ocjena tlačne čvrstoće betona u konstrukcijama ili u konstrukcijskim elementima

Tablica 2.10. Norme za čelik za armiranje – osnovne norme

nHRN EN 10080-1	Čelik za armiranje betona – Zavarljivi armaturni čelik – 1.dio: Opći zahtjevi (prEN 10080-1:1999)
nHRN EN 10080-2	Čelik za armiranje betona – Zavarljivi armaturni čelik – 2. dio: Tehnički uvjeti isporuke čelika razreda A (prEN 10080-2:1999)
nHRNEN 10080-3	Čelik za armiranje betona – Zavarljivi armaturni čelik – 3. dio: Tehnički uvjeti isporuke čelika razreda B (prEN 10080-3:1999)
nHRN EN 10080-4	Čelik za armiranje betona – Zavarljivi armaturni čelik – 4. dio: Tehnički uvjeti isporuke čelika razreda C (prEN 10080-4:1999)

nHRN EN 10080-5	Čelik za armiranje betona – Zavarljivi armaturni čelik – 5. dio: Tehnički uvjeti isporuke zavarenih armaturnih mreža (prEN 10080-5:1999)
nHRN EN 10080-6	Čelik za armiranje betona – Zavarljivi armaturni čelik – 6. dio: Tehnički uvjeti isporuke zavarenih rešetki za gredice (prEN 10080-6:1999)

Tablica 2.11. Norme za čelik za armiranje – ostale norme

HRN EN 10020	Definicije i razredba vrsta čelika
HRN EN 10025	Toplovaljani proizvodi od nelegiranih konstrukcijskih čelika – Tehnički uvjeti isporuke
HRN EN 10027-1	Sustavi označivanja čelika – 1. dio: Nazivi čelika, glavni simboli
HRN EN 10027-2	Sustavi označivanja čelika – 2. dio: Brojčani sustav
EN 10079	Definicije čeličnih proizvoda
HRN EN 10204	Metalni proizvodi – Vrste dokumenata o ispitivanju (uključuje dopunu A1:1995)
prEN ISO 17660	Zavarivanje čelika za armiranje
HRN EN 287-1	Provjera osposobljenosti zavarivača – Zavarivanje taljenjem – 1. dio: Čelici
HRN EN 719	Koordinacija zavarivanja – Zadaci i odgovornosti
HRN EN 729-3	Zahtjevi za kakvoću zavarivanja – Zavarivanje taljenjem metalnih materijala – 3. dio: Standardni zahtjevi za kakvoću
HRN EN ISO 4063	Zavarivanje i srodni postupci – Nomenklatura postupaka i referentni brojevi
HRN EN ISO 377	Čelik i čelični proizvodi – Položaj i priprema uzoraka i ispitnih uzoraka za mehanička ispitivanja
HRN EN 10002-1	Metalni materijali – Vlačni pokus – 1. dio: Metoda ispitivanja (pri sobnoj temperaturi)

HRN EN ISO 15630-1	Čelik za armiranje i prednapinjanje betona – Ispitne metode – 1. dio: Armaturne šipke i žice
HRN EN ISO 15630-2	Čelik za armiranje i prednapinjanje betona – Ispitne metode – 2. dio: Zavarene mreže

Tablica 2.12. Ostale norme

ENV 1992-1-1	Eurokod 2 – Projektiranje betonskih konstrukcija – 1. dio: Opća pravila i pravila za zgrade
ENV 1992-1-2	Eurokod 2 – Projektiranje betonskih konstrukcija – 1-2 dio: Opća pravila – Projektiranje konstrukcije na požar

Ovlaštene organizacije i institucije za atestiranje su na listi u Glasniku Zavoda kojeg izdaje Državni zavod za normizaciju i graditeljstvo. Izvoditelj je dužan osiguravati dokaze o svojstvima ugrađenih građevnih proizvoda u odnosu na njihove bitne značajke, dokaze o sukladnosti ugrađene opreme i/ili postrojenja prema posebnom zakonu, isprave o sukladnosti određenih dijelova građevine temeljnim zahtjevima za građevinu, kao i dokaze kvalitete (rezultati ispitivanja, zapisi o provedenim procedurama kontrole kvalitete i dr.) za koje je obveza prikupljanja tijekom izvođenja građevinskih i drugih radova za sve izvedene dijelove građevine i za radove koji su u tijeku (članak 135. Zakona o gradnji 153/13, 20/17, 39/19,125/19).

Nadzorni inženjer dužan je odrediti provedbu kontrolnih ispitivanja određenih dijelova građevine u svrhu provjere, odnosno dokazivanja ispunjavanja temeljnih zahtjeva za građevinu i/ili drugih zahtjeva, odnosno uvjeta predviđenih glavnim projektom ili izvješćem o obavljenoj kontroli projekta i obveze provjere u pogledu građevnih proizvod (članak 58. Zakona o gradnji 153/13, 20/17, 39/19,125/19). Nadzorni inženjer dužan je da za tehnički pregled priredi završno izvješće o izvedbi građevine (članak 58. Zakona o gradnji 153/13, 20/17, 39/19,125/19).

## 2.12. Uporabni vijek održavanja građevine

### • UPORABNI VIJEK GRAĐEVINE

(prema prilogu I. Tehničkog propisa za građevinske konstrukcije NN 17/17, 75/20 - I.1.2  
Planiranje uporabnog vijeka konstrukcija)

Ovdje se primjenjuje metoda iz procjene uporabnog vijeka građevine primjenom korekcijskih koeficijenata (faktorska metoda) kako je definirana normom HRN ISO 15686-1.

Korekcijski koeficijenti:

koeficijent A: kvaliteta elemenata koji obuhvaća kvalitetu samog projekta elementa,

koeficijent B: razine projekta koji obuhvaća montažu elementa u zgradi obzirom na postojanje natprosječne zaštite,

koeficijent C: razina izvedbe koji se odnosi na umješnost pri izvedbi i vjerojatnu razinu kontrole na gradilištu

koeficijent D: unutrašnji okoliš označava ocjenu okoliša, izlaganje uzročnicima degradacije i opasnosti takvog izlaganja,

koeficijent E: vanjski okoliš, koeficijent F: uvjeti uporabe, koeficijent G: razina održavanja,

ESCL: procijenjeni uporabni vijek,

RSCL: referentni uporabni vijek elementa (građevine)

Procjena uporabnog vijeka prema metodi korekcijskih koeficijenata određuje se prema jednadžbi:

$$ESCL = RSCL \times A \times B \times C \times D \times E \times F \times G$$

Za predmetnu građevinu primjenom gornje jednadžbe moguće je procijeniti uporabni vijek građevine:

**ESCL = 50 godina**

Tablica 2.13. Razredba proračunskog uporabnog vijeka (prema HRN ENV 1991-1):

Razred	Zahtjevani proračunski	Primjer
1	1-5	Privremene konstrukcije
2	25	Zamjenjivi dijelovi konstrukcije (npr. grede pokretnih
3	50	Konstrukcije zgrada ili druge uobičajne konstrukcije
4	100	Monumentalne građevine, mostovi i druge inženjerske

Norme za planiranje uporabnog vijeka građevine:

*HRN ISO 15686-1:2002 Zgrade i druge građevine – Planiranje vijeka uporabe – 1. dio:*  
Opća načela (ISO 15686-1:2000)

*HRN ISO 15686-2:2002 Zgrade i druge građevine – Planiranje vijeka uporabe – 2. dio:*  
Postupci predviđanja vijeka uporabe (ISO 15686-2:2001)

*HRN ISO 15686-3:2004 Zgrade i druge građevine – Planiranje vijeka uporabe – 3. dio:*  
Neovisne ocjene (auditi) i pregledi svojstava (ISO 15686-3:2002)

#### • **ODRŽAVANJE KONSTRUKCIJE GRAĐEVINE**

Radnje u okviru održavanja betonskih konstrukcija treba provoditi prema pravilima propisanim člancima 20. do 23. Tehničkog propisa za građevinske konstrukcije (NN 17/17, 75/20) i normama na koje upućuje Prilog II., te odgovarajućom primjenom odredaba ostalih priloga Tehničkog propisa za građevinske konstrukcije (NN 17/17, 75/20).

Redoviti pregledi predmetne građevine u svrhu održavanja betonske konstrukcije za predmetnu građevinu provoditi najmanje svakih 10 godina (zgrade). Izvanredne preglede građevine provoditi nakon nekog izvanrednog događaja (ekstremne vremenske neprilike, potres, požar, eksplozija i slično) ili prema zahtjevu inspekcije.

Osim ovih pregleda preporučuje se da korisnici i suvlasnici građevine vrše godišnje preglede i ukoliko primijete neku nepravilnost na konstrukciji zatraže redoviti ili izvanredni pregled i prije roka predviđenog ovim projektom. Način obavljanja pregleda uključuje:

- vizualni pregled, u kojeg je uključeno utvrđivanje položaja i veličine napuklina i pukotina te drugih oštećenja bitnih za očuvanje mehaničke otpornosti i stabilnosti građevine,
- utvrđivanja stanja zaštitnog sloja armature, za betonske konstrukcije u umjereno ili jako agresivnom okolišu
- utvrđivanje veličine progiba glavnih nosivih elemenata betonske konstrukcije za slučaj osnovnog djelovanja, ako se na temelju vizualnog pregleda sumnja u ispunjavanje bitnog zahtjeva mehaničke otpornosti i stabilnosti.

Nakon obavljenih pregleda konstrukcije potrebno je izraditi dokumentaciju o stanju konstrukcije nakon pregleda sa potrebnim mjerama i radovima na saniranju i održavanju konstrukcije. Ovu i drugu dokumentaciju o održavanju betonske konstrukcije dužan je trajno čuvati vlasnik građevine. Vlasnik (ili suvlasnici) zgrade dužni su postupiti prema potrebnim

zahtjevima i mjerama iz dokumentacije o stanju konstrukcije te izvesti neophodne radove održavanja, obnove i izmjene uređaja i dijelova te radove popravka, ojačanja i rekonstrukcije. Sve radove pregleda i izvedbe radova na konstrukciji potrebno je povjeriti za to ovlaštenim osobama.

Tablica 2.14. Norme za ispitivanje i održavanje građevina:

HRN ENV 13269	Održavanje – Smjernice za izradu ugovora o održavanju
HRN EN 13306	Nazivlje u održavanju
HRN ENV 13670-1:2002	Izvedba betonskih konstrukcija – 1. dio: Općenito (ENV 13670-1:2000)
HRN U.M1.047:1987	Ispitivanje konstrukcija visokogradnje pokusnim opterećenjem i ispitivanje do sloma
HRN EN 4866:1999	Mehaničke vibracije i udari – Vibracije građevina – Smjernice za mjerenje vibracija i ocjenjivanje njihovog utjecaja na građevine (ISO 4866:1990+Dopuna 1:1994+Dopuna 2:1996)
prEN 13791:2003	Ocjena tlačne čvrstoće betona u konstrukcijama ili u konstrukcijskim elementima
HRN ISO 15686-1:2002	Zgrade i druge građevine – Planiranje vijeka uporabe – 1. dio: Opća načela (ISO 15686-1:2000)
HRN ISO 15686-2:2002	Zgrade i druge građevine – Planiranje vijeka uporabe – 2. dio: Postupci predviđanja vijeka uporabe (ISO 15686-2:2001)
HRN ISO 15686-3:2004	Zgrade i druge građevine – Planiranje vijeka uporabe – 3. dio: Neovisne ocjene (auditi) i pregledi svojstava (ISO 15686-3:2002)
HRN 12504-1:2000	Ispitivanje betona u konstrukcijama – 1. dio: Izvađeni uzorci – Uzimanje, pregled i ispitivanje tlačne čvrstoće (EN 12504-1:2000)
HRN 12504-2:2001	Svojstva betona u konstrukcijama – 2. dio: Nerozorno ispitivanje – Određivanje indeksa sklerometra



	(EN 12504-2:2001)
nHRN EN 12504-3	Ispitivanje betona u konstrukcijama – 3. dio: Određivanje sile čupanja (pull-out) (prEN 12504-3:2003)
HRN EN 12504-4:2004	Ispitivanje betona – 4. dio: Određivanje brzine ultrazvučnog impulsa (EN 12504-4:2004)
HRN EN 12390-1:2001	Ispitivanje očvrstloga betona – 1. dio: Oblik, dimenzije i drugi zahtjevi za uzorke i kalupe (EN 12390-1:2000)
HRN EN 12390-3:2002	Ispitivanje očvrstloga betona – 3. dio: Tlačna čvrstoća ispitnih uzoraka (EN 12390-3:2001)

### 3. POSEBNI TEHNIČKI UVJETI

#### 3.1. Oplata i skele

Skele i oplata moraju imati takvu sigurnost i krutost da bez slijeganja i štetnih deformacija mogu primiti opterećenja i utjecaje koji nastaju tijekom izvedbe radova. Skela i oplata moraju biti izvedeni tako da se osigurava puna sigurnost radnika i sredstava rada kao i sigurnost prolaznika, prometa, susjednih objekata i okoline uopće. Materijali za izradu skela i oplata moraju biti propisane kvalitete. Nadzorni inženjer treba odobriti oplatu prije početka betoniranja.

Kod izrade projekta oplata mora se uzeti u obzir kompaktiranje pomoću vibratora na oplati tamo gdje je to potrebno. Oplata mora sadržavati sve otvore i detalje prikazane u nacrtima, odnosno tražene od nadzornog inženjera. Oplata odnosno skela treba osigurati da se beton ne onečisti. Obje moraju biti dovoljno čvrste i krute da odole pritiscima kod ugradnje i vibriranja i da spriječe ispušćenja. Nadzorni inženjer će, tamo gdje mu se čini potrebno, tražiti proračunski dokaz stabilnosti i progibanja. Nadvišenja oplata dokazuju se računski i geodetski se provjeravaju prije betoniranja. Oplata mora biti toliko vodotijesna da spriječi istjecanje cementnog mlijeka. Ukoliko se za učvršćenje oplata rabe metalne šipke od kojih dio ostaje ugrađen u betonu, kraj stalno ugrađenog dijela ne smije biti bliži površini od 5 cm. Šupljina koja ostaje nakon uklanjanja šipke mora se dobro ispuniti, naročito ako se radi o plohamo koje će biti izložene protjecanju vode. Ovakav način učvršćenja ne smije se upotrijebiti za vidljive plohe betona. Žičane spojnice za pridržavanje oplata ne smiju prolaziti kroz vanjske plohe gdje bi bile vidljive. Radne reške moraju biti, gdje god je moguće, horizontalne ili vertikalne i moraju biti na istoj visini zadržavajući kontinuitet. Pristup oplati i skeli radi čišćenja, kontrole i preuzimanja, mora biti osiguran. Oplata mora biti tako izrađena, naročito za nosače i konstrukcije izložene proticanju vode, da se skidanje može obaviti lako i bez oštećenja rubova i površine. Površina oplata mora biti očišćena od inkrustacija i sveg materijala koji bi mogao štetno djelovati na izložene vanjske plohe. Kad se oplata premazuje uljem, mora se spriječiti prljanje betona i armature. Oplata, ukoliko je drvena, mora prije betoniranja biti natopljena vodom na svim površinama koje će doći u dodir s betonom i zaštićena od prijanjanja za beton premazom vapnom. Skidanje oplata se mora izvršiti čim je to provedivo, naročito tamo gdje oplata ne dozvoljava polijevanje betona, ali nakon što je beton dovoljno očvrstnuo. Svi popravci betona trebaju se izvršiti na predviđen način i to što je prije moguće. Oplata se mora skidati prema određenom redoslijedu, pažljivo i stručno, da se izbjegnu oštećenja. Moraju se poduzeti mjere predostrožnosti za slučaj neplaniranog kolapsa. Nadzorni

inženjer će odrediti kad se mora, odnosno može, skidati oplata. Sve skele (za oplatu, pomoćne i fasadne) moraju se izvesti od zdravoga drva ili čeličnih cijevi potrebnih dimenzija. Sve skele moraju biti stabilne, ukrućene dijagonalno u poprečnom i uzdužnom smislu, te solidno vezane sponama i kliještima. Mosnice i ograde trebaju biti također dovoljno ukrućene. Skelama treba dati nadvišenje koje se određuje iskustveno u ovisnosti o građevini ili proračunski. Ako to traži nadzorni inženjer, vanjska skela, s vanjske strane, treba biti prekrivena tršćanim ili lanenim pletivom kako bi se uz općenitu zaštitu osigurala i kvalitetnija izvedba i zaštita fasadnog lica. Skele moraju biti izrađene prema pravilima struke i propisima Pravilnika o higijenskim i tehničkim zaštitnim mjerama u građevinarstvu. Nadzorni inženjer mora zabraniti izradu i primjenu oplata i skela koje prema njegovom mišljenju ne bi mogle osigurati traženu kvalitetu lica gotovog betona ili su neprihvatljive kvalitete ili sigurnosti. Prijem gotove skele ili oplata vrši se vizualno, geodetskom kontrolom i ostalom izmjerom. Pregled i prijem gotove skele, oplata i armature vrši nadzorni inženjer. Bez obzira na odobrenu primjenu skela, oplata i armature, izvođač snosi punu odgovornost za sigurnost i kvalitetu radova.

### **3.2. Transport i ugradnja betona**

S betoniranjem se može početi samo na osnovi pismene potvrde o preuzimanju podloge, skele, oplata i armature te po odobrenju programa betoniranja od nadzornog inženjera. Beton se mora ugrađivati prema unaprijed izrađenom programu i izabranom sistemu. Vrijeme transporta i drugih manipulacija sa svježim betonom ne smije biti duže od onog koje je utvrđeno u toku prethodnih ispitivanja (promjena konzistencije s vremenom pri raznim temperaturama).

Transportna sredstva ne smiju izazivati segregaciju smjese betona. U slučaju transporta betona auto-miješalicama, poslije pražnjenja auto-miješalice treba oprati bubanj, a prije punjenja treba provjeriti je li ispražnjena sva voda iz bubnja. Zabranjeno je korigiranje sadržaja vode u gotovom svježem betonu bez prisustva tehnologa za beton.

Dozvoljena visina slobodnog pada betona je 1,5 m. Nije dozvoljeno transportiranje betona po kosinama.

Transportna sredstva se ne smiju oslanjati na oplatu ili armaturu kako ne bi dovela u pitanje njihov projektirani položaj. Svaki započeti betonski odsjek, konstruktivni dio ili element objekta mora biti neprekidno izbetoniran u opsegu, koji je predviđen programom betoniranja, bez obzira na radno vrijeme, brze vremenske promjene ili isključenja pojedinih uređaja

mehanizacije pogona. Ako dođe do neizbježnog, nepredvidljivog prekida rada, betoniranje mora biti završeno tako da se na mjestu prekida može izraditi konstruktivno i tehnološki odgovarajući radni spoj. Izrada takvog radnog spoja moguća je samo uz odobrenje nadzornog inženjera.

Svježi beton mora se ugrađivati vibriranjem u slojevima čija debljina ne smije biti veća od 70 cm. Sloj betona koji se ugrađuje mora vibriranjem biti dobro spojen s prethodnim donjim slojem betona. Ako dođe do prekida betoniranja, prije betoniranja površina donjeg sloja betona mora biti dobro očišćena ispuhivanjem i ispiranjem, a po potrebi i pjeskarenjem.

Beton treba ubaciti što bliže njegovom konačnom položaju u konstrukciji da bi se izbjegla segregacija. Smije se vibrirati samo oplatom ukliješten beton. Nije dozvoljeno transportiranje betona pomoću pervibratora. Ugrađeni beton ne smije imati temperaturu veću od 45 °C u periodu od 3 dana nakon ugradnje.

### **3.3. Betoniranje pri visokim temperaturama**

Niska početna temperatura svježeg betona ima višestruko povoljan utjecaj na poboljšanje uvjeta za betoniranje masivnih konstrukcija. Stoga je sniženje temperature svježeg betona i održavanje iste u propisanim granicama od posebnog značaja. Za održavanje temperature svježeg betona unutar dopuštenih 25 °C, neophodno je poduzeti sljedeće mjere: krupne frakcije agregata hladiti raspršivanjem vode po površini deponije, što se ne preporuča s frakcijama do 8 mm, zbog poteškoća s održavanjem konzistencije betona, deponije pijeska zaštititi nadstrešnicama, silose za cement, rezervoare, miješalicu, cijevi itd. zaštititi od sunca bojenjem u bijelo. Ukoliko ovi postupci hlađenja nisu dostatni, daljnje sniženje temperature može se postići hlađenjem vode u posebnim postrojenjima (coolerima). Za vrijeme visokih dnevnih temperatura (oko 30 °C), kada postoje poteškoće s održavanjem dozvoljene temperature svježeg betona, početak radova na betoniranju treba pomaknuti prema hladnijem dijelu dana (noć, jutro). Vrijeme od spravljanja betona do ugradnje treba biti što kraće, kako bi se izbjegli problemi pri pražnjenju transportnih sredstava i ugradnji zbog smanjenja obradivosti. Ugrađivanje se mora odvijati brzo i bez zastoja. Redosljed betoniranja mora omogućiti povezivanje novog betona s prethodnim. U uvjetima vrućeg vremena najpogodnije je njegovanje vodom. Njegovanje treba početi čim beton počne očvršćivati. Ako je intenzitet isparavanja blizu kritične granice, površina se može finim raspršivanjem vode održavati vlažnom, bez opasnosti od ispiranja. Čelične oplate treba rashlađivati vodom, a podloga prije betoniranja mora biti dobro nakvašena. Ukoliko se u svježem betonu pojave pukotine, treba ih

zatvoriti revibriranjem. Voda koja se upotrebljava za njegovanje ne smije biti mnogo hladnija od betona, kako razlike između temperature betona na površini i unutar jezgre ne bi prouzročile pojavu pukotina. Stoga je efikasan način njegovanja pokrivanje betona materijalima koji vodu upijaju i zadržavaju (juta, spužvasti materijal i sl.) te dodatno prekrivanje plastičnom folijom. Prekrivanje povoljno djeluje i na utjecaj razlika temperatura noć - dan.

### **3.4. Betoniranje pri niskim vanjskim temperaturama**

Betoniranje pri temperaturama nižim od +5 °C moguće je uz pridržavanje mjera za zimsko betoniranje.

Upotreba smrznutog agregata u mješavini nije dozvoljena, a zagrijavanje pijeska parom nije preporučljivo zbog poteškoća s održavanjem konzistencije betona. Pri ugradnji svježi beton mora imati minimalnu temperaturu od +6 °C, koja se na nižim temperaturama zraka ( $0 < t < +5$  °C) može postići samo zagrijavanjem vode, pri čemu temperatura mješavine agregata i vode prije dodavanja cementa ne smije prijeći +25 °C. Temperatura svježeg betona u zimskom periodu na mjestu ugradnje mora biti od +6 °C do +15 °C. Da bi se omogućio normalni tok procesa stvrdnjavanja i spriječilo smrzavanje, odmah poslije ugradnje, beton se toplinski zaštićuje prekrivanjem otvorenih površina izolacijskim materijalima i izolacijom čeličnih oplata. Toplinska izolacija betona mora biti takva da osigura postizanje najmanje 50 % projektirane čvrstoće na pritisak prije nego što beton bude izložen djelovanju mraza. Pri temperaturama zraka nižim od +5 °C, temperatura svježeg betona mjeri se najmanje jedanput u toku 2h.

### **3.5. Obaveze izvođača**

Izvođač je dužan na svoj trošak otkloniti sve nedostatke koji se ukažu u dogovorenom roku. Investitor može priznati samo količine materijala koje su ugrađene. Sav neispravan ili nepropisan materijal ne smije se ugrađivati i mora se ukloniti s gradilišta. Po završetku svih radova izvođenja, treba izvršiti tehnički pregled i sastaviti zapisnik o nedostacima. Garantni rok za ispravnost ugrađenih materijala i izvršenih radova regulira se ugovorom o izvođenju radova. Za vrijeme garantnog roka izvođač je dužan da na poziv investitora otkloni sve nedostatke koje se u toku garantnog roka pojave. Izvođač ne smije vršiti bušenja armirano betonskih konstrukcija bez prethodnog odobrenja i uputstava nadzornog organa, što treba unijeti u

građevinski dnevnik. Izvođač je dužan nabaviti sve ateste za sav ugrađeni materijal. Izvođač radova je obavezan da korisniku preda upute za rukovanje ugrađenom opremom.

### **3.6. Način zbrinjavanja građevnog otpada**

Način zbrinjavanja građevnog otpada mora biti u skladu s propisima o otpadu. Osnovni propisi iz tog područja su:

- Zakon o otpadu (NN 34/95)
- Pravilnik o vrstama otpada (NN 27/96)
- Pravilnik o uvjetima za postupanje s otpadom (NN 123/97)

Prema zakonu o otpadu građevni otpad spada u interni otpad jer uopće ne sadrži ili sadrži malo tvari koje podliježu fizikalnoj, kemijskoj i biološkoj razgradnji pa ne ugrožavaju okoliš. Nakon završetka radova gradilište treba očistiti od otpadaka i suvišnog materijala i okolni dio terena dovesti u prvobitno stanje. Pravilnikom o vrstama otpada određeno je da je proizvođač otpada čija se vrijedna sredstva mogu iskoristiti dužan otpad razvrstavati na mjestu nastanka, odvojeno skupljati po vrstama i osigurati uvjete skladištenja za očuvanje kakvoće u svrhu ponovne obrade. Taj pravilnik predviđa slijedeće moguće postupke s otpadom:

- kemijsko-fizikalna obrada,
- biološka obrada,
- termička obrada,
- kondicioniranje otpada i
- odlaganje otpada.

Kemijsko-fizikalna obrada otpada je obrada kemijsko-fizikalnim metodama s ciljem mijenjanja njegovih kemijsko-fizikalnih, odnosno bioloških svojstava, a može biti: neutralizacija, taloženje, ekstrakcija, redukcija, oksidacija, dezinfekcija, centrifugiranje, filtracija, sedimentacija, rezervna osmoza. Biološka obrada je obrada biološkim metodama s ciljem mijenjanja kemijskih, fizikalnih, odnosno bioloških svojstava, a može biti: aerobna i anaerobna razgradnja.

Termička obrada je obrada termičkim postupkom. Provodi se s ciljem mijenjanja kemijskih, fizikalnih, odnosno bioloških svojstava, a može biti: spaljivanje, piroliza, isparavanje,

destilacija, sinteriranje, žarenje, taljenje, zataljivanje u staklo. Kondicioniranje otpada je priprema za određeni način obrade ili odlaganja, a može biti: usitnjavanje, ovlaživanje, pakiranje, odvodnjavanje, oprашivanje, očvršćivanje te postupci kojima se smanjuje utjecaj štetnih tvari koje sadrži otpad. S građevnim otpadom treba postupiti u skladu s Pravilnikom o uvjetima za postupanje s otpadom.

Taj pravilnik predviđa moguću termičku obradu za slijedeći otpad:

- drvo
- plastiku,
- asfalt koji sadrži katran i
- katran i proizvodi koji sadrže katran.

Kondicioniranjem se može obraditi slijedeći otpad:

- građevinski materijali na bazi azbesta,
- asfalt koji sadrži katran,
- asfalt (bez katrana)
- katran i proizvodi koji sadrže katran
- izolacijski materijal koji sadrži azbest i
- miješani građevni otpad i otpad od rušenja.

Najveći dio građevnog otpada (prethodno obrađen ili neobrađen) može se odvesti u najbliže javno odlagalište otpada: beton, cigle, pločice i keramika, građevinski materijali na bazi gipsa, drvo, staklo, plastika, bakar, bronca, mjed, aluminij, olovo, cink, željezo i čelik, kositar, miješani materijali, kablovi, zemlja i kamenje i ostali izolacijski materijali. Nakon završetka radova gradilište treba očistiti od otpada i suvišnog materijala, postupiti prema iznesenom, a okolni dio terena dovesti u prvobitno stanje.

## 4. PODACI O PREDVIĐENIM DJELOVANJIMA I UTJECAJIMA

### 4.1. Stalno opterećenje

#### 4.1.1. Vlastita težina elementa konstrukcije

Stalno opterećenje uključeno je u proračun prema slijedećem:

-Specifična težina armiranog betona od  $\gamma=25.0 \text{ kN/m}^3$

Stalno opterećenje od vlastite težine elemenata ab konstrukcije zadaje se izravno u proračunskom modelu, sukladno dimenzijama poprečnih presjeka.

**Napomena:** Posebna stalna opterećenja opisana su u proračunu pojedine pozicije.

#### 4.1.2. Stalna djelovanja po međukatnim konstrukcijama

ravni prohodni i neprohodni krov sa laganim betonom:

završna obrada	0.70 kN/m <sup>2</sup>
hidroizolacija, toplinska izolacija, folije	0.20 kN/m <sup>2</sup>
armirani plivajući cementni estrih	0.90 kN/m <sup>2</sup>
laki beton ( $\rho \leq 300 \text{ kg/m}^3$ ) u padu, 3-10 cm	0.20 kN/m <sup>2</sup>
AB ploča –uključeno u računalnom programu	-
<u>glet masa, instalacije, ostalo stalno opterećenje</u>	<u>0.10 kN/m<sup>2</sup></u>
Gdod = dodatno stalno djelovanje	<b>gdod= 2.10 kN/m<sup>2</sup></b>

ravni prohodni krov sa laganim betonom-parking:

asfalt AB 11 + bitumenski nosivi sloj d ukupno=10 cm	2.20 kN/m <sup>2</sup>
laki beton ( $\rho \leq 300 \text{ kg/m}^3$ ) u padu, 3-10 cm	0.20 kN/m <sup>2</sup>
AB ploča –uključeno u računalnom programu	-
<u>glet masa, instalacije, ostalo stalno opterećenje</u>	<u>0.10 kN/m<sup>2</sup></u>
Gdod = dodatno stalno djelovanje	<b>gdod= 2.50 kN/m<sup>2</sup></b>

zeleni krov sa laganim betonom za pad:

humus (2200 kg/m <sup>3</sup> ) h= 0,20 m	4.40 kN/m <sup>2</sup>
šljunak (1700 kg/m <sup>3</sup> ) h=7 cm	1.20 kN/m <sup>2</sup>
hidroizolacija, toplinska izolacija, folije	0.20 kN/m <sup>2</sup>
lagani beton ( $\rho=300 \text{ kg/m}^3$ ) u padu	0.10 kN/m <sup>2</sup>
AB ploča –uključeno u računalnom programu	-
<u>glet masa, instalacije, ostalo stalno opterećenje</u>	<u>0.10 kN/m<sup>2</sup></u>
Gdod = dodatno stalno djelovanje	<b>gdod= 6.00kN/m<sup>2</sup></b>



međukatne ab konstrukcije:

slojevi poda	2.20 kN/m <sup>2</sup>
AB ploča d=20/25 cm –uključeno u računalnom programu	-
<u>glet masa, instalacije, ostalo stalno opterećenje</u>	<u>0.30 kN/m<sup>2</sup></u>
G <sub>dod</sub> = dodatno stalno djelovanje	<b>g<sub>dod</sub> = 2.50 kN/m<sup>2</sup></b>

balkoni:

slojevi poda	1.90 kN/m <sup>2</sup>
AB ploča d=20 cm–uključeno u računalnom programu	-
<u>glet masa, instalacije, ostalo stalno opterećenje</u>	<u>0.10 kN/m<sup>2</sup></u>
G <sub>dod</sub> = dodatno stalno djelovanje	<b>g<sub>dod</sub> = 2.00 kN/m<sup>2</sup></b>

stubište:

završna obrada	1.30 kN/m <sup>2</sup>
AB ploča d=15 cm	-
<u>žbuka</u>	<u>0.30 kN/m<sup>2</sup></u>
G <sub>dod</sub> = dodatno stalno djelovanje	<b>g<sub>dod</sub> = 1.60 kN/m<sup>2</sup></b>

zidani zid h≈2,72:

šuplji glineni blok – 20 cm	0.20m*2.72m*7.5 kN/m <sup>3</sup> =4.08 kN/m'
G <sub>dod</sub> = dodatno stalno djelovanje	<b>g<sub>dod</sub> = 4.08 kN/m'</b>

AB nadozid h≈0,50:

armiranobetonski zid –20 cm	0.20m*0.50m*23 kN/m <sup>3</sup> =2.30 kN/m'
G <sub>dod</sub> = dodatno stalno djelovanje	<b>g<sub>dod</sub> = 2.30 kN/m'</b>

ograda h≈1,00:

G <sub>dod</sub> = dodatno stalno djelovanje	<b>g<sub>dod</sub> = 1.00 kN/m'</b>
--	-------------------------------------

staklena stijenka h=2,20:

G <sub>dod</sub> = dodatno stalno djelovanje	<b>g<sub>dod</sub> = 3.1. kN/m'</b>
--	-------------------------------------

## 4.2. Promjenjivo opterećenje

### 4.2.1. Korisno opterećenje

Minimalno korisno opterećenje za zgrade definirano je u EC1991-1-1. Ovo korisno (pokretno) opterećenje je najmanje koje se smije primijeniti na zgradama. Na zahtjev investitora ili pri procjeni projektanta smije se koristiti i veće opterećenje. Za potrebe proračuna, a prema EC1991-1-1 korištena su opterećenja u Tablici 4.1.

Tablica 4.1 Korisna opterećenja

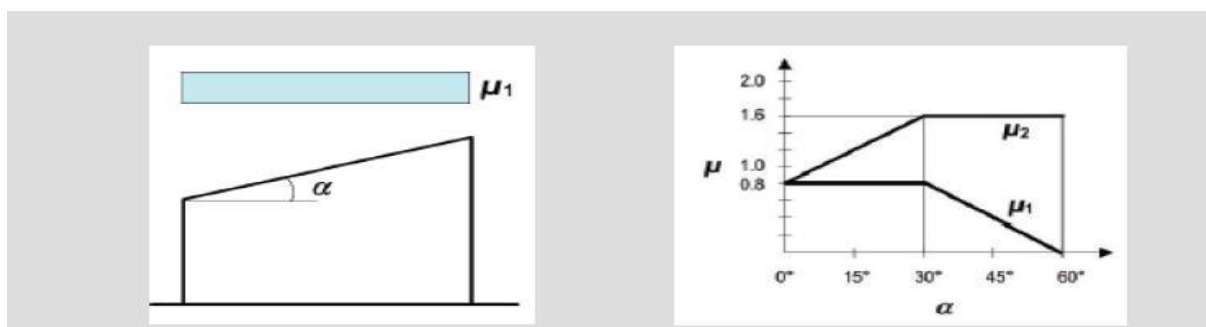
Q1 – neprohodni krovovi	Q1=1.0 kN/m <sup>2</sup>
Q2 – prohodni krovovi	Q3=4.0 kN/m <sup>2</sup>
Q3 – stanovi	Q2=2.0 kN/m <sup>2</sup>
Q4 – stubište	q2=3.0 kN/m <sup>2</sup>
Q5 – parking	q5=5.0 kN/m <sup>2</sup>

### 4.2.2. Opterećenje snijegom

Opterećenje snijegom je Eurokodom 1991-1-3, te se za stalne i prolazne situacije definira se izrazom:

$$s = \mu_1 \cdot C_e \cdot C_t \cdot s_k$$

- $\mu_1$  - koef. oblika za opterećenje snijegom-RAVNI I JEDNOSTREŠNI KROV-nagib krova  
→  $\alpha = 5^\circ$

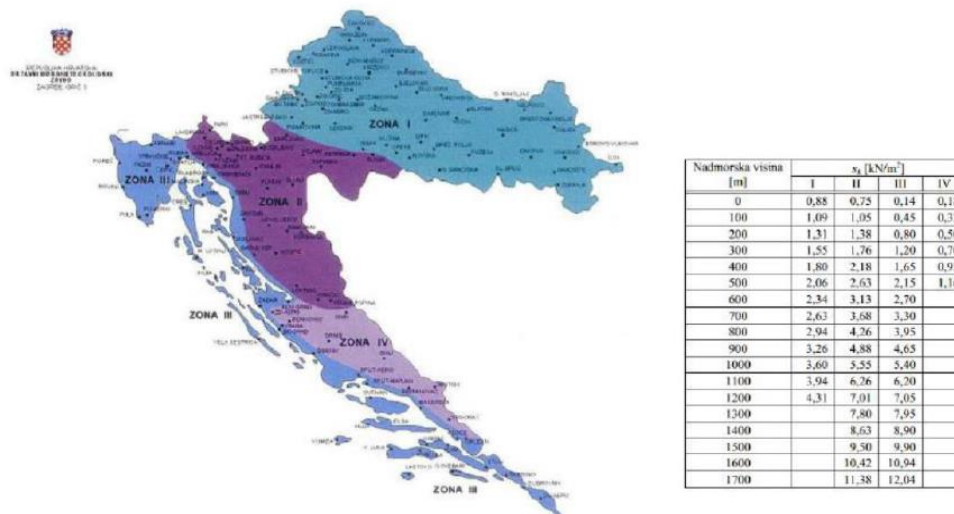


Kut nagiba krova $\alpha$	$0^\circ \leq \alpha \leq 30^\circ$	$30^\circ < \alpha < 60^\circ$	$\alpha \geq 60^\circ$
$\mu_1$	0,8	$0,8 (60 - \alpha) / 30$	0,0
$\mu_2$	$0,8 + 0,8 \alpha / 30$	1,6	-

Slika 4.1. Očitavanje koeficijenta oblika  $\alpha = 5^\circ \rightarrow \mu_1 = 0.8$

- $s_k$ - karakteristična vrijednost opterećenja na tlu u [ $kN/m^2$ ]

⇒zona Makarska, područje 3. (priobalje i otoci), nadmorska visina do 100 m



Slika 4.2. Karta karakterističnih vrijednosti opterećenja snijegom obzirom na područje

- $C_e$ - koef. Izloženosti →  $C_e = 1.0$

- $C_t$ - toplinski koef. →  $C_t = 1.0$

$$\Rightarrow s = 0.8 \cdot 1.0 \cdot 1.0 \cdot 0.45 = 0.36 [kN/m^2]$$

**Napomena:** Opterećenje krova snijegom uzeto je u obzir u sklopu pokretnog opterećenja na krovu (snijeg+ vjetar) u iznosu od  $1.0 kN/m^2$ .

### 4.2.3. Opterećenje vjetrom

Opterećenje vjetrom je promjenjivo slobodno djelovanje. Pojednostavljeni postupak vjetrovog opterećenja može se koristiti za zgrade visine manje od 200 m te se djelovanje vjetra uzima kao zamjenjujuće statičko opterećenje. U nastavku je prikazan pojednostavljen proračun. Opterećenje vjetrom definirano je Eurokodom 1991-1-4 – Djelovanje vjetra (Eurocode 1: Actions on structures - General actions - Part 1-4: Wind actions).

$v_{b,0}$  (ili  $v_{ref,0}$  - u prednormi) je osnovna poredbena brzina vjetra ovisna o geografskom položaju objekta (dana na mapi na sljedećoj stranici). Osnovna poredbena vrijednost brzine vjetra je karakteristična srednja 10 - minutna vrijednost brzine vjetra, neovisna o smjeru vjetra, vremenu i godišnjem dobu, na 10 m iznad površine otvorenog terena, koji može biti obrastao travom i grmljem i manjim preprekama. Vrijednost osnovne poredbene brzine vjetra  $v_{b,0}$  (na mapi) dodatno se korigira s obzirom na smjer vjetra, godišnje doba i nadmorsku visinu, te se tako dobiva poredbena (referentna) brzina vjetra:

$$V_b = c_{DIR} \cdot c_{TEM} \cdot c_{ALT} \cdot V_{b,0}$$

Koeficijent smjera vjetra ( $c_{DIR}$ ) proizlazi iz odnosa brzine vjetra za različiti smjer vjetra i uzima se za cijelo područje Hrvatske  $c_{DIR} = 1.0$ .

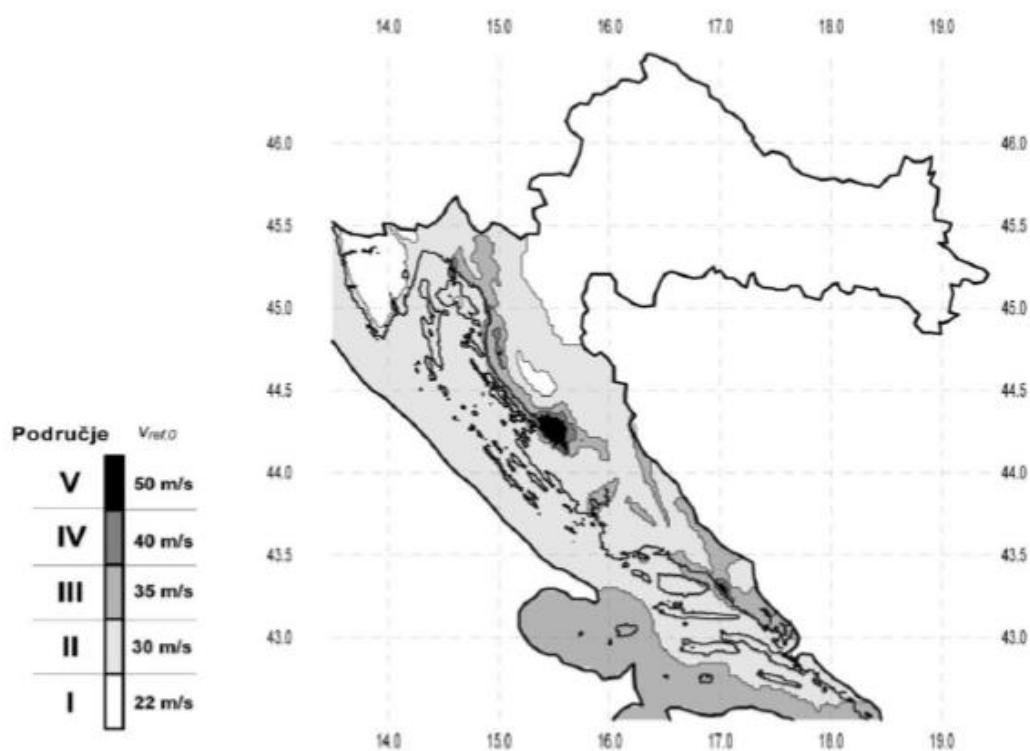
Koeficijent godišnjeg doba ( $c_{TEM}$ ) uzima se za cijelo područje Hrvatske  $c_{TEM} = 1.0$ .

Koeficijent nadmorske visine ( $c_{ALT}$ ) koji obuhvaća povećanje brzine vjetra s nadmorskom visinom, zbog ograničenog broja mjernih mjesta na planinskom području Republike Hrvatske nije moguće egzaktno odrediti, te se koristi izraz:  $c_{ALT} = 1 + 0.0001 \cdot a_s$ ,

gdje je  $a_s$  = nadmorska visina mjesta u (m).

Tablica 4.2. Osnovna brzina vjetra ovisno o području

Područja	$V_{b,0}$ (m/s)
I	22
II	30
III	35
IV	40
V	50



Slika 4.3. Karta vjetrovnih zona Republike Hrvatske

Srednja brzina vjetra na nekoj visini  $z$ :

$$v_m(z) = c_r(z) \cdot c_0(z) \cdot v_b$$

$c_r(z)$  – koeficijent hrapavosti

$$c_r(z) = \left[ k_r \cdot \ln\left(\frac{z}{z_0}\right) \right] \quad \text{za } z_{\min} \leq z \leq z_{\max}$$

$$c_r(z) = [k_r \cdot (z_{\min})] \quad \text{za } z \leq z_{\max}$$

$k_r = 0.19 \cdot \left(\frac{z_0}{z_{0,II}}\right)$  – koeficijent terena (Tablica 4.3.)

$c_0(z)$  – koeficijent topografije, uglavnom se uzima 1.0

Kategorija terena	Opis	$K_r$	$z_0$ [m]	$Z_{\min}$ [m]
0	More ili područje uz more otvoreno prema moru	0.156	0.003	1
I	Uzburkano otvoreno more ili jezero, s najmanje 5 km dužine navjetrine i gladak ravan teren bez prepreka	0.170	0.01	1
II	Poljoprivredno zemljište s ogradama, povremenim malim poljoprivrednim objektima, kućama ili drvećem	0.190	0.05	2
III	Predgrađa ili industrijske zone i stalne šume	0.215	0.30	5
IV	Urbane zone u kojima je najmanje 15% površine pokriveno zgradama čija je srednja visina veća od 15 m	0.234	1.00	10

Tablica 4.3. Koeficijent terena ( $k_r$ ) s obzirom na kategoriju zemljišta

Maksimalna visina  $z_{\max}$  se obično uzima 200 m.

Intezitet turbulencije vjetra na visini  $z$  iznad terena dana je izrazom:

$$l_v(z) = \frac{1}{c_0(z) \cdot \ln\left(\frac{z_e}{z_0}\right)} \quad \text{za } z_{\min} \leq z \leq z_{\max}$$

$$l_v(z) = l_v(z_{\min}) \quad \text{za } z \leq z_{\max}$$

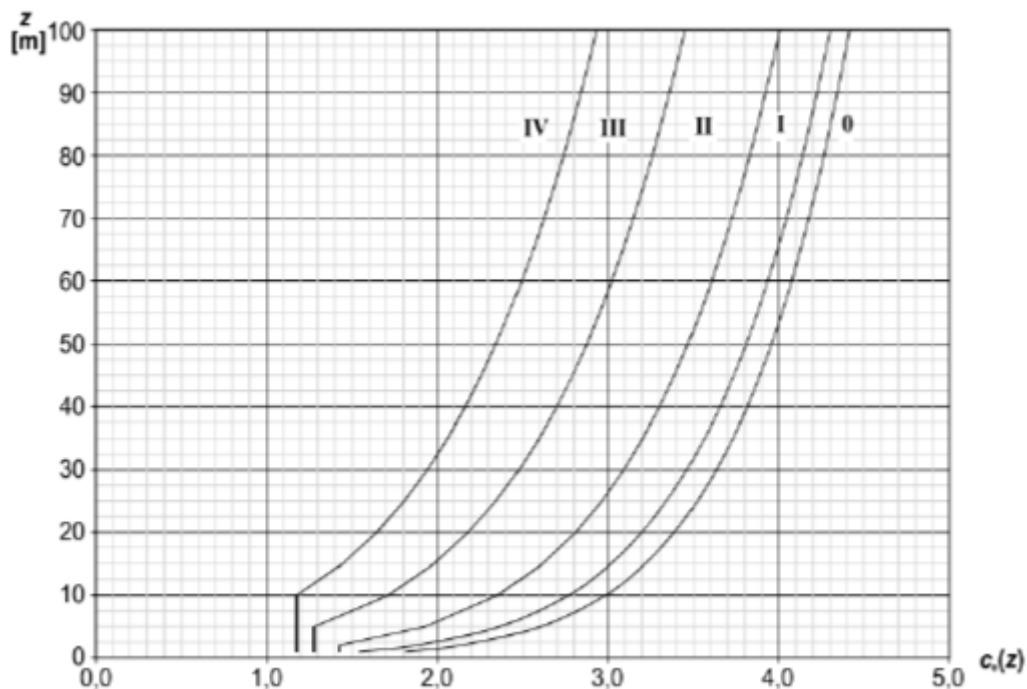
Maksimalni pritisak brzine vjetra:

$$q_p(z) = \left[1 + 7 \cdot l_v(z)\right] \cdot \frac{\rho_{zr}}{2} \cdot v_m^2(z) \quad \text{odnosno } q_p(z) = c_e(z) \cdot q_b$$

$$q_b = \frac{\rho_{zr}}{2} \cdot v_b^2$$

$$\rho_{zr} = 1.25 [kg/m^3]$$

Faktor izloženosti  $c_e(z)$  također se može očitati sa dijagrama u ovisnosti kategorije terena i visine objekta iznad terena.



Slika 4.4. Dijagram ovisnosti kategorije terena i visine objekta iznad terena

Rezultirajući pritisak vjetra:

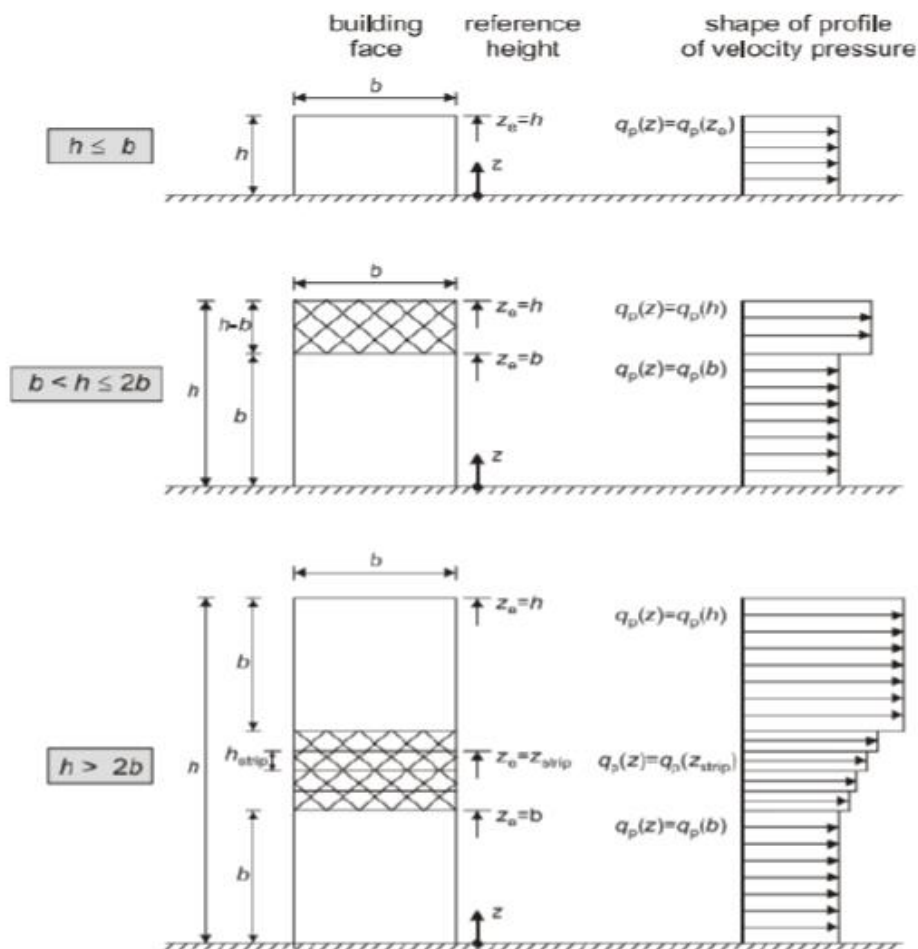
$$w_e = q_p(z_e) \cdot c_{pe} \quad - \text{ pritisak vjetra na vanjske plohe;}$$

$c_{pe}$  – koeficijent vanjskog tlaka

$$w_i = q_p(z_e) \cdot c_{pi} \quad - \text{ pritisak vjetra na unutarnje plohe;}$$

$c_{pi}$  – koeficijent unutarnjeg tlaka

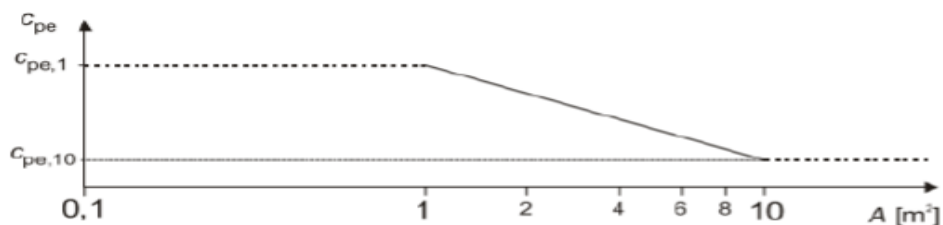
$z_e$  – referentna visina objekta (pri izračunu  $q_p(z_e)$ ), za  $z$  koristiti  $z_e$



Slika 4.5. Referentna visina  $z_e$  u ovisnosti o  $h$  i  $b$ , te odgovarajući profil brzina

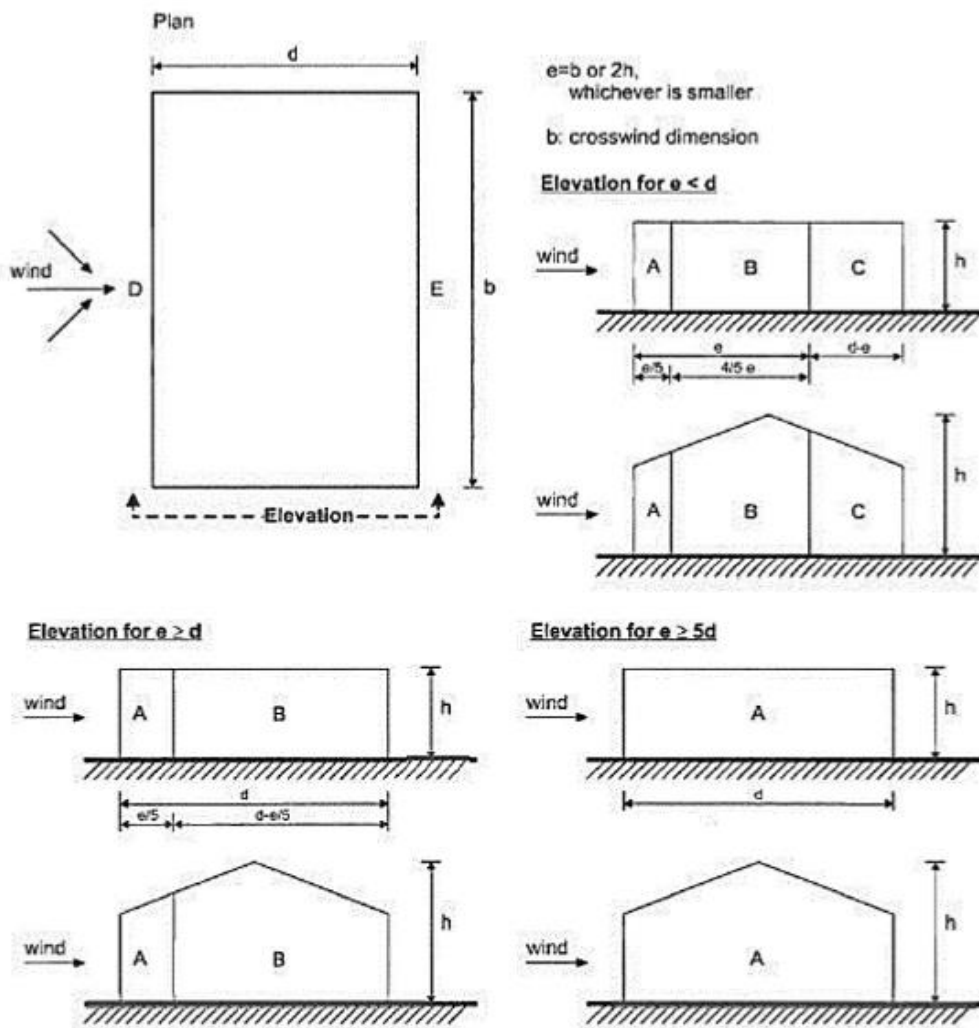
### Određivanje koeficijenta vanjskog pritiska $c_{pe}$ :

Rezultirajuća sila vjetra, tj. koeficijent rezultirajuće sile  $c_{pe}$ , ovisi i o površini na koju vjetar djeluje. Primjenjuje se sljedeći graf:



Ako je površina na koju vjetar djeluje manja od 10 m<sup>2</sup>, uzima se  $c_{pe,1}$ , a ako je veća od 10 m<sup>2</sup>, uzima se  $c_{pe,10}$ .

- Vertikani zidovi



Slika 4.6. Podjela na zone A, B, C, D i E u ovisnosti o  $e$  i  $d$

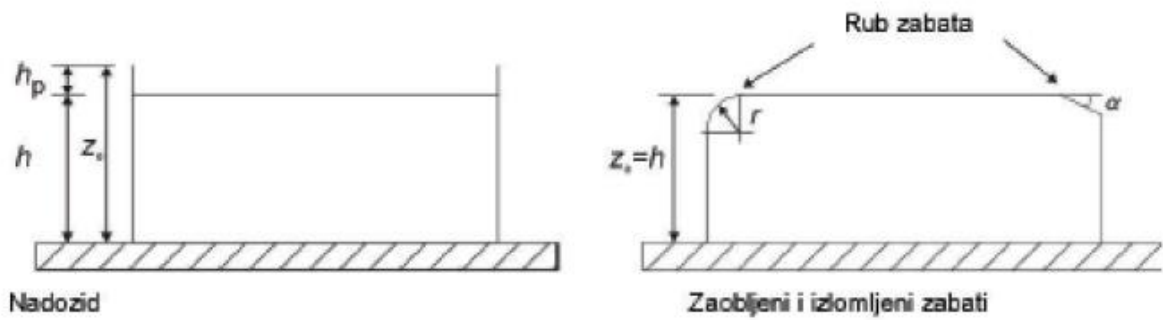
Tablica 4.4. Preporučene vrijednosti koeficijenata vanjskog pritiska na vertikalne zidove

Područje	A		B		C		D		E	
	$C_{pe,10}$	$C_{pe,1}$	$C_{pe,10}$	$C_{pe,1}$	$C_{pe,10}$	$C_{pe,1}$	$C_{pe,10}$	$C_{pe,1}$	$C_{pe,10}$	$C_{pe,1}$
$h/d \geq 5$	-1,4	-1,7	-0,8	-1,1	-0,5	-0,7	+0,8	+1,0	-0,5	-0,7
1	-1,2	-1,4	-0,8	-1,1	-0,5		+0,8	+1,0	-0,5	
$\leq 0,25$	-1,2	-1,4	-0,8	-1,1	-0,5		+0,7	+1,0	-0,3	-0,5

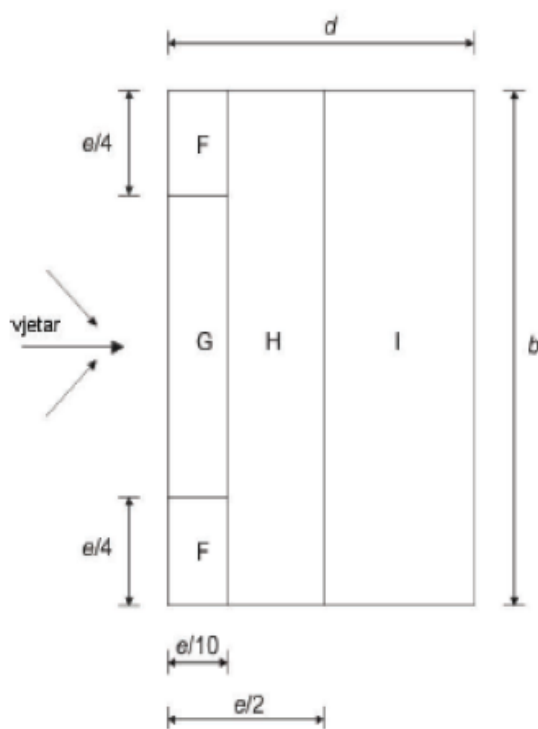
NAPOMENA: Za pojedinačne zgrade na otvorenome terenu u područjima u zavjetrini mogu nastupiti i veće sile. Međuvrijednosti se smiju linearno interpolirati. Za zgrade čiji je omjer  $h/d > 5$ , ukupno opterećenje vjetrom smije se temeljiti na odredbama iz točaka od 7.6 do 7.8 i 7.9.2.



- Ravni krov



Slika 4.7. Način izedbe ravnog krova



$e = b$  ili  $2 \cdot h \rightarrow$  odabire se manja vrijednost  
 $b$  - dimenzija okomito na vjetar

Slika 4.8. Prikaz područja vjetra za ravni krov

Tablica 4.5. Vrijednosti koeficijenata vanjskog pritiska za područja ravnog krova

Vrsta krova		Područje							
		F		G		H		I	
		$c_{pe,10}$	$c_{pe,1}$	$c_{pe,10}$	$c_{pe,1}$	$c_{pe,10}$	$c_{pe,1}$	$c_{pe,10}$	$c_{pe,1}$
Oštri zabati		-1,8	-2,5	-1,2	-2,0	-0,7	-1,2	+0,2	-0,2
S nadozidima	$h_p/h = 0,025$	-1,6	-2,2	-1,1	-1,8	-0,7	-1,2	+0,2	-0,2
	$h_p/h = 0,05$	-1,4	-2,0	-0,9	-1,6	-0,7	-1,2	+0,2	-0,2
	$h_p/h = 0,10$	-1,2	-1,8	-0,8	-1,4	-0,7	-1,2	+0,2	-0,2
Zaobljeni zabati	$r/h = 0,05$	-1,0	-1,5	-1,2	-1,8	-0,4		+0,2	-0,2
	$r/h = 0,10$	-0,7	-1,2	-0,8	-1,4	-0,3		+0,2	-0,2
	$r/h = 0,20$	-0,5	-0,8	-0,5	-0,8	-0,3		+0,2	-0,2
Izlomjeni zabati	$\alpha = 30^\circ$	-1,0	-1,5	-1,0	-1,5	-0,3		+0,2	-0,2
	$\alpha = 45^\circ$	-1,2	-1,8	-1,3	-1,9	-0,4		+0,2	-0,2
	$\alpha = 60^\circ$	-1,3	-1,9	-1,3	-1,9	-0,5		+0,2	-0,2

NAPOMENA 1: Za krovove s nadozidima ili zaobljenim zabatima, smije se upotrebljavati linearna interpolacija za međuvrijednosti  $h_p/h$  i  $r/h$ .

NAPOMENA 2: Za krovove s izlomljenim zabatima, smije se upotrebljavati linearna interpolacija između  $\alpha = 30^\circ$ ,  $45^\circ$  i  $60^\circ$ . Za  $\alpha > 60^\circ$  smije se upotrebljavati linearna interpolacija između vrijednosti za  $\alpha = 60^\circ$  i vrijednosti za ravne krovove s oštrim (izlomljenim) zabatima.

NAPOMENA 3: U području I, gdje su dane i pozitivne i negativne vrijednosti, u obzir treba uzeti obje vrijednosti.

NAPOMENA 4: Za samli izlomljeni zabat, koeficijenti vanjskog tlaka dani su u tablici 7.4a „Koeficijenti vanjskog tlaka za dvostrešne krovove; smjer vjetra 0°“, područje F i G, ovisno o nagibu izlomljenog zabata.

NAPOMENA 5: Za samli zaobljeni zabat, koeficijent vanjskog tlaka dani su linearnom interpolacijom duž krivulje, između vrijednosti na zidu i na krovu.

NAPOMENA 6: Za mansardne strehe čije su horizontalne dimenzije manje od  $e/10$  treba uzeti vrijednosti za oštre strehe. Za definiciju  $e$  vidjeti sliku 7.6

### Određivanje koeficijenta unutarnjeg pritiska $c_{pi}$ :

Maksimalni koeficijent unutarnjeg pritiska je 0.8, a minimalni koeficijent unutarnjeg pritiska (podtlak) je -0.5.

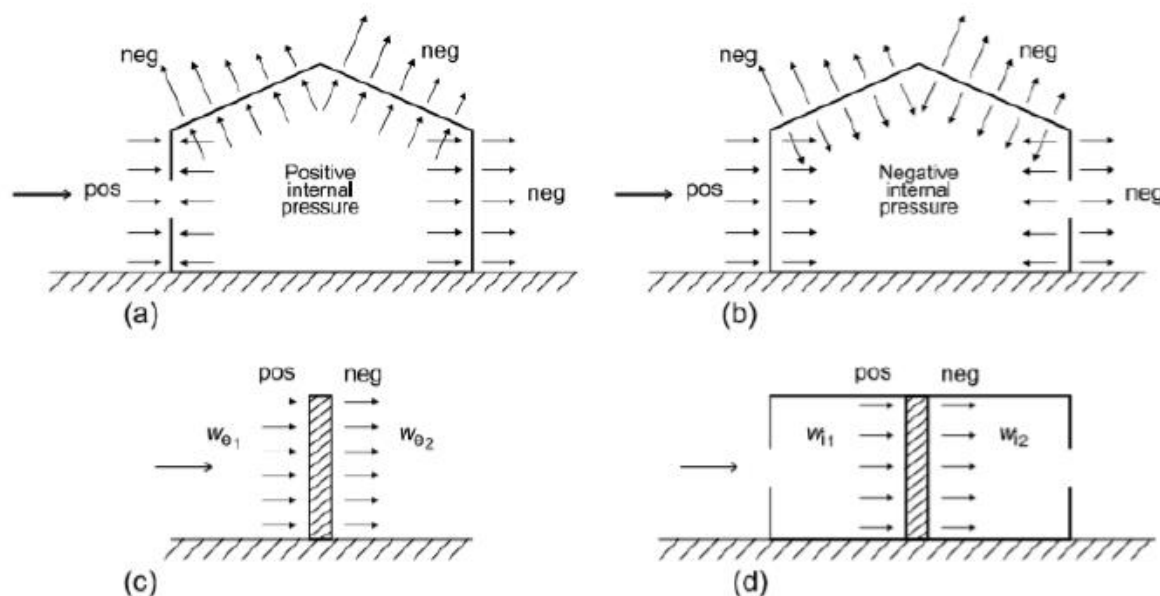
Koeficijent unutarnjeg pritiska se uzima:

$c_{pi} = 0.75 \cdot c_{pe}$  – kada je površina otvora na dominantnom zidu bar 2 puta veća od površine otvora na ostalim zidovima

$c_{pi} = 0.90 \cdot c_{pe}$  – kada je površina otvora na dominantnom zidu bar 3 puta veća od površine otvora na ostalim zidovima

### Rezultirajući pritisci vjetra $w_e$ i $w_i$

Rezultirajuće pritiske vjetra je potrebno rasporediti prema shemi prikazanoj na slici 4.14. Mora se uzeti u obzir da vanjski i unutarnji pritisci djeluju u isto vrijeme. Zbrajanjem odnosno oduzimanjem rezultirajuće sile vjetra dobiva se ekvivalentna sila vjetra na plohu.



Slika 4.9. Shema vanjskog i unutarnjeg pritiska

### Rezultati proračuna vjetra

$$v_{b,0} = 35 \frac{m}{s} - \text{očitano za grad Makarsku (područje III)}$$

$$c_{DIR} = 1.0$$

$$c_{TEM} = 1.0$$

$$c_{ALT} = 1 + 0.0001 \cdot a_s, \quad a_s = 10 \text{ m. n. m.}$$

$$c_{ALT} = 1 + 0.0001 \cdot 10 = 1.001$$

$$v_b = c_{DIR} \cdot c_{TEM} \cdot c_{ALT} \cdot v_{b,0} = 1.0 \cdot 1.0 \cdot 1.001 \cdot 35 = 35.04 \text{ m/s}$$

Kako je zgrada veće širine od visine, mjerodavna visina joj je ukupna visina. Mjerodavna visina zgrade je 17.3 m. Mjerodavna visina je veća od minimalne (2.0 m) i manja od maksimalne (200 m), pa je:

$$c_r(z) = \left[ k_r \cdot \ln\left(\frac{z}{z_0}\right) \right] = 0.234 \cdot \ln\left(\frac{17.3}{1}\right) = 0.667$$

Srednja brzina vjetra:

$$v_m(z) = c_r(z) \cdot c_0(z) \cdot v_b = 0.667 \cdot 1 \cdot 35.04 = 23.37 \text{ m/s}$$

Intezitet tubulencije:

$$l_v(z) = \frac{1}{c_0(z) \cdot \ln\left(\frac{z_e}{z_0}\right)} = \frac{1}{1 \cdot \ln\left(\frac{17.3}{1}\right)} = 0.351$$

Maksimalni pritisak brzine vjetra  $q_p(z)$ :

$$q_p(z) = [1 + 7 \cdot l_v(z)] \cdot \frac{\rho_{zr}}{2} \cdot v_m^2(z)$$

$$\rho_{zr} = 1.25 \text{ [kg/m}^3\text{]}$$

$$q_p(z) = [1 + 7 \cdot 0.351] \cdot \frac{1.25}{2} \cdot 23.37^2 = 3.457 \cdot 341.35 = \frac{1180.05N}{m^2} = 1.18 \frac{kN}{m^2}$$

### Koeficijenti vanjskog vjetra

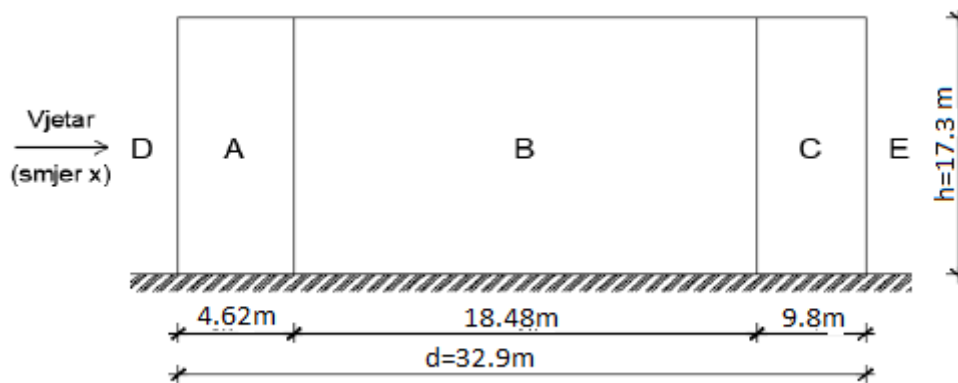
Smjer  $x$

- Vertikalni zidovi

$$h = 17.3 \text{ m}$$

$$e = 2 \cdot h = 2 \cdot 17.3 = 34.6 \text{ m}$$

$$e = b = 23.1 \text{ m} < d = 32.9 \text{ m}$$



Slika 4.10. Područja A, B, C, D i E za smjer  $x$

Vrijednosti  $c_{pe,10}$  iz Tablice 4.6. su linearno interpolirane za  $h/d=17.3/32.9=0.53$  (Tablica 4.4.).

Tablica 4.6. Prikaz vrijednosti koeficijenta vanjskog pritiska na vertikalne zidove za  $h/d=17.3/32.9=0.53$

Područje	A	B	C	D	E
$c_{pe}$	-1.2	-0.8	-0.5	+0.73	-0.36

- Ravni krov

Djelovanje vjetra na krov je zanemareno jer je krov ravni betonski.

- Koeficijenti unutrašnjeg vjetra

$$c_{pi} = +0.8 \text{ i } c_{pe} = -0.5$$

$$q_p(z_e) = q_p(z) = 1.18 \frac{kN}{m^2}$$

$$w_e = q_p(z_e) \cdot c_{pe}$$

$$w_i = q_p(z_e) \cdot c_{pi}$$

Tablica 4.7. Rezultirajuće djelovanje vjetra u x smjeru

Područje	A	B	C	D	E
$c_{pe}$	-1.2	-0.8	-0.5	0	-0.36
	0	0	0	0.73	0
$c_{pi}$	-0.5	-0.5	-0.5	-0.5	-0.5
	0.8	0.8	0.8	0.8	0.8
$w_{e1} = q_p(z) \cdot c_{pe}$	-1.42	-0.94	-0.59	0	-0.42
$w_{e2} = q_p(z) \cdot c_{pe}$	0	0	0	0.86	0
$w_{i1} = q_p(z) \cdot c_{pi}$	-0.59	-0.59	-0.59	-0.59	-0.59
$w_{i2} = q_p(z) \cdot c_{pi}$	0.94	0.94	0.94	0.94	0.94
$w_1 = w_{e1} + w_{i1}$	-0.9	-0.35	0	0.59	0.17
$w_2 = w_{e1} + w_{i2}$	-2.36	-1.88	-1.53	-0.94	-1.36
$w_3 = w_{e2} + w_{i1}$	0.59	0.59	0.59	1.45	0.59
$w_4 = w_{e2} + w_{i2}$	-0.94	-0.94	-0.94	-0.08	-0.94

Tablica 4.8. Mjerodavno djelovanje vjetra u x smjeru

Područje	A	B	C	D	E
$W_{mjerodavno} \left[ \frac{kN}{m^2} \right]$	-2.36	-1.88	-1.53	1.45	-1.36

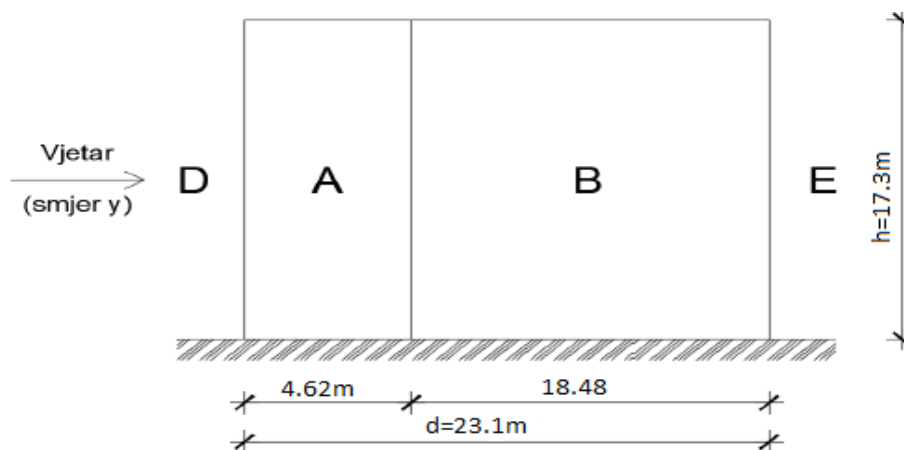
Smjer y

- Vertikalni zidovi

$$h = 17.3 \text{ m}$$

$$e = 2 \cdot h = 2 \cdot 17.3 = 34.6 \text{ m}$$

$$e = b = 32.9 \text{ m} > d = 23.1 \text{ m}$$



Slika 4.11. Područja A, B, D i E za smjer y

Vrijednosti  $c_{pe,10}$  iz Tablice 4.9. su linearno interpolirane za  $h/d=17.3/23.1=0.74$  (Tablica 4.4.).

Tablica 4.9. Prikaz vrijednosti koeficijentata vanjskog pritiska na vertikalne zidove za  $h/d=17.3/23.1=0.74$

Područje	A	B	D	E
$c_{pe}$	-1.2	-0.8	+0.77	-0.43

- Ravni krov

Djelovanje vjetra na krov je zanemareno jer je krov ravni betonski.

- Koeficijenti unutrašnjeg vjetra

$$c_{pi} = +0.8 \text{ i } c_{pe} = -0.5$$

$$q_p(z_e) = q_p(z) = 1.18 \frac{kN}{m^2}$$

$$w_e = q_p(z_e) \cdot c_{pe}$$

$$w_i = q_p(z_e) \cdot c_{pi}$$

Tablica 4.10. Rezultirajuće djelovanje vjetra u x smjeru

Područje	A	B	D	E
$c_{pe}$	-1.2	-0.8	0	-0.43
	0	0	0.77	0
$c_{pi}$	-0.5	-0.5	-0.5	-0.5
	0.8	0.8	0.8	0.8
$w_{e1} = q_p(z) \cdot c_{pe}$	-1.42	-0.94	0	-0.51
$w_{e2} = q_p(z) \cdot c_{pe}$	0	0	0.91	0
$w_{i1} = q_p(z) \cdot c_{pi}$	-0.59	-0.59	-0.59	-0.59
$w_{i2} = q_p(z) \cdot c_{pi}$	0.94	0.94	0.94	0.94
$w_1 = w_{e1} + w_{i1}$	-0.9	-0.35	0.59	0.08
$w_2 = w_{e1} + w_{i2}$	-2.36	-1.88	-0.94	-1.45
$w_3 = w_{e2} + w_{i1}$	0.59	0.59	1.42	0.59
$w_4 = w_{e2} + w_{i2}$	-0.94	-0.94	-0.03	-0.94

Tablica 4.11. Mjerodavno djelovanje vjetra u x smjeru

Područje	A	B	D	E
$w_{mjerodavno} \left[ \frac{kN}{m^2} \right]$	-2.36	-1.88	1.42	-1.45

**Napomena:** Sile od vjetra su manje od potresnih sila, pa je za dimenzioniranje vertikalnih nosivih elemenata mjerodavna potresna kombinacija opterećenja.

### 4.3. Izvanredno opterećenje

#### 4.3.1. Seizmičko opterećenje

Konstrukcije se u potresnim područjima moraju projektirati i graditi tako da ispune zahtjeve da ne smije doći do rušenja i zahtjev ograničenog stanja oštećenja. Kako bi to postigli ti zahtjevi moraju se provjeriti granična stanja nosivosti i granična stanja oštećenja. Proračun potresnog opterećenja napravljen je koristeći prostorni model konstrukcije u računalnom programu Scia Engineer 20.0. Potresne sile su određene koristeći višemodalnu (spektralnu) analizu prema EC-8 sa SRSS metodom izračuna. Potresne sile uvelike ovise o unesenim parametrima kao što su *klasa tla* na kojoj će se nalaziti građevina, *proračunsko ubrzanje tla* na tom području, *duktilnost konstrukcije* itd. Neki od tih parametara direktno se unose na temelju normama definiranih vrijednosti dok se ostale vrijednosti parametara uzimaju u obzir kroz vrijednosti faktora ponašanja o kojemu će kasnije u tekstu biti riječ. Potresno djelovanje u nekoj točki na površini općenito se prikazuje elastičnim spektrom odziva. Razlikujemo dva tipa elastičnog spektra odziva o očekivanoj magnitudi površinskih poprečnih valova. Za magnitude veće od 5.5 odaberemo TIP 1, a za magnitude manje od 5.5 odaberemo TIP 2 elastičnog spektra odziva. Budući da se dio potresne energije u konstrukciji troši njenim deformiranjem ovisno o sklonosti deformiranju općenito se dopušta proračun na djelovanje sila koje su manje od onih u elastičnom spektru odziva. Da bi se izbjegao nelinearni proračun uzima se u obzir kapacitet konstrukcije trošenju energije. Taj kapacitet ovisi o duktilnosti konstrukcije tj. njenih elemenata. Duktilnije konstrukcije imaju veći kapacitet trošenja energije i smanjenja potresnog utjecaja. To smanjenje potresnih sila radi se na način da se elastični spektar odziva umanja odgovarajućim koeficijentom koji se naziva faktor ponašanja. Faktor ponašanja predstavlja omjer potresnih sila kojima bi građevina bila izložena kad bi njen odziv u cijelosti bio elastičan u odnosu na potresne sile koje bi se pojavile na promatranoj konstrukciji.

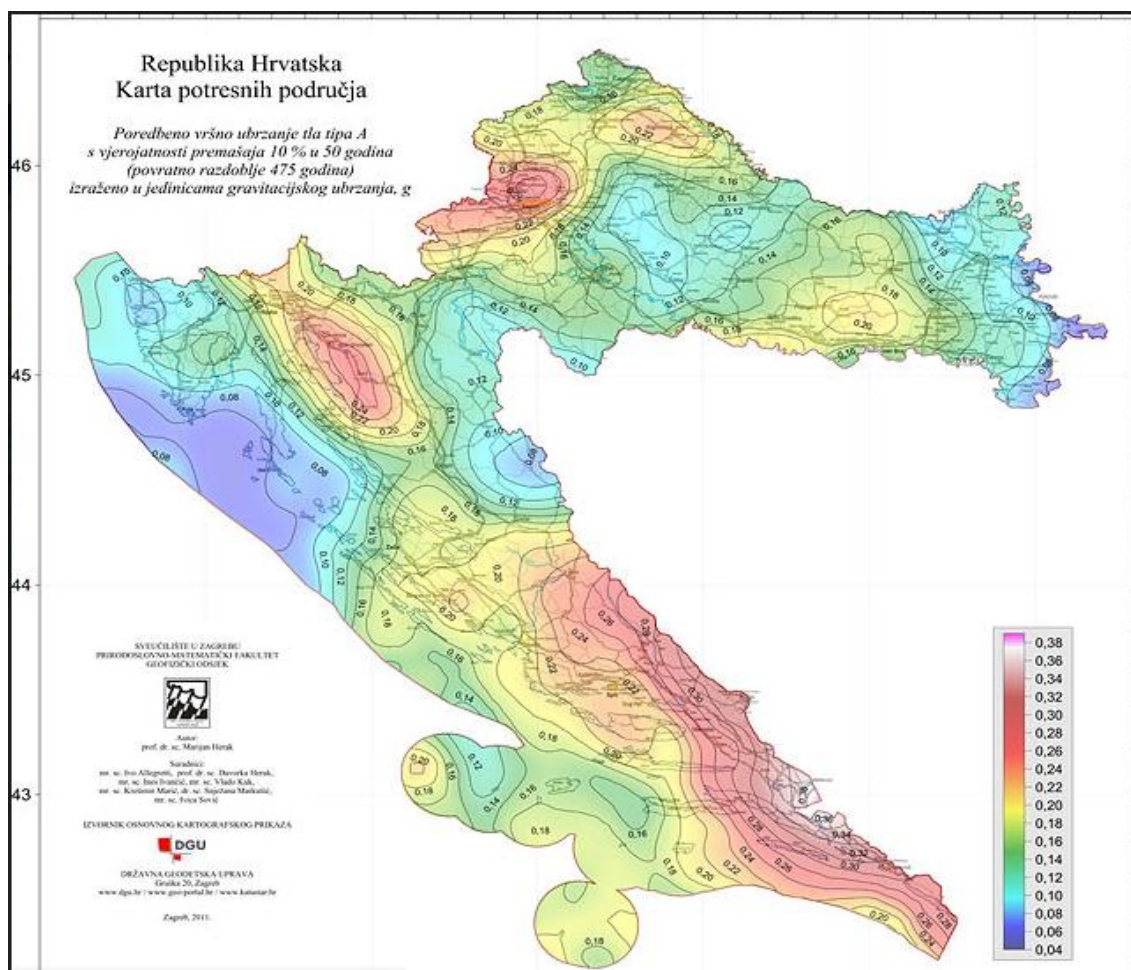
Predmetna građevina nalazi se u *Makarskoj*, koja se prema seizmičkoj rajonizaciji nalazi u poručju gdje je poredbeno vršno ubrzanje tla 0,28 g, te u zoni gdje je osnovna brzina vjetera 45 m/s.

U nastavku su razrađene vrijednosti svih parametara mjerodavnih za potresni proračun koji su korišteni u analizi pomoću računalnog programa.

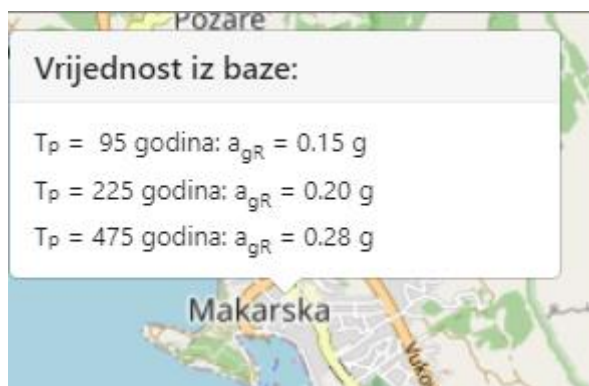
**Vrijednosti poredbenog horizontalnog vršnog ubrzanja tla** očitavaju se koristeći seizmološke karte Republike Hrvatske. Za traženo područje očita se ubrzanje tla za povratni period od 475 godina za GSN.



Za područje grada Makarske  $a_{gR,GSN}=0.28 g$



Slika 4.12. Seizmička karta Republike Hrvatske



Slika 4.13. Prikaz parametara za predmetnu lokaciju

Objekt je temeljen, sukladno geotehničkom elaboratu, na čvrstom tlu klase A. Parametar kojim u proračunu uzimamo u obzir vrstu i kvalitetu tla naziva se faktor tla (S).

Tablica 4.12. Parametri elastičnog spektra ubrzanja podloge tipa I.

Tip temeljnog tla	S	T <sub>B</sub> [s]	T <sub>C</sub> [s]	T <sub>D</sub> [s]
<b>A</b>	1.00	0.15	0.40	2.00
<b>B</b>	1.2	0.15	0.50	2.00
<b>C</b>	1.15	0.20	0.60	2.00
<b>D</b>	1.35	0.20	0.60	2.00
<b>E</b>	1.4	0.15	0.50	2.00

Kategorija tla A:  $S = 1.0, T_B = 0.15, T_C = 0.40, T_D = 2.00$

**Faktor ponašanja** za horizontalna potresna djelovanja  $q$  ovisi o vrsti i tipu konstrukcije. Pretpostavlja se srednja klasa (DCM) duktilnog ponašanja konstrukcije te sustav povezanih zidova.

$$q = q_0 \cdot k_w \geq 1.5$$

$q_0$  - osnovna vrijednost faktora ponašanja ovisna o tipu konstrukcijskog sustava i njegovoj pravilnosti po visini

$k_w$  - faktor kojim se uzima u obzir prevladavajući oblik sloma konstrukcijskih sustava sa zidovima

$$q_0 = 3,0 \cdot \frac{\alpha_0}{\alpha_1}$$

$$\frac{\alpha_0}{\alpha_1} = 1,0 \text{ za tlocrtno nepravilne sustave}$$

$$q_0 = 3,0 \cdot 1 = 3,0$$

Faktor prevladavajućeg sloma:  $k_w = \frac{\alpha_0 + 1}{3}$ , uz uvjet  $0,5 \leq k_w \leq 1$ ;  $\alpha_0 = \frac{\sum h_{wi}}{\sum l_{wi}}$

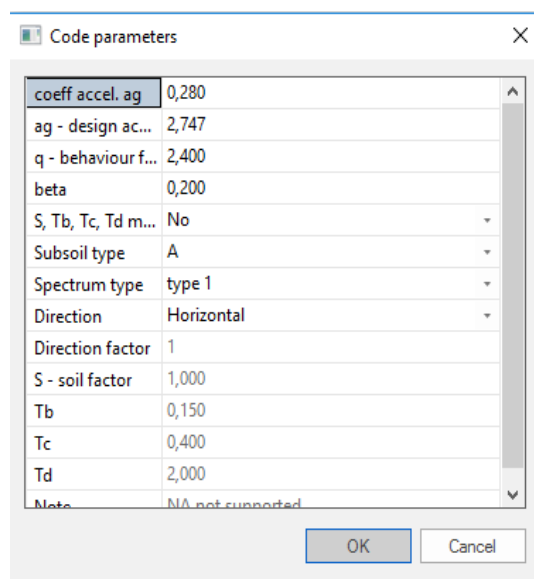
$$k_w = 1 \text{ za smjer } x \text{ i } y$$

Za zgrade nepravilne po visini faktor ponašanja se umanjuje za 20%

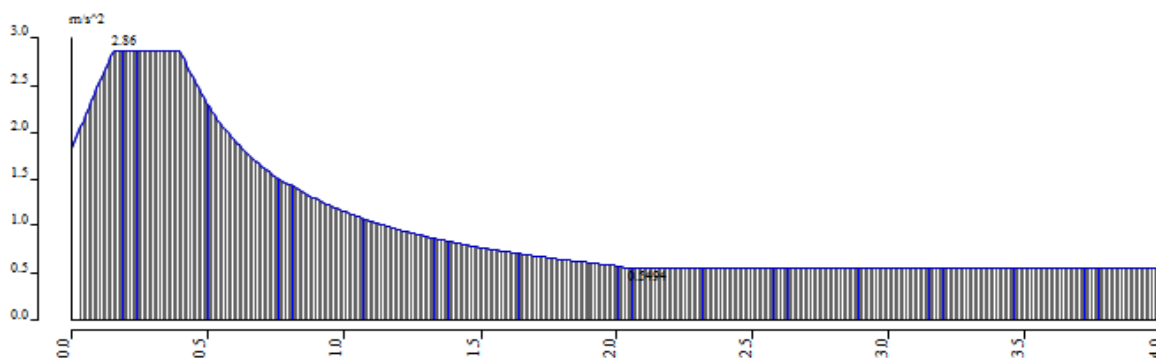
$$q = 0,8 \cdot q_0 \cdot k_w = 0,8 \cdot 3 \cdot 1 = 2,4$$

**Usvojeno:  $q=2.4$**

Odgovor konstrukcije na seizmičko djelovanje analiziran je računalnim postupkom, u programskom paketu Scia Engineer. Za potrebe proračuna na potres u model su uključene sve etaže.



Slika 4.14. Upotrijebljeni parametri u proračunu



Slika 4.15. Normalni računski spektar odziva

Na temelju ulaznih podataka i prostornog modela konstrukcije provedena je višemodalna analiza na način da je automatski generirana ukupna masa na temelju sudjelujućih masa od stalnog (vlastita težina i dodatno stalno opterećenje) i pokretnog opterećenja (50% pokretnog opterećenja). Po provedenom proračunu dobiveni su rezultati modalne analize u vidu 200 vlastitih oblika konstrukcije, njima pripadajući periodi te ukupna sudjelujuća masa po svakom smjeru. Kao što je prikazano u rezultatima dinamičke analize naknadno u tekstu nije aktivirano svih 90 % mase po pojedinom smjeru djelovanja potresnih sila. Stoga su sve potresne sile uvećane recipročno aktiviranoj masi (uključen je taj postupak kroz program i opciju „Missing mass in modes“). Po dovršenoj modalnoj analizi napravljen je i linearni proračun za potresne kombinacije djelovanja na temelju čijih su rezultata dobivene mjerodavne sile za dimenzioniranje vertikalnih elemenata konstrukcije.

### Calculation protocol

#### Solution of Free vibration

Number of 2D elements	29722
Number of 1D elements	546
Number of mesh nodes	29449
Number of equations	176694
Combination of mass groups	MC1 CM1
Number of frequencies	200
Method	Lanczos
Bending theory	Mindlin
Type of analysis model	Standard
Start of calculation	01.06.2021 01:32
End of calculation	01.06.2021 01:46

#### Sum of masses

Mass type	X [kg]	Y [kg]	Z [kg]
1 Moving mass	6619337,5	6619337,5	6619337,5
1 Total mass	6661156,2	6661156,2	6661156,2

#### Relative modal masses

Mode	mega [rad/s]	Period [s]	Freq. [Hz]	$W_{xi}/W_{xtot}$	$W_{yi}/W_{ytot}$	$W_{zi}/W_{ztot}$	$N_{xi\_R}/W_{xtot\_F}$	$N_{yi\_R}/W_{ytot\_F}$	$N_{zi\_R}/W_{ztot\_F}$
1	26.4917	0,24	4,22	0,2875	0,0637	0,0002	0,0338	0,0293	0,2220
2	31.0712	0,20	4,95	0,0049	0,0014	0,0055	0,0016	0,0154	0,0012
3	32.4478	0,19	5,16	0,0109	0,0006	0,0022	0,0044	0,0120	0,0001
4	33.676	0,19	5,36	0,0603	0,0256	0,0103	0,0497	0,0199	0,0004
5	34.1985	0,18	5,44	0,0001	0,0000	0,0226	0,0177	0,0011	0,0005
6	34.8601	0,18	5,55	0,0140	0,0087	0,0075	0,0053	0,0196	0,0093
7	35.8689	0,18	5,71	0,0026	0,0018	0,0002	0,0007	0,0005	0,0003
8	35.962	0,17	5,72	0,0005	0,0004	0,0001	0,0001	0,0001	0,0000
9	35.9715	0,17	5,73	0,0001	0,0001	0,0000	0,0000	0,0000	0,0000
10	36.2155	0,17	5,76	0,0233	0,0309	0,0024	0,0363	0,0003	0,0002
11	36.5936	0,17	5,82	0,0707	0,0556	0,0029	0,0554	0,0074	0,0043
12	37.2193	0,17	5,92	0,0024	0,0016	0,0000	0,0008	0,0004	0,0004
13	37.3259	0,17	5,94	0,0100	0,0075	0,0000	0,0030	0,0011	0,0013
14	37.3704	0,17	5,95	0,0000	0,0000	0,0001	0,0000	0,0000	0,0000
15	38.8031	0,16	6,18	0,0006	0,0006	0,0000	0,0002	0,0000	0,0002
16	39.4727	0,16	6,28	0,0874	0,0961	0,0058	0,0088	0,0009	0,0377
17	42.2999	0,15	6,73	0,0068	0,0038	0,0017	0,0042	0,0000	0,0099
18	42.6272	0,15	6,78	0,0032	0,0391	0,0393	0,1325	0,0618	0,0401
19	44.7336	0,14	7,12	0,0000	0,0002	0,0147	0,0175	0,0230	0,0001
20	45.7524	0,14	7,28	0,0196	0,0541	0,0079	0,0261	0,0049	0,0540
21	46.1375	0,14	7,34	0,0079	0,0121	0,0256	0,0050	0,0001	0,0155
22	46.4585	0,14	7,39	0,0251	0,0762	0,0086	0,0073	0,0011	0,0575
23	46.8704	0,13	7,46	0,0067	0,0155	0,0072	0,0006	0,0000	0,0143
24	46.9315	0,13	7,47	0,0000	0,0000	0,0000	0,0000	0,0000	0,0000
25	47.0864	0,13	7,49	0,0040	0,0078	0,0058	0,0001	0,0001	0,0081
26	50.5202	0,12	8,04	0,0036	0,0504	0,0027	0,0001	0,0095	0,0358
27	51.0824	0,12	8,13	0,0000	0,0051	0,0044	0,0018	0,0015	0,0000
28	53.5193	0,12	8,52	0,0003	0,0001	0,0009	0,0005	0,0036	0,0016
29	53.704	0,12	8,55	0,0000	0,0000	0,0029	0,0029	0,0104	0,0012
30	54.9679	0,11	8,75	0,0006	0,0004	0,0004	0,0001	0,0016	0,0007
31	56.066	0,11	8,92	0,0000	0,0065	0,0207	0,0107	0,0276	0,0043
32	56.957	0,11	9,06	0,0001	0,0197	0,0104	0,0042	0,0104	0,0111
33	57.9996	0,11	9,23	0,0000	0,0015	0,0012	0,0007	0,0013	0,0010
34	58.0834	0,11	9,24	0,0000	0,0001	0,0003	0,0002	0,0003	0,0001
35	58.1761	0,11	9,26	0,0000	0,0003	0,0004	0,0003	0,0005	0,0002
36	59.0419	0,11	9,40	0,0000	0,0010	0,0013	0,0006	0,0004	0,0000
37	60.4594	0,10	9,62	0,0001	0,0005	0,0009	0,0026	0,0000	0,0004
38	60.7179	0,10	9,66	0,0000	0,0072	0,0002	0,0003	0,0092	0,0019
39	61.1358	0,10	9,73	0,0000	0,0001	0,0022	0,0000	0,0023	0,0004
40	61.7433	0,10	9,83	0,0001	0,0028	0,0007	0,0003	0,0004	0,0016
41	62.338	0,10	9,92	0,0000	0,0000	0,0001	0,0000	0,0000	0,0000
42	62.4325	0,10	9,94	0,0000	0,0000	0,0000	0,0000	0,0000	0,0000
43	62.9565	0,10	10,02	0,0000	0,0000	0,0000	0,0000	0,0005	0,0001
44	63.0397	0,10	10,03	0,0000	0,0000	0,0019	0,0002	0,0001	0,0000
45	63.2419	0,10	10,07	0,0000	0,0001	0,0001	0,0003	0,0000	0,0000
46	63.302	0,10	10,07	0,0009	0,0012	0,0451	0,0006	0,0143	0,0001
47	63.3551	0,10	10,08	0,0001	0,0031	0,0007	0,0136	0,0048	0,0007
48	63.419	0,10	10,09	0,0001	0,0020	0,0007	0,0102	0,0067	0,0004
49	64.3218	0,10	10,24	0,0000	0,0000	0,0206	0,0066	0,0258	0,0000
50	65.7917	0,10	10,47	0,0000	0,0017	0,0010	0,0004	0,0051	0,0001
51	66.7053	0,09	10,62	0,0001	0,0000	0,0020	0,0003	0,0030	0,0002
52	67.2013	0,09	10,70	0,0000	0,0003	0,0014	0,0003	0,0000	0,0000

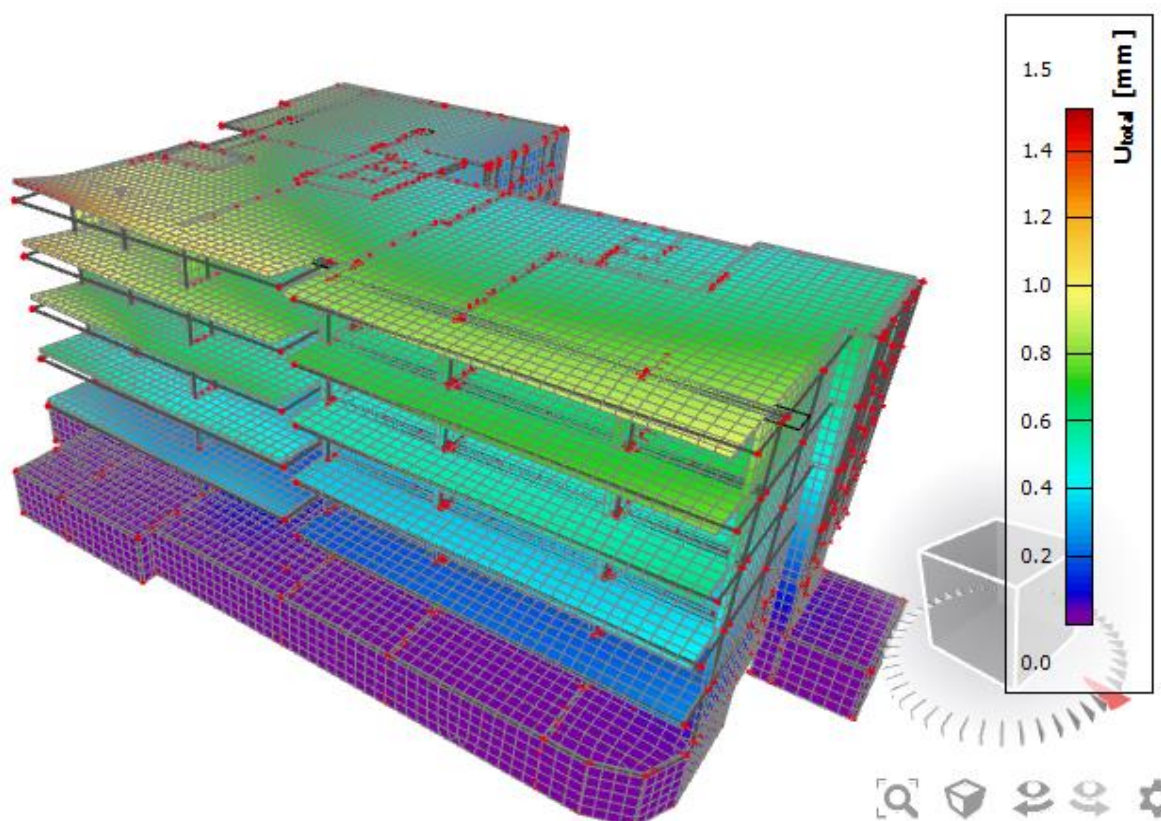
Mode	omega [rad/s]	Period [s]	Freq. [Hz]	W <sub>xi</sub> /W <sub>xtot</sub>	W <sub>yi</sub> /W <sub>ytot</sub>	W <sub>zi</sub> /W <sub>ztot</sub>	N <sub>xi_R</sub> /W <sub>xtot_F</sub>	W <sub>yi_R</sub> /W <sub>ytot_F</sub>	N <sub>zi_R</sub> /W <sub>ztot_F</sub>
53	67.4532	0,09	10,74	0,0001	0,0041	0,0169	0,0039	0,0000	0,0000
54	68.7844	0,09	10,95	0,0001	0,0004	0,0000	0,0000	0,0006	0,0001
55	68.8462	0,09	10,96	0,0000	0,0004	0,0011	0,0003	0,0001	0,0000
56	69.5479	0,09	11,07	0,0000	0,0000	0,0001	0,0001	0,0002	0,0000
57	69.8872	0,09	11,12	0,0000	0,0000	0,0003	0,0002	0,0021	0,0000
58	70.3234	0,09	11,19	0,0000	0,0014	0,0014	0,0007	0,0040	0,0013
59	70.5277	0,09	11,22	0,0000	0,0001	0,0001	0,0000	0,0000	0,0000
60	70.7137	0,09	11,25	0,0000	0,0000	0,0004	0,0001	0,0006	0,0002
61	70.8874	0,09	11,28	0,0000	0,0000	0,0000	0,0000	0,0001	0,0000
62	71.1745	0,09	11,33	0,0003	0,0002	0,0023	0,0019	0,0009	0,0002
63	71.207	0,09	11,33	0,0002	0,0002	0,0000	0,0011	0,0012	0,0000
64	71.2946	0,09	11,35	0,0000	0,0000	0,0000	0,0001	0,0002	0,0000
65	71.4762	0,09	11,38	0,0000	0,0000	0,0002	0,0002	0,0011	0,0000
66	72.7262	0,09	11,57	0,0004	0,0008	0,0135	0,0201	0,0009	0,0001
67	73.0704	0,09	11,63	0,0002	0,0034	0,0172	0,0082	0,0049	0,0007
68	73.4599	0,09	11,69	0,0000	0,0000	0,0032	0,0003	0,0083	0,0000
69	73.9214	0,08	11,76	0,0001	0,0013	0,0157	0,0159	0,0021	0,0001
70	74.6475	0,08	11,88	0,0001	0,0027	0,0320	0,0093	0,0182	0,0011
71	75.1426	0,08	11,96	0,0002	0,0019	0,0147	0,0031	0,0071	0,0012
72	76.7881	0,08	12,22	0,0001	0,0002	0,0048	0,0072	0,0073	0,0001
73	77.4386	0,08	12,32	0,0000	0,0002	0,0001	0,0007	0,0001	0,0003
74	78.0985	0,08	12,43	0,0000	0,0000	0,0000	0,0001	0,0000	0,0000
75	78.2554	0,08	12,45	0,0000	0,0000	0,0000	0,0000	0,0000	0,0000
76	78.2967	0,08	12,46	0,0000	0,0004	0,0002	0,0001	0,0000	0,0000
77	79.0594	0,08	12,58	0,0033	0,0004	0,0022	0,0001	0,0030	0,0019
78	79.5094	0,08	12,65	0,0002	0,0000	0,0000	0,0005	0,0003	0,0001
79	79.8205	0,08	12,70	0,0016	0,0017	0,0098	0,0001	0,0004	0,0035
80	79.9023	0,08	12,72	0,0002	0,0004	0,0022	0,0001	0,0000	0,0006
81	80.0202	0,08	12,74	0,0000	0,0000	0,0000	0,0000	0,0000	0,0000
82	81.3489	0,08	12,95	0,0025	0,0005	0,0050	0,0055	0,0288	0,0017
83	81.4208	0,08	12,96	0,0028	0,0001	0,0137	0,0000	0,0162	0,0014
84	82.6376	0,08	13,15	0,0055	0,0003	0,0090	0,0003	0,0007	0,0003
85	83.5667	0,08	13,30	0,0098	0,0005	0,0297	0,0087	0,0035	0,0129
86	84.3172	0,07	13,42	0,0041	0,0040	0,0064	0,0039	0,0044	0,0001
87	84.8045	0,07	13,50	0,0005	0,0005	0,0002	0,0003	0,0009	0,0011
88	85.1762	0,07	13,56	0,0001	0,0000	0,0000	0,0000	0,0002	0,0000
89	85.2371	0,07	13,57	0,0001	0,0000	0,0000	0,0000	0,0001	0,0001
90	85.5127	0,07	13,61	0,0090	0,0010	0,0001	0,0019	0,0249	0,0113
91	86.1281	0,07	13,71	0,0001	0,0010	0,0002	0,0001	0,0006	0,0004
92	87.1251	0,07	13,87	0,0003	0,0008	0,0212	0,0008	0,0184	0,0004
93	87.653	0,07	13,95	0,0221	0,0056	0,0002	0,0000	0,0130	0,0154
94	88.3352	0,07	14,06	0,0023	0,0004	0,0000	0,0001	0,0040	0,0021
95	88.4823	0,07	14,08	0,0035	0,0005	0,0000	0,0000	0,0030	0,0031
96	88.6577	0,07	14,11	0,0000	0,0000	0,0000	0,0000	0,0000	0,0000
97	88.674	0,07	14,11	0,0006	0,0001	0,0000	0,0000	0,0006	0,0006
98	88.6925	0,07	14,12	0,0000	0,0000	0,0000	0,0000	0,0000	0,0000
99	88.7411	0,07	14,12	0,0000	0,0000	0,0000	0,0000	0,0000	0,0000
100	89.8408	0,07	14,30	0,0020	0,0000	0,0110	0,0000	0,0025	0,0013
101	90.1753	0,07	14,35	0,0001	0,0000	0,0005	0,0016	0,0004	0,0000
102	90.8578	0,07	14,46	0,0010	0,0037	0,0006	0,0014	0,0001	0,0001
103	91.2696	0,07	14,53	0,0005	0,0019	0,0043	0,0009	0,0005	0,0000
104	92.4669	0,07	14,72	0,0003	0,0007	0,0002	0,0003	0,0006	0,0022
105	92.6879	0,07	14,75	0,0011	0,0000	0,0056	0,0002	0,0001	0,0002
106	92.8622	0,07	14,78	0,0000	0,0001	0,0000	0,0020	0,0032	0,0011
107	93.0777	0,07	14,81	0,0012	0,0028	0,0080	0,0030	0,0001	0,0010
108	94.9856	0,07	15,12	0,0001	0,0000	0,0002	0,0000	0,0000	0,0000
109	95.4204	0,07	15,19	0,0000	0,0000	0,0000	0,0000	0,0000	0,0000
110	95.4485	0,07	15,19	0,0000	0,0000	0,0002	0,0000	0,0000	0,0000
111	95.8692	0,07	15,26	0,0001	0,0000	0,0001	0,0002	0,0001	0,0001
112	96.6618	0,07	15,38	0,0000	0,0000	0,0010	0,0000	0,0001	0,0000
113	96.7677	0,06	15,40	0,0000	0,0000	0,0000	0,0000	0,0000	0,0000
114	96.9043	0,06	15,42	0,0007	0,0000	0,0010	0,0000	0,0001	0,0005
115	97.0097	0,06	15,44	0,0000	0,0000	0,0000	0,0000	0,0000	0,0000
116	97.7291	0,06	15,55	0,0000	0,0000	0,0003	0,0000	0,0002	0,0001
117	98.0482	0,06	15,60	0,0000	0,0000	0,0000	0,0000	0,0000	0,0000
118	98.6704	0,06	15,70	0,0000	0,0000	0,0008	0,0001	0,0001	0,0000
119	99.0375	0,06	15,76	0,0000	0,0000	0,0004	0,0015	0,0000	0,0000
120	99.7431	0,06	15,87	0,0001	0,0007	0,0062	0,0001	0,0027	0,0001
121	100.255	0,06	15,96	0,0002	0,0000	0,0004	0,0001	0,0022	0,0002
122	100.629	0,06	16,02	0,0000	0,0074	0,0111	0,0035	0,0137	0,0002
123	100.772	0,06	16,04	0,0005	0,0029	0,0026	0,0041	0,0016	0,0005
124	101.768	0,06	16,20	0,0000	0,0000	0,0042	0,0001	0,0056	0,0001
125	102.472	0,06	16,31	0,0019	0,0000	0,0034	0,0001	0,0060	0,0000
126	103.184	0,06	16,42	0,0001	0,0003	0,0009	0,0001	0,0010	0,0004
127	104.225	0,06	16,59	0,0000	0,0000	0,0001	0,0000	0,0002	0,0000
128	104.395	0,06	16,61	0,0000	0,0000	0,0000	0,0000	0,0000	0,0000

Mode	mega [rad/s]	Period [s]	Freq. [Hz]	$W_{xi}/W_{xtot}$	$W_{yi}/W_{ytot}$	$W_{zi}/W_{ztot}$	$N_{xi\_R}/W_{xtot\_F}$	$N_{yi\_R}/W_{ytot\_F}$	$N_{zi\_R}/W_{ztot\_F}$
129	106.049	0,06	16,88	0,0000	0,0011	0,0002	0,0013	0,0000	0,0000
130	106.095	0,06	16,89	0,0001	0,0041	0,0006	0,0052	0,0000	0,0002
131	106.21	0,06	16,90	0,0000	0,0000	0,0000	0,0000	0,0000	0,0000
132	107.349	0,06	17,09	0,0000	0,0000	0,0000	0,0000	0,0000	0,0000
133	108.307	0,06	17,24	0,0007	0,0002	0,0010	0,0001	0,0000	0,0002
134	108.487	0,06	17,27	0,0001	0,0000	0,0000	0,0001	0,0000	0,0000
135	108.894	0,06	17,33	0,0000	0,0000	0,0000	0,0000	0,0000	0,0000
136	109.002	0,06	17,35	0,0000	0,0000	0,0000	0,0000	0,0000	0,0000
137	109.086	0,06	17,36	0,0000	0,0002	0,0000	0,0000	0,0001	0,0000
138	109.995	0,06	17,51	0,0000	0,0003	0,0009	0,0002	0,0000	0,0000
139	110.878	0,06	17,65	0,0000	0,0000	0,0000	0,0000	0,0000	0,0000
140	111.724	0,06	17,78	0,0001	0,0001	0,0004	0,0000	0,0025	0,0000
141	111.881	0,06	17,81	0,0004	0,0009	0,0000	0,0008	0,0006	0,0000
142	112.808	0,06	17,95	0,0000	0,0002	0,0004	0,0011	0,0003	0,0000
143	113.542	0,06	18,07	0,0028	0,0079	0,0006	0,0057	0,0026	0,0008
144	114.446	0,05	18,21	0,0000	0,0001	0,0012	0,0002	0,0009	0,0000
145	115.197	0,05	18,33	0,0027	0,0042	0,0007	0,0036	0,0009	0,0014
146	116.667	0,05	18,57	0,0142	0,0021	0,0029	0,0025	0,0143	0,0092
147	117.057	0,05	18,63	0,0016	0,0098	0,0003	0,0340	0,0118	0,0000
148	118.507	0,05	18,86	0,0218	0,0106	0,0109	0,0063	0,0154	0,0121
149	119.609	0,05	19,04	0,0034	0,0004	0,0009	0,0000	0,0061	0,0033
150	119.647	0,05	19,04	0,0032	0,0062	0,0000	0,0046	0,0000	0,0010
151	120.65	0,05	19,20	0,0013	0,0007	0,0009	0,0002	0,0015	0,0006
152	120.854	0,05	19,23	0,0001	0,0001	0,0001	0,0001	0,0002	0,0000
153	121.046	0,05	19,27	0,0022	0,0027	0,0004	0,0035	0,0001	0,0006
154	122.493	0,05	19,50	0,0010	0,0014	0,0000	0,0001	0,0000	0,0006
155	122.903	0,05	19,56	0,0000	0,0000	0,0000	0,0009	0,0014	0,0000
156	123.194	0,05	19,61	0,0001	0,0006	0,0000	0,0007	0,0002	0,0000
157	123.353	0,05	19,63	0,0002	0,0015	0,0000	0,0008	0,0006	0,0000
158	123.569	0,05	19,67	0,0011	0,0022	0,0004	0,0005	0,0001	0,0003
159	123.765	0,05	19,70	0,0001	0,0000	0,0001	0,0007	0,0015	0,0003
160	124.096	0,05	19,75	0,0001	0,0010	0,0012	0,0037	0,0006	0,0002
161	124.225	0,05	19,77	0,0002	0,0006	0,0003	0,0006	0,0001	0,0000
162	125.039	0,05	19,90	0,0000	0,0001	0,0005	0,0005	0,0000	0,0000
163	125.262	0,05	19,94	0,0001	0,0001	0,0000	0,0000	0,0000	0,0000
164	125.399	0,05	19,96	0,0000	0,0000	0,0000	0,0000	0,0000	0,0000
165	125.917	0,05	20,04	0,0006	0,0009	0,0035	0,0019	0,0054	0,0001
166	126.053	0,05	20,06	0,0001	0,0000	0,0007	0,0007	0,0000	0,0000
167	128.669	0,05	20,48	0,0051	0,0055	0,0053	0,0128	0,0048	0,0000
168	128.861	0,05	20,51	0,0008	0,0000	0,0073	0,0022	0,0036	0,0006
169	130.569	0,05	20,78	0,0073	0,0202	0,0011	0,0097	0,0150	0,0246
170	131.005	0,05	20,85	0,0003	0,0003	0,0104	0,0175	0,0006	0,0000
171	132.388	0,05	21,07	0,0003	0,0001	0,0016	0,0017	0,0001	0,0004
172	132.802	0,05	21,14	0,0015	0,0000	0,0000	0,0006	0,0001	0,0002
173	132.956	0,05	21,16	0,0001	0,0000	0,0001	0,0005	0,0000	0,0000
174	133.037	0,05	21,17	0,0000	0,0000	0,0004	0,0007	0,0000	0,0000
175	134.861	0,05	21,46	0,0008	0,0000	0,0030	0,0014	0,0002	0,0001
176	135.116	0,05	21,50	0,0034	0,0000	0,0000	0,0036	0,0007	0,0005
177	135.915	0,05	21,63	0,0036	0,0017	0,0011	0,0027	0,0006	0,0000
178	136.757	0,05	21,77	0,0000	0,0003	0,0000	0,0003	0,0005	0,0002
179	137.221	0,05	21,84	0,0005	0,0006	0,0018	0,0000	0,0001	0,0077
180	137.503	0,05	21,88	0,0003	0,0001	0,0001	0,0003	0,0001	0,0054
181	137.836	0,05	21,94	0,0001	0,0015	0,0002	0,0007	0,0001	0,0026
182	138.567	0,05	22,05	0,0002	0,0001	0,0003	0,0000	0,0005	0,0001
183	138.867	0,05	22,10	0,0001	0,0001	0,0001	0,0000	0,0000	0,0002
184	139.184	0,05	22,15	0,0000	0,0000	0,0000	0,0000	0,0000	0,0000
185	139.493	0,05	22,20	0,0004	0,0018	0,0006	0,0005	0,0009	0,0016
186	139.573	0,05	22,21	0,0000	0,0000	0,0020	0,0002	0,0000	0,0002
187	139.992	0,04	22,28	0,0006	0,0001	0,0016	0,0000	0,0000	0,0000
188	140.577	0,04	22,37	0,0000	0,0010	0,0005	0,0003	0,0001	0,0005
189	141.089	0,04	22,46	0,0000	0,0000	0,0010	0,0002	0,0002	0,0017
190	141.235	0,04	22,48	0,0003	0,0000	0,0006	0,0000	0,0000	0,0005
191	141.322	0,04	22,49	0,0001	0,0000	0,0003	0,0000	0,0000	0,0002
192	141.653	0,04	22,54	0,0001	0,0001	0,0002	0,0000	0,0000	0,0000
193	142.135	0,04	22,62	0,0003	0,0000	0,0002	0,0002	0,0002	0,0070
194	142.405	0,04	22,66	0,0003	0,0017	0,0021	0,0000	0,0022	0,0019
195	142.425	0,04	22,67	0,0000	0,0002	0,0040	0,0011	0,0054	0,0011
196	143.45	0,04	22,83	0,0012	0,0107	0,0010	0,0030	0,0016	0,0001
197	143.744	0,04	22,88	0,0000	0,0002	0,0010	0,0001	0,0000	0,0006
198	144.365	0,04	22,98	0,0010	0,0010	0,0413	0,0043	0,0044	0,0013
199	146.159	0,04	23,26	0,0014	0,0034	0,0162	0,0001	0,0005	0,0039
200	146.475	0,04	23,31	0,0000	0,0001	0,0000	0,0001	0,0013	0,0004
				3,8239	0,7750	0,7158	0,7299	0,6737	0,7050

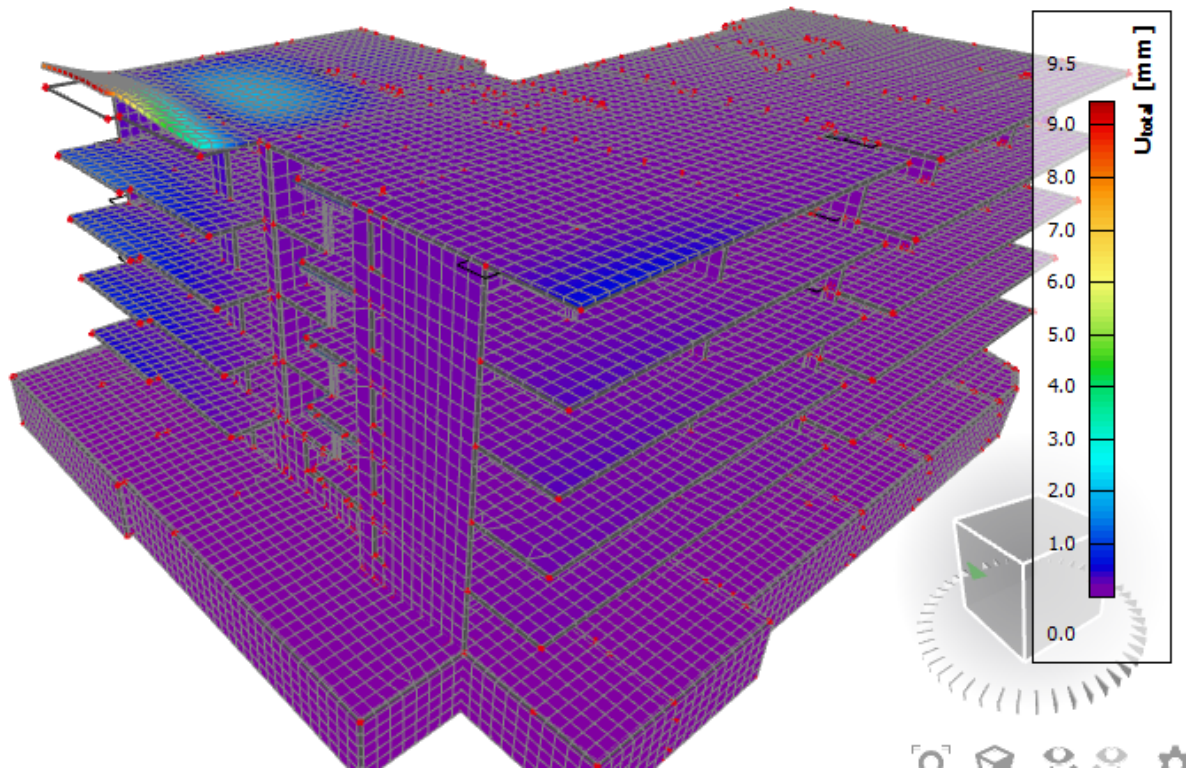
Slika 4.16. Prikaz proračuna iz Scie

Možemo uočiti kako nije aktivirano 90 % mase u svim smjerovima. U x smjeru je aktivirano 82.39 % mase, a u y smjeru 77.50 % mase. Stoga je potrebno sve rezne sile od potresnih kombinacija uvaćati u odnosu postotka aktivirane mase tj. za x smjer za vrijednost  $1/0.8239=1.13$ , a za y smjer za vrijednost  $1/0.7750=1.15$ . Ovdje je to napravljeno na način da je u programu uključena opcija Missing mass in modes koja automatski uvećava sve sile na gore opisani način.

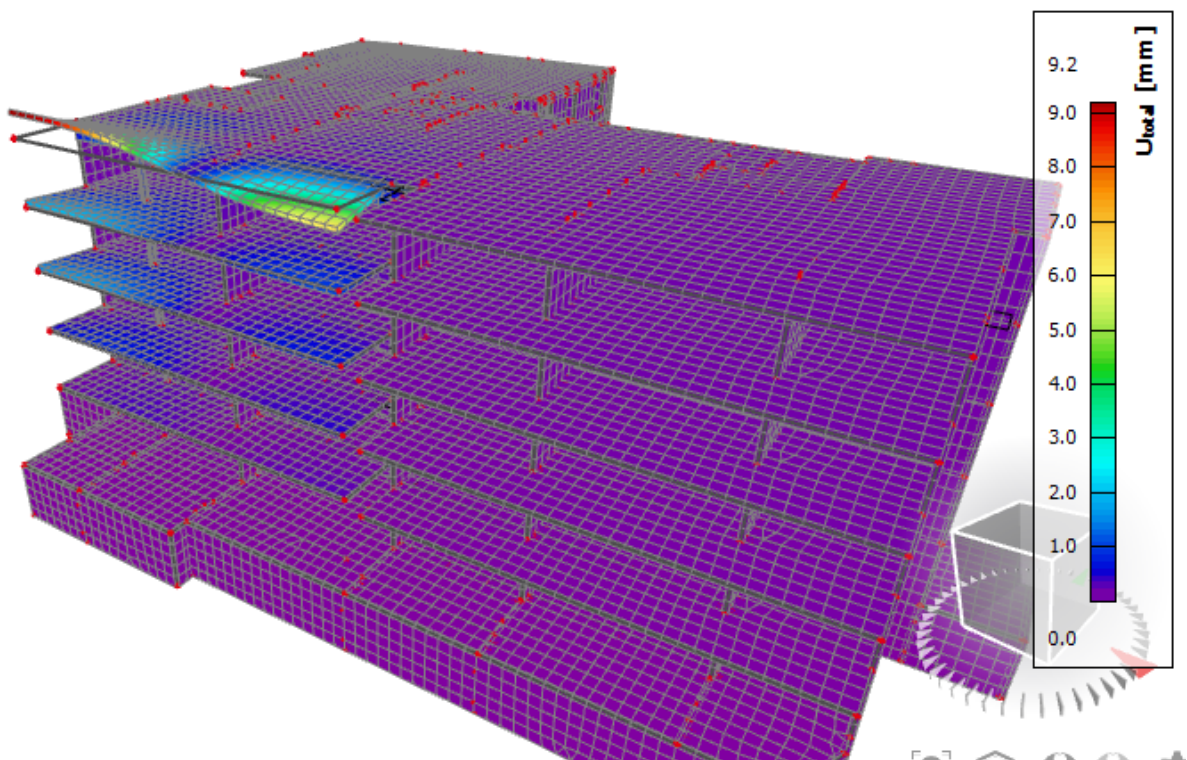
Na sljedećim grafičkim priložima prikazano je nekoliko karakterističnih vlastitih oblika (modova), nastalih uslijed djelovanja potresa.



Slika 4.17. Prvi vlastiti vektor od djelovanja potresa na konstrukciju  $T_1=0.24$  s



Slika 4.18. Drugi vlastiti vektor od djelovanja potresa na konstrukciju  $T_1=0.20$  s



Slika 4.19. Treći vlastiti vektor od djelovanja potresa na konstrukciju  $T_1=0.19$  s



## 5. NUMERIČKI MODEL

Za potrebe proračuna nosivih elemenata konstrukcije, kako horizontalnih, tako i vertikalnih, izrađen je prostorni štapno-plošni model prikazan u nastavku. Modelom su obuhvaćene sve grede, ploče i zidovi, od temeljene konstrukcije do krovne ploče. Za proračun vertikalnih elemenata na horizontalna djelovanja provedena je dinamička analiza.

Model je opterećen stalnim opterećenjem (vlastita težina konstrukcije i nekonstruktivnih elemenata), te korisnim opterećenjem. Vlastita težina je uključena u proračunski model, a dodatno stalno i korisno opterećenje je zadano kao plošno, po  $m^2$  ploče ili linijsko, po  $m'$  ploče – ovisno o vrsti i karakteru opterećenja, te o prijenosu i prihvatu opterećenja na horizontalnim konstrukcijama – gredama i pločama.

Sva opterećenja za dimenzioniranje elemenata konstrukcije detaljno su obrađena u točki:

### 4. PODACI O PREDVIĐENIM DJELOVANJIMA I UTJECAJIMA

Opterećenja zadana modelom su:

1. vlastita težina,  $G$
2. stalno opterećenje,  $G_{dod}$
3. korisno opterećenje,  $Q$
4. potres u vidu prethodno izračunatih i navedenih ulaznih parametara na osnovu kojih je provedena dinamička analiza građevine

Mjerodavne kombinacije opterećenja:

1.  $1.0(G+G_{dod})+1.0Q$
2.  $1.0(G+G_{dod})+0.3Q$
3.  $1.35(G+G_{dod})+1.5Q$

Glavna seizmička kombinacija sa ostalim opterećenjima bit će prema izrazu:

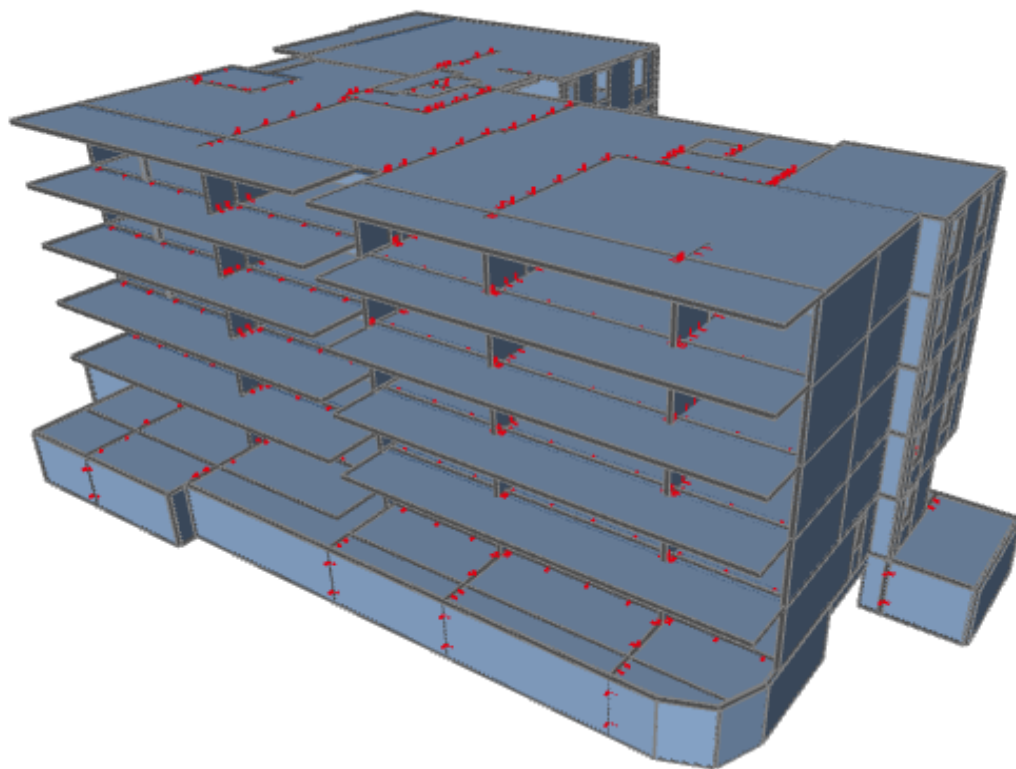
4.  $1.0G+1.0S_x+0.3S_y+0.3Q$  – za smjer X
5.  $1.0G+1.0S_y+0.3S_x+0.3Q$  – za smjer Y

Podaci o materijalima i geometrijskim svojstvima proračunskog modela:

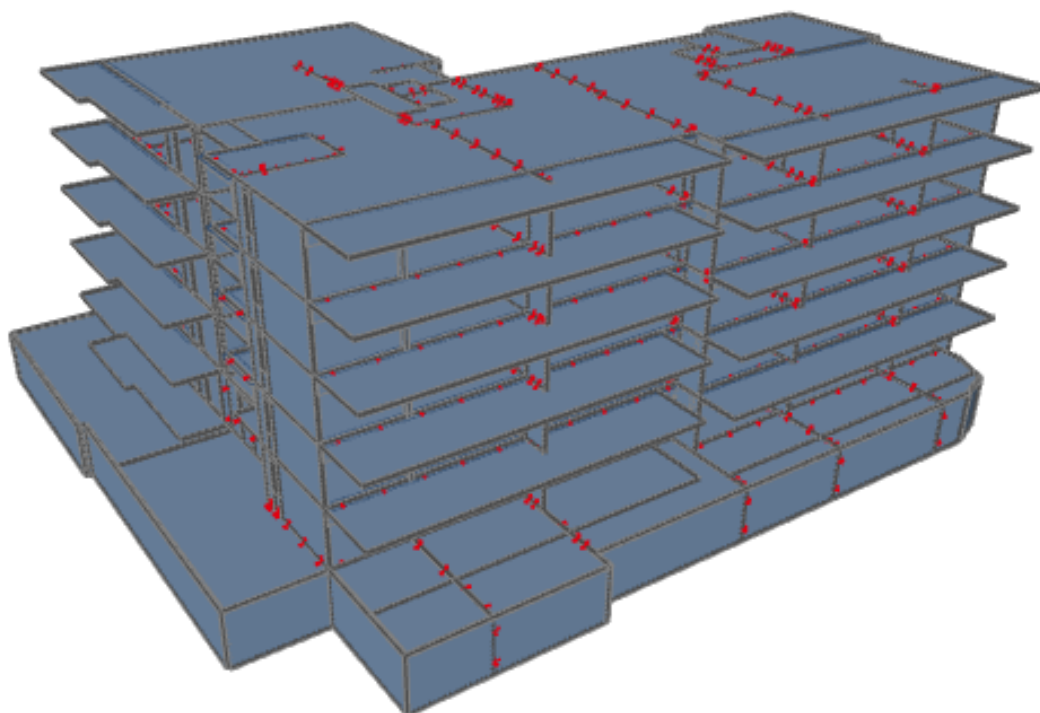
Beton: C30/37

Čelik za armiranje: B500

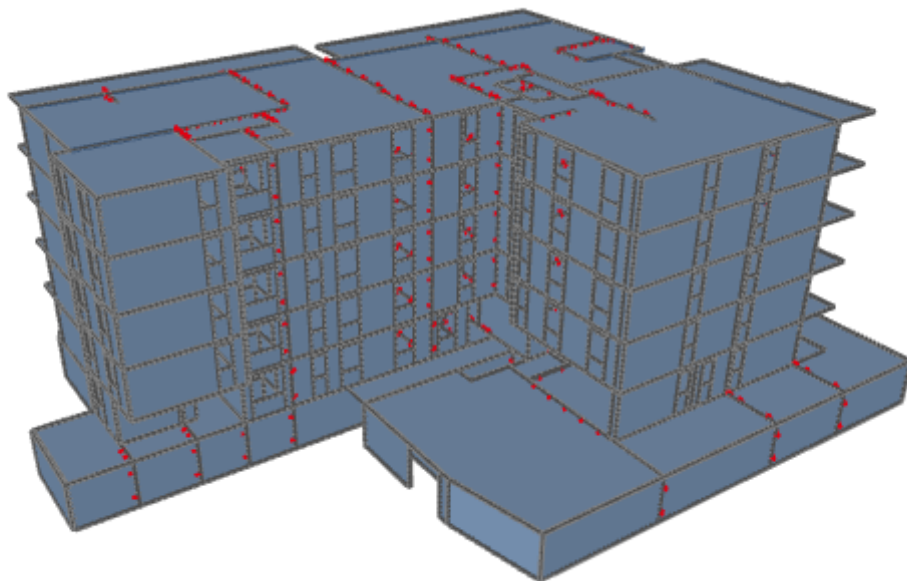
- ab ploče: ab ploče predmetne građevine bit će debljine 20 cm
- ab grede: geometrijska svojstva greda su vidljiva i detaljno obrađena u planu pozicija
- ab zidovi: svi ab zidovi predmetne građevine bit će debljine 20,0 cm



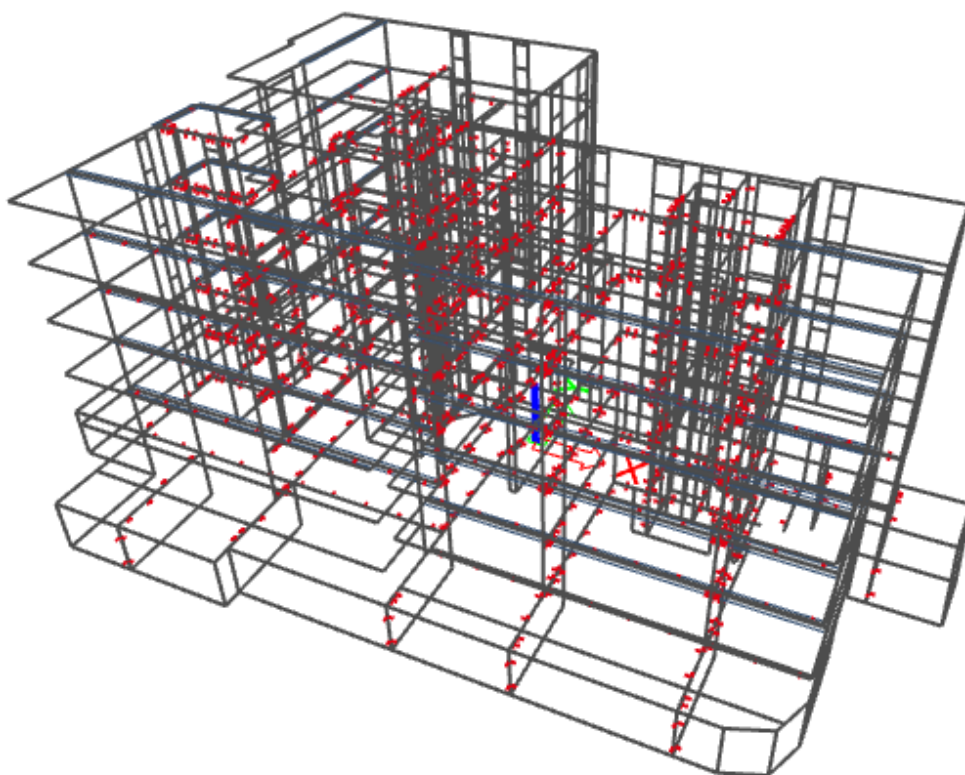
*Slika 5.1. Renderirani prikaz modela zgrade - aksonometrija I*



*Slika 5.2. Renderirani prikaz modela zgrade - aksonometrija II*



Slika 5.3. Renderirani prikaz modela zgrade - aksonometrija III



Slika 5.4. Model za proračun zgrade – aksonometrija

## 6. DIMENZIONIRANJE HORIZONTALNIH ELEMENATA KONSTRUKCIJE

Proračun AB ploča proveden je prema EC-2 (Eurokod 2 : Projektiranje betonskih konstrukcija). Za dimenzioniranje ploče upotrijebljene su mjerodavne kombinacije za granično stanje nosivosti dok su za kontrolu pukotina i progiba korištene kombinacije graničnog stanja uporabljivosti.

U nastavku su prikazani ulazni podaci, podaci o opterećenjima, podaci o materijalima, te relevantni rezultati proračuna, i na kraju dimenzioniranje promatranog nosivog elementa. Parametri za dimenzioniranje:

Mjerodavna kombinacija za dimenzioniranje horizontalnih elemenata:

GSU: 1.0g+0.3q – granično stanje uporabljivosti

KGS: 1.35g+1.5q – krajnje granično stanje

Granična vrijednost progiba ploče na rubu:  $f_{p,dop} = \frac{l_g}{150}$

Granična vrijednost progiba ploče u polju:  $f_{p,dop} = \frac{l_g}{300}$

Međukatne ploče predmetne konstrukcije projektirane su debljine 20,25 cm.

Minimalna potrebna armatura za ploče:

→ za ploču d=20,0 cm →  $0.0015 \cdot 100 \cdot 17.5 = 2.63 \text{ cm}^2/\text{m}'$  → **odabrano minimalno Q-283**

→ za ploču d=25,0 cm →  $0.0015 \cdot 100 \cdot 22.5 = 3.38 \text{ cm}^2/\text{m}'$  → **odabrano minimalno Q-385**

U nastavku je prikazan proračun:

Pozicije 601-603 – ploča iznad 4. kata – krovna konstrukcija

Pozicije 501-503 – ploča iznad 3. kata – međukatna konstrukcija

Pozicije 401-403 – ploča iznad 2. kata – međukatna konstrukcija

Pozicije 301-303 – ploča iznad 1. kata – međukatna konstrukcija

Pozicije 201-203 – ploča iznad prizemlja – međukatna konstrukcija

Pozicije 101,102 – ploča iznad podruma -1 – međukatna konstrukcija

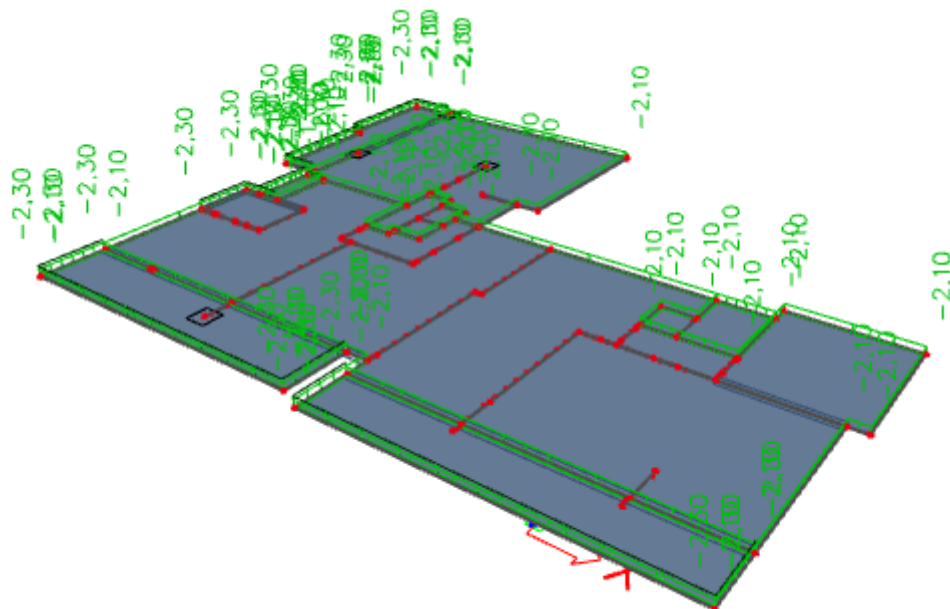
**Sve ab elemente izraditi od betona C30/37 i armirati s B500B.**

## 6.1. Pozicija 600

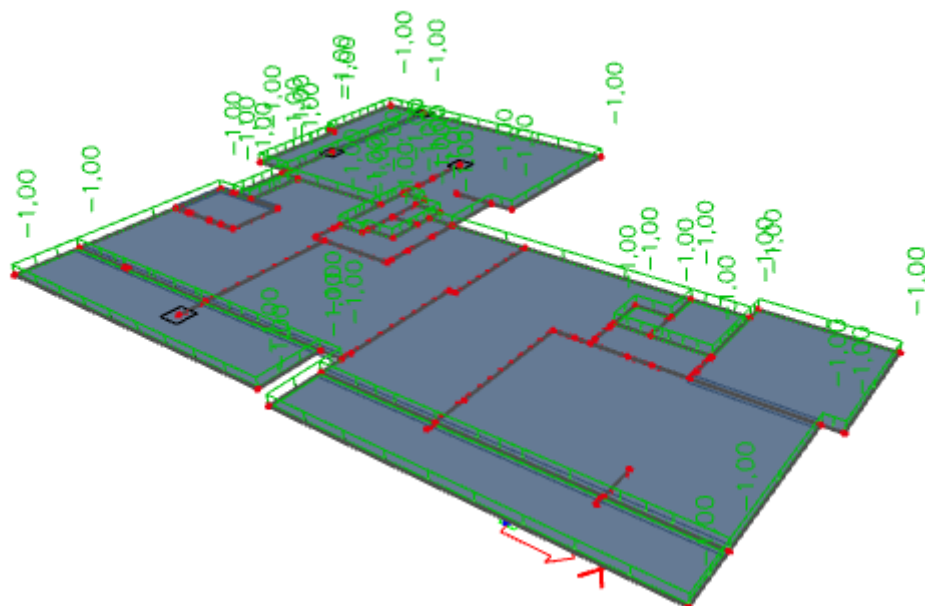
### 6.1.1. Proračun AB ploče- POZ 600

a) Prikaz opterećenja zadanih proračunskim modelom – plan pozicija 601-603

Vlastita težina zadana u računalnom modelu.



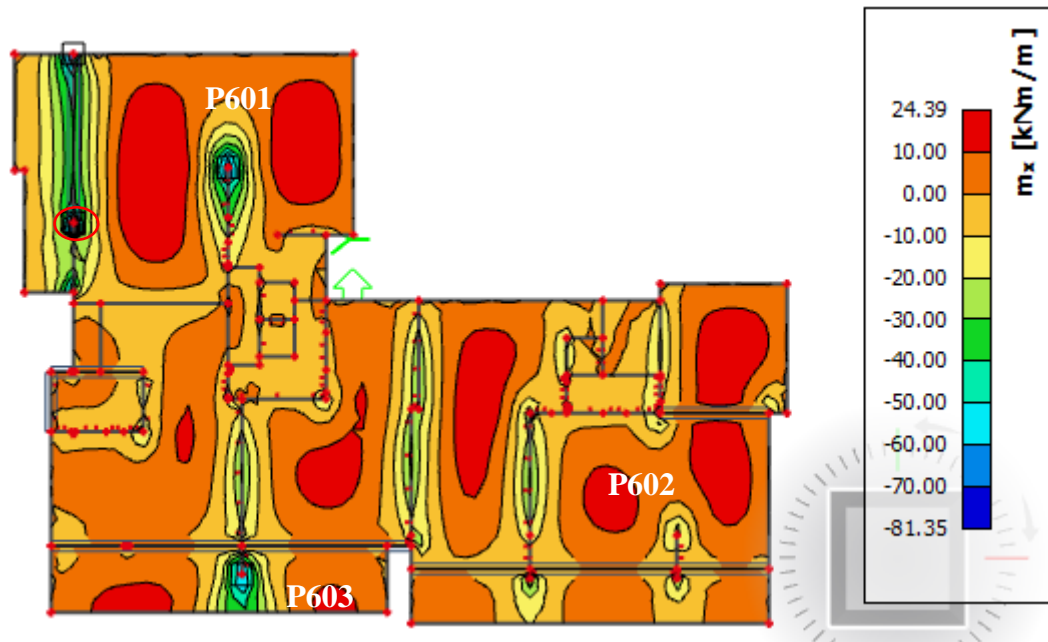
Slika 6.1. Dodatno stalno opterećenje ( $\text{kN/m}^2$ )



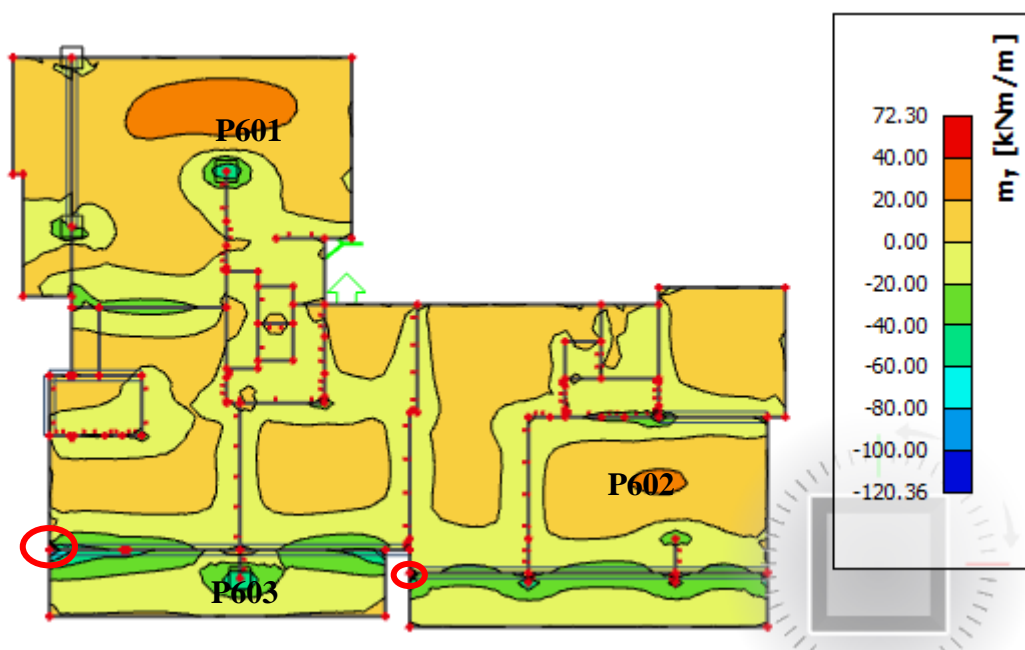
Slika 6.2. Pokretno opterećenje ( $\text{kN/m}^2$ )

b) Rezultati proračuna-plan pozicija 601-603:

**Napomena:** Visoka koncentracija momenata javlja se uslijed proračunske netočnosti modela. U nastavku će biti prikazani momenti savijanja u dva okomita globalna smjera, smjer X i smjer Y:



Slika 6.3. Momenti savijanja globalni smjer X



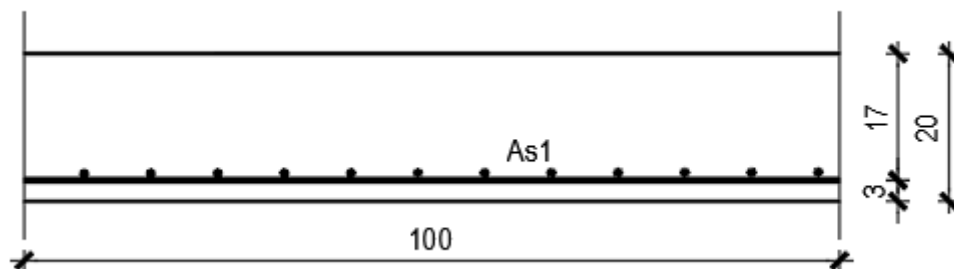
Slika 6.4. Momenti savijanja globalni smjer Y

$$\text{Beton: C 30/37; } f_{ck}=30.0 \text{ MPa} \quad f_{cd} = \frac{f_{ck}}{\gamma_c} = \frac{30.0}{1.5} = 20.0 \text{ MPa}$$

$$\text{Armatura: B 500B; } f_{yk}=500.0 \text{ MPa} \quad f_{yd} = \frac{f_{yk}}{\gamma_s} = \frac{500.0}{1.15} = 434.8 \text{ MPa}$$

### -Proračun u polju

**Napomena:** Maksimalni moment savijanja ploče P600 od 72.30 kNm nije uzet kao mjerodavni jer se javlja samo na jednom mjestu u ploči i to na ležaju (označeno na Slici 6.4.). Kao mjerodavni moment uzet je onaj u polju ploče P601 koji iznosi 30.93 kNm.



$$M_{Ed} = 30.93 \text{ kNm/m}$$

$$\mu_{sd} = \frac{M_{Ed}}{b \cdot d^2 \cdot f_{cd}} = \frac{3093}{100 \cdot 17^2 \cdot 2.0} = 0.054$$

$$\text{Očitano: } \varepsilon_{s1} = 10.0\text{‰} \quad \varepsilon_{c2} = 1.5\text{‰} \quad \zeta = 0.953$$

$$A_{s1} = \frac{M_{Ed}}{\zeta \cdot d \cdot f_{yd}} = \frac{3093}{0.953 \cdot 17 \cdot 43.48} = 4.39 \text{ cm}^2/\text{m}'$$

**ODABRANA ARMATURA: Q-503 ( $A_s = 5.03 \text{ cm}^2/\text{m}'$ )**

Mjerodavni moment u polju ploče POZ602 iznosi 21.97 kNm.

$$M_{Ed} = 21.97 \text{ kNm/m}$$

$$\mu_{sd} = \frac{M_{Ed}}{b \cdot d^2 \cdot f_{cd}} = \frac{2197}{100 \cdot 17^2 \cdot 2.0} = 0.038$$

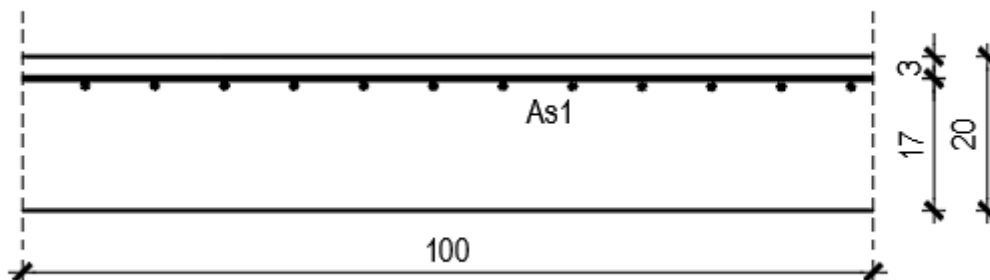
$$\text{Očitano: } \varepsilon_{s1} = 10.0\text{‰} \quad \varepsilon_{c2} = 1.2\text{‰} \quad \zeta = 0.962$$

$$A_{s1} = \frac{M_{Ed}}{\zeta \cdot d \cdot f_{yd}} = \frac{2197}{0.962 \cdot 17 \cdot 43.48} = 3.09 \text{ cm}^2/\text{m}'$$

**ODABRANA ARMATURA: Q-355 ( $A_s = 3.55 \text{ cm}^2/\text{m}'$ )**

**-Proračun na ležaju**

**Napomena:** Maksimalni moment za proračun ploče P603 na ležaju iznosi 120.53 kNm (Slika 6.4.), ali nije uzet kao mjerodavan jer se javlja na jednom mjestu. Kao mjerodavni uzet je moment iznosa 59.83 kNm.



$$M_{Ed} = 59.83 \text{ kNm/m}$$

$$\mu_{sd} = \frac{M_{Ed}}{b \cdot d^2 \cdot f_{cd}} = \frac{5983}{100 \cdot 17^2 \cdot 2.0} = 0.104$$

$$\text{Očitano: } \varepsilon_{s1} = 10.0\text{‰} \quad \varepsilon_{c2} = 2.3\text{‰} \quad \zeta = 0.928$$

$$A_{s1} = \frac{M_{Ed}}{\zeta \cdot d \cdot f_{yd}} = \frac{5983}{0.928 \cdot 17 \cdot 43.48} = 8.72 \text{ cm}^2/\text{m}'$$

**ODABRANA ARMATURA: R-785+5 $\phi$ 10** ( $A_s = 11.78 \text{ cm}^2/\text{m}'$ )

**Odabrana armatura:**

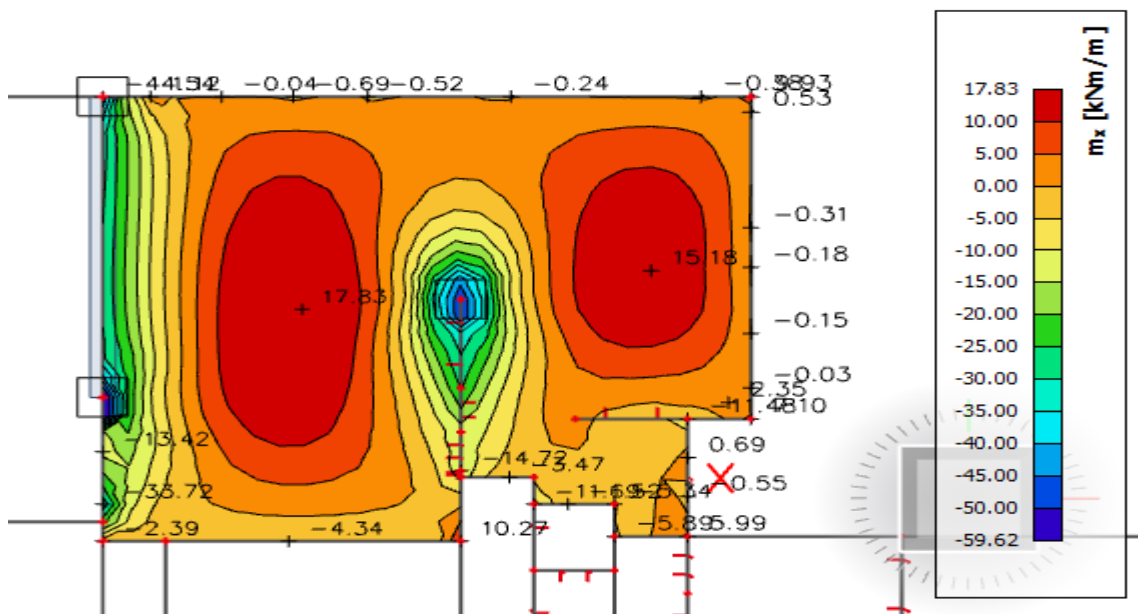
Cijelu ploču pozicije 600 armirati sa minimalnom potrebnom armaturom Q-283 u donjoj zoni. Na mjestima gdje imamo veće momente - POZ601 armirati sa Q-503, a POZ602 armirati sa Q-355.

Gornje zone pozicije 600 na osima P, P', 3, 7, 8, N' armirati sa R-785+ $\phi$ 10/20cm, gornju zonu na ostalim osima armirati sa R-785 (Vidi slike 6.3. i 6.4.). U gornjoj zoni postaviti minimalnu rubnu armaturu R-196 (dimenzija 100x215 cm), a u kut postaviti Q-196 (dimenzija 150x215 cm).

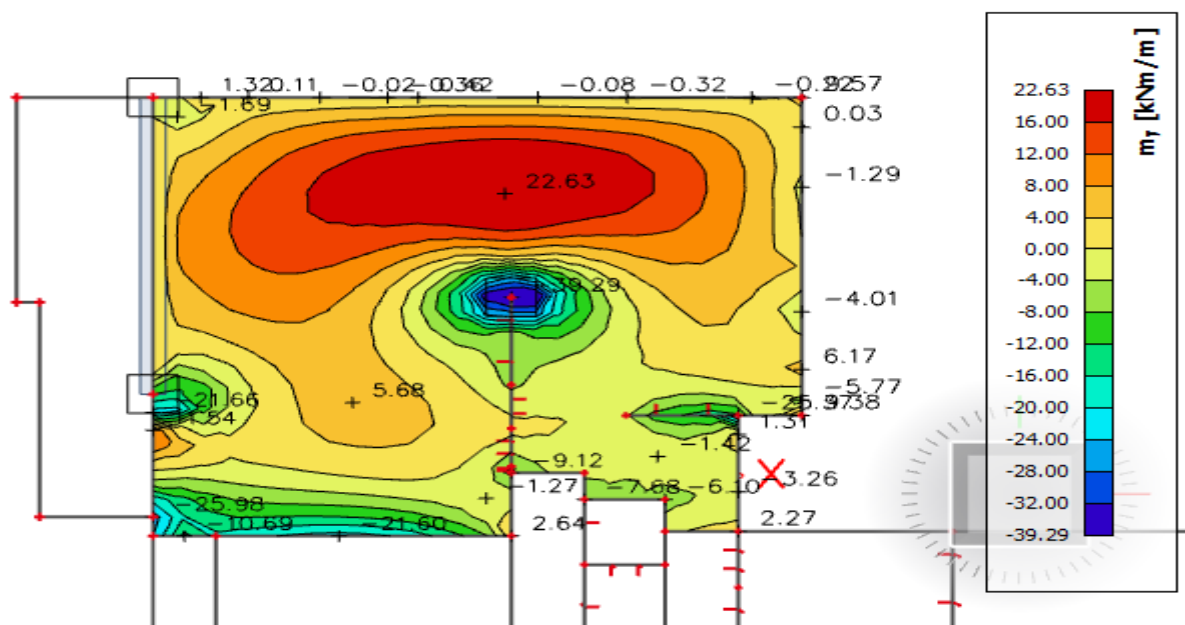


## c) Kontrola pukotina ploče pozicija 600

Mjerodavni momenti u ploči su dobiveni kroz numerički model. Koriste se rezultati od kratkotrajnog djelovanja i radne kombinacije opterećenja ( $e = 1.0 \cdot g + 1.0 \cdot p$ ).



Slika 6.5. Momenti savijanja globalni smjer X



Slika 6.6. Momenti savijanja globalni smjer Y

### Tražena površina armature u donjoj zoni ploče 4.39 cm<sup>2</sup> - na tom mjestu, usvojena mreža Q-503.

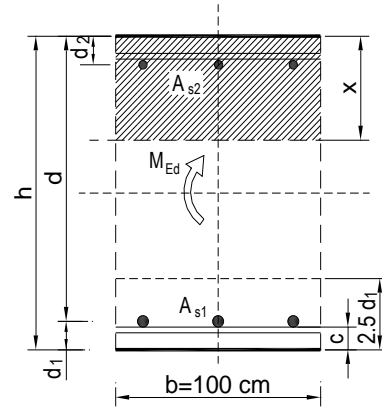
Proračunata računaska (karakteristična) vrijednost širine pukotine ne smije biti veća od granične vrijednosti:

$$w_k \leq w_g,$$

gdje je usvojeno  $w_g = 0,3$  mm.

Računska širina pukotine, prema EC-2 može se prognozirati pomoću izraza:

$b =$	100,0 cm	$d =$	17,0 cm	$h =$	20,0 cm
$f_{ck} =$	30,0 MN/m <sup>2</sup>	$f_{ctm} =$	2,90 MN/m <sup>2</sup>	$w_g =$	0,30 mm
$A_{s1} =$	5,03 cm <sup>2</sup>	$A_{s2} =$	0,00 cm <sup>2</sup>	$d_1 = d_2 =$	3,0 cm
$E_s =$	200,00 GN/m <sup>2</sup>	$E_{cm} =$	32,80 GN/m <sup>2</sup>	$\alpha_e = E_s/E_{cm} =$	6,10
$M_{Ed} =$	22,6 kNm	$k_t =$	0,40		
$\sigma_s =$	280,82 MN/m <sup>2</sup>				
$x =$	2,94 cm	$\rho_{p,eff} =$	0,0067		
$(\varepsilon_{sm} - \varepsilon_{cm}) =$	0,000505 <	$0,6 \cdot \sigma_s/E_s =$	0,000842		
$\emptyset =$	9,0 mm	$c =$	2,50 cm		
$k_1 =$	0,8	$k_2 =$	0,50		
$k_3 =$	3,4	$k_4 =$	0,43		
$s_{r,max} =$	313,13 mm				
$w_k = s_{r,max} \cdot (\varepsilon_{sm} - \varepsilon_{cm}) =$	0,264 mm	<	$w_g$		



$$w_k = s_{r,max} \cdot (\varepsilon_{sm} - \varepsilon_{cm}) \text{ gdje je:}$$

$s_{r,max}$  - najveći razmak pukotina

$\varepsilon_{sm}$  - srednja deformacija armature za odgovarajuću kombinaciju opterećenja

$\varepsilon_{cm}$  - srednja deformacija betona između pukotina

Vrijednost  $(\varepsilon_{sm} - \varepsilon_{cm})$  određuje se prema izrazu:

$$(\varepsilon_{sm} - \varepsilon_{cm}) = \frac{\sigma_s - k_t \cdot \frac{f_{ct,eff}}{\rho_{p,eff}} \cdot (1 + \alpha_e \cdot \rho_{p,eff})}{E_s} \geq 0,6 \cdot \frac{\sigma_s}{E_s} \text{ gdje je:}$$

$\sigma_s$  - naprezanje u vlačnoj armaturi na mjestu pukotine

$\alpha_e$  - omjer modula elastičnosti betona i armature

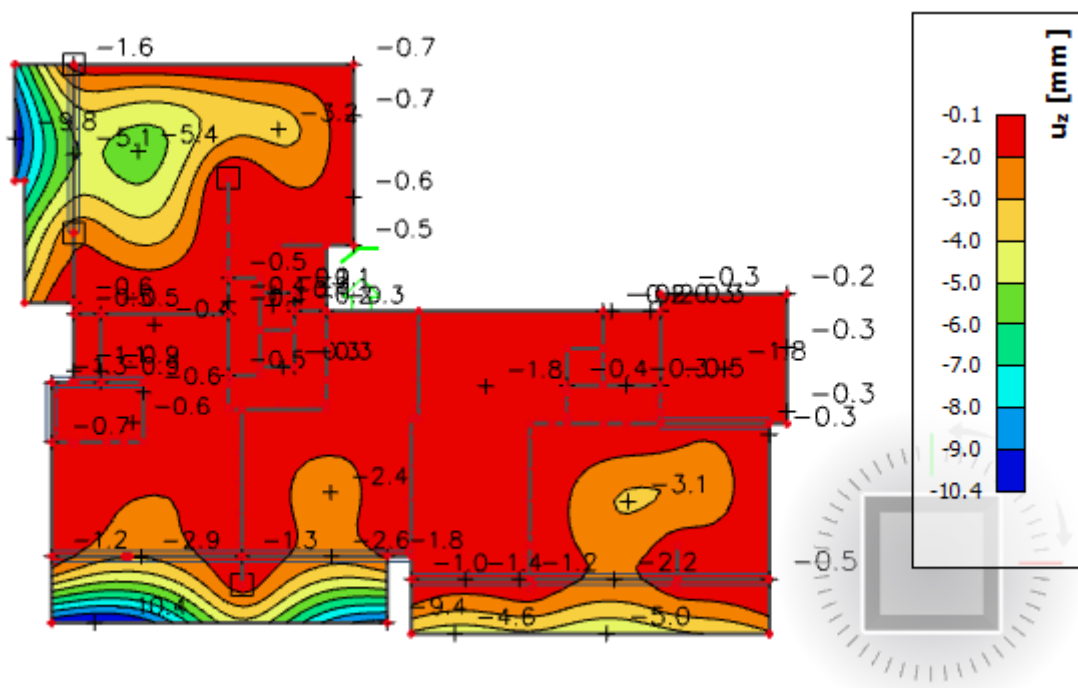
$f_{ct,eff}$  - efektivna vlačna čvrstoća betona, može se uzeti  $f_{cm}$

$k_t$  - koeficijent kojim se uzima u obzir trajanje opterećenja

$k_t = 0,4$  - dugotrajno opterećenje

$\rho_{p,eff}$  - djelotvorni koeficijent armiranja glavnom vlačnom armaturom

d) Progibi



Slika 6.7. Progibi - rezultati prikazani u mm

Granična vrijednost progiba ploče na rubu:

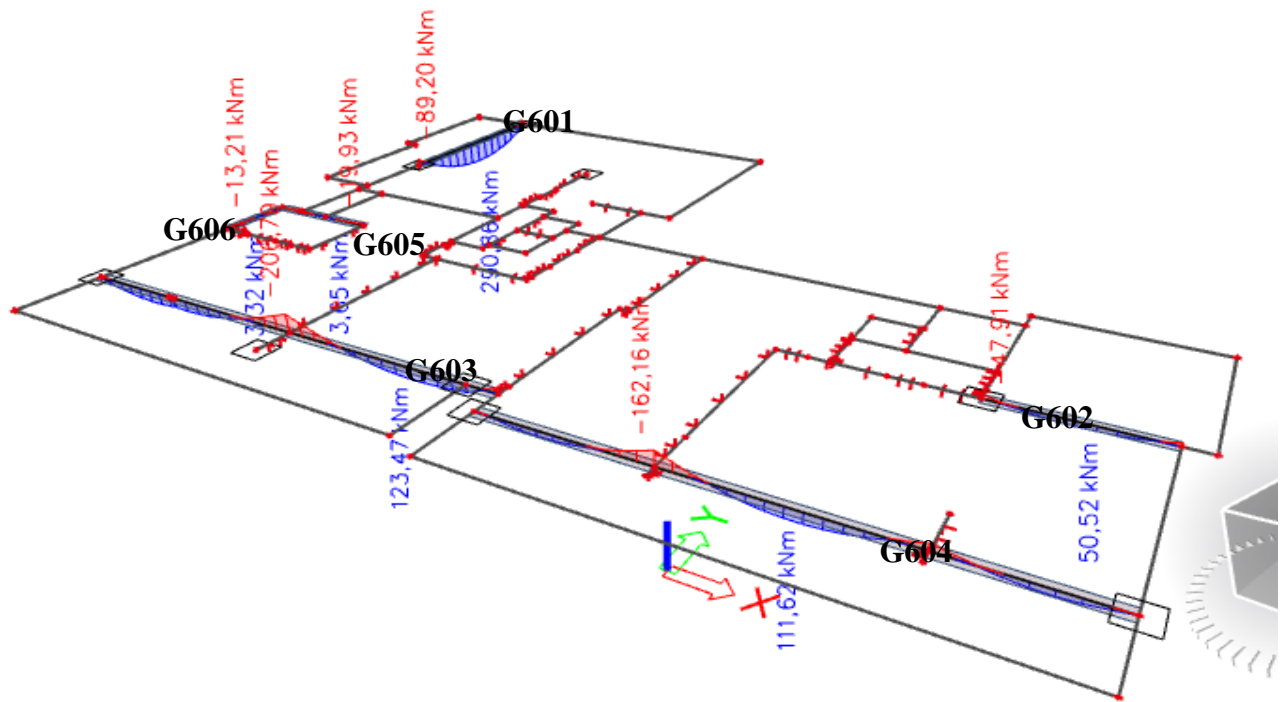
$$f_{p,dop} = \frac{l}{150}$$

$$f_{p,dop} = \frac{2700}{150} = 18.0 \geq 10.4 \text{ mm}$$

**Napomena:** Progibi se odnose na homogeno stanje naprezanja u a-b ploči. Rezultati su prikazani za  $KOMB0=1.0(G0+G1)+0.3Q$ .

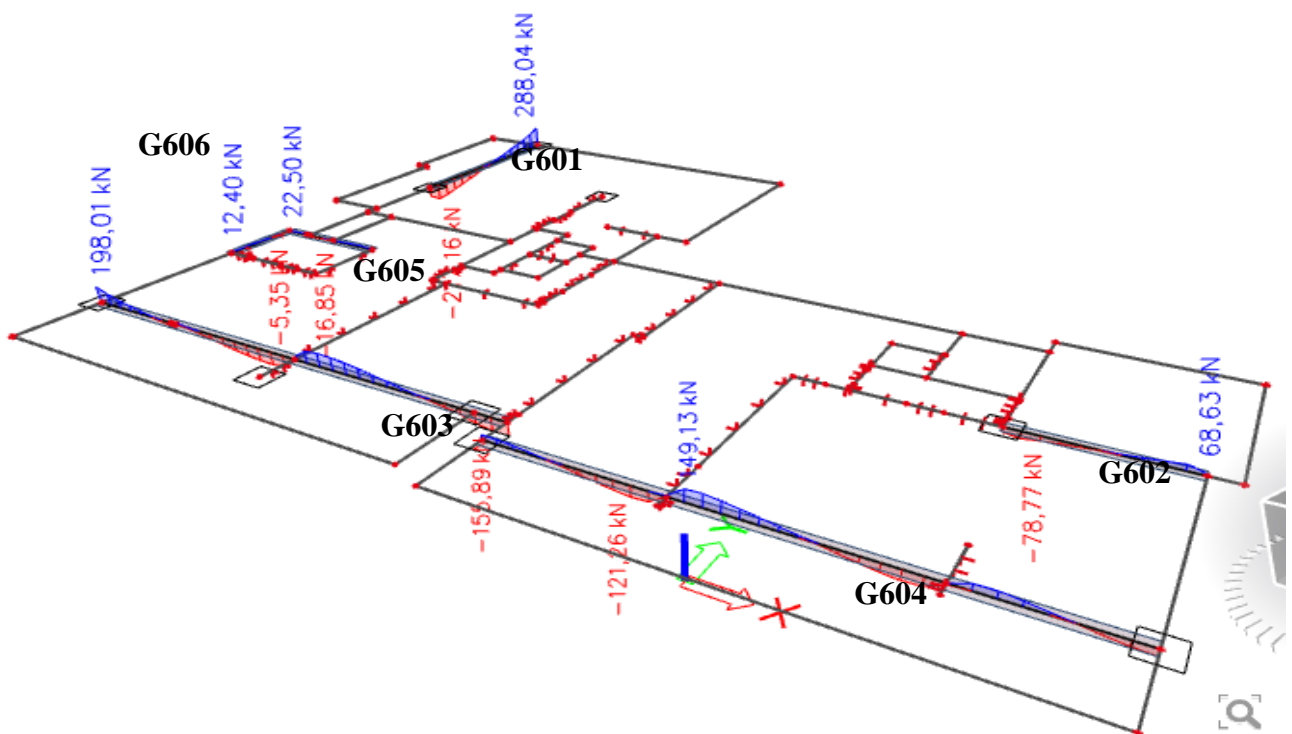
### 6.1.2. Proračun AB greda- POZ 600

#### SAVOJNI MOMENTI



Slika 6.8.  $M_y$  (kNm)

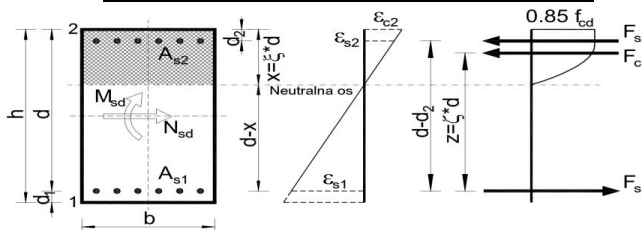
#### POPREČNE SILE



Slika 6.9.  $V_z$  (kN)

**Grede poz G601, b/h=20/80**

*Dimenzioniranje na savijanje – maksimalni moment u polju*



Uobičajena kombinacija
C 30/37
$f_{cd}=30/1.5=20.00$ MPa
B 500B
$f_{yd}=500/1.15=434.8$ MPa
$M_{Ed}= 290,86$ kNm
$N_{Ed}= 0$ kN

<b>b</b>	20	cm	C	30 37
<b>h</b>	80	cm	$f_{cd}$	2,00 kN/cm <sup>2</sup>
<b>d<sub>1</sub>(d<sub>2</sub>)</b>	5	cm	$f_{yd}$	43,48 kN/cm <sup>2</sup>
<b>d</b>	75	cm	<b>Jednostruko armiranje</b>	
<b>M<sub>Ed</sub></b>	290,86	kNm	$\omega$	18,436 %
<b>N<sub>Ed</sub></b>	0	kN	$\rho$	0,848 %
<b>ε<sub>s1</sub></b>	10	‰	$\xi$	0,259
<b>ε<sub>c2</sub></b>	3,5	‰	$\zeta$	0,892
<b>M<sub>sds</sub></b>	290,86	kNm	<b>A<sub>s1</sub></b>	10,00 cm <sup>2</sup>
<b>M<sub>Rd,lim</sub></b>	357,75	kNm	<b>A<sub>s2</sub></b>	0,00 cm <sup>2</sup>
<b>μ<sub>sd</sub></b>	0,129		<b>A<sub>s,min</sub></b>	1,6 cm <sup>2</sup>
Odabrana armatura: 5Φ18			<b>As1=</b>	<b>12,72 cm<sup>2</sup></b>

*Dimenzioniranje na savijanje – maksimalni moment na ležaju*

Uobičajena kombinacija
C 30/37
$f_{cd}=30/1.5=20.00$ MPa
B 500B
$f_{yd}=500/1.15=434.8$ MPa
$M_{Ed}= 89,20$ kNm
$N_{Ed}= 0$ kN

<b>b</b>	20	cm	C	30 37
<b>h</b>	80	cm	$f_{cd}$	2,00 kN/cm <sup>2</sup>
<b>d<sub>1</sub>(d<sub>2</sub>)</b>	5	cm	$f_{yd}$	43,48 kN/cm <sup>2</sup>
<b>d</b>	75	cm	<b>Jednostruko armiranje</b>	
<b>M<sub>Ed</sub></b>	89,2	kNm	$\omega$	7,377 %
<b>N<sub>Ed</sub></b>	0	kN	$\rho$	0,339 %
<b>ε<sub>s1</sub></b>	10	‰	$\xi$	0,259
<b>ε<sub>c2</sub></b>	3,5	‰	$\zeta$	0,892
<b>M<sub>sds</sub></b>	89,2	kNm	<b>A<sub>s1</sub></b>	3,07 cm <sup>2</sup>
<b>M<sub>Rd,lim</sub></b>	357,75	kNm	<b>A<sub>s2</sub></b>	0,00 cm <sup>2</sup>
<b>μ<sub>sd</sub></b>	0,040		<b>A<sub>s,min</sub></b>	1,6 cm <sup>2</sup>
Odabrana armatura: 2Φ18			<b>As1=</b>	<b>5,09 cm<sup>2</sup></b>

$$V_{Ed} \leq V_{Rd,c} = [C_{Rdc} \cdot k \cdot (100 \cdot \rho_l \cdot f_{ck})^{1/3} + k_1 \cdot \sigma_{cp}] \cdot b_w \cdot d$$

$$V_{Rd,c,min} \geq [v_{min} + k_1 \cdot \sigma_{cp}] \cdot b_w \cdot d$$

$$V_{Rd,c,mjer} = \max(V_{Rd,c}, V_{Rd,c,min})$$

$$V_{Ed} \leq V_{Rd,max} = 0.5 \cdot v \cdot b_w \cdot d \cdot f_{cd}$$

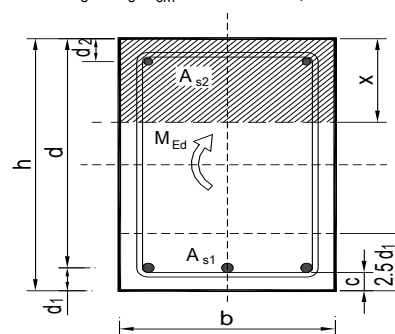
$$V_{wd} = \frac{m \cdot A_{sw} \cdot f_{yw,d} \cdot Z}{S_w}$$

Dimenzioniranje na poprečnu silu

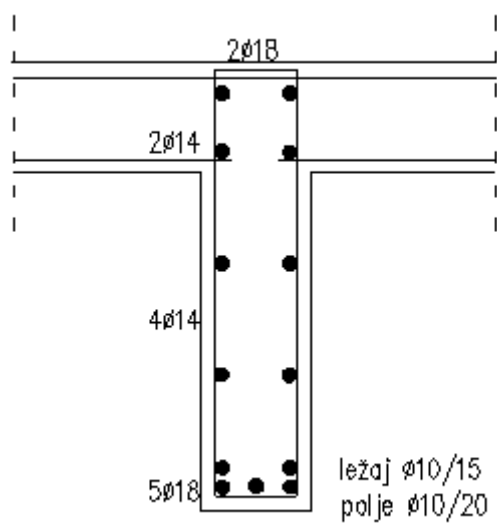
<p>C 30/37</p> <p><math>f_{cd}=30/1.5=20.0</math> MPa</p> <p><math>V_{sd,y,max}=288,04</math> kN</p> <p><math>N_{sd}=0.0</math> kN</p>	$b_w$	20,00	cm	<b>C 30/37</b>	$f_{ck}$	30,00	Mpa
	$h$	80,00	cm	$f_{cd}$	2,00	kN/cm <sup>2</sup>	
	$d_1$ ( $d_2$ )	5,00	cm	$f_{yd}, f_{yw,d}$	43,48	kN/cm <sup>2</sup>	
	$d$	75,00	cm	$\tau_{Rd}$	0,30	kN/cm <sup>2</sup>	
	$A_{s1}$	27,05	cm <sup>2</sup>	<b>Računska armatura</b>			
	$V_{Ed,max}$	288,04	kN	$\rho_{min}$	0,0011		
	$N_{sd}$	0,00	kN	$m$	2		
	$k$	1,52		$V_{Ed,max}/V_{Rd2}$	0,36		
	$\rho_l$	0,0180		$s_{w,max}$	30,0	cm	
	$v_{min}$	0,36		$A_{sw,min}$	0,330	cm <sup>2</sup>	
	$\sigma_{cp}$	0,00	kN/cm <sup>2</sup>	Odabrano:	<b>Ø10 / 15</b>		
	$V_{Rd,c}$	103,2	kN	$A_{sw,od}$	0,79	cm <sup>2</sup>	
	$V_{Rd,c,min}$	53,7	kN	$V_{wd}$	307,34	kN	
	$V_{Rd,c,mjer}$	103,2	kN				
	$v$	0,528					
$V_{Rd2}$	792,0	kN					

**Kontrola pukotina grede G601:**

$b =$	20,0 cm	$d =$	74,0 cm	$h =$	80,0 cm
$f_{ck} =$	30,0 MN/m <sup>2</sup>	$f_{ctm} =$	2,90 MN/m <sup>2</sup>	$w_g =$	0,30 mm
$A_{s1} =$	12,72 cm <sup>2</sup>	$A_{s2} =$	5,09 cm <sup>2</sup>	$d_1 = d_2 =$	6,1 cm
$E_s =$	200,00 GN/m <sup>2</sup>	$E_{cm} =$	32,80 GN/m <sup>2</sup>	$\alpha_e = E_s/E_{cm} =$	6,10
$M_{Ed} =$	213,0 kNm	$k_t =$	0,40		
$\sigma_s =$	248,07 MN/m <sup>2</sup>	$\rho_{p,eff} =$	0,0420		
$x =$	19,51 cm	$0.6 \cdot \sigma_s/E_s =$	0,000744		
$(\epsilon_{sm} - \epsilon_{cm}) =$	0,001067 >	$c =$	2,50 cm		
$\varnothing =$	18,0 mm	$k_2 =$	0,50		
$k_1 =$	0,8	$k_4 =$	0,43		
$k_3 =$	3,4				
$s_{r,max} =$	157,77 mm				
$w_k = s_{r,max} \cdot (\epsilon_{sm} - \epsilon_{cm}) =$	0,168 mm	<	$w_g$		



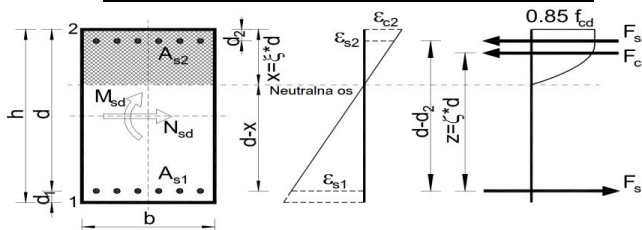
**Poziciju G601, b/h = 20/80: Armirati sa 5 $\varnothing$ 18 u donjoj i 2 $\varnothing$ 18 u gornjoj zoni. Razdjelna armatura 6 $\varnothing$ 14. Vilice  $\varnothing$ 10/20, iznad ležaja vilice progustiti na  $\varnothing$ 10/15.**



*Slika 6.10. Detalj armiranja grede G601 b/h=20/80*

**Grede poz G603, b/h=20/80**

*Dimenzioniranje na savijanje – maksimalni moment u polju*



Uobičajena kombinacija
C 30/37
$f_{cd}=30/1.5=20.00$ MPa
B 500B
$f_{yd}=500/1.15=434.8$ MPa
$M_{Ed} = 123.47$ kNm
$N_{Ed} = 0$ kN

<b>b</b>	20	cm	C	30 37
<b>h</b>	80	cm	$f_{cd}$	2,00 kN/cm <sup>2</sup>
<b>d<sub>1</sub>(d<sub>2</sub>)</b>	5	cm	$f_{yd}$	43,48 kN/cm <sup>2</sup>
<b>d</b>	75	cm	<b>Jednostruko armiranje</b>	
<b>M<sub>Ed</sub></b>	123,47	kNm	<b>ω</b>	7,377 %
<b>N<sub>Ed</sub></b>	0	kN	<b>ρ</b>	0,339 %
<b>ε<sub>s1</sub></b>	10	‰	<b>ξ</b>	0,259
<b>ε<sub>c2</sub></b>	3,5	‰	<b>ζ</b>	0,892
<b>M<sub>sds</sub></b>	123,47	kNm	<b>A<sub>s1</sub></b>	4,24 cm <sup>2</sup>
<b>M<sub>Rd,lim</sub></b>	357,75	kNm	<b>A<sub>s2</sub></b>	0,00 cm <sup>2</sup>
<b>μ<sub>sd</sub></b>	0,055		<b>A<sub>s,min</sub></b>	1,6 cm <sup>2</sup>
Odabrana armatura: 2Φ18			<b>As1=</b>	<b>5,09 cm<sup>2</sup></b>

*Dimenzioniranje na savijanje – maksimalni moment na ležaju*

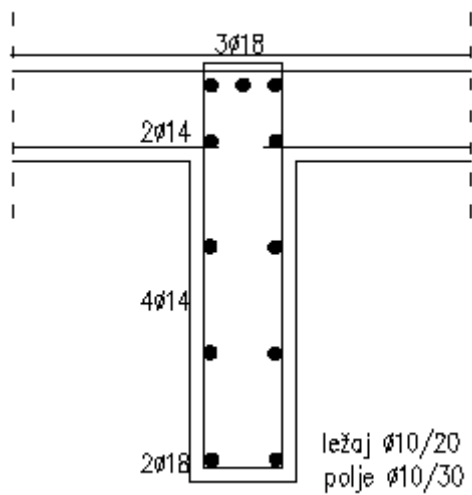
Uobičajena kombinacija
C 30/37
$f_{cd}=30/1.5=20.00$ MPa
B 500B
$f_{yd}=500/1.15=434.8$ MPa
$M_{Ed} = 206.79$ kNm
$N_{Ed} = 0$ kN

<b>b</b>	20	cm	C	30 37
<b>h</b>	80	cm	$f_{cd}$	2,00 kN/cm <sup>2</sup>
<b>d<sub>1</sub>(d<sub>2</sub>)</b>	5	cm	$f_{yd}$	43,48 kN/cm <sup>2</sup>
<b>d</b>	75	cm	<b>Jednostruko armiranje</b>	
<b>M<sub>Ed</sub></b>	206,79	kNm	<b>ω</b>	11,058 %
<b>N<sub>Ed</sub></b>	0	kN	<b>ρ</b>	0,509 %
<b>ε<sub>s1</sub></b>	10	‰	<b>ξ</b>	0,259
<b>ε<sub>c2</sub></b>	3,5	‰	<b>ζ</b>	0,892
<b>M<sub>sds</sub></b>	206,79	kNm	<b>A<sub>s1</sub></b>	7,11 cm <sup>2</sup>
<b>M<sub>Rd,lim</sub></b>	357,75	kNm	<b>A<sub>s2</sub></b>	0,00 cm <sup>2</sup>
<b>μ<sub>sd</sub></b>	0,092		<b>A<sub>s,min</sub></b>	1,6 cm <sup>2</sup>
Odabrana armatura: 3Φ18			<b>As1=</b>	<b>7,63 cm<sup>2</sup></b>



$V_{Ed} \leq V_{Rd,c} = [C_{Rdc} \cdot k \cdot (100 \cdot \rho_1 \cdot f_{ck})^{1/3} + k_1 \cdot \sigma_{cp}] \cdot b_w \cdot d$ $V_{Rd,c,min} \geq [v_{min} + k_1 \cdot \sigma_{cp}] \cdot b_w \cdot d$ $V_{Rd,c,mjer} = \max(V_{Rd,c}, V_{Rd,c,min})$ $V_{Ed} \leq V_{Rd,max} = 0.5 \cdot v \cdot b_w \cdot d \cdot f_{cd}$ $V_{wd} = \frac{m \cdot A_{sw} \cdot f_{yw,d} \cdot Z}{S_w}$		<p><i>Dimenzioniranje na poprečnu silu</i></p>																																																																																											
<p>C 30/37</p> <p><math>f_{cd}=30/1.5=20.0</math> MPa</p> <p><math>V_{sd,y,max}=198.01</math> kN</p> <p><math>N_{sd}=0.0</math> kN</p>	<table border="1"> <tr><td><math>b_w</math></td><td>20,00</td><td>cm</td></tr> <tr><td><math>h</math></td><td>80,00</td><td>cm</td></tr> <tr><td><math>d_1 (d_2)</math></td><td>5,00</td><td>cm</td></tr> <tr><td><math>d</math></td><td>75,00</td><td>cm</td></tr> <tr><td><math>A_{sl}</math></td><td>21,96</td><td>cm<sup>2</sup></td></tr> <tr><td><math>V_{Ed,max}</math></td><td>198,01</td><td>kN</td></tr> <tr><td><math>N_{sd}</math></td><td>0,00</td><td>kN</td></tr> <tr><td><math>k</math></td><td>1,52</td><td></td></tr> <tr><td><math>\rho_l</math></td><td>0,0146</td><td></td></tr> <tr><td><math>v_{min}</math></td><td>0,36</td><td></td></tr> <tr><td><math>\sigma_{cp}</math></td><td>0,00</td><td>kN/cm<sup>2</sup></td></tr> <tr><td><math>V_{Rd,c}</math></td><td>96,3</td><td>kN</td></tr> <tr><td><math>V_{Rd,c,min}</math></td><td>53,7</td><td>kN</td></tr> <tr><td><math>V_{Rd,c,mjer}</math></td><td>96,3</td><td>kN</td></tr> <tr><td><math>v</math></td><td>0,528</td><td></td></tr> <tr><td><math>V_{Rd2}</math></td><td>792,0</td><td>kN</td></tr> </table>	$b_w$	20,00	cm	$h$	80,00	cm	$d_1 (d_2)$	5,00	cm	$d$	75,00	cm	$A_{sl}$	21,96	cm <sup>2</sup>	$V_{Ed,max}$	198,01	kN	$N_{sd}$	0,00	kN	$k$	1,52		$\rho_l$	0,0146		$v_{min}$	0,36		$\sigma_{cp}$	0,00	kN/cm <sup>2</sup>	$V_{Rd,c}$	96,3	kN	$V_{Rd,c,min}$	53,7	kN	$V_{Rd,c,mjer}$	96,3	kN	$v$	0,528		$V_{Rd2}$	792,0	kN	<table border="1"> <tr><td><b>C 30/37</b></td><td></td><td></td></tr> <tr><td><math>f_{ck}</math></td><td>30,00</td><td>Mpa</td></tr> <tr><td><math>f_{cd}</math></td><td>2,00</td><td>kN/cm<sup>2</sup></td></tr> <tr><td><math>f_{yd}, f_{yw,d}</math></td><td>43,48</td><td>kN/cm<sup>2</sup></td></tr> <tr><td><math>\tau_{Rd}</math></td><td>0,30</td><td>kN/cm<sup>2</sup></td></tr> <tr><td><b>Računska armatura</b></td><td></td><td></td></tr> <tr><td><math>\rho_{min}</math></td><td>0,0011</td><td></td></tr> <tr><td><math>m</math></td><td>2</td><td></td></tr> <tr><td><math>V_{Ed,max}/V_{Rd2}</math></td><td>0,25</td><td></td></tr> <tr><td><math>s_{w,max}</math></td><td>30,0</td><td>cm</td></tr> <tr><td><math>A_{sw,min}</math></td><td>0,330</td><td>cm<sup>2</sup></td></tr> <tr><td>Odabrano:</td><td><b>Ø10 / 20</b></td><td></td></tr> <tr><td><math>A_{sw,od}</math></td><td>0,79</td><td>cm<sup>2</sup></td></tr> <tr><td><math>V_{wd}</math></td><td>230,51</td><td>kN</td></tr> </table>	<b>C 30/37</b>			$f_{ck}$	30,00	Mpa	$f_{cd}$	2,00	kN/cm <sup>2</sup>	$f_{yd}, f_{yw,d}$	43,48	kN/cm <sup>2</sup>	$\tau_{Rd}$	0,30	kN/cm <sup>2</sup>	<b>Računska armatura</b>			$\rho_{min}$	0,0011		$m$	2		$V_{Ed,max}/V_{Rd2}$	0,25		$s_{w,max}$	30,0	cm	$A_{sw,min}$	0,330	cm <sup>2</sup>	Odabrano:	<b>Ø10 / 20</b>		$A_{sw,od}$	0,79	cm <sup>2</sup>	$V_{wd}$	230,51	kN	
$b_w$	20,00	cm																																																																																											
$h$	80,00	cm																																																																																											
$d_1 (d_2)$	5,00	cm																																																																																											
$d$	75,00	cm																																																																																											
$A_{sl}$	21,96	cm <sup>2</sup>																																																																																											
$V_{Ed,max}$	198,01	kN																																																																																											
$N_{sd}$	0,00	kN																																																																																											
$k$	1,52																																																																																												
$\rho_l$	0,0146																																																																																												
$v_{min}$	0,36																																																																																												
$\sigma_{cp}$	0,00	kN/cm <sup>2</sup>																																																																																											
$V_{Rd,c}$	96,3	kN																																																																																											
$V_{Rd,c,min}$	53,7	kN																																																																																											
$V_{Rd,c,mjer}$	96,3	kN																																																																																											
$v$	0,528																																																																																												
$V_{Rd2}$	792,0	kN																																																																																											
<b>C 30/37</b>																																																																																													
$f_{ck}$	30,00	Mpa																																																																																											
$f_{cd}$	2,00	kN/cm <sup>2</sup>																																																																																											
$f_{yd}, f_{yw,d}$	43,48	kN/cm <sup>2</sup>																																																																																											
$\tau_{Rd}$	0,30	kN/cm <sup>2</sup>																																																																																											
<b>Računska armatura</b>																																																																																													
$\rho_{min}$	0,0011																																																																																												
$m$	2																																																																																												
$V_{Ed,max}/V_{Rd2}$	0,25																																																																																												
$s_{w,max}$	30,0	cm																																																																																											
$A_{sw,min}$	0,330	cm <sup>2</sup>																																																																																											
Odabrano:	<b>Ø10 / 20</b>																																																																																												
$A_{sw,od}$	0,79	cm <sup>2</sup>																																																																																											
$V_{wd}$	230,51	kN																																																																																											

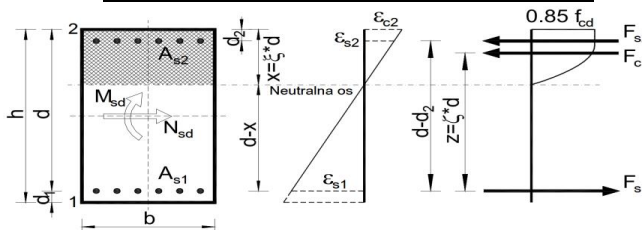
**Poziciju G603, b/h = 20/80: Armirati sa 2Ø18u donjoj i 3Ø18 u gornjoj zoni. Razdjelna armatura 6Ø14. Vilice Ø10/30, iznad ležaja vilice progustiti na Ø10/20.**



*Slika 6.11. Detalj armiranja grede G603 b/h=20/80*

**Grede poz G604, b/h=20/80**

*Dimenzioniranje na savijanje – maksimalni moment u polju*



Uobičajena kombinacija
C 30/37
$f_{cd}=30/1.5=20.00$ MPa
B 500B
$f_{yd}=500/1.15=434.8$ MPa
$M_{Ed} = 111,62$ kNm
$N_{Ed} = 0$ kN

<b>b</b>	20	cm		C	30 37
<b>h</b>	80	cm	$f_{cd}$		2,00 kN/cm <sup>2</sup>
<b>d<sub>1</sub>(d<sub>2</sub>)</b>	5	cm	$f_{yd}$		43,48 kN/cm <sup>2</sup>
<b>d</b>	75	cm	<b>Jednostruko armiranje</b>		
<b>M<sub>Ed</sub></b>	111,62	kNm	$\omega$		7,377 %
<b>N<sub>Ed</sub></b>	0	kN	$\rho$		0,339 %
<b>ε<sub>s1</sub></b>	10	‰	$\xi$		0,259
<b>ε<sub>c2</sub></b>	3,5	‰	$\zeta$		0,892
<b>M<sub>sds</sub></b>	111,62	kNm	<b>A<sub>s1</sub></b>		3,84 cm <sup>2</sup>
<b>M<sub>Rd,lim</sub></b>	357,75	kNm	<b>A<sub>s2</sub></b>		0,00 cm <sup>2</sup>
<b>μ<sub>sd</sub></b>	0,050		<b>A<sub>s,min</sub></b>		1,6 cm <sup>2</sup>
Odabrana armatura: 2Φ18			<b>As1=</b>		<b>5,09 cm<sup>2</sup></b>

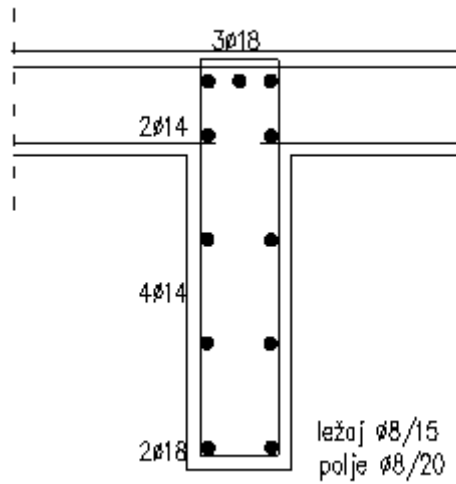
*Dimenzioniranje na savijanje – maksimalni moment na ležaju*

Uobičajena kombinacija
C 30/37
$f_{cd}=30/1.5=20.00$ MPa
B 500B
$f_{yd}=500/1.15=434.8$ MPa
$M_{Ed} = 162.16$ kNm
$N_{Ed} = 0$ kN

<b>b</b>	20	cm		C	30 37
<b>h</b>	80	cm	$f_{cd}$		2,00 kN/cm <sup>2</sup>
<b>d<sub>1</sub>(d<sub>2</sub>)</b>	5	cm	$f_{yd}$		43,48 kN/cm <sup>2</sup>
<b>d</b>	75	cm	<b>Jednostruko armiranje</b>		
<b>M<sub>Ed</sub></b>	162,16	kNm	$\omega$		11,058 %
<b>N<sub>Ed</sub></b>	0	kN	$\rho$		0,509 %
<b>ε<sub>s1</sub></b>	10	‰	$\xi$		0,259
<b>ε<sub>c2</sub></b>	3,5	‰	$\zeta$		0,892
<b>M<sub>sds</sub></b>	162,16	kNm	<b>A<sub>s1</sub></b>		5,57 cm <sup>2</sup>
<b>M<sub>Rd,lim</sub></b>	357,75	kNm	<b>A<sub>s2</sub></b>		0,00 cm <sup>2</sup>
<b>μ<sub>sd</sub></b>	0,072		<b>A<sub>s,min</sub></b>		1,6 cm <sup>2</sup>
Odabrana armatura: 3Φ18			<b>As1=</b>		<b>7,63 cm<sup>2</sup></b>

				<i>Dimenzioniranje na poprečnu silu</i>	
$V_{Ed} \leq V_{Rd,c} = [C_{Rdc} \cdot k \cdot (100 \cdot \rho_l \cdot f_{ck})^{1/3} + k_1 \cdot \sigma_{cp}] \cdot b_w \cdot d$					
$V_{Rd,c,min} \geq [v_{min} + k_1 \cdot \sigma_{cp}] \cdot b_w \cdot d$					
$V_{Rd,c,mjer} = \max(V_{Rd,c}, V_{Rd,c,min})$					
$V_{Ed} \leq V_{Rd,max} = 0.5 \cdot v \cdot b_w \cdot d \cdot f_{cd}$					
$V_{wd} = \frac{m \cdot A_{sw} \cdot f_{yw,d} \cdot Z}{S_w}$					
<b>C 30/37</b>	$b_w$	20,00	cm	<b>C 30/37</b>	
$f_{cd}=30/1.5=20.0$ MPa	$h$	80,00	cm	$f_{ck}$	30,00 Mpa
	$d_1 (d_2)$	5,00	cm	$f_{cd}$	2,00 kN/cm <sup>2</sup>
	$d$	75,00	cm	$f_{yd}, f_{yw,d}$	43,48 kN/cm <sup>2</sup>
	$A_{sl}$	21,96	cm <sup>2</sup>	$\tau_{Rd}$	0,30 kN/cm <sup>2</sup>
$V_{sd,y,max}=149.13$ kN	$V_{Ed,max}$	149,13	kN	<b>Računska armatura</b>	
$N_{sd}=0.0$ kN	$N_{sd}$	0,00	kN	$\rho_{min}$	0,0011
	$k$	1,52		$m$	2
	$\rho_l$	0,0146		$V_{Ed,max}/V_{Rd2}$	0,19
	$v_{min}$	0,36		$s_{w,max}$	30,0 cm
	$\sigma_{cp}$	0,00	kN/cm <sup>2</sup>	$A_{sw,min}$	0,330 cm <sup>2</sup>
	$V_{Rd,c}$	96,3	kN		
	$V_{Rd,c,min}$	53,7	kN	Odabrano:	<b>Ø8 / 15</b>
	$V_{Rd,c,mjer}$	96,3	kN	$A_{sw,od}$	0,50 cm <sup>2</sup>
	$v$	0,528		$V_{wd}$	196,70 kN
	$V_{Rd2}$	792,0	kN		

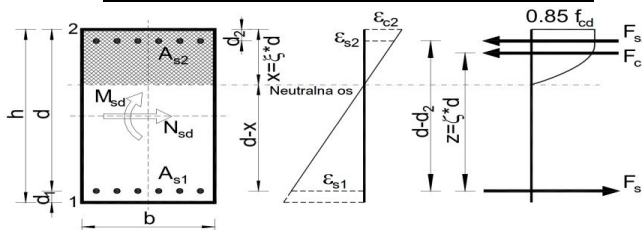
**Poziciju G604, b/h = 20/80: Armirati sa 2Ø18 u donjoj i 3Ø18 u gornjoj zoni. Razdjelna armatura 6Ø14. Vilice Ø8/20, iznad ležaja vilice progustiti na Ø8/15.**



*Slika 6.12. Detalj armiranja grede G604 b/h=20/80*

**Grede poz G602, b/h=20/45**

Dimenzioniranje na savijanje – maksimalni moment u polju



Uobičajena kombinacija
C 30/37
$f_{cd}=30/1.5=20.00$ MPa
B 500B
$f_{yd}=500/1.15=434.8$ MPa
$M_{Ed}= 50,52$ kNm
$N_{Ed}= 0$ kN

<b>b</b>	20	cm	C	30 37
<b>h</b>	45	cm	$f_{cd}$	2,00 kN/cm <sup>2</sup>
<b>d<sub>1</sub>(d<sub>2</sub>)</b>	5	cm	$f_{yd}$	43,48 kN/cm <sup>2</sup>
<b>d</b>	40	cm	<b>Jednostruko armiranje</b>	
<b>M<sub>Ed</sub></b>	50,52	kNm	<b>ω</b>	12,555 %
<b>N<sub>Ed</sub></b>	0	kN	<b>ρ</b>	0,578 %
<b>ε<sub>s1</sub></b>	10	‰	<b>ξ</b>	0,187
<b>ε<sub>c2</sub></b>	2,3	‰	<b>ζ</b>	0,928
<b>M<sub>sds</sub></b>	50,52	kNm	<b>A<sub>s1</sub></b>	3,13 cm <sup>2</sup>
<b>M<sub>Rd,lim</sub></b>	101,76	kNm	<b>A<sub>s2</sub></b>	0,00 cm <sup>2</sup>
<b>μ<sub>sd</sub></b>	0,079		<b>A<sub>s,min</sub></b>	0,9 cm <sup>2</sup>
Odabrana armatura: 3Φ14			<b>As1=</b>	<b>4,62 cm<sup>2</sup></b>

Dimenzioniranje na savijanje – maksimalni moment na ležaju

Uobičajena kombinacija
C 30/37
$f_{cd}=30/1.5=20.00$ MPa
B 500B
$f_{yd}=500/1.15=434.8$ MPa
$M_{Ed}= 47,91$ kNm
$N_{Ed}= 0$ kN

<b>b</b>	20	cm	C	30 37
<b>h</b>	45	cm	$f_{cd}$	2,00 kN/cm <sup>2</sup>
<b>d<sub>1</sub>(d<sub>2</sub>)</b>	5	cm	$f_{yd}$	43,48 kN/cm <sup>2</sup>
<b>d</b>	40	cm	<b>Jednostruko armiranje</b>	
<b>M<sub>Ed</sub></b>	47,91	kNm	<b>ω</b>	12,555 %
<b>N<sub>Ed</sub></b>	0	kN	<b>ρ</b>	0,578 %
<b>ε<sub>s1</sub></b>	10	‰	<b>ξ</b>	0,259
<b>ε<sub>c2</sub></b>	3,5	‰	<b>ζ</b>	0,892
<b>M<sub>sds</sub></b>	47,91	kNm	<b>A<sub>s1</sub></b>	3,09 cm <sup>2</sup>
<b>M<sub>Rd,lim</sub></b>	101,76	kNm	<b>A<sub>s2</sub></b>	0,00 cm <sup>2</sup>
<b>μ<sub>sd</sub></b>	0,075		<b>A<sub>s,min</sub></b>	0,9 cm <sup>2</sup>
Odabrana armatura: 3Φ14			<b>As1=</b>	<b>4,62 cm<sup>2</sup></b>

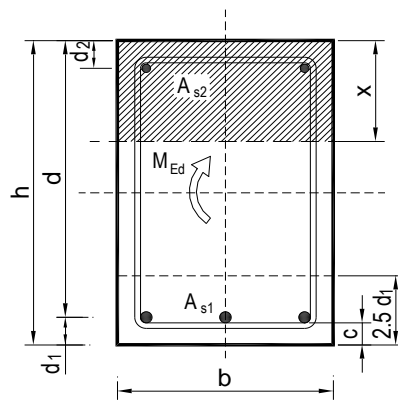
$V_{Ed} \leq V_{Rd,c} = [C_{Rdc} \cdot k \cdot (100 \cdot \rho_l \cdot f_{ck})^{1/3} + k_1 \cdot \sigma_{cp}] \cdot b_w \cdot d$ $V_{Rd,c,min} \geq [v_{min} + k_1 \cdot \sigma_{cp}] \cdot b_w \cdot d$ $V_{Rd,c,mjer} = \max(V_{Rd,c}, V_{Rd,c,min})$ $V_{Ed} \leq V_{Rd,max} = 0.5 \cdot v \cdot b_w \cdot d \cdot f_{cd}$ $V_{wd} = \frac{m \cdot A_{sw} \cdot f_{yw,d} \cdot Z}{S_w}$	<p><i>Dimenzioniranje na poprečnu silu</i></p>
--	--

<p>C 30/37</p> <p><math>f_{cd}=30/1.5=20.00</math> MPa</p> <p><math>V_{sd,y,max}=78.77</math> kN</p> <p><math>N_{sd}=0.0</math> kN</p>	<table border="1"> <tr><td><math>b_w</math></td><td>20,00</td><td>cm</td></tr> <tr><td><math>h</math></td><td>45,00</td><td>cm</td></tr> <tr><td><math>d_1 (d_2)</math></td><td>5,00</td><td>cm</td></tr> <tr><td><math>d</math></td><td>40,00</td><td>cm</td></tr> <tr><td><math>A_{sl}</math></td><td>13,76</td><td>cm<sup>2</sup></td></tr> <tr><td><math>V_{Ed,max}</math></td><td>78,77</td><td>kN</td></tr> <tr><td><math>N_{sd}</math></td><td>0,00</td><td>kN</td></tr> <tr><td><math>k</math></td><td>1,71</td><td></td></tr> <tr><td><math>\rho_l</math></td><td>0,0172</td><td></td></tr> <tr><td><math>v_{min}</math></td><td>0,43</td><td></td></tr> <tr><td><math>\sigma_{cp}</math></td><td>0,00</td><td>kN/cm<sup>2</sup></td></tr> <tr><td><math>V_{Rd,c}</math></td><td>61,0</td><td>kN</td></tr> <tr><td><math>V_{Rd,c,min}</math></td><td>34,2</td><td>kN</td></tr> <tr><td><math>V_{Rd,c,mjer}</math></td><td>61,0</td><td>kN</td></tr> <tr><td><math>v</math></td><td>0,528</td><td></td></tr> <tr><td><math>V_{Rd2}</math></td><td>422,4</td><td>kN</td></tr> </table>	$b_w$	20,00	cm	$h$	45,00	cm	$d_1 (d_2)$	5,00	cm	$d$	40,00	cm	$A_{sl}$	13,76	cm <sup>2</sup>	$V_{Ed,max}$	78,77	kN	$N_{sd}$	0,00	kN	$k$	1,71		$\rho_l$	0,0172		$v_{min}$	0,43		$\sigma_{cp}$	0,00	kN/cm <sup>2</sup>	$V_{Rd,c}$	61,0	kN	$V_{Rd,c,min}$	34,2	kN	$V_{Rd,c,mjer}$	61,0	kN	$v$	0,528		$V_{Rd2}$	422,4	kN	<p>C 30/37</p> <table border="1"> <tr><td><math>f_{ck}</math></td><td>30,00</td><td>Mpa</td></tr> <tr><td><math>f_{cd}</math></td><td>2,00</td><td>kN/cm<sup>2</sup></td></tr> <tr><td><math>f_{yd}, f_{yw,d}</math></td><td>43,48</td><td>kN/cm<sup>2</sup></td></tr> <tr><td><math>\tau_{Rd}</math></td><td>0,30</td><td>kN/cm<sup>2</sup></td></tr> </table> <p><b>Računska armatura</b></p> <table border="1"> <tr><td><math>\rho_{min}</math></td><td>0,0011</td><td></td></tr> <tr><td><math>m</math></td><td>2</td><td></td></tr> <tr><td><math>V_{Ed,max}/V_{Rd2}</math></td><td>0,19</td><td></td></tr> <tr><td><math>s_{w,max}</math></td><td>30,0</td><td>cm</td></tr> <tr><td><math>A_{sw,min}</math></td><td>0,330</td><td>cm<sup>2</sup></td></tr> </table> <p>Odabrano: <b>Ø8 / 15</b></p> <table border="1"> <tr><td><math>A_{sw,od}</math></td><td>0,50</td><td>cm<sup>2</sup></td></tr> <tr><td><math>V_{wd}</math></td><td>104,91</td><td>kN</td></tr> </table>	$f_{ck}$	30,00	Mpa	$f_{cd}$	2,00	kN/cm <sup>2</sup>	$f_{yd}, f_{yw,d}$	43,48	kN/cm <sup>2</sup>	$\tau_{Rd}$	0,30	kN/cm <sup>2</sup>	$\rho_{min}$	0,0011		$m$	2		$V_{Ed,max}/V_{Rd2}$	0,19		$s_{w,max}$	30,0	cm	$A_{sw,min}$	0,330	cm <sup>2</sup>	$A_{sw,od}$	0,50	cm <sup>2</sup>	$V_{wd}$	104,91	kN
$b_w$	20,00	cm																																																																																	
$h$	45,00	cm																																																																																	
$d_1 (d_2)$	5,00	cm																																																																																	
$d$	40,00	cm																																																																																	
$A_{sl}$	13,76	cm <sup>2</sup>																																																																																	
$V_{Ed,max}$	78,77	kN																																																																																	
$N_{sd}$	0,00	kN																																																																																	
$k$	1,71																																																																																		
$\rho_l$	0,0172																																																																																		
$v_{min}$	0,43																																																																																		
$\sigma_{cp}$	0,00	kN/cm <sup>2</sup>																																																																																	
$V_{Rd,c}$	61,0	kN																																																																																	
$V_{Rd,c,min}$	34,2	kN																																																																																	
$V_{Rd,c,mjer}$	61,0	kN																																																																																	
$v$	0,528																																																																																		
$V_{Rd2}$	422,4	kN																																																																																	
$f_{ck}$	30,00	Mpa																																																																																	
$f_{cd}$	2,00	kN/cm <sup>2</sup>																																																																																	
$f_{yd}, f_{yw,d}$	43,48	kN/cm <sup>2</sup>																																																																																	
$\tau_{Rd}$	0,30	kN/cm <sup>2</sup>																																																																																	
$\rho_{min}$	0,0011																																																																																		
$m$	2																																																																																		
$V_{Ed,max}/V_{Rd2}$	0,19																																																																																		
$s_{w,max}$	30,0	cm																																																																																	
$A_{sw,min}$	0,330	cm <sup>2</sup>																																																																																	
$A_{sw,od}$	0,50	cm <sup>2</sup>																																																																																	
$V_{wd}$	104,91	kN																																																																																	

**Kontrola pukotina grede G602:**

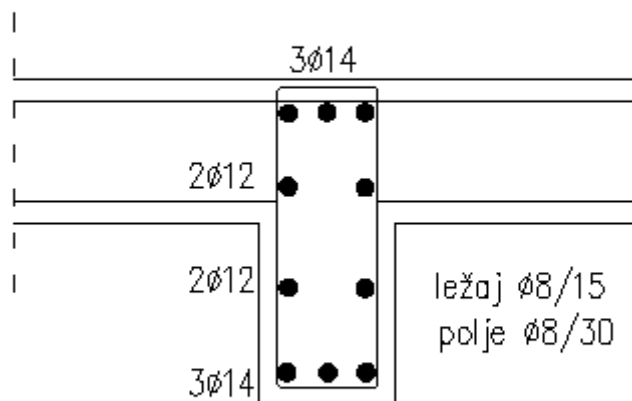
$b =$	20,0 cm	$d =$	39,0 cm	$h =$	45,0 cm
$f_{ck} =$	30,0 MN/m <sup>2</sup>	$f_{ctm} =$	2,90 MN/m <sup>2</sup>	$w_g =$	0,30 mm
$A_{s1} =$	4,62 cm <sup>2</sup>	$A_{s2} =$	4,62 cm <sup>2</sup>	$d_1 = d_2 =$	6,1 cm
$E_s =$	200,00 GN/m <sup>2</sup>	$E_{cm} =$	32,80 GN/m <sup>2</sup>	$\alpha_e = E_s/E_{cm} =$	6,10
$M_{Ed} =$	37,0 kNm	$k_t =$	0,40		
$\sigma_s =$	223,86 MN/m <sup>2</sup>	$\rho_{p,eff} =$	0,0153		
$x =$	8,79 cm	$0.6 \cdot \sigma_s/E_s =$	0,000672		
$(\epsilon_{sm} - \epsilon_{cm}) =$	0,000705 >	$c =$	2,50 cm		
$\emptyset =$	14,0 mm	$k_1 =$	0,8		
$k_2 =$	0,8	$k_3 =$	3,4		
$k_4 =$	0,43	$s_{r,max} =$	240,83 mm		
$w_k = s_{r,max} \cdot (\epsilon_{sm} - \epsilon_{cm}) =$	0,170 mm				

$w_k < w_g$

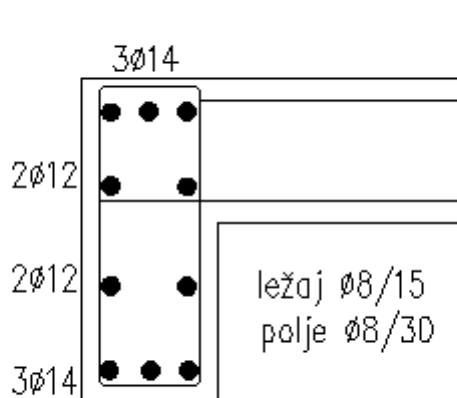


Poziciju G602, b/h = 20/45: Armirati sa 3 $\varnothing$ 14 u donjoj i 3 $\varnothing$ 14 u gornjoj zoni. Razdjelna armatura 4 $\varnothing$ 12. Vilice  $\varnothing$ 8/30, iznad ležaja vilice progustiti na  $\varnothing$ 8/15.

Poziciju G605, b/h=20/45 i G606, b/h=20/42 armirati kao poziciju G602.

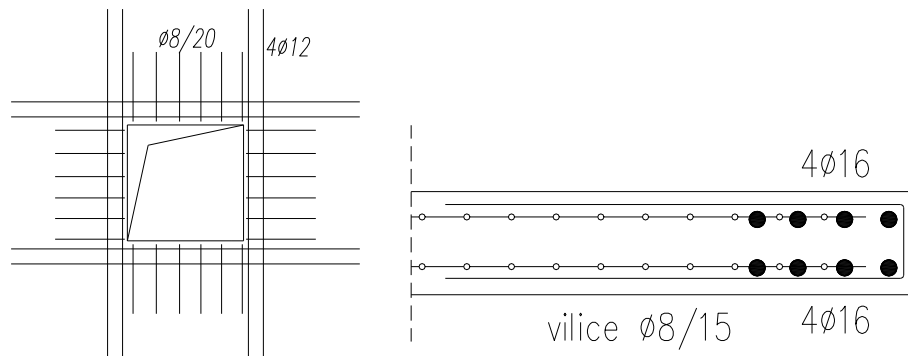


Slika 6.14. Detalj armiranja grede G602, G605 b/h=20/45

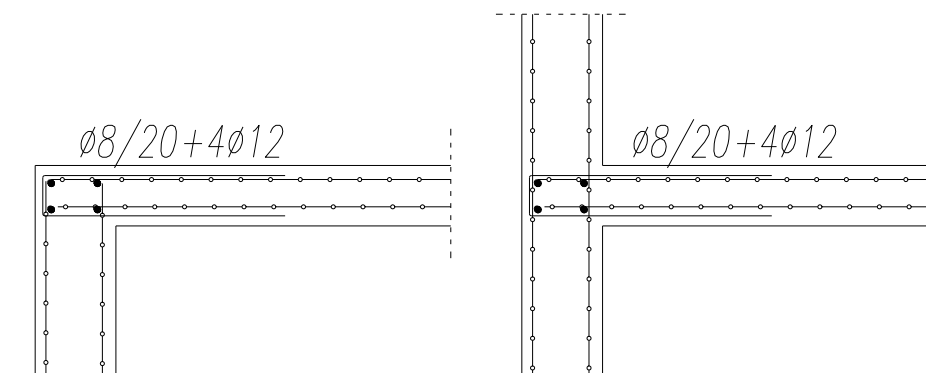


Slika 6.15. Detalj armiranja grede G606 b/h=20/42





Slika 6.16. Desno: Skica armiranja slobodnog ruba ploče; Lijevo: Skica armirnja otvora većih od 50x50 cm

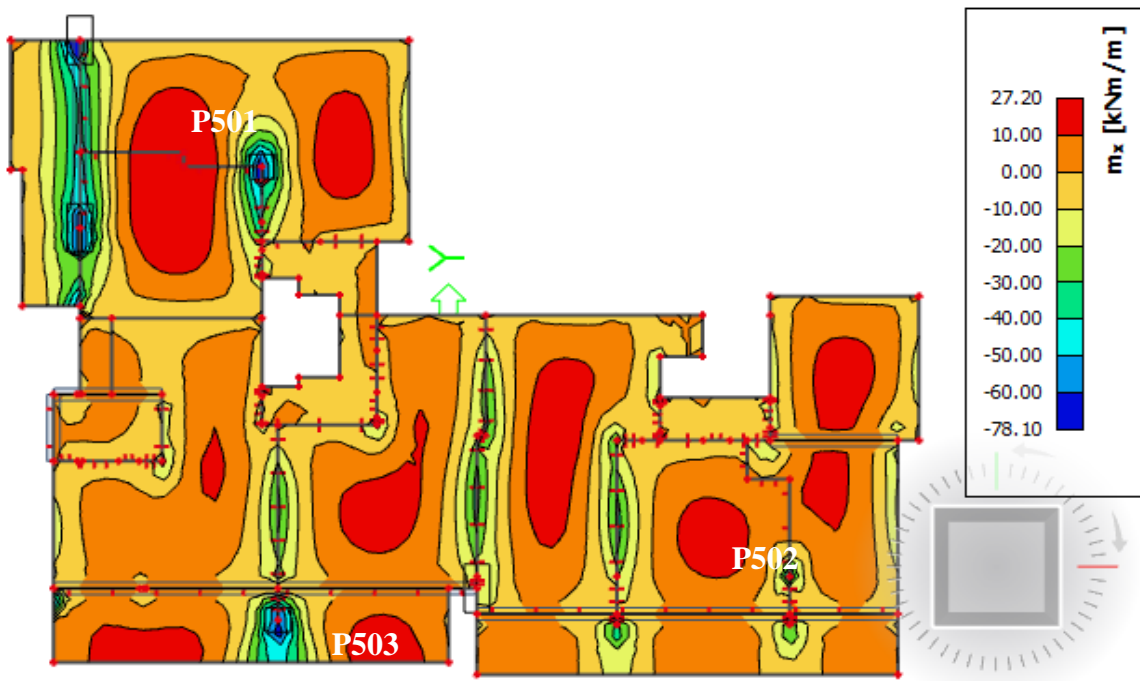


Slika 6.17. Detalj armiranja spoja ploča/vanjski zid

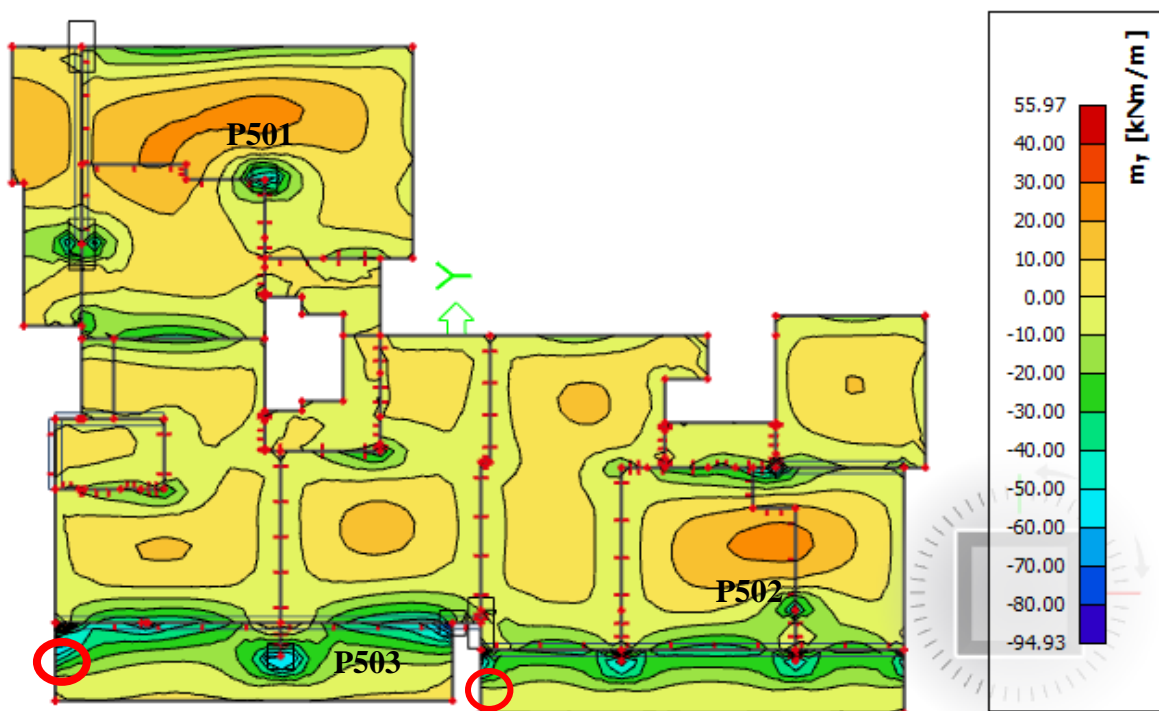


b) Rezultati proračuna-plan pozicija 501-503:

**Napomena:** Visoka koncentracija momenata javlja se uslijed proračunske netočnosti modela. U nastavku će biti prikazani momenti savijanja u dva okomita globalna smjera, smjer X i smjer Y:



Slika 6.20. Momenti savijanja globalni smjer X



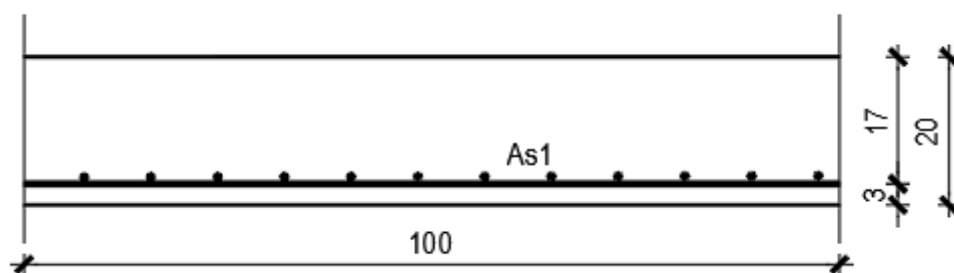
Slika 6.21. Momenti savijanja globalni smjer Y

$$\text{Beton: C 30/37; } f_{ck}=30.0 \text{ MPa} \quad f_{cd} = \frac{f_{ck}}{\gamma_c} = \frac{30.0}{1.5} = 20.0 \text{ MPa}$$

$$\text{Armatura: B 500B; } f_{yk}=500.0 \text{ MPa} \quad f_{yd} = \frac{f_{yk}}{\gamma_s} = \frac{500.0}{1.15} = 434.8 \text{ MPa}$$

### -Proračun u polju

**Napomena:** Maksimalni moment savijanja ploče P500 od 55.97 kNm nije uzet kao mjerodavni jer se javlja samo na jednom mjestu u ploči i to na ležaju (označeno na Slici 6.21.). Kao mjerodavni moment za ploče P501, P401, P301 uzet je onaj u polju ploče koji iznosi 27.02 kNm.



$$M_{Ed} = 27.02 \text{ kNm/m}$$

$$\mu_{sd} = \frac{M_{Ed}}{b \cdot d^2 \cdot f_{cd}} = \frac{2702}{100 \cdot 17^2 \cdot 2.0} = 0.047$$

$$\text{Očitano: } \varepsilon_{s1} = 10.0\text{‰} \quad \varepsilon_{c2} = 1.3\text{‰} \quad \zeta = 0.959$$

$$A_{s1} = \frac{M_{Ed}}{\zeta \cdot d \cdot f_{yd}} = \frac{2702}{0.959 \cdot 17 \cdot 43.48} = 3.81 \text{ cm}^2/\text{m}'$$

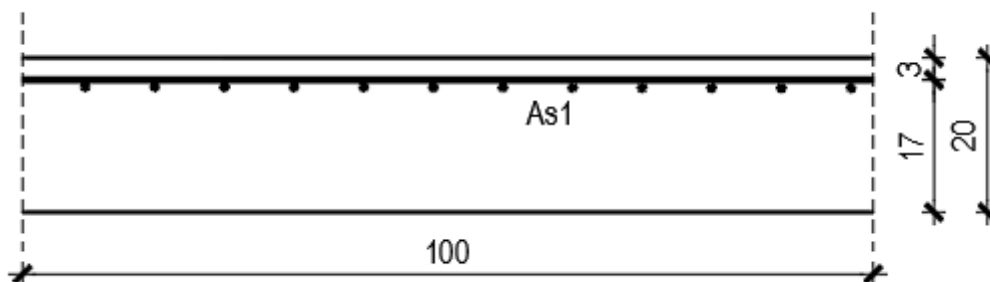
**ODABRANA ARMATURA: Q-503** ( $A_s = 5.03 \text{ cm}^2/\text{m}'$ )

Usvojena je veća armatura zbog pukotina na poziciji P501.

**Moment POZ502, 402, 302 je 23.69 kNm. Pozicije armiramo mrežom kao kod POZ501, POZ401, POZ301 Q-503.**

**-Proračun na ležaju**

**Napomena:** Maksimalni moment za proračun ploče P500 na ležaju iznosi 94.93 kNm, ali nije uzet kao mjerodavan jer se javlja na jednom mjestu. Također moment 78.1 kNm nije uzet kao mjerodavni jer računalni program numerički daje rezultate u beskonačno maloj točki. Kao mjerodavni moment za ploče P505, P405, P305 uzet je moment iznosa 66.96 kNm. (Slike 6.20. i 6.21.)



$$M_{Ed} = 66.96 \text{ kNm/m}$$

$$\mu_{sd} = \frac{M_{Ed}}{b \cdot d^2 \cdot f_{cd}} = \frac{6696}{100 \cdot 17^2 \cdot 2.0} = 0.116$$

$$\text{Očitano: } \varepsilon_{s1} = 10.0\text{‰} \quad \varepsilon_{c2} = 2.6\text{‰} \quad \zeta = 0.919$$

$$A_{s1} = \frac{M_{Ed}}{\zeta \cdot d \cdot f_{yd}} = \frac{6696}{0.919 \cdot 17 \cdot 43.48} = 9.85 \text{ cm}^2/\text{m}'$$

**ODABRANA ARMATURA: R-785+5 $\phi$ 10 ( $A_s = 11.78 \text{ cm}^2/\text{m}'$ )**

**Odabrana armatura:**

Cijelu ploču pozicije 500, 400, 300 armirati sa minimalnom potrebnom armaturom Q-283 u donjoj zoni. Na mjestima gdje imamo veće momente- POZ501, POZ502 armirati sa Q-503.

Gornje zone pozicije 500, 400, 300 na osima P, P', 3, 7, 8, N' armirati sa R-785+  $\phi$ 10/20cm, gornju zonu na ostalim osima armirati sa R-785. (Vidi Slike 6.20. i 6.21.) U gornjoj zoni postaviti minimalnu rubna armaturu R-196 (dimenzija 100x215 cm), a u kut postaviti armaturu Q-196 (dimenzija 150x215 cm).



### Tražena površina armature u donjoj zoni ploče 3.81cm<sup>2</sup> - na tom mjestu, usvojena mreža Q-503.

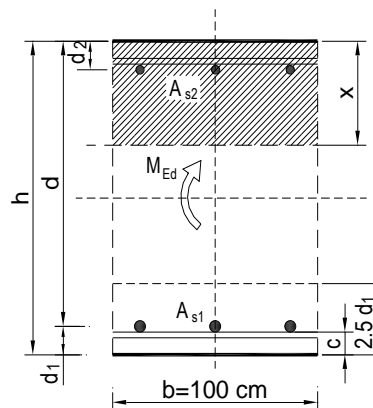
Proračunata računaska (karakteristična) vrijednost širine pukotine ne smije biti veća od granične vrijednosti:

$$w_k \leq w_g,$$

gdje je usvojeno  $w_g = 0,3$  mm.

Računska širina pukotine, prema EC-2 može se prognozirati pomoću izraza:

b = 100,0 cm	d = 17,0 cm	h = 20,0 cm
$f_{ck} = 30,0$ MN/m <sup>2</sup>	$f_{ctm} = 2,90$ MN/m <sup>2</sup>	$w_g = 0,30$ mm
$A_{s1} = 5,03$ cm <sup>2</sup>	$A_{s2} = 0,00$ cm <sup>2</sup>	$d_1 = d_2 = 3,0$ cm
$E_s = 200,00$ GN/m <sup>2</sup>	$E_{cm} = 32,80$ GN/m <sup>2</sup>	$\alpha_e = E_s/E_{cm} = 6,10$
$M_{Ed} = 19,8$ kNm	$k_t = 0,40$	
$\sigma_s = 245,70$ MN/m <sup>2</sup>		
x = 2,94 cm	$\rho_{p,eff} = 0,0067$	
$(\epsilon_{sm} - \epsilon_{cm}) = 0,000329 <$	$0,6 \cdot \sigma_s/E_s = 0,000737$	
$\emptyset = 9,0$ mm	c = 2,50 cm	
$k_1 = 0,8$	$k_2 = 0,50$	
$k_3 = 3,4$	$k_4 = 0,43$	
$s_{r,max} = 313,13$ mm		
$w_k = s_{r,max} \cdot (\epsilon_{sm} - \epsilon_{cm}) = 0,231$ mm < $w_g$		



$w_k = s_{r,max} \cdot (\epsilon_{sm} - \epsilon_{cm})$  gdje je:

$s_{r,max}$  - najveći razmak pukotina

$\epsilon_{sm}$  - srednja deformacija armature za odgovarajuću kombinaciju opterećenja

$\epsilon_{cm}$  - srednja deformacija betona između pukotina

Vrijednost  $(\epsilon_{sm} - \epsilon_{cm})$  određuje se prema izrazu:

$$(\epsilon_{sm} - \epsilon_{cm}) = \frac{\sigma_s - k_t \cdot \frac{f_{ct,eff}}{\rho_{p,eff}} \cdot (1 + \alpha_e \cdot \rho_{p,eff})}{E_s} \geq 0,6 \cdot \frac{\sigma_s}{E_s} \text{ gdje je:}$$

$\sigma_s$  - naprezanje u vlačnoj armaturi na mjestu pukotine

$\alpha_e$  - omjer modula elastičnosti betona i armature

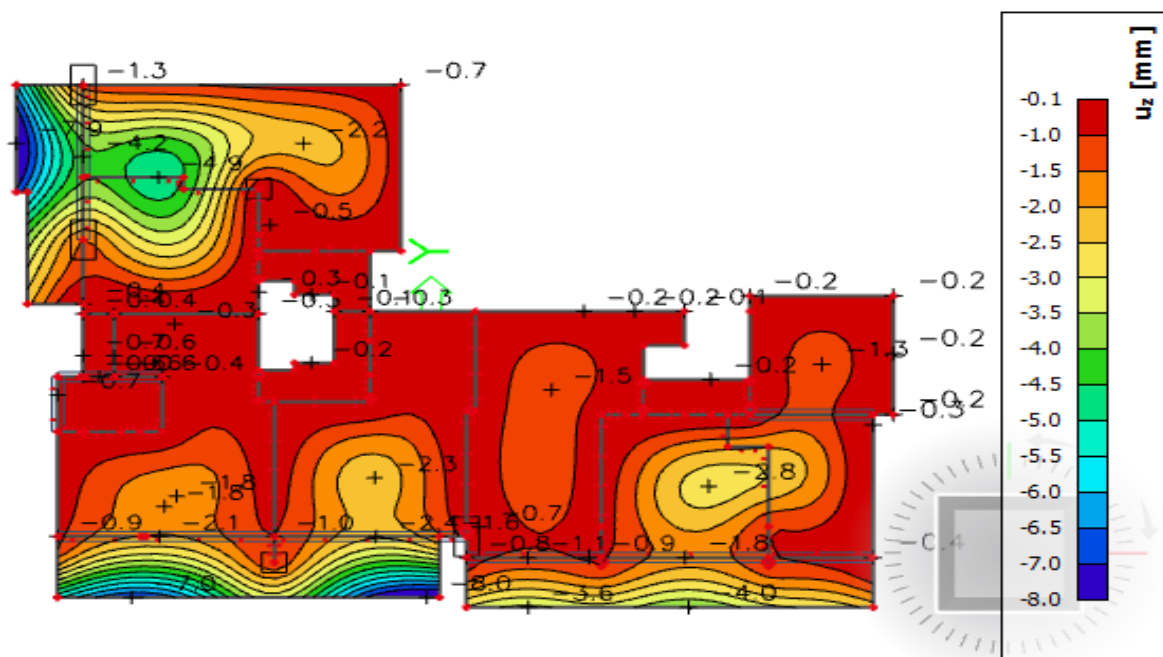
$f_{ct,eff}$  - efektivna vlačna čvrstoća betona, može se uzeti  $f_{cm}$

$k_t$  - koeficijent kojim se uzima u obzir trajanje opterećenja

$k_t = 0,4$  - dugotrajno opterećenje

$\rho_{p,eff}$  - djelotvorni koeficijent armiranja glavnom vlačnom armaturom

d) Progibi



Slika 6.24. Progibi - rezultati prikazani u mm

Grafična vrijednost progiba ploče na rubu:

$$f_{p,dop} = \frac{l}{150}$$

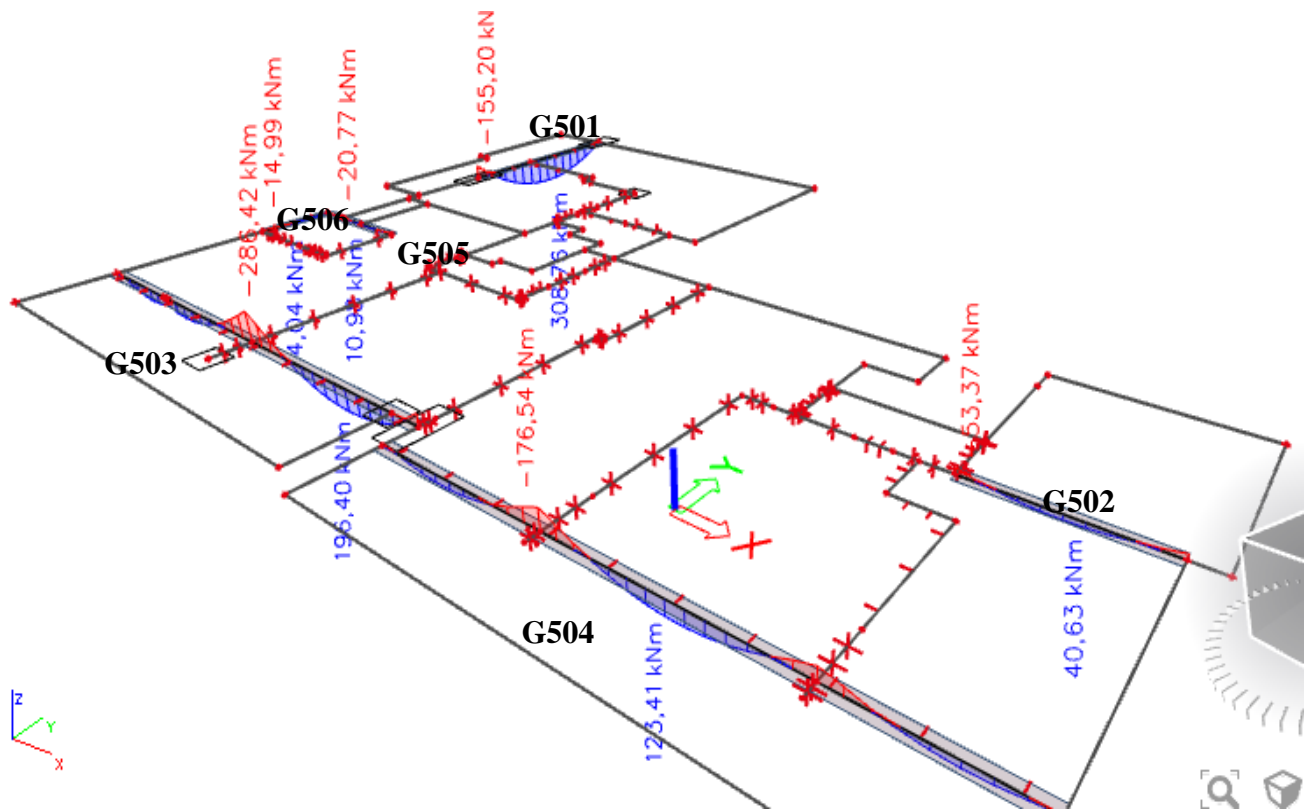
$$f_{p,dop} = \frac{2700}{150} = 18.0 \geq 8.0 \text{ mm}$$

**Napomena:** Progibi se odnose na homogeno stanje naprezanja u a-b ploči. Rezultati su prikazani za  $KOMB0=1.0(G0+G1)+0.3Q$ .



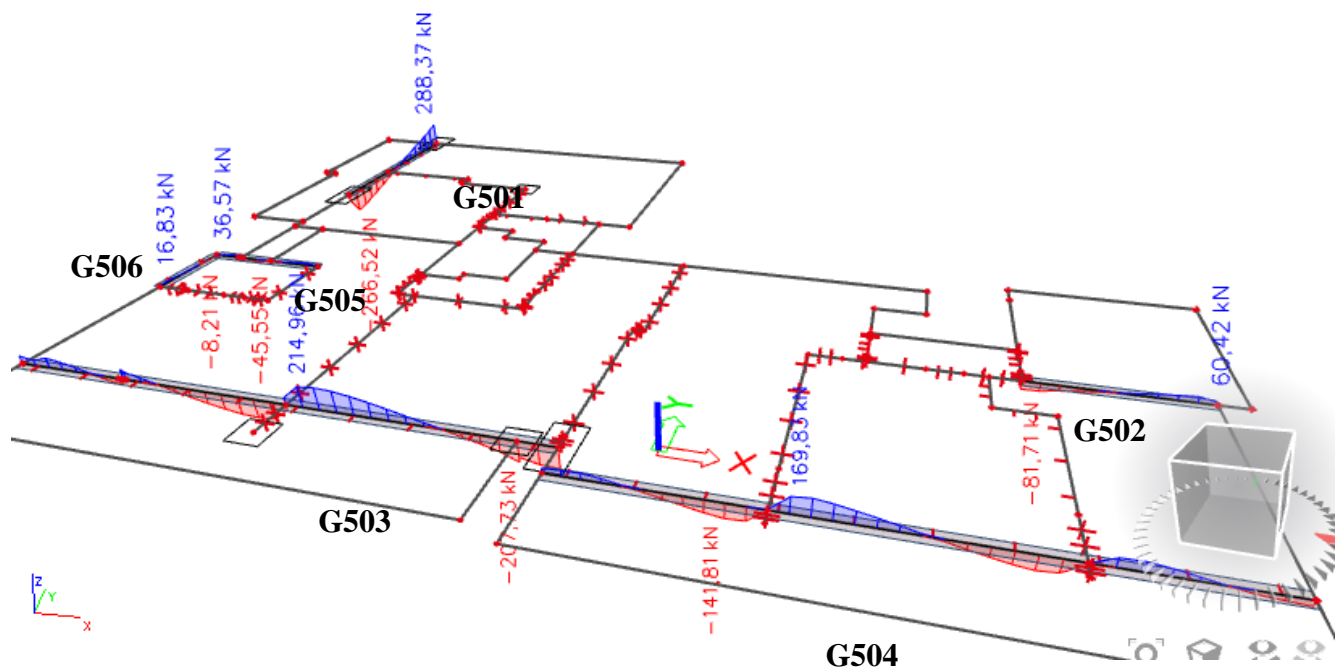
6.2.2. Proračun AB greda- POZ 500, 400, 300

**SAVOJNI MOMENTI**



Slika 6.25.  $M_y$  (kNm)

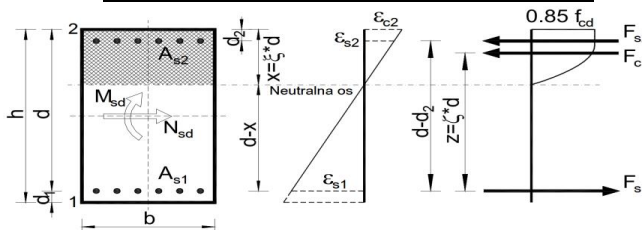
**POPREČNE SILE**



Slika 6.26.  $V_z$  (kN)

**Grede poz G501 b/h=20/80**

*Dimenzioniranje na savijanje – maksimalni moment u polju*



Uobičajena kombinacija
C 30/37
$f_{cd}=30/1.5=20.00$ MPa
B 500B
$f_{yd}=500/1.15=434.8$ MPa
$M_{Ed}= 308.76$ kNm
$N_{Ed}= 0$ kN

<b>b</b>	20	cm	C	30 37
<b>h</b>	80	cm	$f_{cd}$	2,00 kN/cm <sup>2</sup>
<b>d<sub>1</sub>(d<sub>2</sub>)</b>	5	cm	$f_{yd}$	43,48 kN/cm <sup>2</sup>
<b>d</b>	75	cm	<b>Jednostruko armiranje</b>	
<b>M<sub>Ed</sub></b>	308,76	kNm	<b>ω</b>	18,436 %
<b>N<sub>Ed</sub></b>	0	kN	<b>ρ</b>	0,848 %
<b>ε<sub>s1</sub></b>	10	‰	<b>ξ</b>	0,237
<b>ε<sub>c2</sub></b>	3,1	‰	<b>ζ</b>	0,904
<b>M<sub>sds</sub></b>	308,76	kNm	<b>A<sub>s1</sub></b>	10,47 cm <sup>2</sup>
<b>M<sub>Rd,lim</sub></b>	357,75	kNm	<b>A<sub>s2</sub></b>	0,00 cm <sup>2</sup>
<b>μ<sub>sd</sub></b>	0,137		<b>A<sub>s,min</sub></b>	1,6 cm <sup>2</sup>
Odabrana armatura: 5Φ18			<b>As1=</b>	<b>12,72 cm<sup>2</sup></b>

*Dimenzioniranje na savijanje – maksimalni moment na ležaju*

Uobičajena kombinacija
C 30/37
$f_{cd}=30/1.5=20.00$ MPa
B 500B
$f_{yd}=500/1.15=434.8$ MPa
$M_{Ed}= 155.20$ kNm
$N_{Ed}= 0$ kN

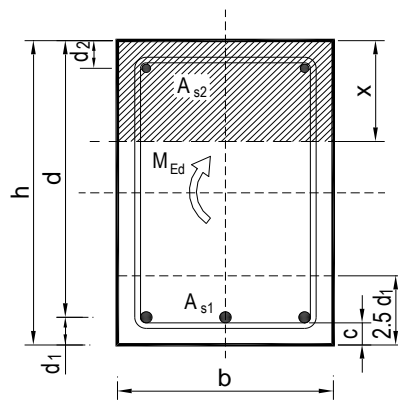
<b>b</b>	20	cm	C	30 37
<b>h</b>	80	cm	$f_{cd}$	2,00 kN/cm <sup>2</sup>
<b>d<sub>1</sub>(d<sub>2</sub>)</b>	5	cm	$f_{yd}$	43,48 kN/cm <sup>2</sup>
<b>d</b>	75	cm	<b>Jednostruko armiranje</b>	
<b>M<sub>Ed</sub></b>	155,2	kNm	<b>ω</b>	11,058 %
<b>N<sub>Ed</sub></b>	0	kN	<b>ρ</b>	0,509 %
<b>ε<sub>s1</sub></b>	10	‰	<b>ξ</b>	0,259
<b>ε<sub>c2</sub></b>	3,5	‰	<b>ζ</b>	0,892
<b>M<sub>sds</sub></b>	155,2	kNm	<b>A<sub>s1</sub></b>	5,34 cm <sup>2</sup>
<b>M<sub>Rd,lim</sub></b>	357,75	kNm	<b>A<sub>s2</sub></b>	0,00 cm <sup>2</sup>
<b>μ<sub>sd</sub></b>	0,069		<b>A<sub>s,min</sub></b>	1,6 cm <sup>2</sup>
Odabrana armatura: 3Φ18			<b>As1=</b>	<b>7,63 cm<sup>2</sup></b>

$V_{Ed} \leq V_{Rd,c} = [C_{Rdc} \cdot k \cdot (100 \cdot \rho_l \cdot f_{ck})^{1/3} + k_1 \cdot \sigma_{cp}] \cdot b_w \cdot d$ $V_{Rd,c,min} \geq [v_{min} + k_1 \cdot \sigma_{cp}] \cdot b_w \cdot d$ $V_{Rd,c,mjer} = \max(V_{Rd,c}, V_{Rd,c,min})$ $V_{Ed} \leq V_{Rd,max} = 0.5 \cdot v \cdot b_w \cdot d \cdot f_{cd}$ $V_{wd} = \frac{m \cdot A_{sw} \cdot f_{yw,d} \cdot Z}{S_w}$	<p><i>Dimenzioniranje na poprečnu silu</i></p>
--	--

<p>C 30/37</p> <p><math>f_{cd}=30/1.5=20.0</math> MPa</p> <p><math>V_{sd,y,max}=288.37</math> kN</p> <p><math>N_{sd}=0.0</math> kN</p>	<table border="1"> <tr><td><math>b_w</math></td><td>20,00</td><td>cm</td></tr> <tr><td><math>h</math></td><td>80,00</td><td>cm</td></tr> <tr><td><math>d_1 (d_2)</math></td><td>5,00</td><td>cm</td></tr> <tr><td><math>d</math></td><td>75,00</td><td>cm</td></tr> <tr><td><math>A_{sl}</math></td><td>29,59</td><td>cm<sup>2</sup></td></tr> <tr><td><math>V_{Ed,max}</math></td><td>288,37</td><td>kN</td></tr> <tr><td><math>N_{sd}</math></td><td>0,00</td><td>kN</td></tr> <tr><td><math>k</math></td><td>1,52</td><td></td></tr> <tr><td><math>\rho_l</math></td><td>0,0197</td><td></td></tr> <tr><td><math>v_{min}</math></td><td>0,36</td><td></td></tr> <tr><td><math>\sigma_{cp}</math></td><td>0,00</td><td>kN/cm<sup>2</sup></td></tr> <tr><td><math>V_{Rd,c}</math></td><td>106,4</td><td>kN</td></tr> <tr><td><math>V_{Rd,c,min}</math></td><td>53,7</td><td>kN</td></tr> <tr><td><math>V_{Rd,c,mjer}</math></td><td>106,4</td><td>kN</td></tr> <tr><td><math>v</math></td><td>0,528</td><td></td></tr> <tr><td><math>V_{Rd2}</math></td><td>792,0</td><td>kN</td></tr> </table>	$b_w$	20,00	cm	$h$	80,00	cm	$d_1 (d_2)$	5,00	cm	$d$	75,00	cm	$A_{sl}$	29,59	cm <sup>2</sup>	$V_{Ed,max}$	288,37	kN	$N_{sd}$	0,00	kN	$k$	1,52		$\rho_l$	0,0197		$v_{min}$	0,36		$\sigma_{cp}$	0,00	kN/cm <sup>2</sup>	$V_{Rd,c}$	106,4	kN	$V_{Rd,c,min}$	53,7	kN	$V_{Rd,c,mjer}$	106,4	kN	$v$	0,528		$V_{Rd2}$	792,0	kN	<p>C 30/37</p> <table border="1"> <tr><td><math>f_{ck}</math></td><td>30,00</td><td>Mpa</td></tr> <tr><td><math>f_{cd}</math></td><td>2,00</td><td>kN/cm<sup>2</sup></td></tr> <tr><td><math>f_{yd}, f_{yw,d}</math></td><td>43,48</td><td>kN/cm<sup>2</sup></td></tr> <tr><td><math>\tau_{Rd}</math></td><td>0,30</td><td>kN/cm<sup>2</sup></td></tr> </table> <p><b>Računska armatura</b></p> <table border="1"> <tr><td><math>\rho_{min}</math></td><td>0,0011</td><td></td></tr> <tr><td><math>m</math></td><td>2</td><td></td></tr> <tr><td><math>V_{Ed,max}/V_{Rd2}</math></td><td>0,36</td><td></td></tr> <tr><td><math>s_{w,max}</math></td><td>30,0</td><td>cm</td></tr> <tr><td><math>A_{sw,min}</math></td><td>0,330</td><td>cm<sup>2</sup></td></tr> </table> <p>Odabrano: <b>Ø10 / 15</b></p> <table border="1"> <tr><td><math>A_{sw,od}</math></td><td>0,79</td><td>cm<sup>2</sup></td></tr> <tr><td><math>V_{wd}</math></td><td>307,34</td><td>kN</td></tr> </table>	$f_{ck}$	30,00	Mpa	$f_{cd}$	2,00	kN/cm <sup>2</sup>	$f_{yd}, f_{yw,d}$	43,48	kN/cm <sup>2</sup>	$\tau_{Rd}$	0,30	kN/cm <sup>2</sup>	$\rho_{min}$	0,0011		$m$	2		$V_{Ed,max}/V_{Rd2}$	0,36		$s_{w,max}$	30,0	cm	$A_{sw,min}$	0,330	cm <sup>2</sup>	$A_{sw,od}$	0,79	cm <sup>2</sup>	$V_{wd}$	307,34	kN
$b_w$	20,00	cm																																																																																	
$h$	80,00	cm																																																																																	
$d_1 (d_2)$	5,00	cm																																																																																	
$d$	75,00	cm																																																																																	
$A_{sl}$	29,59	cm <sup>2</sup>																																																																																	
$V_{Ed,max}$	288,37	kN																																																																																	
$N_{sd}$	0,00	kN																																																																																	
$k$	1,52																																																																																		
$\rho_l$	0,0197																																																																																		
$v_{min}$	0,36																																																																																		
$\sigma_{cp}$	0,00	kN/cm <sup>2</sup>																																																																																	
$V_{Rd,c}$	106,4	kN																																																																																	
$V_{Rd,c,min}$	53,7	kN																																																																																	
$V_{Rd,c,mjer}$	106,4	kN																																																																																	
$v$	0,528																																																																																		
$V_{Rd2}$	792,0	kN																																																																																	
$f_{ck}$	30,00	Mpa																																																																																	
$f_{cd}$	2,00	kN/cm <sup>2</sup>																																																																																	
$f_{yd}, f_{yw,d}$	43,48	kN/cm <sup>2</sup>																																																																																	
$\tau_{Rd}$	0,30	kN/cm <sup>2</sup>																																																																																	
$\rho_{min}$	0,0011																																																																																		
$m$	2																																																																																		
$V_{Ed,max}/V_{Rd2}$	0,36																																																																																		
$s_{w,max}$	30,0	cm																																																																																	
$A_{sw,min}$	0,330	cm <sup>2</sup>																																																																																	
$A_{sw,od}$	0,79	cm <sup>2</sup>																																																																																	
$V_{wd}$	307,34	kN																																																																																	

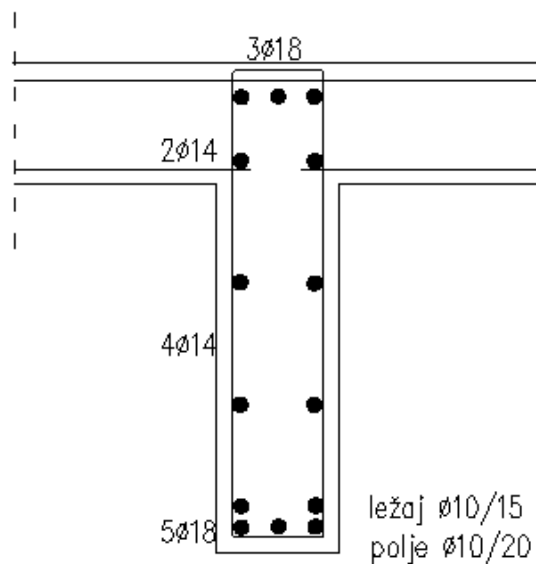
**Kontrola pukotina grede G501:**

$b =$	20,0 cm	$d =$	74,0 cm	$h =$	80,0 cm
$f_{ck} =$	30,0 MN/m <sup>2</sup>	$f_{ctm} =$	2,90 MN/m <sup>2</sup>	$w_g =$	0,30 mm
$A_{s1} =$	12,72 cm <sup>2</sup>	$A_{s2} =$	7,63 cm <sup>2</sup>	$d_1 = d_2 =$	6,1 cm
$E_s =$	200,00 GN/m <sup>2</sup>	$E_{cm} =$	32,80 GN/m <sup>2</sup>	$\alpha_e = E_s/E_{cm} =$	6,10
$M_{Ed} =$	222,4 kNm	$k_t =$	0,40		
$\sigma_s =$	258,54 MN/m <sup>2</sup>	$\rho_{p,eff} =$	0,0420		
$x =$	19,10 cm	$0.6 \cdot \sigma_s/E_s =$	0,000776		
$(\epsilon_{sm} - \epsilon_{cm}) =$	0,001120 >	$c =$	2,50 cm		
$\emptyset =$	18,0 mm	$k_2 =$	0,50		
$k_1 =$	0,8	$k_4 =$	0,43		
$k_3 =$	3,4				
$s_{r,max} =$	157,77 mm				
$w_k = s_{r,max} \cdot (\epsilon_{sm} - \epsilon_{cm}) =$	0,177 mm	<	$w_g$		



**Poziciju G501, b/h = 20/80: Armirati sa 5 $\varnothing$ 18 u donjoj i 3 $\varnothing$ 18 u gornjoj zoni. Razdjelna armatura 6 $\varnothing$ 14. Vilice  $\varnothing$ 10/20, iznad ležaja vilice progustiti na  $\varnothing$ 10/15.**

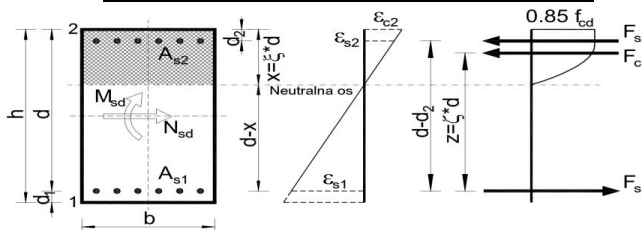
**Pozicije G401 i G301 b/h = 20/80 armirati isto kao i gredu pozicije G501.**



*Slika 6.27. Detalj armiranja grede G501, G401, G301 b/h=20/80*

**Grede poz G503 b/h=20/80**

*Dimenzioniranje na savijanje – maksimalni moment u polju*



Uobičajena kombinacija
C 30/37
$f_{cd}=30/1.5=20.00$ MPa
B 500B
$f_{yd}=500/1.15=434.8$ MPa
$M_{Ed} = 196.40$ kNm
$N_{Ed} = 0$ kN

<b>b</b>	20	cm	C	30 37
<b>h</b>	80	cm	$f_{cd}$	2,00 kN/cm <sup>2</sup>
<b>d<sub>1</sub>(d<sub>2</sub>)</b>	5	cm	$f_{yd}$	43,48 kN/cm <sup>2</sup>
<b>d</b>	75	cm	<b>Jednostruko armiranje</b>	
<b>M<sub>Ed</sub></b>	196,4	kNm	<b>ω</b>	11,058 %
<b>N<sub>Ed</sub></b>	0	kN	<b>ρ</b>	0,509 %
<b>ε<sub>s1</sub></b>	10	‰	<b>ξ</b>	0,237
<b>ε<sub>c2</sub></b>	3,1	‰	<b>ζ</b>	0,904
<b>M<sub>sds</sub></b>	196,4	kNm	<b>A<sub>s1</sub></b>	6,66 cm <sup>2</sup>
<b>M<sub>Rd,lim</sub></b>	357,75	kNm	<b>A<sub>s2</sub></b>	0,00 cm <sup>2</sup>
<b>μ<sub>sd</sub></b>	0,087		<b>A<sub>s,min</sub></b>	1,6 cm <sup>2</sup>
Odabrana armatura: 3Φ18			<b>As1=</b>	<b>7,63 cm<sup>2</sup></b>

*Dimenzioniranje na savijanje – maksimalni moment na ležaju*

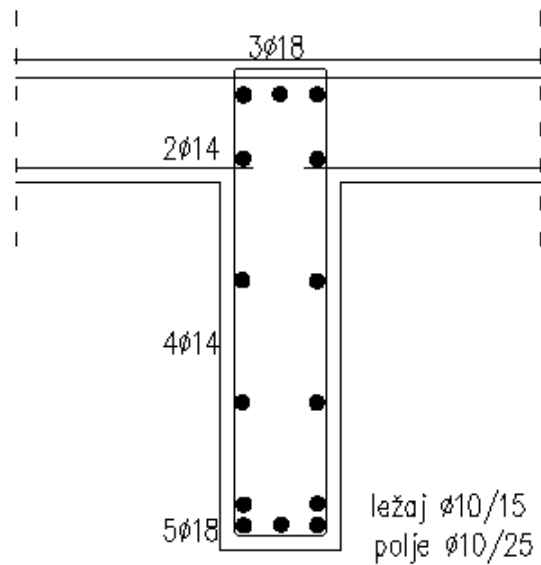
Uobičajena kombinacija
C 30/37
$f_{cd}=30/1.5=20.00$ MPa
B 500B
$f_{yd}=500/1.15=434.8$ MPa
$M_{Ed} = 286.42$ kNm
$N_{Ed} = 0$ kN

<b>b</b>	20	cm	C	30 37
<b>h</b>	80	cm	$f_{cd}$	2,00 kN/cm <sup>2</sup>
<b>d<sub>1</sub>(d<sub>2</sub>)</b>	5	cm	$f_{yd}$	43,48 kN/cm <sup>2</sup>
<b>d</b>	75	cm	<b>Jednostruko armiranje</b>	
<b>M<sub>Ed</sub></b>	286,42	kNm	<b>ω</b>	18,436 %
<b>N<sub>Ed</sub></b>	0	kN	<b>ρ</b>	0,848 %
<b>ε<sub>s1</sub></b>	10	‰	<b>ξ</b>	0,259
<b>ε<sub>c2</sub></b>	3,5	‰	<b>ζ</b>	0,892
<b>M<sub>sds</sub></b>	286,42	kNm	<b>A<sub>s1</sub></b>	9,85 cm <sup>2</sup>
<b>M<sub>Rd,lim</sub></b>	357,75	kNm	<b>A<sub>s2</sub></b>	0,00 cm <sup>2</sup>
<b>μ<sub>sd</sub></b>	0,127		<b>A<sub>s,min</sub></b>	1,6 cm <sup>2</sup>
Odabrana armatura: 5Φ18			<b>As1=</b>	<b>12,72 cm<sup>2</sup></b>

$V_{Ed} \leq V_{Rd,c} = \left[ C_{Rdc} \cdot k \cdot (100 \cdot \rho_1 \cdot f_{ck})^{1/3} + k_1 \cdot \sigma_{cp} \right] \cdot b_w \cdot d$		<i>Dimenzioniranje na poprečnu silu</i>																																																																																										
$V_{Rd,c,min} \geq \left[ v_{min} + k_1 \cdot \sigma_{cp} \right] \cdot b_w \cdot d$																																																																																												
$V_{Rd,c,mjer} = \max(V_{Rd,c}, V_{Rd,c,min})$																																																																																												
$V_{Ed} \leq V_{Rd,max} = 0.5 \cdot v \cdot b_w \cdot d \cdot f_{cd}$																																																																																												
$V_{wd} = \frac{m \cdot A_{sw} \cdot f_{yw,d} \cdot Z}{S_w}$																																																																																												
<p>C 30/37</p> <p><math>f_{cd}=30/1.5=20.0</math> MPa</p> <p><math>V_{sd,y,max}=214.96</math> kN</p> <p><math>N_{sd}=0.0</math> kN</p>	<table border="1"> <tr><td><math>b_w</math></td><td>20,00</td><td>cm</td></tr> <tr><td><math>h</math></td><td>80,00</td><td>cm</td></tr> <tr><td><math>d_1 (d_2)</math></td><td>5,00</td><td>cm</td></tr> <tr><td><math>d</math></td><td>75,00</td><td>cm</td></tr> <tr><td><math>A_{sl}</math></td><td>29,59</td><td>cm<sup>2</sup></td></tr> <tr><td><math>V_{Ed,max}</math></td><td>214,96</td><td>kN</td></tr> <tr><td><math>N_{sd}</math></td><td>0,00</td><td>kN</td></tr> <tr><td><math>k</math></td><td>1,52</td><td></td></tr> <tr><td><math>\rho_l</math></td><td>0,0197</td><td></td></tr> <tr><td><math>v_{min}</math></td><td>0,36</td><td></td></tr> <tr><td><math>\sigma_{cp}</math></td><td>0,00</td><td>kN/cm<sup>2</sup></td></tr> <tr><td><math>V_{Rd,c}</math></td><td>106,4</td><td>kN</td></tr> <tr><td><math>V_{Rd,c,min}</math></td><td>53,7</td><td>kN</td></tr> <tr><td><math>V_{Rd,c,mjer}</math></td><td>106,4</td><td>kN</td></tr> <tr><td><math>v</math></td><td>0,528</td><td></td></tr> <tr><td><math>V_{Rd2}</math></td><td>792,0</td><td>kN</td></tr> </table>	$b_w$	20,00	cm	$h$	80,00	cm	$d_1 (d_2)$	5,00	cm	$d$	75,00	cm	$A_{sl}$	29,59	cm <sup>2</sup>	$V_{Ed,max}$	214,96	kN	$N_{sd}$	0,00	kN	$k$	1,52		$\rho_l$	0,0197		$v_{min}$	0,36		$\sigma_{cp}$	0,00	kN/cm <sup>2</sup>	$V_{Rd,c}$	106,4	kN	$V_{Rd,c,min}$	53,7	kN	$V_{Rd,c,mjer}$	106,4	kN	$v$	0,528		$V_{Rd2}$	792,0	kN	<table border="1"> <tr><td><b>C 30/37</b></td><td></td><td></td></tr> <tr><td><math>f_{ck}</math></td><td>30,00</td><td>Mpa</td></tr> <tr><td><math>f_{cd}</math></td><td>2,00</td><td>kN/cm<sup>2</sup></td></tr> <tr><td><math>f_{yd}, f_{yw,d}</math></td><td>43,48</td><td>kN/cm<sup>2</sup></td></tr> <tr><td><math>\tau_{Rd}</math></td><td>0,30</td><td>kN/cm<sup>2</sup></td></tr> <tr><td><b>Računska armatura</b></td><td></td><td></td></tr> <tr><td><math>\rho_{min}</math></td><td>0,0011</td><td></td></tr> <tr><td><math>m</math></td><td>2</td><td></td></tr> <tr><td><math>V_{Ed,max}/V_{Rd2}</math></td><td>0,27</td><td></td></tr> <tr><td><math>s_{w,max}</math></td><td>30,0</td><td>cm</td></tr> <tr><td><math>A_{sw,min}</math></td><td>0,330</td><td>cm<sup>2</sup></td></tr> <tr><td>Odabrano:</td><td><b>Ø10 / 15</b></td><td></td></tr> <tr><td><math>A_{sw,od}</math></td><td>0,79</td><td>cm<sup>2</sup></td></tr> <tr><td><math>V_{wd}</math></td><td>307,34</td><td>kN</td></tr> </table>	<b>C 30/37</b>			$f_{ck}$	30,00	Mpa	$f_{cd}$	2,00	kN/cm <sup>2</sup>	$f_{yd}, f_{yw,d}$	43,48	kN/cm <sup>2</sup>	$\tau_{Rd}$	0,30	kN/cm <sup>2</sup>	<b>Računska armatura</b>			$\rho_{min}$	0,0011		$m$	2		$V_{Ed,max}/V_{Rd2}$	0,27		$s_{w,max}$	30,0	cm	$A_{sw,min}$	0,330	cm <sup>2</sup>	Odabrano:	<b>Ø10 / 15</b>		$A_{sw,od}$	0,79	cm <sup>2</sup>	$V_{wd}$	307,34	kN
$b_w$	20,00	cm																																																																																										
$h$	80,00	cm																																																																																										
$d_1 (d_2)$	5,00	cm																																																																																										
$d$	75,00	cm																																																																																										
$A_{sl}$	29,59	cm <sup>2</sup>																																																																																										
$V_{Ed,max}$	214,96	kN																																																																																										
$N_{sd}$	0,00	kN																																																																																										
$k$	1,52																																																																																											
$\rho_l$	0,0197																																																																																											
$v_{min}$	0,36																																																																																											
$\sigma_{cp}$	0,00	kN/cm <sup>2</sup>																																																																																										
$V_{Rd,c}$	106,4	kN																																																																																										
$V_{Rd,c,min}$	53,7	kN																																																																																										
$V_{Rd,c,mjer}$	106,4	kN																																																																																										
$v$	0,528																																																																																											
$V_{Rd2}$	792,0	kN																																																																																										
<b>C 30/37</b>																																																																																												
$f_{ck}$	30,00	Mpa																																																																																										
$f_{cd}$	2,00	kN/cm <sup>2</sup>																																																																																										
$f_{yd}, f_{yw,d}$	43,48	kN/cm <sup>2</sup>																																																																																										
$\tau_{Rd}$	0,30	kN/cm <sup>2</sup>																																																																																										
<b>Računska armatura</b>																																																																																												
$\rho_{min}$	0,0011																																																																																											
$m$	2																																																																																											
$V_{Ed,max}/V_{Rd2}$	0,27																																																																																											
$s_{w,max}$	30,0	cm																																																																																										
$A_{sw,min}$	0,330	cm <sup>2</sup>																																																																																										
Odabrano:	<b>Ø10 / 15</b>																																																																																											
$A_{sw,od}$	0,79	cm <sup>2</sup>																																																																																										
$V_{wd}$	307,34	kN																																																																																										

Poziciju G503, b/h = 20/80: Armirati sa 3 $\varnothing$ 18 u donjoj i 5 $\varnothing$ 18 u gornjoj zoni. Razdjelna armatura 6 $\varnothing$ 14. Vilice  $\varnothing$ 10/25, iznad ležaja vilice progustiti na  $\varnothing$ 10/15.

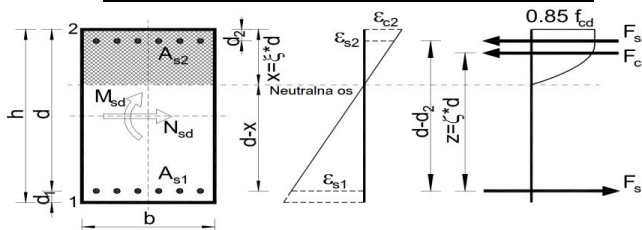
Pozicije G403 i G303 b/h = 20/80 armirati isto kao i gredu pozicije G503.



Slika 6.28. Detalj armiranja grede G503, G403, G303 b/h=20/80

**Grede poz G504 b/h=20/80**

Dimenzioniranje na savijanje – maksimalni moment u polju



Uobičajena kombinacija
C 30/37
$f_{cd}=30/1.5=20.00$ MPa
B 500B
$f_{yd}=500/1.15=434.8$ MPa
$M_{Ed} = 123.41$ kNm
$N_{Ed} = 0$ kN

<b>b</b>	20	cm	C	30 37
<b>h</b>	80	cm	$f_{cd}$	2,00 kN/cm <sup>2</sup>
<b>d<sub>1</sub>(d<sub>2</sub>)</b>	5	cm	$f_{yd}$	43,48 kN/cm <sup>2</sup>
<b>d</b>	75	cm	<b>Jednostruko armiranje</b>	
<b>M<sub>Ed</sub></b>	123,41	kNm	<b>ω</b>	11,058 %
<b>N<sub>Ed</sub></b>	0	kN	<b>ρ</b>	0,509 %
<b>ε<sub>s1</sub></b>	10	‰	<b>ξ</b>	0,237
<b>ε<sub>c2</sub></b>	3,1	‰	<b>ζ</b>	0,904
<b>M<sub>sds</sub></b>	123,41	kNm	<b>A<sub>s1</sub></b>	4,19 cm <sup>2</sup>
<b>M<sub>Rd,lim</sub></b>	357,75	kNm	<b>A<sub>s2</sub></b>	0,00 cm <sup>2</sup>
<b>μ<sub>sd</sub></b>	0,055		<b>A<sub>s,min</sub></b>	1,6 cm <sup>2</sup>
Odabrana armatura: 3Φ18			<b>As1=</b>	<b>7,63 cm<sup>2</sup></b>

Dimenzioniranje na savijanje – maksimalni moment na ležaju

Uobičajena kombinacija
C 30/37
$f_{cd}=30/1.5=20.00$ MPa
B 500B
$f_{yd}=500/1.15=434.8$ MPa
$M_{Ed} = 176.54$ kNm
$N_{Ed} = 0$ kN

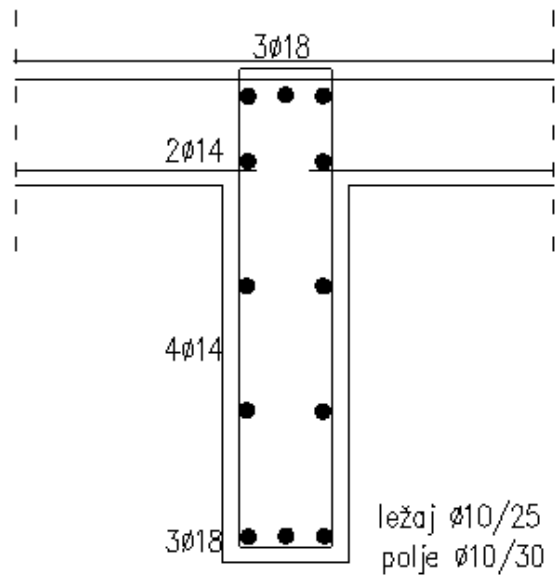
<b>b</b>	20	cm	C	30 37
<b>h</b>	80	cm	$f_{cd}$	2,00 kN/cm <sup>2</sup>
<b>d<sub>1</sub>(d<sub>2</sub>)</b>	5	cm	$f_{yd}$	43,48 kN/cm <sup>2</sup>
<b>d</b>	75	cm	<b>Jednostruko armiranje</b>	
<b>M<sub>Ed</sub></b>	176,54	kNm	<b>ω</b>	11,058 %
<b>N<sub>Ed</sub></b>	0	kN	<b>ρ</b>	0,509 %
<b>ε<sub>s1</sub></b>	10	‰	<b>ξ</b>	0,259
<b>ε<sub>c2</sub></b>	3,5	‰	<b>ζ</b>	0,892
<b>M<sub>sds</sub></b>	176,54	kNm	<b>A<sub>s1</sub></b>	6,07 cm <sup>2</sup>
<b>M<sub>Rd,lim</sub></b>	357,75	kNm	<b>A<sub>s2</sub></b>	0,00 cm <sup>2</sup>
<b>μ<sub>sd</sub></b>	0,078		<b>A<sub>s,min</sub></b>	1,6 cm <sup>2</sup>
Odabrana armatura: 3Φ18			<b>As1=</b>	<b>7,63 cm<sup>2</sup></b>



		<i>Dimenzioniranje na poprečnu silu</i>					
$V_{Ed} \leq V_{Rd,c} = [C_{Rdc} \cdot k \cdot (100 \cdot \rho_1 \cdot f_{ck})^{1/3} + k_1 \cdot \sigma_{cp}] \cdot b_w \cdot d$							
$V_{Rd,c,min} \geq [v_{min} + k_1 \cdot \sigma_{cp}] \cdot b_w \cdot d$							
$V_{Rd,c,mjer} = \max(V_{Rd,c}, V_{Rd,c,min})$							
$V_{Ed} \leq V_{Rd,max} = 0.5 \cdot v \cdot b_w \cdot d \cdot f_{cd}$							
$V_{wd} = \frac{m \cdot A_{sw} \cdot f_{yw,d} \cdot Z}{S_w}$							
<b>C 30/37</b>	<b>b<sub>w</sub></b>	20,00	cm	<b>C 30/37</b>	<b>f<sub>ck</sub></b>	30,00	Mpa
<b>f<sub>cd</sub>=30/1.5=20.0 MPa</b>	<b>h</b>	80,00	cm	<b>f<sub>cd</sub></b>	2,00	kN/cm <sup>2</sup>	
	<b>d<sub>1</sub> (d<sub>2</sub>)</b>	5,00	cm	<b>f<sub>yd</sub>, f<sub>yw,d</sub></b>	43,48	kN/cm <sup>2</sup>	
	<b>d</b>	75,00	cm	<b>τ<sub>Rd</sub></b>	0,30	kN/cm <sup>2</sup>	
	<b>A<sub>sl</sub></b>	24,50	cm <sup>2</sup>	<b>Računska armatura</b>			
<b>V<sub>sd,y,max</sub>=169.83 kN</b>	<b>V<sub>Ed,max</sub></b>	169,83	kN	<b>ρ<sub>min</sub></b>	0,0011		
<b>N<sub>sd</sub>=0.0 kN</b>	<b>N<sub>sd</sub></b>	0,00	kN	<b>m</b>	2		
	<b>k</b>	1,52		<b>V<sub>Ed,max</sub>/V<sub>Rd2</sub></b>	0,21		
	<b>ρ<sub>l</sub></b>	0,0163		<b>s<sub>w,max</sub></b>	30,0	cm	
	<b>v<sub>min</sub></b>	0,36		<b>A<sub>sw,min</sub></b>	0,330	cm <sup>2</sup>	
	<b>σ<sub>cp</sub></b>	0,00	kN/cm <sup>2</sup>	<b>Odabrano:</b>	<b>Ø10 / 25</b>		
	<b>V<sub>Rd,c</sub></b>	99,9	kN	<b>A<sub>sw,od</sub></b>	0,79	cm <sup>2</sup>	
	<b>V<sub>Rd,c,min</sub></b>	53,7	kN	<b>V<sub>wd</sub></b>	184,41	kN	
	<b>V<sub>Rd,c,mjer</sub></b>	99,9	kN				
	<b>v</b>	0,528					
	<b>V<sub>Rd2</sub></b>	792,0	kN				

**Poziciju G504, b/h = 20/80: Armirati sa 3Ø18 u donjoj i 3Ø18 u gornjoj zoni. Razdjelna armatura 6Ø14. Vilice Ø10/30, iznad ležaja vilice progustiti na Ø10/25.**

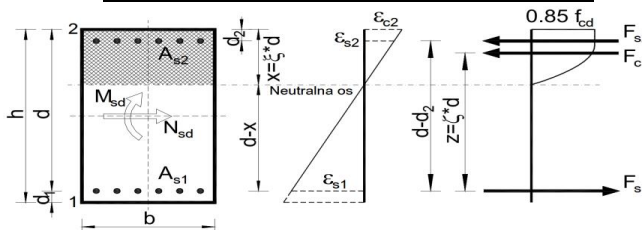
**Pozicije G404 i G304 b/h = 20/80 armirati isto kao i gredu pozicije G504.**



*Slika 6.29. Detalj armiranja grede G504, G404, G304 b/h=20/80*

**Grede poz G502, b/h=20/45**

*Dimenzioniranje na savijanje – maksimalni moment u polju*



Uobičajena kombinacija
C 30/37
$f_{cd}=30/1.5=20.00$ MPa
B 500B
$f_{yd}=500/1.15=434.8$ MPa
$M_{Ed}= 40.63$ kNm
$N_{Ed}= 0$ kN

<b>b</b>	20	cm	C	30 37
<b>h</b>	45	cm	$f_{cd}$	2,00 kN/cm <sup>2</sup>
<b>d<sub>1</sub>(d<sub>2</sub>)</b>	5	cm	$f_{yd}$	43,48 kN/cm <sup>2</sup>
<b>d</b>	40	cm	<b>Jednostruko armiranje</b>	
<b>M<sub>Ed</sub></b>	40,63	kNm	$\omega$	12,555 %
<b>N<sub>Ed</sub></b>	0	kN	$\rho$	0,578 %
<b>ε<sub>s1</sub></b>	10	‰	$\xi$	0,219
<b>ε<sub>c2</sub></b>	2,8	‰	$\zeta$	0,913
<b>M<sub>sds</sub></b>	40,63	kNm	<b>A<sub>s1</sub></b>	2,56 cm <sup>2</sup>
<b>M<sub>Rd,lim</sub></b>	101,76	kNm	<b>A<sub>s2</sub></b>	0,00 cm <sup>2</sup>
<b>μ<sub>sd</sub></b>	0,063		<b>A<sub>s,min</sub></b>	0,9 cm <sup>2</sup>
Odabrana armatura: 3Φ14			<b>As1=</b>	<b>4,62 cm<sup>2</sup></b>

*Dimenzioniranje na savijanje – maksimalni moment na ležaju*

Uobičajena kombinacija
C 30/37
$f_{cd}=30/1.5=20.00$ MPa
B 500B
$f_{yd}=500/1.15=434.8$ MPa
$M_{Ed}= 53,37$ kNm
$N_{Ed}= 0$ kN

<b>b</b>	20	cm	C	30 37
<b>h</b>	45	cm	$f_{cd}$	2,00 kN/cm <sup>2</sup>
<b>d<sub>1</sub>(d<sub>2</sub>)</b>	5	cm	$f_{yd}$	43,48 kN/cm <sup>2</sup>
<b>d</b>	40	cm	<b>Jednostruko armiranje</b>	
<b>M<sub>Ed</sub></b>	53,37	kNm	$\omega$	12,555 %
<b>N<sub>Ed</sub></b>	0	kN	$\rho$	0,578 %
<b>ε<sub>s1</sub></b>	10	‰	$\xi$	0,259
<b>ε<sub>c2</sub></b>	3,5	‰	$\zeta$	0,892
<b>M<sub>sds</sub></b>	53,37	kNm	<b>A<sub>s1</sub></b>	3,44 cm <sup>2</sup>
<b>M<sub>Rd,lim</sub></b>	101,76	kNm	<b>A<sub>s2</sub></b>	0,00 cm <sup>2</sup>
<b>μ<sub>sd</sub></b>	0,083		<b>A<sub>s,min</sub></b>	0,9 cm <sup>2</sup>
Odabrana armatura: 3Φ14			<b>As1=</b>	<b>4,62 cm<sup>2</sup></b>

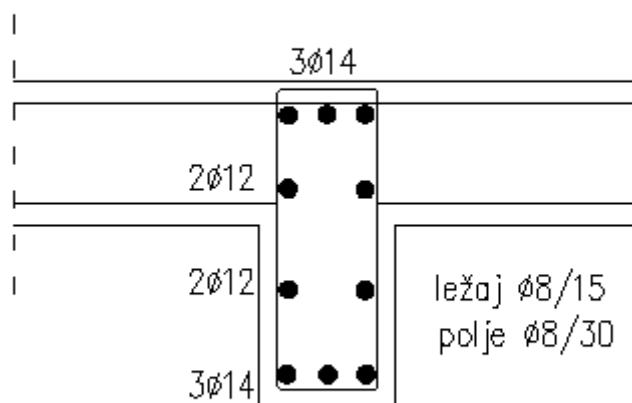
		<i>Dimenzioniranje na poprečnu silu</i>					
$V_{Ed} \leq V_{Rd,c} = [C_{Rdc} \cdot k \cdot (100 \cdot \rho_1 \cdot f_{ck})^{1/3} + k_1 \cdot \sigma_{cp}] \cdot b_w \cdot d$							
$V_{Rd,c,min} \geq [v_{min} + k_1 \cdot \sigma_{cp}] \cdot b_w \cdot d$							
$V_{Rd,c,mjer} = \max(V_{Rd,c}, V_{Rd,c,min})$							
$V_{Ed} \leq V_{Rd,max} = 0.5 \cdot v \cdot b_w \cdot d \cdot f_{cd}$							
$V_{wd} = \frac{m \cdot A_{sw} \cdot f_{yw,d} \cdot Z}{S_w}$							
<b>C 30/37</b>	$b_w$	20,00	cm	<b>C 30/37</b>	$f_{ck}$	30,00	Mpa
$f_{cd}=30/1.5=20.00$ MPa	$h$	45,00	cm	$f_{cd}$	2,00	kN/cm <sup>2</sup>	
	$d_1 (d_2)$	5,00	cm	$f_{yd}, f_{yw,d}$	43,48	kN/cm <sup>2</sup>	
	$d$	40,00	cm	$\tau_{Rd}$	0,30	kN/cm <sup>2</sup>	
	$A_{sl}$	13,76	cm <sup>2</sup>	<b>Računska armatura</b>			
$V_{sd,y,max}=81.71$ kN	$V_{Ed,max}$	81,71	kN	$\rho_{min}$	0,0011		
$N_{sd}=0.0$ kN	$N_{sd}$	0,00	kN	$m$	2		
	$k$	1,71		$V_{Ed,max}/V_{Rd2}$	0,19		
	$\rho_l$	0,0172		$s_{w,max}$	30,0	cm	
	$v_{min}$	0,43		$A_{sw,min}$	0,330	cm <sup>2</sup>	
	$\sigma_{cp}$	0,00	kN/cm <sup>2</sup>				
	$V_{Rd,c}$	61,0	kN	Odabrano:	<b>Ø8 / 15</b>		
	$V_{Rd,c,min}$	34,2	kN	$A_{sw,od}$	0,50	cm <sup>2</sup>	
	$V_{Rd,c,mjer}$	61,0	kN	$V_{wd}$	104,91	kN	
	$v$	0,528					
	$V_{Rd2}$	422,4	kN				

Poziciju G502, b/h = 20/45: Armirati sa 3Ø14 u donjoj i 3Ø14 u gornjoj zoni. Razdjelna armatura 4Ø12. Vilice Ø8/30, iznad ležaja vilice progustiti na Ø8/15.

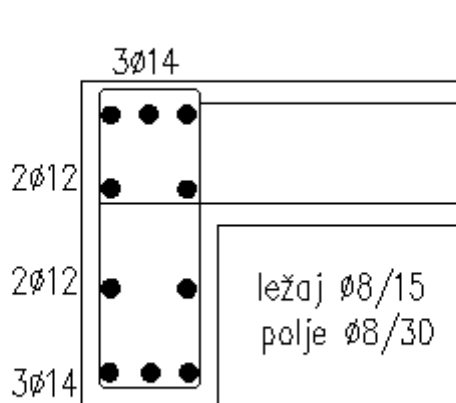
Poziciju G402, G302 b/h = 20/45 armirati isto kao i gredu pozicije G502.

Poziciju G505, G405, G305, b/h = 20/45 armirati isto kao i gredu pozicije G502.

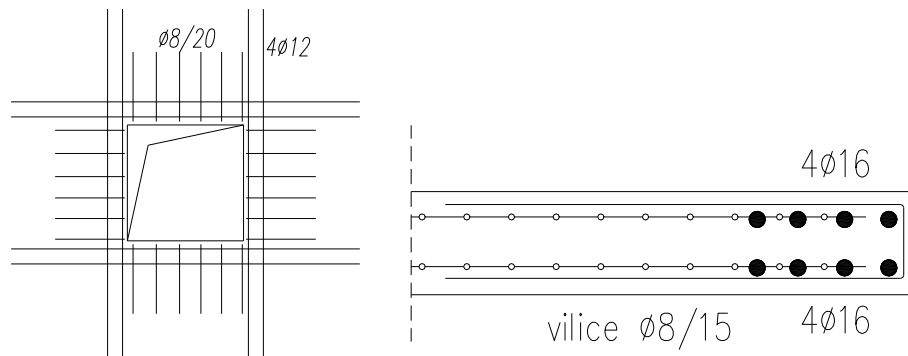
Poziciju G506, G406, G306, b/h = 20/42 armirati isto kao i gredu pozicije G502.



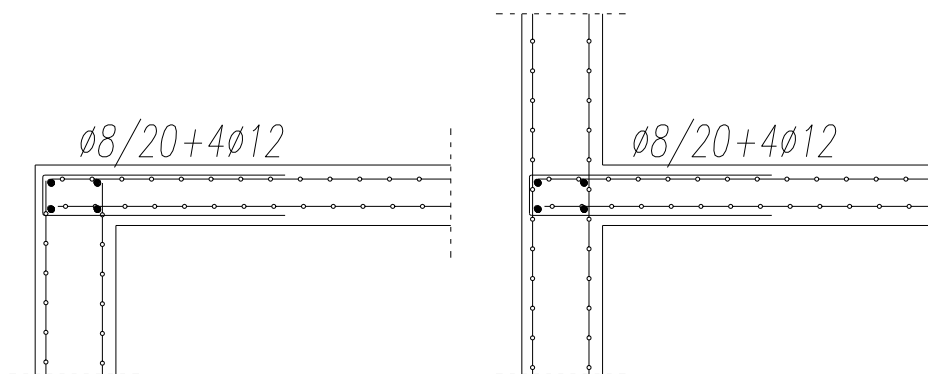
Slika 6.30. Detalj armiranja grede G502, G402, G302, G505, G405, G305 b/h=20/45



Slika 6.31. Detalj armiranja grede G506, G406, G306 b/h=20/42



Slika 6.32. Desno: Skica armiranja slobodnog ruba ploče; Lijevo: Skica armirnja otvora većih od 50x50 cm

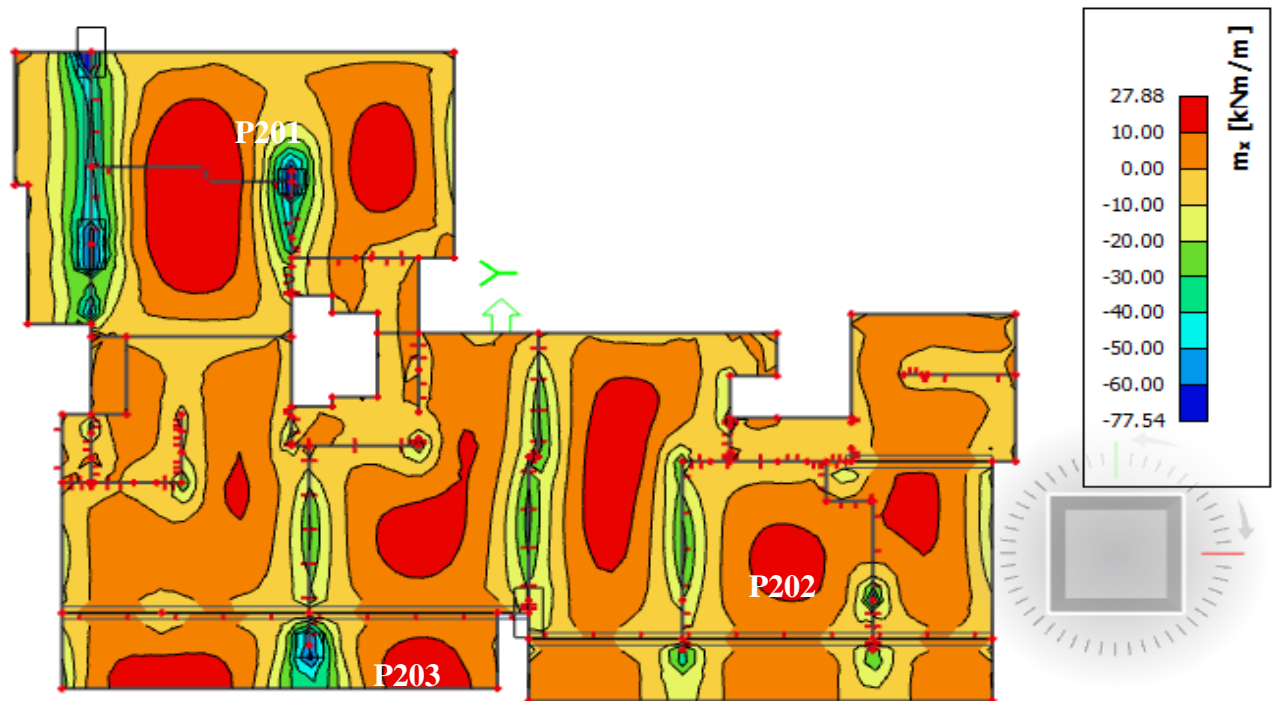


Slika 6.33. Detalj armiranja spoja ploča/vanjski zid

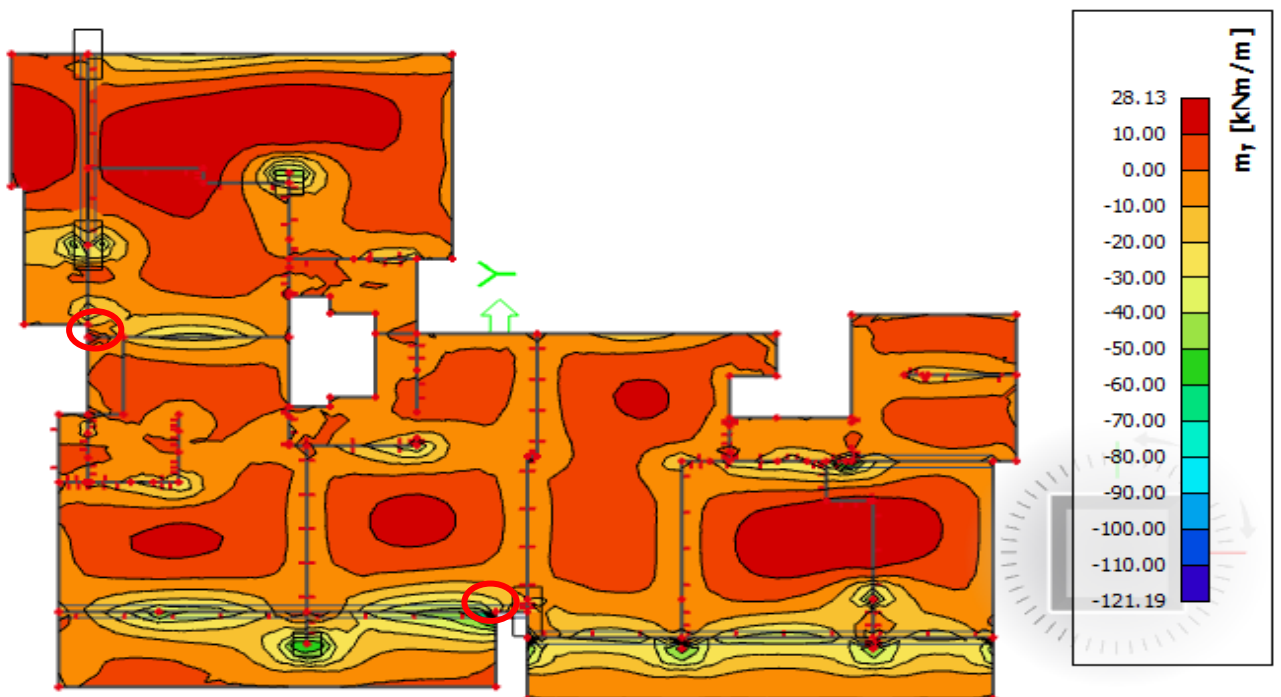


b) Rezultati proračuna-plan pozicija 201-203:

**Napomena:** Visoka koncentracija momenata javlja se uslijed proračunske netočnosti modela. U nastavku će biti prikazani momenti savijanja u dva okomita globalna smjera, smjer X i smjer Y:



Slika 6.36. Momenti savijanja globalni smjer X



Slika 6.37. Momenti savijanja globalni smjer y

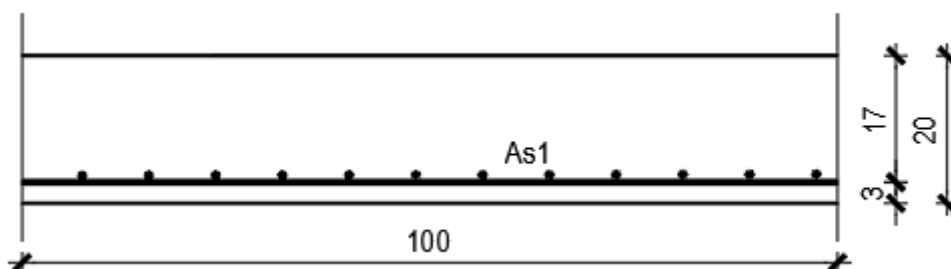


Beton: C 30/37;  $f_{ck}=30.0$  MPa  $f_{cd} = \frac{f_{ck}}{\gamma_c} = \frac{30.0}{1.5} = 20.0$  MPa

Armatura: B 500B;  $f_{yk}=500.0$  MPa  $f_{yd} = \frac{f_{yk}}{\gamma_s} = \frac{500.0}{1.15} = 434.8$  MPa

### -Proračun u polju

**Napomena:** Maksimalni moment savijanja ploče P200 od 28.13kNm nije uzet kao mjerodavni jer se javlja samo na jednom mjestu u ploči i to na ležaju (označeno na Slici 6.37.). Kao mjerodavni moment uzet je onaj u polju ploče P201 koji iznosi 27.88 kNm.



$M_{Ed} = 27.88$  kNm/m

$$\mu_{sd} = \frac{M_{Ed}}{b \cdot d^2 \cdot f_{cd}} = \frac{2788}{100 \cdot 17^2 \cdot 20} = 0.048$$

Očitano:  $\varepsilon_{s1} = 10.0\text{‰}$   $\varepsilon_{c2} = 1.4\text{‰}$   $\zeta = 0.956$

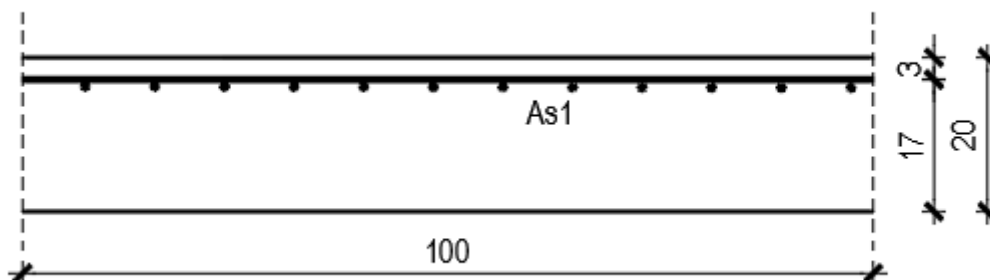
$$A_{s1} = \frac{M_{Ed}}{\zeta \cdot d \cdot f_{yd}} = \frac{2788}{0.956 \cdot 17 \cdot 434.8} = 3.95 \text{ cm}^2/\text{m}'$$

**ODABRANA ARMATURA: Q-424 ( $A_s = 4.24 \text{ cm}^2/\text{m}'$ )**

**Moment POZ202 iznosi 23.88 kNm. Poziciju armiramo mrežom kao kod POZ201 Q-424.**

**-Proračun na ležaju**

**Napomena:** Maksimalni moment za proračun ploče P205 na ležaju iznosi 121.19 kNm, ali nije uzet kao mjerodavan jer se javlja na jednom mjestu. Kao mjerodavni uzet je moment od 63.51 kNm. (Slika 6.36. i 6.37.)



$$M_{Ed} = 63.51 \text{ kNm/m}$$

$$\mu_{sd} = \frac{M_{Ed}}{b \cdot d^2 \cdot f_{cd}} = \frac{6351}{100 \cdot 17^2 \cdot 2.0} = 0.110$$

$$\text{Očitano: } \varepsilon_{s1} = 10.0\text{‰} \quad \varepsilon_{c2} = 2.5\text{‰} \quad \zeta = 0.922$$

$$A_{s1} = \frac{M_{Ed}}{\zeta \cdot d \cdot f_{yd}} = \frac{6351}{0.922 \cdot 17 \cdot 43.48} = 9.31 \text{ cm}^2/\text{m}'$$

**ODABRANA ARMATURA: R-785+5 $\phi$ 10 ( $A_s = 11.78 \text{ cm}^2/\text{m}'$ )**

**Odabrana armatura:**

Cijelu ploču pozicije 200 armirati sa minimalnom potrebnom armaturom Q-283 u donjoj zoni. Na mjestima gdje imamo veće momente- POZ201, POZ202 armirati sa Q-424.

Gornje zone pozicije 200 na osima P, P', 3, 7, 8, N' armirati sa R-785+5 $\phi$ 10, gornju zonu na ostalim osima armirati sa R-785. (Vidi Slike 6.36. i 6.37.). U gornjoj zoni postaviti minimalnu rubna armaturu R-196 (dimenzija 100x215 cm), a u kut postaviti armaturu Q-196 (dimenzija 150x215 cm).





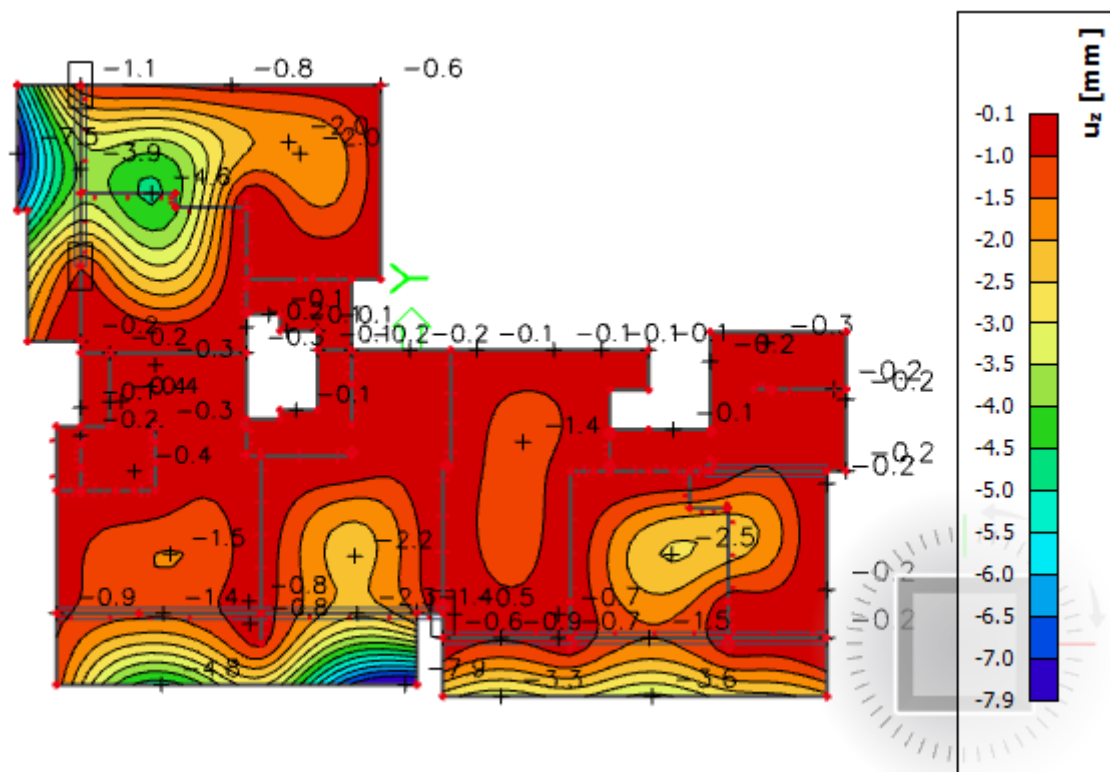
$f_{ct,eff}$  - efektivna vlačna čvrstoća betona, može se uzeti  $f_{cm}$

$k_t$  - koeficijent kojim se uzima u obzir trajanje opterećenja

$k_t = 0,4$  - dugotrajno opterećenje

$\rho_{p,eff}$  - djelotvorni koeficijent armiranja glavnom vlačnom armaturom

d) Progibi



Slika 6.40. Progibi - rezultati prikazani u mm

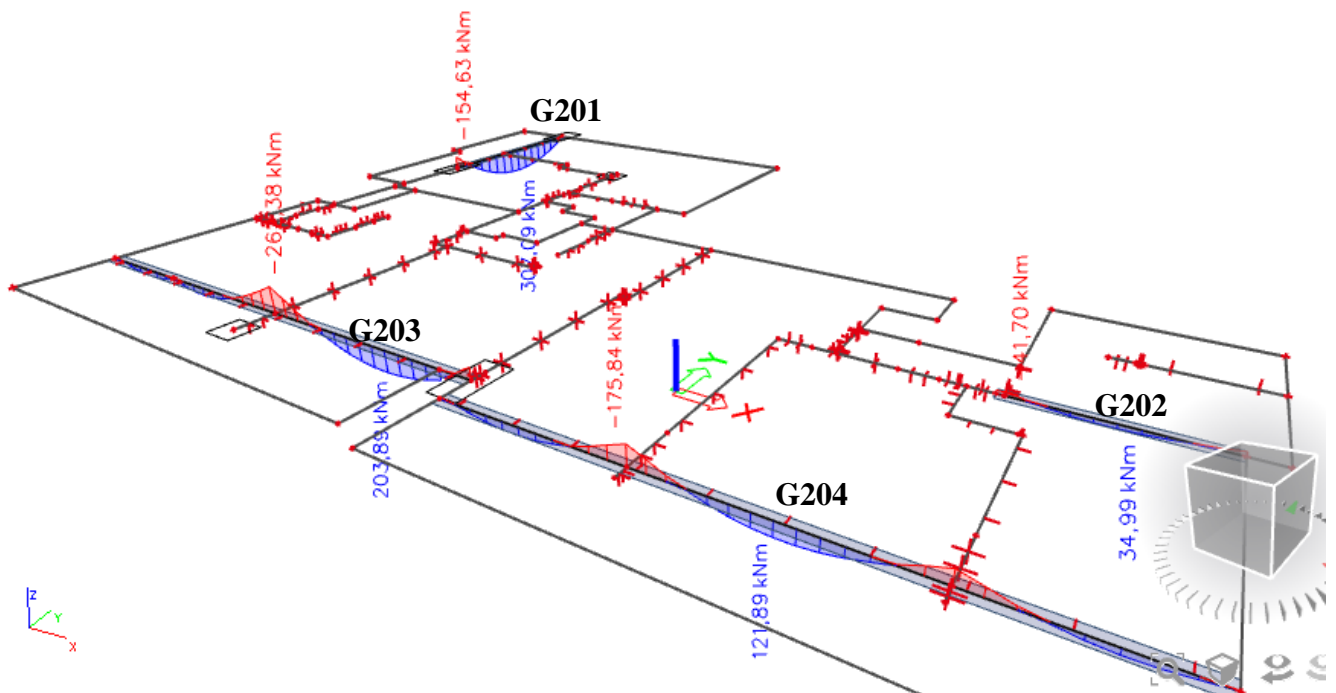
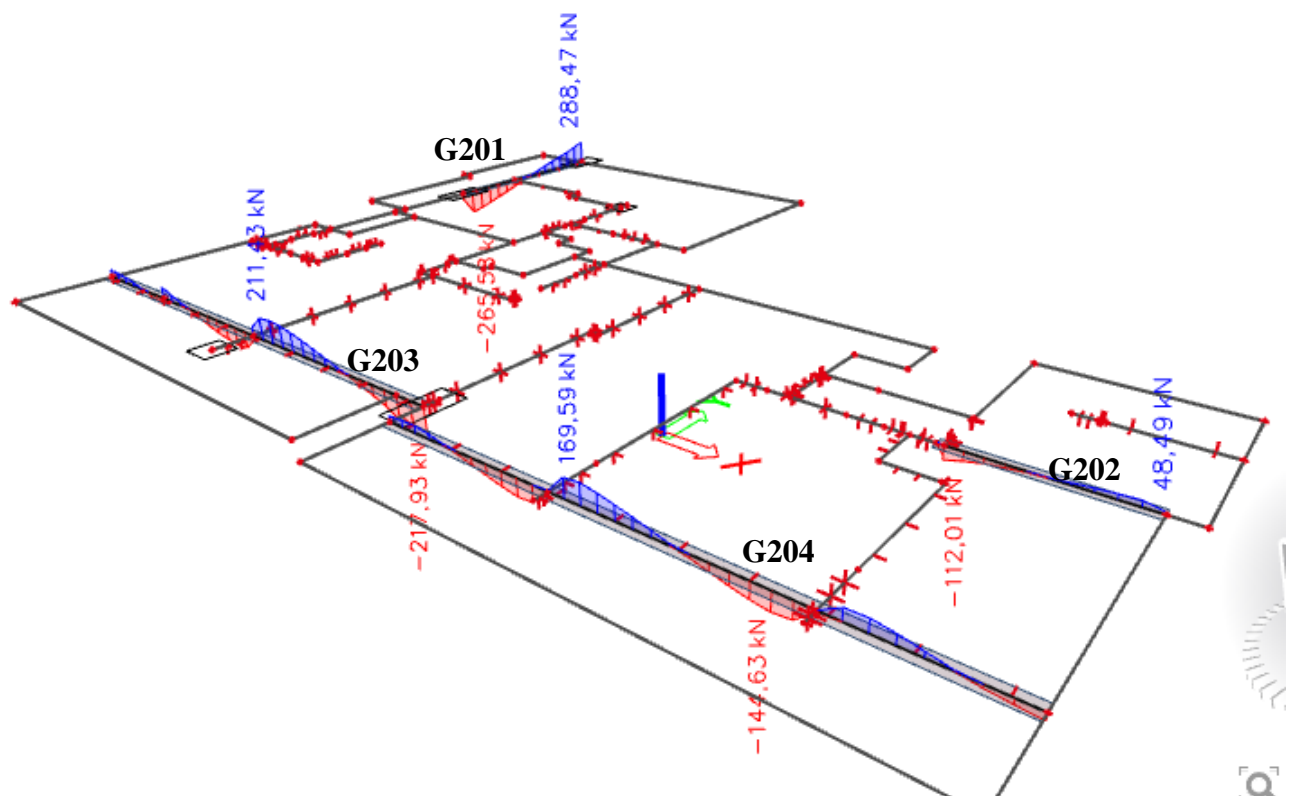
Granična vrijednost progiba ploče na rubu:

$$f_{p,dop} = \frac{l}{150}$$

$$f_{p,dop} = \frac{2700}{150} = 18.0 \geq 7.9 \text{ mm}$$

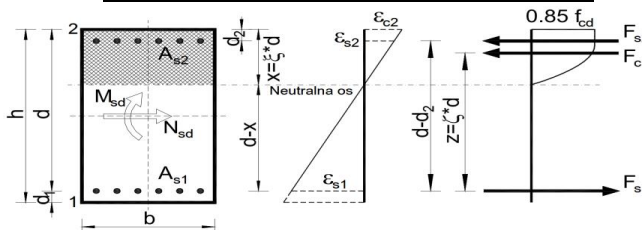
**Napomena:** Progibi se odnose na homogeno stanje naprezanja u a-b ploči. Rezultati su prikazani za  $KOMB0=1.0(G0+G1)+0.3Q$ .

## 6.3.2. Proračun AB greda- POZ 200

SAVOJNI MOMENTISlika 6.41.  $M_y$  (kNm)POPREČNE SILESlika 6.42.  $V_z$  (kN)

**Grede poz G201, b/h=20/80**

*Dimenzioniranje na savijanje – maksimalni moment u polju*



Uobičajena kombinacija
C 30/37
$f_{cd}=30/1.5=20.00$ MPa
B 500B
$f_{yd}=500/1.15=434.8$ MPa
$M_{Ed}= 307.08$ kNm
$N_{Ed}= 0$ kN

<b>b</b>	20	cm	C	30 37
<b>h</b>	80	cm	$f_{cd}$	2,00 kN/cm <sup>2</sup>
<b>d<sub>1</sub>(d<sub>2</sub>)</b>	5	cm	$f_{yd}$	43,48 kN/cm <sup>2</sup>
<b>d</b>	75	cm	<b>Jednostruko armiranje</b>	
<b>M<sub>Ed</sub></b>	307,08	kNm	<b>ω</b>	18,436 %
<b>N<sub>Ed</sub></b>	0	kN	<b>ρ</b>	0,848 %
<b>ε<sub>s1</sub></b>	10	‰	<b>ξ</b>	0,259
<b>ε<sub>c2</sub></b>	3,5	‰	<b>ζ</b>	0,892
<b>M<sub>sds</sub></b>	307,08	kNm	<b>A<sub>s1</sub></b>	10,56 cm <sup>2</sup>
<b>M<sub>Rd,lim</sub></b>	357,75	kNm	<b>A<sub>s2</sub></b>	0,00 cm <sup>2</sup>
<b>μ<sub>sd</sub></b>	0,136		<b>A<sub>s,min</sub></b>	1,6 cm <sup>2</sup>
Odabrana armatura: 5Φ18			<b>As1=</b>	<b>12,72 cm<sup>2</sup></b>

*Dimenzioniranje na savijanje – maksimalni moment na ležaju*

Uobičajena kombinacija
C 30/37
$f_{cd}=30/1.5=20.00$ MPa
B 500B
$f_{yd}=500/1.15=434.8$ MPa
$M_{Ed}= 154.63$ kNm
$N_{Ed}= 0$ kN

<b>b</b>	20	cm	C	30 37
<b>h</b>	80	cm	$f_{cd}$	2,00 kN/cm <sup>2</sup>
<b>d<sub>1</sub>(d<sub>2</sub>)</b>	5	cm	$f_{yd}$	43,48 kN/cm <sup>2</sup>
<b>d</b>	75	cm	<b>Jednostruko armiranje</b>	
<b>M<sub>Ed</sub></b>	154,63	kNm	<b>ω</b>	11,058 %
<b>N<sub>Ed</sub></b>	0	kN	<b>ρ</b>	0,509 %
<b>ε<sub>s1</sub></b>	10	‰	<b>ξ</b>	0,259
<b>ε<sub>c2</sub></b>	3,5	‰	<b>ζ</b>	0,892
<b>M<sub>sds</sub></b>	154,63	kNm	<b>A<sub>s1</sub></b>	5,32 cm <sup>2</sup>
<b>M<sub>Rd,lim</sub></b>	357,75	kNm	<b>A<sub>s2</sub></b>	0,00 cm <sup>2</sup>
<b>μ<sub>sd</sub></b>	0,069		<b>A<sub>s,min</sub></b>	1,6 cm <sup>2</sup>
Odabrana armatura: 3Φ18			<b>As1=</b>	<b>7,63 cm<sup>2</sup></b>

$$V_{Ed} \leq V_{Rd,c} = [C_{Rdc} \cdot k \cdot (100 \cdot \rho_l \cdot f_{ck})^{1/3} + k_1 \cdot \sigma_{cp}] \cdot b_w \cdot d$$

$$V_{Rd,c,min} \geq [v_{min} + k_1 \cdot \sigma_{cp}] \cdot b_w \cdot d$$

$$V_{Rd,c,mjer} = \max(V_{Rd,c}, V_{Rd,c,min})$$

$$V_{Ed} \leq V_{Rd,max} = 0.5 \cdot v \cdot b_w \cdot d \cdot f_{cd}$$

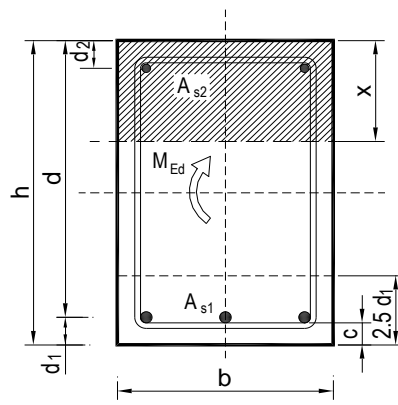
$$V_{wd} = \frac{m \cdot A_{sw} \cdot f_{yw,d} \cdot Z}{S_w}$$

*Dimenzioniranje na poprečnu silu*

C 30/37	$b_w$	20,00	cm	C 30/37	$f_{ck}$	30,00	Mpa
	$h$	80,00	cm		$f_{cd}$	2,00	kN/cm <sup>2</sup>
$f_{cd}=30/1.5=20.0$ MPa	$d_1$ ( $d_2$ )	5,00	cm	$f_{yd}, f_{yw,d}$	43,48	kN/cm <sup>2</sup>	
	$d$	75,00	cm	$\tau_{Rd}$	0,30	kN/cm <sup>2</sup>	
$V_{sd,y,max}=288.47$ kN	$A_{sl}$	29,59	cm <sup>2</sup>	<b>Računska armatura</b>			
	$V_{Ed,max}$	288,47	kN	$\rho_{min}$	0,0011		
$N_{sd}=0.0$ kN	$N_{sd}$	0,00	kN	$m$	2		
	$k$	1,52		$V_{Ed,max}/V_{Rd2}$	0,36		
	$\rho_l$	0,0197		$s_{w,max}$	30,0	cm	
	$v_{min}$	0,36		$A_{sw,min}$	0,330	cm <sup>2</sup>	
	$\sigma_{cp}$	0,00	kN/cm <sup>2</sup>	Odabrano: <b>Ø10 / 15</b>			
	$V_{Rd,c}$	106,4	kN	$A_{sw,od}$	0,79	cm <sup>2</sup>	
	$V_{Rd,c,min}$	53,7	kN	$V_{wd}$	307,34	kN	
	$V_{Rd,c,mjer}$	106,4	kN				
	$v$	0,528					
	$V_{Rd2}$	792,0	kN				

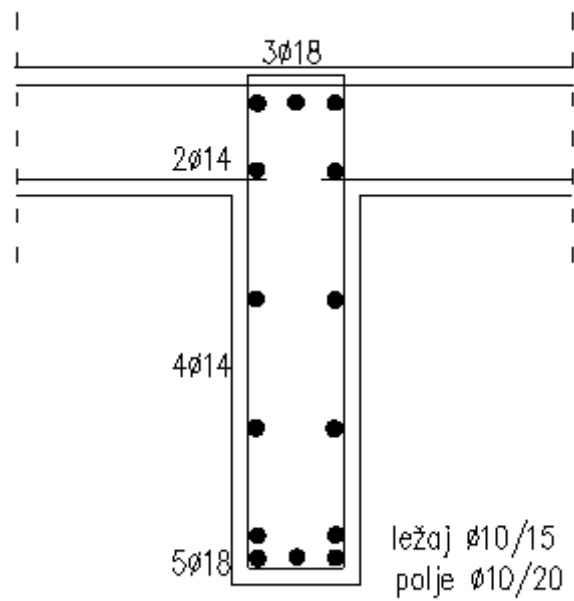
**Kontrola pukotina grede G201:**

$b =$	20,0 cm	$d =$	74,0 cm	$h =$	80,0 cm
$f_{ck} =$	30,0 MN/m <sup>2</sup>	$f_{ctm} =$	2,90 MN/m <sup>2</sup>	$w_g =$	0,30 mm
$A_{s1} =$	12,72 cm <sup>2</sup>	$A_{s2} =$	7,63 cm <sup>2</sup>	$d_1 = d_2 =$	6,1 cm
$E_s =$	200,00 GN/m <sup>2</sup>	$E_{cm} =$	32,80 GN/m <sup>2</sup>	$\alpha_e = E_s/E_{cm} =$	6,10
$M_{Ed} =$	221,2 kNm	$k_t =$	0,40		
$\sigma_s =$	257,14 MN/m <sup>2</sup>	$\rho_{p,eff} =$	0,0420		
$x =$	19,10 cm	$0.6 \cdot \sigma_s/E_s =$	0,000771		
$(\epsilon_{sm} - \epsilon_{cm}) =$	0,001113 >	$c =$	2,50 cm		
$\varnothing =$	18,0 mm	$k_1 =$	0,8		
$k_2 =$	0,50	$k_3 =$	3,4		
$k_4 =$	0,43	$s_{r,max} =$	157,77 mm		
$w_k = s_{r,max} \cdot (\epsilon_{sm} - \epsilon_{cm}) =$	0,176 mm				





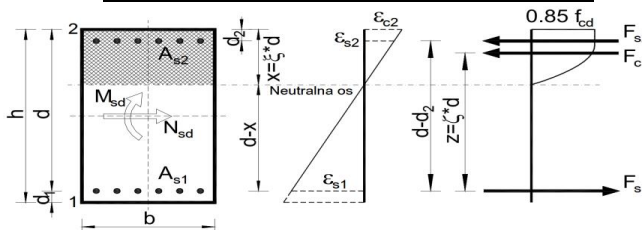
**Poziciju G201, b/h = 20/80: Armirati sa 5Ø18 u donjoj i 3Ø18 u gornjoj zoni. Razdjelna armatura 6Ø14. Vilice Ø10/20, iznad ležaja vilice progustiti na Ø10/15.**



*Slika 6.43. Detalj armiranja grede G201 b/h=20/80*

**Grede poz G203, b/h=20/80**

*Dimenzioniranje na savijanje – maksimalni moment u polju*



Uobičajena kombinacija
C 30/37
$f_{cd}=30/1.5=20.00$ MPa
B 500B
$f_{yd}=500/1.15=434.8$ MPa
$M_{Ed}= 203.89$ kNm
$N_{Ed}= 0$ kN

<b>b</b>	20	cm	C	30 37
<b>h</b>	80	cm	$f_{cd}$	2,00 kN/cm <sup>2</sup>
<b>d<sub>1</sub>(d<sub>2</sub>)</b>	5	cm	$f_{yd}$	43,48 kN/cm <sup>2</sup>
<b>d</b>	75	cm	<b>Jednostruko armiranje</b>	
<b>M<sub>Ed</sub></b>	203,89	kNm	$\omega$	14,754 %
<b>N<sub>Ed</sub></b>	0	kN	$\rho$	0,679 %
<b>ε<sub>s1</sub></b>	10	‰	$\xi$	0,259
<b>ε<sub>c2</sub></b>	3,5	‰	$\zeta$	0,892
<b>M<sub>sds</sub></b>	203,89	kNm	<b>A<sub>s1</sub></b>	7,01 cm <sup>2</sup>
<b>M<sub>Rd,lim</sub></b>	357,75	kNm	<b>A<sub>s2</sub></b>	0,00 cm <sup>2</sup>
<b>μ<sub>sd</sub></b>	0,091		<b>A<sub>s,min</sub></b>	1,6 cm <sup>2</sup>
Odabrana armatura: 4Φ18			<b>As1=</b>	<b>10,18 cm<sup>2</sup></b>

*Dimenzioniranje na savijanje – maksimalni moment na ležaju*

Uobičajena kombinacija
C 30/37
$f_{cd}=30/1.5=20.00$ MPa
B 500B
$f_{yd}=500/1.15=434.8$ MPa
$M_{Ed}= 262.38$ kNm
$N_{Ed}= 0$ kN

<b>b</b>	20	cm	C	30 37
<b>h</b>	80	cm	$f_{cd}$	2,00 kN/cm <sup>2</sup>
<b>d<sub>1</sub>(d<sub>2</sub>)</b>	5	cm	$f_{yd}$	43,48 kN/cm <sup>2</sup>
<b>d</b>	75	cm	<b>Jednostruko armiranje</b>	
<b>M<sub>Ed</sub></b>	262,38	kNm	$\omega$	18,436 %
<b>N<sub>Ed</sub></b>	0	kN	$\rho$	0,848 %
<b>ε<sub>s1</sub></b>	10	‰	$\xi$	0,259
<b>ε<sub>c2</sub></b>	3,5	‰	$\zeta$	0,892
<b>M<sub>sds</sub></b>	262,38	kNm	<b>A<sub>s1</sub></b>	9,02 cm <sup>2</sup>
<b>M<sub>Rd,lim</sub></b>	357,75	kNm	<b>A<sub>s2</sub></b>	0,00 cm <sup>2</sup>
<b>μ<sub>sd</sub></b>	0,117		<b>A<sub>s,min</sub></b>	1,6 cm <sup>2</sup>
Odabrana armatura: 5Φ18			<b>As1=</b>	<b>12,72 cm<sup>2</sup></b>

$$V_{Ed} \leq V_{Rd,c} = \left[ C_{Rdc} \cdot k \cdot (100 \cdot \rho_l \cdot f_{ck})^{1/3} + k_1 \cdot \sigma_{cp} \right] \cdot b_w \cdot d$$

$$V_{Rd,c,min} \geq \left[ v_{min} + k_1 \cdot \sigma_{cp} \right] \cdot b_w \cdot d$$

$$V_{Rd,c,mjer} = \max(V_{Rd,c}, V_{Rd,c,min})$$

$$V_{Ed} \leq V_{Rd,max} = 0.5 \cdot v \cdot b_w \cdot d \cdot f_{cd}$$

$$V_{wd} = \frac{m \cdot A_{sw} \cdot f_{yw,d} \cdot Z}{S_w}$$

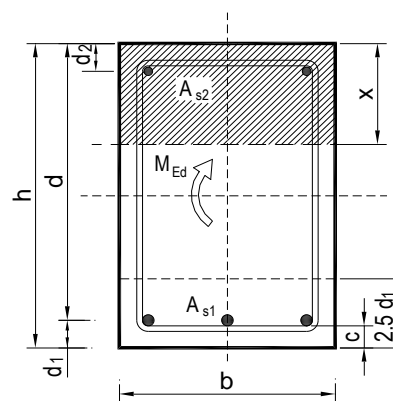
*Dimenzioniranje na poprečnu silu*

<p>C 30/37</p> <p><math>f_{cd}=30/1.5=20.0</math> MPa</p> <p><math>V_{sd,y,max}=217.93</math> kN</p> <p><math>N_{sd}=0.0</math> kN</p>	<p><math>b_w</math> 20,00 cm</p> <p><math>h</math> 80,00 cm</p> <p><math>d_1 (d_2)</math> 5,00 cm</p> <p><math>d</math> 75,00 cm</p> <p><math>A_{sl}</math> 32,14 cm<sup>2</sup></p> <p><math>V_{Ed,max}</math> 217,93 kN</p> <p><math>N_{sd}</math> 0,00 kN</p> <p><math>k</math> 1,52</p> <p><math>\rho_l</math> 0,0200</p> <p><math>v_{min}</math> 0,36</p> <p><math>\sigma_{cp}</math> 0,00 kN/cm<sup>2</sup></p> <p><math>V_{Rd,c}</math> 106,9 kN</p> <p><math>V_{Rd,c,min}</math> 53,7 kN</p> <p><math>V_{Rd,c,mjer}</math> 106,9 kN</p> <p><math>v</math> 0,528</p> <p><math>V_{Rd2}</math> 792,0 kN</p>	<p>C 30/37</p> <p><math>f_{ck}</math> 30,00 Mpa</p> <p><math>f_{cd}</math> 2,00 kN/cm<sup>2</sup></p> <p><math>f_{yd}, f_{yw,d}</math> 43,48 kN/cm<sup>2</sup></p> <p><math>\tau_{Rd}</math> 0,30 kN/cm<sup>2</sup></p> <p><b>Računska armatura</b></p> <p><math>\rho_{min}</math> 0,0011</p> <p><math>m</math> 2</p> <p><math>V_{Ed,max}/V_{Rd2}</math> 0,28</p> <p><math>s_{w,max}</math> 30,0 cm</p> <p><math>A_{sw,min}</math> 0,330 cm<sup>2</sup></p> <p>Odabrano: <b>Ø10 / 20</b></p> <p><math>A_{sw,od}</math> 0,79 cm<sup>2</sup></p> <p><math>V_{wd}</math> 230,51 kN</p>
--	--	---

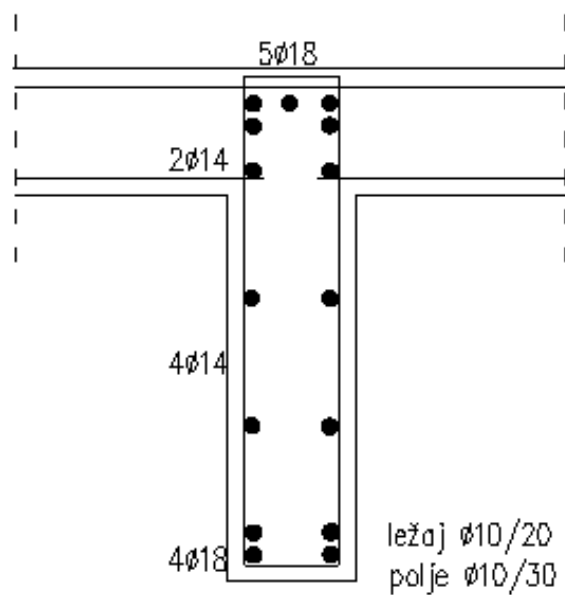
**Kontrola pukotina grede G203:**

$b =$ 20,0 cm	$d =$ 74,0 cm	$h =$ 80,0 cm
$f_{ck} =$ 30,0 MN/m <sup>2</sup>	$f_{ctm} =$ 2,90 MN/m <sup>2</sup>	$w_g =$ 0,30 mm
$A_{s1} =$ 10,18 cm <sup>2</sup>	$A_{s2} =$ 12,72 cm <sup>2</sup>	$d_1 = d_2 =$ 6,1 cm
$E_s =$ 200,00 GN/m <sup>2</sup>	$E_{cm} =$ 32,80 GN/m <sup>2</sup>	$\alpha_e = E_s/E_{cm} =$ 6,10
$M_{Ed} =$ 188,9 kNm	$k_t =$ 0,40	
$\sigma_s =$ 271,72 MN/m <sup>2</sup>		
$x =$ 16,57 cm	$\rho_{p,eff} =$ 0,0337	
$(\epsilon_{sm} - \epsilon_{cm}) =$ 0,001151 >	$0.6 \cdot \sigma_s / E_s =$ 0,000815	
$\varnothing =$ 18,0 mm	$c =$ 2,50 cm	
$k_1 =$ 0,8	$k_2 =$ 0,50	
$k_3 =$ 3,4	$k_4 =$ 0,43	
$s_{r,max} =$ 175,93 mm		

$w_k = s_{r,max} \cdot (\epsilon_{sm} - \epsilon_{cm}) =$  0,203 mm <  $w_g$



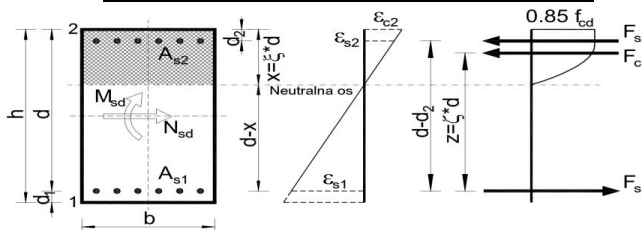
**Poziciju G203, b/h = 20/80: Armirati sa 4Ø18 u donjoj i 5Ø18 u gornjoj zoni. Razdjelna armatura 6Ø14. Vilice Ø10/30, iznad ležaja vilice progustiti na Ø10/20.**



Slika 6.44. Detalj armiranja grede G203 b/h=20/80

**Grede poz G204, b/h=20/80**

*Dimenzioniranje na savijanje – maksimalni moment u polju*



Uobičajena kombinacija
C 30/37
$f_{cd}=30/1.5=20.00$ MPa
B 500B
$f_{yd}=500/1.15=434.8$ MPa
$M_{Ed} = 121.89$ kNm
$N_{Ed} = 0$ kN

<b>b</b>	20	cm	C	30 37
<b>h</b>	80	cm	$f_{cd}$	2,00 kN/cm <sup>2</sup>
<b>d<sub>1</sub>(d<sub>2</sub>)</b>	5	cm	$f_{yd}$	43,48 kN/cm <sup>2</sup>
<b>d</b>	75	cm	<b>Jednostruko armiranje</b>	
<b>M<sub>Ed</sub></b>	121,89	kNm	<b>ω</b>	11,058 %
<b>N<sub>Ed</sub></b>	0	kN	<b>ρ</b>	0,509 %
<b>ε<sub>s1</sub></b>	10	‰	<b>ξ</b>	0,259
<b>ε<sub>c2</sub></b>	3,5	‰	<b>ζ</b>	0,892
<b>M<sub>sds</sub></b>	121,89	kNm	<b>A<sub>s1</sub></b>	4,19 cm <sup>2</sup>
<b>M<sub>Rd,lim</sub></b>	357,75	kNm	<b>A<sub>s2</sub></b>	0,00 cm <sup>2</sup>
<b>μ<sub>sd</sub></b>	0,054		<b>A<sub>s,min</sub></b>	1,6 cm <sup>2</sup>
Odabrana armatura: 3Φ18			<b>As1=</b>	<b>7,63 cm<sup>2</sup></b>

*Dimenzioniranje na savijanje – maksimalni moment na ležaju*

Uobičajena kombinacija
C 30/37
$f_{cd}=30/1.5=20.00$ MPa
B 500B
$f_{yd}=500/1.15=434.8$ MPa
$M_{Ed} = 175.84$ kNm
$N_{Ed} = 0$ kN

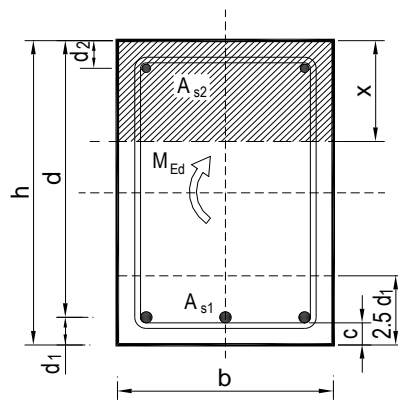
<b>b</b>	20	cm	C	30 37
<b>h</b>	80	cm	$f_{cd}$	2,00 kN/cm <sup>2</sup>
<b>d<sub>1</sub>(d<sub>2</sub>)</b>	5	cm	$f_{yd}$	43,48 kN/cm <sup>2</sup>
<b>d</b>	75	cm	<b>Jednostruko armiranje</b>	
<b>M<sub>Ed</sub></b>	175,84	kNm	<b>ω</b>	11,058 %
<b>N<sub>Ed</sub></b>	0	kN	<b>ρ</b>	0,509 %
<b>ε<sub>s1</sub></b>	10	‰	<b>ξ</b>	0,259
<b>ε<sub>c2</sub></b>	3,5	‰	<b>ζ</b>	0,892
<b>M<sub>sds</sub></b>	175,84	kNm	<b>A<sub>s1</sub></b>	6,05 cm <sup>2</sup>
<b>M<sub>Rd,lim</sub></b>	357,75	kNm	<b>A<sub>s2</sub></b>	0,00 cm <sup>2</sup>
<b>μ<sub>sd</sub></b>	0,078		<b>A<sub>s,min</sub></b>	1,6 cm <sup>2</sup>
Odabrana armatura: 3Φ18			<b>As1=</b>	<b>7,63 cm<sup>2</sup></b>

$V_{Ed} \leq V_{Rd,c} = [C_{Rdc} \cdot k \cdot (100 \cdot \rho_l \cdot f_{ck})^{1/3} + k_1 \cdot \sigma_{cp}] \cdot b_w \cdot d$ $V_{Rd,c,min} \geq [v_{min} + k_1 \cdot \sigma_{cp}] \cdot b_w \cdot d$ $V_{Rd,c,mjer} = \max(V_{Rd,c}, V_{Rd,c,min})$ $V_{Ed} \leq V_{Rd,max} = 0.5 \cdot v \cdot b_w \cdot d \cdot f_{cd}$ $V_{wd} = \frac{m \cdot A_{sw} \cdot f_{yw,d} \cdot Z}{S_w}$	<p><i>Dimenzioniranje na poprečnu silu</i></p>
--	--

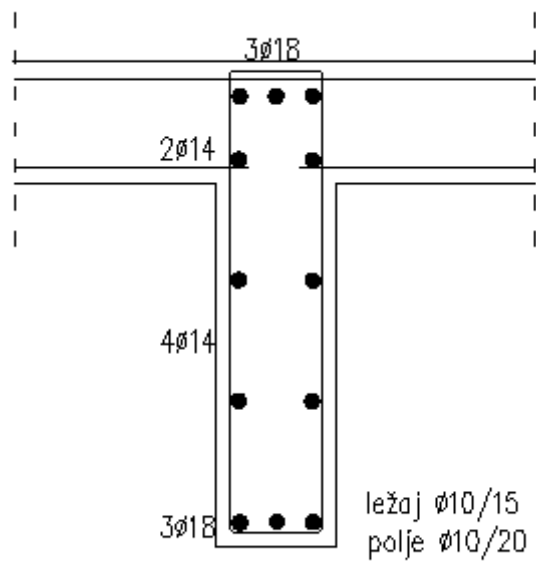
<p>C 30/37</p> <p><math>f_{cd}=30/1.5=20.0</math> MPa</p> <p><math>V_{sd,y,max}=169.59</math> kN</p> <p><math>N_{sd}=0.0</math> kN</p>	<table border="1"> <tr><td><math>b_w</math></td><td>20,00</td><td>cm</td></tr> <tr><td><math>h</math></td><td>80,00</td><td>cm</td></tr> <tr><td><math>d_1 (d_2)</math></td><td>5,00</td><td>cm</td></tr> <tr><td><math>d</math></td><td>75,00</td><td>cm</td></tr> <tr><td><math>A_{sl}</math></td><td>21,42</td><td>cm<sup>2</sup></td></tr> <tr><td><math>V_{Ed,max}</math></td><td>169,59</td><td>kN</td></tr> <tr><td><math>N_{sd}</math></td><td>0,00</td><td>kN</td></tr> <tr><td><math>k</math></td><td>1,52</td><td></td></tr> <tr><td><math>\rho_l</math></td><td>0,0143</td><td></td></tr> <tr><td><math>v_{min}</math></td><td>0,36</td><td></td></tr> <tr><td><math>\sigma_{cp}</math></td><td>0,00</td><td>kN/cm<sup>2</sup></td></tr> <tr><td><math>V_{Rd,c}</math></td><td>95,5</td><td>kN</td></tr> <tr><td><math>V_{Rd,c,min}</math></td><td>53,7</td><td>kN</td></tr> <tr><td><math>V_{Rd,c,mjer}</math></td><td>95,5</td><td>kN</td></tr> <tr><td><math>v</math></td><td>0,528</td><td></td></tr> <tr><td><math>V_{Rd2}</math></td><td>792,0</td><td>kN</td></tr> </table>	$b_w$	20,00	cm	$h$	80,00	cm	$d_1 (d_2)$	5,00	cm	$d$	75,00	cm	$A_{sl}$	21,42	cm <sup>2</sup>	$V_{Ed,max}$	169,59	kN	$N_{sd}$	0,00	kN	$k$	1,52		$\rho_l$	0,0143		$v_{min}$	0,36		$\sigma_{cp}$	0,00	kN/cm <sup>2</sup>	$V_{Rd,c}$	95,5	kN	$V_{Rd,c,min}$	53,7	kN	$V_{Rd,c,mjer}$	95,5	kN	$v$	0,528		$V_{Rd2}$	792,0	kN	<p>C 30/37</p> <table border="1"> <tr><td><math>f_{ck}</math></td><td>30,00</td><td>Mpa</td></tr> <tr><td><math>f_{cd}</math></td><td>2,00</td><td>kN/cm<sup>2</sup></td></tr> <tr><td><math>f_{yd}, f_{yw,d}</math></td><td>43,48</td><td>kN/cm<sup>2</sup></td></tr> <tr><td><math>\tau_{Rd}</math></td><td>0,30</td><td>kN/cm<sup>2</sup></td></tr> </table> <p><b>Računska armatura</b></p> <table border="1"> <tr><td><math>\rho_{min}</math></td><td>0,0011</td><td></td></tr> <tr><td><math>m</math></td><td>2</td><td></td></tr> <tr><td><math>V_{Ed,max}/V_{Rd2}</math></td><td>0,21</td><td></td></tr> <tr><td><math>s_{w,max}</math></td><td>30,0</td><td>cm</td></tr> <tr><td><math>A_{sw,min}</math></td><td>0,330</td><td>cm<sup>2</sup></td></tr> </table> <p>Odabrano: <b>Ø10 / 15</b></p> <table border="1"> <tr><td><math>A_{sw,od}</math></td><td>0,79</td><td>cm<sup>2</sup></td></tr> <tr><td><math>V_{wd}</math></td><td>307,34</td><td>kN</td></tr> </table>	$f_{ck}$	30,00	Mpa	$f_{cd}$	2,00	kN/cm <sup>2</sup>	$f_{yd}, f_{yw,d}$	43,48	kN/cm <sup>2</sup>	$\tau_{Rd}$	0,30	kN/cm <sup>2</sup>	$\rho_{min}$	0,0011		$m$	2		$V_{Ed,max}/V_{Rd2}$	0,21		$s_{w,max}$	30,0	cm	$A_{sw,min}$	0,330	cm <sup>2</sup>	$A_{sw,od}$	0,79	cm <sup>2</sup>	$V_{wd}$	307,34	kN
$b_w$	20,00	cm																																																																																	
$h$	80,00	cm																																																																																	
$d_1 (d_2)$	5,00	cm																																																																																	
$d$	75,00	cm																																																																																	
$A_{sl}$	21,42	cm <sup>2</sup>																																																																																	
$V_{Ed,max}$	169,59	kN																																																																																	
$N_{sd}$	0,00	kN																																																																																	
$k$	1,52																																																																																		
$\rho_l$	0,0143																																																																																		
$v_{min}$	0,36																																																																																		
$\sigma_{cp}$	0,00	kN/cm <sup>2</sup>																																																																																	
$V_{Rd,c}$	95,5	kN																																																																																	
$V_{Rd,c,min}$	53,7	kN																																																																																	
$V_{Rd,c,mjer}$	95,5	kN																																																																																	
$v$	0,528																																																																																		
$V_{Rd2}$	792,0	kN																																																																																	
$f_{ck}$	30,00	Mpa																																																																																	
$f_{cd}$	2,00	kN/cm <sup>2</sup>																																																																																	
$f_{yd}, f_{yw,d}$	43,48	kN/cm <sup>2</sup>																																																																																	
$\tau_{Rd}$	0,30	kN/cm <sup>2</sup>																																																																																	
$\rho_{min}$	0,0011																																																																																		
$m$	2																																																																																		
$V_{Ed,max}/V_{Rd2}$	0,21																																																																																		
$s_{w,max}$	30,0	cm																																																																																	
$A_{sw,min}$	0,330	cm <sup>2</sup>																																																																																	
$A_{sw,od}$	0,79	cm <sup>2</sup>																																																																																	
$V_{wd}$	307,34	kN																																																																																	

**Kontrola pukotina grede G204:**

$b =$	20,0 cm	$d =$	74,0 cm	$h =$	80,0 cm
$f_{ck} =$	30,0 MN/m <sup>2</sup>	$f_{ctm} =$	2,90 MN/m <sup>2</sup>	$w_g =$	0,30 mm
$A_{s1} =$	7,63 cm <sup>2</sup>	$A_{s2} =$	7,63 cm <sup>2</sup>	$d_1 = d_2 =$	6,1 cm
$E_s =$	200,00 GN/m <sup>2</sup>	$E_{cm} =$	32,80 GN/m <sup>2</sup>	$\alpha_e = E_s/E_{cm} =$	6,10
$M_{Ed} =$	126,7 kNm	$k_t =$	0,40		
$\sigma_s =$	241,58 MN/m <sup>2</sup>	$\rho_{p,eff} =$	0,0252		
$x =$	15,19 cm	$0.6 \cdot \sigma_s/E_s =$	0,000725		
$(\epsilon_{sm} - \epsilon_{cm}) =$	0,000943 >	$c =$	2,50 cm		
$\emptyset =$	18,0 mm	$k_1 =$	0,8		
$k_2 =$	0,8	$k_2 =$	0,50		
$k_3 =$	3,4	$k_4 =$	0,43		
$s_{r,max} =$	206,32 mm				
$w_k = s_{r,max} \cdot (\epsilon_{sm} - \epsilon_{cm}) =$	0,195 mm	<	$w_g$		



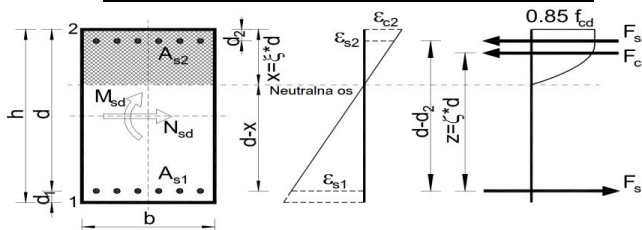
Poziciju G204, b/h = 20/80: Armirati sa 3Ø18 u donjoj i 3Ø18 u gornjoj zoni. Razdjelna armatura 6Ø14. Vilice Ø10/20, iznad ležaja vilice progustiti na Ø10/15.



Slika 6.45. Detalj armiranja grede G204 b/h=20/80

**Grede poz G202, b/h=20/45**

Dimenzioniranje na savijanje – maksimalni moment u polju



Uobičajena kombinacija
C 30/37
$f_{cd}=30/1.5=20.00$ MPa
B 500B
$f_{yd}=500/1.15=434.8$ MPa
$M_{Ed}= 34.99$ kNm
$N_{Ed}= 0$ kN

<b>b</b>	20	cm	C	30 37
<b>h</b>	45	cm	$f_{cd}$	2,00 kN/cm <sup>2</sup>
<b>d<sub>1</sub>(d<sub>2</sub>)</b>	5	cm	$f_{yd}$	43,48 kN/cm <sup>2</sup>
<b>d</b>	40	cm	<b>Jednostruko armiranje</b>	
<b>M<sub>Ed</sub></b>	34,99	kNm	<b>ω</b>	12,555 %
<b>N<sub>Ed</sub></b>	0	kN	<b>ρ</b>	0,578 %
<b>ε<sub>s1</sub></b>	10	‰	<b>ξ</b>	0,187
<b>ε<sub>c2</sub></b>	2,3	‰	<b>ζ</b>	0,928
<b>M<sub>sds</sub></b>	34,99	kNm	<b>A<sub>s1</sub></b>	2,17 cm <sup>2</sup>
<b>M<sub>Rd,lim</sub></b>	101,76	kNm	<b>A<sub>s2</sub></b>	0,00 cm <sup>2</sup>
<b>μ<sub>sd</sub></b>	0,055		<b>A<sub>s,min</sub></b>	0,9 cm <sup>2</sup>
Odabrana armatura: 3Φ14			<b>As1=</b>	<b>4,62 cm<sup>2</sup></b>

Dimenzioniranje na savijanje – maksimalni moment na ležaju

Uobičajena kombinacija
C 30/37
$f_{cd}=30/1.5=20.00$ MPa
B 500B
$f_{yd}=500/1.15=434.8$ MPa
$M_{Ed}= 41.70$ kNm
$N_{Ed}= 0$ kN

<b>b</b>	20	cm	C	30 37
<b>h</b>	45	cm	$f_{cd}$	2,00 kN/cm <sup>2</sup>
<b>d<sub>1</sub>(d<sub>2</sub>)</b>	5	cm	$f_{yd}$	43,48 kN/cm <sup>2</sup>
<b>d</b>	40	cm	<b>Jednostruko armiranje</b>	
<b>M<sub>Ed</sub></b>	41,7	kNm	<b>ω</b>	12,555 %
<b>N<sub>Ed</sub></b>	0	kN	<b>ρ</b>	0,578 %
<b>ε<sub>s1</sub></b>	10	‰	<b>ξ</b>	0,259
<b>ε<sub>c2</sub></b>	3,5	‰	<b>ζ</b>	0,892
<b>M<sub>sds</sub></b>	41,7	kNm	<b>A<sub>s1</sub></b>	2,69 cm <sup>2</sup>
<b>M<sub>Rd,lim</sub></b>	101,76	kNm	<b>A<sub>s2</sub></b>	0,00 cm <sup>2</sup>
<b>μ<sub>sd</sub></b>	0,065		<b>A<sub>s,min</sub></b>	0,9 cm <sup>2</sup>
Odabrana armatura: 3Φ14			<b>As1=</b>	<b>4,62 cm<sup>2</sup></b>



$$V_{Ed} \leq V_{Rd,c} = [C_{Rdc} \cdot k \cdot (100 \cdot \rho_l \cdot f_{ck})^{1/3} + k_1 \cdot \sigma_{cp}] \cdot b_w \cdot d$$

$$V_{Rd,c,min} \geq [v_{min} + k_1 \cdot \sigma_{cp}] \cdot b_w \cdot d$$

$$V_{Rd,c,mjer} = \max(V_{Rd,c}, V_{Rd,c,min})$$

$$V_{Ed} \leq V_{Rd,max} = 0.5 \cdot v \cdot b_w \cdot d \cdot f_{cd}$$

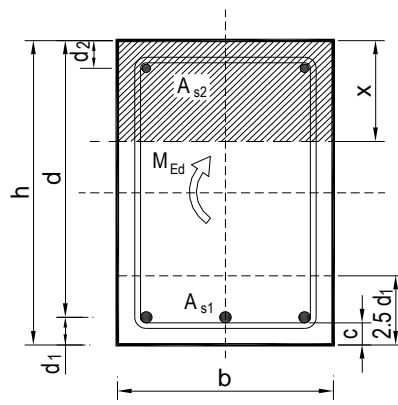
$$V_{wd} = \frac{m \cdot A_{sw} \cdot f_{yw,d} \cdot Z}{S_w}$$

Dimenzioniranje na poprečnu silu

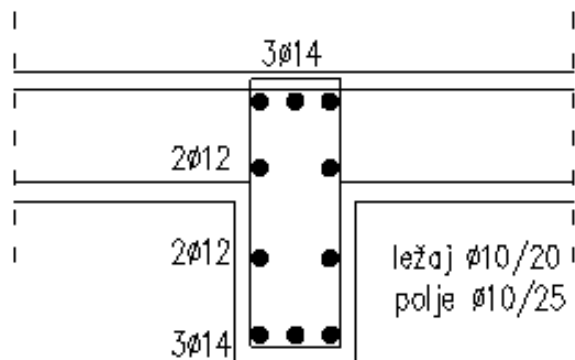
C 30/37	$b_w$	20,00	cm	C 30/37	$f_{ck}$	30,00	Mpa
	$h$	45,00	cm		$f_{cd}$	2,00	kN/cm <sup>2</sup>
$f_{cd}=30/1.5=20.00$ MPa	$d_1 (d_2)$	5,00	cm	$f_{yd}, f_{yw,d}$	43,48	kN/cm <sup>2</sup>	
	$d$	40,00	cm	$\tau_{Rd}$	0,30	kN/cm <sup>2</sup>	
$V_{sd,y,max}=112.01$ kN	$A_{sl}$	12,38	cm <sup>2</sup>	<b>Računska armatura</b>			
	$V_{Ed,max}$	112,01	kN	$\rho_{min}$	0,0011		
$N_{sd}=0.0$ kN	$N_{sd}$	0,00	kN	$m$	2		
	$k$	1,71		$V_{Ed,max}/N_{Rd2}$	0,27		
	$\rho_l$	0,0155		$s_{w,max}$	30,0	cm	
	$v_{min}$	0,43		$A_{sw,min}$	0,330	cm <sup>2</sup>	
	$\sigma_{cp}$	0,00	kN/cm <sup>2</sup>	Odabrano: <b>Ø10 / 20</b>			
	$V_{Rd,c}$	58,9	kN	$A_{sw,od}$	0,79	cm <sup>2</sup>	
	$V_{Rd,c,min}$	34,2	kN	$V_{wd}$	122,94	kN	
	$V_{Rd,c,mjer}$	58,9	kN				
	$v$	0,528					
	$V_{Rd2}$	422,4	kN				

**Kontrola pukotina grede G202:**

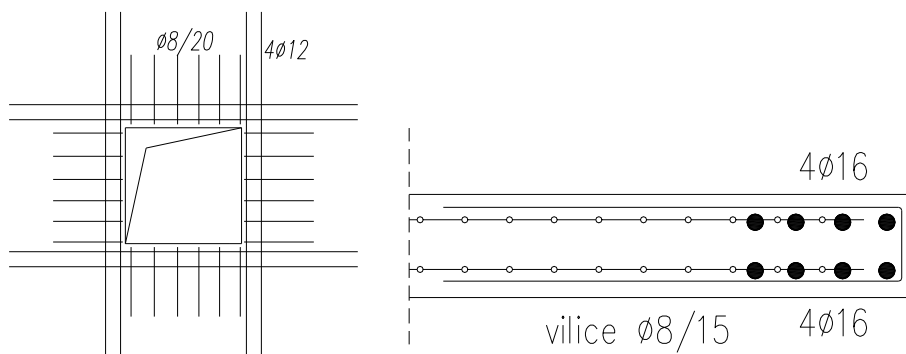
$b =$	20,0 cm	$d =$	39,0 cm	$h =$	45,0 cm
$f_{ck} =$	30,0 MN/m <sup>2</sup>	$f_{ctm} =$	2,90 MN/m <sup>2</sup>	$w_g =$	0,30 mm
$A_{s1} =$	4,62 cm <sup>2</sup>	$A_{s2} =$	4,62 cm <sup>2</sup>	$d_1 = d_2 =$	6,1 cm
$E_s =$	200,00 GN/m <sup>2</sup>	$E_{cm} =$	32,80 GN/m <sup>2</sup>	$\alpha_e = E_s/E_{cm} =$	6,10
$M_{Ed} =$	30,2 kNm	$k_t =$	0,40		
$\sigma_s =$	182,85 MN/m <sup>2</sup>	$\rho_{p,eff} =$	0,0153		
$x =$	8,79 cm	$0.6 \cdot \sigma_s/E_s =$	0,000549		
$(\epsilon_{sm} - \epsilon_{cm}) =$	0,000500 <	$c =$	2,50 cm		
$\emptyset =$	14,0 mm	$k_2 =$	0,50		
$k_1 =$	0,8	$k_4 =$	0,43		
$k_3 =$	3,4				
$s_{r,max} =$	240,83 mm				
$w_k = s_{r,max} \cdot (\epsilon_{sm} - \epsilon_{cm}) = 0,132$ mm < $w_g$					



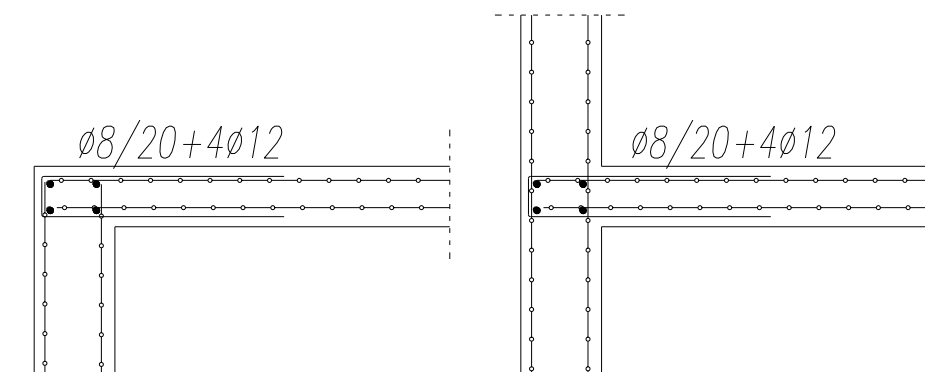
**Poziciju G202, b/h = 20/45: Armirati sa 3Ø14 u donjoj i 3Ø14 u gornjoj zoni. Razdjelna armatura 4Ø12. Vilice Ø10/25, iznad ležaja vilice progustiti na Ø10/20.**



Slika 6.46. Detalj armiranja grede G202 b/h=20/45



Slika 6.47. Desno: Skica armiranja slobodnog ruba ploče; Lijevo: Skica armirnja otvora većih od 50x50 cm



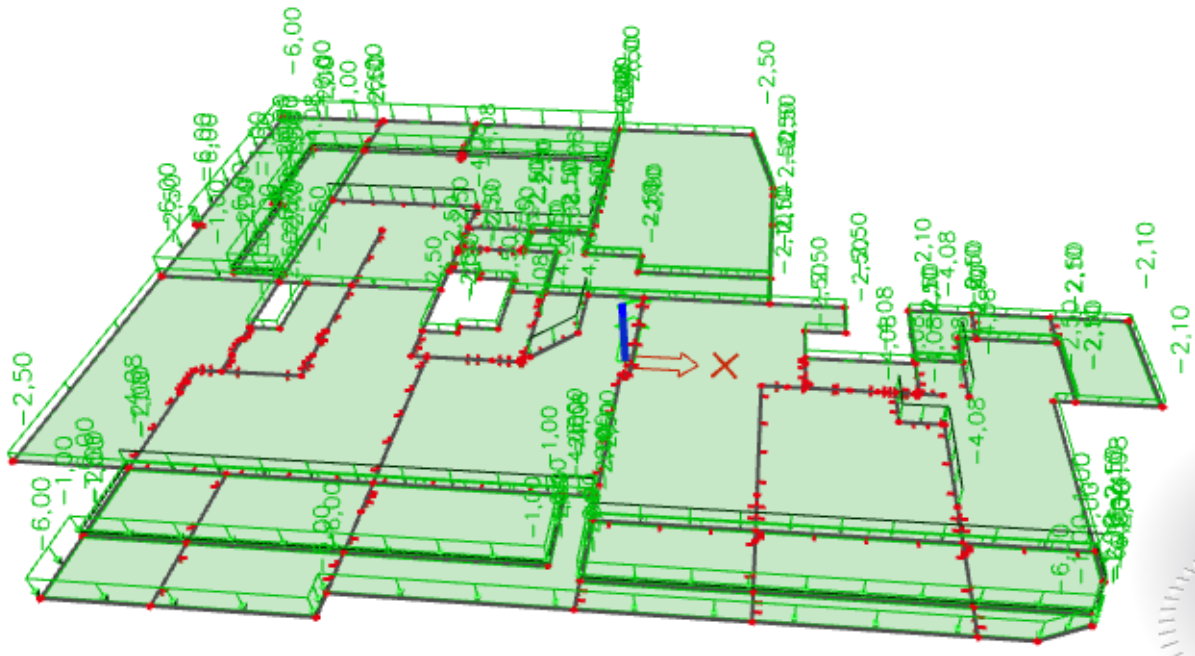
Slika 6.48. Detalj armiranja spoja ploča/vanjski zid

## 6.4. Pozicija 100

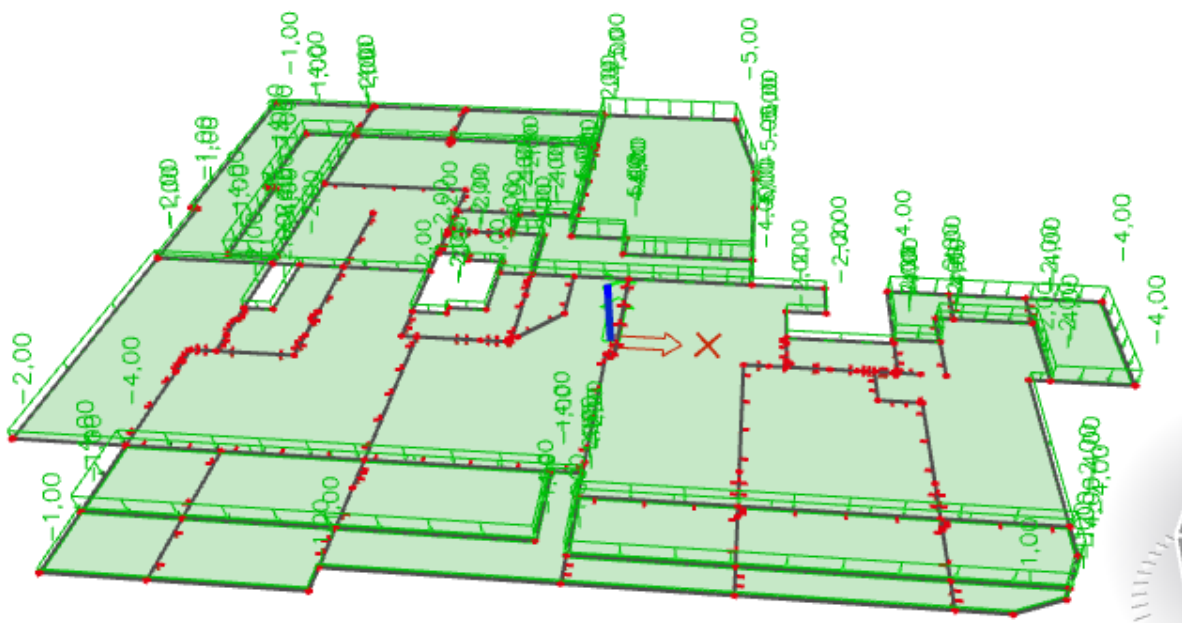
### 6.4.1. Proračun AB ploče- POZ 100

a) Prikaz opterećenja zadanih proračunskim modelom – plan pozicija 100-102

Vlastita težina zadana u računalnom modelu.



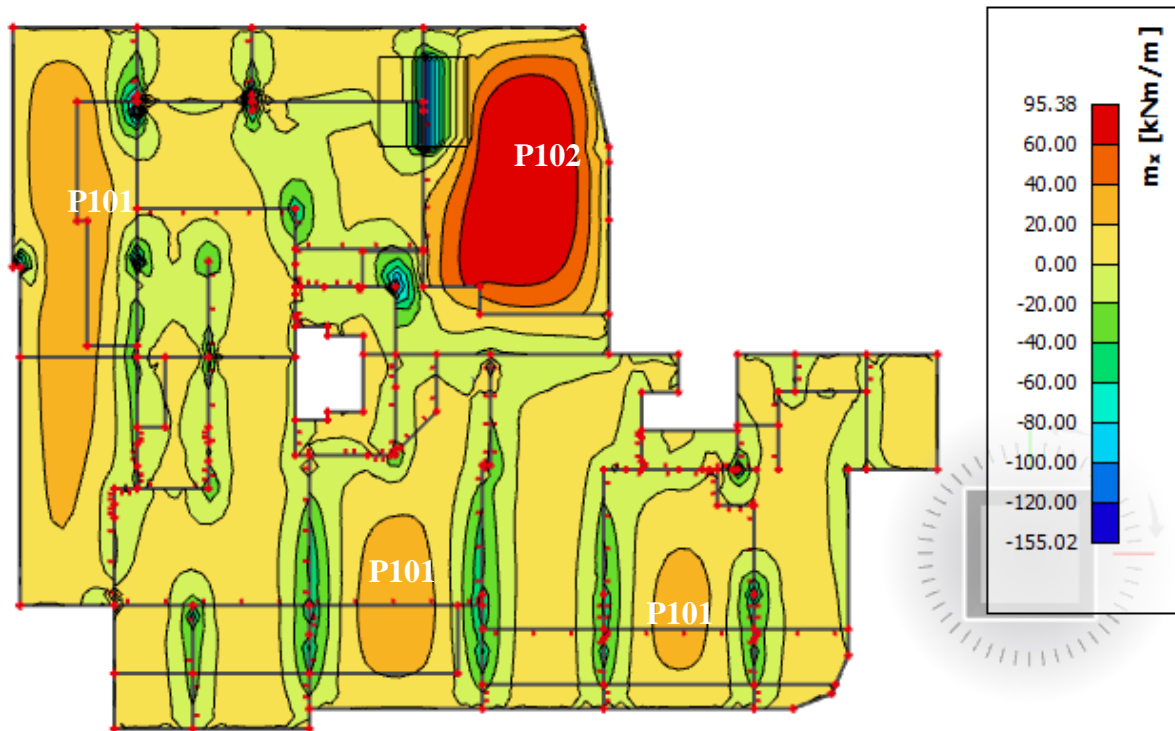
Slika 6.49. Dodatno stalno opterećenje ( $kN/m^2$ )



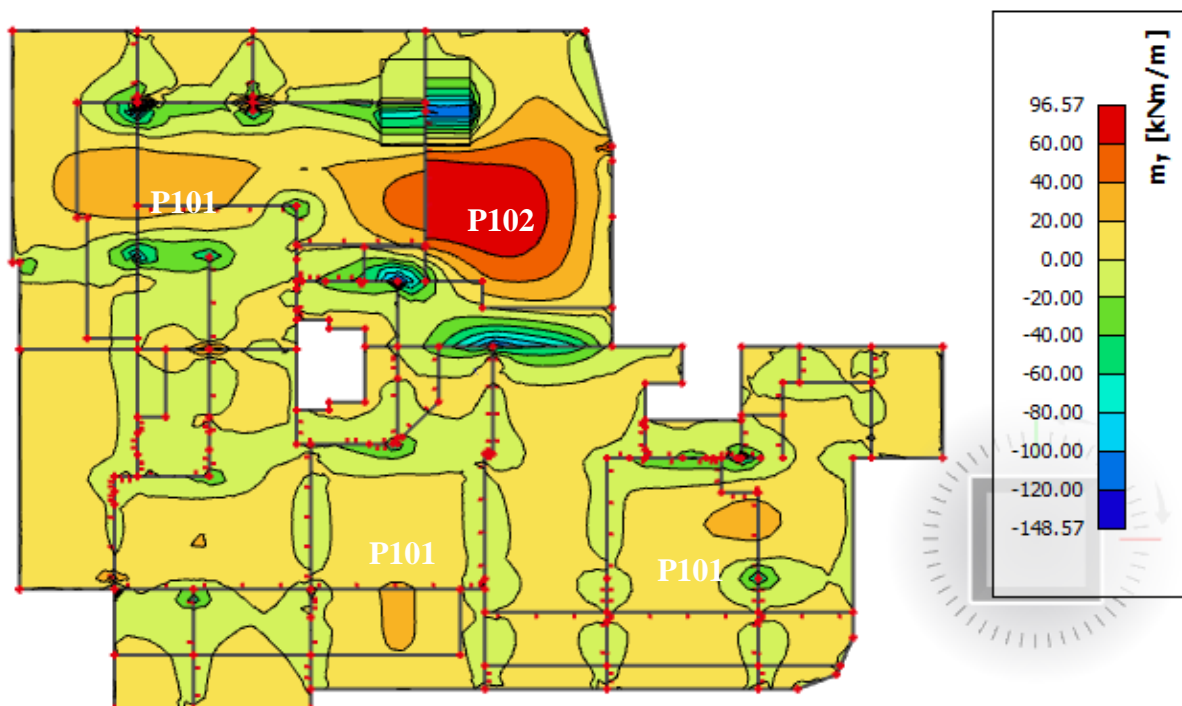
Slika 6.50. Pokretno opterećenje ( $kN/m^2$ )

b) Rezultati proračuna-plan pozicija 101-102:

**Napomena:** Visoka koncentracija momenata javlja se uslijed proračunske netočnosti modela. U nastavku će biti prikazani momenti savijanja u dva okomita globalna smjera, smjer X i smjer Y:



Slika 6.51. Momenti savijanja globalni smjer X



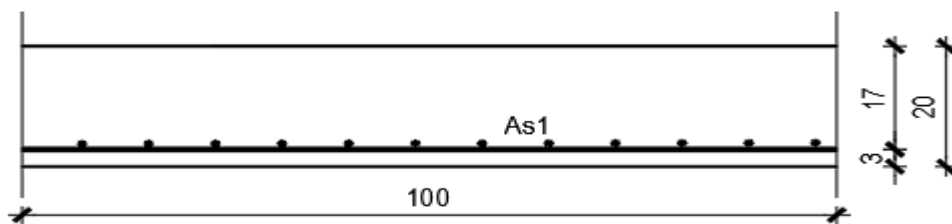
Slika 6.52. Momenti savijanja globalni smjer Y

Beton: C 30/37;  $f_{ck}=30.0$  MPa  $f_{cd} = \frac{f_{ck}}{\gamma_c} = \frac{30.0}{1.5} = 20.0$  MPa

Armatura: B 500B;  $f_{yk}=500.0$  MPa  $f_{yd} = \frac{f_{yk}}{\gamma_s} = \frac{500.0}{1.15} = 434.8$  MPa

Maksimalni moment savijanja ploče od 38.49 kNm uzet je kao mjerodavni na ploči P101 debljine 20cm, a na ležaju moment iznosi 80.0 kNm.

### -Proračun u polju



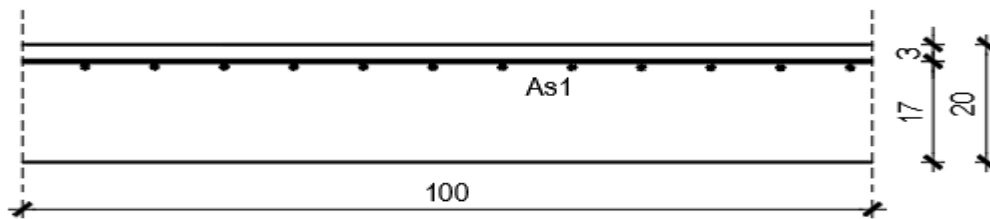
$$M_{Ed} = 38.49 \text{ kNm/m}$$

$$\mu_{sd} = \frac{M_{Ed}}{b \cdot d^2 \cdot f_{cd}} = \frac{3849}{100 \cdot 17^2 \cdot 2.0} = 0.067$$

$$\text{Očitano: } \varepsilon_{s1} = 10.0\text{‰} \quad \varepsilon_{c2} = 1.7\text{‰} \quad \zeta = 0.947$$

$$A_{s1} = \frac{M_{Ed}}{\zeta \cdot d \cdot f_{yd}} = \frac{3849}{0.947 \cdot 17 \cdot 43.48} = 5.49 \text{ cm}^2/\text{m}'$$

ODABRANA ARMATURA: Q-636 ( $A_s = 6.36 \text{ cm}^2/\text{m}'$ )

**-Proračun na ležaju**

$$M_{Ed} = 80.0 \text{ kNm/m}$$

$$\mu_{sd} = \frac{M_{Ed}}{b \cdot d^2 \cdot f_{cd}} = \frac{8000}{100 \cdot 17^2 \cdot 2.0} = 0.138$$

$$\text{Očitano: } \varepsilon_{s1} = 10.0\text{‰} \quad \varepsilon_{c2} = 3.1\text{‰} \quad \zeta = 0.904$$

$$A_{s1} = \frac{M_{Ed}}{\zeta \cdot d \cdot f_{yd}} = \frac{8000}{0.904 \cdot 17 \cdot 43.48} = 11.97 \text{ cm}^2/\text{m}'$$

**ODABRANA ARMATURA: R-785+5 $\phi$ 12 ( $A_s = 13.5 \text{ cm}^2/\text{m}'$ )**

**Odabrana armatura(ploča debljine 20cm):**

Cijelu ploču pozicije P100 debljine 20 cm armirati sa potrebnom armaturom Q-355 u donjoj zoni. Na mjestima gdje imamo veće momente - POZ101 armirati Q-636.

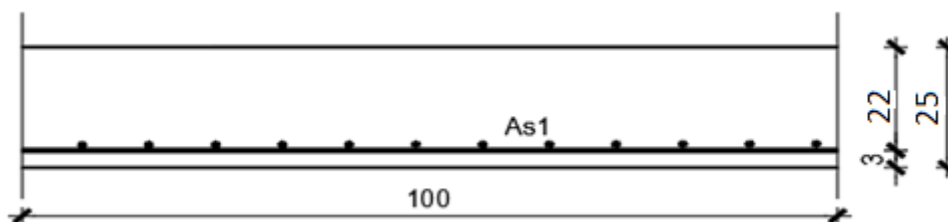
Gornje zone pozicije 100 na osima 3, 4, 5, 6, 7, 8, 13, 15, 19, B, D, H armirati sa R785+ $\phi$ 12/20cm.

Beton: C 30/37;  $f_{ck}=30.0$  MPa  $f_{cd} = \frac{f_{ck}}{\gamma_c} = \frac{30.0}{1.5} = 20.0$  MPa

Armatura: B 500B;  $f_{yk}=500.0$  MPa  $f_{yd} = \frac{f_{yk}}{\gamma_s} = \frac{500.0}{1.15} = 434.8$  MPa

Maksimalni moment savijanja ploče od 92.09 kNm je uzet kao mjerodavni na ploči P102 debljine 25cm, a na ležaju moment iznosi 131.44 kNm.

### -Proračun u polju



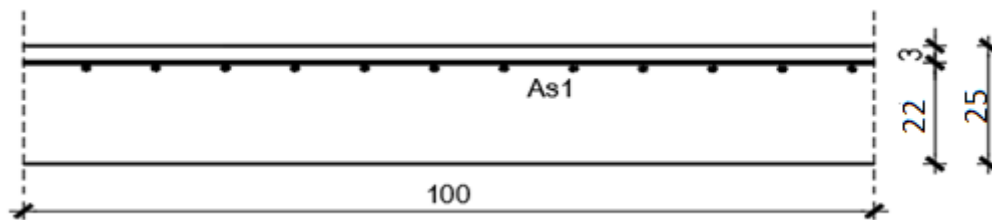
$$M_{Ed} = 96.57 \text{ kNm/m}$$

$$\mu_{sd} = \frac{M_{Ed}}{b \cdot d^2 \cdot f_{cd}} = \frac{9657}{100 \cdot 22^2 \cdot 2.0} = 0.100$$

Očitano:  $\varepsilon_{s1} = 10.0\text{‰}$   $\varepsilon_{c2} = 1.3\text{‰}$   $\zeta = 0.959$

$$A_{s1} = \frac{M_{Ed}}{\zeta \cdot d \cdot f_{yd}} = \frac{9657}{0.959 \cdot 22 \cdot 43.48} = 10.52 \text{ cm}^2/\text{m}'$$

ODABRANA ARMATURA:  $Q-785+5\phi 12$  ( $A_s = 13.5 \text{ cm}^2/\text{m}'$ )

**-Proračun na ležaju**

$$M_{Ed} = 130.00 \text{ kNm/m}$$

$$\mu_{sd} = \frac{M_{Ed}}{b \cdot d^2 \cdot f_{cd}} = \frac{13000}{100 \cdot 22^2 \cdot 2.0} = 0.134$$

$$\text{Očitano: } \varepsilon_{s1} = 10.0\text{‰} \quad \varepsilon_{c2} = 3.0\text{‰} \quad \zeta = 0.907$$

$$A_{s1} = \frac{M_{Ed}}{\zeta \cdot d \cdot f_{yd}} = \frac{13000}{0.907 \cdot 22 \cdot 43.48} = 14.98 \text{ cm}^2/\text{m}'$$

**ODABRANA ARMATURA: R-785+5 $\phi$ 14 ( $A_s = 15.55 \text{ cm}^2/\text{m}'$ )**

**Odabrana armatura(ploča debljine 25cm):**

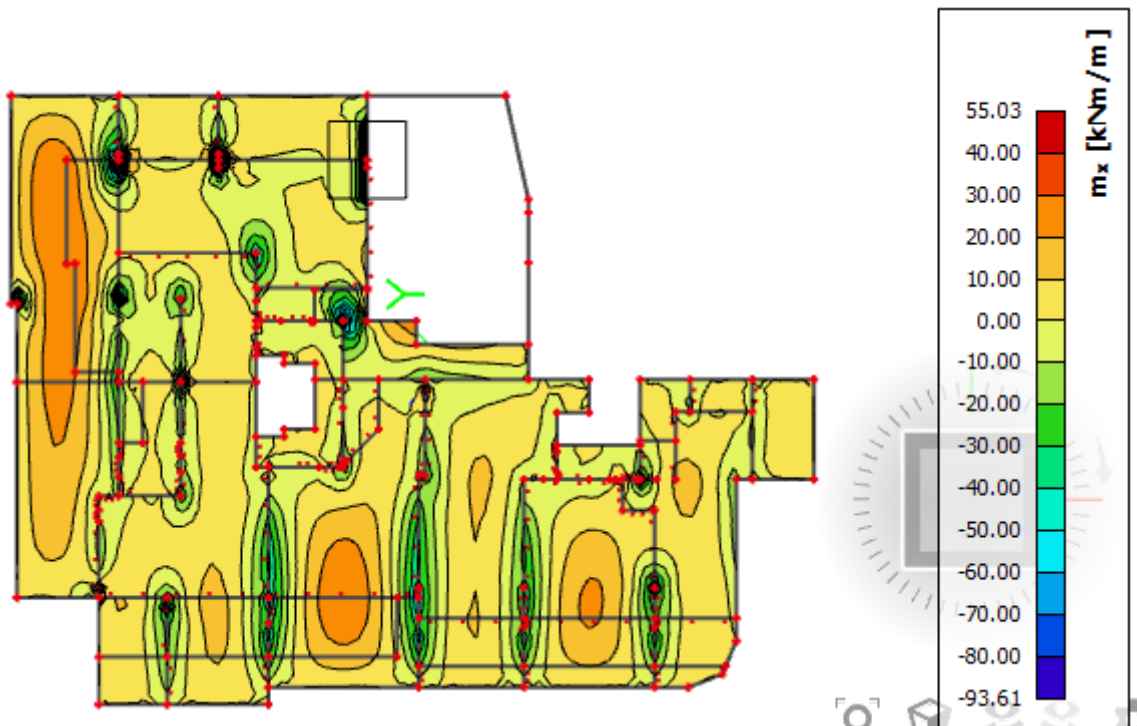
Ploču pozicije P102 armirati sa potrebnom armaturom Q-785+ $\phi$ 12/20cm u donjoj zoni.

Gornju zonu pozicije P102 u osi 12 armirati sa R-785+ $\phi$ 14/20cm.

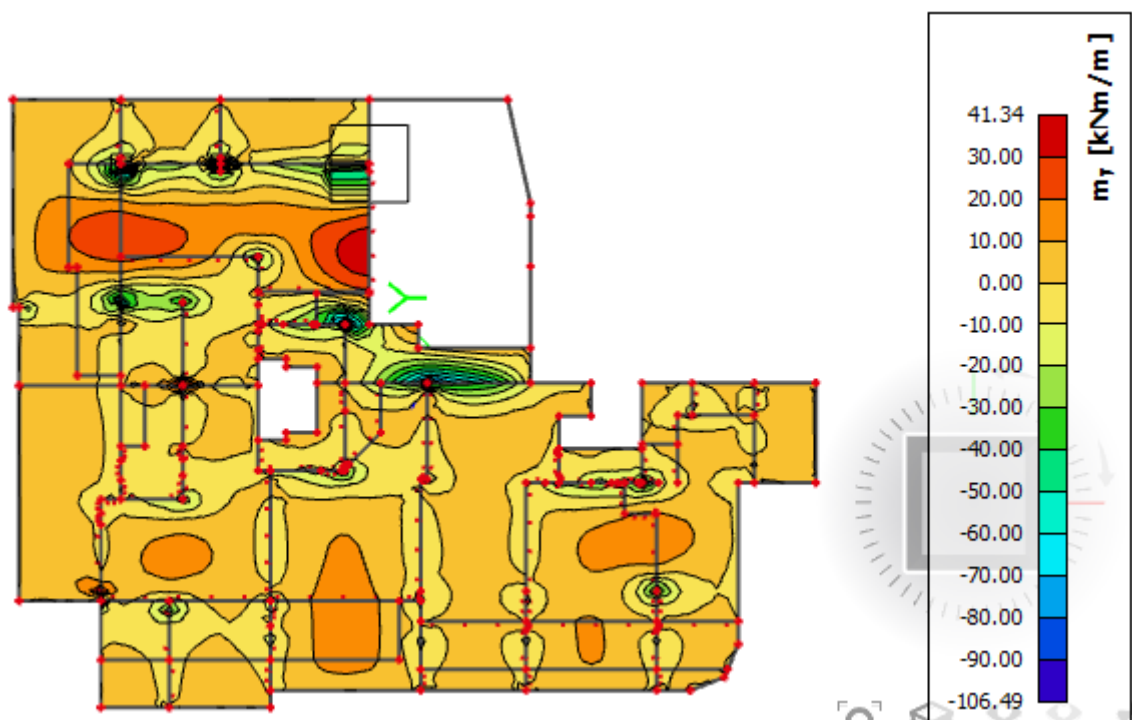


## c) Kontrola pukotina ploče pozicija 101

Mjerodavni momenti u ploči su dobiveni kroz numerički model. Koriste se rezultati od kratkotrajnog djelovanja i radne kombinacije opterećenja ( $e = 1.0 \cdot g + 1.0 \cdot p$ ).



Slika 6.53. Momenti savijanja globalni smjer X



Slika 6.54. Momenti savijanja globalni smjer Y

**Mjerodavni moment iznosi 36.78 kNm.****Tražena površina armature u donjoj zoni ploče 5.49 cm<sup>2</sup> - na tom mjestu, usvojena mreža Q-636.**

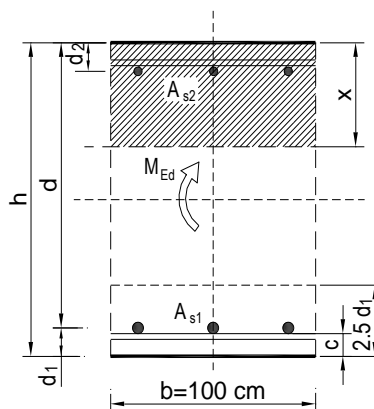
Proračunata računaska (karakteristična) vrijednost širine pukotine ne smije biti veća od granične vrijednosti:

$$w_k \leq w_g,$$

gdje je usvojeno  $w_g = 0,3$  mm.

Računska širina pukotine, prema EC-2 može se prognozirati pomoću izraza:

$b =$	100,0 cm	$d =$	17,0 cm	$h =$	20,0 cm
$f_{ck} =$	30,0 MN/m <sup>2</sup>	$f_{ctm} =$	2,90 MN/m <sup>2</sup>	$w_g =$	0,30 mm
$A_{s1} =$	6,36 cm <sup>2</sup>	$A_{s2} =$	0,00 cm <sup>2</sup>	$d_1 = d_2 =$	3,0 cm
$E_s =$	200,00 GN/m <sup>2</sup>	$E_{cm} =$	32,80 GN/m <sup>2</sup>	$\alpha_e = E_s/E_{cm} =$	6,10
$M_{Ed} =$	36,8 kNm	$k_t =$	0,40		
$\sigma_s =$	363,44 MN/m <sup>2</sup>				
$x =$	3,26 cm	$\rho_{p,eff} =$	0,0085		
$(\varepsilon_{sm} - \varepsilon_{cm}) =$	0,001099 >	$0,6 \cdot \sigma_s/E_s =$	0,001090		
$\emptyset =$	9,0 mm	$c =$	2,50 cm		
$k_1 =$	0,8	$k_2 =$	0,50		
$k_3 =$	3,4	$k_4 =$	0,43		
$s_{r,max} =$	265,42 mm				
$w_k = s_{r,max} \cdot (\varepsilon_{sm} - \varepsilon_{cm}) =$	0,292 mm	$<$	$w_g$		



$w_k = s_{r,max} \cdot (\varepsilon_{sm} - \varepsilon_{cm})$  gdje je:

$s_{r,max}$  - najveći razmak pukotina

$\varepsilon_{sm}$  - srednja deformacija armature za odgovarajuću kombinaciju opterećenja

$\varepsilon_{cm}$  - srednja deformacija betona između pukotina

Vrijednost  $(\varepsilon_{sm} - \varepsilon_{cm})$  određuje se prema izrazu:

$$(\varepsilon_{sm} - \varepsilon_{cm}) = \frac{\sigma_s - k_t \cdot \frac{f_{ct,eff}}{\rho_{p,eff}} \cdot (1 + \alpha_e \cdot \rho_{p,eff})}{E_s} \geq 0,6 \cdot \frac{\sigma_s}{E_s} \text{ gdje je:}$$

$\sigma_s$  - naprezanje u vlačnoj armaturi na mjestu pukotine

$\alpha_e$  - omjer modula elastičnosti betona i armature

$f_{ct,eff}$  - efektivna vlačna čvrstoća betona, može se uzeti  $f_{ctm}$

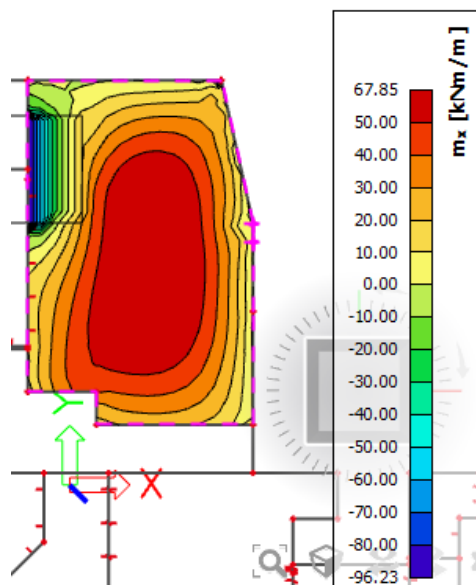
$k_t$  - koeficijent kojim se uzima u obzir trajanje opterećenja

$k_t = 0,4$  - dugotrajno opterećenje

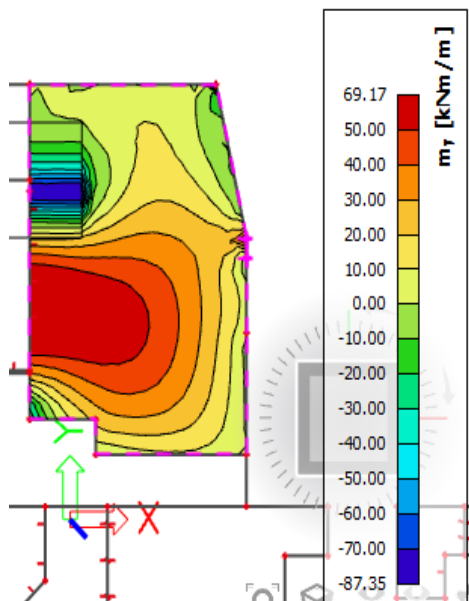
$\rho_{p,eff}$  - djelotvorni koeficijent armiranja glavnom vlačnom armaturom

d) Kontrola pukotina ploče pozicija 102

Mjerodavni momenti u ploči su dobiveni kroz numerički model. Koriste se rezultati od kratkotrajnog djelovanja i radne kombinacije opterećenja ( $e = 1.0 \cdot g + 1.0 \cdot p$ ).



Slika 6.55. Momenti savijanja globalni smjer X



Slika 6.56. Momenti savijanja globalni smjer Y

**Mjerodavni moment iznosi 69.17 kNm.**

**Tražena površina armature u donjoj zoni ploče 10.52 cm<sup>2</sup> - na tom mjestu, usvojena mreža Q-785+φ12/20cm.**

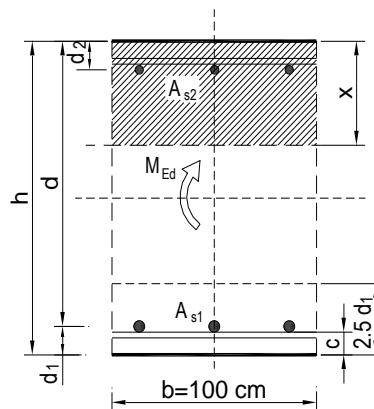
Proračunata računaska (karakteristična) vrijednost širine pukotine ne smije biti veća od granične vrijednosti:

$$w_k \leq w_g,$$

gdje je usvojeno  $w_g = 0,3$  mm.

Računska širina pukotine, prema EC-2 može se prognozirati pomoću izraza:

$b =$	100,0 cm	$d =$	22,0 cm	$h =$	25,0 cm
$f_{ck} =$	30,0 MN/m <sup>2</sup>	$f_{ctm} =$	2,90 MN/m <sup>2</sup>	$w_g =$	0,30 mm
$A_{s1} =$	13,50 cm <sup>2</sup>	$A_{s2} =$	0,00 cm <sup>2</sup>	$d_1 = d_2 =$	3,0 cm
$E_s =$	200,00 GN/m <sup>2</sup>	$E_{cm} =$	32,80 GN/m <sup>2</sup>	$\alpha_e = E_s/E_{cm} =$	6,10
$M_{Ed} =$	69,2 kNm	$k_t =$	0,40		
$\sigma_s =$	253,03 MN/m <sup>2</sup>				
$x =$	5,25 cm	$\rho_{p,eff} =$	0,0180		
$(\varepsilon_{sm} - \varepsilon_{cm}) =$	0,000908	$>$	$0,6 \cdot \sigma_s / E_s =$	0,000759	
$\emptyset =$	9,0 mm	$c =$	2,50 cm		
$k_1 =$	0,8	$k_2 =$	0,50		
$k_3 =$	3,4	$k_4 =$	0,43		
$s_{r,max} =$	170,00 mm				
$w_k = s_{r,max} \cdot (\varepsilon_{sm} - \varepsilon_{cm}) =$	0,154 mm	$<$	$w_g$		



$w_k = s_{r,\max} \cdot (\varepsilon_{sm} - \varepsilon_{cm})$  gdje je:

$s_{r,\max}$  - najveći razmak pukotina

$\varepsilon_{sm}$  - srednja deformacija armature za odgovarajuću kombinaciju opterećenja

$\varepsilon_{cm}$  - srednja deformacija betona između pukotina

Vrijednost  $(\varepsilon_{sm} - \varepsilon_{cm})$  određuje se prema izrazu:

$$(\varepsilon_{sm} - \varepsilon_{cm}) = \frac{\sigma_s - k_t \cdot \frac{f_{ct,eff}}{\rho_{p,eff}} \cdot (1 + \alpha_e \cdot \rho_{p,eff})}{E_s} \geq 0,6 \cdot \frac{\sigma_s}{E_s} \text{ gdje je:}$$

$\sigma_s$  - naprezanje u vlačnoj armaturi na mjestu pukotine

$\alpha_e$  - omjer modula elastičnosti betona i armature

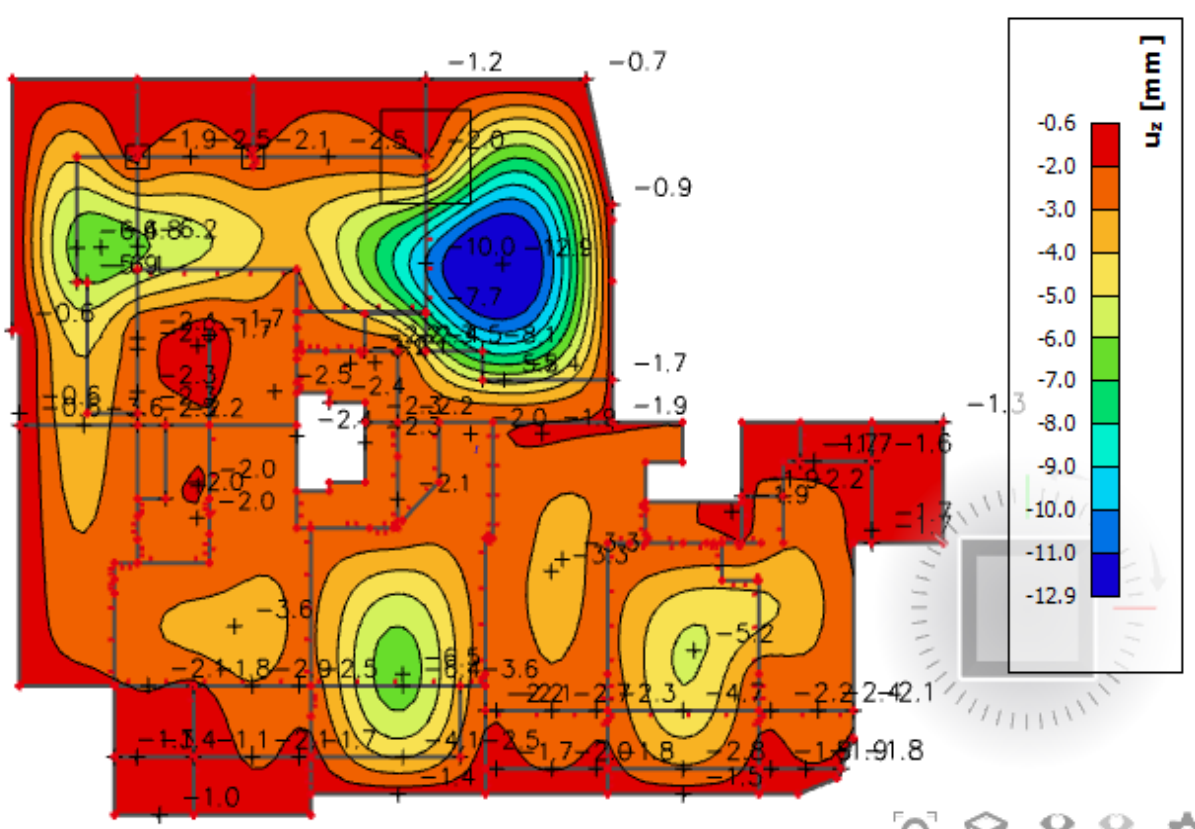
$f_{ct,eff}$  - efektivna vlačna čvrstoća betona, može se uzeti  $f_{ctm}$

$k_t$  - koeficijent kojim se uzima u obzir trajanje opterećenja

$k_t = 0,4$  - dugotrajno opterećenje

$\rho_{p,eff}$  - djelotvorni koeficijent armiranja glavnom vlačnom armaturom

e) Progibi



Slika 6.57. Progibi - rezultati prikazani u mm

Granična vrijednost progiba ploče u polju:

$$f_{p,dop} = \frac{l}{300}$$

$$f_{p,dop} = \frac{8120}{300} = 27.0 \geq 12.9 \text{ mm}$$

**Napomena:** Progibi se odnose na homogeno stanje naprezanja u a-b ploči. Rezultati su prikazani za  $KOMB0=1.0(G0+G1)+0.3Q$ .

## 7. PRORAČUN VERTIKALNIH KONSTRUKCIJA

### 7.1. Zidovi i visokostijeni nosači

U nastavku su prikazani rezultati proračuna na Prostornom modelu - proračun na potres, za zidove (označeno po osima). Dokaz nosivosti zidova i proračun potrebne armature provodi se prema slijedećem:

Dokaz nosivosti i proračun potrebne armature provodi se prema slijedećem:

1/ Kontroliraju se tlačna naprežanja u zidu za nazovistalnu kombinaciju 1.0G +Ψ2i·Qi

za beton C30/37 σc, GSU2(1.0G +0.30Q) ≤ 0.45 fck = 0.45·30 = 13.50 Mpa

2/ Kontroliraju se tlačna naprežanja u zidu za mjerodavnu potresnu kombinaciju

3/ Proračunava se potrebna armatura:

Potrebna površina se određuje prema slijedećem:  $A_s = (nE_d / f_{yd})$  [cm<sup>2</sup>/m] – vertikalna armatura

4/ Provjerava se računski nosivost na poprečnu silu:

Debljina zida prema EC-8 treba biti:

$$b_{w0} \geq \max(0,15; \frac{h_s}{20})$$

Visina kritičnog područja

$$h_{kr} = \max(2 \cdot l_w, h_w/6) < h_s$$

Proračunska ovojnica poprečnih sila  $V_{sd}$  izvodi se iz  $V_{Ed} = \varepsilon \cdot V'_{Ed}$

gdje je  $V_{Ed}$  poprečna sila po visini zida dobivena proračunom, a  $\varepsilon$  faktor uvećanja te za klasu duktilnosti DCM vrijedi  $\varepsilon=1,5$

#### -Slom tlačne dijagonale

U kritičnom području:

$$V_{Ed} \leq V_{Rd,max} = 0,3 \cdot (1 - f_{ck} / 250) \cdot f_{cd} \cdot b_w \cdot z \cdot \sin 2\theta, \text{ gdje je } 1 \leq \text{ctg } \theta \leq 2,5$$

Izvan kritičnog područja:

$$V_{Ed} \leq V_{Rd,max} = \frac{\alpha_{cw} \cdot b_{w0} \cdot v_1 \cdot z \cdot f_{cd}}{\text{ctg } \theta + \text{tg } \theta}$$

**-Slom vlačne dijagonale**

Postupak ovisi o koeficijentu  $\alpha_s$

Ako zid nosi izrazito posmično potrebno je da je:

$$V_{Ed} \leq [\rho_h \cdot f_{yd,h} \cdot (\alpha_s - 0,3) + \rho_v \cdot f_{yd,v} \cdot (1,3 - \alpha_s)] \cdot b_{w0} \cdot z$$

**Minimalna armatura zida iznosi:**

*Za visoke zidove (za koje je  $H/L > 2$ ):*

po duljini zida:  $A_{s,sred,min} = 0.002 \cdot t/2$  [cm<sup>2</sup>/m] (obostrano)

za zid debljine  $t=20$  cm:  $A_{s,sred,min} = 0.002 \cdot 20 \cdot 100/2 = 2.0$  [cm<sup>2</sup>/m] - Q-283 (obostrano)

za zid debljine  $t=25$  cm:  $A_{s,sred,min} = 0.002 \cdot 25 \cdot 100/2 = 2.5$  [cm<sup>2</sup>/m] - Q-283 (obostrano)

na krajevima zida:  $A_{s,kraj,min} = 0.001 \cdot t \cdot L$  [cm<sup>2</sup>/m] (obostrano)

*Za niske zidove (za koje je  $H/L < 2$ ):*

samo po duljini zida:  $A_{s,sred,min} = 0.002 \cdot t/2$  [cm<sup>2</sup>/m] (obostrano)

*Za izrazito visoke zidove - stupove*

Minimalna armatura stupa iznosi:  $A_{a,min} = (1/100) A_c$

Razmak vilica je  $e_w = 15$  cm

**Za zidove koji se dominantno deformiraju savojno određuje se minimalna armatura:**

*Kritično područje:*

$\min \{2L_w, h_s\} \geq h_{cr} \geq \max \{L_w, h_w/6\}$ , ( $L_w$ =duljina zida,  $h_w$ =ukupna visina zida,  $h_s$ =svijetla katna visina)

*Minimalno armiranje:*

*na krajevima zida:*

vertikalno:  $\rho_{min} = 0.5\%$  od površine  $A_c = L_c \cdot b_w$  ( $L_c = \max \{0.15 L_w, 1.5 b_w\}$ )

spone: min  $\emptyset 6$ ; max. razmak:  $\min \{8dbL, b_o/2, 175 \text{ mm}\}$  ( $dbL$ =promjer vert. šipki;  $b_o$ =širina jezgre)

*ostali dio zida:*

vertikalno:  $\rho_{min} = 0.2\%$

horizontalno:  $\rho_{min} = 0.2\%$

spone: min  $4\emptyset 6/m^2$

**Za zidove koji se dominantno deformiraju posmično određuje se minimalna armatura:**

Lagano armirani zidovi  $L_w \geq \min \{4 \text{ m}, 2/3h_w\}$



Najmanji omjer poprečne armature  $\rho_{w,min}$  velikih slabo armiranih betonskih zidova:  $\rho_{w,min} = 0.15 \cdot (f_{ct,m}/f_{yd})$ .

C 25/30 ( $f_{ct,m}=2.6$  MPa); B 500B ( $f_y=500$  MPa);  $\rho_{w,min} = 0.15 \cdot (2.6/435) = 0.0009$

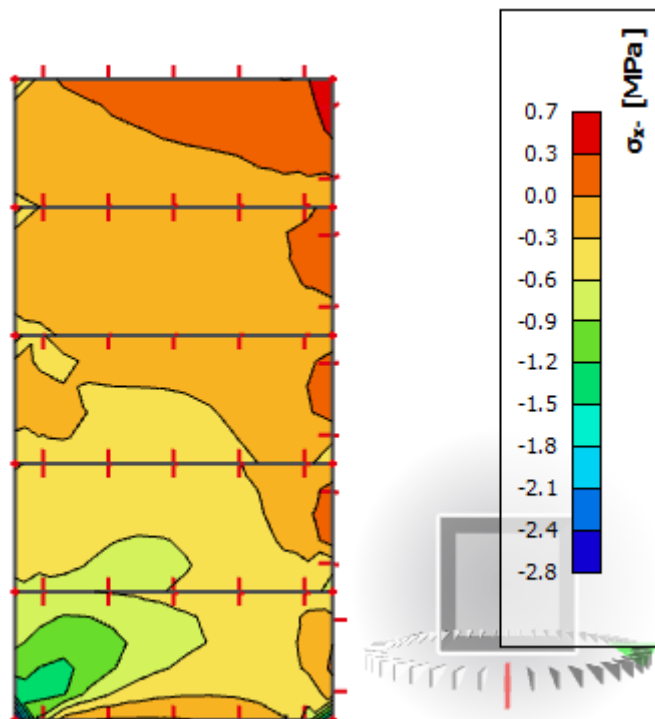
$b=20$  cm;  $A_{s,min} = 0.0009 \cdot 20 \cdot 100/2 = 0.90$  cm<sup>2</sup>/m obostrano

**Sve zidove armirati minimalnom armaturom Q-283.**

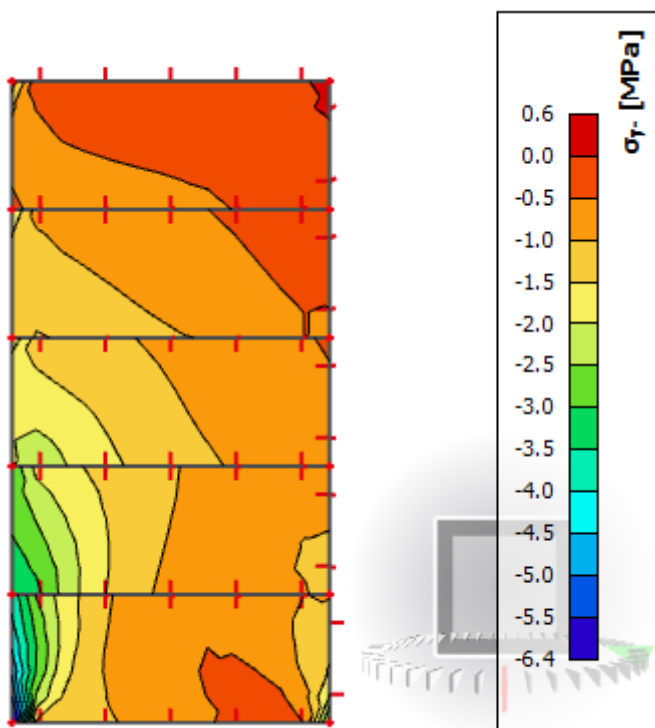
**Napomena:** Visokostijene nosače i ploču ispod nosača potrebno neprekidno držati poduprtu sve do očvršćenja visokostijelih nosača kroz sve etaže, ukoliko nije naglašeno drugačije ispod proračuna pojedine pozicije. Relevantni rezultati za proračun visokostijelih nosača i zidova izvađeni su iz proračunskog modela.

## 1) VN1 - u osi 8

Kontrola tlačnih naprezanja u zidu za nazovistalnu kombinaciju  $1.0G + \Psi 2i \cdot Qi$ , x i y smjer:

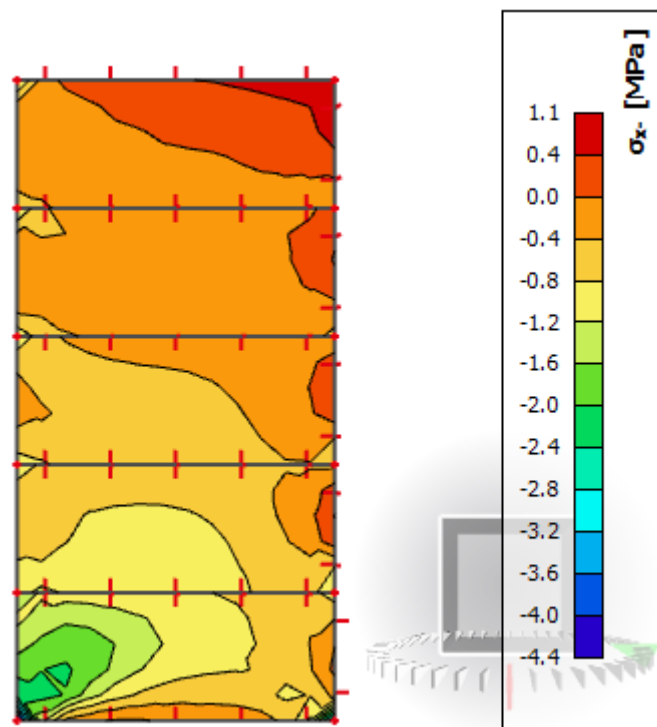


Slika 7.1. Naprezanja u x smjeru

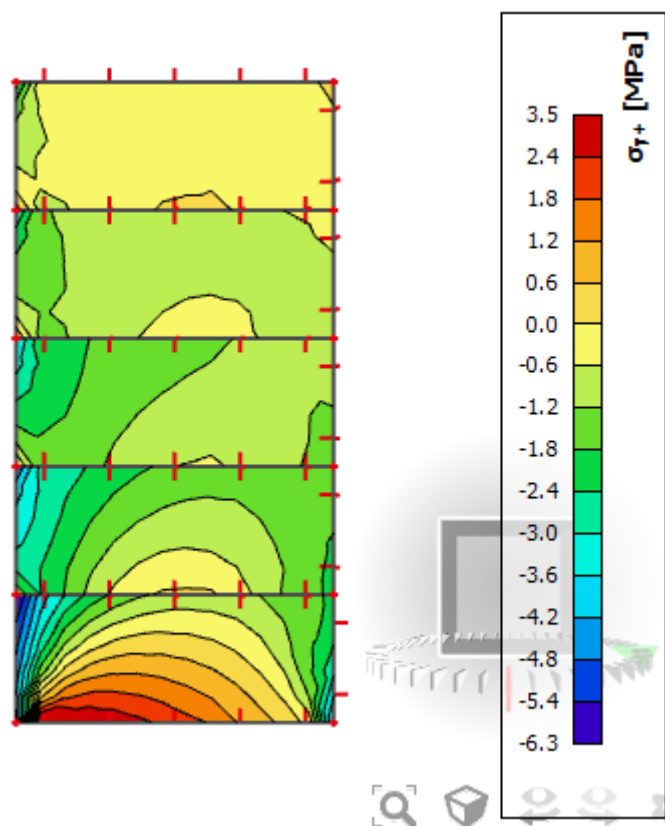


Slika 7.2. Naprezanja u y smjeru

Naprezanja u zidu za kombinaciju  $1.35G+1.35G_{\text{dod}}+1.5Q$ , x i y smjer:

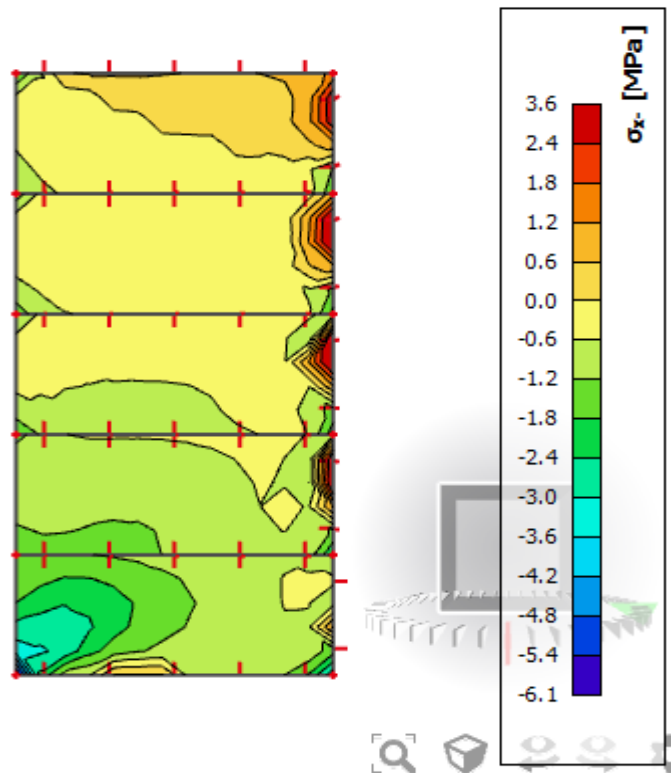


Slika 7.3. Naprezanja u x smjeru

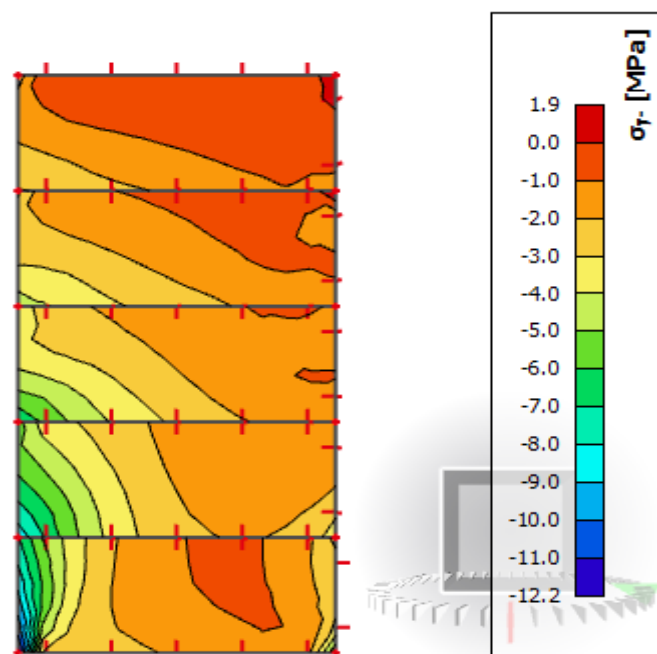


Slika 7.4. Naprezanja u y smjeru

Naprezanja u zidu za anvelopu potresnih kombinacija  $1.00G+1.00G_{\text{dod}}+0.30Q+1.00S_x+0.30S_y$ ,  
x i y smjer i  $1.00G+1.00G_{\text{dod}}+0.30Q+0.30S_x+1.00S_y$ , x i y smjer:



Slika 7.5. Naprezanja u x smjeru



Slika 7.6. Naprezanja u y smjeru

Maksimalno tlačno naprezanje u zidu: 6.4 MPa

Maksimalno vlačno naprezanje u dnu zida: – 2.1 MPa

$$A_{S1} = F_{Sd}/f_{yd}, F_{Sd} = (2.1 \cdot 1000) \cdot 1.0 \cdot 0.2 = 420 \text{ kN}, A_{S1} = (420/43.4) = 9.68 \text{ cm}^2/\text{m}.$$

**VISOKOSTIJNI NOSAČ VN1 ARMIRATI ŠIPKAMA: ODABRANO 4Ø20 U DNU I 3Ø16 U VRHU NOSAČA. ARMIRATI OBOSTRANO SA MREŽAMA Q-283.**

Maksimalno vlačno naprezanje zida: – 3.6 MPa

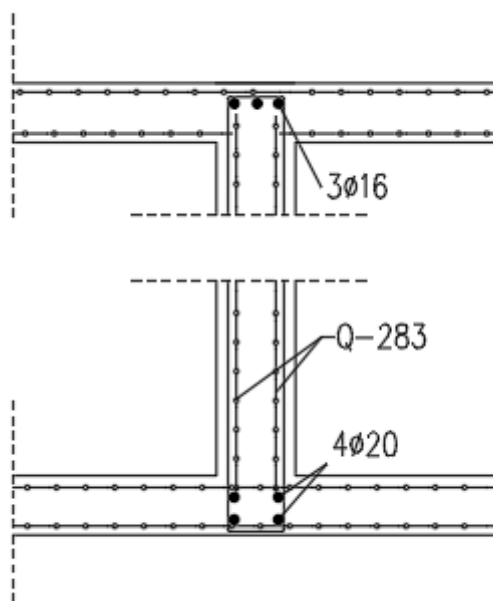
$$A_{S1} = F_{Sd}/f_{yd}, F_{Sd} = (3.6 \cdot 1000) \cdot 1.0 \cdot 0.2 = 720 \text{ kN}, A_{S1} = (720/43.4) = 16.59 \text{ cm}^2/\text{m}.$$

**NA KRAJEVIMA ZIDA ARMIRATI SA 6Ø20 I ZATVORENIM VILICAMA Ø10/20.**

Maksimalno vlačno naprezanje zida: – 3.5 MPa

$$A_{S1} = F_{Sd}/f_{yd}, F_{Sd} = (3.5 \cdot 1000) \cdot 1.0 \cdot 0.2 = 700 \text{ kN}, A_{S1} = (700/43.4) = 16.13 \text{ cm}^2/\text{m}.$$

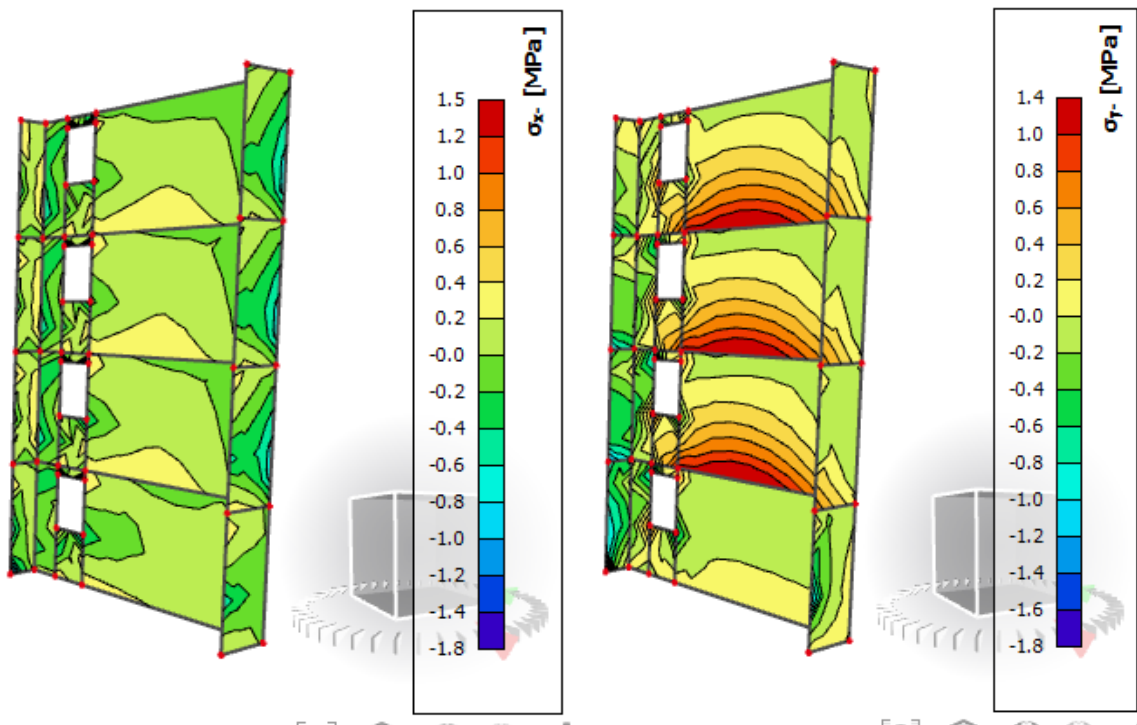
**NA MJESTIMA OSLANJANJA VISOKOSTIJENACA NA ZIDOVE POTREBNO JE ARMIRATI SA 6Ø16 U ŠIRINI OD 40 CM SA ZATVORENIM VILICAMA NA Ø10/15.**



Slika 7.7. Detalj armiranja visokostijenog nosača VNI

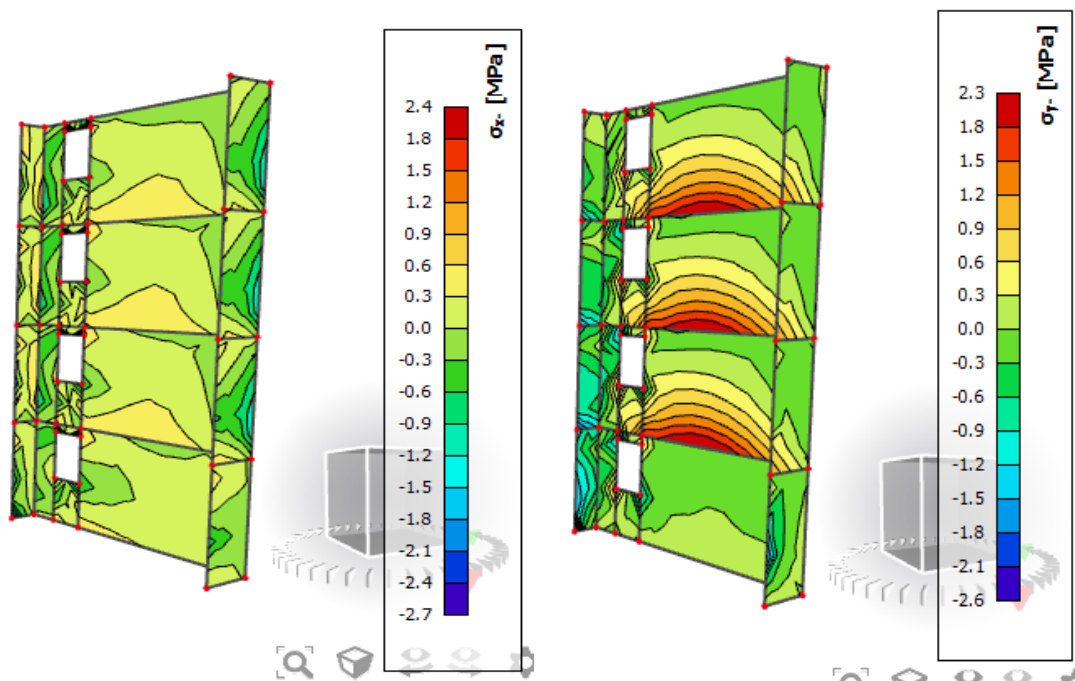
2) KVN 2 - u osi 18, KVN3 - u osi 22, VN 4 - u osi F

Kontrola tlačnih naprezanja u zidu za nazovistalnu kombinaciju  $1.0G + \Psi 2i * Qi$ , x i y smjer:



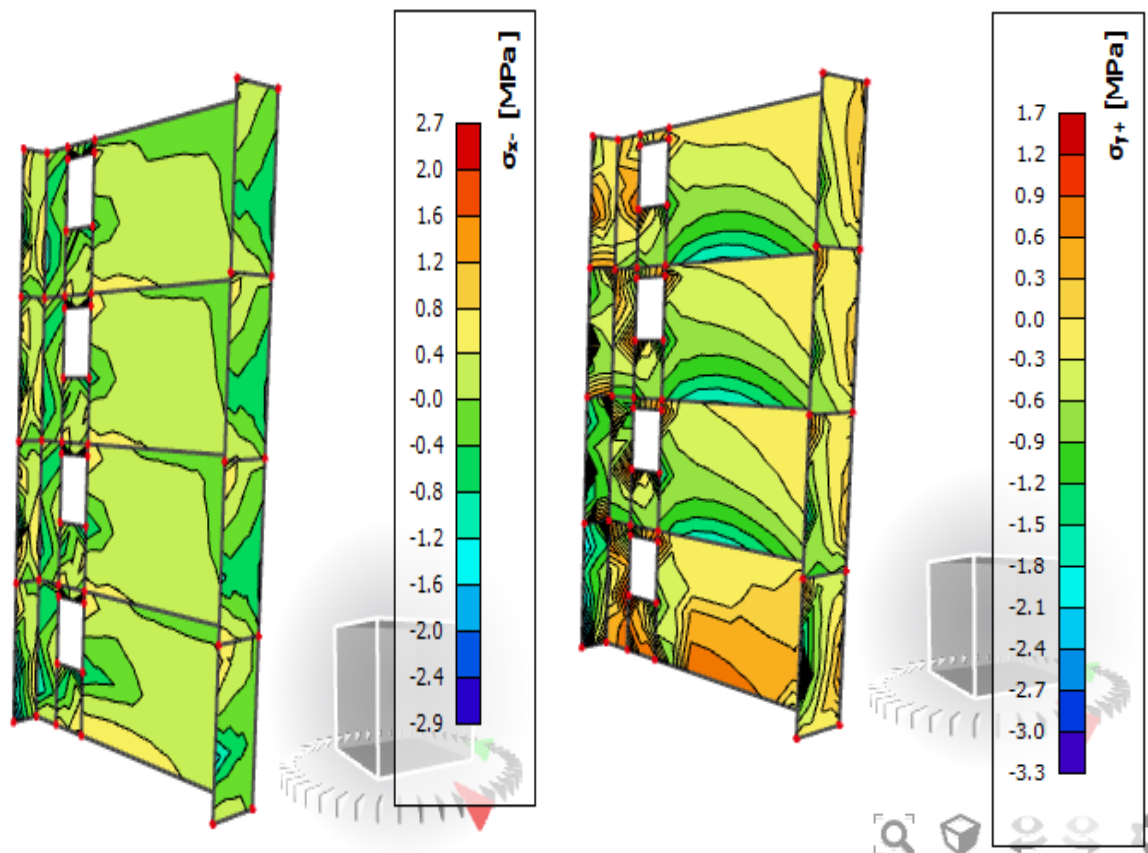
Slika 7.8. Naprezanja u x i y smjeru

Naprezanja u zidu za kombinaciju  $1.35G + 1.35G_{dod} + 1.5Q$ , x i y smjer:



Slika 7.9. Naprezanja u x i y smjeru

Naprezanja u zidu za anvelopu potresnih kombinacija  $1.00G+1.00G_{dod}+0.30Q+1.00S_x+0.30S_y$ ,  
 x i y smjer i  $1.00G+1.00G_{dod}+0.30Q+0.30S_x+1.00S_y$ , x i y smjer:



Slika 7.10. Naprezanja u x i y smjeru

Maksimalno tlačno naprezanje u zidu: 1.8 MPa

Maksimalno vlačno naprezanje u dnu zida i na spoju zida s pločom: - 2.3 MPa,

$$A_{S1} = F_{Sd}/f_{yd}, F_{Sd} = (2.3 \cdot 1000) \cdot 1.0 \cdot 0.2 = 460 \text{ kN}, A_{S1} = (460/43.4) = 10.6 \text{ cm}^2/\text{m}.$$

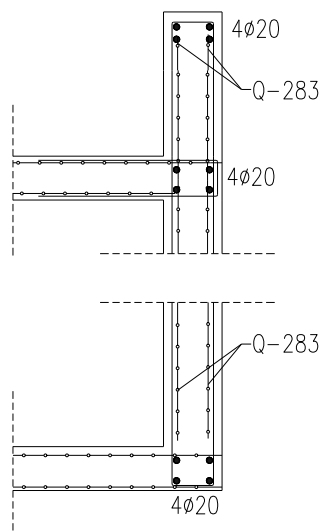
**VISOKOSTIJNI NOSAČ KVN2, KVN3, VN4 ARMIRATI ŠIPKAMA: ODABRANO 4Ø20 U DNU I U VRHU NOSAČA. ARMIRATI OBOSTRANO SA MREŽAMA Q-283. KONZOLNE VISOKOSTIJENE NOSAČE KVN3 I KVN4 ARMIRATI KOSIM ŠIPKAMA 4Ø20.**

Maksimalno vlačno naprezanje oko otvora: - 2.7 MPa,

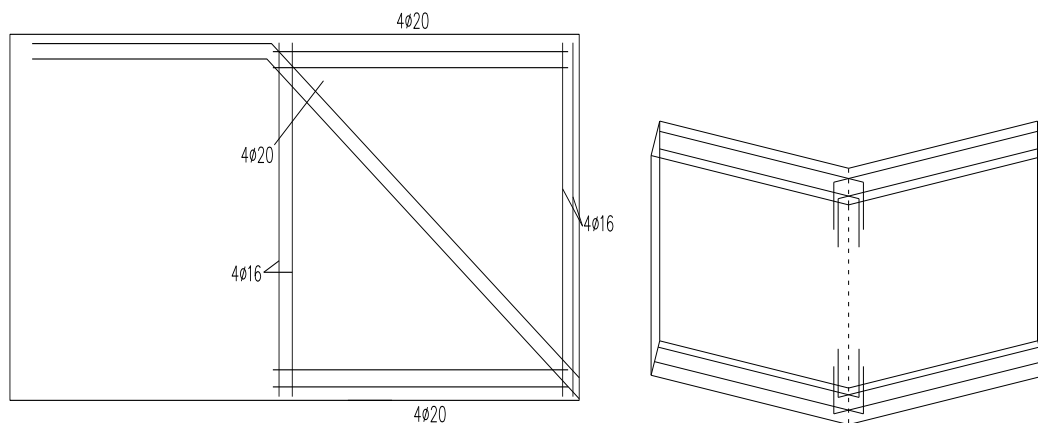
$$A_{S1} = F_{Sd}/f_{yd}, F_{Sd} = (2.7 \cdot 1000) \cdot 1.0 \cdot 0.2 = 540 \text{ kN}, A_{S1} = (540/43.4) = 12.44 \text{ cm}^2/\text{m}.$$

**OKO OTVORA ARMIRATI SA ±4Ø20 I ZATVORENIM VILICAMA Ø10/20. NA KRAJEVIMA ZIDA ARMIRATI SA ± 4Ø16 I ZATVORENIM VILICAMA Ø10/20. NA MJESTIMA OSLANJANJA VISOKOSTIJENACA NA ZIDOVE POTREBNO JE ARMIRATI SA 4Ø16 U ŠIRINI OD 40 CM SA ZATVORENIM VILICAMA NA Ø10/15.**

**NA SPOJU VISOKOSTIJEKOG NOSAČA S PLOČAMA, ARMIRATI S 4Ø20.**



*Slika 7.11. Detalj armiranja visokostijenog nosača KVN2-VN4*

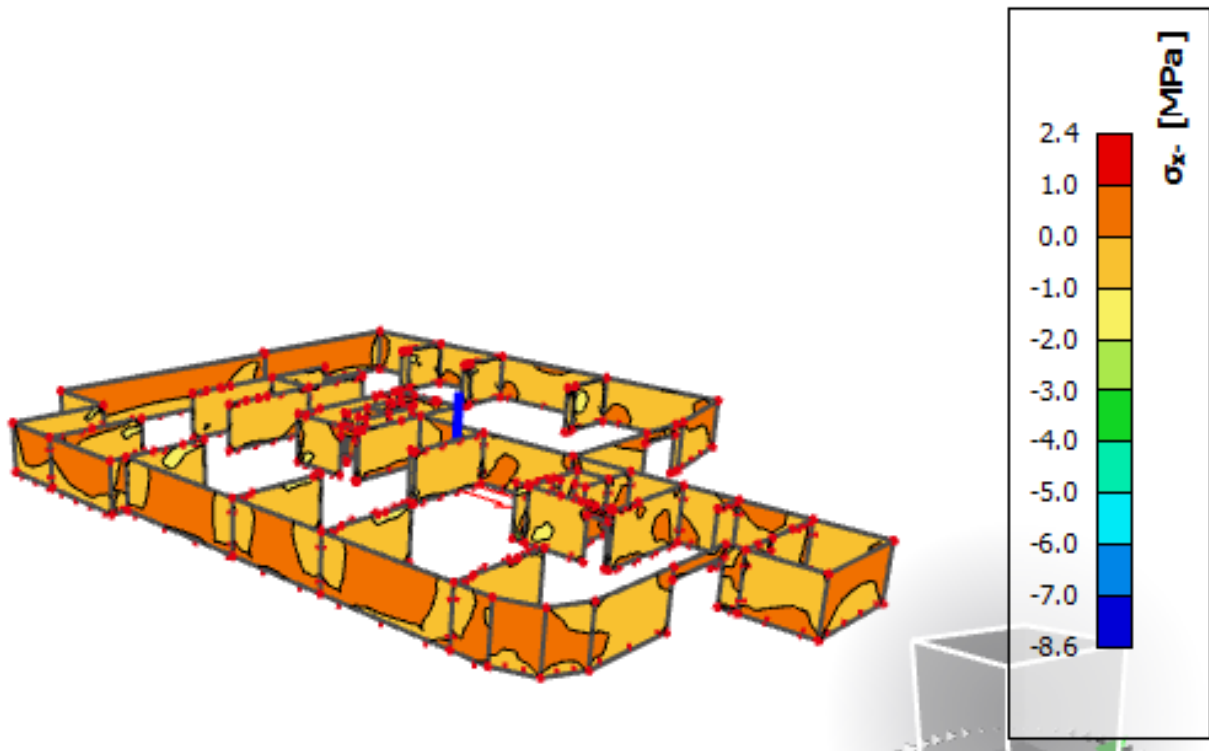


*Slika 7.12. Lijevo: Detalj armiranja konzolnog visokostijenog nosača KVN2, KVN3 – pogled krzo jednu etažu; Desno: Na spojevima visokostijenaca, armature iz gornje i donje zone saviti prema skici*

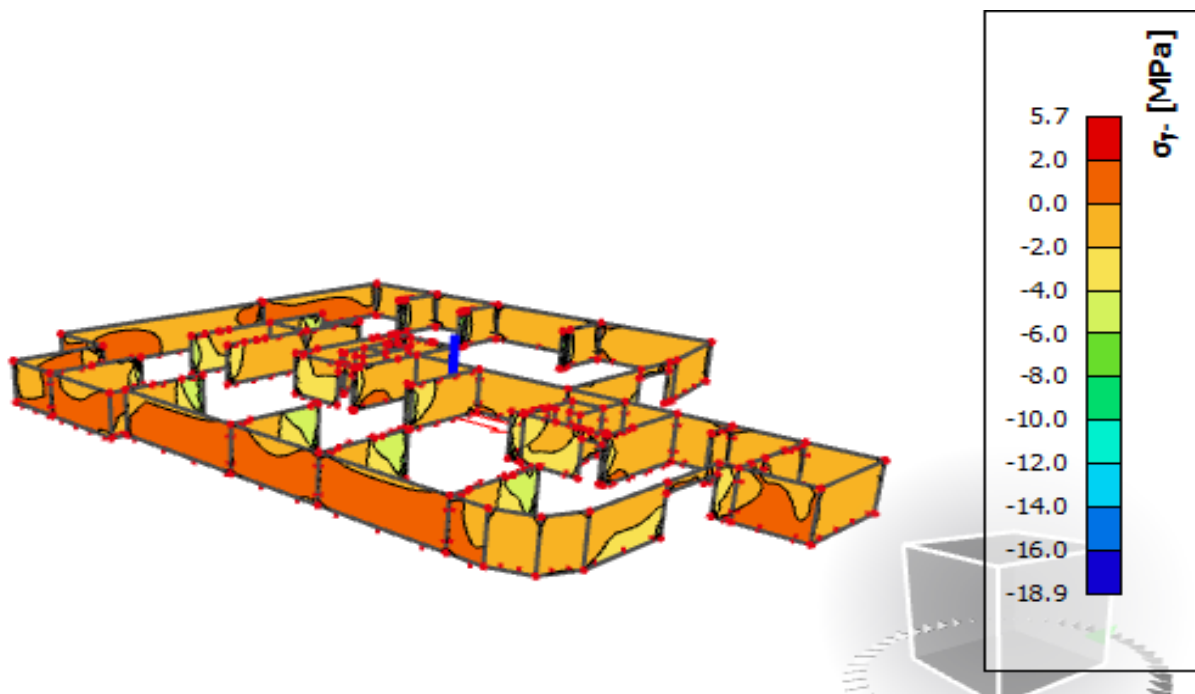


### 3) NAPREZANJA U ZIDOVIMA ETAŽE PODRUMA -1

Kontrola tlačnih naprezanja u zidovima za nazovistalnu kombinaciju  $1.0G + \Psi 2i * Q_i$ , x i y smjer:



Slika 7.14. Naprezanja u x smjeru



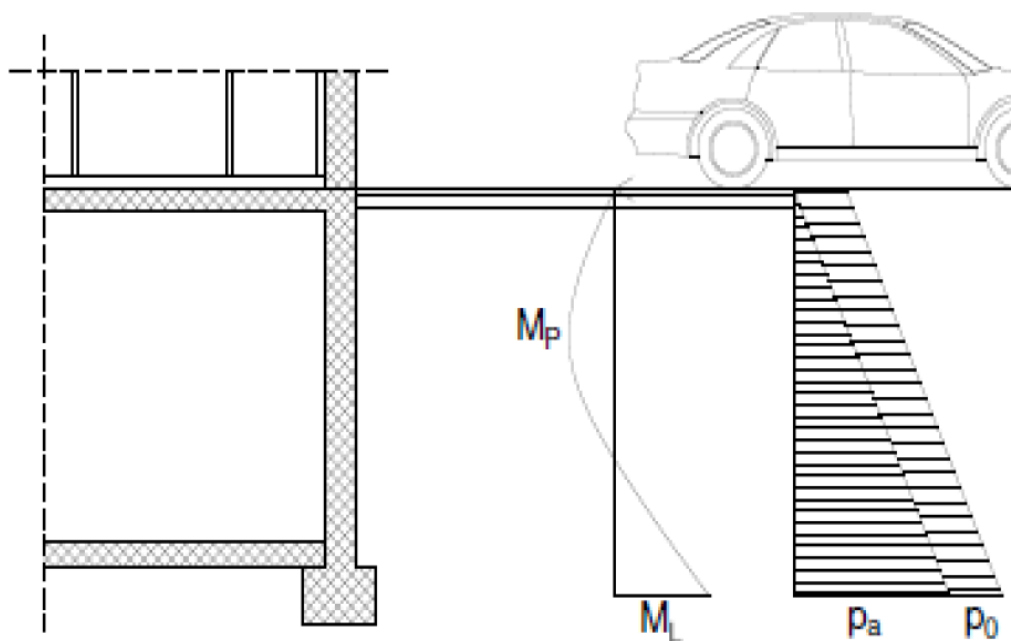
Slika 7.15. Naprezanja u y smjeru

Maksimalno tlačno naprezanje u zidu: 21.3 MPa –javlja se na mjestima oslanjanja visokostijenaca na zidove te će se na tim mjestima (gdje se javlja maksimalno tlačno naprezanje, koje je veće od dozvoljenog) presjek zida pojačano armirati.

**NA MJESTIMA OSLANJANJA VISOKOSTIJENACA NA ZIDOVE POTREBNO JE ARMIRATI KRAJ ZIDOVA SA 6Ø16 SA ZATVORENIM VILICAMA NA Ø10/15 TE ISTU ARMATURU PROVUĆI U VISOKOSTIJENE NOSAČE.**

## 8. ZIDOVI ZASUTI TLOM

Obodni zidovi garaže (podruma -1) opterećeni su dodatno i aktivnim tlakom tla. Uz svoju nosivu ulogu u konstrukciji imaju i ulogu potpornog zida koji omeđuje cijelu građevinu na podzemnoj etaži. Postoji i mogućnost opterećenja toga zida uslijed dodatnog tlaka od terena u blizini zida na tlu (npr. automobili). Stoga je uzeto dodatno opterećenje u iznosu  $5.0 \text{ kN/m}^2$ . Dodatni tlak vode se ne uzima u obzir budući da je nivo podzemne vode niži od kote temeljenja.



Slika 8.1. Prikaz opterećenja na obodni zid garaže

Horizontalni bočni tlak uslijed opterećenja tlom računamo kao :  $\sigma_h = \sigma_v \cdot K_0$

$K_0 = 0.4$  –koeficijent aktivnog tlaka

$\sigma_v = \gamma_{tla} \cdot H$  –vertikalno naprezanje u tlu

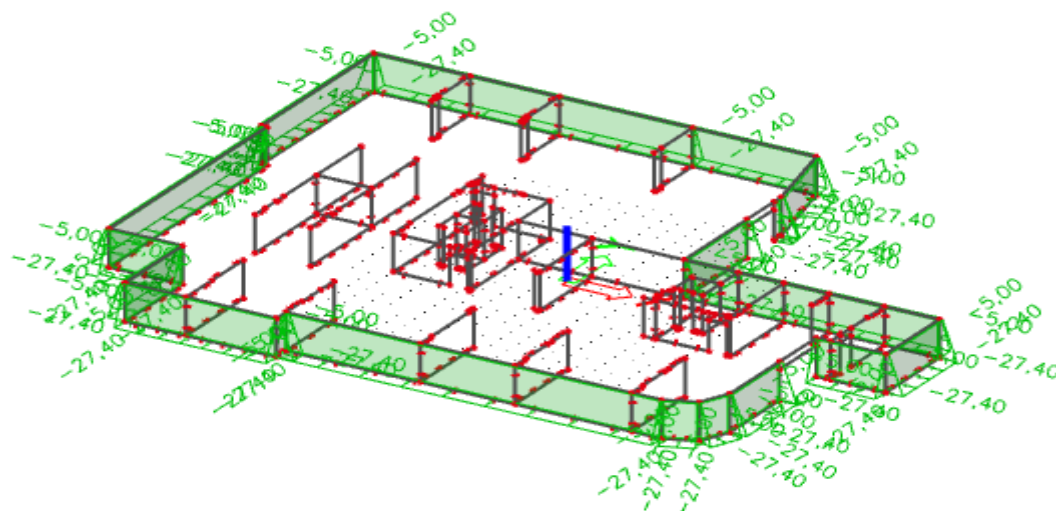
$\gamma_{tla} = 20 \text{ kN/m}^3$  –specifična težina zasipa

$H = 2.8 \text{ m}$  –visina zida ispod tla

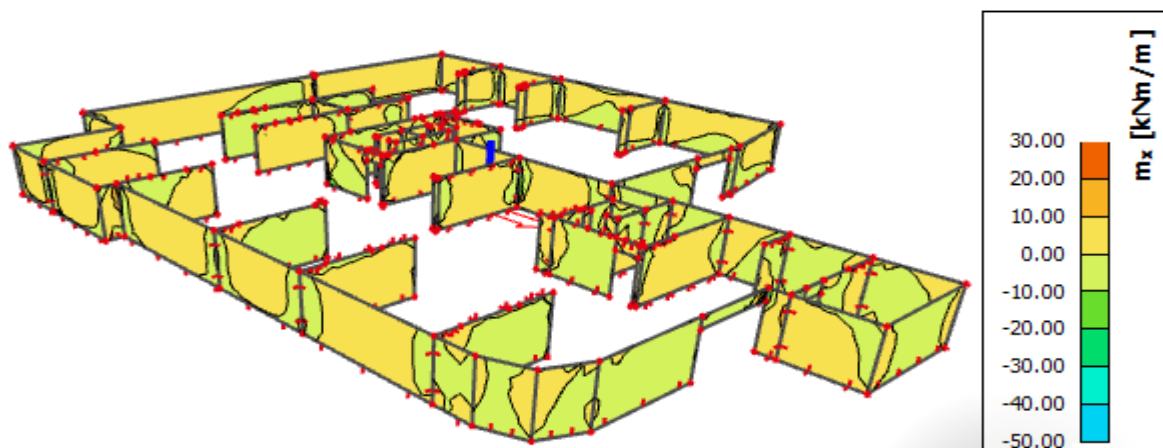
$q_0 = 5.0 \text{ kN/m}^2$

$p_{zasipa} = 20 \cdot 2.8 \cdot 0.4 = 22.4 \text{ kN/m}^2$  –horizontalni tlak zasipa

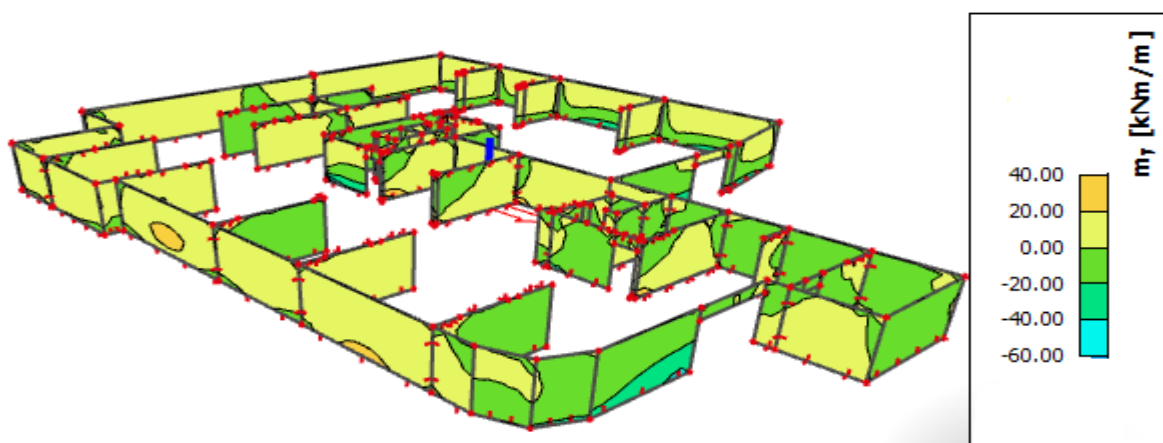
$p_{zasipa} + q_0 = 22.4 + 5 = 27.4 \text{ kN/m}^2$



Slika 8.2. Prikaz opterećenja na obodni zid garaže u modelu



Slika 8.3.  $M_x$



Slika 8.4.  $M_y$

$$\text{Beton: C 30/37; } f_{ck}=30.0 \text{ MPa} \quad f_{cd} = \frac{f_{ck}}{\gamma_c} = \frac{30.0}{1.5} = 20.0 \text{ MPa}$$

$$\text{Armatura: B 500B; } f_{yk}=500.0 \text{ MPa} \quad f_{yd} = \frac{f_{yk}}{\gamma_s} = \frac{500.0}{1.15} = 434.8 \text{ MPa}$$

### **Proračun armature za unutarnju stranu zidu:**

$$d_1=5 \text{ cm (zaštitni sloj), } d=20 \text{ cm}$$

$$M_{Rd,c,lim} = \mu_{Rd,lim} \cdot b \cdot d^2 \cdot f_{cd} = 0.159 \cdot 100 \cdot 17^2 \cdot 2 = 127.20 \text{ kNm}$$

$$M_{Rd,s,lim} = A_s \cdot \zeta \cdot d \cdot f_{yd} = A_s \cdot 0.892 \cdot 20 \cdot 43.48$$

$$A_{s1,min} = 0.1\% \cdot b \cdot h = 0.1 \cdot 100 \cdot \frac{20}{100} = 2.0 \text{ cm}^2$$

$$A_{s1,max} = 2.0\% \cdot b \cdot h = 2.0 \cdot 100 \cdot \frac{20}{100} = 40.0 \text{ cm}^2$$

$$M_{Ed} = 30.00 \text{ kNm/m}$$

$$\mu_{sd} = \frac{M_{Ed}}{b \cdot d^2 \cdot f_{cd}} = \frac{3000}{100 \cdot 20^2 \cdot 2.0} = 0.038$$

$$\text{Očitano: } \varepsilon_{s1} = 10.0\text{‰} \quad \varepsilon_{c2} = 1.2\text{‰} \quad \zeta = 0.962$$

$$A_{s1} = \frac{M_{Ed}}{\zeta \cdot d \cdot f_{yd}} = \frac{3000}{0.962 \cdot 20 \cdot 43.48} = 3.59 \text{ cm}^2/\text{m}'$$

**ODABRANA ARMATURA: Q-385 ( $A_s = 3.85 \text{ cm}^2/\text{m}'$ )**

### **Proračun armature za vanjsku stranu zida:**

$$d_1=5 \text{ cm, } d=20 \text{ cm}$$

$$M_{Rd,c,lim} = \mu_{Rd,lim} \cdot b \cdot d^2 \cdot f_{cd} = 0.159 \cdot 100 \cdot 20^2 \cdot 2 = 127.20 \text{ kNm}$$

$$M_{Rd,s,lim} = A_s \cdot \zeta \cdot d \cdot f_{yd} = A_s \cdot 0.892 \cdot 20 \cdot 43.48$$

$$A_{s1,min} = 0.1\% \cdot b \cdot h = 0.1 \cdot 100 \cdot \frac{20}{100} = 2.0 \text{ cm}^2$$

$$A_{s1,max} = 2.0\% \cdot b \cdot h = 2.0 \cdot 100 \cdot \frac{20}{100} = 40.0 \text{ cm}^2$$

$$M_{Ed} = 40.00 \text{ kNm/m}$$

$$\mu_{sd} = \frac{M_{Ed}}{b \cdot d^2 \cdot f_{cd}} = \frac{4000}{100 \cdot 20^2 \cdot 2.0} = 0.05$$

Očitano:  $\varepsilon_{s1} = 10.0\text{‰}$     $\varepsilon_{c2} = 1.4\text{‰}$     $\zeta = 0.956$

$$A_{s1} = \frac{M_{Ed}}{\zeta \cdot d \cdot f_{yd}} = \frac{4000}{0.956 \cdot 20 \cdot 43.48} = 4.81 \text{ cm}^2/\text{m}'$$

ODABRANA ARMATURA: **Q-503** ( $A_s = 5.03 \text{ cm}^2/\text{m}'$ )

**OBAVEZNA DRENAŽA ZASIPA I IZVEDBA HIDROIZOLACIJE!!!**

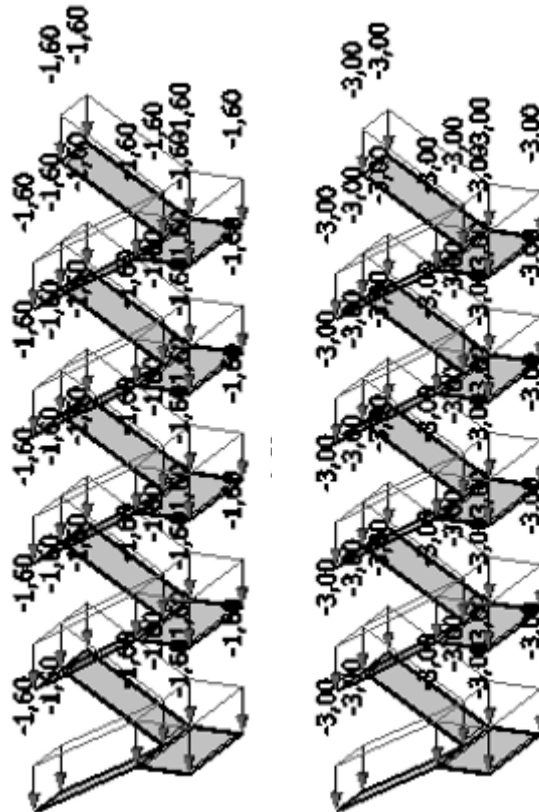
## 9. DIMENZIONIRANJE STUBIŠTA

### 9.1. Dimenzioniranje stubišta 1

*d=15 cm, beton: C30/37, armatura: B500B*

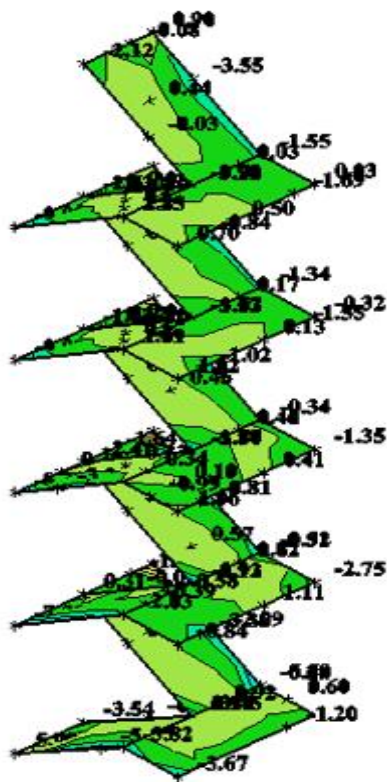
a) Prikaz opterećenja zadanih proračunskim modelom

Vlastita težina zadana u računalnom modelu.

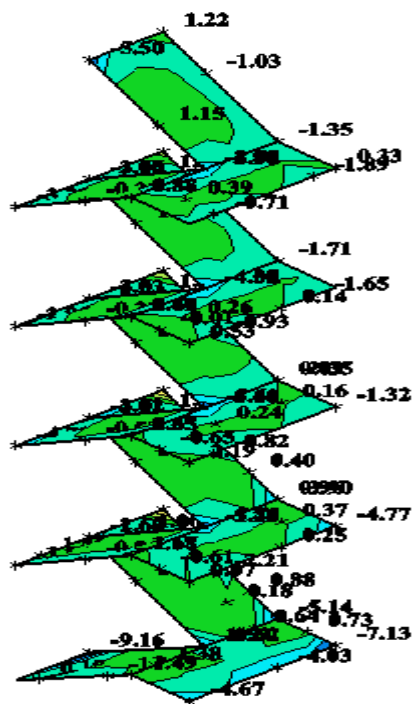


Slika 9.1. Dodatno stalno i pokretno opterećenje ( $kN/m^2$ )

b) Rezultati proračuna



Slika 9.2. Moment savijanje globalni smjer X



Slika 9.3. Moment savijanje globalni smjer Y



Potrebna površina armature ploče:  $A_{s1} = M_u \cdot 100 / (0.90 \cdot 12.5 \cdot 43.4) = M_u \cdot 0.205$

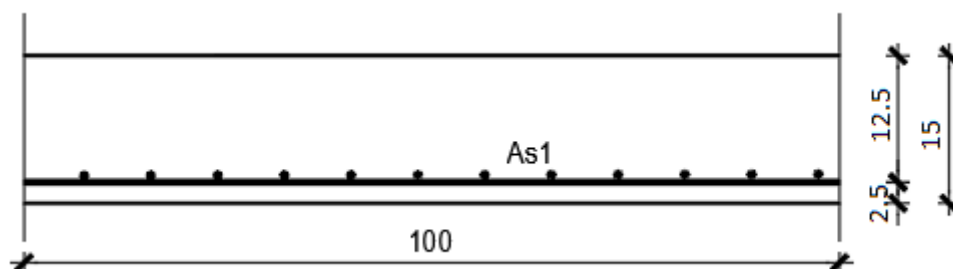
Minimalna armatura:  $A_{s,MIN} \geq 0.6 \cdot b_t \cdot d / f_{yk} \geq 0.0015 \cdot b_t \cdot d$ ,  $\rightarrow 0.0015 \cdot 100 \cdot 12.5 = 1.88 \text{ cm}^2/\text{m}'$

$A_{a,min} = \text{Odabrana min armatura: Q-283 (MA) (B500B)}$

### -Proračun u polju

Beton: C 30/37;  $f_{ck}=30.0 \text{ MPa}$   $f_{cd} = \frac{f_{ck}}{\gamma_c} = \frac{30.0}{1.5} = 20.0 \text{ MPa}$

Armatura: B 500B;  $f_{yk}=500.0 \text{ MPa}$   $f_{yd} = \frac{f_{yk}}{\gamma_s} = \frac{500.0}{1.15} = 434.8 \text{ MPa}$



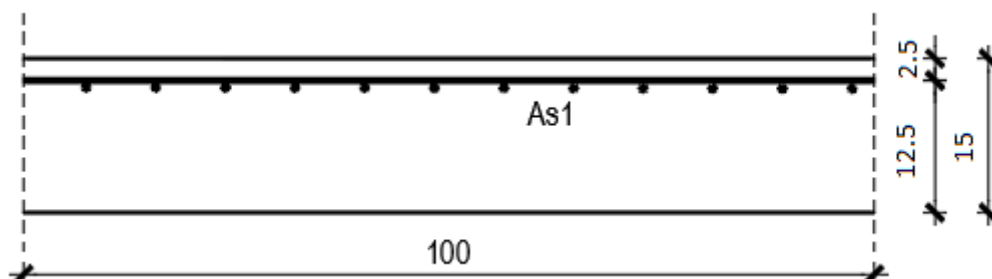
$M_{Ed} = 2.12 \text{ kNm/m}$

$$\mu_{sd} = \frac{M_{Ed}}{b \cdot d^2 \cdot f_{cd}} = \frac{212}{100 \cdot 12.5^2 \cdot 2.0} = 0.0007$$

Očitano:  $\varepsilon_{s1} = 10.0\text{‰}$   $\varepsilon_{c2} = 0.1\text{‰}$   $\zeta = 0.997$

$$A_{s1} = \frac{M_{Ed}}{\zeta \cdot d \cdot f_{yd}} = \frac{212}{0.997 \cdot 12.5 \cdot 434.8} = 0.39 \text{ cm}^2/\text{m}'$$

### -Proračun na ležaju (spoj sa pločom kata)



$M_{Ed} = 9.16 \text{ kNm/m}$

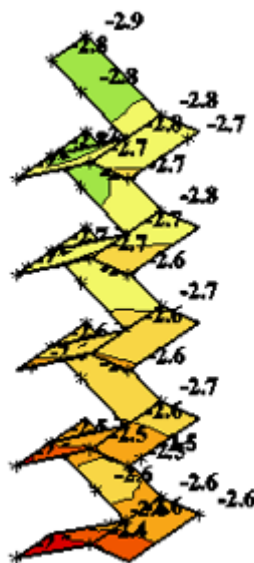
$$\mu_{sd} = \frac{M_{Ed}}{b \cdot d^2 \cdot f_{cd}} = \frac{916}{100 \cdot 12.5^2 \cdot 2.0} = 0.029$$

Očitano:  $\varepsilon_{s1} = 10.0\text{‰}$     $\varepsilon_{c2} = 1.0\text{‰}$     $\zeta = 0.968$

$$A_{s1} = \frac{M_{Ed}}{\zeta \cdot d \cdot f_{yd}} = \frac{916}{0.968 \cdot 12.5 \cdot 43.48} = 1.74 \text{ cm}^2/\text{m}'$$

Stubišni krak armirati u donjoj zoni mrežom Q- 283 + 3Φ12/20 na spoju podest.

c) Progibi-prikazani rezultati u mm

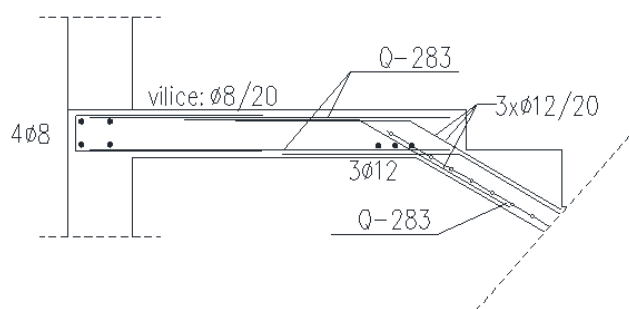


Slika 9.4. Progibi (mm)

### Napomena:

Progibi se odnose na homogeno stanje naprezanja u a-b ploči. Rezultati su prikazani za  $KOMB0=1.0(G0+G1)+0.3Q$ .

### NAPOMENA: PODESTE UPINJATI U AB ZID.



Slika 9.5. Skica armiranja spoja podest-krak i upinjanje u AB zid

## 10. TEMELJI

Temeljenje objekta potrebno je izvesti na naslagama dobro građiranog tla, odnosno, potrebno je u potpunosti ukloniti ostatke eventualnog razlomljenog i okršenog materijala koji je nepodesan za temelje. Nastali prostor potrebno je zapuniti rastresitim materijalom, te uvaljati i zbiti do zadovoljavajućeg modula zbijenosti. Ukoliko se temeljna ploha korektno pripremi i ukoliko se temeljenje izvede u cijelosti na matičnoj stijeni nema opasnosti od pojave slijeganja ili diferencijalnog slijeganja.

Dopuštene pritiske na predmetnoj lokaciji potrebno je provjeriti od strane ovlaštenog geomehaničara ili nadzornog inženjera nakon širokog iskopa.

Ukoliko se utvrdi razlika u odnosu na dopuštenu nosivost, potrebno je konzultirati projektanta konstrukcije radi eventualnih intervencija na projektiranim temeljima.

Ispod predmetne građevine predviđene su temeljne ploče dimenzija prema planu pozicija ovog projekta.

Armiranje izvesti serklažno sa armaturom B500B. Beton C30/37.

Sukladno Izvještaju o geotehničkim istražnim radovima za potrebe temeljenja, oznake R.N. GEO 19/2021, projektna nosivost temeljnog tla može se koristiti do vrijednosti  $\sigma_{Rd} = 400$  kN/m<sup>2</sup>.

***OBAVEZNO PROVJERITI NOSIVOST TLA PRIJE POČETKA IZVOĐENJA RADOVA!***

### 10.1. Proračun temeljne ploče na savijanje $d_{pl} = 40$ cm

Geometrija, opterećenje i sva ostala svojstva u svemu su jednaka modelu sa spriječenim pomacima.

Umjesto spriječenih pomaka zadaje se ploča na elastičnoj podlozi. Ispod temeljne ploče zadana je elastična podloga krutosti:  $C_z = 50$  MN/m<sup>3</sup> (50 kPa/mm).

Dokaz nosivosti i stabilnosti se vrši sukladno HRN EN 1997-1:2012/NA:2012 prema projektnom pristupu 3. Vrijednosti parcijalnih koeficijenata za djelovanja za proračunski slučaj STR i GEO su dane u Tablici 10.1. i Tablici 10.2.

Tablica 10.1. Parcijalni koeficijenti za djelovanje

Djelovanje		Simbol	Skupina	
			A1	A2
Stalno	nepovoljno	$\gamma_{G;sup}$	1,35	1,0
	povoljno	$\gamma_{G;inf}$	1,0	1,0
Promjenjivo	nepovoljno	$\gamma_Q$	1,5	1,3
	povoljno	$\gamma_Q$	0	0

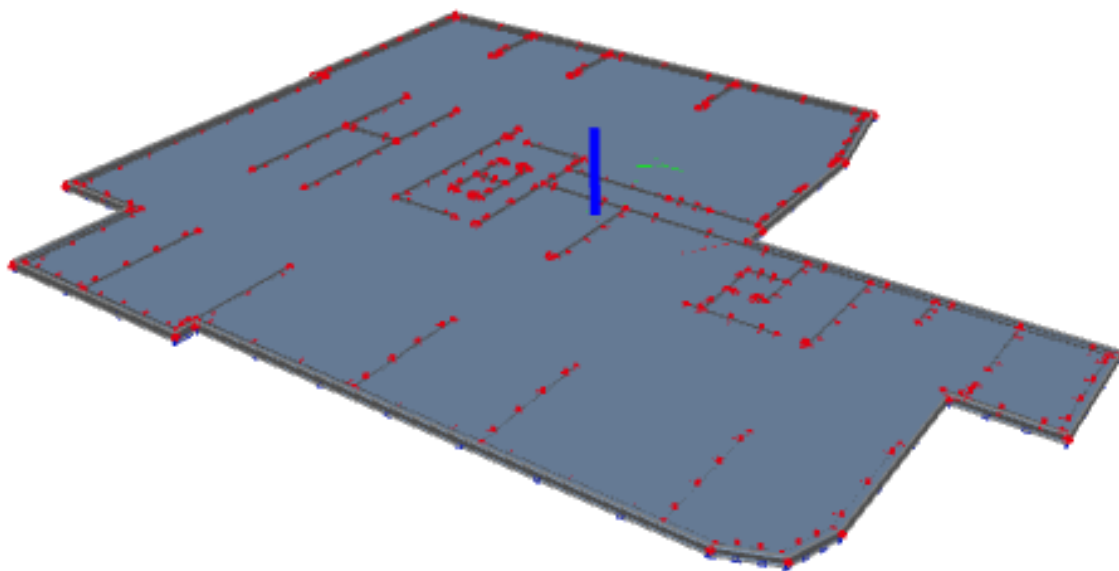
Tablica 10.2. Parcijalni koeficijenti za parametre tla za proračunski slučaj STR i GEO

Parametri tla	Simbol	Skupina	
		M1	M2
Kut unutarnjeg trenja <sup>a</sup>	$\gamma_{\phi}$	1,0	1,25
Efektivna kohezija	$\gamma_c$	1,0	1,25
Nedrenirana posmična čvrstoća	$\gamma_{cu}$	1,0	1,4
Jednoosna tlačna čvrstoća	$\gamma_{qu}$	1,0	1,4
Gustoća težine	$\gamma_r$	1,0	1,0

<sup>a</sup> S ovim se parcijalnim koeficijentom dijeli  $\tan \phi$ .

Proračunski pristup 3 – (A1 ili A2) + (M2) + (R3)

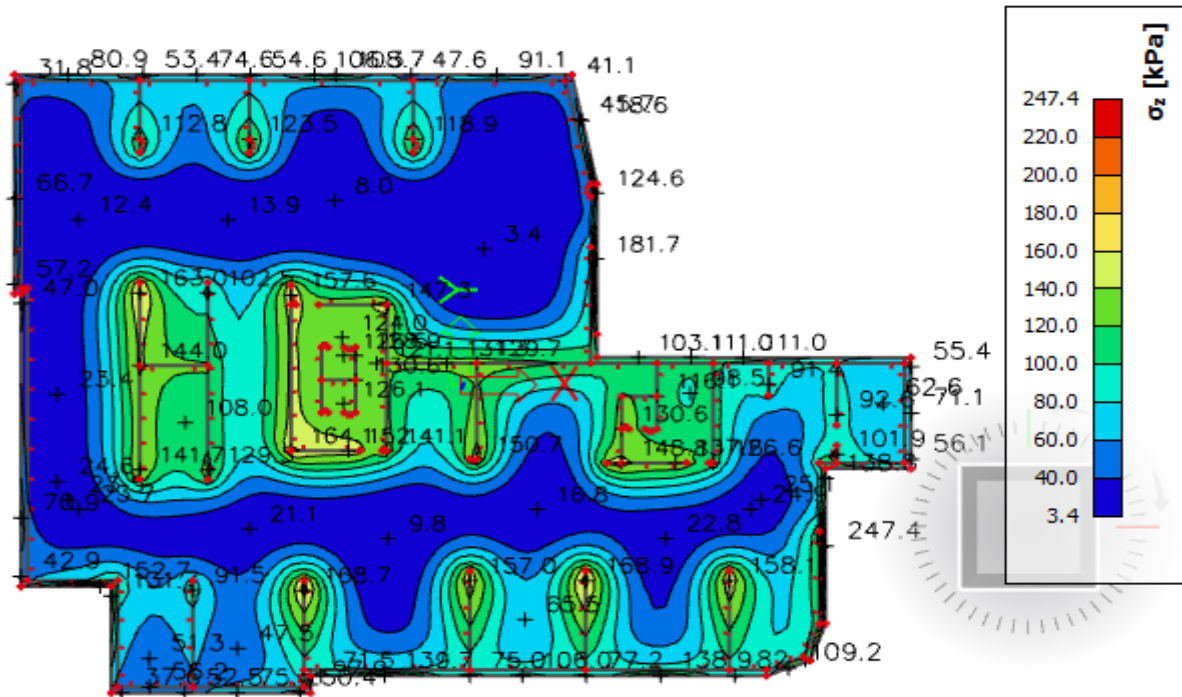
Pretpostavljena karakteristična tlačna čvrstoća tla iznosi 400 kPa  
Dopušteno naprezanje u tlu stoga iznosi  $400/1,4=285,7$  kPa za uobičajene proračunske situacije.



10.1. Renderirani prikaz temeljne ploče

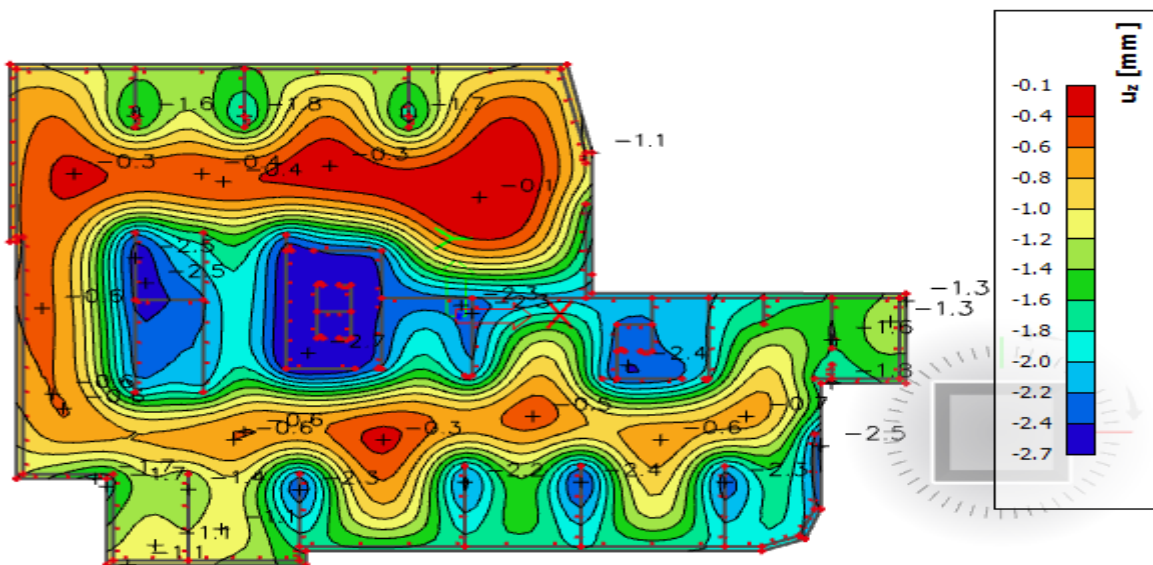
## a) Dokaz za GSU

Provjeravaju se kontaktna naprezanja za mjerodavnu kombinaciju: 1,0G+1,0Q



### 10.2. Naprezanja u tlu za kvazistalnu kombinaciju 1,0G+1,0Q

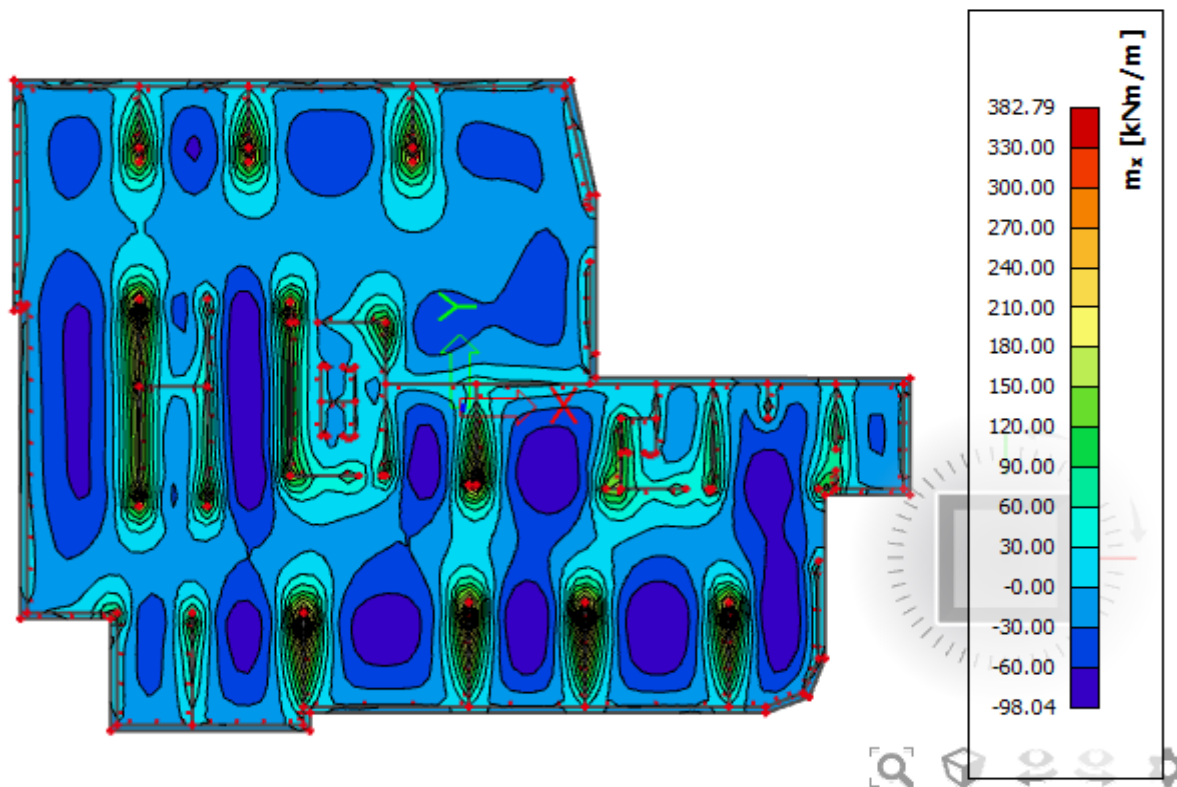
Maksimalna naprezanja u tlu su manja od proračunski dopuštenih 285,7 kPa. Prema HRN EN 1997-1 maksimalni dozvoljeni relativni pomaci za plitku temeljnu ploču iznose od 1/2000 do 1/3000. Maksimalno diferencijalno slijeganje je pola ovog iznosa odnosno 1/4000 do 1/6000.



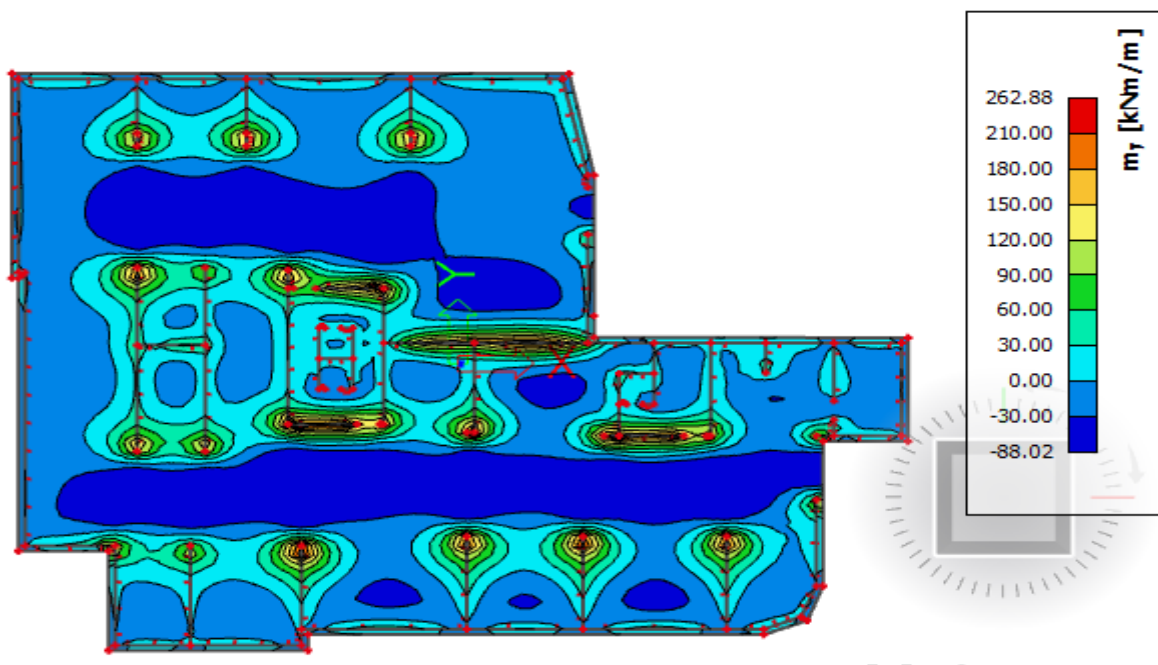
### 10.3. Ukupno pomaci temeljne ploče za kvazistalnu kombinaciju 1,0G+1,0Q

## b) Dimenzioniranje temeljne ploče

Dimenzioniranje temeljne ploče se vrši na kombinaciju opterećenja  $1,35G+1,5Q$



10.4. Momenti  $M_x$  (kNm/m)



10.5. Momenti  $M_y$  (kNm/m)

$$\text{Beton: C 30/37; } f_{ck}=30.0 \text{ MPa } f_{cd} = \frac{f_{ck}}{\gamma_c} = \frac{30.0}{1.5} = 20.0 \text{ MPa}$$

$$\text{Armatura: B 500B; } f_{yk}=500.0 \text{ MPa } f_{yd} = \frac{f_{yk}}{\gamma_s} = \frac{500.0}{1.15} = 434.8 \text{ MPa}$$

**Armiranje donje zone- ležaj:**

$$M_{Ed} = 315.00 \text{ kNm/m}$$

$$\mu_{sd} = \frac{M_{Ed}}{b \cdot d^2 \cdot f_{cd}} = \frac{31500}{100 \cdot 35^2 \cdot 2.0} = 0.128$$

$$\text{Očitano: } \varepsilon_{s1} = 10.0\text{‰} \quad \varepsilon_{c2} = 2.8\text{‰} \quad \zeta = 0.913$$

$$A_{s1} = \frac{M_{Ed}}{\zeta \cdot d \cdot f_{yd}} = \frac{31500}{0.913 \cdot 35 \cdot 43.48} = 22.67 \text{ cm}^2/\text{m}'$$

**ODABRANA ARMATURA: Q-785 + 8φ16 (A<sub>s</sub> = 23.93 cm<sup>2</sup>/m')**

**Armiranje gonje zone- polje:**

$$M_{Ed} = 98.04 \text{ kNm/m}$$

$$\mu_{sd} = \frac{M_{Ed}}{b \cdot d^2 \cdot f_{cd}} = \frac{9804}{100 \cdot 35^2 \cdot 2.0} = 0.040$$

$$\text{Očitano: } \varepsilon_{s1} = 10.0\text{‰} \quad \varepsilon_{c2} = 1.2\text{‰} \quad \zeta = 0.962$$

$$A_{s1} = \frac{M_{Ed}}{\zeta \cdot d \cdot f_{yd}} = \frac{9804}{0.962 \cdot 35 \cdot 43.48} = 6.71 \text{ cm}^2/\text{m}'$$

**ODABRANA ARMATURA: Q-785 (A<sub>s</sub> = 7.85 cm<sup>2</sup>/m')**

**11. GRAFIČKI PRILOZI**

list 01 .....	PLAN POZICIJA 000 – TLOCRT TEMELJA
list 02 .....	PLAN POZICIJA 100 – PLOČA IZNAD PODRUMA -1
list 03 .....	PLAN POZICIJA 200 – PLOČA IZNAD PRIZEMLJA
list 04 .....	PLAN POZICIJA 300 – PLOČA IZNAD 1. KATA
list 05 .....	PLAN POZICIJA 400 – PLOČA IZNAD 2. KATA
list 06 .....	PLAN POZICIJA 500 – PLOČA IZNAD 3. KATA
list 07 .....	PLAN POZICIJA 600 – PLOČA IZNAD 4. KATA
list 08 .....	TLOCRT KROVA
list 09 .....	PRESJEK A–A



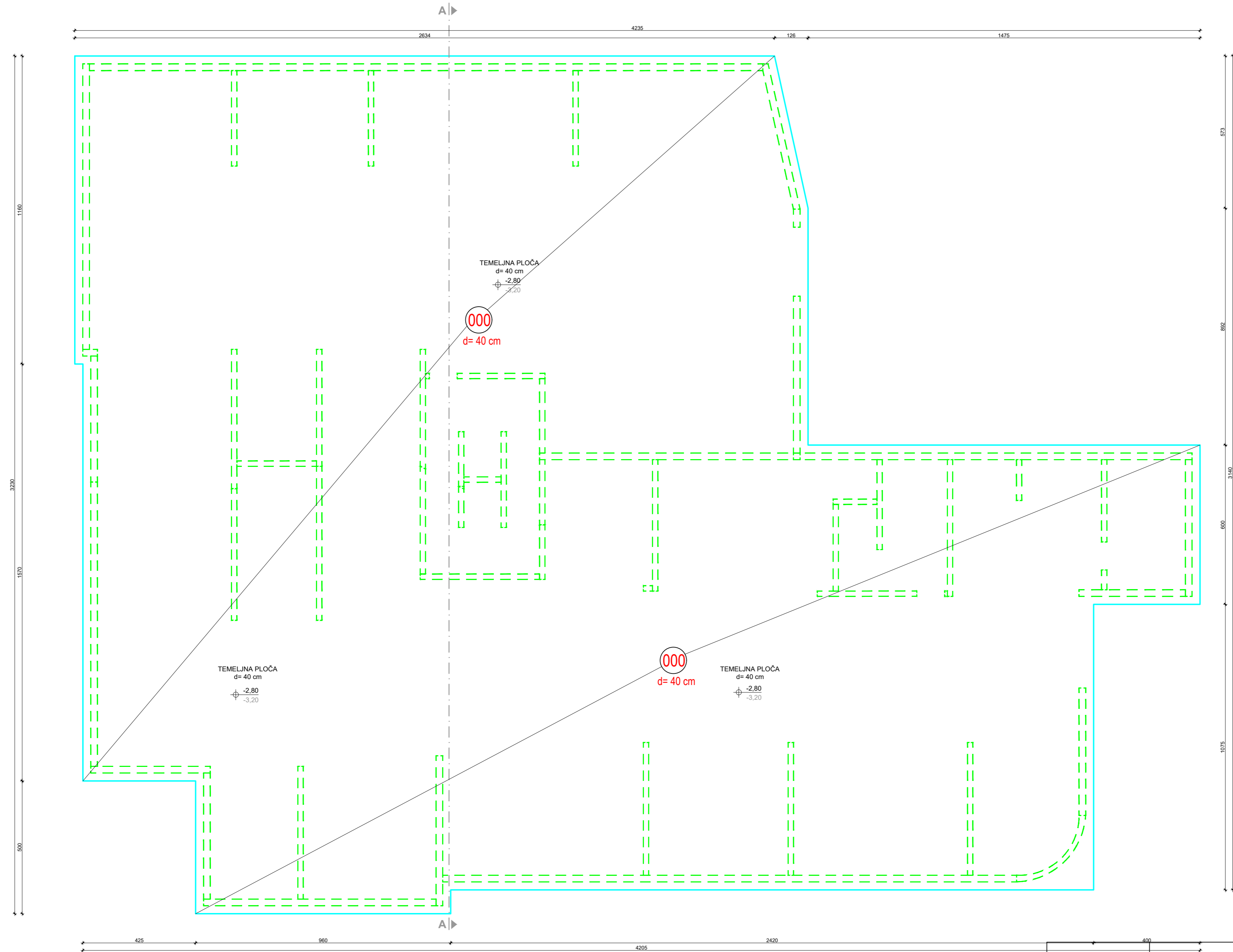
## 12.LITERATURA

- (1) *A. Harapin, J.Radnić: Osnove betonskih konstrukcija, interna skripta- zapisi s predavanja; Fakultet građevinarstva, arhitekture i geodezije Split*
- (2) *I. Tomičić : Betonske konstrukcije -3. izmijenjeno i dopunjeno izdanje, Zagreb 1996*
- (3) *EN 1990:2008 Eurokod- osnove projektiranja konstrukcija (EN 1990:2008+A1:2005+AC:2008)*
- (4) *EN 1991: Eurokod 1 – Djelovanja na konstrukciju*
- (5) *EN 1992-1-1:2008 Eurokod 2 – Projektiranje betonskih konstrukcija –Dio 1-1 :Opća pravila i pravila za zgrade*
- (6) *EN 1998:2008 Eurokod 8 –Projektiranje konstrukcija otpornih na potres-1.dio*

*Korišteni računalni programi:*

- 1. AutoCad 2021.*
- 2. Scia Engineer 20.0*
- 3. Microsoft Word*
- 4. Microsoft Excel*

TLOCRT TEMELJA  
-TEMELJNA PLOČA-  
POZ 000



NAPOMENE:

- ◇ Materijal:
- ◇ beton: C30/37
- armatura: B500
- Zaštitni sloj: a=5,0 cm
- ◇ Sve mjere provjeriti u arhitektonskom projektu
- ◇ Prodore svih instalacija izvesti prema odgovarajućem projektu instalacija
- ◇ Ne opterećivati ploče opterećenjima većim od projektom predviđenih

LEGENDA:

- temeljna ploča
- nosivi zidovi iznad promatrane ploče



FAKULTET GRAĐEVINARSTVA,  
ARHITEKTURE I GEODEZIJE  
21000 SPLIT, MATICE HRVATSKE 15

Diplomski sveučilišni studij Građevinarstva,  
Katedra za betonske konstrukcije i mostove

PREDMET: Diplomski rad

MENTOR: prof. dr. sc. Alen Harapin

STUDENTICA: Ana Vukadin

GRAĐEVINA: STAMBENA GRAĐEVINA  
Makarska, Makar

FAZA PROJEKTA: GLAVNI PROJEKT

VRSTA PROJEKTA: GRAĐEVINSKI PROJEKT- PROJEKT GRAĐEVINSKE KONSTRUKCIJE

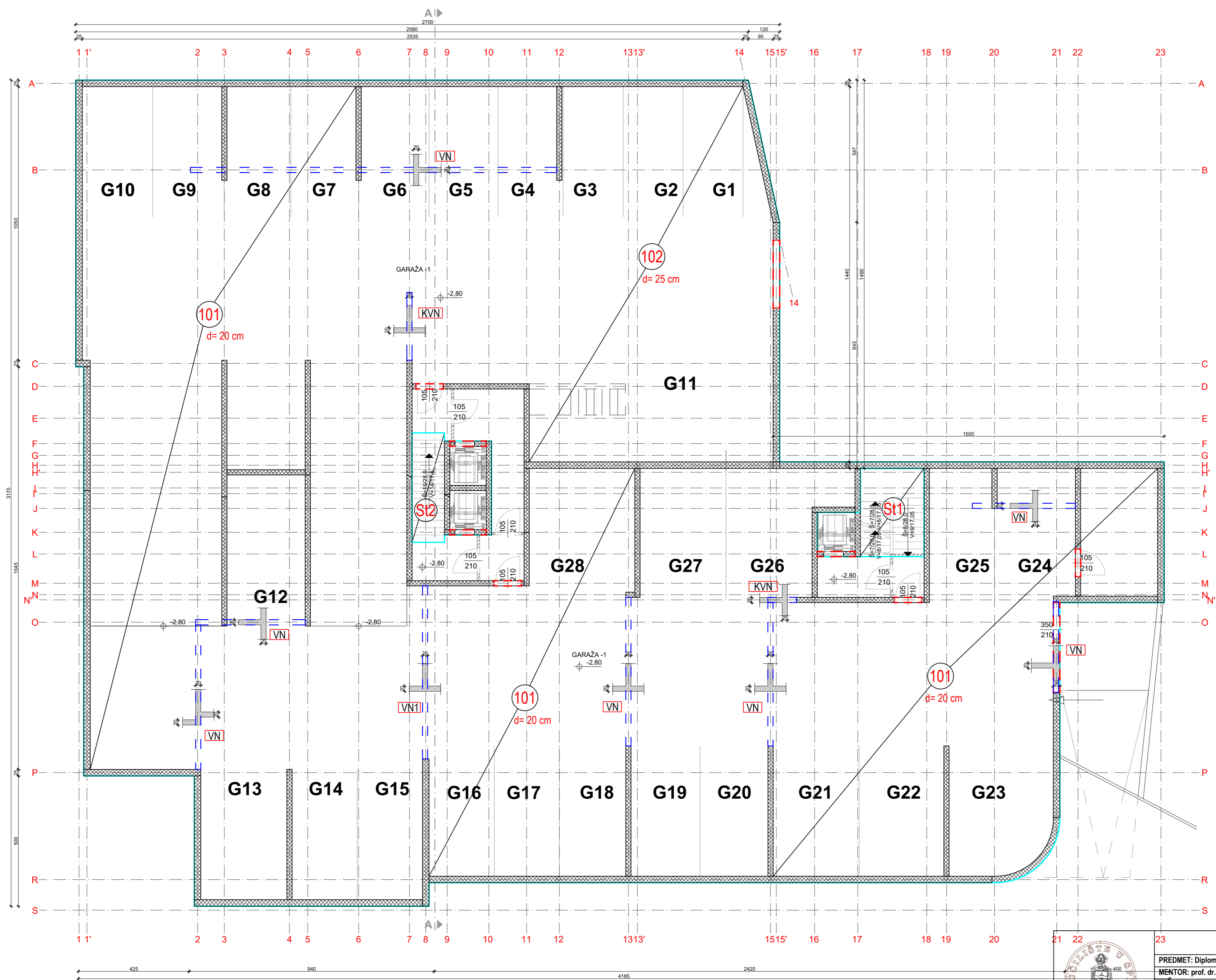
TLOCRT TEMELJA - PLAN POZICAJA 000

DATUM 7/2021

MJERILO 1:100

list 01.

TLOCRT PODRUMA -1  
-PLOČA IZNAD PODRUMA -1-  
POZ 100

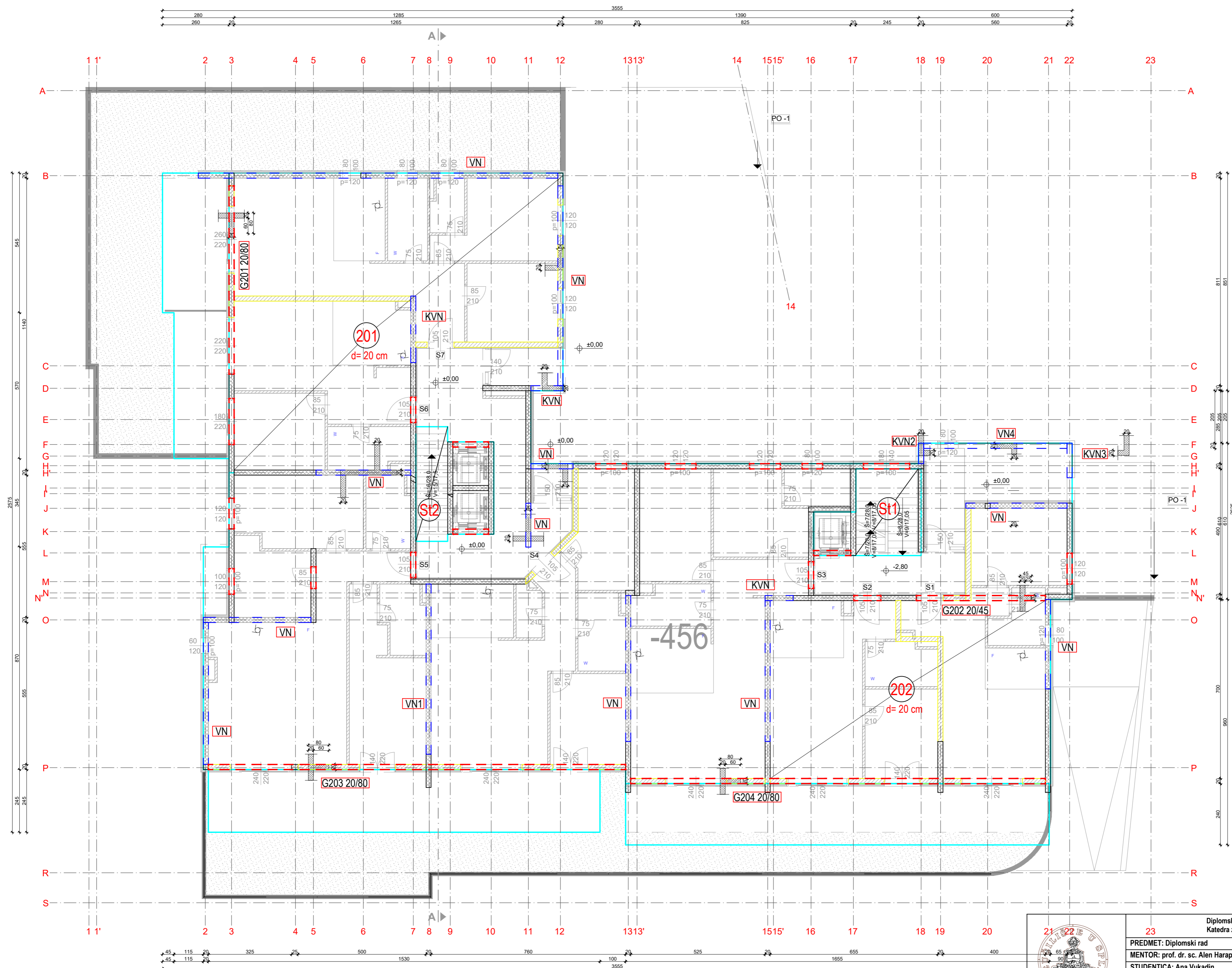


- NAPOMENE:
- ◇ Debljina ploče POZ101, d=20.0 cm
  - ◇ Debljina ploče POZ102, d=25.0 cm
  - ◇ Materijal:  
beton: zidovi: C30/37  
AB ploče: C30/37  
armatura: B500
  - ◇ Zaštitni sloj: a=3.0 cm
  - ◇ Prodore svih instalacija izvesti prema odgovarajućem projektu instalacija
  - ◇ Ne opterećivati ploče opterećenjima većim od projektom predviđenih
  - ◇ Sve mjere provjeriti u arhitektonskom projektu
  - ◇ Sve visokostijene i gredne nosače držati poduprtima do očvršćivanja ploče POZ600
  - ◇ Nenosive zidane zidove zidati nakon očvršćivanja ploče POZ600

- LEGENDA:
- ▨ nosivi AB zidovi ispod promatrane ploče
  - visokostijeni nosači
  - - - ab nosači promatrane ploče, nadvojni
  - ▭ ab ploča

<p>FAKULTET GRAĐEVINARSTVA, ARHITEKTURE I GEODEZIJE 21000 SPLIT, MATICE HRVATSKE 15</p>	Diplomski sveučilišni studij Građevinarstva, Katedra za betonske konstrukcije i mostove		
	PREDMET: Diplomski rad		
	MENTOR: prof. dr. sc. Alen Harapin		
	STUDENTICA: Ana Vukadin		
	GRADEVINA:	STAMBENA GRADEVINA Makarska, Makar	
	FAZA PROJEKTA: GLAVNI PROJEKT		
VRSTA PROJEKTA: GRAĐEVINSKI PROJEKT- PROJEKT GRAĐEVINSKE KONSTRUKCIJE			
TLOCRT PODRUMA -1 - PLAN POZICAJA 100	DATUM 7/2021	MJERILO 1:100	list 02.

TLOCRT PRIZEMLJA  
-PLOČA IZNAD PRIZEMLJA-  
POZ 200

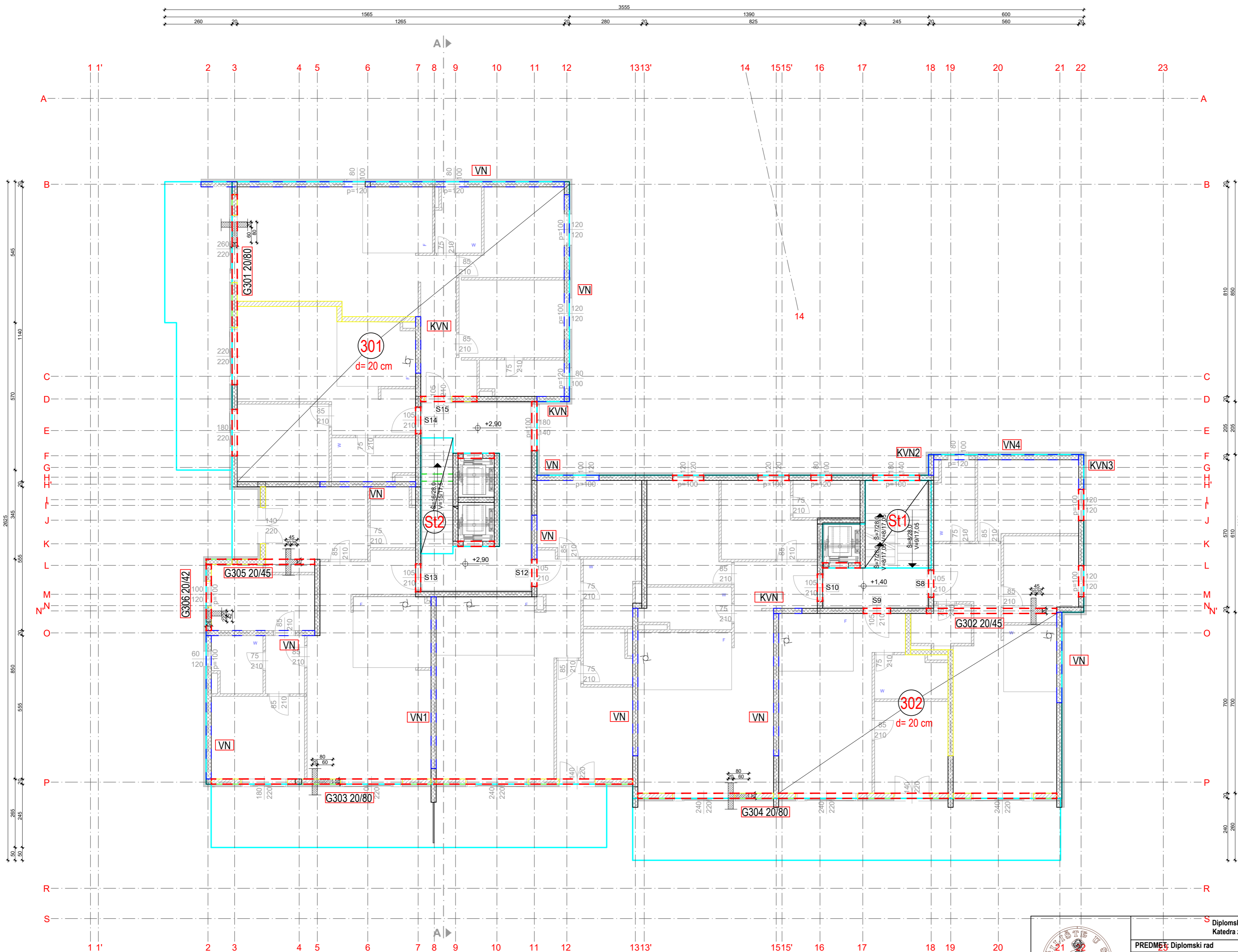


- NAPOMENE:
- ◊ Debljina ploče POZ200, d=20.0 cm
  - ◊ Materijal:  
beton: zidovi: C30/37  
AB ploče: C30/37  
armatura: B500
  - ◊ Zaštitni sloj: a=3.0 cm
  - ◊ Prodore svih instalacija izvesti prema odgovarajućem projektu instalacija
  - ◊ Ne opterećivati ploče opterećenjima većim od projektom predviđenih
  - ◊ Sve mjere provjeriti u arhitektonskom projektu
  - ◊ Sve visokostijene i gredne nosače držati poduprtima do očvršćivanja ploče POZ600
  - ◊ Nenosive zidane zidove zidati nakon očvršćivanja ploče POZ600

- LEGENDA:
- nosivi AB zidovi ispod promatrane ploče
  - nenosivi zidani zidovi ispod promatrane ploče
  - visokostijeni nosači
  - ab nosači promatrane ploče, nadvoji
  - ab ploča

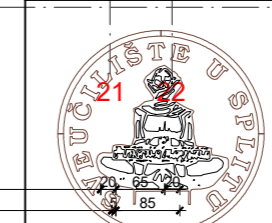
	Diplomski sveučilišni studij Građevinarstva, Katedra za betonske konstrukcije i mostove	
	23	
PREDMET: Diplomski rad		
MENTOR: prof. dr. sc. Alen Harapin		
STUDENTICA: Ana Vukadin		
GRADEVINA:	STAMBENA GRADEVINA Makarska, Makar	
FAZA PROJEKTA: GLAVNI PROJEKT		
VRSTA PROJEKTA: GRAĐEVINSKI PROJEKT- PROJEKT GRAĐEVINSKE KONSTRUKCIJE		
TLOCRT PRIZEMLJA - PLAN POZICIJA 200	DATUM 7/2021	MJERILO 1:100   list 03.

TLOCRT 1. KATA  
-PLOČA IZNAD 1. KATA-  
POZ 300



- NAPOMENE:
- ◇ Debljina ploče POZ300, d=20.0 cm
  - ◇ Materijal:  
beton: zidovi: C30/37  
AB ploče: C30/37  
armatura: B500
  - ◇ Zaštitni sloj: a=3.0 cm
  - ◇ Prodore svih instalacija izvesti prema odgovarajućem projektu instalacija
  - ◇ Ne opterećivati ploče opterećenjima većim od projektom predviđenih
  - ◇ Sve mjere provjeriti u arhitektonskom projektu
  - ◇ Sve visokostijene i gredne nosače držati poduprtima do očvršćivanja ploče POZ600
  - ◇ Nenosive zidane zidove zidati nakon očvršćivanja ploče POZ600

- LEGENDA:
- ▨ nosivi AB zidovi ispod promatrane ploče
  - ▨ nosivi zidani zidovi ispod promatrane ploče
  - ▨ visokostijeni nosači
  - ▨ ab nosači promatrane ploče, nadvoji
  - ▨ ab ploča

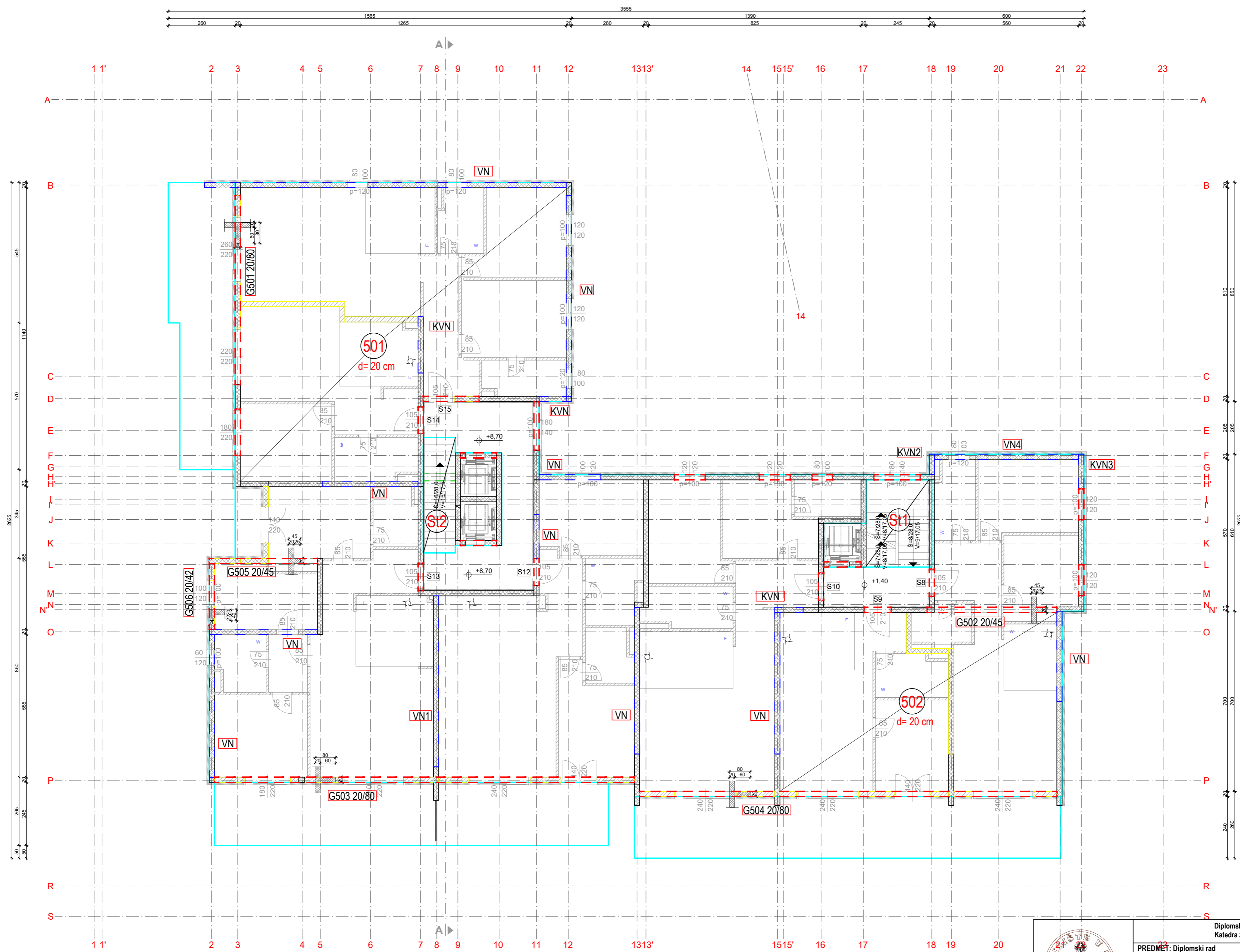


FAKULTET GRAĐEVINARSTVA,  
ARHITEKTURE I GEODEZIJE  
21000 SPLIT, MATICE HRVATSKE 15

Diplomski sveučilišni studij Građevinarstva, Katedra za betonske konstrukcije i mostove	
PREDMET:	Diplomski rad
MENTOR:	prof. dr. sc. Alen Harapin
STUDENTICA:	Ana Vukadin
GRADEVINA:	STAMBENA GRADEVINA Makarska, Makar
FAZA PROJEKTA:	GLAVNI PROJEKT
VRSTA PROJEKTA:	GRAĐEVINSKI PROJEKT- PROJEKT GRAĐEVINSKE KONSTRUKCIJE
TLOCRT 1. KATA - PLAN POZICIJA 300	DATUM 7/2021   MJERILO 1:100   list 04.

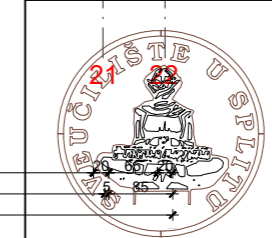


TLOCRT 3. KATA  
-PLOČA IZNAD 3. KATA-  
POZ 500



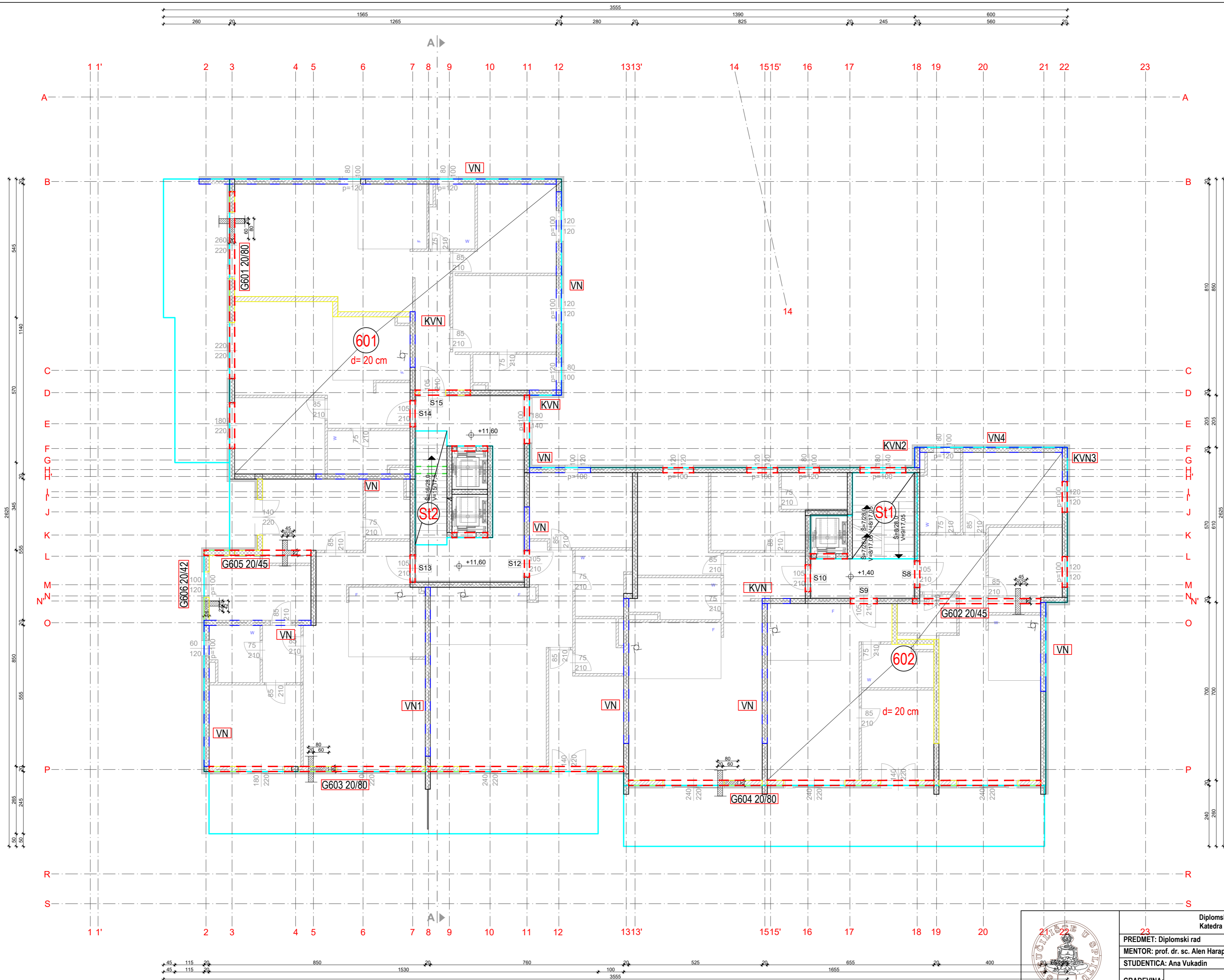
- NAPOMENE:
- ◊ Debljina ploče POZ500, d=20.0 cm
  - ◊ Materijal:  
beton: zidovi: C30/37  
AB ploče: C30/37  
armatura: B500
  - ◊ Zaštitni sloj: a=3.0 cm
  - ◊ Prodore svih instalacija izvesti prema odgovarajućem projektu instalacija
  - ◊ Ne opterećivati ploče opterećenjima većim od projektom predviđenih
  - ◊ Sve mjere provjeriti u arhitektonskom projektu
  - ◊ Sve viskostijene i gredne nosače držati poduprtima do očišćenja ploče POZ600
  - ◊ Nenosive zidane zidove zidati nakon očišćenja ploče POZ600

- LEGENDA:
- ▨ nosivi AB zidovi ispod promatrane ploče
  - ▨ nosivi zidani zidovi ispod promatrane ploče
  - ▨ viskostijeni nosači
  - ▨ ab nosači promatrane ploče, nadvoji
  - ▨ ab ploča



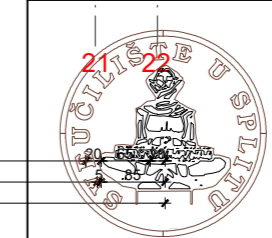
Diplomski sveučilišni studij Građevinarstva, Katedra za betonske konstrukcije i mostove	
PREDMET:	Diplomski rad
MENTOR:	prof. dr. sc. Alen Harapin
STUDENTICA:	Ana Vukadin
GRADEVINA:	STAMBENA GRADEVINA Makarska, Makar
FAZA PROJEKTA:	GLAVNI PROJEKT
VRSTA PROJEKTA:	GRAĐEVINSKI PROJEKT- PROJEKT GRAĐEVINSKE KONSTRUKCIJE
TLOCRT 3. KATA - PLAN POZICAJA 500	DATUM 7/2021   MJERILO 1:100   list 06.

TLOCRT 4. KATA  
-PLOČA IZNAD 4. KATA-  
POZ 600



- NAPOMENE:
- ◊ Debljina ploče POZ600, d=20.0 cm
  - ◊ Materijal:  
beton: zidovi: C30/37  
AB ploče: C30/37  
armatura: B500
  - ◊ Zaštitni sloj: a=3.0 cm
  - ◊ Prodore svih instalacija izvesti prema odgovarajućem projektu instalacija
  - ◊ Ne opterećivati ploče opterećenjima većim od projektom predviđenih
  - ◊ Sve mjere provjeriti u arhitektonskom projektu
  - ◊ Sve visokostijene i gredne nosače držati poduprtima do očvršćivanja ploče POZ600
  - ◊ Nenosive zidane zidove zidati nakon očvršćivanja ploče POZ600

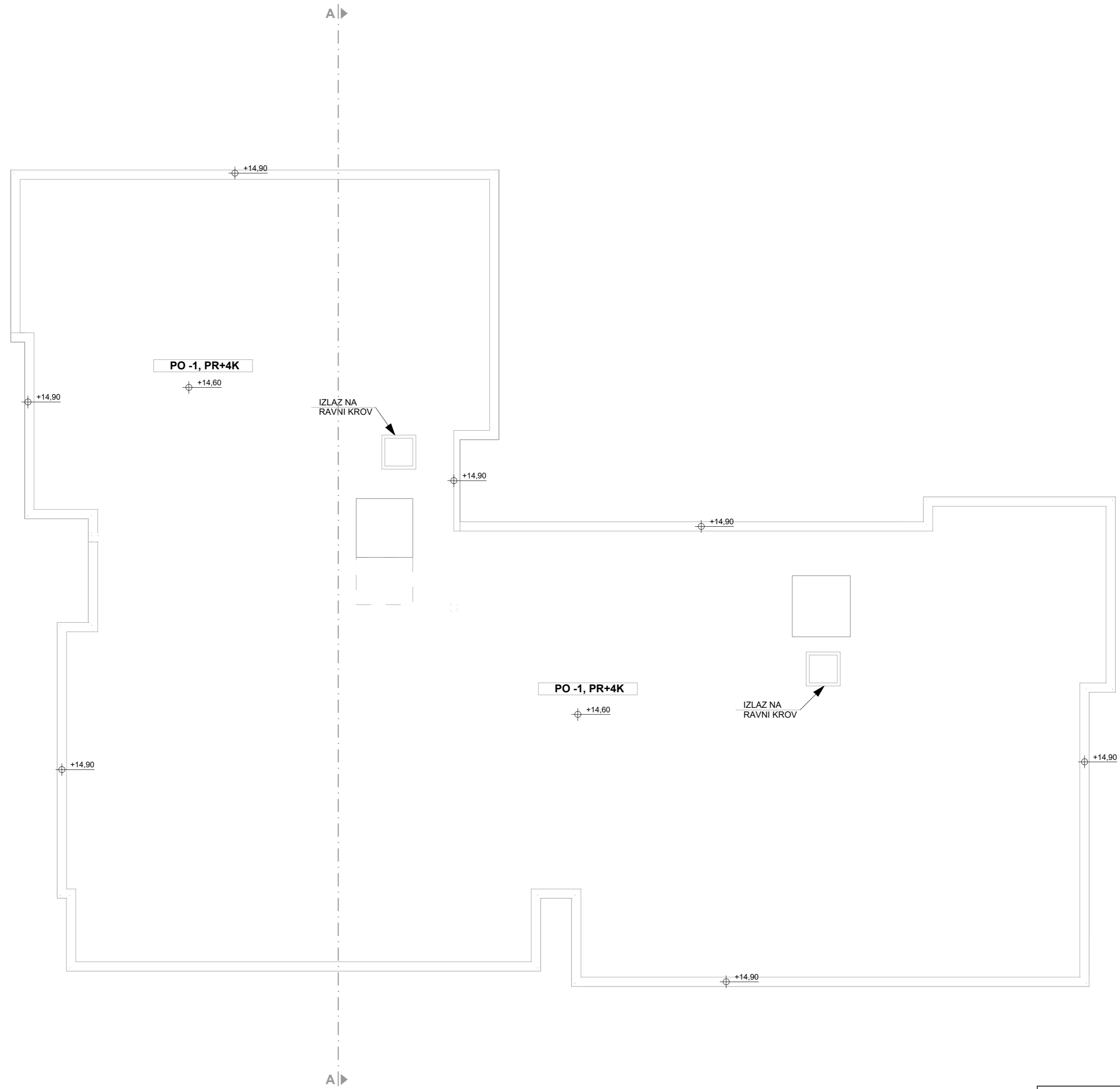
- LEGENDA:
- ▨ nosivi AB zidovi ispod promatrane ploče
  - ▨ nosivi zidani zidovi ispod promatrane ploče
  - ▨ visokostijeni nosači
  - ▨ ab nosači promatrane ploče, nadvoji
  - ▨ ab ploča



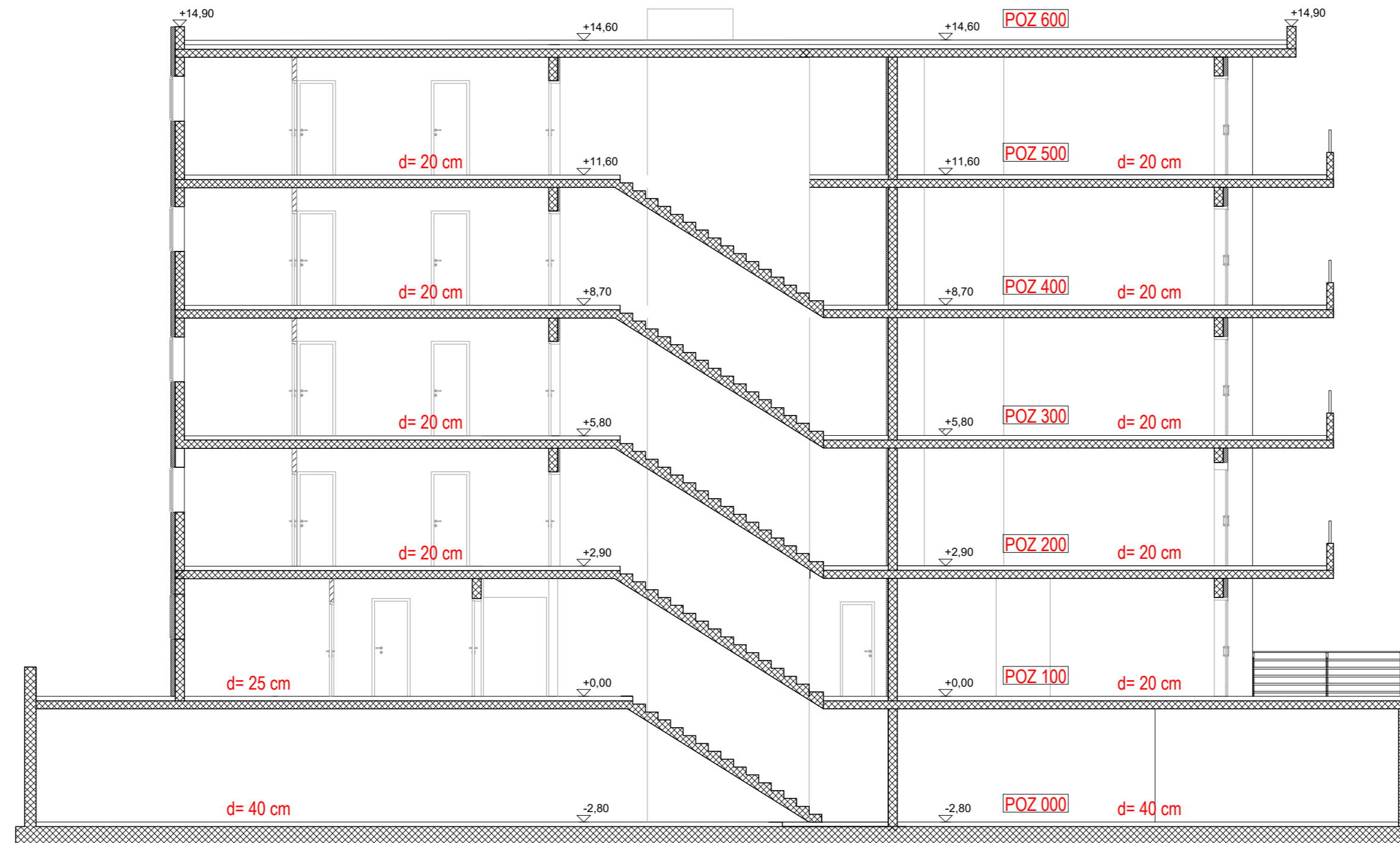
FAKULTET GRAĐEVINARSTVA,  
ARHITEKTURE I GEODEZIJE  
21000 SPLIT, MATICE HRVATSKE 15


Diplomski sveučilišni studij Građevinarstva, Katedra za betonske konstrukcije i mostove	
23	PREDMET: Diplomski rad
MENTOR: prof. dr. sc. Alen Harapin	
STUDENTICA: Ana Vukadin	
GRAĐEVINA:	STAMBENA GRAĐEVINA Makarska, Makar
FAZA PROJEKTA: GLAVNI PROJEKT	
VRSTA PROJEKTA: GRAĐEVINSKI PROJEKT- PROJEKT GRAĐEVINSKE KONSTRUKCIJE	
TLOCRT 4. KATA - PLAN POZICAJA 600	DATUM 7/2021   MJERILO 1:100   list 07.





	Diplomski sveučilišni studij Građevinarstva, Katedra za betonske konstrukcije i mostove			
	PREDMET: Diplomski rad			
	MENTOR: prof. dr. sc. Alen Harapin			
	STUDENTICA: Ana Vukadin			
	GRAĐEVINA:	STAMBENA GRAĐEVINA Makarska, Makar		
	FAZA PROJEKTA: GLAVNI PROJEKT			
	VRSTA PROJEKTA: GRAĐEVINSKI PROJEKT - PROJEKT GRAĐEVINSKE KONSTRUKCIJE			
TLOCRT KROVA	DATUM 7/2021	MJERILO 1:100	list 08.	



 <p>FAKULTET GRAĐEVINARSTVA, ARHITEKTURE I GEODEZIJE 21000 SPLIT, MATICE HRVATSKE 15</p>	Diplomski sveučilišni studij Građevinarstva, Katedra za betonske konstrukcije i mostove		
	PREDMET: Diplomski rad		
	MENTOR: prof. dr. sc. Alen Harapin		
	STUDENTICA: Ana Vukadin		
	GRADEVINA:	STAMBENA GRADEVINA Makarska, Makar	
	FAZA PROJEKTA: GLAVNI PROJEKT		
	VRSTA PROJEKTA: GRAĐEVINSKI PROJEKT - PROJEKT GRAĐEVINSKE KONSTRUKCIJE		
PRESJEK A-A	DATUM 7/2021	MJERILO 1:100	list 09.