

Izrada ponudbene dokumentacije za obiteljsku kuću

Botica, Josip

Undergraduate thesis / Završni rad

2021

Degree Grantor / Ustanova koja je dodijelila akademski / stručni stupanj:

University of Split, Faculty of Civil Engineering, Architecture and Geodesy / Sveučilište u Splitu, Fakultet građevinarstva, arhitekture i geodezije

Permanent link / Trajna poveznica: <https://um.nsk.hr/um:nbn:hr:123:949265>

Rights / Prava: [In copyright](#)/[Zaštićeno autorskim pravom.](#)

Download date / Datum preuzimanja: **2024-09-08**



Repository / Repozitorij:

[FCEAG Repository - Repository of the Faculty of Civil Engineering, Architecture and Geodesy, University of Split](#)



UNIVERSITY OF SPLIT



**SVEUČILIŠTE U SPLITU
FAKULTET GRAĐEVINARSTVA, ARHITEKTURE I GEODEZIJE**

ZAVRŠNI RAD

Josip Botica

Split, 2021

**SVEUČILIŠTE U SPLITU
FAKULTET GRAĐEVINARSTVA, ARHITEKTURE I GEODEZIJE**

Izrada ponudbene dokumentacije za obiteljsku kuću

Završni rad

Split, 2021.

Izrada ponudbene dokumentacije za obiteljsku kuću

Sažetak:

Tema završnog rada je izrada ponudbene dokumentacije za izgradnju obiteljskog stambenog objekta. Ponudom su obuhvaćeni svi grubi i završni radovi. U radu je prikazana dokaznica mjera sa proračunom količina svih navedenih radova, troškovnik sa procjenom koštanja radova u srpnju 2021. godine, te prikaz udjela pojedine vrste radova u ukupnoj cijeni.

Ključne riječi:

Obiteljski stambeni objekt, dokaznica mjera, troškovnik, ponudbena dokumentacija

Proof of measure and cost estimate of the family house

Abstract:

The topic of the final work is the preparation of tender documentation for the construction of a family residential building. The offer includes all rough and finishing works. The document presents a proof of measures with a calculation of the quantities of all these works, a cost estimate with an estimate of the cost of works in July 2021, and a presentation of the share of each type of work in the total price.

Keywords:

Family house, proof of measure, cost estimate, tender documentation

**SVEUČILIŠTE U SPLITU
FAKULTET GRAĐEVINARSTVA, ARHITEKTURE I GEODEZIJE**

Split, Matice hrvatske 15

STUDIJ: **PREDDIPLOMSKI SVEUČILIŠNI STUDIJ GRAĐEVINARSTVA**

KANDIDAT: **JOSIP BOTICA**

BROJ INDEKSA: **4695**

KATEDRA: **Katedra za organizaciju i ekonomiku građenja**

PREDMET: **Organizacija građenja**

ZADATAK ZA ZAVRŠNI RAD

Tema: Izrada ponudbene dokumentacije za obiteljsku kuću

Opis zadatka: Cilj ovog završnog rada je izrada dokaznice mjera i troškovnika prema projektnoj dokumentaciji. Svrha izrade je izdavanje ponude za izgradnju obiteljske kuće. Završni rad obuhvaća sve grube i završne građevinske radove.

U Splitu, 15.07.2021.

Voditelj Završnog rada: Izv. Prof. Dr. Sc. Nives Ostojić-Škomrlj

Zahvala

Zahvaljujem se mentorici Izv. Prof. Dr. Sc. Nives Ostojić-Škomrlj na pomoći i savjetima pri izradi završnog rada.

Sadržaj

1. Opći podaci	8
1.1 Tehnički opis.....	9
1.2 Lokacija.....	10
1.3 Podatci o lokalnim prilikama i uvjetima.....	11
2. Dokaznica mjera.....	15
Nacrti.....	19
3. Troškovnik.....	142
3.1 Opći uvjeti za troškovnik.....	143
3.2 Grubi građevinski radovi:	
Zemljani radovi.....	144
Tesarski radovi.....	146
Betonski radovi.....	151
Armirački radovi.....	155
Zidarski radovi.....	158
Izolaterski radovi.....	162
3.3 Završni građevinski radovi:	
Fasaderski radovi.....	165
Kamenorezački radovi.....	167
Keramičarski radovi.....	169
Parketarski radovi.....	172
Stolarski radovi.....	173
PVC stolarija.....	176
Ličilački radovi.....	178

Bravarski radovi.....	180
Limarski radovi.....	182
4. Rekapitulacija.....	184
5. Literatura.....	186

Ulazni podatci

Opći podatci

U radu je potrebno pripremiti ponudbenu dokumentaciju za izgradnju manjeg građevinskog objekta stambene namijene, koja je svojim rasporedom prostorija i kvadraturom je predviđena za stanovanje peteročlane obitelji. Objekt se nalazi u predgrađu grada Sinja, naselje Otok u ulici Vuletina rupa. Ovim projektom je objekt zamišljen kao dvoetažna građevina (P + 1) s visokim prizemljem, kosim krovom nagiba 25°. Građevina je modernog dizajna, ravnih i čistih linija kvadratnog oblika netto površine 237 m². Visina građevine je 8.29 m. Spomenuta visina odnosi od razine tla do najviše kote kosog krova.

Prizemlje

Riječ je o visokom prizemlju koje se nalazi na koti od ± 0.00 i ta kota je odabrana kao referentna. Razina tla od referentne kote se nalazi na koti - 0.55 m. Ulaz u prizemlje nalazi se na južnoj strani te je pristup ulazu omogućen terasom. Prizemlje se sastoji od predsoblja koje spaja terasu, garažu koja je integrirana unutar gabarita kuće i ostatak prizemlja. U prizemlju je sadržano još i dvokrako stubište, WC, kuhinja s blagovaonicom, radne sobe, spremišta i dnevnog boravka. Druga terasa se nalazi na zapadnoj strani koja je povezana s blagovaonicom

Kat

Pristup katu je omogućen dvokrakim stubištem koje je smješteno u središnjem prostoru kao vertikalna komunikacija. Kat se nalazi na visini + 3.00 m što je kota gotovog poda mjerena od referentne kote. Hodnik koji ima funkciju, horizontalna komunikacija, dijeli kat na roditeljski dio koji se sastoji od bračne sobe koja se sastoji od spavaćeg dijela, garderobe i vlastite kupaonice. Drugi dio kata je dječji dio koji se sastoji od dvokrevetne i jednokrevetne sobe i kupaonice. Na katu se nalazi zasebna prostorija koja ima funkciju ureda.

Krov i nadozid

Krov je zamišljen kao kosi krov nagiba 25°. Kao pokrov je korišten NEXE crijep. Odvodnja krova vrši se uzdužnim rešetkama i dalje vertikalama niz fasadu. Nadozid je visine 1.0 m iznad kote krova garaže, čiju površinu štitimo metalnom oblogom.

Okućnica

Oko objekta zamišljene su staze širine 1.10 m i kao obloga staza predviđene su kamene ploče.

Tehnički opis

Objekt je temeljen na AB trakastim temeljima širine 60 cm i visine 40 cm. Nadtemeljni zidovi su AB izvedbe širine 25 cm i visine 116 cm. Podna ploča je AB konstrukcija debljine 10 cm, a međukatne AB ploče su debljine 20 cm. Krovna nosiva ploča je debljine 15 cm. Vertikalni i horizontalni serklaži su u većoj mjeri predviđeni kao kvadratnog presjeka 25 x 25 cm. Unutrašnje stubište je AB konstrukcija kod koje je visina stuba 15 cm, a gazište 30 cm. Jednake dimenzije su i na vanjskim stubištima koja služe za pristup terasama i ulazu. Kod svih otvora su predviđeni AB nadvoji te na mjestima gdje je potrebno su izvedene nosive grede kao AB konstrukcija dimenzija 25 x 25 cm.

Predviđena je monolitna izvedba AB konstrukcija, dakle betoniranje je predviđeno betonom klase C30/37 za sve betonske elemente. Međukatne i krovne AB ploče se armiraju mrežastom armaturom Q335. Temelje armiramo šipkama Ø16 mm, dok ostale AB konstrukcije, osim ploča, armiramo šipkama Ø14 mm.

Za oplatu svih AB konstrukcija koristi se vodonepropusna šperploča. Za zidanje nosivih zidova se koristi blok opeka širine 25 cm (Porotherm Wienerberger), a za zidanje pregradnih zidova se koristi blok opeka širine 8 cm. Hidroizolacija se postavlja na podnu ploču prizemlja na način da se provlači ispod nosivih zidova kako bi se spriječilo kapilarno izdizanje vode u zidove. Također hidroizolaciju postavljamo na zidove u prostorijama kupaonica i kuhinje. Spomenuta hidroizolacija je predviđena na krovnoj ploči kao i na krovu garaže. U kuhinji se hidroizolacija postavlja do visine od 150 cm, a u kupaonici do visine od 200 cm do kojih je predviđeno postavljanje keramičkih pločica.

Toplinska izolacija se postavlja u debljini od 8 cm na fasadne zidove. Toplinska izolacija krova je debljine 10 cm, a za međukatnu konstrukciju se postavlja u debljini od 5 cm. Na fasadnu toplinsku izolaciju se nanosi sloj žbuke debljine 2 cm te se toplinska izolacija fasadnih zidova predviđa postavljanjem EPS ploča.

Plivajući pod izvodi se kao cementni estrih postavljen na polimerni materijal. Zahvaljujući tome predstavlja zvučnu zaštitu i sprječava prenošenje vibracija. Za završni sloj wc, kupaonica, kuhinje, hodnika i cijelog prizemlja odabrane su keramičke pločice. Za ured i spavaće sobe odabran je masivni parket. Za oblogu dvokrakog, unutrašnjeg stubišta predviđene su keramičke pločice dok za oblogu vanjskih stubišta su predviđene kamene ploče. Pod kupaonica i wc je niži 5 cm od okolnih prostorija kao zaštita od poplave.

Terase u prizemlju kao i staze oko objekta se popločavaju betonskim pločama. Zidovi prizemlja i kata žbukaju se žbukom u nekoliko slojeva ukupne debljine 2 cm. Unutrašnja vrata izvode se kao drvena dok su vanjska vrata i prozori predviđeni kao PVC stolarija. Kota poda prizemlja je referentna kota ±0.00 m. Mokre prostorije prizemlja (WC, kupaonice) i garaža su na koti - 0.05 m. Svijetla visina prostorija je +2.70 m, a pod kata se nalazi na koti +3.00 m. Mokre prostorije kata se nalaze na koti +2.95 m. Vrh kosog krova se nalazi na koti +8.29 m. Kako bi se izbjeglo smrzavanje, temeljenje se vrši na koti -1.65 m. Razmak AB ploča prizemlja i kata iznosi 2.80 m.

Lokacija

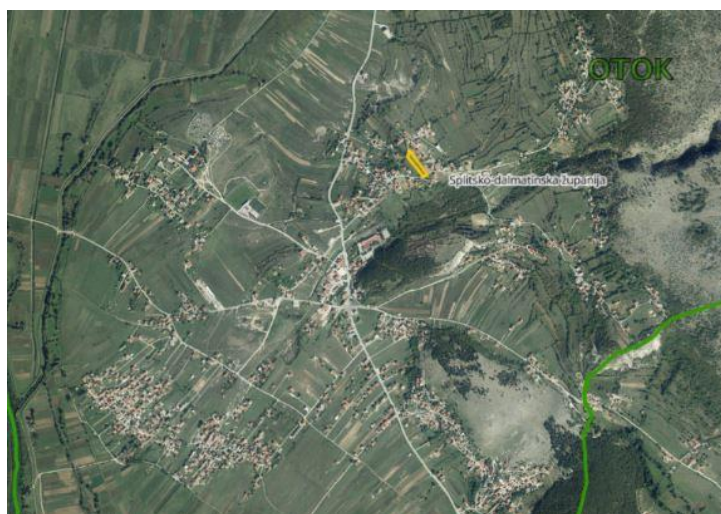
Objekt je smješten u predgrađu grada Sinja, u naselju Otok u ulici Vuletina rupa. Riječ je o katastarskoj čestici 1741 katastarske općine 325775, Otok. Parcela je donekle ravan teren što omogućuje smještaj svih radnih strojeva. Tlo je B kategorije. Parcela se nalazi uz cestu Vuletina rupa koja se nalazi sa zapadne strane i pruža se u smjeru jugozapad sjeveroistok. Parcela se nalazi u naselju pa su omogućeni jednostavni priključci na sve potrebne instalacije. U krugu od 5 do 12 km nalaze se svi potrebni pogoni za nabavku građevinskog materijala i deponij za odlaganje zemljanog materijala. Parcela na kojoj se gradi objekt je površine 1165.7 m².

Mikrosituacija



Slika 1 – Mikrosituacija lokacije

Makrosituacija



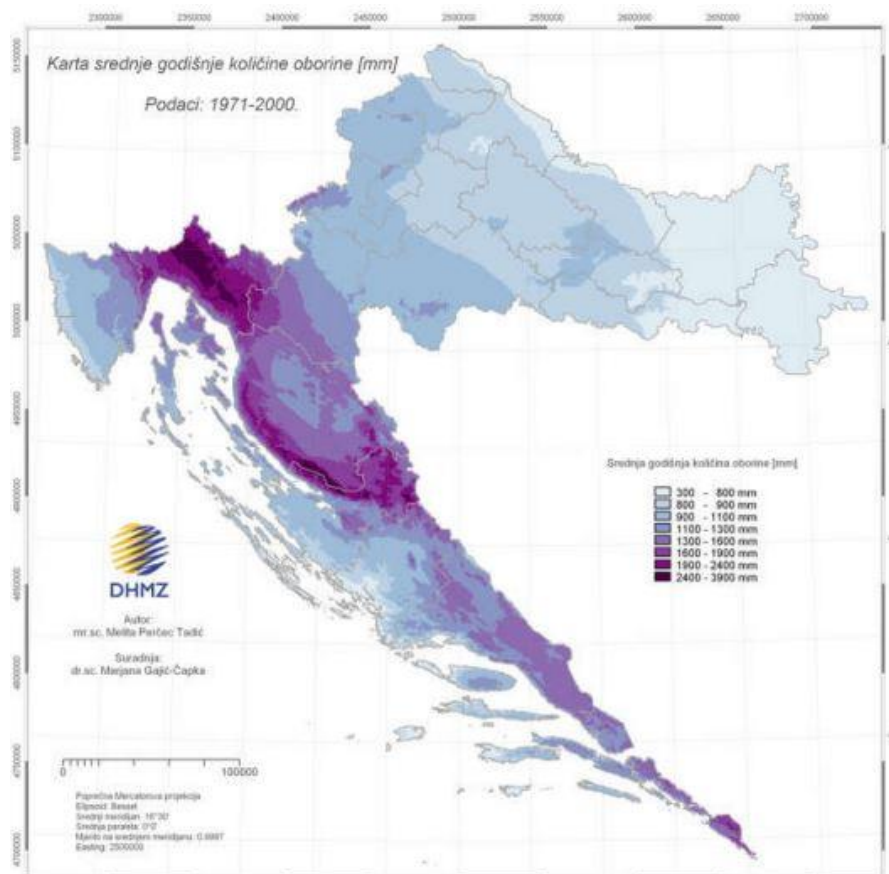
Slika 2 – Makrosituacija lokacije

Podaci o lokalnim prilikama i uvjetima

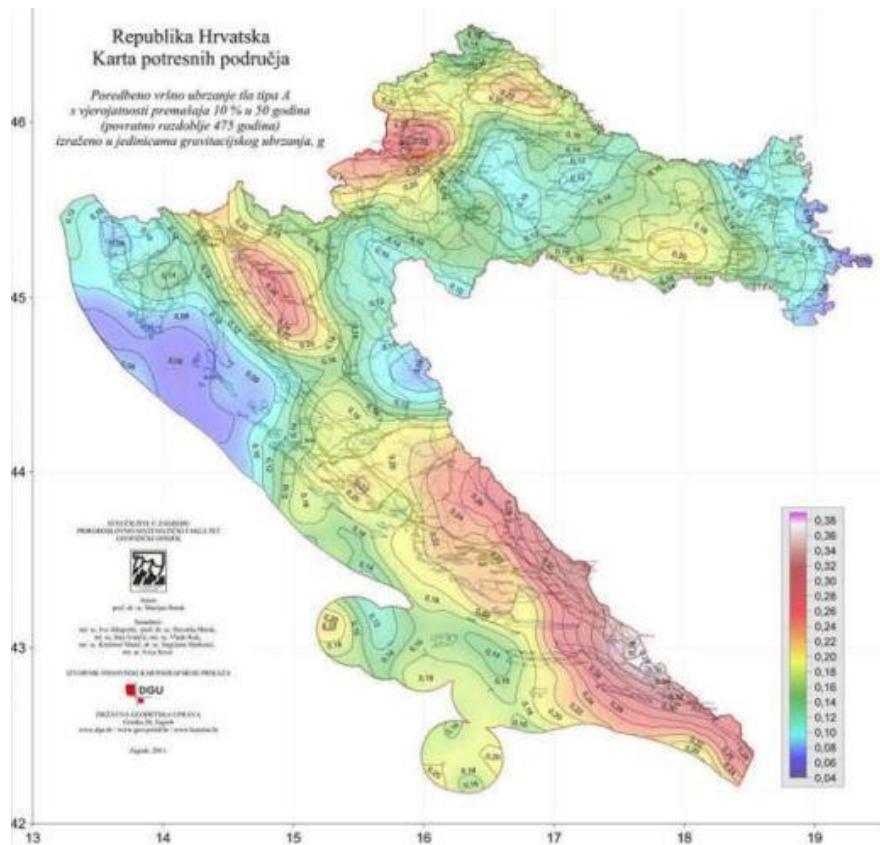
Tlo na parceli objekta je B kategorije tla. Za izračunavanje zemljanih radova potrebno je definirati koeficijente privremenog povećanja volumena: $k_{ppv}=1.4$, $k_{tpv}=1.2$. Oni se određuju eksperimentalni. Riječ je o mediteranskoj klimi i potrebno je uzeti u obzir povratno razdoblje od 50 godina u kojem se očekuje maksimalne temperature u intervalu 35-40 °C, a minimalne u intervalu (-10) - (-5). Najveća količina padalina se očekuje u intervalu 800 – 900 mm. Taj ekstrem je predviđen za zimski period jer je ljetni period u mediteranskoj klimi izrazito sušan.

Lokacija se nalazi u potresnom području za koje je u povratnom periodu od 475 godina predviđeno vršno ubrzanje tla $a_g=0.22$. Za spomenuto područje predviđena je osnovna brzina vjetra u iznosu od 30 m/s na visini 10 m od tla dok karakteristično opterećenje snijegom iznosi minimalno 0.5 kN/m².

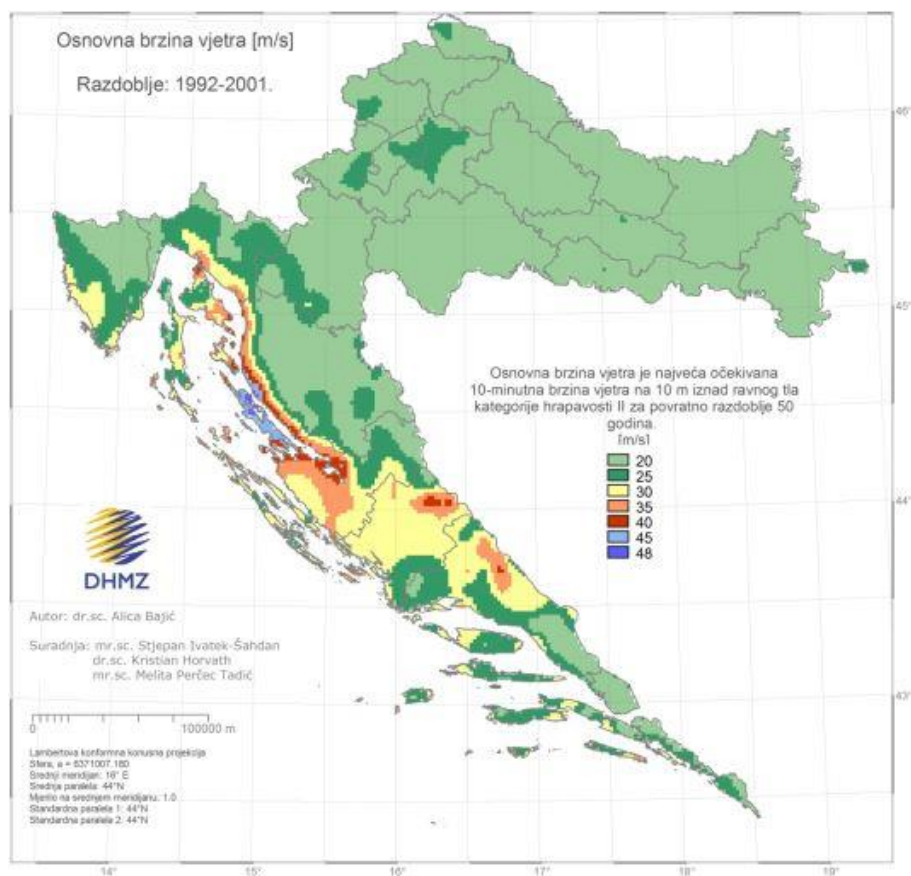
Iz gore navedenog zaključujemo da za ovu lokaciju se može očekivati oko 250 radnih dana godišnje što nam definira proces gradnje.



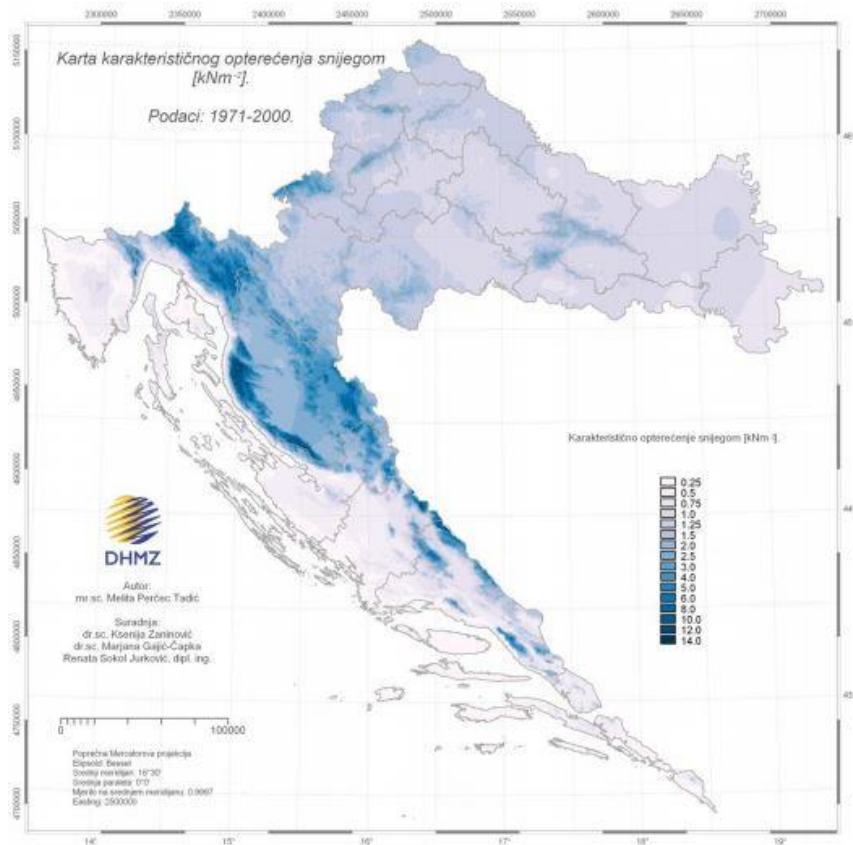
Slika 3 – karta prosječne količine oborina



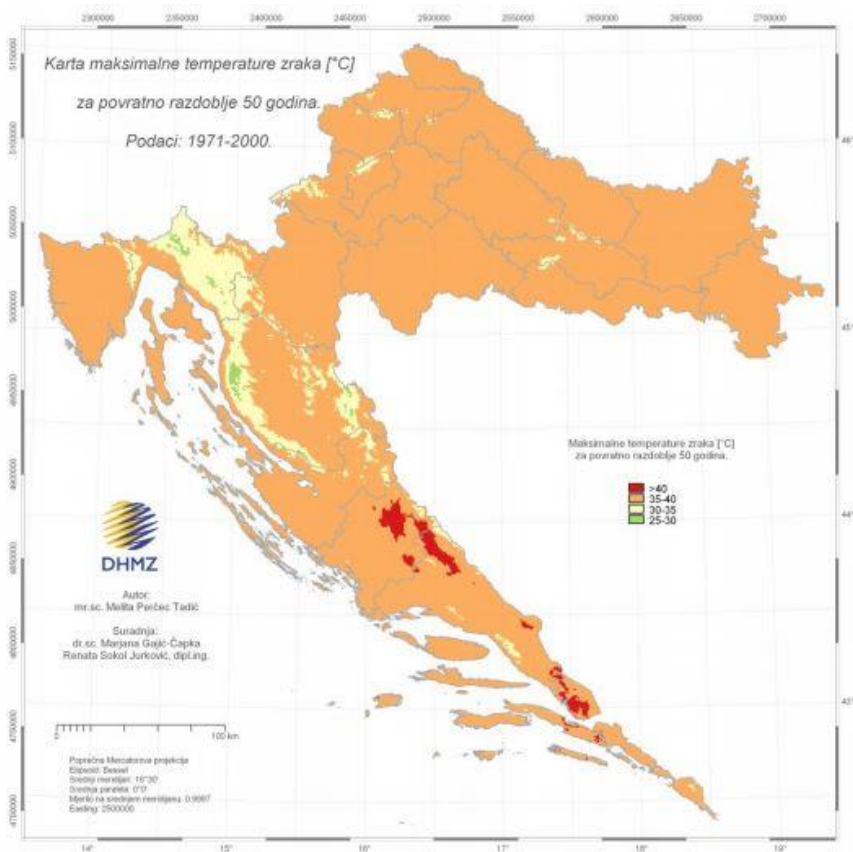
Slika 4 – karta potresnih područja RH



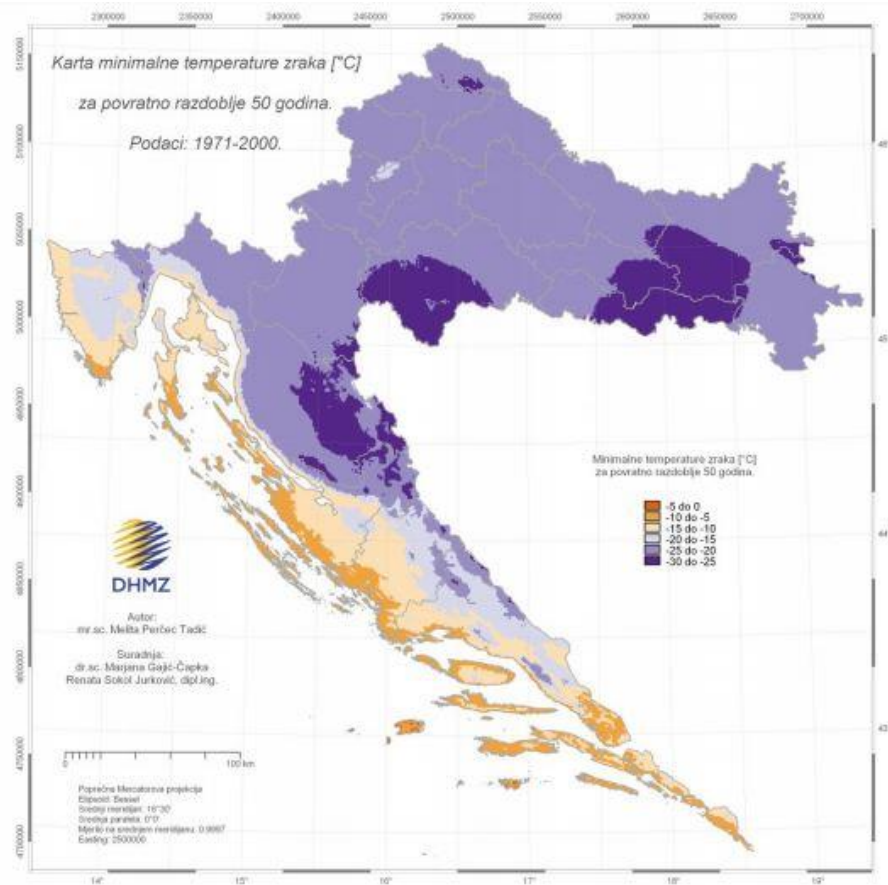
Slika 5 – karta osnovne brzine vjetra



Slika 6 – karta karakterističnog opterećenja snijegom



Slika 7 – karta max. temperature zraka za povratno razdoblje 50g



Slika 8 – karta min. temperature zraka za povratno razdoblje 50g

Dokaznica mjera

Općenito o dokaznici mjera

Dokaznica mjera kao sastavni dio tehničke dokumentacije objedinjuje proračune količina radova koje svrstavamo u logičan redoslijed i grupiramo ih po vrstama i pozicijama. Također predstavlja proračun količina materijala koji je potreban za izradu troškovnika. Podloga za izradu dokaznice mjera je projekt koji definira projektant. Cilj dokaznice mjera je osigurati točnost iskaza uz dopušteno odstupanje od oko 5% .

Podjela osnovnih radova koji se odnose na dokaznice mjera su:

- Građevinski radovi
- Obrtnički radovi
- Instalacijski radovi

Ove grupe imaju svoje podgrupe od kojih se svaka dijeli na pozicije i sukladno tome navodi u dokaznici mjera.

Dokaznica mjera odnosi se na:

- Troškovnik
- Građevinske knjige
- Projekt organizacije građenja

Sadržaj dokaznice mjera

1. Zemljani radovi

- 1.1 Skidanje humusa u debljini od 20 cm
- 1.2 Široki iskop tla „B“ kategorije
- 1.3 Vanjsko zatrpavanje
- 1.4 Unutarnje zatrpavanje
- 1.5 Razastiranje kamenog nabačaja

2. Tesarski radovi

- 2.1 Oplata temeljnih traka
- 2.2 Oplata nadtemeljnih zidova
- 2.3 Oplata ploče prizemlja i staze
- 2.4 Oplata vertikalnih serklaža prizemlja
- 2.5 Oplata horizontalnih serklaža i međukatne ploče
- 2.6 Oplata vertikalnih serklaža kata
- 2.7 Oplata horizontalnih serklaža kata i međukatne ploče kata
- 2.8 Oplata nadozida krova
- 2.9 Oplata krovne ploče
- 2.10 Oplata nadvoja prizemlja
- 2.11 Oplata nadvoja kata
- 2.12 Oplata stubišta

3. Betonski radovi

- 3.1 Betoniranje trakastih temelja
- 3.2 Betoniranje nadtemeljnih zidova
- 3.3 Betoniranje ploče prizemlja i staze
- 3.4 Betoniranje horizontalnih serklaža prizemlja i međukatne ploče
- 3.5 Betoniranje vertikalnih serklaža prizemlja
- 3.6 Betoniranje horizontalnih serklaža kata međukatne ploče
- 3.7 Betoniranje vertikalnih serklaža
- 3.8 Betoniranje nadozida krova
- 3.9 Betoniranje krovne AB ploče
- 3.10 Betoniranje nadvoja prizemlja
- 3.11 Betoniranje nadvoja kata
- 3.12 Betoniranje stubišta
- 3.13 Ugradnja betona za pad: prizemlje
- 3.14 Ugradnja betona za pad: kat
- 3.15 Ugradnja betona za pad: krov

4. Armirački radovi

- 4.1 Armiranje trakastih temelja
- 4.2 Armiranje nadtemeljnih zidova
- 4.3 Armiranje ploče prizemlja i staze
- 4.4 Armiranje horizontalnih serklaža prizemlja i međukatne ploče
- 4.5 Armiranje vertikalnih serklaža prizemlja
- 4.6 Armiranje horizontalnih serklaža kata međukatne ploče
- 4.7 Armiranje vertikalnih serklaža
- 4.8 Armiranje nadozida krova
- 4.9 Armiranje krovne AB ploče
- 4.10 Armiranje nadvoja prizemlja
- 4.11 Armiranje nadvoja kata
- 4.12 Armiranje stubišta

5. Zidarski radovi

- 5.1 Zidanje nosivih zidova prizemlja
- 5.2 Zidanje pregradnih zidova prizemlja
- 5.3 Zidanje nosivih zidova kata
- 5.4 Zidanje pregradnih zidova kata
- 5.5 Izvedba cementnog estriha prizemlja
- 5.6 Izvedba cementog estriha kata
- 5.7 Žbukanje zidova prizemlja
- 5.8 Žbukanje zidova kata
- 5.9 Žbukanje donje strane stubišta
- 5.10 Žbukanje stropova prizemlja
- 5.11 Žbukanje stropova kata

6. Izolaterski radovi

- 6.1 Hidroizolacija prizemlja
- 6.2 Hidroizolacija kata
- 6.3 Hidroizolacija krova i nadozida
- 6.4 Toplinska izolacija prizemlja
- 6.5 Toplinska izolacija kata
- 6.6 Toplinska izolacija krova

7. Fasaderski radovi

- 7.1 Izrada fasade pročelja

8. Kamenorezački radovi

- 8.1 Postavljanje kamenih ploča prizemlja
- 8.2 Postavljanje kamenih ploča kata
- 8.3 Postavljanje klupčica prizemlja
- 8.4 Postavljanje klupčica kata

9. Keramičarski radovi

- 9.1 Postavljanje keramičarskih pločica prizemlja
- 9.2 Postavljanje keramičarskih pločica kata

10. Parketarski radovi

- 10.1 Postavljanje parketa kata

11. Stolarski radovi

- 11.1 Ugradnja unutarnjih vrata prizemlja
- 11.2 Ugradnja unutarnjih vrata kata
- 11.3 Stolarski radovi stubišta

12. PVC stolarija

- 12.1 Ugradnja PVC vrata i prozora prizemlja
- 12.2 Ugradnja PVC vrata i prozora kata

13. Ličilački radovi

- 13.1 Ličenje zidova prizemlja
- 13.2 Ličenje zidova kata
- 13.3 Ličenje donje strane stubišta
- 13.4 Ličenje stropova prizemlja
- 13.5 Ličenje stropova kata

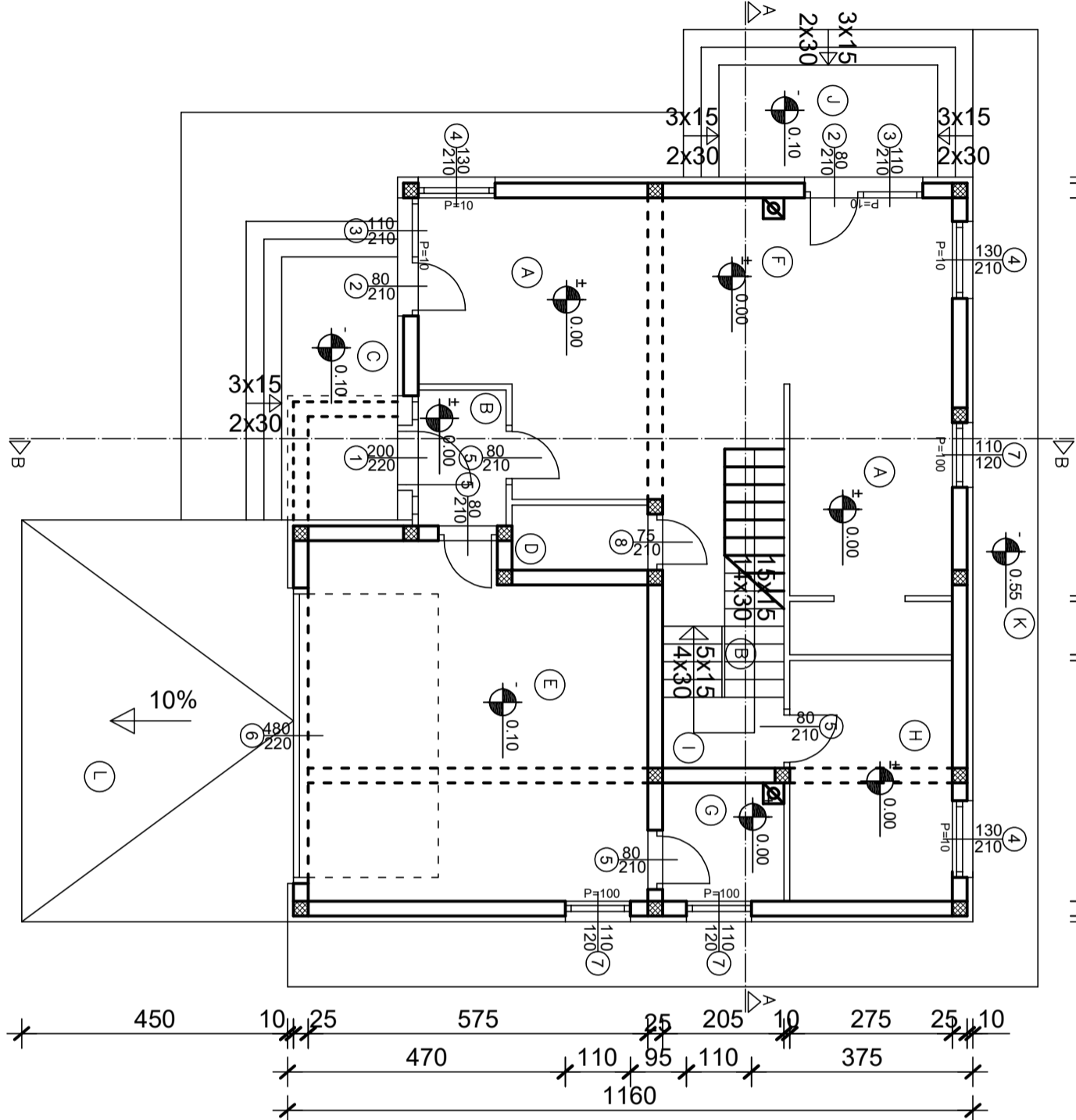
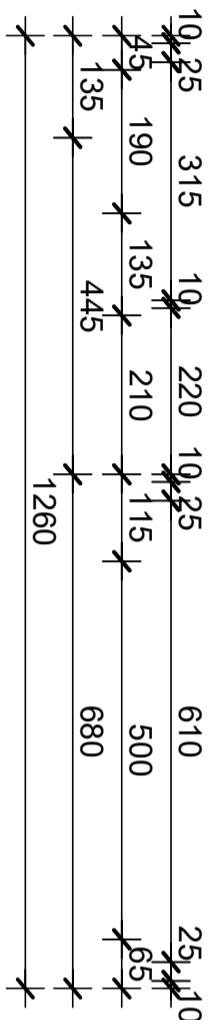
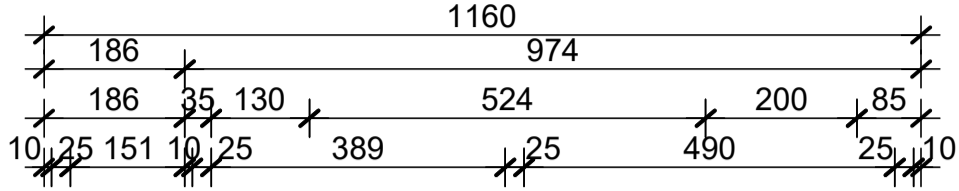
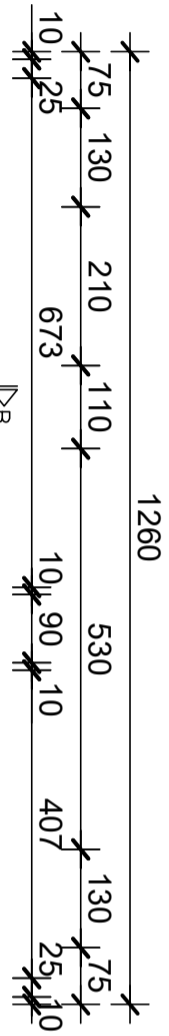
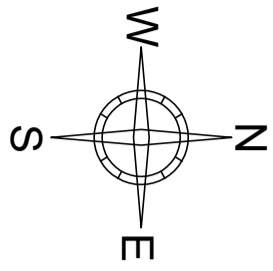
14. Bravarski radovi

- 14.1 Postavljanje vanjske ograde

15. Limarski radovi

- 15.1 Postavljanje opšava nadozida
- 15.2 Ugradnja odvodnje krova

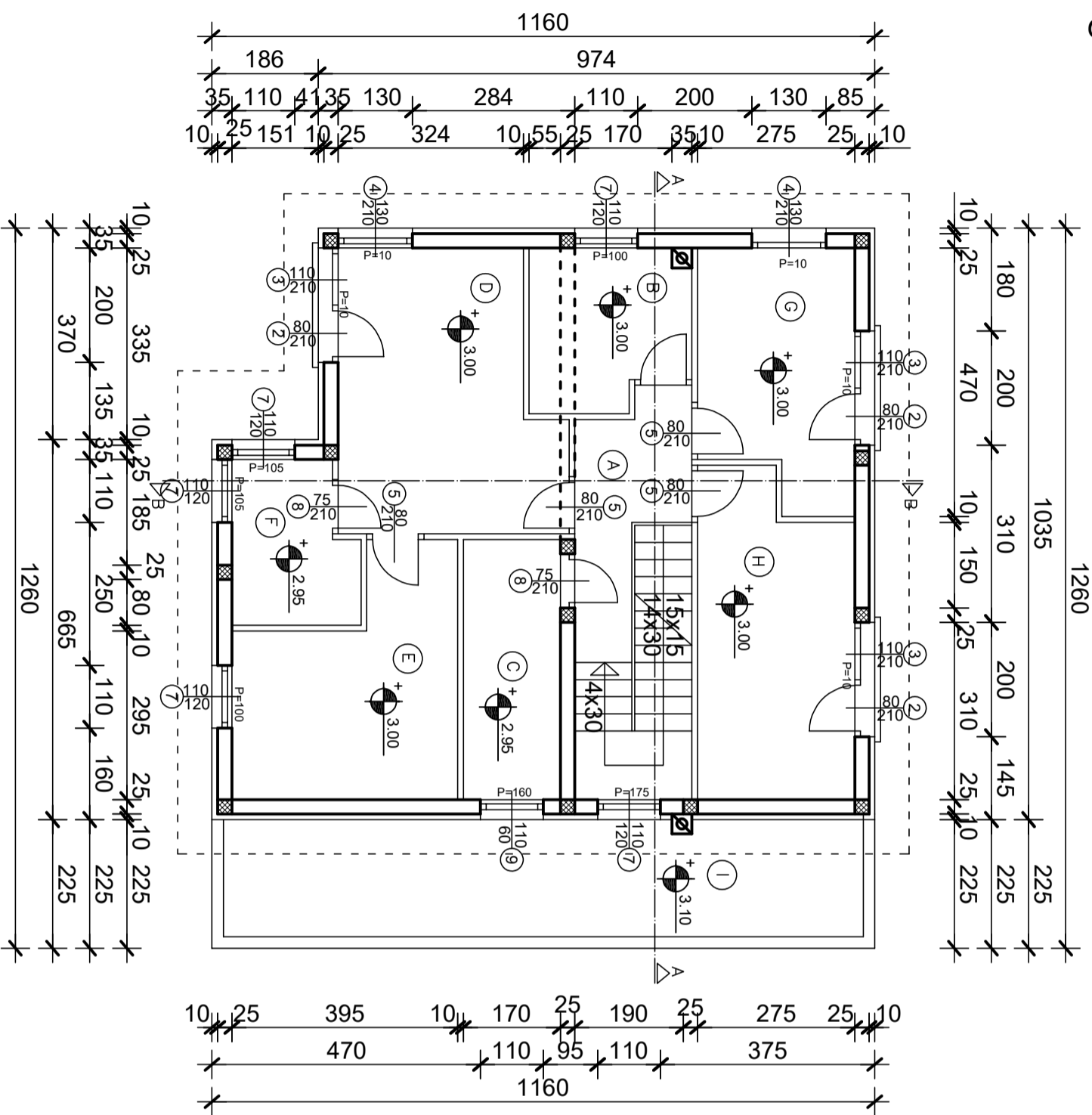
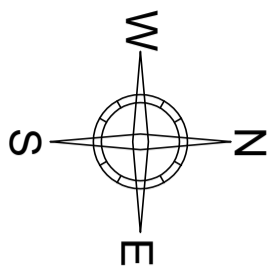
Nacrti



- (A) DNEVNI BORAVAK
KER.PLOČICE
P = 18.01 m²
- (B) PREDSOBLJE
KER.PLOČICE
P = 3.50 m²
- (C) TERASA 1
KAMENE PLOČE
P = 12.63 m²
- (D) WC
KER.PLOČICE
P = 2.53 m²
- (E) GARAŽA
EPOXY PREMAZ
P = 34.36 m²
- (F) KUHINJA, OSTAVA,
BLAGOVAONICA, HODNIK
KER.PLOČICE
P = 40.09 m²
- (G) SPREMIŠTE
KER.PLOČICE
P = 4.10 m²
- (H) RADNA SOBA
KER.PLOČICE
P = 11.27 m²
- (I) PODEST
KER.PLOČICE
P = 2.46 m²
- (J) TERASA 2
KAMENE PLOČE
P = 11.69 m²
- (K) STAZA
KAMENE PLOČE
P = 47.77 m²
- (L) RAMP
KAMENE PLOČE
P = 30.74 m²
- (M) STUBIŠTE
KER. PLOČICE
P = 8.40 m²

TLOCRT PRIZEMLJA

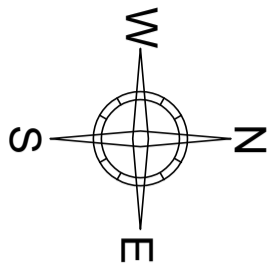
M 1:100



TLOCRT KATA

M 1:100

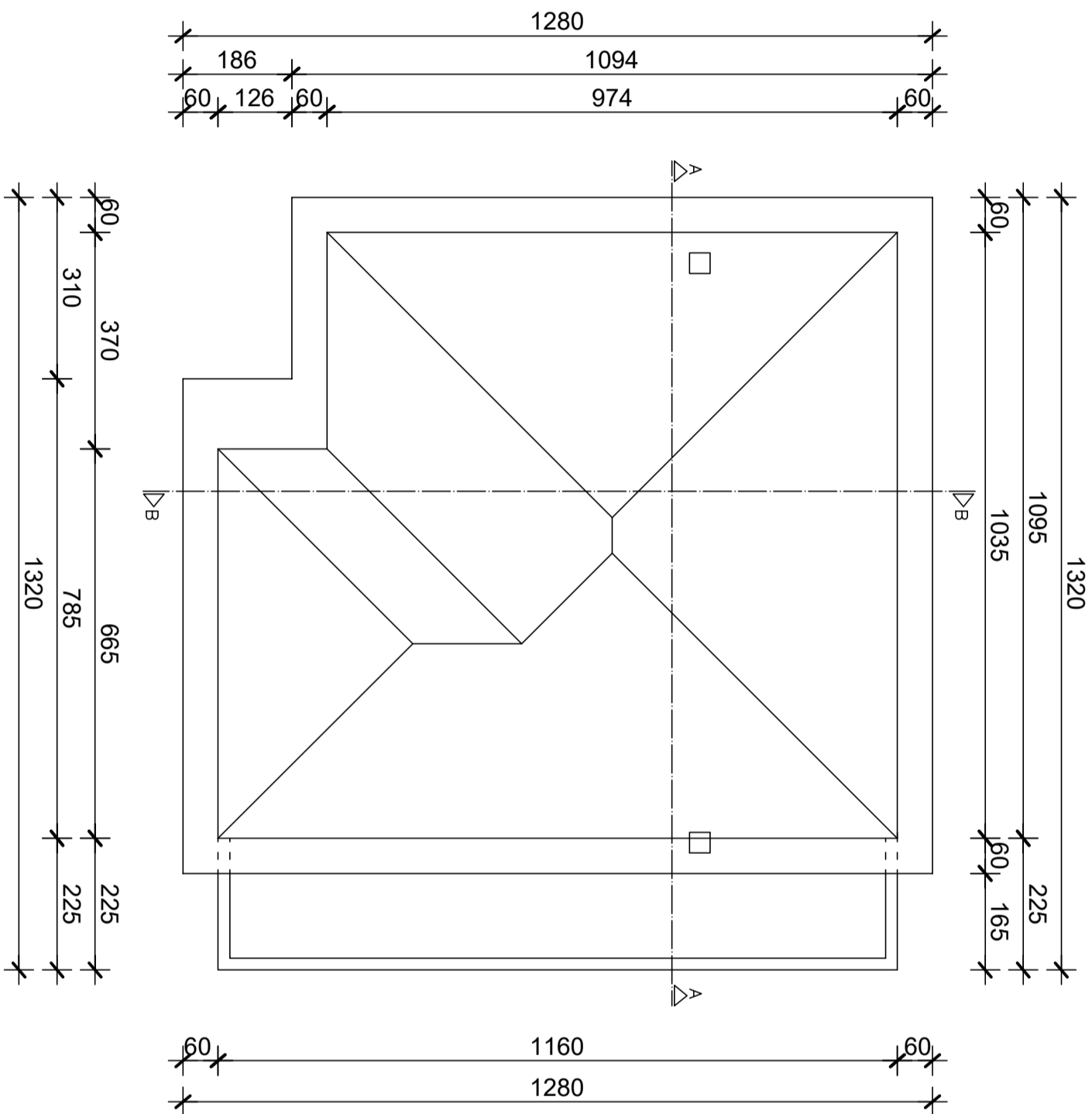
- (A) HODNIK
KER.PLOČICE
P = 6.74 m²
- (B) URED
PARKET
P = 7.56 m²
- (C) KUPAONICA
KER.PLOČICE
P = 7.74 m²
- (D) SPAVAČA SOBA
PARKET
P = 17.88 m²
- (E) GARDEROBA
PARKET
P = 14.28 m²
- (F) KUPAONICA 2
KER.PLOČICE
P = 5.93 m²
- (G) SPAVAČA SOBA 2
PARKET
P = 11.53 m²
- (H) SPAVAČA SOBA
PARKET
P = 14.79 m²
- (I) RAVNI KROV
BETONSKE PLOČE
P = 26.10 m²

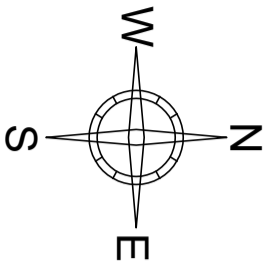


TLOCRT KROVA

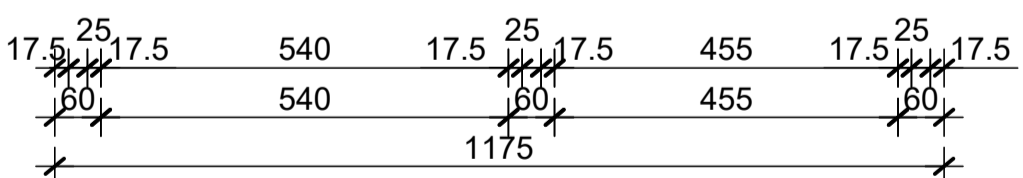
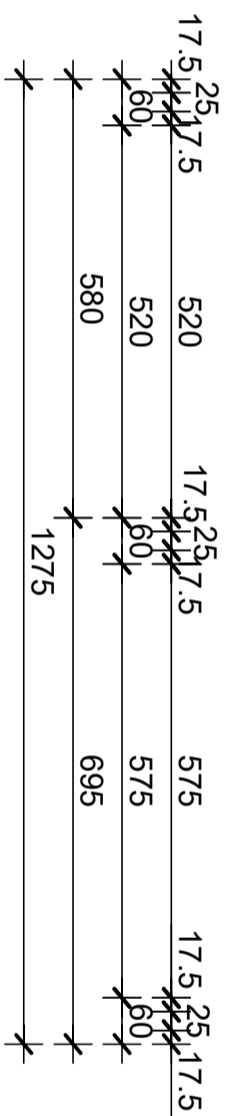
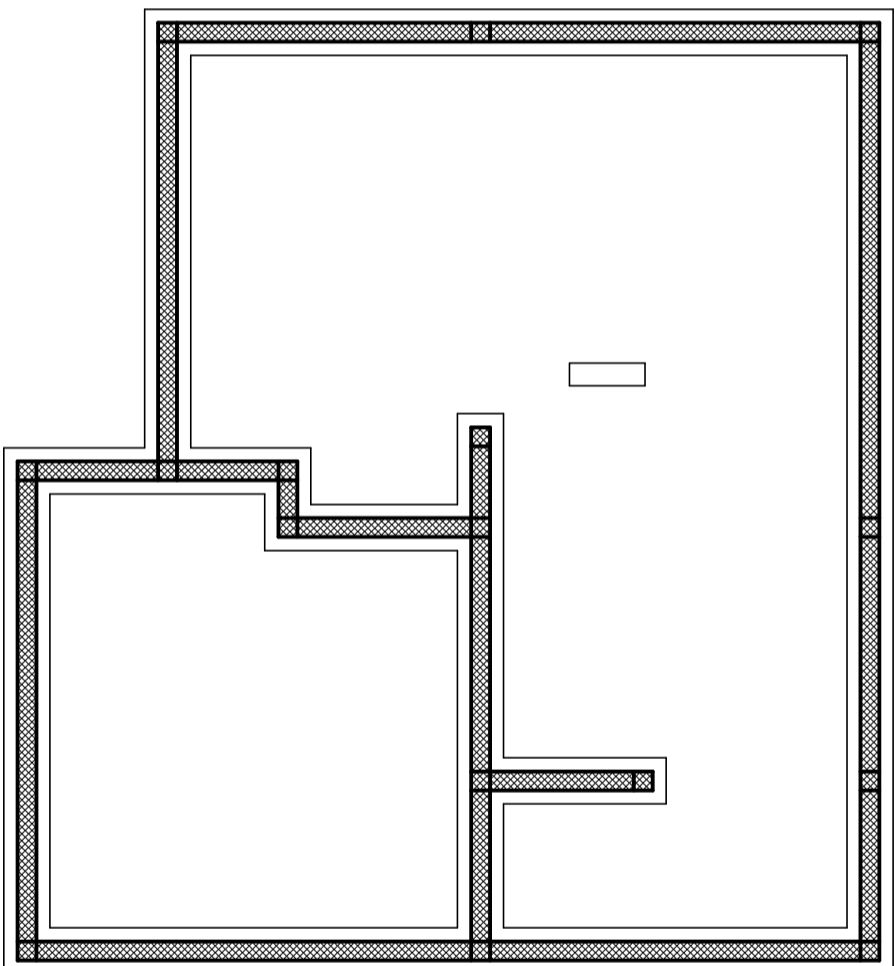
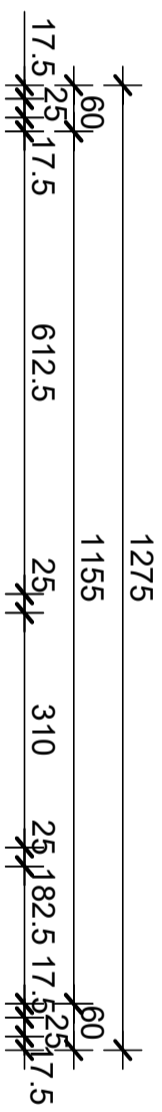
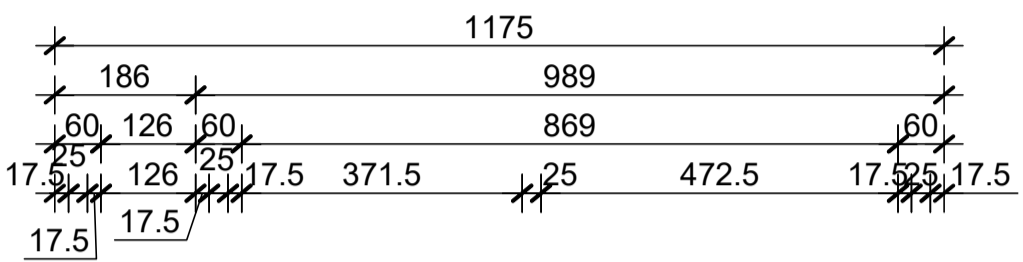
M 1:100

NAGIB
KROVA: $\angle = 25.00^\circ$



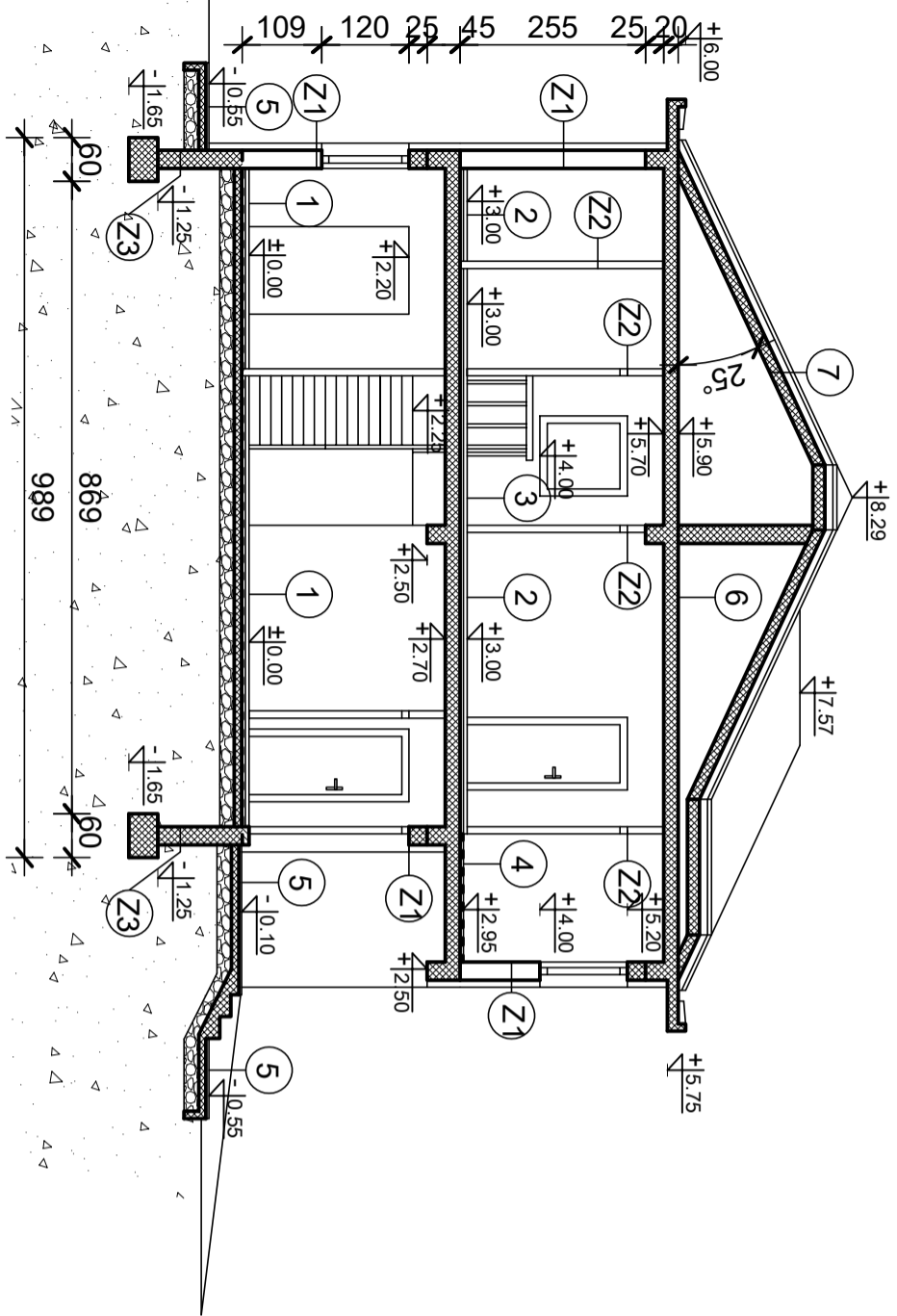


TLOCRIT TEMELJA M 1:100

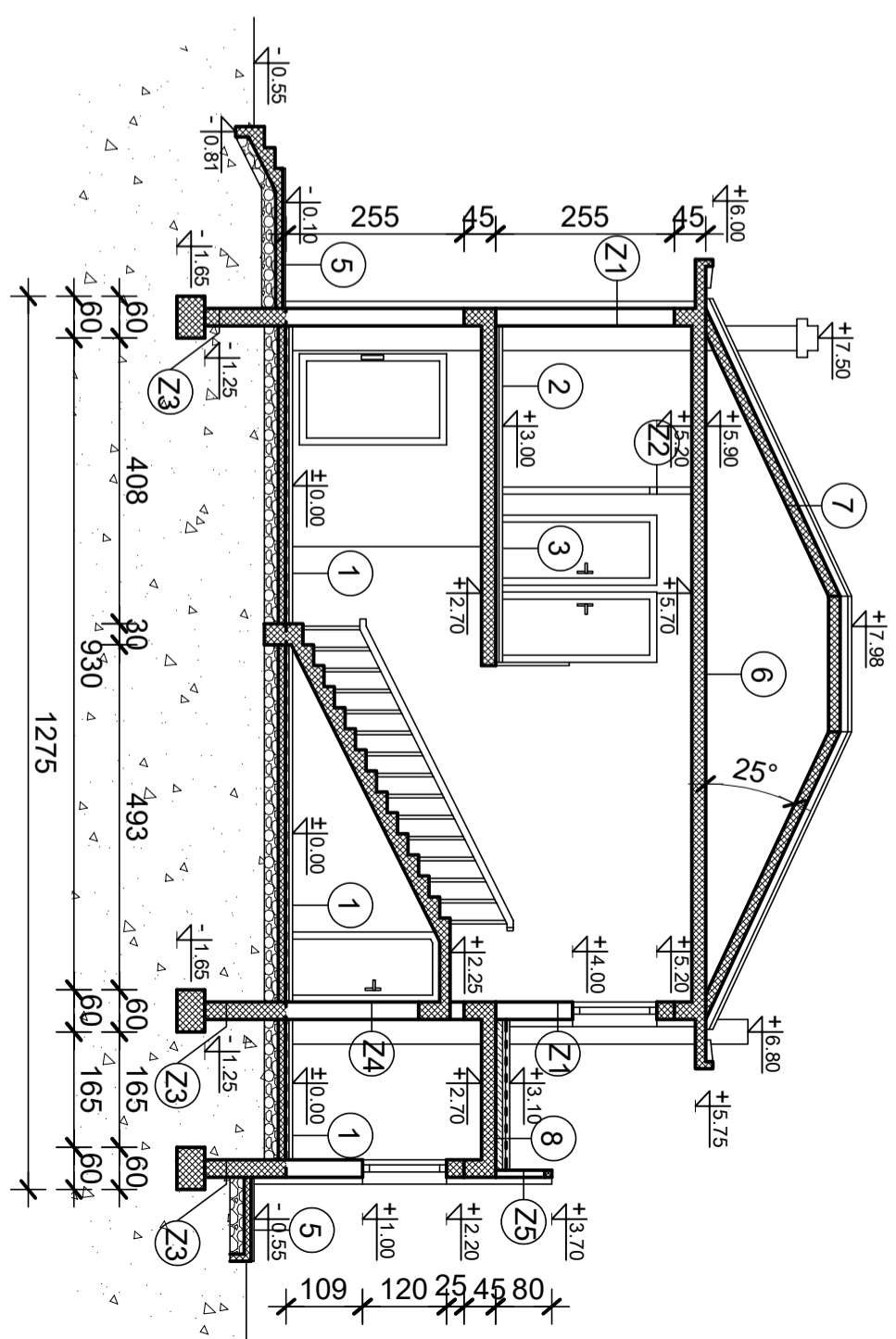


PRESJECI M 1:100

B—B

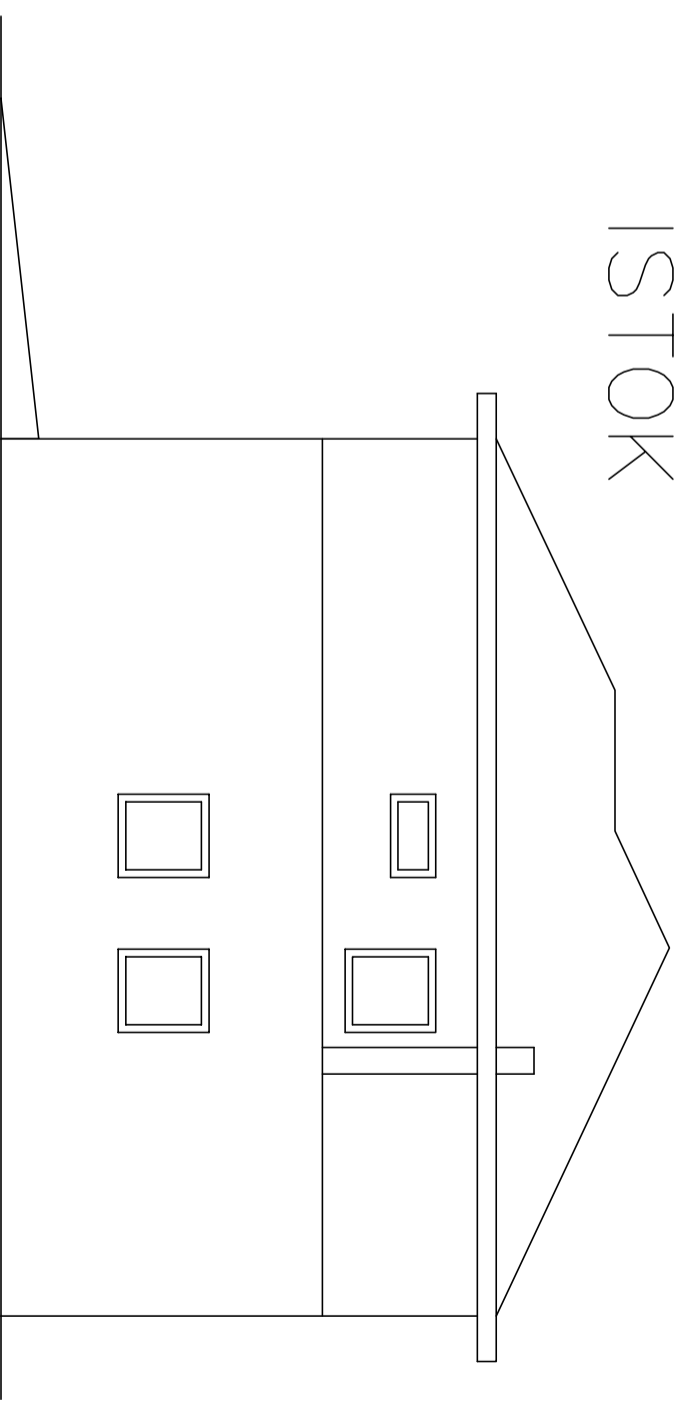


A—A

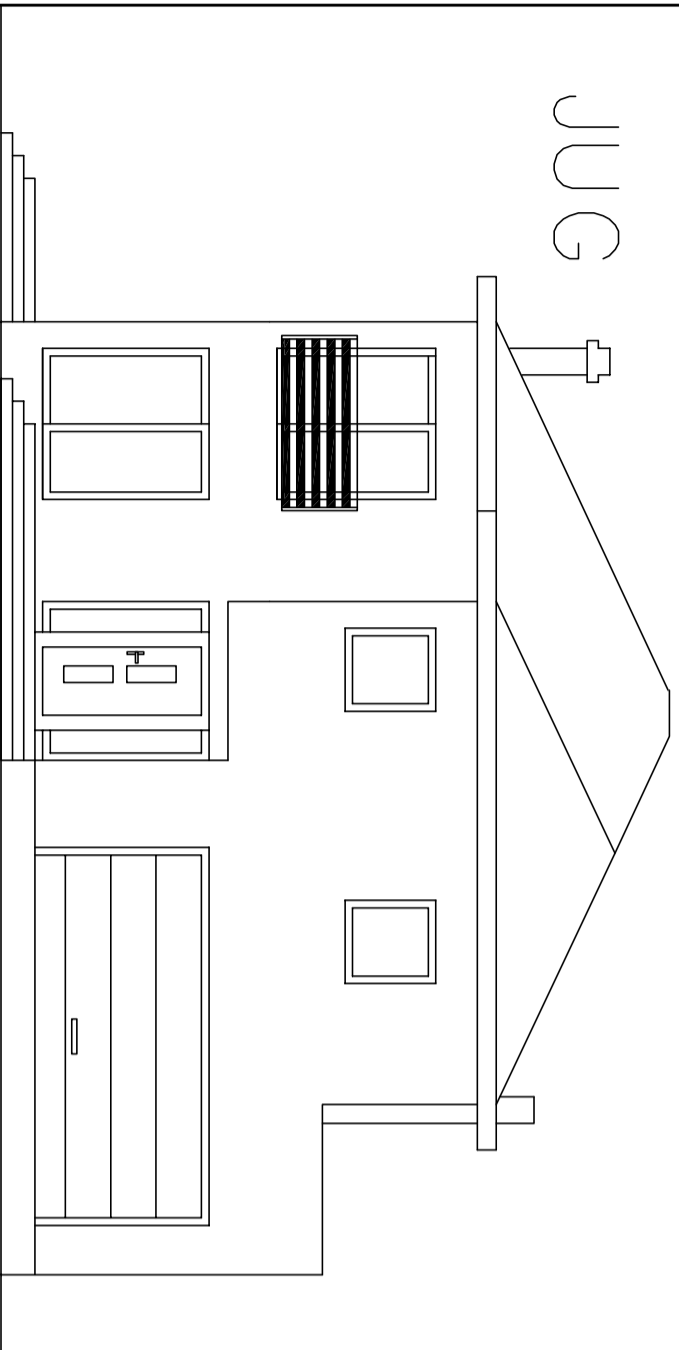


PROČELJA M 1:100

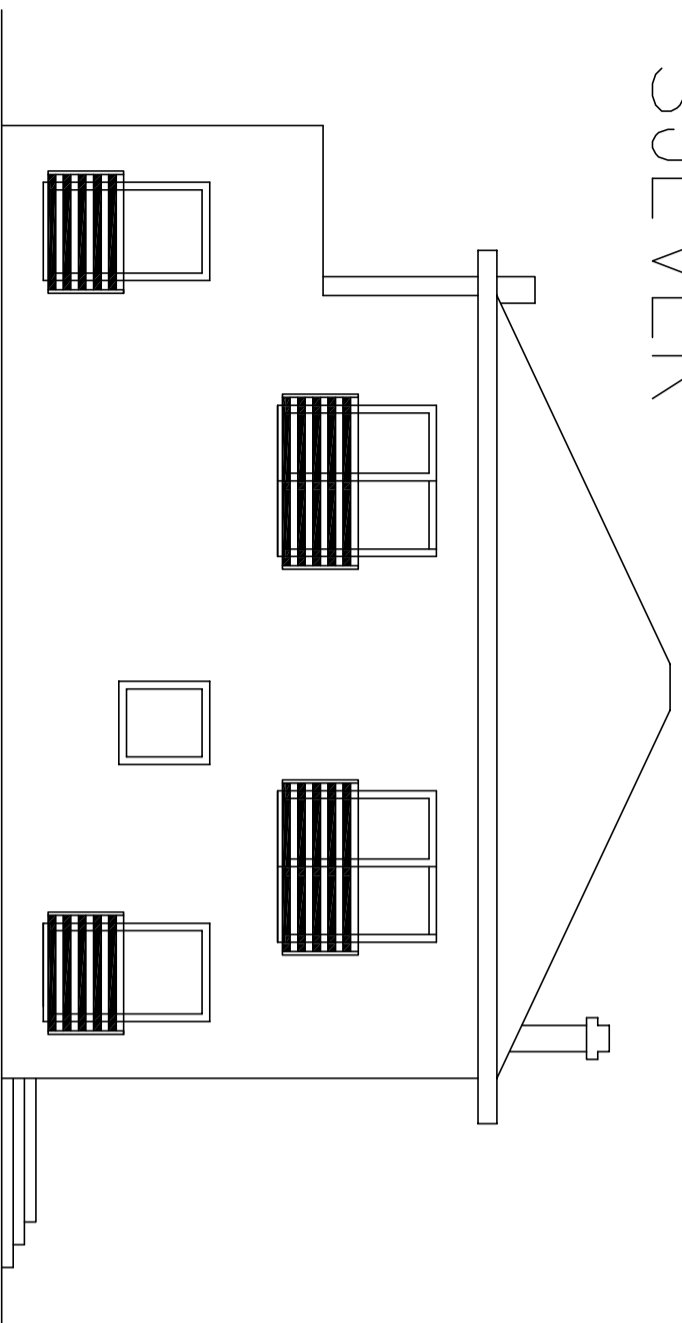
ISTOK



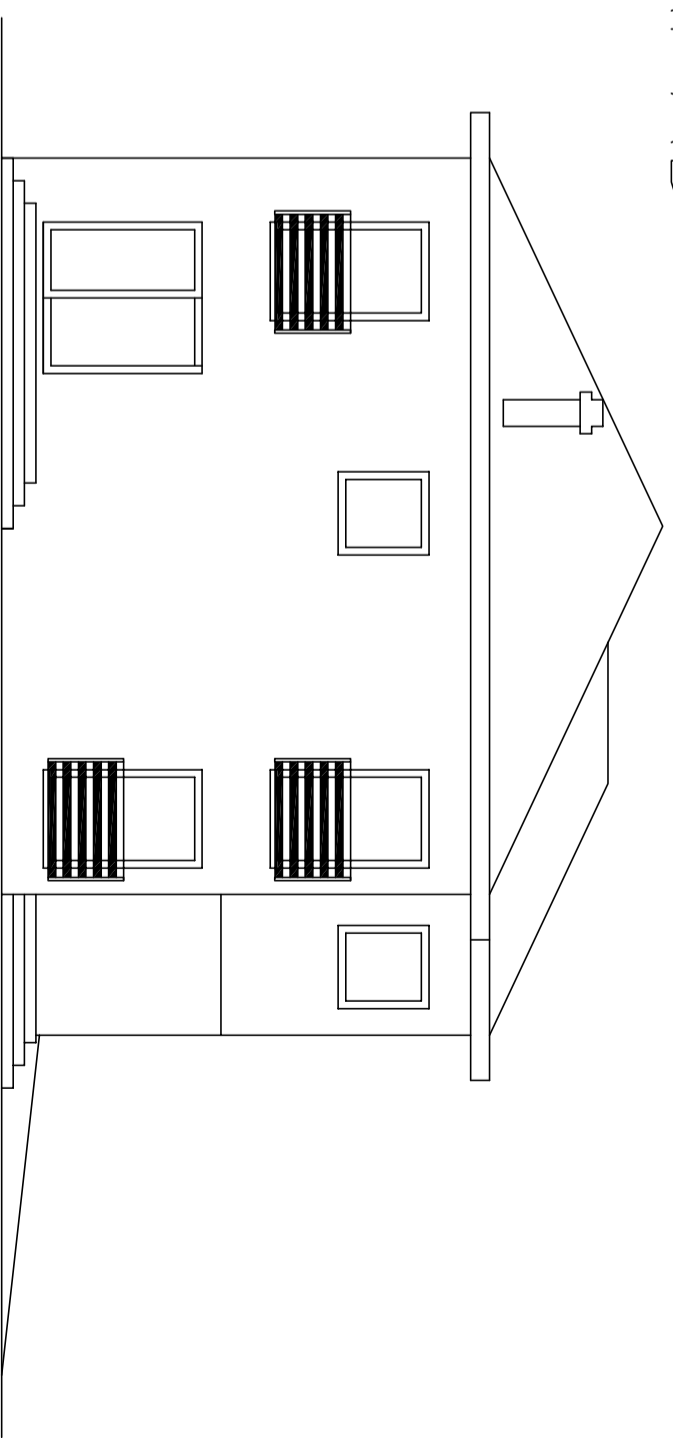
JUG



SJEVER



ZAPAD



POPIS SLOJEVA

1

- KERAMIČKE PLOČICE + LJEPILO 2 cm
- AC ESTRIH 5 cm
- PVC FOLIJA 0.015 cm
- TOPLINSKA IZOLACIJA 5 cm
- HIDROIZOLACIJA
- BETONSKA PODLOGA 10 cm
- KAMENI NABOJ 20 cm

2

- PARKET 2 cm
- AC ESTRIH 5 cm
- TOPLINSKA IZOLACIJA 5 cm
- AB PLOČA 20 cm
- UNUTARNJA ŽBUKA 2 cm

5

- KAMENE PLOČE + LJEPILO 5 cm
- BETONSKA PODLOGA 10 cm
- KAMENI NABOJ 20 cm

6

- AB PLOČA 20 cm
- UNUTARNJA ŽBUKA 2 cm

Z1

- FASADNA ŽBUKA 2 cm
- TOPLINSKA IZOLACIJA 8 cm
- BLOK OPEKA 25 cm
- UNUTARNJA ŽBUKA 2 cm

Z2

- UNUTARNJA ŽBUKA 2 cm
- BLOK OPEKA 8 cm
- UNUTARNJA ŽBUKA 2 cm

Z3

- AB ZID 25 cm

Z4

- UNUTRAŠNJA ŽBUKA 2 cm
- BLOK OPEKA 25 cm
- UNUTARNJA ŽBUKA 2 cm

3

- KERAMIČKE PLOČICE + LJEPILO 2 cm
- AC ESTRIH 5 cm
- TOPLINSKA IZOLACIJA 5 cm
- AB PLOČA 20 cm
- UNUTARNJA ŽBUKA 2 cm

4

- KERAMIČKE PLOČICE 2 cm
- AC ESTRIH 5 cm
- HIDROIZOLACIJA
- TOPLINSKA IZOLACIJA 5 cm
- AB PLOČA 20 cm
- UNUTARNJA ŽBUKA 2 cm

7

- CRIJEP 2 cm
- DRVENA GRAĐA 3 cm
- HIDROIZOLACIJA
- PVC FOLIJA 0.015 cm
- TOPLINSKA IZOLACIJA +
- DRVENA GRAĐA 5 cm
- AB PLOČA 15 cm

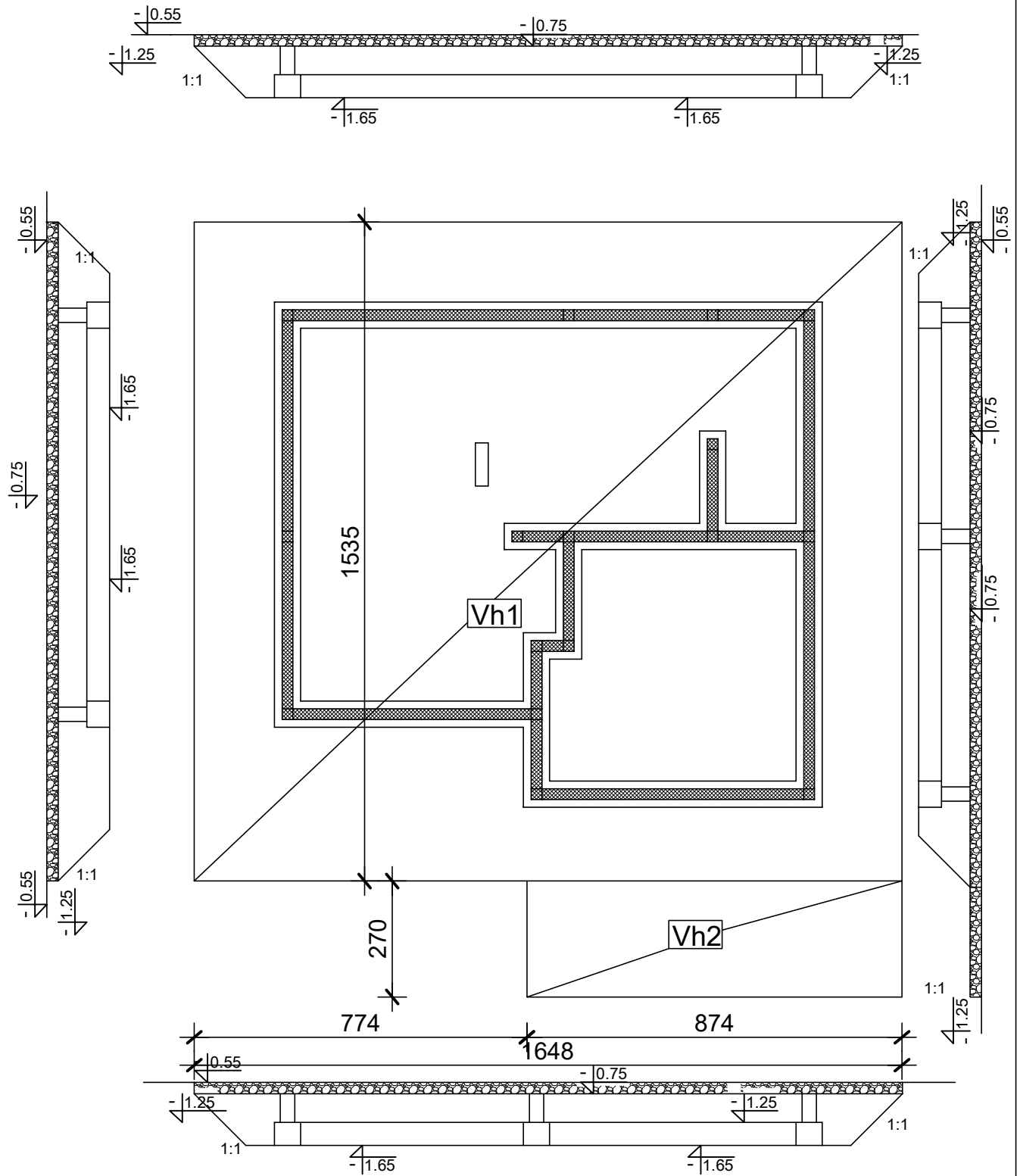
8

- BETONSKE PLOČE 4 cm
- CEMENTNI MORT 2 cm
- HIDROIZOLACIJA
- TOPLINSKA IZOLACIJA 5 cm
- PARNA BRANA 0.5 cm
- BETON ZA NAGIB 10 cm
- AB PLOČA 20 cm
- UNUTARNJA ŽBUKA 2 cm

Z1

- FASADNA ŽBUKA 2 cm
- TOPLINSKA IZOLACIJA 8 cm
- BLOK OPEKA 8 cm
- FASADNA ŽBUKA 1 cm

1.1 SKIDANJE HUMUSA U DEBLJINI OD 20 cm

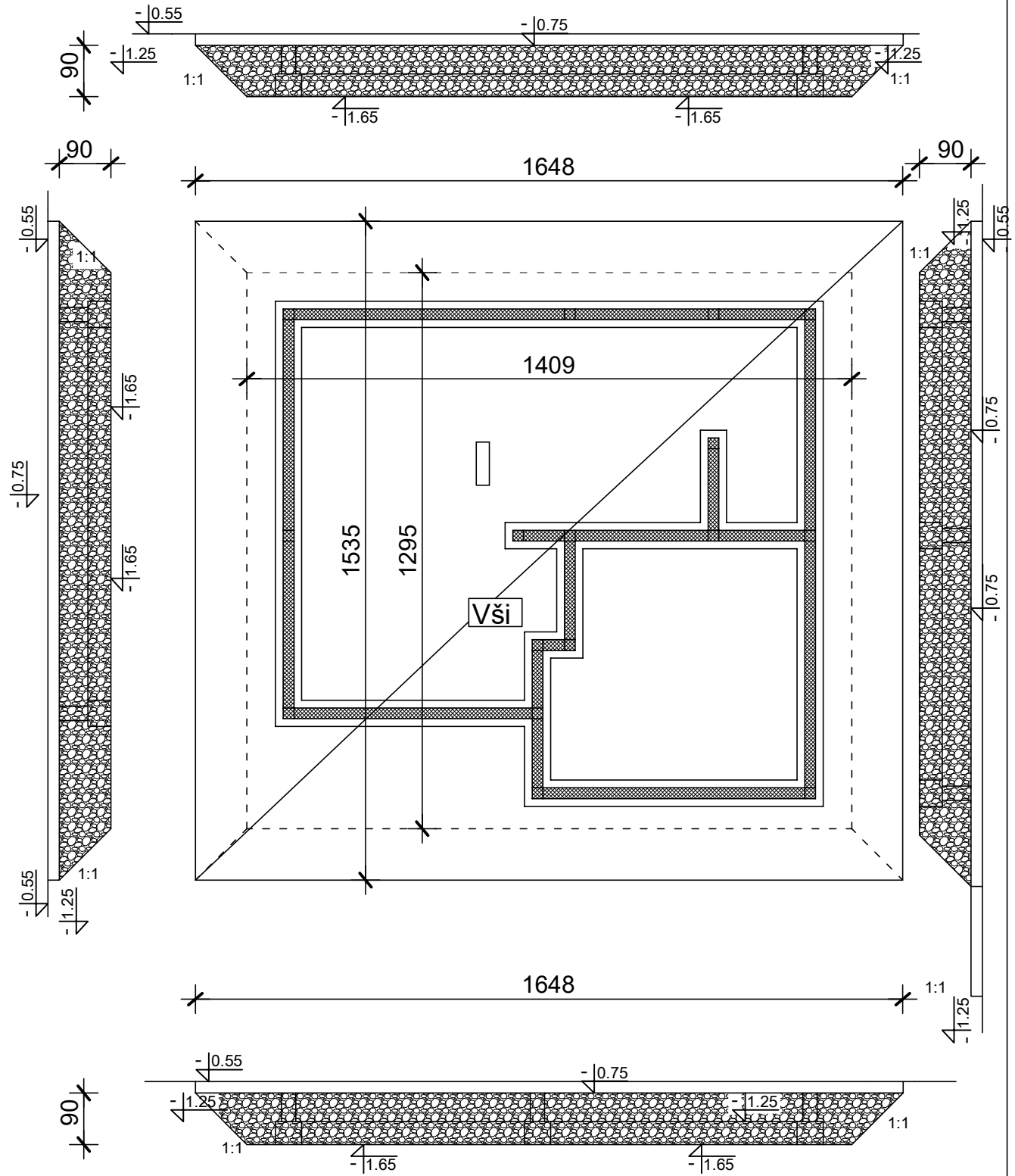


$$Vh1 = 16.48 * 15.35 * 0.20 = 50.59 \text{ m}^3$$

$$Vh2 = 2.70 * 8.74 * 0.20 = 4.72 \text{ m}^3$$

$$Vh = 50.59 + 4.72 = 55.31 \text{ m}^3$$

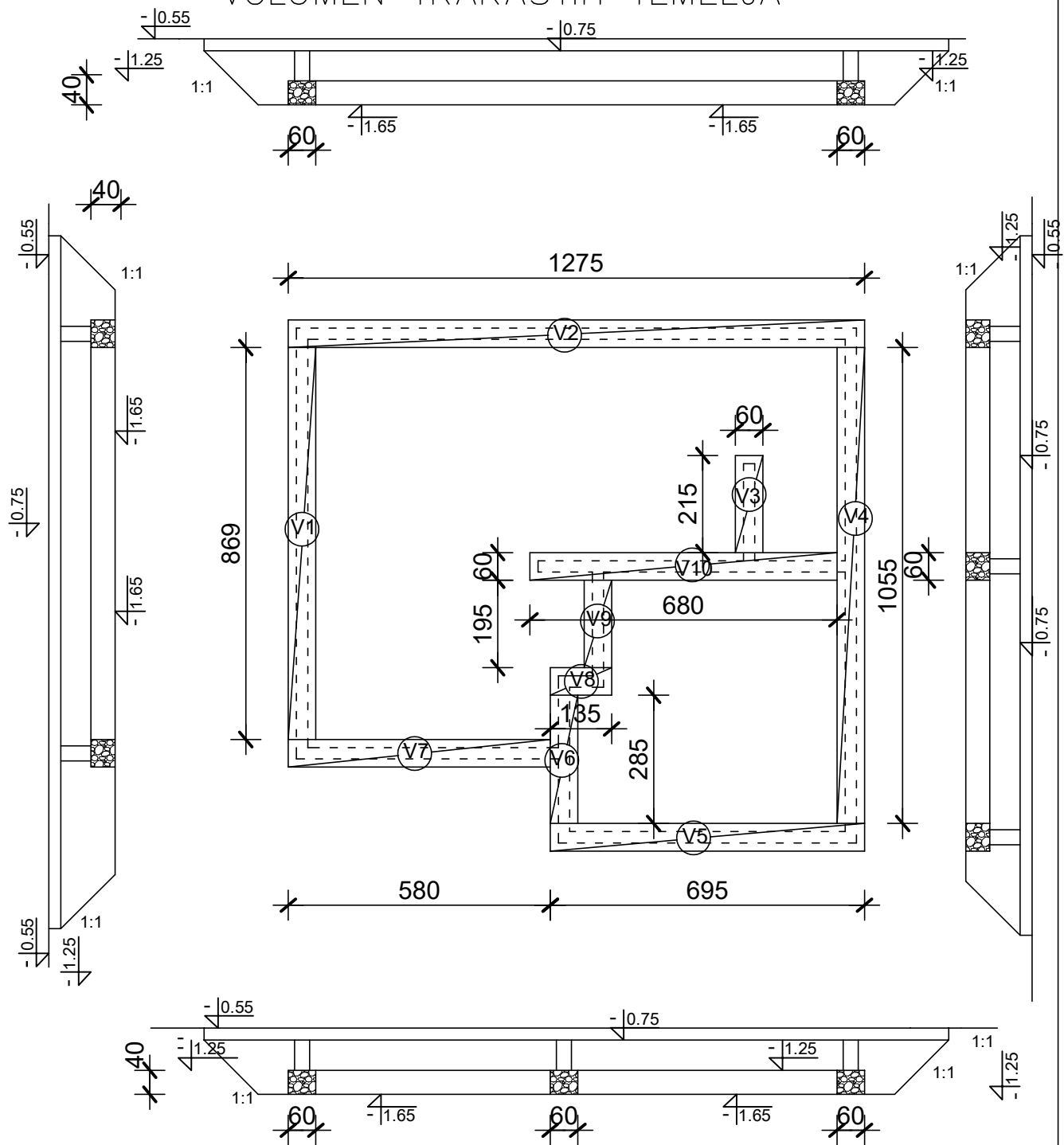
1.2 ŠIROKI ISKOP TLA



Tlo je B kategorije.

$$V_{\text{ši}} = 14.09 * 12.95 * 0.90 + (16.48 + 15.35) * 2 * 0.90^2 * 0.50 = 190.00 \text{ m}^3$$

1.3-1 VANJSKO ZATRPAVANJE VOLUMEN TRAKASTIH TEMELJA



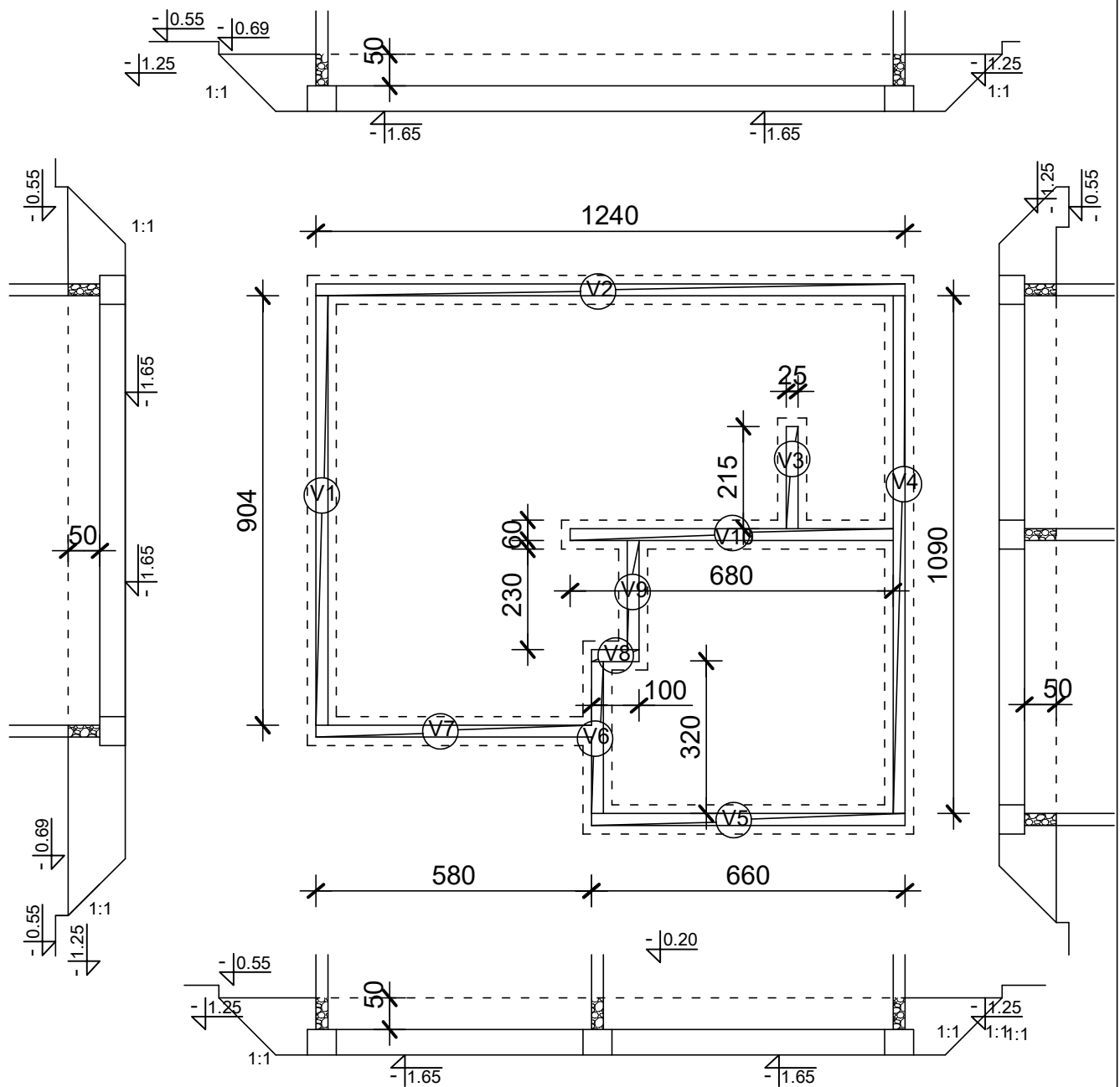
Visina temelja $d=40$ cm

$k_{tpv} = 1.20$

- $V1 = 8.69 \cdot 0.60 \cdot 0.40 = 2.09 \text{ m}^3$
- $V2 = 12.75 \cdot 0.60 \cdot 0.40 = 3.06 \text{ m}^3$
- $V3 = 2.15 \cdot 0.60 \cdot 0.40 = 0.52 \text{ m}^3$
- $V4 = 10.55 \cdot 0.60 \cdot 0.40 = 2.53 \text{ m}^3$
- $V5 = 6.95 \cdot 0.60 \cdot 0.40 = 1.67 \text{ m}^3$
- $V6 = 2.85 \cdot 0.60 \cdot 0.40 = 0.68 \text{ m}^3$
- $V7 = 5.80 \cdot 0.60 \cdot 0.40 = 1.39 \text{ m}^3$
- $V8 = 1.35 \cdot 0.60 \cdot 0.40 = 0.32 \text{ m}^3$
- $V9 = 1.95 \cdot 0.60 \cdot 0.40 = 0.47 \text{ m}^3$
- $V10 = 6.80 \cdot 0.60 \cdot 0.40 = 1.63 \text{ m}^3$

$$V_{tt} = V1 + V2 + V3 + V4 + V5 + V6 + V7 + V8 + V9 + V10 = 14.36 / k_{tpv} = 11.97 \text{ m}^3$$

1.3-2 VANJSKO ZATRPAVANJE VOLUMEN NADTEMELJNIH ZIDOVA



Visina do zida do razine širokog iskopa
 $d=50$ cm, $k_{tpv} = 1.20$

$$V1 = 9.04 * 0.50 * 0.25 = 1.13 \text{ m}^3$$

$$V2 = 12.40 * 0.50 * 0.25 = 1.55 \text{ m}^3$$

$$V3 = 2.15 * 0.50 * 0.25 = 0.27 \text{ m}^3$$

$$V4 = 10.90 * 0.50 * 0.25 = 1.36 \text{ m}^3$$

$$V5 = 6.60 * 0.50 * 0.25 = 0.83 \text{ m}^3$$

$$V6 = 3.20 * 0.50 * 0.25 = 0.40 \text{ m}^3$$

$$V7 = 5.80 * 0.50 * 0.25 = 0.73 \text{ m}^3$$

$$V8 = 1.00 * 0.50 * 0.25 = 0.13 \text{ m}^3$$

$$V9 = 2.30 * 0.50 * 0.25 = 0.29 \text{ m}^3$$

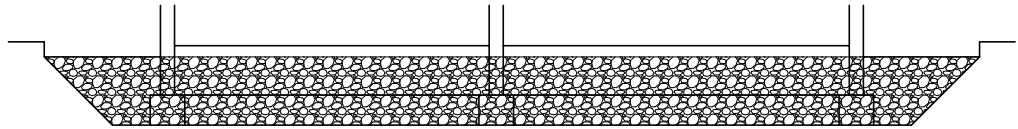
$$V10 = 6.80 * 0.50 * 0.25 = 0.85 \text{ m}^3$$

$$V_{nz} = V1 + V2 + V3 + V4 + V5 + V6 + V7 + V8 + V9 + V10$$

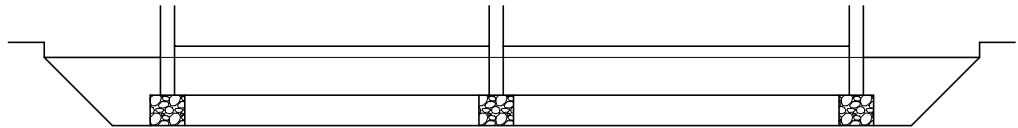
$$= 7.54 / k_{tpv} = 6.28 \text{ m}^3$$

1.3-3 VANJSKO ZATRPAVANJE

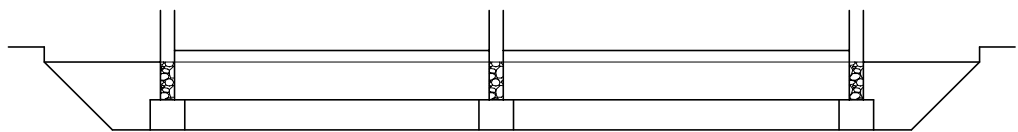
Vši - volumen širokog iskopa = 190.00 m³



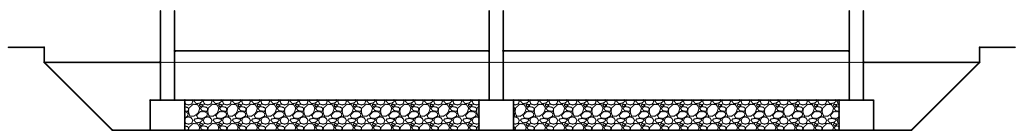
V_{tt} - volumen trakastih temelja = 11.97 m³ -



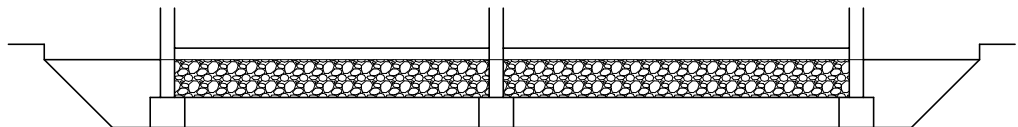
V_{nz} - volumen nadozida do razine širokog iskopa = 6.28 m³ -



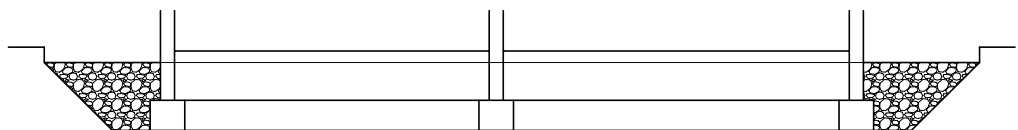
V_{z2} - donji dio unutarnjeg zatrpavanja = 33.39 m³ -



V_{z1} - gornji dio unutarnjeg zatrpavanja = 66.64 m³ -

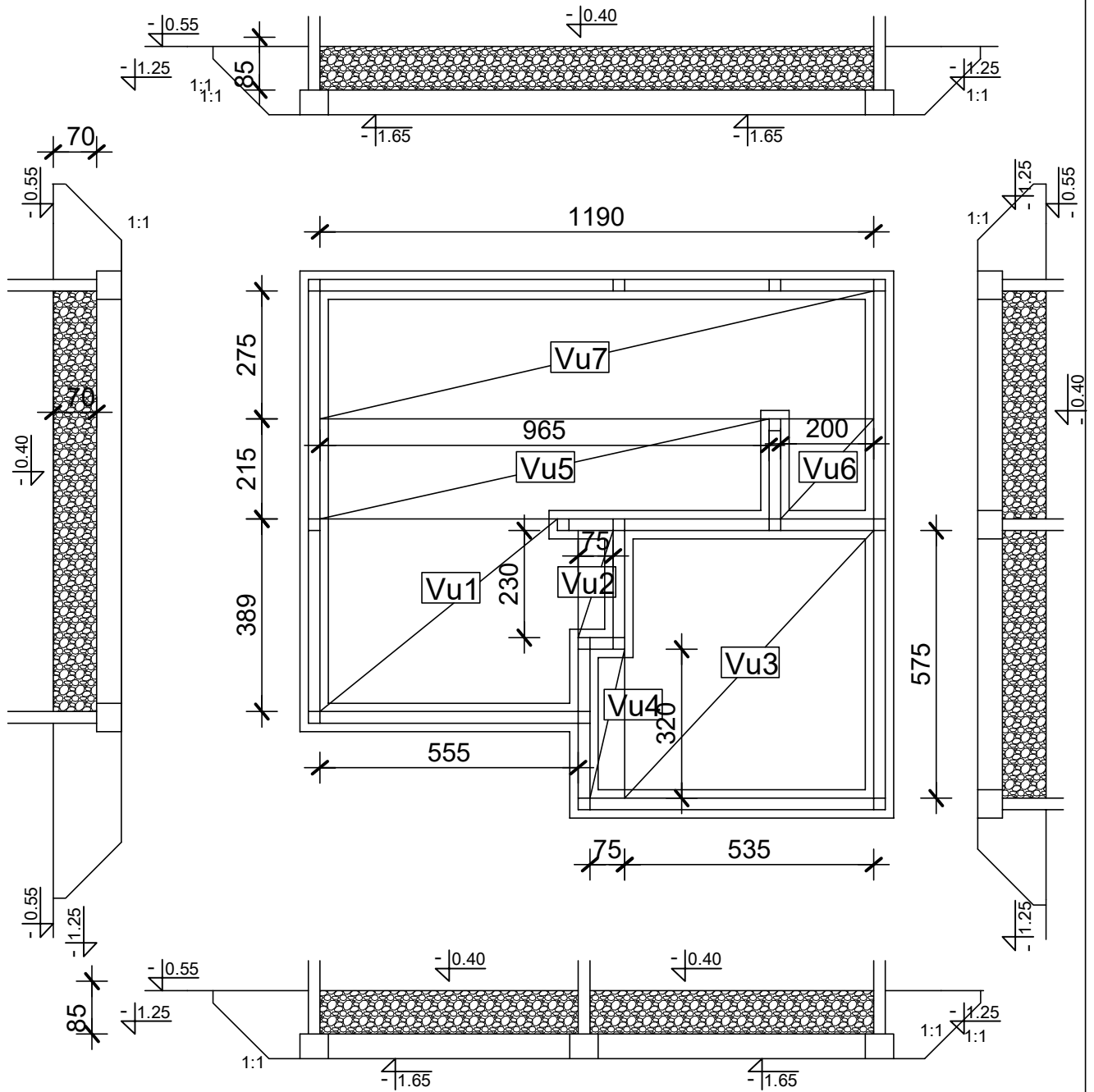


V_{uk,vz} - ukupno vanjsko zatrpavanje =



$$V_{uk,vz} = V_{ši} - V_{tt} - V_{nz} - V_{z2} - V_{z1} = 190 - 11.97 - 6.28 - 33.39 - 66.64 = 71.72 \text{ m}^3$$

1.4-1 UNUTARNJE ZATRPAVANJE



Dubina unutarnjeg zatrpavanja $d = 70$ cm
 $k_{tpv} = 1.20$

$$Vu1 = 5.55 * 3.89 * 0.70 = 15.11 \text{ m}^3$$

$$Vu2 = 2.30 * 0.75 * 0.70 = 1.21 \text{ m}^3$$

$$Vu3 = 5.35 * 5.75 * 0.70 = 21.53 \text{ m}^3$$

$$Vu4 = 3.20 * 0.75 * 0.70 = 1.68 \text{ m}^3$$

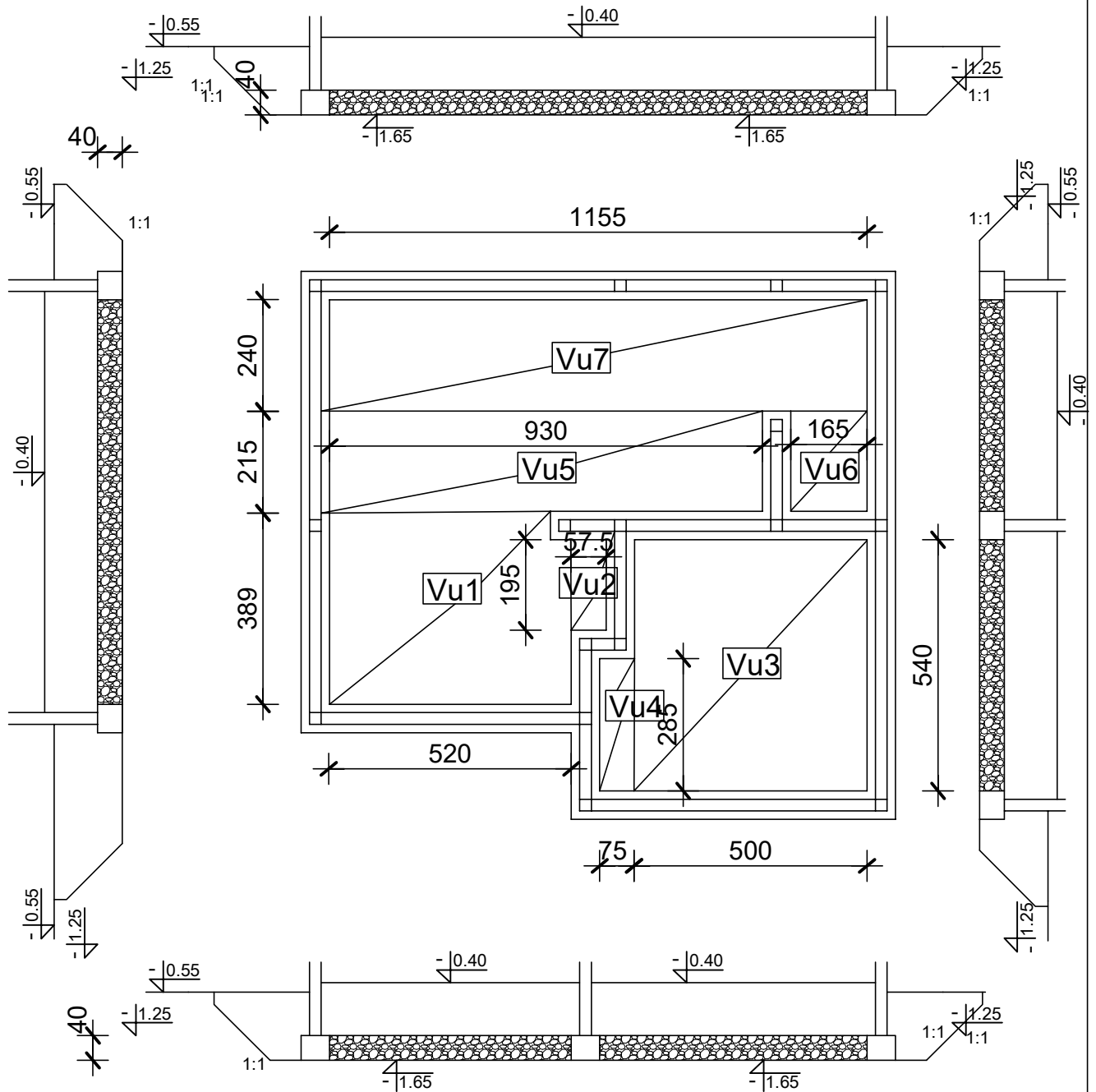
$$Vu5 = 9.65 * 2.15 * 0.70 = 14.52 \text{ m}^3$$

$$Vu6 = 2.00 * 2.15 * 0.70 = 3.01 \text{ m}^3$$

$$Vu7 = 11.90 * 2.75 * 0.70 = 22.91 \text{ m}^3$$

$$V_{z1} = Vu1 + \dots + Vu7 = 79.97 / k_{tpv} = 66.64 \text{ m}^3$$

1.4-2 UNUTARNJE ZATRPAVANJE



Dubina unutarnjeg zatrpavanja $d = 40$ cm

$$k_{tpv} = 1.20$$

$$Vu1 = 5.20 \cdot 3.89 \cdot 0.40 = 8.09 \text{ m}^3$$

$$Vu2 = 1.95 \cdot 0.575 \cdot 0.40 = 0.45 \text{ m}^3$$

$$Vu3 = 5.40 \cdot 5.00 \cdot 0.40 = 10.80 \text{ m}^3$$

$$Vu4 = 2.85 \cdot 0.75 \cdot 0.40 = 0.86 \text{ m}^3$$

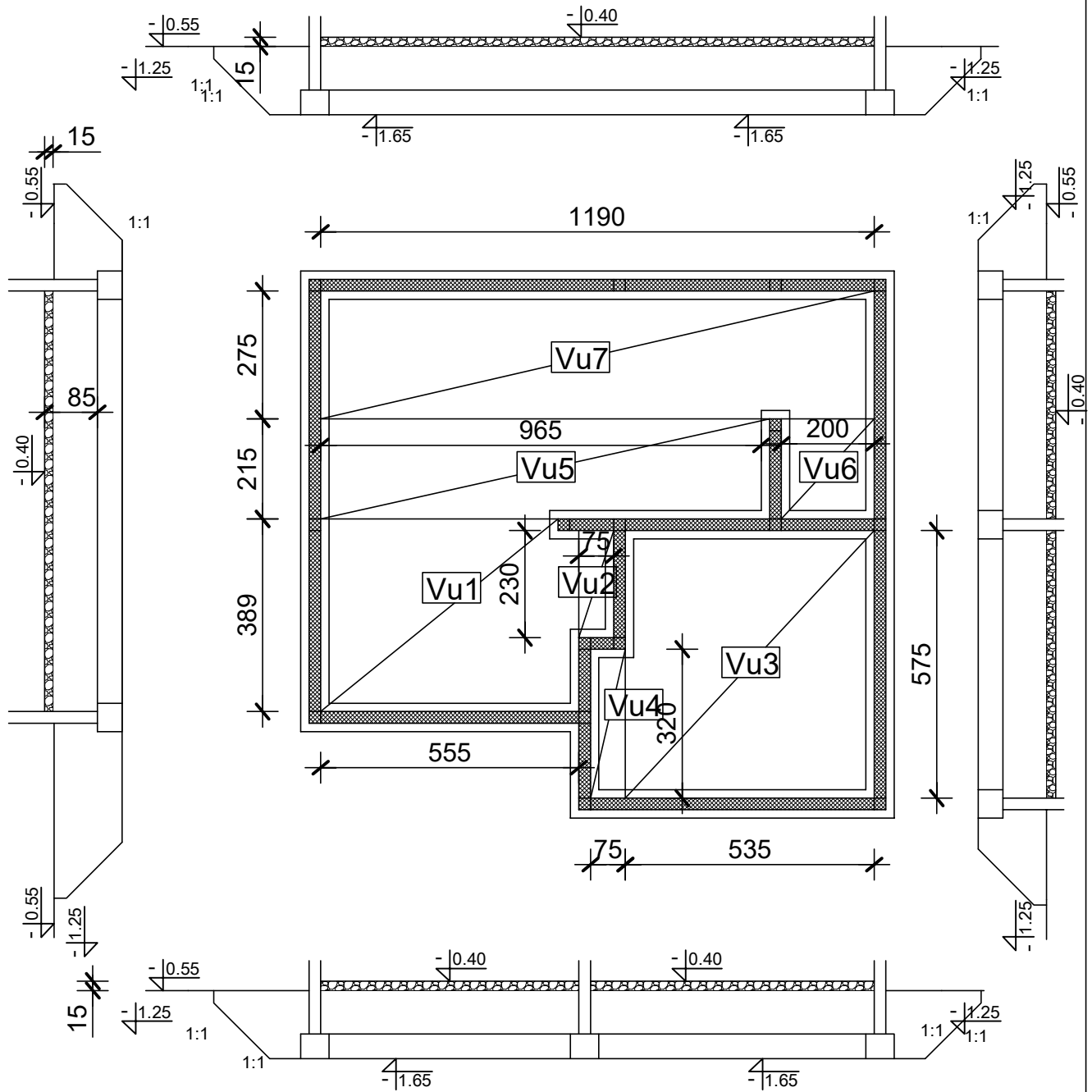
$$Vu5 = 9.30 \cdot 2.15 \cdot 0.40 = 8.00 \text{ m}^3$$

$$Vu6 = 1.65 \cdot 2.15 \cdot 0.40 = 1.42 \text{ m}^3$$

$$Vu7 = 11.55 \cdot 2.40 \cdot 0.40 = 11.09 \text{ m}^3$$

$$V_{z2} = Vu1 + \dots + Vu7 = 15.23 / k_{tpv} = 33.93 \text{ m}^3$$

1.4-3 UNUTARNJE ZATRPAVANJE



Dubina unutarnjeg zatrpavanja $d = 15 \text{ cm}$
 $k_{tpv} = 1.20$

$$Vu1 = 5.55 * 3.89 * 0.15 = 3.24 \text{ m}^3$$

$$Vu2 = 2.30 * 0.75 * 0.15 = 0.26 \text{ m}^3$$

$$Vu3 = 5.35 * 5.75 * 0.15 = 4.61 \text{ m}^3$$

$$Vu4 = 3.20 * 0.75 * 0.15 = 0.62 \text{ m}^3$$

$$Vu5 = 9.65 * 2.15 * 0.15 = 3.11 \text{ m}^3$$

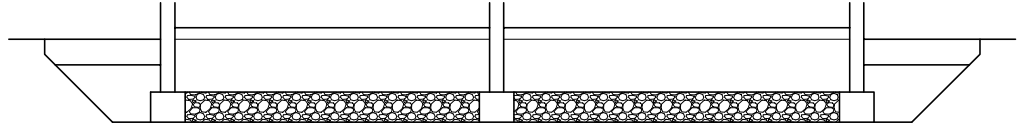
$$Vu6 = 2.00 * 2.15 * 0.15 = 0.65 \text{ m}^3$$

$$Vu7 = 11.90 * 2.75 * 0.15 = 4.91 \text{ m}^3$$

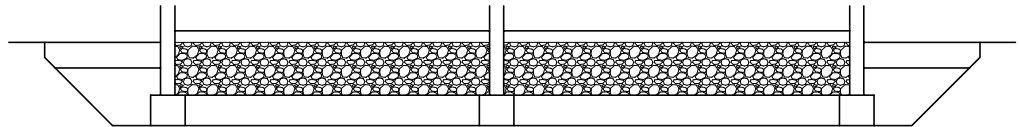
$$V_{z3} = Vu1 + \dots + Vu7 = 17.40 / k_{tpv} = 14.50 \text{ m}^3$$

1.4-4 UNUTARNJE ZATRPAVANJE

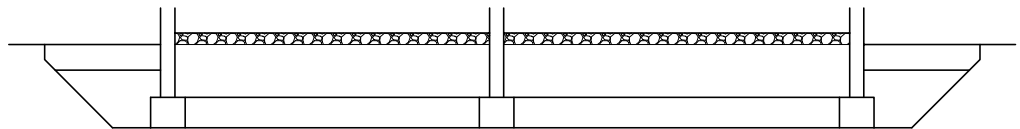
V_{z2} - donji dio unutarnjeg zatrpavanja



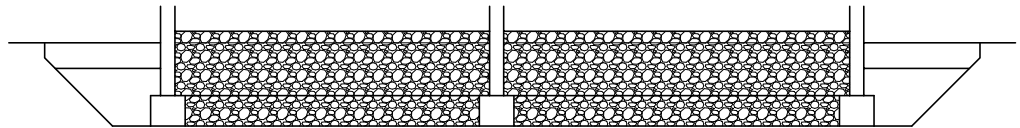
V_{z1} - gornji dio unutarnjeg zatrpavanja +



V_{z1} - gornji dio unutarnjeg zatrpavanja +



$V_{uk,uz}$ - ukupno unutarnje zatrpavanje =



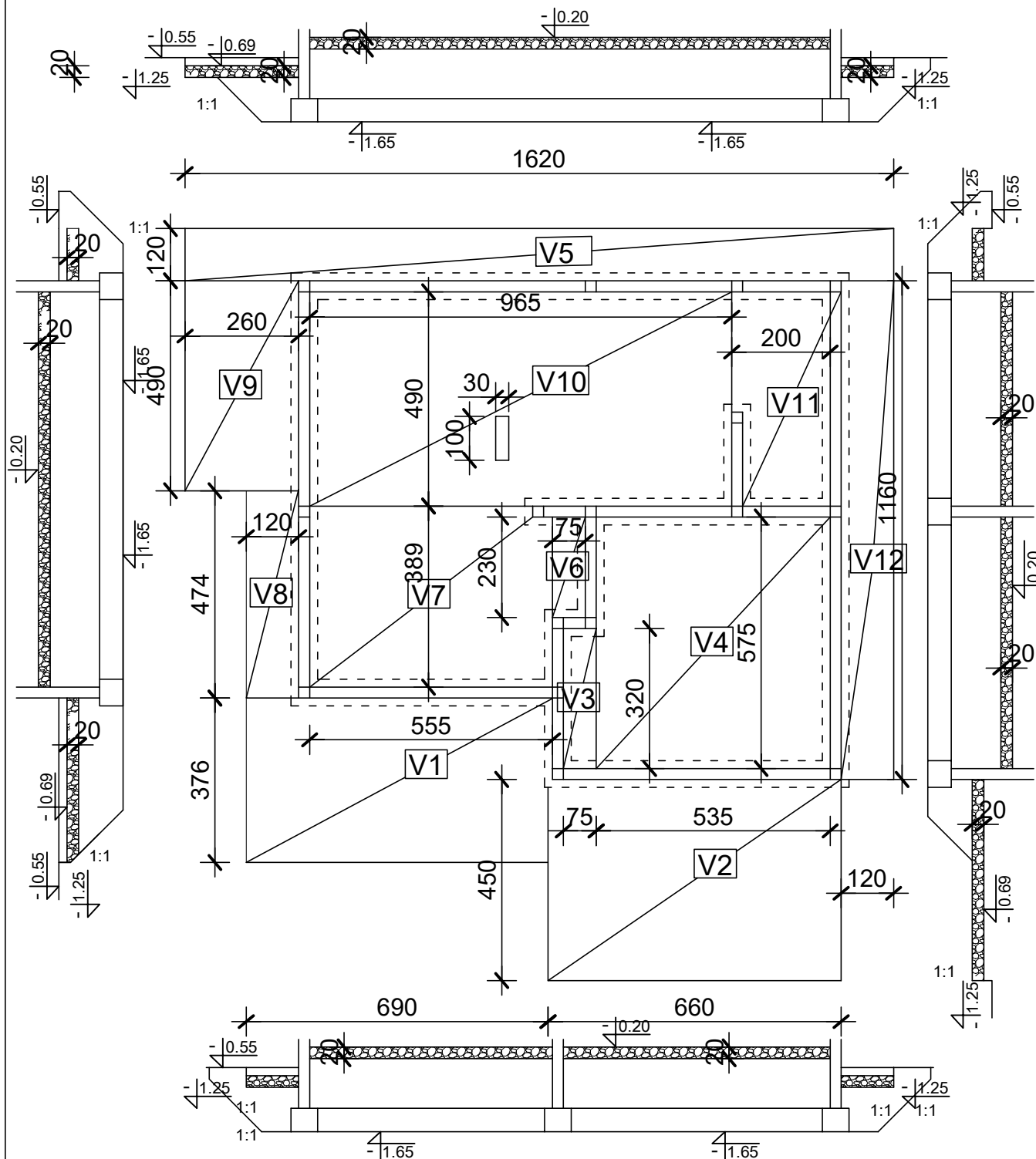
$$V_{z2} = 33.93 \text{ m}^3$$

$$V_{z1} = 66.64 \text{ m}^3$$

$$V_{z3} = 14.50 \text{ m}^3$$

$$V_{uk,uz} = V_{z1} + V_{z2} + V_{z3} = 33.93 + 66.64 + 14.50 = 115.07 \text{ m}^3$$

1.5 RAZASTIRANJE KAMENOG NABAČAJA



$$V1 = 6.90 * 3.76 * 0.20 = 5.19 \text{ m}^3$$

$$V2 = 6.60 * 4.50 * 0.20 = 5.94 \text{ m}^3$$

$$V3 = 0.75 * 3.20 * 0.20 = 0.48 \text{ m}^3$$

$$V4 = 5.75 * 5.35 * 0.20 = 6.15 \text{ m}^3$$

$$V5 = 16.20 * 1.20 * 0.20 = 3.89 \text{ m}^3$$

$$V6 = 0.75 * 2.30 * 0.20 = 0.35 \text{ m}^3$$

$$V7 = 5.55 * 3.89 * 0.20 = 4.32 \text{ m}^3$$

$$V8 = 4.74 * 1.20 * 0.20 = 1.14 \text{ m}^3$$

$$V9 = 4.90 * 2.60 * 0.20 = 2.55 \text{ m}^3$$

$$V10 = 4.90 * 9.65 * 0.20 - 0.30 * 1.00 * 0.20 = 9.40 \text{ m}^3$$

$$V11 = 2.00 * 4.90 * 0.20 = 1.96 \text{ m}^3$$

$$V12 = 11.60 * 1.20 * 0.20 = 2.78 \text{ m}^3$$

$$36 \quad V_r = V1 + \dots + V12 = 44.15 \text{ m}^3$$

1.6 ODVOZ VIŠKA MATERIJALA

$$k_{ppv} = 1.40$$

$$V_h = 55.32 \text{ m}^3$$

$$V_{\text{ši}} = 190.00 \text{ m}^3$$

$$V_{uk,vz} = 71.72 \text{ m}^3$$

$$V_{uk,uZ} = 115.07 \text{ m}^3$$

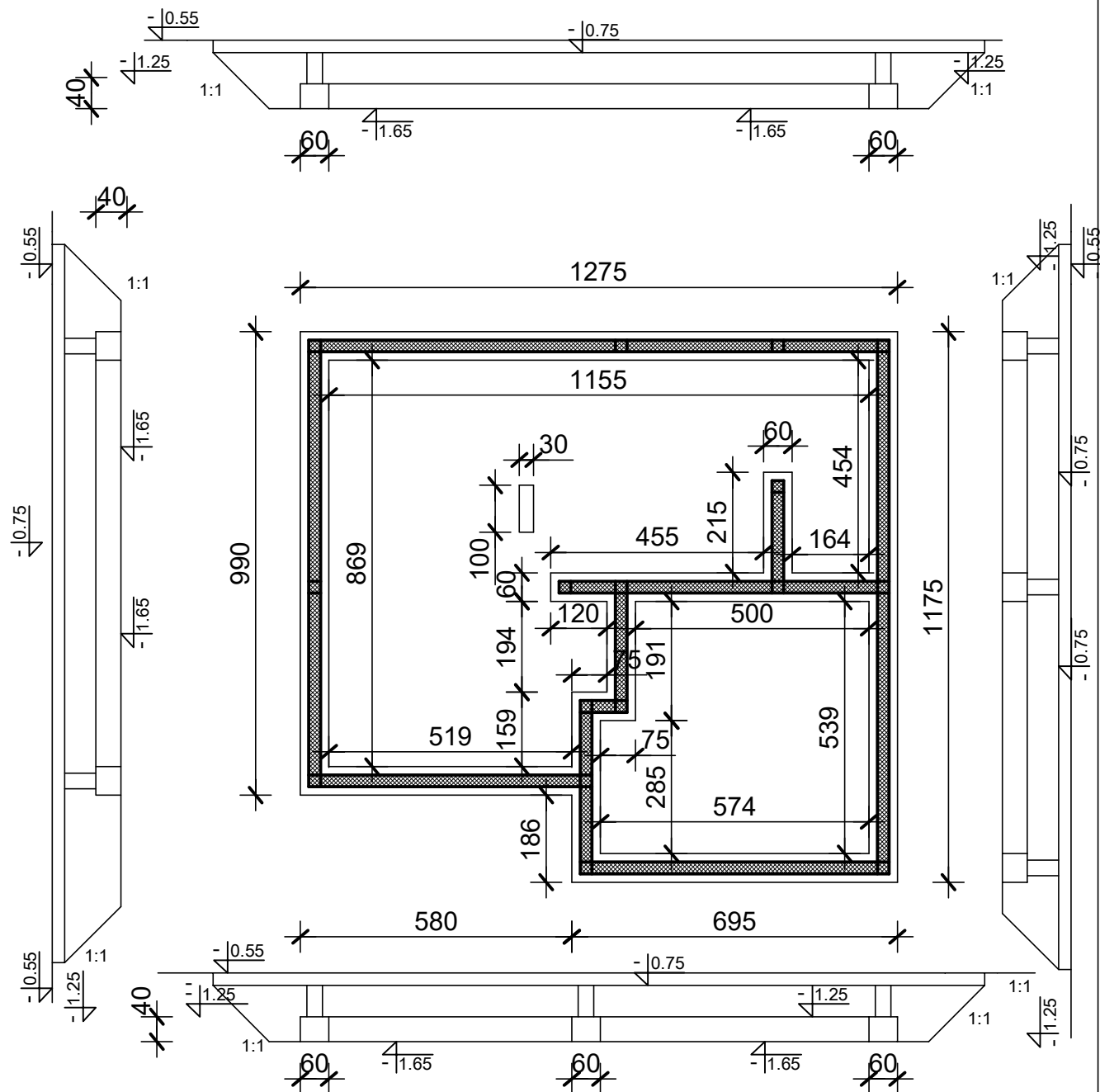
$$\begin{aligned} V_{v,m} &= (-V_{uk,u} - V_{uk,v} + V_{\text{ši}} + V_h) * k_{ppv} = \\ &= (-115.07 - 71.72 + 190.00 + 55.32) * 1.40 = \\ &= 81.94 \text{ m}^3 \end{aligned}$$

KOLIČINE RADOVA

1.ZEMLJANI RADOVI

1.1 Skidanje humusa u debljini od 20 cm:	55.32 m ³
1.2 Široki iskop tla "B" kategorije:	190.00 m ³
1.3 Vanjsko zatrpavanje:	71.72 m ³
1.4 Unutarnje zatrpavanje:	115.07 m ³
1.5 Rasprostiranje kamenog nabačaja:	44.15 m ³
1.6 Odvoz viška materijala:	81.94 m ³

2.1 OPLATA TEMELJNIH TRAKA



Visina oplate temelja $d=40$ cm

Temeljne trake vanjska oplata

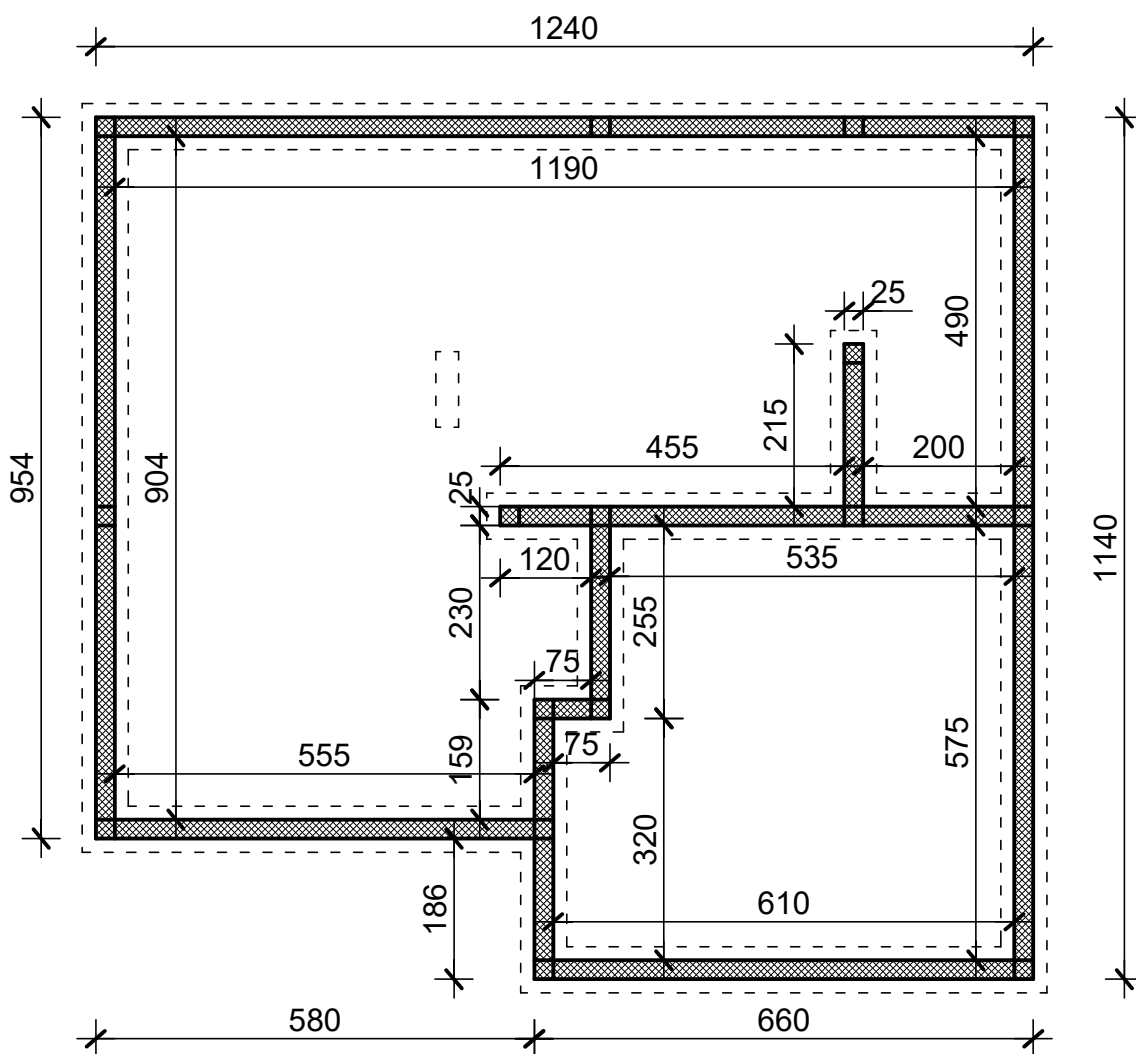
$$P_{tt-v} = (5.80 + 1.86 + 6.95 + 11.75 + 12.75 + 9.90) * 0.40 = 19.60 \text{ m}^2$$

Temeljne trake unutarnja oplata

$$P_{tt-u} = (5.74 + 5.39 + 5.00 + 1.91 + 0.75 + 2.85 + 5.19 + 1.59 + 0.75 + 1.94 + 1.20 + 0.60 + 4.55 + 2.15 + 0.60 + 2.15 + 1.64 + 4.54 + 11.55 + 8.69) * 0.40 = 27.51 \text{ m}^2$$

$$P = P_{tt-v} + P_{tt-u} = 47.11 \text{ m}^2$$

2.2 OPLATA NADTEMELJNIH ZIDOVA



Visina oplata nadtemeljnih zidova $d=116$ cm

Vanjska oplata

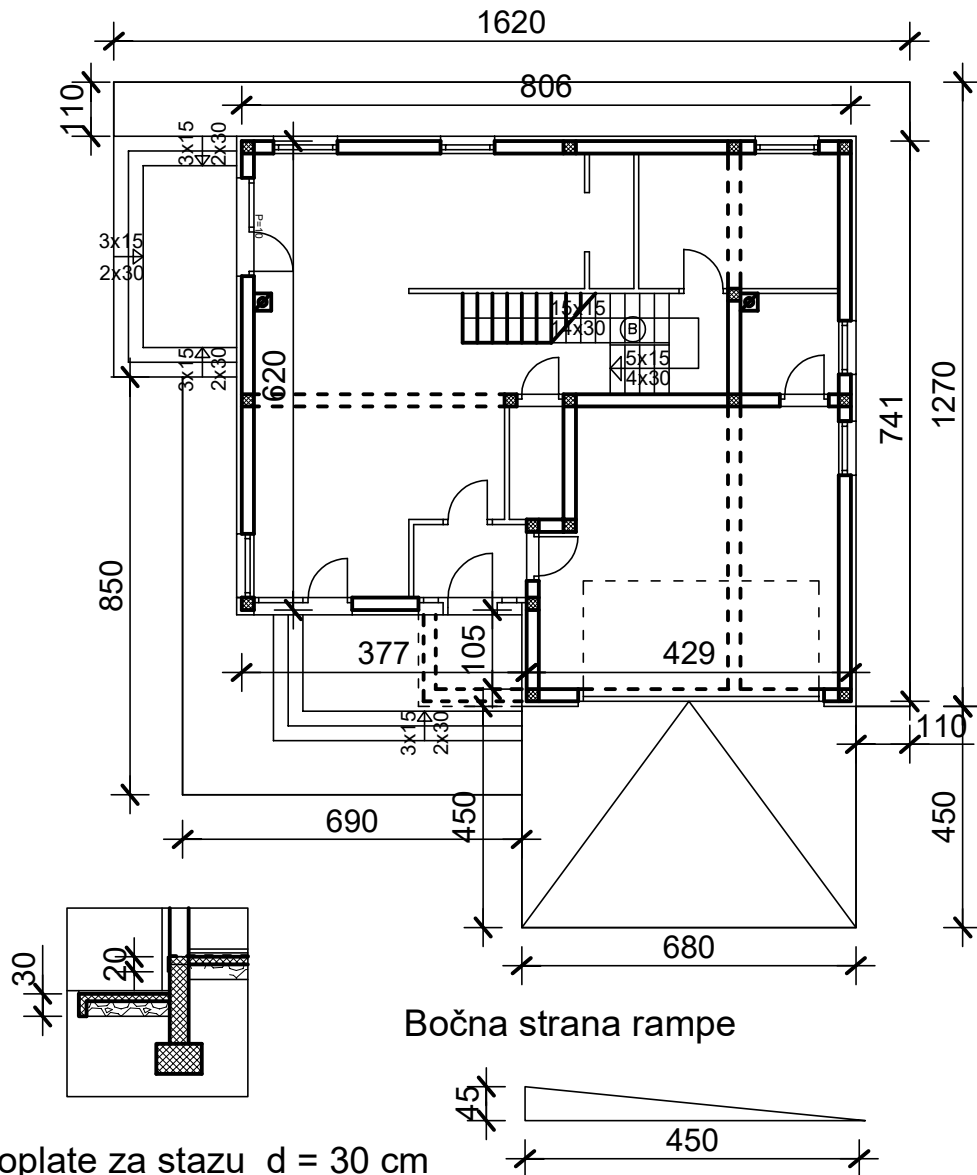
$$P_{nz-v} = (5.80 + 1.86 + 6.60 + 11.40 + 12.40 + 9.54) * 1.05 = 49.98\text{m}^2$$

Unutarnja oplata

$$P_{nz-u} = (6.10 + 5.75 + 5.35 + 2.55 + 0.75 + 3.20 + 5.55 + 1.59 + 0.75 + 2.30 + 1.20 + 0.25 + 4.55 + 2.15 + 0.25 + 2.15 + 2.00 + 4.90 + 11.90 + 9.04) * 1.05 = 75.89\text{ m}^2$$

$$P = P_{nz-v} + P_{nz-u} = 125.87\text{ m}^2$$

2.3 OPLATA PLOČE PRIZEMLJA I STAZE



Visina oplata za stazu $d = 30$ cm

Vanjska oplata staze

$$P_{s-v} = (6.90 + 6.80 + 1.10 + 12.70 + 16.20 + 1.10 + 8.50) * 0.30 = 15.99 \text{ m}^2$$

Bočna oplata rampe

$$P_{r-b} = (0.45 * 4.50 * 0.50) * 2 = 2.03 \text{ m}^2$$

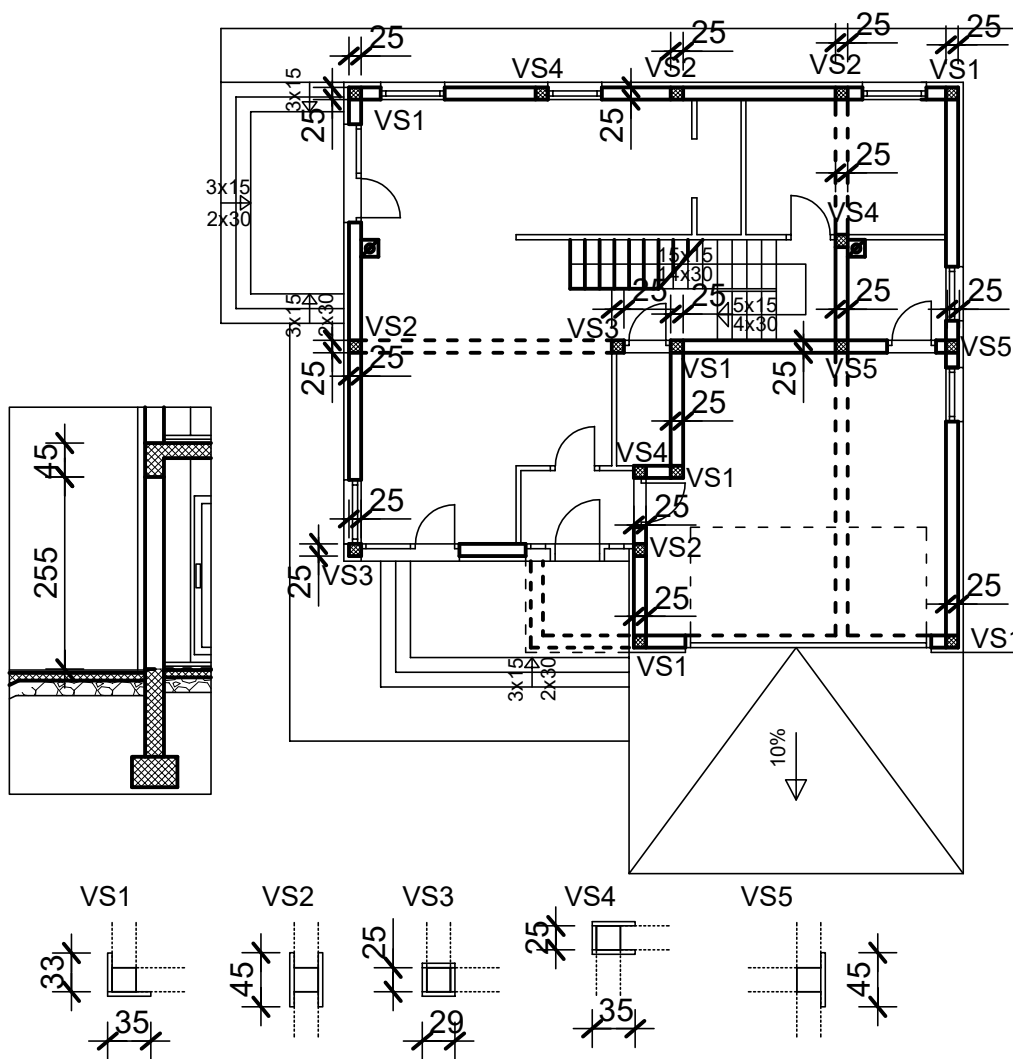
Visina oplata za podnu ploču $d = 20$ cm

Vanjska oplata podne ploče

$$P_{p-v} = (4.29 + 1.05 + 3.77 + 6.20 + 8.06 + 7.41) * 0.20 = 6.16 \text{ m}^2$$

$$P = P_{s-v} + P_{r-b} + P_{p-v} = 24.18 \text{ m}^2$$

2.4 OPLATA VERTIKALNIH SERKLAŽA PRIZEMLJA



Visina oplata za vertikalne serklaže $d = 255$ cm

$$Vs_1 = (0.35 + 0.33) * 2.55 = 1.73 \text{ m}^2$$

$$Vs_2 = 0.45 * 2 * 2.55 = 2.29 \text{ m}^2$$

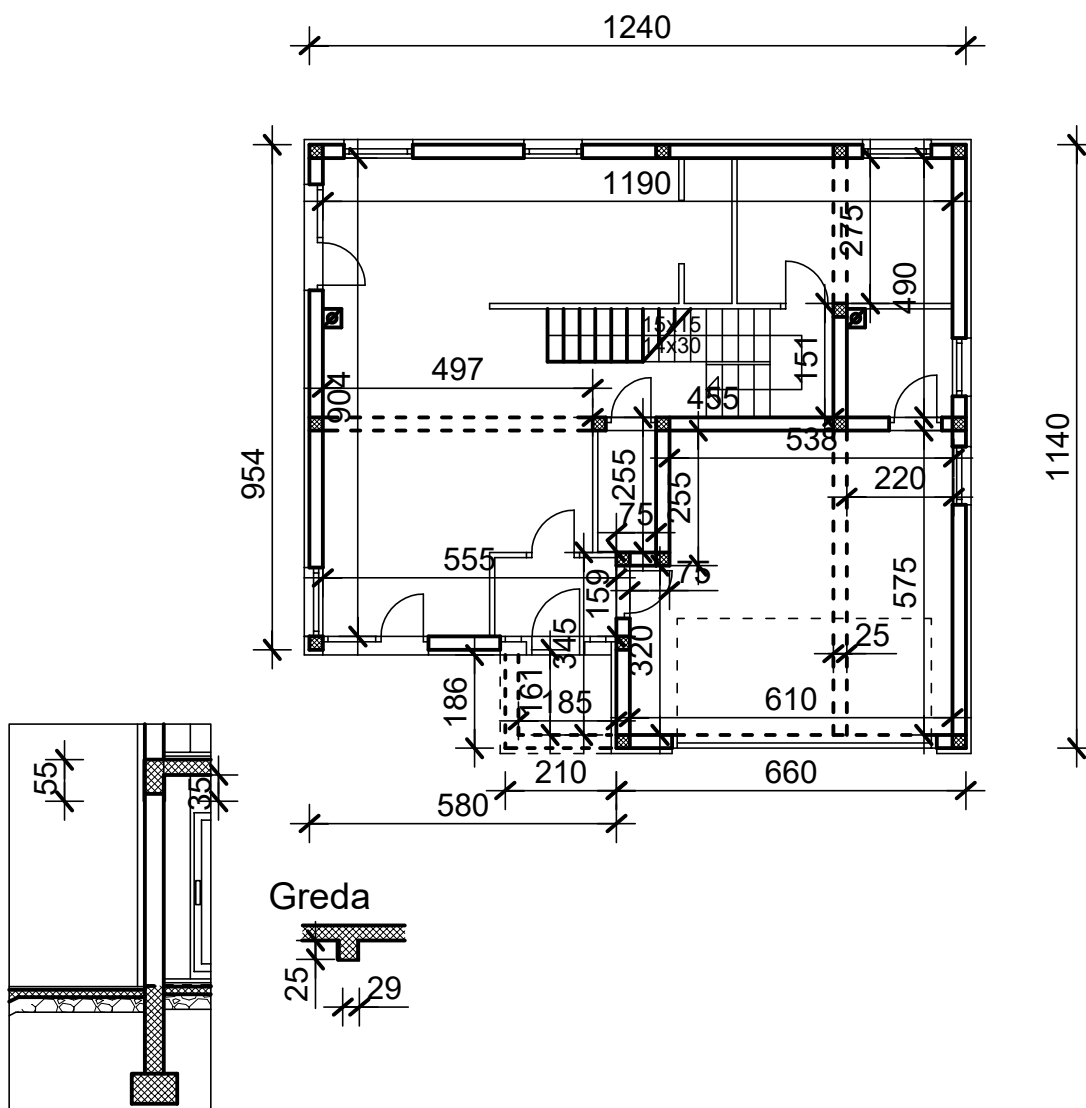
$$Vs_3 = (0.25 * 2 + 0.29 * 2) * 2.55 = 2.74 \text{ m}^2$$

$$Vs_4 = (0.25 + 0.35 * 2) * 2.55 = 2.41 \text{ m}^2$$

$$Vs_5 = 0.45 * 2.54 = 1.14 \text{ m}^2$$

$$\begin{aligned} P_o &= 6 * Vs_1 + 4 * Vs_2 + 2 * Vs_3 + 2 * Vs_4 + 2 * Vs_5 = \\ &= 6 * 1.73 + 4 * 2.29 + 2 * 2.73 + 2.41 + 2 * 1.14 = \\ &= 29.69 \text{ m}^2 \end{aligned}$$

2.5-1 OPLATA HORIZONTALNIH SERKLAŽA I MEĐUKATNE PLOČE



Visina vanjske oplata za horizontalne serklaže $d = 55 \text{ cm}$

Širina vanjske oplata za grede $h = 29 \text{ cm}$

Visina unutarnje oplata za horizontalne serklaže $d = 35 \text{ cm}$

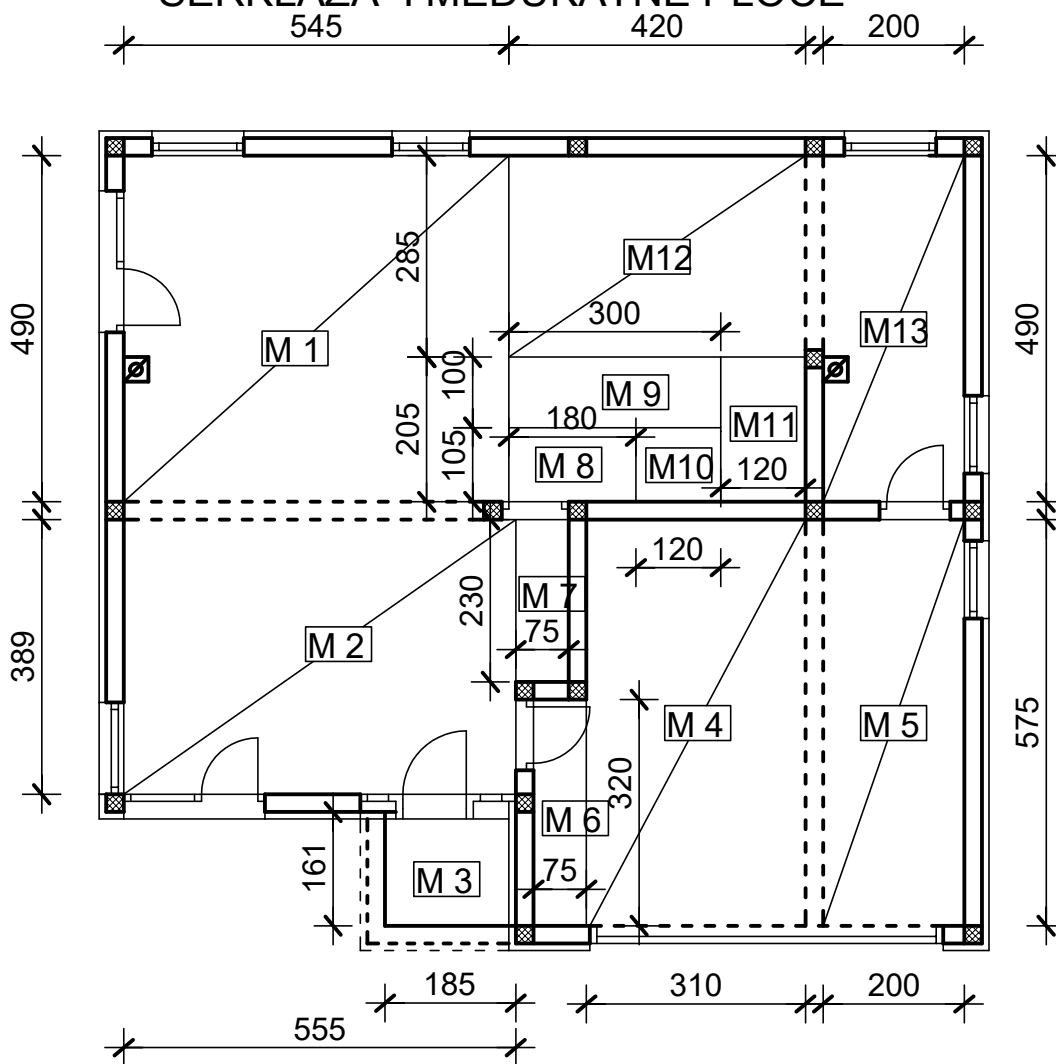
$$H_{sv} = (5.80 + 6.60 + 2.10 + 1.86 + 1.61 + 11.40 + 12.40 + 9.54) * 0.55 = 28.22 \text{ m}^2$$

$$H_{su} = (11.90 + 4.90 + 5.75 + 6.10 + 3.20 + 0.75 + 2.25 + 2.25 + 0.75 + 1.59 + 5.55 + 9.04 + 5.38 + 4.55 + 2.00) * 0.35 = 23.44 \text{ m}^2$$

$$H_g = [(2 * 4.97) + (2 * 2.75) + (2 * 5.75) * 0.25] + [(5.75 + 2.75 + 4.97) * 0.29] = 10.64 \text{ m}^2$$

$$H_{uk} = H_g + H_{su} + H_{sv} = 66.21 \text{ m}^2$$

2.5-2 OPLATA HORIZONTALNIH SERKLAŽA I MEĐUKATNE PLOČE



$$M1 = 5.45 * 4.90 = 26.71 \text{ m}^2$$

$$M2 = 5.55 * 3.89 = 21.59 \text{ m}^2$$

$$M3 = 1.61 * 1.85 = 2.98 \text{ m}^2$$

$$M4 = 3.10 * 5.75 = 17.83 \text{ m}^2$$

$$M5 = 2.00 * 5.75 = 11.50 \text{ m}^2$$

$$M6 = 0.75 * 3.20 = 2.40 \text{ m}^2$$

$$M7 = 0.75 * 2.30 = 1.73 \text{ m}^2$$

$$M8 = 1.05 * 1.60 = 1.68 \text{ m}^2$$

$$M9 = 1.00 * 3.00 = 3.00 \text{ m}^2$$

$$M10 = 1.05 * 1.20 = 1.26 \text{ m}^2$$

$$M11 = 1.20 * 2.05 = 2.46 \text{ m}^2$$

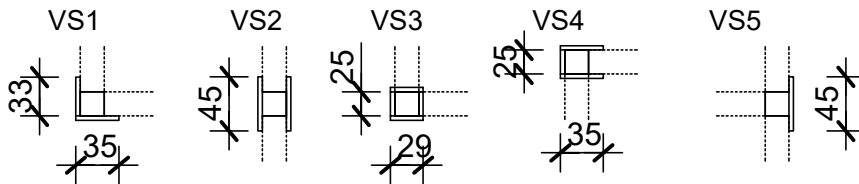
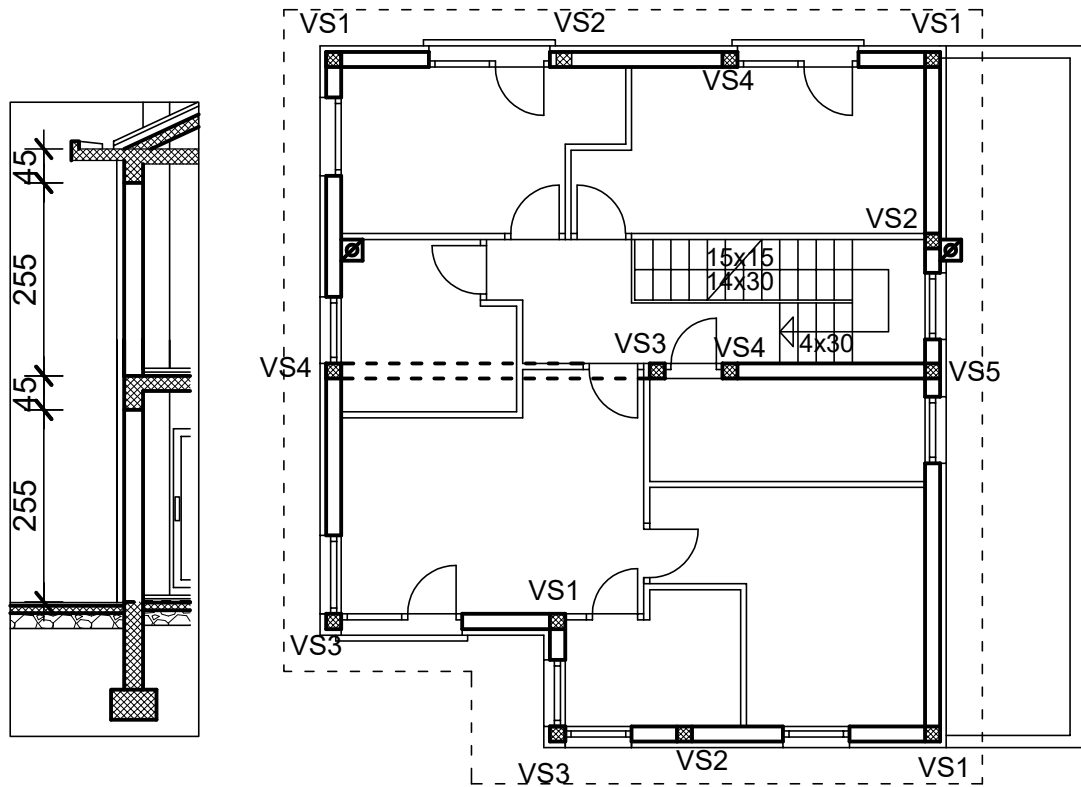
$$M12 = 4.20 * 2.85 = 11.97 \text{ m}^2$$

$$M13 = 2.00 * 4.90 = 9.80 \text{ m}^2$$

$$\begin{aligned} Muk &= M1 + M2 + M3 + M4 + M5 + M6 + \\ &+ M7 + M8 - M9 - M10 - M11 + M12 + M13 = \\ &= 101.47 \text{ m}^2 \end{aligned}$$

$$Puk = Muk + Huk = 167.68 \text{ m}^2$$

2.6 OPLATA VERTIKALNIH SERKLAŽA KATA



Visina oplate za vertikalne serklaže $d = 255 \text{ cm}$

$$Vs_1 = (0.35 + 0.33) * 2.55 = 1.73 \text{ m}^2$$

$$Vs_2 = 0.45 * 2 * 2.55 = 2.30 \text{ m}^2$$

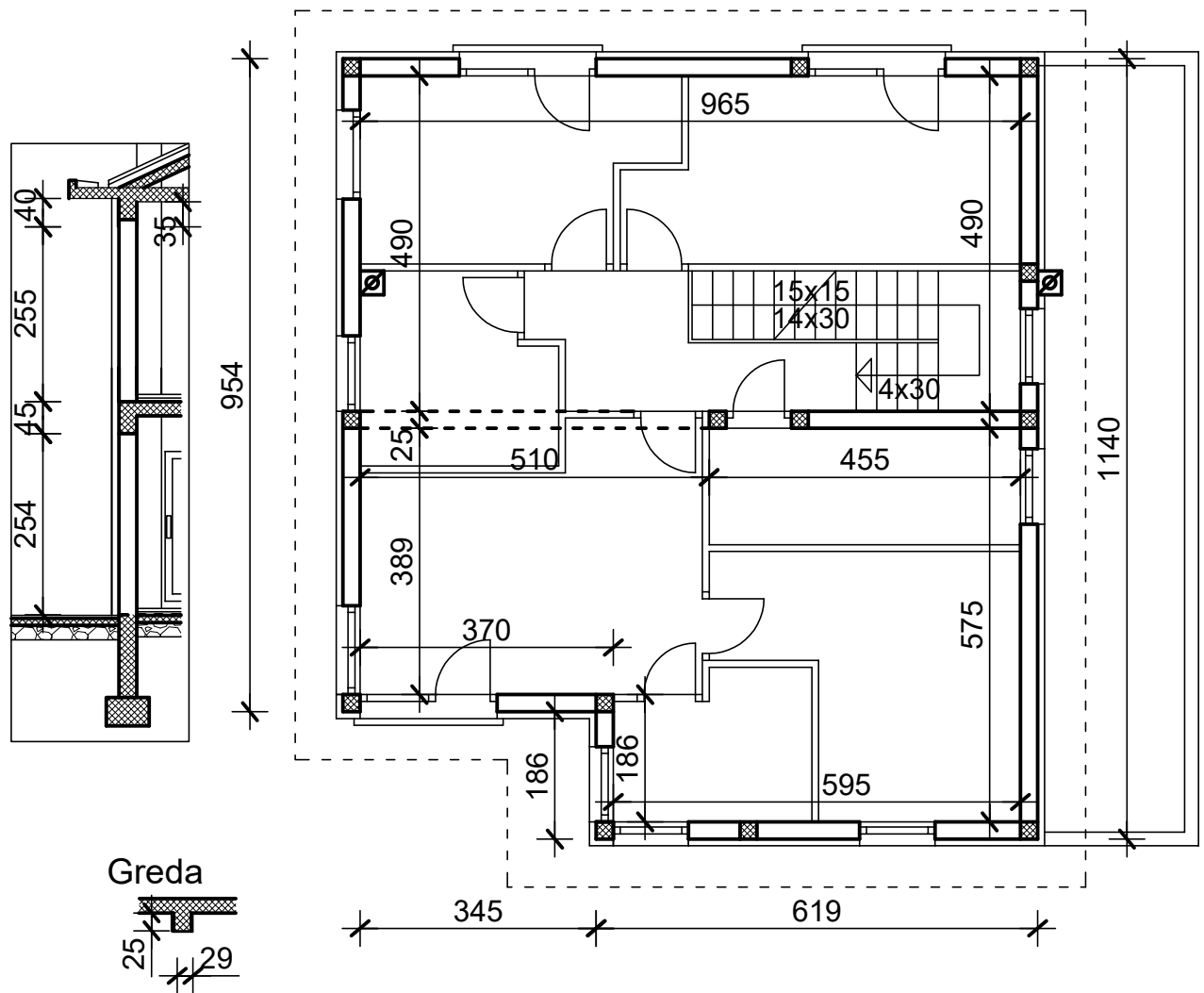
$$Vs_3 = (0.25 * 2 + 0.29 * 2) * 2.55 = 2.75 \text{ m}^2$$

$$Vs_4 = (0.25 + 0.35 * 2) * 2.55 = 2.42 \text{ m}^2$$

$$Vs_5 = 0.45 * 2.55 = 1.15 \text{ m}^2$$

$$P_o = 4 * Vs_1 + 3 * Vs_2 + 3 * Vs_3 + 3 * Vs_4 + Vs_5 = 30.48 \text{ m}^2$$

2.7-1 OPLATA HORIZONTALNIH SERKLAŽA KATA I
MEĐUKATNE PLOČE KATA 1015



Visina vanjske oplata za horizontalne serklaže $d = 40$ cm

Širina vanjske oplata za grede $h = 29$ cm

Visina unutarnje oplata za horizontalne serklaže $d = 35$ cm

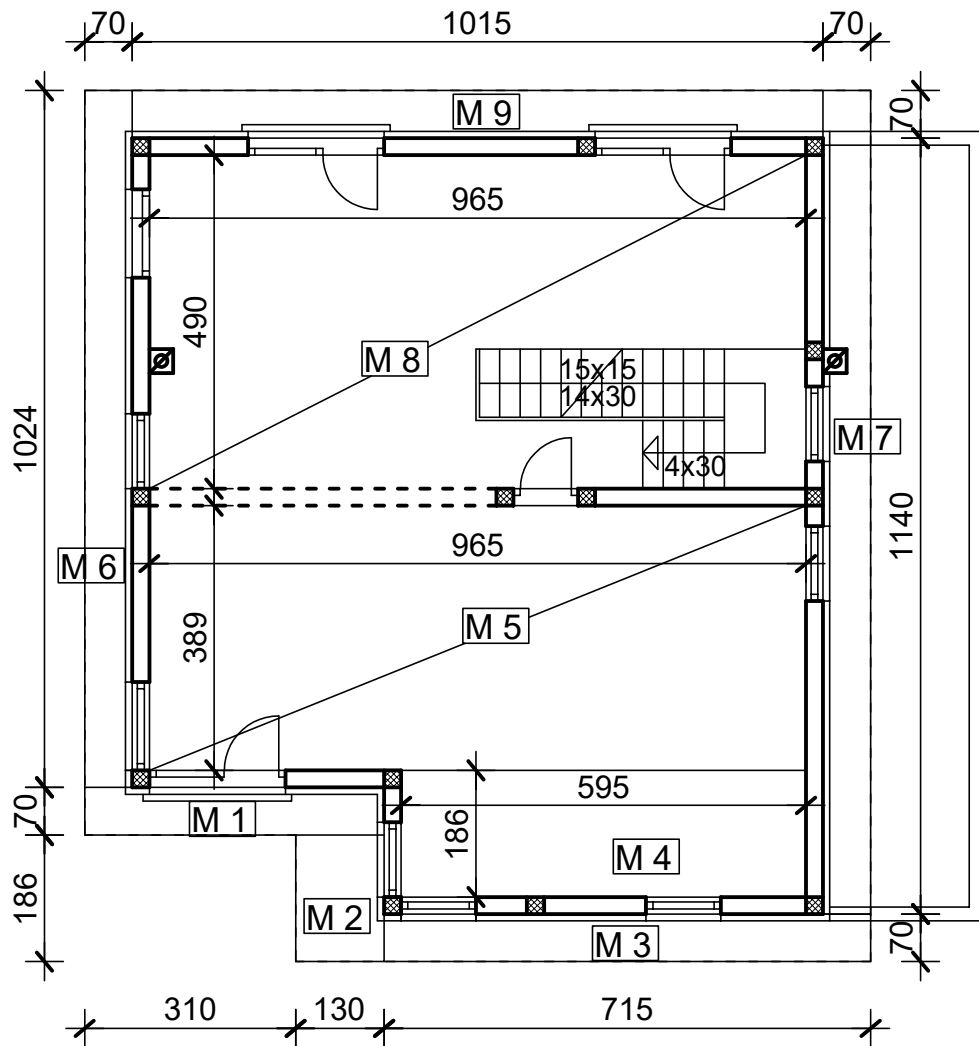
$$H_{sv} = (3.45 + 1.86 + 6.19 + 11.40 + 10.15 + 9.54) * 0.40 = 17.04 \text{ m}^2$$

$$H_{su} = (3.70 + 1.86 + 5.95 + 5.75 + 4.55 + 4.55 + 4.90 + 9.65 + 4.90 + 3.89) * 0.35 = 17.40 \text{ m}^2$$

$$H_g = [(2 * 5.10) * 0.25] + 5.10 * 0.29 = 4.03 \text{ m}^2$$

$$H_{uk} = H_g + H_{su} + H_{sv} = 38.47 \text{ m}^2$$

2.7-2 OPLATA HORIZONTALNIH SERKLAŽA KATA I MEĐUKATNE PLOČE KATA



$$M1 = 0.70 \cdot 4.40 = 3.08 \text{ m}^2$$

$$M2 = 1.30 \cdot 1.86 = 2.42 \text{ m}^2$$

$$M3 = 0.70 \cdot 7.15 = 5.00 \text{ m}^2$$

$$M4 = 1.86 \cdot 5.95 = 11.07 \text{ m}^2$$

$$M5 = 3.89 \cdot 9.65 = 37.54 \text{ m}^2$$

$$M6 = 0.70 \cdot 10.24 = 7.17 \text{ m}^2$$

$$M7 = 0.70 \cdot 12.10 = 8.47 \text{ m}^2$$

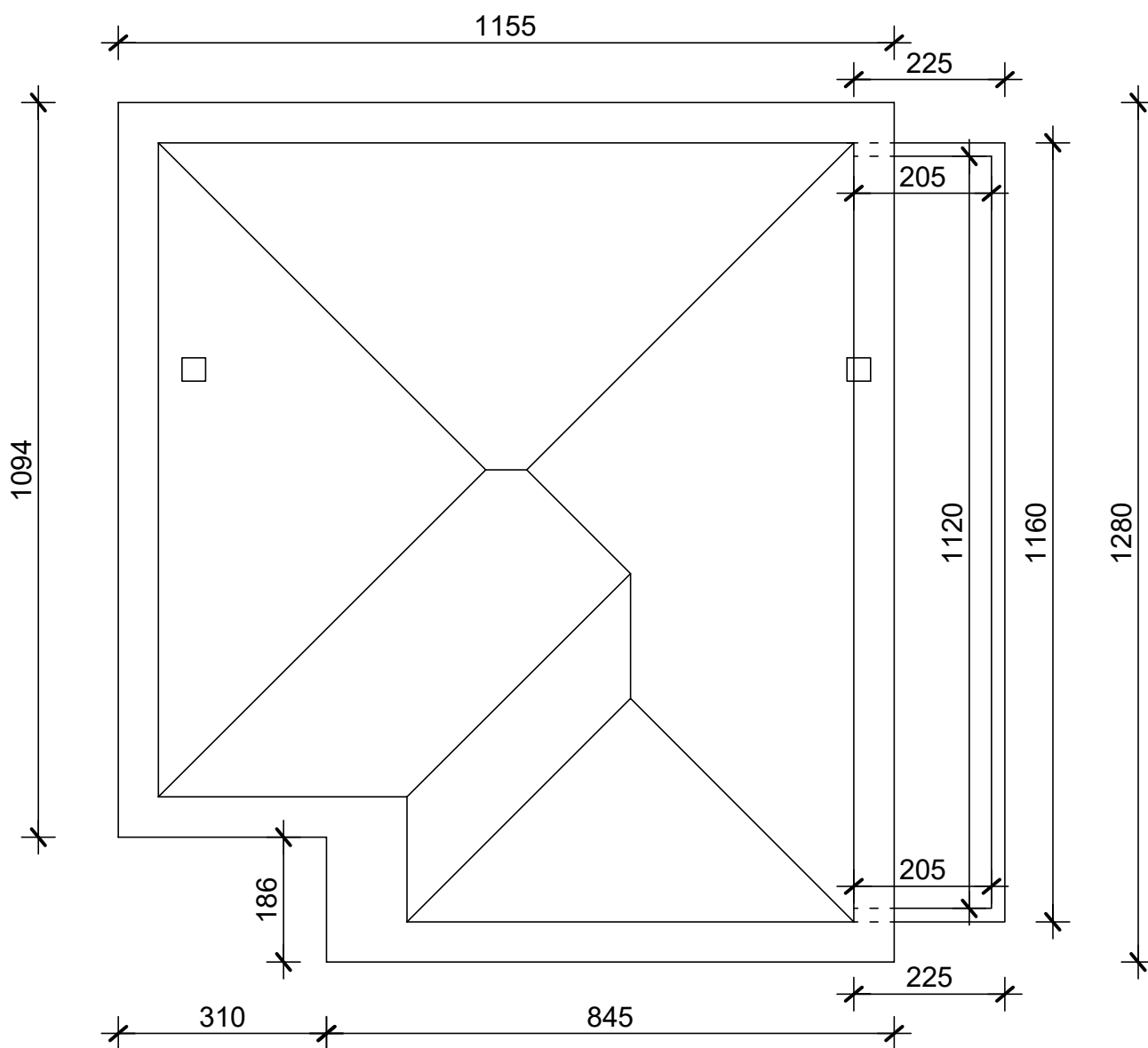
$$M8 = 4.90 \cdot 9.65 = 47.29 \text{ m}^2$$

$$M9 = 0.70 \cdot 10.15 = 7.11 \text{ m}^2$$

$$Muk = M1 + M2 + M3 + M4 + M5 + M6 + \\ + M7 + M8 + M9 = 129.15 \text{ m}^2$$

$$Puk = Muk + Huk = 167.62 \text{ m}^2$$

2.8 OPLATA NADOZIDA KROVA



Visina vanjske oplata nadozida $d = 25$ cm

$$N_v = (3.10 + 1.86 + 8.45 + 12.80 + 11.5 + 10.94) * 0.25 = 12.16 \text{ m}^2$$

Visina unutarnje oplata nadozida $d = 10$ cm

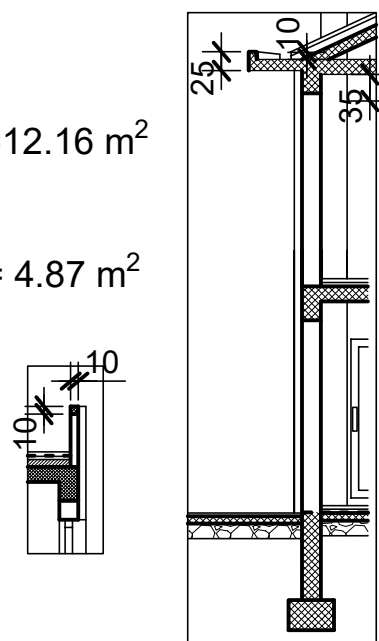
$$N_u = (3.10 + 1.86 + 8.45 + 12.80 + 11.5 + 10.94) * 0.10 = 4.87 \text{ m}^2$$

Visina oplata nadozida poviše garaže $h = 20$ cm

$$N_{gv} = (2.55 + 11.60 + 2.25) * 0.20 = 3.34 \text{ m}^2$$

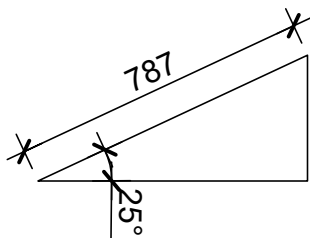
$$N_{gu} = (2.05 + 11.20 + 2.05) * 0.20 = 3.06 \text{ m}^2$$

$$N_{uk} = N_v + N_u + N_{gv} + N_{gu} = 23.43 \text{ m}^2$$



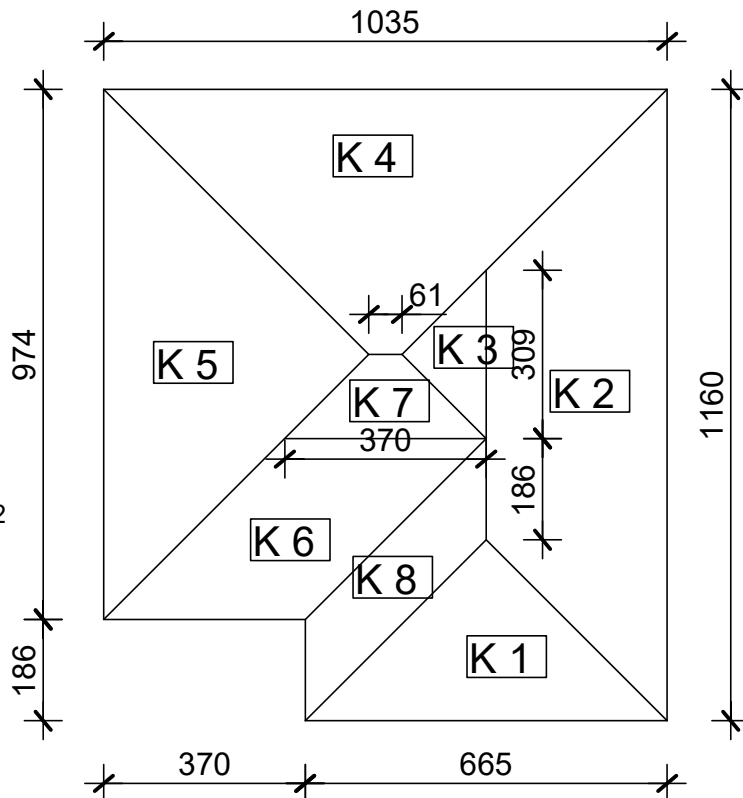
2.9-1 OPLATA KROVNE PLOČE

BOČNI POGLED PLOHE K1

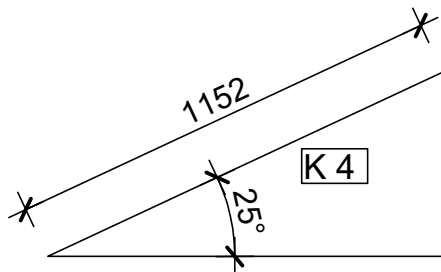


$$K1 = (a * va) * 0.5 =$$

$$= (6.65 * 7.87) * 0.50 = 26.17 \text{ m}^2$$



BOČNI POGLED PLOHE K4

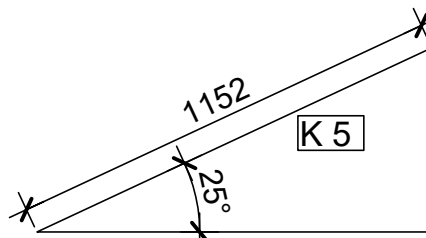


$$K4 = [(a + c) * 0.5] * h =$$

$$= [(10.35 + 0.61) * 0.50] * 11.52 =$$

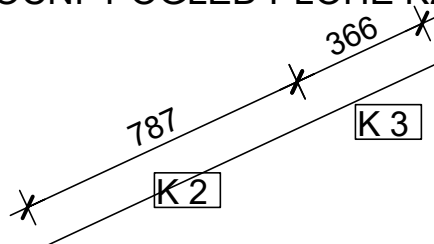
$$= 63.13 \text{ m}^2$$

BOČNI POGLED PLOHE K5



$$K5 = (a * va) * 0.5 = (9.74 * 11.52) * 0.50 = 56.10 \text{ m}^2$$

BOČNI POGLED PLOHE K2 I PLOHE K3



$$K3 = (a * va) * 0.5 =$$

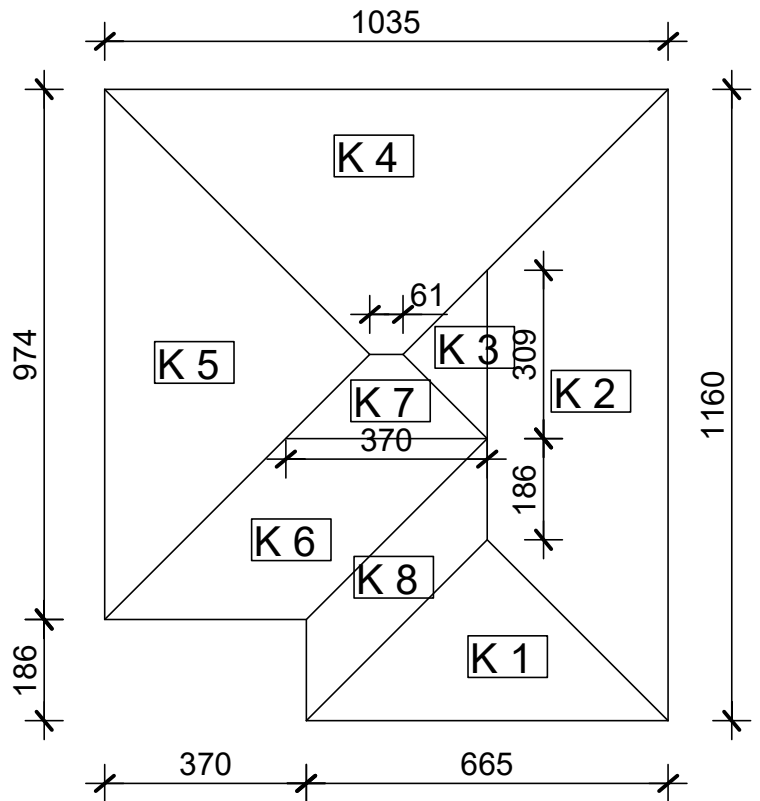
$$= (3.09 * 3.66) * 0.50 = 5.65 \text{ m}^2$$

$$K2 = [(a + c) * 0.5] * h =$$

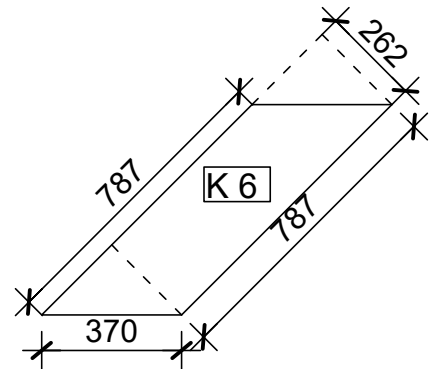
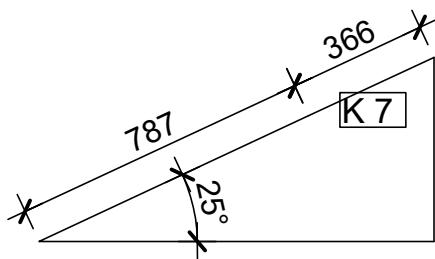
$$= [(11.60 + (1.86 + 3.09)) * 0.50] * 7.87 =$$

$$= 65.12 \text{ m}^2$$

2.9-2 OPLATA KROVNE PLOČE



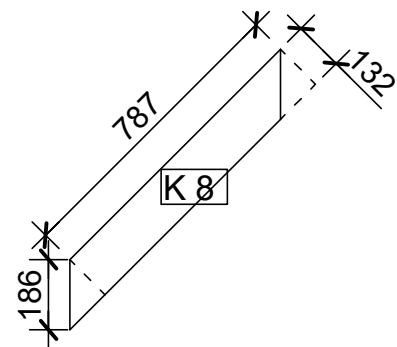
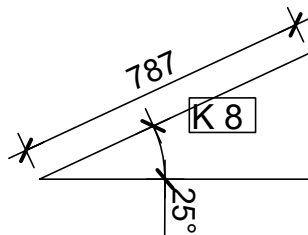
BOČNI POGLED PLOHE K6 I PLOHE K7



$$K6 = a * ha = 7.87 * 2.62 = 20.62m^2$$

$$K7 = [(a + c) * 0.5] * h = [(3.70 + 0.61) * 0.50] * 3.66 = 7.89 m^2$$

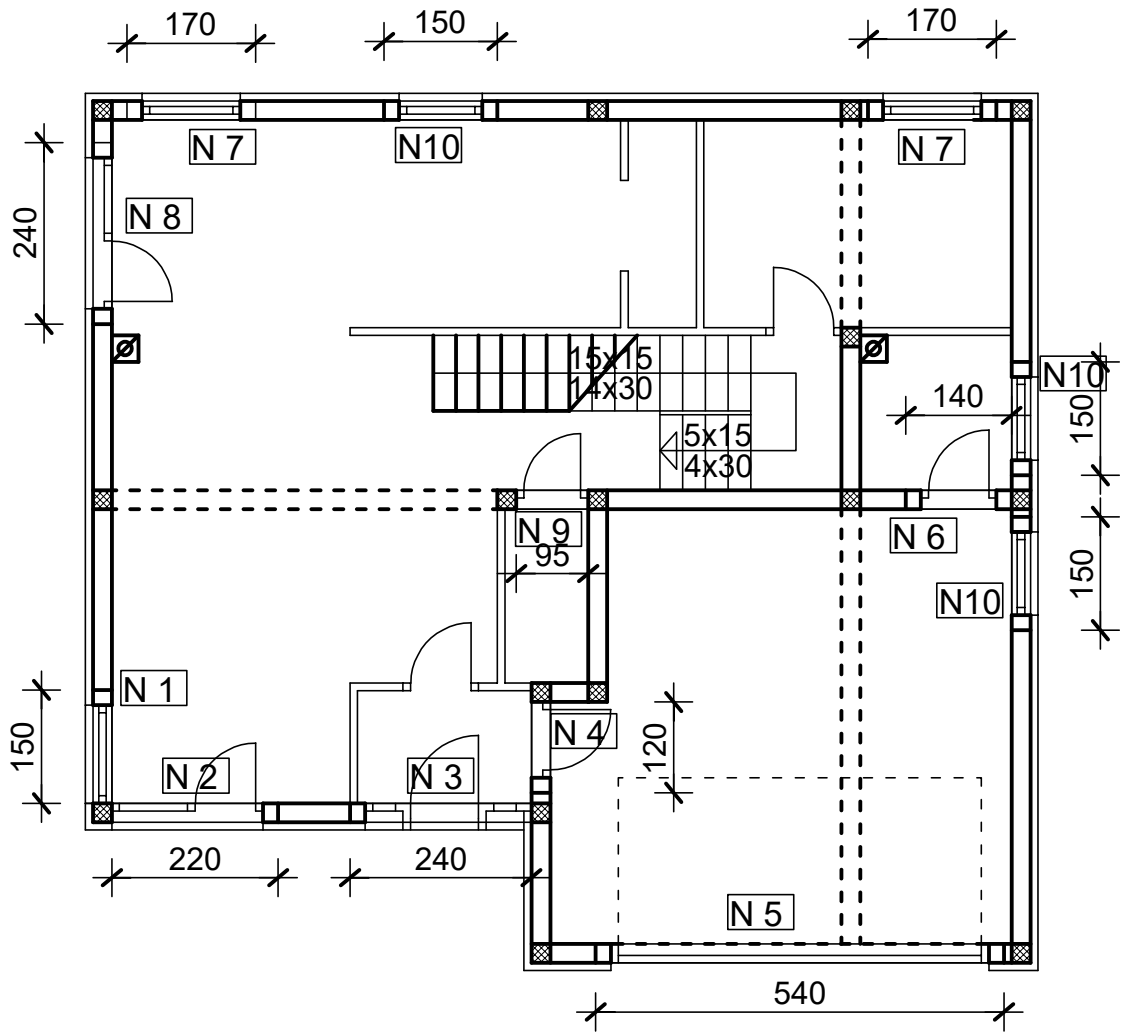
BOČNI POGLED PLOHE K8



$$K8 = a * ha = 7.87 * 1.32 = 10.39m^2$$

$$K_{uk} = K1 + K2 + K3 + K4 + \dots + K8 = 255.07 m^2$$

2.10 OPLATA NADVOJA PRIZEMLJA



Visina i širina svih nadvoja $d = 25$ cm

$$N1 = 1.30 * 0.25 + 2 * 1.50 * 0.25 = 1.08 \text{ m}^2$$

$$N2 = 2.00 * 0.25 + 2 * 2.20 * 0.25 = 1.60 \text{ m}^2$$

$$N3 = 2.20 * 0.25 + 2 * 2.40 * 0.25 = 1.75 \text{ m}^2$$

$$N4 = 1.00 * 0.25 + 2 * 1.20 * 0.25 = 0.85 \text{ m}^2$$

$$N5 = 5.00 * 0.25 + 2 * 5.40 * 0.25 = 3.95 \text{ m}^2$$

$$N6 = 1.00 * 0.25 + 2 * 1.40 * 0.25 = 0.95 \text{ m}^2$$

$$N7 = 1.30 * 0.25 + 2 * 1.70 * 0.25 = 1.18 \text{ m}^2$$

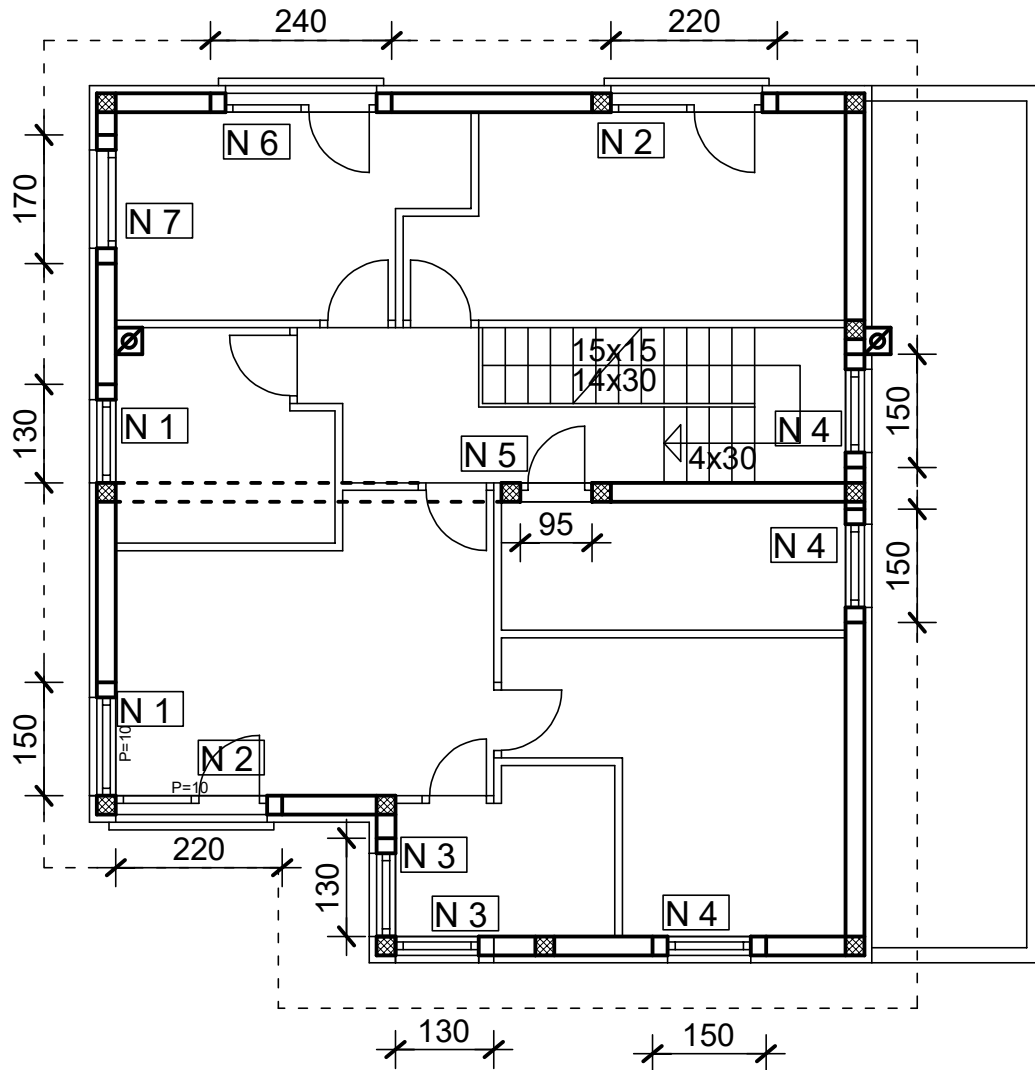
$$N8 = 2.00 * 0.25 + 2 * 2.40 * 0.25 = 1.70 \text{ m}^2$$

$$N9 = 0.95 * 0.25 + 2 * 0.95 * 0.25 = 0.71 \text{ m}^2$$

$$N10 = 1.10 * 0.25 + 2 * 1.50 * 0.25 = 1.03 \text{ m}^2$$

$$N_{uk} = N1 + N2 + N3 + N4 + N5 + N6 + 2 * N7 + N8 + N9 + 3 * N10 = 18.04 \text{ m}^2$$

2.11 OPLATA NADVOJA KATA



Visina i širina svih nadvoja $d = 25 \text{ cm}$

$$N1 = 1.30 * 0.25 + 2 * 1.50 * 0.25 = 1.08 \text{ m}^2$$

$$N2 = 2.00 * 0.25 + 2 * 2.20 * 0.25 = 1.60 \text{ m}^2$$

$$N3 = 1.30 * 0.25 + 2 * 1.10 * 0.25 = 0.88 \text{ m}^2$$

$$N4 = 1.10 * 0.25 + 2 * 1.50 * 0.25 = 1.03 \text{ m}^2$$

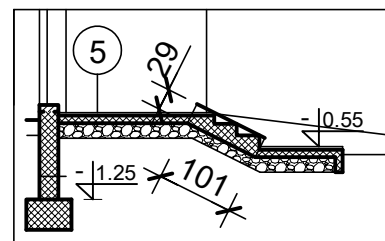
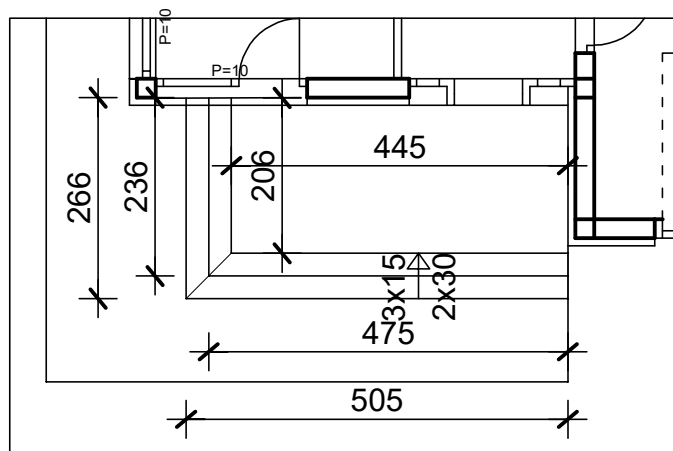
$$N5 = 0.95 * 0.25 + 2 * 0.95 * 0.25 = 0.71 \text{ m}^2$$

$$N6 = 2.00 * 0.25 + 2 * 2.40 * 0.25 = 1.70 \text{ m}^2$$

$$N7 = 1.30 * 0.25 + 2 * 1.70 * 0.25 = 1.18 \text{ m}^2$$

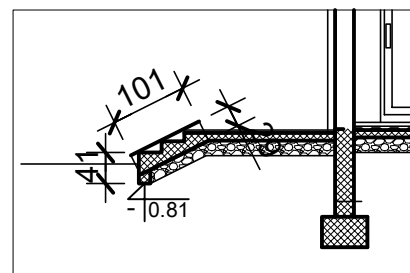
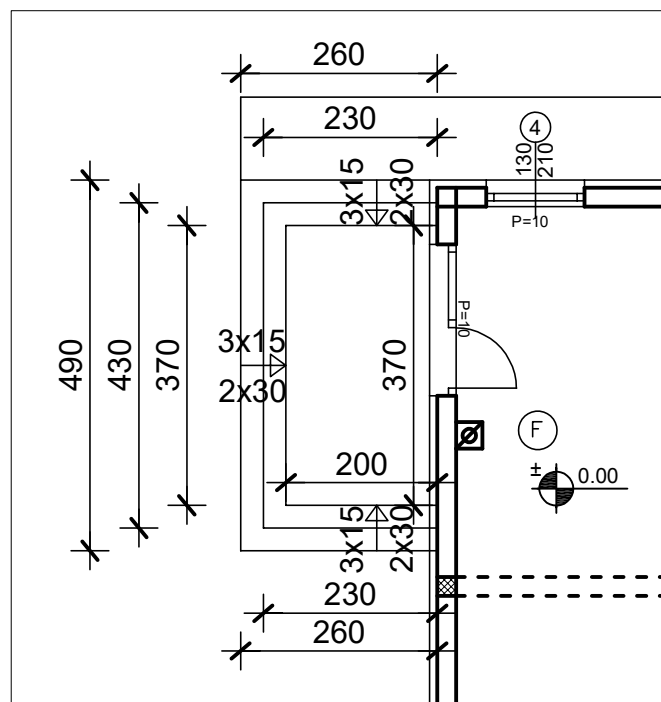
$$N_{uk} = 2 * N1 + 2 * N2 + 2 * N3 + 3 * N4 + N5 + N6 + N7 = 13.80 \text{ m}^2$$

2.12-1 OPLATA STUBIŠTA BR. 1



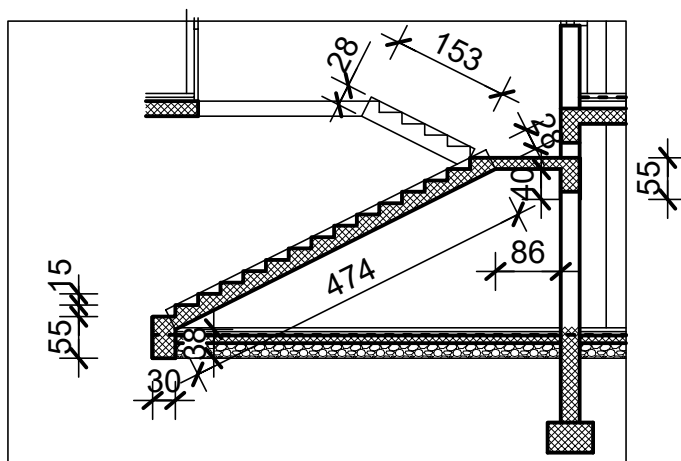
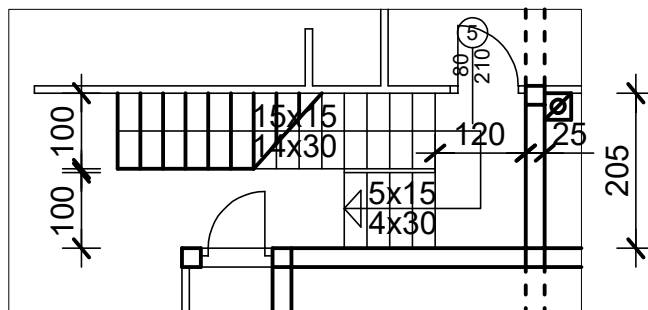
$$P_{s1} = 2 \cdot 1.01 \cdot 0.29 + 2.06 \cdot 0.15 + 2.36 \cdot 0.15 + 2.66 \cdot 0.15 + 4.45 \cdot 0.15 + 4.75 \cdot 0.15 + 5.05 \cdot 0.15 = 3.79 \text{ m}^2$$

2.12-2 OPLATA STUBIŠTA BR. 2



$$Ps2 = 2 \cdot 1.01 \cdot 0.29 + 2 \cdot 2.00 \cdot 0.15 + 3.70 \cdot 0.15 + 2 \cdot 2.30 \cdot 0.15 + 4.30 \cdot 0.15 + 2 \cdot 2.60 \cdot 0.41 + 4.90 \cdot 0.41 = 7.22 \text{ m}^2$$

2.12-3 OPLATA STUBIŠTA BR. 3



$$\begin{aligned}
 Ps_3 &= 0.55 * 1.0 + 0.38 * 1.0 + 0.28 * 4.74 + 0.28 * 1.53 + 4.74 * 1.0 + \\
 &1.53 * 1.00 + 0.86 * 2.05 + 0.40 * 2.05 + 0.55 * 2.05 + 19 * 1.00 * 0.15 = \\
 &= 15.52 \text{ m}^2
 \end{aligned}$$

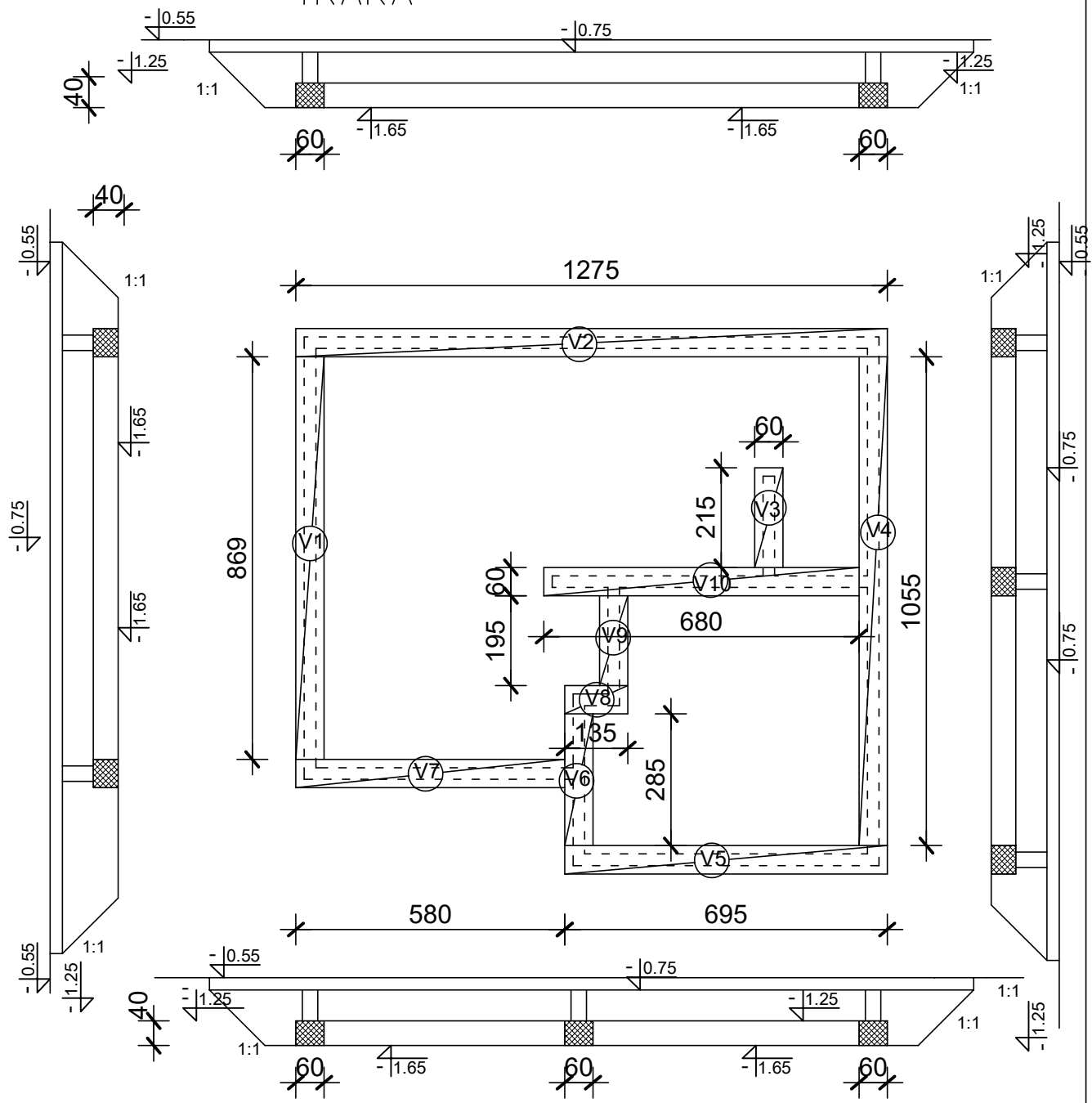
$$Ps, \text{ uk} = Ps_1 + Ps_2 + Ps_3 = 26.53 \text{ m}^2$$

KOLIČINE RADOVA

2. TESARSKI RADOVI

2.1 Oplata trakastih temelja:	47.11 m ²
2.2 Oplata za nadtemeljne zidove:	125.87 m ²
2.3 Oplata ploče prizemlja i staze:	24.18 m ²
2.4 Oplata vertikalnih serklaža prizemlja:	29.69 m ²
2.5 Oplata međukatne ploče 1 i horizontalnih serklaža prizemlja:	167.68 m ²
2.6 Oplata vertikalnih serklaža kata	30.48 m ²
2.7 Oplata horizontalnih serklaža kata i međukatne ploče 2: :	167.62 m ²
2.8 Oplata nadozida krova:	23.43 m ²
2.9 Oplata krovne ploče:	255.07 m ²
2.10 Oplata nadvoja prizemlja:	18.04 m ²
2.11 Oplata nadvoja kata:	13.80 m ²
2.12 Oplata stubišta:	26.53 m ²

3.0 IZRADA PODBETONA TEMELJNIH TRAKA



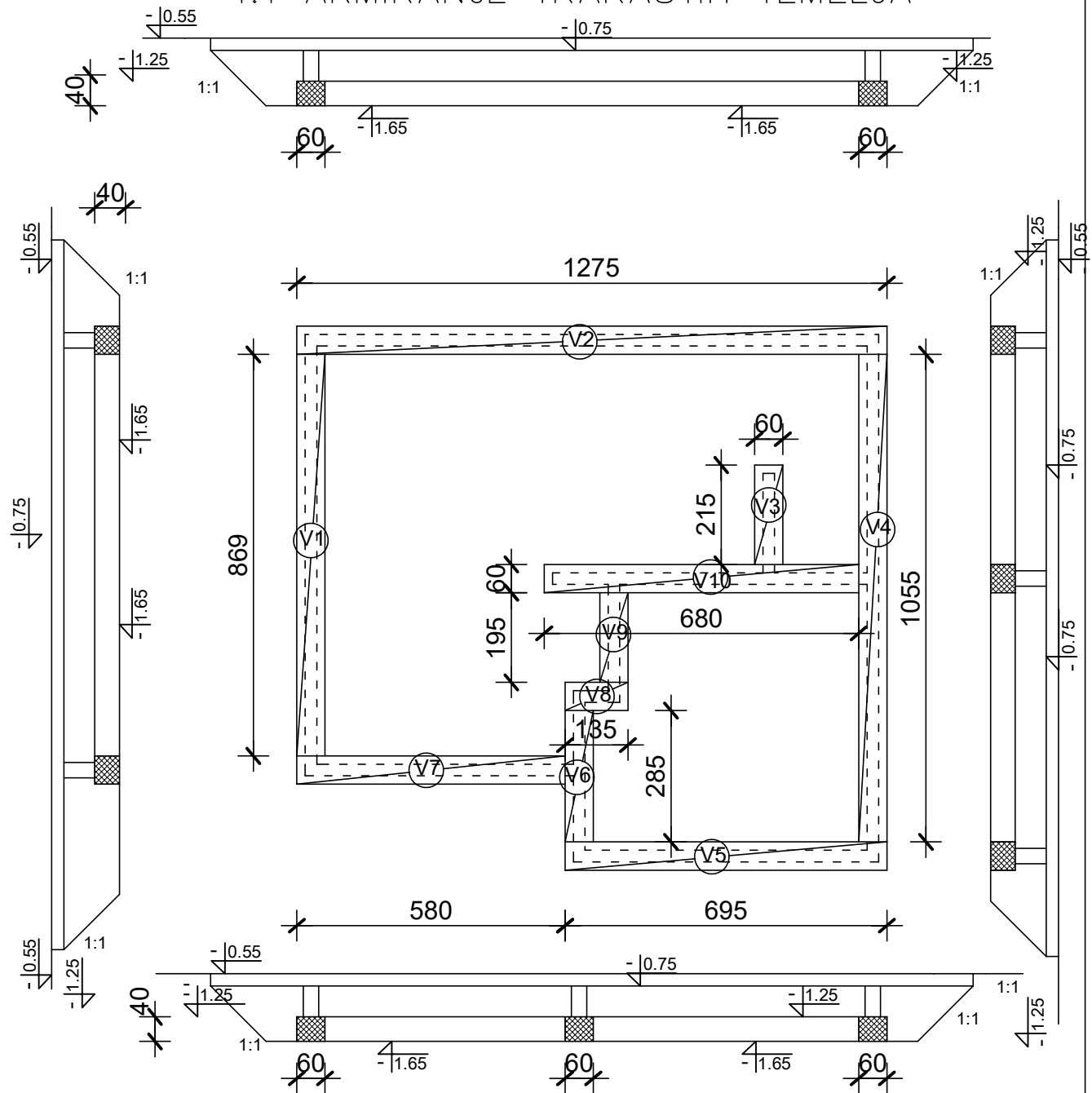
Širina temelja a= 60 cm

BETONIRANJE:

- V1 = 8.69 * 0.60 = 5.21 m²
- V2 = 12.75 * 0.60 = 7.65 m²
- V3 = 2.15 * 0.60 = 1.29 m²
- V4 = 10.55 * 0.60 = 6.33 m²
- V5 = 6.95 * 0.60 = 4.17 m²
- V6 = 2.85 * 0.60 = 1.71 m²
- V7 = 5.80 * 0.60 = 3.48 m²
- V8 = 1.35 * 0.60 = 0.32 m²
- V9 = 1.95 * 0.60 = 1.17 m²
- V10 = 6.80 * 0.60 = 4.08 m²

$$B_{tt} = V1 + V2 + V3 + V4 + V5 + V6 + V7 + V8 + V9 + V10 = 35.41 \text{ m}^2$$

3.1 BETONIRANJE TRAKASTIH TEMELJA
4.1 ARMIRANJE TRAKASTIH TEMELJA



Visina temelja $d=40$ cm
Širina temelja $a=60$ cm

BETONIRANJE:

$$\begin{aligned}
 V1 &= 8.69 * 0.60 * 0.40 = 2.09 \text{ m}^3 \\
 V2 &= 12.75 * 0.60 * 0.40 = 3.06 \text{ m}^3 \\
 V3 &= 2.15 * 0.60 * 0.40 = 0.52 \text{ m}^3 \\
 V4 &= 10.55 * 0.60 * 0.40 = 2.53 \text{ m}^3 \\
 V5 &= 6.95 * 0.60 * 0.40 = 1.67 \text{ m}^3 \\
 V6 &= 2.85 * 0.60 * 0.40 = 0.68 \text{ m}^3 \\
 V7 &= 5.80 * 0.60 * 0.40 = 1.39 \text{ m}^3 \\
 V8 &= 1.35 * 0.60 * 0.40 = 0.32 \text{ m}^3 \\
 V9 &= 1.95 * 0.60 * 0.40 = 0.47 \text{ m}^3 \\
 V10 &= 6.80 * 0.60 * 0.40 = 1.63 \text{ m}^3
 \end{aligned}$$

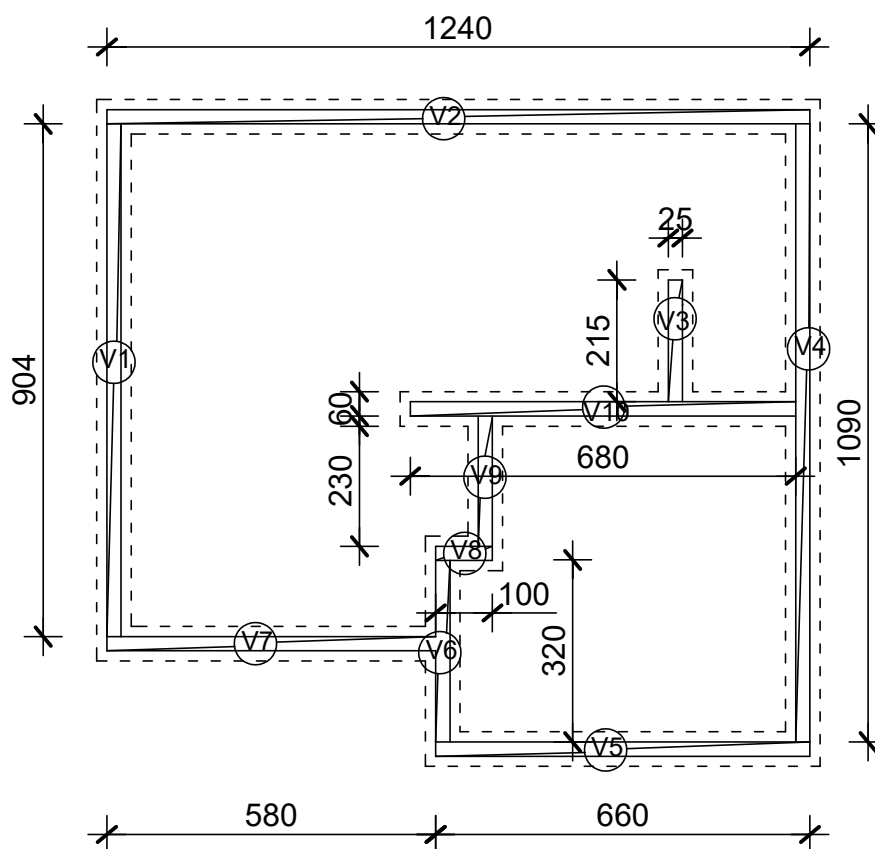
$$B_{tt} = V1 + V2 + V3 + V4 + V5 + V6 + V7 + V8 + V9 + V10 = 14.36 \text{ m}^3$$

$$\text{Količina armiranja} = 60 \text{ kg/m}^3$$

ARMIRANJE

$$A_t = 14.36 * 60 = 861.60 \text{ kg}$$

3.2 BETONIRANJE NADTEMELJNIH ZIDOVA
 4.2 ARMIRANJE NADTEMELJNIH ZIDOVA



Visina nadozida do razine širokog iskopa

d=116 cm

BETONIRANJE

$$V1 = 9.04 * 1.16 * 0.25 = 2.62 \text{ m}^3$$

$$V2 = 12.40 * 1.16 * 0.25 = 3.60 \text{ m}^3$$

$$V3 = 2.15 * 1.16 * 0.25 = 0.62 \text{ m}^3$$

$$V4 = 10.90 * 1.16 * 0.25 = 3.16 \text{ m}^3$$

$$V5 = 6.60 * 1.16 * 0.25 = 1.91 \text{ m}^3$$

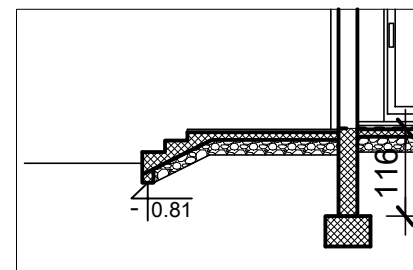
$$V6 = 3.20 * 1.16 * 0.25 = 0.93 \text{ m}^3$$

$$V7 = 5.80 * 1.16 * 0.25 = 1.68 \text{ m}^3$$

$$V8 = 1.00 * 1.16 * 0.25 = 0.29 \text{ m}^3$$

$$V9 = 2.30 * 1.16 * 0.25 = 0.67 \text{ m}^3$$

$$V10 = 6.80 * 1.16 * 0.25 = 1.97 \text{ m}^3$$



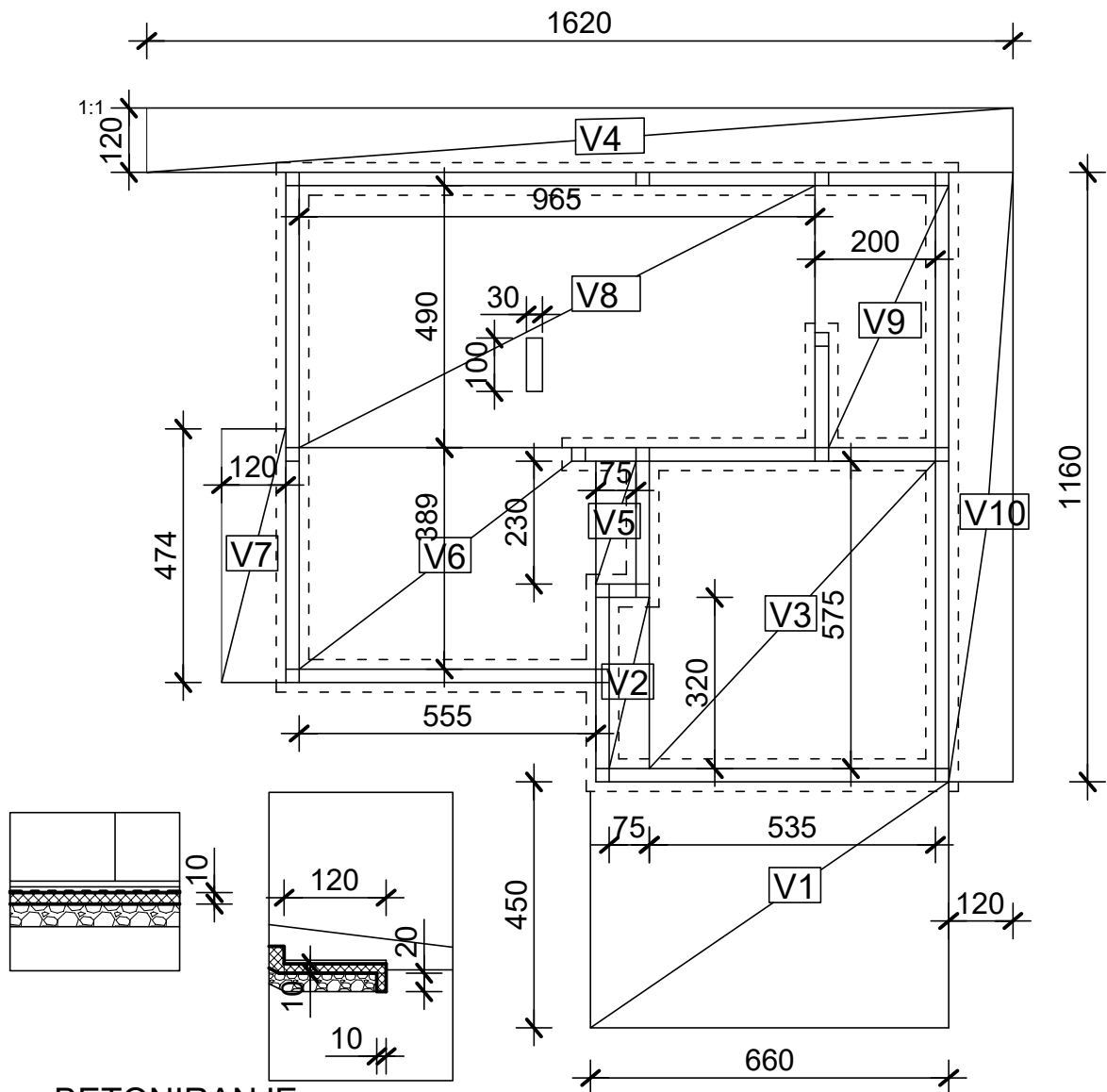
$$B_{nz} = V1 + V2 + V3 + V4 + V5 + V6 + V7 + V8 + V9 + V10 = 17.45 \text{ m}^3$$

ARMIRANJE (90 kg/m³)

$$A_{nz} = 90 * 17.45 = 1570.5 \text{ kg}$$

3.3 BETONIRANJE PLOČE PRIZEMLJA I STAZE

4.3 ARMIRANJE PLOČE PRIZEMLJA I STAZE



BETONIRANJE

$$V1 = 6.60 * 4.50 * 0.10 + 6.60 * 0.20 * 0.10 = 3.10 \text{ m}^3$$

$$V2 = 0.75 * 3.20 * 0.10 = 0.24 \text{ m}^3$$

$$V3 = 5.75 * 5.35 * 0.10 = 3.08 \text{ m}^3$$

$$V4 = 16.20 * 1.20 * 0.10 + (16.20 + 1.20 + 1.20) * 0.20 * 0.10 = 2.32 \text{ m}^3$$

$$V5 = 0.75 * 2.30 * 0.10 = 0.17 \text{ m}^3$$

$$V6 = 5.55 * 3.89 * 0.10 = 2.16 \text{ m}^3$$

$$V7 = 4.74 * 1.20 * 0.10 + 4.74 * 0.20 * 0.10 = 0.66 \text{ m}^3$$

$$V8 = 4.90 * 9.65 * 0.10 - 0.10 * 1.00 * 0.30 = 4.70 \text{ m}^3$$

$$V9 = 2.00 * 4.90 * 0.10 = 0.98 \text{ m}^3$$

$$V10 = 11.60 * 1.20 * 0.10 + 12.70 * 0.20 * 0.10 = 1.65 \text{ m}^3$$

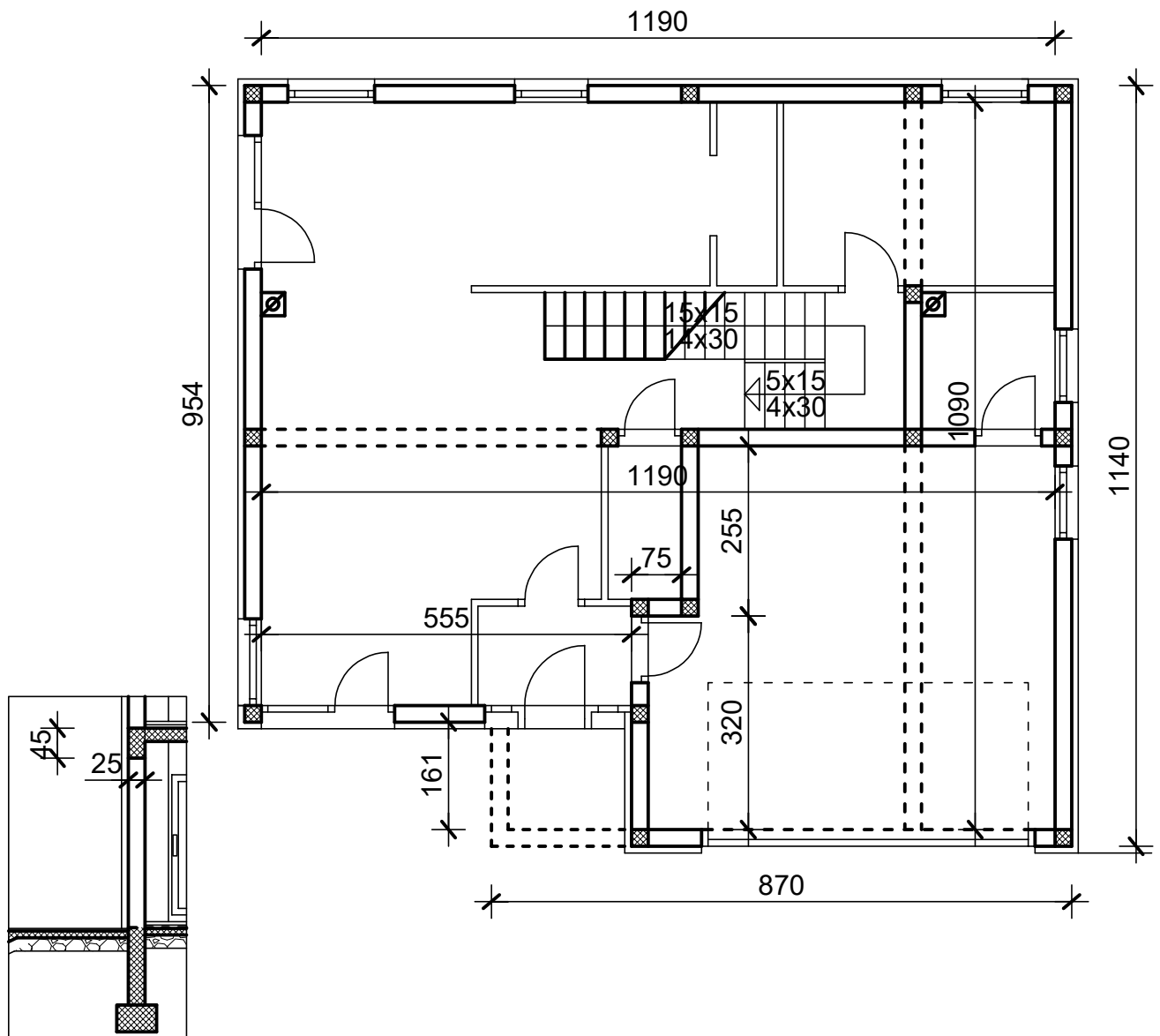
$$B_{pp} = V1 + \dots + V10 = 19.06 \text{ m}^3$$

ARMIRANJE (100 kg/m³)

$$App = 19.06 * 100 = 1906 \text{ kg}$$

3.4-1 BETONIRANJE HOR. SERKLAŽA PRIZEMLJA I MK PLOČE

4.4-1 ARMIRANJE HOR. SERKLAŽA PRIZEMLJA I MK PLOČE



BETONIRANJE

Poprečni presjek je dimenzija 0.25 * 0.45 m

$$L_{hs} = 11.90 + 11.40 + 8.70 + 1.61 + 5.55 + 9.54 + 3.20 + 0.75 + 2.55 + 11.90 + 10.90 = 78 \text{ m}$$

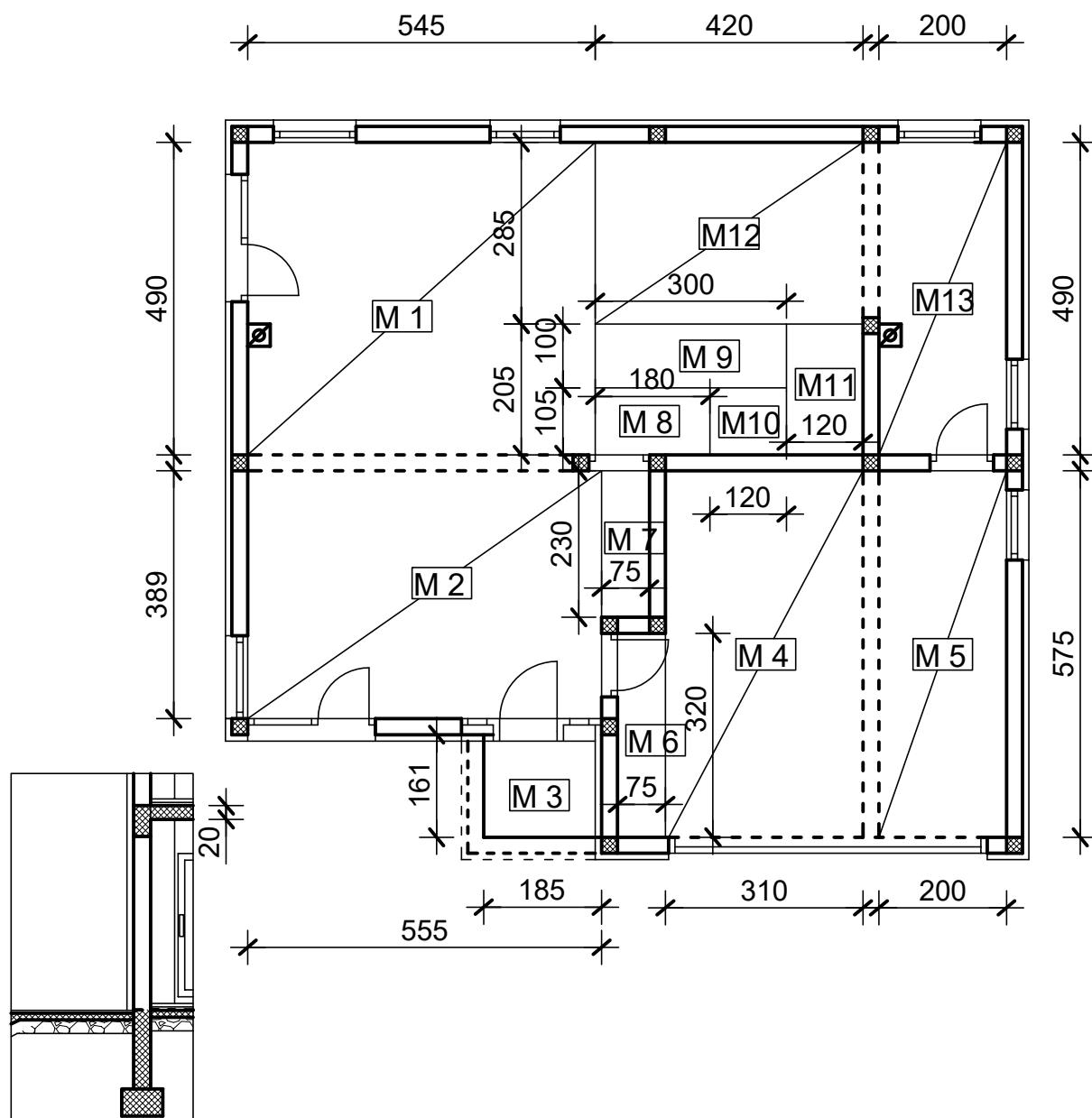
$$B_{hs} = 78 * 0.45 * 0.25 = 8.78 \text{ m}^3$$

ARMIRANJE (130 kg/m³)

$$A_{hs} = 8.78 * 130 = 1140.75 \text{ kg}$$

3.4-2 BETONIRANJE HOR. SERKLAŽA PRIZEMLJA I MK PLOČE

4.4-2 ARMIRANJE HOR. SERKLAŽA PRIZEMLJA I MK PLOČE



BETONIRANJE (debljina ab ploče $d=20$ cm)

$$M1 = 5.45 * 4.90 = 26.71 \text{ m}^2$$

$$M2 = 5.55 * 3.89 = 21.59 \text{ m}^2$$

$$M3 = 1.61 * 1.85 = 2.98 \text{ m}^2$$

$$M4 = 3.10 * 5.75 = 17.83 \text{ m}^2$$

$$M5 = 2.00 * 5.75 = 11.50 \text{ m}^2$$

$$M6 = 0.75 * 3.20 = 2.40 \text{ m}^2$$

$$M7 = 0.75 * 2.30 = 1.73 \text{ m}^2$$

$$M8 = 1.05 * 1.60 = 1.68 \text{ m}^2$$

$$M9 = 1.00 * 3.00 = 3.00 \text{ m}^2$$

$$M10 = 1.05 * 1.20 = 1.26 \text{ m}^2$$

$$M11 = 1.20 * 2.05 = 2.46 \text{ m}^2$$

$$M12 = 4.20 * 2.85 = 11.97 \text{ m}^2$$

$$M13 = 2.00 * 4.90 = 9.80 \text{ m}^2$$

$$B_{mk1} = [M1 + M2 + M3 + M4 + M5 + M6 + M7 + M8 - M9 - M10 - M11 + M12 + M13] * 0.20 =$$

$$= 101.47 * 0.20 = 20.29 \text{ m}^3$$

UKUPNO

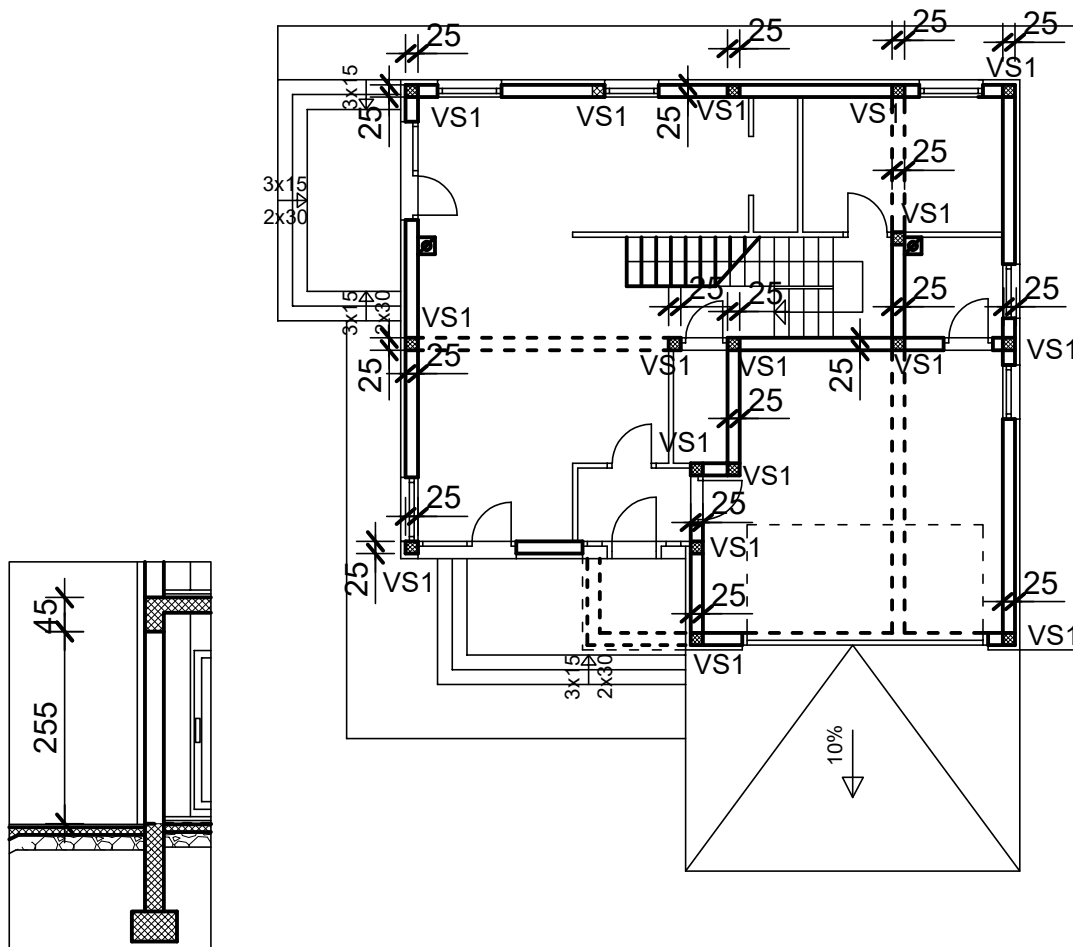
ARMIRANJE (100 kg/m^3)

$$A_{mk1} = B_{mk1} * 100 = 20.29 * 100 = 2029 \text{ kg}$$

$$B = B_{mk1} + B_{hs} = 29.07 \text{ m}^3$$

$$A = A_{mk1} + A_{hs} = 3169.75 \text{ kg}$$

3.5 BETONIRANJE VERT. SERKLAŽA PRIZEMLJA
 4.5 ARMIRANJE VERT. SERKLAŽA PRIZEMLJA



BETONIRANJE

Poprečni presjek je 0.25 * 0.25

$$VS1 = 0.25 * 0.25 * 2.54 = 0.16 \text{ m}^3$$

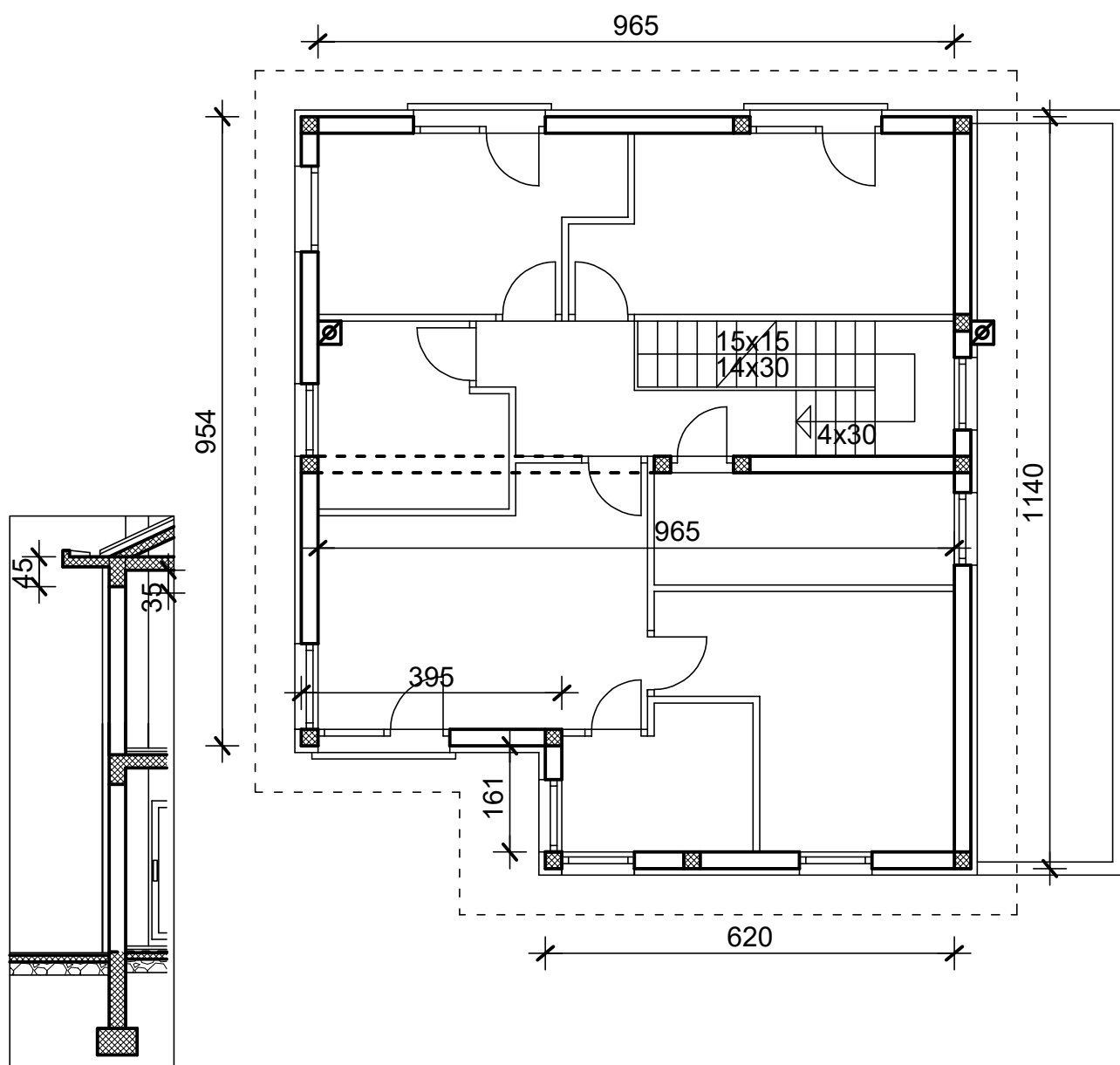
$$B_{VS} = 17 * 0.16 = 2.70 \text{ m}^3$$

ARMIRANJE (130 kg/m³)

$$A_{VS} = 2.70 * 130 = 351 \text{ kg}$$

3.6-1 BETONIRANJE HOR. SERKLAŽA KATA I MK PLOČE

4.6-1 ARMIRANJE HOR. SERKLAŽA KATA I MK PLOČE



BETONIRANJE

Poprečni presjek je dimenzija 0.25 * 0.45 m

$$L_{hs} = 6.20 + 11.40 + 9.65 + 9.54 + 3.95 + 1.61 + 9.65 = 52 \text{ m}$$

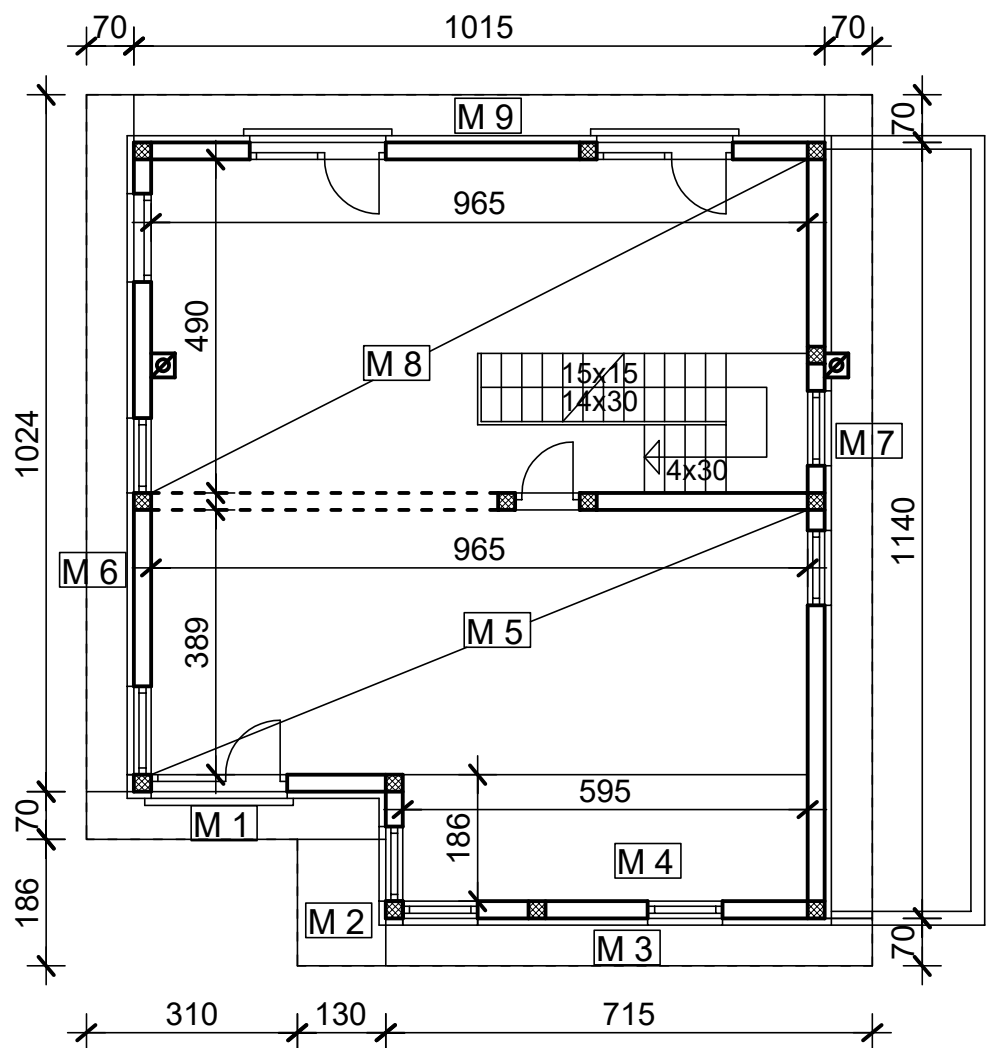
$$B_{hs} = 52 * 0.45 * 0.25 = 5.85 \text{ m}^3$$

ARMIRANJE (130 kg/m³)

$$A_{hs} = 5.85 * 130 = 760.50 \text{ kg}$$

3.6-2 BETONIRANJE HOR. SERKLAŽA PRIZEMLJA I MK PLOČE

4.6-2 ARMIRANJE HOR. SERKLAŽA PRIZEMLJA I MK PLOČE



$$M1 = 0.70 * 4.40 * 0.15 = 0.46 \text{ m}^3$$

$$M2 = 1.30 * 1.86 * 0.15 = 0.36 \text{ m}^3$$

$$M3 = 0.70 * 7.15 * 0.15 = 0.75 \text{ m}^3$$

$$M4 = 1.86 * 5.95 * 0.20 = 2.21 \text{ m}^3$$

$$M5 = 3.89 * 9.65 * 0.20 = 7.51 \text{ m}^3$$

$$M6 = 0.70 * 10.24 * 0.15 = 1.08 \text{ m}^3$$

$$M7 = 0.70 * 12.10 * 0.15 = 1.27 \text{ m}^3$$

$$M8 = 4.90 * 9.65 * 0.20 = 9.46 \text{ m}^3$$

$$M9 = 0.70 * 10.15 * 0.15 = 1.07 \text{ m}^3$$

$$B_{mk1} = M1 + M2 + M3 + M4 + M5 + M6 + M7 + M8 + M9 = 24.17 \text{ m}^3$$

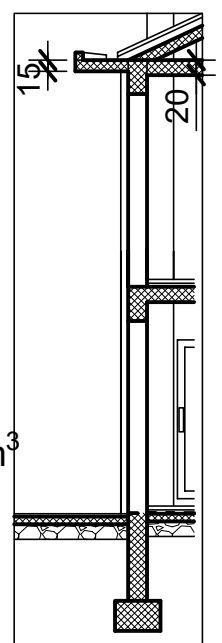
ARMIRANJE (100 kg/m³)

$$A_{mk1} = B_{mk1} * 100 = 24.17 * 100 = 2417 \text{ kg}$$

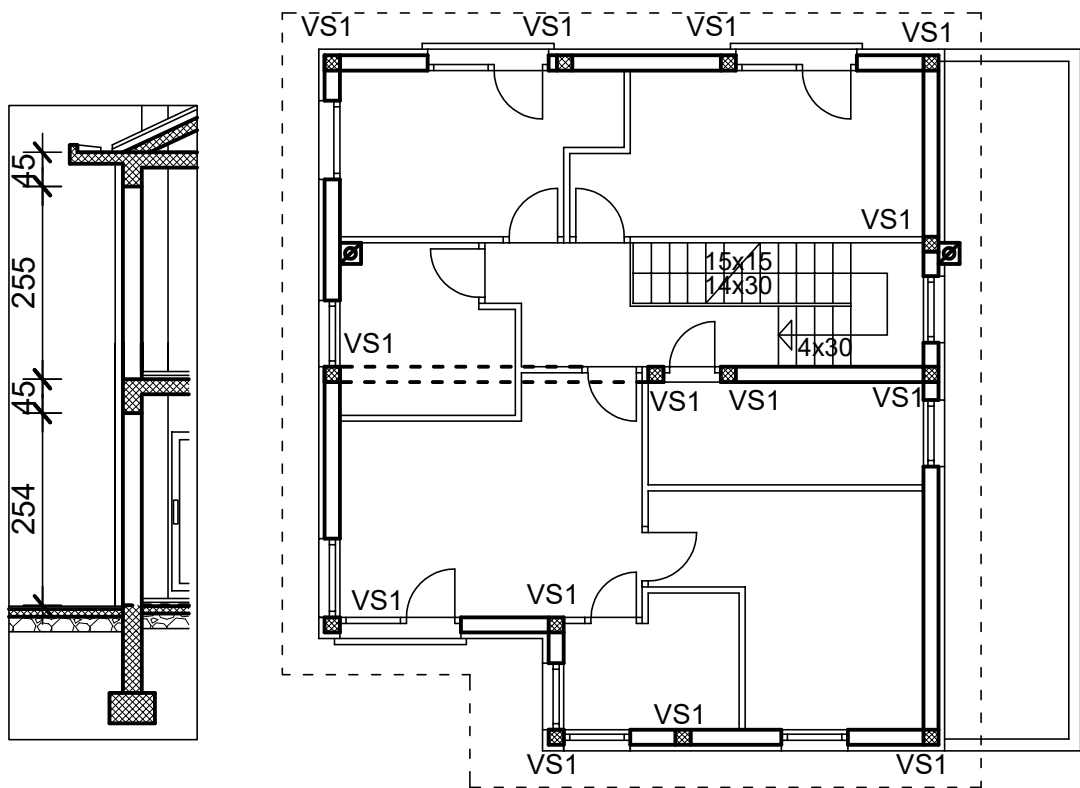
UKUPNO

$$B = B_{mk1} + B_{hs} = 30.02 \text{ m}^3$$

$$A = A_{mk1} + A_{hs} = 3177.50 \text{ kg}$$



3.7 BETONIRANJE VERT. SERKLAŽA KATA
4.7 ARMIRANJE VERT. SERKLAŽA KATA



BETONIRANJE

Poprečni presjek je $0.25 * 0.25$

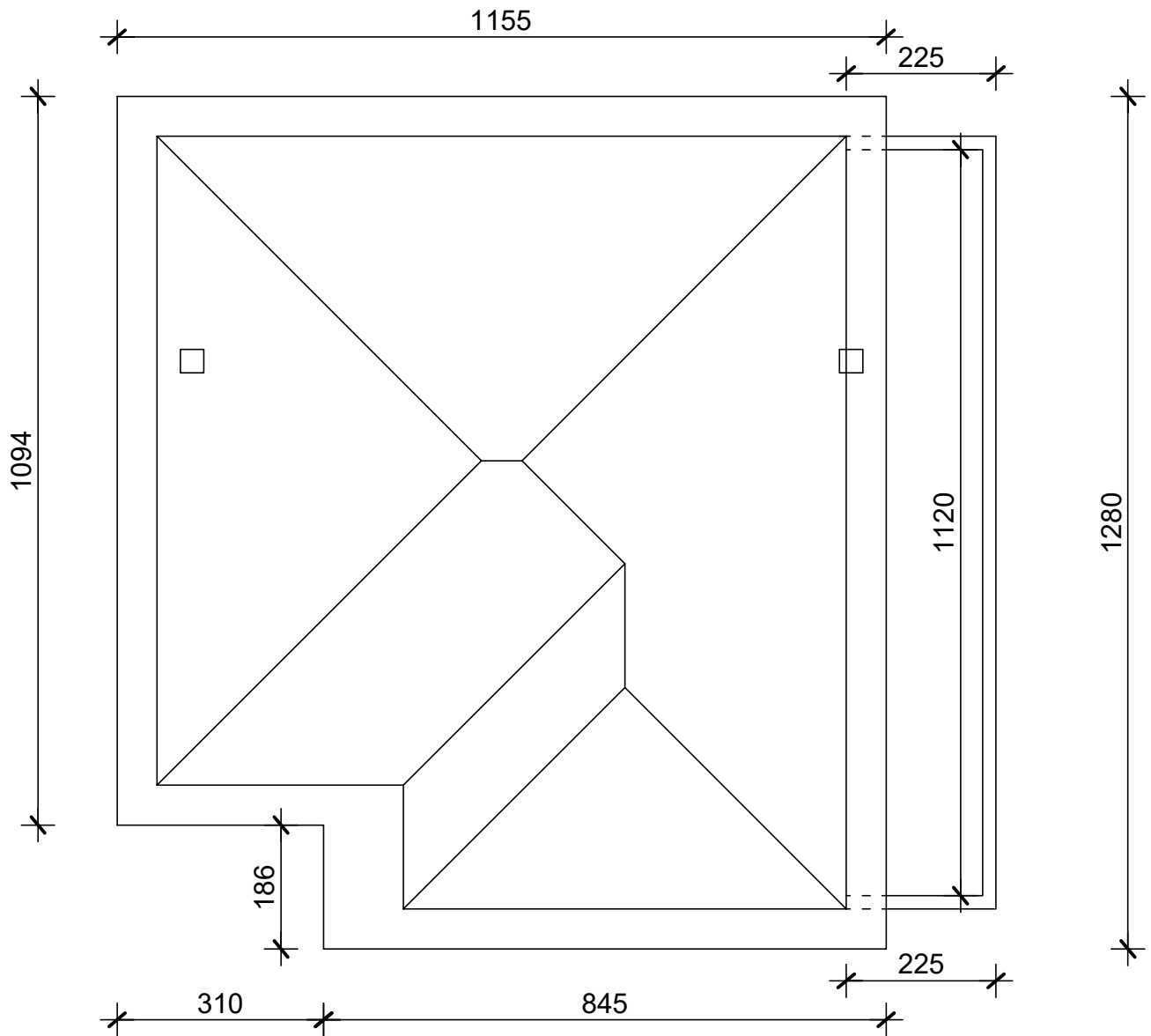
$$VS1 = 0.25 * 0.25 * 2.55 = 0.16 \text{ m}^3$$

$$B_{VS} = 14 * 0.16 = 2.24 \text{ m}^3$$

ARMIRANJE (130 kg/m^3)

$$A_{VS} = 2.23 * 130 = 289.90 \text{ kg}$$

3.8 BETONIRANJE NADOZIDA KROVA
4.8 ARMIRANJE NADOZIDA KROVA



BETONIRANJE

Visina nadozida $h = 10 \text{ cm}$

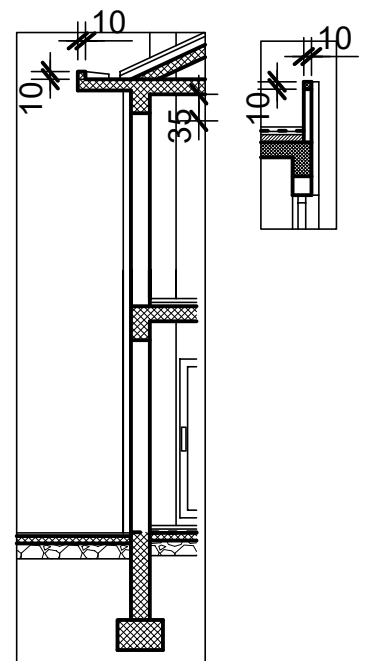
Širina nadozida $d = 10 \text{ cm}$

$$L_n = 3.10 + 1.86 + 8.45 + 2.25 + 11.20 + 2.25 + 12.80 + 11.55 + 10.94 = 64.4 \text{ m}$$

$$B_{nk} = 64.40 \cdot 0.10 \cdot 0.10 = 0.64 \text{ m}^3$$

ARMIRANJE (90 kg/m³)

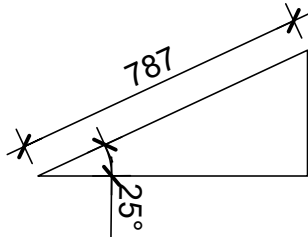
$$A_{nk} = 0.64 \cdot 90 = 57.6 \text{ kg}$$



3.9-1 BETONIRANJE KROVNE AB PLOČE

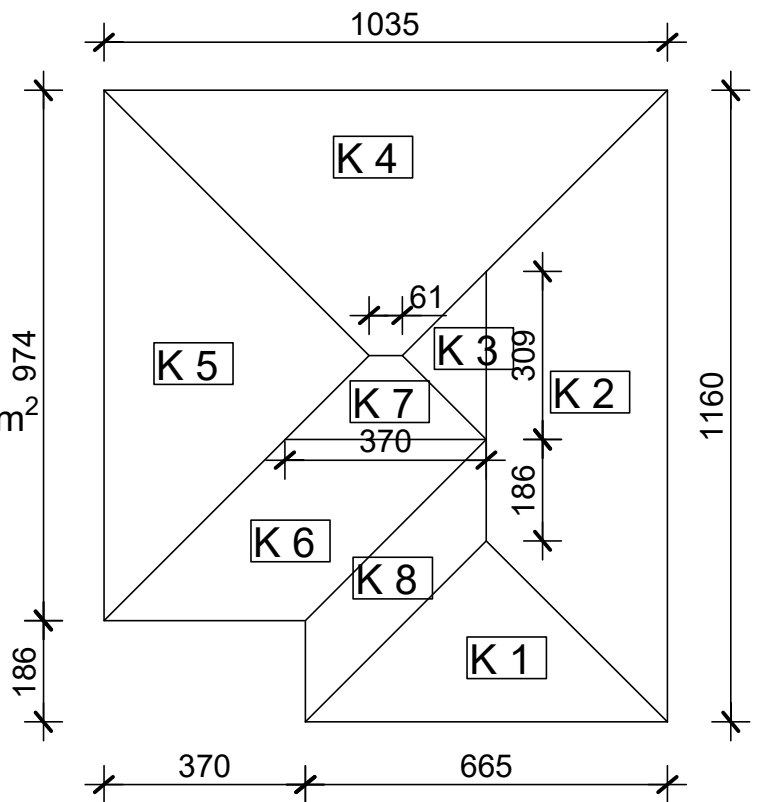
4.9-1 ARMIRANJE KROVNE AB PLOČE

BOČNI POGLED PLOHE K1

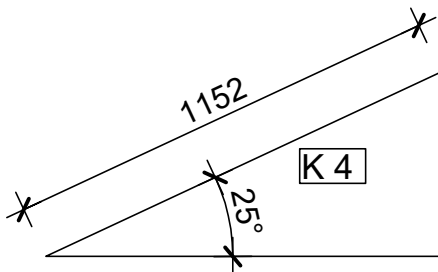


$$K1 = (a * va) * 0.5 =$$

$$= (6.65 * 7.87) * 0.50 = 26.17 \text{ m}^2$$



BOČNI POGLED PLOHE K4

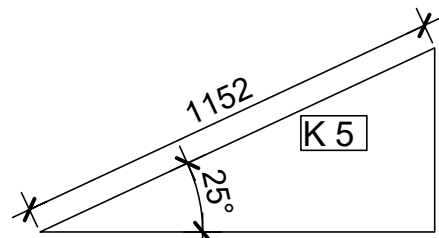


$$K4 = [(a + c) * 0.5] * h =$$

$$= [(10.35 + 0.61) * 0.50] * 11.52 =$$

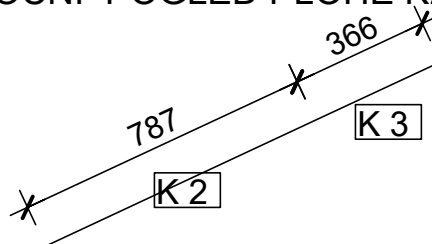
$$= 63.13 \text{ m}^2$$

BOČNI POGLED PLOHE K5



$$K5 = (a * va) * 0.5 = (9.74 * 11.52) * 0.50 = 56.10 \text{ m}^2$$

BOČNI POGLED PLOHE K2 I PLOHE K3



$$K3 = (a * va) * 0.5 =$$

$$= (3.09 * 3.66) * 0.50 = 5.65 \text{ m}^2$$

$$K2 = [(a + c) * 0.5] * h =$$

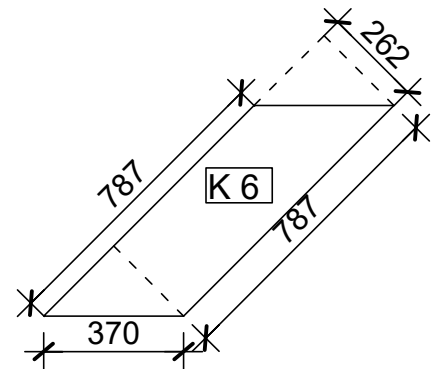
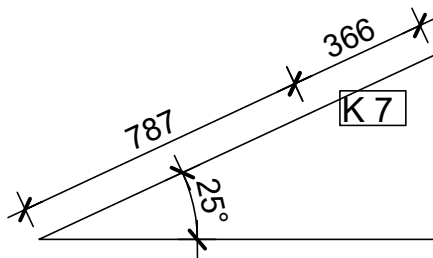
$$= [(11.60 + (1.86 + 3.09)) * 0.50] * 7.87 =$$

$$= 65.12 \text{ m}^2$$

3.9–2 BETONIRANJE KROVNE AB PLOČE

4.9–2 ARMIRANJE KROVNE AB PLOČE

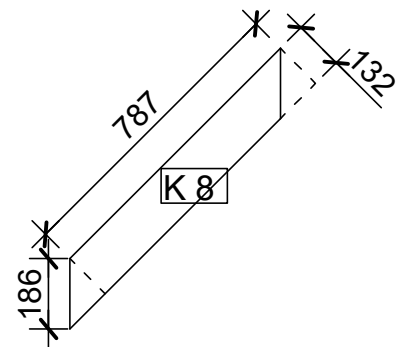
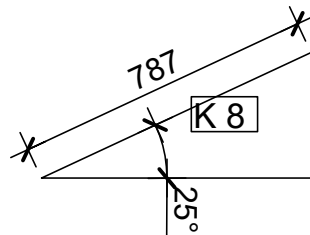
BOČNI POGLED PLOHE K6 I PLOHE K7



$$K6 = a * ha = 7.87 * 2.62 = 20.62m^2$$

$$K7 = [(a + c) * 0.5] * h = [(3.70 + 0.61) * 0.50] * 3.66 = 7.89 m^2$$

BOČNI POGLED PLOHE K8

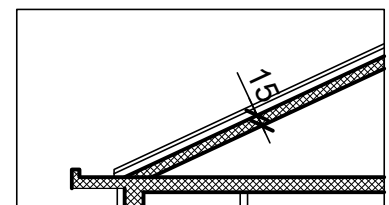


$$K8 = a * ha = 7.87 * 1.32 = 10.39m^2$$

$$K_{uk} = K1 + K2 + K3 + K4 + \dots + K8 = 255.07 m^2$$

BETONIRANJE

Debljina krovne ab ploče $d = 15 \text{ cm}$

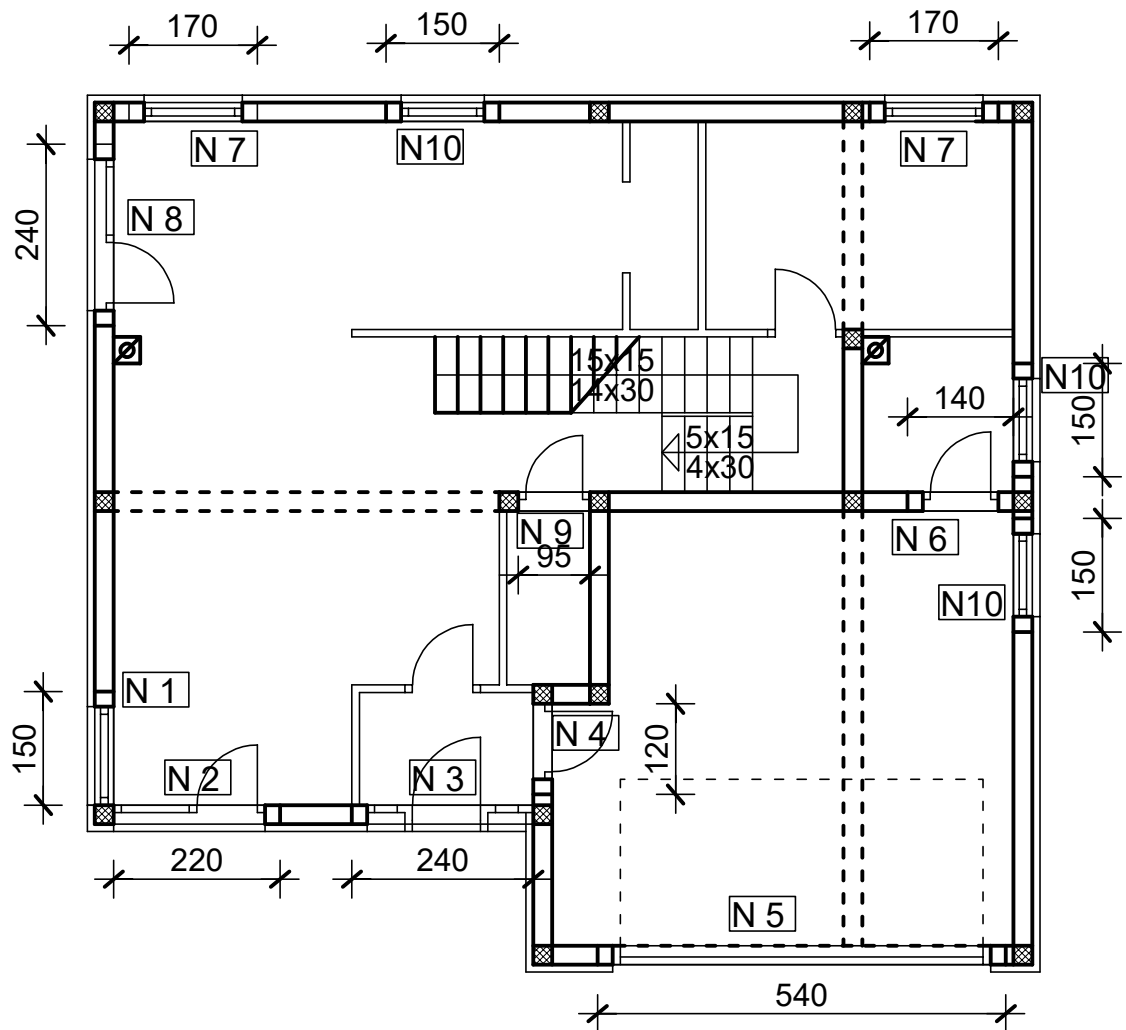


$$B_{kp} = K_{uk} * 0.20 = 255.07 * 0.15 = 38.26 m^3$$

ARMIRANJE (100 kg/m^3)

$$A_{kp} = 38.26 * 100 = 3826 \text{ kg}$$

3.10 BETONIRANJE NADVOJA PRIZEMLJA
4.10 ARMIRANJE NADVOJA PRIZEMLJA



BETONIRANJE

Visina svih nadvoja $h = 25 \text{ cm}$

Širina svih nadvoja $d = 25 \text{ cm}$

$$N1 = 1.50 * 0.25 * 0.25 = 0.09 \text{ m}^3$$

$$N2 = 2.20 * 0.25 * 0.25 = 0.14 \text{ m}^3$$

$$N3 = 2.40 * 0.25 * 0.25 = 0.15 \text{ m}^3$$

$$N4 = 1.20 * 0.25 * 0.25 = 0.075 \text{ m}^3$$

$$N5 = 5.40 * 0.25 * 0.25 = 0.34 \text{ m}^3$$

$$N6 = 1.40 * 0.25 * 0.25 = 0.09 \text{ m}^3$$

$$N7 = 1.70 * 0.25 * 0.25 = 0.11 \text{ m}^3$$

$$N8 = 2.40 * 0.25 * 0.25 = 0.15 \text{ m}^3$$

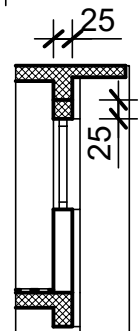
$$N9 = 0.95 * 0.25 * 0.25 = 0.06 \text{ m}^3$$

$$N10 = 1.50 * 0.25 * 0.25 = 0.09 \text{ m}^3$$

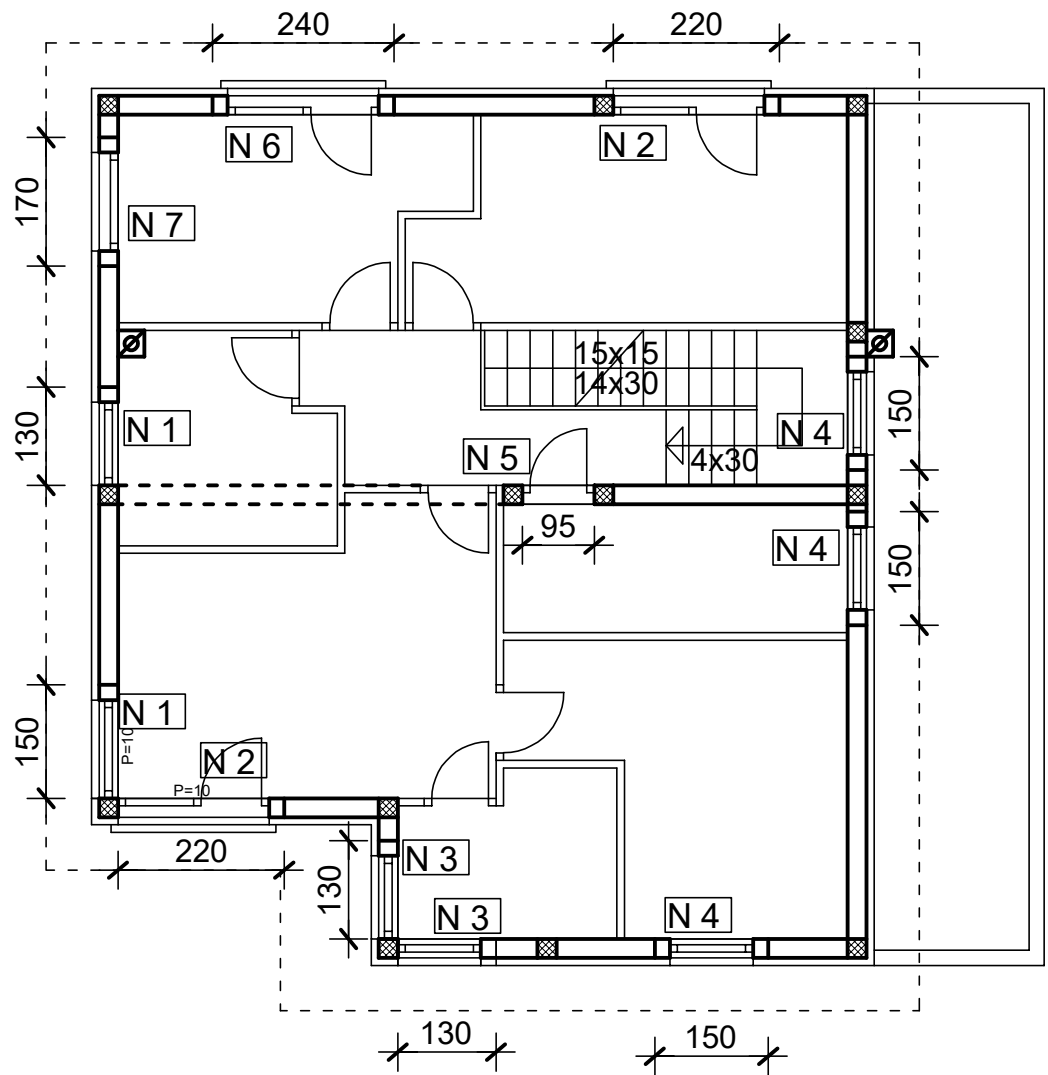
$$B_n = N1 + N2 + N3 + N4 + N5 + N6 + N7 + N8 + N9 + N10 = 1.30 \text{ m}^3$$

ARMIRANJE (130 kg/m^3)

$$A_n = B_n * 130 = 1.30 * 130 = 169 \text{ kg}$$



3.11 BETONIRANJE NADVOJA KATA
4.11 ARMIRANJE NADVOJA KATA



BETONIRANJE

Visina svih nadvoja $h = 25 \text{ cm}$

širina svih nadvoja $d = 25 \text{ cm}$

$$N1 = 1.50 * 0.25 * 0.25 = 0.09 \text{ m}^3$$

$$N2 = 2.20 * 0.25 * 0.25 = 0.14 \text{ m}^3$$

$$N3 = 1.10 * 0.25 * 0.25 = 0.07 \text{ m}^3$$

$$N4 = 1.50 * 0.25 * 0.25 = 0.09 \text{ m}^3$$

$$N5 = 0.95 * 0.25 * 0.25 = 0.06 \text{ m}^3$$

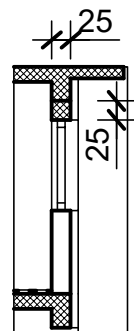
$$N6 = 2.40 * 0.25 * 0.25 = 0.15 \text{ m}^3$$

$$N7 = 1.70 * 0.25 * 0.25 = 0.11 \text{ m}^3$$

$$B_n = N1 + N2 + N3 + N4 + N5 + N6 + N7 = 0.71 \text{ m}^3$$

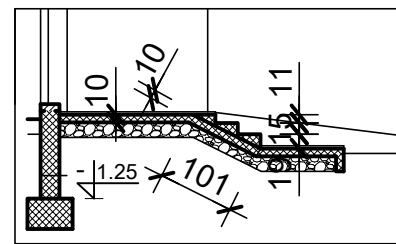
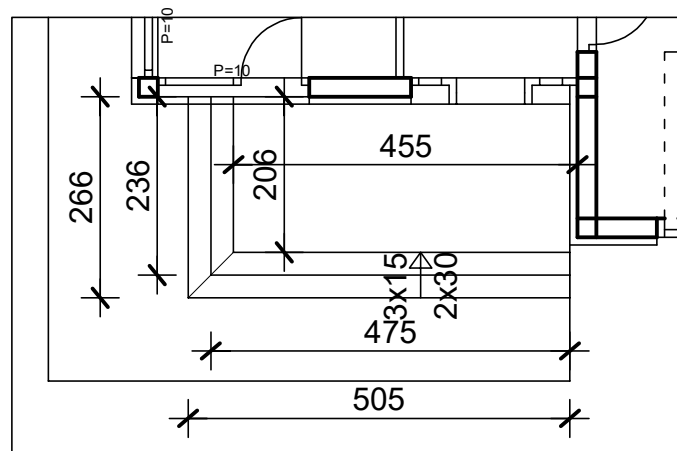
ARMIRANJE (130 kg/m^3)

$$A_n = 0.71 * 130 = 92.3 \text{ kg}$$



3.12-1 BETONIRANJE STUBIŠTA BR 1

4.12-1 ARMIRANJE STUBIŠTA BR 1



BETONIRANJE

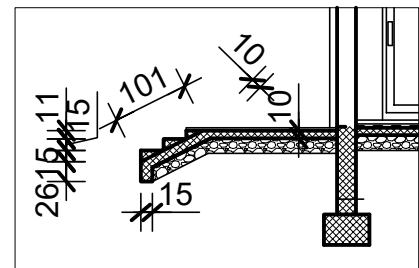
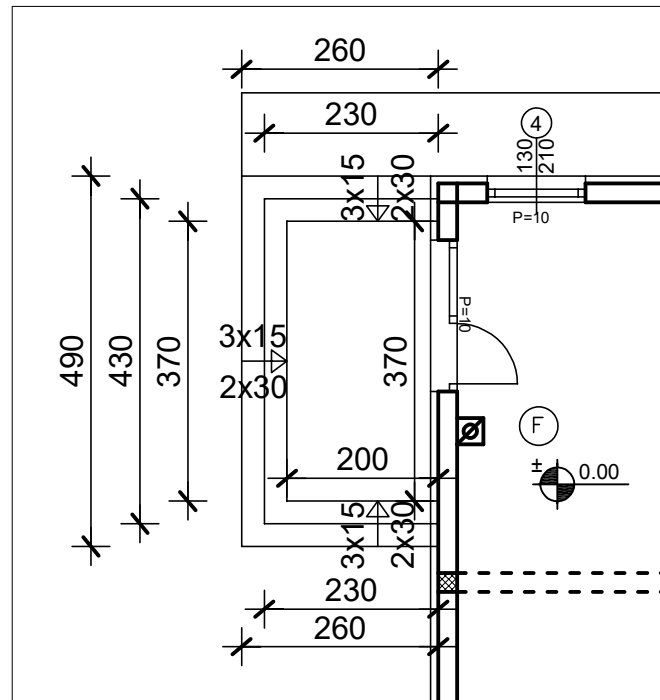
$$B_{S1} = (4.55 * 2.06 * 0.10) + (1.01 * 5.05 * 0.10) + (1.01 * 2.66 * 0.10) + \\ + (0.11 * 0.3 * 0.5) * (2.06 + 4.55) + (0.15 * 0.3 * 0.5) * (4.75 + 2.36) + \\ + (0.19 * 0.3 * 0.5) * (5.05 + 2.66) = 2.20 \text{ m}^3$$

ARMIRANJE (130 kg/m³)

$$A_n = 2.20 * 130 = 286 \text{ kg}$$

3.12-2 BETONIRANJE STUBIŠTA BR 2

4.12-2 ARMIRANJE STUBIŠTA BR 2



BETONIRANJE

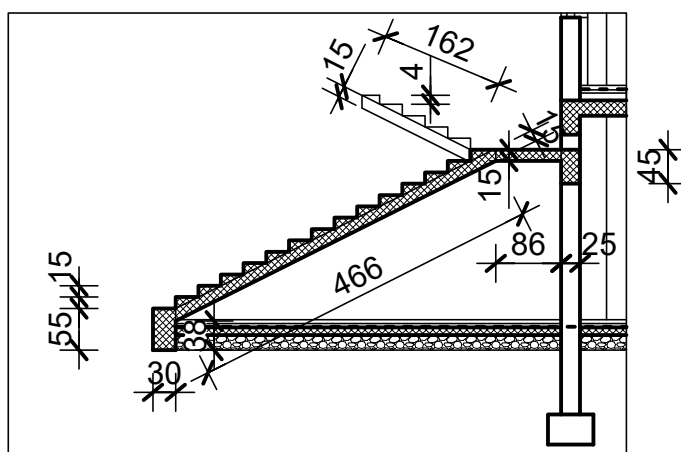
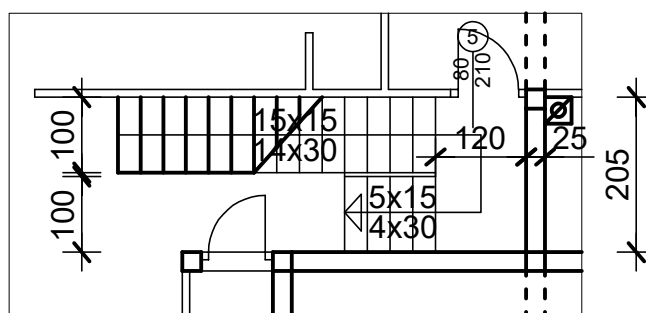
$$B_{s2} = (3.70 * 2.00 * 0.10) + 2*(1.01 * 2.60 * 0.10) + (1.01 * 4.90 * 0.10) + \\ + (0.15*0.3 * 0.5)*(2.60+4.90+2.60) + (0.15 * 0.3 * 0.5)*(2.30+4.30 + 2.30) + \\ + (0.11*0.3*0.5)*(2.00+3.70 + 2.00) + (0.15*0.26)*(2.60+4.90+2.60) = 2.71m^3$$

ARMIRANJE (130 kg/m³)

$$A_{s2} = 2.71 * 130 = 352.11 \text{ kg}$$

3.12–3 BETONIRANJE STUBIŠTA BR 3

4.12–3 ARMIRANJE STUBIŠTA BR 3



BETONIRANJE

Sve su stube visine 15 cm osim zadnje na katu koja je 4 cm jer na nju dolazi plivajući pod (10cm) i ker. pločice 1 cm

$$B_{s3} = (0.30 * 0.55 * 1.0) + (4.66 * 1.0 + 0.15) + (0.15 * 0.30 * 0.50 * 1) * 18 + (0.86 * 0.15 * 2.05) + (0.45 * 0.25 * 2.05) + (1.62 * 0.15 * 1.0) + (0.04 * 0.30 * 0.5 * 1) = 2.01 \text{ m}^3$$

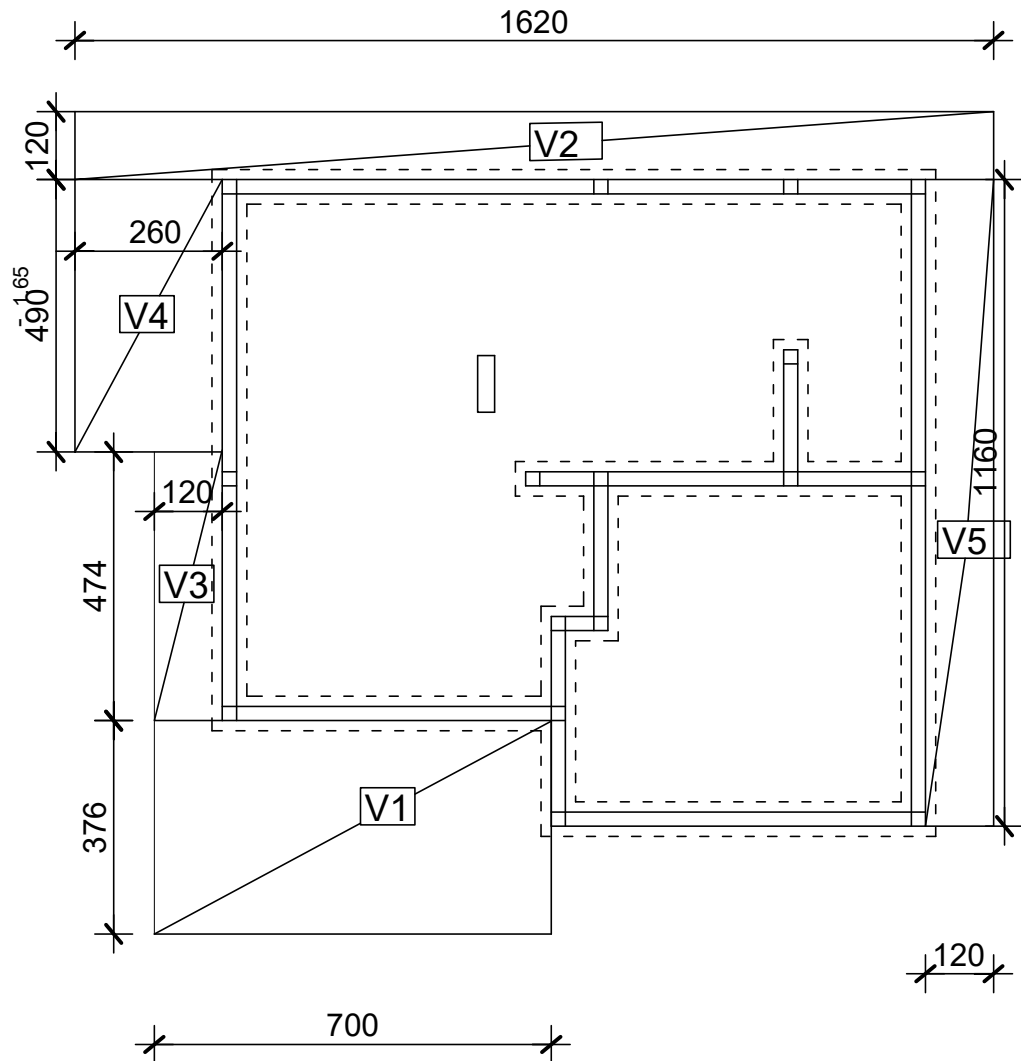
ARMIRANJE (130 kg/m³)

$$A_{s3} = 2.01 * 130 = 261.7 \text{ kg}$$

$$B_{s,uk} = B_{s1} + B_{s2} + B_{s3} = 6.92 \text{ m}^3$$

$$A_{s,uk} = A_{s1} + A_{s2} + A_{s3} = 899.81 \text{ kg}$$

3.13 UGRADNJA BETONA ZA PAD: PRIZEMLJE



$$V1 = 7.00 * 3.76 = 26.32 \text{ m}^2$$

$$V2 = 16.20 * 1.20 = 19.44 \text{ m}^2$$

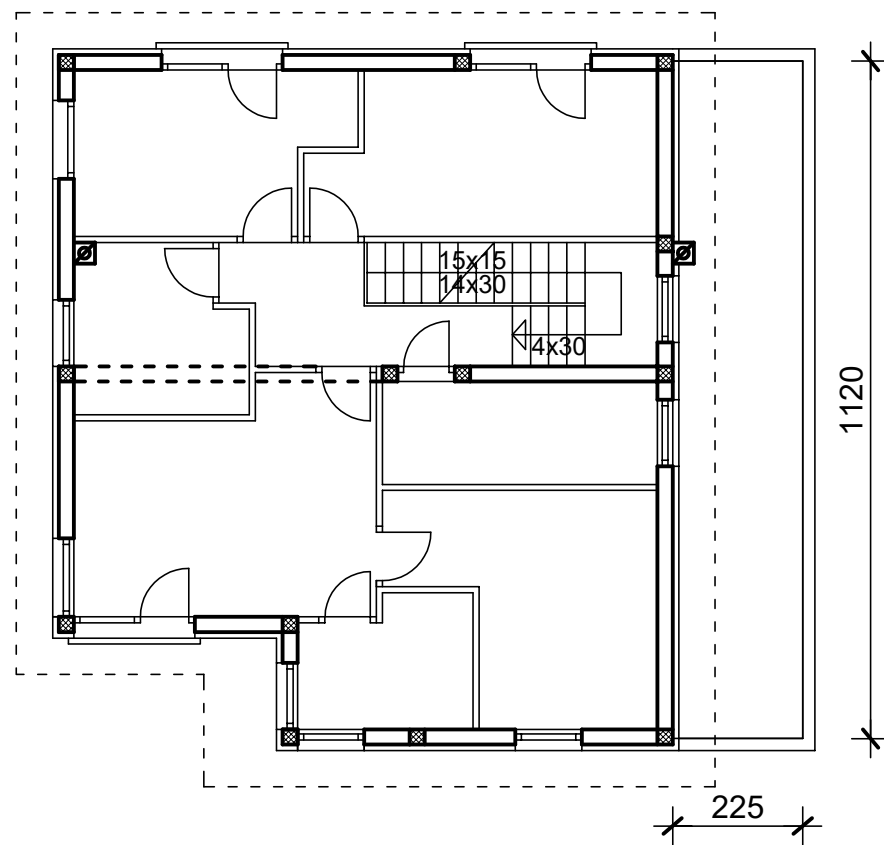
$$V3 = 4.74 * 1.20 = 5.69 \text{ m}^2$$

$$V4 = 4.90 * 2.60 = 12.74 \text{ m}^2$$

$$V5 = 11.60 * 1.20 = 13.92 \text{ m}^2$$

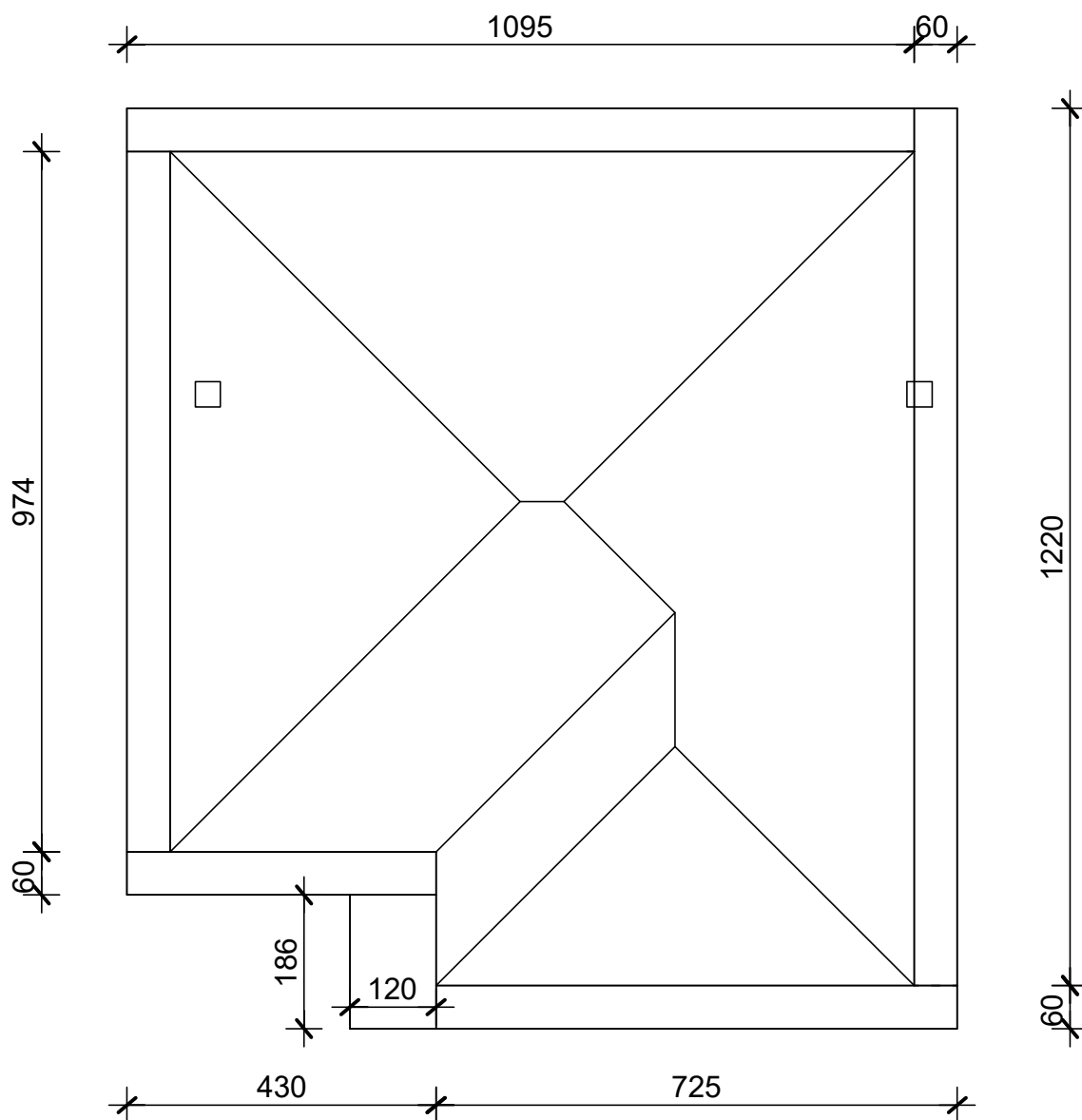
$$P_{bn} = V1 + \dots + V5 = 78.11 \text{ m}^2$$

3.14 UGRADNJA BETONA ZA PAD: KAT



$$P_{bn} = 2.25 * 11.20 = 25.2 \text{ m}^2$$

3.15 UGRADNJA BETONA ZA PAD: KROV



$$P_{bn} = (4.30 * 0.60) + (7.25 * 0.60) + (1.86 * 1.20) + (12.20 * 0.60) + (10.95 * 0.60) + (9.74 * 0.60) = 28.90 \text{ m}^2$$

KOLIČINE RADOVA

3.BETONSKI RADOVI

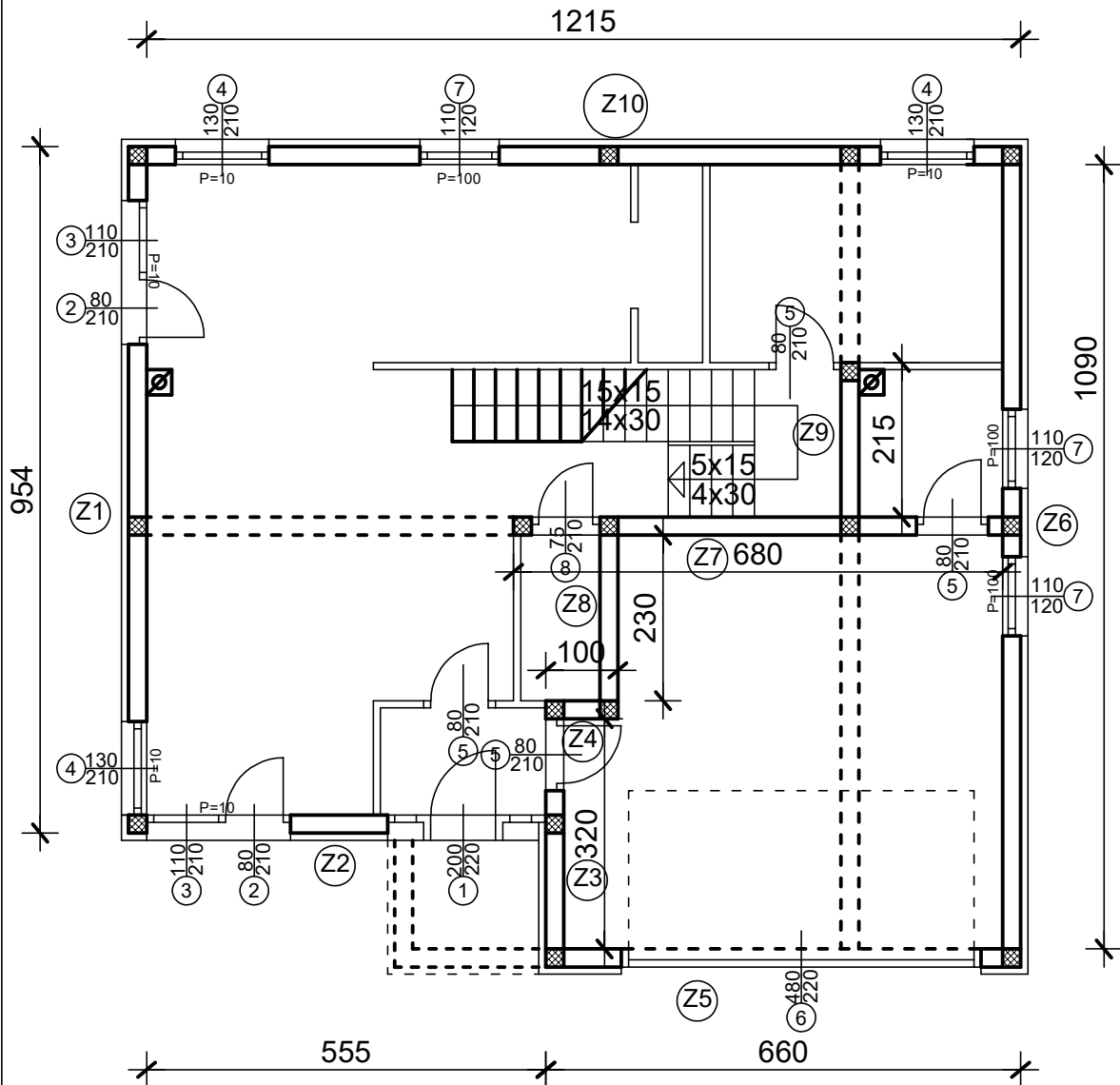
3.1 Betoniranje trakastih temelja:	14.36 m ³
3.2 Betoniranje nadtemeljnih zidova:	17.45 m ³
3.3 Betoniranje ploče prizemlja i staze:	19.06 m ³
3.4-1 Betoniranje horizontalnih serklaža prizemlja:	8.78 m ³
3.4-2 Betoniranje međukatne ploče 1:	20.29 m ³
3.5 Betoniranje vertikalnih serklaža prizemlja	2.70 m ³
3.6-1 Betoniranje horizontalnih serklaža kata	5.85 m ³
3.6-2 Betoniranje međukatne ploče 2:	24.17 m ³
3.7 Betoniranje vertikalnih serklaža kata:	2.24 m ³
3.8 Količina betoniranja nadozida krova:	0.64 m ³
3.9 Betoniranje krovne ploče:	38.26 m ³
3.10 Betoniranje nadvoja prizemlja:	1.30 m ³
3.11 Betoniranje nadvoja kata:	0.71 m ³
3.12 Betoniranje stubišta:	6.92 m ³
3.13 Izrada betona za pad: Prizemlje	78.11 m ²
3.14 Izrada betona za pad: Kat	25.2 m ²
3.15 Izrada betona za pad: Krov	28.90 m ²

KOLIČINE RADOVA

4.ARMIRAČKI RADOVI

4.1 Armiranje trakastih temelja:	861.60 kg
4.2 Armiranje nadtemeljnih zidova:	1570.50 kg
4.3 Armiranje ploče prizemlja i staze:	1906.00 kg
4.4-1 Armiranje horizontalnih serklaža prizemlja:	1140.75 kg
4.4-2 Količina armiranja međukatne ploče 1:	2029.00 kg
4.5 Armiranje vertikalnih serklaža prizemlja	351.00 kg
4.6-1 Armiranje horizontalnih serklaža kata	760.50 kg
4.6-2 Armiranje međukatne ploče 2:	2417.00 kg
4.7 Armiranje vertikalnih serklaža kata:	289.90 kg
4.8 Armiranje nadozida krova:	57.60 kg
4.9 Armiranje krovne ploče:	3826.00 kg
4.10 Armiranje nadvoja prizemlja:	169.00 kg
4.11 Armiranje nadvoja kata:	92.30 kg
4.12 Armiranje stubišta:	899.81 kg

5.1 ZIDANJE NOSIVIH ZIDOVA PRIZEMLJA



Oduzimamo samo otvore veće od 1 m²

Visina nosivih zidova h = 255 cm

Širina nosivih zidova d = 25 cm

$$Z1 = (9.54 * 2.55 * 0.25) - (1.30 * 2.10 * 0.25) - (0.80 * 2.10 * 0.25) - (1.10 * 2.10 * 0.25) = 4.38 \text{ m}^3$$

$$Z2 = (5.55 * 2.55 * 0.25) - (1.10 * 2.10 * 0.25) - (0.80 * 2.10 * 0.25) - (2.0 * 2.20 * 0.25) = 1.43 \text{ m}^3$$

$$Z3 = (3.20 * 2.55 * 0.25) - (0.80 * 2.10 * 0.25) = 1.61 \text{ m}^3$$

$$Z4 = 1.0 * 2.55 * 0.25 = 0.64 \text{ m}^3$$

$$Z5 = (6.60 * 2.55 * 0.25) - (4.80 * 2.20 * 0.25) = 1.55 \text{ m}^3$$

$$Z6 = (10.90 * 2.55 * 0.25) - 2 * (1.10 * 1.20 * 0.25) = 6.26 \text{ m}^3$$

$$Z7 = (6.80 * 2.55 * 0.25) - (0.75 * 2.10 * 0.25) = 3.92 \text{ m}^3$$

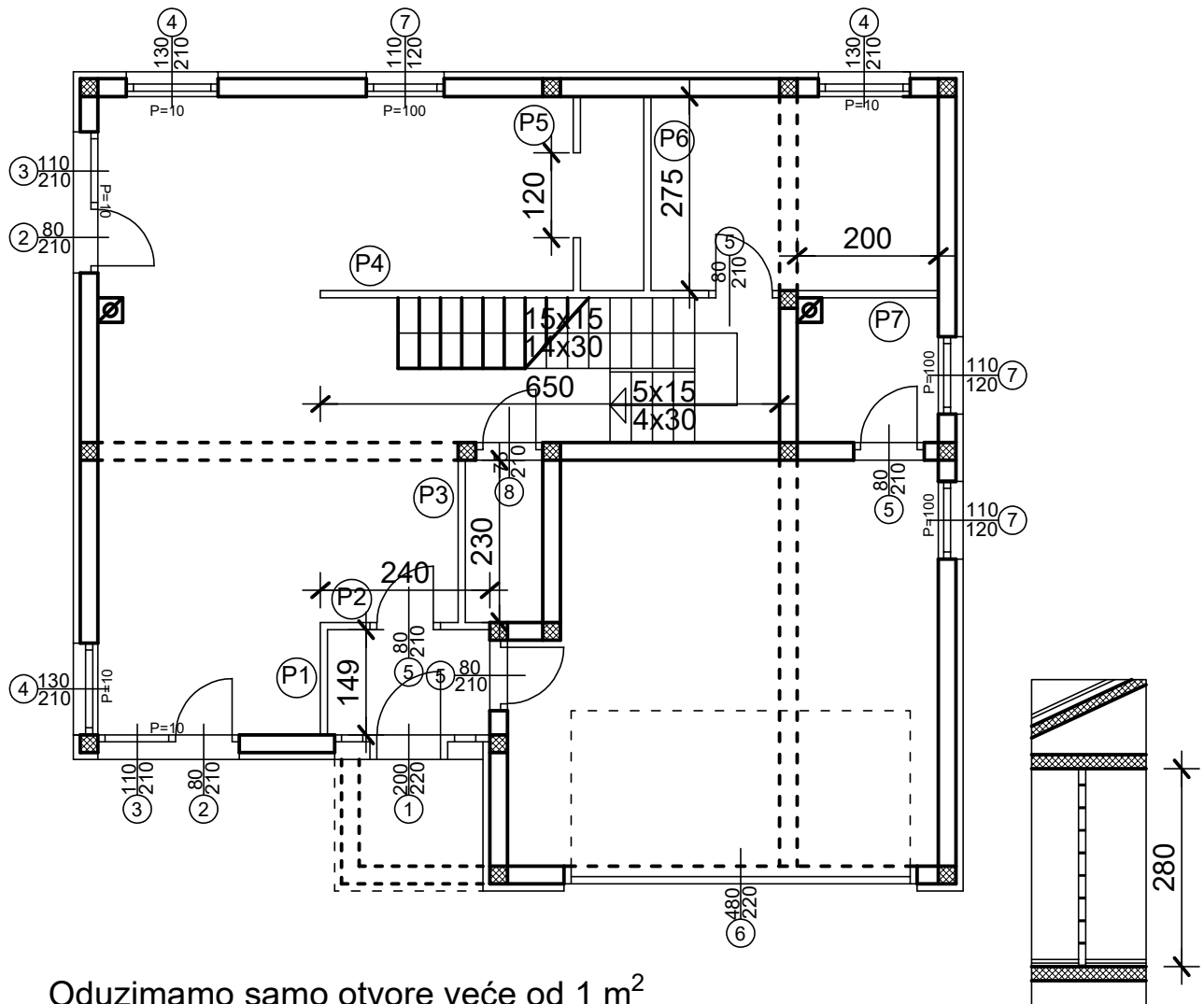
$$Z8 = 2.30 * 2.55 * 0.25 = 1.46 \text{ m}^3$$

$$Z9 = 2.15 * 2.55 * 0.25 = 1.37 \text{ m}^3$$

$$Z10 = (12.15 * 2.55 * 0.25) - (1.30 * 2.10 * 0.25) - (1.1 - 1.20 * 0.25) - (1.30 * 2.10 * 0.25) = 6.02 \text{ m}^3$$

$$V_{nz} = Z1 + Z2 + Z3 + \dots + Z10 = 28.64 \text{ m}^3$$

5.2 ZIDANJE PREGRADNIH ZIDOVA PRIZEMLJA



Oduzimamo samo otvore veće od 1 m²

Visina pregradnih zidova h = 280 cm

Širina pregradnih zidova d = 8 cm

$$P1 = 1.49 * 2.80 = 4.17 \text{ m}^2$$

$$P2 = (2.40 * 2.80) - (0.80 * 2.10) = 5.04 \text{ m}^2$$

$$P3 = 2.30 * 2.80 = 6.44 \text{ m}^2$$

$$P4 = (6.50 * 2.80) - (0.80 * 2.10) = 16.52 \text{ m}^2$$

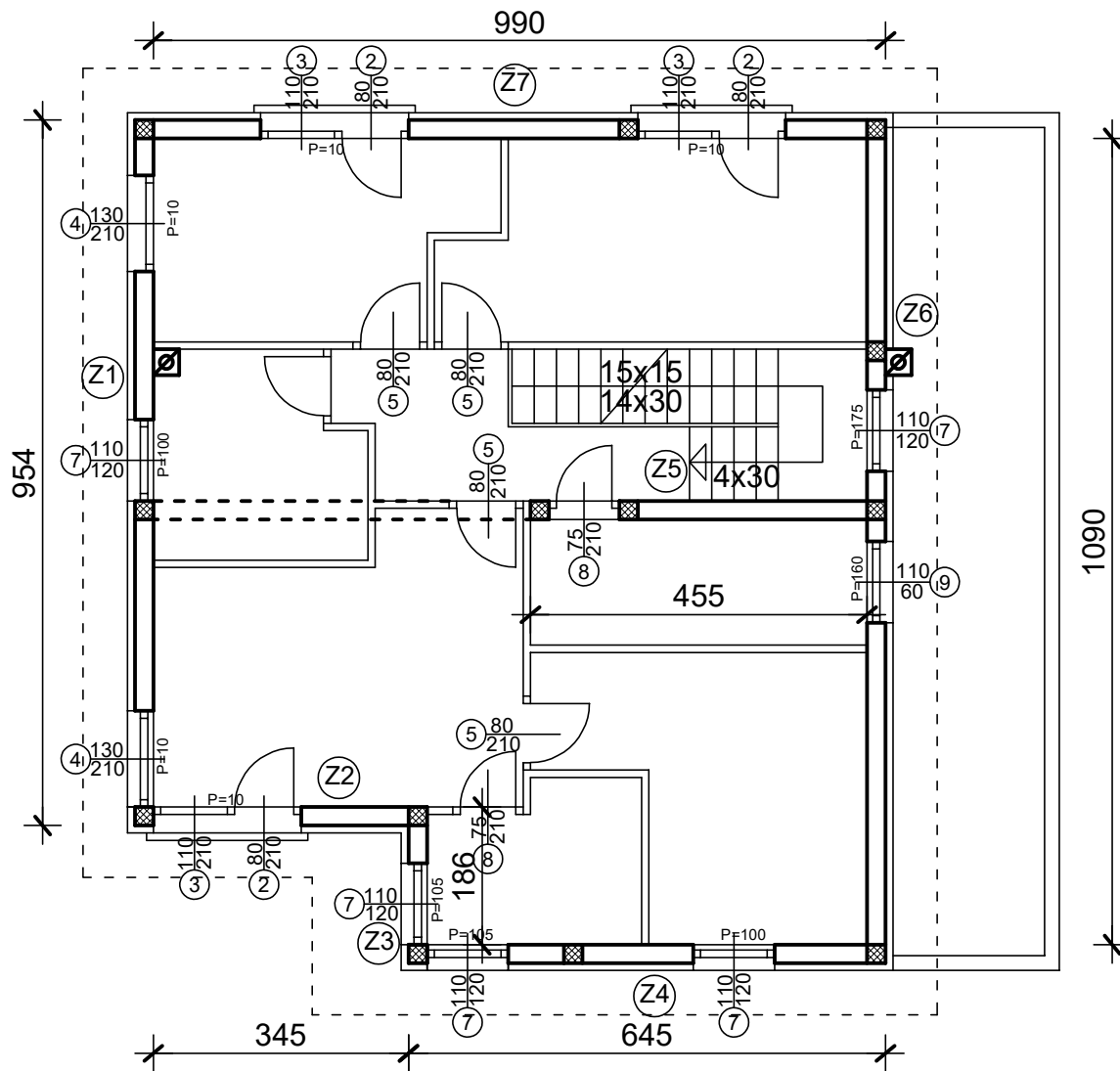
$$P5 = (2.75 * 2.80) - (1.20 * 2.20) = 5.06 \text{ m}^2$$

$$P6 = 2.75 * 2.80 = 7.70 \text{ m}^2$$

$$P7 = 2.00 * 2.80 = 5.60 \text{ m}^2$$

$$P_{pz} = P1 + P2 + P3 + \dots + P7 = 50.53 \text{ m}^2$$

5.3 ZIDANJE NOSIVIH ZIDOVA KATA



Oduzimamo samo otvore veće od 1 m²

Visina nosivih zidova h = 255 cm

Širina nosivih zidova d = 25 cm

$$Z1 = (9.54 * 2.55 * 0.25) - (1.30 * 2.10 * 0.25) - (1.10 * 1.20 * 0.25) - (1.30 * 2.10 * 0.25) = 4.39 \text{ m}^3$$

$$Z2 = (3.45 * 2.55 * 0.25) - (1.10 * 2.10 * 0.25) - (0.80 * 2.10 * 0.25) = 1.20 \text{ m}^3$$

$$Z3 = (1.86 * 2.55 * 0.25) - (1.10 * 1.20 * 0.25) = 0.86 \text{ m}^3$$

$$Z4 = (6.45 * 2.55 * 0.25) - 2 * (1.10 * 1.20 * 0.25) = 3.45 \text{ m}^3$$

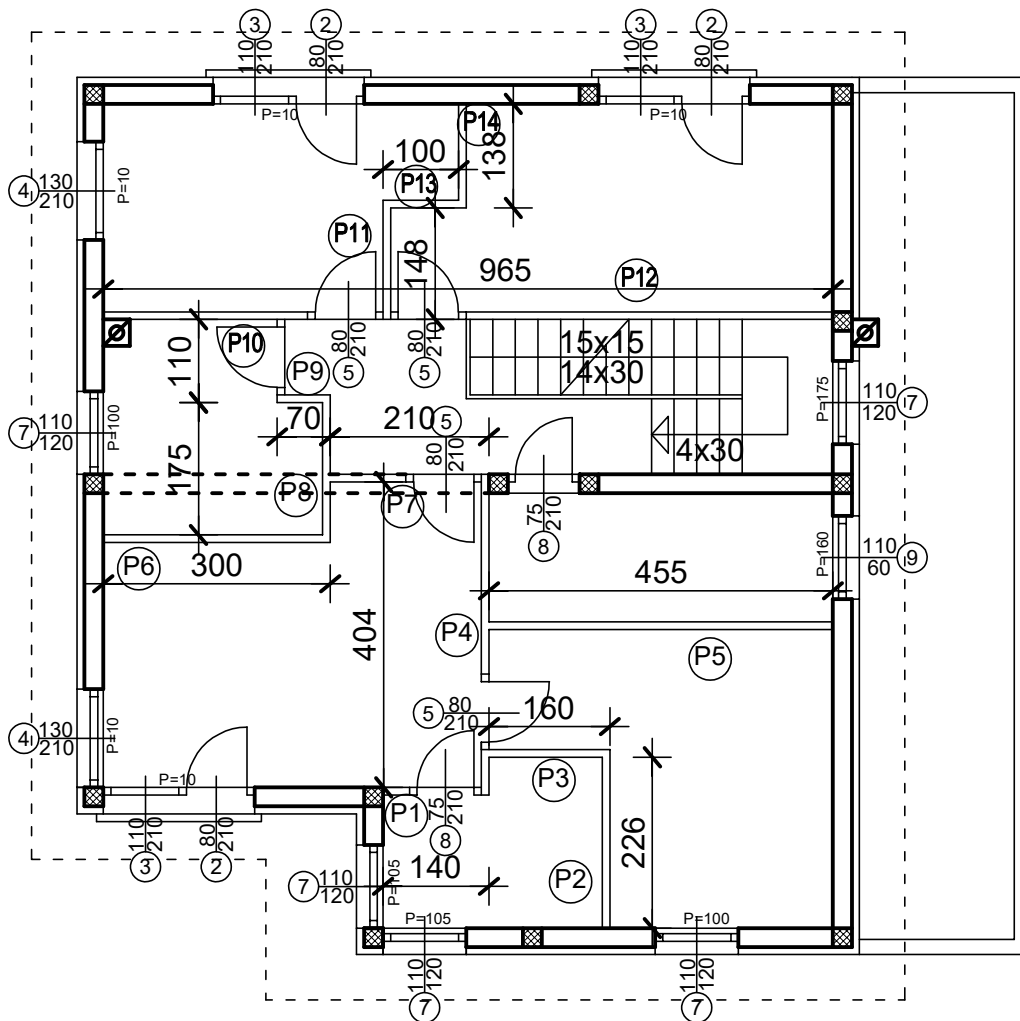
$$Z5 = (4.55 * 2.55 * 0.25) - (0.75 * 2.10 * 0.25) = 2.51 \text{ m}^3$$

$$Z6 = (10.90 * 2.55 * 0.25) - (1.10 * 1.20 * 0.25) = 6.62 \text{ m}^3$$

$$Z7 = (9.90 * 2.55 * 0.25) - 2 * (1.10 * 2.10 * 0.25) - 2 * (0.80 * 2.10 * 0.25) = 4.32 \text{ m}^3$$

$$V_{nz} = Z1 + Z2 + Z3 + \dots + Z7 = 23.35 \text{ m}^3$$

5.4 ZIDANJE PREGRADNIH ZIDOVA KATA



Oduzimamo samo otvore veće od 1 m²

Visina pregradnih zidova h = 280 cm

Širina pregradnih zidova d = 8 cm

$$P1 = (1.40 * 2.80) - (0.75 * 2.10) = 2.35 \text{ m}^2$$

$$P2 = 2.26 * 2.80 = 6.33 \text{ m}^2$$

$$P3 = 1.60 * 2.80 = 4.48 \text{ m}^2$$

$$P4 = (4.04 * 2.80) - (0.80 * 2.10) = 9.63 \text{ m}^2$$

$$P5 = 4.55 * 2.80 = 12.74 \text{ m}^2$$

$$P6 = 3.00 * 2.80 = 8.40 \text{ m}^2$$

$$P7 = (2.10 * 2.80) - (0.80 * 2.10) = 4.20 \text{ m}^2$$

$$P8 = 1.75 * 2.80 = 4.90 \text{ m}^2$$

$$P9 = 0.70 * 2.80 = 1.96 \text{ m}^2$$

$$P10 = (1.10 * 2.80) - (0.80 * 2.10) = 1.40 \text{ m}^2$$

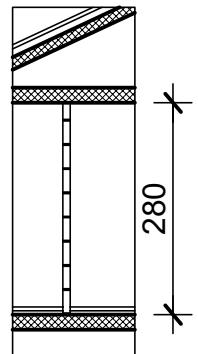
$$P11 = 1.48 * 2.80 = 4.14 \text{ m}^2$$

$$P12 = (9.65 * 2.80) - 2 * (0.80 * 2.10) = 23.66 \text{ m}^2$$

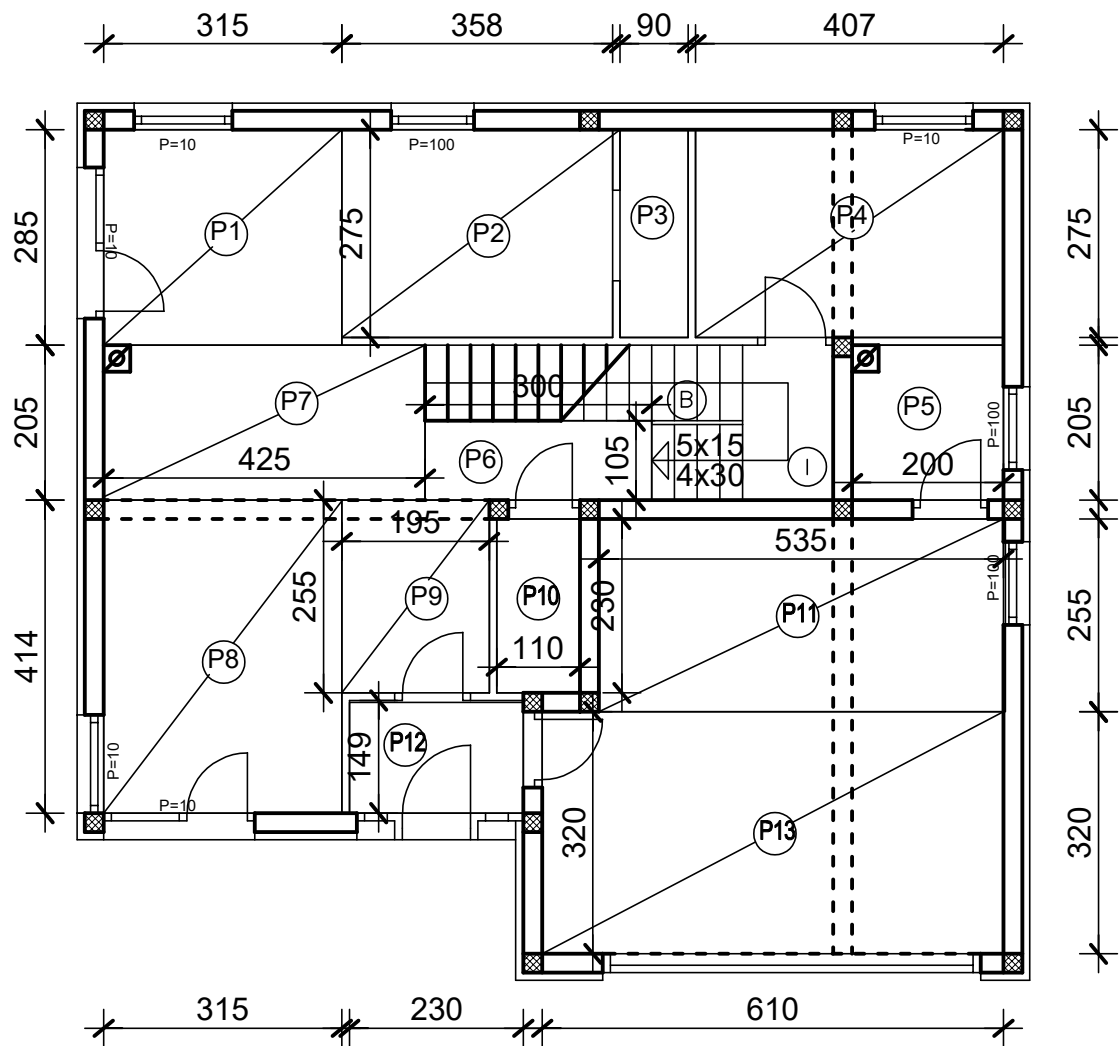
$$P13 = 1.00 * 2.80 = 2.80 \text{ m}^2$$

$$P14 = 1.38 * 2.80 = 3.86 \text{ m}^2$$

$$P_{pz} = P1 + P2 + P3 + \dots + P14 = 90.85 \text{ m}^2$$



5.5 IZVEDBA CEMENTNOG ESTRIHA PRIZEMLJA



Debljina cementnog estriha $d=5$ cm

$$P1 = 2.85 * 3.15 = 8.98 \text{ m}^2$$

$$P2 = 2.75 * 3.58 = 10.59 \text{ m}^2$$

$$P3 = 0.90 * 2.75 = 2.48 \text{ m}^2$$

$$P4 = 4.07 * 2.75 = 11.19 \text{ m}^2$$

$$P5 = 2.00 * 2.05 = 4.10 \text{ m}^2$$

$$P6 = 1.05 * 3.00 = 3.15 \text{ m}^2$$

$$P7 = 4.25 * 2.05 = 8.71 \text{ m}^2$$

$$P8 = 4.14 * 3.15 = 13.04 \text{ m}^2$$

$$P9 = 1.95 * 2.55 = 4.97 \text{ m}^2$$

$$P10 = 1.10 * 2.30 = 2.53 \text{ m}^2$$

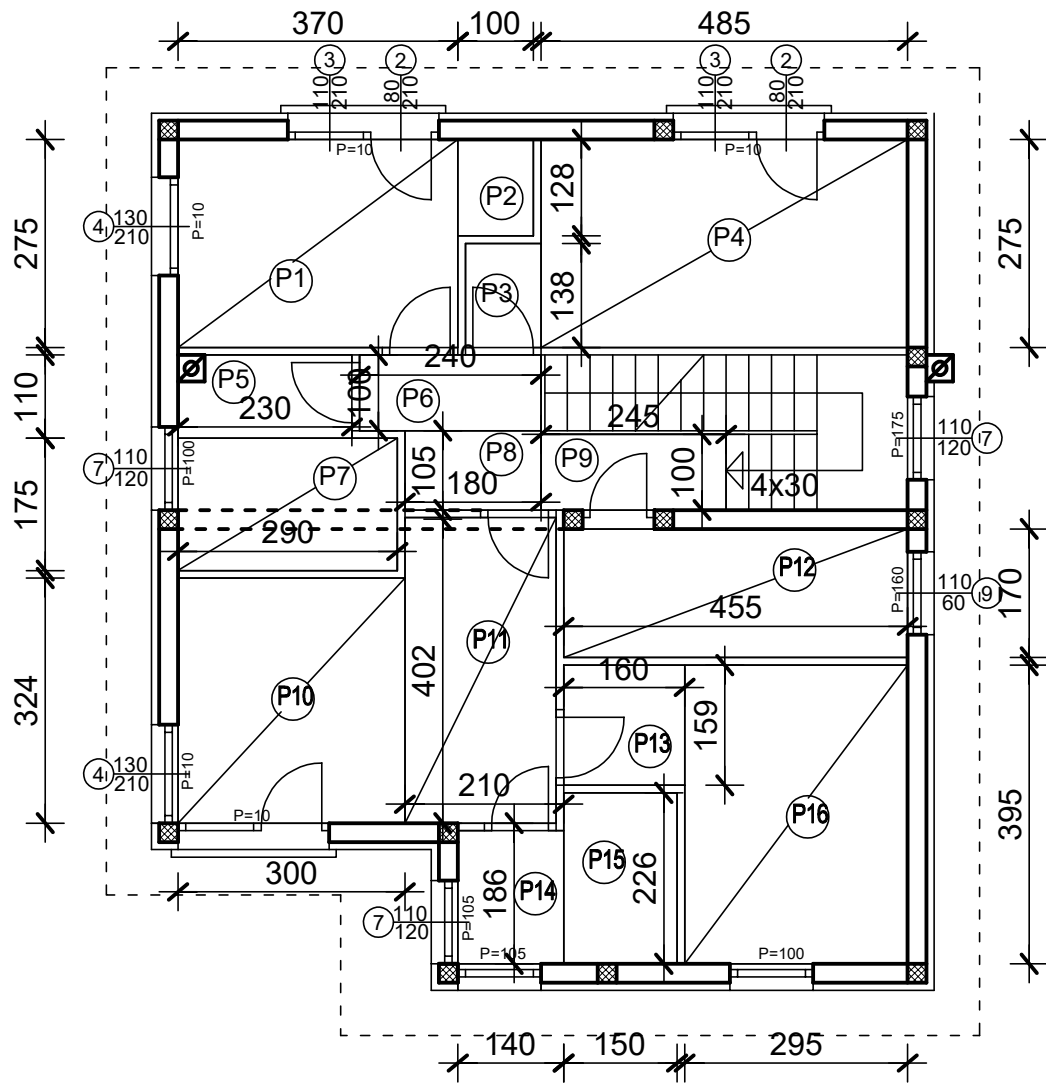
$$P11 = 2.55 * 5.35 = 13.64 \text{ m}^2$$

$$P12 = 1.49 * 2.30 = 3.42 \text{ m}^2$$

$$P13 = 6.10 * 3.20 = 19.52 \text{ m}^2$$

$$P_{pz} = P1 + P2 + P3 + \dots + P13 = 106.32 \text{ m}^2$$

5.6 IZVEDBA CEMENTNOG ESTRIHA KATA



Debljina cementnog estriha $d=5$ cm

$$P1 = 2.75 \cdot 3.70 = 10.18 \text{ m}^2$$

$$P2 = 1.0 \cdot 1.28 = 1.28 \text{ m}^2$$

$$P3 = 1.0 \cdot 1.38 = 1.38 \text{ m}^2$$

$$P4 = 4.85 \cdot 2.75 = 13.34 \text{ m}^2$$

$$P5 = 1.10 \cdot 2.30 = 2.53 \text{ m}^2$$

$$P6 = 1.00 \cdot 2.40 = 2.40 \text{ m}^2$$

$$P7 = 2.90 \cdot 1.75 = 5.08 \text{ m}^2$$

$$P8 = 1.05 \cdot 1.80 = 1.89 \text{ m}^2$$

$$P9 = 1.00 \cdot 2.45 = 2.45 \text{ m}^2$$

$$P10 = 3.24 \cdot 3.00 = 9.72 \text{ m}^2$$

$$P11 = 4.02 \cdot 2.10 = 8.44 \text{ m}^2$$

$$P12 = 4.55 \cdot 1.70 = 7.74 \text{ m}^2$$

$$P13 = 1.59 \cdot 1.60 = 2.54 \text{ m}^2$$

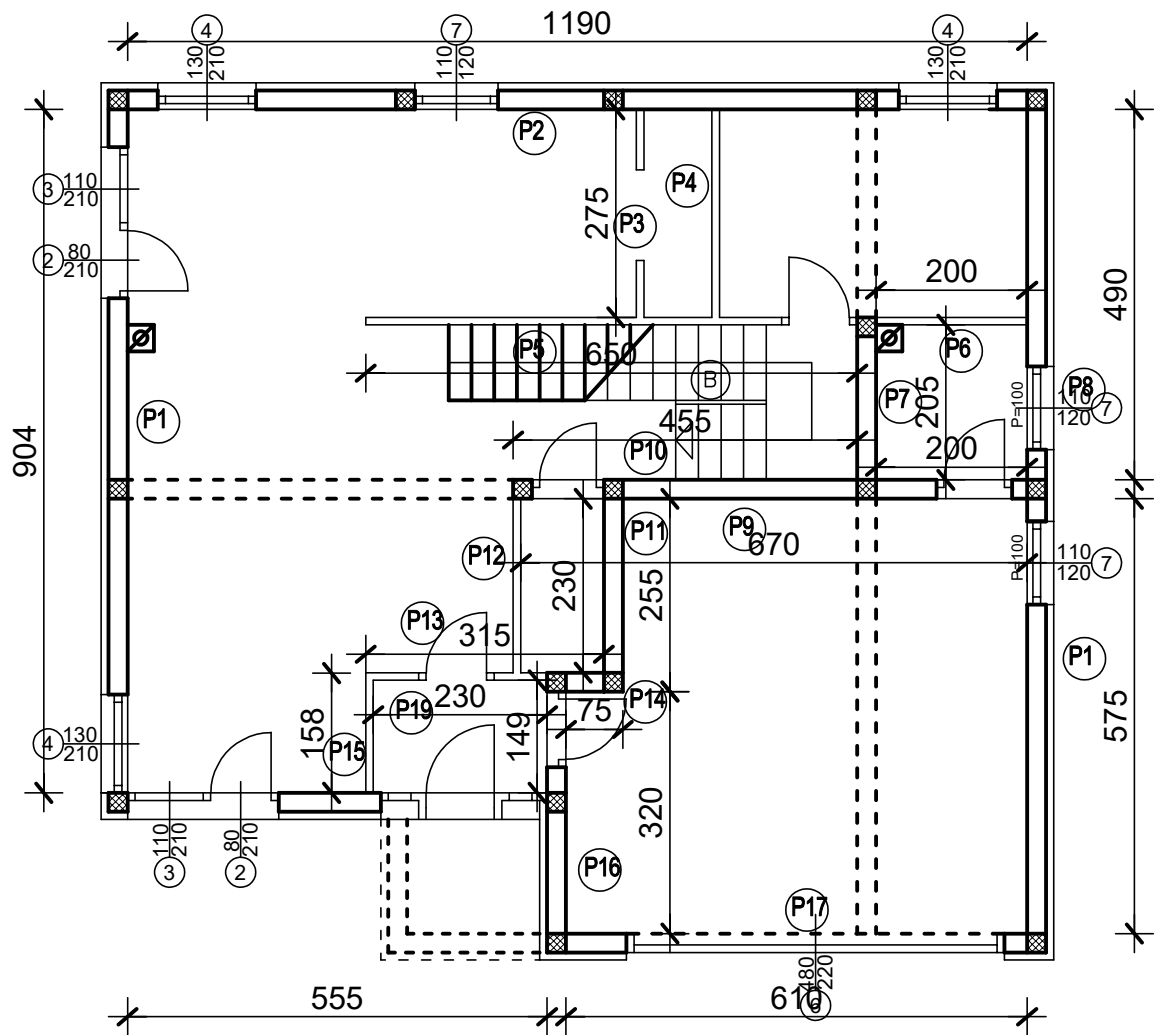
$$P14 = 1.86 \cdot 1.40 = 2.60 \text{ m}^2$$

$$P15 = 2.26 \cdot 1.50 = 3.39 \text{ m}^2$$

$$P16 = 2.95 \cdot 3.95 = 11.65 \text{ m}^2$$

$$P_{pz} = P1 + P2 + P3 + \dots + P16 = 86.61 \text{ m}^2$$

5.7 ŽBUKANJE ZIDOVA PRIZEMLJA



Svijetla visina kata $h = 270$ cm

Zanemaruju se otvori manji od 3 m^2

$$P1 = 9.04 * 2.70 = 24.41 \text{ m}^2$$

$$P2 = 11.90 * 2.70 = 32.13 \text{ m}^2$$

$$P3 = 2.75 * 2.70 = 7.43 \text{ m}^2$$

$$P4 = 2.75 * 2.70 = 7.43 \text{ m}^2$$

$$P5 = 6.50 * 2.70 = 17.55 \text{ m}^2$$

$$P6 = 2.00 * 2.70 = 5.40 \text{ m}^2$$

$$P7 = 2.05 * 2.70 = 5.54 \text{ m}^2$$

$$P8 = 4.90 * 2.70 = 13.23 \text{ m}^2$$

$$P9 = 6.70 * 2.70 = 18.09 \text{ m}^2$$

$$P10 = 4.55 * 2.70 = 12.29 \text{ m}^2$$

$$P11 = 6.70 * 2.10 = 18.09 \text{ m}^2$$

$$P12 = 2.30 * 2.70 = 6.21 \text{ m}^2$$

$$P13 = 3.15 * 2.70 = 8.51 \text{ m}^2$$

$$P14 = 0.75 * 2.70 = 2.03 \text{ m}^2$$

$$P15 = 1.58 * 2.70 = 14.27 \text{ m}^2$$

$$P16 = 3.20 * 2.70 = 8.64 \text{ m}^2$$

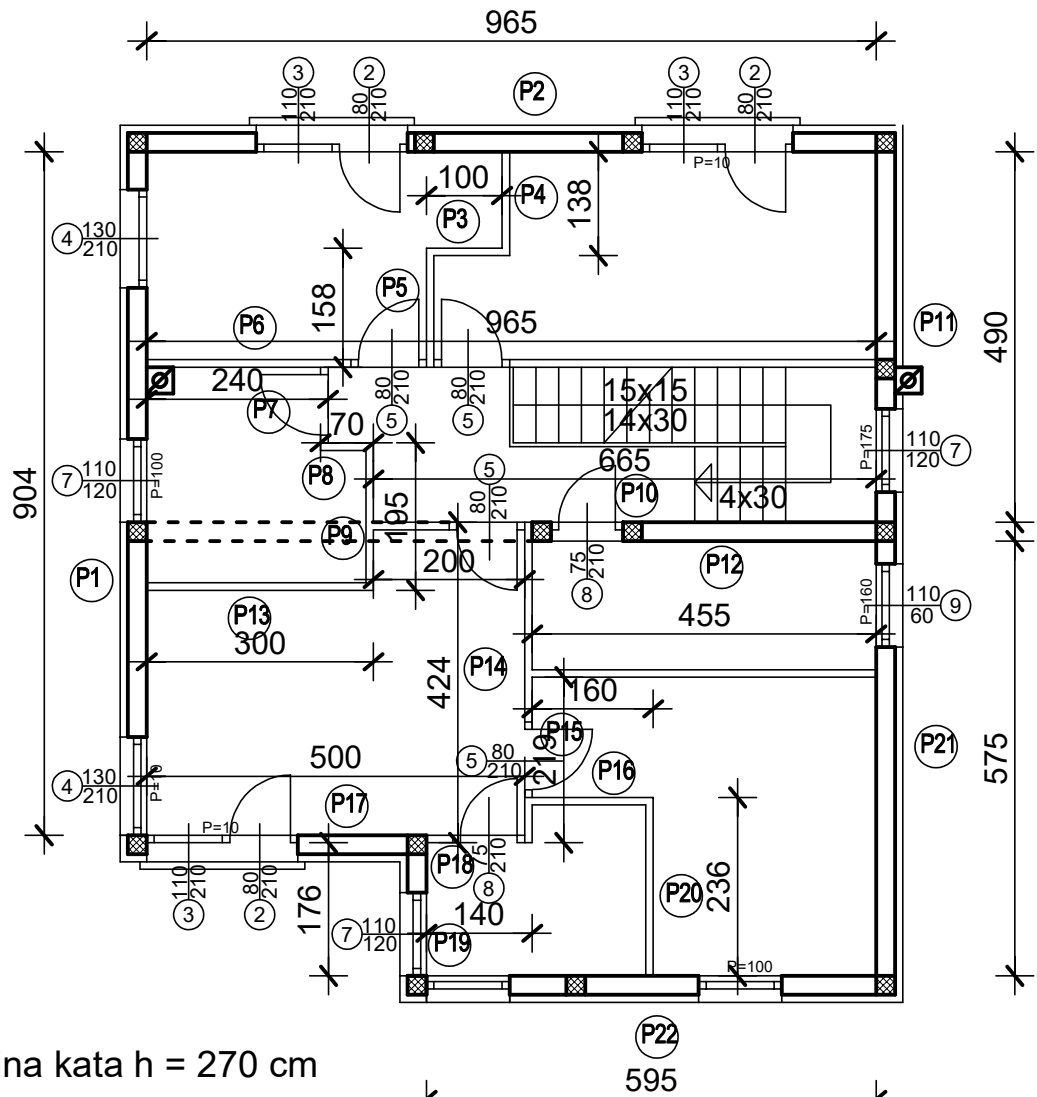
$$P17 = 6.10 * 2.70 - 4.80 * 2.20 = 5.91 \text{ m}^2$$

$$P18 = 5.75 * 2.70 = 15.53 \text{ m}^2$$

$$P19 = 5.75 * 2.70 - 2.0 * 2.20 = 11.13 \text{ m}^2$$

$$P_{\text{zid}} = P1 + P2 + 2 * P3 + 2 * P4 + 2 * P5 + 2 * P6 + 2 * P7 + P8 + P9 + P10 + P11 + 3 * P12 + P13 + P14 + 3 * P15 + P16 + P17 + P18 + 2 * P19 = 329.25 \text{ m}^2$$

5.8 ŽBUKANJE ZIDOVA KATA



Svijetla visina kata $h = 270$ cm

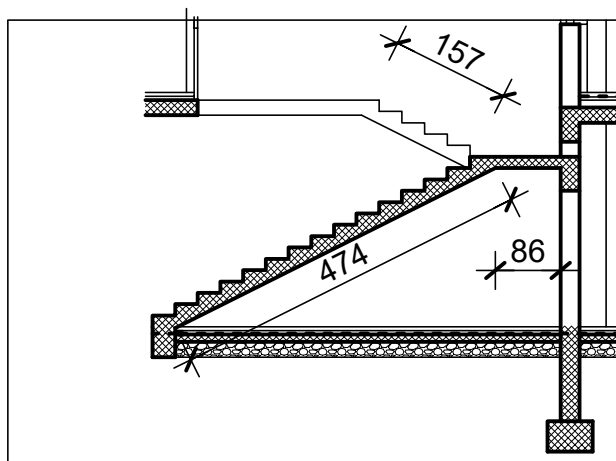
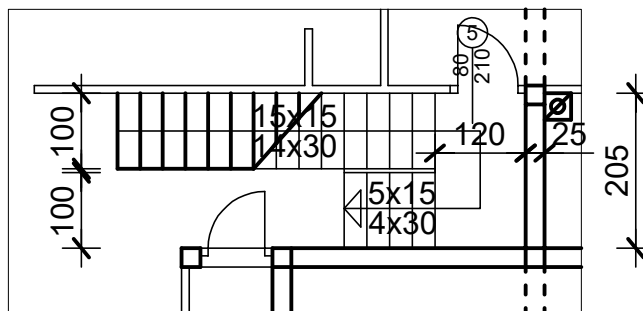
Zanemaruju se otvori manji od 3 m^2

$$\begin{aligned}
 P1 &= 9.04 * 2.70 = 24.41 \text{ m}^2 \\
 P2 &= 9.65 * 2.70 = 26.06 \text{ m}^2 \\
 P3 &= 1.00 * 2.70 = 2.70 \text{ m}^2 \\
 P4 &= 1.38 * 2.70 = 3.73 \text{ m}^2 \\
 P5 &= 1.58 * 2.70 = 4.27 \text{ m}^2 \\
 P6 &= 9.65 * 2.70 = 26.06 \text{ m}^2 \\
 P7 &= 2.40 * 2.70 = 6.48 \text{ m}^2 \\
 P8 &= 0.70 * 2.70 = 1.89 \text{ m}^2 \\
 P9 &= 1.95 * 2.70 = 5.27 \text{ m}^2
 \end{aligned}$$

$$\begin{aligned}
 P10 &= 6.65 * 2.70 = 17.96 \text{ m}^2 \\
 P11 &= 4.90 * 2.10 = 10.29 \text{ m}^2 \\
 P12 &= 4.55 * 2.70 = 12.29 \text{ m}^2 \\
 P13 &= 3.00 * 2.70 = 8.10 \text{ m}^2 \\
 P14 &= 4.24 * 2.70 = 11.45 \text{ m}^2 \\
 P15 &= 2.19 * 2.70 = 5.91 \text{ m}^2 \\
 P16 &= 1.60 * 2.70 = 4.32 \text{ m}^2 \\
 P17 &= 5.00 * 2.70 = 13.50 \text{ m}^2 \\
 P18 &= 1.40 * 2.70 = 3.78 \text{ m}^2 \\
 P19 &= 1.76 * 2.70 = 4.75 \text{ m}^2 \\
 P20 &= 2.36 * 2.70 = 6.37 \text{ m}^2 \\
 P21 &= 5.75 * 2.70 = 15.53 \text{ m}^2 \\
 P22 &= 5.05 * 2.70 = 13.64 \text{ m}^2
 \end{aligned}$$

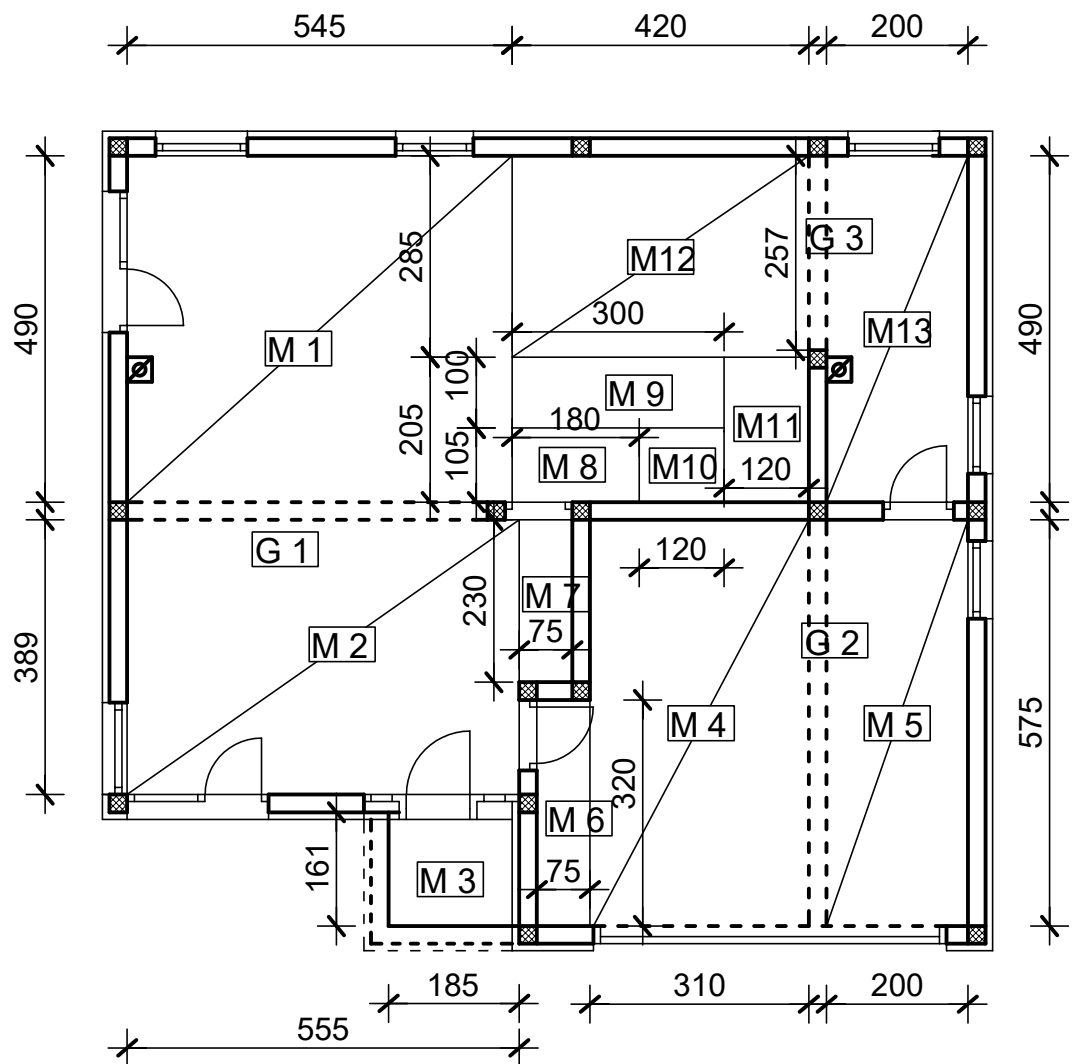
$$\begin{aligned}
 P_{\text{žp}} &= P1 + P2 + 2 * P3 + 2 * P4 + 2 * P5 + 2 * P6 + 2 * P7 + 2 * P8 + 2 * P9 \\
 &+ P10 + P11 + 3 * P12 + 2 * P13 + 2 * P14 + 2 * P15 + 2 * P16 + P17 + P18 + P19 + \\
 &+ 2 * P20 + P21 + P22 = 328.07 \text{ m}^2
 \end{aligned}$$

5.9 ŽBUKANJE DONJE STRANE STUBIŠTA



$$Ps3 = 1.00 * 4.74 + 0.86 * 2.05 + 1.57 * 1.00 = 8.07 \text{ m}^2$$

5.10 ŽBUKANJE STROPOVA PRIZEMLJA



ŽBUKANJE (debljina žbukanja $d=1$ cm)

$$M1 = 5.45 * 4.90 = 26.71 \text{ m}^2$$

$$M2 = 5.55 * 3.89 = 21.59 \text{ m}^2$$

$$M3 = 1.61 * 1.85 = 2.98 \text{ m}^2$$

$$M4 = 3.10 * 5.75 = 17.83 \text{ m}^2$$

$$M5 = 2.00 * 5.75 = 11.50 \text{ m}^2$$

$$M6 = 0.75 * 3.20 = 2.40 \text{ m}^2$$

$$M7 = 0.75 * 2.30 = 1.73 \text{ m}^2$$

$$M8 = 1.05 * 1.60 = 1.68 \text{ m}^2$$

$$M9 = 1.00 * 3.00 = 3.00 \text{ m}^2$$

$$M10 = 1.05 * 1.20 = 1.26 \text{ m}^2$$

$$M11 = 1.20 * 2.05 = 2.46 \text{ m}^2$$

$$M12 = 4.20 * 2.85 = 11.97 \text{ m}^2$$

$$M13 = 2.00 * 4.90 = 9.80 \text{ m}^2$$

Grede

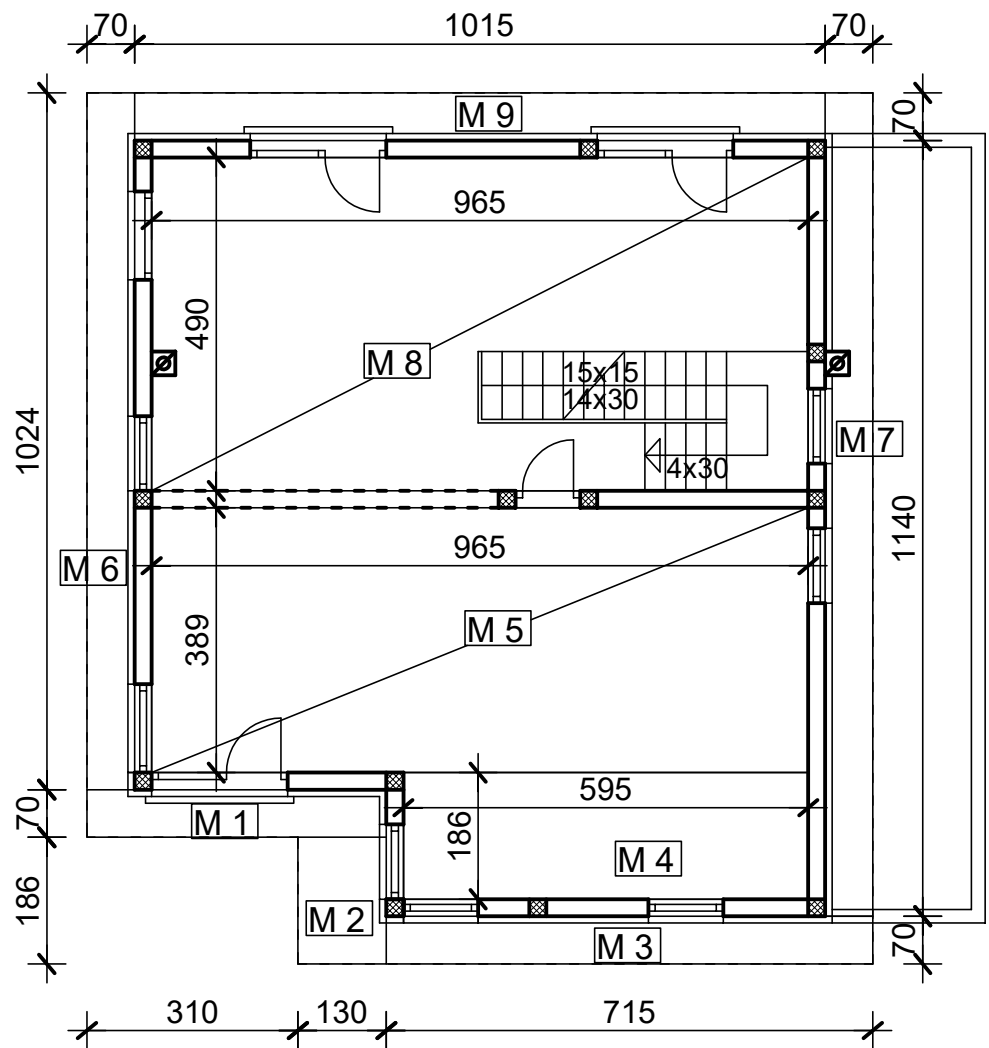
$$G1 = 3 * 5.55 * 0.25 = 4.16 \text{ m}^2$$

$$G2 = 3 * 5.75 * 0.25 = 4.31 \text{ m}^2$$

$$G3 = 3 * 2.57 * 0.25 = 1.93 \text{ m}^2$$

$$Puk = M1 + M2 + M3 + M4 + M5 + M6 + M7 + M8 - M9 - M10 - M11 + M12 + M13 + G1 + G2 + G3 = 111.87 \text{ m}^2$$

5.11 ŽBUKANJE STROPOVA KATA



$$M1 = 0.70 * 4.40 = 3.08 \text{ m}^2$$

$$M2 = 1.30 * 1.86 = 2.42 \text{ m}^2$$

$$M3 = 0.70 * 7.15 = 5.00 \text{ m}^2$$

$$M4 = 1.86 * 5.95 = 11.07 \text{ m}^2$$

$$M5 = 3.89 * 9.65 = 37.54 \text{ m}^2$$

$$M6 = 0.70 * 10.24 = 7.17 \text{ m}^2$$

$$M7 = 0.70 * 12.10 = 8.47 \text{ m}^2$$

$$M8 = 4.90 * 9.65 = 47.29 \text{ m}^2$$

$$M9 = 0.70 * 10.15 = 7.11 \text{ m}^2$$

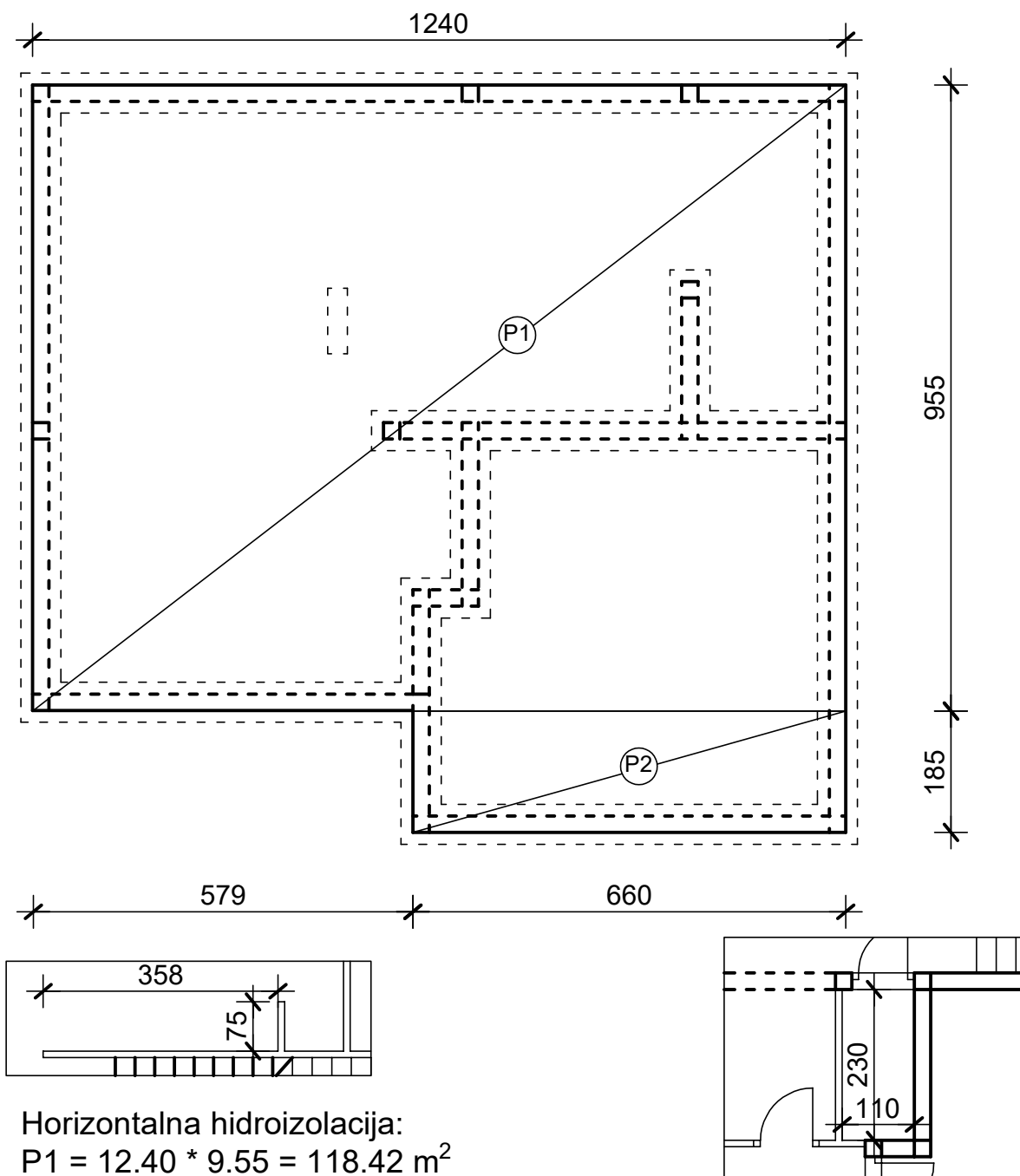
$$M_{uk} = M1 + M2 + M3 + M4 + M5 + M6 + M7 + M8 + M9 = 129.15 \text{ m}^2$$

KOLIČINE RADOVA

5. ZIDARSKI RADOVI

5.1 Zidanje nosivih zidova prizemlja (blok, opeka d=25 cm):	28.64 m ³
5.2 Zidanje pregradnih zidova prizemlja (blok opeka d=8cm):	50.33 m ²
5.3 Zidanje nosivih zidova kata(blok, opeka d=25cm):	23.35 m ³
5.4 Zidanje pregradnih zidova kata (blok, opeka d=8cm):	90.85 m ²
5.5 Izvedba cementnog estriha prizemlja(5cm):	106.32 m ²
5.6 Izvedba cementnog estriha kata (5cm):	86.61 m ²
5.7 Žbukanje zidova prizemlja (2 cm):	329.25 m ²
5.8 Žbukanje zidova kata (2 cm):	328.07 m ²
5.9 Žbukanje donje strane stubišta:	8.07 m ²
5.10 Žbukanje stropova prizemlja(2 cm):	111.87 m ²
5.11 Žbukanje stropova kata(2 cm):	129.15 m ²

6.1 HIDROIZOLACIJA PRIZEMLJA



Horizontalna hidroizolacija:

$$P1 = 12.40 * 9.55 = 118.42 \text{ m}^2$$

$$P2 = 6.60 * 1.85 = 12.21 \text{ m}^2$$

$$P_h = P1 + P2 = 130.63 \text{ m}^2$$

Vertikalna hidroizolacija:

Vertikalna hidroizolacija uz vanjske zidove postavlja se do visine 20 cm

$$P_{VZ} = (5.79 + 6.60 + 2 * 1.85 + 9.55 + 12.40 + 9.55) * 0.20 = 9.52 \text{ m}^2$$

Vertikalna hidroizolacija u WC $h=2+0.10 = 2.10 \text{ m}$

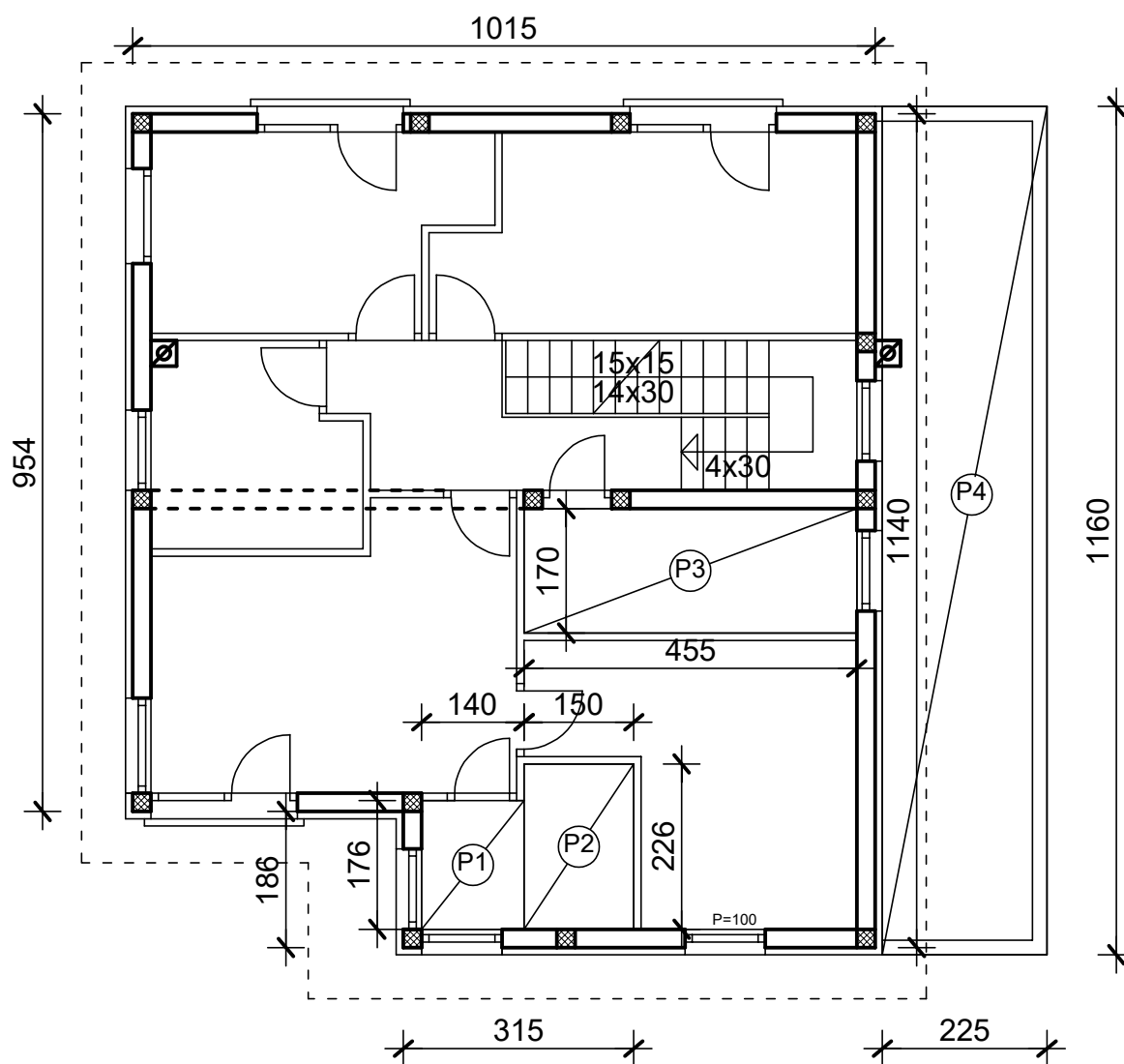
$$P_{WC} = (1.10 + 2.30) * 2 * 2.10 = 14.28 \text{ m}^2$$

Vertikalna hidroizolacija u kuhinji $h=1.5 + 0.10=1.60 \text{ m}$

$$P_k = (3.58 + 0.75) * 1.60 = 6.93 \text{ m}^2$$

$$P_{uk} = P_h + P_{VZ} + P_{WC} + P_k = 161.36 \text{ m}^2$$

6.2 HIDROIZOLACIJA KATA



Horizontalna hidroizolacija:

$$P1 = 1.76 * 1.40 = 2.46 \text{ m}^2$$

$$P2 = 1.50 * 2.26 = 3.39 \text{ m}^2$$

$$P3 = 4.55 * 1.70 = 7.74 \text{ m}^2$$

$$P4 = 2.25 * 11.60 = 26.10 \text{ m}^2$$

$$P_h = P1 + P2 + P3 + P4 = 39.69 \text{ m}^2$$

Vertikalna hidroizolacija:

Vertikalna hidroizolacija uz vanjske zidove postavlja se do visine 20 cm

$$P_{vz} = (3.15 + 1.86 + 11.40) * 0.20 = 3.28 \text{ m}^2$$

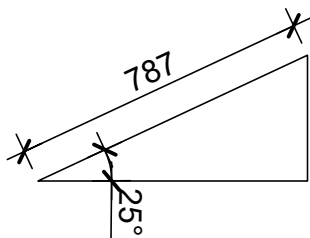
Vertikalna hidroizolacija u WC $h=2+0.10 = 2.10 \text{ m}$

$$P_{wc} = (3.15 + 1.76 + 2.26 + 1.50 + 1.40 + 4.55 + 1.70) * 2.10 = 34.27 \text{ m}^2$$

$$P_{uk} = P_h + P_{vz} + P_{wc} = 77.24 \text{ m}^2$$

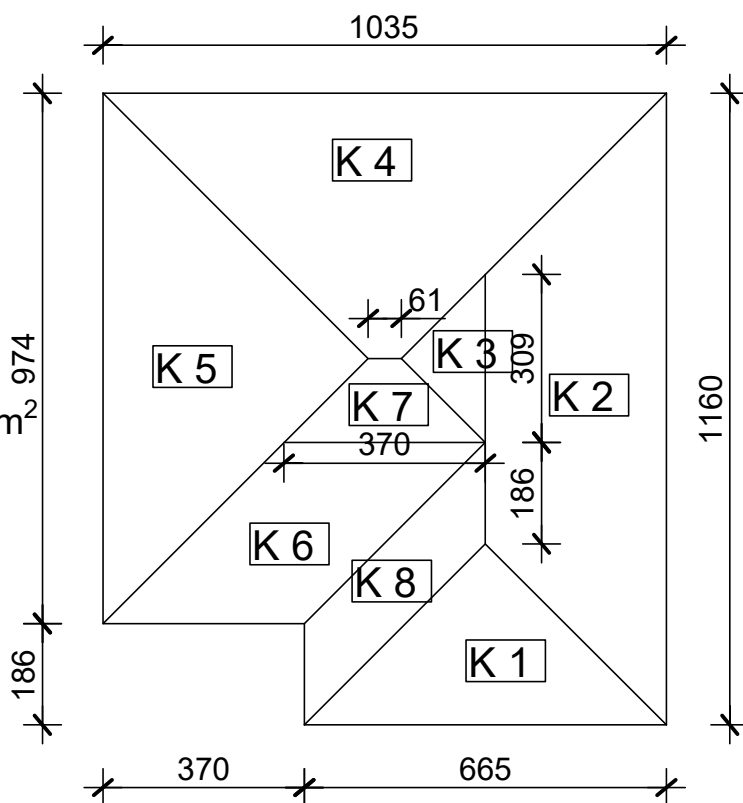
6.3-1 HIDROIZOLACIJA KROVA I NADOZIDA

BOČNI POGLED PLOHE K1

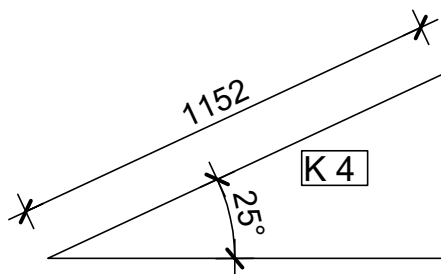


$$K1 = (a * va) * 0.5 =$$

$$= (6.65 * 7.87) * 0.50 = 26.17 \text{ m}^2$$



BOČNI POGLED PLOHE K4

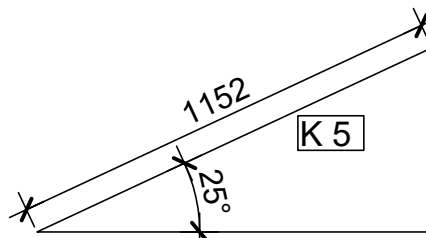


$$K4 = [(a + c) * 0.5] * h =$$

$$= [(10.35 + 0.61) * 0.50] * 11.52 =$$

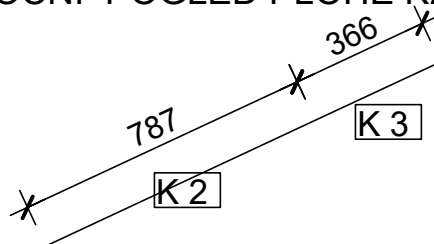
$$= 63.13 \text{ m}^2$$

BOČNI POGLED PLOHE K5



$$K5 = (a * va) * 0.5 = (9.74 * 11.52) * 0.50 = 56.10 \text{ m}^2$$

BOČNI POGLED PLOHE K2 I PLOHE K3



$$K3 = (a * va) * 0.5 =$$

$$= (3.09 * 3.66) * 0.50 = 5.65 \text{ m}^2$$

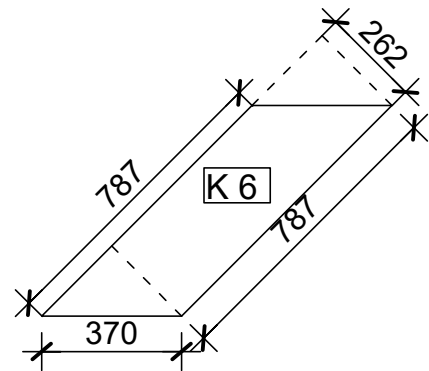
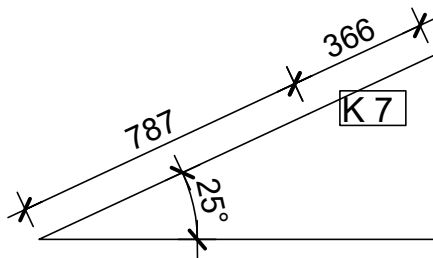
$$K2 = [(a + c) * 0.5] * h =$$

$$= [(11.60 + (1.86 + 3.09)) * 0.50] * 7.87 =$$

$$= 65.12 \text{ m}^2$$

6.3–2 HIDROIZOLACIJA KROVA I NADOZIDA

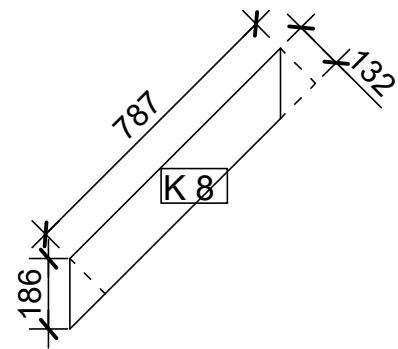
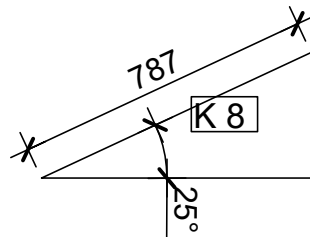
BOČNI POGLED PLOHE K6 I PLOHE K7



$$K6 = a * ha = 7.87 * 2.62 = 20.62m^2$$

$$K7 = [(a + c) * 0.5] * h = [(3.70 + 0.61) * 0.50] * 3.66 = 7.89 m^2$$

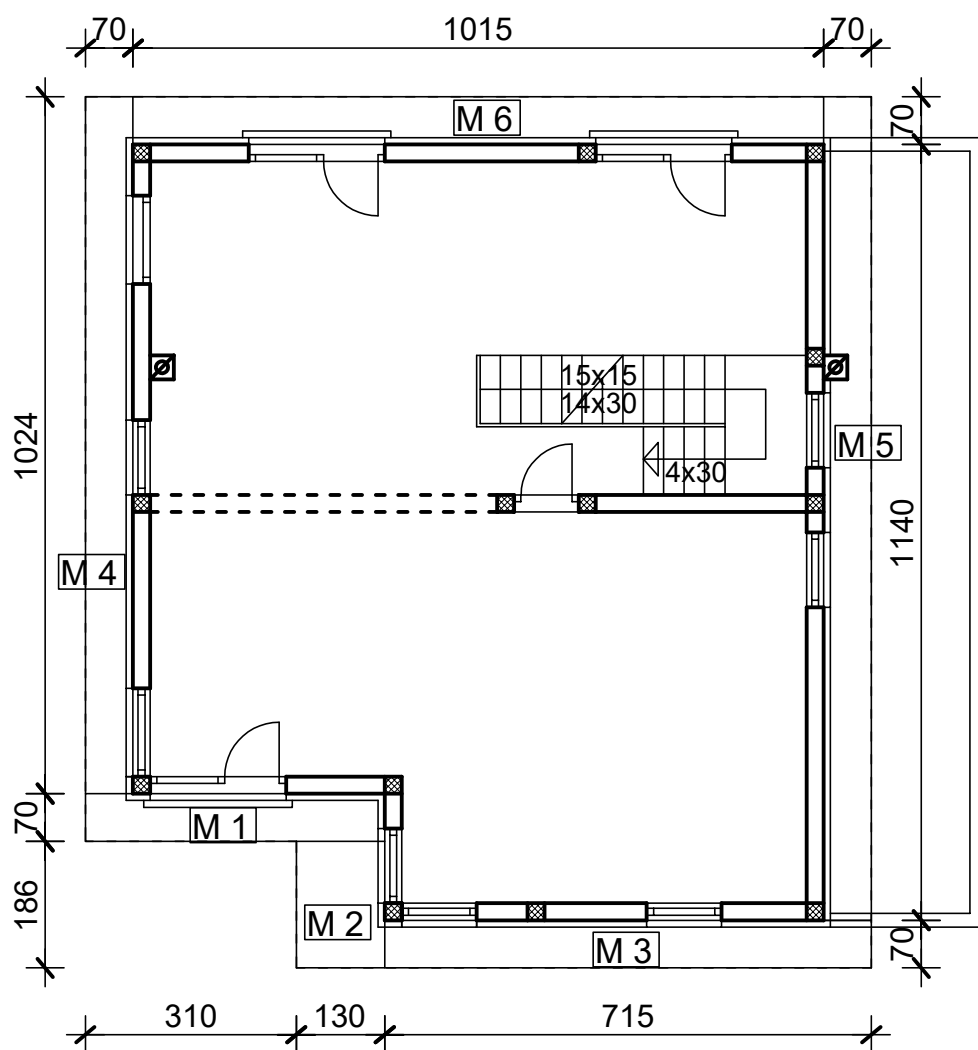
BOČNI POGLED PLOHE K8



$$K8 = a * ha = 7.87 * 1.32 = 10.39m^2$$

$$Kuk = K1 + K2 + K3 + K4 + \dots + K8 = 255.07 m^2$$

6.3–3 HIDROIZOLACIJA KROVA I NADOZIDA



$$M1 = 0.70 * 4.40 = 3.08 \text{ m}^2$$

$$M2 = 1.30 * 1.86 = 2.42 \text{ m}^2$$

$$M3 = 0.70 * 7.15 = 5.00 \text{ m}^2$$

$$M4 = 0.70 * 10.24 = 7.17 \text{ m}^2$$

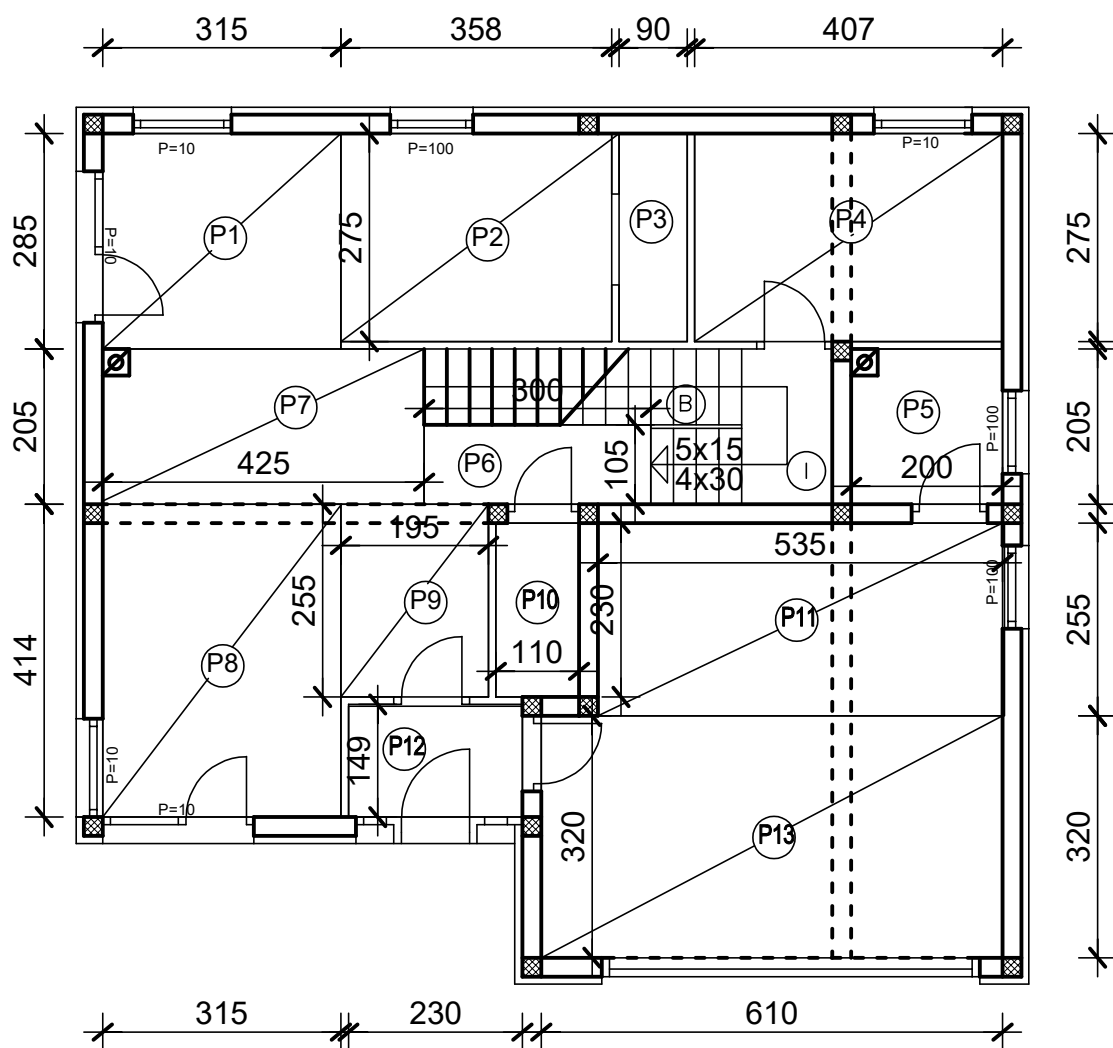
$$M5 = 0.70 * 12.10 = 8.47 \text{ m}^2$$

$$M6 = 0.70 * 10.15 = 7.11 \text{ m}^2$$

$$M_{uk} = M1 + M2 + M3 + M4 + M5 + M6 = 33.25 \text{ m}^2$$

$$P_{hk} = K_{uk} + M_{uk} = 288.32 \text{ m}^2$$

6.4 TOPLINSKA IZOLACIJA PRIZEMLJA



Debljina toplinske izolacije $d=5\text{ cm}$

$$P1 = 2.85 \cdot 3.15 = 8.98\text{ m}^2$$

$$P2 = 2.75 \cdot 3.58 = 10.59\text{ m}^2$$

$$P3 = 0.90 \cdot 2.75 = 2.48\text{ m}^2$$

$$P4 = 4.07 \cdot 2.75 = 11.19\text{ m}^2$$

$$P5 = 2.00 \cdot 2.05 = 4.10\text{ m}^2$$

$$P6 = 1.05 \cdot 3.00 = 3.15\text{ m}^2$$

$$P7 = 4.25 \cdot 2.05 = 8.71\text{ m}^2$$

$$P8 = 4.14 \cdot 3.15 = 13.04\text{ m}^2$$

$$P9 = 1.95 \cdot 2.55 = 4.97\text{ m}^2$$

$$P10 = 1.10 \cdot 2.30 = 2.53\text{ m}^2$$

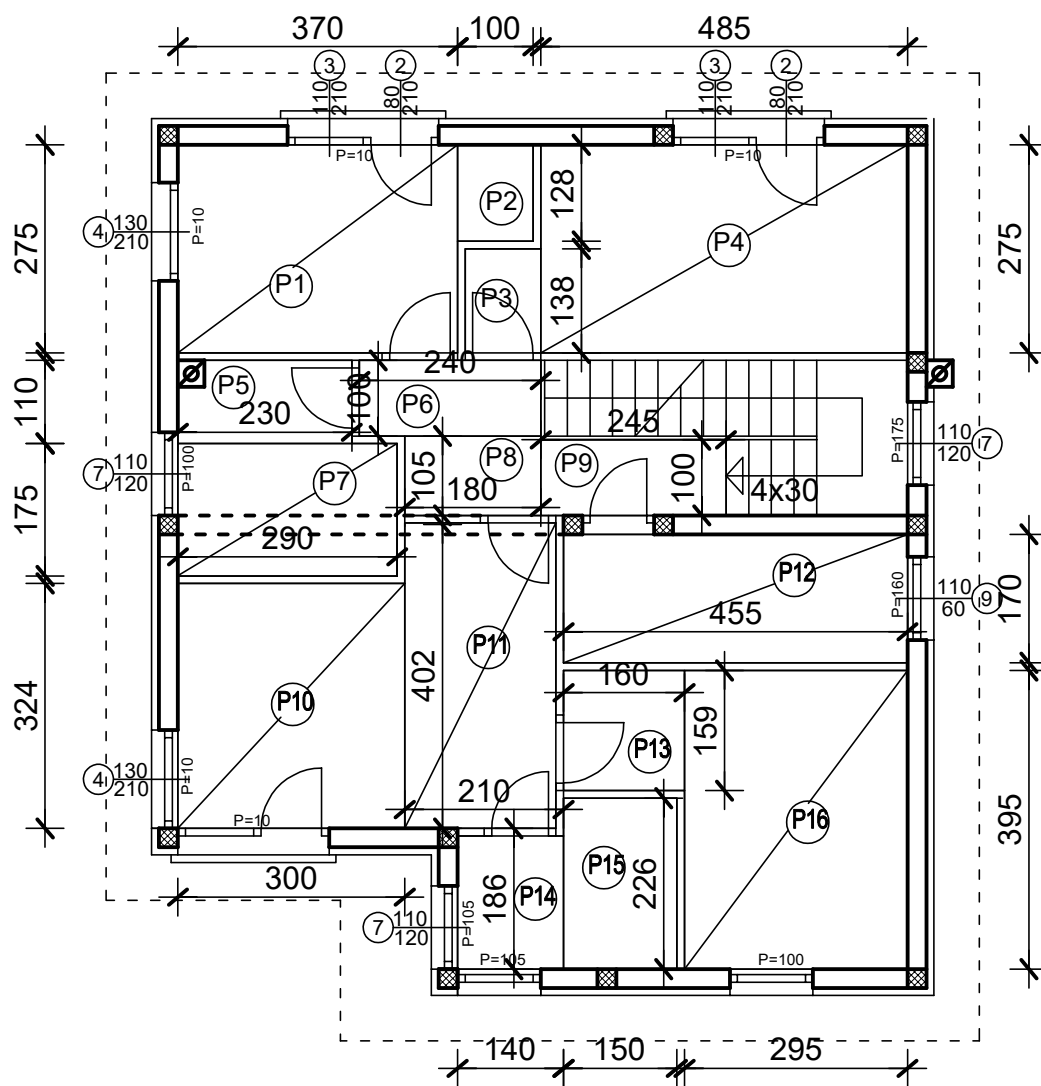
$$P11 = 2.55 \cdot 5.35 = 13.64\text{ m}^2$$

$$P12 = 1.49 \cdot 2.30 = 3.42\text{ m}^2$$

$$P13 = 6.10 \cdot 3.20 = 19.52\text{ m}^2$$

$$P_{pz} = P1 + P2 + P3 + \dots + P13 = 106.32\text{ m}^2$$

6.5 TOPLINSKA IZOLACIJA KATA



Debljina toplinske izolacije $d=5$ cm

$$P1 = 2.75 * 3.70 = 10.18 \text{ m}^2$$

$$P2 = 1.0 * 1.28 = 1.28 \text{ m}^2$$

$$P3 = 1.0 * 1.38 = 1.38 \text{ m}^2$$

$$P4 = 4.85 * 2.75 = 13.34 \text{ m}^2$$

$$P5 = 1.10 * 2.30 = 2.53 \text{ m}^2$$

$$P6 = 1.00 * 2.40 = 2.40 \text{ m}^2$$

$$P7 = 2.90 * 1.75 = 5.08 \text{ m}^2$$

$$P8 = 1.05 * 1.80 = 1.89 \text{ m}^2$$

$$P9 = 1.00 * 2.45 = 2.45 \text{ m}^2$$

$$P10 = 3.24 * 3.00 = 9.72 \text{ m}^2$$

$$P11 = 4.02 * 2.10 = 8.44 \text{ m}^2$$

$$P12 = 4.55 * 1.70 = 7.74 \text{ m}^2$$

$$P13 = 1.59 * 1.60 = 2.54 \text{ m}^2$$

$$P14 = 1.86 * 1.40 = 2.60 \text{ m}^2$$

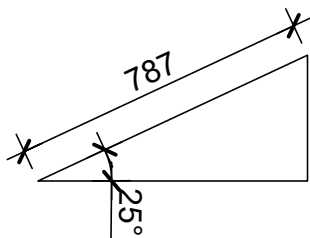
$$P15 = 2.26 * 1.50 = 3.39 \text{ m}^2$$

$$P16 = 2.95 * 3.95 = 11.65 \text{ m}^2$$

$$P_{pz} = P1 + P2 + P3 + \dots + P16 = 86.61 \text{ m}^2$$

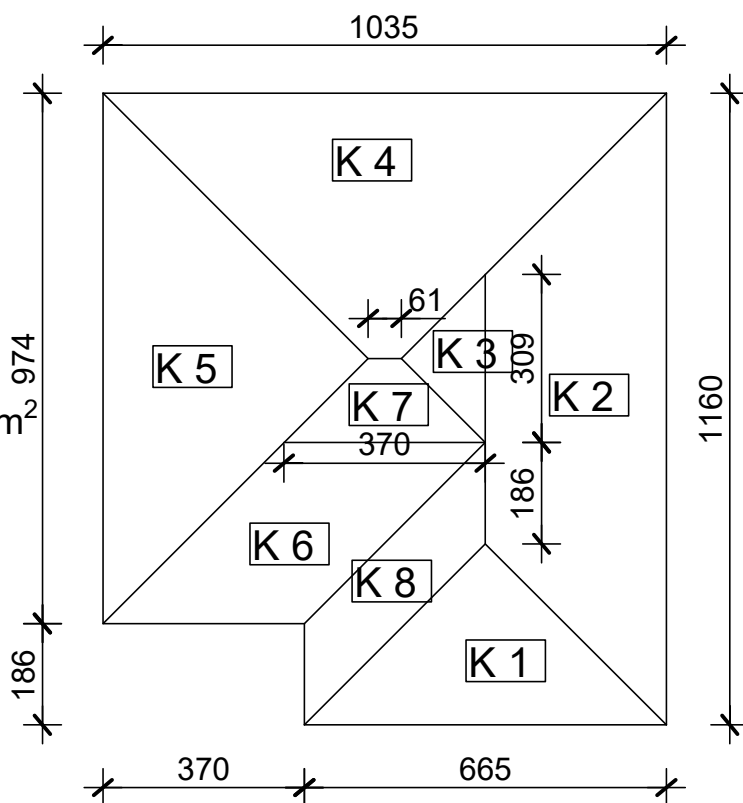
6.6-1 TOPLINSKA IZOLACIJA KROVA

BOČNI POGLED PLOHE K1

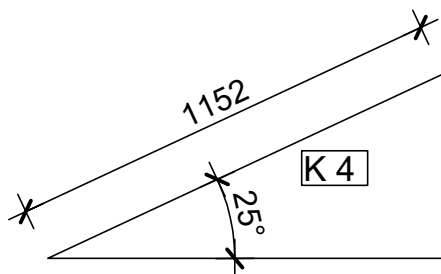


$$K1 = (a * va) * 0.5 =$$

$$= (6.65 * 7.87) * 0.50 = 26.17 \text{ m}^2$$



BOČNI POGLED PLOHE K4

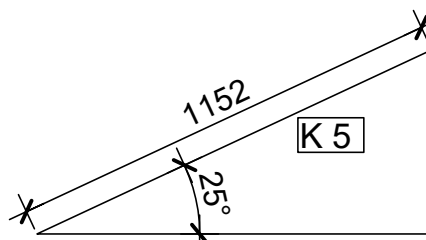


$$K4 = [(a + c) * 0.5] * h =$$

$$= [(10.35 + 0.61) * 0.50] * 11.52 =$$

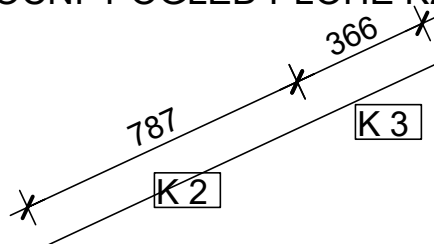
$$= 63.13 \text{ m}^2$$

BOČNI POGLED PLOHE K5



$$K5 = (a * va) * 0.5 = (9.74 * 11.52) * 0.50 = 56.10 \text{ m}^2$$

BOČNI POGLED PLOHE K2 I PLOHE K3



$$K3 = (a * va) * 0.5 =$$

$$= (3.09 * 3.66) * 0.50 = 5.65 \text{ m}^2$$

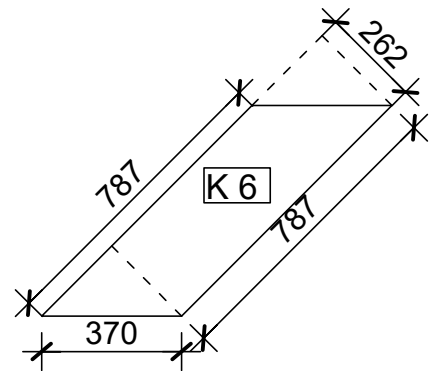
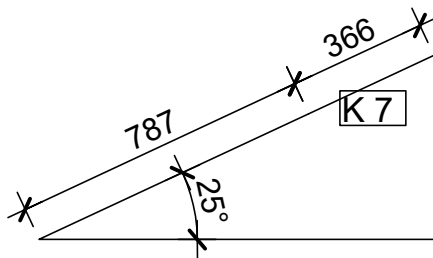
$$K2 = [(a + c) * 0.5] * h =$$

$$= [(11.60 + (1.86 + 3.09)) * 0.50] * 7.87 =$$

$$= 65.12 \text{ m}^2$$

6.6–2 TOPLINSKA IZOLACIJA KROVA

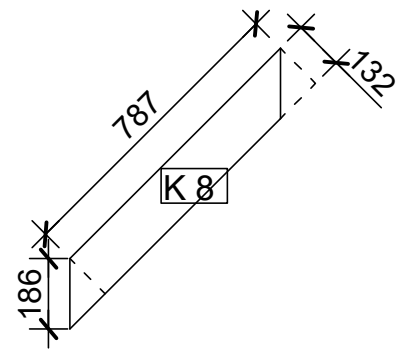
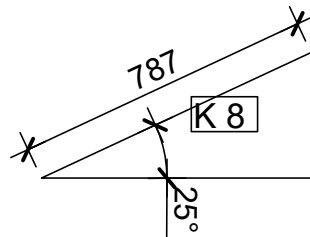
BOČNI POGLED PLOHE K6 I PLOHE K7



$$K6 = a * ha = 7.87 * 2.62 = 20.62\text{m}^2$$

$$K7 = [(a + c) * 0.5] * h = [(3.70 + 0.61) * 0.50] * 3.66 = 7.89\text{ m}^2$$

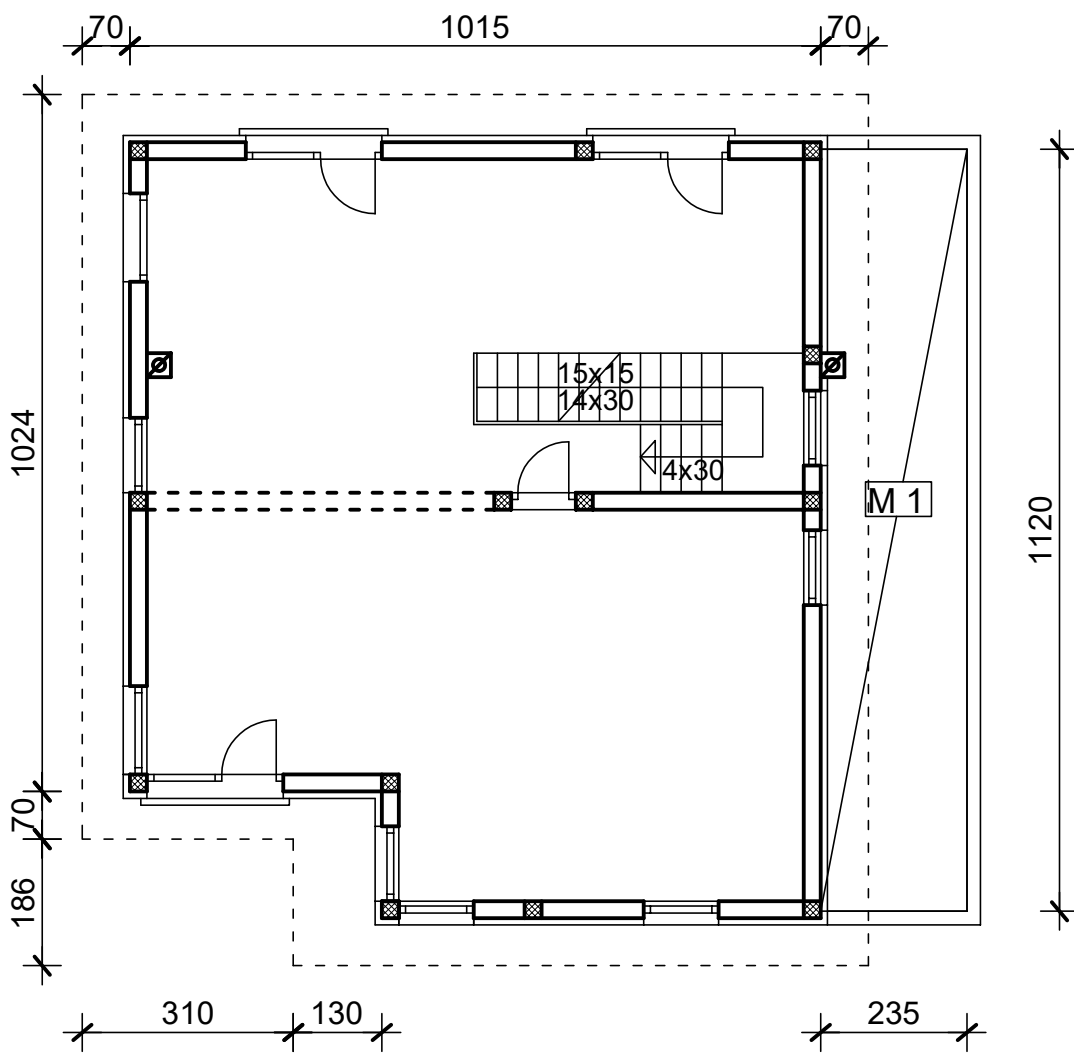
BOČNI POGLED PLOHE K8



$$K8 = a * ha = 7.87 * 1.32 = 10.39\text{m}^2$$

$$K_{uk} = K1 + K2 + K3 + K4 + \dots + K8 = 255.07\text{ m}^2$$

6.6-3 TOPLINSKA IZOLACIJA KROVA



$$M1 = 2.35 * 11.20 = 26.32 \text{ m}^2$$

$$Puk = M1 + Kuk = 281.39 \text{ m}^2$$

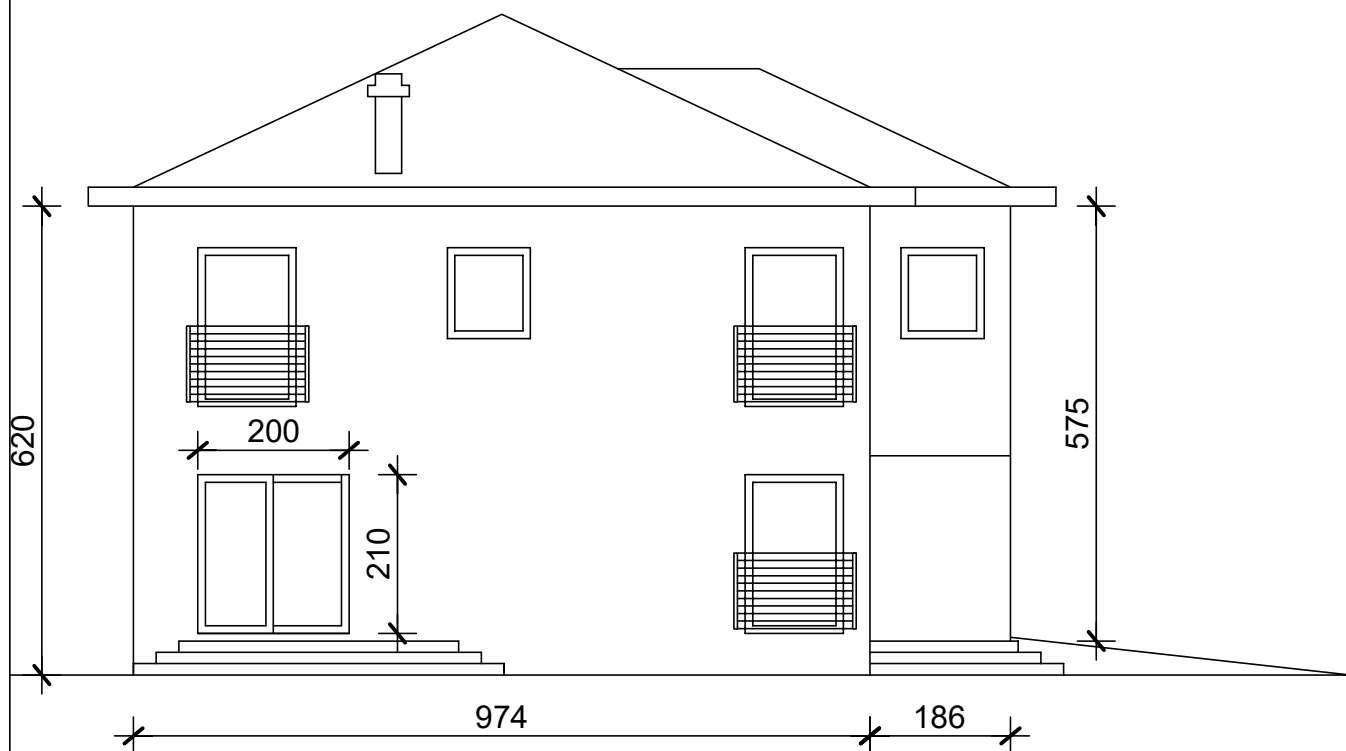
KOLIČINE RADOVA

6. IZOLATERSKI RADOVI

6.1 Hidroizolacija prizemlja (1cm):	161.36 m ²
6.2 Hidroizolacija kata (1cm):	77.24 m ²
6.3 Hidroizolacija krova i nadozida (1cm):	288.32 m ²
6.4 Toplinska izolacija prizemlja (4cm):	106.32 m ²
6.5 Toplinska izolacija kata (4cm):	86.61 m ²
6.6 Toplinska izolacija krova:	281.39 m ²

7.1 IZRADA FASADE ZAPADNOG PROČELJA

Zapadno pročelje

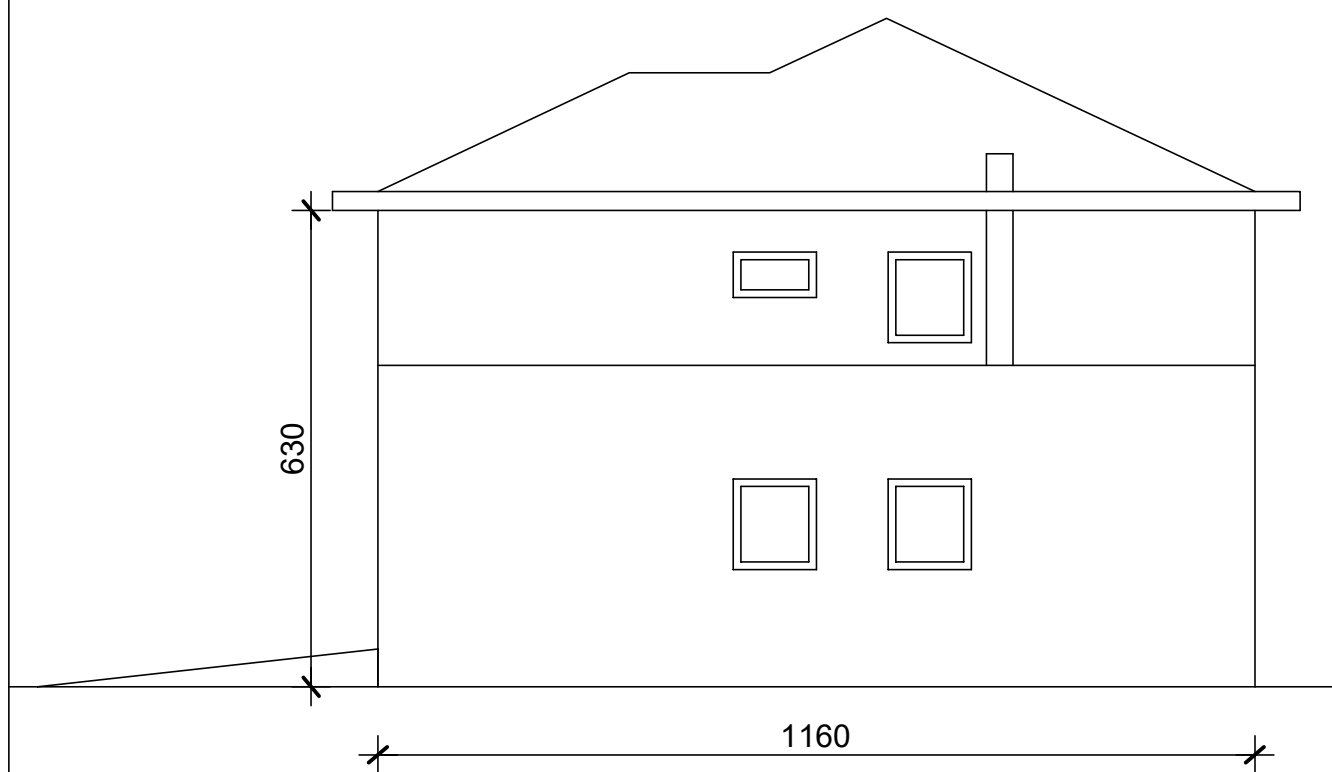


Zanemaruju se otvori manji od 3 m²:

$$P = (9.74 * 6.20) - (2.0 * 2.10) + (1.86 + 5.75) = 66.88 \text{ m}^2$$

7.1 IZRADA FASADE ISTOČNOG PROČELJA

Istočno pročelje

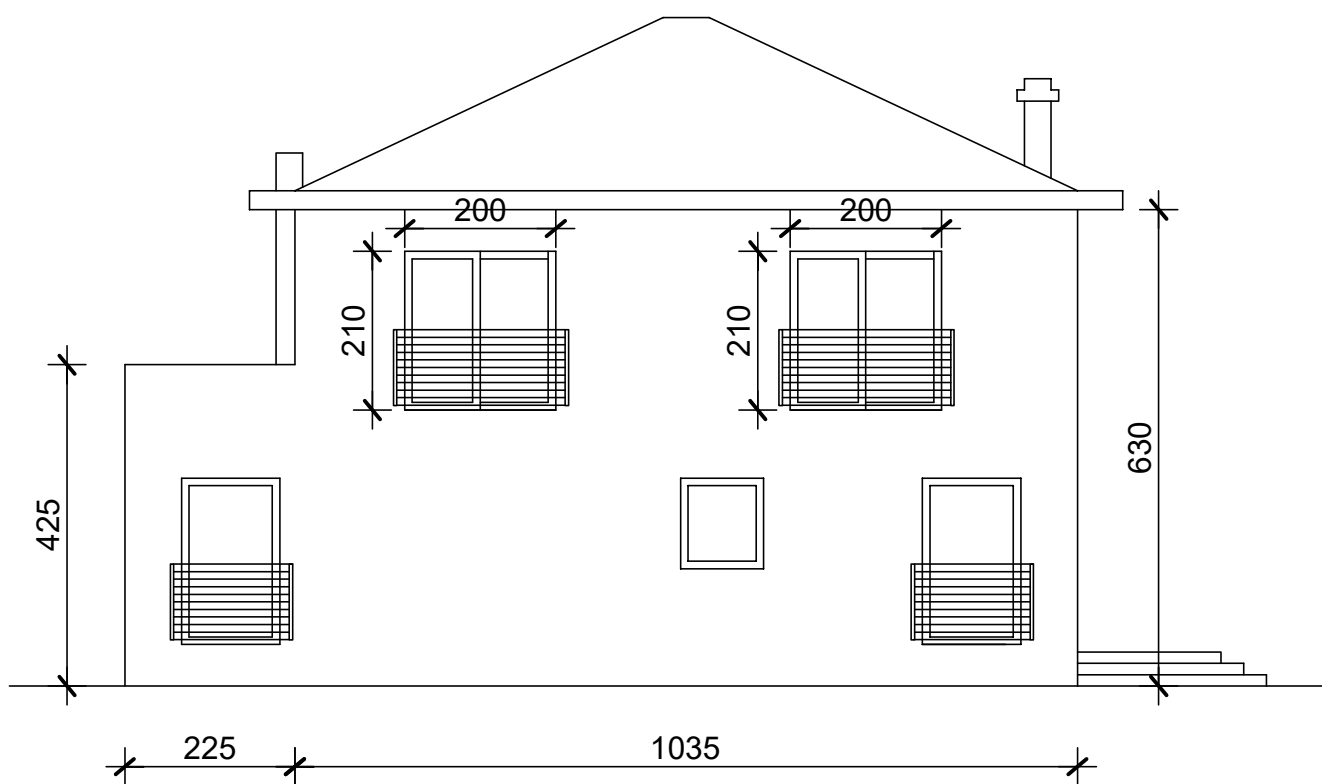


Zanemaruju se otvori manji od 3 m²:

$$P = 6.30 * 11.60 = 73,08 \text{ m}^2$$

7.1 IZRADA FASADE SJEVERNOG PROČELJA

Sjeverno pročelje

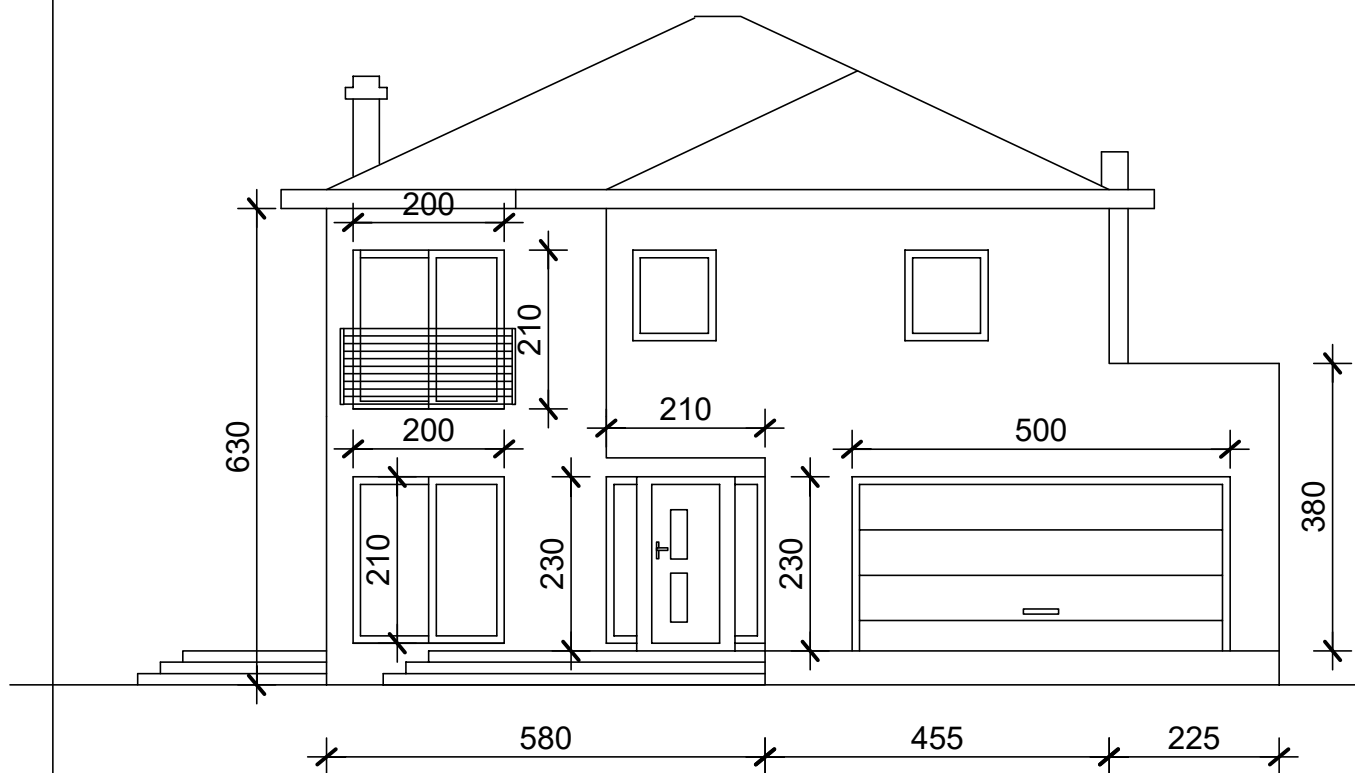


Zanemaruju se otvori manji od 3 m²:

$$P = (2.25 * 4.25) - 2 * (2.0 * 2.10) + (10.35 + 6.30) = 66.37 \text{ m}^2$$

7.1 IZRADA FASADE JUŽNOG PROČELJA

Južno pročelje



Zanemaruju se otvori manji od 3 m²:

$$P = (5.80 * 6.30) - 2 * (2.0 * 2.10) - (2.30 * 2.10) + (4.55 * 6.30) + (2.25 * 3.80) - (5.00 * 2.30) = 49.03 \text{ m}^2$$

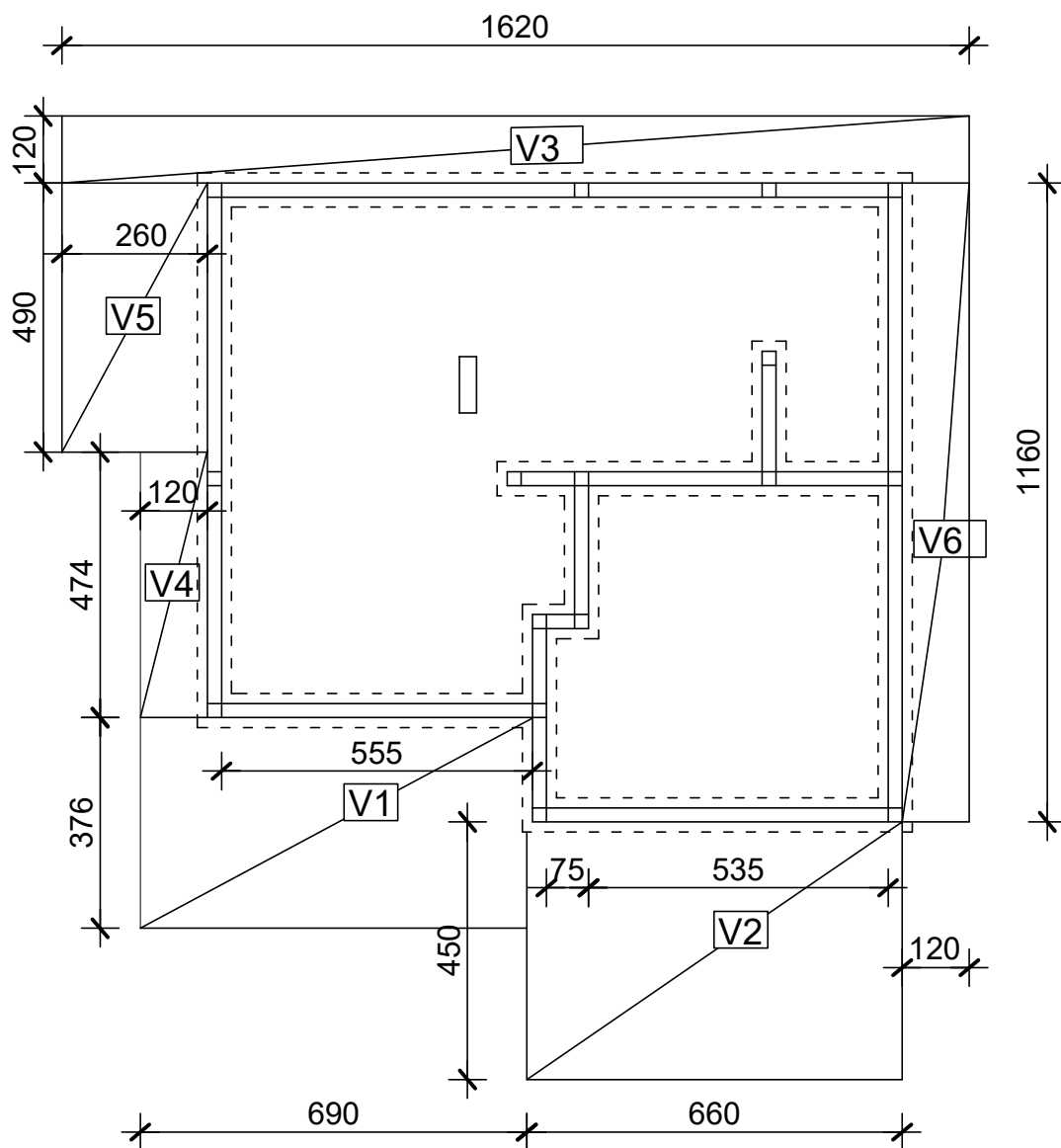
KOLIČINE RADOVA

7.FASADERSKII RADOVI

7.1 Izvedba fasade svih pročelja: 255.36 m²

Izvedba fasade podrazumijeva toplinsku izolaciju debljine 9 cm
i žbuku debljine 1 cm

8.1 POSTAVLJANJE KAMENIH PLOČA PRIZEMLJA



$$V1 = 6.90 * 3.76 = 25.94 \text{ m}^2$$

$$V2 = 6.60 * 4.50 = 29.7 \text{ m}^2$$

$$V3 = 16.20 * 1.20 = 19.44 \text{ m}^2$$

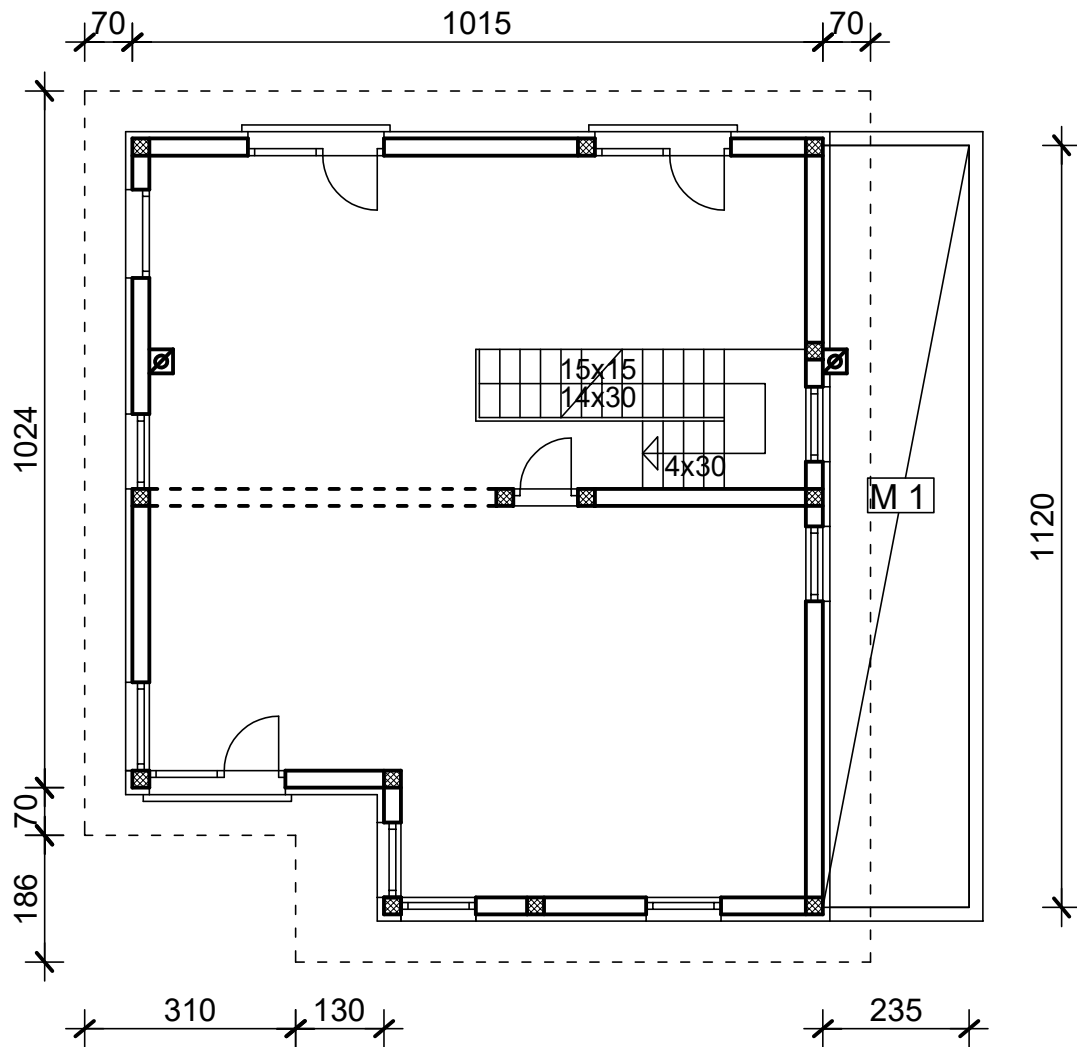
$$V4 = 4.74 * 1.20 = 5.69 \text{ m}^2$$

$$V5 = 4.90 * 2.60 = 12.74 \text{ m}^2$$

$$V6 = 11.60 * 1.20 = 13.92 \text{ m}^2$$

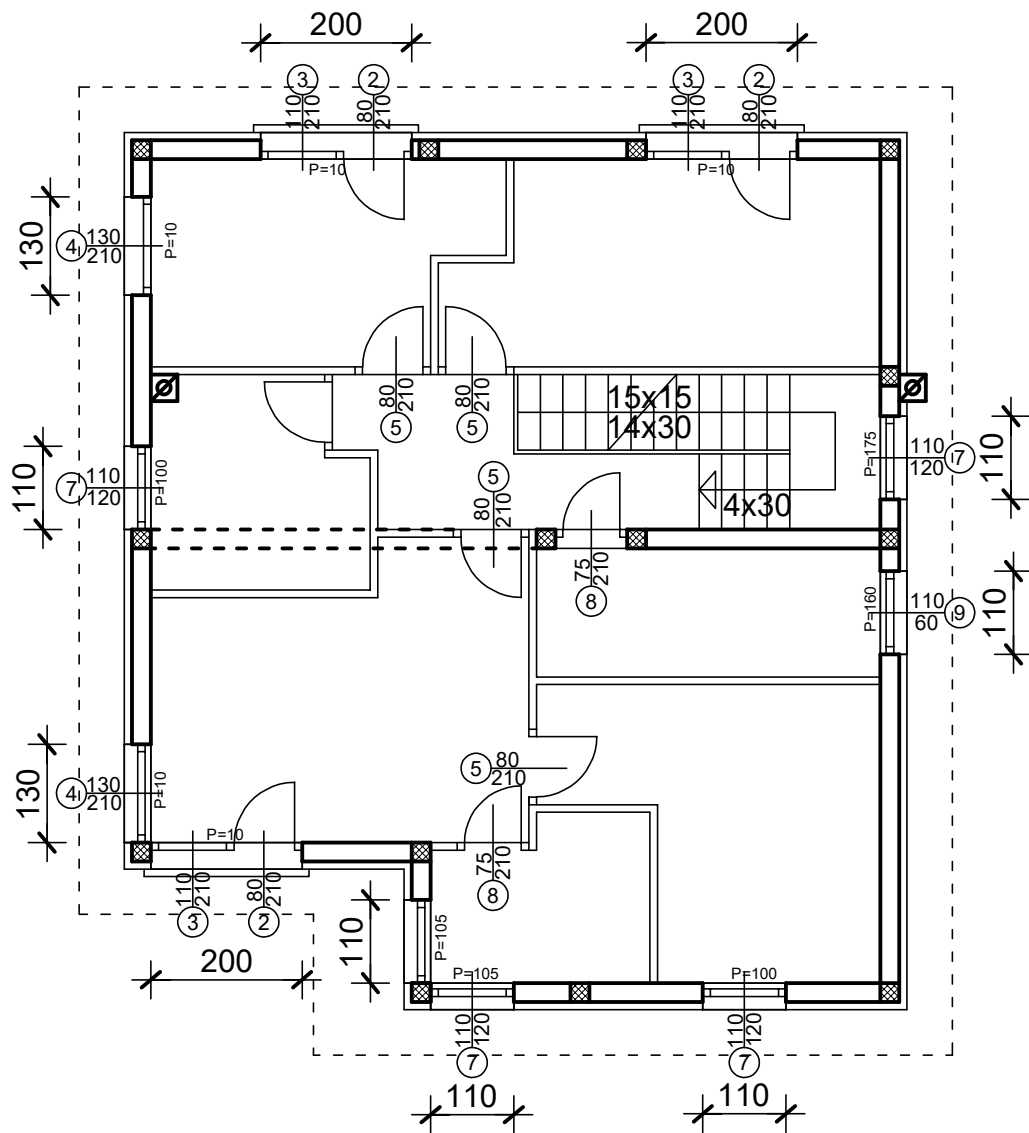
$$V_r = V1 + V2 + V3 + V4 + V5 + V6 = 107.43 \text{ m}^2$$

8.2 POSTAVLJANJE KAMENIH PLOČA KATA



$$M1 = 2.35 * 11.20 = 26.32 \text{ m}^2$$

8.4 POSTAVLJANJE KLUPČICA KATA



Klupčice su širine 35 cm i debljine 3 cm

Ukupna duljina klupčice:

$$L = 6 \cdot 1.10 + 3 \cdot 2.00 + 2 \cdot 1.30 = 15.20 \text{ m}$$

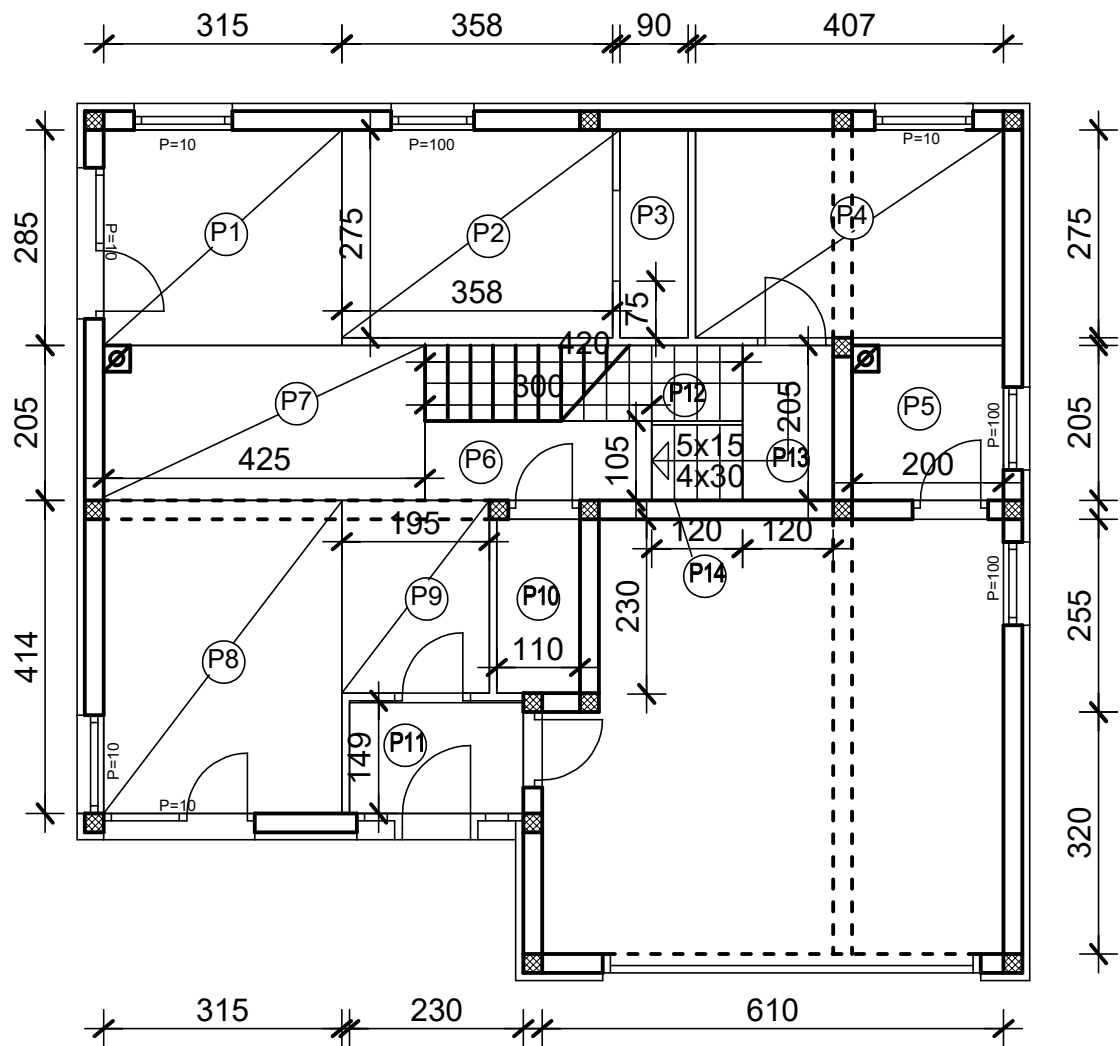
KOLIČINE RADOVA

8.FASADERSKI RADOVI

8.1 Postavljanje kamenih ploča prizemlja (3cm):	107.43 m ²
8.2 Postavljanje kamenih ploča kata (3cm):	26.32 m ²
8.3 Postavljanje klupčica prizemlja:	13.30 m
8.4 Postavljanje klupčica kata:	15.20 m

9.1 POSTAVLJANJE PODNIH KERAMIČKIH PLOČICA PRIZEMLJA

9.2 POSTAVLJANJE ZIDNIH KERAMIČKIH PLOČICA PRIZEMLJA



Podne pločice:

$$P1 = 2.85 \times 3.15 = 8.98 \text{ m}^2$$

$$P2 = 2.75 \times 3.58 = 10.59 \text{ m}^2$$

$$P3 = 0.90 \times 2.75 = 2.48 \text{ m}^2$$

$$P4 = 4.07 \times 2.75 = 11.19 \text{ m}^2$$

$$P5 = 2.00 \times 2.05 = 4.10 \text{ m}^2$$

$$P6 = 1.05 \times 3.00 = 3.15 \text{ m}^2$$

$$P7 = 4.25 \times 2.05 = 8.71 \text{ m}^2$$

$$P8 = 4.14 \times 3.15 = 13.04 \text{ m}^2$$

$$P9 = 1.95 \times 2.55 = 4.97 \text{ m}^2$$

$$P10 = 1.10 \times 2.30 = 2.53 \text{ m}^2$$

$$P11 = 1.49 \times 2.30 = 3.42 \text{ m}^2$$

$$P12 = 4.2 \times 1.0 + 15 \times 1 \times 0.15 = 6.45 \text{ m}^2$$

$$P13 = 2.05 \times 1.20 = 2.46 \text{ m}^2$$

$$P14 = 1.20 \times 1.00 + 5 \times 1 \times 0.15 = 1.95 \text{ m}^2$$

$$P_{pp} = P1 + P2 + P3 + \dots + P14 = 84.02 \text{ m}^2$$

Zidne pločice u wc: h = 2 m

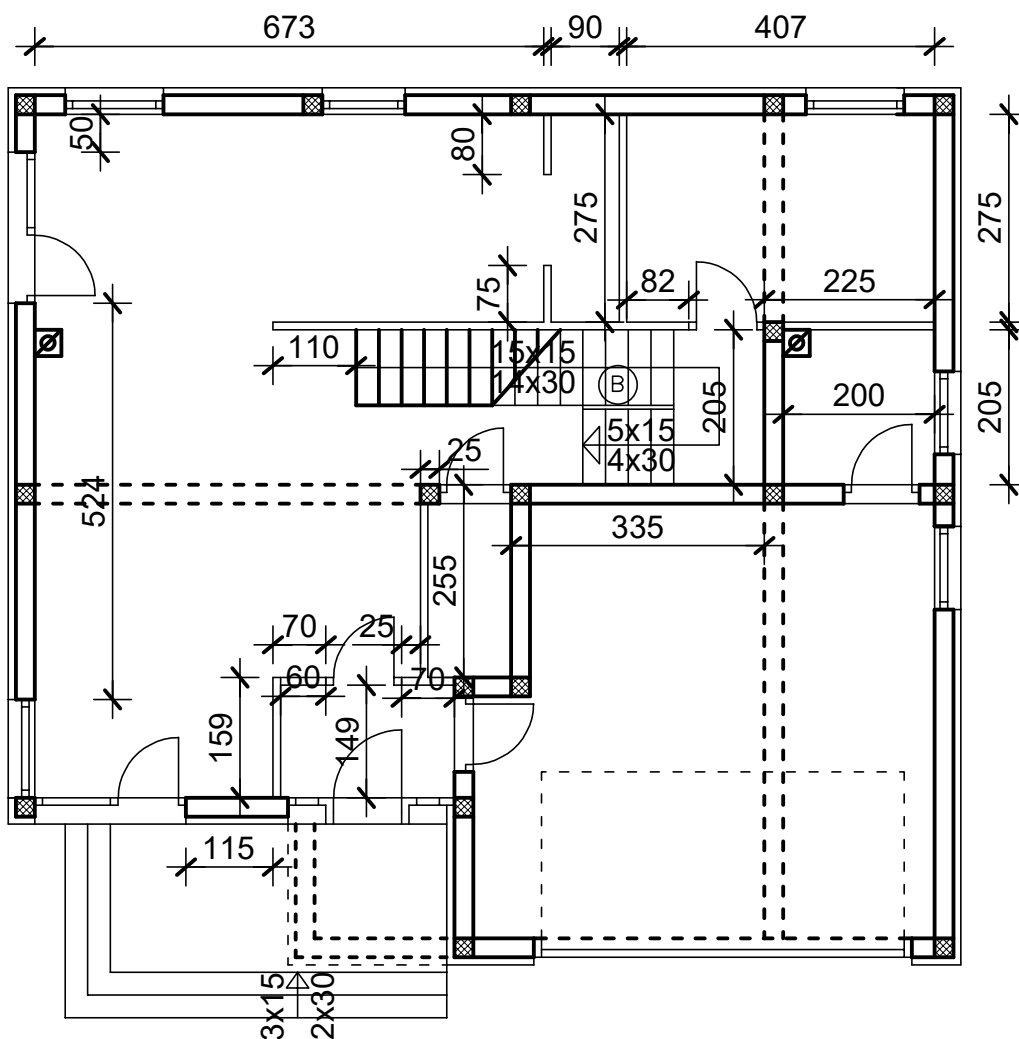
$$P_{wc} = (1.10 + 2.30) \times 2 \times 2.0 = 13.60 \text{ m}^2$$

Zidne pločice u kuhnji: h = 1.5 m

$$P_k = (3.58 + 0.75) \times 1.50 = 6.50 \text{ m}^2$$

$$P_z = P_{wc} + P_k = 20.10 \text{ m}^2$$

9.3 POSTAVLJANJE RUBNJAKA OD KERAMIKE PRIZEMLJA

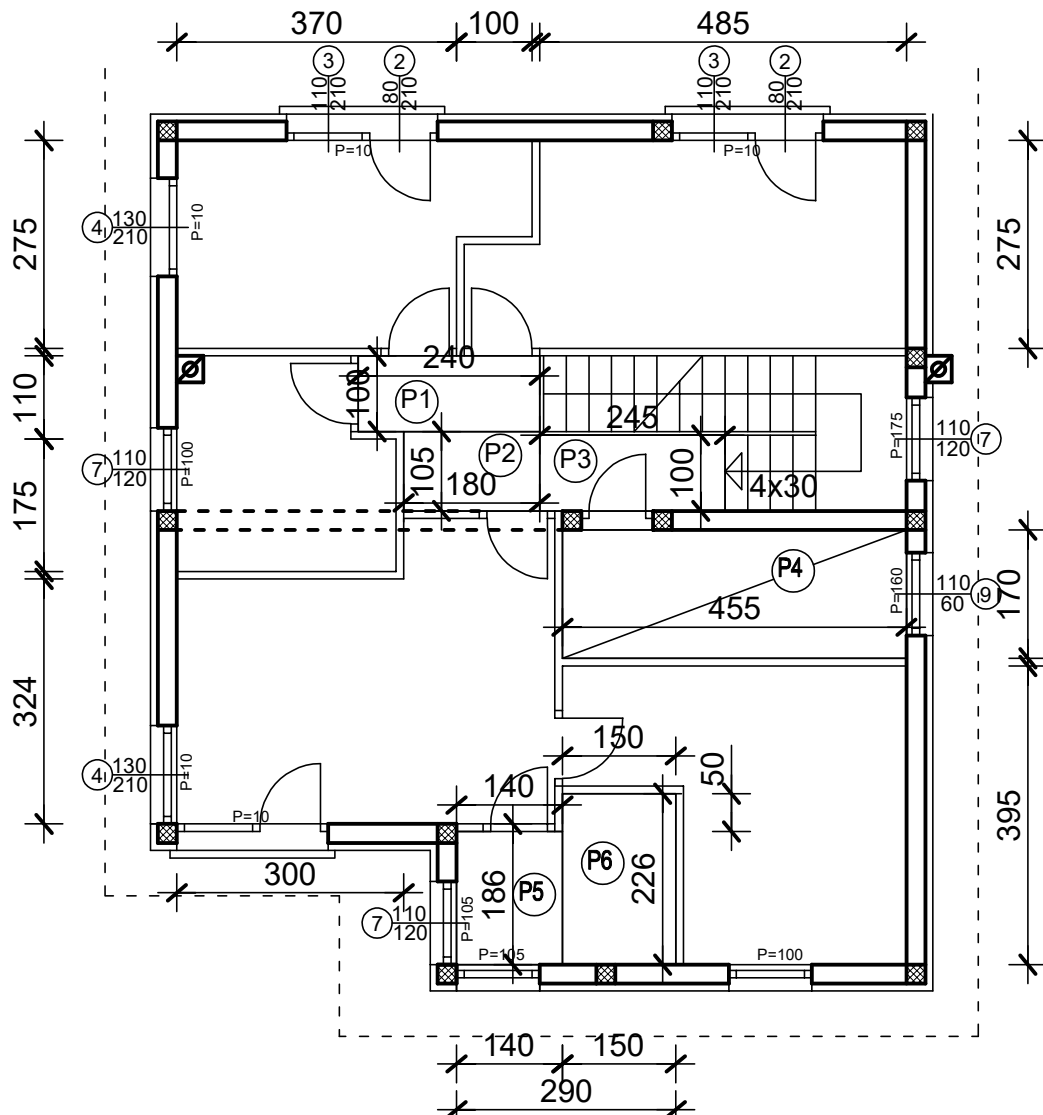


Rubnjak od keramike (sokl) je visine 10 cm

$$L = 0.50 + 6.73 + 0.90 \times 2 + 4.07 + (0.80 + 0.75) \times 2 + 2.75 \times 3 + 0.82 + 2.25 + 2.05 + 2 \times 2.00 + 2 \times 2.05 + 3.35 + 2.55 + 0.75 + 0.25 + 0.60 + 0.70 + 1.49 + 1.59 + 1.15 + 5.24 = 55.34 \text{ m}$$

9.4 POSTAVLJANJE PODNIH KERAMIČKIH
PLOČICA PRIZEMLJA

9.5 POSTAVLJANJE ZIDNIH KERAMIČKIH
PLOČICA PRIZEMLJA



$$P1 = 1.00 * 2.40 = 2.40 \text{ m}^2$$

$$P2 = 1.05 * 1.80 = 1.89 \text{ m}^2$$

$$P3 = 1.00 * 2.45 = 2.45 \text{ m}^2$$

$$P4 = 4.55 * 1.70 = 7.74 \text{ m}^2$$

$$P5 = 1.86 * 1.40 = 2.60 \text{ m}^2$$

$$P6 = 2.26 * 1.50 = 3.39 \text{ m}^2$$

$$P_{pz} = P1 + P2 + P3 + \dots + P6 = 20.47 \text{ m}^2$$

Zidne pločice u wc: h= 2 m

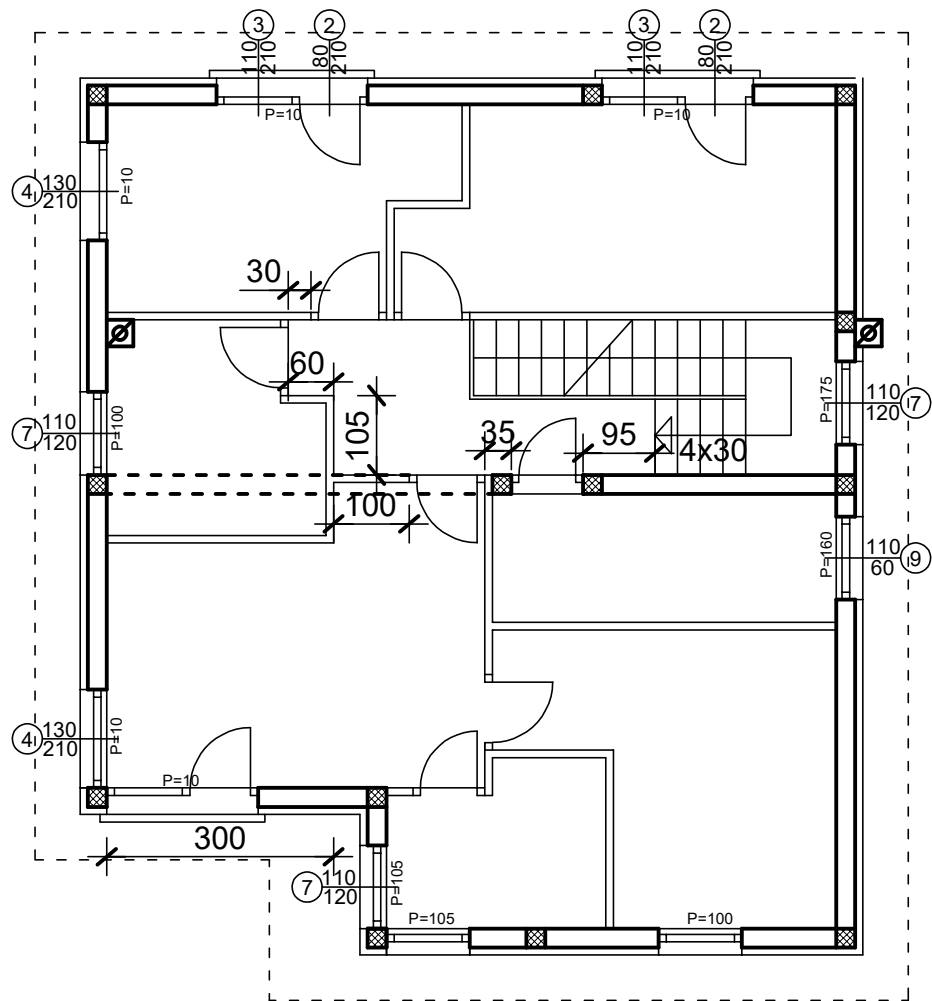
$$P_{wc} = (1.86 + 2.30 + 2) * 2 * 2.0 = 13.60 \text{ m}^2$$

Površina otvora koji se trebaju oduzeti:

$$P_o = (1.2 * 1.1) * 2 + (1.10 * 0.6) = 3.30 \text{ m}^2$$

$$P_z = P_{wc} - P_o = 10.30 \text{ m}^2$$

9.6 POSTAVLJANJE RUBNJAKA OD KERAMIKE KATA



Rubnjak od keramike (sokl) je visine 10 cm

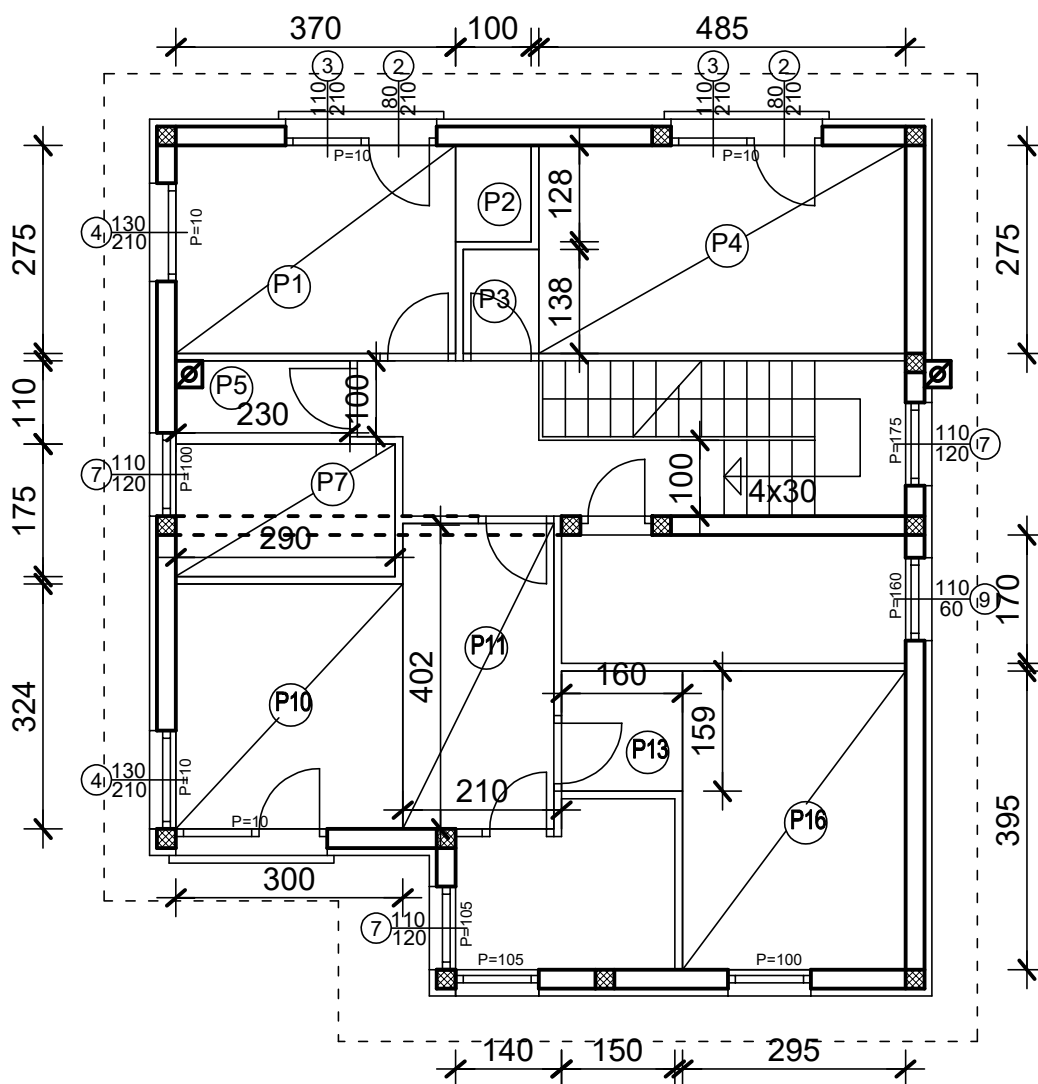
$$L = 0.30 + 0.60 + 1.05 + 1 + 0.35 + 0.95 = 4.25 \text{ m}$$

KOLIČINE RADOVA

9.KERAMIČARSKI RADOVI

- 9.1 Postavljanje podnih keramičkih pločica prizemlja (2cm): 84.02 m²
- 9.2 Postavljanje zidnih keramičkih pločica prizemlja (2cm): 20.10 m²
- 9.3 Postavljanje rubnjaka od keramike (sokl) prizemlja: 55.34 m
- 9.4 Postavljanje podnih keramičkih pločica kata (2cm): 20.47 m²
- 9.5 Postavljanje zidnih keramičkih pločica kata (2cm): 10.30 m²
- 9.6 Postavljanje rubnjaka od keramike (sokl) kata: 4.25 m

10.1 POSTAVLJANJE PARKETA KATA



Debljina parketa $d=2$ cm

$$P1 = 2.75 * 3.70 = 10.18 \text{ m}^2$$

$$P2 = 1.0 * 1.28 = 1.28 \text{ m}^2$$

$$P3 = 1.0 * 1.38 = 1.38 \text{ m}^2$$

$$P4 = 4.85 * 2.75 = 13.34 \text{ m}^2$$

$$P5 = 1.10 * 2.30 = 2.53 \text{ m}^2$$

$$P6 = 2.90 * 1.75 = 5.08 \text{ m}^2$$

$$P7 = 3.24 * 3.00 = 9.72 \text{ m}^2$$

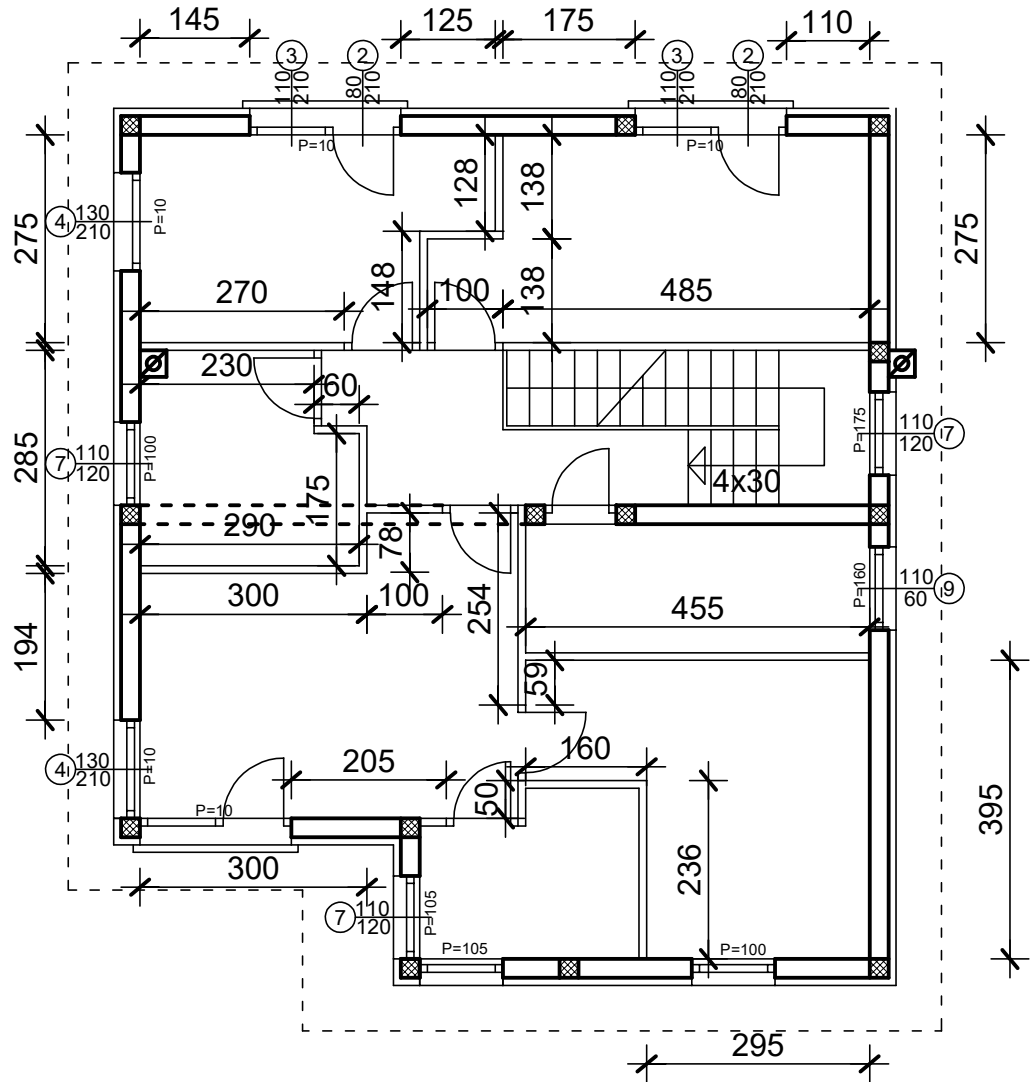
$$P8 = 4.02 * 2.10 = 8.44 \text{ m}^2$$

$$P9 = 1.59 * 1.60 = 2.54 \text{ m}^2$$

$$P10 = 2.95 * 3.95 = 11.65 \text{ m}^2$$

$$P_{pz} = P1 + P2 + P3 + \dots + P10 = 66.14 \text{ m}^2$$

10.2 POSTAVLJANJE RUBNJAKA NA KATU



Rubnjak od keramike (sokl) je visine 5 cm

$$\begin{aligned}
 L = & 2.95 + 3.95 + 2.36 + 1.60 + 0.59 + 4.55 + 0.50 + 2.05 + 1.94 + 3.00 + \\
 & + 0.78 + 1 + 2.54 + 2.90 + 1.75 + 0.80 + 2.30 + 2.85 + 2.75 + 1.48 + \\
 & + 1 + 1.45 + 1.25 + 1.28 + 1.75 + 1.38 + 1 + 1.38 + 4.85 + \\
 & + 2.75 + 1.10 = 61.78 \text{ m}
 \end{aligned}$$

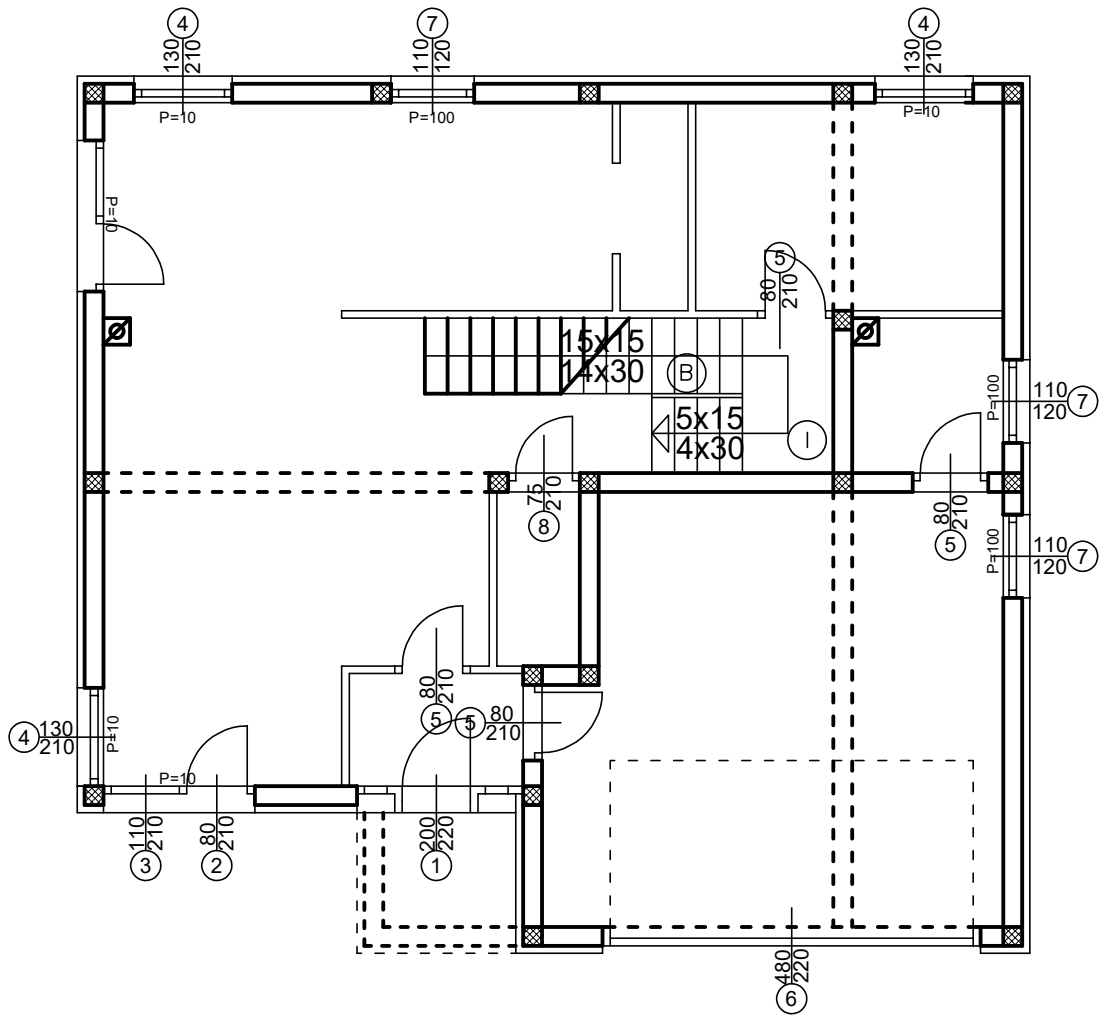
KOLIČINE RADOVA

10.PARKETARSKII RADOVI

10.1 Postavljanje parketa kata (2cm): 66.14 m²

10.2 Postavljanje rubnjaka (sokl): 61.78 m

11.1 UGRADNJA UNUTARNJIH VRATA PRIZEMLJA

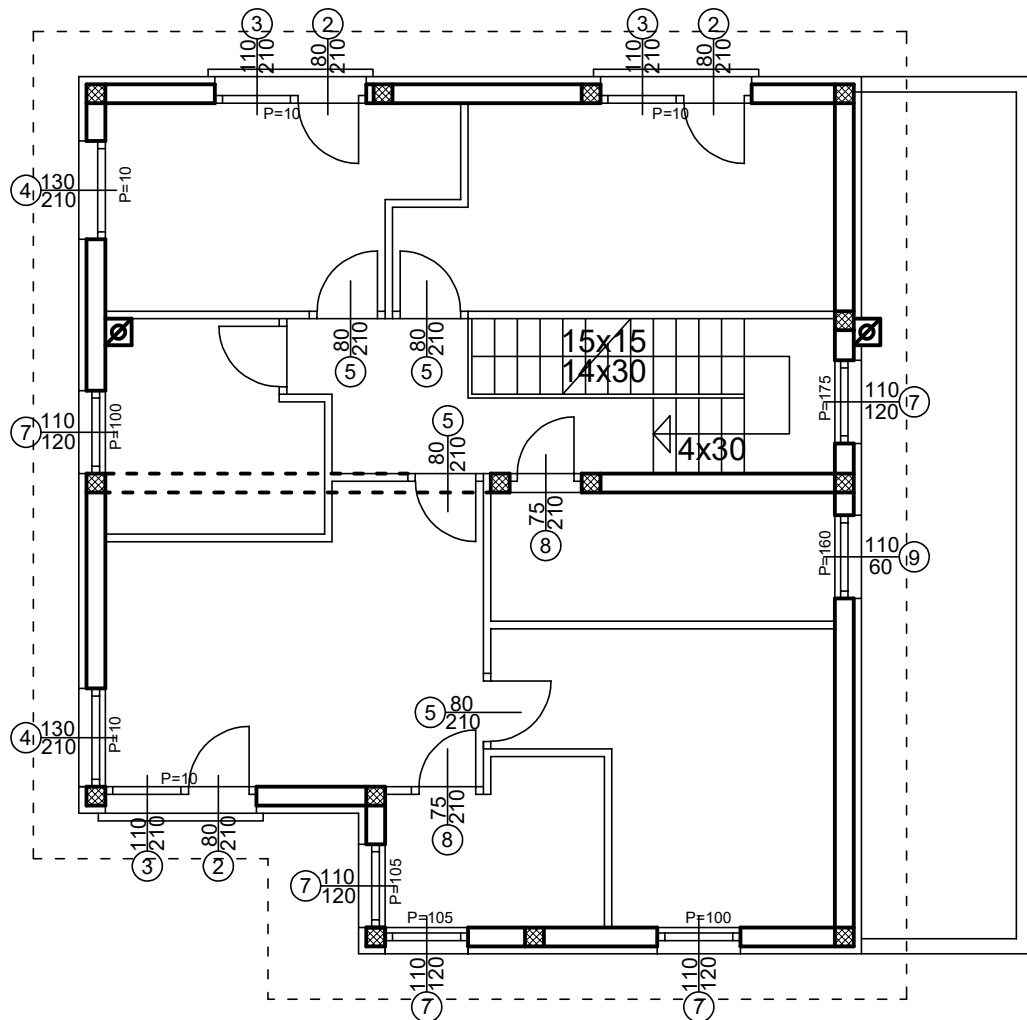


Količina drvenih unutarnjih vrata prizemlja:

Vrata 80x210 4 kom.

Vrata 75x210 1 kom.

11.2 UGRADNJA UNUTARNJIH VRATA KATA

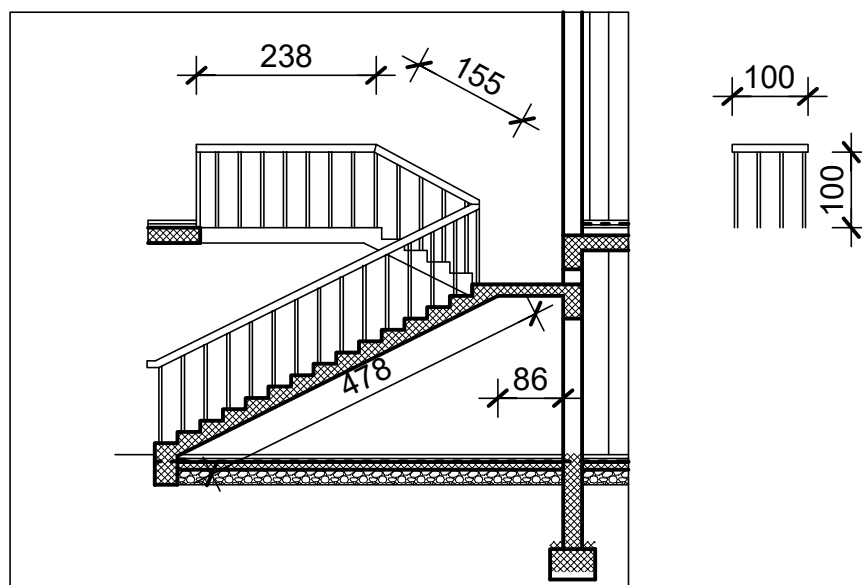
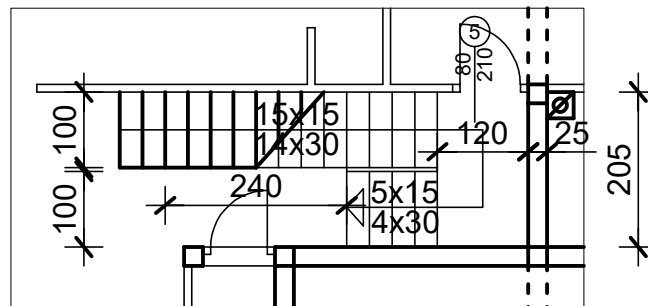


Količina drvenih unutarnjih vrata prizemlja:

Vrata 80x210 5 kom.

Vrata 75x210 2 kom.

11.3 STOLARSKI RADOVI STUBIŠTA



Duljina rukohvata:

$$L_r = 4.78 + 1.55 + 2.38 + 1.00 = 9.71 \text{ m}$$

Vertikalne grede ograde 5x5 cm- 4 kom po metru ograde:

$$\text{kom} = 4 * 9.71 = 38.84 = 39 \text{ kom}$$

Duljina vertikalna ograde:

$$L = 39 * 1.00 = 39.00 \text{ m}$$

KOLIČINE RADOVA

11.STOLARSKI RADOVI

11.1 Ugradnja vrata prizemlja:

vrata 75x210

1 kom.

vrata 80x210

4 kom.

11.2 Ugradnja vrata kata:

vrata 75x210

2 kom.

vrata 80x210

5 kom.

11.3 Stolarski radovi stubišta:

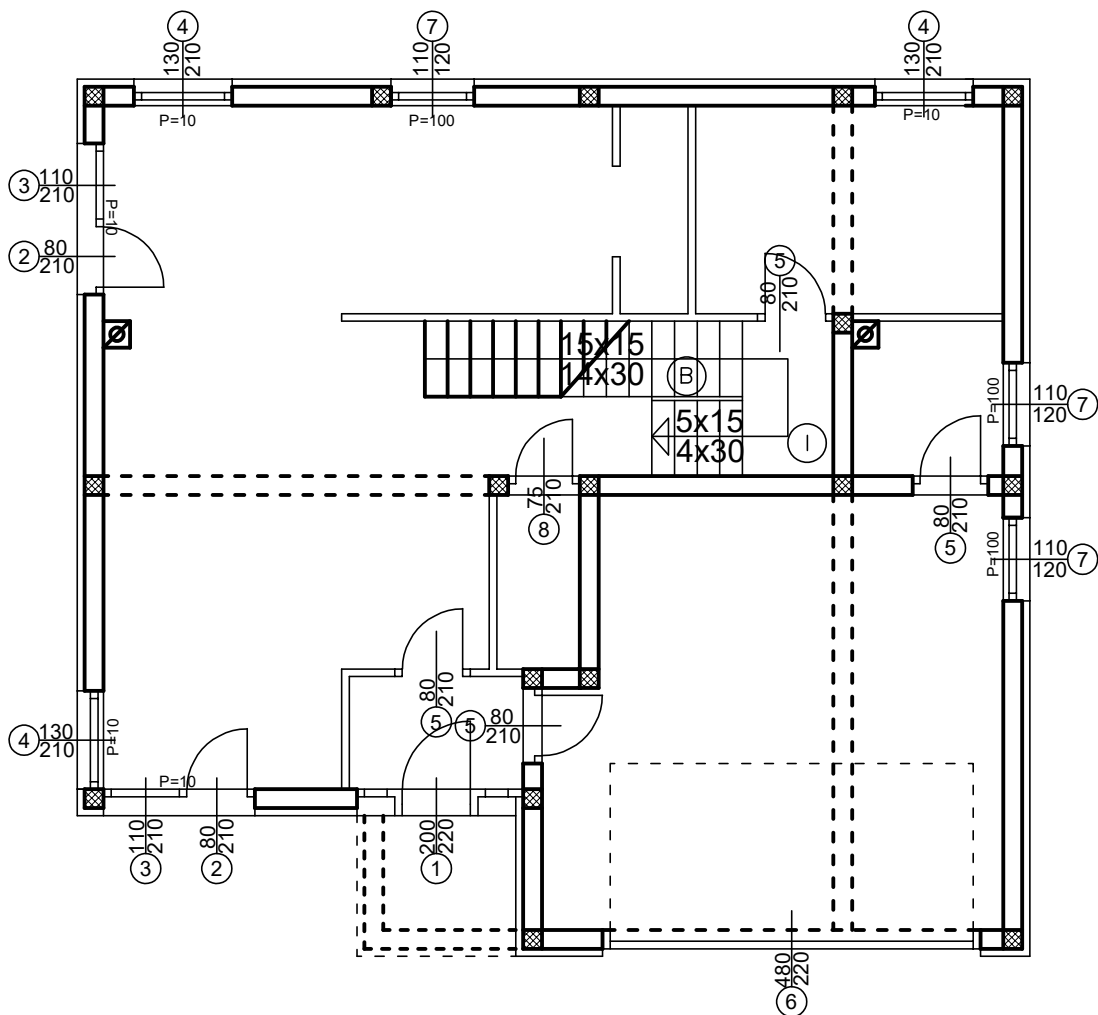
duljina rukohvata (10x10cm):

9.71 m

duljina vertikala ograde (5x5cm):

39.00 m

12.1 UGRADNJA PVC VRATA I PROZORA PRIZEMLJA



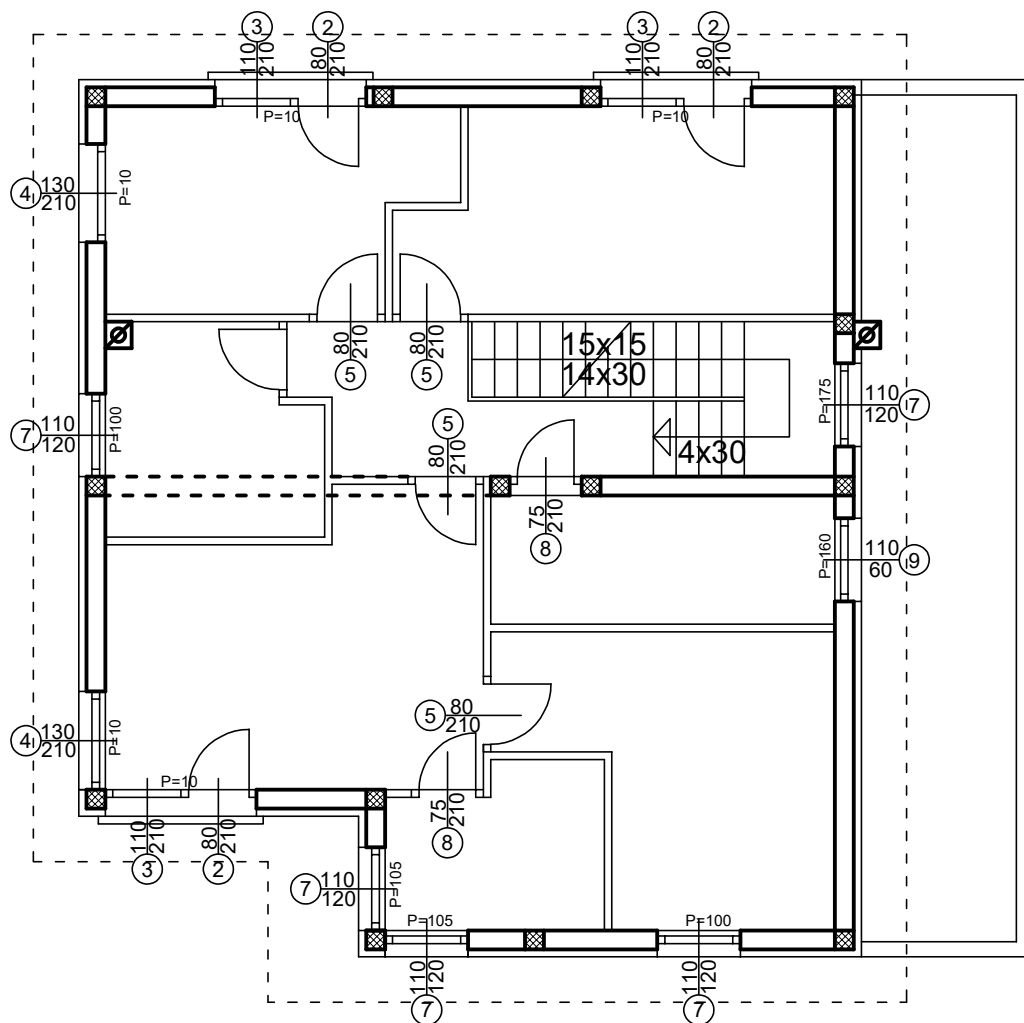
Količina vanjskih PVC vrata prizemlja:

Vrata 200x220	1 kom.
Vrata 480x220	1 kom.
Vrata 80x210	2 kom.

Količina PVC prozora prizemlja:

Prozor 110x210	2 kom.
Prozor 130x210	3 kom.
Prozor 110x120	3 kom.

12.2 UGRADNJA PVC VRATA I PROZORA KATA



Količina vanjskih PVC vrata kata:

Vrata 80x210 3 kom.

Količina PVC prozora kata:

Prozor 110x210 3 kom.

Prozor 130x210 2 kom.

Prozor 110x120 5 kom.

Prozor 60x120 1 kom.

KOLIČINE RADOVA

12.PVC STOLARIJA

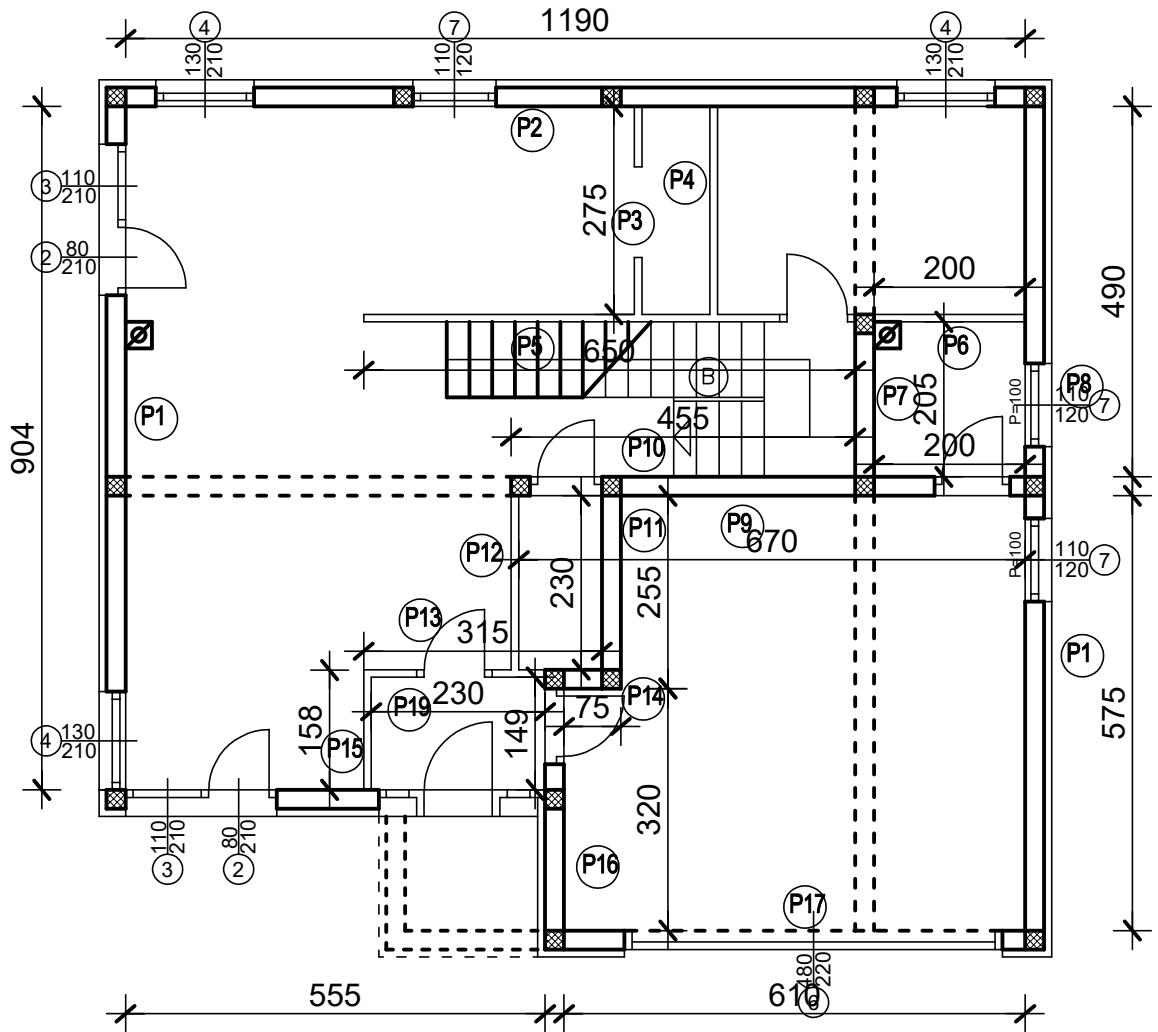
12.1 Ugradnja PVC vrata i prozora prizemlja:

Vrata 80x210	3 kom.
Prozor 110x210	3 kom.
Prozor 130x210	2 kom.
Prozor 110x120	5 kom.
Prozor 60x120	1 kom.

12.2 Ugradnja PVC vrata i prozora kata:

Vrata 80x210	3 kom.
Prozor 110x210	3 kom.
Prozor 130x210	2 kom.
Prozor 110x120	5 kom.
Prozor 60x120	1 kom.

13.1 LIČENJE ZIDOVA PRIZEMLJA



Svijetla visina kata $h = 270$ cm

Zanemaruju se otvori manji od 3 m^2

$$P1 = 9.04 * 2.70 = 24.41 \text{ m}^2$$

$$P2 = 11.90 * 2.70 = 32.13 \text{ m}^2$$

$$P3 = 2.75 * 2.70 = 7.43 \text{ m}^2$$

$$P4 = 2.75 * 2.70 = 7.43 \text{ m}^2$$

$$P5 = 6.50 * 2.70 = 17.55 \text{ m}^2$$

$$P6 = 2.00 * 2.70 = 5.40 \text{ m}^2$$

$$P7 = 2.05 * 2.70 = 5.54 \text{ m}^2$$

$$P8 = 4.90 * 2.70 = 13.23 \text{ m}^2$$

$$P9 = 6.70 * 2.70 = 18.09 \text{ m}^2$$

$$P10 = 4.55 * 2.70 = 12.29 \text{ m}^2$$

$$P11 = 6.70 * 2.10 = 18.09 \text{ m}^2$$

$$P12 = 2.30 * 2.70 = 6.21 \text{ m}^2$$

$$P13 = 3.15 * 2.70 = 8.51 \text{ m}^2$$

$$P14 = 0.75 * 2.70 = 2.03 \text{ m}^2$$

$$P15 = 1.58 * 2.70 = 14.27 \text{ m}^2$$

$$P16 = 3.20 * 2.70 = 8.64 \text{ m}^2$$

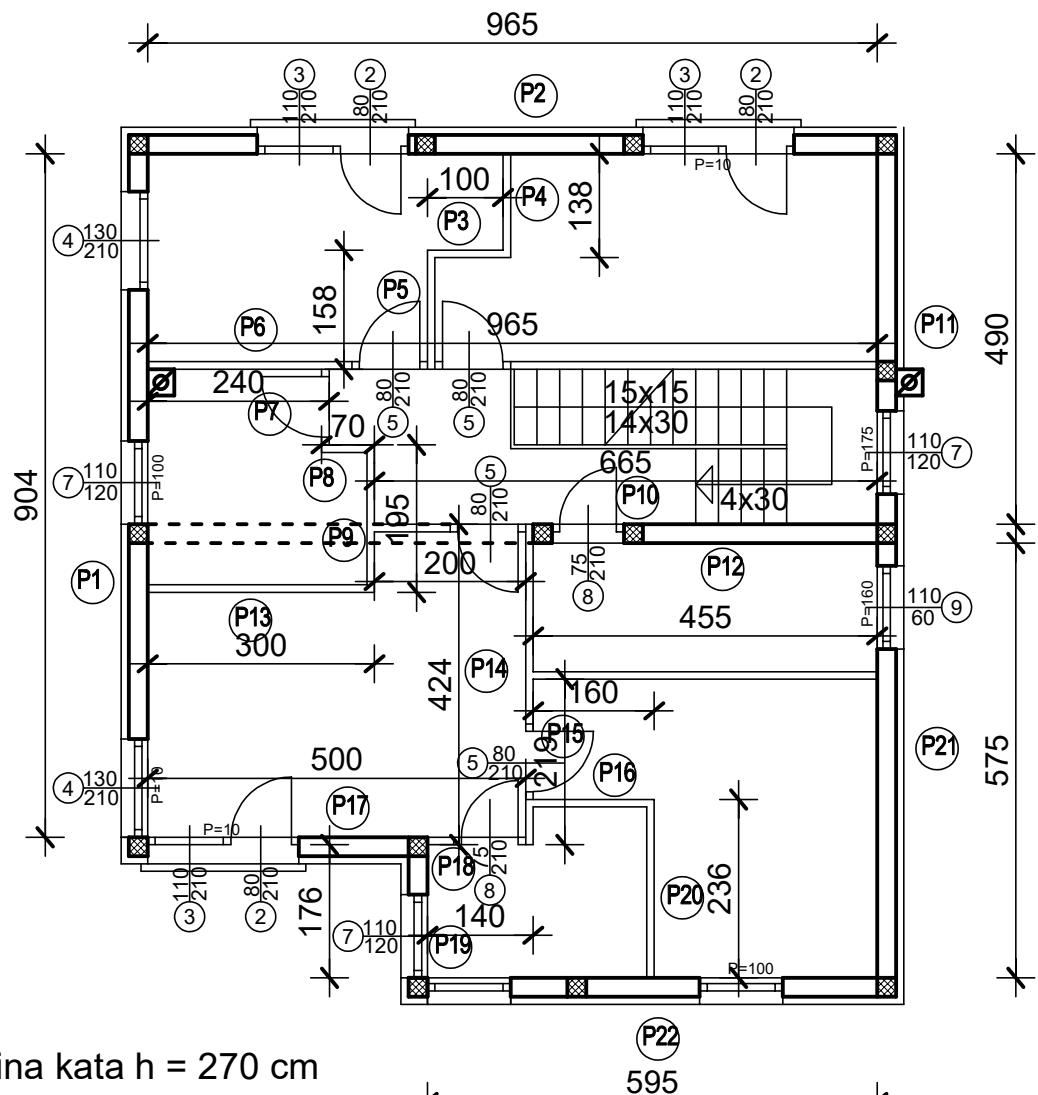
$$P17 = 6.10 * 2.70 - 4.80 * 2.20 = 5,91 \text{ m}^2$$

$$P18 = 5.75 * 2.70 = 15.53 \text{ m}^2$$

$$P19 = 5.75 * 2.70 - 2.0 * 2.20 = 11.13 \text{ m}^2$$

$$P_{\text{zid}} = P1 + P2 + 2 * P3 + 2 * P4 + 2 * P5 + 2 * P6 + 2 * P7 + P8 + P9 + P10 + P11 + 3 * P12 + P13 + P14 + 3 * P15 + P16 + P17 + P18 + 2 * P19 = 329.25 \text{ m}^2$$

13.2 LIČENJE ZIDOVA KATA



Svijetla visina kata $h = 270$ cm

Zanemaruju se otvori manji od 3 m²

$$P1 = 9.04 * 2.70 = 24.41 \text{ m}^2$$

$$P2 = 9.65 * 2.70 = 26.06 \text{ m}^2$$

$$P3 = 1.00 * 2.70 = 2.70 \text{ m}^2$$

$$P4 = 1.38 * 2.70 = 3.73 \text{ m}^2$$

$$P5 = 1.58 * 2.70 = 4.27 \text{ m}^2$$

$$P6 = 9.65 * 2.70 = 26.06 \text{ m}^2$$

$$P7 = 2.40 * 2.70 = 6.48 \text{ m}^2$$

$$P8 = 0.70 * 2.70 = 1.89 \text{ m}^2$$

$$P9 = 1.95 * 2.70 = 5.27 \text{ m}^2$$

$$P10 = 6.65 * 2.70 = 17.96 \text{ m}^2$$

$$P11 = 4.90 * 2.10 = 10.29 \text{ m}^2$$

$$P12 = 4.55 * 2.70 = 12.29 \text{ m}^2$$

$$P13 = 3.00 * 2.70 = 8.10 \text{ m}^2$$

$$P14 = 4.24 * 2.70 = 11.45 \text{ m}^2$$

$$P15 = 2.19 * 2.70 = 5.91 \text{ m}^2$$

$$P16 = 1.60 * 2.70 = 4.32 \text{ m}^2$$

$$P17 = 5.00 * 2.70 = 13.50 \text{ m}^2$$

$$P18 = 1.40 * 2.70 = 3.78 \text{ m}^2$$

$$P19 = 1.76 * 2.70 = 4.75 \text{ m}^2$$

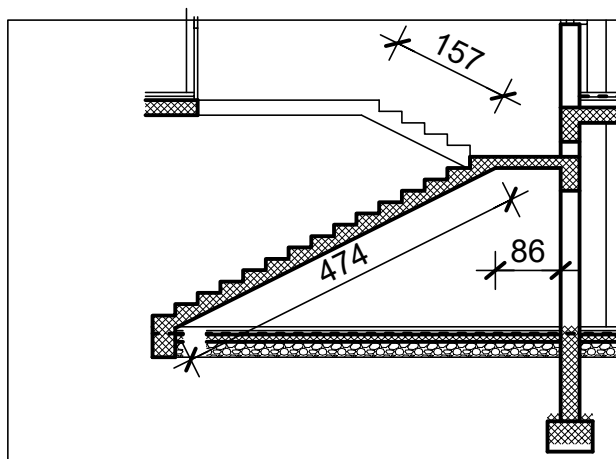
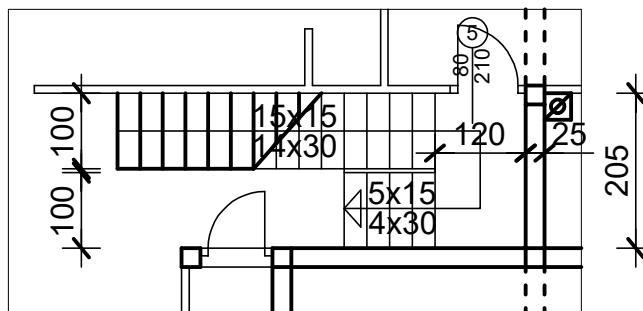
$$P20 = 2.36 * 2.70 = 6.37 \text{ m}^2$$

$$P21 = 5.75 * 2.70 = 15.53 \text{ m}^2$$

$$P22 = 5.05 * 2.70 = 13.64 \text{ m}^2$$

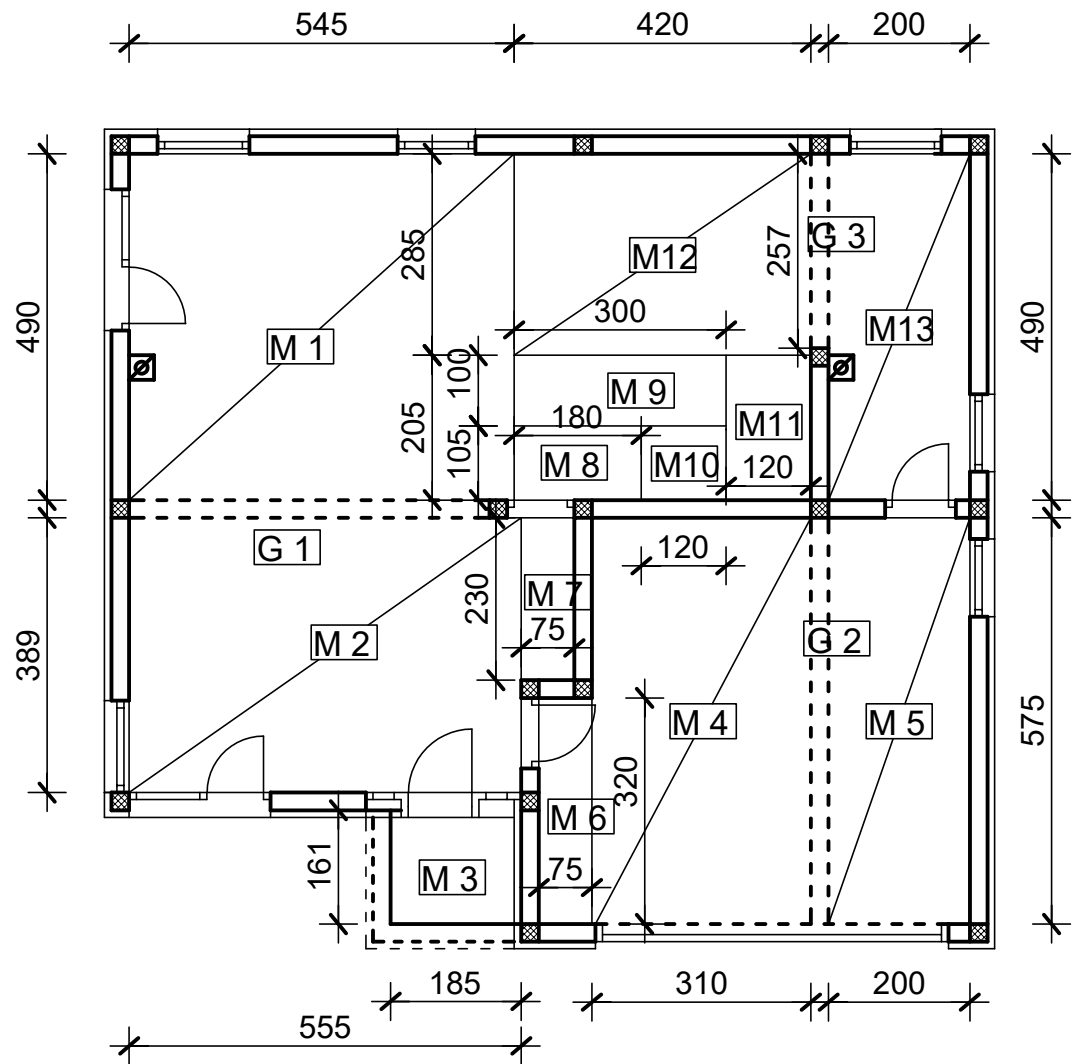
$$P_{zd} = P1 + P2 + 2 * P3 + 2 * P4 + 2 * P5 + 2 * P6 + 2 * P7 + 2 * P8 + 2 * P9 + P10 + P11 + 3 * P12 + 2 * P13 + 2 * P14 + 2 * P15 + 2 * P16 + P17 + P18 + P19 + 2 * P20 + P21 + P22 = 328.07 \text{ m}^2$$

13.3 LIČENJE DONJE STRANE STUBIŠTA



$$Ps3 = 1.00 * 4.74 + 0.86 * 2.05 + 1.57 * 1.00 = 8.07 \text{ m}^2$$

13.4 LIČENJE STROPOVA PRIZEMLJA



LIČENJE

$$M1 = 5.45 * 4.90 = 26.71 \text{ m}^2$$

$$M2 = 5.55 * 3.89 = 21.59 \text{ m}^2$$

$$M3 = 1.61 * 1.85 = 2.98 \text{ m}^2$$

$$M4 = 3.10 * 5.75 = 17.83 \text{ m}^2$$

$$M5 = 2.00 * 5.75 = 11.50 \text{ m}^2$$

$$M6 = 0.75 * 3.20 = 2.40 \text{ m}^2$$

$$M7 = 0.75 * 2.30 = 1.73 \text{ m}^2$$

$$M8 = 1.05 * 1.60 = 1.68 \text{ m}^2$$

$$M9 = 1.00 * 3.00 = 3.00 \text{ m}^2$$

$$M10 = 1.05 * 1.20 = 1.26 \text{ m}^2$$

$$M11 = 1.20 * 2.05 = 2.46 \text{ m}^2$$

$$M12 = 4.20 * 2.85 = 11.97 \text{ m}^2$$

$$M13 = 2.00 * 4.90 = 9.80 \text{ m}^2$$

Grede

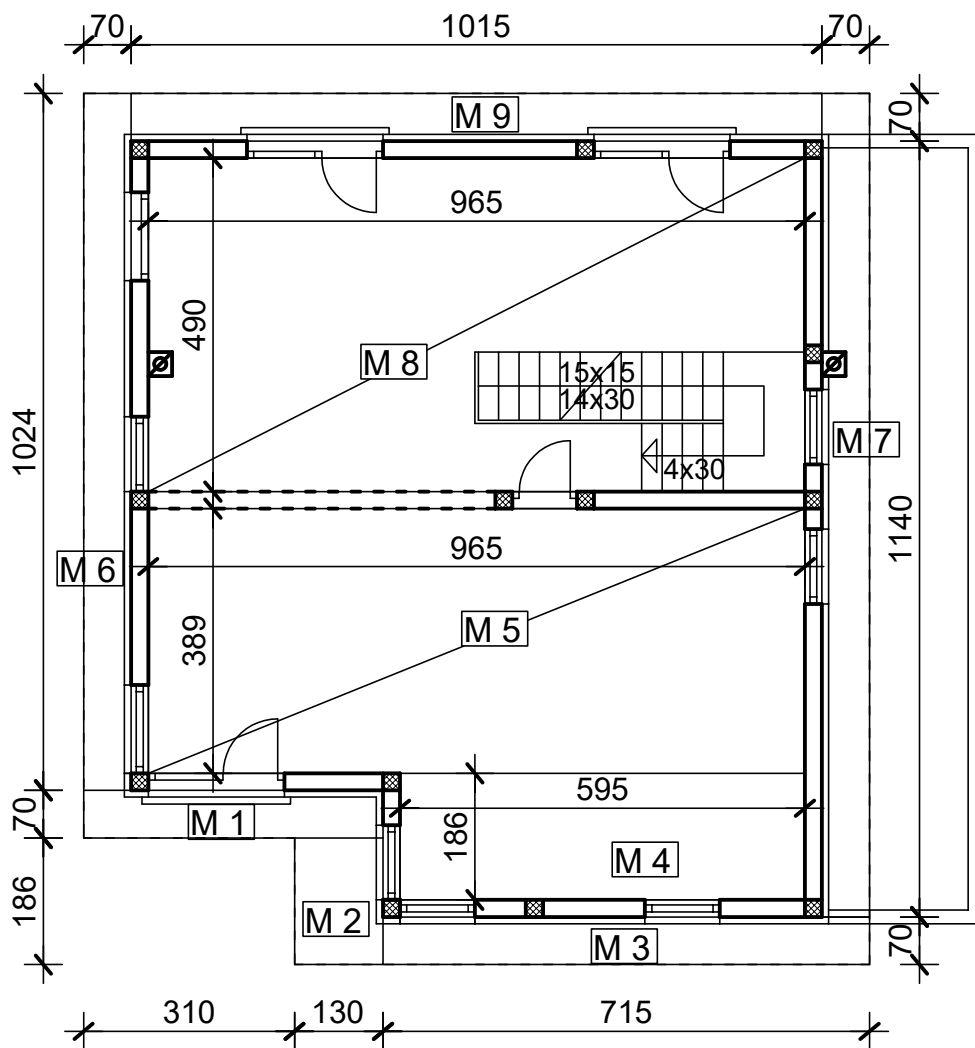
$$G1 = 3 * 5.55 * 0.25 = 4.16 \text{ m}^2$$

$$G2 = 3 * 5.75 * 0.25 = 4.31 \text{ m}^2$$

$$G3 = 3 * 2.57 * 0.25 = 1.93 \text{ m}^2$$

$$Puk = M1 + M2 + M3 + M4 + M5 + M6 + M7 + M8 - M9 - M10 - M11 + M12 + M13 + G1 + G2 + G3 = 111.87 \text{ m}^2$$

13.5 LIČENJE STROPOVA KATA



$$\begin{aligned}
 M1 &= 0.70 \cdot 4.40 = 3.08 \text{ m}^2 \\
 M2 &= 1.30 \cdot 1.86 = 2.42 \text{ m}^2 \\
 M3 &= 0.70 \cdot 7.15 = 5.00 \text{ m}^2 \\
 M4 &= 1.86 \cdot 5.95 = 11.07 \text{ m}^2 \\
 M5 &= 3.89 \cdot 9.65 = 37.54 \text{ m}^2 \\
 M6 &= 0.70 \cdot 10.24 = 7.17 \text{ m}^2 \\
 M7 &= 0.70 \cdot 12.10 = 8.47 \text{ m}^2 \\
 M8 &= 4.90 \cdot 9.65 = 47.29 \text{ m}^2 \\
 M9 &= 0.70 \cdot 10.15 = 7.11 \text{ m}^2
 \end{aligned}$$

$$\begin{aligned}
 \text{Muk} &= M1 + M2 + M3 + M4 + M5 + M6 + \\
 &+ M7 + M8 + M9 = 129.15 \text{ m}^2
 \end{aligned}$$

KOLIČINE RADOVA

13. LIČILAČKI RADOVI

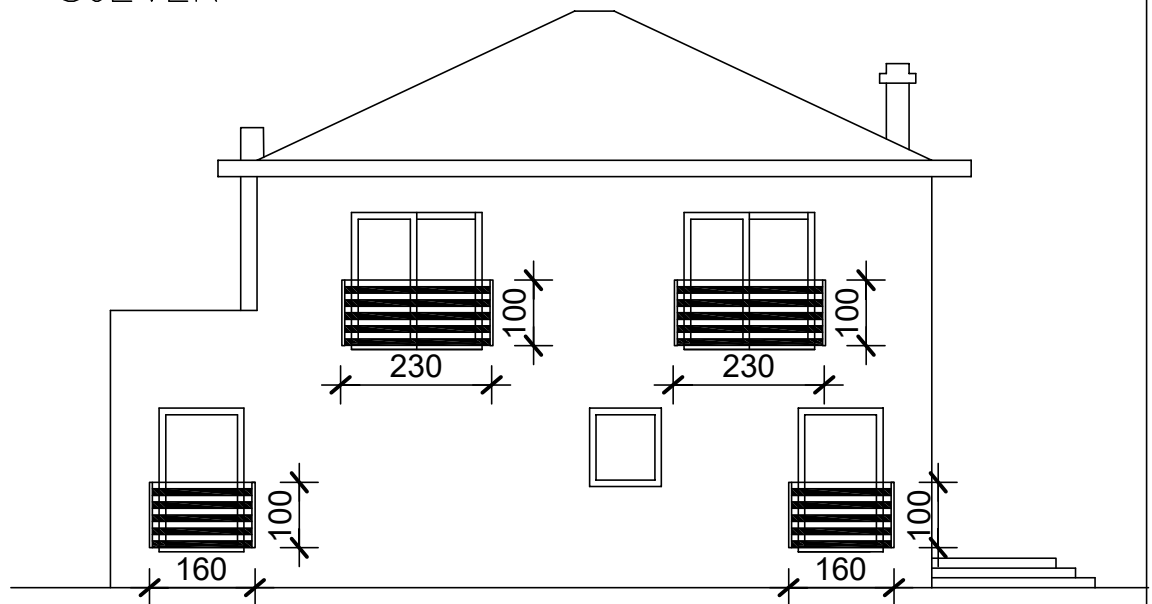
13.1 Ličenje zidova prizemlja:	329.25 m ²
13.2 Ličenje zidova kata:	328.07 m ²
13.3 Ličenje donje strane stubišta:	8.07 m ²
13.4 Ličenje stropova prizemlja:	111.87 m ²
13.5 Ličenje stropova kata:	129.15 m ²

14.1-1 POSTAVLJANJE VANJSKE OGRADE

JUG

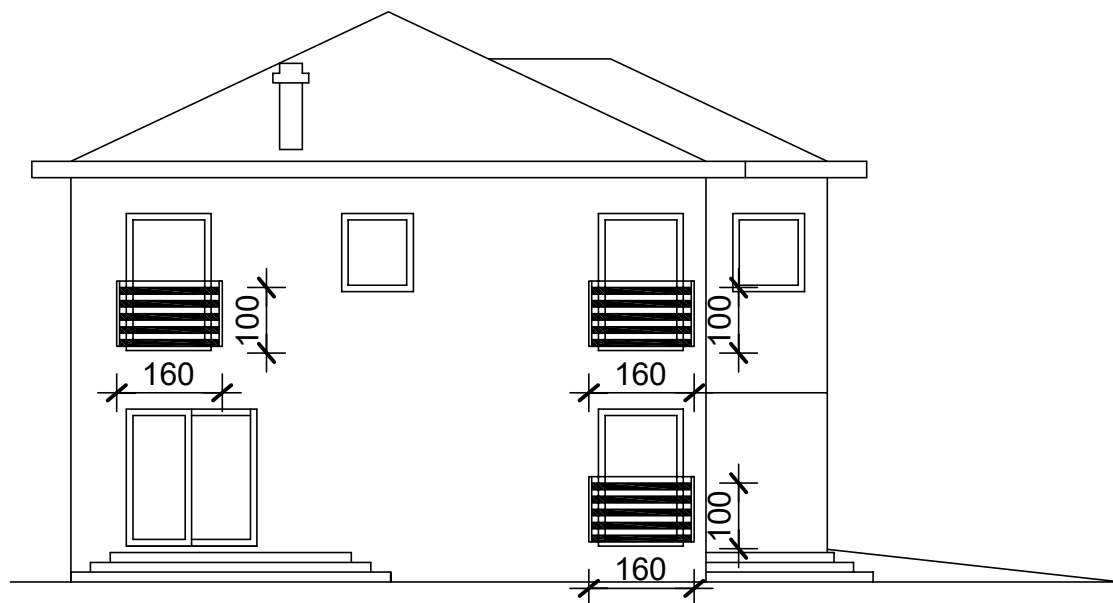


SJEVER



14.1-2 POSTAVLJANJE VANJSKE OGRADE

ZAPAD



Duljina rukohvata (3X10 cm):

$$L_r = 1.60 * 5 + 2.30 * 3 = 14.90 \text{ m}$$

Horizontalni nosači (3x10 cm)-5 kom

$$L = [1.60 * 5] * 5 + [2.30 * 5] * 3 = 74.50 \text{ m}$$

Vertikalni nosači (3x3cm)-2 kom po segmentu:

$$L = [2 * 1.00] * 8 = 16.00 \text{ m}$$



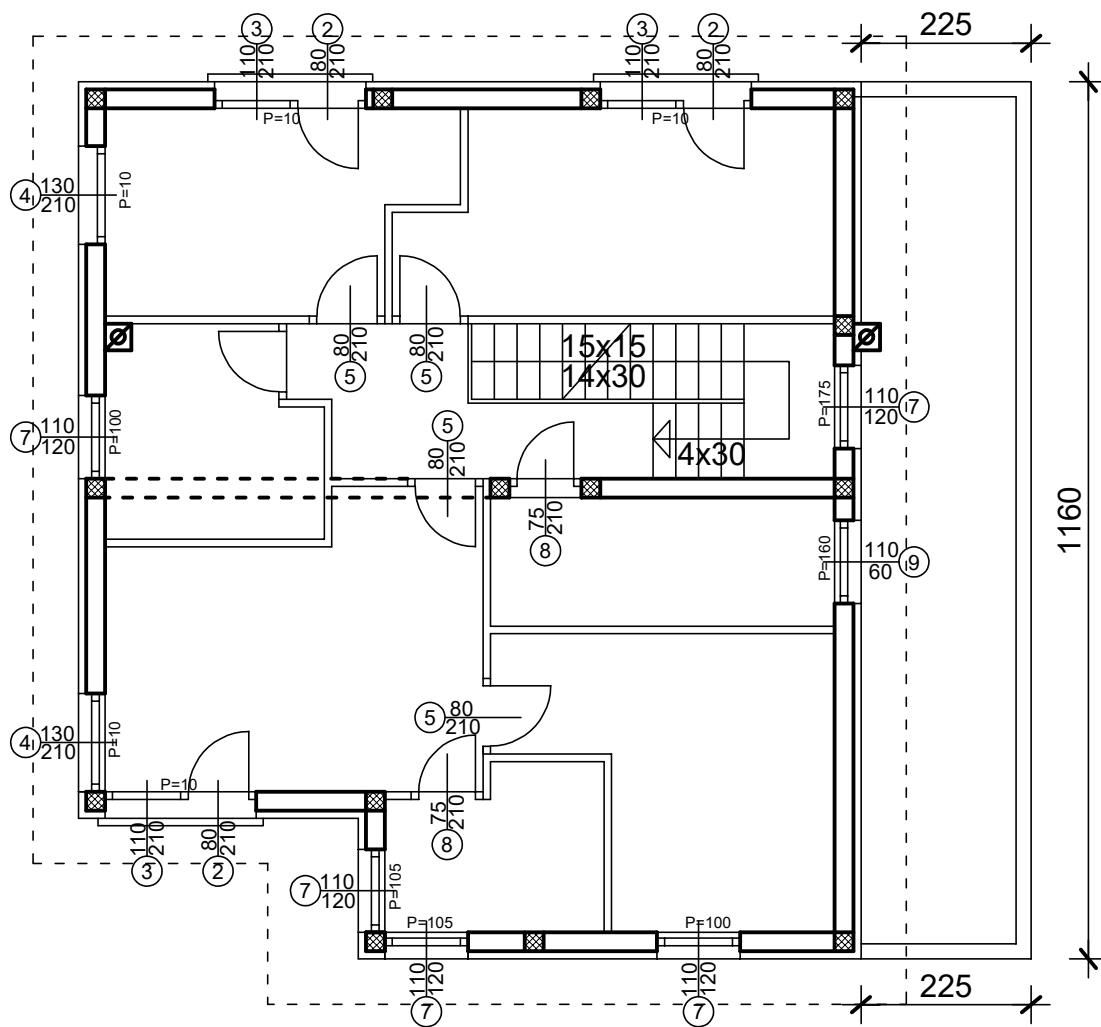
KOLIČINE RADOVA

14. BRAVARSKI RADOVI

14.1 Postavljanje vanjske ograde:

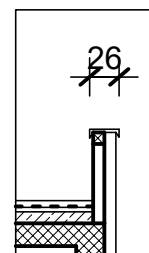
ukupna duljina vertikalnih nosača: (3x3cm):	16.00 m
ukuona duljina horizontalnih nosača (3x10cm):	74.50 m
ukupna duljina rukohvata:	14.90 m

15.1 POSTAVLJANJE OPŠAVA NADOZIDA

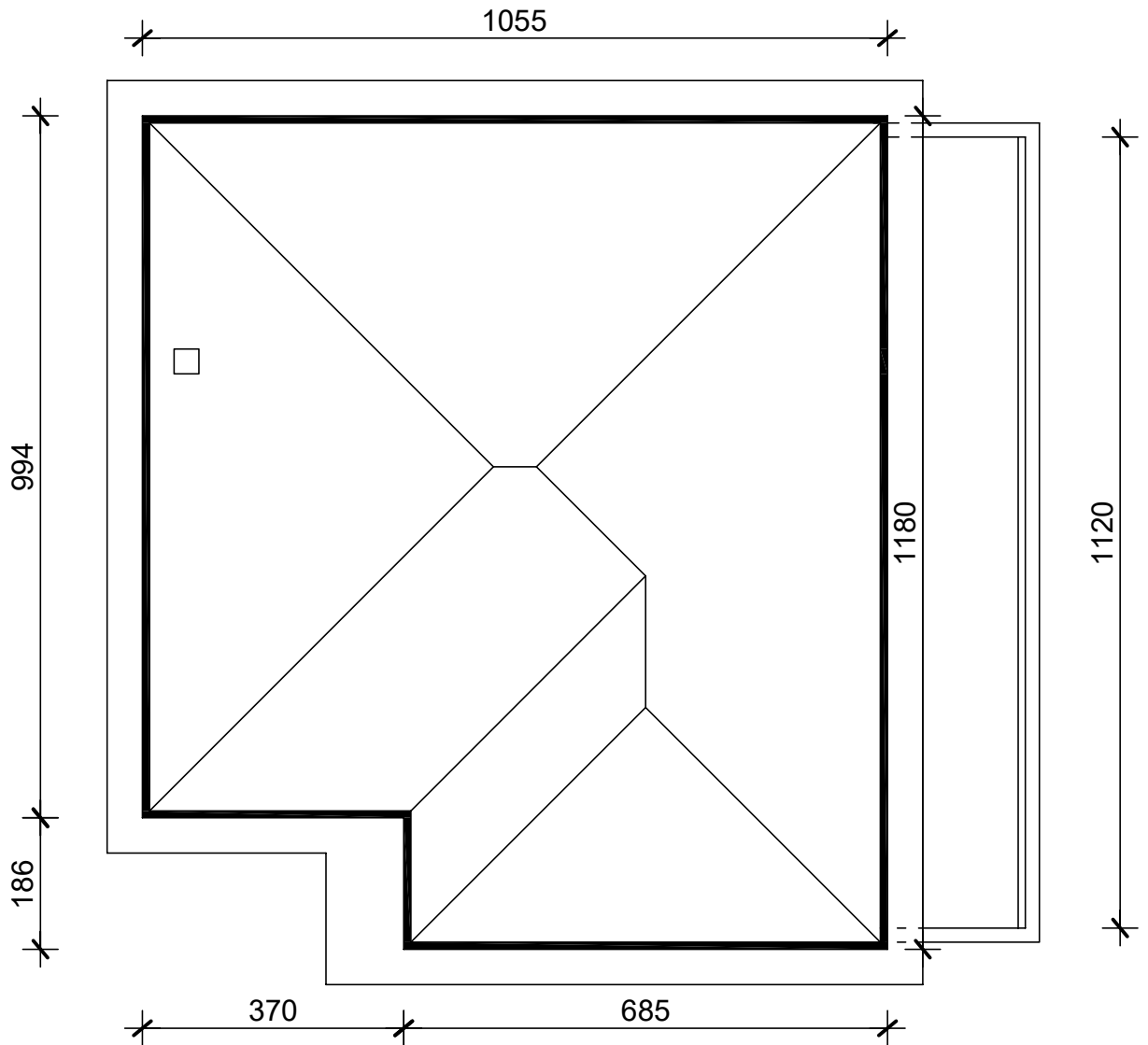


Širina opšava je 26 cm

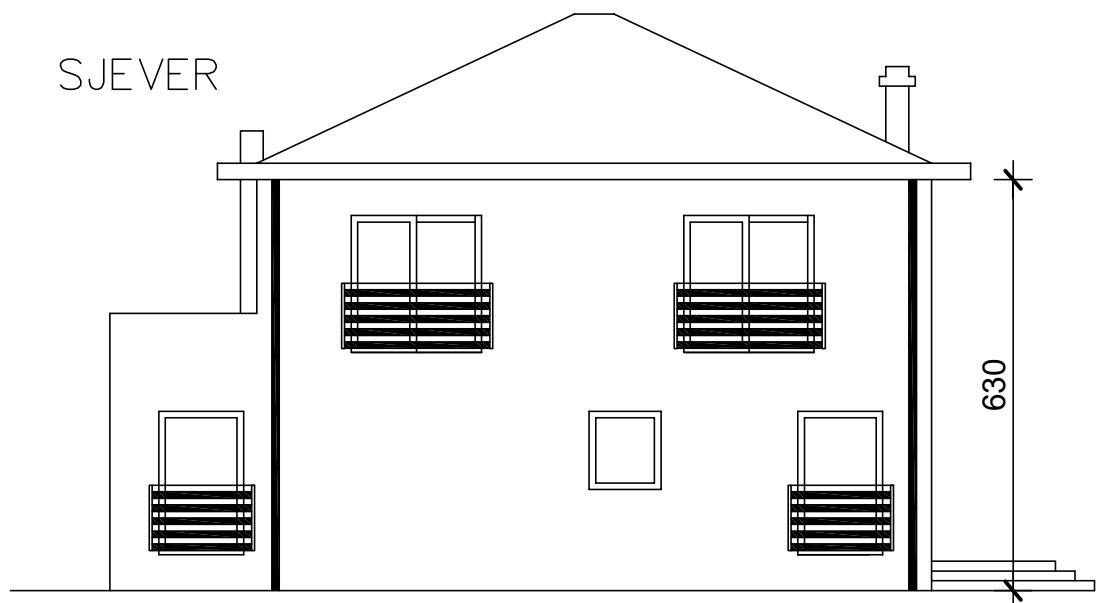
Ukupna duljina opšava:
 $L = 2.25 + 2.25 + 11.60 = 16.10 \text{ m}$



15.2-1 UGRADNJA HORIZONTALNE ODVODNJE KROVA



15.3 UGRADNJA VERTIKALNE ODVODNJE KROVA

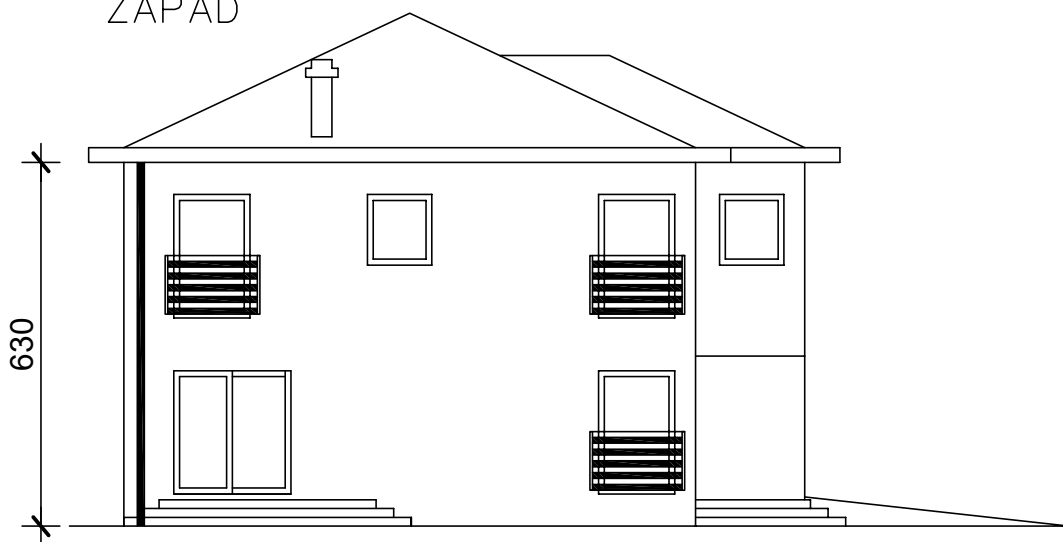


15.3 UGRADNJA ODVODNJE KROVA – vertikalne

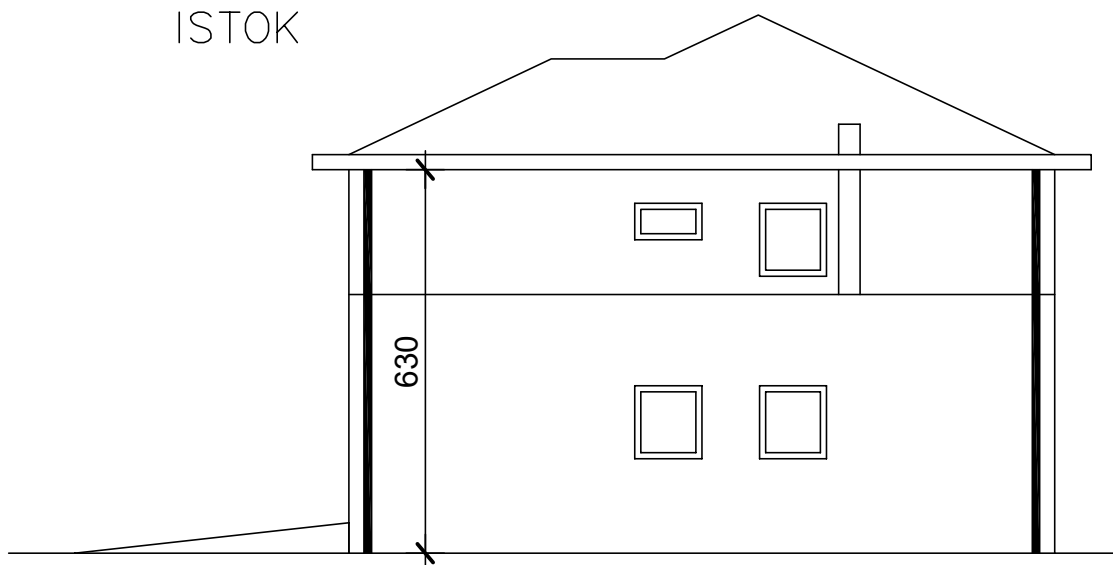
JUG



ZAPAD



ISTOK



UGRADNJA ODVODNJE KROVA

Ugradnja metalne rešetke 10x6 cm:

$$L = 3.70 + 6.85 + 11.80 + 11.20 + 10.55 + 9.94 + 1.86 = 55.9 \text{ m}$$

Ugradnja cijevi za vertikalnu odvodnju (niz fasadu) Ø100 mm:

$$L_v = 2 * 5.85 + 5 * 6.30 = 43.20 \text{ m}$$

Koljeno - 7 kom.

KOLIČINE RADOVA

15. LIMARSKI RADOVI

15.1 Postavljanje opšava nadozida:	16.10 m
15.2 Ugradnja horizontalne odvodnje krova: metalna rešetka (10x6cm):	55.90 m
15.3 Ugradnja vertikalne odvodnje krova: cijevi za odvodnju (Ø100mm):	43.20 m
koljeno:	7 kom

Troškovnik

Troškovnik

Općenito o troškovniku

Troškovnik je dio ponudbene dokumentacije koji se sastoji od tekstualnog opisa niza stavki koje opisuju radove i iskaz količine radova za izgradnju. Kao podloga za izradu troškovnika služi dokaznica mjera. Jedinične cijene pojedinih stavki radova potrebno je odrediti analizom cijena.

Troškovnikom se definira odnos investitora i izvođača, te utječe na njihov odnos. Troškovnik je jedan od dokumenata temeljem kojih se ugovaraju poslovi.

Ako su troškovnikom neobuhvaćeni radovi opsežni i nužni za daljnje građenje, odgovornim se smatra projektant.

Svaka troškovnička stavka se sastoji od

- Jedinične cijene
- Ukupne cijene
- Količine s jediničnim mjerama
- Pozicije s opisom

Navedene stavke od kojih se sastoji troškovnik moraju odgovarati stavkama proračunatim u dokaznici mjera.

Za izradu kvalitetnog troškovnika potrebno je što detaljnije opisati svaku stavku radova jer time pokazuje što je sve projektant imao u planu pri definiranju svake stavke.

Također je poželjno da je troškovnik pisan logičnim redoslijedom odnosno slijedom izvođenja pojedinih radova. Riječ je o važnom dokumentu. Ukoliko je troškovnik loše sastavljen i ne objedinjuje sve radove ili nisu dobro predviđeni, mogući su dodatni troškovi. To može uzrokovati nesuglasice i probleme u odnosu investitora i izvođača.

Kako bi se radovi izveli kvalitetno potrebno je da izvođač izvede radove prema važećim zakonima i pravilima struke. Radove treba izvoditi prema dokumentaciji koja je poslužila kao podloga za izradu dokaznice mjera pa tako i troškovnika. Ukoliko se pojave nejasnoće potrebno ih je razmotriti s projektantom i nadzornim inženjerom prije izvođenja istih. Ukoliko dokumentacija prema kojoj se izvode radovi sadrži pogreške, izvođač je dužan na njih ukazati ukoliko ih uoči. Svi materijali koji su predviđeni za ugradnju, moraju zadovoljavati hrvatske norme i standarde. Spomenuti materijali trebaju imati ateste i dokaze kvalitete. Prije daljnjeg ugrađivanja materijala potrebno je prekontrolirati stvarne dimenzije na gradilištu. Pri gradnji izvođač je dužan poštivati komunalne odredbe, javni red i mir i termine za gradnju.

Cijena pojedinih stavki treba sadržavati sav pomoćni materijal, opremu i sredstva za rad. U cijenu su uključene i sve radne skele, transporti i režijski troškovi gradilišta. Spomenuta cijena treba sadržavati i odvoz otpada i čišćenje.

Zemljani radovi

Opći uvjeti za zemljane radove

Zemljanim radovima su obuhvaćeni radovi potrebni za temeljenje objekta. U tom izrazu se podrazumijeva iskop materijala, razastiranje, nabijanje i odvoz viška iskopanog materijala. Za potrebe izrade troškovnika definirana je klasa tla u kojem se izvode zemljani radovi.

Stvarnu klasu tla potrebno je utvrditi na gradilištu uz projektanta i nadzornog inženjera. Ukoliko je pretpostavka projektanta vezana za klasu tla pogrešna u odnosu na stvarnu, onda je dopuštena korekcija cijena. Sve stavke zemljanih radova se obračunavaju u zbijenom ili sraslom stanju i predloženi su u mjernoj jedinici m^3 . Utvrđene količine izvedenih radova izvođač prikazuje i proračunava u građevinskoj knjizi.

Spomenuti odvoz viška materijala obračunava se u sraslom stanju po m^3 .

Po završetku iskopa potrebno je od stijenske podloge odstraniti nestabilne stijenske mase. Slijedi postavljanje podložnog betona do predviđene kote temeljenja koje se mora izvršiti neposredno nakon završetka iskopa zbog toga što postoji opasnost od degradacije stijenske mase u iskopu uslijed atmosferskih djelovanja.

Tijekom radova na iskopima potrebni je kontrolirati da tijekom rada ne dođe do potkopavanja što bi uzrokovalo oštećenja okolnih objekata ili tla. Iskop treba odraditi tako da se sve obavlja prema projektom predviđenim kotama i nagibima pokosa. Treba izbjegavati dodatne iskope koji nisu predviđeni projektom odnosno nisu obračunati u troškovniku.

Miniranje ili iskop tla treba provoditi u kontroliranim uvjetima tako da se ne oštećuju susjedni objekti i uređene površine. U iskopanim jamama izvođač je dužan riješiti problem odvodnje te se voda ne smije zadržavati u iskopu.

Također je potrebno kontrolirati vrstu i klasu tla prema geotehničkom elaboratu.

Ukoliko se prilikom iskopa naiđe na nekakve predmete, instalacije, prepreke u obliku arheoloških nalazišta, izvođač je dužan obratiti se investitoru i nadzornom inženjeru. Količina iskopa i nasipa zemlje obračunava se u sraslom stanju ako pri obračunu nije drugačije navedeno. U cijenu je uključen utovar i transport viška zemljanog materijala na odlagalište. Po završetku zemljanih radova, izvođač je dužan ukloniti sav višak materijala i otpad što se ne naplaćuje dodatno.

Jedinična cijena pojedinih stavki obuhvaća grubo i fino planiranje u iskopu. Cijena sadrži sva potrebna iskolčenja i sve potrebne skele za podupiranje iskopa kako bi se otklonila opasnost od urušavanja. U cijeni je sadržan i trošak za odštetu punjenja iskopa oborinskom vodom.

GRAĐEVINA: OBITELJSKA KUĆA							
INVESTITOR:							
LOKACIJA: OTOK, k.č 1741-k.o OTOK 325775							
PREDMET: Izrada ponudbene dokumentacije							
Red. broj	OPIS RADOVA	Jed. mjere	Količina	Jedinična cijena - a (kn)	Jedinična cijena - b (kn)	Ukupno (kn) - a	Ukupno (kn) - b
1. ZEMLJANI RADOVI							
1.1	Iskop površinskog sloja humusa, Dubina iskopa 20 cm	m ²	55.31	46.67	65.00	2.581,32	3.595,15
1.2	Široki iskop tla „B“ kategorije do kote vrha trakastih temelja, dio iskopanog materijala koristi se za zatrpavanje vanjskog dijela iskopa	m ³	190.00	133.33	98.00	25.332,7	18.620,00
1.3	Vanjsko zatrpavanje van gabarita objekta do kote koja je predviđena projektom	m ³	71.72	71.30	40.00	5.113,6	2.868,8
1.4	Unutarnje zatrpavanje objekta do kote predviđene projektom	m ³	115.07	78.50	45.00	9.033,0	5.178,15
1.5	Ugradnja tamponskog sloja u koju se svrstava dovoz, ugradnja i zbijanje sloja kamenog nabačaja u debljini 20 cm ispod podne ploče, te ispod terasa i staze u debljini od 20 cm	m ³	44.15	165.30	185.00	7.298,0	8.167,75
1.6	Odlaganje i odvoz viška zemljanog materijala na deponij, cijena takse deponija uključena u cijenu	m ³	81.94	35.00	92.00	2.867,9	7.538,48
1. UKUPNO ZEMLJANI RADOVI				[a] 52.226,52 kn			
				[b] 45.968,33 kn			

Tesarski radovi

Opći uvjeti za tesarske radove

Tesarski radovi se sastoje od izrade oplata za temelje, stropove, nadtemeljne zidove, vertikalne i horizontalne serklaže. Oplata se izrađuje od standardne drvene građe odnosno od vodonepropusne šperploče i piljene drvene građe. Plan oplata i skele u vidu potpornja te njihove temelje treba projektirati tako da su otporne na svako djelovanje nakon izvedbe betoniranja. Oblik i funkcionalnost elementa ne smiju biti ugroženi niti oštećeni prilikom skidanja oplata. Materijal za izradu oplata i skele mora biti dostatne čvrstoće i moraju biti zadovoljene europske norme.

Za potrebe izrade oplata mogu se rabiti bilo koji materijali koji bi zadovoljili prethodno navedene uvjete. Na oplatu je potrebno nanijeti sredstvo za odvajanje oplata odnosno oplata ulja na način da ne štete betonu ni armaturi ugrađenoj u beton. Taj se uvjet zadovoljava slijedeć upute proizvođača.

Za spojna sredstva se koriste nehrđajući materijali. Oplate se izrađuju od iverica, piljene drvene građe, dasaka i sl. i vijčanih spojeva. Svrha oplata je da osigura trajan oblik betonu dok ne očvrstne.

Također u oplati se treba fiksirati položaj armature i drugih sklopova koji će ostati ugrađeni u betonu kako bi ostali u projektom definiranoj poziciji.

Što se tiče same oplata, svaki ugrađeni dio mora zadovoljiti određenu granicu čvrstoće i krutosti kako bi mogao osigurati prostorno stabilnu, privremenu konstrukciju koja je sposobna izdržati težinu svježe ugrađenog betona.

Skela kao i oplata se smiju ukloniti tek kada beton dosegne određenu granicu čvrstoće. Ta granica se odnosi na stanje betona kada je sposoban preuzeti vlastitu težinu. Poželjno je zadržati potpornu skelu kako bi se spriječilo nastajanje deformacija i pukotina.

Uklanjanje oplata od očvrstnute betonske konstrukcije treba izvesti na način da ne dođe do mehaničkog oštećenja očvrstnulog betona. Uklanjanje potpornja i skela se mora vršiti postepeno kako ne bi došlo do preopterećenja drugih konstrukcija. Potrebno je voditi računa o stabilnosti skele i oplata tijekom njihova montiranja i uklanjanja.

Tesarske radove obračunavamo u m² kontaktne površine oplata-beton. Obračun vršimo u skladu s opisom i nacrtom svih konstrukcija za koje je predviđena izrada oplata ukoliko troškovnikom nije drugačije navedeno. Izvođač je dužan izračunati potrebnu količinu građe, spojnih sredstava, rada i transporta što sve ulazi u jediničnu cijenu pojedine stavke. Izvođač to radi na osnovu nacrtu i opisa pojedinih stavki. Cijena sadrži i troškove za sav potreban materijal, njegovo skladištenje i transport i utrošen rad.

Red. broj	OPIS RADOVA	Jed. mjere	Količina	Jedinična cijena – a (kn)	Jedinična cijena – b (kn)	Ukupno (kn) - a	Ukupno (kn) - b
2. TESARSKI RADOVI							
2.1	Izrada oplata pravokutnih trakastih temelja za koje nije predviđena obloga žbukom ili bilo kojim drugim materijalom. Izrada oplata je predviđena na mjestu građenja drvenom građom. Oplatna ploha je predviđena kao vodonepropusna šperploča debljine 20 mm. Prije ugradnje betona, oplatu je potrebno premazati sredstvom za odvajanje kako bi se osiguralo skidanje oplata bez oštećenja konstrukcije. Izvođač je dužan dovesti na gradilište sav potreban materijal. U cijenu je uključena demontaža oplata, nabavka i montaža.	m ²	47,11	314,15	70,00	14.799,60	3.297,70
2.2	Izrada oplata nadtemeljnih zidova za koje nije predviđena obloga žbukom ili bilo kojom drugom vrstom materijala. Oplata se izrađuje na mjestu gradnje drvenom građom. Oplatna ploha predviđena je kao vodonepropusna šperploča debljine 20mm. Prije ugradnje betona, oplatu je potrebno premazati sredstvom za odvajanje kako bismo osigurali odvajanje oplata bez mehaničkih oštećenja betonske konstrukcije. U cijenu je uključena demontaža oplata, nabavka i montaža.	m ²	125,87	314,15	85,00	39.542,11	10.698,90
2.3	Izrada oplata AB ploče prizemlja gdje je predviđeno naknadno oblaganje. Oplata se izrađuje na mjestu gradnje drvenom građom. Oplatna ploha je predviđena kao vodonepropusna šperploča debljine 20 mm. Prije ugradnje betona, oplatu je potrebno premazati sredstvom za odvajanje kako bismo osigurali odvajanje oplata bez mehaničkih oštećenja betonske konstrukcije pri demontaži oplata. U cijenu je uključena demontaža oplata, nabavka i montaža.	m ²	24,18	145,00	118,00	3.506,10	2.853,20

2.4	Izrada oplate vertikalnih serklaža prizemlja gdje je predviđeno naknadno oblaganje. Izrada oplate je predviđena na mjestu gradnje drvenom građom. Oplatna ploha je predviđena kao vodonepropusna šperploča debljine 20mm. Prije ugradnje oplatu je potrebno premazati sredstvom za odvajanje kako bismo osigurali odvajanje oplate bez mehaničkih oštećenja betonske konstrukcije. U cijenu je uključena demontaža oplate, nabavka i montaža.	m ²	29,69	176,20	95,00	5.231,40	2.820,60
2.5	Izrada oplate međukatne AB ploče prizemlja i horizontalnih serklaža prizemlja gdje je predviđeno naknadno oblaganje. Izrada oplate je predviđena na mjestu gradnje drvenom građom. Oplatna ploha je predviđena kao vodonepropusna šperploča debljine 20mm. Prije ugradnje betona, oplatu je potrebno premazati sredstvom za odvajanje kako bismo osigurali odvajanje oplate bez mehaničkih oštećenja betonske konstrukcije. U cijenu je uključena demontaža oplate, nabavka i montaža.	m ²	167,68	145,00	118,00	24.313,60	19.786,20
2.6	Izrada oplate vertikalnih serklaža kata gdje je predviđeno naknadno oblaganje. Izrada oplate je predviđena na mjestu gradnje drvenom građom. Oplatna ploha je predviđena kao vodonepropusna šperploča debljine 20mm. Prije ugradnje oplatu je potrebno premazati sredstvom za odvajanje kako bismo osigurali odvajanje oplate bez mehaničkih oštećenja betonske konstrukcije. U cijenu je uključena demontaža oplate, nabavka i montaža.	m ²	30,48	176,20	105,00	5.370,60	3.200,40
2.7	Izrada oplate međukatne AB ploče kata i horizontalnih serklaža kata gdje je predviđeno naknadno oblaganje. Izrada oplate je predviđena na mjestu gradnje drvenom građom. Oplatna ploha je predviđena kao vodonepropusna šperploča debljine 20mm. Prije ugradnje betona, oplatu je potrebno premazati sredstvom za odvajanje kako bismo osigurali odvajanje oplate bez mehaničkih oštećenja betonske konstrukcije. U cijenu je uključena demontaža oplate, nabavka i montaža.	m ²	167,62	145,00	118,00	24.304,90	19.779,20

2.8	Izrada oplata nadozida gdje je predviđeno naknadno oblaganje. Oplata se izrađuje na mjestu gradnje devenom građom. Oplatna ploha je predviđena kao vodonepropusna šperploča debljine 20mm. Prije ugradnje betona, oplatu je potrebno premazati sredstvom za odvajanje kako bismo osigurali odvajanje oplata bez mehaničkih oštećenja betonske konstrukcije. U cijenu je uključena demontaža oplata, nabavka i montaža.	m ²	23,43	120,00	90,00	2.811,60	2.108,70
2.9	Izrada oplata krovne AB ploče gdje nije predviđeno naknadno oblaganje. Oplata se izrađuje na mjestu gradnje devenom građom. Oplatna ploha je predviđena kao vodonepropusna šperploča debljine 20mm. Prije ugradnje betona, oplatu je potrebno premazati sredstvom za odvajanje kako bismo osigurali odvajanje oplata bez mehaničkih oštećenja betonske konstrukcije. U cijenu je uključena demontaža oplata, nabavka i montaža.	m ²	255,07	345,30	118,00	88.075,70	30.098,30
2.10	Izrada oplata nadvoja prozora i vrata u prizemlju gdje je predviđena obloga žbukom ili nekim drugim materijalom. Oplata se izrađuje na mjestu gradnje devenom građom. Oplatna ploha je predviđena kao vodonepropusna šperploča debljine 20mm. Prije ugradnje betona, oplatu je potrebno premazati sredstvom za odvajanje kako bismo osigurali odvajanje oplata bez mehaničkih oštećenja betonske konstrukcije. U cijenu je uključena demontaža oplata, nabavka i montaža.	m ²	18,04	176,20	126,00	3.178,60	2.273,00
2.11	Izrada oplata nadvoja prozora i vrata u prizemlju gdje je predviđena obloga žbukom ili nekim drugim materijalom. Oplata se izrađuje na mjestu gradnje devenom građom. Oplatna ploha je predviđena kao vodonepropusna šperploča debljine 20mm. Prije ugradnje betona, oplatu je potrebno premazati sredstvom za odvajanje kako bismo osigurali odvajanje oplata bez mehaničkih oštećenja betonske konstrukcije. U cijenu je uključena demontaža oplata, nabavka i montaža.	m ²	13,80	176,20	126,00	2.431,60	1.738,80

2.12	Izrada oplata stubišta gdje je predviđena obloga žbukom ili nekim drugim materijalom. Oplata se izrađuje na mjestu gradnje devenom građom. Oplatna ploha je predviđena kao vodonepropusna šperploča debljine 20mm. Prije ugradnje betona, oplatu je potrebno premazati sredstvom za odvajanje kako bismo osigurali odvajanje oplata bez mehaničkih oštećenja betonske konstrukcije. U cijenu je uključena demontaža oplata, nabavka i montaža.	m ²	26,53	137,75	158,00	3.654,50	4.191,70
2. UKUPNO TESARSKI RADOVI		[a] 217.220,30 kn		[b] 102.846,74 kn			

Betonski radovi

Opći uvjeti za betonske radove

Betonski elementi konstrukcije izvode se prema projektu i nacrtima. Kontrola kakvoće ugrađenog betona, odnosno betonskih konstrukcija vrši se na mjestu gradnje. Potrebno je pripremiti planove betoniranja i nadzora koji su predviđeni projektom i nacrtima. Ukoliko je potrebno treba provesti početno ispitivanje kakvoće svježeg betona pokusnom ugradnjom.

Temelje i druge konstruktivne elemente koji su u doticaju s tlom potrebno je odvojiti od tla s podložnim betonom niže klase debljine do 5 cm.

Potrebno je voditi računa o temperaturi tla, stijene odnosno podloge na koju se ugrađuje beton kako bi se spriječilo smrzavanje betona. Podloga mora biti takve temperature da beton može razviti dovoljnu otpornost na smrzavanje. Beton se ne smije ugraditi na smrznuto tlo ukoliko drugačije nije projektom predviđeno.

Ukoliko se betoniranje planira u dijelu godine kada su temperature ispod 5°C, potrebno je osigurati prikladnu zaštitu od niskih temperatura tijekom ugradnje i njege betona. Ukoliko se betonira u segmentima, temperatura površine između slojeva betoniranja treba biti veća od 5°C kako bismo osigurali dobru vezu između očvrstelog i tek ugrađenog betona. Analogno tome, za visoke temperature također treba razmotriti neku vrstu zaštite od tog negativnog utjecaja.

Nakon što nadzorni inženjer pregleda raspored ugrađene armature, betoniranje nosivih konstrukcija može započeti i to se vodi u građevinskom dnevniku. Netom nakon ugradnje betona potrebno ga je izvibrirati kako bi se osigurala dobra zbijenost betona i kako bi beton obuhvatio ugrađenu armaturu i druge elemente i osigurao dovoljnu debljinu i kvalitetu zaštitnog sloja. Posebnu pažnju prilikom betoniranja valja skrenuti na mjesta promjene poprečnog presjeka i kod otvora. Vibriranje se uobičajeno izvodi uronjavajućim vibratorima ukoliko tip konstrukcije, odnosno sam projekt drugačije ne zahtijeva. Slojevi vibriranja moraju biti projektom definirane dubine kako bi se prilikom vibriranja osiguralo da uranjanjem vibratora prethodno ugrađeni beton se revibrira. Ukoliko se vibriranje betona vrši pomoću površinskih vibratora, debljina sloja ugrađenog betona ne bi smjela biti veća od 10 cm stoga se preporučuje kombiniranje uronjavajućih i površinskih vibratora. Treba izbjegavati predugo vibriranje koje bi narušilo površinsku kvalitetu betona.

Betoniranje se treba vršiti organizirano i logičnim slijedom. Potrebno je ugradnju betona i vibriranje vršiti dovoljno brzo kako bi se spriječilo dugo izlaganje površine, nastale prekidom betoniranja, niskim temperaturama. Treba voditi računa i o mogućem preopterećenju skele i oplata ukoliko se betoniranje ne vrši ravnomjerno. Potrebno je poštivati pravila struke prilikom ugradnje betona i njegovog vibriranja kako bi se izbjegla segregacija. Prije početka vezanja betona potrebno je osigurati zaštitu od sunca, vjetrova i drugih štetnih utjecaja koji bi uzrokovali prijevremeni gubitak vode i tako narušili proces vezanja betona i razvoja čvrstoće istog.

Bilo kakvo naknadno dodavanje cementa, pijeska ili kakvog drugog dodatka je strogo zabranjeno. Obračunata količina betoniranja izražava se u m³.

Zaštitom se osigurava razvoj dovoljne površinske čvrstoće i osigurava se trajnosti površinskog sloja. Također beton treba zaštititi od vibracija, udara i smrzavanja. Prilikom njegovanja betona podrazumijeva se njegovanje betona vodom. Imamo dva načina od kojih je prvi da beton držimo u oplati, te osiguravamo neprekidnu vlažnost betona. Drugi način je da beton prekrijemo vlagonepropusnim folijama koje osiguravaju dovoljan nivo vlažnosti betona kako bismo izbjegli prekomjerno sušenje betona i time narušili njegovo vezanje i razvoj čvrstoće. Vlažno njegovanje betona predviđeno je dok beton ne postigne minimalno 30% ukupne tlačne čvrstoće za okomite dijelove konstrukcija kao što su zidovi, stupovi, te minimalno 70 % tlačne čvrstoće za ploče, grede i stupove izložene savijanju. Nakon što se dosegne dovoljna tlačna čvrstoća

betona, skida se oplata i potpornji. Nakon toga nadzorni inženjer dužan je, prema pravilima nadzora, prekontrolirati površinu betona i potvrditi sukladnost sa zahtjevima i pravilima struke. Potrebe ispitivanja betona građevine treba utvrditi projektom. U cijenu su obračunate naknade za transport betona u automiješalicama i ugradnja betona pomoću pumpe za beton i upotreba pervibratora.

Red. broj	OPIS RADOVA	Jed. mjere	Količina	Jedinična cijena - a (kn)	Jedinična cijena - b (kn)	Ukupno (kn) - a	Ukupno (kn) - b
3. BETONSKI RADOVI							
3.0	Izrada podložnog betona za ravnanje podloge na kojoj će se izgraditi temelji. Mješavina cementa i pijeska je u omjeru 1:3. Debljina sloja je ovisna o iskupu trakastih temelja, a obično se kreće od 8 do 10 cm. Betoniranje je predviđeno ručnim ubacivanjem betona. U cijenu je uključena izrada, prijevoz i ugradnja betona klase C16/20	m ²	35,41	46,50	80,00	1.646,60	2.832,80
3.1	Betoniranje temeljnih traka. Površina betonskog elementa se neće obrađivati. U cijenu je uključena izrada, prijevoz i ugradnja betona klase C30/37. Beton se ugrađuje uz pomoć automiješalice i pumpe.	m ³	14,36	757,07	820,00	10.871,50	11.775,20
3.2	Betoniranje nadtemeljnih zidova debljine 25 cm. Površina betona će se naknadno oblagati stoga mora biti glatka. U cijenu je uključena izrada, prijevoz i ugradnja betona klase C 30/37. Beton se ugrađuje uz pomoć automiješalice i pumpe.	m ³	17,45	799,07	820,00	13.943,80	14.309,00
3.3	Betoniranje AB ploče prizemlja u debljini od 10 cm i staze obruba 110 cm i debljine 10 cm. U cijenu su uključeni izrada, transport i ugradnja betona klase C 30/37. Beton se ugrađuje uz pomoć automiješalice i pumpe.	m ³	19,06	709,48	820,00	13.522,70	15.629,20

3.4	Betoniranje AB horizontalnih serklaža prizemlja, visine 25 cm i AB međukatne ploče prizemlja, debljine 20 cm. Površina betona mora biti glatka, a rub oštar. U cijenu su uključeni troškovi izrade, transporta i ugradnje betona klase C 30/37. Beton se ugrađuje uz pomoć automiješalice i pumpe.	m ³	29,07	799,07	820,00	23.299,00	23.837,40
3.5	Betoniranje AB vertikalnih serklaža prizemlja visine 2.55 m i debljine 25 cm. Površina betona mora biti glatka, a rub oštar. U cijenu su uključeni troškovi izrade, transporta i ugradnje betona klase C 30/37. Beton se ugrađuje ručnu ubacivanjem u oplatu.	m ³	2,70	799,07	840,00	2.157,50	2.268,00
3.6	Betoniranje AB horizontalnih serklaža kata, visine 25 cm i AB međukatne ploče kata, debljine 20 cm. Površina betona mora biti glatka, a rub oštar. U cijenu su uključeni troškovi izrade, transporta i ugradnje betona klase C 30/37. Beton se ugrađuje uz pomoć automiješalice i pumpe.	m ³	30,02	799,07	820,00	23.988,10	24.616,40
3.7	Betoniranje AB vertikalnih serklaža kata visine 2.55 m i debljine 25 cm. Površina betona mora biti glatka, a rub oštar. U cijenu su uključeni troškovi izrade, transporta i ugradnje betona klase C 30/37. Beton se ugrađuje ručnu ubacivanjem u oplatu.	m ³	2,24	799,07	840,00	1.789,90	1.881,60
3.8	Betoniranje nadozida krova debljine 10 cm i visine 10 cm. Površina betona mora biti glatka, a rub oštar. U cijenu su uključeni troškovi izrade, transporta i ugradnje betona klase C 30/37. Beton se ugrađuje ručnu ubacivanjem u oplatu.	m ³	0,64	757,07	820,00	484,50	524,80
3.9	Ugradnja betona u ploču kosog AB krova debljine 15 cm. Površina betonskog elementa se neće daljnje obrađivati. . U cijenu su uključeni troškovi izrade, transporta i ugradnje betona klase C 30/37. Beton se ugrađuje uz pomoć automiješalice i pumpe.	m ³	38,26	757,07	860,00	28.965,50	32.903,60
3.10	Betoniranje AB nadvoja vrata i prozora prizemlja visine i širine 25 cm. Površina betona mora biti glatka, a rub oštar. U cijenu su uključeni troškovi izrade, transporta i ugradnje betona klase C 30/37. Beton se ugrađuje ručnu ubacivanjem u oplatu.	m ³	1,30	799,07	820,00	1.038,80	1.066,00

3.11	Betoniranje AB nadvoja vrata i prozora kata visine i širine 25 cm. Površina betona mora biti glatka, a rub oštar. U cijenu su uključeni troškovi izrade, transporta i ugradnje betona klase C 30/37. Beton se ugrađuje ručno ubacivanjem u oplatu.	m ³	0,71	799,07	820,00	567,30	582,20
3.12	Betoniranje stubišta, dimenzija predločenih u nacrtima. Površina betona mora biti glatka, a rub oštar. U cijenu su uključeni troškovi izrade, transporta i ugradnje betona klase C 30/37. Beton se ugrađuje uz pomoć automiješalice i pumpe.	m ³	6,92	799,07	840,00	5.529,60	5.812,80
3.13	Ugradnja betona za pad u prizemlju na vanjskim površinama terasa i staza objekta debljine do 3 cm. Nagib izvesti u veličini od 1% radi odvodnje. U cijenu su uključeni materijal za čiju dopremu na gradilište je zadužen izvođač i utrošeni rad.	m ²	78,11	66,13	56,00	5.165,40	4.374,20
3.14	Ugradnja betona za pad na katuna vanjskim površinama terasa debljine do 10 cm. Nagib izvesti u veličini od 1% radi odvodnje. U cijenu su uključeni materijal za čiju dopremu na gradilište je zadužen izvođač i rad utrošen za izvođenje ove stavke.	m ²	25,20	66,13	82,00	1.666,50	2.066,40
3.15	Ugradnja betona za pad na katuna vanjskim površinama terasa debljine do 10 cm. Izvesti nagib minimalno 1% radi odvodnje. U cijenu su uključeni materijal za čiju dopremu na gradilište je zadužen izvođač i rad utrošen za izvođenje ove stavke.	m ²	28,90	66,13	82,00	1.911,20	2.369,80
3. UKUPNO BETONSKI RADOVI			[a] 136.477,90 kn				
			[b] 146.849,40 kn				

Armirački radovi

Opći uvjeti za armiračke radove

U armirane betonske konstrukcije se ugrađuje armatura izrađena od čelika za armiranje. Armiranje se provodi po planu koji je projektom definiran. Skladištenje, rukovanje i zaštita armature trebaju biti u skladu sa zahtjevima koji su sadržani u specifikacijama za čelik.

Izvođač je dužan provjeriti da li je čelična armatura izrađena u skladu s armaturnim planom. Također je potrebno utvrditi da li je tijekom skladištenja došlo do oštećenja koja bi izazvala negativne posljedice na tehnička svojstva. Dužnost nadzornog inženjera je da netom prije betoniranja provjeri da li je ugrađena armatura postavljena prema projektu.

Svaki proizvod armature treba odgovarati specifičnoj poziciji po oznaci, obliku i dimenzijama. Kod postavljanja armature treba obratiti pažnju na sidrenje i nastavljanje armature i takve vrste spojeva trebaju biti izrađene u skladu s projektom i pravilima struke.

Prije obrade, armaturu treba očistiti od površinske korozije i štetnih elemenata koji bi mogli narušiti prionjivost armature i betona.

Obračun armature se vrši po težini odnosno po kilogramima (kg).

Red. broj	OPIS RADOVA	Jed. mjere	Količina	Jedinična cijena - a (kn)	Jedinična cijena - b (kn)	Ukupno (kn) - a	Ukupno (kn) - b
4. ARMIRAČKI RADOVI							
4.1	Ugradnja i nabavka armature za temeljne trake, postavljanje u horizontalnu konstrukciju i njeno povezivanje. Dimenzije elementa koji se armira su definirane projektom. U jediničnu cijenu je obuhvaćeno ispravljanje, ručno čišćenje, rezanje na potrebne duljine i savijanje armature za postizanje željenog oblika armaturnog koša. Sadržan je i potreban materijal, rad i distanceri.	kg	861,60	7,57	10,60	6.522,30	9.132,90
4.2	Ugradnja i nabavka armature za nadtemeljne zidove, postavljanje u horizontalnu konstrukciju i njeno povezivanje. Dimenzije elementa koji se armira su definirane projektom. U jediničnu cijenu je obuhvaćeno ispravljanje, ručno čišćenje, rezanje na potrebne duljine i savijanje armature za postizanje željenog oblika armaturnog koša. Sadržan je i potreban materijal, rad i distanceri.	kg	1.570,50	7,57	10,60	11.888,70	16.647,30

4.3	Nabavka i ugradnja mrežaste armature Q335 za podnu ploču prizemlja. Dimenzije elemenata za armiranje su definirane projektom. U jediničnoj cijeni je sadržano ručno čišćenje, ispravljanje, rezanje na potrebne duljine i savijanje radi postizanja traženog oblika. U cijeni je sadržan potreban materijal, rad i distanceri.	kg	1.960,00	7,57	10,60	14.837,20	20.776,00
4.4	Nabavka i ugradnja mrežaste armature Q335 za međukatnu ploču i armature za horizontalne serklaže prizemlja. Dimenzije elemenata za armiranje su definirane projektom. U jediničnoj cijeni je sadržano ručno čišćenje, ispravljanje, rezanje na potrebne duljine i savijanje radi postizanja traženog oblika. U cijeni je sadržan potreban materijal, rad i distanceri.	kg	3.169,75	7,57	10,60	23.995,00	33.599,40
4.5	Nabavka i ugradnja armature za vertikalne serklaže prizemlja. Postavljene su u vertikalnu konstrukciju i povezane. Dimenzije elemenata za armiranje su definirane projektom. U jediničnoj cijeni je sadržano ručno čišćenje, ispravljanje, rezanje na potrebne duljine i savijanje radi postizanja traženog oblika. U cijeni je sadržan potreban materijal, rad i distanceri.	kg	351	7,57	10,60	2.657,10	3-720,60
4.6	Nabavka i ugradnja mrežaste armature Q335 za međukatnu ploču i armature za horizontalne serklaže kata. Dimenzije elemenata za armiranje su definirane projektom. U jediničnoj cijeni je sadržano ručno čišćenje, ispravljanje, rezanje na potrebne duljine i savijanje radi postizanja traženog oblika. U cijeni je sadržan potreban materijal, rad i distanceri.	kg	3.177,50	7,57	10,60	24.053,70	33.681,50
4.7	Nabavka i ugradnja armature za vertikalne serklaže kata. Postavljene su u vertikalnu konstrukciju i povezane. Dimenzije elemenata za armiranje su definirane projektom. U jediničnoj cijeni je sadržano ručno čišćenje, ispravljanje, rezanje na potrebne duljine i savijanje radi postizanja traženog oblika. U cijeni je sadržan potreban materijal, rad i distanceri.	kg	289,90	7,57	10,60	2.194,50	3.072,90

4.8	Nabavka i ugradnja armature za krovne nadozide, te postavljanje u horizontalnu konstrukciju i povezivanje. Dimenzije elemenata za armiranje su definirane projektom. U jediničnoj cijeni je sadržano ručno čišćenje, ispravljanje, rezanje na potrebne duljine i savijanje radi postizanja traženog oblika. U cijeni je sadržan potreban materijal, rad i distanceri.	kg	57,60	7,57	10,60	436,00	610,60	
4.9	Nabavka i ugradnja mrežaste armature Q335 za krovnu ploču. Dimenzije elemenata za armiranje su definirane projektom. U jediničnoj cijeni je sadržano ručno čišćenje, ispravljanje, rezanje na potrebne duljine i savijanje radi postizanja traženog oblika. U cijeni je sadržan potreban materijal, rad i distanceri.	kg	3.826,00	7,57	10,60	28.962,80	40.555,60	
4.10	Nabavka i ugradnja armature za nadvoje prozora i vrata prizemlja. Obuhvaćeno je postavljanje u konstrukciju i povezivanje. Dimenzije elemenata za armiranje su definirane projektom. U jediničnoj cijeni je sadržano ručno čišćenje, ispravljanje, rezanje na potrebne duljine i savijanje radi postizanja traženog oblika. U cijeni je sadržan potreban materijal, rad i distanceri.	kg	169	7,57	10,60	1.279,30	1.791,40	
4.11	Nabavka i ugradnja armature za nadvoje prozora i vrata kata. Obuhvaćeno je postavljanje u konstrukciju i povezivanje. Dimenzije elemenata za armiranje su definirane projektom. U jediničnoj cijeni je sadržano ručno čišćenje, ispravljanje, rezanje na potrebne duljine i savijanje radi postizanja traženog oblika. U cijeni je sadržan potreban materijal, rad i distanceri.	kg	92,30	7,57	10,60	698,70	978,40	
4.12	Nabavka i ugradnja armature za stubište, postavljanje u konstrukciju i povezivanje. Dimenzije elemenata armiranja su definirane projektom. U jediničnu cijenu su obuhvaćeni troškovi za ručno čišćenje, ispravljanje i savijanje radi postizanja željenog oblika. Također su sadržani potrebni materijal, rad i distanceri.	kg	899,81	7,57	10,60	6.811,60	9.537,90	
4. UKUPNO ARMIRAČKI RADOVI			[a] 124.336,90 kn					[b] 174.104,50 kn

Zidarski radovi

Opći uvjeti za zidarske radove

Zidarski radovi obuhvaćaju zidanje nosivih i pregradnih zidova, žbukanje stropova i zidova, zazidavanje instalacija, prodora i šliceva te izradu estriha. Prilikom izvođenja zidarskih radova, izvođač je dužan pridržavati se pravila struke i uvjeta definiranih projektom i troškovnikom. Za ugrađene materijale izvođač je dužan nadzornom inženjeru dostaviti ateste i dokaze kvalitete o ugrađenim materijalima. Spomenuti materijali moraju biti kvalitetni i ispravni. Ukoliko je potrebno skladištiti materijale za zidanje, ono mora biti izvedeno na način da se ne uzrokuje oštećenje u takvoj mjeri da materijali ne budu pogodni za ugradnju. Skladištenje opeke se vrši tako da je ne stavljamo na novobetonirane podloge dok ne postignu dovoljnu čvrstoću. Također, opeka se ne skladišti na podlogu koja sadrži kemijske nečistoće, pepeo i slične štetne tvari. Ukoliko je potrebno opeku skladištiti u zimskom periodu, opeku je potrebno skladištiti u zatvorenom prostoru gdje je temperatura veća od 0°C. Cement i vapno je potrebno skladištiti na način da ih se skloni od djelovanja vlage. Također, prodor vlage do cementa i vapna treba spriječiti i za vrijeme transporta. Veziva se trebaju skladištiti odvojeno do trenutka miješanja. Pijesak je potrebno skladištiti na način da se postavlja na tvrdi podlogu kako bi se spriječio doticaj s nečistoćama. Pijesak se odvojeno skladišti po vrstama. Pijesak se miješa u omjerima koji su definirani projektom, a za dostavu je zadužen izvođač radova. Sav alat koji se koristi za izradu morta mora se održavati čistim. Marka morta se postiže recepturom koja je definirana projektom. nakon što se završi miješanje morta, ne smiju se dodavati drugi sastojci. Nakon miješanja, mort je potrebno transportirati i ugraditi u potrebnom roku, odnosno prije nego što počne proces vezanja. Mort mora biti, projektom i normama, definirane konzistencije kako bi se mogao pravilno ugraditi. Ukoliko se upotrebljava u tvornici izmiješani mort, potrebno je poštivati pravila koja je definirao proizvođač. Prilikom zidanja, zidne elemente je potrebno postaviti u pravilan vez. Prilikom ugradnje čiste i neoštećene opeke, ista mora biti dovoljne vlažnosti kako ne bi pri kontaktu s mortom upijala vlagu iz svježeg morta. Zato je predviđeno vlaženje opeke i opekarskih blokova prije ugradnje kako bi se osigurala dobra prionjivost s mortom. Optimalna temperatura za zidanje je u intervalu od -5°C do 35°C.

Nakon zidanja, zid je potrebno zaštititi od mehaničkog oštećenja, a vrh zida obložiti vodonepropusnim materijalom kako bi spriječili procjeđivanje vode kroz zid. Ukoliko je takav zid izložen prevelikim temperaturama, potrebno je vršiti vlažnu njegu zida dok mort ne postigne odgovarajuću tlačnu čvrstoću. Potrebno izvođenje zatvaranja iza položenih instalacija se ne zaračunava posebno, te zatvaranje šliceva za instalacije i kanalizacijske cijevi ne treba posebno obračunavati. Takve vrste radova se ne naplaćuju posebno ukoliko troškovnikom drugačije nije navedeno. Nosivi zidani zidovi se obračunavaju po m³, a pregradni zidani zidovi se obračunavaju po m².

Red. broj	OPIS RADOVA	Jed. mjere	Količina	Jedinična cijena – a (kn)	Jedinična cijena – b (kn)	Ukupno (kn) - a	Ukupno (kn) - b
5. ZIDARSKI RADOVI							
5.1	Zidanje svih nosivih zidova prizemlja debljine 25 cm opekarskim blokovima u produžnom mortu. Na vrhu zida je dozvoljeno odstupanje od 1 cm u odnosu na dno zida. Fuge trebaju biti izvedene u ravnini zida odnosno ne smiju stršiti van. Ploha zida mora biti ravna i konstantna. Podlogu na koju se planira zidanje je potrebno očistiti i navlažiti vodom. U jediničnu cijenu su obračunati rad i materijal kojeg je izvođač dužan dopremiti na gradilište.	m ³	28,64	890,50	1.060,00	25.503,90	30.358,40
5.2	Zidanje svih pregradnih zidova prizemlja debljine 8 cm opekarskim blokovima u produžnom mortu. Na vrhu zida je dozvoljeno odstupanje od 1 cm u odnosu na dno zida. Fuge trebaju biti izvedene u ravnini zida odnosno ne smiju stršiti van. Ploha zida mora biti ravna i konstantna. Podlogu na koju se planira zidanje je potrebno očistiti i navlažiti vodom. U jediničnu cijenu su obračunati rad i materijal kojeg je izvođač dužan dopremiti na gradilište.	m ²	50,53	220,20	170,00	11.126,70	8.590,10
5.3	Zidanje svih nosivih zidova kata debljine 25 cm opekarskim blokovima u produžnom mortu. Na vrhu zida je dozvoljeno odstupanje od 1 cm u odnosu na dno zida. Fuge trebaju biti izvedene u ravnini zida odnosno ne smiju stršiti van. Ploha zida mora biti ravna i konstantna. Podlogu na koju se planira zidanje je potrebno očistiti i navlažiti vodom. U jediničnu cijenu su obračunati rad i materijal kojeg je izvođač dužan dopremiti na gradilište.	m ³	23,35	890,50	1.060,00	20.793,20	24.751,00

5.4	Zidanje svih pregradnih zidova kata debljine 8 cm opekarskim blokovima u produžnom mortu. Na vrhu zida je dozvoljeno odstupanje od 1 cm u odnosu na dno zida. Fuge trebaju biti izvedene u ravnini zida odnosno ne smiju stršiti van. Ploha zida mora biti ravna i konstantna. Podlogu na koju se planira zidanje je potrebno očistiti i navlažiti vodom. U jediničnu cijenu su obračunati rad i materijal kojeg je izvođač dužan dopremiti na gradilište.	m ²	90,85	220,20	170,00	20.005,20	15.444,50
5.5	Nabavka, doprema i ugradnja armiranog cementnog estriha prizemlja koji je predviđen kao podloga finalnih obloga poda. Debljina estriha iznosi 5 cm. Estrih postavljati na PE foliju ili na postavljeno podno grijanje. Estrih je potrebno armirati obostrano mrežastom armaturom. Estrih je potrebno dilatirati stiroporom od zida debljine 2 cm. U jediničnu cijenu su sadržani rad i materijal za čiju dopremu na gradilište je odgovoran izvođač.	m ²	106,32	76,20	126,00	8.101,60	13.396,30
5.6	Nabavka, doprema i ugradnja armiranog cementnog estriha kata koji je predviđen kao podloga finalnih obloga poda. Debljina estriha iznosi 5 cm. Estrih postavljati na PE foliju ili na postavljeno podno grijanje. Estrih je potrebno armirati obostrano mrežastom armaturom. Estrih je potrebno dilatirati stiroporom od zida debljine 2 cm. U jediničnu cijenu su sadržani rad i materijal za čiju dopremu na gradilište je odgovoran izvođač.	m ²	86,61	76,20	126,00	6.599,70	10.912,90
5.7	Unutarnje žbukanje svih zidova prizemlja produžnom žbukom u debljini 2 cm koja se nanosi u nekoliko slojeva. Gotova ožbukana površina mora biti dovoljno glatka i ravna za izvođenje sovoslikarskih radova. U jediničnu cijenu uključeni su rad i materijal za čiju dopremu na gradilište odgovoran izvođač radova.	m ²	329,25	68,82	78,00	22.658,90	25.681,50
5.8	Unutarnje žbukanje svih zidova kata produžnom žbukom u debljini 2 cm koja se nanosi u nekoliko slojeva. Gotova ožbukana površina mora biti dovoljno glatka i ravna za izvođenje sovoslikarskih radova. U jediničnu cijenu uključeni su rad i materijal za čiju dopremu na gradilište odgovoran izvođač radova.	m ²	328,07	68,82	78,00	22.577,80	25.589,50

5.9	Unutarnje žbukanje donje strane stubišta produžnom žbukom u debljini 2 cm koja se nanosi u nekoliko slojeva. Gotova ožbukana površina mora biti dovoljno glatka i ravna za izvođenje sovoslikarskih radova. U jediničnu cijenu uključeni su rad i materijal za čiju dopremu na gradilište odgovoran izvođač radova.	m ²	8,07	68,82	80,00	555,40	645,60
5.10	Unutarnje žbukanje svih stropova prizemlja produžnom žbukom u debljini 2 cm koja se nanosi u nekoliko slojeva. Gotova ožbukana površina mora biti dovoljno glatka i ravna za izvođenje sovoslikarskih radova. U jediničnu cijenu uključeni su rad i materijal za čiju dopremu na gradilište odgovoran izvođač radova.	m ²	111,87	72,42	80,00	8.101,60	8.949,60
5.11	Unutarnje žbukanje svih stropova kata produžnom žbukom u debljini 2 cm koja se nanosi u nekoliko slojeva. Gotova ožbukana površina mora biti dovoljno glatka i ravna za izvođenje sovoslikarskih radova. U jediničnu cijenu uključeni su rad i materijal za čiju dopremu na gradilište odgovoran izvođač radova.	m ²	129,15	72,42	80,00	9.353,00	10.332,00
5. UKUPNO ZIDARSKI RADOVI			[a] 155.377,00 kn [b] 174.651,40 kn				

Izolaterski radovi

Opći uvjeti za izolaterske radove

Izolaterski radovi podrazumijevaju izradu, ugradnju i dobavu hidroizolacije i termoizolacije, te zaštitnih folija. Cijena izolaterskih radova uključuje rad potreban za izvođenje i pripremu. Sadržani su troškovi nabavke, ugradnje i skladištenja. Potrebna sredstva za rad, razna pomagala, alat i sve vrste pomoćnih skela su obračunate u cijeni izolaterskih radova.

Čišćenje prostora ugradnje izolacija za vrijeme ugradnje i po završetku radova su sadržani u cijeni te se ne naplaćuju dodatno. Svi materijali koji se ugrađuju, pa tako materijali za izolaterske radove, moraju imati ateste i dokaze o kvaliteti.

Hidroizolacija – sukladno važećim propisima i zahtjevima, materijal za izradu hidroizolacije mora biti prvorazredne kvalitete. Ukoliko dođe do potrebe za izmjenom vrste materijala ili načina ugradnje istog, nadzorni inženjer i izvođač trebaju potkrijepiti pismenim dogovorom. Pri ugradnji hidroizolacije, podloga mora biti suha, ravna i dostatne čvrstoće. Svaka površina, pa tako i ova za ugradnju hidroizolacije, ima prisutne pukotine stoga je važno da je materijal za hidroizolaciju takvih karakteristika da može pratiti deformiranje podloge. Preklopi bitumenskih ljepenki mora biti minimalno 10 cm. Trake se postavljaju na zagrijanu emulziju na bazi bitumena, tzv. „vrućim postupkom“. Ukoliko dođe do oštećenja kao posljedica loše ugradnje materijala, troškove će snositi izvođač radova. U slučaju da se naknadno zahtijeva ugradnja materijala koji nije predviđen troškovnikom, potrebno ga je ugraditi prema pravilima i uputstvima proizvođača. Takvi se radovi naknadno obračunavaju. Ukoliko, po završetku postavljanja hidroizolacije, se ustanovi da je prisutna vlaga i voda, ne dozvoljava se krpanje, već je potrebno ponovno provesti proces izrade hidroizolacije na trošak izvođača radova. Ukoliko ta radnja za posljedicu ima oštećenje ili otklanjanje već ugrađenih materijala, takve troškove također snosi izvođač radova. Navedene uvjete moguće je korigirati po pojedinim stavkama troškovnika. Prije početka postavljanja izolacije, izvođač je dužan razraditi plan postavljanja hidroizolacije, te isti dostaviti projektantu i nadzornom inženjeru kako bi se ovjerio. Obračun se vrši po m².

Termoizolacija – izvodi se od materijala koji imaju loše mehaničke osobine, ali su zato odlični toplinski izolatori odnosno imaju mali protok topline. Postavljanje takvih materijala vrši se u skladu s pripadajućim stavkama troškovnika gdje je predložen detaljan opis. Obračun postavljanja termoizolacije vrši se po m². Ukoliko su potrebne korekcije pri postavljanju termoizolacije, potrebno je zatražiti suglasnost nadzornog inženjera. Projektom je predviđena ugradnja ekstrudiranog polistirena i ekspandiranog polistirena. Spomenute materijale je potrebno nabaviti po projektom definiranim gustoćama koje su obuhvaćene troškovnikom. Ako je projektom definirano, uz toplinsku izolaciju je potrebno obračunati PE foliju. Jedinična cijena postavljanja termoizolacije obuhvaća utrošeni rad postavljanja i transport materijala. Pod navedeni pojam materijal se podrazumijeva i pomoćni materijal kao i vezivo. Ukoliko je potrebno postavljanje zaštite od sunca i atmosferlija, potrebno je i te troškove obračunati u jediničnu cijenu postavljanja termoizolacije. Cijena obuhvaća sva oštećenja prethodno ugrađenih materijala. Čišćenje po završetku radova i odvoz škarta su sadržani u cijeni.

Red. broj	OPIS RADOVA	Jed. mjere	Količina	Jedinična cijena – a (kn)	Jedinična cijena – b (kn)	Ukupno (kn) - a	Ukupno (kn) - b
6. IZOLATERSKI RADOVI							
6.1	Postavljanje hidroizolacije prizemlja predviđena je na cijeloj podnoj ploči i na vanjskim zidovima do visine od 20cm. Vertikalna hidroizolacija je predviđena u kuhinji do visine 150 cm od gotovog poda i u WC i kupaonicama do visine od 200 cm. Postavljanje se vrši na izvedenu betonsku ploču. Postavljanje se izvodi nanošenjem hladnog bitumenskog premaza na koji se nanosi dva sloja bitumenskih traka. Sve potrebne radnje izvesti sukladno uputstvima proizvođača. U jediničnu cijenu su obračunati troškovi rada transporta i materijala.	m ²	161,36	103,50	128,00	16.700,80	20.654,10
6.2	Postavljanje hidroizolacije kata predviđena je na AB ploči mokrih prostorija. Vertikalna hidroizolacija je predviđena u kuhinji do visine 150 cm od gotovog poda i u WC i kupaonicama do visine od 200 cm. Postavljanje se vrši na izvedenu betonsku ploču. Postavljanje se izvodi nanošenjem premaza Plastivo 180 u mokrim čvorovima. Sve potrebne radnje izvesti sukladno uputstvima proizvođača. U jediničnu cijenu su obračunati troškovi rada transporta i materijala.	m ²	77,24	110,70	138,00	8.550,50	10.659,10
6.3	Postavljanje hidroizolacije na krov i nadozid krova predviđeno je polaganjem hidroizolacije na toplinsku izolaciju. Izvedba se sastoji od polaganja jednog hladnog bitumenskog sloja i nanošenjem dva sloja bitumenske varena elastomerne trake. Sve radove izvesti sukladno uputstvima. U jediničnu cijenu su obračunati troškovi rada transporta i materijala.	m ²	288,32	103,50	132,00	29.841,10	38.085,20

6.4	Postavljanje toplinske izolacije poda prizemlja od ekspaniranog polistirena u debljini od 5 cm. Sve radove izvesti sukladno uputstvima. U jediničnu cijenu su obračunati troškovi rada transporta i materijala.	m ²	106,32	52,15	33,00	5.544,60	3.508,60	
6.5	Postavljanje toplinske izolacije poda kata od ekspaniranog polistirena u debljini od 5 cm. Sve radove izvesti sukladno uputstvima. U jediničnu cijenu su obračunati troškovi rada transporta i materijala.	m ²	86,61	52,15	33,00	4.516,70	2.858,10	
6.6	Postavljanje toplinske izolacije kosog krova od ekspaniranog polistirena u debljini od 5 cm. Sve radove izvesti sukladno uputstvima. U jediničnu cijenu su obračunati troškovi rada transporta i materijala.	m ²	281,39	52,15	35,00	14.674,50	9.848,70	
6. UKUPNO IZOLATERSKI RADOVI			[a] 79.828,20 kn					[b] 85.586,75 kn

Fasaderski radovi

Opći uvjeti za fasaderske radove

Prije početka izvođenja fasaderskih radova, izvođač je dužan obaviti pregled pročelja kako bi ustanovio da li je ploha spremna za obradu. Površina mora biti ravna i vertikalna, gdje je potrebno treba biti kosa i nagnuta. Kutovi moraju biti oštri i izrađeni prema prikladnom obliku. Pri nanošenju fasadne žbuke, ploha mora biti čista, suha i nesmrznuta. Pijesak za žbukanje je potrebno prosijati. Žbukanje treba izvesti na temperaturi većoj od 5°C. Ukoliko bi se žbukalo na visokim temperaturama, to bi uzrokovalo prebrzo sušenje i pojavu pukotina. Ukoliko je neizbježno žbukanje na takvim, nepovoljnim temperaturama, izvođač je dužan osigurati prikladne oblike zaštite i njege žbuke. Pri ugradnji je potrebno osigurati dobru prionjivost baznog i površinskog sloja žbuke, a ugrađeni materijali trebaju imati ateste i dokaze kvalitete koji moraju biti dostavljeni nadzornom inženjeru. Ispod žbuke se nalazi toplinska izolacija u obliku ekspaniranog polistirena koji je teško zapaljiv i ima odlična toplinska svojstva. Toplinska izolacija se lijepi, na plohe predviđene za to, nanošenjem vezivnog morta. Nakon postavljanja toplinske izolacije, na nju se postavlja plastična mrežica za armiranje koja se postavlja u vezivni mort postavljen na vanjsku stranu toplinske izolacije. Nakon toga, površina mora biti glatka i spremna za nanošenje prethodno pripremljene žbuke. Pri izvođenju fasaderskih radova, izvođač je dužan pridržavati se uputstava proizvođača i smjernica danih u stavkama troškovnika koje su definirane projektom. U slučaju da su fasadni radovi nekvalitetno obavljani, izvođač je dužan, o vlastitom trošku, ukloniti prethodno ugrađene materijale i postaviti nove na ispravan način. Također, izvođač je dužan tijekom izvođenja fasaderskih radova, mjesto ugradnje održavati čistim i po završetku radova sav višak materijala i otpad odvesti na odlagalište. To je obračunato u cijeni danoj u troškovniku te se ne naplaćuje dodatno. Obračun fasaderskih radova se vrši po m². Prije žbukanja se nanosi masa za grundiranje i potrebno je površinu dobro navlažiti. Nakon toga je potrebno nanijeti sloj cementnog ljepila u koji se postavljaju EPS ploče debljine 8 cm.

Te ploče se fiksiraju tiplama, sa po pet vijaka na svaku ploču. Preko njih se nanosi ljepilo u koje se postavlja poliesterna mrežica sa preklopom min. 10 cm. To se ponovi u dva sloja. nakon toga je potrebnu cijelu površinu pročelja impregnirati i nanijeti završni sloj žbuke.

Red. broj	OPIS RADOVA	Jed. mjere	Količina	Jedinična cijena - a (kn)	Jedinična cijena - b (kn)	Ukupno (kn) - a	Ukupno (kn) - b
7. FASADERSKI RADOVI							
7.1	Izvedba fasade svih pročelja. Postavljanje toplinske izolacije na zidove prizemlja i kata. Na vanjsku stranu zidova se postavljaju EPS ploče debljine 8 cm koje se lijepe vezivnim mortom u debljini 0.3 cm predviđenim za stiropor. Predviđeno je tiplanje svake EPS ploče sa po 5 vijaka. Potrebno je rabriciranje komplet fasade te završno gletanje. Žbuku nanositi ravnomjerno metalnim gleterom u debljini od 2 do 3 mm. Svježe nanosenu žbuku je potrebno obraditi nazubljenim metalnim gleterom. Valjana tekstura se postiže spužvastim valjkom. Boja je određena prema želji investitora u dogovoru s projektantom. Stavka obuhvaća rad i materijal za izvedbu ovih radova. U jediničnoj cijeni je obračunata nabava i ugradba potrebnog materijala, rad, te troškovi montaže i demontaže skele.	m ²	255,36	200,50	305,00	51.199,70	77.884,80
7. UKUPNO FASADERSKI RADOVI				[a] 51.199,70 kn [b] 77.884,80 kn			

Kamenorezački radovi

Opći uvjeti za kamenorezačke radove

Sav materijal, pa tako i kamen, mora biti u skladu s važećim normama. Odabir vrste, boje i obrade kamena je obveza projektanta. Ugrađeni kamen mora odgovarati uzorku kojeg je odabrao projektant. Ugrađeni kamen mora biti zdrav odnosno ne smije imati oštećenja i pukotina koje bi se zapunjavale mortom ili kitom te se ne bi primile.

Obično se kamen ugrađuje pomoću cementnog morta s omjerom 1:3, ukoliko projektom drugačije nije definirano. Odabrani kamen je potrebno testirati na habanje i otpornost na mraz. Isti treba biti testiran na upijanje vlage, te mu se treba definirati zapreminska specifična težina, poroznost i stupanj gustoće.

Prije postavljanja kamena, potrebno je provjeriti visine, širine i debljine kamenih ploča ili klupčica, te obavijestiti nadzornog inženjera u slučaju odstupanja od projekta. Jedinična cijena troškovnika obuhvaća sav potreban materijal (osnovni i pomoćni), transport do gradilišta. Sadržani su troškovi izrade, troškovi pomoćnih konstrukcija i troškovi zaštite ugrađenog materijala ukoliko to potrebno. Uklanjanje nečistoća i ostataka je već obračunato u spomenutoj cijeni, stoga je izvođač dužan to obaviti bez naknadnog naplaćivanja spomenutih radnji.

Red. broj	OPIS RADOVA	Jed. mjere	Količina	Jedinična cijena – a (kn)	Jedinična cijena – b (kn)	Ukupno (kn) - a	Ukupno (kn) - b
8. KAMENOREZAČKI RADOVI							
8.1	Postavljanje obloge podova terase prizemlja i staza oko kuće kamenim pločama debljine 4 cm u cementnom mortu na AB podlozi. Kamen je tvrd, antikiran, impregniran i strojno izbrazdan. Kamen se postavlja s miimalnom fugom. Cijena sadrži sav potreban materijal i utrošeni rad. Obračun se vrši po m ² .	m ²	107,43	1.250,00	840,00	134.287,50	90.241,20
8.2	Postavljanje obloge terase kata kamenim pločama debljine 4 cm u cementnom mortu na AB podlozi. Kamen je tvrd, antikiran, impregniran i strojno izbrazdan. Kamen se postavlja s miimalnom fugom. Cijena sadrži sav potreban materijal i utrošeni rad. Obračun se vrši po m ² .	m ²	26,32	1.250,00	840,00	32.900,00	22.108,80
8.3	Postavljanje i izrada kamenih prozorskih klupčica prizemlja. Riječ je o poliranom granitu debljine 3 cm i širine 40 cm. Gornja ploha klupčice je u nagibu 1%. detalj klupčice je potrebno uskladiti s odabranom stolarijom. Postavljanje klupčice je predviđeno u HI mortu. Cijena obuhvaća poliranje čela klupčice i sav potreban materijal i rad. Obračun se vrši po m'.	m'	13,30	145,30	490,00	1.932,50	6.517,00
8.4	Postavljanje i izrada kamenih prozorskih klupčica kata. Riječ je o poliranom granitu debljine 3 cm i širine 40 cm. Gornja ploha klupčice je u nagibu 1%. detalj klupčice je potrebno uskladiti s odabranom stolarijom. Postavljanje klupčice je predviđeno u HI mortu. Cijena obuhvaća poliranje čela klupčice i sav potreban materijal i rad. Obračun se vrši po m'.	m'	15,20	145,30	490,00	2.208,60	7.448,00
8. UKUPNO KAMENOREZAČKI RADOVI				[a] 171.328,60 kn [b] 126.315,00 kn			

Keramičarski radovi

Opći uvjeti za keramičarske radove

Izvođenje keramičarskih radova mora biti u skladu s nacrtima, projektom odnosno troškovnikom i u skladu s važećim propisima. U jediničnu cijenu uključen je sav materijal i utrošen rad te transport do gradilišta i na gradilištu. U cijeni su sadržani i troškovi uklanjanja nečistoća nastalih tijekom radova, ali i onih nastalih po završetku istih. Ugrađuje se materijal koji odgovara uzorku kojeg je odabrao projektant. Izvođač je dužan provjeriti kvalitetu podloge na koju je predviđeno postavljanje keramičarskih proizvoda. Ukoliko je potrebno, izvođač je dužan obavijestiti nadzornog inženjera o eventualnim popravcima podloge.

Kod oblaganja zidova keramičkim pločicama, valja zid očistiti od svih neravnina kako bi se osigurala dobra veza pločice i podloge. Vezivo na pločicu treba biti tako nanoseno da je prostor između pločice i podloge upotpunosti vezivom ispunjen. Na zidove mokrih prostorija se postavljaju glazirane pločice koje moraju biti konstantnog presjeka. Glazura ne smije biti oštećena. Spoj pločica na bridovima se vrši pod kutom od 45°. Za vezno sredstvo projektom je predviđen cementni mort omjera 1:2 ili vodootporno lijepilo. I ovi materijali moraju imati pripadajuće ateste i odgovarajućih tehničkih karakteristika u skladu s važećim propisima. Polaganje pločica je predviđeno sistemom „fuga na fugu“. Fugiranje je potrebno izvesti masom za fugiranje usklađene boje s pločicama. Prije postavljanja podnih pločica se prekontrolira podna obloga koja mora biti ravna i glatka te je nužna horizontalnost. U mokrim prostorijama je nužno izvođenje pada u podlozi. Pločice se mogu postavljati na način da između njih bude fuga debljine 2-3 mm. U jediničnoj cijeni je sadržan sav materijal i utrošen rad kao i troškovi čišćenja i odvoz otpada po završetku radova. Obračun keramičarskih radova vrši se po m².

Red. broj	OPIS RADOVA	Jed. mjere	Količina	Jedinična cijena – a (kn)	Jedinična cijena – b (kn)	Ukupno (kn) - a	Ukupno (kn) - b
9. KERAMIČARSKI RADOVI							
9.1	Postavljanje keramike na podne površine prizemlja. Debljina keramičkih pločica je 5 mm, a debljina ljepila iznosi 15 mm. Predviđeno je oblaganje podova svih prostorija prizemlja i WC-a. Fuge trebaju biti debljine 2 mm iste debljine na svim mjestima koje se zapunjavaju masom za fugiranje koja je otporna na prodor vode i stvaranje plijesni. Fuge su usklađene boje s keramičkim pločicama. U cijenu su obračunati svi materijali i utrošen rad.	m ²	84,02	230,00	280,00	19.324,60	23.525,60
9.2	Postavljanje keramike na zidne površine prizemlja. Debljina keramičkih pločica je 5 mm, a debljina ljepila iznosi 15 mm. Zidovi kuhinje se oblažu do visine 1.5 m i zidovi WC-a se oblažu do visine od 2 m. Za oblaganje se koriste visokokvalitetne keramičarske pločice postavljene na vodootporno lijepilo. Fuge trebaju biti debljine 2 mm iste debljine na svim mjestima koje se zapunjavaju masom za fugiranje koja je otporna na prodor vode i stvaranje plijesni. Fuge su usklađene boje s keramičkim pločicama. U cijenu su obračunati svi materijali i utrošen rad.	m ²	20,10	265,00	275,00	5.326,50	5.527,50
9.3	Postavljanje rubnjaka od keramike (sokl) u visini od 10 cm. Debljina keramičkih pločica je 5 mm, a debljina ljepila iznosi 10 mm. Fuge trebaju biti debljine 2 mm iste debljine na svim mjestima koje se zapunjavaju masom za fugiranje koja je otporna na prodor vode i stvaranje plijesni. Fuge su usklađene boje s keramičkim pločicama. U cijenu su obračunati svi materijali i utrošen rad.	m	55,34	110,00	62,00	6.087,40	3.431,10

9.4	Postavljanje keramike na podne površine kata. Debljina keramičkih pločica je 5 mm, a debljina ljepila iznosi 15 mm. Predviđeno je oblaganje podova WC-a. Fuge trebaju biti debljine 2 mm iste debljine na svim mjestima koje se zapunjavaju masom za fugiranje koja je otporna na prodor vode i stvaranje plijesni. Fuge su usklađene boje s keramičkim pločicama. U cijenu su obračunati svi materijali i utrošen rad.	m ²	20,47	230,00	280,00	4.7087,10	5.731,60	
9.5	Postavljanje keramike na zidne površine prizemlja. Debljina keramičkih pločica je 5 mm, a debljina ljepila iznosi 15 mm. Zidovi WC-a se oblažu do visine od 2 m. Za oblaganje se koriste visokokvalitetne keramičarske pločice postavljene na vodootporno lijepilo. Fuge trebaju biti debljine 2 mm iste debljine na svim mjestima koje se zapunjavaju masom za fugiranje koja je otporna na prodor vode i stvaranje plijesni. Fuge su usklađene boje s keramičkim pločicama. U cijenu su obračunati svi materijali i utrošen rad.	m ²	10,30	265,00	275,00	2.729,50	2.832,50	
9.6	Postavljanje rubnjaka od keramike (sokl) u visini od 10 cm. Debljina keramičkih pločica je 5 mm, a debljina ljepila iznosi 10 mm. Fuge trebaju biti debljine 2 mm iste debljine na svim mjestima koje se zapunjavaju masom za fugiranje koja je otporna na prodor vode i stvaranje plijesni. Fuge su usklađene boje s keramičkim pločicama. U cijenu su obračunati svi materijali i utrošen rad.	m	4,25	110,00	62,00	467,50	283,50	
9. UKUPNO KERAMIČARSKI RADOVI			[a] 38.643,60 kn					[b] 41.311,80 kn

Parketarski radovi

Opći uvjeti za parketarske radove

Postavljanje parketa je predviđeno na katu u spavaćim sobama i garderobi. Za oblaganje poda se koristi parket dimenzija 220 x 18.5 x 1.35 cm. Parket mora imati potrebne ateste i pripadajuće tehničke karakteristike sukladne važećim propisima. Cijena radova sadrži sav potreban materijal i utrošen rad. Postavljanje parketa je predviđeno od ruba do ruba prostorije na način da se ostavlja dilatacijski prostor između parketa i zida kako bi se omogućilo deformiranje parketa uslijed promjene vlažnosti. Dilatacija se prekriva drvenom letvicom. Izvođač je odgovoran za kvalitetu izvršenih radova i za vlažnost parketa.

Podlogu na koju se postavlja parket potrebno je pregledati. Ta podloga mora biti ravna, čista i suha. Uslijed odstupanja od projekta koje bi bilo izazvano nepravilnostima podloge, izvođač je dužan obavijestiti nadzornog inženjera. Kako bi se osigurala optimalna vlažnost, parket je potrebno donijeti u sobu postavljanja tjedan dana prije početka radova ukoliko je to izvedivo. Uzorke parketa prije izvođenja parketarskih radova, dostavlja izvođač. Utvrđena cijena obuhvaća sav materijal i utrošeni rad. Također su obračunati troškovi skladištenja, transporta materijala i čišćenja tijekom radova i po završetku istih. Obračun parketarskih radova se vrši po m². Prije postave parketa potrebno je pratiti vlažnost estriha koja u trenutku postavljanja parketa mora biti niža od 3%.

Red. broj	OPIS RADOVA	Jed. mjere	Količina	Jedinična cijena - a (kn)	Jedinična cijena - b (kn)	Ukupno (kn) - a	Ukupno (kn) - b
10. PARKETARSKI RADOVI							
10.1	Nabavka i postavljanje masivnog parketa u lijepilu na katu. Predviđeno je postavljanje u spavaćim sobama i radnoj sobi. Riječ je o parketu naziva Hrast viva panel parket 3-strip dimenzija 220 x 18.5 x 1.35 cm. U cijenu su uračunati svi potrebni materijali i utrošen rad, transport i čišćenje tijekom i po završetku radova.	m ²	66,14	401,90	450,0	26.587,60	29.763,00
10.2	Postavljanje rubnjaka visine 5 cm. Predviđeno je postavljanje u spavaćim sobama i radnoj sobi. Riječ je o drvenoj letvici koja se učvršćuje za zid. Letvica je dimenzija 10x60 mm	m	61,78	120,00	42,00	7.413,60	2.594,80
10. UKUPNO PARKETARSKI RADOVI				[a] 34.001,20 kn [b] 32.357,80 kn			

Stolarski radovi

Uvjeti za stolarske radove

Stolarski radovi se odnose na drvenu građevinsku stolariju. Sve stolarske radove je potrebno provesti prema stavkama troškovnika i uputama projektanta. Vrata se kupuju gotova te se ugrađuju na projektom predviđena mjesta. Stavka se odnosi na ugradnju standardnih vrata sa saćastom ispunom i punim drvenim rubovima. Dovratnike i vratnice bojamo neprozirnim lakom u najmanje tri sloja. za izvedbu stolarskih radova se upotrebljava zdravo i osušeno drvo koje treba biti u skladu s važećim normama. Elementi koji se ugrađuju moraju biti lakirani glatki i ravni, bez čvorova i neravnina. Ukoliko se na elementima nalaze oštećenja od ispalih čvorova ili slično, dopušteno je njihovo popunjavanje kombinacijom lijepila i komada drva. Jedini uvjet u tom slučaju je da ugrađeno drvo mora biti jednakog izgleda godova i gustoće. Stolariju ugrađujemo suhom montažom za koju je zadužen izvođač koji mora predočiti detaljan nacrt za ugradnju stolarije ovisno o dimenzijama otvora. Uslijed eventualnih promjena, izvođač je dužan obavijestiti nadzornog inženjera. Krila vrata se bojaju bojom koju je definirao projektant i moraju se poklapati s uzorkom. Izvođač je dužan prostor između ovratnika i zida popuniti purpenom. Stolarija se izrađuje u radionici te montira na objektu. Izvođač je dužan projektantu dostaviti dimenzije ugrađene stolarije, naročito dimenzije štokova, a ujedno radove treba izvoditi prema pravilima struke uz prethodno proučene nacрте. Obračun stolarskih radova se vrši po komadima.

R. Br.	OPIS RADOVA	Jed. mjere	Količina	Jed. cijena - a (kn)	Jed. cijena - b (kn)	Ukupno (kn) - a	Ukupno (kn) - b
11. STOLARSKI RADOVI							
11.1	Ugradnja i izrada drvenih vrata prizemlja u nosivi zid od opečnih blokova debljine 25 cm i u pregradni zid opečnih blokova debljine 8 cm. Riječ je o suhom postupku. Okvir se pričvršćuje tiplama za zid te se prostor između okvira i zida popunjava purpjenom te se višak odreže. U cijenu su obračunate brave, kvake i odbojnici. Ugradnja okvira se vrši nakon obrade zidova. U cijenu su obračunati troškovi transporta i čišćenja nakon i tijekom izvođenja radova te su sadržani svi materijali i ukupno utrošen rad.	kom					
	Vrata 80 x 210		4	1950	3400	7800	13 600
	Vrata 75 x 210		1	1750	3200	1750	3200
11.2	Ugradnja i izrada drvenih vrata kata u nosivi zid od opečnih blokova debljine 25 cm i u pregradni zid opečnih blokova debljine 8 cm. Riječ je o suhom postupku. Okvir se pričvršćuje tiplama za zid te se prostor između okvira i zida popunjava purpjenom te se višak odreže. U cijenu su obračunate brave, kvake i odbojnici. Ugradnja okvira se vrši nakon obrade zidova. U cijenu su	kom					

	<p>obračunati troškovi transporta i čišćenja nakon i tijekom izvođenja radova te su sadržani svi materijali i ukupno utrošen rad.</p> <p>Vrata 80 x 210 Vrata 75 x 210</p>		<p>5 2</p>	<p>1950 1750</p>	<p>3400 3200</p>	<p>9750 3500</p>	<p>17 000 6400</p>
11.3	<p>Ugradnja dervene ograde visine 1 m i dužine 1m od hrastovog drva. Ograda se sastoji od vertikalnih greda 5x5 cm i horizontalne grede 5x10cm. Površinska obrada kao i lak se odabiru u dogovoru s projektantom. U cijenu je obračunat sav utrošen materijal i rad kao i transport i čišćenje za vrijeme i nakon obavljanja radova.</p> <p>Za metar dužni ograde: Gredice 5x5cm Greda (rukohvat) 5x10cm</p> <p>Za ukuonu duljinu ograde: Gredice 5x5cm Greda(rukohvat) 5x10cm</p>	<p>m' m</p>	<p>4 1</p>	<p>39 9.71</p>	<p>1125 1250</p>	<p>10 923.8</p>	<p>12 137.5</p>
11. UKUPNO STOLARSKI RADOVI						[a] 33 723.80 kn	
						[b] 52 337.50 kn	

PVC stolarija

Opći uvjeti za PVC stolariju

Mjere za potrebe izrade PVC stolarije odrediti na mjestu ugradnje. Mjere mogu odstupati u određenoj mjeri definiranom propisima. Kod izrade PVC stolarije valja napomenuti kako su u cijeni obračunati troškovi za izradu okvira, ostakljenje vrata i prozora koje je definirano opisom u projektu. Obračunata je i nabavka i izrada stolarije kao i čišćenje po završetku ugradnje. Svi ostali detalji su definirani tehničkim uvjetima koji se odnose na PVC stolariju. U cijenu je sadržan sav materijal i utrošen rad. Sva ugradnja PVC stolarije se mora izvesti sukladno shemama koje je definirao projektant. Svi vanjski prozori i vrata se izrađuju od PVC profila, a kao ispuna se postavlja IZO staklo. Postavljeni otvori moraju biti ugrađeni na način da izdrže nalete i udare vjetra, da osiguravaju dobru toplinsku izolaciju, da budu vodonepropusni i sprječavaju prodor zvuka. Za sve ugrađene elemente, dobavljač spomenute stolarije je dužan projektantu dostaviti odgovarajuće ateste i tehničke karakteristike. PVC profili su peterokomorni s čeličnim ojačanjima. Okov je metalni i mora biti čvrste izvedbe.

PVC stolarija je u bijeloj boji koja je definirana projektom i spomenuti elementi moraju odgovarati uzorku kojeg je odabrao projektant. Ostakljenje se vrši IZO staklom koje se sastoji od LOW-E obloge. Staklo je dvoslojno debljine 24 mm koje je premazano s LOW E premazom, u profilu se nalazi 5 komora. Sve potrebne kutne letve su obračunate u cijeni i ne naplaćuju se dodatno.

R. Br.	OPIS RADOVA	Jed. mjere	Količin a	Jed. cijena - a (kn)	Jed. cijena - b (kn)	Ukupno (kn) - a	Ukupno (kn) - b
12. PVC STOLARIJA							
12.1	Ugradnja i izrada PVC vrata i prozora prizemlja u nosivi zid od opečnih blokova debljine 25 cm. Ostakljenje se vrši dvoslojnim IZO staklom. Okvirprozora i vrata se pričvršćuje tiplama za zid te se prostor između okvira i zida popunjava polieturanskom pjenom te se višak odreže. U cijenu su obračunati troškovi transporta i čišćenja nakon i tijekom izvođenja radova te su sadržani svi materijali i ukupno utrošen rad.	kom					
	Vrata 200 x 220		1	4500	5400	4500	5400

	Vrata 480 x 220		1	10050	12050	10050	12050
	Vrata 80 x 210		2	3100	2900	6200	5800
	Prozor 110 x 210		2	1750	2900	3500	5800
	Prozor 130 x 210		3	1850	3330	5550	9990
	Prozor 110 x 120		3	1150	2900	3450	8700
12.2	<p>Ugradnja i izrada PVC vrata i prozora kata u nosivi zid od opečnih blokova debljine 25 cm. Ostakljenje se vrši dvoslojnim IZO staklom. Okvirprozora i vrata se pričvršćuje tiplama za zid te se prostor između okvira i zida popunjava polieturanskom pjenom te se višak odreže. U cijenu su obračunati troškovi transporta i čišćenja nakon i tijekom izvođenja radova te su sadržani svi materijali i ukupno utrošen rad.</p> <p>Vrata 80 x 210</p> <p>Prozor 110 x 210</p> <p>Prozor 130 x 210</p> <p>Prozor 110 x 120</p> <p>Prozor 60 x 120</p>	kom					
			3	3100	2050	9300	6150
			3	1750	2900	5250	8700
			2	1850	3080	3700	6160
			5	1150	1650	5750	8250
			1	850	950	850	950
12. UKUPNO PVC STOLARIJA						[a] 58 100.00 kn	
						[b] 77 950.00 kn	

Ličilački radovi

Opći uvjeti za ličilačke radove

Tijekom izvođenja ličilačkih radova treba obratiti pažnju na atmosferske utjecaje. Vanjski radovi se ne izvode pri temperaturi manjoj od +5°C itd. Materijal predviđen za ugradnju treba biti u skladu s važećim normama i sve potrebne ateste i dokaze o kvaliteti izvođač je dužan dostaviti projektantu. Materijali trebaju odgovarati uzorcima koje je izabrao projektant. Prije izvođenja ličilačkih radova, potrebno je pregledati sve plohe na koje će se nanositi boja, a za to je zadužen izvođač. Ploha mora biti ravna i glatka, bez ikakvih nedostataka koji bi mogli narušiti završnu vizuru objekta. Ukoliko podloga za izvođenje ličilačkih radova ne ispunjava uvjete kvalitete, izvođač je dužan se obraditi nadzornom inženjeru. Početak radova nastupa nakon što se odstrane sve vrste nečistoća i neravnina s ploha na koje je predviđeno nanošenje boje. Unutrašnji zidovi se obrađuju glet masom koja popunjava sve neravnine i daje čvrstu podlogu za nanošenje boje. Višak boje kao i otpad tijekom i po završetku radova, dužan je zbrinuti izvođač sukladno propisima koji definiraju ponašanje s takvom vrstom otpada. Ličenje zidova treba biti izvedeno na viskom nivo kvalitete bez neravnina, ne smiju se vidjeti tragovi valjka i mrlje. Kontrola kvalitete se izvodi noću ili zatamnjenjem prostorija te se prisloni reflektore uz zid kako bi se odredio stupanj kvalitete. Obračun ličilačkih radova vrši se po m².

Red. broj	OPIS RADOVA	Jed. mjere	Količina	Jedinična cijena	Jedinična cijena	Ukupno (kn) - a	Ukupno (kn) - b
				- a (kn)	- b (kn)		
13. LIČILAČKI RADOVI							
13.1	Ličenje unutrašnjih zidova u prizemlju. Predviđeno je ličenje u dvije ruke koje se vrši ručnim alatom. Boja se treba nanositi na podloge koje su prethodno gletane kako bi bile ravne i pogodne za ličenje. U cijenu su obračunati sav materijal i utrošen rad kao i čišćenje tijekom i po završetku radova.	m ²	329,25	20,00	28,00	6.585,00	9.219,00
13.2	Ličenje unutrašnjih zidova na katu. Predviđeno je ličenje u dvije ruke koje se vrši ručnim alatom. Boja se treba nanositi na podloge koje su prethodno gletane kako bi bile ravne i pogodne za ličenje. U cijenu su obračunati sav materijal i utrošen rad kao i čišćenje tijekom i po završetku radova.	m ²	328,07	20,00	28,00	6.561,40	9.185,90
13.3	Ličenje donje strane stubišta. Predviđeno je ličenje u dvije ruke koje se vrši ručnim alatom. Boja se treba nanositi na podloge koje su prethodno gletane kako bi bile ravne i pogodne za ličenje. U cijenu su obračunati sav materijal i utrošen rad kao i čišćenje tijekom i po završetku radova.	m ²	8,07	25,00	28,00	201,75	225,90
13.4	Ličenje stropova prizemlja. Predviđeno je ličenje u dvije ruke koje se vrši ručnim alatom. Boja se treba nanositi na podloge koje su prethodno gletane kako bi bile ravne i pogodne za ličenje. U cijenu su obračunati sav materijal i utrošen rad kao i čišćenje tijekom i po završetku radova.	m ²	111,87	30,00	28,00	3.356,10	3.132,40
13.5	Ličenje stropova kata. Predviđeno je ličenje u dvije ruke koje se vrši ručnim alatom. Boja se treba nanositi na podloge koje su prethodno gletane kako bi bile ravne i pogodne za ličenje. U cijenu su obračunati sav materijal i utrošen rad kao i čišćenje tijekom i po završetku radova.	m ²	129,15	30,00	28,00	3.874,50	3.616,20
13. UKUPNO LIČILAČKI RADOVI				[a] 20.578,75 kn [b] 25.379,40 kn			

Bravarski radovi

Opći uvjeti za bravarske radove

Izvođenje bravarskih radova se odnosi na postavljanje čeličnih elemenata kao što su garažno krilo za podizanje vrata, rešetke i sl. Garažna vrata su definirana dimenzijama danim u projektu. Potrebno je izraditi detalj za izradu ovih vrata koji bi sadržavao pripadajuću potkonstrukciju. Garažna vrata se sastoje od elektromotora koji podiže sekcijsko podizna vrata koja se podižu pod strop. Garažna vrata mogu biti upravljana daljinskim ili pritiskom na prekidač koji se nalazi s vanjske i unutarnje strane. Vrata sadrže potreban okov i brave. Također, vrata imaju opciju ručnog otvaranja. Sekcijski elementi vratnice su izrađeni od limenog opšava koji je ispunjen toplinskom izolacijom. Boja garažnih vrata je definirana projektom i mora odgovarati uzorku kojeg je odabrao projektant.

Za sve predviđene materijale, izvođač je dužan za nabavu, transport i izgradnju istih. Također je potrebno dostaviti ateste i odgovarajuće dokaze kvalitete. Od čeličnih profila je predviđena izrada ograde na katu i po dvorištu. Ukoliko u projektu i stavkama troškovnika postoje nejasnoće, izvođač je dužan kontaktirati projektanta i nadzornog inženjera. Za svaku sekciju ograde ili bilo koje stavke bravarskih radova potrebno je izraditi detalje za izradu i njihovu ugradnju. Ukoliko dolazi do nepoklapanja stavki u troškovniku s detaljima, mjerodavan je detalj. Cijena sadrži sav potreban materijal i utrošen rad u izradu i montažu. Obračunati su i troškovi za sav sitni pribor, uklanjanje nečistoće, bušenje rupa za ograde, čišćenje po završetku radova. Cijena mora obuhvatiti i završno bojanje oko bušenih rupa, odštetu uslijed pogrešaka i odstupanja od detalja te posredne i neposredne troškove.

R. Br.	OPIS RADOVA	Jed. mjere	Količin a	Jed. cijena - a (kn)	Jed. cijena - b (kn)	Ukupno (kn) - a	Ukupno (kn) - b
14. BRAVARSKI RADOVI							
14.1	<p>Ugradnja ograde na katu kod vanjskih otvora na mjestu naznačena u dokaznici mjera. Ograda se sastoji od horizontalnih segmenata 3x10 cm i dva vertikalna nosača 3x3 cm koji se pričvrćuju za zid. Segmenti ograde su od pocinčanog čelika koji se spajaju varenjem. Mjesta vara nakon obrade se zaštićuju hladnim postupkom pocinčavanja. Ograda se pričvrćuje za zid preko dva vertikalna nosača koji se oslanjaju na čelične pločice dimenzija 150 x 80 x 8mm. Završna obrada tj. bojanje ograde vrši se po odabiru projektanta.</p> <p>Vert. nosači 3x3 cm Hor. nosači 3x10 cm Rukohvat 3x10 cm</p>	m					
			74.50				
			16.00				
			14.90	1125	1250	16 762.5	18 625
14. UKUPNO BRAVARSKI RADOVI						[a] 16 762.50 kn	[b] 18 625.00 kn

Limarski radovi

Opći uvjeti za limarske radove

Limarske radove je potrebno izvesti po projektu i opisanim stavkama u troškovniku. Svi ugrađeni materijali u limarskim radovima moraju biti odgovarajuće kvalitete i moraju imati pripadajuće ateste koje izvođač mora predložiti projektantu. Ukoliko ima nekih nejasnoća, izvođač je dužan obratiti se projektantu. Prije izvođenja limarskih radova, potrebno je nacrtati sve detalje za ugradnju limarskih elemenata. Izvođač se obvezuje izvoditi radove u skladu s tim detaljima. Ukoliko postoji potreba za izmjenom, izvođač je dužan postignuti pismeni dogovor s projektantom koji treba sve promjene ažurirati na postojeće detalje. Ukoliko postoje neke radnje koje su van pismenog dogovora, one neće biti obračunate. Veze limarskih elemenata je potrebno izraditi na način da prilikom promjene temperature se omogućava rad i deformacija, a da prilikom tog produljenja ili skraćivanja limarski element ostaje vodonepropustan. Po završetku radova izvođač je dužan očistiti mjesto rada što je obračunato u cijeni limarskih radova. Također, izvođač je dužan provesti testiranje vodonepropusnosti u prisustvu nadzornog inženjera. To ispitivanje se provodi blagim mlazom vode koji simulira atmosferske utjecaje. Limarski elementi ne smiju propuštati vodu te moraju osigurati konstantno otjecanje vode bez zadržavanja. Jedinična cijena sadrži sav materijal i rad utrošen za izradu i montažu limarskih elemenata. Također su sadržani radionički nacrti i uzimanje mjera na objektu. Obračunati su troškovi transporta, izrade potrebne skele, potrebno štemanje i slično. Provjera ispravnosti ugrađenih limarskih elemenata je obračunata u jediničnu cijenu i ne naplaćuje se dodatno. Obračun limarskih radova se vrši po metru dužnom - m'.

Red. broj	OPIS RADOVA	Jed. mjere	Količina	Jedinična cijena - a (kn)	Jedinična cijena - b (kn)	Ukupno (kn) - a	Ukupno (kn) - b
14. LIČILAČKI RADOVI							
15.1	Montaža i dobava opšava gornjeg dijela nadozida krova garaže širine 26 cm. Opšav je od pocinčanog lima debljine d=0,55 mm. U cijenu su obračunati radovi i materijali. Obračun se vrši po m'.	m'	16,10	155,00	85,00	2.495,50	1.368,50
15.2	Nabavka i montaža horizontalnog oluka (odvodne rešetke) od pončićanog lima debljine d=0,55 mm. Rešetka je dimenzija 10 x 6 cm. Oluk se izvodi u minimalnom nagibu definiranim projektom U cijeni je obračunat materijal i utrošen rad. Obračun se vrši po m'.	m'	43,20	175,00	139,00	7.560,00	6.004,00
15.3	Nabavka i montaža vertikalnih oluka od pocinčanog lima d=0.55 mm. Profil je Ø100 mm zajedno s obujmicama za pričvršćenje. Boja je po izboru projektanta i treba biti u skladu s uzorkom kojeg je odabrao projektant. U cijeni je obračunat materijal, spojni elementi i utrošen rad. Obračun se vrši po m'.	m'	55,90	165,00	125,00	9.223,50	6.987,50
	Nabavka i montaža koljena za spoj vertikale i horizontale oluka. Boja je definirana po izboru projektanta i treba biti u skladu s uzorkom kojeg je odabrao projektant. U cijeni je obračunat materijal i utrošen rad. Obračun se vrši po komadu.	kom	7	45,00	110,00	315,00	770,00
15. UKUPNO LIMARSKI RADOVI				[a] 19.594,00 kn [b] 15.130,80 kn			

REKAPITULACIJA			
Redni broj	OPIS	CIJENA (kn)	
		PONUDE	PONUDE [a]
1.	ZEMLJANI RADOVI	52.226,52	45.968,33
2.	TESARSKI RADOVI	217.220,30	102.846,74
3.	BETONSKI RADOVI	134.989,90	146.849,49
4.	ARMIRAČKI RADOVI	124.336,90	174.104,50
5.	ZIDARSKI RADOVI	155.377,00	174.651,40
6.	IZOLATERSKI RADOVI	79.828,20	85.586,75
7.	FASADERSKI RADOVI	51.199,70	77.884,80
8.	KAMENOREZAČKI RADOVI	171.328,60	126.315,00
9.	KERAMIČARSKI RADOVI	38.643,60	41.311,80
10.	PARKETARSKI RADOVI	34.001,20	32.357,80
11.	STOLARSKI RADOVI	33.723,80	52.337,50
12.	PVC STOLARIJA	58.100,00	77.950,00
13.	LIČILAČKI RADOVI	20.578,75	25.379,75
14.	BRAVARSKI RADOVI	16.762,50	18.625,00
15.	LIMARSKI RADOVI	19.594,00	15.130,80

PONUDE		PONUDA [a]	PONUDA [b]
UKUPNO [kn]	Ukupno	1.207.910,97	1.146.540,51
	PDV 25%	301.977,74	286.635,13
	Sveukupno	1.509.888,71	1.433.175,64

Prikaz udjela pojedine vrste radova u ukupnoj cijeni			
PONUDE		PONUDA [a]	PONUDA [b]
1.	ZEMLJANI RADOVI	3.46 %	3.08 %
2.	TESARSKI RADOVI	14.39 %	6.89 %
3.	BETONSKI RADOVI	8.94 %	9.84 %
4.	ARMIRAČKI RADOVI	8.23 %	11.67 %
5.	ZIDARSKI RADOVI	10.29 %	11.71 %
6.	IZOLATERSKI RADOVI	5.29 %	5.74 %
7.	FASADERSKI RADOVI	3.39 %	5.22 %
8.	KAMENOREZAČKI RADOVI	11.35 %	8.47 %
9.	KERAMIČARSKI RADOVI	2.56 %	2.77 %
10.	PARKETARSKI RADOVI	2.25 %	2.17 %
11.	STOLARSKI RADOVI	2.23 %	3.51 %
12.	PVC STOLARIJA	3.85 %	5.22 %
13.	LIČILAČKI RADOVI	1.36 %	1.46 %
14.	BRAVARSKI RADOVI	1.11 %	1.25 %
15.	LIMARSKI RADOVI	1.30 %	1.01 %

PRIKAZ CIJENE PO m²			
PONUDE		PONUDA [a]	PONUDA [b]
Brutto površina	274.65 m²	5497.5 kn/m²	5432.7 kn/m²
Netto površina	237.27 m²	6363.6 kn/m²	6288.6 kn/m²

Literatura

Organizacija građenja – materijali s predavanja; Izv. Prof. Dr. Sc. Nives Ostojić-Škomrlj

Organizacija građenja – materijali s vježbi; Izv. Prof. Dr. Sc. Nives Ostojić-Škomrlj

Planiranje i organizacija građenja; Juračić Dražen, Gordana Žaja, Dubravko Bačić