

# Projekt tipskog nadvožnjaka

---

Ugrin, Ivan

Undergraduate thesis / Završni rad

2021

*Degree Grantor / Ustanova koja je dodijelila akademski / stručni stupanj:*

**University of Split, Faculty of Civil Engineering, Architecture and Geodesy / Sveučilište u Splitu, Fakultet građevinarstva, arhitekture i geodezije**

*Permanent link / Trajna poveznica:* <https://um.nsk.hr/um:nbn:hr:123:725591>

*Rights / Prava:* [In copyright](#)/[Zaštićeno autorskim pravom.](#)

*Download date / Datum preuzimanja:* **2025-02-25**



*Repository / Repozitorij:*

[FCEAG Repository - Repository of the Faculty of Civil Engineering, Architecture and Geodesy, University of Split](#)



UNIVERSITY OF SPLIT



DIGITALNI AKADEMSKI ARHIVI I REPOZITORIJI



**SVEUČILIŠTE U SPLITU**  
**FAKULTET GRAĐEVINARSTVA, ARHITEKTURE I GEODEZIJE**

# **ZAVRŠNI RAD**

**Ivan Ugrin**

**Split, 2021.**

**SVEUČILIŠTE U SPLITU  
FAKULTET GRAĐEVINARSTVA, ARHITEKTURE I  
GEODEZIJE**

## **Projekt tipskog nadvožnjaka**

**Završni rad**

**Split, 2021.**

## ***Projekt tipskog nadvožnjaka***

### ***Sažetak:***

U radu je prikazan glavni projekt nadvožnjaka preko autoceste. Nadvožnjak se sastoji od dva jednaka raspona (16 m) i polumontažne je izvedbe. Stup između dva polja projektiran je kao "V" stup. Niveleta nadvožnjaka je oko 8,4 m iznad nivelete autoceste tako da ima dosta prostora za slobodan profil ispod nadvožnjaka. Projekt sadrži proračun uzdužnog, poprečnog nosača i stupa, te karakteristične građevinske nacрте i tehnički opis.

### ***Ključne riječi:***

Nadvožnjak, građevinski projekt, numerički model, proračun nosive konstrukcije

## **Design of the overpass above highway**

### **Abstract:**

This paper presents the main design of the overpass above highway. The structure is semi prefabricated and it consists of two equal spans (16m). Middle pier is V-shaped. Elevation of the overpass is cca. 8,4m above highway elevation and therefore leaves enough space for traffic beneath the overpass. The work includes the calculation of the longitudinal, transversely span girders and column, and characteristic construction plans as well as technical description of the construction

### **Keywords:**

Overpass, structural design, numerical model, design of bearing structure

**SVEUČILIŠTE U SPLITU  
FAKULTET GRAĐEVINARSTVA, ARHITEKTURE I GEODEZIJE**

STUDIJ: **PREDDIPLOMSKI SVEUČILIŠNI STUDIJ GRAĐEVINARSTVA**  
KANDIDAT: **Ivan Ugrin**  
JMBAG: **0083222124**  
KATEDRA: **Katedra za betonske konstrukcije i mostove**  
PREDMET: **Mostovi**

**ZADATAK ZA ZAVRŠNI RAD**

Tema: Projekt tipskog nadvožnjaka

Opis zadatka: Potrebno je izraditi projekt s proračunom nadvožnjaka iznad autoceste. Nadvožnjak je armiranobetonski. Za rasponsku konstrukciju predviđeni su predgotovljeni, klasično armirani nosači T presjeka. Proračun provesti prema EC.

U Splitu, ožujak 2021.

Voditelj Završnog rada:



Prof. dr. sc. Domagoj Matešan

1. TEHNIČKI OPIS	1
1.1. OPĆENITO	1
1.2. NOSIVA KONSTRUKCIJA	1
1.3. OPREMA I JOŠ NEKA RJEŠENJA	3
2. PRORAČUN KARAKTERISTIČNOG UZDUŽNOG RASPONSKOG NOSAČA	6
2.1. PREDGOVOR	6
2.2. PRORAČUN UZDUŽNIH RASPONSKIH NOSAČA PRIJE SPREZANJA S KOLNIČKOM PLOČOM	7
2.3. NUMERIČKI MODEL	13
2.4. OPTEREĆENJE I REZULTATI PRORAČUNA	18
2.5. PRORAČUN KARAKTERISTIČNOG UZDUŽNOG NOSAČA NAKON SPREZANJA S PLOČOM	30
2.6. ARMATURA ZA SPREZANJE NOSAČA I PLOČE	35
2.7. SKICA ARMATURE SREDNJEG NOSAČA	37
3. PREDMJER RADOVA	38
3.1. DONJI USTROJ	38
3.2. GORNJI USTROJ	39
4. TROŠKOVNIK	41
5. GRAFIČKI PRILOZI	46
6. LITERATURA	47

# 1. TEHNIČKI OPIS

## 1.1 Općenito

Nadvožnjak "Os 4618" omogućava prijelaz lokalne ceste preko autoceste. Os lokalne ceste, odnosno os nadvožnjaka, siječe os autoceste pod kutom  $90^\circ$ . Na mjestu prijelaza autocesta je u usjeku  $\sim 8.40$  m. Nadvožnjak ima dva raspona veličine  $16 + 16 = 32$  m, sa stupom lociranim u osi autoceste. U odnosu na os lokalne ceste, početak objekta je na ST 1+394.600 i završetak na ST 1+438.200, pa ukupna duljina nadvožnjaka iznosi 43.60 m.

U poprečnoj dispoziciji objekt ima dvije prometne trake širine po 3.12 m, te dvije uzdignute pješačke staze širine po 1.4 m i prostore širine od po 0.25 m za smještaj ograde. Širina kolnika na objektu iznosi 6.25 m, širina objekta između ograda iznosi 9.05 m, dok ukupna širina nadvožnjaka iznosi 9.55 m. Kolnik ima jednostrešni poprečni nagib od 3,0 %, dok nagibi pješačkih staza, uzdignutih za 0.20 m iznad razine kolnika, iznose po 2.0 % prema kolniku.

## 1.2 Nosiva konstrukcija

### 1.2.1 Rasponski sklop

Predviđeni su predgotovljeni, klasično armirani nosači **T** presjeka. Usvojeno je 7 nosača u poprečnoj dispoziciji nadvožnjaka. Unutrašnji nosači u poprečnoj dispoziciji su montažne visine 0.60 m. S monolitnom pločom iznad njih debljine 0.20 m, ukupna visina ovih nosača iznosi 0.80 m. Rubni nosači u poprečnoj dispoziciji su montažne visine 0.80 m.

Širina gornje pojasnice unutrašnjih nosača iznosi 1.25 m, dok je širina gornje pojasnice rubnih nosača 1.05 m. Širina hrbta iznosi 0.40 m i stalna je po visini i duljini nosača. Nosači su položeni jedan do drugoga, tako da su im pojasnice na razmaku od oko 2.0 cm. Ovakvo rješenje nosača omogućava izvedbu monolitnog dijela kolničke ploče bez ikakve potrebne oplata.

Nakon montaže uzdužnih nosača, vrši se betoniranje poprečnih nosača i kolničke ploče.

Nakon sprezanja s kolničkom pločom debljine 0.20 m, ukupna visina rasponskog sklopa iznosi 0.80 m. Kolnička ploča je formirana od monolitnog dijela debljine 0.20 m i gornjeg pojasa T nosača, koji su međusobno spregnuti.

Iznad upornjaka i stupova uzdužne grede su povezane i ukrućene poprečnim nosačima. Poprečni nosači iznad stupova su širine 1.40 m i visine 0.90 m, dok su nosači iznad upornjaka širine

0.70 m i visine 0.90 m. Radi prolaza cijevi za odvodnju, u poprečnim nosačima treba ostaviti otvore prema detaljima iz projekta. U poprečnim nosačima iznad upornjaka treba ostaviti niše za ugradnju prijelazne naprave, također prema detaljima iz projekta.

### *1.2.2 Stup*

Predviđen je relativno jednostavan i racionalan stup, s naglaskom na njegovo oblikovanje. Visine stupa u osi iznosi 8.40 m, a širina stupa uzduž osi mosta je konstanta i iznosi 0.70 m. Ostale profilacije stupa vidljive su u projektu. Vrh stupa je kruto vezan s rasponskom konstrukcijom. Ovo omogućava prilično dobra kvaliteta temeljnog tla. Uzdužni i poprečni nagibi gornje plohe stupa prate ogovarajuće nagibe kolnika ceste na tom mjestu.

Stup je temeljen na temelju samcu, tlocrtnih dimenzija  $6.00 \times 5.00$  m i visine 1.00 m. Nakon uređenje podloge izvesti sloj podbetona (C12/15) debljine 0.15 m.

### *1.2.3 Upornjaci*

Predviđeni su klasični puni upornjaci s paralelnim krilima kruto vezanim sa stupom upornjaka. Debljina stupa upornjaka iznosi 1.35 m, a krila 0.70 m. Visina temelja stupa upornjaka iznosi 0.80 m, a visina temelja krila 0.80 m.

Sve plohe upornjaka u dodiru s tlom treba hidroizolirati prema projektu. Iza upornjaka izvesti drenažu i kameni drenažni "klin" prema priloženim crtežima i pravilima struke.

Prijelazne ploče su duljina 4.00 m i debljine 0.25 m, s uzdužnim padom od 10% prema trupu ceste. Na nasipu ispod prijelazne ploče postići zbijenost  $MS \geq 80$  MPa.



## **1.3 Oprema i još neka rješenja**

### *1.3.1 Pješačka staza*

Pješačka se staza formira nakon izrade hidroizolacije kolničke ploče. Najprije se izvode tanjurasta sidra za vezu kolničke ploče, vijenca i betona pješačke staze, a u svemu prema predviđenim rješenjima. Nakon toga se ugrađuju kameni rubnjaci u sloj cementnog morta. Potom se montiraju betonski elementi vijenca.

### *1.3.2 Hidroizolacija*

Za hidroizolaciju kolničke ploče, predviđena je kvalitetna jednoslojna hidroizolacija iz zavarenih bitumenskih traka debljine 5mm.

Plohe stupa i upornjaka koje su u dodiru s tlom hidroizolirati će se s dva sloja specijalnog bezbojnog vodonepropusnog premaza na bazi polimera, koji penetrira u beton, a u svemu prema projektu betona. Izvedba hidroizolacije po pravilima struke i uputama proizvođača premaza.

### *1.3.3 Zastor*

Zastor na kolničkoj ploči rasponske konstrukcije formira zaštitni sloj asfaltbetona AB 8 debljine 3 cm, ugrađen iznad hidroizolacije (kao njena zaštita), te habajući sloj asfaltbetona AB 11s debljine 4 cm. Kakvoća i kontrola asfaltbetona u svemu treba zadovoljavati važeće norme i pravila struke, kao i sama izvedba asfaltnih slojeva.

Na spojevima asfaltbetona s rubnjakom i prijelaznom napravom, u zastoru ostaviti reške dubine sve do hidroizolacije i širine 2 cm, a prema detaljima u projektu. Reške zaliti masom za zalijevanje reški, koja mora biti trajnoelastična i vodonepropusna.

Za trup ceste između krila upornjaka predviđena su rješenja sukladna onima na prilaznim dijelovima ceste.

### *1.3.4 Prijelazne naprave*

Predviđene su uobičajene vodonepropusne prijelazne naprave, koje udovoljavaju svim tehničkim zahtjevima, s mogućnošću dilatiranja do  $\pm 40$  mm.

### *1.3.5 Ležajevi*

Nad upornjacima su predviđena po dva klasična elastomerna ležaja, koji također trebaju udovoljavati svim tehničkim zahtjevima.

Ležajevi su oslonjeni na uzdignute betonske klupice, čime je omogućeno umetanje preša ispod rasponskih nosača, njihovo odizanje i izmjena ležajeva.

### *1.3.6 Odvodnja*

Predviđen je zatvoreni sustav odvodnje. Naime, vode s kolnika prihvaćaju se preko slivnika u sabirnu odvodnu cijev, te iza krila odvede u sabirnu šahtu.

### *1.3.7 Ograda*

Pješačka ograda objekta predviđena je iz čeličnih cijevi, s rješenjima prema projektu. Ograda je usidrena u monolitni beton pješačke staze, a visine je 1.10 m. Treba imati uzornu geometriju, jer o njenom izgledu umnogome ovisi ukupni estetski dojam objekta.

Na dijelu poprečnog profila autoceste, predviđena je metalna zaštitna ograda prema važećim propisima i uzancama.

### *1.3.8 Vođenje elektro i TT instalacija*

Elektro i TT instalacije vođene su kroz PVC cijevi  $\phi 160$  mm, koje su ugrađene u pješačke staze s obje strane objekta.

### *1.3.9 Uređenje pokosa nasipa*

Pokose nasipa izvesti nagiba 1:1.5, uz lagano nabijanje. Pokose treba zatravniti i hortikulturno zasaditi raslinjem iz okoliša, tako da se što bolje uklope u postojeći ambijent. Pokosi trebaju biti stabilni i otporni na djelovanje atmosferilija, uz primjeren izgled i uklapanje u okoliš.

### *1.3.10 Uređenje okoliša*

Nakon izgradnje predmetne građevine, potrebno je izvršiti sanaciju okoliša gradilišta kako bi se građevina što bolje uklopila u postojeći prirodni ambijent.

### *1.3.11 Probno opterećenje*

Prije stavljanja objekta u uporabu, potrebno je izvršiti probno ispitivanje glavne rasponske konstrukcije objekta, a sukladno važećim propisima.

### *1.3.12 Održavanje objekta*

Objekt se treba održavati u stanju projektom predviđene sigurnosti i funkcionalnosti, a sukladno odredbama odgovarajućih zakona, normativa i pravila struke.

## **2. PRORAČUN KARAKTERISTIČNOG UZDUŽNOG RASPONSKOG NOSAČA**

### **2.1.PREDGOVOR**

Svi su proračuni provedeni sukladno važećim normama, propisima i pravilima struke. Ovisno o realnoj potrebi, korišteni su pojednostavljeni inženjerski modeli ili složeniji računski modeli na bazi MKE.

Pri proračunu sila i dimenzioniranju vođeno je računa o utjecajima načina građenja i drugim specifičnostima, a sve u svrhu postizanja dostatne sigurnosti građevine.

Za proračun rasponske konstrukcije na utjecaje prometnog opterećenja, korišten je prostorni štapni model konstrukcije.

Pri dimenzioniranju pojedinih elemenata konstrukcije, dio sila je određen u skladu s teorijom preraspodjele (adaptacije), a sva su dimenzioniranja provedena prema graničnim stanjima.

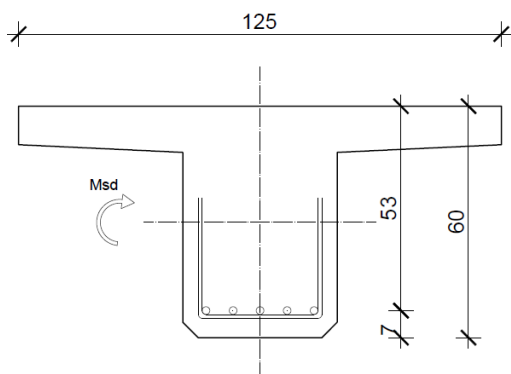
Za sve armirane elemente korištena je rebrasta armatura B 450C.



Sile od vlastite težine nosača	Sile od težine kolničke ploče (jedan nosač)
$g_n = 0.332 \cdot 25.5 = 8.474 \text{ kN/m'}$ $R_{g1}^A = R_{g1}^B = \frac{g_n \cdot l}{2} = \frac{8,47 \cdot 15.10}{2} = 63.95 \text{ kN}$ $M_{g1}^{l/2} = \frac{g_n \cdot l^2}{8} = \frac{8,47 \cdot 15.10^2}{8} = 241.41 \text{ kNm}$ $V_{g1} = R_{g1}^A = 63.95 \text{ kN}$	$g_{pl} = 0.20 \cdot 1.27 \cdot 25.5 = 6.48 \text{ kN/m'}$ $R_{g2}^A = R_{g2}^B = \frac{g_{pl} \cdot l}{2} = \frac{6.48 \cdot 15.10}{2} = 48.92 \text{ kN}$ $M_{g2}^{l/2} = \frac{g_{pl} \cdot l^2}{8} = \frac{6.48 \cdot 15.10^2}{8} = 184.69 \text{ kNm}$ $V_{g2} = R_{g2}^A = 48.92 \text{ kN}$

### Dimenzioniranje za fazu prije sprezanja nosača i ploče

#### Dimenzioniranje na moment savijanja



$$C 40/50 \Rightarrow f_{ck} = 40.0 \text{ MPa} \Rightarrow$$

$$f_{cd} = \frac{f_{ck}}{\gamma_c} = \frac{40.0}{1.5} = 26.67 \text{ MPa}$$

$$B 450C \Rightarrow f_{yk} = 450.0 \text{ MPa} \Rightarrow$$

$$f_{yd} = \frac{f_{yk}}{\gamma_s} = \frac{450.0}{1.15} = 392.3 \text{ MPa}$$

$$d = 53 \text{ cm}$$

$$b = 125 \text{ cm}$$

$$M_{g1} = 241.41 \text{ kNm} ; \quad M_{g2} = 184.69 \text{ kNm}$$

$$M_{Ed} = \gamma_g \cdot (M_{g1} + M_{g2}) = 1.35 \cdot (241.41 + 184.69) = 575.24 \text{ kNm}$$

$$\mu_{sd} = \frac{M_{Ed}}{b d^2 f_{cd}} = \frac{575.24 \cdot 100}{125 \cdot 53^2 \cdot 2} = 0.082$$

$$\text{za } \varepsilon_{s1} = 10\text{‰};$$

$$\text{oci tan } \alpha : \varepsilon_{c2} = 1.9\text{‰}; \xi = 0.160; \zeta = 0.941$$

$$x = \xi \cdot d = 0.160 \cdot 53 = 8.48 \text{ cm} \approx h_{pl} = 9.0 \text{ cm}$$

$$A_{s1,1} = \frac{M_{Ed}}{\zeta d f_{yd}} = \frac{575.24 \cdot 100}{0.941 \cdot 53 \cdot 39.2} = 29.42 \text{ cm}^2$$

Tablica za dimenzioniranje na moment savijanja:

Lom preko betona  $\epsilon_{c2}=3.5\%$

$\epsilon_{c2}$ [%]	$\epsilon_{s1}$ [%]	$\xi = x/d$	$\zeta = z/d$	$\phi_1$	$K_d$	$\mu_{stis}$
3.5	20.0	0.149	0.938	0.102	3.225	0.086
3.5	19.5	0.152	0.937	0.105	3.193	0.098
3.5	19.0	0.156	0.935	0.107	3.161	0.100
3.5	18.5	0.159	0.934	0.109	3.128	0.102
3.5	18.0	0.163	0.932	0.112	3.094	0.104
3.5	17.5	0.167	0.931	0.115	3.061	0.107
3.5	17.0	0.171	0.929	0.117	3.027	0.109
3.5	16.5	0.175	0.927	0.120	2.993	0.112
3.5	16.0	0.179	0.925	0.124	2.958	0.114
3.5	15.5	0.184	0.923	0.127	2.923	0.117
3.5	15.0	0.189	0.921	0.130	2.888	0.120
3.5	14.5	0.194	0.919	0.134	2.852	0.123
3.5	14.0	0.200	0.917	0.138	2.815	0.126
3.5	13.5	0.206	0.914	0.142	2.778	0.130
3.5	13.0	0.212	0.912	0.146	2.741	0.133
3.5	12.5	0.219	0.909	0.151	2.703	0.137
3.5	12.0	0.226	0.906	0.155	2.665	0.141
3.5	11.5	0.233	0.903	0.161	2.626	0.145
3.5	11.0	0.241	0.900	0.166	2.587	0.149
3.5	10.5	0.250	0.896	0.172	2.547	0.154
3.5	10.0	0.259	0.892	0.178	2.507	0.159
3.5	9.5	0.269	0.888	0.185	2.465	0.165
3.5	9.0	0.280	0.884	0.193	2.424	0.170
3.5	8.5	0.292	0.879	0.201	2.381	0.176
3.5	8.0	0.304	0.873	0.209	2.338	0.183
3.5	7.5	0.318	0.868	0.219	2.294	0.190
3.5	7.0	0.333	0.861	0.229	2.250	0.198
3.5	6.5	0.350	0.854	0.241	2.204	0.206
3.5	6.0	0.368	0.847	0.254	2.158	0.215
3.5	5.5	0.389	0.838	0.268	2.111	0.224
3.5	5.0	0.412	0.829	0.283	2.064	0.235
3.5	4.5	0.438	0.818	0.301	2.015	0.246
3.5	4.0	0.467	0.806	0.321	1.966	0.259
3.5	3.5	0.500	0.792	0.344	1.916	0.272
3.5	3.0	0.538	0.776	0.371	1.865	0.288
3.5	2.5	0.583	0.757	0.401	1.814	0.304
3.5	2.0	0.636	0.735	0.438	1.762	0.322
3.5	1.5	0.700	0.709	0.482	1.711	0.341
3.5	1.0	0.778	0.676	0.535	1.662	0.362
3.5	0.5	0.875	0.636	0.602	1.616	0.383

$$A_{s1} = \frac{M_{sd}}{\zeta \cdot d \cdot \sigma_{st}}$$

$$A_{s1} = \omega_1 \cdot \sigma_{st} \cdot d \cdot b$$

Lom preko armature  $\epsilon_{s1}=5.0\%$

$\epsilon_{c2}$ [%]	$\epsilon_{s1}$ [%]	$\xi = x/d$	$\zeta = z/d$	$\phi_1$	$K_d$	$\mu_{stis}$
0.1	5.0	0.020	0.993	0.001	35.049	0.001
0.2	5.0	0.038	0.987	0.003	17.905	0.003
0.3	5.0	0.057	0.981	0.007	12.194	0.007
0.4	5.0	0.074	0.975	0.012	9.342	0.011
0.5	5.0	0.091	0.969	0.018	7.634	0.017
0.6	5.0	0.107	0.963	0.025	6.498	0.024
0.7	5.0	0.123	0.958	0.032	5.688	0.031
0.8	5.0	0.138	0.952	0.041	5.083	0.039
0.9	5.0	0.153	0.947	0.050	4.615	0.047
1.0	5.0	0.167	0.942	0.059	4.242	0.056
1.1	5.0	0.180	0.937	0.069	3.938	0.064
1.2	5.0	0.194	0.931	0.079	3.687	0.074
1.3	5.0	0.206	0.926	0.089	3.477	0.083
1.4	5.0	0.219	0.922	0.100	3.298	0.092
1.5	5.0	0.231	0.917	0.110	3.144	0.101
1.6	5.0	0.242	0.912	0.121	3.012	0.110
1.7	5.0	0.254	0.907	0.131	2.897	0.119
1.8	5.0	0.265	0.902	0.142	2.796	0.128
1.9	5.0	0.275	0.898	0.152	2.708	0.136
2.0	5.0	0.286	0.893	0.162	2.630	0.145
2.1	5.0	0.296	0.888	0.172	2.562	0.152
2.2	5.0	0.306	0.883	0.181	2.501	0.160
2.3	5.0	0.315	0.879	0.190	2.446	0.167
2.4	5.0	0.324	0.874	0.199	2.397	0.174
2.5	5.0	0.333	0.870	0.208	2.352	0.181
2.6	5.0	0.342	0.865	0.216	2.312	0.187
2.7	5.0	0.351	0.861	0.224	2.275	0.193
2.8	5.0	0.359	0.857	0.232	2.241	0.199
2.9	5.0	0.367	0.852	0.240	2.210	0.205
3.0	5.0	0.375	0.848	0.248	2.181	0.210
3.1	5.0	0.383	0.844	0.255	2.154	0.216
3.2	5.0	0.390	0.840	0.263	2.129	0.221
3.3	5.0	0.398	0.836	0.270	2.106	0.226
3.4	5.0	0.405	0.832	0.277	2.084	0.230
3.5	5.0	0.412	0.829	0.283	2.064	0.235

$$\mu_{sd} = \frac{M_{sd}}{b \cdot d^2 \cdot f_{cd}} = \mu_{Rd} = 0.85 \cdot \alpha_v \cdot \xi \cdot \zeta$$

$$\xi = \frac{\epsilon_{c2}}{\epsilon_{s1} + \epsilon_{c2}} ; x = \xi \cdot d$$

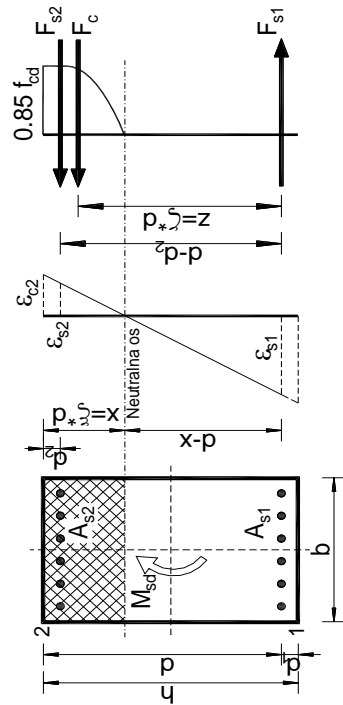
$$z = \zeta \cdot d$$

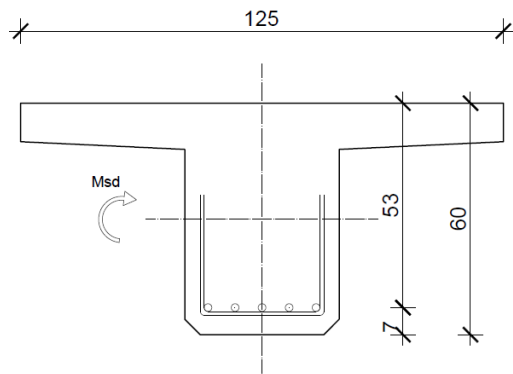
Lom preko armature  $\epsilon_{s1}=10.0\%$

$\epsilon_{c2}$ [%]	$\epsilon_{s1}$ [%]	$\xi = x/d$	$\zeta = z/d$	$\phi_1$	$K_d$	$\mu_{stis}$
0.1	10.0	0.010	0.997	0.000	49.242	0.000
0.2	10.0	0.020	0.993	0.002	24.986	0.002
0.3	10.0	0.029	0.990	0.004	16.920	0.003
0.4	10.0	0.038	0.988	0.006	12.885	0.006
0.5	10.0	0.048	0.984	0.009	10.488	0.009
0.6	10.0	0.057	0.981	0.013	8.860	0.013
0.7	10.0	0.065	0.977	0.017	7.714	0.017
0.8	10.0	0.074	0.974	0.022	6.857	0.021
0.9	10.0	0.083	0.971	0.027	6.193	0.026
1.0	10.0	0.091	0.968	0.032	5.664	0.031
1.1	10.0	0.099	0.965	0.038	5.233	0.037
1.2	10.0	0.107	0.962	0.044	4.876	0.042
1.3	10.0	0.115	0.959	0.050	4.576	0.048
1.4	10.0	0.123	0.956	0.056	4.321	0.054
1.5	10.0	0.130	0.953	0.062	4.102	0.059
1.6	10.0	0.138	0.950	0.069	3.912	0.065
1.7	10.0	0.145	0.947	0.075	3.747	0.071
1.8	10.0	0.153	0.944	0.082	3.602	0.077
1.9	10.0	0.160	0.941	0.088	3.474	0.083
2.0	10.0	0.167	0.938	0.094	3.361	0.089
2.1	10.0	0.174	0.934	0.101	3.260	0.094
2.2	10.0	0.180	0.931	0.107	3.170	0.099
2.3	10.0	0.187	0.928	0.113	3.090	0.105
2.4	10.0	0.194	0.925	0.119	3.017	0.110
2.5	10.0	0.200	0.922	0.125	2.950	0.115
2.6	10.0	0.206	0.919	0.130	2.889	0.120
2.7	10.0	0.213	0.916	0.136	2.833	0.125
2.8	10.0	0.219	0.913	0.142	2.781	0.129
2.9	10.0	0.225	0.910	0.147	2.733	0.134
3.0	10.0	0.231	0.907	0.153	2.689	0.138
3.1	10.0	0.237	0.904	0.158	2.647	0.143
3.2	10.0	0.242	0.901	0.163	2.609	0.147
3.3	10.0	0.248	0.898	0.168	2.573	0.151
3.4	10.0	0.254	0.895	0.173	2.539	0.155
3.5	10.0	0.259	0.892	0.178	2.507	0.159

Lom preko armature  $\epsilon_{s1}=20.0\%$

$\epsilon_{c2}$ [%]	$\epsilon_{s1}$ [%]	$\xi = x/d$	$\zeta = z/d$	$\phi_1$	$K_d$	$\mu_{stis}$
0.1	20.0	0.005	0.998	0.000	69.409	0.000
0.2	20.0	0.010	0.997	0.001	35.119	0.001
0.3	20.0	0.015	0.995	0.002	23.685	0.002
0.4	20.0	0.020	0.993	0.003	17.988	0.003
0.5	20.0	0.024	0.992	0.005	14.569	0.005
0.6	20.0	0.029	0.990	0.007	12.293	0.007
0.7	20.0	0.034	0.988	0.009	10.670	0.009
0.8	20.0	0.038	0.987	0.011	9.457	0.011
0.9	20.0	0.043	0.985	0.014	8.515	0.014
1.0	20.0	0.048	0.983	0.017	7.765	0.017
1.1	20.0	0.052	0.982	0.020	7.154	0.020
1.2	20.0	0.057	0.980	0.023	6.647	0.023
1.3	20.0	0.061	0.978	0.026	6.221	0.026
1.4	20.0	0.065	0.977	0.030	5.858	0.029
1.5	20.0	0.070	0.975	0.033	5.546	0.033
1.6	20.0	0.074	0.973	0.037	5.275	0.036
1.7	20.0	0.078	0.971	0.041	5.038	0.039
1.8	20.0	0.083	0.970	0.044	4.830	0.043
1.9	20.0	0.087	0.968	0.048	4.646	0.046
2.0	20.0	0.091	0.966	0.052	4.483	0.050
2.1	20.0	0.095	0.964	0.055	4.338	0.053
2.2	20.0	0.099	0.962	0.059	4.207	0.056
2.3	20.0	0.103	0.960	0.062	4.090	0.060
2.4	20.0	0.107	0.958	0.066	3.983	0.063
2.5	20.0	0.111	0.957	0.069	3.885	0.066
2.6	20.0	0.115	0.955	0.073	3.795	0.069
2.7	20.0	0.119	0.953	0.076	3.713	0.073
2.8	20.0	0.123	0.951	0.080	3.636	0.076
2.9	20.0	0.127	0.949	0.083	3.565	0.079
3.0	20.0	0.130	0.947	0.086	3.499	0.082
3.1	20.0	0.134	0.945	0.090	3.437	0.085
3.2	20.0	0.138	0.944	0.093	3.379	0.088
3.3	20.0	0.142	0.942	0.096	3.325	0.090
3.4	20.0	0.146	0.940	0.099	3.274	0.093
3.5	20.0	0.149	0.938	0.102	3.225	0.096





$$V_{g1} = 63.93 \text{ kN} \quad V_{g2} = 48.92 \text{ kN}$$

$$V_{Ed} = \gamma_g \cdot (V_{g1} + V_{g2}) = 1.35 \cdot (63.93 + 48.92) = 152.35 \text{ kN}$$

Dio poprečne sile koju preuzima beton i uzdužna armatura:

$$V_{Rd,c} = \left[ C_{Rd,c} \cdot k \cdot (100 \cdot \rho_l \cdot f_{ck})^{\frac{1}{3}} + k_1 \cdot \sigma_{cp} \right] \cdot b_w \cdot d$$

$$k = 1 + \sqrt{\frac{200}{d}} = 1 + \sqrt{\frac{200}{530}} = 1.61 \leq 2 \Rightarrow k = 1.61$$

$$\sigma_{cp} = N_{Ed} / A_c = 0.0$$

$$k_1 = 0.15$$

$$C_{Rd,c} = 0.12$$

$$\sum A_s \approx 30.0 \text{ cm}^2 \quad \rho_l = \frac{\sum A_s}{A_c} = \frac{30.0}{40 \cdot 60} = 0.0125$$

$$V_{Rd,c} = \left[ 0.12 \cdot 1.61 \cdot (100 \cdot 0.0125 \cdot 40)^{\frac{1}{3}} + 0.15 \cdot 0.0 \right] \cdot 400 \cdot 530 = 182.7 \text{ kN}$$

$$V_{Rd,\min} \geq (v_{\min} + k_1 \cdot \sigma_{cp}) \cdot b_w \cdot d = (0.304 + 0.15 \cdot 0) \cdot 400 \cdot 530 = 64.45 \text{ kN}$$

$$v_{\min} = 0.035 \cdot k^{\frac{2}{3}} \cdot f_{ck}^{\frac{1}{2}} = 0.035 \cdot 1.61^{\frac{2}{3}} \cdot 40^{\frac{1}{2}} = 0.304$$

Dio poprečne sile koju mogu preuzeti tlačne dijagonale:

$$V_{Rd,\max} = 0.5 \cdot v \cdot f_{cd} \cdot b_w \cdot d$$

$$v = 0.6 \cdot \left(1.0 - \frac{f_{ck}}{250}\right) = 0.6 \cdot \left(1.0 - \frac{40}{250}\right) = 0.504 > 0.5 \Rightarrow v = 0.504$$

$$V_{Rd,\max} = 0.5 \cdot 0.504 \cdot 26.67 \cdot 400 \cdot 530 = 1424.82 \text{ kN}$$



Maksimalna poprečna sila:

$$V_{Ed} = 152.35 \text{ kN}$$

$$V_{Ed}/V_{Rd2} = 152.35/1424.82 \approx 0.11 \Rightarrow V_{Ed} = 0.11 V_{Rd2}$$

$$s_{w,\max} = \min \{0.75 \cdot d; 30.0 \text{ cm}\} = \min \{0.75 \cdot 53 = 39.75; 30.0\} \Rightarrow s_{w,\max} = 30.0 \text{ cm}$$

$$\rho_{\min} = 0.00121 \quad (C 40/50)$$

$$A_{sw,\min} = \frac{\rho_{\min} \cdot s_w \cdot b_w}{m} = \frac{0.00121 \cdot 30 \cdot 40}{2} = 0.73 \text{ cm}^2$$

Odabrane spone  $\varnothing 12$  ( $A_{sw}=1.13 \text{ cm}^2$ ):

$$V_{Rd,s} = \frac{A_{sw,\min}}{s} \cdot z \cdot f_{yd} \cdot m = \frac{1.13}{30} \cdot (0.9 \cdot 53) \cdot 39.23 \cdot 2 = 140.97 \text{ kN}$$

$$s_{w,pot} \leq \frac{m \cdot A_{sw} \cdot z \cdot f_{yd}}{V_{Ed}} = \frac{2 \cdot 1.13 \cdot (0.9 \cdot 53) \cdot 39.23}{152.35} = 27.76 \text{ cm} \quad |$$

$$s_{w,odabrano} = 25 \text{ cm}$$

Odabrane spone  $\varnothing 12/25$ .

Tablice za dimenzioniranje na poprečnu silu:

Karakteristika betona		C12/15	C16/20	C20/25	C25/30	C30/37	C35/45	C40/50	C45/55	C50/60
$f_{ck}$ (MPa)	Čvrstoća na valjku	12	16	20	25	30	35	40	45	50
$f_{c,cub}$ (MPa)	Čvrstoća na kocki	15 (MB 15)	20 (MB 20)	25 (MB 25)	30 (MB 30)	37 (MB 40)	45 (MB 45)	50 (MB 50)	55 (MB 55)	60 (MB 60)
$\tau_{Rd}$ (MPa)	Posmična čvrstoća	0.18	0.22	0.26	0.30	0.34	0.37	0.41	0.44	0.48

Klasa betona	C12/15	C16/20	C20/25	C25/30	C30/37	C35/45	C40/50	C45/55	C50/60
$\rho_{min}$	0.0007			0.0011			0.0013		

Broj	Računska poprečna sila $V_{sd}$	Maksimalni razmak spona u smjeru glavne vlačne armature $s_{w,max}$
1	$V_{sd} \leq 0.2 V_{Rd2}$	0.8 d; 30 cm
2	$0.2 V_{Rd2} < V_{sd} \leq 0.67 V_{Rd2}$	0.6 d; 30 cm
3	$V_{sd} > 0.67 V_{Rd2}$	0.3 d; 20 cm

Broj	Računska poprečna sila $V_{sd}$	Maksimalni razmak vertikalnih krakova spona u poprečnom smjeru
1	$V_{sd} \leq 0.2 V_{Rd2}$	1.0 d; 80 cm
2	$0.2 V_{Rd2} < V_{sd} \leq 0.67 V_{Rd2}$	0.6 d; 30 cm
3	$V_{sd} > 0.67 V_{Rd2}$	0.3 d; 20 cm

### 2.3. NUMERIČKI MODEL

Za proračun unutarnjih sila uslijed djelovanja opterećenja izrađen je proračunski model konstrukcije.

Proračun nosive konstrukcije građevine provodi se pomoću Scia Engineer softwera. Predmetna nosiva konstrukcija modelirana je štapnim elementima.

Gornji ustroj mosta modeliran je upinjanjem štapova u uzdužnom smjeru (koji predstavljaju uzdužni utjecaj montažnih grednih nosača spregnutih s AB pločom) sa štapovima u poprečnom smjeru (koji predstavljaju utjecaj AB ploče u poprečnom smjeru). Takvim načinom modeliranja postigli smo sustav nosača krutog roštilja.

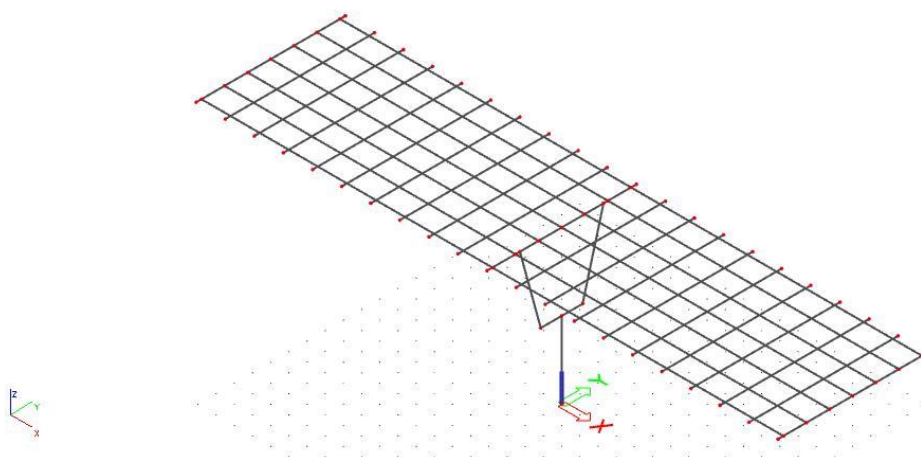
Ekvivalentnost štapova s elementima mosta ostvarena je preko odgovarajućih duljina štapova te krutostima poprečnih presjeka.

Stup mosta modeliran je štapnim elementima čije dimenzije prate os stupa. Krutosti štapova odgovaraju krutostima poprečnih presjeka stupa. Na dno stupa modeliran je upeti ležaj koji predstavlja vezu stupa sa tлом, koja je ostvarena preko temelja stupa.

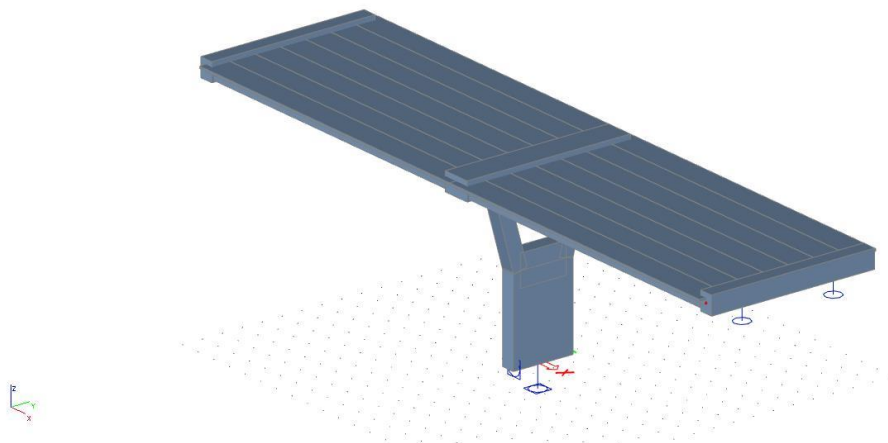
Modeliranje upornjaka nije potrebno jer je veza rasponske konstrukcije s upornjacima ostvarena preko ležajeva. Shodno tome modelirani su klizni ležajevi na pozicijama koje odgovaraju stvarnim pozicijama ležajeva na upornjacima.

U konačnici mase poprečnih štapova koje simuliraju utjecaj ploče u porečnom smjeru su isključene jer je masa ploče uvrštena u masu uzdužnih štapova.

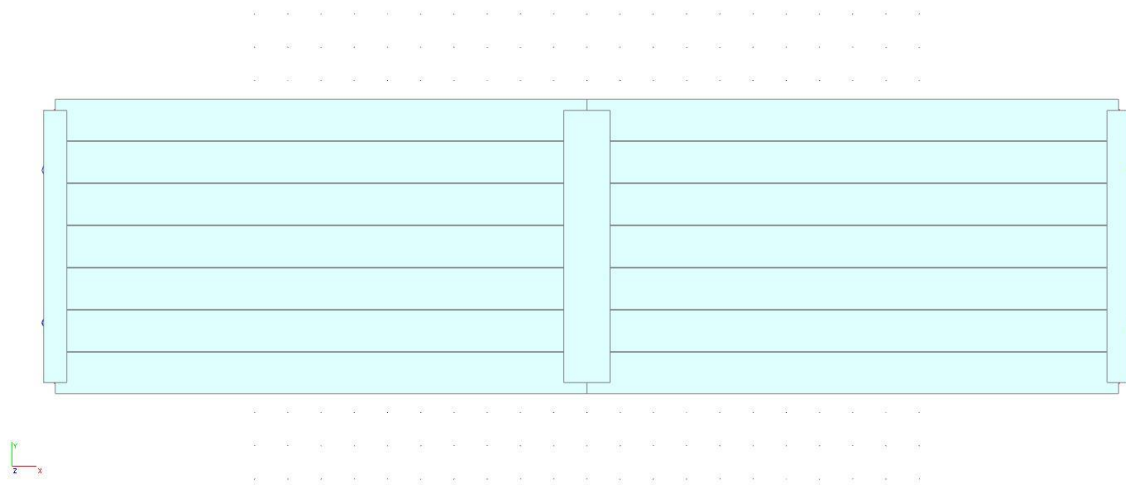
Osnovni gabariti proračunskog modela, svojstva materijala i poprečnih presjeka prikazani su u nastavku.



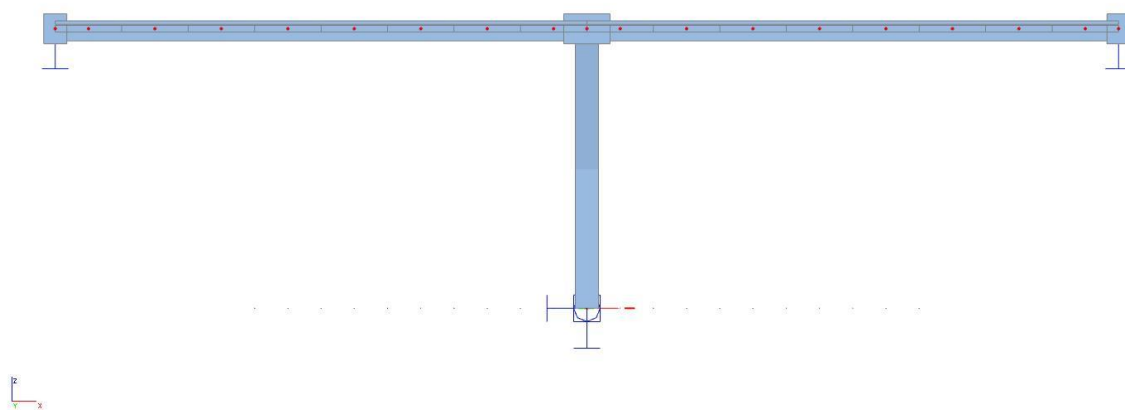
Slika 3. Prikaz numeričkog modela



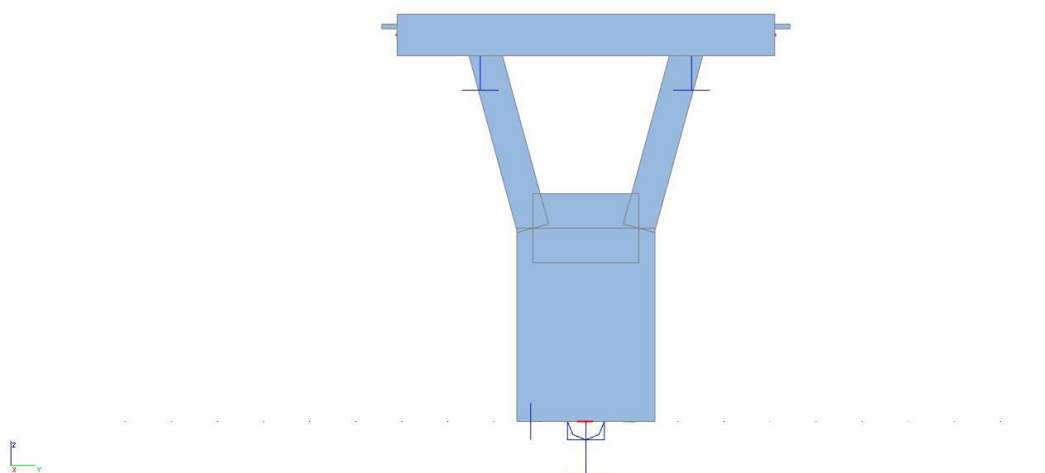
*Slika 4. Prikaz renderiranog numeričkog modela*



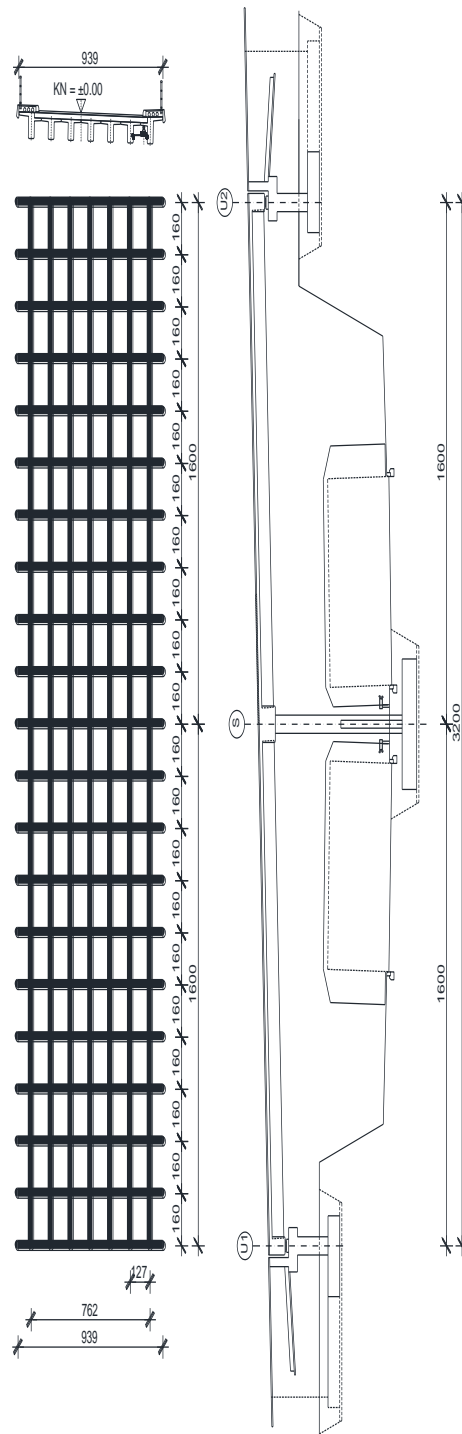
*Slika 5. Tlocrt*



Slika 6. Pogled na most



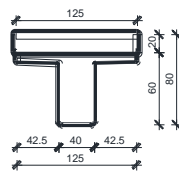
Za proračun rasponske konstrukcije na utjecaje ostalog stalnog tereta i prometnog opterećenja korišten je prostorni štapni model konstrukcije.



Slika 8. Prikaz proračunskog modela

## Geometrijske karakteristike:

Rasponski nosač:

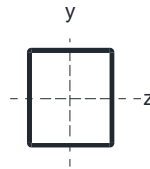


$$A = 0.59 \text{ m}^2$$

$$I_y = 0.03 \text{ m}^4$$

$$I_z = 0.05 \text{ m}^4$$

$$E = 34000 \text{ MPa}$$



Kolnička ploča:



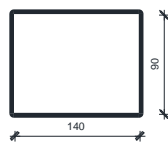
$$A = 0.48 \text{ m}^2$$

$$I_y = 0.00 \text{ m}^4$$

$$I_z = 0.01 \text{ m}^4$$

$$E = 34000 \text{ MPa}$$

Poprečni nosač - stup:



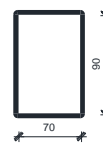
$$A = 1.26 \text{ m}^2$$

$$I_y = 0.09 \text{ m}^4$$

$$I_z = 0.21 \text{ m}^4$$

$$E = 34000 \text{ MPa}$$

Poprečni nosač - upornjak:



$$A = 0.63 \text{ m}^2$$

$$I_y = 0.04 \text{ m}^4$$

$$I_z = 0.03 \text{ m}^4$$

$$E = 34000 \text{ MPa}$$

## **2.4. OPTEREĆENJE I REZULTATI PRORAČUNA**

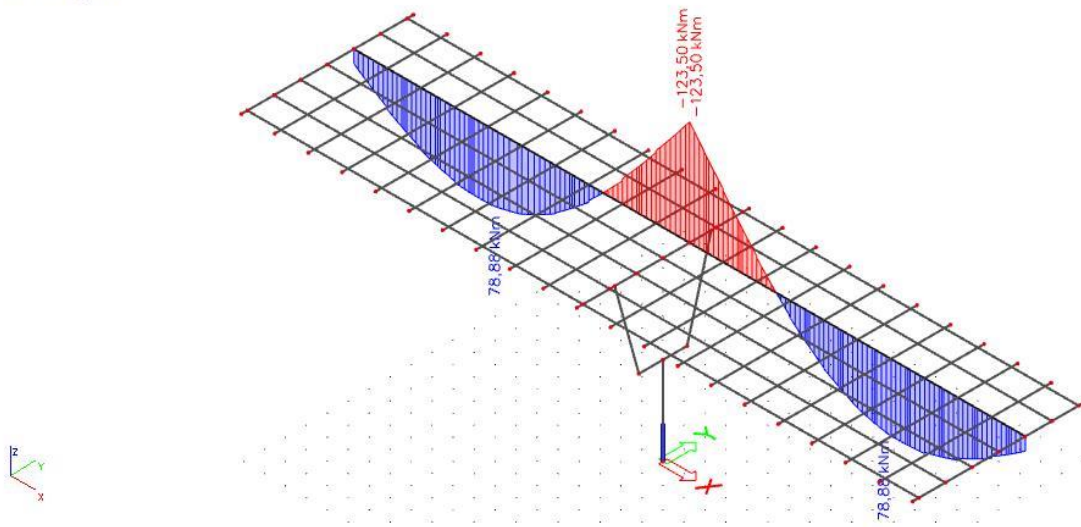
U obzir su uzeta sljedeća osnovna opterećenja:

- Vlastita težina
- Dodatno stalno opterećenje
- Pokretno – maksimalni moment u polju
- Pokretno – maksimalni moment pri stupu
- Pokretno – maksimalna poprečna sila pri stupu
- Pokretno – maksimalna poprečna sila pri upornjaku



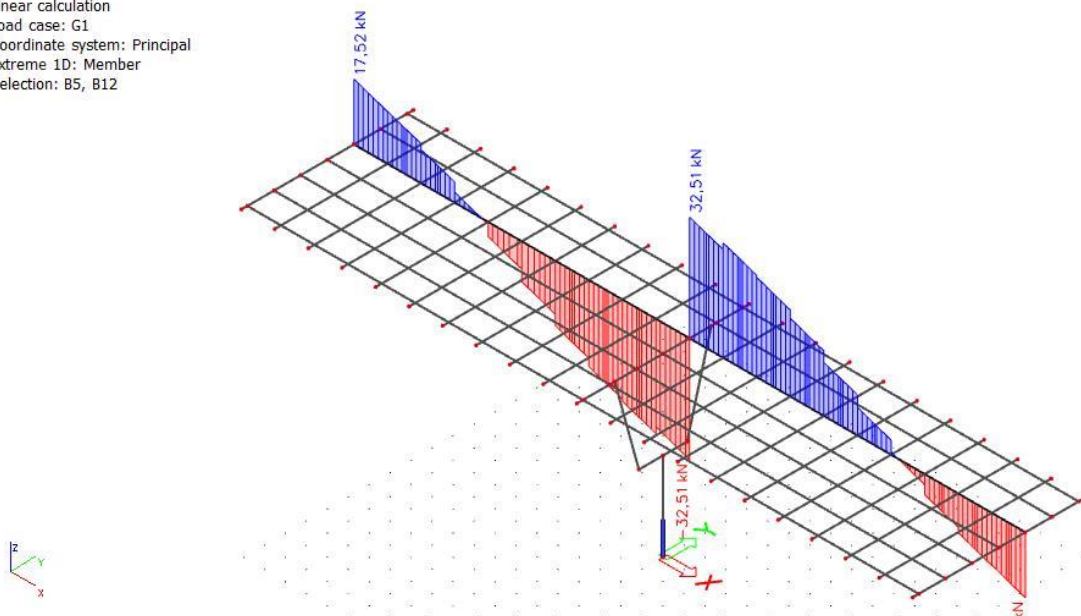


**1D internal forces**  
 Values:  $M_y$   
 Linear calculation  
 Load case: G1  
 Coordinate system: Principal  
 Extreme 1D: Member  
 Selection: B5, B12



Slika 11. Dodatno stalno opterećenje – momenti ( $M_y$ ) u kNm

**1D internal forces**  
 Values:  $V_z$   
 Linear calculation  
 Load case: G1  
 Coordinate system: Principal  
 Extreme 1D: Member  
 Selection: B5, B12



Slika 12. Dodatno stalno opterećenje – poprečne sile ( $V_z$ ) u kN

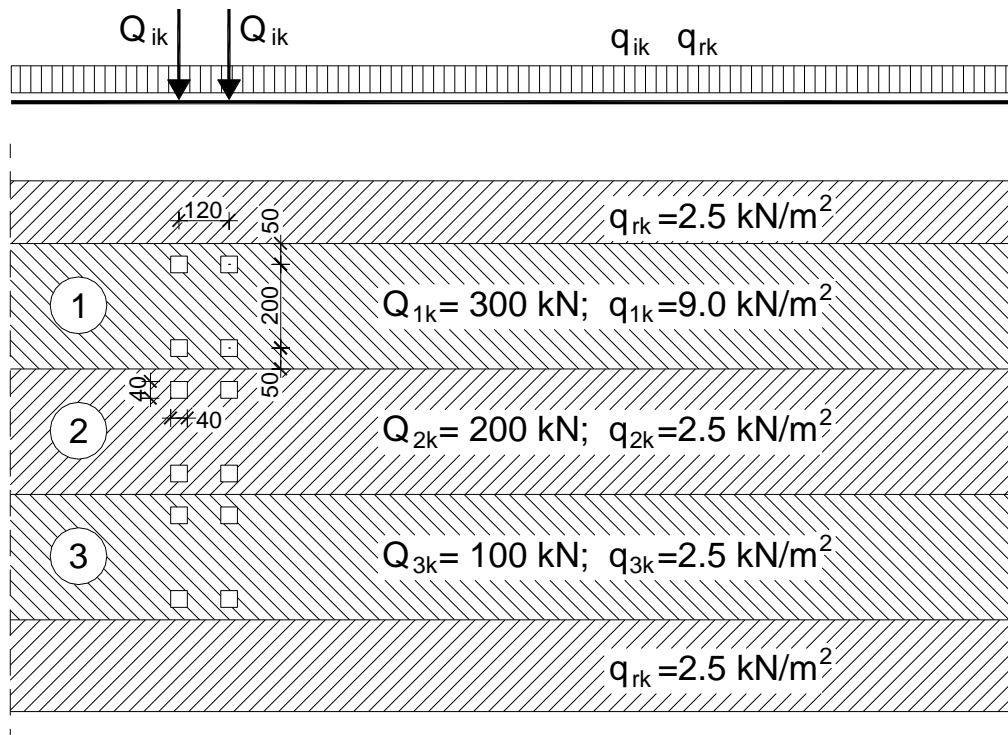
## POKRETNNO OPTEREĆENJE

Pokretna opterećenja na mostu zamjenjuju se tipskim opterećenjima na način propisan EC1. Za cestovne mostove tipška opterećenja predstavljaju tipška vozila čije dimenzije ovise o kategoriji ceste.

Postupak provedbe opterećenja pokretnim opterećenjem predmetnog mosta prikazan je na slici 13 gdje broj 1 predstavlja glavni trak širine 3 m postavljen uz rubnjak. Ostatak mosta opterećen je kao na slici.

Tipška vozila postavljaju se u odgovarajućim pozicijama za dobivanje maksimalnih reznih sila u polju, pri stupu i pri upornjak.

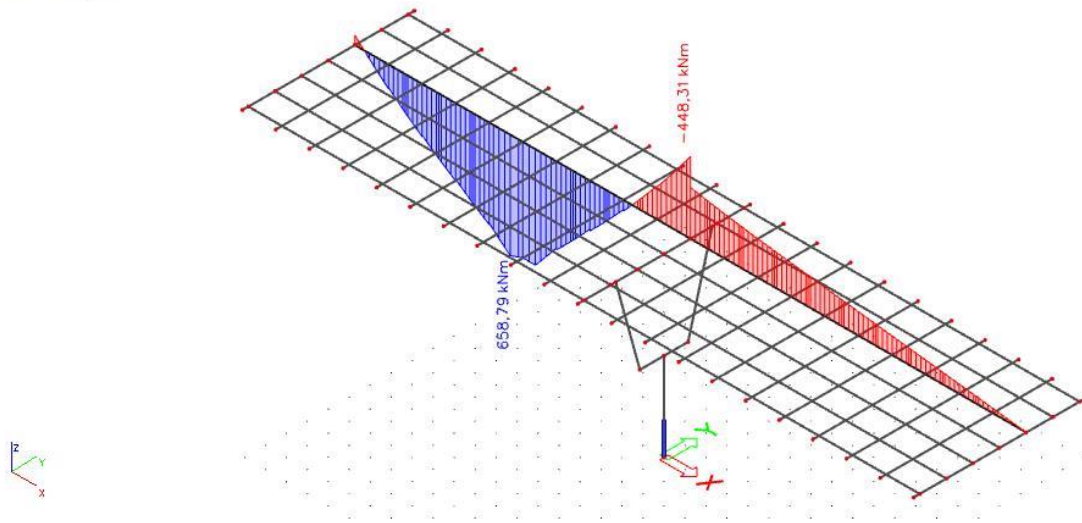
Proračuni su prikazani u nastavku.



Slika 13. Prikaz načina opterećivanja mosta pokretnim opterećenjem

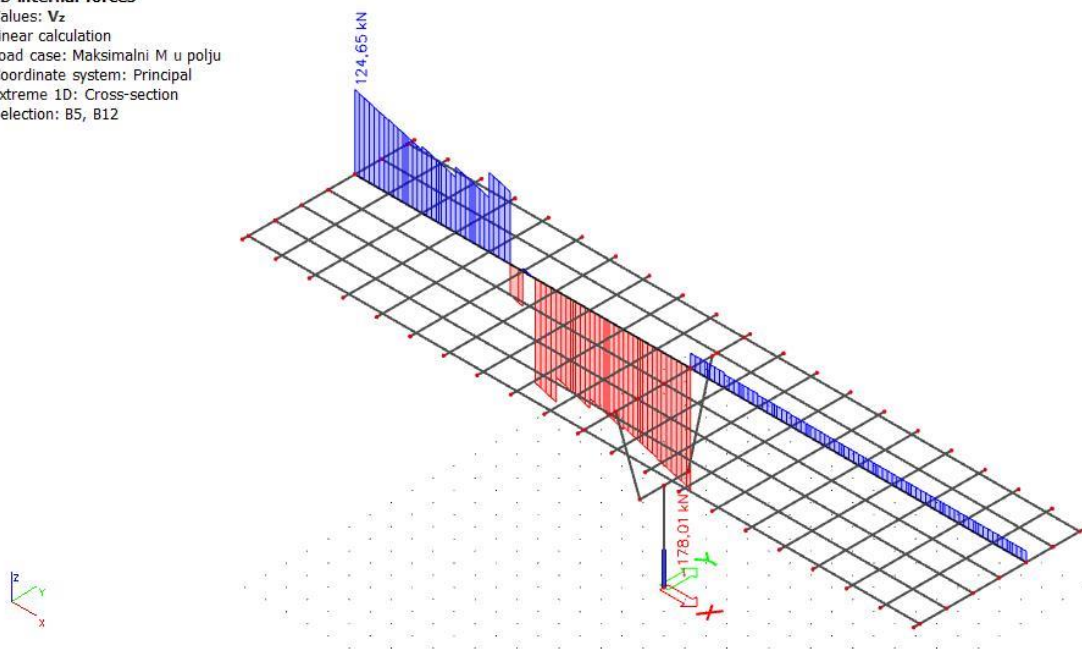


**1D internal forces**  
 Values:  $M_y$   
 Linear calculation  
 Load case: Maksimalni M u polju  
 Coordinate system: Principal  
 Extreme 1D: Cross-section  
 Selection: B5, B12



Slika 16. Pokretno – maksimalni moment u prvom polju – momenti ( $M_y$ ) u kNm

**1D internal forces**  
 Values:  $V_z$   
 Linear calculation  
 Load case: Maksimalni M u polju  
 Coordinate system: Principal  
 Extreme 1D: Cross-section  
 Selection: B5, B12

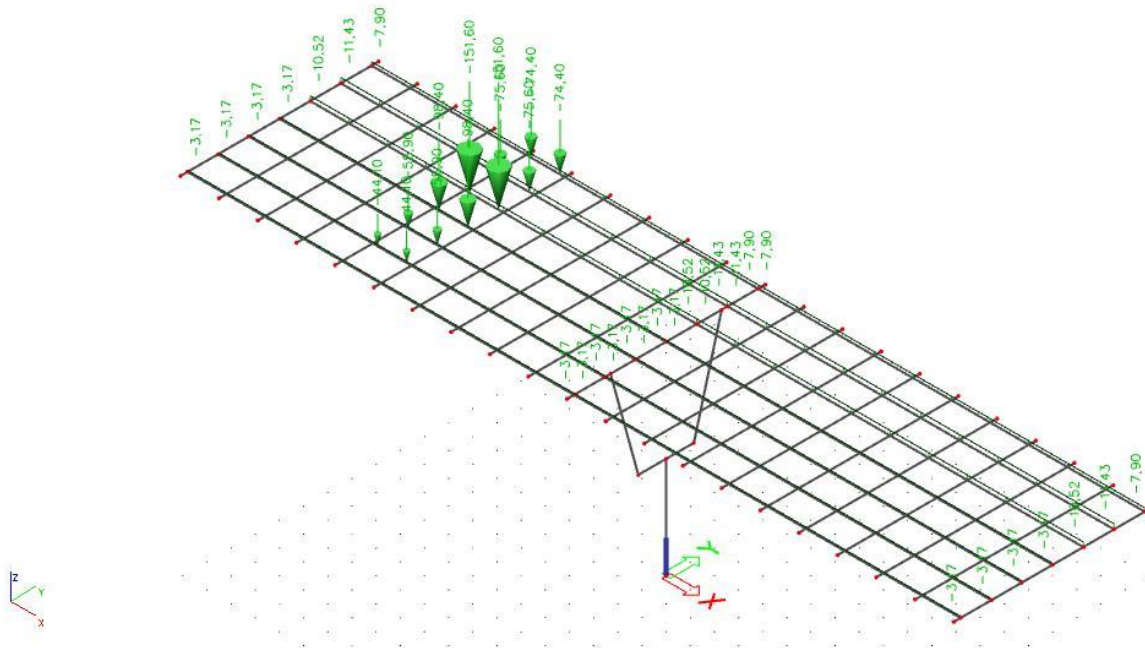


Slika 17. Pokretno – maksimalni moment u prvom polju – poprečne sile ( $V_z$ ) u kN

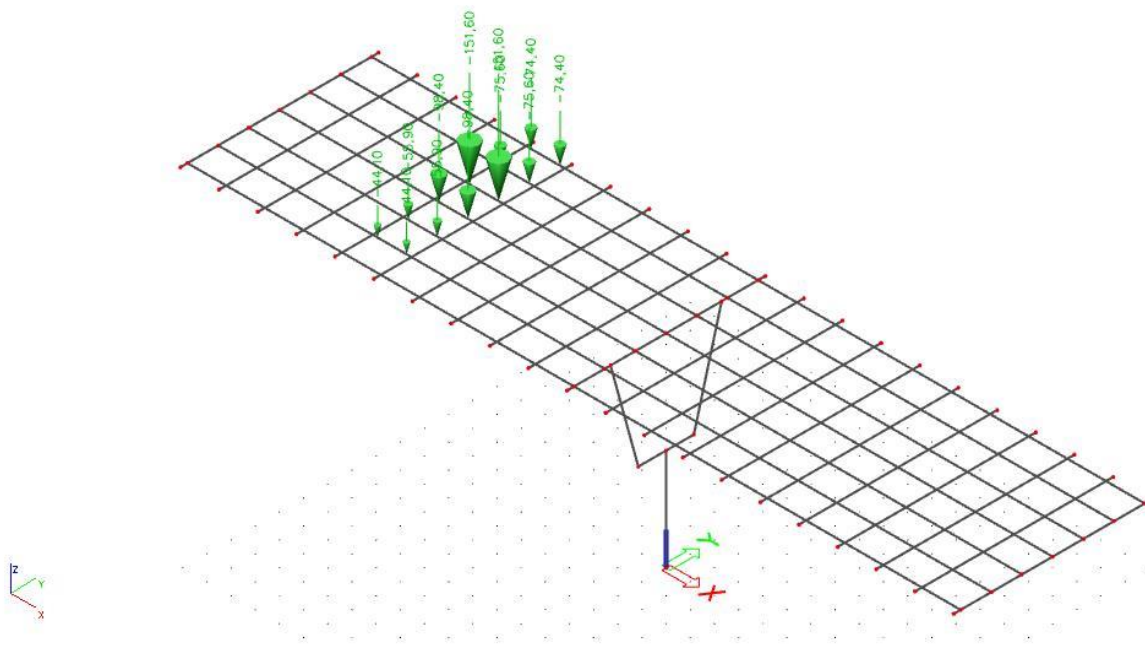


## POKRETNOST OPTEREĆENJE

(za maksimalni moment na ležaju - nad stupom)



Slika 18. Pokretno opterećenje za maksimalni moment nad stupom



Slika 19. Prikaz opterećenja tipskog vozila za maksimalni moment nad stupom

**1D internal forces**Values:  $M_y$ 

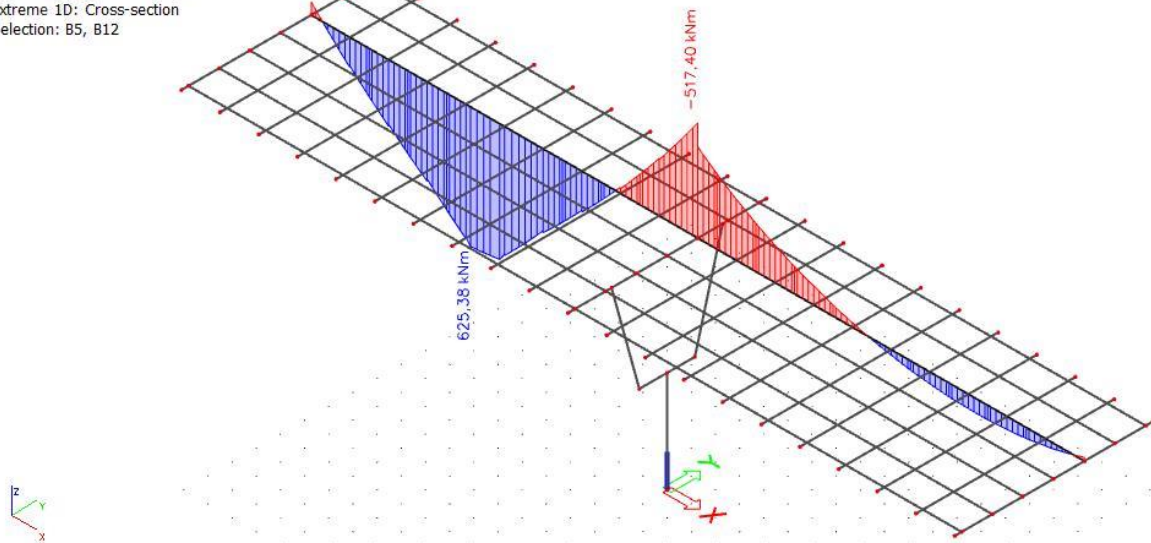
Linear calculation

Load case: Maksimalni M nad ležajem

Coordinate system: Principal

Extreme 1D: Cross-section

Selection: B5, B12

Slika 20. Pokretno – maksimalni moment nad stupom – momenti ( $M_y$ ) u kNm**1D internal forces**Values:  $V_z$ 

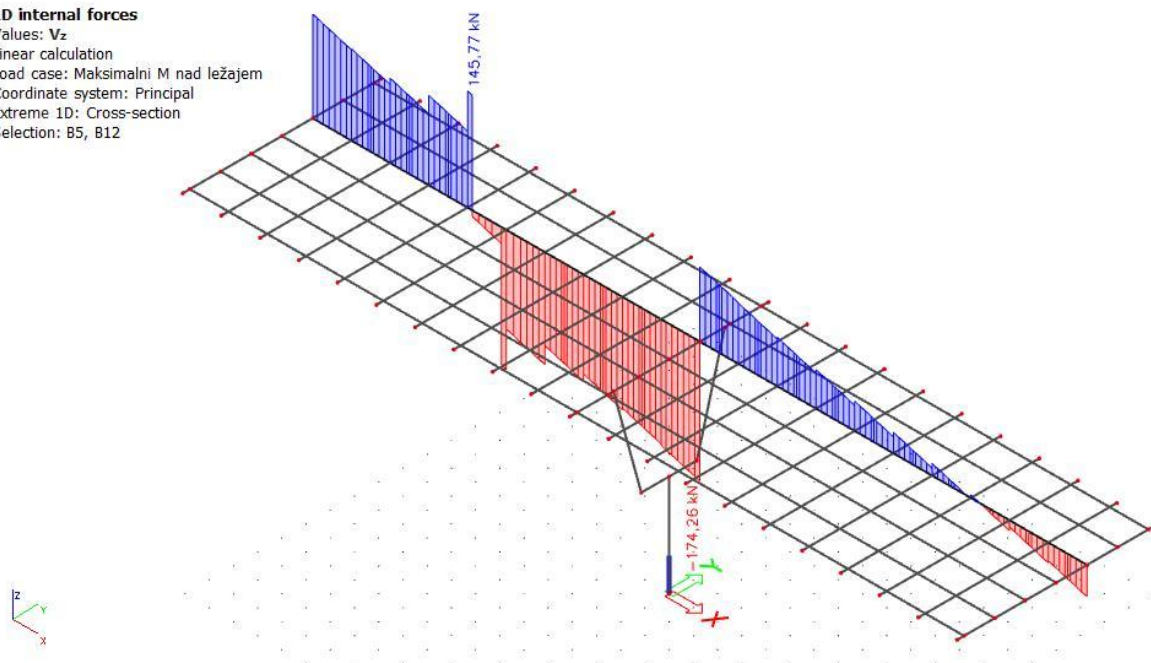
Linear calculation

Load case: Maksimalni M nad ležajem

Coordinate system: Principal

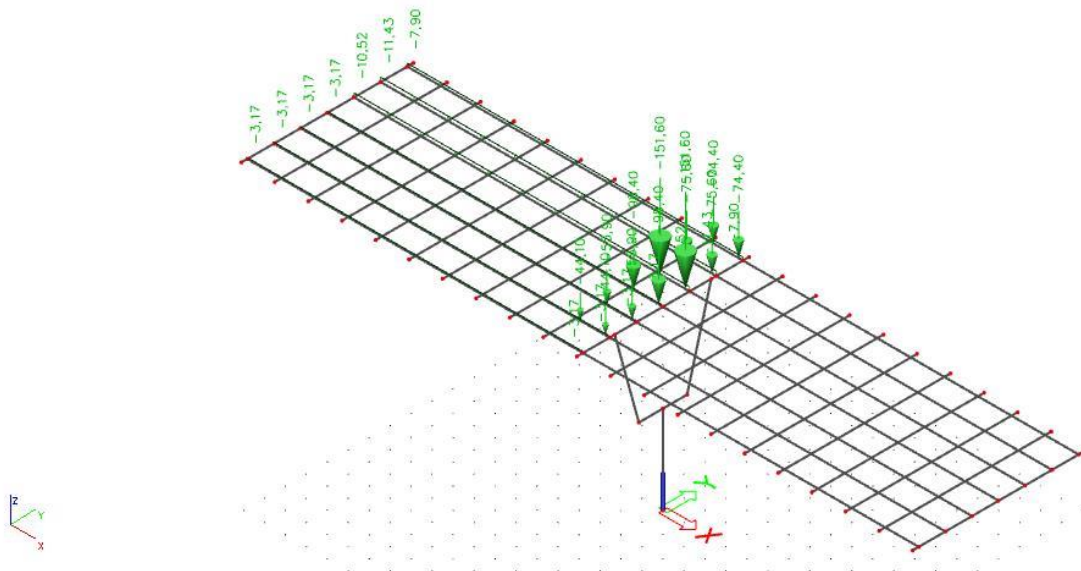
Extreme 1D: Cross-section

Selection: B5, B12

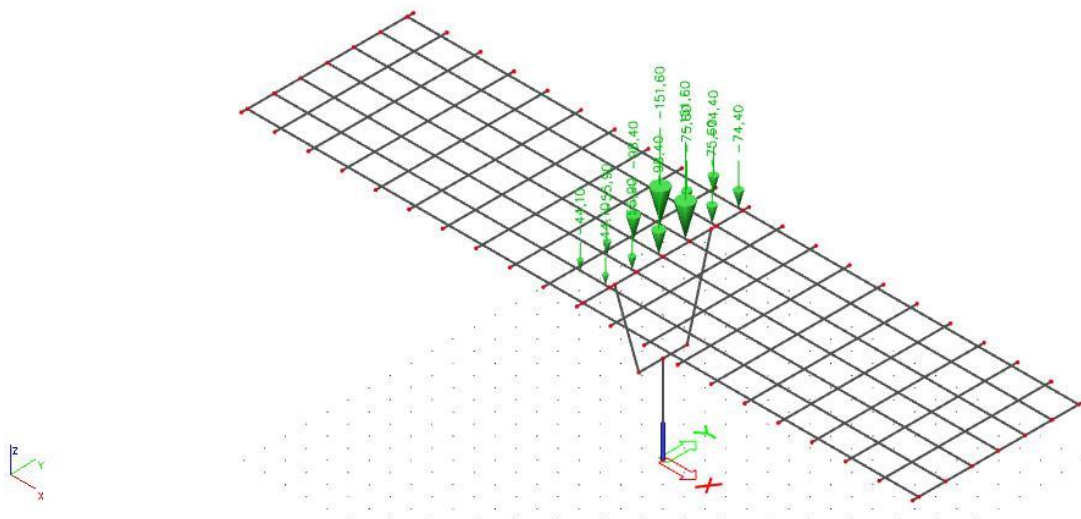
Slika 21. Pokretno – maksimalni moment nad stupom – poprečne sile ( $V_z$ ) u kN

## POKRETNOST OPTEREĆENJE

(za maksimalnu poprečnu silu pri stupu)



Slika 22. Pokretno opterećenje za maksimalnu poprečnu silu pri stupu



Slika 23. Prikaz opterećenja tipskog vozila za maksimalnu poprečnu silu pri stupu



**1D internal forces**Values:  $M_y$ 

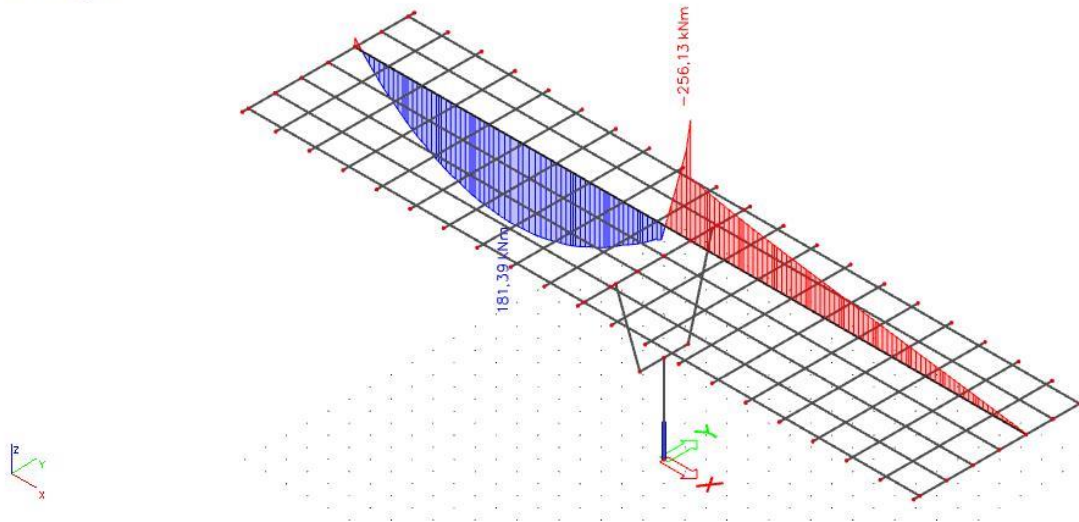
Linear calculation

Load case: Maksimalni V pri stupu

Coordinate system: Principal

Extreme 1D: Cross-section

Selection: B5, B12

Slika 24. Pokretno – maksimalna poprečna sila pri stupu – momenti ( $M_y$ ) u kNm**1D internal forces**Values:  $V_z$ 

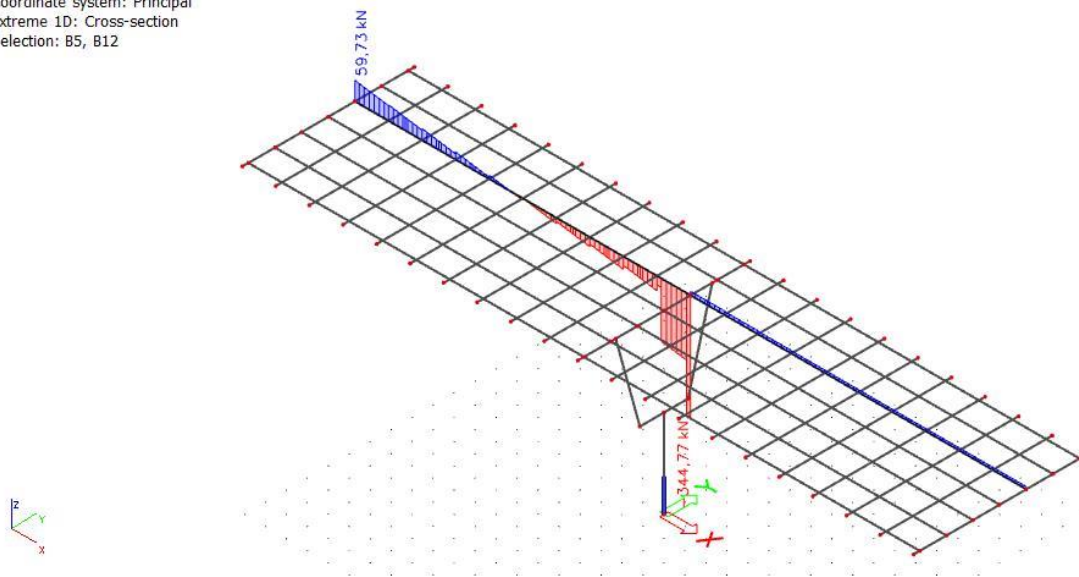
Linear calculation

Load case: Maksimalni V pri stupu

Coordinate system: Principal

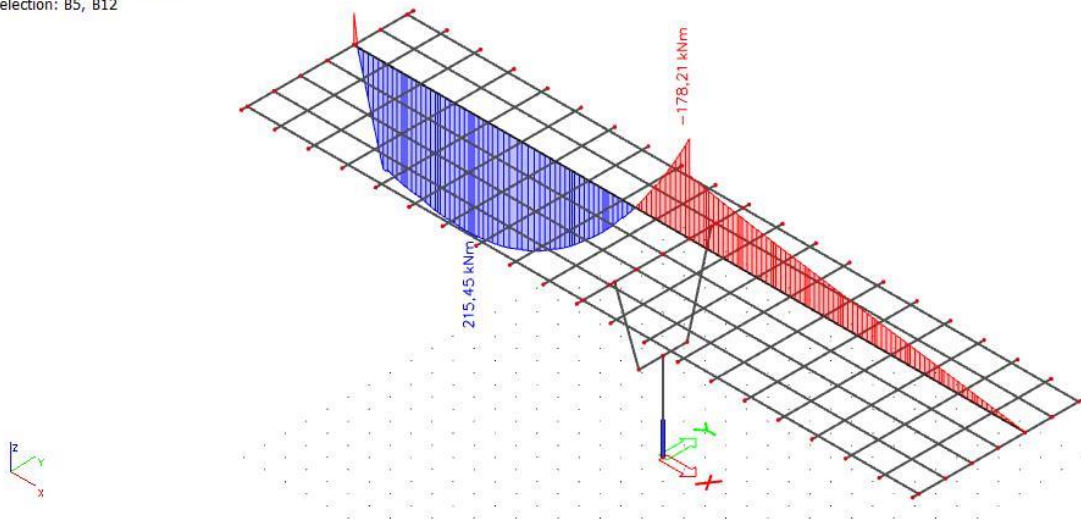
Extreme 1D: Cross-section

Selection: B5, B12

Slika 25. Pokretno – maksimalna poprečna sila pri stupu – poprečne sile ( $V_z$ ) u kN

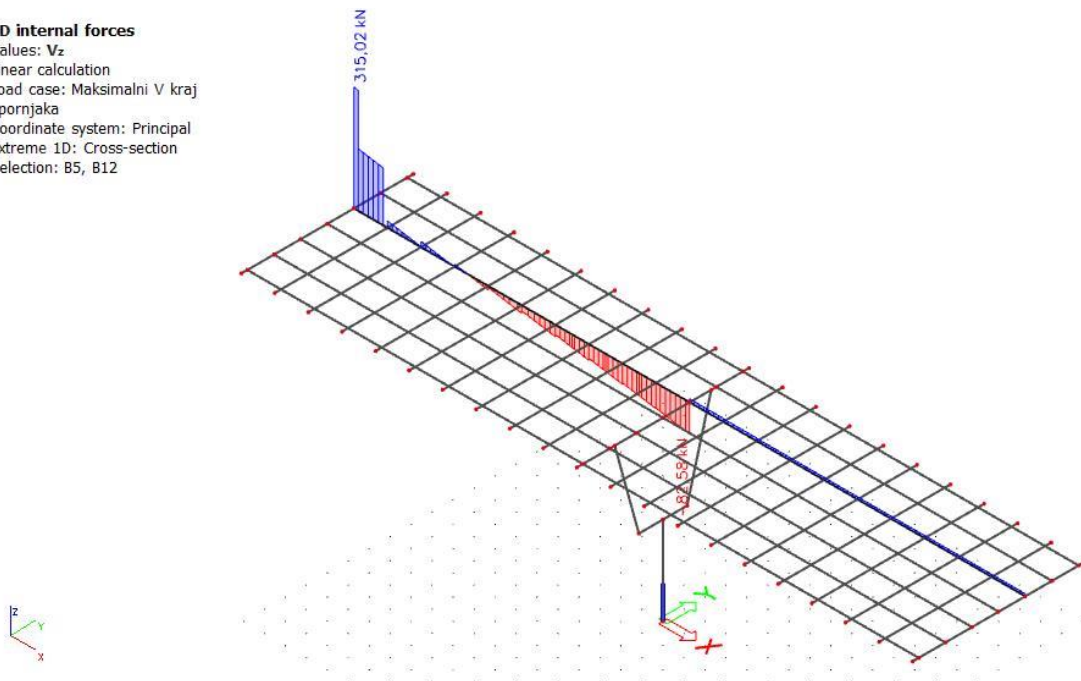


**1D internal forces**  
 Values:  $M_y$   
 Linear calculation  
 Load case: Maksimalni V kraj  
 upornjaka  
 Coordinate system: Principal  
 Extreme 1D: Cross-section  
 Selection: B5, B12



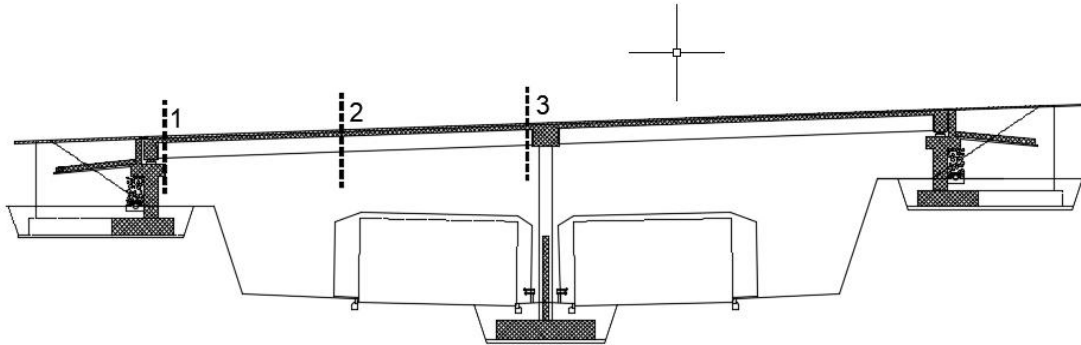
Slika 28. Pokretno – maksimalna poprečna sila pri upornjaku – momenti ( $M_y$ ) u kNm

**1D internal forces**  
 Values:  $V_z$   
 Linear calculation  
 Load case: Maksimalni V kraj  
 upornjaka  
 Coordinate system: Principal  
 Extreme 1D: Cross-section  
 Selection: B5, B12



Slika 29. Pokretno – maksimalna poprečna sila pri upornjaku – poprečne sile ( $V_z$ ) u kN

## 2.5.PRORAČUN KARAKTERISTIČNOG UZDUŽNOG NOSAČA NAKON SPREZANJAS PLOČOM

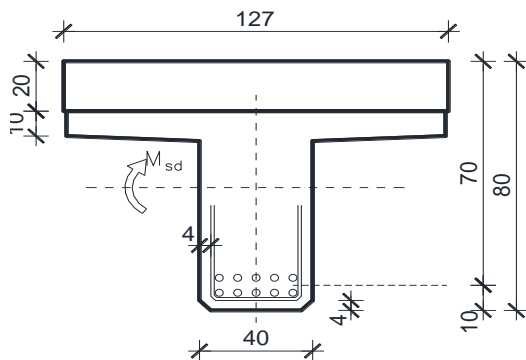


Slika 30. Uzdužna dispozicija mosta

Utjecaj		1-1	2-2	3-3
Vlastita težina nosača	$M_{g1}$ [kNm]	0.0	241.41	0.0
	$V_{g1}$ [kN]	63.95	0.0	63.95
Težina kolničke ploče	$M_{g2}$ [kNm]	0.0	284.69	0.0
	$V_{g2}$ [kN]	48.92	0.0	48.92
Dodatni stalni teret	$M_{\bar{v}g}$ [kNm]	0.0	78.88	123.5
	$V_{\bar{v}g}$ [kN]	17.52	0.0	44.53
Najnepovoljnije prometno opterećenje	$M_q$ [kNm]	0.0	658.79	517.40
	$V_q$ [kN]	315.02	0.0	344.77

## POTREBNA ARMATURA OD SAVIJANJA ZA FAZU NAKON SPREZANJA NOSAČA

## (i) PRESJEK U POLJU

Dimenzioniranje na moment savijanja

$$C 40/50 \Rightarrow f_{ck} = 40.0 \text{ MPa} \Rightarrow$$

$$f_{cd} = \frac{f_{ck}}{\gamma_c} = \frac{40.0}{1.5} = 26.66 \text{ MPa}$$

$$B 450C \Rightarrow f_{yk} = 450.0 \text{ MPa} \Rightarrow$$

$$f_{yd} = \frac{f_{yk}}{\gamma_s} = \frac{450.0}{1.15} = 392.3 \text{ MPa}$$

$$d = 70 \text{ cm}$$

$$b = 127 \text{ cm}$$

$$M_{\Delta g} = 78,88 \text{ kNm} ; \quad M_q = 658,78 \text{ kNm}$$

$$M_{sd} = \gamma_g \cdot M_{\Delta g} + \gamma_q \cdot M_q = 1.35 \cdot 78,88 + 1.50 \cdot 658,78 = 1094,67 \text{ kNm}$$

$$\mu_{sd} = \frac{M_{sd}}{b d^2 f_{cd}} = \frac{1094,67 \cdot 100}{127 \cdot 70^2 \cdot 26.66} = 0.06613$$

$$\text{za } \varepsilon_{s1} = 10\text{‰};$$

$$\text{oci } \tan \alpha : \varepsilon_{c2} = 1.7\text{‰}; \quad \xi = 0.145; \quad \zeta = 0.947$$

$$x = \xi \cdot d = 0.145 \cdot 70 = 10,15 \text{ cm} < h_{pl} = 30.0 \text{ cm}$$

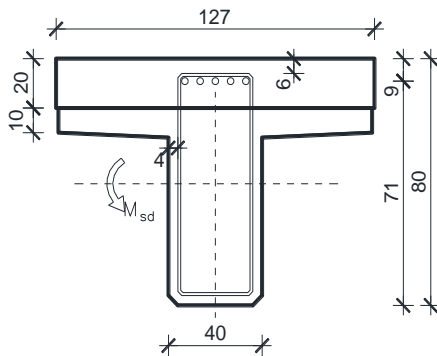
$$A_{s1,2} = \frac{M_{sd}}{\zeta d f_{yd}} = \frac{1094,67 \cdot 100}{0.947 \cdot 70 \cdot 392.3} = 42.13 \text{ cm}^2$$

$$A_{s1,1} = 29,42 \text{ cm}^2$$

$$A_{s1} = A_{s1,1} + A_{s1,2} = 29,42 + 42,13 = 71,54 \text{ cm}^2$$

**Odabrano: 10Ø32 = 80,42 cm<sup>2</sup>**

## b) PRESJEK IZNAD STUPA



$$C 40/50 \Rightarrow f_{ck} = 40.0 \text{ MPa} \Rightarrow$$

$$f_{cd} = \frac{f_{ck}}{\gamma_c} = \frac{40.0}{1.5} = 26.66 \text{ MPa}$$

$$B 450C \Rightarrow f_{yk} = 450.0 \text{ MPa} \Rightarrow$$

$$f_{yd} = \frac{f_{yk}}{\gamma_s} = \frac{450.0}{1.15} = 392.3 \text{ MPa}$$

$$d = 71 \text{ cm}$$

$$b = 40 \text{ cm}$$

$$M_{\Delta g} = 123,50 \text{ kNm} ; \quad M_q = 517,40 \text{ kNm}$$

$$M_{sd} = \gamma_g \cdot M_{\Delta g} + \gamma_q \cdot M_q = 1.35 \cdot 123,50 + 1.50 \cdot 517,40 = 942,83 \text{ kNm}$$

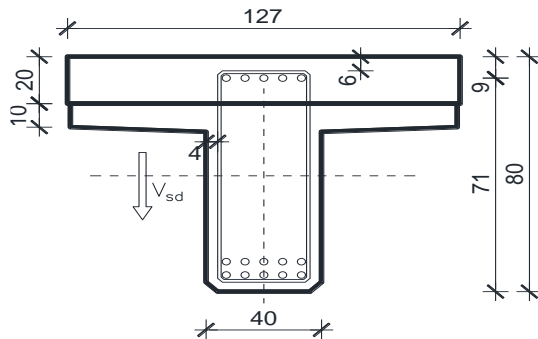
$$\mu_{sd} = \frac{M_{sd}}{b d^2 f_{cd}} = \frac{942,83 \cdot 100}{40 \cdot 71^2 \cdot 2.66} = 0.1758 > 0.159$$

$$\text{za } \varepsilon_{s1} = 10\%; \quad \text{oci } \tan \alpha : \varepsilon_{c2} = 3.5\%; \quad \zeta = 0.892$$

$$M_{Rd,lim} = \mu_{sd,lim} \cdot b \cdot d^2 \cdot f_{cd} = 0.159 \cdot 40 \cdot 71^2 \cdot 2.66 = 852.81 \text{ kNm}$$

$$A_{s,2} = \frac{M_{Rd,lim}}{\zeta_{lim} d f_{yd}} + \frac{M_{Ed} - M_{Rd,lim}}{(d - d_2) f_{yd}} = \frac{852.81 \cdot 100}{0.892 \cdot 71 \cdot 39.2} + \frac{942.83 - 852.81}{(71 - 5) \cdot 39.2} = 34.39 \text{ cm}^2$$

Odabrano 8Ø25 ( $A_s = 39,27 \text{ cm}^2$ )

**Dimenzioniranje na poprečnu silu u presjeku 3-3 (pri stupu)****Dimenzioniranje na poprečnu silu u presjeku 3-3 (pri stupu)**

$$\begin{aligned}
 V_{g1} &= 63,95 \text{ kN} ; V_{g2} = 48,92 \text{ kN} \\
 V_{\Delta g} &= 32,50 \text{ kN} ; V_q = 344,77 \text{ kN} \\
 V_{sd} &= \gamma_g \cdot (V_{g1} + V_{g2} + V_{\Delta g}) + \gamma_q \cdot V_q = \\
 &= 1,35 \cdot (63,95 + 48,92 + 32,50) \\
 &\quad + 1,5 \cdot 344,77 = 713,41 \text{ kN}
 \end{aligned}$$

$$V_{Rd,c} = [C_{Rdc} \cdot k \cdot (100 \cdot \rho_l \cdot f_{ck})^{1/3} + k_1 \cdot \sigma_{cp}] \cdot b_w \cdot d$$

$$k = 1,0 + \sqrt{\frac{200}{d}} = 1,0 + \sqrt{\frac{200}{710}} = 1,53 \leq 2,0 \Rightarrow k = 1,53$$

$$k_1 = 0,15$$

$$\sigma_{cp} = N_{Ed} / A_c = 0,0$$

$$C_{Rdc} = 0,18 / \gamma_c = 0,18 / 1,5 = 0,12$$

$$\sum A_s = 71,54 \text{ cm}^2$$

$$\rho_l = \frac{\sum A_s}{A_c} = \frac{71,54}{40 \cdot 80} = 0,02$$

$$V_{Rd,c} = [0,12 \cdot 1,53 \cdot (100 \cdot 0,02 \cdot 40,0)^{1/3} + 0,15 \cdot 0,0] \cdot 400 \cdot 710$$

$$V_{Rd,c} = 224674,8 \text{ N} = 224,67 \text{ kN}$$

$V_{Rd,c}$  mora biti veća od:

$$V_{Rd,c} \geq [v_{\min} + k_1 \cdot \sigma_{cp}] \cdot b_w \cdot d$$

$$k_1 = 0,15$$

$$v_{\min} = 0,035 \cdot k^{3/2} \cdot f_{ck}^{1/2} = 0,035 \cdot 1,53^{3/2} \cdot 40,0^{1/2} = 0,328$$

$$\sigma_{cp} = N_{sd} / A_c = 0,0$$

$$V_{Rd,c} \geq 0,328 \cdot 400 \cdot 710$$

$$V_{Rd,c} \geq 93181,86 \text{ N} = 93,18 \text{ kN}$$

Pa je i taj uvjet zadovoljen

**Dio poprečne sile koju mogu preuzeti tlačne dijagonale:**

$$V_{Ed,max} = V_{Ed} = 713,41 \text{ kN}$$

$$V_{Rd,max} = 0.5 \cdot \nu \cdot b_w \cdot d \cdot f_{cd}$$

$$\nu = 0.6 \left[ 1.0 - \frac{f_{ck}}{250} \right] = 0.6 \left[ 1.0 - \frac{40}{250} \right] = 0.504$$

$$V_{Rd,max} = 0.5 \cdot 0.504 \cdot 400 \cdot 710 \cdot 26.6 = 1903.71 \text{ kN} > V_{Ed,max} = V_{Ed}$$

$$V_{Ed,max} / V_{Rd,max} = 713,41 / 1903.71 \approx 0.37 \Rightarrow V_{Ed} = 0.37 V_{Rd,max}$$

$$s_{max} = \min \{ 0.55 \cdot d; 30.0 \text{ cm} \} =$$

$$\min \{ 0.55 \cdot 71 = 39.05; 30.0 \} \Rightarrow s_{max} = 30.0 \text{ cm}$$

$$\rho_{min} = 0.00121$$

Potrebna računaska poprečna armatura!

$$A_{sw,min} = \frac{\rho_{min} \cdot s_w \cdot b_w}{m} = \frac{0.00121 \cdot 30 \cdot 40}{2} = 0.73 \text{ cm}^2$$

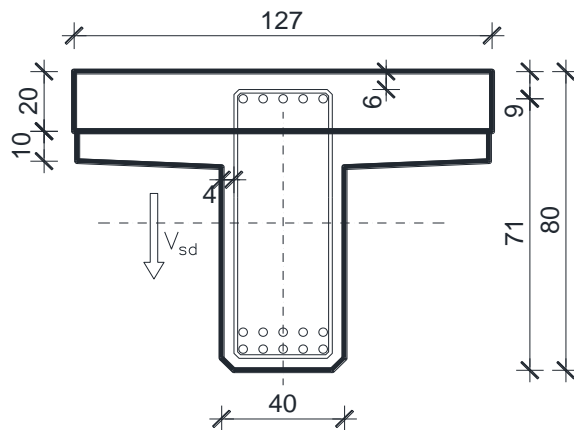
**Postaviti spone  $\emptyset 12$  ( $A_{sw} = 1,13 \text{ cm}^2$ )**

$$s_w \leq \frac{m \cdot A_{sw} \cdot f_{yw,d} \cdot z}{V_{Ed}} = \frac{4 \cdot 1.13 \cdot 39.23 \cdot (0.9 \cdot 71)}{713,41} = 15,88 \text{ cm}$$

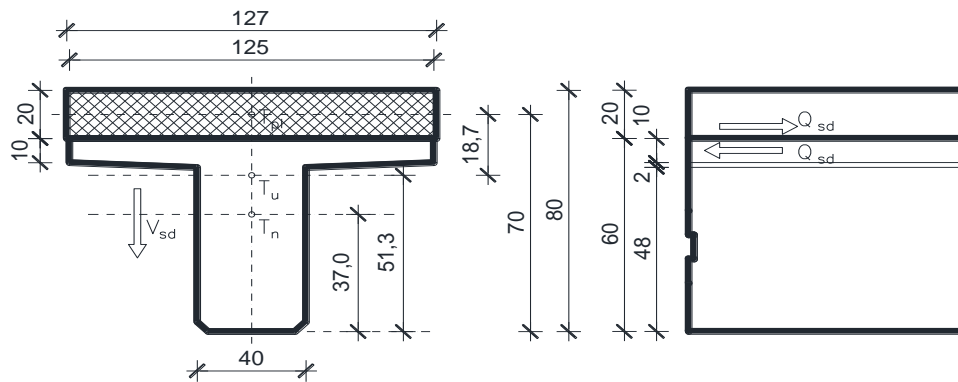
**Odabrano  $\emptyset 12/15 - 4$  rezne pri stupu**



## 2.6. ARMATURA ZA SPREZANJE NOSAČA I PLOČE



$$\begin{aligned}
 V_{g1} &= 63,95 \text{ kN} ; V_{g2} = 48,92 \text{ kN} \\
 V_{\Delta g} &= 32,50 \text{ kN} ; V_q = 344,77 \text{ kN} \\
 V_{sd} &= \gamma_g \cdot (V_{g1} + V_{g2} + V_{\Delta g}) + \gamma_q \cdot V_q = \\
 &= 1,35 \cdot (63,95 + 48,92 + 32,50) \\
 &\quad + 1,5 \cdot 344,77 = 713,41 \text{ kN}
 \end{aligned}$$



Slika 31. Poprečni presjek spregnutog T nosača

$$\left. \begin{aligned}
 A_n &= 0,332 \text{ m}^2 & h_{t,n} &= 0,370 \text{ m} \\
 A_{pl} &= 0,254 \text{ m}^2 & h_{t,pl} &= 0,70 \text{ m}
 \end{aligned} \right\} A_u = 0,586 \text{ m}^2 \quad h_{t,u} = 0,513 \text{ m}$$

$$S = A_{pl} \cdot (h_{t,pl} - h_{t,u}) = 0,254 \cdot 0,187 = 0,047 \text{ m}^3$$

$$I_n = 0,0111 \text{ m}^4$$

$$I_{pl} = 0,0008 \text{ m}^4$$

$$\begin{aligned}
 I_u &= (I_n + A_n \cdot (h_{t,u} - h_{t,n})^2) + (I_{pl} + A_{pl} \cdot (h_{t,u} - h_{t,pl})^2) = 0,0111 + 0,332 \cdot (0,513 - 0,370)^2 \\
 &\quad + 0,0008 + 0,254 \cdot (0,513 - 0,70)^2 = 0,027 \text{ m}^4
 \end{aligned}$$

$$V_{sd,max} = 713,41 \text{ kN}$$

$$Q_{sd} = \frac{V_{sd,max} \cdot S}{I_u} = \frac{713,41 \cdot 0,047}{0,027} = 1241,86 \text{ kN/m}$$

$$f_{yw,d} = \frac{f_{yk}}{\gamma_s}; \quad B 450C \Rightarrow f_{yw,d} = \frac{450,0}{1,15} = 391,3 \text{ MPa} = 39,1 \text{ kN/cm}^2$$

$$A_{s,req} = \frac{Q_{sd}}{f_{yw,d}} = \frac{1241,86}{39,1} = 31,76 \text{ cm}^2$$

$$\text{Odabrano: } 4\text{Ø}12/15 + 2\text{Ø}10/30 = (4 \cdot 1,13 \cdot 6,67 + 2 \cdot 0,79 \cdot 3,33) = 35,4 \text{ cm}^2.$$

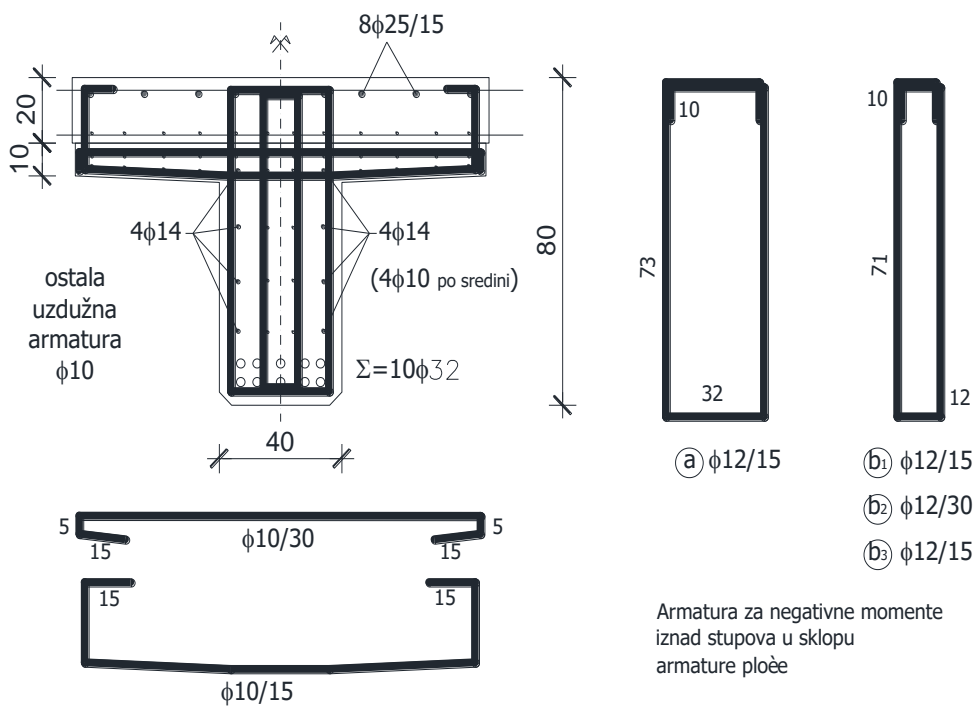
## 2.7. SKICA ARMATURE SREDNJEG NOSAČA

Prikazana je samo skica glavne armature.

Ostalo prema armaturnom planu.



Slika 32. Prikaz armiranja uzdužnog nosača u polju



Slika 33. Prikaz armiranja nosača u presjeku a-a

### 3. PREDMJER RADOVA

#### DONJI USTROJ

#### 3.A. ZEMLJANI RADOVI

##### 3.A.1 Iskop za temelj stupa

$$7,57 \times 6,58 \times 2,10 = 104,60 \text{ m}^3$$

104,60 m<sup>3</sup>

##### 3.A.2 Zatrpavanje oko temelja stupa materijalom iz iskopa

$$(3.A.1) - (3.B.1 + 3.B.2) = 63,29 \text{ m}^3$$

63,29 m<sup>3</sup>

#### 3.B. BETONSKI I ARMIRANOBETONSKI RADOVI

##### 3.B.1 Podložni beton C12/15 ispod temelja stupa

$$7,00 \times 6,00 \times 0,15 = 6,30 \text{ m}^3$$

6,30 m<sup>3</sup>

##### 3.B.2 Beton C25/30 temelja stupa

$$5,00 \times 6,00 \times 1,00 = 30,00 \text{ m}^3$$

30,00 m<sup>3</sup>

##### 3.B.3 Beton C40/50 tijela stupa

$$2 \times 8,50 \times 0,70 + 4,20 \times 0,30 = 13,16 \text{ m}^3$$

13,16 m<sup>3</sup>

##### 3.B.4 Armatura elemenata donjeg ustroja (samo stupa) betoniranih na licu mjesta iz B 450C

$$43,16 \text{ m}^3 \times 150 \text{ kg/m}^3$$

6474,00kg

#### 3.C. OSTALI RADOVI

##### 3.C.1 Elastomerni ležajevi iznad upornjaka

AEL F 350/54 mm

4 kom

<b>GORNJI USTROJ</b>
----------------------

## 3.A. BETONSKI I ARMIRANOBETONSKI RADOVI

## 3.A.1 Predgotovljeni uzdužni rasponski T nosači

3.A.1.1 Srednji nosač  $l = 15,10$  m

3.A.1.1.1 Beton C40/50

$$0,332 \times 15,10 = 5,01 \text{ m}^3$$

5,01 m<sup>3</sup>

3.A.1.1.2 Betonski čelik B 450C

$$5,01 \times 250 \text{ kg/m}^3$$

1253,30 kg

Ukupno nosača

10 kom

3.A.1.2 Rubni nosač  $l = 15,10$  m

3.A.1.2.1 Beton C40/50

$$0,468 \times 15,10 = 7,06 \text{ m}^3$$

7,06 m<sup>3</sup>

3.A.1.2.2 Betonski čelik B 450C

$$7,06 \times 250 \text{ kg/m}^3$$

1766,70 kg

Ukupno nosača

4 kom

## 3.A.2 Beton C40/50 poprečnih nosača iznad stupova i upornjaka

$$1,40 \times 0,90 \times 8,27 + 2 \times 0,70 \times 0,87 \times 8,27 = 20,50 \text{ m}^3$$

20,50 m<sup>3</sup>

## 3.A.3 Beton C40/50 monolitnog dijela kolničke ploče

$$(16 + 0,70/2) \times 2 \times 0,20 \times 7,22 = 34,14 \text{ m}^3$$

34,14 m<sup>3</sup>

## 3.A.4 Beton C40/50 monolitnog dijela pješačkog hodnika

$$2 \times (1,37 \times 0,23) \times 43,60 - 6 \times 0,16^2 \times \pi / 4 \times 43,60 = 22,22 \text{ m}^3$$

22,22 m<sup>3</sup>

## 3.A.5 Predgotovljeni armiranobetonski elementi vijenca, beton C40/50

$$2 \times 43,60 \text{ m} = 87,20 \text{ m}$$

87,20 m`

## 3.A.6 Armatura B 450C elemenata gornjeg ustroja betoniranih na licu mjesta

$$66,00 \times 200 \text{ kg/m}^3$$

13200,00 kg

## 3.B. OSTALI RADOVI

## 3.B.1 Prijevoz i montaža predgotovljenih uzdužnih rasponskih nosača

4.B.1.1 Srednji nosač  $l = 15,10 \text{ m}$ 

10kom

4.B.1.2 Rubni nosač  $l = 15,10 \text{ m}$ 

4 kom

## 3.B.2 Prijevoz i montaža armiranobetonskih elemenata vijenca

87,20 m`

3.B.3 PVC cijevi  $\phi 160 \text{ mm}$  za smještaj elektro i TK instalacija $2 \times 3 \times 43,60 = 261,60 \text{ m}^{\prime}$ 

261,60 m`

3.B.4 Prijelazne naprave nad upornjacima s mogućnošću dilatiranja  $\pm 40 \text{ mm}$  $7,85 \times 2 = 15,70 \text{ m}^{\prime}$ 

15,70 m`

## 3.B.5 Hidroizolacija kolničke ploče

 $7,22 \times (16 + 0,70/2) \times 2 = 261,60 \text{ m}^2$ 261,60 m<sup>2</sup>

## 3.B.6 Zaštitni sloj asfalt betona AB-8 debljine 3,0 cm

 $6,25 \times (16 + 0,70/2) \times 2 = 204,38 \text{ m}^2$ 204,38 m<sup>2</sup>

## 3.B.7 Habajući sloj asfalt betona AB-11s debljine 4,0 cm

 $6,25 \times (16 + 0,70/2) \times 2 = 204,38 \text{ m}^2$ 204,38 m<sup>2</sup>

## 3.B.8 Klasična metalna ograda prema projektu

 $43,60 \times 2 = 87,20 \text{ m}^{\prime}$ 

87,20 m`

Redni broj	Opis radova	Jedinica mjere	Količina radova	Jedinična cijena	Ukupna cijena
<b>3</b>	<b>TROŠKOVNIK</b>				
	U ovom troškovniku nisu uključeni svi radovi, te nisu uključeni troškovi izrade gornjeg ustroja ceste iza upornjaka, a koji su sadržani u troškovniku ceste.				
<b>DONJI USTROJ</b>					
<b>3.A.</b>	<b>ZEMLJANI RADOVI</b>				
3.A.1	Strojni iskop za temelje stupa, uz ručno dotjerivanje iskopa. Radove izvesti sukladno OTU, knjiga II, točka 2-04. Obračun po m <sup>3</sup> iskopa u sraslom stanju tla.	m3	104,60		
3.A.2	Strojno zatrpavanje oko temelja stupa materijalom iz iskopa u slojevima od 30-50 cm, uz lagano zbijanje i ručno dotjerivanje. Radove izvesti sukladno OTU, knjiga II. Obračun po m <sup>3</sup> "sraslog" materijala.	m3	63,29		
<b>UKUPNO ZA ZEMLJANE RADOVE:</b>					

Redni broj	Opis radova	Jedinica mjere	Količina radova	Jedinična cijena	Ukupna cijena
<b>3.B.</b>	<b>BETONSKI I ARMIRANOBETONSKI RADOVI</b>				
3.B.1	Betoniranje sloja podložnog betona ispod temelja stupa betonom C12/15. Debljina slojeva podbetona prema projektu. Gornja ploha podbetona treba biti ravna i na projektiranoj visinskoj koti. Radove izvesti sukladno OTU, knjiga IV, točka 7-01.4. Obračun po m <sup>3</sup> ispravno ugrađenog i preuzetog betona.	m3	6,30		
3.B.2	Betoniranje temelja stupa betonom C25/30 u temeljnoj jami bez oplata (ili u četverostranoj oplati) na licu mjesta. Radove izvesti sukladno OTU, knjiga IV, točka 7-01.4. Obračun po m <sup>3</sup> ispravno ugrađenog betona.	m3	30,00		
3.B.3	Betoniranje tijela i stupa betonom C40/50 u blanjanom daščanoj oplati. Radove izvesti sukladno OTU, knjiga IV, točka 7-01.4. Obračun po m <sup>3</sup> ispravno ugrađenog betona.	m3	13,16		
3.B.4	Armatura B 450C svih AB elemenata donjeg ustroja betoniranih na licu mjesta (stupa). Radove izvesti sukladno OTU, knjiga IV, točka 7-01.5. Obračun po kg ispravno ugrađene i preuzete armature.	kg	6474,00		
<b>UKUPNO ZA BETONSKE I ARMIRANOBETONSKE RADOVE:</b>					
<b>3.C.</b>	<b>OSTALI RADOVI</b>				
3.C.1	Elastomerni ležajevi AEL 400/500/69	kom	4		
<b>UKUPNO ZA OSTALE RADOVE:</b>					
<b>REKAPITULACIJA DONJEG USTROJA:</b>					
<b>ZEMLJANI RADOVI</b>					
<b>BETONSKI I ARMIRANOBETONSKI RADOVI:</b>					
<b>OSTALI RADOVI:</b>					
<b>UKUPNO ZA DONJI USTROJ:</b>					



Redni broj	Opis radova	Jedinica mjere	Količina radova	Jedinična cijena	Ukupna cijena
<b>GORNJI USTROJ</b>					
<b>3.A.</b>	<b>BETONSKI I ARMIRANOBETONSKI RADOVI</b>				
3.A.1	Izrada predgotovljenih glavnih kolničkih T nosača iz betona C40/50 i B 450C. Nosači se betoniraju u glatkoj oplati, s projektiranim oblicima poprečnog presjeka, profilacijama i otvorima prema planu oplata. Radove izvesti sukladno OTU, knjiga IV, točka 7-00.2.6, 7-01.4 i 7-01.5. Obračun se vrši po nosaču za kojeg je potrebno:				
3.A.1.1	Srednji nosač duljine 17,10 m				
3.A.1.1.1	Beton C40/50	m3	5,01		
3.A.1.1.2	Armatura B 450C	kg	1253,30		
	Obračun za svaki pravilno izvedeni srednji uzdužni nosač	kom	10		
3.A.1.2	Rubni nosač duljine 17,10 m				
3.A.1.2.1	Beton C40/50	m3	7,06		
3.A.1.2.2	Armatura B 450C	kg	1766,70		
	Obračun za svaki pravilno izvedeni rubni uzdužni nosač	kom	4		
3.A.2	Betoniranje monolitnih poprečnih nosača iznad stupa i upornjaka betonom C40/50 u glatkoj oplati prema projektiranim oblicima i dimenzijama. Na mjestu prijelazne naprave u poprečnom nosaču (ploči) ostaviti utore prema projektu. Radove izvesti sukladno OTU, knjiga IV, točka 7-01.4. Obračun po m3 ispravno ugrađenog betona.	m3	20,50		
3.A.3	Betoniranje monolitne koloničke ploče betonom C40/50 direktno iznad gornjeg pojasa uzdužnih rasponskih nosača. Na mjestu ugradnje prijelazne naprave u ploči treba ostaviti niše prema crtežima u projektu. Radove izvesti sukladno OTU, knjiga IV, točka 7-01.4. Obračun po m3 ispravno ugrađenog betona.	m3	34,14		
3.A.4	Betoniranje monolitnog dijela pješačkih hodnika betonom C40/50. Radove izvesti sukladno OTU, knjiga II, točka 7.4.2.9. Obračun po m3 ispravno ugrađenog betona.	m3	2,22		
3.A.5	Izrada predgotovljenih armiranobetonskih elemenata vijenca u glatkoj oplati, s projektiranim oblicima. Radove izvesti sukladno OTU, knjiga IV, točka 2-00.2.6, 7-01.4 i 7-01.5. Obračun po m <sup>1</sup> vijenca.	m1	87,20		
3.A.6	Armatura B 450C elemenata gornjeg ustroja betoniranih na licu mjesta. Radove izvesti sukladno OTU, knjiga IV, točka 7-01.5. Obračun po kg ispravno ugrađene i preuzete armature. Armatura predgotovljenih (montažnih) elemenata obračunata je u sklopu njihove izrade.	kg	13200,00		
<b>UKUPNO ZA BETONSKE I ARMIRANOBETONSKE RADOVE:</b>					

Redni broj	Opis radova	Jedinica mjere	Količina radova	Jedinična cijena	Ukupna cijena
<b>3.B.</b>	<b>OSTALI RADOVI</b>				
3.B.1	Prijevoz i montaža predgotovljenih glavnih uzdužnih kolničkih nosača. Nosači se montiraju na privremene podupore. Iznad upornjaka nosači se privremeno oslanjaju na podupore smještene na naglavnoj gredi, a podupore uz stup se oslanjaju na temeljnu stopu. Predviđena je montaža nosača "polje po polje". Obračun po ispravno montiranom nosaču, s geodetski kontroliranim položajem. Radove izvesti sukladno OTU, knjiga IV, točka 7-00.2.6.				
3.B.1.1	Srednji nosači duljine l = 17,10 m	kom	10		
3.B.1.2	Rubni nosači duljine l = 17,10 m	kom	4		
3.B.2	Prijevoz i montaža armiranobetonskih elemenata vijenaca. Radove izvesti sukladno OTU, knjiga IV, točka 7-00.2.6. Obračun po m <sup>1</sup> ispravno montiranog i geodetski kontroliranog vijenca.	m1	87,20		
3.B.3	Nabava i ugradnja PVC cijevi $\phi$ 160 mm za smještaj elektro i PTT instalacija u instalacionim kanalima pješačkih hodnika, a u svemu prema projektu i pravilima struke. Sadržani su troškovi provođenja instalacija na duljini objekta (bez revizijskih šahti). Obračun po m <sup>1</sup> ispravno ugrađene cijevi.	m1	261,60		
3.B.4	Nabava i ugradnja prijelaznih naprava nad upornjacima. Predviđene su vodonepropusne naprave s mogućnošću dilatiranja $\pm 40$ mm. Radove izvesti sukladno OTU, knjiga IV, točka 7-01.7. Obračun po m <sup>1</sup> ispravno ugrađene prijelazne naprave.	m1	15,70		
3.B.5	Nabava i dobava potrebnog materijala, te izvedba hidroizolacije kolničke ploče. Kvaliteta svih materijala prema važećim normama. Radove izvesti sukladno OTU, knjiga IV, točka 7-01.9.1. Obračun po m <sup>2</sup> ispravno izvedene i preuzete hidroizolacije.	m2	261,60		
3.B.6	Izrada donjeg zaštitnog sloja asfalt betona AB-8 debljine 3 cm na kolničkoj ploči. Kao vezivo primijeniti modificirani bitumen PmB 60-90. Kvaliteta materijala i izrada prema važećim propisima i pravilima struke. Uz rubove kolnika, te na spoju sa slivnicima i prijelaznom napravom ostaviti reške širine 20 mm i dubine do hidroizolacije. Radove izvesti sukladno OTU, knjiga III, točka 6-03. Obračun po m <sup>2</sup> ispravno izvedene i preuzete asfaltne plohe.	m2	204,38		
3.B.7	Izrada gornjeg habajućeg sloja asfalt betona AB-11S debljine 4 cm. Kao vezivo primijeniti modificirani bitumen PmB 60-90. Kvaliteta materijala i izrada prema važećim propisima i pravilima struke. Uz rubove kolnika, te na spoju sa slivnicima i prijelaznom napravom ostaviti reške širine 20 mm i dubine do hidroizolacije. Radove izvesti sukladno OTU, knjiga III, točka 6-03. Obračun po m <sup>2</sup> ispravno izvedene i preuzete asfaltne plohe.	m2	204,38		

Redni broj	Opis radova	Jedinica mjere	Količina radova	Jedinična cijena	Ukupna cijena
3.B.8	Nabava potrebnog materijala te izrada i montaža klasične metalne ograde u svemu prema projektu. Sve dijelove ograde treba očistiti do sjaja, a zatim toplo pocinčati u debljini sloja $\geq 120 \mu\text{m}$ . Radove izvesti sukladno OTU, knjiga IV, točka 7-01.10 i 7-01.12. Obračun po $\text{m}^1$ ispravno izvedene i preuzete ograde.	m1	87,20		
<b>REKAPITULACIJA GORNJEG USTROJA:</b>					
<b>BETONSKI I ARMIRANOBETONSKI RADOVI:</b>					
<b>OSTALI RADOVI:</b>					
<b>UKUPNO ZA GORNJI USTROJ:</b>					
<b>SVEUKUPNA REKAPITULACIJA:</b>					
<b>DONJI USTROJ:</b>					
<b>GORNJI USTROJ:</b>					
<b>SVEUKUPNO:</b>					

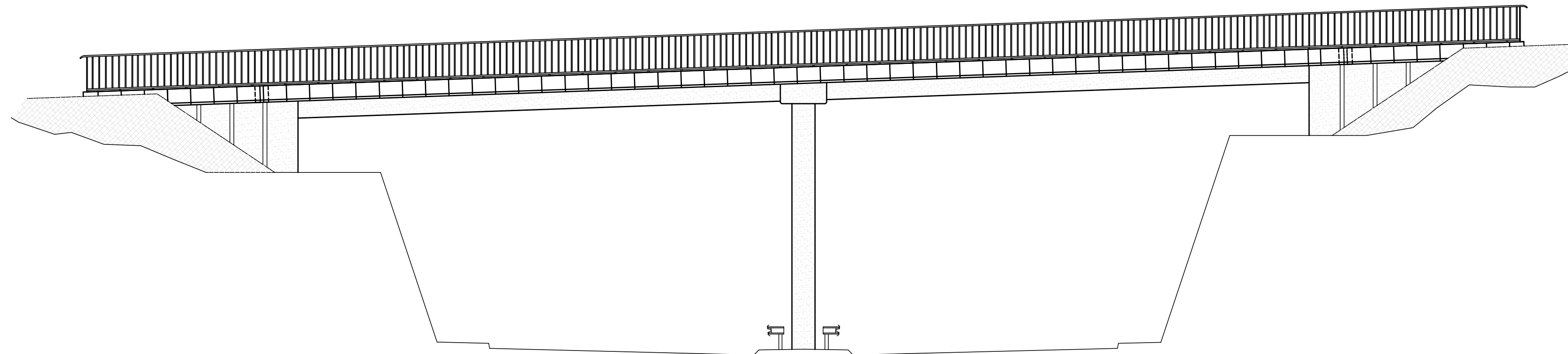
## 5. GRAFIČKI PRILOZI

- List 1 – Uzdužni presjek osi mosta MJ. 1:100
- List 2 – Pogled na most MJ. 1:100
- List 3 – Normalni poprečni presjek rasponskog sklopa MJ. 1:25
- List 4 – Tlocrt mosta MJ. 1:100
- List 5 – Plan oplata rasponskog nosača MJ. 1:20
- List 6 – Plan oplata stupa MJ. 1:50
- List 7 – Plan oplata upornjaka MJ. 1:50
- List 8 – Detalj ograde MJ. 1:200, 1:2
- List 9 – Detalj prijelazne naprave MJ. 1:10, 1:5
- List 10 – Skica armature glavnog nosača




# POGLED MOSTA

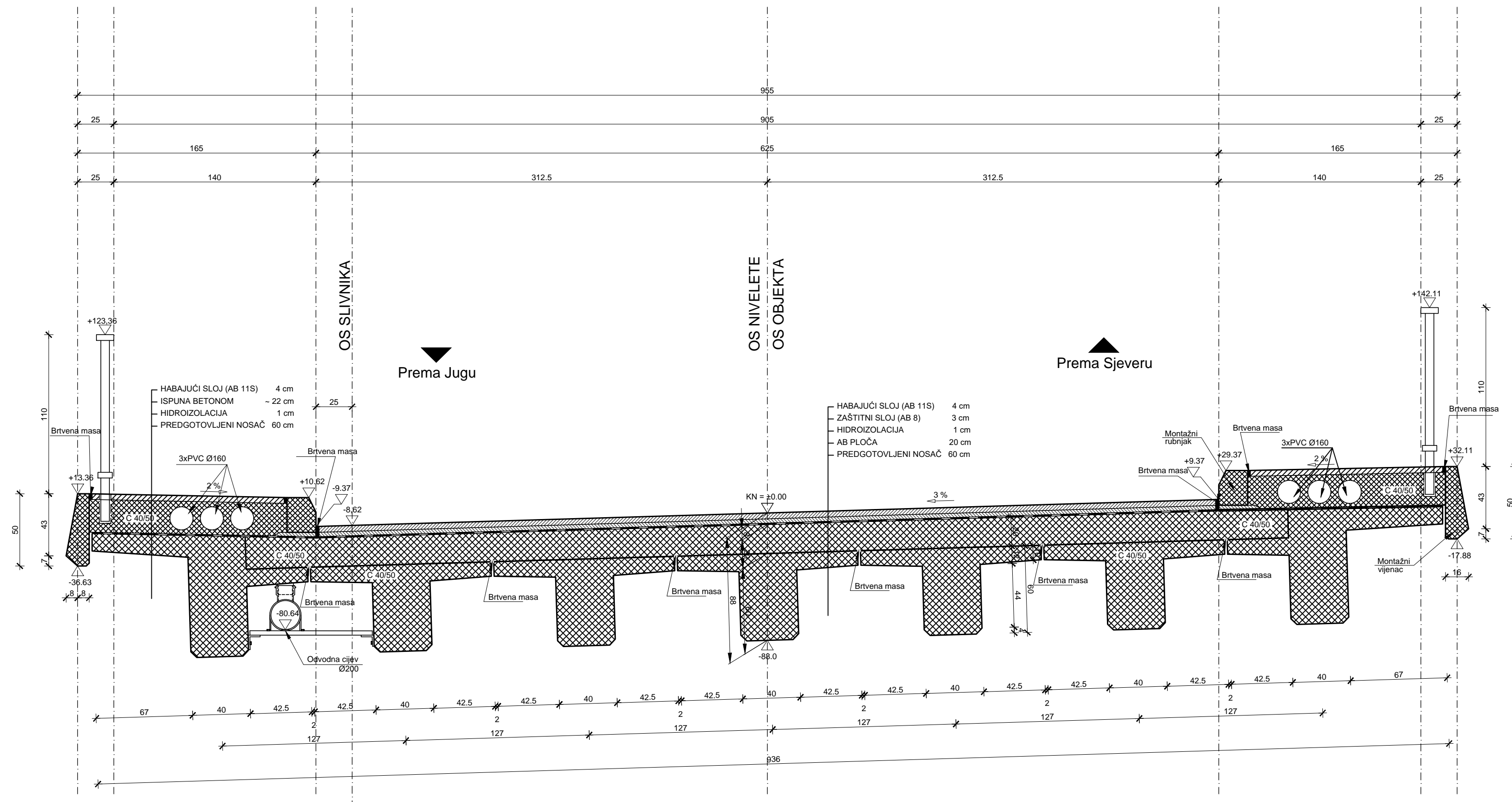
## 1:100




IZMJENA BR.	OPIS	DATUM	POTPIS

INVESTITOR / NARUČITELJ: HAC d.o.o. Vončinina 2 10000 Zagreb	 <small>SVEUČILIŠTE U SPLITU          GRAĐEVINSKO-ARHITEKTONSKI FAKULTET          21000 SPLIT, MATICE HRVATSKE 15          MB 3149463; tel: +385 (0)21 303333; fax: +385 (0)21 465117</small>
GRAĐEVINA: Autocesta Zagreb-Split-Dubrovnik Dionica: Prgomet-Dugopolje Vijadukt ABC	
VRSTA PROJEKTA: Projekt konstrukcije	<small>ZAJEDNIČKA OZNAKA PROJEKTA:</small> VV-01
RAZINA PROJEKTA: GLAVNI PROJEKT	
SADRŽAJ: POGLED MOSTA	
PROJEKTANT: Ivan Ugrin	MJERILO: 1:100
	DATUM: lipanj 2021.
	MAPA: C1
	BROJ PROJEKTA: C1-01-04/07
	BROJ PRILOGA: 2
OZNAKA DOKUMENTA: Most - predlozak.dwg	

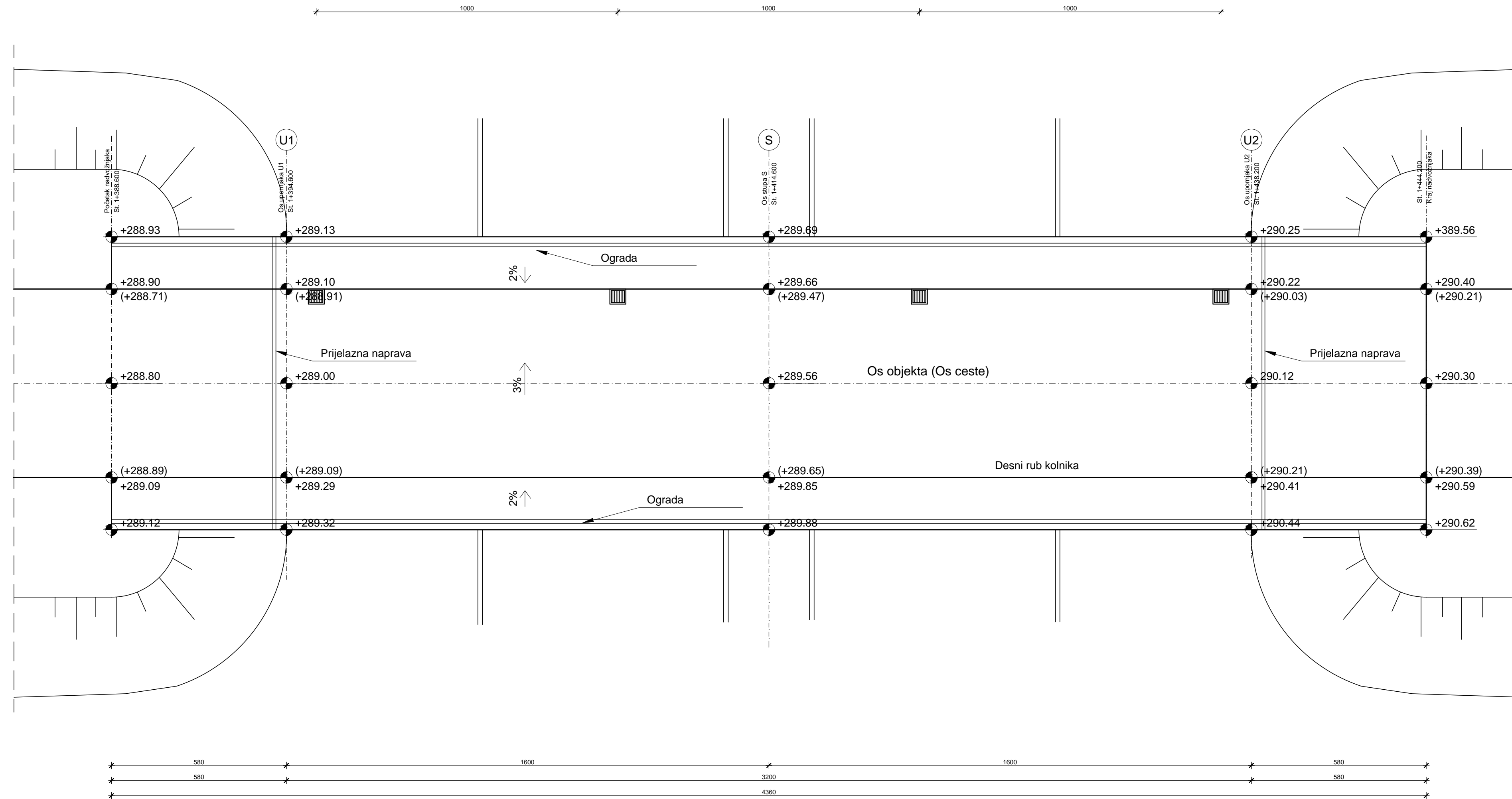
# NORMALNI POPREČNI PRESJEK RASPONSKOG SKLOPA 1:25



IZMJENA BR.	OPIS	DATUM	POTPIS

INVESTITOR / NARUČITELJ: <b>HAC d.o.o.</b> Vončina 2 10000 Zagreb		 SVEUČILIŠTE U SPLITU GRAĐEVINSKO-ARHITEKTONSKI FAKULTET 21000 SPLIT, MATICE HRVATSKE 15 MB 3149483; tel: +385 (0)21 303333; fax: +385 (0)21 465117
GRAĐEVINA: <b>Autocesta Zagreb-Split-Dubrovnik</b> Dionica: Prgomet-Dugopolje Vijadukt ABC		
VRSTA PROJEKTA: Projekt konstrukcije	ZAJEDNIČKA OZNAKA PROJEKTA: VV-01	
RAZINA PROJEKTA: GLAVNI PROJEKT	SADRŽAJ: <b>NORMALNI POPREČNI PRESJEK RASPONSKOG SKLOPA</b>	
PROJEKTANT: Ivan Ugrin	MJERILO: 1:25	DATUM: lipanj 2021.
	MAPA: C1	BROJ PROJEKTA: C1-01-04/07
		BROJ PRILOGA: <b>3</b>
OZNAKA DOKUMENTA: Most - predlozak.dwg		

# TLOCRT MOSTA 1:100



IZMJENA BR.	OPIS	DATUM	POTPIS

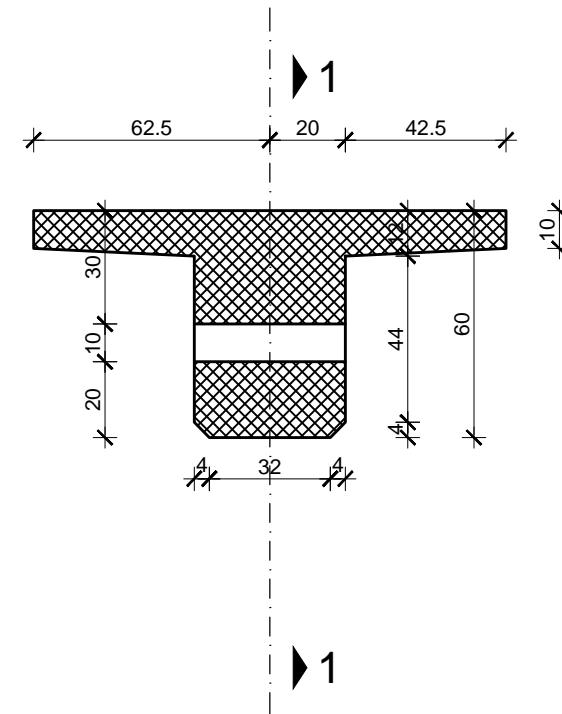
INVESTITOR / NARUČITELJ: <b>HAC d.o.o.</b> Vončinina 2 10000 Zagreb		 SVEUČILIŠTE U SPLITU GRAĐEVINSKO-ARHITEKTONSKI FAKULTET 21000 SPLIT, MATICE HRVATSKE 15 MB 3149483; tel: +385 (0)21 303333; fax: +385 (0)21 465117
GRAĐEVINA: <b>Autocesta Zagreb-Split-Dubrovnik</b> Dionica: Prgomet-Dugopolje Vijadukt ABC		
VRSTA PROJEKTA:	Projekt konstrukcije	ZAJEDNIČKA OZNAKA PROJEKTA:
RAZINA PROJEKTA:	GLAVNI PROJEKT	VV-01
SADRŽAJ: <b>TLOCRT MOSTA</b>		
PROJEKTANT: Ivan Ugrin	MJERILO: 1:100	DATUM: lipanj 2021.
	MAPA: C1	BROJ PROJEKTA: C1-01-04/07
	BROJ PRILOGA: <b>4</b>	
OZNAKA DOKUMENTA: Most - predlozak.dwg		



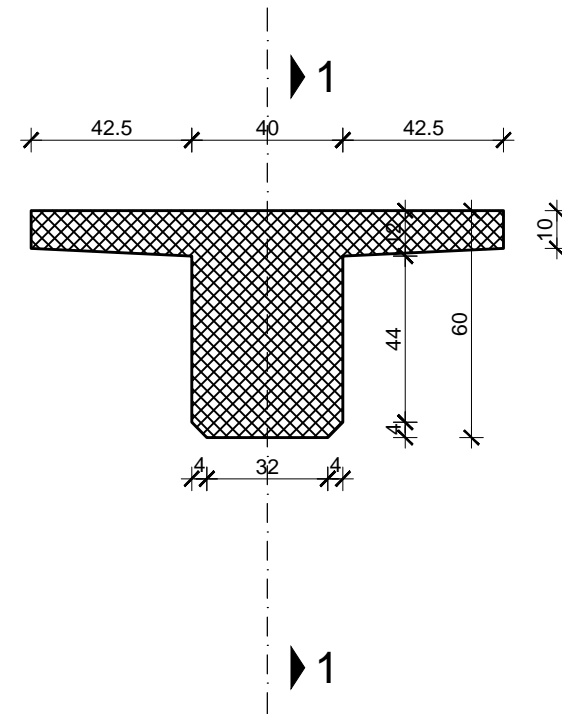
# PLAN OPLATE RASPONSKOG NOSAČA

## 1:20

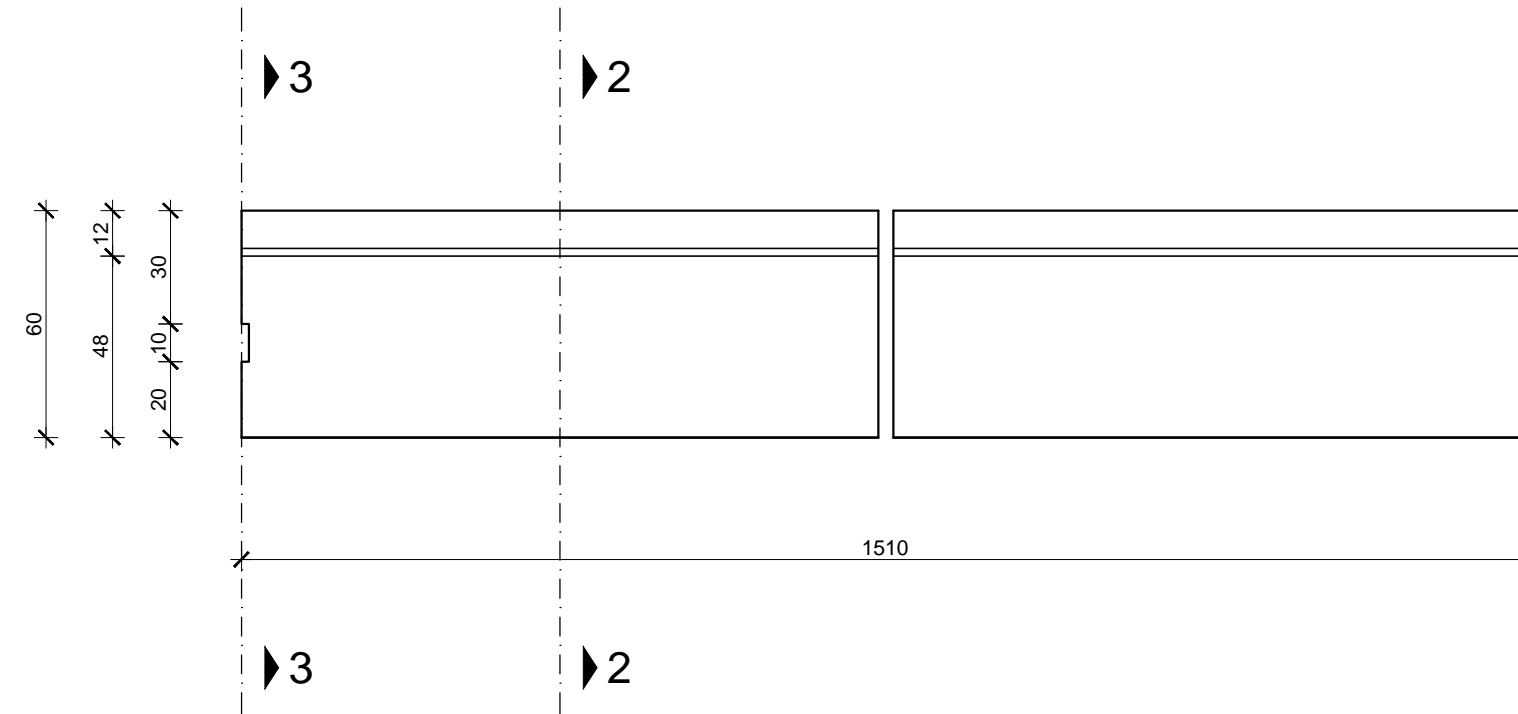
Presjek 3-3



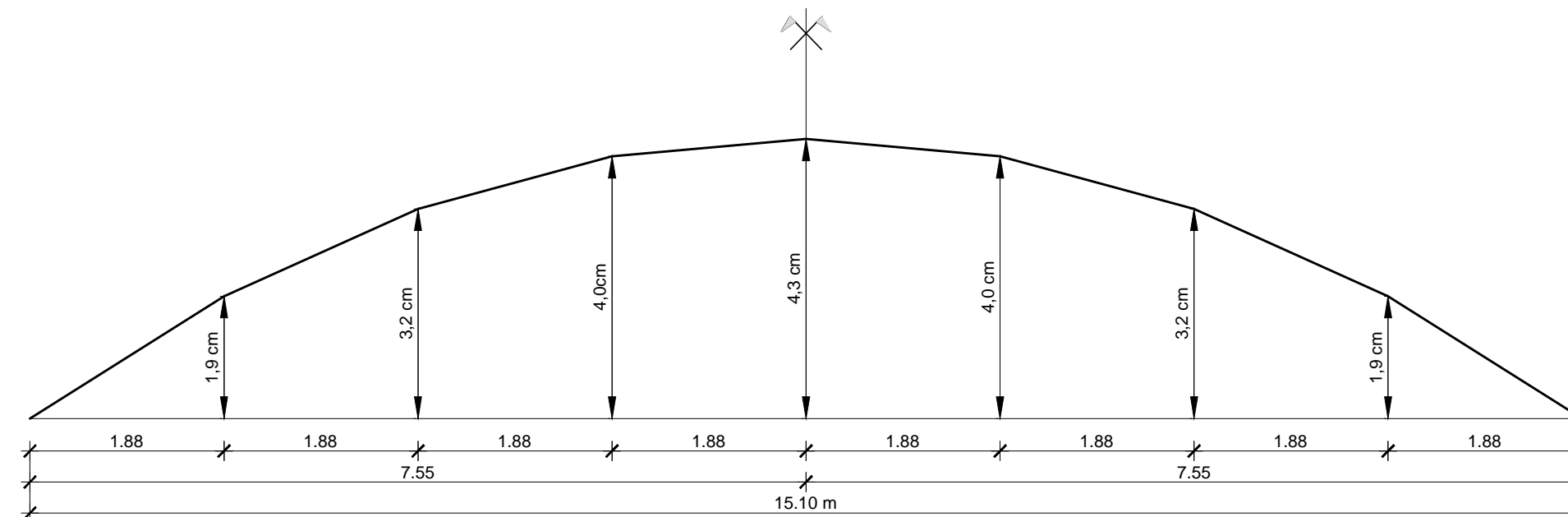
Presjek 2-2



Presjek 1-1



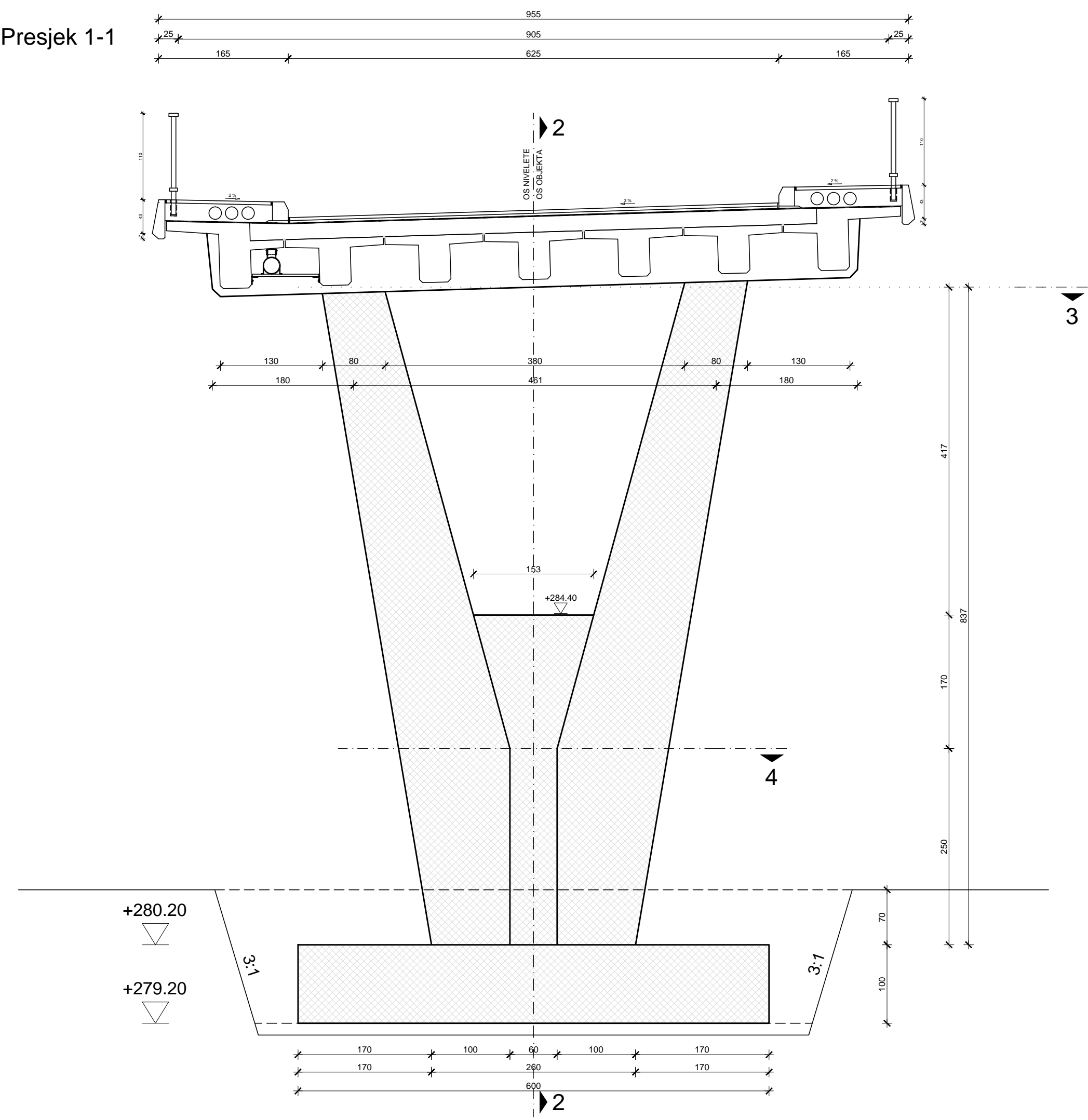
nadvišenje MJ 1:20 -  
 $1510 / 350 = 4,3 \text{ cm}$



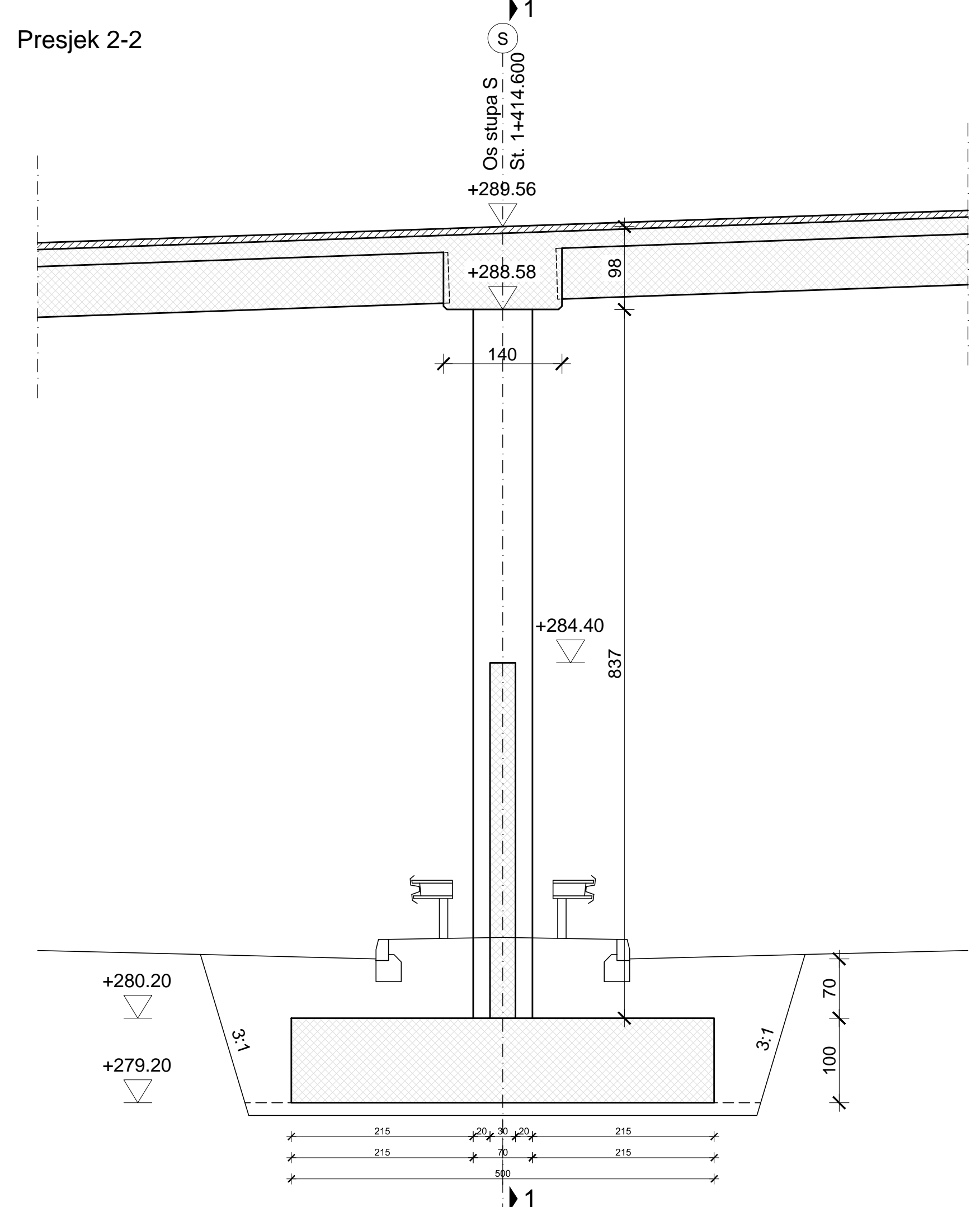
IZMJENA BR.	OPIS	DATUM	POTPIS

INVESTITOR / NARUČITELJ: HAC d.o.o. Vončina 2 10000 Zagreb	 SVEUČILIŠTE U SPLITU, GRAĐEVINSKO-ARHITEKTONSKI FAKULTET 21000 SPLIT, MATICE HRVATSKE 15 MB 3149463; tel: +385 (0)21 3033333; fax: +385 (0)21 465117
GRAĐEVINA: Autocesta Zagreb-Split-Dubrovnik Dionica: Prgomet-Dugopolje Vijadukt ABC	
VRSTA PROJEKTA: Projekt konstrukcije	ZAJEDNIČKA OZNAKA PROJEKTA: VV-01
RAZINA PROJEKTA: GLAVNI PROJEKT	
SADRŽAJ: PLAN OPLATE RASPONSKOG NOSAČA	
PROJEKTANT: Ivan Ugrin	MJERILO: 1:20
	DATUM: lipanj 2021.
	MAPA: C1
	BROJ PROJEKTA: C1-01-04/07
	BROJ PRILOGA: 5
OZNAKA DOKUMENTA: Most - predlozak.dwg	

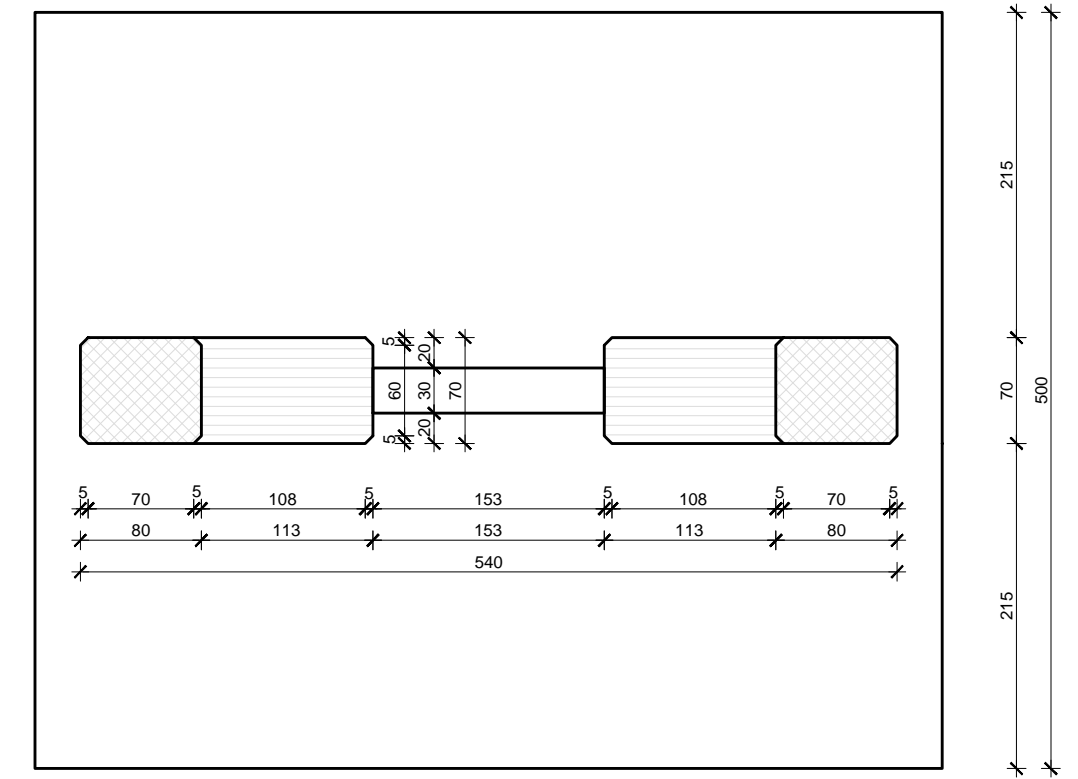
Presjek 1-1



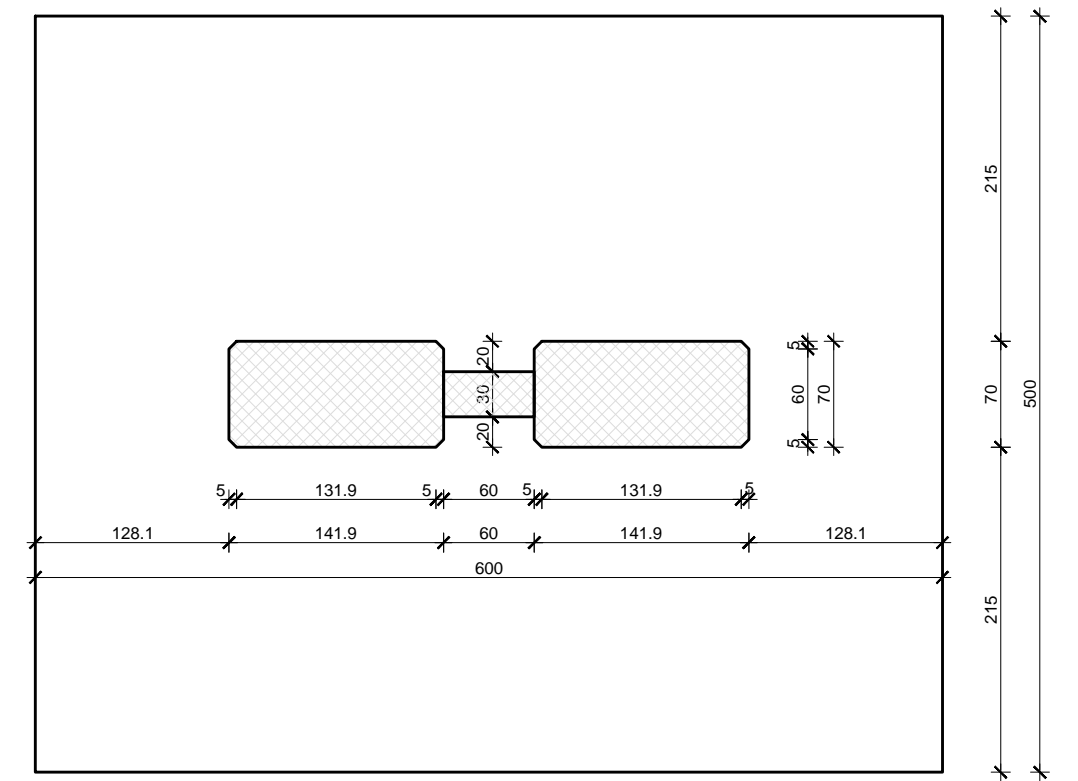
Presjek 2-2




Presjek 3-3



Presjek 4-4

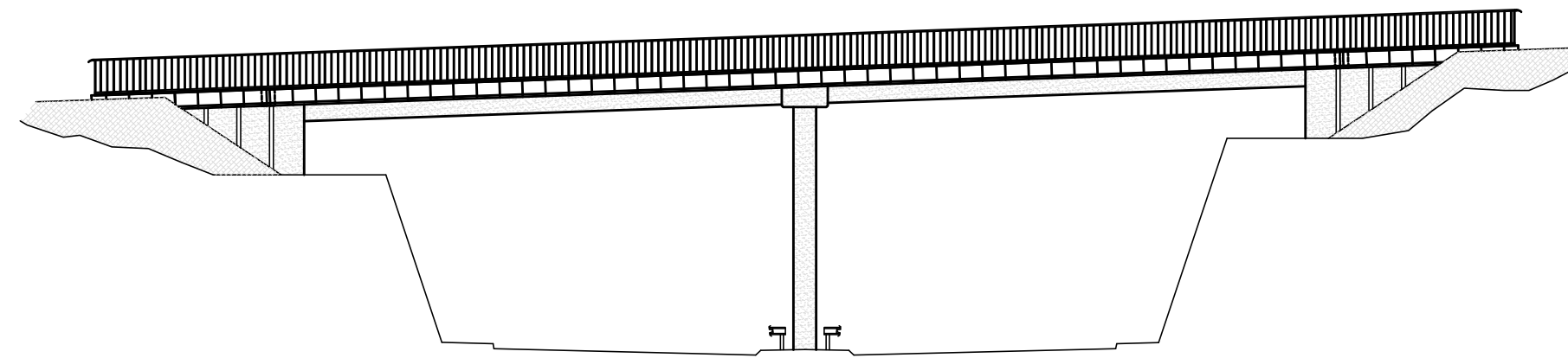


PLAN OPLATE STUPA  
1:50

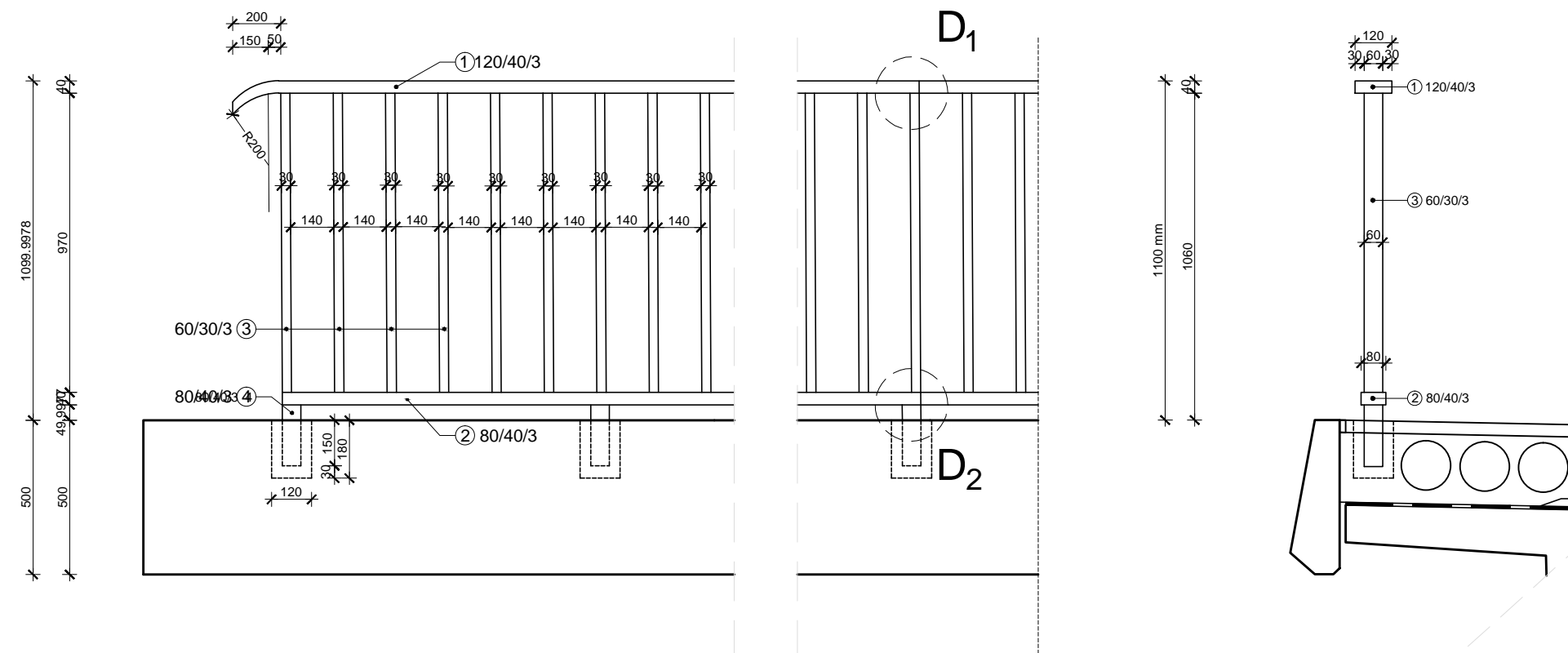
IZMJENA BR.	OPIS	DATUM	POTPIS
INVESTITOR / NARUČITELJ: HAC d.o.o. Vončinina 2 10000 Zagreb			
GRADEVINA: Autocesta Zagreb-Split-Dubrovnik Dionica: Prgomel-Dugopolje Vijadukt ABC	GRAĐEVINSKO-ARHITEKTONSKI FAKULTET 21000 SPLIT, MATICE HRVATSKE 15 ZAJEDNIČKA OZNAKA PROJEKTA:		
VRSTA PROJEKTA: Projekt konstrukcije	VV-01		
RAZINA PROJEKTA: GLAVNI PROJEKT			
SADRŽAJ: <b>PLAN OPLATE STUPA</b>			
PROJEKTANT: Ivan Ugrin	MJERILO: 1:50		
	DATUM: lipanj 2021.		
	MAPA: C1		
	BROJ PROJEKTA: C1-01-04/07		
	BROJ PRILOGA: <b>6</b>		
OZNAKA DOKUMENTA: Most - predložak.dwg			



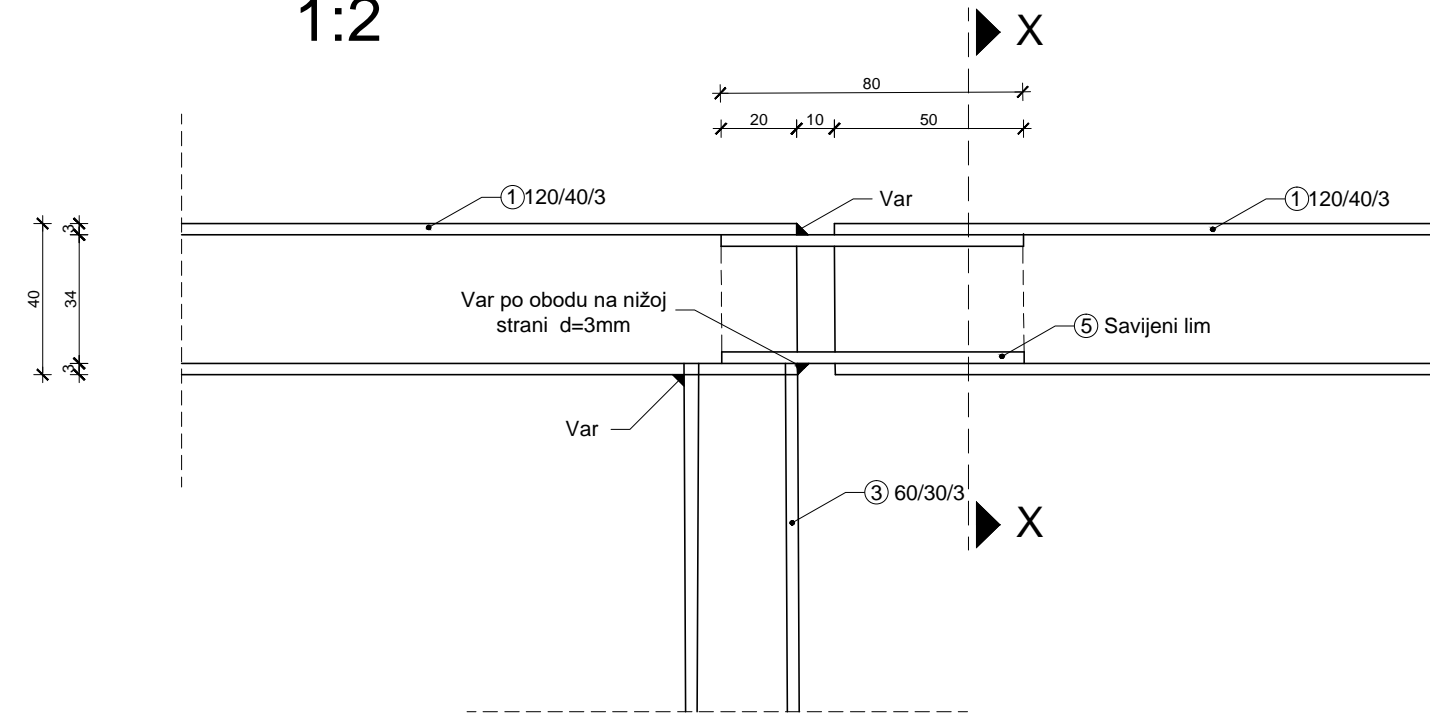
Pogled na most  
1:200



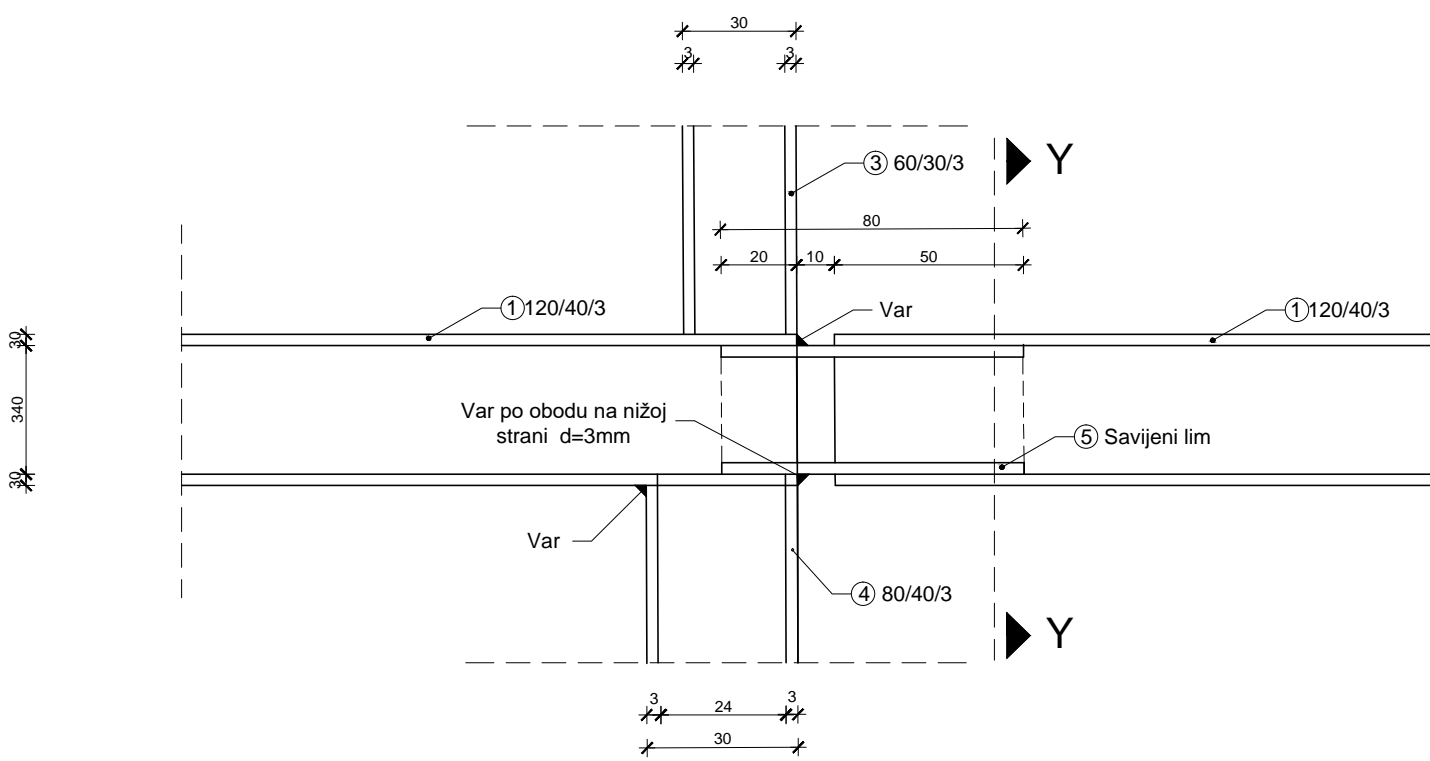
Pogled na element ograde  
1:20



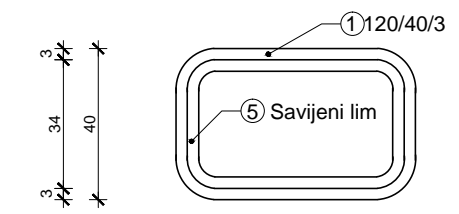
Detalj D<sub>1</sub>  
1:2



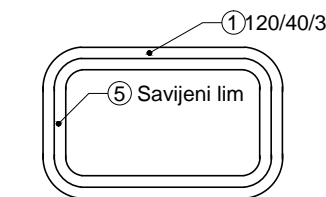
Detalj D<sub>2</sub>  
1:2



PRESJEK X-X




PRESJEK Y-Y

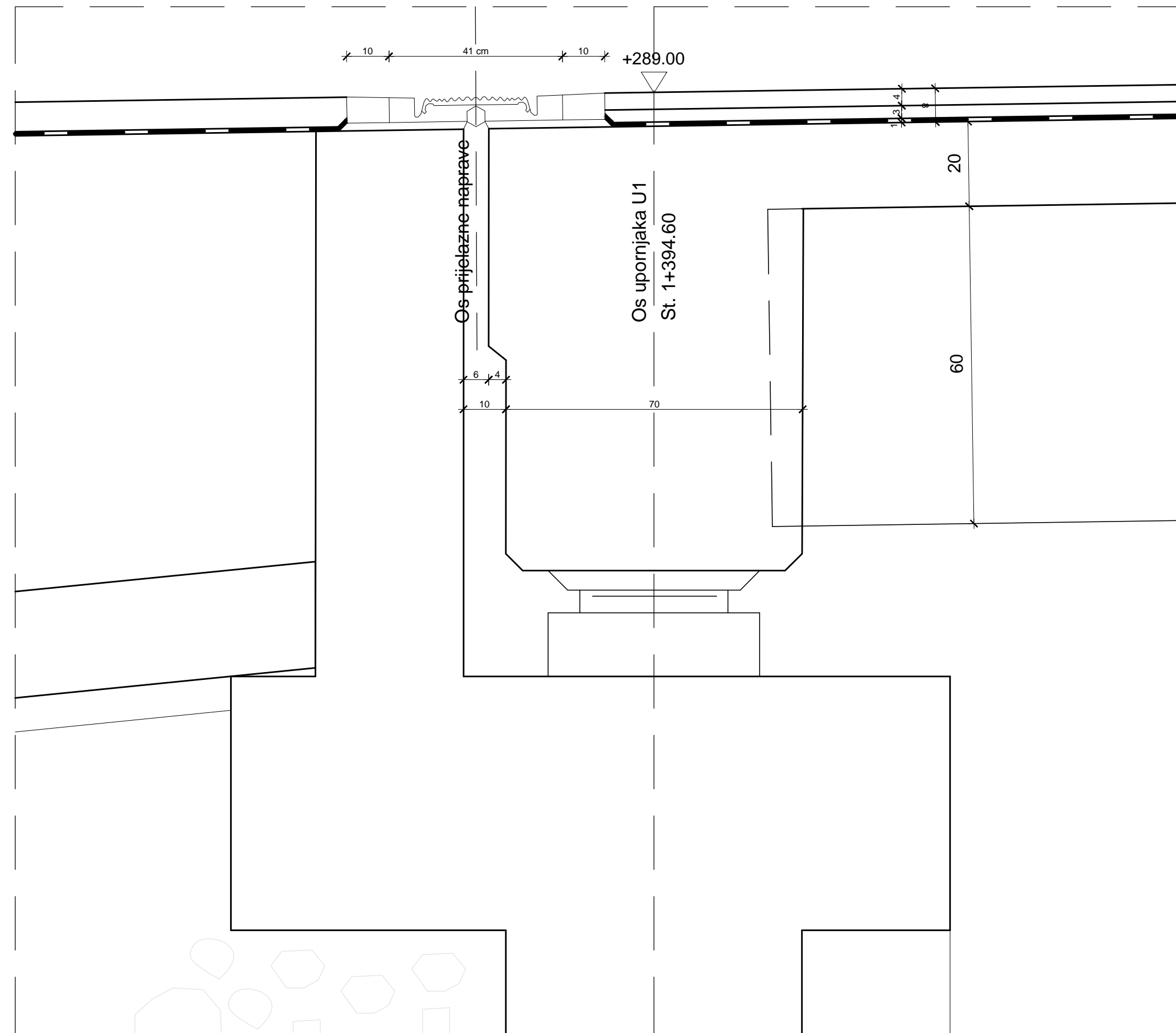


DETALJI OGRADA  
1:200 ; 1:2

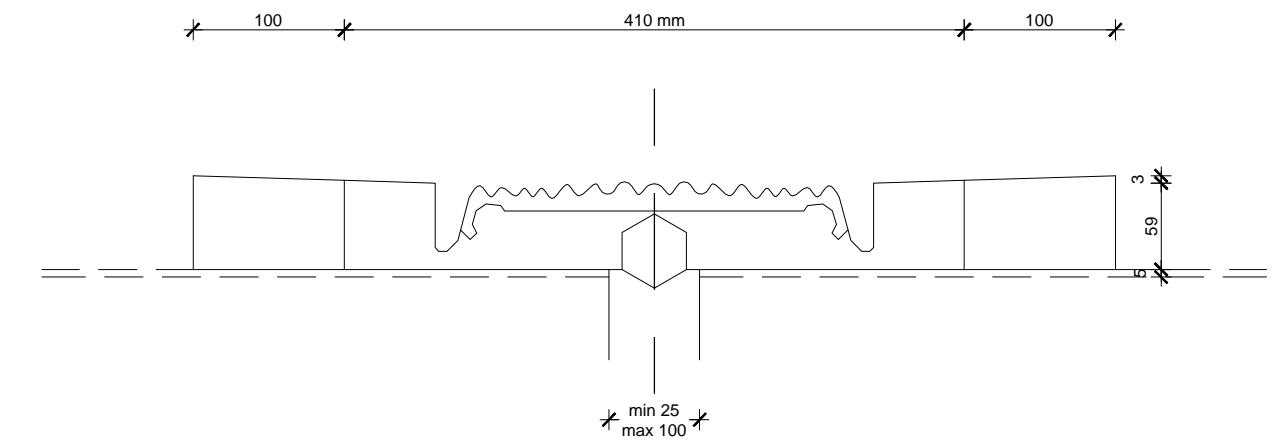
IZMJENA BR.	OPIS	DATUM	POTPIS

INVESTITOR / NARUČITELJ: HAC d.o.o. Vončinina 2 10000 Zagreb	 SVEUČILIŠTE U SPLITU GRAĐEVINSKO-ARHITEKTONSKI FAKULTET 21000 SPLIT, MATICE HRVATSKE 15 MB 3149483; tel: +385 (0)21 303333; fax: +385 (0)21 465117
GRAĐEVINA: Autocesta Zagreb-Split-Dubrovnik Dionica: Prgomet-Dugopolje Vijadukt ABC	
VRSTA PROJEKTA: Projekt konstrukcije	ZAJEDNIČKA OZNAKA PROJEKTA: VV-01
RAZINA PROJEKTA: GLAVNI PROJEKT	
SADRŽAJ: <b>DETALJI OGRADA</b>	
PROJEKTANT: Ivan Ugrin	MJERILO: 1:200 ; 1:20 ; 1:2
	DATUM: lipanj 2021.
	MAPA: C1
	BROJ PROJEKTA: C1-01-04/07
	BROJ PRILOGA: <b>8</b>
OZNAKA DOKUMENTA: Most - predlozak.dwg	


# DETALJ PRIJELAZNE NAPRAVE 1:10

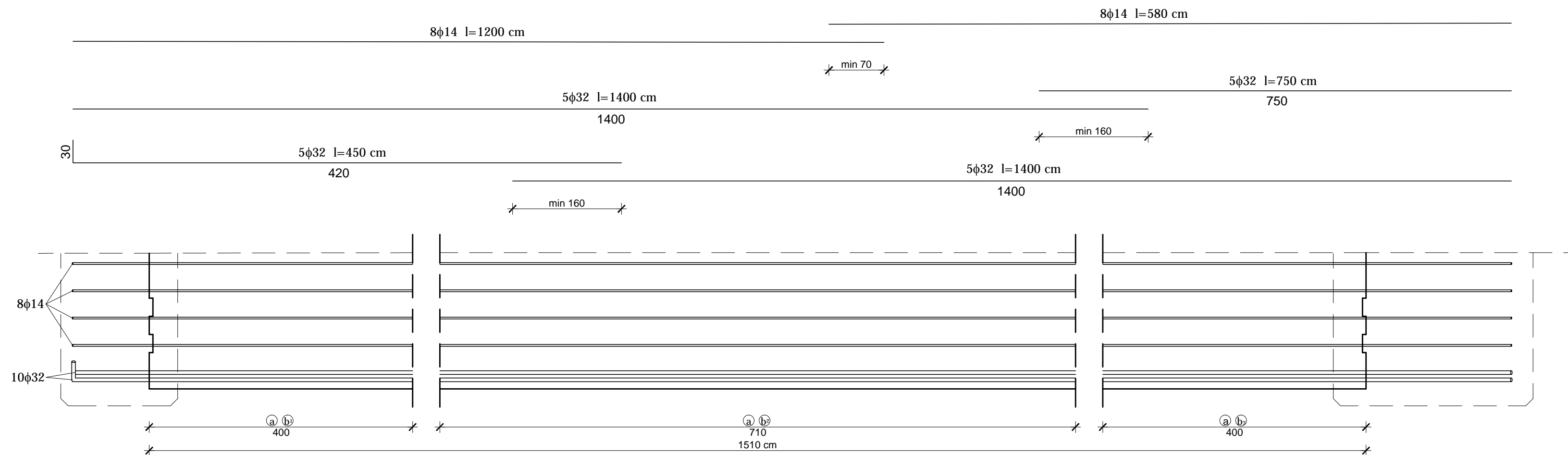


# DETALJ PRIJELAZNE NAPRAVE 1:5



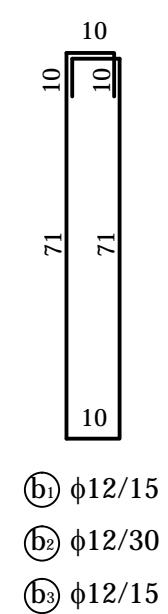
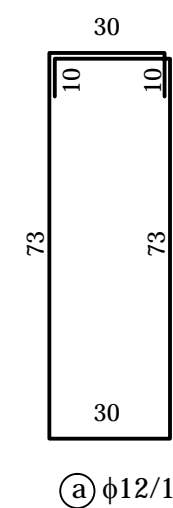
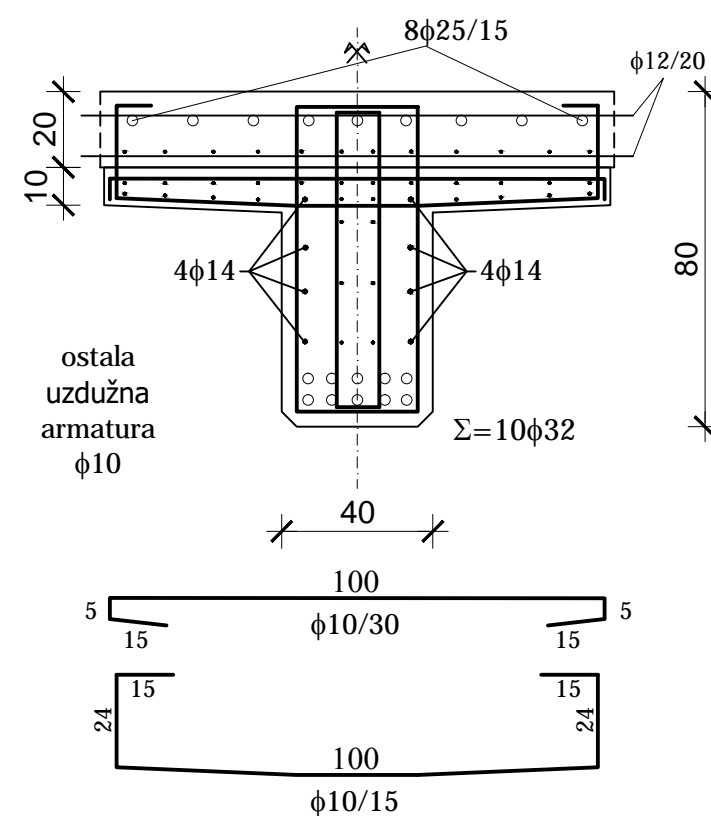
IZMJENA BR.	OPIS	DATUM	POTPIS

INVESTITOR / NARUČITELJ: HAC d.o.o. Vončinina 2 10000 Zagreb	 SVEUČILIŠTE U SPLITU, GRAĐEVINSKO-ARHITEKTONSKI FAKULTET 21000 SPLIT, MATICE HRVATSKE 15 MB 3149463; tel: +385 (0)21 3033333; fax: +385 (0)21 465117
GRAĐEVINA: Autocesta Zagreb-Split-Dubrovnik Dionica: Prgomet-Dugopolje Vijadukt ABC	
VRSTA PROJEKTA: Projekt konstrukcije	ZAJEDNIČKA OZNAKA PROJEKTA:  VV-01
RAZINA PROJEKTA: GLAVNI PROJEKT	
SADRŽAJ:  DETALJ PRIJELAZNE NAPRAVE 1:10 ; 1:5	
PROJEKTANT: Ivan Ugrin	MJERILO: 1:10 ; 1:5
	DATUM: lipanj 2021.
	MAPA: C1
	BROJ PROJEKTA: C1-01-04/07
	BROJ PRILOGA: <b>9</b>
OZNAKA DOKUMENTA: Most - predlozak.dwg	




## PLAN ARMATURE GLAVNOG NOSAČA

### Poprečni Presjek nosača



IZMJENA BR.	OPIS	DATUM	POTPIS

INVESTITOR / NARUČITELJ: HAC d.o.o. Vončinina 2 10000 Zagreb	 SVEUČILIŠTE U SPLITU, GRAĐEVINSKO-ARHITEKTONSKI FAKULTET 21000 SPLIT, MATICE HRVATSKE 15 MB 3149463; tel: + 385 (0)21 303333; fax: + 385 (0)21 465117
GRAĐEVINA: Autocesta Zagreb-Split-Dubrovnik Dionica: Prgomet-Dugopolje Vijadukt ABC	
VRSTA PROJEKTA: Projekt konstrukcije	ZAJEDNIČKA OZNAKA PROJEKTA: VV-01
RAZINA PROJEKTA: GLAVNI PROJEKT	
SADRŽAJ: <b>PLAN ARMATURE GLAVNOG NOSAČA</b>	
PROJEKTANT: Ivan Ugrin	MJERILO: 1:20
	DATUM: lipanj 2021.
	MAPA: C1
	BRJ PROJEKTA: C1-01-04/07
	BRJ PRILOGA: <b>10</b>
OZNAKA DOKUMENTA: Most - predlozak.dwg	

## **6. LITERATURA**

[1] D. Matešan, J. Radnić: Predavanja i vježbe s kolegija mostovi

[2] A. Harapin, J. Radnić: Predavanja i vježbe s kolegija Osnove betonskih konstrukcija