

Proračun procjeđivanja vode kroz nasip s drenom metodom konačnih elemenata

Baković, Mijo

Master's thesis / Diplomski rad

2021

Degree Grantor / Ustanova koja je dodijelila akademski / stručni stupanj:

University of Split, Faculty of Civil Engineering, Architecture and Geodesy / Sveučilište u Splitu, Fakultet građevinarstva, arhitekture i geodezije

Permanent link / Trajna poveznica: <https://um.nsk.hr/um:nbn:hr:123:783614>

Rights / Prava: [In copyright](#)/[Zaštićeno autorskim pravom.](#)

Download date / Datum preuzimanja: **2025-03-13**



Repository / Repozitorij:

[FCEAG Repository - Repository of the Faculty of Civil Engineering, Architecture and Geodesy, University of Split](#)



UNIVERSITY OF SPLIT



DIGITALNI AKADEMSKI ARHIVI I REPOZITORIJI

SVEUČILIŠTE U SPLITU
FAKULTET GRAĐEVINARSTVA ARHITEKTURE I GEODEZIJE

DIPLOMSKI RAD

Mijo Baković

Split, rujan 2021. godine

**SVEUČILIŠTE U SPLITU
FAKULTET GRAĐEVINARSTVA ARHITEKTURE I GEODEZIJE**

Mijo Baković

**Proračun procjeđivanja vode kroz nasip s drenom
metodom konačnih elemenata**

Diplomski rad

Split, rujan 2021. godine

SVEUČILIŠTE U SPLITU
FAKULTET GRAĐEVINARSTVA, ARHITEKTURE I GEODEZIJE

STUDIJ: **DIPLOMSKI SVEUČILIŠNI STUDIJ GRAĐEVINARSTVA**
KANDIDAT: **Mijo Baković**
BROJ IKSICE: **0083218023**
KATEDRA: **Katedra za hidromehaniku i hidrauliku**
PREDMET: **Hidraulika**

ZADATAK ZA DIPLOMSKI RAD

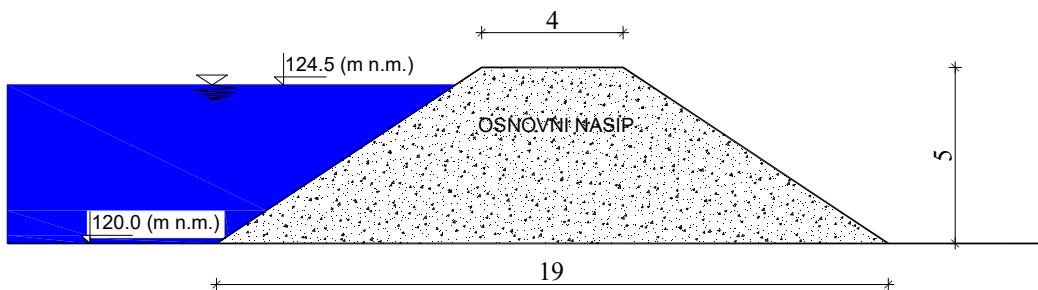
Tema:

Proračun procjeđivanja vode kroz nasip s drenom metodom konačnih elemenata

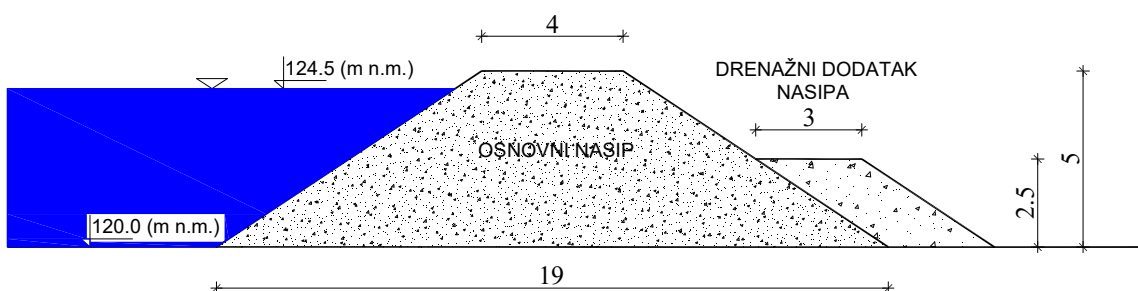
Opis zadatka: Student će izraditi matematički model procjeđivanja vode kroz nasip za dvije varijante rješenja. Prva varijanta je nasip s pojavom vrelnе plohe. Druga varijanta je izrada nasipa sa drenažnim dodatkom nasipa na nizvodnoj strani nasipa, sukladno priloženoj slici. Usvojiti da je koeficijent procjeđivanja drenažnog dodatka 10 puta veći od koeficijenta procjeđivanja u osnovnom materijalu nasipa.

Na slici su date osnovne dimenzije zadanih nasipa.

POPREČNI PRESJEK NASIPA ZA VARIJANTU 1



POPREČNI PRESJEK NASIPA ZA VARIJANTU 2



Budući da je problem nelinearan jer nije unaprijed poznat položaj gornje rubne strujnice, problem treba rješavati sukcesivnim približavanjem rješenju. Potrebno je primijeniti metodu konačnih elemenata s minimalno 300 elemenata i potrebnim brojem čvorova. Iteraciju geometrije provesti do dovoljne točnosti položaja gornje rubne strujnice. Nakon postizanja tražene točnosti (manje od 2 (mm) u bilo kojoj točki gornje strujnice između dvije iteracije), prikazati ekvipotencijale i strujnice za izračunato rješenje.

U Splitu, svibanj 2021. godine

Voditelj Diplomskog rada:

Doc. dr. sc. Davor Bojanić, dipl.ing.građ.

Proračun procjeđivanja vode kroz nasip s drenom metodom konačnih elemenata

Sažetak:

U ovom diplomskom radu prikazane su dvije varijante rješenja procjeđivanja vode kroz nasip. Prva varijanta je nasip s pojavom vrelna plohe. Druga varijanta je izrada nasipa sa drenažnim dodatkom nasipa na nizvodnoj strani nasipa. Nasip je trajno opterećen hidrostatskim tlakom s jedne strane. Numerička metoda modeliranja koja je korištena za analizu vode u nasipu je metoda konačnih elemenata. Primijenjeni su trokutni konačni elementi, proveden je proračun matrice vodljivosti G^e , zadani su rubni uvjeti, te je proveden izračun potencijala, odnosno vrijednosti strujne funkcije. Model je izrađen u programskom jeziku FORTRAN95. Prvo je pretpostavljen položaj gornje rubne strujnice (slobodno vodno lice), a nakon što je dobiveno programsko rješenje, strujnica slobodnog vodnog lica prilagođena je rješenju. Postupak se ponavlja dok razlika između pretpostavljene i dobivene strujnice slobodnog vodnog lica ne bude manja od 2 (mm).

Ključne riječi:

hidrotehnički nasip, stacionarno procjeđivanje, potencijalno strujanje, metoda konačnih elemenata

Analysis of water leakage through the embankment with drainage by the finite element method

Abstract:

In this diploma thesis, two variants of the solution of water seepage through the embankment are presented. The first variant is an embankment with the appearance of a boiling surface. Another variant is the construction of an embankment with a drainage addition of the embankment on the downstream side of the embankment. The embankment is permanently loaded with hydrostatic pressure on one side. The numerical modeling method used to analyze the water in the embankment is the finite element method. Triangular finite elements were applied, the conductivity matrix G^e was calculated, boundary conditions were given, and the calculation of the potential, ie the value of the current function, was performed. The model is made in the FORTRAN95 programming language. First, the position of the upper edge stream (free water face) was assumed, and after the software solution was obtained, the free water face stream was adjusted to the solution. The procedure is repeated until the difference between the assumed and the obtained free water face stream is less than 2 (mm).

Keywords:

hydraulic embankment, stationary seepage, potential flow, finite element method

SADRŽAJ:

UVOD	7
1. STRUJANJE VODE U TLU	8
1.1 HIDRODINAMIČKI ZAKONI	8
1.2. STACIONARNO PROCJEĐIVANJE	11
2. NUMERIČKO MODELIRANJE STRUJANJA VODE KROZ NASIP	17
2.1. OSNOVNI FIZIKALNI PRISTUP	17
3. PROGRAMO RJEŠENJE U FORTRANU 95	81
3.1. PROGRAMSKI ZADATAK ZA PRVU VARIJANTU	81
3.2. PROGRAMSKI ZADATAK ZA DRUGU VARIJANTU.....	86
3.3. PROGRAMSKO RJEŠENJE	91
4. USVOJENO RJEŠENJE	123
4.1. USVOJENO RJEŠENJE POTENCIJALA h	123
4.2. PRORAČUN EKVIPOTENCIJALA I STRUJNICA	148
5. ZAKLJUČAK	156
6. LITERATURA.....	157
7. PRILOZI	158

UVOD

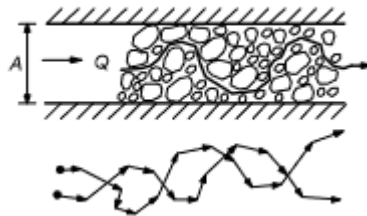
Nasuta građevina (nasip) je geotehnička građevina izgrađena od zemljanog materijala iznad prirodnoga terena. Sve nasute građevine imaju zajedničko to što im je tlo gradivo, a svaka od njih ima svoje posebnosti. Spadaju u vrstu građevina bez očitih temelja, s tlom kao gradivom u kontroliranim i nekontroliranim uvjetima ugradnje. Drenažni sustav se najčešće nalazi na nizvodnoj strani nasipa te se nalaze neposredno uz nepropusne dijelove nasipa. Prikupljaju procjednu vodu iz nasipa i podloge. Svojim djelovanjem utječu na raspodjele pornih tlakova u nasipu i na upravljanje izlaznim gradijentima. U ovom diplomskom radu imamo dvije varijante nasipa. Prva varijanta je nasip jednostavne građe, s već zadanim dimenzijama i jednim koeficijentom procjeđivanja. Druga varijanta je nasip sa drenom na nizvodnoj strani s tim da u prostoru drena imamo koeficijent procjeđivanja deset puta veći nego u ostalom dijelu nasipa. U obe varijante nasip je opterećen trajnim hidrostatskim tlakom, jednostrano. Zadatak ovog rada je prikazati kako se voda kreće u nasipu sa vrelnom plohom i u nasipu sa drenom pomoću ekvipotencijala i strujnica, a rješenje će se dobiti koristeći metodu konačnih elemenata koja je napisana u programskom jeziku FORTRAN95. Prvi korak u zadatku je pretpostavka položaja gornje rubne strujnice. Područje procjeđivanja se rastavi na jednostavne trokutaste konačne elemente. Da bi to isto područje bilo zatvoreno, također se moraju definirati rubni uvjeti. Organizacija fortranskog programskog modela je okvirno sljedeća: potrebna je organizacija memorije i deklaracije varijabli, a zatim se učitavaju ulazni podaci o elementima, čvorovima i rubnim uvjetima. Nakon toga slijedi slaganje globalnog sustava jednadžbi i uvrštenje rubnih uvjeta u globalni sustav. Nakon proračuna sustava jednadžbi slijedi ispis rezultata u izlaznoj datoteci (u ovom slučaju rezultati su izračunati potencijali u svakom zadanom čvoru). U programskom rješenju primijenjeni su trokutni konačni elementi i integracija matrice vodljivosti G^e . Kada se dobije programsko rješenje vrši se korekcija položaja točaka na gornjoj rubnoj strujnici, tako da se te točke postave na kotu rješenja iz prethodnog iterativnog koraka. Postupak se ponavlja dok se ne dobije razlika koja je manja od 2 (mm) između dva pretpostavljenog i dobivenog rješenja u točkama gornje rubne strujnice. To zadnje rješenje usvaja se kao konačno. Zaključno, u usvojenom rješenju se onda lako izračuna protok na vrelnoj plohi i potencijali koji se spoje u ekvipotencijale, kao i strujnice kojima se zorno prikazuje procjeđivanje kroz nasip. Za detaljan opis ovog postupka, potrebno je znati nekoliko osnovnih pojmova koji će biti prikazani u sljedećim cjelinama.

1. STRUJANJE VODE U TLU

1.1 HIDRODINAMIČKI ZAKONI

1.1.1. RUBNI UVJETI

Zamišljen je pokusni uređaj koji se sastoji od prozirne cijevi poprečnog presjeka A , ispunjene poroznom tvari, npr. pijeskom, i puštena je voda da struji s jednog na drugi kraj cijevi. Strujanje vode kroz poroznu tvar naziva se procjeđivanje ili filtracija. U navedenom pokusu procjeđivanja protok Q u smjeru je osi cijevi, dakle procjeđivanje je jednodimenzionalno.



Slika 1.1. Cijev ispunjena poroznom tvari

Međutim, ako se u izabranim točkama uzvodnog presjeka ubaci djelić neke tvari kao obilježavalo, te snimi putanja, primjećuje se da putanja nije pravolinijska već nepravilno krivudava.

Čestica obilježavala kreće se kroz pore između zrnaca, dakle nošena je stvarnom brzinom između pora. Više djelića obilježavala ispuštenih s istog mjesta širit će se po cijelom presjeku cijevi.

Ta pojava se naziva hidrodinamička disperzija. Jednoliko procjeđivanje može se definirati brzinom procjeđivanja:

$$v = \frac{Q}{A}. \#(1.1)$$

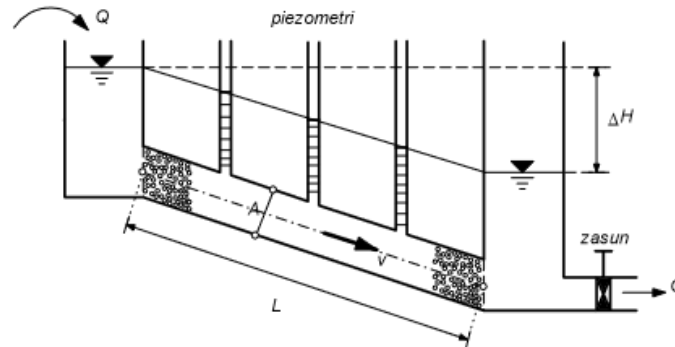
Brzina procjeđivanja nije stvarna brzina između zrnaca jer predstavlja prosječnu vrijednost brzine strujanja s obzirom na bruto presjek. Primjenom određenih statističkih izračunavanja može se prikazati da vrijedi:

$$v = nv_s, \#(1.2)$$

gdje je n geomehanička poroznost, a v_s prosječna brzina strujanja kroz pore projicirana u smjeru procedivanja.

1.1.2. DARCYJEV ZAKON – STACINARNI ZAKON PROCJEĐIVANJA

Francuski inženjer Darcy prvi je pokusno odredio zakon procjeđivanja. Zamišljen je pokusni uređaj prema slici 1.2 koji dobro opisuje smisao Darcyjevog mjerenja.



Slika 1.2. Darcyjev pokus

Ako se u cijev promjera A stavi porozna tvar, npr. pijesak, tada će se, kod uspostavljene visinske razlike vodnih razina ΔH između ulaznog i izlaznog vodospremnika, kroz filtarsku cijev procjeđivati protok Q . Uzduž cijevi priključeni piezometri pokazuju piezometarsku razliku koja je jednaka spojnici razina od uzvodnog do nizvodnog vodospremnika. Gradijent piezometarske linije jednak je:

$$J = \frac{\Delta H}{L}. \#(1.3)$$

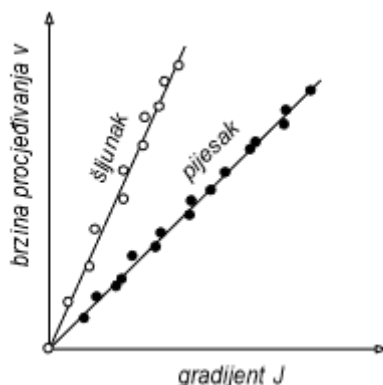
Iz izmjerenog protoka može se izračunati brzina procjeđivanja:

$$v = \frac{Q}{A}. \#(1.4)$$

Promjenom otvorenosti zasuna na izlazu iz nizvodnog vodospremnika može se povećati ili smanjiti protok, čime se mijenja i nagib piezometarske linije. Ako se za različite slučajeve otvorenosti nacrtaju graf ovisnosti između brzine filtracije i gradijenta piezometarske linije, prema slici 1.3, uočava se linearna ovisnost:

$$v = kJ, \#(1.5)$$

gdje je k jednak tangensu kuta pravca, različit za različite vrste porozne tvari. Taj koeficijent naziva se Darcyjevim koeficijentom procjeđivanja ili filtracije. Zbog linearne veze, brzine procjeđivanja i gradijenta piezometarske linije, Darcyjev zakon se naziva linearni zakon procjeđivanja.



Slika 1.3. Linearna ovisnost brzine procjeđivanja i gradijenta

Koeficijent procjeđivanja ovisi o vrsti tla. Dimenzija koeficijenta procjeđivanja jednaka je dimenziji brzine. Može se promatrati kao brzina procjeđivanja kod jediničnog gradijenta piezometarske linije.

Tablica 1.1. Tipične vrijednosti koeficijenata procjeđivanja vode

Vrsta tla	k [m/s]
Čisti šljunak	10^{-2} i veće
Čisti pijesak	$10^{-2} - 10^{-4}$
Pijesak granulirani	$10^{-4} - 5 \cdot 10^{-5}$
Sitni pijesak	$5 \cdot 10^{-4} - 10^{-5}$
Prašinasti zamuljeni pijesak	$2 \cdot 10^{-5} - 10^{-6}$
Prašina i mulj	$5 \cdot 10^{-6} - 10^{-7}$
Glina	10^{-7} i manje

Treba napomenuti da se koeficijent procjeđivanja odnosi, kako na materijal, tako i na tekućinu koja se procjeđuje. Tako npr. u procjeđivanju ulja koeficijent procjeđivanja različit je od koeficijenta procjeđivanja vode. Isto tako, može se razmatrati i strujanje plinova kroz poroznu sredinu, za što je potrebno poznavati odgovarajuće koeficijente procjeđivanja. U tablici 1.1 prikazane su uobičajene vrijednosti koeficijenta procjeđivanja vode za različite vrste tla.

1.1.3. POOPĆENJE DARCYJEVOG ZAKONA ZA IZOTROPNO HOMOGENO TLO

Izotropno tlo je tlo koje u svim točkama ima ista svojstva procjeđivanja u bilo kojem smjeru. Kako je u prostornom procjeđivanju piezometarska visina određena plohom $h(x, y, z)$, a brzina procjeđivanja vektor \vec{v} , logično je za očekivati da je svaka komponenta brzine proporcionalna s parcijalnim gradijentom:

$$v_x = -k \frac{\partial h}{\partial x}, \quad v_y = -k \frac{\partial h}{\partial y}, \quad v_z = -k \frac{\partial h}{\partial z}. \quad \#(1.6)$$

Negativan predznak se uzima jer je brzina pozitivna u smjeru opadanja piezometarske visine. Koristeći vektorski način pisanja, brzina procjeđivanja ima oblik:

$$\vec{v} = -k \left(\frac{\partial h}{\partial x} \vec{i} + \frac{\partial h}{\partial y} \vec{j} + \frac{\partial h}{\partial z} \vec{k} \right), \quad \#(1.7)$$

odnosno:

$$\vec{v} = -k \cdot \text{grad } h. \quad \#(1.8)$$

Koristeći indeksna pravila pisanja, piše se:

$$v_i = -k \frac{\partial h}{\partial x_i}, \quad i = 1, 2, 3. \quad \#(1.9)$$

Iz (1.9) se vidi da je brzina procjeđivanja i dalje proporcionalna s gradijentom piezometarske linije, odnosno vektor gradijenta i brzine filtracije su kolinearni.

U prostornom procjeđivanju također vrijedi definicija strujnice i strujne cijevi. Protok kroz plohu A izračunava se integracijom elementarnih protoka:

$$Q = \int_A \vec{v} \cdot \vec{n} \cdot dA = \int_A v_i n_i dA. \quad \#(1.10)$$

1.2. STACIONARNO PROCJEĐIVANJE

1.2.1. JEDNADŽBA STACIONARNOG STRUJANJA

Jednadžba stacionarnog strujanja dobije se uvrštavanjem dinamičke jednadžbe (u strujanju podzemne vode – Darcyjev zakon) u jednadžbu kontinuiteta.

Jednadžba kontinuiteta se dobije iz zakona održanja mase na kontrolnom volumenu, što je u našem slučaju voda koja se nalazi unutar nasipa. Pretpostavlja se da je strujanje nekonzervativno, tj. da unutar kontrolnog volumena postoji proizvodnja mase brzinom v_0 [$\text{m}^3/\text{s}/\text{m}^3$]:

$$\int_A \rho v_i n_i dA = \int_A \rho v_0 dV. \#(1.11)$$

Primjenom GGO poučka na plošni integral na lijevoj strani, piše se:

$$\int_V \frac{\partial}{\partial x_i} (\rho v_i) dV = \int_V \rho v_0 dV, \#(1.12)$$

odnosno:

$$\int_V \left[\frac{\partial}{\partial x_i} (\rho v_i) - \rho v_0 \right] dV = 0. \#(1.13)$$

Kako dobiveni određeni integral vrijedi za svaki volumen, bilo konačne ili infinitesimalne veličine, podintegralna funkcija iščezava, tako da se dobije diferencijalni oblik zakona održanja, odnosno jednadžba kontinuiteta za strujanje podzemne vode:

$$\frac{\partial}{\partial x_i} (\rho v_i) - \rho v_0 = 0. \#(1.14)$$

Za nestišljivu tekućinu gustoća je konstantna, pa se može kratiti, tako da jednadžba kontinuiteta poprima oblik:

$$\frac{\partial v_i}{\partial x_i} - v_0 = 0. \#(1.15)$$

Uvođenjem Darcyjeva zakona za izotropno tlo gdje je koeficijent procjeđivanja konstantan:

$$v_i = -k \frac{\partial h}{\partial x_i}, \quad i = 1, 2, 3 \#(1.16)$$

dobije se:

$$\frac{\partial^2 h}{\partial x_1^2} + \frac{\partial^2 h}{\partial x_2^2} + \frac{\partial^2 h}{\partial x_3^2} + \frac{v_0}{k} = 0. \#(1.17)$$

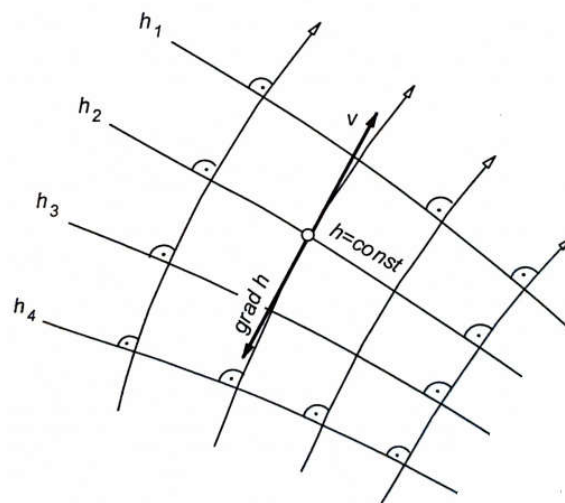
Dobivena jednadžba je Poissonova diferencijalna jednadžba. Za konzervativno strujanje gdje je $v_0 = 0$ dobije se Laplaceova diferencijalna jednadžba:

$$\frac{\partial^2 h}{\partial x_1^2} + \frac{\partial^2 h}{\partial x_2^2} + \frac{\partial^2 h}{\partial x_3^2} = 0. \#(1.18)$$

1.2.2. STRUJNA MREŽA U HOMOGENOM IZOTROPNOM TLU

Zornost procjeđivanja se postiže prikazom strujne mreže. Strujna mreža se sastoji od ploha, odnosno linija konstantne piezometarske visine $h(x, y, z) = \text{const}$ i strujnica kao krivulja koje spajaju vektore brzina procjeđivanja. Kako je piezometarski tlak glavni pokretački čimbenik u strujanju podzemne vode može se uvjetno govoriti o potencijalu procjeđivanja h . Taj pojam ne treba miješati s potencijalnim bezvrtložnim strujanjem, tj. brzinskim potencijalom, jer je strujanje podzemne vode izrazito vrtložno strujanje, premda za izotropno homogeno tlo vrijedi ista Laplaceova diferencijalna jednačina.

U homogenom izotropnom tlu, gdje je vektor brzine procjeđivanja kolinearan s gradijentom, strujnice i ekvipotencijale $h = \text{const}$ međusobno su okomite, vidi sliku 1.5.



Slika 1.5. Strujna mreža u izotropnom tlu

Kako se jednačina procjeđivanja svodi na Laplaceovu diferencijalnu jednačinu, vrijede sve osobine strujne mreže bezvrtložnog strujanja. Tako za diferencijalni pomak:

$$d\vec{l} = dx\vec{i} + dy\vec{j} + dz\vec{k}, \#(1.19)$$

Vrijedi:

$$\vec{v} \cdot d\vec{l} = -k \left(\frac{\partial h}{\partial x} dx + \frac{\partial h}{\partial y} dy + \frac{\partial h}{\partial z} dz \right). \#(1.20)$$

U zagradi je totalni diferencijal piezometarske visine, pa slijedi:

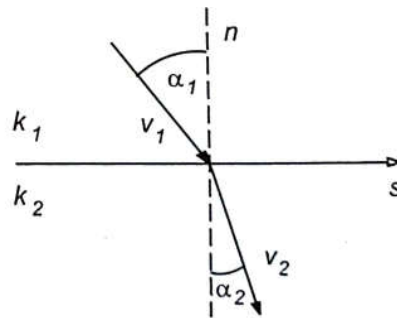
$$\vec{v} \cdot d\vec{l} = -kdh, \#(1.21)$$

Iz čega proizlazi da se može definirati potencijal $\varphi = kh$ koji u ravninskom slučaju omogućuje i primjenu metoda konformnog preslikavanja.

1.2.3. PRIJELOM STRUJNICE

Na razdjelnici izotropnih slojeva s različitim koeficijentima procjeđivanja dolazi do prijeloma strujnice. Na slici 1.6 prikazani su vektori brzina procjeđivanja $\vec{v}_1 = -k_1 \text{ grad } h$ i $\vec{v}_2 = -k_2 \text{ grad } h$ na razdjelnici dvaju slojeva. Zakon prijeloma dobije se iz uvjeta jednakosti normalnih komponenti brzine na radjelnici (uvjet kontinuiteta strujanja):

$$v_{n_1} = v_{n_2} \Rightarrow v_1 \cos \alpha_1 = v_2 \cos \alpha_2, \#(1.22)$$



Slika 1.6. Prijelom strujnice na razdjelnici

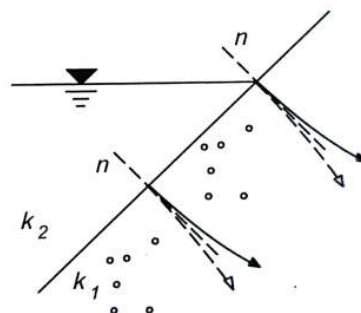
i jednakosti gradijenta piezometarske visine, računato iz svakog sloja:

$$\frac{v_1 \sin \alpha_1}{k_1} = \frac{v_2 \sin \alpha_2}{k_2}. \#(1.23)$$

Dijeljenjem uvjeta (1.23) s uvjetom (1.22) dobije se zakon prijeloma strujnice u obliku:

$$\frac{\operatorname{tg} \alpha_1}{\operatorname{tg} \alpha_2} = \frac{k_1}{k_2}. \#(1.24)$$

Na razdjelnici površinske i podzemne vode, vidi sliku 1.7, strujnice su ortogonalne na razdjelnicu, što se može pokazati zakonom prijeloma strujnice.



Slika 1.7. Razdjelnica površinske i podzemne vode

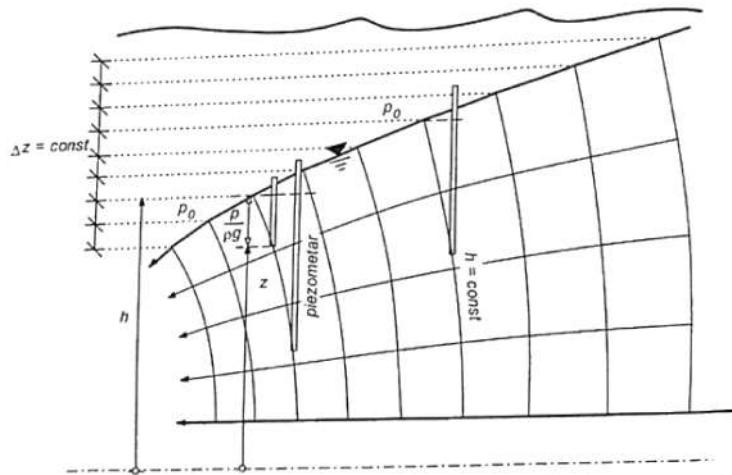
Naime, površinsku vodu može se promatrati kao sloj s beskonačno velikim koeficijentom procjeđivanja, tj. slučaj kad $k_2 \rightarrow \infty$.

Tada je kut strujnice prema normali jednak nuli jer vrijedi:

$$\operatorname{tg} \alpha_1 = \frac{k_1}{k_2 \operatorname{tg} \alpha_2} = 0. \#(1.25)$$

Taj zaključak je očekivan jer je ulazak površinske vode u vodonosni sloj pod djelovanje normalnih tlačnih sila.

Na slici 1.8 prikazana je strujna mreža za procjeđivanje sa slobodnim vodnim licem, dakle na gornjoj strujnici vlada atmosferski tlak, što je slučaj u ovom zadatku.



Slika 1.8. Fizikalni smisao strujne mreže

Ekvipotencijale $h = const$, gdje se konstante međusobno razlikuju za vrijednost Δh , sijeku vodno lice u točkama s konstantnom visinskom razlikom Δz . Naime, ako se u izraz za piezometarsku visinu $h = z + p/\rho g$ uvrsti nulta vrijednost tlaka, slijedi da je na vodnom licu piezometarska visina jednaka koti položaja.

Piezometri postavljeni u točkama ekvipotencijala pokazuju konstantnu piezometarsku visinu, tj. upravo razinu koja je jednaka koti točke u kojoj ekvipotencijala siječe vodno lice.

1.2.4. RUBNI UVJETI I POSEBAN SLUČAJ RUBNIH UVJETA (VRELNA PLOHA)

Strujanje podzemne vode promtra se u nekom području koje se izdvaja iz cjeline strujanja. Za rješenje problema procjeđivanja potrebno je na rubovima područja strujanja nadomjestiti interakciju s odbačenim dijelom cjeline. To su rubni uvjeti.

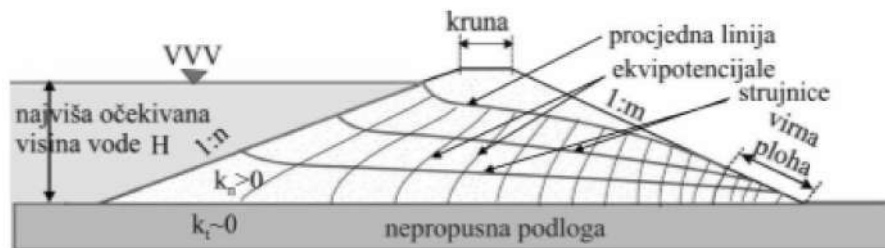
Načelno, postoje dvije vrste rubnih uvjeta: prirodni i prisilni. Poseban slučaj rubnih uvjeta vlada na mjestima gdje slobodno lice izbija na rubove prokapljivanja, tj. na rubove s vrelnom plohom.

Na strujnici slobodnog vodnog lica i vrelnoj plohi tlak je jednak atmosferskom, tako da je piezometarska visina jednaka koti položaja:

$$\frac{p}{\rho g} = 0 \Rightarrow h = z + \frac{p}{\rho g} = z. \#(1.26)$$

Za razliku od vrelna plohe, na koju strujnice i ekvipotencijale izbijaju koso, na strujnici slobodnog vodnog lica još vrijedi prirodni rubni uvjet nultog toka u smjeru normale.

Vrelna ploha u zadatku se pojavljuje na nožici nasipa, vidi sliku 1.9.



Slika 1.9. Pojava vrelna plohe na nožici nasipa

2. NUMERIČKO MODELIRANJE STRUJANJA VODE KROZ NASIP

2.1. OSNOVNI FIZIKALNI PRISTUP

2.1.1. DISKRETIZACIJA – KONAČNI ELEMENTI

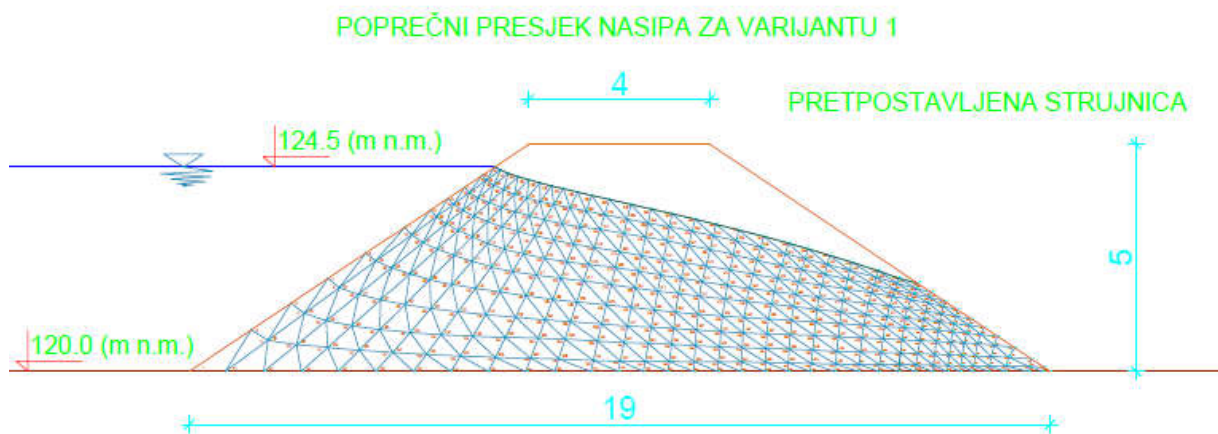
Izvod Laplaceove diferencijalne jednačbe konačnog strujanja slijedi iz zakona održanja mase, te izražavanja brzine kao gradijenta brzinskog potencijala.

Zakon održanja vrijedi za bilo koje podpodručje iz cjeline strujanja. Smisao numeričkog rješavanja je rastavljanje područja na konačan broj podpodručja na kojima će se postaviti zakon održanja u približnom obliku, iz čega će se odrediti vrijednosti približnog rješenja.

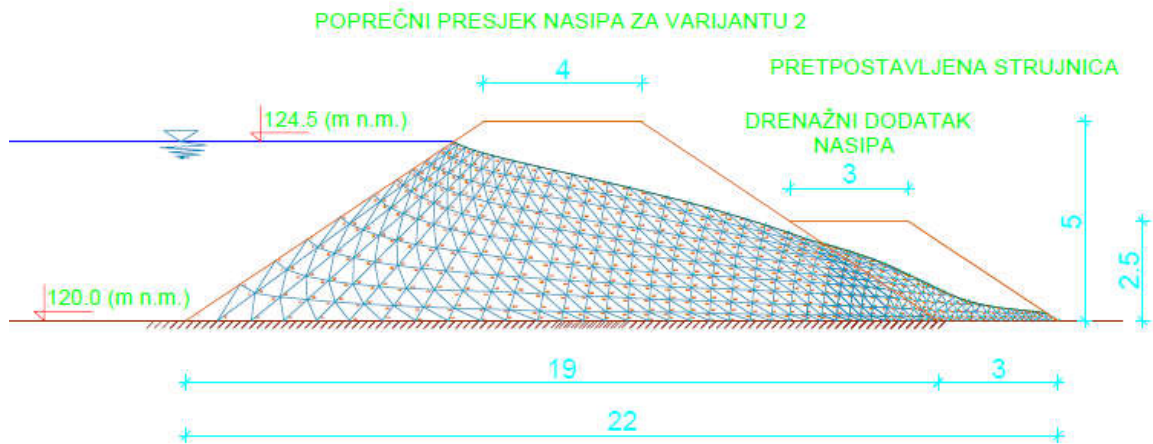
Prvi korak u rješavanju ovog zadatka je pretpostaviti položaj gornje strujnice (strujnica slobodnog vodnog lica).

Nakon što se ucrtta gornja strujnica, područje se rastavlja na jednostavne oblike (diskretizira konačnim elementima), u ovom slučaju na trokutne elemente e , vidi sliku 2.1. i 2.2. Na takav način se područje raščlanjuje na konačan broj elemenata koji u uniji bez preklapanja čine područje strujanja $\Omega = \cup_i e_i$.

Na slici 2.1. i 2.2. prikazana je prva pretpostavka izgleda strujne mreže za dvije varijante rješenja, tj nasip sa vrelnom plovom i nasip sa drenom.



Slika 2.1. Diskretizacija područja na trokutne konačne elemente



Slika 2.2. Diskretizacija područja na trokutne konačne elemente

*Napomena: Prikaz slike 2.1. i 2.2. u uvećanom obliku se nalazi u prilogu 1 i prilogu 2

2.1.2. ULAZNI PODACI PRVE VARIJANTE RJEŠENJA

Nakon što se područje strujanja podijelilo na konačan broj trokutnih elemenata, potrebno je napraviti dvije liste podataka. Prva lista (tablica 2.1) će sadržavati sve trokutne elemente koji se nalaze u području s njihovim pripadajućim čvorovima, dok će se u drugoj listi (tablica 2.2.) koordinate svakog čvora.

Tablica 2.1. Lista čvorova na elementima

Broj elementa	Prvi čvor (<i>i</i>)	Drugi čvor (<i>j</i>)	Treći čvor (<i>k</i>)
1	1	12	2
2	2	12	13
3	2	13	3
4	3	13	14
5	3	14	4
6	4	14	15
7	4	15	5
8	5	15	16
9	5	16	6
10	6	16	17
11	6	17	7
12	7	17	18
13	7	18	8
14	8	18	19
15	8	19	9
16	9	19	20
17	9	20	10
18	10	20	21
19	10	21	11
20	11	21	22
21	12	23	13
22	13	23	24
23	13	24	14
24	14	24	25
25	14	25	15
26	15	25	26
27	15	26	16
28	16	26	27
29	16	27	17
30	17	27	28
31	17	28	18
32	18	28	29
33	18	29	19
34	19	29	30
35	19	30	20
36	20	30	31
37	20	31	21
38	31	32	21
39	21	32	22
40	22	32	33

Tablica 2.1. – nastavak 1. Lista čvorova na elementima

Broj elementa	Prvi čvor (<i>i</i>)	Drugi čvor (<i>j</i>)	Treći čvor (<i>k</i>)
41	23	34	24
42	24	34	35
43	24	35	25
44	25	35	36
45	25	36	26
46	26	36	37
47	26	37	27
48	27	37	38
49	27	38	28
50	28	38	39
51	28	39	29
52	29	39	40
53	29	40	30
54	30	40	41
55	30	41	31
56	31	41	42
57	31	42	32
58	32	42	43
59	32	43	33
60	33	43	44
61	34	45	35
62	35	45	46
63	35	46	36
64	36	46	47
65	36	47	37
66	37	47	48
67	37	48	38
68	38	48	49
69	38	49	39
70	39	49	50
71	39	50	40
72	40	50	51
73	40	51	41
74	41	51	52
75	41	52	42
76	42	52	53
77	42	53	43
78	43	53	54
79	43	54	44
80	44	54	55

Tablica 2.1. – nastavak 2. Lista čvorova na elementima

Broj elementa	Prvi čvor (<i>i</i>)	Drugi čvor (<i>j</i>)	Treći čvor (<i>k</i>)
81	45	56	46
82	46	56	57
83	46	57	47
84	47	57	58
85	47	58	48
86	48	58	59
87	48	59	49
88	49	59	60
89	49	60	50
90	50	60	61
91	50	61	51
92	51	61	62
93	51	62	52
94	52	62	63
95	52	63	53
96	53	63	64
97	53	64	54
98	54	64	65
99	54	65	55
100	55	65	66
101	56	67	57
102	57	67	68
103	57	68	58
104	58	68	69
105	58	69	59
106	59	69	70
107	59	70	60
108	60	70	71
109	60	71	61
110	61	71	72
111	61	72	62
112	62	72	73
113	62	73	63
114	63	73	74
115	63	74	64
116	64	74	75
117	64	75	65
118	65	75	76
119	65	76	66
120	66	76	77

Tablica 2.1. – nastavak 3. Lista čvorova na elementima

Broj elementa	Prvi čvor (<i>i</i>)	Drugi čvor (<i>j</i>)	Treći čvor (<i>k</i>)
121	67	78	68
122	68	78	79
123	68	79	69
124	69	79	80
125	69	80	70
126	70	80	81
127	70	81	71
128	71	81	82
129	71	82	72
130	72	82	83
131	72	83	73
132	73	83	84
133	73	84	74
134	74	84	85
135	74	85	75
136	75	85	86
137	75	86	76
138	76	86	87
139	76	87	77
140	77	87	88
141	78	89	79
142	79	89	90
143	79	90	80
144	80	90	91
145	80	91	81
146	81	91	92
147	81	92	82
148	82	92	93
149	82	93	83
150	83	93	94
151	83	94	84
152	84	94	95
153	84	95	85
154	85	95	96
155	85	96	86
156	86	96	97
157	86	97	87
158	87	97	98
159	87	98	88
160	88	98	99

Tablica 2.1. – nastavak 4. Lista čvorova na elementima

Broj elementa	Prvi čvor (<i>i</i>)	Drugi čvor (<i>j</i>)	Treći čvor (<i>k</i>)
161	89	100	90
162	90	100	101
163	90	101	91
164	91	101	102
165	91	102	92
166	92	102	103
167	92	103	93
168	93	103	104
169	93	104	94
170	94	104	105
171	94	105	95
172	95	105	106
173	95	106	96
174	96	106	107
175	96	107	97
176	97	107	108
177	97	108	98
178	98	108	109
179	98	109	99
180	99	109	110
181	100	111	101
182	101	111	112
183	101	112	102
184	102	112	113
185	102	113	103
186	103	113	114
187	103	114	104
188	104	114	115
189	104	115	105
190	105	115	116
191	105	116	106
192	106	116	117
193	106	117	107
194	107	117	118
195	107	118	108
196	108	118	119
197	108	119	109
198	109	119	120
199	109	120	110
200	110	120	121

Tablica 2.1. – nastavak 5. Lista čvorova na elementima

Broj elementa	Prvi čvor (<i>i</i>)	Drugi čvor (<i>j</i>)	Treći čvor (<i>k</i>)
201	111	122	112
202	112	122	123
203	112	123	113
204	113	123	124
205	113	124	114
206	114	24	125
207	114	125	115
208	115	125	126
209	115	126	116
210	116	126	127
211	116	127	117
212	117	127	128
213	117	128	118
214	118	128	129
215	118	129	119
216	119	129	130
217	119	130	120
218	120	130	131
219	120	131	121
220	121	131	132
221	122	133	123
222	123	133	134
223	123	134	124
224	124	134	135
225	124	135	125
226	125	135	136
227	125	136	126
228	126	136	137
229	126	137	127
230	127	137	138
231	127	138	128
232	128	138	139
233	128	139	129
234	129	139	140
235	129	140	130
236	130	140	141
237	130	141	131
238	131	141	142
239	131	142	132
240	132	142	143

Tablica 2.1. – nastavak 6. Lista čvorova na elementima

Broj elementa	Prvi čvor (<i>i</i>)	Drugi čvor (<i>j</i>)	Treći čvor (<i>k</i>)
241	133	144	134
242	134	144	145
243	134	145	135
244	135	145	146
245	135	146	136
246	136	146	147
247	136	147	137
248	137	147	148
249	137	148	138
250	138	148	149
251	138	149	139
252	139	149	150
253	139	159	140
254	140	150	151
255	140	151	141
256	141	151	152
257	141	152	142
258	142	152	153
259	142	153	143
260	143	153	154
261	144	155	145
262	145	155	156
263	145	156	146
264	146	156	157
265	146	157	147
266	147	157	158
267	147	158	148
268	148	158	159
269	148	159	149
270	149	159	160
271	149	160	150
272	150	160	161
273	150	161	151
274	151	161	162
275	151	162	152
276	152	162	163
277	152	163	153
278	153	163	164
279	153	164	154
280	154	164	165

Tablica 2.1. – nastavak 7. Lista čvorova na elementima

Broj elementa	Prvi čvor (<i>i</i>)	Drugi čvor (<i>j</i>)	Treći čvor (<i>k</i>)
281	155	166	156
282	156	166	167
283	156	167	157
284	157	167	168
285	157	168	158
286	158	168	169
287	158	169	159
288	159	169	170
289	159	170	160
290	160	170	171
291	160	171	161
292	161	171	172
293	161	172	162
294	162	172	173
295	162	173	163
296	163	173	174
297	163	174	164
298	164	174	175
299	164	175	165
300	165	175	176
301	166	177	167
302	167	177	178
303	167	178	168
304	168	178	179
305	168	179	169
306	169	179	180
307	169	180	170
308	170	180	181
309	170	181	171
310	171	181	182
311	171	182	172
312	172	182	183
313	172	183	173
314	173	183	184
315	173	184	174
316	174	184	185
317	174	185	175
318	175	185	186
319	175	186	176
320	176	186	187

Tablica 2.1. – nastavak 8. Lista čvorova na elementima

Broj elementa	Prvi čvor (<i>i</i>)	Drugi čvor (<i>j</i>)	Treći čvor (<i>k</i>)
321	177	188	178
322	178	188	189
323	178	189	179
324	179	189	190
325	179	190	180
326	180	190	191
327	180	191	181
328	181	191	192
329	181	192	182
330	182	192	193
331	182	193	183
332	183	193	194
333	183	194	184
334	184	194	195
335	184	195	185
336	185	195	196
337	185	196	186
338	186	196	197
339	186	197	187
340	187	197	198
341	188	199	189
342	189	199	200
343	189	200	190
344	190	200	201
345	190	201	191
346	191	201	202
347	191	202	192
348	192	202	203
349	192	203	193
350	193	203	204
351	193	204	194
352	194	204	205
353	194	205	195
354	195	205	206
355	195	206	196
356	196	206	207
357	196	207	197
358	197	207	208
359	197	209	198
360	198	208	209

Tablica 2.1. – nastavak 9. Lista čvorova na elementima

Broj elementa	Prvi čvor (<i>i</i>)	Drugi čvor (<i>j</i>)	Treći čvor (<i>k</i>)
361	199	210	200
362	200	210	211
363	200	211	201
364	201	211	212
365	201	212	202
366	202	212	213
367	202	213	203
368	203	213	214
369	203	214	204
370	204	214	215
371	204	215	205
372	205	215	216
373	205	216	206
374	206	216	217
375	206	217	207
376	207	217	218
377	207	218	208
378	208	218	219
379	208	219	209
380	209	219	220
381	210	221	211
382	211	221	222
383	211	222	212
384	212	222	223
385	212	223	213
386	213	223	224
387	213	224	214
388	214	224	225
389	214	225	215
390	215	225	226
391	215	226	216
392	216	226	227
393	216	227	217
394	217	227	228
395	217	228	218
396	218	228	229
397	218	229	219
398	219	229	230
399	219	230	220
400	220	230	231

Tablica 2.1. – nastavak 10. Lista čvorova na elementima

Broj elementa	Prvi čvor (<i>i</i>)	Drugi čvor (<i>j</i>)	Treći čvor (<i>k</i>)
401	221	232	222
402	222	232	233
403	222	233	223
404	223	233	234
405	223	234	224
406	224	234	235
407	224	235	225
408	225	235	236
409	225	236	226
410	226	236	237
411	226	237	227
412	227	237	238
413	227	238	228
414	228	238	239
415	228	239	229
416	229	239	240
417	229	240	230
418	230	240	241
419	230	241	231
420	231	241	242
421	232	243	233
422	233	243	244
423	233	244	234
424	234	244	245
425	234	245	235
426	235	245	246
427	235	246	236
428	236	246	247
429	236	247	237
430	237	247	248
431	237	248	238
432	238	248	249
433	238	249	239
434	239	249	250
435	239	250	240
436	240	250	251
437	240	251	241
438	241	251	252
439	241	252	242
440	242	252	253

Tablica 2.1. – nastavak 11. Lista čvorova na elementima

Broj elementa	Prvi čvor (<i>i</i>)	Drugi čvor (<i>j</i>)	Treći čvor (<i>k</i>)
441	243	254	244
442	244	254	255
443	244	255	245
444	245	255	256
445	245	256	246
446	246	256	257
447	246	257	247
448	247	257	258
449	247	258	248
450	248	258	259
451	248	259	249
452	249	259	260
453	249	260	250
454	250	260	261
455	250	261	251
456	251	261	262
457	251	262	252
458	252	262	263
459	252	263	253
460	253	263	264
461	254	265	255
462	255	265	266
463	255	266	256
464	256	266	267
465	256	267	257
466	257	267	268
467	257	268	258
468	258	268	269
469	258	269	259
470	259	269	270
471	259	270	260
472	260	270	271
473	260	271	261
474	261	271	272
475	261	272	262
476	262	272	273
477	262	273	263
478	263	273	274
479	263	274	264
480	264	274	275

Tablica 2.1. – nastavak 12. Lista čvorova na elementima

Broj elementa	Prvi čvor (<i>i</i>)	Drugi čvor (<i>j</i>)	Treći čvor (<i>k</i>)
481	265	276	266
482	266	276	277
483	266	277	267
484	267	277	278
485	267	278	268
486	268	278	279
487	268	279	269
488	269	279	280
489	269	280	270
490	270	280	281
491	270	281	271
492	271	281	282
493	271	282	272
494	272	282	283
495	272	283	273
496	273	283	284
497	273	284	274
498	274	284	285
499	274	285	275
500	276	286	277
501	277	286	287
502	277	287	278
503	278	287	288
504	278	288	279
505	279	288	289
506	279	289	280
507	280	289	290
508	280	290	281
509	281	290	291
510	281	291	282
511	282	291	292
512	282	292	283
513	283	292	293
514	283	293	284
515	284	293	294
516	284	294	285
517	286	295	287
518	287	295	296
519	287	296	288
520	288	296	297

Tablica 2.1. – nastavak 13. Lista čvorova na elementima

Broj elementa	Prvi čvor (<i>i</i>)	Drugi čvor (<i>j</i>)	Treći čvor (<i>k</i>)
521	288	297	289
522	289	297	298
523	289	298	290
524	290	298	299
525	290	299	291
526	291	299	300
527	291	300	292
528	292	300	301
529	292	301	293
530	293	301	302
531	293	302	294
532	295	303	296
533	296	303	304
534	296	304	297
535	297	304	305
536	297	305	298
537	298	305	306
538	298	306	299
539	299	306	307
540	299	307	300
541	300	307	308
542	300	308	301
543	301	308	309
544	301	309	302
545	303	310	304
546	304	310	311
547	304	311	305
548	305	311	312
549	305	312	306
550	306	312	313
551	306	313	307
552	307	313	314
553	307	314	308
554	308	314	315
555	308	315	309
556	310	316	311
557	311	316	317
558	311	317	312
559	312	317	318
560	312	318	313

Tablica 2.1. – nastavak 14. Lista čvorova na elementima

Broj elementa	Prvi čvor (<i>i</i>)	Drugi čvor (<i>j</i>)	Treći čvor (<i>k</i>)
561	313	318	319
562	313	319	314
563	314	319	320
564	314	320	315
565	316	321	317
566	317	321	322
567	317	322	318
568	318	322	323
569	318	323	319
570	319	323	324
571	319	324	320
572	321	325	322
573	322	325	326
574	322	326	323
575	323	326	327
576	323	327	324
577	325	328	326
578	326	328	329
579	326	329	327
580	328	330	329

Tablica 2.2. Lista koordinata čvorova (m)

Broj čvora	Koordinate	
	x	y
1	0,000	120,0000
2	1,3722	120,9148
3	2,2569	121,5046
4	3,0762	122,0510
5	3,9106	122,6071
6	4,7547	123,1698
7	5,3221	123,5481
8	5,7147	123,8098
9	6,0841	124,0561
10	6,4762	124,3175
11	6,7500	124,5000
12	0,8000	120,0000
13	1,7416	120,6879
14	2,5501	121,2785
15	3,3233	121,8426
16	4,1284	122,4315
17	4,9148	123,0059
18	5,4649	123,4078
19	5,8381	123,6799
20	6,1868	123,9351
21	6,5600	124,2078
22	6,8713	124,4352
23	1,6520	120,0000
24	2,3786	120,5875
25	3,0334	121,1171
26	3,7494	121,6961
27	4,4749	122,2827
28	5,1627	122,8389
29	5,6749	123,2531
30	6,0421	123,5501
31	6,3777	123,8214
32	6,7267	124,1036
33	7,0462	124,3620
34	2,4780	120,0000
35	3,0671	120,5282
36	3,6032	121,0089
37	4,2385	121,5785
38	4,8757	122,1498
39	5,4811	122,6926
40	5,9420	123,1059

Tablica 2.2 – nastavak 1. Lista koordinata čvorova (m)

Broj čvora	Koordinate	
	x	y
41	6,2933	123,4209
42	6,6257	123,7189
43	6,9433	124,0037
44	7,2610	124,2885
45	3,3040	120,0000
46	3,7684	120,4671
47	4,2209	120,9223
48	4,7693	121,4740
49	5,3156	122,0235
50	5,8483	122,5594
51	6,2529	122,9664
52	6,5887	123,3042
53	6,8939	123,6112
54	7,1861	123,9051
55	7,4973	124,2182
56	4,1300	120,0000
57	4,4948	120,4186
58	4,8788	120,8592
59	5,3392	121,3874
60	5,8017	121,9182
61	6,2474	122,4296
62	6,5870	122,8193
63	6,9069	123,1864
64	7,1970	123,5192
65	7,4594	123,8203
66	7,7468	124,1502
67	4,9560	120,0000
68	5,2373	120,3771
69	5,5594	120,8090
70	5,9372	121,3155
71	6,3228	121,8325
72	6,6746	122,3041
73	6,9640	122,6922
74	7,2584	123,0869
75	7,5123	123,4273
76	7,7480	123,7433
77	8,0033	124,0826
78	5,7820	120,0000
79	5,9918	120,3398
80	6,2605	120,7750

Tablica 2.2 – nastavak 2. Lista koordinata čvorova (m)

Broj čvora	Koordinate	
	x	y
81	6,5548	121,2518
82	6,8636	121,7519
83	7,1421	122,2030
84	7,3815	122,5909
85	7,6275	122,9893
86	7,8445	123,3408
87	8,0511	123,6753
88	8,2656	124,0229
89	6,6080	120,0000
90	6,7626	120,3093
91	6,9829	120,7502
92	7,2053	121,1953
93	7,4412	121,6674
94	7,6676	122,1205
95	7,8517	122,4888
96	8,0548	122,8952
97	8,2340	123,2539
98	8,4098	123,6057
99	8,5811	123,9484
100	7,4340	120,0000
101	7,5428	120,2889
102	7,7089	120,7300
103	7,8619	121,1363
104	8,0317	121,5873
105	8,2066	122,0517
106	8,3437	122,4158
107	8,4892	122,8022
108	8,6331	123,1844
109	8,7647	123,5337
110	8,8936	123,8762
111	8,0729	120,0000
112	8,1596	120,2717
113	8,2988	120,7077
114	8,4228	121,0963
115	8,5595	121,5248
116	8,7080	121,9899
117	8,8249	122,3562
118	8,9442	122,7302
119	9,0717	123,1296
120	9,1747	123,4525

Tablica 2.2 – nastavak 3. Lista koordinata čvorova (m)

Broj čvora	Koordinate	
	x	y
121	9,2820	123,7887
122	8,8727	120,0000
123	8,9301	120,2395
124	9,0175	120,6688
125	9,1091	121,0426
126	9,2124	121,4646
127	9,3216	121,9104
128	9,4135	122,2858
129	9,4999	122,6385
130	9,5979	123,0386
131	9,6746	123,3517
132	9,7549	123,6798
133	9,4755	120,0000
134	9,5216	120,2275
135	9,6045	120,6363
136	9,6787	121,0021
137	9,7614	121,4100
138	9,8479	121,8363
139	9,9232	122,2078
140	9,9924	122,5490
141	10,0755	122,9588
142	10,1379	123,2664
143	10,2012	123,5786
144	10,0308	120,0000
145	10,0700	120,2169
146	10,1425	120,6168
147	10,2069	120,9725
148	10,2757	121,3526
149	10,3513	121,7697
150	10,4156	122,1250
151	10,4776	122,4673
152	10,5514	122,8751
153	10,6074	123,1841
154	10,6598	123,4737
155	10,5775	120,0000
156	10,6054	120,2144
157	10,6555	120,5989
158	10,7011	120,9485
159	10,7477	121,3055
160	10,8108	121,7143

Tablica 2.2 – nastavak 4. Lista koordinata čvorova (m)

Broj čvora	Koordinate	
	x	y
161	10,8720	122,0522
162	10,9339	122,3937
163	11,0271	122,7792
164	11,1068	123,0879
165	11,1750	123,3520
166	11,1437	120,0000
167	11,1570	120,2128
168	11,1794	120,5700
169	11,2044	120,9128
170	11,2379	121,2618
171	11,2760	121,6583
172	11,3296	121,9795
173	11,4140	122,3204
174	11,5022	122,6834
175	11,5756	122,9876
176	11,6361	123,2380
177	11,6775	120,0000
178	11,6923	120,2106
179	11,7161	120,5404
180	11,7452	120,8759
181	11,7749	121,2190
182	11,8376	121,5942
183	11,8879	121,8937
184	11,9450	122,2337
185	12,0185	122,5703
186	12,0856	122,8709
187	12,1397	123,1133
188	12,1893	120,0000
189	12,1999	120,2081
190	12,2158	120,5224
191	12,2324	120,8508
192	12,2609	121,1845
193	12,3145	121,5442
194	12,3732	121,8302
195	12,4549	122,1430
196	12,5416	122,4485
197	12,6228	122,7318
198	12,6925	122,9748
199	12,7336	120,0000
200	12,7356	120,1992

Tablica 2.2 – nastavak 5. Lista koordinata čvorova (m)

Broj čvora	Koordinate	
	x	y
201	12,7393	120,5057
202	12,7614	120,8271
203	12,7946	121,1543
204	12,8610	121,4853
205	12,9214	121,7590
206	12,9971	122,0475
207	13,0860	122,3337
208	13,1655	122,5896
209	13,2385	122,8246
210	13,2312	120,0000
211	13,2336	120,1868
212	13,2504	120,4914
213	13,2752	120,8095
214	13,3075	121,1233
215	13,3455	121,4290
216	13,3967	121,6950
217	13,4587	121,9743
218	13,5372	122,2415
219	13,6065	122,4776
220	13,6711	122,6979
221	13,7207	120,0000
222	13,7385	120,1743
223	13,7686	120,4697
224	13,8038	120,7908
225	13,8368	121,0903
226	13,8670	121,3646
227	13,8966	121,6271
228	13,9700	121,8983
229	14,0354	122,1404
230	14,0932	122,3539
231	14,1474	122,5542
232	14,2573	120,0000
233	14,2740	120,1642
234	14,3021	120,4396
235	14,3370	120,7650
236	14,3686	121,0543
237	14,3963	121,3080
238	14,4247	121,5605
239	14,4885	121,8162
240	14,5428	122,0338

Tablica 2.2 – nastavak 6. Lista koordinata čvorova (m)

Broj čvora	Koordinate	
	x	y
241	14,5907	122,2258
242	14,6355	122,4054
243	14,7786	120,0000
244	14,7956	120,1560
245	14,8250	120,4265
246	14,8592	120,7401
247	14,8979	121,0181
248	14,9481	121,2516
249	15,0018	121,5008
250	15,0715	121,7305
251	15,1242	121,9039
252	15,1746	122,0700
253	15,2183	122,2140
254	15,2271	120,0000
255	15,2481	120,1535
256	15,2841	120,4158
257	15,3255	120,7182
258	15,3698	120,9890
259	15,4143	121,2079
260	15,4685	121,4411
261	15,5375	121,6545
262	15,5845	121,7997
263	15,6309	121,9431
264	15,6669	122,0547
265	15,6655	120,0000
266	15,6827	120,1511
267	15,7120	120,4079
268	15,7490	120,6973
269	15,7916	120,9626
270	15,8258	121,1760
271	15,8588	121,3813
272	15,9443	121,5790
273	16,0006	121,7087
274	16,0526	121,8283
275	16,0986	121,9343
276	16,0291	120,0000
277	16,0526	120,1448
278	16,0926	120,3916
279	16,1383	120,6760
280	16,1784	120,9325

Tablica 2.2 – nastavak 7. Lista koordinata čvorova (m)

Broj čvora	Koordinate	
	x	y
281	16,2104	121,1372
282	16,2638	121,3207
283	16,3179	121,5067
284	16,3539	121,6304
285	16,3864	121,7424
286	16,4176	120,0000
287	16,4340	120,1371
288	16,4626	120,3770
289	16,5051	120,6611
290	16,5413	120,9010
291	16,5717	121,1004
292	16,6118	121,2716
293	16,6498	121,4334
294	16,6768	121,5488
295	16,7391	120,0000
296	16,7559	120,1300
297	16,7865	120,3652
298	16,8227	120,6442
299	16,8578	120,8753
300	16,8863	121,0575
301	16,9296	121,2169
302	16,9672	121,3552
303	17,0286	120,0000
304	17,0432	120,1232
305	17,0704	120,3526
306	17,1047	120,6292
307	17,1634	120,8471
308	17,2131	121,0133
309	17,2576	121,1616
310	17,2972	120,0000
311	17,3156	120,1167
312	17,3510	120,3404
313	17,4050	120,6081
314	17,4649	120,8140
315	17,5480	120,9680
316	17,6458	120,0000
317	17,6657	120,1150
318	17,7025	120,3278
319	17,7677	120,5760
320	17,8384	120,7744

Tablica 2.2 – nastavak 8. Lista koordinata čvorova (m)

Broj čvora	Koordinate	
	x	y
321	18,0116	120,0000
322	18,0359	120,1155
323	18,0888	120,3119
324	18,2256	120,5162
325	18,5201	120,0000
326	18,5393	120,1067
327	18,5933	120,2711
328	18,8305	120,0000
329	18,8617	120,0922
330	19,0000	120,0000

2.1.3. ULAZNI PODACI DRUGE VARIJANTE RJEŠENJA

Kod druge varijante rješenja smo, nakon što se područje strujanja podijeli na konačan broj trokutnih elemenata, napravili dvije liste podataka. Prva lista (tablica 2.3) sadržava sve trokutne elemente koji se nalaze u području s njihovim pripadajućim čvorovima i vrijednostima koeficijenta procjeđivanja, dok se u drugoj listi (tablica 2.4.) nalaze koordinate svakog čvora.

Tablica 2.3. Lista čvorova na elementima sa koeficijentom procjeđivanja (K)

Broj elementa	Prvi čvor (i)	Drugi čvor (j)	Treći čvor (k)	Koeficijent procjeđivanja (K)
1	1	12	2	0,0001
2	2	12	13	0,0001
3	2	13	3	0,0001
4	3	13	14	0,0001
5	3	14	4	0,0001
6	4	14	15	0,0001
7	4	15	5	0,0001
8	5	15	16	0,0001
9	5	16	6	0,0001
10	6	16	17	0,0001
11	6	17	7	0,0001
12	7	17	18	0,0001
13	7	18	8	0,0001
14	8	18	19	0,0001
15	8	19	9	0,0001
16	9	19	20	0,0001
17	9	20	10	0,0001
18	10	20	21	0,0001
19	10	21	11	0,0001
20	11	21	22	0,0001
21	12	23	13	0,0001
22	13	23	24	0,0001
23	13	24	14	0,0001
24	14	24	25	0,0001
25	14	25	15	0,0001
26	15	25	26	0,0001
27	15	26	16	0,0001
28	16	26	27	0,0001
29	16	27	17	0,0001
30	17	27	28	0,0001
31	17	28	18	0,0001
32	18	28	29	0,0001
33	18	29	19	0,0001
34	19	29	30	0,0001
35	19	30	20	0,0001
36	20	30	31	0,0001
37	20	31	21	0,0001
38	31	32	21	0,0001
39	21	32	22	0,0001
40	22	32	33	0,0001

Tablica 2.3. – nastavak 1. Lista čvorova na elementima sa koeficijentom procjeđivanja (K)

Broj elementa	Prvi čvor (i)	Drugi čvor (j)	Treći čvor (k)	Koeficijent procjeđivanja (K)
41	23	34	24	0,0001
42	24	34	35	0,0001
43	24	35	25	0,0001
44	25	35	36	0,0001
45	25	36	26	0,0001
46	26	36	37	0,0001
47	26	37	27	0,0001
48	27	37	38	0,0001
49	27	38	28	0,0001
50	28	38	39	0,0001
51	28	39	29	0,0001
52	29	39	40	0,0001
53	29	40	30	0,0001
54	30	40	41	0,0001
55	30	41	31	0,0001
56	31	41	42	0,0001
57	31	42	32	0,0001
58	32	42	43	0,0001
59	32	43	33	0,0001
60	33	43	44	0,0001
61	34	45	35	0,0001
62	35	45	46	0,0001
63	35	46	36	0,0001
64	36	46	47	0,0001
65	36	47	37	0,0001
66	37	47	48	0,0001
67	37	48	38	0,0001
68	38	48	49	0,0001
69	38	49	39	0,0001
70	39	49	50	0,0001
71	39	50	40	0,0001
72	40	50	51	0,0001
73	40	51	41	0,0001
74	41	51	52	0,0001
75	41	52	42	0,0001
76	42	52	53	0,0001
77	42	53	43	0,0001
78	43	53	54	0,0001
79	43	54	44	0,0001
80	44	54	55	0,0001

Tablica 2.3. – nastavak 2. Lista čvorova na elementima sa koeficijentom procjeđivanja (K)

Broj elementa	Prvi čvor (i)	Drugi čvor (j)	Treći čvor (k)	Koeficijent procjeđivanja (K)
81	45	56	46	0,0001
82	46	56	57	0,0001
83	46	57	47	0,0001
84	47	57	58	0,0001
85	47	58	48	0,0001
86	48	58	59	0,0001
87	48	59	49	0,0001
88	49	59	60	0,0001
89	49	60	50	0,0001
90	50	60	61	0,0001
91	50	61	51	0,0001
92	51	61	62	0,0001
93	51	62	52	0,0001
94	52	62	63	0,0001
95	52	63	53	0,0001
96	53	63	64	0,0001
97	53	64	54	0,0001
98	54	64	65	0,0001
99	54	65	55	0,0001
100	55	65	66	0,0001
101	56	67	57	0,0001
102	57	67	68	0,0001
103	57	68	58	0,0001
104	58	68	69	0,0001
105	58	69	59	0,0001
106	59	69	70	0,0001
107	59	70	60	0,0001
108	60	70	71	0,0001
109	60	71	61	0,0001
110	61	71	72	0,0001
111	61	72	62	0,0001
112	62	72	73	0,0001
113	62	73	63	0,0001
114	63	73	74	0,0001
115	63	74	64	0,0001
116	64	74	75	0,0001
117	64	75	65	0,0001
118	65	75	76	0,0001
119	65	76	66	0,0001
120	66	76	77	0,0001

Tablica 2.3. – nastavak 3. Lista čvorova na elementima sa koeficijentom procjeđivanja (K)

Broj elementa	Prvi čvor (i)	Drugi čvor (j)	Treći čvor (k)	Koeficijent procjeđivanja (K)
121	67	78	68	0,0001
122	68	78	79	0,0001
123	68	79	69	0,0001
124	69	79	80	0,0001
125	69	80	70	0,0001
126	70	80	81	0,0001
127	70	81	71	0,0001
128	71	81	82	0,0001
129	71	82	72	0,0001
130	72	82	83	0,0001
131	72	83	73	0,0001
132	73	83	84	0,0001
133	73	84	74	0,0001
134	74	84	85	0,0001
135	74	85	75	0,0001
136	75	85	86	0,0001
137	75	86	76	0,0001
138	76	86	87	0,0001
139	76	87	77	0,0001
140	77	87	88	0,0001
141	78	89	79	0,0001
142	79	89	90	0,0001
143	79	90	80	0,0001
144	80	90	91	0,0001
145	80	91	81	0,0001
146	81	91	92	0,0001
147	81	92	82	0,0001
148	82	92	93	0,0001
149	82	93	83	0,0001
150	83	93	94	0,0001
151	83	94	84	0,0001
152	84	94	95	0,0001
153	84	95	85	0,0001
154	85	95	96	0,0001
155	85	96	86	0,0001
156	86	96	97	0,0001
157	86	97	87	0,0001
158	87	97	98	0,0001
159	87	98	88	0,0001
160	88	98	99	0,0001

Tablica 2.3. – nastavak 4. Lista čvorova na elementima sa koeficijentom procjeđivanja (K)

Broj elementa	Prvi čvor (i)	Drugi čvor (j)	Treći čvor (k)	Koeficijent procjeđivanja (K)
161	89	100	90	0,0001
162	90	100	101	0,0001
163	90	101	91	0,0001
164	91	101	102	0,0001
165	91	102	92	0,0001
166	92	102	103	0,0001
167	92	103	93	0,0001
168	93	103	104	0,0001
169	93	104	94	0,0001
170	94	104	105	0,0001
171	94	105	95	0,0001
172	95	105	106	0,0001
173	95	106	96	0,0001
174	96	106	107	0,0001
175	96	107	97	0,0001
176	97	107	108	0,0001
177	97	108	98	0,0001
178	98	108	109	0,0001
179	98	109	99	0,0001
180	99	109	110	0,0001
181	100	111	101	0,0001
182	101	111	112	0,0001
183	101	112	102	0,0001
184	102	112	113	0,0001
185	102	113	103	0,0001
186	103	113	114	0,0001
187	103	114	104	0,0001
188	104	114	115	0,0001
189	104	115	105	0,0001
190	105	115	116	0,0001
191	105	116	106	0,0001
192	106	116	117	0,0001
193	106	117	107	0,0001
194	107	117	118	0,0001
195	107	118	108	0,0001
196	108	118	119	0,0001
197	108	119	109	0,0001
198	109	119	120	0,0001
199	109	120	110	0,0001
200	110	120	121	0,0001

Tablica 2.3. – nastavak 5. Lista čvorova na elementima sa koeficijentom procjeđivanja (K)

Broj elementa	Prvi čvor (i)	Drugi čvor (j)	Treći čvor (k)	Koeficijent procjeđivanja (K)
201	111	122	112	0,0001
202	112	122	123	0,0001
203	112	123	113	0,0001
204	113	123	124	0,0001
205	113	124	114	0,0001
206	114	24	125	0,0001
207	114	125	115	0,0001
208	115	125	126	0,0001
209	115	126	116	0,0001
210	116	126	127	0,0001
211	116	127	117	0,0001
212	117	127	128	0,0001
213	117	128	118	0,0001
214	118	128	129	0,0001
215	118	129	119	0,0001
216	119	129	130	0,0001
217	119	130	120	0,0001
218	120	130	131	0,0001
219	120	131	121	0,0001
220	121	131	132	0,0001
221	122	133	123	0,0001
222	123	133	134	0,0001
223	123	134	124	0,0001
224	124	134	135	0,0001
225	124	135	125	0,0001
226	125	135	136	0,0001
227	125	136	126	0,0001
228	126	136	137	0,0001
229	126	137	127	0,0001
230	127	137	138	0,0001
231	127	138	128	0,0001
232	128	138	139	0,0001
233	128	139	129	0,0001
234	129	139	140	0,0001
235	129	140	130	0,0001
236	130	140	141	0,0001
237	130	141	131	0,0001
238	131	141	142	0,0001
239	131	142	132	0,0001
240	132	142	143	0,0001

Tablica 2.3. – nastavak 6. Lista čvorova na elementima sa koeficijentom procjeđivanja (K)

Broj elementa	Prvi čvor (i)	Drugi čvor (j)	Treći čvor (k)	Koeficijent procjeđivanja (K)
241	133	144	134	0,0001
242	134	144	145	0,0001
243	134	145	135	0,0001
244	135	145	146	0,0001
245	135	146	136	0,0001
246	136	146	147	0,0001
247	136	147	137	0,0001
248	137	147	148	0,0001
249	137	148	138	0,0001
250	138	148	149	0,0001
251	138	149	139	0,0001
252	139	149	150	0,0001
253	139	159	140	0,0001
254	140	150	151	0,0001
255	140	151	141	0,0001
256	141	151	152	0,0001
257	141	152	142	0,0001
258	142	152	153	0,0001
259	142	153	143	0,0001
260	143	153	154	0,0001
261	144	155	145	0,0001
262	145	155	156	0,0001
263	145	156	146	0,0001
264	146	156	157	0,0001
265	146	157	147	0,0001
266	147	157	158	0,0001
267	147	158	148	0,0001
268	148	158	159	0,0001
269	148	159	149	0,0001
270	149	159	160	0,0001
271	149	160	150	0,0001
272	150	160	161	0,0001
273	150	161	151	0,0001
274	151	161	162	0,0001
275	151	162	152	0,0001
276	152	162	163	0,0001
277	152	163	153	0,0001
278	153	163	164	0,0001
279	153	164	154	0,0001
280	154	164	165	0,0001

Tablica 2.3. – nastavak 7. Lista čvorova na elementima sa koeficijentom procjeđivanja (K)

Broj elementa	Prvi čvor (i)	Drugi čvor (j)	Treći čvor (k)	Koeficijent procjeđivanja (K)
281	155	166	156	0,0001
282	156	166	167	0,0001
283	156	167	157	0,0001
284	157	167	168	0,0001
285	157	168	158	0,0001
286	158	168	169	0,0001
287	158	169	159	0,0001
288	159	169	170	0,0001
289	159	170	160	0,0001
290	160	170	171	0,0001
291	160	171	161	0,0001
292	161	171	172	0,0001
293	161	172	162	0,0001
294	162	172	173	0,0001
295	162	173	163	0,0001
296	163	173	174	0,0001
297	163	174	164	0,0001
298	164	174	175	0,0001
299	164	175	165	0,0001
300	165	175	176	0,0001
301	166	177	167	0,0001
302	167	177	178	0,0001
303	167	178	168	0,0001
304	168	178	179	0,0001
305	168	179	169	0,0001
306	169	179	180	0,0001
307	169	180	170	0,0001
308	170	180	181	0,0001
309	170	181	171	0,0001
310	171	181	182	0,0001
311	171	182	172	0,0001
312	172	182	183	0,0001
313	172	183	173	0,0001
314	173	183	184	0,0001
315	173	184	174	0,0001
316	174	184	185	0,0001
317	174	185	175	0,0001
318	175	185	186	0,0001
319	175	186	176	0,0001
320	176	186	187	0,0001

Tablica 2.3. – nastavak 8. Lista čvorova na elementima sa koeficijentom procjeđivanja (K)

Broj elementa	Prvi čvor (i)	Drugi čvor (j)	Treći čvor (k)	Koeficijent procjeđivanja (K)
321	177	188	178	0,0001
322	178	188	189	0,0001
323	178	189	179	0,0001
324	179	189	190	0,0001
325	179	190	180	0,0001
326	180	190	191	0,0001
327	180	191	181	0,0001
328	181	191	192	0,0001
329	181	192	182	0,0001
330	182	192	193	0,0001
331	182	193	183	0,0001
332	183	193	194	0,0001
333	183	194	184	0,0001
334	184	194	195	0,0001
335	184	195	185	0,0001
336	185	195	196	0,0001
337	185	196	186	0,0001
338	186	196	197	0,0001
339	186	197	187	0,0001
340	187	197	198	0,0001
341	188	199	189	0,0001
342	189	199	200	0,0001
343	189	200	190	0,0001
344	190	200	201	0,0001
345	190	201	191	0,0001
346	191	201	202	0,0001
347	191	202	192	0,0001
348	192	202	203	0,0001
349	192	203	193	0,0001
350	193	203	204	0,0001
351	193	204	194	0,0001
352	194	204	205	0,0001
353	194	205	195	0,0001
354	195	205	206	0,0001
355	195	206	196	0,0001
356	196	206	207	0,0001
357	196	207	197	0,0001
358	197	207	208	0,0001
359	197	209	198	0,0001
360	198	208	209	0,0001

Tablica 2.3. – nastavak 9. Lista čvorova na elementima sa koeficijentom procjeđivanja (K)

Broj elementa	Prvi čvor (i)	Drugi čvor (j)	Treći čvor (k)	Koeficijent procjeđivanja (K)
361	199	210	200	0,0001
362	200	210	211	0,0001
363	200	211	201	0,0001
364	201	211	212	0,0001
365	201	212	202	0,0001
366	202	212	213	0,0001
367	202	213	203	0,0001
368	203	213	214	0,0001
369	203	214	204	0,0001
370	204	214	215	0,0001
371	204	215	205	0,0001
372	205	215	216	0,0001
373	205	216	206	0,0001
374	206	216	217	0,0001
375	206	217	207	0,0001
376	207	217	218	0,0001
377	207	218	208	0,0001
378	208	218	219	0,0001
379	208	219	209	0,0001
380	209	219	220	0,0001
381	210	221	211	0,0001
382	211	221	222	0,0001
383	211	222	212	0,0001
384	212	222	223	0,0001
385	212	223	213	0,0001
386	213	223	224	0,0001
387	213	224	214	0,0001
388	214	224	225	0,0001
389	214	225	215	0,0001
390	215	225	226	0,0001
391	215	226	216	0,0001
392	216	226	227	0,0001
393	216	227	217	0,0001
394	217	227	228	0,0001
395	217	228	218	0,0001
396	218	228	229	0,0001
397	218	229	219	0,0001
398	219	229	230	0,0001
399	219	230	220	0,0001
400	220	230	231	0,0001

Tablica 2.3. – nastavak 10. Lista čvorova na elementima sa koeficijentom procjeđivanja (K)

Broj elementa	Prvi čvor (i)	Drugi čvor (j)	Treći čvor (k)	Koeficijent procjeđivanja (K)
401	221	232	222	0,0001
402	222	232	233	0,0001
403	222	233	223	0,0001
404	223	233	234	0,0001
405	223	234	224	0,0001
406	224	234	235	0,0001
407	224	235	225	0,0001
408	225	235	236	0,0001
409	225	236	226	0,0001
410	226	236	237	0,0001
411	226	237	227	0,0001
412	227	237	238	0,0001
413	227	238	228	0,0001
414	228	238	239	0,0001
415	228	239	229	0,0001
416	229	239	240	0,0001
417	229	240	230	0,0001
418	230	240	241	0,0001
419	230	241	231	0,0001
420	231	241	242	0,0001
421	232	243	233	0,0001
422	233	243	244	0,0001
423	233	244	234	0,0001
424	234	244	245	0,0001
425	234	245	235	0,0001
426	235	245	246	0,0001
427	235	246	236	0,0001
428	236	246	247	0,0001
429	236	247	237	0,0001
430	237	247	248	0,0001
431	237	248	238	0,0001
432	238	248	249	0,0001
433	238	249	239	0,0001
434	239	249	250	0,0001
435	239	250	240	0,0001
436	240	250	251	0,0001
437	240	251	241	0,0001
438	241	251	252	0,0001
439	241	252	242	0,0001
440	242	252	253	0,0001

Tablica 2.3. – nastavak 11. Lista čvorova na elementima sa koeficijentom procjeđivanja (K)

Broj elementa	Prvi čvor (i)	Drugi čvor (j)	Treći čvor (k)	Koeficijent procjeđivanja (K)
441	243	254	244	0,0001
442	244	254	255	0,0001
443	244	255	245	0,0001
444	245	255	256	0,0001
445	245	256	246	0,0001
446	246	256	257	0,0001
447	246	257	247	0,0001
448	247	257	258	0,0001
449	247	258	248	0,0001
450	248	258	259	0,0001
451	248	259	249	0,0001
452	249	259	260	0,0001
453	249	260	250	0,0001
454	250	260	261	0,0001
455	250	261	251	0,0001
456	251	261	262	0,0001
457	251	262	252	0,0001
458	252	262	263	0,0001
459	252	263	253	0,0001
460	253	263	264	0,0001
461	254	265	255	0,0001
462	255	265	266	0,0001
463	255	266	256	0,0001
464	256	266	267	0,0001
465	256	267	257	0,0001
466	257	267	268	0,0001
467	257	268	258	0,0001
468	258	268	269	0,0001
469	258	269	259	0,0001
470	259	269	270	0,0001
471	259	270	260	0,0001
472	260	270	271	0,0001
473	260	271	261	0,0001
474	261	271	272	0,0001
475	261	272	262	0,0001
476	262	272	273	0,0001
477	262	273	263	0,0001
478	263	273	274	0,0001
479	263	274	264	0,0001
480	264	274	275	0,0001

Tablica 2.3. – nastavak 12. Lista čvorova na elementima sa koeficijentom procjeđivanja (K)

Broj elementa	Prvi čvor (i)	Drugi čvor (j)	Treći čvor (k)	Koeficijent procjeđivanja (K)
481	265	276	266	0,0001
482	266	276	277	0,0001
483	266	277	267	0,0001
484	267	277	278	0,0001
485	267	278	268	0,0001
486	268	278	279	0,0001
487	268	279	269	0,0001
488	269	279	280	0,0001
489	269	280	270	0,0001
490	270	280	281	0,0001
491	270	281	271	0,0001
492	271	281	282	0,0001
493	271	282	272	0,0001
494	272	282	283	0,0001
495	272	283	273	0,0001
496	273	283	284	0,0001
497	273	284	274	0,0001
498	274	284	285	0,0001
499	274	285	275	0,0001
500	275	285	286	0,001
501	276	287	277	0,0001
502	277	287	288	0,0001
503	277	288	278	0,0001
504	278	288	289	0,0001
505	278	289	279	0,0001
506	279	289	290	0,0001
507	279	290	280	0,0001
508	280	290	291	0,0001
509	280	291	281	0,0001
510	281	291	292	0,0001
511	281	292	282	0,0001
512	282	292	293	0,0001
513	282	293	283	0,0001
514	283	293	294	0,0001
515	283	294	284	0,0001
516	284	294	295	0,0001
517	284	295	285	0,0001
518	285	295	296	0,001
519	285	296	286	0,001
520	286	296	297	0,001

Tablica 2.3. – nastavak 12. Lista čvorova na elementima sa koeficijentom procjeđivanja (K)

Broj elementa	Prvi čvor (i)	Drugi čvor (j)	Treći čvor (k)	Koeficijent procjeđivanja (K)
521	287	298	288	0,0001
522	288	298	299	0,0001
523	288	299	289	0,0001
524	289	299	300	0,0001
525	289	300	290	0,0001
526	290	300	301	0,0001
527	290	301	291	0,0001
528	291	301	302	0,0001
529	291	302	292	0,0001
530	292	302	303	0,0001
531	292	303	293	0,0001
532	293	303	304	0,0001
533	293	304	294	0,0001
534	294	304	305	0,0001
535	294	305	295	0,0001
536	295	305	306	0,001
537	295	306	296	0,001
538	296	306	307	0,001
539	296	307	297	0,001
540	297	307	308	0,001
541	298	309	299	0,0001
542	299	309	310	0,0001
543	299	310	300	0,0001
544	300	310	311	0,0001
545	300	311	301	0,0001
546	301	311	312	0,0001
547	301	312	302	0,0001
548	302	312	313	0,0001
549	302	313	303	0,0001
550	303	313	314	0,0001
551	303	314	304	0,0001
552	304	314	315	0,0001
553	304	315	305	0,0001
554	305	315	316	0,001
555	305	316	306	0,001
556	306	316	317	0,001
557	306	317	307	0,001
558	307	317	318	0,001
559	307	318	308	0,001
560	309	319	310	0,0001

Tablica 2.3. – nastavak 13. Lista čvorova na elementima sa koeficijentom procjeđivanja (K)

Broj elementa	Prvi čvor (i)	Drugi čvor (j)	Treći čvor (k)	Koeficijent procjeđivanja (K)
561	310	319	320	0,0001
562	310	320	311	0,0001
563	311	320	321	0,0001
564	311	321	312	0,0001
565	312	321	322	0,0001
566	312	322	313	0,0001
567	313	322	323	0,0001
568	313	323	314	0,0001
569	314	323	324	0,0001
570	314	324	315	0,0001
571	315	324	325	0,001
572	315	325	316	0,001
573	316	325	326	0,001
574	316	326	317	0,001
575	317	326	327	0,001
576	317	327	318	0,001
577	318	327	328	0,001
578	319	329	320	0,0001
579	320	329	330	0,0001
580	320	330	321	0,0001
581	321	330	331	0,0001
582	321	331	322	0,0001
583	322	331	332	0,0001
584	322	332	323	0,0001
585	323	332	333	0,0001
586	323	333	324	0,0001
587	324	333	334	0,001
588	324	334	325	0,001
589	325	334	335	0,001
590	325	335	326	0,001
591	326	335	336	0,001
592	326	336	327	0,001
593	327	336	337	0,001
594	327	337	328	0,001
595	329	338	330	0,0001
596	330	338	339	0,0001
597	330	339	331	0,0001
598	331	339	340	0,0001
599	331	340	332	0,0001
600	332	340	341	0,0001

Tablica 2.3. – nastavak 14. Lista čvorova na elementima sa koeficijentom procjeđivanja (K)

Broj elementa	Prvi čvor (i)	Drugi čvor (j)	Treći čvor (k)	Koeficijent procjeđivanja (K)
601	332	341	333	0,0001
602	333	341	342	0,001
603	333	342	334	0,001
604	334	342	343	0,001
605	334	343	335	0,001
606	335	343	344	0,001
607	335	344	336	0,001
608	336	344	345	0,001
609	336	345	337	0,001
610	338	346	339	0,0001
611	339	346	347	0,0001
612	339	347	340	0,0001
613	340	347	348	0,0001
614	340	348	341	0,0001
615	341	348	349	0,0001
616	341	349	342	0,001
617	342	349	350	0,001
618	342	350	343	0,001
619	343	350	351	0,001
620	343	351	344	0,001
621	344	351	352	0,001
622	344	352	345	0,001
623	346	353	347	0,0001
624	347	353	354	0,0001
625	347	354	348	0,0001
626	348	354	355	0,0001
627	348	355	349	0,0001
628	349	355	356	0,001
629	349	356	350	0,001
630	350	356	357	0,001
631	350	357	351	0,001
632	351	357	358	0,001
633	351	358	352	0,001
634	352	358	359	0,001
635	353	360	354	0,0001
636	354	360	361	0,0001
637	354	361	355	0,0001
638	355	361	362	0,0001
639	355	362	356	0,0001
640	356	362	363	0,001

Tablica 2.3. – nastavak 15. Lista čvorova na elementima sa koeficijentom procjeđivanja (K)

Broj elementa	Prvi čvor (i)	Drugi čvor (j)	Treći čvor (k)	Koeficijent procjeđivanja (K)
641	356	363	357	0,001
642	357	363	364	0,001
643	357	364	358	0,001
644	358	364	365	0,001
645	358	365	359	0,001
646	360	366	361	0,0001
647	361	366	367	0,0001
648	361	367	362	0,0001
649	362	367	368	0,0001
650	362	368	363	0,001
651	363	368	369	0,001
652	363	369	364	0,001
653	364	369	370	0,001
654	364	370	365	0,001
655	355	370	371	0,001
656	366	372	367	0,0001
657	367	372	373	0,0001
658	367	373	368	0,0001
659	368	373	374	0,001
660	368	374	369	0,001
661	369	374	375	0,001
662	369	375	370	0,001
663	370	375	376	0,001
664	370	376	371	0,001
665	372	377	373	0,0001
666	373	377	378	0,001
667	373	378	374	0,001
668	374	378	379	0,001
669	374	379	375	0,001
670	375	379	380	0,001
671	375	380	376	0,001
672	376	380	381	0,001
673	377	382	378	0,001
674	378	382	383	0,001
675	378	383	379	0,001
676	379	383	384	0,001
677	379	384	380	0,001
678	380	384	385	0,001
679	380	385	381	0,001
680	381	385	386	0,001

Tablica 2.3. – nastavak 16. Lista čvorova na elementima sa koeficijentom procjeđivanja (K)

Broj elementa	Prvi čvor (i)	Drugi čvor (j)	Treći čvor (k)	Koeficijent procjeđivanja (K)
681	382	387	383	0,001
682	383	387	388	0,001
683	383	388	384	0,001
684	384	388	389	0,001
685	384	389	385	0,001
686	385	389	390	0,001
687	385	390	386	0,001
688	386	390	391	0,001
689	387	392	388	0,001
690	388	392	393	0,001
691	388	393	389	0,001
692	389	393	394	0,001
693	389	394	390	0,001
694	390	394	395	0,001
695	390	395	391	0,001
696	392	396	393	0,001
697	393	396	397	0,001
698	393	397	394	0,001
699	394	397	398	0,001
700	394	398	395	0,001
701	395	398	399	0,001
702	396	400	397	0,001
703	397	400	401	0,001
704	397	401	398	0,001
705	398	401	402	0,001
706	398	402	399	0,001
707	399	402	403	0,001
708	400	404	401	0,001
709	401	404	405	0,001
710	401	405	402	0,001
711	402	405	406	0,001
712	402	406	403	0,001
713	403	406	407	0,001
714	404	408	405	0,001
715	405	408	409	0,001
716	405	409	406	0,001
717	406	409	410	0,001
718	406	410	407	0,001
719	407	410	411	0,001
720	408	412	409	0,001

Tablica 2.3. – nastavak 17. Lista čvorova na elementima sa koeficijentom procjeđivanja (K)

Broj elementa	Prvi čvor (i)	Drugi čvor (j)	Treći čvor (k)	Koeficijent procjeđivanja (K)
721	409	412	413	0,001
722	409	413	410	0,001
723	410	413	414	0,001
724	410	414	411	0,001
725	411	414	415	0,001
726	412	416	413	0,001
727	413	416	417	0,001
728	413	417	414	0,001
729	414	417	418	0,001
730	414	418	415	0,001
731	415	418	419	0,001
732	416	420	417	0,001
733	417	420	421	0,001
734	417	421	418	0,001
735	418	421	422	0,001
736	418	422	419	0,001
737	419	422	423	0,001
738	420	424	421	0,001
739	421	424	425	0,001
740	421	425	422	0,001
741	422	425	426	0,001
742	422	426	423	0,001
743	424	427	425	0,001
744	425	427	428	0,001
745	425	428	426	0,001
746	427	429	428	0,001

Tablica 2.4. Lista koordinata čvorova (m)

Broj čvora	Koordinate	
	x	y
1	0,0000	120,0000
2	1,3722	120,9148
3	2,2569	121,5046
4	3,0762	122,0510
5	3,9106	122,6071
6	4,7547	123,1698
7	5,3221	123,5481
8	5,7147	123,8098
9	6,0841	124,0561
10	6,4762	124,3175
11	6,7500	124,5000
12	0,8000	120,0000
13	1,7416	120,6879
14	2,5501	121,2785
15	3,3233	121,8426
16	4,1284	122,4315
17	4,9148	123,0059
18	5,4649	123,4078
19	5,8381	123,6799
20	6,1868	123,9351
21	6,5600	124,2078
22	6,8713	124,4352
23	1,6520	120,0000
24	2,3786	120,5875
25	3,0334	121,1171
26	3,7494	121,6961
27	4,4749	122,2827
28	5,1624	122,8387
29	5,6749	123,2531
30	6,0421	123,5501
31	6,3777	123,8214
32	6,7267	124,1036
33	7,0462	124,3630
34	2,4780	120,0000
35	3,0671	120,5282
36	3,6032	121,0089
37	4,2385	121,5785
38	4,8757	122,1498
39	5,4811	122,6926
40	5,9420	123,1059

Tablica 2.4. – nastavak 1. Lista koordinata čvorova (m)

Broj čvora	Koordinate	
	x	y
41	6,2933	123,4209
42	6,6257	123,7189
43	6,9433	124,0037
44	7,2610	124,2885
45	3,3040	120,0000
46	3,7684	120,4671
47	4,2209	120,9223
48	4,7693	121,4740
49	5,3156	122,0235
50	5,8483	122,5594
51	6,2529	122,9664
52	6,5887	123,3042
53	6,8939	123,6112
54	7,1861	123,9051
55	7,4973	124,2182
56	4,1300	120,0000
57	4,4948	120,4186
58	4,8788	120,8592
59	5,3392	121,3874
60	5,8017	121,9182
61	6,2474	122,4296
62	6,5870	122,8193
63	6,9069	123,1864
64	7,1970	123,5192
65	7,4594	123,8203
66	7,7468	124,1502
67	4,9560	120,0000
68	5,2373	120,3771
69	5,5594	120,8090
70	5,9372	121,3155
71	6,3228	121,8325
72	6,6746	122,3041
73	6,9640	122,6922
74	7,2584	123,0869
75	7,5123	123,4273
76	7,7480	123,7433
77	8,0033	124,0856
78	5,7820	120,0000
79	5,9918	120,3398
80	6,2605	120,7750

Tablica 2.4. – nastavak 2. Lista koordinata čvorova (m)

Broj čvora	Koordinate	
	x	y
81	6,5548	121,2518
82	6,8636	121,7519
83	7,1421	122,2030
84	7,3815	122,5909
85	7,6275	122,9893
86	7,8445	123,3408
87	8,0511	123,6753
88	8,2656	124,0229
89	6,6080	120,0000
90	6,7626	120,3093
91	6,9829	120,7502
92	7,2053	121,1953
93	7,4412	121,6674
94	7,6676	122,1205
95	7,8517	122,4888
96	8,0548	122,8952
97	8,2340	123,2539
98	8,4098	123,6057
99	8,5811	123,9484
100	7,4340	120,0000
101	7,5428	120,2889
102	7,7089	120,7300
103	7,8619	121,1363
104	8,0317	121,5873
105	8,2066	122,0517
106	8,3437	122,4158
107	8,4892	122,8022
108	8,6331	123,1844
109	8,7647	123,5337
110	8,8936	123,8762
111	8,0729	120,0000
112	8,1596	120,2717
113	8,2988	120,7077
114	8,4228	121,0963
115	8,5595	121,5248
116	8,7080	121,9899
117	8,8249	122,3562
118	8,9442	122,7302
119	9,0717	123,1296
120	9,1747	123,4525

Tablica 2.4. – nastavak 3. Lista koordinata čvorova (m)

Broj čvora	Koordinate	
	x	y
121	9,2820	123,7887
122	8,8727	120,0000
123	8,9301	120,2395
124	9,0175	120,6688
125	9,1091	121,0426
126	9,2124	121,4646
127	9,3216	121,9104
128	9,4135	122,2858
129	9,4999	122,6385
130	9,5979	123,0386
131	9,6746	123,3517
132	9,7549	123,6798
133	9,4755	120,0000
134	9,5216	120,2275
135	9,6045	120,6363
136	9,6787	121,0021
137	9,7614	121,4100
138	9,8479	121,8363
139	9,9232	122,2078
140	9,9924	122,5490
141	10,0755	122,9588
142	10,1379	123,2664
143	10,2012	123,5786
144	10,0308	120,0000
145	10,0700	120,2169
146	10,1425	120,6168
147	10,2069	120,9725
148	10,2757	121,3526
149	10,3513	121,7697
150	10,4156	122,1250
151	10,4776	122,4673
152	10,5514	122,8751
153	10,6074	123,1841
154	10,6598	123,4737
155	10,5775	120,0000
156	10,6054	120,2144
157	10,6555	120,5989
158	10,7011	120,9485
159	10,7477	121,3055
160	10,8108	121,7143

Tablica 2.4. – nastavak 4. Lista koordinata čvorova (m)

Broj čvora	Koordinate	
	x	y
161	10,8720	122,0522
162	10,9339	122,3937
163	11,0271	122,7792
164	11,1068	123,0879
165	11,1750	123,3520
166	11,1437	120,0000
167	11,1570	120,2128
168	11,1794	120,5700
169	11,2044	120,9128
170	11,2379	121,2618
171	11,2760	121,6583
172	11,3296	121,9795
173	11,4140	122,3204
174	11,5022	122,6834
175	11,5756	122,9876
176	11,6361	123,2380
177	11,6775	120,0000
178	11,6923	120,2106
179	11,7161	120,5404
180	11,7452	120,8759
181	11,7749	121,2190
182	11,8376	121,5942
183	11,8879	121,8937
184	11,9450	122,2337
185	12,0185	122,5703
186	12,0856	122,8709
187	12,1397	123,1133
188	12,1893	120,0000
189	12,1999	120,2081
190	12,2158	120,5224
191	12,2324	120,8508
192	12,2609	121,1845
193	12,3145	121,5442
194	12,3732	121,8302
195	12,4549	122,1430
196	12,5416	122,4485
197	12,6228	122,7318
198	12,6925	122,9748
199	12,7336	120,0000
200	12,7356	120,1992

Tablica 2.4. – nastavak 5. Lista koordinata čvorova (m)

Broj čvora	Koordinate	
	x	y
201	12,7393	120,5057
202	12,7614	120,8271
203	12,7946	121,1543
204	12,8610	121,4853
205	12,9214	121,7590
206	12,9971	122,0475
207	13,0860	122,3337
208	13,1655	122,5896
209	13,2385	122,8246
210	13,2312	120,0000
211	13,2336	120,1868
212	13,2504	120,4914
213	13,2752	120,8095
214	13,3075	121,1233
215	13,3455	121,4290
216	13,3967	121,6950
217	13,4587	121,9743
218	13,5372	122,2415
219	13,6065	122,4776
220	13,6711	122,6979
221	13,7207	120,0000
222	13,7385	120,1743
223	13,7686	120,4697
224	13,8038	120,7908
225	13,8368	121,0903
226	13,8670	121,3646
227	13,8966	121,6271
228	13,9700	121,8983
229	14,0354	122,1404
230	14,0932	122,3539
231	14,1474	122,5542
232	14,2573	120,0000
233	14,2740	120,1642
234	14,3021	120,4396
235	14,3370	120,7650
236	14,3686	121,0543
237	14,3963	121,3080
238	14,4247	121,5605
239	14,4885	121,8162
240	14,5428	122,0338

Tablica 2.4. – nastavak 6. Lista koordinata čvorova (m)

Broj čvora	Koordinate	
	x	y
241	14,5907	122,2258
242	14,6355	122,4054
243	14,7786	120,0000
244	14,7956	120,1560
245	14,8250	120,4265
246	14,8592	120,7401
247	14,8979	121,0181
248	14,9481	121,2516
249	15,0018	121,5008
250	15,0715	121,7305
251	15,1242	121,9039
252	15,1746	122,0700
253	15,2183	122,2140
254	15,2271	120,0000
255	15,2481	120,1535
256	15,2841	120,4158
257	15,3255	120,7182
258	15,3698	120,9890
259	15,4143	121,2079
260	15,4685	121,4411
261	15,5375	121,6545
262	15,5845	121,7997
263	15,6309	121,9431
264	15,6669	122,0547
265	15,6655	120,0000
266	15,6827	120,1511
267	15,7120	120,4079
268	15,7490	120,6973
269	15,7916	120,9626
270	15,8258	121,1760
271	15,8588	121,3813
272	15,9443	121,5790
273	16,0006	121,7087
274	16,0526	121,8283
275	16,0986	121,9343
276	16,0291	120,0000
277	16,0526	120,1448
278	16,0926	120,3916
279	16,1383	120,6760
280	16,1784	120,9325

Tablica 2.4. – nastavak 7. Lista koordinata čvorova (m)

Broj čvora	Koordinate	
	x	y
281	16,2104	121,1372
282	16,2638	121,3207
283	16,3179	121,5067
284	16,3539	121,6304
285	16,3865	121,7425
286	16,4209	121,8441
287	16,4176	120,0000
288	16,4338	120,1372
289	16,4626	120,3770
290	16,5051	120,6611
291	16,5413	120,9010
292	16,5717	121,1004
293	16,6118	121,2716
294	16,6498	121,4334
295	16,6774	121,5514
296	16,7186	121,6694
297	16,7531	121,7485
298	16,7391	120,0000
299	16,7559	120,1300
300	16,7865	120,3652
301	16,8227	120,6442
302	16,8578	120,8753
303	16,8863	121,0575
304	16,9296	121,2169
305	16,9714	121,3702
306	17,0105	121,4845
307	17,0494	121,5980
308	17,0652	121,6442
309	17,0287	120,0000
310	17,0432	120,1232
311	17,0704	120,3526
312	17,1047	120,6292
313	17,1634	120,8471
314	17,2131	121,0133
315	17,2575	121,1612
316	17,2997	121,3111
317	17,3333	121,4306
318	17,3644	121,5413
319	17,2973	120,0000
320	17,3156	120,1167

Tablica 2.4. – nastavak 8. Lista koordinata čvorova (m)

Broj čvora	Koordinate	
	x	y
321	17,3510	120,3404
322	17,4050	120,6081
323	17,4649	120,8140
324	17,5053	120,9742
325	17,5433	121,1132
326	17,5941	121,2790
327	17,6276	121,3893
328	17,6411	121,4324
329	17,6458	120,0000
330	17,6657	120,1150
331	17,7025	120,3278
332	17,7676	120,5759
333	17,8361	120,7680
334	17,8881	120,9319
335	17,9268	121,0546
336	17,9806	121,2251
337	17,9962	121,2746
338	17,8394	120,0000
339	17,8616	120,1143
340	17,9018	120,3204
341	18,0009	120,5524
342	18,0805	120,7387
343	18,1506	120,9007
344	18,2116	121,0393
345	18,2603	121,1500
346	18,0117	120,0000
347	18,0402	120,1155
348	18,0888	120,3119
349	18,2337	120,5290
350	18,3500	120,7124
351	18,4521	120,8733
352	18,5430	121,0167
353	18,2728	120,0000
354	18,3012	120,1147
355	18,3751	120,2943
356	18,4696	120,5053
357	18,5820	120,6920
358	18,6774	120,8506
359	18,7256	120,9305
360	18,5201	120,0000

Tablica 2.4. – nastavak 9. Lista koordinata čvorova (m)

Broj čvora	Koordinate	
	x	y
361	18,5393	120,1067
362	18,5933	120,2711
363	18,7146	120,4814
364	18,8238	120,6708
365	18,9393	120,8297
366	18,6912	120,0000
367	18,7055	120,0994
368	18,7600	120,2596
369	18,9367	120,4650
370	19,0935	120,6472
371	19,1607	120,7252
372	18,8305	120,0000
373	18,8617	120,0922
374	18,9670	120,2470
375	19,2117	120,4446
376	19,4194	120,6123
377	19,0267	120,0000
378	19,0777	120,0894
379	19,1934	120,2372
380	19,4170	120,4306
381	19,5671	120,5509
382	19,2502	120,0000
383	19,3019	120,0891
384	19,4313	120,2318
385	19,6455	120,4187
386	19,7412	120,4911
387	19,4758	120,0000
388	19,5366	120,0888
389	19,6560	120,2259
390	19,8627	120,4075
391	19,9127	120,4474
392	19,7181	120,0000
393	19,7768	120,0885
394	19,8939	120,2178
395	20,0897	120,4016
396	20,0467	120,0000
397	20,1128	120,0880
398	20,2064	120,2075
399	20,3312	120,3567
400	20,3299	120,0000

Tablica 2.4. – nastavak 10. Lista koordinata čvorova (m)

Broj čvora	Koordinate	
	x	y
401	20,3805	120,0877
402	20,4502	120,2004
403	20,5620	120,3208
404	20,5827	120,0000
405	20,6258	120,0874
406	20,7038	120,1918
407	20,8025	120,2913
408	20,8159	120,0000
409	20,8552	120,0892
410	20,9201	120,1865
411	20,9799	120,2727
412	21,0601	120,0000
413	21,0975	120,0919
414	21,1677	120,1831
415	21,2191	120,2457
416	21,2599	120,0000
417	21,2926	120,0941
418	21,3432	120,1797
419	21,3778	120,2302
420	21,4591	120,0000
421	21,4860	120,0964
422	21,5564	120,1756
423	21,5779	120,2008
424	21,6429	120,0000
425	21,6644	120,0985
426	21,7333	120,1778
427	21,8025	120,0000
428	21,8620	120,0920
429	22,0000	120,0000

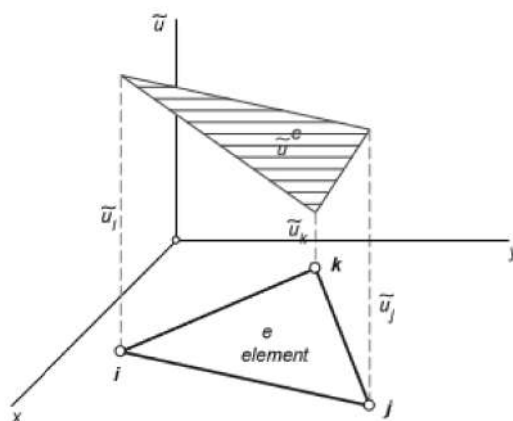
2.1.4. OBLIK Približnog rješenja

Postupak se, zbog jednostavnosti, prikazuje na primjeru ravninskog potencijalnog strujanja, nakon čega se može lako prijeći i na trodimenzionalno potencijalno strujanje. Nadalje, umjesto oznake φ ili ψ koristi se, zbog općenitosti, oznaka u za rješenje Laplaceove diferencijalne jednačine $\nabla^2 u = 0$, odnosno za približno rješenje oznaka \tilde{u} .

Približno rješenje se formira kao parametarska funkcija, po dijelovima glatka, gdje su parametri čvorne vrijednosti funkcije.

U području strujanja približno rješenje \tilde{u} mora zadovoljiti neprekinutost C^0 i derivabilnost prvog reda. Prema tome, za izabrani tročvorni element, funkcija nad elementom mora biti linearna, vidi sliku 2.3.

$$\tilde{u}^e = a_0 + a_1x + a_2y. \#(2.1)$$



Slika 2.3. Oblik rješenja nad elementom

Parametri a_0, a_1 i a_2 izražavaju se iz uvjeta da u čvorovima elementa $i, j, k = 1, 2, 3$ približno rješenje poprima čvorne vrijednosti rješenja:

$$\begin{aligned} \tilde{u}_1 &= a_0 + a_1x_1 + a_2y_1, \\ \tilde{u}_2 &= a_0 + a_1x_2 + a_2y_2, \#(2.2) \\ \tilde{u}_3 &= a_0 + a_1x_3 + a_2y_3. \end{aligned}$$

Koristeći Cramerovo pravilo, piše se:

$$\tilde{u}^e = \frac{1}{D}(D_0 + D_1x + D_2y), \#(2.3)$$

gdje su determinante:

$$D = \begin{vmatrix} 1 & x_1 & y_1 \\ 1 & x_2 & y_2 \\ 1 & x_3 & y_3 \end{vmatrix}, \quad D_0 = \begin{vmatrix} \widetilde{u}_1 & x_1 & y_1 \\ \widetilde{u}_2 & x_2 & y_2 \\ \widetilde{u}_3 & x_3 & y_3 \end{vmatrix}, \quad (2.4)$$

$$D_1 = \begin{vmatrix} 1 & \widetilde{u}_1 & y_1 \\ 1 & \widetilde{u}_2 & y_2 \\ 1 & \widetilde{u}_3 & y_3 \end{vmatrix}, \quad D_2 = \begin{vmatrix} 1 & x_1 & \widetilde{u}_1 \\ 1 & x_2 & \widetilde{u}_2 \\ 1 & x_3 & \widetilde{u}_3 \end{vmatrix}.$$

Uvodeći oznake za razlike koordinata čvorova na trokutnom elementu:

$$\begin{aligned} b_1 &= y_2 - y_3, & c_1 &= x_3 - x_2, & d_1 &= x_2 y_3 - x_3 y_2, \\ b_2 &= y_3 - y_1, & c_2 &= x_1 - x_3, & d_2 &= x_3 y_1 - x_1 y_3, \quad \#(2.5) \\ b_3 &= y_1 - y_2, & c_3 &= x_2 - x_1, & d_3 &= x_1 y_2 - x_2 y_1. \end{aligned}$$

vrijednosti determinanti su:

$$D = 2A = d_1 + d_2 + d_3, \quad \#(2.6)$$

gdje je A površina trokutnog elementa, te:

$$D_0 = \widetilde{u}_1 d_1 + \widetilde{u}_2 d_2 + \widetilde{u}_3 d_3, \quad \#(2.7)$$

$$D_1 = \widetilde{u}_1 b_1 + \widetilde{u}_2 b_2 + \widetilde{u}_3 b_3, \quad \#(2.8)$$

$$D_2 = \widetilde{u}_1 c_1 + \widetilde{u}_2 c_2 + \widetilde{u}_3 c_3, \quad \#(2.9)$$

Treba primjetiti cikličku promjenu indeksa koja omogućuje jednostavnu realizaciju programskog rješenja. Uvodeći (2.7), (2.8) i (2.9) u (2.3), te sređivanjem, približno rješenje nad trokutnim elementom ima oblik:

$$\widetilde{u}^e = \frac{1}{D} \left[\sum_{i=1}^3 (d_i + b_i x + c_i y) \widetilde{u}_i \right]. \quad \#(2.10)$$

Ako se uvedu oznake:

$$\phi_1 = \frac{1}{D} (d_1 + b_1 x + c_1 y), \quad \#(2.11)$$

$$\phi_2 = \frac{1}{D} (d_2 + b_2 x + c_2 y), \quad \#(2.12)$$

$$\phi_3 = \frac{1}{D} (d_3 + b_3 x + c_3 y), \quad \#(2.13)$$

približno rješenje poprima oblik linearne kombinacije funkcija ϕ pridruženih čvorovima trokutnog elementa:

$$\widetilde{u}^e = \phi_1 \widetilde{u}_1 + \phi_2 \widetilde{u}_2 + \phi_3 \widetilde{u}_3, \#(2.14)$$

a funkcije ϕ_i nazivaju se oblikovnim funkcijama konačnog elementa (jer oblikuju rješenje nad elementom).

Brzina na elementu bit će konstantna jer je približno rješenje linearna funkcija:

$$v_x = -\frac{\partial \widetilde{u}^e}{\partial x} = -\frac{1}{D} (b_1 \widetilde{u}_1 + b_2 \widetilde{u}_2 + b_3 \widetilde{u}_3) = -\frac{D_1}{D}, \#(2.15)$$

$$v_y = -\frac{\partial \widetilde{u}^e}{\partial y} = -\frac{1}{D} (c_1 \widetilde{u}_1 + c_2 \widetilde{u}_2 + c_3 \widetilde{u}_3) = -\frac{D_2}{D}. \#(2.16)$$

2.1.5. MATRICA VODLJIVOSTI KONAČNOG ELEMENTA – LOKALNA MATRICA

Približna integracija zakona održanja na podpodručjima sastoji se od sljedećeg: Oko svakog čvora u diskretizaciji oblikuje se podpodručje koje zatvara kompletnu površinu oko čvora. Dio te površine sadržan je na svakom elementu, sukladno slici 2.4. Podpodručja čine suvislu kompatibilnu konfiguraciju koja u uniji tvori cijelo područje. Rub podpodručja prolazi središtima opisanih kružnica S (centroid trokutnih elemenata), tako da stranice trokuta dijeli napola sijekući ih pod pravim kutom. Za izdvojeno podpodručje oko čvora i zakon održanja protoka piše se u obliku:

$$\int_{C_i} q_n dC = \int_{C_i} \vec{v} \cdot \vec{n} dC = 0, \#(2.17)$$

gdje je C_i zatvorena krivulja oko čvora, a \vec{n} vektor jedinične normale. Kako integral (2.17) ima aditivna svojstva, može se pisati kao zbroj integrala preko dijelova krivulje C_i na pripadajućim konačnim elementima.

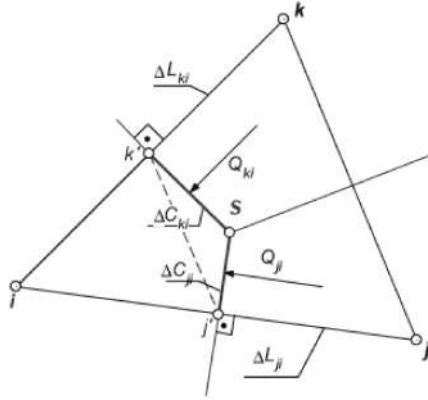
Uz to, integral ima značenje protoka, pa se za p pripadajućih trokutnih elemenata piše:

$$\int_{C_i} q_n dC = \sum_{e=1}^p Q_i^e = 0, \#(2.18)$$

gdje je Q_i^e protok e -tog elementa prema čvoru i . Postupak izračunavanja protoka jednak je za sve elemente, pa se problem svodi na izračunavanje protoka na tipičnom konačnom elementu za tipični čvor i , vidi sliku 5.3. Protok se dobije elementarnim izračunavanjem toka prema čvoru i :

$$Q_i^e = Q_{ji} + Q_{ki} = v_{ji}\Delta C_{ji} + v_{ki}\Delta C_{ki} = \frac{\tilde{u}_j - \tilde{u}_i}{\Delta L_{ji}}\Delta C_{ji} + \frac{\tilde{u}_k - \tilde{u}_i}{\Delta L_{ki}}\Delta C_{ki}, \#(2.19)$$

gdje su v_{ji} i v_{ki} , projekcije brzine u smjeru normale na rub, tj. u smjeru stranica trokuta. Zbog linearnosti funkcije rješenja na trokutnom elementu, komponente brzine se jednostavno izračunavaju iz različitih čvornih vrijednosti i koordinata čvorova.



Slika 2.4. Izdvojeni dio podpodručja na konačnom elementu

Napominje se da se u programskom zadatku moraju definirati sve koordinate koje se nalaze na elementu, uključujući i koordinate polovišta stranica te koordinate točke S koje se dobiju presjecištem dva pravca.

Nakon uvođenja skraćenih oznaka za odnose geometrijskih veličina $g = \Delta C/\Delta L$, koje se nazivaju vodljivostima u grani od čvora j , odnosno k prema čvoru i , protok prema čvoru i piše se u obliku:

$$Q_i^e = g_{ji}^e(\tilde{u}_j - \tilde{u}_i) + g_{ki}^e(\tilde{u}_k - \tilde{u}_i), \#(2.20)$$

odnosno:

$$Q_i^e = g_{ji}^e\tilde{u}_j + g_{ki}^e\tilde{u}_k - \tilde{u}_i(g_{ji}^e + g_{ki}^e). \#(2.21)$$

Cikličkom izmjenom indeksa i, j i k , dobiju se čvorni protoci za preostala dva čvora:

$$Q_j^e = g_{kj}^e\tilde{u}_k + g_{ij}^e\tilde{u}_i - \tilde{u}_j(g_{kj}^e + g_{ij}^e), \#(2.22)$$

$$Q_k^e = g_{ik}^e\tilde{u}_i + g_{jk}^e\tilde{u}_j - \tilde{u}_k(g_{ik}^e + g_{jk}^e). \#(2.23)$$

Dobiveni rezultat piše se u matričnom obliku:

$$\begin{bmatrix} Q_i \\ Q_j \\ Q_k \end{bmatrix}^e = \begin{bmatrix} -(g_{ji} + g_{ki}) & g_{ji} & g_{ki} \\ g_{ij} & -(g_{ij} + g_{kj}) & g_{kj} \\ g_{ik} & g_{jk} & -(g_{ik} + g_{jk}) \end{bmatrix}^e \cdot \begin{bmatrix} \tilde{u}_i \\ \tilde{u}_j \\ \tilde{u}_k \end{bmatrix}, \#(2.24)$$

odnosno u skraćenom obliku:

$$Q^e = G^e \tilde{u}^e. \#(2.25)$$

Matrica konačnog elementa G^e naziva se matrica vodljivosti, koja umnožena s vektorom čvornih vrijednosti rješenja \tilde{u}^e daje čvorne protoke Q^e . Matrica vodljivosti je simetrična i pozitivno definitna.

*Važna napomena: Iz razloga što je u izračunu protoka trokutnog elementa jako bitna točka S koja se nalazi u elementu e , valja biti oprezan s oblikom elemenata. U području se ne smije nalaziti tupokutan trokut, jer će u tupokutnom trokutu točka S biti van elementa, što se ne smije dogoditi.

2.1.6. MATRICA GLOBALNIH VODLJIVOSTI – GLOBALNA MATRICA

Uz lokalnu matricu, u programu je potrebno osigurati prostor i za globalnu matricu vodljivosti koja će imati redaka i stupaca onoliko koliko ima čvorova, npr. ako područje ima 225 čvora, globalna matrica će imati 225 retka i 225 stupca, što znači da se sva rješenja koja su dobivena u lokalnoj matrici uvrštavaju u globalnu matricu.

Može se pisati matrična jednakost:

$$Q = G \cdot \tilde{u}, \#(2.26)$$

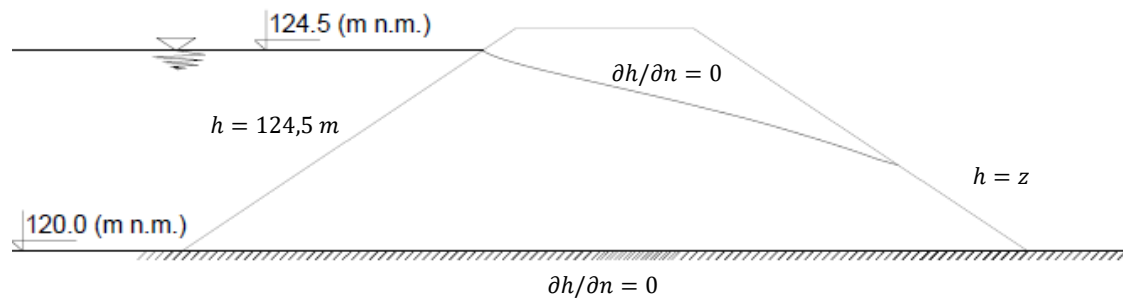
odnosno:

$$\tilde{u} = G^{-1} \cdot Q \#(2.27)$$

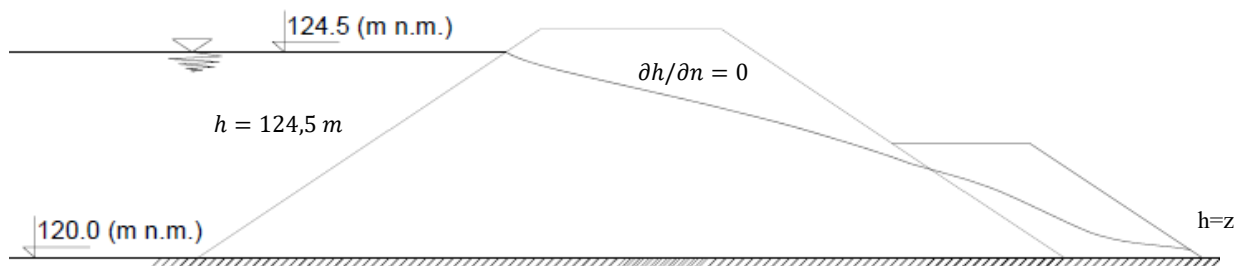
gdje je Q globalni vektor čvornih protoka, a \tilde{u} globalni vektor čvornih vrijednosti rješenja. Ovako dobivena matrična jednakost još uvijek ne omogućuje izračunavanje čvornih nepoznanica jer je matrica G singularna, što je posljedica zakona održanja, tj. ravnoteže protoka u podpodručju oko svakog čvora.

Potrebno je stoga uvesti rubne uvjete.

Za računanje potencijala, rubne uvjete ćemo zadati kao na slikama 2.5 i 2.6.



Slika 2.5. Rubni uvjeti za računanje potencijala (varijanta 1)



Slika 2.6. Rubni uvjeti za računanje potencijala (varijanta 2)

Ovi rubni uvjeti služe za izračun potencijala u svim točkama u području strujanja.

Rubni uvjet $\partial h / \partial n = 0$ na strujnici slobodnog vodnog lica zadaje se iz razloga što nema dotoka iz područja nasipa iznad te strujnice, tj. zadan je prirodni rubni uvjet (protok) koji je jednak nuli. Taj isti uvjet se zadaje i na podlozi nasipa zbog toga što je podloga nepropusna.

Rubni uvjet $h = 124,5 m$ je zadan na uzvodnom rubu nasipa jer je piezometarska kota na svim točkama ruba nasipa jednaka 124,5 (m n.m.). Piezometarski potencijal je $h = z + p / \rho g$. Rubni uvjet $h = z$ zadaje se u području vrelne plohe na dijelu nizvodnog ruba nasipa. Na tom dijelu tlak je jednak nuli pa slijedi da je $h = z$. Ta dva rubna uvjeta se nazivaju prisilnim rubnim uvjetima.

U programskom zadatku u ulaznim podacima uvrstit će se prisilni rubni uvjeti:

Tablica 2.5. i 2.6. Rubni uvjeti (1 varijanta)

Broj čvora/ Rubni uvjeti/ Lijeva strana	Potencijal h	Broj čvora/ Rubni uvjeti/ Desna strana	Potencijal h
1	124,5	275	121,9343
2	124,5	285	121,7424
3	124,5	294	121,5488
4	124,5	302	121,3552
5	124,5	309	121,1616
6	124,5	315	120,9680
7	124,5	320	120,7744
8	124,5	324	120,5162
9	124,5	327	120,2711
10	124,5	329	120,0922
11	124,5	330	120,0000

Tablice 2.7. i 2.8. Rubni uvjeti (2 varijanta)

Broj čvora/ Rubni uvjeti/ Lijeva strana	Potencijal h	Broj čvora/ Rubni uvjeti/ Desna strana	Potencijal h
1	124,5	418	120,1778
2	124,5	420	120,0920
3	124,5	421	120,0000
4	124,5		
5	124,5		
6	124,5		
7	124,5		
8	124,5		
9	124,5		
10	124,5		
11	124,5		

Također se u ulaznu datoteku, nakon što se uvrste rubni uvjeti, unesu iznosi potencijala od kojih želimo napraviti ekvipotencijale. Podaci koji su uneseni u ulaznu datoteku nalaze se u tablici 2.9.

Tablica 2.9. Izabrane vrijednosti ekvipotencijala (m)

Prva varijanta	Druga varijanta
Potencijal (h)	Potencijal (h)
124,5000	124,5000
124,2500	124,2500
124,0000	124,0000
123,7500	123,7500
123,5000	123,5000
123,2500	123,2500
123,0000	123,0000
122,7500	122,7500
122,5000	122,5000
122,2500	122,2500
122,0000	122,0000
121,7500	121,7500
121,5000	121,5000
121,2500	121,2500
121,0000	120,8400
120,7500	120,6600
120,5000	120,6400
120,2500	120,6200
	120,6000
	120,5500
	120,5000
	120,4500
	120,4000
	120,3500
	120,3000
	120,2500
	120,2000

3. PROGRAMO RJEŠENJE U FORTRANU 95

3.1. PROGRAMSKI ZADATAK ZA PRVU VARIJANTU

```
! PROGRAM DIPLOMSKI
  DIMENSION IELEM(580,4), ICV(330), CV(330,2), IRU(22), RU(22), AGL(330,330),
  AL(3,3), B(330), H(330), HIZO(9), XK(580)

  IUL=5
  IZL=6
  ITEH=7
  CALL OPEN(IUL,IZL,ITEH)
  CALL CITA(IUL, IZL, IELEM, ICV, CV, IRU, RU, NEL, NCV, NRU, NIZO, HIZO, XK)
  WRITE (*,1234)
1234 FORMAT(' DOSAO DO IZA CALL CITA')

  WRITE(ITEH,1115)
1115 FORMAT('TITLE= "DIPLOMSKI RAD" ')

! DETERMINANTA - ODREĐIVANJE POVRŠINE TROKUTA
DO I=1,NEL
  IEL=IELEM(I,1)
  ICV1=IELEM(I,2)
  ICV2=IELEM(I,3)
  ICV3=IELEM(I,4)
  X1=CV(ICV1,1)
  Y1=CV(ICV1,2)
  X2=CV(ICV2,1)
  Y2=CV(ICV2,2)
  X3=CV(ICV3,1)
  Y3=CV(ICV3,2)
  D=X2*Y3-X3*Y2-X1*Y3+X3*Y1+X1*Y2-X2*Y1
  WRITE (IZL,4) I, D
4  FORMAT (I5, 'D=',F10.3)

! GLOBALNA MATRICA
CALL MATRIX(IEL, ICV1, ICV2, ICV3, ICV, CV, AL, XK)
AGL(ICV1,ICV1)=AGL(ICV1,ICV1)+AL(1,1)
AGL(ICV1,ICV2)=AGL(ICV1,ICV2)+AL(1,2)
AGL(ICV1,ICV3)=AGL(ICV1,ICV3)+AL(1,3)
AGL(ICV2,ICV1)=AGL(ICV2,ICV1)+AL(2,1)
AGL(ICV2,ICV2)=AGL(ICV2,ICV2)+AL(2,2)
AGL(ICV2,ICV3)=AGL(ICV2,ICV3)+AL(2,3)
AGL(ICV3,ICV1)=AGL(ICV3,ICV1)+AL(3,1)
AGL(ICV3,ICV2)=AGL(ICV3,ICV2)+AL(3,2)
AGL(ICV3,ICV3)=AGL(ICV3,ICV3)+AL(3,3)
END DO

! ČVOROVI
DO I=1,NCV
  B(I)=0.0
```

```
END DO

!RUBNI UVJETI
DO I=1,NRU
  DO J=1,NCV
    AGL(IRU(I), J)=0.0
  END DO
  AGL(IRU(I), IRU(I))=1.
  B(IRU(I))=RU(I)
END DO
!RJEŠENJE
CALL SOLVER(AGL,B,NCV)

WRITE(*,2000)
2000 FORMAT('DOSAO DO IZA CALL SOLVER')
DO I=1,NCV
  H(I)=B(I)
END DO
DO I=1,NCV
  WRITE(IZL,100) I,H(I)
100  FORMAT(I5,F10.4)
END DO

DO I=11,275,11
  WRITE(IZL,100) I,H(I)
  WRITE(*,100) I,H(I)
END DO

DO J=1,NIZO
  HZAD=HIZO(J)
  WRITE(ITEH,120) HZAD
120  FORMAT ('HZAD=',F10.4)

DO I=1,NEL

  IEL=IELEM(I,1)
  ICV1=IELEM(I,2)
  ICV2=IELEM(I,3)
  ICV3=IELEM(I,4)
  CALL IZOEL(IELE,ICV1,ICV2,ICV3,ICV,CV,XT1,YT1,XT2,YT2,IZNAK,H,HZAD)
  IF(IZNAK.EQ.1) THEN
    WRITE(ITEH,121) XT1, YT1
    121  FORMAT (2F10.4)
    WRITE(ITEH,121) XT2,YT2
  END IF
END DO

END DO

STOP
END

!UCITAVANJE ELEMENATA, ČVOROVA, PROPUSNOSTI, IZOLINIJA
SUBROUTINE CITA(IUL,IZL,IELEM,ICV,CV,IRU,RU,NEL,NCV,NRU,NIZO,HIZO,XK)
DIMENSION IELEM(580,4), ICV(330), CV(330,2), IRU(22), RU(22), HIZO(9),
XK(580)
READ (IUL,*) NCV, NEL
DO I=1,NCV
  READ (IUL,*) ICV(I), (CV(I,J), J=1,2)
```

```
        WRITE (*,*) ICV(I), (CV(I,J), J=1,2)
        WRITE (IZL,*) ICV(I), (CV(I,J), J=1,2)
END DO
DO I=1,NEL
    READ (IUL,*) (IELEM(I,J), J=1,4), XK(IELEM(I,1))
    WRITE (*,*) (IELEM(I,J), J=1,4), XK(IELEM(I,1))
END DO

READ(IUL,*) NRU
WRITE(*,*) NRU

DO I=1,NRU
    READ(IUL,*) IRU(I), RU(I)
    WRITE(*,*) IRU(I), RU(I)
END DO

READ (IUL,*) NIZO
DO I=1,NIZO
    READ (IUL,*) HIZO(I)
END DO

RETURN
END

!LOKALNA MATRICA
SUBROUTINE MATRIX(IEL, ICV1, ICV2, ICV3, ICV, CV, AL, XK)
DIMENSION ICV(330), CV(330,2), AL(3,3), XK(580)
X1=CV(ICV1,1)
Y1=CV(ICV1,2)
X2=CV(ICV2,1)
Y2=CV(ICV2,2)
X3=CV(ICV3,1)
Y3=CV(ICV3,2)
X4=(X1+X2)/2.
Y4=(Y1+Y2)/2.
X5=(X2+X3)/2.
Y5=(Y2+Y3)/2.
X6=(X1+X3)/2.
Y6=(Y1+Y3)/2.
DY=ABS(Y2-Y1)
IF(DY.LT.0.001) THEN
    X7=X4
    GO TO 20
END IF

IF(X1.GT.X2) XKP1=-(X1-X2)/(Y1-Y2)
IF(X1.LT.X2) XKP1=-(X2-X1)/(Y2-Y1)
IF(X1.EQ.X2) XKP1=0.0
IF(Y1.EQ.Y2) XKP1=0.0
20 CONTINUE
IF(X2.GT.X3) XKP2=-(X2-X3)/(Y2-Y3)
IF(X2.LT.X3) XKP2=-(X3-X2)/(Y3-Y2)
IF(X2.EQ.X3) XKP2=0.0
IF(Y2.EQ.Y3) XKP2=0.0

IF(DY.LT.0.001) GO TO 30
X7=(XKP1*X4+Y5-Y4-XKP2*X5)/(XKP1-XKP2)
30 Y7=Y5+XKP2*(X7-X5)
D12=SQRT((X1-X2)**2+(Y1-Y2)**2)
```

```
D23=SQRT((X2-X3)**2+(Y2-Y3)**2)
D13=SQRT((X1-X3)**2+(Y1-Y3)**2)
D47=SQRT((X4-X7)**2+(Y4-Y7)**2)
D57=SQRT((X5-X7)**2+(Y5-Y7)**2)
D67=SQRT((X6-X7)**2+(Y6-Y7)**2)
AL(1,1)=- (D47/D12+D67/D13)*XK(IEL)
AL(1,2)=D47/D12*XK(IEL)
AL(1,3)=D67/D13*XK(IEL)
AL(2,1)=D47/D12*XK(IEL)
AL(2,2)=- (D47/D12+D57/D23)*XK(IEL)
AL(2,3)=D57/D23*XK(IEL)
AL(3,1)=D67/D13*XK(IEL)
AL(3,2)=D57/D23*XK(IEL)
AL(3,3)=- (D67/D13+D57/D23)*XK(IEL)
DY23=Y2-Y3
DY21=Y2-Y1
RETURN
END

!SOLVER
SUBROUTINE SOLVER(A,B,N)
DIMENSION A(N,N),B(N),X(N)
N1=N-1
DO 3 K=1,N
  I1=K+1
  DO 2 I=I1,N
    FAK=-A(I,K)/A(K,K)
    DO 1 J=K,N
1 A(I,J)=A(I,J)+FAK*A(K,J)
2 B(I)=B(I)+B(K)*FAK
3 CONTINUE
X(N)=B(N)/A(N,N)
DO 4 K=1,N1
  I=N-K
  S=0.
  DO 5 L=1,K
    J=I+L
5 S=S+A(I,J)*X(J)
4 X(I)=(B(I)-S)/A(I,I)
DO 6 I=1,N
  B(I)=X(I)
6 CONTINUE
RETURN
END

!UBACIVANJE IMENA
SUBROUTINE OPEN(IUL, IZL, ITEH)
CHARACTER*40 IME
WRITE(*,11)
11 FORMAT('UPISI IME ULAZNE DATOTEKE')
READ(*,'(A)') IME
OPEN(UNIT=5, FILE=IME, STATUS='OLD')
WRITE(*, 17)
17 FORMAT ('UPISI IME IZLAZNE DATOTEKE')
READ(*, '(A)') IME
OPEN(UNIT=6, FILE=IME, STATUS='REPLACE')
WRITE(*,18)
18 FORMAT ('UPISI IME IZLAZNE DATOTEKE ZA IZOLINIJE')
READ(*,'(A)') IME
OPEN(UNIT=ITEH, FILE=IME, STATUS='REPLACE')
RETURN
END
```

```
!IZOLINIJE IZRAČUN
SUBROUTINE IZOEL( IEL, ICV1, ICV2, ICV3, ICV, CV, XT1, YT1, XT2, YT2, IZNAK, H, HZAD)
DIMENSION ICV(330), CV(330,2), H(330)
X1=CV(ICV1,1)
Y1=CV(ICV1,2)
X2=CV(ICV2,1)
Y2=CV(ICV2,2)
X3=CV(ICV3,1)
Y3=CV(ICV3,2)
H1=H(ICV1)
H2=H(ICV2)
H3=H(ICV3)

IZNAK=0

!PRAVAC IZMEĐU TOČAKA 1 I 2
IF(H1.EQ.H2.AND.H1.EQ.HZAD) THEN
    IZNAK=1
    XT1=X1
    YT1=Y1
    XT2=X2
    YT2=Y2
    GO TO 150
END IF

D=SQRT((X1-X2)**2+(Y1-Y2)**2)
D1=D*(H1-HZAD)/(H1-H2)
IF(D1.GE.0.0.AND.D1.LE.D) THEN
    IZNAK=1
    XT1=X1+(X2-X1)/D*D1
    YT1=Y1+(Y2-Y2)/D*D1
END IF
150 CONTINUE

!PRAVAC IZMEĐU TOČAKA 2 I 3
IF(H2.EQ.H3.AND.H2.EQ.HZAD) THEN
    IZNAK=1
    XT1=X2
    YT1=Y2
    XT2=X3
    YT2=Y3
    GO TO 160
END IF

D=SQRT((X2-X3)**2+(Y2-Y3)**2)
D1=D*(H2-HZAD)/(H2-H3)
IF(D1.GE.0.0.AND.D1.LE.D.AND.IZNAK.EQ.1) THEN
    XT2=X2+(X3-X2)/D*D1
    YT2=Y2+(Y3-Y2)/D*D1
END IF

IF(D1.GE.0.0.AND.D1.LE.D.AND.IZNAK.EQ.0) THEN
    IZNAK=1
    XT1=X2+(X3-X2)/D*D1
    YT1=Y2+(Y3-Y2)/D*D1
END IF
160 CONTINUE

!PRAVAC IZMEĐU TOČAKA 1 I 3
IF(H1.EQ.H3.AND.H1.EQ.HZAD) THEN
```

```
        IZNAK=1
        XT1=X1
        YT1=Y1
        XT2=X3
        YT2=Y3
        GO TO 170
    END IF

    D=SQRT((X1-X3)**2+(Y1-Y3)**2)
    D1=D*(H1-HZAD)/(H1-H3)
    IF(D1.GE.0.0.AND.D1.LE.D) THEN
        IZNAK=1
        XT2=X1+(X3-X1)/D*D1
        YT2=Y1+(Y3-Y1)/D*D1
    END IF

170 CONTINUE
    RETURN
    END SUBROUTINE
```

3.2. PROGRAMSKI ZADATAK ZA DRUGU VARIJANTU

```
! PROGRAM DIPLOMSKI
    DIMENSION IELEM(746,4), ICV(429), CV(429,2), IRU(14), RU(14), AGL(429,429),
    AL(3,3), B(429), H(429), HIZO(9), XK(746)

    IUL=5
    IZL=6
    ITEH=7
    CALL OPEN(IUL,IZL,ITEH)
    CALL CITA(IUL, IZL, IELEM, ICV, CV, IRU, RU, NEL, NCV, NRU, NIZO, HIZO, XK)
    WRITE (*,1234)
1234 FORMAT(' DOSAO DO IZA CALL CITA')

    WRITE(ITEH,1115)
1115 FORMAT('TITLE= "DIPLOMSKI RAD" ')

!DETERMINANTA - ODREĐIVANJE POVRŠINE TROKUTA
DO I=1,NEL
    IEL=IELEM(I,1)
    ICV1=IELEM(I,2)
    ICV2=IELEM(I,3)
    ICV3=IELEM(I,4)
    X1=CV(ICV1,1)
    Y1=CV(ICV1,2)
    X2=CV(ICV2,1)
    Y2=CV(ICV2,2)
    X3=CV(ICV3,1)
    Y3=CV(ICV3,2)
    D=X2*Y3-X3*Y2-X1*Y3+X3*Y1+X1*Y2-X2*Y1
    WRITE (IZL,4) I, D
4    FORMAT (I5, 'D=',F10.3)

!GLOBALNA MATRICA
    CALL MATRIX(IEL, ICV1, ICV2, ICV3, ICV, CV, AL, XK)
```

```

    AGL(ICV1,ICV1)=AGL(ICV1,ICV1)+AL(1,1)
    AGL(ICV1,ICV2)=AGL(ICV1,ICV2)+AL(1,2)
    AGL(ICV1,ICV3)=AGL(ICV1,ICV3)+AL(1,3)
    AGL(ICV2,ICV1)=AGL(ICV2,ICV1)+AL(2,1)
    AGL(ICV2,ICV2)=AGL(ICV2,ICV2)+AL(2,2)
    AGL(ICV2,ICV3)=AGL(ICV2,ICV3)+AL(2,3)
    AGL(ICV3,ICV1)=AGL(ICV3,ICV1)+AL(3,1)
    AGL(ICV3,ICV2)=AGL(ICV3,ICV2)+AL(3,2)
    AGL(ICV3,ICV3)=AGL(ICV3,ICV3)+AL(3,3)
END DO

!ČVOROVI
DO I=1,NCV
    B(I)=0.0
END DO

!RUBNI UVJETI
DO I=1,NRU
    DO J=1,NCV
        AGL(IRU(I), J)=0.0
    END DO
    AGL(IRU(I), IRU(I))=1.
    B(IRU(I))=RU(I)
END DO

!RJEŠENJE
CALL SOLVER(AGL,B,NCV)

WRITE(*,2000)
2000 FORMAT('DOSAO DO IZA CALL SOLVER')
DO I=1,NCV
    H(I)=B(I)
END DO
DO I=1,NCV
    WRITE(IZL,100) I,H(I)
100  FORMAT(I5,F10.4)
END DO

DO I=11,275,11
    WRITE(IZL,100) I,H(I)
    WRITE(*,100) I,H(I)
END DO

DO J=1,NIZO
    HZAD=HIZO(J)
    WRITE(ITEH,120) HZAD
120  FORMAT ('HZAD=',F10.4)

DO I=1,NEL
    IEL=IELEM(I,1)
    ICV1=IELEM(I,2)
    ICV2=IELEM(I,3)
    ICV3=IELEM(I,4)
    CALL IZOEL(IELE,ICV1,ICV2,ICV3,ICV,CV,XT1,YT1,XT2,YT2,IZNAK,H,HZAD)
    IF(IZNAK.EQ.1) THEN
        WRITE(ITEH,121) XT1, YT1
121  FORMAT (2F10.4)
        WRITE(ITEH,121) XT2,YT2
    END IF

```



```
END DO

END DO

STOP
END

!UCITAVANJE ELEMENATA, ČVOROVA, PROPUSNOSTI, IZOLINIJA
SUBROUTINE CITA(IUL, IZL, IELEM, ICV, CV, IRU, RU, NEL, NCV, NRU, NIZO, HIZO, XK)

DIMENSION IELEM(746,4), ICV(429), CV(429,2), IRU(14), RU(14), HIZO(9),
XK(746)
READ (IUL,*) NCV, NEL
DO I=1,NCV
  READ (IUL,*) ICV(I), (CV(I,J), J=1,2)
  WRITE (*,*) ICV(I), (CV(I,J), J=1,2)
  WRITE (IZL,*) ICV(I), (CV(I,J), J=1,2)
END DO
DO I=1,NEL
  READ (IUL,*) (IELEM(I,J), J=1,4), XK(IELEM(I,1))
  WRITE (*,*) (IELEM(I,J), J=1,4), XK(IELEM(I,1))
END DO

READ(IUL,*) NRU
WRITE(*,*) NRU

DO I=1,NRU
  READ(IUL,*) IRU(I), RU(I)
  WRITE(*,*) IRU(I), RU(I)
END DO

READ (IUL,*) NIZO
DO I=1,NIZO
  READ (IUL,*) HIZO(I)
END DO

RETURN
END

!LOKALNA MATRICA
SUBROUTINE MATRIX(IEL, ICV1, ICV2, ICV3, ICV, CV, AL, XK)
DIMENSION ICV(429), CV(429,2), AL(3,3), XK(746)
X1=CV(ICV1,1)
Y1=CV(ICV1,2)
X2=CV(ICV2,1)
Y2=CV(ICV2,2)
X3=CV(ICV3,1)
Y3=CV(ICV3,2)
X4=(X1+X2)/2.
Y4=(Y1+Y2)/2.
X5=(X2+X3)/2.
Y5=(Y2+Y3)/2.
X6=(X1+X3)/2.
Y6=(Y1+Y3)/2.
DY=ABS(Y2-Y1)
IF(DY.LT.0.001) THEN
  X7=X4
  GO TO 20
```

```
END IF

IF(X1.GT.X2) XKP1=- (X1-X2)/(Y1-Y2)
IF(X1.LT.X2) XKP1=- (X2-X1)/(Y2-Y1)
IF(X1.EQ.X2) XKP1=0.0
IF(Y1.EQ.Y2) XKP1=0.0
20 CONTINUE
IF(X2.GT.X3) XKP2=- (X2-X3)/(Y2-Y3)
IF(X2.LT.X3) XKP2=- (X3-X2)/(Y3-Y2)
IF(X2.EQ.X3) XKP2=0.0
IF(Y2.EQ.Y3) XKP2=0.0

IF(DY.LT.0.001) GO TO 30
X7=(XKP1*X4+Y5-Y4-XKP2*X5)/(XKP1-XKP2)
30 Y7=Y5+XKP2*(X7-X5)
D12=SQRT((X1-X2)**2+(Y1-Y2)**2)
D23=SQRT((X2-X3)**2+(Y2-Y3)**2)
D13=SQRT((X1-X3)**2+(Y1-Y3)**2)
D47=SQRT((X4-X7)**2+(Y4-Y7)**2)
D57=SQRT((X5-X7)**2+(Y5-Y7)**2)
D67=SQRT((X6-X7)**2+(Y6-Y7)**2)
AL(1,1)=-(D47/D12+D67/D13)*XK(IEL)
AL(1,2)=D47/D12*XK(IEL)
AL(1,3)=D67/D13*XK(IEL)
AL(2,1)=D47/D12*XK(IEL)
AL(2,2)=-(D47/D12+D57/D23)*XK(IEL)
AL(2,3)=D57/D23*XK(IEL)
AL(3,1)=D67/D13*XK(IEL)
AL(3,2)=D57/D23*XK(IEL)
AL(3,3)=-(D67/D13+D57/D23)*XK(IEL)
DY23=Y2-Y3
DY21=Y2-Y1
RETURN

END

!SOLVER
SUBROUTINE SOLVER(A,B,N)
DIMENSION A(N,N),B(N),X(N)
N1=N-1
DO 3 K=1,N
  I1=K+1
  DO 2 I=I1,N
    FAK=-A(I,K)/A(K,K)
    DO 1 J=K,N
1 A(I,J)=A(I,J)+FAK*A(K,J)
2 B(I)=B(I)+B(K)*FAK
3 CONTINUE
X(N)=B(N)/A(N,N)
DO 4 K=1,N1
  I=N-K
  S=0.
  DO 5 L=1,K
    J=I+L
5 S=S+A(I,J)*X(J)
4 X(I)=(B(I)-S)/A(I,I)
DO 6 I=1,N
  B(I)=X(I)
6 CONTINUE
RETURN
END

!UBACIVANJE IMENA
```

```
        SUBROUTINE OPEN(IUL, IZL, ITEH)
        CHARACTER*40 IME
        WRITE(*,11)
11      FORMAT('UPISI IME ULAZNE DATOTEKE')
        READ(*,'(A)') IME
        OPEN(UNIT=5, FILE=IME, STATUS='OLD')
        WRITE(*, 17)
17      FORMAT ('UPISI IME IZLAZNE DATOTEKE')
        READ(*, '(A)') IME
        OPEN(UNIT=6, FILE=IME, STATUS='REPLACE')
        WRITE(*,18)
18      FORMAT ('UPISI IME IZLAZNE DATOTEKE ZA IZOLINIJE')
        READ(*,'(A)') IME
        OPEN(UNIT=ITEH, FILE=IME, STATUS='REPLACE')
        RETURN
    END

    !IZOLINIJE IZRAČUN
    SUBROUTINE IZOEL(IEL,ICV1,ICV2,ICV3,ICV,CV,XT1,YT1,XT2,YT2,IZNAK,H,HZAD)
    DIMENSION ICV(429), CV(429,2), H(429)
    X1=CV(ICV1,1)
    Y1=CV(ICV1,2)
    X2=CV(ICV2,1)
    Y2=CV(ICV2,2)
    X3=CV(ICV3,1)
    Y3=CV(ICV3,2)
    H1=H(ICV1)
    H2=H(ICV2)
    H3=H(ICV3)

    IZNAK=0

    !PRAVAC IZMEĐU TOČAKA 1 I 2
    IF(H1.EQ.H2.AND.H1.EQ.HZAD) THEN
        IZNAK=1
        XT1=X1
        YT1=Y1
        XT2=X2
        YT2=Y2
        GO TO 150
    END IF

    D=SQRT((X1-X2)**2+(Y1-Y2)**2)
    D1=D*(H1-HZAD)/(H1-H2)
    IF(D1.GE.0.0.AND.D1.LE.D) THEN
        IZNAK=1
        XT1=X1+(X2-X1)/D*D1
        YT1=Y1+(Y2-Y2)/D*D1
    END IF
150 CONTINUE

    !PRAVAC IZMEĐU TOČAKA 2 I 3
    IF(H2.EQ.H3.AND.H2.EQ.HZAD) THEN
        IZNAK=1
        XT1=X2
        YT1=Y2
        XT2=X3
        YT2=Y3
        GO TO 160
    END IF

    D=SQRT((X2-X3)**2+(Y2-Y3)**2)
```

```
D1=D*(H2-HZAD)/(H2-H3)
IF(D1.GE.0.0.AND.D1.LE.D.AND.IZNAK.EQ.1) THEN
    XT2=X2+(X3-X2)/D*D1
    YT2=Y2+(Y3-Y2)/D*D1
END IF

IF(D1.GE.0.0.AND.D1.LE.D.AND.IZNAK.EQ.0) THEN
    IZNAK=1
    XT1=X2+(X3-X2)/D*D1
    YT1=Y2+(Y3-Y2)/D*D1
END IF

160 CONTINUE

!PRAVAC IZMEĐU TOČAKA 1 I 3
IF(H1.EQ.H3.AND.H1.EQ.HZAD) THEN
    IZNAK=1
    XT1=X1
    YT1=Y1
    XT2=X3
    YT2=Y3
    GO TO 170
END IF

D=SQRT((X1-X3)**2+(Y1-Y3)**2)
D1=D*(H1-HZAD)/(H1-H3)
IF(D1.GE.0.0.AND.D1.LE.D) THEN
    IZNAK=1
    XT2=X1+(X3-X1)/D*D1
    YT2=Y1+(Y3-Y1)/D*D1
END IF

170 CONTINUE
RETURN
END SUBROUTINE
```

3.3. PROGRAMSKO RJEŠENJE

U prvoj izlaznoj datoteci dobiju se rješenja determinanti (način za provjeru jesu li sve površine pozitivne, odnosno, ako je neka površina negativna znači da je nešto krivo u ulaznim podacima) i rješenja potencijala h . U ovom poglavlju prikazana su rješenja determinanti za obe varijante rješenja (tablica 3.1.) i rješenja potencijala h za obe varijante rješenja (tablica 3.2.)

Tablica 3.1 Površina svakog elementa (m)

Prva varijanta		Druga varijanta	
Broj elementa	Determinanta	Broj elementa	Determinanta
1	0,732	1	0,732
2	0,468	2	0,468
3	0,419	3	0,419
4	0,356	4	0,356
5	0,345	5	0,345
6	0,301	6	0,301
7	0,311	7	0,311
8	0,270	8	0,270
9	0,271	9	0,271
10	0,221	10	0,221
11	0,154	11	0,154
12	0,135	12	0,135
13	0,092	13	0,092
14	0,082	14	0,082
15	0,078	15	0,078
16	0,068	16	0,068
17	0,074	17	0,074
18	0,064	18	0,064
19	0,045	19	0,045
20	0,048	20	0,048
21	0,586	21	0,586
22	0,447	22	0,447
23	0,457	23	0,457
24	0,362	24	0,362
25	0,397	25	0,397
26	0,352	26	0,352
27	0,369	27	0,369
28	0,311	28	0,311
29	0,316	29	0,316
30	0,253	30	0,253
31	0,192	31	0,191
32	0,166	32	0,166
33	0,115	33	0,115
34	0,108	34	0,108
35	0,097	35	0,097
36	0,090	36	0,090
37	0,095	37	0,095
38	0,083	38	0,083
39	0,070	39	0,070
40	0,068	40	0,068

Tablica 3.1 – nastavak 1. Površina svakog elementa (m)

Prva varijanta		Druga varijanta	
Broj elementa	Determinanta	Broj elementa	Determinanta
41	0,485	41	0,485
42	0,399	42	0,399
43	0,403	43	0,403
44	0,332	44	0,332
45	0,407	45	0,407
46	0,353	46	0,353
47	0,372	47	0,372
48	0,314	48	0,314
49	0,314	49	0,314
50	0,261	50	0,261
51	0,207	51	0,207
52	0,178	52	0,178
53	0,133	53	0,133
54	0,125	54	0,125
55	0,111	55	0,111
56	0,108	56	0,108
57	0,106	57	0,106
58	0,093	58	0,093
59	0,088	59	0,088
60	0,085	60	0,085
61	0,436	61	0,436
62	0,356	62	0,356
63	0,370	63	0,370
64	0,320	64	0,320
65	0,407	65	0,407
66	0,350	66	0,350
67	0,370	67	0,370
68	0,311	68	0,311
69	0,315	69	0,315
70	0,268	70	0,268
71	0,213	71	0,213
72	0,183	72	0,183
73	0,147	73	0,147
74	0,139	74	0,139
75	0,127	75	0,127
76	0,115	76	0,115
77	0,111	77	0,111
78	0,100	78	0,100
79	0,101	79	0,101
80	0,096	80	0,096

Tablica 3.1 – nastavak 2. Površina svakog elementa (m)

Prva varijanta		Druga varijanta	
Broj elementa	Determinanta	Broj elementa	Determinanta
81	0,386	81	0,386
82	0,322	82	0,322
83	0,353	83	0,353
84	0,314	84	0,314
85	0,398	85	0,398
86	0,341	86	0,341
87	0,360	87	0,360
88	0,307	88	0,307
89	0,317	89	0,317
90	0,262	90	0,262
91	0,215	91	0,215
92	0,180	92	0,180
93	0,162	93	0,154
94	0,154	94	0,134
95	0,134	95	0,128
96	0,128	96	0,116
97	0,116	97	0,105
98	0,105	98	0,112
99	0,112	99	0,102
100	0,102	100	0,330
101	0,346	101	0,346
102	0,292	102	0,292
103	0,343	103	0,343
104	0,310	104	0,310
105	0,383	105	0,383
106	0,330	106	0,330
107	0,351	107	0,351
108	0,302	108	0,302
109	0,305	109	0,305
110	0,246	110	0,246
111	0,209	111	0,209
112	0,183	112	0,183
113	0,179	113	0,179
114	0,168	114	0,168
115	0,146	115	0,146
116	0,131	116	0,131
117	0,119	117	0,119
118	0,109	118	0,109
119	0,117	119	0,117
120	0,104	120	0,104

Tablica 3.1 – nastavak 3. Površina svakog elementa (m)

Prva varijanta		Druga varijanta	
Broj elementa	Determinanta	Broj elementa	Determinanta
121	0,311	121	0,311
122	0,264	122	0,264
123	0,338	123	0,338
124	0,314	124	0,314
125	0,368	125	0,368
126	0,313	126	0,313
127	0,344	127	0,344
128	0,295	128	0,295
129	0,283	129	0,283
130	0,239	130	0,239
131	0,211	131	0,211
132	0,186	132	0,186
133	0,195	133	0,195
134	0,171	134	0,171
135	0,150	135	0,150
136	0,136	136	0,136
137	0,125	137	0,125
138	0,115	138	0,115
139	0,121	139	0,121
140	0,105	140	0,105
141	0,281	141	0,281
142	0,243	142	0,243
143	0,344	143	0,344
144	0,324	144	0,324
145	0,352	145	0,352
146	0,302	146	0,302
147	0,343	147	0,343
148	0,293	148	0,293
149	0,284	149	0,284
150	0,257	150	0,257
151	0,224	151	0,224
152	0,192	152	0,192
153	0,212	153	0,212
154	0,193	154	0,193
155	0,171	155	0,171
156	0,155	156	0,155
157	0,148	157	0,148
158	0,138	158	0,138
159	0,140	159	0,140
160	0,121	160	0,121

Tablica 3.1 – nastavak 4. Površina svakog elementa (m)

Prva varijanta		Druga varijanta	
Broj elementa	Determinanta	Broj elementa	Determinanta
161	0,255	161	0,255
162	0,228	162	0,228
163	0,349	163	0,349
164	0,324	164	0,324
165	0,328	165	0,328
166	0,276	166	0,276
167	0,324	167	0,324
168	0,280	168	0,280
169	0,286	169	0,286
170	0,262	170	0,262
171	0,211	171	0,211
172	0,189	172	0,189
173	0,215	173	0,215
174	0,181	174	0,160
175	0,172	175	0,172
176	0,163	176	0,163
177	0,153	177	0,153
178	0,133	178	0,133
179	0,134	179	0,134
180	0,116	180	0,116
181	0,185	181	0,185
182	0,169	182	0,169
183	0,275	183	0,275
184	0,260	184	0,260
185	0,243	185	0,243
186	0,223	186	0,223
187	0,260	187	0,260
188	0,235	188	0,235
189	0,256	189	0,256
190	0,242	190	0,242
191	0,191	191	0,191
192	0,183	192	0,183
193	0,195	193	0,195
194	0,179	194	0,179
195	0,184	195	0,184
196	0,182	196	0,182
197	0,160	197	0,160
198	0,141	198	0,141
199	0,151	199	0,151
200	0,140	200	0,140

Tablica 3.1 – nastavak 5. Površina svakog elementa (m)

Prva varijanta		Druga varijanta	
Broj elementa	Determinanta	Broj elementa	Determinanta
201	0,217	201	0,217
202	0,186	202	0,186
203	0,340	203	0,340
204	0,312	204	0,312
205	0,284	205	0,284
206	0,674	206	0,674
207	0,301	207	0,301
208	0,282	208	0,282
209	0,313	209	0,313
210	0,282	210	0,282
211	0,234	211	0,234
212	0,227	212	0,227
213	0,229	213	0,229
214	0,204	214	0,204
215	0,234	215	0,234
216	0,219	216	0,219
217	0,179	217	0,179
218	0,164	218	0,164
219	0,179	219	0,179
220	0,164	220	0,164
221	0,144	221	0,144
222	0,135	222	0,135
223	0,255	223	0,255
224	0,243	224	0,243
225	0,222	225	0,222
226	0,211	226	0,211
227	0,245	227	0,245
228	0,228	228	0,228
229	0,251	229	0,251
230	0,231	230	0,231
231	0,204	231	0,204
232	0,195	232	0,195
233	0,186	233	0,186
234	0,174	234	0,174
235	0,206	235	0,206
236	0,202	236	0,202
237	0,156	237	0,156
238	0,148	238	0,148
239	0,159	239	0,159
240	0,146	240	0,146

Tablica 3.1 – nastavak 6. Površina svakog elementa (m)

Prva varijanta		Druga varijanta	
Broj elementa	Determinanta	Broj elementa	Determinanta
241	0,126	241	0,126
242	0,119	242	0,119
243	0,225	243	0,225
244	0,217	244	0,217
245	0,198	245	0,198
246	0,190	246	0,190
247	0,218	247	0,218
248	0,199	248	0,199
249	0,224	249	0,224
250	0,215	250	0,215
251	0,192	251	0,192
252	0,180	252	0,180
253	0,344	253	0,344
254	0,171	254	0,171
255	0,206	255	0,206
256	0,200	256	0,200
257	0,151	257	0,151
258	0,150	258	0,150
259	0,152	259	0,152
260	0,138	260	0,138
261	0,119	261	0,119
262	0,115	262	0,115
263	0,214	263	0,214
264	0,198	264	0,198
265	0,184	265	0,184
266	0,174	266	0,174
267	0,190	267	0,190
268	0,171	268	0,171
269	0,201	269	0,201
270	0,191	270	0,191
271	0,167	271	0,167
272	0,159	272	0,159
273	0,161	273	0,161
274	0,160	274	0,160
275	0,192	275	0,192
276	0,192	276	0,192
277	0,152	277	0,152
278	0,162	278	0,162
279	0,150	279	0,150
280	0,144	280	0,144

Tablica 3.1 – nastavak 7. Površina svakog elementa (m)

Prva varijanta		Druga varijanta	
Broj elementa	Determinanta	Broj elementa	Determinanta
281	0,121	281	0,121
282	0,117	282	0,117
283	0,212	283	0,212
284	0,188	284	0,188
285	0,184	285	0,184
286	0,173	286	0,173
287	0,181	287	0,181
288	0,173	288	0,173
289	0,203	289	0,203
290	0,187	290	0,187
291	0,161	291	0,161
292	0,151	292	0,151
293	0,161	293	0,161
294	0,170	294	0,170
295	0,192	295	0,192
296	0,181	296	0,181
297	0,154	297	0,154
298	0,150	298	0,150
299	0,130	299	0,130
300	0,122	300	0,122
301	0,114	301	0,114
302	0,113	302	0,113
303	0,191	303	0,191
304	0,178	304	0,178
305	0,185	305	0,185
306	0,182	306	0,182
307	0,190	307	0,190
308	0,186	308	0,186
309	0,214	309	0,214
310	0,215	310	0,215
311	0,184	311	0,184
312	0,171	312	0,171
313	0,198	313	0,198
314	0,185	314	0,185
315	0,200	315	0,200
316	0,182	316	0,182
317	0,165	317	0,165
318	0,161	318	0,161
319	0,135	319	0,135
320	0,129	320	0,129

Tablica 3.1 – nastavak 8. Površina svakog elementa (m)

Prva varijanta		Druga varijanta	
Broj elementa	Determinanta	Broj elementa	Determinanta
321	0,108	321	0,108
322	0,106	322	0,106
323	0,167	323	0,167
324	0,157	324	0,157
325	0,168	325	0,168
326	0,160	326	0,160
327	0,168	327	0,168
328	0,163	328	0,163
329	0,184	329	0,184
330	0,174	330	0,174
331	0,145	331	0,145
332	0,142	332	0,142
333	0,169	333	0,169
334	0,167	334	0,167
335	0,178	335	0,178
336	0,170	336	0,170
337	0,165	337	0,165
338	0,164	338	0,164
339	0,138	339	0,138
340	0,144	340	0,144
341	0,113	341	0,113
342	0,107	342	0,107
343	0,168	343	0,168
344	0,160	344	0,160
345	0,172	345	0,172
346	0,171	346	0,171
347	0,177	347	0,177
348	0,176	348	0,176
349	0,194	349	0,194
350	0,185	350	0,185
351	0,160	351	0,160
352	0,154	352	0,154
353	0,177	353	0,177
354	0,164	354	0,164
355	0,174	355	0,174
356	0,166	356	0,166
357	0,163	357	0,163
358	0,150	358	0,150
359	0,143	359	0,143
360	0,139	360	0,139

Tablica 3.1 – nastavak 9. Površina svakog elementa (m)

Prva varijanta		Druga varijanta	
Broj elementa	Determinanta	Broj elementa	Determinanta
361	0,099	361	0,099
362	0,093	362	0,093
363	0,153	363	0,153
364	0,156	364	0,156
365	0,165	365	0,165
366	0,164	366	0,164
367	0,169	367	0,169
368	0,162	368	0,162
369	0,172	369	0,172
370	0,150	370	0,150
371	0,136	371	0,136
372	0,130	372	0,130
373	0,142	373	0,142
374	0,133	374	0,133
375	0,139	375	0,139
376	0,128	376	0,128
377	0,123	377	0,123
378	0,112	378	0,112
379	0,112	379	0,112
380	0,104	380	0,104
381	0,091	381	0,091
382	0,088	382	0,088
383	0,154	383	0,154
384	0,154	384	0,154
385	0,166	385	0,166
386	0,170	386	0,170
387	0,167	387	0,167
388	0,160	388	0,160
389	0,163	389	0,163
390	0,145	390	0,145
391	0,142	391	0,142
392	0,133	392	0,130
393	0,144	393	0,144
394	0,144	394	0,144
395	0,143	395	0,143
396	0,127	396	0,127
397	0,125	397	0,125
398	0,111	398	0,111
399	0,115	399	0,115
400	0,103	400	0,103

Tablica 3.1 – nastavak 10. Površina svakog elementa (m)

Prva varijanta		Druga varijanta	
Broj elementa	Determinanta	Broj elementa	Determinanta
401	0,093	401	0,093
402	0,088	402	0,088
403	0,159	403	0,159
404	0,148	404	0,148
405	0,172	405	0,172
406	0,174	406	0,174
407	0,161	407	0,161
408	0,155	408	0,155
409	0,147	409	0,147
410	0,136	410	0,136
411	0,141	411	0,141
412	0,135	412	0,135
413	0,148	413	0,148
414	0,138	414	0,138
415	0,131	415	0,131
416	0,116	416	0,116
417	0,115	417	0,115
418	0,102	418	0,102
419	0,107	419	0,107
420	0,094	420	0,094
421	0,086	421	0,086
422	0,081	422	0,081
423	0,144	423	0,144
424	0,142	424	0,142
425	0,171	425	0,171
426	0,165	426	0,165
427	0,152	427	0,152
428	0,149	428	0,149
429	0,135	429	0,135
430	0,132	430	0,132
431	0,141	431	0,141
432	0,147	432	0,147
433	0,151	433	0,151
434	0,140	434	0,140
435	0,131	435	0,131
436	0,108	436	0,108
437	0,118	437	0,118
438	0,105	438	0,105
439	0,112	439	0,112
440	0,092	440	0,092

Tablica 3.1 – nastavak 11. Površina svakog elementa (m)

Prva varijanta		Druga varijanta	
Broj elementa	Determinanta	Broj elementa	Determinanta
441	0,070	441	0,070
442	0,070	442	0,070
443	0,122	443	0,122
444	0,121	444	0,121
445	0,144	445	0,144
446	0,142	446	0,142
447	0,130	447	0,130
448	0,129	448	0,129
449	0,112	449	0,112
450	0,104	450	0,104
451	0,119	451	0,119
452	0,112	452	0,112
453	0,111	453	0,111
454	0,105	454	0,105
455	0,085	455	0,085
456	0,072	456	0,072
457	0,082	457	0,082
458	0,071	458	0,071
459	0,071	459	0,071
460	0,056	460	0,056
461	0,067	461	0,067
462	0,066	462	0,066
463	0,114	463	0,114
464	0,110	464	0,110
465	0,130	465	0,130
466	0,123	466	0,123
467	0,116	467	0,116
468	0,113	468	0,113
469	0,094	469	0,094
470	0,089	470	0,089
471	0,098	471	0,098
472	0,082	472	0,082
473	0,087	473	0,087
474	0,087	474	0,087
475	0,063	475	0,063
476	0,059	476	0,059
477	0,064	477	0,064
478	0,057	478	0,057
479	0,051	479	0,051
480	0,051	480	0,051

Tablica 3.1 – nastavak 12. Površina svakog elementa (m)

Prva varijanta		Druga varijanta	
Broj elementa	Determinanta	Broj elementa	Determinanta
481	0,055	481	0,055
482	0,054	482	0,054
483	0,095	483	0,095
484	0,095	484	0,095
485	0,111	485	0,111
486	0,112	486	0,112
487	0,104	487	0,104
488	0,100	488	0,100
489	0,084	489	0,084
490	0,080	490	0,080
491	0,080	491	0,080
492	0,078	492	0,078
493	0,085	493	0,085
494	0,073	494	0,073
495	0,052	495	0,052
496	0,047	496	0,047
497	0,046	497	0,046
498	0,040	498	0,040
499	0,039	499	0,039
500	0,056	500	0,036
501	0,052	501	0,056
502	0,095	502	0,052
503	0,089	503	0,094
504	0,106	504	0,089
505	0,105	505	0,106
506	0,094	506	0,105
507	0,088	507	0,094
508	0,075	508	0,088
509	0,073	509	0,075
510	0,068	510	0,073
511	0,062	511	0,068
512	0,067	512	0,062
513	0,057	513	0,067
514	0,044	514	0,057
515	0,039	515	0,044
516	0,039	516	0,040
517	0,044	517	0,039
518	0,042	518	0,042
519	0,078	519	0,036
520	0,077	520	0,030

Tablica 3.1 – nastavak 13. Površina svakog elementa (m)

Prva varijanta		Druga varijanta	
Broj elementa	Determinanta	Broj elementa	Determinanta
521	0,093	521	0,044
522	0,089	522	0,042
523	0,077	523	0,077
524	0,074	524	0,077
525	0,064	525	0,093
526	0,058	526	0,089
527	0,056	527	0,077
528	0,053	528	0,074
529	0,053	529	0,064
530	0,047	530	0,058
531	0,039	531	0,056
532	0,038	532	0,053
533	0,036	533	0,053
534	0,068	534	0,052
535	0,066	535	0,040
536	0,080	536	0,041
537	0,079	537	0,042
538	0,065	538	0,040
539	0,068	539	0,029
540	0,056	540	0,016
541	0,057	541	0,038
542	0,054	542	0,035
543	0,051	543	0,068
544	0,048	544	0,066
545	0,033	545	0,080
546	0,032	546	0,079
547	0,062	547	0,065
548	0,063	548	0,068
549	0,078	549	0,056
550	0,082	550	0,057
551	0,067	551	0,054
552	0,064	552	0,051
553	0,052	553	0,052
554	0,055	554	0,052
555	0,052	555	0,040
556	0,041	556	0,041
557	0,040	557	0,039
558	0,078	558	0,036
559	0,075	559	0,016
560	0,095	560	0,033

Tablica 3.1 – nastavak 14. Površina svakog elementa (m)

Prva varijanta		Druga varijanta	
Broj elementa	Determinanta	Broj elementa	Determinanta
561	0,092	561	0,032
562	0,076	562	0,062
563	0,077	563	0,063
564	0,061	564	0,078
565	0,042	565	0,082
566	0,042	566	0,067
567	0,079	567	0,064
568	0,076	568	0,052
569	0,097	569	0,048
570	0,102	570	0,045
571	0,095	571	0,042
572	0,059	572	0,045
573	0,054	573	0,050
574	0,099	574	0,037
575	0,085	575	0,034
576	0,109	576	0,034
577	0,033	577	0,013
578	0,030	578	0,041
579	0,054	579	0,040
580	0,015	580	0,078

Tablica 3.1 – nastavak 15. Površina svakog elementa (m)

Druga varijanta	
Broj elementa	Determinanta
581	0,075
582	0,095
583	0,092
584	0,076
585	0,074
586	0,061
587	0,065
588	0,055
589	0,050
590	0,066
591	0,069
592	0,044
593	0,020
594	0,017
595	0,022
596	0,022
597	0,042
598	0,042
599	0,050
600	0,056
601	0,047
602	0,048
603	0,042
604	0,044
605	0,033
606	0,041
607	0,049
608	0,035
609	0,015
610	0,020
611	0,021
612	0,037
613	0,037
614	0,044
615	0,054
616	0,045
617	0,052
618	0,045
619	0,052
620	0,043

Tablica 3.1 – nastavak 16. Površina svakog elementa (m)

Druga varijanta	
Broj elementa	Determinanta
621	0,050
622	0,038
623	0,030
624	0,030
625	0,051
626	0,053
627	0,064
628	0,052
629	0,046
630	0,046
631	0,039
632	0,038
633	0,034
634	0,019
635	0,028
636	0,026
637	0,043
638	0,037
639	0,048
640	0,054
641	0,049
642	0,048
643	0,040
644	0,044
645	0,022
646	0,018
647	0,017
648	0,028
649	0,027
650	0,037
651	0,048
652	0,044
653	0,053
654	0,046
655	0,032
656	0,014
657	0,015
658	0,026
659	0,033
660	0,045

Tablica 3.1 – nastavak 17. Površina svakog elementa (m)

Druga varijanta	
Broj elementa	Determinanta
661	0,059
662	0,053
663	0,062
664	0,028
665	0,018
666	0,019
667	0,033
668	0,035
669	0,047
670	0,042
671	0,038
672	0,027
673	0,020
674	0,020
675	0,033
676	0,035
677	0,047
678	0,045
679	0,029
680	0,018
681	0,020
682	0,021
683	0,033
684	0,032
685	0,043
686	0,042
687	0,017
688	0,009
689	0,021
690	0,021
691	0,033
692	0,032
693	0,045
694	0,043
695	0,009
696	0,029
697	0,030
698	0,043
699	0,038
700	0,060

Tablica 3.1 – nastavak 18. Površina svakog elementa (m)

Druga varijanta	
Broj elementa	Determinanta
701	0,042
702	0,025
703	0,024
704	0,032
705	0,028
706	0,037
707	0,032
708	0,022
709	0,021
710	0,028
711	0,027
712	0,032
713	0,027
714	0,020
715	0,020
716	0,024
717	0,021
718	0,022
719	0,017
720	0,022
721	0,022
722	0,023
723	0,023
724	0,021
725	0,017
726	0,019
727	0,018
728	0,018
729	0,015
730	0,011
731	0,009
732	0,019
733	0,019
734	0,016
735	0,017
736	0,011
737	0,005
738	0,018
739	0,018
740	0,014
741	0,014
742	0,004
743	0,015
744	0,019
745	0,016
746	0,018

Tablica 3.2. Rješenje potencijala h u svim čvorovima (m)

Prva varijanta		Druga varijanta	
Broj čvora	Potencijal h	Broj čvora	Potencijal h
1	124,5000	1	124,5000
2	124,5000	2	124,5000
3	124,5000	3	124,5000
4	124,5000	4	124,5000
5	124,5000	5	124,5000
6	124,5000	6	124,5000
7	124,5000	7	124,5000
8	124,5000	8	124,5000
9	124,5000	9	124,5000
10	124,5000	10	124,5000
11	124,5000	11	124,5000
12	124,4835	12	124,4814
13	124,4306	13	124,4219
14	124,4391	14	124,4314
15	124,4735	15	124,4702
16	124,4807	16	124,4783
17	124,4818	17	124,4796
18	124,4810	18	124,4786
19	124,4798	19	124,4772
20	124,4781	20	124,4753
21	124,4747	21	124,4715
22	124,4599	22	124,4548
23	124,4193	23	124,4091
24	124,2686	24	124,2395
25	124,4167	25	124,4062
26	124,4507	26	124,4444
27	124,4585	27	124,4532
28	124,4588	28	124,4536
29	124,4563	29	124,4509
30	124,4530	30	124,4472
31	124,4483	31	124,4419
32	124,4391	32	124,4314
33	124,4136	33	124,4027
34	124,3174	34	124,2944
35	124,3631	35	124,3458
36	124,4099	36	124,3985
37	124,4305	37	124,4217
38	124,4345	38	124,4263
39	124,4320	39	124,4235
40	124,4270	40	124,4179

Tablica 3.2. – nastavak 1. Rješenje potencijala h u svim čvorovima (m)

Prva varijanta		Druga varijanta	
Broj čvora	Potencijal h	Broj čvora	Potencijal h
41	124,4208	41	124,4109
42	124,4118	42	124,4007
43	124,3966	43	124,3836
44	124,3659	44	124,3490
45	124,3689	45	124,3523
46	124,3881	46	124,3739
47	124,4016	47	124,3892
48	124,4084	48	124,3969
49	124,4072	49	124,3955
50	124,4010	50	124,3886
51	124,3931	51	124,3797
52	124,3833	52	124,3686
53	124,3704	53	124,3541
54	124,3514	54	124,3327
55	124,3198	55	124,2971
56	124,3860	56	124,3716
57	124,3854	57	124,3709
58	124,3847	58	124,3702
59	124,3817	59	124,3668
60	124,3752	60	124,3595
61	124,3655	61	124,3486
62	124,3549	62	124,3367
63	124,3413	63	124,3214
64	124,3247	64	124,3027
65	124,3042	65	124,2795
66	124,2747	66	124,2463
67	124,3721	67	124,3559
68	124,3647	68	124,3476
69	124,3574	69	124,3393
70	124,3485	70	124,3294
71	124,3377	71	124,3173
72	124,3253	72	124,3033
73	124,3120	73	124,2884
74	124,2949	74	124,2691
75	124,2767	75	124,2486
76	124,2562	76	124,2255
77	124,2303	77	124,1964
78	124,3399	78	124,3197
79	124,3308	79	124,3094
80	124,3200	80	124,2973

Tablica 3.2. – nastavak 2. Rješenje potencijala h u svim čvorovima (m)

Prva varijanta		Druga varijanta	
Broj čvora	Potencijal h	Broj čvora	Potencijal h
81	124,3085	81	124,2844
82	124,2950	82	124,2692
83	124,2797	83	124,2520
84	124,2637	84	124,2340
85	124,2447	85	124,2126
86	124,2260	86	124,1915
87	124,2067	87	124,1698
88	124,1857	88	124,1461
89	124,2952	89	124,2695
90	124,2860	90	124,2591
91	124,2739	91	124,2455
92	124,2619	92	124,2320
93	124,2462	93	124,2143
94	124,2259	94	124,1914
95	124,2066	95	124,1697
96	124,1845	96	124,1448
97	124,1654	97	124,1233
98	124,1476	98	124,1032
99	124,1317	99	124,0853
100	124,2408	100	124,2082
101	124,2328	101	124,1992
102	124,2235	102	124,1887
103	124,2161	103	124,1804
104	124,1967	104	124,1585
105	124,1662	105	124,1242
106	124,1420	106	124,0969
107	124,1191	107	124,0712
108	124,1004	108	124,0501
109	124,0868	109	124,0347
110	124,0765	110	124,0231
111	124,1901	111	124,1511
112	124,1834	112	124,1436
113	124,1830	113	124,1431
114	124,1985	114	124,1606
115	124,1530	115	124,1094
116	124,1022	116	124,0522
117	124,0691	117	124,0148
118	124,0431	118	123,9855
119	124,0233	119	123,9632
120	124,0121	120	123,9507

Tablica 3.2. – nastavak 3. Rješenje potencijala h u svim čvorovima (m)

Prva varijanta		Druga varijanta	
Broj čvora	Potencijal h	Broj čvora	Potencijal h
121	124,0044	121	123,9420
122	124,0977	122	124,0471
123	124,0923	123	124,0410
124	124,1030	124	124,0531
125	124,1933	125	124,1547
126	124,0723	126	124,0185
127	123,9994	127	123,9364
128	123,9583	128	123,8901
129	123,9348	129	123,8635
130	123,9200	130	123,8469
131	123,9132	131	123,8393
132	123,9092	132	123,8347
133	123,9828	133	123,9177
134	123,9748	134	123,9087
135	123,9689	135	123,9021
136	123,9615	136	123,8937
137	123,9216	137	123,8488
138	123,8739	138	123,7950
139	123,8301	139	123,7456
140	123,8192	140	123,7334
141	123,8170	141	123,7309
142	123,8156	142	123,7293
143	123,8138	143	123,7273
144	123,8497	144	123,7679
145	123,8407	145	123,7578
146	123,8270	146	123,7423
147	123,8139	147	123,7276
148	123,7940	148	123,7051
149	123,7575	149	123,6639
150	123,7244	150	123,6266
151	123,7177	151	123,6191
152	123,7141	152	123,6149
153	123,7140	153	123,6148
154	123,7151	154	123,6160
155	123,7069	155	123,6072
156	123,7001	156	123,5996
157	123,6917	157	123,5901
158	123,6897	158	123,5877
159	123,6999	159	123,5992
160	123,6535	160	123,5469

Tablica 3.2. – nastavak 4. Rješenje potencijala h u svim čvorovima (m)

Prva varijanta		Druga varijanta	
Broj čvora	Potencijal h	Broj čvora	Potencijal h
161	123,6290	161	123,5192
162	123,6163	162	123,5048
163	123,6051	163	123,4921
164	123,5986	164	123,4848
165	123,5957	165	123,4814
166	123,5483	166	123,4289
167	123,5451	167	123,4252
168	123,5422	168	123,4219
169	123,5411	169	123,4205
170	123,5383	170	123,4173
171	123,5256	171	123,4028
172	123,5123	172	123,3877
173	123,4963	173	123,3696
174	123,4855	174	123,3573
175	123,4803	175	123,3513
176	123,4780	176	123,3488
177	123,3912	177	123,2523
178	123,3872	178	123,2478
179	123,3826	179	123,2425
180	123,3785	180	123,2377
181	123,3757	181	123,2342
182	123,3639	182	123,2207
183	123,3567	183	123,2124
184	123,3520	184	123,2068
185	123,3464	185	123,2004
186	123,3437	186	123,1972
187	123,3418	187	123,1950
188	123,2352	188	123,0771
189	123,2322	189	123,0737
190	123,2294	190	123,0704
191	123,2297	191	123,0704
192	123,2281	192	123,0683
193	123,2217	193	123,0606
194	123,2144	194	123,0519
195	123,2045	195	123,0403
196	123,1971	196	123,0317
197	123,1944	197	123,0284
198	123,1790	198	123,0110
199	123,0658	199	122,8873
200	123,0653	200	122,8867

Tablica 3.2. – nastavak 5. Rješenje potencijala h u svim čvorovima (m)

Prva varijanta		Druga varijanta	
Broj čvora	Potencijal h	Broj čvora	Potencijal h
201	123,0657	201	122,8869
202	123,0641	202	122,8846
203	123,0617	203	122,8811
204	123,0518	204	122,8691
205	123,0444	205	122,8601
206	123,0355	206	122,8494
207	123,0248	207	122,8367
208	123,0163	208	122,8268
209	123,0275	209	122,8393
210	122,9039	210	122,7066
211	122,9031	211	122,7056
212	122,8995	212	122,7011
213	122,8970	213	122,6973
214	122,8951	214	122,6939
215	122,8936	215	122,6909
216	122,8892	216	122,6847
217	122,8859	217	122,6799
218	122,8788	218	122,6709
219	122,8748	219	122,6658
220	122,8731	220	122,6637
221	122,7340	221	122,5181
222	122,7282	222	122,5116
223	122,7210	223	122,5027
224	122,7163	224	122,4956
225	122,7158	225	122,4928
226	122,7178	226	122,4927
227	122,7208	227	122,4939
228	122,7138	228	122,4837
229	122,7100	229	122,4778
230	122,7082	230	122,4750
231	122,7063	231	122,4725
232	122,5381	232	122,3034
233	122,5324	233	122,2970
234	122,5257	234	122,2882
235	122,5220	235	122,2805
236	122,5228	236	122,2770
237	122,5269	237	122,2772
238	122,5326	238	122,2793
239	122,5294	239	122,2714
240	122,5295	240	122,2688

Tablica 3.2. – nastavak 6. Rješenje potencijala h u svim čvorovima (m)

Prva varijanta		Druga varijanta	
Broj čvora	Potencijal h	Broj čvora	Potencijal h
241	122,5313	241	122,2693
242	122,5318	242	122,2694
243	122,3350	243	122,0861
244	122,3289	244	122,0793
245	122,3215	245	122,0686
246	122,3184	246	122,0585
247	122,3171	247	122,0484
248	122,3127	248	122,0347
249	122,3118	249	122,0234
250	122,3068	250	122,0084
251	122,3054	251	122,0010
252	122,3060	252	121,9981
253	122,3056	253	121,9965
254	122,1480	254	121,8941
255	122,1398	255	121,8851
256	122,1293	256	121,8699
257	122,1233	257	121,8523
258	122,1204	258	121,8337
259	122,1185	259	121,8152
260	122,1179	260	121,7938
261	122,1133	261	121,7676
262	122,1124	262	121,7528
263	122,1129	263	121,7429
264	122,1126	264	121,7388
265	121,9523	265	121,7057
266	121,9453	266	121,6982
267	121,9372	267	121,6837
268	121,9327	268	121,6629
269	121,9308	269	121,6367
270	121,9342	270	121,6126
271	121,9421	271	121,5860
272	121,9309	272	121,5247
273	121,9276	273	121,4769
274	121,9288	274	121,4249
275	121,9343	275	121,3696
276	121,7788	276	121,5530
277	121,7681	277	121,5428
278	121,7538	278	121,5225
279	121,7439	279	121,4940
280	121,7419	280	121,4626

Tablica 3.2. – nastavak 7. Rješenje potencijala h u svim čvorovima (m)

Prva varijanta		Druga varijanta	
Broj čvora	Potencijal h	Broj čvora	Potencijal h
281	121,7449	281	121,4319
282	121,7393	282	121,3872
283	121,7375	283	121,3333
284	121,7386	284	121,2908
285	121,7424	285	121,2469
286	121,5814	286	121,2475
287	121,5736	287	121,3976
288	121,5637	288	121,3906
289	121,5537	289	121,3746
290	121,5507	290	121,3455
291	121,5521	291	121,3140
292	121,5489	292	121,2818
293	121,5485	293	121,2433
294	121,5488	294	121,2017
295	121,4085	295	121,1672
296	121,3999	296	121,1680
297	121,3877	297	121,1662
298	121,3790	298	121,2781
299	121,3737	299	121,2713
300	121,3722	300	121,2550
301	121,3623	301	121,2285
302	121,3552	302	121,1982
303	121,2456	303	121,1694
304	121,2378	304	121,1342
305	121,2263	305	121,0975
306	121,2167	306	121,0992
307	121,1944	307	121,0999
308	121,1765	308	121,0999
309	121,1616	309	121,1783
310	121,0887	310	121,1728
311	121,0783	311	121,1586
312	121,0607	312	121,1340
313	121,0369	313	121,0986
314	121,0103	314	121,0664
315	120,9680	315	121,0348
316	120,8775	316	121,0392
317	120,8656	317	121,0415
318	120,8457	318	121,0424
319	120,8116	319	121,0929
320	120,7744	320	121,0868

Tablica 3.2. – nastavak 8. Rješenje potencijala h u svim čvorovima (m)

Prva varijanta		Druga varijanta	
Broj čvora	Potencijal h	Broj čvora	Potencijal h
321	120,6479	321	121,0714
322	120,6327	322	121,0434
323	120,6007	323	121,0120
324	120,5162	324	120,9861
325	120,3180	325	120,9903
326	120,3057	326	120,9945
327	120,2711	327	120,9973
328	120,1128	328	120,9979
329	120,0922	329	120,9925
330	120,0000	330	120,9865

Tablica 3.2. – nastavak 9. Rješenje potencijala h u svim čvorovima (m)

Druga varijanta	
Broj čvora	Potencijal h
331	120,9728
332	120,9473
333	120,9222
334	120,9282
335	120,9318
336	120,9360
337	120,9370
338	120,9406
339	120,9344
340	120,9209
341	120,8884
342	120,8897
343	120,8920
344	120,8934
345	120,8941
346	120,8967
347	120,8893
348	120,8752
349	120,8523
350	120,8536
351	120,8529
352	120,8508
353	120,8342
354	120,8259
355	120,7903
356	120,8236
357	120,8265
358	120,8261
359	120,8258
360	120,7998

Tablica 3.2. – nastavak 10. Rješenje potencijala h u svim čvorovima (m)

Druga varijanta	
Broj čvora	Potencijal h
361	120,7969
362	120,7946
363	120,7992
364	120,8024
365	120,8038
366	120,7815
367	120,7805
368	120,7801
369	120,7773
370	120,7768
371	120,7769
372	120,7642
373	120,7600
374	120,7599
375	120,7465
376	120,7353
377	120,7443
378	120,7419
379	120,7357
380	120,7179
381	120,7008
382	120,7222
383	120,7166
384	120,7045
385	120,6770
386	120,6643
387	120,6909
388	120,6837
389	120,6697
390	120,6470
391	120,6444
392	120,6526
393	120,6453
394	120,6360
395	120,6239
396	120,6145
397	120,6070
398	120,5929
399	120,5688
400	120,5668

Tablica 3.2. – nastavak 11. Rješenje potencijala h u svim čvorovima (m)

Druga varijanta	
Broj čvora	Potencijal h
401	120,5546
402	120,5350
403	120,5079
404	120,5023
405	120,4886
406	120,4668
407	120,4400
408	120,4309
409	120,4182
410	120,3965
411	120,3791
412	120,3639
413	120,3540
414	120,3367
415	120,3247
416	120,3048
417	120,2948
418	120,2757
419	120,2651
420	120,2467
421	120,2392
422	120,2249
423	120,2233
424	120,1909
425	120,1876
426	120,1778
427	120,1200
428	120,0920
429	120,0000

4. USVOJENO RJEŠENJE

4.1. USVOJENO RJEŠENJE POTENCIJALA h

Nakon što je dobiveno rješenje piezometarskog potencijala h u svakom čvoru, y koordinate točaka koje definiraju gornju rubnu strujnicu promijenimo na način da budu jednake rješenju potencijala u istim čvorovima iz prethodnog koraka. S obzirom da je došlo do znatne promjene kod koordinata gornje strujnice, mijenja se cijela strujna mreža u kojoj imamo manje elemenata i čvorova. Nove koordinate iteriramo dok ne dobijemo razliku u rješenjima koja je manja od 3 (mm). U prvoj varijanti rješenja konačan broj elemenata i čvorova već nakon prve iteracije se nije trebao mijenjati s obzirom da je nakon prve iteracije dobiveno približno rješenje u kojemu je bilo potrebno izmjenjivati samo gornju rubnu strujnicu. U drugoj varijanti došlo je do većih oscilacija pa tako i do promjene broja konačnih elemenata i čvorova, točnije na 730 elemenata i 421 čvor.

*Napomena: Kada se mijenja broj elemenata i čvorova, sve promijenjene stavke treba unijeti u programski zadatak.

Usvojena rješenja su prikazana u tablicama 4.1 i 4.2.

Tablica 4.1. Usvojene koordinate čvorova (m)

Prva varijanta			Druga varijanta		
Broj čvora	Koordinate		Broj čvora	Koordinate	
	x	y		x	y
1	0,0000	120,0000	1	0,0000	120,0000
2	1,3722	120,9148	2	1,3722	120,9148
3	2,2569	121,5046	3	2,2569	121,5046
4	3,0762	122,0510	4	3,0762	122,0510
5	3,9106	122,6071	5	3,9106	122,6071
6	4,7547	123,1698	6	4,7547	123,1698
7	5,3221	123,5481	7	5,3221	123,5481
8	5,7147	123,8098	8	5,7147	123,8098
9	6,0841	124,0561	9	6,0841	124,0561
10	6,4762	124,3175	10	6,4762	124,3175
11	6,7500	124,5000	11	6,7500	124,5000
12	0,8000	120,0000	12	0,8000	120,0000
13	1,7416	120,6879	13	1,7416	120,6879
14	2,5501	121,2785	14	2,5501	121,2785
15	3,3233	121,8426	15	3,3233	121,8426
16	4,1284	122,4315	16	4,1284	122,4315
17	4,9148	123,0059	17	4,9148	123,0059
18	5,4649	123,4078	18	5,4649	123,4078
19	5,8381	123,6799	19	5,8381	123,6799
20	6,1868	123,9351	20	6,1868	123,9351
21	6,5600	124,2078	21	6,5600	124,2078
22	6,8713	124,4577	22	6,8713	124,4572
23	1,6520	120,0000	23	1,6520	120,0000
24	2,3786	120,5875	24	2,3786	120,5875
25	3,0334	121,1171	25	3,0334	121,1171
26	3,7494	121,6961	26	3,7494	121,6961
27	4,4749	122,2827	27	4,4749	122,2827
28	5,1627	122,8389	28	5,1624	122,8387
29	5,6749	123,2531	29	5,6749	123,2531
30	6,0421	123,5501	30	6,0421	123,5501
31	6,3777	123,8214	31	6,3777	123,8214
32	6,7267	124,1036	32	6,7267	124,1036
33	7,0462	124,4076	33	7,0462	124,4066
34	2,4780	120,0000	34	2,4780	120,0000
35	3,0671	120,5282	35	3,0671	120,5282
36	3,6032	121,0089	36	3,6032	121,0089
37	4,2385	121,5785	37	4,2385	121,5785
38	4,8757	122,1498	38	4,8757	122,1498
39	5,4811	122,6926	39	5,4811	122,6926
40	5,9420	123,1059	40	5,9420	123,1059

Tablica 4.1 – nastavak 1. Usvojene koordinate čvorova (m)

Prva varijanta			Druga varijanta		
Broj čvora	Koordinate		Broj čvora	Koordinate	
	x	y		x	y
41	6,2933	123,4209	41	6,2933	123,4209
42	6,6257	123,7189	42	6,6257	123,7189
43	6,9433	124,0037	43	6,9433	124,0037
44	7,2610	124,3552	44	7,2610	124,3535
45	3,3040	120,0000	45	3,3040	120,0000
46	3,7684	120,4671	46	3,7684	120,4671
47	4,2209	120,9223	47	4,2209	120,9223
48	4,7693	121,4740	48	4,7693	121,4740
49	5,3156	122,0235	49	5,3156	122,0235
50	5,8483	122,5594	50	5,8483	122,5594
51	6,2529	122,9664	51	6,2529	122,9664
52	6,5887	123,3042	52	6,5887	123,3042
53	6,8939	123,6112	53	6,8939	123,6112
54	7,1861	123,9051	54	7,1861	123,9051
55	7,4973	124,3052	55	7,4973	124,3029
56	4,1300	120,0000	56	4,1300	120,0000
57	4,4948	120,4186	57	4,4948	120,4186
58	4,8788	120,8592	58	4,8788	120,8592
59	5,3392	121,3874	59	5,3392	121,3874
60	5,8017	121,9182	60	5,8017	121,9182
61	6,2474	122,4296	61	6,2474	122,4296
62	6,5870	122,8193	62	6,5870	122,8193
63	6,9069	123,1864	63	6,9069	123,1864
64	7,1970	123,5192	64	7,1970	123,5192
65	7,4594	123,8203	65	7,4594	123,8203
66	7,7468	124,2569	66	7,7468	124,2540
67	4,9560	120,0000	67	4,9560	120,0000
68	5,2373	120,3771	68	5,2373	120,3771
69	5,5594	120,8090	69	5,5594	120,8090
70	5,9372	121,3155	70	5,9372	121,3155
71	6,3228	121,8325	71	6,3228	121,8325
72	6,6746	122,3041	72	6,6746	122,3041
73	6,9640	122,6922	73	6,9640	122,6922
74	7,2584	123,0869	74	7,2584	123,0869
75	7,5123	123,4273	75	7,5123	123,4273
76	7,7480	123,7433	76	7,7480	123,7433
77	8,0033	124,2097	77	8,0033	124,2063
78	5,7820	120,0000	78	5,7820	120,0000
79	5,9918	120,3398	79	5,9918	120,3398
80	6,2605	120,7750	80	6,2605	120,7750

Tablica 4.1 – nastavak 2. Usvojene koordinate čvorova (m)

Prva varijanta			Druga varijanta		
Broj čvora	Koordinate		Broj čvora	Koordinate	
	x	y		x	y
81	6,5548	121,2518	81	6,5548	121,2518
82	6,8636	121,7519	82	6,8636	121,7519
83	7,1421	122,2030	83	7,1421	122,2030
84	7,3815	122,5909	84	7,3815	122,5909
85	7,6275	122,9893	85	7,6275	122,9893
86	7,8445	123,3408	86	7,8445	123,3408
87	8,0511	123,6753	87	8,0511	123,6753
88	8,2656	124,1626	88	8,2656	124,1587
89	6,6080	120,0000	89	6,6080	120,0000
90	6,7626	120,3093	90	6,7626	120,3093
91	6,9829	120,7502	91	6,9829	120,7502
92	7,2053	121,1953	92	7,2053	121,1953
93	7,4412	121,6674	93	7,4412	121,6674
94	7,6676	122,1205	94	7,6676	122,1205
95	7,8517	122,4888	95	7,8517	122,4888
96	8,0548	122,8952	96	8,0548	122,8952
97	8,2340	123,2539	97	8,2340	123,2539
98	8,4098	123,6057	98	8,4098	123,6057
99	8,5811	124,1058	99	8,5811	124,1012
100	7,4340	120,0000	100	7,4340	120,0000
101	7,5428	120,2889	101	7,5428	120,2889
102	7,7089	120,7300	102	7,7089	120,7300
103	7,8619	121,1363	103	7,8619	121,1363
104	8,0317	121,5873	104	8,0317	121,5873
105	8,2066	122,0517	105	8,2066	122,0517
106	8,3437	122,4158	106	8,3437	122,4158
107	8,4892	122,8022	107	8,4892	122,8022
108	8,6331	123,1844	108	8,6331	123,1844
109	8,7647	123,5337	109	8,7647	123,5337
110	8,8936	124,0479	110	8,8936	124,0428
111	8,0729	120,0000	111	8,0729	120,0000
112	8,1596	120,2717	112	8,1596	120,2717
113	8,2988	120,7077	113	8,2988	120,7077
114	8,4228	121,0963	114	8,4228	121,0963
115	8,5595	121,5248	115	8,5595	121,5248
116	8,7080	121,9899	116	8,7080	121,9899
117	8,8249	122,3562	117	8,8249	122,3562
118	8,9442	122,7302	118	8,9442	122,7302
119	9,0717	123,1296	119	9,0717	123,1296
120	9,1747	123,4525	120	9,1747	123,4525

Tablica 4.1 – nastavak 3. Usvojene koordinate čvorova (m)

Prva varijanta			Druga varijanta		
Broj čvora	Koordinate		Broj čvora	Koordinate	
	x	y		x	y
121	9,2820	123,9713	121	9,2820	123,9654
122	8,8727	120,0000	122	8,8727	120,0000
123	8,9301	120,2395	123	8,9301	120,2395
124	9,0175	120,6688	124	9,0175	120,6688
125	9,1091	121,0426	125	9,1091	121,0426
126	9,2124	121,4646	126	9,2124	121,4646
127	9,3216	121,9104	127	9,3216	121,9104
128	9,4135	122,2858	128	9,4135	122,2858
129	9,4999	122,6385	129	9,4999	122,6385
130	9,5979	123,0386	130	9,5979	123,0386
131	9,6746	123,3517	131	9,6746	123,3517
132	9,7549	123,8713	132	9,7549	123,8663
133	9,4755	120,0000	133	9,4755	120,0000
134	9,5216	120,2275	134	9,5216	120,2275
135	9,6045	120,6363	135	9,6045	120,6363
136	9,6787	121,0021	136	9,6787	121,0021
137	9,7614	121,4100	137	9,7614	121,4100
138	9,8479	121,8363	138	9,8479	121,8363
139	9,9232	122,2078	139	9,9232	122,2078
140	9,9924	122,5490	140	9,9924	122,5490
141	10,0755	122,9588	141	10,0755	122,9588
142	10,1379	123,2664	142	10,1379	123,2664
143	10,2012	123,7766	143	10,2012	123,7691
144	10,0308	120,0000	144	10,0308	120,0000
145	10,0700	120,2169	145	10,0700	120,2169
146	10,1425	120,6168	146	10,1425	120,6168
147	10,2069	120,9725	147	10,2069	120,9725
148	10,2757	121,3526	148	10,2757	121,3526
149	10,3513	121,7697	149	10,3513	121,7697
150	10,4156	122,1250	150	10,4156	122,1250
151	10,4776	122,4673	151	10,4776	122,4673
152	10,5514	122,8751	152	10,5514	122,8751
153	10,6074	123,1841	153	10,6074	123,1841
154	10,6598	123,6757	154	10,6598	123,6674
155	10,5775	120,0000	155	10,5775	120,0000
156	10,6054	120,2144	156	10,6054	120,2144
157	10,6555	120,5989	157	10,6555	120,5989
158	10,7011	120,9485	158	10,7011	120,9485
159	10,7477	121,3055	159	10,7477	121,3055
160	10,8108	121,7143	160	10,8108	121,7143

Tablica 4.1 – nastavak 4. Usvojene koordinate čvorova (m)

Prva varijanta			Druga varijanta		
Broj čvora	Koordinate		Broj čvora	Koordinate	
	x	y		x	y
161	10,8720	122,0522	161	10,8720	122,0522
162	10,9339	122,3937	162	10,9339	122,3937
163	11,0271	122,7792	163	11,0271	122,7792
164	11,1068	123,0879	164	11,1068	123,0879
165	11,1750	123,5576	165	11,1750	123,5485
166	11,1437	120,0000	166	11,1437	120,0000
167	11,1570	120,2128	167	11,1570	120,2128
168	11,1794	120,5700	168	11,1794	120,5700
169	11,2044	120,9128	169	11,2044	120,9128
170	11,2379	121,2618	170	11,2379	121,2618
171	11,2760	121,6583	171	11,2760	121,6583
172	11,3296	121,9795	172	11,3296	121,9795
173	11,4140	122,3204	173	11,4140	122,3204
174	11,5022	122,6834	174	11,5022	122,6834
175	11,5756	122,9876	175	11,5756	122,9876
176	11,6361	123,4419	176	11,6361	123,4325
177	11,6775	120,0000	177	11,6775	120,0000
178	11,6923	120,2106	178	11,6923	120,2106
179	11,7161	120,5404	179	11,7161	120,5404
180	11,7452	120,8759	180	11,7452	120,8759
181	11,7749	121,2190	181	11,7749	121,2190
182	11,8376	121,5942	182	11,8376	121,5942
183	11,8879	121,8937	183	11,8879	121,8937
184	11,9450	122,2337	184	11,9450	122,2337
185	12,0185	122,5703	185	12,0185	122,5703
186	12,0856	122,8709	186	12,0856	122,8709
187	12,1397	123,3111	187	12,1397	123,3011
188	12,1893	120,0000	188	12,1893	120,0000
189	12,1999	120,2081	189	12,1999	120,2081
190	12,2158	120,5224	190	12,2158	120,5224
191	12,2324	120,8508	191	12,2324	120,8508
192	12,2609	121,1845	192	12,2609	121,1845
193	12,3145	121,5442	193	12,3145	121,5442
194	12,3732	121,8302	194	12,3732	121,8302
195	12,4549	122,1430	195	12,4549	122,1430
196	12,5416	122,4485	196	12,5416	122,4485
197	12,6228	122,7318	197	12,6228	122,7318
198	12,6925	123,1523	198	12,6925	123,1414
199	12,7336	120,0000	199	12,7336	120,0000
200	12,7356	120,1992	200	12,7356	120,1992

Tablica 4.1 – nastavak 5. Usvojene koordinate čvorova (m)

Prva varijanta			Druga varijanta		
Broj čvora	Koordinate		Broj čvora	Koordinate	
	x	y		x	y
201	12,7393	120,5057	201	12,7393	120,5057
202	12,7614	120,8271	202	12,7614	120,8271
203	12,7946	121,1543	203	12,7946	121,1543
204	12,8610	121,4853	204	12,8610	121,4853
205	12,9214	121,7590	205	12,9214	121,7590
206	12,9971	122,0475	206	12,9971	122,0475
207	13,0860	122,3337	207	13,0860	122,3337
208	13,1655	122,5896	208	13,1655	122,5896
209	13,2385	123,0061	209	13,2385	122,9987
210	13,2312	120,0000	210	13,2312	120,0000
211	13,2336	120,1868	211	13,2336	120,1868
212	13,2504	120,4914	212	13,2504	120,4914
213	13,2752	120,8095	213	13,2752	120,8095
214	13,3075	121,1233	214	13,3075	121,1233
215	13,3455	121,4290	215	13,3455	121,4290
216	13,3967	121,6950	216	13,3967	121,6950
217	13,4587	121,9743	217	13,4587	121,9743
218	13,5372	122,2415	218	13,5372	122,2415
219	13,6065	122,4776	219	13,6065	122,4776
220	13,6711	122,8535	220	13,6711	122,8483
221	13,7207	120,0000	221	13,7207	120,0000
222	13,7385	120,1743	222	13,7385	120,1743
223	13,7686	120,4697	223	13,7686	120,4697
224	13,8038	120,7908	224	13,8038	120,7908
225	13,8368	121,0903	225	13,8368	121,0903
226	13,8670	121,3646	226	13,8670	121,3646
227	13,8966	121,6271	227	13,8966	121,6271
228	13,9700	121,8983	228	13,9700	121,8983
229	14,0354	122,1404	229	14,0354	122,1404
230	14,0932	122,3539	230	14,0932	122,3539
231	14,1474	122,6901	231	14,1474	122,6902
232	14,2573	120,0000	232	14,2573	120,0000
233	14,2740	120,1642	233	14,2740	120,1642
234	14,3021	120,4396	234	14,3021	120,4396
235	14,3370	120,7650	235	14,3370	120,7650
236	14,3686	121,0543	236	14,3686	121,0543
237	14,3963	121,3080	237	14,3963	121,3080
238	14,4247	121,5605	238	14,4247	121,5605
239	14,4885	121,8162	239	14,4885	121,8162
240	14,5428	122,0338	240	14,5428	122,0338

Tablica 4.1 – nastavak 6. Usvojene koordinate čvorova (m)

Prva varijanta			Druga varijanta		
Broj čvora	Koordinate		Broj čvora	Koordinate	
	x	y		x	y
241	14,5907	122,2258	241	14,5963	122,2400
242	14,6355	122,5163	242	14,6184	122,5423
243	14,7786	120,0000	243	14,7786	120,0000
244	14,7956	120,1560	244	14,7956	120,1560
245	14,8250	120,4265	245	14,8250	120,4265
246	14,8592	120,7401	246	14,8592	120,7401
247	14,8979	121,0181	247	14,8979	121,0181
248	14,9481	121,2516	248	14,9481	121,2516
249	15,0018	121,5008	249	15,0018	121,5008
250	15,0715	121,7305	250	15,0715	121,7305
251	15,1242	121,9039	251	15,1242	121,9039
252	15,1746	122,0700	252	15,1679	122,1107
253	15,2183	122,3152	253	15,1871	122,4218
254	15,2271	120,0000	254	15,2271	120,0000
255	15,2481	120,1535	255	15,2481	120,1535
256	15,2841	120,4158	256	15,2841	120,4158
257	15,3255	120,7182	257	15,3255	120,7182
258	15,3698	120,9890	258	15,3698	120,9892
259	15,4143	121,2079	259	15,4143	121,2079
260	15,4685	121,4411	260	15,4685	121,4411
261	15,5375	121,6545	261	15,5375	121,6545
262	15,5845	121,7997	262	15,5808	121,7883
263	15,6309	121,9431	263	15,6216	122,0080
264	15,6669	122,1425	264	15,6216	122,1054
265	15,6655	120,0000	265	15,6655	120,0000
266	15,6827	120,1511	266	15,6827	120,1511
267	15,7120	120,4079	267	15,7120	120,4079
268	15,7490	120,6973	268	15,7490	120,6973
269	15,7916	120,9626	269	15,7916	120,9626
270	15,8258	121,1760	270	15,8258	121,1760
271	15,8588	121,3813	271	15,8588	121,3813
272	15,9443	121,5790	272	15,9464	121,5907
273	16,0006	121,7087	273	15,9763	121,7146
274	16,0526	121,8283	274	15,9941	121,9437
275	16,0986	121,9343	275	15,9941	121,9915
276	16,0291	120,0000	276	16,0291	120,0000
277	16,0526	120,1448	277	16,0526	120,1448
278	16,0926	120,3916	278	16,0926	120,3916
279	16,1383	120,6760	279	16,1383	120,6760
280	16,1784	120,9325	280	16,1784	120,9325

Tablica 4.1 – nastavak 7. Usvojene koordinate čvorova (m)

Prva varijanta			Druga varijanta		
Broj čvora	Koordinate		Broj čvora	Koordinate	
	x	y		x	y
281	16,2104	121,1372	281	16,2104	121,1372
282	16,2638	121,3207	282	16,2602	121,3084
283	16,3179	121,5067	283	16,3445	121,5287
284	16,3539	121,6304	284	16,3589	121,6433
285	16,3864	121,7424	285	16,3589	121,8041
286	16,4176	120,0000	286	16,4176	120,0000
287	16,4340	120,1371	287	16,4340	120,1371
288	16,4626	120,3770	288	16,4626	120,3770
289	16,5051	120,6611	289	16,5051	120,6611
290	16,5413	120,9010	290	16,5413	120,9010
291	16,5717	121,1004	291	16,5717	121,1004
292	16,6118	121,2716	292	16,6138	121,2501
293	16,6498	121,4334	293	16,6833	121,4290
294	16,6768	121,5488	294	16,6833	121,5829
295	16,7391	120,0000	295	16,6833	121,6543
296	16,7559	120,1300	296	16,7388	120,0000
297	16,7865	120,3652	297	16,7559	120,1300
298	16,8227	120,6442	298	16,7865	120,3652
299	16,8578	120,8753	299	16,8227	120,6442
300	16,8863	121,0575	300	16,8578	120,8753
301	16,9296	121,2169	301	16,8863	121,0575
302	16,9672	121,3552	302	16,9041	121,1873
303	17,0286	120,0000	303	16,9405	121,4172
304	17,0432	120,1232	304	16,9612	121,5614
305	17,0704	120,3526	305	17,0287	120,0000
306	17,1047	120,6292	306	17,0432	120,1232
307	17,1634	120,8471	307	17,0704	120,3526
308	17,2131	121,0133	308	17,1047	120,6292
309	17,2576	121,1616	309	17,1634	120,8471
310	17,2972	120,0000	310	17,2131	121,0133
311	17,3156	120,1167	311	17,2554	121,1114
312	17,3510	120,3404	312	17,2916	121,4011
313	17,4050	120,6081	313	17,2972	120,0000
314	17,4649	120,8140	314	17,3156	120,1167
315	17,5480	120,9680	315	17,3510	120,3404
316	17,6458	120,0000	316	17,4050	120,6081
317	17,6657	120,1150	317	17,4649	120,8140
318	17,7025	120,3278	318	17,5326	120,9230
319	17,7677	120,5760	319	17,5713	120,9852
320	17,8384	120,7744	320	17,6458	120,0000

Tablica 4.1 – nastavak 8. Usvojene koordinate čvorova (m)

Prva varijanta			Druga varijanta		
Broj čvora	Koordinate		Broj čvora	Koordinate	
	x	y		x	y
321	18,0116	120,0000	321	17,6657	120,1150
322	18,0359	120,1155	322	17,7025	120,3278
323	18,0888	120,3119	323	17,7677	120,5760
324	18,2256	120,5162	324	17,8361	120,7680
325	18,5201	120,0000	325	17,9325	120,8099
326	18,5393	120,1067	326	17,8394	120,0000
327	18,5933	120,2711	327	17,8616	120,1143
328	18,8305	120,0000	328	17,9018	120,3204
329	18,8617	120,0922	329	18,0009	120,5524
330	19,0000	120,0000	330	18,0805	120,7387

Tablica 4.1 – nastavak 9. Usvojene koordinate čvorova (m)

Druga varijanta		
Broj čvora	Koordinate	
	x	y
331	18,2005	120,7578
332	18,0117	120,0000
333	18,0402	120,1155
334	18,0888	120,3119
335	18,2337	120,5290
336	18,3500	120,7124
337	18,4973	120,7333
338	18,2728	120,0000
339	18,3012	120,1147
340	18,3751	120,2943
341	18,4696	120,5053
342	18,5820	120,6920
343	18,7256	120,7137
344	18,5201	120,0000
345	18,5393	120,1067
346	18,5933	120,2711
347	18,7146	120,4814
348	18,8238	120,6708
349	18,9393	120,7004
350	18,6912	120,0000
351	18,7055	120,0994
352	18,7600	120,2596
353	18,9367	120,4650
354	19,0935	120,6472
355	19,1607	120,6875
356	18,8306	120,0000
357	18,8617	120,0922
358	18,9670	120,2470
359	19,1105	120,4521
360	19,3186	120,6389

Tablica 4.1 – nastavak 10. Usvojene koordinate čvorova (m)

Druga varijanta		
Broj čvora	Koordinate	
	x	y
361	19,3150	120,6704
362	19,0267	120,0000
363	19,0777	120,0894
364	19,1934	120,2372
365	19,4167	120,4306
366	19,5922	120,6289
367	19,2502	120,0000
368	19,3019	120,0891
369	19,4313	120,2318
370	19,6455	120,4187
371	19,8244	120,5899
372	19,4758	120,0000
373	19,5366	120,0888
374	19,6560	120,2259
375	19,8627	120,4075
376	20,0030	120,5637
377	19,7181	120,0000
378	19,7768	120,0885
379	19,8939	120,2178
380	20,0897	120,4016
381	20,1905	120,5364
382	20,0467	120,0000
383	20,1128	120,0880
384	20,2064	120,2075
385	20,3312	120,3567
386	20,4071	120,5024
387	20,3299	120,0000
388	20,3805	120,0877
389	20,4502	120,2004
390	20,5620	120,3208
391	20,6311	120,4621
392	20,5827	120,0000
393	20,6258	120,0874
394	20,7038	120,1918
395	20,8025	120,2931
396	20,8655	120,4143
397	20,8159	120,0000
398	20,8552	120,0892
399	20,9201	120,1865
400	20,9799	120,2727

Tablica 4.1 – nastavak 11. Usvojene koordinate čvorova (m)

Druga varijanta		
Broj čvora	Koordinate	
	x	y
401	21,0186	120,3797
402	21,0601	120,0000
403	21,0975	120,0919
404	21,1677	120,1831
405	21,2191	120,2457
406	21,2447	120,3336
407	21,2599	120,0000
408	21,2927	120,0942
409	21,3432	120,1797
410	21,3645	120,2323
411	21,3713	120,3025
412	21,4591	120,0000
413	21,4857	120,0964
414	21,5564	120,1756
415	21,5732	120,2439
416	21,6429	120,0000
417	21,6644	120,0985
418	21,7333	120,1778
419	21,8025	120,0000
420	21,8620	120,0920
421	22,0000	120,0000

Tablica 4.2. Usvojeno rješenje h (m)

Prva varijanta		Druga varijanta	
Broj čvora	Potencijal h	Broj čvora	Potencijal h
1	124,5000	1	124,5000
2	124,5000	2	124,5000
3	124,5000	3	124,5000
4	124,5000	4	124,5000
5	124,5000	5	124,5000
6	124,5000	6	124,5000
7	124,5000	7	124,5000
8	124,5000	8	124,5000
9	124,5000	9	124,5000
10	124,5000	10	124,5000
11	124,5000	11	124,5000
12	124,4829	12	124,4826
13	124,4283	13	124,4272
14	124,4369	14	124,4360
15	124,4725	15	124,4721
16	124,4799	16	124,4796
17	124,4809	17	124,4807
18	124,4799	18	124,4797
19	124,4785	19	124,4781
20	124,4764	20	124,4760
21	124,4721	21	124,4716
22	124,4577	22	124,4570
23	124,4165	23	124,4153
24	124,2608	24	124,2573
25	124,4137	25	124,4124
26	124,4487	26	124,4479
27	124,4566	27	124,4560
28	124,4567	28	124,4561
29	124,4538	29	124,4532
30	124,4500	30	124,4492
31	124,4444	31	124,4435
32	124,4329	32	124,4318
33	124,4076	33	124,4061
34	124,3111	34	124,3083
35	124,3582	35	124,3561
36	124,4064	36	124,4050
37	124,4276	37	124,4265
38	124,4316	38	124,4305
39	124,4286	39	124,4275
40	124,4228	40	124,4217

Tablica 4.2 – nastavak 1. Usvojeno rješenje h (m)

Prva varijanta		Druga varijanta	
Broj čvora	Potencijal h	Broj čvora	Potencijal h
41	124,4156	41	124,4143
42	124,4050	42	124,4035
43	124,3869	43	124,3850
44	124,3552	44	124,3528
45	124,3641	45	124,3621
46	124,3838	46	124,3820
47	124,3977	47	124,3961
48	124,4045	48	124,4031
49	124,4029	49	124,4014
50	124,3959	50	124,3944
51	124,3869	51	124,3852
52	124,3755	52	124,3736
53	124,3605	53	124,3583
54	124,3383	54	124,3355
55	124,3052	55	124,3018
56	124,3815	56	124,3797
57	124,3808	57	124,3790
58	124,3799	58	124,3781
59	124,3765	59	124,3746
60	124,3693	60	124,3673
61	124,3585	61	124,3564
62	124,3465	62	124,3442
63	124,3310	63	124,3283
64	124,3116	64	124,3085
65	124,2876	65	124,2839
66	124,2569	66	124,2527
67	124,3668	67	124,3647
68	124,3591	68	124,3569
69	124,3513	69	124,3490
70	124,3418	70	124,3394
71	124,3301	71	124,3276
72	124,3163	72	124,3135
73	124,3013	73	124,2982
74	124,2817	74	124,2783
75	124,2606	75	124,2566
76	124,2364	76	124,2319
77	124,2097	77	124,2047
78	124,3332	78	124,3307
79	124,3237	79	124,3210
80	124,3124	80	124,3096

Tablica 4.2 – nastavak 2. Usvojeno rješenje h (m)

Prva varijanta		Druga varijanta	
Broj čvora	Potencijal h	Broj čvora	Potencijal h
81	124,3001	81	124,2972
82	124,2854	82	124,2822
83	124,2686	83	124,2651
84	124,2506	84	124,2467
85	124,2288	85	124,2245
86	124,2070	86	124,2022
87	124,1839	87	124,1785
88	124,1626	88	124,1567
89	124,2869	89	124,2838
90	124,2774	90	124,2741
91	124,2647	91	124,2613
92	124,2520	92	124,2483
93	124,2349	93	124,2310
94	124,2125	94	124,2082
95	124,1911	95	124,1863
96	124,1659	96	124,1606
97	124,1434	97	124,1375
98	124,1216	98	124,1151
99	124,1058	99	124,0989
100	124,2310	100	124,2271
101	124,2229	101	124,2189
102	124,2131	102	124,2090
103	124,2051	103	124,2008
104	124,1841	104	124,1794
105	124,1511	105	124,1457
106	124,1243	106	124,1185
107	124,0983	107	124,0919
108	124,0757	108	124,0688
109	124,0579	109	124,0505
110	124,0479	110	124,0402
111	124,1795	111	124,1749
112	124,1727	112	124,1680
113	124,1723	113	124,1676
114	124,1883	114	124,1837
115	124,1398	115	124,1345
116	124,0857	116	124,0794
117	124,0496	117	124,0427
118	124,0203	118	124,0128
119	123,9962	119	123,9880
120	123,9806	120	123,9720

Tablica 4.2 – nastavak 3. Usvojeno rješenje h (m)

Prva varijanta		Druga varijanta	
Broj čvora	Potencijal h	Broj čvora	Potencijal h
121	123,9713	121	123,9624
122	124,0858	122	124,0800
123	124,0803	123	124,0745
124	124,0912	124	124,0854
125	124,1830	125	124,1784
126	124,0578	126	124,0513
127	123,9814	127	123,9737
128	123,9374	128	123,9289
129	123,9109	129	123,9019
130	123,8919	130	123,8824
131	123,8813	131	123,8713
132	123,8731	132	123,8626
133	123,9692	133	123,9619
134	123,9611	134	123,9537
135	123,9549	135	123,9473
136	123,9467	136	123,9389
137	123,9049	137	123,8964
138	123,8547	138	123,8454
139	123,8083	139	123,7983
140	123,7959	140	123,7856
141	123,7892	141	123,7783
142	123,7843	142	123,7731
143	123,7766	143	123,7648
144	123,8348	144	123,8257
145	123,8256	145	123,8164
146	123,8113	146	123,8019
147	123,7974	147	123,7876
148	123,7760	148	123,7658
149	123,7375	149	123,7268
150	123,7025	150	123,6912
151	123,6937	151	123,6820
152	123,6862	152	123,6741
153	123,6826	153	123,6701
154	123,6757	154	123,6625
155	123,6911	155	123,6803
156	123,6842	156	123,6732
157	123,6753	157	123,6642
158	123,6723	158	123,6611
159	123,6809	159	123,6696
160	123,6337	160	123,6217

Tablica 4.2 – nastavak 4. Usvojeno rješenje h (m)

Prva varijanta		Druga varijanta	
Broj čvora	Potencijal h	Broj čvora	Potencijal h
161	123,6077	161	123,5953
162	123,5930	162	123,5801
163	123,5788	163	123,5654
164	123,5694	164	123,5556
165	123,5576	165	123,5428
166	123,5327	166	123,5199
167	123,5294	167	123,5166
168	123,5262	168	123,5133
169	123,5243	169	123,5114
170	123,5206	170	123,5076
171	123,5068	171	123,4935
172	123,4923	172	123,4787
173	123,4749	173	123,4609
174	123,4620	174	123,4476
175	123,4544	175	123,4395
176	123,4419	176	123,4260
177	123,3765	177	123,3619
178	123,3725	178	123,3578
179	123,3677	179	123,3530
180	123,3631	180	123,3484
181	123,3596	181	123,3449
182	123,3471	182	123,3323
183	123,3393	183	123,3243
184	123,3339	184	123,3187
185	123,3278	185	123,3124
186	123,3245	186	123,3088
187	123,3111	187	123,2938
188	123,2219	188	123,2053
189	123,2189	189	123,2023
190	123,2158	190	123,1993
191	123,2158	191	123,1994
192	123,2137	192	123,1975
193	123,2068	193	123,1907
194	123,1992	194	123,1831
195	123,1895	195	123,1735
196	123,1839	196	123,1679
197	123,1864	197	123,1707
198	123,1523	198	123,1334
199	123,0543	199	123,0357
200	123,0538	200	123,0352

Tablica 4.2 – nastavak 5. Usvojeno rješenje h (m)

Prva varijanta		Druga varijanta	
Broj čvora	Potencijal h	Broj čvora	Potencijal h
201	123,0540	201	123,0356
202	123,0521	202	123,0339
203	123,0492	203	123,0313
204	123,0385	204	123,0210
205	123,0301	205	123,0129
206	123,0195	206	123,0023
207	123,0049	207	122,9874
208	122,9885	208	122,9702
209	123,0061	209	122,9884
210	122,8946	210	122,8734
211	122,8938	211	122,8727
212	122,8901	212	122,8692
213	122,8873	213	122,8670
214	122,8850	214	122,8655
215	122,8829	215	122,8643
216	122,8779	216	122,8601
217	122,8736	217	122,8565
218	122,8656	218	122,8491
219	122,8616	219	122,8452
220	122,8535	220	122,8361
221	122,7274	221	122,7025
222	122,7216	222	122,6967
223	122,7145	223	122,6902
224	122,7098	224	122,6868
225	122,7092	225	122,6878
226	122,7110	226	122,6912
227	122,7137	227	122,6958
228	122,7065	228	122,6907
229	122,7025	229	122,6886
230	122,7009	230	122,6882
231	122,6901	231	122,6747
232	122,5346	232	122,5029
233	122,5291	233	122,4976
234	122,5226	234	122,4934
235	122,5191	235	122,4928
236	122,5203	236	122,4961
237	122,5246	237	122,5029
238	122,5306	238	122,5121
239	122,5275	239	122,5137
240	122,5269	240	122,5187

Tablica 4.2 – nastavak 6. Usvojeno rješenje h (m)

Prva varijanta		Druga varijanta	
Broj čvora	Potencijal h	Broj čvora	Potencijal h
241	122,5271	241	122,5242
242	122,5163	242	122,5220
243	122,3345	243	122,2824
244	122,3285	244	122,2842
245	122,3215	245	122,2890
246	122,3191	246	122,2906
247	122,3191	247	122,2898
248	122,3162	248	122,2885
249	122,3176	249	122,2911
250	122,3157	250	122,2997
251	122,3174	251	122,3161
252	122,3218	252	122,3475
253	122,3152	253	122,3939
254	122,1493	254	122,1756
255	122,1412	255	122,1671
256	122,1311	256	122,1564
257	122,1261	257	122,1508
258	122,1248	258	122,1506
259	122,1248	259	122,1509
260	122,1273	260	122,1476
261	122,1273	261	122,1380
262	122,1310	262	122,1219
263	122,1379	263	122,0906
264	122,1425	264	122,0798
265	121,9544	265	121,9893
266	121,9474	266	121,9826
267	121,9397	267	121,9748
268	121,9359	268	121,9705
269	121,9352	269	121,9683
270	121,9398	270	121,9696
271	121,9492	271	121,9718
272	121,9390	272	121,9499
273	121,9361	273	121,9454
274	121,9369	274	121,9481
275	121,9343	275	121,9492
276	121,7809	276	121,8251
277	121,7702	277	121,8149
278	121,7561	278	121,8012
279	121,7466	279	121,7922
280	121,7450	280	121,7917

Tablica 4.2 – nastavak 7. Usvojeno rješenje h (m)

Prva varijanta		Druga varijanta	
Broj čvora	Potencijal h	Broj čvora	Potencijal h
281	121,7483	281	121,7958
282	121,7425	282	121,7913
283	121,7401	283	121,7799
284	121,7402	284	121,7822
285	121,7424	285	121,7870
286	121,5831	286	121,6382
287	121,5753	287	121,6308
288	121,5655	288	121,6201
289	121,5556	289	121,6107
290	121,5525	290	121,6132
291	121,5538	291	121,6241
292	121,5502	292	121,6287
293	121,5491	293	121,6409
294	121,5488	294	121,6541
295	121,4098	295	121,6344
296	121,4012	296	121,4813
297	121,3890	297	121,4667
298	121,3802	298	121,4495
299	121,3748	299	121,4344
300	121,3730	300	121,4368
301	121,3627	301	121,4523
302	121,3552	302	121,4769
303	121,2466	303	121,5347
304	121,2387	304	121,5987
305	121,2272	305	121,3738
306	121,2174	306	121,3416
307	121,1949	307	121,3183
308	121,1767	308	121,2973
309	121,1616	309	121,2818
310	121,0895	310	121,2818
311	121,0789	311	121,2823
312	121,0613	312	121,3907
313	121,0373	313	121,1936
314	121,0105	314	121,1807
315	120,9680	315	121,1489
316	120,8779	316	121,0888
317	120,8659	317	121,0061
318	120,8459	318	120,9178
319	120,8118	319	121,0019
320	120,7744	320	121,0055

Tablica 4.2 – nastavak 8. Usvojeno rješenje h (m)

Prva varijanta		Druga varijanta	
Broj čvora	Potencijal h	Broj čvora	Potencijal h
321	120,6480	321	120,9931
322	120,6328	322	120,9566
323	120,6007	323	120,8711
324	120,5162	324	120,7496
325	120,3181	325	120,7471
326	120,3057	326	120,9196
327	120,2711	327	120,9080
328	120,1128	328	120,8740
329	120,0922	329	120,7980
330	120,0000	330	120,7440

Tablica 4.2 – nastavak 9. Usvojeno rješenje h (m)

Druga varijanta	
Broj čvora	Potencijal h
331	120,7407
332	120,8558
333	120,8441
334	120,8130
335	120,7410
336	120,7362
337	120,7297
338	120,7821
339	120,7735
340	120,7478
341	120,7231
342	120,7228
343	120,7146
344	120,7299
345	120,7249
346	120,7071
347	120,7065
348	120,7076
349	120,7022
350	120,7031
351	120,7005
352	120,6940
353	120,6910
354	120,6927
355	120,6898
356	120,6836
357	120,6788
358	120,6784
359	120,6779
360	120,6748

Tablica 4.2 – nastavak 10. Usvojeno rješenje h (m)

Druga varijanta	
Broj čvora	Potencijal h
361	120,6746
362	120,6660
363	120,6641
364	120,6592
365	120,6465
366	120,6358
367	120,6482
368	120,6436
369	120,6342
370	120,6156
371	120,5942
372	120,6222
373	120,6162
374	120,6052
375	120,5836
376	120,5673
377	120,5889
378	120,5826
379	120,5732
380	120,5522
381	120,5395
382	120,5559
383	120,5492
384	120,5356
385	120,5152
386	120,5051
387	120,5181
388	120,5085
389	120,4933
390	120,4735
391	120,4642
392	120,4703
393	120,4603
394	120,4446
395	120,4254
396	120,4160
397	120,4186
398	120,4095
399	120,3943
400	120,3840

Tablica 4.2 – nastavak 11. Usvojeno rješenje h (m)

Druga varijanta	
Broj čvora	Potencijal h
401	120,3813
402	120,3686
403	120,3613
404	120,3487
405	120,3397
406	120,3349
407	120,3218
408	120,3144
409	120,3026
410	120,3012
411	120,3034
412	120,2652
413	120,2583
414	120,2444
415	120,2450
416	120,2005
417	120,1956
418	120,1778
419	120,1225
420	120,0920
421	120,0000

4.2. PRORAČUN EKVIPOTENCIJALA I STRUJNICA

Ekvipotencijale se dobiju na način kako je prikazano u programskom zadatku, tj. u ulaznim podacima se zadaju vrijednosti odabranih potencijala. Npr. ako želimo znati svaku točku gdje $h = 124,5$ (m), tada će se zadati da program izračuna gdje se točno nalazi koordinata svake točke koja ima u sebi potencijal 124,5 (m), da ih se može spojiti u ekvipotencijalu. To ćemo postići preko ove dvije formule:

$$x_T = x_1 + \frac{x_2 - x_1}{d} \cdot d_1, \#(4.1)$$

$$y_T = y_1 + \frac{y_2 - y_1}{d} \cdot d_1. \#(4.2)$$

gdje je:

d - udaljenost između dvije točke na stranici elementa,

d_1 - udaljenost od prve točke na stranici elementa do presjecišta pravca rješenja potencijala po stranici elementa sa ravninom odabranog potencijala.

Ako je d_1 negativan ili veći od d , presjecište se nalazi izvan elementa. U suprotnom, presjecište se nalazi između prve i druge točke na stranici elementa i program izračuna x_t i y_t , odnosno to su koordinate točke ekvipotencijale na tom rubu elementa.

Time su dobivene u drugoj izlaznoj datoteci sve točke potrebne za ekvipotencijalu.

Za izračun vrijednosti strujne funkcije potrebno je definirati rubne uvjete i na vrelnoj plohi. Ti rubni uvjeti će se odrediti kao postotak protoka od dna nasipa do pojedine točke na vrelnoj plohi. U tu svrhu izvršen je proračun protoka kroz svaki element koji svojom jednom stranicom dodiruje vrelnu plohu. Na svakom takvom elementu izračunati su protoci koji izlaze iz tog elementa izvan nasipa. Izračunate su brzine u dvije komponente v_x i v_y preko formula koje su objašnjene u cjelini 2.1.4. *Oblik približnog rješenja (jednadžbe od (2.4)-(2.16))*. Nakon izračuna brzine, lako se dobiju protoci:

$$Q_x = v_x \cdot (y_3 - y_2), \#(4.3)$$

$$Q_y = v_y \cdot (x_3 - x_2), \#(4.4)$$

gdje je $(y_3 - y_2)$ visina elementa (dužina elementa okomita na brzinu u x smjeru), a $(x_3 - x_2)$ je dužina elementa (dužina elementa okomita na brzinu u y smjeru).

Zaključno,

$$Q = |Q_x| + |Q_y| \#(4.5)$$

je ukupni protok. Ukupni protok je zbroj apsolutnih vrijednosti protoka u x i u y smjeru jer oba protoka predstavljaju istjecanje iz nasipa. Dobivena rješenja nalaze se u tablici 4.3. (za prvu varijantu sa $k=0,0001$ (m/s)) i u tablici 4.4. (za drugu varijantu sa $k= 0,001$ (m/s)).

Tablica 4.3. Vrijednosti funkcije ψ (prva varijanta)

Broj elementa	Q(L/S)	SUMA Q	Broj čvora	ψ
580	0,00613	0,00613	329	0,05199
579	0,01184	0,01797	327	0,15240
576	0,01597	0,03394	324	0,28785
571	0,01653	0,05047	320	0,42804
564	0,01211	0,06258	315	0,53074
555	0,01185	0,07443	309	0,63124
544	0,01152	0,08595	302	0,72895
531	0,01119	0,09714	294	0,82385
516	0,01060	0,10774	285	0,91375
499	0,01017	0,11791	275	1

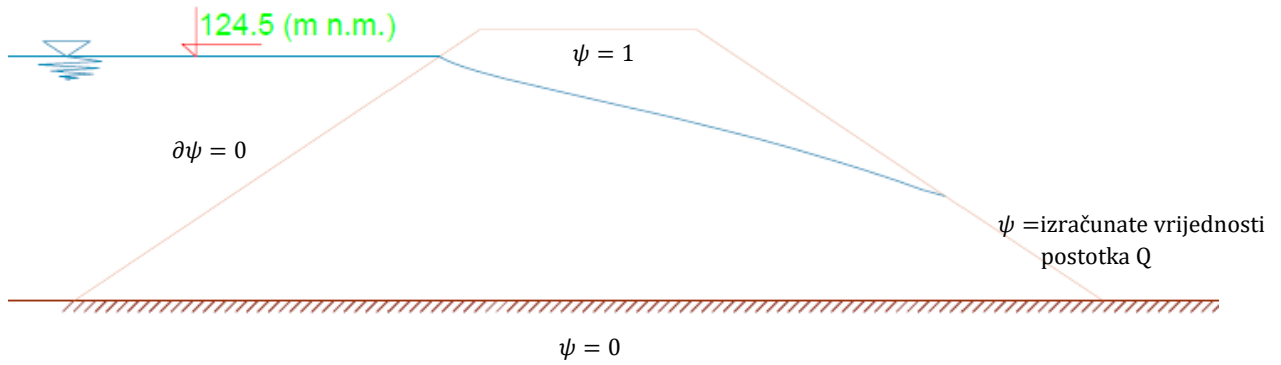
Tablica 4.4. Vrijednosti funkcije ψ (druga varijanta)

Broj elementa	Q(L/S)	SUMA Q	Broj čvora	ψ
730	0,06667	0,06667	420	0,47645
729	0,07326	0,13993	418	1

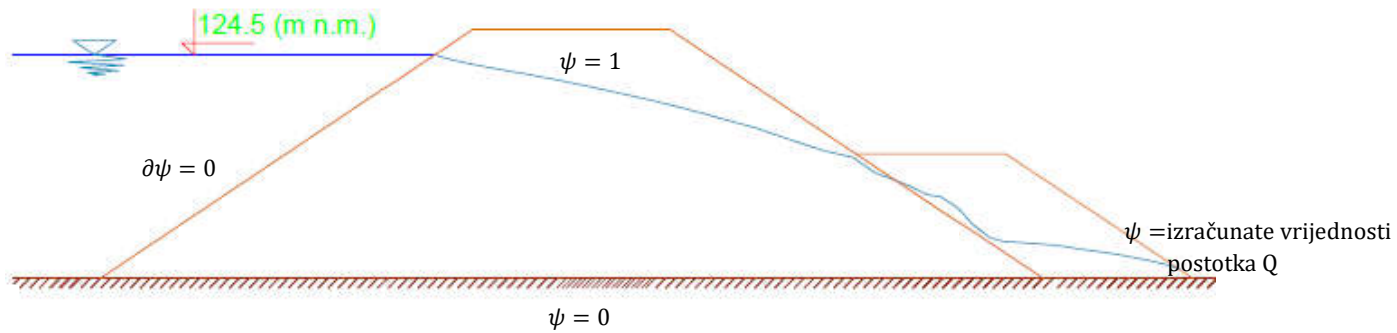
Nakon toga pripremi se nova baza ulaznih podataka za izračun vrijednosti strujne funkcije. Raspored elemenata i čvorova ostaje isti, samo se izmijene rubni uvjeti, prema tablici 4.5 za prvu varijantu i 4.6. za drugu varijantu.

Za računanje rubnih uvjeta potrebnih za izračun strujnica, zadani su rubni uvjeti kao na slici 4.1 za prvu varijantu rješenja i 4.2. za drugu varijantu rješenja.

Slika 4.1. Rubni uvjeti za računanje strujne funkcije (prva varijanta)



Slika 4.2. Rubni uvjeti za računanje strujne funkcije (druga varijanta)



Slika 4.2. Rubni uvjeti za računanje strujne funkcije (prva varijanta)

Tablica 4.5. Rubni uvjeti za strujnu funkciju ψ (prva varijanta)

Broj čvora	Rubni uvjet
1	0,0
12	0,0
23	0,0
34	0,0
45	0,0
56	0,0
67	0,0
78	0,0
89	0,0
100	0,0
111	0,0
122	0,0
133	0,0
144	0,0
155	0,0
166	0,0
177	0,0
188	0,0
199	0,0
210	0,0
221	0,0
232	0,0
243	0,0
254	0,0
265	0,0
276	0,0
286	0,0
295	0,0
303	0,0
310	0,0
316	0,0
321	0,0
325	0,0
328	0,0
330	0,0

Tablica 4.5 – nastavak 1. Rubni uvjeti za strujnu funkciju ψ (prva varijanta)

Broj čvora	Rubni uvjet
329	0,051988805
327	0,152404376
324	0,287846663
320	0,428038334
315	0,530743788
309	0,631244169
302	0,728945806
294	0,823848698
285	0,913747774
275	1,0
11	1,0
22	1,0
33	1,0
44	1,0
55	1,0
66	1,0
77	1,0
88	1,0
99	1,0
110	1,0
121	1,0
132	1,0
143	1,0
154	1,0
165	1,0
176	1,0
187	1,0
198	1,0
209	1,0
220	1,0
231	1,0
242	1,0
253	1,0
264	1,0

Tablica 4.6. Rubni uvjeti za strujnu funkciju ψ (druga varijanta)

Broj čvora	Rubni uvjet
1	0,0
12	0,0
23	0,0
34	0,0
45	0,0
56	0,0
67	0,0
78	0,0
89	0,0
100	0,0
111	0,0
122	0,0
133	0,0
144	0,0
155	0,0
166	0,0
177	0,0
188	0,0
199	0,0
210	0,0
221	0,0
232	0,0
243	0,0
254	0,0
265	0,0
276	0,0
286	0,0
296	0,0
305	0,0
313	0,0
320	0,0
326	0,0
332	0,0
338	0,0
344	0,0

Tablica 4.6 – nastavak 1. Rubni uvjeti za strujnu funkciju ψ (druga varijanta)

Broj čvora	Rubni uvjet
350	0,0
356	0,0
362	0,0
367	0,0
372	0,0
377	0,0
382	0,0
387	0,0
392	0,0
397	0,0
402	0,0
407	0,0
412	0,0
416	0,0
419	0,0
421	0,0
420	0,476452511
418	1
11	1,0
22	1,0
33	1,0
44	1,0
55	1,0
66	1,0
77	1,0
88	1,0
99	1,0
110	1,0
121	1,0
132	1,0
143	1,0
154	1,0
165	1,0
176	1,0
187	1,0
198	1,0
209	1,0
220	1,0
231	1,0
242	1,0
253	1,0
264	1,0

Tablica 4.6 – nastavak 2. Rubni uvjeti za strujnu funkciju ψ (druga varijanta)

Broj čvora	Rubni uvjet
275	1,0
285	1,0
295	1,0
304	1,0
312	1,0
319	1,0
325	1,0
331	1,0
337	1,0
343	1,0
349	1,0
355	1,0
361	1,0
366	1,0
371	1,0
376	1,0
381	1,0
386	1,0
391	1,0
396	1,0
401	1,0
406	1,0
411	1,0
415	1,0
418	1,0

Dobivene koordinate ekvipotencijala i strujnica su prikazane su u prilogu 15 i prilogu 16.

5. ZAKLJUČAK

Izradom ovog diplomskog rada provedena je analiza procjeđivanja vode kroz nasip. Ova analiza je relativno dugotrajna, ali je uspješno provedena upotrebom programskog jezika FORTRAN.

U prilogu 17. prikazana su rješenja položaja gornje rubne strujnice za varijantu kada imamo nasip bez drenaže. Iz nekoliko odabranih proračunskih iterativnih koraka se zorno vidi postupnost u nalaženju konačnog rješenja. U prilogu 18. prikazana su rješenja položaja gornje rubne strujnice za varijantu nasipa sa drenom. Tečenje u početnom dijelu (gornjem) desnog drenažnog sloja odvija se u relativno maloj debljini, te zato dosta osciliraju rezultati. Očito je da bi zapravo, u zoni ovih razlika, trebalo znatno povećati broj konačnih elemenata pa bi se, vjerujem, dobilo bolje rješenje, odnosno približavali bi se iterativno točnom rješenju.

Sljedeći korak bio bi izračun opasnosti od eventualnog iznošenja materijala nasipa pod djelovanjem strujanja vode kroz nasip, što je uvod u slom nasipa.

U slučaju da postoji takva opasnost, potrebno je tako projektirati nasip da do sloma nikada ne dođe. U tu svrhu rade se dodatna nasipavanja nizvodne nožice nasipa nešto krupnijim materijalom sa znatno većom propusnošću kako je urađeno u ovom diplomskom radu, uz upotrebu geotekstila između materijala osnovnog nasipa i ovog dodatnog nasipa. Ovi odvodni sustavi smanjuju opasnost od djelovanja uzgona, smanjuju opasnost od hidrauličkog sloma tla uz nasip. Na stabilnost pokosa mogu djelovati i stabilizirajuće, ali i destabilizirajuće te je s toga posebno pažnju potrebno posvetiti analizi njihovog položaja prilikom projektiranja.

6. LITERATURA

[1] V. Jović, Osnove hidromehanike, 2006.

[2] D. Bojanić, Hidromehanika - predavanja, Fakultet građevinarstva, arhitekture i geodezije u Splitu.

[3] T. Roje Bonacci, Nasute građevine, 2015.

7. PRILOZI

Prilog 1 – Pretpostavljeni položaj gornje rubne strujnice (prva varijanta)

Prilog 2 – Pretpostavljeni položaj gornje rubne strujnice (druga varijanta)

Prilog 3 – Rezultati proračuna položaja točaka gornje rubne strujnice nakon prve iteracije (prva varijanta)

Prilog 4 – Rezultati proračuna položaja točaka gornje rubne strujnice nakon druge iteracije (prva varijanta)

Prilog 5 – Rezultati proračuna položaja točaka gornje rubne strujnice nakon treće iteracije (prva varijanta)

Prilog 6 – Rezultati proračuna položaja točaka gornje rubne strujnice nakon četvrte iteracije (prva varijanta – usvojeno rješenje)

Prilog 7 – Rezultati proračuna položaja točaka gornje rubne strujnice nakon prve iteracije (druga varijanta)

Prilog 8 – Rezultati proračuna položaja točaka gornje rubne strujnice nakon druge iteracije (druga varijanta)

Prilog 9 – Rezultati proračuna položaja točaka gornje rubne strujnice nakon treće iteracije (druga varijanta)

Prilog 10 – Rezultati proračuna položaja točaka gornje rubne strujnice nakon četvrte iteracije (druga varijanta)

Prilog 11 – Rezultati proračuna položaja točaka gornje rubne strujnice nakon pete iteracije (druga varijanta)

Prilog 12 – Rezultati proračuna položaja točaka gornje rubne strujnice nakon šeste iteracije (druga varijanta)

Prilog 13 – Rezultati proračuna položaja točaka gornje rubne strujnice nakon sedme iteracije (druga varijanta)

Prilog 14 – Rezultati proračuna položaja točaka gornje rubne strujnice nakon osme iteracije (druga varijanta – usvojeno rješenje)

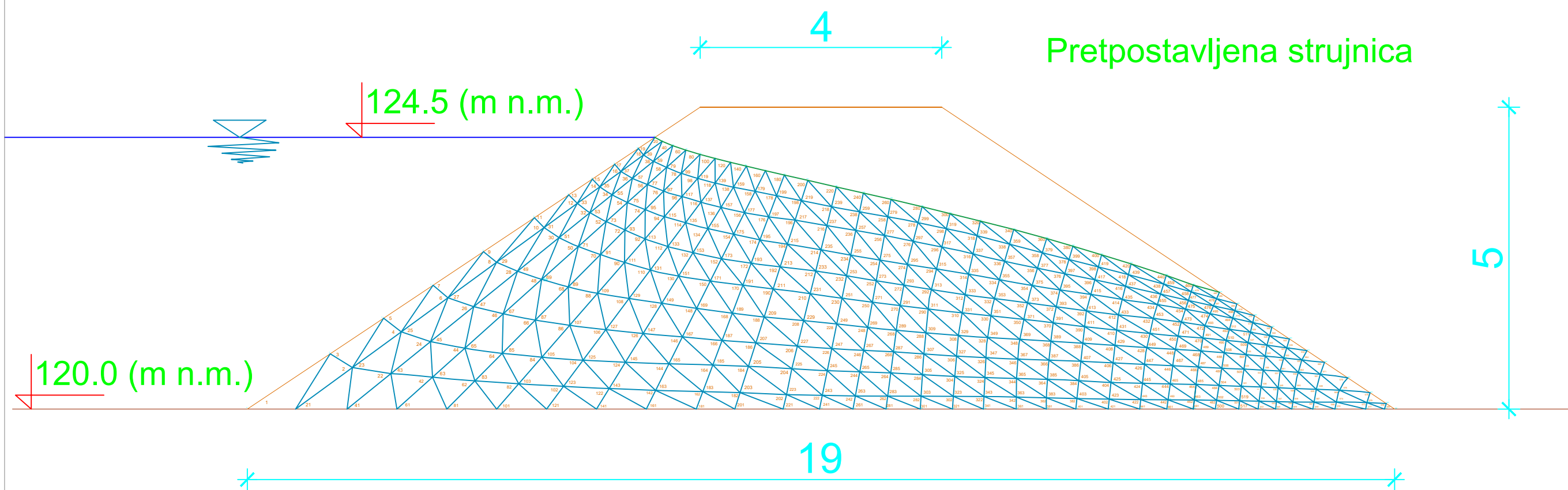
Prilog 15 – Strujna mreža kod procjeđivanja kroz nasip s pojavom vrelne plohe


Prilog 16 – Strujna mreža kod procjeđivanja kroz nasip s drenom

Prilog 17 – Prikaz svih gornjih rubnih strujnica dobivenih kroz iteracije (prva varijanta)

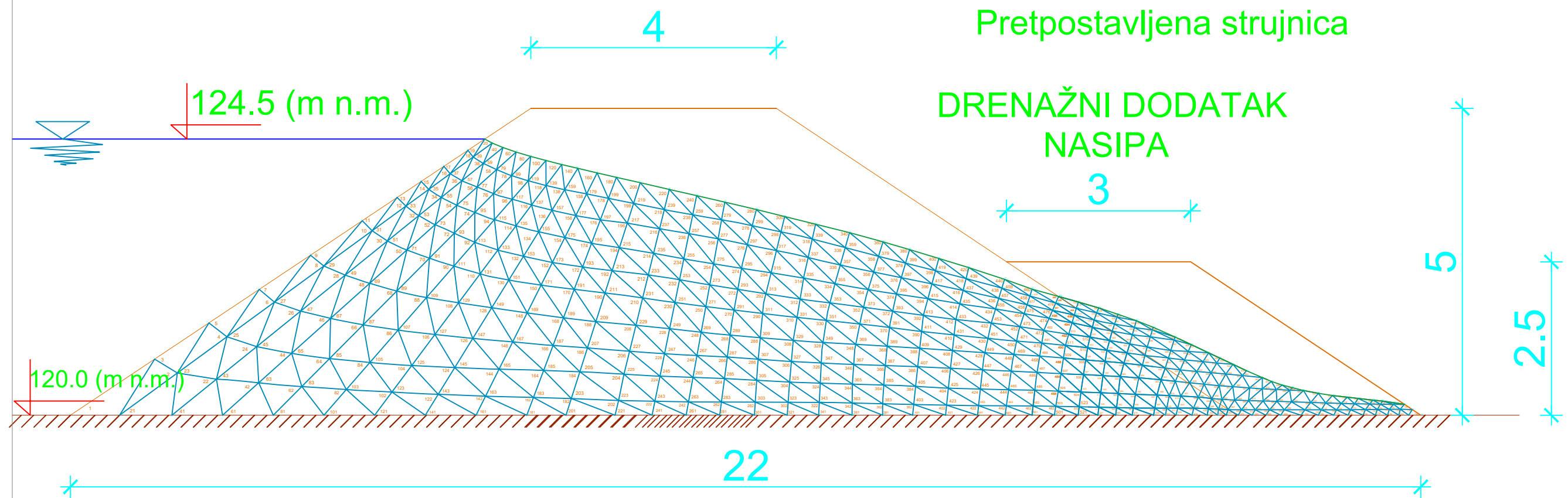
Prilog 18 – Prikaz svih gornjih rubnih strujnica dobivenih kroz iteracije (druga varijanta)


POPREČNI PRESJEK NASIPA ZA VARIJANTU 1



 <p>SVEUČILIŠTE U SPLITU FAKULTET GRAĐEVINARSTVA, ARHITEKTURE I GEODEZIJE</p>	Diplomski rad	
	TEMA Proračun procjeđivanja vode kroz nasip metodom konačnih elemenata	
	STUDENT Mijo Baković, 00832180232	
	SADRŽAJ Pretpostavljeni položaj gornje rubne strujnice (prva varijanta)	MJERILO BROJ PRILOGA 1:50 1
DATUM rujan, 2021.		

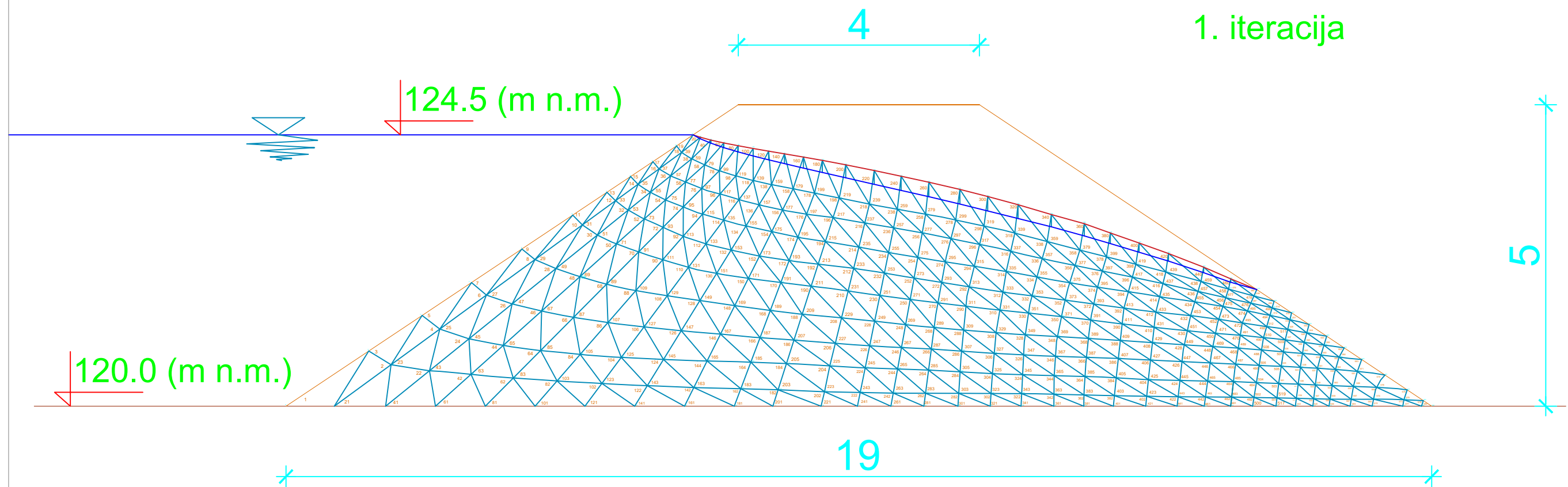
POPREČNI PRESJEK NASIPA ZA VARIJANTU 2




 <p>SVEUČILIŠTE U SPLITU FAKULTET GRAĐEVINARSTVA, ARHITEKTURE I GEODEZIJE</p>	Diplomski rad	
	TEMA Proračun procjeđivanja vode kroz nasip metodom konačnih elemenata	
	STUDENT Mijo Baković, 00832180232	
	SADRŽAJ Pretpostavljeni položaj gornje rubne strujnice (druga varijanta)	MJERILO BROJ PRILOGA 1:50 2
DATUM rujan, 2021.		

POPREČNI PRESJEK NASIPA ZA VARIJANTU 1

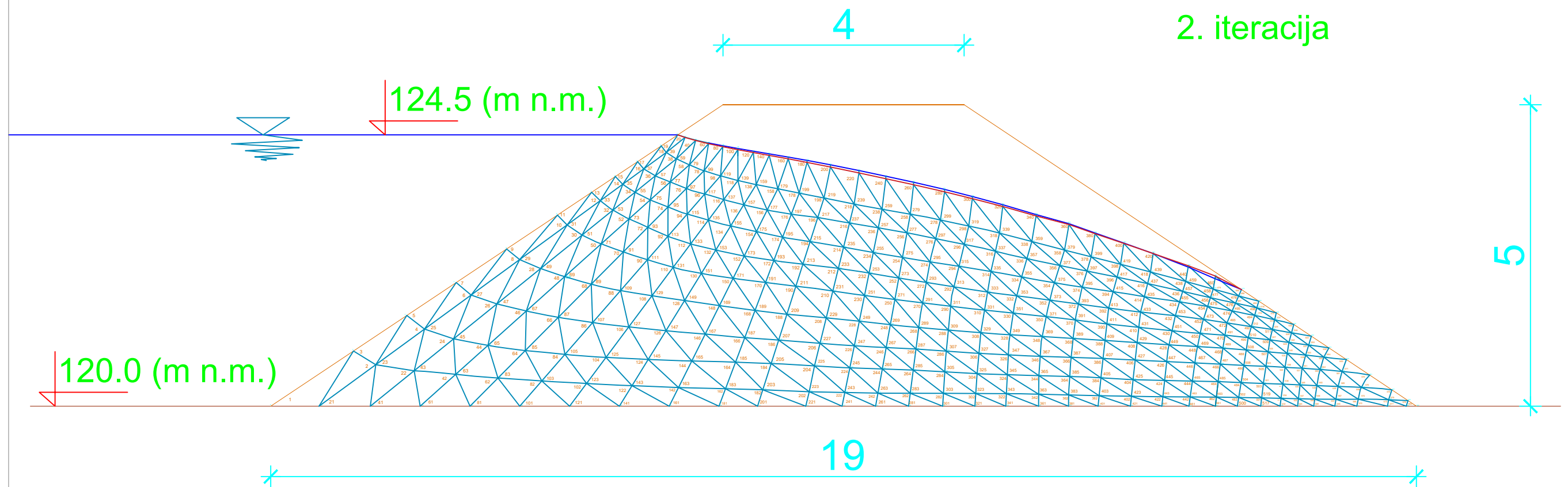
1. iteracija




 <p>SVEUČILIŠTE U SPLITU FAKULTET GRAĐEVINARSTVA, ARHITEKTURE I GEODEZIJE</p>	Diplomski rad	
	TEMA	Proračun procjeđivanja vode kroz nasip metodom konačnih elemenata
	STUDENT	Mijo Baković, 00832180232
	SADRŽAJ	Rezultati proračuna položaja točaka gornje strujnice nakon prve iteracije (prva varijanta)
DATUM	rujan, 2021.	MJERILO BROJ PRILOGA
		1:50 3

POPREČNI PRESJEK NASIPA ZA VARIJANTU 1

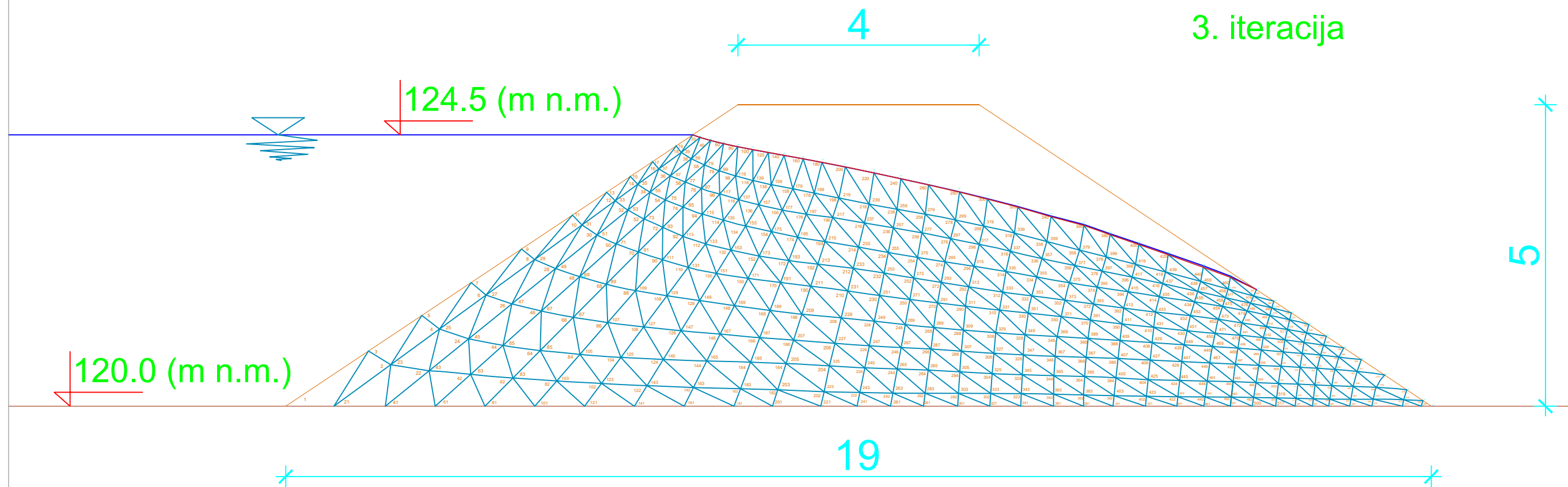
2. iteracija




 <p>SVEUČILIŠTE U SPLITU FAKULTET GRAĐEVINARSTVA, ARHITEKTURE I GEODEZIJE</p>	Diplomski rad	
	TEMA	Proračun procjeđivanja vode kroz nasip metodom konačnih elemenata
	STUDENT	Mijo Baković, 00832180232
	SADRŽAJ	Rezultati proračuna položaja točaka gornje strujnice nakon druge iteracije (prva varijanta)
	MJERILO	1:50
	BROJ PRILOGA	4
	DATUM	rujan, 2021.

POPREČNI PRESJEK NASIPA ZA VARIJANTU 1

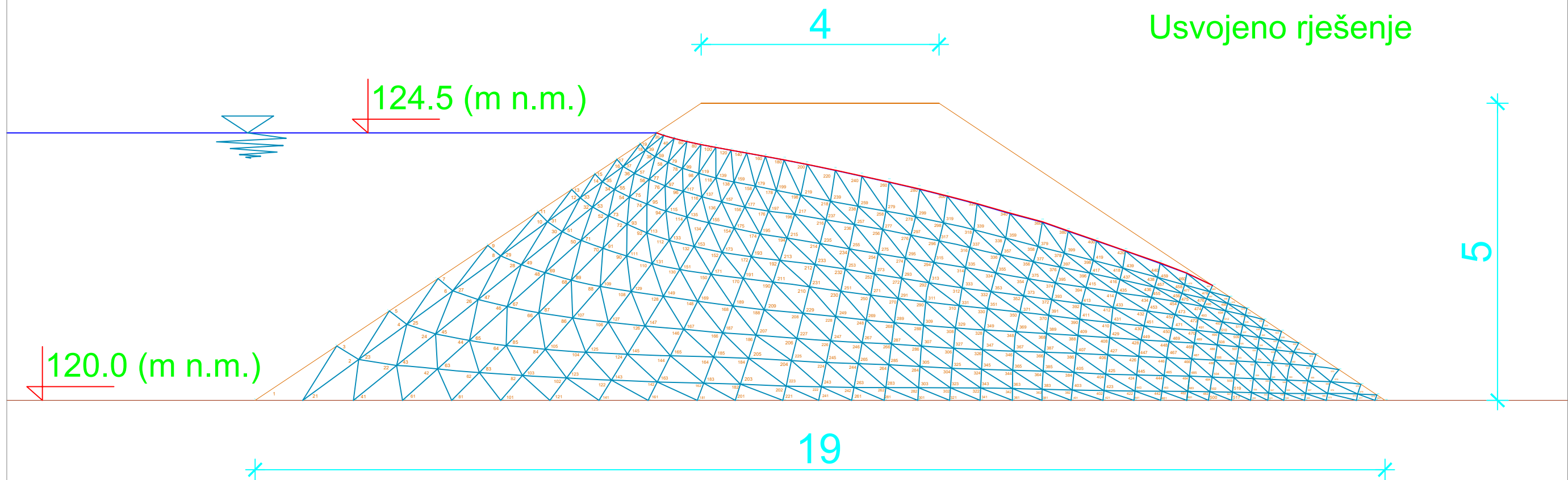
3. iteracija




 <p>SVEUČILIŠTE U SPLITU FAKULTET GRAĐEVINARSTVA, ARHITEKTURE I GEODEZIJE</p>	Diplomski rad	
	TEMA	Proračun procjeđivanja vode kroz nasip metodom konačnih elemenata
	STUDENT	Mijo Baković, 00832180232
	SADRŽAJ	Rezultati proračuna položaja točaka gornje strujnice nakon treće iteracije (prva varijanta)
DATUM	rujan, 2021.	MJERILO BROJ PRILOGA
		1:50 5

POPREČNI PRESJEK NASIPA ZA VARIJANTU 1

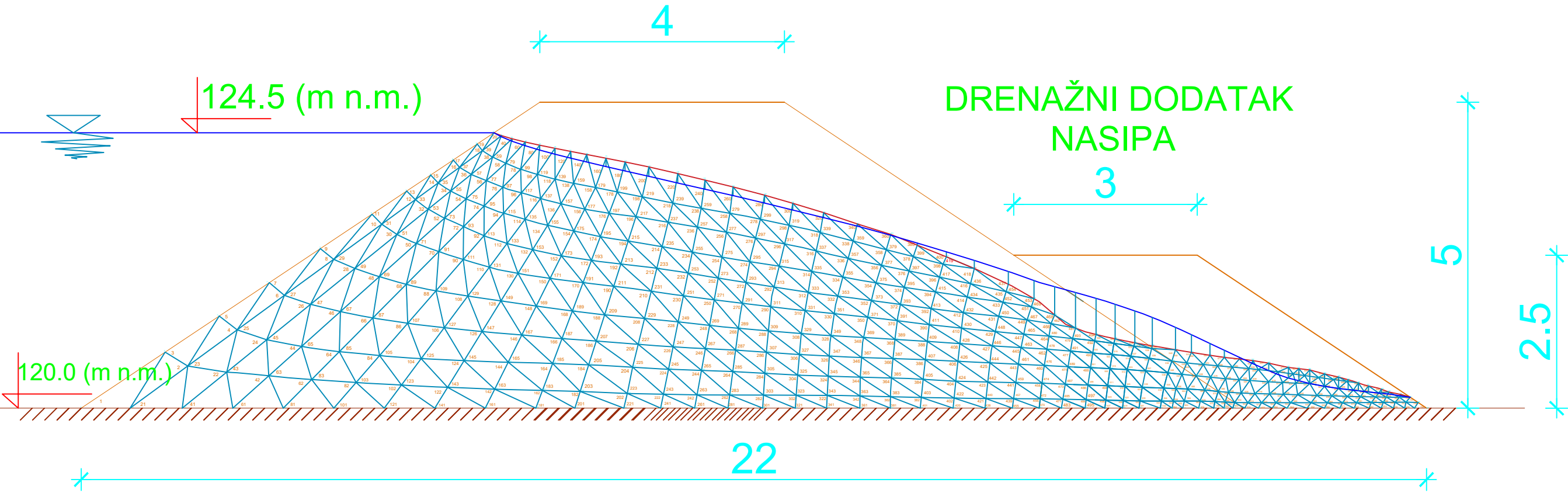
Usvojeno rješenje




 <p>SVEUČILIŠTE U SPLITU FAKULTET GRAĐEVINARSTVA, ARHITEKTURE I GEODEZIJE</p>	Diplomski rad	
	TEMA Proračun procjeđivanja vode kroz nasip metodom konačnih elemenata	
	STUDENT Mijo Baković, 00832180232	
	SADRŽAJ Rezultati proračuna položaja točaka gornje strujnice nakon četvite iteracije (prva varijanta - usvojeno rješenje)	MJERILO 1:50
DATUM rujan, 2021.	BROJ PRILOGA 6	

POPREČNI PRESJEK NASIPA ZA VARIJANTU 2

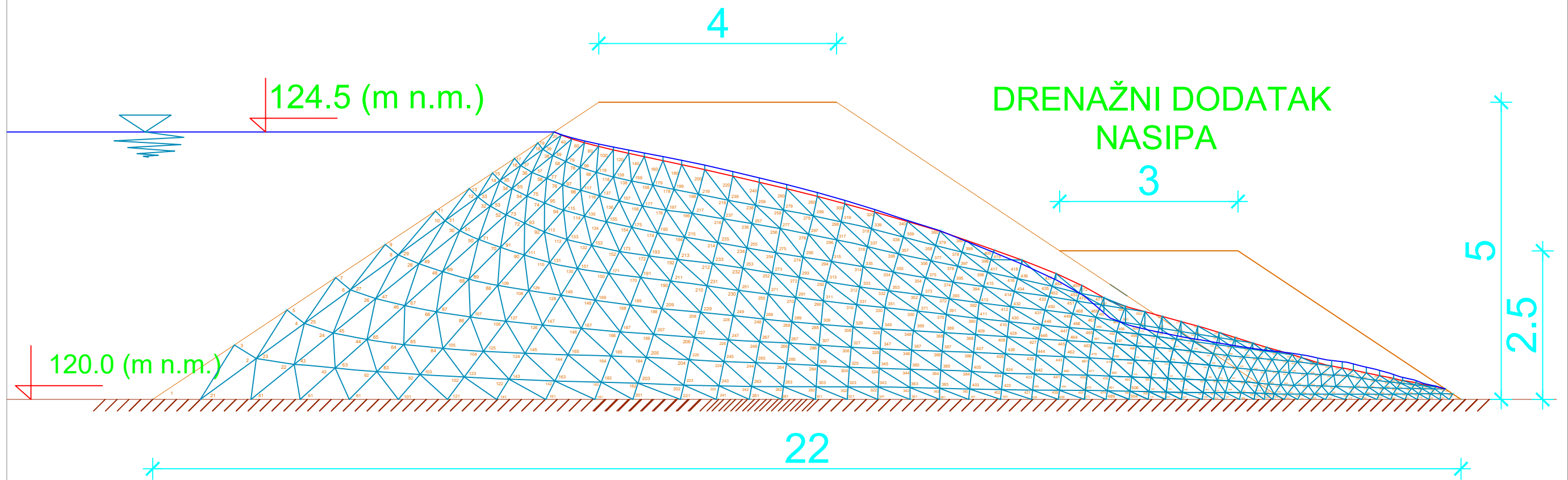
1. iteracija




 SVEUČILIŠTE U SPLITU FAKULTET GRAĐEVINARSTVA, ARHITEKTURE I GEODEZIJE	Diplomski rad			
	TEMA	Proračun procjeđivanja vode kroz nasip metodom konačnih elemenata		
	STUDENT	Mijo Baković, 00832180232		
	SADRŽAJ	Rezultati proračuna položaja točaka gomije strujnice nakon prve iteracije (druga varijanta)	MJERILO	1:50
	DATUM	rujan, 2021.	BROJ PRILOGA	7

POPREČNI PRESJEK NASIPA ZA VARIJANTU 2

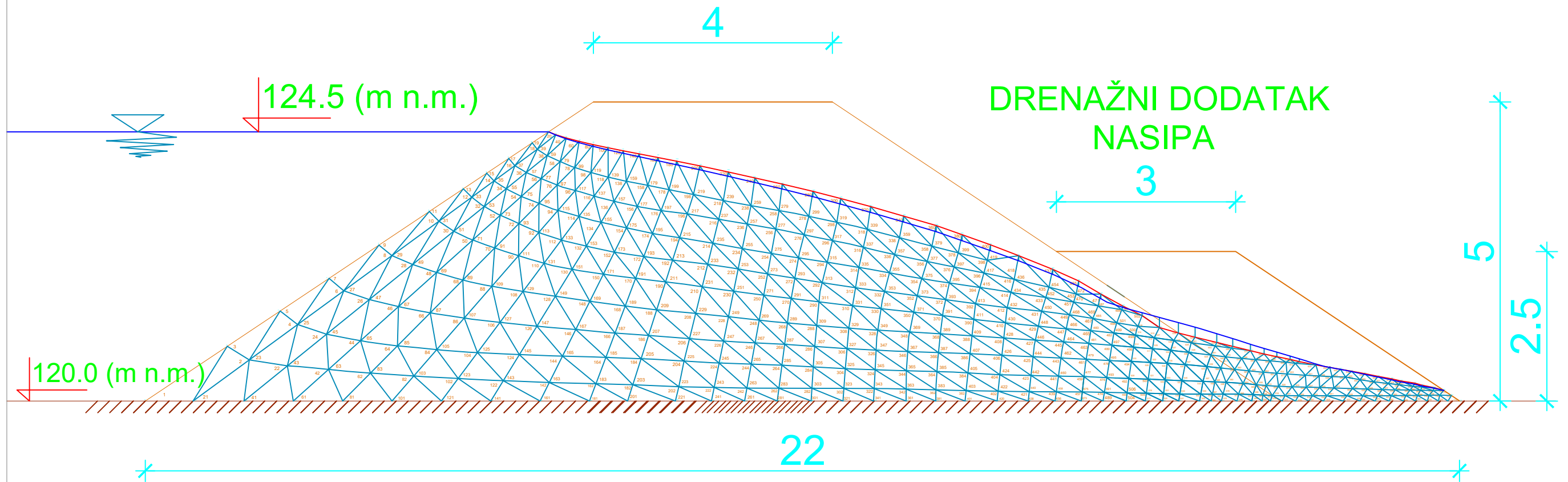
2. iteracija




 SVEUČILIŠTE U SPLITU FAKULTET GRAĐEVINARSTVA, ARHITEKTURE I GEODEZIJE	Diplomski rad			
	TEMA	Proračun procjeđivanja vode kroz nasip metodom konačnih elemenata		
	STUDENT	Mijo Baković, 00832180232		
	SADRŽAJ	Rezultati proračuna položaja točaka gomje strujnice nakon druge iteracije (druga varijanta)	MJERILO	1:50
	DATUM	rujan, 2021.	BROJ PRILOGA	8

POPREČNI PRESJEK NASIPA ZA VARIJANTU 2

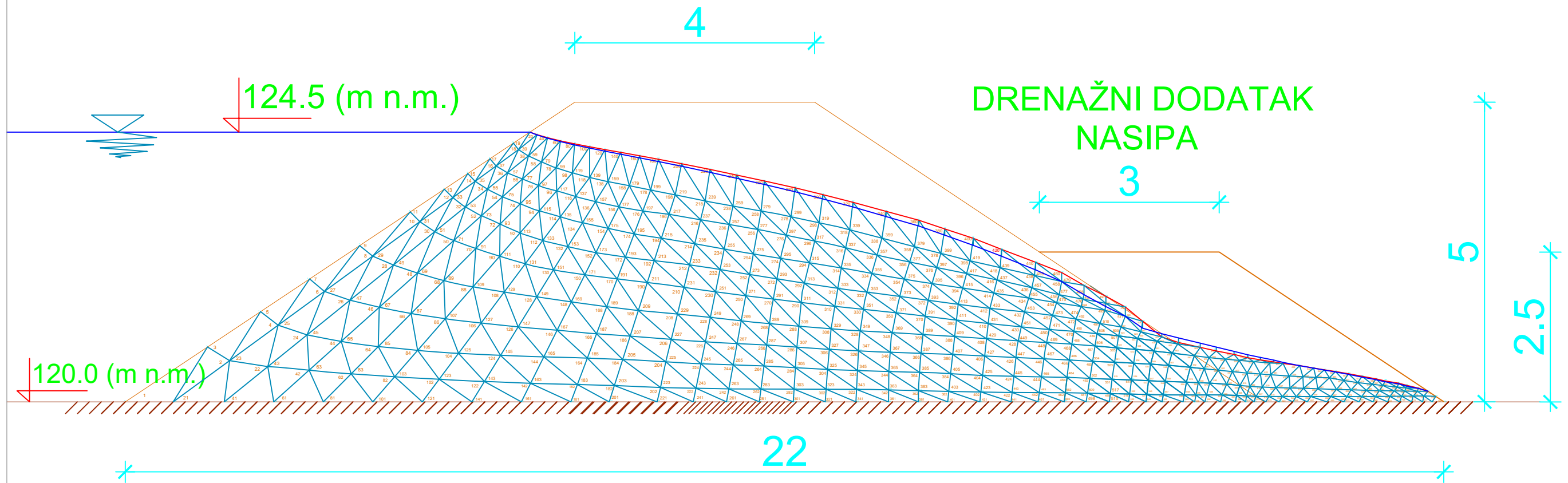
3. iteracija




 <p>SVEUČILIŠTE U SPLITU FAKULTET GRAĐEVINARSTVA, ARHITEKTURE I GEODEZIJE</p>	Diplomski rad	
	TEMA	Proračun procjeđivanja vode kroz nasip metodom konačnih elemenata
	STUDENT	Mijo Baković, 00832180232
	SADRŽAJ	Rezultati proračuna položaja točaka gornje strujnice nakon treće iteracije (druga varijanta)
	MJERILO	1:50
	BROJ PRILOGA	9
	DATUM	rujan, 2021.

POPREČNI PRESJEK NASIPA ZA VARIJANTU 2

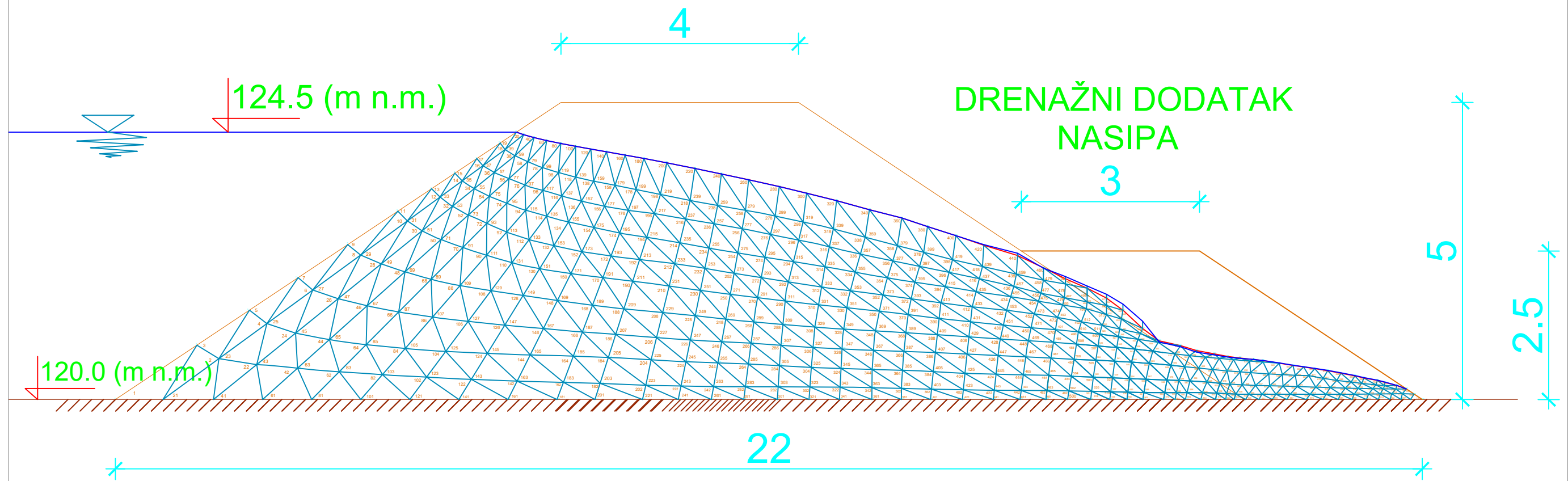
4. iteracija




 SVEUČILIŠTE U SPLITU FAKULTET GRAĐEVINARSTVA, ARHITEKTURE I GEODEZIJE	Diplomski rad			
	TEMA	Proračun procjeđivanja vode kroz nasip metodom konačnih elemenata		
	STUDENT	Mijo Baković, 00832180232		
	SADRŽAJ	Rezultati proračuna položaja točaka gornje strujnice nakon četvite iteracije (druga varijanta)	MJERILO	1:50
	DATUM	rujan, 2021.	BROJ PRILOGA	10

POPREČNI PRESJEK NASIPA ZA VARIJANTU 2

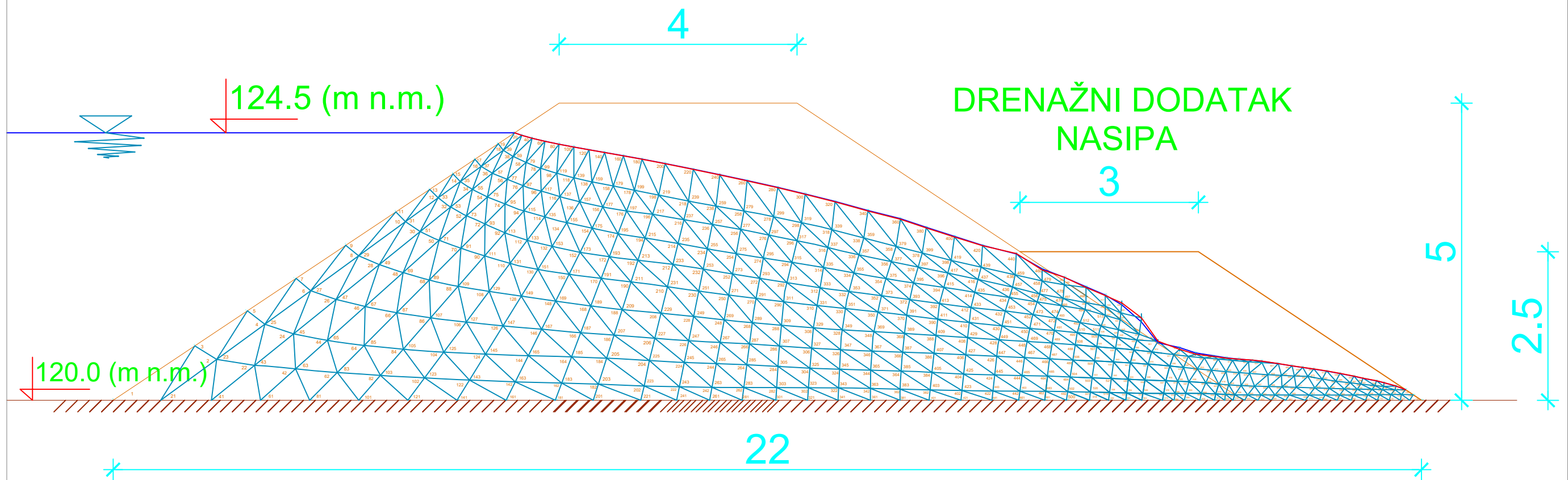
5. iteracija




 <p>SVEUČILIŠTE U SPLITU FAKULTET GRAĐEVINARSTVA, ARHITEKTURE I GEODEZIJE</p>	Diplomski rad			
	TEMA	Proračun procjeđivanja vode kroz nasip metodom konačnih elemenata		
	STUDENT	Mijo Baković, 00832180232		
	SADRŽAJ	Rezultati proračuna položaja točaka gornje strujnice nakon pete iteracije (druga varijanta)	MJERILO	1:50
	DATUM	rujan, 2021.	BROJ PRILOGA	11

POPREČNI PRESJEK NASIPA ZA VARIJANTU 2

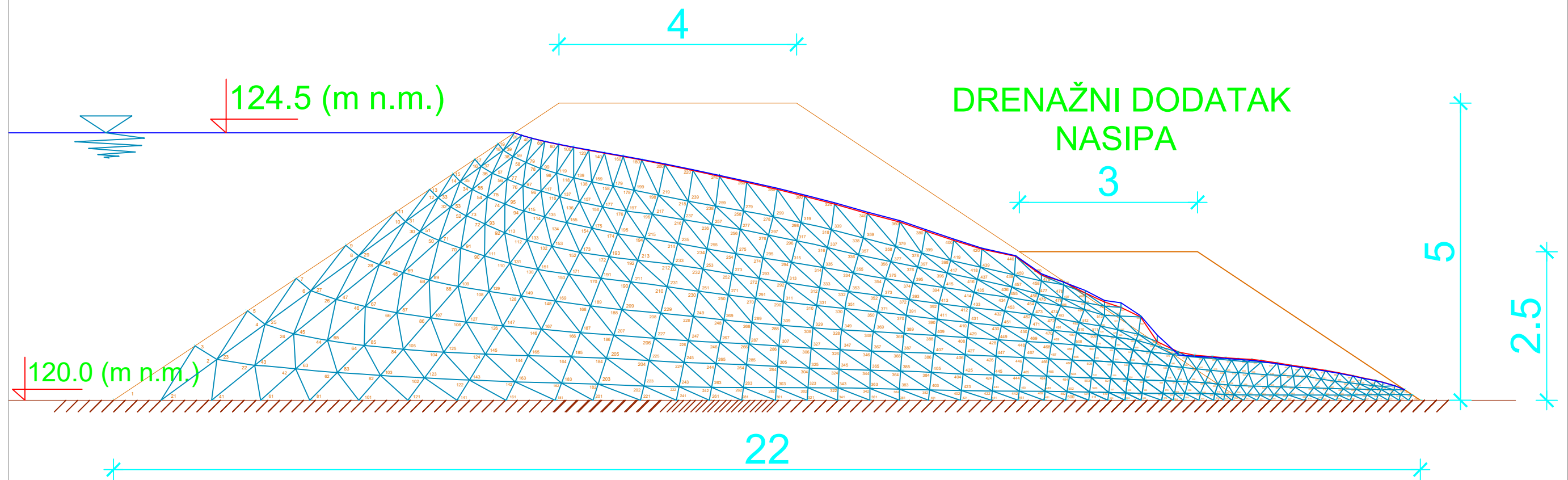
6. iteracija




 <p>SVEUČILIŠTE U SPLITU FAKULTET GRAĐEVINARSTVA, ARHITEKTURE I GEODEZIJE</p>	Diplomski rad	
	TEMA	Proračun procjeđivanja vode kroz nasip metodom konačnih elemenata
	STUDENT	Mijo Baković, 00832180232
	SADRŽAJ	Rezultati proračuna položaja točaka gomije strujnice nakon šeste iteracije (druga varijanta)
	MJERILO	1:50
	BROJ PRILOGA	12
	DATUM	rujan, 2021.

POPREČNI PRESJEK NASIPA ZA VARIJANTU 2

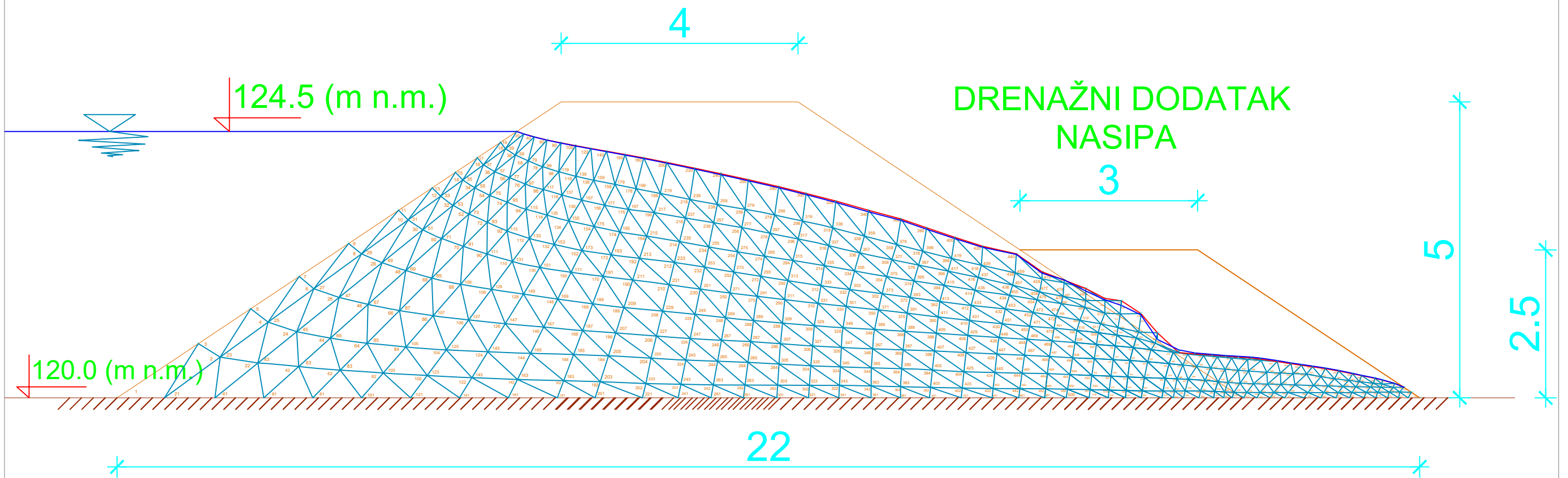
7. iteracija




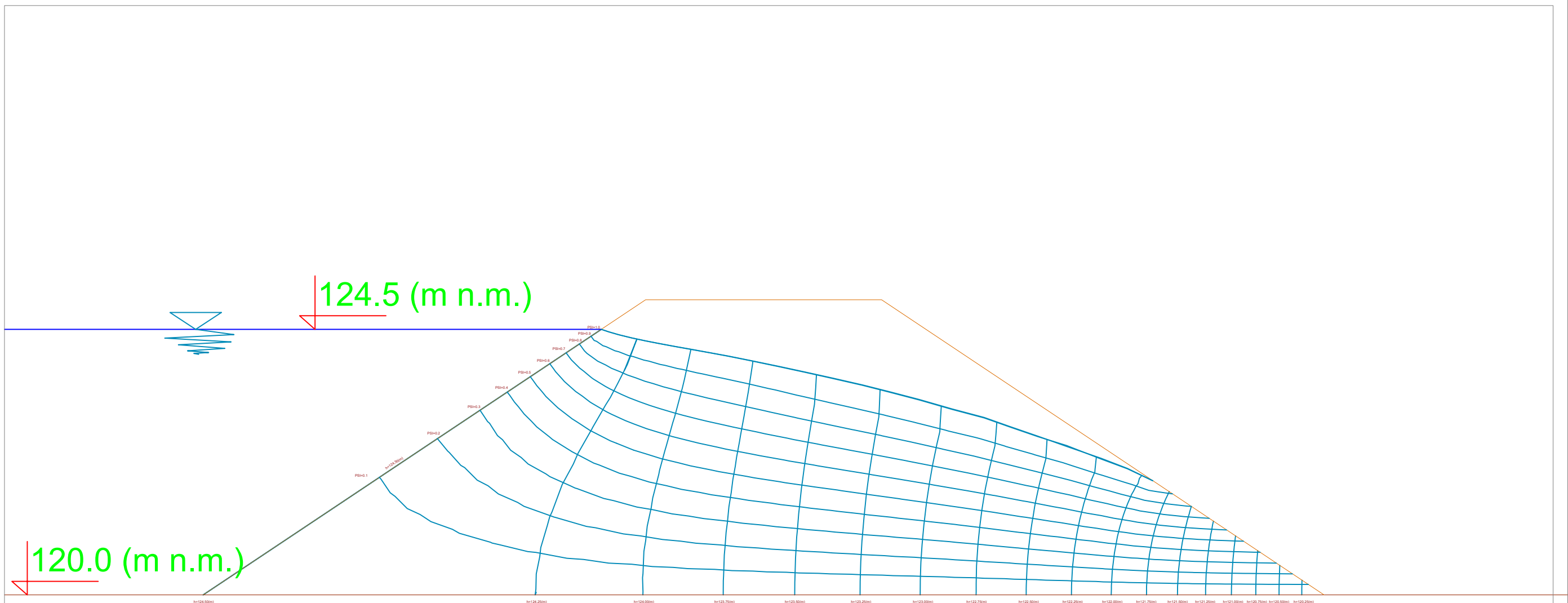
 SVEUČILIŠTE U SPLITU FAKULTET GRAĐEVINARSTVA, ARHITEKTURE I GEODEZIJE	Diplomski rad			
	TEMA	Proračun procjeđivanja vode kroz nasip metodom konačnih elemenata		
	STUDENT	Mijo Baković, 00832180232		
	SADRŽAJ	Rezultati proračuna položaja točaka gomije strujnice nakon sedme iteracije (druga varijanta)	MJERILO	1:50
	DATUM	rujan, 2021.	BROJ PRILOGA	13

POPREČNI PRESJEK NASIPA ZA VARIJANTU 2

Usvojeno rješenje




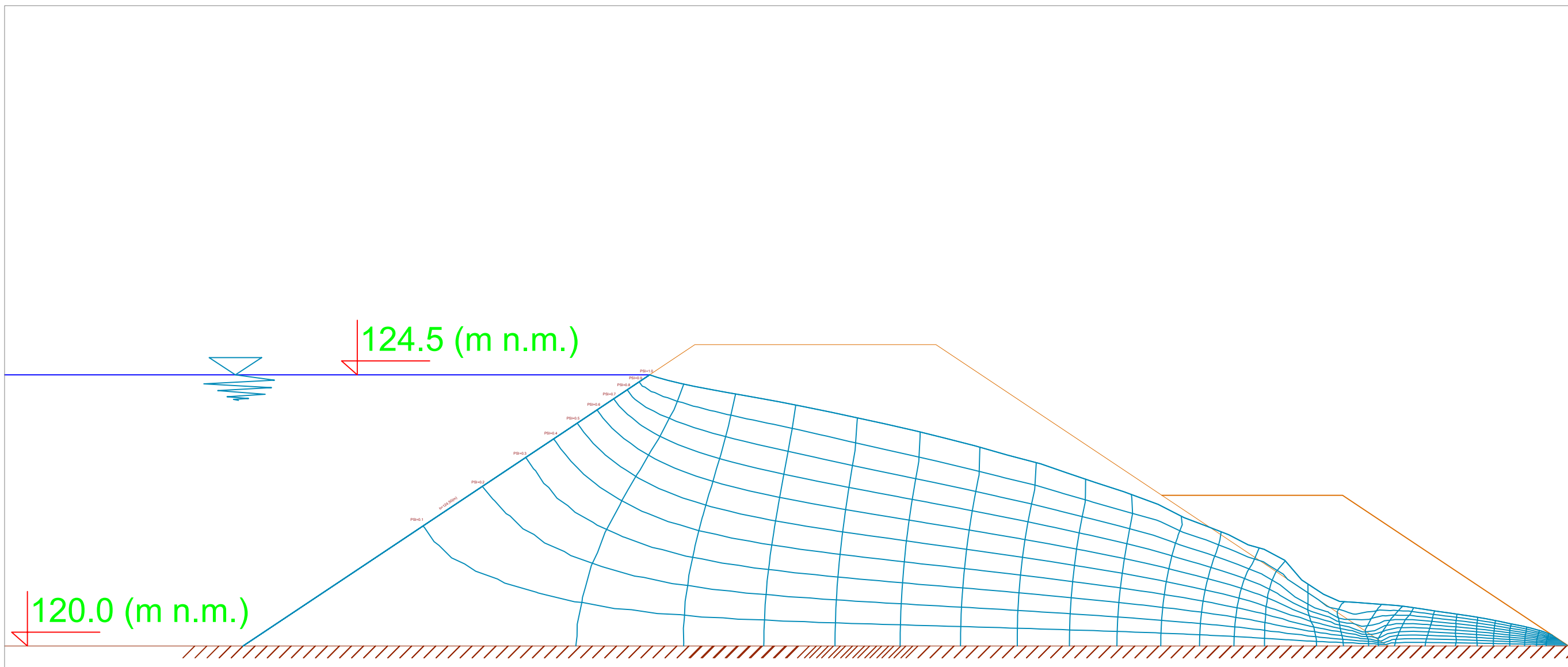
 SVEUČILIŠTE U SPLITU FAKULTET GRAĐEVINARSTVA, ARHITEKTURE I GEODEZIJE	Diplomski rad	
	TEMA	Proračun procjeđivanja vode kroz nasip metodom konačnih elemenata
	STUDENT	Mijo Baković, 00832180232
	SADRŽAJ	Rezultati proračuna položaja točaka gornje strujnice nakon šeste iteracije (druga varijanta - usvojeno rješenje)
DATUM	rujan, 2021.	MJERILO BROJ PRILOGA
		1:50 14




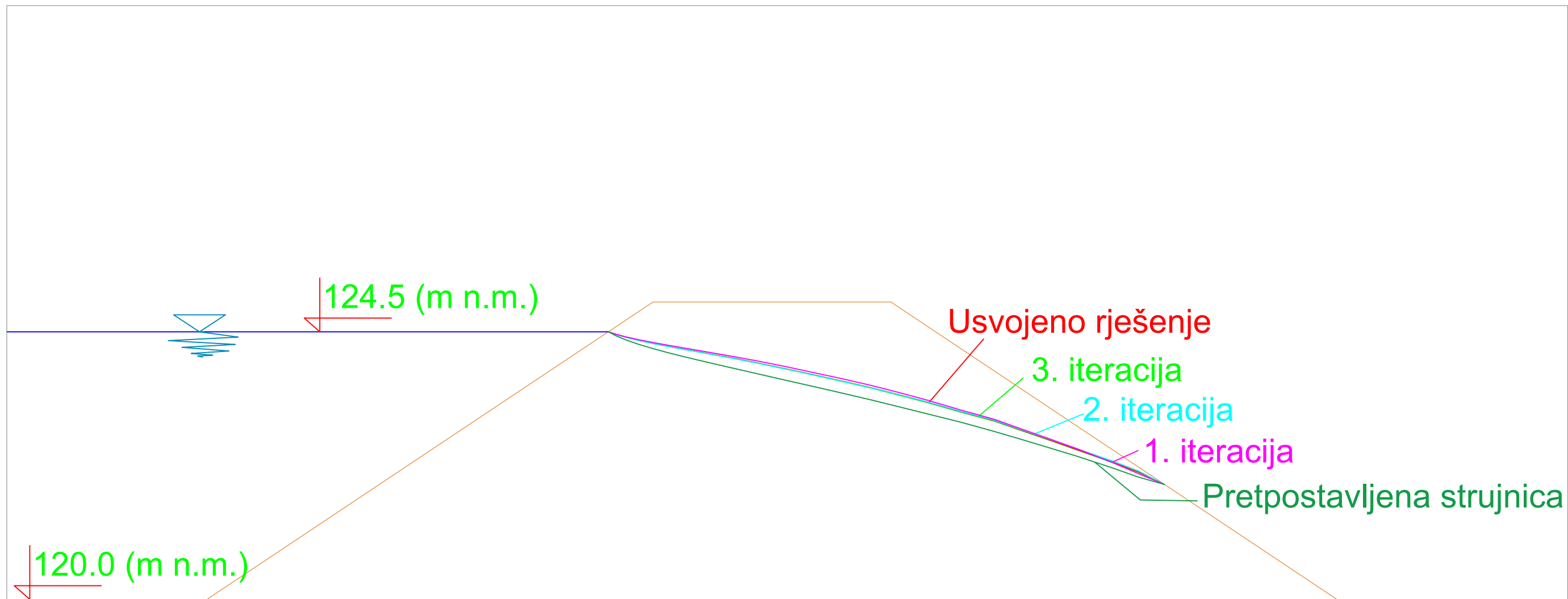
120.0 (m n.m.)


124.5 (m n.m.)

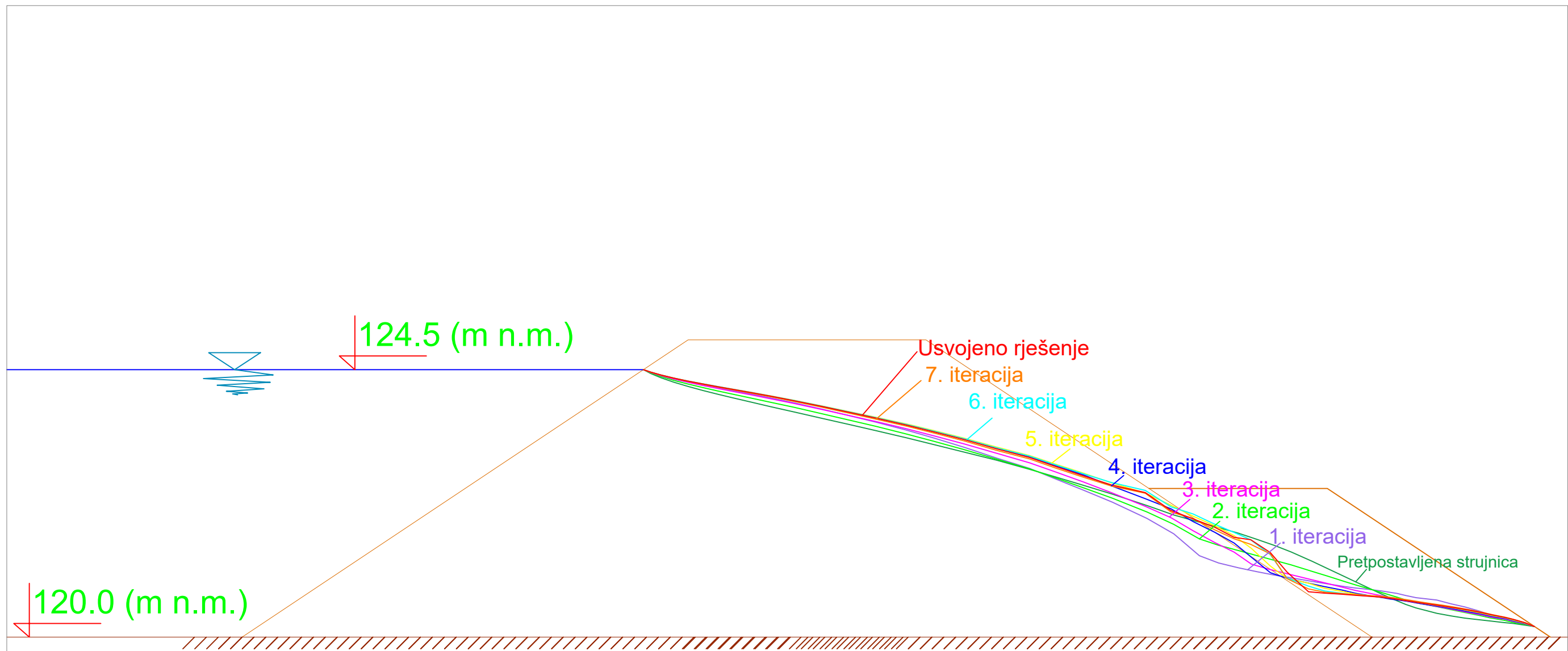
 <p>SVEUČILIŠTE U SPLITU FAKULTET GRAĐEVINARSTVA, ARHITEKTURE I GEODEZIJE</p>	Diplomski rad	
	TEMA Proračun procjeđivanja vode kroz nasip metodom konačnih elemenata	
	STUDENT Mijo Baković, 00832180232	
	SADRŽAJ Strujna mreža kod procjeđivanja kroz nasip s pojavom vrelnе plohe	MJERILO 1:50 BROJ PRILOGA 15
DATUM rujan, 2021.		




 <p>SVEUČILIŠTE U SPLITU FAKULTET GRAĐEVINARSTVA, ARHITEKTURE I GEODEZIJE</p>	Diplomski rad	
	TEMA Proračun procjeđivanja vode kroz nasip metodom konačnih elemenata	
	STUDENT Mijo Baković, 00832180232	
	SADRŽAJ Strujna mreža kod procjeđivanja kroz nasip s drenom	MJERILO 1:50 BROJ PRILOGA
DATUM rujan, 2021.		16



 SVEUČILIŠTE U SPLITU FAKULTET GRAĐEVINARSTVA, ARHITEKTURE I GEODEZIJE	Diplomski rad	
	TEMA Proračun procjeđivanja vode kroz nasip metodom konačnih elemenata	
	STUDENT Mijo Baković, 00832180232	
	SADRŽAJ Prikaz svih gornjih rubnih strujnica dobivenih kroz iteracije (prva varijanta)	MJERILO 1:50 BROJ PRILOGA 17
DATUM rujan, 2021.		



 <p>SVEUČILIŠTE U SPLITU FAKULTET GRAĐEVINARSTVA, ARHITEKTURE I GEODEZIJE</p>	Diplomski rad	
	TEMA Proračun procjeđivanja vode kroz nasip metodom konačnih elemenata	
	STUDENT Mijo Baković, 00832180232	
	SADRŽAJ Prikaz svih gornjih rubnih strujnica dobivenih kroz iteracije (druga varijanta)	MJERILO 1:50
DATUM rujan, 2021.		BROJ PRILOGA 18