

Projekt zidane stambene zgrade u gradu Sinju

Bandić, Jerko

Master's thesis / Diplomski rad

2021

Degree Grantor / Ustanova koja je dodijelila akademski / stručni stupanj:

University of Split, Faculty of Civil Engineering, Architecture and Geodesy / Sveučilište u Splitu, Fakultet građevinarstva, arhitekture i geodezije

Permanent link / Trajna poveznica: <https://um.nsk.hr/um:nbn:hr:123:139915>

Rights / Prava: [In copyright](#)/[Zaštićeno autorskim pravom.](#)

Download date / Datum preuzimanja: **2025-01-18**



Repository / Repozitorij:

[FCEAG Repository - Repository of the Faculty of Civil Engineering, Architecture and Geodesy, University of Split](#)



UNIVERSITY OF SPLIT



**SVEUČILIŠTE U SPLITU
FAKULTET GRAĐEVINARSTVA, ARHITEKTURE I GEODEZIJE**

DIPLOMSKI RAD

Jerko Bandić

Split, 2021.

**SVEUČILIŠTE U SPLITU
FAKULTET GRAĐEVINARSTVA, ARHITEKTURE I GEODEZIJE**

Jerko Bandić

Projekt zidane stambene zgrade u gradu Sinju

Diplomski rad

Split, 2021.

Projekt zidane stambene zgrade u gradu Sinju

Sažetak:

U ovom diplomskom radu je prikazan proračun stambene zgrade sa konstruktivnim sustavom od zidanih zidova. Potresna otpornost konstrukcije određena je pojednostavljenim proračnom prema pravilima za jednostavne zidane zgrade. Proveden je proračun i analiza ploča i temelja na djelovanja vertikalnog opterećenja. Iz proračuna su dobivene rezne sile u elementima konstrukcije koji su prema tome i armirani.

Ključne riječi:

Zidana zgrada, armirani beton, potresna otpornost, stambena zgrada, Sinj

Project of the residential building in the city of Sinj

Abstract:

The thesis of this graduate work is calculation of the residential building with structural system made of masonry walls. Seismic resistance is determined by the simplified calculation, according to rules for simple masonry building. The calculation and the analysis of plates and foundations is made due to vertical load. Internal forces in the construction elements were calculated, which were accordingly reinforced.

Keywords:

Masonry building, reinforced concrete, seismic resistance, residential building, Sinj

SVEUČILIŠTE U SPLITU
FAKULTET GRAĐEVINARSTVA, ARHITEKTURE I GEODEZIJE

STUDIJ: **DIPLOMSKI SVEUČILIŠNI STUDIJ GRAĐEVINARSTVA**

KANDIDAT: Jerko Bandić

MATIČNI BROJ (JMBAG): 0083218572

KATEDRA: **Katedra za građevinske materijale**

PREDMET: Zidane konstrukcije

ZADATAK ZA DIPLOMSKI RAD

Tema: Projekt zidane stambene zgrade u gradu Sinju

Opis zadatka: Potrebno je izraditi projekt zidane zgrade na određenoj lokaciji u gradu Sinju, katnosti 4 etaže. Nosiva konstrukcija predmetne građevine je zidana, omeđena armiranobetonskim serklažima. Međukatnu konstrukciju čine armiranobetonske ploče. Potrebno je analizirati i opisati koncept nosive konstrukcije, djelovanja i njihove kombinacije, vrstu i svojstva gradiva, podatke o tlu i način temeljenja građevine. Proračunati horizontalne i vertikalne nosive elemente konstrukcije, te proračunati naprezanja u tlu ispod temelja i dimenzionirati temelje. Izraditi građevinske nacрте, planove pozicija i armaturne planove. Proračunom je potrebno dokazati mehaničku otpornost i stabilnost konstrukcije prema važećim europskim normama, dopunjeno podacima o opterećenjima prema odgovarajućim hrvatskim normama, propisima i pravilnicima.

U Splitu, 01.ožujka 2021.

Voditelj Diplomskog rada:

doc.dr.sc. Goran Baloević

Predsjednik Povjerenstva
za završne i diplomske ispite:

Doc.dr.sc. Ivo Andrić

Komentor:

dr.sc. Ante Buzov



Tema: Projekt zidane stambene zgrade u gradu Sinju

Potrebno je za zadanu geometriju građevine i podatke:

- Analizirati koncept nosive konstrukcije
- Opisati nosivu konstrukciju, djelovanja, kombinacije djelovanja, vrstu i svojstva gradiva, podatke o tlu, načinu temeljenja.
- Proračunati horizontalne i vertikalne konstrukcije
- Proračunati naprezanja u tlu i dimenzionirati temelje.
- Izraditi građevinske nacрте, planove pozicija i armaturne planove

Zadano:

- geometrija prema skici
- ziđe blok opeka tlačne čvrstoće $f_b=10.0$ MPa, mort **M10**
- razred tlačne čvrstoće betona prema konstruktivnom elementu i razredu izloženosti
- armatura B500B
- područje izgradnje objekta: Sinj
- računska nosivost tla: $\sigma_{Rd}=450.0$ kPa

Proračun provesti u skladu s:

- Tehnički propis za građevinske konstrukcije (NN 17/17) (www.nn.hr)
- HRN EN 1991: Osnove projektiranja i djelovanja na konstrukcije
- HRN EN 1996: Projektiranje zidanih konstrukcija
- HRN EN 1997: Geotehničko projektiranje
- HRN EN 1998: Projektiranje konstrukcija otpornih na potres

Student: Jerko Bandić

Split, ak. god. 2020/21.

Mentor:

doc.dr.sc. **Goran Baloević**
goran.baloevic@gradst.hr

Komentor:

dr.sc. **Ante Buzov**
ante.buzov@gradst.hr

Zahvaljujem mentoru doc. dr .sc. Goranu Baloeviću i komentoru dr.sc. Anti Buzovu na stručnoj pomoći i suradnji tijekom izrade ovog diplomskog rada.

Posebnu zahvalnost dugujem svojim roditeljima i prijateljima koji su uvijek bili tu i podržavali me tijekom studiranja.

Sadržaj

1	ZIDANE KONSTRUKCIJE	1
1.1	Općenito o zidanim konstrukcijama	1
1.2	Vrste zidnih elemenata	1
1.3	Svojstva zidnih elemenata	3
1.4	Mort	4
1.5	Vrste ziđa	7
1.5.1	Nearmirano ziđe	7
1.5.2	Armirano ziđe	7
1.5.3	Omeđeno ziđe	8
1.6	Mehanička svojstva ziđa	9
1.6.1	Tlačna čvrstoća ziđa f_k	9
1.6.2	Posmična čvrstoća ziđa f_{vk}	11
1.6.3	Savojna čvrstoća ziđa	14
1.6.4	Vlačna čvrstoća ziđa	15
1.7	Deformacijska svojstva ziđa	16
1.7.1	Module elastičnosti	16
1.7.2	Modul posmika G	17
2	TEHNIČKI OPIS	18
2.1	Konstruktivne pojedinosti	19
3	MATERIJALI	20
3.1	Zidni element	20
3.2	Beton	22
3.3	Armatura	23
4	ANALIZA OPTEREĆENJA	25
4.1	Stalno opterećenje	26
4.1.1	Vlastita težina	26

4.1.2	Dodatno stalno opterećenje	26
4.2	Promjenjivo opterećenje	27
4.2.1	Korisno opterećenje.....	27
4.2.2	Opterećenje snijegom	27
4.2.3	Opterećenje vjetrom	28
4.3	Izvanredno opterećenje.....	36
4.3.1	Seizmičko opterećenje.....	36
5	DIMENZIONIRANJE	41
5.1	Dimenzioniranje ploča.....	41
5.1.1	Ploče pozicija 100	42
5.1.2	Ploče pozicija 200, 300	50
5.1.3	Ploča pozicije 400 (krovna ploča).....	58
5.2	Dimenzioniranje stubišta	65
5.2.1	Stubište	65
6	POJEDNOSTAVLJENI PRORAČUN ZIDOVA.....	72
6.1	Izračun udjela nosivih zidova u ukupnoj površini etaže.....	73
6.2	Vertikalno djelovanje	77
6.3	Proračun zidova na djelovanje potresa	85
6.3.1	Proračun sile od potresa	85
6.3.2	Razdioba potresne sile po zidovima.....	87
6.3.3	Dokaz nosivosti	88
6.4	Proračun zidova na pritisak tla	92
6.5	Proračun temelja	96
7	Literatura	99

1 ZIDANE KONSTRUKCIJE

1.1 Općenito o zidanim konstrukcijama

Konstrukcije izvedene od zidnih elemenata (opeke ili blokova) koji se povezuju vezivom (mortom) se nazivaju zidane konstrukcije. Mogu biti izvedene zidanjem na gradilištu ili se izvoditi kao predgotovljeni zidovi u tvornici koji se na gradilištu spajaju u jednu cjelinu.

Zidni element je građevinski proizvod koji dolazi predgotovljen, a namijenjen je za izvedbu zida. Građevinski kompozit nastaje naizmjeničnim polaganjem zidnih elemenata između vezivnog materijala, što omogućava postizanje raznovrsnih struktura i tekstura zidanih konstrukcija.

Glavne prednosti zidanih konstrukcija su jednostavna i brza gradnja, dobra protupožarna otpornost, dobra termoizolacijska svojstva, dobra izolacijska svojstva od buke, niska cijena, velika otpornost na vertikalna djelovanja.

Velik nedostatak zidanih konstrukcija je loša otpornost na horizontalna djelovanja, a to se najviše pokazuje kod potresnih opterećenja. Razlog tome leži u mehaničkim svojstvima zidnih elemenata, u samoj njihovoj geometrijskoj konfiguraciji kao i u nedostatnom učinku spojeva između konstrukcijskih elemenata.

Za proračun zidanih konstrukcija se koristi Eurocode 6, a proračun na potresno djelovanje se vrši prema Eurocode 8.

1.2 Vrste zidnih elemenata

Zidne elemente dijelimo na više načina kao što su: prema materijalu od kojeg su izrađeni, postotku šupljina, kontroli proizvodnje, itd.

Prema vrsti materijala postoje:

- Glineni zidni elementi (opeka, opečni blokovi) – proizvode se pečenjem elemenata od sirove gline na visokim temperaturama
- Vapneno-silikatne zidne elemente (kalcijsko-silikatni) – proizvode se pod visokim tlakom i parom od smjese silicijskog – agregata, vapna i drugih materijala
- Betonski zidni elementi – proizvode se od cementa i kamenog agregata ili drugih materijala, obrađene pod tlakom ili vibriranjem

- Betonski zidni elementi od lakog agregata – proizvode se od smjese lakog agregata, načešće ekspanzirane šljake visokih peći ili ekspanzirane gline, i veziva, te se ugrađuju u kalupe uz vibriranje
- Porasti betonski zidni elementi (aerirani i autoklavirani) – proizvode se od smjese finog silicijskog agregata, cementa, vapna i dodataka za stvaranje mjehurića, obrađene u autoklavama i oblikovane rezanjem
- Kameni zidni elementi – napravljeni od blokova kamena, pravilni komadi određenih dimenzija nastaju klesanjem ili rezanjem komada kamena, a nepravilni se dobivaju lomljenjem



Slika 1 Neke vrste zidnih elemenata[1]

Zidne elemente prema kontroli proizvodnje dijelimo u dvije kategorije:

- Zidni elementi I. kategorije – oni proizvodi za koje je proizvođač osigurao stalnu kontrolu kvalitete prema odgovarajućim normama i koji u pošiljci imaju deklariranu tlačnu čvrstoću s 5% fraktila
- Zidni elementi II. kategorije – oni koji imaju srednju vrijednost tlačne čvrstoće jednaku deklariranoj, ali ne ispunjavaju dodatne kriterije koji vrijede za I. kategoriju elemenata

Prema postotku šupljina zidne elemente dijelimo na četiri skupine, kao što je prikazano u tablici u nastavku. [1]

Tablica 1 Podjela zidnih elemenata s obzirom na postotak šupljina

	Materijali i ograničenja za zidne elemente							
	Skupina 1 (svi materijali)	Zidni elementi	Skupina 2		Skupina 3		Skupina 4	
Vertikalne šupljine			Horizontalne šupljine					
Obujam svih šupljina (% od bruto obujma)	≤ 25	opečni	> 25; ≤ 55		≥ 25; ≤ 70		≥ 25; ≤ 70	
		vapneno silikatni	> 25; ≤ 55		ne upotrebljava se		ne upotrebljava se	
		betonski ^b	> 25; ≤ 60		≥ 25; ≤ 70		≥ 25; ≤ 50	
Obujam bilo koje šupljine (% od bruto obujma)	≤ 12,5	opečni	svaka od višestrukih šupljina ≤ 2 udubine za prihvat do ukupno 12,5		svaka od višestrukih šupljina ≤ 2 udubine za prihvat do ukupno 12,5		svaka od više šupljina ≤ 30	
		vapneno silikatni	svaka od višestrukih šupljina ≤ 15 udubine za prihvat do ukupno 30		ne upotrebljava se		ne upotrebljava se	
		betonski ^b	svaka od višestrukih šupljina ≤ 30 udubine za prihvat do ukupno 30		svaka od višestrukih šupljina ≤ 30 udubine za prihvat do ukupno 30		svaka od višestrukih šupljina ≤ 25	
Objavljene vrijednosti debljina unutarnjih i vanjskih stijenki	Nema zahtjeva		unutarnja stijenka	vanjska stijenka	unutarnja stijenka	vanjska stijenka	unutarnja stijenka	vanjska stijenka
		opečni	≥ 5	≥ 8	≥ 3	≥ 6	≥ 5	≥ 6
		vapneno silikatni	≥ 5	≥ 10	ne upotrebljava se		ne upotrebljava se	
	betonski ^b	≥ 15	≥ 18	≥ 15	≥ 15	≥ 20	≥ 20	
Objavljena vrijednost kombinirane debljine unutarnjih i vanjskih stijenki (% ukupne širine)	Nema zahtjeva	opečni	≥ 16		≥ 12		≥ 12	
		vapneno silikatni	≥ 20		ne upotrebljava se		ne upotrebljava se	
		betonski ^b	≥ 18		≥ 15		≥ 45	

^a Kombinirana debljina je debljina unutarnje stijenke i vanjske stijenke mjerena horizontalno u odgovarajućem smjeru. Ovu provjeru treba shvatiti kao kvalifikacijsko ispitivanje koje treba ponoviti u slučaju glavnih promjena dimenzija zidnih elemenata.

^b U slučaju stožastih šupljina ili čelijastih šupljina, treba računati sa srednjom vrijednosti debljine vanjskih i unutarnjih stijenki.

1.3 Svojstva zidnih elemenata

Osnovna svojstva zidnih elemenata su tlačna čvrstoća i trajnost. Do sada se zidni element nazivao po tlačnoj čvrstoći, ali uz to treba uzeti u obzir i oblik, širinu i visinu, zbog toga što, na primjer, kod blokova manje visine imamo veći broj horizontalnih sljubnica morta koje su najslabiji dio ziđa. Zbog toga se prešlo na takozvanu normaliziranu tlačnu čvrstoću zidnog elementa f_b . Normalizirana tlačna čvrstoća zidnog elementa f_b je tlačna čvrstoća zidog elementa svedena na tlačnu čvrstoću za zraku sušenog zidnog uzorka širine 100 mm i visine 100 mm, a duljina zidnog elementa nije mjerodavna. Srednja tlačna čvrstoća dobiva se eksperimentalno

(uzorci moraju biti uronjeni 24 sata u vodu) te se pretvara u normaliziranu tlačnu čvrstoću f_b za suhe zidne elemente na način da se pomnoži s koeficijentom 1,10 za blokove od pečene gline, a za sve ostale blokove s 1,20. Potom se dobivene vrijednosti množe s faktorom oblika δ , koji je prikazan u tablici ispod.

Tablica 2 Faktor oblika

Visina zidnog elementa(mm)	Najmanja horizontalna dimenzija zidnog elementa (mm)				
	50	100	150	200	≥250
50	0.85	0.75	0.70	-	-
65	0.95	0.85	0.75	0.70	0.65
100	1.15	1.00	0.90	0.80	0.75
150	1.30	1.20	1.10	1.00	0.95
200	1.45	1.35	1.25	1.15	1.10
≥250	1.55	1.45	1.35	1.25	1.15

Zidni elementi moraju imati srednju tlačnu čvrstoću na tlak okomito na horizontalnu sljubnicu morta (vertikalno) minimalno 2.5 N/mm^2 . Paralelno kroz horizontalnu sljubnicu morta u ravnini zida tlačna čvrstoća mora biti minimalno 2.0 N/mm^2 .

1.4 Mort

Mort je vezivni materijal koji nastaje miješanjem anorganskog veziva, agregata i vode, a po potrebi mu se mogu dodavati i aditivi za povećanje vodonepropusnosti, čvrstoće, plastificiranje, itd. Svrha morta je povezivanje zidnih elemenata čime se ostvaruje čvrstoća zida. Omogućava međusobno povezivanje zidnih elemenata, neutralizaciju utjecaja geometrijskih nepravilnosti blokova te ravnomjernu raspodjelu tlačnih napreznja.

Glavni sastojci morta su:

- vezivo: cement, gips, hidratizirano vapno, hidrauličko vapno,...
- agregat: pijesak ili neki drugi materijal koji zadovoljava norme
- voda: čista (ne smije sadržavati štetne tvari)

Za gradnju se može koristiti neki od navedenih mortova:

- cementni mort – mort izrađen od cementa, vode i pijeska uz dodavanje aditiva ako je to potrebno
- cementno-vapneni mort (produžni mort) – smjesa cementa, pijeska, vapna i vode
- hidraulični vapneni mort – smjesa hidratiziranog vapna, vode i pijeska

- unaprijed pripremljeni mort – gotova smjesa koja se u suhom stanju doprema na gradilište u vrećama ili već spreman za uporabu, uz dodatak usporivača vezanja
- tankoslojni mort – unaprijed pripremljen cementni mort sa zrnima pijeska maksimalne veličine do 1 mm sa kemijskim dodacima, debljina horizontalnih sljubnica kod ovog morta je 1-3 mm
- lakoagregatni mort – mort izrađen od lakog agregata (perlit, plovuđac, ekspanzirana glina), gustoće obično do 1000 kg/m³

Klasifikacija morta se vrši po njegovoj proračunskoj tlačnoj čvrstoći. Označava se slovom M, nakon kojeg se izražava tlačna čvrstoća iskazana u N/mm². U većem dijelu propisa u svijetu se susrećemo sa prikazivanjem odnosa komponenti morta u volumenskom obliku, međutim maseni omjeri su mnogo precizniji i zbog toga bi trebalo težiti korištenju istih. U nastavku je prikazana tablica u kojoj su izraženi približni omjeri volumena komponenti za pojedine tlačne čvrstoće mortova. Ukoliko je tlačna čvrstoća morta manja ili značajno veća u odnosu na prikazane u tablici dopušteno je mijenjanje omjera komponenti da bi se postigla tražena tlačna čvrstoća, a to onda zahtijeva da se ispitivanjem dokaže svojstva takve mješavine.

Mort se klasificira prema proračunskoj tlačnoj čvrstoći, a označava se slovom M i iznosom tlačne čvrstoće u N/mm². U većini propisa u svijetu odnos komponenta morta je određen volumenski, ali maseni omjeri su daleko precizniji i trebalo bi se težiti korištenju masenih omjera. U tablici u nastavku prikaz približnih volumenskih sastava mortova različite tlačne čvrstoće. U slučaju kada je čvrstoća morta manja i značajno veća od one u tablici dozvoljeno je mijenjati omjere komponenta kako bi se postigla zadana tlačna čvrstoća, ali tada je potrebno ispitivanjem dokazati zahtijevanu čvrstoću.

Tablica 3 Volumenski sastav morta

Vrsta morta	Minimalna tlačna čvrstoća nakon 28 dana (N/mm ²)	Približni sastav		
		cement	hidratizirano vapno	pijesak
M20	20	treba odrediti ispitivanjem		
M15	15	1	0 - 1/4	3
M10	10	1	1/4 - 1/2	4 - 4 1/4
M5	5	1	1/2 - 1 1/4	5 - 6
M2	2	1	1 1/4 - 2 1/2	8 - 9

Najslabiji dopušteni mort za izradu nearmiranog zida je M2, dok je za armirano i prednapeto zide to mort M5. Tankoslojni mortovi moraju biti najmanje oznake M5, što vrijedi i za lakoagregatne mortove.

Veću trajnost imaju čvršći mortovi, a to se postiže povećanjem sadržaja cementa. Međutim povećanjem čvrstoće se povećava i tendencija pojave pukotina u konstrukciji. Povećanu sposobnost na prilagođavanje pomacima se može postići uporabom slabijih mortova koji imaju manji sadžaj cementa, a veći vapna. Povećanje otpornosti na mraz se postiže dodavanjem plastifikatora, međutim uporabom plastifikatora se smanjuje prionjivost morta i otpornost na prodiranje kiše u konstrukciju.

Ako postoji potreba da se mortu dodaju neki aditivi kao što su plastifikatori ili usporivači vezanja, ili ako se dodaje agregat koji nije pijesak, takvom mortu je potrebno ispitati prionjivost na zidni element koja ne bi smjela biti smanjena u odnosu na onu koja je uspostavljena bez upotrebe tih dodataka.

1.5 Vrste zida

1.5.1 Nearnirano zide

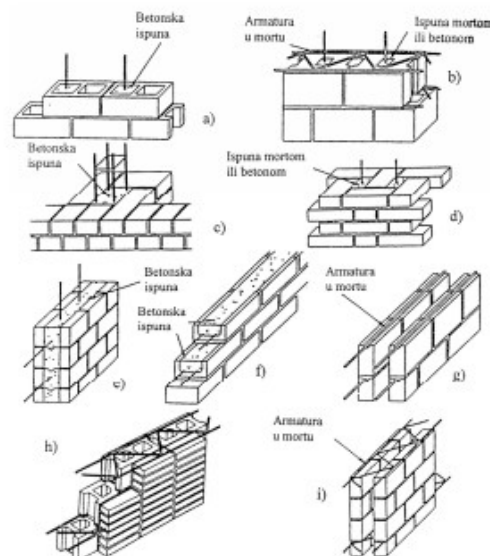
Nearnirano zide je zide kod kojeg se ne primijenjuju nikakva ojačanja koja bi mogla preuzeti vlačnu silu. Ukoliko se dogodi slom posmikom ovakvo zide se ponaša kao kruti konstrukcijski element sa ograničenom sposobnosti apsorpcije energije i dovoljna je samo jedna dijagonalna pukotina da dođe do ubrzanog krtoog sloma. Iz tog razloga se rijetko koristi kod složenih konstrukcijskih zahtjeva.

1.5.2 Armirano zide

Armiranje zida se vrši ugradnjom čeličnih šipki ili armaturnih mreža u mort ili beton. Time se postiže veća duktilnost i povoljnije ponašanje konstrukcije za različite vrste opterećenja. U usporedbi sa nearmiranim zidom armirano zide ima puno veću otpornost na vlačna i posmična naprezanja, a to ima najveći utjecaj na povećanu otpornost na potresna opterećenja.

Zide se može armirati vertikalnom i horizontalnom armaturom. U mnogim slučajevima je dovoljno postaviti samo horizontalnu armaturu. Armatura koja se najčešće koristi je u obliku tanjih profila čelika (žica), pojedinačnih ili povezanih u razne oblike mreža ili rešetki. Kod zidnih elemenata koji su oblikovani tako da tvore horizontalni žlijeb u zidu ili su takvi da imaju veće vertikalne šupljine, armatura se može postaviti u te šupljine.

Kod zidova sa većom duljinom, kao i kod armiranih betonskih elemenata, treba voditi računa o nastavljanju armature u uzdužnom smjeru zavarivanjem ili preklapanjem.

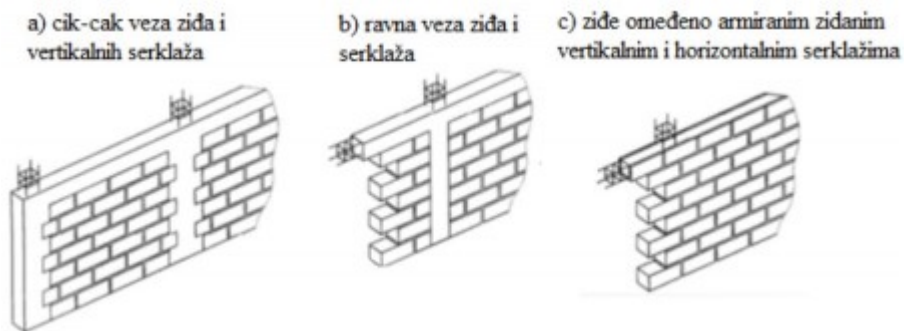


Slika 2 Vrste armiranog zida [1]

1.5.3 Omeđeno zide

Omeđeno zide je zide koje se nakon zidanja ojačava i povezuje armiranobetonskim horizontalnim i vertikalnim serklažima koji djeluju zajedno sa zidom. Uloga serklaža je da povećaju nosivost zida na tlak, posmik, savijanje i na opterećenja koja djeluju okomito i u ravnini samog zida. Također smanjuju i deformacije zida i omogućavaju stvaranje tlačnih dijagonala pri horizontalnom djelovanju. Iz tog razloga je uloga serklaža posebno bitna pri potresnom djelovanju.

Uloga vertikalnih serklaža je uglavnom preuzimanje vlačnih naprezanja, dok horizontalni serklaži preraspodjeljuju vertikalna opterećenja na zide, posebno pri pojavi koncentriranih sila.



Slika 3 Vrste omeđenog zida[1]

Važno je razlikovati omeđeno zide i okvire ispunjene zidom. Zide se u takvom okviru ponaša tako da povećava krutost i otpornost na horizontalne sile te time poboljšava svojstva preuzimanja i trošenja seizmičkih sila. Međutim, zbog povećanja krutosti okviri s ispunom preuzimaju veću silu potresa nego što bi bila bez ispune.

Slabo poznavanje okvira s ispunom i nedostatak podataka o njihovom ponašanju, nosivosti i krutosti je dovelo do toga da je njihova upotreba ograničena propisima.

1.6 Mehanička svojstva zida

1.6.1 Tlačna čvrstoća zida f_k

Zide opterećeno jedosnim tlakom uglavnom dostiže slom razvojem vlačnih pukotina u pravcu paralelnom sa pravcem djelovanja opterećenja, koja nastaju kao rezultat vlačnih naprezanja okomitih na smjer glavnih tlačnih naprezanja. Čvrstoća zida u tlaku je manja od nominalne tlačne čvrstoće bloka od kojeg je zide izrađeno, nasuprot tome čvrstoća zida može značajno prekoračiti slomnu tlačnu čvrstoću kocke morta.

Opća svojstva:

- sekundarno vlačno naprezanje, koje uzrokuje pukotinski slom zida, nastaje zbog spriječenih deformacija morta u sljubnicama zida
- prividna tlačna čvrstoća bloka u standardnim ispitivanjima na tlak nije prava mjera čvrstoće bloka u zidu, jer je način sloma različit
- mort može podnijeti povećana tlačna naprezanja u sljubnicama zbog pojave višeosnog stanja naprezanja

Karakterističnu tlačnu čvrstoću zida f_k se može odrediti iz granične čvrstoće zida visine kata koje se ispituje do sloma ili iz čvrstoće manjih uzoraka zida. Upotrebljavaju se materijali, način zidanja i vez onakvi kakvi bi se koristili i u stvarnosti. Mjeri se i zapisuje vlaga u zidnom elementu u trenutku polaganja u sloj morta. Određuje se normalizirana tlačna čvrstoća f_b zidnog elementa. Ako dolazi do promjene čvrstoće zidnog elementa s vremenom, onda je potrebno njihovu tlačnu čvrstoću ispitati kada se ispituje i zide. Upotrebljava se mort koji je potrebno pripremiti na način da mu se sastojci vežu, a količine sastojaka se određuju po volumnim omjerima suhog materijala koji odgovaraju za određenu vrstu morta. Ukoliko se, kao što je uobičajeno, koristi vlažni pijesak, potrebno je uzeti u obzir količinu vlage. Koriste se najmanje tri uzorka, visina svakog uzorka zida mora biti minimano tri puta veća od širine uzorka, pet puta veća od visine zidnog elementa te veća od duljine uzorka. Ispitivanje zidova se vrši nakon 7 ili 28 dana starosti ili kada se dosegne određena čvrstoća morta. Uzorak se postavlja centrično, na način da se uzdužna os stroja za ispitivanje i uzdužna os uzorka poklope. Opterećivanje se vrši jednoliko po površini na vrhu i dnu zida. Neprekidno se povećava te se slom dosegne nakon 15 do 30 minuta ispitivanja. S pomoću četiri ekstenzometra, elektronska uređaja, mjere se deformacije uzoraka u vertikalnom smjeru. Ekstenzometri se postavljaju po dva na pojedinu plohu zida, a za relativnu deformaciju uzorka se uzima srednja vrijednost očitavanja na svakom

pojedinom ekstenziometru. Potrebno je izdvojiti iznos izmjerenje relativne deformacije $\varepsilon_{1/3}$, za silu iznosa jedne trećine maksimalne sile.

Rezultati ispitivanja tlačne čvrstoće prikazuju se u tablici ili preko izraza:

$$f_k = K \cdot f_b^\alpha \cdot f_m^\beta$$

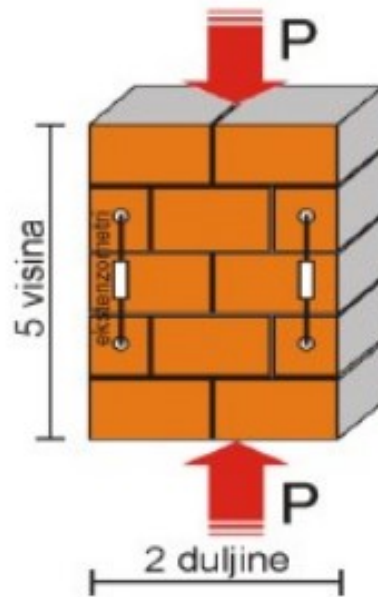
Gdje je:

- f_k – karakteristična tlačna čvrstoća zida u N/mm^2
- K – koeficijent ovisan o razredu bloka i tipu morta, prikazan u tablici u nastavku
- f_b – normalizirana srednja tlačna čvrstoća zidnog elementa u N/mm^2
- f_m – tlačna čvrstoća morta u N/mm^2
- α, β – konstante

Tablica 4 Koeficijent K za različite vrste morta i tipove zidnih elemenat

Zidni elementi		Mort opće namjene	Tankoslojni mort (horiz. sljubnica $\geq 0,5 \text{ mm}$ i $\leq 3 \text{ mm}$)	Lagani mort obujamske mase	
				$600 \leq \rho_d \leq 800 \text{ kg/m}^3$	$800 < \rho_d \leq 1300 \text{ kg/m}^3$
Opečni	Skupina 1	0,55	0,75	0,30	0,40
	Skupina 2	0,45	0,70	0,25	0,30
	Skupina 3	0,35	0,50	0,20	0,25
	Skupina 4	0,35	0,35	0,20	0,25
Vapnenosilikatni	Skupina 1	0,55	0,80	‡	‡
	Skupina 2	0,45	0,65	‡	‡
Betonski	Skupina 1	0,55	0,80	0,45	0,45
	Skupina 2	0,45	0,65	0,45	0,45
	Skupina 3	0,40	0,50	‡	‡
	Skupina 4	0,35	‡	‡	‡
Porasti beton	Skupina 1	0,55	0,80	0,45	0,45
Umjetni kamen	Skupina 1	0,45	0,75	‡	‡
Obradeni prirodni kamen	Skupina 1	0,45	‡	‡	‡

‡ Kombinacija morta i zidnih elemenata koja se obilno ne upotrebljava pa vrijednosti nisu dane.



Slika 4 Ispitivanje tlačne čvrstoće zida [1]

Ukoliko nema na raspolaganju eksperimentalno dobivenih podataka o tlačnoj čvrstoći zida, karakterističnu tlačnu čvrstoću zida se može odrediti, ovisno o vrsti morta kao:

- mort opće namjene $f_k = K \cdot f_b^{0.7} \cdot f_m^{0.3}$ (N/mm²)
- tankoslojni mort, opeka skupine 1 i 4, ostali blokovi $f_k = 0.8 \cdot f_b^{0.85}$ (N/mm²)
- tankoslojni mort, opeka skupine 2 i 3 $f_k = 0.8 \cdot f_b^{0.65}$ (N/mm²)

1.6.2 Posmična čvrstoća zida f_{vk}

Zidane konstrukcije su najčešće podvrgnute istovremenom djelovanju posmičnih i tlačnih opterećenja. Poznato nam je da posmična čvrstoća opada s porastom visine zida, a raste s povećanjem debljine zida.

Do sloma zidnih panela zbog djevanja posmika uglavnom dolazi u dijagonalnom vlaklu. Pri malom predtlačnom naprezanju, dolazi do pojave stepenastih pukotina uglavnom uzduž sljubnica, pod kutem od približno 45°. Ukoliko se predtlačno naprezanje poveća, glavna vlačna naprezanja prouzrokuju slom pod većim kutem u odnosu na horizontalnu ravninu, te pukotine prolaze vertikalno kroz sljubnice. Predloženo je da se za kriterij sloma uzme kritična vrijednost glavnih vlačnih naprezanja. Pojava prve pukotine u zidu je usuglašena s ovakvim kriterijem, ali

do pojave vrijednosti glavnog vlačnog naprezanja pri slomu dolazi tek nakon povećavanja predtlačnog naprezanja.

Karakteristična posmična čvrstoća zida f_{vk} je ona čvrstoća za koju se smatra da više od 5% rezultata ispitivanja te čvrstoće neće biti manje od njenog iznosa. Vrijednost karakteristične posmične čvrstoće se može dobiti eksperimentalno ispitivanjem određenog broja uzoraka, ispitivanje na nekom izvedenom zidu ili iz karakterističnih čvrstoća.

Karakterističnu posmičnu čvrstoću nearmiranog zida f_{vk} , uz zadovoljen uvjet da su sljubnice, i horizontalne i vertikalne, ispunjene mortom, može se uzeti kao manja vrijednost od:

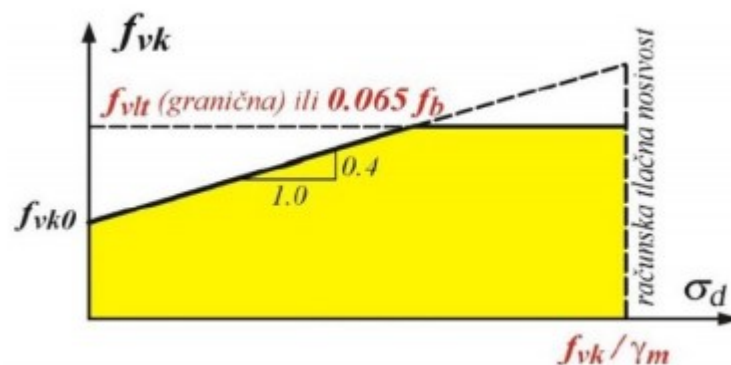
$$f_{vk} = f_{vk0} + 0.4 \cdot \sigma_d$$

ili

$$f_{vk} = 0.065 \cdot f_b,$$

ali ne manja od f_{vk0} i ne veća od granične vrijednosti f_{vlt} , gdje su:

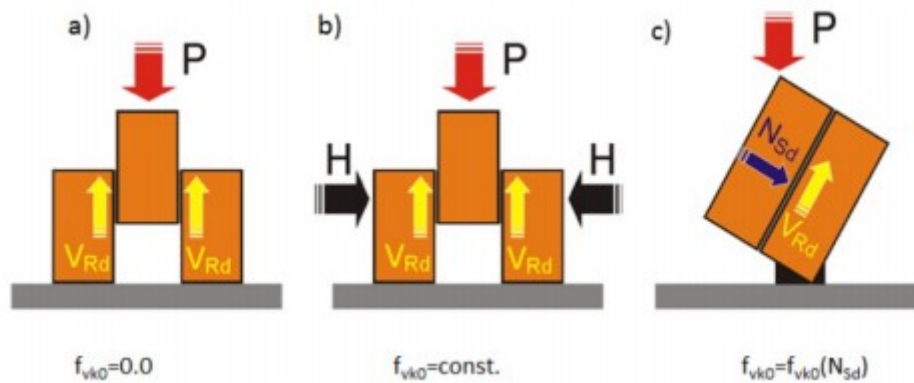
- f_{vk0} – karakteristična posmična čvrstoća, pri nultom tlačnom naprezanju
- f_{vlt} – limitirajuća vrijednost od f_{vk}
- σ_d – proračunsko tlačno naprezanje okomito na posmik u zidu na razini na kojoj se promatra, uzimajući u obzir odgovarajuću kombinaciju opterećenja koja se bazira na jednolikoj raspodjeli naprezanja u tlačnom dijelu zida koji pruža posmičnu nosivost
- f_b – normalizirana tlačna čvrstoća zidnih elemenata za smjer djelovanja opterećenja na ispitane uzorke, okomito na naliježuću površinu



Slika 5 Ovisnost posmične čvrstoće i tlačnog naprezanja [1]

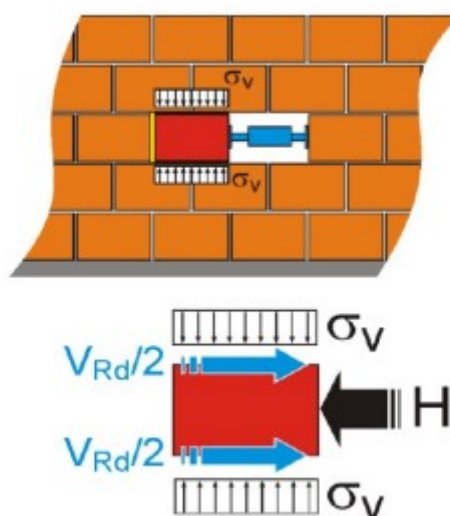
Ekperimentalno ispitivanje posmične čvrstoće f_{vk} se vrši na uzorcima:

- bez normalnog naprezanja
- dodavanjem normalnog naprezanja
- s uvijek prisutnim tlačnim naprezanjem



Slika 6 Ispitivanje posmične čvrstoće zida [1]

Da bi se ispitala posmična čvrstoća zida u nekoj postojećoj građevini, treba se ukloniti barem jedan element na čije se onda mjesto postavlja uređaj za nanošenje sile. Potrebno je ukloniti mort iz vertikalnih sljubnica ispred i iza elementa na kojem se vrši ispitivanje i koji će se pomaknuti. Sila se postepeno povećava sve dok ne dođe do pojave posmičnog sloma. Naprezanje na horizontalnoj sljubnici se treba izračunati.

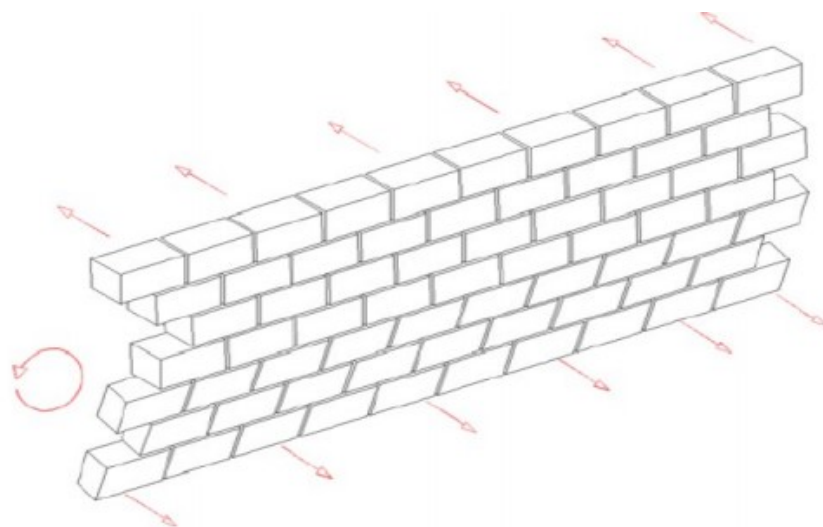


Slika 7 Ispitivanje posmične čvrstoće zida "in situ" [1]

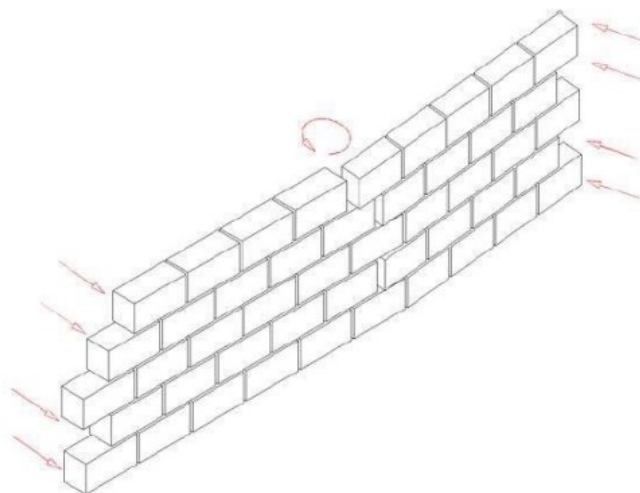
1.6.3 Savojna čvrstoća zida

Karakteristična čvrstoća nearmiranog zida na savijanje f_{xk} je čvrstoća za koju možemo reći da ispod nje ne pada više od 5% rezultata ispitivanja. Za savijanje zida izvan ravnine razlikujemo dvije situacije:

- čvrstoća na savijanje u slučaju kada je ravnina otkazivanja paralelna horizontalnim sljubnicama f_{xk1}
- čvrstoća na savijanje u slučaju kada je ravnina otkazivanja paralelna vertikalnim sljubnicama f_{xk2}



Slika 8 Ravnina otkazivanja paralelna horizontalnim sljubnicama f_{xk1} [1]



Slika 9 Ravnina otkazivanja paralelna vertikalnim sljubnicama f_{xk2} [1]

Karakteristična vrijednost čvrstoća na savijanje f_{xk1} i f_{xk2} određuje se ispitivanjem. U slučaju kada ispitni podaci za zide izrađenih sa mortom opće namjene, laganim, tankoslojnim mortom nisu dostupni, čvrstoću na savijanje se može usvojiti iz tablice, ali uz uvjet da su lagani mort i tankoslojni mort M5 ili više.

Tablica 5 Vrijednosti f_{xk1} (ravnina sloma paralelna horizontalnim sljubnicama)

Zidni element	f_{xk1} (N/mm ²)			
	Mort opće namjene		Tankoslojni mort	Lagani mort
	$f_m < 5$ N/mm ²	$f_m \geq 5$ N/mm ²		
Glineni	0,10	0,10	0,15	0,10
Kalcijsko-silikatni	0,05	0,10	0,20	Ne koristi se
Betonski	0,05	0,10	0,20	Ne koristi se
Porasti	0,05	0,10	0,15	0,10
Industrijski kamen	0,05	0,10	Ne koristi se	Ne koristi se
Obradjeni prirodni kamen	0,05	0,10	0,15	Ne koristi se

Tablica 6 Vrijednosti f_{xk2} (ravnina sloma okomita na horizontalne sljubnice)

Zidni element	f_{xk2} (N/mm ²)				
	Mort opće namjene		Tankoslojni mort	Lagani mort	
	$f_m < 5$ N/mm ²	$f_m \geq 5$ N/mm ²			
Glineni	0,20	0,40	0,15	0,10	
Kalcijsko-silikatni	0,20	0,40	0,30	Ne koristi se	
Betonski	0,20	0,40	0,30	Ne koristi se	
Porasti	$\rho < 400$ kg/m ³	0,20	0,40	0,20	0,15
	$\rho \geq 400$ kg/m ³	0,20	0,40	0,30	0,15
Industrijski kamen	0,20	0,40	Ne koristi se	Ne koristi se	
Obradjeni prirodni kamen	0,20	0,40	0,15	Ne koristi se	

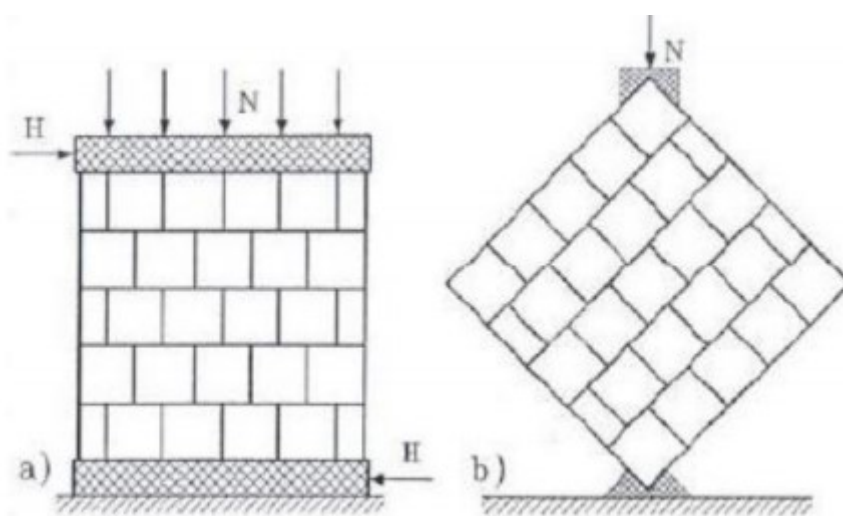
1.6.4 Vlačna čvrstoća zida

Referentna vlačna čvrstoća f_t zida je ona kod koje dolazi do vlačnog otkazivanja kad je zid opterećen istodobno vertikalnim i horizontalnim opterećenjem. Vertikalno je opterećenje stalno prisutno, a horizontalno je povremeno, uzrokovano vjetrom ili potresom.

Vlačna čvrstoća zida zidanog sa standardnim mortom (cement/vapno/pijesak) je relativno mala i promjenjiva. Vlačna čvrstoća zida može se povećati zbog ravninskog savijanja ili savijanja van ravnine zida. U slučaju ravninskog savijanja, vlačna čvrstoća ovisi o adheziji bloka i morta. Stvaranje etringita, na dodiru gline i cementa, koje ovisi o odnosu promjera pora u bloku i veličini mikrokristala etringita, presudno je za vlačnu čvrstoću na kontaktu bloka i cementne paste. Za ostvarivanje mehaničke veze potrebna je veličina pora u bloku veća od 0.05 mm, te

ispravno hidratizirani cement iza sloja etringita, usprkos povlačenju dijela vode zbog upijanja bloka. Ako je blok suh i ima visok kapacitet upijanja vode, postojat će djelomično hidratizirane zone u cementnoj pasti debljine nekoliko milimetara, te zbog toga smanjena mehanička čvrstoća. Zato treba naglasiti da je količina vlage u trenutku zidanja od velike važnosti pri određivanju vlačne čvrstoće veze bloka i morta.

Referentnu vlačnu čvrstoću se može odrediti ispitivanjem zida opterećenog nepromjenjivim vertikalnim opterećenjem, silom N , i postupno rastućom horizontalnom silom H do dijagonalnog sloma ili pomoću propisanih tablica.



Slika 10 Ispitivanje vlačne čvrstoće [1]

1.7 Deformacijska svojstva zida

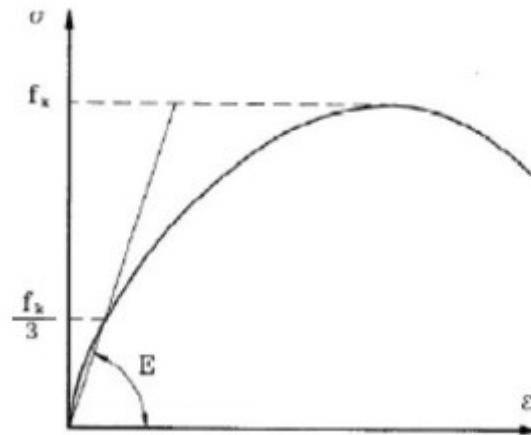
1.7.1 Modul elastičnosti

Modul elastičnosti se određuje ispitivanjem u slučajevima kada se ne proučavaju dugotrajni efekti. U nedostatku eksperimentalnih ispitivanja, sekantni modul elastičnosti pod opterećenjem (do 1/3 slomnog opterećenja) za sve vrste zida se uzima kao:

$$E = K_E \cdot f_k,$$

gdje su:

- K_E – koeficijent čija je preporučena vrijednost 1000, osim ako nije posebno definirano u nacionalnom dodatku
- f_k – karakteristična tlačna čvrstoća zida



Slika 11 Dijagram naprezanja - relativna deformacija [1]

Dugotrajni modul elastičnosti bazira se na kratkotrajnom sekantnom modulu elastičnosti, reduciranom tako da zadovolji utjecaje puzanja, te se računa kao:

$$E_{dugotrajno} = \frac{E}{1 + \phi_{\infty}}$$

gdje je:

- ϕ_{∞} – konačni koeficijent puzanja

1.7.2 Modul posmika G

Modul posmika G uzima se kao 40% vrijednosti modula elastičnosti E, tj $G = 0.4 E$, a pri proračunu potresa se uzima kao: $G = 0.167 E$.

2 TEHNIČKI OPIS

Tema ovog diplomskog rada je proračun stambene zgrade sa konstruktivnim sustavom od zidanih zidova. Građevina se nalazi u gradu Sinju, relativno je pravilnog pravokutnog tlocrta, maksimalnih tlocrtnih dimenzija 19.75 m x 11.00 m te katnosti P+3. Građevinska brutto površina zgrade je 797.30 m². Visina svih etaža je 2.88 m, pa je ukupna visina građevine od 12.12 m mjerenu od gornje kote podne ploče suterena do vrha nadozida na krovu.

Vertikalni elementi nosive konstrukcije zgrade su zidovi izrađeni od omeđenog ziđa debljine 25 cm. Kako se najdonja etaža zgrade nalazi u suterenu, zidovi koji su u doticaju sa okolnim tlom se izvode kao armirano-betonski. Horizontalne konstrukcije su armirano betonski serklaži i armirano betonske ploče debljine 18 cm. Krovna ploča je isto kao i ostale od armiranog betona debljine 18 cm s odgovarajućim završnim slojevima termoizolacije i hidroizolacije. Podna ploča je armirano betonska, debljine 15 cm.

Iznad prozora i vrata se izvode nadvoji. Armirano betonski elementi, vertikalni i horizontalni serklaži, ploče i nadvoji se izvode od betona klase C30/37 i armiraju se čelikom za armiranje B 500B.

Temelji zgrade se izvode kao armirano betonski, u obliku temeljnih traka ispod zidova. Svi elementi temelja su izvedeni od betona klase C 30/37 i armirani čelikom za armiranje B 500B.

Vertikalna djelovanja se preko međukatnih konstrukcija prenose na zidove te horizontalne i vertikalne serklaže sve do temelja. Horizontalna djelovanja dominantno preuzimaju zidovi.

2.1 Konstruktivne pojedinosti

Vanjski nosivi zidovi su izgrađeni od opeke Porotherm 25 S debljine 25 cm. Blokove karakterizira velika vlačna čvrstoća, dobra toplinska svojstva i brza gradnja. Posebna karakteristika ovih blokova je mortni džep koji poboljšava svojstva zida pri potresnom djelovanju.

Za zidanje je korišten mort opće namjene M10. Tlačna čvrstoća zida koje je izvedeno ovom opekom i mortom je $f_k = 4.96$ MPa.

Međukatna konstrukcija je armirano betonska ploča debljine 18 cm, korišteni beton je klase C 30/37, armirana armaturnim mrežama B 500B u obje zone. Horizontalni serklaži su dimenzija $b/h=25/38$ cm te se izvode zajedno s pločom, od betona klase C 30/37 i armiraju se čelikom B 500B.

Podna ploča se izvodi na dobro zbijenoj podlozi debljine 15 cm, korišteni beton je klase C 30/37, armirana konstruktivno armaturnim mrežama B 500B u obje zone.

Temelji su izvedeni na tlu tipa C, u obliku temeljnih traka ispod zidova. Temeljne trake se međusobno povezuju da bi se dobio temeljni roštilj. Na taj način se osigurava velika kontaktna površina i dobra povezanost konstrukcije u oba smjera. Temeljne trake su dimenzija 0.7 x 0.5 m i 1.0 x 0.5 m, zbog uvjeta da kontaktna naprezanja ne premaše nosivost tla. Nadtemeljni zid je debljine 25 cm. Svi elementi temelja su izrađeni od betona klase C 30/37 i armirani čelikom B 500B.

Krov je izveden kao ravni neprohodni, sastoji se od armirano betonske ploče debljine 18 cm i potrebnih slojeva termoizolacije i hidroizolacije.

Vertikalni serklaži su postavljeni prema pravilima za zidane zgrade, uglavnom dimenzija 25 x 25 cm. Iznad vrata i prozora su postavljeni nadvoji dimenzija 25 x 38 cm.

3 MATERIJALI

3.1 Zidni element

Blok opeka korištena pri proračunu predmetne zgrade je Porotherm 25 S. Korištena opeka ima dobra toplinska i zvučna svojstva, paropropusna je, nije zapaljiva te je otporna na starenje.

TEHNIČKE KARAKTERISTIKE		
Dimenzije		37,5x25x23,8 cm
Debljina zida	d	25 cm
NF		11,44
Masa	m	14 kg/kom
Potrošnja opeke m ²		10,67 kom/m ²
Potrošnja opeke m ³		42,7 kom/m ³
Ultošak morta sa zapunjavanjem mortnih džepova		27 l/m ²
m ² od m ³ opeke		4 m ²
Težina za m ³ zida		7,92 kN/m ³
Težina za m ² zida*		1,97 kN/m ²

MEHANIČKE KARAKTERISTIKE		
Tlačna čvrstoća	f _b	10 N/mm ²
Karakteristična tlačna čvrstoća zida (tankoslojni/DRYFIX.extra)	f _k	4,48 N/mm ²

FIZIKALNA SVOJSTVA		
Toplinska provodljivost	λ _{design,mas}	0,162 W/mK
U-vrijednost		0,65 W/m ² K
Bruto volumen	ρ	630 kg/m ³
Ekvivalentni specifični toplinski kapacitet	c _{equ}	920 J/kgK
Ekvivalentni faktor otpora difuziji vodene pare	μ _{equ}	5/10
Računska dozvoljena vlažnost	x _v	2,6 %
Maks. dozvoljena vlažnost	x _{max}	5,4 %
Računska debljina sloja kondenzirane vodene pare		0,05 m
Razred raspona / Razred dopuštenih odstupanja		T1/R1
Reakcija pri požaru		A1
Otpornost na smrzavanje		F0
Sadržaj aktivnih topivih soli		S0
Grupa prema HRN EN 1996-1-1		2

Slika 12 Karakteristike opeke dobivene od proizvođača [2]

Zidanje je predviđeno uporabom morta opće namjene M10. U nastavku su prikazana svojstva zidnih elemenata, morta i ziđa:

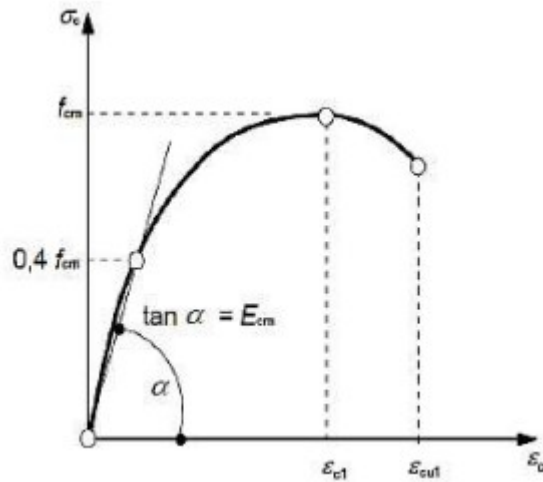
- dimenzije opeke: 37.5 x 25 x 25 cm
- srednja tlačna čvrstoća bloka: $f_{ck,sred} = 10.0 \text{ MPa}$
- normalizirana tlačna čvrstoća bloka: $f_b = f_{ck,sred} \cdot \delta = 10 \cdot 1.15 = 11.5 \text{ MPa}$
- skupina zidnih blokova: 1 ($K=0.45$)
- tlačna čvrstoća ziđa: $f_k = K \cdot f_b^{0.7} \cdot f_m^{0.3} = 0.45 \cdot 11.5^{0.7} \cdot 10^{0.3} = 4.96 \text{ MPa}$
- modul elastičnosti ziđa: $E = K_E \cdot f_k = 1000 \cdot 4.96 = 4960 \text{ MPa}$
- modul posmika ziđa: $G = \frac{E}{6} = \frac{4960}{6} = 826 \text{ MPa}$
- faktor smanjenja za vitkost i ekscentričnost: $\Phi_{i,m} = 0.70$
- parcijalni koeficijent sigurnosti za materijale: $\gamma_M = 2.2$



Slika 13 Porotherm 25 S [2]

3.2 Beton

Konstruktivni elementi zgrade su izrađeni od betona projektiranog sastava. Za ovaj projekt korišten je beton klase C 30/37.



Slika 14 Radni dijagram betona [3]

S obzirom da obradivost betona s vremenom opada, konzistencija mjerena slijeganjem (prema HRN EN 12350-2) na mjestu proizvodnje će se kretati oko 21 cm, a na mjestu ugradnje će se kretati od 16 do 21 cm. Do pada obradivosti dolazi iz više razloga (duljina transporta, vremenske okolnosti, kombinacija dodataka betonu), pa je zbog od situacije do situacije treba korigirati. Korekciju može vršiti samo odgovorni tehnolog za beton. To je bitna veza, jer propusti mogu značajno utjecati na konačnu kvalitetu betona građevine. Za konzistenciju mjerenu slijeganjem (prema HRN EN12350-2) dopušteno odstupanje iznosi ± 30 mm u odnosu na projektirano slijeganje koje je utvrđeno u postupku prethodnih ispitivanja betona.

Ovim projektom zahtjeva se provedba ispitivanja na uzorcima betona, sve u svrhu dokazivanja zahtijevanih svojstava betona.

Kontrolni uzorci na kojima će se ispitivati zahtijevana svojstva očvrslog betona su u obliku kocke brida 150 mm, kocke brida 200 mm ili valjci dimenzija 150 x 300 mm, sukladni normi HRN EN12390-1, izrađuju se i njegovani prema normi HRN EN 12350-1 i HRN EN 12390-2. Uzorci se uzimaju na licu mjestu ugradnje. Uzorci betona se ugrađuju vibratorima $\phi 25$ mm ili se nabijaju metalnom šipkom i gumenim čekićem..

Uzorke treba označavati odabranom oznakom, a osnovne podatke o uzimanju istih upisivati u za to predviđene tiskanice za kontrolu kvalitete betona, koje treba supotpisati predstavnik izvođača radova i predstavnik ovlaštene organizacije. Cijeli postupak oduzimanja uzoraka do dopreme uzoraka u laboratorij vrši radnik laborant izviđača radova. Izvođač radova je dužan osigurati stručnu osobu, koja će biti zadužena za praćenje kontrole betona i dokumentaciji na građevini. Tlačnu čvrstoću betona je potrebno izraziti kao $f_{c/koc}$ ako se određuje na uzorcima kocke i $f_{c/valj}$ ako se određuje na uzorcima valjka. Tlačna čvrstoća se određuje na uzorcima ispitanim pri starosti od 28 dana, a u nekim posebnim slučajevima se tlačna čvrstoća betona može ispitivati i pri starosti manjoj od 28 dana (tehnološki uvjeti, npr. skidanje oplata).

Karakteristike betona klase C 30/37:

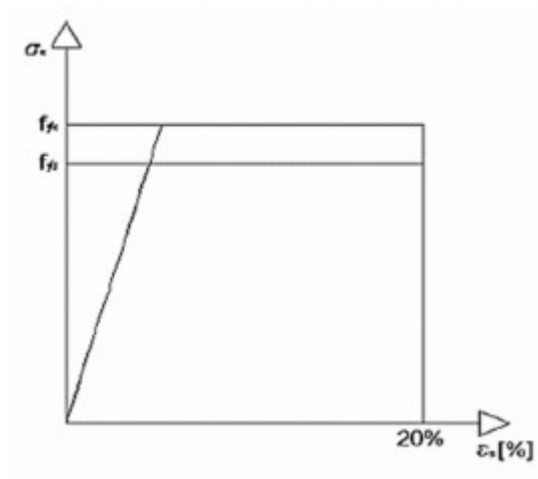
- Karakteristična tlačna čvrstoća $f_{ck} = 30 \text{ MPa}$
- Posmična čvrstoća $\tau_{Rd} = 0.34 \text{ MPa}$
- Srednja vlačna čvrstoća $f_{ct,m} = 2.9 \text{ MPa}$
- Modul elastičnosti $E = 33000 \text{ MPa}$
- Modul posmika $G = 13750 \text{ MPa}$

3.3 Armatura

Za sve armirano betonske elemente je korišten armaturni čelik B 500B svojstava:

- karakteristična tlačna i vlačna čvrstoća $f_{yk} = 500 \text{ MPa}$
- modul elastičnost $E = 21000 \text{ MPa}$

Debljinu zaštitnog sloja potrebno je osigurati dovoljnim brojem kvalitetnih distancera. Kvalitetu zaštitnog sloja treba osigurati kvalitetnom oplatom premazanom uljem za oplatu i pravilnom ugradnjom betona, te dodacima betonu i ostalim rješenjima prema projektu betona, kojeg je dužan napraviti izvođač radova. Debljina i kvaliteta zaštitnog sloja betona imaju značajnu ulogu u ostvarivanju trajnosti objekta. Projektirani raspored i položaj armaturnih šipki treba poštovati u potpunosti, te one trebaju biti nepomične pri betoniranju. Sva uporabljena armatura u gradnji objekta mora imati odgovarajuće ateste o kvaliteti.



Slika 15 Radni dijagram čelika [3]

4 ANALIZA OPTEREĆENJA

Osnovna opterećenja, na čiji utjecaj se dokazuje mehanička otpornost i stabilnost građevine proračunate u ovom radu, dijele se na:

- stalna djelovanja G – djelovanja za koja se smatra da će djelovati na konstrukciju u cijelom vijeku trajanja konstrukcije ili će imati malu promjenu intenziteta koja je zanemariva u odnosu na srednju vrijednost (vlastita težina, nepokretna oprema, prednapinjanje pritisak tla, pritisak vode, deformacije uslijed načina izgradnje, slijeganje oslonaca, itd.)
- promjenjiva djelovanja Q – djelovanja za koje je vjerojatno da će se pojaviti tijekom uporabe konstrukcije, te da neće imati stalan intenziteta tijekom vremena (uporabno opterećenje, opterećenje vjetrom i snijegom, djelovanje temperature, promjena razine površinske vode, opterećenje ledom, itd.)
- izvanredna djelovanja A – djelovanja kratkog trajanja, najčešće su velikog intenziteta, mala vjerojatnost pojavljivanja u planiranom vijeku trajanja konstrukcije (potres, požar, eksplozija, udar vozila, slijeganje, itd.)

4.1 Stalno opterećenje

4.1.1 Vlastita težina

Vlastita težina svih konstruktivnih elementa se automatski računa u programskom paketu Scia Engineer.

4.1.2 Dodatno stalno opterećenje

Ravni krov

betonske ploče na plastičnim podloščima	1.25 kN/m ²
izolacije, instalacije, žbuka	0.60 kN/m ²
beton za pad; d=8cm; $\gamma=24\text{kN/m}^3$	1.95 kN/m ²
	<hr/>
	3.80 kN/m ²

Međukatne ploče

pregradni zidovi	0.50 kN/m ²
završni sloj poda, izolacije, instalacije, žbuka	0.50 kN/m ²
a-c estrih; d=6cm; $\gamma=22\text{kN/m}^3$	1.30 kN/m ²
	<hr/>
	2.30 kN/m ²

Stubište

završni sloj poda, izolacije, instalacije, žbuka	0.50 kN/m ²
a-c estrih; d=6cm; $\gamma=22\text{kN/m}^2$	1.30 kN/m ²
	<hr/>
	1.80 kN/m ²

Balkoni

završni sloj poda, izolacije, instalacije, žbuka	0.50 kN/m ²
a-c estrih; d=6cm; $\gamma=22\text{kN/m}^2$	1.30 kN/m ²
	<hr/>
	1.80 kN/m ²

4.2 Promjenjivo opterećenje

4.2.1 Korisno opterećenje

Minimalno korisno (pokretno, promjenjivo) opterećenje za stambene zgrade definirano je u normi HRN EN 1991-1-1. Takvo korisno opterećenje je najmanje koje se smije primijeniti za proračun konstrukcije zgrade. Ukoliko investitora zahtjeva ili sam projektant procjeni da je potrebno, smije se koristiti i veće pokretno opterećenje. Za potrebe proračuna predmetne građevine, a prema EC1991-1-1 korištena su sljedeća promjenjiva opterećenja:

- Ravni krov: $q = 1,0 \text{ kN/m}^2$
- Međukatne ploče – stambeni prostori: $q = 2,0 \text{ kN/m}^2$
- Stubište: $q = 3,0 \text{ kN/m}^2$
- Balkoni: $q = 4,0 \text{ kN/m}^2$

NAPOMENA: Neće se raditi kombinacija korisnog opterećenja, tj. postavljanje korisnog opterećenja u najkritičnije položaje, već je potrebno dobivenu armaturu umanjiti nad ležajem za cca 15-20 % i povećati u polju cca 25-30%.

4.2.2 Opterećenje snijegom

Predmetna građevina se nalazi u Sinju. Prema preporukama HRN EN 1991-1-3:1995, iznos opterećenja snijegom iznosi $s = \mu_i \cdot C_e \cdot C_t \cdot s_k$, gdje su:

μ_i – koeficijent oblika opterećenja snijegom – za krov nagiba do 30° $\mu_i = 0.8$

C_e – koeficijent izloženosti – uobičajeno $C_e = 1.0$

C_t – toplinski koeficijent – uobičajeno $C_t = 1.0$

s_k – karakteristična vrijednost opterećenja snijegom na tlu – očitano $s_k = 0.70 \text{ kN/m}^2$

Tablica 7 Prikaz iznosa karakterističnog opterećenja snijegom

Nadmorska visina [m]	s_k [kN/m ²]			
	I	II	III	IV
0	0,88	0,75	0,14	0,18
100	1,09	1,05	0,45	0,33
200	1,31	1,38	0,80	0,50
300	1,55	1,76	1,20	0,70
400	1,80	2,18	1,65	0,92
500	2,06	2,63	2,15	1,16
600	2,34	3,13	2,70	



Slika 16 Podjela RH na zone opterećenja snijegom

$$s = 0.8 \cdot 1.0 \cdot 1.0 \cdot 0.7 = 0.56 \text{ kN}$$

Napomena: Za opterećenje krova korišteno je mjerodavno korisno opterećenje od $q = 1.0 \text{ kN/m}^2$

4.2.3 Opterećenje vjetrom

Prema preporukama norme HRN EN 1991-1-4, iznos opterećenja vjetrom se definira prema:

$$\text{pritisak vjetra na vanjske površine: } w_e = q_p(z_e) \cdot c_{pe}$$

$$\text{pritisak vjetra na unutarnje površine: } w_i = q_p(z_i) \cdot c_{pi}$$

gdje su:

$q_p(z_{e(i)})$ – pritisak brzine vjetra pri udaru

$z_{e(i)}$ – referentna visina za vanjski (unutarnji) pritisak

$c_{pe(i)}$ – koeficijent pritiska za vanjski (unutarnji) vjetar

Osnovni pritisak vjetra q_b određuje se prema fomuli $q_b = \frac{1}{2} \cdot \rho \cdot v_b^2$, gdje je:

ρ – gustoća zraka – usvaja se iz propisa $1,25 \text{ kg/m}^3$

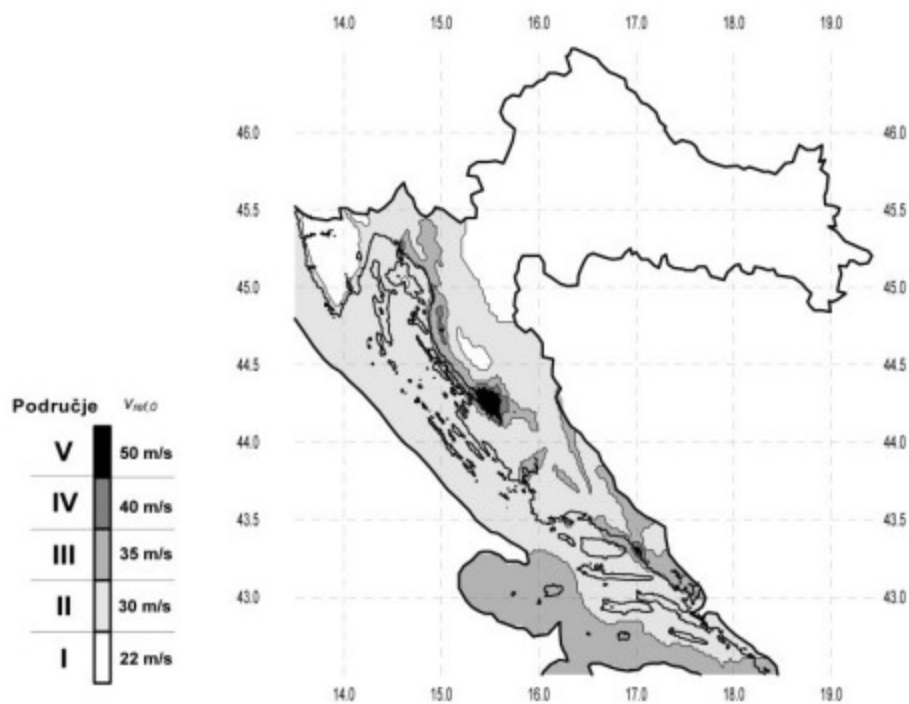
v_b – osnovna brzina vjetra

Osnovna brzina vjetra v_b se računa kao $v_b = c_{dir} \cdot c_{season} \cdot v_{b,0}$, gdje je:

c_{dir} – faktor smjera vjetra – uobičajeno $c_{dir} = 1.0$

c_{season} – faktor doba godine – uobičajeno $c_{season} = 1.0$

$v_{b,0}$ – fundamentalna vrijednost osnovne brzine vjetra – očitano $v_{b,0} = 30 \text{ m/s}$



Slika 17 Karta podjele RH na područja opterećenja vjetrom

$$v_b = c_{dir} \cdot c_{season} \cdot v_{b,0} = 1.0 \cdot 1.0 \cdot 30 = 30 \text{ m/s}$$

$$q_b = \frac{1}{2} \cdot \rho \cdot v_b^2 = \frac{1}{2} \cdot 1.25 \cdot 30^2 = 0.56 \text{ kN/m}^2$$

Srednja brzina vjetra na visini z definira se kao $v_m(z) = c_r(z) \cdot c_0(z) \cdot v_b$, gdje je:

- $c_r(z)$ – faktor hrapavosti terena
- $c_0(z)$ – faktor orografije ili opisivanje brežuljaka i gora – uobičajeno $c_0(z) = 1,0$

Faktor hrapavosti terena $c_r(z)$ se određuje prema $c_r(z) = k_r \cdot \ln\left(\frac{z}{z_0}\right)$, gdje je:

- z_0 – duljina hrapavosti
- k_r – faktor terena ovisan o duljini hrapavosti – očitano $k_r = 0.19$

Tablica 8 Vrijednosti faktora terena k_r

	Opis	k_r	z_0 [m]	Z_{min} [m]
0	More ili područje uz more otvoreno prema moru	0.156	0.003	1
I	Uzburkano otvoreno more ili jezero, s najmanje 5 km dužine navjetrine i gladak ravan teren bez prepreka	0.170	0.01	1
II	Poljoprivredno zemljište s ogradama, povremenim malim poljoprivrednim objektima, kućama ili drvećem	0.190	0.05	2
III	Predgrađa ili industrijske zone i stalne šume	0.215	0.30	5
IV	Urbane zone u kojima je najmanje 15% površine pokriveno zgradama čija je srednja visina veća od 15 m	0.234	1.00	10

$$c_r(z) = k_r \cdot \ln\left(\frac{z}{z_0}\right) = 0.19 \cdot \ln\left(\frac{11.52}{0.05}\right) = 1.034$$

$$v_m(z) = c_r(z) \cdot c_0(z) \cdot v_b = 1.034 \cdot 1.0 \cdot 30 = 31.02 \text{ m/s}$$

Intenzitet turbulencije $I_v(z)$ računa se prema izrazu : $I_v(z) = \frac{k_I}{c_0(z) \cdot \ln\frac{z}{z_0}}$, gdje je:

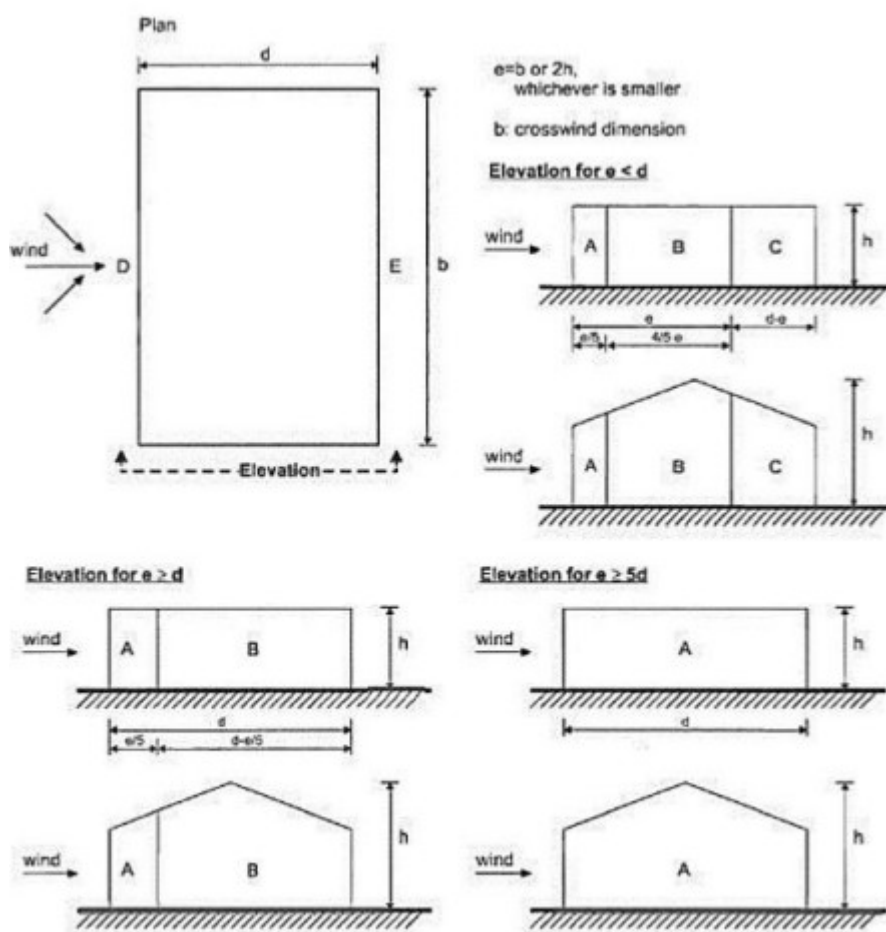
– k_I – koeficijent turbulencije – uobičajeno $k_I = 1.0$

$$– I_v(z) = \frac{k_I}{c_0(z) \cdot \ln\frac{z}{z_0}} = \frac{1.0}{1.0 \cdot \ln\left(\frac{11.52}{0.05}\right)} = 0.184$$

Pritisak brzine vjetra se računa iz izraza: $q_p(z) = [1 + 7 \cdot I_v(z)] \cdot \frac{1}{2} \cdot \rho \cdot v_m^2$

$$q_p(z) = [1 + 7 \cdot 0.184] \cdot \frac{1}{2} \cdot 1.25 \cdot 31.02^2 = 1.376 \text{ kN/m}^2$$

Vertikalni zidovi



Slika 18 Podjela na zone A, B, C, D i E u ovisnosti o e i d

Tablica 9 Vrijednosti koeficijentata vanjskog pritiska za vertikalne zidove

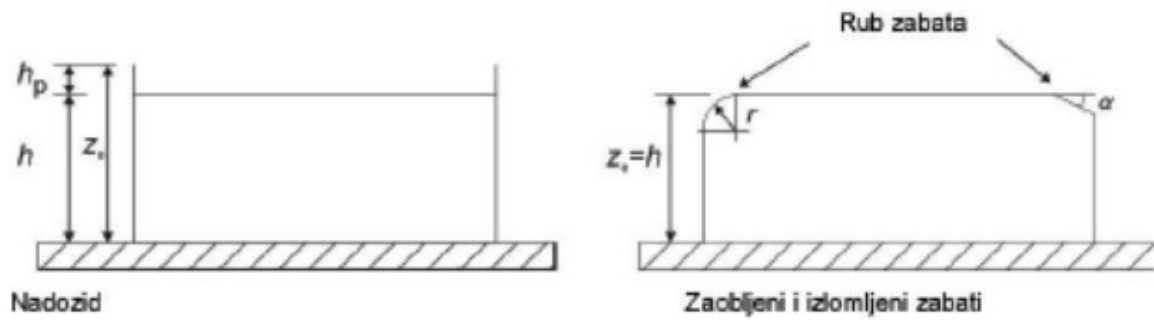
Područje	A		B		C		D		E	
	$c_{pe,10}$	$c_{pe,1}$	$c_{pe,10}$	$c_{pe,1}$	$c_{pe,10}$	$c_{pe,1}$	$c_{pe,10}$	$c_{pe,1}$	$c_{pe,10}$	$c_{pe,1}$
$h/d \geq 5$	-1,4	-1,7	-0,8	-1,1	-0,5	-0,7	+0,8	+1,0	-0,5	-0,7
1	-1,2	-1,4	-0,8	-1,1	-0,5		+0,8	+1,0	-0,5	
$h/d \leq 0,25$	-1,2	-1,4	-0,8	-1,1	-0,5		+0,7	+1,0	-0,3	-0,5

NAPOMENA: Za pojedinačne zgrade na otvorenome terenu u područjima u zavjetrini mogu nastupiti i veće sile.

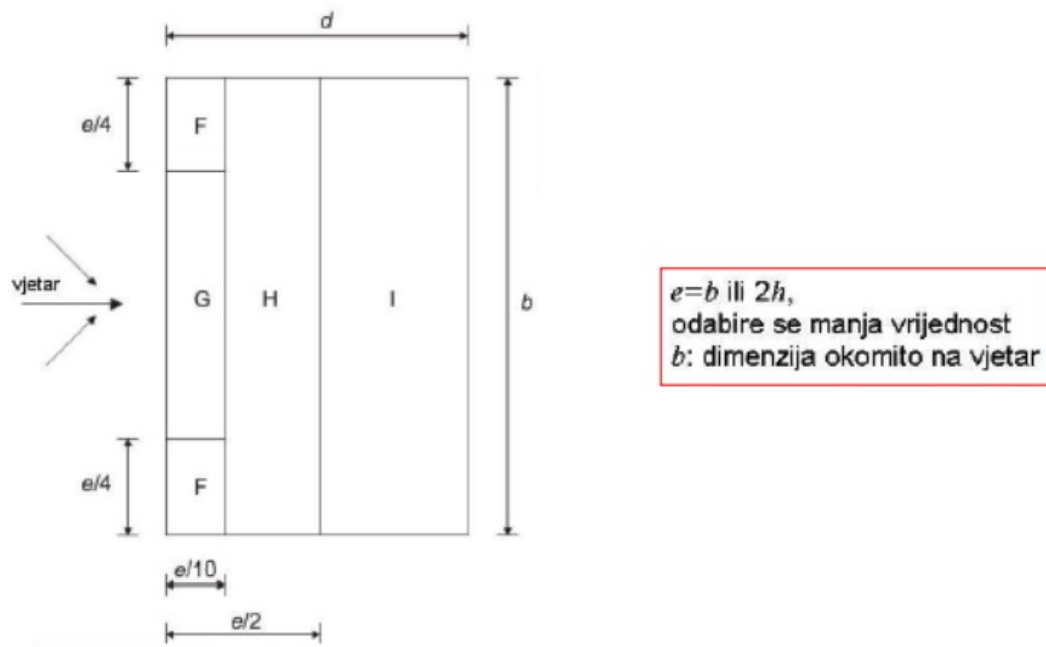
Međuvrijednosti se smiju linearno interpolirati.

Za zgrade čiji je omjer $h/d > 5$, ukupno opterećenje vjetrom smije se temeljiti na odredbama iz točaka od 7.6 do 7.8 i 7.9.2.

Ravni krov



Slika 19 Način izvedbe ravnog krova



Slika 20 Prikaz područja vjetra za ravni krov

Tablica 10 Vrijednosti koeficijenta vanjskog pritiska za područja ravnog krova

Vrsta krova		Područje							
		F		G		H		I	
		$c_{pe,10}$	$c_{pe,1}$	$c_{pe,10}$	$c_{pe,1}$	$c_{pe,10}$	$c_{pe,1}$	$c_{pe,10}$	$c_{pe,1}$
Oštri zabati		-1,8	-2,5	-1,2	-2,0	-0,7	-1,2	+0,2	-0,2
S nadozidima	$h_p/h = 0,025$	-1,6	-2,2	-1,1	-1,8	-0,7	-1,2	+0,2	-0,2
	$h_p/h = 0,05$	-1,4	-2,0	-0,9	-1,6	-0,7	-1,2	+0,2	-0,2
	$h_p/h = 0,10$	-1,2	-1,8	-0,8	-1,4	-0,7	-1,2	+0,2	-0,2
Zaobljeni zabati	$r/h = 0,05$	-1,0	-1,5	-1,2	-1,8	-0,4		+0,2	-0,2
	$r/h = 0,10$	-0,7	-1,2	-0,8	-1,4	-0,3		+0,2	-0,2
	$r/h = 0,20$	-0,5	-0,8	-0,5	-0,8	-0,3		+0,2	-0,2
Izlomjeni zabati	$\alpha = 30^\circ$	-1,0	-1,5	-1,0	-1,5	-0,3		+0,2	-0,2
	$\alpha = 45^\circ$	-1,2	-1,8	-1,3	-1,9	-0,4		+0,2	-0,2
	$\alpha = 60^\circ$	-1,3	-1,9	-1,3	-1,9	-0,5		+0,2	-0,2

NAPOMENA 1: Za krovove s nadozidima ili zaobljenim zabatima, smije se upotrebljavati linearna interpolacija za međuvrijednosti h_p/h i r/h .

NAPOMENA 2: Za krovove s izlomljenim zabatima, smije se upotrebljavati linearna interpolacija između $\alpha = 30^\circ$, 45° i 60° . Za $\alpha > 60^\circ$ smije se upotrebljavati linearna interpolacija između vrijednosti za $\alpha = 60^\circ$ i vrijednosti za ravne krovove s oštrim (izlomljenim) zabatima.

NAPOMENA 3: U području I, gdje su dane i pozitivne i negativne vrijednosti, u obzir treba uzeti obje vrijednosti.

NAPOMENA 4: Za sami izlomljeni zabat, koeficijenti vanjskog tiska dani su u tablici 7.4a „Koeficijenti vanjskog tiska za dvostrešne krovove; smjer vjetra 0°“, područje F i G, ovisno o nagibu izlomljenog zabata.

NAPOMENA 5: Za sami zaobljeni zabat, koeficijent vanjskog tiska dani su linearnom interpolacijom duž krivulje, između vrijednosti na zidu i na krovu.

NAPOMENA 6: Za mansardne strehe čije su horizontalne dimenzije manje od $e/10$ treba uzeti vrijednosti za oštre strehe. Za definiciju e vidjeti sliku 7.6

$$e = \min\{b, 2h\} = 19,55m$$

$$\frac{h_p}{h} = \frac{0,6}{11,52} = 0,052$$

Tablica 11 Vanjski koeficijenti pritiska prema područjima konstrukcije

PODRUČJE	F	G	H	I
$c_{pe,10}$	1,39	0,89	0,70	0,2

Pritisak na vanjske površine:

$$w_e = q_p \cdot c_{pe} [\text{kN/m}^2]$$

$$q_p(z) = 1.376 \text{ kN/m}^2$$

Tablica 12 Vanjski koeficijenti pritiska prema područjima konstrukcije

PODRUČJE	F	G	H	I
$c_{pe,10}$	-1.39	-0.89	-0.70	-0.2
w_{e1} (kN/m ²)	-1.91	-1.22	-0.96	-0.28

Rezultirajuće djelovanje vjetra:

$$w_k = w_e + w_i \quad [\text{kN/m}^2]$$

Vjetar W1 pozitivni unutarnji pritisak ($c_{pi} = +0.2$), pritisak:

Tablica 13 Proračun sila prema područjima konstrukcije za pozitivni pritisak

PODRUČJE	F	G	H	I
w_{e1} (kN/m ²)	-1.91	-1.22	-0.96	0.28
w_i (kN/m ²)	0.28	0.28	0.28	0.28
w_k (kN/m ²)	-2.19	-1.50	-1.24	0.00

Vjetar W2 negativni unutarnji pritisak ($c_{pi} = -0.3$), odizanje:

Tablica 14 Proračun sila prema područjima konstrukcije za pozitivan pritisak

PODRUČJE	F	G	H	I
w_{e2} (kN/m ²)	-1.91	-1.22	-0.96	0.28
w_i (kN/m ²)	-0.41	-0.41	-0.41	-0.41
w_k (kN/m ²)	-1.50	-0.81	-0.55	0.69

Vjetar W3 pozitivni unutarnji pritisak ($c_{pi} = +0,2$), odizanje:

Tablica 15 Proračun sila prema područjima konstrukcije za negativan pritisak

PODRUČJE	F	G	H	I
w_{e2} (kN/m ²)	-1.91	-1.22	-0.96	-0.28
w_i (kN/m ²)	0.28	0.28	0.28	0.28
w_k (kN/m ²)	-2.19	-1.50	-1.24	-0.56

Vjetar W4 negativni unutarnji pritisak ($c_{pi} = -0,3$), pritisak:

Tablica 16 Proračun sila prema područjima konstrukcije za pozitivan pritisak

PODRUČJE	F	G	H	I
w_{e1} (kN/m ²)	-1.91	-1.22	-0.96	-0.28
w_i (kN/m ²)	-0.41	-0.41	-0.41	-0.41
w_k (kN/m ²)	-1.50	-0.81	-0.55	0,13

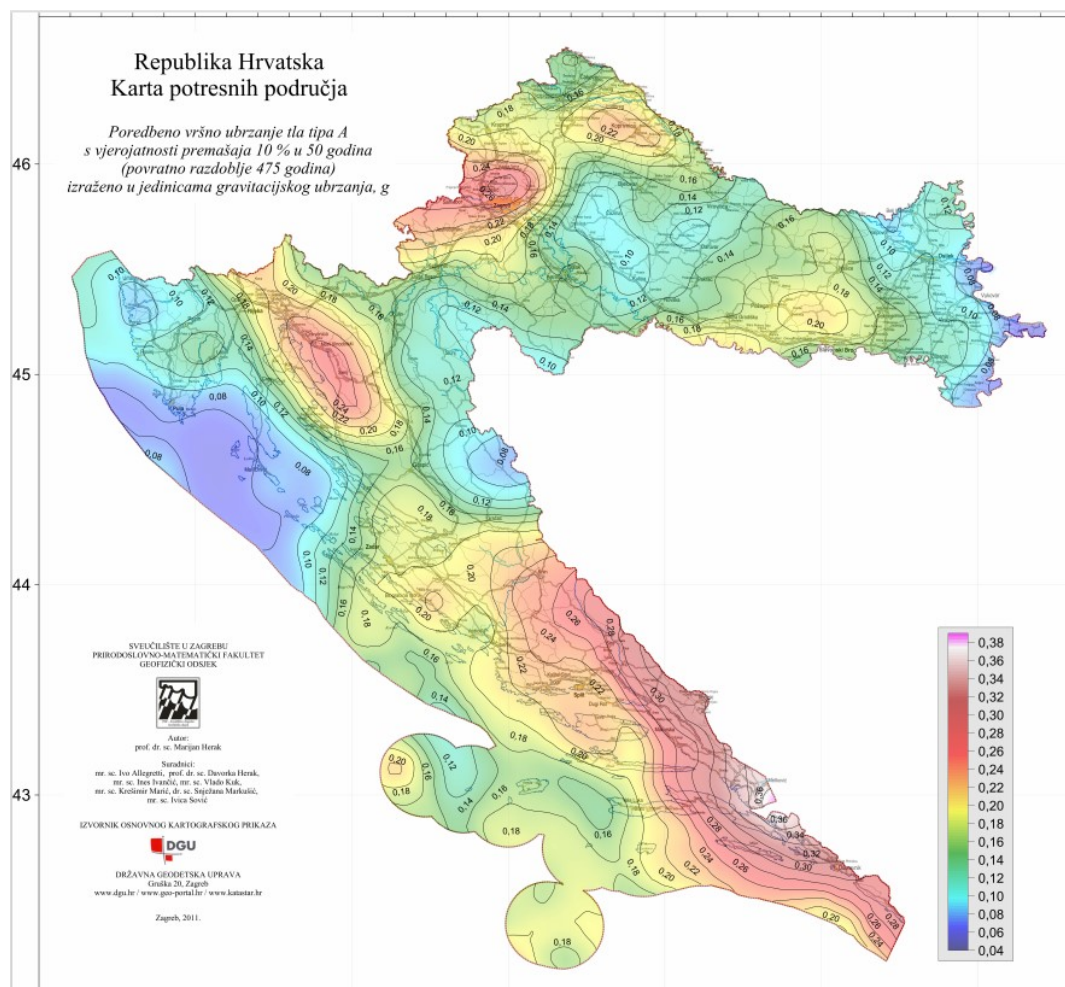
Napomena: pri proračunu konstrukcije, djelovanje vjetra na krov je uključeno u korisno opterećenje u iznosu od 1 kN/m².

4.3 Izvanredno opterećenje

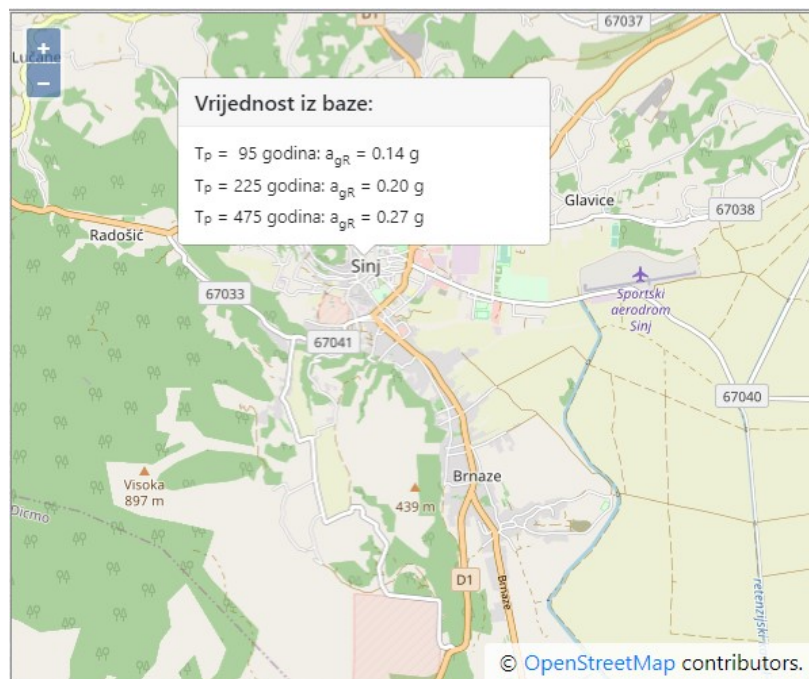
4.3.1 Seizmičko opterećenje

Potresne sile su proračunate metodom bočnih sila. Pri izračunu masa korištena je kombinacija stalnog opterećenja (vlastita težina i dodatno stalno opterećenje) i 30% korisnog opterećenja.

Predmetna konstrukcija se nalazi na području grada Sinja gdje je poredbeno vršno ubrzanje tla iznosa $a_{gR} = 0,27g$ prema seizmološkoj karti Republike Hrvatske. Računsko ubrzanje očitano je za povratni period od 475 godina.



Slika 21 Seizmološka karta Republike Hrvatske



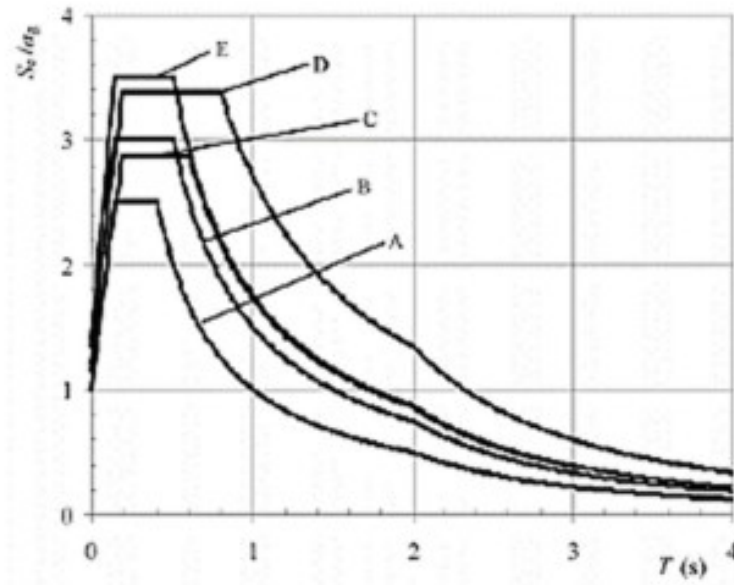
Slika 22 Seizmički parametri za grad Sinj

Tablica 17 Razred važnost zgrade

Razred važnosti	Zgrada
I	Zgrade manje važnosti za javnu sigurnost, npr. poljoprivredne zgrade itd.
II	Obične zgrade koje ne pripadaju drugim kategorijama
III	Zgrade čija je potresna otpornost važna s obzirom na posljedice vezane s rušenjem, npr. škole, dvorane za skupove, kulturne institucije itd.
IV	Zgrade čija je cjelovitost tijekom potresa od životne važnosti za civilnu zaštitu, npr. bolnice, vatrogasne postaje, energane itd.

Horizontalno gibanje tla na površini Zemlje uzrokovano potresom modelira se s elastičnim spektrom odgovora ubrzanja podloge. Računsko ubrzanje tla a_g ovisi o stupnju seizmičkog rizika i određuje se na temelju odgovarajućih seizmoloških ispitivanja lokacije građevine ili prema usvojenim vrijednostima za seizmička područja državnog teritorija.

Seizmičko djelovanje obično se predstavlja sa tri komponente (gibanje točke se opisuje s jednom vertikalnom i dvije horizontalne komponente). Za određivanje jedne komponente seizmičkog djelovanja obično se koristi spektar seizmičkog ubrzanja tla u jednom translacijskom smjeru. Elastični spektar odgovora (ubrzanja) definira se analitički i kvalitativno prema sljedećoj slici.



Slika 23 Preporučeni elastični spektar odziva tipa 1 za temeljna tla tipa A do E za 5%-tno prigušenje [8]

$$0 \leq T \leq T_B \quad S_e(T) = \alpha_g \cdot S \cdot \left[1 + \frac{T}{T_B} \cdot (\eta \cdot 2.5 - 1)\right]$$

$$T_B \leq T \leq T_C \quad S_e(T) = \alpha_g \cdot S \cdot \eta \cdot 2.5$$

$$T_C \leq T \leq T_D \quad S_e(T) = \alpha_g \cdot S \cdot \eta \cdot 2.5 \cdot \left[\frac{T_C}{T}\right]$$

$$T_D \leq T \leq 4s \quad S_e(T) = \alpha_g \cdot S \cdot \eta \cdot 2.5 \cdot \left[\frac{T_C \cdot T_D}{T^2}\right]$$

gdje su:

- $S_e(T)$ – elastični spektar odziva
- T – period vibracija linearnog sustava s jednim stupnjem slobode
- a_g – proračunsko ubrzanje na temeljnom tlu tipa A ($a_g = \gamma_1 a_{gR}$)
- T_B – donja granica perioda s granom konstantnog spektralnog ubrzanja
- T_C – gornja granica perioda s granom konstantnog spektralnog ubrzanja
- T_D – vrijednost koja definira početak konstantnog raspona odziva u spektru pomaka
- S – faktor tla
- η – faktor korekcije prigušenja uz poredbenu vrijednost $\eta = 1$ za 5%-tno viskozno prigušenje

Utjecaj potresa na konstrukciju ovisi o vrsti tla na kojem se gradi. Proračunska konstrukcija spada u razred tla C za koji vrijedi:

- Duboki nanosi gustog ili srednje gustog pijeska, šljunka ili krute gline debljine od nekoliko desetaka metara do više stotina metara
- brzina širenja poprečnih valova $v_s = 180-360$ m/s

Tablica 18 Vrijednosti parametara koje opisuju preporučeni elastični spektar odziva tipa 1

Ground type	S	T_B (s)	T_C (s)	T_D (s)
A	1,0	0,15	0,4	2,0
B	1,2	0,15	0,5	2,0
C	1,15	0,20	0,6	2,0
D	1,35	0,20	0,8	2,0
E	1,4	0,15	0,5	2,0

Kapacitet konstrukcijskog sustava koji preuzima potresno djelovanje u nelinearnome području općenito dopušta proračun na djelovanje sila koje su manje od onih koje odgovaraju linearnom elastičnom odzivu. Da bi se izbjegao nelinearni proračun, uzimamo u obzir kapacitet trošenja energije u konstrukciji putem uglavnom duktilnog ponašanja njezinih elemenata i/ili nekih drugih mehanizama te se provodi linearni proračun utemeljen na spektru odziva umanjenom u odnosu na elastični spektar. Taj spektar se naziva "proračunski spektar". Umanjenje se postiže uvođenjem faktora ponašanja q . Faktor ponašanja q približno je omjer potresnih sila kojima bi građevina bila izložena kada bi njezin odziv bio u potpunosti elastičan uz 5% -tno viskozno prigušenje i stvarnih potresnih sila koje bi se pojavile na određenom sustavu.

Izrazi za računski spektar:

$$0 \leq T \leq T_B \quad S_d(T) = \alpha_g \cdot S \cdot \left[\frac{2}{3} + \frac{T}{T_B} \cdot \left(\frac{2.5}{q} - \frac{2}{3} \right) \right]$$

$$T_B \leq T \leq T_C \quad S_d(T) = \alpha_g \cdot S \cdot \frac{2.5}{q}$$

$$T_C \leq T \leq T_D \quad S_d(T) = \left\{ \alpha_g \cdot S \cdot \frac{2.5}{q} \cdot \left[\frac{T_C}{T} \right] \geq \beta \cdot \alpha_g \right\}$$

$$T_D \leq T \leq 4s \quad S_d(T) = \left\{ \alpha_g \cdot S \cdot \frac{2.5}{q} \cdot \left[\frac{T_C \cdot T_D}{T^2} \right] \geq \beta \cdot \alpha_g \right\}$$

Faktori ponašanja konstrukcije ovise o tipu konstrukcije. Veći faktor pokazuje duktilnije ponašanje konstrukcije što znači i smanjuje ukupne seizmičke sile na konstrukciju.

Predmetna konstrukcija se sastoji od zidova od opeke izvedenih kao omeđeno zide.

Tablica 19 Faktor ponašanja za zide i različite tipove gradnje

Tipovi gradnje	Faktor ponašanja q	
	EN 1998-1	NA ¹⁾
Nearmirano zide – samo EN 1996 (preporuka: mala seizmičnost)	1,5	
Nearmirano zide – EN 1996 EN 1998-1	1,5 – 2,5	2,0
Omeđeno zide	2,0 – 3,0	2,5
Amirano zide	2,5 - 3,0	2,5

5 DIMENZIONIRANJE

Dimenzioniranje konstruktivnih elemenata, osim ako nije drugačije naglašeno, provedeno je na osnovnom modelu s fiksnim osloncima.

5.1 Dimenzioniranje ploča

Ploče su u programskom paketu Scia Engineer 19.1 modelirane kao 2D elementi. Sve ploče su debljine 18 cm, klase betona C 30/37 i armirane čelikom B 500B. Zaštitni sloj betona iznosi 2.5 cm. Podna ploča suterena Poz 000 se izvodi na tlu debljine 15 cm i armira se konstruktivno u dvije zone mrežama Q-226. Proračunom je obuhvaćena ploča Poz 100, ploče Poz 200 i Poz 300 su jednake pa je proračunata karakteristična ploča jedne etaže Poz 200 i ploča krova Poz 400.

Mjerodavna kombinacija za granično stanje nosivosti predmetnih ploča iznosi: 1,35G "+" 1,35ΔG "+" 1,50Q .

Mjerodavna kombinacija za granično stanje uporabljivosti predmetnih ploča iznosi: 1,0G "+" 1,0ΔG "+" 1,0Q .

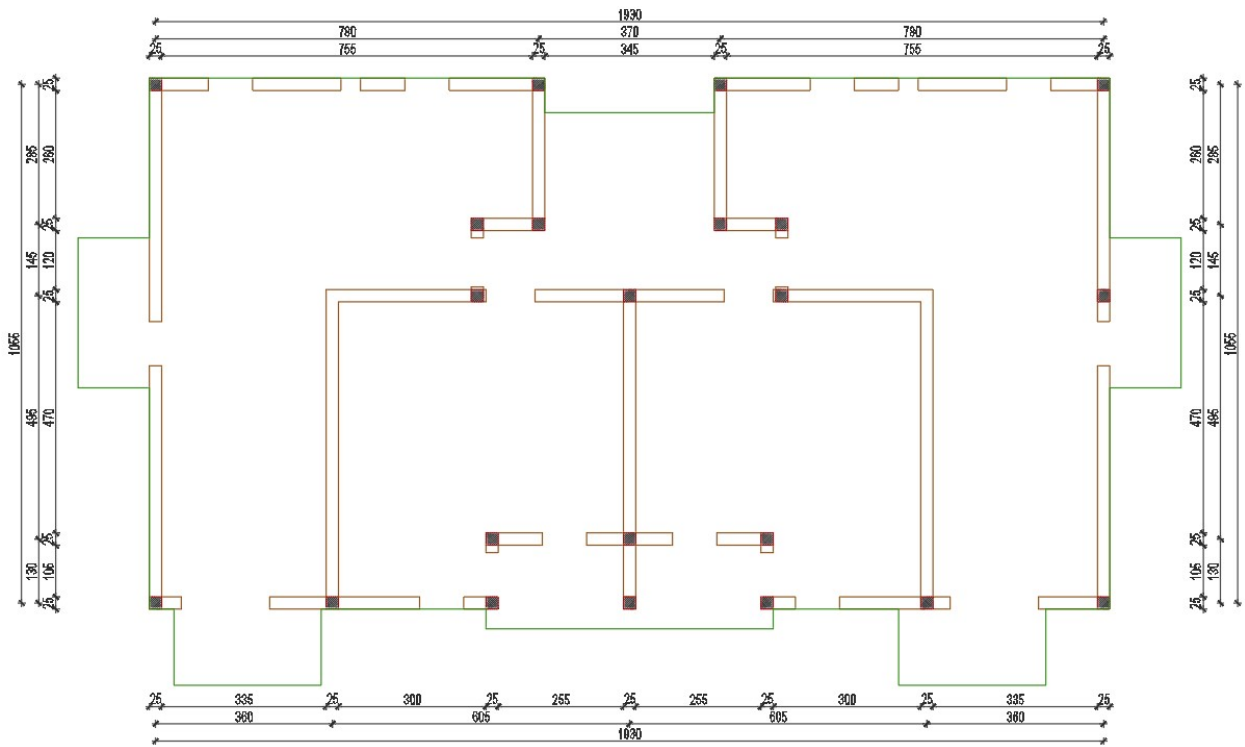
.

Minimalna potrebna armatura za ploče:

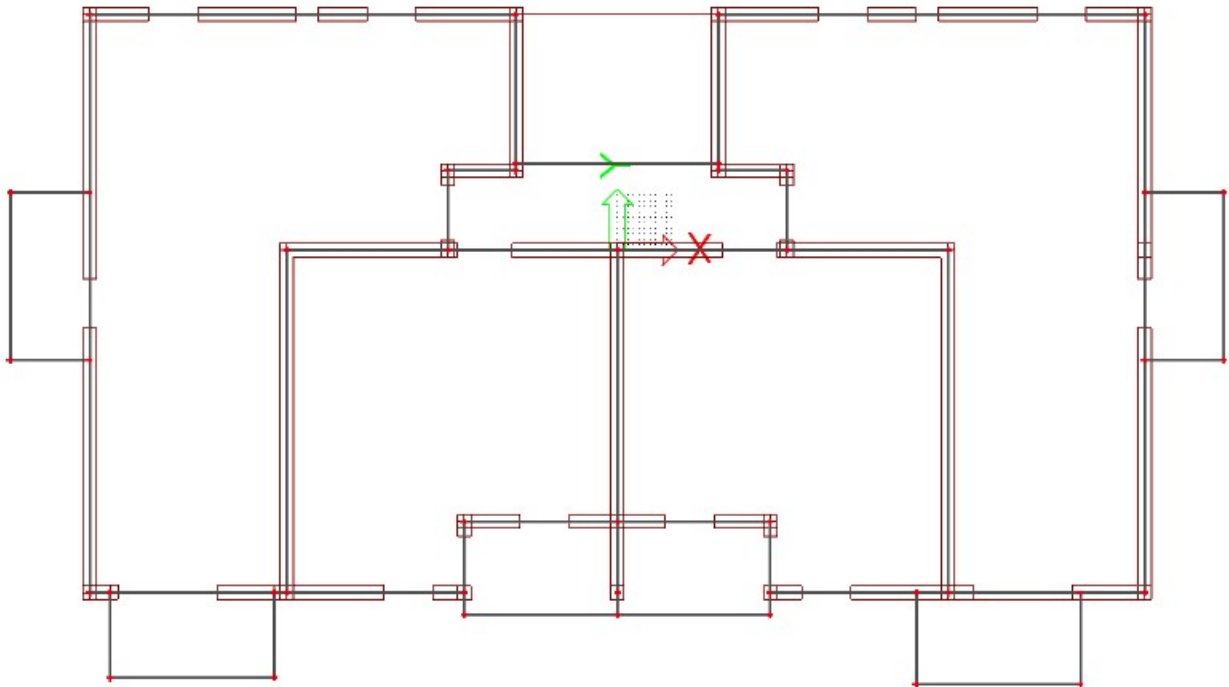
→ za ploču d=15.0 cm → $0.0015 \cdot 100 \cdot 15 = 2.25 \text{ cm}^2/\text{m}'$ → **odabrano minimalno Q-226**

→ za ploču d=18.0 cm → $0.0015 \cdot 100 \cdot 18 = 2.7 \text{ cm}^2/\text{m}'$ → **odabrano minimalno Q-283**

5.1.1 Ploče pozicija 100



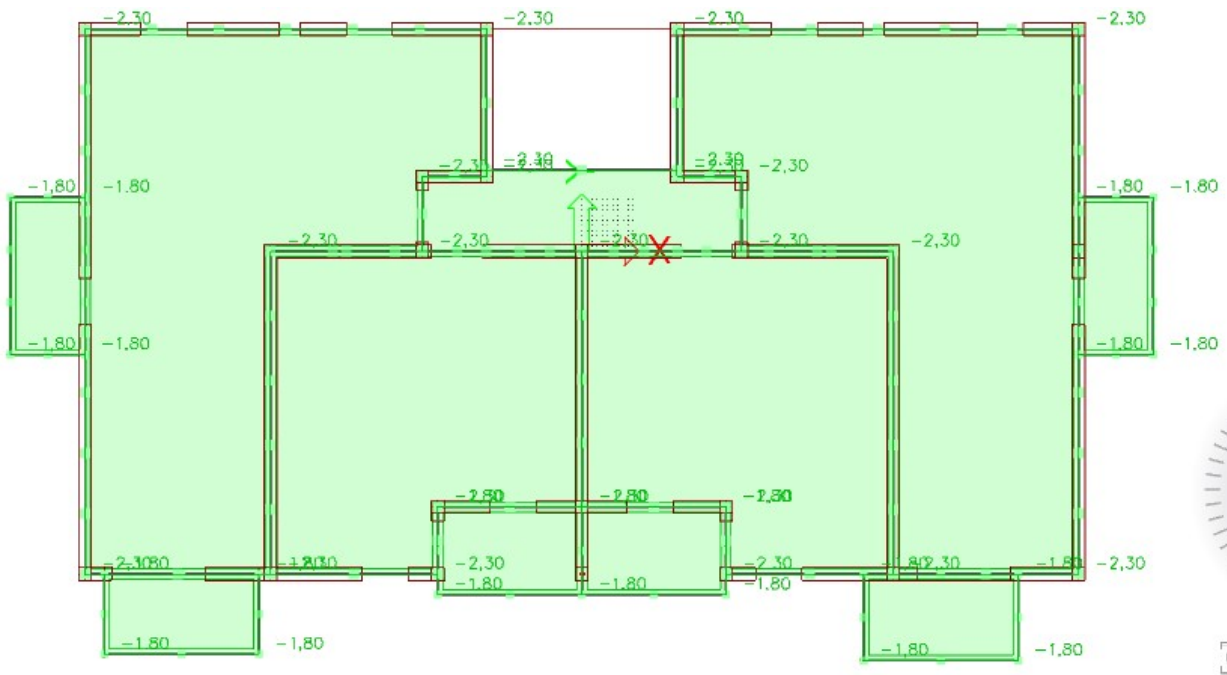
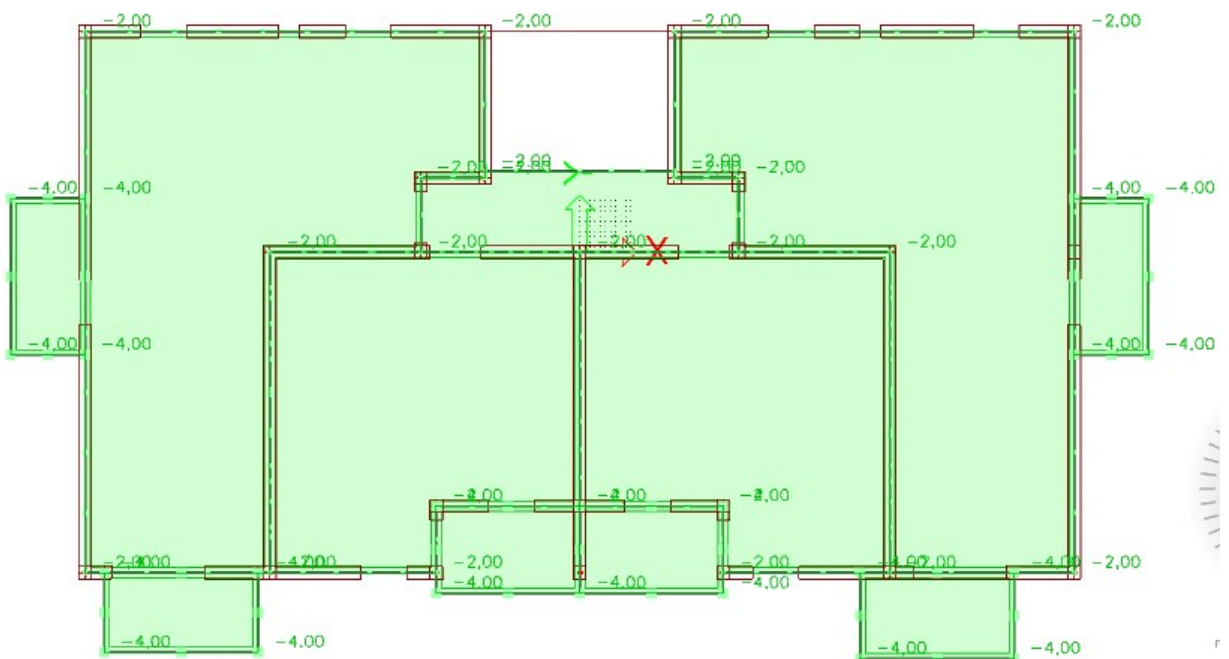
Slika 24 Prikaz tlocrta



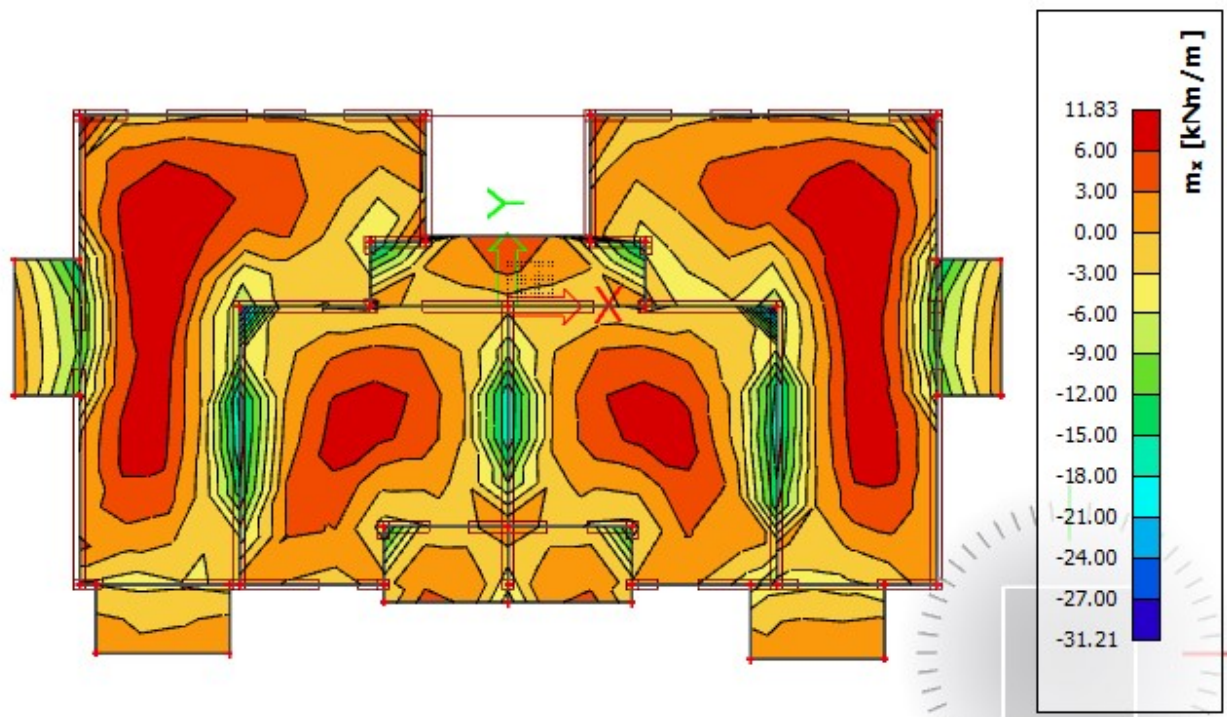
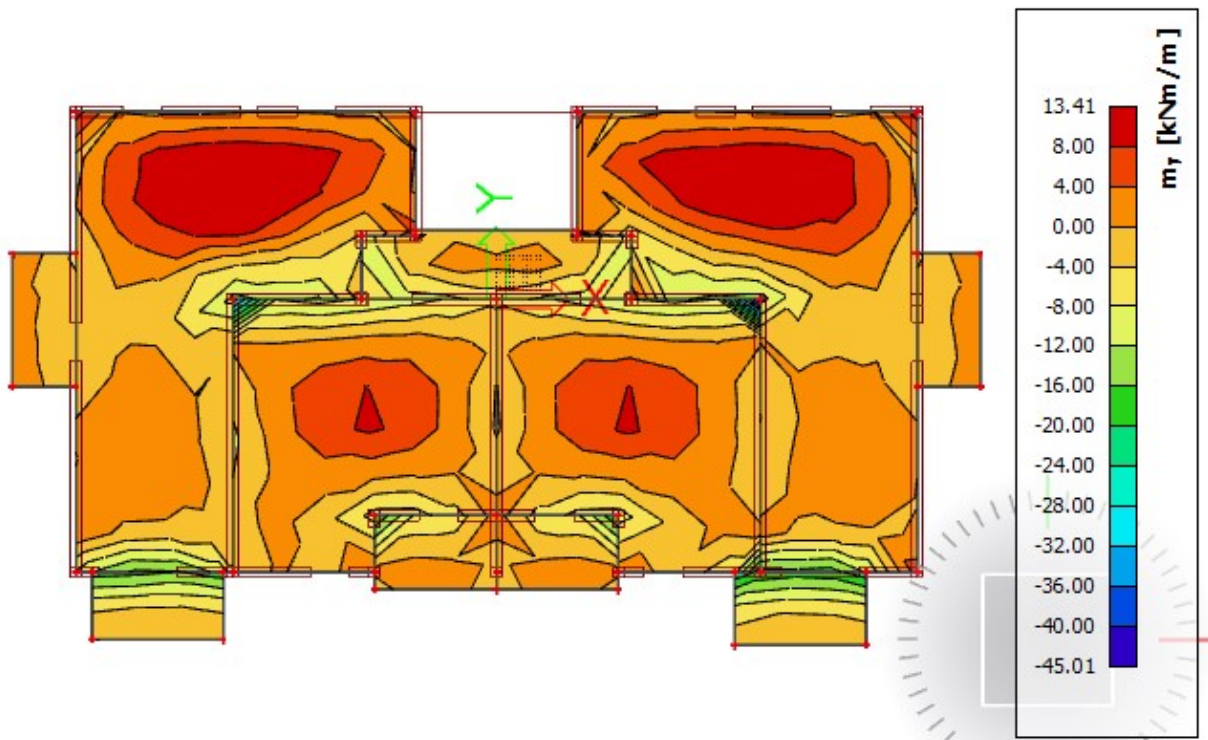
Slika 25 Računski model

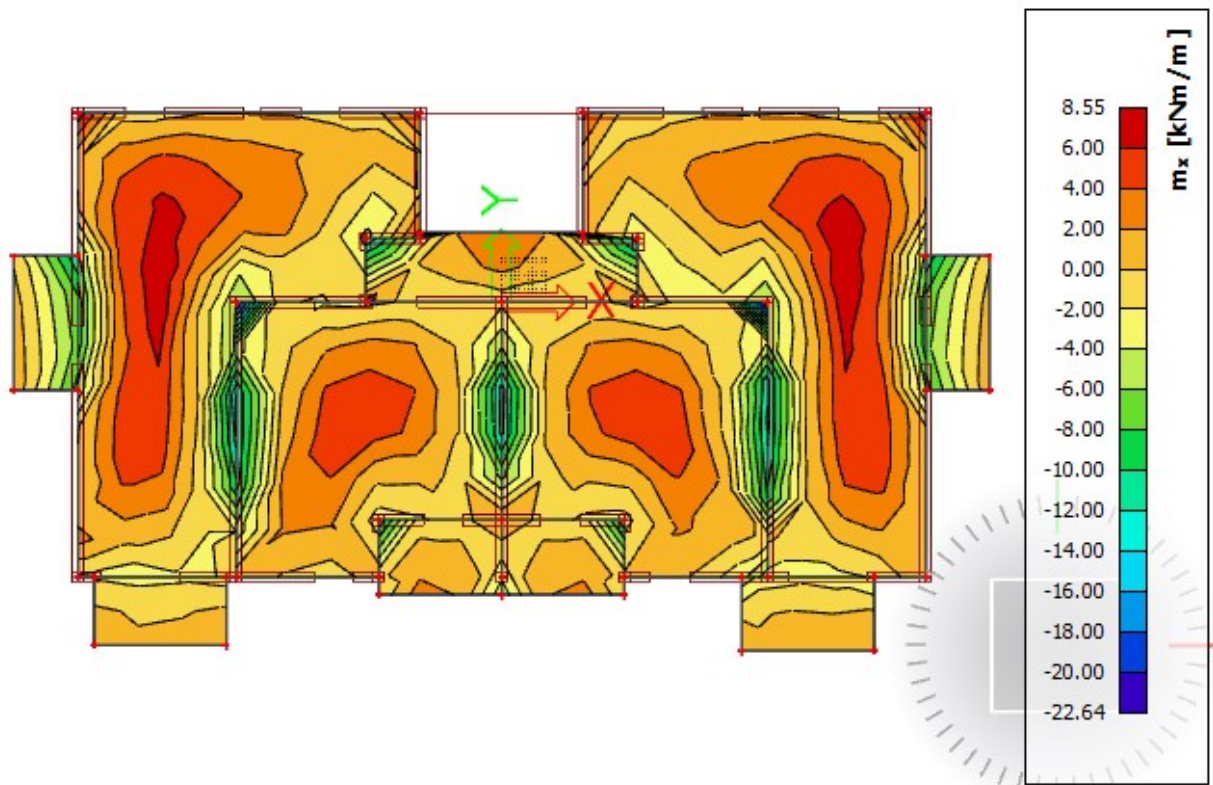
Računsko opterećenje po ploči POZ 100:

Vlastita težina ploče (uključena u SCIA Engineer software)

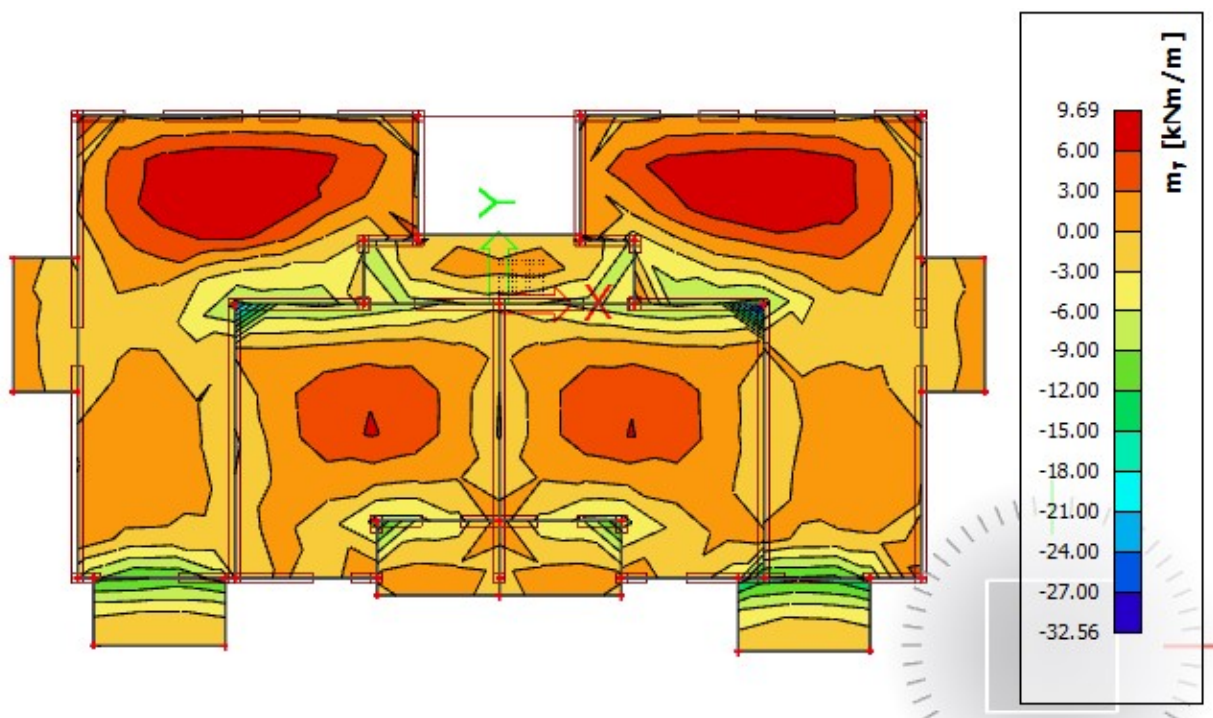
Slika 26 Dodatno stalno opterećenje [kN/m^2]Slika 27 Promjenjivo opterećenje [kN/m^2]

Rezultati proračuna:

Slika 28 M_{sdx} [kNm/m] = računski momenti savijanja u smjeru lokalnih osi za $q_{sd}=1.35 G + 1.5Q$ Slika 29 M_{sdy} [kNm/m] = računski momenti savijanja u smjeru lokalnih osi za $q_{sd}=1.35 G + 1.5Q$



Slika 30 $M_{sd,x}$ [kNm/m] = računski momenti savijanja u smjeru lokalnih osi za $q_{sd}=1.0 G + 1.0Q$



Slika 31 $MS_{d,y}$ [kNm/m] = računski momenti savijanja u smjeru lokalnih osi za $q_{sd}=1.0 G + 1.0Q$

Dimenzioniranje na savijanje POZ 100:Beton: C 30/37; $f_{ck}=30,0\text{MPa}$

$$f_{cd} = \frac{f_{ck}}{\gamma_c} = \frac{30,0}{1,5} = 20,00\text{MPa}$$

Armatura: B 500 B; $f_{yk}=500,0\text{MPa}$

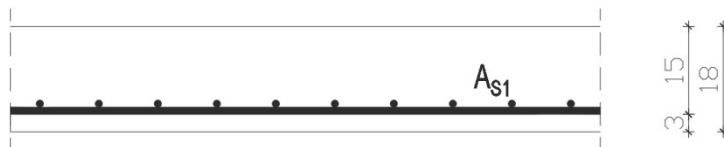
$$f_{yd} = \frac{f_{yk}}{\gamma_s} = \frac{500,0}{1,15} = 434,8\text{MPa}$$

$$d = h - d_1$$

$$d_1 = c + \frac{\phi}{2} = 2,5 + 0,5 = 3\text{ cm}$$

*c → zaštitni sloj

$$d = 18 - 3 = 15\text{ cm}$$

Dimenzioniranje ploča na moment savijanja u polju:

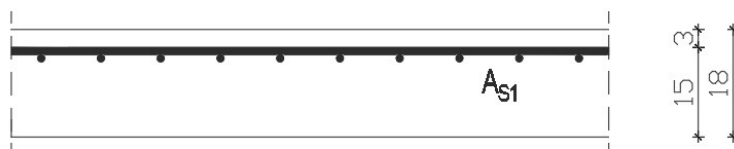
Mjerodavan moment koji se javlja u polju 101:

$$M_{Ed} = 13,41\text{ kNm}$$

$$\mu_{sd} = \frac{M_{Ed}}{b_{eff} \cdot d^2 \cdot f_{cd}} = \frac{1341}{100 \cdot 15^2 \cdot 20,0} = 0,0307$$

Očitano: $\varepsilon_{s1} = 10,0\text{‰}$ $\varepsilon_{c2} = 1,0\text{‰}$ $\zeta = 0,968$ $\xi = 0,032$

$$A_{s1} = \frac{M_{Ed}}{\zeta \cdot d \cdot f_{yd}} = \frac{1341}{0,968 \cdot 15 \cdot 43,48} = 2,19\text{ cm}^2$$

ODABRANO: **Q-283** $A_s = 2,83\text{ cm}^2$ Dimenzioniranje ploča na moment savijanja nad ležajem:

Mjerodavan moment na ležaju 101-102:

$$M_{Ed} = 24,00\text{ kNm}$$

$$\mu_{sd} = \frac{M_{Ed}}{b_{eff} \cdot d^2 \cdot f_{cd}} = \frac{2400}{100 \cdot 15^2 \cdot 20,0} = 0,0533$$

Očitano: : $\varepsilon_{s1} = 10,0 \%$ $\varepsilon_{c2} = 1,4 \%$ $\zeta = 0,956$ $\xi = 0,056$

$$A_{s1} = \frac{M_{Ed}}{\zeta \cdot d \cdot f_{yd}} = \frac{2400}{0,956 \cdot 15 \cdot 43,48} = 3,84 \text{ cm}^2$$

ODABRANO: **R-385** $A_s = 3,85 \text{ cm}^2$

Napomena: Dobivenu armaturu umanjiti nad ležajem za cca 15-20 % i povećati u polju cca 25-30%.

Odabrana armatura:

donja zona: Q -283 ($A_s = 2,83 \text{ cm}^2 / \text{m}'$)

gornja zona: R-385 ($A_s = 3,85 \text{ cm}^2 / \text{m}'$)

Kontrola pukotina ploče pozicije 100

Tražena površina armature u donjoj zoni ploče 2.19 cm^2 - na tom mjestu, usvojena mreža Q-283.

Proračunata računaska (karakteristična) vrijednost širine pukotine ne smije biti veća od granične vrijednosti:

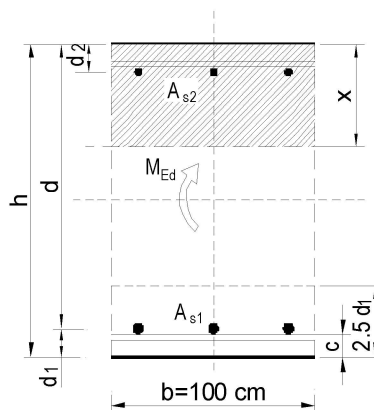
$$w_k \leq w_g,$$

gdje je usvojeno $w_{gc} = 0,3 \text{ mm}$.

Računska širina pukotine, prema EC-2 može se prognozirati pomoću izraza:

$b =$	100,0 cm	$d =$	15,0 cm	$h =$	18,0 cm
$f_{ck} =$	30,0 MN/m ²	$f_{cm} =$	2,90 MN/m ²	$w_g =$	0,30 mm
$A_{s1} =$	2,83 cm ²	$A_{s2} =$	0,00 cm ²	$d_1 = d_2 =$	3,0 cm
$E_s =$	200,00 GN/m ²	$E_{cm} =$	32,80 GN/m ²	$\sigma_e = E_s/E_{cm} =$	6,10
$M_{Ed} =$	10,0 kNm	$k_t =$	0,40		
$\kappa_s =$	246,41 MN/m ²	$\delta_{p,eff} =$	0,0038		
$x =$	2,11 cm	$0,6 \cdot \sigma_y / E_s =$	0,000739		
$\sigma_{sm} \gamma_{c,cm} \cdot F =$	-0,000338				
$\emptyset =$	6,0 mm	$c =$	2,50 cm		
$k_1 =$	0,8	$k_2 =$	0,50		
$k_3 =$	3,4	$k_4 =$	0,43		
$s_{r,max} =$	355,32 mm				
$w_k = s_{r,max} \cdot (\sigma_{sm} \gamma_{c,cm}) =$	0,263 mm				

$w_k < w_g$



$$w_k = s_{r,\max} \cdot (\varepsilon_{sm} - \varepsilon_{cm}) \text{ gdje je:}$$

$s_{r,\max}$ - najveći razmak pukotina

ε_{sm} - srednja deformacija armature za odgovarajuću kombinaciju opterećenja

ε_{cm} - srednja deformacija betona između pukotina

Vrijednost $(\varepsilon_{sm} - \varepsilon_{cm})$ određuje se prema izrazu:

$$(\varepsilon_{sm} - \varepsilon_{cm}) = \frac{\sigma_s - k_t \cdot \frac{f_{ct,eff}}{\rho_{p,eff}} \cdot (1 + \alpha_e \cdot \rho_{p,eff})}{E_s} \geq 0,6 \cdot \frac{\sigma_s}{E_s} \text{ gdje je:}$$

σ_s - naprezanje u vlačnoj armaturi na mjestu pukotine

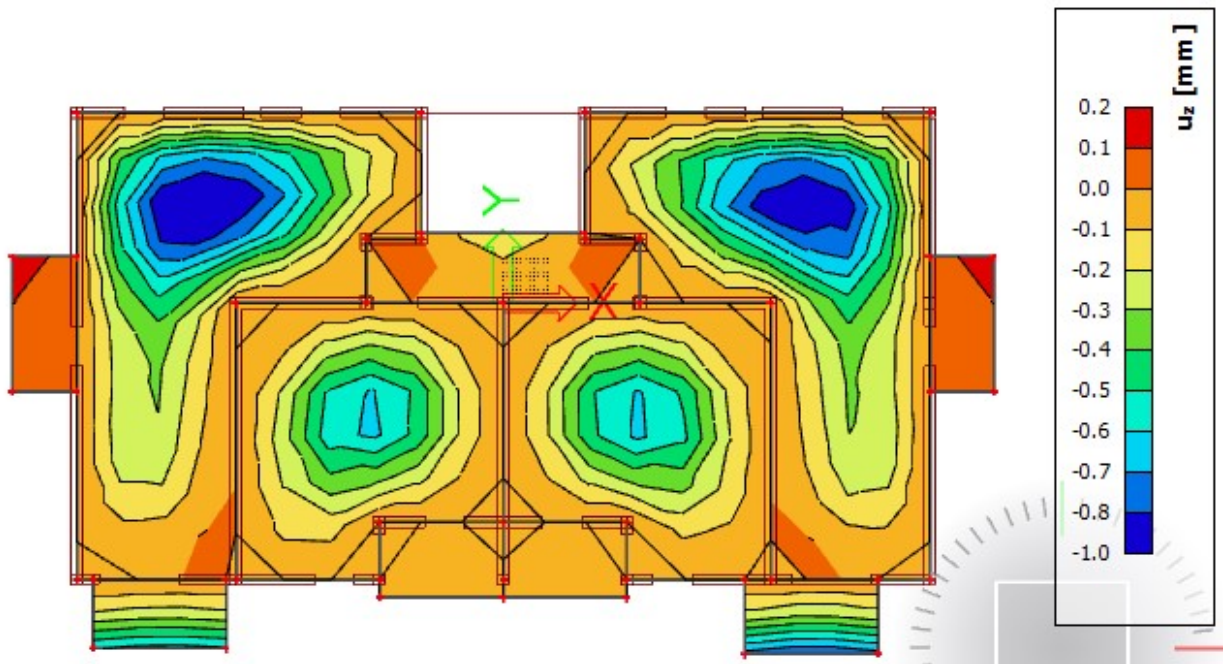
α_e - omjer modula elastičnosti betona i armature

$f_{ct,eff}$ - efektivna vlačna čvrstoća betona, može se uzeti f_{ctm}

k_t - koeficijent kojim se uzima u obzir trajanje opterećenja

$k_t = 0,4$ - dugotrajno opterećenje

$\rho_{p,eff}$ - djelotvorni koeficijent armiranja glavnom vlačnom armaturom

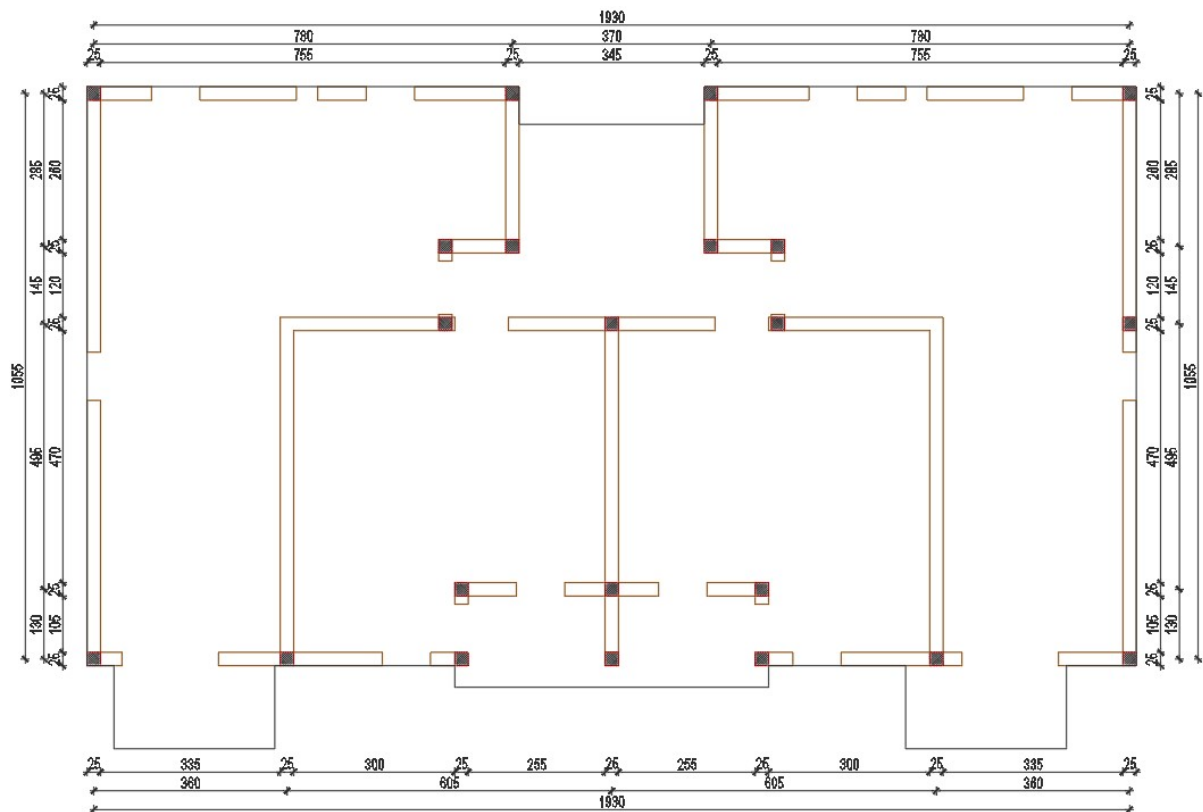
Provjera progiba:

Slika 32 Progibi - rezultati prikazani u mm

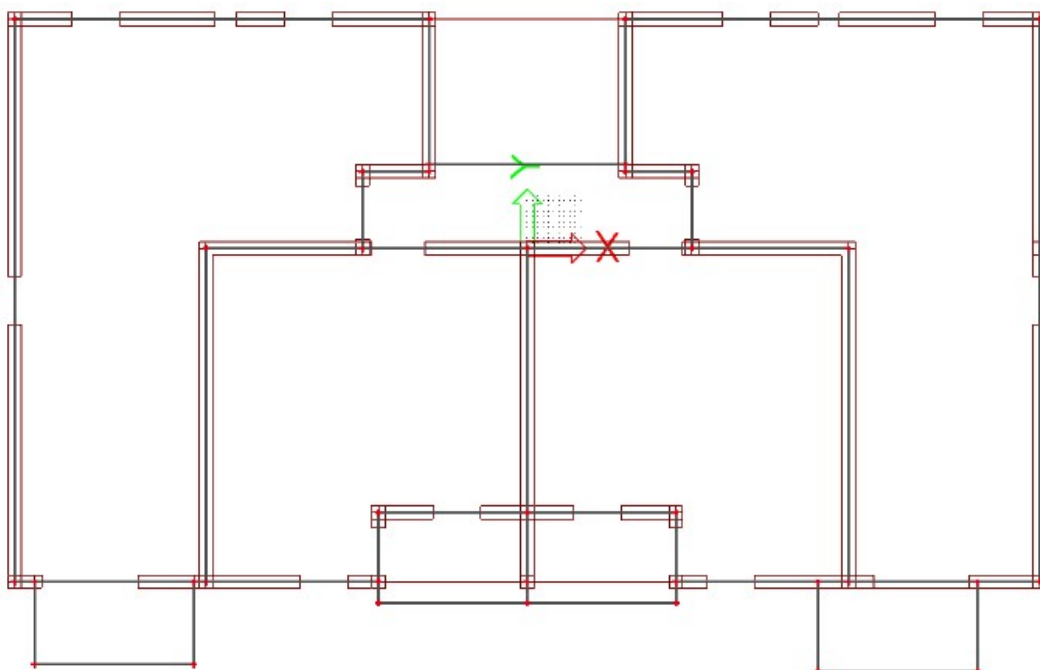
Granična vrijednost progiba ploče:

$$f_{p,dop} = \frac{l}{250}$$
$$f_{p,dop} = \frac{4000}{250} = 16.0 \geq 1.0 \text{ mm}$$

5.1.2 Ploče pozicija 200, 300



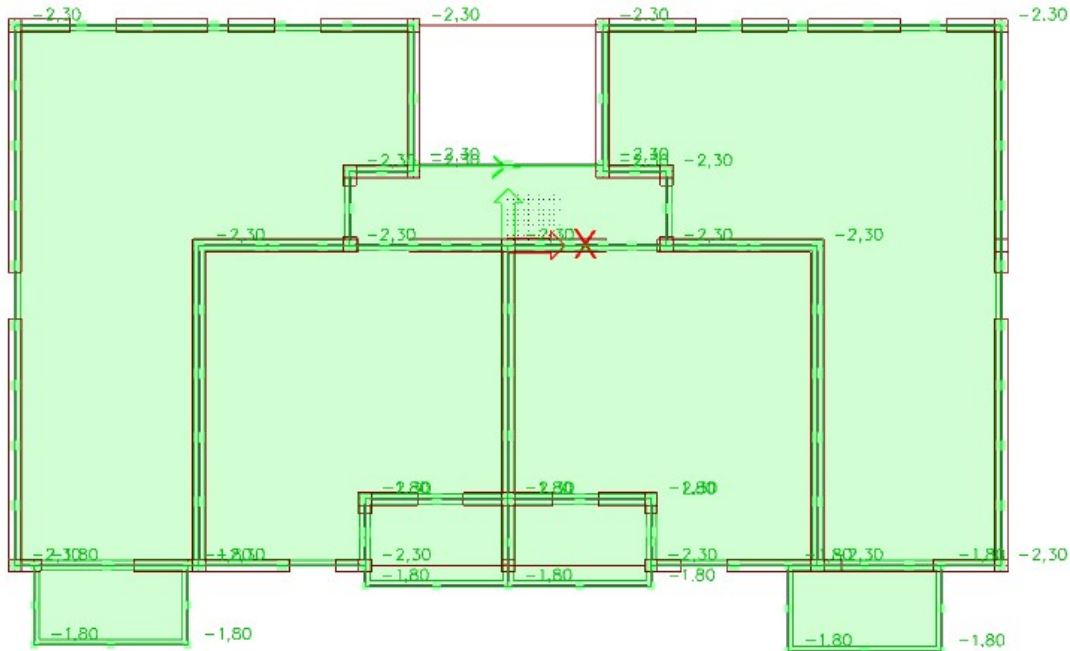
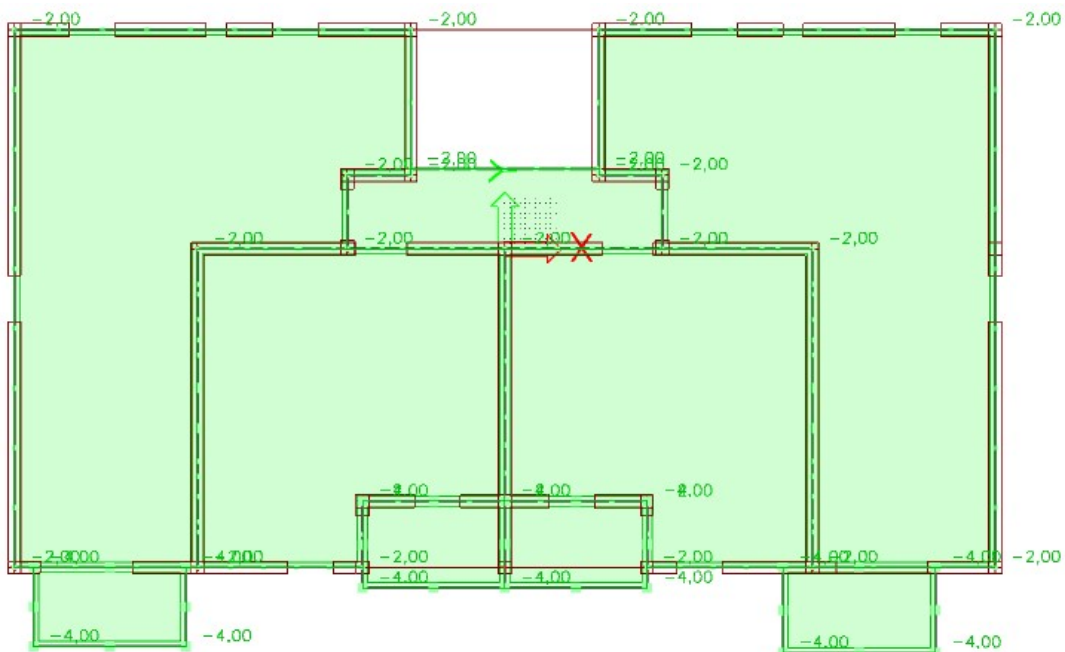
Slika 33 Prikaz tlocrta



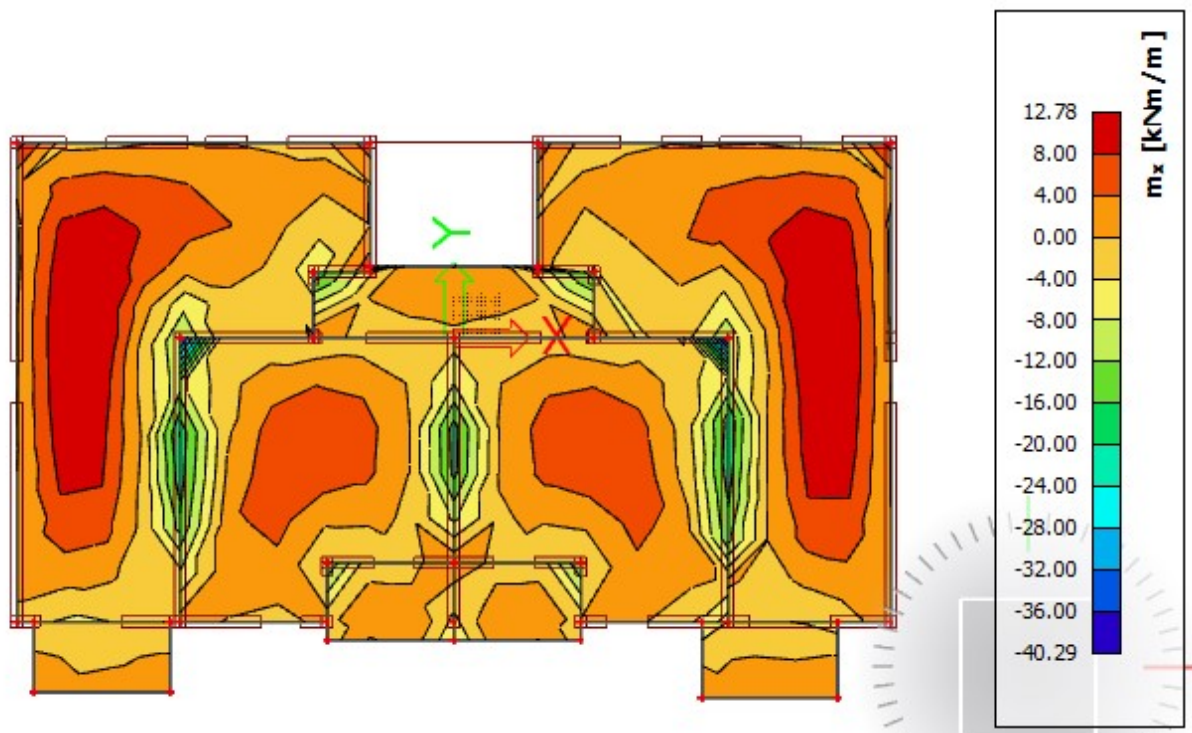
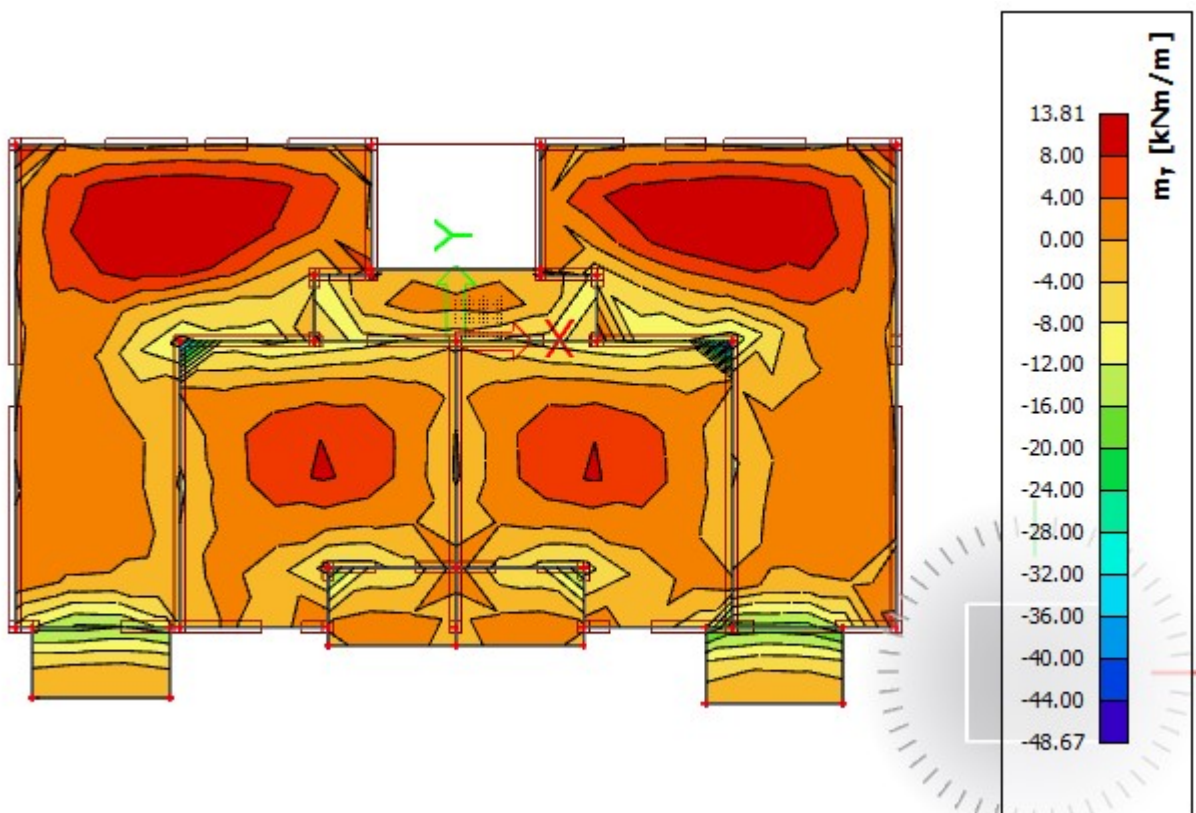
Slika 34 Računski model

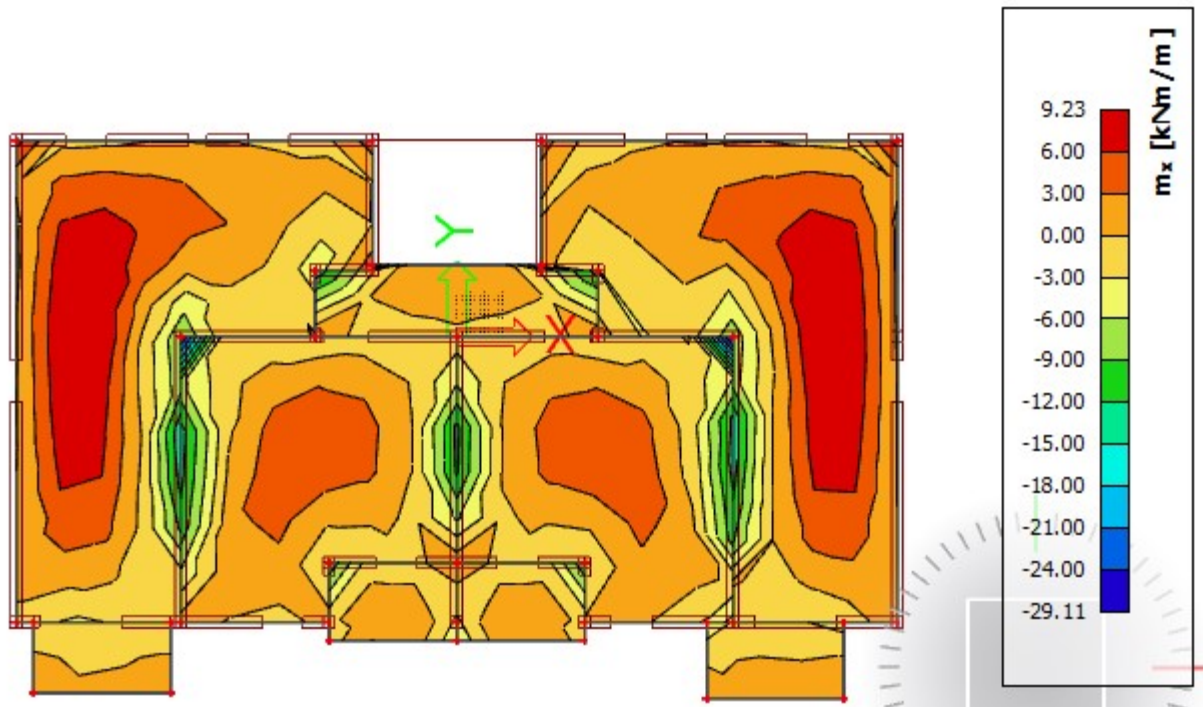
Računsko opterećenje po pločama POZ 200, 300:

Vlastita težina ploče (uključena u SCIA Engineer software)

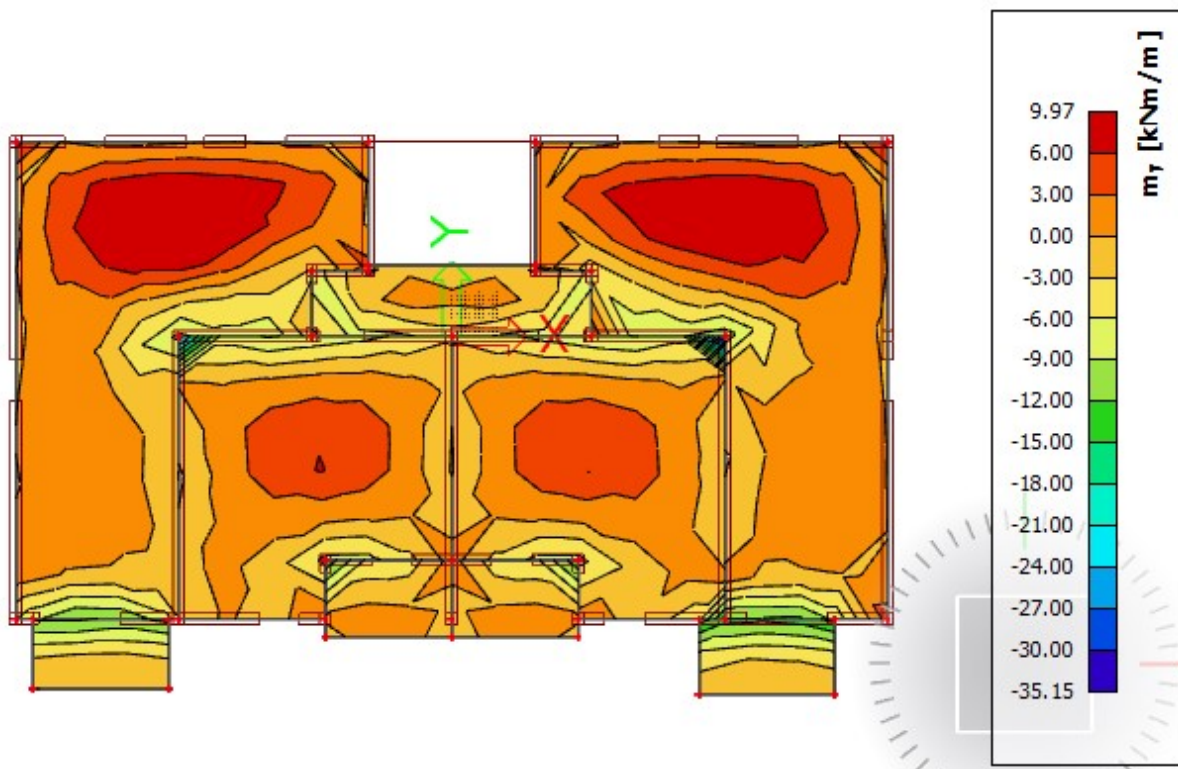
Slika 35 Dodatno stalno opterećenje [kN/m²]Slika 36 Promjenjivo opterećenje [kN/m²]

Rezultati proračuna:

Slika 37 $M_{sd,x}$ [kNm/m] = računski momenti savijanja u smjeru lokalnih osi za $q_{sd}=1.35 G + 1.5Q$ Slika 38 $M_{sd,y}$ [kNm/m] = računski momenti savijanja u smjeru lokalnih osi za $q_{sd}=1.35 G + 1.5Q$



Slika 39 $M_{sd,x}$ [kNm/m] = računski momenti savijanja u smjeru lokalnih osi za $q_{sd}=1.0 G + 1.0Q$



Slika 40 $M_{sd,y}$ [kNm/m] = računski momenti savijanja u smjeru lokalnih osi za $q_{sd}=1.0 G + 1.0Q$

Dimenzioniranje na savijanje POZ 200, 300:Beton: C 30/37; $f_{ck}=30,0\text{MPa}$

$$f_{cd} = \frac{f_{ck}}{\gamma_c} = \frac{30,0}{1,5} = 20,00\text{MPa}$$

Armatura: B 500 B; $f_{yk}=500,0\text{MPa}$

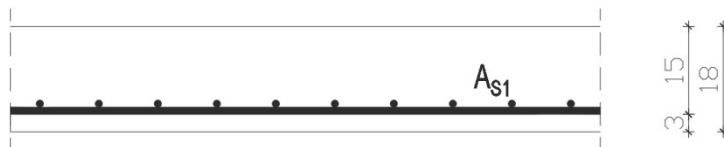
$$f_{yd} = \frac{f_{yk}}{\gamma_s} = \frac{500,0}{1,15} = 434,8\text{MPa}$$

$$d = h - d_1$$

$$d_1 = c + \frac{\phi}{2} = 2,5 + 0,5 = 3\text{ cm}$$

*c → zaštitni sloj

$$d = 18 - 3 = 15\text{ cm}$$

Dimenzioniranje ploča na moment savijanja u polju:

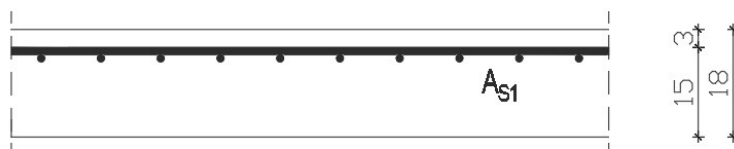
Mjerodavan moment koji se javlja u polju 101:

$$M_{Ed} = 13,81\text{ kNm}$$

$$\mu_{sd} = \frac{M_{Ed}}{b_{eff} \cdot d^2 \cdot f_{cd}} = \frac{1381}{100 \cdot 15^2 \cdot 20,0} = 0,0307$$

Očitano: $\varepsilon_{s1} = 10,0\text{‰}$ $\varepsilon_{c2} = 1,0\text{‰}$ $\zeta = 0,968$ $\xi = 0,032$

$$A_{s1} = \frac{M_{Ed}}{\zeta \cdot d \cdot f_{yd}} = \frac{1381}{0,968 \cdot 15 \cdot 43,48} = 2,19\text{ cm}^2$$

ODABRANO: **Q-283** $A_s = 2,83\text{ cm}^2$ Dimenzioniranje ploča na moment savijanja nad ležajem:

Mjerodavan moment na ležaju 101-102:

$$M_{Ed} = 24,00\text{ kNm}$$

$$\mu_{sd} = \frac{M_{Ed}}{b_{eff} \cdot d^2 \cdot f_{cd}} = \frac{2400}{100 \cdot 15^2 \cdot 20,0} = 0,0533$$

Očitano: : $\varepsilon_{s1} = 10,0 \text{ ‰}$ $\varepsilon_{c2} = 1,4 \text{ ‰}$ $\zeta = 0,956$ $\xi = 0,056$

$$A_{s1} = \frac{M_{Ed}}{\zeta \cdot d \cdot f_{yd}} = \frac{2400}{0,956 \cdot 15 \cdot 43,48} = 3,84 \text{ cm}^2$$

ODABRANO: **R-385** $A_s = 3,85 \text{ cm}^2$

Napomena: Dobivenu armaturu umanjiti nad ležajem za cca 15-20 % i povećati u polju cca 25-30%.

Odabrana armatura:

donja zona: Q-283 ($A_s = 2,83 \text{ cm}^2 / \text{m}'$)

gornja zona: R-385 ($A_s = 3,85 \text{ cm}^2 / \text{m}'$)

Kontrola pukotina ploča pozicija 100,200,300

Tražena površina armature u donjoj zoni ploče 2.19 cm^2 - na tom mjestu, usvojena mreža Q-283.

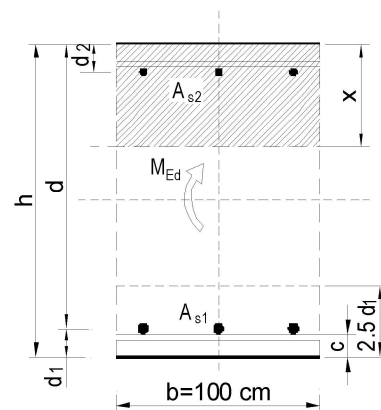
Proračunata računaska (karakteristična) vrijednost širine pukotine ne smije biti veća od granične vrijednosti:

$$w_k \leq w_g,$$

gdje je usvojeno $w_{gc} = 0.3 \text{ mm}$.

Računska širina pukotine, prema EC-2 može se prognozirati pomoću izraza:

$b =$	100,0 cm	$d =$	15,0 cm	$h =$	18,0 cm
$f_{ck} =$	30,0 MN/m ²	$f_{cm} =$	2,90 MN/m ²	$w_g =$	0,30 mm
$A_{s1} =$	2,83 cm ²	$A_{s2} =$	0,00 cm ²	$d_1 = d_2 =$	3,0 cm
$E_s =$	200,00 GN/m ²	$E_{cm} =$	32,80 GN/m ²	$\sigma_e = E_s/E_{cm} =$	6,10
$M_{Ed} =$	10,0 kNm	$k_t =$	0,40		
$\kappa_s =$	246,41 MN/m ²				
$x =$	2,11 cm	$\delta_{p,eff} =$	0,0038		
$\sigma_{sm} \gamma_{cm} =$	-0,000338	$0.6 \cdot \sigma_s / E_s =$	0,000739		
$\emptyset =$	6,0 mm	$c =$	2,50 cm		
$k_1 =$	0,8	$k_2 =$	0,50		
$k_3 =$	3,4	$k_4 =$	0,43		
$s_{r,max} =$	355,32 mm				
$w_k = s_{r,max} \cdot (\sigma_{sm} / \sigma_{cm}) =$	0,263 mm	$<$	w_g		



$w_k = s_{r,\max} \cdot (\varepsilon_{sm} - \varepsilon_{cm})$ gdje je:

$s_{r,\max}$ - najveći razmak pukotina

ε_{sm} - srednja deformacija armature za odgovarajuću kombinaciju opterećenja

ε_{cm} - srednja deformacija betona između pukotina

Vrijednost $(\varepsilon_{sm} - \varepsilon_{cm})$ određuje se prema izrazu:

$$(\varepsilon_{sm} - \varepsilon_{cm}) = \frac{\sigma_s - k_t \cdot \frac{f_{ct,eff}}{\rho_{p,eff}} \cdot (1 + \alpha_e \cdot \rho_{p,eff})}{E_s} \geq 0,6 \cdot \frac{\sigma_s}{E_s} \text{ gdje je:}$$

σ_s - naprezanje u vlačnoj armaturi na mjestu pukotine

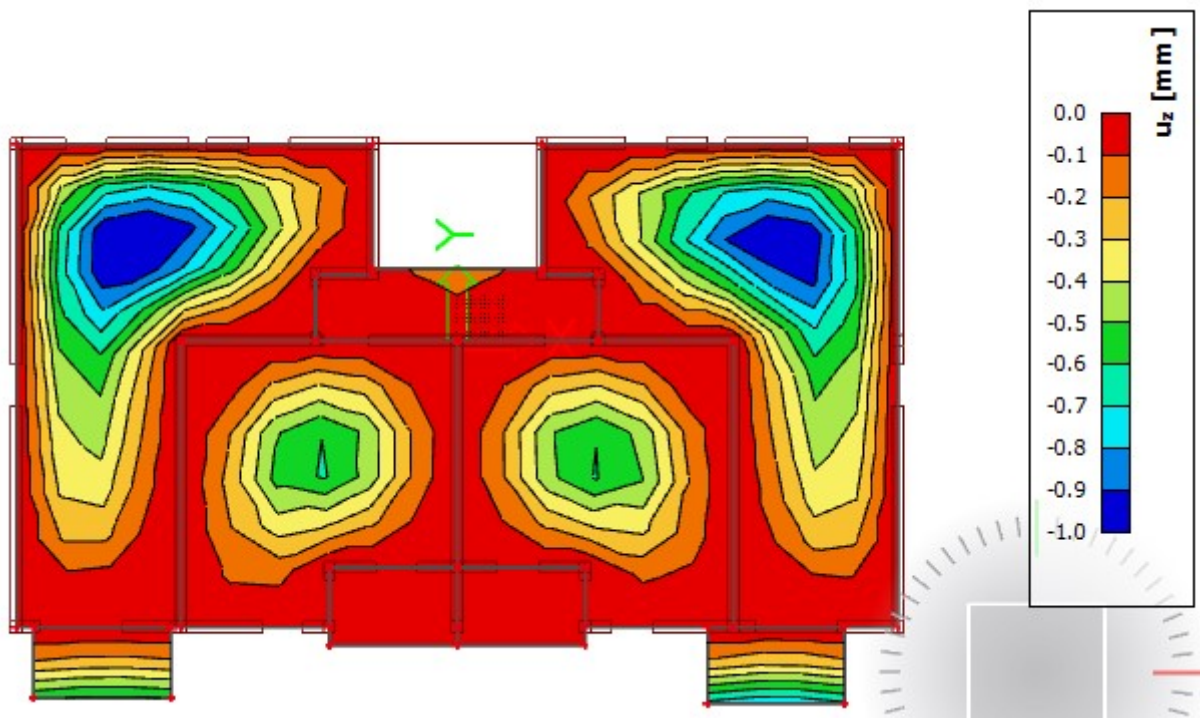
α_e - omjer modula elastičnosti betona i armature

$f_{ct,eff}$ - efektivna vlačna čvrstoća betona, može se uzeti f_{ctm}

k_t - koeficijent kojim se uzima u obzir trajanje opterećenja

$k_t = 0,4$ - dugotrajno opterećenje

$\rho_{p,eff}$ - djelotvorni koeficijent armiranja glavnom vlačnom armaturom

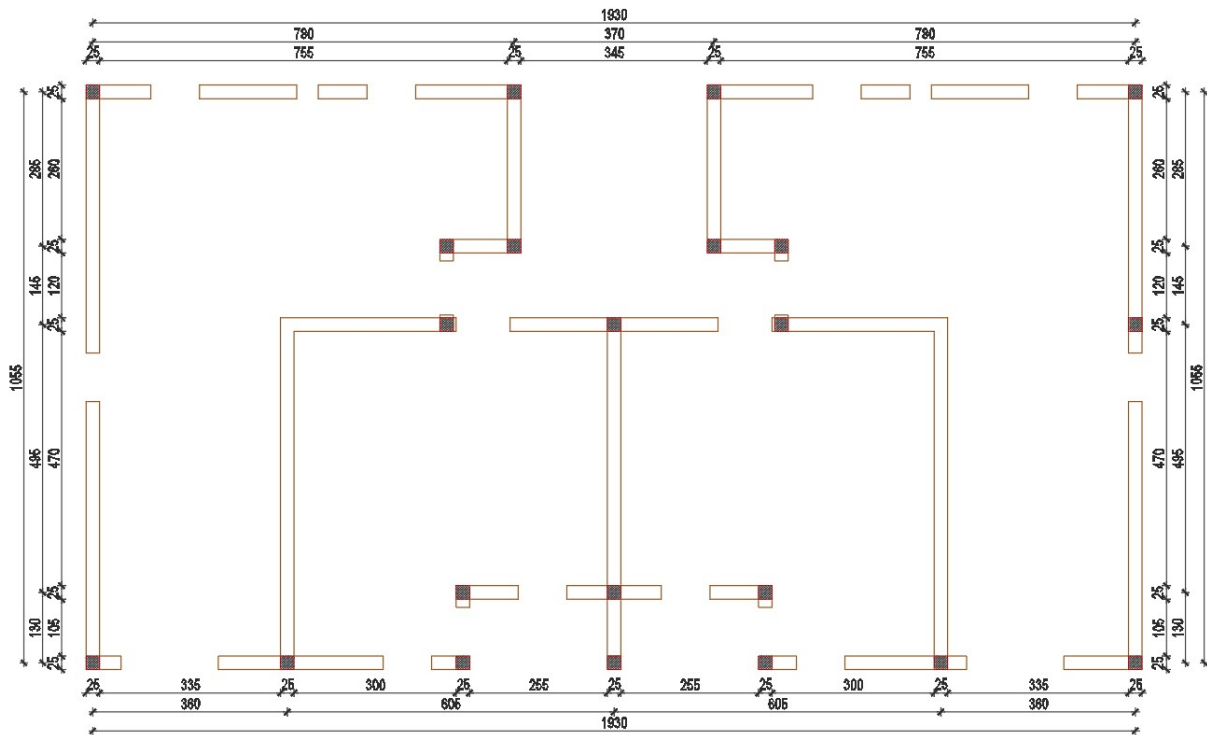
Provjera progiba:

Slika 41 Progibi - rezultati prikazani u mm

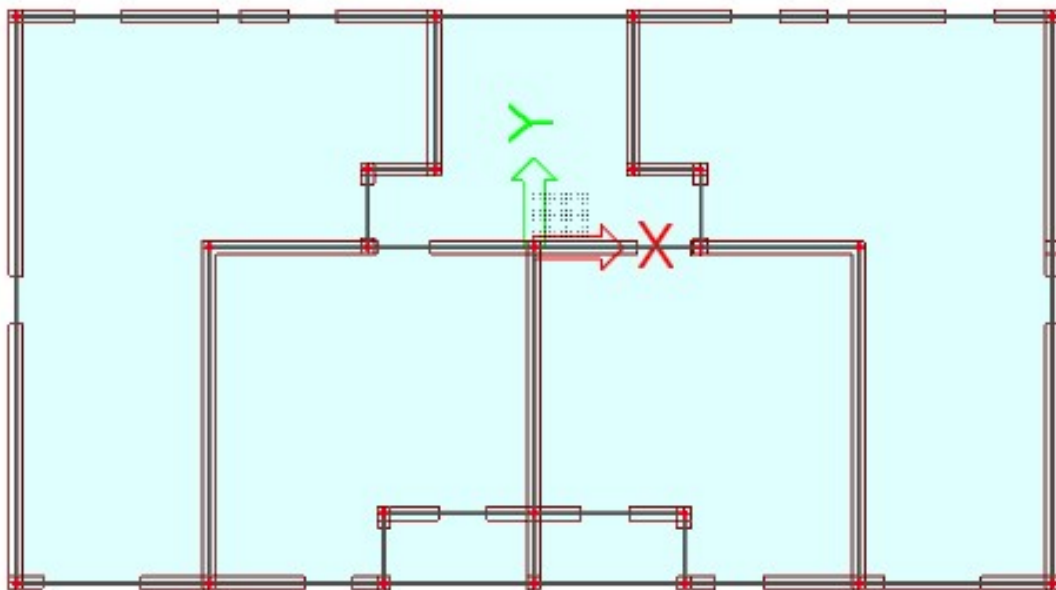
Granična vrijednost progiba ploče:

$$f_{p,dop} = \frac{l}{250}$$
$$f_{p,dop} = \frac{4000}{250} = 16.0 \geq 1.0 \text{ mm}$$

5.1.3 Ploča pozicije 400 (krovna ploča)



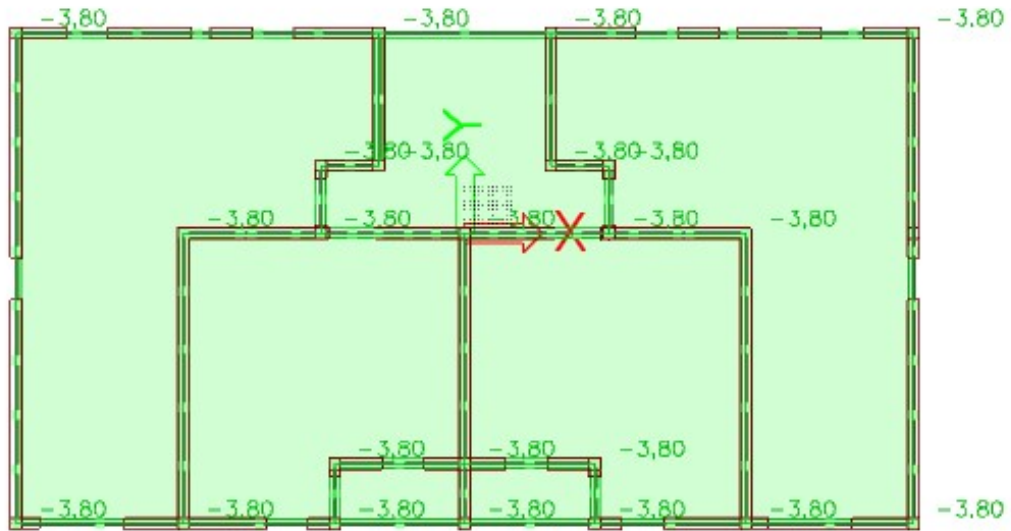
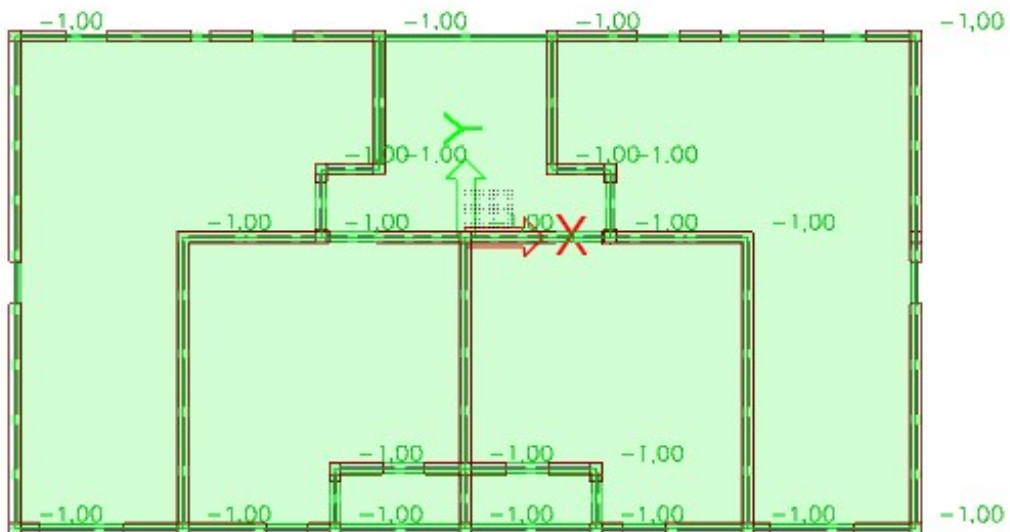
Slika 42 Prikaz tlocrta



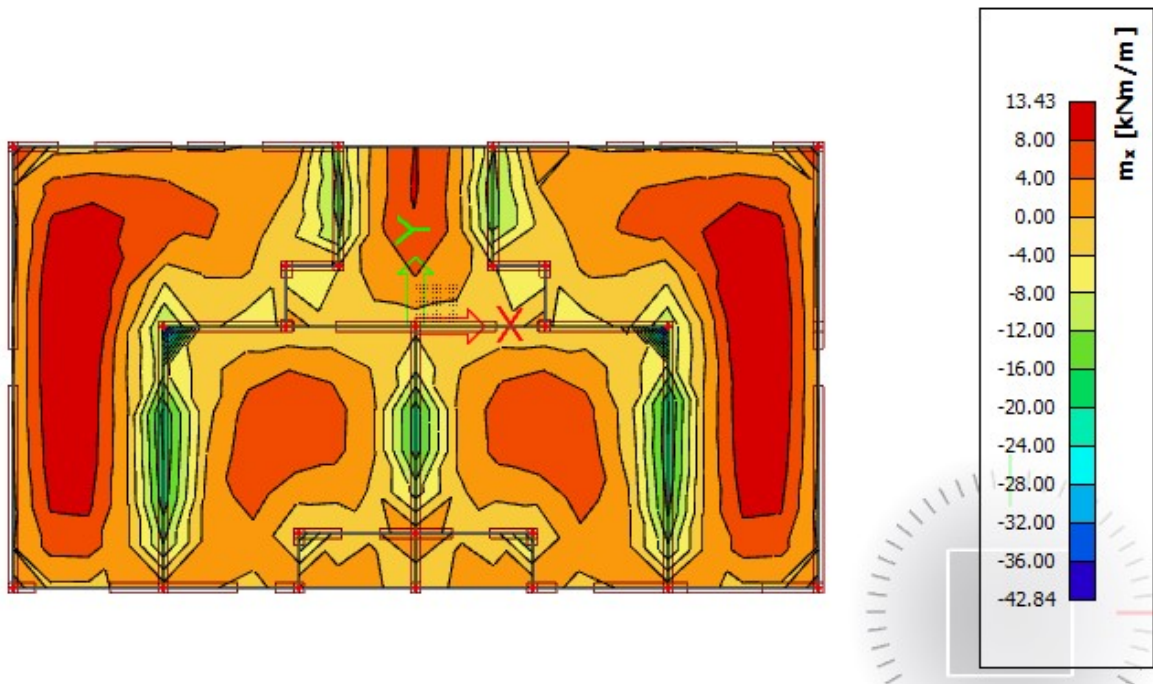
Slika 43 Računski model

Računsko opterećenje po ploči 400:

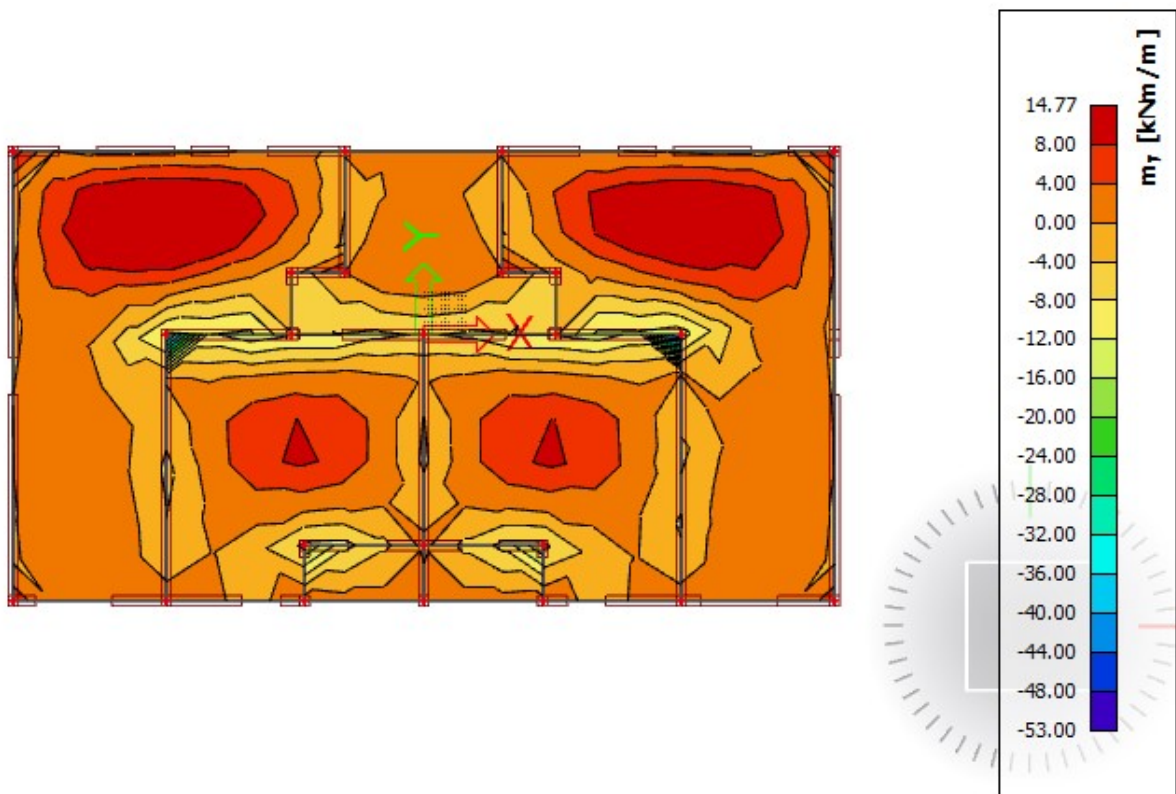
Vlastita težina ploče (uključena u SCIA Engineer software)

Slika 44 Dodatno stalno opterećenje [kN/m²]Slika 45 Promjenjivo opterećenje [kN/m²]

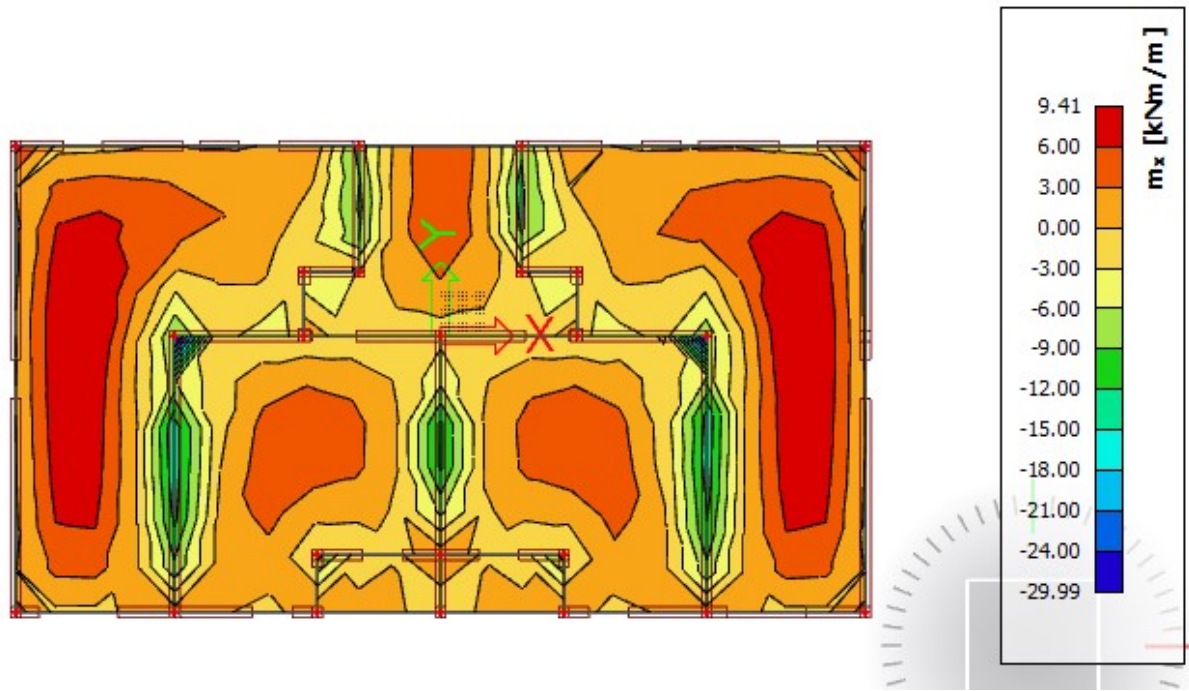
Rezultati proračuna:



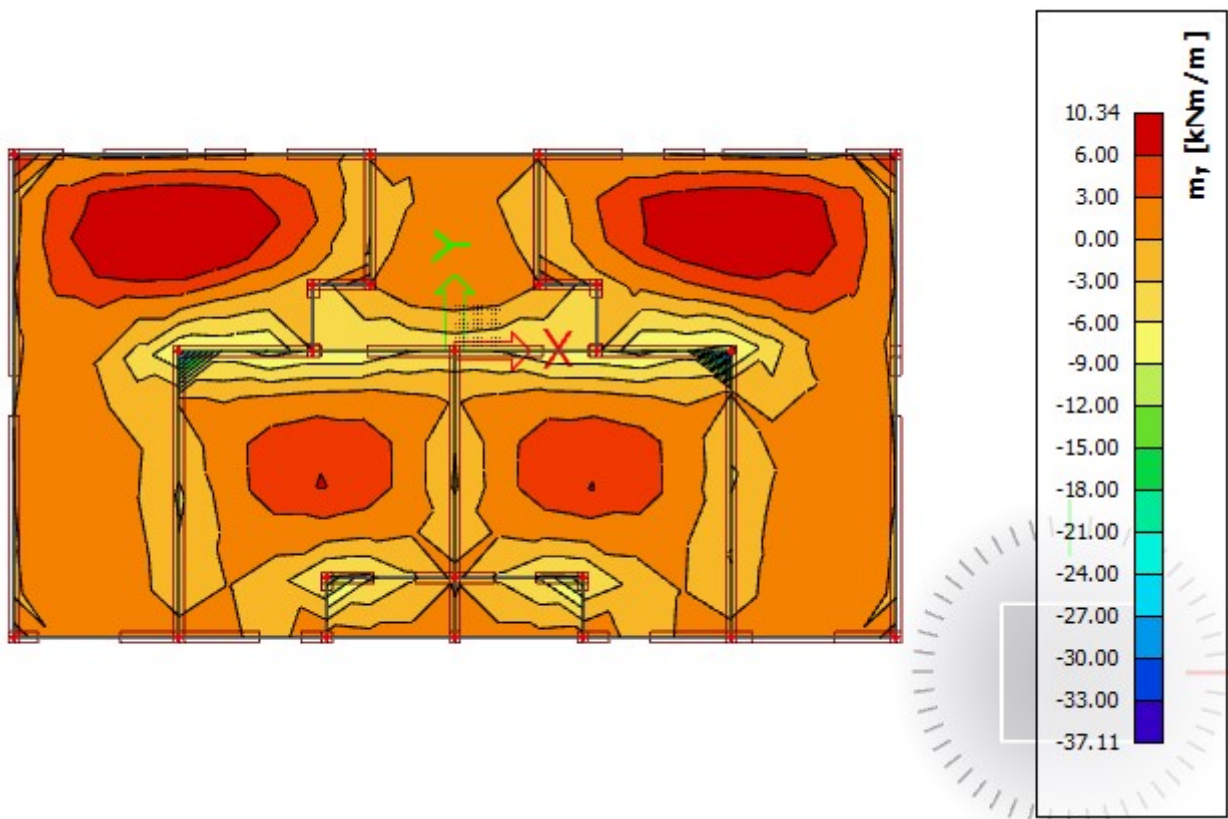
Slika 46 $M_{sd,x}$ [kNm/m] = računski momenti savijanja u smjeru lokalnih osi za $q_{sd}=1.35 G + 1.5Q$



Slika 47 $M_{sd,y}$ [kNm/m] = računski momenti savijanja u smjeru lokalnih osi za $q_{sd}=1.35 G + 1.5Q$



Slika 48 $M_{Sd,x}$ [kNm/m] = računski momenti savijanja u smjeru lokalnih osi za $q_{Sd}=1.0 G + 1.0Q$



Slika 49 $M_{Sd,y}$ [kNm/m] = računski momenti savijanja u smjeru lokalnih osi za $q_{Sd}=1.0 G + 1.0Q$

Dimenzioniranje na savijanje POZ 400:Beton: C 30/37; $f_{ck}=30,0\text{MPa}$

$$f_{cd} = \frac{f_{ck}}{\gamma_c} = \frac{30,0}{1,5} = 20,00\text{MPa}$$

Armatura: B 500 B; $f_{yk}=500,0\text{MPa}$

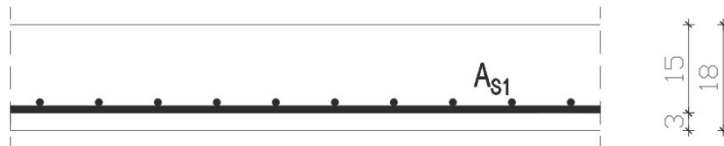
$$f_{yd} = \frac{f_{yk}}{\gamma_s} = \frac{500,0}{1,15} = 434,8\text{MPa}$$

$$d = h - d_1$$

$$d_1 = c + \frac{\emptyset}{2} = 2,5 + 0,5 = 3\text{ cm}$$

*c → zaštitni sloj

$$d = 18 - 3 = 15\text{ cm}$$

Dimenzioniranje ploča na moment savijanja u polju:

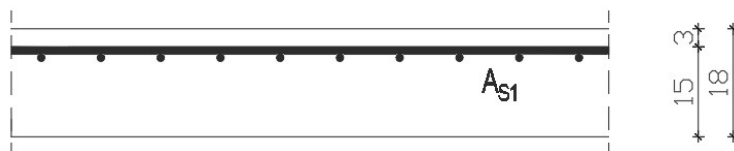
Mjerodavan moment u polju 401:

$$M_{Ed} = 14,77\text{ kNm}$$

$$\mu_{sd} = \frac{M_{Ed}}{b_{eff} \cdot d^2 \cdot f_{cd}} = \frac{1477}{100 \cdot 15^2 \cdot 20,0} = 0,0328$$

Očitano: $\varepsilon_{s1} = 10,0\text{‰}$ $\varepsilon_{c2} = 1,1\text{‰}$ $\zeta = 0,965$ $\xi = 0,038$

$$A_{s1} = \frac{M_{Ed}}{\zeta \cdot d \cdot f_{yd}} = \frac{1477}{0,965 \cdot 15 \cdot 434,8} = 2,35\text{ cm}^2$$

ODABRANO: **Q-283** $A_s = 2,83\text{ cm}^2$ Dimenzioniranje ploča na moment savijanja nad ležajem:

Mjerodavan moment na ležaju 401-402:

$$M_{Ed} = 24,00\text{ kNm}$$

$$\mu_{sd} = \frac{M_{Ed}}{b_{eff} \cdot d^2 \cdot f_{cd}} = \frac{2400}{100 \cdot 15^2 \cdot 20,0} = 0,0533$$

Očitano: $\varepsilon_{s1} = 10,0\text{‰}$ $\varepsilon_{c2} = 1,4\text{‰}$ $\zeta = 0,956$ $\xi = 0,056$

$$A_{s1} = \frac{M_{Ed}}{\zeta \cdot d \cdot f_{yd}} = \frac{2400}{0,956 \cdot 15 \cdot 43,48} = 3,84 \text{ cm}^2$$

ODABRANO: **R-385** $A_s = 3,85 \text{ cm}^2$

Napomena: Dobivenu armaturu umanjiti nad ležajem za cca 15-20 % i povećati u polju cca 25-30%.

Odabrana armatura:

Donja zona: Q-283 s preklopom 40cm ($A_s = 3,36 \text{ cm}^2 / \text{m}'$)

gornja zona: R-385 ($A_s = 3,85 \text{ cm}^2 / \text{m}'$)

Kontrola pukotina ploča pozicije 400

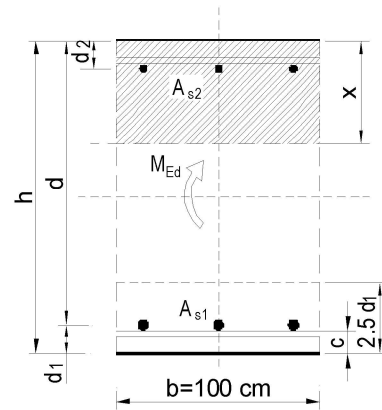
Tražena površina armature u donjoj zoni ploče 2.35 cm^2 - na tom mjestu, usvojena mreža Q-283. Proračunata računaska (karakteristična) vrijednost širine pukotine ne smije biti veća od granične vrijednosti:

$$w_k \leq w_g,$$

gdje je usvojeno $w_{gc} = 0,3 \text{ mm}$.

Računska širina pukotine, prema EC-2 može se prognozirati pomoću izraza:

$b =$	100,0 cm	$d =$	15,0 cm	$h =$	18,0 cm
$f_{ck} =$	30,0 MN/m ²	$f_{cm} =$	2,90 MN/m ²	$w_g =$	0,30 mm
$A_{s1} =$	2,83 cm ²	$A_{s2} =$	0,00 cm ²	$d_1 = d_2 =$	3,0 cm
$E_s =$	200,00 GN/m ²	$E_{cm} =$	32,80 GN/m ²	$2_e = E_s / E_{cm} =$	6,10
$M_{Ed} =$	10,3 kNm	$k_t =$	0,40		
$s =$	255,56 MN/m ²				
$x =$	2,11 cm	$0_{p,eff} =$	0,0038		
$0_{sm0,cm} \xi =$	-0,000293 <	$0.6 \cdot 2_s / E_s =$	0,000767		
$\emptyset =$	6,0 mm	$c =$	2,50 cm		
$k_1 =$	0,8	$k_2 =$	0,50		
$k_3 =$	3,4	$k_4 =$	0,43		
$s_{r,max} =$	355,32 mm				
$w_k = s_{r,max} \cdot (k_{sm} k_{cm}) =$	0,272 mm	<	w_g		



$$w_k = s_{r,max} \cdot (\varepsilon_{sm} - \varepsilon_{cm}) \text{ gdje je:}$$

$s_{r,max}$ - najveći razmak pukotina

ε_{sm} - srednja deformacija armature za odgovarajuću kombinaciju opterećenja

ε_{cm} - srednja deformacija betona između pukotina

Vrijednost $(\varepsilon_{sm} - \varepsilon_{cm})$ određuje se prema izrazu:

$$(\varepsilon_{sm} - \varepsilon_{cm}) = \frac{\sigma_s - k_t \cdot \frac{f_{ct,eff}}{\rho_{p,eff}} \cdot (1 + \alpha_e \cdot \rho_{p,eff})}{E_s} \geq 0,6 \cdot \frac{\sigma_s}{E_s} \text{ gdje je:}$$

σ_s - naprezanje u vlačnoj armaturi na mjestu pukotine

α_e - omjer modula elastičnosti betona i armature

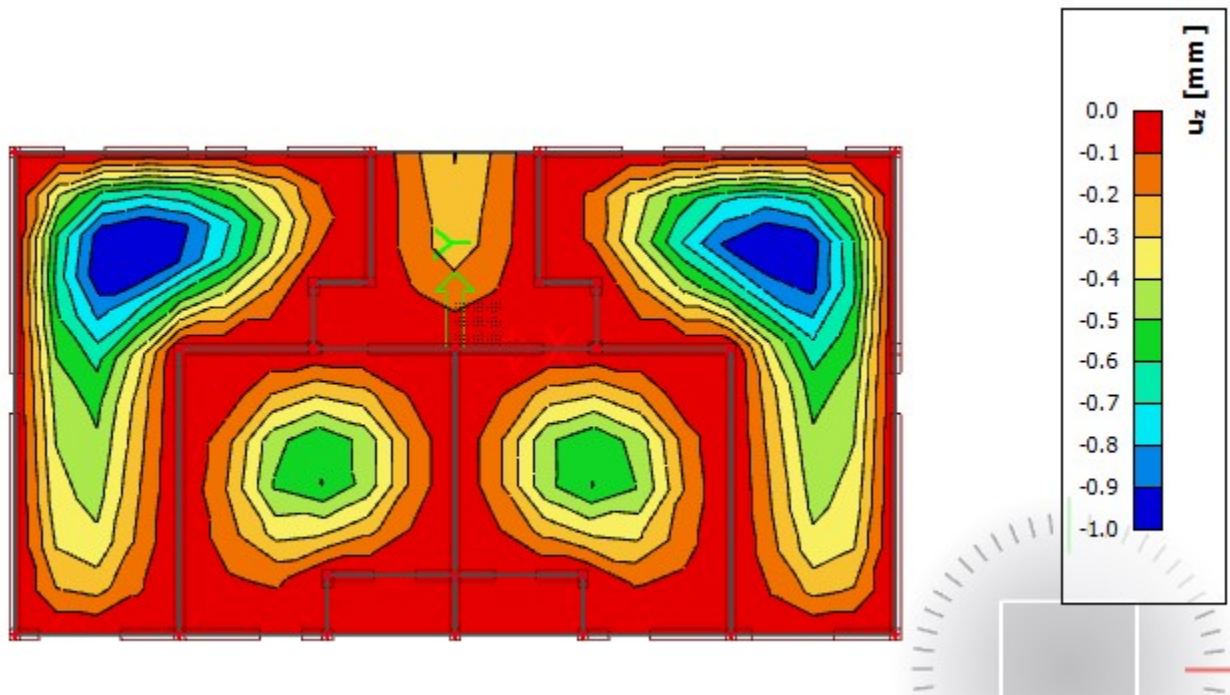
$f_{ct,eff}$ - efektivna vlačna čvrstoća betona, može se uzeti f_{ctm}

k_t - koeficijent kojim se uzima u obzir trajanje opterećenja

$k_t = 0,4$ - dugotrajno opterećenje

$\rho_{p,eff}$ - djelotvorni koeficijent armiranja glavnom vlačnom armaturom

Provjera progiba:



Slika 50 Progibi - rezultati prikazani u mm

Granična vrijednost progiba ploče:

$$f_{p,dop} = \frac{l}{250}$$

$$f_{p,dop} = \frac{4000}{250} = 16.0 \geq 1.0 \text{ mm}$$

5.2 Dimenzioniranje stubišta

Stubište je u programskom paketu Scia Engineer 19.1 modelirano kao 3D element. Ploča stubišta je debljine 15 cm, klase betona C 30/37 i armirane čelikom B 500B. Zaštitni sloj betona iznosi 2.5 cm.

Mjerodavna kombinacija za granično stanje nosivosti stubišta iznosi: 1,35G "+" 1,35ΔG "+" 1,50Q .

Mjerodavna kombinacija za granično stanje uporabljivosti stubišta iznosi: 1,0G "+" 1,0ΔG "+" 1,0Q .

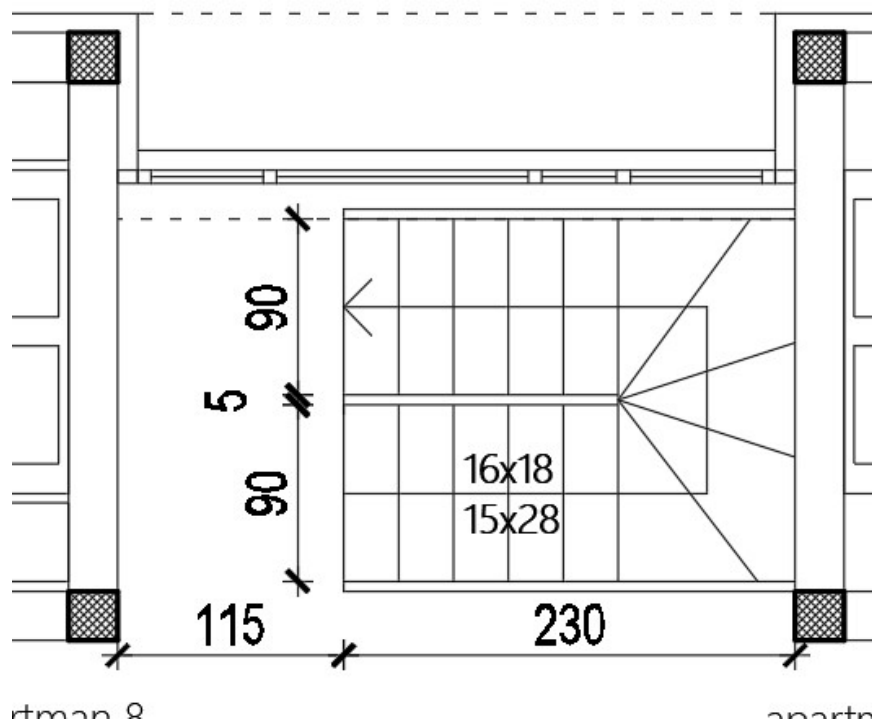
.

Minimalna potrebna armatura za ploče:

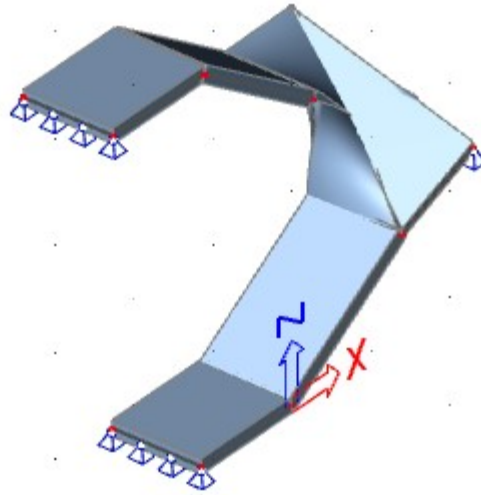
→ za ploču $d=15.0$ cm → $0.0015 \cdot 100 \cdot 15 = 2.25$ cm²/m' → **odabrano minimalno Q-226**

Sva stubišta Poz 105, 205, 305 su ista pa se proračun provodi samo za jedno stubište i vrijedi za sva stubišta.

5.2.1 Stubište



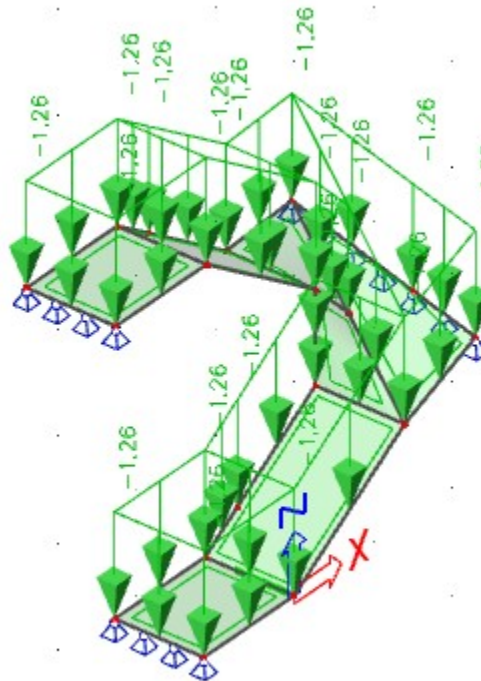
Slika 51 Prikaz tlocrta stubišta

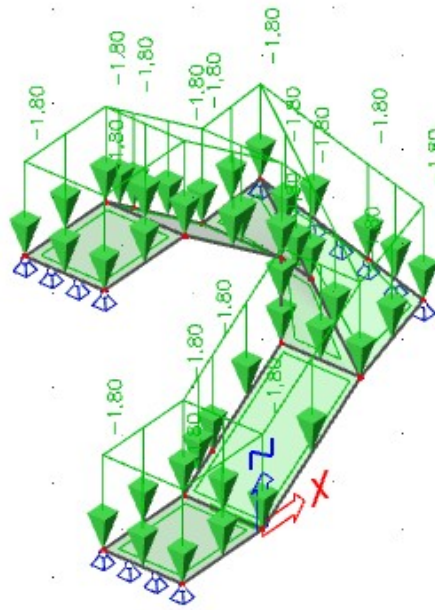
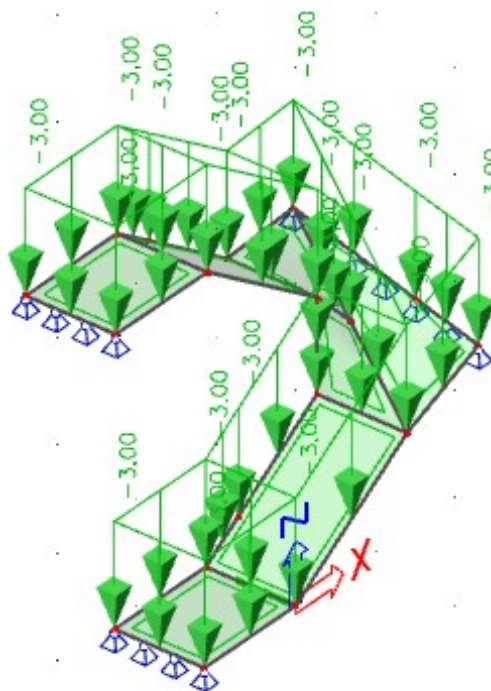


Slika 52 Računski model

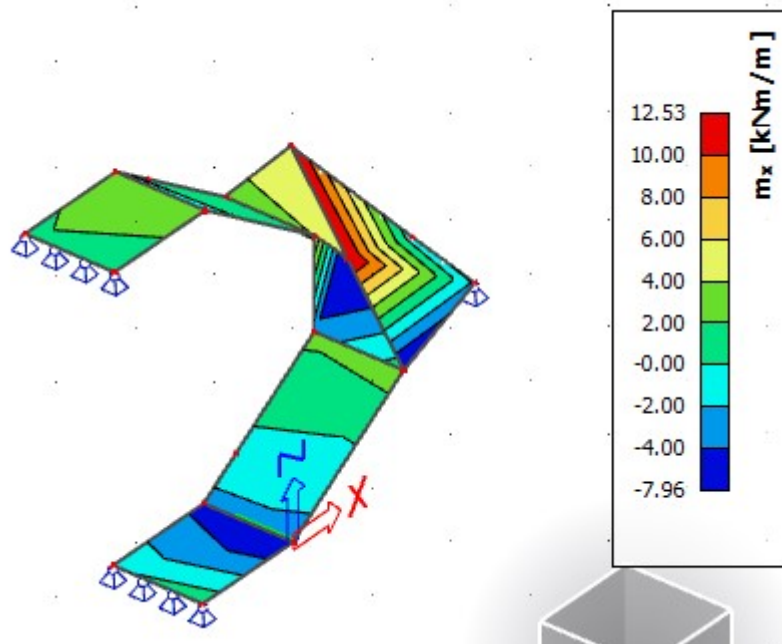
Računsko opterećenje na stubištu:

Vlastita težina ploče stubišta (uključena u SCIA Engineer software)

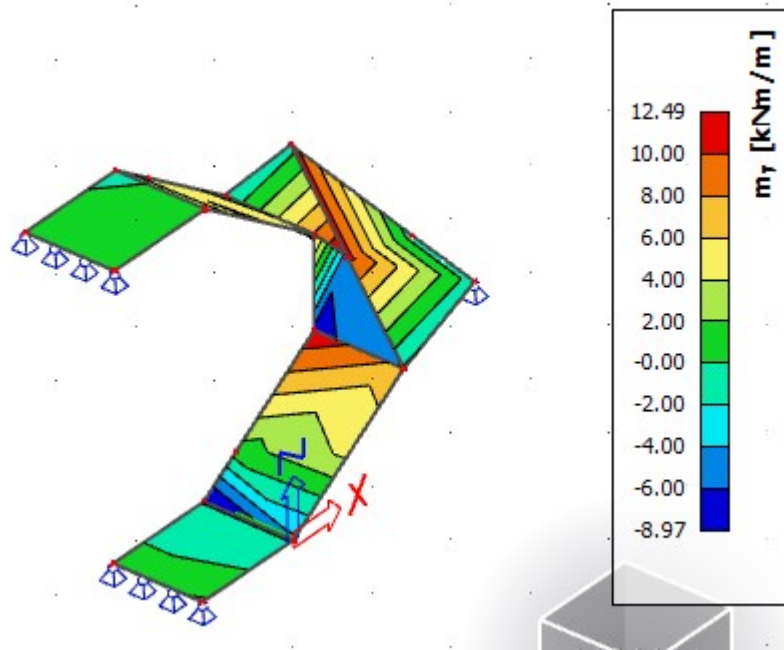
Slika 53 Težina stuba [kN/m²]

Slika 54 Dodatno stalno opterećenje [kN/m²]Slika 55 Promjenjivo opterećenje [kN/m²]

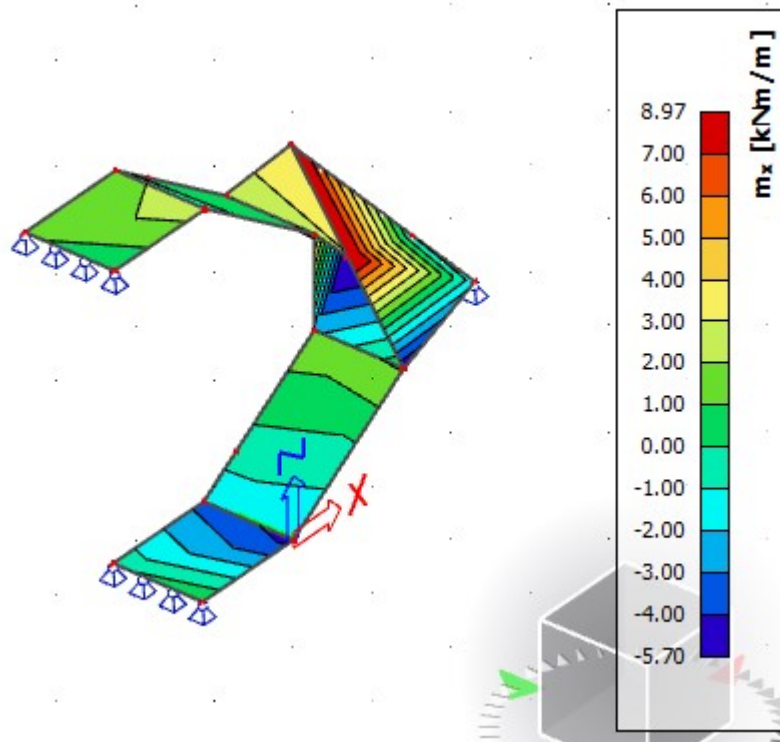
Rezultati proračuna:



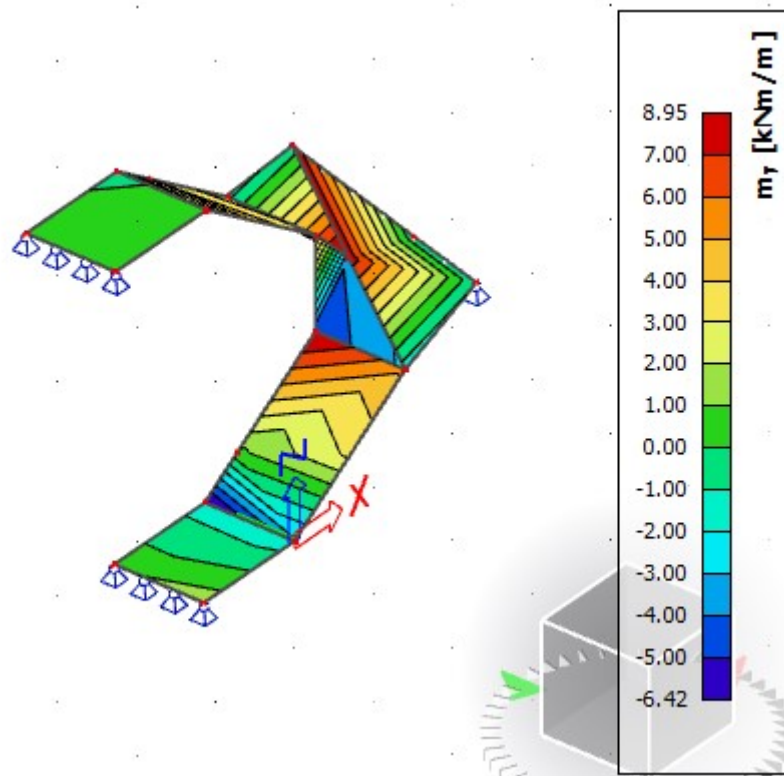
Slika 56 $M_{sd,x}$ [kNm/m] = računski momenti savijanja u smjeru lokalnih osi za $q_{sd}=1.35 G + 1.5Q$



Slika 57 $M_{sd,y}$ [kNm/m] = računski momenti savijanja u smjeru lokalnih osi za $q_{sd}=1.35 G + 1.5Q$



Slika 58 $M_{Sd,x}$ [kNm/m] = računski momenti savijanja u smjeru lokalnih osi za $q_{Sd}=1.0 G + 1.0Q$



Slika 59 $MS_{d,y}$ [kNm/m] = računski momenti savijanja u smjeru lokalnih osi za $q_{Sd}=1.0 G + 1.0Q$

Dimenzioniranje stubišta na savijanje :Beton: C 30/37; $f_{ck}=30,0\text{MPa}$

$$f_{cd} = \frac{f_{ck}}{\gamma_c} = \frac{30,0}{1,5} = 20,00\text{MPa}$$

Armatura: B 500 B; $f_{yk}=500,0\text{MPa}$

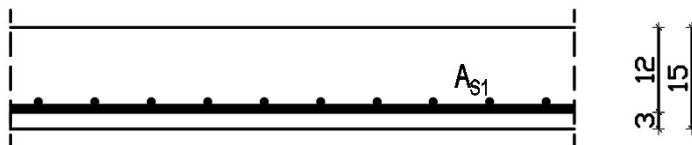
$$f_{yd} = \frac{f_{yk}}{\gamma_s} = \frac{500,0}{1,15} = 434,8\text{Mpa}$$

$$d = h - d_1$$

$$d_1 = c + \frac{\emptyset}{2} = 2,5 + 0,5 = 3\text{ cm}$$

*c → zaštitni sloj

$$d = 15 - 3 = 12\text{ cm}$$

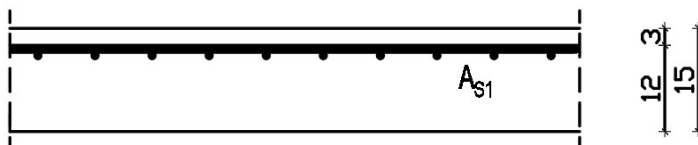
Dimenzioniranje stubišta na moment savijanja u polju:

$$M_{Ed} = 12,53\text{ kNm}$$

$$\mu_{sd} = \frac{M_{Ed}}{b_{eff} \cdot d^2 \cdot f_{cd}} = \frac{1253}{90 \cdot 12^2 \cdot 20,0} = 0,048$$

$$\text{Očitano: } \varepsilon_{s1} = 10,0\text{ ‰} \quad \varepsilon_{c2} = 1,3\text{ ‰} \quad \zeta = 0,959 \quad \xi = 0,050$$

$$A_{s1} = \frac{M_{Ed}}{\zeta \cdot d \cdot f_{yd}} = \frac{1253}{0,959 \cdot 12 \cdot 43,48} = 2,50\text{ cm}^2$$

ODABRANO: **Q-283** $A_s = 2,83\text{ cm}^2$ Dimenzioniranje ploča na moment savijanja nad ležajem:

$$M_{Ed} = 8,97\text{ kNm}$$

$$\mu_{sd} = \frac{M_{Ed}}{b_{eff} \cdot d^2 \cdot f_{cd}} = \frac{897}{90 \cdot 12^2 \cdot 20,0} = 0,035$$

$$\text{Očitano: } \varepsilon_{s1} = 10,0\text{ ‰} \quad \varepsilon_{c2} = 1,1\text{ ‰} \quad \zeta = 0,965 \quad \xi = 0,038$$

$$A_{s1} = \frac{M_{Ed}}{\zeta \cdot d \cdot f_{yd}} = \frac{897}{0,956 \cdot 12 \cdot 43,48} = 1,80\text{ cm}^2$$

ODABRANO: **Q-283** $A_s = 2,83\text{ cm}^2$

Napomena: Dobivenu armaturu umanjiti nad ležajem za cca 15-20 % i povećati u polju cca 25-30%.

Odabrana armatura:

donja zona: Q-385 ($A_s = 3,85 \text{ cm}^2 / \text{m}'$)

gornja zona: Q-283 ($A_s = 2,83 \text{ cm}^2 / \text{m}'$)

6 POJEDNOSTAVLJENI PRORAČUN ZIDOVA

Da bi se zgrada mogla svrstati u "jednostavne zidane zgrade" mora zadovoljavati sljedeće odredbe. Kod takvih zgrada nije obavezna izričita provjera sigurnosti. Pravila za jednostavne zidane zgrade:

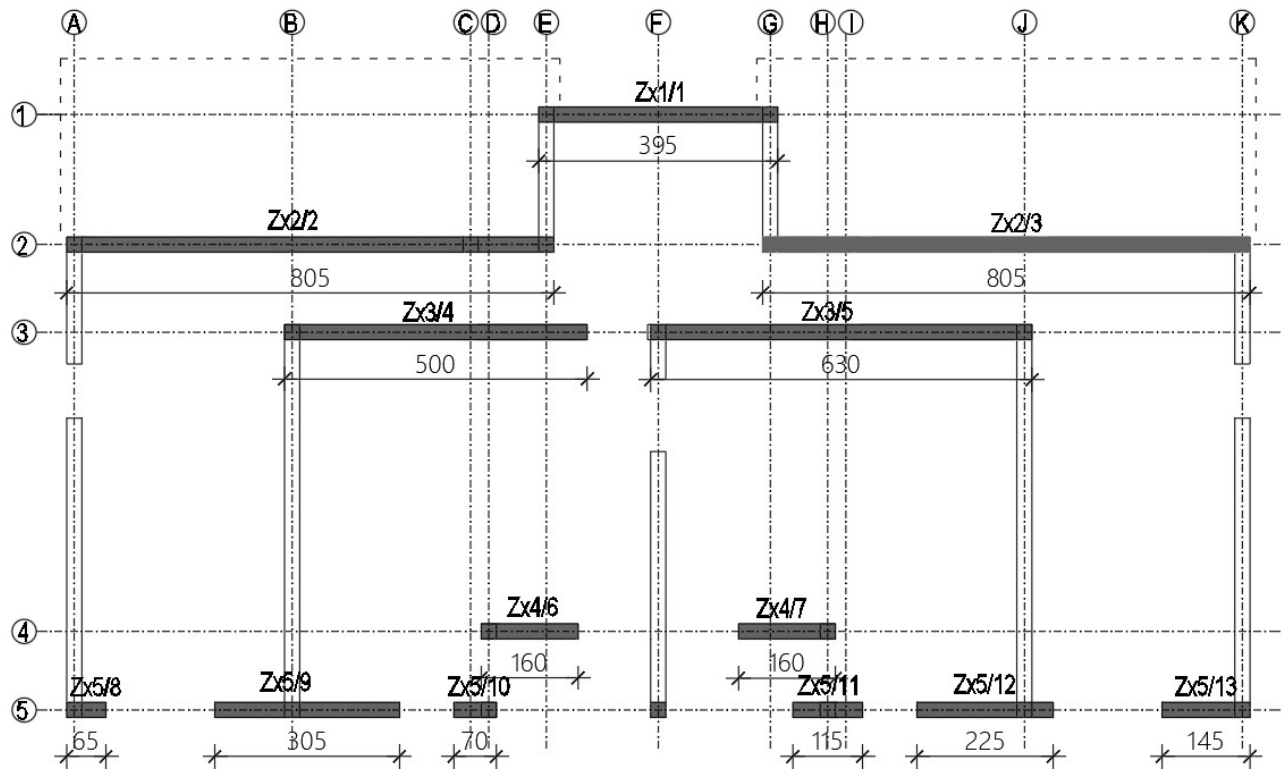
- Broj dopuštenih katova n iznad temeljnog tla je potrebno ograničiti ovisno o umnošku $a_g S$ za lokaciju i tip gradnje, a u oba ortogonalna smjera treba predvidjeti nosive zidove čija je najmanja površina presjeka A_{min} izražena kao najmanji postotak ukupne površine stropa po katu ρA_{min}
- Tlocrtni raspored zgrade treba zadovoljiti sljedeće uvjete:
 - a) treba biti približno pravokutan;
 - b) omjer duljine kraće i dulje stranice u tlocrtu ne treba biti manji od 0,25
 - c) površina projekcije uvučenih dijelova pravokutnog oblika ne treba biti veća od 15%
- Nosivi zidovi zgrade trebaju zadovoljiti sljedeće uvjete:
 - a) zgrada treba biti ukrućena nosivim zidovima raspoređenim u tlocrtu gotovo simetrično u dva ortogonalna pravca
 - b) treba postaviti najmanje po dva usporedna zida u dva okomita smjera, duljina svakog zida treba biti veća od 30% duljine zgrade u promatranom smjeru i
 - c) razmak između tih zidova treba biti veći od 75% duljine zgrade u drugom smjeru, najmanje za zidove jednog smjera
 - d) nosivi zidovi trebaju nositi najmanje 75% vertikalnih opterećenja
 - e) nosivi zidovi trebaju biti neprekinuti od vrha do podnožja zgrade
- U oba horizontalna smjera razlika masa i razlika površina presjeka nosivih zidova susjednih katova treba biti ograničena na maksimalno 20%

6.1 Izračun udjela nosivih zidova u ukupnoj površini etaže

Debljina zida u x i y smjeru: 25 cm

Tlocrtna površina etaže: 163.9 m²

X smjer

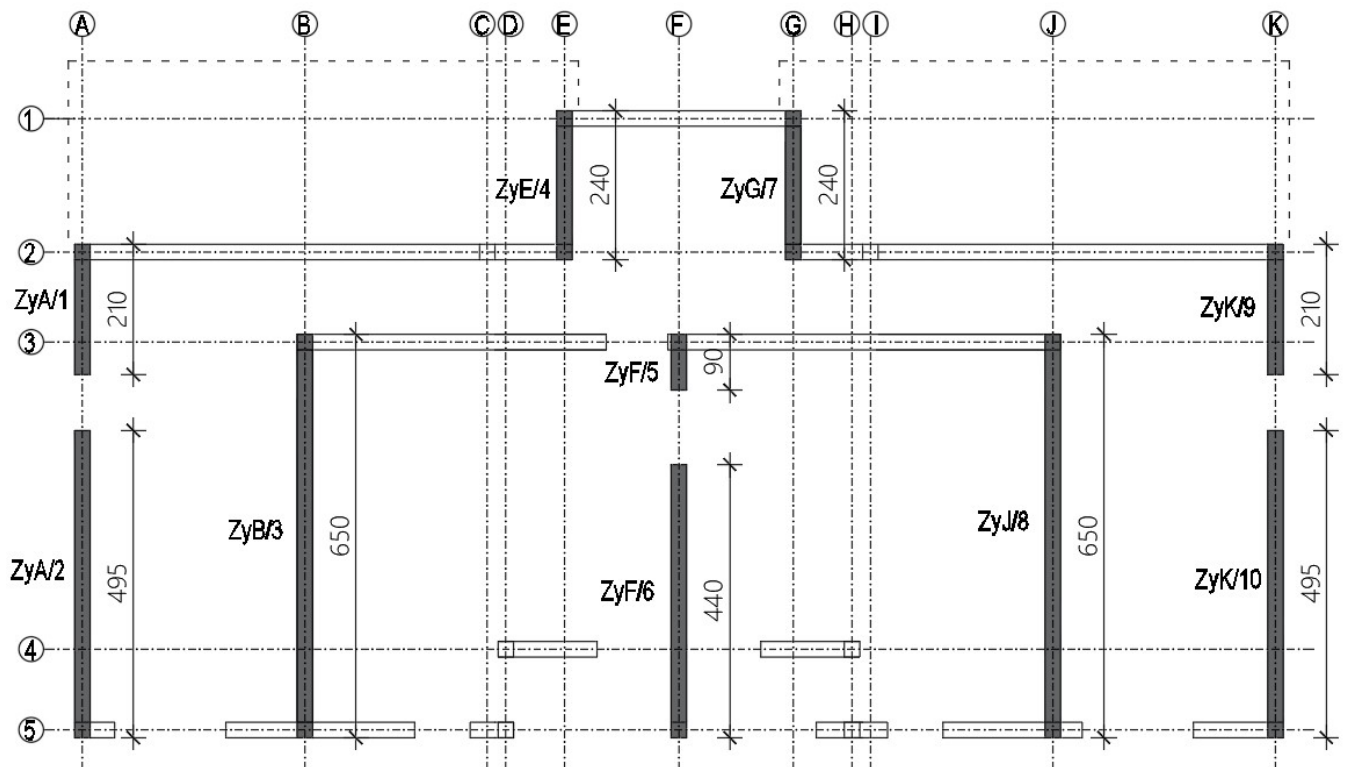


Slika 60 Prikaz zidova za x smjer

Tablica 20 Izračun udjela zidova u x smjeru

ZID	debljina t (m)	duljina L (m)	visina otvora uz zid	L/h>0,3	površina	
			h (m)		t * L (m ²)	
Smjer X						
Zx1/1	0,25	3,95	-	-	1,0	
Zx2/2	0,25	8,05	-	-	2,0	
Zx2/3	0,25	8,05	-	-	2,0	
Zx3/4	0,25	5,00	2,2	2,3	1,3	
Zx3/5	0,25	6,30	2,2	2,9	1,6	
Zx4/6	0,25	1,60	2,2	0,7	0,4	
Zx4/7	0,25	1,60	2,2	0,7	0,4	
Zx5/8	0,25	0,65	2,2	0,3	0,2	
Zx5/9	0,25	3,05	2,2	1,4	0,8	
Zx5/10	0,25	0,70	2,2	0,3	0,2	
Zx5/11	0,25	1,15	2,2	0,5	0,3	
Zx5/12	0,25	2,25	2,2	1,0	0,6	
Zx5/13	0,25	1,45	2,2	0,7	0,4	
				A _x =	11,0	m ²
			Površina etaže	A _{brutto} =	163,9	m ²
				P _{Ax}	6,7	%

Y smjer



Slika 61 Prikaz zidova za y smjer

Tablica 21 Izračun udjela zidova u y smjeru

ZID	debljina t (m)	duljina L (m)	visina otvora uz zid	L/h>0,3	površina	
			h (m)		t * L (m ²)	
Smjer Y						
ZyA/1	0,25	2,10	2,2	1,0	0,5	
ZyA/2	0,25	4,95	2,2	2,3	1,2	
ZyB/3	0,25	6,50	-	-	1,6	
ZyE/4	0,25	2,40	-	-	0,6	
ZyF/5	0,25	0,90	2,2	0,4	0,2	
ZyF/6	0,25	4,40	2,2	2,0	1,1	
ZyG/7	0,25	2,40	-	-	0,6	
ZyJ/8	0,25	6,50	-	-	1,6	
ZyK/9	0,25	2,10	2,2	1,0	0,5	
ZyK/10	0,25	4,95	2,2	2,3	1,2	
				Ay=	9,3	m ²
Površina etaže				Abrutto=	163,9	m ²
				P _{Ay}	5,7	%

6.2 Vertikalno djelovanje

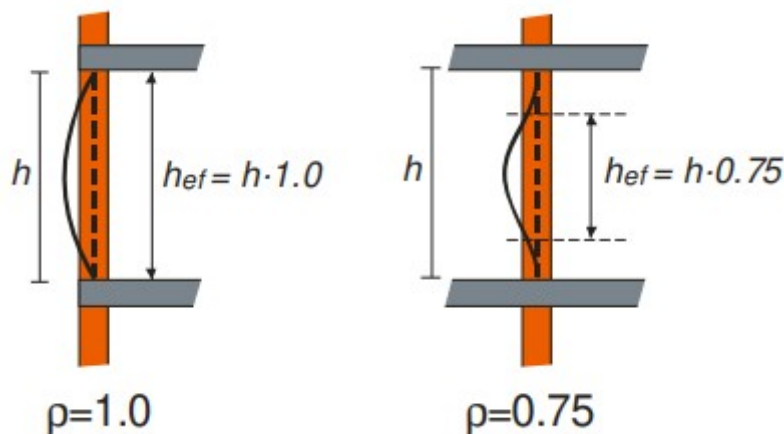
Vanjski i unutarnji nosivi zidovi su izvedeni od opeke. Karakteristike korištenih zidnih elemenata date su u nastavku:

- dimenzije opeke: $37.5 \times 25 \times 23.8$
- obujamska masa: $\gamma = 792 \text{ kg/m}^3$
- normalizirana tlačna čvrstoća bloka: $f_b = 10.0 \cdot \delta = 10 \cdot 1.15 = 11.5 \text{ MPa}$
- grupa zidnih blokova: 1 ($K=0.45$)
- tlačna čvrstoća зида: $f_k = K \cdot f_b^{0.70} \cdot f_m^{0.30} = 0.45 \cdot 11.5^{0.70} \cdot 10.0^{0.30} = 4.96 \text{ MPa}$
- faktor smanjenja za vitkost i ekscentričnost: $\Phi_s = 0.70$
- parcijalni koeficijent sigurnosti za materijale $\gamma_M = 2.2$ (razred kontrole zidanja 3, razred izvedbe B – zidni elementi kategorije II; zadani mort)

Faktor smanjenja za vitkost i ekscentričnost Φ računa se po formuli:

$$\Phi_s = 0.85 + 0.0011 \cdot \left(\frac{h_{eff}}{t_{eff}}\right)^2 \quad \text{-za unutarnje zidove}$$

$$\Phi_s = 1.3 - \frac{l_{eff}}{8} \leq 0.85 \quad \text{-za vanjske zidove}$$



Slika 62 Efektivna visina zida [1]

U proračunu zidova na vertikalna opterećenja dokazuje se da je $N_{Ed} < N_{Rd}$, pri čemu je:

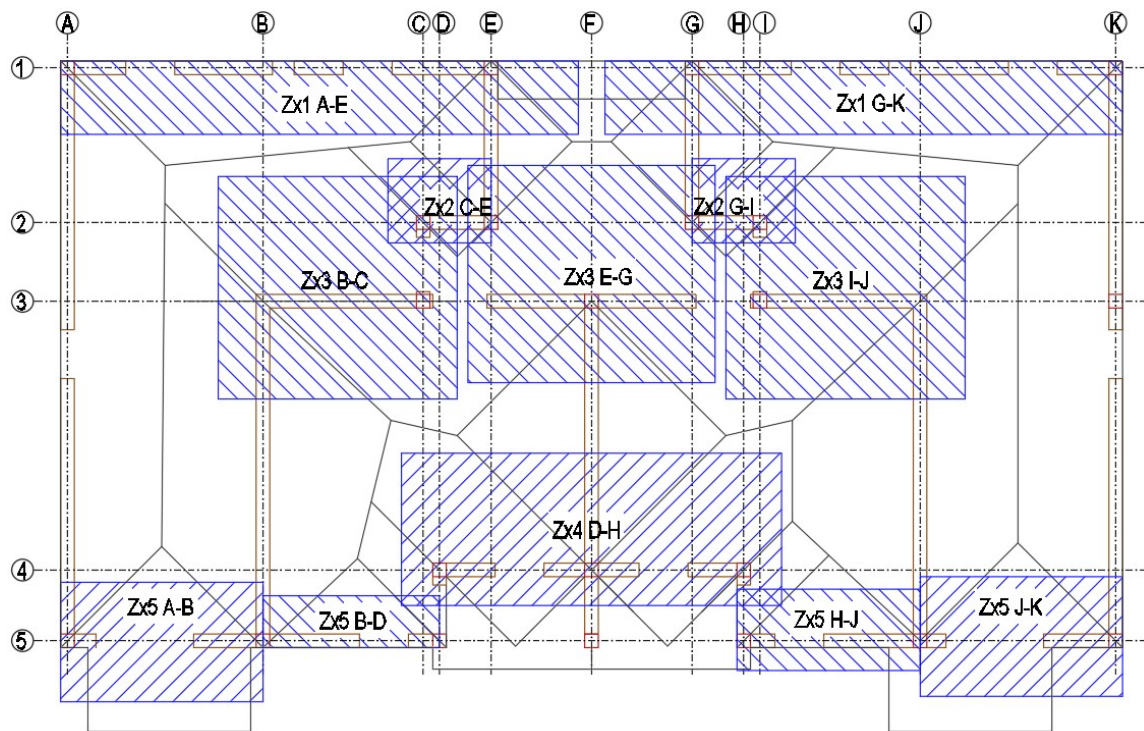
$$N_{Ed} = 1.35 \cdot N_g + 1.5 \cdot N_q \quad \text{--računska uzdužna sila}$$

$$N_{Rd} = \frac{\Phi_{i,m} \cdot A \cdot f_k}{\gamma_M} \quad \text{--računska nosivost na uzdužnu silu}$$

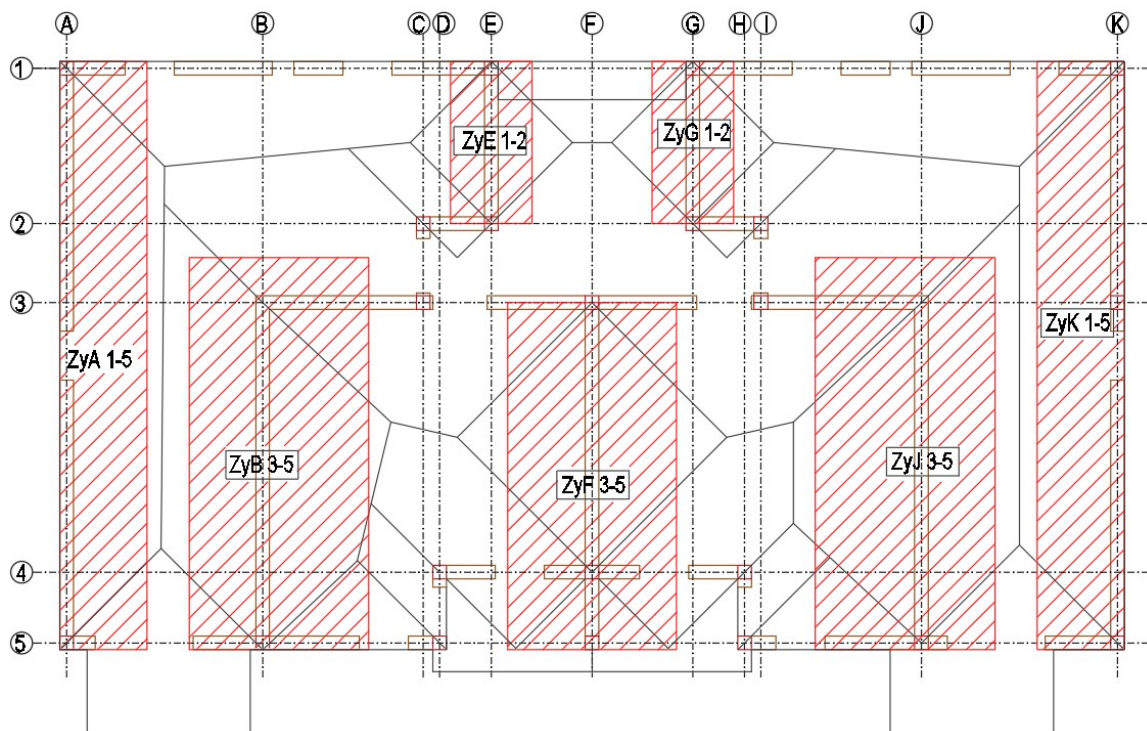
Proračun se provodi tablično kao što je prikazano u nastavku, gdje su:

- L – računska duljina zida [m]
- t – debljina zida [m]
- g – stalno opterećenje na jednoj međukatnoj konstrukciji
- q – promjenjivo opterećenje na jednoj međukatnoj konstrukciji
- g_z – vlastita težina zida: $g_{zida} = t \cdot \gamma_z + g_{zbuke} = 0.25 \cdot 7.92 + 0.5 = 2.48 \text{ kN/m}^3$
- L' i b' – utjecajna duljina i širina međukatne ploče koja se oslanja na zid [m]
- n – broj etaža (broj međukatnih ploča)
- N_g – stalno vertikalno djelovanje
- N_q – promjenjivo vertikalno djelovanje
- duljina otvora u zidu [m]
- A_z – računska površina zida; $A_z = (L - o) \cdot t$ [m]

Proračun zidova prvog kata



Slika 63 Karakteristične površine za x smjer



Slika 64 Karakteristične površine za y smjer

Tablica 22 Proračun u x smjeru

zid / stup	dimenzije zida i otvora				ploha utjecaja		opt. medukakne k.			opt. krov		vl. težina zida/stupa djelovanje	vertikalno djelovanje	vertikalno djelovanje	računsko vert. djel. N_{red} [kN]	koef. vitkosti Φ	računska nosivost N_{red} [kN]	N_{red}/N_{red} [%]
	debljina zida [m]	dužina zida [m]	dužina otvora [m]	neto povr. zida/stupa A_i [m ²]	utjecajna dužina [m]	utjecajna širina B' [m]	stalno opter. g [kN/m ²]	promj. opter. q [kN/m ²]	stalno opter. g [kN/m ²]	promj. opter. q [kN/m ²]	N_g [kN]							
Zx1/AE	0,25	8,05	2,20	1,46	9,53	1,35	6,8	2,0	8,3	1,0	12,0	434	64	683	0,70	2308	30	
Zx1/GK	0,25	8,05	2,20	1,46	9,53	1,35	6,8	2,0	8,3	1,0	12,0	434	64	683	0,70	2308	30	
Zx2/CE	0,25	1,50	0,00	0,38	1,90	1,55	6,8	2,0	8,3	1,0	12,0	104	15	162	0,70	592	27	
Zx2/GI	0,25	1,50	0,00	0,38	1,90	1,55	6,8	2,0	8,3	1,0	12,0	104	15	162	0,70	592	27	
Zx3/BC	0,25	3,20	0,00	0,80	4,40	4,10	6,8	2,0	8,3	1,0	12,0	479	90	781	0,70	1263	62	
Zx3/EG	0,25	3,85	0,00	0,96	4,55	4,00	6,8	2,0	8,3	1,0	12,0	499	91	810	0,70	1519	53	
Zx3/IJ	0,25	3,20	0,00	0,80	4,40	4,10	6,8	2,0	8,3	1,0	12,0	479	90	781	0,70	1263	62	
Zx4/DH	0,25	5,85	1,80	1,01	7,00	2,80	6,8	2,0	8,3	1,0	12,0	535	98	869	0,70	1598	54	
Zx5/AB	0,25	3,72	1,80	0,48	3,72	2,20	6,8	2,0	8,3	1,0	12,0	229	41	371	0,70	758	49	
Zx5/BD	0,25	3,37	0,90	0,62	3,37	0,95	6,8	2,0	8,3	1,0	12,0	135	16	206	0,70	975	21	
Zx5/HJ	0,25	3,37	0,90	0,62	3,37	1,50	6,8	2,0	8,3	1,0	12,0	175	25	274	0,70	975	28	
Zx5/JK	0,25	3,72	1,80	0,48	3,72	2,20	6,8	2,0	8,3	1,0	12,0	229	41	371	0,70	758	49	

$$N_{red} = 1,3N_g + 1,5N_q \quad N_{red} = \Phi \cdot f_d \cdot A$$

Dokaz mehaničke otpornosti zida i stupova na vertikalna djelovanja (EN 1996-3)

$$h = 2,90 \text{ m} = \text{kakna visina}$$

$$f_k = 4,96 \text{ MPa} = \text{lačna čvrstoća zida}$$

$$f_{c,k} = 30,0 \text{ MPa} = \text{lačna čvrstoća betona}$$

$$\gamma_w = 2,20 = \text{parcijalni faktor sigurnosti za zide}$$

$$\gamma_c = 1,50 = \text{parcijalni faktor sigurnosti za beton}$$

$$n = 3 = \text{broj etaža}$$

Tablica 23 Proračun u y smjeru

zid / stup	dimenzije zida i otvora				ploha utjecaja			opt. međukatne k			opt. krov			vl. težina [kN/m ³]	vertikalno djelovanje [kN]	vertikalno djelovanje [kN]	računsko vert. djel. N _{Ed} [kN]	koef. viktosti Φ	računska nosivost N _{Rd} [kN]	N _{Ed} /N _{Rd} [%]
	debljina zida [m]	dužina zida [m]	dužina otvora [m]	neto povr. zida/stupa Ai [m ²]	utjecajna dužina L' [m]	utjecajna širina B' [m]	opter. g [kN/m ²]	promj. opter. q [kN/m ²]	stalno opter. g [kN/m ²]	promj. opter. q [kN/m ²]	zida/stupa djelovanje [kN/m ³]	N _g [kN]	N _q [kN]							
ZyA/1-5	0,25	10,80	2,00	2,20	10,80	1,60	6,8	2,0	8,3	1,0	12,0	608	86	951	0,70	3472	27			
ZyB/3-5	0,25	6,40	0,00	1,60	7,20	3,30	6,8	2,0	8,3	1,0	12,0	687	119	1106	0,70	2525	44			
ZyE/1-2	0,25	3,10	0,00	0,78	3,00	1,50	6,8	2,0	8,3	1,0	12,0	179	23	276	0,70	1223	23			
ZyF/3-5	0,25	6,50	0,00	1,63	6,40	3,10	6,8	2,0	8,3	1,0	12,0	604	99	964	0,70	2565	38			
ZyG/1-2	0,25	3,10	0,00	0,78	3,00	1,50	6,8	2,0	8,3	1,0	12,0	179	23	276	0,70	1223	23			
ZyJ/3-5	0,25	6,50	0,00	1,60	7,20	3,30	6,8	2,0	8,3	1,0	12,0	690	119	1110	0,70	2525	44			
ZyK/1-5	0,25	10,80	2,00	2,20	10,80	1,60	6,8	2,0	8,3	1,0	12,0	608	86	951	0,70	3472	27			

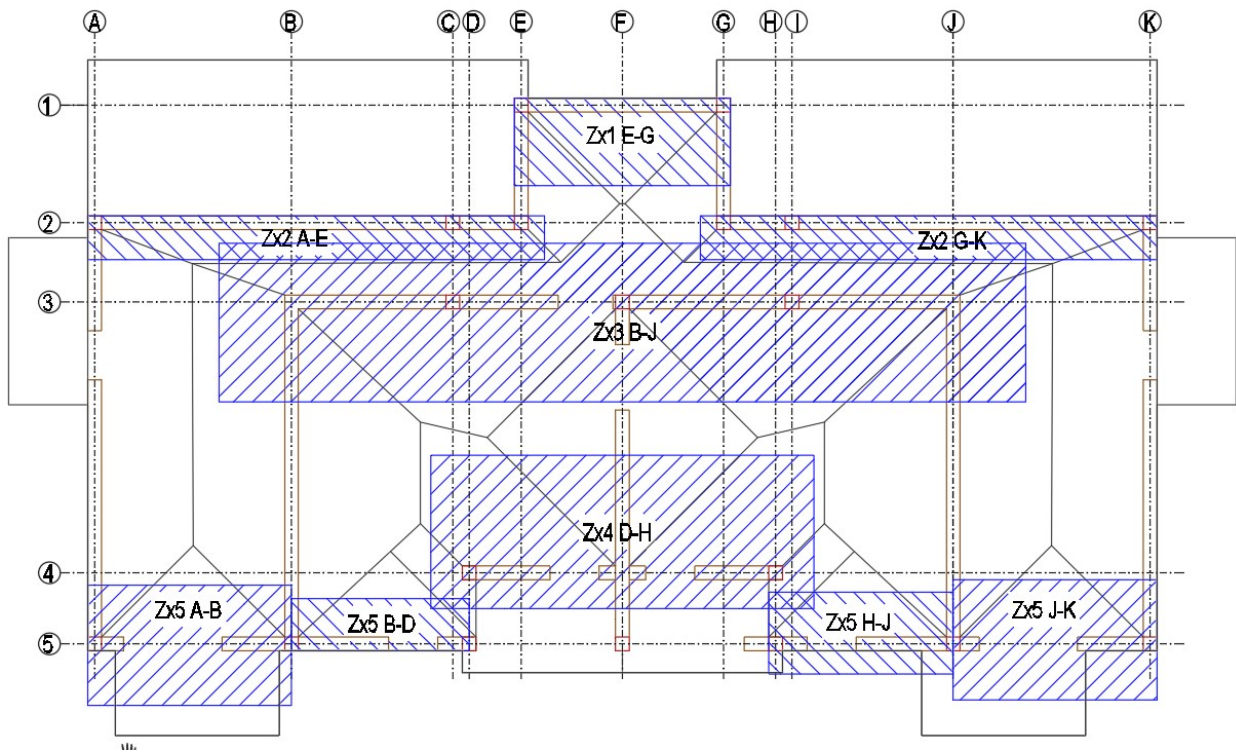
$$N_{Ed} = 1,3N_g + 1,5N_q$$

$$N_{Rd} = \Phi f_d A$$

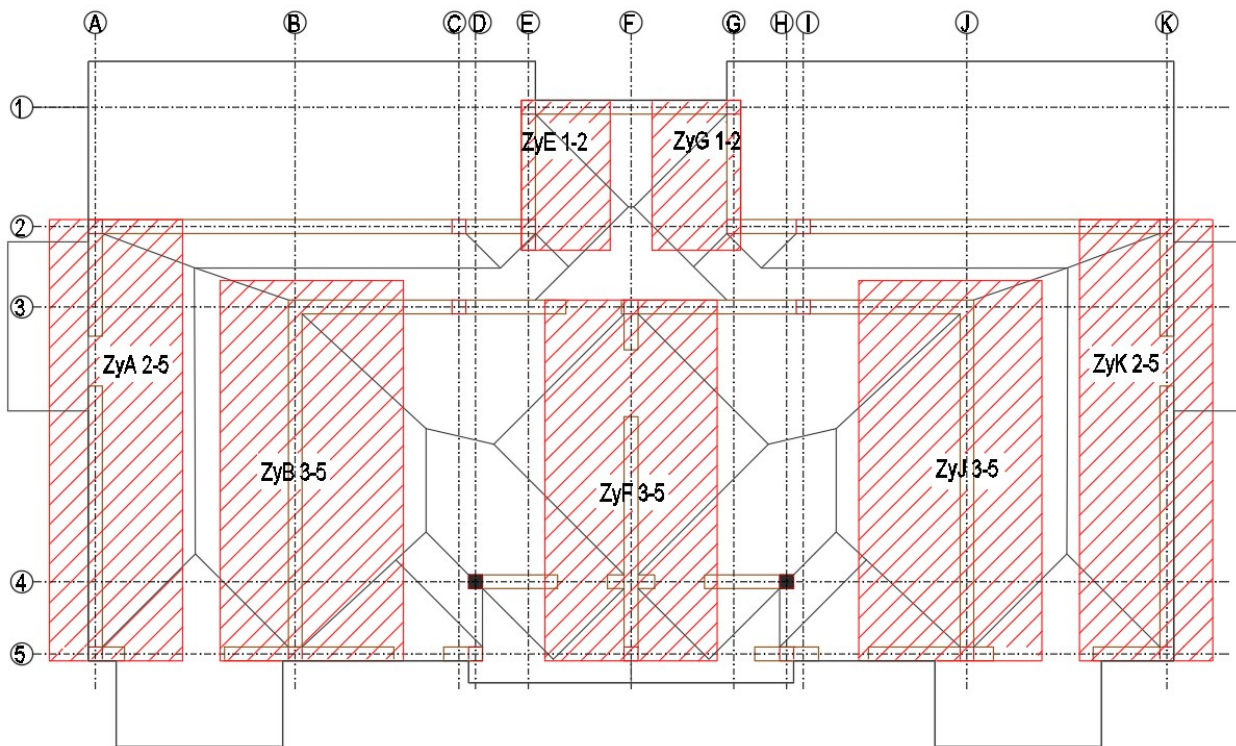
Dokaz mehaničke otpornosti zida i stupova na vertikalna djelovanja (EN 1996-3)

h =	2,90 m	= katna visina	$\gamma_m =$	2,20 = parcijalni faktor sigurnosti za zide
f _t =	4,96 MPa	= tlačna čvrstoća zida	$\gamma_c =$	1,50 = parcijalni faktor sigurnosti za beton
f _{ctk} =	30,0 MPa	= tlačna čvrstoća betona	n =	3 = broj etaža

Proračun zidova suterena



Slika 65 Karakteristične površine za x smjer



Slika 66 Karakteristične površine za y smjer

Tablica 24 Proračun u x smjeru

zid / stup	dimenzije zida i otvora				ploha utjecaja			opt. medukatne k.			opt. krov			vertikalno djelovanje	vertikalno djelovanje	računsko vert. djel. N_{Ed} [kN]	koef. viktosti Φ	računska nosivost N_{Rd} [kN]	N_{Ed}/N_{Rd} [%]
	debljina zida [m]	dužina zida L [m]	dužina otvora o [m]	meto pov. zida/stupa A_i [m ²]	utjecajna dužina L' [m]	utjecajna širina B' [m]	stalno opter. q [kN/m ²]	promj. opter. q [kN/m ²]	stalno opter. q [kN/m ²]	promj. opter. q [kN/m ²]	zidastupa N_{Ed} [kN/m ³]	vertikalno N_g [kN]	vertikalno N_q [kN]						
Zx1/EG	0,25	3,95	0,00	0,99	3,95	1,60	6,8	2,0	8,3	1,0	12,0	77	44	174	0,70	1558	11		
Zx2/AE	0,25	8,05	0,00	2,01	8,35	0,80	6,8	2,0	8,3	1,0	12,0	472	47	707	0,70	3176	22		
Zx2/GK	0,25	8,05	0,00	2,01	8,35	0,80	6,8	2,0	8,3	1,0	12,0	472	47	707	0,70	3176	22		
Zx3/BJ	0,25	12,35	0,00	3,09	14,75	2,90	6,8	2,0	8,3	1,0	12,0	1657	299	2687	0,70	4873	55		
Zx4/DH	0,25	5,85	1,80	1,01	7,00	2,80	6,8	2,0	8,3	1,0	12,0	703	137	1155	0,70	1598	72		
Zx5/AB	0,25	3,72	1,80	0,48	3,72	2,20	6,8	2,0	8,3	1,0	12,0	302	57	493	0,70	758	65		
Zx5/HK	0,25	3,37	0,90	0,62	3,37	0,95	6,8	2,0	8,3	1,0	12,0	178	22	274	0,70	975	28		
Zx5/HK	0,25	3,37	0,90	0,62	3,37	1,50	6,8	2,0	8,3	1,0	12,0	231	35	365	0,70	975	37		
Zx5/HK	0,25	3,72	1,80	0,48	3,72	2,20	6,8	2,0	8,3	1,0	12,0	302	57	493	0,70	758	65		

$$N_{Ed} = 1,3N_g + 1,5N_q \quad N_{Rd} = \Phi f_d A$$

Dokaz mehaničke otpornosti zida i stupova na vertikalna djelovanja (EN 1996-3)

$$h = 2,90 \text{ m} = \text{karna visina} \quad \gamma_m = 2,20 = \text{parcijalni faktor sigurnosti za zide}$$

$$f_k = 4,96 \text{ MPa} = \text{tlačna čvrstoća zida} \quad \gamma_c = 1,50 = \text{parcijalni faktor sigurnosti za beton}$$

$$f_{tk} = 30,0 \text{ MPa} = \text{tlačna čvrstoća betona} \quad n = 4 = \text{broj etaža}$$

Tablica 25 Proračun u y smjeru

zid / stup	dimenzije zida i otvora				ploha utjecaja			opt. međukatne k.			opt. krov			vertikalno djelovanje	vertikalno djelovanje	računsko vert. djel. N_{Ed} [kN]	koef. vrtkosti Φ	računska nosivost N_{Rd} [kN]	N_{Ed}/N_{Rd} [%]
	debljina zida [m]	dužina zida [m]	dužina otvora [m]	netto povr. zida/stupa A_i [m ²]	utjecajna dužina L' [m]	utjecajna širina B' [m]	stalno opter. g [kN/m ²]	promj. opter. q [kN/m ²]	stalno opter. g [kN/m ²]	promj. opter. q [kN/m ²]	VI težina zida/stupa N_g [kN/m ³]	vertikalno djelovanje N_g [kN]	vertikalno djelovanje N_q [kN]						
Zy/A/2-5	0,25	7,95	0,90	1,76	7,95	2,40	6,8	2,0	8,3	1,0	12,0	793	134	1271	0,70	3398	37		
Zy/B/3-5	0,25	6,50	1,20	1,33	6,85	3,30	6,8	2,0	8,3	1,0	12,0	833	158	1362	0,70	2555	53		
Zy/E/1-2	0,25	2,40	0,00	0,60	2,70	1,60	6,8	2,0	8,3	1,0	12,0	208	30	325	0,70	1157	28		
Zy/F/3-5	0,25	6,50	1,20	1,33	6,50	3,10	6,8	2,0	8,3	1,0	12,0	763	141	1241	0,70	2555	49		
Zy/G/1-2	0,25	2,40	0,00	0,60	2,70	1,60	6,8	2,0	8,3	1,0	12,0	208	30	325	0,70	1157	28		
Zy/J/3-5	0,25	6,50	1,20	1,60	6,85	3,30	6,8	2,0	8,3	1,0	12,0	833	158	1362	0,70	3085	44		
Zy/K/2-5	0,25	7,95	0,90	1,76	7,95	2,40	6,8	2,0	8,3	1,0	12,0	793	134	1271	0,70	3398	37		

$$N_{Ed} = 1,3N_g + 1,5N_q \quad N_{Rd} = \Phi f_d A$$

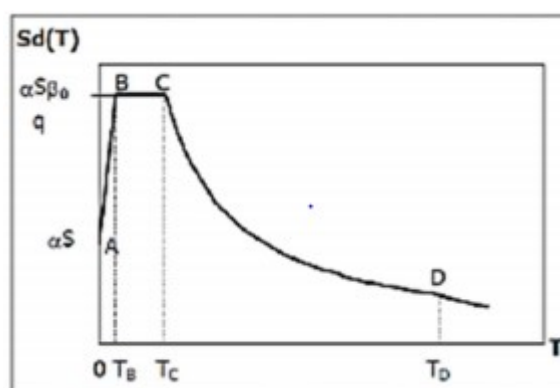
Dokaz mehaničke otpornosti zida i stupova na vertikalna djelovanja (EN 1996-3)

$h =$	2,90 m	= katna visina	$\gamma_m =$	2,20 = parcijalni faktor sigurnosti za zide
$f_t =$	6,06 MPa	= tlačna čvrstoća zida	$\gamma_c =$	1,50 = parcijalni faktor sigurnosti za beton
$f_{t,k} =$	30,0 MPa	= tlačna čvrstoća betona	$n =$	4 = broj etaža

6.3 Proračun zidova na djelovanje potresa

Ulazni podaci:

- Zona seizmičnosti: VIII ($a_g = 0,27$) – područje Sinja
- Kategorija tla: C (nanos) → $S = 1,15$ (faktor tla)
- Tip spektra: 1 (visoka seizmičnost)
- Broj katova: 4
- Visina kata: $h = 2,9$ m



Slika 67 Računski spektar odgovora

6.3.1 Proračun sile od potresa

$$T_1 = C_t \cdot H^{\frac{3}{4}}$$

$$H = 11.6 \text{ m}$$

$$C_t = 0.050 \text{ ili } C_t = 0.075 \cdot \sqrt{A_c}; A_c = \sum \left(0.2 + \left(\frac{l_{wt}}{H} \right)^2 \right)$$

gdje je:

- T_1 – osnovni period vibracija zgrade
- H – ukupna visina zgrade
- A_c – ukupna efektivna površina zidova prvog kata zgrade
- A_i – efektivna površina poprečnog presjeka i-tog zida prvog kata u m^2
- L_{wi} – dužina i-tog zida 1. kata zgrade u pravcu paralelnom sa traženom silom

$$T_1 = C_t \cdot H^{\frac{3}{4}} = 0.050 \cdot 11.6^{\frac{3}{4}} = 0.31s, \text{ stoga vrijedi } T_b < T_1 < T_c$$

$$S_d(T) = \alpha_g \cdot S \cdot \frac{2.5}{q} = 0.27 \cdot 9.81 \cdot 1.15 \cdot \frac{2.5}{2.5} = 3.05 \text{ m/s}^2$$

Ukupna sila od potresa:

$$F_b = S_d(T_1) \cdot m \cdot \lambda,$$

gdje je:

- $S_d(T_1)$ – ordinata računskog spektra za T_1
- m – ukupna masa
- λ – korekcijski faktor, $\lambda=0.85$ za $T_1 < 2T_c$ i više od 2 kata, $\lambda=1.0$ za ostalo

W= računska težina zgrade

4. ETAŽA I POZ 400

$$\text{POZ 400: } (g + \varphi \cdot \psi_{2i} \cdot q) \cdot A = (8.3 + 1.0 \cdot 0.3 \cdot 1.0) \cdot 211.14 = 1815.80 \text{ kN}$$

$$\text{Hor. serklaži i grede 400: } b \cdot h \cdot L_{uk} \cdot \gamma_C = 0.25 \cdot 0.25 \cdot 103.75 \cdot 25 = 162.11 \text{ kN}$$

$$\text{Vert. Serklaži: } n \cdot h \cdot b \cdot H \cdot \gamma_C = 33 \cdot 0.25 \cdot 0.25 \cdot 2.55 \cdot 25 = 131.48 \text{ kN}$$

$$\text{Zidovi 4.etaže: } g_z \cdot h_z \cdot L_{uk} = 3.0 \cdot 2.55 \cdot 85.65 = 655.22 \text{ kN}$$

$$\text{Nadozid: } A \cdot L_{uk} \cdot \gamma_C = 0.125 \cdot 60.70 \cdot 25 = 189.69 \text{ kN}$$

$$W_4 = 2954.30 \text{ kN}$$

3.ETAŽA I POZ 300

$$\text{POZ 300: } (g + \varphi \cdot \psi_{2i} \cdot q) \cdot A = (6.8 + 1.0 \cdot 0.3 \cdot 2.0) \cdot 211.14 = 1562.44 \text{ kN}$$

$$(g + \varphi \cdot \psi_{2i} \cdot q) \cdot A = (6.3 + 1.0 \cdot 0.3 \cdot 4.0) \cdot 18.1 = 135 \text{ kN}$$

$$\text{Hor. serklaži i grede 300: } b \cdot h \cdot L_{uk} \cdot \gamma_C = 0.25 \cdot 0.25 \cdot 103.75 \cdot 25 = 162.11 \text{ kN}$$

$$\text{Vert. Serklaži: } n \cdot h \cdot b \cdot H \cdot \gamma_C = 33 \cdot 0.25 \cdot 0.25 \cdot 2.55 \cdot 25 = 131.48 \text{ kN}$$

$$\text{Zidovi 3.etaže: } g_z \cdot h_z \cdot L_{uk} = 3.0 \cdot 2.55 \cdot 85.65 = 655.22 \text{ kN}$$

$$W_3 = 2646.25 \text{ kN}$$

1.ETAŽA I POZ 100

$$\text{POZ 100: } (g + \varphi \cdot \psi_{2i} \cdot q) \cdot A = (6.8 + 1.0 \cdot 0.3 \cdot 2.0) \cdot 163.9 = 1212.86 \text{ kN}$$

$$(g + \varphi \cdot \psi_{2i} \cdot q) \cdot A = (6.3 + 1.0 \cdot 0.3 \cdot 4.0) \cdot 18.1 = 135 \text{ kN}$$

$$\text{Hor. serklaži i grede 100: } b \cdot h \cdot L_{uk} \cdot \gamma_C = 0.25 \cdot 0.25 \cdot 91.65 \cdot 25 = 143.20 \text{ kN}$$

$$\text{Vert. Serklaži: } n \cdot h \cdot b \cdot H \cdot \gamma_C = 33 \cdot 0.25 \cdot 0.25 \cdot 2.55 \cdot 25 = 131.48 \text{ kN}$$

$$\text{Zidovi 1.etaže: } g_z \cdot h_z \cdot L_{uk} = 3.0 \cdot 2.55 \cdot 57.40 + 23.85 \cdot 2.55 \cdot 6.25 = 819.22 \text{ kN}$$

$$W_1 = 2441.76 \text{ kN}$$

$$W_2 = W_3$$

Izračun težina koncentriranih na razinama međukatnih konstrukcija;

$$W_{400} = \frac{W_4}{2} = \frac{2954.30}{2} = 1477.15 \text{ kN}$$

$$W_{300} = \frac{W_4}{2} + \frac{W_3}{2} = \frac{2954.30}{2} + \frac{2646.25}{2} = 2800.28 \text{ kN}$$

$$W_{200} = \frac{W_3}{2} + \frac{W_2}{2} = \frac{2646.25}{2} + \frac{2646.25}{2} = 2646.25 \text{ kN}$$

$$W_{100} = \frac{W_2}{2} + \frac{W_1}{2} = \frac{2646.25}{2} + \frac{2441.76}{2} = 2544.00 \text{ kN}$$

Ukupna računska težina zgrade:

$$W = W_1 + W_2 + W_3 + W_4 = 2954.30 + 2646.25 + 2646.25 + 2441.76 = 10688.56 \text{ kN}$$

Ukupna računska masa zgrade:

$$m = \frac{W}{g} = \frac{10688.56}{9.81} = 1089.56 \text{ t}$$

Specifična računska težina zgrade:

$$w = \frac{\sum W_i}{A_{uk}} = \frac{1089.56}{3 \cdot 211.14 + 163.9} = 1.367 \text{ t/m}^2$$

Ukupna sila od potresa:

$$F_b = S_d(T_1) \cdot m \cdot \lambda = 3.05 \cdot 1089.56 \cdot 0.85 = 2824.68 \text{ kN}$$

6.3.2 Razdioba potresne sile po zidovima

Ukupna poprečna potresna sila iznosi: $V_{Ed} = 2824.68 \text{ kN}$

$$F_{b,i} = F_b \cdot \frac{W_i \cdot h_i}{\sum W_i \cdot h_i}$$

gdje su:

- $F_{b,i}$ – potresna sila na svakom pojedinom katu
- F_b – potresna poprečna sila
- W_i – računska težina
- h_i – katna visina

$$\begin{aligned}\sum (W_i \cdot h_i) &= (2544.00 \cdot 2.9 \cdot 1 + 2646.25 \cdot 2.9 \cdot 2 + 2800.28 \cdot 2.9 \cdot 3 + 1477.15 \cdot 2.9 \cdot 4) \\ &= 64223.23 \text{ kNm}\end{aligned}$$

$$F_{b,100} = 2824.68 \cdot \frac{2544.00 \cdot 2.9 \cdot 1}{64223.23} = 324.48 \text{ kN}$$

$$F_{b,200} = 2824.68 \cdot \frac{2646.25 \cdot 2.9 \cdot 2}{64223.23} = 675.05 \text{ kN}$$

$$F_{b,300} = 2824.68 \cdot \frac{2800.28 \cdot 2.9 \cdot 3}{64223.23} = 1071.51 \text{ kN}$$

$$F_{b,400} = 2824.68 \cdot \frac{1477.15 \cdot 2.9 \cdot 4}{64223.23} = 753.63 \text{ kN}$$

$$2772.45 \text{ kN}$$

Ukupni moment savijanja:

$$M_{Ed} = \sum F_{b,i} \cdot h_i$$

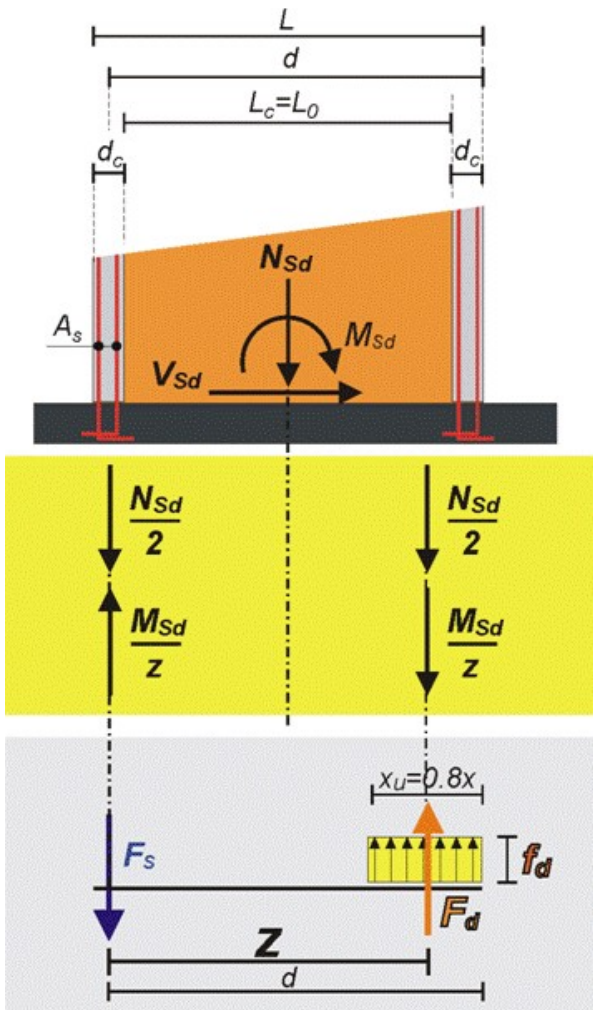
$$\begin{aligned}M_{Ed} &= (324.48 \cdot 2.9 \cdot 1) + (675.05 \cdot 2.9 \cdot 2) + (1071.51 \cdot 2.9 \cdot 3) + (753.63 \cdot 2.9 \cdot 4) \\ &= 22920.53 \text{ kNm}\end{aligned}$$

6.3.3 Dokaz nosivosti

Podaci za proračun zidova:

- tlačna čvrstoća zida: $f_k = 4.96 \text{ MPa}$
- parcijalni koef. sigurnosti za materijale: $\gamma_M = 2.2$ (razred proizvodnje II., razred izvedbe B)
- karakteristična posmična čvrstoća: $f_{vk} = f_{vk,0} + 0.4\sigma_d$, ali ne veće od $0.065f_b = 0.75 \text{ MPa}$
u proračunu je uzeta karakteristična posmična čvrstoća od 0.75 MPa

U proračunu zidova dokazuje se da je:



Slika 68 Raspodjela potresnih sila[1]

$$V_{Ed} < V_{Rd}$$

-računska poprečna sila:

$$V_{Ed} = V_{Ed} \cdot \gamma_I = V_{Ed} \cdot 1.00$$

-računska nosivost na poprečnu silu:

$$V_{Rd} = f_{vk} \cdot A / \gamma_M$$

$$F_{Ed} < F_{Rd}$$

-računska tlačna sila: $F_d = M_{Ed} / z$

-računska vlačna sila: $F_s = M_{Ed} / z$

-računski moment savijanja:

$$M_{Ed} = M_{Ed} \cdot \gamma_I = M_{Ed} \cdot 1.00$$

z = krak unutarnjih sila

...te se izračunava potrebna površina armature vertikalnih serklaža:

$$A_{s1} = \frac{\left(\frac{M_{Ed}}{z} - \frac{N_{Ed}}{2} \right)}{f_{yd}} \quad [cm^2]$$

-računska uzdužna sila: $N_{Ed} = N_g \cdot \varphi \cdot \psi_{21}$

U nastavku je prikazan tablični proračun potresne otpornosti zidova u dva međusobno okomita smjera.

Napomena: u proračunu su u obzir uzeti samo zidani zidovi, dok su betonski zidovi zanemareni čime smo na strani sigurnosti.

Tablica 26 Proračun u x smjeru

	1	2	3	4	5	6	7	8	9	10	11	12	13	14	15	16	17	18	19	20	21
	debljina zida	quiljna zida	površina zida	dužina otvora	visina zida	K1	poželjna krutost	moment od potresa	poprečna sila od pol. djelovanje	stalno promjenljivo djelovanje	računska vert. sila	stat visina	krak urut sja	računsko djelovanje	dužina tlačne	računska nosivost	računskaračunska nosivost	V _{ed} /V _{ed}	F _{ed} /F _{ed}	Armat. As	
	t [m]	L [m]	A [m ²]	Li [m]	H [m]		K _{cov} [kN/m]	M _{ed} [kNm]	V _{ed} [kN]	N _{ed} [kN]	N _{ed} [kN]	d [m]	z [m]	F _{ed} [kN]	x ₀ [m]	V _{ed} [kN]	F _{ed} [kN]	V _{ed} /V _{ed} [%]	F _{ed} /F _{ed} [%]	As [cm ²]	
Lx/Bl	0,25	12,35	3,09	1,00	2,50	0,90	14,78	12606	1354	7657	259	1,47,3	1,2,2	9,78	2162,6	4,89	1543,8	6063,6	100,6	35,7	9,5
7x4/DH	0,25	5,85	1,46	1,80	2,50	0,64	35,9	3080	377	703	137	744,6	5,7	1040,5	2,29	734,3	2839,6	51,6	36,6	6,8	
Zx5/D	0,25	7,10	1,78	2,70	2,50	0,55	42,5	3627	447	470	77	493,5	7,0	896,8	2,79	887,5	3459,6	50,4	25,9	9,3	
Zx5/HK	0,25	1,10	1,78	2,70	2,50	0,55	42,5	3627	447	470	77	493,5	7,0	896,8	2,79	887,5	3459,6	50,4	25,9	9,3	

Proračun sila od potresa

$V_{ed} = 2824,68 \text{ kN}$ = ukupna poprečna sila od potresa
 $M_{ed} = 22920,53 \text{ kNm}$ = ukupan moment od potresa
 $E = 1960,0 \text{ MPa}$ = modul elastičnosti
 $G = 826,7 \text{ MPa}$ = modul posmička
 $f_{tk} = 4,96 \text{ MPa}$ = tlačna čvrstoća zida
 $f_{tk} = 0,75 \text{ MPa}$ = posmična čvrstoća zida
 $\gamma_m = 1,50$ = parcijalni faktor sigurnosti za zide
 $\gamma_a = 1,00$ = parcijalni faktor sigurnosti za armaturu
 $E = 33000$ – modul elastičnosti betona
 $G = 13750$ – modul posmička betona
 $f_{tk} = 30$ – tlačna čvrstoća betona
 $f_{tk} = 5,8$ – posmična čvrstoća betona
 $\gamma_m = 1,5$ = parcijalni faktor sigurnosti za betoni
 $\gamma_a = 1$ = parcijalni faktor sigurnosti za armaturu

Tablica 27 Proračun u y smjeru

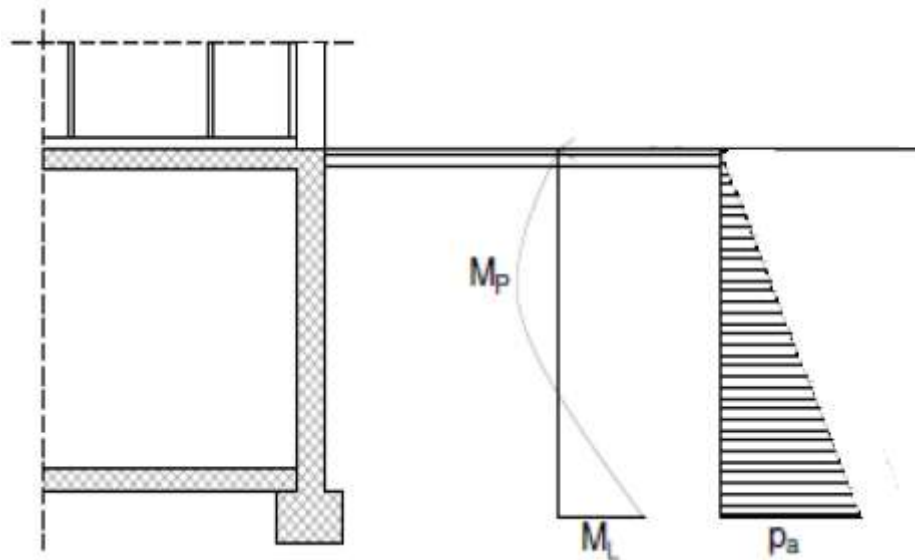
	1	2	3	4	5	6	7	8	9	10	11	12	13	14	15	16	17	18	19	20	21
Zid	debljina zida t [m]	dužina zida L [m]	površina zida A [m ²]	dužina otvora L [m]	visina zida H [m]	k1	početna kritičnost K _{cr,0} [N/mm]	moment od potresa Ms [kNm]	poprečna sila od potresa Vs [kN]	stalno djelovanje Nd [kN]	promjenljivo djelovanje N _d [kN]	racunska vert. sila N _{sd} [kN]	stat visina d [m]	krak unut. sila z [m]	racunsko djelovanje F _{sd} [kN]	dužina horizontalne zidne zidice x ₀ [m]	racunska nosivost V _{rd} [kN]	racunska nosivost F _{m,rd} [kN]	V _{sd} /V _{rd} [%]	F _{sd} /F _{rd} [%]	Armat. As [cm ²]
Zid 2.5	0,25	7,95	1,99	0,90	2,90	0,87	79,0	57,44	708	633	95	661,6	7,8	6,26	1248,3	3,13	993,8	3881,2	71,2	32,2	13,5
Zid 3.5	0,25	6,50	1,63	1,20	2,90	0,78	52,4	38,11	470	833	158	880,5	6,4	5,10	1149,8	2,55	812,5	3162,0	57,8	37,6	7,1
Zid 4.5	0,25	6,50	1,63	1,20	2,90	0,78	52,4	38,11	470	833	141	804,1	6,4	5,10	1149,8	2,55	812,5	3162,0	57,8	36,4	7,9
Zid 5.5	0,25	6,50	1,63	1,20	2,90	0,78	52,4	38,11	470	833	158	880,7	6,4	5,10	1149,8	2,55	812,5	3162,0	57,8	37,6	7,1
Zid 2.5	0,25	7,95	1,99	0,90	2,90	0,87	79,0	57,44	708	633	95	661,6	7,8	6,26	1248,3	3,13	993,8	3881,2	71,2	32,2	13,5

$V_{sd} = 2324,68$ kN – ukupna poprečna sila od potresa
 $M_{sd} = 22920,53$ kNm – ukupan moment od potresa
 $E = 4963,0$ MPa = modul elastičnosti
 $G = 023,7$ MPa = modul posrpnika
 $t_1 = 4,96$ MPa = tlačna čvrstoća zida
 $f_{td} = 0,75$ MPa = posrpnika čvrstoća zida
 $\gamma_w = 1,50$ = parcijalni faktor sigurnosti za zide
 $\gamma_s = 1,00$ = parcijalni faktor sigurnosti za armaturu
 $E = 33000$ = modul elastičnosti betona
 $G = 13750$ = modul posrpnika betona
 $k_1 = 3,0$ = tlačna čvrstoća betona
 $f_{td} = 5,3$ = posrpnika čvrstoća betona
 $\gamma_w = 1,5$ = parcijalni faktor sigurnosti za betoni
 $\gamma_s = 1$ = parcijalni faktor sigurnosti za armaturu

Proračun sila od potresa

6.4 Proračun zidova na pritisak tla

Zidovi suterena koji se nalaze do tla su opterećeni i aktivnim tlakom tla stoga se oni izvide od armiranog betona. Uz svoju nosivu ulogu u konstrukciji ti zidovi imaju i ulogu potpornog zida. Dodatni tlak vode se ne uzima u obzir budući da je nivo podzemne vode niži od kote temeljenja.



Slika 69 Prikaz opterećenja na zid

Horizontalni bočni tlak uslijed opterećenja tlom računamo kao: $\sigma_h = \sigma_v \cdot K_0$

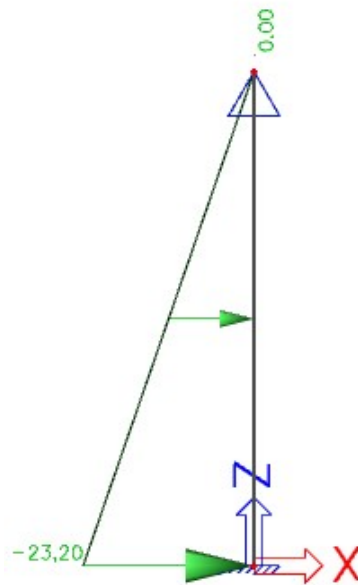
$K_0 = 0.4$ –koeficijent aktivnog tlaka

$\sigma_v = \gamma_{tla} \cdot H$ –vertikalno naprezanje u tlu

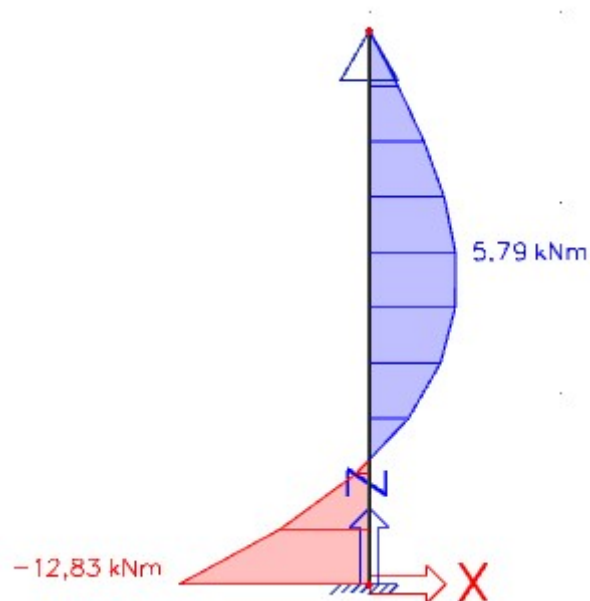
$\gamma_{tla} = 20 \text{ kN/m}^3$ –specifična težina zasipa

$H=2.8 \text{ m}$ –visina zida ispod tla

$p_a = 20 \cdot 2.9 \cdot 0.4 = 23.2 \text{ kN/m}^2$ –horizontalni tlak zasipa



Slika 70 Prikaz opterećenja na betonski zid



Slika 71 Rezultati proračuna: moment savijanja

$$\text{Beton: C 30/37; } f_{ck}=30.0 \text{ MPa } f_{cd} = \frac{f_{ck}}{\gamma_c} = \frac{30.0}{1.5} = 20.0 \text{ MPa}$$

$$\text{Armatura: B 500B; } f_{yk}=500.0 \text{ MPa } f_{yd} = \frac{f_{yk}}{\gamma_s} = \frac{500.0}{1.15} = 434.8 \text{ MPa}$$

Proračun armature za unutarnju stranu zidu:

$$d_1 = 5\text{cm}(\text{zaštitni sloj}), d = 20\text{cm}$$

$$M_{Rd,c,lim} = \mu_{Rd,lim} \cdot b \cdot d^2 \cdot f_{cd} = 0.159 \cdot 100 \cdot 17^2 \cdot 2 = 127.20 \text{ kNm}$$

$$M_{Rd,s,lim} = A_s \cdot \zeta \cdot d \cdot f_{yd} = A_s \cdot 0.892 \cdot 20 \cdot 43.48$$

$$A_{s1,min} = 0.1\% \cdot b \cdot h = 0.1 \cdot 100 \cdot \frac{20}{100} = 2.0\text{cm}^2$$

$$A_{s1,max} = 2.0\% \cdot b \cdot h = 2.0 \cdot 100 \cdot \frac{20}{100} = 40.0\text{cm}^2$$

$$M_{Ed} = 5.79 \text{ kNm/m}$$

$$\mu_{sd} = \frac{M_{Ed}}{b \cdot d^2 \cdot f_{cd}} = \frac{579}{100 \cdot 20^2 \cdot 2.0} = 0.001$$

$$\text{Očitano: } \varepsilon_{s1} = 10.0\text{‰} \quad \varepsilon_{c2} = 0.2\text{‰} \quad \zeta = 0.993$$

$$A_{s1} = \frac{M_{Ed}}{\zeta \cdot d \cdot f_{yd}} = \frac{579}{0.993 \cdot 20 \cdot 43.48} = 0.67 \text{ cm}^2/\text{m}'$$

ODABRANA ARMATURA: O-226($A_s = 2.26 \text{ cm}^2/\text{m}'$)

Proračun armature za vanjsku stranu zida:

$$d_1=5\text{cm}, d=20\text{cm}$$

$$M_{Rd,c,lim} = \mu_{Rd,lim} \cdot b \cdot d^2 \cdot f_{cd} = 0.159 \cdot 100 \cdot 20^2 \cdot 2 = 127.20 \text{ kNm}$$

$$M_{Rd,s,lim} = A_s \cdot \zeta \cdot d \cdot f_{yd} = A_s \cdot 0.892 \cdot 20 \cdot 43.48$$

$$A_{s1,min} = 0.1\% \cdot b \cdot h = 0.1 \cdot 100 \cdot \frac{20}{100} = 2.0\text{cm}^2$$

$$A_{s1,max} = 2.0\% \cdot b \cdot h = 2.0 \cdot 100 \cdot \frac{20}{100} = 40.0\text{cm}^2$$

$$M_{Ed} = 12.83 \text{ kNm/m}$$

$$\mu_{sd} = \frac{M_{Ed}}{b \cdot d^2 \cdot f_{cd}} = \frac{1283}{100 \cdot 20^2 \cdot 2.0} = 0.02$$

Očitano: $\varepsilon_{s1} = 10.0\text{‰}$ $\varepsilon_{c2} = 0.2\text{‰}$ $\zeta = 0.993$

$$A_{s1} = \frac{M_{Ed}}{\zeta \cdot d \cdot f_{yd}} = \frac{1283}{0.993 \cdot 20 \cdot 43.48} = 1.49 \text{ cm}^2/\text{m}'$$

ODABRANA ARMATURA: **O-226**($A_s = 2.26 \text{ cm}^2/\text{m}'$)

Obavezna drenaža zasipa i izvedba hidroizolacije!

Zidove zasipati tek nakon izvođenja ploče pozicije 100!

6.5 Proračun temelja

Računska nosivost tla: $\sigma_{dop} = 450 \text{ kPa}$

Težina nadtemeljnog zida: $G_{ntz} = 322.24 \text{ kN}$

Težina temelja: $G_{tem} = 1107.88 \text{ kN}$

Ukupna težina građevine: $G = W_1 + 2 \cdot W_3 + W_4 + G_{tem} + G_{ntz} = 2441.76 + 2 \cdot 2646.25 + 2954.30 + 322.24 + 1107.88 = 12118.68 \text{ kN}$

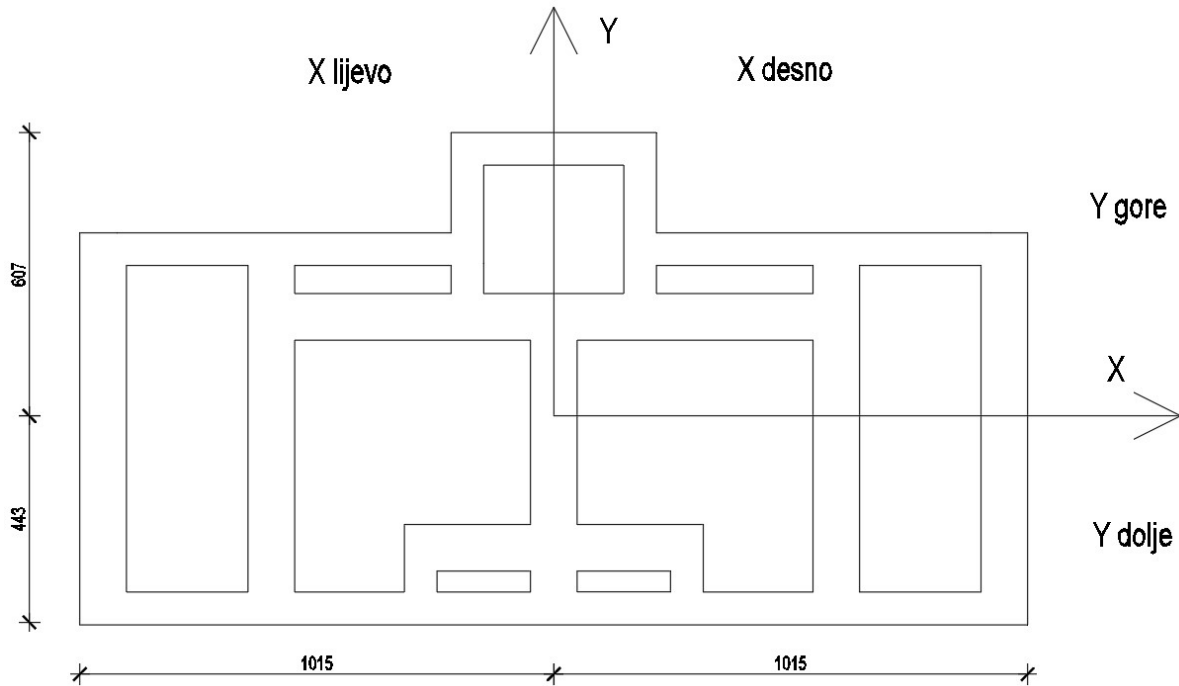
Ukupna masa građevine: $m = \frac{W}{g} = \frac{12118.68}{9.81} = 1235.34 \text{ t}$

Ukupna potresna poprečna sila na razini temelja: $F_b = S_d(T_1) \cdot m \cdot \lambda = 3.05 \cdot 1235.34 \cdot 0.85 = 3202.62 \text{ kN}$

Ukupan moment savijanja na temeljima: $M_{Ed} = F_b \cdot \left(\frac{2}{3} \cdot H + h_{tem} + h_{ntz} \right) = 3202.62 \cdot \left(\frac{2}{3} \cdot 11.52 + 0.25 + 0.25 \right) = 26197.43 \text{ kNm}$

Tablica 28 Geometrijske karakteristike temelja

REGIONS	
Area:	179.9800
Perimeter:	61.7000
Bounding box:	X: -10.1500 -- 10.1500 Y: -4.4769 -- 6.0731
Centroid:	X: 0.0000 Y: 0.0003
Moments of inertia:	X: 1255.6964 Y: 5871.0610
Product of inertia:	XY: 0.0000
Radii of gyration:	X: 2.6414 Y: 5.7114
Principal moments and X-Y directions about centroid:	I: 1255.6963 along [1.0000 0.0000] J: 5871.0610 along [0.0000 1.0000]



Slika 72 Položaj težišta poprečnog presjeka

Kontrola naprezanja u tlu - smjer x:

$$W_g^x = \frac{I_x}{y_g} = \frac{1255.69}{6.0731} = 206.76 m^3$$

$$W_d^x = \frac{I_x}{y_d} = \frac{1255.69}{4.4769} = 280.48 m^3$$

$$\sigma_g = \frac{N}{A} \pm \frac{M}{W_g} = \frac{12118.68}{82.98} \pm \frac{26197.43}{206.76} = 146.04 \pm 126.70$$

$$\sigma_g = 272.74 \text{ kPa} \leq \sigma_{dop}$$

$$\sigma_g = 19.34 \text{ kPa} \leq \sigma_{dop}$$

$$\sigma_d = \frac{N}{A} \pm \frac{M}{W_d} = \frac{12118.68}{82.98} \pm \frac{26197.43}{280.48} = 146.04 \pm 93.40$$

$$\sigma_d = 239.44 \text{ kPa} \leq \sigma_{dop}$$

$$\sigma_d = 52.64 \text{ kPa} \leq \sigma_{dop}$$

Kontrola naprezanja u tlu - smjer y:

$$W_d^y = \frac{I_y}{x_d} = \frac{5871.061}{10.15} = 578.43 m^3$$

$$W_l^y = \frac{I_y}{x_l} = \frac{5871.061}{10.15} = 578.43 m^3$$

$$\sigma_d = \frac{N}{A} \pm \frac{M}{W_d} = \frac{12118.68}{82.98} \pm \frac{26197.43}{578.43} = 146.04 \pm 45.29$$

$$\sigma_d = 191.33 \text{ kPa} \leq \sigma_{dop}$$

$$\sigma_d = 100.75 \text{ kPa} \leq \sigma_{dop}$$

$$\sigma_l = \frac{N}{A} \pm \frac{M}{W_l} = \frac{12118.68}{82.98} \pm \frac{26197.43}{578.43} = 146.04 \pm 45.29$$

$$\sigma_l = 191.33 \text{ kPa} \leq \sigma_{dop}$$

$$\sigma_l = 100.75 \text{ kPa} \leq \sigma_{dop}$$

Proračun armature temelja:

Minimalna površina armature:

U uzdužnom smjeru:

Temelj TT1/E-G, TT2/A-E, TT2/G-K, TT5/A-K, TTD/4-5, TTE/1-3, TTG/1-3, TTH/4-5 $\implies \rightarrow 1$

$$A_{s \min} = \frac{0,15}{100} \cdot b \cdot h = 0,0015 \cdot 70 \cdot 50 = 5,25 \text{ cm}^2 \text{ odabrano } 4\phi 16 (A_s = 8,04 \text{ cm}^2)$$

Temelj TT3/B-J, TT4/D-H, TTA/2-5, TTB/2-5, TTF/3-5, TTJ/2-5, TTK/2-5 $\implies \rightarrow 2$

$$A_{s \min} = \frac{0,15}{100} \cdot b \cdot h = 0,0015 \cdot 100 \cdot 50 = 7,5 \text{ cm}^2 \text{ odabrano } 4\phi 16 (A_s = 8,04 \text{ cm}^2)$$

U poprečnom smjeru zbog male širine temelja nema potrebe za ugrađivanjem dodatne armature.

Proračun armature nadtemeljnog zida:

$$A_{s \min} = \frac{0,15}{100} \cdot b \cdot h = 0,0015 \cdot 25 \cdot 90 = 3,38 \text{ cm}^2 \text{ odabrano } 3\phi 16 (A_s = 6,03 \text{ cm}^2)$$

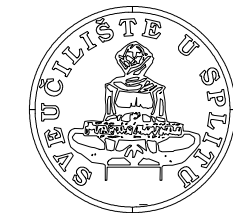
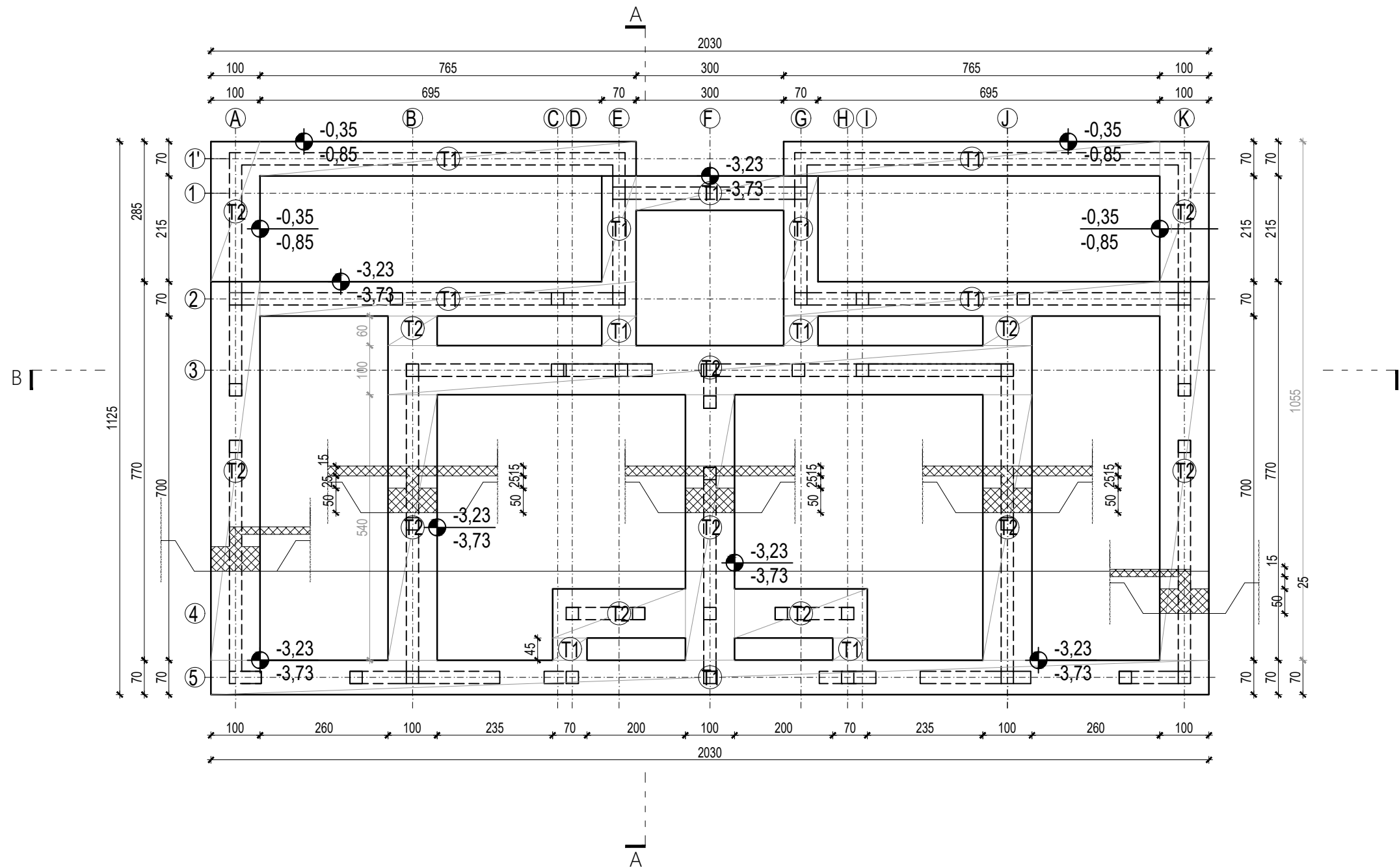
7 Literatura

- [1] Trogrlić B. Zidane konstrukcije- predavanja, Split, Fakultet građevinarstva, arhitekture i geodezije Split, 2018.
- [2] <https://www.wienerberger.hr/>
- [3] Radnić J., Harapin A. Osnove betonskih konstrukcija – Interna skripta, Split 2015.
- [4] [Karte potresnih područja Republike Hrvatske \(gfz.hr\)](http://gfz.hr)
- [5] Mihanović A., Dinamika konstrukcija, udžbenici Sveučilišta u Splitu, Split, 1995.
- [6] Europska norma EN 1992 – Projektiranje betonskih konstrukcija, 2004.
- [7] Europska norma EN 1996 – Projektiranje zidanih konstrukcija, 2004.
- [8] Europska norma EN 1997 – Geotehničko projektiranje, 2004.
- [9] Europska norma EN 1998 – Projektiranje potresne otpornosti konstrukcija, 2004.
- [10] Mišćević P., Geotehničko inženjerstvo – predavanja, Split, Fakultet građevinarstva, arhitekture i geodezije Split, 2017.
- [11] Tehnički propis za građevinske konstrukcije

Korišteni računalni programi:

1. AutoCad 2021.
2. Scia Engineer 19.1
3. Microsoft Word
4. Microsoft Excel

TLOCRT TEMELJA



FAKULTET GRAĐEVINARSTVA,
ARHITEKTURE I GEODEZIJE
21000 SPLIT, MATICE HRVATSKE 15

Diplomski sveučilišni studij Građevinarstva,
Katedra za teoriju konstrukcija

PREDMET: Diplomski rad

MENTOR: prof. dr. sc. Goran Baloević

STUDENT: Jerko Bandić

GRAĐEVINA: Zidana stambena zgrada u gradu Sinj

FAZA PROJEKTA: GLAVNI PROJEKT

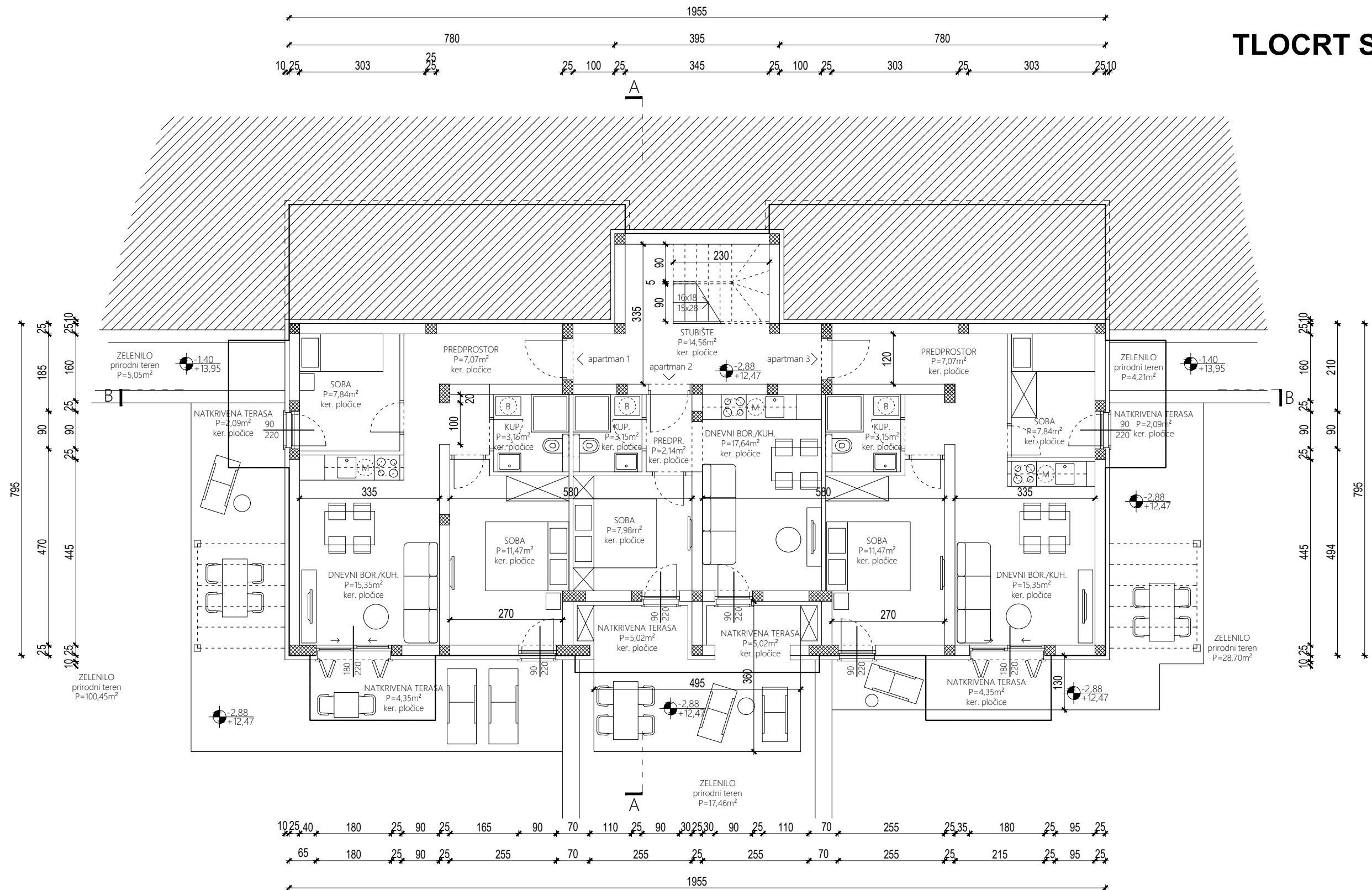
VRSTA PROJEKTA: GRAĐEVINSKI PROJEKT- PROJEKT GRAĐEVINSKE KONSTRUKCIJE

TLOCRT TEMELJA

DATUM 9/2021

MJERILO 1:100

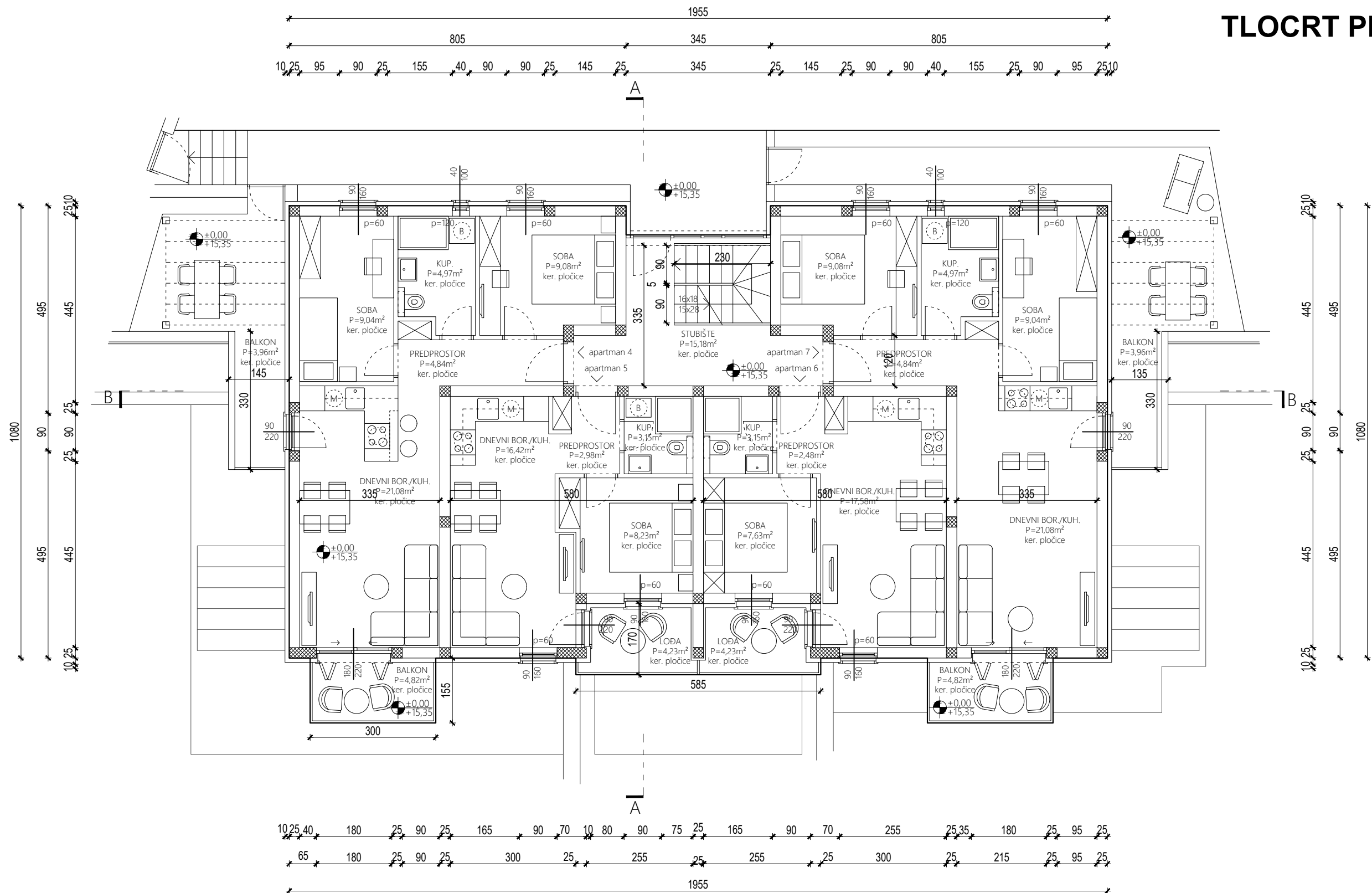
TLOCRT SUTERENA



FAKULTET GRAĐEVINARSTVA,
ARHITEKTURE I GEODEZIJE
21000 SPLIT, MATICE HRVATSKE 15

Diplomski sveučilišni studij Građevinarstva, Katedra za teoriju konstrukcija	
PREDMET: Diplomski rad	
MENTOR: prof. dr. sc. Goran Baloević	
STUDENT: Jerko Bandić	
GRAĐEVINA:	Zidana stambena zgrada u gradu Sinj
FAZA PROJEKTA: GLAVNI PROJEKT	
VRSTA PROJEKTA: GRAĐEVINSKI PROJEKT- PROJEKT GRAĐEVINSKE KONSTRUKCIJE	
TLOCRT SUTERENA	DATUM 9/2021 MJERILO 1:100

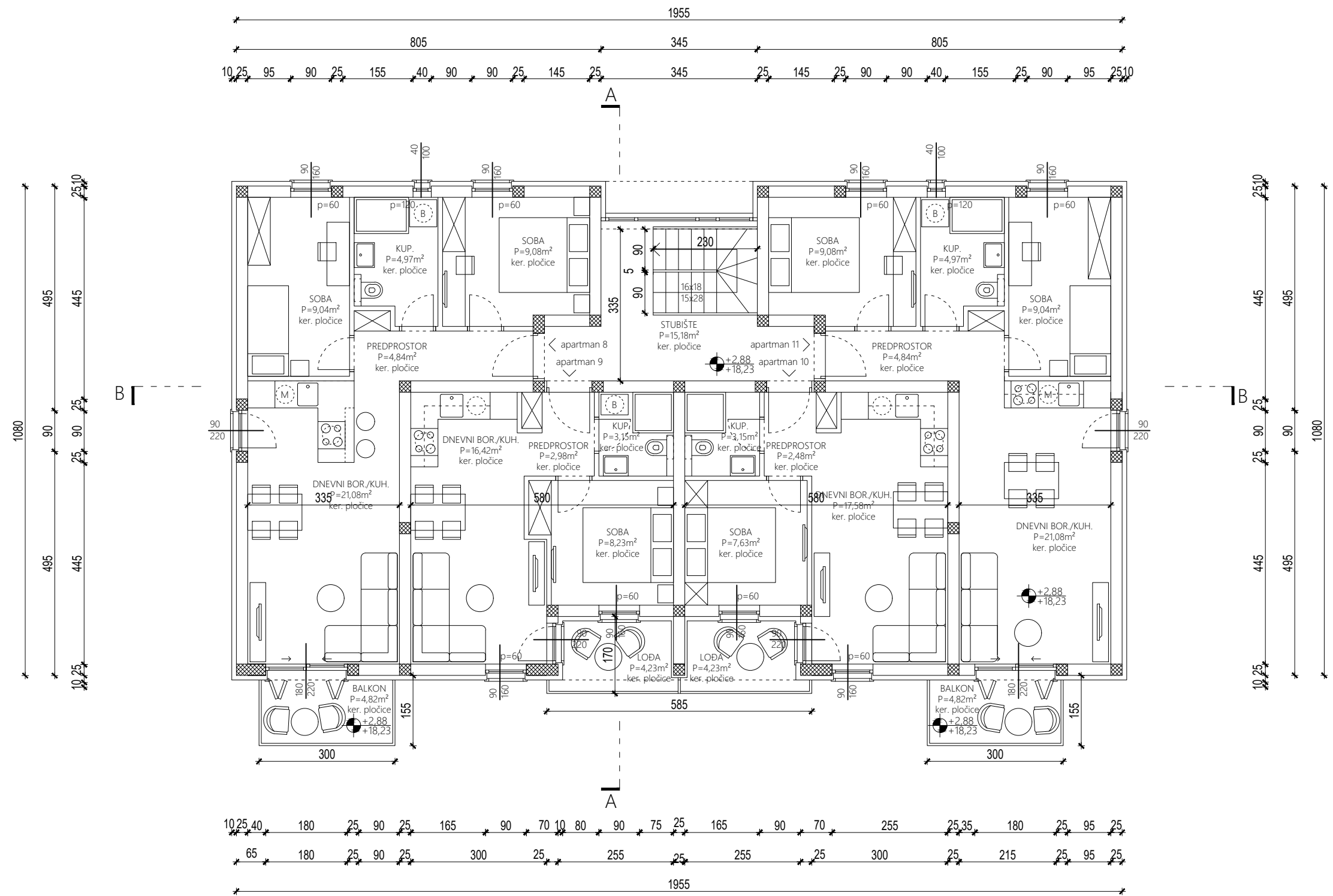
TLOCRT PRIZEMLJA



FAKULTET GRAĐEVINARSTVA,
ARHITEKTURE I GEODEZIJE
21000 SPLIT, MATICE HRVATSKE 15

Diplomski sveučilišni studij Građevinarstva, Katedra za teoriju konstrukcija	
PREDMET: Diplomski rad	
MENTOR: prof. dr. sc. Goran Baloević	
STUDENT: Jerko Bandić	
GRAĐEVINA:	Zidana stambena zgrada u gradu Sinj
FAZA PROJEKTA: GLAVNI PROJEKT	
VRSTA PROJEKTA: GRAĐEVINSKI PROJEKT- PROJEKT GRAĐEVINSKE KONSTRUKCIJE	
TLOCRT PRIZEMLJA	DATUM 9/2021 MJERILO 1:100

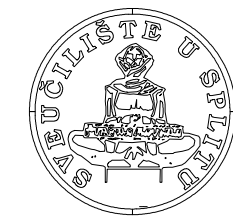
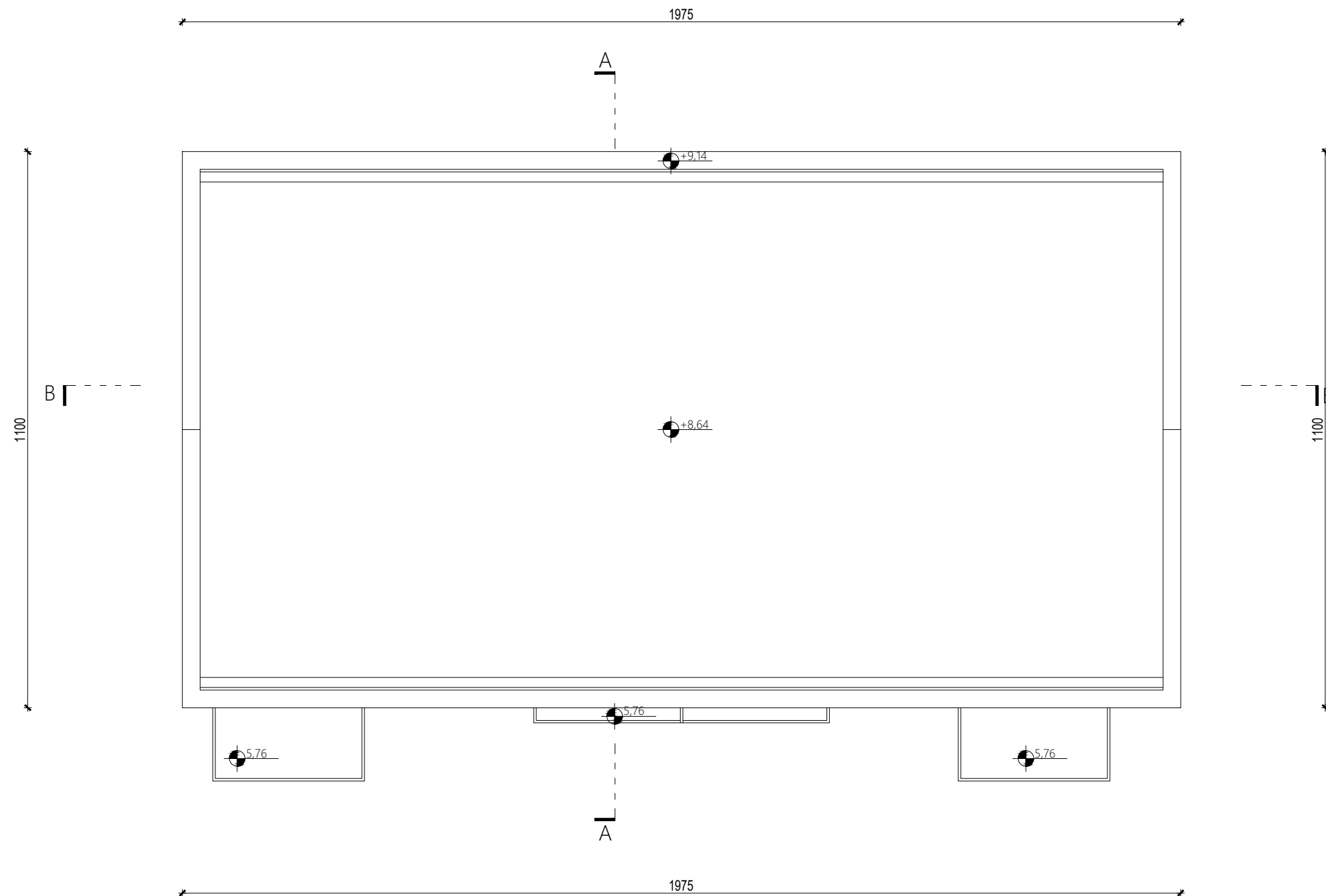
TLOCRT KARAKTERISTIČNE ETAŽE



FAKULTET GRAĐEVINARSTVA,
ARHITEKTURE I GEODEZIJE
21000 SPLIT, MATICE HRVATSKE 15

Diplomski sveučilišni studij Građevinarstva, Katedra za teoriju konstrukcija	
PREDMET: Diplomski rad	
MENTOR: prof. dr. sc. Goran Baloević	
STUDENT: Jerko Bandić	
GRAĐEVINA:	Zidana stambena zgrada u gradu Sinj
FAZA PROJEKTA: GLAVNI PROJEKT	
VRSTA PROJEKTA: GRAĐEVINSKI PROJEKT- PROJEKT GRAĐEVINSKE KONSTRUKCIJE	
TLOCRT KARAKTERISTIČNE ETAŽE	DATUM 9/2021 MJERILO 1:100

TLOCRT RAVNOG KROVA



FAKULTET GRAĐEVINARSTVA,
ARHITEKTURE I GEODEZIJE
21000 SPLIT, MATICE HRVATSKE 15

Diplomski sveučilišni studij Građevinarstva,
Katedra za teoriju konstrukcija

PREDMET: Diplomski rad

MENTOR: prof. dr. sc. Goran Baloević

STUDENT: Jerko Bandić

GRAĐEVINA: Zidana stambena zgrada u gradu Sinj

FAZA PROJEKTA: GLAVNI PROJEKT

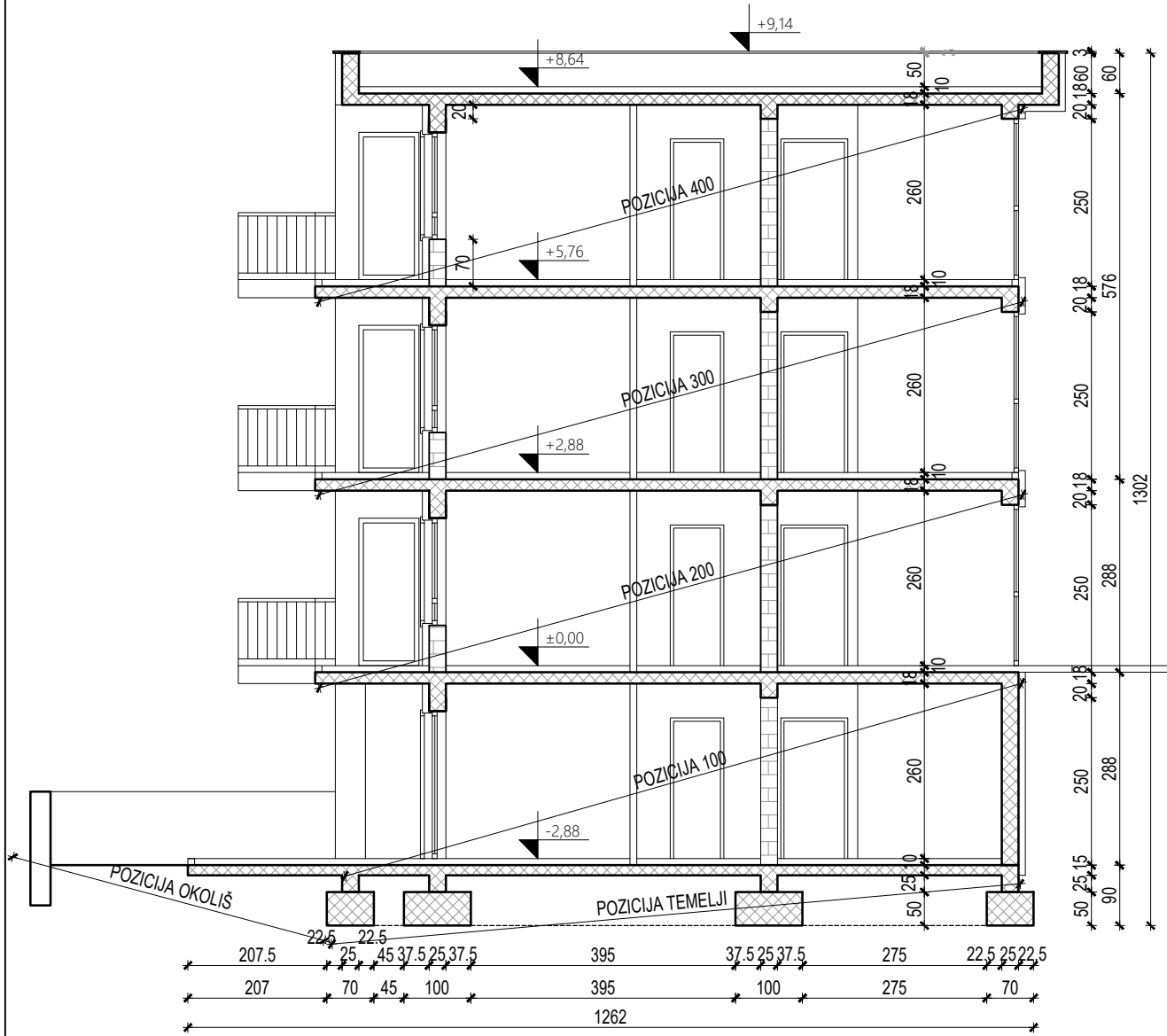
VRSTA PROJEKTA: GRAĐEVINSKI PROJEKT - PROJEKT GRAĐEVINSKE KONSTRUKCIJE

TLOCRT RAVNOG KROVA

DATUM 9/2021

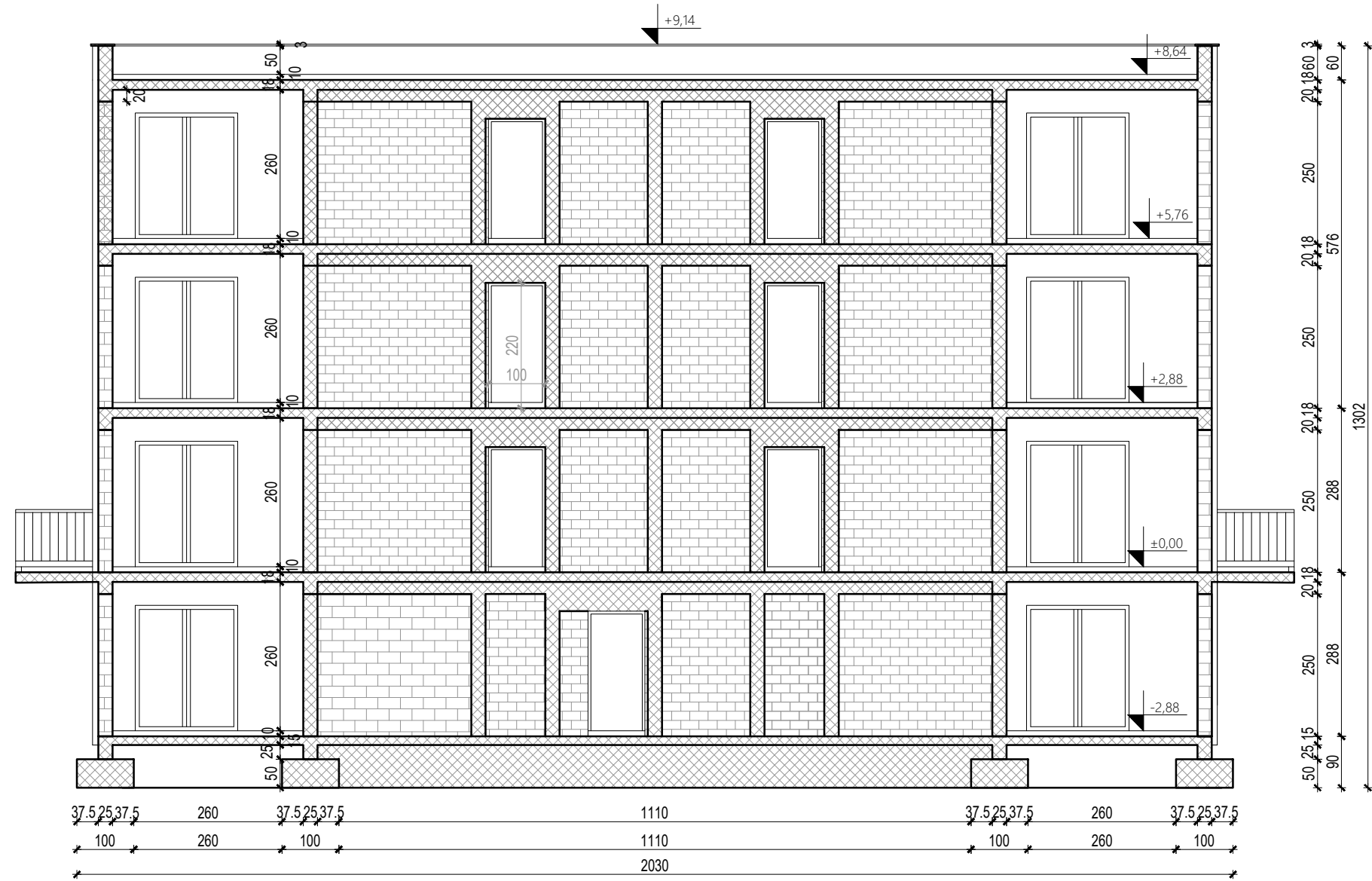
MJERILO 1:100

PRESJEK A-A



Diplomski sveučilišni studij Građevinarstva, Katedra za teoriju konstrukcija	
PREDMET: Diplomski rad	
MENTOR: prof. dr. sc. Goran Baloević	
STUDENT: Jerko Bandić	
GRAĐEVINA:	Zidana stambena zgrada u gradu Sinj
FAZA PROJEKTA: GLAVNI PROJEKT	
VRSTA PROJEKTA: GRAĐEVINSKI PROJEKT- PROJEKT GRAĐEVINSKE KONSTRUKCIJE	
PRESJEK A-A	DATUM 9/2021 MJERILO 1:100

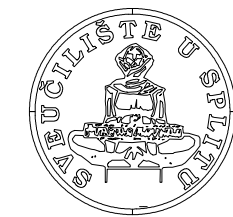
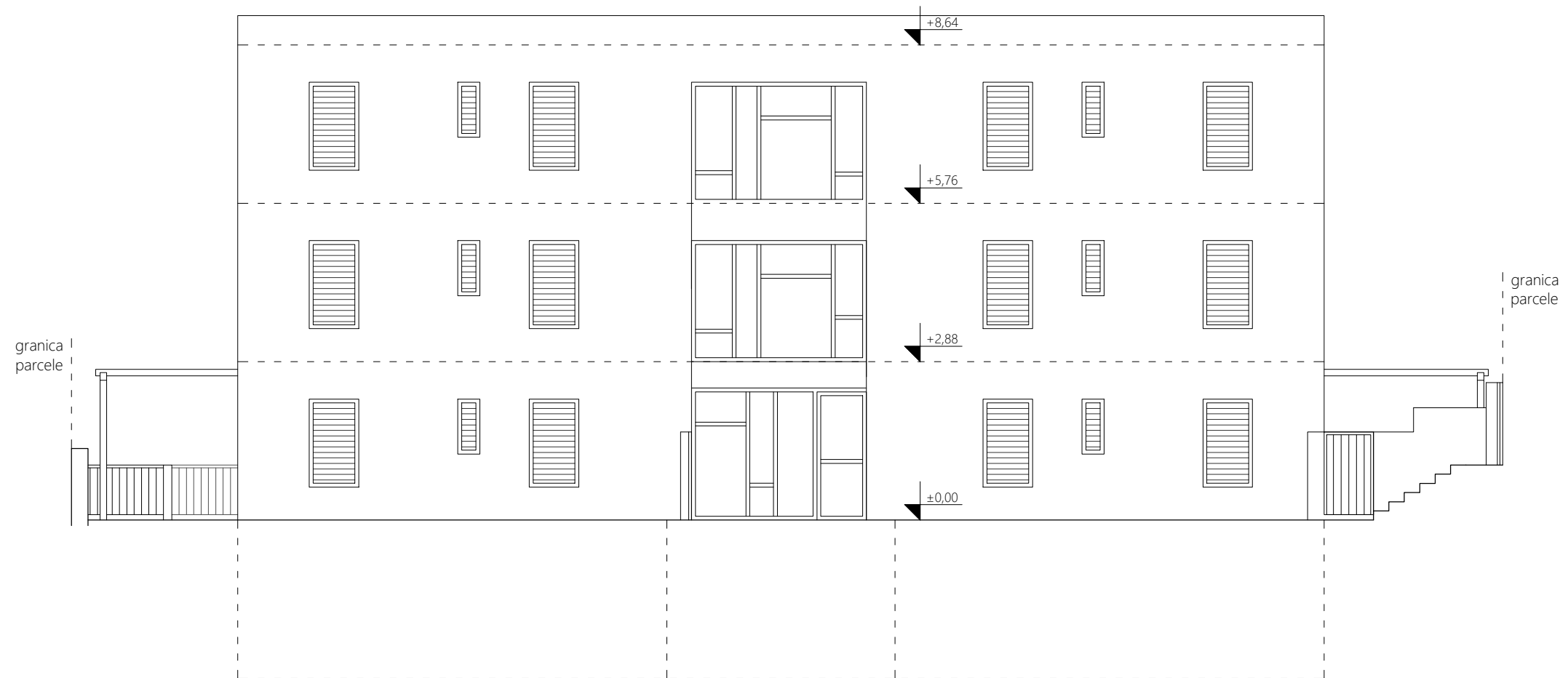
PRESJEK B-B



FAKULTET GRAĐEVINARSTVA,
ARHITEKTURE I GEODEZIJE
21000 SPLIT, MATICE HRVATSKE 15

Diplomski sveučilišni studij Građevinarstva, Katedra za teoriju konstrukcija	
PREDMET: Diplomski rad	
MENTOR: prof. dr. sc. Goran Baloević	
STUDENT: Jerko Bandić	
GRAĐEVINA:	Zidana stambena zgrada u gradu Sinj
FAZA PROJEKTA: GLAVNI PROJEKT	
VRSTA PROJEKTA: GRAĐEVINSKI PROJEKT- PROJEKT GRAĐEVINSKE KONSTRUKCIJE	
PRESJEK B-B	DATUM 9/2021 MJERILO 1:100

SJEVERNO PROČELJE



FAKULTET GRAĐEVINARSTVA,
ARHITEKTURE I GEODEZIJE
21000 SPLIT, MATICE HRVATSKE 15

Diplomski sveučilišni studij Građevinarstva,
Katedra za teoriju konstrukcija

PREDMET: Diplomski rad

MENTOR: prof. dr. sc. Goran Baloević

STUDENT: Jerko Bandić

GRAĐEVINA: Zidana stambena zgrada u gradu Sinj

FAZA PROJEKTA: GLAVNI PROJEKT

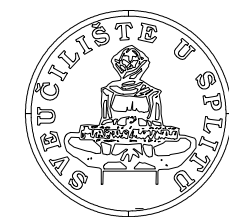
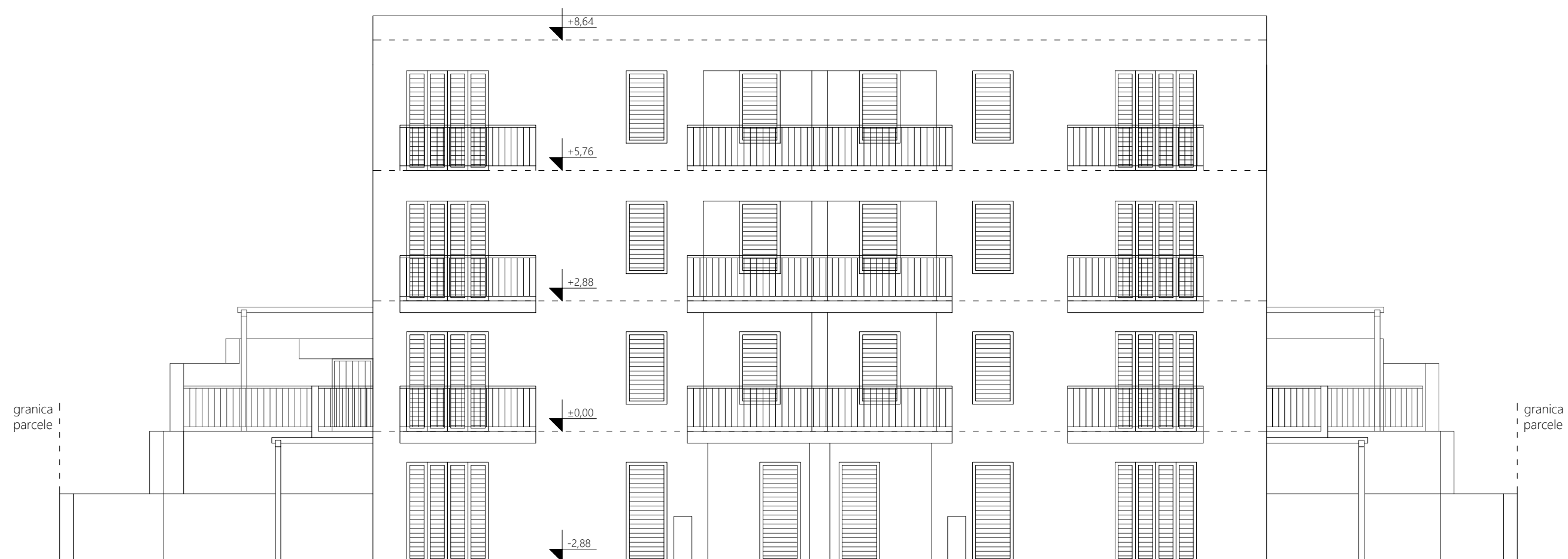
VRSTA PROJEKTA: GRAĐEVINSKI PROJEKT- PROJEKT GRAĐEVINSKE KONSTRUKCIJE

SJEVERNO PROČELJE

DATUM 9/2021

MJERILO 1:100

JUŽNO PROČELJE



FAKULTET GRAĐEVINARSTVA,
ARHITEKTURE I GEODEZIJE
21000 SPLIT, MATICE HRVATSKE 15

Diplomski sveučilišni studij Građevinarstva,
Katedra za teoriju konstrukcija

PREDMET: Diplomski rad

MENTOR: prof. dr. sc. Goran Baloević

STUDENT: Jerko Bandić

GRAĐEVINA: Zidana stambena zgrada u gradu Sinj

FAZA PROJEKTA: GLAVNI PROJEKT

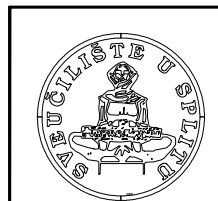
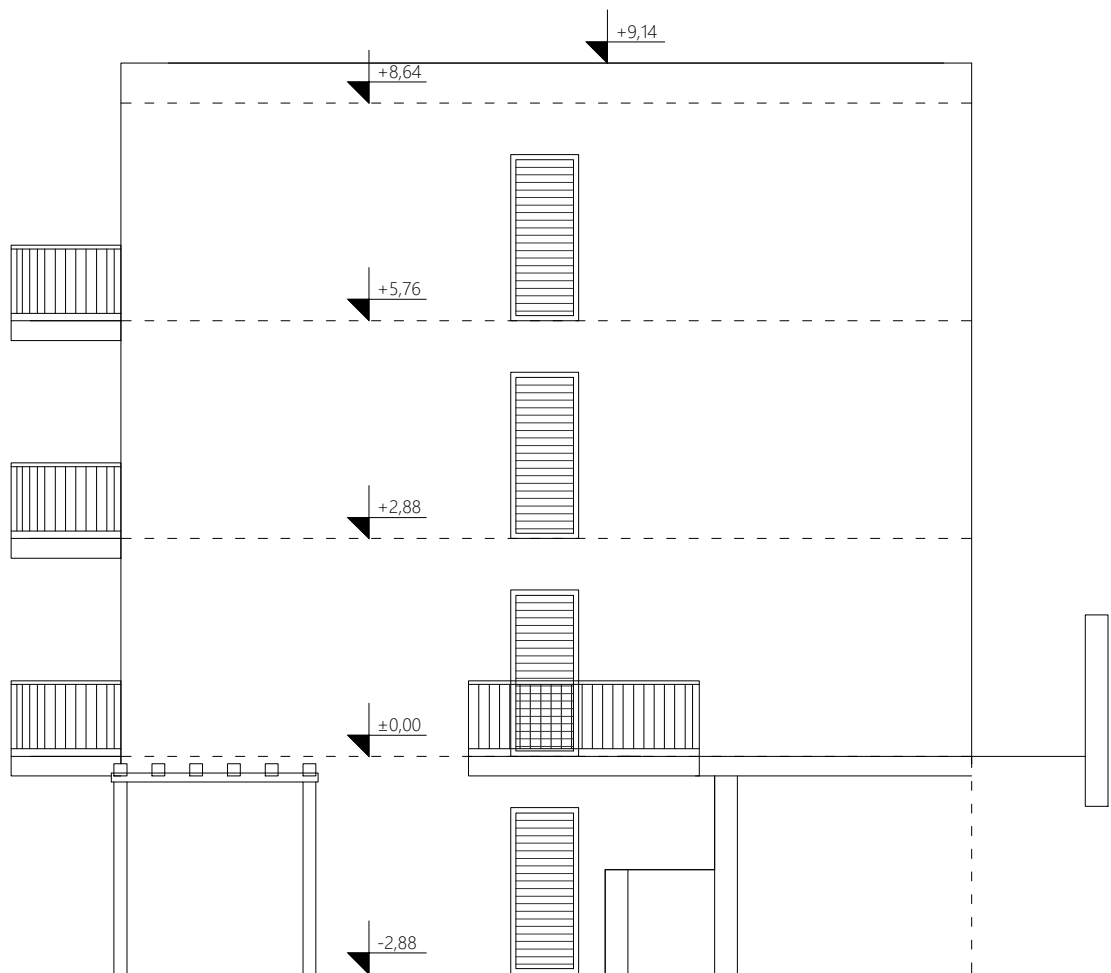
VRSTA PROJEKTA: GRAĐEVINSKI PROJEKT - PROJEKT GRAĐEVINSKE KONSTRUKCIJE

JUŽNO PROČELJE

DATUM 9/2021

MJERILO 1:100

ISTOČNO PROČELJE



FAKULTET GRAĐEVINARSTVA,
ARHITEKTURE I GEODEZIJE
21000 SPLIT, MATICE HRVATSKE 15

Diplomski sveučilišni studij Građevinarstva,
Katedra za teoriju konstrukcija

PREDMET: Diplomski rad

MENTOR: prof. dr. sc. Goran Baloević

STUDENT: Jerko Bandić

GRAĐEVINA:

Zidana stambena zgrada u gradu Sinj

FAZA PROJEKTA: GLAVNI PROJEKT

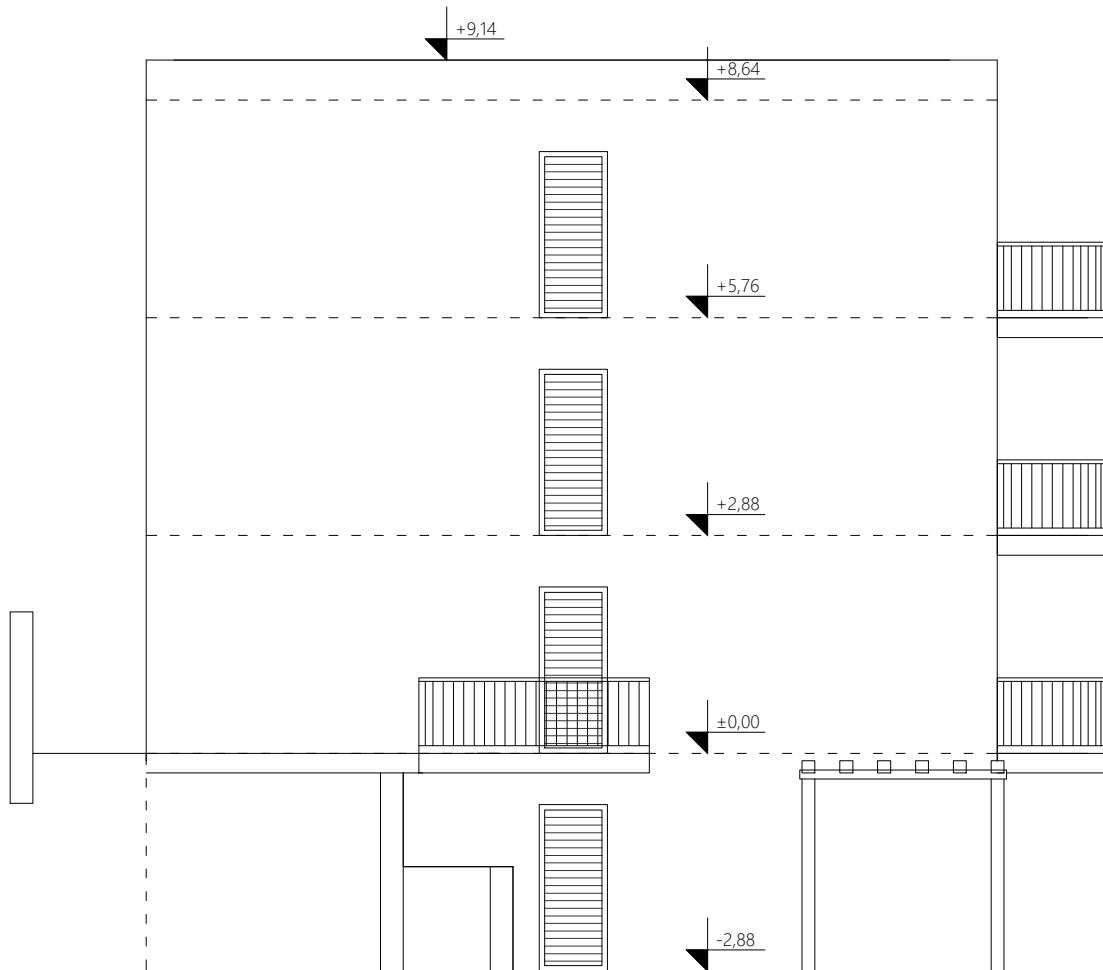
VRSTA PROJEKTA: GRAĐEVINSKI PROJEKT- PROJEKT GRAĐEVINSKE KONSTRUKCIJE

ISTOČNO PROČELJE

DATUM 9/2021

MJERILO 1:100

ZAPADNO PROČELJE



FAKULTET GRAĐEVINARSTVA,
ARHITEKTURE I GEODEZIJE
21000 SPLIT, MATICE HRVATSKE 15

Diplomski sveučilišni studij Građevinarstva,
Katedra za teoriju konstrukcija

PREDMET: Diplomski rad

MENTOR: prof. dr. sc. Goran Baloević

STUDENT: Jerko Bandić

GRAĐEVINA: Zidana stambena zgrada u gradu Sinj

FAZA PROJEKTA: GLAVNI PROJEKT

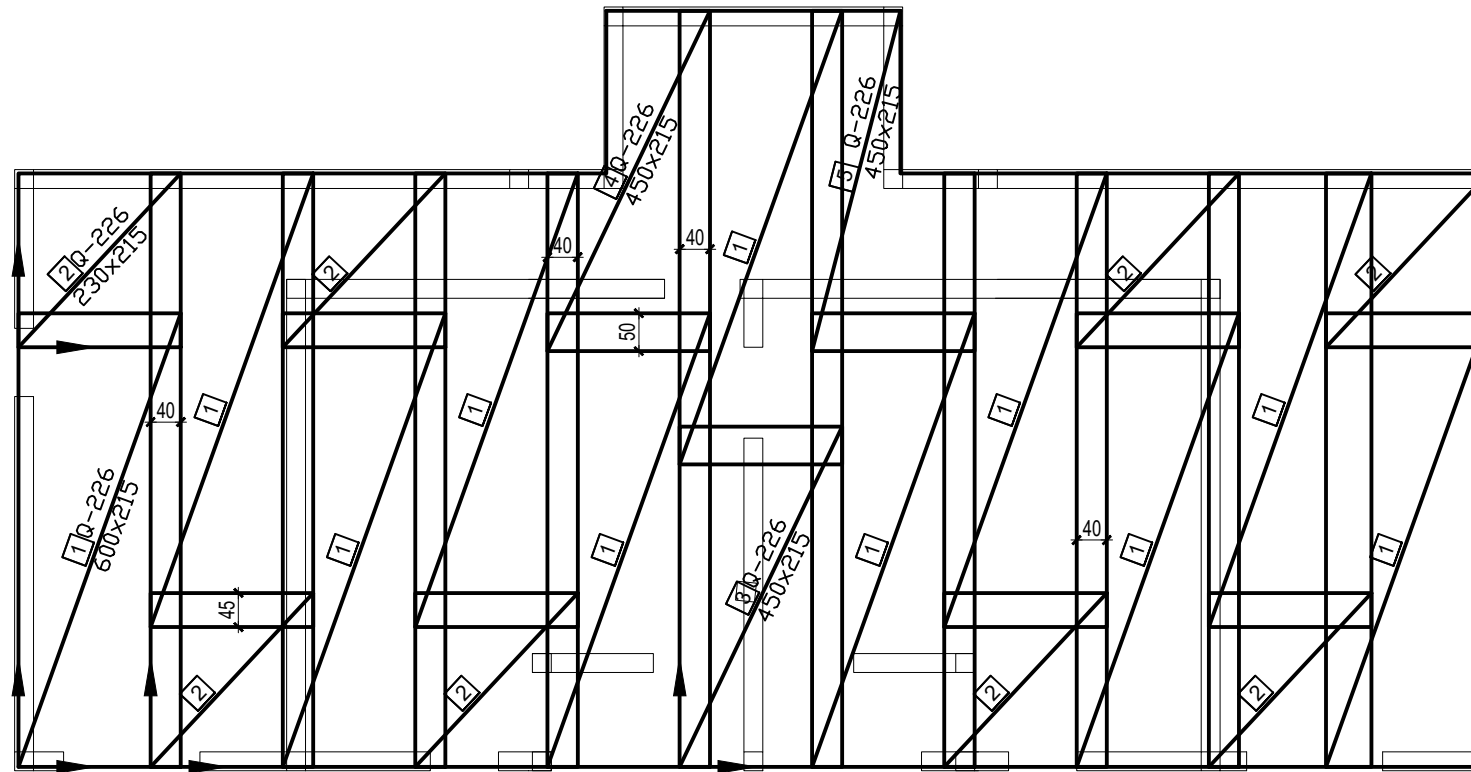
VRSTA PROJEKTA: GRAĐEVINSKI PROJEKT- PROJEKT GRAĐEVINSKE KONSTRUKCIJE

ZAPADNO PROČELJE


DATUM 9/2021

MJERILO 1:100

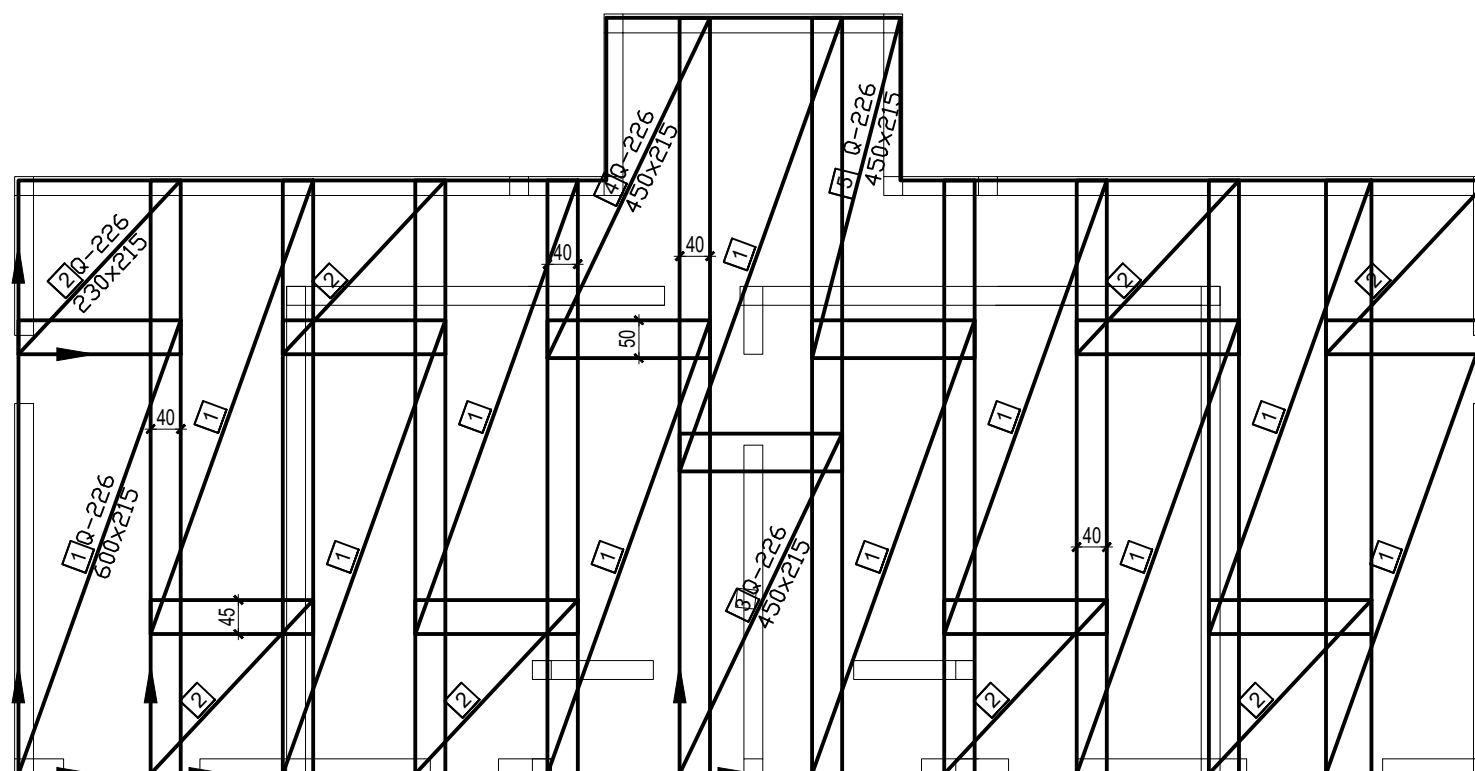
Armatura ploče pozicije 000 - donja zona 1:100



ISKAZ MREŽASTE ARMATURE Čelik B500B						
POZ.	TIP MREŽE	OBLIK	DIMENZIJE (cm)	KOM.	MASA (kg/m ²)	UKUPNA MASA
1	Q-226		600x215	11	3,63	515,10
2	Q-226		230x215	8	3,63	143,60
3	Q-226		450x215	1	3,63	35,12
4	Q-226		450x215	1	3,63	29,03
5	Q-226		450x215	1	3,63	27,47
UKUPNO:				(KG)...	750,32	

 <p style="text-align: center; font-size: small;"> FAKULTET GRAĐEVINARSTVA, ARHITEKTURE I GEODEZIJE 21000 SPLIT, MATICE HRVATSKE 15 </p>	Diplomski sveučilišni studij Građevinarstva, Katedra za teoriju konstrukcija	
	PREDMET: Diplomski rad	
	MENTOR: prof. dr. sc. Goran Baloević	
	STUDENT: Jerko Bandić	
	GRAĐEVINA:	Zidana stambena zgrada u gradu Sinj
	FAZA PROJEKTA: GLAVNI PROJEKT	
	VRSTA PROJEKTA: GRAĐEVINSKI PROJEKT- PROJEKT GRAĐEVINSKE KONSTRUKCIJE	
ARMATURA PLOČE POZICIJE 000 - donja zona	DATUM 9/2021	MJERILO 1:100

Armatura ploče pozicije 000 - gornja zona 1:100

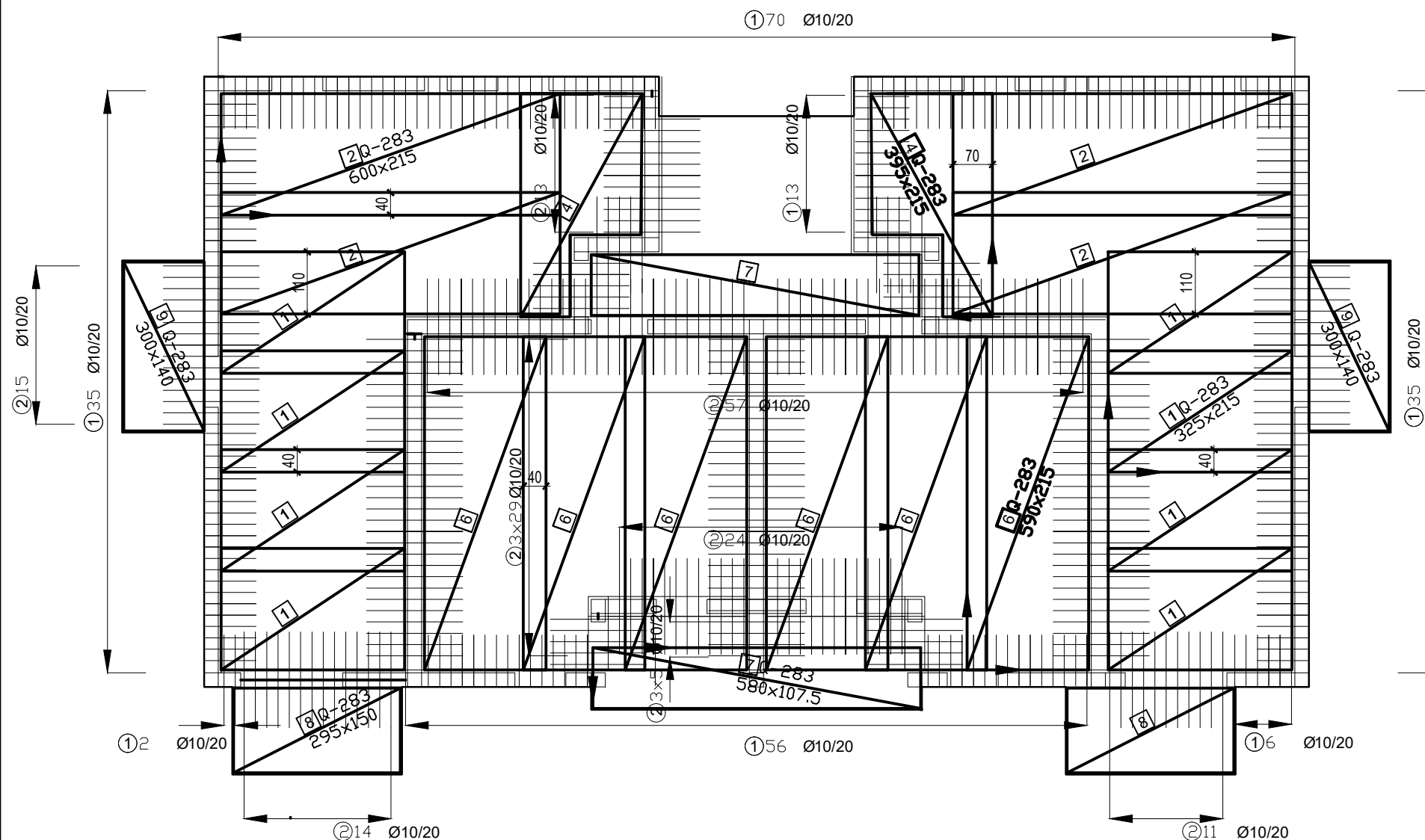


ISKAZ MREŽASTE ARMATURE Čelik B500B						
POZ.	TIP MREŽE	OBLIK	DIMENZIJE (cm)	KOM.	MASA (kg/m ²)	UKUPNA MASA
1	Q-226		600x215	11	3,63	515,10
2	Q-226		230x215	8	3,63	143,60
3	Q-226		450x215	1	3,63	35,12
4	Q-226		450x215	1	3,63	29,03
5	Q-226		450x215	1	3,63	27,47
UKUPNO:				(KG)...	750,32	

<p style="text-align: center; font-size: small;"> FAKULTET GRAĐEVINARSTVA, ARHITEKTURE I GEODEZIJE 21000 SPLIT, MATICE HRVATSKE 15 </p>	Diplomski sveučilišni studij Građevinarstva, Katedra za teoriju konstrukcija	
	PREDMET: Diplomski rad	
	MENTOR: prof. dr. sc. Goran Baloević	
	STUDENT: Jerko Bandić	
	GRAĐEVINA:	Zidana stambena zgrada u gradu Sinj
	FAZA PROJEKTA: GLAVNI PROJEKT	
	VRSTA PROJEKTA: GRAĐEVINSKI PROJEKT- PROJEKT GRAĐEVINSKE KONSTRUKCIJE	
ARMATURA PLOČE POZICIJE 000 - gornja zona		DATUM 9/2021 MJERILO 1:100

Armatura ploče pozicije 100 - donja zona

1:100

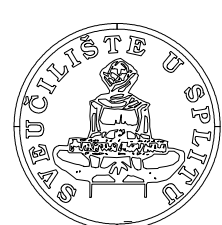


ISKAZ MREŽASTE ARMATURE Čelik B500B

POZ.	TIP MREŽE	OBLIK	DIMENZIJE (cm)	KOM.	MASA (kg/m ²)	UKUPNA MASA
1	Q-283		325x215	8	4,48	250,43
2	Q-283		600x215	4	4,48	231,17
4	Q-283		395x215	2	4,48	23,61
5	Q-283		170x110	2	4,48	16,76
6	Q-283		590x215	6	4,48	340,97
7	Q-283		580x107,5	2	4,48	55,87
8	Q-283		295x150	2	4,48	39,65
9	Q-283		300x140	2	4,48	37,63
UKUPNO:					(KG)...	996,09

ISKAZ REBRASTE ARMATURE Čelik B500B

POZ.	OBLIK	Ø	JED. MASA (kg/m)	KOM.	L(cm)	MASA (kg)
1		10	0,617	217	110	147,28
2		10	0,617	259	206	329,19
3		10	0,617	274	80	135,25
UKUPNO:					(KG)...	611,72



FAKULTET GRAĐEVINARSTVA,
ARHITEKTURE I GEODEZIJE
21000 SPLIT, MATICE HRVATSKE 15

Diplomski sveučilišni studij Građevinarstva,
Katedra za teoriju konstrukcija

PREDMET: Diplomski rad

MENTOR: prof. dr. sc. Goran Baloević

STUDENT: Jerko Bandić

GRAĐEVINA: Zidana stambena zgrada u gradu Sinj

FAZA PROJEKTA: GLAVNI PROJEKT

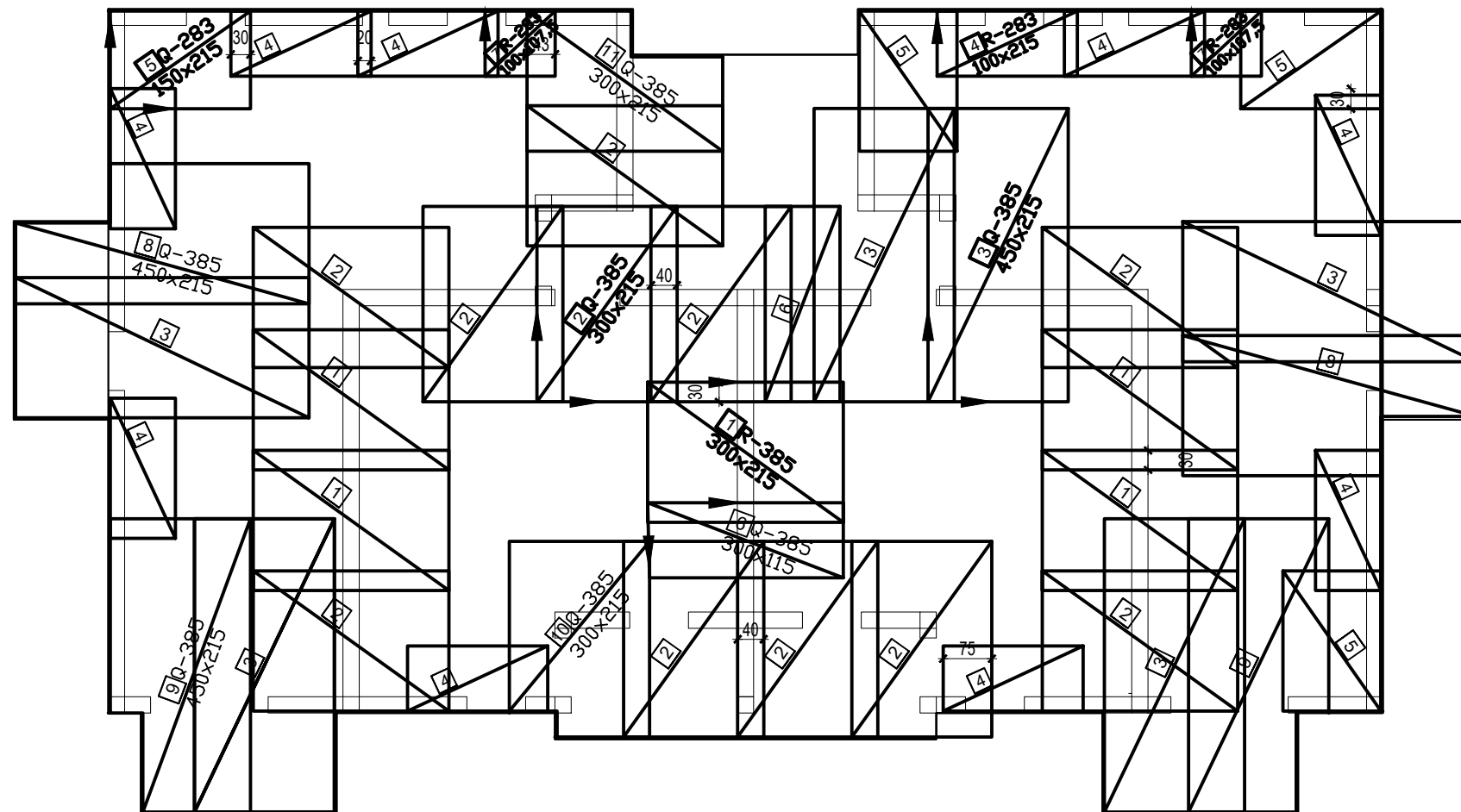
VRSTA PROJEKTA: GRAĐEVINSKI PROJEKT- PROJEKT GRAĐEVINSKE KONSTRUKCIJE

ARMATURA PLOČE POZICIJE 100 - donja zona

DATUM 9/2021

MJERILO 1:100

Armatura ploče pozicije 100 - gornja zona 1:100



ISKAZ MREŽASTE ARMATURE Čelik B500B

POZ.	TIP MREŽE	OBLIK	DIMENZIJE (cm)	KOM.	MASA (kg/m ²)	UKUPNA MASA
1	R-385		300x215	5	3,68	118,68
2	Q-385		300x215	10	6,10	393,45
3	Q-385		450x215	6	6,10	354,11
4	R-283		100x215	10	2,77	56,56
5	Q-283		150x215	4	4,48	57,79
6	Q-385		115x300	2	6,10	42,09
7	R-283		100x107,5	1	2,77	2,98
8	Q-385		215x450	2	6,10	96,58
9	Q-385		215x450	2	6,10	127,31
10	Q-385		215x300	2	6,10	75,76
11	Q-385		215x300	1	6,10	33,37
UKUPNO:					(KG)...	1360,03



FAKULTET GRAĐEVINARSTVA,
ARHITEKTURE I GEODEZIJE
21000 SPLIT, MATICE HRVATSKE 15

Diplomski sveučilišni studij Građevinarstva,
Katedra za teoriju konstrukcija

PREDMET: Diplomski rad

MENTOR: prof. dr. sc. Goran Baloević

STUDENT: Jerko Bandić

GRAĐEVINA: Zidana stambena zgrada u gradu Sinj

FAZA PROJEKTA: GLAVNI PROJEKT

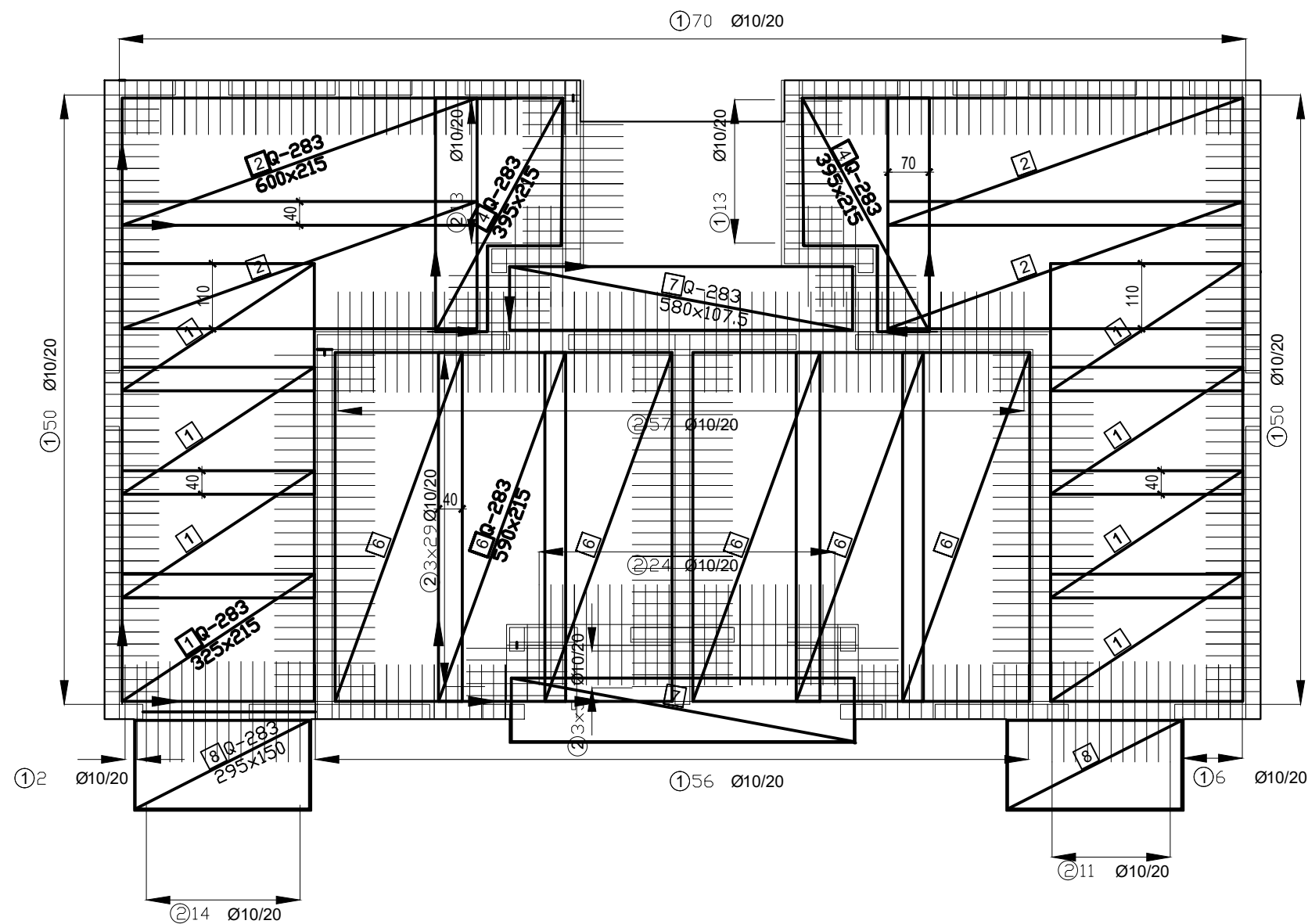
VRSTA PROJEKTA: GRAĐEVINSKI PROJEKT- PROJEKT GRAĐEVINSKE KONSTRUKCIJE

ARMATURA PLOČE POZICIJE 100 - gornja zona

DATUM 9/2021

MJERILO 1:100

Armatura ploče pozicije 200,300 - donja zona 1:100



ISKAZ MREŽASTE ARMATURE Čelik B500B

POZ.	TIP MREŽE	OBLIK	DIMENZIJE (cm)	KOM.	MASA (kg/m ²)	UKUPNA MASA
1	Q-283		325x215	8	4,48	250,43
2	Q-283		600x215	4	4,48	231,17
4	Q-283		395x215	2	4,48	23,61
5	Q-283		170x110	2	4,48	16,76
6	Q-283		590x215	6	4,48	340,97
7	Q-283		580x107.5	2	4,48	55,87
8	Q-283		295x150	2	4,48	39,65
UKUPNO:					(KG)...	958,46

ISKAZ REBRASTE ARMATURE Čelik B500B

POZ.	OBLIK	Ø	JED. MASA (kg/m)	KOM.	L(cm)	MASA (kg)
1		10	0,617	247	110	167,64
2		10	0,617	229	206	291,06
3		10	0,617	274	80	135,25
UKUPNO:					(KG)...	593,95

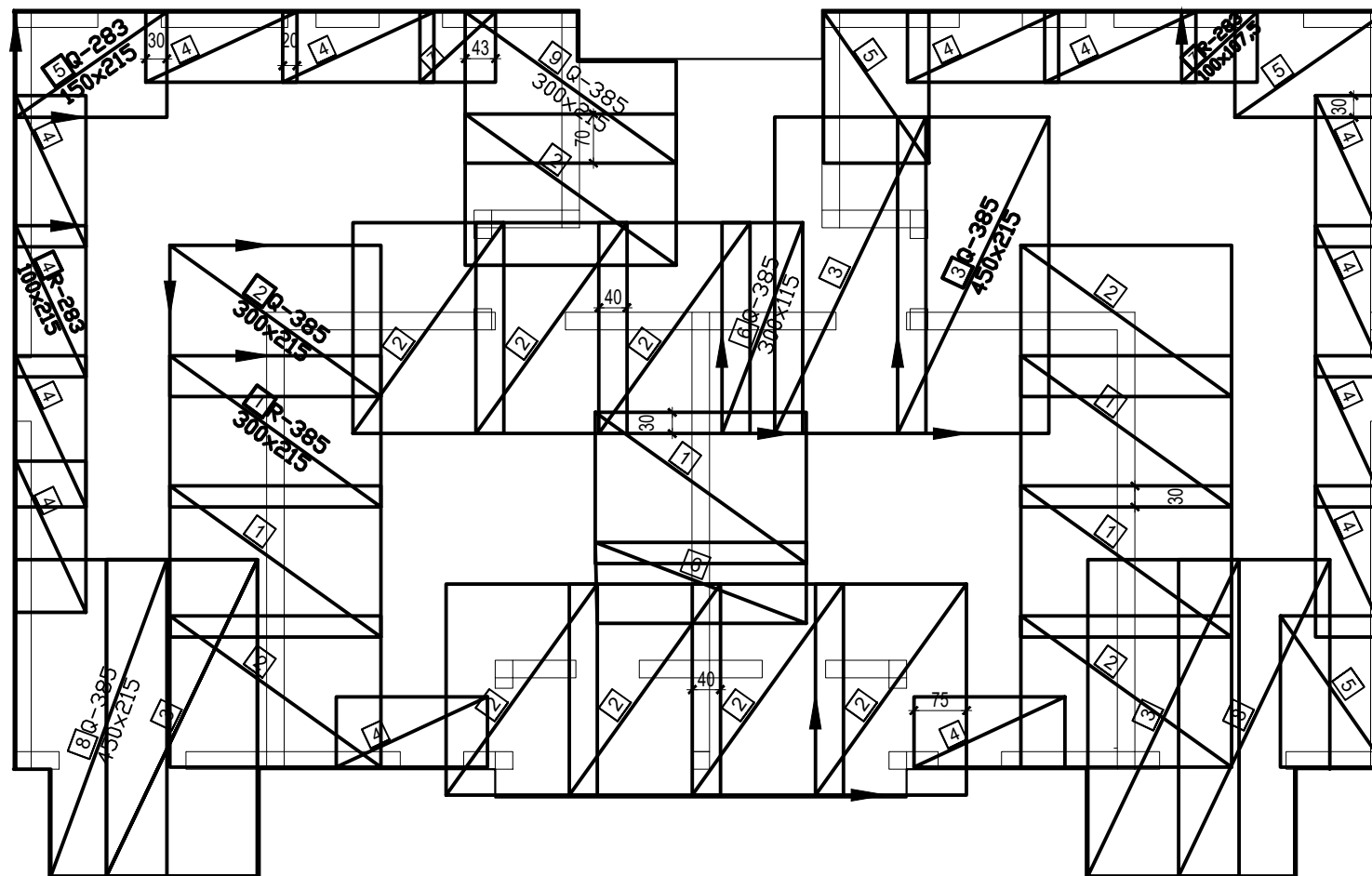


FAKULTET GRAĐEVINARSTVA
ARHITEKTURE I GEODEZIJE
21000 SPLIT, MATICE HRVATSKE 15

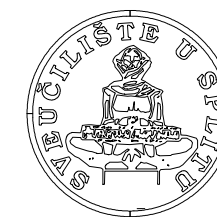
Diplomski sveučilišni studij Građevinarstva,
Katedra za teoriju konstrukcija

PREDMET: Diplomski rad
MENTOR: prof. dr. sc. Goran Baloević
STUDENT: Jerko Bandić
GRAĐEVINA: Zidana stambena zgrada u gradu Sinj
FAZA PROJEKTA: GLAVNI PROJEKT
VRSTA PROJEKTA: GRAĐEVINSKI PROJEKT- PROJEKT GRAĐEVINSKE KONSTRUKCIJE
ARMATURA PLOČE POZICIJE 200,300 - donja zona
DATUM 9/2021
MJERILO 1:100

Armatura ploče pozicije 200,300 - gornja zona 1:100



ISKAZ MREŽASTE ARMATURE Čelik B500B						
POZ.	TIP MREŽE	OBLIK	DIMENZIJE (cm)	KOM.	MASA (kg/m ²)	UKUPNA MASA
1	R-385		300x215	5	3,68	118,68
2	Q-385		300x215	13	6,10	511,49
3	Q-385		450x215	4	6,10	236,07
4	R-283		100x215	14	2,77	83,38
5	Q-283		150x215	4	4,48	57,79
6	Q-385		115x300	2	6,10	42,09
7	R-283		100x107,5	1	2,77	2,98
8	Q-385		215x450	2	6,10	108,76
9	Q-385		300x215	1	6,10	33,37
UKUPNO:					(KG)...	1195,61



FAKULTET GRAĐEVINARSTVA,
ARHITEKTURE I GEODEZIJE
21000 SPLIT, MATICE HRVATSKE 15

Diplomski sveučilišni studij Građevinarstva,
Katedra za teoriju konstrukcija

PREDMET: Diplomski rad

MENTOR: prof. dr. sc. Goran Baloević

STUDENT: Jerko Bandić

GRAĐEVINA: Zidana stambena zgrada u gradu Sinj

FAZA PROJEKTA: GLAVNI PROJEKT

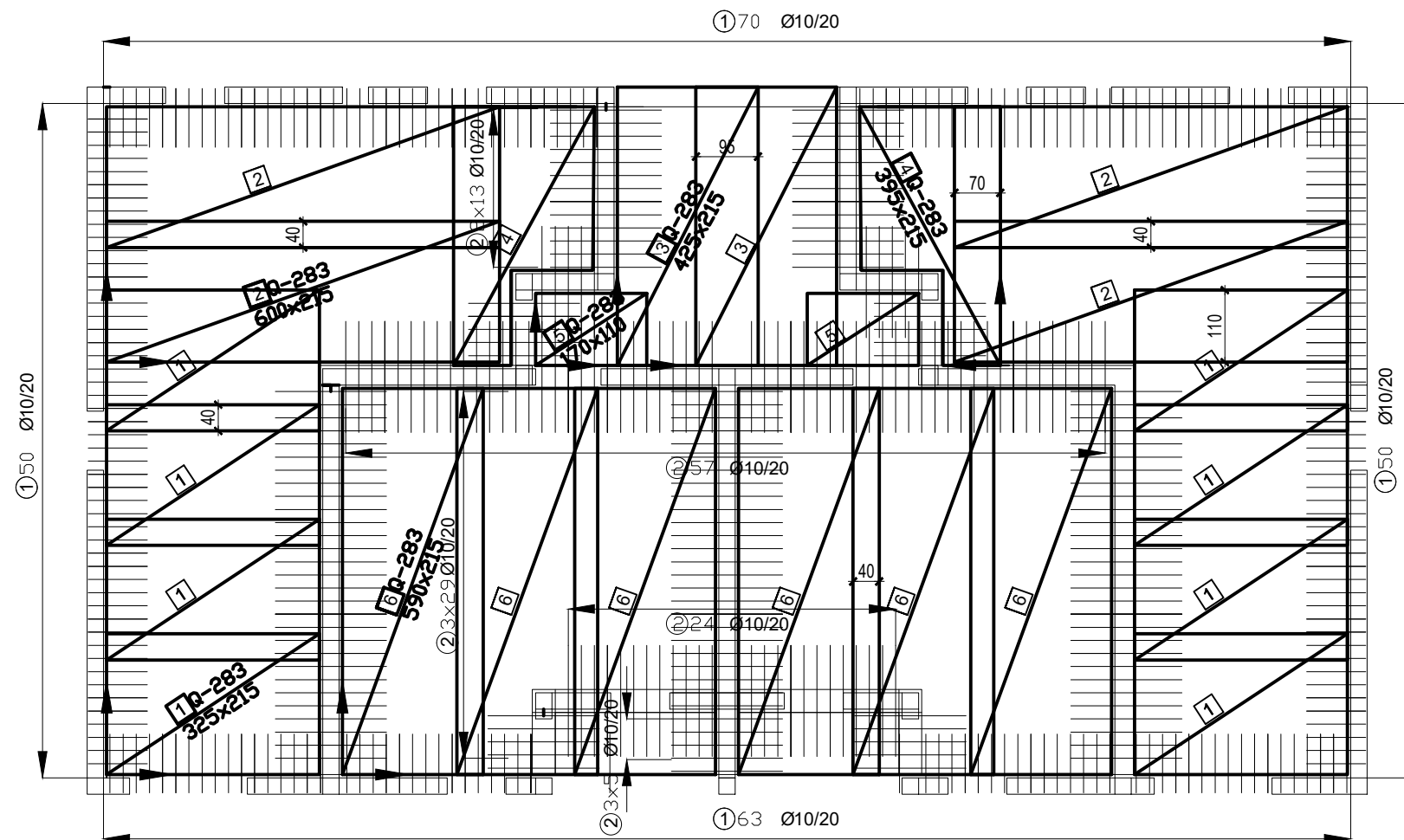
VRSTA PROJEKTA: GRAĐEVINSKI PROJEKT- PROJEKT GRAĐEVINSKE KONSTRUKCIJE

ARMATURA PLOČE POZICIJE 200,300 - gornja zona

DATUM 9/2021

MJERILO 1:100

Armatura ploče pozicije 400 - donja zona 1:100

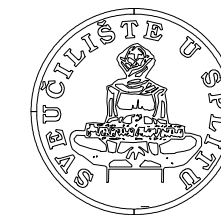


ISKAZ MREŽASTE ARMATURE Čelik B500B

POZ.	TIP MREŽE	OBLIK	DIMENZIJE (cm)	KOM.	MASA (kg/m ²)	UKUPNA MASA
1	Q-283		325x215	8	4,48	250,43
2	Q-283		600x215	4	4,48	231,17
3	Q-283		425x215	2	4,48	81,87
4	Q-283		395x215	2	4,48	23,61
5	Q-283		170x110	2	4,48	16,76
6	Q-283		590x215	6	4,48	340,97
UKUPNO:					(KG)...	944,81

ISKAZ REBRASTE ARMATURE Čelik B500B

POZ.	OBLIK	Ø	JED. MASA (kg/m)	KOM.	L(cm)	MASA (kg)
1		10	0,617	252	110	171,03
2		10	0,617	210	170	220,27
3		10	0,617	240	80	118,46
UKUPNO:					(KG)...	509,76



FAKULTET GRAĐEVINARSTVA,
ARHITEKTURE I GEODEZIJE
21000 SPLIT, MATICE HRVATSKE 15

Diplomski sveučilišni studij Građevinarstva,
Katedra za teoriju konstrukcija

PREDMET: Diplomski rad

MENTOR: prof. dr. sc. Goran Baloević

STUDENT: Jerko Bandić

GRAĐEVINA: Zidana stambena zgrada u gradu Sinj

FAZA PROJEKTA: GLAVNI PROJEKT

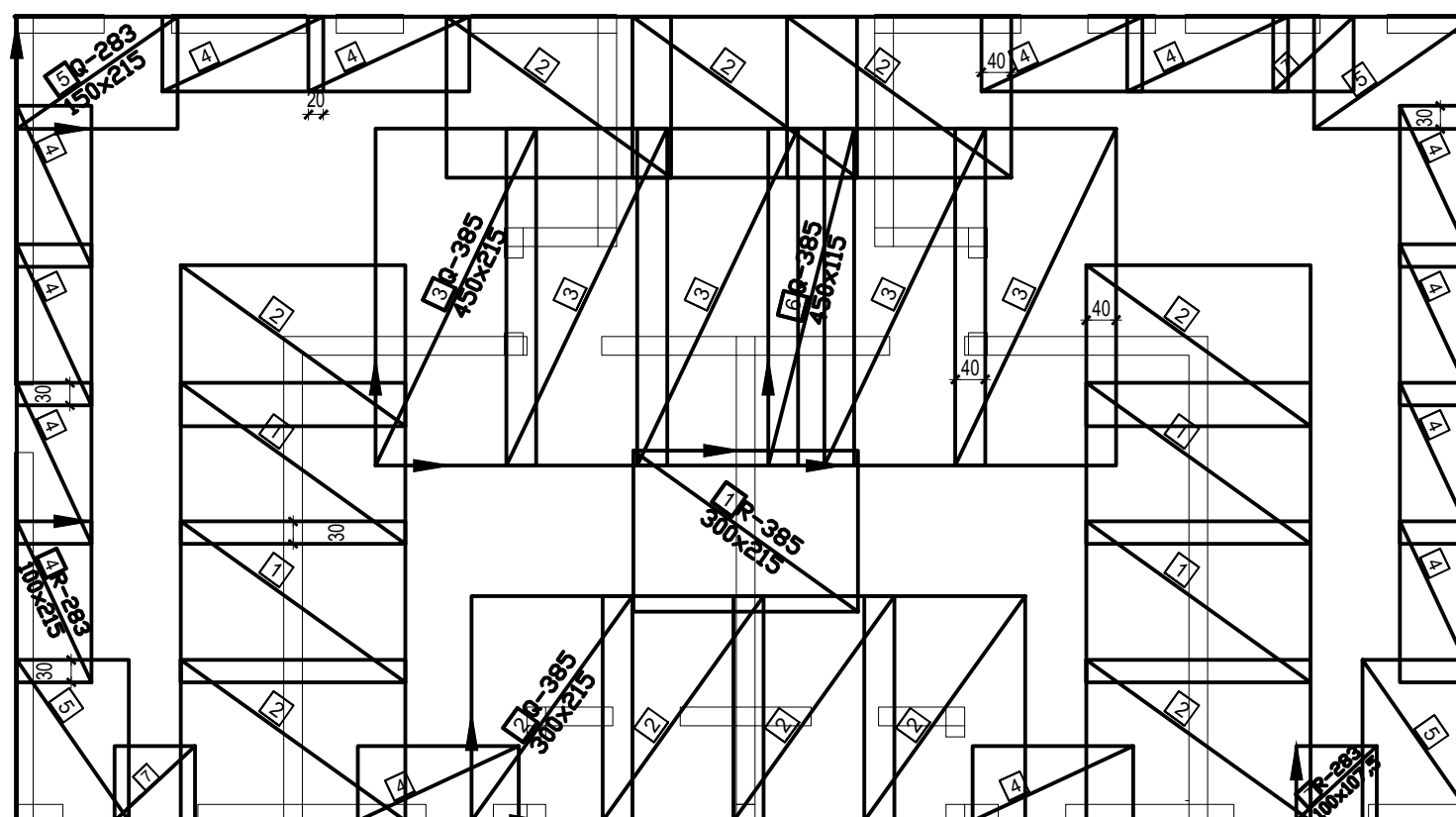
VRSTA PROJEKTA: GRAĐEVINSKI PROJEKT- PROJEKT GRAĐEVINSKE KONSTRUKCIJE

ARMATURA PLOČE POZICIJE 400 - donja zona


DATUM 9/2021

MJERILO 1:100

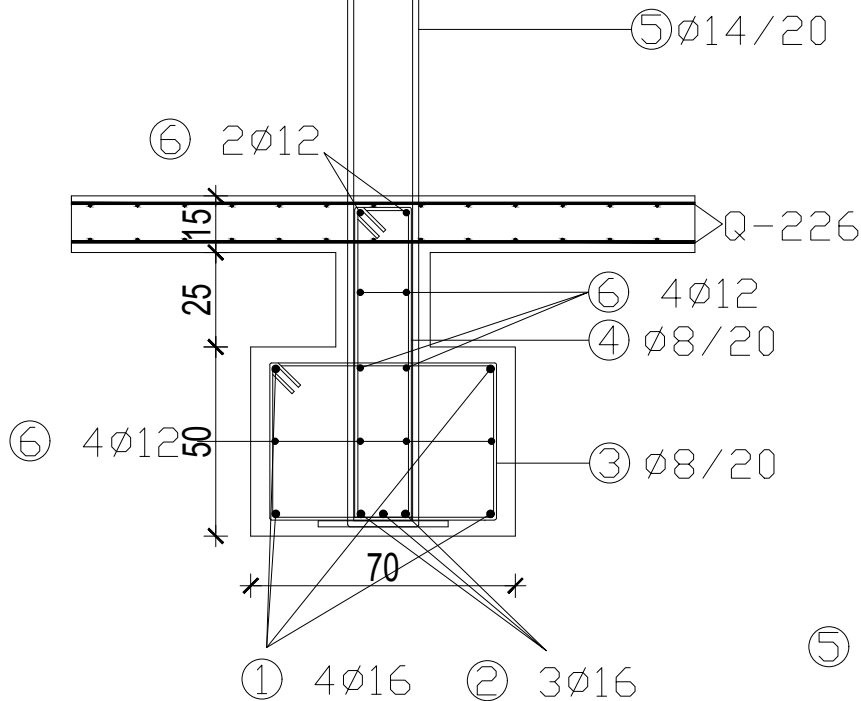
Armatura ploče pozicije 400 - gornja zona 1:100



ISKAZ MREŽASTE ARMATURE Čelik B500B						
POZ.	TIP MREŽE	OBLIK	DIMENZIJE (cm)	KOL.	MASA (kg/m ²)	UKUPNA MASA
1	R-385		300x215	5	3,68	118,68
2	Q-385		300x215	11	6,10	432,80
3	Q-385		450x215	5	6,10	295,09
4	R-283		100x215	14	2,77	83,38
5	Q-283		150x215	4	4,48	57,79
6	Q-385		115x450	1	6,10	31,57
7	R-283		100x107,5	2	2,77	5,96
UKUPNO:					(KG)...	1025,27

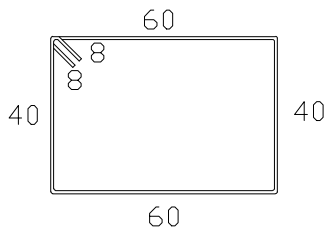
 <p>FAKULTET GRAĐEVINARSTVA, ARHITEKTURE I GEODEZIJE 21000 SPLIT, MATICE HRVATSKE 15</p>	Diplomski sveučilišni studij Građevinarstva, Katedra za teoriju konstrukcija	
	PREDMET: Diplomski rad	
	MENTOR: prof. dr. sc. Goran Baloević	
	STUDENT: Jerko Bandić	
	GRAĐEVINA:	Zidana stambena zgrada u gradu Sinj
	FAZA PROJEKTA: GLAVNI PROJEKT	
	VRSTA PROJEKTA: GRAĐEVINSKI PROJEKT- PROJEKT GRAĐEVINSKE KONSTRUKCIJE	
ARMATURA PLOČE POZICIJE 400 - gornja zona	DATUM 9/2021	MJERILO 1:100

Karakteristični presjek temelja TT1



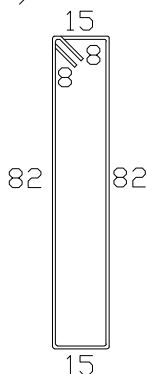
⑤ $\varnothing 16$, Luk=210 cm

③ $\varnothing 8/20$, Luk=216 cm



185 185

④ $\varnothing 8/20$, Luk=210 cm



25 25



FAKULTET GRAĐEVINARSTVA,
ARHITEKTURE I GEODEZIJE
21000 SPLIT, MATICE HRVATSKE 15

Diplomski sveučilišni studij Građevinarstva,
Katedra za teoriju konstrukcija

PREDMET: Diplomski rad

MENTOR: prof. dr. sc. Goran Baloević

STUDENT: Jerko Bandić

GRAĐEVINA: Zidana stambena zgrada u gradu Sinj

FAZA PROJEKTA: GLAVNI PROJEKT

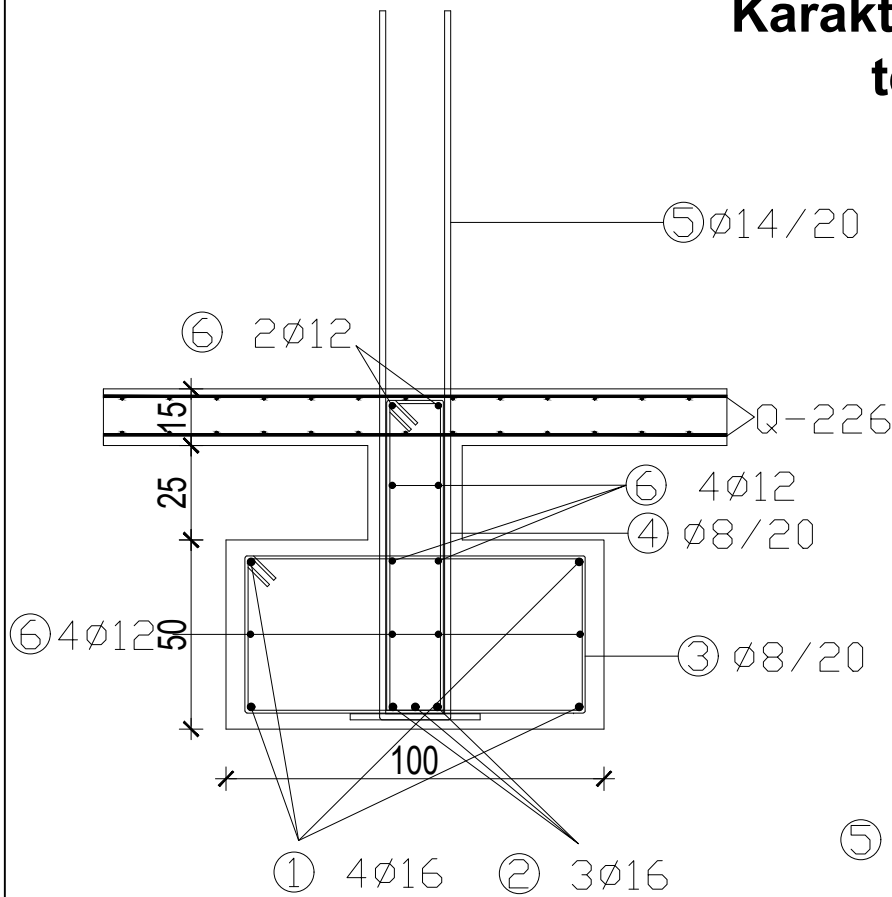
VRSTA PROJEKTA: GRAĐEVINSKI PROJEKT- PROJEKT GRAĐEVINSKE KONSTRUKCIJE

KARAKTERISTIČNI PRESJEK TEMELJA TT1

DATUM 9/2021

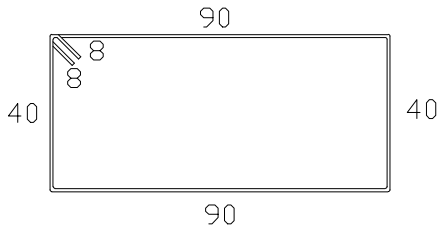
MJERILO 1:20

Karakteristični presjek temelja TT2

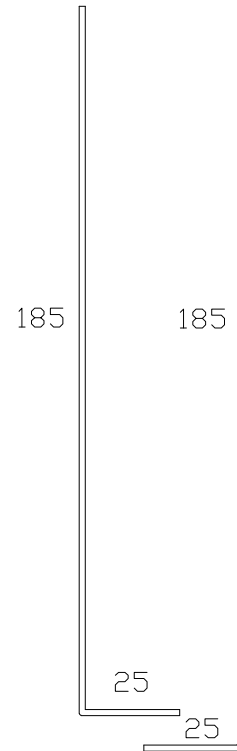
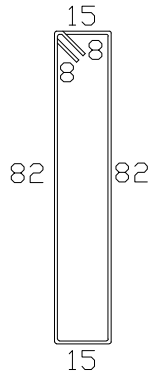


⑤ $\varnothing 16$, Luk=210 cm

③ $\varnothing 8/20$, Luk=246 cm



④ $\varnothing 8/20$, Luk=210 cm



FAKULTET GRAĐEVINARSTVA,
ARHITEKTURE I GEODEZIJE
21000 SPLIT, MATICE HRVATSKE 15

Diplomski sveučilišni studij Građevinarstva,
Katedra za teoriju konstrukcija

PREDMET: Diplomski rad

MENTOR: prof. dr. sc. Goran Baloević

STUDENT: Jerko Bandić

GRAĐEVINA: Zidana stambena zgrada u gradu Sinj

FAZA PROJEKTA: GLAVNI PROJEKT

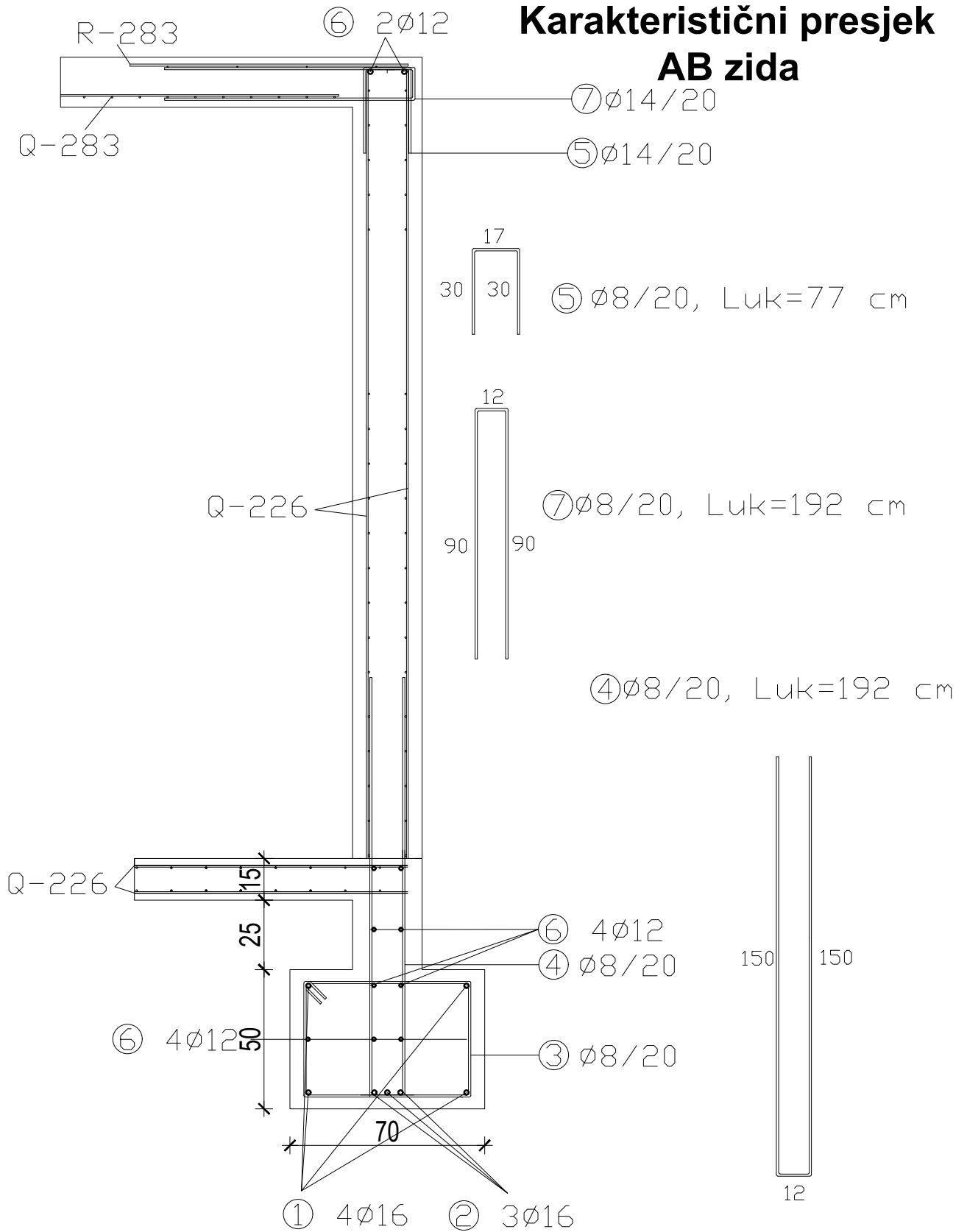
VRSTA PROJEKTA: GRAĐEVINSKI PROJEKT - PROJEKT GRAĐEVINSKE KONSTRUKCIJE

KARAKTERISTIČNI PRESJEK TEMELJA TT2

DATUM 9/2021

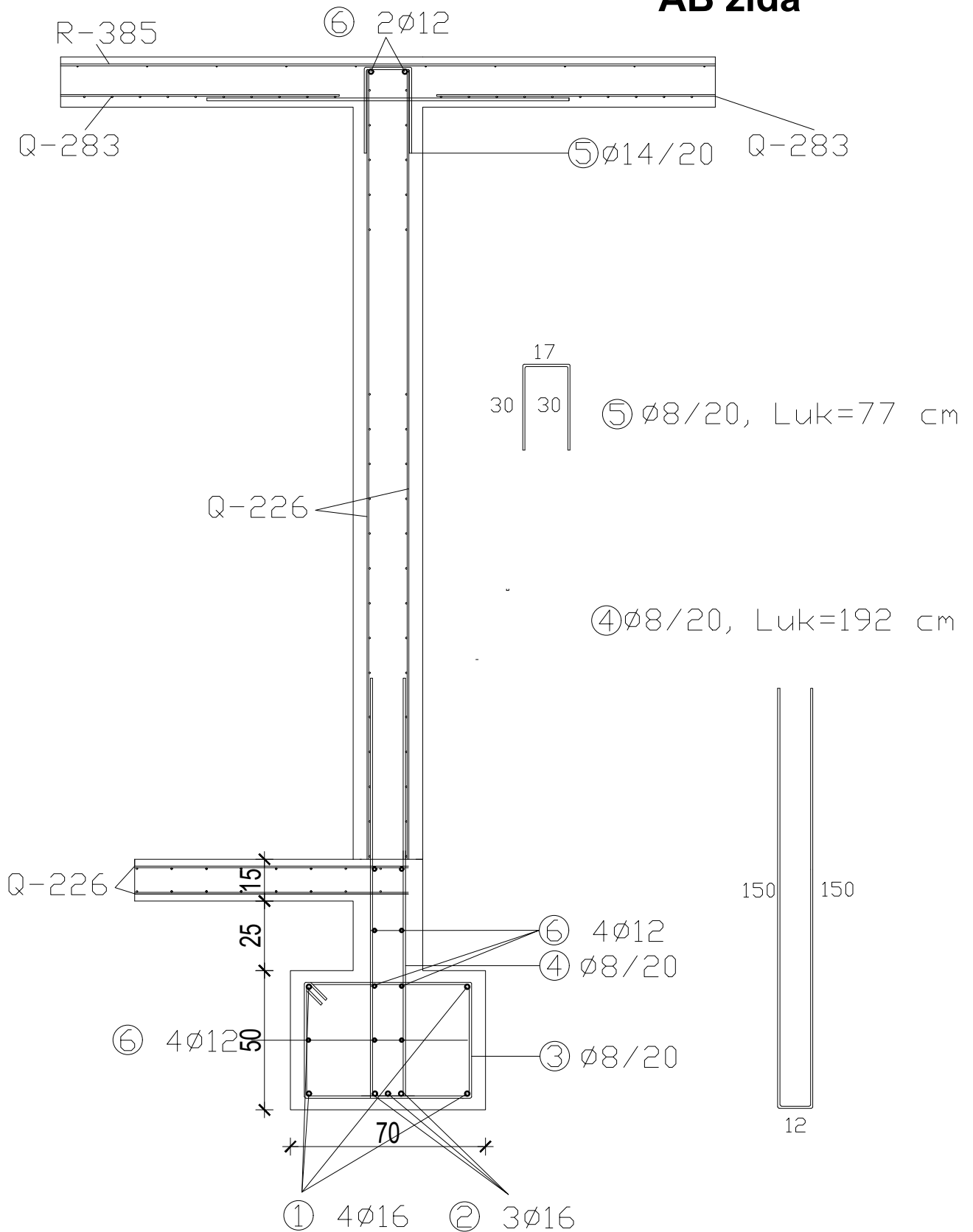
MJERILO 1:20

Karakteristični presjek AB zida



Diplomski sveučilišni studij Građevinarstva, Katedra za teoriju konstrukcija	
PREDMET: Diplomski rad	
MENTOR: prof. dr. sc. Goran Baloević	
STUDENT: Jerko Bandić	
GRAĐEVINA:	Zidana stambena zgrada u gradu Sinj
FAZA PROJEKTA: GLAVNI PROJEKT	
VRSTA PROJEKTA: GRAĐEVINSKI PROJEKT- PROJEKT GRAĐEVINSKE KONSTRUKCIJE	
KARAKTERISTIČNI PRESJEK AB ZIDA	DATUM 9/2021 MJERILO 1:20

Karakteristični presjek AB zida



FAKULTET GRAĐEVINARSTVA,
 ARHITEKTURE I GEODEZIJE
 21000 SPLIT, MATICE HRVATSKE 15

Diplomski sveučilišni studij Građevinarstva,
 Katedra za teoriju konstrukcija

PREDMET: Diplomski rad

MENTOR: prof. dr. sc. Goran Baloević

STUDENT: Jerko Bandić

GRAĐEVINA: Zidana stambena zgrada u gradu Sinj

FAZA PROJEKTA: GLAVNI PROJEKT

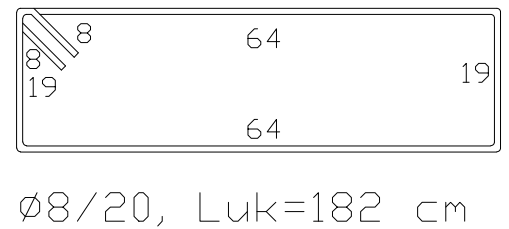
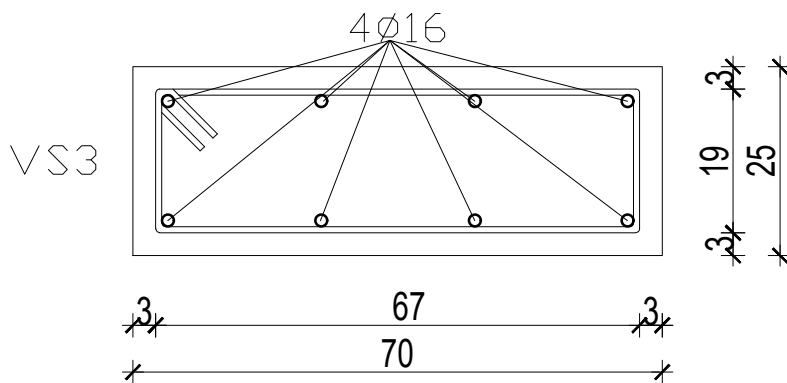
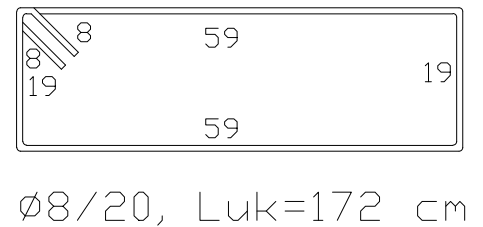
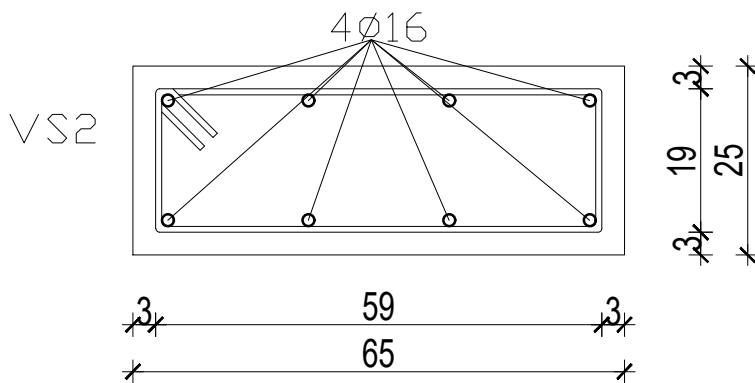
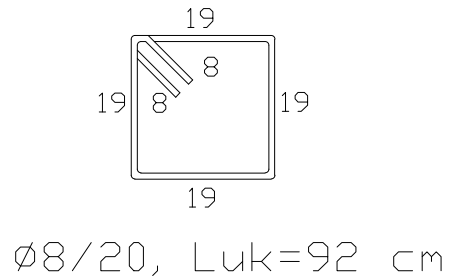
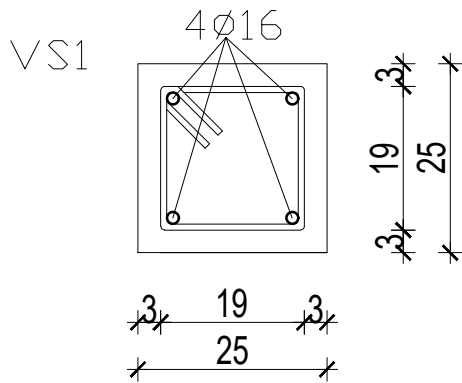
VRSTA PROJEKTA: GRAĐEVINSKI PROJEKT - PROJEKT GRAĐEVINSKE KONSTRUKCIJE

KARAKTERISTIČNI PRESJEK AB ZIDA

DATUM 9/2021

MJERILO 1:20

Karakteristični presjeci vertikalnih serklaža 1



FAKULTET GRAĐEVINARSTVA,
ARHITEKTURE I GEODEZIJE
21000 SPLIT, MATICE HRVATSKE 15

Diplomski sveučilišni studij Građevinarstva,
Katedra za teoriju konstrukcija

PREDMET: Diplomski rad

MENTOR: prof. dr. sc. Goran Baloević

STUDENT: Jerko Bandić

GRAĐEVINA: Zidana stambena zgrada u gradu Sinj

FAZA PROJEKTA: GLAVNI PROJEKT

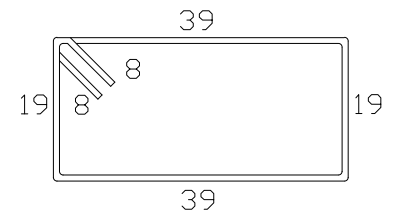
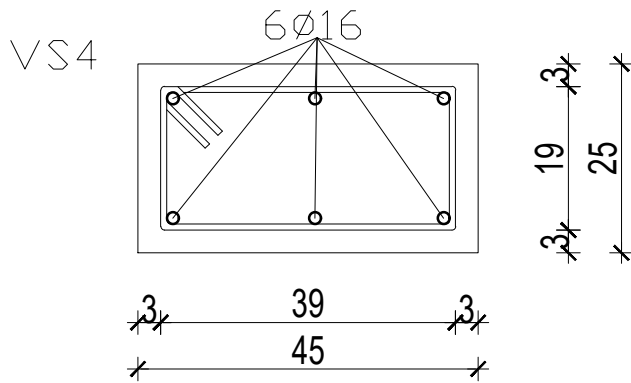
VRSTA PROJEKTA: GRAĐEVINSKI PROJEKT - PROJEKT GRAĐEVINSKE KONSTRUKCIJE

KARAKTERISTIČNI PRESJECI VERTIKALNIH SERKLAŽA 1

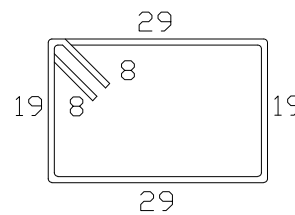
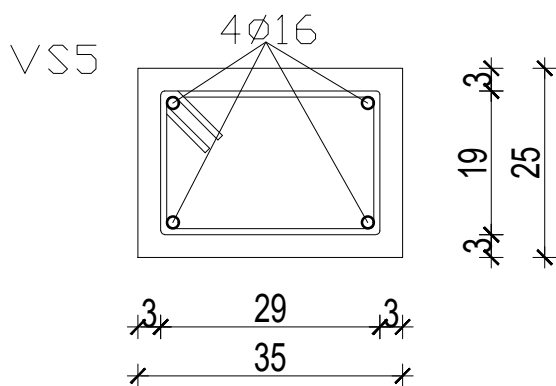
DATUM 9/2021

MJERILO 1:10

Karakteristični presjeci vertikalnih serklaža 2



Ø8/20, Luk=132 cm



Ø8/20, Luk=112 cm



FAKULTET GRAĐEVINARSTVA,
ARHITEKTURE I GEODEZIJE
21000 SPLIT, MATICE HRVATSKE 15

Diplomski sveučilišni studij Građevinarstva,
Katedra za teoriju konstrukcija

PREDMET: Diplomski rad

MENTOR: prof. dr. sc. Goran Baloević

STUDENT: Jerko Bandić

GRAĐEVINA:

Zidana stambena zgrada u gradu Sinj

FAZA PROJEKTA: GLAVNI PROJEKT

VRSTA PROJEKTA: GRAĐEVINSKI PROJEKT - PROJEKT GRAĐEVINSKE KONSTRUKCIJE

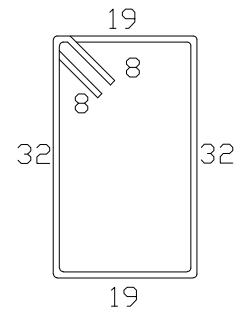
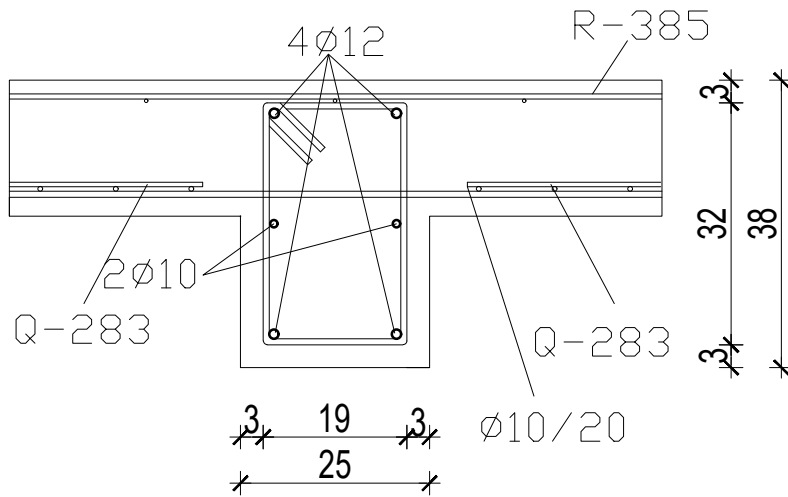
KARAKTERISTIČNI PRESJECI VERTIKALNIH SERKLAŽA 2

DATUM 9/2021

MJERILO 1:10

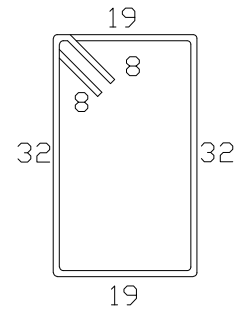
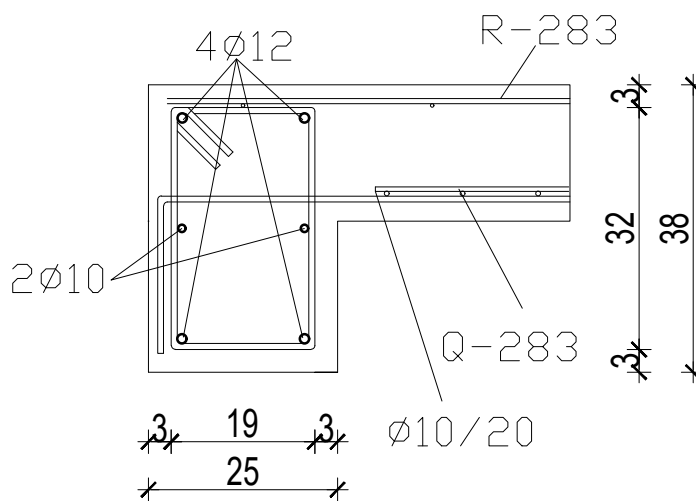
Karakteristični presjeci horizontalnih serklaža

UNUTARNJI ZID



Ø8/20, Luk=118 cm

VANJSKI ZID



Ø8/20, Luk=118 cm



FAKULTET GRAĐEVINARSTVA,
ARHITEKTURE I GEODEZIJE
21000 SPLIT, MATICE HRVATSKE 15

Diplomski sveučilišni studij Građevinarstva,
Katedra za teoriju konstrukcija

PREDMET: Diplomski rad

MENTOR: prof. dr. sc. Goran Baloević

STUDENT: Jerko Bandić

GRAĐEVINA:

Zidana stambena zgrada u gradu Sinj

FAZA PROJEKTA: GLAVNI PROJEKT

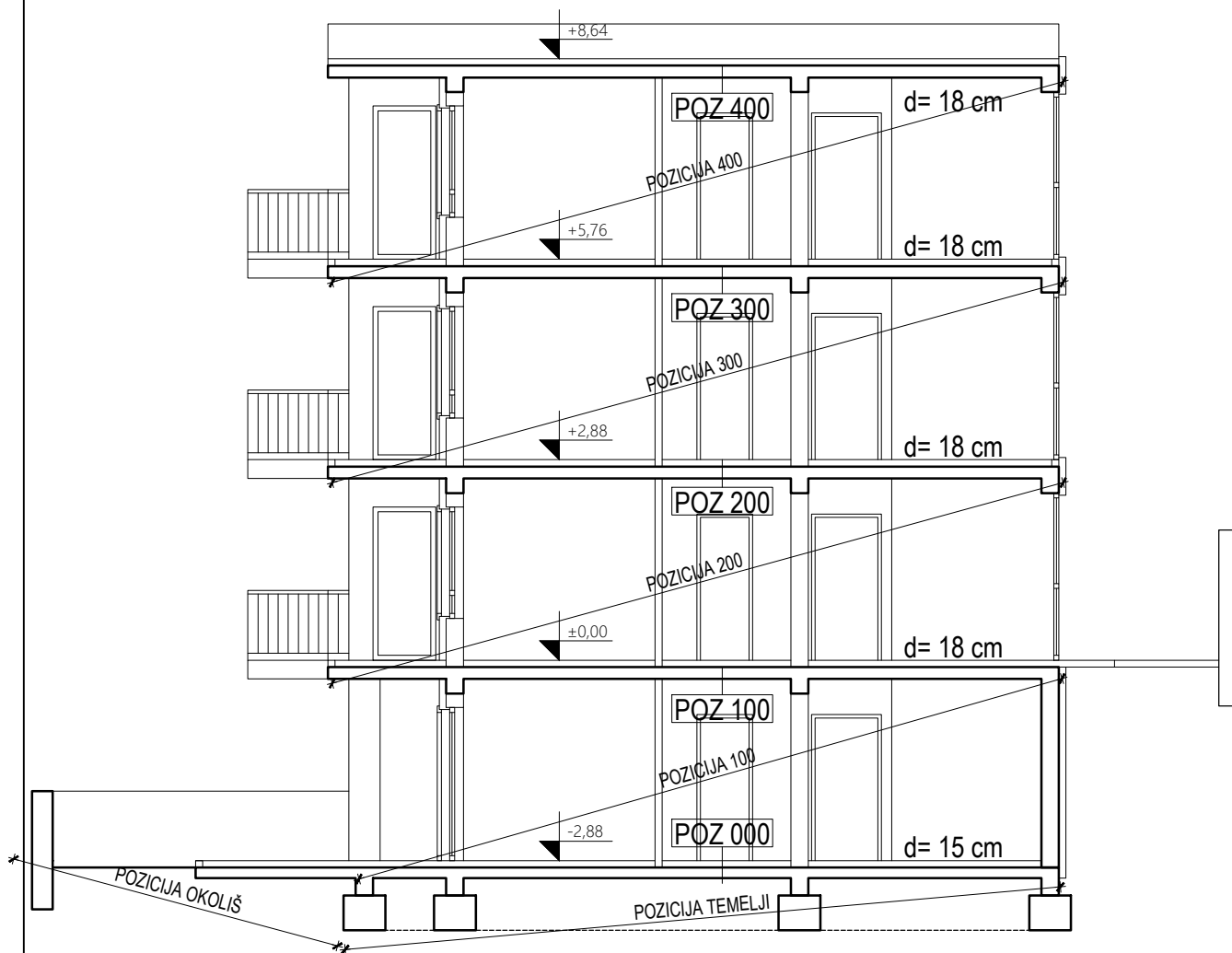
VRSTA PROJEKTA: GRAĐEVINSKI PROJEKT- PROJEKT GRAĐEVINSKE KONSTRUKCIJE

KARAKTERISTIČNI PRESJECI HORIZONTALNIH SERKLAŽA

DATUM 9/2021

MJERILO 1:10

PLAN POZICIJA - PRESJEK



FAKULTET GRAĐEVINARSTVA,
ARHITEKTURE I GEODEZIJE
21000 SPLIT, MATICE HRVATSKE 15

Diplomski sveučilišni studij Građevinarstva,
Katedra za teoriju konstrukcija

PREDMET: Diplomski rad

MENTOR: prof. dr. sc. Goran Baloević

STUDENT: Jerko Bandić

GRAĐEVINA:

Zidana stambena zgrada u gradu Sinj

FAZA PROJEKTA: GLAVNI PROJEKT

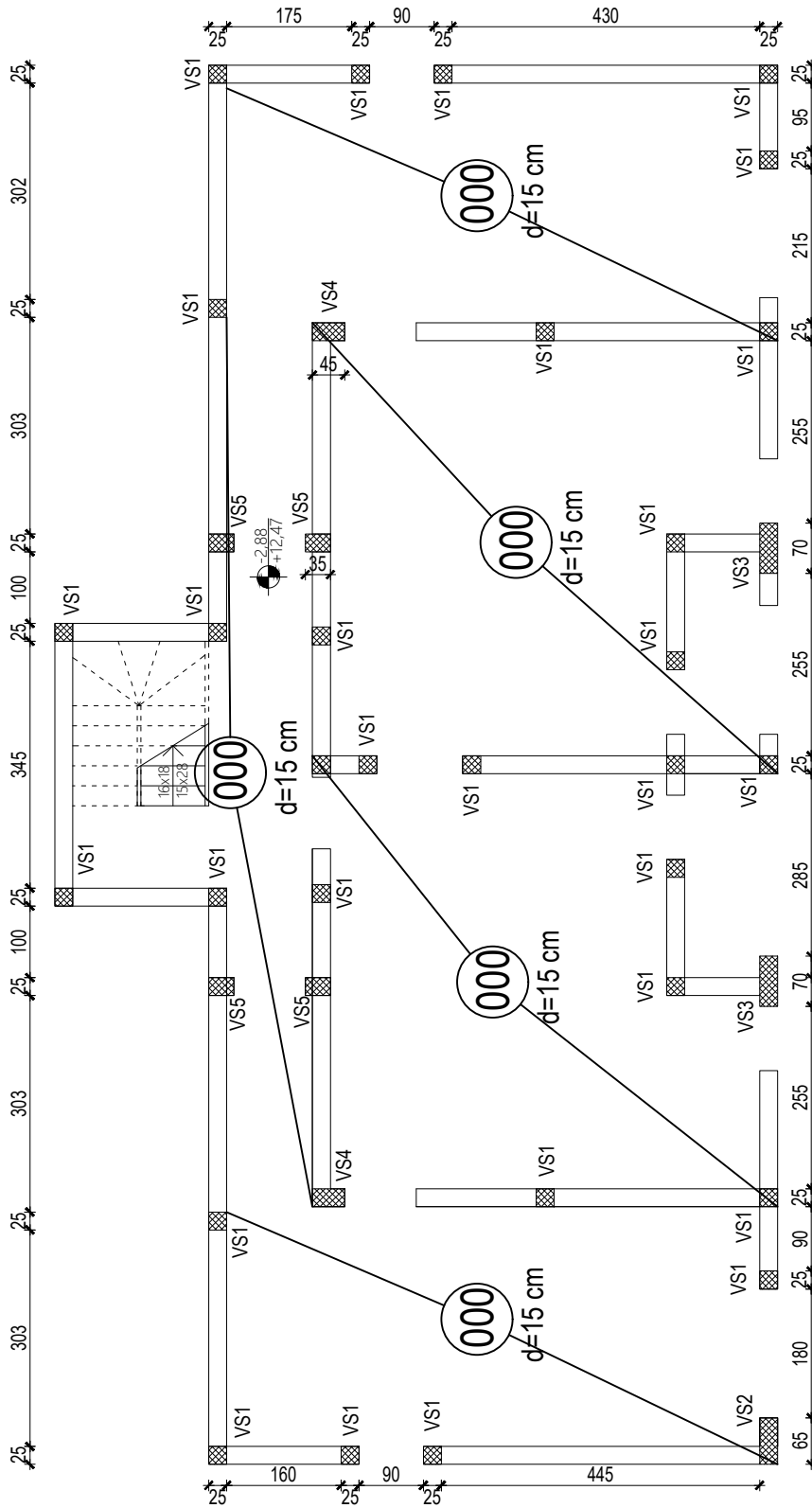
VRSTA PROJEKTA: GRAĐEVINSKI PROJEKT - PROJEKT GRAĐEVINSKE KONSTRUKCIJE

PLAN POZICIJA-PRESJEK

DATUM 9/2021

MJERILO 1:100

PLAN POZICIJA 000



Diplomski sveučilišni studij Građevinarstva,
Katedra za teoriju konstrukcija

PREDMET: Diplomski rad

MENTOR: prof. dr. sc. Goran Baloević

STUDENT: Jerko Bandić

GRAĐEVINA:

Zidana stambena zgrada u gradu Sinj

FAZA PROJEKTA: GLAVNI PROJEKT

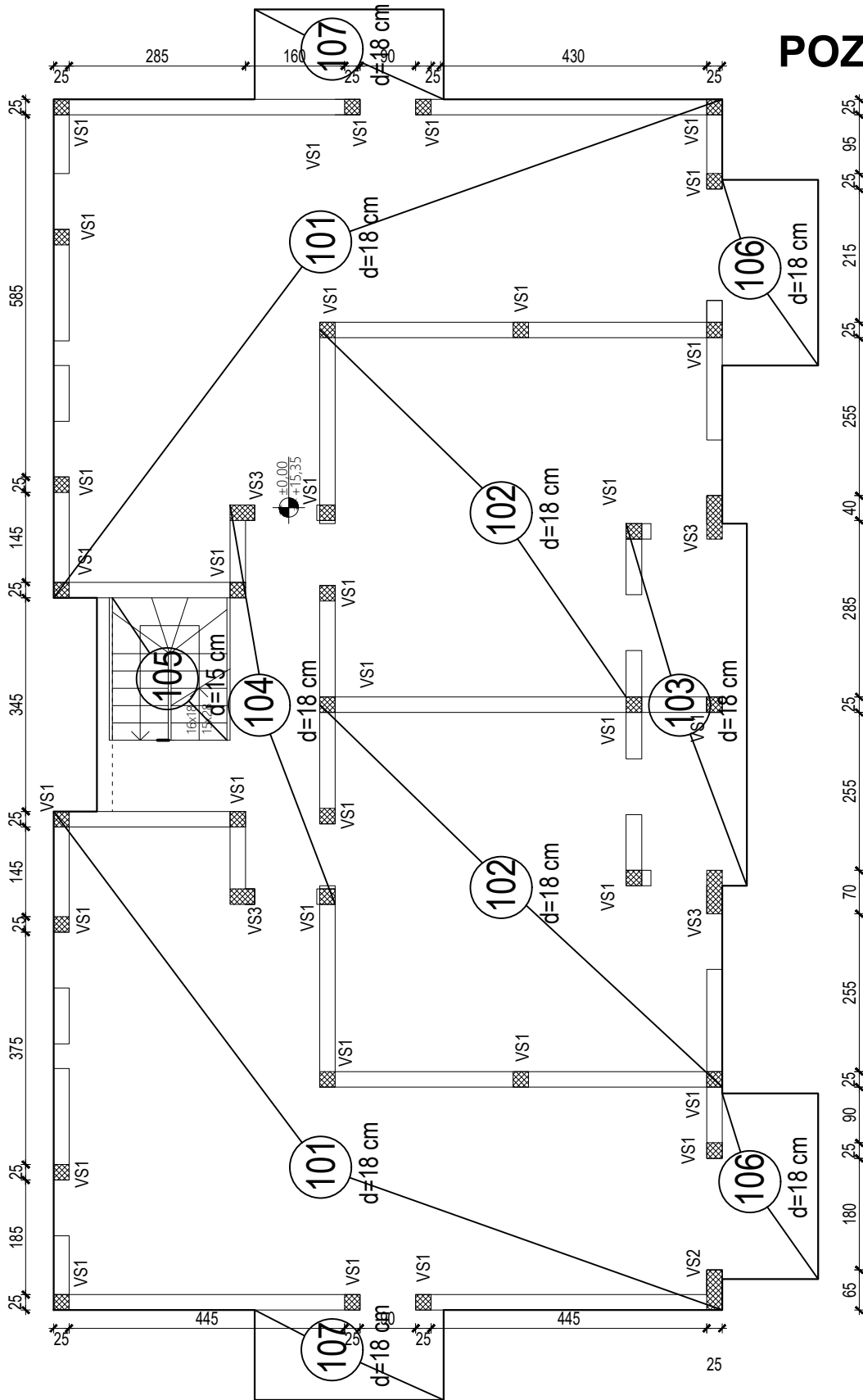
VRSTA PROJEKTA: GRAĐEVINSKI PROJEKT- PROJEKT GRAĐEVINSKE KONSTRUKCIJE

PLAN POZICIJA 000

DATUM 9/2021

MJERILO 1:100

PLAN POZICIJA 100



FAKULTET GRAĐEVINARSTVA,
ARHITEKTURE I GEODEZIJE
21000 SPLIT, MATICE HRVATSKE 15

Diplomski sveučilišni studij Građevinarstva,
Katedra za teoriju konstrukcija

PREDMET: Diplomski rad

MENTOR: prof. dr. sc. Goran Baloević

STUDENT: Jerko Bandić

GRAĐEVINA:

Zidana stambena zgrada u gradu Sinj

FAZA PROJEKTA: GLAVNI PROJEKT

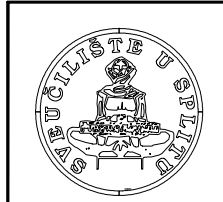
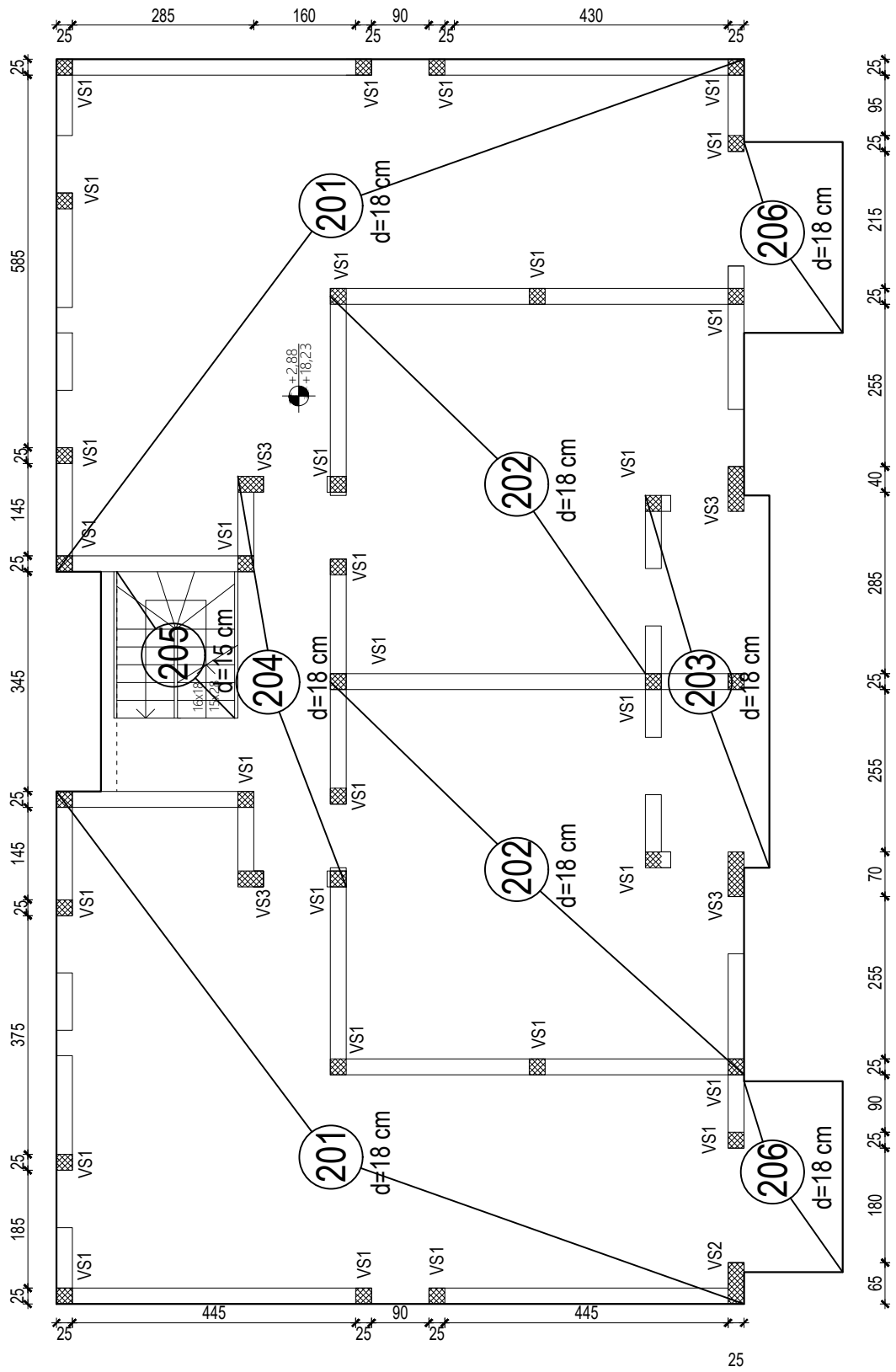
VRSTA PROJEKTA: GRAĐEVINSKI PROJEKT - PROJEKT GRAĐEVINSKE KONSTRUKCIJE

PLAN POZICIJA 100

DATUM 9/2021

MJERILO 1:100

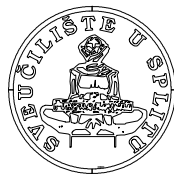
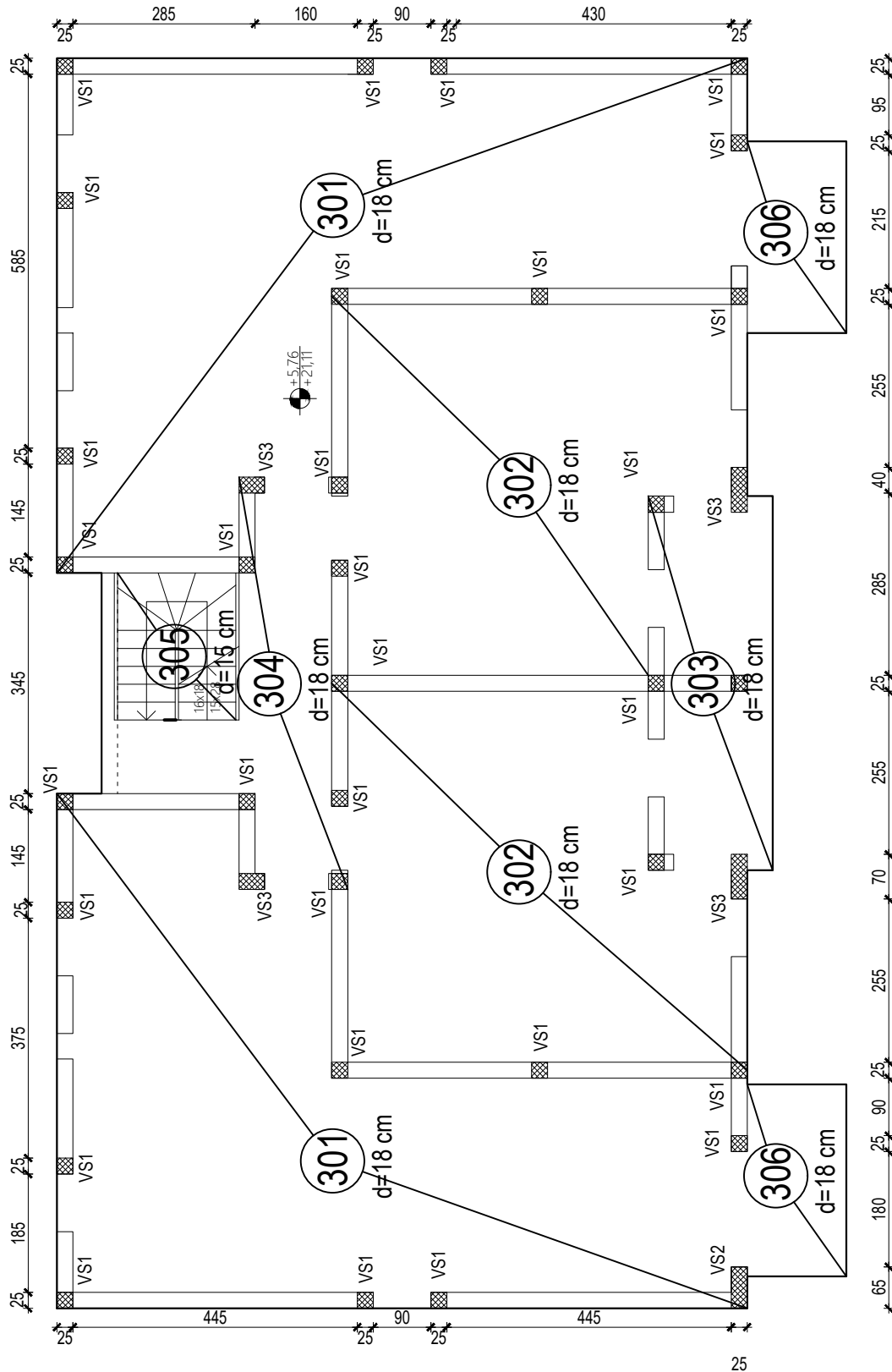
PLAN POZICIJA 200



FAKULTET GRAĐEVINARSTVA,
ARHITEKTURE I GEODEZIJE
21000 SPLIT, MATICE HRVATSKE 15

Diplomski sveučilišni studij Građevinarstva, Katedra za teoriju konstrukcija	
PREDMET: Diplomski rad	
MENTOR: prof. dr. sc. Goran Baloević	
STUDENT: Jerko Bandić	
GRAĐEVINA:	Zidana stambena zgrada u gradu Sinj
FAZA PROJEKTA: GLAVNI PROJEKT	
VRSTA PROJEKTA: GRAĐEVINSKI PROJEKT- PROJEKT GRAĐEVINSKE KONSTRUKCIJE	
PLAN POZICIJA 200	DATUM 9/2021 MJERILO 1:100

PLAN POZICIJA 300



FAKULTET GRAĐEVINARSTVA,
ARHITEKTURE I GEODEZIJE
21000 SPLIT, MATICE HRVATSKE 15

Diplomski sveučilišni studij Građevinarstva,
Katedra za teoriju konstrukcija

PREDMET: Diplomski rad

MENTOR: prof. dr. sc. Goran Baloević

STUDENT: Jerko Bandić

GRAĐEVINA:

Zidana stambena zgrada u gradu Sinj

FAZA PROJEKTA: GLAVNI PROJEKT

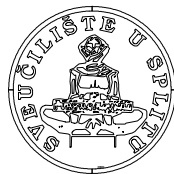
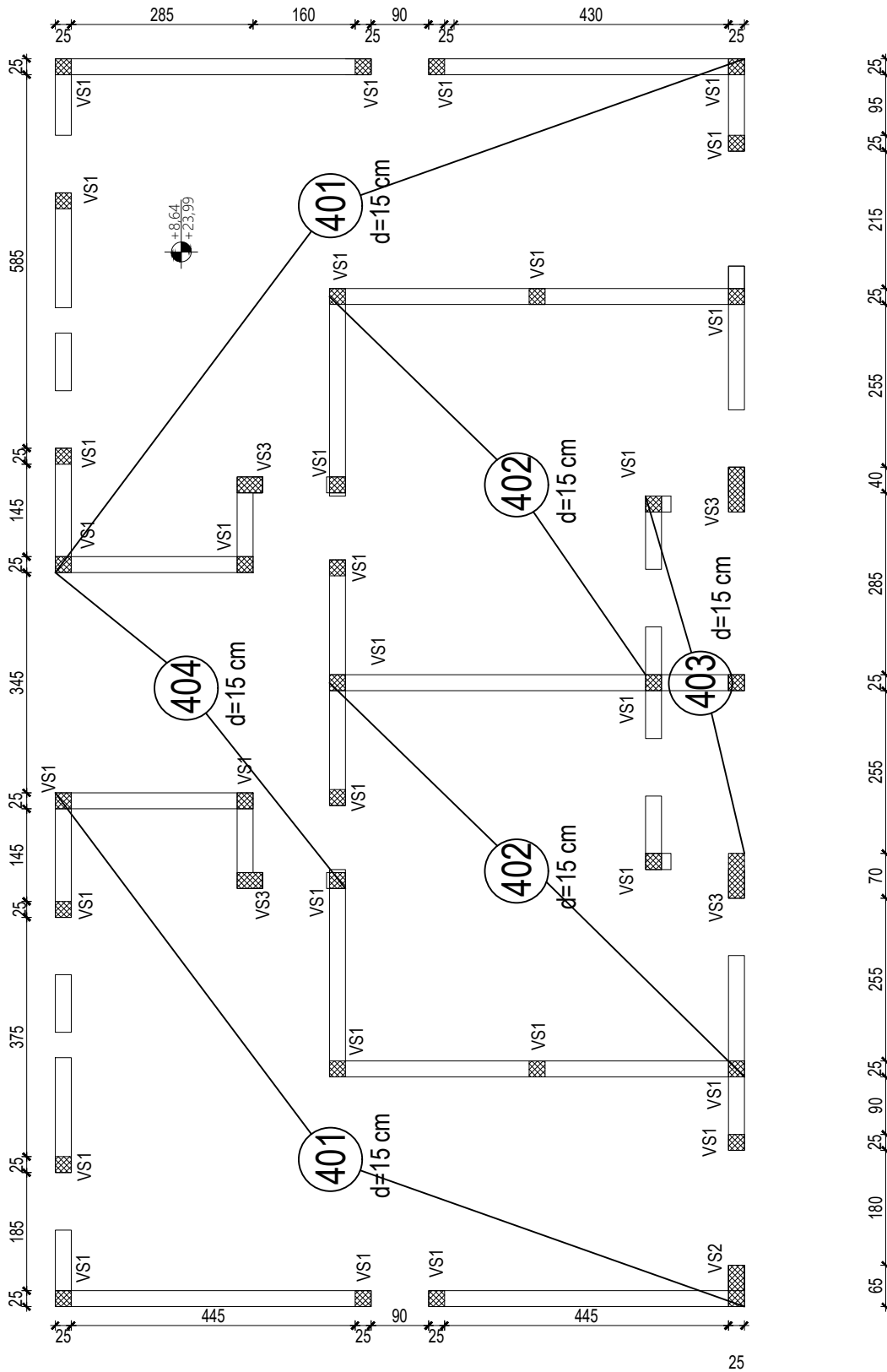
VRSTA PROJEKTA: GRAĐEVINSKI PROJEKT- PROJEKT GRAĐEVINSKE KONSTRUKCIJE

PLAN POZICIJA 300

DATUM 9/2021

MJERILO 1:100

PLAN POZICIJA 400



FAKULTET GRAĐEVINARSTVA,
ARHITEKTURE I GEODEZIJE
21000 SPLIT, MATICE HRVATSKE 15

Diplomski sveučilišni studij Građevinarstva,
Katedra za teoriju konstrukcija

PREDMET: Diplomski rad

MENTOR: prof. dr. sc. Goran Baloević

STUDENT: Jerko Bandić

GRAĐEVINA:

Zidana stambena zgrada u gradu Sinj

FAZA PROJEKTA: GLAVNI PROJEKT

VRSTA PROJEKTA: GRAĐEVINSKI PROJEKT- PROJEKT GRAĐEVINSKE KONSTRUKCIJE

PLAN POZICIJA 400

DATUM 9/2021

MJERILO 1:100