

# Proračun čelične konstrukcije proizvodne hale

---

**Družić, Nikolina**

**Undergraduate thesis / Završni rad**

**2021**

*Degree Grantor / Ustanova koja je dodijelila akademski / stručni stupanj:*

**University of Split, Faculty of Civil Engineering, Architecture and Geodesy / Sveučilište u Splitu, Fakultet građevinarstva, arhitekture i geodezije**

*Permanent link / Trajna poveznica:* <https://um.nsk.hr/um:nbn:hr:123:077396>

*Rights / Prava:* [In copyright](#)/[Zaštićeno autorskim pravom.](#)

*Download date / Datum preuzimanja:* **2024-07-23**



*Repository / Repozitorij:*

[FCEAG Repository - Repository of the Faculty of Civil Engineering, Architecture and Geodesy, University of Split](#)



UNIVERSITY OF SPLIT



SVEUČILIŠTE U SPLITU  
FAKULTET GRAĐEVINARSTVA, ARHITEKTURE I GEODEZIJE

ZAVRŠNI RAD

PRORAČUN ČELIČNE KONSTRUKCIJE  
PROIZVODNE HALE

DRUŽIĆ NIKOLINA

Split, rujan 2021.

SVEUČILIŠTE U SPLITU  
FAKULTET GRAĐEVINARSTVA, ARHITEKTURE I GEODEZIJE

ZAVRŠNI RAD

PRORAČUN ČELIČNE KONSTRUKCIJE  
PROIZVODNE HALE

DRUŽIĆ NIKOLINA

Split, rujan 2021.

## SVEUČILIŠTE U SPLITU

### FAKULTET GRAĐEVINARSTVA, ARHITEKTURE I GEODEZIJE

Split, Matice hrvatske 15

STUDIJ: **PREDDIPLOMSKI STRUČNI STUDIJ GRAĐEVINARSTVA**  
KANDIDAT: **DRUŽIĆ NIKOLINA**  
BROJ INDEKSA: 1793  
KATEDRA: **KATEDRA ZA METALNE I DRVENE KONSTRUKCIJE**  
PREDMET: **METALNE KONSTRUKCIJE**

### ZADATAK ZA ZAVRŠNI RAD

Opis zadatka: Na temelju zadanih podataka čelične konstrukcije proizvodne hale potrebno je konstruirati i dimenzionirati nosivi sustav (krovni nosač i stupove).

Način izvedbe: montažno  
Materijal izrade: S275  
Razmak okvira 6 m  
OBJEKT SE NALAZI NA PODRUČJU RIJEKE

U Splitu,

Voditelj završnog rada:

Prof.dr.sc. Ivica Boko

## Proračun čelične konstrukcije proizvodne hale

*Sažetak:*

Za čeličnu halu koji se nalazi na području Rijeke upotrebom zadanih podataka i koristeći karakteristike tog područja, dimenzionirani i konstruirani su glavna nosiva konstrukcija, te sekundarne konstrukcije. Opterećenja na konstrukciji su stalno i promjenjivo opterećenje, s kojima se radi proračun po relevantnim djelovanjima. Dimenzioniranje dijelova sustava je provedeno koristeći računalni program „SCIA Engineer 19.1“.

*Ključne riječi:*

Čelična hala, dimenzioniranje, glavna nosiva konstrukcija, sekundarne konstrukcije, granično stanje uporabljivosti, granično stanje nosivosti

## Design of a steel manufacturing hall

*Abstract:*

For the steel hall located in Rijeka using the given data and using the characteristics of that area, a load-bearing structure and secondary structures were dimensioned and constructed. Loads on the structure are constant and variable load, with which the calculation is made according to the serviceability limit state and the ultimate limit state. The sizing of the structure parts was performed using the program "SCIA Engineer 19.1".

*Keywords:*

Steel hall, sizing, load-bearing structure, secondary structure, serviceability limit state, ultimate limit state

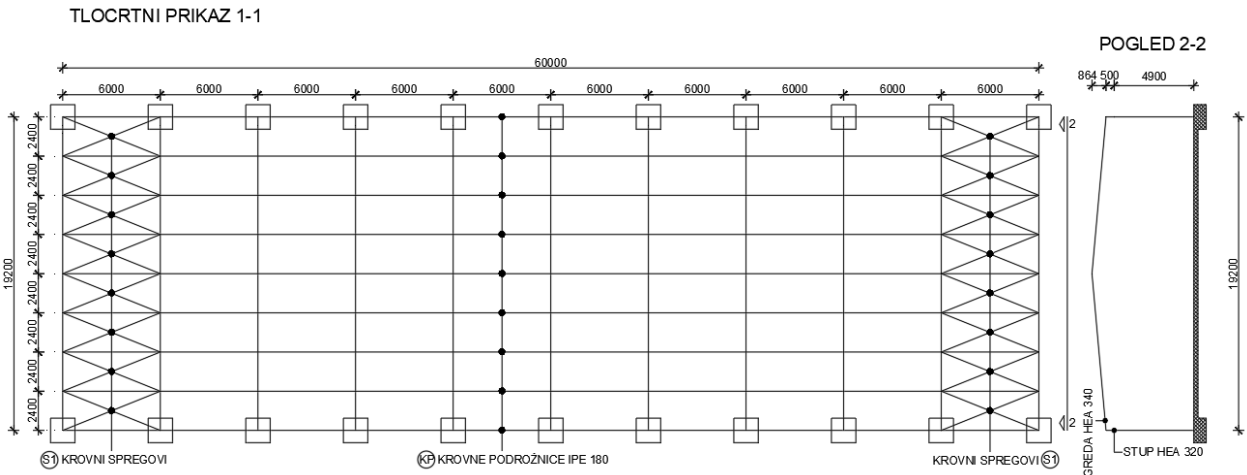
## **SADRŽAJ**

1.	TEHNIČKI OPIS .....	1
1.1.	MATERIJAL.....	1
1.2.	KONSTRUKTIVNO RJEŠENJE HALE.....	1
1.3.	STATIČKA ANALIZA .....	1
1.4.	OPIS KONSTRUKTIVNIH ELEMENATA.....	2
1.5.	MONTAŽA I TRANSPORT.....	3
1.6.	ZAŠTITA OD KOROZIJE .....	3
2.	ANALIZA OPTEREĆENJA .....	4
2.1.	STALNO OPTEREĆENJE – KROVNA PLOHA .....	4
2.1.1.1.	STALNO DJELOVANJE.....	4
2.2.	PROMJENJIVO OPTEREĆENJE.....	5
2.2.1.	DJELOVANJE SNIJEGA .....	5
2.2.2.	PRORAČUN DJELOVANJA VJETRA .....	6
3.	KONTROLA PROGIBA.....	13
4.	DIJAGRAMI REZNIH SILA .....	15
4.1.	KOMBINACIJA.....	15
4.2.	KOMBINACIJA.....	17
4.3.	KOMBINACIJA.....	18
4.4.	KOMBINACIJA.....	20
5.	DIMENZIONIRANJE.....	22
5.1.	DIMENZIONIRANJE GLAVNE KONSTRUKCIJE .....	22
5.1.1.	STUP HEA320.....	22
5.1.2.	GREDA HEA340.....	30
5.2.	DIMENZIONIRANJE SEKUNDARNE KONSTRUKCIJE .....	38
5.2.1.	KROVNI SPREGOVI.....	38
5.2.2.	BOČNI SPREGOVI.....	40
5.2.3.	KROVNA PODROŽNICA.....	50
5.2.4.	BOČNA PODROŽNICA .....	59
6.	DIMENZIONIRANJE SPOJEVA.....	68
6.1.	UPETI SPOJ STUP – TEMELJ .....	68
6.2.	SPOJ STUP-GREDA.....	73
6.3.	SPOJ GREDE U SLJEMENU.....	77
7.	PRORAČUN TEMELJA.....	81
8.	LITERATURA.....	83
9.	NACRTI .....	84

# 1. TEHNIČKI OPIS

Zadatkom je predviđena izrada proračuna čelične hale tlocrtnih dimenzija 19,20 m x 60 m, te ukupne visine 6,18 m. Nalazi se na području grada Rijeke. Krovna ploha je u odnosu na horizontalnu ravninu nagnuta pod kutom  $\alpha = 5,14^\circ$ , što je ekvivalentno padu od 9%.

Projektirana je za potrebe proizvodnje.



## 1.1. MATERIJAL

Čelični elementi su izrađeni od čelika S275. Spojevi stup-temelj, stup-gred i spoj grede u sljemenu izvedeni su vijcima k.v. 8.8.

## 1.2. KONSTRUKTIVNO RJEŠENJE HALE

Konstrukcija je zamišljena kao okvirni sustav od 11 jednakih okvira razmaknutih za 6.0 m. Prilikom analize opterećenja za zadanu konstrukciju uzeto je da se objekt nalazi na području grada Rijeke koje spada u zonu I za opterećenje snijegom i u područje gdje osnovna brzina djelovanja vjetra iznosi 25 m/s.

Prostorna stabilnost konstrukcije osigurana je uz pomoć spregova.

## 1.3. STATIČKA ANALIZA

Proračun je napravljen prema EURONORMAMA - HRN EN 1993 (Eurocode3).

Konstrukcija je izložena djelovanju sljedećih opterećenja: vjetar, snijeg, vlastita težina.

Građevina se nalazi u Rijeci na području gdje osnovna brzina djelovanja vjetra iznosi 25 m/s, a lokalna kategorija terena je II. Odgovarajući koeficijenti za vjetar i za snijeg uzeti su prema tome iz propisanih tablica. Za statički proračun uzete su kombinacije s najvećim utjecajem. Proračun reznih sila je izveden u računalnom programu Scia Engineer 17.

Granično stanje uporabljivosti je zadovoljeno uvjetima :

Najveća vertikalna deformacija je manja od ograničenja:  $\delta_{max} = 64,0 \text{ mm} < L/300 = 62,70 \text{ mm}$ .

Najveći horizontalni pomak je manji od ograničenja:  $\delta_{max} = 32,67 \text{ mm} < H/150 = 27,5 \text{ mm}$ .

## 1.4. OPIS KONSTRUKTIVNIH ELEMENATA

- **STUPOVI**

Predviđeni su stupovi kao europski širokopojasni vrućevaljani I profili HEA 320. Stupovi su oslonjeni na betonske temelje, tako da je na njihovom spoju upotrebljena čelična ploča dimenzija 600 x 340 x 40 mm. Stupovi su vezani za temelj vijcima M-30. Dimenzije i armatura temelja su analizirani u proračunu temelja.

- **GREDA**

Predviđene su grede kao europski širokopojasni vrućevaljani I profili HEA 340. Grede su oslonjeni na stupove, tako da je na njihovom spoju upotrebljena čelična ploča dimenzija 550 x 390 x 50 mm.

- **SEKUNDARNI NOSAČI (PODROŽNICE)**

Podrožnica prenosi opterećenje sa krovne plohe na primarne nosače (gornji pojas rešetke). Podrožnice su vijcima vezane za nosač. Također je predviđena i zidna sekundarna konstrukcija na koju se naslanjaju zidni paneli za zatvaranje konstrukcije. Proračunom su dobivene krovne podrožnice profila IPE 180 i bočne podrožnice profila IPE 180.

- **SPREGOVI**

Za prostornu stabilizaciju ovog objekta korišteni su horizontalni ili krovni spregovi i vertikalni ili bočni spregovi koji služe za prijenos horizontalnih sila preko konstrukcije na temelje objekta. Polja za vertikalno ukrućenje (bočni spregovi) smješteni su u prvom i posljednjem polju konstrukcije.

Osnovni zadatak spregova je stabilizacija čelične hale i to na način da ne bude ugrožena cjelovita stabilnost objekta. Kao dijagonale krovnog sprega proračunatu su profili Ø 16. Kao dijagonale bočnog sprega proračunati su profili Ø 16.



## **1.5. MONTAŽA I TRANSPORT**

Pozicije okvira, kao što je prikazano u radioničkom nacrtu glavnog okvira, će se izraditi u radionici, transportirati na gradilište, spojiti montažnim vijčanim spojevima i montirati (montažni način izgradnje). Pri tome je potrebno obratiti posebnu pažnju na montažu i transport da bi se izbjegla nepotrebna oštećenja. Izvođač je dužan izraditi plan montaže nosača kojeg treba zajedno sa transportnim planom dostaviti nadzornoj službi na suglasnost. Potrebno je poduzeti sve mjere u skladu s "Pravilnikom o zaštiti na radu".

## **1.6. ZAŠTITA OD KOROZIJE**

Zaštitu čelične konstrukcije od korozije treba provesti u skladu s normama HRN-EN-ISO 12944 . Kao vrsta zaštite odabran je premaz. Prema navedenoj normi građevina se nalazi u sredini sa atmosferskim uvjetima koje spadaju u C5-M kategoriju. Očekivani rok trajnosti i sustava od zaštite korozije iznosi  $H > 15$  godina.

## 2. ANALIZA OPTEREĆENJA

$$x = L/8 = 2,40\text{m} = 2400 \text{ mm}$$

Nagib krovne plohe: 9 %

$$\text{tg } \alpha = 9/100 \rightarrow \alpha = 5,14^\circ$$

### 2.1. STALNO OPTEREĆENJE – KROVNA PLOHA

#### 2.1.1.1. STALNO DJELOVANJE

NA KROV:

*Krovna ploha:*

Sendvič – paneli 0,20 kN/m<sup>2</sup>

Sekundarna konstrukcija 0,20 kN/m<sup>2</sup>

Instalacije 0,10 kN/m<sup>2</sup>

---


$$dG = 0,50 \text{ kN/m}^2$$

$$G = \Delta g \cdot n \cdot x = 0,5 \cdot 6 \cdot 2,40 = 7,20 \text{ kN}$$

NA STUP:

*Krovna ploha:*

Sendvič – paneli 0,20 kN/m<sup>2</sup>

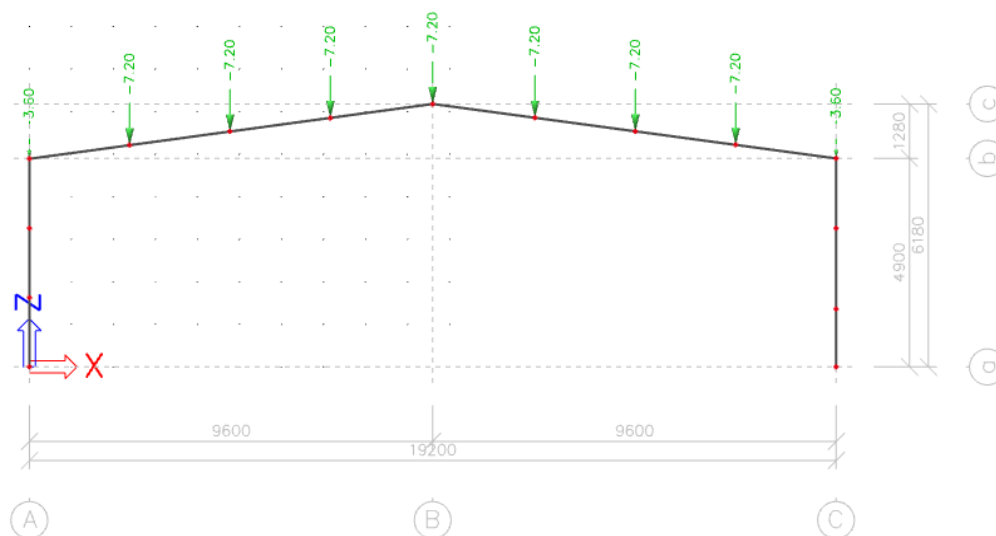
Sekundarna konstrukcija 0,20 kN/m<sup>2</sup>

Instalacije 0,10 kN/m<sup>2</sup>

---


$$dG = 0,50 \text{ kN/m}^2$$

$$G = \Delta g \cdot n = 0,5 \cdot 6 = 3,00 \text{ kN}$$



Slika 2.1.1. Stalno opterećenje na konstrukciju

## 2.2.PROMJENJIVO OPTEREĆENJE

### 2.2.1. DJELOVANJE SNIJEGA

$$S = s_k \cdot \mu_i \cdot C_e \cdot C_t [\text{kN/m}^2]$$

$\mu_i$  - koeficijent oblika opterećenja snijegom

$s_k$  - karakteristična vrijednost opterećenja snijegom na tlu u  $\text{kN/m}^2$

$C_e$  - koeficijent izloženosti (obično se usvaja vrijednost 1,0)

$C_t$  - toplinski koeficijent (obično se usvaja vrijednost 1,0)

$s_k = 0,75 \text{ kN/m}^2 \rightarrow$  za Rijeku

Nagib krova:

$\mu_i$  - koeficijent oblika za opterećenje snijegom, očitamo ga ovisno o  $\alpha$ ,  $\alpha$  je nagib krova

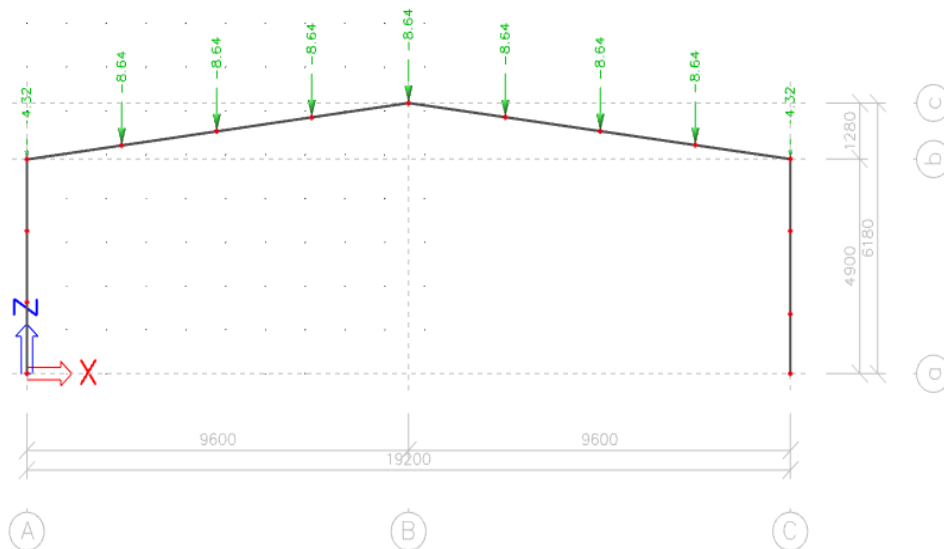
$\mu_i = 0,8 \rightarrow$  za nagib krova  $0^\circ < \alpha < 15^\circ$

$$\alpha_1 = \alpha_2$$

Opterećenje snijegom preko cijele krovne površine:

$$s_k = 0,75 \cdot 0,8 \cdot 1,0 \cdot 1,0 = 0,6 [\text{kN/m}^2]$$

$$S = s_k \cdot n \cdot x' = 0,6 \cdot 6,0 \cdot 2,40 = 8,64 \text{ Kn}$$



Slika 2.2.1 Opterećenje od snijega na konstrukciju

### 2.2.2. PRORAČUN DJELOVANJA VJETRA

Pritisak vjetra na vanjske površine:  $w_e = q_p|z_e| \cdot c_{pe}$  (kN/m<sup>2</sup>)  
 Pritisak vjetra na unutarnje površine:  $w_e = q_p|z_i| \cdot c_{pi}$  (kN/m<sup>2</sup>)

$q_p|z_e|$  → pritisak vjetra pri udaru  
 $z_{e(i)}$  → referentna visina za vanjski (unutarnji) pritisak  
 $c_{pe}$  → vanjski koeficijent pritiska  
 $c_p$  → unutarnji koeficijent pritiska

Određivanje pritiska brzine vjetra pri udaru

Osnovni pritisak vjetra  $q_b$  određuje se prema formuli:

$$q_b = \frac{1}{2} \cdot \rho \cdot v_b^2 \text{ [kN/m}^2\text{]}$$

gdje je:

$\rho$  - gustoća zraka (usvaja se vrijednost iz propisa 1,25 kg/m<sup>3</sup>)  
 $v_b$  - osnovna brzina vjetra (Split  $v_{b0} = 25$  m/s)

$$q_b = \frac{1}{2} * 1,25 * 25^2 = 390,63 \text{ N/m}^2$$

Osnovna brzina vjetra  $v_b$  računa se dalje prema izrazu:

$$v_b = c_{dir} \cdot c_{season} \cdot v_{b,0} \text{ [ m/s ]}$$

gdje je:

$v_{b,0}$  – fundamentalna vrijednost osnovne brzine vjetra (očitava se iz karte)  
 $c_{dir}$  – faktor smjera vjetra (obično se uzima 1,0)  
 $c_{season}$  – faktor doba godine (obično se uzima 1,0).

$$v_b = c_{dir} \cdot c_{season} \cdot v_{b,0} = 1,0 \cdot 1,0 \cdot 25,0 = 25,0 \text{ m/s}$$

$z$  - visina konstrukcije

$$z = H + h_1 + h_2$$

$$z = 4,9 + 0,42 + 0,86 = 6,18 \text{ m}$$

II. kategorija terena + z  $\rightarrow C_e(z)=1,95$

Pritisak brzine vjetra pri udaru  $q_p(z)$  se računa kao:

$$q_p|z| = c_e|z| \cdot q_b = 1,95 \cdot 390,63 = 761,7285 \text{ N/m}^2 = 0,762 \text{ kN/m}^2$$

Određivanje koeficijenta pritiska vjetra

- koeficijent vanjskog pritiska  $c_{pe}$
- za vertikalne zidove

$e = b$  ili  $2h$  (odabire se manja vrijednost) = 60 ili 12,36  $\rightarrow e = 12,36 \text{ m}$

$$b = 10x n = 10 \cdot 6,0 = 60 \text{ m}$$

$$e > L = 12,36 < 19,20 \text{ m}$$

$$h / L = 6,18 / 19,20 = 0,38$$

h/d	D	E
0,38	+ 0,8	- 0,50

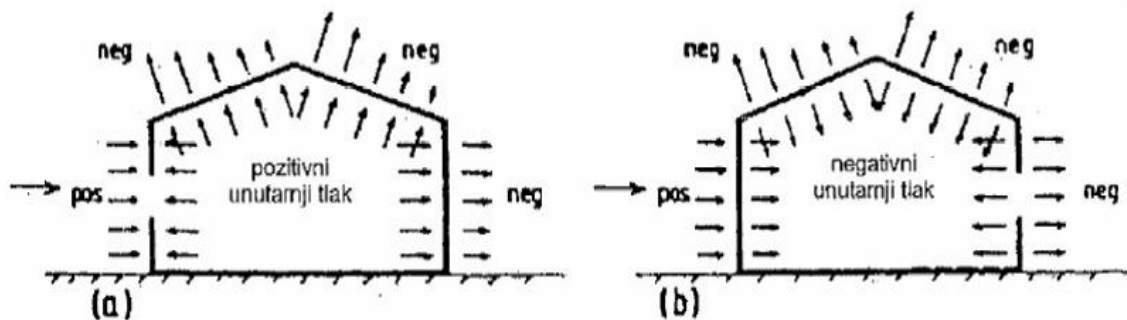
Za krovna područja (dvostrešni krov)

$\alpha$	F	G	H	I	J
5,14 °	- 1,7 + 0,0	- 1,2 + 0,0	- 0,6 + 0,0	- 0,6	+ 0,2 - 0,6

Koeficijent unutarnjeg pritiska  $c_{pi}$ :

$$C_{pi} = 0,2 \rightarrow W_{i1} = q_p \cdot (0,2) = 0,762 \cdot 0,2 = 0,15 \text{ kN/m}^2$$

$$C_{pi} = - 0,3 \rightarrow W_{i2} = q_p \cdot (- 0,3) = 0,762 \cdot (- 0,3) = - 0,23 \text{ kN/m}^2$$



PODRUČJE	D	E	F	G	H	I	J
$C_{pe1}$	0,8	-0,5	-1,7	-1,2	-0,6	-0,6	0,2
$C_{pe2}$	0,8	-0,5	0	0	0	-0,6	-0,6
$W_{e1}$	0,61	-0,38	-1,30	-0,91	-0,46	-0,46	0,15
$W_{e2}$	0,61	-0,38	0,00	0,00	0,00	-0,46	-0,46
$W1 (W_{e1} "+" W_{i1})$	0,46	0,53	-1,45	-1,06	-0,61	-0,61	0,00
$W2 (W_{e1} "+" W_{i2})$	0,84	-0,15	-1,07	-0,68	-0,23	-0,23	0,38
$W3 (W_{e2} "+" W_{i1})$	0,46	-0,53	-0,15	-0,15	-0,15	-0,61	-0,61
$W4 (W_{e2} "+" W_{i2})$	0,84	-0,15	0,23	0,23	0,23	-0,23	-0,23

#### IZNOS KONCENTRIRANIH SILA:

##### ZONA D (stup):

$$W_1 = 0,69 \cdot n = 0,46 \cdot 6,0 = 2,76 \text{ kN/m'}$$

$$W_2 = 0,84 \cdot n = 0,84 \cdot 6,0 = 5,04 \text{ kN/m'}$$

##### ZONA E (stup):

$$W_1 = -0,53 \cdot n = -0,53 \cdot 6,0 = -3,18 \text{ kN/m'}$$

$$W_2 = -0,15 \cdot n = -0,15 \cdot 6,0 = -0,9 \text{ kN/m'}$$

##### ZONA F:

$$W_1 = -1,45 \cdot n \cdot a' = -1,45 \cdot 6,0 \cdot 2,40 = -20,88 \text{ kN}$$

$$W_4 = 0,23 \cdot n \cdot a' = 0,23 \cdot 6,0 \cdot 2,40 = 3,31 \text{ kN}$$

##### ZONA G:

$$W_1 = -1,06 \cdot n \cdot a' = -1,06 \cdot 6,0 \cdot 2,40 = -15,26 \text{ kN}$$

$$W_4 = 0,23 \cdot n \cdot a' = 0,23 \cdot 6,0 \cdot 2,40 = 3,31 \text{ kN}$$

##### ZONA H:

$$W_1 = -0,61 \cdot n \cdot a' = -0,61 \cdot 6,0 \cdot 2,40 = -8,78 \text{ kN}$$

$$W_4 = 0,23 \cdot n \cdot a' = 0,23 \cdot 6,0 \cdot 2,40 = 3,31 \text{ kN}$$

##### ZONA I:

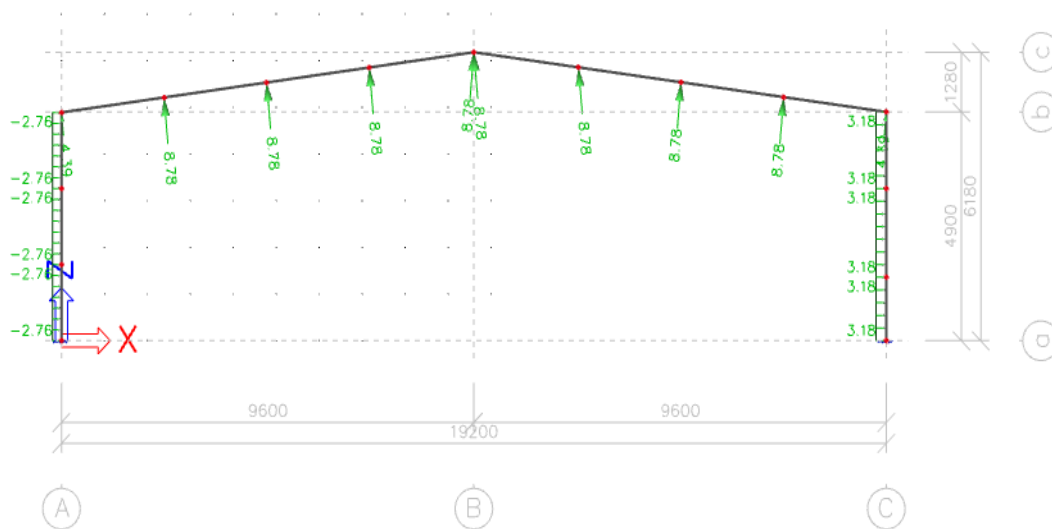
$$W_1 = -0,61 \cdot n \cdot a' = -0,61 \cdot 6,0 \cdot 2,40 = -8,78 \text{ kN}$$

$$W_4 = 0,23 \cdot n \cdot a' = 0,23 \cdot 6,0 \cdot 2,40 = 3,31 \text{ kN}$$

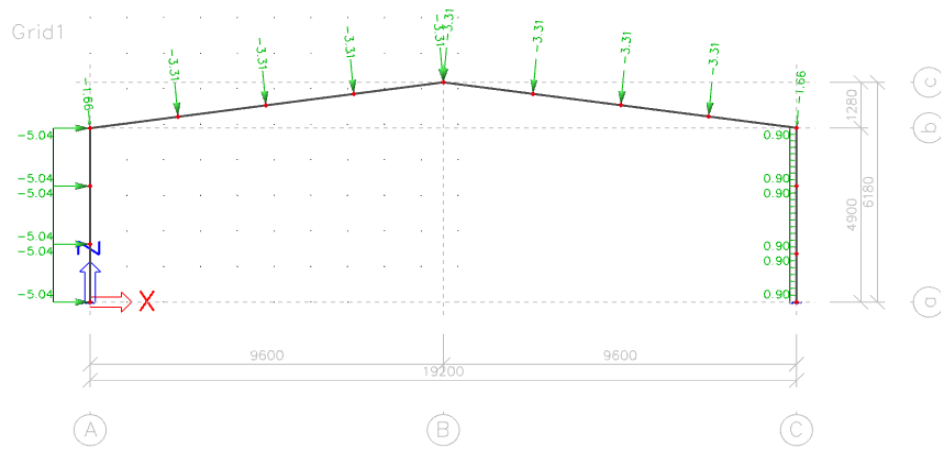
ZONA J:

$$W_1 = 0$$

$$W_4 = -0,23 \cdot n \cdot a' = -0,23 \cdot 6,0 \cdot 2,40 = 3,31 \text{ kN}$$

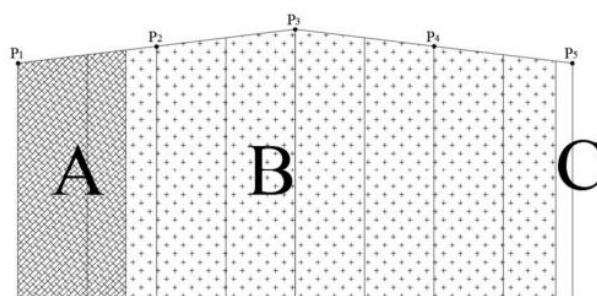


Slika 2.2.2 Opterećenja vjetra  $W_1$  na konstrukciju



Slika 2.2.3 Opterećenje vjetra  $W_4$  na konstrukciju



VJETAR NA ZABAT:

Slika 2.2.4. Prikaz područja vjetra na zabat

PODRUČJE	A	B	C	D
$C_{pe1}$	-1,2	-0,8	-0,5	-0,8
$W_{e1}$	-0,91	-0,61	-0,38	0,61
$W1 (W_{e1} "+" W_{i1})$	-1,06	-0,46	-0,53	0,46
$W2 (W_{e1} "+" W_{i2})$	0,68	-0,38	-0,15	0,84

$$\check{s}_a = \frac{1}{5} * e = 2,47 \text{ m}$$

$$\check{s}_b = \frac{4}{5} * e = 9,89 \text{ m}$$

$$\check{s}_c = L - e = 6,84 \text{ m}$$

ZONA A:

$$\Delta h = \frac{0,06 * 2,47}{2} = 0,07 \text{ m}$$

$$W_A = \frac{H+h_1+\Delta h}{4} * x * (-1,61) = \frac{5,39}{4} * 2,40 * (-1,61) = -3,75 \text{ kN}$$

ZONA B:

Visina konstrukcije u sljemenu – Huk = 6,18 m

$$W_B = \frac{Huk}{4} * x * (-0,69) = \frac{6,18}{4} * 2,40 * (-0,69) = -2,56 \text{ kN}$$

ZONA C:

$$\Delta h = \frac{0,06 * 6,84}{2} = 0,21 \text{ m}$$

$$W_A = \frac{H+h_1+\Delta h}{4} * x * (-0,80) = \frac{5,53}{4} * 2,40 * (-0,80) = -2,65 \text{ kN}$$

ZONA D:

$$\Delta h = \frac{0,06 * 9,6}{2} = 0,29 \text{ m}$$

$$W_D = \frac{H+h_1+\Delta h}{4} * x * 1,26 = \frac{5,61}{4} * 2,40 * 1,26 = 4,24 \text{ kN}$$

VJETAR TRENJEM

$$2b = 2 \cdot 19,20 = 38,40 \text{ m}$$

$$4h = 4 \cdot 6,18 = 24,72 \text{ m}$$

$$c = \sqrt{9,6^2 + 0,86^2} = 9,64 \text{ m}$$

$$D = d - 4h = 60 - 24,72 = 35,28 \text{ m}$$

$$AK = 2 \cdot 9,64 \cdot 35,28 = 680,20 \text{ m}^2$$

$$AZ = (6,0+1,5) \cdot 35,28 = 264,60 \text{ m}^2$$

$$F_{fr} = c_{fr} \cdot q_p(z_e) \cdot A_{fr}$$

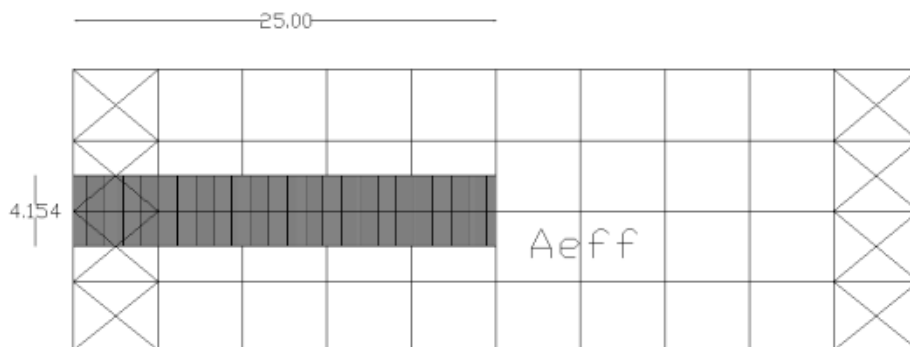
$$F_{fr,K} = 0,02 \cdot 1,148 \cdot 680,20 = 15,62 \text{ kN}$$

$$F_{fr,Z} = 0,02 \cdot 1,148 \cdot 264,60 = 6,08 \text{ kN}$$

NAJNEPOVOLJNIJI SLUČAJ

$$P_Z = W_D + \frac{F_{fr}}{2} = 4,24 + \frac{15,62}{2} = 12,05 \text{ kN}$$

$$P_{Z,RUB} = 6,49 \text{ kN}$$



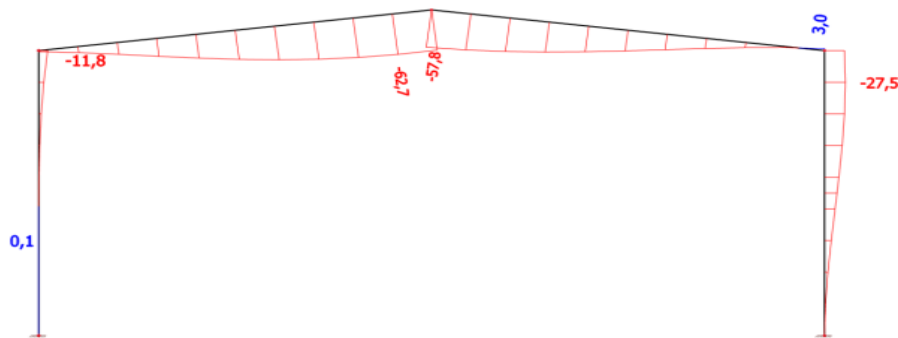
Slika 2.2.5. Prikaz područja djelovanja trenja po krovu

### 3. KONTROLA PROGIBA

Kod graničnog stanja uporabljivosti provjerava se vertikalni progib grede u spoju krovnih greda koji ne smije prekoračiti vrijednost od  $L/300$ . U ovom slučaju dozvoljeni progib iznosi  $19200/300$ , što je jednako 64 mm. Parcijalni koeficijenti sigurnosti kod kontrole GSU su jednaki jedinici.

Najveći progib grede  $\delta_{max}$  koji se pojavljuje u svim provedenim kombinacijama iznosi 62,70 mm, što je manje od dopuštenih 64 mm.

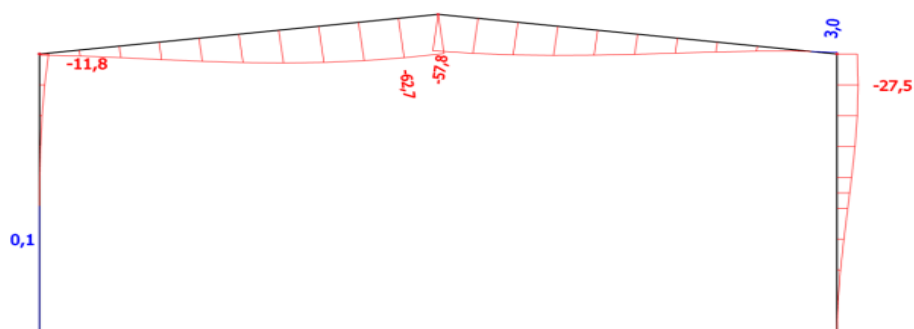
GSU1 (1,0G+1,0G<sub>1</sub>+1,0S) – PROGIB



Slika 3.1.1 Vertikalni progib grede

$$L/300 = 19200/300 = 64,0 \text{ mm} > 62,70 \text{ mm}$$

ISKORISTIVOST: 98%

GSU2 (1,0G+1,0G<sub>1</sub>+1,0W) – PROGIB

Slika 3.1.2 Horizontalni progib stupa

$H/150 = 4900/150 = 32,67 \text{ mm} > 27,5 \text{ mm}$   
ISKORISTIVOST: 84%

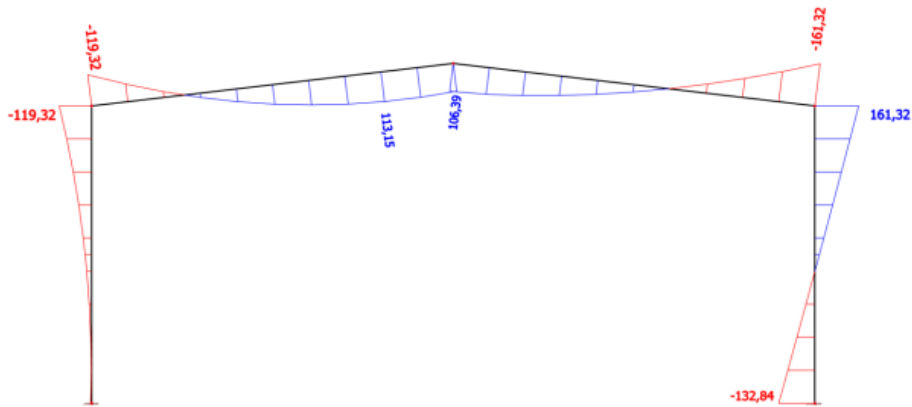
## 4. DIJAGRAMI REZNIH SILA

KOMBINACIJE ZA OKVIR (GSN) :

### 4.1. KOMBINACIJA

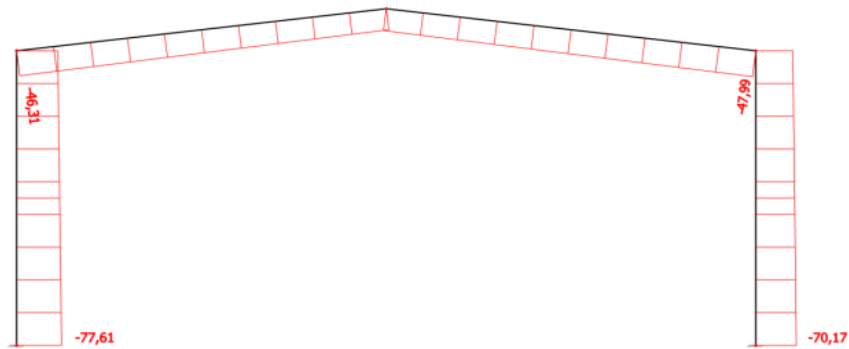
$$1,35G + 1,35G_1 + 0,9(1,5S + 1,5W_2)$$

MOMENTNI DIJAGRAM (kNm)

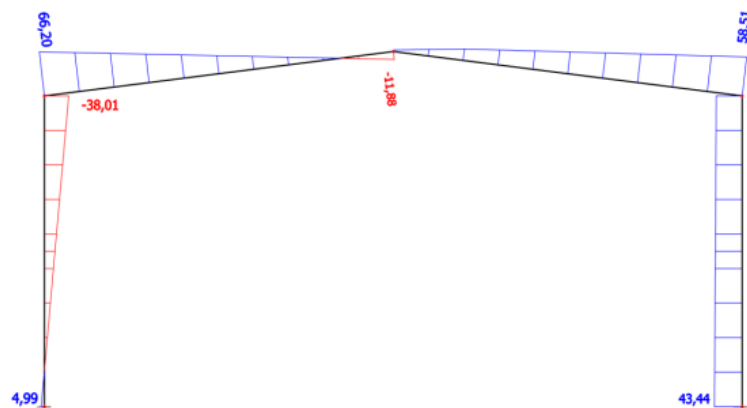


Slika 4.1.1 Momentni dijagram

## DIJAGRAM UZDUŽNIH SILA (kN)

*Slika 4.1.2 Dijagram uzdužnih sila*

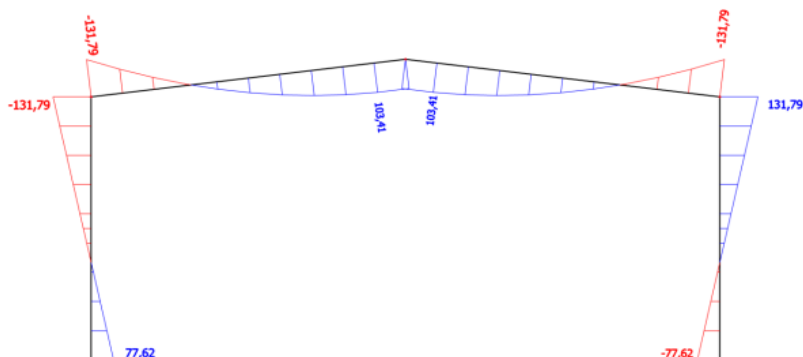
## DIJAGRAM POPREČNIH SILA (kN)

*Slika 4.1.3 Dijagram poprečnih sila*

## 4.2. KOMBINACIJA

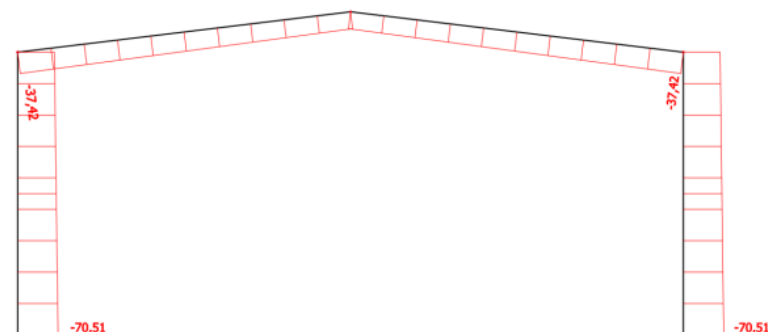
$1,35G + 1,35G_1 + 1,5S$

### MOMENTNI DIJAGRAM (kNm)



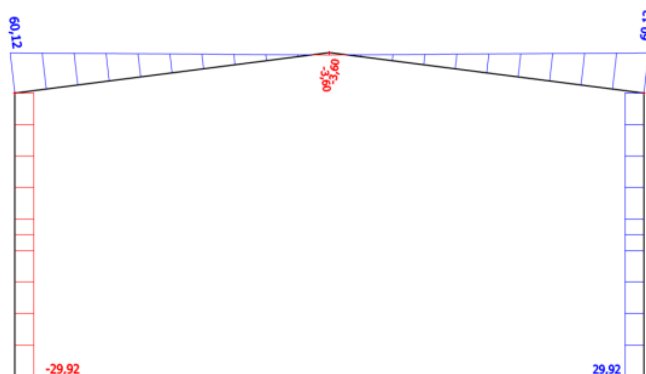
Slika 4.2.1 Momentni dijagram

### DIJAGRAM UZDUŽNIH SILA (kN)

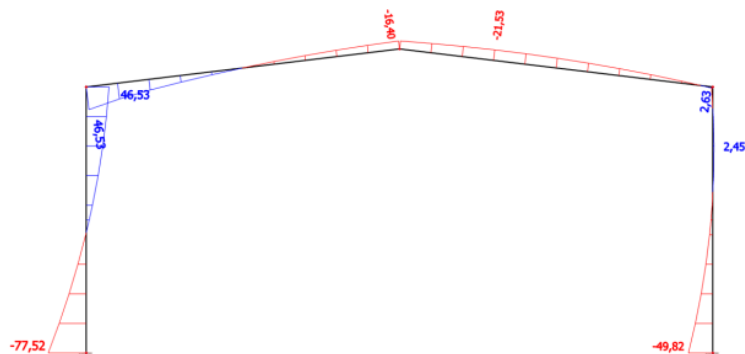


Slika 4.2.2 Dijagram uzdužnih sila

## DIJAGRAM POPREČNIH SILA (kN)

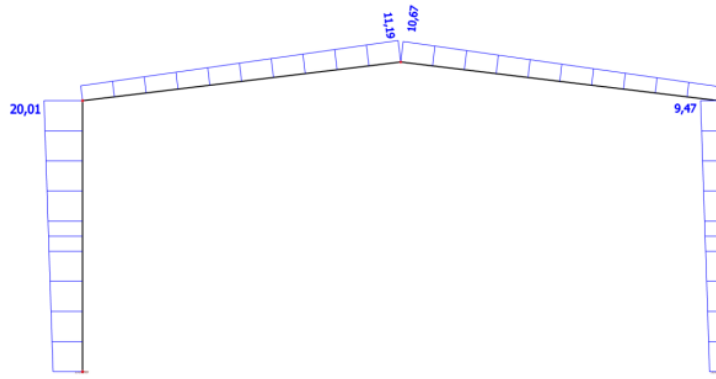
*Slika 4.2.3 Dijagram poprečnih sila***4.3. KOMBINACIJA**  
 $1,0G + 1,0G_1 + 1,5W_1$ 

## MOMENTNI DIJAGRAM (kNm)

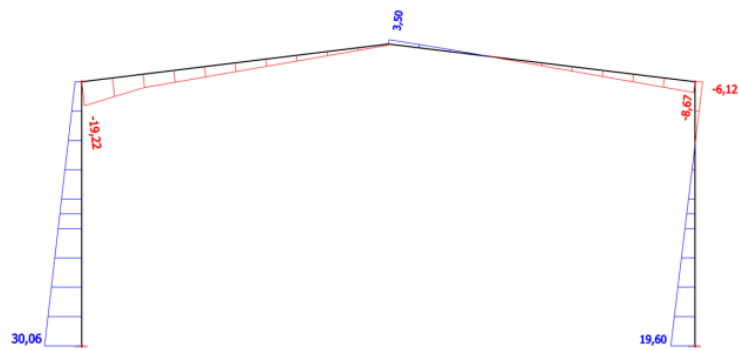
*Slika 4.3.1 Momentni dijagram*



## DIJAGRAM UZDUŽNIH SILA (kN)

*Slika 4.3.2 Dijagram uzdužnih sila*

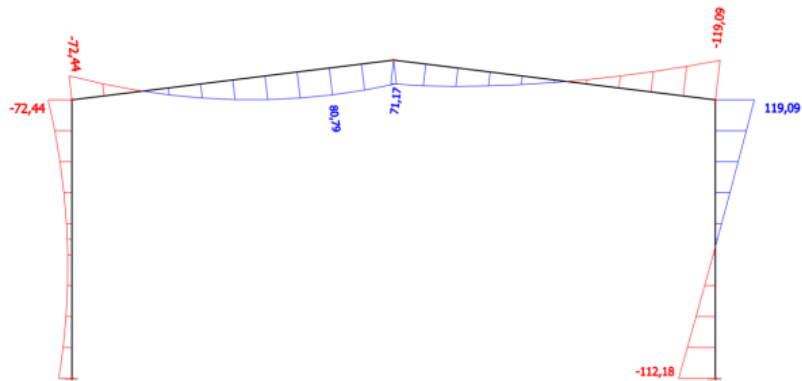
## DIJAGRAM POPREČNIH SILA (kN)

*Slika 4.3.3 Dijagram poprečnih sila*

## 4.4. KOMBINACIJA

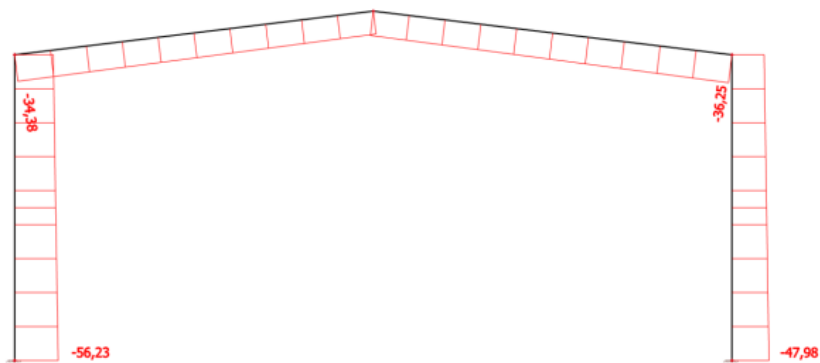
$1,35G + 1,35G_1 + 1,5W_2$

### MOMENTNI DIJAGRAM (kNm)



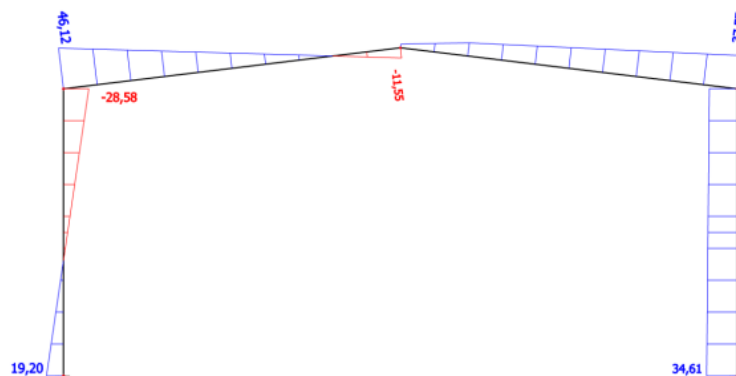
Slika 4.4.1 Momentni dijagram

### DIJAGRAM UZDUŽNIH SILA (kN)



Slika 4.4.2 Dijagram uzdužnih sila

## DIJAGRAM POPREČNIH SILA (kN)

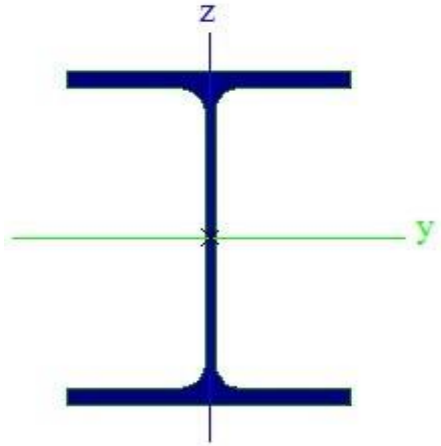


Slika 4.4.3 Dijagram poprečnih sila

## 5. DIMENZIONIRANJE

### 5.1.DIMENZIONIRANJE GLAVNE KONSTRUKCIJE

#### 5.1.1. STUP HEA320



Profil:	HEA 320
Tip presjeka:	valjani
Visina presjeka:	$h = 310 \text{ mm}$
Širina presjeka:	$b = 300 \text{ mm}$
Debljina pojasnice:	$t_f = 16 \text{ mm}$
Debljina hrpta:	$t_w = 9 \text{ mm}$
Radius:	$r = 27 \text{ mm}$
Površina presjeka:	$A = 124 \text{ cm}^2$ $A_y = 89,52 \text{ cm}^2$ $A_z = 27,75 \text{ cm}^2$

Momenti otpora:	$I_y = 22900 \text{ cm}^4$ $I_z = 6990 \text{ cm}^4$
Momenti otpora:	$W_{PL,y} = 1629,2 \text{ cm}^3$ $W_{PL,z} = 708,33 \text{ cm}^3$
Konstanta krivljenja:	$I_w = 1512400 \text{ cm}^6$
Torzijska konstanta:	$I_t = 108 \text{ cm}^4$

Materijal: S275

$f_y = 275 \text{ MPa}$

$E = 210 \text{ GPa} = 21000 \text{ kN/cm}^2$

$\nu = 0,3$

**KLASIFIKACIJA PRESJEKA HEA320**

Ulazni podaci:

$$N_{Ed} = 47,99 \text{ kN (TLAK)}$$

$$M_{Ed} = 161,32 \text{ kNm}$$

$$V_{Ed} = 58,51 \text{ kN}$$

**HRBAT (IZLOŽEN TLAKU I SAVIJANJU)**

$$c = h - 2r - 2t_f = 310 - (2 \cdot 27) - (2 \cdot 16) = 224 \text{ mm}$$

$$\frac{c}{t_w} \leq \frac{224}{9} = 24,89$$

$$a = \frac{N_{Ed}}{2 \cdot t_w \cdot f_y / \gamma_{M0}} = \frac{47,99}{2 \cdot 0,9 \cdot 27,5 / 1,0} = 1,0 \text{ cm}$$

$$\alpha = \frac{1}{c} * \left(\frac{c}{2} + a\right) = \frac{1}{22,4} * \left(\frac{22,4}{2} + 1,0\right) = 0,54 > 0,5$$

$$\frac{c}{t_w} \leq \frac{396\varepsilon}{13\alpha - 1}$$

$$24,89 \leq \frac{396 \cdot 1,0}{13 \cdot 0,54 - 1,0} = 65,78$$

**HRBAT KLASA 1**

**POJASNICA (IZLOŽENA TLAKU)**

$$c = \frac{b - t_w - 2r}{2} = \frac{300 - 9 - 2 \cdot 27}{2} = 118,5 \text{ mm}$$

$$\frac{118,5}{16} \leq 9 \cdot 1,0$$

$$7,41 < 9,0$$

**POJASNICA KLASA 1****POPREČNI PRESJEK KLASA 1**

**OTPORNOST POPREČNOG PRESJEKA**

- Na uzdužnu silu:

$$N_{Rd} = \frac{A \cdot f_y}{\gamma_{M0}} = \frac{124 \cdot 27,5}{1,0} = 3410 \text{ kN} > N_{Ed} = 47,99 \text{ kN}$$

- Na moment savijanja:

$$M_{c,Rd} = M_{PL,Rd} = \frac{W_{PL} \cdot f_y}{\gamma_{M0}} = \frac{1629,2 \cdot 27,5}{1,0} = 44803 \text{ kNcm} = 448,03 \text{ kNm}$$

$$M_{c,Rd} = 448,03 \text{ kNm} > M_{MAX} = 161,32 \text{ kNm}$$

- Na poprečnu silu:

$$c = h - 2r - 2t_f = 310 - (2 \cdot 27) - (2 \cdot 16) = 224 \text{ mm}$$

$$\frac{224}{9} \leq 72 \cdot \frac{1,0}{1,2}$$

$$24,89 < 60$$

Nije potrebna kontrola izbočavanja hrpta na posmik.

$$A_z = A - 2b \cdot t_f + (t_w + 2r) \cdot t_f \geq \eta \cdot h_w \cdot t_w$$

$$A_z = 124 - 2 \cdot 30 \cdot 1,6 + (0,9 + 2 \cdot 2,7) \cdot 1,6 \geq 1,2 \cdot 26,8 \cdot 0,9$$

$$A_z = 38,8 > 28,94$$

$$V_{PL,Rd} = \frac{A_z \cdot f_y}{\sqrt{3} \cdot \gamma_{M0}} = \frac{38,8 \cdot 27,5}{\sqrt{3} \cdot 1,0} = 616,03 \text{ kN} > V_{Ed} = 58,51 \text{ kN}$$

$$V_{Ed} < 0,5V_{PL,Rd}$$

$$58,51 \text{ kN} < 263,22 \text{ kN}$$

Niska razina poprečne sile, nije potrebna redukcija.

**UZDUŽNA TLAČNA OTPORNOST ELEMENTA**

Budući da nisu jednake mogućnosti izvijanja oko y-y i z-z osi, proračun se mora za svaku os posebno.

$$N_{CR} = \frac{\pi^2 \cdot EI}{L_{CR}^2}$$

$$\bar{\lambda}_y = \sqrt{\frac{A \cdot f_y}{N_{CR}}}$$

$$\Phi = 0,5[1 + \alpha(\bar{\lambda} - 0,2) + \bar{\lambda}^2]$$

$$\chi = \frac{1}{\Phi + \sqrt{\Phi^2 + \bar{\lambda}^2}}$$

$$N_{b,Rd} = \frac{\chi \cdot A \cdot f_y}{\gamma_{M1}}$$

**y-y**

$$N_{Sd} = 47,99 \text{ kN}$$

$$A = 124 \text{ cm}^2$$

$$N_{Pl,Rd} = 3410,00 \text{ kN}$$

$$I = 22900 \text{ cm}^4$$

$$N_{CR} = 29664,33 \text{ kN}$$

$$L_{CR} = 400 \text{ cm}$$

$$\lambda = 0,339$$

$$f_y = 275 \text{ N/mm}^2$$

$$\Phi = 0,572$$

$$\alpha = 0,21$$

$$\chi = 0,808$$

**z-z**

$$N_{Sd} = 47,99 \text{ kN}$$

$$A = 124 \text{ cm}^2$$

$$N_{Pl,Rd} = 3410,00 \text{ kN}$$

$$I = 6990 \text{ cm}^4$$

$$N_{CR} = 2263,69 \text{ kN}$$

$$L_{CR} = 800 \text{ cm}$$

$$\lambda = 1,23$$

$$f_y = 275 \text{ N/mm}^2$$

$$\Phi = 1,365$$

$$\alpha = 0,21$$

$$\chi = 0,312$$

$$N_{b,Rd} = 1063,92 \text{ kN}$$



**OTPORNOST ELEMENTA NA SAVIJANJE**

$$M_{cr} = C_1 \cdot \frac{\pi^2 E \cdot I}{(k \cdot L)^2} \cdot \left[ \left( \frac{k}{k_w} \right)^2 \cdot \frac{I_w}{I_z} + \frac{(k \cdot L)^2 \cdot G \cdot I_t}{\pi^2 \cdot E \cdot I_z} + (C_2 \cdot z_g)^2 - C_2 \cdot z_g \right]$$

$$z_g = 155 \text{ mm} = 15,5 \text{ cm}$$

$$L = 800,0 \text{ cm}$$

$$C_1 = 2,55$$

$$C_2 = 0$$

$$k = 0,5$$

$$k_w = 0,5$$

$$M_{cr} = 408303,70 \text{ kNcm} = 4083,04 \text{ kNm}$$

$$\bar{\lambda}_{LT} = \sqrt{\frac{W_y \cdot f_y}{M_{cr}}} = \sqrt{\frac{1629,20 \cdot 27,5}{408303,70}} = 0,331 < \bar{\lambda}_{LT,0} = 0,40$$

$$h/b = 310/300 = 1,033$$

IZVIJANJE OKO OSI y-y,  $\alpha_{LT} = 0,21$

$$\phi_{LT} = 0,5 \cdot [1 + 0,21 \cdot (0,331 - 0,2) + 0,331^2] = 0,569$$

$$\chi_{LT} = \frac{1}{0,569 + \sqrt{0,569^2 - 0,331^2}} = 0,97 \leq 1,0$$

$$M_{b,Rd} = \chi_{LT} \cdot \frac{W_y \cdot f_y}{\gamma_{M1}} = 0,97 \cdot \frac{1112,5 \cdot 27,5}{1} = 29675,94 \text{ kNm} = 296,76 \text{ kNm}$$

$$M_{b,Rd} > M_{y,Ed} = 161,32 \text{ kNm}$$

Nije potrebno provoditi dokaz bočnog izbočavanja.

ISKORISTIVOST:

$$\eta = 54,368\%$$

INTERAKCIJA M-N

$$\frac{N_{Ed}}{\chi_y \cdot \frac{N_{Rk}}{\gamma_{M1}}} + k_{yy} \cdot \frac{M_{y,Ed}}{\chi_{LT} \cdot \frac{M_{y,Rk}}{\gamma_{M1}}} \leq 1,0$$

$$\frac{N_{Ed}}{\chi_z \cdot \frac{N_{Rk}}{\gamma_{M1}}} + k_{zy} \cdot \frac{M_{y,Ed}}{\chi_{LT} \cdot \frac{M_{y,Rk}}{\gamma_{M1}}} \leq 1,0$$

Konstruktivski element je bočno pridržan i stoga nije osjetljiv na torzijske deformacije.

$$k_{yy} = C_{my} \cdot \left[ 1 + (\bar{\lambda}_{LT} - 0,2) \cdot \frac{N_{Ed}}{\chi_y \cdot \frac{N_{Rk}}{\gamma_{M1}}} \right] \leq C_{my} \cdot \left[ 1 + 0,8 \cdot \frac{N_{Ed}}{\chi_y \cdot \frac{N_{Rk}}{\gamma_{M1}}} \right]$$

$$k_{yy} = 0,40 \cdot \left[ 1 + (0,40 - 0,2) \cdot \frac{47,99}{0,81 \cdot \frac{2263,69}{1,0}} \right] \leq 0,40 \cdot \left[ 1 + 0,8 \cdot \frac{47,99}{0,81 \cdot \frac{2263,69}{1,0}} \right]$$

$$k_{yy} = 0,40 < 0,41$$

$$k_{yy} = 0,40$$

$$k_{zy} = \left[ 1 - \frac{0,1 \cdot \bar{\lambda}_z}{(C_{mLT} - 0,25)} \cdot \frac{N_{Ed}}{\chi_z \cdot \frac{N_{Rk}}{\gamma_{M1}}} \right] \geq \left[ 1 - \frac{0,1}{C_{mLT} - 0,25} \cdot \frac{N_{Ed}}{\chi_z \cdot \frac{N_{Rk}}{\gamma_{M1}}} \right]$$

$$k_{zy} = \left[ 1 - \frac{0,1 \cdot 1,23}{(0,40 - 0,25)} \cdot \frac{47,99}{0,312 \cdot \frac{2263,69}{1,0}} \right] \geq \left[ 1 - \frac{0,1}{(0,40 - 0,25)} \cdot \frac{47,99}{0,312 \cdot \frac{2263,69}{1,0}} \right]$$

$$k_{zy} = 0,94 < 0,995$$

$$k_{zy} = 0,94$$

$$\frac{N_{Ed}}{\chi_y \cdot \frac{N_{Rk}}{\gamma_{M1}}} + k_{yy} \cdot \frac{M_{y,Ed}}{\chi_{LT} \cdot \frac{M_{y,Rk}}{\gamma_{M1}}} \leq 1,0$$

$$\frac{47,99}{0,808 \cdot \frac{2263,69}{1,0}} + 0,40 \cdot \frac{161,32}{0,97 \cdot \frac{448,03}{1,0}} = 0,17 \leq 1,0$$

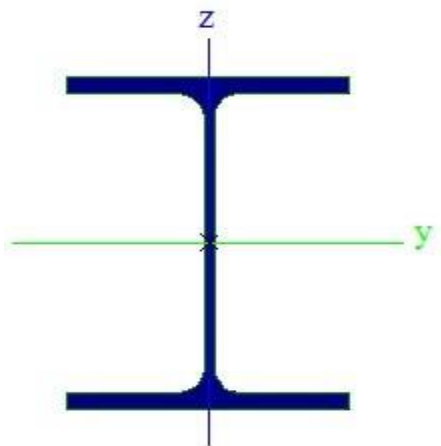
$$\frac{N_{Ed}}{\chi_z \cdot \frac{N_{Rk}}{\gamma_{M1}}} + k_{zy} \cdot \frac{M_{y,Ed}}{\chi_{LT} \cdot \frac{M_{y,Rk}}{\gamma_{M1}}} \leq 1,0$$

$$\frac{47,99}{0,312 \cdot \frac{2263,69}{1,0}} + 0,94 \cdot \frac{161,32}{0,97 \cdot \frac{448,03}{1,0}} = 0,42 \leq 1,0$$

**ISKORISTIVOST:**

**$\eta=42,00\%$**

## 5.1.2. GREDA HEA340



Profil: HEA 340  
Tip presjeka: valjani  
Visina presjeka:  $h = 330 \text{ mm}$   
Širina presjeka:  $b = 300 \text{ mm}$   
Debljina pojasnice:  $t_f = 17 \text{ mm}$   
Debljina hrpta:  $t_w = 10 \text{ mm}$   
Radius:  $r = 27 \text{ mm}$   
Površina presjeka:  $A = 134 \text{ cm}^2$   
 $A_y = 95,5 \text{ cm}^2$   
 $A_z = 33,2 \text{ cm}^2$

Momenti otpora:  $I_y = 27700 \text{ cm}^4$   
 $I_z = 7440 \text{ cm}^4$   
Momenti otpora:  $W_{PL,y} = 1850 \text{ cm}^3$   
 $W_{PL,z} = 754,17 \text{ cm}^3$   
Konstanta krivljenja:  $I_w = 1824400 \text{ cm}^6$   
Torzijska konstanta:  $I_t = 127 \text{ cm}^4$

Materijal: S275  
 $f_y = 275 \text{ MPa}$   
 $E = 210 \text{ GPa} = 21000 \text{ kN/cm}^2$   
 $\nu = 0,3$

**KLASIFIKACIJA PRESJEKA HEA340**

Ulazni podaci:

$$N_{Ed} = 70,17 \text{ kN (TLAK)}$$

$$M_{Ed} = 161,32 \text{ kNm}$$

$$V_{Ed} = 43,44 \text{ kN}$$

**HRBAT (IZLOŽEN TLAKU I SAVIJANJU)**

$$c = h - 2r - 2t_f = 330 - (2 \cdot 27) - (2 \cdot 17) = 242 \text{ mm}$$

$$\frac{c}{t_w} \leq \frac{242}{10} = 24,2$$

$$a = \frac{N_{Ed}}{1 \cdot t_w \cdot f_y / \gamma_{M0}} = \frac{70,17}{2 \cdot 1,0 \cdot 27,5 / 1,0} = 1,28 \text{ cm}$$

$$\alpha = \frac{1}{c} * \left( \frac{c}{2} + a \right) = \frac{1}{24,2} * \left( \frac{24,2}{2} + 1,28 \right) = 0,55 > 0,5$$

$$\frac{c}{t_w} \leq \frac{396\varepsilon}{13\alpha - 1}$$

$$24,2 \leq \frac{396 \cdot 1,0}{13 \cdot 0,50 - 1} = 72$$

**HRBAT KLASA 1**

**POJASNICA (IZLOŽENA TLAKU)**

$$c = \frac{b - t_w - 2r}{2} = \frac{300 - 10 - 2 \cdot 27}{2} = 118 \text{ mm}$$

$$\frac{118}{17} \leq 9 \cdot 1,0$$

$$6,94 < 9,0$$

**POJASNICA KLASA 1****POPREČNI PRESJEK KLASA 1**

**OTPORNOST POPREČNOG PRESJEKA**

- Na uzdužnu silu:

$$N_{Rd} = \frac{A \cdot f_y}{\gamma_{M0}} = \frac{134 \cdot 27,5}{1,0} = 3685 \text{ kN} > N_{Ed} = 70,17 \text{ kN}$$

- Na moment savijanja:

$$M_{c,Rd} = M_{PL,Rd} = \frac{W_{PL} \cdot f_y}{\gamma_{M0}} = \frac{1850 \cdot 27,5}{1,0} = 50875 \text{ kNcm} = 508,75 \text{ kN}$$

$$M_{c,Rd} = 508,75 \text{ kNm} > M_{MAX} = 161,32 \text{ kNm}$$

- Na poprečnu silu:

$$c = h - 2r - 2t_f = 330 - (2 \cdot 27) - (2 \cdot 17) = 242 \text{ mm}$$

$$\frac{c}{t_w} \leq 72 \frac{\epsilon}{\eta}$$

$$\frac{242}{10} \leq 72 \cdot \frac{1,0}{1,2}$$

$$24,2 < 60$$

Nije potrebna kontrola izbočavanja hrpta na posmik.

$$A_z = A - 2b \cdot t_f + (t_w + 2r) \cdot t_f \geq \eta \cdot h_w \cdot t_w$$

$$A_z = 134 - 2 \cdot 30 \cdot 1,7 + (1,0 + 2 \cdot 2,7) \cdot 1,7 \geq 1,2 \cdot 26,6 \cdot 1,0$$

$$A_z = 42,88 > 31,92$$

$$V_{PL,Rd} = \frac{A_z \cdot f_y}{\sqrt{3} \cdot \gamma_{M0}} = \frac{42,88 \cdot 27,5}{\sqrt{3} \cdot 1,0} = 680,81 \text{ kN} > V_{Ed} = 43,44 \text{ kN}$$

$$V_{Ed} < 0,5 V_{PL,Rd}$$

$$43,44 \text{ kN} < 340,41 \text{ kN}$$

Niska razina poprečne sile, nije potrebna redukcija.

**UZDUŽNA TLAČNA OTPORNOST ELEMENTA**

Budući da nisu jednake mogućnosti izvijanja oko y-y i z-z osi, proračun se mora za svaku os posebno.

$$N_{CR} = \frac{\pi^2 \cdot EI}{L_{CR}^2}$$

$$\bar{\lambda}_y = \sqrt{\frac{A \cdot f_y}{N_{CR}}}$$

$$\Phi = 0,5[1 + \alpha(\bar{\lambda} - 0,2) + \bar{\lambda}^2]$$

$$\chi = \frac{1}{\Phi + \sqrt{\Phi^2 + \bar{\lambda}^2}}$$

$$N_{b,Rd} = \frac{\chi \cdot A \cdot f_y}{\gamma_{M1}}$$

**y-y**

$$N_{Sd} = 70,17 \text{ kN}$$

$$A = 134 \text{ cm}^2$$

$$N_{Pl,Rd} = 3685,00 \text{ kN}$$

$$I = 27700 \text{ cm}^4$$

$$N_{CR} = 113003,26 \text{ kN}$$

$$L_{CR} = 225,4 \text{ cm}$$

$$\lambda = 0,181$$

$$f_y = 275 \text{ N/mm}^2$$

$$\Phi = 0,512$$

$$\alpha = 0,50$$

$$\chi = 0,948$$

**z-z**

$$N_{Sd} = 70,17 \text{ kN}$$

$$A = 134 \text{ cm}^2$$

$$N_{Pl,Rd} = 3685,00 \text{ kN}$$

$$I = 7440 \text{ cm}^4$$

$$N_{CR} = 1896,99 \text{ kN}$$

$$L_{CR} = 901,6 \text{ cm}$$

$$\lambda = 1,394$$

$$f_y = 275 \text{ N/mm}^2$$

$$\Phi = 1,77$$

$$\alpha = 0,50$$

$$\chi = 0,249$$

$$N_{b,Rd} = 917,57 \text{ kN}$$



**OTPORNOST ELEMENTA NA SAVIJANJE**

$$M_{cr} = C_1 \cdot \frac{\pi^2 E \cdot I}{(k \cdot L)^2} \cdot \left[ \left( \frac{k}{k_w} \right)^2 \cdot \frac{I_w}{I_z} + \frac{(k \cdot L)^2 \cdot G \cdot I_t}{\pi^2 \cdot E \cdot I_z} + (C_2 \cdot z_g)^2 - C_2 \cdot z_g \right]$$

$$z_g = 155 \text{ mm} = 16,5 \text{ cm}$$

$$L = 901,6 \text{ cm}$$

$$C_1 = 2,55$$

$$C_2 = 0$$

$$k = 1,0$$

$$k_w = 1,0$$

$$M_{cr} = 136677,30 \text{ kNcm} = 1366,77 \text{ kNm}$$

$$\bar{\lambda}_{LT} = \sqrt{\frac{W_y \cdot f_y}{M_{cr}}} = \sqrt{\frac{1850 \cdot 27,5}{136677,30}} = 0,61 > \bar{\lambda}_{LT,0} = 0,4$$

$$h/b = 330/300 = 1,100$$

IZVIJANJE OKO OSI y-y,  $\alpha_{LT} = 0,50$

$$\Phi_{LT} = 0,5 [1 + \alpha_{LT}(\bar{\lambda}_{LT} - 0,2) + \bar{\lambda}_{LT}^2] = 0,5 [1 + 0,50(0,61 - 0,2) + 0,61^2] = 0,79$$

$$\chi_{LT} = \frac{1}{0,79 + \sqrt{0,79^2 - 0,61^2}} = 0,77 \leq 1,0$$

$$M_{b,Rd} = \chi_{LT} \cdot \frac{W_y \cdot f_y}{\gamma_{M1}} = 0,77 \cdot \frac{1850 \cdot 27,5}{1,0} = 39173,75 \text{ kNcm} = 391,74 \text{ kNm}$$

$$M_{b,Rd} > M_{y,Ed} = 161,32 \text{ kNm}$$

Nije potrebno provoditi dokaz bočnog izbočavanja.

ISKORISTIVOST:

$$\eta = 41,18\%$$

INTERAKCIJA M-N

$$\frac{N_{Ed}}{\chi_y \cdot \frac{N_{Rk}}{\gamma_{M1}}} + k_{yy} \cdot \frac{M_{y,Ed}}{\chi_{LT} \cdot \frac{M_{y,Rk}}{\gamma_{M1}}} \leq 1,0$$

$$\frac{N_{Ed}}{\chi_z \cdot \frac{N_{Rk}}{\gamma_{M1}}} + k_{zy} \cdot \frac{M_{y,Ed}}{\chi_{LT} \cdot \frac{M_{y,Rk}}{\gamma_{M1}}} \leq 1,0$$

Konstruktivski element je bočno pridržan i stoga nije osjetljiv na torzijske deformacije.

$$k_{yy} = C_{my} \cdot \left[ 1 + (\bar{\lambda}_{LT} - 0,2) \cdot \frac{N_{Ed}}{\chi_y \cdot \frac{N_{Rk}}{\gamma_{M1}}} \right] \leq C_{my} \cdot \left[ 1 + 0,8 \cdot \frac{N_{Ed}}{\chi_y \cdot \frac{N_{Rk}}{\gamma_{M1}}} \right]$$

$$k_{yy} = 0,40 \cdot \left[ 1 + (0,181 - 0,2) \cdot \frac{70,17}{0,948 \cdot \frac{3685,00}{1,0}} \right] \leq 0,40 \cdot \left[ 1 + 0,8 \cdot \frac{70,17}{0,948 \cdot \frac{3685,00}{1,0}} \right]$$

$$k_{yy} = 0,40 < 0,41$$

$$k_{yy} = 0,40$$

$$k_{zy} = \left[ 1 - \frac{0,1 \cdot \bar{\lambda}_z}{(C_{mLT} - 0,25)} \cdot \frac{N_{Ed}}{\chi_z \cdot \frac{N_{Rk}}{\gamma_{M1}}} \right] \geq \left[ 1 - \frac{0,1}{C_{mLT} - 0,25} \cdot \frac{N_{Ed}}{\chi_z \cdot \frac{N_{Rk}}{\gamma_{M1}}} \right]$$

$$k_{zy} = \left[ 1 - \frac{0,1 \cdot 1,39}{(0,40 - 0,25)} \cdot \frac{70,17}{0,249 \cdot \frac{3685,00}{1,0}} \right] \geq \left[ 1 - \frac{0,1}{(0,40 - 0,25)} \cdot \frac{70,17}{0,249 \cdot \frac{3685,00}{1,0}} \right]$$

$$k_{zy} = 0,93 < 0,95$$

$$k_{zy} = 0,93$$

$$\frac{N_{Ed}}{\chi_y \cdot \frac{N_{Rk}}{\gamma_{M1}}} + k_{yy} \cdot \frac{M_{y,Ed}}{\chi_{LT} \cdot \frac{M_{y,Rk}}{\gamma_{M1}}} \leq 1,0$$

$$\frac{70,17}{0,948 \cdot \frac{3685,00}{1,0}} + 0,40 \cdot \frac{161,32}{0,77 \cdot \frac{508,75}{1,0}} = 0,18 \leq 1,0$$

$$\frac{N_{Ed}}{\chi_z \cdot \frac{N_{Rk}}{\gamma_{M1}}} + k_{zy} \cdot \frac{M_{y,Ed}}{\chi_{LT} \cdot \frac{M_{y,Rk}}{\gamma_{M1}}} \leq 1,0$$

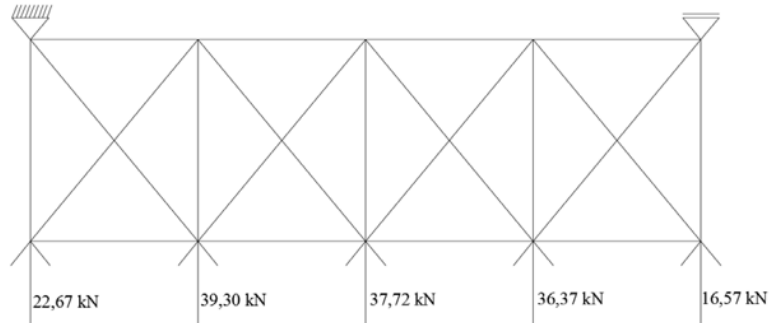
$$\frac{70,17}{0,249 \cdot \frac{3685,00}{1,0}} + 0,93 \cdot \frac{161,32}{0,77 \cdot \frac{508,75}{1,0}} = 0,46 \leq 1,0$$

**ISKORISTIVOST:**

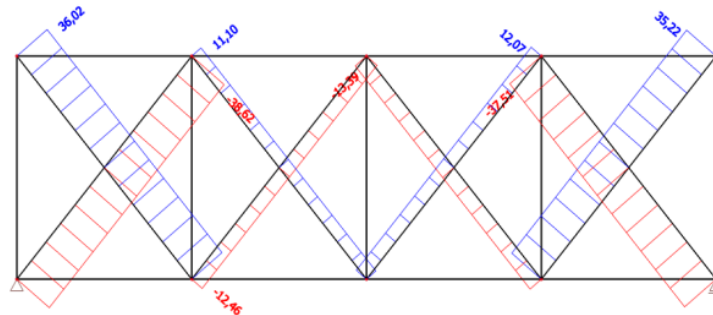
$$\eta = 46,00 \%$$

## 5.2.DIMENZIONIRANJE SEKUNDARNE KONSTRUKCIJE

### 5.2.1. KROVNI SPREGOVI



Slika 5.2.1. Raspored krovnih spregova i opterećenje



Slika 5.2.2. Maksimalne uzdužne sile u krovnim spregovima

Maksimalna vlačna sila:

$$N_{Ed} = 36,02 \text{ Kn}$$

$$N_{Ed} \leq \frac{A * f_y}{\gamma_{M0}}$$

$$A \geq \frac{\gamma_{M0} * N_{Ed}}{f_y} \geq \frac{1,0 * 36,02}{27,5} \geq 1,31 \text{ cm}^2$$

$$A = \frac{d^2 * \pi}{4}$$

$$d \geq \sqrt{\frac{4 * A}{\pi}}$$

$$d \geq \sqrt{\frac{4 * 1,31}{\pi}}$$

$$d_{odabrano} = 15mm$$

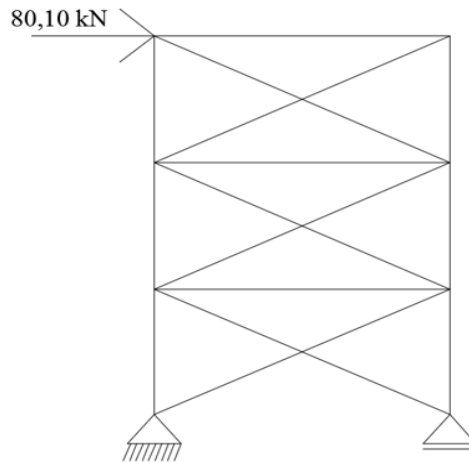
$$A = \frac{d^2 * \pi}{4} = \frac{1,5^2 * \pi}{4} = 1,77cm^2$$

$$N_{Rd} \leq \frac{A * f_y}{\gamma_{M0}} = \frac{1,77 * 27,5}{1,0} = 48,68kN > N_{Ed} = 36,02 kN$$

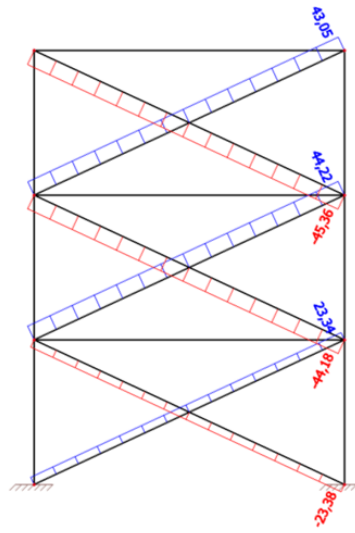
Za krovne spregove odabran je profil Ø16.

### **ISKORISTIVOST:**

$$\eta=74,00 \%$$

5.2.2. BOČNI SPREGOVI

Slika 5.2.3. Raspored bočnih spregova i opterećenje



Slika 5.2.3. Maksimalne uzdužne sile u bočnim spregovima

Maksimalna vlačna sila:

$$N_{Ed} = 44,22 \text{ Kn}$$

$$N_{Ed} \leq \frac{A * f_y}{\gamma_{M0}}$$

$$A \geq \frac{\gamma_{M0} * N_{Ed}}{f_y} \geq \frac{1,0 * 44,22}{27,5} \geq 1,61 \text{ cm}^2$$

$$A = \frac{d^2 * \pi}{4}$$

$$d \geq \sqrt{\frac{4 * A}{\pi}}$$

$$d \geq \sqrt{\frac{4 * 1,61}{\pi}}$$

$$d \geq 1,43cm$$

$$d_{odabrano} = 15mm$$

$$A = \frac{d^2 * \pi}{4} = \frac{1,5^2 * \pi}{4} = 1,77cm^2$$

$$N_{Rd} \leq \frac{A * f_y}{\gamma_{M0}} = \frac{1,77 * 27,5}{1,0} = 48,68kN > N_{Ed} = 44,22 kN$$

Za bočne spregove odabran je profil Ø16.

### **ISKORISTIVOST:**

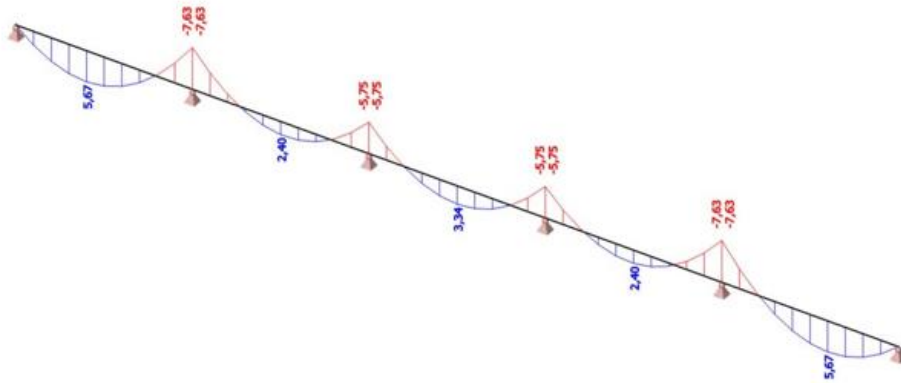
$$\eta=91,00 \%$$

- DIJAGRAM REZNIH SILA (krovne podrožnice)

### 1.KOMBINACIJA

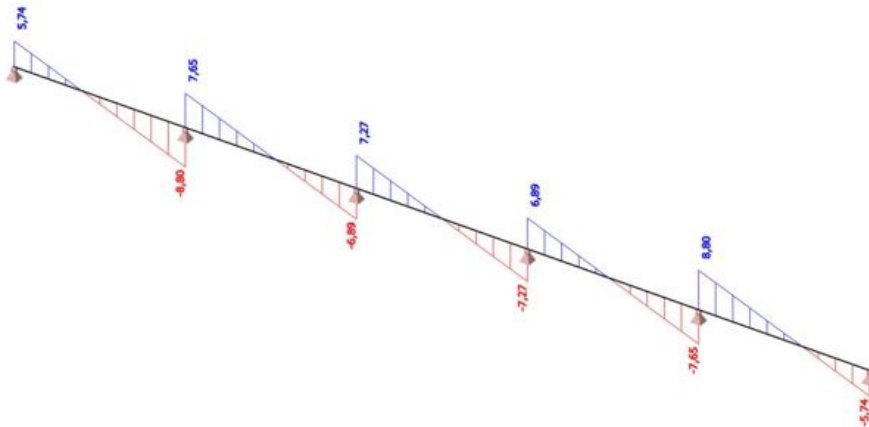
$$1,35G + 1,35G_1 + 0,9(1,5S + 1,5W_2)$$

MOMENTNI DIJAGRAM (kNm)



Slika: Momentni dijagram u y smjeru kombinacije 1

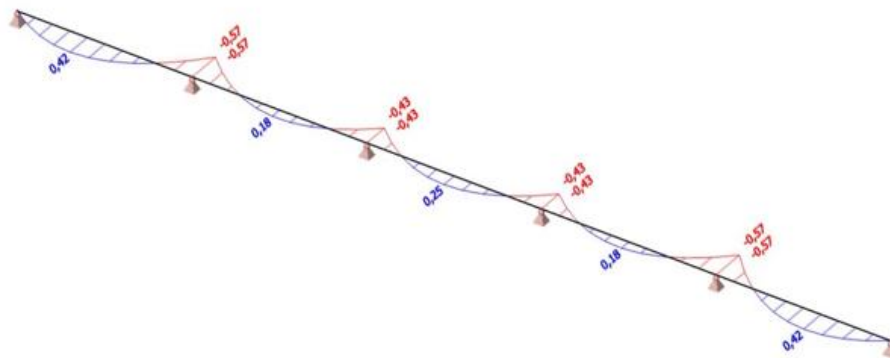
DIJAGRAM POPREČNIH SILA (kN)



Slika: Dijagram poprečnih sila u z smjeru kombinacije 1

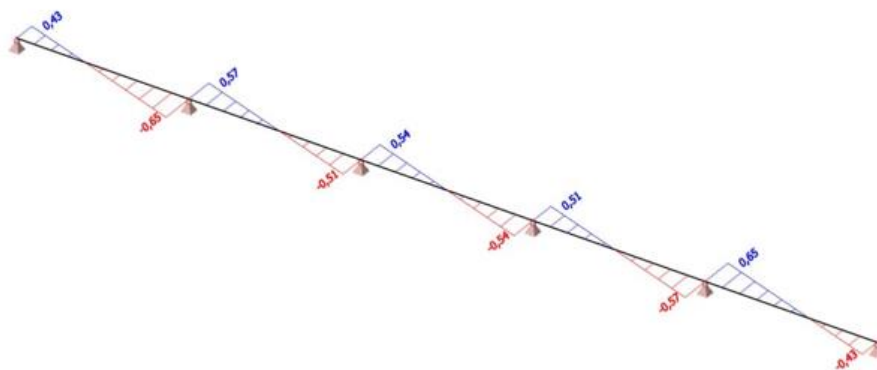


## MOMENTNI DIJAGRAM (kNm)



Slika: Momentni dijagram u z smjeru kombinacije 1

## DIJAGRAM POPREČNIH SILA (kN)

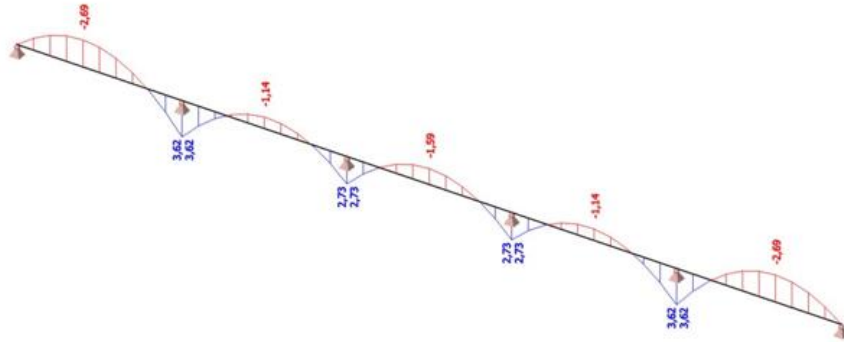


Slika: Dijagram poprečnih sila u y smjeru kombinacije 1

## 2.KOMBINACIJA

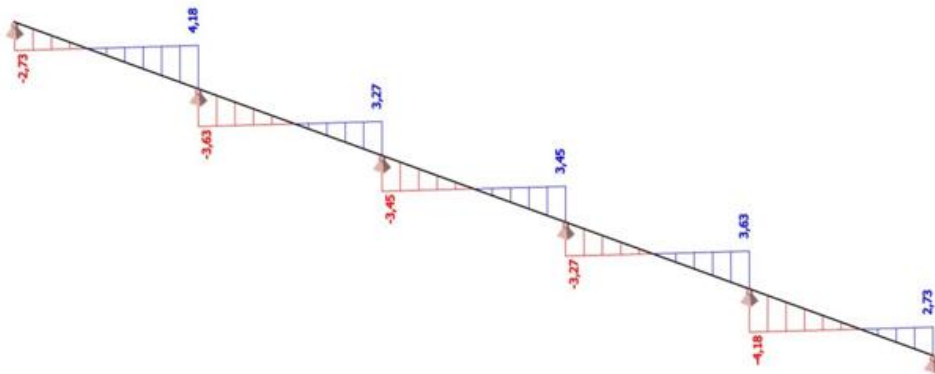
$1,0G + 1,0G_1 + 1,5W_1$

### MOMENTNI DIJAGRAM (kNm)



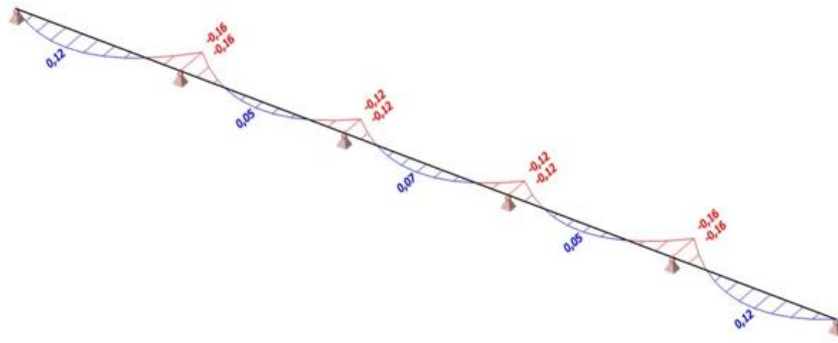
Slika: Momentni dijagram u y smjeru kombinacije 2

### DIJAGRAM POPREČNIH SILA (kN)



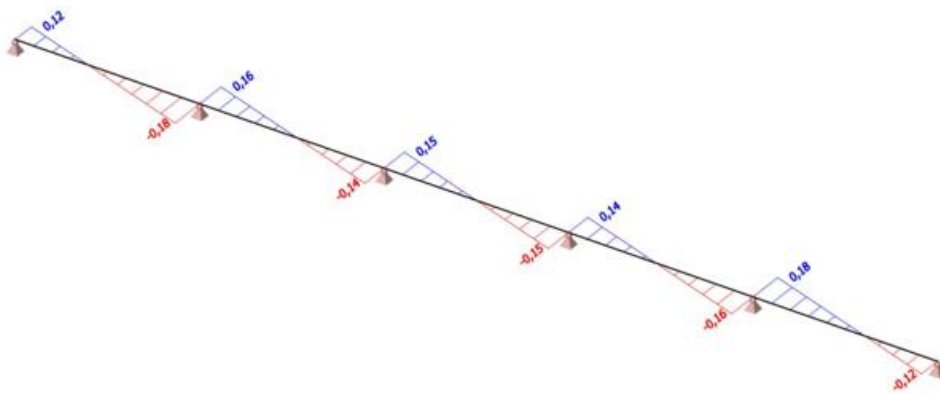
Slika: Dijagram poprečnih sila u z smjeru kombinacije 2

## MOMENTNI DIJAGRAM (kNm)



Slika: Momentni dijagram u z smjeru kombinacije 2

## DIJAGRAM POPREČNIH SILA (kN)



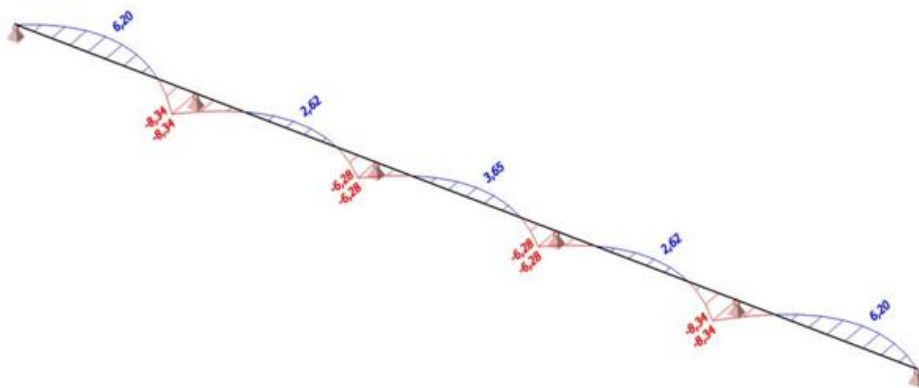
Slika: Momentni dijagram u y smjeru kombinacije 2

- DIJAGRAM REZNIH SILA (bočni nosači)

### 1.KOMBINACIJA

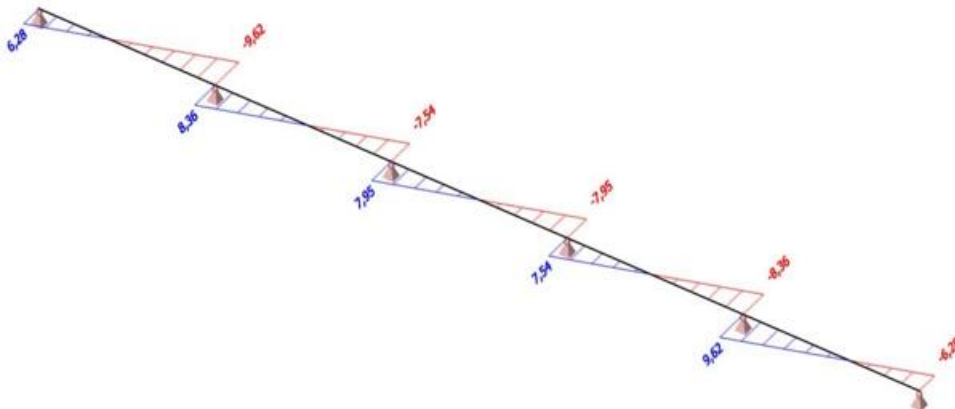
$$1,35G + 1,5W1$$

#### MOMENTNI DIJAGRAM (kNm)



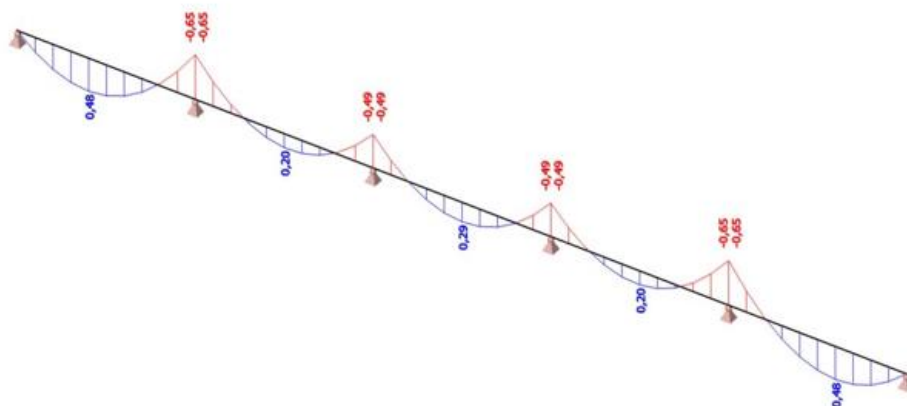
Slika: Momentni dijagram u y smjeru kombinacije 1

#### DIJAGRAM POPREČNIH SILA (kN)



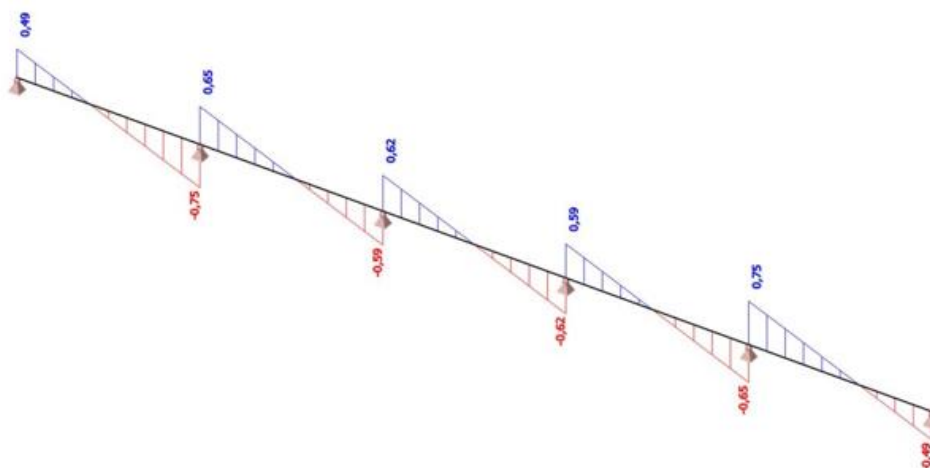
Slika: Dijagram poprečnih sila u z smjeru kombinacije 1

## MOMENTNI DIJAGRAM (kNm)



Slika: Momenti dijagram u z. smjeru kombinacije 1

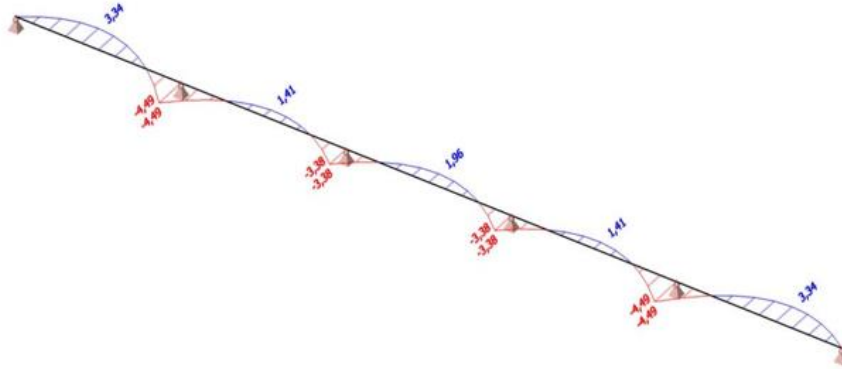
## DIJAGRAM POPREČNIH SILA (kN)



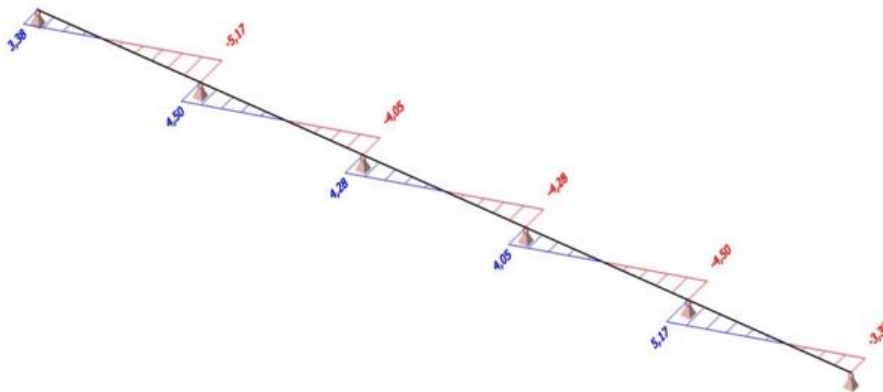
Slika: Dijagram poprečnih sila u y smjeru kombinacije 1

**2.KOMBINACIJA**

$$1,35G + 1,5W2$$

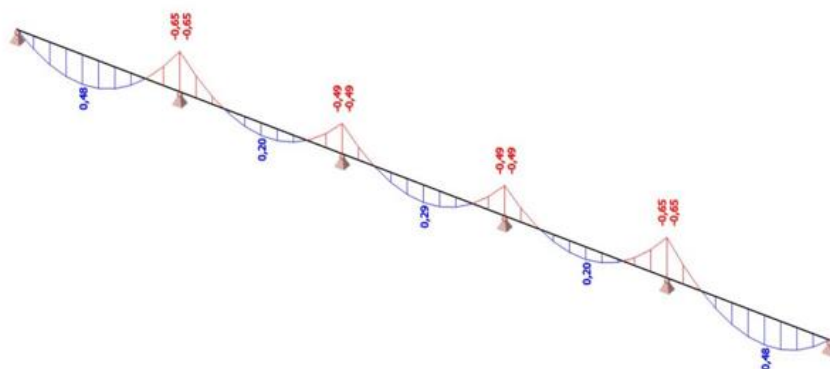
**MOMENTNI DIJAGRAM (kNm)**

*Slika: Momentni dijagram u y smjeru kombinacije 2*

**DIJAGRAM POPREČNIH SILA (kN)**

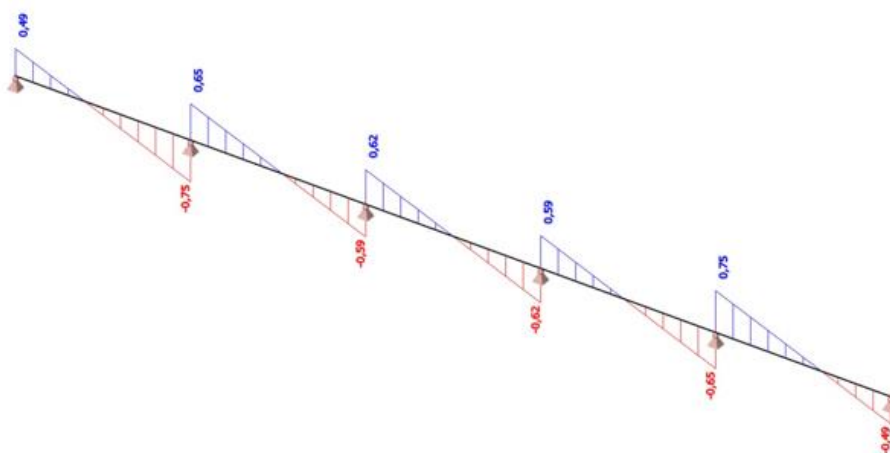
*Slika: Dijagram poprečnih sila u z smjeru kombinacije 2*

## MOMENTNI DIJAGRAM (kNm)



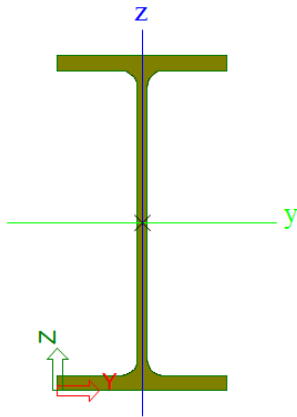
Slika: Momentni dijagram u z smjeru kombinacije 2

## DIJAGRAM POPREČNIH SILA (kN)



Slika: Dijagram poprečnih sila u y smjeru kombinacije 2

### 5.2.3. KROVNA PODROŽNICA



Profil: IPE 180  
Tip presjeka: valjani  
Visina presjeka:  $h = 180 \text{ mm}$   
Širina presjeka:  $b = 91 \text{ mm}$   
Debljina pojasnice:  $t_f = 8 \text{ mm}$   
Debljina hrpta:  $t_w = 5 \text{ mm}$   
Radius:  $r = 9 \text{ mm}$   
Površina presjeka:  $A = 23,9 \text{ cm}^2$   
 $A_y = 14,86 \text{ cm}^2$   
 $A_z = 9,66 \text{ cm}^2$

Momenti otpora:  $I_y = 1317 \text{ cm}^4$   
 $I_z = 101 \text{ cm}^4$   
Momenti otpora:  $W_{PL,y} = 166 \text{ cm}^3$   
 $W_{PL,z} = 34,6 \text{ cm}^3$   
Konstanta krivljenja:  $I_w = 7430 \text{ cm}^6$   
Torzijska konstanta:  $I_t = 4,79 \text{ cm}^4$

Materijal: S275  
 $f_y = 275 \text{ MPa}$   
 $E = 210 \text{ GPa} = 21000 \text{ kN/cm}^2$   
 $\nu = 0,3$



**KLASIFIKACIJA POPREČNOG PRESJEKA**

Djelovanje: moment savijanja, poprečna sila  $\rightarrow M_{y,Ed} = 7,63 \text{ kNm}$   
 $\rightarrow V_{z,Ed} = 8,80 \text{ kN}$   
 $\rightarrow M_{z,Ed} = 0,57 \text{ kNm}$   
 $\rightarrow V_{y,Ed} = 0,65 \text{ kN}$   
 $\rightarrow N_{Ed} = -50,38 \text{ kN (tlak)}$

**HRBAT**

$$d = h - 2 \cdot t_f - 2 \cdot r = 180 - 2 \cdot 8 - 2 \cdot 9 = 146 \text{ mm}$$

$$\frac{d}{t_w} = 29,20$$

$$a = \frac{N_{Ed}}{\frac{2 * t_w * f_y}{\gamma_M}} = \frac{50,38}{\frac{2 * 0,5 * 27,5}{1,0}} = 1,832 \text{ cm}$$

$$\alpha = \frac{1}{d} \left( \frac{d}{2} + a \right) = \frac{1}{14,6} * \left( \frac{14,6}{2} + 1,832 \right) = 0,63 > 0,5$$

$$\frac{d}{t_w} \leq \frac{396 * \varepsilon}{13 * \alpha - 1}$$

$$\frac{146}{5} \leq \frac{396 * 0,92}{13 * 0,63 - 1}$$

$$29,2 < 51,13$$

**HRBAT KLASA 1****POJASNICA**

$$c = \frac{b - t_w - 2r}{2} = \frac{91 - 5 - 2 * 9}{2} = 34 \text{ mm}$$

$$\frac{c}{t_f} \leq 9 * \varepsilon$$

$$4,25 \leq 8,28$$

**POJASNICA KLASA 1****POPREČNI PRESJEK KLASA 1**

**OTPORNOST POPREČNOG PRESJEKA**

- Na uzdužnu silu:

$$N_{c,Rd} = \frac{A * f_y}{\gamma_M} = \frac{23,9 * 27,5}{1,0} = 657,25 \text{ kN} > N_{Ed} = 50,38 \text{ kN}$$

- Na moment savijanja:

y-y

$$M_{c,y,Rd} = M_{pl,y,Rd} = \frac{W_{pl,y} * f_y}{\gamma_{M0}} = \frac{166 * 27,5}{1,0} = 45,65 \text{ kNm} > M_{Ed} = 7,63 \text{ kNm}$$

z-z

$$M_{c,z,Rd} = M_{pl,z,Rd} = \frac{W_{pl,z} * f_y}{\gamma_{M0}} = \frac{34,6 * 27,5}{1,0} = 9,52 \text{ kNm} > M_{Ed} = 0,57 \text{ kNm}$$

- Na poprečnu silu:

$$\frac{h_w}{t_w} \leq 72 * \frac{\varepsilon}{\eta}$$

$$\frac{180 - 2 * 8}{5} \leq 72 * \frac{0,92}{1,20}$$

$$32,80 < 55,20$$

Nije potrebna provjera izbočavanja hrpta na posmik.

Z-Z

$$V_{pl,z,Rd} = \frac{A_{v,z} \left( \frac{f_y}{\sqrt{3}} \right)}{\gamma_M} = \frac{9,66 \left( \frac{27,5}{\sqrt{3}} \right)}{1,0} = 153,37 \text{ kN} > V_{Ed} = 8,80 \text{ kN}$$

y-y

$$V_{pl,y,Rd} = \frac{A_{v,y} \left( \frac{f_y}{\sqrt{3}} \right)}{\gamma_M} = \frac{14,86 \left( \frac{27,5}{\sqrt{3}} \right)}{1,0} = 235,93 \text{ kN} > V_{Ed} = 0,65 \text{ kN}$$

### INTERAKCIJA $M_y$ i $M_z$ (DVOOSNO SAVIJANJE)

$$\left( \frac{M_{y,Ed}}{M_{N,y,Rd}} \right)^\alpha + \left( \frac{M_{z,Ed}}{M_{N,z,Rd}} \right)^\beta \leq 1,0$$

$$0,09 \leq 1,0$$

Ako je ispunjen uvjet poprečne sile:  $V_{Ed} < 0,5 \cdot V_{pl,Rd}$ , tada nema redukcije otpornosti na savijanje od poprečne sile.

$$\alpha = 2 ; \beta = 1$$

$$0,5 \cdot V_{pl,z,Rd} = 0,5 \cdot 153,37 = 76,68 \text{ kN} > V_{Ed} = 8,80 \text{ kN}$$

Nema redukcije otpornosti na savijanje od poprečne sile.

Ako su ispunjeni uvjeti za uzdužnu silu, tada nema redukcije otpornosti na savijanje od uzdužne sile.

$$N_{Ed} \leq 0,25 \cdot N_{pL,Rd}$$

$$N_{Ed} \leq \frac{0,5 \cdot h_w \cdot t_w \cdot f_y}{\gamma_M}$$

$$\begin{aligned} N_{Ed} &\leq 0,25 \cdot N_{pL,Rd} \\ 50,38 &\leq 0,25 \cdot 657,25 \\ 50,38 \text{ kN} &\leq 164,31 \text{ kN} \end{aligned}$$

$$\begin{aligned} 50,38 &\leq \frac{0,5 \cdot 16,4 \cdot 0,5 \cdot 27,5}{1} \\ 50,38 \text{ kN} &\leq 112,75 \text{ kN} \end{aligned}$$

Nema redukcije otpornosti na savijanje od uzdužne sile.

$$M_{N,y,Rd} = M_{pl,y,Rd} = 45,65 \text{ kNm}$$

Savijanje u smjeru osi z-z:

$$0,5 \cdot V_{pl,y,Rd} = 0,5 \cdot 235,93 = 117,96 \text{ Kn}$$

$$V_{y,Ed} = 0,65 \text{ kN} < 0,5 \cdot V_{pl,y,Rd} = 117,96$$

Nema redukcije otpornosti na savijanje od poprečne sile.

$$M_{N,z,Rd} = M_{pl,z,Rd} = 9,52 \text{ kNm}$$

**PROFIL IPE180 ZADOVOLJAVA PROVJERE OTPORNOSTI NA RAZINI  
POPREČNOG PRESJEKA.**

**OTPORNOST ELEMENTA IZLOŽENOG UZDUŽNOJ SILI I MOMENTU****UZDUŽNA TLAČNA OTPORNOST**

$$h/b=180/91=1,98 > 1,2$$

ZA OS y-y → KRIVULJA IZVIJANJA a →  $\alpha = 0,21$

ZA OS z-z → KRIVULJA IZVIJANJA b →  $\alpha = 0,34$

Izvijanje oko osi y-y:

$$L_y = 500 \text{ cm}$$

$$N_{cr,y} = \frac{\pi^2 * E * I_y}{L_{cr,y}^2} = \frac{\pi^2 * 21000 * 1317}{500^2} = 1091,90 \text{ kN}$$

$$\bar{\lambda}_y = \sqrt{\frac{A * f_y}{N_{cry}}} = \sqrt{\frac{23,9 * 27,5}{1091,80}} = 0,78$$

Izvijanje oko osi z-z:

$$L_z = 500 \text{ cm}$$

$$N_{cr,z} = \frac{\pi^2 * E * I_z}{L_{cr,z}^2} = \frac{\pi^2 * 21000 * 101}{500^2} = 84,00 \text{ kN}$$

$$\bar{\lambda}_z = \sqrt{\frac{A * f_y}{N_{cry}}} = \sqrt{\frac{23,9 * 27,5}{83,73}} = 2,80$$

Očitane vrijednosti:

$$\chi_y=0,8124$$

$$\chi_z=0,1132$$

Mjerodavna je manja vrijednost za faktor redukcije  $\chi = \chi_{\min} = 0,1132$

$$N_{b,Rd} = \frac{\chi * A * f_y}{\gamma_M} = \frac{0,1132 * 23,9 * 27,5}{1,0} = 74,40 \text{ kN} > N_{Ed} = 50,38 \text{ kN}$$

**ISKORISTIVOST:**

$$\eta = \frac{N_{Sd}}{N_{b,Rd}} \cdot 100 = \frac{50,38}{74,40} \cdot 100 = 67,72\%$$

**OTPORNOST ELEMENTA NA SAVIJANJE**

$$M_{cr} = C_1 \cdot \frac{\pi^2 E \cdot I}{(k \cdot L)^2} \cdot \left[ \left( \frac{k}{k_w} \right)^2 \cdot \frac{I_w}{I_z} + \frac{(k \cdot L)^2 \cdot G \cdot I_t}{\pi^2 \cdot E \cdot I_z} + (C_2 \cdot z_g)^2 - C_2 \cdot z_g \right]$$

$$z_g = 90 \text{ mm} = 9,0 \text{ cm}$$

$$L = 500,0 \text{ cm}$$

$$C_1 = 2,578$$

$$C_2 = 1,554$$

$$k = 1,0$$

$$k_w = 1,0$$

$$M_{cr} = 2818,14 \text{ kNcm} = 28,18 \text{ kNm}$$

$$h/b = 180/91 = 1,98 < 2$$

$$\text{KRIVULJA IZVIJANJA } a \rightarrow \alpha_{LT} = 0,21$$

$$\text{Za klasu 1 i 2 vrijedi: } W_y = W_{pl,y} = 166 \text{ cm}^3$$

$$\bar{\lambda}_{LT} = \sqrt{\frac{W_y \cdot f_y}{M_{cr}}} = \sqrt{\frac{166 \cdot 27,5}{2818,14}} = 1,28 > \bar{\lambda}_{LT,0} = 0,40$$

$$\chi_{LT} = \frac{1}{\phi_{LT} + \sqrt{\phi_{LT}^2 - \bar{\lambda}_{LT}^2}} \leq 1,0$$

$$\phi_{LT} = 0,5 \cdot [1 + \alpha_{LT} \cdot (\bar{\lambda}_{LT} - 0,2) + \bar{\lambda}_{LT}^2]$$

$$\phi_{LT} = 0,5 \cdot [1 + 0,21 \cdot (1,27 - 0,2) + 1,27^2] = 1,42$$

$$\chi_{LT} = \frac{1}{1,42 + \sqrt{1,42^2 - 1,27^2}} = 0,49 \leq 1,0$$

$$M_{b,Rd} = \chi_{LT} \cdot \frac{W_y \cdot f_y}{\gamma_{M1}} = 0,49 \cdot \frac{166 \cdot 27,5}{1} = 2223,16 \text{ kNcm} = 22,23 \text{ kNm}$$

$$M_{b,Rd} = 22,23 \text{ kNm} > M_{y,Ed} = 7,63 \text{ kNm}$$

## INTERAKCIJA (DVOOSNO SAVIJANJE) M-N

$$\frac{N_{Ed}}{\chi_y \cdot \frac{N_{Rk}}{\gamma_{M1}}} + k_{yy} \cdot \frac{M_{y,Ed}}{\chi_{LT} \cdot \frac{M_{y,Rk}}{\gamma_{M1}}} + k_{zy} \cdot \frac{M_{z,Ed}}{\gamma_{M1}} \leq 1,0$$

$$\frac{N_{Ed}}{\chi_z \cdot \frac{N_{Rk}}{\gamma_{M1}}} + k_{zy} \cdot \frac{M_{y,Ed}}{\chi_{LT} \cdot \frac{M_{y,Rk}}{\gamma_{M1}}} + k_{zz} \cdot \frac{M_{z,Ed}}{\gamma_{M1}} \leq 1,0$$

$$k_{yy} = C_{my} \cdot \left[ 1 + (\bar{\lambda}_y - 0,2) \cdot \frac{N_{Ed}}{\chi_y \cdot \frac{N_{Rk}}{\gamma_{M1}}} \right] \leq C_{my} \cdot \left[ 1 + 0,8 \cdot \frac{N_{Ed}}{\chi_y \cdot \frac{N_{Rk}}{\gamma_{M1}}} \right]$$

$$k_{yz} = 0,6 \cdot k_{zz}$$

$$\text{Za } \lambda_z = 2,8 \geq 0,4$$

$$k_{zy} = \left[ 1 - \frac{0,1 \cdot \bar{\lambda}_z}{(C_{mLT} - 0,25)} \cdot \frac{N_{Ed}}{\chi_z \cdot \frac{N_{Rk}}{\gamma_{M1}}} \right] \geq \left[ 1 - \frac{0,1}{C_{mLT} - 0,25} \cdot \frac{N_{Ed}}{\chi_z \cdot \frac{N_{Rk}}{\gamma_{M1}}} \right]$$

$$k_{zz} = C_{mz} \cdot \left[ 1 + (2\bar{\lambda}_z - 0,6) \cdot \frac{N_{Ed}}{\chi_y \cdot \frac{N_{Rk}}{\gamma_{M1}}} \right] \leq C_{mz} \cdot \left[ 1 + 1,4 \cdot \frac{N_{Ed}}{\chi_z \cdot \frac{N_{Rk}}{\gamma_{M1}}} \right]$$

$$\alpha_s = M_s / M_h = 6,20 / (-8,34) = -0,74$$

$$\psi = M_{h2} / M_{h1} = 0 / (-8,34) = 0$$

$$C_{my} = 0,1 - 0,8 \cdot \alpha_s \geq 0,4$$

$$C_{my} = 0,1 - 0,8 \cdot \alpha_s = 0,1 - 0,8 \cdot (-0,74) = 0,69$$

$$C_{my} = 0,1 - 0,8 \cdot \alpha_s = 0,1 - 0,8 \cdot (-0,74) = 0,69$$

$$C_{mLT} = 0,1 - 0,8 \cdot \alpha_s = 0,1 - 0,8 \cdot (-0,74) = 0,69$$

$$k_{yy} = 0,69 \cdot \left[ 1 + (0,77 - 0,2) \cdot \frac{50,38}{0,8124 \cdot \frac{657,25}{1,0}} \right] \leq 0,96 \cdot \left[ 1 + 0,8 \cdot \frac{50,38}{0,8124 \cdot \frac{657,25}{1,0}} \right]$$

$$k_{yy} = 0,73 \leq 0,74$$

$$k_{yy} = 0,73$$

$$k_{zz} = 0,69 \cdot \left[ 1 + (2 \cdot 2,8 - 0,6) \cdot \frac{50,38}{0,1132 \cdot \frac{657,25}{1,0}} \right] \leq 0,69 \cdot \left[ 1 + 1,4 \cdot \frac{50,38}{0,1132 \cdot \frac{657,25}{1,0}} \right]$$

$$k_{zz} = 3,03 \geq 1,34$$

$$k_{zz} = 1,34$$

$$k_{yz} = 0,6 \cdot 1,20 = 0,72$$

$$k_{zy} = \left[ 1 - \frac{0,1 \cdot 2,80}{(0,69 - 0,25)} \cdot \frac{50,38}{0,11 \cdot \frac{657,25}{1,0}} \right] \geq \left[ 1 - \frac{0,1}{(0,69 - 0,25)} \cdot \frac{50,38}{0,11 \cdot \frac{657,25}{1,0}} \right]$$

$$k_{zy} = 0,57 \leq 0,85$$

$$k_{zy} = 0,57$$

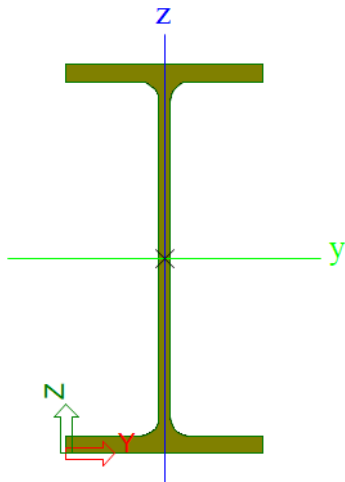
$$\frac{50,38}{0,8124 \cdot \frac{657,25}{1,0}} + 0,73 \cdot \frac{7,63}{0,487 \cdot \frac{45,65}{1,0}} + 0,81 \cdot \frac{0,57}{\frac{9,52}{1,0}} = 0,39 \leq 1,0$$

$$\frac{50,38}{0,1132 \cdot \frac{657,25}{1,0}} + 0,57 \cdot \frac{7,63}{0,487 \cdot \frac{45,65}{1,0}} + 1,344 \cdot \frac{0,57}{\frac{9,52}{1,0}} = 0,95 \leq 1,0$$

**Profil IPE 180 zadovoljava provjere otpornosti na razini elementa, sa iskoristivosti:  
 $\eta = 85,70\%$ .**



### 5.2.4. BOČNA PODROŽNICA



Profil: IPE 180  
Tip presjeka: valjani  
Visina presjeka:  $h = 180 \text{ mm}$   
Širina presjeka:  $b = 91 \text{ mm}$   
Debljina pojasnice:  $t_f = 8 \text{ mm}$   
Debljina hrpta:  $t_w = 5 \text{ mm}$   
Radius:  $r = 9 \text{ mm}$   
Površina presjeka:  $A = 23,9 \text{ cm}^2$   
 $A_y = 14,86 \text{ cm}^2$   
 $A_z = 9,66 \text{ cm}^2$

Momenti otpora:  $I_y = 1317 \text{ cm}^4$   
 $I_z = 101 \text{ cm}^4$   
Momenti otpora:  $W_{PL,y} = 166 \text{ cm}^3$   
 $W_{PL,z} = 34,6 \text{ cm}^3$   
Konstanta krivljenja:  $I_w = 7430 \text{ cm}^6$   
Torzijska konstanta:  $I_t = 4,79 \text{ cm}^4$

Materijal: S275  
 $f_y = 275 \text{ MPa}$   
 $E = 210 \text{ GPa} = 21000 \text{ kN/cm}^2$   
 $\nu = 0,3$

**KLASIFIKACIJA POPREČNOG PRESJEKA**

Djelovanje: moment savijanja, poprečna sila  $\rightarrow M_{y,Ed} = 8,34 \text{ kNm}$   
 $\rightarrow V_{z,Ed} = 9,62 \text{ kN}$   
 $\rightarrow M_{z,Ed} = 0,65 \text{ kNm}$   
 $\rightarrow V_{y,Ed} = 0,75 \text{ kN}$   
 $\rightarrow N_{Ed} = -39,0 \text{ kN (tlak)}$

**HRBAT**

$$d = h - 2r - 2t_f = 180 - (2 \cdot 9) - (2 \cdot 8) = 146 \text{ mm}$$

$$a = \frac{N_{Ed}}{\frac{2 * t_w * f_y}{\gamma_M}} = \frac{39,00}{\frac{2 * 0,5 * 27,5}{1,0}} = 1,418 \text{ cm}$$

$$\alpha = \frac{1}{d} \left( \frac{d}{2} + a \right) = \frac{1}{14,6} * \left( \frac{14,6}{2} + 1,418 \right) = 0,60 > 0,5$$

$$\frac{d}{t_w} \leq \frac{396 * \varepsilon}{13 * \alpha - 1}$$

$$\frac{146}{5} \leq \frac{396 * 0,92}{13 * 0,597 - 1}$$

$$29,2 < 53,88$$

**HRBAT KLASA 1****POJASNICA**

$$c = \frac{b - t_w - 2r}{2} = \frac{91 - 5 - 2 * 9}{2} = 34 \text{ mm}$$

$$\frac{c}{t_f} \leq 9 * \varepsilon$$

$$4,25 \leq 8,28$$

**POJASNICA KLASA 1****POPREČNI PRESJEK KLASA 1**

**OTPORNOST POPREČNOG PRESJEKA**

- Na uzdužnu silu:

$$N_{c,Rd} = \frac{A \cdot f_y}{\gamma_M} = \frac{23,9 \cdot 27,5}{1,0} = 657,25 \text{ kN} > N_{Ed} = 39 \text{ kN}$$

- Na moment savijanja:

y-y

$$M_{c,y,Rd} = M_{PL,y,Rd} = \frac{W_{PL,y} \cdot f_y}{\gamma_{M0}} = \frac{166,00 \cdot 27,5}{1,0} = 4565 \text{ kNcm} = 45,65 \text{ kNm}$$

$$M_{c,y,Rd} = 45,65 \text{ kNm} > M_{y,ED} = 8,34 \text{ kNm}$$

z-z

$$M_{c,z,Rd} = M_{PL,z,Rd} = \frac{W_{PL,z} \cdot f_y}{\gamma_{M0}} = \frac{34,6 \cdot 27,5}{1,0} = 951,5 \text{ kNcm} = 9,52 \text{ kNm}$$

$$M_{c,z,Rd} = 9,52 \text{ kNm} > M_{z,ED} = 0,65 \text{ kNm}$$

- Na poprečne sile:

$$c = h - 2r - 2t_f = 148 - (2 \cdot 15) - (2 \cdot 7) = 164 \text{ mm}$$

$$\frac{c}{t_w} \leq 72 \frac{\varepsilon}{\eta}$$

$$\frac{164}{5} \leq 72 \cdot \frac{1,0}{1,2}$$

$$32,80 < 55,20$$

Nije potrebna kontrola izbočavanja hrpta na posmik.

y-y

$$V_{pl,y,Rd} = \frac{A_{v,y} \left( \frac{f_y}{\sqrt{3}} \right)}{\gamma_M} = \frac{14,86 \left( \frac{27,5}{\sqrt{3}} \right)}{1,0} = 235,93 \text{ kN} > V_{Ed} = 0,75 \text{ kN}$$

z-z

$$V_{pl,z,Rd} = \frac{A_{v,z} \left( \frac{f_y}{\sqrt{3}} \right)}{\gamma_M} = \frac{9,66 \left( \frac{27,5}{\sqrt{3}} \right)}{1,0} = 153,37 \text{ kN} > V_{Ed} = 89,62 \text{ kN}$$

**INTERAKCIJA  $M_y$  I  $M_z$  (DVOOSNO SAVIJANJE)**

$$\left( \frac{M_{y,Ed}}{M_{N,y,Rd}} \right)^\alpha + \left( \frac{M_{z,Ed}}{M_{N,z,Rd}} \right)^\beta \leq 1,0$$

$$0,10 \leq 1,0$$

Ako je ispunjen uvjet poprečne sile:  $V_{Ed} < 0,5 \cdot V_{pl,Rd}$ , tada nema redukcije otpornosti na savijanje od poprečne sile.

$$\alpha = 2 ; \beta = 1$$

y-y

$$0,5 \cdot V_{pl,z,Rd} = 0,5 \cdot 153,37 = 76,68 \text{ kN} > V_{Ed} = 9,62 \text{ kN}$$

Nema redukcije otpornosti na savijanje od poprečne sile.

Ako su ispunjeni uvjeti za uzdužnu silu, tada nema redukcije otpornosti na savijanje od uzdužne sile.

$$N_{Ed} \leq 0,25 \cdot N_{pL,Rd}$$

$$N_{Ed} \leq \frac{0,5 \cdot h_w \cdot t_w \cdot f_y}{\gamma_M}$$

$$39,00 \leq 0,25 \cdot 657,25$$

$$39,00 \text{ kN} \leq 164,31 \text{ kN}$$

$$39,00 \leq \frac{0,5 \cdot 16,4 \cdot 0,5 \cdot 27,5}{1}$$

$$39,00 \text{ kN} \leq 112,75 \text{ kN}$$

Nema redukcije otpornosti na savijanje od uzdužne sile

$$M_{N,y,Rd} = M_{pl,y,Rd} = 45,65 \text{ kNm}$$

Z-Z

$$0,5 * V_{pl,z,Rd} = 0,5 * 235,39 = 117,96 \text{ kN} > V_{Ed} = 0,75 \text{ kN}$$

Nema redukcije otpornosti na savijanje od poprečne sile.

$$\underline{M}_{N,z,Rd} = M_{pl,z,Rd} = 9,52 \text{ kNm}$$

**PROFIL IPE180 ZADOVOLJAVA PROVJERE OTPORNOSTI NA RAZINI POPREČNOG PRESJEKA.**

### OTPORNOST ELEMENTA IZLOŽENOG UZDUŽNOJ SILI I MOMENTU

UZDUŽNA TLAČNA OTPORNOST

$$h/b=180/91=1,98 > 1,2$$

ZA OS y-y → KRIVULJA IZVIJANJA a →  $\alpha = 0,21$

ZA OS z-z → KRIVULJA IZVIJANJA b →  $\alpha = 0,34$

Izvijanje oko osi y-y:

$$L_y = 500 \text{ cm}$$

$$N_{cr,y} = \frac{\pi^2 * E * I_y}{L_{cr,y}^2} = \frac{\pi^2 * 21000 * 1317}{500^2} = 1091,90 \text{ kN}$$

$$\bar{\lambda}_y = \sqrt{\frac{A * f_y}{N_{cry}}} = \sqrt{\frac{23,9 * 27,5}{1091,80}} = 0,78$$

Izvijanje oko osi z-z:

$$L_z = 500 \text{ cm}$$

$$N_{cr,z} = \frac{\pi^2 * E * I_z}{L_{cr,z}^2} = \frac{\pi^2 * 21000 * 101}{500^2} = 84,00 \text{ kN}$$

$$\bar{\lambda}_z = \sqrt{\frac{A * f_y}{N_{cry}}} = \sqrt{\frac{23,9 * 27,5}{83,73}} = 2,80$$

Očitane vrijednosti:

$$\chi_y = 0,8124$$

$$\chi_z = 0,1132$$

Mjerodavna je manja vrijednost za faktor redukcije  $\chi = \chi_{\min} = 0,1132$

$$\bar{N}_{b,Rd} = \frac{\chi * A * f_y}{\gamma_M} = \frac{0,1132 * 23,9 * 27,5}{1,0} = 74,40 \text{ kN} > N_{Ed} = 39,00 \text{ kN}$$

**ISKORISTIVOST:**

$$\eta = \frac{39,00}{74,40} * 100 = 52,41\%$$

**OTPORNOST ELEMENTA NA SAVIJANJE**

$$M_{cr} = C_1 \cdot \frac{\pi^2 E \cdot I}{(k \cdot L)^2} \cdot \left[ \left( \frac{k}{k_w} \right)^2 \cdot \frac{I_w}{I_z} + \frac{(k \cdot L)^2 \cdot G \cdot I_t}{\pi^2 \cdot E \cdot I_z} + (C_2 \cdot z_g)^2 - C_2 \cdot z_g \right]$$

—

$$z_g = 90 \text{ mm} = 9,0 \text{ cm}$$

$$L = 500,0 \text{ cm}$$

$$C_1 = 2,578$$

$$C_2 = 1,554$$

$$k = 1,0$$

$$k_w = 1,0$$

$$M_{cr} = 2818,14 \text{ kNcm} = 28,18 \text{ kNm}$$

$$h/b = 180/91 = 1,98 < 2$$

KRIVULJA IZVIJANJA  $a \rightarrow \alpha_{LT} = 0,21$ Za klasu 1 i 2 vrijedi:  $W_y = W_{pl,y} = 166 \text{ cm}^3$ 

$$\bar{\lambda}_{LT} = \sqrt{\frac{W_y \cdot f_y}{M_{cr}}} = \sqrt{\frac{166 \cdot 27,5}{2818,14}} = 1,28 > \bar{\lambda}_{LT,0} = 0,40$$

$$\chi_{LT} = \frac{1}{\phi_{LT} + \sqrt{\phi_{LT}^2 - \bar{\lambda}_{LT}^2}} \leq 1,0$$

$$\phi_{LT} = 0,5 \cdot [1 + \alpha_{LT} \cdot (\bar{\lambda}_{LT} - 0,2) + \bar{\lambda}_{LT}^2]$$

$$\chi_{LT} = \frac{1}{1,42 + \sqrt{1,42^2 - 1,27^2}} = 0,49 \leq 1,0$$

$$M_{b,Rd} = \chi_{LT} \cdot \frac{W_y \cdot f_y}{\gamma_{M1}} = 0,49 \cdot \frac{166 \cdot 27,5}{1} = 2223,16 \text{ kNcm} = 22,23 \text{ kNm}$$

$$M_{b,Rd} = 22,23 \text{ kNm} > M_{y,Ed} = 8,34 \text{ kNm}$$

**INTERAKCIJA (DVOOSNO SAVIJANJE)  $M_y$ - $M_z$** 

$$\frac{N_{Ed}}{\chi_y \cdot \frac{N_{Rk}}{\gamma_{M1}}} + k_{yy} \cdot \frac{M_{y,Ed}}{\chi_{LT} \cdot \frac{M_{y,Rk}}{\gamma_{M1}}} + k_{zy} \cdot \frac{M_{z,Ed}}{\frac{M_{z,Rk}}{\gamma_{M1}}} \leq 1,0$$

$$- \frac{N_{Ed}}{\chi_z \cdot \frac{N_{Rk}}{\gamma_{M1}}} + k_{zy} \cdot \frac{M_{y,Ed}}{\chi_{LT} \cdot \frac{M_{y,Rk}}{\gamma_{M1}}} + k_{zz} \cdot \frac{M_{z,Ed}}{\frac{M_{z,Rk}}{\gamma_{M1}}} \leq 1,0$$

$$k_{yy} = C_{my} \cdot \left[ 1 + (\bar{\lambda}_y - 0,2) \cdot \frac{N_{Ed}}{\chi_y \cdot \frac{N_{Rk}}{\gamma_{M1}}} \right] \leq C_{my} \cdot \left[ 1 + 0,8 \cdot \frac{N_{Ed}}{\chi_y \cdot \frac{N_{Rk}}{\gamma_{M1}}} \right]$$

$$k_{yz} = 0,6 \cdot k_{zz}$$

$$\text{za } \lambda_z = 2,8 \geq 0,4$$

$$k_{zy} = \left[ 1 - \frac{0,1 \cdot \bar{\lambda}_z}{(C_{mLT} - 0,25)} \cdot \frac{N_{Ed}}{\chi_z \cdot \frac{N_{Rk}}{\gamma_{M1}}} \right] \geq \left[ 1 - \frac{0,1}{C_{mLT} - 0,25} \cdot \frac{N_{Ed}}{\chi_z \cdot \frac{N_{Rk}}{\gamma_{M1}}} \right]$$

$$k_{zz} = C_{mz} \cdot \left[ 1 + (2\bar{\lambda}_z - 0,6) \cdot \frac{N_{Ed}}{\chi_y \cdot \frac{N_{Rk}}{\gamma_{M1}}} \right] \leq C_{mz} \cdot \left[ 1 + 1,4 \cdot \frac{N_{Ed}}{\chi_z \cdot \frac{N_{Rk}}{\gamma_{M1}}} \right]$$

$$\alpha_s = M_s / M_h = 6,20 / (-8,34) = -0,74$$

$$\psi = M_{h2} / M_{h1} = 0 / (-8,34) = 0$$

$$C_{my} = 0,1 - 0,8 \cdot \alpha_s \geq 0,4$$

$$C_{my} = 0,1 - 0,8 \cdot \alpha_s = 0,1 - 0,8 \cdot (-0,74) = 0,69$$

$$C_{my} = 0,1 - 0,8 \cdot \alpha_s = 0,1 - 0,8 \cdot (-0,74) = 0,69$$

$$C_{mLT} = 0,1 - 0,8 \cdot \alpha_s = 0,1 - 0,8 \cdot (-0,74) = 0,69$$

$$k_{yy} = 0,69 \cdot \left[ 1 + (0,77 - 0,2) \cdot \frac{39,00}{0,8124 \cdot \frac{657,25}{1,0}} \right] \leq 0,96 \cdot \left[ 1 + 0,8 \cdot \frac{50,38}{0,8124 \cdot \frac{657,25}{1,0}} \right]$$

$$k_{yy} = 0,72 \leq 0,73$$

$$k_{yy} = 0,72$$

$$k_{zz} = 0,69 \cdot \left[ 1 + (2 \cdot 2,8 - 0,6) \cdot \frac{39,00}{0,1132 \cdot \frac{657,25}{1,0}} \right] \leq 0,69 \cdot \left[ 1 + 1,4 \cdot \frac{60,00}{0,1132 \cdot \frac{657,25}{1,0}} \right]$$

$$k_{zz} = 2,50 \geq 1,20$$

$$k_{zz} = 1,20$$

$$k_{yz} = 0,6 \cdot 1,20 = 0,72$$



$$k_{zy} = \left[ 1 - \frac{0,1 \cdot 2,80}{(0,69 - 0,25)} \cdot \frac{39,00}{0,11 \cdot \frac{657,25}{1,0}} \right] \geq \left[ 1 - \frac{0,1}{(0,69 - 0,25)} \cdot \frac{39,00}{0,11 \cdot \frac{657,25}{1,0}} \right]$$

$$\bar{k}_{zy} = 0,67 \leq 0,88$$

$$k_{zy} = 0,67$$

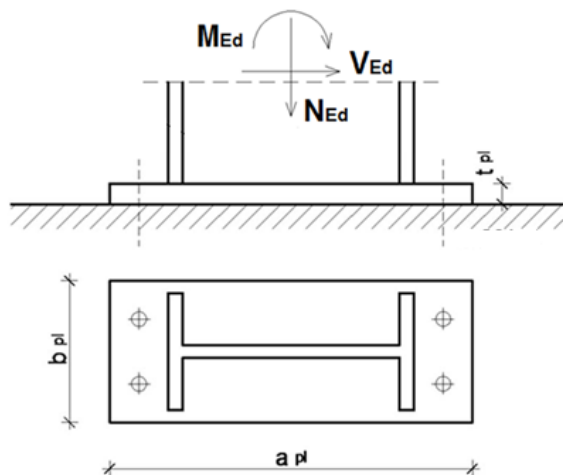
$$\frac{39}{0,8124 \cdot \frac{657,25}{1,0}} + 0,72 \cdot \frac{8,34}{0,487 \cdot \frac{45,65}{1,0}} + 0,72 \cdot \frac{0,65}{\frac{9,52}{1,0}} = 0,39 \leq 1,0$$

$$\frac{39}{0,110 \cdot \frac{657,25}{1,0}} + 0,67 \cdot \frac{8,34}{0,487 \cdot \frac{45,65}{1,0}} + 1,20 \cdot \frac{0,65}{\frac{9,52}{1,0}} = 0,86 \leq 1,0$$

**Profil IPE 180 zadovoljava provjere otpornosti na razini elementa, sa iskoristivosti:  
 $\eta = 85,70\%$ .**

## 6. DIMENZIONIRANJE SPOJEVA

### 6.1. UPETI SPOJ STUP – TEMELJ



Slika 6.1.1. Detalj spoja stup-temelj

### STUP HEA320

Profil: HEA 320  
 Tip presjeka: valjani  
 Visina presjeka:  $h = 310 \text{ mm}$   
 Širina presjeka:  $b = 300 \text{ mm}$   
 Debljina pojasnice:  $t_f = 16 \text{ mm}$   
 Debljina hrpta:  $t_w = 9 \text{ mm}$   
 Radius:  $r = 27 \text{ mm}$   
 Površina presjeka:  $A = 124 \text{ cm}^2$   
 $A_y = 89,52 \text{ cm}^2$   
 $A_z = 27,75 \text{ cm}^2$

Momenti otpora:  $I_y = 22900 \text{ cm}^4$   
 $I_z = 6990 \text{ cm}^4$   
 Momenti otpora:  $W_{PL,y} = 1629,2 \text{ cm}^3$   
 $W_{PL,z} = 708,33 \text{ cm}^3$   
 Konstanta krivljenja:  $I_w = 1512400 \text{ cm}^6$   
 Torzijska konstanta:  $I_t = 108 \text{ cm}^4$

Materijal: S275

Vijci: k.v. 8.8.

### ULAZNI PODACI

#### DJELUJUĆE SILE

$N_{Ed} = 70,17 \text{ kN}$  (TLAK)  
 $M_{Ed} = 132,84 \text{ kNm}$   
 $V_{Ed} = 43,44 \text{ kN}$

**Raspodjela sila po presjeku nosača:**

POJASNICE:

**VLAČNA SILA U POJASU OD MOMENTA SAVIJANJA**

$$\bar{N}_p^{*M} = \frac{M_{Ed}}{h} = \frac{132,84}{(0,31-0,016)} = 451,84 \text{ kN}$$

**TLAČNA SILA U POJASU OD UZDUŽNE SILE**

$$N_p^N = \frac{A_p}{A} \cdot N_{Ed} = -\frac{30 \cdot 1,6}{120} \cdot 70,17 = -28,068 \text{ kN}$$

**UKUPNA SILA U VLAČNOJ POJASNICI**

$$N_p = N_p^M + N_p^N = 451,84 - 28,07 = 423,73 \text{ kN}$$

**KONTROLA VAROVA:**

Dužina vara hrpta:

$$l_2 = 2 \cdot (h - 2 \cdot t_f) = 2 \cdot 278 = 556 \text{ mm}$$

Dužina vara pojasnice:

$$l_1 = 2 \cdot b = 2 \cdot 300 = 600 \text{ mm}$$

Maksimalna debljina vara s obzirom na debljinu hrpta i pojaseva nosača:

$$a_{\max} = 0,7 \cdot t_{\min} = 0,7 \cdot 9 = 6,3 \text{ mm}$$

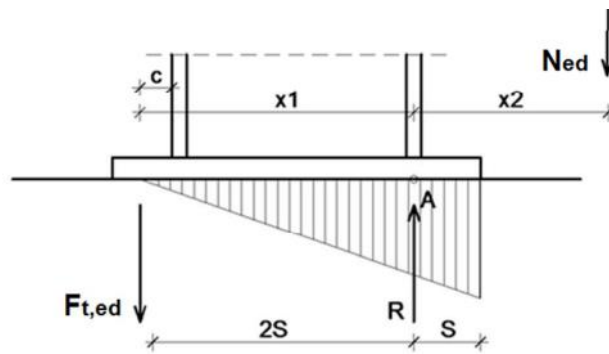
Za pretpostavljeni var  $a=7,0 \text{ mm}$  »  $F_{w,rk}=146 \text{ kN}$ 

Uzdužna sila:

$$F_{w,Rd} = \frac{F_{w,Rk}}{1,25} \cdot \frac{L}{100} = \frac{146}{1,25} \cdot \frac{600}{100} = 700,80 > F_{w,Ed} = 533,19 \text{ kN}$$

Poprečna sila:

$$F_{w,Rd} = \frac{F_{w,Rk}}{1,25} \cdot \frac{L}{100} = \frac{146}{1,25} \cdot \frac{556}{100} = 649,41 > V_{Ed} = 43,44 \text{ kN}$$

**PRORAČUN VIJAKA:**

Slika 7.1.2. Prikaz ekscentriciteta

**Pretpostavljeni vijak:**

M30

k.v. 8.8.

$$c_{\min} = 2 \cdot d + a\sqrt{2} = 2 \cdot 30 + 7\sqrt{2} = 69,89 \text{ mm}$$

Usvojeni  $c = 70 \text{ mm}$ .

Ekscentricitet uzdužne sile:

$$e = \frac{M_{Ed}}{N_{Ed}} = \frac{132,84}{70,17} = 1,89 \text{ m}$$

Ekscentricitet  $x_1$  :

$$X_1 = 70 + 310 - 8,0 = 372 \text{ mm} = 0,372 \text{ m}$$

Ekscentricitet  $x_2$ :

$$X_2 = 1890 - 310/2 + 8 = 1743,00 \text{ mm} = 1,743 \text{ m}$$

Iz ravnoteže sila slijedi:

$$F_{t,Sd} = N_{Ed} \cdot \frac{X_2}{X_1} = 70,17 \cdot \frac{1,743}{0,372} = 328,78 \text{ kN}$$

**OTPORNOST VIJAKA NA VLAK**

$$F_{t,Rd} = \frac{F_{t,Rk}}{\gamma_{M1}} = \frac{158,9}{1,25} = 127,12 \text{ kN} \geq \frac{F_{t,Sd}}{4} = 102,26 \text{ kN}$$

**OTPORNOST VIJKA NA POSMIK:**

$$F_{v,Rd} = \frac{F_{v,Rk}}{\gamma_{M1}} = \frac{105,9}{1,25} = 84,72 \text{ kN} \geq F_{v,Ed} = \frac{V_{Ed}}{8} = \frac{43,44}{8} = 5,43 \text{ kN}$$

**INTERAKCIJA UZDUŽNE I POSMIČNE SILE NA VIJAK:**

$$\frac{F_{V,Ed}}{F_{V,Rd}} + \frac{F_{t,Ed}}{1,4 \cdot F_{t,Rd}} \leq 1,0$$

$$\frac{5,43}{84,72} + \frac{102,26}{1,4 \cdot 127,12} \leq 1,0$$

$$0,64 \leq 1,0$$

**PRORAČUN DIMENZIJA PLOČE:**

Proračun širine i dužine ploče:

$$a_{pl}^{min} = h + 2 \cdot (c + e_1) = 310 + 2 \cdot (70 + 75) = 600 \text{ mm}$$

$$b_{pl}^{min} = b + 2 \cdot a \cdot \sqrt{2} + 20 = 300 + 2 \cdot 70 \cdot \sqrt{2} + 20 = 339,79 \text{ mm}$$

$$b_{pl}^{min} = p_1 + 2 \cdot e_2 = 100 + 2 \cdot 60 = 220 \text{ mm}$$

**DIMENZIJE PLOČE SU 600×340 mm**

Proračun debljine ploče:

Pritisak po omotaču rupe osnovnog materijala:

$$F_{v,Ed} = \frac{V_{Ed}}{8} = \frac{43,44}{8} = 5,43 \text{ kN} = F_{b,Ed}$$

$$F_{b,Rd} = \frac{F_{b,Rk}}{1,25} \cdot \frac{t_{pl}}{10} = \frac{198,5}{1,25} \cdot \frac{t_{pl}}{10}$$

$$5,43 = \frac{198,5}{1,25} \cdot t_{pl}$$

$$t_{pl} = 0,34 \text{ mm}$$

Savijanje ploče od odgovora betonske podloge:

$$s = \frac{(600 - 310 + 16)}{2} = 137 \text{ mm} = 13,7 \text{ cm}$$

$$R = F_{t,Ed} + N_{Ed} = 409,02 + 70,17 = 479,19 \text{ kN}$$

Naprezanja na betonu:

$$f_{b,Ed} = \frac{R}{\frac{3 \cdot s \cdot b_{pl}}{2}} = \frac{479,19}{\frac{3 \cdot 13,7 \cdot 34}{2}} = 0,69 \frac{\text{kN}}{\text{cm}^2} \leq \frac{f_{ck}}{1,15} = \frac{2,5}{1,5} = 1,67 \text{ kN/cm}^2$$

Savijanje ploče:

$$M_{Ed} = F_1 \cdot \frac{s}{2} + F_2 \cdot \frac{2}{3} \cdot s = \frac{2}{3} \cdot s \cdot f_{b,Ed} \cdot b \cdot \frac{s}{2} + \frac{\frac{1}{3} \cdot f_{b,Ed} \cdot s \cdot b_{pl}}{2} \cdot \frac{2}{3} \cdot s = 17,89 \text{ kNm}$$

Savijanje ploče od vlačnih vijaka:

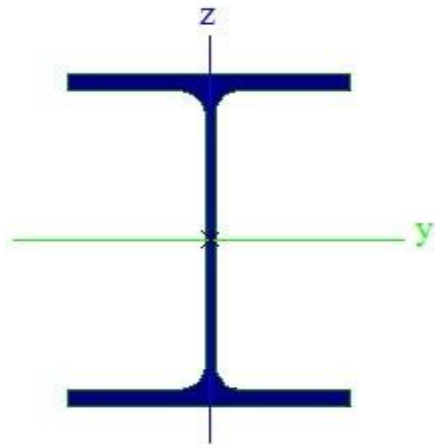
$$M_{Ed} = F_{t,Ed} \cdot \left( c + \frac{t_f}{2} \right) = 25,00 \text{ kNm}$$

$$t_{pl} = \sqrt{\frac{1,1 \cdot M_{Ed} \cdot 6}{b_{pl} \cdot f_y}} = \sqrt{\frac{1,1 \cdot 2720 \cdot 6}{34 \cdot 27,5}} = 4,38 \text{ cm}$$

**USVOJENE DIMENZIJE PLOČE: 600×340×40 mm**

## 6.2.SPOJ STUP-GREDA

### GREDA HEA340



Profil:	HEA 340
Tip presjeka:	valjani
Visina presjeka:	$h = 330 \text{ mm}$
Širina presjeka:	$b = 300 \text{ mm}$
Debljina pojasnice:	$t_f = 17 \text{ mm}$
Debljina hrpta:	$t_w = 10 \text{ mm}$
Radius:	$r = 27 \text{ mm}$
Površina presjeka:	$A = 134 \text{ cm}^2$ $A_y = 95,5 \text{ cm}^2$ $A_z = 33,2 \text{ cm}^2$

Momenti otpora:	$I_y = 27700 \text{ cm}^4$ $I_z = 7440 \text{ cm}^4$
Momenti otpora:	$W_{PL,y} = 1850 \text{ cm}^3$ $W_{PL,z} = 754,17 \text{ cm}^3$
Konstanta krivljenja:	$I_w = 1824400 \text{ cm}^6$
Torzijska konstanta:	$I_t = 127 \text{ cm}^4$

Materijal: S275  
Vijci: k.v. 8.8.

### ULAZNI PODACI

#### DJELUJUĆE SILE

$N_{Ed} = -47,99 \text{ kN}$  (TLAK)  
 $M_{Ed} = 161,32 \text{ kNm}$   
 $V_{Ed} = 58,51 \text{ kN}$

Raspodjela sila po presjeku nosača:

## **POJASNICE**

### VLAČNA SILA U POJASU OD MOMENTA SAVIJANJA:

$$N_p^{*M} = \frac{M_{Ed}}{0,8 h} = \frac{161,32}{(0,33-0,017)} = 515,40 \text{ kN}$$

### TLAČNA SILA U POJASU OD UZDUŽNE SILE:

$$N_p^N = \frac{A_p}{A} \cdot N_{Ed} = -\frac{30 \cdot 1,7}{134} \cdot 47,99 = -18,26 \text{ kN}$$

### UKUPNA SILA U VLAČNOJ POJASNICI

$$N_p = N_p^M + N_p^N = 296,54 - 18,26 = 278,28 \text{ kN}$$

## **KONTROLA VAROVA**

Dužina vara hrpta:

$$l_2 = 2 \cdot (h - 2 \cdot t_f) = 592 \text{ mm}$$

Dužina vara pojasnice:

$$l_1 = 2 \cdot b = 2 \cdot 300 = 600 \text{ mm}$$

Maksimalna debljina vara s obzirom na debljinu hrpta i pojaseva nosača:

$$a_{\max} = 0,7 \cdot t_{\min} = 0,7 \cdot 10 = 7,0 \text{ mm}$$

Za pretpostavljeni var  $a=7,0 \text{ mm}$  »  $F_{w,Rk}=146 \text{ kN}$

Uzdužna sila:

$$F_{w,Rd} = \frac{F_{w,Rk}}{1,25} \cdot \frac{L}{100} = \frac{146}{1,25} \cdot \frac{600}{100} = 700,80 > F_{w,Ed} = 609,75 \text{ kN}$$

Poprečna sila:

$$F_{w,Rd} = \frac{F_{w,Rk}}{1,25} \cdot \frac{L}{100} = \frac{146}{1,25} \cdot \frac{592}{100} = 691,46 > F_{w,Ed} = 58,51 \text{ kN}$$



**PRORAČUN VIJAKA:****Pretpostavljeni vijak:**

M22

k.v. 8.8

$$c_{\min} = 2 \cdot d + a\sqrt{2} = 2 \cdot 22 + 7\sqrt{2} = 53,9 \text{ mm}$$

Usvojeni  $c = 55 \text{ mm}$ .

Ekscentricitet uzdužne sile:

$$e = \frac{M_{Ed}}{N_{Ed}} = \frac{161,32}{47,99} = 3,36 \text{ m}$$

Ekscentricitet  $x_1$ 

$$X_1 = 55 + 330 - 8,5 = 376,5 \text{ mm} = 0,38 \text{ m}$$

Ekscentricitet  $x_2$ 

$$X_2 = 3360 - 330/2 + 8,5 = 3203,5 \text{ mm} = 3,203 \text{ m}$$

Iz ravnoteže sila slijedi:

$$F_{t,Sd} = N_{Sd} * \frac{x_2}{x_1} = 47,99 * \frac{3,203}{0,38} = 404,51 \text{ kN}$$

**OTPORNOST VIJAKA NA VLAK**

$$F_{t,Rd} = \frac{F_{t,Rk}}{\gamma_{M1}} = \frac{158,9}{1,25} = 127,12 \text{ kN} \geq \frac{F_{t,Sd}}{4} = 119,68 \text{ kN}$$

**OTPORNOST VIJKA NA POSMIK:**

$$F_{v,Rd} = \frac{F_{v,Rk}}{\gamma_{M1}} = \frac{105,9}{1,25} = 84,72 \text{ kN} \geq F_{v,Ed} = \frac{V_{Ed}}{8} = \frac{58,51}{8} = 7,31 \text{ k}$$

**INTERAKCIJA UZDUŽNE I POSMIČNE SILE NA VIJAK**

$$\frac{F_{V,Sd}}{F_{V,Rd}} + \frac{F_{t,Sd}}{1,4 \cdot F_{t,Rd}} \leq 1,0$$

$$\frac{7,31}{84,72} + \frac{119,68}{1,4 \cdot 127,12} \leq 1,0$$

$$0,77 < 1,0$$

**PRORAČUN DIMENZIJA PLOČE:**

Proračun širine i dužine ploče:

$$a_{pl}^{min} = h + 2 \cdot (c + e_1) = 330 + 2 \cdot (55 + 55) = 550 \text{ mm}$$

$$b_{pl}^{min} = 2 \cdot e_2 + p_2 = 2 \cdot 55 + 80 = 190 \text{ mm}$$

$$b_{pl}^{min} = b = 300 \text{ mm}$$

**DIMENZIJE PLOČE SU 550×390 mm**

Proračun debljine ploče:

Pritisak po omotaču rupe osnovnog materijala:

$$F_{v,Ed} = \frac{V_{Ed}}{8} = \frac{58,51}{8} = 5,43 \text{ kN} = F_{b,Ed}$$

$$F_{b,Rd} = \frac{F_{b,Rk}}{1,25} \cdot \frac{t_{pl}}{10} = \frac{198,5}{1,25} \cdot \frac{t_{pl}}{10}$$

$$7,31 = \frac{198,5}{1,25} \cdot t_{pl}$$

$$t_{pl} = 0,46 \text{ mm}$$

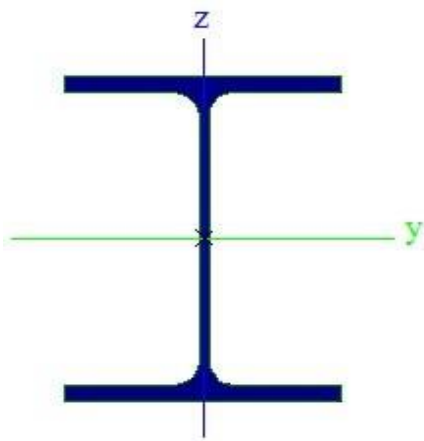
Savijanje ploče od vlačnih vijaka:

$$M_{Ed} = F_{t,Ed} \cdot \left( c + \frac{t_f}{2} \right) = 31,83 \text{ kNm}$$

$$t_{pl} = \sqrt{\frac{1,1 \cdot M_{Ed} \cdot 6}{b_{pl} \cdot f_y}} = \sqrt{\frac{1,1 \cdot 3183 \cdot 6}{30 \cdot 27,5}} = 5,05 \text{ mm}$$

**USVOJENE DIMENZIJE PLOČE: 550×390×50 mm**

### 6.3.SPOJ GREDE U SLJEMENU



Materijal: S275

Vijci: k.v. 8.8

Profil: HEA 340

Tip presjeka: valjani

Visina presjeka:  $h = 330 \text{ mm}$

Širina presjeka:  $b = 300 \text{ mm}$

Debljina pojasnice:  $t_f = 17 \text{ mm}$

Debljina hrpta:  $t_w = 10 \text{ mm}$

Radius:  $r = 27 \text{ mm}$

Površina presjeka:  $A = 134 \text{ cm}^2$

$A_y = 95,5 \text{ cm}^2$

$A_z = 33,2 \text{ cm}^2$

Momenti otpora:  $I_y = 27700 \text{ cm}^4$

$I_z = 7440 \text{ cm}^4$

Momenti otpora:  $W_{PL,y} = 1850 \text{ cm}^3$

$W_{PL,z} = 754,17 \text{ cm}^3$

Konstanta krivljenja:  $I_w = 1824400 \text{ cm}^6$

Torzijska konstanta:  $I_t = 127 \text{ cm}^4$

#### ULAZNI PODACI

##### DJELUJUĆE SILE

$N_{Ed} = -40,58 \text{ kN}$  (TLAK)

$M_{Ed} = 106,39 \text{ kNm}$

$V_{Ed} = 2,55 \text{ kN}$

Raspodjela sila po presjeku nosača:

## **POJASNICE**

### VLAČNA SILA U POJASU OD MOMENTA SAVIJANJA:

$$N_p^{*M} = \frac{M_{Ed}}{h} = \frac{106,39}{(0,30-0,017)} = 375,94 \text{ kN}$$

### TLAČNA SILA U POJASU OD UZDUŽNE SILE:

$$N_p^N = \frac{A_p}{A} \cdot N_{Ed} = -\frac{30 \cdot 1,7}{134} \cdot 40,58 = -15,44 \text{ kN}$$

### UKUPNA SILA U VLAČNOJ POJASNICI:

$$N_p = N_p^M + N_p^N = 375,94 - 15,44 = 360,50 \text{ kN}$$

## **KONTROLA VAROVA**

Dužina vara hrpta:

$$l_2 = 2 \cdot (h - 2 \cdot t_f) = 592 \text{ mm}$$

Dužina vara pojasnice:

$$l_1 = 2 \cdot b = 2 \cdot 300 = 600 \text{ mm}$$

Maksimalna debljina vara s obzirom na debljinu hrpta i pojaseva nosača:

$$a_{\max} = 0,7 \cdot t_{\min} = 0,7 \cdot 10 = 7,0 \text{ mm}$$

Za pretpostavljeni var  $a=7,0 \text{ mm}$  »  $F_{w,Rk}=146 \text{ kN}$

Uzdužna sila:

$$F_{w,Rd} = \frac{F_{w,Rk}}{1,25} \cdot \frac{L}{100} = \frac{146}{1,25} \cdot \frac{600}{100} = 700,80 > F_{w,Ed} = 398,79 \text{ kN}$$

Poprečna sila:

$$F_{w,Rd} = \frac{F_{w,Rk}}{1,25} \cdot \frac{L}{100} = \frac{146}{1,25} \cdot \frac{592}{100} = 691,46 > F_{w,Ed} = 2,55 \text{ kN}$$

**PRORAČUN VIJAKA:****Pretpostavljeni vijak:**

M22

k.v. 8.8

$$c_{\min} = 2 \cdot d + a\sqrt{2} = 2 \cdot 22 + 7\sqrt{2} = 53,9 \text{ mm}$$

Usvojeni  $c = 55 \text{ mm}$ .

Ekscentricitet uzdužne sile:

$$e = \frac{M_{Ed}}{N_{Ed}} = \frac{106,39}{40,58} = 2,62 \text{ m}$$

Ekscentricitet  $x_1$ 

$$X_1 = 55 + 330 - 8,5 = 376,5 \text{ mm} = 0,38 \text{ m}$$

Ekscentricitet  $x_2$ 

$$X_2 = 3360 - 330/2 + 8,5 = 3203,5 \text{ mm} = 3,203 \text{ m}$$

Iz ravnoteže sila slijedi:

$$F_{t,Sd} = N_{Sd} * \frac{x_2}{x_1} = 40,58 * \frac{3,203}{0,38} = 342,05 \text{ kN}$$

**OTPORNOST VIJAKA NA VLAK**

$$F_{t,Rd} = \frac{F_{t,Rk}}{\gamma_{M1}} = \frac{158,9}{1,25} = 127,12 \text{ kN} \geq \frac{F_{t,Sd}}{4} = 78,03 \text{ kN}$$

**OTPORNOST VIJKA NA POSMIK:**

$$F_{v,Rd} = \frac{F_{v,Rk}}{\gamma_{M1}} = \frac{105,9}{1,25} = 84,72 \text{ kN} \geq F_{v,Ed} = \frac{V_{Ed}}{8} = \frac{2,55}{8} = 0,32 \text{ kN}$$

**INTERAKCIJA UZDUŽNE I POSMIČNE SILE NA VIJAK**

$$\frac{F_{V,Ed}}{F_{V,Rd}} + \frac{F_{t,Ed}}{1,4 \cdot F_{t,Rd}} \leq 1,0$$

$$\frac{0,32}{84,72} + \frac{78,03}{1,4 \cdot 127,12} \leq 1,0$$

$$0,44 \leq 1,0$$

**PRORAČUN DIMENZIJA PLOČE:**

Proračun širine i dužine ploče:

$$a_{pl}^{min} = h + 2 \cdot (c + e_1) = 330 + 2 \cdot (55 + 55) = 550 \text{ mm}$$

$$b_{pl}^{min} = 2 \cdot e_2 + p_2 = 2 \cdot 55 + 80 = 190 \text{ mm}$$

$$b_{pl}^{min} = b = 300 \text{ mm}$$

**DIMENZIJE PLOČE SU 550×390 mm**

Proračun debljine ploče:

Pritisak po omotaču rupe osnovnog materijala:

$$F_{v,Ed} = \frac{V_{Ed}}{8} = \frac{2,55}{8} = 0,32 \text{ kN} = F_{b,Ed}$$

$$F_{b,Rd} = \frac{F_{b,Rk}}{1,25} \cdot \frac{t_{pl}}{10} = \frac{198,5}{1,25} \cdot \frac{t_{pl}}{10}$$

$$0,32 = \frac{198,5}{1,25} \cdot t_{pl}$$

$$t_{pl} = 0,02 \text{ mm}$$

Savijanje ploče od vlačnih vijaka:

$$M_{Ed} = F_{t,Ed} \cdot \left( c + \frac{t_f}{2} \right) = 20,77 \text{ kNm}$$

$$t_{pl} = \sqrt{\frac{1,1 \cdot M_{Ed} \cdot 6}{b_{pl} \cdot f_y}} = \sqrt{\frac{1,1 \cdot 2076 \cdot 6}{30 \cdot 27,5}} = 4,08 \text{ cm}$$

**USVOJENE DIMENZIJE PLOČE: 550×390×40 mm**

## 7. PRORAČUN TEMELJA

### ODABRANE DIMENZIJE TEMELJA

$$L = 2,5 \text{ m}$$

$$B = 2,5 \text{ m}$$

$$H = 1,5 \text{ m}$$

### MATERIJAL:

$$\text{TEMELJNO TLO: } \sigma_{tla,lim} = 300 \text{ kN/m}^2$$

$$\text{BETON C25/30 } f_{ck} = 2,5 \text{ kN/m}^2$$

$$\text{ČELIK B500B } f_{yk} = 50 \text{ kN/m}^2$$

### REZNE SILE

$$N_{Ed} = -70,17 \text{ kN (TLAK)}$$

$$M_{Ed} = 132,84 \text{ kNm}$$

$$V_{Ed} = 43,44 \text{ kN}$$

### POVRŠINA TEMELJNE STOPE

$$A = L \cdot B = 2,5 \cdot 2,5 = 6,25 \text{ m}^2$$

### TEŽINA TEMELJNE STOPE

$$G = L \cdot B \cdot H \cdot \gamma_b = 2,5 \cdot 2,5 \cdot 1,5 \cdot 25 = 234,38 \text{ kN}$$

### MOMENT OTPORA

$$W = \frac{B \cdot L^2}{6} = \frac{2,5 \cdot 2,5^2}{6} = 2,60 \text{ m}^3$$

### NAPREZANJE U TLU ISPOD TEMELJNE STOPE NA DUBINI TEMELJENJA

$$\sigma_{1,2} = \frac{N_{Ed} + G}{A} \pm \frac{M_{Ed}}{W} = \frac{70,17 + 234,375}{6,25} \pm \frac{132,84}{2,60}$$

$$\sigma_1 = 99,85 \text{ kN/m}^2$$

$$\sigma_2 = -2,36 \text{ kN/m}^2$$

$$e = \frac{M_{SD}}{G + N_{SD}} = \frac{132,84}{70,17 + 234,375} = 0,44 \text{ m}$$

$$\frac{L}{2} = e + \frac{L'}{3} \gg L' = 3 \left( \frac{L}{2} - e \right) = 3 * \left( \frac{2,5}{2} + 0,44 \right) = 2,43 \text{ m}$$

$$\sigma_{ekv} = \frac{2(N_{Ed} + G)}{L' B} = 100,26 \frac{\text{kN}}{\text{m}^2} < \sigma_{tla,lim} = 300,00 \frac{\text{kN}}{\text{m}^2}$$

## PRORAČUN ARMATURE TEMELJA

$$L_1 = \frac{L - H_{stup}}{2} = 1,125m$$

$$\frac{\sigma_{1-1}}{L' - L_1} = \frac{\sigma_{ekv}}{L'} \gg \sigma_{1-1} = \frac{L' - L_1}{L'} \sigma_{ekv} = 53,84 \frac{kN}{m^2}$$

$$M_{Ed} = 1,4 \cdot \left( \sigma_{1-1} + \frac{L'}{2} B + \frac{\sigma_{ekv} - \sigma_{1-1}}{2} L_1' B * \frac{2}{3} L_1 \right) = 187,79 \text{ kNm}$$

## KRAK UNUTARNJIH SILA U BETONU

$$z \approx 0,8H = 0,8 \cdot 1,5 = 1,2 \text{ m}$$

## POTREBNA POVRŠINA ARMATURE

$$\frac{18779}{120 \cdot 50,0/1,15} = 3,6 \text{ cm} < A_{s1,min} = \frac{0,1}{100} \cdot B \cdot H = 37,5 \text{ cm}$$

## ODABRANA ARMATURA:

GLAVNA ARMATURA – $\phi 20/10$	12 KOMADA	$A_s = 37,7 \text{ cm}^2$
POMOĆNA ARMATURA – $\phi 8/25$	12 KOMADA	$A_s = 37,7 \text{ cm}^2$



## **8. LITERATURA**

[1] B. Androić; D. Dumović; I. Džeba: Metalne konstrukcije 1, Institut građevinarstva Hrvatske, Zagreb, 1994.

[2] B. Androić; D. Dumović; I. Džeba: Metalne konstrukcije 2, Institut građevinarstva Hrvatske, Zagreb, 1994.

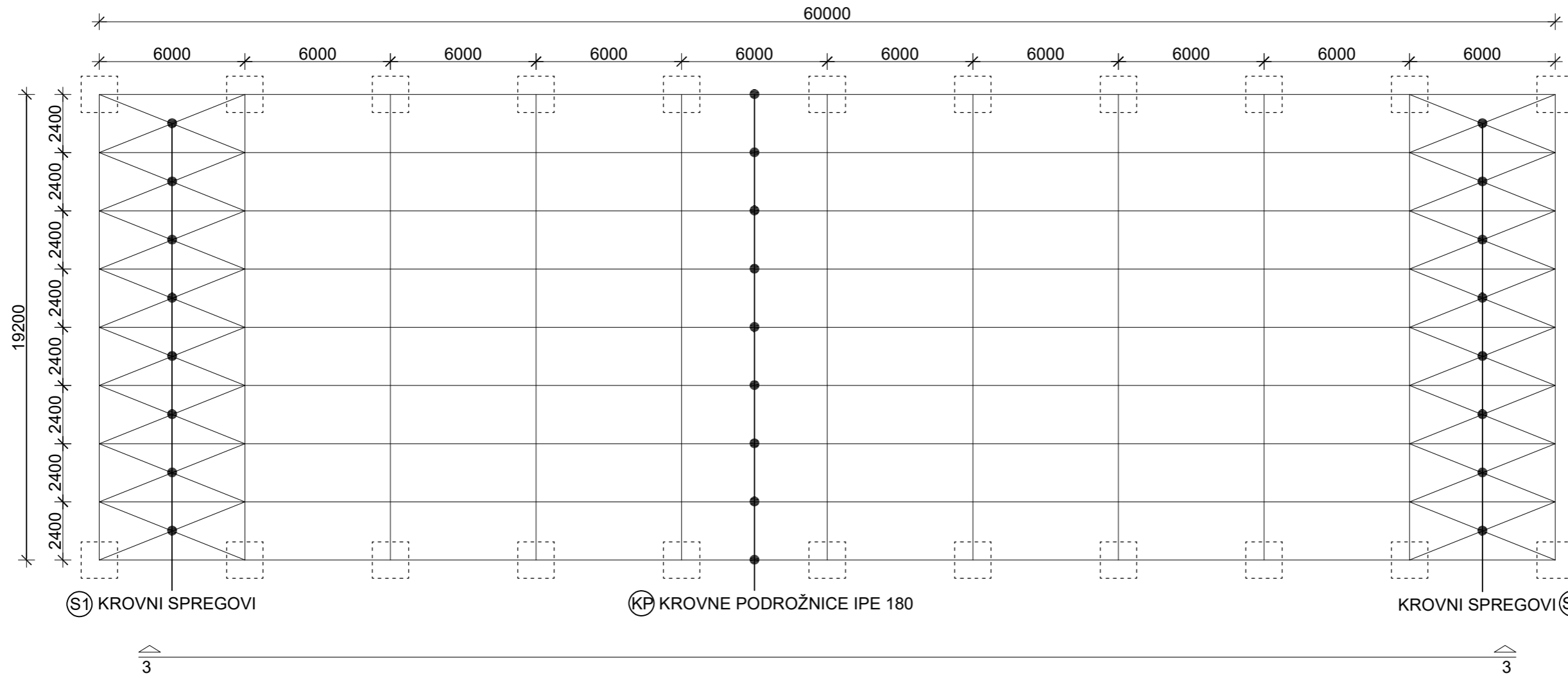
[3] B. Androić; D. Dumović; I. Džeba: Metalne konstrukcije 3, Institut građevinarstva Hrvatske, Zagreb, 1994

[4] Prof.dr sc. Ivica Boko: Predavanja

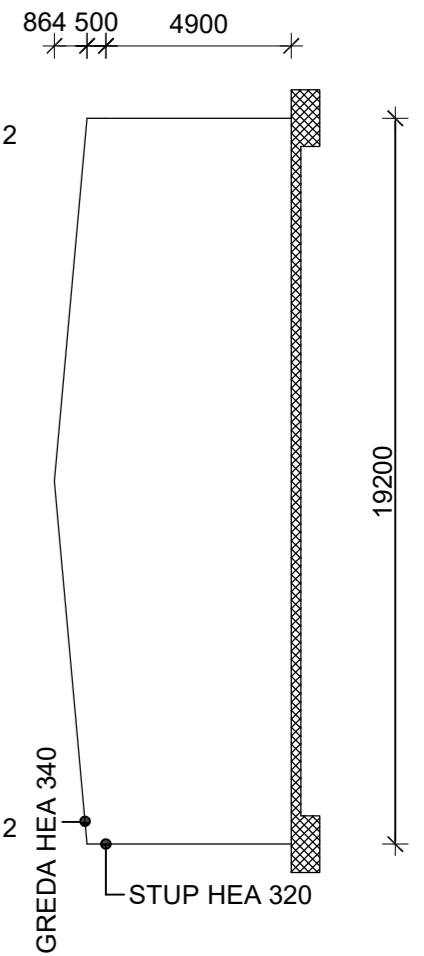
## 9. NACRTI

# GENERALNI PLAN POZICIJA M 1:200

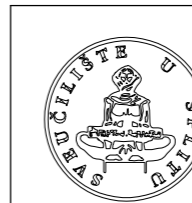
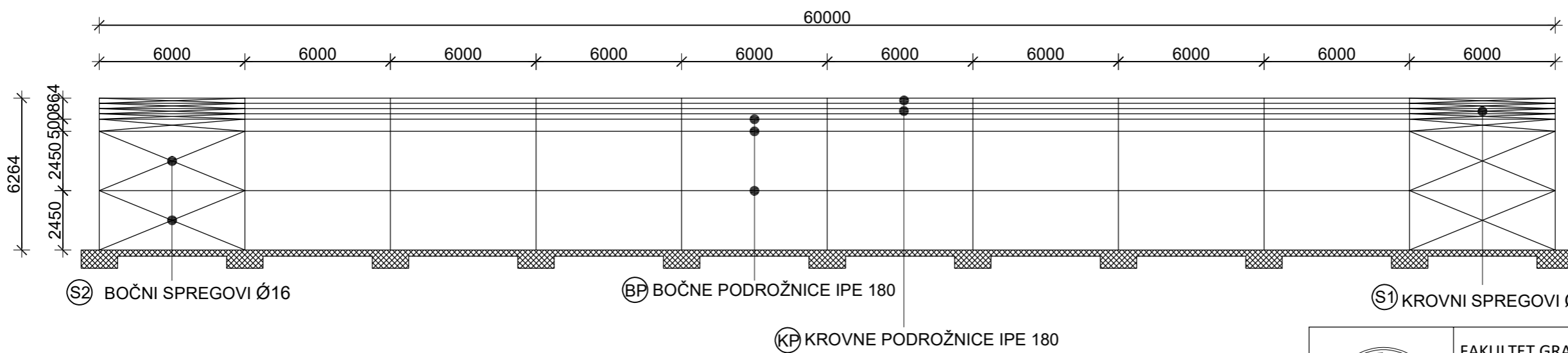
## TLOCRTNI PRIKAZ 1-1



## POGLED 2-2



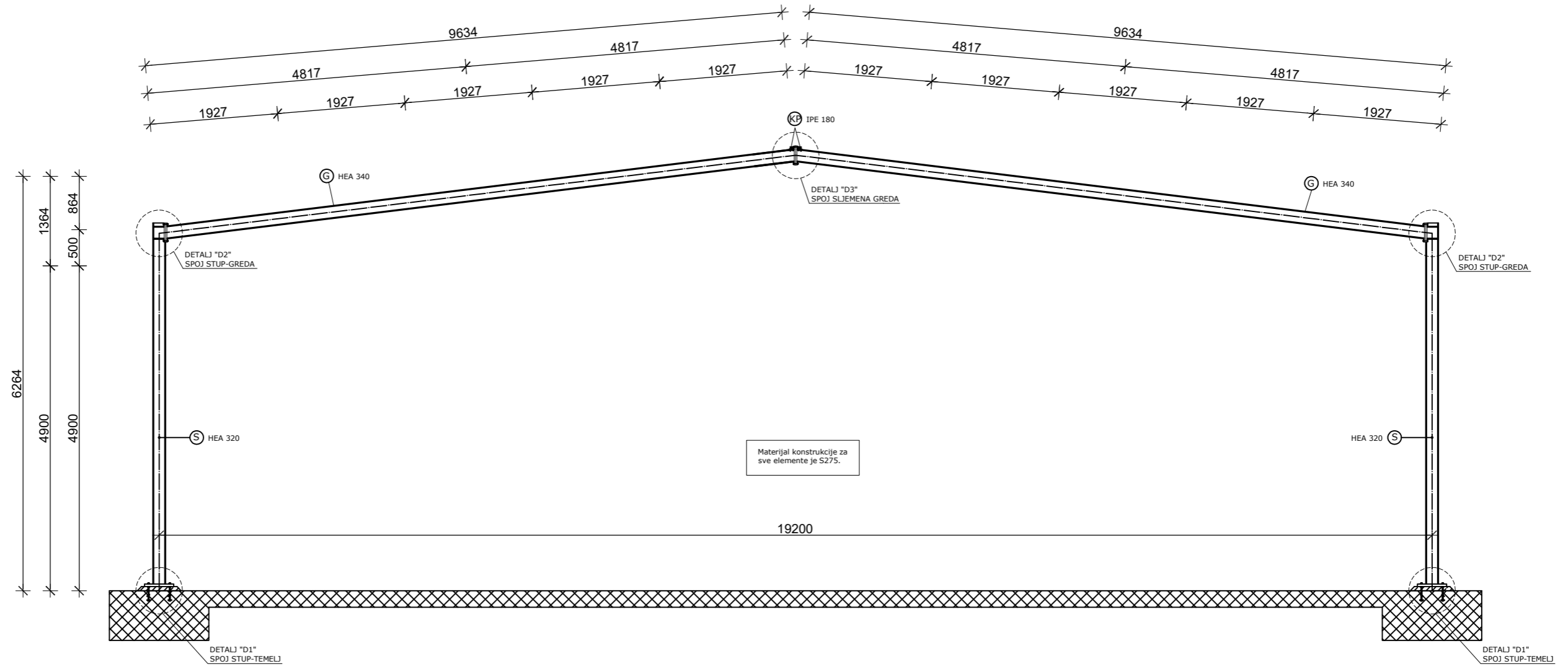
## BOČNI PRIKAZ 3-3



FAKULTET GRAĐEVINARSTVA, ARHITEKTURE I GEODEZIJE

PREDMET	METALNE KONSTRUKCIJE	DATUM:
ZADATAK	PROJEKTIRANJE I DIMENZIONIRANJE	rujan 2021.
SADRŽAJ	GENERALNI PLAN POZICIJA	M 1:200
STUDENTICA	NIKOLINA DRUŽIĆ	PRILOG 1

# POPREČNI PRESJEK GLAVNOG NOSAČA M 1:50



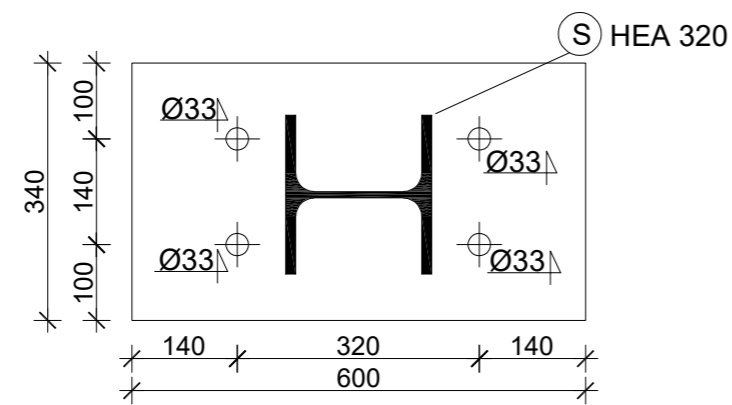
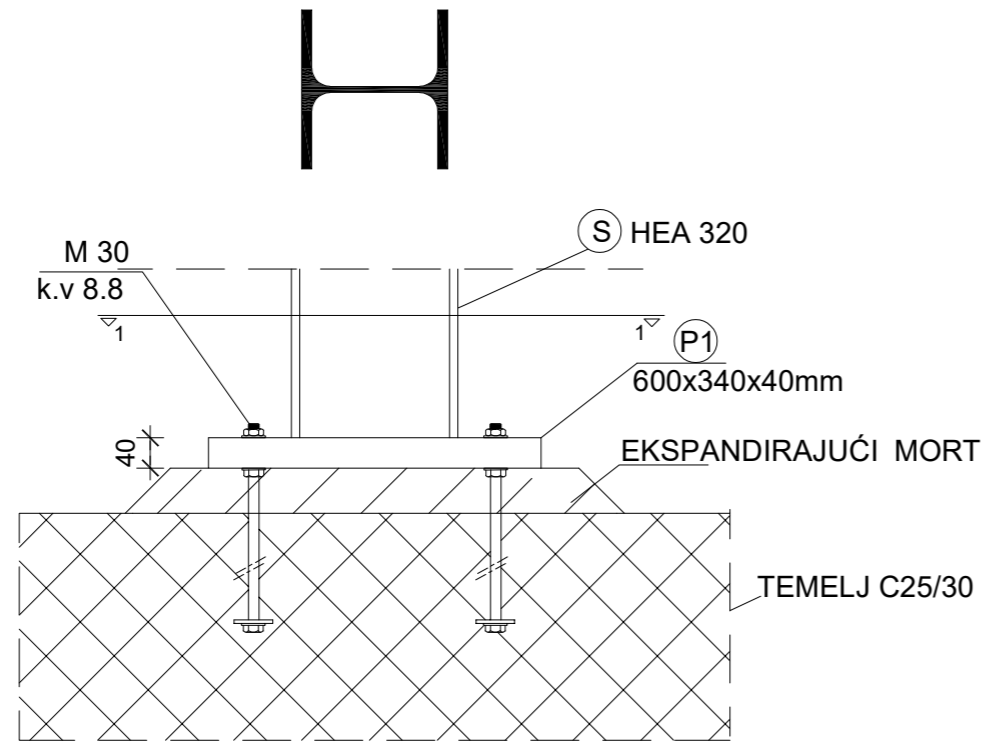
PRODUCED BY AN AUTODESK STUDENT VERSION

PRODUCED BY AN AUTODESK STUDENT VERSION

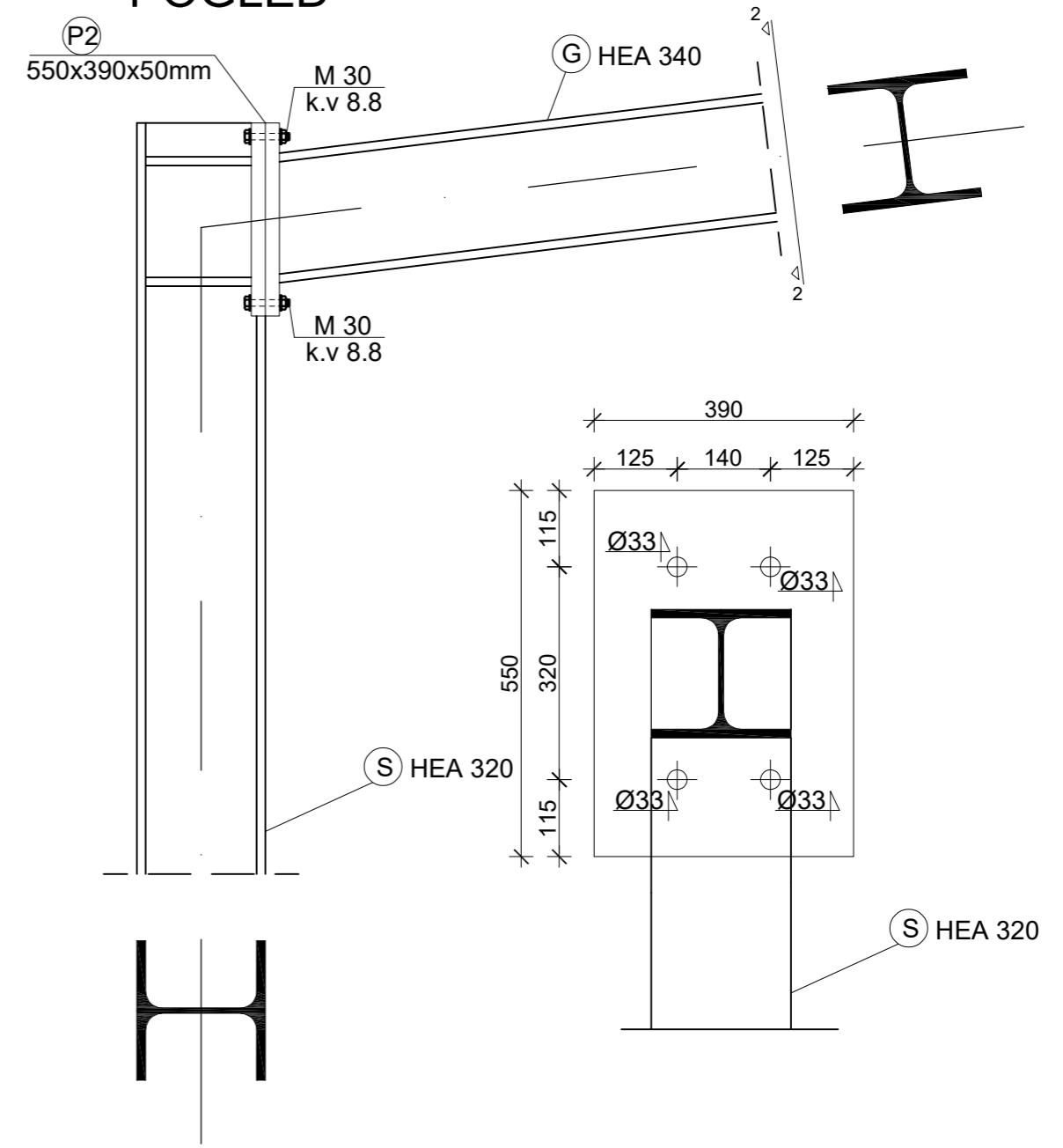
	FAKULTET GRAĐEVINARSTVA, ARHITEKTURE I GEODEZIJE	
	PREDMET	METALNE KONSTRUKCIJE
	ZADATAK	PROJEKTIRANJE I DIMENZIONIRANJE
	STUDENTICA	NIKOLINA DRUŽIĆ
DATUM:		rujan 2021.
M 1:50		PRILOG 2

# DETALJI SPOJEVA M 1:10

DETALJ "D1" SPOJ STUP-TEMELJ  
M 1:10  
POGLED



DETALJ "D2" SPOJ STUP-GREDA  
M 1:10  
POGLED

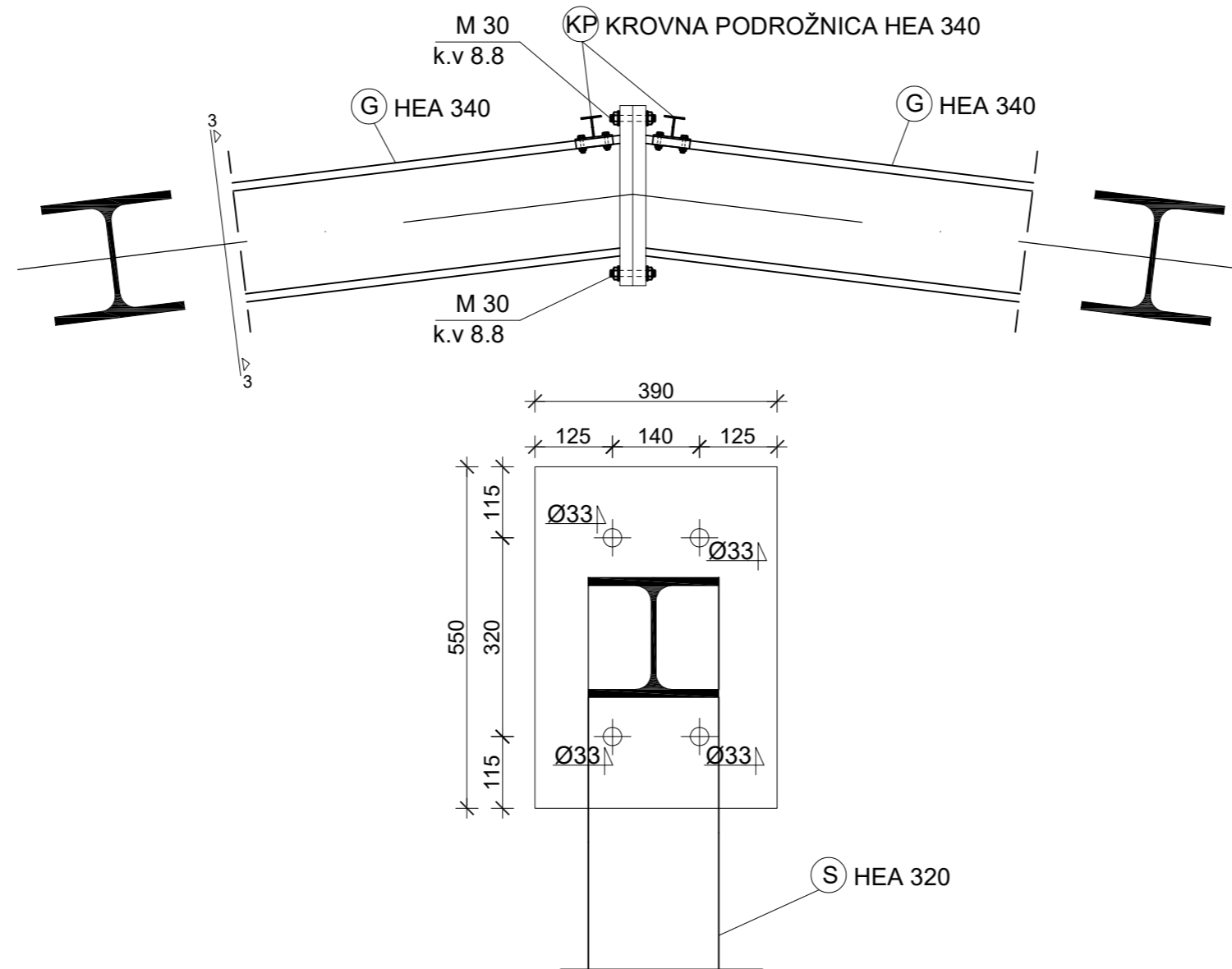


MATERIJAL KONSTRUKCIJE ZA SVE ELEMENTE JE S275.

	FAKULTET GRAĐEVINARSTVA, ARHITEKTURE I GEODEZIJE	
	PREDMET	METALNE KONSTRUKCIJE
	ZADATAK	PROJEKTIRANJE I DIMENZIONIRANJE
	SADRŽAJ	DETALJI SPOJEVA "D1" ; "D2"
STUDENTICA	NIKOLINA DRUŽIĆ	DATUM: rujan 2021.
		M 1:10
		PRILOG 3

# DETALJ SPOJA M 1:10

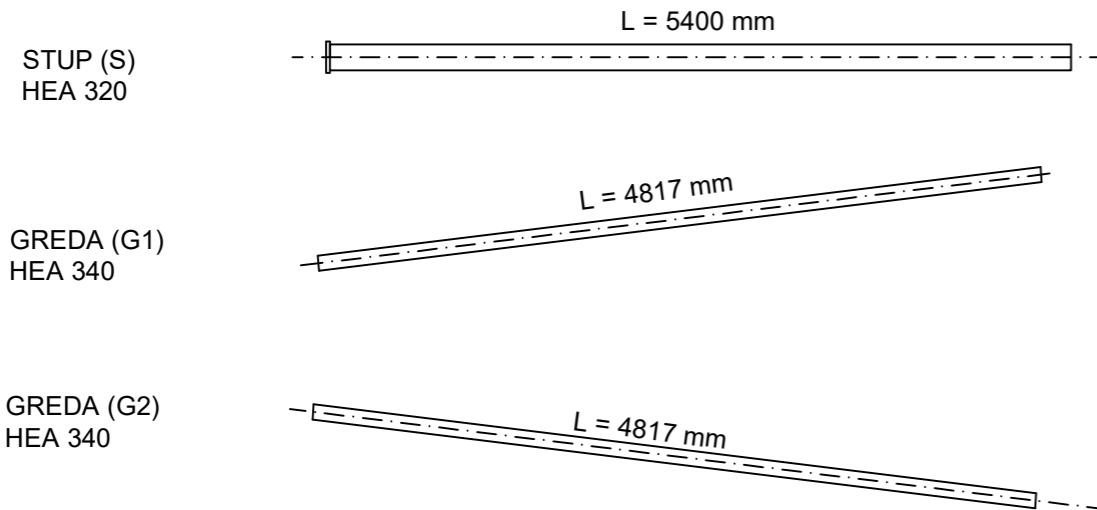
## DETALJ "D3" SPOJ SLJEMENA GREDA M 1:10 POGLED



MATERIJAL KONSTRUKCIJE ZA SVE ELEMENTE JE S275.

	FAKULTET GRAĐEVINARSTVA, ARHITEKTURE I GEODEZIJE	
	PREDMET	METALNE KONSTRUKCIJE
	ZADATAK	PROJEKTIRANJE I DIMENZIONIRANJE
	STUDENTICA	NIKOLINA DRUŽIĆ
	DATUM:	rujan 2021.
		M 1:10
		PRILOG 4

# RADIONIČKI NACRT GLAVNOG NOSAČA M 1:50



TABLICA PREDMJERA ZA CIJELU KONSTRUKCIJU					
POZICIJA	PROFIL	DUŽINA (mm) <sup>2</sup>	KOMADA	JED. TEŽINA (kg/m)	UK. TEŽINA (kg)
S1 - STUP	HEA 320	5400	22	97,34	11563,99
G1-GREDA	HEA 340	4817	11	105,19	5573,70
G2-GREDA	HEA 340	4817	11	105,19	5573,70
KROVNI SPREG	RD 16	7905	16	2,00	252,96
BOČNI SPREG	RD 16	7632	16	2,00	252,96
KROVNA PODROŽNICA	IPE 180	6000	70	23,86	10021,20
BOČNA PODROŽNICA	IPE 180	5400	70	23,86	9019,08
PLOČA 1	600x340x40	-	22	-	1409,232
PLOČA 2	550x340x50	-	22	-	2057,00
PLOČA 3	550x390x40	-	22	-	2359,50
				=	4808,32
				3% SPOJNA SREDSTVA	1733,18
				UKUPNO (kg)	49816,50



FAKULTET GRAĐEVINARSTVA, ARHITEKTURE I GEODEZIJE

PREDMET	METALNE KONSTRUKCIJE	DATUM:
ZADATAK	PROJEKTIRANJE I DIMENZIONIRANJE	rujan 2021.
SADRŽAJ	RADIONIČKI NACRT GLAVNOG NOSAČA	PRILOG 5
STUDENTICA	NIKOLINA DRUŽIĆ	