

Proračun konstrukcije ogleadne zgrade s polumontažnim međukatnim stropom

Katić, Monika

Undergraduate thesis / Završni rad

2021

Degree Grantor / Ustanova koja je dodijelila akademski / stručni stupanj:

University of Split, Faculty of Civil Engineering, Architecture and Geodesy / Sveučilište u Splitu, Fakultet građevinarstva, arhitekture i geodezije

Permanent link / Trajna poveznica: <https://um.nsk.hr/um:nbn:hr:123:901747>

Rights / Prava: [In copyright](#)/[Zaštićeno autorskim pravom.](#)

Download date / Datum preuzimanja: **2024-07-09**



Repository / Repozitorij:

[FCEAG Repository - Repository of the Faculty of Civil Engineering, Architecture and Geodesy, University of Split](#)



UNIVERSITY OF SPLIT



DIGITALNI AKADEMSKI ARHIVI I REPOZITORIJI

**SVEUČILIŠTE U SPLITU
FAKULTET GRAĐEVINARSTVA, ARHITEKTURE I GEODEZIJE**

ZAVRŠNI RAD

Monika Katić

Split, 2021.

**SVEUČILIŠTE U SPLITU
FAKULTET GRAĐEVINARSTVA, ARHITEKTURE I GEODEZIJE**

**Proračun konstrukcije ogledne zgrade s
polumontažnim međukatnim stropom**

Završni rad

Split, 2021.

Sažetak:

Tema završnog rada je proračun objekta sa "fert" polumontažnim međukatnim konstrukcijama u skladu sa zadanim dimenzijama i opterećenjima koja djeluju na njega. Izrađen je detaljniji proračun za armirano betonske stupove, grede i zidove, kao i skice uz svaki proračun. Objekt je dodatno proračunat na opterećenje vjetra prema Eurocode-u u programu Robot Structural Analysis Professional.

Ključne riječi:

Polumontažna međukatna konstrukcija ,armirani beton ,opterećenje vjetar ,proračun

Calculation of office building with slabs with embedded elements

Abstract:

The topic of the final work is the calculation of the building with slabs with embedded elements in accordance with the given dimensions and loads acting on it. A more detailed calculation was made for reinforced concrete columns, beams and walls, as well as sketches with each calculation. The object was additionally calculated for wind load according to Eurocode in the Robot Structural Analysis Professional program.

Keywords:

Slab with embedded elements, reinforced concrete, wind load, calculation

FAKULTET GRAĐEVINARSTVA, ARHITEKTURE I GEODEZIJE

Split, Matice hrvatske 15

STUDIJ: PREDDIPLOMSKI STRUČNI STUDIJ GRAĐEVINARSTVA

KANDIDAT: Monika Katić

MATIČNI BROJ (JMBAG): 1803

KATEDRA: **Katedra za betonske konstrukcije i mostove**

PREDMET: Betonske konstrukcije 1

ZADATAK ZA ZAVRŠNI RAD

Tema: Proračun konstrukcije ogleadne zgrade s polumontažnim međukatnim stropom.

Opis zadatka: Potrebno je izraditi projekt konstrukcije objekta. Zadani su tlocrti i presjeci zgrade prema kojima se vrši proračun kao i sve potrebne dimenzije te djelovanja na konstrukciju. Potrebno je napraviti ukupni proračun na zadane elemente te izraditi potrebne planove armatura. Svi proračuni se izvode sukladno propisima i pravilima struke.

U Splitu, 10.05.2021.

Voditelj Završnog rada:

Doc.dr.sc. Nikola Grgić

SADRŽAJ

1	TEHNIČKI OPIS	1
1.1	TLOCRT OBJEKTA	2
1.2	PRESJEK A-A.....	3
1.3	PRESJEK B-B.....	4
2	ANALIZA OPTEREĆENJA	5
2.1	POZ 100-MEĐUKATNA KONSTRUKCIJA	5
a)	stalno opterećenje:.....	5
b)	promjenjivo opterećenje:.....	5
c)	vlastita težina:	5
d)	ukupno računsko opterećenje:	5
2.2	POZ 200-KROVNA KONSTRUKCIJA.....	6
a)	stalno opterećenje:.....	6
b)	promjenjivo opterećenje:.....	6
c)	vlastita težina:	6
d)	ukupno računsko opterećenje:	6
2.3	PRORAČUN FERT STROPA	7
3	PRIKAZ PROSTORNOG MODELA.....	9
4	DIMENZIONIRANJE GREDA	10
4.1	Proračun AB greda $b/h= 20/50$ na osima 1 i 6	10
4.2	AB grede na osima 2,3,4,5.....	14
4.3	AB grede $25/60$ na osima A,B,C	17
5	OPTEREĆENJE VJETROM	22
5.1	Tlak pri osnovnoj brzini vjetra:.....	22
5.2	Tlak pri vršnoj brzini vjetra:	22
5.3	Tlak vjetra na vanjske površine:.....	22
5.4	Tlak vjetra na unutarnje površine:	23
5.5	Sile u čvorovima.....	23
6	DIMENZIONIRANJE STUPOVA.....	28
6.1	Kombinacije opterećenja vjetrom	28
6.2	Rezne sile u stupovima	33
7	DIMENZIONIRANJE ZIDOVA.....	37
8	PRORAČUN TEMELJA	42
8.1	Temelji ispod stupa	42
9	DEFORMACIJE KONSTRUKCIJE	44
10	LITERATURA	45
11	NACRTI	

1 TEHNIČKI OPIS

Predmetna građevina je poslovne namjene. Sastoji se od 6 katova. Smještena je u urbanom području u gradu Splitu (kategorija terena IV za djelovanje vjetra), na 300 metara AMSL (iznad srednje razine mora). Krov nije otvorenog tipa.

Tlocrtne dimenzije su 30,25x14,25 m, tlocrtna površina je 431 m². Svaki kat ima visinu od 3 m, što nam govori da je ukupna visina objekta 18 m. Otvori u tlocrtu predstavljaju dizalo i stubište. Konstrukcija se prvenstveno sastoji od betonskih stupova. Unutrašnji stupovi su dimenzija 50x50 cm, rubni stupovi su dimenzija 85x30cm, vanjski stupovi u dužem smjeru građevine su dimenzija 70x30 cm. Na obodu konstrukcije s obe strane nalaze se zidovi 200x30 cm. Ispod stupova predviđeni su temelji samci.

Međukatna i krovna konstrukcija je izvedena od polumontažnog sustava – fert gredice koje su u ovom slučaju udvojene. Osni razmak između gredica je ≈51cm, a njihova širina je 11.5cm.

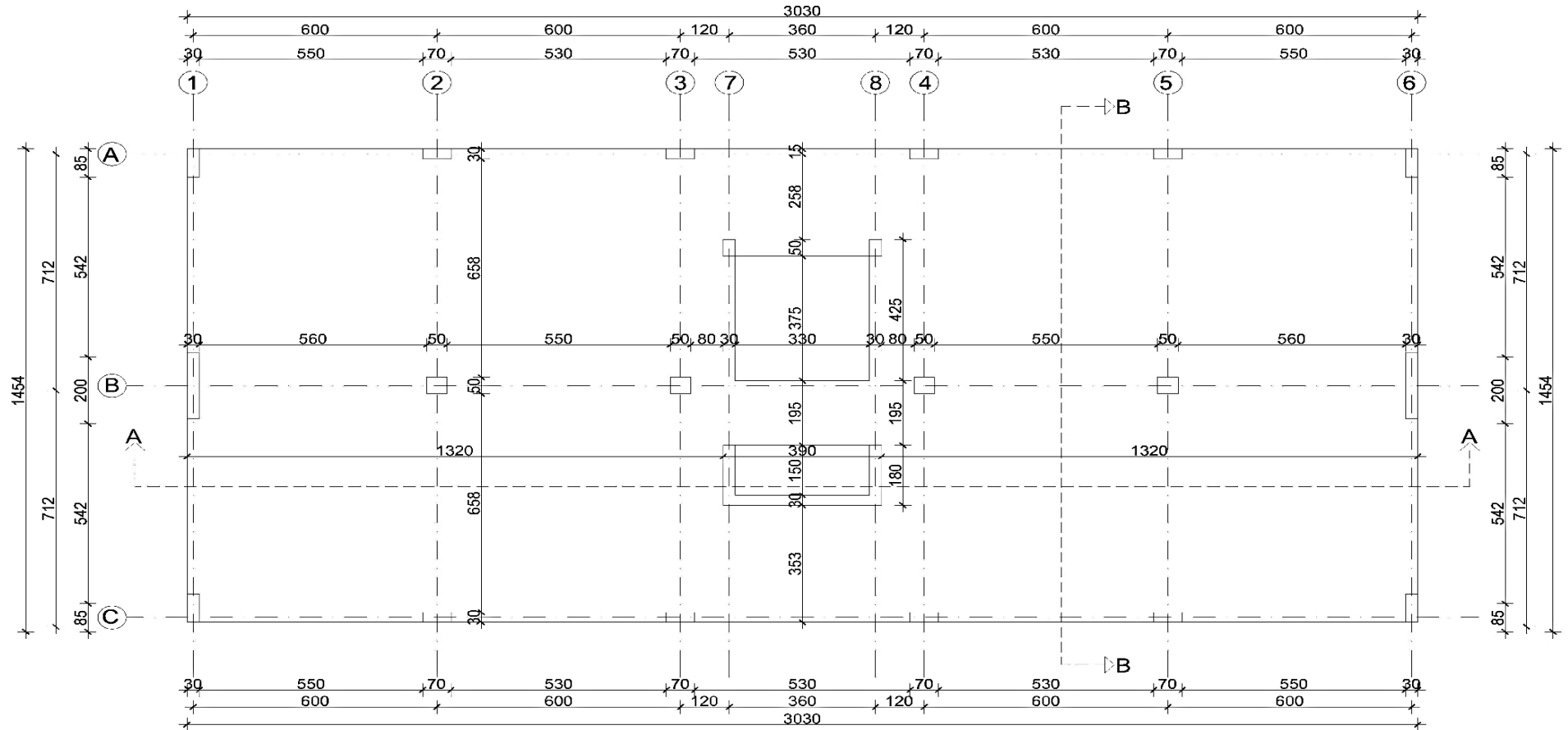
Građevina se nalazi u II. vjetrovnoj zoni s osnovnom brzinom vjetra $v_{b0} = 30$ m/s, te je proračunata prema važećim propisima za proračun nosive konstrukcije na utjecaj vjetra.

Za armiranobetonsku nosivu konstrukciju odabran je beton C 30/37 i čelik za armiranje B 500B. Za armiranje nosivih elemenata konstrukcije predviđene su rebraste šipke. Proračun i dimenzioniranje nosive konstrukcije građevine izvršen je prema važećim propisima za granično stanje nosivosti i granično stanje uporabljivost uz pomoć programa Autodesk Robot Structural Analysis Professional.

Pretpostavljen je uporabni vijek građevine od 50 godina.

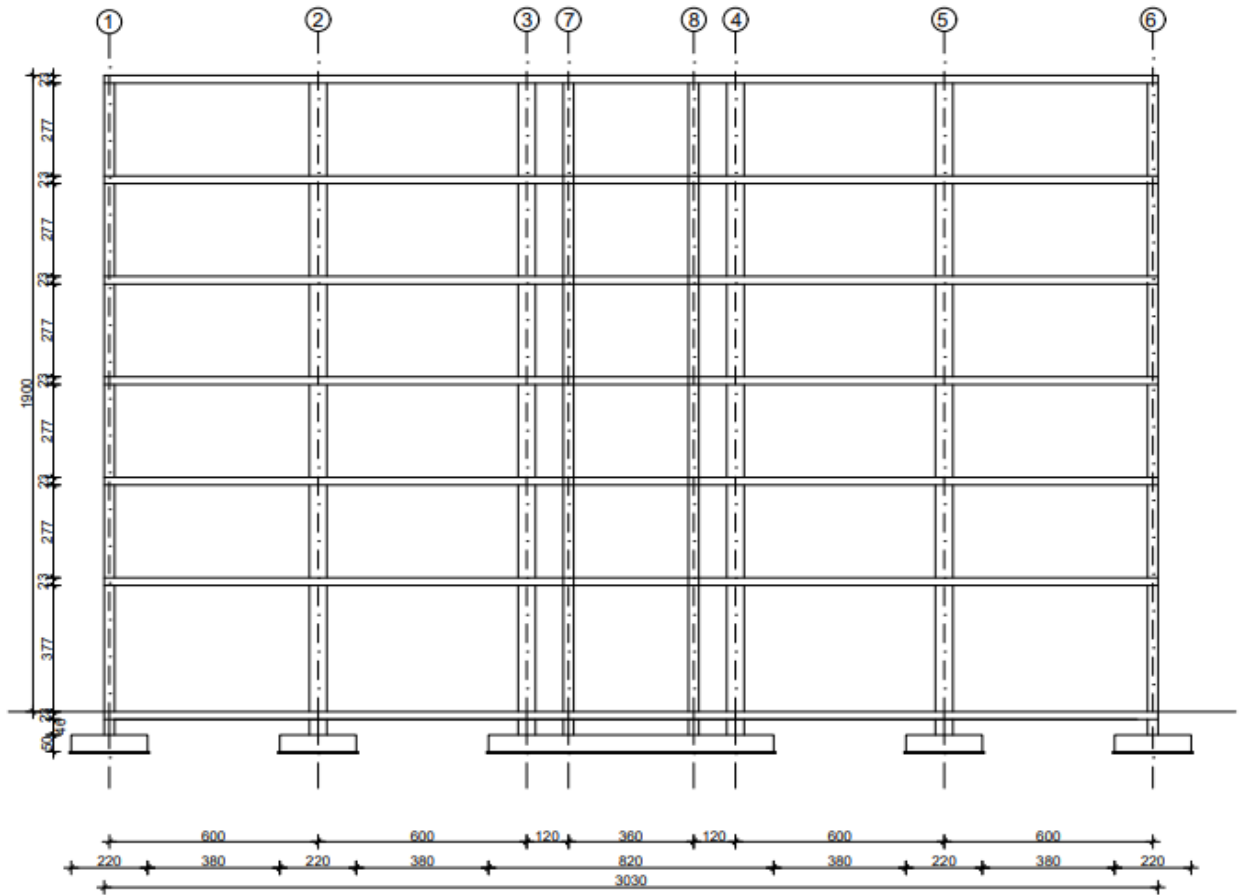
Svi zadani podaci i dimenzije su preuzete iz literature (1) *Eurocode 2: Background & applications Design of concrete buildings, Worked examples*, dok je za proračun i izradu rada korištena ostala dole navedena literatura.

1.1 TLOCRT OBJEKTA



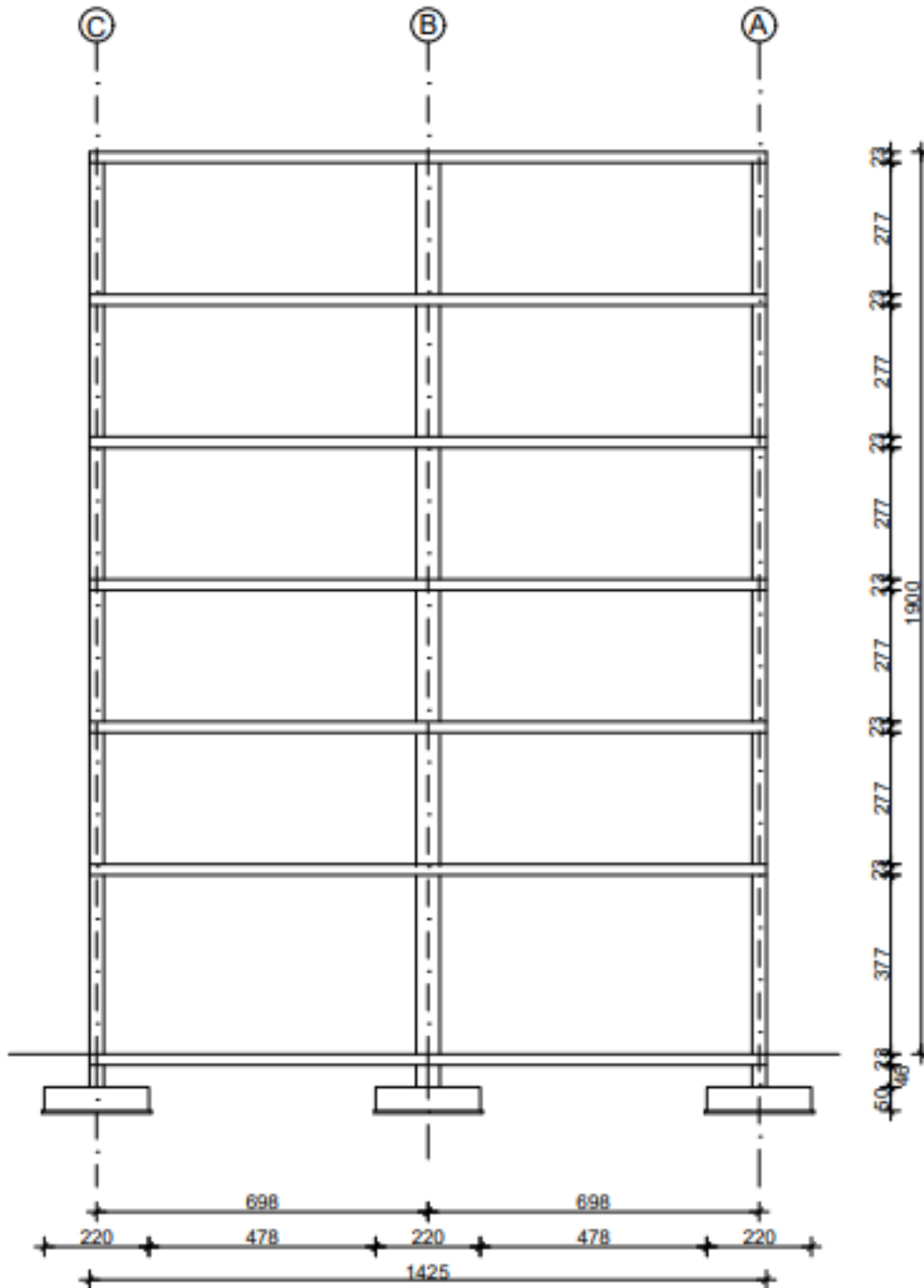
Slika 1: Dimenzije tlocrta i glavnih osi

1.2 PRESJEK A-A



Slika 2: Prikaz dimenzija u presjeku A-A

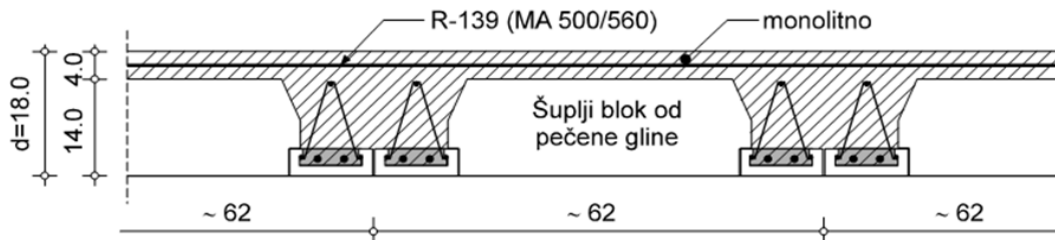
1.3 PRESJEK B-B



Slika 3: Prikaz dimenzija u presjeku B-B

2 ANALIZA OPTEREĆENJA

2.1 POZ 100-MEĐUKATNA KONSTRUKCIJA



Slika 4: Skica polumontažnog stropa s udvojenim gredicama

a) stalno opterećenje:

	d(m)	γ (kN/m ³)	d x γ
Ker. pločice			0,3
Estrih	0,04	25	1,0
PE folija	0,015	6,5	0,10
Toplinska izolacija	0,045	5,0	0,23
Polumontažna međukatna konst. tipa Fert	0,22	6,0	1,32
Završna obrada podgleda			0,10

-ukupno stalno opterećenje: $g_{100}=3,00 \text{ kN/m}^2$

b) promjenjivo opterećenje:

Za promjenjivo opterećenje se uzima opterećenje stanovnika.

$q_{100}=2,00 \text{ kN/m}^2$

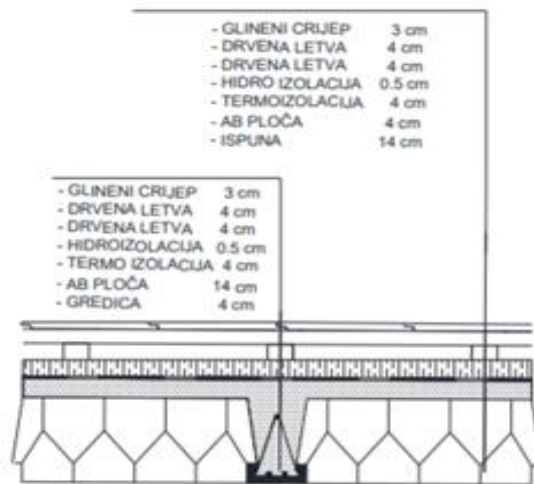
c) vlastita težina:

$g_{s2}=2,8 \text{ kN/m}^2$

d) ukupno računsko opterećenje:

$e_{d100}=1,35 \cdot g_{100}+1,35 \cdot g_{s2}+1,5 \cdot q_{100}=1,35 \cdot 3+1,35 \cdot 2,8+1,5 \cdot 2=10,83 \text{ kN/m}^2$

2.2 POZ 200-KROVNA KONSTRUKCIJA



Slika 5: Skica polumontažnog krova s navedenim slojevima

a) stalno opterećenje:

	d(m)	Y (kN/m ³)	d x y
Glineni crijep + drvene letve			0.6
Termoizolacija	0.045	5.0	0.23
Hidroizolacija	0,0055	20,0	0,11
FERT ploča (strop)	0.1986	11,1	2,2

-ukupno stalno opterećenje: $g_{200}=3,00 \text{ kN/m}^2$

b) promjenjivo opterećenje:

Za promjenjivo opterećenje se uzima opterećenje snijegom.

$q_{200}=1,7 \text{ kN/m}^2$

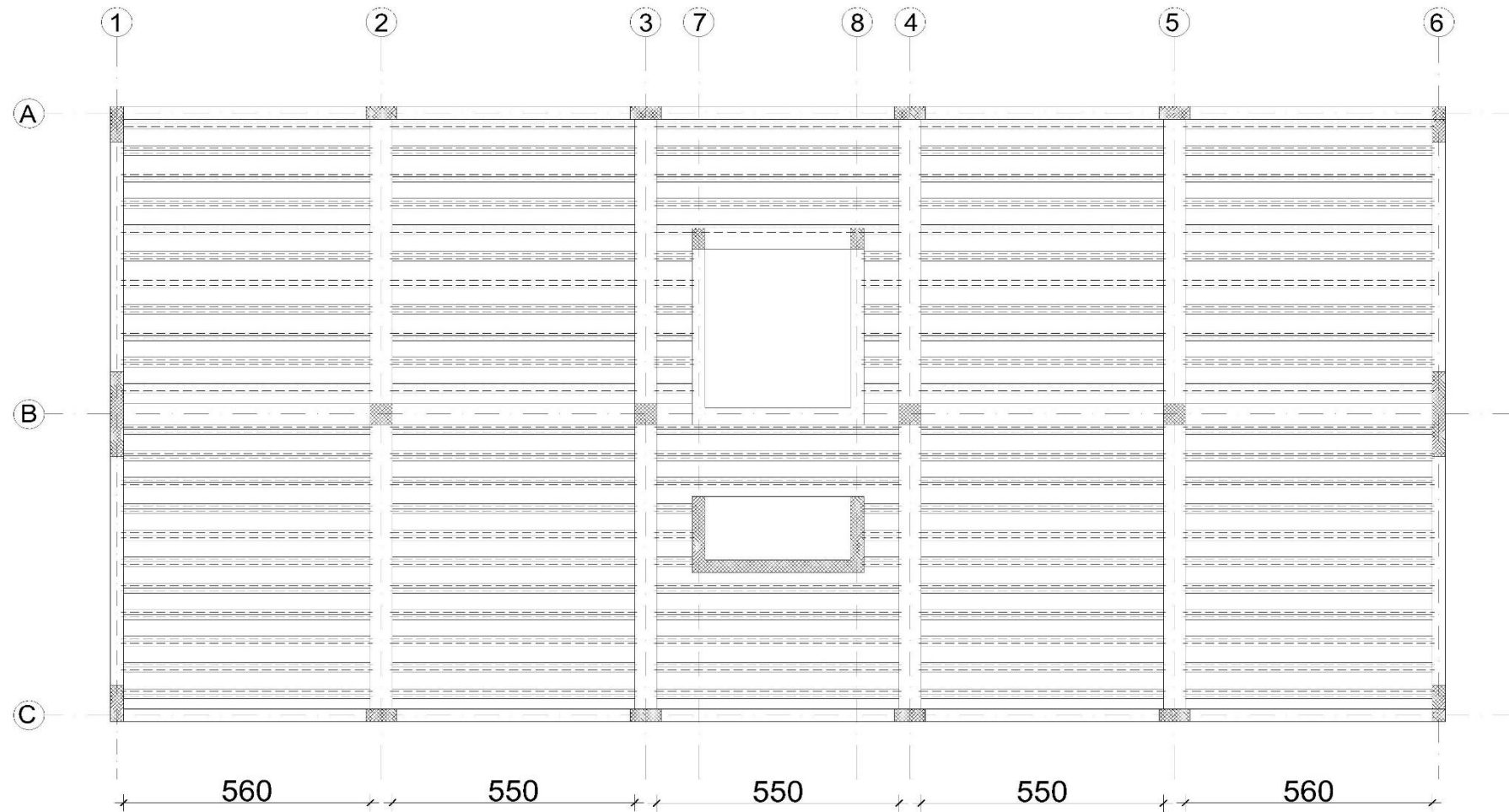
c) vlastita težina:

$g_{s2}=2,8 \text{ kN/m}^2$

d) ukupno računsko opterećenje:

$e_{d200}=1,35 * g_{200}+1,35 * g_{s2}+1,5 * q_{200}=1,35*3+1,35*2,8+1,5*1,7=10,38 \text{ kN/m}^2$

2.3 PRORAČUN FERT STROPA



Slika 6: Tlocrtni prikaz odabranog načina postavljanja gredica

- Poz 100 – međukatna konstrukcija - $e_{d100}/1,60=10,83/1,60=6,77 \text{ kN/m}^2$
- Poz 200 – krovna konstrukcija - $e_{d200}/1,60=10,38/1,60=6,49 \text{ kN/m}^2$

Usvojene su udvojene grede S2 čija je nosivost za oko 60% veća od jedne grede S1 sa nosivosti od 6,79 kN/m²

Za odabir tipa gredica koristi se tablica

tip stropa	tip gredice	q... (kN/m ²) - ukupno eksploatacijsko opterećenje (s vlastitom masom stropa) koje konstrukcija može nositi																				
		Lo... (m) - svjetli raspon između zidova (greda)																				
		2.0	2.2	2.4	2.6	2.8	3.0	3.2	3.4	3.6	3.8	4.0	4.2	4.4	4.6	4.8	5.0	5.2	5.4	5.6	5.8	6.0
S1	G1	11.60	9.75	8.31	7.16	5.84	5.48	4.86	4.33	3.89												
	G2		15.00	12.78	11.02	9.60	8.44	7.47	6.67	5.98	5.40	4.90	4.46	4.08								
	G3						9.88	8.75	7.81	7.01	6.33	5.74	5.23	4.78	4.39							
	G4							10.46	9.33	8.37	7.56	6.85	6.22	5.69	5.22	4.81	4.45					
	G5									8.96	8.09	7.34	6.69	6.12	5.62	5.18	4.79	4.44				
	G6										9.09	8.24	7.51	6.87	6.31	5.82	5.38	4.99	4.64			
	G7											9.34	8.51	7.78	7.15	6.59	6.09	5.65	5.25	4.90	4.58	
	G8												8.69	7.98	7.36	6.80	6.31	5.86	5.47	5.11	4.78	
	G9													8.97	8.27	7.64	7.09	6.59	6.15	5.74	5.38	
	G10															8.45	7.84	7.29	6.79	6.35	5.95	
S2	Nosivost konstrukcije S2 je za oko 60% veća od S1 (na istom rasponu)																					
Vlastita težina stropa S1 (grede, blokovi, beton) iznosi oko 2.8 kN/m ² , a stropa S2 oko 3.2 kN/m ²																						

visina stropa d (cm)	vrsta stropa	tip FERT gredice	svjetli otvor Lo (cm)	dužina gredice L=Lo+30 cm (cm)	armatura čeličnog nosača Č 500/560	dopunska armatura nosača RA 400/500	ukupna armatura (svedeno na RA 400/500) (cm ² /m)	ϵ_d/ϵ_p (%)	granični moment nosivosti presjeka Mu (kNm/m)	radni moment nosivosti presjeka Mn (kNm/m)
14+4=18 cm	S1	G1	do 280	do 310	2Ø7	/	1.92	0.8/10	11.59	7.02
		G2	300, 320, 340, 360	330, 350, 370, 390	2Ø7	Ø8	2.97	0.1/10	17.82	10.80
		G3	380.00	410.00	2Ø7	Ø10	3.49	1.1/10	20.88	12.65
		G4	400, 420	430, 450	2Ø7	Ø12	4.18	1.2/10	24.93	15.11
		G5	440.00	470.00	2Ø7	2Ø10	4.49	1.3/10	26.70	16.18
		G6	460.00	490.00	2Ø7	Ø8, Ø10	5.06	1.4/10	29.99	18.18
		G7	480, 500	510, 530	2Ø7	Ø10, Ø12	5.75	1.5/10	33.97	20.59
		G8	520.00	550.00	2Ø7	2Ø12	6.44	1.6/10	37.93	22.99
		G9	540, 560	570, 590	2Ø7	Ø12, Ø14	7.26	1.7/10	42.63	25.84
		G10	580, 600	610, 630	2Ø7	2Ø14	8.08	1.9/10	47.14	28.57
	S2	nosivost stropa S2 u odnosu na S1 veća je za oko 60 %								
16+4=20 cm	nosivost stropa visine d=20 cm u odnosu na d=18 cm, veća je za oko 10 %									

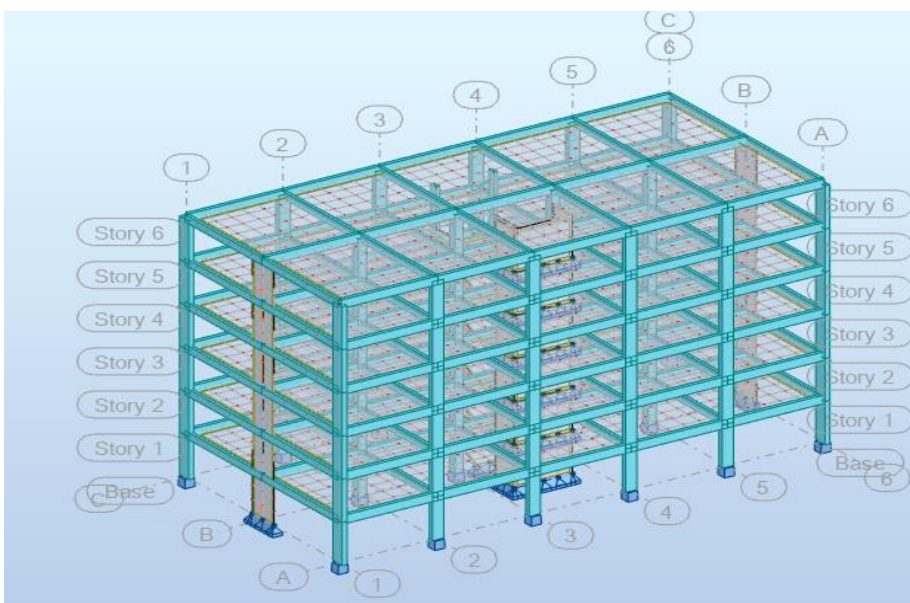
Usvojena je armature dobivena koristeći tablice proizvođača:

→ ukupna armatura po gredici: **2Ø7+2Ø14 (A_a=8,08 cm²/m)** tj. odabrane su **grede G10**

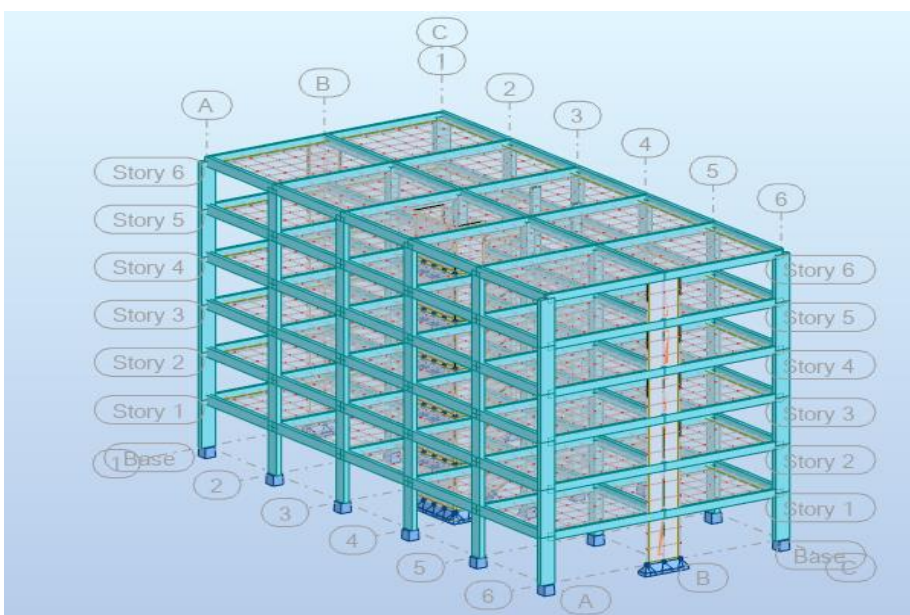
U tlačnoj zoni na debljini 4 cm odabrana je konstruktivna armatura R 139.

TIP FERT GREDICE	SVIJETLI OTVOR (cm)	DULJINA GREDICE (cm)	ARMATURA ČELIČNOG NOSAČA	DOPUNSKA ARMATURA NOSAČA	UKUPNA ARMATURA (cm ² /m)	BROJ KOMADA
G7	560	590	2Ø7	2Ø14	8,08	220

3 PRIKAZ PROSTORNOG MODELA



Slika 7



Slika 8

Dimenzioniranje se vrši prema veličinama iz programa Robot Structural Analysis. Mjerodavna opterećenja su stalno, promjenjivo i opterećenje vjetrom, te njihove kombinacije.

Kombinacija 1: $1,35 \cdot (g + \Delta g) + 1,5 \cdot q + 1,5 \cdot W_x$

Kombinacija 2: $1,35 \cdot (g + \Delta g) + 1,5 \cdot q + 1,5 \cdot W_y$

4 DIMENZIONIRANJE GREDA

Gredice su proračunate po zadanim osima. Osi 1 i 6 predstavljaju obode tlocrta konstrukcije, dok su ostale osi grede koje se nalaze na unutarnjim razmacima tlocrta. Momente smo proračunavali prema načinu kako smo slagali gredice.

$$h = (0,07 - 1)L = 42 - 60 \text{ cm} \rightarrow \text{odabrano } \mathbf{h = 50 \text{ cm}}$$

$$\text{Odabiremo između } \frac{1}{2} \text{ i } \frac{1}{3} h \rightarrow \mathbf{b_w = 20 \text{ cm}}$$

4.1 Proračun AB greda $b/h = 20/50$ na osima 1 i 6

Računski moment krovišta (na gredi):

$$M_{gk} = 0,125 \cdot g \cdot L^2 = 0,125 \cdot 3,00 \cdot 6,00^2 = 13,5 \text{ kNm}$$

$$M_{qk} = 0,125 \cdot q \cdot L^2 = 0,125 \cdot 1,7 \cdot 6,00^2 = 7,65 \text{ kNm}$$

$$M_{sdk} = 1,35 \cdot M_{gk} + 1,5 \cdot M_{qk} = 1,35 \cdot 13,5 + 1,5 \cdot 7,65 = 29,7 \text{ kNm}$$

Računski moment FERT stropa:

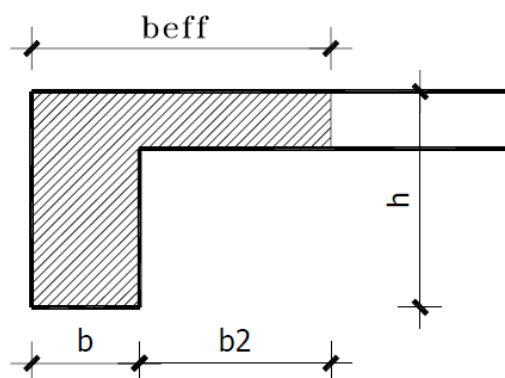
$$M_{qF} = 0,125 \cdot g \cdot L^2 = 0,125 \cdot 3,00 \cdot 6,00^2 = 13,5 \text{ kNm}$$

$$M_{qF} = 0,125 \cdot q \cdot L^2 = 0,125 \cdot 2,0 \cdot 6,00^2 = 9,00 \text{ kNm}$$

$$M_{sdk} = 1,35 \cdot M_{gk} + 1,5 \cdot M_{qk} = 1,35 \cdot 13,5 + 1,5 \cdot 9,00 = 31,73 \text{ kNm}$$

Ukupni računski moment:

$$M_{sd} = M_{sdk} + M_{sdF} = 29,7 + 31,73 = 61,43 \text{ kNm}$$

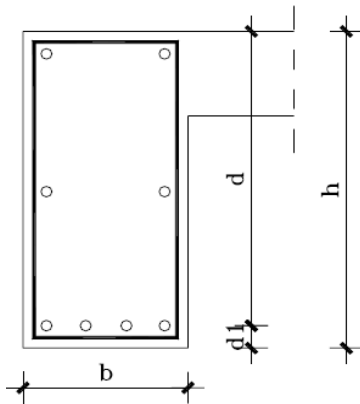


Slika 9: Poprečni presjek grede-sudjelujuća širina

$$b_{\text{eff}} = b_w + b_2 = b_w + \frac{L_0}{10}$$

$$b_2 = 0,1 * (0,85 * 600) = 0,1 * 510 = 51,0 \text{ cm}$$

$$b_{\text{eff}} = b_w + b_2 = 20 + 51 = 71,0 \text{ cm}$$



Slika 10: Skica grede

$$h = 50 \text{ cm} \quad c = 2,5 \text{ cm}$$

$$d_1 = c + \varnothing_v + \frac{\varnothing}{2} = 2,5 + 0,8 + 0,7 = 4,0 \text{ cm}$$

Statička visina presjeka:

$$d = h - d_1 = 50 - 4,0 = 46,0 \text{ cm}$$

f_{cd} – računska čvrstoća betona za C30/37

$$f_{cd} = \frac{f_{ck}}{\gamma_b} = \frac{30}{1,5} = 20 \text{ N/mm}^2 = 2,0 \text{ kN/cm}^2$$

f_{yd} – računska granica propuštanja čelika za B500

$$f_{yd} = \frac{f_{yk}}{\gamma_s} = \frac{500}{1,15} = 434,78 \text{ N/mm}^2 = 43,48 \text{ kN/cm}^2$$

Bezdimenzionalni koeficijent armiranja:

$$\mu_{sd} = \frac{M_{sd}}{b \cdot d^2 \cdot f_{cd}} = \frac{6143}{71 \cdot 46^2 \cdot 2,0} = 0,020$$

Uzimamo veći ili jednaki iz tablice

$$\mu_{sd} = 0,021$$

$$\text{očitano: } \varepsilon_{s1} = 10 \text{ ‰}; \varepsilon_{c2} = 0,8 \text{ ‰}; \zeta = 0,974 \quad \xi = 0,074$$

$$\text{Površina armature: } A_{s1} = \frac{M_{sd}}{\zeta \cdot d \cdot f_{yd}} = \frac{6143}{0,953 \cdot 46,0 \cdot 43,48} = 3,15 \text{ cm}^2$$

Minimalna površina armature:

$$A_{s1, \text{min}} = \frac{0,6}{f_{yd}} * b_w * d = \frac{0,6}{434,78} * 20 * 46 = 1,27 \text{ cm}^2$$

$$A_{s1,min} = \frac{0,15}{100} \cdot b_w \cdot d = \frac{0,15}{100} \cdot 20 \cdot 46 = 1,38 \text{ cm}^2$$

Maksimalna površina armature:

$$A_{s1,max} = 0,85 \cdot \frac{f_{cd}}{f_{yd}} \cdot b_{eff} \cdot h_f = 0,85 \cdot \frac{20,00}{434,8} \cdot 71 \cdot 18 = 49,96 \text{ cm}^2$$

Odabrana armatura mora biti: $A_{s1,min} < A_{s1} < A_{s1,max}$

ODABRANO 2Ø16 (4,02 cm²)

Dimenzioniranje na poprečnu silu:

$$R_g = V_G = 0,5 \cdot g \cdot L = 0,5 \cdot 6,00 \cdot 6,00 = 18 \text{ kN}$$

$$R_q = V_Q = 0,5 \cdot q \cdot L = 0,5 \cdot 3,70 \cdot 6,00 = 11,1 \text{ kN}$$

Računska poprečna sila:

$$R_{sd} = V_{sd} = 1,35 \cdot V_G + 1,5 \cdot V_Q = 1,35 \cdot 18,0 + 1,5 \cdot 11,1 = 40,95 \text{ kN}$$

Dio poprečne sile koju preuzima beton:

$$V_{Rd,c} = [C_{Rdc} \cdot k \cdot (100 \cdot \rho_l \cdot f_{ck})^{1/3} + k_1 \cdot \sigma_{cp}] \cdot b_w \cdot d$$

$$C_{Rdc} = \frac{0,18}{\gamma_c} = \frac{0,18}{1,5} = 0,12$$

$$k = 1,0 + \sqrt{\frac{200}{d}} = 1,0 + \sqrt{\frac{200}{460}} = 0,66 \leq 2,0 \rightarrow k = 0,66$$

$$k_1 = 0,15$$

$$\sigma_{cp} = \frac{N_{Ed}}{A_c} = 0 \quad (N_{Ed} = 0)$$

$$\rho_l = \frac{\sum A_{sl}}{A_c} = \frac{4,02}{20 \cdot 46} = 0,004 \leq 0,02 \rightarrow \text{koef. armiranja uzdužnom armaturom}$$

$$V_{Rd,c} = [0,12 \cdot 1,66 \cdot (100 \cdot 0,004 \cdot 30)^{1/3} + 0,15 \cdot 0] \cdot 200 \cdot 460 = 41,96 \text{ kN}$$

Minimalna vrijednost poporečne sile :

$$V_{Rd,c} \geq [v_{min} + k_1 \cdot \sigma_{cp}] \cdot b_w \cdot d$$

$$v_{min} = 0,035 \cdot k^{3/2} \cdot f_{ck}^{1/2} = 0,035 \cdot 1,66^{3/2} \cdot 30^{1/2} = 0,41$$

$$V_{Rd,c} \geq 0,41 \cdot 200 \cdot 460 = 37720 \text{ N} = 37,7 \text{ kN}$$

$$41,96 \text{ kN} > 37,7 \text{ kN} \quad (\text{uvjet je zadovoljen})$$

Maksimalna poprečna sila (poprečna sila koju mogu preuzeti tlačne dijagonale):

$$V_{Rd,max} = 0,5 \cdot v \cdot b_w \cdot d \cdot f_{cd}$$

$$v = 0,6 \cdot \left(1,0 - \frac{f_{ck}}{250}\right) = 0,6 \cdot \left(1,0 - \frac{30}{250}\right) = 0,528$$

$$V_{Rd,max} = 0,5 \cdot 0,528 \cdot 200 \cdot 460 \cdot 20,0 = 485760 \text{ N}$$

$$V_{Rd,max} = 485,7 \text{ kN} > 41,96 \text{ kN}$$

Računska poprečna sila je manja od računске nosivosti na poprečnu silu bez poprečne armature. Potrebno je računati samo maksimalni razmak vilica. Treba proračunati najveći razmak po oba kriterija i odabrati manji :

$$A_{sw,min} = 1,01 \text{ cm}^2$$

$$\rho_{min} = \frac{0,08 \cdot \sqrt{f_{ck}}}{f_{yk}} = \frac{0,08 \cdot \sqrt{30}}{500} = 0,0008$$

1.UVJET

$$S_{w,max} = \frac{A_{sw,min}}{\rho_{min} * b} = \frac{1,01}{0,0008 * 20} = 63,12 \text{ cm}$$

2.UVJET

$$V_{sd} = 40,95 \text{ kN} < 0,3 * V_{Rd,max} = 0,3 * 485,7 = 145,71 \text{ kN}$$

$$S_{w,max} = 0,75 * D = 0,75 * 46,0 = 34,5 \text{ cm}$$

Odabrani razmak mora biti \leq od $S_{w,max}$

ODABRANO $\varnothing 8/$ na razmaku 30 cm m=2

4.2 AB grede na osima 2,3,4,5

Računski moment krovišta (na gredi):

$$M_{gk} = 0,125 * g * L^2 = 0,125 * 3,00 * 6,00^2 = 13,5 \text{ kNm}$$

$$M_{qk} = 0,125 * q * L^2 = 0,125 * 1,7 * 6,00^2 = 7,65 \text{ kNm}$$

$$M_{sdk} = 1,35 * M_{gk} + 1,5 * M_{qk} = 1,35 * 13,5 + 1,5 * 7,65 = 29,7 \text{ kNm}$$

Računski moment FERT stropa:

$$M_{gF} = 0,125 * g * L^2 = 0,125 * 3,00 * 6,00^2 = 13,5 \text{ kNm}$$

$$M_{qF} = 0,125 * q * L^2 = 0,125 * 2,0 * 6,00^2 = 9,00 \text{ kNm}$$

$$M_{sdk} = 1,35 * M_{gk} + 1,5 * M_{qk} = 1,35 * 13,5 + 1,5 * 9,00 = 31,73 \text{ kNm}$$

Ukupni računski moment:

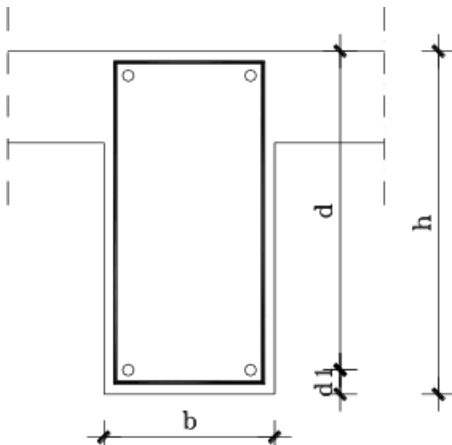
$$M_{sd} = M_{sdk} + M_{sdF} = 29,7 + 31,73 = 61,43 \text{ kNm}$$

Sudjelujuća širina :

$$b_{\text{eff}} = b_1 + b_w + b_2 = \frac{L_0}{10} + b_w + \frac{L_0}{10}$$

$$b_1 = b_2 = 0,1 * (0,85 * 600) = 51 \text{ cm}$$

$$b_{\text{eff}} = 51 + 30 + 51 = 132 \text{ cm}$$



Slika 11: Skica grede

$$h = 50 \text{ cm} \quad c = 2,5 \text{ cm}$$

$$d_1 = c + \varnothing_v + \frac{\varnothing}{2} = 2,5 + 0,8 + 0,7 = 4,0 \text{ cm}$$

Statička visina presjeka:

$$d = h - d_1 = 50 - 4,0 = 46,0 \text{ cm}$$

f_{cd} – računski čvrstoća betona za C30/37

$$f_{cd} = \frac{f_{ck}}{\gamma_b} = \frac{30}{1,5} = 20 \text{ N/mm}^2 = 2,0 \text{ kN/cm}^2$$

f_{yd} – računski granica propuštanja čelika za B500

$$f_{yd} = \frac{f_{yk}}{\gamma_s} = \frac{500}{1,15} = 434,78 \text{ N/mm}^2 = 43,48 \text{ kN/cm}^2$$

Bezdimenzionalni koeficijent armiranja:

$$\mu_{sd} = \frac{M_{sd}}{b_{eff} \cdot d^2 \cdot f_{cd}} = \frac{6143}{132 \cdot 46^2 \cdot 2,0} = 0,011$$

Uzimamo veći ili jednaki iz tablice

$$\mu_{sd} = 0,013$$

očitano: $\varepsilon_{s1} = 10 \text{ ‰}$; $\varepsilon_{c2} = 0,6 \text{ ‰}$; $\zeta = 0,981$ $\xi = 0,057$

$$\text{Površina armature: } A_{s1} = \frac{M_{sd}}{\zeta \cdot d \cdot f_{yd}} = \frac{6143}{0,968 \cdot 46,0 \cdot 43,48} = 3,17 \text{ cm}^2$$

Minimalna površina armature:

$$A_{s1,min} = \frac{0,6}{f_{yd}} \cdot b_w \cdot d = \frac{0,6}{434,78} \cdot 20 \cdot 46 = 1,27 \text{ cm}^2$$

$$A_{s1,min} = \frac{0,15}{100} \cdot b_w \cdot d = \frac{0,15}{100} \cdot 20 \cdot 46 = 1,38 \text{ cm}^2$$

Maksimalna površina armature:

$$A_{s1,max} = 0,85 \cdot \frac{f_{cd}}{f_{yd}} \cdot b_{eff} \cdot h_f = 0,85 \cdot \frac{20,00}{434,8} \cdot 132 \cdot 18 = 92,9 \text{ cm}^2$$

Odabrana armatura mora biti: $A_{s1min} < A_{s1} < A_{s1max}$

ODABRANO 2Ø16 (4,02 cm²)

Dimenzioniranje na poprečnu silu:

$$R_g = V_G = 0,5 \cdot g \cdot L = 0,5 \cdot 6,00 \cdot 6,00 = 18 \text{ kN}$$

$$R_q = V_Q = 0,5 \cdot q \cdot L = 0,5 \cdot 3,70 \cdot 6,00 = 11,1 \text{ kN}$$

Računska poprečna sila:

$$R_{sd} = V_{sd} = 1,35 \times V_G + 1,5 \times V_Q = 1,35 \times 18,0 + 1,5 \times 11,1 = 40,95 \text{ kN}$$

Dio poprečne sile koju preuzima beton:

$$V_{Rd,c} = [C_{Rdc} \cdot k \cdot (100 \cdot \rho_l \cdot f_{ck})^{1/3} + k_1 \cdot \sigma_{cp}] \cdot b_w \cdot d$$

$$C_{Rdc} = \frac{0,18}{\gamma_c} = \frac{0,18}{1,5} = 0,12$$

$$k = 1,0 + \sqrt{\frac{200}{d}} = 1,0 + \sqrt{\frac{200}{460}} = 1,66 \leq 2,0 \rightarrow k = 1,66$$

$$k_1 = 0,15$$

$$\sigma_{cp} = \frac{N_{Ed}}{A_c} = 0 \quad (N_{Ed} = 0)$$

$$\rho_l = \frac{\sum A_{sl}}{A_c} = \frac{4,02}{20 \cdot 46} = 0,004 \leq 0,02 \rightarrow \text{koef. armiranja uzdužnom armaturom}$$

$$V_{Rd,c} = [0,12 \cdot 1,66 \cdot (100 \cdot 0,004 \cdot 30)^{1/3} + 0,15 \cdot 0] \cdot 200 \cdot 460 = 41,96 \text{ kN}$$

Minimalna vrijednost poprečne sile :

$$V_{Rd,c} \geq [v_{min} + k_1 \cdot \sigma_{cp}] \cdot b_w \cdot d$$

$$v_{min} = 0,035 \cdot k^{3/2} \cdot f_{ck}^{1/2} = 0,035 \cdot 1,66^{3/2} \cdot 30^{1/2} = 0,41$$

$$V_{Rd,c} \geq 0,41 \cdot 200 \cdot 460 = 37720 \text{ N} = 37,7 \text{ kN}$$

$$41,96 \text{ kN} > 37,7 \text{ kN} \quad (\text{uvjet je zadovoljen})$$

Maksimalna poprečna sila (poprečna sila koju mogu preuzeti tlačne dijagonale):

$$V_{Rd,max} = 0,5 \cdot v \cdot b_w \cdot d \cdot f_{cd}$$

$$v = 0,6 \cdot \left(1,0 - \frac{f_{ck}}{250}\right) = 0,6 \cdot \left(1,0 - \frac{30}{250}\right) = 0,528$$

$$V_{Rd,max} = 0,5 \cdot 0,528 \cdot 200 \cdot 460 \cdot 20,0 = 485760 \text{ N}$$

$$V_{Rd,max} = 485,7 \text{ kN} > 41,96 \text{ kN}$$

Računska poprečna sila je manja od računске nosivosti na poprečnu silu bez poprečne armature. Potrebno je računati samo maksimalni razmak vilica. Treba proračunati najveći razmak po oba kriterija i odabrati manji :

$$A_{sw,min} = 1,01 \text{ cm}^2$$

$$\rho_{min} = \frac{0,08 \cdot \sqrt{f_{ck}}}{f_{yk}} = \frac{0,08 \cdot \sqrt{30}}{500} = 0,0008$$

1.UVJET

$$s_{w,max} = \frac{A_{sw,min}}{\rho_{min} \cdot b} = \frac{1,01}{0,0008 \cdot 20} = 63,12 \text{ cm}$$

2.UVJET

$$V_{sd} = 40,95 \text{ kN} < 0,3 \times V_{Rd,max} = 0,3 \times 485,7 = 145,71 \text{ kN}$$

$$s_{w,max} = 0,75 \times D = 0,75 \times 46,0 = 34,5 \text{ cm}$$

ODABRANO ø8/ na razmaku 30 cm m=2

4.3 AB grede 25/60 na osima A,B,C

Proračun je napravljen za središnju os B te na isti način armiramo i preostale dvije.

$$h = (0,07 - 1)L = 50 - 70 \text{ cm} \rightarrow \text{odabrano } \mathbf{h = 60 \text{ cm}}$$

$$\text{Odabiremo između } \frac{1}{2} \text{ i } \frac{1}{3} h \rightarrow \mathbf{b_w = 25 \text{ cm}}$$

Računski moment krovišta (na gredi):

$$M_{gk} = 0,125 * g * L^2 = 0,125 * 3,00 * 7,125^2 = 19,04 \text{ kNm}$$

$$M_{qk} = 0,125 * q * L^2 = 0,125 * 1,7 * 7,125^2 = 10,79 \text{ kNm}$$

$$M_{sdk} = 1,35 * M_{gk} + 1,5 * M_{qk} = 1,35 * 19,84 + 1,5 * 10,79 = 41,9 \text{ kNm}$$

Računski moment FERT stropa:

$$M_{qF} = 0,125 * g * L^2 = 0,125 * 3,00 * 7,125^2 = 19,04 \text{ kNm}$$

$$M_{qF} = 0,125 * q * L^2 = 0,125 * 2,0 * 7,125^2 = 12,69 \text{ kNm}$$

$$M_{sdk} = 1,35 * M_{gk} + 1,5 * M_{qk} = 1,35 * 19,04 + 1,5 * 12,69 = 44,74 \text{ kNm}$$

Ukupni računski moment:

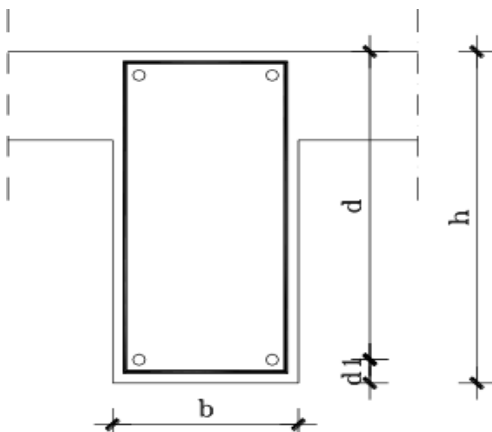
$$M_{sd} = M_{sdk} + M_{sdF} = 41,9 + 44,74 = 86,64 \text{ kNm}$$

Sudjelujuća širina :

$$b_{\text{eff}} = b_1 + b_w + b_2 = \frac{L_0}{10} + b_w + \frac{L_0}{10}$$

$$b_1 = b_2 = 0,1 * (0,85 * 712,5) = 60,6 \text{ cm}$$

$$b_{\text{eff}} = 60,6 + 25 + 60,6 = 146,2 \text{ cm}$$



Slika 12: Skica grede

$$h=60\text{cm} \quad c=2,5\text{cm}$$

$$d_1=c+\varnothing_v+\frac{\varnothing}{2}=2,5+0,8+0,7=4,0 \text{ cm}$$

Statička visina presjeka:

$$d = h - d_1 = 60 - 4,0 = 56,0 \text{ cm}$$

f_{cd} – računska čvrstoća betona za C30/37

$$f_{cd}=\frac{f_{ck}}{\gamma_b}=\frac{30}{1,5}=20\text{N/mm}^2=2,0 \text{ kN/cm}^2$$

f_{yd} – računska granica propuštanja čelika za B500

$$f_{yd}=\frac{f_{yk}}{\gamma_s}=\frac{500}{1,15}=434,78 \text{ N/mm}^2=43,48 \text{ kN/cm}^2$$

Bezdimenzionalni koeficijent armiranja:

$$\mu_{sd} = \frac{M_{sd}}{b_{eff} \cdot d^2 \cdot f_{cd}} = \frac{8664}{146,2 \cdot 56^2 \cdot 2,0} = 0,001$$

Uzimamo veći ili jednaki iz tablice

$$\mu_{sd} = 0,002$$

$$\text{očitano: } \varepsilon_{s1} = 10 \text{ ‰}; \varepsilon_{c2} = 0,2 \text{ ‰}; \zeta = 0,997 \quad \xi = 0,010$$

$$\text{Površina armature: } A_{s1} = \frac{M_{sd}}{\zeta \cdot d \cdot f_{yd}} = \frac{8664}{0,997 \cdot 56,0 \cdot 43,48} = 3,56 \text{ cm}^2$$

Minimalna površina armature:

$$A_{s1,min} = \frac{0,6}{f_{yd}} \cdot b_w \cdot d = \frac{0,6}{434,78} \cdot 25 \cdot 56 = 1,93 \text{ cm}^2$$

$$A_{s1,min} = \frac{0,15}{100} \cdot b_w \cdot d = \frac{0,15}{100} \cdot 25 \cdot 56 = 2,1 \text{ cm}^2$$

ODABRANO 2Ø16 (4,02 cm²)

Dimenzioniranje na poprečnu silu:

$$R_g = V_G = 0,5 \cdot g \cdot L = 0,5 \cdot 6,00 \cdot 7,125 = 21,38 \text{ kN}$$

$$R_q = V_Q = 0,5 \cdot q \cdot L = 0,5 \cdot 3,70 \cdot 7,125 = 13,18 \text{ kN}$$

Računska poprečna sila:

$$R_{sd} = V_{sd} = 1,35 \times V_G + 1,5 \times V_Q = 1,35 \times 21,38 + 1,5 \times 13,18 = 27,25 \text{ kN}$$

Dio poprečne sile koju preuzima beton:

$$V_{Rd,c} = [C_{Rdc} \cdot k \cdot (100 \cdot \rho_l \cdot f_{ck})^{1/3} + k_1 \cdot \sigma_{cp}] \cdot b_w \cdot d$$

$$C_{Rdc} = \frac{0,18}{\gamma_c} = \frac{0,18}{1,5} = 0,12$$

$$k = 1,0 + \sqrt{\frac{200}{d}} = 1,0 + \sqrt{\frac{200}{560}} = 1,59 \leq 2,0 \rightarrow k = 1,59$$

$$k_1 = 0,15$$

$$\sigma_{cp} = \frac{N_{Ed}}{A_c} = 0 \quad (N_{Ed} = 0)$$

$$\rho_l = \frac{\sum A_{sl}}{A_c} = \frac{4,02}{20 \cdot 46} = 0,004 \leq 0,02 \rightarrow \text{koef. armiranja uzdužnom armaturom}$$

$$V_{Rdc} = [0,12 \cdot 1,59 \cdot (100 \cdot 0,004 \cdot 30)^{1/3} + 0,15 \cdot 0] \cdot 250 \cdot 560 = 61,16 \text{ kN}$$

Minimalna vrijednost poporečne sile :

$$V_{Rd,c} \geq [v_{min} + k_1 \cdot \sigma_{cp}] \cdot b_w \cdot d$$

$$v_{min} = 0,035 \cdot k^{3/2} \cdot f_{ck}^{1/2} = 0,035 \cdot 1,59^{3/2} \cdot 30^{1/2} = 0,087$$

$$V_{Rd,c} \geq 0,087 \cdot 250 \cdot 560 = 12180 \text{ N} = 12,18 \text{ kN}$$

$$61,16 \text{ kN} > 12,18 \text{ kN} \quad (\text{uvjet je zadovoljen})$$

Maksimalna poprečna sila (poprečna sila koju mogu preuzeti tlačne dijagonale):

$$V_{Rd,max} = 0,5 \cdot v \cdot b_w \cdot d \cdot f_{cd}$$

$$v = 0,6 \cdot \left(1,0 - \frac{f_{ck}}{250}\right) = 0,6 \cdot \left(1,0 - \frac{30}{250}\right) = 0,528$$

$$V_{Rd,max} = 0,5 \cdot 0,528 \cdot 250 \cdot 560 \cdot 20,0 = 739200 \text{ N}$$

$$V_{Rd,max} = 739,2 \text{ kN} > 61,16 \text{ kN}$$

Računska poprečna sila je manja od računске nosivosti na poprečnu silu bez poprečne armature. Potrebno je računati samo maksimalni razmak vilica. Treba proračunati najveći razmak po oba kriterija i odabrati manji :

$$A_{sw,min} = 1,01 \text{ cm}^2$$

$$\rho_{min} = \frac{0,08 \cdot \sqrt{f_{ck}}}{f_{yk}} = \frac{0,08 \cdot \sqrt{30}}{500} = 0,0008$$

1.UVJET

$$s_{w,max} = \frac{A_{sw,min}}{\rho_{min} \cdot b} = \frac{1,01}{0,0008 \cdot 25} = 50,5 \text{ cm}$$

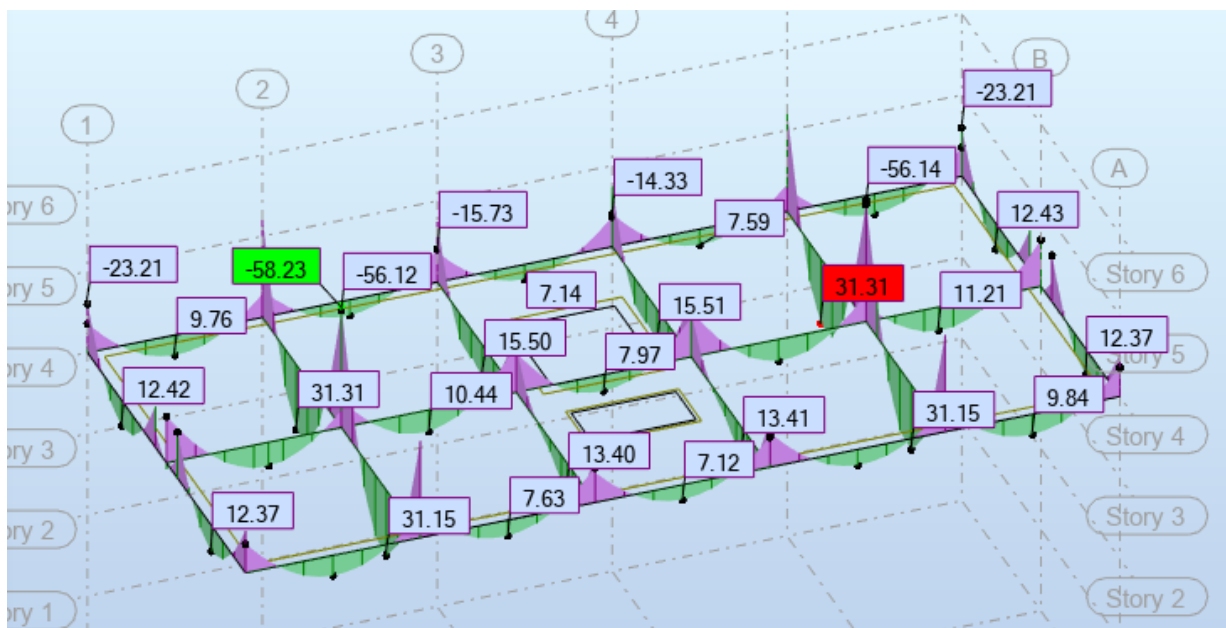
2.UVJET

$$V_{sd} = 40,95 \text{ kN} < 0,3 \times V_{Rd,max} = 0,3 \times 739,2 = 221,76 \text{ kN}$$

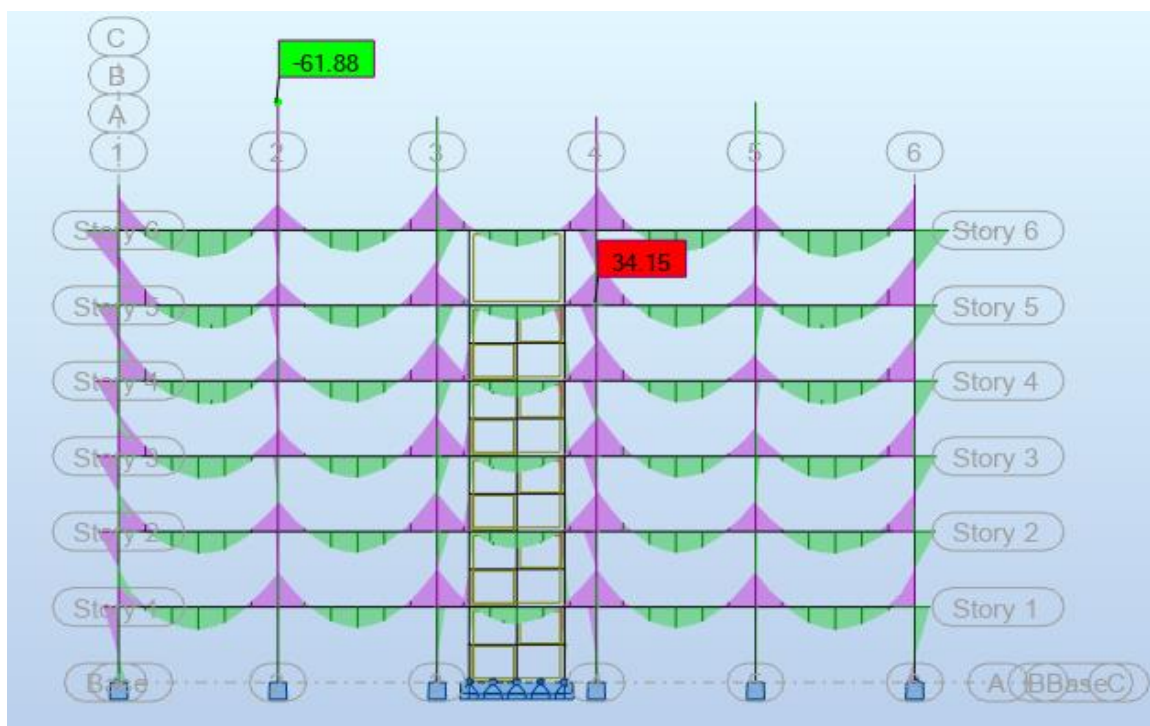
$$s_{w,max} = 0,75 \times D = 0,75 \times 56,0 = 42 \text{ cm}$$

ODABRANO ø8/ na razmaku 40 cm m=2

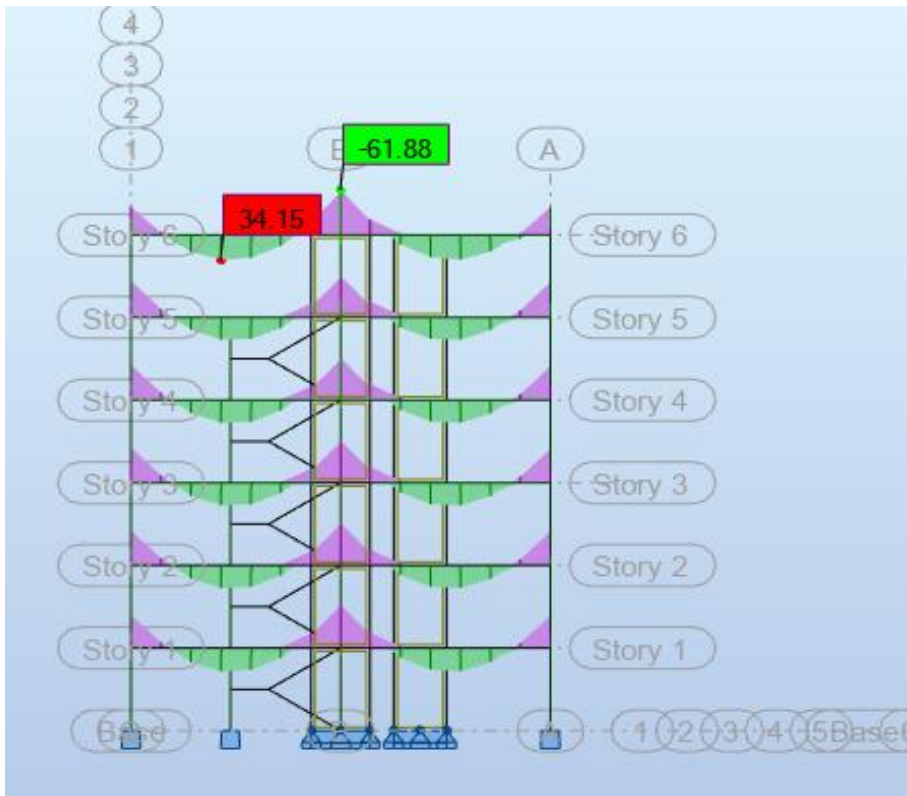
Kod grede 25/60 cm po sredini su dodane još 2 konstruktivne šipke promjera 10 mm zbog velike visine.



Slika 13: Dijagram momenata M_y karakterističnog kata u kombinaciji 2 ($1,35(g+\Delta g)+1,5q+1,5W_y$)



Slika 14: Dijagrami momenata M_y na gredama u konstrukciji u X-smjeru -kombinacija 2 ($1,35(g+\Delta g)+1,5q+1,5W_y$)



Slika 15: Dijagrami momenata M_y na gredama u konstrukciji u Y-smjeru-kombinacija 2 ($1,35(g+\Delta g)+1,5q+1,5W_y$)

5 OPTEREĆENJE VJETROM

Kombinacijski faktori su : $\Psi_0 = 0,60$ $\Psi_2 = 0,0$

Zgrada je smještena u urbanom području (kategorije tla IV) ,na 300 m n.m. Nije smještena u neposrednoj blizini mora.

Pretpostavljene vrijednosti po EN 1991-1.4 su:

Osnovna brzina vjetra:

$$V_b = C_{dir} C_{season} V_{b,0} \quad C_{dir} = C_{season} = 1,0 \quad V_{b,0} = 30 \text{ m/s} \quad V_b = V_{b,0} = 30 \text{ m/s}$$

Kategorija tla IV:

$$C_e(z) = 1,55$$

5.1 Tlak pri osnovnoj brzini vjetra:

$$q_b = 0,5 \cdot \rho \cdot v_b^2$$

$\rho = 1,25 \text{ kg/m}^3$ – gustoća zraka

$$q_b = 0,5 \cdot 1,25 \cdot 30^2 \cdot 10^{-3} = 0,563 \text{ kN/m}^2$$

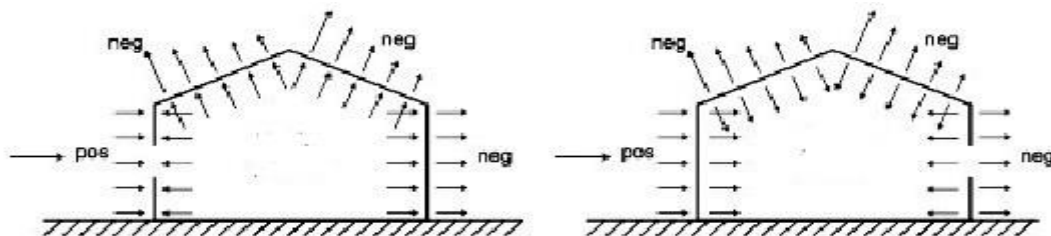
5.2 Tlak pri vršnoj brzini vjetra:

$$q_p(z) = c_e(z) \cdot q_b = 1,55 \cdot 0,563 = 0,87 \text{ kN/m}^2$$



5.3 Tlak vjetra na vanjske površine:

$$C_{pe} = +0,8 \quad C_{pe} = -0,4$$



Slika 16: Prikaz smjera tlaka vjetra na vanjske površine

$$\text{Za zid D: } w_{e,D} = 0,87 \cdot 0,8 = 0,70 \text{ kN/m}^2$$

$$\text{Za zid E: } w_{e,E} = 0,87 \cdot 0,4 = 0,348 \text{ kN/m}^2$$

5.4 Tlak vjetra na unutarnje površine:

Za zid D: $C_{pi} = +/- 0,75 * 0,8 = 0,6$

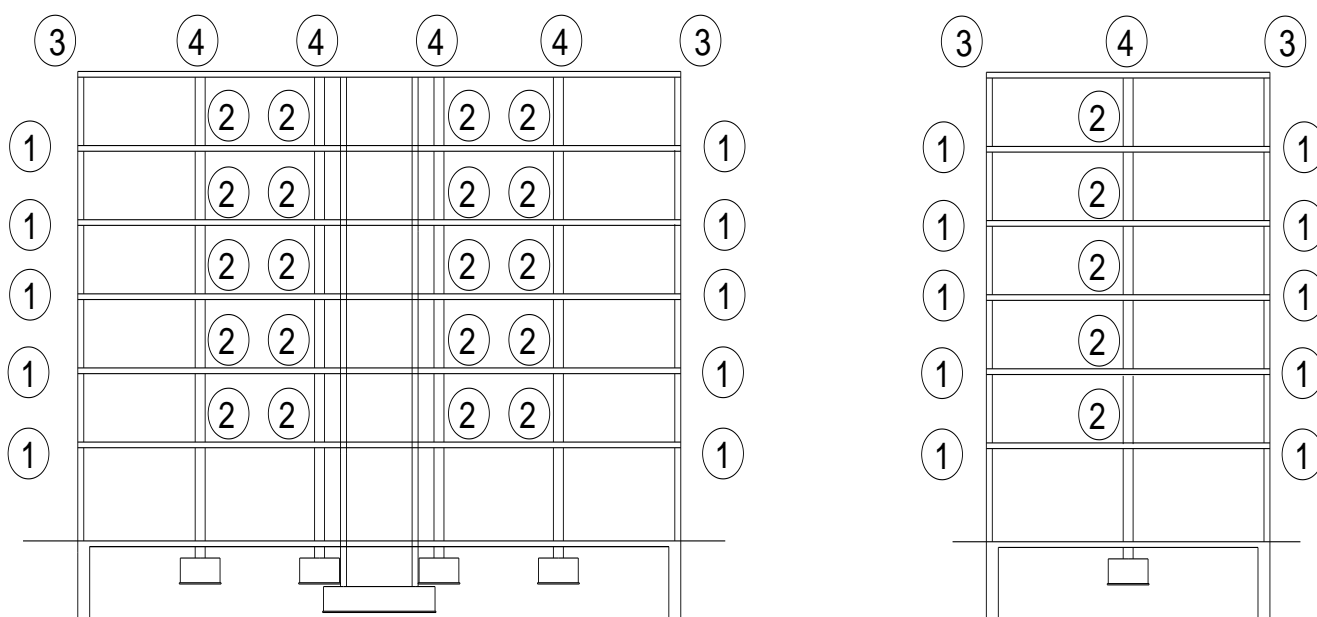
$W_{e,D} = 0,87 * 0,6 = 0,522 \text{ kN/m}^2$

Za zid E: $C_{pi} = +/- 0,75 * 0,4 = 0,3$

$W_{e,D} = 0,87 * 0,3 = 0,261 \text{ kN/m}^2$

5.5 Sile u čvorovima

Sile vjetra zadajemo u čvorovima modela. Sile u čvorovima modela određujemo prema utjecajnim površinama djelovanja vjetra.



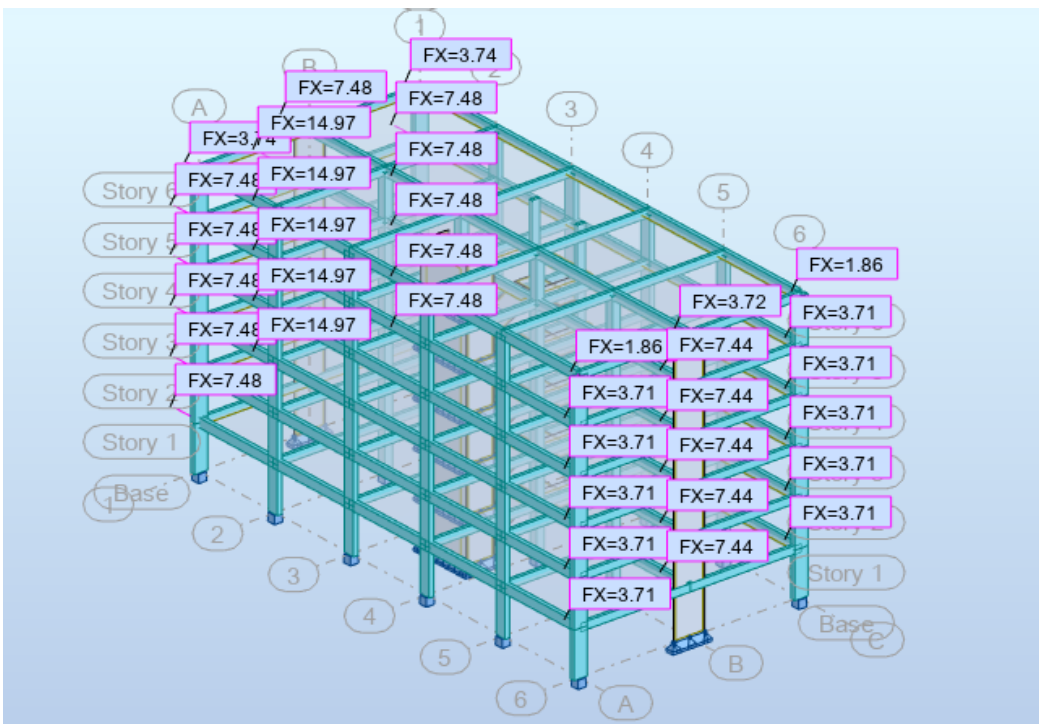
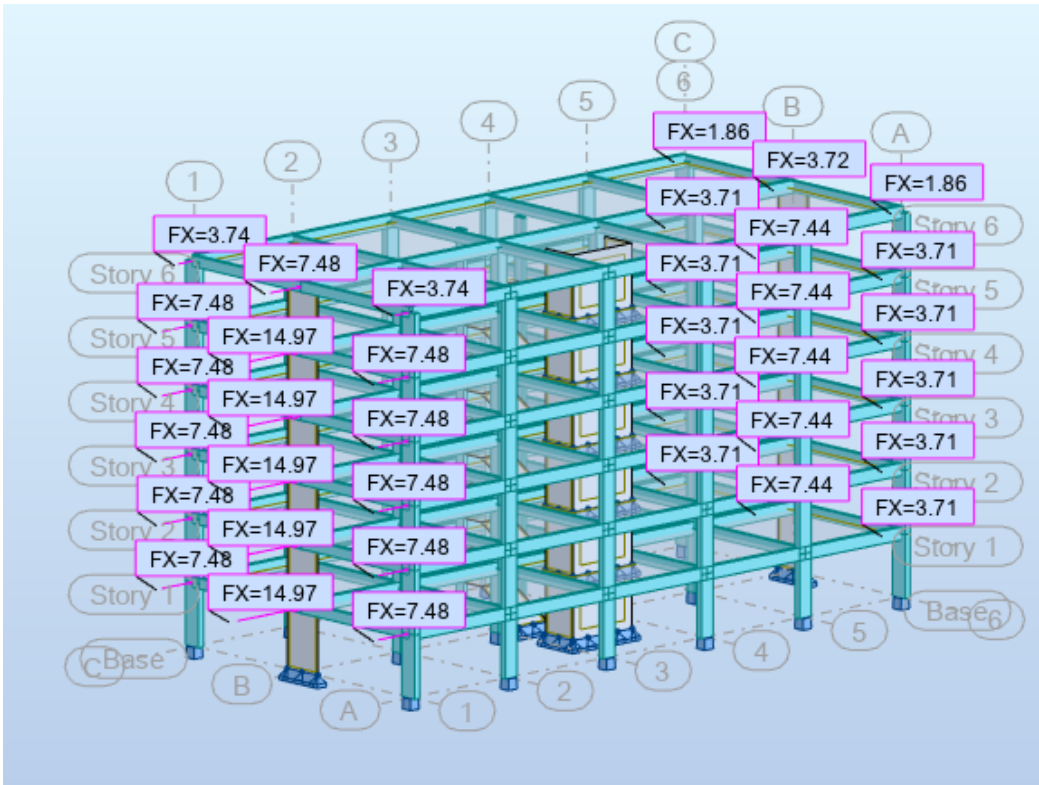
Slika 17: Čvorovi modela

Tablica smjer X lijevo

Čvor	Utjecajna površina			Tlak vjetra (kN/m ²)	Sila u čvoru (kN)
	Širina (m)	Visina (m)	Površina (m ²)		
1	3,56	3,00	10,68	0,7	7,48
2	7,125	3,00	21,38	0,7	14,97
3	3,56	1,50	5,34	0,7	3,74
4	7,125	1,50	10,69	0,7	7,48

Tablica smjer X desno

Čvor	Utjecajna površina			Tlak vjetra (kN/m ²)	Sila u čvoru (kN)
	Širina (m)	Visina (m)	Površina (m ²)		
1	3,56	3,00	10,68	0,348	3,71
2	7,125	3,00	21,38	0,348	7,44
3	3,56	1,50	5,34	0,348	1,86
4	7,125	1,50	10,69	0,348	3,72



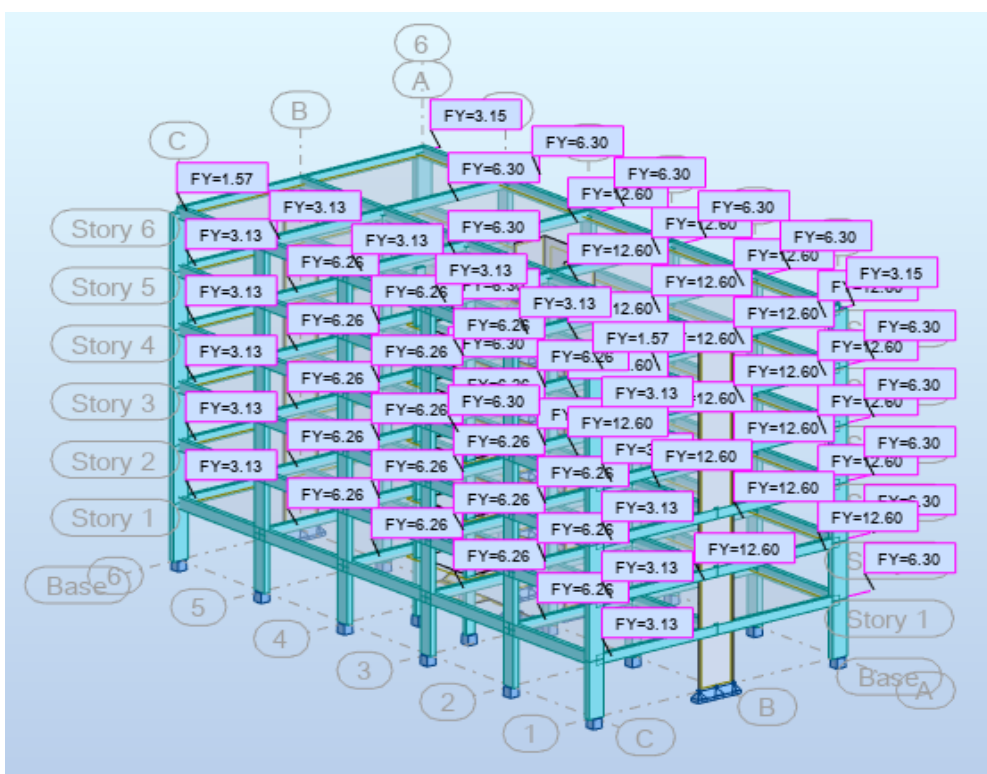
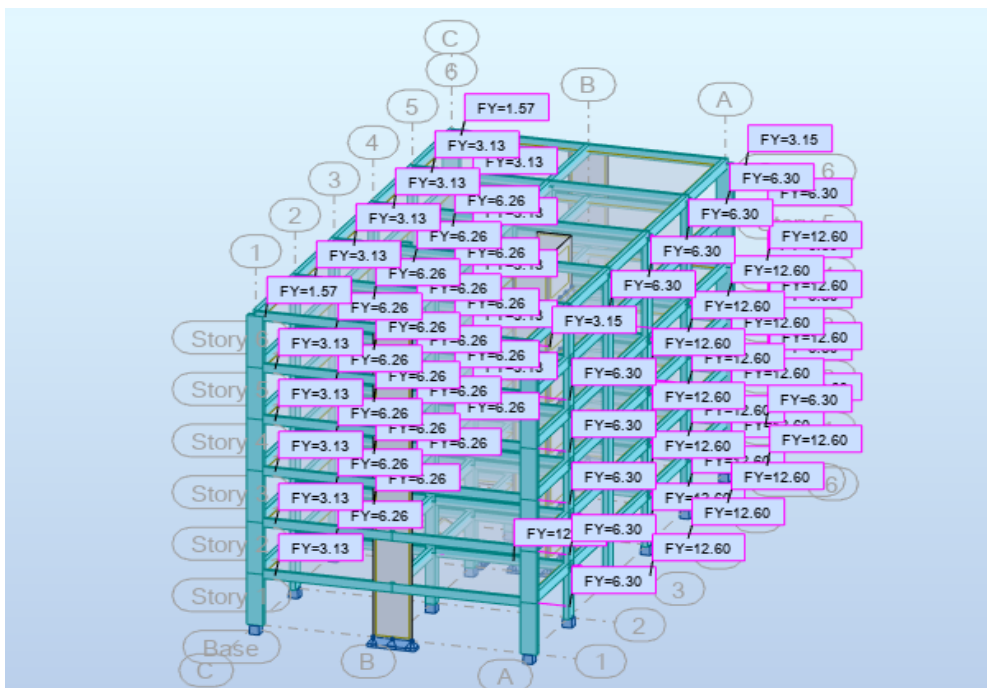
Slike 18: Zadane sile vjetra u X smjeru

Tablica – Smjer Y lijevo

Čvor	Utjecajna površina			Tlak vjetra (kN/m ²)	Sila u čvoru (kN)
	Širina (m)	Visina (m)	Površina (m ²)		
1	3,0	3,00	9,00	0,7	6,3
2	6,0	3,00	18,00	0,7	12,6
3	3,0	1,50	4,50	0,7	3,15
4	6,0	1,50	9,00	0,7	6,3

Tablica – Smjer Y desno

Čvor	Utjecajna površina			Tlak vjetra (kN/m ²)	Sila u čvoru (kN)
	Širina (m)	Visina (m)	Površina (m ²)		
1	3,0	3,00	9,00	0,348	3,13
2	6,0	3,00	18,00	0,348	6,26
3	3,0	1,50	4,50	0,348	1,57
4	6,0	1,50	9,00	0,348	3,13



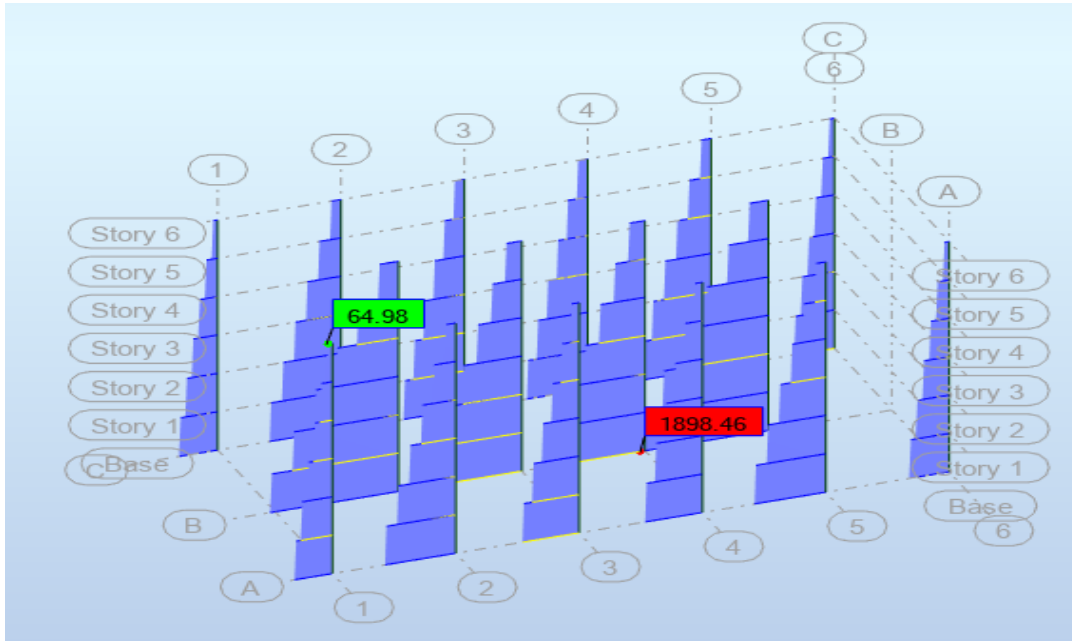
Slike 19: Zadane sile vjetra u Y-smjeru

6 DIMENZIONIRANJE STUPOVA

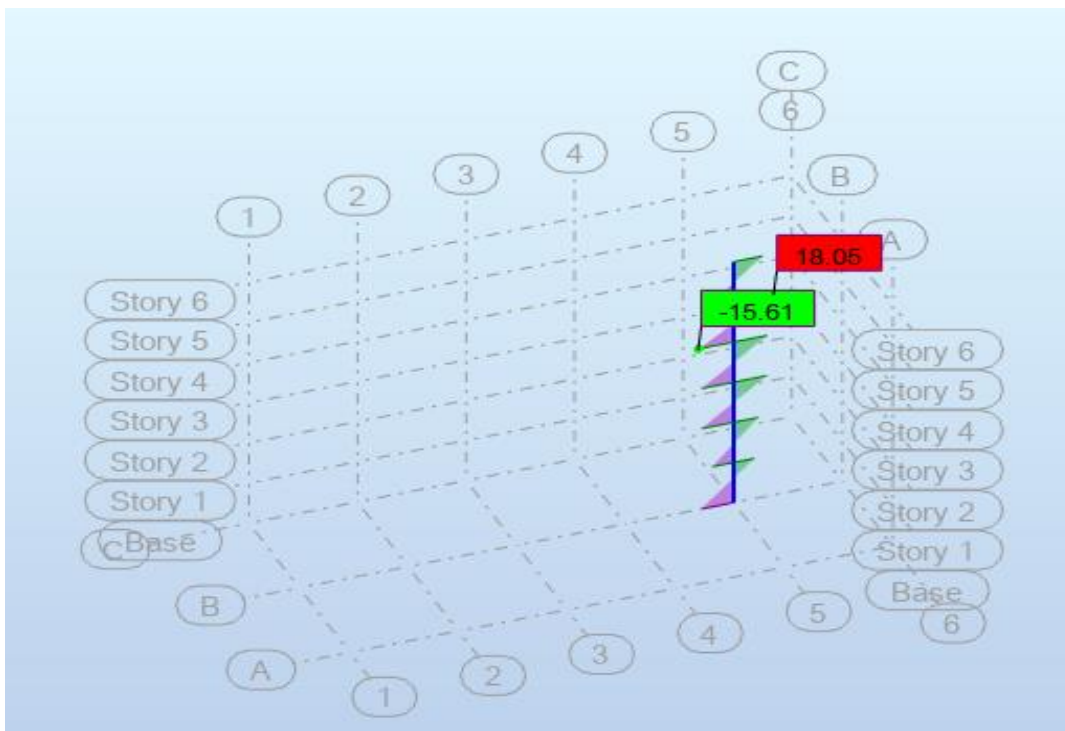
6.1 Kombinacije opterećenja vjetrom

1. kombinacija opterećenja: $1,35 \cdot (g + \Delta g) + 1,5 \cdot q + 1,5 \cdot W_x$

Maksimalne uzdužne sile na stupovima:

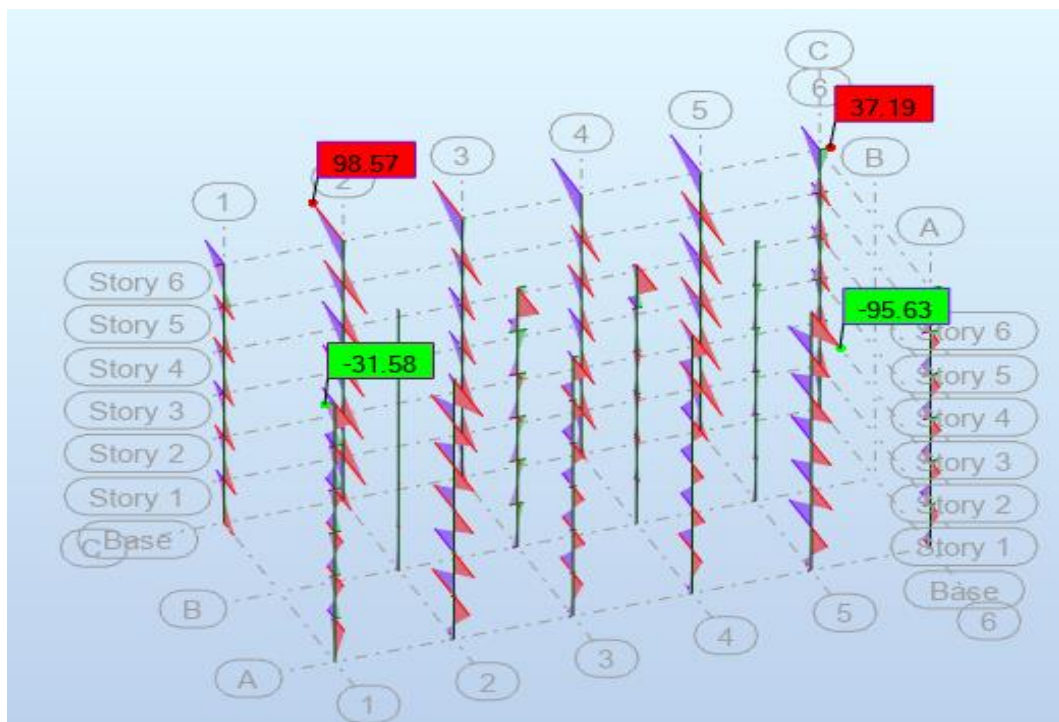


Slika 20: Dijagram uzdužnih sila na stupovima F_x

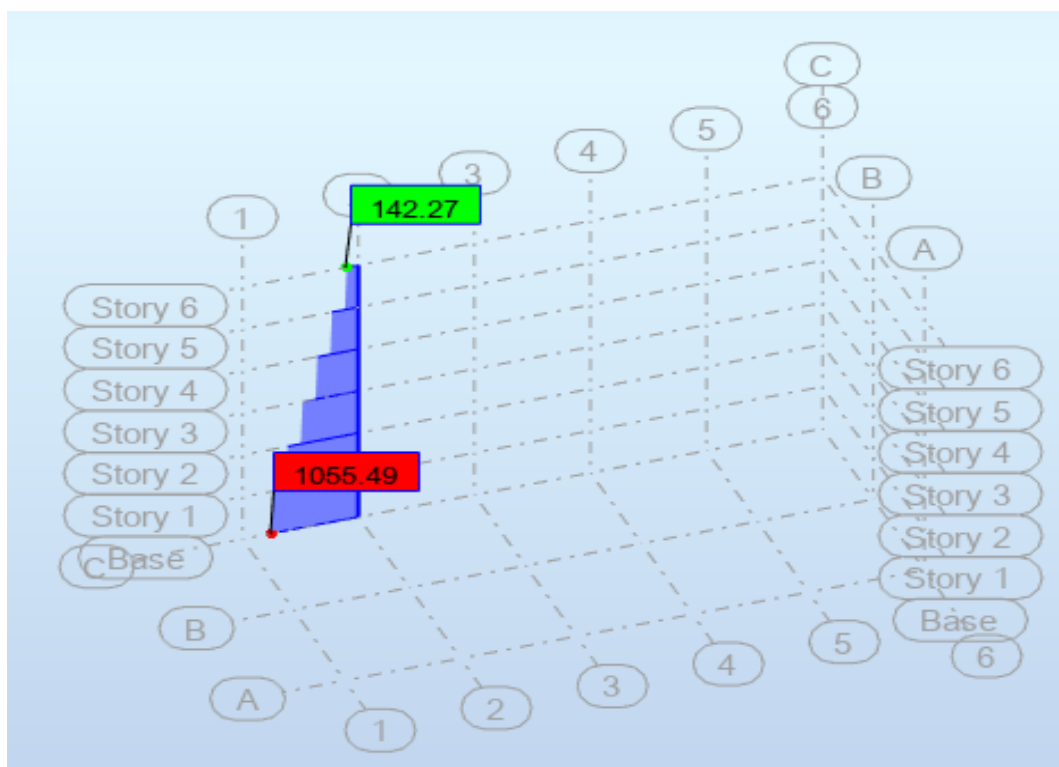


Slika 21: Dijagram pripadajućeg momenta M_y stupa s najvećom uzdužnom silom

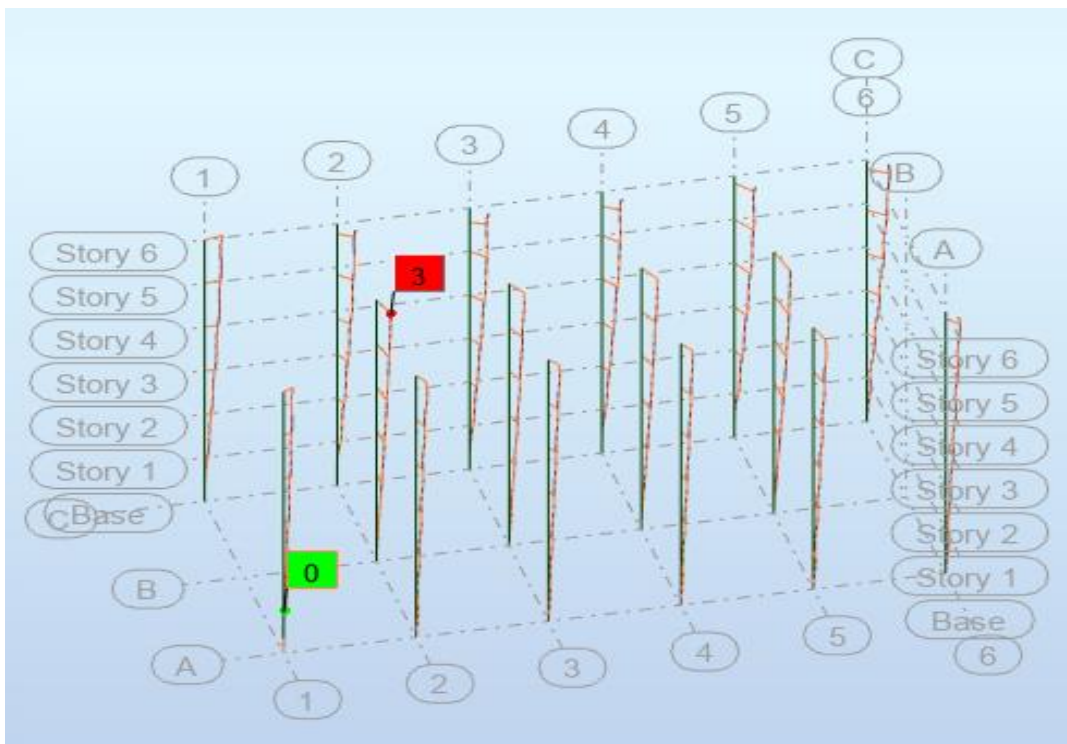
Dijagram maksimalnih momenata na stupovima:



Slika 22: Dijagram momenata M_y i M_z

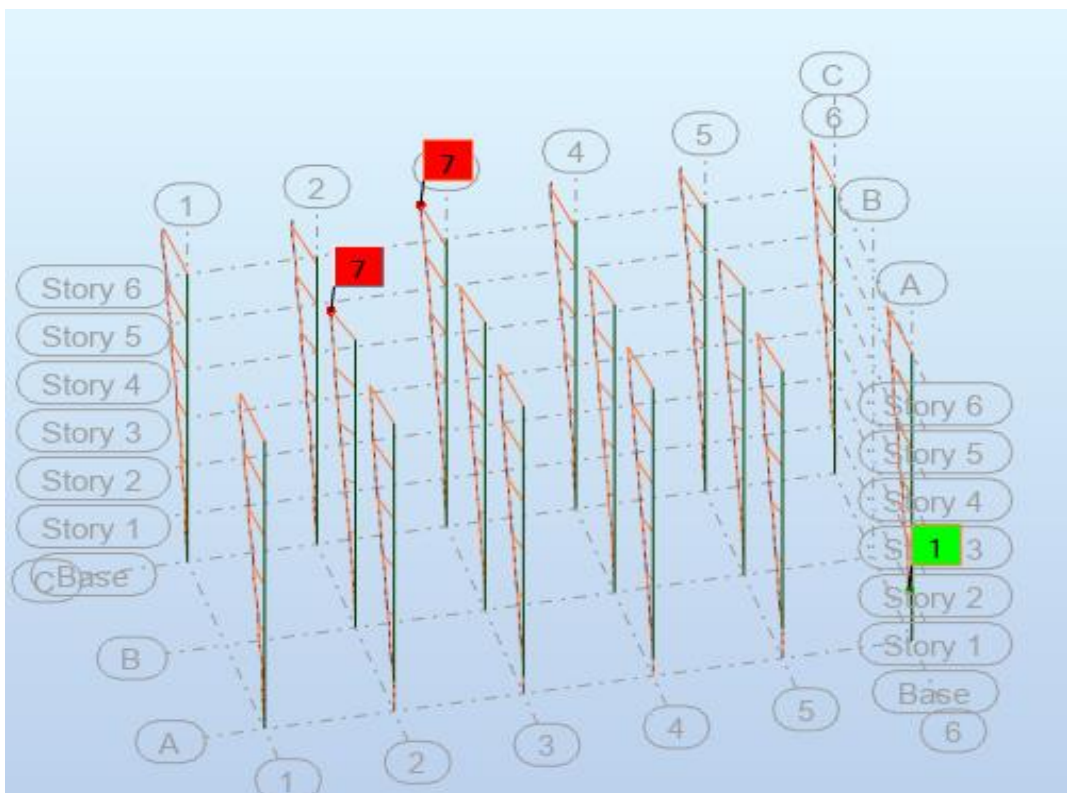


Slika 23: Dijagram pripadajućih uzdužnih sila F_x



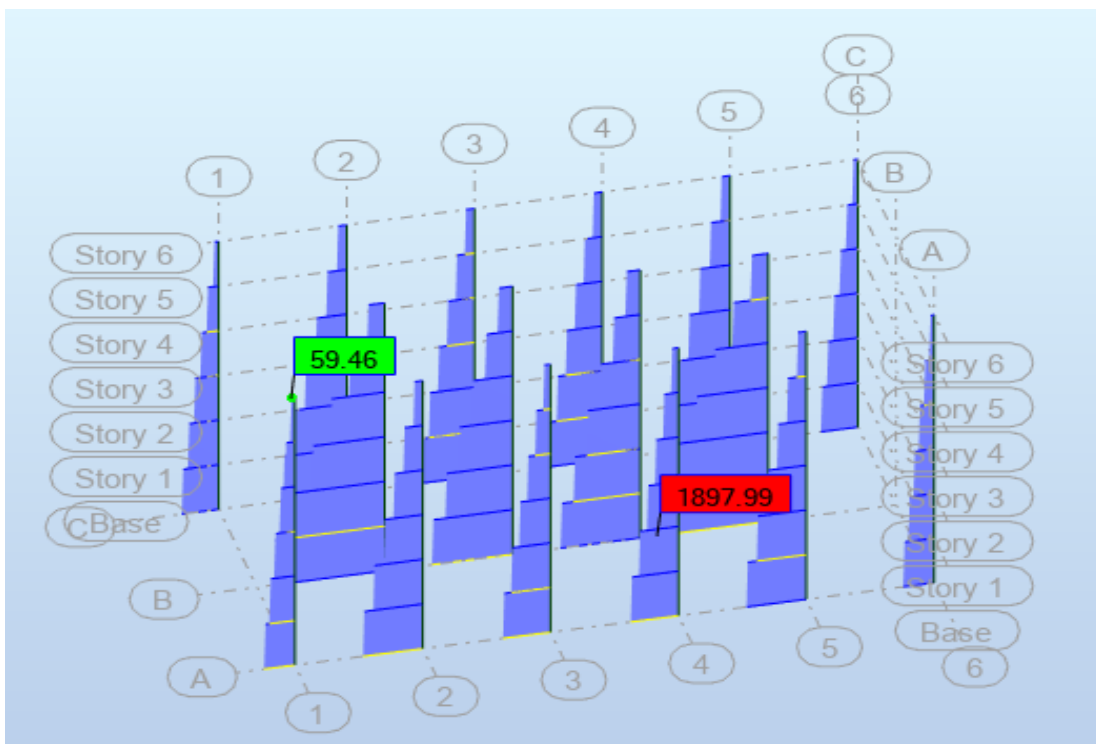
Slika 24: Prikaz pomaka na stupovima u kombinaciji 1

2. kombinacija opterećenja: $1,35 \cdot (g + \Delta g) + 1,5 \cdot q + 1,5 \cdot W_y$

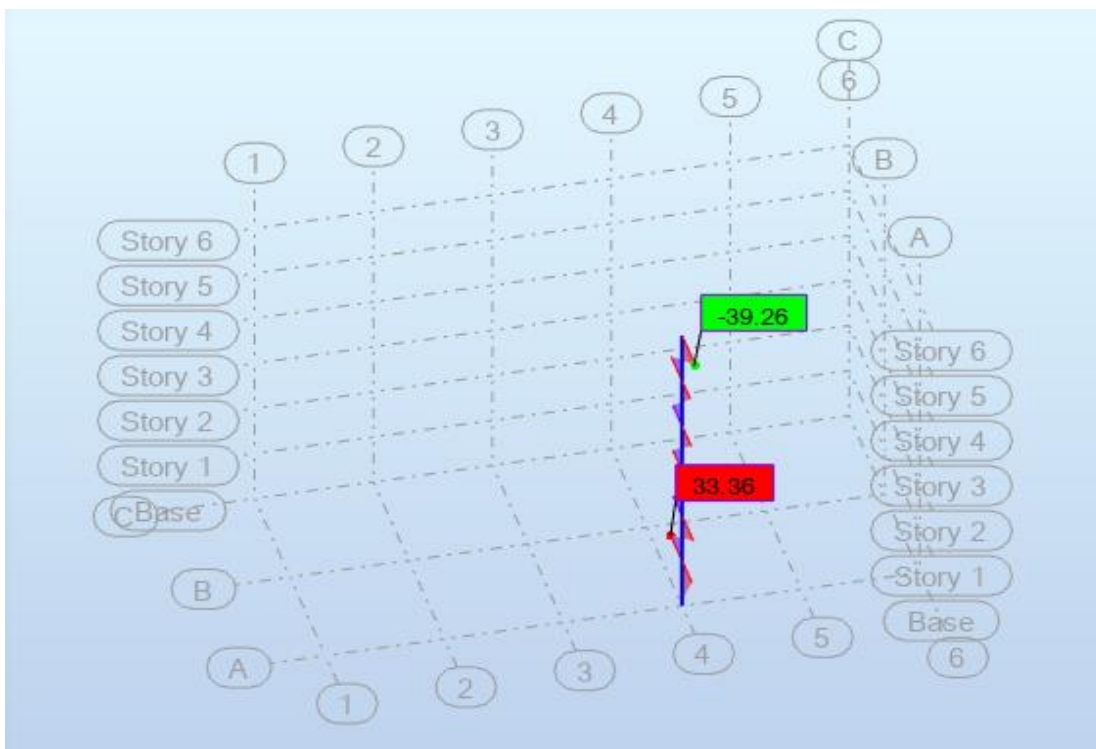


Slika 25: Prikaz pomaka na stupovima u kombinaciji 2

Maksimalne uzdužne sile na stupovima:

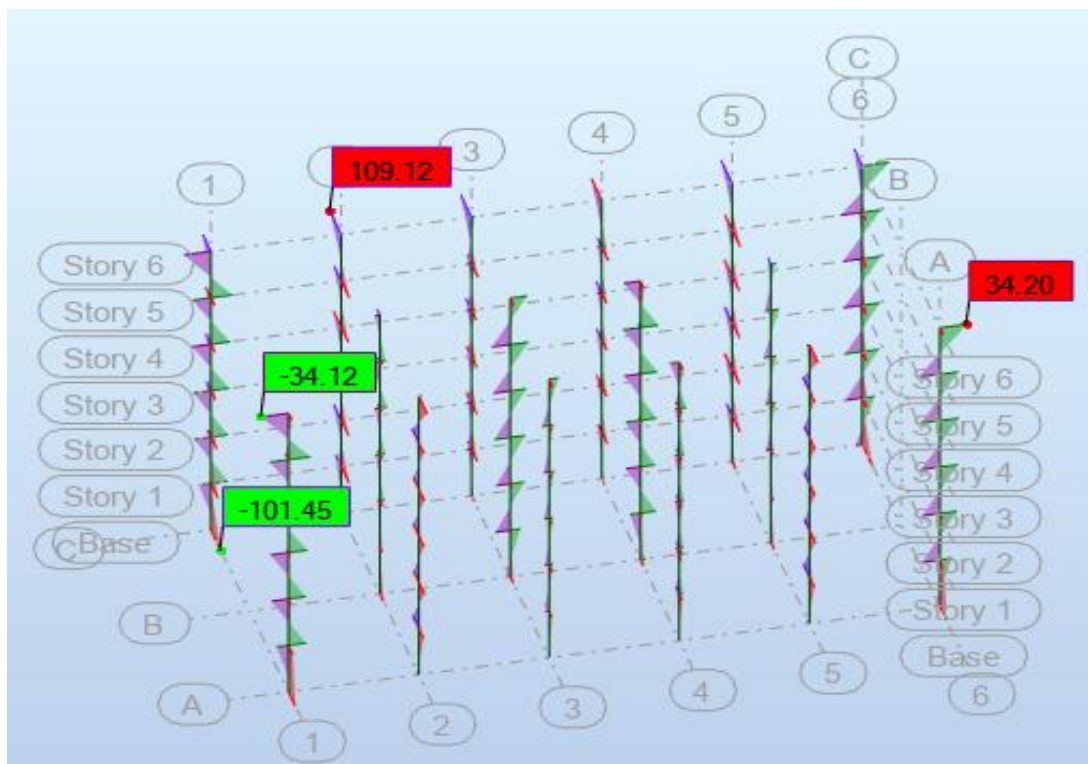


Slika 26: Dijagram uzdužnih sila F_x

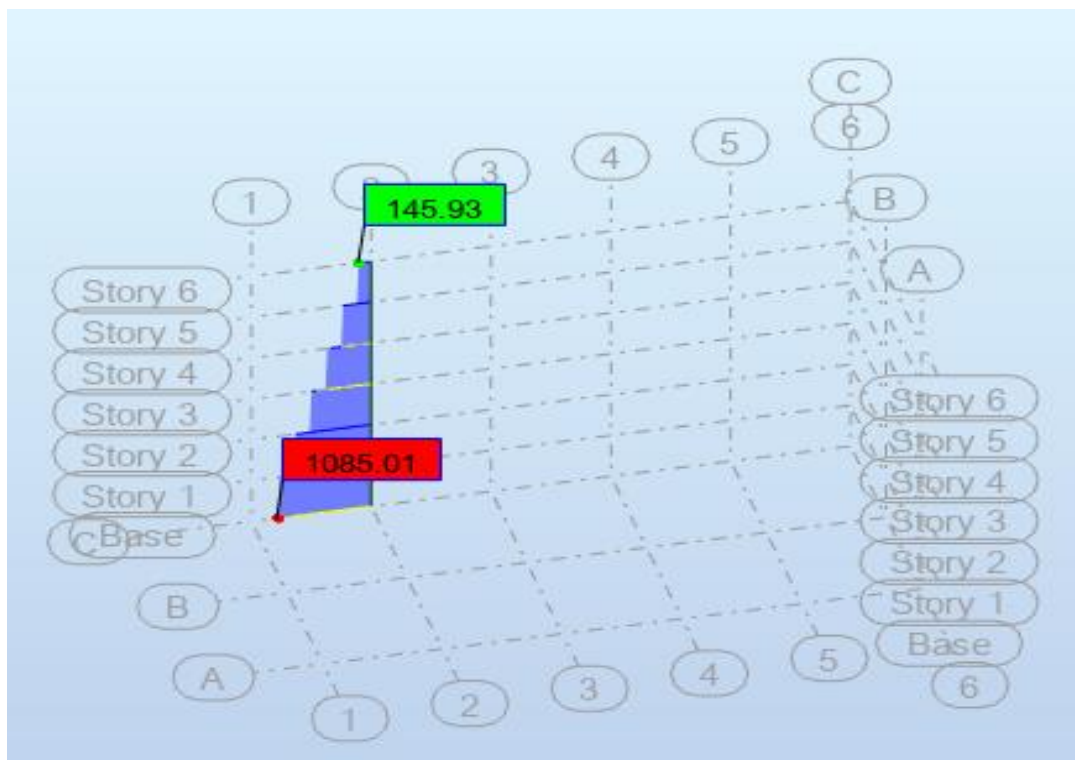


Slika 27: Dijagram pripadajućeg momenta M_z stupa s najvećom uzdužnom silom

Dijagram maksimalnih momenata na stupovima



Slika 28: Dijagram momenata M_y i M_z



Slika 29: Dijagram pripadajuće uzdužne sile F_x

6.2 Rezne sile u stupovima

		M(kNm)	N(kN)
1.kombinacija	max N	18,05	1898,46
1.kombinacija	max M	98,57	1055,49
2.kombinacija	max N	-39,26	1897,99
2.kombinacija	max M	109,12	1085,01

Za uzdužnu armature stupa minimalni promjer iznosi $\varnothing_{\min}=8$ mm, a ukupna površina

je ograničena rasponima : $A_{s,\min} = \max \left(\frac{0,10N_{Ed}}{f_{yd}}; 0,002A_c \right)$

$A_{s,\max} = 0,04 A_c$ gdje A_c označava površinu presjeka

stupa.

Za poprečnu armaturu minimalni promjer iznosi $\varnothing_{t,\min}$ i definiran je maksimalnim

razmakom $s_{t,\max}$: $\varnothing_{t,\min} = \max \left(6 \text{ mm}; \frac{1}{4} \varnothing_{\text{long}} \right)$

$s_{t,\max} = \min \left(20 \varnothing_{\text{long}}; b_{\min}; 400 \text{ mm} \right)$

Maksimalni razmak se reducira faktorom 0,6 u područjima blizu grede ili ploče i u zglobovima ako je promjer šipki veći od 14 mm. U tom slučaju postavljaju se barem 3 šipke. Ni jedna šipka uzdužne armature ne smije biti na udaljenosti većoj od 150 mm od spojnica.

Materijali koji su korišteni za izradu stupova 50x50 imaju sljedeće karakteristike:

BETON: $f_{ck} = 30 \text{ N/mm}^2$ $\gamma_c = 1,50$ $f_{ctm} = 0,30 f_{ck}^{2/3} = 2,90 \text{ N/mm}^2$

ARMATURA: $f_{yk} = 500 \text{ N/mm}^2$ $\gamma_s = 1,15$

Uzdužna armatura:

$\varnothing_{\min} = 8 \text{ mm}$

$A_{s,\min} = \max \left(0,23 N_{Ed}; 500 \text{ mm}^2 \right)$

$A_{s,\max} = 10000 \text{ mm}^2$

Poprečna armatura:

$$\varnothing_{t,\min} = 6 \text{ mm ako je } \varnothing_{\text{long}} \leq 24 \text{ mm} \quad \text{ili} \quad \varnothing_{\text{long}}/4 \text{ ako je } \varnothing_{\text{long}} > 24 \text{ mm}$$

$$s_{t,\max} = \min (20 \varnothing_{\text{long}}; 400 \text{ mm})$$

Za dimenzioniranje stupa vršimo proračun pomoću dijagrama interakcije.

$$\text{BETON: } f_{cd} = \frac{f_{ck}}{\gamma_b} = \frac{30}{1,5} = 20 \text{ N/mm}^2 = 2,0 \text{ kN/cm}^2$$

$$\text{ARMATURA: } f_{yd} = \frac{f_{yk}}{\gamma_s} = \frac{500}{1,15} = 434,78 \text{ N/mm}^2 = 43,48 \text{ kN/cm}^2$$

$$V_{sd} = \frac{N_{sd}}{b \cdot h \cdot f_{cd}}$$

$$\mu_{sd} = \frac{M_{sd}}{b \cdot h^2 \cdot f_{cd}}$$

$$A_{s1} = A_{s2} = \omega b h \frac{f_{cd}}{f_{yd}}$$

		$M(\text{kNm})$	$N(\text{kN})$	$b \times h$	V_{sd}	μ_{sd}	ω	$A_{s1} = A_{s2}$
1.kombinacija	max N	18,05	1898,46	50x50	0,38	0,007	0,12	13,8
1.kombinacija	max M	98,57	1055,49	70x30	0,25	0,08	0,23	22,21
2.kombinacija	max N	-39,26	1897,99	70x30	0,45	0,03	0,25	24,14
2.kombinacija	max M	109,12	1085,01	70x30	0,26	0,09	0,23	22,21

Za unutarnje stupove 50x50:

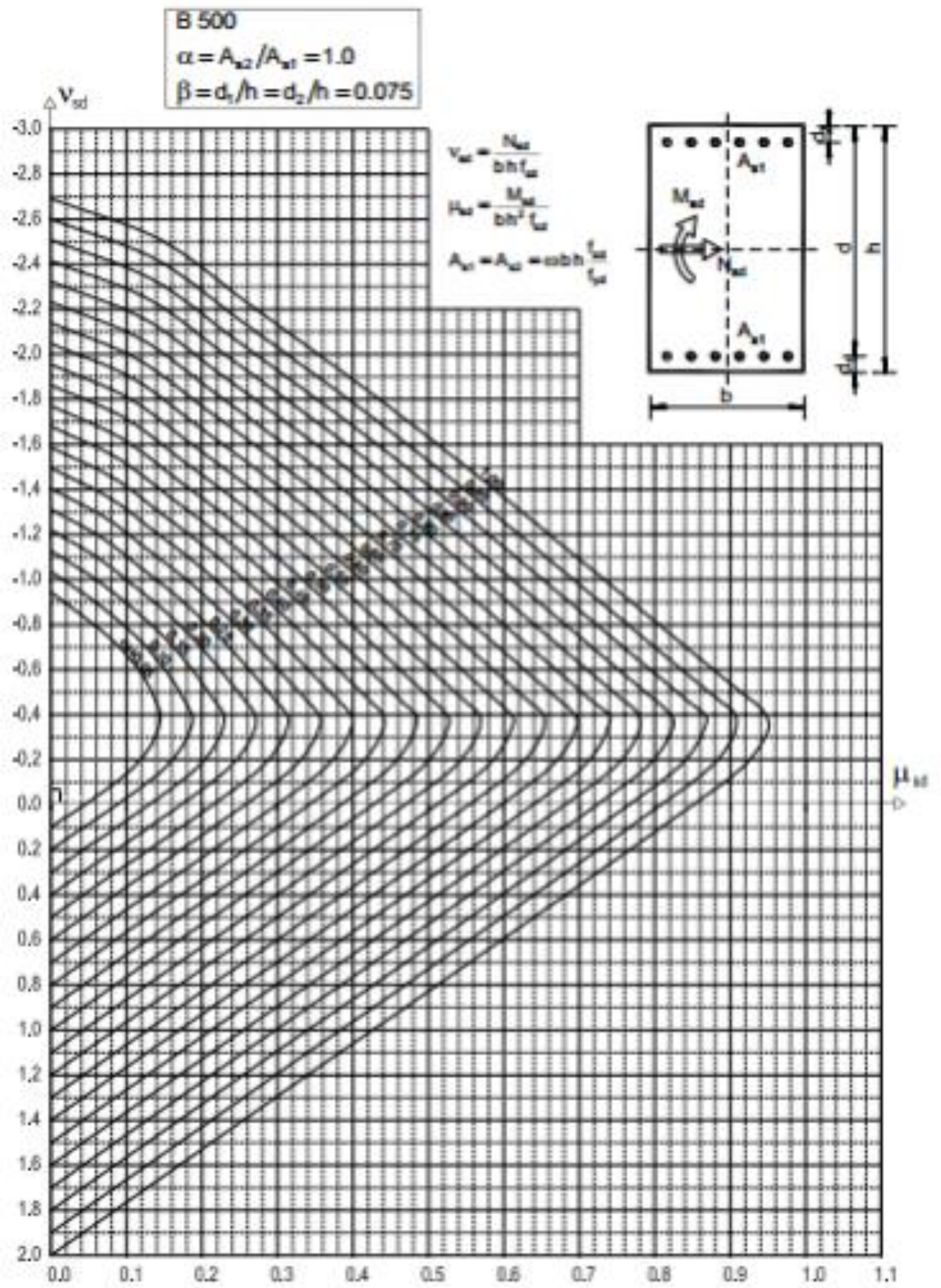
$$A_{s1} = A_{s2} = 13,8 \text{ cm}^2 \text{ odabiremo } 8\varnothing 16 (16,08 \text{ cm}^2)$$

Za vanjske stupove 70x30:

$$A_{s1} = A_{s2} = 24,14 \text{ cm}^2 \text{ odabiremo } 8\varnothing 20 (25,13 \text{ cm}^2)$$

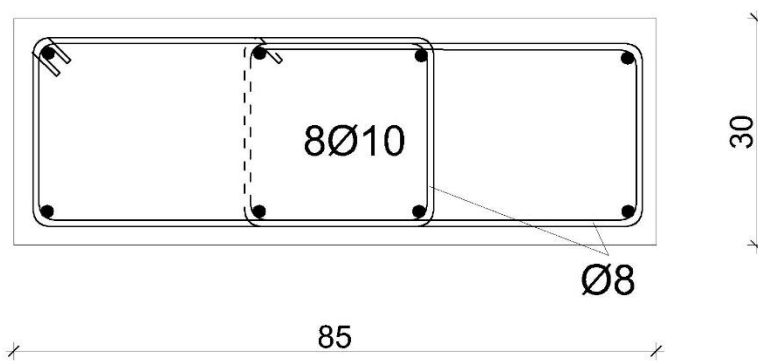
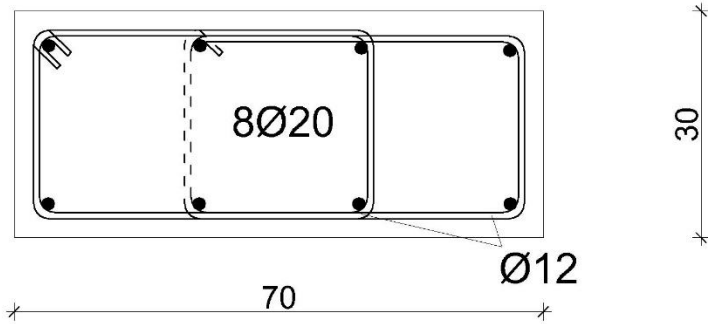
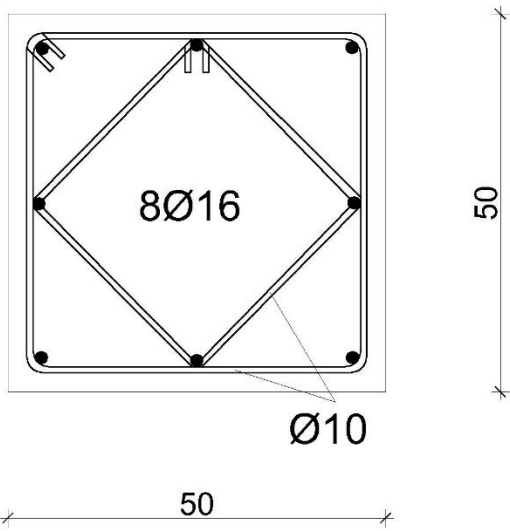
Za stupove 85x30:

$$A_{s1} = A_{s2} = 5,86 \text{ cm}^2 \text{ odabiremo } 8\varnothing 10 (6,28 \text{ cm}^2)$$



Slika 30: Dijagram interakcije

SKICE STUPOVA:



7 DIMENZIONIRANJE ZIDOVA

Provodimo proračun za 2 vanjska zida. Zidovi su debljine 30 cm, a dužine 2 m. Podaci su uzeti za kritičniju kombinaciju.

Podaci za proračun:

N=6 katova

$H_i = 3,0$ m

ukupna visina objekta: $H_u = 6 \cdot 3,0 + 0,5 = 18,5$ m

debljina zidova: $b_z = 30$ cm

$d_1 = d_2 = 3,5$ cm

Geometrijske karakteristike:

$A = L_z \cdot b_z$ – površina presjeka zida

$$A = 0,3 \cdot 2,00 = 0,6 \text{ m}^2$$

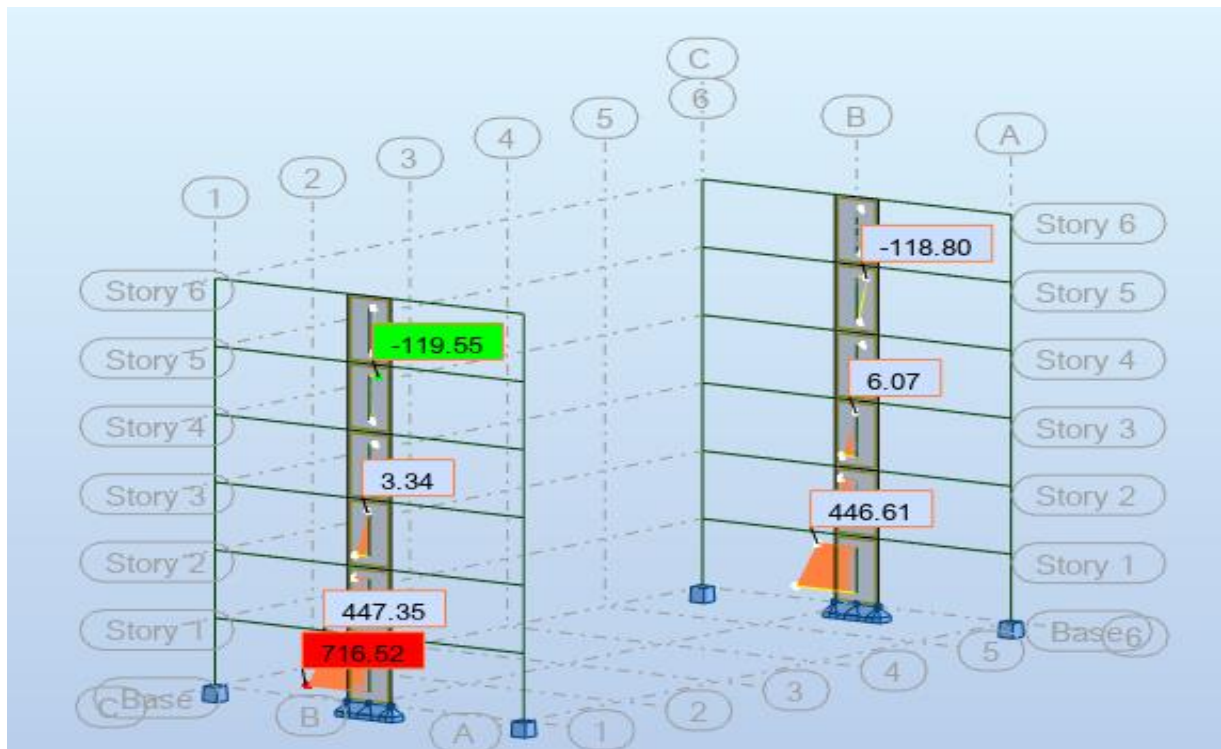
$A_c = L_2 \cdot 20 = 200 \cdot 20 = 4000 \text{ cm}^2$

$A_{SV, \min} > 0,002 A_c$

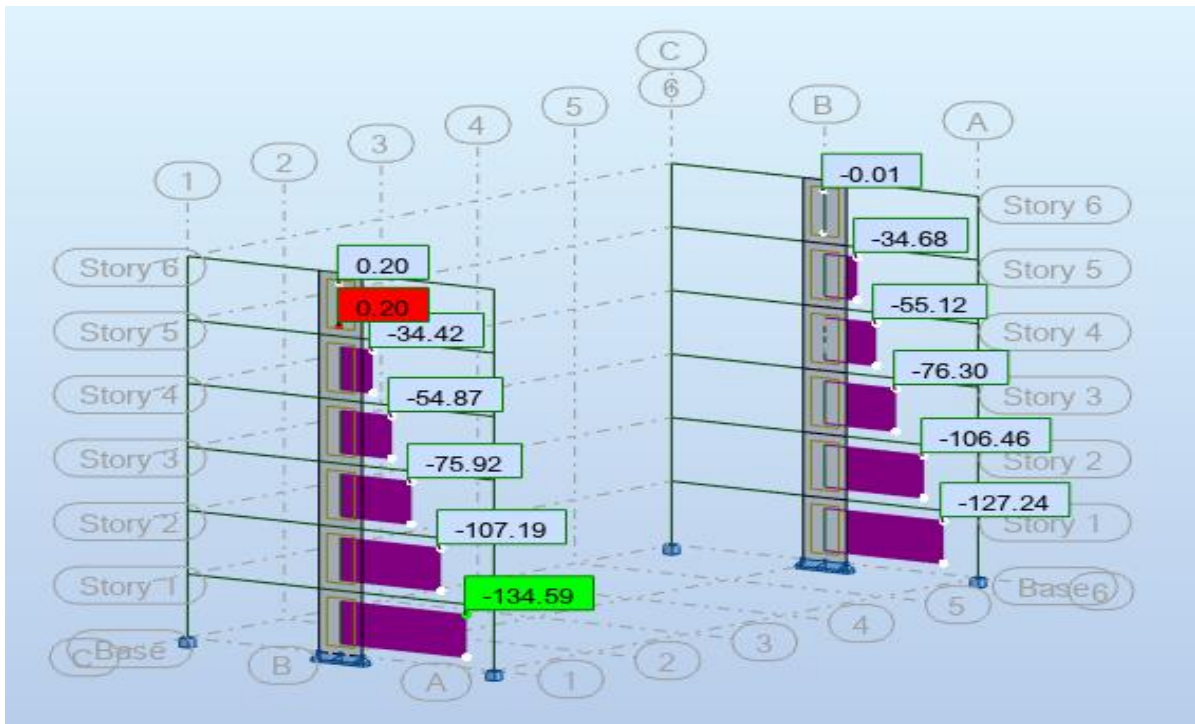
$W = b_z \cdot \frac{L_z^2}{6}$ – moment otpora zida s obzirom na os z

$$W_z = 0,2 \cdot \frac{2,00^2}{6} = 0,13 \text{ m}^3$$

$$\sigma_{1,2} = \frac{N_{Ed}^0}{A} \pm \frac{M_{Ed}^0}{W_z}$$



Slika 31: Dijagram momenata M_y kombinacije 2 (mjerodavnija)



Slika 32: Dijagram uzdužnih sila kombinacije 2(mjerodavnija)

Duljina rubnog serklaža:

$$h_0 = \min(0,15 \cdot L_z; 1,5 \cdot b_z)$$

$$h_0 = \min(0,15 \cdot 200; 1,5 \cdot 30) = \min(30 \text{ cm}; 45 \text{ cm}) = 30 \text{ cm}$$

$$V_{sd} = \frac{N_{sd}}{b \cdot h \cdot f_{cd}}$$

$$\mu_{sd} = \frac{M_{sd}}{b \cdot h^2 \cdot f_{cd}}$$

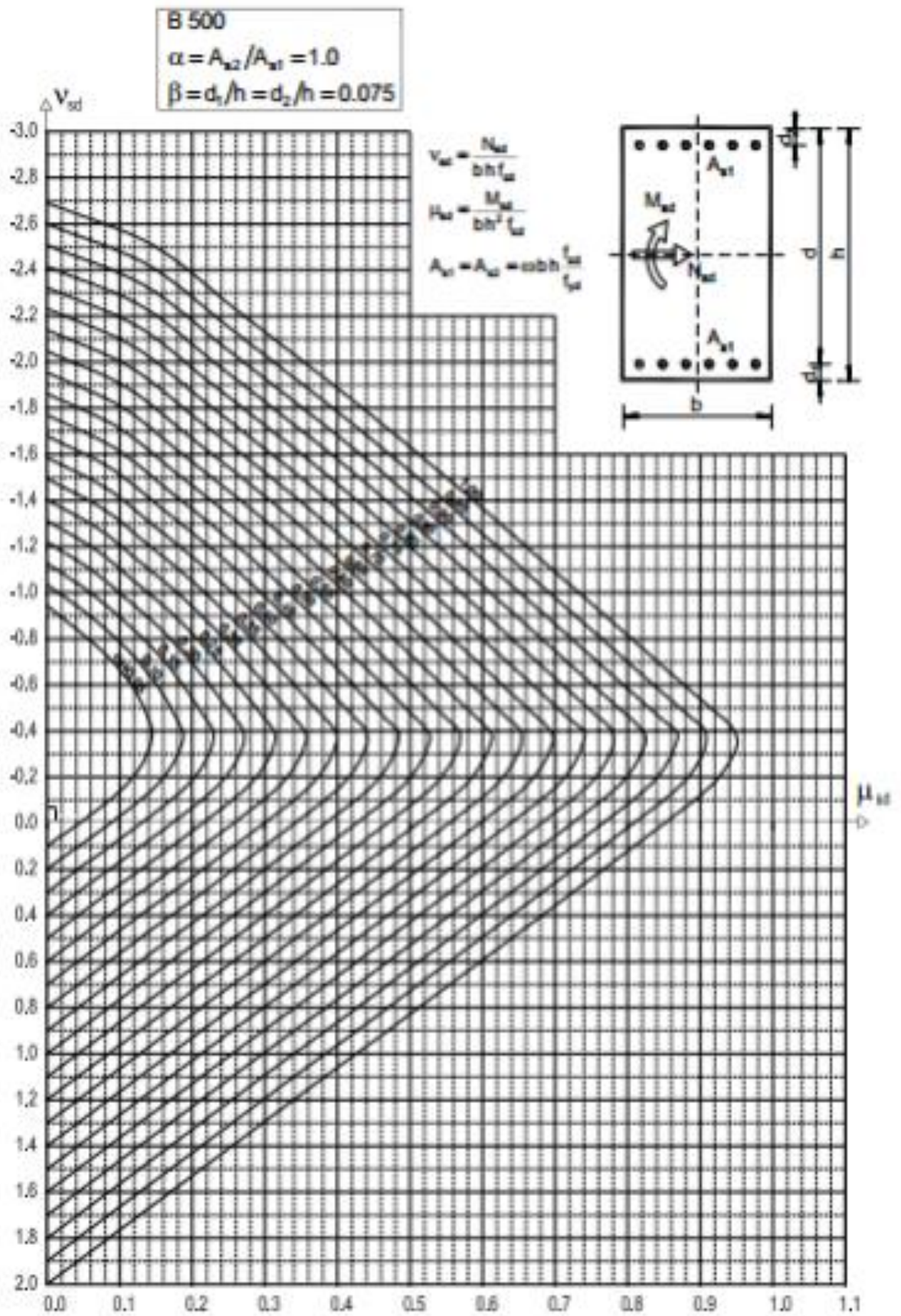
$$A_{s1} = A_{s2} = \omega \cdot b \cdot h \cdot \frac{f_{cd}}{f_{yd}}$$

Dimenzioniranje zidova provodi se pomoću dijagrama interakcije.

Iz dijagrama interakcije za omjer armature (α) i omjer d_1/h (β) očitamo mehanički koeficijent armiranja (ω):

$$\alpha = 1,0$$

$$\beta = 3,5/200 = 0,01$$



Slika 33: Dijagram interakcije

Rezne sile:

Zid 1:

$$M_{Ed} = 716,52 \text{ kNm}$$

$$N_{Ed} = -134,59 \text{ kN}$$

$$V_{sd} = \frac{134,59}{30 \cdot 200 \cdot 2} = -0,01$$

$$\mu_{sd} = \frac{71652}{30 \cdot 200^2 \cdot 2,0} = 0,03$$

Očitano iz dijagrama interakcije $\omega = 0,02$

$$A_{s1} = A_{s2} = \omega b h \frac{f_{cd}}{f_{yd}} = 0,02 \cdot 30 \cdot 200 \cdot 2,0 / 43,48 = 5,52 \text{ cm}^2$$

Odabrano : 6 \emptyset 12 (6,79 cm²)

Zid 2:

$$M_{Ed} = 446,61 \text{ kNm}$$

$$N_{Ed} = -127,24 \text{ kN}$$

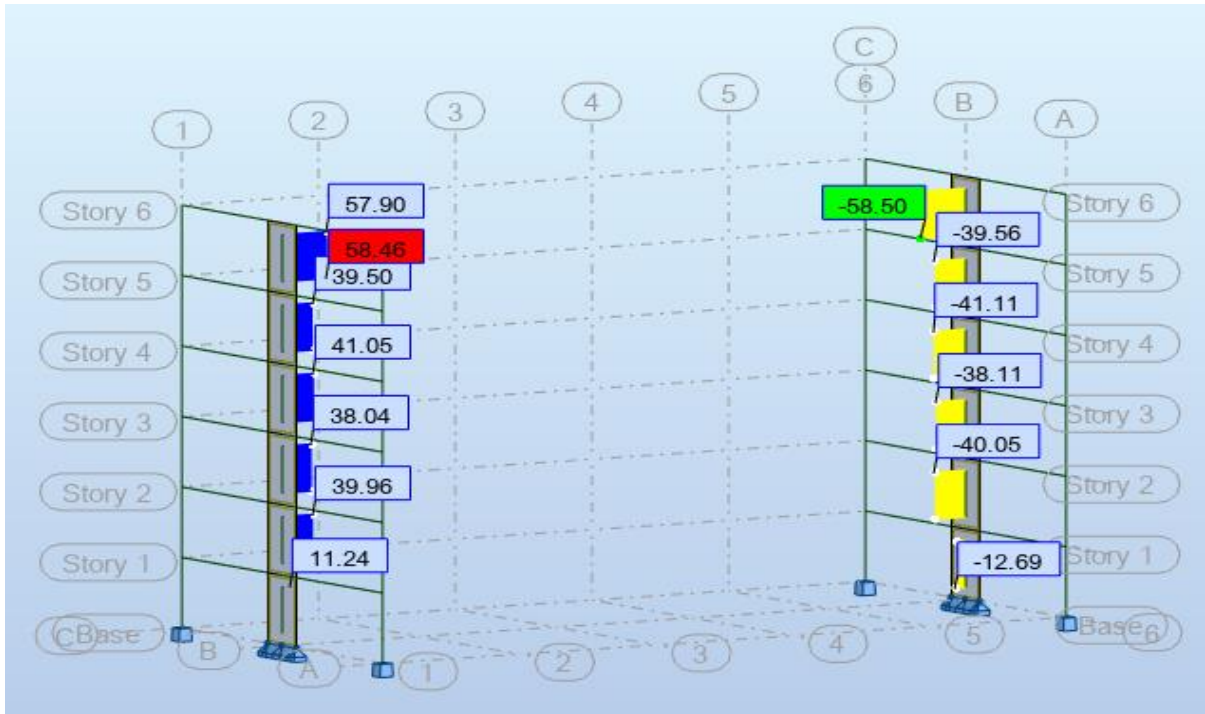
$$V_{sd} = \frac{127,24}{30 \cdot 200 \cdot 2} = -0,01$$

$$\mu_{sd} = \frac{44661}{30 \cdot 200^2 \cdot 2,0} = 0,02$$

Očitano iz dijagrama interakcije $\omega = 0,02$

$$A_{s1} = A_{s2} = \omega b h \frac{f_{cd}}{f_{yd}} = 0,02 \cdot 30 \cdot 200 \cdot 2,0 / 43,48 = 5,52 \text{ cm}^2$$

Odabrano : 6 \emptyset 12 (6,79 cm²)



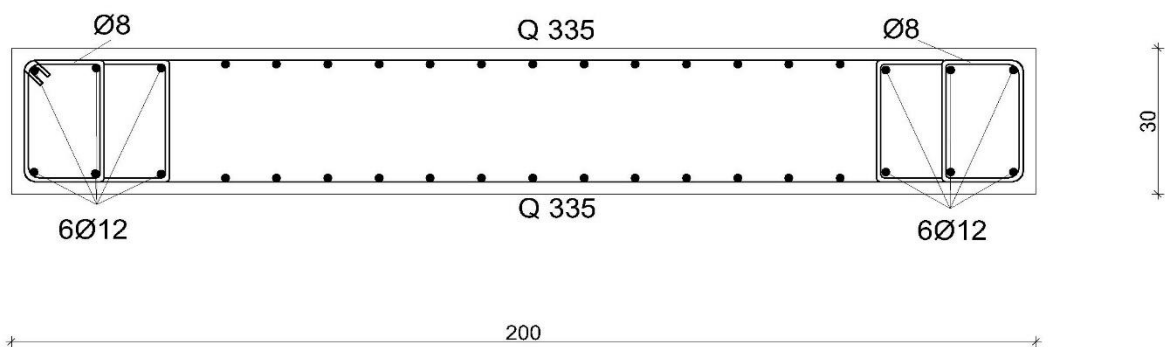
Slika 34: Dijagram poprečnih sila kombinacije 2(mjerodavnija)

Iz dijagrama poprečnih sila: $V_{Ed}=58,46$ kN za zid 1

$V_{Ed}=58,50$ za zid 2.

$$A_{s,min} = \frac{0,2}{100} * d * 100 = \frac{0,2}{100} * 23 * 100 = 4,6 \text{ cm}^2/\text{m}' > \text{Odabrano: Q 335 obostrano.}$$

SKICA STUPA:



8 PRORAČUN TEMELJA

8.1 Temelji ispod stupa

Objekt je oslonjen na temelje samce koji se nalaze ispod svih stupova. Temelji su pločasti. Visina temelja se bira u iznosu $1/3 - 1/4$ dužine temelja, u pravilu ne smije biti manja od 40 cm. Sve temelje armiramo. U proračunu istaknuti temelj karakterističnog stupa s najvećom silom i temelj zida.

Odabrana najveća sila na stup:

$$N_{Ed}=1898,46 \text{ kN}$$

$$\sigma_{Rd,t}=0,45 \text{ MPa}$$

$$M_{Ed}=18,05 \text{ kNm}$$

Određivanje potrebnih tlocrtnih dimenzija temelja:

$$b \geq \sqrt{\frac{N_{Ed}}{\sigma_{Rd,t}}} = \sqrt{\frac{1898,46}{450,0}} = 2,05 \text{ m} > b_{odab} = 2,20 \text{ m}$$

$$h = 0,5 \text{ m}$$

$$c = 4 \text{ cm}$$

$$d_1 = 5 \text{ cm}$$

$$d = h - d_1 = 50 - 5 = 45 \text{ cm}$$

$$A_{tem} = a \times b = 2,20 \times 2,20 = 4,84 \text{ m}^2$$

$$W_{tem} = (a \times b^2) / 6 = 1,77 \text{ m}^3$$

Težina temelja samca:

$$G_{tem} = A_{tem} \cdot h \cdot \gamma_{ab} = 4,84 \cdot 0,5 \cdot 25 = 60,5 \text{ kN}$$

Kontrola naprezanja temelja samca:

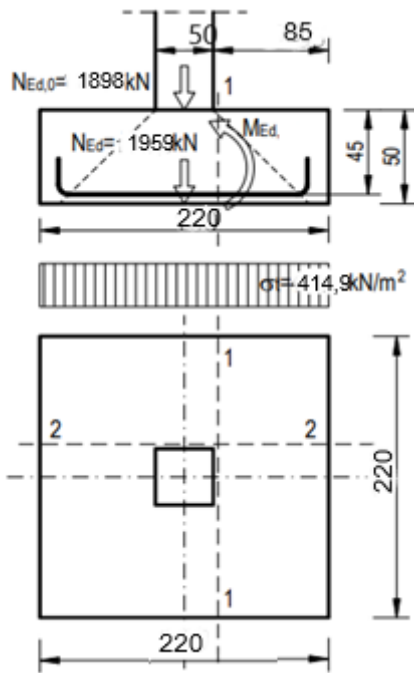
$$\sigma_{1,2} = \frac{N_T + 1 \cdot G}{A_T} \pm \frac{M_T}{W_T} \leq \sigma_{tla.dop}$$

$$\sigma_{1,2} = \frac{1958,96}{4,84} \pm \frac{18,05}{1,77}$$

$$\sigma_1 = 414,94 \text{ kN/m}^2 < 450 \text{ kN/m}^2$$

$$\sigma_2 = 394,54 \text{ kN/m}^2 < 450 \text{ kN/m}^2$$

ZADOVOLJAVA



Slika 35: Prikaz djelovanja na stup

Proračunska vrijednost momenta :

$$M_{Ed}^{presjek} = \sigma_1 \cdot b \cdot b/2 = 414,94 \cdot 0,85 \cdot 0,425 = 149,9 \text{ kNm}$$

$$\mu_{sd} = \frac{M_{sd}}{b \cdot h^2 \cdot f_{cd}} = \frac{149,9 \cdot 100}{220 \cdot 45^2 \cdot 2,0} = 0,017$$

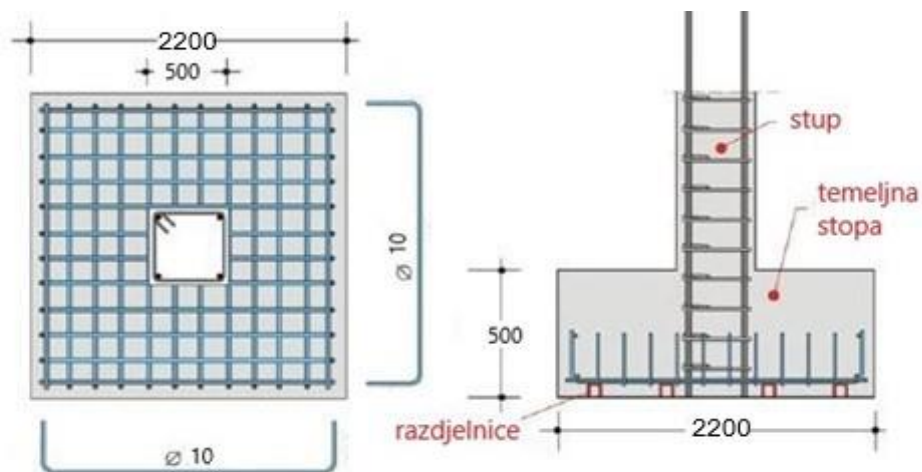
očitano: $\varepsilon_{s1} = 10 \text{ ‰}$; $\varepsilon_{c2} = 0,7 \text{ ‰}$; $\zeta = 0,977$ $\xi = 0,065$

$$\text{Površina armature: } A_{s1} = \frac{M_{sd}}{\zeta \cdot d \cdot f_{yd}} = \frac{14990}{0,977 \cdot 45 \cdot 43,48} = 7,84 \text{ cm}^2$$

Potrebna minimalna površina armature:

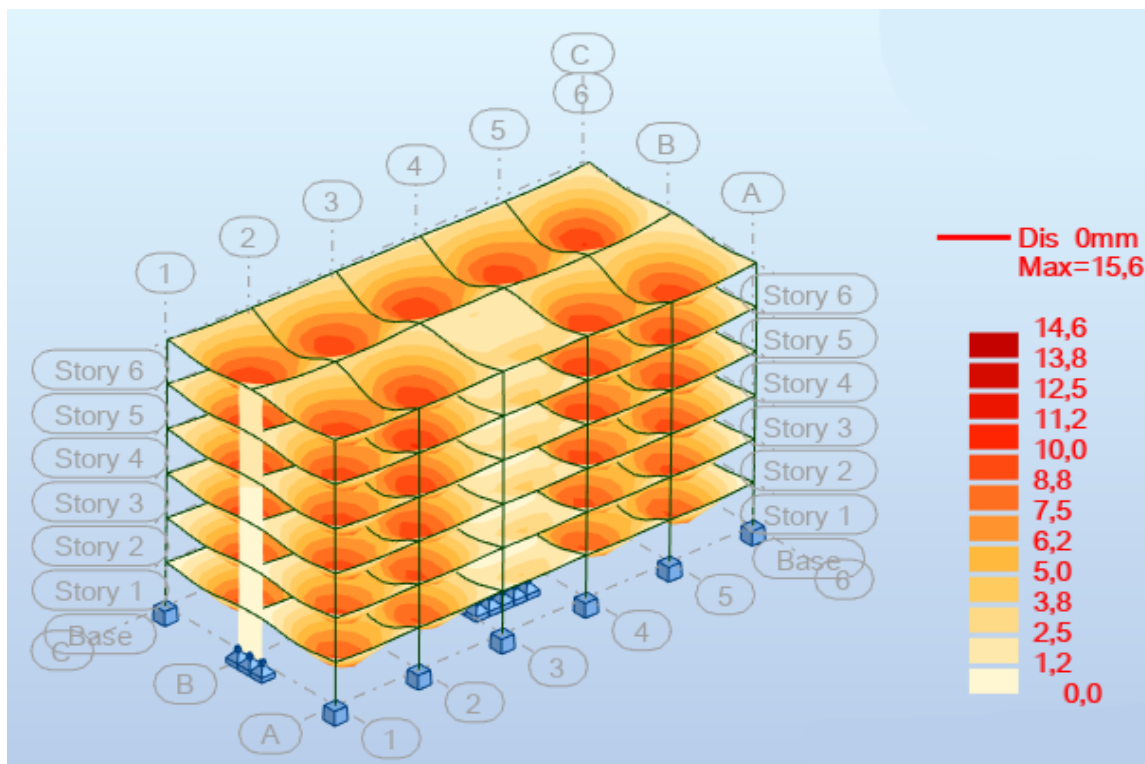
$$A_{s,min} = \frac{f_{ctm}}{f_{yk}} \cdot 0,26 \cdot b \cdot d = 7,5 \text{ cm}^2$$

Potrebno je postaviti armaturu $\varnothing 10/10$ ($A_s = 7,85 \text{ cm}^2/\text{m}$)

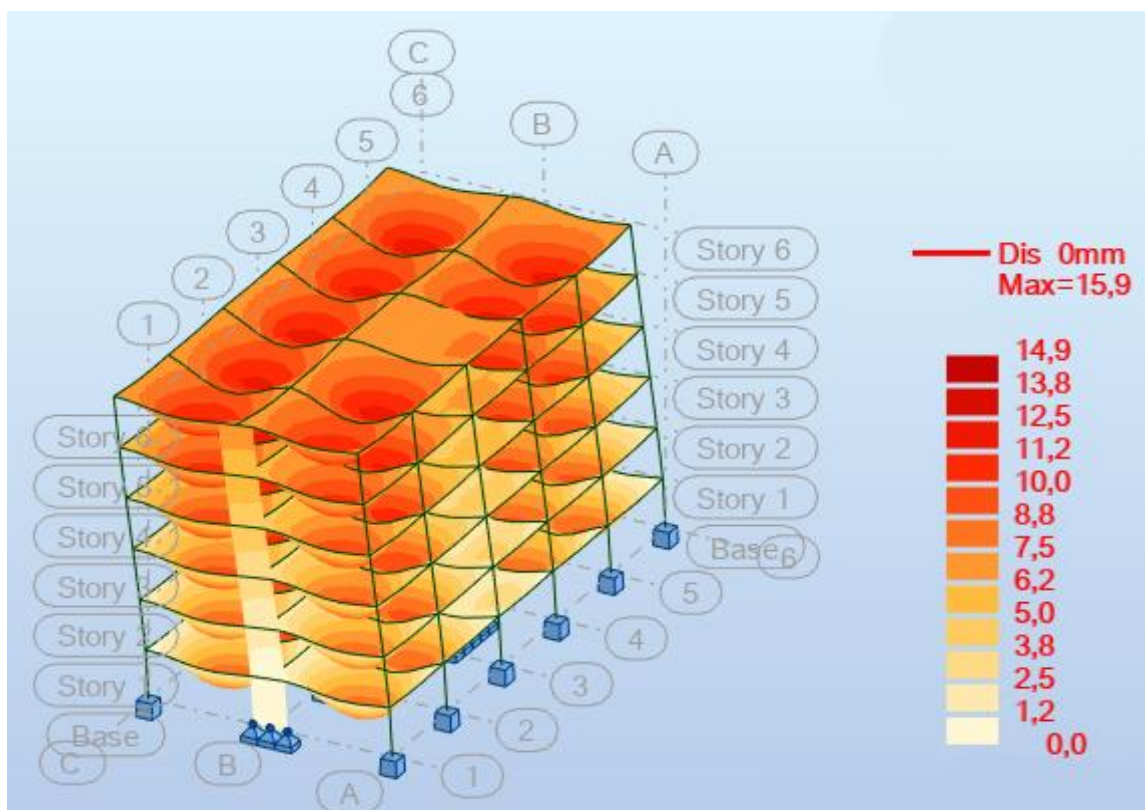


Slika 36: Skica načina armiranja temelja samca

9 DEFORMACIJE KONSTRUKCIJE



Slika 37: Ukupni pomak za kombinaciju 1

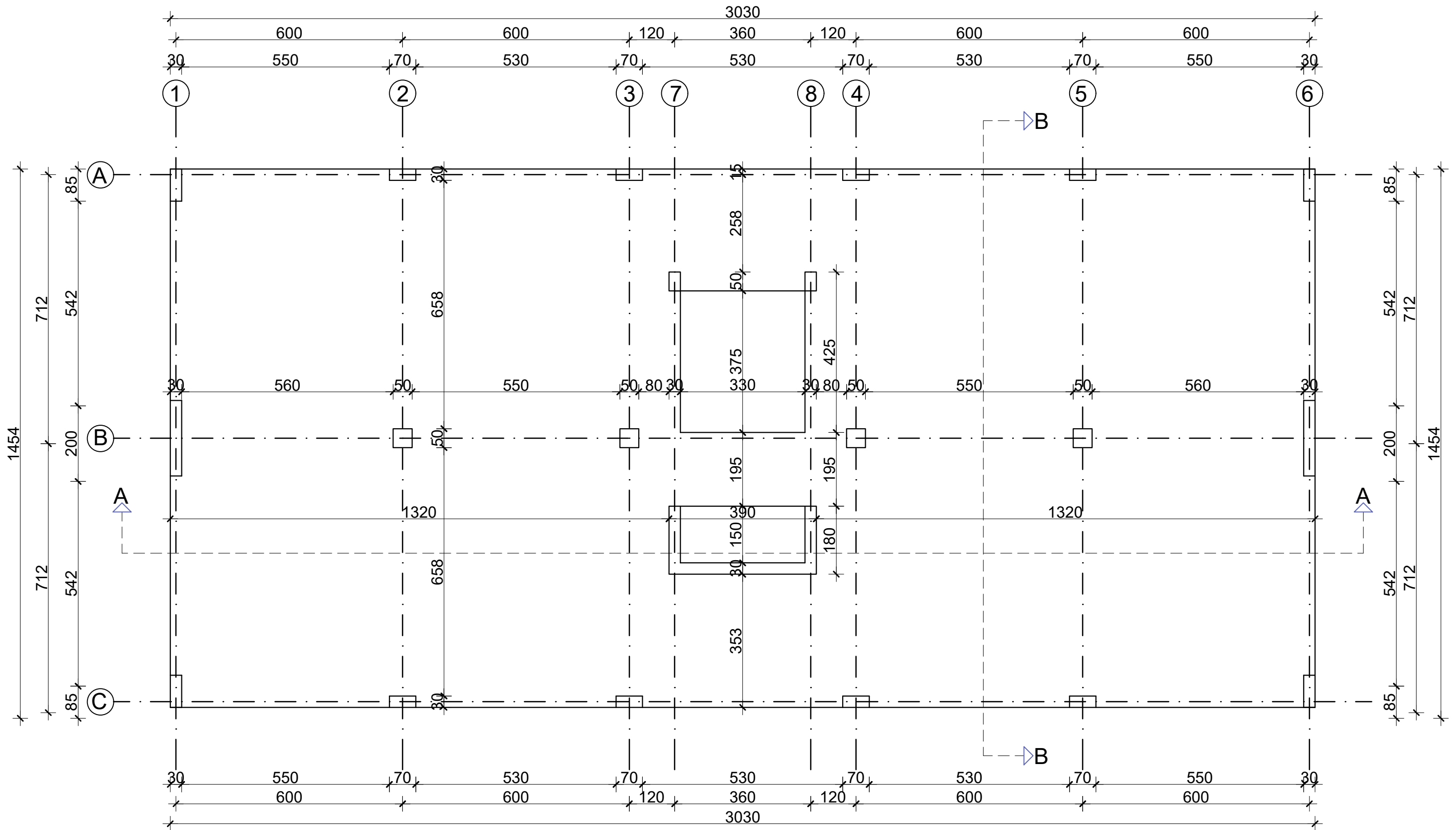


Slika 38: Ukupni pomak za kombinaciju 2

10 LITERATURA

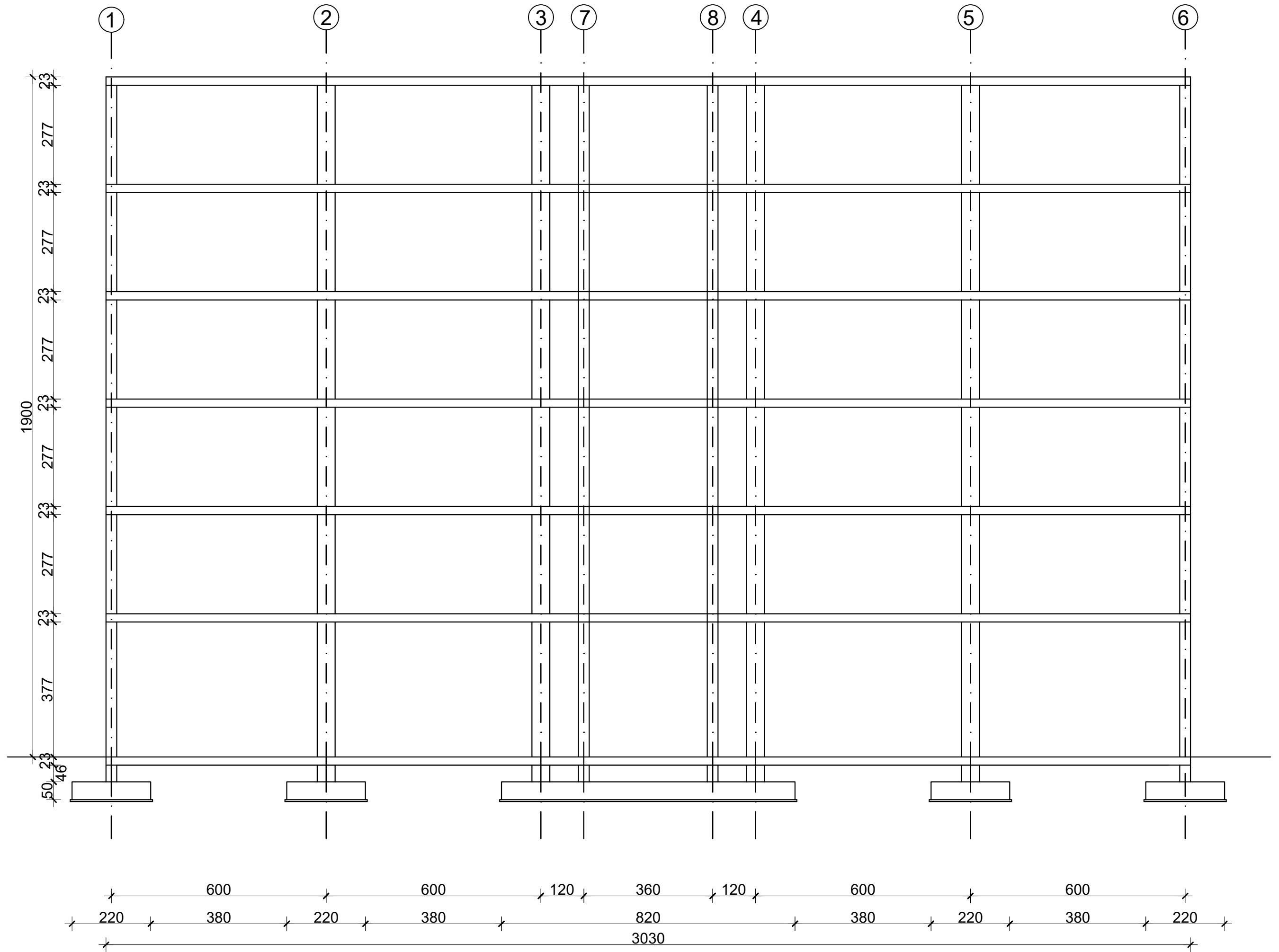
- 1) F.Biasioli, G.Mancini, M.Just, M.Curbach, J. Walraven, S.Gmainer, J.Arrieta, R.Frank, C.Morin, F.Robert *Eurocode 2: Background & applications Design of concrete buildings, Worked examples*
- 2) V. Herak Marović: *Betonske konstrukcije 2*, nastavni tekst (predavanja, vježbe) na web stranici. V. Herak Marović: *Betonske konstrukcije 1*, nastavni tekst (predavanja, vježbe) na web stranici.
- 3) Radnić J., Harapin A. *Osnove betonskih konstrukcija*, interna skripta. Fakultet građevinarstva arhitekture i geodezije Splitu, studeni 2013.
- 4) <http://gradst.unist.hr/ustroj-fakulteta/referada/zavrsni-i-diplomski-rad>
- 5) <https://repositorij.gradst.unist.hr/>

TLOCRT MJ 1:100

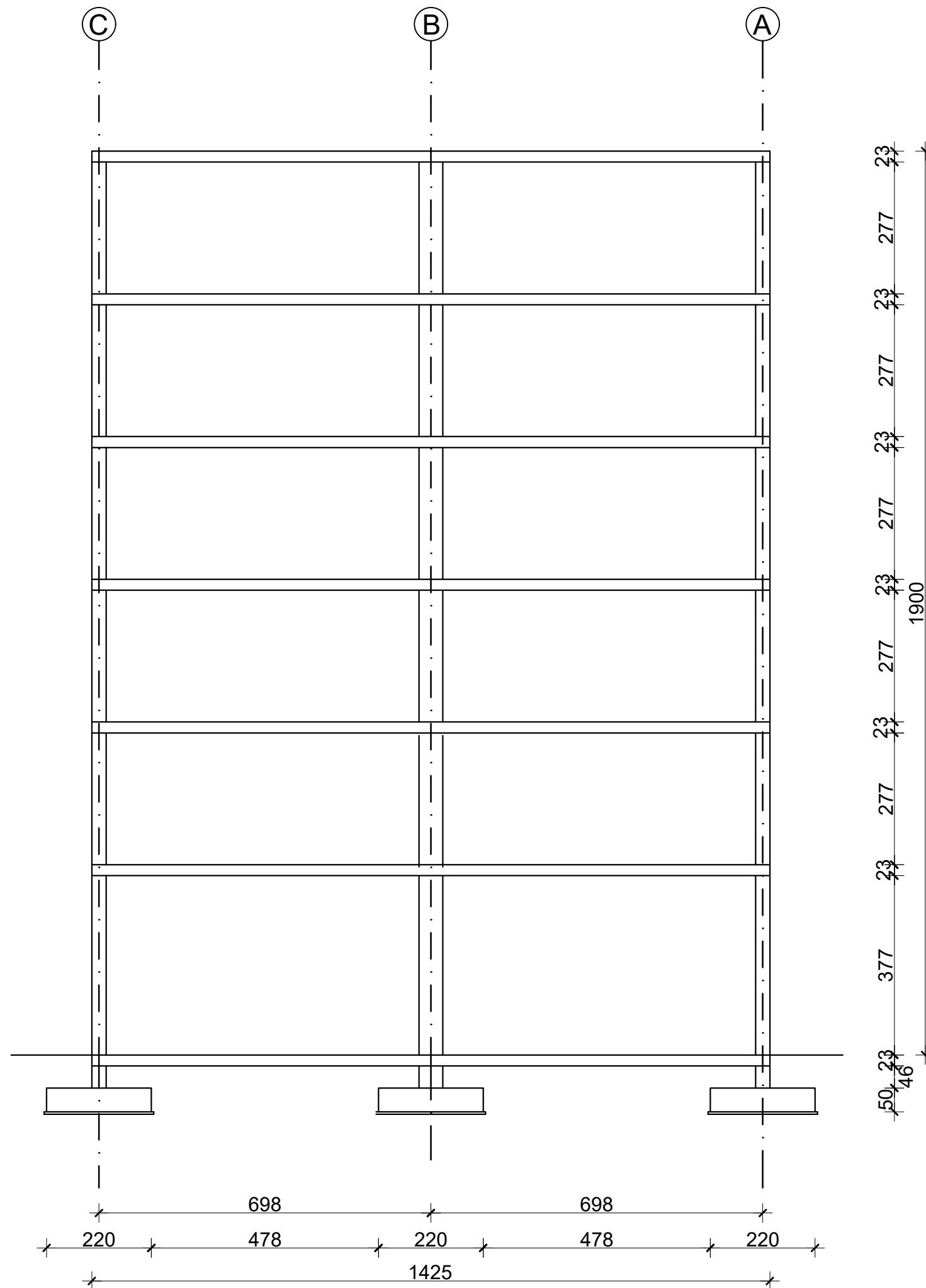


SVEUČILIŠTE U SPLITU FAKULTET GRAĐEVINARSTVA, ARHITEKTURE I GEODEZIJE		STUDENTICA: KATIĆ MONIKA
KATEDRA ZA BETONSKE KONSTRUKCIJE I MOSTOVE		
AKADEMSKA GODINA 2020. / 2021.		15.07.2021. MJ 1:100

PRESJEK A-A

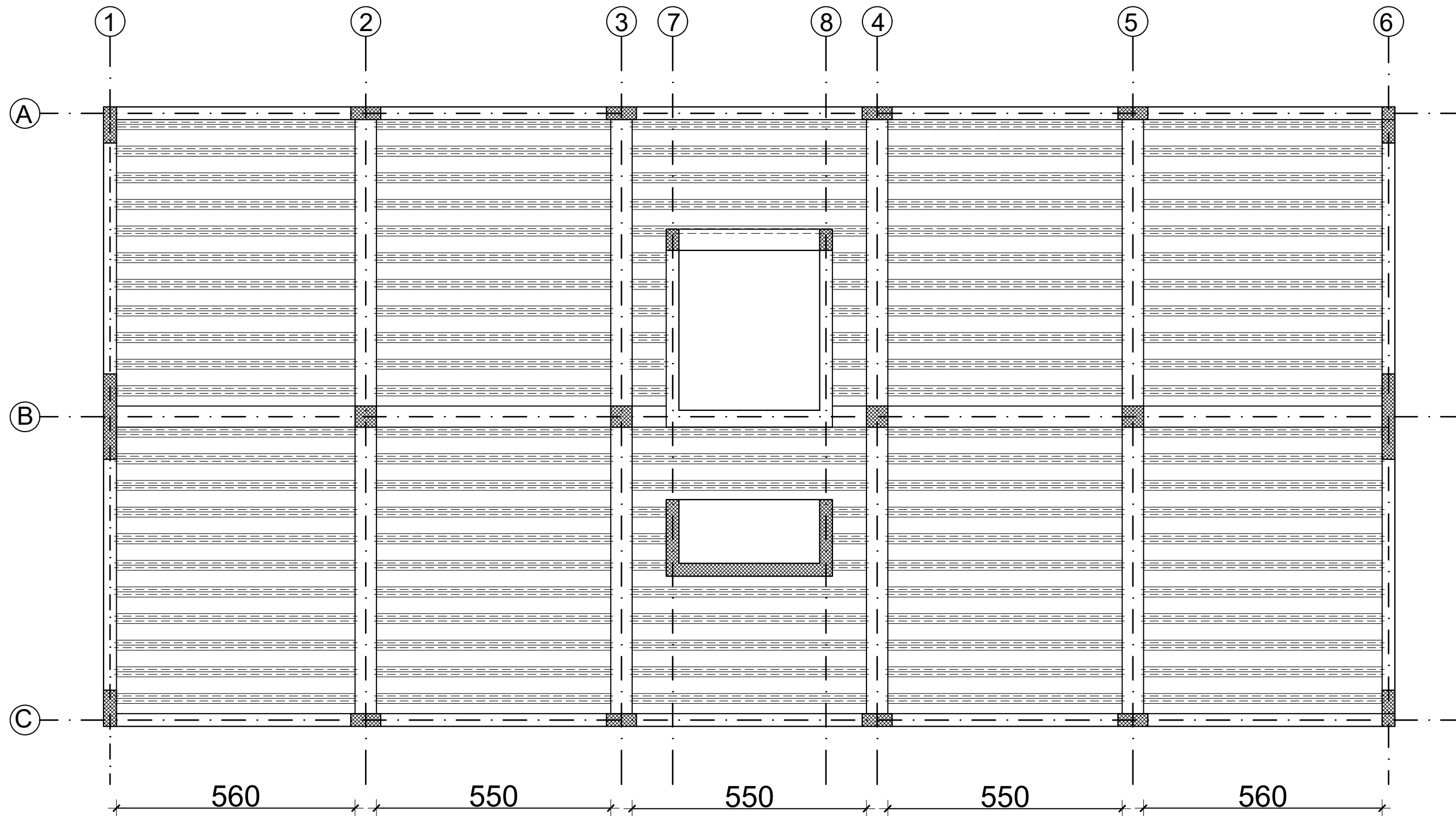


PRESJEK B-B



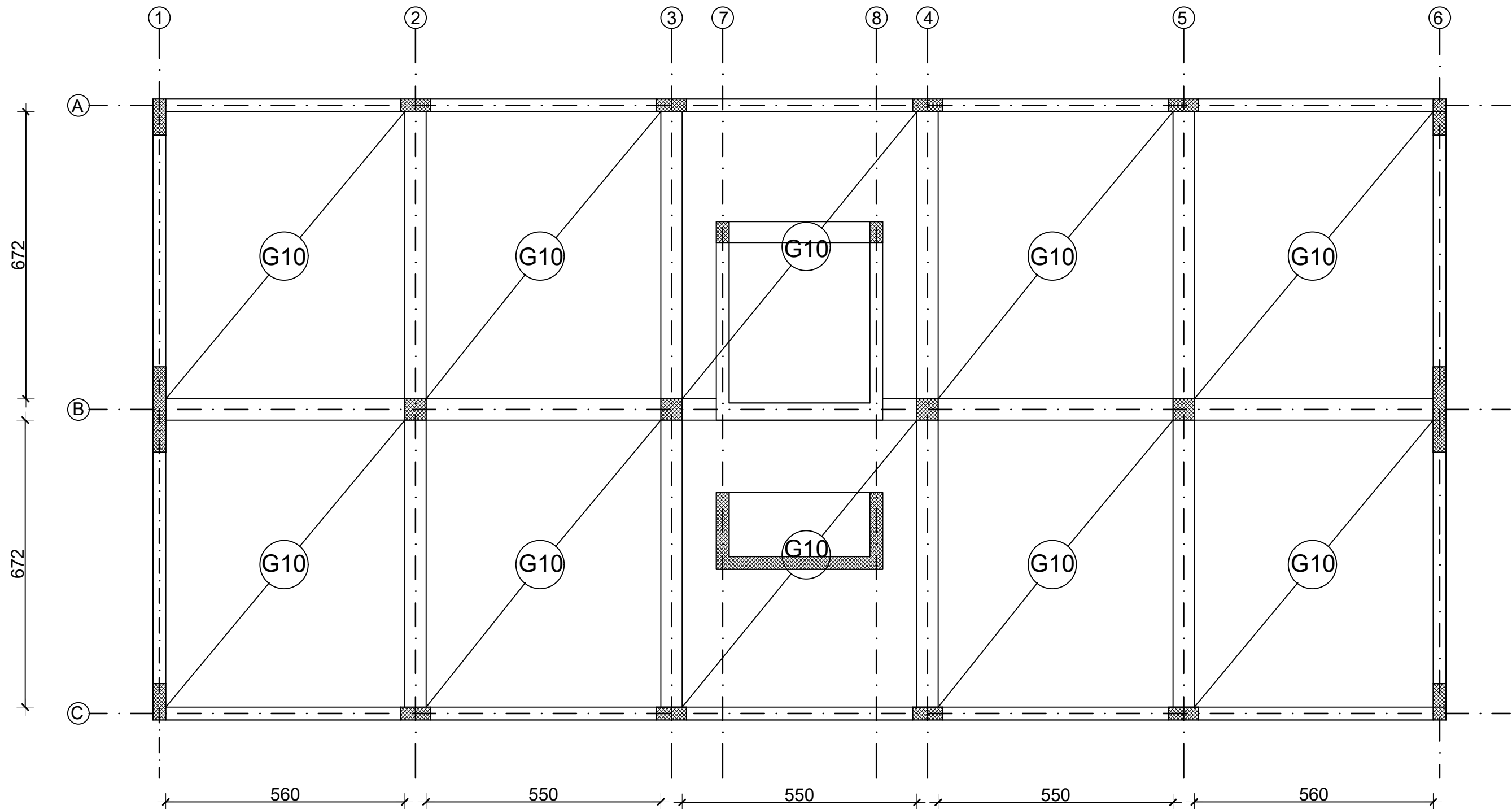
SVEUČILIŠTE U SPLITU FAKULTET GRAĐEVINARSTVA, ARHITEKTURE I GEODEZIJE		STUDENTICA: KATIĆ MONIKA
KATEDRA ZA BETONSKE KONSTRUKCIJE I MOSTOVE		
AKADEMSKA GODINA 2020. / 2021.	15.07.2021.	MJ 1:100

PRIKAZ NAČINA POSTAVLJANJA FERT GREDICA MJ 1:100



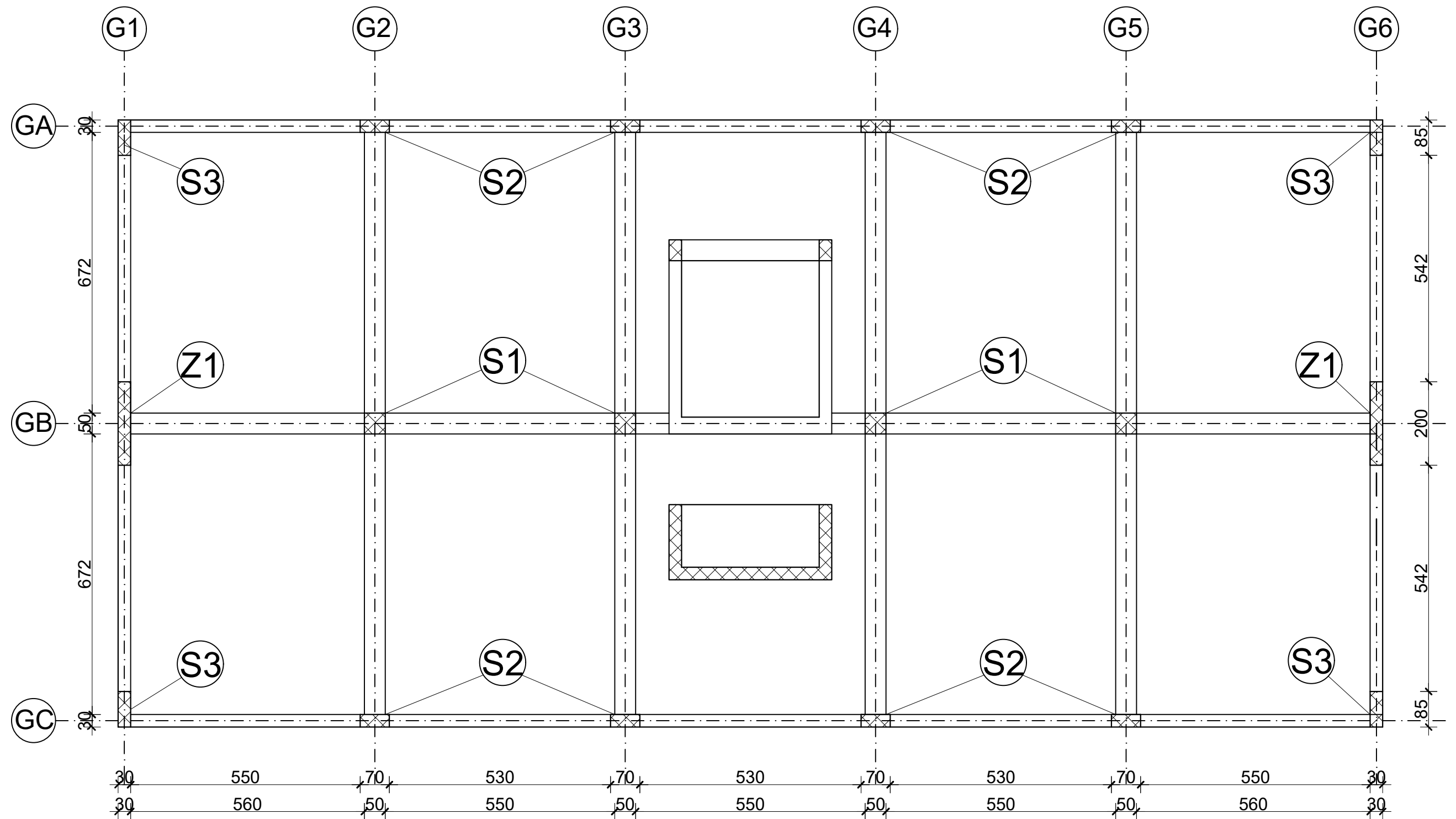
SVEUČILIŠTE U SPLITU FAKULTET GRAĐEVINARSTVA, ARHITEKTURE I GEODEZIJE		STUDENTICA: KATIĆ MONIKA	
KATEDRA ZA BETONSKE KONSTRUKCIJE I MOSTOVE			
AKADEMSKA GODINA 2020. / 2021.		15.07.2021.	MJ 1:100

PLAN POZICIJA FERT GREDICA

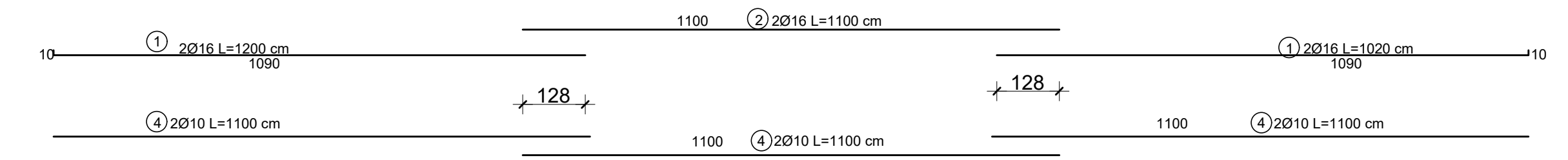
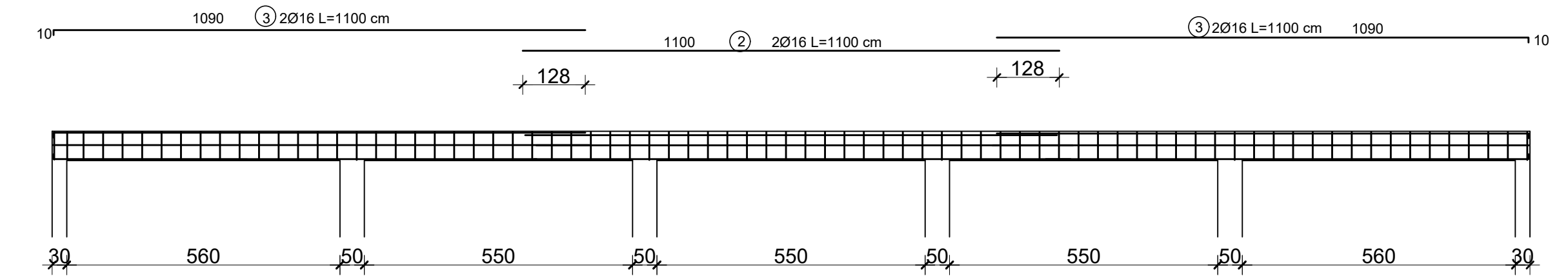
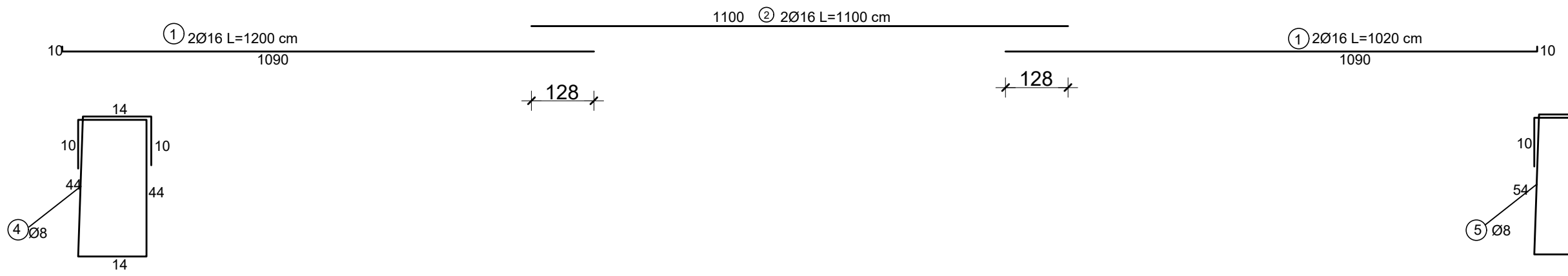
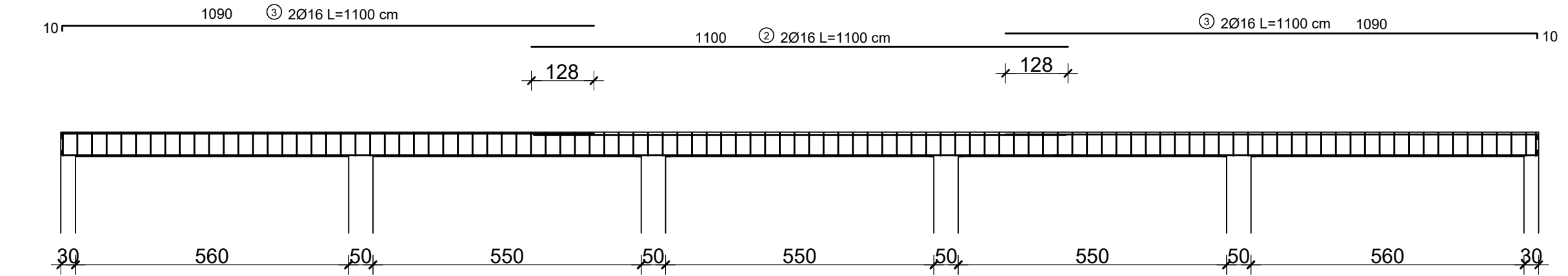


SVEUČILIŠTE U SPLITU FAKULTET GRAĐEVINARSTVA, ARHITEKTURE I GEODEZIJE		STUDENTICA: KATIĆ MONIKA
KATEDRA ZA BETONSKE KONSTRUKCIJE I MOSTOVE		
AKADEMSKA GODINA 2020. / 2021.		15.07.2021. MJ 1:100

PLAN POZICIJA GREDA, STUPOVA I ZIDOVA



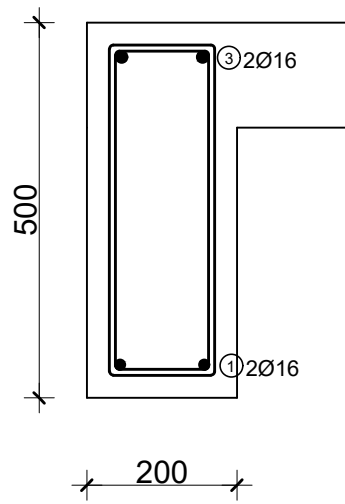
SVEUČILIŠTE U SPLITU FAKULTET GRAĐEVINARSTVA, ARHITEKTURE I GEODEZIJE		STUDENTICA: KATIĆ MONIKA
KATEDRA ZA BETONSKE KONSTRUKCIJE I MOSTOVE		
AKADEMSKA GODINA 2020. / 2021.		15.07.2021. MJ 1:100



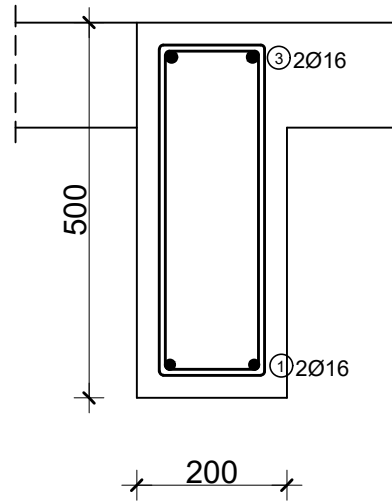
SVEUČILIŠTE U SPLITU FAKULTET GRAĐEVINARSTVA, ARHITEKTURE I GEODEZIJE		STUDENTICA: KATIĆ MONIKA
KATEDRA ZA BETONSKE KONSTRUKCIJE I MOSTOVE		
AKADEMSKA GODINA 2020. / 2021.		15.07.2021. MJ 1:100

Grede:
MJ 1:10

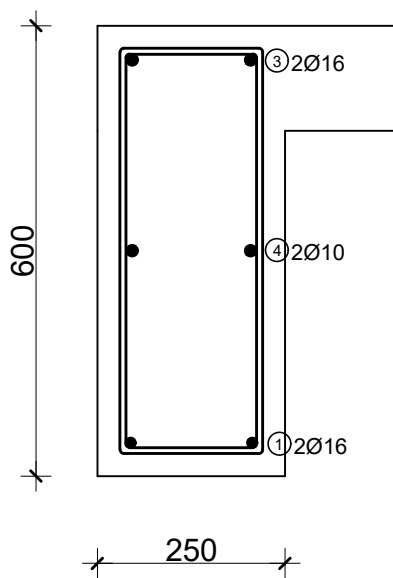
G1,G6
MJ 1:10



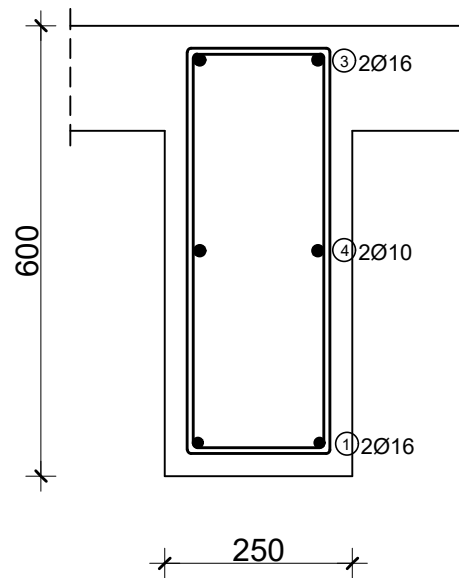
G2,G3,G4,G5
MJ 1:10



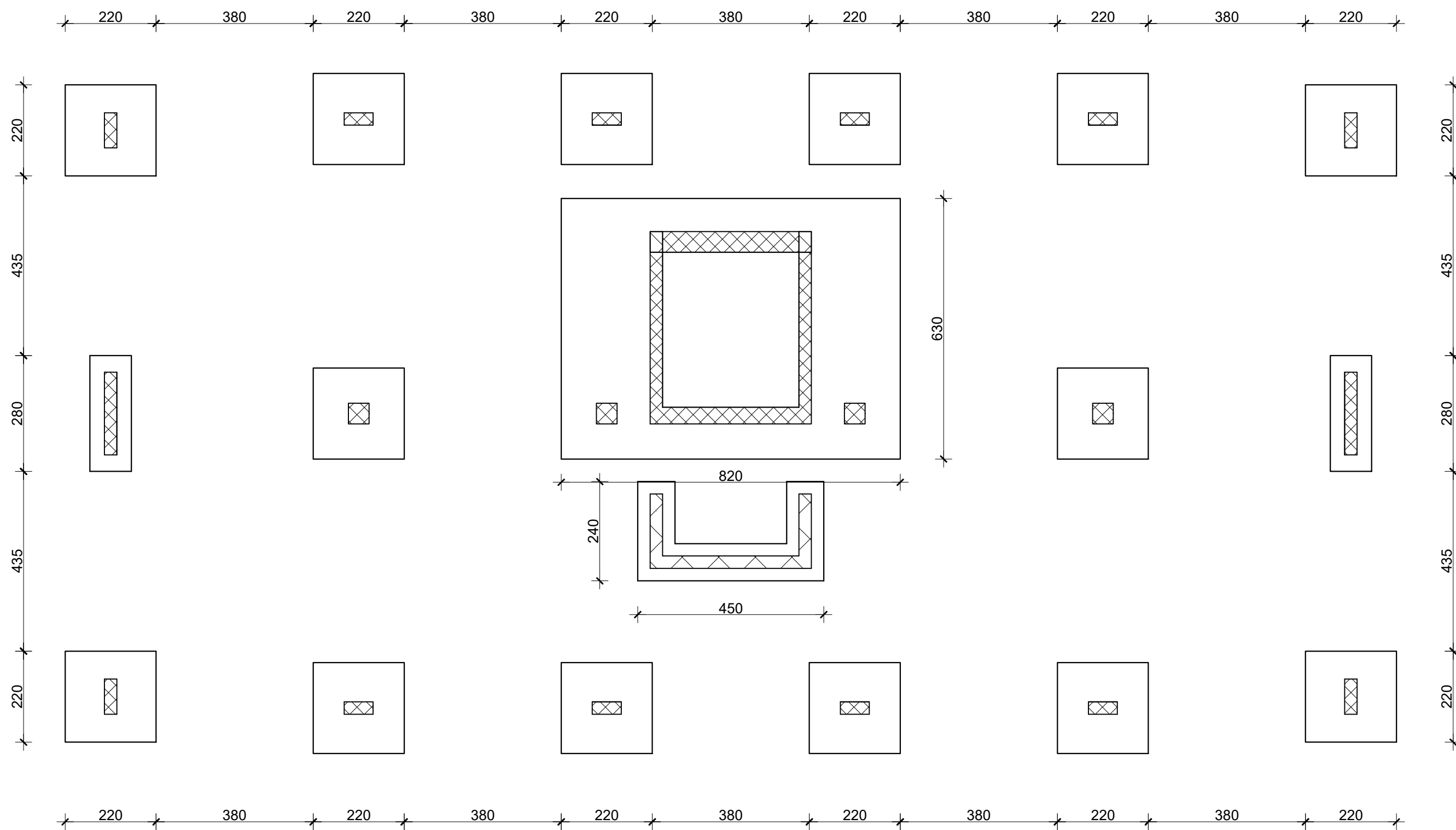
GA,GC
MJ 1:10



GB
MJ 1:10



TLOCRT TEMELJA



SVEUČILIŠTE U SPLITU FAKULTET GRAĐEVINARSTVA, ARHITEKTURE I GEODEZIJE		STUDENTICA: KATIĆ MONIKA
KATEDRA ZA BETONSKE KONSTRUKCIJE I MOSTOVE		
AKADEMSKA GODINA 2020. / 2021.		15.07.2021. MJ 1:100