

Proračun vodostaja u dva otvorena spremnika u ovisnosti o vremenu

Kozina, Nika

Undergraduate thesis / Završni rad

2021

Degree Grantor / Ustanova koja je dodijelila akademski / stručni stupanj:

University of Split, Faculty of Civil Engineering, Architecture and Geodesy / Sveučilište u Splitu, Fakultet građevinarstva, arhitekture i geodezije

Permanent link / Trajna poveznica: <https://um.nsk.hr/um:nbn:hr:123:773443>

Rights / Prava: [In copyright](#)/[Zaštićeno autorskim pravom.](#)

Download date / Datum preuzimanja: **2024-09-09**



Repository / Repozitorij:

[FCEAG Repository - Repository of the Faculty of Civil Engineering, Architecture and Geodesy, University of Split](#)



UNIVERSITY OF SPLIT



DIGITALNI AKADEMSKI ARHIVI I REPOZITORIJI

SVEUČILIŠTE U SPLITU
FAKULTET GRAĐEVINARSTVA, ARHITEKTURE I
GEODEZIJE

ZAVRŠNI RAD

Nika Kozina

Split, rujan 2021.

SVEUČILIŠTE U SPLITU
FAKULTET GRAĐEVINARSTVA, ARHITEKTURE I
GEODEZIJE

Proračun vodostaja u dva otvorena spremnika u ovisnosti o
vremenu

Završni rad

SVEUČILIŠTE U SPLITU

FAKULTET GRAĐEVINARSTVA, ARHITEKTURE I GEODEZIJE

Split, Matice hrvatske 15

STUDIJ: PREDDIPLOMSKI SVEUČILIŠNI STUDIJ GRAĐEVINARSTVA

KANDIDAT: Nika Kozina

KATEDRA: Katedra za hidromehaniku i hidrauliku

PREDMET: Hidromehanika

ZADATAK ZA ZAVRŠNI RAD

Tema: Proračun vodostaja u dva otvorena spremnika u ovisnosti o vremenu

Opis zadatka: Zadana su dva otvorena spremnika čije su površine promjenjive ovisno o vodostajima u spremnicima. U spremnike se ulijevaju protoci promjenjivi po vremenu. Spremnici su povezani sa jednom kratkom cijevi. Na spremniku 1, na koti z_{p1} postoji preljevni prag preko kojega se prelijeva višak vode iz prvog spremnika. Na spremniku 2, na koti z_{p2} postoji preljevni prag preko kojega se prelijeva višak vode iz drugog spremnika.

Studentica će postaviti sve potrebne jednadžbe koje opisuju zadani problem. Zadatak će riješiti numeričkom integracijom mješovitim postupkom. Potrebno je analizirati utjecaj veličine vremenskog koraka na kvalitetu rješenja. Za rješavanje koristiti tablični kalkulator (EXCELL). Rezultate prikazati grafički.

U Splitu, 15. svibnja 2021. godine

Voditelj završnog rada:

Doc. dr. sc. Davor Bojanić, dipl. ing. građ.

Proračun vodostaja u dva otvorena spremnika u ovisnosti o vremenu

Sažetak:

Obavljen je proračun za dva otvorena spremnika s preljevom koja su povezana kratkom cijevi. Površina u oba spremnika se mijenja ovisno o geodetskim kotama u spremnicima, a vodostaji se mijenjaju istjecanjem vode iz spremnika 1 i dotjecanjem u spremnik 2, te prelijevanjem viška vode preko preljevnog praga u oba spremnika. Za rješavanje proračuna korištena je numerička integracija mješovitim postupkom.

Ključne riječi:

otvoreni spremnik, preljev, preljevni prag, protok, numerička integracija, mješoviti postupak

Calculation of water level in two open tanks in dependency of time

Abstract:

A calculation was made for two open tanks connected by short pipe. The surface of both tanks changes depending on the geodetic boilers in the tanks, and the water levels change by the outflow of water from the tank 1 and the inflow into the tank 2, and the overflow of excess water over the overflow threshold in both tanks. The calculation is performed by numerical integration by a mixed procedure.

Key words:

open water tank, overflow, overflow threshold, flow, numerical integration, mixed procedure

SADRŽAJ

1	ZADATAK ZA ZAVRŠNI RAD	6
2	TEHNIČKI OPIS.....	8
2.1	Uvod	8
2.2	Geometrijske i hidrauličke karakteristike	9
3	PRORAČUN.....	10
3.1	Postupak proračuna	10
3.2	Rezultati proračuna	15
3.3	Grafički prikaz rezultata proračuna.....	15
4	ZAKLJUČAK.....	19
5	LITERATURA	20

1 ZADATAK ZA ZAVRŠNI RAD

KOLEGIJ: Hidromehanika

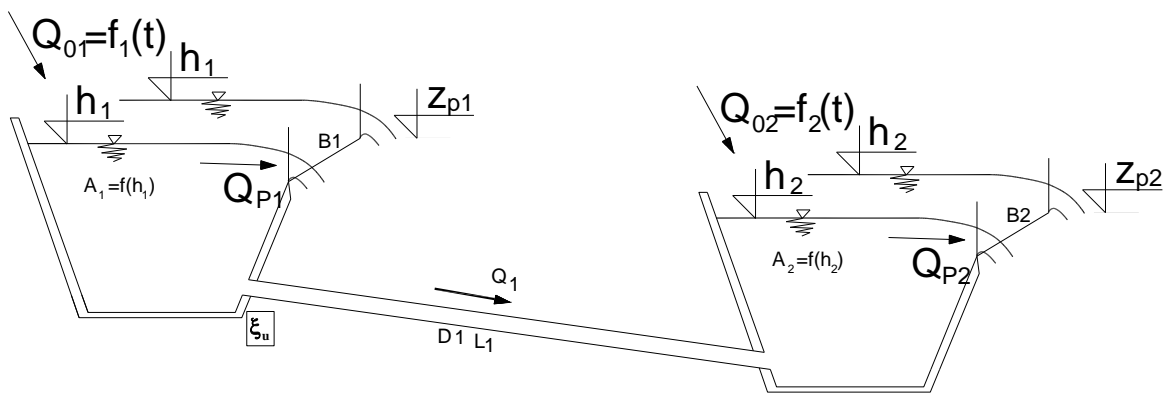
STUDENTICA: Nika Kozina

Zadana su dva otvorena spremnika čije su površine promjenjive ovisno o geodetskim kotama u spremnicima. U spremnike se ulijevaju protoci promjenjivi po vremenu. Spremnici su povezani sa jednom kratkom cijevi. Na spremniku 1, na koti z_{p1} postoji preljevni prag preko kojega se prelijeva višak vode iz prvog spremnika. Na spremniku 2, na koti z_{p2} postoji preljevni prag preko kojega se prelijeva višak vode iz drugog spremnika.

Studentica će postaviti sve potrebne jednadžbe koje opisuju zadani problem. Zadatak će riješiti numeričkom integracijom mješovitim postupkom.

Potrebno je analizirati utjecaj veličine vremenskog koraka na kvalitetu rješenja.

Za rješavanje koristiti tablični kalkulator (EXCELL). Rezultate prikazati grafički.



Slika 1. Dva vodospremnika s preljevima povezana sa jednom cijevi

Zadano je:

Površina prvog vodospremnika u funkciji nadmorske visine:

h_1 (m n.m.)	A_1 (m^2)
90	200
100	350
105	430
110	700

Površina drugog vodospremnika u funkciji nadmorske visine:

h_2 (m n.m.)	A_2 (m^2)
90	230
100	320
105	380
110	500

Dotok u prvi vodospremnik:

t (s)	Q_0 (m ³ /s)
0,00	2,00
200,00	3,00
300,00	8,00
500,00	7,00
900,00	4,00
1200,00	2,00
10000,00	2,00

Dotok u drugi vodospremnik:

t (s)	Q_{02} (m ³ /s)
0,00	1,00
200,00	2,00
300,00	6,00
500,00	5,00
900,00	2,50
1200,00	1,50
10000,00	1,50

$D_1=0.8$ (m)

$L_1=100.0$ (m)

$\varepsilon = 0.001$ (m)

$\nu = 0.00000131$ (m/s²)

$\xi_u = 0.5$

$B_1=3.0$ (m); $B_2=2.0$ (m)

$z_{p1} = 100$ (m n.m.), $z_{p2} = 97$ (m n.m.), $m = 0.4$

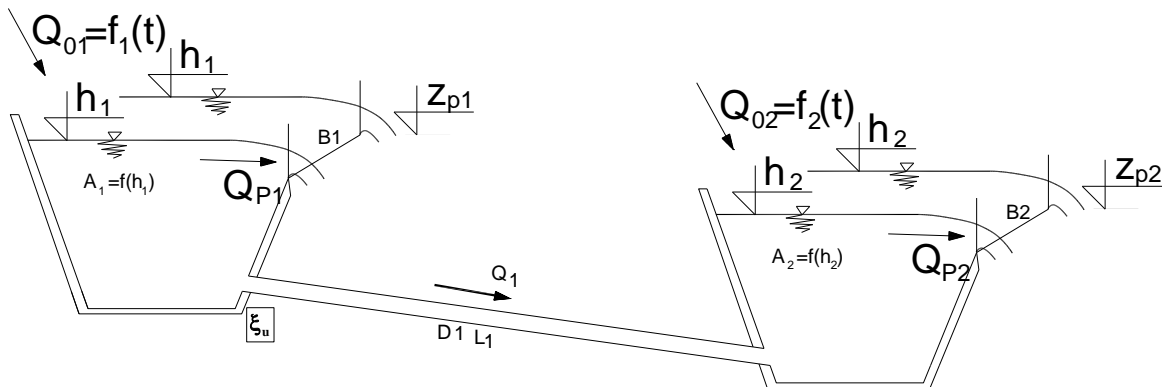
Početna razina vode u prvom spremniku je 101.00 (m n.m.). Početna razina vode u drugom spremniku je 96.00 (m n.m.).

2 TEHNIČKI OPIS

2.1 Uvod

Sustav se sastoji od dva otvorena spremnika čije su površine promjenjive ovisno o geodetskim kotama u spremnicima. Voda iz spremnika 1 dotječe u spremnik 2 preko kratke cijevi kojom su međusobno povezani. Na oba spremnika postoji preljevni prag preko kojega se voda prelijeva ako razina vode premaši kotu krune preljevnog praga. U zadatku je zadano sljedeće:

- površina vodospremnika 1 u funkciji nadmorske visine
- površina vodospremnika 2 u funkciji nadmorske visine
- dotok u vodospremnik 1
- dotok u vodospremnik 2
- početna razina vode u vodospremniku 1
- početna razina vode u vodospremniku 2
- visina preljevnog praga 1
- visina preljevnog praga 2



Slika 1. Dva vodospremnika s preljevima povezana sa jednom cijevi

2.2 Geometrijske i hidrauličke karakteristike

Zadani sustav sastoji se od spremnika 1 i spremnika 2 čija se površina mijenja u funkciji nadmorske visine, a isti su povezani kratkom cijevi. Poznato je da za kotu $h_1=90$ (m n.m.) površina spremnika 1 iznosi $A_1=200$ (m^2), za $h_1=100$ (m n.m.) površina iznosi $A_1=350$ (m^2), za $h_1=105$ (m n.m.) površina iznosi $A_1=430$ (m^2), a za $h_1=110$ (m n.m.) površina iznosi $A_1=700$ (m^2). Kruna preljevnog praga smještena je na koti $z_{p1}=100$ (m n.m.). Pri dnu spremnika 1 nalazi se kratka cijev zadanog promjera $D_1=0.8$ (m) i duljine $L_1=100$ (m) koja je priključena pri dnu spremnika 2. Za kotu $h_2=90$ (m n.m.) površina spremnika 2 iznosi $A_2=230$ (m^2), za $h_2=100$ (m n.m.) površina je $A_2=320$ (m n.m.), za $h_2=105$ (m n.m.) površina je $A_2=380$ (m^2), a za $h_2=110$ (m n.m.) površina je $A_2=500$ (m^2). Za izračun linijskih gubitaka energije kroz cijev koristi se zadana apsolutna pogonska hidraulička hrapavost $\varepsilon=0.001$ (m). Zadatom je također zadana vrijednost kinematičkog koeficijenta viskoznosti tekućine $\nu=0.00000131$ (m^2/s) i koeficijent lokalnog gubitka energije na ulazu $\xi_u=0.5$.

3 PRORAČUN

3.1 Postupak proračuna

1. Jednadžba kontinuiteta za prvi vodospremnik:

$$A_1 \cdot \frac{dh_1}{dt} = Q_{01} - Q_1 - Q_{p1} \quad (1)$$

Nakon separacije varijabli dobije se:

$$dh_1 = \frac{Q_{01} - Q_1 - Q_{p1}}{A_1} \cdot dt \quad (2)$$

Numerička integracija mješovitim postupkom daje:

$$h_1^{k+1} = h_1^k + \frac{Q_{01}^k - Q_1^k - Q_{p1}^k}{A_1^k} \cdot (1 - \vartheta) \cdot \Delta t + \frac{Q_{01}^{k+1} - Q_1^{k+1} - Q_{p1}^{k+1}}{A_1^{k+1}} \cdot \vartheta \cdot \Delta t \quad (3)$$

Pri čemu A_1 označava površinu spremnika 1, Q_{01} dotok u spremnik 1, Q_1 protok kroz cijev, a Q_{p1} protok preko preljevnog praga 1.

2. Jednadžba kontinuiteta za drugi vodospremnik:

$$A_2 \cdot \frac{dh_2}{dt} = Q_{02} + Q_1 - Q_{p2} \quad (4)$$

Nakon separacije varijabli dobije se:

$$dh_2 = \frac{Q_{02} + Q_1 - Q_{p2}}{A_2} \cdot dt \quad (5)$$

Numerička integracija mješovitim postupkom daje:

$$h_2^{k+1} = h_2^k + \frac{Q_{02}^k + Q_1^k - Q_{p2}^k}{A_2^k} \cdot (1 - \vartheta) \cdot \Delta t + \frac{Q_{02}^{k+1} + Q_1^{k+1} - Q_{p2}^{k+1}}{A_2^{k+1}} \cdot \vartheta \cdot \Delta t \quad (6)$$

Pri čemu A_2 označava površinu spremnika 2, Q_{02} dotok u spremnik 2, Q_1 protok kroz cijev, a Q_{p2} protok preko preljevnog praga 2.

3. Preljevni protok preko prvog preljeva računa se prema sljedećem:

$$\text{ako je } h_1 > z_{p1}, Q_{p1} = m \cdot B_1 \cdot \sqrt{2g} \cdot (h_1 - z_{p1})^{3/2} \quad (7)$$

$$\text{ako je } h_1 = z_{p1}, Q_{p1} = 0.00 \quad (8)$$

$$\text{ako je } h_1 < z_{p1}, Q_{p1} = 0.00 \quad (9)$$

Za slučaj kada je vodostaj h_1 viši od kote krune preljevnog praga z_{p1} , koristi se izraz (7). Ako je vodostaj h_1 manji ili jednak koti krune preljevnog praga z_{p1} , onda ne može doći do prelijevanja vode (8) i (9).

4. Preljevni protok preko drugog preljeva računa se prema sljedećem:

$$\text{ako je } h_2 > z_{p2}, Q_{p2} = m \cdot B_2 \cdot \sqrt{2g} \cdot (h_2 - z_{p2})^{3/2} \quad (10)$$

$$\text{ako je } h_2 = z_{p2}, Q_{p2} = 0.00 \quad (11)$$

$$\text{ako je } h_2 < z_{p2}, Q_{p2} = 0.00 \quad (12)$$

Za slučaj kada je vodostaj h_2 viši od kote krune preljevnog praga z_{p2} , koristi se izraz (10). Ako je vodostaj h_2 manji ili jednak koti krune preljevnog praga z_{p2} , onda ne može doći do prelijevanja vode (11) i (12).

5. Protok kroz cijev:

ako je $h_1 > h_2$

$$Q_1 = \frac{1}{\sqrt{\xi_u + \lambda \cdot \frac{L_1}{D_1} + \alpha}} \sqrt{2g \cdot (h_1 - h_2)} \cdot D_1^2 \cdot \frac{\pi}{4} \quad (13)$$

ako je $h_1 = h_2$

$$Q_1 = 0.0 \quad (14)$$

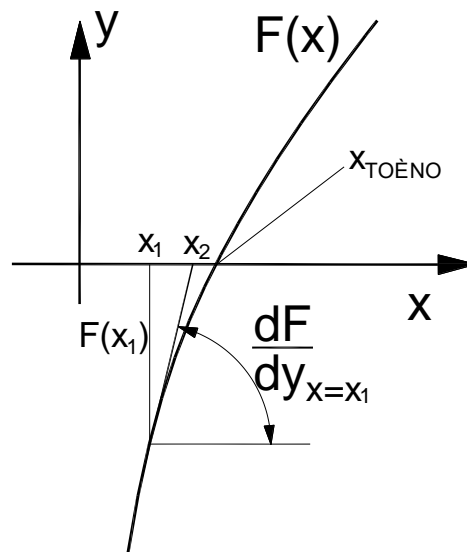
ako je $h_1 < h_2$

$$Q_1 = -\frac{1}{\sqrt{\xi_u + \lambda \cdot \frac{L_1}{D_1} + \alpha}} \sqrt{2g \cdot (h_2 - h_1)} \cdot D_1^2 \cdot \frac{\pi}{4} \quad (15)$$

Jednadžbe (3) i (6) su dvije nelinearne jednadžbe s dvije nepoznanice. Traži se h_1^{k+1} i h_2^{k+1} tj. vodostaji u oba vodospremnika na kraju vremenskog koraka.

Primijenit će se Newtonova metoda za rješavanje nelinearnih jednadžbi.

Na slici 2. dato je kratko objašnjenje Newtonove metode za rješavanje jedne nelinearne jednadžbe s jednom nepoznicom.



Slika 2. Objašnjenje Newtonove metode

Neka je zadana funkcija $F(x)$. Tražimo onaj x ($x_{\text{točno}}$) za kojeg vrijedi da je $F(x)=0.0$ Postupak je takav da se odabere vrijednost x_1 .

Za tu vrijednost x_1 izračuna se vrijednost funkcije u toj točki $F(x_1)$ i vrijednost derivacije u toj točki.

Novu vrijednost za x , tj. x_2 koja će biti bliže točnom rješenju dobit će se iz sljedećeg:

$$(x_2 - x_1) \cdot \frac{dF}{dy}_{x=x_1} = -F(x_1) \quad (16)$$

Oдавde slijedi:

$$x_2 = x_1 - \frac{F(x_1)}{\frac{dF}{dy}_{x=x_1}} \quad (17)$$

Time je određen postupak postupnog približavanja točnom rješenju.

Kod rješavanja dvije jednačbe s dvije nepoznanice zadatak se rješava prema sljedećem:

Formiraju se funkcije $F1$ i $F2$ koje ovise o varijablama x i y .

$$F1(x, y) = 0 \quad (18)$$

$$F2(x, y) = 0 \quad (19)$$

$$\frac{\delta F1}{\delta x} \cdot \Delta x + \frac{\delta F1}{\delta y} \cdot \Delta y = -F1(x, y) \quad (20)$$

$$\frac{\delta F2}{\delta x} \cdot \Delta x + \frac{\delta F2}{\delta y} \cdot \Delta y = -F2(x, y) \quad (21)$$

Prirasti Δx i Δy dobiju se rješavanjem dvije linearne jednačbe (20) i (21) s dvije nepoznanice Δx i Δy .

Poboljšanje rješenja je:

$$\begin{aligned} x^n &= x^s + \Delta x \\ y^n &= y^s + \Delta y \end{aligned}$$

U konkretnom primjeru treba formirati dvije funkcije $F1$ i $F2$ iz izraza (3) i (6).

$$F1 = h_1^{k+1} - h_1^k - \frac{Q_{01}^k - Q_1^k - Q_{p1}^k}{A_1^k} \cdot (1 - \vartheta) \cdot \Delta t - \frac{Q_{01}^{k+1} - Q_1^{k+1} - Q_{p1}^{k+1}}{A_1^{k+1}} \cdot \vartheta \cdot \Delta t = 0 \quad (22)$$

$$F2 = h_2^{k+1} - h_2^k - \frac{Q_{02}^k + Q_1^k - Q_{p2}^k}{A_2^k} \cdot (1 - \vartheta) \cdot \Delta t - \frac{Q_{02}^{k+1} + Q_1^{k+1} - Q_{p2}^{k+1}}{A_2^{k+1}} \cdot \vartheta \cdot \Delta t \quad (23)$$

Parcijalne derivacije funkcije $F1$ po h_1^{k+1} i h_2^{k+1} su:

$$\frac{\delta F1}{\delta h_1^{k+1}} = 1 + \frac{\vartheta \cdot \Delta t}{A_1^{k+1}} \cdot \left(\frac{\delta Q_1^{k+1}}{\delta h_1^{k+1}} + \frac{dQ_{p1}^{k+1}}{dh_1^{k+1}} \right) \quad (24)$$

ako je $h_1^{k+1} > h_2^{k+1}$

$$\frac{\delta Q_1^{k+1}}{\delta h_1^{k+1}} = \frac{1}{\sqrt{\xi_u + \lambda^{k+1} \cdot \frac{L_1}{D_1} + \alpha}} \sqrt{2g} \cdot D_1^2 \cdot \frac{\pi}{4} \cdot \frac{1}{2 \cdot \sqrt{(h_1^{k+1} - h_2^{k+1})}} \quad (25)$$

ako je $h_1^{k+1} < h_2^{k+1}$

$$\frac{\delta Q_1^{k+1}}{\delta h_1^{k+1}} = \frac{1}{\sqrt{\xi_u + \lambda^{k+1} \cdot \frac{L_1}{D_1} + \alpha}} \sqrt{2g} \cdot D_1^2 \cdot \frac{\pi}{4} \cdot \frac{1}{2 \cdot \sqrt{(h_2^{k+1} - h_1^{k+1})}} \quad (26)$$

ako je $h_1^{k+1} > z_{p1}$,

$$\frac{dQ_{p1}^{k+1}}{dh_1^{k+1}} = m \cdot B_1 \cdot \sqrt{2g} \cdot \frac{3}{2} \cdot (h_1^{k+1} - z_{p1})^{1/2} \quad (27)$$

ako je $h_1^{k+1} = z_{p1}$,

$$\frac{dQ_{p1}^{k+1}}{dh_1^{k+1}} = 0.00 \quad (28)$$

ako je $h_1^{k+1} < z_{p1}$,

$$\frac{dQ_{p1}^{k+1}}{dh_1^{k+1}} = 0.00 \quad (29)$$

$$\frac{\delta F1}{\delta h_2^{k+1}} = \frac{\vartheta \cdot \Delta t}{A_1^{k+1}} \cdot \left(\frac{\delta Q_1^{k+1}}{\delta h_2^{k+1}} \right) \quad (30)$$

ako je $h_1^{k+1} > h_2^{k+1}$

$$\frac{\delta Q_1^{k+1}}{\delta h_2^{k+1}} = \frac{1}{\sqrt{\xi_u + \lambda^{k+1} \cdot \frac{L_1}{D_1} + \alpha}} \sqrt{2g} \cdot D_1^2 \cdot \frac{\pi}{4} \cdot \frac{-1}{2 \cdot \sqrt{(h_1^{k+1} - h_2^{k+1})}} \quad (31)$$

ako je $h_1^{k+1} < h_2^{k+1}$

$$\frac{\delta Q_1^{k+1}}{\delta h_2^{k+1}} = \frac{1}{\sqrt{\xi_u + \lambda^{k+1} \cdot \frac{L_1}{D_1} + \alpha}} \sqrt{2g} \cdot D_1^2 \cdot \frac{\pi}{4} \cdot \frac{-1}{2 \cdot \sqrt{(h_2^{k+1} - h_1^{k+1})}} \quad (32)$$

Parcijalne derivacije funkcije F2 po h_1^{k+1} i h_2^{k+1} su:

$$\frac{\delta F2}{\delta h_1^{k+1}} = -\frac{\vartheta \cdot \Delta t}{A_2^{k+1}} \cdot \left(\frac{\delta Q_1^{k+1}}{\delta h_1^{k+1}} \right) \quad (33)$$

ako je $h_1^{k+1} > h_2^{k+1}$

$$\frac{\delta Q_1^{k+1}}{\delta h_1^{k+1}} = \frac{1}{\sqrt{\xi_u + \lambda^{k+1} \cdot \frac{L_1}{D_1} + \alpha}} \sqrt{2g} \cdot D_1^2 \cdot \frac{\pi}{4} \cdot \frac{1}{2 \cdot \sqrt{(h_1^{k+1} - h_2^{k+1})}} \quad (34)$$

ako je $h_1^{k+1} < h_2^{k+1}$

$$\frac{\delta Q_1^{k+1}}{\delta h_1^{k+1}} = \frac{1}{\sqrt{\xi_u + \lambda^{k+1} \cdot \frac{L_1}{D_1} + \alpha}} \sqrt{2g} \cdot D_1^2 \cdot \frac{\pi}{4} \cdot \frac{1}{2 \cdot \sqrt{(h_2^{k+1} - h_1^{k+1})}} \quad (35)$$

$$\frac{\delta F2}{\delta h_2^{k+1}} = 1 - \frac{\vartheta \cdot \Delta t}{A_2^{k+1}} \cdot \left(\frac{\delta Q_2^{k+1}}{\delta h_2^{k+1}} - \frac{dQ_{p2}^{k+1}}{dh_2^{k+1}} \right) \quad (36)$$

ako je $h_2^{k+1} > z_{p2}$,

$$\frac{dQ_{p2}^{k+1}}{dh_2^{k+1}} = m \cdot B_2 \cdot \sqrt{2g} \cdot \frac{3}{2} \cdot (h_2^{k+1} - z_{p2})^{1/2} \quad (37)$$

ako je $h_2^{k+1} = z_{p2}$,

$$\frac{dQ_{p2}^{k+1}}{dh_2^{k+1}} = 0.00 \quad (38)$$

ako je $h_2^{k+1} < z_{p2}$,

$$\frac{dQ_{p2}^{k+1}}{dh_2^{k+1}} = 0.00 \quad (39)$$

Konačno:

$$\frac{\delta F1}{\delta h_1^{k+1}} \cdot \Delta h_1^{k+1} + \frac{\delta F1}{\delta h_2^{k+1}} \cdot \Delta h_2^{k+1} = -F1 \quad (40)$$

$$\frac{\delta F2}{\delta h_1^{k+1}} \cdot \Delta h_1^{k+1} + \frac{\delta F2}{\delta h_2^{k+1}} \cdot \Delta h_2^{k+1} = -F2 \quad (41)$$

Nakon rješenja linearnih jednadžbi (40) i (41) izračunaju se prirasti Δh_1^{k+1} i Δh_2^{k+1} , pa su popravljene vrijednosti za h_1^{k+1} i h_2^{k+1} sljedeće veličine:

$$h_1^{k+1,n} = h_1^{k+1,s} + \Delta h_1^{k+1}$$

$$h_2^{k+1,n} = h_2^{k+1,s} + \Delta h_2^{k+1}$$

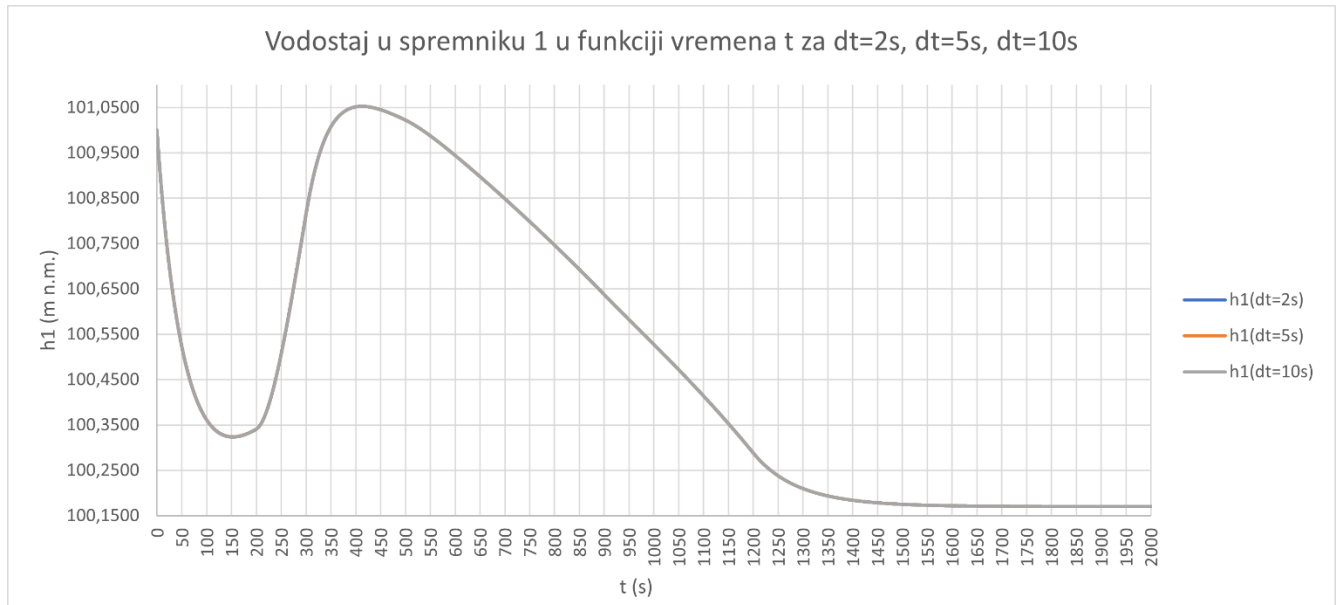
Postupak se ponavlja sve dok svaki od prirasta, po apsolutnoj vrijednosti, ne bude manji od zadane točnosti.

Kad se to postigne ide se na novi vremenski interval.

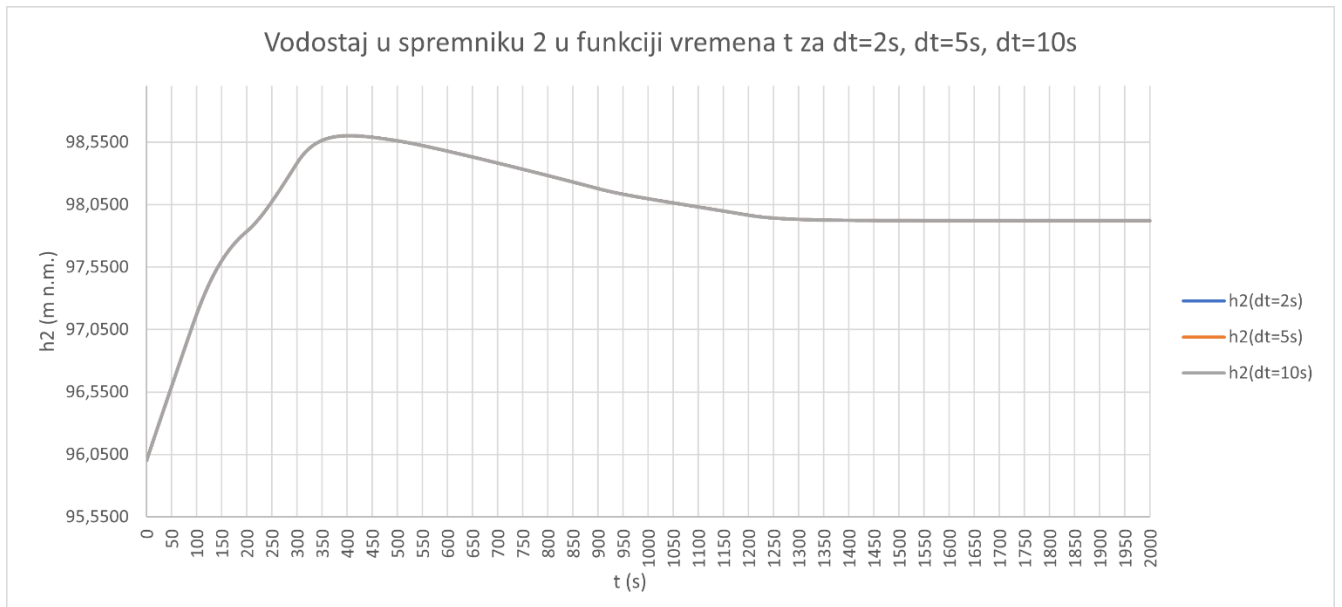
3.2 Rezultati proračuna

Kao rješenja zadanog problema dobiveni su sljedeći podaci u ovisnosti o vremenu: razina vode u vodospremniku 1, razina vode u vodospremniku 2, protok preko preljevnog praga 1, protok preko preljevnog praga 2, protok kroz cijev, dotok u vodospremnik 1 i dotok u vodospremnik 2.

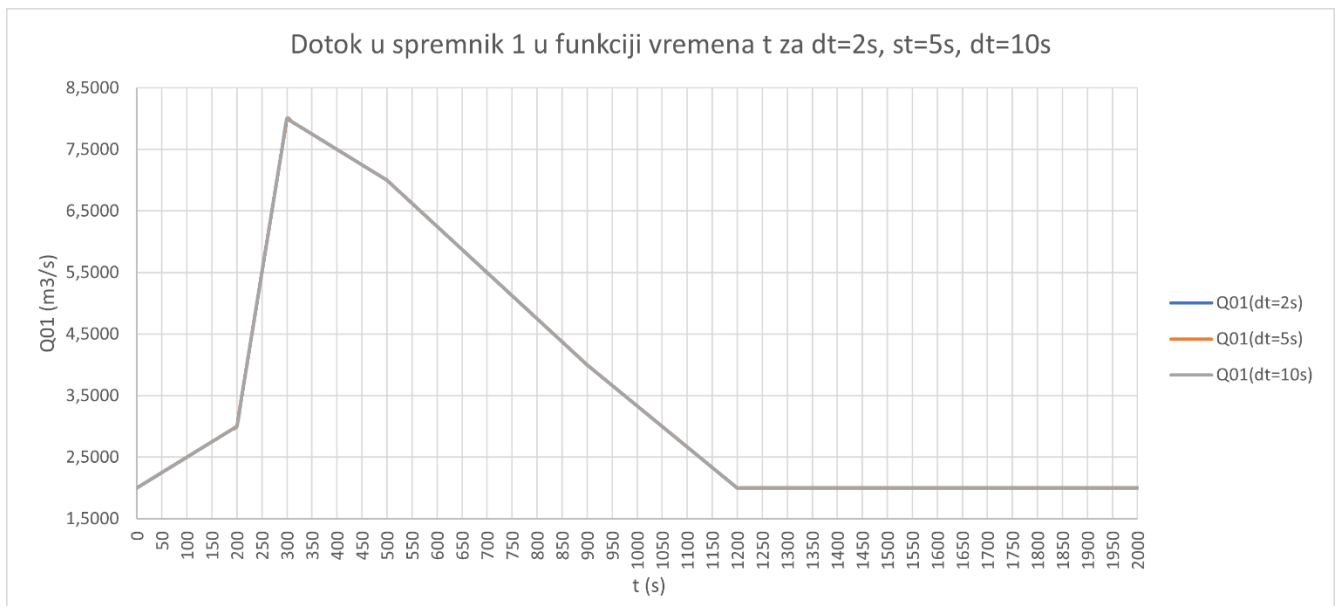
3.3 Grafički prikaz rezultata proračuna



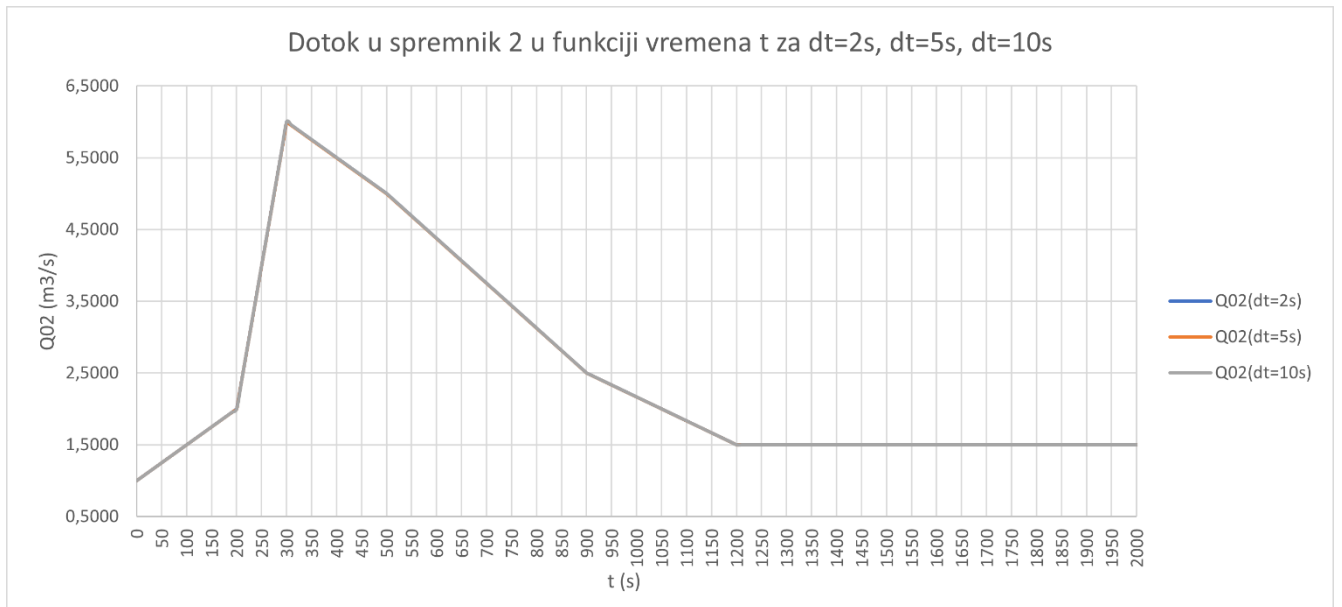
1.1.1. Grafički prikaz vodostaja u spremniku 1 u funkciji vremena t za vremenske intervale $dt=2(s)$, $dt=5(s)$ i $dt=10(s)$



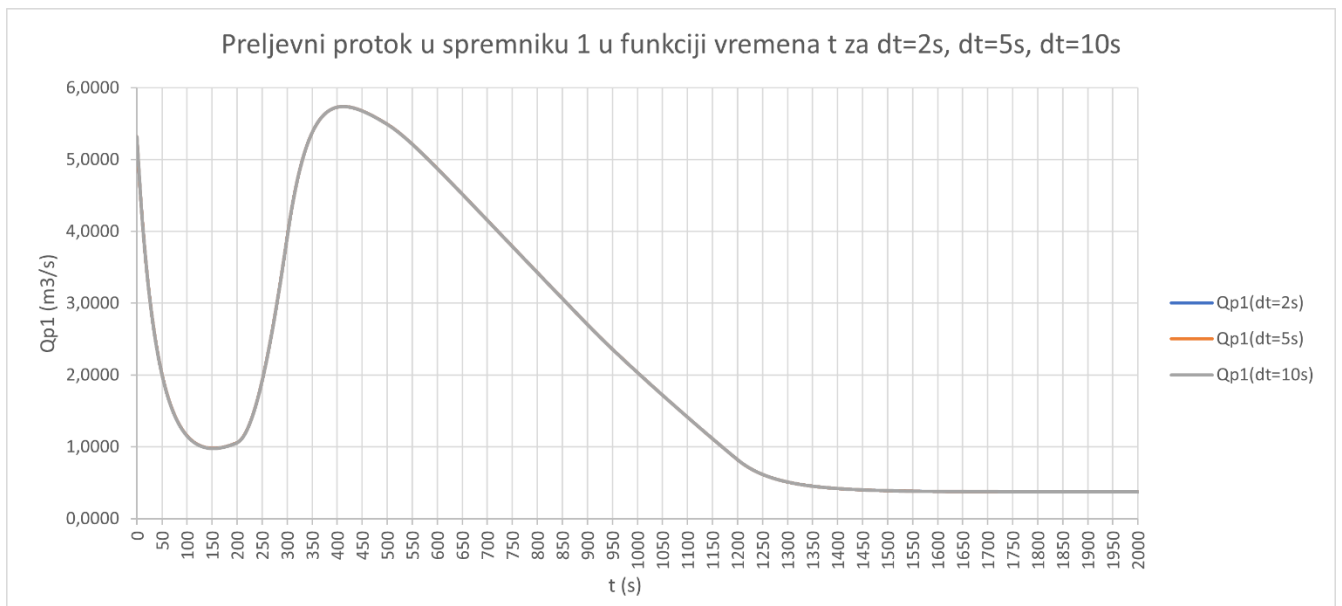
1.1.2. Grafički prikaz vodostaja u spremniku 2 u funkciji vremena t za vremenske intervale $dt=2(s)$, $dt=5(s)$ i $dt=10(s)$



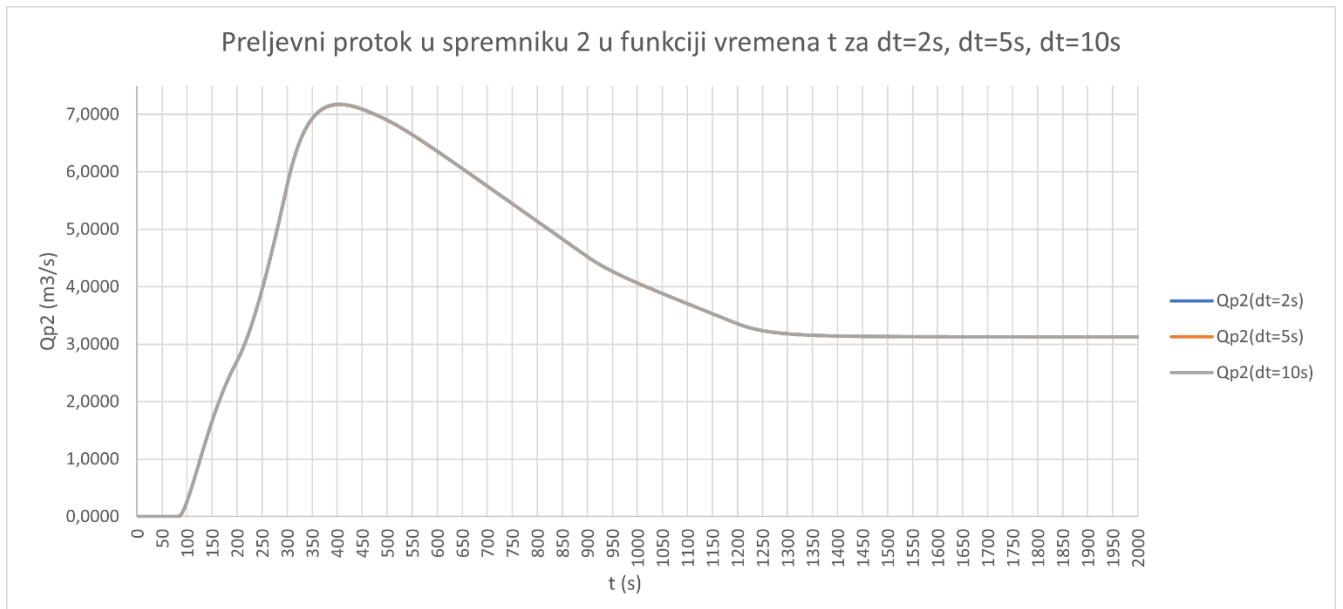
1.1.3. Grafički prikaz dotoka u spremnik 1 u funkciji vremena t za vremenske intervale $dt=2(s)$, $dt=5(s)$ i $dt=10(s)$



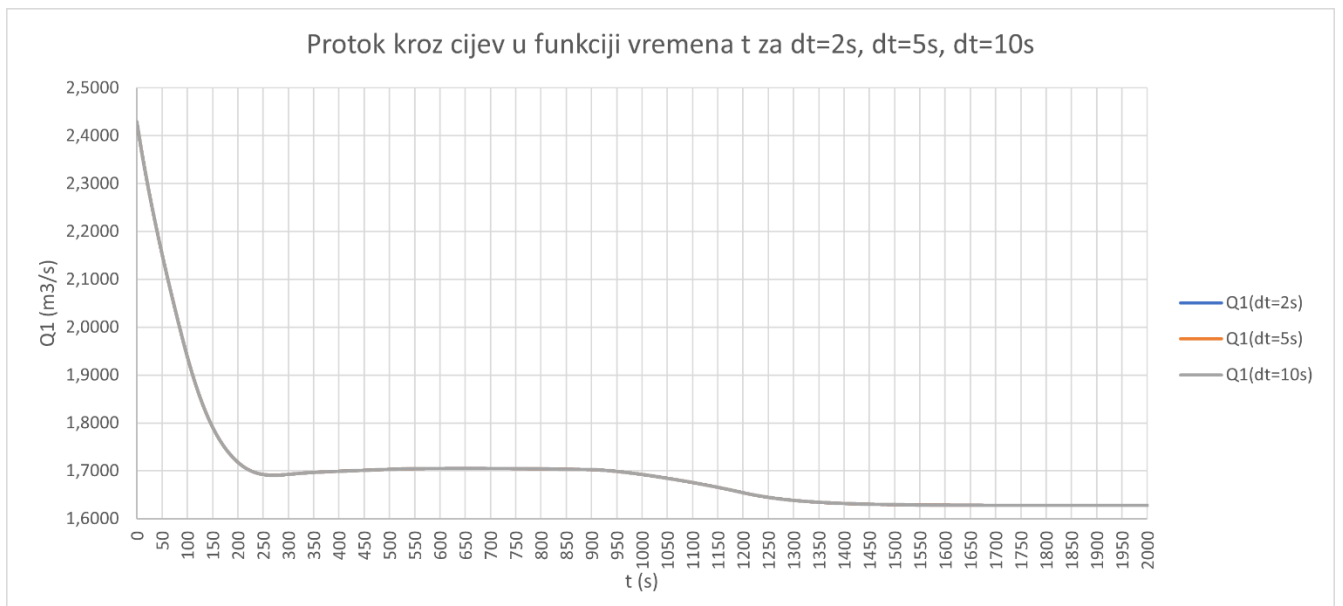
1.1.4. Grafički prikaz dotoka u spremnik 2 u funkciji vremena t za vremenske intervale dt=2(s), dt=5(s) i dt=10(s)



1.1.5. Grafički prikaz preljevnog protoka iz spremnika 1 u funkciji vremena t za vremenske intervale dt=2(s), dt=5(s) i dt=10(s)



1.1.6. Grafički prikaz preljevnog protoka iz spremnika 2 u funkciji vremena t za vremenske intervale dt=2(s), dt=5(s) i dt=10(s)



1.1.7. Grafički prikaz protoka kroz cijev u funkciji vremena t za vremenske intervale dt=2(s), dt=5(s) i dt=10(s)

4 ZAKLJUČAK

U ovom radu obrađen je problem koji se odnosi na dva otvorena vodospremnika koju su spojena kratkom cijevi, a čije su površine varijabilne u ovisnosti o vodostaju. Zadatom su zadane vrijednosti površina i dotoka obaju vodospremnika, koje su varijabilne u vremenu. Na osnovi tih podataka proveden je proračun protoka kroz cijev te preljevnog protoka prvog i drugog spremnika. Kako bi se izvršila analiza utjecaja veličine vremenskog koraka na kvalitetu rješenja, proračun je izvršen za tri različita vremenska intervala: $\Delta t_1=2$ (s), $\Delta t_2=5$ (s) i $\Delta t_3=10$ (s).

Promatrajući vodostaj spremniku 1 za tri navedena vremenska intervala dobivene su sljedeće vrijednosti maksimalnog vodostaja:

- $h_{1(\max)}=101.05226$ (m n.m.), za $\Delta t_1=2$ (s)
- $h_{1(\max)}=101.05227$ (m n.m.), za $\Delta t_2=5$ (s)
- $h_{1(\max)}=101.05244$ (m n.m.), za $\Delta t_3=10$ (s)

Vrijednosti maksimalnog vodostaja u spremniku 2 su:

- $h_{2(\max)}=98.60069$ (m n.m.), za $\Delta t_1=2$ (s)
- $h_{2(\max)}=98.60074$ (m n.m.), za $\Delta t_2=5$ (s)
- $h_{2(\max)}=98.60079$ (m n.m.), za $\Delta t_3=10$ (s)

Vrijednosti maksimalnog preljevnog protoka u spremniku 1 su:

- $Q_{p1(\max)}=5.73742$ (m³/s), za $\Delta t_1=2$ (s)
- $Q_{p1(\max)}=5.73750$ (m³/s), za $\Delta t_2=5$ (s)
- $Q_{p1(\max)}=5.73889$ (m³/s), za $\Delta t_3=10$ (s)

Vrijednosti maksimalnog preljevnog protoka u spremniku 2 su:

- $Q_{p2(\max)}=7.1763$ (m³/s), za $\Delta t_1=2$ (s)
- $Q_{p2(\max)}=7.1767$ (m³/s), za $\Delta t_2=5$ (s)
- $Q_{p2(\max)}=7.1770$ (m³/s), za $\Delta t_3=10$ (s)

Smanjenjem veličine vremenskog koraka povećava se kvaliteta rješenja. U ovom zadatku razlike u rezultatima su jako male, vidljive su tek u trećoj ili četvrtoj decimali. Razlike su tako male zbog primjene mješovitog postupka numeričke integracije s parametrom integracije $\vartheta=0.5$.

5 LITERATURA

[1] V. Jović; Osnove hidromehanike

[2] D. Bojanić; Materijali sa predavanja