

Parametarska analiza utjecaja visine nosača kompozitnog poprečnog presjeka izloženog savijanju bez i s uključenjem materijalne nelinearnosti

Podrug, Kajo

Undergraduate thesis / Završni rad

2021

Degree Grantor / Ustanova koja je dodijelila akademski / stručni stupanj:

University of Split, Faculty of Civil Engineering, Architecture and Geodesy / Sveučilište u Splitu, Fakultet građevinarstva, arhitekture i geodezije

Permanent link / Trajna poveznica: <https://urn.nsk.hr/urn:nbn:hr:123:786930>

Rights / Prava: [In copyright](#) / [Zaštićeno autorskim pravom.](#)

Download date / Datum preuzimanja: **2024-11-28**



Repository / Repozitorij:

[FCEAG Repository - Repository of the Faculty of Civil Engineering, Architecture and Geodesy, University of Split](#)



UNIVERSITY OF SPLIT



SVEUČILIŠTE U SPLITU
FAKULTET GRAĐEVINARSTVA, ARHITEKTURE I GEODEZIJE

ZAVRŠNI RAD

Kajo Podrug

Split, rujan 2021.

SVEUČILIŠTE U SPLITU
FAKULTET GRAĐEVINARSTVA, ARHITEKTURE I GEODEZIJE

**Parametarska analiza utjecaja visine nosača
kompozitnog poprečnog presjeka izloženog
savijanju bez i s uključenjem materijalne
nelinearnosti**

Kajo Podrug

Split, rujan 2021.

SVEUČILIŠTE U SPLITU
FAKULTET GRAĐEVINARSTVA, ARHITEKTURE I GEODEZIJE

Split, Matice hrvatske 15

STUDIJ: **PREDDIPLOMSKI SVEUČILIŠNI STUDIJ GRAĐEVINARSTVA**

KANDIDAT: Kajo Podrug

KATEDRA: **Katedra za otpornost materijala i ispitivanje konstrukcija**

PREDMET: Otpornost materijala II.

ZADATAK ZA ZAVRŠNI RAD

Tema: Parametarska analiza utjecaja visine nosača kompozitnog poprečnog presjeka izloženog savijanju bez i s uključenjem materijalne nelinearnosti

U završnom radu treba objasniti elastičnu (deformacijsku) liniju nosača kompozitnog poprečnog presjeka izloženog savijanju. Nakon objašnjenja postupaka određivanja elastične linije te izraza za određivanje progiba i kuta zaokreta tangente na elastičnu liniju nosača potrebno je pokazati primjenu na numeričkim primjerima. Potrebno je analizirati utjecaj visine porečnog presjeka i načina pridržanja nosača kompozitnog poprečnog presjeka na veličinu i raspodjelu naprezanja i deformacija. Analizirat će se nosač armiranobetonskog poprečnog presjeka, kojem će se varirati visina poprečnog presjeka i način pridražanja. Potrebno je provesti analitički i numerički proračun. Numerički dio će se provesti programom Scia Engineer. U numeričkoj analizi treba usporediti dobivene progibe kada se pretpostavi linearno elastično ponašanje materijala te kada se uključi materijalna nelinearnost. Na osnovu provedenih analiza i usporedbe rezultata iznijeti zaključke.

Sve analize provesti na nosačima prikazanim crtežom. Zadano: $l=5\text{ m}$; $P=7\text{ kN}$; $q=12\text{ kN/m}$; uzeti pravokutni AB poprečni presjek.

U Splitu travanj, 2021.

Voditelj završnog rada:

Prof. dr. sc. Mirela Galić, dipl. ing. građ.

Prof. dr. sc. Pavao Marović, dipl. ing. građ.

Parametarska analiza utjecaja visine nosača kompozitnog poprečnog presjeka izloženog savijanju bez i s uključenjem materijalne nelinearnosti

Sažetak:

U završnom radu proveden je proračun maksimalnih progiba na nosaču kompozitnog poprečnog presjeka. Objašnjena je elastična (deformacijska) linija i analitički postupak određivanja progiba nosača, a zatim je prikazana primjena na numeričkim primjerima. Provedena je parametarska analiza utjecaja načina pridržanja nosača te promjena visine poprečnog presjeka. Proračun je najprije napravljen analitički, a zatim numerički računalnim metodama.

Ključne riječi:

armirano betonski nosači, elastična linija, progib, visina poprečnog presjeka, rubni uvjeti

Parametric analysis of the influence of the height of the beam of composite cross-section exposed to bending without and with the inclusion of material nonlinearity

Abstract:

In the final work, the calculation of the maximum deflections on the beam of composite cross section was performed. The elastic (deformation) line and the analytical procedure for determining the deflection of the girder are explained, and then the application on numerical examples is presented. A parametric analysis of the influence of the method of retaining the girder and changes in the height of the cross section was performed. The calculation was made first analytically and then numerically by computer methods.

Key words:

reinforced concrete girders, elastic line, deflection, cross-sectional height, boundary conditions

SADRŽAJ

1. UVOD	1
2. ELASTIČNA LINIJA	2
2.1 Pojam elastične linije.....	2
2.1.1 Diferencijalna jednačba elastične linije nosača	3
2.2 Analitički postupak određivanja elastične linije nosača konstantnoga presjeka	5
3. NUMERIČKI PRIMJERI	7
3.1 Analiza zadanog statički određenog nosača	8
3.1.1 Geometrijske karakteristike poprečnog presjeka nosača	9
3.1.2 Određivanje progiba.....	10
3.2 Analiza zadanog statički neodređenog nosača	11
3.3 Analiza zadanog statički neodređenog nosača dodatnog pridržanja	13
4. NUMERIČKA ANALIZA RAČUNALNIM PROGRAMOM SCIA ENGINEER	15
5. ZAKLJUČAK	22
Literatura	23

1. UVOD

U radu je opisana matematička formulacija elastične linije nosača te pokazani analitički i numerički načini određivanja progiba i kuta nagiba tangente na elastičnu liniju. Navedeno je iznimno važno jer se tim postupcima vrši kontrola krutosti nosača. Krutost je svojstvo materijala da se odupire deformaciji. Dobiveni progibi trebaju biti unutar dopuštenih granica, a maksimalna dopuštena vrijednost ovisi o namjeni i uvjetima rada promatrane konstrukcije.

U radu će se analizirati slobodno oslonjeni nosač pravokutnog poprečnog presjeka. Najprije će se odrediti diferencijalna jednadžba njegove elastične linije, a zatim će se odrediti maksimalni progib. Zatim će se za nosač iste duljine, poprečnog presjeka i jednako opterećen, mijenjati krajnja pridržanja t odrediti maksimalni progib u tim slučajevima. Analizirat će se utjecaj promjene pridržanja na vrijednost progiba.

Zatim će se za sve navedene nosače provesti numerički proračun u programu SCIA Engineering, te će se odrediti progibi za nominalno opterećenje, a zatim i za opterećenje faktorirano s koeficijentima: 0,0; 0,5; 1,0; 1,5; 2,0; 2,5; 3,0.

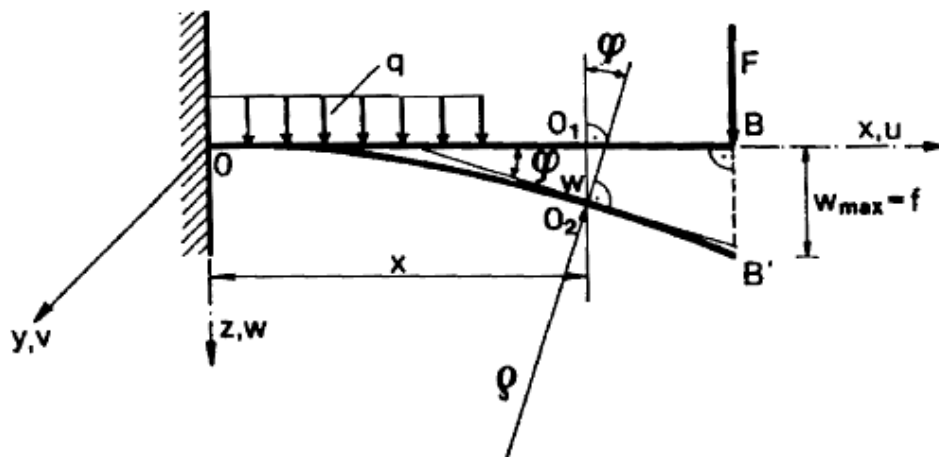
Na kraju će se istražiti i utjecaj povećanja visine poprečnog presjeka za 20% i 40% na vrijednosti progiba za sve navedene nosače i sve navedene koeficijente opterećenja.

Na temelju provedenih analitičkih i numeričkih analiza na kraju su izvedeni zaključci.

2. ELASTIČNA LINIJA

2.1 Pojam elastične linije

Elastična linija nosača ili progibna linija nosača uzdužna je os štapa u deformiranom (savijenom) obliku. To je ravninska krivulja koja leži u ravnini xz gdje je pomak težišta presjeka u smjeru osi y jednak 0.



Slika 1, Elastična linija nosača [1]

Progib nosača je pomak težišta proizvoljnog poprečnog presjeka štapa u smjeru okomitom na nedeformiranu os štapa iz točke O_1 u točku O_2 i označava se s w , a kut za koji se neki presjek zaokrene u odnosu na svoj prvobitni položaj naziva se kut zaokreta presjeka i oznake je φ .

Stanje deformacija pri savijanju ravnog štapa određeno je progibom w i kutom zaokreta presjeka φ . Između njih dvoje postoji i određena ovisnost koja je definirana izrazom:

$$\tan \varphi = \frac{dw}{dx}$$

U području elastičnih deformacija progibi nosača su obično mali u usporedbi s rasponom te je zbog toga φ kut obično manji od 1° pa možemo reći da je $\tan \varphi \approx \varphi$.

Tako s dovoljnom točnošću dobivamo izraz za kut zaokreta koji je jednak derivaciji progiba po apscisi presjeka:

$$\varphi(x) = \frac{dw(x)}{dx}$$

2.1.1 Diferencijalna jednadžba elastične linije nosača

U općem slučaju savijanja u poprečnom presjeku nosača djeluju moment savijanja M_y i poprečna sila T_z . Utjecaj poprečne sile na zakrivljenost štapa ovisi o odnosu visine h i duljine l . Štap kod kojeg je $h \ll l$ utjecaj poprečne sile na zakrivljenost je mala pa se može zanemariti i uzeti da zakrivljenost elastične linije ovisi samo o veličini momenta savijanja M_y i savojne krutosti EI_y :

$$\frac{1}{\rho} = \frac{M_y}{EI_y}$$

Matematički izraz zakrivljenosti krivulje određen je izrazom:

$$\frac{1}{\rho} = \frac{\frac{d^2w}{dx^2}}{\left[1 + \left(\frac{dw}{dx}\right)^2\right]^{\frac{3}{2}}}$$

Ako se usporede ova dva izraza dobiva se:

$$\frac{\frac{d^2w}{dx^2}}{\left[1 + \left(\frac{dw}{dx}\right)^2\right]^{\frac{3}{2}}} = \pm \frac{M_y}{EI_y}$$

Ovaj izraz predstavlja diferencijalnu jednadžbu elastične linije iz koje se dalje može odrediti progibe i kutove zaokreta u bilo kojem presjeku nosača.

Samo rješavanje ove jednadžbe je teško pa se u pravilu ograničava samo na male progibe, koji su mnogo manji od raspona $\left(\frac{dw}{dx}\right)^2 \ll 1$ pa se zanemaruje faktor $\left(\frac{dw}{dx}\right)^2$ i dobiva se pojednostavljena diferencijalna jednadžba elastične linije:

$$\frac{d^2w}{dx^2} = \pm \frac{M_y}{EI_y}$$

Ovaj izraz predstavlja linearnu diferencijalnu jednadžbu drugog reda. Pri njegovom rješavanju može se primijeniti princip superpozicije, odnosno rješenja jednadžbe za različite slučajeve opterećenja mogu se zbrojiti. Ukupni progib i kut zaokreta dobiju se zbrajanjem rezultata od pojedinačnih utjecaja. Izrazi koji povezuju moment savijanja M_y , poprečnu silu T_z i opterećenje q :

$$\frac{dT_z}{dx} = -q$$

$$\frac{dM_y}{dx} = T_z$$

$$\frac{d^2M_y}{dx^2} = -q$$

Prema tome, diferencijalne zavisnosti uslijed savijanja su:

$$\varphi = \frac{dw}{dx}$$

$$M_y = -EI_y \frac{d^2w}{dx^2}$$

$$T_z = -\frac{d}{dx} \left(EI_y \frac{d^2w}{dx^2} \right)$$

$$q = \frac{d^2}{dx^2} \left(EI_y \frac{d^2w}{dx^2} \right) \quad (1)$$

2.2 Analitički postupak određivanja elastične linije nosača konstantnoga presjeka

Analitički postupak određivanja kuta zaokreta $\varphi(x)$ i progiba $w(x)$ sastoji se od uzastopnog neposrednog integriranja diferencijalne jednadžbe elastične linije:

$$\frac{d^2 w}{dx^2} = \frac{M_y}{EI_y}$$

Izraz za kut zaokreta $\varphi(x)$ dobiva se prvim integriranjem:

$$\varphi(x) = \frac{dw}{dx} = - \int \frac{M_y(x)}{EI_y} dx + C$$

Izraz za progib $w(x)$ dobiva se drugim integriranjem:

$$w(x) = - \int dx \int \frac{M_y(x)}{EI_y} dx + Cx + D$$

Konstante integracije C i D određuju se iz rubnih uvjeta, tj. iz uvjeta učvršćenja štapa na krajevima.

Ako je štap upet na kraju, onda su progib i kut zaokreta u tome presjeku jednaki nuli.

$$w(0) = 0, \varphi(0) = 0$$

Ako je nosač zgloбно oslonjen na krajevima onda su progibi nad osloncima također jednaki nuli:

$$w(0) = 0, w(l) = 0$$

Za svaki nosač mogu se postaviti dva geometrijska uvjeta koji se izražavaju veličinama: progibom w i kutem zaokreta φ .

Za zadano opterećenje nosača $q(x)$, jednadžba elastične linije nosača dobiva se uzastopnim integriranjem jednadžbe (1). Nosač je konstantne krutosti EI_y , pa se dobiva:

$$EI_y \frac{d^4 w}{dx^4} = q(x)$$

$$EI_y \frac{d^3 w}{dx^3} = \int q(x) dx + C_1$$

$$EI_y \frac{d^2 w}{dx^2} = \int dx \int q(x) dx + C_1 x + C_2$$

$$EI_y \frac{dw}{dx} = \int dx \int dx \int q(x) dx + \frac{1}{2} C_1 x^2 + C_2 x + C_3$$

$$EI_y w = \int dx \int dx \int dx \int q(x) dx + \frac{1}{6} C_1 x^3 + \frac{1}{2} C_2 x^2 + C_3 x + C_4$$

Konstante integracije C_1, C_2, C_3, C_4 se određuju iz rubnih uvjeta koji ovise o načinu učvršćenja krajeva nosača i vanjskom opterećenju.

Za upeti presjek, progib i kut zaokreta su nula pa rubni uvjeti iznose:

$$w(0) = 0, \varphi(0) = 0$$

Za slobodni presjek postavljamo rubne uvjete za moment M_y i poprečnu silu T_z .

$$M_y(l) = 0, T_z(l) = 0$$

Odnosno rubni uvjeti iznose:

$$w''(l) = 0, w'''(l) = 0$$

Ove rubne uvjete se naziva statičkim uvjetima jer su izraženi momentom M_y i poprečnom silom T_z .

Ako je nosač zglobno oslonjen na krajevima, progibi i momenti savijanja u krajnjim presjecima su jednaki nuli:

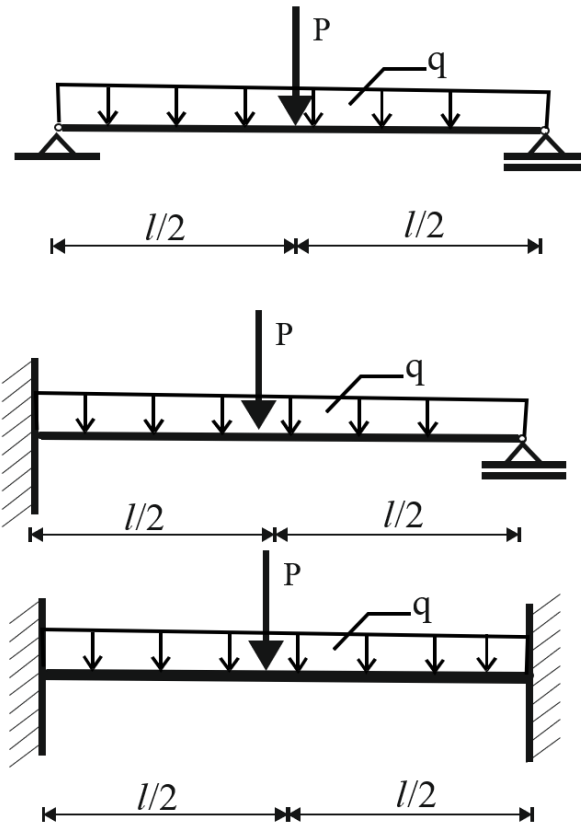
$$w(0) = 0, w''(0) = 0$$

$$w(l) = 0, w''(l) = 0$$

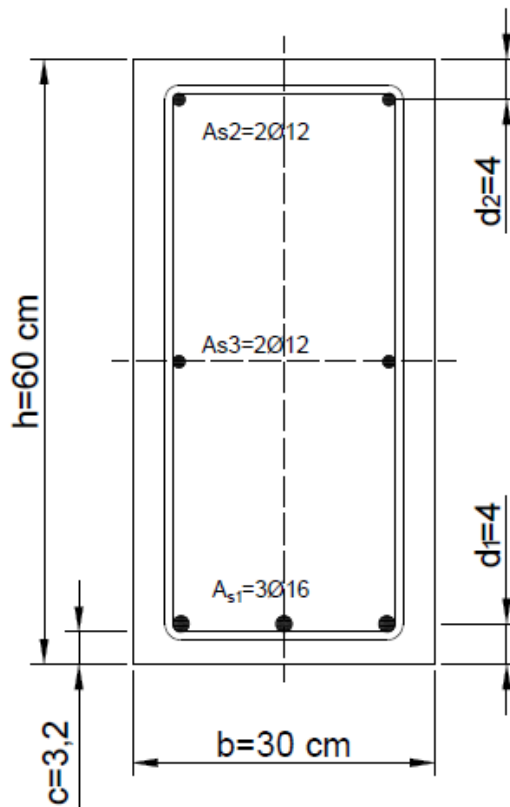
Takvi uvjeti se nazivaju miješanim uvjetima jer u sebi sadrže i geometrijske i statičke veličine.

3. NUMERIČKI PRIMJERI

Analitički postupak određivanja progiba i nagiba elastične linije nosača opisan u prethodnom poglavlju primijenit će se na zadanim numeričkim primjerima (Slika 2,) armiranobetonskog poprečnog presjeka (Slika 3.).



Slika 2. Zadani nosači različitog pridržanja



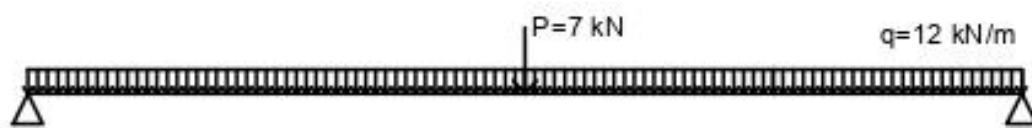
Slika 3. Poprečni presjek s armaturom

Klasa betona je zadana C40/50, karakteristične tlačne čvrstoće $f_{ck} = 40$ MPa, a zadana armatura B 500B, granice popuštanja $f_{yk} = 500$ N/mm². nosač je opterećen kontinuiranim opterećenjem $q = 12$ kN/m i koncentriranom silom $P = 7$ kN.

Modul elastičnosti betona iznosi $E_b = 35000$ MPa = 3500 kN/cm².

Modul elastičnosti armature iznosi $E_\zeta = 210000$ MPa = 21000 kN/cm².

3.1 Analiza zadanog statički određenog nosača



Slika 4. Statički određeni nosač s opterećenjem

Reakcije u pridržanjima: $R_A = R_B = 33,5$ kN

Maksimalni moment savijanja: $M_{\max} = 46,25$ kNm se nalazi na sredini raspona pa će na tom mjestu biti i najveći progib.

3.1.1 Geometrijske karakteristike poprečnog presjeka nosača

Položaj težišta poprečnog presjeka

Položaj težišta u koordinatnom sustavu $y'-z'$ pokazan je točkom T (y_T, z_T), čije su koordinate $y_T = 15$ cm, što je vidljivo zbog očite simetrije poprečnog presjeka, a koordinata z_T definirana prema sljedećem izrazu;

$$z_T = \frac{zA + z_1A_{s1} + z_2A_{s2} + z_3A_{s3}}{A + A_{s1} + A_{s2} + A_{s3}} = \frac{30 \cdot 1800 + 56 \cdot 6,03 + 4 \cdot 2,26 + 30 \cdot 2,26}{1320 + 6,03 + 2,26 + 2,26} = 30,05 \text{ cm}$$

Dakle, koordinate težišta poprečnog presjeka iznose T (15, 30,05).

Osni momenti tromosti

S obzirom da se radi o kompozitnom poprečnom presjeku potrebno je izračunati osni moment tromosti betonskog dijela presjeka te armature

Osni moment tromosti za pravokutni poprečni presjek (betonski dio)

$$I_{yb} = \frac{bh^3}{12} = \frac{30 \cdot 60^3}{12} = 540000 \text{ cm}^4$$

Osni momenti tromosti za armaturu

vlačna armatura

$$I_{y\check{c}}^v = I_{y1} + A_{s1}(z_1 - z_T)^2 = 3 \frac{d^4\pi}{64} + A_{s1}(z_1 - z_T)^2 = 3 \frac{1,6^4\pi}{64} + 6,03(60 - 30,05)^2 = 4061,54 \text{ cm}^4$$

tlačna armatura

$$I_{y\check{c}}^t = I_{y2} + A_{s2}(z_2 - z_T)^2 = 2 \frac{d^2\pi}{4} + A_{s2}(z_2 - z_T)^2 = 2 \frac{1,2^4\pi}{64} + 2,26(4 - 30,05)^2 = 1535,65 \text{ cm}^4$$

S obzirom da se radi o kompozitnom poprečnom presjeku nosača, koji se sastoji od dva bitno različita materijala, potrebno je definirati odgovarajuću krutost, odnosno izračunati reducirani moment tromosti koji se dobije korištenjem omjera modula elastičnosti betona i čelika;

$$n = \frac{E_b}{E_{\check{c}}} = \frac{3500}{21000} = 0,167$$

Reducirani momenti tromosti

u vlačnoj zoni presjeka

$$I_{yred}^v = I_{yb}n + I_{y\check{c}}^v = 540000 \cdot 0,167 + 4061,54 = 94241,54 \text{ cm}^4$$

u tlačnoj zoni presjeka

$$I'_{yred} = I_{yb}n + I'_{y\check{c}} = 540000 \cdot 0,167 + 1535,654 = 91715,65 \text{ cm}^4$$

Položaj neutralne linije

$$\begin{aligned} z_0 &= \frac{E_b \cdot z \cdot A + E_{\check{c}} \cdot (z_1 \cdot A_{s1} + z_2 \cdot A_{s2} + z_3 \cdot A_{s3})}{E_b \cdot A + E_{\check{c}} \cdot (A_{s1} + A_{s2} + A_{s3})} = \\ &= \frac{3500 \cdot 29,95 \cdot 1800 + 21000 \cdot (56 \cdot 6,03 + 4 \cdot 2,26 + 30 \cdot 2,26)}{3500 \cdot 1800 + 21000 \cdot (6,03 + 2,26 + 2,26)} = 30,27 \text{ cm} \end{aligned}$$

Analiza normalnih naprezanja

vlačna naprezanja

$$\sigma_{\check{c}}^v = \frac{M_{max}}{I'_{yred}} \cdot y_{max} = \frac{46,25 \cdot 100}{94241,54} \cdot 30,27 = 1,49 \text{ kN/cm}^2$$

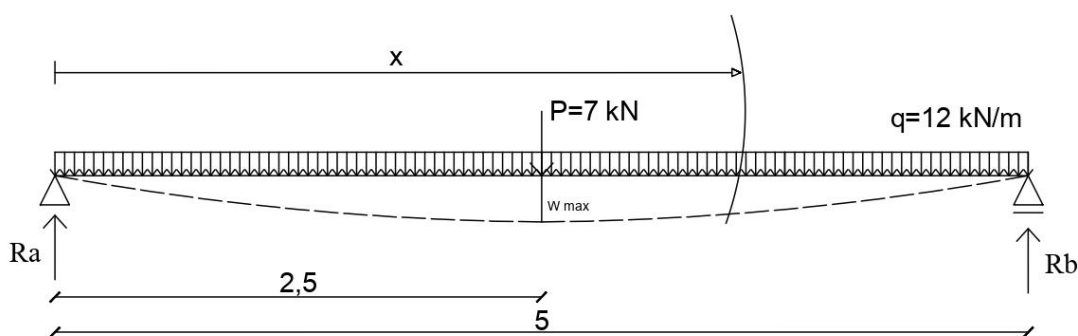
$$\sigma_b^v = n \frac{M_{max}}{I'_{yred}} \cdot y_{max} = 0,167 \frac{46,25 \cdot 100}{94241,54} \cdot 30,27 = 0,25 \text{ kN/cm}^2$$

tlačna naprezanja

$$\sigma_{\check{c}}^t = \frac{M_{max}}{I'_{yred}} \cdot y_{max} = \frac{46,25 \cdot 100}{91715,65} \cdot 29,73 = 1,50 \text{ kN/cm}^2$$

$$\sigma_b^t = n \frac{M_{max}}{I'_{yred}} \cdot y_{max} = 0,167 \frac{46,25 \cdot 100}{91715,65} \cdot 29,73 = 0,25 \text{ kN/cm}^2$$

3.1.2 Određivanje progiba



Slika 5. Statički određeni nosač s opterećenjem i progibom

Moment savijanja se duž nosača mijenja po izrazu:

$$M_y(x) = R_A x - P(x - 2,5) - q \frac{x^2}{2}$$

Diferencijalna jednačina elastične linije je:

$$EI_y \frac{d^2 w}{dx^2} = -M_y(x) = -R_A x + P(x - 2,5) + q \frac{x^2}{2}$$

Integracijom se dobiva:

$$EI_y \frac{dw}{dx} = -R_A \frac{x^2}{2} + P \frac{(x - 2,5)^2}{2} + q \frac{x^3}{6} + C$$

$$EI_y w = -R_A \frac{x^3}{6} + P \frac{(x - 2,5)^3}{6} + q \frac{x^4}{24} + Cx + D$$

Integracijske konstante se dobivaju iz rubnih uvjeta nosača:

$$x = 0, w = 0 \Rightarrow D = 0$$

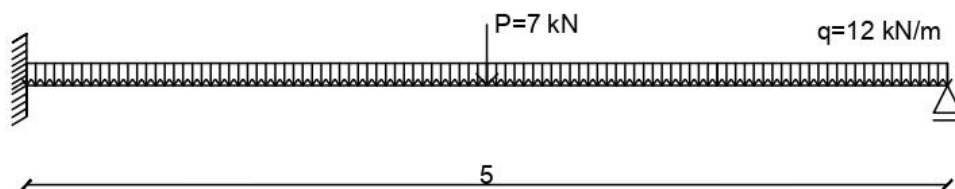
$$x = 5 \text{ m}, w = 0 \Rightarrow C = 73,44$$

Maksimalni progib je na sredini raspona, $x = 2,5 \text{ m}$.

$$w_{\max} = \frac{1}{E_{\xi} I_{yred}} \left(-33,5 \frac{2,5^3}{6} + 7 \frac{(2,5 - 2,5)^3}{6} + 12 \frac{2,5^4}{24} + 73,44 \cdot 2,5 + 0 \right)$$

$$w_{\max} = \frac{115,89 \cdot 10^3 \cdot 10^9}{210000 \cdot 94241,54 \cdot 10^4} = 0,585 \text{ mm}$$

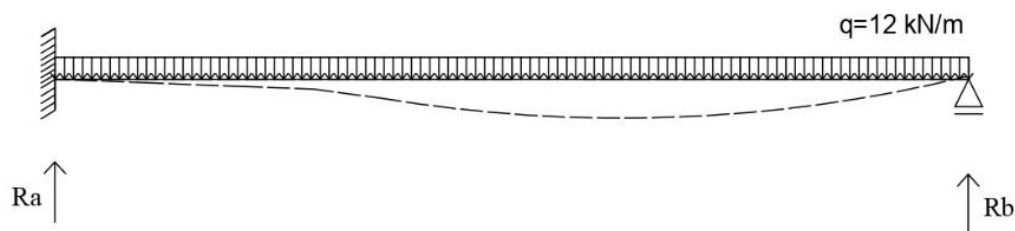
3.2 Analiza zadanog statički neodređenog nosača



Slika 6. Statički neodređeni nosač s opterećenjem

Metodom superpozicije računaju se reakcije u pridržanjima:

a) Opterećenje samo kontinuiranim opterećenjem



Slika

7. Statički neodređeni nosač samo s kontinuiranim opterećenjem

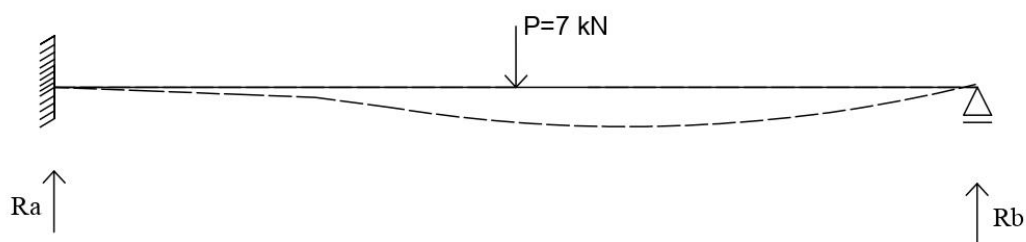
$$R_A = \frac{5}{8} ql = \frac{5}{8} \cdot 12 \cdot 5 = 37,5 \text{ kN}$$

$$R_B = \frac{3}{8} ql = \frac{3}{8} \cdot 12 \cdot 5 = 22,5 \text{ kN}$$

Maksimalni progib za slučaj opterećenja samo kontinuiranim opterećenjem:

$$w_{\max} = \frac{ql^4}{185E_c I_{yred}^v} = \frac{12 \cdot 10^3 \cdot 5^4 \cdot 10^9}{185 \cdot 210000 \cdot 94241,54 \cdot 10^4} = 0,205 \text{ mm}$$

b) Opterećenje samo koncentriranim opterećenjem



Slika 8. Statički neodređeni nosač samo s koncentriranim opterećenjem

$$R_A = \frac{11}{16} P = \frac{11}{16} \cdot 7 = 4,81 \text{ kN}$$

$$R_B = \frac{5}{16} P = \frac{5}{16} \cdot 7 = 2,19 \text{ kN}$$

Maksimalni progib za slučaj opterećenja samo koncentriranim opterećenjem:

$$w_{\max 2} = \frac{Pl^3}{48\sqrt{5}E_{\zeta}I_{yred}^v} = \frac{7 \cdot 10^3 \cdot 5^3 \cdot 10^9}{48 \cdot \sqrt{5} \cdot 210000 \cdot 94241,54 \cdot 10^4} = 0,041 \text{ mm}$$

Reakcije u pridržanjima:

$$R_A = 37,5 + 4,81 = 42,3 \text{ kN,}$$

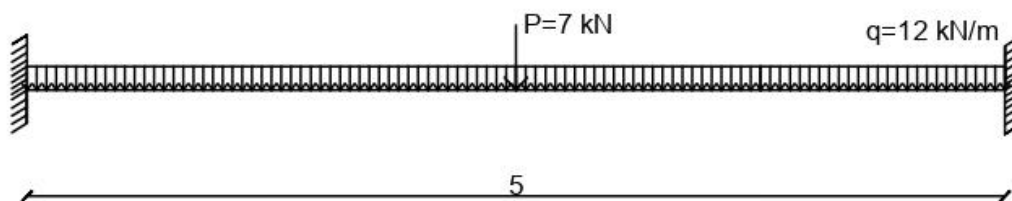
$$R_B = 22,5 + 2,19 = 24,7 \text{ kN}$$

Maksimalni progib: $w_{\max} = w_{\max 1} + w_{\max 2} = 0,205 + 0,041 = 0,246 \text{ mm}$

Maksimalni progib u ovom slučaju je u odnosu na statički određen slučaj $\frac{0,246}{0,585} = 0,42$.

Dakle, progib statički neodređenog nosača je 42% progiba statički određenog nosača.

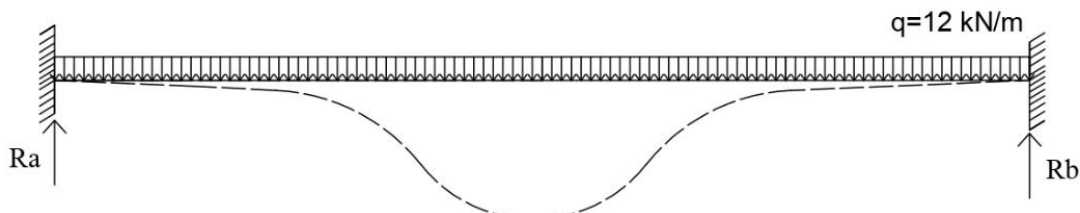
3.3 Analiza zadanog statički neodređenog nosača dodatnog pridržanja



Slika 9. Statički neodređeni nosač dodatnog pridržanja s opterećenjem

Metodom superpozicije računaju se reakcije u pridržanjima:

- a) Opterećenje samo kontinuiranim opterećenjem

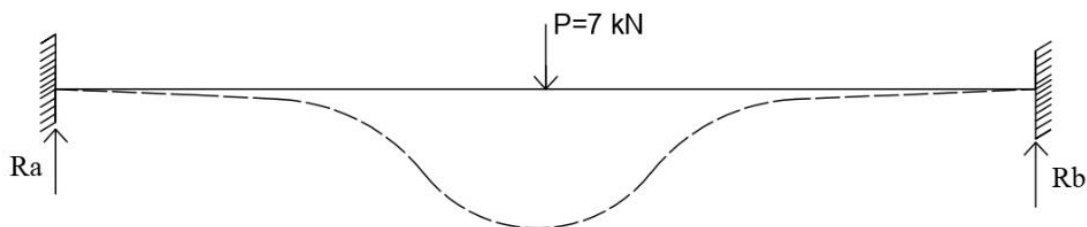


Slika 10. Statički neodređeni nosač dodatnog pridržanja samo s kontinuiranim opterećenjem

Maksimalni progib za slučaj opterećenja samo kontinuiranim opterećenjem:

$$w_{\max 1} = \frac{ql^4}{384E_c I_{yred}^v} = \frac{12 \cdot 10^3 \cdot 5^4 \cdot 10^9}{384 \cdot 210000 \cdot 94241,54 \cdot 10^4} = 0,099 \text{ mm}$$

b) Opterećenje samo o koncentriranim opterećenjem



Slika 11. Statički neodređeni nosač dodatnog pridržanja samo s koncentriranim opterećenjem

Maksimalni progib za slučaj opterećenja samo koncentriranim opterećenjem:

$$w_{\max 2} = \frac{Pl^3}{192E_c I_{yred}^v} = \frac{7 \cdot 10^3 \cdot 5^3 \cdot 10^9}{192 \cdot 210000 \cdot 94241,54 \cdot 10^4} = 0,023 \text{ mm}$$

Maksimalni progib: $w_{\max} = w_{\max 1} + w_{\max 2} = 0,099 + 0,023 = 0,122 \text{ mm}$

Maksimalni progib u ovom slučaju je u odnosu na statički određeni slučaj je $\frac{0,122}{0,585} = 0,21$.

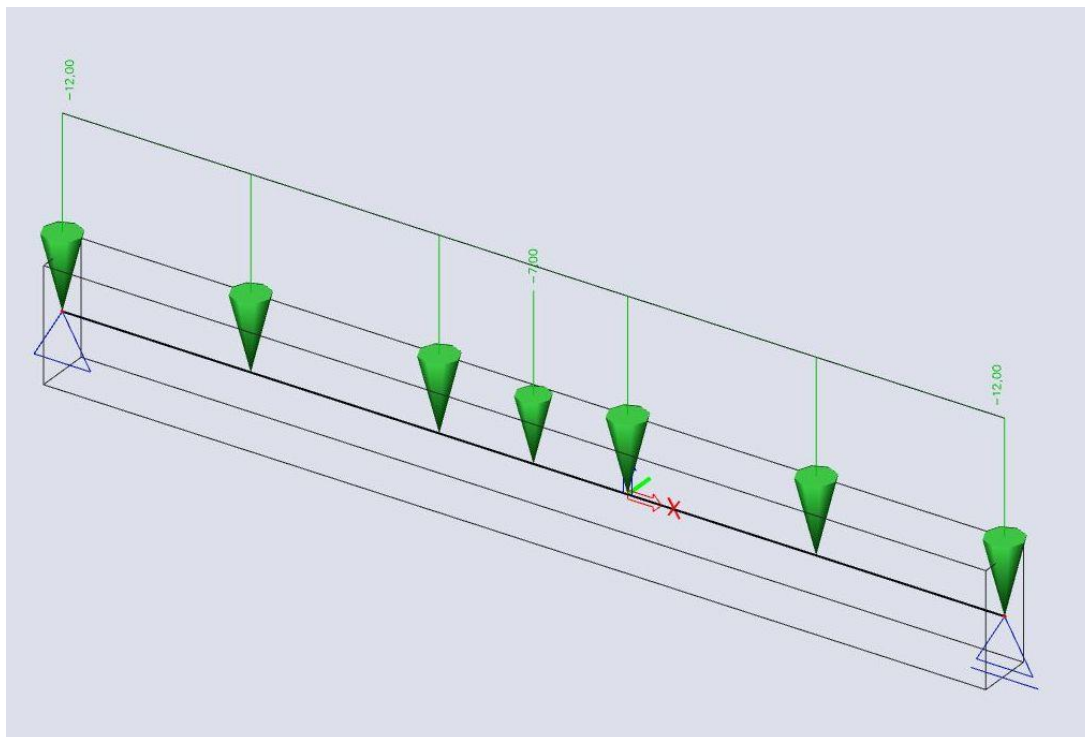
Dakle, progib statički neodređenog nosača s dodatnim pridržanjem je 21% progiba statički određenog nosača.

Maksimalni progib u ovom slučaju je u odnosu na statički neodređeni slučaj je $\frac{0,122}{0,246} = 0,50$

Dakle, progib statički neodređenog nosača s dodatnim pridržanjem je 50% progiba statički neodređenog nosača (primjer 2.).

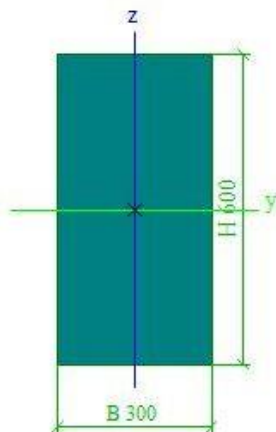
4. NUMERIČKA ANALIZA RAČUNALNIM PROGRAMOM SCIA ENGINEER

Numerička analiza provedena je sa studentskom verzijom programa SCIA Engineer 21.0. Provedena je analiza zadanog nosača, a model je prikazan na slikama 12. do 15.

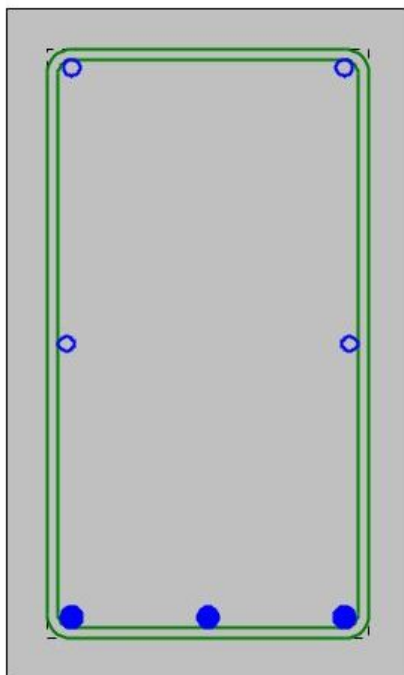


Slika 12. Model nosača sa zadanim pridržanjima opterećen koncentriranim i kontinuiranim opterećenjem

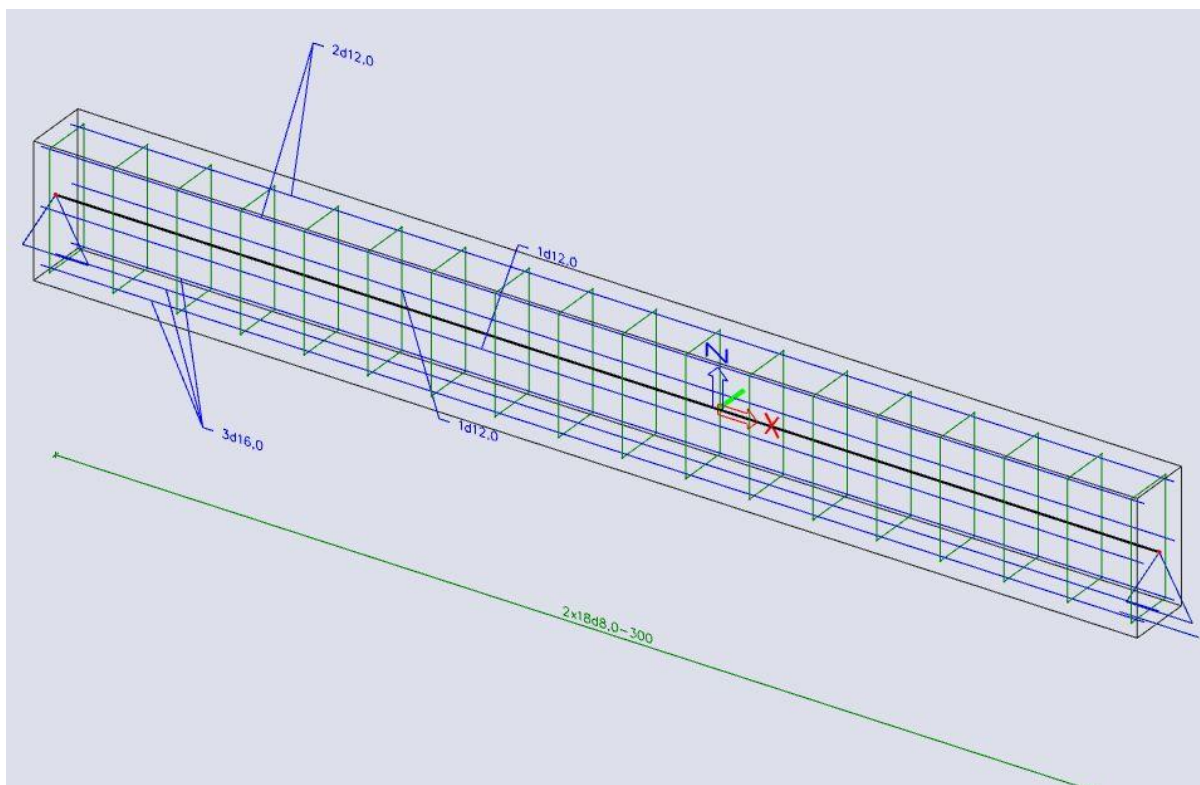
Material	C40/50
H [mm]	600
B [mm]	300
General	
Draw colour	Normal colour



Slika 13. Poprečni presjek nosača

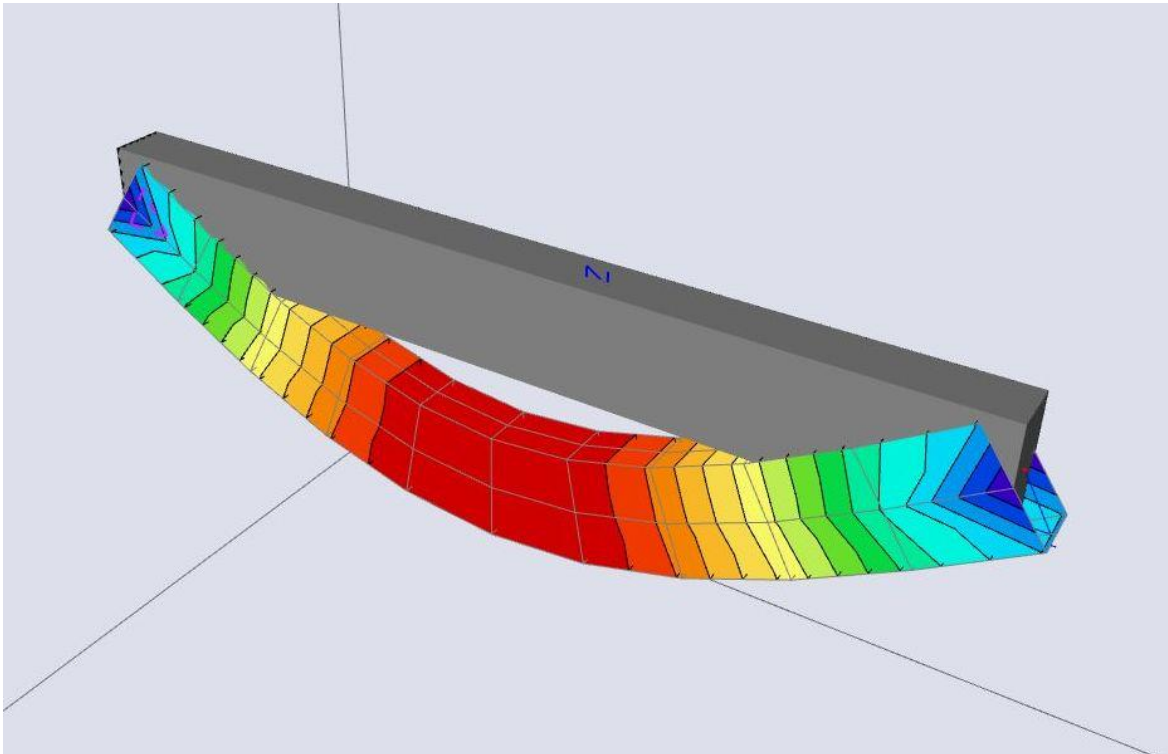


Slika 14. Prikaz poprečnog presjeka s armaturom



Slika 15 . Aksonometrijski prikaz nosača s armaturom

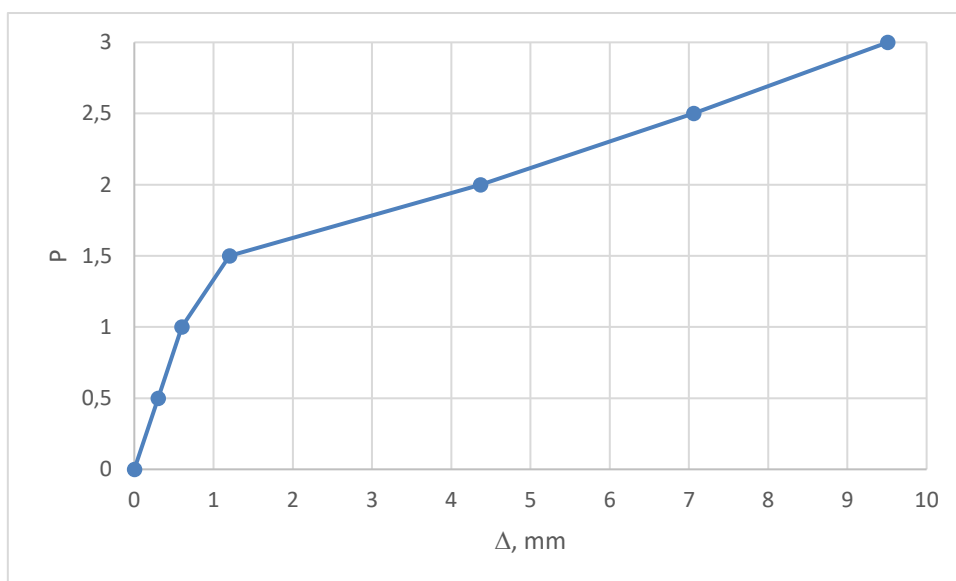
Nakon što je nosač modeliran provedena je analiza i dobivena je veličina progiba duž nosača.



Slika 16 . Aksonometrijski prikaz nosača s pripadajućom deformacijskom linijom

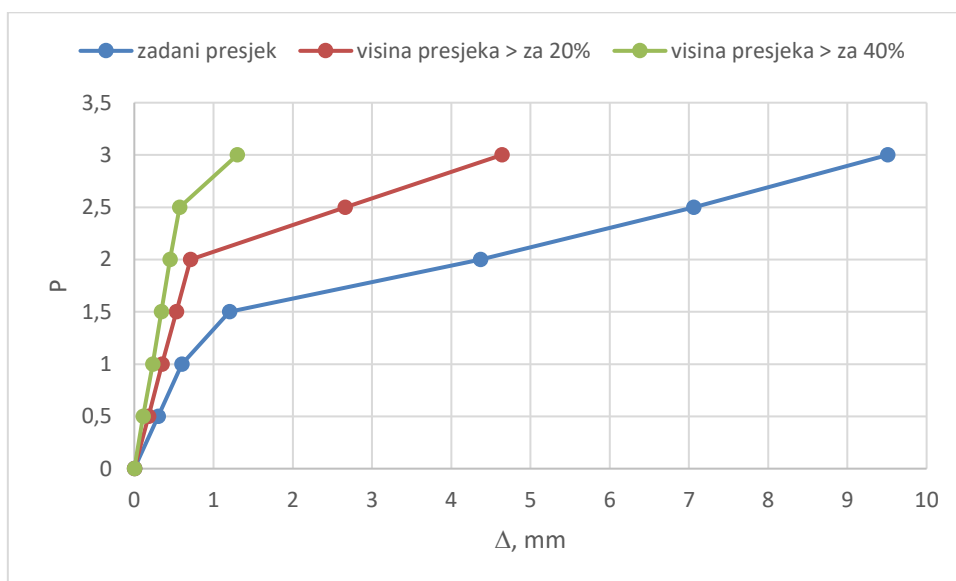
Dobiveni maksimalni progib iznosi 0,6 mm, što je blisko vrijednosti progiba dobivenog analitičkim postupkom u poglavlju 3.1.2 (0,585).

Nakon toga bilo je potrebno faktorirati opterećenje s koeficijentima: 0; 0,5; 1; 1,5; 2; 2,5 i 3. Dobivene su vrijednosti maksimalnog progiba koje su zatim prikazane u dijagramu ovisnosti progiba (Δ) o koeficijentu opterećenja (P) na slici 17.



Slika 17. Ovisnost Δ -P za statički određeni nosač

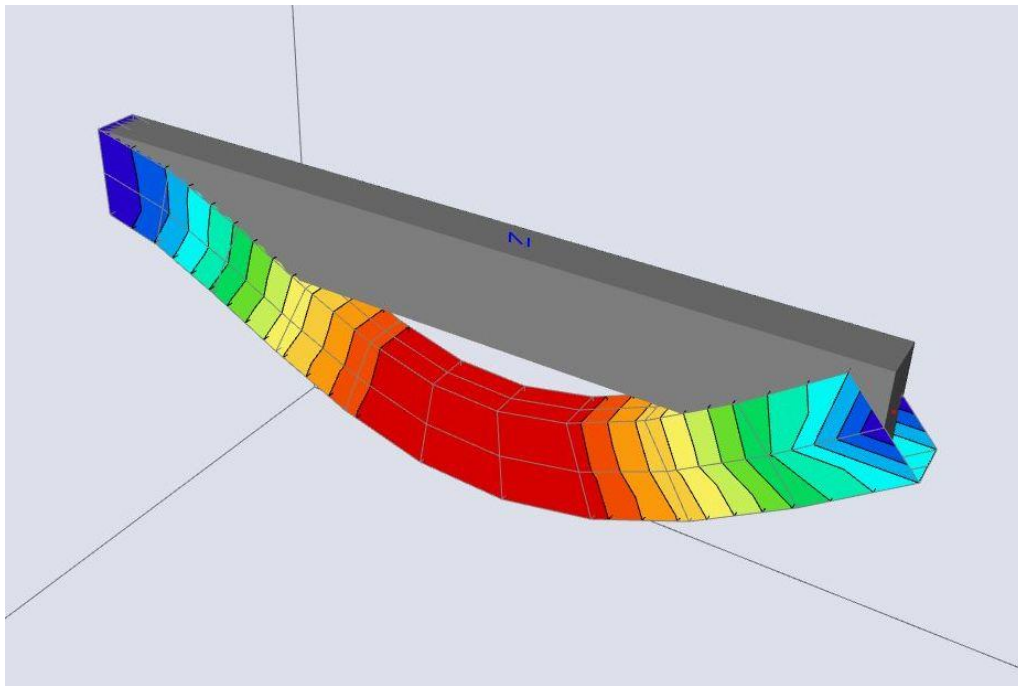
Nakon toga bilo je potrebno nosaču povećati visinu za 20% i 40% i prikazati maksimalne progibe za takve poprečne presjeka nosača. Dobiveni progibi su prikazani u dijagramu P- Δ .



Slika 18. Dijagram ovisnost Δ -P za statički određeni nosač originalne visine poprečnog presjeka te visine poprečnog presjeka povećane za 20% i 40%

Iz dijagrama na slici 18. vidljivo je značajno smanjenje progiba s povećanjem visine poprečnog presjeka.

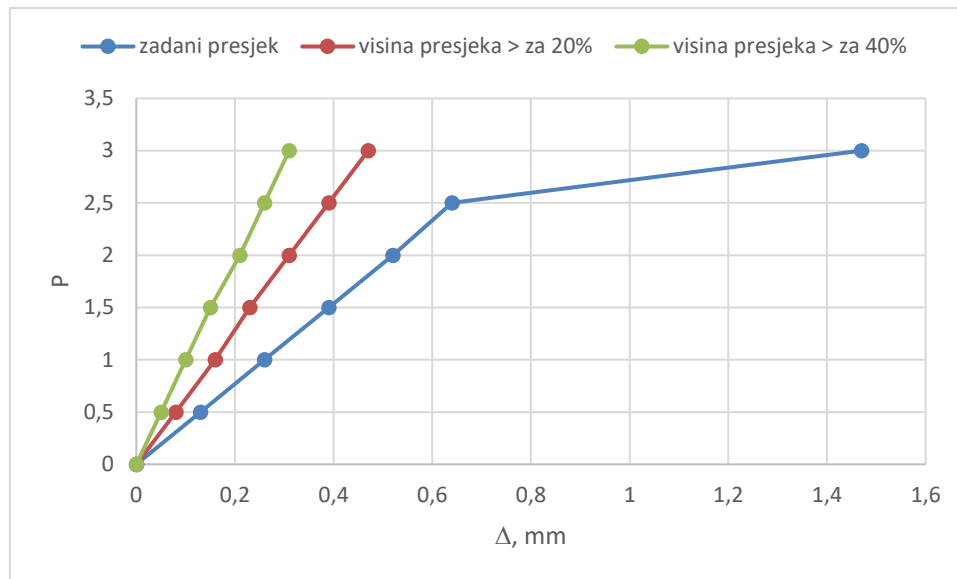
Istražen je i utjecaj različitih pridrzanja na veličinu progiba. Za statički neodređen nosač prikazan u poglavlju 3.2 provedena je analiza.



Slika 19. Aksonometrijski prikaz statički neodređenog nosača s pripadajućom deformacijskom linijom

Maksimalni progib za zadani poprečni presjek i zadano opterećenje, u ovom slučaju iznosi 0,26 mm, što je blisko vrijednosti progiba dobivenog analitičkim postupkom u poglavlju 3.2 (0,246).

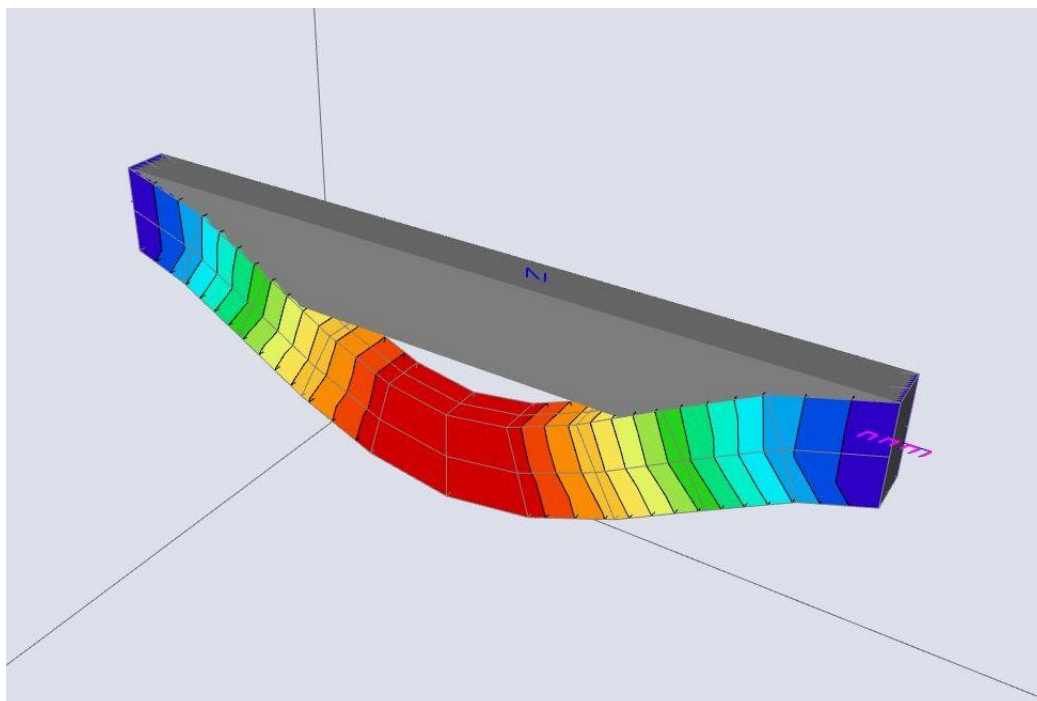
Nakon toga je faktorirano opterećenje s koeficijentima: 0; 0,5; 1; 1,5; 2; 2,5 i 3. Dobivene su vrijednosti maksimalnog progiba koje su zatim prikazane u dijagramu ovisnosti progiba (Δ) o koeficijentu opterećenja (P) na slici 20.



Slika 20. Dijagram ovisnost Δ -P za statički neodređeni nosač originalne visine poprečnog presjeka te visine poprečnog presjeka povećane za 20% i 40%

Iz dijagrama na slici 20. vidljivo je značajno smanjenje progiba s dodatnim pridržanjem.

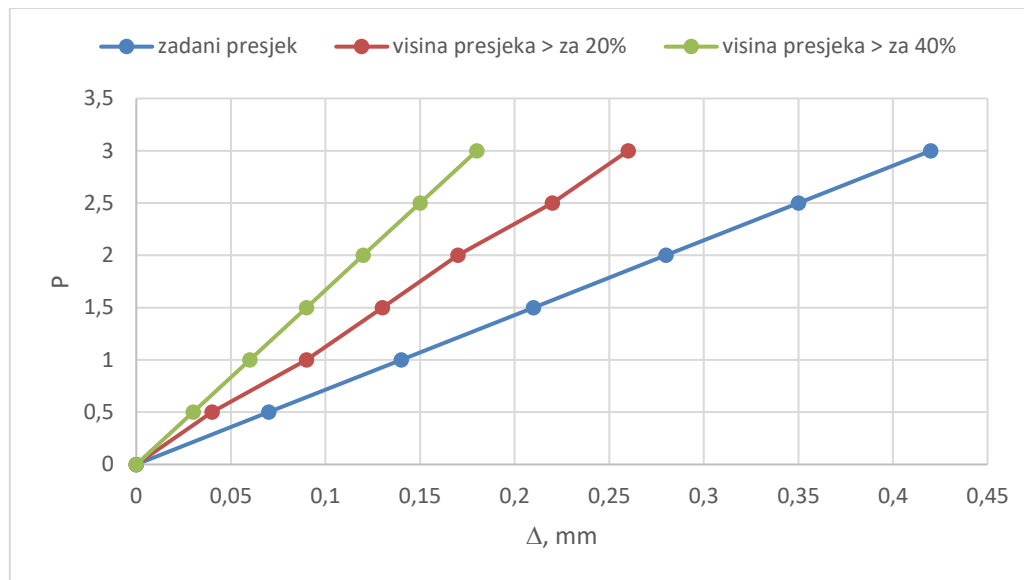
Provedena je analiza i za statički neodređen nosač dodatnog pridržanja prikazanog u poglavlju 3.3.



Slika 21. Aksonometrijski prikaz statički neodređenog nosača dodatnog pridržanja s pripadajućom deformacijskom linijom

Maksimalni progib za zadani poprečni presjek i zadano opterećenje, u ovom slučaju iznosi 0,14 mm, što je blisko vrijednosti progiba dobivenog analitičkim postupkom u poglavlju 3.3 (0,122).

Nakon toga je faktorirano opterećenje s koeficijentima: 0; 0,5; 1; 1,5; 2; 2,5 i 3. Dobivene su vrijednosti maksimalnog progiba koje su zatim prikazane u dijagramu ovisnosti progiba (Δ) o koeficijentu opterećenja (P) na slici 22.



Slika 22. Dijagram ovisnost Δ - P za statički neodređeni nosač dodatnog pridržanja originalne visine poprečnog presjeka te visine poprečnog presjeka povećane za 20% i 40%

Iz dijagrama na slici 22. vidljivo je značajno smanjenje progiba s dodatnim pridržanjem.

5. ZAKLJUČAK

U radu su analizirani progibi armiranobetonskog nosača pravokutnog poprečnog presjeka. Analiza je provedena analitički i numerički u programu SCIA Engineer. Kod numeričke analize korišten je linearno elastičan materijal i dobiveni rezultati za odgovarajuće nosače pokazuju dobro poklapanje.

Analitičkom i numeričkom analizom je pokazano da dodavanje pridržanja značajno smanjuje progibe što je, naravno, i očekivano. Dodavanjem jedne upetosti dobiveni progibi su četrdesetak posto originalnih, a dodavanjem obostrane upetosti dobiveni progibi su dvadesetak posto početnih.

Numeričkom analizom je pokazano da povećanje visine nosača značajno smanjuje progibe, što je također očekivano. Povećanje visine presjeka za 20%, dobiveni progibi su približno 45% početnih, a povećanjem visine presjeka za 40%, dobiveni progibi su približno 25% od početnih.

LITERATURA

- [1] Šimić, V.: Otpornost materijala 1, Školska knjiga, Zagreb, 2007.
- [2] Harapin, A., Radnić J.: Osnove betonskih konstrukcija (interna skripta), FGAG Split, 2015.
- [3] SCIA Engineer 21.0, student version