

Proračun razine vodostaja i izljevnog protoka u otvorenom spremniku u ovisnosti o vremenu i polumjeru cijevi

Roguljić, Magdalena

Undergraduate thesis / Završni rad

2021

Degree Grantor / Ustanova koja je dodijelila akademski / stručni stupanj:

University of Split, Faculty of Civil Engineering, Architecture and Geodesy / Sveučilište u Splitu, Fakultet građevinarstva, arhitekture i geodezije

Permanent link / Trajna poveznica: <https://urn.nsk.hr/urn:nbn:hr:123:698659>

Rights / Prava: [In copyright](#) / [Zaštićeno autorskim pravom](#).

Download date / Datum preuzimanja: **2024-12-26**



Repository / Repozitorij:

[FCEAG Repository - Repository of the Faculty of Civil Engineering, Architecture and Geodesy, University of Split](#)



**SVEUČILIŠTE U SPLITU
FAKULTET GRAĐEVINARSTVA, ARHITEKTURE I GEODEZIJE**

ZAVRŠNI RAD

Magdalena Roguljić

Split, rujan 2021.

**SVEUČILIŠTE U SPLITU
FAKULTET GRAĐEVINARSTVA, ARHITEKTURE I GEODEZIJE**

**Proračun razine vodostaja i izljevno^g protoka u
otvorenom spremniku u ovisnosti o vremenu i
polumjeru cijevi**

Završni rad

Split, rujan 2021.

Sažetak:

Izvršen je proračun izljevskog protoka za tri varijante polumjera preljevne cijevi. Proračun je izvršen numeričkom integracijom mješovitim postupkom. Nepoznate vrijednosti izračunate su Newtonovom metodom.

Ključne riječi:

Otvoreni spremnik, preljevna cijev, Newtonova metoda

Calculation of water level and outflow flow in an open tank depending on the time and radius of the pipe

Abstract:

The calculation of the outflow flow for three variants of the overflow pipe radius was performed. The calculation was performed by numerical integration by a mixed procedure. Unknown values were calculated by the Newton method.

Keywords:

Open tank, overflow pipe, Newton's method

**SVEUČILIŠTE U SPLITU
FAKULTET GRAĐEVINARSTVA, ARHITEKTURE I GEODEZIJE**

Split, Matice hrvatske 15

STUDIJ: **PREDDIPLOMSKI SVEUČILIŠNI STUDIJ
GRAĐEVINARSTVA**

KANDIDAT: Magdalena Roguljić

MATIČNI BROJ (JMBAG): 0083222080

KATEDRA: **Katedra za hidromehaniku i hidrauliku**

PREDMET: Hidromehanika

ZADATAK ZA ZAVRŠNI RAD

Tema: Proračun razine vodostaja i izljevog protoka u otvorenom spremniku u ovisnosti o vremenu i polumjeru cijevi

Opis zadatka: Zadan je otvoreni spremnik čija je površina promjenjiva ovisno o vodostaju u njemu. U spremnik se ulijeva protok vode koji je u funkciji vremena. Iz spremnika voda istječe slobodno u atmosferu kroz kratku cijev. Na spremniku na koti z_p nalazi se preljevena cijev radijusa R . Kroz tu cijev se izljeva višak vode iz spremnika slobodno u atmosferu. Postavljene su sve potrebne jednačbe koje opisuju zadani problem te je riješen numeričkom integracijom mješovitim postupkom. Zadatak je riješen za tri varijante polumjera preljevene cijevi i analiziran je utjecaj vremenskog koraka na kvalitetu rješenja.

U Splitu, 15. lipnja 2021.

Voditelj Završnog rada: Doc. dr. sc. Davor Bojanić, dipl.ing. građ.

SADRŽAJ

1. ZADATAK ZA ZAVRŠNI RAD.....	7
2. TEHNIČKI OPIS	
2.1. Uvod.....	9
2.2. Hidrauličke i geometrijske karakteristike.....	10
3. PRORAČUN	
3.1. Postupak i korištene formule.....	11
3.2. Rezultati proračuna.....	18
3.3. Grafički prikaz rješenja.....	18
4. ZAKLJUČAK	
4.1. Komentar dobivenih rješenja.....	28
5. LITERATURA	

Zahvala:

Veliku zahvalnost dugujem svom mentoru doc.dr.sc. Davoru Bojaniću na strpljenju i stručnim savjetima, te velikoj količini vremena i pomoći tokom izrade ovog završnog rada.

1. ZADATAK ZA ZAVRŠNI RAD

PREDMET: HIDROMEHANIKA

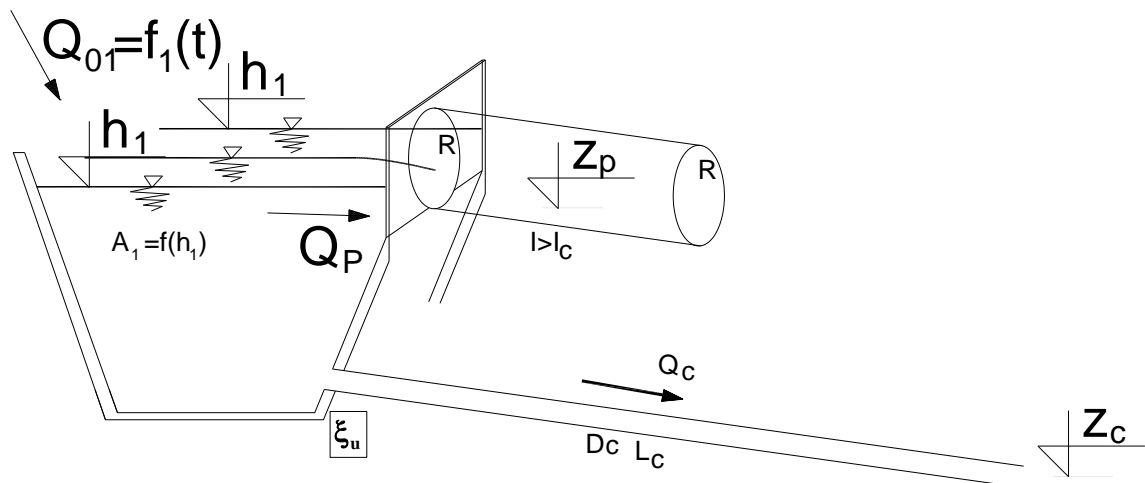
STUDENTICA: MAGDALENA ROGULJIĆ

Zadan je otvoreni spremnik čija je površina promjenjiva ovisno o vodostaju u njemu. U spremnik se ulijeva protok vode koji je funkcija vremena. Iz spremnika voda istječe slobodno u atmosferu kroz kratku cijev. Na spremniku, na koti z_p postoji cijev radijusa R s uzdužnim nagibom većim od kritičnog nagiba. Kroz ovu cijev se izlijeva višak vode iz spremnika slobodno u atmosferu.

Studentica će postaviti sve potrebne jednadžbe koje opisuju zadani problem. Zadatak će riješiti numeričkom integracijom mješovitim postupkom.

Zadatak treba riješiti za 3 varijante polumjera preljevne cijevi. Potrebno je analizirati utjecaj veličine vremenskog koraka na kvalitetu rješenja.

Za rješavanje koristiti tablični kalkulator (EXCELL). Rezultate prikazati samo grafički.



Slika 1. Vodospremnik s preljevom i ispustom

Zadano je:

Površina vodospremnika u funkciji nadmorske visine:

h1 (m n.m.)	A1 (m ²)
90	150
100	200
105	400
110	800

Dotok u vodospremnik:

t (s)	Q ₀₁ (m ³ /s)
0,00	1,50
200,00	2,30
300,00	6,00
500,00	4,00
900,00	2,50
1200,00	1,50
10000,00	1,50

$$D_c = 0.6 \text{ (m)}$$

$$L_c = 100.0 \text{ (m)}$$

$$\varepsilon = 0.001 \text{ (m)}$$

$$\nu = 0.00000131 \text{ (m/s}^2\text{)}$$

$$\xi_u = 0.5$$

$$R_1 = 0.80 \text{ (m); } R_2 = 1.0 \text{ (m); } R_3 = 1.2 \text{ (m)}$$

$$z_p = 100.00 \text{ (m n.m.)},$$

Početna razina vode u spremniku je na koti 99.50 (m n.m.).

Split, 15. lipnja 2021.

Doc. dr. sc. Davor Bojanić, dipl.ing.građ.

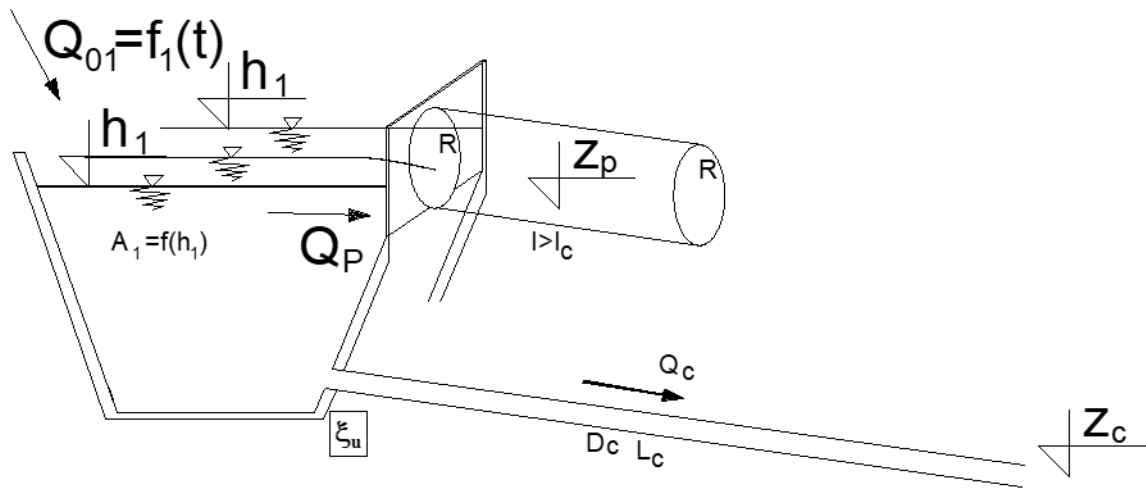
2. TEHNIČKI OPIS

2.1. Uvod

Zadan je otvoreni spremnik čija je površina promjenjiva ovisno o vodostaju u njemu. U spremnik se ulijeva protok vode koji je funkcija vremena. Iz spremnika voda istječe slobodno u atmosferu kroz kratku cijev, a višak vode se izlijeva kroz cijev radijusa R slobodno u atmosferu. Na temelju zadanih podataka istražen je i utjecaj veličine vremenskog koraka na kvalitetu rješenja za tri vrijednosti radijusa R .

Zadano je:

- Površina vodospremnika u funkciji nadmorske visine
- Dotok u vodospremnik u funkciji vremena
- Početna razina vode u vodospremniku
- Kota dna preljevnog praga
- Potrebne mjere vezane za kratku cijev
- Vrijednosti potrebne za proračun
- Promjeri prelivne cijevi



Slika 1. Hidraulička shema funkcioniranja sustava

2.2. Hidrauličke i geometrijske karakteristike

Zadani sustav sastoji se od otvorenog spremnika čija je površina promjenjiva ovisno o vodostaju u njemu, s dotokom promjenjivim u vremenu. Pri dnu spremnika nalazi se početak kratke cijevi kroz koju istječe voda slobodno u atmosferu. Površina vodospremnika se mijenja u funkciji nadmorske visine. Na nadmorskoj visini $h=90,0$ (m n.m.) površina vodospremnika iznosi $A=150,0$ (m²),

za $h=100,0$ (m n.m.) površina iznosi $A=200,0$ (m²), za $h=105,0$ (m n.m.) površina iznosi $A=400,0$ (m²) i za $h=110,0$ (m n.m.) površina vodospremnika iznosi $A=800,0$ (m²). Preljevni prag nalazi se na koti $Z_p=100,0$ (m n.m.). Početna razina vode u spremniku je $99,5$ (m n.m.). Kraj kratke cijevi kroz koju istječe voda nalazi se na koti $Z_c=90,0$ (m n.m.). Duljina cijevi iznosi $L_1=100,0$ (m), a promjer cijevi jednak je $D_1=0,6$ (m).

Zadatom je zadana apsolutna pogonska hidraulička hrapavost u iznosu od $\varepsilon=0,001$ (m), pomoću koje se izračunavaju linijski gubitci energije. Također je zadana vrijednosti i kinematičkog koeficijenta viskoznosti tekućine $\nu=0,00000131$ (m²/s). Za koeficijent lokalnog gubitka energije na ulazu uzeta je vrijednost $\xi_u=0,5$. Za promjere preljevne cijevi uzete su vrijednosti $R_1=0,8$ (m); $R_2=1,0$ (m); $R_3=1,2$ (m)

3. PRORAČUN

3.1. Postupak i korištene formule

1. Jednadžba kontinuiteta za vodospremnik:

$$A_1 \cdot \frac{dh_1}{dt} = Q_{01} - Q_1 - Q_{p1} \quad (1)$$

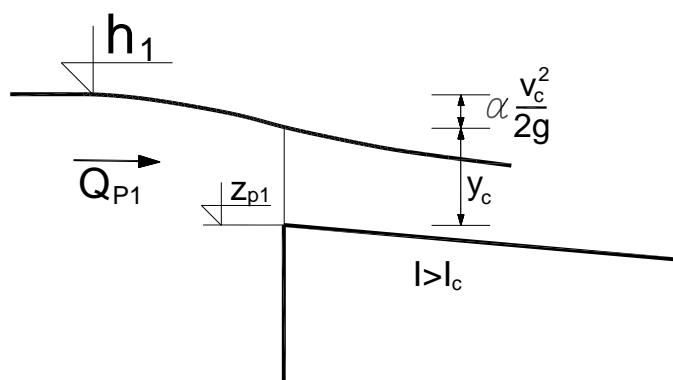
Nakon separacije varijabli dobije se:

$$dh_1 = \frac{Q_{01} - Q_1 - Q_{p1}}{A_1} \cdot dt \quad (2)$$

Numerička integracija mješovitim postupkom daje:

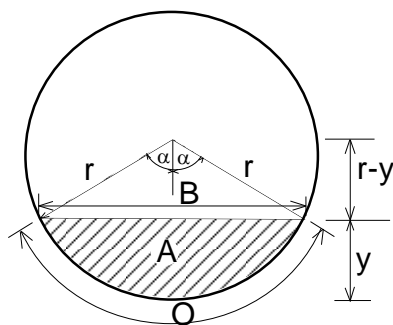
$$h_1^{k+1} = h_1^k + \frac{Q_{01}^k - Q_1^k - Q_{p1}^k}{A_1^k} \cdot (1 - \vartheta) \cdot \Delta t + \frac{Q_{01}^{k+1} - Q_1^{k+1} - Q_{p1}^{k+1}}{A_1^{k+1}} \cdot \vartheta \cdot \Delta t \quad (3)$$

2. Izljevni protok kroz cijev radijusa R iz prvog spremnika treba računati sukladno slici 2.:



Slika 2. Izlivanje kroz preljevnu cijev iz prvog spremnika

Budući da je uzdužni nagib cijevi veći od kritičnog nagiba, na početku cijevi formirat će se kritična dubina.



Slika 3. Poprečni presjek cijevi

$$\cos(\alpha) = \left(\frac{r-y}{r}\right) \rightarrow \alpha = \arccos\left(\frac{r-y}{r}\right) \quad (4)$$

$$B = 2 \cdot r \cdot \sin(\alpha) \quad (5)$$

$$A = r^2 \cdot \pi \cdot \frac{2\alpha}{2\pi} - B \cdot \frac{r-y}{2} = r^2 \cdot \left[\alpha - \sin(\alpha) \cdot \left(\frac{r-y}{r}\right)\right] = r^2 \cdot \alpha - r \cdot (r-y) \cdot \sin(\alpha) \quad (6)$$

ako je $h_1 > z_{p1}$,

3. Izračun nepoznatih veličina

Imamo tri nepoznate veličine u svakom trenutku: h^{k+1} , y_c^{k+1} i Q_p^{k+1} . Da bi se izračunale te tri veličine potrebno je postaviti tri jednačbe (7), (8) i (9). Iz te tri jednačbe postaviti će se sustav od tri jednačbe sa tri nepoznanice.

Prva jednačba je **jednačba kontinuiteta**: $A_1 \cdot \frac{dh}{dt} = \frac{Q_{01} - Q_P - Q_c}{A_T} \cdot dt \quad (7)$

Druga jednačba je **Bernoullijeva jednačba**: $y_c + \alpha \cdot \frac{v_c^2}{2g} = h_1 - z_{p1} \quad (8)$

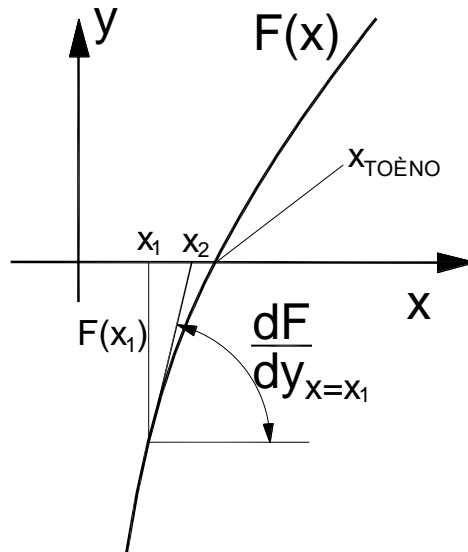
Treća jednačba je uvjet da je **Froudeov broj** jednak 1: $\alpha \cdot \frac{Q^2 \cdot B}{g \cdot A^3} = 1.0$ - kritično tečenje (9)

ako je $h_1 = z_{p1}$, $Q_{p1} = 0.0 \quad (10)$

ako je $h_1 < z_{p1}$, $Q_{p1} = 0.0 \quad (11)$

Primijenit će se Newtonova metoda za rješavanje nelinearnih jednačbi.

Na slici 4. dato je kratko obješnjenje Newtonove metode za rješavanje jedne nelinearne jednačbe s jednom nepoznicom.



Slika 4. Objasnjenje Newtonove metode

Neka je zadana funkcija $F(x)$. Tražimo onaj x ($x_{\text{točno}}$) za kojeg vrijedi da je $F(x)=0.0$. Postupak je takav da se odabere vrijednost x_1 .

Za tu vrijednost x_1 izračuna se vrijednost funkcije u toj točki $F(x_1)$ i vrijednost derivacije u toj točki.

Novu vrijednost za x , tj. x_2 koja će biti bliže točnom rješenju dobit će se iz sljedećeg:

$$(x_2 - x_1) \cdot \frac{dF}{dy}_{x=x_1} = -F(x_1) \quad (12)$$

Oдавde slijedi:

$$x_2 = x_1 - \frac{F(x_1)}{\frac{dF}{dy}_{x=x_1}} \quad (13)$$

Time je određen postupak postupnog približavanja točnom rješenju.

Kod rješavanja tri jednačbe s tri nepoznanice zadatak se rješava prema sljedećem:

Formiraju se funkcije F_1 , F_2 i F_3 koje ovise o varijablama x , y i z .

$$F_1(x, y, z) = 0 \quad (14)$$

$$F_2(x, y, z) = 0 \quad (15)$$

$$F_3(x, y, z) = 0 \quad (16)$$

$$\frac{\delta F1}{\delta x} \cdot \Delta x + \frac{\delta F1}{\delta y} \cdot \Delta y + \frac{\delta F1}{\delta z} \cdot \Delta z = -F1(x, y, z) \quad (17)$$

$$\frac{\delta F2}{\delta x} \cdot \Delta x + \frac{\delta F2}{\delta y} \cdot \Delta y + \frac{\delta F2}{\delta z} \cdot \Delta z = -F2(x, y, z) \quad (18)$$

$$\frac{\delta F3}{\delta x} \cdot \Delta x + \frac{\delta F3}{\delta y} \cdot \Delta y + \frac{\delta F3}{\delta z} \cdot \Delta z = -F3(x, y, z) \quad (19)$$

Prirasti Δx , Δy i Δz dobiju se rješavanjem tri linearne jednadžbe (17), (18) i (19) s tri nepoznanice Δx , Δy i Δz .

Poboljšanje rješenja je:

$$x^n = x + \Delta x \quad (20)$$

$$y^n = y + \Delta y \quad (21)$$

$$z^n = z + \Delta z \quad (22)$$

U konkretnom primjeru treba formirati tri funkcije F1, F2 i F3 iz izraza (7), (8) i (9).

$$F1 = h_1^{k+1} - h_1^k - \frac{Q_{01}^k - Q_1^k - Q_{p1}^k}{A_1^k} \cdot (1 - \vartheta) \cdot \Delta t - \frac{Q_{01}^{k+1} - Q_1^{k+1} - Q_{p1}^{k+1}}{A_1^{k+1}} \cdot \vartheta \cdot \Delta t = 0 \quad (23)$$

$$F2 = y_c + \frac{\alpha}{2g} \cdot \frac{Q_p^{k+1^2}}{A_c^2} - h^{k+1} + z_p = 0 \quad (24)$$

$$F3 = \frac{\alpha \cdot Q_p^{k+1^2} \cdot B}{g \cdot A_c^3} - 1 = 0 \quad (25)$$

Ako je $h < 100$ (m n.m.) tada je;

$$F2 = y_c = 0 \quad (26)$$

$$F3 = Q_p^{k+1} = 0 \quad (27)$$

Postupci izračuna funkcija F1, F2 i F3 prikazani su niže:

F1:

$$\begin{aligned}
 A_T \cdot \frac{dh}{dt} &= Q_{O1} - Q_p - Q_c \\
 \frac{dh}{dt} &= \frac{Q_{O1} - Q_p - Q_c}{A_T} \cdot dt \\
 dh &= \frac{Q_{O1} - Q_p - Q_c}{A_T} \cdot dt \quad / \int \\
 \int_{h^k}^{h^{k+1}} dh &= \int_{t_1}^{t_2} \frac{Q_{O1} - Q_p - Q_c}{A_T} \cdot dt \\
 h_1^{k+1} &= h_1^k + \frac{Q_{O1}^k - Q_1^k - Q_{p1}^k}{A_1^k} \cdot (1 - \vartheta) \cdot \Delta t + \frac{Q_{O1}^{k+1} - Q_1^{k+1} - Q_{p1}^{k+1}}{A_1^{k+1}} \cdot \vartheta \cdot \Delta t \\
 F1 &= h_1^{k+1} - h_1^k - \frac{Q_{O1}^k - Q_1^k - Q_{p1}^k}{A_1^k} \cdot (1 - \vartheta) \cdot \Delta t - \frac{Q_{O1}^{k+1} - Q_1^{k+1} - Q_{p1}^{k+1}}{A_1^{k+1}} \cdot \vartheta \cdot \Delta t \quad (28)
 \end{aligned}$$

F2:

$$\begin{aligned}
 y_c^{k+1} + \alpha \cdot \frac{v_c^2}{2g} &= h_1^{k+1} - z_p \quad ; \quad Q_p = v_c \cdot A_c, \quad v_c = \frac{Q_p}{A_c} \\
 y_c^{k+1} + \frac{\alpha}{2g} \cdot \frac{Q_p^{k+1^2}}{A_c^2} - h_1^{k+1} + z_p &= 0 \\
 F2 = y_c^{k+1} + \frac{\alpha}{2g} \cdot \frac{Q_p^{k+1^2}}{A_c^2} - h_1^{k+1} + z_p &= 0 \quad (29)
 \end{aligned}$$

Za slučaj da je h_1^{k+1} manje od 100 (m n.m.) funkcija F2 glasi: $F2 = y_c^{k+1} = 0$ (29-a)

F3:

$$\begin{aligned}
 \frac{\alpha \cdot Q_p^{k+1^2} \cdot B}{g \cdot A_c^3} &= 1 \\
 F3 = \frac{\alpha \cdot Q_p^{k+1^2} \cdot B}{g \cdot A_c^3} - 1 &= 0 \quad (30)
 \end{aligned}$$

Za slučaj da je h_1^{k+1} manje od 100 (m n.m.) funkcija F3 glasi: $F3 = Q_p^{k+1} = 0$ (30-a)

Parcijalne derivacije funkcije F1 po h^{k+1} , y_c^{k+1} i Q_p^{k+1} su:

$$\frac{\delta F_1}{\delta h^{k+1}} = 1 \quad (31)$$

$$\frac{\delta F_1}{\delta y_c^{k+1}} = 0 \quad (32)$$

$$\frac{\delta F_1}{\delta Q_p^{k+1}} = \frac{\theta \cdot \Delta t}{A_T^{k+1}} \quad (33)$$

Parcijalne derivacije funkcije F2 po h^{k+1} , y_c^{k+1} i Q_p^{k+1} su:

$$\frac{\delta F_2}{\delta h^{k+1}} = -1 \quad (34)$$

$$\frac{\delta F_2}{\delta y_c^{k+1}} = 1 - \frac{\alpha}{2g} \cdot Q_p^{k+1^2} \cdot 2 \cdot A_c^{k+1-3} \cdot \frac{\delta A_c}{\delta y_c^{k+1}}; \quad (35)$$

$$\frac{\delta A_c}{\delta y_c^{k+1}} = r^2 \cdot \frac{\delta \alpha}{\delta y_c^{k+1}} - r \cdot \left[(-1) \cdot \sin \alpha + (r - y) \cdot \cos \alpha \cdot \frac{\delta \alpha}{\delta y_c^{k+1}} \right]$$

$$\frac{\delta \alpha}{\delta y_c^{k+1}} = -\frac{1}{r \cdot \sqrt{1 - \left(\frac{r-y}{r}\right)^2}}$$

$$\frac{\delta F_2}{\delta Q_p^{k+1}} = \frac{\alpha \cdot Q_p^{k+1}}{g \cdot A_c^{k+1^2}} \quad (36)$$

Za slučaj da je h_1^{k+1} manje od 100 (m n.m.) parcijalne derivacije funkcije F2 su:

$$\frac{\delta F_2}{\delta h^{k+1}} = 0.0 \quad (34 - a)$$

$$\frac{\delta F_2}{\delta y_c^{k+1}} = 1; \quad (35 - a)$$

$$\frac{\delta F_2}{\delta Q_p^{k+1}} = 0.0 \quad (36 - a)$$

Parcijalne derivacije funkcije F3 po h^{k+1} , y_c^{k+1} i Q_p^{k+1} su:

$$\frac{\delta F_3}{\delta h^{k+1}} = 0 \quad (37)$$

$$\frac{\delta F_3}{\delta y_c^{k+1}} = \frac{\alpha \cdot Q_p^{k+1^2}}{g} \cdot \left[\frac{\frac{dB}{dy} \cdot A^3 - B \cdot 3A^2 \cdot \frac{dA}{dy}}{A^6} \right]; \quad (38)$$

$$\frac{\delta B}{\delta y} = 2 \cdot r \cdot \cos \alpha \cdot \frac{\delta \alpha}{\delta y_c}$$

$$\frac{\delta F_3}{\delta Q_p^{k+1}} = \frac{2 \cdot \alpha \cdot Q_p^{k+1} \cdot B}{g \cdot A_c^3} \quad (39)$$

Za slučaj da je h_1^{k+1} manje od 100 (m n.m.) parcijalne derivacije funkcije F3 su:

$$\frac{\delta F_3}{\delta h^{k+1}} = 0.0 \quad (37 - a)$$

$$\frac{\delta F_3}{\delta y_c^{k+1}} = 0.0; \quad (38 - a)$$

$$\frac{\delta F_3}{\delta Q_p^{k+1}} = 1.0 \quad (39 - a)$$

Pomoću funkcija F1, F2 i F3 te njihovih parcijalnih derivacija formiramo sustav jednažbi od 3 jednažbe s 3 nepoznanice:

$$\frac{\delta F_1}{\delta h^{k+1}} \cdot \Delta h^{k+1} + \frac{\delta F_1}{\delta y_c^{k+1}} \cdot \Delta y_c^{k+1} + \frac{\delta F_1}{\delta Q_p^{k+1}} \cdot \Delta Q_p^{k+1} = -F1 \quad (40)$$

$$\frac{\delta F_2}{\delta h^{k+1}} \cdot \Delta h^{k+1} + \frac{\delta F_2}{\delta y_c^{k+1}} \cdot \Delta y_c^{k+1} + \frac{\delta F_2}{\delta Q_p^{k+1}} \cdot \Delta Q_p^{k+1} = -F2 \quad (41)$$

$$\frac{\delta F_3}{\delta h^{k+1}} \cdot \Delta h^{k+1} + \frac{\delta F_3}{\delta y_c^{k+1}} \cdot \Delta y_c^{k+1} + \frac{\delta F_3}{\delta Q_p^{k+1}} \cdot \Delta Q_p^{k+1} = -F3 \quad (42)$$

$$a_{11} \cdot \Delta h^{k+1} + a_{12} \cdot \Delta y_c^{k+1} + a_{13} \cdot \Delta Q_p^{k+1} = -F1 \quad (43)$$

$$a_{21} \cdot \Delta h^{k+1} + a_{22} \cdot \Delta y_c^{k+1} + a_{23} \cdot \Delta Q_p^{k+1} = -F2 \quad (44)$$

$$a_{31} \cdot \Delta h^{k+1} + a_{32} \cdot \Delta y_c^{k+1} + a_{33} \cdot \Delta Q_p^{k+1} = -F3 \quad (45)$$

$$D = a_{11} \cdot (a_{22} \cdot a_{33} - a_{23} \cdot a_{32}) - a_{21} \cdot (a_{12} \cdot a_{33} - a_{13} \cdot a_{32}) + a_{31} \cdot (a_{12} \cdot a_{23} - a_{13} \cdot a_{22}) \quad (46)$$

$$D_{\Delta h^{k+1}} = -F1 \cdot (a_{22} \cdot a_{33} - a_{23} \cdot a_{32}) + F2 \cdot (a_{12} \cdot a_{33} - a_{13} \cdot a_{32}) - F3 \cdot (a_{12} \cdot a_{23} - a_{13} \cdot a_{22}) \quad (47)$$

$$D_{\Delta y_c^{k+1}} = a_{11} \cdot (-F2 \cdot a_{33} + a_{23} \cdot F3) - a_{21} \cdot (-F1 \cdot a_{33} + a_{13} \cdot F3) + a_{31} \cdot (-F1 \cdot a_{23} + a_{13} \cdot F2) \quad (48)$$

$$D_{\Delta Q_p^{k+1}} = a_{11} \cdot (a_{22} \cdot -F3 + F2 \cdot a_{32}) - a_{21} \cdot (-F3 \cdot a_{12} + F1 \cdot a_{32}) + a_{31} \cdot (-F2 \cdot a_{12} + F1 \cdot a_{22}) \quad (49)$$

Rješenja sustava jednažbi su:

$$\Delta h_{k+1} = \frac{D_{\Delta h^{k+1}}}{D} ; \quad \Delta y_c^{k+1} = \frac{D_{\Delta y_c^{k+1}}}{D} ; \quad \Delta Q_p^{k+1} = \frac{D_{\Delta Q_p^{k+1}}}{D}$$

Imamo poznato stanje u trenutku $k=0$ (s): $h^k = 99,5$ (m n.m.), $y_c^k = 0$ m, $Q_p^k = 0$ m³/s.

Pretpostavljamo h_{pretp}^{k+1} , $y_{c_{pretp}}^{k+1}$, $Q_{p_{pretp}}^{k+1}$. S pretpostavljenim vrijednostima riješi se sustav linearnih jednadžbi i dobije se: Δh^{k+1} , Δy_c^{k+1} i ΔQ_p^{k+1} .

Popravljene vrijednosti dobiju se tako da se pretpostavljenim vrijednosti dodaju odgovarajući prirasti.

$$h_{izr}^{k+1} = h_{pretp}^{k+1} + \Delta h^{k+1} \quad (50)$$

$$y_{c_{izr}}^{k+1} = y_{c_{pretp}}^{k+1} + \Delta y_c^{k+1} \quad (51)$$

$$Q_{p_{izr}}^{k+1} = Q_{p_{pretp}}^{k+1} + \Delta Q_p^{k+1} \quad (52)$$

Postupak se ponavlja sve dok svaki od prirasta, po apsolutnoj vrijednosti, ne bude manji od zadane točnosti.

Kad se to postigne ide se na novi vremenski interval.

Napomena: kod izračuna vrijednosti u Excel-u prirast nepoznatih vrijednosti Δh^{k+1} , Δy_c^{k+1} i ΔQ_p^{k+1} je bio prevelik (za stanja kada je vodostaj u vodospremniku sasvim blizu razine kote dna preljevne cijevi) i u tom slučaju program nije mogao doći do točnog rješenja (kritična dubina postala bi negativna, što je nemoguće) ovom metodom. Kao rješenje tog problema kod izračuna točnih vrijednosti korišteno je samo 10% prirasta. Tim pristupom rješavanja dobivena su točna rješenja h_{izr}^{k+1} , $y_{c_{izr}}^{k+1}$ i $Q_{p_{izr}}^{k+1}$.

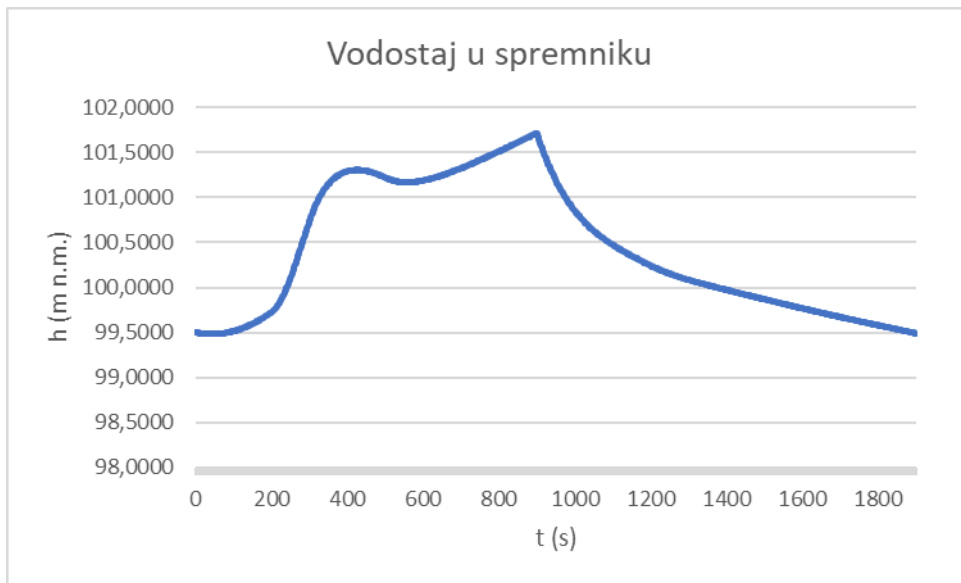
3.2. Rezultati proračuna

Rješavanjem numeričkom integracijom mješovitim postupkom dobiveni su sljedeći podaci u ovisnosti o vremenu, a to su: vodostaj u spremniku, kritična dubina u preljevnoj cijevi, preljevni protok kroz izljevnu cijev, protok kroz cijev i dotok, za tri različite varijante polumjera preljevne cijevi i različite vremenske korake.

3.3. Grafički prikaz rješenja

U grafičkim prikazima rješenja iskazane su vrijednosti izračunatih veličina, za različite promjere cijevi i vremenske korake.

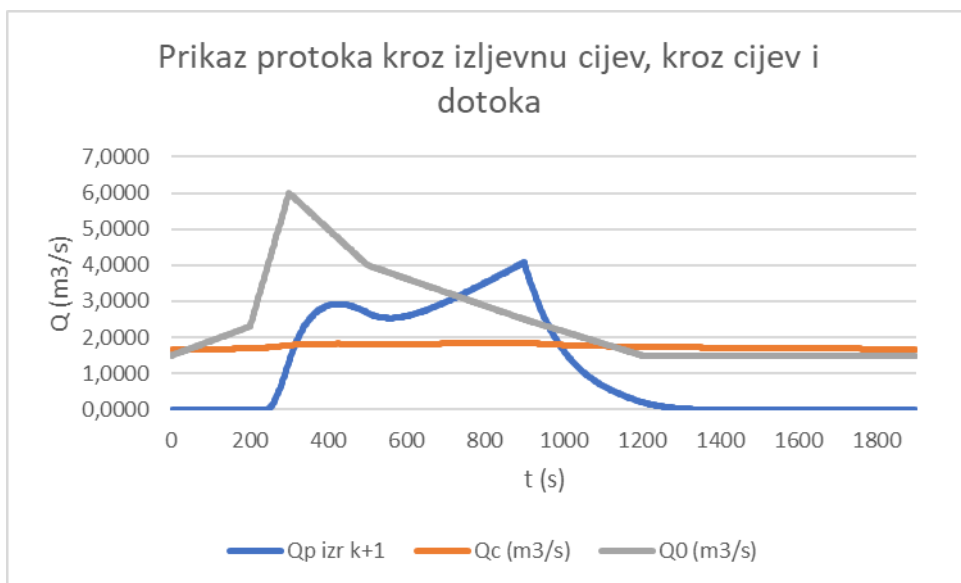
3.3.1.1. Prikaz rješenja za promjer izljevne cijevi $R = 0,8$ m i vremenski korak od 2 s.



a)

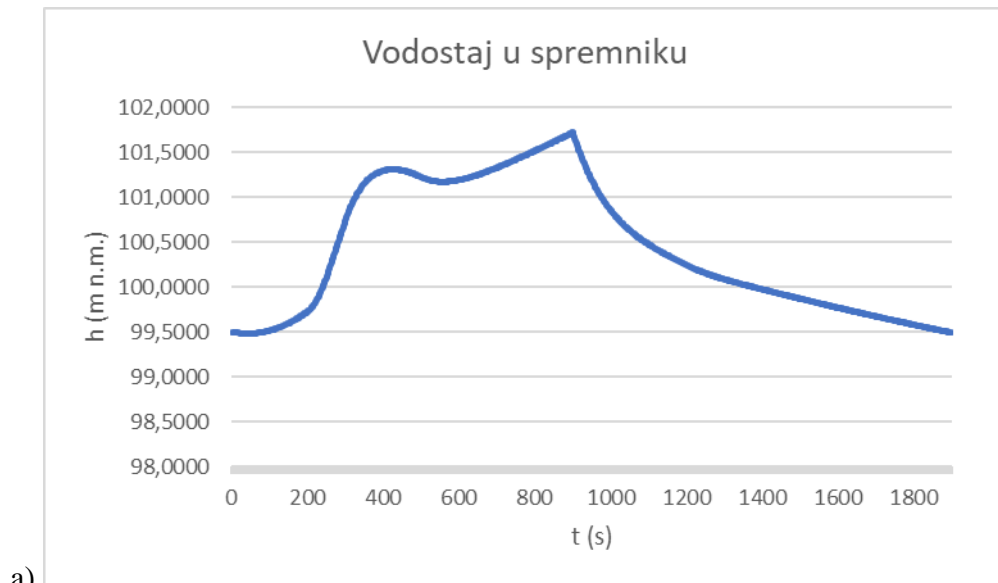


b)

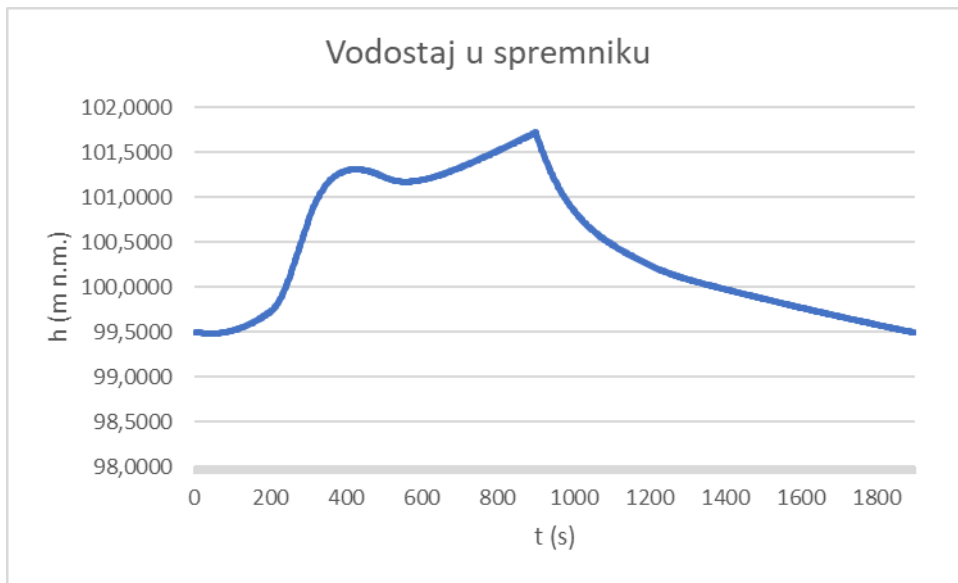


c)

3.3.1.2. Prikaz rješenja za promjer izljevne cijevi $R = 0,8 \text{ m}$ i vremenski korak od 5 s.



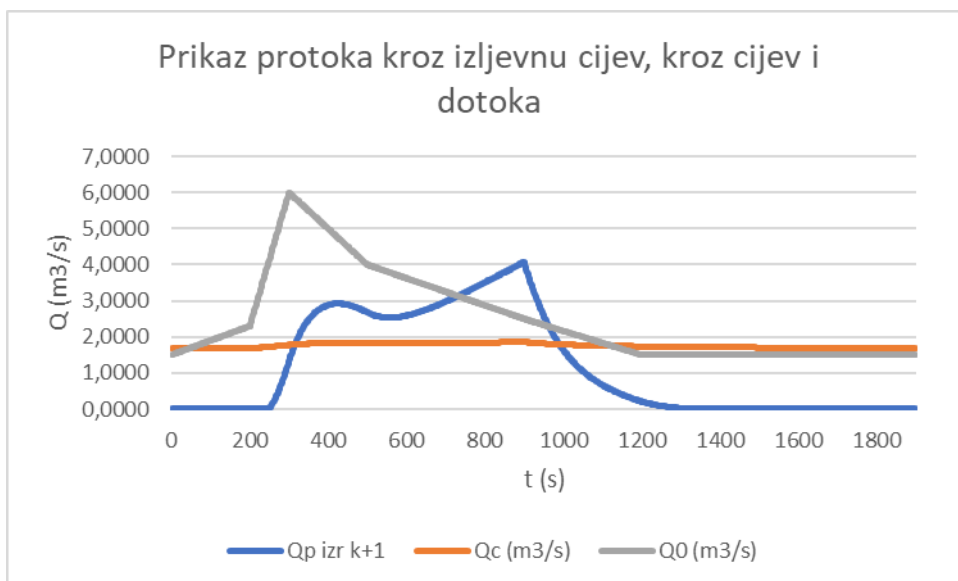
3.3.1.3. Prikaz rješenja za promjer izljevne cijevi $R = 0,8$ m i vremenski korak od 10 s.



a)

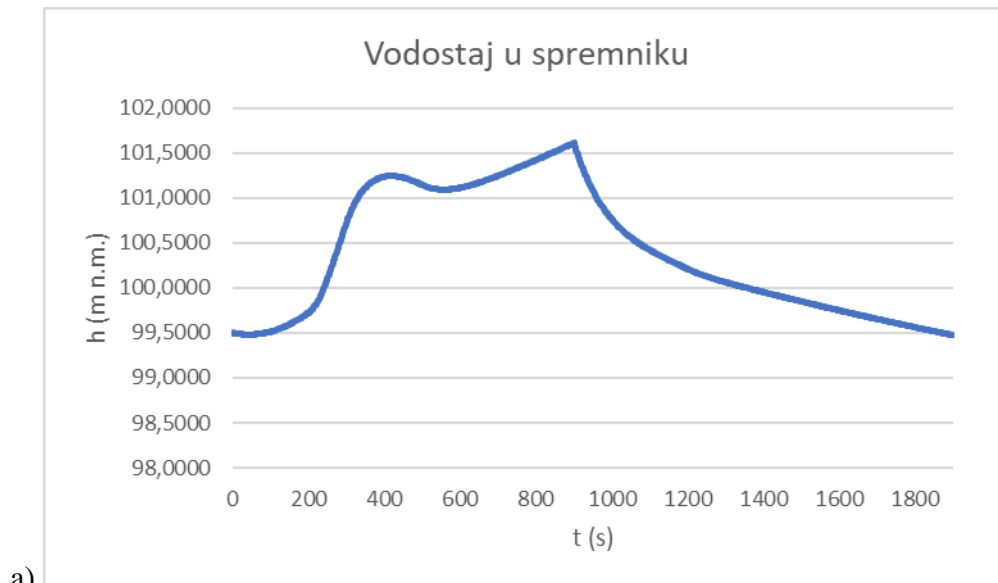


b)

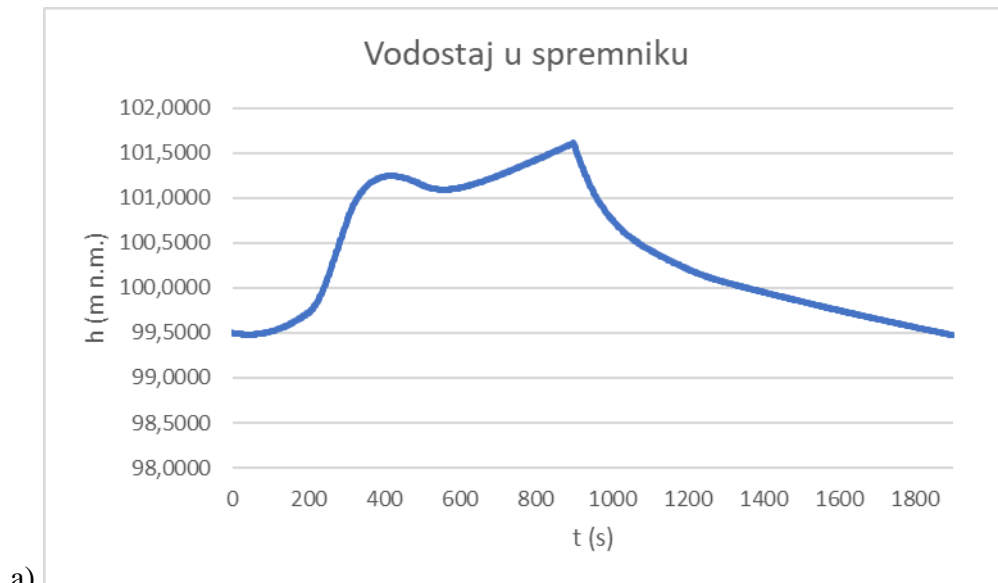


c)

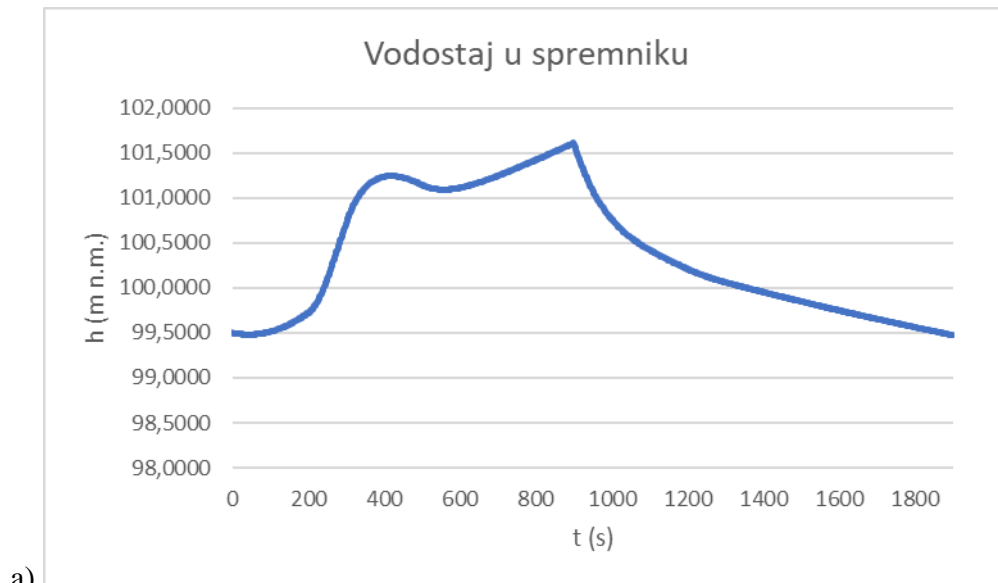
3.3.2.1. Prikaz rješenja za promjer izljevne cijevi $R = 1,0$ m i vremenski korak od 2 s.



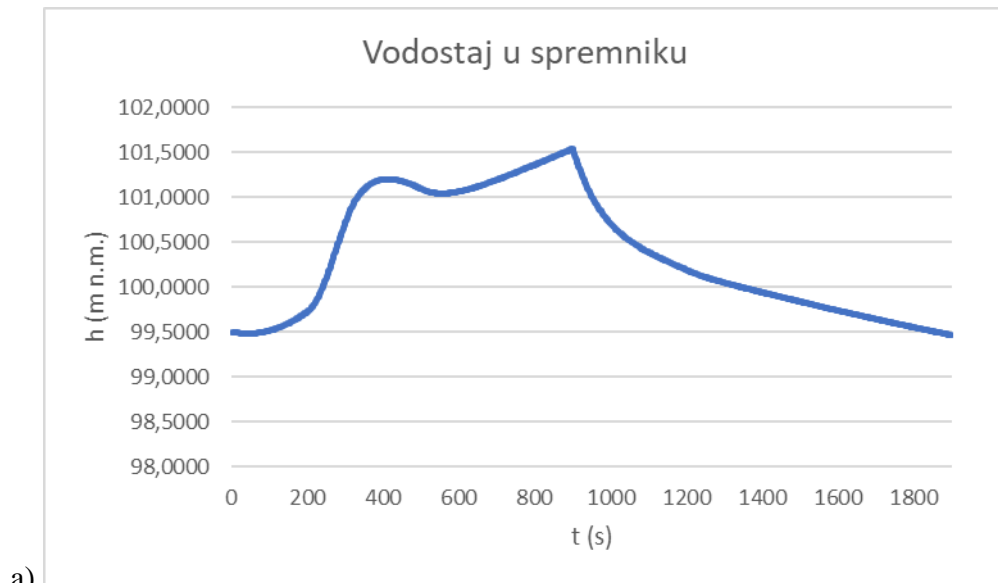
3.3.2.2. Prikaz rješenja za promjer izljevne cijevi $R = 1,0$ m i vremenski korak od 5 s.



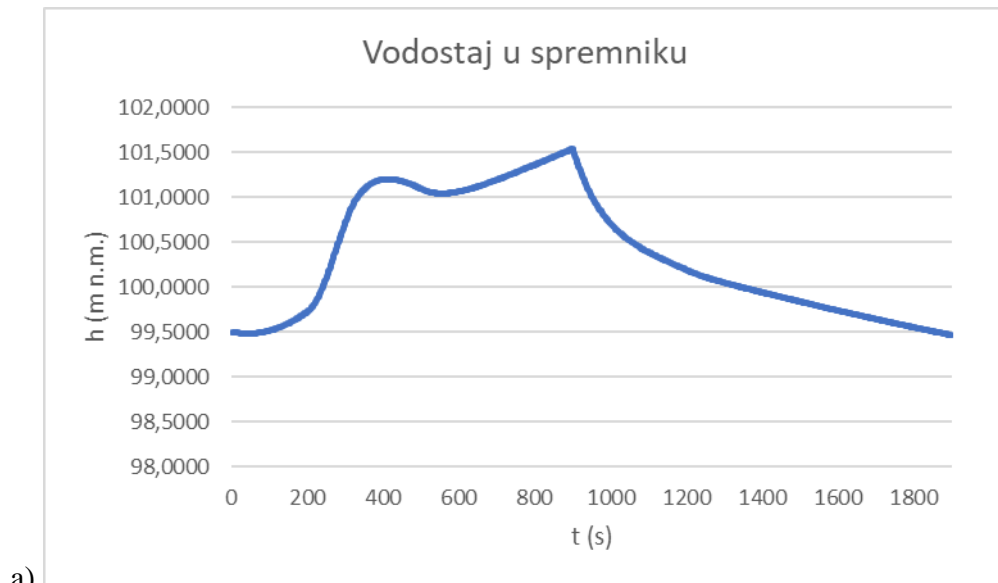
3.3.2.3. Prikaz rješenja za promjer izljevne cijevi $R = 1,0$ m i vremenski korak od 10 s.



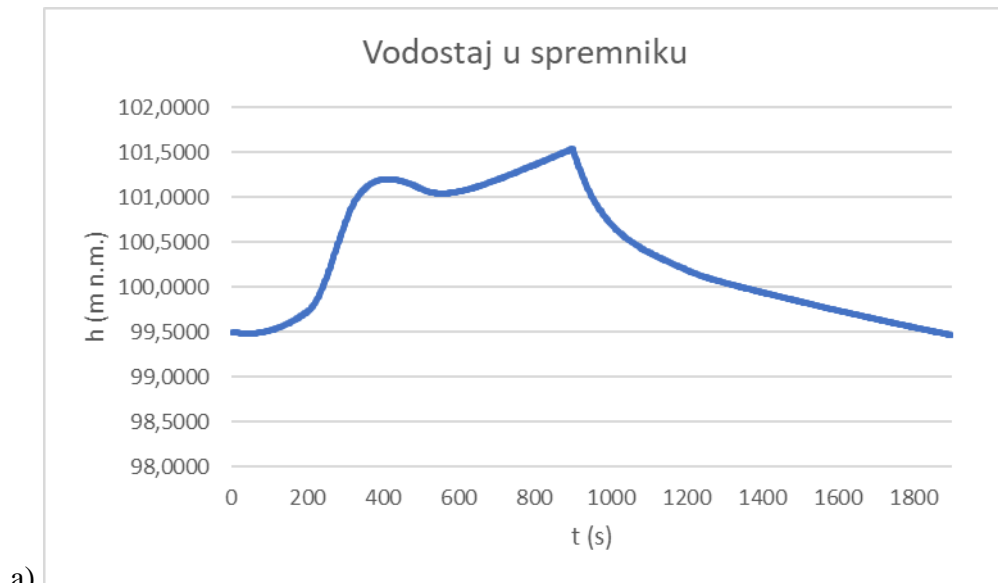
3.3.3.1. Prikaz rješenja za promjer izljevne cijevi $R = 1,2$ m i vremenski korak od 2 s.



3.3.3.2. Prikaz rješenja za promjer izljevne cijevi $R = 1,2$ m i vremenski korak od 5 s.



3.3.3.3. Prikaz rješenja za promjer izljevne cijevi $R = 1,2$ m i vremenski korak od 10 s.



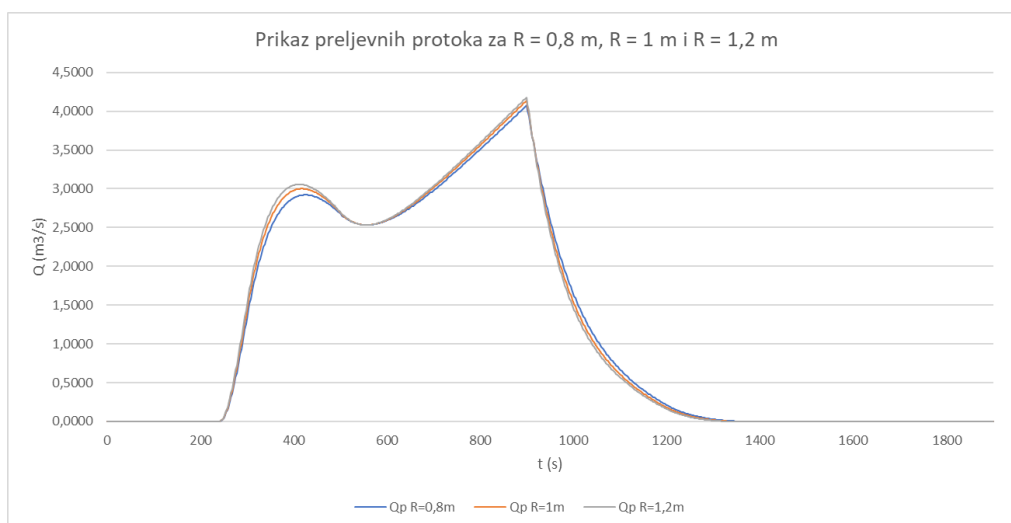
4. ZAKLJUČAK

4.1. Komentar dobivenih rješenja

Problem obrađen u ovom radu odnosi se na otvoreni vodospremnik čija je površina varijabilna u ovisnosti o vodostaju. Iz zadanih vrijednosti površine vodospremnika i dotoka, varijabilnog u vremenu, izvršen je proračun protoka kroz cijev i preljevnog protoka za 3 varijante polumjera preljevne cijevi.

Iz grafičkog prikaza rezultata proračuna vidljivo je sljedeće:

- Prvenstveno zaključujemo da povećanje vremenskog koraka nema vidljivog utjecaja na kvalitetu rješenja.
- Iz dijagrama 3.3.1.1. a) vidljivo je kako vodostaj u spremniku dostiže najvišu vrijednost za najmanji polumjer preljevne cijevi ($r = 0,8 \text{ m}$; $h_{\max} = 101,7183 \text{ (m n.m.)}$; $t = 900 \text{ s}$), a iz dijagrama 3.3.3.1 a) vidljivo je kako vodostaj u spremniku dostiže najnižu vrijednost za najveći polumjer preljevne cijevi ($r = 1,2 \text{ (m)}$; $h_{\max} = 101,5378 \text{ m}$; $t = 900 \text{ s}$).
- Iz dijagrama 3.3.1.1. b), 3.3.2.1. b), 3.3.3.1. b) je vidljivo da kritična dubina u izljevnoj cijevi prati liniju porasta ili smanjenja razine vodostaja, te dostiže najveću vrijednost na mjestu najveće razine vodostaja.
- Iz dijagrama 3.3.1.1. c), 3.3.2.1. c) i 3.3.3.1 c) vidljivo je da su protok kroz cijev i preljevni protok varijabilni i to protok kroz cijev s minimalnim odstupanjima, a preljevni protok s blagim odstupanjima s obzirom na polumjer preljevne cijevi
- Kada vodostaj prijeđe točku prelijevanja dolazi do aktiviranja preljeva i pojave preljevnog protoka. Preljevni protok varira proporcionalno vrijednosti radijusa preljevne cijevi. Najveću vrijednost preljevnog protoka dostiže za cijev radijusa $R = 1,2 \text{ (m)}$; $Q_p = 4,1804 \text{ m}^3/\text{s}$, a najmanju vrijednost za $R = 0,8 \text{ (m)}$; $Q_p = 4,0753 \text{ (m}^3/\text{s)}$.



- Kada vodostaj prijeđe točku prelijevanja vrijednost protoka kroz cijev varira obrnuto proporcionalno vrijednosti radijusa preljevne cijevi. Najveću vrijednost protoka kroz cijev dostiže za cijev radijusa $R = 0,8$ (m); $Q_c = 1,8572$ (m³/s), a najmanju za $R = 1,2$ (m); $Q_c = 1,8428$ (m³/s).
- Trajanje prelijevanja vode u izljevnu cijev najduže je trajalo za cijev radijusa $R = 0,8$ (m) i to $t=1374$ (s), kod cijevi radijusa $R = 1,0$ (m), $t = 1356$ (s) te kod cijevi radijusa $R = 1,2$ (m), $t = 1342$ (s).

5. LITERATURA

V. Jović, Osnove hidromehanike, Element, 2006.