

# Parametarska analiza utjecaja pridrzanja i duljine nosača kompozitnog poprečnog presjeka izloženog savijanju

---

Sladoja, Maja

Undergraduate thesis / Završni rad

2021

*Degree Grantor / Ustanova koja je dodijelila akademski / stručni stupanj:*

**University of Split, Faculty of Civil Engineering, Architecture and Geodesy / Sveučilište u Splitu, Fakultet građevinarstva, arhitekture i geodezije**

*Permanent link / Trajna poveznica:* <https://urn.nsk.hr/urn:nbn:hr:123:982732>

*Rights / Prava:* [In copyright](#) / [Zaštićeno autorskim pravom](#).

*Download date / Datum preuzimanja:* **2024-07-05**



*Repository / Repozitorij:*

[FCEAG Repository - Repository of the Faculty of Civil Engineering, Architecture and Geodesy, University of Split](#)



UNIVERSITY OF SPLIT



DIGITALNI AKADEMSKI ARHIVI I REPOZITORIJI

**SVEUČILIŠTE U SPLITU  
FAKULTET GRAĐEVINARSTVA, ARHITEKTURE I GEODEZIJE**

# **ZAVRŠNI RAD**

**Maja Sladoja**

**Split, 2021.**

**SVEUČILIŠTE U SPLITU  
FAKULTET GRAĐEVINARSTVA, ARHITEKTURE I GEODEZIJE**

**Parametarska analiza utjecaja pridrzanja i duljine  
nosača kompozitnog poprečnog presjeka izloženog  
savijanju bez uključanja materijalne nelinearnosti**

**Završni rad**

**Split, 2021.**

**Sažetak:** Rad obuhvaća proračun maksimalnih progiba na nosaču kompozitnog poprečnog presjeka. Objasnjena je elastična linija i postupci određivanja progiba, zatim je pokazana primjena spomenute metode na numeričkom modelu. Proračun se radio prvo analitičkim, a zatim i numeričkim postupkom u programu Scia Engineer 20.0. prilikom primjene numeričke metode, pretpostavljeno je da je materijal linearno elastičan. Rezultati proračuna su prikazani u  $P - \Delta$  dijagramu.

**Ključne riječi:**

Armirano betonski nosač, elastična linija, progib, rubni uvjeti

**Parametric analysis of the influence of retention and beam length of a composite cross section beam exposed to bending**

**Abstract:** The paper includes the calculation of maximum deflections on a composite cross section girder. The elastic (deformation) line and the procedures for determining the deflection is explained, then the application is shown on a numerical model. The calculation is done first by the analytical and then by the numerical method in the Scia Engineer 20.0 program. In the numerical method is assumed that material is linearly elastic. The results are shown by the  $P - \Delta$  diagram.

**Keywords:**

Reinforced concrete beam, elastic line, deflection, boundary conditions

SVEUČILIŠTE U SPLITU  
FAKULTET GRAĐEVINARSTVA, ARHITEKTURE I GEODEZIJE

Split, Matice hrvatske 15

**STUDIJ: PREDDIPLOMSKI SVEUČILIŠNI STUDIJ GRAĐEVINARSTVA**

KANDIDAT: Maja Sladoja

**KATEDRA: Katedra za otpornost materijala i ispitivanje konstrukcija**

PREDMET: Otpornost materijala I.

## **ZADATAK ZA ZAVRŠNI RAD**

**Tema: Parametarska analiza utjecaja pridrzanja i duljine nosača kompozitnog poprečnog presjeka izloženog savijanju bez uključenja materijalne nelinearnosti**

U završnom radu treba objasniti elastičnu (deformacijsku) liniju nosača kompozitnog poprečnog presjeka izloženog savijanju. Nakon objašnjenja postupaka određivanja elastične linije te izraza za određivanje progiba i kuta zaokreta tangente na elastičnu liniju nosača potrebno je pokazati primjenu na numeričkim primjerima. Potrebno je analizirati utjecaj raspona i načina pridrzanja nosača kompozitnog poprečnih presjeka na veličinu i raspodjelu naprezanja i deformacija. Analizirat će se nosač armiranobetonskog poprečnog presjeka, kojem će se varirati duljina nosača i način pridražanja. Potrebno je provesti analitički i numerički proračun. Numerički dio će se provesti programom Scia Engineer. U numeričkoj analizi treba usporediti dobivene progibe kada se pretpostavi linearno elastično ponašanje materijala Na osnovu provedenih analiza i usporedbe rezultata iznijeti zaključke. Sve analize provesti na nosačima prikazanim crtežom. Zadano:  $l=6\text{m}$ ;  $P=5\text{kN}$ ;  $q=15\text{ kN/m}$ ; uzeti pravokutni AB poprečni presjek.

U Splitu 04.05.2021.

Voditelj završnog rada;

Prof. dr. sc. Mirela Galić, dipl. ing. građ.

Prof. dr. sc. Pavao Marović, dipl. ing. građ.

## Sadržaj

1. UVOD .....	7
2. ELASTIČNA LINIJA .....	8
2.1. Pojam elastične linije .....	8
<i>Slika 1. Deformacija štapa pri ravnom savijanju .....</i>	<i>8</i>
2.2. Diferencijalna jednadžba elastične linije.....	9
2.3. Analitički postupak određivanja elastične linije .....	11
2.4. Grafoanalitički postupak određivanja elastične linije .....	14
<i>Slika 2. Primjeri karakterističnih konjugiranih nosača ( predavanja prof. Marovića ) .....</i>	<i>16</i>
3. NUMERIČKI PRIMJERI .....	17
3.1. Analitički postupak .....	17
3.2. Analiza prvog primjera nosača (slobodno oslonjena greda) .....	17
<i>Slika 3. Zadani nosač i pripadajući dijagram momenta savijanja .....</i>	<i>17</i>
<i>Slika 4. Poprečni presjek nosača .....</i>	<i>18</i>
Potrebne geometrijske karakteristike poprečnog presjeka nosača .....	18
<i>Slika 5. Momenti tromosti(inercije) za pravokutni i kružni poprečni presjek.....</i>	<i>19</i>
<i>Slika 6. Prikaz i objašnjenje principa redukcije kompozitnog poprečnog presjeka ( predavanja prof. Marovića) .....</i>	<i>20</i>
<i>Slika 7. Izraz (i objašnjenje istog) za izračun vrijednosti normalnih naprezanja ( predavanja prof. Marovića ) .....</i>	<i>20</i>
<i>Slika 8. Prikaz progibne linije nosača za zadanim opterećenjem (primjer 1) .....</i>	<i>21</i>
3.3. Parametarska analiza utjecaja promjene načina pridržanja nosača .....	23
<i>Slika 9. Nosač promijenjenih rubnih uvjeta i dijagram momenata savijanja .....</i>	<i>23</i>
<i>Slika 10. Poprečni presjek nosača .....</i>	<i>23</i>
<i>Slika 11. Prikaz progibne linije nosača za zadano opterećenjem (primjer 2) .....</i>	<i>24</i>
<i>Tablica 1. Izrazi za izračun maksimalnih progiba i udaljenosti na kojoj se događaju.....</i>	<i>25</i>
3.4. Nosač obostrano upet .....	26
<i>Slika 12. Obostrano upeti nosač, opterećenje i pripadajući dijagram momenata savijanja .....</i>	<i>26</i>
<i>Slika 13. Poprečni presjek nosača .....</i>	<i>26</i>
<i>Slika 14. Prikaz progibne linije za zadano opterećenje (primjer 3) .....</i>	<i>27</i>
<i>Tablica 2. . Izrazi za izračun maksimalnih progiba i udaljenosti na kojoj se događaju.....</i>	<i>28</i>
3.5. Numerička analiza računalnim programom Scia Engineer .....	29
<i>Slika 15 . Aksonometrijski prikaz proste grede i deformacijske linije uslijed djelovanja opterećenja .....</i>	<i>29</i>
<i>Slika 16. . Aksonometrijski prikaz nosača koji je na jednoj strani upet, a na drugoj zglobno oslonjen i pripadajuća deformacijska linija.....</i>	<i>30</i>
<i>Slika 17. . Aksonometrijski prikaz obostrano upetog nosača i deformacijska linija .....</i>	<i>30</i>
<i>Slika 18. . Aksonometrijski prikaz proste grede i rasporeda armature na njoj .....</i>	<i>30</i>

<i>Slika 19. . Prikaz poprečnog presjeka nosača .....</i>	31
3.5.1.Numerička analiza podrazumijevajući linearno elastično ponašanje nosača .....	31
<i>Tablica 3. Maksimalni progibi za povećanje duljine nosača od 20% i 40% proste grede ..</i>	31
<i>Tablica 4. Maksimalni progibi za povećanje duljine nosača od 20% i 40% nosača s jedne strane upetog, a s druge zglobno pridrzanog.....</i>	31
<i>Tablica 5. Maksimalni progibi za povećanje duljine nosača od 20% i 40% trećeg primjera .....</i>	32
<i>Slika 20. Dijagram odnosa porasta duljine nosača i progiba proste grede .....</i>	32
<i>Slika 21. Dijagram odnosa porasta duljine nosača i progiba nosača s jedne strane upetog i s druge zglobno oslonjenog.....</i>	32
<i>Slika 22. Dijagram odnosa porasta duljine nosača i progiba obostrano upetog nosača .....</i>	33
Faktorizacija opterećenja.....	33
<i>Tablica 6. Progibi nosača različitih rubnih uvjeta pri faktorizaciji opterećenja ( vrijednosti dobijene pomoću Scia Engieer 20.0 programa).....</i>	33
<i>Slika 23. Dijagram odnosa porasta faktora opterećenja i promjene progiba na prostoj gredi .....</i>	34
<i>Slika 24. Dijagram odnosa porasta faktora opterećenja i promjene progiba na nosaču koji je na jednoj strani upet i na drugoj zglobno pridrzan.....</i>	34
<i>Slika 25. Dijagram odnosa porasta faktora opterećenja i promjene progiba na nosaču obostrano upetog.....</i>	35
3.6. Analiza naprezanja .....	35
<i>Slika 26. Prikaz naprezanja na prostoj gredi.....</i>	35
<i>Slika 27. Prikaz naprezanja na nosaču koji je na jednoj strani upet i na drugoj zglobno pridrzan .....</i>	36
<i>Slika 28. Prikaz naprezanja na obostrano upetom nosaču .....</i>	36
4. ZAKLJUČAK .....	37
5. LITERATURA.....	38

## 1. UVOD

Poznato je da se za konstrukciju mora odabrati materijal te geometrija tako da ona zadovolji potrebne uvjete krutosti, čvrstoće i stabilnosti. Kako je u ovom radu pokazana parametarska analiza utjecaja na veličinu progiba jednog armirano betonskog nosača, podsjetimo se što podrazumijeva zadovoljenje uvjeta krutosti:

$$w \leq w_{dop}.$$

tj. maksimalni progib nosača  $f$  ne može biti veći od dopuštenog progiba  $w_{dop}$ .

Veličina dopuštenog progiba nosača ovisi o namjeni i uvjetima rada promatrane konstrukcije i kreće se u granicama:

$$w_{dop} = \left( \frac{L}{200}; \frac{L}{1000} \right)$$

gdje je  $L$  – raspon nosača.

S obzirom da je važno odrediti veličinu maksimalnog progiba u nastavku će biti pokazan postupak određivanja elastične linije te izračunavanje maksimalnog progiba.

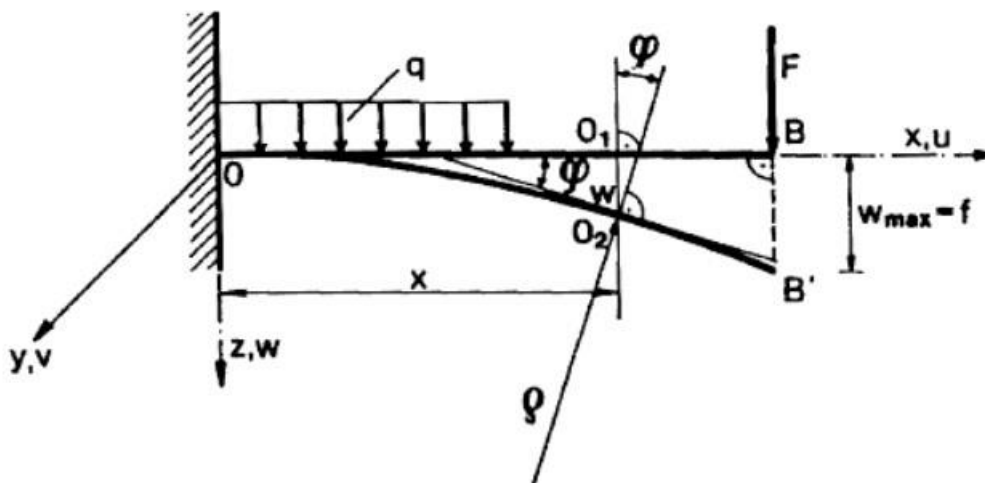
U nastavku rada je pokazana primjena analitičkih postupaka na jednom armiranobetonskom nosaču, s osvrtom na definiranje referentne krutosti kompozitnih poprečnih presjeka. Potom, isti primjer analiziramo numerički programom Scia Engineer 20.0. U navedenom programu analiziran je nosač podrazumijevajući linearno elastično ponašanje materijala te su dobijeni rezultati uspoređeni s analitičkim rezultatima. Promatramo promjene na nosaču u slučajevima kad mijenjamo način pridržanja, duljinu nosača i faktor opterećenja. Na temelju provedenih analiza, izneseni su zaključci.



## 2. ELASTIČNA LINIJA

### 2.1. Pojam elastične linije

Elastična (deformacijska ili progibna) linija nosača je uzdužna os štapu u savijenom tj. deformiranom obliku. Prikazujemo je kao ravninsku krivulju koja leži u ravnini xz. U tom slučaju je pomak težišta presjeka u smjeru osi y jednak 0 ( $v=0$ ). (Slika 1)



Slika 1. Deformacija štapu pri ravnom savijanju [1]

Pozivajući se na prethodnu tvrdnju, s dovoljnom točnošću možemo uzeti da se težište proizvoljnog presjeka štapu pomiče u smjeru okomitom na nedeformiranu os štapu iz točke  $O_1$  u točku  $O_2$ . Pomak  $\overrightarrow{O_1O_2} = w$  težišta proizvoljnog presjeka ordinata je elastične linije nosača i naziva se **progibom nosača** u promatranome presjeku. Najveći probin označavamo s  $f$ . Kut  $\varphi$ , za koji se neki presjek zaokrene u odnosu na svoj prvobitni položaj, naziva se **kutem zaokreta presjeka**.

Stanje deformacija pri savijanju ravnog štapu određeno je progibom  $w(x)$  i kutem zaokreta presjeka  $\varphi(x)$ . Između te dvije veličine postoji određena ovisnost.

$$\tan \varphi = \frac{dw}{dx} \quad (1)$$

Kut zaokreta promatranog presjeka  $\varphi(x)$  je jednak derivaciji progiba  $w(x)$  po apscisi presjeka;

$$\varphi(x) = \frac{dw(x)}{dx} \quad (2)$$

Na taj način određivanje deformacija nosača svodi se na određivanje jednadžbe elastične linije nosača  $w(x)$ .

Na osnovi fizikalnih svojstava savijene osi štapu može se zaključiti da elastična linija mora biti neprekinuta i glatka krivulja, što znači da uzduž osi štapu funkcije  $w(x)$ , kao i njezina prva derivacija moraju biti neprekinute funkcije.

## 2.2. Diferencijalna jednađžba elastične linije

Funkciju za slučaj čistog savijanja možemo lako odrediti jer nam poznata zakrivljenost nosača;

$$\frac{1}{\rho} = \frac{M_y}{EI_y} \quad (3)$$

U općem slučaju savijanja u poprečnome presjeku štapa djeluju moment savijanja  $M_y$  i poprečna sila  $T_z$ . Utjecaj poprečne sile na zakrivljenost štapa ovisi o odnosu visine  $h$  i duljine  $l$ . Kod štapa kod kojeg je  $h \ll l$  utjecaj je poprečne sile na zakrivljenost neznatna pa se može zanemariti i s dovoljnom točnošću uzeti da zakrivljenost elastične linije ovisi samo o veličini momenta savijanja  $M_y$  i fleksijske krutosti  $EI_y$  prema izrazu (3).

Iz matematike znamo da je zakrivljenost krivulje određena izrazom:

$$\frac{1}{\rho} = \frac{\frac{d^2w}{dx^2}}{\left[1 + \left(\frac{dw}{dx}\right)^2\right]^{3/2}} \quad (4)$$

Ako usporedimo izraze (3) i (4) dobijamo:

$$\frac{\frac{d^2w}{dx^2}}{\left[1 + \left(\frac{dw}{dx}\right)^2\right]^{3/2}} = \pm \frac{M_y}{EI_y} \quad (5)$$

Izraz (5) je diferencijalna jednađžba elastične linije nosača iz koje možemo odrediti progibe i kutove zaokreta u bilo kojem presjeku nosača. Vidimo da je to nelinearna diferencijalna jednađžba drugog reda koje, kao što je poznato, čini određene teškoće.

Uvažavajući pretpostavku Otpornosti materijala da analiziramo male pomake, koji su mnogo manji od raspona, bit će  $\left(\frac{dw}{dx}\right)^2 \ll 1$ .

U tom slučaju u izrazu (5) možemo zanemariti  $\left(\frac{dw}{dx}\right)^2$  kao malu veličinu drugog reda u odnosu na jedinicu pa dobivamo pojednostavljenu diferencijalnu jednađžbu elastične linije nosača:

$$\frac{d^2w}{dx^2} = \pm \frac{M_y}{EI_y} \quad (6)$$

Jednađžba (6) linearna je diferencijalna jednađžba drugoga reda. To znači da se pri njezinu rješavanju može primijeniti princip superpozicije, tj. rješenja jednađžbe za različite slučajeve

opterećenja mogu se zbrojiti (ukupni progib i ukupni kut zaokreta dobiju se zbrajanjem rezultata od pojedinačnih utjecaja).

Izrazi koji povezuju momente savijanja  $M_y$ , poprečnu silu  $T_z$  i opterećenje  $q$  su;

$$\frac{dT_z}{dx} = -q; \quad \frac{dM_y}{dx} = T_z; \quad \frac{d^2M_y}{dx^2} = -q; \quad (7)$$

a prema izrazu (2) i (6)

$$\varphi = \frac{dw}{dx} \quad (8)$$

$$M_y = -EI_y \frac{d^2w}{dx^2} \quad (9)$$

Deriviramo li prethodni izraz dobijemo

$$T_z = \frac{dM_y}{dx} = -\frac{d}{dx} \left( EI_y \frac{d^2w}{dx^2} \right), \quad (10)$$

a nakon još jednog deriviranja dobijamo

$$q = -\frac{dT_z}{dx} = -\frac{d^2M_y}{dx^2} = \frac{d^2}{dx^2} \left( EI_y \frac{d^2w}{dx^2} \right). \quad (11)$$

Uzimajući sve gore navedeno u obzir, diferencijalne jednačbe glase;

$$\begin{aligned} \rho &= \frac{dw}{dx} \\ M_y &= -EI_y \frac{d^2w}{dx^2} \\ T_z &= -\frac{d}{dx} \left( EI_y \frac{d^2w}{dx^2} \right) \\ q &= \frac{d^2}{dx^2} \left( EI_y \frac{d^2w}{dx^2} \right) \end{aligned} \quad (12)$$

U slučaju kada je štap konstantnog poprečnog presjeka, tj. kada je  $EI_y = konst.$ , bit će:

$$\rho = \frac{dw}{dx}$$

$$M_y = -EI_y \frac{d^2w}{dx^2}$$

$$T_z = -\left(EI_y \frac{d^3w}{dx^3}\right)$$

$$q = \left(EI_y \frac{d^4w}{dx^4}\right)$$

(13)

### 2.3. Analitički postupak određivanja elastične linije

Analitička metoda određivanja kuta zaokreta  $\varphi(x)$  i progiba  $w(x)$  sastoji se u uzastopnom neposrednom integriranju diferencijalne jednačbe elastične linije

$$\frac{d^2w}{dx^2} = -\frac{M_y}{EI_y}$$

(14)

Prethono je potrebno izraziti moment  $M_y(x)$  kao funkciju opterećenja i apscise presjeka  $x$ .

Prvim integriranjem dobijamo izraz za kut zaokreta  $\varphi(x)$ ;

$$\varphi(x) = \frac{dw}{dx} = -\int \frac{M_y(x)}{EI_y} dx + C$$

(15)

Ponovnim integriranjem dobijamo izraz za progib  $w(x)$ ;

$$w(x) = -\int dx \int \frac{M_y(x)}{EI_y} dx + Cx + D$$

(16)

Posljedica integracije su konstante C i D koje određujemo iz rubnih uvjeta.

U slučaju kada je nosač upet na kraju, onda su progib i kut zaokreta u tome presjeku jednaki nuli;

$$w(x) = 0, \quad \rho(x) = 0$$

(17)

U slučaju kada je nosač zglobno oslonjen na krajevima, progibi su nad osloncima također jednaki nuli;

$$\mathbf{w}(x) = \mathbf{0}, \quad \mathbf{w}(l) = \mathbf{0} \quad (18)$$

Vidimo da za svaki nosač možemo postaviti dva uvjeta koji se izražavaju geometrijskim veličinama, progibom  $w$  i kutem zaokreta  $\varphi$  pa se zato nazivaju **geometrijskim uvjetima**.

Ako je zadano opterećenje nosača  $q(x)$ , jednadžbu elastične linije nosača možemo dobiti i uzastopnim integriranjem izraza (12) odnosno (13).

Za nosač konstantne krutosti  $EI_y$  dobijamo;

$$EI_y \frac{d^4 w}{dx^4} = q(x) \quad (19)$$

$$EI_y \frac{d^3 w}{dx^3} = \int q(x) dx + C_1$$

$$EI_y \frac{d^2 w}{dx^2} = \int dx \int q(x) dx + C_1 x + C_2 \quad (20)$$

$$EI_y \frac{dw}{dx} = \int dx \int dx \int q(x) dx + \frac{1}{2} C_1 x^2 + C_2 x + C_3$$

$$EI_y w = \int dx \int dx \int dx \int q(x) dx + \frac{1}{6} C_1 x^3 + \frac{1}{2} C_2 x^2 + C_3 x + C_4$$

Konstante integracije  $C_1$ ,  $C_2$ ,  $C_3$  i  $C_4$  određujemo iz rubnih uvjeta, koji sada ovise ne samo o načinu učvršćenja krajeva nosača nego i o vanjskom opterećenju koje djeluje na krajevima nosača. Za svaki kraj štapa možemo postaviti dva rubna uvjeta.

Za upeti presjek (*slika 1.*) progib i kut zaokreta jednaki su nuli pa rubni uvjeti glase;

$$\mathbf{w}(0) = \mathbf{0}, \quad \boldsymbol{\rho}(0) = \mathbf{0} \quad (21)$$

koje smo prije nazivali geometrijskim uvjetima.

Na slobodnome kraju štapa ne znamo ni progib ni kut zaokreta, i zato rubne uvjete postavljamo za moment  $M_y$  i poprečnu silu  $T_z$ . Za slobodni presjek rubni uvjeti glase;

$$\mathbf{M}_y(l) = \mathbf{0}, \quad \mathbf{T}_z(l) = \mathbf{0}, \quad (22)$$

odnosno, primjenom izraza

$$w''(l) = 0, \quad w'''(l) = 0 \quad (23)$$

Te rubne uvjete nazivamo statičkim uvjetima jer su uzraženi momentom  $M_y$  i poprečnom silom  $T_z$ .

Ako je nosač zglobno oslonjen na krajevima, progibi i momenti savijanja u krajnjim su presjecima jednaki nuli;

$$w = 0, \quad M_y(0) = 0 \quad (24)$$

i;

$$w(l) = 0, \quad M_y(l) = 0$$

odnosno, primjenom izraza (23);

$$w(0) = 0, \quad w''(0) = 0$$

$$w(l) = 0, \quad w''(l) = 0 \quad (25)$$

Takve uvjete nazivamo **miješanima** jer u sebi sadrže geometrijske i statičke veličine. Vidimo da su u promatranim slučajevima oba rubna uvjeta, postavljena za krajnji presjek štapa, jednaka nuli. Takve uvjete nazivamo **homogenim uvjetima**.

## 2.4. Grafoanalitički postupak određivanja elastične linije

Grafoanalitička metoda zasniva se na matematičkoj analogiji između diferencijalne jednačbe elastične linije nosača:

$$EI_y \frac{d^2 w}{dx^2} = -M_y \quad (26)$$

i diferencijalne jednačbe koja povezuje moment savijanja i intenzitet opterećenja;

$$\frac{d^2 M_y}{dx^2} = -q \quad (27)$$

Ako zamislimo fiktivni nosač, jednake duljine i krutosti kao stvarni nosač, opterećen fiktivnim opterećenjem  $\bar{q}$  u obliku dijagrama momenta savijanja  $M_y$  konstruiranom na stvarnom nosaču, tako da je;

$$\bar{q} = M_y \quad (28)$$

Moment savijanja na fiktivnom nosaču zbog fiktivnog opterećenja  $\bar{q}$  nazivamo fiktivnim momentom savijanja  $\bar{M}$ , a poprečnu silu  $\bar{T}$  nazivamo fiktivnom poprečnom silom.

Tako imamo;

$$\frac{d^2 \bar{M}}{dx^2} = \bar{q}$$

ili, izraženo pomoću izraza (28);

$$\frac{d^2 \bar{M}}{dx^2} = -M_y \quad (29)$$

Ako usporedimo jednačbe (26) i (29) dobit ćemo;

$$EI_y \frac{d^2 w}{dx^2} = \frac{d^2 \bar{M}}{dx^2} \quad (30)$$

ili;

$$EI_y w'' = \bar{M}'' \quad (31)$$

Prvom integracijom jednadžbe (31) dobijamo;

$$EI_y \frac{dw}{dx} = \frac{d\bar{M}}{dx} + C \quad (32)$$

slijedi da je;

$$\frac{d\bar{M}}{dx} = \bar{T} \quad (33)$$

Uzimajući to u obzir izraz (32) možemo pisati u obliku;

$$EI_y \frac{dw}{dx} = \bar{T} + C. \quad (34)$$

Ponovnom integracijom jednadžbe (32) dobijamo;

$$EI_y w = \bar{M} + Cx + D. \quad (35)$$

Proizvoljne konstante integracije ovise o rubnim uvjetima.

Iz izraza (34) dobijamo da je kut zaokreta presjeka stvarnog nosača;

$$\varphi = \frac{dw}{dx} = \frac{\bar{T}}{EI_y}, \quad (36)$$

tj. kut zaokreta nekog presjeka stvarnog nosača jednak je fiktivnoj poprečnoj sili  $\bar{T}$  u pripadajućem presjeku fiktivnog nosača, podijeljenoj s fleksijskom krutošću nosača  $EI_y$ .

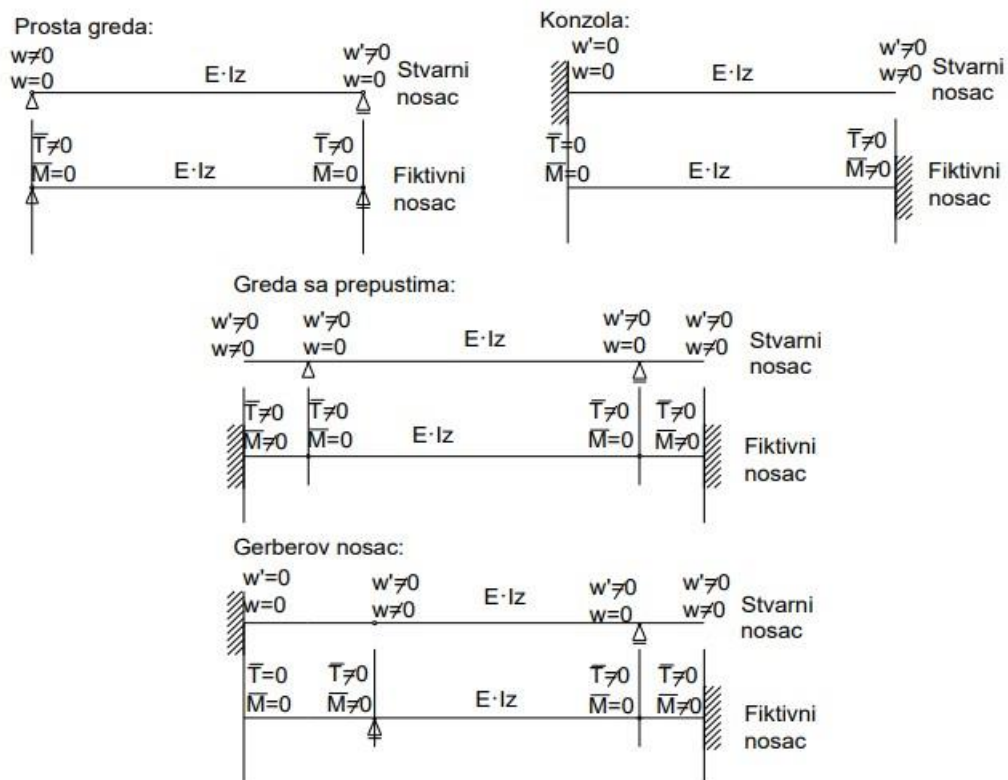
Iz izraza (35) dobijamo da je progib stvarnog nosača;

$$w = \frac{\bar{M}}{EI_y}, \quad (37)$$

tj. progib u nekom presjeku stvarnog nosača jednak je fiktivnom momentu savijanja  $\bar{M}$  u pripadajućem presjeku fiktivnog nosača, podijeljenom s fleksijskom krutošću nosača  $EI_y$ .

Uzimajući navedene zaključke u obzir, određivanje progiba i kutova zaokreta na stvarnome nosaču svodi se na određivanje fiktivnog momenata savijanja i fiktivne poprečne sile na fiktivnom nosaču. Fiktivni i stvarni nosač imaju jednaku duljinu, jednak stupanj statičke određenosti te fleksijsku krutost, a razlikuju se samo u načinu učvršćenja. Uvjete oslanjanja na fiktivnom nosaču definiramo na osnovi tubnih uvjeta stvarnog nosača, tako da su u izrazima (34) i (35) konstante integracije C i D jednake nuli.





Slika 2. Primjeri karakterističnih konjugiranih nosača [2]

Stvarni nosač i njemu odgovarajući fiktivni nosač nazivaju se **konjugirani nosači**. Važno je naglasiti da statički određenome stvarnom nosaču uvijek odgovara samo jedan statički određeni fiktivni nosač. Stvarni i fiktivni nosač imaju svojstvo uzajamnosti. Ako od dvaju konjugiranih nosača jedan uzmemo za stvarni, onda je drugi nosač fiktivan.

### 3. NUMERIČKI PRIMJERI

#### 3.1. Analitički postupak

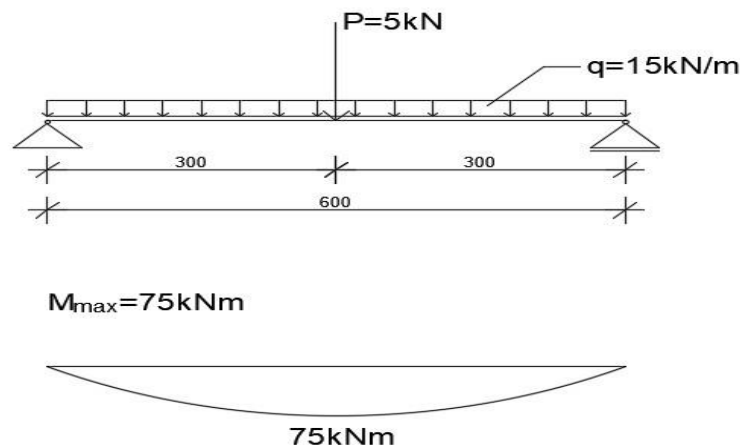
Analitički postupak proračuna provodimo na zadanim primjerima armirano-betonskog poprečnog presjeka (Slika 3., 5. i 7.). Odabrana je klasa betona je zadana C35/45, karakteristične tlačne čvrstoće  $f_{ck} = 35 \text{ MPa}$  te armatura B500B, granice popuštanja  $f_{yk} = 500 \text{ N/mm}^2$ . Nosač je opterećen kontinuiranim opterećenjem  $q = 15 \text{ kN/m}$  i koncentriranom silom  $P = 5 \text{ kN}$ , kako je pokazano crtežom, Slika 3

Young-ov modul elastičnosti betona je  $E_b = 35000 \text{ MPa} = 3500 \text{ kN/cm}^2$ .

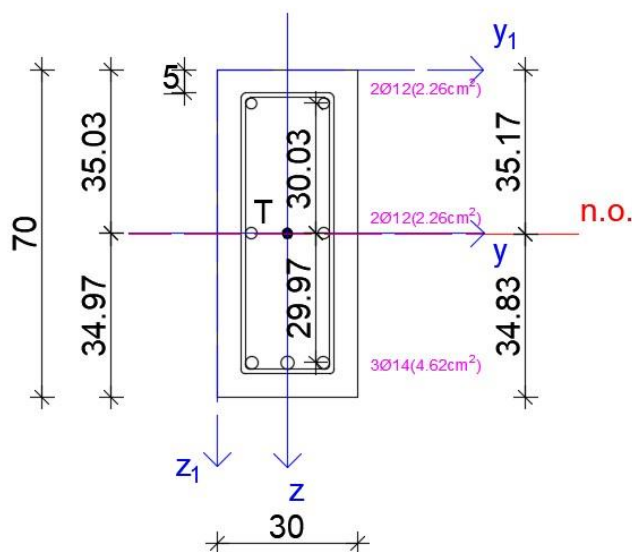
Young-ov modul elastičnosti armature je  $E_s = 210000 \text{ MPa} = 21000 \text{ kN/cm}^2$ .

U nastavku će na ovom primjeru biti pokazana primjena analitičkog postupka, a dobiveni rezultati će poslužiti kao referentna točka za parametarske analize koje će biti pokazane u nastavku.

#### 3.2. Analiza prvog primjera nosača (slobodno oslonjena greda)



Slika 3. Zadani nosač i pripadajući dijagram momenta savijanja



Slika 4. Poprečni presjek nosača

### Potrebne geometrijske karakteristike poprečnog presjeka nosača

- Položaj težišta poprečnog presjeka

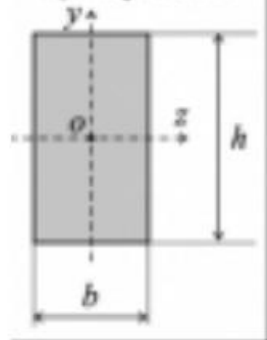
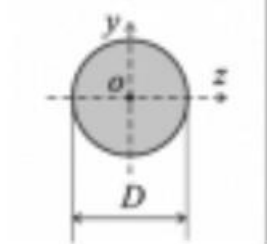
Položaj težišta u koordinatnom sustavu  $y'-z'$  pokazan je točkom  $T=(y_T, z_T)$ , čije su koordinate  $y_T = 15$  cm, što je vidljivo zbog očite simetrije poprečnog presjeka pa je samim time koordinata  $z_T$  definirana prema sljedećem izrazu;

$$z_T = \frac{z \cdot A + z_1 \cdot A_{S_1} + z_2 \cdot A_{S_2}}{A + A_{S_1} + A_{S_2}} = \frac{35 \cdot 2100 + 65 \cdot 4,62 + 5 \cdot 2,26}{2100 + 2,26 + 4,62} = 35,03 \text{ cm}$$

Dakle, zaključujemo da je težište poprečnog presjeka u točki T u  $y$ - $z$  koordinatnom sustavu i nalazi se na koordinatama T ( 15, 35.03).

### Osnj momenti tromosti

U promatranom primjeru vidljivo je da se radi o kompozitnom poprečnom presjeku, te na temelju toga zaključujemo da je potrebno izračunati osni moment tromosti betonskog dijela presjeka te armature. U tu svrhu promatramo izraze na slici 5. Na njoj su prikazani osni momenti tromosti ( za lokalne težišne osi ) za pravokutni i za kružni poprečni presjek.

<p>прямоугольник</p> 	$F = bh$	$I_z = \frac{bh^3}{12}$ $I_y = \frac{hb^3}{12}$
<p>круг</p> 	$F = \frac{\pi D^2}{4}$	$I_z = I_y = \frac{\pi D^4}{64} \approx 0,0491D^4$

Slika 5. Momenti tromosti (inercije) za pravokutni i kružni poprečni presjek [2]

Pravokutni poprečni presjek (betonski dio)

$$I_{y_b} = \frac{bh^3}{12} = \frac{30 \cdot 70^3}{12} = 857500 \text{ cm}^4$$

Osnovi momenti tromosti za armaturu:

- vlačna armatura

$$I_{y_{\check{c}}}^v = I_{y_1} + A_{s_1} \cdot z_1^2 = 3 \cdot \frac{d^2 \pi}{64} + A_{s_1} \cdot z_1^2 = 3 \cdot \frac{1,4^2 \pi}{64} + 4,62 \cdot 29,97^2 = 4149,98 \text{ cm}^4$$

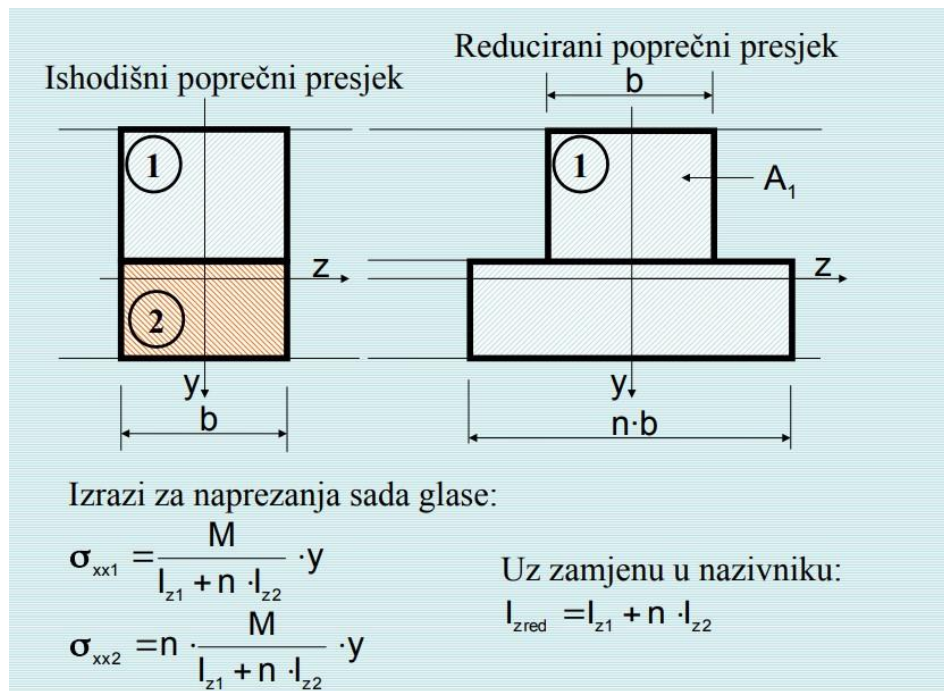
- tlačna armatura

$$I_{y_{\check{c}}}^T = I_{y_2} + A_{s_2} \cdot z_2^2 = 2 \cdot \frac{d^2 \pi}{64} + A_{s_2} \cdot z_2^2 = 2 \cdot \frac{1,2^2 \pi}{64} + 2,26 \cdot 30,03^2 = 2038,21 \text{ cm}^4$$

- U ovom primjeru, odnosno u svim primjerima analiziranim u ovom radu, važno je naglasiti da se radi o kompozitnom poprečnom presjeku koji se sastoji od dva bitno različita materijala. Zbog toga moramo na odgovarajući način odrediti njihove karakteristike a to ćemo najlakše postići redukcijom jednog materijala na drugi, tako da koristimo jedan materijal, a razliku modula elastičnosti koji je diniran parametrom  $n$  i zamijenjen ekvivalentnom površinom presjeka

$$n = \frac{E_b}{E_{\check{c}}} = \frac{3500}{21000} = \frac{1}{6} = 0,167$$

Iz gore navednog izraza vidi se da se reducirani poprečni presjek sastoji iz samo jednog materijala a u našem slučaju to je čelik.



Slika 6. Prikaz i objašnjenje principa redukcije kompozitnog poprečnog presjeka ( predavanja prof. Marovića)

Konačni izrazi za naprezanja glase:

$$\sigma_{xx1} = \frac{M}{I_{zred}} \cdot y$$

$$\sigma_{xx2} = n \cdot \frac{M}{I_{zred}} \cdot y$$

Naprezanja u materijalu 1 dobivamo stvarna, jer smo poprečni presjek reducirali na materijal 1, dok naprezanja u materijalu 2 dobivamo još množenjem s faktorom  $n$  (odnos  $E_2/E_1$ ).

Slika 7. Izračunavanje normalnih naprezanja kod analize nosača kompozitnog poprečnog presjeka [2]

Reducirani momenti tromosti:

- u vlačnoj zoni presjeka

$$I_{yred}^V = I_{yb} \cdot n + I_{y\check{c}}^V = 857500 \cdot 0,167 + 4149,98 = 147352,48 \text{ cm}^4$$

- u tlačnoj zoni presjeka

$$I_{yred}^T = I_{yb} \cdot n + I_{y\check{c}}^T = 857500 \cdot 0,167 + 2038,21 = 145240,71 \text{ cm}^4$$

### Položaj neutralne linije

$$z_0 = \frac{E_b \cdot z \cdot A + E_{\check{c}} \cdot (z_1 \cdot AS_1 + z_2 \cdot AS_2)}{E_b \cdot A + E_{\check{c}} \cdot (AS_1 + AS_2)} = \frac{3500 \cdot 34,97 \cdot 2100 + 21000 \cdot (65 \cdot 4,62 + 5 \cdot 2,26)}{3500 \cdot 2100 + 21000 \cdot (4,62 + 2,26)} = 35,17 \text{ cm}$$

### Analiza normalnih napreznaja

- o vlačna napreznaja

$$\sigma_{\check{c}}^v = \frac{M_{max}}{I_{y_{red}}^v} \cdot y_{max} = \frac{75 \cdot 100 \text{ kNcm}}{147352,48} \cdot 35,17 = 1,79 \text{ kN/cm}^2$$

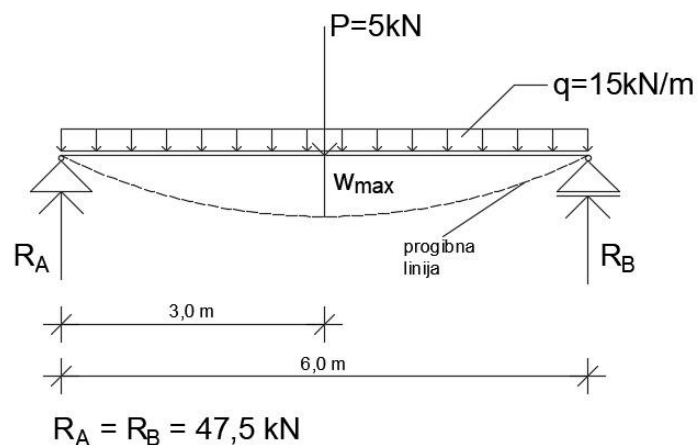
$$\sigma_B^v = n \cdot \frac{M_{max}}{I_{y_{red}}^v} \cdot y_{max} = 0,167 \cdot \frac{75 \cdot 100 \text{ kNcm}}{147352,48} \cdot 35,17 = 0,299 \text{ kN/cm}^2$$

- o tlačna napreznaja

$$\sigma_{\check{c}}^T = \frac{M_{max}}{I_{y_{red}}^T} \cdot y_{max} = \frac{75 \cdot 100 \text{ kNcm}}{145240,71} \cdot 34,83 = 1,799 \text{ kN/cm}^2$$

$$\sigma_B^T = n \cdot \frac{M_{max}}{I_{y_{red}}^T} \cdot y_{max} = 0,167 \cdot \frac{75 \cdot 100 \text{ kNcm}}{145240,71} \cdot 34,83 = 0,300 \text{ kN/cm}^2$$

### Određivanje progiba



Slika 8. Prikaz progibne linije nosača za zadanim opterećenjem (primjer 1)

Moment savijanja:

$$M_y(x) = R_A \cdot x - P \cdot (x - 3,0) - \frac{q \cdot x^2}{2}$$

Diferencijalna jednačina elastične linije:

$$\begin{aligned} E \cdot I_y \cdot \frac{d^2 w}{dx^2} &= -M_y(x) = -R_A \cdot x + P \cdot (x - 3,0) + \frac{q \cdot x^2}{2} \\ E \cdot I_y \cdot \frac{dw}{dx} &= -\frac{R_A \cdot x^2}{2} + \frac{P \cdot (x - 3,0)^2}{2} + \frac{q \cdot x^3}{6} + C \quad (\text{kut zaokreta}) \\ E \cdot I_y \cdot w &= -\frac{R_A \cdot x^3}{6} + \frac{P \cdot (x - 3,0)^3}{6} + \frac{q \cdot x^4}{24} + C \cdot x + D \quad (\text{progib}) \end{aligned}$$

Integracijske konstante određujemo iz rubnih uvjeta nasača:

- $w(0) = 0 \rightarrow D = 0$
- $w(L = 6,7\text{m}) = 0 \rightarrow w = 0$

$$\begin{aligned} 0 &= \frac{-47,5 \cdot 6,0^3}{6} + \frac{5 \cdot (6,0 - 3,0)^3}{6} + \frac{15 \cdot 6,0^4}{24} + C \cdot 6,0 \\ C \cdot 6,0 &= 877,5 \\ C &= 146,25 \text{ kNm}^2 \end{aligned}$$

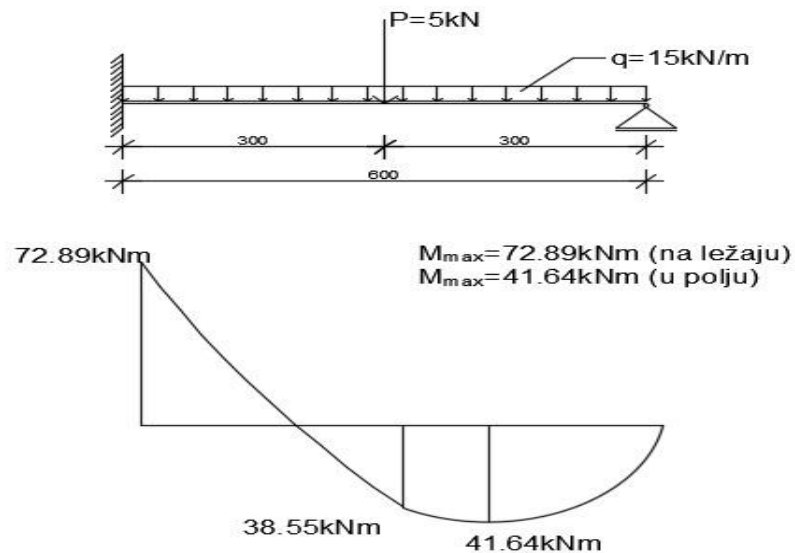
Položaj maksimalnog progiba ( $w_{max}$ ) definiran je uvjetom nagiba tangente na elastičnu liniju:

$$\begin{aligned} w_{max} &= \frac{1}{E_{\xi} \cdot I_{\xi} \cdot n} \cdot \left( \frac{-47,5 \cdot 3,0^3}{6} + \frac{15 \cdot 3,0^4}{24} + 146,25 \cdot 3,0 + 0 \right) \\ w_{max} &= \frac{275,625 \cdot 10^3 \cdot 1000^3 \text{ Nmm}^3}{210000 \frac{\text{N}}{\text{mm}^2} \cdot 857500 \cdot 0,167 \cdot 10^4 \text{ mm}^4} = 0,9 \text{ mm} \end{aligned}$$

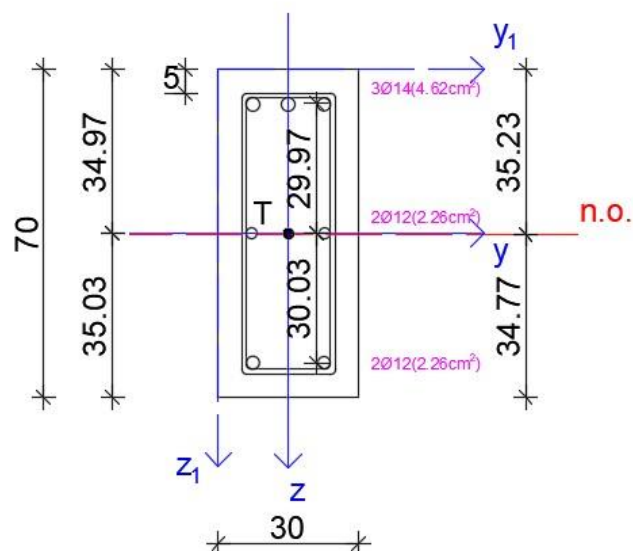
### 3.3. Parametarska analiza utjecaja promjene načina pridrzanja nosača

U ovom dijelu će se pokazati utjecaj načina pridrzanja na veličinu maksimalnog progiba nosača te raspodjelu naprezanja. Važno je napomenuti da je analiziran nosač jednakih materijalnih i geometrijskih karakteristika i opterećen jednakim opterećenjem

#### 1.1.1. Nosač upet s jedne i zglobno pridrzan s druge strane



Slika 9. Nosač promijenjenih rubnih uvjeta i dijagram momenata savijanja



Slika 10. Poprečni presjek nosača



## Analiza normalnih naprezanja

- vlačna naprezanja

$$\sigma_{\xi}^v = \frac{M_{max}}{I_{y_{red}}^v} \cdot y_{max} = \frac{72,89 \cdot 100 \text{ kNcm}}{147352,48} \cdot 35,17 = 1,74 \text{ kN/cm}^2$$

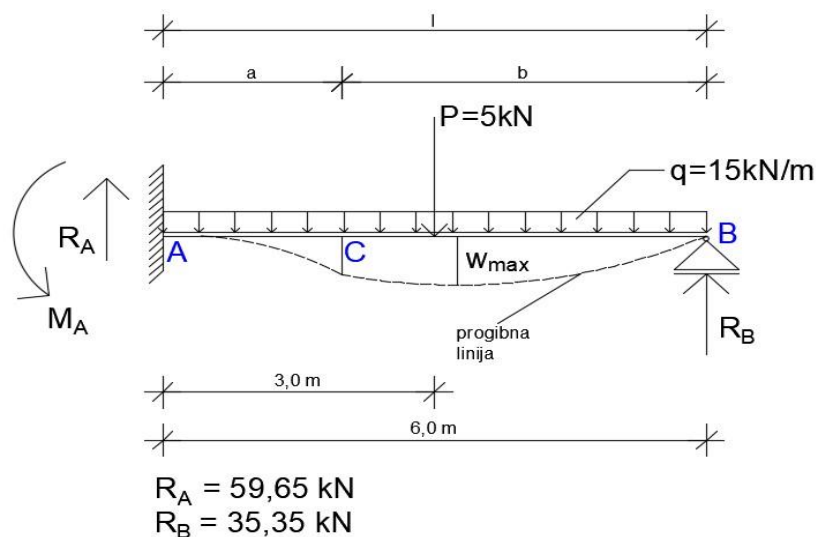
$$\sigma_B^v = n \cdot \frac{M_{max}}{I_{y_{red}}^v} \cdot y_{max} = 0,167 \cdot \frac{72,89 \cdot 100 \text{ kNcm}}{147352,48} \cdot 35,17 = 0,291 \text{ kN/cm}^2$$

- tlačna naprezanja

$$\sigma_{\xi}^T = \frac{M_{max}}{I_{y_{red}}^T} \cdot y_{max} = \frac{72,89 \cdot 100 \text{ kNcm}}{145240,71} \cdot 34,83 = 1,75 \text{ kN/cm}^2$$

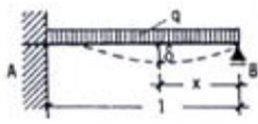
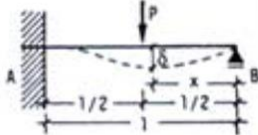
$$\sigma_B^T = n \cdot \frac{M_{max}}{I_{y_{red}}^T} \cdot y_{max} = 0,167 \cdot \frac{72,89 \cdot 100 \text{ kNcm}}{145240,71} \cdot 34,83 = 0,292 \text{ kN/cm}^2$$

## Određivanje progiba



Slika 11. Prikaz progibne linije nosača za zadano opterećenjem (primjer 2)

Novi način pridržanja jedne strane nosača je prozročio i statičku neodređenost sustava. Kod određivanja veličine maksimalnog progiba primijenit će se princip superpozicije utjecaja jednoliko raspodijeljenog opterećenja i koncentrirane sile. Izrazi za izračunavanje navedenih progiba pokazani su u Tablici 1.

	$A = \frac{5}{8} q \cdot l$ $B = \frac{3}{8} q \cdot l$	$\max \delta = \frac{q \cdot l^4}{185 \cdot E \cdot I}$ <p>bei <math>x = 0,4215 \cdot l</math></p>
	$A = \frac{11}{16} P$ $B = \frac{5}{16} P$	$\max \delta = \frac{P \cdot l^3}{48 \cdot \sqrt{5} \cdot E \cdot I}$ <p>bei <math>x = 0,447 \cdot l</math></p>

Tablica 1. . Izrazi za definiranje mjesta i veličine maksimalnih progiba

Maksimalni progib:

- o uslijed djelovanja raspodijeljenog opterećenja

$$w_{max,q} = \frac{q \cdot l^4}{185 \cdot E_b \cdot I_b \cdot n} = \frac{15 \left( \frac{N}{mm} \right) \cdot (6 \cdot 10^3 (mm))^4}{185 \cdot 210000 \frac{N}{mm^2} \cdot 857500 \cdot 0,167 \cdot 10^4 mm^4}$$

$$= 0,34926 \text{ mm}$$

- o uslijed djelovanja koncentrirane sile

$$w_{max,P} = \frac{P \cdot l^3}{48 \cdot \sqrt{5} \cdot E_b \cdot I_b \cdot n}$$

$$= \frac{5 \cdot 10^3 (N) \cdot (6 \cdot 10^3 (mm))^3}{48 \cdot \sqrt{5} \cdot 210000 \frac{N}{mm^2} \cdot 857500 \cdot 0,167 \cdot 10^4 mm^4}$$

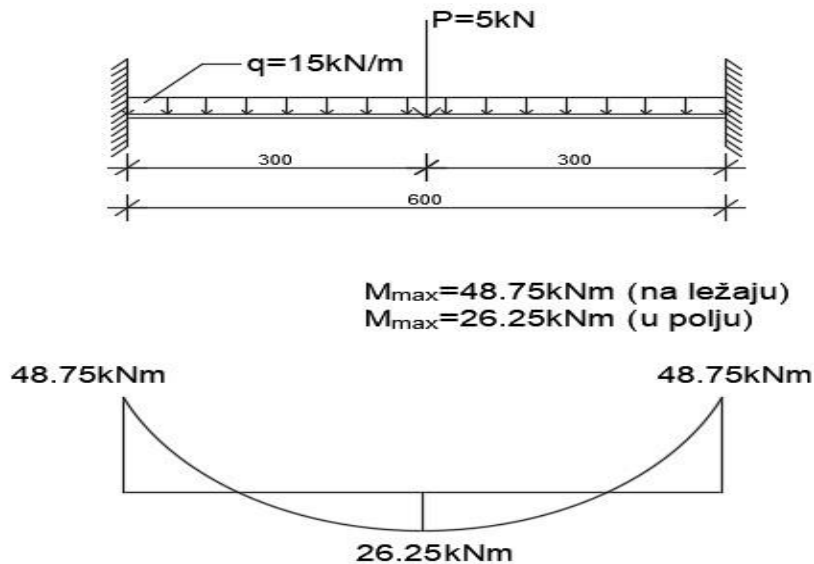
$$= 0,03345 \text{ mm}$$

**Zbrajamo vrijednosti dobijene uslijed djelovanja oba opterećenja samostalno i dobijamo vrijednost maksimalnog progiba;**

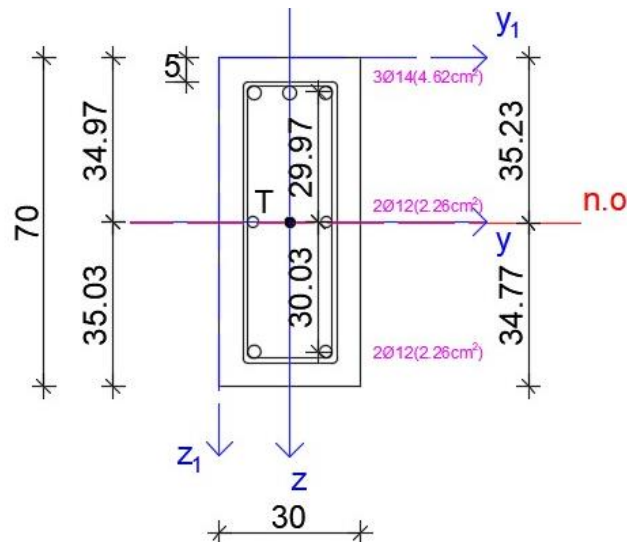
$$w_{max} \approx 0,4 \text{ mm}$$

### 3.4. Nosač obostrano upet

Nosač je jednakih materijalnih i geometrijskih karakteristika kao i prethodno analizirani, ali s promijenjenim načinom pridrzanja i to obostrano upeti nosač. Ovdje treba naglasiti da će zbog promjene načina pridrzanja doći do promjene količine armature jer je potrebno ojačati vlačnu zonu presjeka.



Slika 12. Obostrano upeti nosač, opterećenje i pripadajući dijagram momenata savijanja



Slika 13. Poprečni presjek nosača

Uvažavajući spomenute promjene u armiranju poprečnog presjeka u nastavku će biti pokazan proračun potrebnih geometrijskih karakteristika, te analiza naprezanja.

### Analiza normalnih naprezanja

- vlačna naprezanja

$$\sigma_{\check{c}}^v = \frac{M_{max}}{I_{y_{red}}^v} \cdot y_{max} = \frac{48,75 \cdot 100 \text{ kNcm}}{147352,48} \cdot 35,17 = 1,164 \text{ kN/cm}^2$$

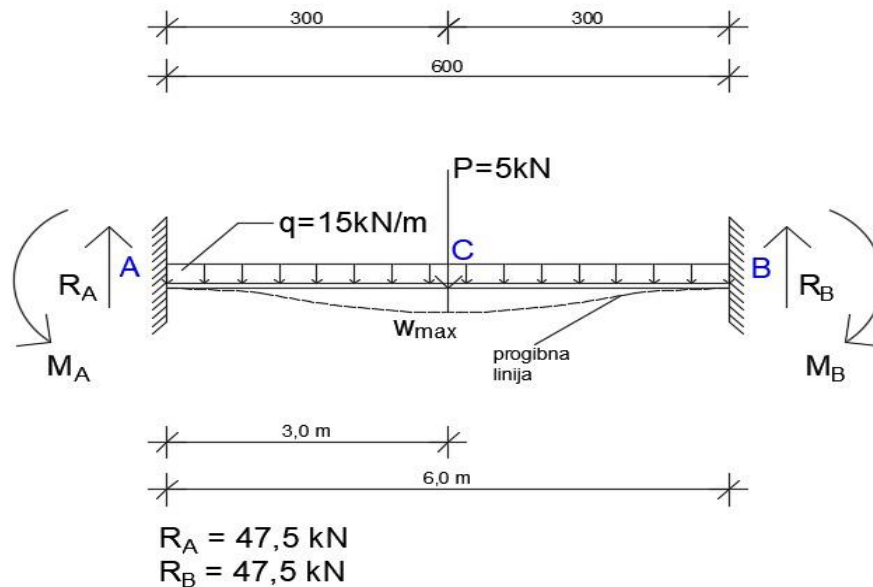
$$\sigma_B^v = n \cdot \frac{M_{max}}{I_{y_{red}}^v} \cdot y_{max} = 0,167 \cdot \frac{48,75 \cdot 100 \text{ kNcm}}{147352,48} \cdot 35,17 = 0,1943 \text{ kN/cm}^2$$

- tlačna naprezanja

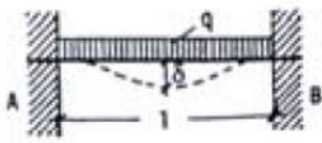
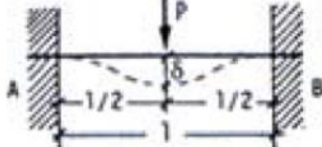
$$\sigma_{\check{c}}^T = \frac{M_{max}}{I_{y_{red}}^T} \cdot y_{max} = \frac{48,75 \cdot 100 \text{ kNcm}}{145240,71} \cdot 34,83 = 1,169 \text{ kN/cm}^2$$

$$\sigma_B^T = n \cdot \frac{M_{max}}{I_{y_{red}}^T} \cdot y_{max} = 0,167 \cdot \frac{48,75 \cdot 100 \text{ kNcm}}{145240,71} \cdot 34,83 = 0,195 \text{ kN/cm}^2$$

Određivanje progiba



Slika 14. Prikaz progibne linije za zadano opterećenje (primjer 3)

	$A = B = \frac{q \cdot l}{2}$	$\max \delta = \frac{q \cdot l^4}{384 \cdot E \cdot I}$ in Trögermitte
	$A = B = \frac{P}{2}$	$\max \delta = \frac{P \cdot l^3}{192 \cdot E \cdot I}$ in Trögermitte

Tablica 2. . . Izrazi za definiranje mjesta i veličine maksimalnih progiba

Maksimalni progib:

- uslijed djelovanja raspodijeljenog opterećenja

$$w_{max,q} = \frac{q \cdot l^4}{384 \cdot E_{\check{c}} \cdot I_{\check{c}} \cdot n} = \frac{15 \left( \frac{N}{mm} \right) \cdot (6 \cdot 10^3 (mm))^4}{384 \cdot 210000 \frac{N}{mm^2} \cdot 857500 \cdot 0,167 \cdot 10^4 mm^4}$$

$$= 0,16834 \text{ mm}$$

- uslijed djelovanja koncentrirane sile

$$w_{max,P} = \frac{P \cdot l^3}{192 \cdot E_{\check{c}} \cdot I_{\check{c}} \cdot n} = \frac{5 \cdot 10^3 (N) \cdot (6 \cdot 10^3 (mm))^3}{192 \cdot 210000 \frac{N}{mm^2} \cdot 857500 \cdot 0,167 \cdot 10^4 mm^4}$$

$$= 0,018705 \text{ mm}$$

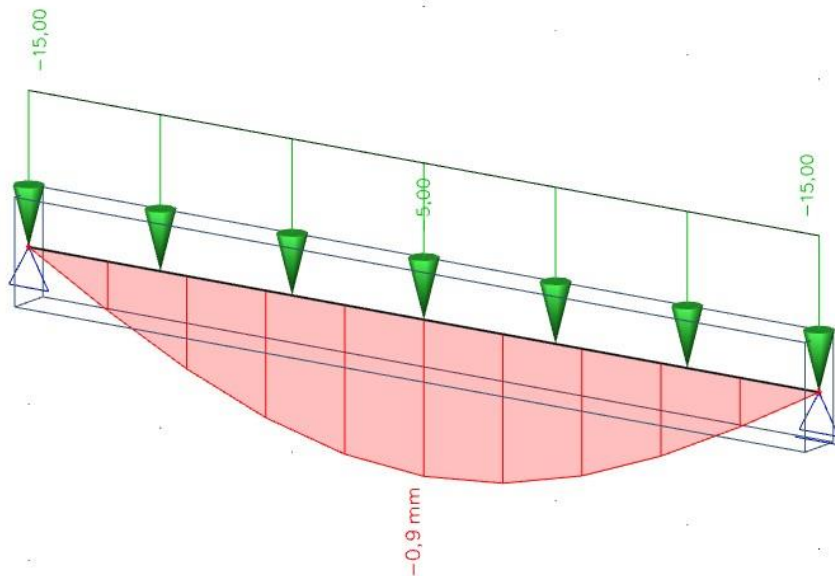
**Zbrajamo vrijednosti dobijene uslijed djelovanja oba opterećenja samostalno i dobijamo vrijednost maksimalnog progiba;**

$$w_{max} \approx 0,2 \text{ mm}$$

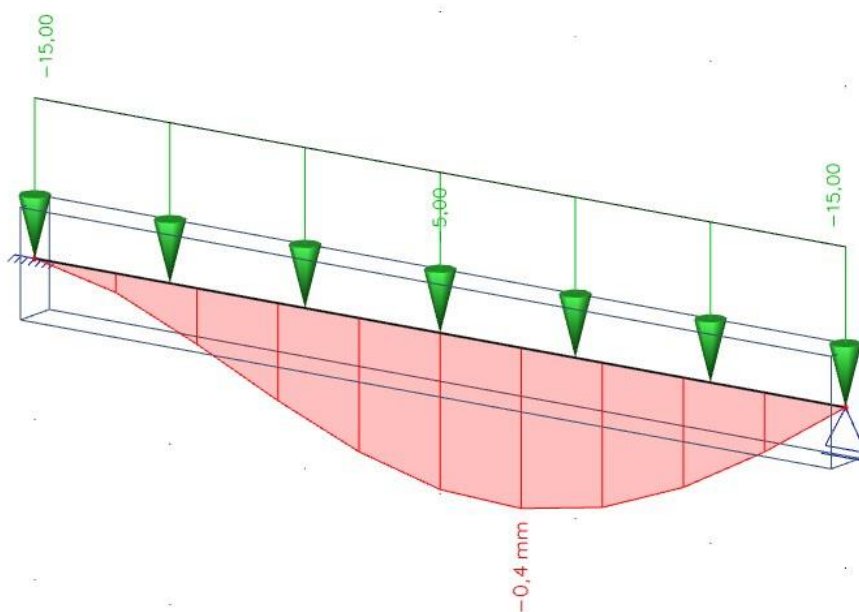
### 3.5. Numerička analiza računalnim programom Scia Engineer

U nastavku rada pokazat će se numerička analiza programom Scia Engineer 20.0 nosača kojeg smo prethodno detaljno opisali. Primijenjena je Metoda konačnih elemenata. Nosač je diskretiziran štapnim jednodimenzionalnim konačnim elementom (1D) sa zadanim poprečnim presjekom. Rasored armaturnih šipki je pokazan na slikama 18 i 19.

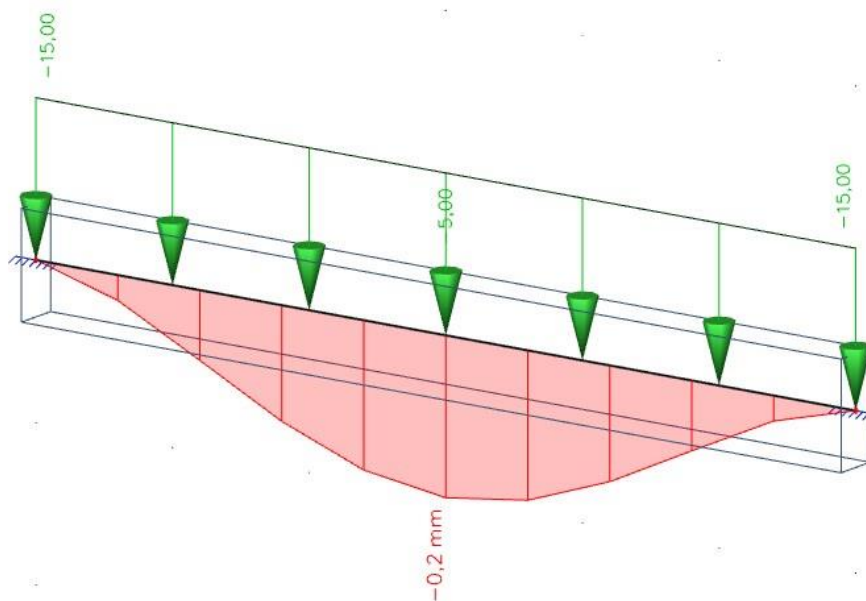
Materijalni parametri su uzeti za klasu betona C35/45, te za armaturu B500B. Nosač je izložen jednolikom kontinuiranom opterećenju i koncentriranoj sili čije su vrijednosti, djelovanje i utjecaj prikazani u prethodnim poglavljima. ( $q = 15 \text{ kN/m}$ ,  $P = 5 \text{ kN}$ )



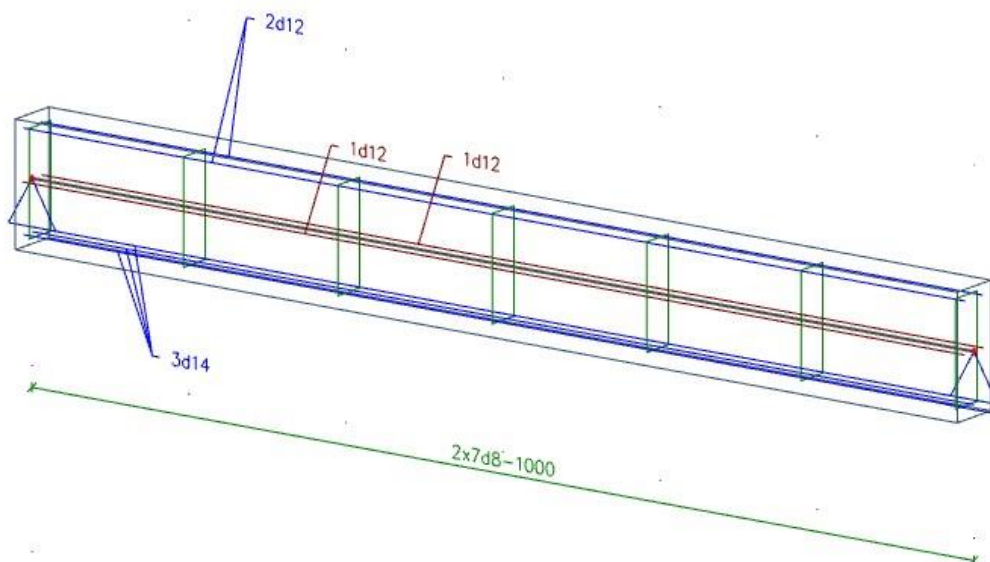
Slika 15 . Aksonometrijski prikaz proste grede i deformacijske linije uslijed djelovanja opterećenja



Slika 16. . Aksonometrijski prikaz nosača koji je na jednoj strani upet, a na drugoj zglobno oslonjen i pripadajuća deformacijska linija



Slika 17. . Aksonometrijski prikaz obostrano upetog nosača i deformacijska linija



Slika 18. . Aksonometrijski prikaz proste grede i rasporeda armature na njoj



Slika 19. . Prikaz poprečnog presjeka nosača

### 3.5.1. Numerička analiza podrazumijevajući linearno elastično ponašanje nosača

U uvodnom dijelu je naglašeno da na promatranom nosaču provodimo numeričku analizu te materijal promatramo kao linearno elastičan materijal. Zadan je pripadajući modul elastičnosti materijala  $E_b=35\ 000\ MPa$  te za armaturu  $E_c=210\ 000\ MPa$  . Rezultate promatrane numeričke analize prikazujemo u narednoj tablici.

L (m)	Način pridrzanja	Maksimalni progib (mm)
6,0		0,9
7,2	Prosta greda	2,0
8,4		4,0

Tablica 3. Maksimalni progibi za povećanje duljine nosača od 20% i 40% proste grede

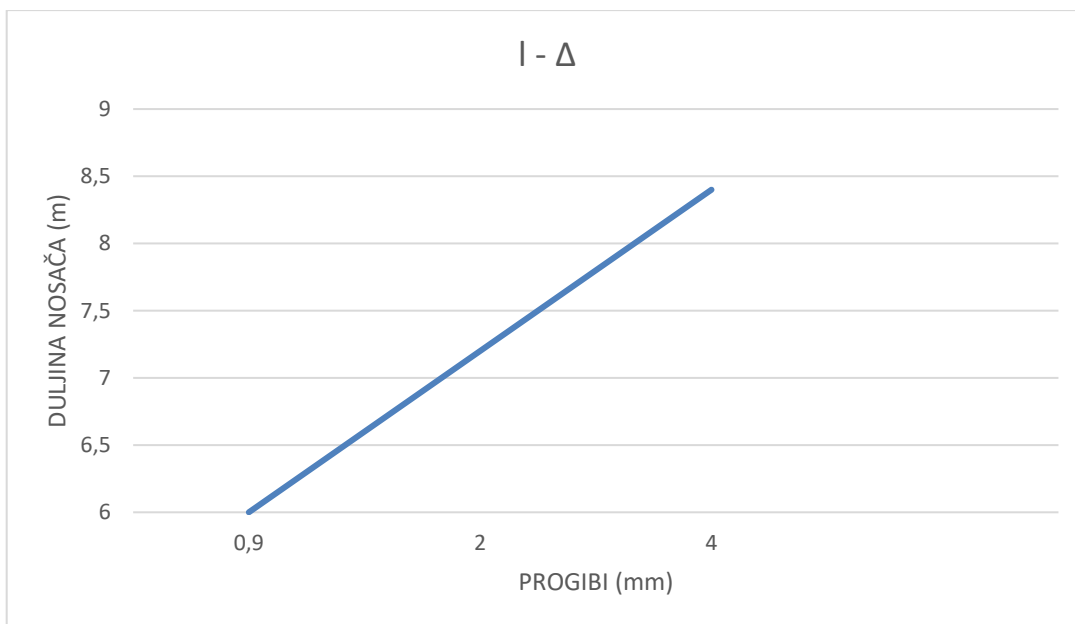
L (m)	Način pridrzanja	Maksimalni progib (mm)
6,0	Upet s jedne strane	0,4
7,2	i zglobno podržan	0,8
8,4	s druge strane	1,6

Tablica 4. Maksimalni progibi za povećanje duljine nosača od 20% i 40% nosača s jedne strane upetog, a s druge zglobno pridrzanog

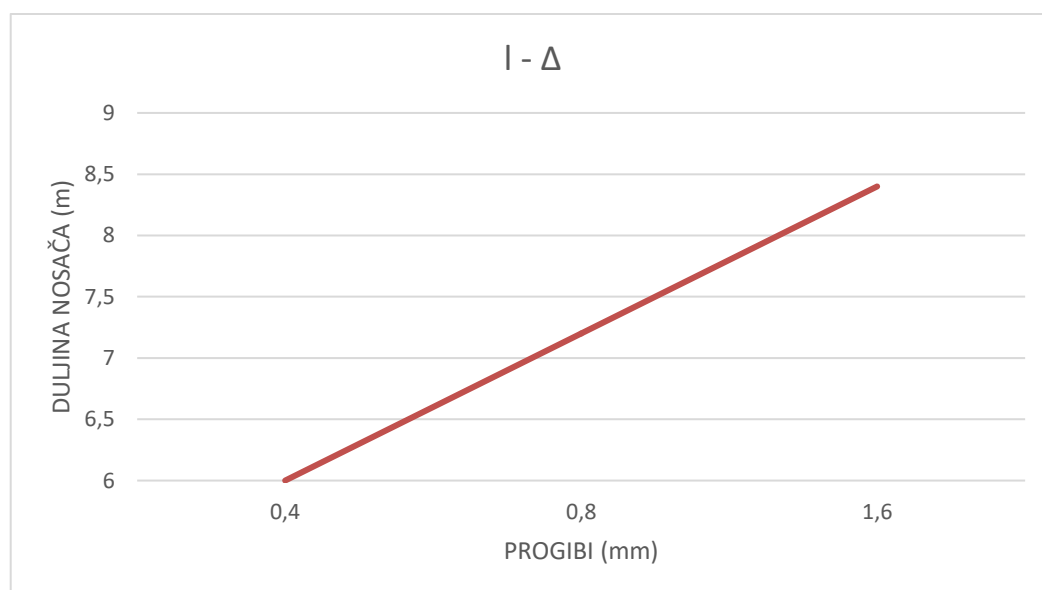


<b>L (m)</b>	<b>Način pridrzanja</b>	<b>Maksimalni progib (mm)</b>
<b>6,0</b>	Obostrano upeti	0,2
<b>7,2</b>	nosač	0,4
<b>8,4</b>		0,8

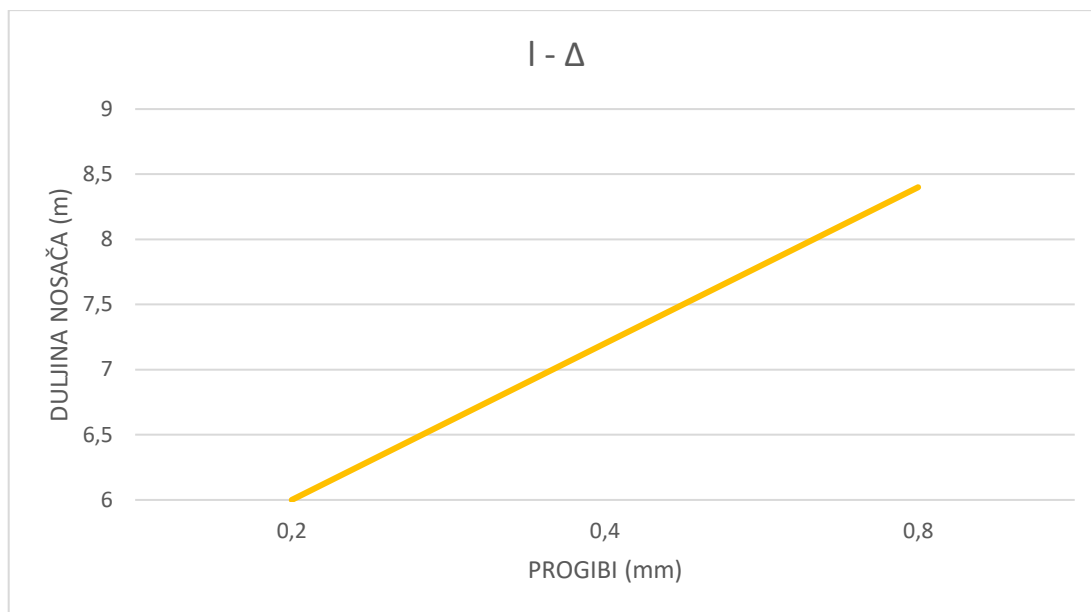
Tablica 5. Maksimalni progibi za povećanje duljine nosača od 20% i 40% trećeg primjera



Slika 20. Dijagram odnosa porasta duljine nosača i progiba proste grede



Slika 21. Dijagram odnosa porasta duljine nosača i progiba nosača s jedne strane upetog i s druge zglobno oslonjenog



Slika 22. Dijagram odnosa porasta duljine nosača i progiba obostrano opetog nosača

Iz prethodno pokazanog može se zaključiti da je kod analize statički određenog sustava promjena duljine ima nešto veći utjecaj nego kod statički neodređenih sustava. Primjerice promjena duljine od 20% kod statički određenog sustava je utjecalo na povećanje progiba 2,22 puta, dok je kod statički neodređenog sustava taj utjecaj 22% manji, naravno za pretpostavljeno linearno elastično ponašanje materijala.

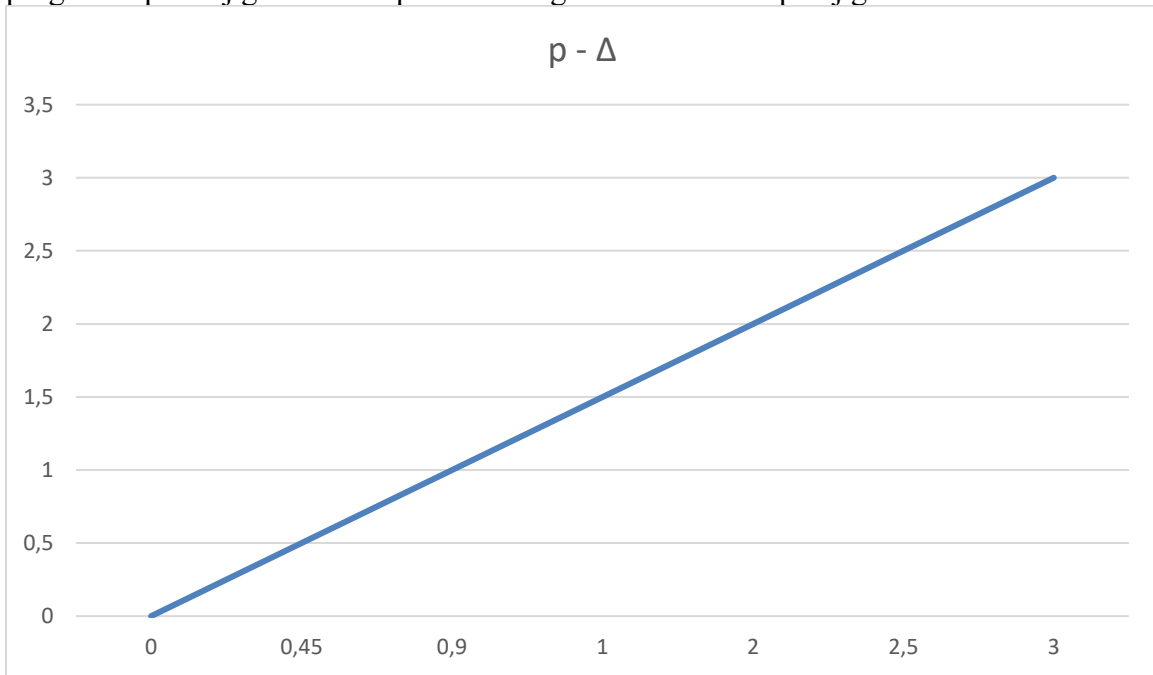
### Faktorizacija opterećenja

Faktor uvećanja opterećenja	POMAK		
	Prosta greda ( L = 6 m )	Obostrano upeti nosač ( L = 6m )	Upet s jedne i zglobno pridržan s druge strane ( L = 6 m )
	(mm)	(mm)	(mm)
<b>0,0</b>	0,0	0,0	0,0
<b>0,5</b>	0,45	0,2	0,1
<b>1,0</b>	0,9	0,4	0,2
<b>1,5</b>	1,0	0,6	0,3
<b>2,0</b>	2,0	0,8	0,4
<b>2,5</b>	2,5	1,0	0,5
<b>3,0</b>	3,0	1,2	0,6

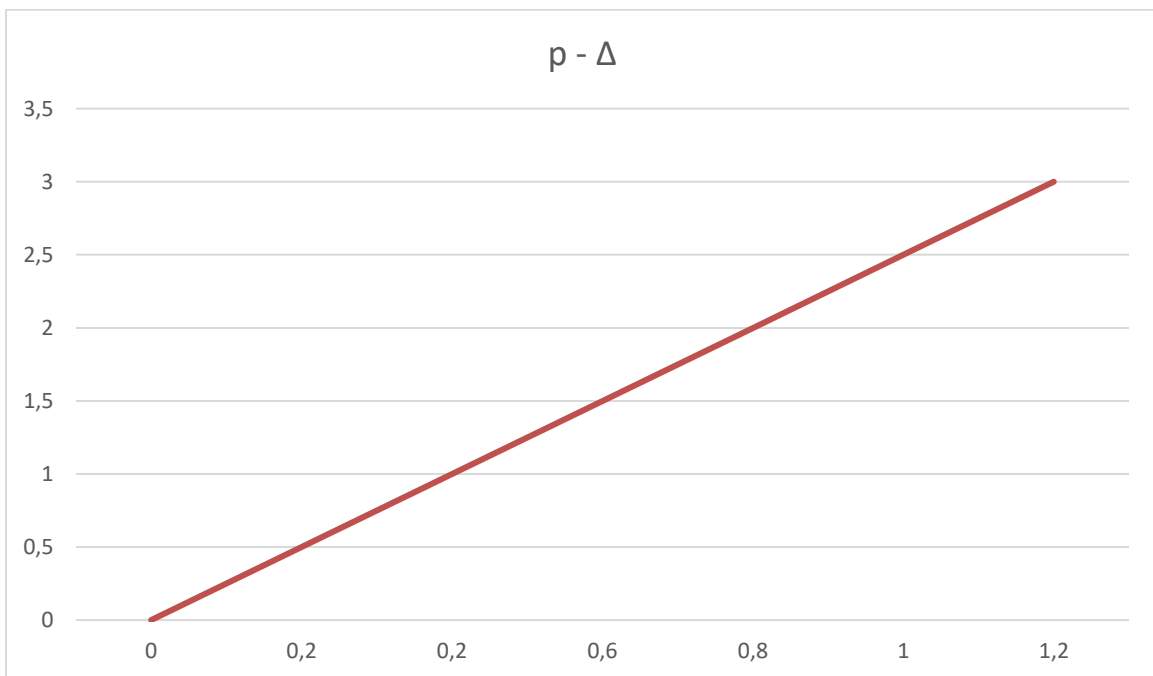
Tablica 6. Progibi nosača različitih rubnih uvjeta pri faktorizaciji opterećenja ( vrijednosti dobijene pomoću Scia Engineer 20.0 programa)

Nakon izvršene faktorizacije opterećenja na nosaču, uočavamo da se progibi znatno razlikuju ovisno o načinu pridržanja nosača. Tako najveće progibe imamo na prosto oslonjenoj gredi

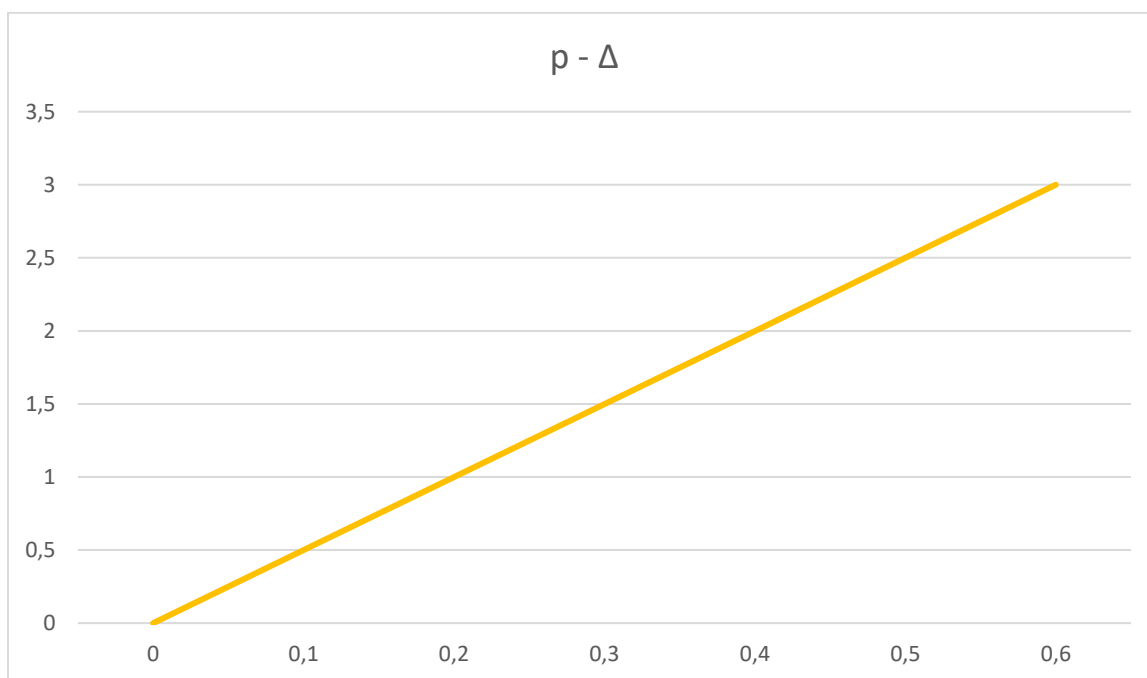
dok su najmanja kod obostrano upete grede. Sama razlika je izrazito velika, budući da su progibi na prostoj gredi i do 5 puta veći nago na obostrano upetoj gredi.



Slika 23. Dijagram odnosa porasta faktora opterećenja i promjene progiba na prostoj gredi



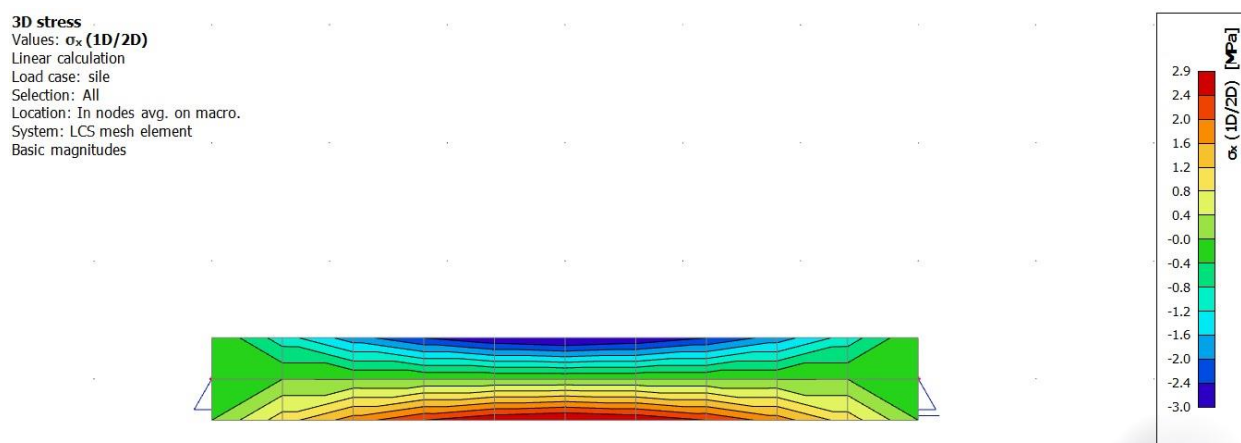
Slika 24. Dijagram odnosa porasta faktora opterećenja i promjene progiba na nosaču koji je na jednoj strani upet i na drugoj zglobno pridržan



Slika 25. Dijagram odnosa porasta faktora opterećenja i promjene progiba na nosaču obostrano upetog

### 3.6. Analiza naprezanja

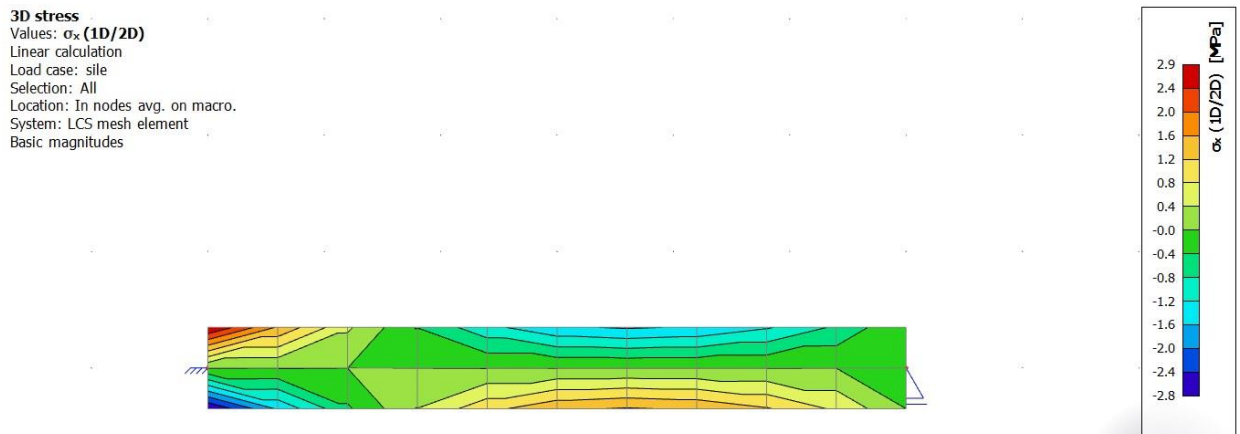
#### 3.4.1. Prikaz naprezanja proste grede ( $f = 1,0$ )



Slika 26. Prikaz naprezanja na prostoj gredi

Pri pojavi naprezanja na prosto oslonjenoj gredi, uočavamo da se u polju javljaju vlačna naprezanja u donjoj zoni, dok se u gornjoj zoni javljaju tlačna naprezanja. Također, na ležajevima nemamo moment, tako da su i naprezanja neposredno na njima jednaka nuli.

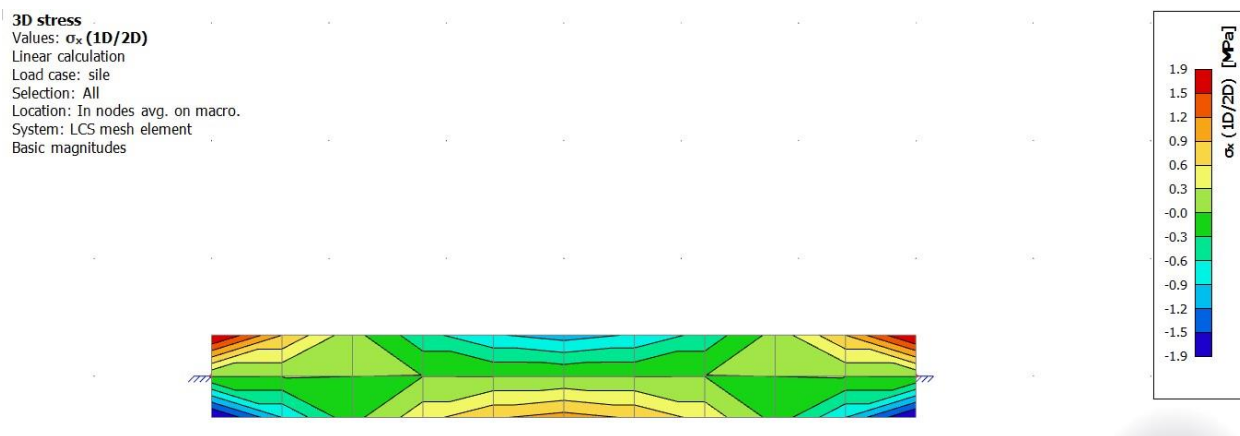
### 3.4.2. Prikaz naprezanja nosača koji je upet s jedne strane i zglobno pridržan s druge strane ( $f = 1,0$ )



Slika 27. Prikaz naprezanja na nosaču koji je na jednoj strani upet i na drugoj zglobno pridržan

U slučaju kada da jednoj strani nosača imamo upeti ležaj, a na drugoj klizni, na mjestu upetog se javljaju tlačna naprezanja u donjoj zoni i vlačna u gornjoj zoni. Na kliznom ležaju nemamo ni moment ni naprezanja. Također, u samom polju se u donjoj zoni javljaju vlačna, a u gornjoj tlačna naprezanja.

### 3.4.3. Prikaz naprezanja nosača obostrano upetog ( $f = 1,0$ )



Slika 28. Prikaz naprezanja na obostrano upetom nosaču

U slučaju obostrano upetog nosača, na ležajevima imamo tlačna naprezanja u donjoj zoni i vlačna u gornjoj. U polju imamo vlačana naprezanja u donjoj zoni i tlačna u gornjoj zoni.

## 4. ZAKLJUČAK

U ovom radu je analiziran armiranobetonski nosač duljine 6(m). U prvom primjeru spomenuti nosač je slobodno oslonjen ( prosta greda), u drugom primjeru je s jedne strane upet i s druge strane zgloбно oslonjen, te u trećem primjeru imamo nosač upet s obe strane.

Analiza je izvršena prvo analitičkom metodom, zatim i numeričkom metodom pomoću programa Scia Engineer 20.0. Prilikom provedbe numeričke metode, pretpostavljeno je da se materijal ponaša linearno elastično.

Promatran je utjecaj pridrzanja na progib, zatim utjecaj duljine nosača na promjenu progiba, te faktor opterećenja na progib. Svi dobijeni podaci su prikazani u  $L - \Delta$  i  $P - \Delta$  dijagramima, gdje je pokazano ponašanje nosača pri svim spomenutim promjenama. Način pridrzanja ima značajan utjecaj na veličinu progiba. Primjerice kod obostrano upetog nosača (koji je 3 puta statički neodređen) progib iznosi 22% od maksimalnog progiba nosača koji je statički određen odnosno oslanja se kao prosta greda. Nadalje, kod 1 put statički neodređenog sustava maksimalni progib iznosi 44% progiba u odnosu na isti nosač oslonjen kao prosta greda.

Bitno je naglasiti da je u cijeloj analizi promatran materijal kao linearno elastičan pa su i dobiveni rezultati linearni i proporcionalni. Poprečni presjek je kompozitan (beton i čelik) te je zbog toga bilo potrebno krutost poprečnog presjeka svesti na referentnu krutost ova dva materijala. Realnije ponašanje konstrukcije bi se dobilo s uključenjem materijalne nelinearnosti, što bi bilo važno provjeriti kod izloženosti nosača većem opterećenju kada dolazi do popuštanja materijala.

## **5. LITERATURA**

[1] V. Šimić; Otpornost materijala 1, Školska knjiga, Zagreb, 1. izdanje – 1992., 2. izdanje – 2001., 3. izdanje – 2007.

[2] Predavanja prof. Marovića, Fakultet građevinarstva, arhitekture i geodezije u Splitu, ak. god. 2020./2021.

[3] Scia Engineer 20.0. student version

[4] AutoCAD 2019, Autodesk