

Odabir i usklađivanje rada strojeva za odabrane aktivnosti pri izgradnji nogometnog igrališta

Sokol, Marin

Undergraduate thesis / Završni rad

2022

Degree Grantor / Ustanova koja je dodijelila akademski / stručni stupanj:

University of Split, Faculty of Civil Engineering, Architecture and Geodesy / Sveučilište u Splitu, Fakultet građevinarstva, arhitekture i geodezije

Permanent link / Trajna poveznica: <https://urn.nsk.hr/urn:nbn:hr:123:209442>

Rights / Prava: [In copyright](#)/[Zaštićeno autorskim pravom.](#)

Download date / Datum preuzimanja: **2025-02-08**

Repository / Repozitorij:



[FCEAG Repository - Repository of the Faculty of Civil Engineering, Architecture and Geodesy, University of Split](#)



UNIVERSITY OF SPLIT



DIGITALNI AKADEMSKI ARHIVI I REPOZITORIJI

**SVEUČILIŠTE U SPLITU
FAKULTET GRAĐEVINARSTVA, ARHITEKTURE I
GEODEZIJE**

ZAVRŠNI RAD

**ODABIR I USKLADIVANJE RADA
STROJEVA ZA ODABRANE
AKTIVNOSTI PRI IZGRADNJI
NOGOMETNOG IGRALIŠTA**

MARIN SOKOL

Split, 2022.

**SVEUČILIŠTE U SPLITU
FAKULTET GRAĐEVINARSTVA, ARHITEKTURE I
GEODEZIJE**

ZAVRŠNI RAD

**ODABIR I USKLADIVANJE RADA
STROJEVA ZA ODABRANE
AKTIVNOSTI PRI IZGRADNJI
NOGOMETNOG IGRALIŠTA**

MARIN SOKOL

Split, 2022.

SVEUČILIŠTE U SPLITU

FAKULTET GRAĐEVINARSTVA, ARHITEKTURE I GEODEZIJE

Split, Matice hrvatske 15

STUDIJ: PREDDIPLOMSKI STRUČNI STUDIJ GRAĐEVINARSTVA

KANDIDAT: Marin Sokol

MATIČNI BROJ (JMBAG): 0083219816

KATEDRA: Katedra za organizaciju i ekonomiku građenja

PREDMET: Tehnologija građenja

ZADATAK ZA ZAVRŠNI RAD

Tema: Odabir i usklađivanje strojeva za odabrane aktivnosti pri izgradnji nogometnog igrališta

Opis zadatka: Student će koristeći raspoloživu literaturu i dostupne mrežne izvore odabrati i uskladiti strojeve za odabrane aktivnosti pri izgradnji nogometnog igrališta

U Splitu, 21. ožujka 2022.

Voditeljica Završnog rada:
prof.dr.sc. Snježana Knezić



ODABIR I USKLAĐIVANJE RADA STROJEVA ZA ODABRANE AKTIVNOSTI PRI IZGRADNJI NOGOMETNOG IGRALIŠTA

SAŽETAK:

U ovom završnom radu prikazuje se rješenje problema odabira i usklađivanja rada strojeva za odabrane aktivnosti prilikom izgradnje nogometnog igrališta. Vršit će se čišćenje terena, izgradnja tribina i pristupne ceste prema igralištu. Cilj je postizanje rješenja koje će težiti što manjem praznom hodu strojeva.

KLJUČNE RIJEČI:

Usklađivanje rada strojeva, zemljani radovi, betonski radovi

SELECTION AND COORDINATION OF MACHINE OPERATION FOR SELECTED ACTIVITIES IN FOOTBALL FIELD CONSTRUCTION

ABSTRACT:

In this final work a solution to the problem of selecting and coordinating the operation of machines for some activities during the construction football field is presented. The following activities are taken into account: earth-moving, concrete work, and access road to the football field. The goal is to achieve a solution that will provide minimal idle stages of the machinery.

KEYWORDS:

Coordinating the operations of machines, earth-moving works, concrete work

SADRŽAJ

1. UVOD	1
2. OPIS TVRTKE	2
3. OPIS RADOVA	3
4. ZEMLJANI RADOVI.....	5
4.1. Uklanjanje površinskog sloja tla	6
4.1.1. Prvi ciklus „A“	10
4.1.2. Drugi ciklus „B“	11
4.2. Iskopi za temelje nosivih stupova.....	14
5. BETONSKI RADOVI	17
6. ASFALJNI RADOVI.....	25
7. ZAKLJUČAK.....	32
8. LITERATURA	33

1. UVOD

U završnom radu će se prikazati slučaj usklađivanja rada strojeva na određenom projektnom zadatku. Projektni zadatak je hipotetski, ali za njega se vrši stvarni izračun rada strojeva. U radu se nalazi detaljan izračun usklađivanja rada odabranih strojeva i određeno je vrijeme potrebno kako za ukupnu tako i za pojedinu operaciju.

U projektnom zadatku se opisuju zemljani, betonski i asfaltni radovi. Zemljani radovi se sastoje od uklanjanja površinskog humusnog sloja i iskopa rupa za temelje nosivih stupova tribine. Betonski radovi se sastoje od betoniranja betonskih nosivih stupova i betoniranja tribina. Asfaltni radovi se izvode na pristupnoj cesti, a sastoje se od dovoza i ugradnje sloja tampona i asfaltnog sloja.

Projekt izvodi hipotetska tvrtka koja posjeduje svu potrebitu mehanizaciju i stručno osoblje za izvedbu projekta. Projekt se sastoji od zemljanih, betonskih i asfaltnih radova. Površina terena na kojem se izvodi izgradnja igrališta, tribina i pristupne ceste je $500\text{m} \times 200\text{m} = 100\,000\text{m}^2$.

Detaljan opis tvrtke, te radova i strojeva potrebnih za realizaciju ovog projektnog zadatka, kao i njihov odabir i međusobno usklađivanje prikazan je u sljedećim poglavljima.

2. OPIS TVRTKE

Sve radove u ovom projektnom zadatku izvodi hipotetska tvrtka koja posjeduje svu potrebnu mehanizaciju, te kvalificiranu radnu snagu za potrebne radove. Tvrtka se bavi izvođenjem radova u niskogradnji i jednostavnim objektima visokogradnje. S obzirom da tvrtka posjeduje sve potrebno za izvršenje svojih obaveza unutar zadanog roka, investitor je odlučio da će ta tvrtka izvoditi sve radove jer je od te tvrtke ujedno zaprimio i financijski najpovoljniju ponudu.

Potrebni strojevi za izvedbu projekta:

- dozer
- jaružalo s dubinskom lopatom
- utovarivač
- kamion kiper
- automješalica
- crpka za beton
- grejder
- stroj za ugradnju asfalta (finišer)
- valjak

3. OPIS RADOVA

U ovom projektu opisuju se radovi koje je potrebno izvršiti za izgradnju nogometnog igrališta s adekvatnom pristupnom cestom.

Zemljani radovi se sastoje od uklanjanja površinskog sloja tla u debljini od 10 cm, te na površini od $130\text{m} \times 80\text{m} = 10.400\text{m}^2$, što daje ukupan volumen uklonjenog površinskog sloja tla od $130\text{m} \times 80\text{m} \times 0,1\text{m} = 1.040\text{m}^3$. Skidanje površinskog sloja tla se vrši dozerom koji je ujedno i glavni stroj ove aktivnosti, te se prema njemu vrši usklađivanje ostalih strojeva. Dozer nagurava materijal do ruba terena, te nakon određenog vremena kad se nakupilo dovoljno materijala utovarivač kreće sa utovarom iskopanog površinskog sloja tla u kamione koji ga prevoze dalje na lokalni deponij koji je udaljen od gradilišta 3 km.

Zemljani radovi se također sastoje od iskopa terena za temelje nosivih stupova na dubinu od 0,5m. Vršit će se rad sa izgubljenom oplatom pa iskopi ne trebaju biti prošireni za potrebni manevarski prostor radnika. Temelji će biti dimenzija $0,6\text{m} \times 1,2\text{m} \times 0,5\text{m}$ (ŠxDxV), a ukupno će biti 33 stupa, što nam daje ukupan volumen iskopanog materijala od $33\text{kom} \times 0,6\text{m} \times 1,2\text{m} \times 0,5\text{m} = 11,88\text{m}^3$. Iskop se vrši jaružalom sa dubinskom lopatom, koji je ujedno i glavni stroj ove aktivnosti prema kojem se vrši usklađivanje ostalih strojeva. Jaružalo također vrši utovar materijala u kamione koji ga dalje prevoze na gore navedeni deponij.

Betonski radovi se sastoje od više faza, te će se tako i izvoditi zbog složenosti radova. Prvo će se betonirati temelji stupova, nakon kojih će se izvesti sami nosivi stupovi, a na samom kraju će se izvesti tribinski dio. Nosive grede koje se postavljaju na stupove su prefabricirani elementi te će biti dostavljeni i ugrađeni prije betoniranja tribina. Zbog načina proizvodnje, proizvođač će sve grede dostaviti u istom danu vlastitim transportom te će ih postaviti kao što je i ugovoreno pa u ovom dijelu nemamo potrebe za usklađivanjem strojeva.

Za izradu temelja stupova, zbog količine od 11,88m³ potrebnog betona, nema potrebe za usklađivanjem strojeva već je za gradilište dovoljna samo 1 automješalica za beton.

U toku izrade nosivih stupova tribinskog prostora zbog veće količine betona, morati ćemo uskladiti rad automješalice i crpke za beton.

U fazi izrade tribinskog prostora zbog velikih količina potrebnog betona je potreban veći broj automješalica koje moramo uskladiti s crpkom za beton. Betonara je udaljena od gradilišta 5 km.

U konačnici kreće se sa izvedbom pristupne ceste, ona je trenutno makadamska pa na nju, nakon završetka zemljanih radova s teškom mehanizacijom, postavlja se tamponski sloj zatim se postavlja i asfaltni sloj. Tamponski sloj je debljine 10cm, a asfaltni 8cm. Sav potrebni materijal se dovozi s lokacije na kojoj se priprema, a udaljena je 10km od gradilišta.

4. ZEMLJANI RADOVI

Zemljani radovi se sastoje od sljedećih aktivnosti:

- UKLANJANJE POVRŠINSKOG SLOJA TLA

Uklanjanje površinskog sloja tla sa terena se vrši u debljini od 10 cm, te na površini od $130\text{m} \times 80\text{m} = 10.400\text{m}^2$, što daje ukupan volumen iskopanog humusa od $130\text{m} \times 80\text{m} \times 0,1\text{m} = 1.040\text{m}^3$. Skidanje površinskog sloja tla se vrši dozerom koji je ujedno i glavni stroj ove aktivnosti, te se prema njemu vrši usklađivanje ostalih strojeva. Dozer nagurava materijal do ruba terena, te nakon određenog vremena kad se nakupilo dovoljno materijala, kako bi kontinuirano radio utovarivač kreće sa utovarom iskopanog humusa u kamione koji ga prevoze dalje na lokalni deponij koji je udaljen od gradilišta 3 km.

- ISKOP ZA TEMELJE NOSIVIH STUPOVA

Iskop terena se vrši za 33 stupa do dubine od 0,5 m na površini od $0,6\text{m} \times 1,2\text{m}$, što daje ukupan volumen iskopanog materijala od $33 \times 0,6\text{m} \times 1,2\text{m} \times 0,5\text{m} = 11,88\text{m}^3$. Iskop i utovar iskopanog materijala se vrši jaružalom sa dubinskom lopatom, a zbog količine od samo $11,88 \text{ m}^3$ nemamo potrebe za usklađivanjem rada strojeva jer će jedan kamion kiper odvesti sav materijal na deponij udaljen 3km od gradilišta.

4.1. Uklanjanje površinskog sloja tla

Potrebni strojevi za uklanjanje površinskog sloja:

Dozer CAT D6 (Slika 4.1):

- Snaga motora 161 kW
- Zapremnina noža $q = 4,5 \text{ m}^3$
- Širina noža $L = 4000 \text{ mm} = 4,00 \text{ m}$
- Brzina pri skidanju sloja $v_1 = 3,6 \text{ km/h} = 60 \text{ m/min}$
- Brzina pri guranju $v_2 = 6,5 \text{ km/h} = 108 \text{ m/min}$
- Brzina pri vožnji unazad $v_3 = 11,7 \text{ km/h} = 195 \text{ m/min}$
- Dubina skidanja sloja $S = 0,1 \text{ m}$
- Širina preklopa prijelaza $R = 0,5 \text{ m}$
- Površina terena $P = 10400 \text{ m}^2$
- Rastresitost materijala $K_r = 0,8$
- Iskorištenje radnog vremena $K_v = 0,85$



Slika 4.1 Dozer CAT D6[4]

Utovarivač CAT 988 K (Slika 4.2):

- Snaga motora 381 kW
- Zapremnina kašike $q = 3,0 \text{ m}^3$
- Trajanje ciklusa punjenja lopate, utovara i povratka u prvobitni položaj $T_c = 30 \text{ s}$
- Iskorištenje radnog vremena $K_v = 0,9$



Slika 4.2 Utovarivač CAT 988 K [5]

Kamion Volvo FMX 500 8x4 (Slika 4.3):

- Snaga motora 500 KS
- Zapremnina koša $q = 28 \text{ m}^3$
- Brzina s punim košem $v_1 = 55 \text{ km/h}$
- Brzina s praznim košem $v_2 = 70 \text{ km/h}$
- Vrijeme manevra na deponiju i na gradilištu $T_{\text{manevra}} = 10 \text{ s}$
- Vrijeme istovara na deponiju $T_{\text{istovara}} = 20 \text{ s}$
- Udaljenost lokalnog deponija $L_{\text{deponija}} = 3 \text{ km}$

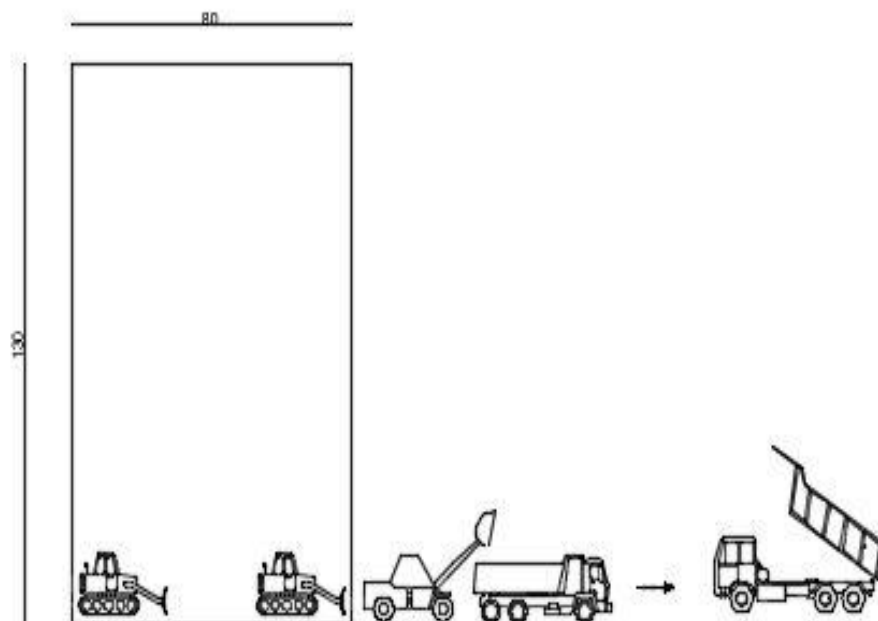


Slika 4.3 Kamion Volvo FMX 500 8x4 [6]

Proračun:

Volumen materijala koji je potrebno ukloniti dozerom $V = 1\,040\text{ m}^3$.

Način uklanjanja površinskog sloja terena je prikazan na slici (Slika 4.4)



Slika 4.4 Shema aktivnosti uklanjanja površinskog sloja

$$T_c = T_{\text{iskopa}} + T_{\text{guranja}} + T_{\text{povratka}}$$

Proračun za rad dozera je prikazan u ciklusima (Slika 4.5):

4.1.1. Prvi ciklus „A“

Prvi ciklus „A“ se sastoji od 8 manjih ciklusa zbog kapaciteta noža pri kojem dozer skida sloj cijelom širinom nožai to na dužini od 10 m, te potom gura materijal do ruba terena i vraća se na mjesto gdje nastavlja skidati sloj. Broj ciklusa „A“ je 1. Volumen materijala u ciklusu „A“ iznosi:

$$V_A = 4,00\text{m} \times 80\text{m} \times 0,1\text{m} = 32\text{m}^3$$

Ciklus A:

- $T_{c1} = 10/60 + 70/108 + 70/195 = 1,18 \text{ min}$
 - $T_{c2} = 10/60 + 60/108 + 60/195 = 1,03 \text{ min}$
 - $T_{c3} = 10/60 + 50/108 + 50/195 = 0,89 \text{ min}$
 - $T_{c4} = 10/60 + 40/108 + 40/195 = 0,75\text{min}$
 - $T_{c5} = 10/60 + 30/108 + 30/195 = 0,6 \text{ min}$
 - $T_{c6} = 10/60 + 20/108 + 20/195 = 0,45 \text{ min}$
 - $T_{c7} = 10/60 + 10/108 + 10/195 = 0,31 \text{ min}$
 - $T_{c8} = 10/60 + 0/108 + 0/195 = 0,17 \text{ min}$
- $$\sum T_c^A = 5,38 \text{ min}$$

4.1.2. Drugi ciklus „B“

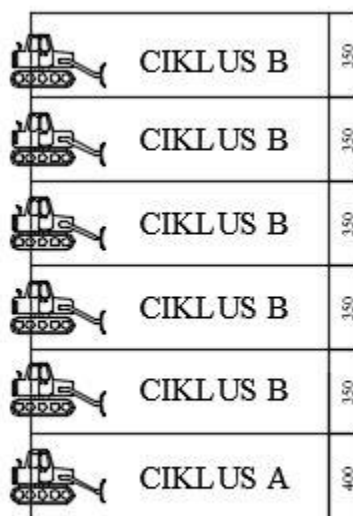
Drugi ciklus „B“ se sastoji od 8 manjih ciklusa pri kojem dozer skida sloj u širini od 3,5 m jer je širina preklopa 0,5 m na dužini od 10,0 m, te potom gura materijal do ruba terena i vraća se na mjesto gdje nastavlja skidati sloj. Broj ciklusa „B“ je 36. Volumen materijala u ciklusu „B“ iznosi:

$$V_B = 3,5\text{m} \times 80\text{m} \times 0,1\text{m} = 28\text{m}^3$$

Ciklus B:

- $T_{c1} = 10/60 + 70/108 + 70/195 = 1,18 \text{ min}$
- $T_{c2} = 10/60 + 60/108 + 60/195 = 1,03 \text{ min}$
- $T_{c3} = 10/60 + 50/108 + 50/195 = 0,89 \text{ min}$
- $T_{c4} = 10/60 + 40/108 + 40/195 = 0,75\text{min}$
- $T_{c5} = 10/60 + 30/108 + 30/195 = 0,6 \text{ min}$
- $T_{c6} = 10/60 + 20/108 + 20/195 = 0,45 \text{ min}$
- $T_{c7} = 10/60 + 10/108 + 10/195 = 0,31 \text{ min}$
- $T_{c8} = 10/60 + 0/108 + 0/195 = 0,17 \text{ min}$

$$\sum T_c^A = 5,38 \text{ min}$$



Slika 4.5 Shematski prikaz rada dozera u ciklusima

Ukupna količina materijala uklonjena dozerom:

$$V_A + (36 \times V_B) = 32,0\text{m}^3 + (36 \times 28,0\text{m}^3) = 1040\text{m}^3$$

Ukupno vrijeme svih ciklusa:

$$\begin{aligned} T_c &= \sum T_c^A + (36 \times \sum T_c^B) + \sum T_c^C \\ &= 5,38\text{min} + (36 \times 5,38\text{min}) \\ &= 199,06 = 3,31\text{h} \end{aligned}$$

Planski učinak dozera:

$$U_{pl} = V / T_c \times K_r \times K_v = 1040\text{m}^3 / 3,31\text{h} \times 0,8 \times 0,85 = 213,66\text{m}^3/\text{h}$$

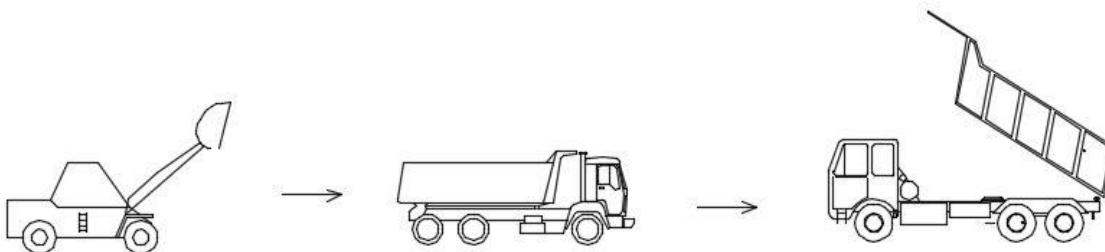
Ukupno vrijeme potrebno za rad:

$$1040\text{m}^3 / 213,66\text{m}^3/\text{h} = 4,88\text{h} = 4\text{h } 53\text{min}$$

Planski učinak utovarivača :

$$\begin{aligned} U_{pl} &= (3600 \times q) / T_c \times K_r \times K_v = (3600 \times 3,0\text{m}^3) / 30 \times 0,8 \times 0,9 \\ &= 259,2\text{m}^3/\text{h} \end{aligned}$$

U ovoj aktivnosti dozer i utovarivač imaju slične planske učinke rada, tj. dozer ima planski učinak od $213,66 \text{ m}^3$, a utovarivač od $259,2 \text{ m}^3$, što je malo više od dozera no neznatno gledajući ukupni volumen. S obzirom da utovarivač ima nešto veći planski učinak, utovarivač počinje sa radom tek kada se nakupi materijala od uklanjanja dozerom, te će tako strojevi raditi kontinuirano. (Slika 4.6)



Slika 4.6 Utovar materijala u kamion i odvoz na deponij

Trajanje ciklusa kamiona:

$$T_c = T_{\text{utovara}} + T_{\text{odlaska}} + T_{\text{istovara}} + T_{\text{povratka}} + 2T_{\text{manevra}} = 779,53\text{s}$$

$$T_{\text{utovara}} = q_{\text{kamiona}} / U_{\text{pl,utovarivač}} \times 3600 = 28\text{m}^3 / 259,2\text{m}^3/\text{h} \times 3600 = 388,89\text{s}$$

$$T_{\text{odlaska}} = L_{\text{deponija}} / v_1 \times 3600 = 3\text{km} / 55\text{km}/\text{h} \times 3600 = 196,36\text{s}$$

$$T_{\text{povratka}} = L_{\text{deponija}} / v_2 \times 3600 = 3\text{km} / 70\text{km}/\text{h} \times 3600 = 154,28\text{s}$$

$$2T_{\text{manevra}} = 2 \times 10\text{s} = 20\text{s}$$

Broj kamiona potrebnih za sinkroniziran rad s utovarivačem :

$$N_{\text{kamiona}} = T_{c,\text{kamiona}} / T_{\text{utovara}} = 779,53\text{s} / 388,89\text{s} = 2,005 = 2 \text{ kamiona}$$

Broj tura kamiona potrebnih za prijevoz materijala:

$$N_{\text{tura}} = V / q_{\text{kamiona}} = 1044\text{m}^3 / 28\text{m}^3 = 38 \text{ tura} = 2 \text{ kamiona po } 19 \text{ tura}$$

4.2. Iskop za temelje nosivih stupova

Potrebni strojevi za iskop:

Jaružalo s dubinskom lopatom CAT 313GC (Slika 4.7):

- Snaga motora 55 kW
- Zapremnina lopate $q = 0,68 \text{ m}^3$
- Trajanje ciklusa $T_c = 20 \text{ s}$
- Obujam materijala koji se iskapa jaružalom $Q = 11,88 \text{ m}^3$
- Rastresitost materijala $K_r = 0,8$
- Iskorištenje radnog vremena $K_v = 0,85$
- Koeficijent punjenja $K_p = 0,8$



Slika 4.7 Jaružalo s dubinskom lopatom CAT 313GC [7]

Kamion Volvo FMX 500 8x4 (Slika 4.8):

- Snaga motora 500 kW
- Zapremnina koša $q = 28 \text{ m}^3$
- Brzina s punim košem $v_1 = 55 \text{ km/h}$
- Brzina s praznim košem $v_2 = 70 \text{ km/h}$
- Vrijeme manevra na deponiju i na gradilištu $T_{\text{manevra}} = 10 \text{ s}$
- Vrijeme istovara na deponiju $T_{\text{istovara}} = 20 \text{ s}$
- Udaljenost većeg deponija $L_{\text{deponija}} = 3 \text{ km}$



Slika 4.8 Kamion Volvo FMX 500 8x4 [6]

Proračun:

Teorijski učinak jaružala:

$$U_t = (q \times 3600) / T_c = (0,68\text{m}^3 \times 3600) / 20\text{s} = 122,4\text{m}^3/\text{h}$$

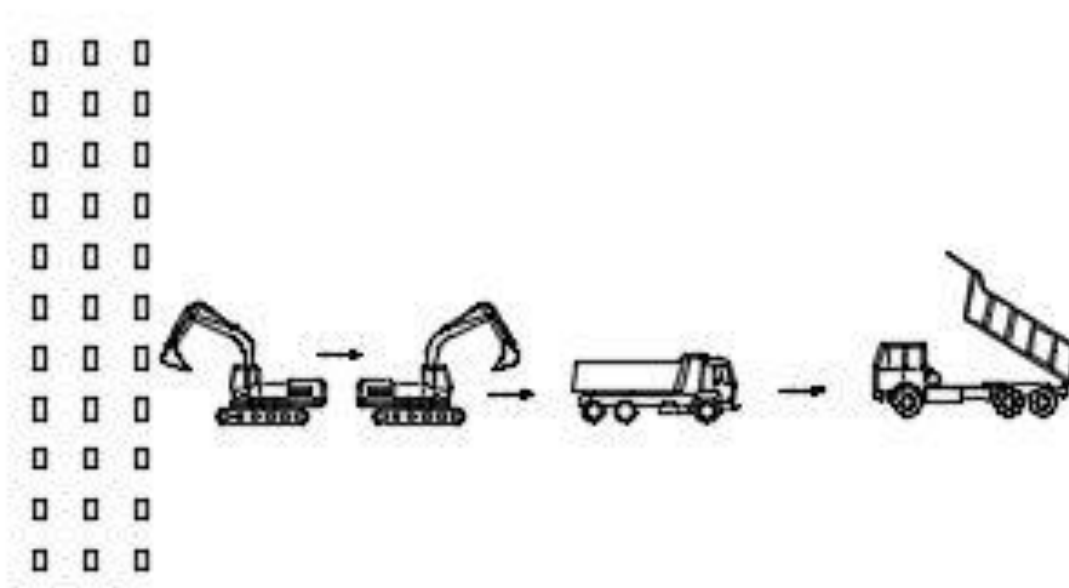
Planski učinak jaružala:

$$U_{pl} = U_t \times K_r \times K_v \times K_p = 122,4\text{m}^3/\text{h} \times 0,8 \times 0,85 \times 0,85 = 70,75\text{m}^3/\text{h}$$

Vrijeme potrebno za iskop materijala (Slika 4.9):

$$T = Q / U_{pl,d} = 11,88\text{m}^3 / 70,75\text{m}^3/\text{h} = 0,17\text{h} = 11\text{min}$$

U ovom dijelu zbog količine materijala od iskopa dovoljan je samo jedan kamion kiper za odvoz materijala na deponij.



Slika 4.9 Shema iskopa za temelje nosivih stupova

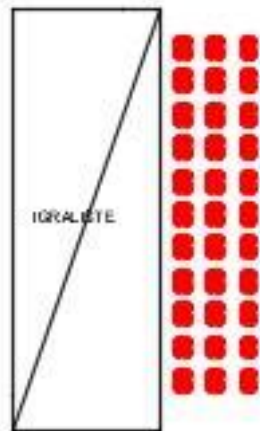
5. BETONSKI RADOVI

Betonski radovi se sastoje od sljedećih aktivnosti:

- Betoniranje temelja za nosive stupove (Slika 5.1)

Betoniranje 33 temelja za nosive stupove $Q_A = 33 \times 0,6\text{m} \times 1,2\text{m} \times 0,5\text{m} = 11,88\text{m}^3$ koji se izvode u izgubljenoj oplati tako da zauzimaju cijeli volume iskopa. Beton dolazi na gradilište pomoću automješalica iz betonare udaljene 5 km od gradilišta, zatim se crpkom za beton ugrađuje u temelje koji se betoniraju.

$$Q_A = 33 \times 0,6 \text{ m} \times 1,2\text{m} \times 0,5\text{m} = 11,88\text{m}^3$$



Slika 5.1 Tlocrt temelja nosivih stupova

- Betoniranje nosivih stupova tribina (Slika 5.2)

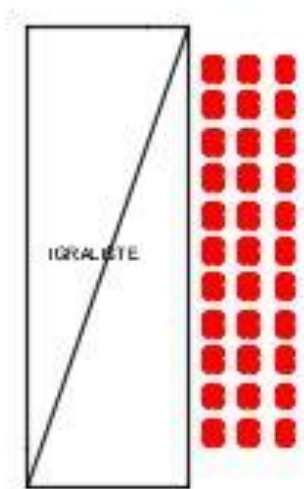
Nakon što betonski temelji dostignu potrebnu čvrstoću, kreće se s betoniranjem nosivih stupova pravokutnog oblika dimenzija 0,3m x 0,6m , a ovisno o položaju su različiti visina, najviši red doseže 12m, srednji je visine 7m, a početni je u visini 1m. Gotovi beton također dolazi na gradilište pomoću automješalica iz betonare udaljene 5 km od gradilišta, zatim se crpkom za beton ugrađuje u stupove.

$$Q_1 = 11_{\text{stupova}} \times P_{\text{stupa}} \times h_{\text{stupa}} = 11 \times (0,3\text{m} \times 0,6\text{m}) \times 1\text{m} = 1,98\text{ m}^3$$

$$Q_2 = 11_{\text{stupova}} \times P_{\text{stupa}} \times h_{\text{stupa}} = 11 \times (0,3\text{m} \times 0,6\text{m}) \times 7\text{m} = 13,86\text{ m}^3$$

$$Q_3 = 11_{\text{stupova}} \times P_{\text{stupa}} \times h_{\text{stupa}} = 11 \times (0,3\text{m} \times 0,6\text{m}) \times 12\text{m} = 23,76\text{ m}^3$$

$$Q_B = Q_1 + Q_2 + Q_3 = 1,98\text{ m}^3 + 13,86\text{ m}^3 + 23,76\text{ m}^3 = 39,6\text{ m}^3$$



Slika 5.2 Betonski nosivi stupovi tribina

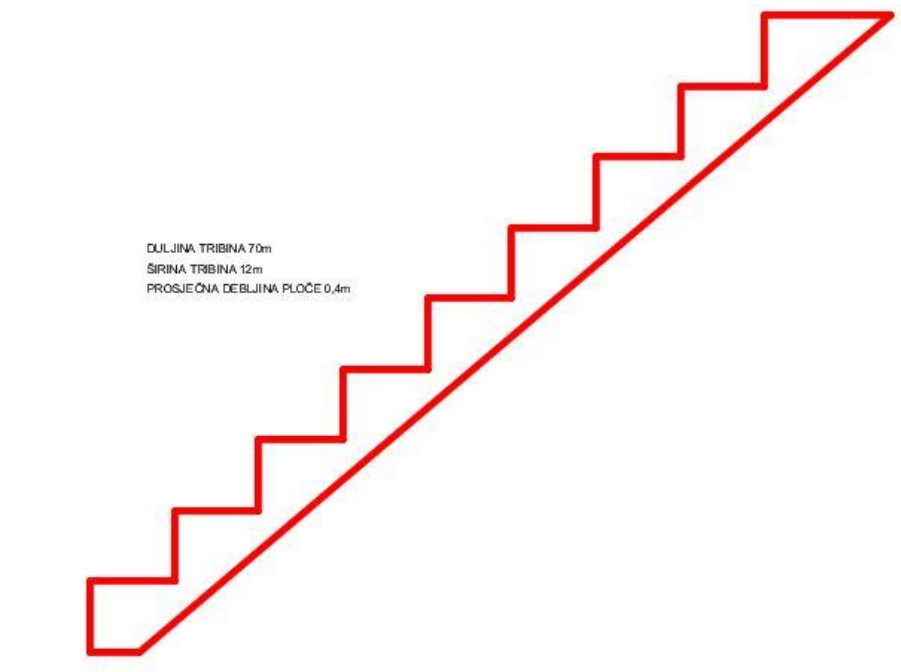
- Betoniranje tribina (Slika 5.3)

Nakon što betonski stupovi dostignu potrebnu čvrstoću, kreće se s ugradnjom prefabriciranih nosivih greda koje je investitor ugovorio s drugim izvođačem. Rad između dvaju izvođača je jasno usklađen i svi mogući problemi su predviđeni. U slučaju nekog novog problema, svu odgovornost preuzima investitor. Nakon izvedenih nosivih greda, radovi se nastavljaju dalje prema izvođenju tribina.

Gotov beton za betoniranje tribina dolazi pomoću automješalica iz gore navedene betonare udaljene 5 km od gradilišta, a ugrađuje se pomoću crpke za beton.

$$Q_C = P_{\text{tribina}} \times h_{\text{tribina}} = (70,0 \text{ m} \times 12,0 \text{ m}) \times 0,40 \text{ m} = 336,0 \text{ m}^3$$

$$Q_C = 336,0 \text{ m}^3$$

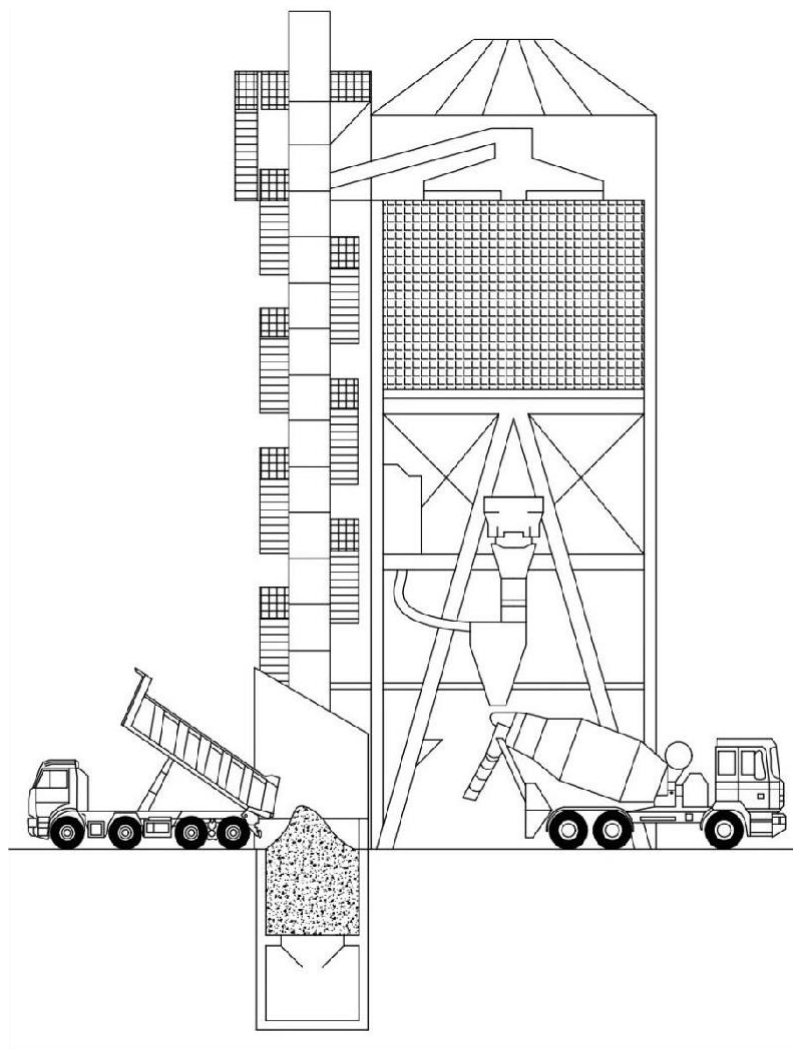


Slika 5.3 Betonske tribine

Strojevi potrebni za betonske radove:

Torajska betonara (Slika 5.4):

- Udaljenost betonare $L_2 = 5$ km
- Učinak betonare $U_{p1, betonara} = 42$ m³/h



Slika 5.4 Shematski prikaz torajske betonare[3]

Automješalica VOLVO (Slika 5.5):

- Snaga motora 500 kW
- Zapremnina bubnja $q_{\text{automješalica}} = 12 \text{ m}^3$
- Brzina s punim bubnjem $v_1 = 45 \text{ km/h}$
- Brzina s praznim bubnjem $v_2 = 75 \text{ km/h}$
- Vrijeme manevra na betonari i na gradilištu $T_{\text{manevra}} = 30 \text{ s}$



Slika 5.5 Automješalica VOLVO FMX 500 [8]

Pumpa za beton Volvo FM 340 (Slika 5.6):

- Snaga motora 340 kW
- Teorijski učinak $U_t = 60 \text{ m}^3/\text{h}$
- Iskorištenje radnog vremena $K_v = 0,85$



Slika 5.6 Pumpa za beton Volvo FM 340 [9]

Proračun:

Planski učinak pumpe za beton:

$$U_{pl,pumpa} = U_t \times K_v = 60\text{m}^3/\text{h} \times 0,85 = 51\text{m}^3/\text{h}$$

Trajanje ciklusa automješalice:

$$T_c = T_{utovara} + T_{odlaska} + T_{istovara} + T_{povratka} + 2T_{manevra} = 2575,63\text{s}$$

$$T_{utovara} = q_{automješalice} / U_{pl,betonara} \times 3600 = 12\text{m}^3 / 42\text{m}^3/\text{h} \times 3600 = 1028,57\text{s}$$

$$T_{odlaska} = L_2 / v_1 \times 3600 = 5\text{km} / 45\text{km}/\text{h} \times 3600 = 400\text{s}$$

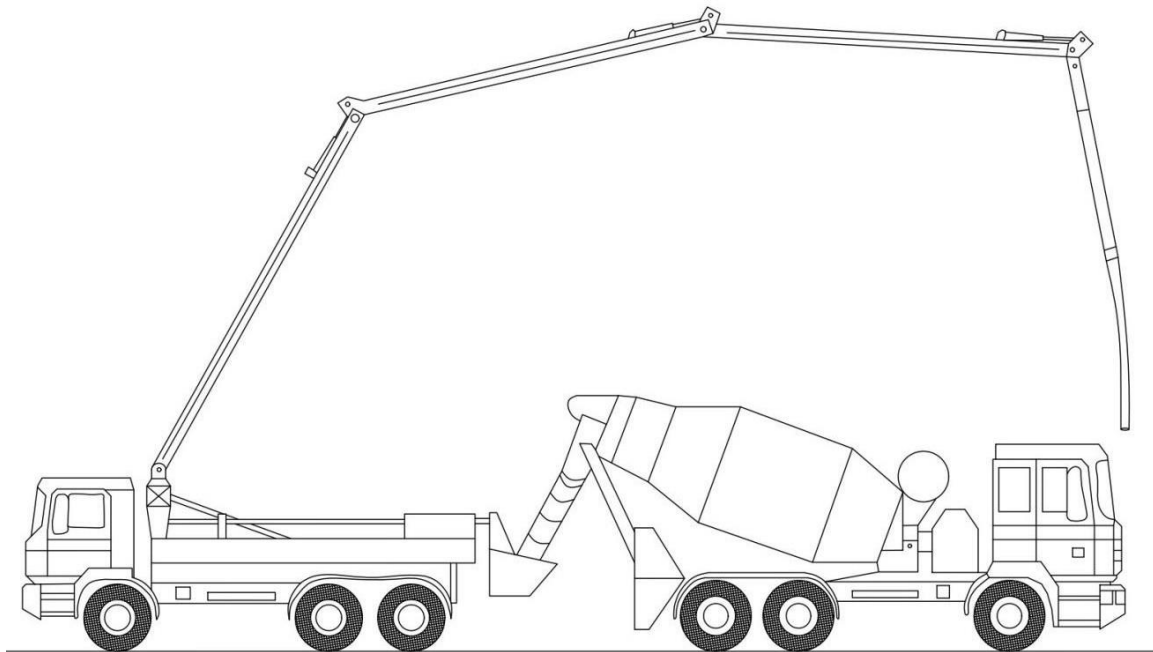
$$T_{istovara} = q_{automješalice} / U_{pl,pumpa} \times 3600 = 12\text{m}^3 / 51\text{m}^3/\text{h} \times 3600 = 847,058\text{s}$$

$$T_{povratka} = L_2 / v_2 \times 3600 = 5\text{km} / 75\text{km}/\text{h} \times 3600 = 240\text{s}$$

$$2T_{manevra} = 2 \times 30\text{s} = 60\text{s}$$

Broj automješalica potrebnih za sinkroniziran rad s crpkom za beton (Slika 5.7):

$$N_{\text{automješalica}} = T_{c,\text{automješalica}} / T_{\text{istovara}} = 2575,63\text{s} / 847,06\text{s} = 3,04 \approx 3 \text{ automješalice}$$



*Slika 5.7 Ubacivanje betona iz automješalice u koš pumpe za beton
[3]*

Broj tura automješalica potrebnih za betoniranje Q_A :

$$N_{\text{tura}} = Q_A / q_{\text{automješalica}} = 11,88\text{m}^3 / 12\text{m}^3 = 1 \text{ tura}$$

Vrijeme potrebno za betoniranje Q_A :

$$T_A = Q_A / U_{\text{pl,crpka}} = 11,88\text{m}^3 / 51\text{m}^3/\text{h} = 0,24\text{h} = 15\text{min}$$

Broj tura automješalica potrebnih za betoniranje Q_B :

$$N_{\text{tura}} = Q_B / q_{\text{automješalica}} = 39,6\text{m}^3 / 12\text{m}^3 = 4 \text{ ture} = 2 \text{ automješalice po 1 tura i 1 automješalica 2 ture}$$

Vrijeme potrebno za betoniranje Q_B :

$$T_B = Q_B / U_{\text{pl,crpka}} = 39,6\text{m}^3 / 51\text{m}^3/\text{h} = 0,78\text{h} = 47\text{min}$$

Broj tura automješalica potrebnih za betoniranje Q_C :

$$N_{\text{tura}} = Q_C / q_{\text{automješalica}} = 336,0\text{m}^3 / 12\text{m}^3 = 28 \text{ tura} = 2 \text{ automješalice po 9 tura i 1 automješalica 10 tura}$$

Vrijeme potrebno za betoniranje Q_C :

$$T_C = Q_C / U_{\text{pl,crpka}} = 336,0\text{m}^3 / 51\text{m}^3/\text{h} = 6,58\text{h} = 6 \text{ sati i 36 minuta}$$

Ukupno vrijeme potrebno za izvedbu svih betonskih radova:

$$T = T_A + T_B + T_C = 0,24\text{h} + 0,78\text{h} + 6,58\text{h} = 7,6\text{h} = 7 \text{ sati i 36 minuta}$$

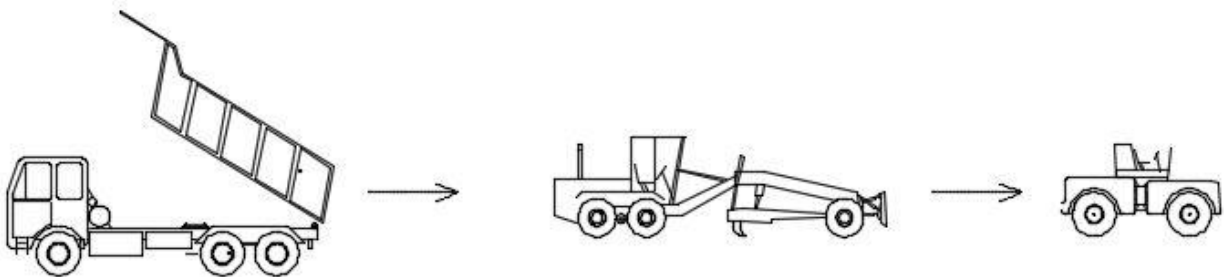
6. ASFALJNI RADOVI

Asfaltni radovi se sastoje:

- Nasipanje tamponskog sloja na postojeću makadamsku cestu širine 9m i dužine 700m, a visina tamponskog sloja iznosi 10cm. Sav potrební materijal se dovozi kamionom kiperom sa lokacije udaljene 10km od gradilišta, a vlasnik deponija ima utovarivač jednakih mogućnosti kao naša tvrtka. Za potrebe planiranja tamponskog sloja koristi se grejder, dok za nabijanje se koristi valjak.

$$V_{\text{tampona}} = 9\text{m} * 700\text{m} * 0,1\text{m} = 630\text{m}^3$$

Prikaz izrade tamponskog sloja (slika 6.1.)

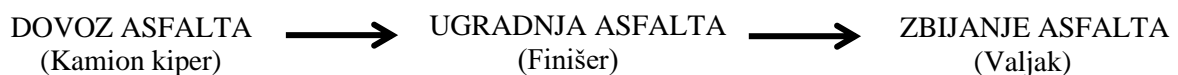


Slika 6.1. Dijagram izvođenja radova tamponskog sloja

- Asfaltiranje ceste širine 9m i dužine 700m, a a visina asfaltnog sloja iznosi 8 cm. Sav potrební materijal se dovozi kamionom kiperom sa lokacije udaljene 10km od gradilišta, a vlasnik pogona za proizvodnju asfalta ima utovarivač istih mogućnosti kao naša tvrtka. Za potrebe nabijanja koristi se valjak korišten u nabijanju tamponskog sloja.

$$V_{\text{asfalta}} = 9\text{m} * 700\text{m} * 0,08\text{m} = 504\text{m}^3$$

Prikaz asfaltiranja (slika 6.2.)



Slika 6.2. Dijagram izvođenja asfaltiranja

Potrebni strojevi za postavljanje tamponskog sloja:

Grejder CAT 160K (slika 6.3.):

- Snaga: 139 kW
- Širina noža: 4,30m
- Brzina kretanja u radu: 2,5km/h
- Kut zaokreta: 20°



Slika 6.3. Grejder CAT 160K [10]

Kamion Volvo FMX 500 8x4 (Slika 6.4.):

- Snaga motora 500 kW
- Zapremnina koša $q = 28 \text{ m}^3$
- Brzina s punim košem $v_1 = 55 \text{ km/h}$
- Brzina s praznim košem $v_2 = 70 \text{ km/h}$
- Vrijeme manevra na deponiju i na gradilištu $T_{\text{manevra}} = 10 \text{ s}$
- Vrijeme istovara na deponiju $T_{\text{istovara}} = 20 \text{ s}$
- Udaljenost lokalnog deponija $L_{3\text{deponija}} = 10\text{km}$



Slika 6.4. Kamion Volvo FMX 500 8x4 [6]

Trajanje ciklusa kamiona:

$$T_c = T_{\text{utovara}} + T_{\text{odlaska}} + T_{\text{istovara}} + T_{\text{povratka}} + 2T_{\text{manevra}} = 1597,73\text{s}$$

$$T_{\text{utovara}} = q_{\text{kamiona}} / U_{\text{pl,utovarivač}} \times 3600 = 28\text{m}^3 / 259,2\text{m}^3/\text{h} \times 3600 = 388,89\text{s}$$

$$T_{\text{odlaska}} = L_{\text{deponija}} / v_1 \times 3600 = 10\text{km} / 55\text{km}/\text{h} \times 3600 = 654,55\text{s}$$

$$T_{\text{povratka}} = L_{\text{deponija}} / v_2 \times 3600 = 10\text{km} / 70\text{km}/\text{h} \times 3600 = 514,29\text{s}$$

$$2T_{\text{manevra}} = 2 \times 10\text{s} = 20\text{s}$$

$$U_{\text{pl,kamion}} = 3600 \times 28 / 1597,73 \times 0,85 = 53,63\text{m}^3/\text{h}$$

Planski učinak grejdera:

$$U_{\text{pl}} = (3600 \times v \times (1 \times \sin 20^\circ - \Delta l)) / n \times K_v$$

$$U_{\text{pl}} = (3600 \times 2,5 \text{ km}/\text{h} \times (4,3\text{m} \times \sin 20^\circ - 0,15)) / 10 \times 0,85 = 1010,33\text{m}^2/\text{h}$$

$$U_{\text{pl}} = 1010,33\text{m}^2/\text{h} \Rightarrow 1010,33\text{m}^2/\text{h} \times 0,1 = 101,03 \text{ m}^3/\text{h}$$

$$N = U_{\text{grejder}} / U_{\text{kamion}} = 101,03 / 53,63 = 1,88 \text{ kamiona} \approx 2 \text{ kamiona}$$

Koriste se 2 kamiona, s malim čekanjima kamiona za istovar.

Broj tura kamiona potrebnih za prijevoz materijala:

$$N_{\text{tura}} = V / q_{\text{kamiona}} = 630\text{m}^3 / 28\text{m}^3 = 23 \text{ ture} = 1 \text{ kamion } 12 \text{ tura}, 1 \text{ kamion } 11 \text{ tura}$$

Ukupno vrijeme potrebno za rad:

$$630\text{m}^3 / 101,03\text{m}^3/\text{h} = 6,24\text{h} = 6\text{h } 15\text{min}$$

Nakon što je tlo nasuto, kreće valjanje tamponskog sloja s valjkom.

Koristiti ćemo valjak CAT CB7 (slika 6.5.):

- Snaga: 75kW
- Težina: 10470 kg
- Širina valjka: 1,5m
- Brzina: 12km/h



Slika 6.5. Valjak CAT CB7 [11]

Planski učinak valjka:

$$U_{t\text{valjak}} = (v \times b \times d) / N \times K_v$$

$$U_{t\text{valjak}} = (12.000 \text{ m/h} \times 1,5\text{m} \times 0,1\text{m}) / 5 \times 0,85 = 306\text{m}^3/\text{h}$$

$$U_{p\text{valjak}} = U_t \times K_v \times K_d = 306 \times 0,85 \times 1,0 = 260,1 \text{ m}^3/\text{h}$$

$$N = U_{\text{grejder}} / U_{\text{valjak}} = 221,13 / 260,1 = 0,85 \text{ valjaka} \approx 1 \text{ valjak}$$

Za asfaltne strojeve koriste se isti strojevi kao u prethodnoj aktivnosti, osim što će finiše zamjeniti grejder:

Odabran je finiše CAT AP500F (slika 6.6.):

- Snaga: 70kW
- Težina: 13161 kg
- Radna širina: 3,3m
- Brzina: 15m/min



Slika 6.6. Finiše CAT AP500F [12]

Trajanje ciklusa kamiona:

$$T_c = T_{\text{utovara}} + T_{\text{odlaska}} + T_{\text{istovara}} + T_{\text{povratka}} + 2T_{\text{manevra}} = 1597,73\text{s}$$

$$T_{\text{utovara}} = q_{\text{kamiona}} / U_{\text{pl,utovarivač}} \times 3600 = 28\text{m}^3 / 259,2\text{m}^3/\text{h} \times 3600 = 388,89\text{s}$$

$$T_{\text{odlaska}} = L_{1\text{deponija}} / v_1 \times 3600 = 10\text{km} / 55\text{km}/\text{h} \times 3600 = 654,55\text{s}$$

$$T_{\text{povratka}} = L_{1\text{deponija}} / v_2 \times 3600 = 10\text{km} / 70\text{km}/\text{h} \times 3600 = 514,29\text{s}$$

$$2T_{\text{manevra}} = 2 \times 10\text{s} = 20\text{s}$$

$$U_{pl_{kamion}} = 3600 \times 28 / 1597,73 \times 0,85 = 53,63 \text{ m}^3/\text{h}$$

Planski učinak finišera:

$$U_{pl} = v \times B \times d \times K_v$$

$$U_{pl} = 900 \text{ m/h} \times 3,3 \text{ m} \times 0,08 \text{ m} \times 0,85 = 201,96 \text{ m}^3/\text{h}$$

$$N = U_{finišer} / U_{kamion} = 201,96 / 53,63 = 3,77 \text{ kamiona} \approx 4 \text{ kamiona}$$

Koriste se 4 kamiona.

Broj tura kamiona potrebnih za prijevoz materijala:

$$N_{tura} = V / q_{kamiona} = 504 \text{ m}^3 / 28 \text{ m}^3 = 18 \text{ ture} = 2 \text{ kamiona po 5 tura, 2 kamiona po 4 ture}$$

Ukupno vrijeme potrebno za rad:

$$504 \text{ m}^3 / 201,96 \text{ m}^3/\text{h} = 2,50 \text{ h} = 2 \text{ h } 30 \text{ min}$$

Nakon što je finišer ugradio asfalt, valjak kreće u valjanje asfaltnog sloja.

Planski učinak valjka:

$$U_{t_{valjak}} = (v \times b \times d) / n \times K_v$$

$$U_{t_{valjak}} = (12.000 \text{ m/h} \times 1,5 \text{ m} \times 0,1 \text{ m}) / 5 \times 0,85 = 306 \text{ m}^3/\text{h}$$

$$U_{p_{valjak}} = U_t \times K_v \times K_d = 306 \times 0,85 \times 1,0 = 260,1 \text{ m}^3/\text{h}$$

$$N = U_{finišer} / U_{valjak} = 201,96 / 260,1 = 0,78 \text{ valjaka} \approx 1 \text{ valjak}$$

7. ZAKLJUČAK

Završni rad sadrži prikaz usklađivanja rada strojeva za hipotetski primjer izvedbe pripremnih radova za nogometnog igralište, te izgradnju tribinskog prostora, a određene radove izvodi hipotetska tvrtka.

Nakon detaljnog proračuna i analize dobiveni su sljedeći rezultati: uklanjanje humusa, utovar i odvoz na lokalni deponij traje 4 sata i 53 minuta i za to je potreban 1 dozer, 1 utovarivač i 2 kamiona kiper. Nakon skidanja humusa slijedi iskop za temelje nosivih stupova, zbog količine od samo 11,88m³ potrebno je samo 1 jaružalo s dubinskom lopatom i 1 kamion kiper te su radovi obavljeni za 11minuta.

Ukupno betoniranje čitavog objekta traje 7sati i 36 minute, no u to nisu uračunata vremena potrebna za sušenje i njegu betona. Naravno u to vrijeme ne ulazi ni ugradnja prefabriciranih elemenata jer za taj dio radova nije zadužena naša tvrtka. Prvi dio betoniranja, tj.izvedba temelja nosivih stupova nam traje 15 minuta. Nakon toga 7 dana slijedi njega betonja i sušenje dok temelji nepostignu potrebnu čvrstoću zatim krećemo s izvedbom nosivih stupova za koje nam treba 47minuta. Nakon naše pripreme, dolazi drugi izvođač za ugradnju prefabriciranih elemenata nosivih greda na koje se oslanjaju naše tribine. Sušenje naših stupova i ugradnja nosivih greda traje sveukupno 15 dana, a nakon toga pristupamo izvedbi tribina za koje nam je potrebno 7 sati i 36 minuta. Za sve betonske radove je potrebna betonara koja je udaljena 5 km od gradilišta, 1 pumpa za beton i 3 automješalica.

Asfaltni radovi se odvijaju u dva dijela. U prvom dijelu dovozimo tampon te ga ugrađivamo grejderom i valjkom, dok u drugom dijelu dovozimo asfalt te ga ugrađujemo finišerom, a zbijamo valjkom. Prvi dio nam je oduzeo 6h i 15min, a drugi dio smo izveli za 2h i 30min,

Nakon što je utvrđen broj strojeva izračunato je ukupno vrijeme potrebno za izvršenje radova:

$$T_{\text{ukupno}} = T_1 + T_2 + T_3 + T_{\text{odgoda}} = 5,05 + 7,6 + 8,75 + 176$$

$$T_{\text{ukupno}} = 197,4 \text{ (h)} \approx 25 \text{ radnih dana}$$
 potrebno je za obavljanje zadanih aktivnosti

8. LITERATURA

- [1] Slunjski, E., Strojevi u građevinarstvu, HGDI, Zagreb, 1995.
- [2] Knezić, S., Nastavni materijali – predavanja
- [3] Repozitorij gradst.unist.hr. – Završni rad, Ivan Jakšić (2020./2021.)
- [4] <https://s7d2.scene7.com/is/content/Caterpillar/CM20181205-33154-54463>
- [5] <https://s7d2.scene7.com/is/content/Caterpillar/C818887>
- [6] <https://www.volvotrucks.in/content/dam/volvo-trucks/markets/india/transport-needs/Volvo-FMX-500-8x4.pdf>
- [7] <https://s7d2.scene7.com/is/content/Caterpillar/CM20200508-0f77e-21265>
- [8] <https://www.volvotrucks.com/content/dam/volvo/volvo-trucks/masters/euro-6/pdf/trucks/volvo-fmx/specifications/Volvo%20FMX-Specifications-UK.pdf>
- [9] <https://machineryline.info/-/sale/concrete-pumps/VOLVO-FM-340--21031020340513477900>
- [10] <https://s7d2.scene7.com/is/content/Caterpillar/CM20170316-49797-03118>
- [11] <https://s7d2.scene7.com/is/content/Caterpillar/CM20180802-32499-08028>
- [12] <https://s7d2.scene7.com/is/content/Caterpillar/C10882124>