

# Glavni projekt stambene zgrade u Buzinu

---

Ćurić, Marija

Master's thesis / Diplomski rad

2022

*Degree Grantor / Ustanova koja je dodijelila akademski / stručni stupanj:*

**University of Split, Faculty of Civil Engineering, Architecture and Geodesy / Sveučilište u Splitu, Fakultet građevinarstva, arhitekture i geodezije**

*Permanent link / Trajna poveznica:* <https://um.nsk.hr/um:nbn:hr:123:526039>

*Rights / Prava:* [In copyright](#)/[Zaštićeno autorskim pravom.](#)

*Download date / Datum preuzimanja:* **2025-01-05**



*Repository / Repozitorij:*

[FCEAG Repository - Repository of the Faculty of Civil Engineering, Architecture and Geodesy, University of Split](#)



UNIVERSITY OF SPLIT



**SVEUČILIŠTE U SPLITU  
FAKULTET GRAĐEVINARSTVA, ARHITEKTURE I GEODEZIJE**

# **DIPLOMSKI RAD**

**Marija Ćurić**

**Split, 2022.**

**SVEUČILIŠTE U SPLITU  
FAKULTET GRAĐEVINARSTVA, ARHITEKTURE I GEODEZIJE**

**Marija Ćurić**

**Glavni projekt stambene zgrade u Buzinu**

**Diplomski rad**

**Split, 2022.**

# **Glavni projekt stambene zgrade u Buzinu**

## ***Sažetak:***

U diplomskom radu je prikazan glavni projekt stambene zgrade u Buzinu. Građevina se sastoji od prizemlja i 3 kata završno sa ravnim krovom. Osnovnu nosivu konstrukciju građevine čine armiranobetonski elementi: temeljne ploče, zidovi, visokostijeni nosači, međukatne i krovne ploče te gredni nosači. Projekt sadrži: tehnički opis konstrukcije, proračun nosivih konstrukcijskih elemenata te karakteristične građevinske nacрте.

## ***Ključne riječi:***

stambena građevina, glavni projekt, nosiva konstrukcija, monolitna izvedba

# **Main project of the residential building in Buzin**

## ***Abstract:***

The paper presents the main project of a residential building in Buzin. The building consists of ground floor and 3 floors with a flat roof. The basic load-bearing structure of building consists of reinforced concrete elements: foundation slabs, walls, high-wall girders, reinforced concrete plates as a ceiling slabs and beams. The project contains a technical description of the construction, calculation of the main structural elements as well as characteristic structural plans.

## ***Keywords:***

residential building, main design, load-bearing structure, monolithic construction





STUDIJ: **DIPLOMSKI SVEUČILIŠNI STUDIJ GRAĐEVINARSTVA**

SMJER: **KONSTRUKCIJE**

KANDIDAT: **Marija Ćurić**

JMBAG: **0083220663**

KATEDRA: **Katedra za Betonske konstrukcije i mostove**

PREDMET: **Betonske konstrukcije**

## **ZADATAK ZA DIPLOMSKI RAD**

**Tema: Glavni projekt stambene zgrade u Buzinu**

Opis Zadatka: Na temelju danih arhitektonskih podloga, potrebno je izraditi glavni projekt stambene zgrade. Izrađeni projekt mora sadržavati:

- tehnički opis
- plan kontrole i osiguranja kvalitete
- proračune
- građevinske nacрте

U Splitu, ožujak 2022.

Voditelj diplomskog rada:

Doc. dr. sc. Marija Smilović Zulim

Komentor:

Dr.sc. Ante Buzov

Predsjednik povjerenstva za  
diplomske ispite

Izv.prof.dr.sc. Ivo Andrić

*Zahvaljujem se profesorici doc. dr. sc. Mariji Smilović Zulim za preneseno znanje tijekom školovanja te pomoć i suradnju kod izrade diplomskog rada. Zahvala kolegici Ivani za pomoć kod izrade rada i preneseno znanje. Hvala mojim prijateljima na svojoj potpori i ljubavi kroz ove godine studiranja. Posebno hvala mojim roditeljima i sestri koji su mi uvijek bili glavni oslonac i najveća podrška.*

# SADRŽAJ

<b>1.</b>	<b>TEHNIČKI OPIS PRORAČUNA KONSTRUKCIJE</b> .....	1
1.1	Općenito ( projektni zadatak ) .....	1
1.2	Oblik i veličina građevinske čestice .....	1
1.3	Namjena i oblikovanje građevine.....	1
1.4	Konstruktivne pojedinosti .....	2
1.4.1	Temelji .....	2
1.4.2	Horizontalne nosive konstrukcije.....	3
1.4.3	Uspravne nosive konstrukcije.....	3
1.4.4	Ostale nosive konstrukcije .....	3
1.5	Otpornost AB konstrukcije na djelovanje požara .....	3
1.6	Materijali.....	4
1.6.1	Beton .....	4
1.6.2	Armatura.....	5
<b>2.</b>	<b>PROGRAM KONTROLE I OSIGURANJA KVALITETE</b> .....	6
2.1	Opće namjene.....	6
2.2	Opći podaci i informacije.....	7
2.3	Postizanje zahtjevne geometrije .....	11
2.4	Kontrola kvalitete .....	11
2.5	Materijali.....	12
2.6	Zemljani radovi .....	17
2.7	Betonski i armiranobetonski radovi .....	18
2.8	Materijali za izvedbu zidane konstrukcije .....	25
2.9	Izvođenje zidanih konstrukcija .....	26
2.10	Ostali radovi i materijali.....	28
2.11	Nadzor .....	28
2.12	Mjere u slučaju neskladnosti .....	30
2.13	Norme koje tretiraju radove u ovom programu kvalitete .....	31
2.14	Uporabni vijek održavanja građevine .....	35
<b>3.</b>	<b>POSEBNI TEHNIČKI UVJETI</b> .....	39
3.1	Oplate i skele .....	39
3.2	Transport i ugradnja betona .....	41
3.3	Betoniranje pri visokim vanjskim temperaturama .....	42
3.4	Betoniranje pri niskim vanjskim temperaturama .....	43
3.5	Obaveze izvođača.....	43

3.6	Način zbrinjavanja građevinskog otpada.....	44
4.	PODACI O PREDVIĐENIM DJELOVANJIMA I UTJECAJIMA .....	46
4.1	Stalno opterećenje (G).....	46
4.1.1	Vlastita težina elementa konstrukcije.....	46
4.1.2	Stalna djelovanja po krovnim/međukatnim konstrukcijama: .....	46
4.2	Promjenjivo opterećenje .....	47
4.2.1	Korisno opterećenje.....	47
4.2.2	Djelovanje snijega.....	48
4.2.3	Djelovanje vjetra .....	50
4.3	Izvanredno djelovanje.....	59
4.3.1	Potresno djelovanje .....	59
5.	NUMERIČKI MODEL.....	66
6.	DIMENZIONIRANJE HORIZONTALNIH ELEMENATA KONSTRUKCIJE.....	69
6.1	Ploča pozicije 400.....	70
6.2	Ploča pozicije 300.....	80
6.3	Ploča pozicije 200.....	90
6.4	Ploča pozicije 100.....	100
7.	PRORAČUN AB GREDA .....	110
7.1.1	Greda 401 .....	111
8.	PRORAČUN VERTIKALNIH KONSTRUKCIJA .....	122
8.1	Zidovi i visokostijeni nosači.....	122
9.	DIMENZIONIRANJE STUBIŠTA .....	145
10.	TEMELJI.....	149
10.	GRAFIČKI PRILOZI.....	154
11.	LITERATURA .....	155

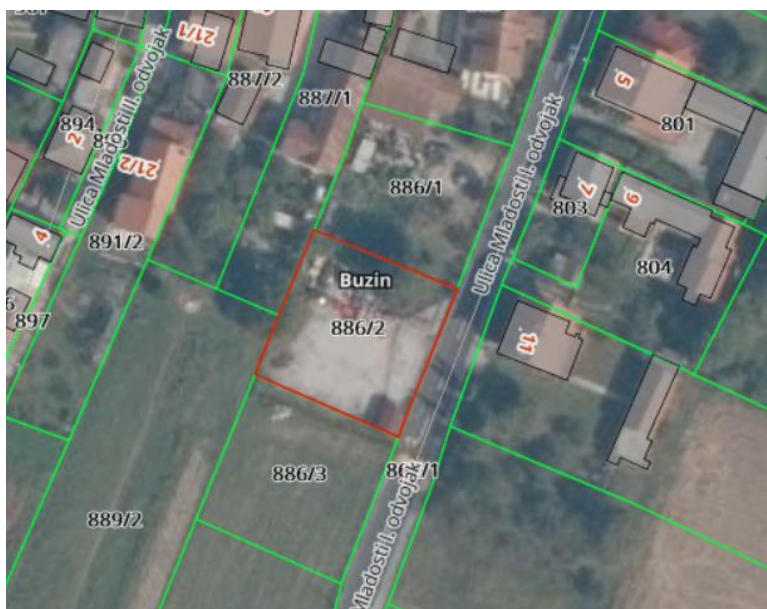
## 1. TEHNIČKI OPIS PRORAČUNA KONSTRUKCIJE

### 1.1 Općenito ( projektni zadatak )

Planirana stambena zgrada katnosti P+2+Uk s ravnim krovom izgradit će se na čestici 886/2 k.o. Odra. Visina građevine od kote zaravnatog terena do vijenca iznosit će 11,90 m. Osnovni tlocrtni gabariti građevine su 15,8 x 16,4 m.

### 1.2 Oblik i veličina građevinske čestice

Građevinska čestica je pravilnog pravokutnog oblika. Sa jugoistočne strane graniči sa putem, a sa ostalih strana je okružena privatnim česticama. Teren je ravan. Površina predmetne parcele je ukupno 783,00 m<sup>2</sup>.



*Slika 1.1. Prikaz pozicije predmetne čestice*

### 1.3 Namjena i oblikovanje građevine

Planirana stambena zgrada je katnosti P+2+Uk s ravnim krovom. Oblikovanje građevine karakterizira pravilni volumen.

Glavni ulaz je smješten na jugozapadnom pročelju zgrade. Kota gotovog poda ulaznog podesta zgrade ±0.00 je na nivou u odnosu na teren ispred objekta.

U zgradu se pristupa na koti prizemlja gdje se nalaze tri stambene jedinice, dvostrano orijentirane, te stubište za gornje etaže. Na prvoj i drugoj etaži se nalaze po tri stambene jedinice, dvostrano orijentirane. Na uvučenom katu su dvije stambene jedinice, također s dvostranom orijentacijom.

## 1.4 Konstruktivne pojedinosti

Nosiva konstrukcija je armirano betonska. Osnovnu nosivu konstrukciju građevine čine: armiranobetonska temeljna ploča na razini prizemlja debljine  $d=40$  cm, armiranobetonski zidovi  $d=20$  cm, gredni nosači te visokostjeni nosač. Međukatne i krovne konstrukcije izvesti će se kao pune armiranobetonske ploče debljine  $d=20$  cm. Opterećenja se preko horizontalnih armiranobetonskih konstrukcija (ploče i grede) prenose na armiranobetonske zidove koji predaju opterećenja na temeljne ploče. Temeljne ploče prenose opterećenja na temeljnu podlogu. Stubište se izvodi kao monolitno armiranobetonsko stubište.

### 1.4.1 Temelji

Temeljenje objekta potrebno je izvesti na naslagama dobro građuiranog tla, odnosno, potrebno je u potpunosti ukloniti ostatke eventualnog razlomljenog i okršenog materijala koji je nepodesan za temelje. Nastali prostor potrebno je zapuniti rastresitim materijalom, te uvaljati i zbiti do zadovoljavajućeg modula zbijenosti. Potrebno je postići nosivost temeljnog tla od minimalno  $\sigma_{Ra} = 300 \text{ kN/m}^2$ . Ako je nosivost tla manja od  $300 \text{ kN/m}^2$  potrebno je izvesti poboljšanje temeljnog tla metodom zamjene prirodnog materijala ispod temelja objekta s dobro građuiranim drobljenim kamenim materijalom "armiran" geotekstilom. Ojačanje će se izvesti ako se ustanovi nedovoljna nosivost temeljnog tla u pogledu sloma tla pod temeljem, kao i prekoračenje proračunskog slijeganja temelja (1,5-2 cm).

Kota dna terena je 52 cm ispod kote površine terena. Kako bi se postigla potrebna dubina kote temelja (zbog smrzavanja) po obodu temeljne ploče izvesti će se rubna ojačanja.

Ispod predmetne građevine predviđena je temeljna ploča dimenzija prema planu pozicija ovog projekta.

Armiranje izvesti s armaturom B500B. Beton C25/30.

Budući da nisu izvršena geomehanička istraživanja predmetne lokacije pretpostavljene su geotehničke karakteristike tla kao i dubina temeljenja. Nakon iskopa za temelje potrebno je pozvati geomehaničara radi pregleda temeljnog tla. Geomehaničar upisom u građevinski dnevnik može odobriti izvedbu temeljne konstrukcije ili propisati eventualna ispitivanja lokacije.

#### **1.4.2 Horizontalne nosive konstrukcije**

Međukatne i krovne konstrukcije će se izvesti kao armiranobetonske ploče debljine 20 cm, sve prema ovom projektu i planu pozicija te izraditi od betona C25/30 i armirati s B500B.

AB grede izraditi prema uputama u proračunu pojedine stavke te grafičkim priložima te izraditi od betona C25/30 i armirati s B500B.

#### **1.4.3 Uspravne nosive konstrukcije**

Uspravne nosive konstrukcije čine: armirano betonski zidovi, visokostijeni nosač.

AB zidove izraditi prema uputama u proračunu pojedine stavke te grafičkim priložima te izraditi od betona C25/30 i armirati s B500B.

#### **1.4.4 Ostale nosive konstrukcije**

U proračunu su dane osnovne dimenzije i količine armature za pojedine konstruktivne elemente. Elementi koji nisu računati armiraju se konstruktivno ( $\geq 0.1\%$  površine betonskog presjeka).

#### **1.5 Otpornost AB konstrukcije na djelovanje požara**

Požarna otpornost elemenata nosive AB konstrukcije postignuta je određivanjem minimalnih zaštitnih slojeva armature. Požarna otpornost betonske konstrukcije provedena je postupkom provjere elemenata koji udovoljava standardnim zahtjevima požarne otpornosti, a koji se svodi na provjeru minimalnih dimenzija pojedinih konstruktivnih elemenata odnosno njihovih osnih razmaka (razmak od osi šipke do lica zida). U proračunu su dane osnovne dimenzije i količine armature za pojedine konstruktivne elemente uglavnom kroz skice armature.

## **1.6 Materijali**

### **1.6.1 Beton**

Za izgradnju/rekonstrukciju betonskog dijela građevine (novi oslonci) koristit će se beton zadanog sastava ili projektiranog sastava, razreda tlačne čvrstoće normalnog betona C 25/30 , a sve prema "Tehničkim propisom za građevinske konstrukcije" (TPGK, NN 17/17,75/20,7/22). Sustav potvrđivanja sukladnosti betona je 2+. Tehnički uvjeti za projektirana svojstva svježeg betona dani su u tablici.

Za izradu konstruktivnog betona smiju se koristiti samo CEM I ili CEM II/A-S. Zbog opasnosti od korozije armature ne smiju se upotrebljavati betoni koji sadrže cemente tipa CEM II/C, CEM IV i CEM V, prema normi HRN EN 197-1. Sastavni materijali od kojih se beton proizvodi ili koji mu se pri proizvodnji dodaju moraju ispunjavati zahtjeve normi na koje upućuje norma HRN EN 206-1 i zahtjeve prema priložima C, D, E i F Tehničkih propisa za betonske konstrukcije (TPBK). Za izvedbu konstruktivnih dijelova građevine smiju se upotrijebiti samo oni sastavi betona za koje je dokazano da ispunjavaju gore navedene tehničke uvjete. Zbog malih debljina stijenki konstruktivnih elemenata smanjeni su i zaštitni slojevi. Zbog toga je vrlo važna dobra ugradnja betona, vibriranje i njega.



### **1.6.2 Armatura**

Kao armatura koristit će se betonski čelik B 500A ili B 500B (prema TPGK) za sve elemente, u obliku šipki ili mreža. Zaštitni slojevi betona do armature prema gornjoj tablici.

Veličinu zaštitnog sloja osigurati dostatnim brojem kvalitetnih razmačnika (distancera). Kvalitetu zaštitnog sloja osigurati kvalitetnom oplatom i ugradnjom betona, te dodacima betonu i ostalim rješenjima prema zahtjevima ovog projekta i projektu betona, kojeg je dužan izraditi izvođač radova. U potpunosti poštivati projektirani raspored i položaj armaturnih šipki, koje trebaju biti nepomične kod betoniranja. Sva uporabljena armatura treba imati odgovarajuće ateste o kakvoći.

## 2. PROGRAM KONTROLE I OSIGURANJA KVALITETE

### 2.1 Opće namjene

Predmetni je projekt usklađen sa sljedećim posebnim zakonima, drugim propisima i posebnim uvjetima:

- Zakon o gradnji (NN 153/13, 20/17,39/19, 125/19)
- Zakon o zaštiti na radu RH (NN 71/14,118/14,154/14, 94/18, 96/18)
- Zakon o normizaciji (NN 80/13)
- Zakon o poslovima i djelatnostima prostornog uređenja i gradnje (NN 78/15,118/18,110/19)
- Tehnički propis o građevnim proizvodima (NN 35/18, 104/19)
- Tehnički propis za građevinske konstrukcije (NN 17/17,75/20,7/22)
- HRN EN 1990 - Eurokod 0 :Osnove projektiranja konstrukcija
- HRN EN 1991 - Eurokod 1: Osnove projektiranja i djelovanja na konstrukcije
- HRN EN 1992 - Eurokod 2: Projektiranje betonskih konstrukcija
- HRN EN 1996 - Eurokod 6: Projektiranje zidanih konstrukcija
- HRN EN 1997 - Eurokod 7: Geotehničko projektiranje
- HRN EN 1998 - Eurokod 8: Projektiranje potresne otpornosti konstrukcija
- Pravilnik o kontroli projekata (NN 32/14,72/20)
- Pravilnik o tehničkim dopuštenjima za građevne proizvode (NN 103/08)
- Pravilnik o ocjenjivanju sukladnosti, ispravama o sukladnosti i označavanju građevnih proizvoda  
(NN 103/08,147/09,87/10,129/11)
- Pravilnik o nadzoru građevnih proizvoda (NN 113/08)

Sve radove trebaju obavljati za to stručno osposobljene osobe, uz stalni stručni nadzor. Potrebno je osigurati razred nadzornog inženjera 2+. Prije prelaska na iduću fazu radova, nužno je odobrenje nadzornog inženjera. Za svako odstupanje od projekta, te u slučaju nepredviđenih okolnosti, potrebna je konzultacija s projektantom. Izvođač je dužan u potpunosti poštivati sve mjere osiguranja i kontrole kvalitete. Svi upotrijebljeni materijali i svi izvedeni radovi trebaju udovoljavati zahtjevima važećih normi, propisa i pravila struke. Za vrijeme izvođenja radova potrebna je stalna nazočnost nadzornog inženjera i povremeni projektantski nadzor.

## 2.2 Opći podaci i informacije

### PRIMJENA OPĆIH TEHNIČKIH UVJETA

Ovi tehnički uvjeti i program kontrole kvaliteta (u daljnjem tekstu Tehnički uvjeti) sadrže tehničke uvjete izvođenja radova, tehnologiju izvođenja i način ocjenjivanja kvalitete. Tehnički uvjeti vrijede za radove na konstrukciji i za radove koji se naknadno odrede na gradilištu, a koji su neophodni za potpuno dovršenje predmetne građevina.

Primjena ovih Tehničkih uvjeta je obavezna. Ovi tehnički uvjeti izrađeni su sukladno Zakonu o gradnji (NN. br. 153/13, 20/17, 39/19, 125/19). Svi sudionici u građenju (investitor, izvođač i dr.) dužni su se pridržavati odredbi navedenog zakona i drugih zakona, pravilnika i tehničkih propisa na koje upućuje navedeni zakon.

#### Investitor je dužan:

- i. Projektiranje, građenje i nadzor povjeriti osobama ovlaštenim za obavljanje tih djelatnosti.
- ii. Riješiti osiguranje zemljišta te sve imovinsko-pravne odnose.
- iii. Prije gradnje ishoditi građevinsku dozvolu.
- iv. Osigurati stručni nadzor nad građenjem.
- v. Osigurati potrebni tehnološki i projektantski nadzor pri izvedbi nosive konstrukcije.
- vi. Osigurati provedbu kontrolnih ispitivanja ugrađenih materijala pri izvedbi nosive konstrukcije.
- vii. Po završetku gradnje poduzeti potrebne radnje za obavljanje tehničkog pregleda i ishođenje uporabne dozvole.
- viii. Pridržavati se ostalih obveza po navedenom zakonu.

Izvođač je dužan:

- i. Radove izvoditi prema ugovoru u skladu s građevinskom dozvolom i drugim dokumentima.
- ii. Radove izvoditi prema Projektima za koje je izdana građevinska dozvola, a u skladu s tehničkim propisima i pravilima struke.
- iii. Organizirati kontrolu svih radova u izvedbi.
- iv. Radove izvoditi tako da zadovolje svojstva u smislu: pouzdanosti, mehaničke otpornosti i stabilnosti, sigurnosti za slučaj požara, zaštite zdravlja ljudi, zaštite korisnika od povreda, zaštite od buke i vibracija, toplinske zaštite i uštede energije, zaštite od korozije, te ostala funkcionalna i zaštitna svojstva.
- v. Ugrađivati materijale, opremu i proizvode predviđene projektom, provjerene u praksi, a čija je kvaliteta dokazana certifikatima i tehničkim dopuštenjima sukladno važećim propisima i normama.
- vi. Osigurati dokaze o kvaliteti radova i ugrađenih proizvoda i opreme, statistički obrađenim rezultatima obavljenih ispitivanja i na drugi način, te certifikatima izdanim prema važećim tehničkim propisima i svim uvjetima danim u ovom poglavlju.
- vii. Izvođač je dužan odrediti voditelja građenja na projektiranom objektu, a prema potrebi i za pojedine vrste radova.
- viii. Izraditi program popravaka eventualnih oštećenja pojedinih elemenata konstrukcije i predložiti ga nadzornom inženjeru i projektantu konstrukcije na odobrenje.
- ix. Izvođač osigurava ili izrađuje svu navedenu dokumentaciju u potpoglavlju "Dokumentacija koju osigurava Izvođač radova".

### Dokumentacija koju osigurava Izvođač radova

Da bi se osigurao ispravan tok i kvaliteta građenja, Izvođač mora na gradilištu posjedovati odgovarajuću dokumentaciju za građenje i pridržavati se nje kako slijedi:

- i. Lokacijsku dozvolu (ako je potrebna) i građevinsku dozvolu.
- ii. Projektnu dokumentaciju potrebnu za izvođenje (glavni i izvedbeni projekt ovjeren od projekatanta).
- iii. Projekt pripremnih radova i organizacije gradilišta.
- iv. Projekt tehnologije i izvođenja pojedinih radova.
- v. Projekt zaštite gradilišta, radova u izgradnji, sigurnosti ljudi i zaštite na radu.
- vi. Zapisnik o iskolčenju objekta i način osiguranja stalnih točaka iskolčenja.
- vii. Uredno vođen građevinski dnevnik i građevinsku knjigu s obračunskim nacrtima.
- viii. Dokumentaciju kojom se dokazuje tražena kvaliteta radova, konstrukcija i ugrađenog materijala i opreme. (potvrde o sukladnosti, uvjerenja, certifikati, jamstveni listovi i sl.) a naročito:
  - Program ispitivanja kvalitete ugrađenog betona i Izvještaje o ispitivanju betona od strane ovlaštene institucije,
  - Potvrde o sukladnosti čeličnih elemenata konstrukcije te dokaze kvalitete spojeva,
  - Izvještaje o prethodnim ispitivanjima za materijale koji se ugrađuju, ako se proizvode na gradilištu,
  
  - Izvještaje o svim ostalim ispitivanjima koja su provedena po nalogu za ispitivanju nadzornog inženjera ili bez njegovog naloga, a koja su potrebna radi dokazivanja kvalitete izvedenih radova i ugrađenih materijala.

### Kontrolna ispitivanja

O izvršenim kontrolnim ispitivanjima materijala koji se ugrađuje u građevinu mora se cijelo vrijeme građenja voditi evidencija te sačiniti izvješće o pogodnosti ugrađenih materijala sukladno projektu, ovom programu ili citiranim pravilnicima, normama i standardima.

Izvješće o pogodnosti ugrađenih materijala mora sadržavati sljedeće dijelove:

- i. Naziv materijala, laboratorijsku oznaku uzorka, količinu uzoraka, namjenu materijala, mjesto i vrijeme (datum) uzimanja uzorka te izvršenih ispitivanja, podatke o proizvođaču i investitoru, podatke o građevini za koju se uzimaju uzorci odnosno vrši ispitivanje.
- ii. Prikaz svih rezultata, laboratorijskih, terenskih ispitivanja za koja se izdaje uvjerenje odnosno ocjena kvalitete.
- iii. Ocjenu kvalitete i mišljenje o pogodnosti (uporabljivosti) materijala za primjenu na navedenoj građevini te rok do kojega vrijedi izvješće.

Uzimanje uzoraka i rezultati laboratorijskih ispitivanja moraju se upisivati u laboratorijsku i gradilišnodokumentaciju (građevinski dnevnik).

Uz dokumentaciju koja prati isporuku proizvoda ili poluproizvoda proizvođač je dužan priložiti rezultate tekućih ispitivanja koja se odnose na isporučene količine.

Potrebno je provesti pregled i ispitivanje nosivih čeličnih konstrukcija glede geometrije, deformabilnosti nosive konstrukcije i vibracija sukladno važećem tehničkom propisu. Program ispitivanja potrebno je prethodno usuglasiti s nadzornim inženjerom i projektantom konstrukcije.

Sva izvješća, potvrde sukladnosti, certifikati i drugi dokazi kvalitete moraju se odmah po dobivanju dostaviti inadzornom inženjeru.

### 2.3 Postizanje zahtjevne geometrije

- stalnu kontrolu geometrije svih elemenata i objekta kao cjeline
- kontrolu osiguranja svih točaka
- kontrolu postavljenih profila
- kontrolu repera i poligonalnih točaka

### 2.4 Kontrola kvalitete

Tehnička svojstva, ocjenjivanje i provjera stalnosti svojstava i dokazivanje uporabljivosti građevnih proizvoda koji se ugrađuju u građevinu te uvjete za njihovo stavljanje na tržište, distribuciju i uporabu u mjeri potrebnoj za ispunjavanje bitnih zahtjeva za građevinu propisano je Zakonom o građevnim proizvodima (NN 76/13, 30/14, 130/17,39/19,118/20) i pripadajućim pravilnicima. Tehnička svojstva građevnog proizvoda moraju biti takva da uz propisanu ugradnju sukladno namjeni građevine, uz propisano, odnosno projektom određeno održavanje podnose sve utjecaje uobičajene uporabe i utjecaja okoline, tako da građevina u koju je ugrađen tijekom projektiranog roka uporabe ispunjava bitne zahtjeve za građevinu. Proizvođač, uvoznik, ovlaštenu zastupnik i distributer dužni su poduzimanjem odgovarajućih mjera osigurati da tehnička svojstva građevnog proizvoda tijekom njegove distribucije ostanu nepromijenjena. Izvođač i druga osoba koja je preuzela građevni proizvod radi građenja dužni su poduzimanjem odgovarajućih mjera osigurati da tehnička svojstva građevnog proizvoda od njegova preuzimanja do ugradnje ostanu nepromijenjena. Građevni proizvod je uporabljiv ako su njegova tehnička svojstva sukladna tehničkoj specifikaciji. Uporabljivost građevnog proizvoda dokazuje se, ovisno o njegovoj vrsti i tehničkoj specifikaciji, izjavom o svojstvima koja se izdaje nakon provedbe, odnosno osiguranja provedbe postupka ocjenjivanja i provjere stalnosti tehničkih svojstava građevnog proizvoda s tehničkom specifikacijom te oznakom koja potvrđuje sukladnost građevnoga proizvoda s objavljenim svojstvima u odnosu na bitne značajke obuhvaćene tom specifikacijom. Isprave o stalnosti svojstava građevnog proizvoda su certifikat o stalnosti svojstava proizvoda i izjava o svojstvima. Certifikat o stalnosti svojstava izdaje ovlaštena pravna osoba na zahtjev proizvođača, ovlaštenog zastupnika, odnosno uvoznika građevnog proizvoda, koji snosi troškove njezina izdavanja. Izjavu o svojstvima izdaje proizvođač, ovlaštenu zastupnik, odnosno uvoznik građevnog proizvoda. Proizvođač, ovlaštenu zastupnik, odnosno uvoznik građevnog proizvoda mora prije stavljanja na tržište, odnosno uporabe građevnog proizvoda izraditi tehničke upute i proizvod označiti oznakom koja

potvrđuje sukladnost građevnoga proizvoda s objavljenim svojstvima u odnosu na bitne značajke obuhvaćene tom specifikacijom. Građevni proizvod se ne smije stavljati na tržište niti distribuirati bez tehničke upute i oznake koja potvrđuje sukladnost građevnoga proizvoda s objavljenim svojstvima u odnosu na bitne značajke obuhvaćene tom specifikacijom. Tehničke upute moraju slijediti svaki građevni proizvod koji se isporučuje. Kada se dva ili više istih građevnih proizvoda isporučuju odjednom, tehničke upute moraju slijediti svako pojedinačno pakiranje. Kod isporuke građevnog proizvoda u rasutom stanju tehničke upute moraju slijediti svaku pojedinačnu isporuku. Za građevni proizvod za koji nije donesen tehnički propis uporabljivost se dokazuje prema priznatim tehničkim pravilima. Propisane mjere kontrole kvalitete i nadzora osiguravaju da zahtijevana kvalitete bude i dosegnuta tijekom izvođenja. Gotovi građevni proizvodi koji se ugrađuju moraju imati popratne izjave o svojstvima. Kontrola kvalitete podrazumijeva laboratorijska ispitivanja materijala, kao i ispitivanje izvedenih radova. Ispitivanje treba provoditi prema postupcima ispitivanja propisanim tehničkim specifikacijama. Provjera stalnosti svojstava je dio vanjske provjere, a provodi se da bi se utvrdilo da li su određena proizvodnja ili rad izvedeni prema ugovornim odredbama. Sustav certificiranja o stalnosti svojstava građevnih proizvoda propisan je Pravilnikom o ocjenjivanju sukladnosti, ispravama o sukladnosti i označavanju građevnih proizvoda (NN 103/08, NN 147/09, NN 87/10, NN 129/11).

## **2.5 Materijali**

Na osnovu rezultata početnih ispitivanja sastojaka i svojstava betona odabrat će se isporučio sastojaka. Odabrani cement, agregat i voda moraju zadovoljavati uvjete propisane u normi HRN EN 206-1 i tamo navedenim normama.

Za proizvodnju betona mogu se upotrebljavati samo sastojci betona koji imaju propisanu deklaraciju i certifikat

o sukladnosti s odgovarajućim specifikacijama.

Vrste i učestalost nadzora/kontrole ispitivanja opreme i sastojaka betona provode se prema HRN EN 206-1.



## Cement

Za proizvodnju betona mogu se upotrebljavati samo cementi čija su osnovna svojstva uvjetovana propisima odgovarajućih standarda, prethodno dokazana. Prethodna ispitivanja i dokaze podobnosti cementa za betonske radove obavlja institucija ovlaštena za poslove provođenja dokaza sukladnosti kvalitete cementa. Prethodni dokaz kvalitete mora se pribaviti za svaku vrstu i razred cementa pri čemu se pod vrstom cementa podrazumijeva cement određene oznake i određenog proizvođača.

Na prijedlog Izvođača, odluku o vrsti cementa donosi Projektant ili Nadzorni inženjer na temelju prethodnih ispitivanja i certifikata ovlaštene ustanove. Ovim projektom zahtijeva se da cementi trebaju biti razreda tlačne čvrstoće 42,5N prema normi HRN EN 197-1.

## Voda

Ako se koristi voda iz javnog vodovoda može se upotrebljavati bez potrebe dokazivanja uporabljivosti. Ako se za pripremanje betona koristi voda koja nije pitka Izvođač mora prethodno dokazati uporabljivost te vode u skladu s normom HRN EN 1008:2002, najmanje jednom svaka tri mjeseca (postojanje soli, sadržaj organskih tvari).

Voda ne smije sadržavati nikakve sastojke koji bi mogli ugroziti kvalitetu ili izgled betona ili morta. Isto vrijedi za vodu za njegovanje svježeg betona.

Kontrola vode za pripremu betona provodi se u centralnoj betonari (tvornici betona), u betonari pogona za

proizvodnju predgotovljenih betonskih proizvoda i u betonari na gradilištu prije prve upotrebe.

## Agregat

Tehnička svojstva agregata, ovisno o porijeklu, opće i posebne zahtjeve bitne za krajnju namjenu u betonu, moraju biti specificirana prema normi HRN EN 12620, normama na koje ta norma upućuje kao i odredbama TPGK.

Razred kvalitete i sva svojstva agregata određena su prema normi HRN EN 206-1 "Beton -1 dio Specifikacije,

svojstva, proizvodnja i sukladnost" i drugim važećim HRN normama.

Potvrđivanje sukladnosti agregata provodi se prema odredbama dodatka za norme HRN EN 12620 i odredbama posebnog propisa (Pravilnik o ocjenjivanju sukladnosti, ispravama sukladnosti i označavanju građevinskih proizvoda).

Kontrola agregata prije proizvodnje betona provodi se u centralnoj betonari (tvornici betona), u betonari pogona

za predgotovljene betonske proizvode i u betonari na gradilištu prema normi HRN EN 206-1.

Dodaci betonu (kemijski i mineralni)

Kontrola kemijskog i mineralnog dodatka betonu provodi se u centralnoj betonari (tvornici betona), u betonari pogona za proizvodnju predgotovljenih betonskih proizvoda i u betonari na gradilištu prema normi HRN EN 206-1 (tablica na sljedećoj stranici). Preporučuje se uzimanje uzoraka i odlaganje za svaku isporuku.

Kemijski dodaci betonu

Opća prikladnost kemijskih dodataka utvrđuje se ispitivanjem prema HRN EN 934-2. Za konkretnu primjenu

kemijskog dodatka izvođač mora pribaviti certifikat prije početka prethodnih ispitivanja.

Prethodna ispitivanja: Prikladnost kemijskih dodataka za konkretnu primjenu mora se utvrditi tijekom prethodnih ispitivanja betona.

Kontrolna ispitivanja: Izvođač je dužan predložiti certifikat za svaku pošiljku svih dodataka Nadzornom inženjeru, koji odobrava upotrebu dodatka za svaku vrstu i svaki cement posebno. Za svaku pošiljku kemijskog dodatka izvođač mora prije uporabe, u laboratoriju gradilišta provjeriti njegovu kompatibilnost s betonom.

Mineralni dodaci betonu

Za konkretnu primjenu mineralnih dodataka izvođač mora pribaviti certifikat prije početka prethodnih ispitivanja.

Prethodna ispitivanja: Prikladnost mineralnih dodataka za konkretnu primjenu mora se utvrditi tijekom prethodnih ispitivanja betona.

Kontrolna ispitivanja: Izvođač je dužan predočiti certifikat za svaku pošiljku svih mineralnih dodataka Nadzornom inženjeru, koji odobrava upotrebu dodatka za svaku vrstu i svaki cement posebno.

**Tablica 2.1.** Dodaci materijalima i njihov nadzor/ispitivanje, svrha i minimalna učestalost

<b>Materijal</b>	<b>Nadzor/ispitivanje</b>	<b>Svrha</b>	<b>Minimalna učestalost</b>
Kemijski dodaci	Kontrola otpremnice i razine u posudi* prije pražnjenja	Provjera je li isporuka prema narudžbi i je li ispravno označena	Svaka isporuka
	Ispitivanje radi identifikacije prema HRN EN 934-2	Radi usporedbe s podacima proizvođača	U slučaju sumnje
Mineralni dodaci	Kontrola otpremnice * prije isporuke	Provjera je li isporuka prema narudžbi i iz pravog izvora	Svaka isporuka
	Ispitivanje gubitaka žarenjem letećeg pepela	Određivanje promjene sadržaja ugljika koje mogu utjecati na aerirani beton	Svaka isporuka namijenjena aeriranom betonu kada tu informaciju nije dao dobavljač
Mineralni dodaci u suspenziji	Kontrola otpremnice * prije isporuke	Provjera je li isporuka prema narudžbi i iz pravog izvora	Svaka isporuka
	Ispitivanje gustoće	Provjera ujednačenosti	Svaka isporuka i periodično tijekom proizvodnje betona
*Otpremnici treba biti priložena izjava o sukladnosti ili certifikat o sukladnosti prema odgovarajućoj normi ili propisanim uvjetima			

### Čelik za armiranje

Vrsta čelika za armiranje koja se upotrebljava mora biti sukladna Tehničkim propisima za građevinske

konstrukcije (NN. br. 17/17, 75/20,7/22).

Čelik za armiranje mora imati isprave o sukladnosti u skladu s Pravilnikom o ocjenjivanju sukladnosti, ispravama o sukladnosti i označavanju građevnih proizvoda (NN.br. 103/08, 147/09, 87/10, 129/11).

Za armirano betonske konstrukcije predviđen je slijedeći čelik za armiranje:

*Tablica 2.2. Čelik za armiranje armirano betonskih konstrukcija*

Konstruktivski elementi	Čelik za armiranje
Temelji, grede i stupovi	– <b>rebraste šipke B 500</b> razreda duktilnosti <b>B</b> ( $f_{yk} = 500$ MPa - karakteristična granica razvlačenja)
Stropne ploče	– <b>rebraste šipke B 500</b> razreda duktilnosti <b>B</b> ( $f_{yk} = 500$ MPa - karakteristična granica razvlačenja) – <b>zavarene mreže B 500</b> razreda duktilnosti <b>A</b> ( $f_{yk} = 500$ MPa - karakteristična granica razvlačenja)
Zidovi	– <b>rebraste šipke B 500</b> razreda duktilnosti <b>B</b> ( $f_{yk} = 500$ MPa - karakteristična granica razvlačenja) – <b>zavarene mreže B 500</b> razreda duktilnosti <b>B</b> ( $f_{yk} = 500$ MPa - karakteristična granica razvlačenja)

Svojstava čelika potrebno je dokazati sukladno normi HRN EN 10020, nizovima normi HRN EN 1130 i normi HRN EN 10080. Nastavljanje armature zavarivanjem izvoditi sukladno normama HRN EN ISO 17660-1 i HRN EN ISO 17660-2.

## 2.6 Zemljani radovi

### (i) Iskopi

Tijekom radova na iskopima kontrolirati:

- da se iskop obavlja prema profilima i visinskim kotama iz projekta, te propisanim nagibima pokosa iskopa (uzimajući u obzir geomehanička svojstva tla),
- da tijekom rada ne dođe do potkopavanja ili oštećenja okolnih građevina ili okolnog tla,
- da se ne vrše nepotrebno povećani ili štetni iskopi,
- da se ne degradira ili oštećuje temeljno tlo zbog nekontroliranih miniranja i neadekvatnih iskopa,
- za vrijeme rada na iskopu pa do završetka svih radova na objektu Izvoditelj je dužan osigurati pravilnu odvodnju,
- ne smije se dozvoliti zadržavanje vode u iskopima,
- vrstu i karakteristiku temeljnog tla kontrolirati prema geotehničkom elaboratu, a dubine i gabarite iskopa prema građevinskom projektu građevine.

### (ii) Nasipi

Kontrolu kvalitete materijala za izradu nasipa vršiti prema važećim normama.

Kontrolom i tekućim ispitivanjima obuhvatiti:

- određivanje stupnja zbijenosti u odnosu na Proctorov postupak (Sz) ili određivanje modula stišljivosti (MS),
- ispitivanje granulometrije nasipanog materijala.

Nasipavanje izvoditi u propisanim debljinama slojeva i s propisanom zbijenošću. Kontrola zbijenosti vrši se probno po slojevima i obvezno na vrhu.

## 2.7 Betonski i armiranobetonski radovi

Beton i armirani beton potrebno je proizvoditi, ugrađivati i kontrolirati u skladu s HRN 1128:2007 "Beton - Smjernice za primjenu norme HRN EN 206-1", HRN EN 206-1 "Beton - 1. dio: Specifikacije, svojstva, proizvodnja i sukladnost" i HRN EN 13670:2010 "Izvođenje betonskih konstrukcija", te u njima propisanim normama. Osnovni zahtjevi po dijelovima konstrukcije su:

- a) Nearmirani elementi konstrukcije - podložni beton i elementi koji nemaju armaturu

Oznaka razreda	B2
<b>OSNOVNI ZAHTJEVI</b>	
razred tlačne čvrstoće	C12/15
razred izloženosti	X0
najveće zrno agregata, mm	16
razred konzistencije	S3

- b) Elementi temeljne konstrukcije – vanjski potpuno ukopani zaštićeni armiranobetonski elementi kojimisu izloženi kloridima iz sredstava za odmrzavanje

Oznaka razreda	B1
<b>OSNOVNI ZAHTJEVI</b>	
razred tlačne čvrstoće	C 30/37
razred izloženosti	XC2
najveće zrno agregata, mm	32 ili 16 (ovisno o armiranosti elementa)
razred sadržaja klorida	Cl 0,2
v/c omjer, max	0,55
razred konzistencije,	S3 ili S4
min. količina cementa (kg)	300
cementi koji se ne smiju koristiti za izradu betona	-

- c) Glavna nosiva konstrukcija građevine - armiranobetonski elementi zaštićeni od vanjskih utjecaja i visoke vlage –stropne ploče, grede, zidovi.

Oznaka razreda	B1
<b>OSNOVNI ZAHTJEVI</b>	
razred tlačne čvrstoće	C 25/30
razred izloženosti	XC1
najveće zrno agregata, mm	32 ili 16 (ovisno o dimenzijama i armiranosti elementa)
razred sadržaja klorida	Cl 0,2
v/c omjer, max	0,65
razred konzistencije,	S3 ili S4
min. količina cementa (kg)	260
cementi koji se ne smiju koristiti za izradu betona	-

Sastav betona određuje se na osnovu početnih ispitivanja, koja se provode u laboratoriju proizvođača betona, a zatim s odabranim sastavima na betonari.

Ako se beton proizvodi na gradilištu, Izvođač radova mora sastaviti Program početnih ispitivanja betona i sastojaka i predati ga nadzornom inženjeru na odobrenje 14 dana prije početka ispitivanja. Početnim ispitivanjima moraju se dokazati sva svojstva predviđena prethodnim tablicama.

Prodor vode kroz beton (vodonepropusnost) ispitati prema HRN EN 12390-8.

Primijeniti sastav betona kako bi se hidratacijska toplina velikih armiranobetonskih elemenata (temeljna ploča ispod tribina) svela na minimalnu moguću razinu. Također tehnologiju izvedbe prilagoditi kako se u betonu ne bi razvila veća temperatura od 65 °C



## SASTAV BETONSKIH MJESAVINA

Proizvodnja betona smije početi na temelju recepture bazirane na temelju početnih ispitivanja materijala i betona kako je navedeno u ovom poglavlju (Tehnički uvjeti izvođenja radova i program kontrole kvalitete), s time da receptura bude odobrena od Nadzornog inženjera.

## ISPORUKA SVJEŽEG BETONA

Informacije korisnika betona proizvođaču Korisnik će usuglasiti s proizvođačem:

- datum isporuke,
- vrijeme i
- količinu,

i informirati proizvođača o:

- posebnom transportu na gradilište,
- posebnim postupcima ugradnje,
- ograničenjima vozila isporuke, npr. tipa (agitirajuća ili neagitirajuća oprema), veličine, visine ili bruto težine.

Informacije proizvođača betona korisniku

Kada naručuje beton, korisnik će zahtijevati informacije o sastavu mješavine betona radi primjene pravilne ugradnje i zaštite svježeg betona i utvrđivanja razvoja čvrstoće betona. Te informacije mora na zahtjev korisnika dati proizvođač prije isporuke betona, već prema tome kako odgovara korisniku.

Kad je posrijedi tvornički proizvedeni beton, informacije, kad se zatraže, mogu također biti dane i referencama proizvođačeva kataloga sastava mješavina betona, u kojima su iskazane pojedinosti o klasama čvrstoće, klasama konzistencije, težina mješavine i drugi mjerodavni podaci.

Proizvođač treba informirati korisnika o zdravstvenom riziku koji se može pojaviti tijekom rukovanja betonom.

Otpremnica za gotov (tvornički proizveden) beton

Pri isporuci betona proizvođač mora dostaviti korisniku otpremnicu za svaku transportnim sredstvom isporučenu količinu betona, na kojoj su otisnute, utisnute ili upisane najmanje sljedeće informacije:

- ime tvornice betona,
- serijski broj otpremnice,
- datum i vrijeme utovara, tj. vrijeme prvog kontakta cementa i vode,
- broj vozila,
- ime kupca,
- ime i lokacija gradilišta,
- detalji ili reference uvjeta, npr. kodni broj, redni broj,
- količina betona u m<sup>3</sup>,
- deklaracija sukladnosti s referentnim uvjetima kvalitete i EN 206-1,
- ime ili znak certifikacijskog tijela ako je relevantno,
- vrijeme kad beton stiže na gradilište,
- vrijeme početka istovara,
- vrijeme završetka istovara.

#### Konzistencija pri isporuci

Općenito je svako dodavanje vode ili kemijskih dodataka pri isporuci zabranjeno. U posebnim slučajevima voda ili kemijski dodaci mogu biti dodani kad je to pod odgovornošću proizvođača i primjenjuje se za dobivanje uvjetovane vrijednosti konzistencije, osiguravajući da uvjetovane granične vrijednosti nisu prekoračene i da je dodatak kemijskog dodatka uključen u projekt betona. Količina svakog dodatka vode ili kemijskog dodatka dodana u vozilo (mikser) mora biti upisana u otpremni dokument u svim slučajevima.

#### Kontrola sukladnosti i kriteriji sukladnosti

Kontrola sukladnosti sastoji se od aktivnosti i odluka koje treba poduzeti u skladu s pravilima sukladnosti prilagođenim unaprijed radi provjere sukladnosti betona s propisanim uvjetima. Kontrola sukladnosti je integralni dio kontrole proizvodnje.

Svojstva betona kojima se kontrolira sukladnost jesu ona koja se mjere odgovarajućim ispitivanjima prema normiranim postupcima. Stvarne vrijednosti svojstava betona u konstrukcijama mogu se razlikovati od tih utvrđenih ispitivanjima, npr. ovisno o dimenzijama konstrukcije, ugradnji, zbijanju, njegovanju i klimatskim uvjetima. Plan uzorkovanja i ispitivanja te kriteriji sukladnosti trebaju zadovoljavati postupke navedene u ovom

poglavlju. Mjesto uzimanja uzoraka za ispitivanje sukladnosti treba odabrati tako da se mjerodavna svojstva

betona i sastav betona značajnije ne mijenjaju od mjesta uzorkovanja do mjesta isporuke.

Kada su ispitivanja kontrole proizvodnje ista kao i ispitivanja uvjetovana za kontrolu sukladnosti, treba ih uzeti u obzir pri vrednovanju sukladnosti. Proizvođač može koristiti i druge rezultate ispitivanja isporučenog betona u prihvaćanju sukladnosti.

Sukladnost ili nesukladnost prosuđuje se prema kriterijima sukladnosti. Nesukladnost može voditi daljnjim akcijama na mjestu proizvodnje i na gradilištu

#### Kontrola proizvodnje

Proizvođač je odgovoran za bespriježno upravljanje proizvodnjom betona. Sav beton mora biti predmet kontrole proizvodnje. Kontrola proizvodnje obuhvaća sve mjere nužne za održavanje svojstava betona u sukladnosti s uvjetovanim svojstvima. To uključuje:

- izbor materijala,
- projektiranje betona,
- proizvodnju betona,
- preglede i ispitivanja,
- uporabu rezultata ispitivanja sastavnih materijala, svježeg i očvrsnulog betona i opreme,
- kontrolu sukladnosti.

Kontrola proizvodnje mora se odvijati prema načelima serije normi HRN EN ISO 9000.

Sustav kontrole proizvodnje treba sadržavati odgovarajuće dokumentirani postupak i upute. Taj postupak i upute treba po potrebi utvrditi uzimajući u obzir potrebe kontrole iskazane u tablicama 22, 23 i 24 EN 206. Namjeravanu učestalost ispitivanja i nadzora treba dokumentirati. Rezultate ispitivanja i kontrola treba evidentirati izvještajima.

Svi mjerodavni podaci o kontroli proizvodnje trebaju biti zapisani (sadržani u izvještajima). Izvještaje o kontroli proizvodnje treba čuvati najmanje 3 godina, ako zakonske obveze ne traže duže razdoblje. Vrednovanje i potvrđivanje sukladnosti

Proizvođač je odgovoran za ocjenu sukladnosti betona s uvjetovanim svojstvima te mora provoditi i sljedeće:

- a) početno ispitivanje kad je traženo
- b) kontrolu proizvodnje
- c) kontrolu sukladnosti

Proizvođačevu kontrolu proizvodnje treba za sve betone klase iznad C16/20 vrednovati i pregledavati ovlašteno nadzorno tijelo i zatim ovjeriti ovlašteno certifikacijsko tijelo.

Proizvođač je odgovoran za održavanje sustava kontrole proizvodnje.

#### (ii) Betonski čelik

Armatura izrađena od čelika za armiranje prema odredbama ugrađuje se u armiranobetonsku konstrukciju prema projektu betonske konstrukcije, normi HRN EN 13670:2010 i normama na koje ta upućuje. Izvođač mora prema normi HRN EN 13670:2010 prije početka ugradnje provjeriti je li armatura u skladu sa zahtjevima iz projekta betonske konstrukcije, te je li tijekom rukovanja i skladištenja armature došlo do njezinog

oštećivanja, deformacije ili druge promjene koja bi bila od utjecaja na tehnička svojstva betonske konstrukcije.

Nadzorni inženjer neposredno prije početka betoniranja mora:

provjeriti postoji li isprava o sukladnosti za čelik za armiranje, odnosno za armaturu i jesu li iskazana svojstva sukladna zahtjevima iz projekta betonske konstrukcije.

provjeriti je li armatura izrađena, postavljena i povezana u skladu s projektom betonske konstrukcije te u skladu s Prilozima »B« te dokumentirati nalaze svih provedenih provjera zapisom u građevinski dnevnik.

Savijanje, rezanje, prijevoz i skladištenje

Čelik za armiranje betona treba rezati i savijati prema projektnim specifikacijama. Pri tome: savijanje treba izvoditi jednolikom brzinom, savijanje čelika pri temperaturi ispod  $-5\text{ }^{\circ}\text{C}$ , ako je dopušteno projektnim specifikacijama, treba izvoditi uz poduzimanje odgovarajućih

posebnih mjera osiguranja, savijanje armature grijanjem smije se izvoditi samo uz posebno odobrenje u projektnim specifikacijama. Promjer trna za savijanje šipki treba biti prilagođen stvarnom tipu armature.

## **2.8 Materijali za izvedbu zidane konstrukcije**

Tehnička svojstva zida određuju se u skladu s normom HRN EN 1996-1-1, HRN EN 1996-1-2 i HRN EN 1996-1-3.

Ovim projektom definiraju se:

- a) kategorija zidnih elemenata (I)
- b) razred izvedbe zida (II)

Opečni blokovi moraju udovoljavati standardu:

HRN EN 771-1:2005 Specifikacije za zidne elemente – 1. dio: Opečni zidni elementi (EN 771-1:2003+A1:2005)

Zidni element proizveden prema tehničkoj specifikaciji označava se na otpremnici, na ambalaži i na elementu prema odredbama te specifikacije. Oznaka mora obvezno sadržavati upućivanje na tu specifikaciju sve u skladu s posebnim propisom.

Zidni element proizveden prema tehničkoj specifikaciji za kojeg je sukladnost potvrđena na način prema TPGK i izdana isprava o sukladnosti, smije se ugraditi u zide ako ispunjava zahtjeve iz projekta zidane konstrukcije.

Prije ugradnje predgotovljenog zidnog elementa provode se odgovarajuće nadzorne radnje određene TPGK.

Proizvođač i distributer zidnih elemenata, te izvođač radova, dužni su poduzeti odgovarajuće mjere u cilju održavanja svojstava zidnih elemenata tijekom rukovanja, prijevoza, pretovara i skladištenja i ugradnje prema tehničkim uputama proizvođača.

Tehnička svojstva i drugi zahtjevi te potvrđivanje sukladnosti morta određuju se odnosno provode prema normama navedenim u TPGK, te normama i pravilnicima na koje ta norma upućuje.

Specificirana kvaliteta morta predviđa se kao M10. Mort mora udovoljavati zahtjevima iz mjerodavnih propisa i standarda.

## 2.9 Izvođenje zidanih konstrukcija

Zidni elementi na gradilištu moraju biti složeni po vrstama i razredima i osigurani od djelovanja atmosferilija (kiše, snijega, leda).

Zidni elementi ne smiju se postavljati na stropne konstrukcije ako imaju ukupnu masu kojom bi se izazvale trajne deformacije na konstrukciji.

Mort mora biti transportiran do gradilišta i skladišten tako da je zaštićen od utjecaje vlage i drugih štetnih utjecaja na specificirana tehnička svojstva. Mort mora biti složen po vrstama i razredima.

Veziva moraju biti transportirana do gradilišta i skladištena tako da su zaštićena od utjecaja vlage i drugih štetnih utjecaja na njihova specificirana tehnička svojstva i moraju biti složena po razredima i vrstama.

Agregat mora biti transportiran na gradilište i skladišten tako da se ne promijene njegova specificirana tehnička svojstva.

Mort i veziva ne smiju se, bez prethodnih kontrolnih ispitivanja, ugrađivati odnosno primjenjivati nakon provedena 3 mjeseca na gradilištu.

Mort opće namjene se mora miješati strojno i ne smije se ugrađivati ako je započeo proces stvrdnjavanja.

Prije zidanja zida, Izvođač mora provjeriti sljedeće:

- provjera dokumentacije koja prati građevni proizvod i oznake građevnih proizvoda sukladno posebnim propisima kojima se uređuju građevni proizvodi
- provjera usklađenosti objavljenih svojstava građevnog proizvoda u odnosu na njegove bitne značajke sa zahtjevima iz projekta zidane konstrukcije
- vizualna kontrola zidnih elemenata, morta i ostalih građevnih proizvoda zbog utvrđivanja mogućih odstupanja od svojstava i/ili oštećenja
- utvrđivanje kategorije zidnih elemenata (I ili II)
- utvrđivanje razreda izvedbe (1, 2 ili 3), odnosno osposobljenosti izvođača za pojedini razred izvedbe, a u skladu sa zahtjevima iz projekta zidane konstrukcije.

Kontrolu razreda izvedbe provodi nadzorni inženjer i utvrđuje da postoji osposobljenost izvođača za provedbu projektom propisanog razreda izvedbe.

Pri izvedbi zida zidane konstrukcije zidni elementi povezuju se mortom uz potpuno ispunjavanje horizontalnih i vertikalnih sljubnica. Pri izvedbi zida zidane konstrukcije sa zidnim elementima s mortnim džepovima, vertikalne sljubnice ispunjavaju se po punoj visini zidnog elementa i u punoj širini mortnog džepa, pri čemu širina mortnog džepa mora iznositi najmanje 40% širine zidnog elementa. Pri zidanju zida zidni elementi u pravilu se preklapaju za pola duljine zidnog elementa, mjereno u smjeru zida, iznimno za 0,4 visine zidnog elementa, ali ne manje od 4 cm. Horizontalne i vertikalne sljubnice morta izrađene od mortova opće namjene trebaju imati debljinu od 6 do 15 mm. Horizontalni serklaži u razini stropne konstrukcije betoniraju se zajedno s izvedbom stropne konstrukcije. Vertikalni serklaži pojedine etaže betoniraju se nakon izvedbe zida te etaže pri čemu se mora osigurati veza zid-serklaž (istacima zidnih elemenata svakog drugog reda za najmanje 0,4 visine zidnog elementa, ali ne manje od 4,0 cm – „zupčasti spoj“). Betoni C25/30 za vertikalne i horizontalne serklaže moraju biti pripremljeni u certificiranoj betonari. Postupak pripreme betona, način ugradnje, potvrđivanje sukladnosti, uzimanje i priprema ispitnih uzoraka i ispitivanje svježeg i očvrslulog betona opisani su u dijelu koji se odnosi na armiranobetonsku konstrukciju.

Serklaži pojedine etaže moraju imati ploštinu presjeka ne manju od 200 cm<sup>2</sup> s najmanjom stranicom od 15 cm.

Tijekom građenja osigurava se opća stabilnost konstrukcije i pojedinih zidova. Dvršeno zide koje je izravno izloženo padalinama treba zaštititi od močenja kako bi se spriječilo ispiranje morta, usporilo sazrijevanje (očvršćivanje) te kako bi se izbjegli mogući ciklusi zamrzavanja i odmrzavanja i time oslabilo zide. Zaštitu je potrebno postaviti što je prije moguće nakon završenog zidanja.

Novoizvedeno zide treba održavati vlažnim i zaštititi od isušivanja zbog visokih temperatura i vjetra dok cement u mortu ne hidratizira te po potrebi na odgovarajući način pridržati do povezivanja u konačno projektirano stanje.

Temperatura svježeg morta ne smije biti niža od +5°C, niti viša od +35°C.

Kada je srednja dnevna temperatura zraka manja od +5°C ili viša od +35°C, zidanje zida treba izvoditi pod posebnim uvjetima sukladno odredbama iz projekta zidane konstrukcije.

Prilikom izvođenja zidnih kanala važno je voditi računa da se ne ugrozi stabilnost zida.

Zidni kanali ne smiju prolaziti kroz nadvoje ili druge konstrukcijske elemente.

Dokazivanje uporabljivosti zida provodi se prema projektu zidane konstrukcije te odredbama TPGK i uključuje:

- kategoriju zidnog elementa
- razred izvedbe

Prije početka zidanja zida provode se kontrolna ispitivanja građevnih proizvoda kada je to predviđeno projektom zidane konstrukcije.

Ako se naknadno dokaže da nisu ostvarene sve pretpostavke iz projekta u svezi s razredom kontrole proizvodnje

zidnih elemenata i razredom izvedbe zida potrebno je provesti ispitivanje zida in situ od strane ovlaštene pravne osobe.

Armatura izrađena od čelika za armiranje (odabrano B500B) ugrađuje se u zidanu konstrukciju prema projektu Zidane konstrukcije (prema normi HRN EN 13670-1).

## **2.10 Ostali radovi i materijali**

Svi materijali i proizvodi koji se ugrađuju u objekt trebaju biti kvalitetni i trajni, uz zadovoljenje svih važećih normi, propisa i pravila struke. Za sve se upotrijebljene materijale provode tekuća i kontrolna ispitivanja, odnosno prilažu atesti isporučitelja. Izvedba svih radova treba biti ispravna, kvalitetna i pod stalnim stručnim nadzorom. Za svako odstupanje primijenjenog građiva ili gotovog proizvoda od projekta, potrebna je suglasnost Projektanta i Investitora.

Za vrijeme izvođenja radova potreban je stalni tehnički nadzor. Preporučuje se stalni kvalificirani nadzor građevinske struke koji će moći realizirati sve postavke iz ovog proračuna.

## **2.11 Nadzor**

Pregledi i nadzor trebaju osigurati da se radovi završavaju u skladu s ovim Tehničkim uvjetima i zahtjevima projektnih specifikacija. Nadzor u ovom kontekstu odnosi se na verifikaciju (potvrđivanje) sukladnosti svojstava proizvoda i materijala koji će se upotrijebiti i na nadzor nad izvedbom radova. Plan nadzora treba identificirati sve nadzore, motrenja i ispitivanja za potrebne dokaze kvalitete.

Glavni nadzor nad provođenjem sustava održavanja kvalitete obavlja glavni nadzorni inženjer (kontinuirano). Glavni nadzorni inženjer može imati pomoćnike-specijaliste iz



područja tehnologije betona, proračuna konstrukcije, te prisutnost projektanta koji obavlja projektantski nadzor. U skladu sa zakonskim propisima vanjski nadzor može obavljati i nezavisna ovlaštena organizacija za kontrolu kvalitete.

Izvođač radova mora voditi građevinski dnevnik (prema Pravilniku o vođenju građevinskog dnevnika) koji svakodnevno u vrijeme izvođenja radova ispunjava osoba izvođača, a ovjerava nadzorni inženjer kao i svu ostalu dokumentaciju kakvoće korištenih materijala i izvedenih radova. Svi radovi vode se i preuzimaju kroz građevinski dnevnik i to po fazama rada, pri čemu je nužno da za početak radova naredne faze nadzorni inženjer ocjeni kvalitetu izvedenih radova te nakon toga odobri nastavak radova.

### PROJEKTANTSKI NADZOR

Projektantski nadzor nad izvođenjem predmetnih radova obavlja projektant osobno ili preko svojih suradnika. Taj nadzor vodi brigu da se radovi izvedu prema projektu i njegovim dopunama (ako budu postojale) i svrsishodno namjeni koja proizlazi iz projekta. Projektantski nadzor projektanta je povremenog karaktera.

Projektant ima pravo donositi odluke u slučaju kada se ukaže potreba da se izvrše izmjene pojedinih dijelova projekta, bilo po opsegu, postupku ili redosljedu izvođenja radova.

### STRUČNI NADZOR

Potrebno je osigurati stalni stručni nadzor tijekom izvođenja radova. Nadzorni inženjer je predstavnik investitora, plaćen je od investitora i izvršava svoju odgovornost prema njemu. Nadzorni inženjer ima zadatak da kontinuirano prati radove, a za veće radove u punom radnom vremenu. On je odgovoran za tumačenje ugovornih obaveza i izmjena, on uspostavlja kriterije prihvatljivosti, vodi računa da se radovi izvedu u skladu s projektom i standardima i dobrom praksom, ocjenjuje napredovanje gradnje i određuje dinamiku plaćanja graditelju sukladno količini izvršenih radova i ugrađenom materijalu. U slučaju kakvih većih odstupanja od projektnih postavki, zapažanja ovog nadzora su mjerodavna kod odluke o nastavku rada. Nadzorni inženjer stalno obavještava vlasnika o toku radova i zadovoljenju roka završetka radova.

Nadzorni inženjer mora imati tehničko znanje o građevinskim materijalima i izvođenju gradnje i imati iskustvo s tim te mora zadobiti povjerenje i poštovanje vlasnika i izvoditelja.

#### (i) IZVJEŠĆE O IZVEDENIM RADOVIMA

Da bi se sačuvali svi podaci o izvedenom stanju, potrebno je po završenom poslu izraditi izvješće o svim izvedenim radovima. Poseban naglasak u tom izvješću treba staviti na eventualne izmjene u odnosu na predviđeno projektom.

### 2.12 Mjere u slučaju neskladnosti

Kad nadzor otkrije nesukladnost, treba poduzeti odgovarajuće radnje koje će osigurati uvjetovanu stabilnost i sigurnost konstrukcije i zadovoljiti namjeravanu uporabu.

Kad je nesukladnost potvrđena, treba istražiti sljedeće:

- utjecaj nesukladnosti na izvedbu i uporabu,
- mjere potrebne da bi se nesukladni element ili dio konstrukcije učinili prihvatljivima,
- potrebu zabrane i zamjene nepopravljivog nesukladnog elementa ili dijela konstrukcije.

Veličina nesukladnosti uvjetovanih svojstava gradiva utvrđuje se naknadnim ispitivanjima istih svojstava na uzorcima iz konstrukcijskog elementa prema važećim normama. Ispitivanja se odlukom nadzornog inženjera povjeravaju odgovarajućoj ovlaštenoj instituciji. Ako su neispravnosti i nesukladnosti zanemarive za izvedbu i uporabu element treba preuzeti. Ako se nesukladnost može popraviti, element treba preuzeti nakon popravka.

Ocjenu sukladnosti elementa nakon popravka trebaju dati nadzorni inženjer i ovlaštena institucija koja je utvrdila veličinu nesukladnosti i uvjetovala popravak. Popravak mora biti u skladu s projektnim specifikacijama i ovim Tehničkim uvjetima. Dokumentaciju postupka i materijala koji će se upotrijebiti treba prije popravka odobriti nadzorni inženjer.

### 2.13 Norme koje tretiraju radove u ovom programu kvalitete

Norme za beton – osnovne norme

HRN EN 206-1:2002	Beton – 1. dio: Specifikacije, svojstva, proizvodnja i sukladnost (EN 206-1:2000)
HRN EN 206-1/A1:2004	Beton – 1. dio: Specifikacija, svojstva, proizvodnja i sukladnost (EN 206-1:2000/A1:2004)
nHRN EN 206-1/A2	Beton – 1. dio: Specifikacija, svojstva, proizvodnja i sukladnost (EN 206-1:2000/prA2:2004)

Norme za beton - ostale norme

HRN EN 12350-1	Ispitivanje svježeg betona – 1. dio: Uzorkovanje
HRN EN 12350-2	Ispitivanje svježeg betona – 2. dio: Ispitivanje slijeganjem
HRN EN 12350-3	Ispitivanje svježeg betona – 3. dio: VeBe ispitivanje
HRN EN 12350-4	Ispitivanje svježeg betona – 4. dio: Stupanj zbijenosti
HRN EN 12350-5	Ispitivanje svježeg betona – 5. dio: Ispitivanje rasprostriranjem
HRN EN 12350-6	Ispitivanje svježeg betona – 6. dio: Gustoća
HRN EN 12350-7	Ispitivanje svježeg betona – 7. dio: Sadržaj pora – Tlačne metode
HRN EN 12390-1	Ispitivanje očvrsnulog betona – 1. dio: Oblik, dimenzije i drugi zahtjevi za uzorke i kalupe
HRN EN 12390-2	Ispitivanje očvrsnulog betona – 2. dio: Izradba i njegovanje uzoraka za ispitivanje čvrstoće
HRN EN 12390-3	Ispitivanje očvrsnulog betona – 3. dio: Tlačna čvrstoća uzoraka
HRN EN 12390-6	Ispitivanje očvrsnulog betona – 6. dio: Vlačna čvrstoća cijepanjem uzoraka
HRN EN 12390-7	Ispitivanje očvrsnulog betona – 7. dio: Gustoća očvrsnulog betona
HRN EN 12390-8	Ispitivanje očvrsnulog betona – 8. dio: Dubina prodiranja vode pod tlakom
prCEN/TS 12390-9	Ispitivanje očvrsnulog betona – 9. dio: otpornost na smrzavanje ljuštenjem
ISO 2859-1	Plan uzorkovanja za atributni nadzor – 1. dio: Plan uzorkovanja indeksiran prihvatljivim nivoom kvalitete (AQL) za nadzor količine po količine

ISO 3951	Postupci uzorkovanja i karta nadzora s varijablama nesukladnosti
HRN U.M1.057	Granulometrijski sastav mješavina agregata za beton
HRN U.M1.016	Beton. Ispitivanje otpornosti na djelovanje mraza
HRN EN 480-11	Dodaci betonu, mortu I injekcijskim smjesama – Metode ispitivanja – 11. dio: Utvrđivanje karakteristika zračnih pora u očvrslom betonu
HRN EN12504-1	Ispitivanje betona u konstrukcijama – 1. dio: Izvađeni uzorci – Uzimanje, pregled i ispitivanje tlačne čvrstoće
HRN EN 12504-2	Ispitivanje betona u konstrukcijama – 2. dio: Nerazorno ispitivanje – Određivanje veličine odskoka
HRN EN 12504-3	Ispitivanje betona u konstrukciji – 3. dio: Određivanje sile čupanja
HRN EN 12504-4	Ispitivanje betona u konstrukciji – 4. dio: Određivanje brzine ultrazvuka
prEN 13791:2003	Ocjena tlačne čvrstoće betona u konstrukcijama ili u konstrukcijskim elementima

#### Norme za čelik za armiranje – osnovne norme

nHRN EN 10080-1	Čelik za armiranje betona – Zavarljivi armaturni čelik – 1.dio: Opći zahtjevi (prEN 10080-1:1999)
nHRN EN 10080-2	Čelik za armiranje betona – Zavarljivi armaturni čelik – 2. dio: Tehnički uvjeti isporuke čelika razreda A (prEN 10080-2:1999)
nHRN EN 10080-3	Čelik za armiranje betona – Zavarljivi armaturni čelik – 3. dio: Tehnički uvjeti isporuke čelika razreda B (prEN 10080-3:1999)
nHRN EN 10080-4	Čelik za armiranje betona – Zavarljivi armaturni čelik – 4. dio: Tehnički uvjeti isporuke čelika razreda C (prEN 10080-4:1999)
nHRN EN 10080-5	Čelik za armiranje betona – Zavarljivi armaturni čelik – 5. dio: Tehnički uvjeti isporuke zavarenih armaturnih mreža (prEN 10080-5:1999)
nHRN EN 10080-6	Čelik za armiranje betona – Zavarljivi armaturni čelik – 6. dio: Tehnički uvjeti isporuke zavarenih rešetki za grede (prEN 10080-6:1999)

## Norme za čelik za armiranje – ostale norme

HRN EN 10020	Definicije i razredba vrsta čelika
HRN EN 10025	Toplovaljani proizvodi od nelegiranih konstrukcijskih čelika – Tehnički uvjeti isporuke
HRN EN 10027-1	Sustavi označivanja čelika – 1. dio: Nazivi čelika, glavni simboli
HRN EN 10027-2	Sustavi označivanja čelika – 2. dio: Brojčani sustav
EN 10079	Definicije čeličnih proizvoda
HRN EN 10204	Metalni proizvodi – Vrste dokumenata o ispitivanju (uključuje dopunu A1:1995)
prEN ISO 17660	Zavarivanje čelika za armiranje
HRN EN 287-1	Provjera osposobljenosti zavarivača – Zavarivanje taljenjem – 1. dio: Čelici
HRN EN 719	Koordinacija zavarivanja – Zadaci i odgovornosti
HRN EN 729-3	Zahtjevi za kakvoću zavarivanja – Zavarivanje taljenjem metalnih materijala – 3. dio: Standardni zahtjevi za kakvoću
HRN EN ISO 4063	Zavarivanje i srodni postupci – Nomenklatura postupaka i referentni brojevi
HRN EN ISO 377	Čelik i čelični proizvodi – Položaj i priprema uzoraka i ispitnih uzoraka za mehanička ispitivanja
HRN EN 10002-1	Metalni materijali – Vlačni pokus – 1. dio: Metoda ispitivanja (pri sobnoj temperaturi)
HRN EN ISO 15630-1	Čelik za armiranje i prednapinjanje betona – Ispitne metode – 1. dio: Armaturene šipke i žice
HRN EN ISO 15630-2	Čelik za armiranje i prednapinjanje betona – Ispitne metode – 2. dio: Zavarene mreže

## Ostale norme

ENV 1992-1-1	Eurokod 2 – Projektiranje betonskih konstrukcija – 1. dio: Opća pravila i pravila za zgrade
ENV 1992-1-2	Eurokod 2 – Projektiranje betonskih konstrukcija – 1-2 dio: Opća pravila – Projektiranje konstrukcije na požar

Ovlaštene organizacije i institucije za atestiranje su na listi u Glasniku Zavoda kojeg izdaje Državni zavod za normizaciju i graditeljstvo.

Izvoditelj je dužan osiguravati dokaze o svojstvima ugrađenih građevnih proizvoda u odnosu na njihove bitne značajke, dokaze o sukladnosti ugrađene opreme i/ili postrojenja prema posebnom zakonu, isprave o sukladnosti određenih dijelova građevine temeljnim zahtjevima za građevinu, kao i dokaze kvalitete (rezultati ispitivanja, zapisi o provedenim procedurama kontrole kvalitete i dr.) za koje je obveza prikupljanja tijekom izvođenja građevinskih i drugih radova za sve izvedene dijelove građevine i za radove koji su u tijeku (članak 135. Zakona o gradnji 153/13, 20/17,39/19,125/19).

Nadzorni inženjer dužan je odrediti provedbu kontrolnih ispitivanja određenih dijelova građevine u svrhu provjere, odnosno dokazivanja ispunjavanja temeljnih zahtjeva za građevinu i/ili drugih zahtjeva, odnosno uvjeta predviđenih glavnim projektom ili izvješćem o obavljenoj kontroli projekta i obveze provjere u pogledu građevnih proizvod (članak 58. Zakona o gradnji 153/13, 20/17,39/19,125/19).

Nadzorni inženjer dužan je da za tehnički pregled priredi završno izvješće o izvedbi građevine (članak 58. Zakona o gradnji 153/13, 20/17,39/19,125/19).

## 2.14 Uporabni vijek održavanja građevine

### • UPORABNI VIJEK GRAĐEVINE

(prema prilogu I. Tehničkog propisa za građevinske konstrukcije NN 17/17,75/20,7/22 - I.1.2 *Planiranje uporabnog vijeka konstrukcija*)

Ovdje se primjenjuje metoda iz procjene uporabnog vijeka građevine primjenom korekcijskih koeficijenata (faktorska metoda) kako je definirana normom HRN ISO 15686-1.

Korekcijski koeficijenti:

koeficijent A: kvaliteta elemenata koji obuhvaća kvalitetu samog projekta elementa,

koeficijent B: razine projekta koji obuhvaća montažu elementa u zgradi s obzirom na postojanje natprosječne zaštite,

koeficijent C: razina izvedbe koji se odnosi na umješnost pri izvedbi i vjerojatnu razinu kontrole na gradilištu

koeficijent D: unutrašnji okoliš označava ocjenu okoliša, izlaganje uzročnicima degradacije i

opasnosti takvog izlaganja,

koeficijent E: vanjski okoliš, koeficijent F: uvjeti uporabe, koeficijent G: razina održavanja,

ESCL: procijenjeni uporabni vijek,

RSCL: referentni uporabni vijek elementa (građevine)

Procjena uporabnog vijeka prema metodi korekcijskih koeficijenata određuje se prema jednadžbi:

$$ESCL = RSCL \times A \times B \times C \times D \times E \times F \times G$$

Za predmetnu građevinu primjenom gornje jednadžbe moguće je procijeniti uporabni vijek građevine:

**ESCL =50 godina**

Razredba proračunskog uporabnog vijeka (prema HRN ENV 1991-1):

Razred	Zahtjevani proračunski	Primjer
1	1-5	Privremene konstrukcije
2	25	Zamjenjivi dijelovi konstrukcije (npr. grede pokretnih
3	50	Konstrukcije zgrada ili druge uobičajne konstrukcije
4	100	Monumentalne građevine, mostovi i druge inženjerske

Norme za planiranje uporabnog vijeka građevine:

HRN ISO 15686-1:2002 Zgrade i druge građevine – Planiranje vijeka uporabe – 1. dio: Opća načela (ISO 15686-1:2000)

HRN ISO 15686-2:2002 Zgrade i druge građevine – Planiranje vijeka uporabe – 2. dio: Postupci predviđanja vijeka uporabe (ISO 15686-2:2001)

HRN ISO 15686-3:2004 Zgrade i druge građevine – Planiranje vijeka uporabe – 3. dio: Neovisne ocjene (auditi) i pregledi svojstava (ISO 15686-3:2002)



- **ODRŽAVANJE KONSTRUKCIJE GRAĐEVINE**

Radnje u okviru održavanja betonskih konstrukcija treba provoditi prema pravilima propisanim člancima 20. do 23. Tehničkog propisa za građevinske konstrukcije (NN 17/17,75/20,7/22) i normama na koje upućuje Prilog II., te odgovarajućom primjenom odredaba ostalih priloga Tehničkog propisa za građevinske konstrukcije (NN 17/17,75/20,7/22).

Redoviti pregledi predmetne građevine u svrhu održavanja betonske konstrukcije za predmetnu građevinu provoditi najmanje svakih 10 godina (zgrade).

Izvanredne preglede građevine provoditi nakon nekog izvanrednog događaja (ekstremne vremenske neprilike, potres, požar, eksplozija i slično) ili prema zahtjevu inspekcije.

Osim ovih pregleda preporučuje se da korisnici i suvlasnici građevine vrše godišnje preglede i ako primijete neku nepravilnost na konstrukciji zatraže redoviti ili izvanredni pregled i prije roka predviđenog ovim projektom.

Način obavljanja pregleda uključuje:

- vizualni pregled, u kojeg je uključeno utvrđivanje položaja i veličine napuklina i pukotina te drugih oštećenja bitnih za očuvanje mehaničke otpornosti i stabilnosti građevine,
- utvrđivanja stanja zaštitnog sloja armature, za betonske konstrukcije u umjereno ili jako agresivnom okolišu
- utvrđivanje veličine progiba glavnih nosivih elemenata betonske konstrukcije za slučaj osnovnog djelovanja, ako se na temelju vizualnog pregleda sumnja u ispunjavanje bitnog zahtjeva mehaničke otpornosti i stabilnosti.

Nakon obavljenih pregleda konstrukcije potrebno je izraditi dokumentaciju o stanju konstrukcije nakon pregleda sa potrebnim mjerama i radovima na saniranju i održavanju konstrukcije. Ovu i drugu dokumentaciju o održavanju betonske konstrukcije dužan je trajno čuvati vlasnik građevine. Vlasnik (ili suvlasnici) zgrade dužni su postupiti prema potrebnim zahtjevima i mjerama iz dokumentacije o stanju konstrukcije te izvesti neophodne radove održavanja, obnove i izmjene uređaja i dijelova te radove popravka, ojačanja i rekonstrukcije.

Sve radove pregleda i izvedbe radova na konstrukciji potrebno je povjeriti za to ovlaštenim osobama.

## Norme za ispitivanje i održavanje građevina:

HRN ENV 13269	Održavanje – Smjernice za izradu ugovora o održavanju
HRN EN 13306	Nazivlje u održavanju
HRN ENV 13670-1:2002	Izvedba betonskih konstrukcija – 1. dio: Općenito (ENV 13670-1:2000)
HRN U.M1.047:1987	Ispitivanje konstrukcija visokogradnje pokusnim opterećenjem i ispitivanje do sloma
HRN EN 4866:1999	Mehaničke vibracije i udari – Vibracije građevina – Smjernice za mjerenje vibracija i ocjenjivanje njihovog utjecaja na građevine (ISO 4866:1990+Dopuna 1:1994+Dopuna 2:1996)
prEN 13791:2003	Ocjena tlačne čvrstoće betona u konstrukcijama ili u konstrukcijskim elementima
HRN ISO 15686-1:2002	Zgrade i druge građevine – Planiranje vijeka uporabe – 1. dio: Opća načela (ISO 15686-1:2000)
HRN ISO 15686-2:2002	Zgrade i druge građevine – Planiranje vijeka uporabe – 2. dio: Postupci predviđanja vijeka uporabe (ISO 15686-2:2001)
HRN ISO 15686-3:2004	Zgrade i druge građevine – Planiranje vijeka uporabe – 3. dio: Neovisne ocjene (auditi) i pregledi svojstava (ISO 15686-3:2002)
HRN 12504-1:2000	Ispitivanje betona u konstrukcijama – 1. dio: Izvađeni uzorci – Uzimanje, pregled i ispitivanje tlačne čvrstoće (EN 12504-1:2000)
HRN 12504-2:2001	Svojstva betona u konstrukcijama – 2. dio: Nerozorno ispitivanje – Određivanje indeksa sklerometra (EN 12504-2:2001)
nHRN EN 12504-3	Ispitivanje betona u konstrukcijama – 3. dio: Određivanje sile čupanja (pull-out) (prEN 12504-3:2003)
HRN EN 12504-4:2004	Ispitivanje betona – 4. dio: Određivanje brzine ultrazvučnog impulsa (EN 12504-4:2004)
HRN EN 12390-1:2001	Ispitivanje očvrstloga betona – 1. dio: Oblik, dimenzije i drugi zahtjevi za uzorke i kalupe (EN 12390-1:2000)
HRN EN 12390-3:2002	Ispitivanje očvrstloga betona – 3. dio: Tlačna čvrstoća ispitnih uzoraka (EN 12390-3:2001)

### 3. POSEBNI TEHNIČKI UVJETI

#### 3.1 Oplate i skele

Skele i oplate moraju imati takvu sigurnost i krutost da bez slijeganja i štetnih deformacija mogu primiti opterećenja i utjecaje koji nastaju tijekom izvedbe radova. Skela i oplata moraju biti izvedeni tako da se osigurava puna sigurnost radnika i sredstava rada kao i sigurnost prolaznika, prometa, susjednih objekata i okoline uopće.

Materijali za izradu skela i oplata moraju biti propisane kvalitete. Nadzorni inženjer treba odobriti oplatu prije početka betoniranja.

Kod izrade projekta oplate mora se uzeti u obzir kompaktiranje pomoću vibratora na oplati tamo gdje je to potrebno.

Oplata mora sadržavati sve otvore i detalje prikazane u nacrtima, odnosno tražene od nadzornog inženjera.

Oplata odnosno skela treba osigurati da se beton ne onečisti. Obje moraju biti dovoljno čvrste i krute da odole pritiscima kod ugradnje i vibriranja i da spriječe ispućenja. Nadzorni inženjer će, tamo gdje mu se čini potrebno, tražiti proračunski dokaz stabilnosti i progibanja.

Nadvišenja oplate dokazuju se računski i geodetski se provjeravaju prije betoniranja.

Oplata mora biti toliko vodotijesna da spriječi istjecanje cementnog mlijeka.

Ako se za učvršćenje oplate rabe metalne šipke od kojih dio ostaje ugrađen u betonu, kraj stalno ugrađenog dijela ne smije biti bliži površini od 5 cm. Šupljina koja ostaje nakon uklanjanja šipke mora se dobro ispuniti, naročito ako se radi o plohamo koje će biti izložene protjecanju vode. Ovakav način učvršćenja ne smije se upotrijebiti za vidljive plohe betona.

Žičane spojnice za pridržavanje oplate ne smiju prolaziti kroz vanjske plohe gdje bi bile vidljive.

Radne reške moraju biti, gdje god je moguće, horizontalne ili vertikalne i moraju biti na istoj visini zadržavajući kontinuitet.

Pristup oplati i skeli radi čišćenja, kontrole i preuzimanja, mora biti osiguran.

Oplata mora biti tako izrađena, naročito za nosače i konstrukcije izložene protjecanju vode, da se skidanje može obaviti lako i bez oštećenja rubova i površine.

Površina oplate mora biti očišćena od inkrustacija i sveg materijala koji bi mogao štetno djelovati na izložene vanjske plohe.

Kad se oplata premazuje uljem, mora se spriječiti prljanje betona i armature.

Oplata, ako je drvena, mora prije betoniranja biti natopljena vodom na svim površinama koje će doći u dodir s betonom i zaštićena od prijanjanja za beton premazom vapnom.

Skidanje oplata se mora izvršiti čim je to provedivo, naročito tamo gdje oplata ne dozvoljava polijevanje betona, ali nakon što je beton dovoljno očvrsnuo. Svi popravci betona trebaju se izvršiti na predviđen način i to što je prije moguće.

Oplata se mora skidati prema određenom redosljedu, pažljivo i stručno, da se izbjegnu oštećenja. Moraju se poduzeti mjere predostrožnosti za slučaj neplaniranog kolapsa. Nadzorni inženjer će odrediti kad se mora, odnosno može, skidati oplata.

Sve skele (za oplatu, pomoćne i fasadne) moraju se izvesti od zdravoga drva ili čeličnih cijevi potrebnih dimenzija.

Sve skele moraju biti stabilne, ukružene dijagonalno u poprečnom i uzdužnom smislu, te solidno vezane sponama i kliještima. Mosnice i ograde trebaju biti također dovoljno ukružene. Skelama treba dati nadvišenje koje se određuje iskustveno u ovisnosti o građevini ili proračunski. Ako to traži nadzorni inženjer, vanjska skela, s vanjske strane, treba biti prekrivena trščanim ili lanenim pletivom kako bi se uz općenitu zaštitu osigurala i kvalitetnija izvedba i zaštita fasadnog lica.

Skele moraju biti izrađene prema pravilima struke i propisima Pravilnika o higijenskim i tehničkim zaštitnim mjerama u građevinarstvu.

Nadzorni inženjer mora zabraniti izradu i primjenu oplata i skela koje prema njegovom mišljenju ne bi mogle osigurati traženu kvalitetu lica gotovog betona ili su neprihvatljive kvalitete ili sigurnosti. Prijem gotove skele ili oplata vrši se vizualno, geodetskom kontrolom i ostalom izmjerom. Pregled i prijem gotove skele, oplata i armature vrši nadzorni inženjer. Bez obzira na odobrenu primjenu skela, oplata i armature, izvođač snosi punu odgovornost za sigurnost i kvalitetu radova.

### 3.2 Transport i ugradnja betona

S betoniranjem se može početi samo na osnovi pismene potvrde o preuzimanju podloge, skele, oplata i armature te po odobrenju programa betoniranja od nadzornog inženjera.

Beton se mora ugrađivati prema unaprijed izrađenom programu i izabranom sistemu.

Vrijeme transporta i drugih manipulacija sa svježim betonom ne smije biti duže od onog koje je utvrđeno u toku prethodnih ispitivanja (promjena konzistencije s vremenom pri raznim temperaturama).

Transportna sredstva ne smiju izazivati segregaciju smjese betona.

U slučaju transporta betona auto-miješalicama, poslije pražnjenja auto-miješalice treba oprati bubanj, a prije punjenja treba provjeriti je li ispražnjena sva voda iz bubnja.

Zabranjeno je korigiranje sadržaja vode u gotovom svježem betonu bez prisustva tehnologa za beton.

Dozvoljena visina slobodnog pada betona je 1,5 m. Nije dozvoljeno transportiranje betona po kosinama.

Transportna sredstva se ne smiju oslanjati na oplatu ili armaturu kako ne bi dovela u pitanje njihov projektirani položaj.

Svaki započeti betonski odsjek, konstruktivni dio ili element objekta mora biti neprekidno izbetoniran u opsegu, koji je predviđen programom betoniranja, bez obzira na radno vrijeme, brze vremenske promjene ili isključenja pojedinih uređaja mehanizacije pogona.

Ako dođe do neizbježnog, nepredvidljivog prekida rada, betoniranje mora biti završeno tako da se na mjestu prekida može izraditi konstruktivno i tehnološki odgovarajući radni spoj. Izrada takvog radnog spoja moguća je samo uz odobrenje nadzornog inženjera.

Svježi beton mora se ugrađivati vibriranjem u slojevima čija debljina ne smije biti veća od 70 cm. Sloj betona koji se ugrađuje mora vibriranjem biti dobro spojen s prethodnim donjim slojem betona. Ako dođe do prekida betoniranja, prije betoniranja površina donjeg sloja betona mora biti dobro očišćena ispuhivanjem i ispiranjem, a po potrebi i pjeskarenjem.

Beton treba ubaciti što bliže njegovom konačnom položaju u konstrukciji da bi se izbjegla segregacija. Smije se vibrirati samo oplatom uklješten beton. Nije dozvoljeno transportiranje betona pomoću pervibratora.

Ugrađeni beton ne smije imati temperaturu veću od 45 °C u periodu od 3 dana nakon ugradnje.

### 3.3 Betoniranje pri visokim vanjskim temperaturama

Niska početna temperatura svježeg betona ima višestruko povoljan utjecaj na poboljšanje uvjeta za betoniranje masivnih konstrukcija. Stoga je sniženje temperature svježeg betona i održavanje iste u propisanim granicama od posebnog značaja. Za održavanje temperature svježeg betona unutar dopuštenih 25 °C, neophodno je poduzeti sljedeće mjere:

krupne frakcije agregata hladiti raspršivanjem vode po površini deponije, što se ne preporučuje s frakcijama do 8 mm, zbog poteškoća s održavanjem konzistencije betona, deponije pijeska zaštititi nadstrešnicama, silose za cement, rezervoare, miješalicu, cijevi itd. zaštititi od sunca bojenjem u bijelo.

Ako ovi postupci hlađenja nisu dostatni, daljnje sniženje temperature može se postići hlađenjem vode u posebnim postrojenjima (coolerima).

Za vrijeme visokih dnevnih temperatura (oko 30 °C), kada postoje poteškoće s održavanjem dozvoljene temperature svježeg betona, početak radova na betoniranju treba pomaknuti prema hladnijem dijelu dana (noć, jutro).

Vrijeme od spravljanja betona do ugradnje treba biti što kraće, kako bi se izbjegli problemi pri pražnjenju transportnih sredstava i ugradnji zbog smanjenja obradivosti.

Ugrađivanje se mora odvijati brzo i bez zastoja. Redosljed betoniranja mora omogućiti povezivanje novog betona s prethodnim.

U uvjetima vrućeg vremena najpogodnije je njegovanje vodom. Njegovanje treba početi čim beton počne očvršćivati. Ako je intenzitet isparavanja blizu kritične granice, površina se može finim raspršivanjem vode održavati vlažnom, bez opasnosti od ispiranja.

Čelične oplata treba rashlađivati vodom, a podloga prije betoniranja mora biti dobro nakvašena.

Ako se u svježem betonu pojave pukotine, treba ih zatvoriti revibriranjem.

Voda koja se upotrebljava za njegovanje ne smije biti mnogo hladnija od betona, kako razlike između temperature betona na površini i unutar jezgre ne bi prouzročile pojavu pukotina. Stoga je efikasan način njegovanja pokrivanje betona materijalima koji vodu upijaju i zadržavaju (juta, spužvasti materijal i sl.) te dodatno prekrivanje plastičnom folijom.

Prekrivanje povoljno djeluje i na utjecaj razlika temperatura noć - dan.

### 3.4 Betoniranje pri niskim vanjskim temperaturama

Betoniranje pri temperaturama nižim od +5 °C moguće je uz pridržavanje mjera za zimsko betoniranje.

Upotreba smrznutog agregata u mješavini nije dozvoljena, a zagrijavanje pijeska parom nije preporučljivo zbog poteškoća s održavanjem konzistencije betona.

Pri ugradnji svježi beton mora imati minimalnu temperaturu od +6 °C, koja se na nižim temperaturama zraka ( $0 < t < +5$  °C) može postići samo zagrijavanjem vode, pri čemu temperatura mješavine agregata i vode prije dodavanja cementa ne smije prijeći +25 °C.

Temperatura svježeg betona u zimskom periodu na mjestu ugradnje mora biti od +6 °C do +15 °C.

Da bi se omogućio normalni tok procesa stvrdnjavanja i spriječilo smrzavanje, odmah poslije ugradnje, beton se toplinski zaštićuje prekrivanjem otvorenih površina izolacijskim materijalima i izolacijom čeličnih oplata.

Toplinska izolacija betona mora biti takva da osigura postizanje najmanje 50 % projektirane čvrstoće na pritisak prije nego što beton bude izložen djelovanju mraza.

Pri temperaturama zraka nižim od +5 °C, temperatura svježeg betona mjeri se najmanje jedanput u toku 2h.

### 3.5 Obaveze izvođača

Izvođač je dužan na svoj trošak otkloniti sve nedostatke koji se ukažu u dogovorenom roku.

Investitor može priznati samo količine materijala koje su ugrađene.

Sav neispravan ili nepropisan materijal ne smije se ugrađivati i mora se ukloniti s gradilišta.

Po završetku svih radova izvođenja, treba izvršiti tehnički pregled i sastaviti zapisnik o nedostacima. Garantni rok za ispravnost ugrađenih materijala i izvršenih radova regulira se ugovorom o izvođenju radova. Za vrijeme garantnog roka izvođač je dužan da na poziv investitora otkloni sve nedostatke koje se u toku garantnog roka pojave.

Izvođač ne smije vršiti bušenja armirano betonskih konstrukcija bez prethodnog odobrenja i uputstava nadzornog organa, što treba unijeti u građevinski dnevnik.

Izvođač je dužan nabaviti sve ateste za sav ugrađeni materijal.

Izvođač radova je obavezan da korisniku preda upute za rukovanje ugrađenom opremom.

### 3.6 Način zbrinjavanja građevinskog otpada

Način zbrinjavanja građevnog otpada mora biti u skladu s propisima o otpadu. Osnovni propisi iz tog područja su:

- Zakon o održivom gospodarenju otpadom (NN 94/13, 73/17, 14/19, 98/19)

Prema zakonu o otpadu građevni otpad spada u interni otpad jer uopće ne sadrži ili sadrži malo tvari koje podliježu fizikalnoj, kemijskoj i biološkoj razgradnji pa ne ugrožavaju okoliš.

Nakon završetka radova gradilište treba očistiti od otpadaka i suvišnog materijala i okolni dio terena dovesti u prvobitno stanje.

Pravilnikom o vrstama otpada određeno je da je proizvođač otpada čija se vrijedna sredstva mogu iskoristiti dužan otpad razvrstavati na mjestu nastanka, odvojeno skupljati po vrstama i osigurati uvjete skladištenja za očuvanje kakvoće u svrhu ponovne obrade.

Taj pravilnik predviđa slijedeće moguće postupke s otpadom:

- kemijsko-fizikalna obrada,
- biološka obrada,
- termička obrada,
- kondicioniranje otpada i
- odlaganje otpada.

Kemijsko-fizikalna obrada otpada je obrada kemijsko-fizikalnim metodama s ciljem mijenjanja njegovih kemijsko-fizikalnih, odnosno bioloških svojstava, a može biti: neutralizacija, taloženje, ekstrakcija, redukcija, oksidacija, dezinfekcija, centrifugiranje, filtracija, sedimentacija, rezervna osmoza.

Biološka obrada je obrada biološkim metodama s ciljem mijenjanja kemijskih, fizikalnih, odnosno bioloških svojstava, a može biti: aerobna i anaerobna razgradnja.

Termička obrada je obrada termičkim postupkom. Provodi se s ciljem mijenjanja kemijskih, fizikalnih, odnosno bioloških svojstava, a može biti: spaljivanje, piroliza, isparavanje, destilacija, sinteriranje, žarenje, taljenje, zataljivanje u staklo.

Kondicioniranje otpada je priprema za određeni način obrade ili odlaganja, a može biti: usitnjavanje, ovlaživanje, pakiranje, odvodnjavanje, oprашivanje, očvršćivanje te postupci kojima se smanjuje utjecaj štetnih tvari koje sadrži otpad.

S građevnim otpadom treba postupiti u skladu s Pravilnikom o uvjetima za postupanje s otpadom.



Taj pravilnik predviđa moguću termičku obradu za sljedeći otpad:

- drvo
- plastiku,
- asfalt koji sadrži katran i
- katran i proizvodi koji sadrže katran.

Kondicioniranjem se može obraditi sljedeći otpad:

- građevinski materijali na bazi azbesta,
- asfalt koji sadrži katran,
- asfalt (bez katrana)
- katran i proizvodi koji sadrže katran
- izolacijski materijal koji sadrži azbest i
- miješani građevni otpad i otpad od rušenja.

Najveći dio građevnog otpada (prethodno obrađen ili neobrađen) može se odvesti u najbliže javno odlagalište otpada: beton, cigle, pločice i keramika, građevinski materijali na bazi gipsa, drvo, staklo, plastika, bakar, bronca, mjed, aluminij, olovo, cink, željezo i čelik, kositar, miješani materijali, kablovi, zemlja i kamenje i ostali izolacijski materijali.

Nakon završetka radova gradilište treba očistiti od otpada i suvišnog materijala, postupiti prema iznesenom, a okolni dio terena dovesti u prvobitno stanje.

## 4. PODACI O PREDVIĐENIM DJELOVANJIMA I UTJECAJIMA

### 4.1 Stalno opterećenje (G)

#### 4.1.1 Vlastita težina elementa konstrukcije

Stalno opterećenje uključeno je u proračun prema slijedećem:

- Specifična težina armiranog betona od  $\rho = 25.0 \text{ kN/m}^3$

Stalno opterećenje od vlastite težine elemenata ab konstrukcije zadaje se izravno u proračunskom modelu, sukladno dimenzijama poprečnih presjeka.

Napomena: Posebna stalna opterećenja opisana su u proračunu pojedine pozicije.

#### 4.1.2 Stalna djelovanja po krovnim/međukatnim konstrukcijama:

ravni neprohodni/prohodni krov:

završna obrada: TPO/keramika	0.50 kN/m <sup>2</sup>
hidroizolacija, toplinska izolacija, folije	0.10 kN/m <sup>2</sup>
beton u padu, 4.0-19.0 cm	2.40 kN/m <sup>2</sup>
AB ploča d=20 cm – uključeno u računalnom programu	-
<u>glet masa, instalacije, ostalo stalno opterećenje</u>	<u>0.10 kN/m<sup>2</sup></u>
G <sub>dod</sub> = dodatno stalno djelovanje	<b>g<sub>dod</sub> = 3.10 kN/m<sup>2</sup></b>

međukatne ab konstrukcije:

slojevi poda	2.20 kN/m <sup>2</sup>
AB ploča d=20 cm – uključeno u računalnom programu	-
<u>instalacije, završna obrada stropa</u>	<u>0.30 kN/m<sup>2</sup></u>
G <sub>dod</sub> = dodatno stalno djelovanje	<b>g<sub>dod</sub> = 2.50 kN/m<sup>2</sup></b>

stubište:

- završna obrada, kamene ploče	1.30 kN/m <sup>2</sup>
- AB ploča d=15 cm (krak) – uključeno u računalnom programu	- kN/m <sup>2</sup>
<u>- žbuka</u>	<u>0.30 kN/m<sup>2</sup></u>
G <sub>dod</sub> = dodatno stalno djelovanje	<b>g<sub>uk</sub> = 1.60 kN/m<sup>2</sup></b>

balkoni:

slojevi poda	1.90 kN/m <sup>2</sup>
AB ploča –uključeno u računalnom programu	-
glet masa, instalacije, ostalo stalno opterećenje	0.10 kN/m <sup>2</sup>
G <sub>dod</sub> = dodatno stalno djelovanje	<b>g<sub>dod</sub> = 2.00 kN/m<sup>2</sup></b>

zidani zid h=2,82:

zidani zid_ 20 cm	$0.20\text{m} \cdot 2.82\text{m} \cdot 7.5 \text{ kN/m}^3 = 4.23 \text{ kN/m}'$
G <sub>dod</sub> = dodatno stalno djelovanje	<b>g<sub>dod</sub> = 4.23 kN/m'</b>

zidani zid h=0,90:

zidani zid_ 20 cm	$0.20\text{m} \cdot 0.90\text{m} \cdot 7.5 \text{ kN/m}^3 = 1.35 \text{ kN/m}'$
-------------------	---

G<sub>dod</sub> = dodatno stalno djelovanje    **g<sub>dod</sub> = 1.35 kN/m'**

**4.2 Promjenjivo opterećenje****4.2.1 Korisno opterećenje***Tablica 4.1. Iznosi korisnog opterećenja*

Q1 – stambeni prostor	Q1=2.0 kN/m <sup>2</sup>
Q2 – prohodni krov, terase, balkoni	Q2=4.0 kN/m <sup>2</sup>
Q3 – neprohodni krov	Q3=1.0 kN/m <sup>2</sup>
Q4 – stubište	Q4=3.0 kN/m <sup>2</sup>

### 4.2.2 Djelovanje snijega



Slika 4.1. Karta snijega za Republiku Hrvatsku

**Tablica 4.1.** Karakteristične vrijednosti opterećenja snijegom za pojedina područja i nadmorske visine

Nadmorska visina do [m]	1. područje – priobalje i otoci [kN/m <sup>2</sup> ]	2. područje – zaleđe Dalmacije, Primorja i Istre [kN/m <sup>2</sup> ]	3. područje – kontinentalna Hrvatska [kN/m <sup>2</sup> ]	4. područje – gorska Hrvatska [kN/m <sup>2</sup> ]
100	0,50	0,75	1,00	1,25
200	0,50	0,75	1,25	1,50
300	0,50	0,75	1,50	1,75
400	0,50	1,00	1,75	2,00
500	0,50	1,25	2,00	2,50
600	0,50	1,50	2,25	3,00
700	0,50	2,00	2,50	3,50
800	0,50	2,50	2,75	4,00
900	1,00	3,00	3,00	4,50
1 000	2,00	4,00	3,50	5,00
1 100	3,00	5,00	4,00	5,50
1 200	4,00	6,00	4,50	6,00
1 300	5,00	7,00		7,00
1 400	6,00	8,00		8,00
1 500		9,00		9,00
1 600		10,00		10,00
1 700		11,00		11,00
1 800		12,00		

**Tablica 4.2.** Koeficijent oblika opterećenja snijegom

Kut nagiba krova $\alpha$	$0^\circ \leq \alpha \leq 30^\circ$	$30^\circ < \alpha < 60^\circ$	$\alpha \geq 60^\circ$
$\mu_1$	0,8	$0,8 (60 - \alpha) / 30$	0,0
$\mu_2$	$0,8 + 0,8 \alpha / 30$	1,6	–

Lokacija: Buzin (Zagreb)

111 m.n.m

$$S = \mu_i \cdot C_e \cdot C_t \cdot s_k \left[ \frac{kN}{m^2} \right]$$

$\mu_i$  – koeficijent oblika opterećenja snijegom

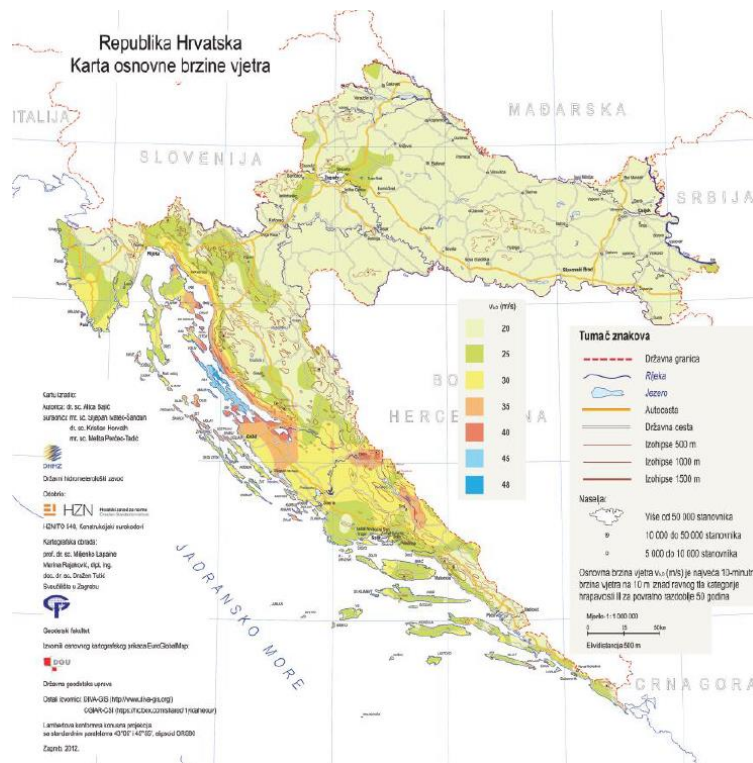
$C_e$  – koeficijent izloženosti

$C_t$  – toplinski koeficijent

$s_k$  – karakteristična vrijednost djelovanja snijega na tlu

$$S = 0,8 \cdot 1,0 \cdot 1,0 \cdot 1,25 = 1,0 \text{ kN/m}^2$$

### 4.2.3 Djelovanje vjetra



Slika 4.2. Karta osnovnih brzina vjetra za Republiku Hrvatsku

Opterećenje vjetrom okomito na površinu

$$w_e = q_p(z) \cdot c_e(z) \cdot c_{pe} \left( \frac{kN}{m^2} \right) - \text{pritisak vjetra na vanjske površine}$$

$$w_i = q_p(z) \cdot c_i(z_i) \cdot c_{pi} \left( \frac{kN}{m^2} \right) - \text{pritisak vjetra na unutarnje površine}$$

$c_e(z)$ ,  $c_i(z_i)$  → koeficijenti izloženosti koji uzimaju u obzir neravnine terena

Određivanje osnovnog pritiska brzine vjetra pri udaru:

$$q_b = \frac{1}{2} \cdot \rho \cdot v_b^2$$

$q_b$  – referentni pritisak srednje brzine vjetra

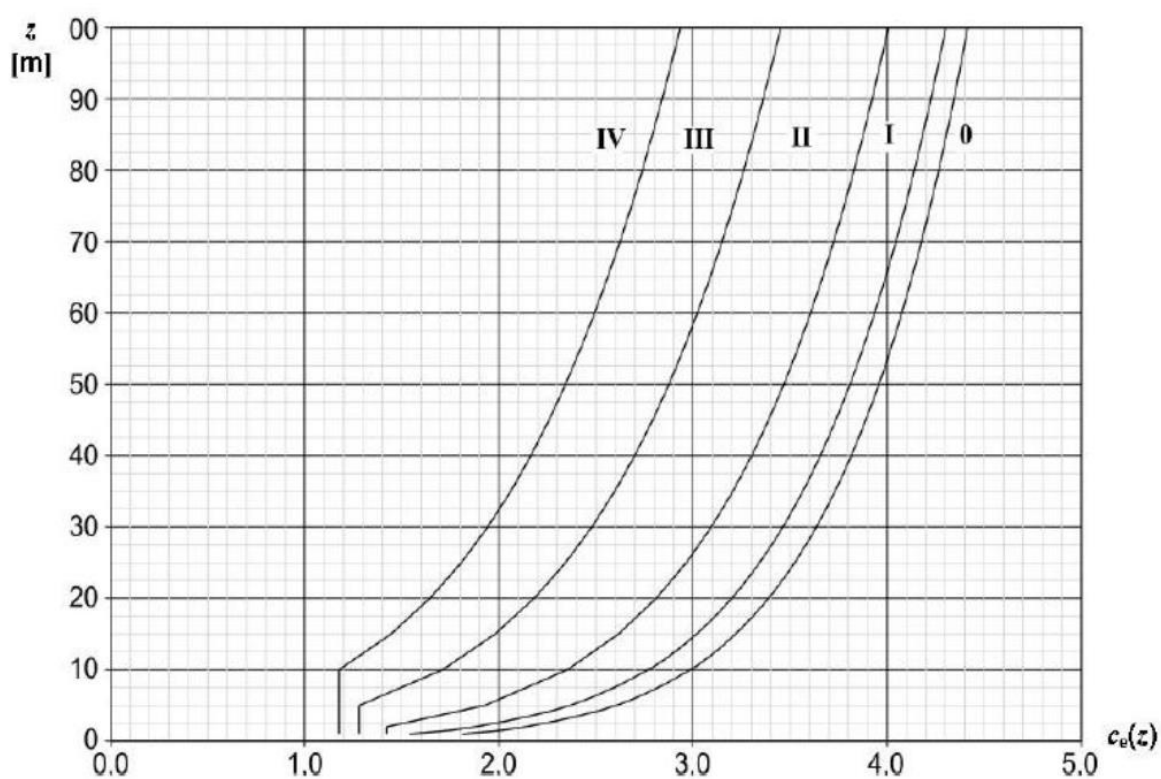
$\rho$  – gustoća zraka,  $\rho = 1,25 \text{ kg/m}^3$

$v_b$  – osnovna brzina vjetra,  $v_b = 20 \text{ m/s}$

$$q_b = \frac{1}{2} \cdot 1,25 \frac{\text{kg}}{\text{m}^3} \cdot \left( 20 \frac{\text{m}}{\text{s}} \right)^2 = 250 \frac{\text{N}}{\text{m}^2} = 0,250 \text{ kN/m}^2$$

Tablica 4.3. Vrijednosti  $z_0$  i  $z_{min}$  za različite kategorije terena

Kategorija terena	Opis	$K_r$	$z_0$ [m]	$z_{min}$ [m]
0	More ili područje uz more otvoreno prema moru	0.156	0.003	1
I	Uzburkano otvoreno more ili jezero, s najmanje 5 km dužine navjetrine i gladak ravan teren bez prepreka	0.170	0.01	1
II	Poljoprivredno zemljište s ogradama, povremenim malim poljoprivrednim objektima, kućama ili drvećem	0.190	0.05	2
III	Predgrađa ili industrijske zone i stalne šume	0.215	0.30	5
IV	Urbane zone u kojima je najmanje 15% površine pokriveno zgradama čija je srednja visina veća od 15 m	0.234	1.00	10

Slika 4.3. Grafički prikaz faktora izloženosti  $C_e$ 

Određivanje pritiska brzine vjetra pri udaru:

$$q_p(z) = C_e(z) \cdot q_b$$

$$c_r(z) = k_r \cdot \ln(z_e/z_0)$$

$$k_r = 0,215 \rightarrow c_r(z) = 0,215 \cdot \ln(12,82/0,30) = 0,807$$

Srednja brzina vjetra tako iznosi:  $v_m = 0,807 \cdot 1,0 \cdot 20,0 = 16,14 \text{ m/s}$

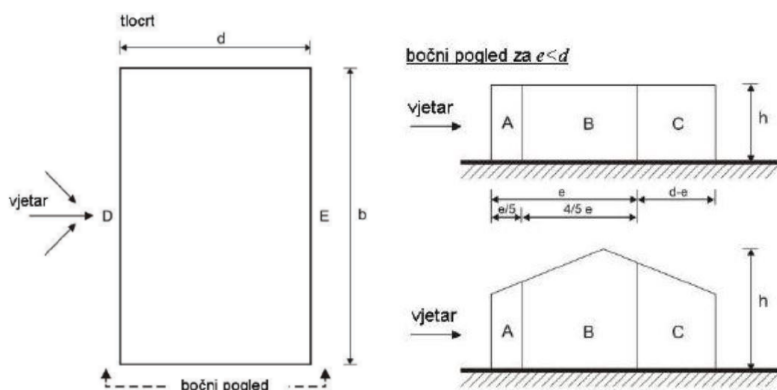
$$\text{Turbulencija: } I_v(z) = \frac{1}{c_0(z) \cdot \ln(z_e/z_0)} = \frac{1}{1,0 \cdot \ln(12,82/0,30)} = 0,266$$

Maksimalni tlak brzine vjetra  $q_p(z_e)$ :  $\rho_{zr}=1,25 \text{ kg/m}^3$

$$q_p(z)=[1+7 \cdot I_v(z)] \cdot \frac{\rho_{zr}}{2} \cdot v_m^2(z)=c_e(z) \cdot v_b(z)$$

$$q_p(z)=[1+7 \cdot 0,266] \cdot \frac{1,25}{2} \cdot 16,14^2 = 465,968 \text{ N/m}^2 = 0,465 \text{ kN/m}^2$$

Za vertikalne zidove



Slika 4.5. Djelovanje vjetra na zidove

$e=b$

ili

$e=2h$

Tablica 4.4. Preporučene vrijednosti koeficijenta vanjskog pritiska na vertikalne zidove

Područje	A		B		C		D		E	
	$c_{pe,10}$	$c_{pe,1}$	$c_{pe,10}$	$c_{pe,1}$	$c_{pe,10}$	$c_{pe,1}$	$c_{pe,10}$	$c_{pe,1}$	$c_{pe,10}$	$c_{pe,1}$
$h/d \geq 5$	-1,4	-1,7	-0,8	-1,1	-0,5	-0,7	+0,8	+1,0	-0,5	-0,7
1	-1,2	-1,4	-0,8	-1,1	-0,5		+0,8	+1,0	-0,5	
$h/d \leq 0,25$	-1,2	-1,4	-0,8	-1,1	-0,5		+0,7	+1,0	-0,3	-0,5

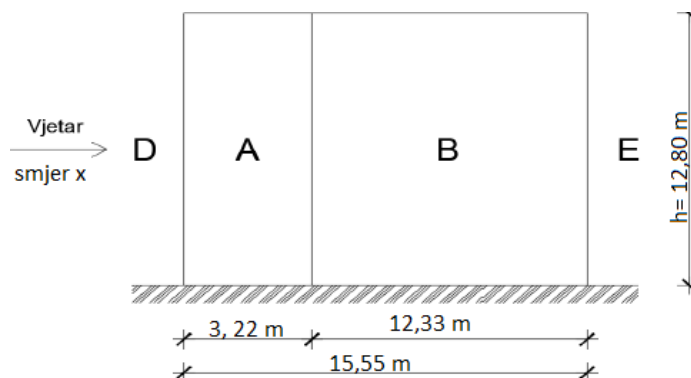
NAPOMENA: Za pojedinačne zgrade na otvorenome terenu u područjima u zavjetrini mogu nastupiti i veće sile.  
 Međuvrijednosti se smiju linearno interpolirati.  
 Za zgrade čiji je omjer  $h/d > 5$ , ukupno opterećenje vjetrom smije se temeljiti na odredbama iz točaka od 7.6 do 7.8 i 7.9.2.



**Koeficijenti vanjskog vjetra smjer x**

$$e = 2 \cdot h = 2 \cdot 12,80 = 25,6 \text{ m}$$

$$e = b = 16,10 \text{ m} > d = 15,55 \text{ m}$$



**Slika 4.6.** Područja za smjer x

**Tablica 4.5.** Prikaz vrijednosti koeficijena vanjskog pritiska na vertikalne zidove za  $h/d = 12,80/15,55 = 0,82$

Područje	A	B
$C_{pe}$	-1,2	-0,8

Vrijednosti  $C_{pe,10}$  iz **Tablice 4.5.** dobivene su linearnom interpolacijom za  $h/d = 12,80/15,55 = 0,82$  (**Tablica 4.4.**).

Određivanje koeficijena unutarnjeg pritiska

Koeficijenti  $c_{pi}$  ovise o veličini i raspodjeli otvora.

- Unutrašnji koeficijenti pritiska  $\rightarrow c_{pi} = -0,3$   
 $c_{pi} = +0,2$

Pritisak vjetra na vanjske površine

$$w_e = q_p(z) * c_{pe} \left( \frac{kN}{m^2} \right)$$

Pritisak vjetra na unutarnje površine

$$w_i = q_p(z) * c_{pi} \left( \frac{kN}{m^2} \right)$$

Rezultirajuće djelovanje vjetra

$$w_k = w_e - w_i \text{ [kN/m}^2\text{]}$$

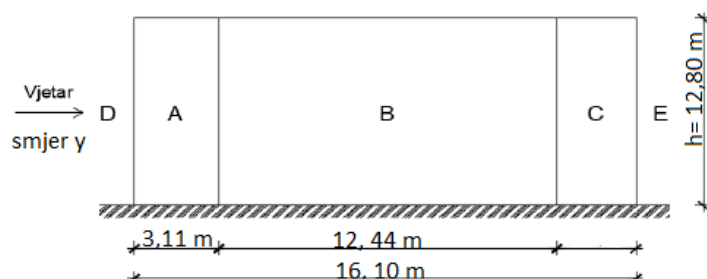
*Tablica 4.6. Rezultirajuće djelovanje vjetra u x smjeru*

<b>Područje</b>	<b>A</b>	<b>B</b>	<b>D</b>	<b>E</b>
<b>C<sub>pe</sub></b>	-1.2	-0.8	0	-0.49
	0	0	+0,79	
<b>C<sub>pi</sub></b>	+0,2	+0,2	+0,2	+0,2
	-0,3	-0,3	-0,3	-0,3
<b>w<sub>e</sub> = q<sub>p</sub> (z) · C<sub>pe</sub></b>	-0,56	-0,37	0	-0,23
	0	0	+0,37	0
<b>w<sub>i</sub> = q<sub>p</sub> (z) · C<sub>pi</sub></b>	+0,09	+0,09	+0,09	+0,09
	-0,14	-0,14	-0,14	-0,14
<b>w<sub>1</sub> = w<sub>e</sub> “+” w<sub>i</sub></b>	-0,65	-0,48	+0,09	-0,32
<b>w<sub>2</sub> = w<sub>e</sub> “+” w<sub>i</sub></b>	-0,42	-0,23	-0,51	-0,09

**Koeficijenti vanjskog vjetra smjer y**

$$e = 2 \cdot h = 2 \cdot 12,80 = 25,6 \text{ m}$$

$$e = b = 15,55 \text{ m} < d = 16,10 \text{ m}$$



**Slika 4.7.** Područja za smjer y

**Tablica 4.7.** Prikaz vrijednosti koeficijenata vanjskog pritiska na vertikalne zidove za

$$h/d = 12,80/16,10 = 0,79$$

Područje	A	B	C	D	E
$C_{pe}$	-1.2	-0.8	-0.5	+0.79	-0.49

Vrijednosti  $C_{pe,10}$  iz **Tablice 4.7.** dobivene su linearnom interpolacijom za  $h/d = 12,80/16,10 = 0,79$  (**Tablica 4.4.**).

Određivanje koeficijenata unutarnjeg pritiska

Koeficijenti  $c_{pi}$  ovise o veličini i raspodjeli otvora.

- Unutrašnji koeficijenti pritiska  $\rightarrow$ 

$$c_{pi} = -0,3$$

$$c_{pi} = +0.2$$

Pritisak vjetra na vanjske površine

$$w_e = q_p(z) * c_{pe} \left( \frac{kN}{m^2} \right)$$

Pritisak vjetra na unutarnje površine

$$w_i = q_p(z) * c_{pi} \left( \frac{kN}{m^2} \right)$$

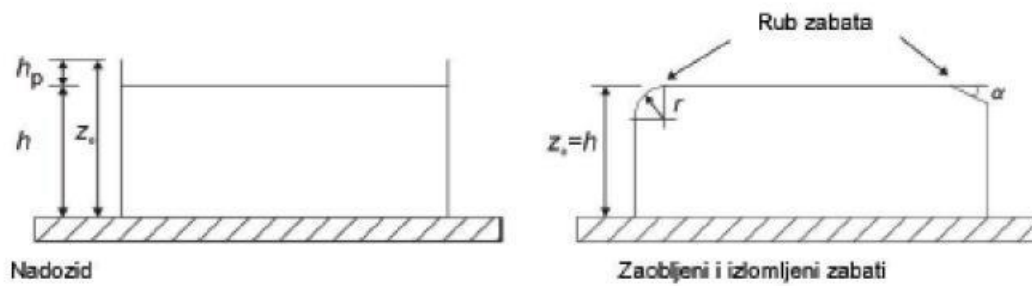
Rezultirajuće djelovanje vjetra

$$w_k = w_e - w_i \text{ [kN/m}^2\text{]}$$

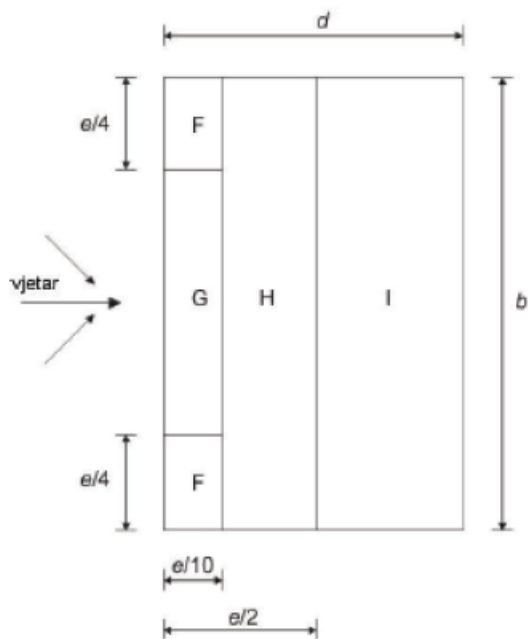
*Tablica 4.8. Rezultirajuće djelovanje vjetra u y smjeru*

<b>Područje</b>	<b>A</b>	<b>B</b>	<b>C</b>	<b>D</b>	<b>E</b>
<b>C<sub>pe</sub></b>	-1.2	-0.8	-0.5	0	-0.49
	0	0	0	+0.79	0
<b>C<sub>pi</sub></b>	+0,2	+0,2	+0,2	+0,2	+0,2
	-0,3	-0,3	-0,3	-0,3	-0,3
<b>w<sub>e</sub> = q<sub>p</sub> (z) · C<sub>pe</sub></b>	-0,56	-0,37	-0,23	0	-0,23
	0	0	0	+0.37	0
<b>w<sub>i</sub> = q<sub>p</sub> (z) · C<sub>pi</sub></b>	+0,09	+0,09	+0,09	+0,09	+0,09
	-0,14	-0,14	-0,14	-0,14	-0,14
<b>w<sub>1</sub> = w<sub>e</sub> “+” w<sub>i</sub></b>	-0,65	-0,46	-0,32	+0,09	-0,32
<b>w<sub>2</sub> = w<sub>e</sub> “+” w<sub>i</sub></b>	-0,42	-0,23	-0,09	+0,51	-0,09

### Ravni krov



Slika 4.8 Način izvedbe ravnog krova



$e = b$  ili  $2 \cdot h \rightarrow$  odabire se manja vrijednost

$b$  - dimenzija okomito na vjetar

Slika 4.9 Područja djelovanja vjetra na krov

Tablica 4.9. Vrijednosti koeficijenta vanjskog pritiska za područja ravnog krova

Vrsta krova		Područje							
		F		G		H		I	
		$c_{pe,10}$	$c_{pe,1}$	$c_{pe,10}$	$c_{pe,1}$	$c_{pe,10}$	$c_{pe,1}$	$c_{pe,10}$	$c_{pe,1}$
Oštri zabati		-1,8	-2,5	-1,2	-2,0	-0,7	-1,2	-0,2	
								-0,2	
S nadozidima	$h_p/h = 0,025$	-1,6	-2,2	-1,1	-1,8	-0,7	-1,2	-0,2	
								-0,2	
	$h_p/h = 0,05$	-1,4	-2,0	-0,9	-1,6	-0,7	-1,2	-0,2	
								-0,2	
	$h_p/h = 0,10$	-1,2	-1,8	-0,8	-1,4	-0,7	-1,2	-0,2	
								-0,2	
Zaobljeni zabati	$r/h = 0,05$	-1,0	-1,5	-1,2	-1,8	-0,4		-0,2	
								-0,2	
	$r/h = 0,10$	-0,7	-1,2	-0,8	-1,4	-0,3		-0,2	
								-0,2	
	$r/h = 0,20$	-0,5	-0,8	-0,5	-0,8	-0,3		-0,2	
								-0,2	
Izlomjeni zabati	$\alpha = 30^\circ$	-1,0	-1,5	-1,0	-1,5	-0,3		-0,2	
								-0,2	
	$\alpha = 45^\circ$	-1,2	-1,8	-1,3	-1,9	-0,4		-0,2	
								-0,2	
	$\alpha = 60^\circ$	-1,3	-1,9	-1,3	-1,9	-0,5		-0,2	
								-0,2	

NAPOMENA 1: Za krovove s nadozidima ili zaobljenim zabatima, smije se upotrebljavati linearna interpolacija za međuvrijednosti  $h_p/h$  i  $r/h$ .

NAPOMENA 2: Za krovove s izlomljenim zabatima, smije se upotrebljavati linearna interpolacija između  $\alpha = 30^\circ$ ,  $45^\circ$  i  $\alpha = 60^\circ$ . Za  $\alpha > 60^\circ$  smije se upotrebljavati linearna interpolacija između vrijednosti za  $\alpha = 60^\circ$  i vrijednosti za ravne krovove s oštrim (izlomljenim) zabatima.

NAPOMENA 3: U području I, gdje su dane i pozitivne i negativne vrijednosti, u obzir treba uzeti obje vrijednosti.

NAPOMENA 4: Za sami izlomljeni zabat, koeficijenti vanjskog tlaka dani su u tablici 7.4a „Koeficijenti vanjskog tlaka za dvostrešne krovove; smjer vjetra 0°“, područje F i G, ovisno o nagibu izlomljenog zabata.

NAPOMENA 5: Za sami zaobljeni zabat, koeficijent i vanjskog tlaka dani su linearnom interpolacijom duž krivulje, između vrijednosti na zidu i na krovu.

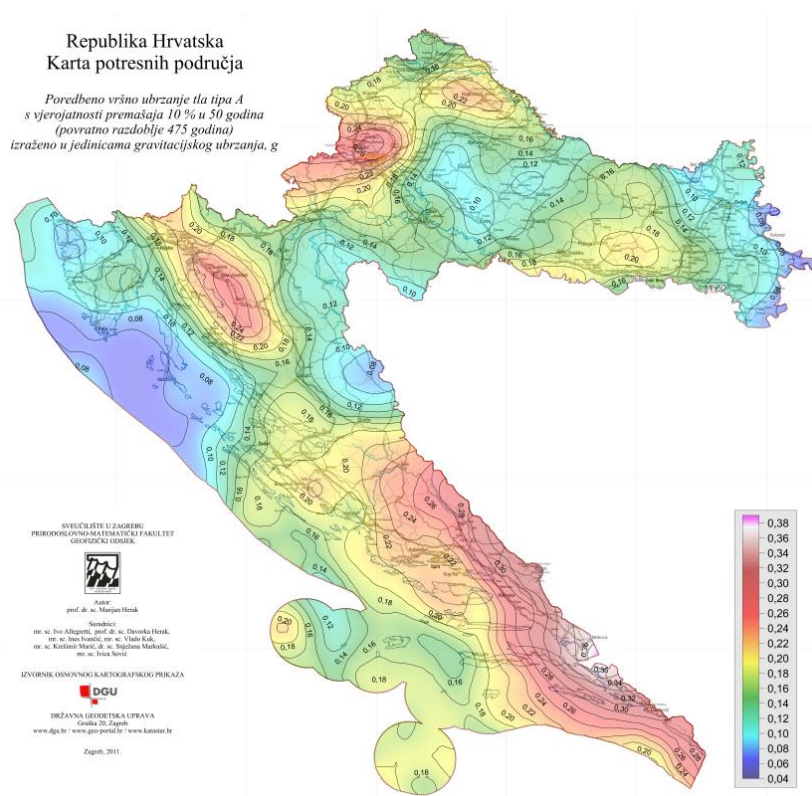
NAPOMENA 6: Za mansardne strehe čije su horizontalne dimenzije manje od  $e/10$  treba uzeti vrijednosti za oštre strehe. Za definiciju  $e$  vidjeti sliku 7.6 (a).

Djelovanje vjetra na krov je zanemareno jer je krov ravni betonski.

## 4.3 Izvanredno djelovanje

### 4.3.1 Potresno djelovanje

Djelovanje potresa na objekt se proračunava prema normi HRN EN 1998-1-1. Proračun potresnog opterećenja napravljen je koristeći prostorni model konstrukcije u računalnom programu Scia Engineer 2021. Potresne sile određene su koristeći višemodalnu (spektralnu) analizu prema EC-8 sa SRSS metodom izračuna. Ovisi o unesenim parametrima: klasi tla na kojem se nalazi građevina, računskom ubrzanju, duktilnost konstrukcije itd. Vrijednost poredbenog vršnog ubrzanja tla očitava se iz seizmološke karte Republike Hrvatske za povratni period od 475 godina, izraženo u jedinicama gravitacijskog ubrzanja  $g$ .



*Slika 4.10. Seizmološka karta Republike Hrvatske*

Predmetna građevina nalazi se na lokaciji Buzin, u području gdje poredbeno vršno ubrzanje tla iznosi  $0,223 g$ .

Računsko ubrzanje tla: Poredbeno vršno ubrzanje temeljnog tla  $a_{gR}$ , za temeljno tlo tipa C, s vjerojatnošću premašaja 10% u 50 godina, a za povratno razdoblje potresa  $T_{NCR} = 475$  godina:

$$a_{gR,GSN} = 0.223 g$$



*Slika 4.11. Prikaz parametara za područje predmetne građevine*

Osnovni podaci za proračun građevine na djelovanje potresa: Utjecaj lokalnih zahtjeva koji se odnose na tlo na potresno djelovanje općenito se uzima u obzir razmatranjem kategorija tla. HRN EN 1998-1:2011 razlikuje pet kategorija tla, a predmetna građevina je svrstana u razred "C". Za kategoriju tla C i 9 stupanj MCS skale, prema HRN EN 1998 i EC-8, Dio 1-1, Stavak 4.2:

#### **Parametri elastičnog spektra ubrzanja podloge tipa I.**

*Tablica 4.10 Parametri elastičnog spektra ubrzanja podloge tipa I.*

Tip temeljnog tla	S	T <sub>B</sub> [s]	T <sub>C</sub> [s]	T <sub>D</sub> [s]
<b>A</b>	1.00	0.15	0.40	2.00
<b>B</b>	1.2	0.15	0.50	2.00
<b>C</b>	1.15	0.20	0.60	2.00
<b>D</b>	1.35	0.20	0.60	2.00
<b>E</b>	1.4	0.15	0.50	2.00



**Faktor ponašanja za horizontalna potresna djelovanja  $q$ :**

$$q = q_0 \cdot k_w \geq 1.5$$

$q_0$  - osnovna vrijednost faktora ponašanja ovisna o tipu konstrukcijskog sustava i njegovoj pravilnosti po visini

$k_w$  - faktor kojim se uzima u obzir prevladavajući oblik sloma konstrukcijskih sustava sa zidovima

**Usvojeno:  $q=2,4$** 

Odgovor konstrukcije na seizmičko djelovanje analiziran je računalnim postupkom. Za potrebe proračuna na potres u model su uključene sve etaže.

**Spektar odgovora ubrzanja podloge predmetne građevine:**

Za predmetnu građevinu za poznato:

Klasa tla **C**;

Računsko ubrzanja tla  **$a_g=0,223g$** ;

Faktor važnosti građevine  **$\gamma_I=1,0$**

*Tablica 4.11 Faktor važnosti za pojedine kategorije zgrada*

Razred važnosti	Zgrade	Faktor važnosti $\gamma_I$
I	Zgrade od manjeg značaja za javnu sigurnost, npr. poljoprivredne zgrade i sl.	0,8
II	Uobičajene zgrade, koje ne pripadaju drugoj kategoriji.	1,0
III	Zgrade čija je potresna otpornost važna s obzirom na posljedice povezane s rušenjem, npr. škole, dvorane, kulturne ustanove itd.	1,2
IV	Zgrade čija je cjelovitost tijekom potresa od vitalne važnosti za civilnu zaštitu, npr. bolnice, vatrogasne stanice, elektrane itd.	1,4

Tip spektra **I**;

Granica konstantnog intervala spektralnog ubrzanja  **$T_b=0,20, T_c=0,6$** ;

Vrijednost koja definira početak dijela spektra velikih perioda  **$T_d=2,0$** ;

Parametar tla  **$S=1,15$** ;

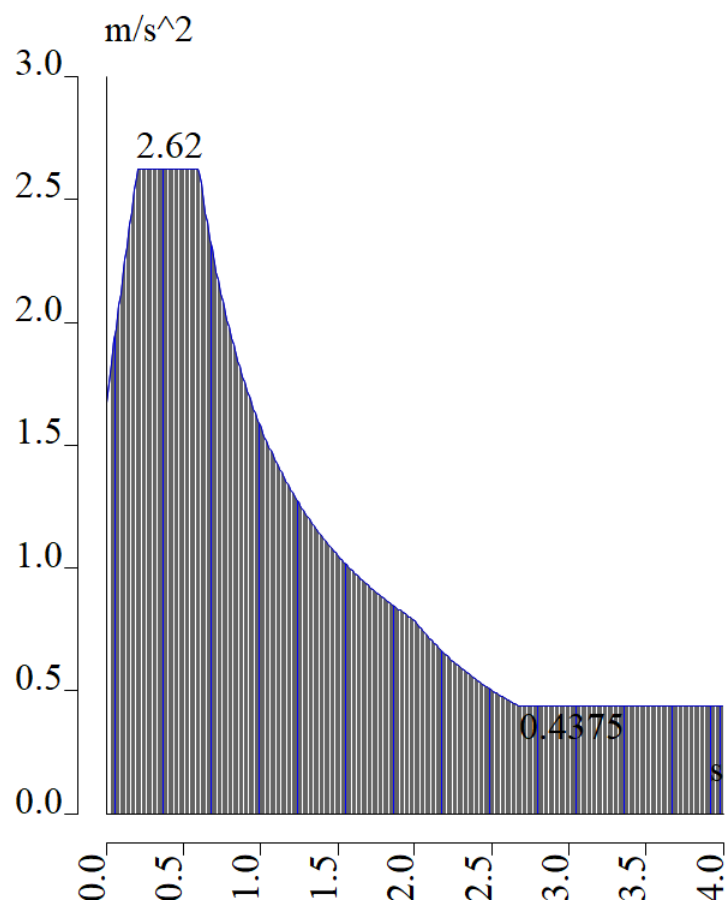
Spektralna vrijednost faktora uvećanja ubrzanja za viskozno prigušenje 5%  **$\beta_0=2,50$** ;

Faktor ponašanja konstrukcije  **$q=2,4$**

Dobiveni su sljedeći računski spektri odgovora:

coeff accel. ag	0,223
ag - design acceleration [m...	2,188
q - behaviour factor	2,400
beta	0,200
S, Tb, Tc, Td manually?	No
Subsoil type	C
Spectrum type	type 1
Direction	Horizontal
Direction factor	1
S - soil factor	1,150
Tb	0,200
Tc	0,600
Td	2,000

Slika 4.12 Ulazni parametri za proračun



Slika 4.13 Normalni računski spektar odziva

Ukupna potresna poprečna sila  $F_b$  za svaki glavni smjer određuje se formulom

$$F_b = S_d(T_1)W$$

Gdje je:

$S_d(T_1)$  – ordinata proračunskog spektra za period  $T_1$

$T_1$  – osnovni period vibracija zgrade za horizontalno poprečno gibanje u promatranom smjeru

$W$  – ukupna težina zgrade proračunata na prethodni opisani način

Pri proračunu je uzeto 5%-tno viskozno prigušenje, a proračun je proveden sa pedeset vlastitih vektora.

**Tablica 4.11** Relativne mase

Relative modal masses

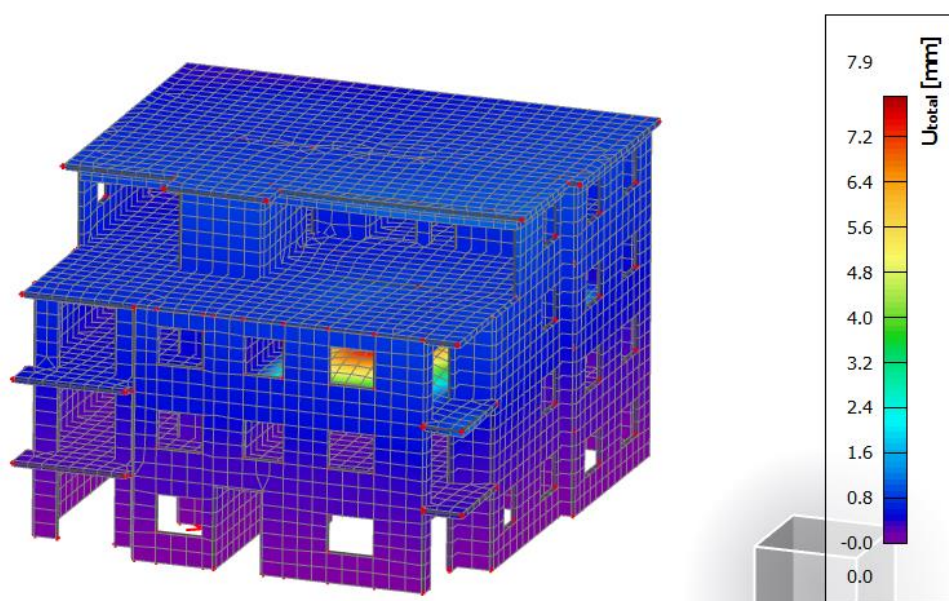
Mode	omega [rad/s]	Period [s]	Freq. [Hz]	$W_{xi}/W_{xtot}$	$W_{yi}/W_{ytot}$	$W_{zi}/W_{ztot}$	$N_{xi\_R}/W_{xtot\_f}$	$N_{yi\_R}/W_{ytot\_f}$	$N_{zi\_R}/W_{ztot\_f}$
1	67.1644	0,09	10,69	0,0045	0,0017	0,0258	0,0080	0,0272	0,0006
2	69.7604	0,09	11,10	0,0005	0,0065	0,0328	0,0145	0,0040	0,0006
3	71.7467	0,09	11,42	0,0003	0,0015	0,0020	0,0142	0,0172	0,0002
4	75.816	0,08	12,07	0,0410	0,1010	0,0089	0,0036	0,0391	0,0180
5	78.0521	0,08	12,42	0,0400	0,4520	0,0112	0,0919	0,0020	0,0627
6	83.3134	0,08	13,26	0,0196	0,0151	0,0731	0,0145	0,0381	0,0018
7	83.4695	0,08	13,28	0,0044	0,0078	0,0011	0,0000	0,0119	0,0005
8	84.4369	0,07	13,44	0,0051	0,0060	0,0067	0,0030	0,0057	0,0006
9	86.0414	0,07	13,69	0,0125	0,0094	0,0201	0,0071	0,0147	0,0016
10	88.8633	0,07	14,14	0,6349	0,0442	0,0033	0,0212	0,0400	0,0003
11	95.4939	0,07	15,20	0,0008	0,0013	0,0264	0,0195	0,0033	0,0000
12	114.295	0,05	18,19	0,0000	0,0011	0,0000	0,0031	0,0042	0,0000
13	123.588	0,05	19,67	0,0000	0,0022	0,0002	0,0052	0,0041	0,0000
14	126.085	0,05	20,07	0,0016	0,0642	0,0002	0,0404	0,0003	0,7105
15	133.324	0,05	21,77	0,0004	0,0079	0,0005	0,0074	0,0015	0,0000
16	139.456	0,05	22,20	0,0003	0,0000	0,0009	0,0001	0,0002	0,0000
17	149.695	0,04	23,82	0,0000	0,0001	0,0000	0,0002	0,0061	0,0002
18	151.931	0,04	24,18	0,0000	0,0083	0,0381	0,0374	0,0110	0,0002
19	156.764	0,04	24,95	0,0018	0,0001	0,0164	0,0037	0,0179	0,0000
20	157.527	0,04	25,07	0,0002	0,0000	0,0089	0,0023	0,0075	0,0000
21	158.914	0,04	25,29	0,0001	0,0019	0,0003	0,0021	0,0002	0,0008
22	160.794	0,04	25,59	0,0006	0,0002	0,0059	0,0025	0,0010	0,0025
23	166.401	0,04	26,48	0,0007	0,0005	0,0266	0,0046	0,0094	0,0001
24	167.233	0,04	26,62	0,0000	0,0000	0,0048	0,0143	0,0032	0,0002
25	167.707	0,04	26,69	0,0000	0,0004	0,0156	0,0080	0,0046	0,0001
26	168.813	0,04	26,87	0,0000	0,0008	0,0032	0,0007	0,0002	0,0000
27	172.931	0,04	27,52	0,0000	0,0001	0,0019	0,0000	0,0012	0,0001
28	173.474	0,04	27,61	0,0000	0,0000	0,0008	0,0001	0,0004	0,0001
29	180.299	0,03	28,70	0,0001	0,0138	0,0003	0,0051	0,0000	0,0000
30	181.318	0,03	28,86	0,0000	0,0264	0,0001	0,0019	0,0006	0,0008
31	183.313	0,03	29,18	0,0001	0,0354	0,0007	0,0208	0,0004	0,0000
32	185.037	0,03	29,45	0,0000	0,0418	0,0027	0,0342	0,0004	0,0001
33	186.913	0,03	29,75	0,0002	0,0002	0,0005	0,0026	0,0017	0,0001
34	189.795	0,03	30,21	0,0000	0,0016	0,0033	0,0000	0,0004	0,0002
35	192.62	0,03	30,66	0,0000	0,0002	0,0027	0,0008	0,0000	0,0001
36	193.625	0,03	30,82	0,0021	0,0002	0,0015	0,0021	0,0103	0,0001
37	196.41	0,03	31,26	0,0001	0,0007	0,0003	0,0006	0,0000	0,0000
38	197.107	0,03	31,37	0,0001	0,0107	0,0053	0,0269	0,0033	0,0006
39	199.401	0,03	31,74	0,0000	0,0014	0,0011	0,0049	0,0003	0,0000
40	199.612	0,03	31,77	0,0000	0,0001	0,0000	0,0004	0,0000	0,0000
41	200.197	0,03	31,86	0,0001	0,0000	0,0020	0,0017	0,0009	0,0001
42	204.323	0,03	32,52	0,0000	0,0005	0,0013	0,0001	0,0024	0,0002
43	214.216	0,03	34,09	0,0007	0,0005	0,0008	0,0024	0,0070	0,0001
44	216.149	0,03	34,40	0,0002	0,0000	0,0000	0,0019	0,0024	0,0001
45	216.832	0,03	34,51	0,0007	0,0000	0,0106	0,0000	0,0024	0,0010
46	217.12	0,03	34,56	0,0001	0,0005	0,0058	0,0009	0,0030	0,0001
47	222.128	0,03	35,35	0,0032	0,0002	0,0009	0,0019	0,0073	0,0000
48	222.949	0,03	35,48	0,0080	0,0002	0,0042	0,0076	0,0397	0,0006
49	224.791	0,03	35,78	0,0019	0,0001	0,0006	0,0010	0,0003	0,0000
50	227.132	0,03	36,15	0,0531	0,0004	0,0001	0,0003	0,1061	0,0003
				0,8402	0,8646	0,3802	0,4477	0,4650	0,8124

U oba horizontalna smjera sakupljeno je nešto više od 84% efektivne mase za 50 vlastitih oblika vibracija objekta. Da bi se ostvarila ukupna masa, potresne sile se povećavaju za:

smjer x :  $1/0,84=1,19$

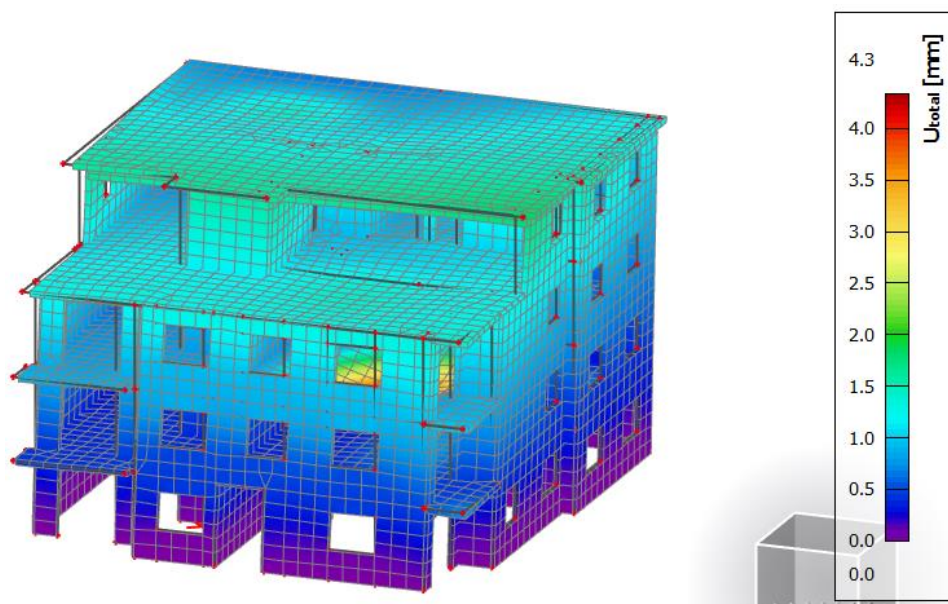
smjer y :  $1/0,86=1,16$

Iz tablice se vidi da su mjerodavni 4.,5. i 10. vlastiti vektor.

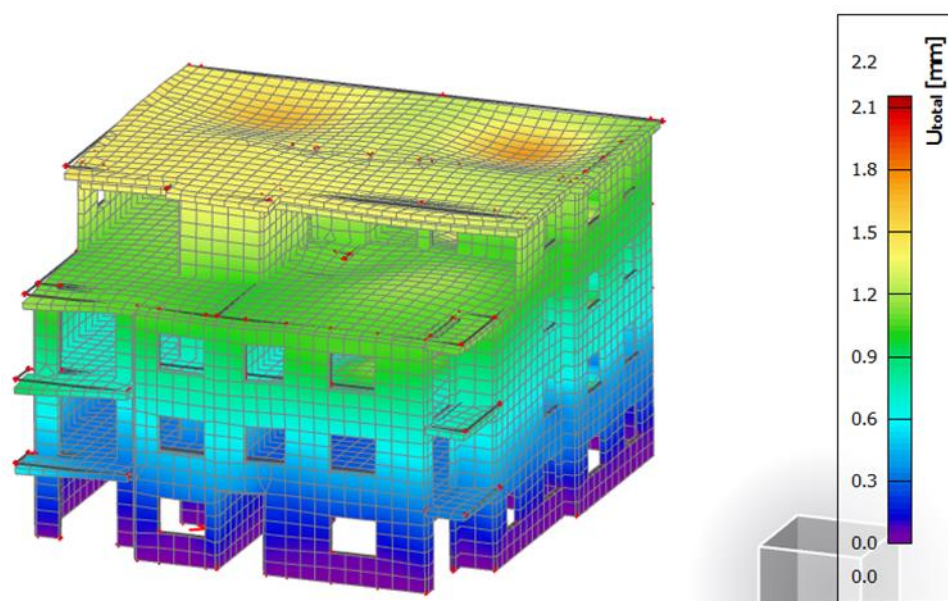


*Slika 4.14.* Četvrti vlastiti vektor od djelovanja potresa na konstrukciju  $T_4=0,08$  s





Slika 4.15. Peti vlastiti vektor od djelovanja potresa na konstrukciju  $T_5=0,08$  s



Slika 4.16. Deseti vlastiti vektor od djelovanja potresa na konstrukciju  $T_{10}=0,07$  s

## 5. NUMERIČKI MODEL

Za potrebe proračuna nosivih elemenata konstrukcije, kako horizontalnih, tako i vertikalnih, izrađen je prostorni model prikazan u nastavku. Modelom su obuhvaćene sve grede, ploče, stupovi i zidovi, od temeljne konstrukcije do krovne ploče. Za proračun vertikalnih elemenata na horizontalna djelovanja provedena je dinamička analiza, s tim da je ispod zidova prizemlja zadana upetost linijskim odnosno točkastim ležajevima.

Opterećenja se preko horizontalnih armiranobetonskih konstrukcija (ploče i grede) prenosi na zidove koji preko temeljnih ploča prenose opterećenje na temeljnu podlogu.

Opterećenja su zadana ovisno o karakteru opterećenja (linijski i/ili plošno). Globalno opterećenje vjetrom je zanemareno zbog karakteristika građevine i činjenice da potresno opterećenje ima veći utjecaj od opterećenja vjetrom. Model je opterećen stalnim opterećenjem (vlastita težina konstrukcije i nekonstruktivnih elemenata), te korisnim opterećenjem.

Opterećenja zadana modelom su:

1. vlastita težina,  $G$
2. stalno opterećenje,  $G_{\text{dod}}$
3. korisno opterećenje,  $Q_k$
4. opterećenje snijegom,  $Q_s$
5. opterećenje vjetrom  $W$

Mjerodavne kombinacije opterećenja:

1.  $G_{SN1} = 1,35 \cdot (G_k + \Delta G) + 1,5 \cdot Q_k$
2.  $G_{SN2} = 1,35 \cdot (G_k + \Delta G) + 1,5 \cdot 1,2 \cdot Q_k$
3.  $G_{SN3} = 1,35 \cdot (G_k + \Delta G) + 1,5 \cdot (Q_k + W_x + S)$
4.  $G_{SN4} = 1,35 \cdot (G_k + \Delta G) + 1,5 \cdot (1,2 \cdot Q_k + W_x + S)$
5.  $G_{SN5} = 1,35 \cdot (G_k + \Delta G) + 1,5 \cdot (Q_k + W_y + S)$
6.  $G_{SN6} = 1,35 \cdot (G_k + \Delta G) + 1,5 \cdot (1,2 \cdot Q_k + W_y + S)$
7.  $G_{SN7} = 1,35 \cdot (G_k + \Delta G) + 1,5 \cdot Q_k + 0,6 \cdot (1,5 \cdot W_x + 1,5 \cdot S)$
8.  $G_{SN8} = 1,35 \cdot (G_k + \Delta G) + 1,5 \cdot Q_k + 0,6 \cdot (1,5 \cdot W_y + 1,5 \cdot S)$
9.  $G_{SU} = 1,0 \cdot (G + G_{\text{dod}}) + 1,0 \cdot Q$

Sva opterećenja za dimenzioniranje elemenata konstrukcije detaljno su obrađena u poglavlju 4.

Vlastita težina je uključena u proračunski model, a dodatno stalno i korisno opterećenje je zadano kao plošno, po m<sup>2</sup> ploče ili linijsko, po m' ploče – ovisno o vrsti i karakteru opterećenja, te o prijenosu i prihvatu opterećenja na horizontalnim konstrukcijama – gredama i pločama.

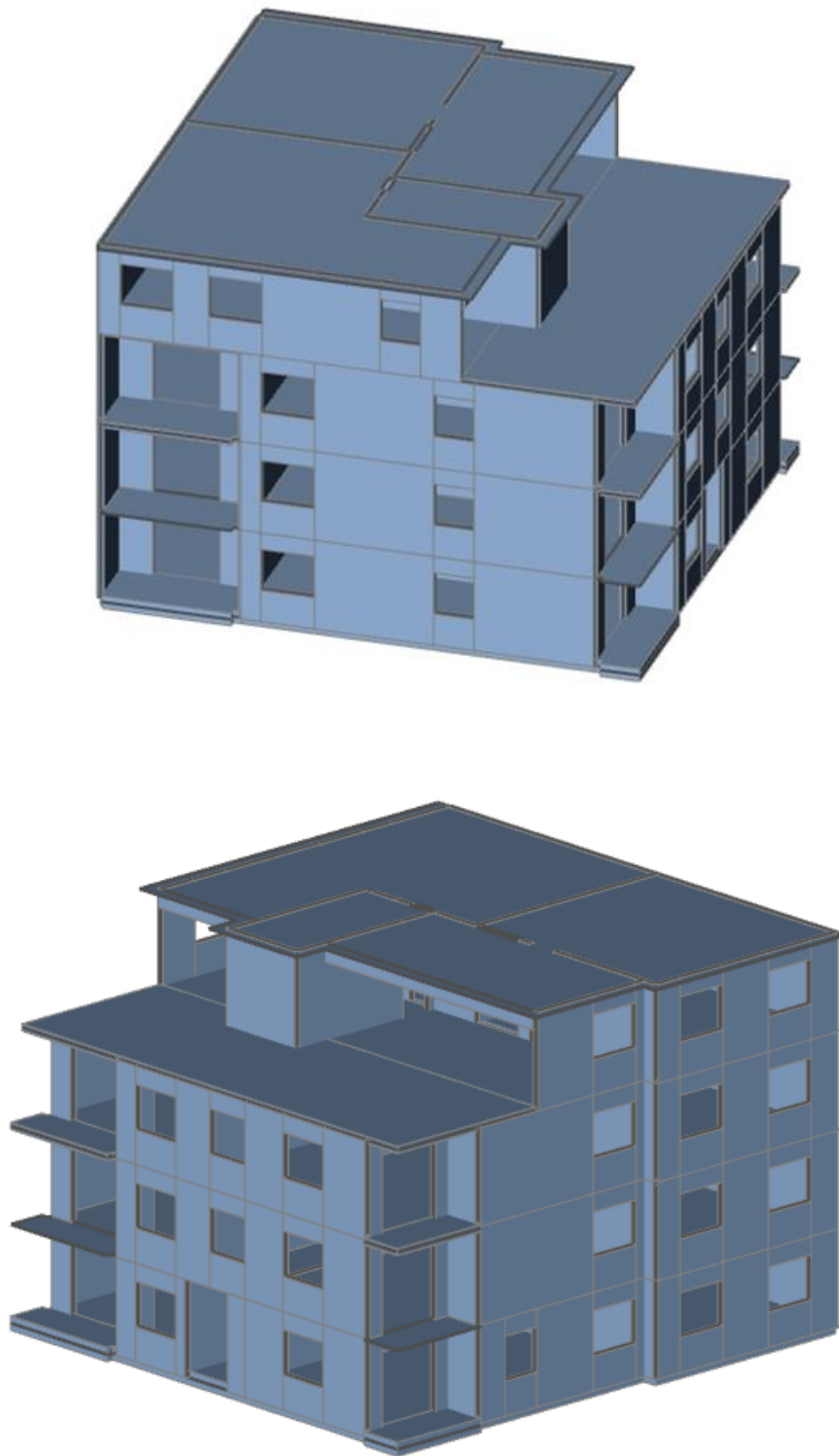
Podaci o materijalima i geometrijskim svojstvima proračunskog modela:

AB elementi konstrukcije:

Beton: C25/30

Čelik za armiranje: B500 (MA500/560, RA400/500)

- armiranobetonske ploče: POZ 401– krovna konstrukcija – ab ploča bit će debljine 20 cm
- armiranobetonske ploče: POZ 301/201/101– međukatne konstrukcije – ab ploče bit će debljine 20 cm
- armiranobetonski zidovi: bit će debljine 20 cm
- armiranobetonske grede: geometrijska svojstva greda su vidljiva i detaljno obrađena u planu pozicija sve prema grafičkim priložima.



*Slika 5.1. Numerički model*



## 6. DIMENZIONIRANJE HORIZONTALNIH ELEMENATA KONSTRUKCIJE

Proračun AB ploča proveden je prema EC-2 (Eurokod 2 : Projektiranje betonskih konstrukcija). Kod dimenzioniranja ploča mjerodavne su kombinacije za granično stanje nosivosti dok su za kontrolu pukotina i progiba mjerodavne kombinacije graničnog stanja uporabljivosti.

U nastavku su prikazani ulazni podaci, podaci o opterećenjima, podaci o materijalima, te relevantni rezultati proračuna, i na kraju dimenzioniranje promatranog nosivog elementa.

Parametri za dimenzioniranje:

Mjerodavna kombinacija za dimenzioniranje horizontalnih elemenata:

GSU: 1,0g+1,0q – granično stanje uporabljivosti

KGS: 1,35g+1,5q – krajnje granično stanje

GSN1: 1,35(G+Gdod) +1,5q – za momente na ležaju ploča te općenito GSN

GSN2: 1,35(G+Gdod) +1,8q – za momente u polju ploča

Granična vrijednost progiba ploče na rubu:  $f_{p,dop} = \frac{l_g}{500}$

Granična vrijednost progiba ploče u polju:  $f_{p,dop} = \frac{l_g}{300}$

**Minimalna potrebna armatura za ploče:**

→ za ploču d=20,0 cm →  $0.0015 * 100 * 17.5 = 2.63 \text{ cm}^2/\text{m}'$  → **odabrano minimalno Q-283**

**U nastavku će biti prikazane redom:**

Pozicije 401 – ploča iznad uvučenog kata – krovna konstrukcija

Pozicije 301 – ploča iznad 2. kata – međukatna konstrukcija

Pozicije 201 – ploča iznad 1. kata – međukatna konstrukcija

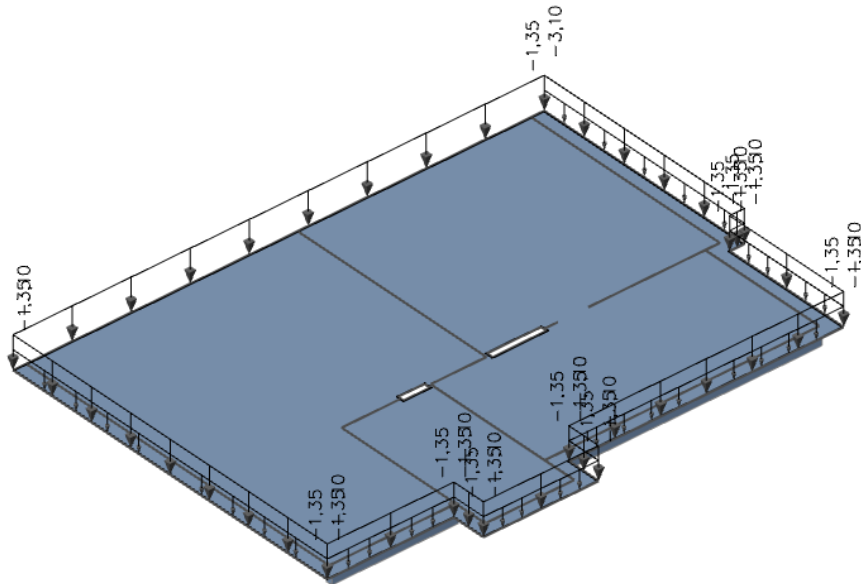
Pozicije 101 – ploča iznad prizemlja – međukatna konstrukcija

**Sve ab elemente izraditi od betona C25/30 i armirati s B500B.**

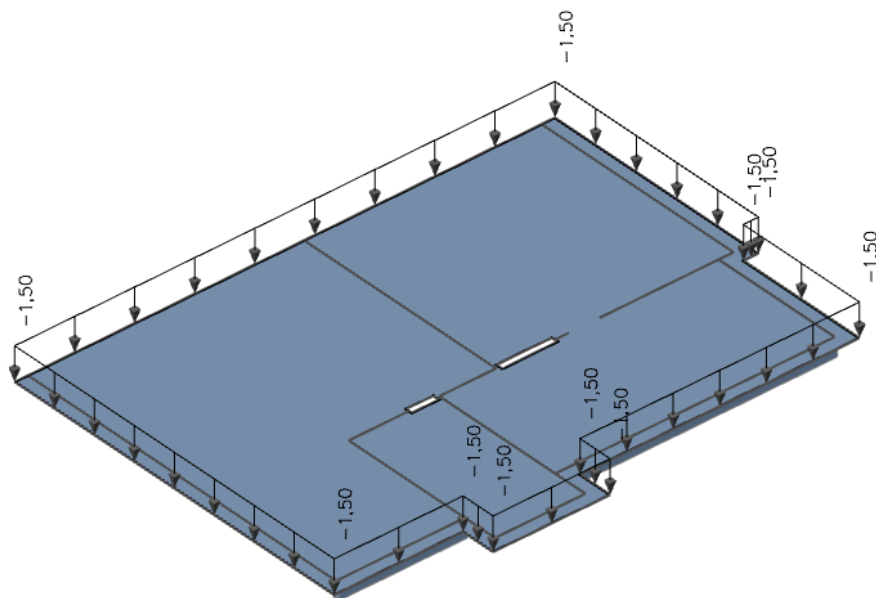
## 6.1 Ploča pozicije 400

Ploča d= 20 cm

Opterećenja:



*Slika 6.1. Dodatno stalno opterećenje (kN/m<sup>2</sup>)*



*Slika 6.2. Korisno opterećenje (kN/m<sup>2</sup>)*





**Dimenzioniranje na savijanje**

Postupak dimenzioniranja:

$$C\ 25/30 \quad f_{cd} = \frac{f_{ck}}{\gamma_c} = \frac{25}{1,5} = 16,67 \text{ MPa}; \quad f_{cd} = 1,67 \text{ kN/cm}^2$$

$$B\ 500B \quad f_{yd} = \frac{f_{yk}}{\gamma_c} = \frac{500}{1,15} = 434,8 \text{ MPa}; \quad f_{yd} = 43,48 \text{ kN/cm}^2$$

b=100 cm; h=20 cm; d=17 cm

$$\mu_{sds}^* = 0,159; \zeta \approx 0,9; \varepsilon_c/\varepsilon_s = 3,5/10$$

$$M_{Rd,c,lim} = \mu_{Rd,lim}^* \cdot b \cdot d^2 \cdot f_{cd} = 0,159 \cdot b \cdot d^2 \cdot f_{cd}$$

$$M_{Rd,s,lim} = A_s \cdot \zeta \cdot d \cdot f_{yd}$$

$$A_{s1,min} = 0,1\% \cdot b \cdot d = 0,001 \cdot 100 \cdot 17 = 1,7 \text{ cm}^2$$

$$A_{s1,max} = 2,0\% \cdot b \cdot h = 0,02 \cdot 100 \cdot 20 = 40,0 \text{ cm}^2$$

U sljedećoj tablici prikazani su ultimativni momenti nosivosti za odabranu mrežastu armaturu za dimenzije ploče prema prethodnoj slici:

Mreža	Površina $A_{s1}$ [cm <sup>2</sup> /m']	Moment nosivosti betona $M_{Rd,c,lim}$	Moment nosivosti armature $M_{Rd,s,lim}$	Postotak armature
		[kNm]	[kNm]	%
R/Q - 335	3,35	76,74	22,30	0,17
R/Q - 385	3,85	76,74	25,62	0,19
R/Q - 424	4,24	76,74	28,22	0,21
R/Q - 503	5,03	76,74	33,48	0,25
R/Q - 524	5,24	76,74	34,87	0,26
R/Q - 636	6,36	76,74	42,33	0,32
R/Q - 785	7,85	76,74	52,25	0,39

Sva armatura je veća od minimalne i manja od maksimalne. Zbog preraspodjele kod dugotrajnih efekata armaturu u polju uvijek birati veću od izračunate, a armaturu na ležajevima u skladu s izračunatom. Skica armature prikazana je u grafičkim priložima. Ako se u obzir uzmu i preklopi  $\geq 40$  cm:

Mreža		Površina $A_{s1}$	Moment nosivosti betona $M_{Rd,c,lim}$	Moment nosivosti armature $M_{Rd,s,lim}$	Postotak armature
		[ $cm^2/m'$ ]	[kNm]	[kNm]	%
R/Q	- 257	3,05	76,74	20,29	0,15
R/Q	- 283	3,36	76,74	22,34	0,17
R/Q	- 335	3,97	76,74	26,44	0,20
R/Q	- 385	4,57	76,74	30,39	0,23
R/Q	- 424	5,03	76,74	33,47	0,25
R/Q	- 503	5,97	76,74	39,71	0,30
R/Q	- 524	6,21	76,74	41,36	0,31
R/Q	- 636	7,54	76,74	50,20	0,38
R/Q	- 785	9,31	76,74	61,97	0,47

Zbog preraspodjele kod dugotrajnih efekata armaturu u polju povećati za cca 25-30%, a armaturu nad ležajevima umanjiti za cca 15-20%. Skica armature prikazana je u grafičkim prilogima.

Donja zona ploče (polje):

→ pozitivni moment savijanja:  $M_{Ed,max} = 26,71 \text{ kNm/m'}$

$$\mu_{sd} = \frac{M_{Ed}}{b_{eff} \cdot d^2 \cdot f_{cd}} = \frac{2671}{100 \cdot 17^2 \cdot 1,67} = 0,055$$

Očitano: :  $\varepsilon_{s1} = 10,0 \text{ ‰}$      $\varepsilon_{c2} = 1,5 \text{ ‰}$      $\xi = 0,130$      $\zeta = 0,953$

$$A_{s1} = \frac{M_{Ed}}{\zeta \cdot d \cdot f_{yd}} = \frac{2671}{0,953 \cdot 17 \cdot 43,48} = 3,79 \text{ cm}^2$$

Odabrana armatura: Q - 385 + preklop 40 cm ( $A_s = 4,57 \text{ cm}^2$ )

Gornja zona ploče (ležajevi):

→ negativni moment savijanja:  $M_{Ed,min} = 45,57 \text{ kNm/m'}$

$$\mu_{sd} = \frac{M_{Ed}}{b_{eff} \cdot d^2 \cdot f_{cd}} = \frac{4557}{100 \cdot 17^2 \cdot 1,67} = 0,094$$

Očitano: :  $\varepsilon_{s1} = 10,0 \text{ ‰}$      $\varepsilon_{c2} = 2,2 \text{ ‰}$      $\xi = 0,018$      $\zeta = 0,931$

$$A_{s1} = \frac{M_{Ed}}{\zeta \cdot d \cdot f_{yd}} = \frac{4557}{0,931 \cdot 17 \cdot 43,48} = 6,62 \text{ cm}^2$$

Odabrana armatura: R - 636 + preklop 40 cm ( $A_s = 7,54 \text{ cm}^2$ )

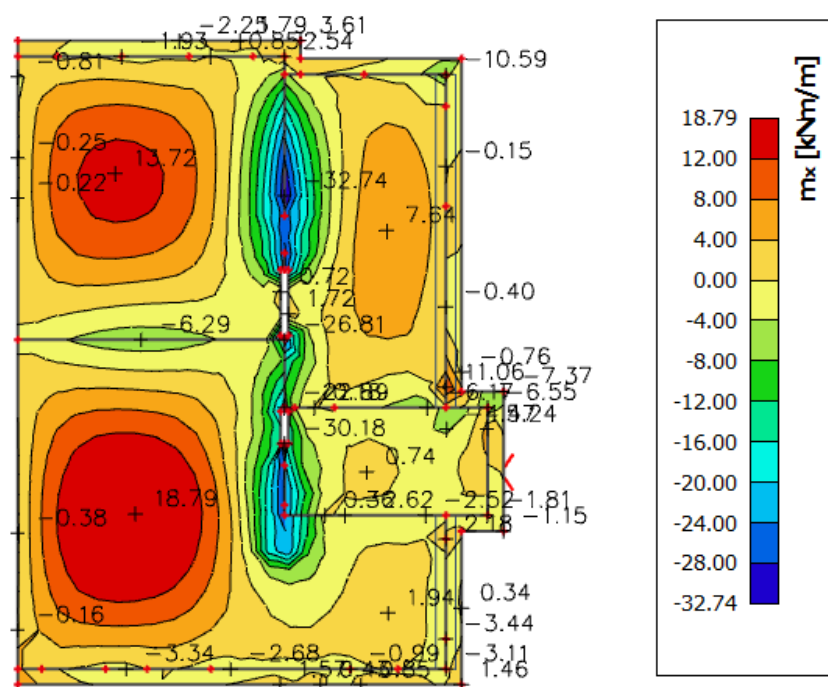
### Kontrola pukotina

Mjerodavni momenti u ploči su dobiveni kroz numerički model. Koriste se rezultati od kratkotrajnog djelovanja i radne kombinacije opterećenja: GSU 1 : 1,0 (G+ΔG) + 1,0Q

Prikazani su samo maksimalni radni momenti na ležaju i u polju (Slika).

Granična vrijednost širine pukotine:  $w_g = 0.3 \text{ mm}$  (EC-2)

Proračunska vrijednost širine pukotine: (EC-2):  $w_k = S_{r,\max} \cdot (\varepsilon_{sm} - \varepsilon_{cm}) \leq w_g$



**Slika 6.7.** Maksimalni momenti savijanja  $M_x$ , za kombinaciju GSU

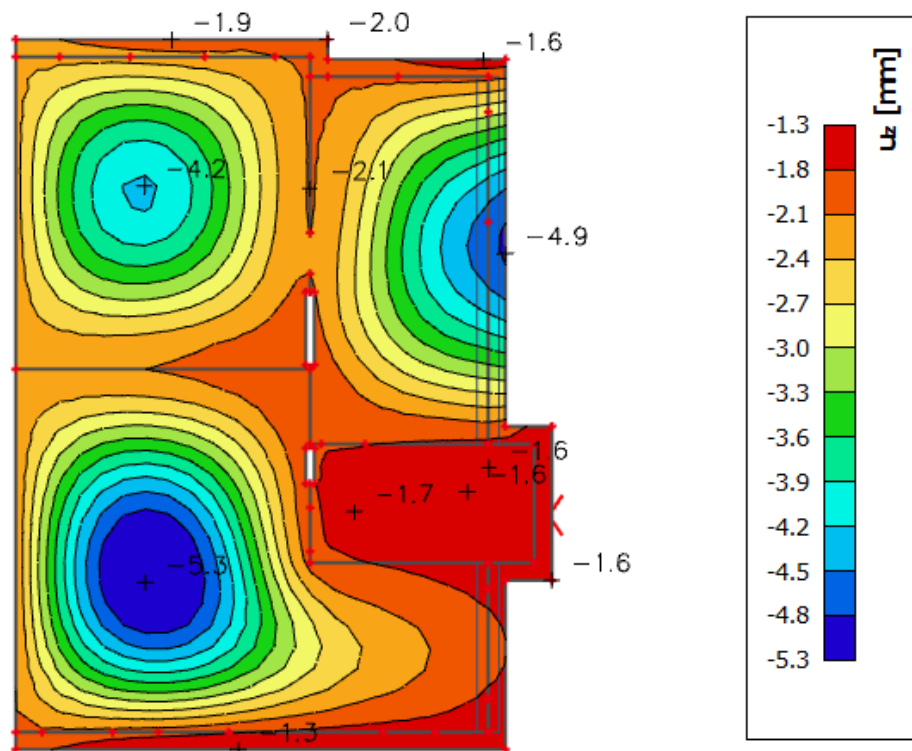






**Kontrola progiba**

Mjerodavni progibi ploče su dobiveni kroz numerički model. Koriste se rezultati od kratkotrajnog djelovanja i radne kombinacije opterećenja: GSU 1 : 1,0 (G+ΔG) + 1,0Q



*Slika 6.9. Prikaz progiba za ploču za kombinaciju GSU*

Granična vrijednost progiba ploče u polju:  $f_{p,dop} = \frac{l}{250} = \frac{690}{250} = 2,76 \text{ cm}$

Kratkotrajni progib ploče (očitano iz modela):  $f_k = 0,53 \text{ cm}$

Ukupni progib:  $f_d = \Phi_0 \cdot K_r \cdot f_k$

$$A_c = b \times h = 100 \times 20 = 2000 \text{ cm}^2$$

$$u_c = 2 \times (b + h) = 2 \times (100 + 20) = 240 \text{ cm}$$

$$h_0 = 2 \cdot A_c / u = 2 \cdot 2000 / 240 = 16,67 \text{ cm} = 166 \text{ mm srednji polumjer konstrukcijskog elementa}$$

RH=80% → vlažnost zraka

$$\Phi_{RH} = 1 + \frac{1-RH/100}{0,1 \cdot \sqrt[3]{h_0}} = 1 + \frac{1-80/100}{0,1 \cdot \sqrt[3]{166}} = 1,36 \quad \text{koef. utjecaja relativne vlažnosti RH}$$

$$f_{cm} = f_{ck} + \Delta f = 25 + 8 = 33 \text{ MPa} \quad \text{srednja tlačna čvrstoća betona klase C 45/55}$$

$$\beta(f_{cm}) = \frac{16,8}{\sqrt{f_{cm}}} = \frac{16,8}{\sqrt{33}} = 2,924 \quad \text{koef. utjecaja čvrstoće na skupljanje}$$

koeficijenti utjecaja vlažnosti zraka i srednjeg polumjera  $\leq 1500$

$$\beta_H = 1,5 \times [1 + (0,012 \times RH)^{18}] \times h_0 + 250 = 1,5 \times [1 + (0,012 \times 80)^{18}] \times 166 + 250 = 618,42$$

$$\beta(t_0) = \frac{1}{0,1 + t_0^{0,20}} \quad \text{koeficijenti starosti betona u trenutku opterećivanja}$$

$$\beta(28) = \frac{1}{0,1 + 28^{0,2}} = 0,488 \quad \text{koeficijenti starosti betona za opterećivanje nakon 28 dana}$$

Utjecaj vrste cementa: za normalne ili brzovezujuće cemente  $\alpha=0$  → nema utjecaja

Utjecaj temperature: za  $T=20^\circ\text{C}$  nema utjecaja

$$\Phi_0(28) = \Phi_{RH} \times \beta(f_{cm}) \times \beta(t_0) \quad \text{osnovna veličina koef. puzanja (opt. nakon 28 dana)}$$

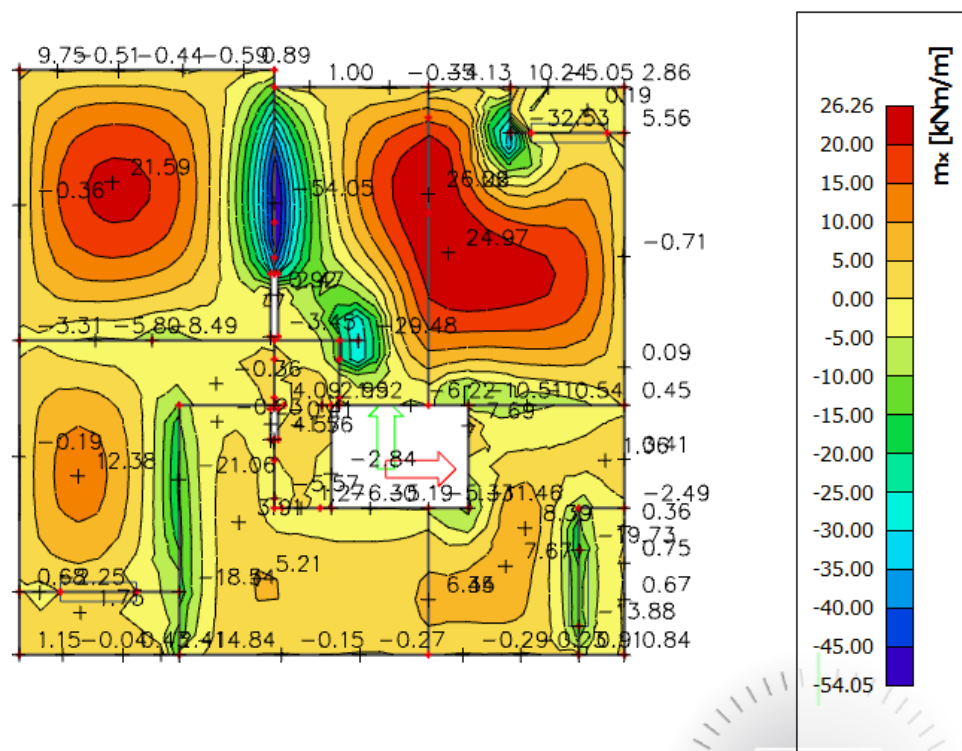
$$\Phi_0(28) = 1,36 \times 2,924 \times 0,488 = 1,94$$

$$K_r = 0,85 - 0,45 \cdot \frac{A_{s2}}{A_{s1}} = 0,85 - 0,45 \cdot \frac{0}{4,57} = 0,85$$

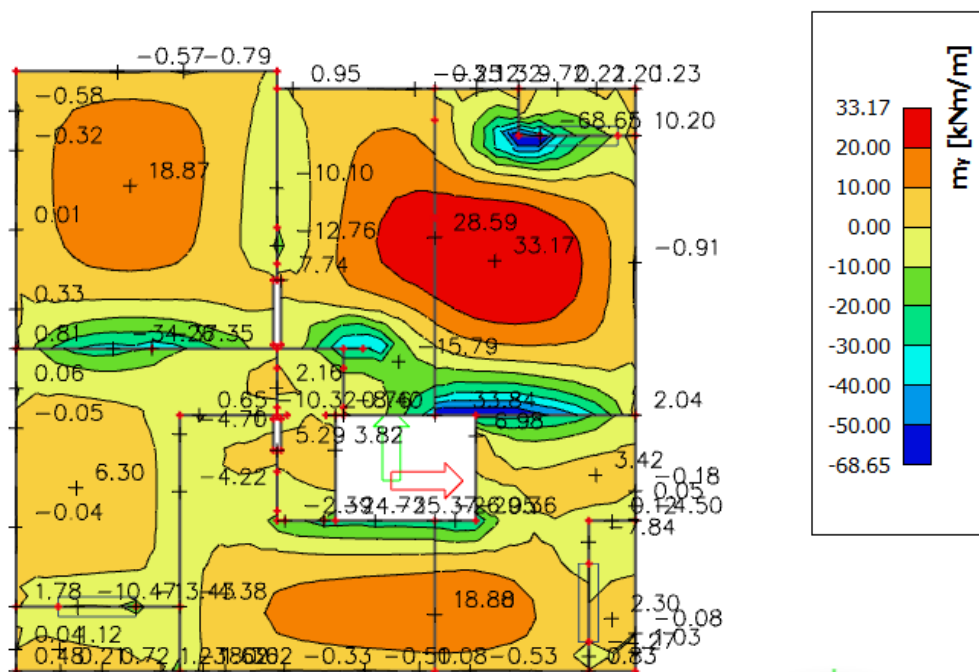
$$f_d = 1,94 \cdot 0,53 \cdot 0,85 = 0,8739 \text{ cm}$$

$$f_{uk} = f_k + f_d = 0,53 + 0,8739 = 1,40 \text{ cm} \leq f_{p,dop} = 2,76 \text{ cm}$$

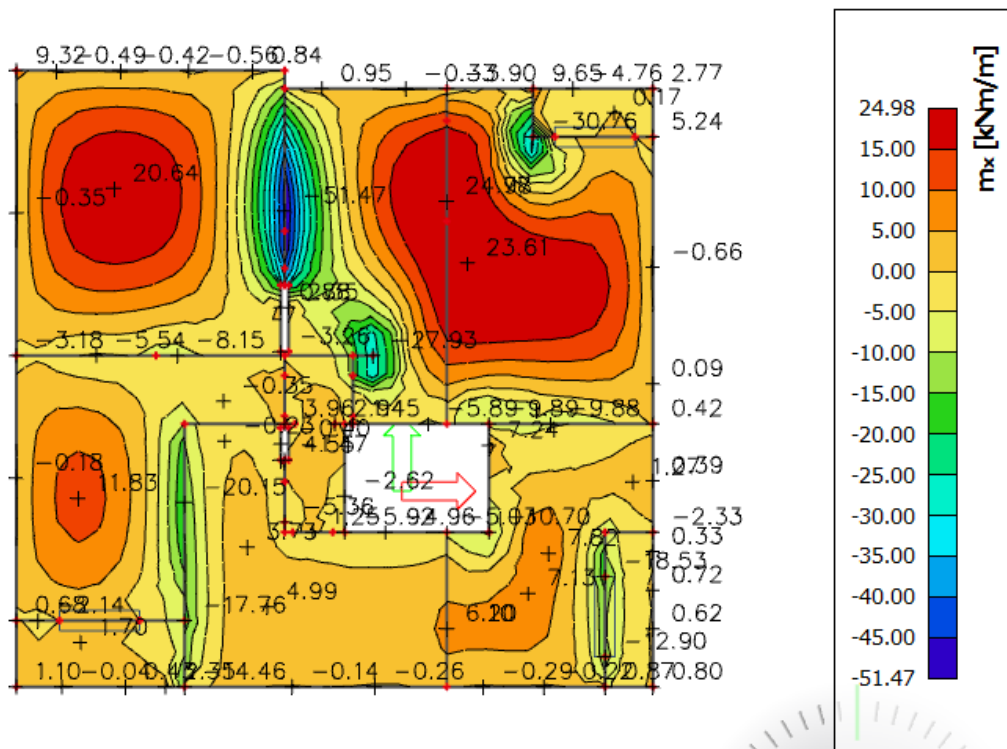




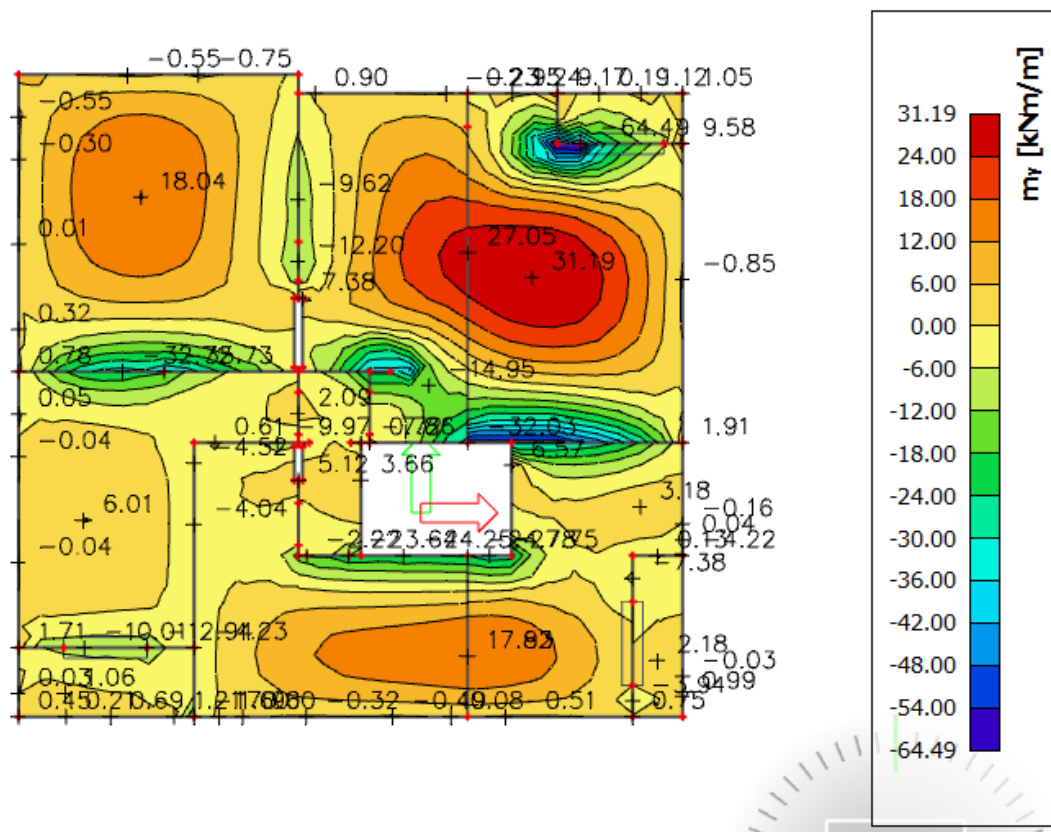
Slika 6.12. Prikaz momenata savijanja u polju  $M_x$  – GSN2



Slika 6.13. Prikaz momenata savijanja u polju  $M_y$  – GSN2



Slika 6.14. Prikaz momenata savijanja na ležajevima  $M_x$  – GSN1



Slika 6.15. Prikaz momenata savijanja na ležajevima  $M_y$  – GSN1

**Dimenzioniranje na savijanje**

Postupak dimenzioniranja:

$$C\ 25/30 \quad f_{cd} = \frac{f_{ck}}{\gamma_c} = \frac{25}{1,5} = 16,67\ \text{MPa}; \quad f_{cd} = 1,67\ \text{kN/cm}^2$$

$$B\ 500B \quad f_{yd} = \frac{f_{yk}}{\gamma_c} = \frac{500}{1,15} = 434,8\ \text{MPa}; \quad f_{yd} = 43,48\ \text{kN/cm}^2$$

b=100 cm; h=20 cm; d=17 cm

$$\mu_{sds}^* = 0,159; \quad \zeta \approx 0,9; \quad \varepsilon_c/\varepsilon_s = 3,5/10$$

$$M_{Rd,c,lim} = \mu_{Rd,lim}^* \cdot b \cdot d^2 \cdot f_{cd} = 0,159 \cdot b \cdot d^2 \cdot f_{cd}$$

$$M_{Rd,s,lim} = A_s \cdot \zeta \cdot d \cdot f_{yd}$$

$$A_{s1,min} = 0,1\% \cdot b \cdot d = 0,001 \cdot 100 \cdot 17 = 1,7\ \text{cm}^2$$

$$A_{s1,max} = 2,0\% \cdot b \cdot h = 0,02 \cdot 100 \cdot 20 = 40,0\ \text{cm}^2$$

U sljedećoj tablici prikazani su ultimativni momenti nosivosti za odabranu mrežastu armaturu za dimenzije ploče prema prethodnoj slici:

Mreža	Površina	Moment nosivosti	Moment nosivosti	Postotak armature
	$A_{s1}$	betona $M_{Rd,c,lim}$	armature $M_{Rd,s,lim}$	
	[cm <sup>2</sup> /m']	[kNm]	[kNm]	%
R/Q - 335	3,35	76,74	22,30	0,17
R/Q - 385	3,85	76,74	25,62	0,19
R/Q - 424	4,24	76,74	28,22	0,21
R/Q - 503	5,03	76,74	33,48	0,25
R/Q - 524	5,24	76,74	34,87	0,26
R/Q - 636	6,36	76,74	42,33	0,32
R/Q - 785	7,85	76,74	52,25	0,39

Sva armatura je veća od minimalne i manja od maksimalne. Zbog preraspodjele kod dugotrajnih efekata armaturu u polju uvijek birati veću od izračunate, a armaturu na ležajevima u skladu s izračunatom. Skica armature prikazana je u grafičkim priložima. Ako se u obzir uzmu i preklopi  $\geq 40$  cm:

Mreža		Površina $A_{s1}$	Moment nosivosti betona $M_{Rd,c,lim}$	Moment nosivosti armature $M_{Rd,s,lim}$	Postotak armature
		[ $cm^2/m'$ ]	[kNm]	[kNm]	%
R/Q	- 257	3,17	76,74	21,08	0,16
R/Q	- 283	3,49	76,74	23,22	0,17
R/Q	- 335	4,13	76,74	27,48	0,21
R/Q	- 385	4,75	76,74	31,58	0,24
R/Q	- 424	5,23	76,74	34,78	0,26
R/Q	- 503	6,20	76,74	41,26	0,31
R/Q	- 524	6,46	76,74	42,99	0,32
R/Q	- 636	7,84	76,74	52,17	0,39
R/Q	- 785	9,68	76,74	64,40	0,48

Zbog preraspodjele kod dugotrajnih efekata armaturu u polju povećati za cca 25-30%, a armaturu nad ležajevima umanjiti za cca 15-20%. Skica armature prikazana je u grafičkim priložima.

Donja zona ploče (polje):

→ pozitivni moment savijanja:  $M_{Ed,max} = 33,17 \text{ kNm/m'}$

$$\mu_{sd} = \frac{M_{Ed}}{b_{eff} \cdot d^2 \cdot f_{cd}} = \frac{3317}{100 \cdot 17^2 \cdot 1,67} = 0,069$$

Očitano: :  $\varepsilon_{s1} = 10,0 \text{ ‰}$      $\varepsilon_{c2} = 1,7 \text{ ‰}$      $\xi = 0,145$      $\zeta = 0,947$

$$A_{s1} = \frac{M_{Ed}}{\zeta \cdot d \cdot f_{yd}} = \frac{3317}{0,947 \cdot 17 \cdot 43,48} = 4,74 \text{ cm}^2$$

Odabrana armatura: Q - 424 + preklop 40 cm ( $A_s = 5,03 \text{ cm}^2$ )

Gornja zona ploče (ležajevi):

→ negativni moment savijanja:  $M_{Ed,min} = 64,49 \text{ kNm/m'}$

$$\mu_{sd} = \frac{M_{Ed}}{b_{eff} \cdot d^2 \cdot f_{cd}} = \frac{6449}{100 \cdot 17^2 \cdot 1,67} = 0,134$$

Očitano: :  $\varepsilon_{s1} = 10,0 \text{ ‰}$      $\varepsilon_{c2} = 3,0 \text{ ‰}$      $\xi = 0,231$      $\zeta = 0,907$

$$A_{s1} = \frac{M_{Ed}}{\zeta \cdot d \cdot f_{yd}} = \frac{6449}{0,907 \cdot 17 \cdot 43,48} = 9,62 \text{ cm}^2$$

Odabrana armatura: R - 785 + preklop 50 cm ( $A_s = 9,68 \text{ cm}^2$ )



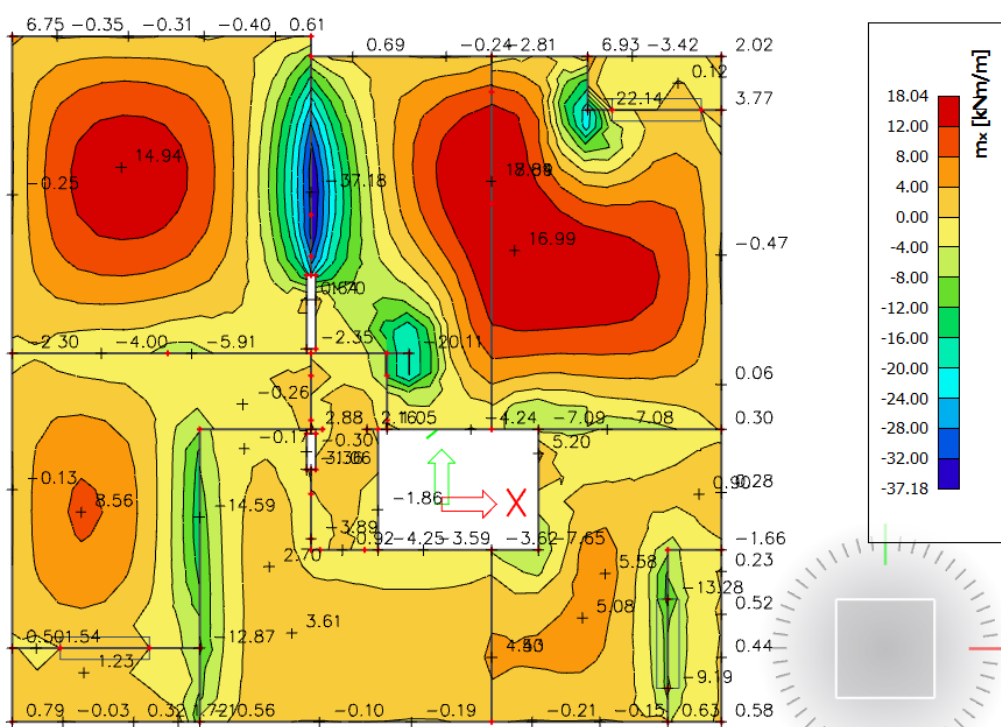
## Kontrola pukotina

Mjerodavni momenti u ploči su dobiveni kroz numerički model. Koriste se rezultati od kratkotrajnog djelovanja i radne kombinacije opterećenja: GSU 1 : 1,0 (G+ΔG) + 1,0Q

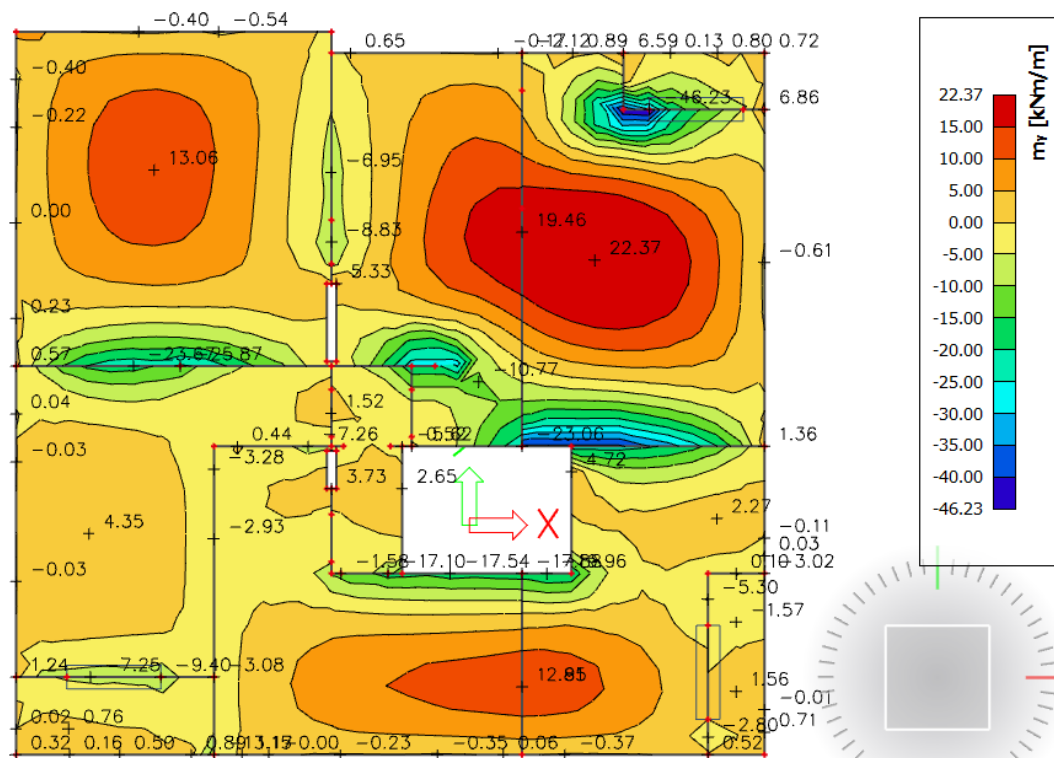
Prikazani su samo maksimalni radni momenti na ležaju i u polju (Slika).

Granična vrijednost širine pukotine:  $w_g = 0.3 \text{ mm}$  (EC-2)

Proračunska vrijednost širine pukotine: (EC-2):  $w_k = S_{r,\max} \cdot (\varepsilon_{sm} - \varepsilon_{cm}) \leq w_g$



**Slika 6.16.** Maksimalni momenti savijanja  $M_x$ , za kombinaciju GSU

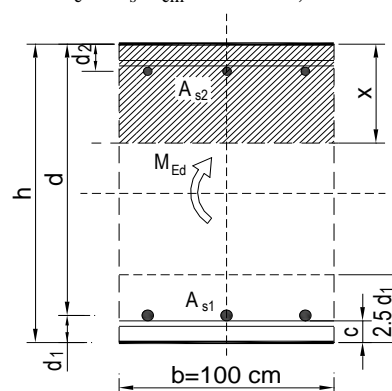


Slika 6.17. Maksimalni momenti savijanja  $M_y$ , za kombinaciju GSU

Maksimalni eksploatacijski ( radni ) moment u polju :  $M_{Ed} = 22,37 \text{ kNm}$

Armatura ploče donja zona: Q - 424 + preklap 40 cm ( $A_s = 5,03 \text{ cm}^2$ )

$b =$	100,0 cm	$d =$	17,0 cm	$h =$	20,0 cm
$f_{ck} =$	25,0 MN/m <sup>2</sup>	$f_{ctm} =$	2,56 MN/m <sup>2</sup>	$w_g =$	0,30 mm
$A_{s1} =$	5,03 cm <sup>2</sup>	$A_{s2} =$	0,00 cm <sup>2</sup>	$d_1 = d_2 =$	3,0 cm
$E_s =$	200,00 GN/m <sup>2</sup>	$E_{cm} =$	31,40 GN/m <sup>2</sup>	$\alpha_e = E_s/E_{cm} =$	6,37
$M_{Ed} =$	22,4 kNm	$k_t =$	0,40		
$s_s =$	277,93 MN/m <sup>2</sup>				
$x =$	3,00 cm	$r_{p,eff} =$	0,0067		
$(e_{sm} - e_{cm}) =$	0,000592	$< 0,6 \cdot s_s/E_s =$	0,000834		
$\emptyset =$	9,0 mm	$c =$	3,00 cm		
$k_1 =$	0,8	$k_2 =$	0,50		
$k_3 =$	3,4	$k_4 =$	0,43		
$s_{r,max} =$	330,13 mm				
$w_k = s_{r,max} \cdot (e_{sm} - e_{cm}) =$	0,275 mm	$< w_g$			

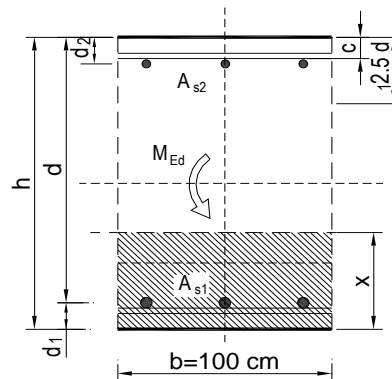


→ Odabrana armatura zadovoljava u pogledu širine pukotine.

Maksimalni eksploatacijski ( radni ) moment na ležaju :  $M_{Ed} = 46,23 \text{ kNm}$

Armatura ploče gornja zona: R - 785 + preklop 50 cm ( $A_s = 9,68 \text{ cm}^2$ )

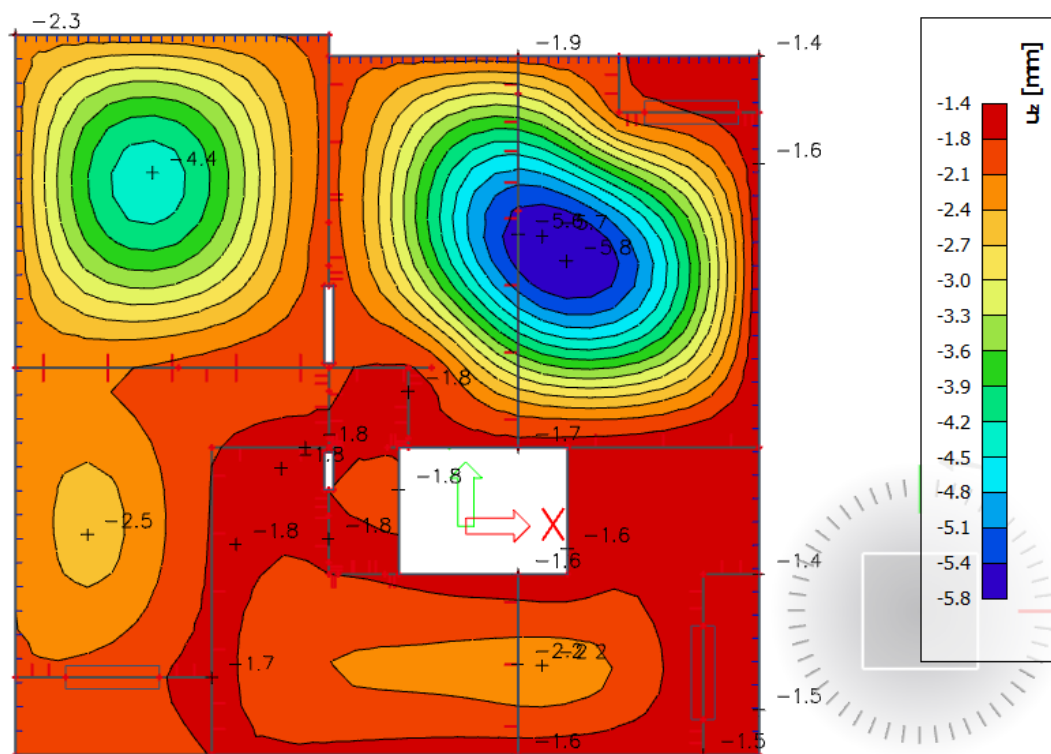
$b =$	100,0 cm	$d =$	17,0 cm	$h =$	20,0 cm
$f_{ck} =$	25,0 MN/m <sup>2</sup>	$f_{ctm} =$	2,56 MN/m <sup>2</sup>	$w_g =$	0,30 mm
$A_{s1} =$	9,68 cm <sup>2</sup>	$A_{s2} =$	0,00 cm <sup>2</sup>	$d_1 = d_2 =$	3,0 cm
$E_s =$	200,00 GN/m <sup>2</sup>	$E_{cm} =$	31,40 GN/m <sup>2</sup>	$\alpha_e = E_s/E_{cm} =$	6,37
$M_{Ed} =$	46,2 kNm	$k_t =$	0,40		
$s_s =$	304,86 MN/m <sup>2</sup>				
$x =$	4,00 cm	$r_{p,eff} =$	0,0129		
$(e_{sm} - e_{cm}) =$	0,001094	$>$	$0,6 \cdot s_s/E_s =$	0,000915	
$\emptyset =$	10,0 mm	$c =$	3,00 cm		
$k_1 =$	0,8	$k_2 =$	0,50		
$k_3 =$	3,4	$k_4 =$	0,43		
$s_{r,max} =$	233,71 mm				
$w_k = s_{r,max} \cdot (e_{sm} - e_{cm}) =$	0,256 mm	$<$	$w_g$		



→ Odabrana armatura zadovoljava u pogledu širine pukotine.

**Kontrola progiba**

Mjerodavni progibi ploče su dobiveni kroz numerički model. Koriste se rezultati od kratkotrajnog djelovanja i radne kombinacije opterećenja: GSU 1 : 1,0 (G+ΔG) + 1,0Q



*Slika 6.18. Prikaz progiba za ploču za kombinaciju GSU*

Granična vrijednost progiba ploče u polju:  $f_{p,dop} = \frac{l}{250} = \frac{940}{250} = 3,76 \text{ cm}$

Kratkotrajni progib ploče (očitano iz modela):  $f_k = 0,58 \text{ cm}$

Ukupni progib:  $f_d = \Phi_0 \cdot K_r \cdot f_k$

$$A_c = b \times h = 100 \times 20 = 2000 \text{ cm}^2$$

$$u_c = 2 \times (b + h) = 2 \times (100 + 20) = 240 \text{ cm}$$

$$h_0 = 2 \cdot A_c / u_c = 2 \cdot 2000 / 240 = 16,67 \text{ cm} = 166 \text{ mm} \quad \text{srednji polumjer konstrukcijskog elementa}$$

RH=80% → vlažnost zraka

$$\Phi_{RH} = 1 + \frac{1-RH/100}{0,1 \cdot \sqrt[3]{h_0}} = 1 + \frac{1-80/100}{0,1 \cdot \sqrt[3]{166}} = 1,36 \quad \text{koef. utjecaja relativne vlažnosti RH}$$

$$f_{cm} = f_{ck} + \Delta f = 25 + 8 = 33 \text{ MPa} \quad \text{srednja tlačna čvrstoća betona klase C 45/55}$$

$$\beta(f_{cm}) = \frac{16,8}{\sqrt{f_{cm}}} = \frac{16,8}{\sqrt{33}} = 2,924 \quad \text{koef. utjecaja čvrstoće na skupljanje}$$

koeficijenti utjecaja vlažnosti zraka i srednjeg polumjera  $\leq 1500$

$$\beta_H = 1,5 \times [1 + (0,012 \times RH)^{18}] \times h_0 + 250 = 1,5 \times [1 + (0,012 \times 80)^{18}] \times 166 + 250 = 618,42$$

$$\beta(t_0) = \frac{1}{0,1 + t_0^{0,20}} \quad \text{koeficijenti starosti betona u trenutku opterećivanja}$$

$$\beta(28) = \frac{1}{0,1 + 28^{0,2}} = 0,488 \quad \text{koeficijenti starosti betona za opterećivanje nakon 28 dana}$$

Utjecaj vrste cementa: za normalne ili brzovezujuće cemente  $\alpha=0$  → nema utjecaja

Utjecaj temperature: za  $T=20^\circ\text{C}$  nema utjecaja

$$\Phi_0(28) = \Phi_{RH} \times \beta(f_{cm}) \times \beta(t_0) \quad \text{osnovna veličina koef. puzanja (opt. nakon 28 dana)}$$

$$\Phi_0(28) = 1,36 \times 2,924 \times 0,488 = 1,94$$

$$K_r = 0,85 - 0,45 \cdot \frac{A_{s2}}{A_{s1}} = 0,85 - 0,45 \cdot \frac{0}{5,03} = 0,85$$

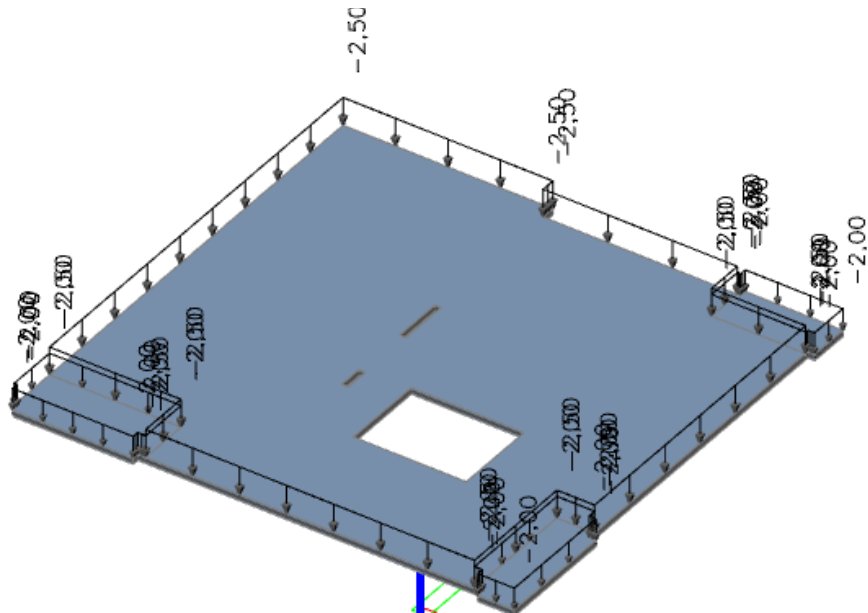
$$f_d = 1,94 \cdot 0,58 \cdot 0,85 = 0,9564 \text{ cm}$$

$$f_{uk} = f_k + f_d = 0,58 + 0,9564 = 1,54 \text{ cm} \leq f_{p,dop} = 3,76 \text{ cm}$$

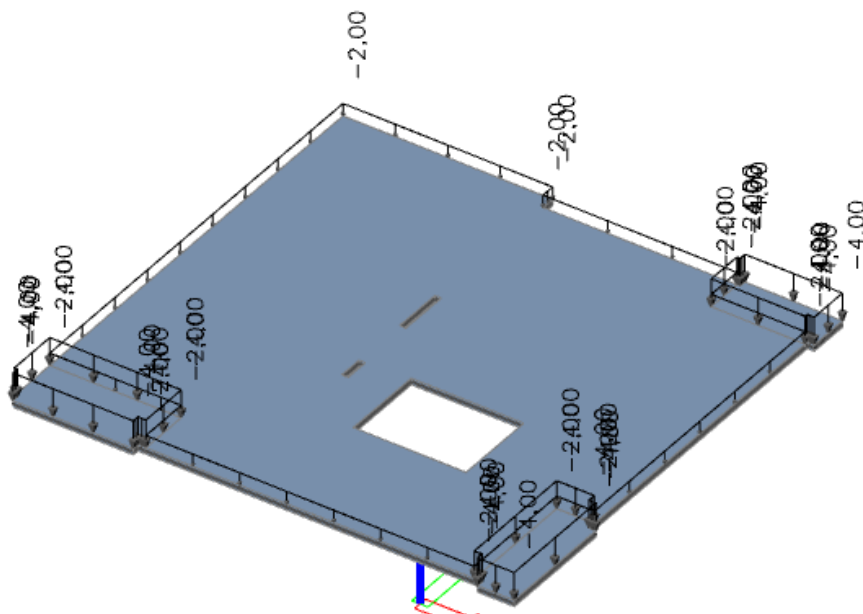
### 6.3 Ploča pozicije 200

Ploča d= 20 cm

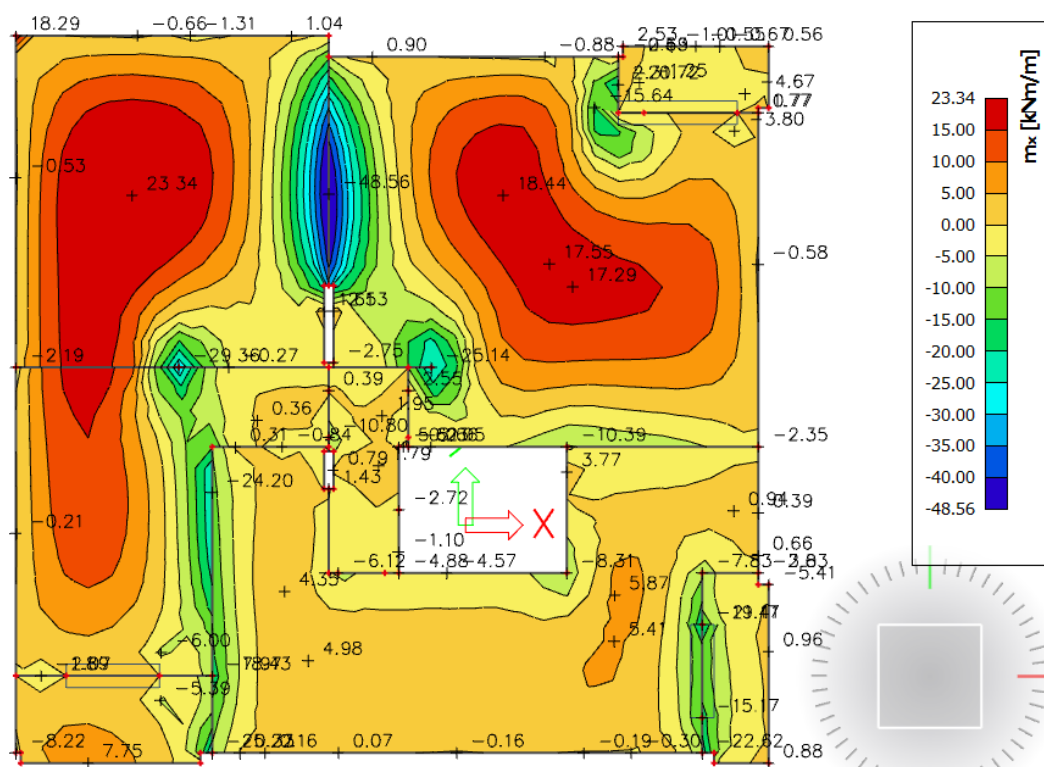
Opterećenja:



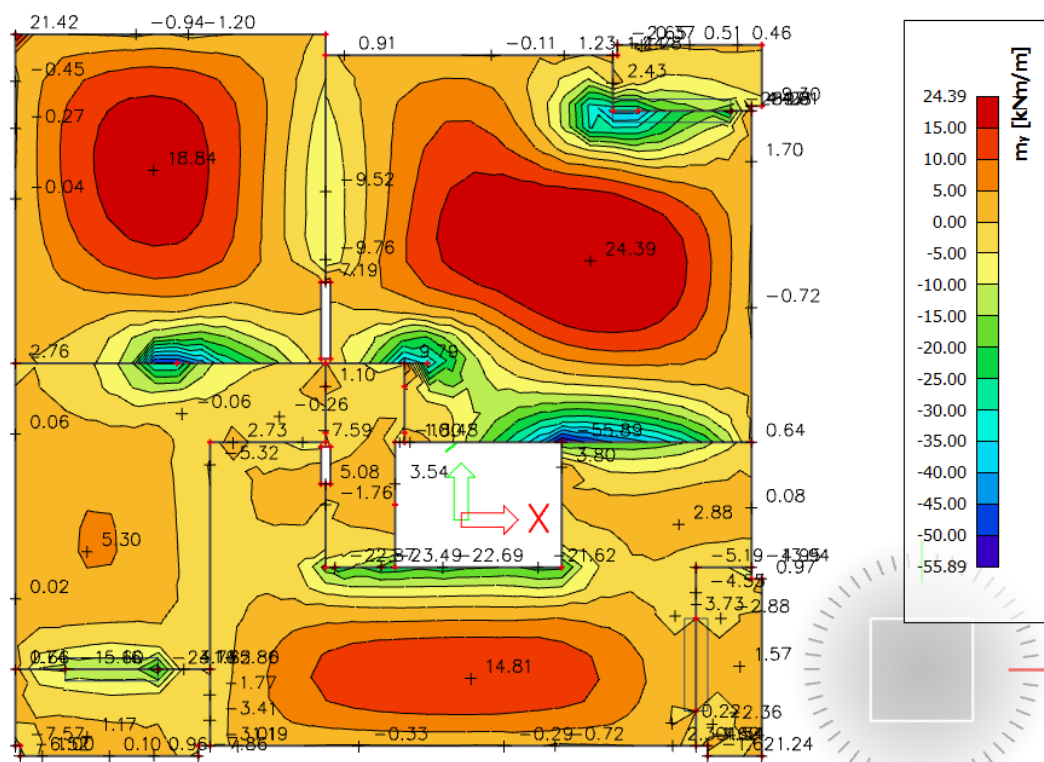
Slika 6.19. Dodatno stalno opterećenje ( $kN/m^2$ )



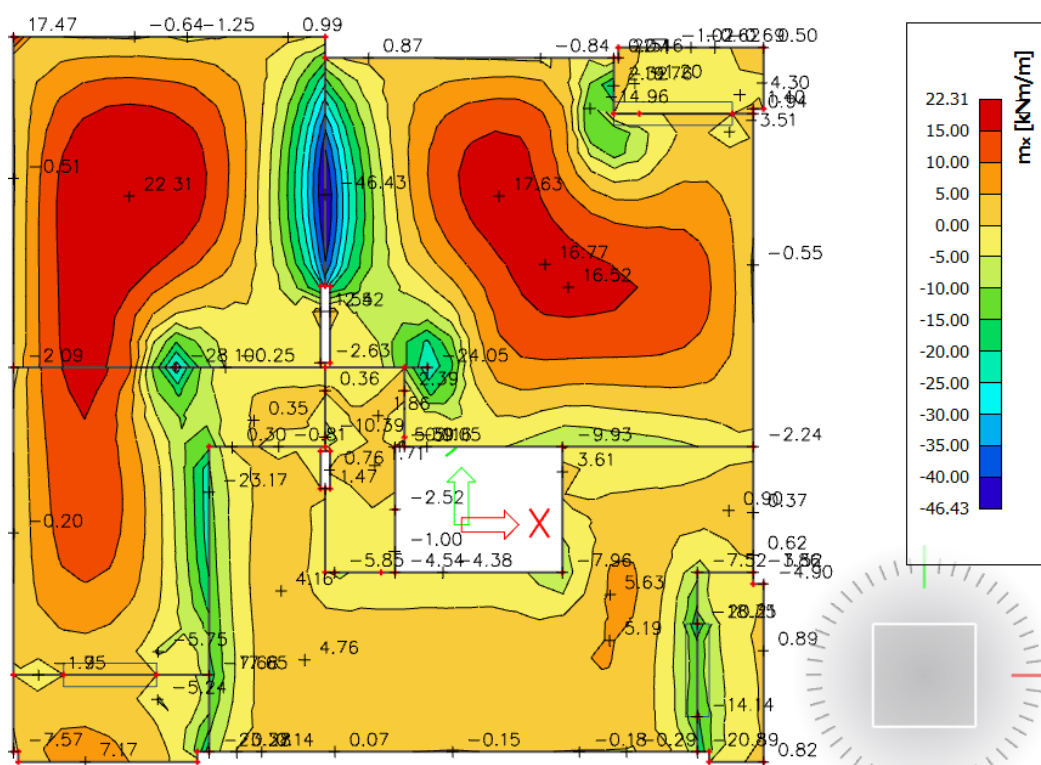
Slika 6.20. Dodatno stalno opterećenje ( $kN/m^2$ )



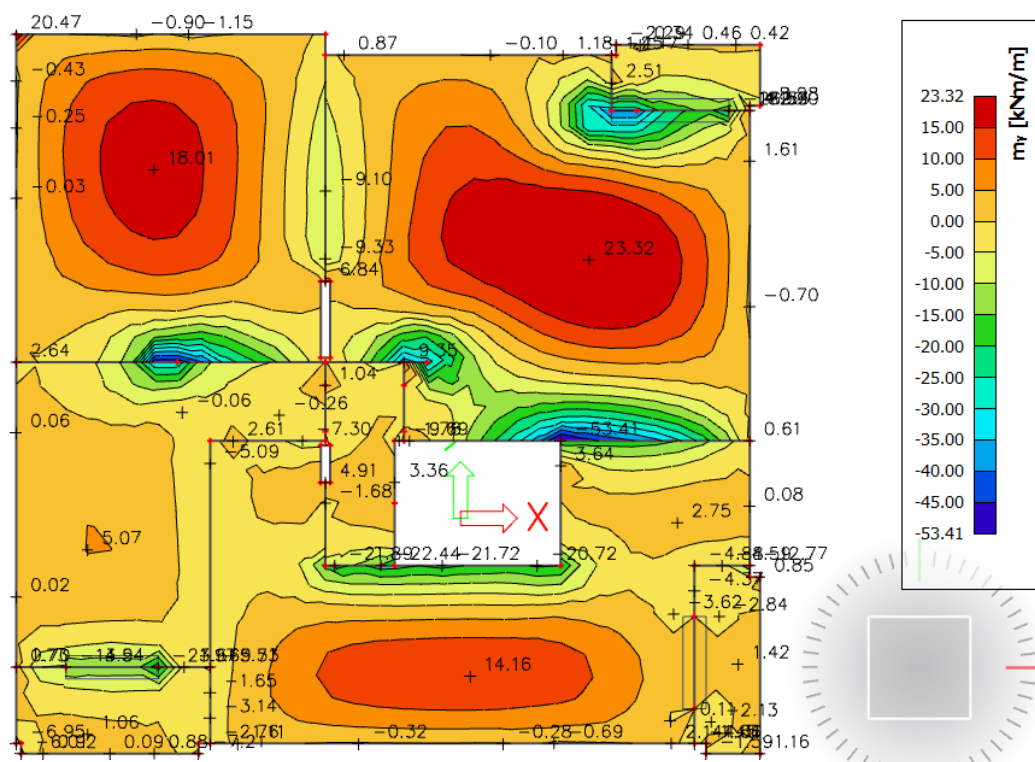
Slika 6.21. Prikaz momenata savijanja u polju  $M_x$  – GSN2



Slika 6.22. Prikaz momenata savijanja u polju  $M_y$  – GSN2



Slika 6.23. Prikaz momenata savijanja na ležajevima  $M_x$  – GSN1



Slika 6.24. Prikaz momenata savijanja u na ležajevima  $M_y$  – GSN1



**Dimenzioniranje na savijanje**

Postupak dimenzioniranja:

$$C\ 25/30 \quad f_{cd} = \frac{f_{ck}}{\gamma_c} = \frac{25}{1,5} = 16,67 \text{ MPa}; \quad f_{cd} = 1,67 \text{ kN/cm}^2$$

$$B\ 500B \quad f_{yd} = \frac{f_{yk}}{\gamma_c} = \frac{500}{1,15} = 434,8 \text{ MPa}; \quad f_{yd} = 43,48 \text{ kN/cm}^2$$

b=100 cm; h=20 cm; d=17 cm

$$\mu_{sds}^* = 0,159; \quad \zeta \approx 0,9; \quad \varepsilon_c/\varepsilon_s = 3,5/10$$

$$M_{Rd,c,lim} = \mu_{Rd,lim}^* \cdot b \cdot d^2 \cdot f_{cd} = 0,159 \cdot b \cdot d^2 \cdot f_{cd}$$

$$M_{Rd,s,lim} = A_s \cdot \zeta \cdot d \cdot f_{yd}$$

$$A_{s1,min} = 0,1\% \cdot b \cdot d = 0,001 \cdot 100 \cdot 17 = 1,7 \text{ cm}^2$$

$$A_{s1,max} = 2,0\% \cdot b \cdot h = 0,02 \cdot 100 \cdot 20 = 40,0 \text{ cm}^2$$

U sljedećoj tablici prikazani su ultimativni momenti nosivosti za odabranu mrežastu armaturu za dimenzije ploče prema prethodnoj slici:

Mreža	Površina $A_{s1}$ [cm <sup>2</sup> /m']	Moment nosivosti betona $M_{Rd,c,lim}$	Moment nosivosti armature $M_{Rd,s,lim}$	Postotak armature
		[kNm]	[kNm]	%
R/Q - 335	3,35	76,74	22,30	0,17
R/Q - 385	3,85	76,74	25,62	0,19
R/Q - 424	4,24	76,74	28,22	0,21
R/Q - 503	5,03	76,74	33,48	0,25
R/Q - 524	5,24	76,74	34,87	0,26
R/Q - 636	6,36	76,74	42,33	0,32
R/Q - 785	7,85	76,74	52,25	0,39

Sva armatura je veća od minimalne i manja od maksimalne. Zbog preraspodjele kod dugotrajnih efekata armaturu u polju uvijek birati veću od izračunate, a armaturu na ležajevima u skladu s izračunatom. Skica armature prikazana je u grafičkim priložima. Ako se u obzir uzmu i preklopi  $\geq 40$  cm:

Mreža		Površina $A_{s1}$	Moment nosivosti betona $M_{Rd,c,lim}$	Moment nosivosti armature $M_{Rd,s,lim}$	Postotak armature
		[ $cm^2/m'$ ]	[kNm]	[kNm]	%
R/Q	- 257	3,05	76,74	20,29	0,15
R/Q	- 283	3,36	76,74	22,34	0,17
R/Q	- 335	3,97	76,74	26,44	0,20
R/Q	- 385	4,57	76,74	30,39	0,23
R/Q	- 424	5,03	76,74	33,47	0,25
R/Q	- 503	5,97	76,74	39,71	0,30
R/Q	- 524	6,21	76,74	41,36	0,31
R/Q	- 636	7,54	76,74	50,20	0,38
R/Q	- 785	9,31	76,74	61,97	0,47

Zbog preraspodjele kod dugotrajnih efekata armaturu u polju povećati za cca 25-30%, a armaturu nad ležajevima umanjiti za cca 15-20%. Skica armature prikazana je u grafičkim priložima.

Donja zona ploče (polje):

→ pozitivni moment savijanja:  $M_{Ed,max} = 24,39 \text{ kNm/m'}$

$$\mu_{sd} = \frac{M_{Ed}}{b_{eff} \cdot d^2 \cdot f_{cd}} = \frac{2439}{100 \cdot 17^2 \cdot 1,67} = 0,050$$

Očitano: :  $\varepsilon_{s1} = 10,0 \text{ ‰}$      $\varepsilon_{c2} = 1,4 \text{ ‰}$      $\xi = 0,123$      $\zeta = 0,956$

$$A_{s1} = \frac{M_{Ed}}{\zeta \cdot d \cdot f_{yd}} = \frac{2439}{0,956 \cdot 17 \cdot 43,48} = 3,45 \text{ cm}^2$$

Odabrana armatura: Q – 385 + preklop 40 cm ( $A_s = 4,57 \text{ cm}^2$ )

Gornja zona ploče (ležajevi):

→ negativni moment savijanja:  $M_{Ed,min} = 53,41 \text{ kNm/m'}$

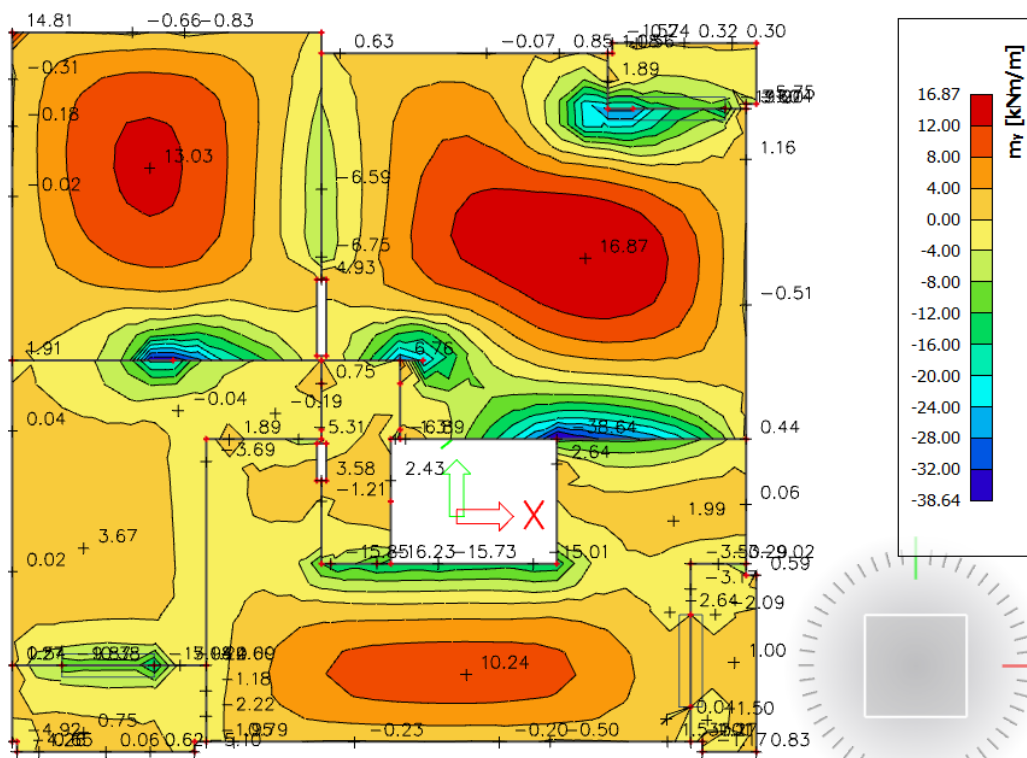
$$\mu_{sd} = \frac{M_{Ed}}{b_{eff} \cdot d^2 \cdot f_{cd}} = \frac{5341}{100 \cdot 17^2 \cdot 1,67} = 0,110$$

Očitano: :  $\varepsilon_{s1} = 10,0 \text{ ‰}$      $\varepsilon_{c2} = 2,5 \text{ ‰}$      $\xi = 0,200$      $\zeta = 0,922$

$$A_{s1} = \frac{M_{Ed}}{\zeta \cdot d \cdot f_{yd}} = \frac{5341}{0,922 \cdot 17 \cdot 43,48} = 7,84 \text{ cm}^2$$

Odabrana armatura: R - 785 + preklop 40 cm ( $A_s = 9,31 \text{ cm}^2$ )



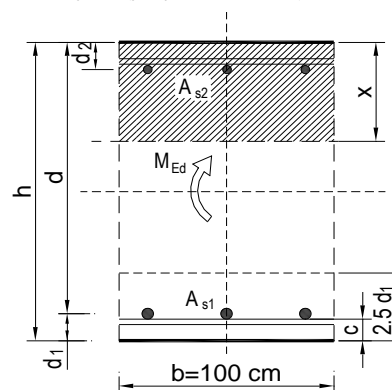


Slika 6.26. Maksimalni momenti savijanja  $M_x$ , za kombinaciju GSU

Maksimalni eksploatacijski ( radni ) moment u polju :  $M_{Ed} = 16,87 \text{ kNm}$

Armatura ploče donja zona: Q - 385 + preklop 40 cm ( $A_s = 4,57 \text{ cm}^2$ )

$b =$	100,0 cm	$d =$	17,0 cm	$h =$	20,0 cm
$f_{ck} =$	25,0 MN/m <sup>2</sup>	$f_{ctm} =$	2,56 MN/m <sup>2</sup>	$w_g =$	0,30 mm
$A_{s1} =$	4,57 cm <sup>2</sup>	$A_{s2} =$	0,00 cm <sup>2</sup>	$d_1 = d_2 =$	3,0 cm
$E_s =$	200,00 GN/m <sup>2</sup>	$E_{cm} =$	31,40 GN/m <sup>2</sup>	$\alpha_e = E_s/E_{cm} =$	6,37
$M_{Ed} =$	16,9 kNm	$k_t =$	0,40		
$s_s =$	230,09 MN/m <sup>2</sup>				
$x =$	2,87 cm	$r_{p,eff} =$	0,0061		
$(e_{sm} - e_{cm}) =$	0,000276	$< 0,6 \cdot s_s/E_s =$	0,000690		
$\emptyset =$	9,0 mm	$c =$	3,00 cm		
$k_1 =$	0,8	$k_2 =$	0,50		
$k_3 =$	3,4	$k_4 =$	0,43		
$s_{r,max} =$	353,09 mm				
$w_k = s_{r,max} \cdot (e_{sm} - e_{cm}) = 0,244 \text{ mm} < w_g$					

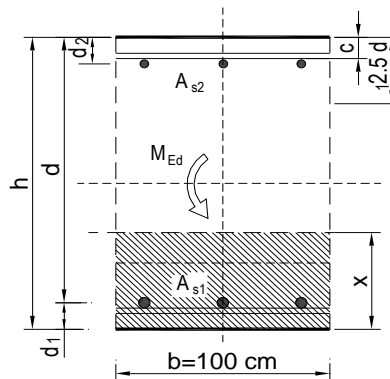


→ Odabrana armatura zadovoljava u pogledu širine pukotine.

Maksimalni eksploatacijski ( radni ) moment na ležaju :  $M_{Ed} = 38,64 \text{ kNm}$

Armatura ploče gornja zona: R - 785 + preklop 40 cm ( $A_s = 9,31 \text{ cm}^2$ )

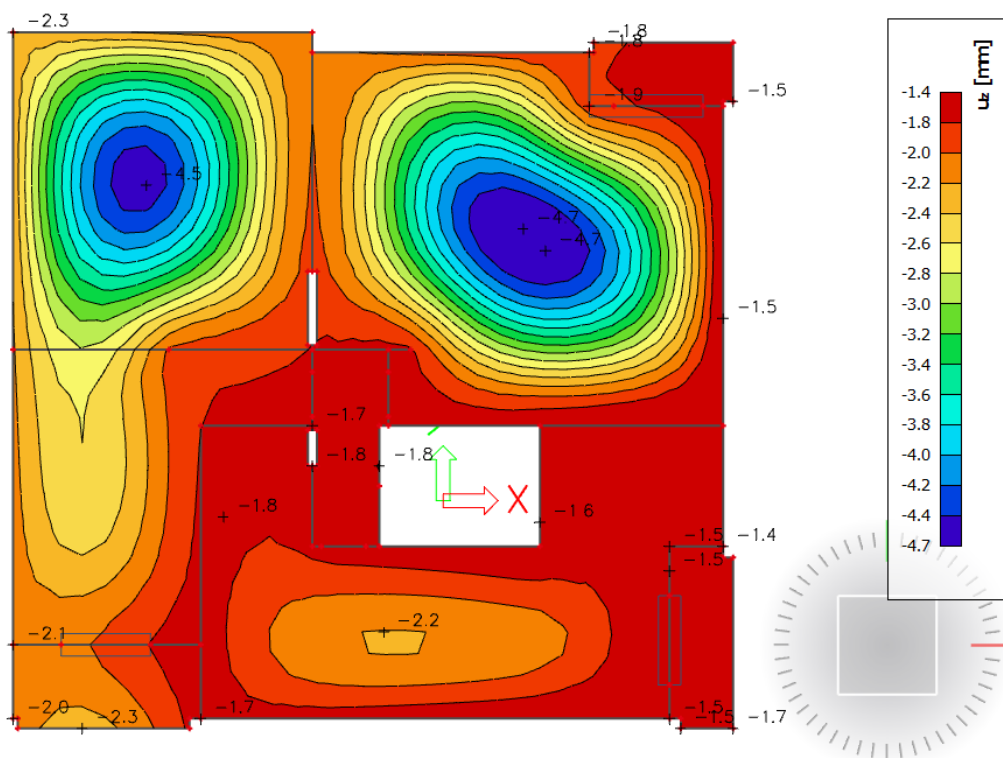
$b =$	100,0 cm	$d =$	17,0 cm	$h =$	20,0 cm
$f_{ck} =$	25,0 MN/m <sup>2</sup>	$f_{ctm} =$	2,56 MN/m <sup>2</sup>	$w_g =$	0,30 mm
$A_{s1} =$	9,31 cm <sup>2</sup>	$A_{s2} =$	0,00 cm <sup>2</sup>	$d_1 = d_2 =$	3,0 cm
$E_s =$	200,00 GN/m <sup>2</sup>	$E_{cm} =$	31,40 GN/m <sup>2</sup>	$\alpha_e = E_s/E_{cm} =$	6,37
$M_{Ed} =$	38,6 kNm	$k_t =$	0,40		
$s_s =$	264,56 MN/m <sup>2</sup>				
$x =$	3,94 cm	$r_{p,eff} =$	0,0124		
$(e_{sm} - e_{cm}) =$	0,000877	$>$	$0,6 \cdot s_s/E_s =$	0,000794	
$\emptyset =$	10,0 mm	$c =$	3,00 cm		
$k_1 =$	0,8	$k_2 =$	0,50		
$k_3 =$	3,4	$k_4 =$	0,43		
$s_{r,max} =$	238,95 mm				
$w_k = s_{r,max} \cdot (e_{sm} - e_{cm}) =$	0,210 mm	$<$	$w_g$		



→ Odabrana armatura zadovoljava u pogledu širine pukotine.

**Kontrola progiba**

Mjerodavni progibi ploče su dobiveni kroz numerički model. Koriste se rezultati od kratkotrajnog djelovanja i radne kombinacije opterećenja: GSU 1 : 1,0 (G+ΔG) + 1,0Q



*Slika 6.27. Prikaz progiba za ploču za kombinaciju GSU*

Granična vrijednost progiba ploče u polju:  $f_{p,dop} = \frac{l}{250} = \frac{650}{250} = 2,6 \text{ cm}$

Kratkotrajni progib ploče (očitano iz modela):  $f_k = 0,47 \text{ cm}$

Ukupni progib:  $f_d = \Phi_0 \cdot K_r \cdot f_k$

$$A_c = b \times h = 100 \times 20 = 2000 \text{ cm}^2$$

$$u_c = 2 \times (b + h) = 2 \times (100 + 20) = 240 \text{ cm}$$

$$h_0 = 2 \cdot A_c / u = 2 \cdot 2000 / 240 = 16,67 \text{ cm} = 166 \text{ mm} \quad \text{srednji polumjer konstrukcijskog elementa}$$

RH=80% → vlažnost zraka

$$\Phi_{RH} = 1 + \frac{1-RH/100}{0,1 \cdot \sqrt[3]{h_0}} = 1 + \frac{1-80/100}{0,1 \cdot \sqrt[3]{166}} = 1,36 \quad \text{koef. utjecaja relativne vlažnosti RH}$$

$$f_{cm} = f_{ck} + \Delta f = 25 + 8 = 33 \text{ MPa} \quad \text{srednja tlačna čvrstoća betona klase C 45/55}$$

$$\beta(f_{cm}) = \frac{16,8}{\sqrt{f_{cm}}} = \frac{16,8}{\sqrt{33}} = 2,924 \quad \text{koef. utjecaja čvrstoće na skupljanje}$$

koeficijenti utjecaja vlažnosti zraka i srednjeg polumjera  $\leq 1500$

$$\beta_H = 1,5 \times [1 + (0,012 \times RH)^{18}] \times h_0 + 250 = 1,5 \times [1 + (0,012 \times 80)^{18}] \times 166 + 250 = 618,42$$

$$\beta(t_0) = \frac{1}{0,1 + t_0^{0,20}} \quad \text{koeficijenti starosti betona u trenutku opterećivanja}$$

$$\beta(28) = \frac{1}{0,1 + 28^{0,2}} = 0,488 \quad \text{koeficijenti starosti betona za opterećivanje nakon 28 dana}$$

Utjecaj vrste cementa: za normalne ili brzovezujuće cemente  $\alpha=0$  → nema utjecaja

Utjecaj temperature: za  $T=20^\circ\text{C}$  nema utjecaja

$$\Phi_0(28) = \Phi_{RH} \times \beta(f_{cm}) \times \beta(t_0) \quad \text{osnovna veličina koef. puzanja (opt. nakon 28 dana)}$$

$$\Phi_0(28) = 1,36 \times 2,924 \times 0,488 = 1,94$$

$$K_r = 0,85 - 0,45 \cdot \frac{A_{s2}}{A_{s1}} = 0,85 - 0,45 \cdot \frac{0}{4,57} = 0,85$$

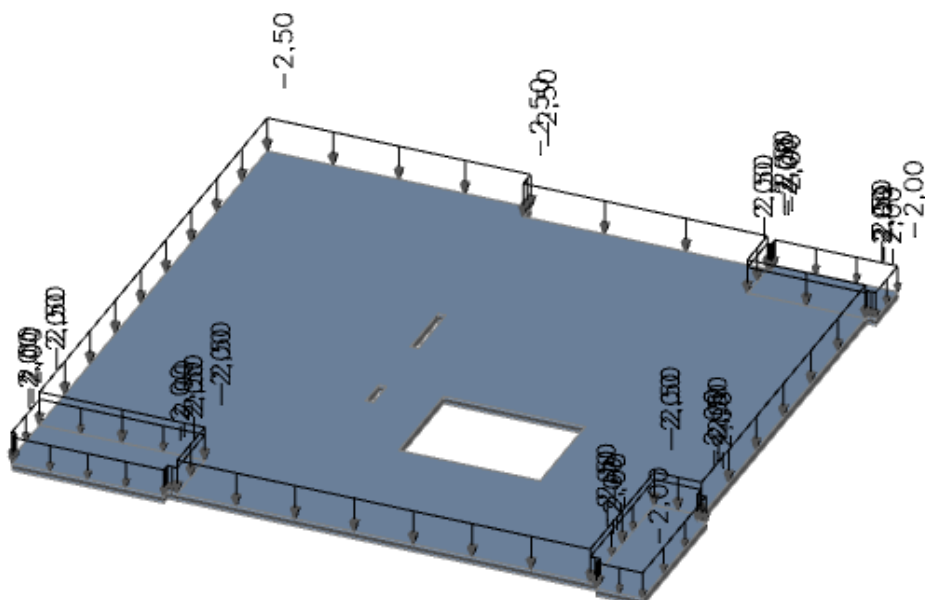
$$f_d = 1,94 \cdot 0,47 \cdot 0,85 = 0,7870 \text{ cm}$$

$$f_{uk} = f_k + f_d = 0,47 + 0,7870 = 1,25 \text{ cm} \leq f_{p,dop} = 2,6 \text{ cm}$$

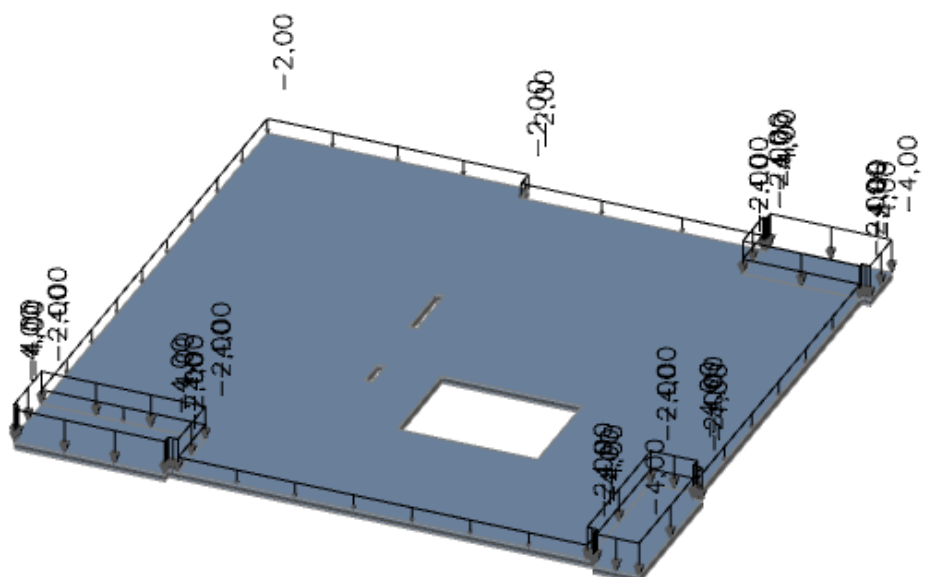
## 6.4 Ploča pozicije 100

Ploča d= 20 cm

Opterećenja:

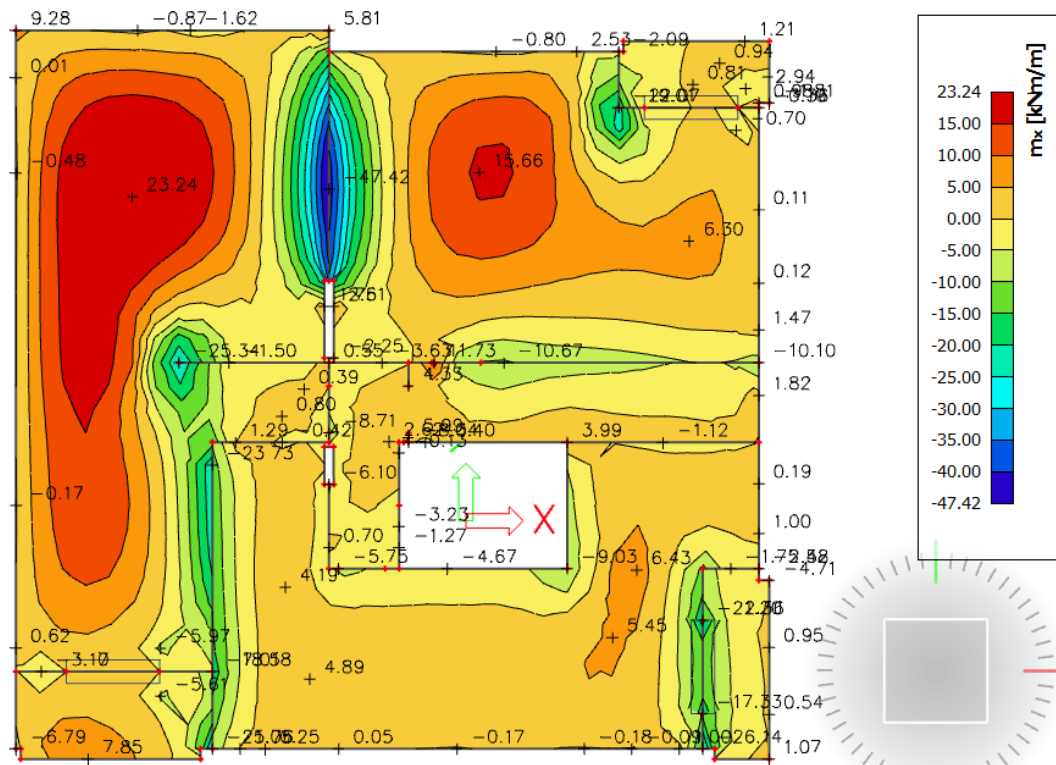


Slika 6.28. Dodatno stalno opterećenje ( $\text{kN/m}^2$ )

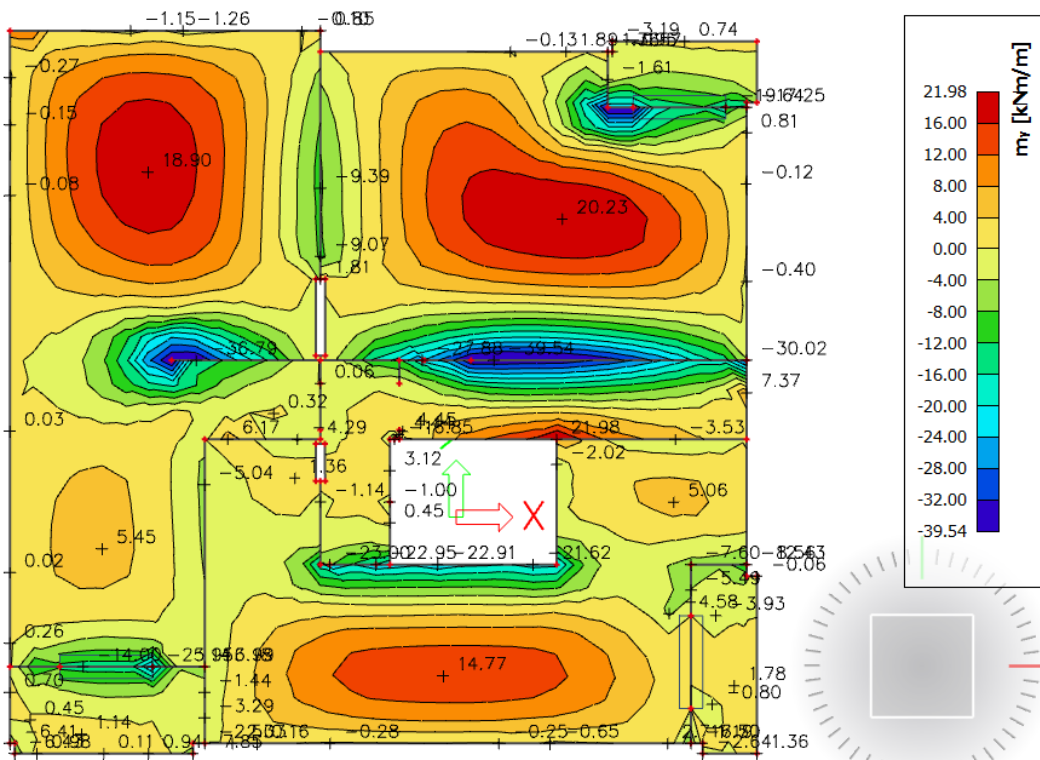


Slika 6.29. Korisno opterećenje ( $\text{kN/m}^2$ )





Slika 6.30. Prikaz momenata savijanja u polju  $M_x$  – GSN2



Slika 6.31. Prikaz momenata savijanja u polju  $M_y$  – GSN2



**Dimenzioniranje na savijanje**

Postupak dimenzioniranja:

$$C\ 25/30 \quad f_{cd} = \frac{f_{ck}}{\gamma_c} = \frac{25}{1,5} = 16,67 \text{ MPa}; \quad f_{cd} = 1,67 \text{ kN/cm}^2$$

$$B\ 500B \quad f_{yd} = \frac{f_{yk}}{\gamma_c} = \frac{500}{1,15} = 434,8 \text{ MPa}; \quad f_{yd} = 43,48 \text{ kN/cm}^2$$

b=100 cm; h=20 cm; d=17 cm

$$\mu_{sds}^* = 0,159; \quad \zeta \approx 0,9; \quad \varepsilon_c/\varepsilon_s = 3,5/10$$

$$M_{Rd,c,lim} = \mu_{Rd,lim}^* \cdot b \cdot d^2 \cdot f_{cd} = 0,159 \cdot b \cdot d^2 \cdot f_{cd}$$

$$M_{Rd,s,lim} = A_s \cdot \zeta \cdot d \cdot f_{yd}$$

$$A_{s1,min} = 0,1\% \cdot b \cdot d = 0,001 \cdot 100 \cdot 17 = 1,7 \text{ cm}^2$$

$$A_{s1,max} = 2,0\% \cdot b \cdot h = 0,02 \cdot 100 \cdot 20 = 40,0 \text{ cm}^2$$

U sljedećoj tablici prikazani su ultimativni momenti nosivosti za odabranu mrežastu armaturu za dimenzije ploče prema prethodnoj slici:

Mreža	Površina $A_{s1}$	Moment nosivosti	Moment nosivosti	Postotak armature
		betona $M_{Rd,c,lim}$	armature $M_{Rd,s,lim}$	
	[cm <sup>2</sup> /m']	[kNm]	[kNm]	%
R/Q - 335	3,35	76,74	22,30	0,17
R/Q - 385	3,85	76,74	25,62	0,19
R/Q - 424	4,24	76,74	28,22	0,21
R/Q - 503	5,03	76,74	33,48	0,25
R/Q - 524	5,24	76,74	34,87	0,26
R/Q - 636	6,36	76,74	42,33	0,32
R/Q - 785	7,85	76,74	52,25	0,39

Sva armatura je veća od minimalne i manja od maksimalne. Zbog preraspodjele kod dugotrajnih efekata armaturu u polju uvijek birati veću od izračunate, a armaturu na ležajevima u skladu s izračunatom. Skica armature prikazana je u grafičkim priložima. Ako se u obzir uzmu i preklopi  $\geq 40$  cm:

Mreža		Površina $A_{s1}$	Moment nosivosti betona $M_{Rd,c,lim}$	Moment nosivosti armature $M_{Rd,s,lim}$	Postotak armature
		[ $cm^2/m'$ ]	[kNm]	[kNm]	%
R/Q	- 257	3,05	76,74	20,29	0,15
R/Q	- 283	3,36	76,74	22,34	0,17
R/Q	- 335	3,97	76,74	26,44	0,20
R/Q	- 385	4,57	76,74	30,39	0,23
R/Q	- 424	5,03	76,74	33,47	0,25
R/Q	- 503	5,97	76,74	39,71	0,30
R/Q	- 524	6,21	76,74	41,36	0,31
R/Q	- 636	7,54	76,74	50,20	0,38
R/Q	- 785	9,31	76,74	61,97	0,47

Zbog preraspodjele kod dugotrajnih efekata armaturu u polju povećati za cca 25-30%, a armaturu nad ležajevima umanjiti za cca 15-20%. Skica armature prikazana je u grafičkim priložima.

Donja zona ploče (polje):

→ pozitivni moment savijanja:  $M_{Ed,max} = 23,24 \text{ kNm/m'}$

$$\mu_{sd} = \frac{M_{Ed}}{b_{eff} \cdot d^2 \cdot f_{cd}} = \frac{2324}{100 \cdot 17^2 \cdot 1,67} = 0,048$$

Očitano: :  $\varepsilon_{s1} = 10,0 \text{ ‰}$      $\varepsilon_{c2} = 1,4 \text{ ‰}$      $\xi = 0,123$      $\zeta = 0,956$

$$A_{s1} = \frac{M_{Ed}}{\zeta \cdot d \cdot f_{yd}} = \frac{2324}{0,956 \cdot 17 \cdot 43,48} = 3,29 \text{ cm}^2$$

Odabrana armatura: Q – 385 + preklop 40 cm ( $A_s = 4,57 \text{ cm}^2$ )

Gornja zona ploče (ležajevi):

→ negativni moment savijanja:  $M_{Ed,min} = 45,33 \text{ kNm/m'}$

$$\mu_{sd} = \frac{M_{Ed}}{b_{eff} \cdot d^2 \cdot f_{cd}} = \frac{4533}{100 \cdot 17^2 \cdot 1,67} = 0,094$$

Očitano: :  $\varepsilon_{s1} = 10,0 \text{ ‰}$      $\varepsilon_{c2} = 2,2 \text{ ‰}$      $\xi = 0,180$      $\zeta = 0,931$

$$A_{s1} = \frac{M_{Ed}}{\zeta \cdot d \cdot f_{yd}} = \frac{4533}{0,931 \cdot 17 \cdot 43,48} = 6,59 \text{ cm}^2$$

Odabrana armatura: R - 785 + preklop 40 cm ( $A_s = 9,31 \text{ cm}^2$ )

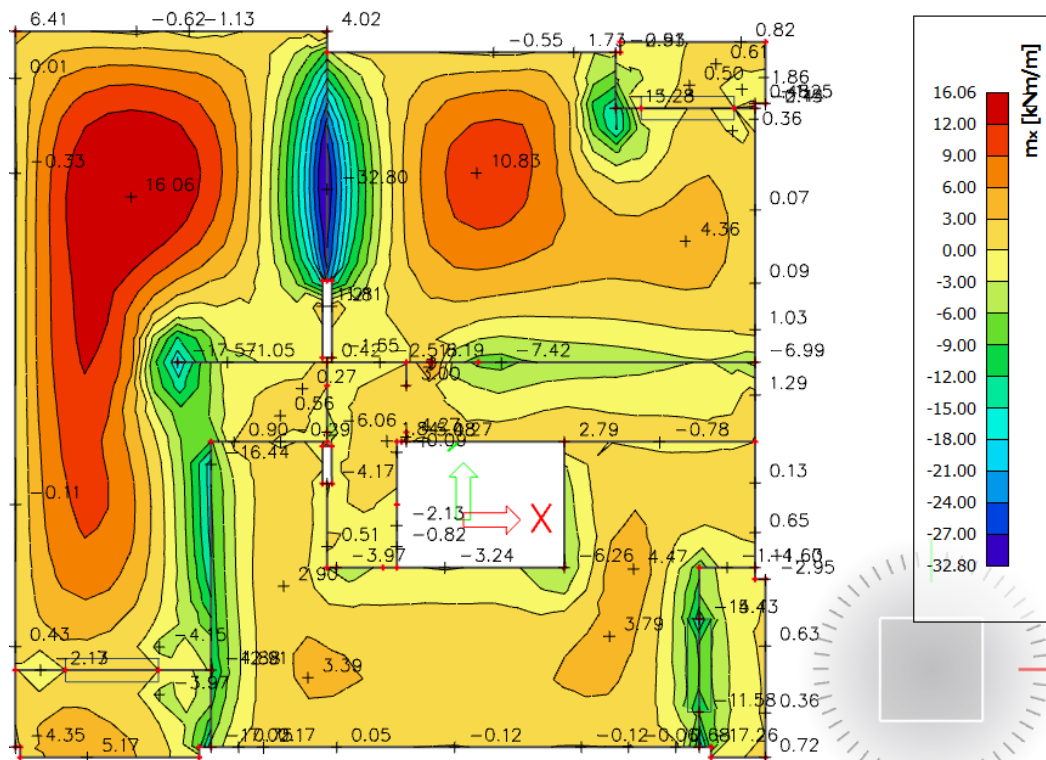
**Kontrola pukotina**

Mjerodavni momenti u ploči su dobiveni kroz numerički model. Koriste se rezultati od kratkotrajnog djelovanja i radne kombinacije opterećenja: GSU 1 : 1,0 (G+ΔG) + 1,0Q

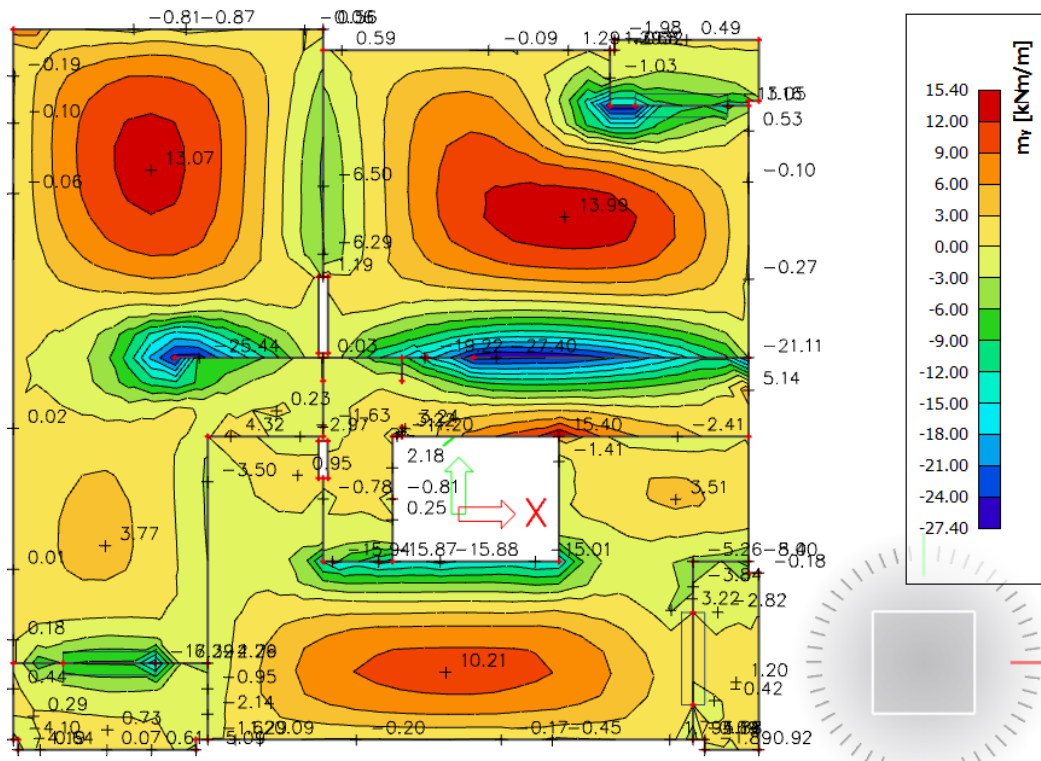
Prikazani su samo maksimalni radni momenti na ležaju i u polju (Slika).

Granična vrijednost širine pukotine:  $w_g = 0.3 \text{ mm}$  (EC-2)

Proračunska vrijednost širine pukotine: (EC-2):  $w_k = S_{r,max} \cdot (\varepsilon_{sm} - \varepsilon_{cm}) \leq w_g$



Slika 6.34. Maksimalni momenti savijanja  $M_x$ , za kombinaciju GSU

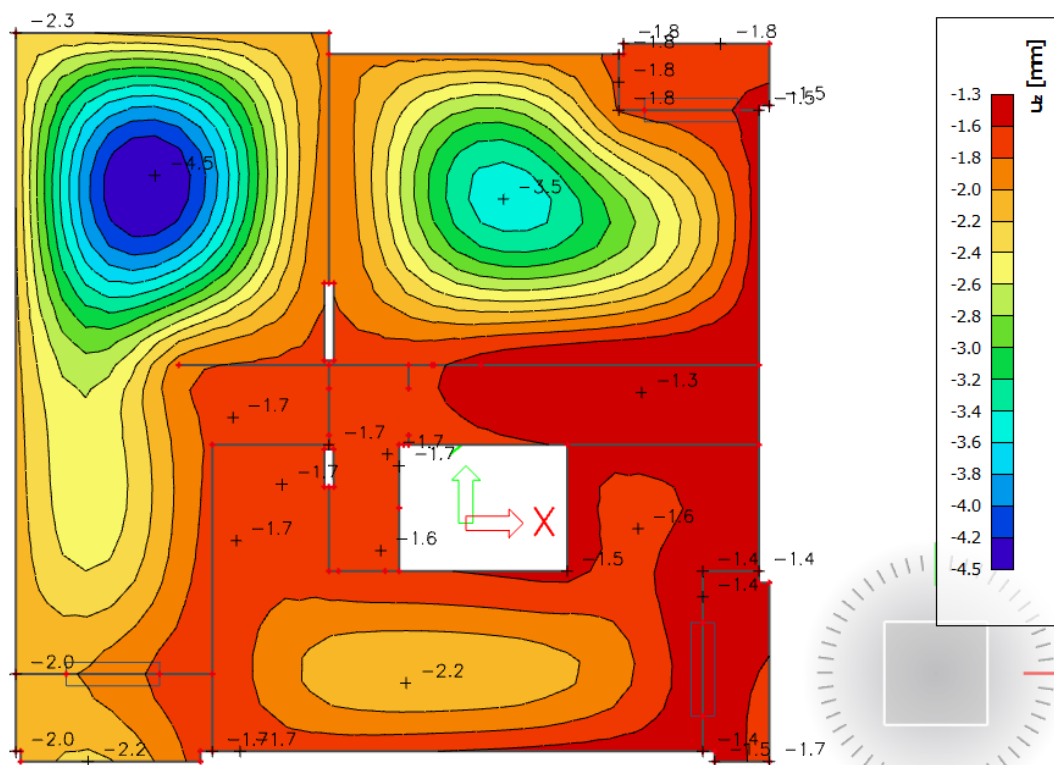


Slika 6.35. Maksimalni momenti savijanja  $M_y$ , za kombinaciju GSU



**Kontrola progiba**

Mjerodavni progibi ploče su dobiveni kroz numerički model. Koriste se rezultati od kratkotrajnog djelovanja i radne kombinacije opterećenja: GSU 1 : 1,0 (G+ΔG) + 1,0Q



*Slika 6.18. Prikaz progiba za ploču za kombinaciju GSU*

Granična vrijednost progiba ploče u polju:  $f_{p,dop} = \frac{l}{250} = \frac{650}{250} = 2,6 \text{ cm}$

Kratkotrajni progib ploče (očitano iz modela):  $f_k = 0,45 \text{ cm}$

Ukupni progib:  $f_d = \Phi_0 \cdot K_r \cdot f_k$



$$A_c = b \times h = 100 \times 20 = 2000 \text{ cm}^2$$

$$u_c = 2 \times (b + h) = 2 \times (100 + 20) = 240 \text{ cm}$$

$$h_0 = 2 \cdot A_c / u_c = 2 \cdot 2000 / 240 = 16,67 \text{ cm} = 166 \text{ mm} \quad \text{srednji polumjer konstrukcijskog elementa}$$

RH=80% → vlažnost zraka

$$\Phi_{RH} = 1 + \frac{1-RH/100}{0,1 \cdot \sqrt[3]{h_0}} = 1 + \frac{1-80/100}{0,1 \cdot \sqrt[3]{166}} = 1,36 \quad \text{koef. utjecaja relativne vlažnosti RH}$$

$$f_{cm} = f_{ck} + \Delta f = 25 + 8 = 33 \text{ MPa} \quad \text{srednja tlačna čvrstoća betona klase C 45/55}$$

$$\beta(f_{cm}) = \frac{16,8}{\sqrt{f_{cm}}} = \frac{16,8}{\sqrt{33}} = 2,924 \quad \text{koef. utjecaja čvrstoće na skupljanje}$$

koeficijenti utjecaja vlažnosti zraka i srednjeg polumjera  $\leq 1500$

$$\beta_H = 1,5 \times [1 + (0,012 \times RH)^{18}] \times h_0 + 250 = 1,5 \times [1 + (0,012 \times 80)^{18}] \times 166 + 250 = 618,42$$

$$\beta(t_0) = \frac{1}{0,1 + t_0^{0,20}} \quad \text{koeficijenti starosti betona u trenutku opterećivanja}$$

$$\beta(28) = \frac{1}{0,1 + 28^{0,2}} = 0,488 \quad \text{koeficijenti starosti betona za opterećivanje nakon 28 dana}$$

Utjecaj vrste cementa: za normalne ili brzovezujuće cemente  $\alpha=0$  → nema utjecaja

Utjecaj temperature: za  $T=20^\circ\text{C}$  nema utjecaja

$$\Phi_0(28) = \Phi_{RH} \times \beta(f_{cm}) \times \beta(t_0) \quad \text{osnovna veličina koef. puzanja (opt. nakon 28 dana)}$$

$$\Phi_0(28) = 1,36 \times 2,924 \times 0,488 = 1,94$$

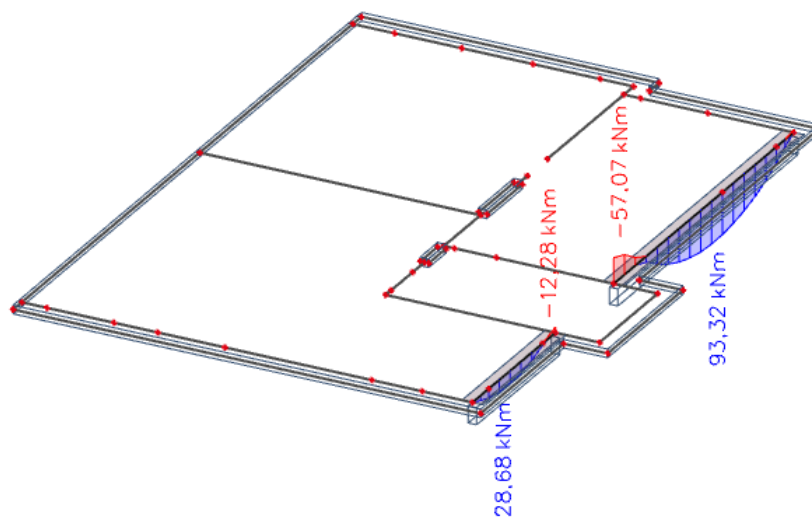
$$K_r = 0,85 - 0,45 \cdot \frac{A_{s2}}{A_{s1}} = 0,85 - 0,45 \cdot \frac{0}{4,57} = 0,85$$

$$f_d = 1,94 \cdot 0,45 \cdot 0,85 = 0,7421 \text{ cm}$$

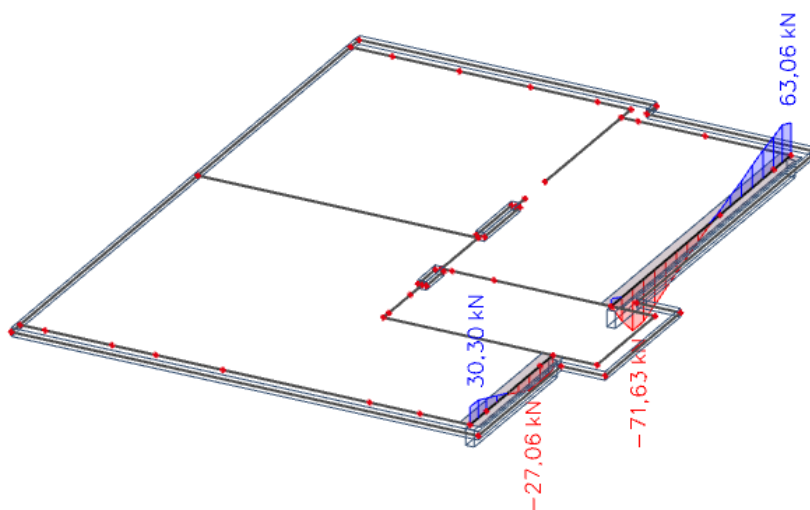
$$f_{uk} = f_k + f_d = 0,45 + 0,7421 = 1,19 \text{ cm} \leq f_{p,dop} = 2,6 \text{ cm}$$

## 7. PRORAČUN AB GREDA

### 7.1 Proračun grede pozicije 400

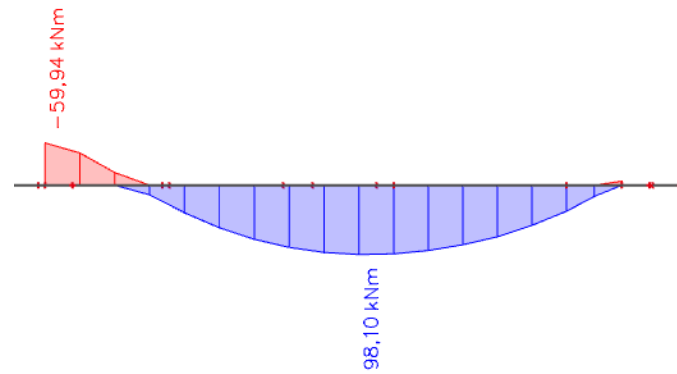


*Slika 7.1. Prikaz momenata savijanja za grede pozicije 400*

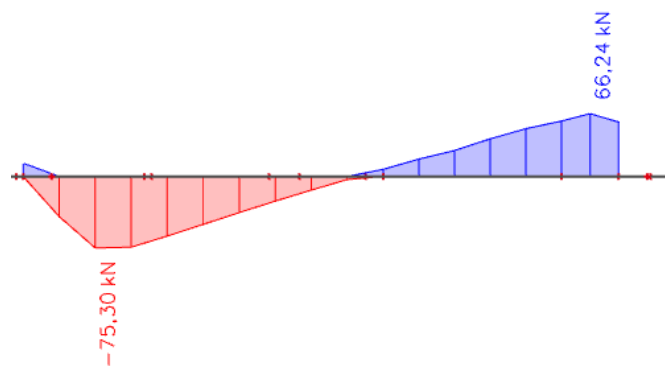


*Slika 7.2. Prikaz poprečnih sila za grede pozicije 400*

### 7.1.1 Greda 401



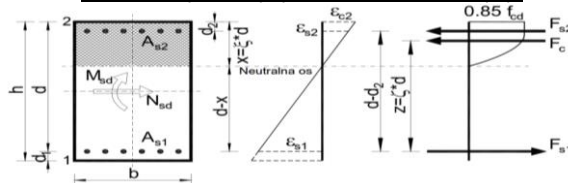
Slika 7.3. Prikaz momenata savijanja grede -  $M_y$



Slika 7.4. Prikaz poprečnih sila grede -  $V_z$

**G401, b/h=20/60**

*Dimenzioniranje na savijanje – maksimalni moment u polju*



Uobičajena kombinacija
C 25/30
$f_{cd}=25/1.5=16.67$ MPa
B 500B
$f_{yd}=500/1.15=434.8$ MPa
$M_{Ed}= 98,10$ kNm
$N_{Ed}= 0$ kN

<b>b</b>	20	cm		C	25 30
<b>h</b>	60	cm	$f_{cd}$		1,67 kN/cm <sup>2</sup>
<b>d<sub>1</sub>(d<sub>2</sub>)</b>	5	cm	$f_{yd}$		43,48 kN/cm <sup>2</sup>
<b>d</b>	55	cm	<b>Jednostruko armiranje</b>		
<b>M<sub>Ed</sub></b>	98,1	kNm	<b>ω</b>		14,301 %
<b>N<sub>Ed</sub></b>	0	kN	<b>ρ</b>		0,548 %
<b>ε<sub>s1</sub></b>	10	‰	<b>ξ</b>		0,18
<b>ε<sub>c2</sub></b>	2,2	‰	<b>ζ</b>		0,931
<b>M<sub>sds</sub></b>	98,1	kNm	<b>A<sub>s1</sub></b>		4,41 cm <sup>2</sup>
<b>M<sub>Rd,lim</sub></b>	160,33	kNm	<b>A<sub>s2</sub></b>		cm <sup>2</sup>
<b>μ<sub>sd</sub></b>	0,097		<b>A<sub>s,min</sub></b>		1,2 cm <sup>2</sup>

Odabrana armatura: 3Φ16                      **As1= 6,03 cm<sup>2</sup>**

*Dimenzioniranje na savijanje – maksimalni moment na ležaju*

Uobičajena kombinacija
C 25/30
$f_{cd}=25/1.5=16.67$ MPa
B 500B
$f_{yd}=500/1.15=434.8$ MPa
$M_{Ed}= 59,94$ kNm
$N_{Ed}= 0$ kN

<b>b</b>	20	cm		C	25 30
<b>h</b>	60	cm	$f_{cd}$		1,67 kN/cm <sup>2</sup>
<b>d<sub>1</sub>(d<sub>2</sub>)</b>	5	cm	$f_{yd}$		43,48 kN/cm <sup>2</sup>
<b>d</b>	55	cm	<b>Jednostruko armiranje</b>		
<b>M<sub>Ed</sub></b>	59,94	kNm	<b>ω</b>		14,301 %
<b>N<sub>Ed</sub></b>	0	kN	<b>ρ</b>		0,548 %
<b>ε<sub>s1</sub></b>	10	‰	<b>ξ</b>		0,153
<b>ε<sub>c2</sub></b>	1,8	‰	<b>ζ</b>		0,944
<b>M<sub>sds</sub></b>	59,94	kNm	<b>A<sub>s1</sub></b>		2,66 cm <sup>2</sup>
<b>M<sub>Rd,lim</sub></b>	160,33	kNm	<b>A<sub>s2</sub></b>		cm <sup>2</sup>
<b>μ<sub>sd</sub></b>	0,059		<b>A<sub>s,min</sub></b>		1,2 cm <sup>2</sup>

Odabrana armatura: 3Φ16                      **As1= 6,03 cm<sup>2</sup>**

Poziciju **G401**, **b/h = 20/60**: Armirati sa 3Ø16 u donjoj i 3Ø16 u gornjoj zoni

$V_{Ed} \leq V_{Rd,c} = \left[ C_{Rdc} \cdot k \cdot (100 \cdot \rho_l \cdot f_{ck})^{1/3} + k_1 \cdot \sigma_{cp} \right] \cdot b_w \cdot d$ $V_{Rd,c,min} \geq \left[ v_{min} + k_1 \cdot \sigma_{cp} \right] \cdot b_w \cdot d$ $V_{Rd,c,mjer} = \max(V_{Rd,c}, V_{Rd,c,min})$ $V_{Ed} \leq V_{Rd,max} = 0.5 \cdot v \cdot b_w \cdot d \cdot f_{cd}$ $V_{wd} = \frac{m \cdot A_{sw} \cdot f_{yw,d} \cdot z}{S_w}$		<u>Dimenzioniranje na poprečnu silu</u>																																																																																		
<p>C 25/30</p> <p><math>f_{cd}=25/1.5=16,67</math> MPa</p> <p><math>A_{sl}=6\text{Ø}16+4\text{Ø}10=15,52</math> cm<sup>2</sup></p> <p><math>V_{sd,y,max}=75,30</math> kN</p> <p><math>N_{sd}=0.0</math> kN</p>	<table border="0"> <tr><td><math>b_w</math></td><td>20,00</td><td>cm</td></tr> <tr><td><math>h</math></td><td>60,00</td><td>cm</td></tr> <tr><td><math>d_1 (d_2)</math></td><td>5,00</td><td>cm</td></tr> <tr><td><math>d</math></td><td>55,00</td><td>cm</td></tr> <tr><td><math>A_{sl}</math></td><td>15,52</td><td>cm<sup>2</sup></td></tr> <tr><td><math>V_{Ed,max}</math></td><td>75,30</td><td>kN</td></tr> <tr><td><math>N_{sd}</math></td><td>0,00</td><td>kN</td></tr> <tr><td><math>k</math></td><td>1,60</td><td></td></tr> <tr><td><math>\rho_l</math></td><td>0,0141</td><td></td></tr> <tr><td><math>v_{min}</math></td><td>0,36</td><td></td></tr> <tr><td><math>\sigma_{cp}</math></td><td>0,00</td><td>kN/cm<sup>2</sup></td></tr> <tr><td><math>V_{Rd,c}</math></td><td>69,4</td><td>kN</td></tr> <tr><td><math>V_{Rd,c,min}</math></td><td>39,1</td><td>kN</td></tr> <tr><td><math>V_{Rd,c,mjer}</math></td><td>69,4</td><td>kN</td></tr> <tr><td><math>v</math></td><td>0,540</td><td></td></tr> <tr><td><math>V_{Rd2}</math></td><td>495,0</td><td>kN</td></tr> </table>	$b_w$	20,00	cm	$h$	60,00	cm	$d_1 (d_2)$	5,00	cm	$d$	55,00	cm	$A_{sl}$	15,52	cm <sup>2</sup>	$V_{Ed,max}$	75,30	kN	$N_{sd}$	0,00	kN	$k$	1,60		$\rho_l$	0,0141		$v_{min}$	0,36		$\sigma_{cp}$	0,00	kN/cm <sup>2</sup>	$V_{Rd,c}$	69,4	kN	$V_{Rd,c,min}$	39,1	kN	$V_{Rd,c,mjer}$	69,4	kN	$v$	0,540		$V_{Rd2}$	495,0	kN	<p>C 25/30</p> <table border="0"> <tr><td><math>f_{ck}</math></td><td>25,00</td><td>Mpa</td></tr> <tr><td><math>f_{cd}</math></td><td>1,67</td><td>kN/cm<sup>2</sup></td></tr> <tr><td><math>f_{yd}, f_{yw,d}</math></td><td>43,48</td><td>kN/cm<sup>2</sup></td></tr> <tr><td><math>\tau_{Rd}</math></td><td>0,30</td><td>kN/cm<sup>2</sup></td></tr> </table> <p><b>Računska armatura</b></p> <table border="0"> <tr><td><math>\rho_{min}</math></td><td>0,0011</td><td></td></tr> <tr><td><math>m</math></td><td>2</td><td></td></tr> <tr><td><math>V_{Ed,max}/V_{Rd2}</math></td><td>0,15</td><td></td></tr> <tr><td><math>s_{w,max}</math></td><td>30,0</td><td>cm</td></tr> <tr><td><math>A_{sw,min}</math></td><td>0,330</td><td>cm<sup>2</sup></td></tr> </table> <p>Odabrano: <b>Ø8 / 20</b></p> <table border="0"> <tr><td><math>A_{sw,od}</math></td><td>0,50</td><td>cm<sup>2</sup></td></tr> <tr><td><math>V_{wd}</math></td><td>108,18</td><td>kN</td></tr> </table>	$f_{ck}$	25,00	Mpa	$f_{cd}$	1,67	kN/cm <sup>2</sup>	$f_{yd}, f_{yw,d}$	43,48	kN/cm <sup>2</sup>	$\tau_{Rd}$	0,30	kN/cm <sup>2</sup>	$\rho_{min}$	0,0011		$m$	2		$V_{Ed,max}/V_{Rd2}$	0,15		$s_{w,max}$	30,0	cm	$A_{sw,min}$	0,330	cm <sup>2</sup>	$A_{sw,od}$	0,50	cm <sup>2</sup>	$V_{wd}$	108,18	kN	
$b_w$	20,00	cm																																																																																		
$h$	60,00	cm																																																																																		
$d_1 (d_2)$	5,00	cm																																																																																		
$d$	55,00	cm																																																																																		
$A_{sl}$	15,52	cm <sup>2</sup>																																																																																		
$V_{Ed,max}$	75,30	kN																																																																																		
$N_{sd}$	0,00	kN																																																																																		
$k$	1,60																																																																																			
$\rho_l$	0,0141																																																																																			
$v_{min}$	0,36																																																																																			
$\sigma_{cp}$	0,00	kN/cm <sup>2</sup>																																																																																		
$V_{Rd,c}$	69,4	kN																																																																																		
$V_{Rd,c,min}$	39,1	kN																																																																																		
$V_{Rd,c,mjer}$	69,4	kN																																																																																		
$v$	0,540																																																																																			
$V_{Rd2}$	495,0	kN																																																																																		
$f_{ck}$	25,00	Mpa																																																																																		
$f_{cd}$	1,67	kN/cm <sup>2</sup>																																																																																		
$f_{yd}, f_{yw,d}$	43,48	kN/cm <sup>2</sup>																																																																																		
$\tau_{Rd}$	0,30	kN/cm <sup>2</sup>																																																																																		
$\rho_{min}$	0,0011																																																																																			
$m$	2																																																																																			
$V_{Ed,max}/V_{Rd2}$	0,15																																																																																			
$s_{w,max}$	30,0	cm																																																																																		
$A_{sw,min}$	0,330	cm <sup>2</sup>																																																																																		
$A_{sw,od}$	0,50	cm <sup>2</sup>																																																																																		
$V_{wd}$	108,18	kN																																																																																		

### Kontrola pukotina

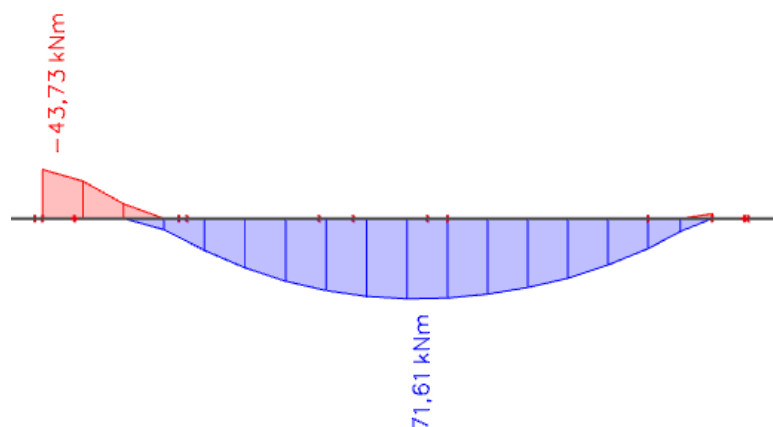
Mjerodavni momenti u gredi su dobiveni kroz numerički model. Koriste se rezultati od kratkotrajnog djelovanja i radne kombinacije opterećenja:

$$GSU 1 : 1,0 G + 1,0\Delta G + 1,0Q$$

Granična vrijednost širine pukotine:  $w_g = 0.3$  mm (EC-2)

Proračunska vrijednost širine pukotine: (EC-2):

$$w_k = S_{r,max} \cdot (\varepsilon_{sm} - \varepsilon_{cm}) \leq w_g$$



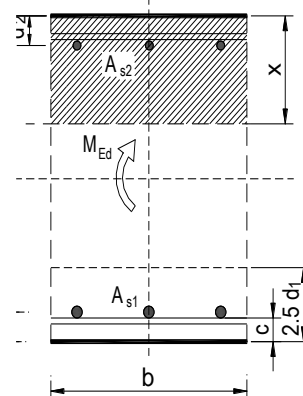
Slika 7.5. Dijagram maksimalnih momenata savijanja u polju i na ležaju  $M_y$

**Polje:**

Maksimalni eksploatacijski (radni) moment u polju:  $M_{Ed} = 71,61 \text{ kNm}$

Armatura grede u polju:  $3 \text{ } \varnothing 16 \text{ (} A_s = 6,03 \text{ cm}^2 \text{)}$

$b =$	20,0 cm	$d =$	55,0 cm	$h =$	60,0 cm
$f_{ck} =$	25,0 MN/m <sup>2</sup>	$f_{ctm} =$	2,56 MN/m <sup>2</sup>	$w_g =$	0,30 mm
$A_{s1} =$	6,03 cm <sup>2</sup>	$A_{s2} =$	0,00 cm <sup>2</sup>	$d_1 = d_2 =$	5,0 cm
$E_s =$	200,00 GN/m <sup>2</sup>	$E_{cm} =$	31,40 GN/m <sup>2</sup>	$\alpha_e = E_s/E_{cm} =$	6,37
$M_{Ed} =$	71,6 kNm	$k_t =$	0,40		
$s_s =$	233,99 MN/m <sup>2</sup>				
$x =$	12,74 cm	$r_{p,eff} =$	0,0241		
$(e_{sm} - e_{cm}) =$	0,000925	$> 0,6 \cdot s_s/E_s =$	0,000702		
$\varnothing =$	14,0 mm	$c =$	3,00 cm		
$k_1 =$	0,8	$k_2 =$	0,50		
$k_3 =$	3,4	$k_4 =$	0,43		
$s_{r,max} =$	200,67 mm				
$w_k = s_{r,max} \cdot (e_{sm} - e_{cm}) =$	0,186 mm < wg				



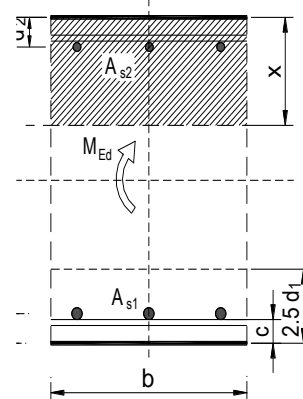
Odabrana armatura zadovoljava u pogledu širine pukotine.

**Ležaj:**

Maksimalni eksploatacijski (radni) moment na ležaju:  $M_{Ed} = 42,73 \text{ kNm}$

Armatura grede na ležaju: 3  $\varnothing 16$  ( $A_s = 6,03 \text{ cm}^2$ )

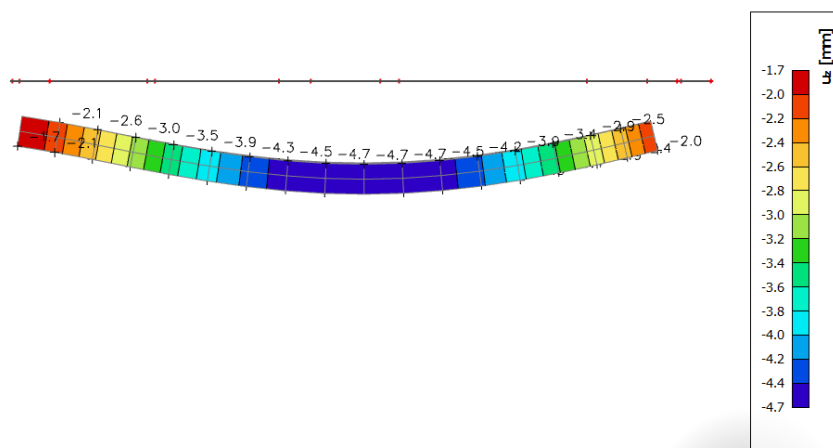
$b =$	20,0 cm	$d =$	55,0 cm	$h =$	60,0 cm
$f_{ck} =$	25,0 MN/m <sup>2</sup>	$f_{ctm} =$	2,56 MN/m <sup>2</sup>	$w_g =$	0,30 mm
$A_{s1} =$	6,03 cm <sup>2</sup>	$A_{s2} =$	0,00 cm <sup>2</sup>	$d_1 = d_2 =$	5,0 cm
$E_s =$	200,00 GN/m <sup>2</sup>	$E_{cm} =$	31,40 GN/m <sup>2</sup>	$\alpha_e = E_s/E_{cm} =$	6,37
$M_{Ed} =$	42,7 kNm	$k_t =$	0,40		
$s_s =$	139,62 MN/m <sup>2</sup>				
$x =$	12,74 cm	$r_{p,eff} =$	0,0241		
$(e_{sm} - e_{cm}) =$	0,000453	$>$	$0,6 \cdot s_s/E_s =$	0,000419	
$\varnothing =$	14,0 mm	$c =$	3,00 cm		
$k_1 =$	0,8	$k_2 =$	0,50		
$k_3 =$	3,4	$k_4 =$	0,43		
$s_{r,max} =$	200,67 mm				
$w_k = s_{r,max} \cdot (e_{sm} - e_{cm}) = 0,091 \text{ mm} < w_g$					



Odabrana armatura zadovoljava u pogledu širine pukotine.

### Kontrola progiba

Progibi greda su također dobiveni kroz numerički model. Također se koriste rezultati od kratkotrajnog djelovanja i radne kombinacije opterećenja:  $GSU\ 1 : 1,0G + 1,0\Delta G + 1,0Q$



*Slika 7.6. Dijagram progiba grede za GSU*

Granična vrijednost progiba grede u polju:  $f_{p,dop} = \frac{l}{250} = \frac{835}{250} = 3,34\text{ cm}$

Kratkotrajni progib grede (očitano iz modela):  $f_k = 0,47\text{ cm}$

Ukupni progib:  $f_d = \Phi(\infty) \cdot K_r \cdot f_k$

*Tablica 7.1 Konačne vrijednosti koeficijenta puzanja  $\rho(\infty, t_0)$*

Starost betona u trenutku nanošenja opterećenja (dani)	Srednji polumjer presjeka $2 A_c/u$ (mm)					
	50	150	600	50	150	600
	Okolina elementa					
	Suho, unutrašnje prostorije Vlaga $\approx 50\%$			Vlažno, na otvorenom Vlaga $\approx 80\%$		
1	5.5	4.6	3.7	3.6	3.2	2.9
7	3.9	3.1	2.6	2.6	2.3	2.0
28	3.0	2.5	2.0	1.9	1.7	1.5
90	2.4	2.0	1.6	1.5	1.4	1.2
365	1.8	1.5	1.2	1.1	1.0	1.0



Konačni koeficijent puzanja za starost betona od 90 dana sa vlagom od 50%:

$$\rho(\infty) = 2,4$$

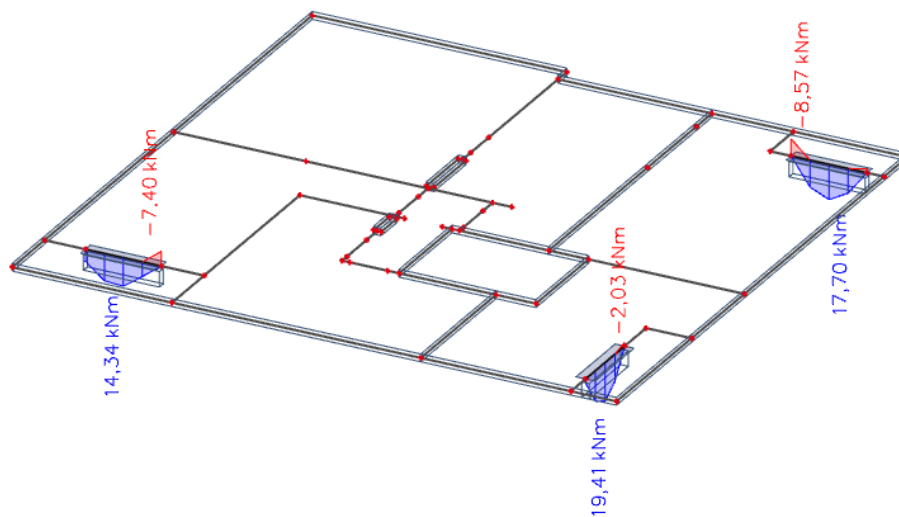
$$K_r = 0,85 - 0,45 \cdot \frac{A_{s2}}{A_{s1}} = 0,85 - 0,45 \cdot \frac{0}{6,06} = 0,85$$

$$f_d = 2,4 \cdot 0,47 \cdot 0,85 = 0,9588 \text{ cm}$$

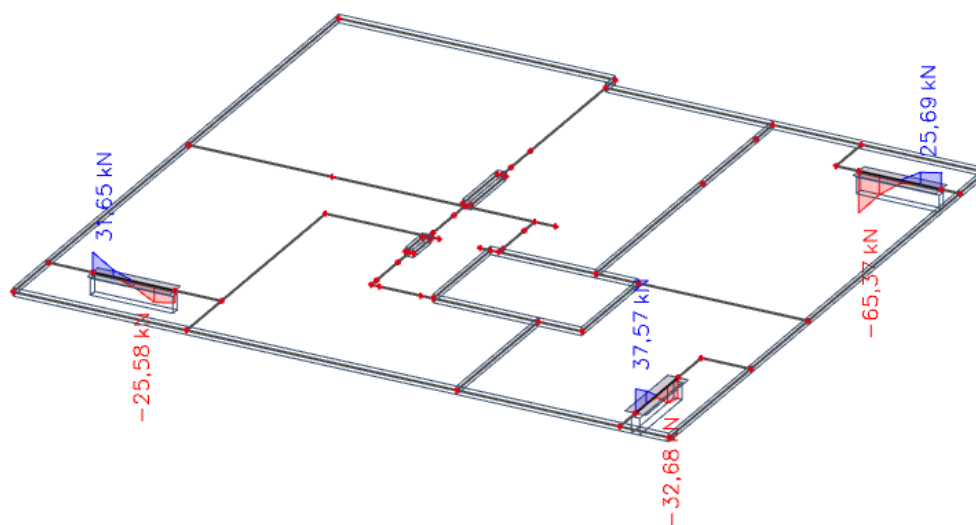
$$f_{uk} = f_k + f_d = 0,47 + 0,9588 = 1,43 \text{ cm} \leq f_{p,dop} = 3,34 \text{ cm}$$

Poziciju G401, b/h = 20/60: Armirati sa 3Ø16 u donjoj i 3Ø16 u gornjoj zoni. Razdjelna armatura 2Ø10. Vilice Ø8/30 uz ležaja progustiti na Ø8/20. Gredu pozicije G402 armirati kao gredu pozicije G401.

## 7.2 Proračun greda pozicije 300

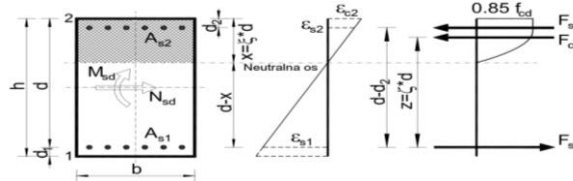


Slika 7.7. Prikaz momenata savijanja za grede pozicije 300



Slika 7.8. Prikaz poprečnih sila za grede pozicije 300

Dimenzioniranje na savijanje – maksimalni moment u polju



Uobičajena kombinacija
C 25/30
$f_{cd}=25/1.5=16.67$ MPa
B 500B
$f_{yd}=500/1.15=434.8$ MPa
$M_{Ed}=19.41$ kNm
$N_{Ed}=0$ kN

<b>b</b>	20	cm	C	25 30
<b>h</b>	60	cm	$f_{cd}$	1,67 kN/cm <sup>2</sup>
<b>d<sub>1</sub>(d<sub>2</sub>)</b>	5	cm	$f_{yd}$	43,48 kN/cm <sup>2</sup>
<b>d</b>	55	cm	<b>Jednostruko armiranje</b>	
<b>M<sub>Ed</sub></b>	19,41	kNm	<b>ω</b>	10,957 %
<b>N<sub>Ed</sub></b>	0	kN	<b>ρ</b>	0,420 %
<b>ε<sub>s1</sub></b>	10	‰	<b>ξ</b>	0,074
<b>ε<sub>c2</sub></b>	0,8	‰	<b>ζ</b>	0,974
<b>M<sub>sds</sub></b>	19,41	kNm	<b>A<sub>s1</sub></b>	0,83 cm <sup>2</sup>
<b>M<sub>Rd,lim</sub></b>	160,33	kNm	<b>A<sub>s2</sub></b>	cm <sup>2</sup>
<b>μ<sub>sdl</sub></b>	0,019		<b>A<sub>s,min</sub></b>	1,2 cm <sup>2</sup>

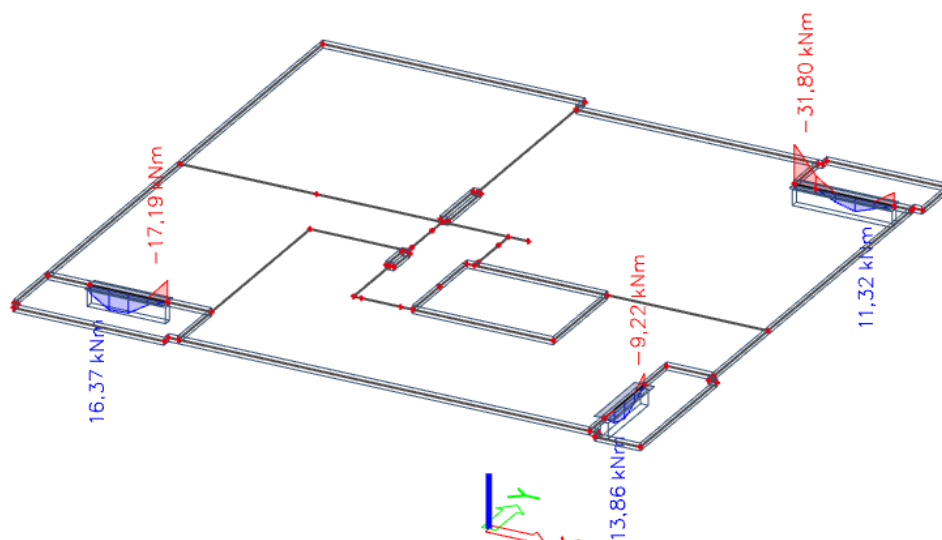
Odabrana armatura: 3Φ14      **As1= 4,62 cm<sup>2</sup>**

Poziciju G302, b/h = 20/60: Armirati sa 3Ø14 u donjoj i 3Ø14 u gornjoj zoni

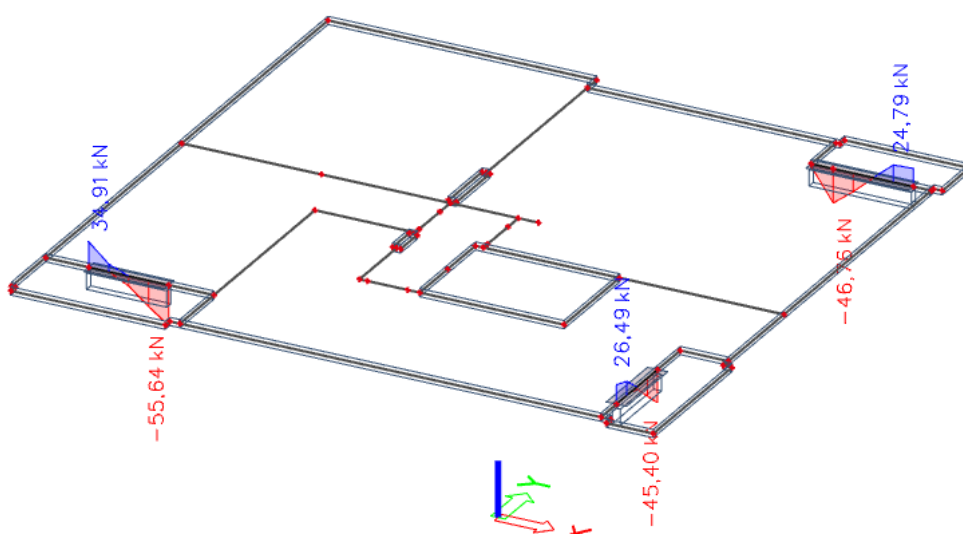
$V_{Ed} \leq V_{Rd,c} = [C_{Rdc} \cdot k \cdot (100 \cdot \rho_l \cdot f_{ck})^{1/3} + k_1 \cdot \sigma_{cp}] \cdot b_w \cdot d$ $V_{Rd,c,min} \geq [v_{min} + k_1 \cdot \sigma_{cp}] \cdot b_w \cdot d$ $V_{Rd,c,mjer} = \max(V_{Rd,c}, V_{Rd,c,min})$ $V_{Ed} \leq V_{Rd,max} = 0.5 \cdot v \cdot b_w \cdot d \cdot f_{cd}$ $V_{wd} = \frac{m \cdot A_{sw} \cdot f_{yw,d} \cdot z}{s_w}$	<p><u>Dimenzioniranje na poprečnu silu</u></p>
--	--

C 25/30 (MB-30)	<b>b<sub>w</sub></b>	20,00	cm	C 25/30	<b>f<sub>ck</sub></b>	25,00	Mpa
	<b>h</b>	60,00	cm		<b>f<sub>cd</sub></b>	1,67	kN/cm <sup>2</sup>
$f_{cd}=25/1.5=16.67$ MPa	<b>d<sub>1</sub> (d<sub>2</sub>)</b>	5,00	cm	<b>f<sub>yd, f<sub>yw,d</sub></sub></b>	43,48	kN/cm <sup>2</sup>	
	<b>d</b>	55,00	cm	<b>τ<sub>Rd</sub></b>	0,30	kN/cm <sup>2</sup>	
As1=6Ø14+4Ø10=12.40 cm <sup>2</sup>	<b>A<sub>sl</sub></b>	12,40	cm <sup>2</sup>	<b>Konstruktivna armatura</b>			
	<b>V<sub>Ed,max</sub></b>	37,57	kN	<b>ρ<sub>min</sub></b>	0,0011		
V <sub>sd,y,max</sub> =37.57 kN	<b>N<sub>sd</sub></b>	0,00	kN	<b>m</b>	2		
	<b>k</b>	1,60		<b>V<sub>Ed,max</sub>/V<sub>Rd2</sub></b>	0,08		
N <sub>sd</sub> =0.0 kN	<b>ρ<sub>l</sub></b>	0,0113		<b>s<sub>w,max</sub></b>	30,0	cm	
	<b>v<sub>min</sub></b>	0,36		<b>A<sub>sw,min</sub></b>	0,330	cm <sup>2</sup>	
<b>σ<sub>cp</sub></b>	0,00	kN/cm <sup>2</sup>	<b>V<sub>Rd,c</sub></b>	64,4	kN		
<b>V<sub>Rd,c</sub></b>	64,4	kN	<b>V<sub>Rd,c,min</sub></b>	39,1	kN		
<b>V<sub>Rd,c,min</sub></b>	39,1	kN	<b>V<sub>Rd,c,mjer</sub></b>	64,4	kN		
<b>V<sub>Rd,c,mjer</sub></b>	64,4	kN	<b>v</b>	0,540			
<b>v</b>	0,540		<b>V<sub>Rd2</sub></b>	495,0	kN		
<b>V<sub>Rd2</sub></b>	495,0	kN	<b>Odabrano:</b>	Ø8 / 15			
			<b>A<sub>sw,od</sub></b>	0,50	cm <sup>2</sup>		
			<b>V<sub>wd</sub></b>	144,25	kN		

### 7.3 Proračun greda pozicije 200

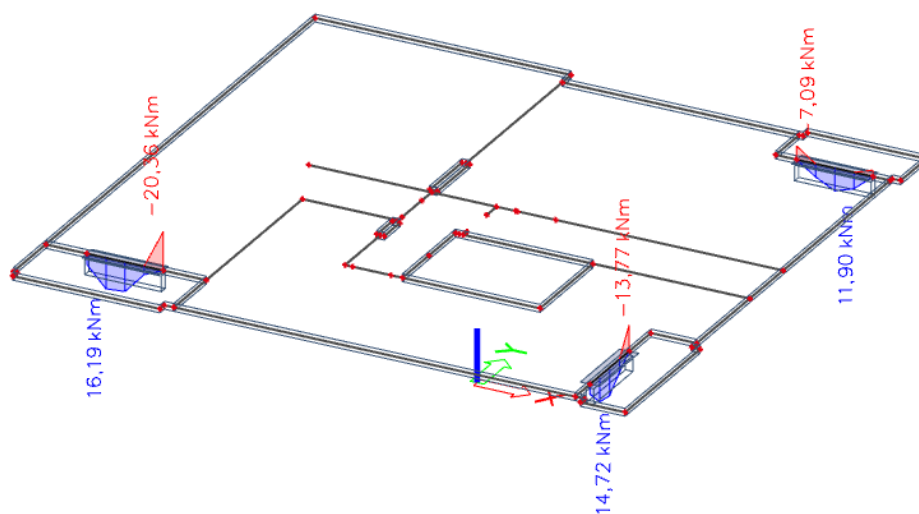


Slika 7.9. Prikaz momenata savijanja za grede pozicije 200

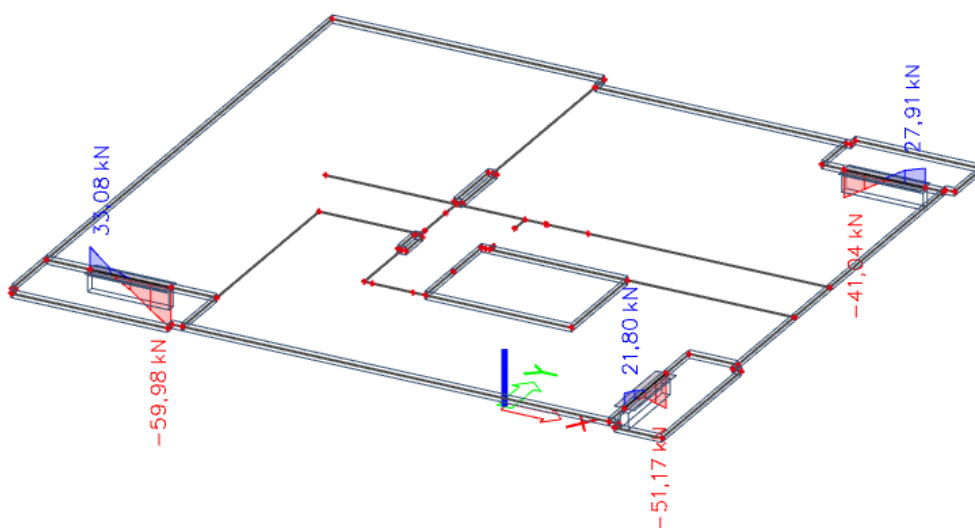


Slika 7.10. Prikaz poprečnih sila za grede pozicije 300

### 7.4 Proračun greda pozicije 100



*Slika 7.11. Prikaz momenata savijanja za grede pozicije 100*



*Slika 7.12. Prikaz poprečnih sila za grede pozicije 300*

## 8. PRORAČUN VERTIKALNIH KONSTRUKCIJA

### 8.1 Zidovi i visokostijeni nosači

U nastavku su prikazani rezultati proračuna na Prostornom modelu - proračun na potres, za zidove (označeno po osima). Dokaz nosivosti zidova i proračun potrebne armature provodi se prema slijedećem:

Dokaz nosivosti i proračun potrebne armature provodi se prema slijedećem:

1/ Kontroliraju se tlačna naprezanja u zidu za nazovistalnu kombinaciju  $1.0G + \Psi 2i \cdot Qi$

$$\sigma_c, \text{GSU2}(1,0G + 0,30Q) \leq 0,45 f_{ck} = 0,45 \cdot 25 = 11,25 \text{ Mpa}$$

2/ Kontroliraju se tlačna naprezanja u zidu za mjerodavnu potresnu kombinaciju

3/ Proračunava se potrebna armatura:

Potrebna površina se određuje prema slijedećem:  $A_s = (N_{Ed} / f_{yd}) [\text{cm}^2/\text{m}]$  – vertikalna armatura

4/ Provjerava se računaska nosivost na poprečnu silu:

Debljina zida prema EC-8 treba biti:

$$b_{w0} \geq \max(0,15; \frac{h_s}{20})$$

Visina kritičnog područja

$$h_{kr} = \max(2 \cdot l_w, h_w/6) < h_s$$

Proračunska ovojnica poprečnih sila  $V_{sd}$  izvodi se iz  $V_{Ed} = \varepsilon \cdot V'_{Ed}$

gdje je  $V_{Ed}$  poprečna sila po visini zida dobivena proračunom, a  $\varepsilon$  faktor uvećanja te za klasu duktilnosti DCM vrijedi  $\varepsilon = 1,5$

#### -Slom tlačne dijagonale

U kritičnom području:

$$V_{Ed} \leq V_{Rd,max} = 0,3 \cdot (1 - f_{ck} / 250) \cdot f_{cd} \cdot b_w \cdot z \cdot \sin 2\theta, \text{ gdje je } 1 \leq \text{ctg} \theta \leq 2,5$$

Izvan kritičnog područja:

$$V_{Ed} \leq V_{Rd,max} = \frac{\alpha_{cw} \cdot b_{w0} \cdot v_1 \cdot z \cdot f_{cd}}{\text{ctg} \theta + \text{tg} \theta}$$

**-Slom vlačne dijagonale**

Postupak ovisi o koeficijentu  $\alpha_s$

Ako je zid nosi izrazito posmično i potrebno je da je:

$$V_{Ed} \leq [\rho_h \cdot f_{yd,h} \cdot (\alpha_s - 0,3) + \rho_v \cdot f_{yd,v} \cdot (1,3 - \alpha_s)] \cdot b_{w0} \cdot z$$

Minimalna armatura zida iznosi:

Za visoke zidove (za koje je  $H/L > 2$ ):

po duljini zida:  $A_{s,sred,min} = 0,002 \cdot t/2$  [cm<sup>2</sup>/m] (obostrano)

za zid debljine  $t=20$  cm:  $A_{s,sred,min} = 0,002 \cdot 20 \cdot 100/2 = 2,0$  [cm<sup>2</sup>/m] - Q-283 (obostrano)

na krajevima zida:  $A_{s,kraj,min} = 0,001 \cdot t \cdot L$  [cm<sup>2</sup>/m] (obostrano)

Za niske zidove (za koje je  $H/L < 2$ )

samo po duljini zida:  $A_{s,sred,min} = 0,002 \cdot t/2$  [cm<sup>2</sup>/m] (obostrano)

Za izrazito visoke zidove - stupove

Minimalna armatura stupa iznosi:  $A_{a,min} = (1/100) A_c$

Razmak vilica je  $e_w = 15$  cm

Za zidove koji se dominantno deformiraju savojno određuje se minimalna armatura:

Kritično područje:

$\min \{2L_w, h_s\} \geq h_{cr} \geq \max \{L_w, h_w/6\}$ , ( $L_w$ =duljina zida,  $h_w$ =ukupna visina zida,  $h_s$ =svijetla katna visina)

Minimalno armiranje:

na krajevima zida:

vertikalno:  $\rho_{min} = 0,5\%$  od površine  $A_c = L_c \cdot b_w$  ( $L_c = \max \{0,15 L_w, 1,5 b_w\}$ )

spone:  $\min \varnothing 6$ ; max. razmak:  $\min \{8dbL, b_o/2, 175 \text{ mm}\}$  ( $dbL$ =promjer vert. šipki;  $b_o$ =širina jezgre) ostali dio zida: vertikalno:  $\rho_{min} = 0,2\%$  horizontalno:  $\rho_{min} = 0,2\%$  spone:  $\min 4\varnothing 6/m^2$

Za zidove koji se dominantno deformiraju posmično određuje se minimalna armatura:

Lagano armirani zidovi  $L_w \geq \min \{4 \text{ m}, 2/3h_w\}$

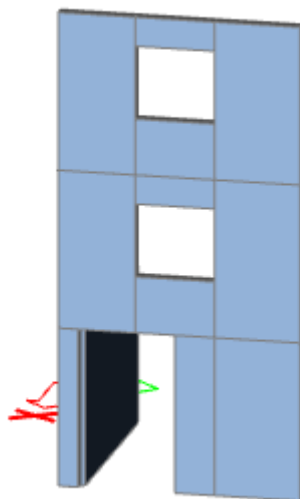
Najmanji omjer poprečne armature  $\rho_{w,min}$  velikih slabo armiranih betonskih zidova:  $\rho_{w,min} = 0,15 \cdot (f_{ct,m}/f_{yd})$ .

C 25/30 ( $f_{ct,m}=2,6$  MPa); B 500B ( $f_y=500$  MPa);  $\rho_{w,min} = 0,15 \cdot (2,6/435) = 0,0009$

$b=20$  cm;  $A_{s,min} = 0,0009 \cdot 20 \cdot 100/2 = 0,90$  cm<sup>2</sup>/m obostrano

**Sve zidove koji nisu prikazani, armirati minimalnom armaturom.**

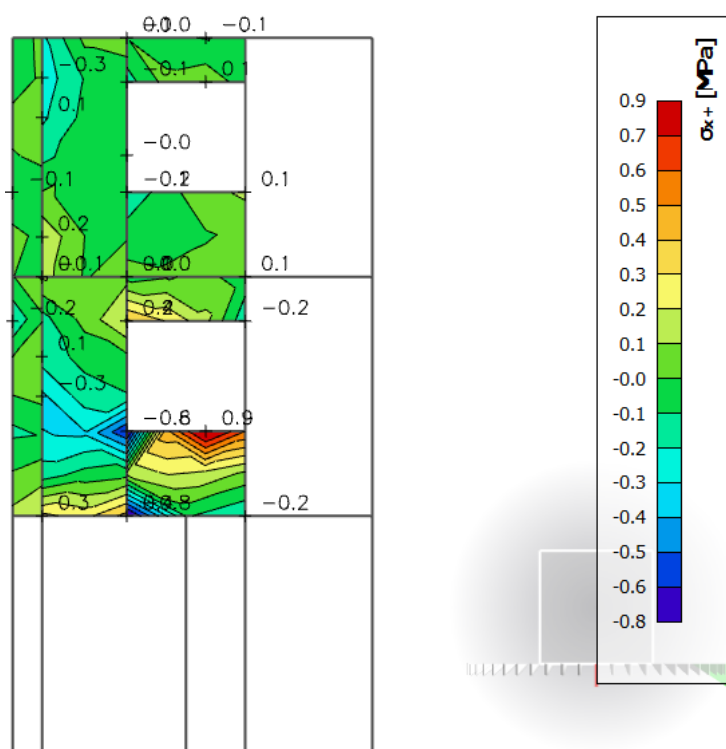
### 1) NAPREZANJA U VISOKOSTIJEJENOM NOSAČU- VN1



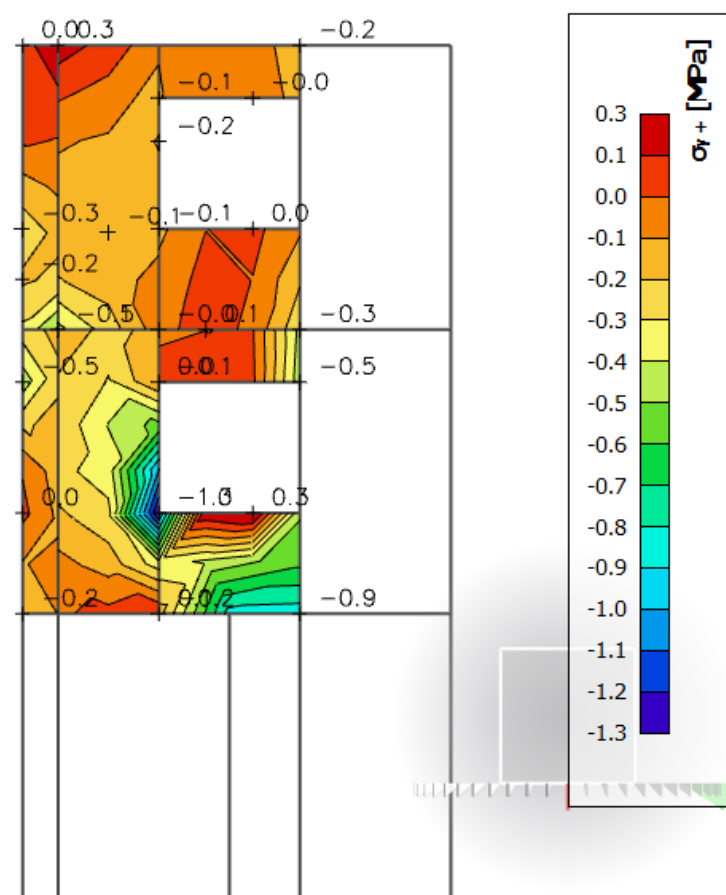
*Slika 8.1. Prikaz visokostijejenog nosača u modelu*



Kontrola tlačnih napreznja u zidu za nazovistalnu kombinaciju  $1,0G + \Psi 2i \cdot Qi$ , x i y smjer:

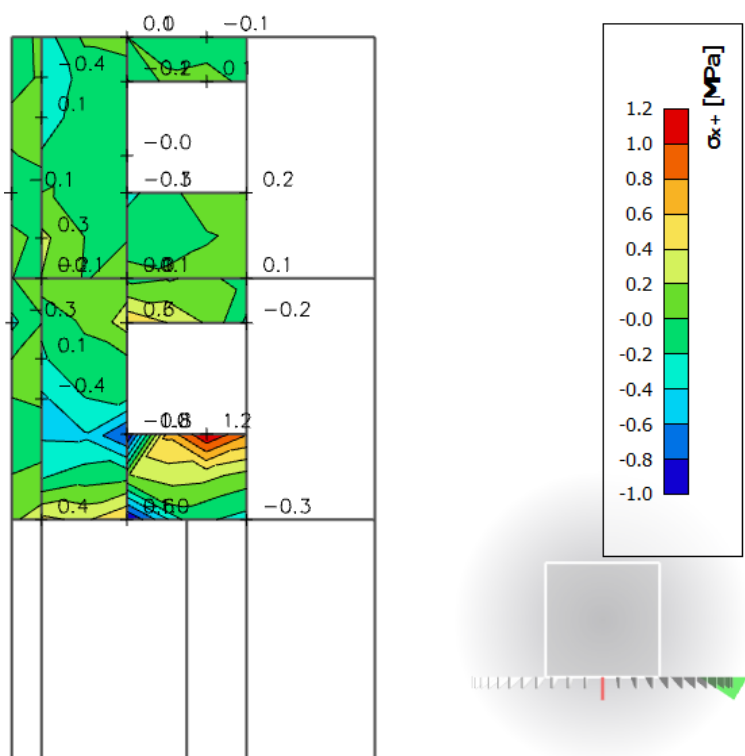


Slika 8.2. Napreznja u smjeru x

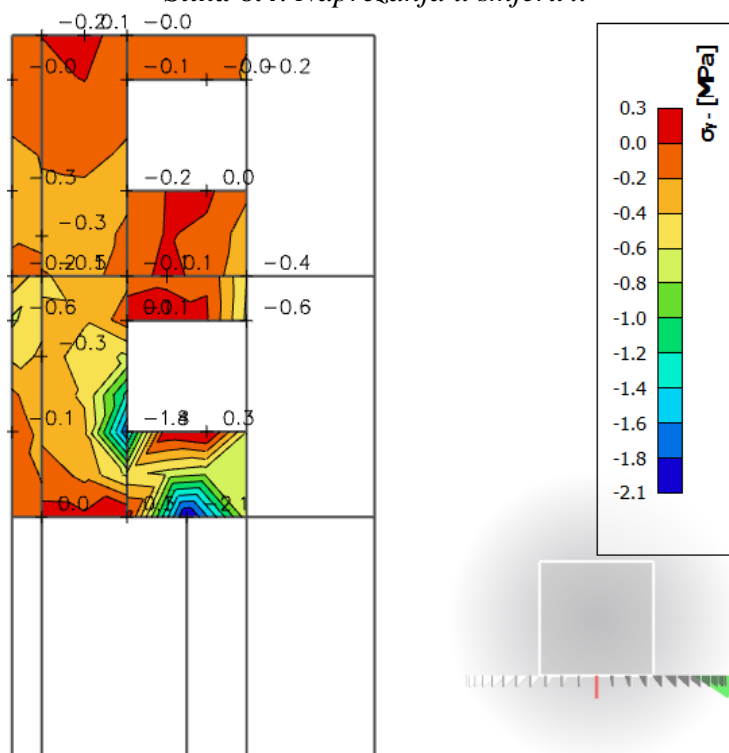


Slika 8.3. Napreznja u smjeru y

Naprezanja u zidu za kombinaciju 1,35G+1,35Gdod+1,5Q, x i y smjer:

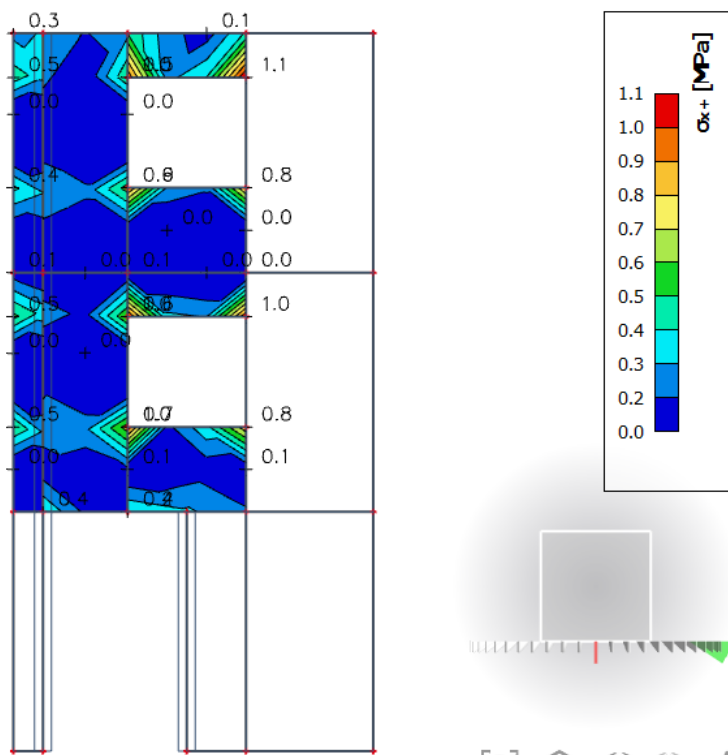


Slika 8.4. Naprezanja u smjeru x

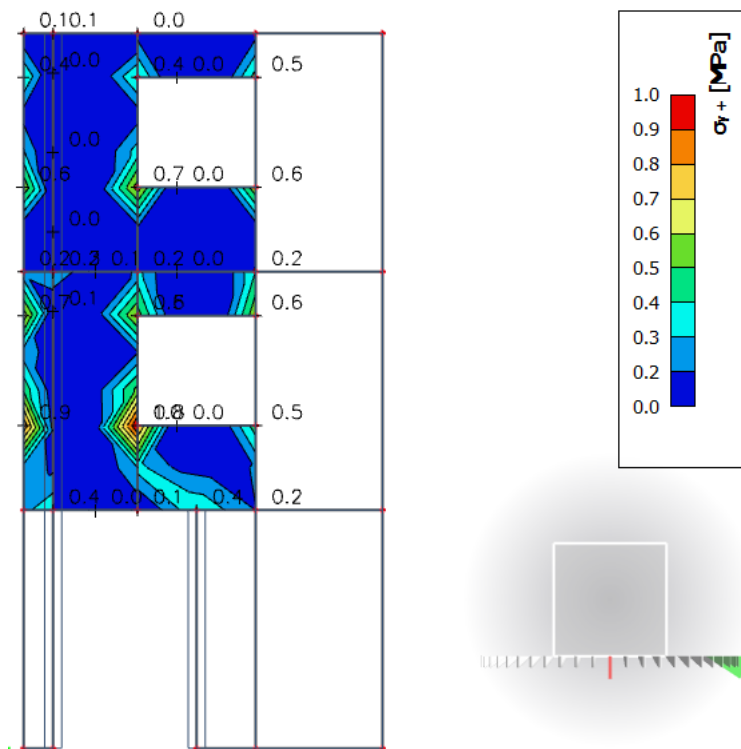


Slika 8.5. Naprezanja u smjeru y

Naprezanja u zidu za anvelopu potresnih kombinacija  $1,0G+1,0G_{dod}+0,30Q+1,0S_x+0,30S_y$ ,  
 x i y smjer i  $1,0G+1,0G_{dod}+0,30Q+0,30S_x+1,00S_y$ , x i y smjer:



Slika 8.6. Naprezanja u smjeru x



Slika 8.7. Naprezanja u smjeru y

Maksimalno tlačno naprezanje u zidu: -2,1 MPa

Maksimalno vlačno naprezanje na rubu zida: 1,2 MPa

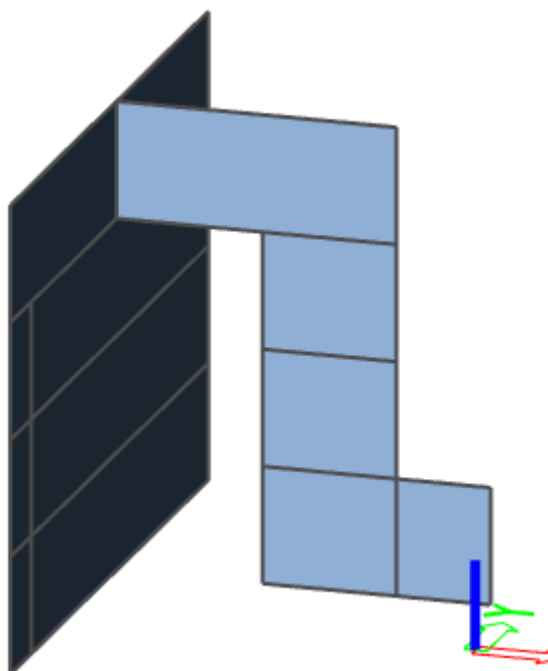
$A_{s1} = F_{sd}/f_{yd}$ ,  $F_{sd} = (1,2 \cdot 1000) \cdot 1,0 \cdot 0,2 = 240$  kN,  $A_{s1} = (240/43,4) = 5,53$  cm<sup>2</sup>/m.

**VISOKOSTIJNI NOSAČ VN1 ARMIRATI : VISOKOSTIJNI NOSAČ ARMIRATI ŠIPKAMA U DNU I VRHU. ODABRANO 3Ø16 U DNU NOSAČA I 3Ø16 U VRHU NOSAČA.**

**ARMIRATI OBOSTRANO SA MREŽAMA Q-283. OVJEŠENJE O PLOČU IZVESTI VILICAMA Ø12/20, NA KRAJEVIMA PROGUSTITI NA Ø12/15 ( U ŠIRINI OD 1M').**

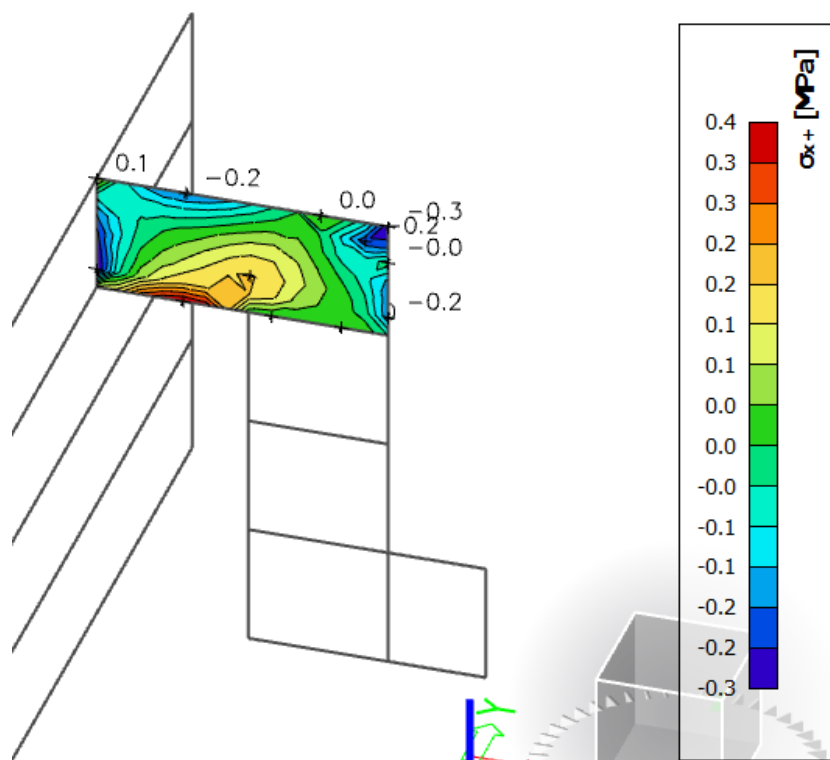
**OKO SVIH OTVORA ARMIRATI SA 4Ø14 I VILICAMA Ø10/20. NA MJESTIMA OSLANJANJA VISOKOSTIJENACA NA ZIDOVE POTREBNO JE ARMIRATI SA 4Ø16 U ŠIRINI OD 20 CM SA ZATVORENIM VILICAMA NA Ø10/20.**

2) NAPREZANJA U VISOKOSTIJIJENOM NOSAČU- VN2

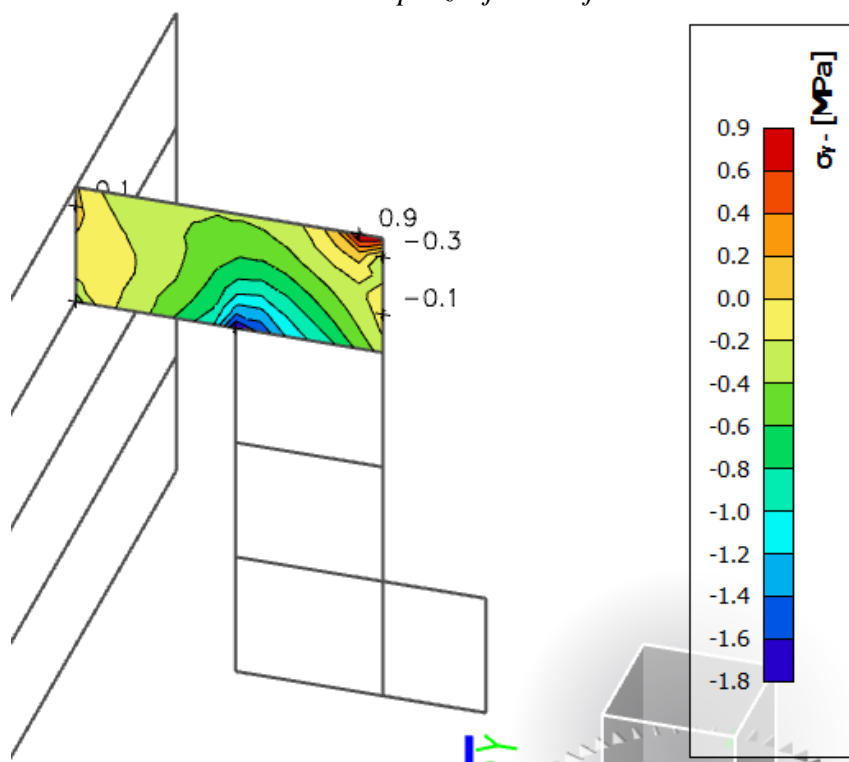


*Slika 8.8. Prikaz visokostijjenog nosača u modelu*

Kontrola tlačnih napreznja u zidu za nazovistalnu kombinaciju  $1,0G + \Psi 2i \cdot Qi$ , x i y smjer:

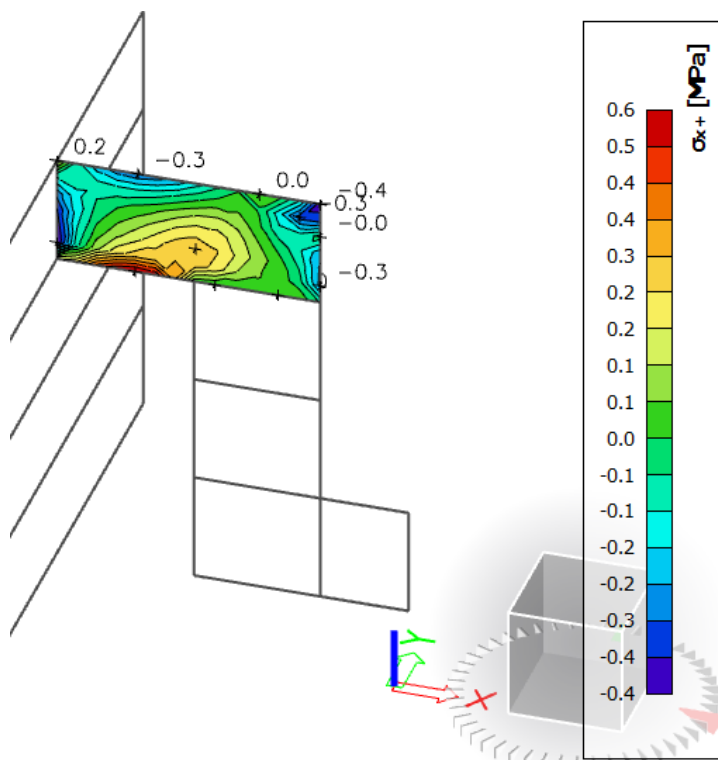


Slika 8.9. Napreznja u smjeru x

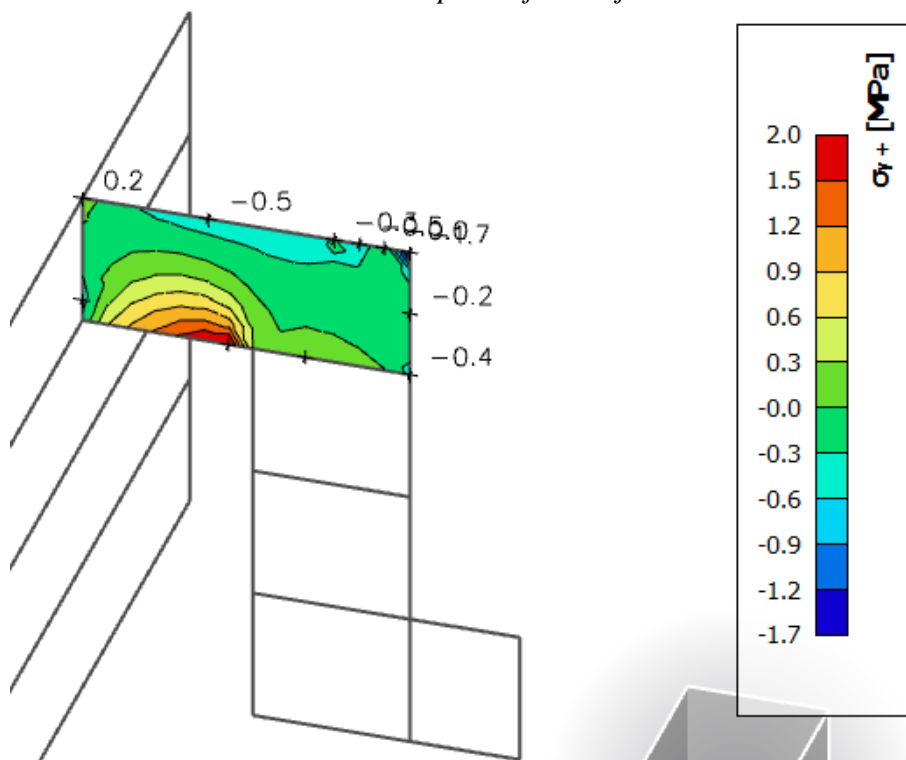


Slika 8.10. Napreznja u smjeru y

Naprezanja u zidu za kombinaciju 1,35G+1,35Gdod+1,5Q, x i y smjer:

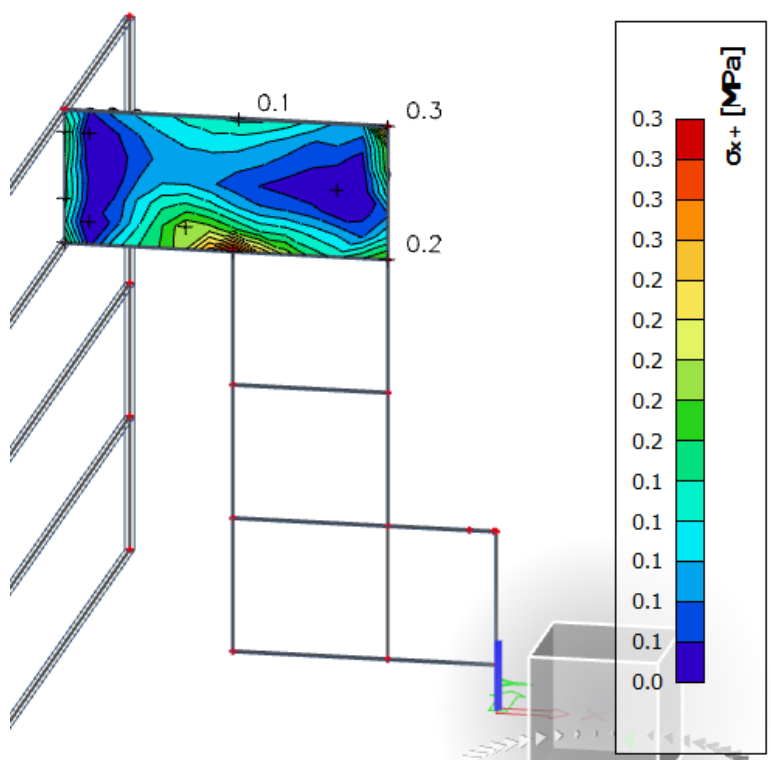


Slika 8.11. Naprezanja u smjeru x

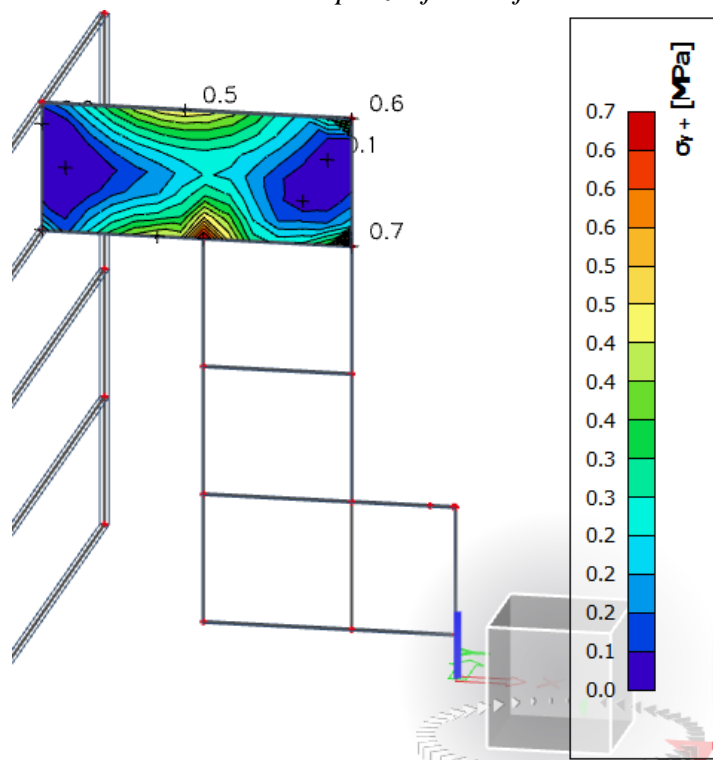


Slika 8.12. Naprezanja u smjeru y

Naprezanja u zidu za anvelopu potresnih kombinacija  $1,0G+1,0G_{dod}+0,30Q+1,0S_x+0,30S_y$ ,  
 x i y smjer i  $1,0G+1,0G_{dod}+0,30Q+0,30S_x+1,00S_y$ , x i y smjer:



Slika 8.13. Naprezanja u smjeru x



Slika 8.14. Naprezanja u smjeru y



Maksimalno tlačno naprezanje u zidu: -1,8 MPa

Maksimalno vlačno naprezanje na rubu zida: 2,0 MPa

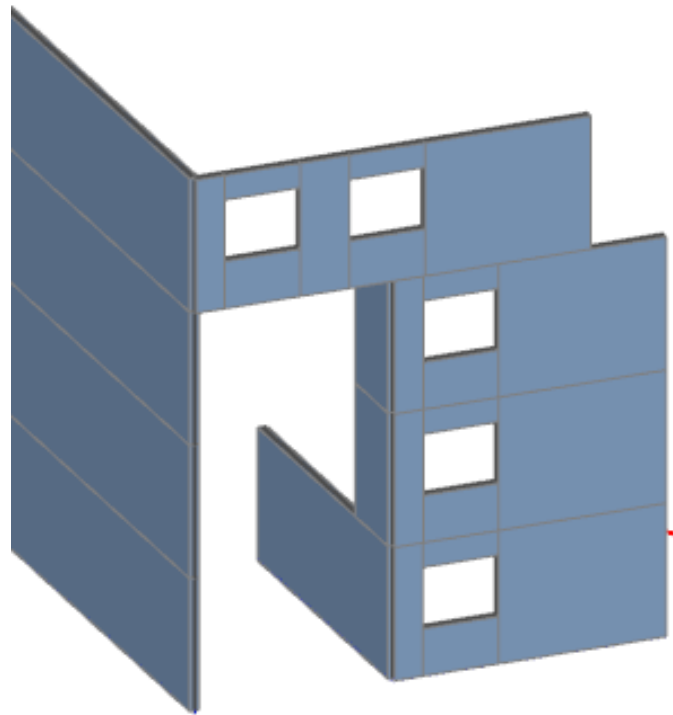
$A_{s1} = F_{sd}/f_{yd}$ ,  $F_{sd} = (2,0 \cdot 1000) \cdot 1,0 \cdot 0,2 = 400$  kN,  $A_{s1} = (400/43,4) = 9,22$  cm<sup>2</sup>/m.

**VISOKOSTIJNI NOSAČ VN2 ARMIRATI : VISOKOSTIJNI NOSAČ ARMIRATI ŠIPKAMA U DNU I VRHU. ODABRANO 5Ø16 U DNU NOSAČA I 3Ø16 U VRHU NOSAČA.**

**ARMIRATI OBOSTRANO SA MREŽAMA Q-283. OVJEŠENJE O PLOČU IZVESTI VILICAMA Ø12/20, NA KRAJEVIMA PROGUSTITI NA Ø12/15 ( U ŠIRINI OD 1M').**

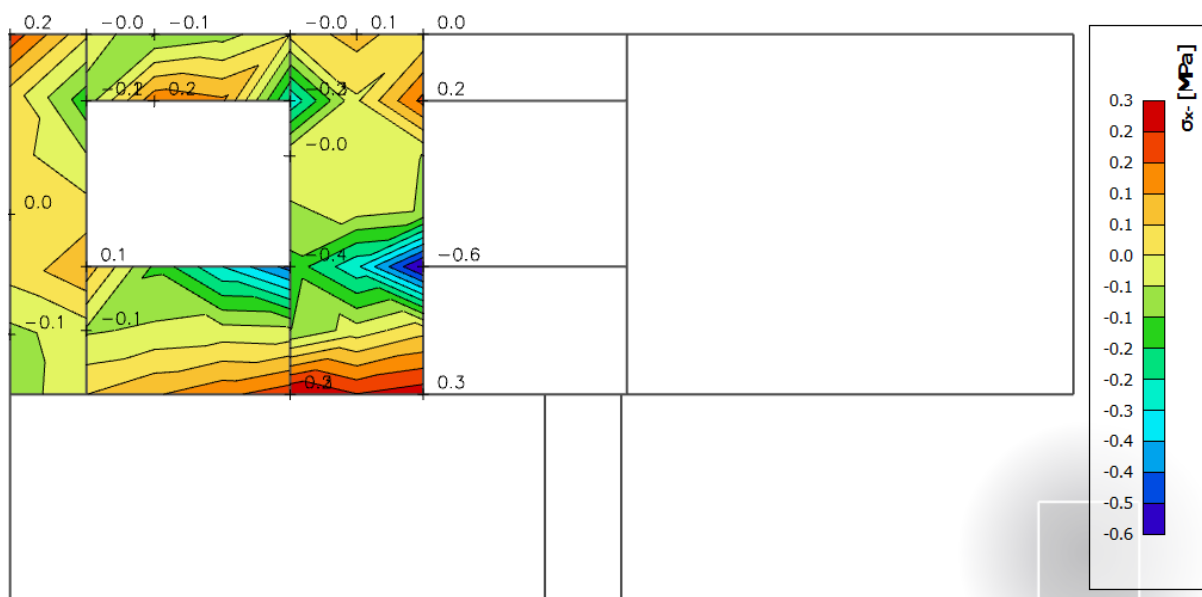
**OKO SVIH OTVORA ARMIRATI SA 4Ø14 I VILICAMA Ø10/20. NA MJESTIMA OSLANJANJA VISOKOSTIJENACA NA ZIDOVE POTREBNO JE ARMIRATI SA 4Ø16 U ŠIRINI OD 20 CM SA ZATVORENIM VILICAMA NA Ø10/20.**

3) NAPREZANJA U VISOKOSTIJIENOM NOSAČU- VN3

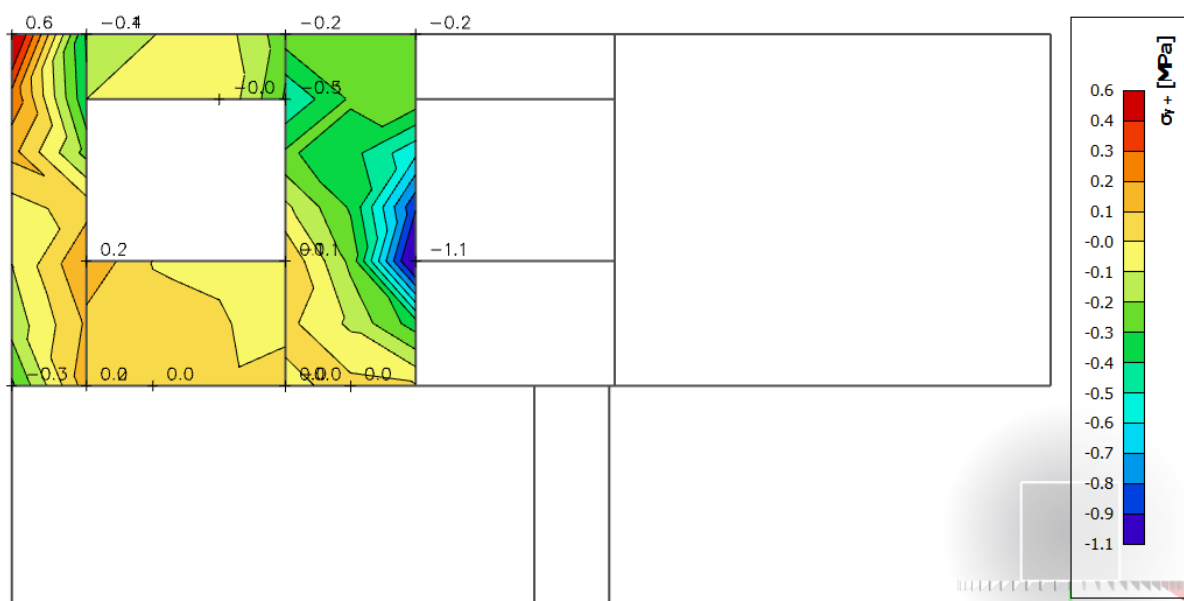


*Slika 8.15. Prikaz visokostijenog nosača u modelu*

Kontrola tlačnih naprezanja u zidu za nazovistalnu kombinaciju  $1,0G + \Psi 2i \cdot Qi$ , x i y smjer:

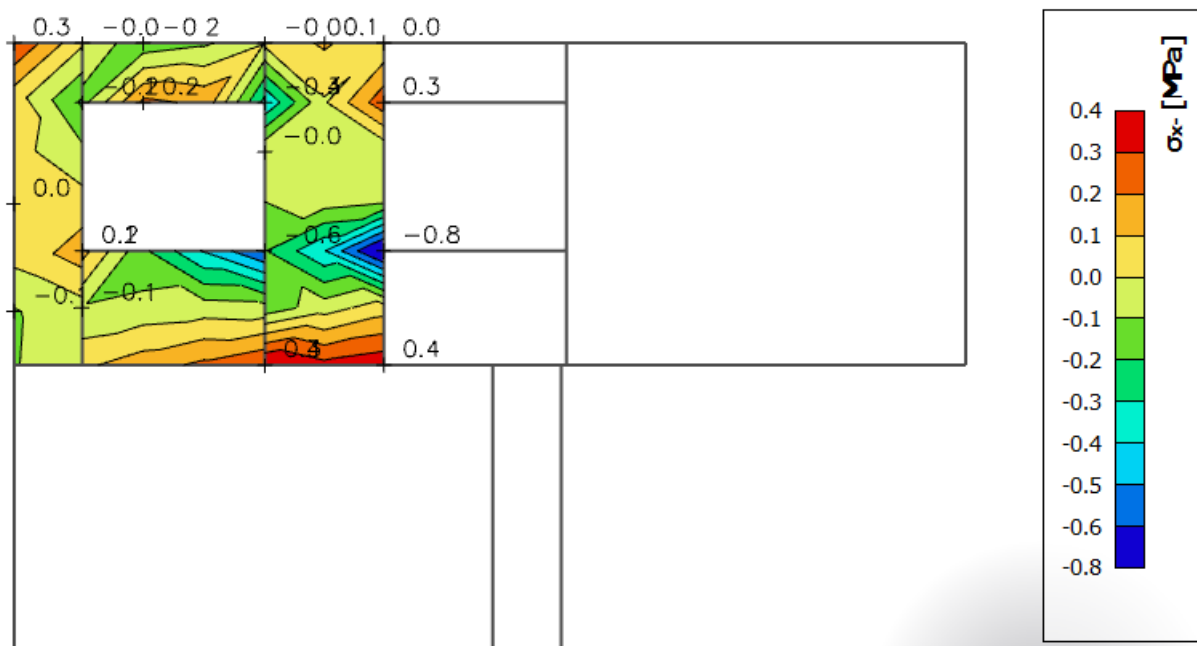


Slika 8.16. Naprezanja u smjeru x

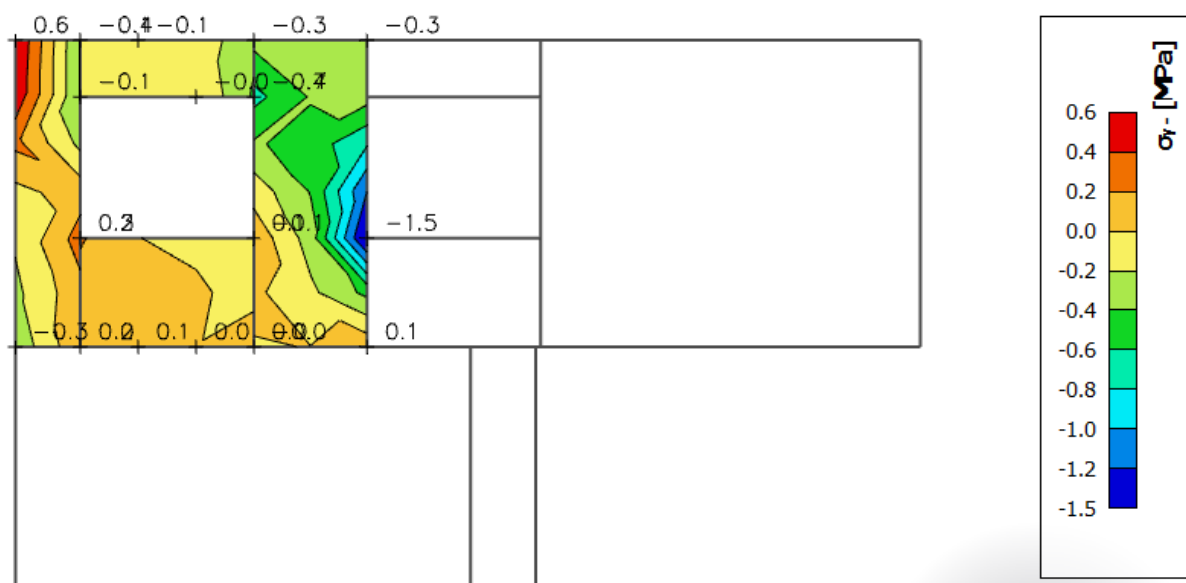


Slika 8.17. Naprezanja u smjeru y

Naprezanja u zidu za kombinaciju 1,35G+1,35Gdod+1,5Q, x i y smjer:

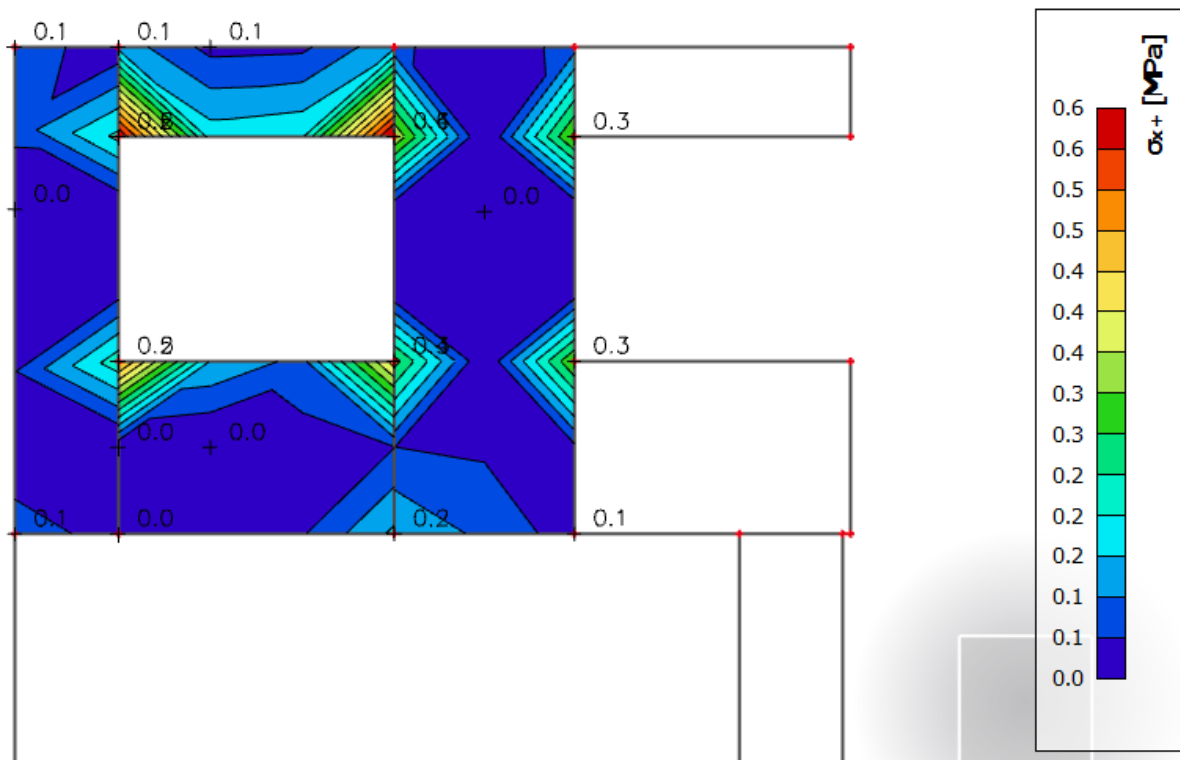


Slika 8.18. Naprezanja u smjeru x

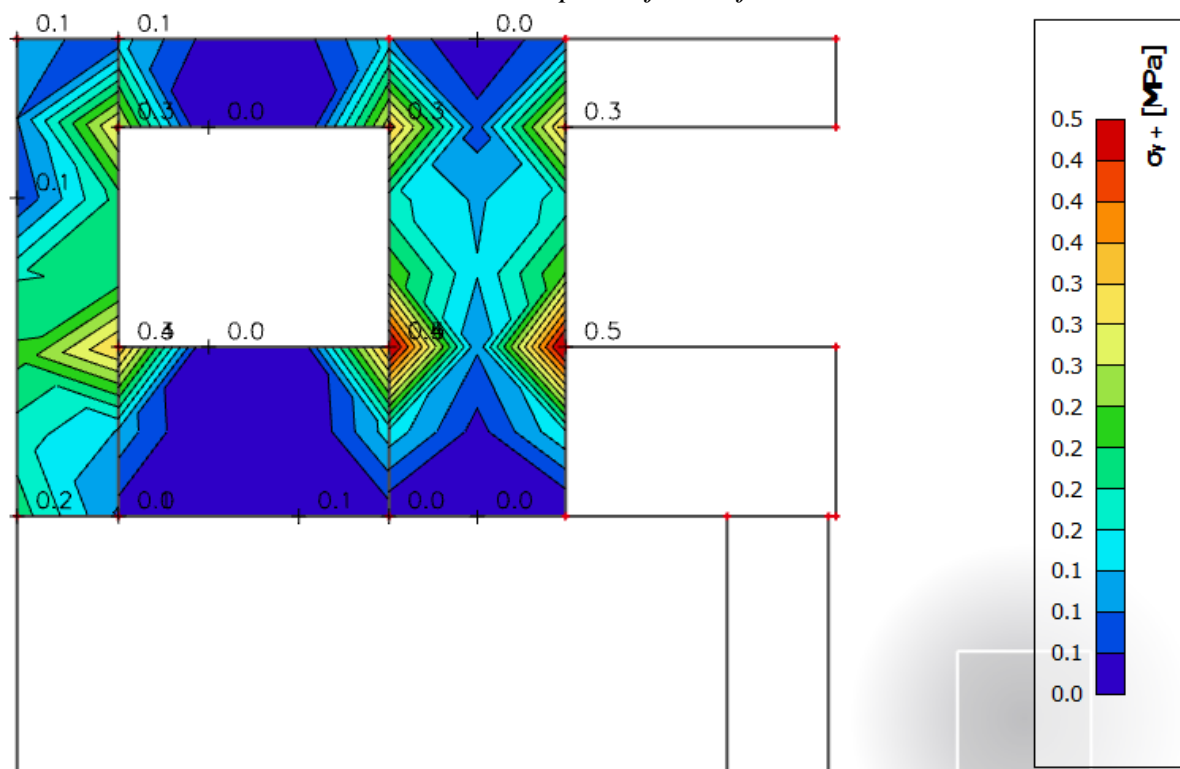


Slika 8.19. Naprezanja u smjeru y

Naprezanja u zidu za anvelopu potresnih kombinacija  $1,0G+1,0G_{dod}+0,30Q+1,0S_x+0,30S_y$ , x i y smjer i  $1,0G+1,0G_{dod}+0,30Q+0,30S_x+1,00S_y$ , x i y smjer:



Slika 8.20. Naprezanja u smjeru x



Slika 8.21. Naprezanja u smjeru y

Maksimalno tlačno naprezanje u zidu: -1,5 MPa

Maksimalno vlačno naprezanje na rubu zida: 0,6 MPa

$A_{S1} = F_{Sd}/f_{yd}$ ,  $F_{Sd} = (0,6 \cdot 1000) \cdot 1,0 \cdot 0,2 = 120 \text{ kN}$ ,  $A_{S1} = (120/43,4) = 2,76 \text{ cm}^2/\text{m}$ .

**VISOKOSTIJNI NOSAČ VN3 ARMIRATI : ŠIPKAMA U DNU I VRHU.**

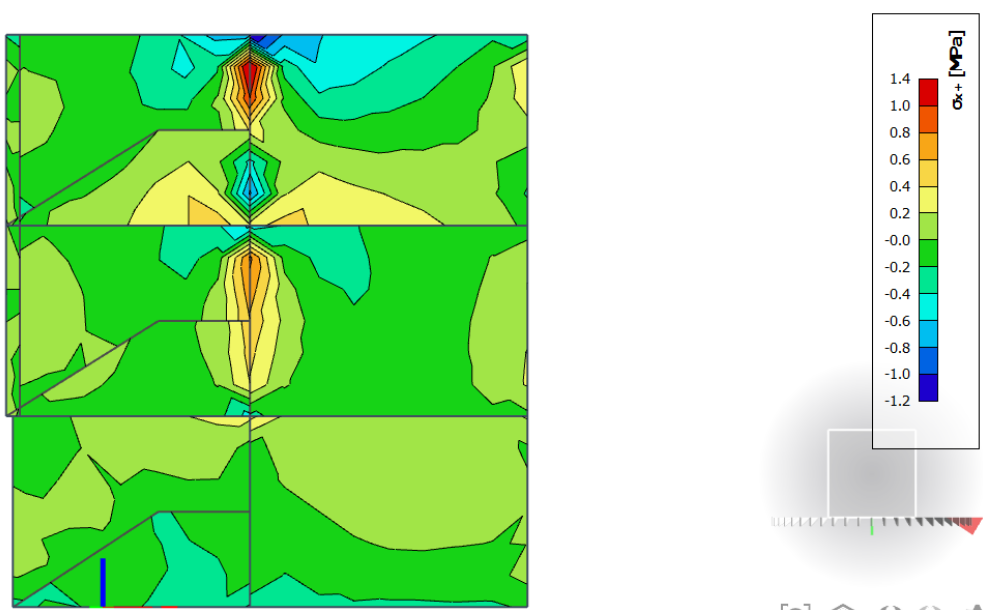
**ODABRANO 3Ø16 U DNU NOSAČA I 3Ø16 U VRHU NOSAČA.**

**ARMIRATI OBOSTRANO SA MREŽAMA Q-283. OVJEŠENJE O PLOČU IZVESTI VILICAMA Ø12/20, NA KRAJEVIMA PROGUSTITI NA Ø12/15 ( U ŠIRINI OD 1M').**

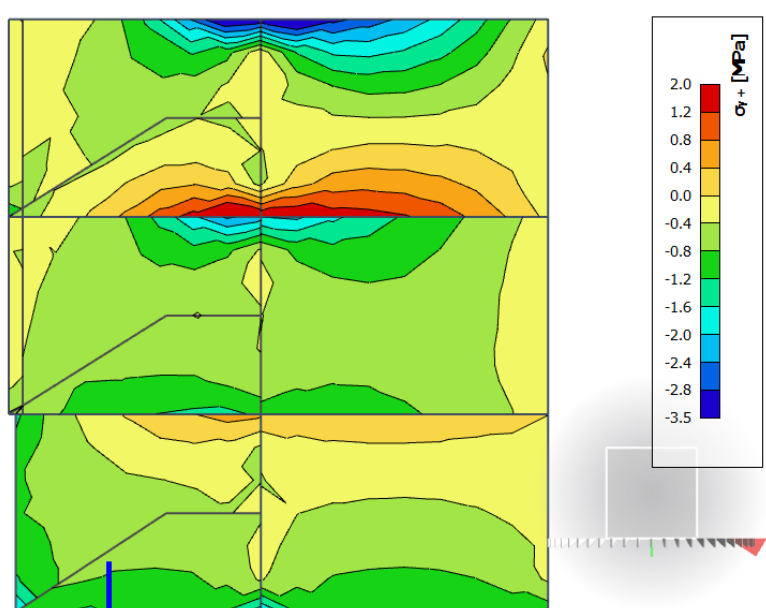
**OKO SVIH OTVORA ARMIRATI SA 4Ø14 I VILICAMA Ø10/20. NA MJESTIMA OSLANJANJA VISOKOSTIJENACA NA ZIDOVE POTREBNO JE ARMIRATI SA 4Ø16 U ŠIRINI OD 20 CM SA ZATVORENIM VILICAMA NA Ø10/20.**

4) NAPREZANJA U ZIDU U OSI D – SMJER X

Kontrola tlačnih naprezanja u zidu za nazovistalnu kombinaciju  $1,0G + \Psi 2i \cdot Qi$ , x i y smjer:

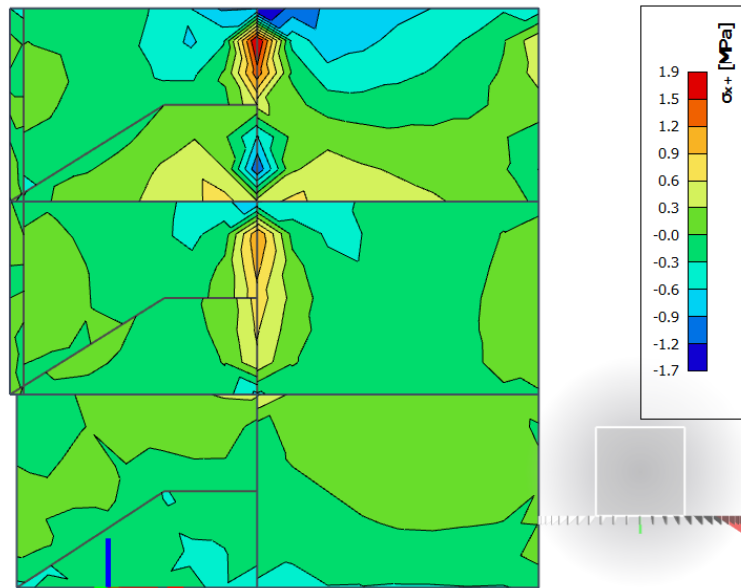


Slika 8.22. Naprezanja u smjeru x

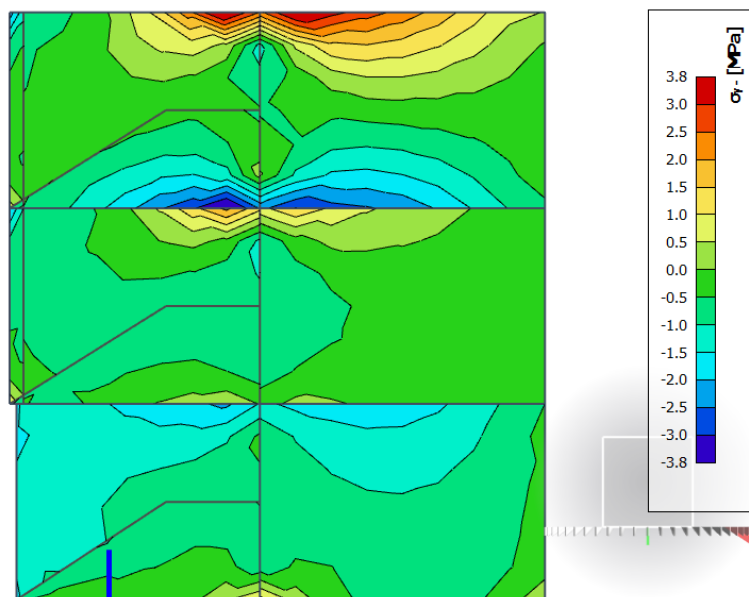


Slika 8.23. Naprezanja u smjeru y

Naprezanja u zidu za kombinaciju 1,35G+1,35Gdod+1,5Q, x i y smjer:



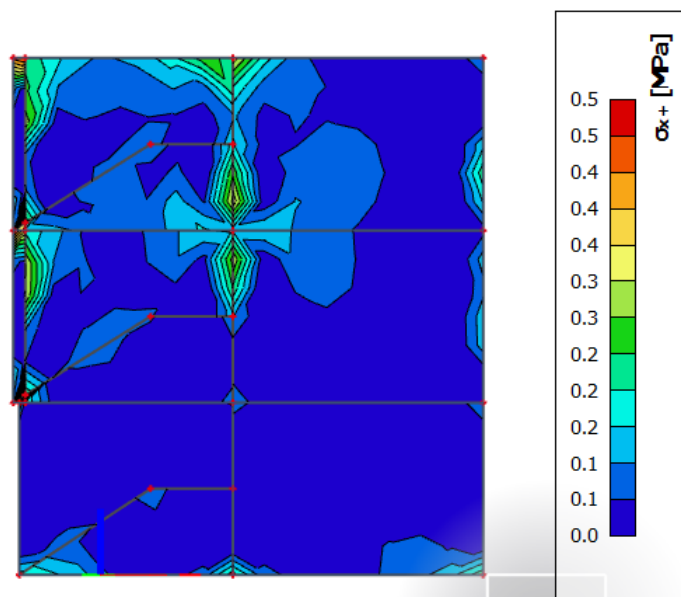
Slika 8.24. Naprezanja u smjeru x



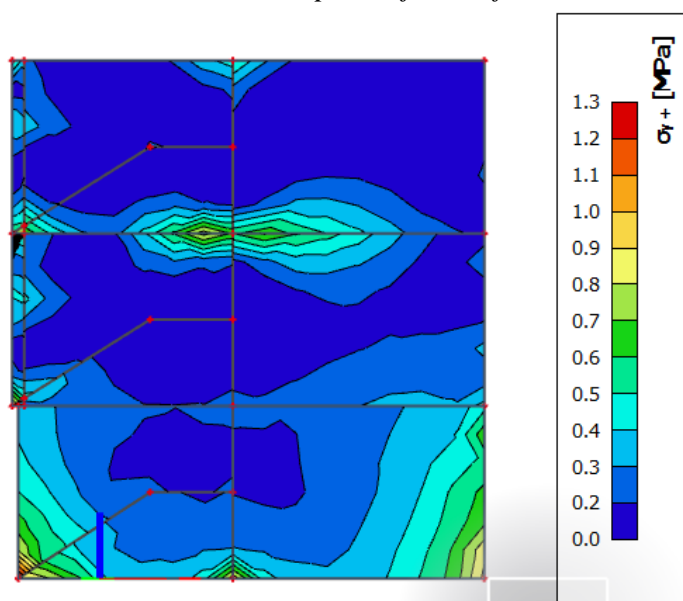
Slika 8.25. Naprezanja u smjeru y



Naprezanja u zidu za anvelopu potresnih kombinacija  $1,0G+1,0G_{dod}+0,30Q+1,0S_x+0,30S_y$ ,  
 $x$  i  $y$  smjer i  $1,0G+1,0G_{dod}+0,30Q+0,30S_x+1,00S_y$ ,  $x$  i  $y$  smjer:



Slika 8.26. Naprezanja u smjeru  $x$



Slika 8.27. Naprezanja u smjeru  $y$

Maksimalno tlačno naprezanje u zidu:  $-3,8$  MPa

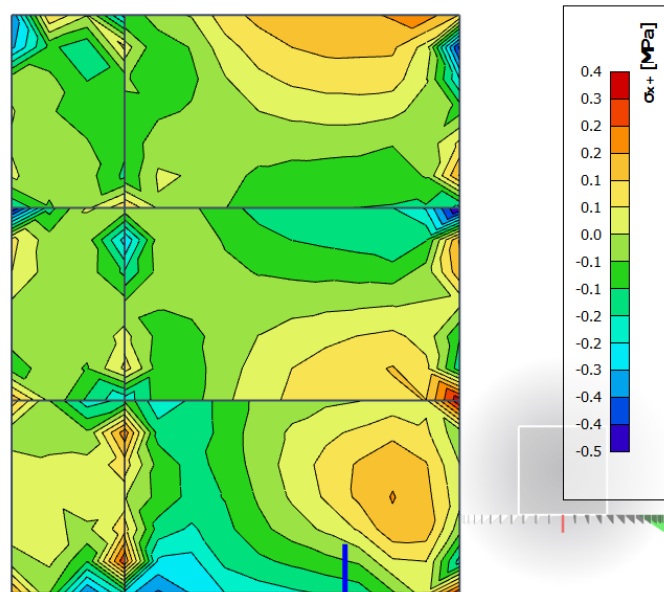
Maksimalno vlačno naprezanje na rubu zida:  $3,8$  MPa

$$A_{S1} = F_{sd}/f_{yd}, F_{sd} = (3,8 \cdot 1000) \cdot 1,0 \cdot 0,2 = 760 \text{ kN}, A_{S1} = (760/43,4) = 10,18 \text{ cm}^2/\text{m}$$

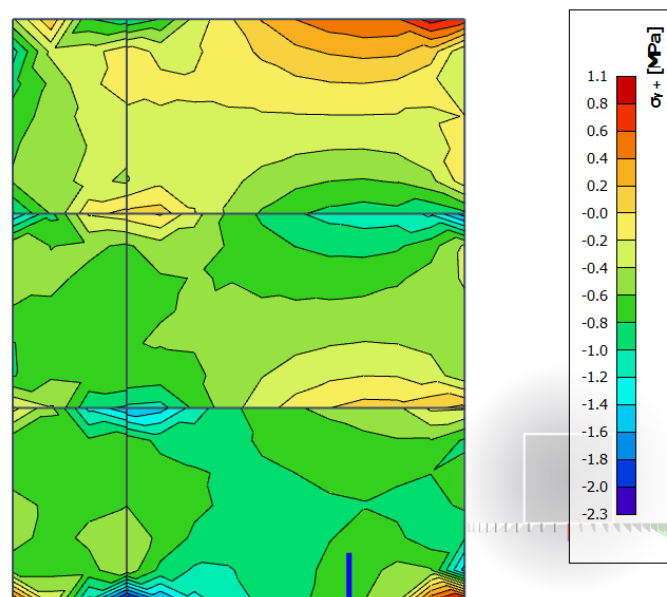
**ZID U OSI D ARMIRATI : MREŽOM Q-283, A NA MJESTIMA VEĆIH VLAČNIH NAPREZANJA OKO OTVORA U ZIDU POTREBNO JE ARMIRATI KRAJ ZIDOVA SA  $\pm 6\text{Ø}16$  SA ZATVORENIM VILICAMA NA  $\text{Ø}10/15$ , A NA SVIM OSTALIM OTVORIMA ARMIRATI SA  $\pm 4\text{Ø}16$**

5) NAPREZANJA U ZIDU U OSI 6 – SMJER Y

Kontrola tlačnih naprezanja u zidu za nazovistalnu kombinaciju  $1,0G + \Psi 2i \cdot Q_i$ , x i y smjer:

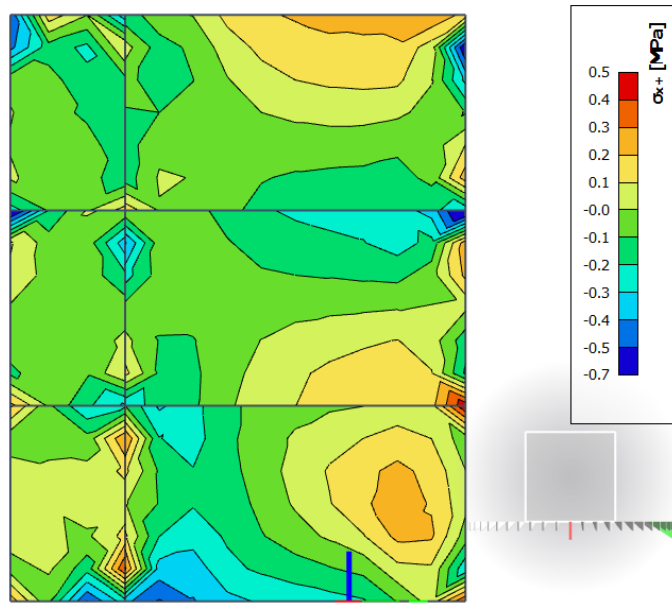


Slika 8.28. Naprezanja u smjeru x

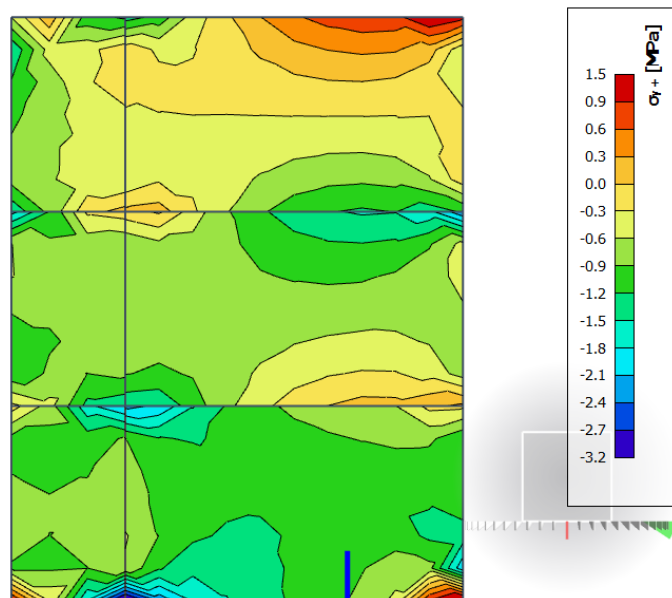


Slika 8.29. Naprezanja u smjeru y

Naprezanja u zidu za kombinaciju 1,35G+1,35Gdod+1,5Q, x i y smjer:

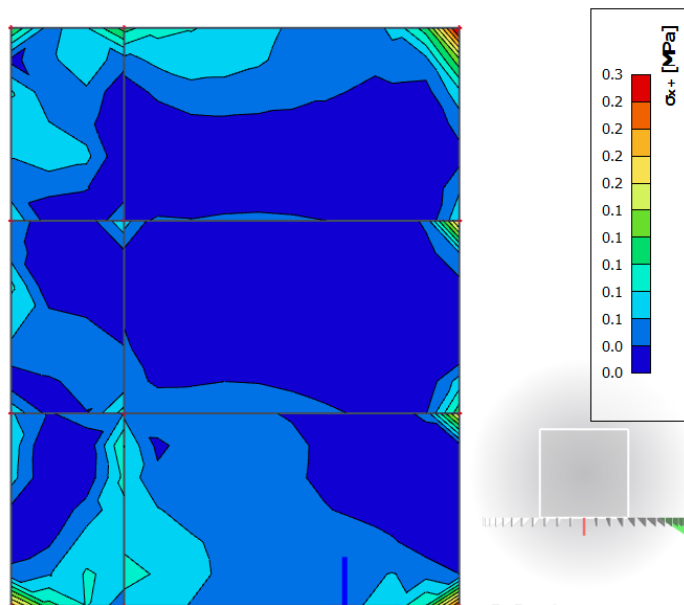


Slika 8.30. Naprezanja u smjeru x

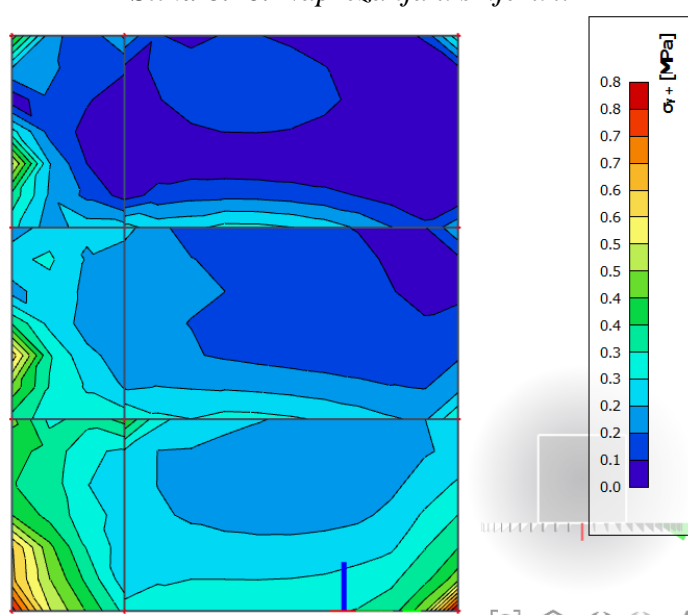


Slika 8.31. Naprezanja u smjeru y

Naprezanja u zidu za anvelopu potresnih kombinacija  $1,0G+1,0G_{dod}+0,30Q+1,0S_x+0,30S_y$ ,  
 x i y smjer i  $1,0G+1,0G_{dod}+0,30Q+0,30S_x+1,00S_y$ , x i y smjer:



Slika 8.26. Naprezanja u smjeru x



Slika 8.27. Naprezanja u smjeru y

Maksimalno tlačno naprezanje u zidu: -3,2 MPa

Maksimalno vlačno naprezanje na rubu zida: 1,5 MPa

$$A_{S1} = F_{sd}/f_{yd}, F_{sd} = (1,5 \cdot 1000) \cdot 1,0 \cdot 0,2 = 300 \text{ kN}, A_{S1} = (300/43,4) = 6,91 \text{ cm}^2/\text{m}$$

**ZID U OSI D ARMIRATI : MREŽOM Q-283, A NA MJESTIMA VEĆIH VLAČNIH  
 NAPREZANJA OKO OTVORA U ZIDU POTREBNO JE ARMIRATI KRAJ ZIDOVA  
 SA ± 6Ø16 SA ZATVORENIM VILICAMA NA Ø10/15, A NA SVIM OSTALIM  
 OTVORIMA ARMIRATI SA ± 4Ø16**

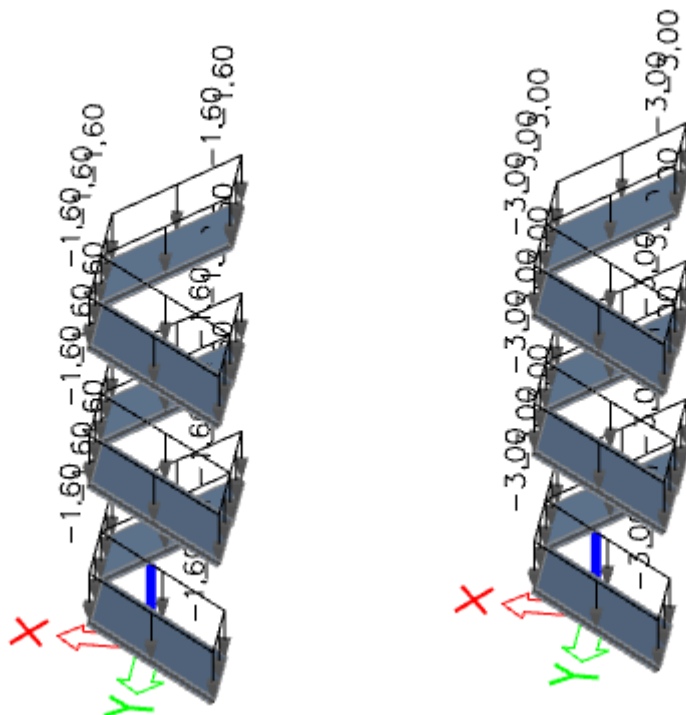
## 9. DIMENZIONIRANJE STUBIŠTA

### 9.1 Dimenzioniranje stubišta

*d=15 cm, beton: C25/30, armatura: B500B*

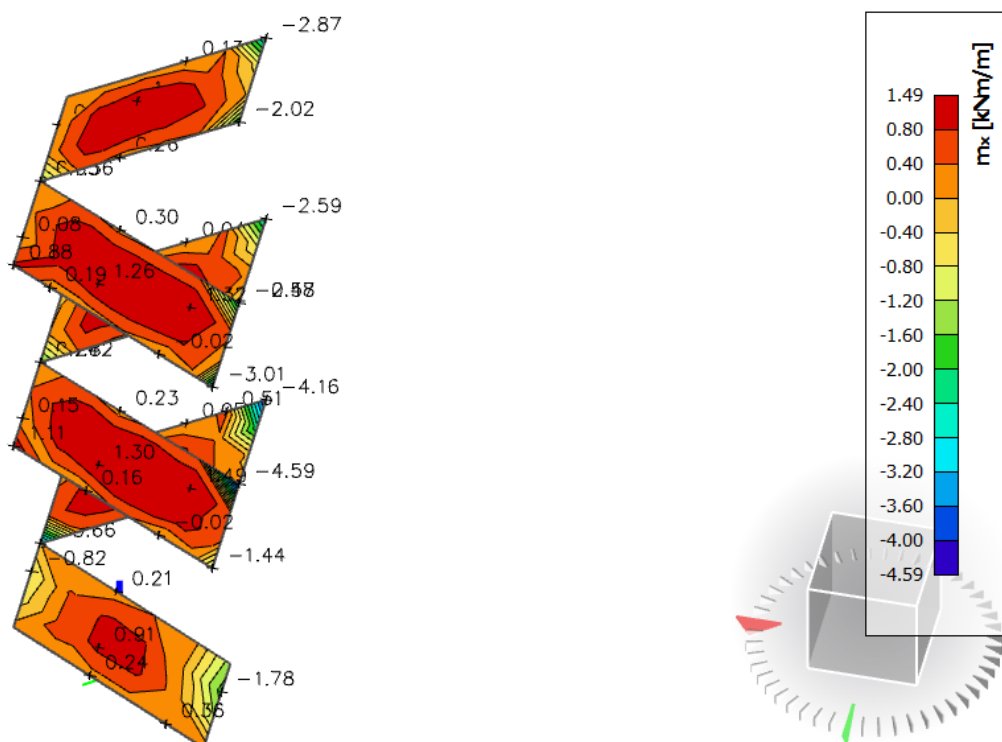
- a) Prikaz opterećenja zadanih proračunskim modelom – vlastita težina (zadana u računalnom modelu)

Vlastita težina zadana u računalnom modelu.

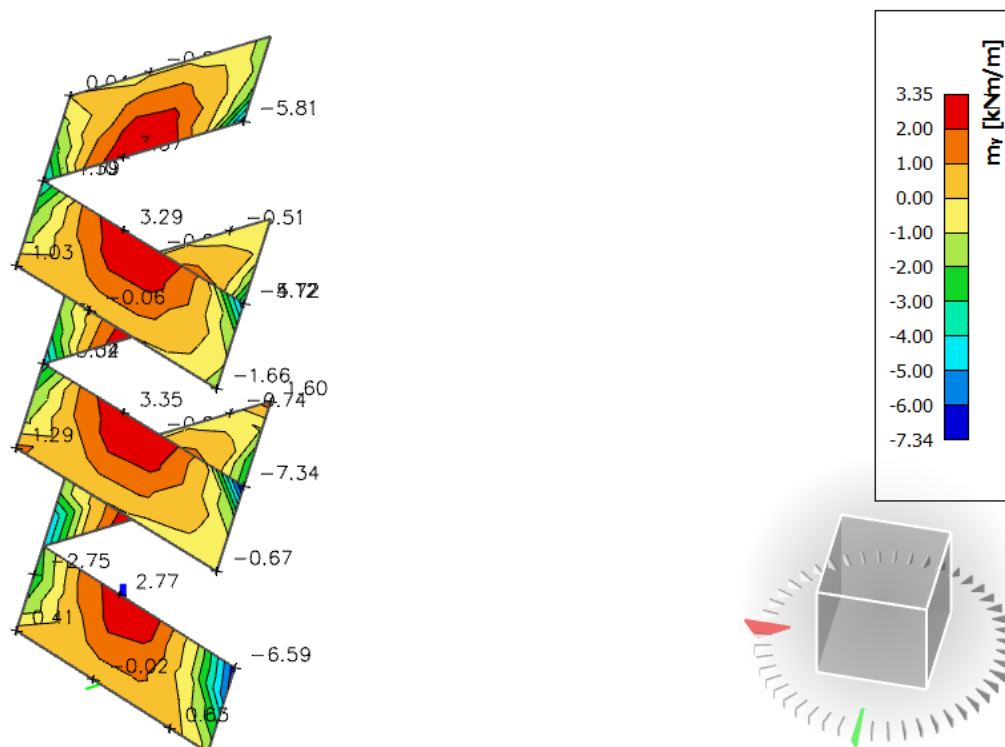


*Slika 9.1. Dodatno stalno i pokretno opterećenje (kN/m<sup>2</sup>)*

b) Rezultati proračuna



Slika 9.2. Moment savijanje globalni smjer X



Slika 9.3. Moment savijanje globalni smjer Y

Potrebna površina armature ploče:  $A_{s1} = M_u \cdot 100 / (0.90 \cdot 12.5 \cdot 43.4) = M_u \cdot 0.205$

Minimalna armatura:  $A_{s,MIN} \geq 0.6 \cdot b_t \cdot d / f_{yk} \geq 0.0015 \cdot b_t \cdot d$ ,  $\rightarrow 0.0015 \cdot 100 \cdot 12.5 = 1.88 \text{ cm}^2/\text{m}'$

$A_{a,min} = \text{Odabrana min armatura: Q-283 (MA) (B500B)}$

### -Proračun u polju

Beton: C 25/30;  $f_{ck}=25.0 \text{ MPa}$   $f_{cd} = \frac{f_{ck}}{\gamma_c} = 25.0/1.5 = 16,67 \text{ MPa}$

Armatura: B 500B;  $f_{yk}=500.0 \text{ MPa}$   $f_{yd} = \frac{f_{yk}}{\gamma_s} = \frac{500.0}{1.15} = 434.8 \text{ MPa}$

$M_{Ed} = 3,35 \text{ kNm/m}$

$$\mu_{sd} = \frac{M_{Ed}}{b \cdot d^2 \cdot f_{cd}} = \frac{335}{100 \cdot 12,5^2 \cdot 1,667} = 0,013$$

Očitano:  $\varepsilon_{s1} = 10,0\text{‰}$   $\varepsilon_{c2} = 0,7\text{‰}$   $\zeta = 0,977$

$$A_{s1} = \frac{M_{Ed}}{\zeta \cdot d \cdot f_{yd}} = \frac{335}{0,977 \cdot 12,5 \cdot 43,48} = 0,63 \text{ cm}^2/\text{m}'$$

### -Proračun na ležaju (spoj sa pločom kata)

$M_{Ed} = 7,34 \text{ kNm/m}$

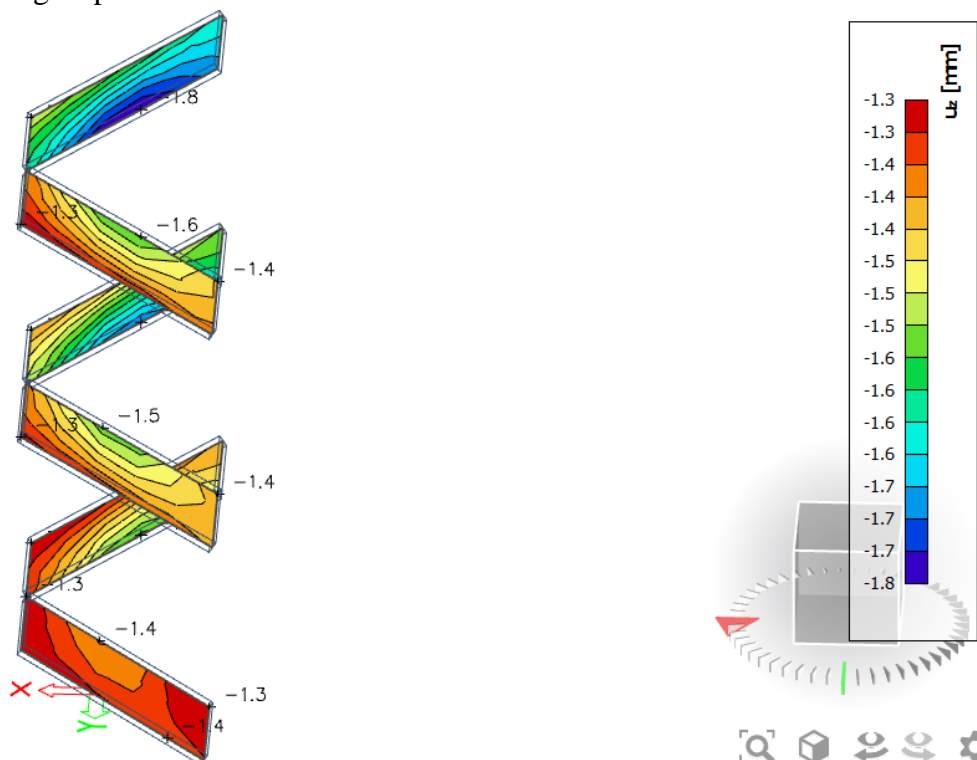
$$\mu_{sd} = \frac{M_{Ed}}{b \cdot d^2 \cdot f_{cd}} = \frac{734}{100 \cdot 12,5^2 \cdot 1,667} = 0,028$$

Očitano  $\varepsilon_{s1} = 10,0\text{‰}$   $\varepsilon_{c2} = 1,0\text{‰}$   $\zeta = 0,968$

$$A_{s1} = \frac{M_{Ed}}{\zeta \cdot d \cdot f_{yd}} = \frac{734}{0,968 \cdot 12,5 \cdot 43,48} = 1,95 \text{ cm}^2/\text{m}'$$

Stubišni krak armirati u donjoj zoni mrežom **Q- 283 + 3Φ12/20** na spoju podest.

c) Progibi-prikazani rezultati u mm

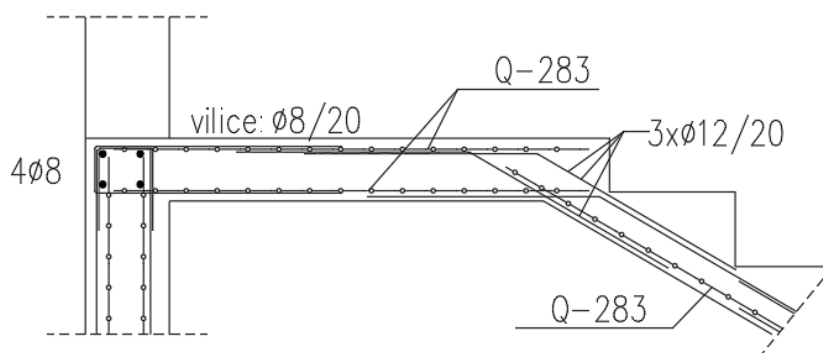


Slika 9.4. Progibi (mm)

**Napomena:**

Progibi se odnose na homogeno stanje naprezanja u a-b ploči. Rezultati su prikazani za  $KOMB0=1.0(G0+G1)+0.3Q$ .

**NAPOMENA: PODESTE UPINJATI U AB ZID.**



Slika 9.5. Skica armiranja spoja podest-krak i upinjanje u AB zid



## 10. TEMELJI

Temeljenje objekta potrebno je izvesti na naslagama dobro građuiranog tla, odnosno, potrebno je u potpunosti ukloniti ostatke eventualnog razlomljenog i okršenog materijala koji je nepodesan za temelje. Nastali prostor potrebno je zapuniti rastresitim materijalom, te uvaljati i zbiti do zadovoljavajućeg modula zbijenosti. Potrebno je postići nosivost temeljnog tla od minimalno  $\sigma_{Ra} = 300 \text{ kN/m}^2$ . Ako je nosivost tla manja od  $300 \text{ kN/m}^2$  potrebno je izvesti poboljšanje temeljnog tla metodom zamjene prirodnog materijala ispod temelja objekta s dobro građuiranim drobljenim kamenim materijalom "armiran" geotekstilom. Ojačanje će se izvesti ako se ustanovi nedovoljna nosivost temeljnog tla u pogledu sloma tla pod temeljem, kao i prekoračenje proračunskog slijeganja temelja (1,5-2 cm).

Kota dna terena je 52 cm ispod kote površine terena. Kako bi se postigla potrebna dubina kote temelja (zbog smrzavanja) po obodu temeljne ploče izvesti će se rubna ojačanja.

Ispod predmetne građevine predviđena je temeljna ploča dimenzija prema planu pozicija ovog projekta.

Armiranje izvesti s armaturom B500B. Beton C25/30.

Budući da nisu izvršena geomehanička istraživanja predmetne lokacije pretpostavljene su geotehničke karakteristike tla kao i dubina temeljenja. Nakon iskopa za temelje potrebno je pozvati geomehaničara radi pregleda temeljnog tla. Geomehaničar upisom u građevinski dnevnik može odobriti izvedbu temeljne konstrukcije ili propisati eventualna ispitivanja lokacije.

**Dopuštene pritiske na predmetnoj lokaciji potrebno je provjeriti od strane ovlaštenog geomehaničara ili nadzornog inženjera nakon širokog iskopa. Ako se utvrdi razlika u odnosu na dopuštenu nosivost, potrebno je konzultirati projektanta konstrukcije radi eventualnih intervencija na projektiranim temeljima.**

Geometrija, opterećenje i sva ostala svojstva u svemu su jednaka modelu sa spriječenim pomacima.

Umjesto spriječenih pomaka zadaje se ploča na elastičnoj podlozi.

Ispod temeljne ploče zadana je elastična podloga krutosti:  $Cz = 60 \text{ MN/m}^3$  (60 kPa/mm)

Dokaz nosivosti i stabilnosti se vrši sukladno HRN EN 1997-1:2012/NA:2012 prema projektnom pristupu 3.

Vrijednosti parcijalnih koeficijenata za djelovanja za proračunski slučaj STR i GEO su dane u nastavku:

**Tablica 10.1.** *Parcijalni koeficijenti za djelovanje*

Djelovanje		Simbol	Skupina	
			A1	A2
Stalno	nepovoljno	$\gamma_{G;sup}$	1,35	1,0
	povoljno	$\gamma_{G;inf}$	1,0	1,0
Promjenjivo	nepovoljno	$\gamma_Q$	1,5	1,3
	povoljno	$\gamma_Q$	0	0

Parcijalni koeficijenti za parametre tla za proračunski slučaj STR i GEO

**Tablica 11.2.** *Parcijalni koeficijenti za parametre tla za proračunski slučaj STR i GEO*

Parametri tla	Simbol	Skupina	
		M1	M2
Kut unutarnjeg trenja <sup>a</sup>	$\gamma_{\phi}$	1,0	1,25
Efektivna kohezija	$\gamma_c$	1,0	1,25
Nedrenirana posmična čvrstoća	$\gamma_{cu}$	1,0	1,4
Jednoosna tlačna čvrstoća	$\gamma_{qu}$	1,0	1,4
Gustoća težine	$\gamma_r$	1,0	1,0

<sup>a</sup> S ovim se parcijalnim koeficijentom dijeli  $\tan\phi$ .

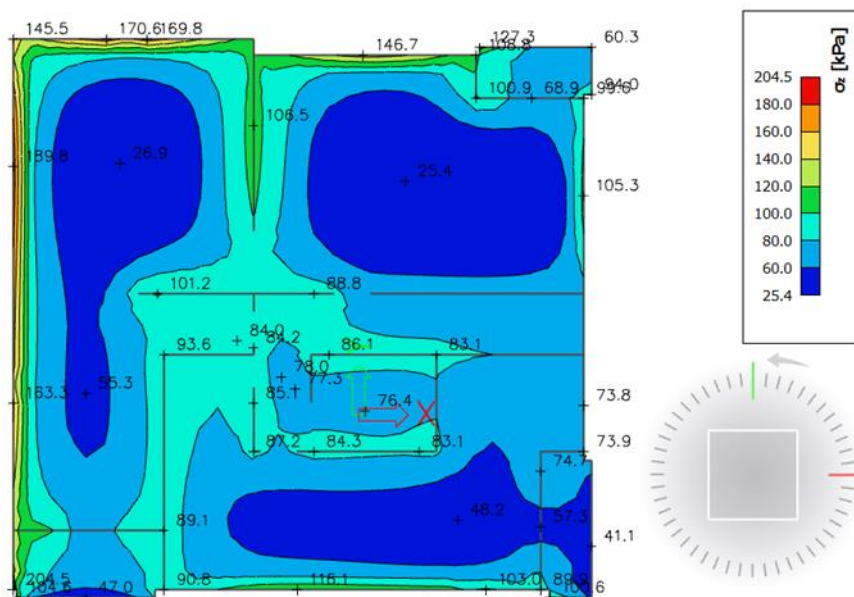
Proračunski pristup 3 – (A1 ili A2)“+“M2“+“R3

**Pretpostavljena karakteristična tlačna čvrstoća tla iznosi 300 kPa**

**Dopušteno naprezanje u tlu stoga iznosi  $300/1,4=214,29$  kPa za uobičajene proračunske situacije.**

**TEMELJNA PLOČA pozicije 001 d=40 cm**

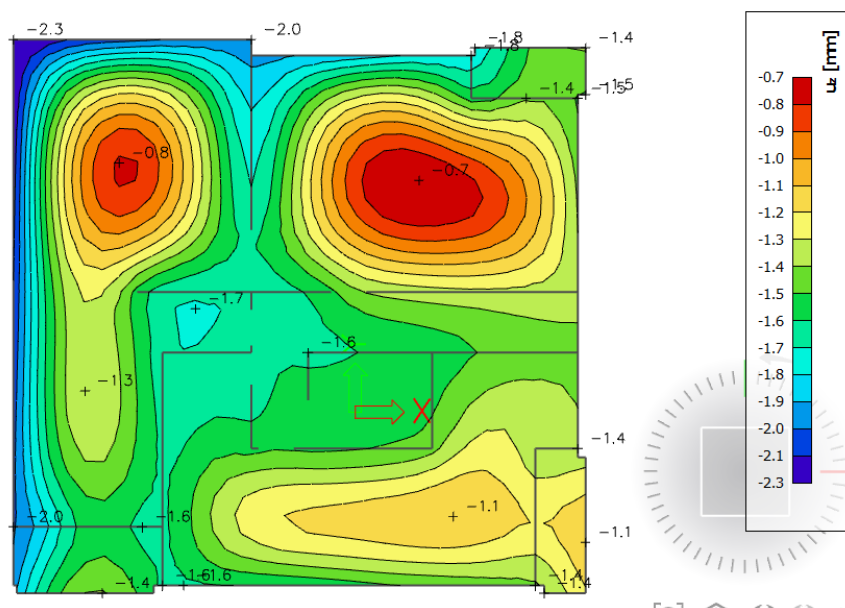
a) Dokaz za GSU



Slika 10.1. Naprezanja u tlu za kvazistalnu kombinaciju 1,0G+1,0Q

Maksimalna naprezanja u tlu su manja od proračunski dopuštenih 214,29 kPa.

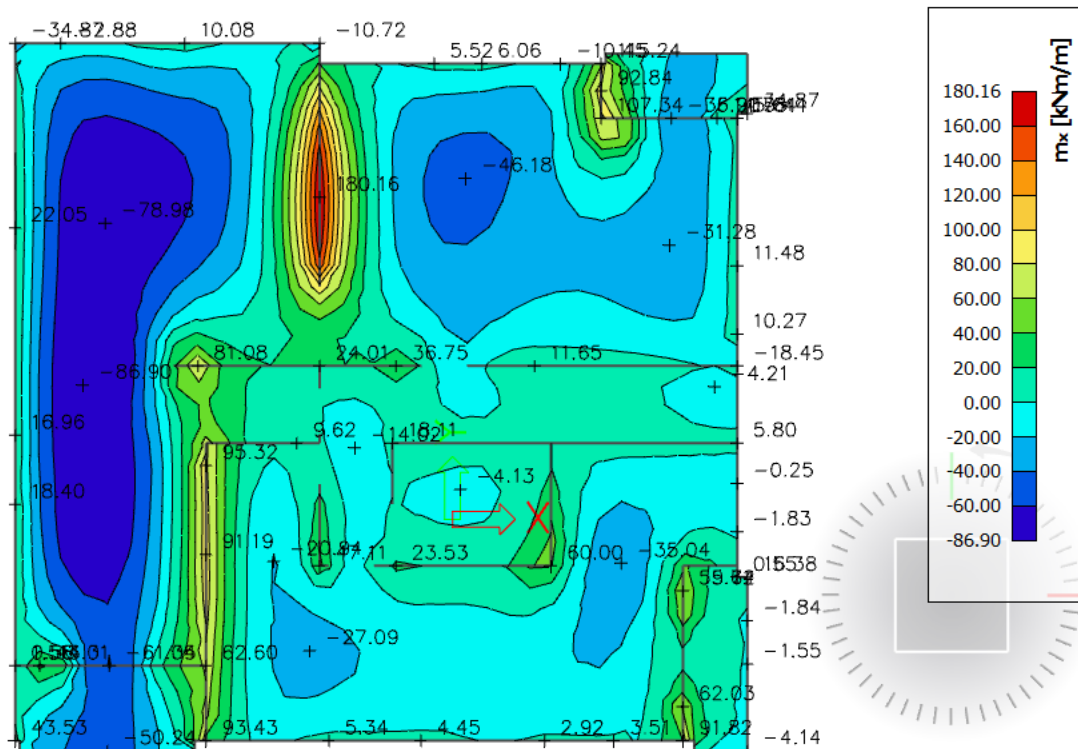
Prema HRN EN 1997-1 maksimalni dozvoljeni relativni pomaci za plitku temeljnu ploču iznose od 1/2000 do 1/3000. Maksimalno diferencijalno slijeganje je pola ovog iznosa odnosno 1/4000 do 1/6000.



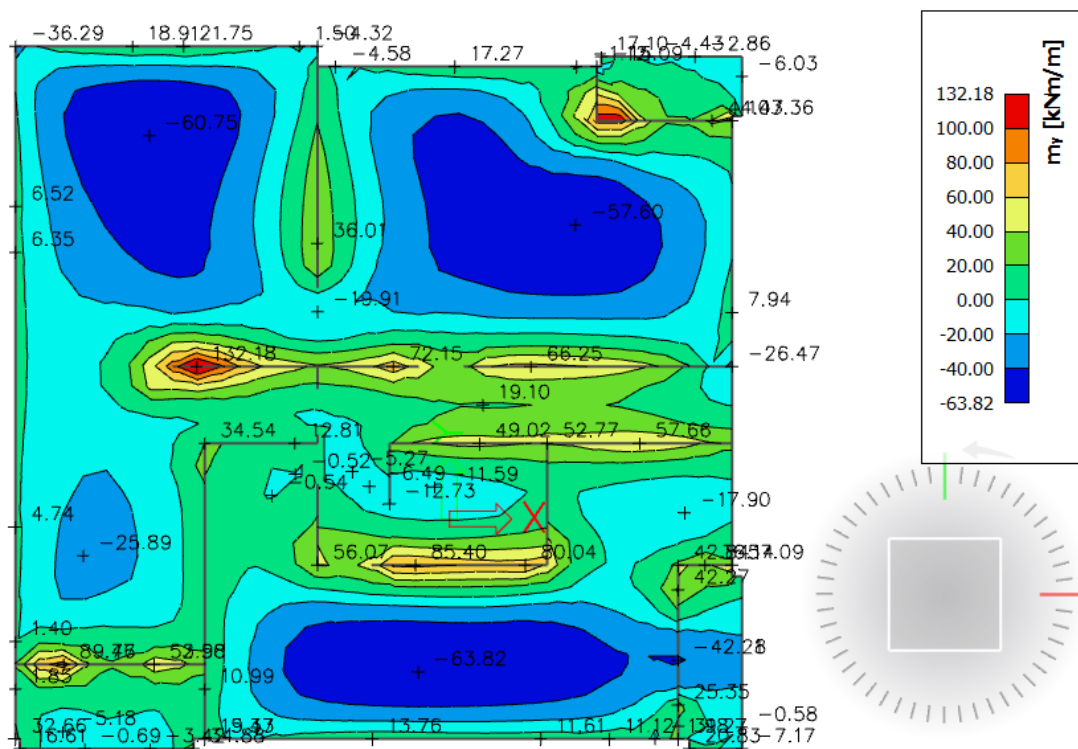
Slika 11.2. Ukupno pomaci temeljne ploče za kvazistalnu kombinaciju 1,0G+1,0Q

a) Dimenzioniranje temeljne ploče

Dimenzioniranje temeljne ploče se vrši na kombinaciju opterećenja 1,35G+1,5Q



Slika 11.3. Momenti  $M_x$  ( $\text{kNm/m}$ )



Slika 11.4. Momenti  $M_y$  ( $\text{kNm/m}$ )

Beton: C 25/30;  $f_{ck}=25,0$  MPa  $f_{cd} = \frac{f_{ck}}{\gamma_c} = 25,0/1,5 = 16,67$  MPa

Armatura: B 500B;  $f_{yk}=500,0$  MPa  $f_{yd} = \frac{f_{yk}}{\gamma_s} = \frac{500,0}{1,15} = 434,8$  MPa

**Armiranje donje zone- ležaj:**

$M_{Ed} = 180,16$  kNm/m

$$\mu_{sd} = \frac{M_{Ed}}{b \cdot d^2 \cdot f_{cd}} = \frac{18016}{100 \cdot 35^2 \cdot 1,667} = 0,088$$

Očitano:  $\varepsilon_{s1} = 10,0\text{‰}$   $\varepsilon_{c2} = 2,0\text{‰}$   $\zeta = 0,938$

$$A_{s1} = \frac{M_{Ed}}{\zeta \cdot d \cdot f_{yd}} = \frac{18016}{0,981 \cdot 35 \cdot 43,48} = 12,07 \text{ cm}^2/\text{m}'$$

**ODABRANA ARMATURA: Q-785 ± 5φ10 ( $A_s = 13,26 \text{ cm}^2/\text{m}'$ )**

**Armiranje gonje zone- polje:**

$M_{Ed} = 86,90$  kNm/m

$$\mu_{sd} = \frac{M_{Ed}}{b \cdot d^2 \cdot f_{cd}} = \frac{8690}{100 \cdot 35^2 \cdot 1,667} = 0,043$$

Očitano:  $\varepsilon_{s1} = 10,0\text{‰}$   $\varepsilon_{c2} = 1,3\text{‰}$   $\zeta = 0,959$

$$A_{s1} = \frac{M_{Ed}}{\zeta \cdot d \cdot f_{yd}} = \frac{8690}{0,959 \cdot 35 \cdot 43,48} = 5,95 \text{ cm}^2/\text{m}'$$

**ODABRANA ARMATURA: Q-636 ( $A_s = 7,54 \text{ cm}^2/\text{m}'$ )**

**10. GRAFIČKI PRILOZI**

list 01 .....	TLOCRT TEMELJA - PLAN POZICIJA 000
list 02 .....	TLOCRT PRIZEMLJA - PLAN POZICIJA 100
list 03 .....	TLOCRT 1. KATA - PLAN POZICIJA 200
list 04 .....	TLOCRT 2. KATA - PLAN POZICIJA 300
list 05 .....	TLOCRT UVUČENOG KATA - PLAN POZICIJA 400
list 06 .....	PRESJEK B-B
list 07 .....	PLAN ARMATURE TEMELJNE PLOČE POZ 000 – DONJA ZONA
list 08 .....	PLAN ARMATURE TEMELJNE PLOČE POZ 000– GORNJA ZONA
list 09 .....	PLAN ARMATURE PLOČE IZNAD PRIZEMLJA POZ 100– DONJA ZONA
list 10 .....	PLAN ARMATURE PLOČE IZNAD PRIZEMLJA POZ 100 – GORNJA ZONA
list 11 .....	PLAN ARMATURE KROVNE PLOČE POZ 400– DONJA ZONA
list 12 .....	PLAN ARMATURE KROVNE PLOČE POZ 400 – GORNJA ZONA
list 13 .....	PLAN ARMATURE GREDE G401
list 14 .....	PLAN ARMATURE VN2 I ZIDA U OSI E

## 11. LITERATURA

- (1) A. Harapin, J.Radnić: *Osnove betonskih konstrukcija, interna skripta- zapisi s predavanja; Fakultet građevinarstva, arhitekture i geodezije Split*
- (2) EN 1990:2008 Eurokod- *osnove projektiranja konstrukcija (EN 1990:2008+A1:2005+AC:2008)*
- (3) EN 1991: Eurokod 1 – *Djelovanja na konstrukciju*
- (4) EN 1992-1-1:2008 Eurokod 2 – *Projektiranje betonskih konstrukcija –Dio 1-1 :Opća pravila i pravila za zgrade*
- (5) EN 1998:2008 Eurokod 8 –*Projektiranje konstrukcija otpornih na potres-1.dio*

Web izvori:

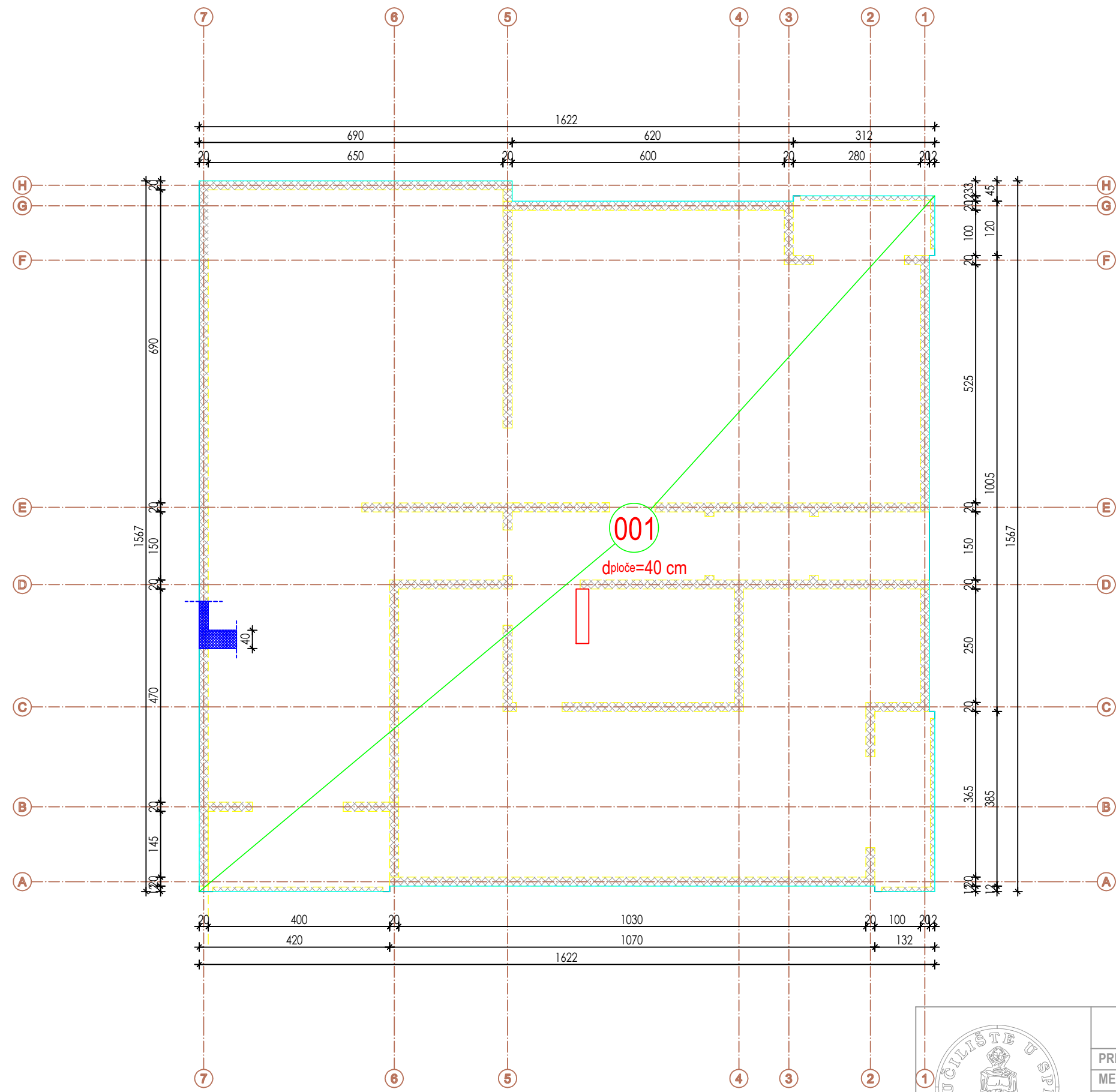
[\(https://geoportal.dgu.hr/ \)](https://geoportal.dgu.hr/)

[\(http://seizkarta.gfz.hr/hazmap/karta.php \)](http://seizkarta.gfz.hr/hazmap/karta.php)

Korišteni računalni programi:

1. AutoCad 2021.
2. Scia Engineer 21.0
3. Microsoft Word

TLOCRT TEMELJA  
-TEMELJNA PLOČA POZICIJE 001-



LEGENDA:

- nosivi zidovi ispod promatrane ploče
- nosivi zidovi iznad promatrane ploče
- ab nosač promatrane ploče
- ab ploča

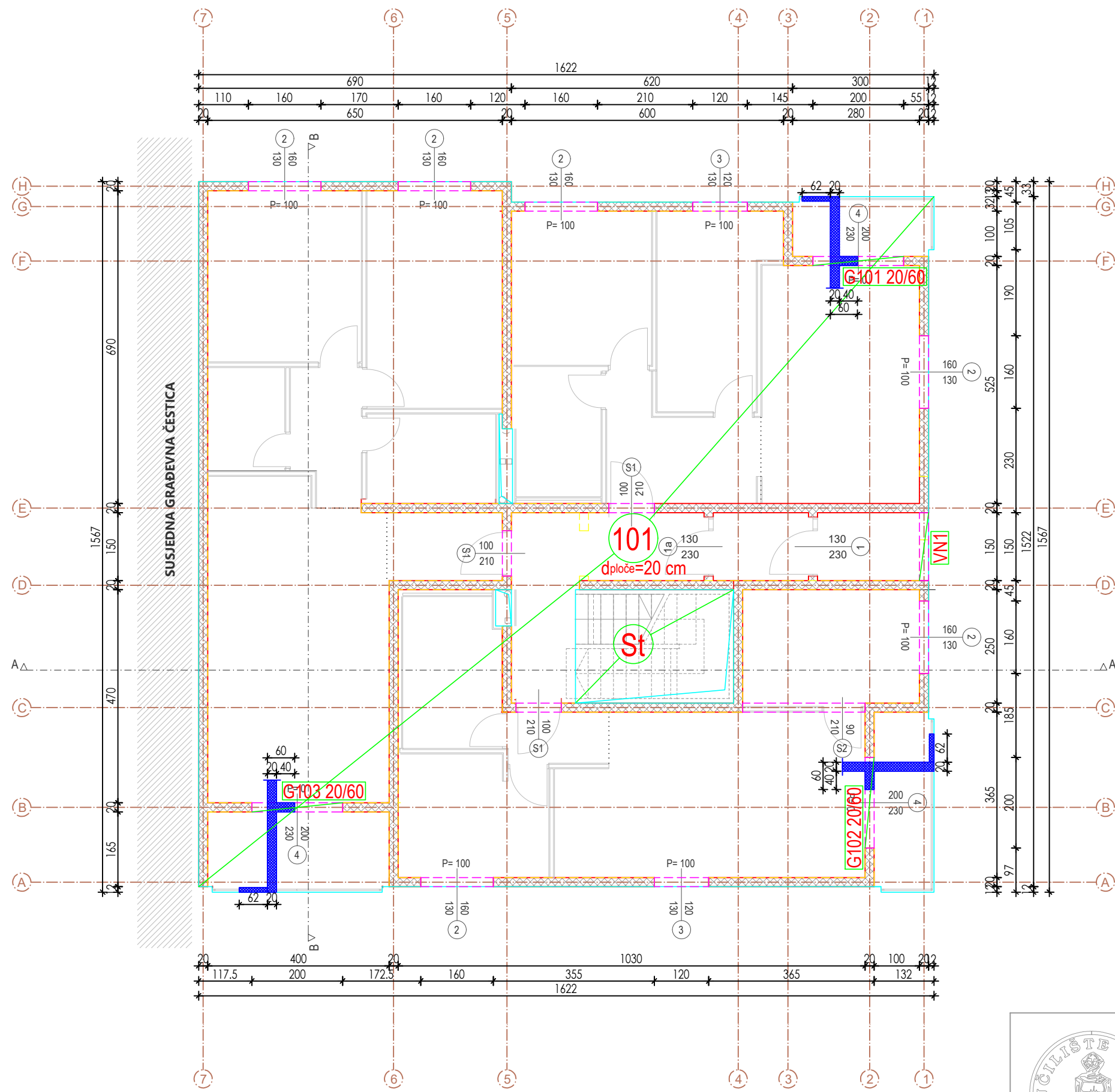
NAPOMENE:

- ◇ Debljina ploče POZ001 d=40.0 cm
- ◇ Materijal:  
beton: zidovi: C25/30  
AB ploče: C30/37
- armatura: B500B
- ◇ Zaštitni sloj: a=3,5 cm
- ◇ Prodore svih instalacija izvesti prema odgovarajućem projektu instalacija
- ◇ Ne opterećivati ploče opterećenjima većim od projektom predviđenih
- ◇ Vertikalne serklaže izvesti nakon zidanja zidova
- ◇ Sve visokostijene nosače držati poduprtima do očvršćivanja ploče POZ401
- ◇ Sve mjere provjeriti u arhitektonskom projektu

<p>FAKULTET GRAĐEVINARSTVA, ARHITEKTURE I GEODEZIJE 21000 SPLIT, MATICE HRVATSKE 15</p>	Diplomski sveučilišni studij Građevinarstva, Katedra za betonske konstrukcije i mostove			
	PREDMET: Diplomski rad			
	MENTOR: prof. dr. sc. Marija Smilović Zulim			
	STUDENTICA: Marija Čurić			
	GRAĐEVINA:		STAMBENA ZGRADA U BUZINU	
	FAZA PROJEKTA: GLAVNI PROJEKT			
	VRSTA PROJEKTA: GRAĐEVINSKI PROJEKT- PROJEKT GRAĐEVINSKE KONSTRUKCIJE			
TLOCRT TEMELJA - PLAN POZICIJA 000	DATUM 09/2022	MJERILO 1:100	list 01.	



TLOCRT PRIZEMLJA  
-PLOČA IZNAD PRIZEMLJA POZICIJE 101-



LEGENDA:

- nosivi zidovi ispod promatrane ploče
- nenosivi zidovi ispod promatrane ploče
- nenosivi zidovi iznad promatrane ploče
- nosivi zidovi iznad promatrane ploče
- ab nosač promatrane ploče
- ab ploča

NAPOMENE:

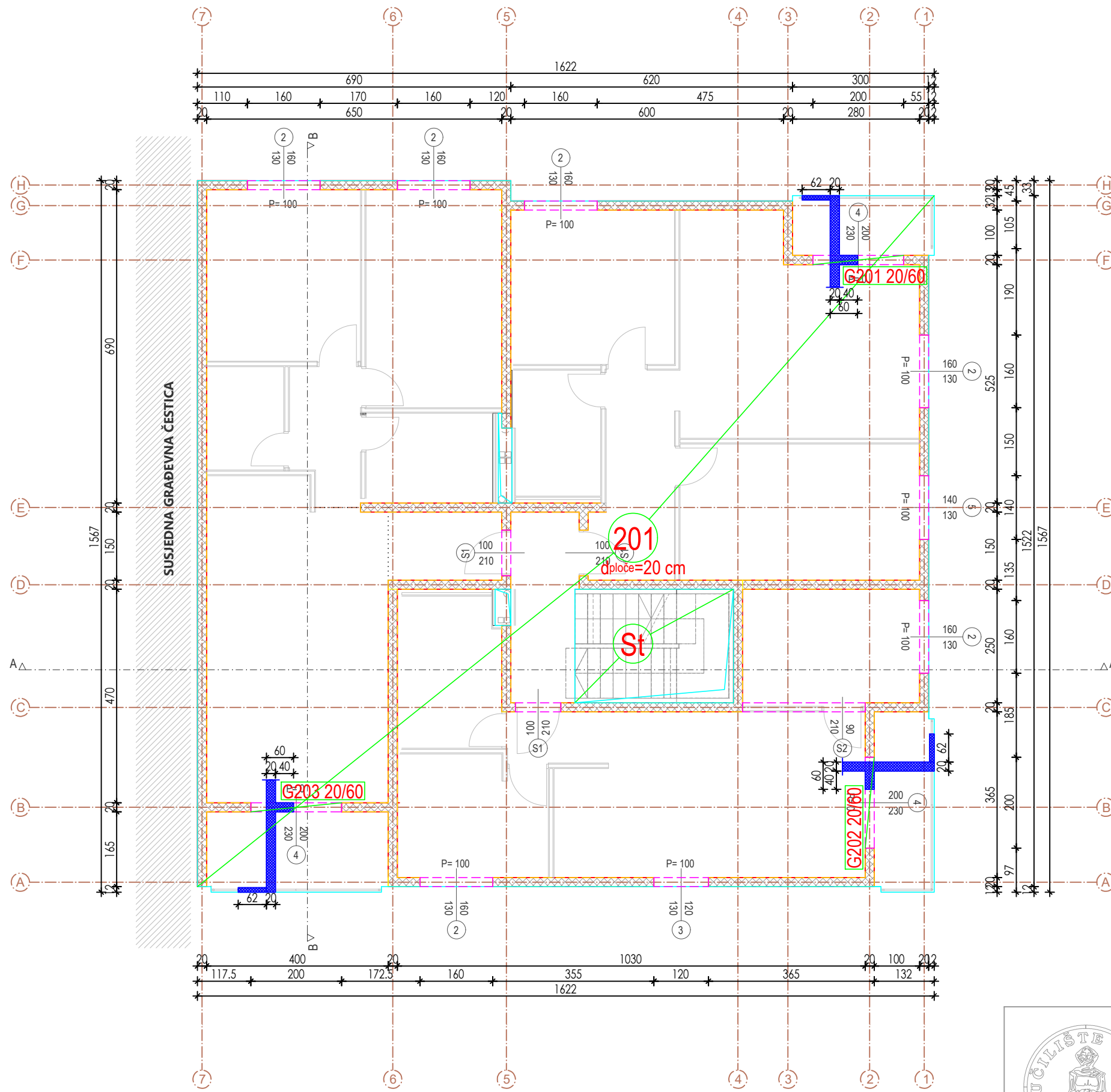
- ◇ Debljina ploče POZ101 d=20.0 cm
- ◇ Materijal:  
beton: zidovi: C25/30  
AB ploče/grede: C25/30
- armatura: B500B
- ◇ Zaštitni sloj: a=2,0 cm
- ◇ Prodore svih instalacija izvesti prema odgovarajućem projektu instalacija
- ◇ Ne opterećivati ploče opterećenjima većim od projektom predviđenih
- ◇ Vertikalne serklaže izvesti nakon zidanja zidova
- ◇ Sve visokostijene nosače držati poduprtima do očvršćivanja ploče POZ401
- ◇ Sve mjere provjeriti u arhitektonskom projektu



Diplomski sveučilišni studij Građevinarstva, Katedra za betonske konstrukcije i mostove			
PREDMET: Diplomski rad			
MENTOR: prof. dr. sc. Marija Smilović Zulim			
STUDENTICA: Marija Čurić			
GRAĐEVINA:	STAMBENA ZGRADA U BUZINU		
FAZA PROJEKTA: GLAVNI PROJEKT			
VRSTA PROJEKTA: GRAĐEVINSKI PROJEKT- PROJEKT GRAĐEVINSKE KONSTRUKCIJE			
TLOCRT PRIZEMLJA - PLAN POZICIJA 100	DATUM 09/2022	MJERILO 1:100	list 02.

TLOCRT 1. KATA  
-PLOČA IZNAD 1. KATA POZICIJE 201-

S

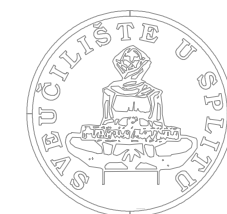


LEGENDA:

- nosivi zidovi ispod promatrane ploče
- nenosivi zidovi ispod promatrane ploče
- nenosivi zidovi iznad promatrane ploče
- nosivi zidovi iznad promatrane ploče
- ab nosač promatrane ploče
- ab ploča

NAPOMENE:

- ◇ Debljina ploče POZ201 d=20.0 cm
- ◇ Materijal:  
beton: zidovi: C25/30  
AB ploče/grede: C25/30
- armatura: B500B
- ◇ Zaštitni sloj: a=2,0 cm
- ◇ Prodore svih instalacija izvesti prema odgovarajućem projektu instalacija
- ◇ Ne opterećivati ploče opterećenjima većim od projektom predviđenih
- ◇ Vertikalne serklaže izvesti nakon zidanja zidova
- ◇ Sve visokostijene nosače držati poduprtima do očvršćivanja ploče POZ401
- ◇ Sve mjere provjeriti u arhitektonskom projektu



FAKULTET GRAĐEVINARSTVA,  
ARHITEKTURE I GEODEZIJE  
21000 SPLIT, MATICE HRVATSKE 15

Diplomski sveučilišni studij Građevinarstva,  
Katedra za betonske konstrukcije i mostove

PREDMET: Diplomski rad

MENTOR: prof. dr. sc. Marija Smilović Zulim

STUDENTICA: Marija Čurić

GRAĐEVINA:

STAMBENA ZGRADA U BUZINU

FAZA PROJEKTA: GLAVNI PROJEKT

VRSTA PROJEKTA: GRAĐEVINSKI PROJEKT- PROJEKT GRAĐEVINSKE KONSTRUKCIJE

TLOCRT 1. KATA - PLAN POZICIJA 200

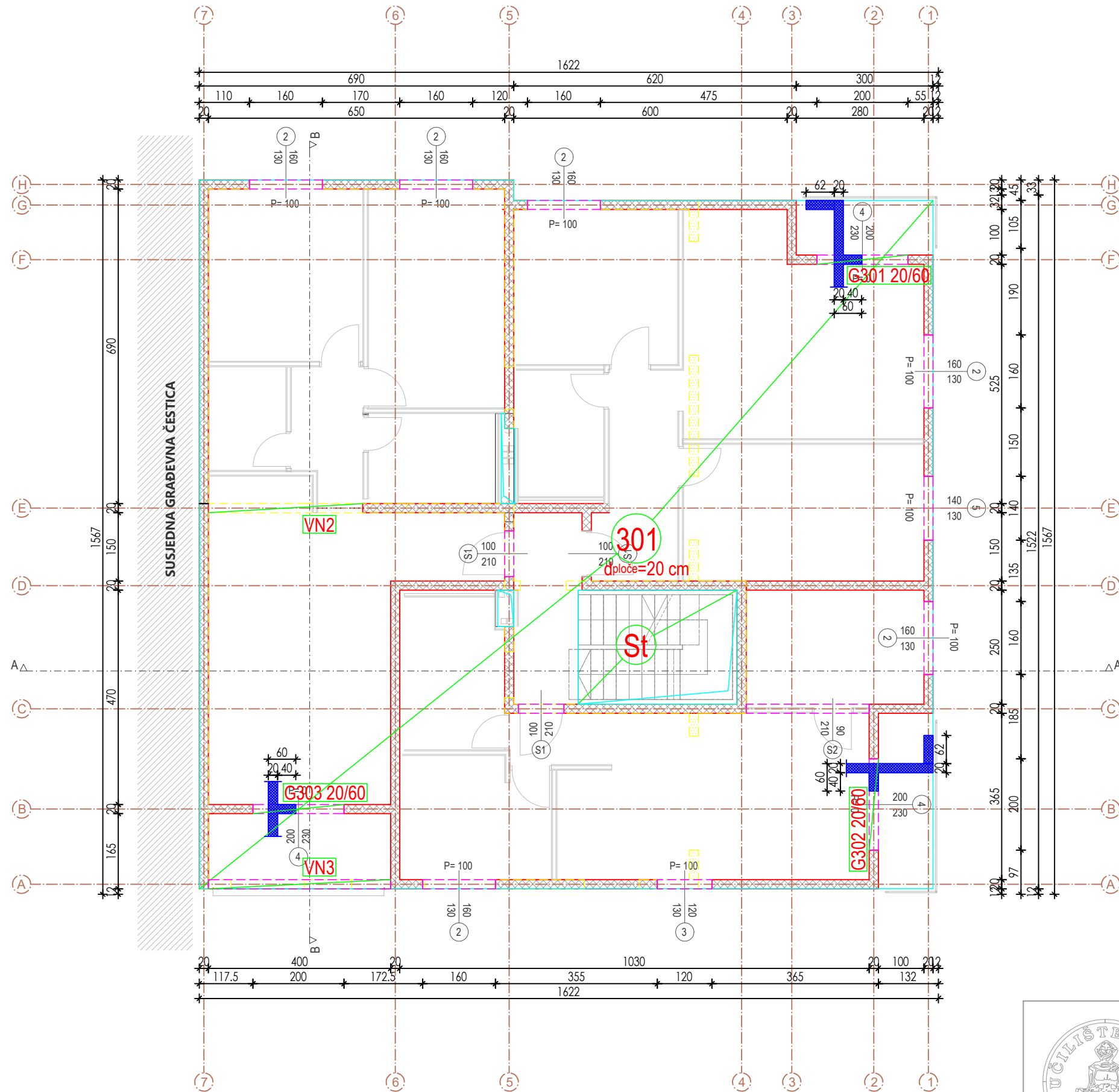
DATUM 09/2022

MJERILO 1:100

list 03.

TLOCRT 1. KATA  
-PLOČA IZNAD 2. KATA POZICIJE 301-

S



LEGENDA:

- nosivi zidovi ispod promatrane ploče
- nosivi zidovi ispod promatrane ploče
- nosivi zidovi iznad promatrane ploče
- nosivi zidovi iznad promatrane ploče
- ab nosač promatrane ploče
- ab ploča

NAPOMENE:

- ◇ Debljina ploče POZ201 d=20.0 cm
- ◇ Materijal:  
beton: zidovi: C25/30  
AB ploče/grede: C25/30
- armatura: B500B
- ◇ Zaštitni sloj: a=2,0 cm
- ◇ Prodore svih instalacija izvesti prema odgovarajućem projektu instalacija
- ◇ Ne opterećivati ploče opterećenjima većim od projektom predviđenih
- ◇ Vertikalne serklaže izvesti nakon zidanja zidova
- ◇ Sve visokostijene nosače držati poduprtima do očvršćivanja ploče POZ401
- ◇ Sve mjere provjeriti u arhitektonskom projektu



FAKULTET GRAĐEVINARSTVA,  
ARHITEKTURE I GEODEZIJE  
21000 SPLIT, MATICE HRVATSKE 15

Diplomski sveučilišni studij Građevinarstva,  
Katedra za betonske konstrukcije i mostove

PREDMET: Diplomski rad

MENTOR: prof. dr. sc. Marija Smilović Zulim

STUDENTICA: Marija Čurić

GRAĐEVINA:

STAMBENA ZGRADA U BUZINU

FAZA PROJEKTA: GLAVNI PROJEKT

VRSTA PROJEKTA: GRAĐEVINSKI PROJEKT- PROJEKT GRAĐEVINSKE KONSTRUKCIJE

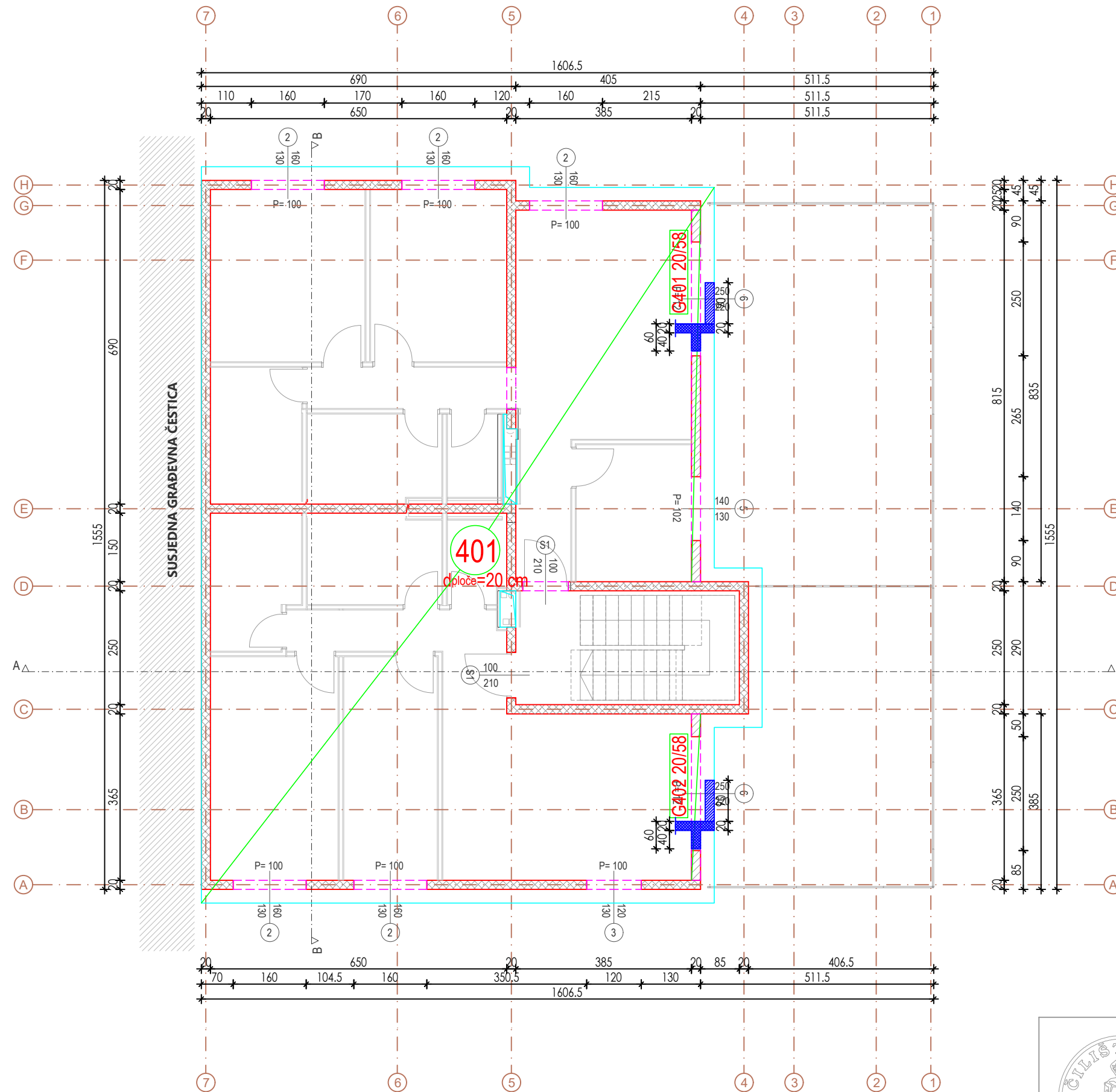
TLOCRT 2. KATA - PLAN POZICIJA 300

DATUM 09/2022

MJERILO 1:100

list 04.

TLOCRT UVUČENOG KATA  
-KROVNA PLOČA IZNAD UVUČENOG KATA POZICIJE 401-



LEGENDA:

- nosivi zidovi ispod promatrane ploče
- nenosivi zidovi ispod promatrane ploče
- nenosivi zidovi iznad promatrane ploče
- nosivi zidovi iznad promatrane ploče
- ab nosač promatrane ploče
- ab ploča

NAPOMENE:

- ◇ Debljina ploče POZ201 d=20.0 cm
- ◇ Materijal:  
beton: zidovi: C25/30  
AB ploče/grede: C25/30
- armatura: B500B
- ◇ Zaštitni sloj: a=2,0 cm
- ◇ Prodore svih instalacija izvesti prema odgovarajućem projektu instalacija
- ◇ Ne opterećivati ploče opterećenjima većim od projektom predviđenih
- ◇ Vertikalne serklaže izvesti nakon zidanja zidova
- ◇ Sve visokostijene nosače držati poduprtima do očvršćivanja ploče POZ401
- ◇ Sve mjere provjeriti u arhitektonskom projektu



FAKULTET GRAĐEVINARSTVA,  
ARHITEKTURE I GEODEZIJE  
21000 SPLIT, MATICE HRVATSKE 15

Diplomski sveučilišni studij Građevinarstva,  
Katedra za betonske konstrukcije i mostove

PREDMET: Diplomski rad

MENTOR: prof. dr. sc. Marija Smilović Zulim

STUDENTICA: Marija Čurić

GRADEVINA:

STAMBENA ZGRADA U BUZINU

FAZA PROJEKTA: GLAVNI PROJEKT

VRSTA PROJEKTA: GRAĐEVINSKI PROJEKT- PROJEKT GRAĐEVINSKE KONSTRUKCIJE

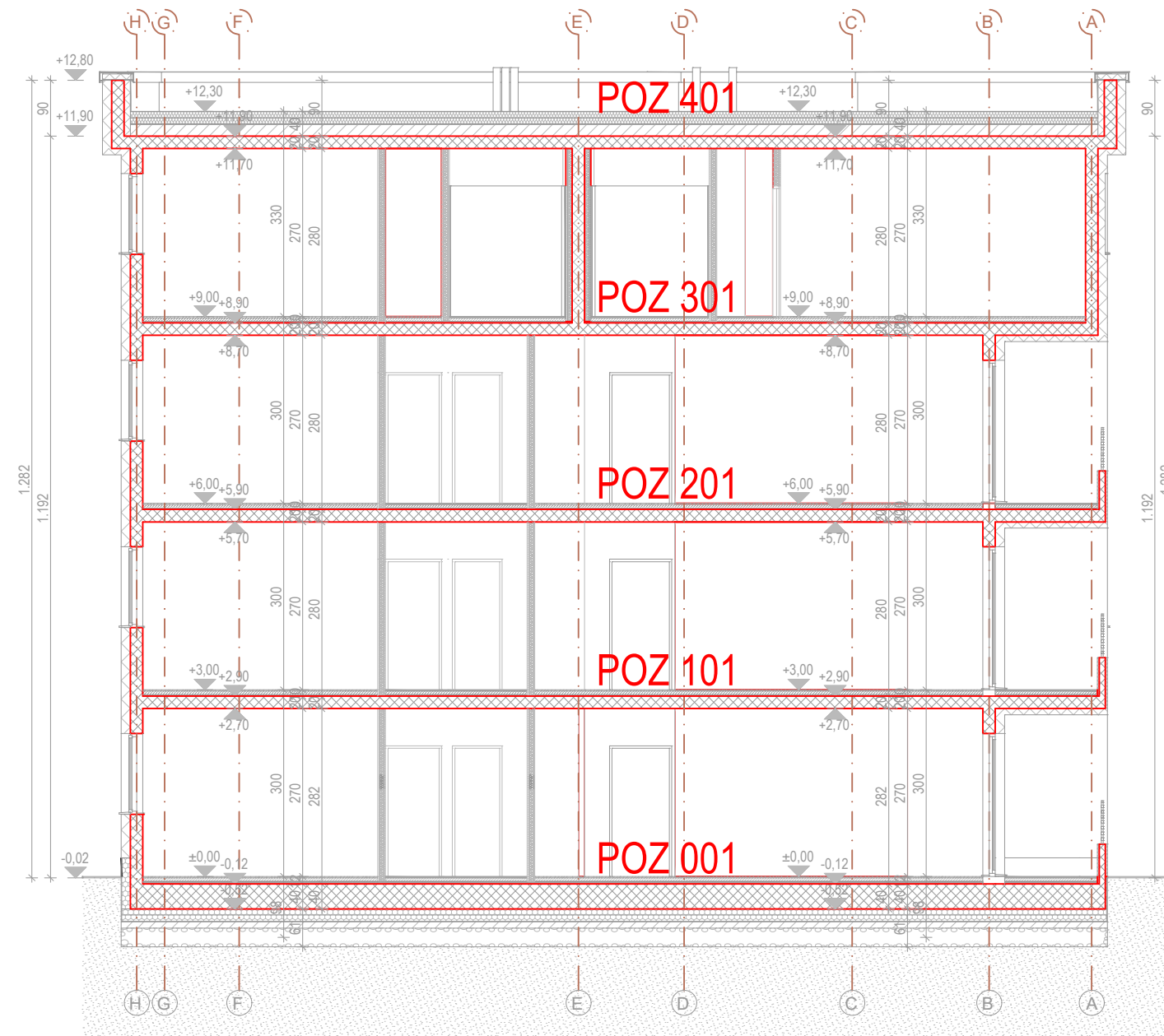
TLOCRT UV KATA - PLAN POZICIJA 400

DATUM 09/2022

MJERILO 1:100

list 05.





FAKULTET GRAĐEVINARSTVA,  
ARHITEKTURE I GEODEZIJE  
21000 SPLIT, MATICE HRVATSKE 15

Diplomski sveučilišni studij Građevinarstva,  
Katedra za betonske konstrukcije i mostove

PREDMET: Diplomski rad

MENTOR: prof. dr. sc. Marija Smilović Zulim

STUDENTICA: Marija Čurić

GRADEVINA: STAMBENA ZGRADA U BUZINU

FAZA PROJEKTA: GLAVNI PROJEKT

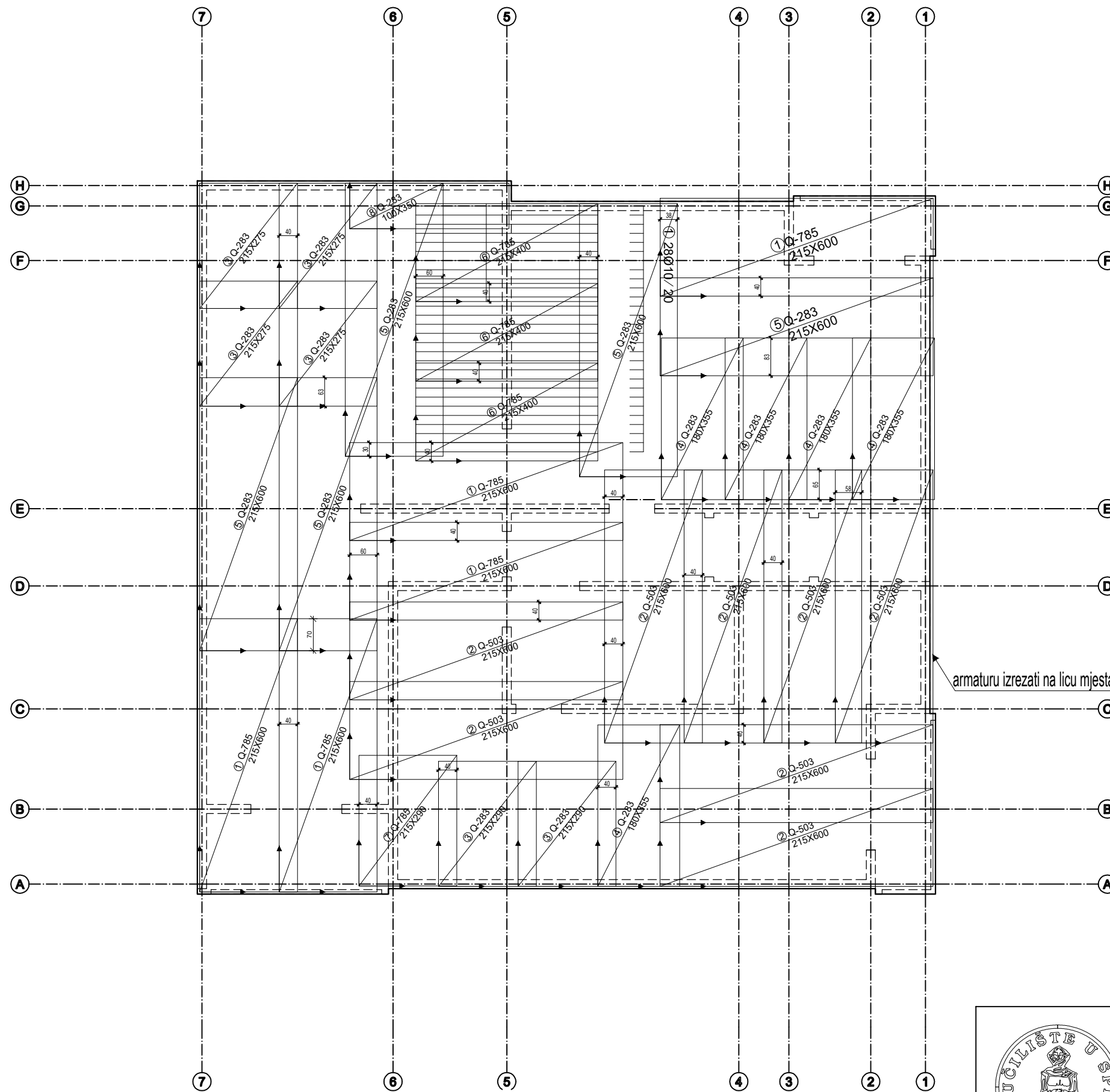
VRSTA PROJEKTA: GRAĐEVINSKI PROJEKT- PROJEKT GRAĐEVINSKE KONSTRUKCIJE

PRESJEK B-B

DATUM 09/2022

MJERILO 1:100

list 06.



**ISKAZ MREŽASTE ARMATURE**  
Čelik B500B

POZ.	TIP MREŽE	OBLIK	DIMENZIJE (cm)	KOM.	MASA (kg/m <sup>2</sup> )	UKUPNA MASA
1	Q-785		215x600	5	12,46	803,67
2	Q-503		215x600	8	8,03	828,69
3	Q-283		275x215	6	4,48	158,93
4	Q-283		180x355	4	4,48	114,51
5	Q-283		215x600	2	4,48	115,58
6	Q-785		215x400	3	12,46	200,92
7	Q-785		215x290	1	12,46	77,69
8	Q-283		100x350	1	4,48	15,68
UKUPNO: (KG)...						2315,67

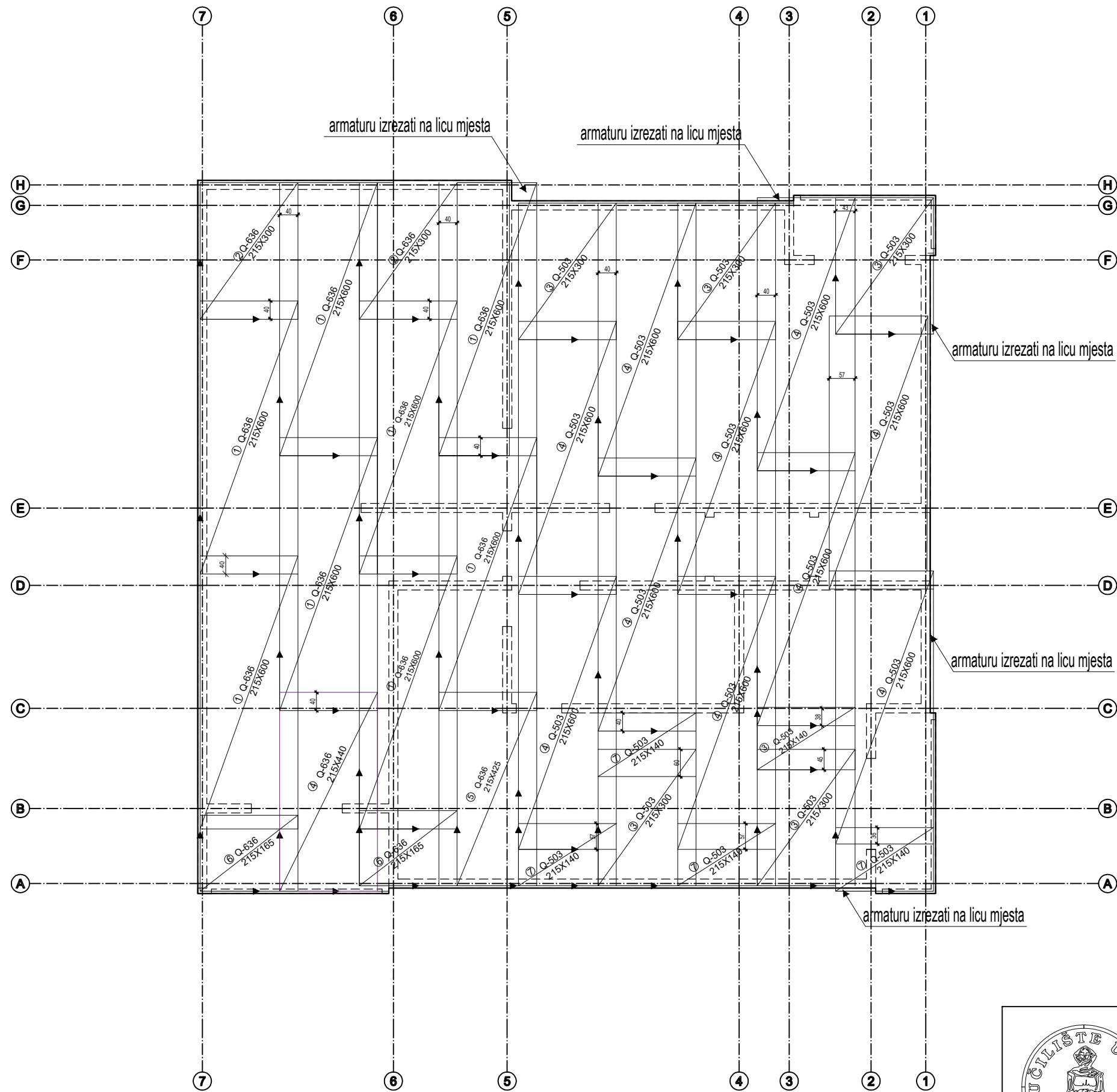
**ISKAZ REBRASTE ARMATURE**  
Čelik B500B

POZ.	OBLIK	Ø	JED. MASA (kg/m)	KOM.	L(cm)	MASA (kg)
1		10	0,649	28	400	72,69
UKUPNO: (KG)...						72,69

NAPOMENA: armaturu izrezati na licu mjesta

<p>FAKULTET GRAĐEVINARSTVA, ARHITEKTURE I GEODEZIJE 21000 SPLIT, MATICE HRVATSKE 15</p>	Diplomski sveučilišni studij Građevinarstva, Katedra za betonske konstrukcije i mostove			
	PREDMET: Diplomski rad			
	MENTOR: prof. dr. sc. Marija Smilović Zulim			
	STUDENTICA: Marija Čurić			
	GRAĐEVINA:	STAMBENA ZGRADA U BUZINU		
	FAZA PROJEKTA: GLAVNI PROJEKT			
	VRSTA PROJEKTA: GRAĐEVINSKI PROJEKT- PROJEKT GRAĐEVINSKE KONSTRUKCIJE			
ARMATURA TEMELJNE PLOČE-DZ	DATUM 09/2022	MJERILO 1:100	list 07.	

PLAN ARMATURE TEMELJNE PLOČE POZ 000  
-GORNJA ZONA

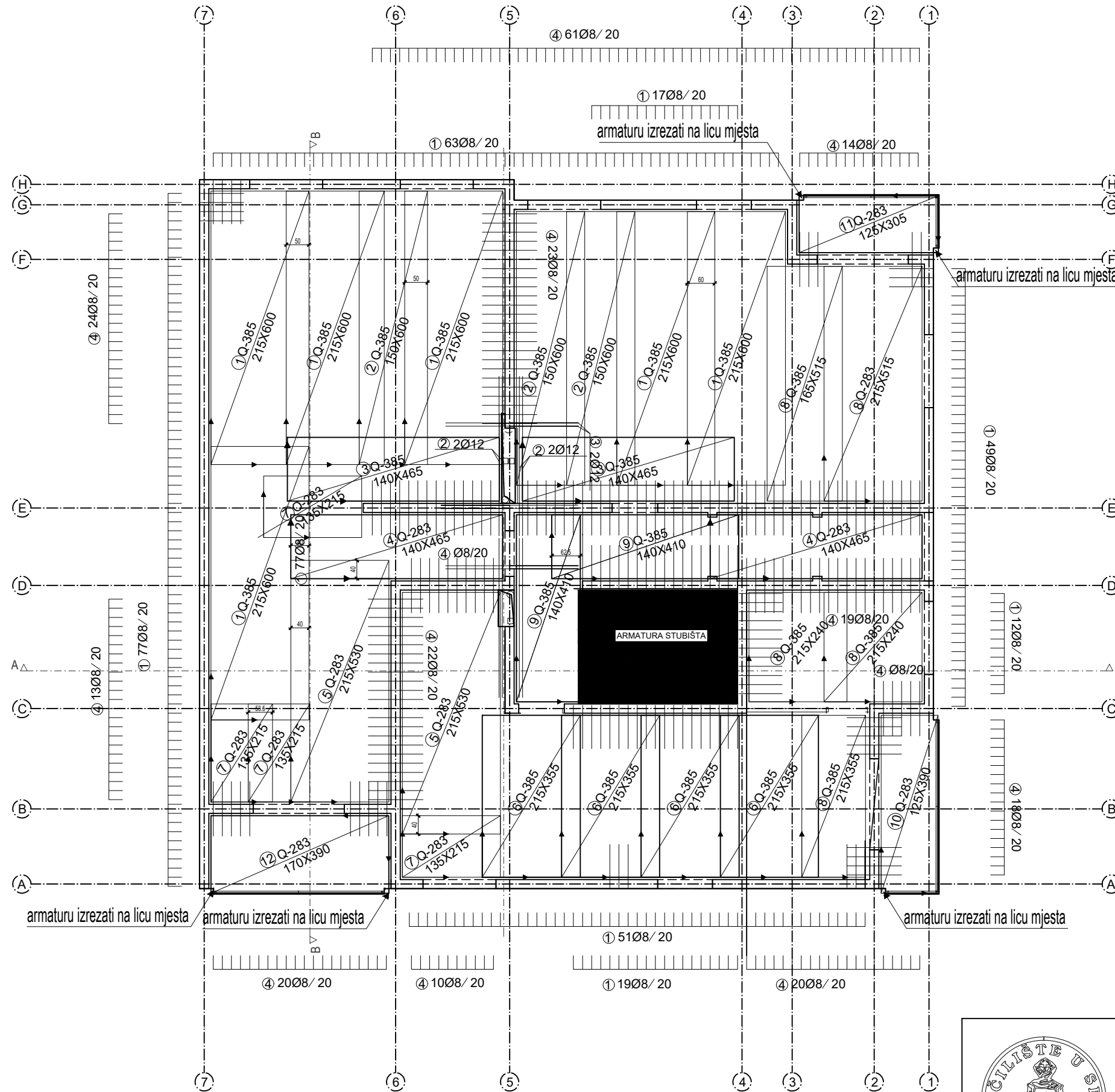


ISKAZ MREŽASTE ARMATURE Čelik B500B						
POZ.	TIP MREŽE	OBLIK	DIMENZIJE (cm)	KOM.	MASA (kg/m <sup>2</sup> )	UKUPNA MASA
1	Q-636		215x600	8	10,08	1040,26
2	Q-636		215x600	2	10,08	260,06
3	Q-503		215x300	5	8,03	258,97
4	Q-503		215x600	9	8,08	938,09
5	Q-636		215x425	1	10,08	92,11
6	Q-636		215x165	2	10,08	71,52
7	Q-503		215x140	3	8,03	72,51
UKUPNO: (KG)...					2733,52	

NAPOMENA: armaturu izrezati na licu mjesta

<p>FAKULTET GRAĐEVINARSTVA, ARHITEKTURE I GEODEZIJE 21000 SPLIT, MATICE HRVATSKE 15</p>	Diplomski sveučilišni studij Građevinarstva, Katedra za betonske konstrukcije i mostove			
	PREDMET: Diplomski rad			
	MENTOR: prof. dr. sc. Marija Smilović Zulim			
	STUDENTICA: Marija Čurić			
	GRADEVINA:		STAMBENA ZGRADA U BUZINU	
	FAZA PROJEKTA: GLAVNI PROJEKT			
	VRSTA PROJEKTA: GRAĐEVINSKI PROJEKT- PROJEKT GRAĐEVINSKE KONSTRUKCIJE			
ARMATURA TEMELJNE PLOČE-GZ	DATUM 09/2022	MJERILO 1:100	list 08.	

PLAN ARMATURE PLOČE IZNAD PRIZEMLJA POZ 100  
-DONJA ZONA



**ISKAZ MREŽASTE ARMATURE**  
Čelik B500B

POZ.	TIP MREŽE	OBLIK	DIMENZIJE (cm)	KOM.	MASA (kg/m <sup>2</sup> )	UKUPNA MASA
1	Q-385		215x600	6	6,10	472,14
2	Q-385		150x600	2	6,10	109,8
3	Q-385		275x215	2	6,10	72,13
4	Q-283		140x465	2	4,48	58,33
5	Q-283		215x530	2	4,48	102,1
6	Q-385		215x355	4	6,10	186,23
7	Q-283		215x135	4	4,48	52,01
8	Q-385		215x355	1	6,10	46,56
9	Q-385		140x410	2	6,10	70,03
10	Q-283		125x390	1	4,48	21,84
11	Q-283		125x305	1	4,48	17,08
12	Q-283		170x390	1	4,48	29,70
UKUPNO: (KG)...						1230,00

**ISKAZ REBRASTE ARMATURE**  
Čelik B500B

POZ.	OBLIK	Ø	JED. MASA (kg/m)	KOM.	L(cm)	MASA (kg)
1		8	0,409	240	210	206,14
2		12	0,920	4	350	12,88
3		12	0,920	8	170	12,51
4		8	0,409	170	120	83,44
UKUPNO: (KG)...						314,97

FAKULTET GRAĐEVINARSTVA,  
ARHITEKTURE I GEODEZIJE  
21000 SPLIT, MATICE HRVATSKE 15

**Diplomski sveučilišni studij Građevinarstva,  
Katedra za betonske konstrukcije i mostove**

**PREDMET:** Diplomski rad

**MENTOR:** prof. dr. sc. Marija Smilović Zulim

**STUDENTICA:** Marija Čurić

**GRAĐEVINA:** STAMBENA ZGRADA U BUZINU

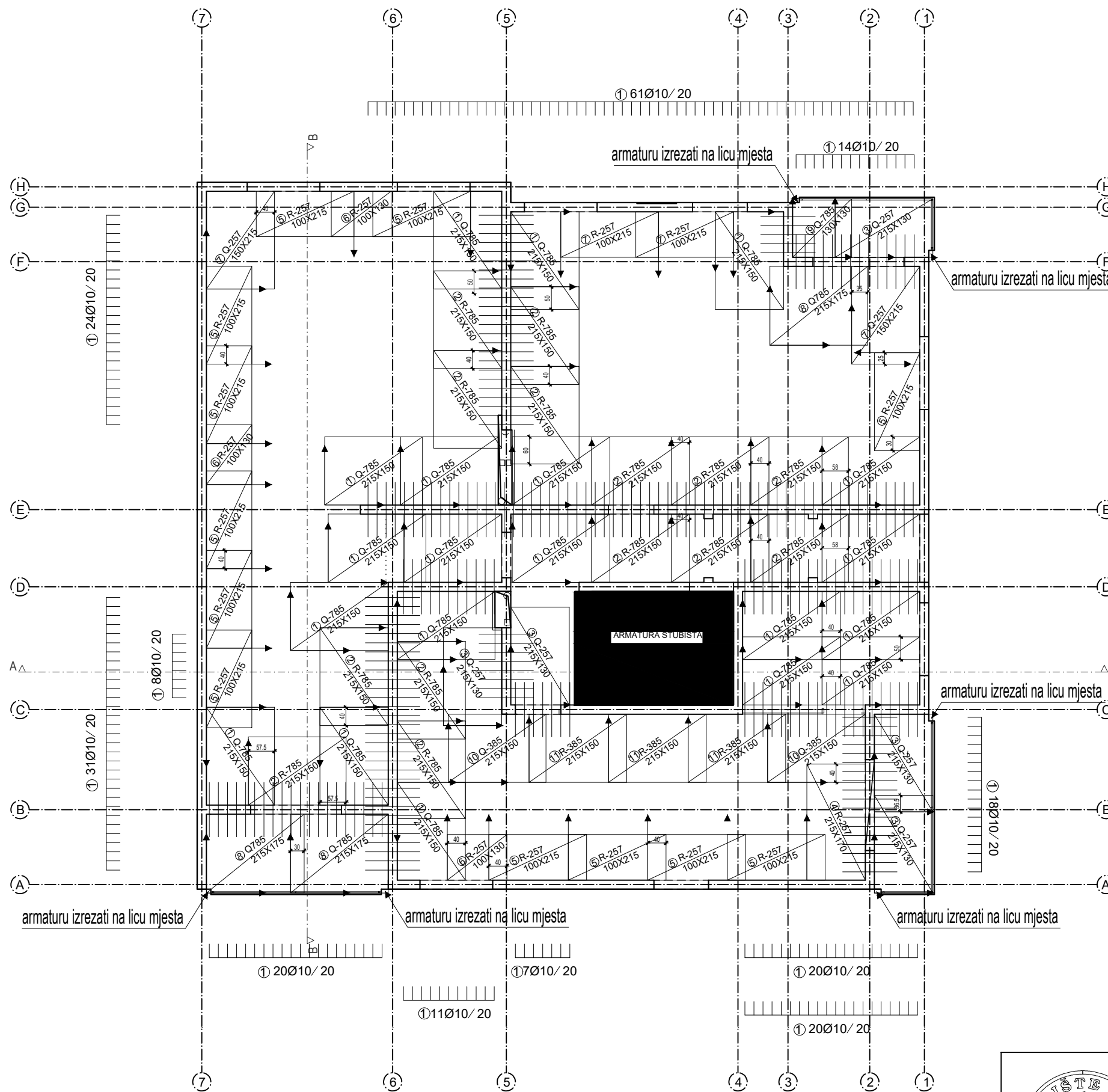
**FAZA PROJEKTA:** GLAVNI PROJEKT

**VRSTA PROJEKTA:** GRAĐEVINSKI PROJEKT- PROJEKT GRAĐEVINSKE KONSTRUKCIJE

**ARMATURA PLOČE IZNAD PRIZEMLJA-DZ** | **DATUM** 09/2022 | **MJERILO** 1:100 | **list** 09.



PLAN ARMATURE PLOČE IZNAD PRIZEMLJA POZ 100  
-GORNJA ZONA



**ISKAZ MREŽASTE ARMATURE**  
**Čelik B500B**

POZ.	TIP MREŽE	OBLIK	DIMENZIJE (cm)	KOM.	MASA (kg/m <sup>2</sup> )	UKUPNA MASA
1	Q-785		215x150	19	12,46	818,93
2	R-785		215x150	13	7,35	357,21
3	Q-257		215x130	5	4,16	50,67
4	R-257		215x170	1	2,72	9,94
5	R-257		215x100	13	2,72	321,47
6	R-257		130x100	2	2,72	7,07
7	Q-257		215x150	2	2,72	70,18
8	Q-785		215x175	3	12,46	140,64
9	Q-785		130x130	1	12,46	21,06
10	Q-385		215x150	2	6,10	39,34
11	R-385		215x150	3	3,68	35,60
UKUPNO: (KG)...					1872,11	

NAPOMENA: armaturu izrezati na licu mjesta

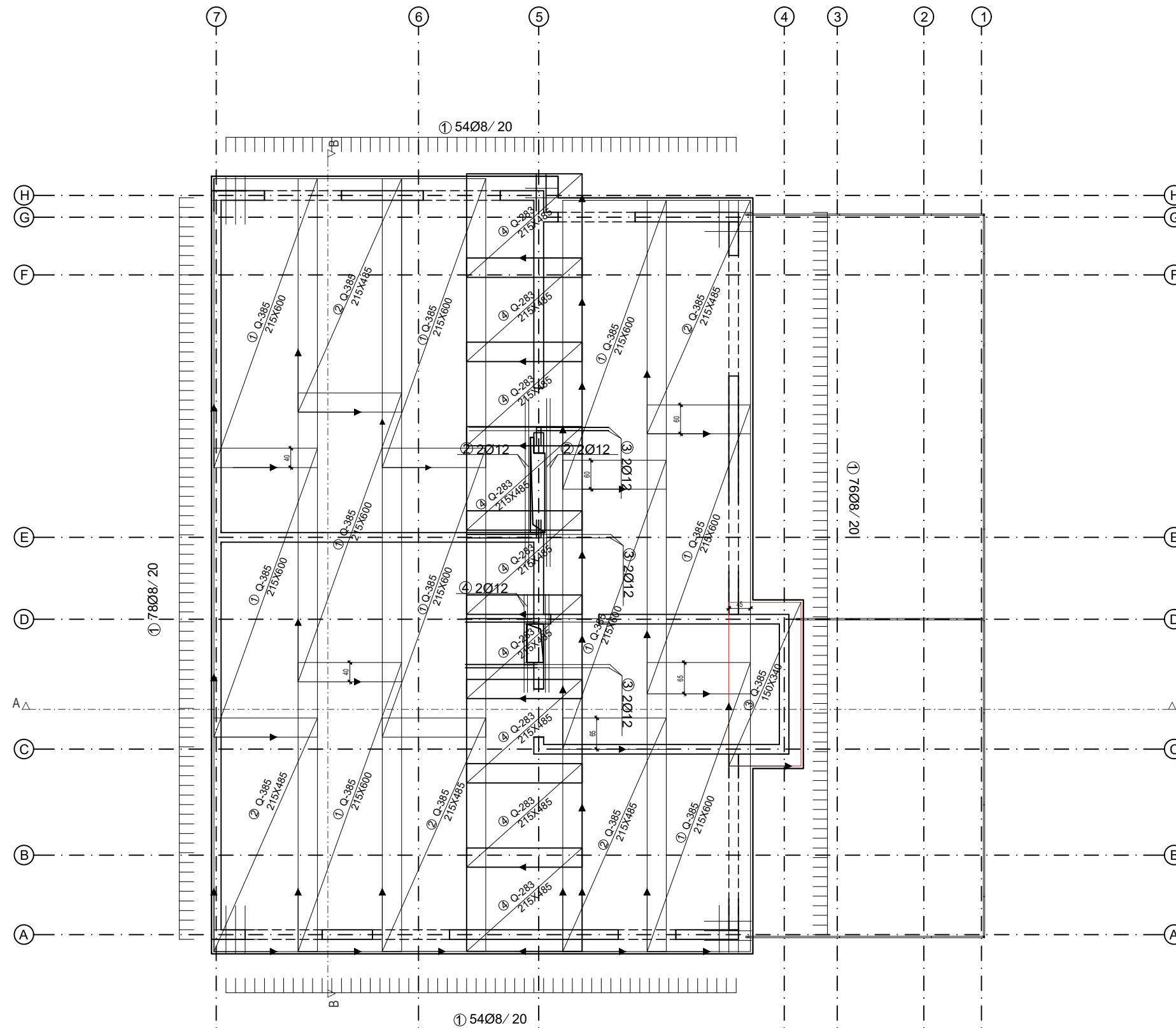
**ISKAZ REBRASTE ARMATURE**  
**Čelik B500B**

POZ.	OBLIK	Ø	JED. MASA (kg/m)	KOM.	L(cm)	MASA (kg)
1		10	0,609	233	120	170,28
UKUPNO: (KG)...					170,28	



Diplomski sveučilišni studij Građevinarstva, Katedra za betonske konstrukcije i mostove			
PREDMET: Diplomski rad			
MENTOR: prof. dr. sc. Marija Smilović Zulim			
STUDENTICA: Marija Čurić			
GRAĐEVINA:	STAMBENA ZGRADA U BUZINU		
FAZA PROJEKTA: GLAVNI PROJEKT			
VRSTA PROJEKTA: GRAĐEVINSKI PROJEKT- PROJEKT GRAĐEVINSKE KONSTRUKCIJE			
ARMATURA PLOČE IZNAD PRIZEMLJA-GZ	DATUM 09/2022	MJERILO 1:100	list 10.

PLAN ARMATURE KROVNE PLOČE POZ 400  
-DONJA ZONA



ISKAZ MREŽASTE ARMATURE  
Čelik B500B

POZ.	TIP MREŽE	OBLIK	DIMENZIJE (cm)	KOM.	MASA (kg/m <sup>2</sup> )	UKUPNA MASA
1	Q-385		215x600	9	6,10	708,21
2	Q-385		215x485	5	6,10	318,04
3	Q-385		150x340	1	6,10	31,11
4	Q-283		215x485	9	4,48	420,44

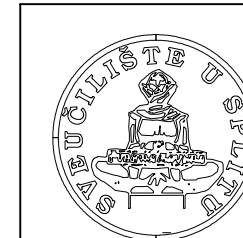
UKUPNO: (KG)... 1477,8

ISKAZ REBRASTE ARMATURE  
Čelik B500B

POZ.	OBLIK	Ø	JED. MASA (kg/m)	KOM.	L(cm)	MASA (kg)
1		8	0,408	264	210	226,19
2		12	0,920	4	350	12,88
3		12	0,920	8	170	12,51
4		12	0,920	4	200	7,36

UKUPNO: (KG)... 258,94

NAPOMENA: armaturu izrezati na licu mjesta



FAKULTET GRAĐEVINARSTVA,  
ARHITEKTURE I GEODEZIJE  
21000 SPLIT, MATICE HRVATSKE 15

Diplomski sveučilišni studij Građevinarstva,  
Katedra za betonske konstrukcije i mostove

PREDMET: Diplomski rad

MENTOR: prof. dr. sc. Marija Smilović Zulim

STUDENTICA: Marija Čurić

GRAĐEVINA: STAMBENA ZGRADA U BUZINU

FAZA PROJEKTA: GLAVNI PROJEKT

VRSTA PROJEKTA: GRAĐEVINSKI PROJEKT- PROJEKT GRAĐEVINSKE KONSTRUKCIJE

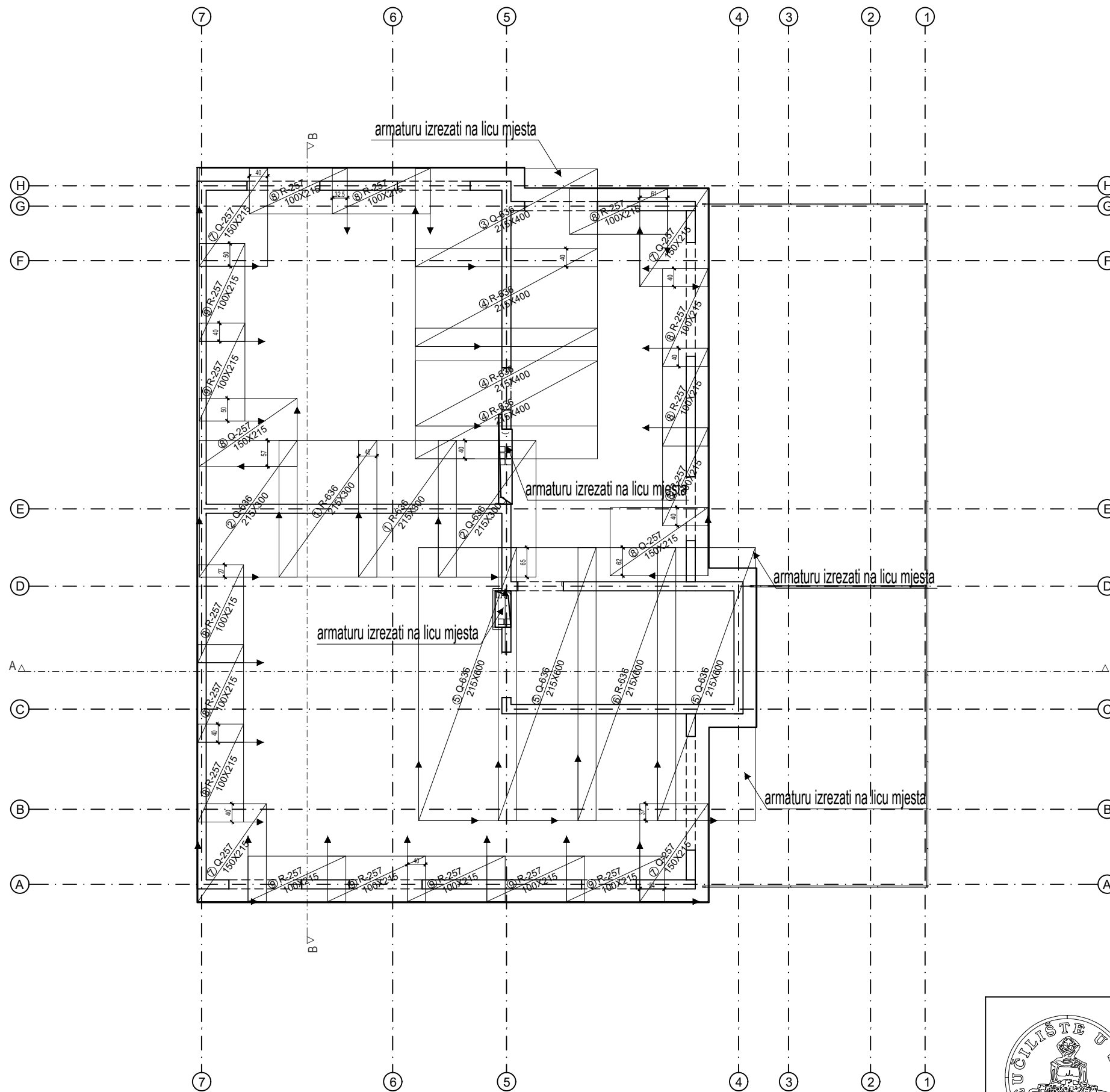
ARMATURA KROVNE PLOČE -DZ

DATUM 09/2022

MJERILO 1:100

list 11.

PLAN ARMATURE KROVNE PLOČE POZ 400  
-GORNJA ZONA

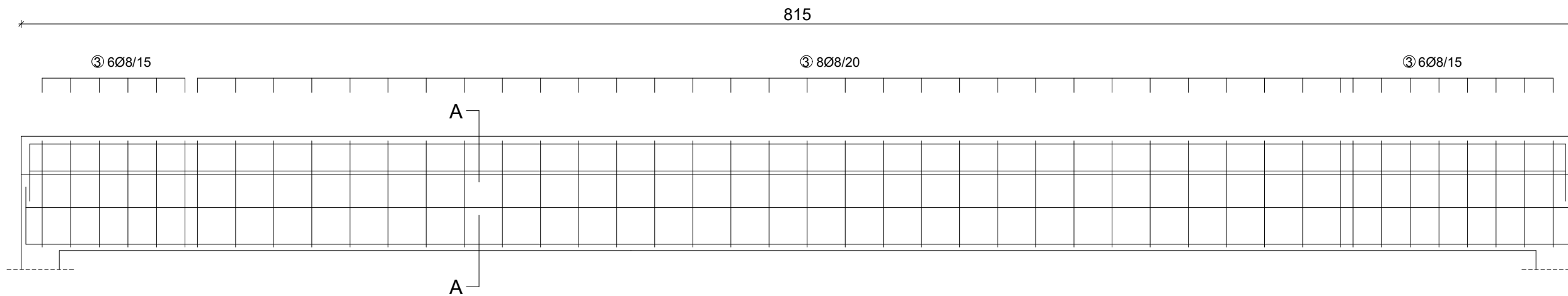


ISKAZ MREŽASTE ARMATURE Čelik B500B						
POZ.	TIP MREŽE	OBLIK	DIMENZIJE (cm)	KOM.	MASA (kg/m <sup>2</sup> )	UKUPNA MASA
1	R-636		215x300	2	5,95	76,76
2	Q-636		215x300	2	10,08	130,03
3	Q-636		215x400	1	10,08	86,87
4	R-636		215x400	3	5,95	153,51
5	Q-636		215x600	3	10,08	390,09
6	R-636		215x600	1	5,95	76,76
7	Q-257		150x215	5	4,16	67,08
8	R-257		100x215	15	2,72	87,72
UKUPNO: (KG)...						1068,22

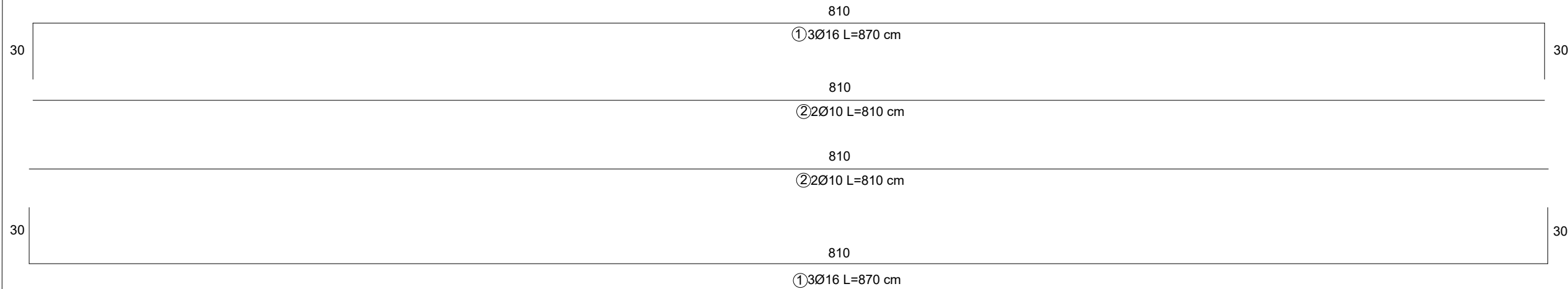
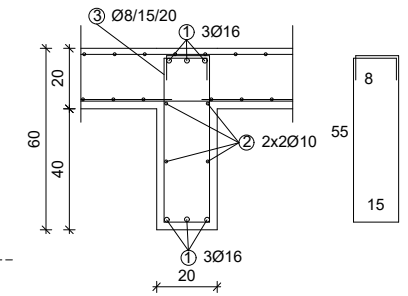
NAPOMENA: armaturu izrezati na licu mjesta

<p>FAKULTET GRAĐEVINARSTVA, ARHITEKTURE I GEODEZIJE 21000 SPLIT, MATICE HRVATSKE 15</p>	Diplomski sveučilišni studij Građevinarstva, Katedra za betonske konstrukcije i mostove			
	PREDMET: Diplomski rad			
	MENTOR: prof. dr. sc. Marija Smilović Zulim			
	STUDENTICA: Marija Čurić			
	GRAĐEVINA:	STAMBENA ZGRADA U BUZINU		
	FAZA PROJEKTA: GLAVNI PROJEKT			
	VRSTA PROJEKTA: GRAĐEVINSKI PROJEKT- PROJEKT GRAĐEVINSKE KONSTRUKCIJE			
	ARMATURA KROVNE PLOČE -GZ	DATUM 09/2022	MJERILO 1:100	list 12.

G401



PRESJEK A-A



ISKAZ REBRASTE ARMATURE  
Čelik B500B

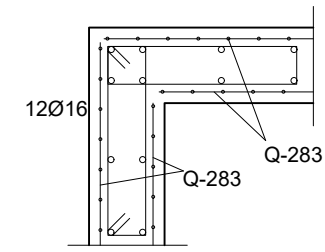
POZ.	OBLIK	Ø	JED. MASA (kg/m)	KOM.	L(cm)	MASA (kg)
1		16	1,64	3	870	42,80
1		16	1,64	3	870	42,80
2		10	0,649	4	810	21,03
3		8	0,409	45	158	29,08

UKUPNO: 175,61 kg

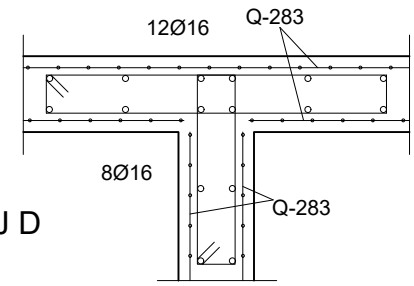
<p>FAKULTET GRAĐEVINARSTVA, ARHITEKTURE I GEODEZIJE 21000 SPLIT, MATICE HRVATSKE 15</p>	Diplomski sveučilišni studij Građevinarstva, Katedra za betonske konstrukcije i mostove			
	PREDMET: Diplomski rad			
	MENTOR: prof. dr. sc. Marija Smilović Zulim			
	STUDENTICA: Marija Čurić			
	GRAĐEVINA:	STAMBENA ZGRADA U BUZINU		
	FAZA PROJEKTA: GLAVNI PROJEKT			
	VRSTA PROJEKTA: GRAĐEVINSKI PROJEKT- PROJEKT GRAĐEVINSKE KONSTRUKCIJE			
PLAN ARMATURE GREDE G401	DATUM 09/2022	MJERILO 1:25	list 13.	

Detalji M1:20

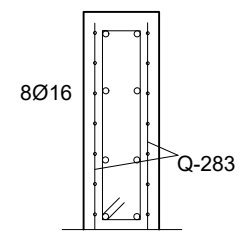
DETALJ A



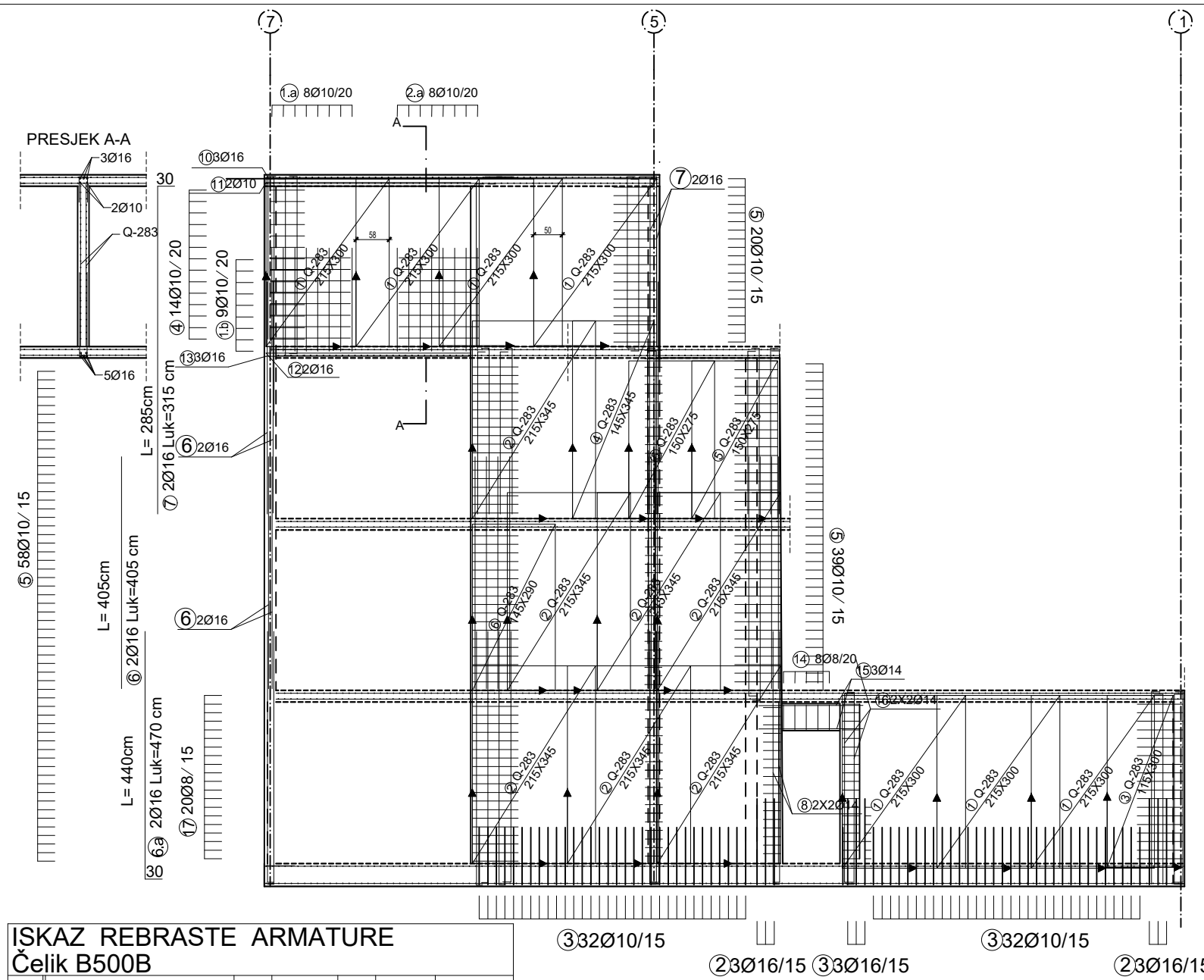
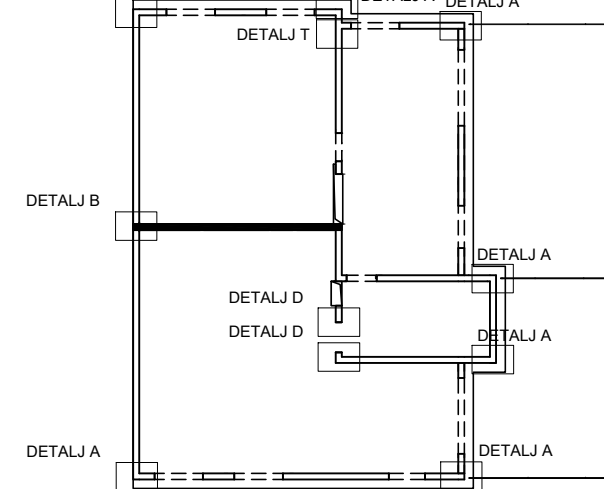
DETALJ B



DETALJ D



DETALJ A



ISKAZ REBRASTE ARMATURE  
Čelik B500B

POZ.	OBLIK	Ø	JED. MASA (kg/m)	KOM.	L(cm)	MASA (kg)
1.a	15 180	10	0,649	16	375	38,94
1.b	15 140	10	0,649	18	295	34,46
2	15 150	16	1,638	12	315	61,92
3	15 100	10	0,649	64	215	89,30
4	15 60	10	0,649	14	166	15,08
5	15 80	10	0,649	117	206	156,42
6	405	16	1,638	24	405	184,77
6.a	30 440	16	1,638	10	470	76,99
7	30 285	16	1,638	20	315	103,19
8	30 440	14	1,250	4	470	23,50
9	30 335 30	16	1,638	8	395	51,76
10	30 360 30	16	1,638	3	420	20,64
11	30 360 30	10	0,649	2	420	5,45
12	355	16	1,638	3	355	17,45
13	355	16	1,638	2	355	11,63
14	15 45	8	0,409	8	136	4,45
15	135	14	1,250	6	200	15,0
16	280	14	1,250	8	280	28,0
17	15 16	8	0,409	156	68	34,71
UKUPNO: (KG)...						945,60

ISKAZ MREŽASTE ARMATURE  
Čelik B500B

POZ.	TIP MREŽE	OBLIK	DIMENZIJE (cm)	KOM.	MASA (kg/m2)	UKUPNA MASA
1	Q-283	215x300	215x300	7	4,48	202,27
2	Q-283	215x345	215x345	7	4,48	232,61
3	Q-283	175x300	175x300	1	4,48	23,52
4	Q-283	145x345	145x345	1	4,48	22,41
5	Q-283	150x275	150x275	2	4,48	36,96
6	Q-283	145x290	145x290	1	4,48	18,84
UKUPNO: (KG)...						536,61



Diplomski sveučilišni studij Građevinarstva, Katedra za betonske konstrukcije i mostove			
PREDMET: Diplomski rad			
MENTOR: prof. dr. sc. Marija Smilović Zulim			
STUDENTICA: Marija Čurić			
GRAĐEVINA:	STAMBENA ZGRADA U BUZINU		
FAZA PROJEKTA: GLAVNI PROJEKT			
VRSTA PROJEKTA: GRAĐEVINSKI PROJEKT- PROJEKT GRAĐEVINSKE KONSTRUKCIJE			
PLAN ARMATURE VN2 I ZIDA U OSI E	DATUM 09/2022	MJERILO -	list 14.