

Projekt tipskog nadvožnjaka

Žutac, Laura

Undergraduate thesis / Završni rad

2023

Degree Grantor / Ustanova koja je dodijelila akademski / stručni stupanj:

University of Split, Faculty of Civil Engineering, Architecture and Geodesy / Sveučilište u Splitu, Fakultet građevinarstva, arhitekture i geodezije

Permanent link / Trajna poveznica: <https://um.nsk.hr/um:nbn:hr:123:763593>

Rights / Prava: [In copyright](#)/[Zaštićeno autorskim pravom.](#)

Download date / Datum preuzimanja: **2024-09-09**



Repository / Repozitorij:

[FCEAG Repository - Repository of the Faculty of Civil Engineering, Architecture and Geodesy, University of Split](#)



UNIVERSITY OF SPLIT



**SVEUČILIŠTE U SPLITU
FAKULTET GRAĐEVINARSTVA, ARHITEKTURE I GEODEZIJE**

ZAVRŠNI RAD

Laura Žutac

Split, 2023.

**SVEUČILIŠTE U SPLITU
FAKULTET GRAĐEVINARSTVA, ARHITEKTURE I GEODEZIJE**

Projekt tipskog nadvožnjaka

Završni rad

Split, 2023.

**SVEUČILIŠTE U SPLITU
FAKULTET GRAĐEVINARSTVA, ARHITEKTURE I GEODEZIJE**

STUDIJ: **PREDDIPLOMSKI SVEUČILIŠNI STUDIJ GRAĐEVINARSTVA**
KANDIDAT: **Laura Žutac**
JMBAG: **0083225995**
KATEDRA: **Katedra za betonske konstrukcije i mostove**
PREDMET: **Mostovi**

ZADATAK ZA ZAVRŠNI RAD

Tema: Projekt tipskog nadvožnjaka

Opis zadatka: Potrebno je izraditi projekt s proračunom nadvožnjaka iznad autoceste. Nadvožnjak je armiranobetonski. Za rasponsku konstrukciju predviđeni su predgotovljeni, klasično armirani nosači T presjeka. Proračun provesti prema EC.

U Splitu, ožujak 2023.

Voditelj Završnog rada:


Prof. dr. sc. Domagoj Matešan

Projekt tipskog nadvožnjaka

Sažetak:

U radu je prikazan glavni projekt nadvožnjaka preko autoceste. Nadvožnjak se sastoji od dva jednaka raspona (17 m) i polumontažne je izvedbe. Stup između dva polja projektiran je kao "V" stup. Niveleta nadvožnjaka je oko 8.7 m iznad nivelete autoceste tako da ima dosta prostora za slobodan profil ispod nadvožnjaka. Projekt sadrži proračun uzdužnog, poprečnog nosača i stupa, te karakteristične građevinske nacрте i tehnički opis.

Ključne riječi:

Nadvožnjak, građevinski projekt, numerički model, proračun nosive konstrukcije

Design of the overpass above highway

Abstract:

This paper presents the main design of the overpass above highway. The structure is semi prefabricated and it consist of two equal span (17 m). Middle pier is V-shapped. Elevation of the overpass is cca. 8.7 m above highway elevation and therefore leaves enough space for traffic beneath the overpass. The work includes the calculation of the longitudinally, transversely span griders and column, and characteristic construction plans as well as technical description of the construction.

Keywords:

Overpass, structural design, numerical model, design of bearing structure

SADRŽAJ:

1.	TEHNIČKI OPIS.....	2
1.1.	Općenito	2
1.2.	Nosiva konstrukcija.....	2
1.2.1.	Rasponski sklop.....	2
1.2.2.	Stup.....	3
1.2.3.	Upornjaci.....	3
1.3.	Oprema i još neka rješenja	3
1.3.1.	Pješačka staza	3
1.3.2.	Hidroizolacija	4
1.3.3.	Zastor.....	4
1.3.4.	Prijelazne naprave	4
1.3.5.	Ležajevi	4
1.3.6.	Odvodnja	5
1.3.7.	Ograda	5
1.3.8.	Vođenje elektro i TT instalacija.....	5
1.3.9.	Uređenje pokosa nasipa.....	5
1.3.10.	Uređenje okoliša	5
1.3.11.	Probno opterećenje.....	5
1.3.12.	Održavanje objekta	5
2.	PRORAČUN KARAKTERISTIČNOG UZDUŽNOG RASPONSKOG NOSAČA	6
2.1.	Predgovor.....	6
2.2.	Proračun uzdužnih rasponskih nosača.....	7
2.3.	Numerički model.....	13
2.4.	Opterećenje i rezultati proračuna	18
2.5.	Proračun karakterističnog uzdužnog nosača nakon sprezanja s pločom.....	32
2.6.	Armatura za sprezanje nosača i ploče	37
2.7.	Skica armature srednjeg nosača	39
3.	PREDMJER RADOVA	40
3.1.	Donji ustroj	40
3.2.	Gornji ustroj.....	41
4.	TROŠKOVNIK	43
5.	GRAFIČKI PRILOZI	49
6.	LITERATURA	50

1. TEHNIČKI OPIS

1.1. Općenito

Nadvožnjak "Os 46,85" omogućava prijelaz lokalne ceste preko autoceste. Os lokalne ceste, odnosno os nadvožnjaka, siječe os autoceste pod kutom 90°. Na mjestu prijelaza autocesta je u usjeku ~10.00 m. Nadvožnjak ima dva raspona veličine $17 + 17 = 34$ m, sa stupom lociranim u osi autoceste. U odnosu na os lokalne ceste, početak objekta je na ST 0+000,000 i završetak na ST 0+046,85, pa ukupna duljina nadvožnjaka iznosi 46,85 m.

U poprečnoj dispoziciji objekt ima dvije prometne trake širine po 2,75 m, te dvije uzdignute pješačke staze širine po 1.50 m i prostore širine od po 0.25 m za smještaj ograde. Širina kolnika na objektu iznosi 5.5 m, širina objekta između ograda iznosi 8,5 m, dok ukupna širina nadvožnjaka iznosi 9,0 m. Kolnik ima jednostrešni poprečni nagib od 2,0 %, dok nagibi pješačkih staza, uzdignutih za 0.20 m iznad razine kolnika, iznose po 1,50 % prema kolniku.

1.2. Nosiva konstrukcija

1.2.1. Rasponski sklop

Predviđeni su predgotovljeni, klasično armirani nosači **T** presjeka. Usvojeno je 7 nosača u poprečnoj dispoziciji nadvožnjaka. Unutrašnji nosači u poprečnoj dispoziciji su montažne visine 0.65 m. S monolitnom pločom iznad njih debljine 0.20 m, ukupna visina ovih nosača iznosi 0.85 m. Rubni nosači u poprečnoj dispoziciji su montažne visine 0.85 m.

Širina gornje pojasnice unutrašnjih nosača iznosi 1.18 m, dok je širina gornje pojasnice rubnih nosača 1.06 m. Širina hrpta iznosi 0.40 m i stalna je po visini i duljini nosača. Nosači su položeni jedan do drugoga, tako da su im pojasnice na razmaku od oko 2.0 cm. Ovakvo rješenje nosača omogućava izvedbu monolitnog dijela kolničke ploče bez ikakve potrebne oplata.

Nakon montaže uzdužnih nosača, vrši se betoniranje poprečnih nosača i kolničke ploče.

Nakon sprezanja s kolničkom pločom debljine 0.20 m, ukupna visina rasponskog sklopa iznosi 0,85 m. Kolnička ploča je formirana od monolitnog dijela debljine 0.20 m i gornjeg pojasa T nosača, koji su međusobno spregnuti.

Iznad upornjaka i stupova uzdužne grede su povezane i ukrućene poprečnim nosačima. Poprečni nosači iznad stupova su širine 1.40 m i visine 1,03 m, dok su nosači iznad upornjaka širine 0.70 m i visine 1,03 m. Radi prolaza cijevi za odvodnju, u poprečnim nosačima treba ostaviti otvore prema detaljima iz projekta. U poprečnim nosačima iznad upornjaka treba ostaviti niše za ugradnju prijelazne naprave, također prema detaljima iz projekta.

1.2.2. Stup

Predviđen je relativno jednostavan i racionalan stup, s naglaskom na njegovo oblikovanje. Visine stupa u osi iznosi 8.55 m, a širina stupa uzduž osi mosta je konstanta i iznosi 0.70 m. Ostale profilacije stupa vidljive su u projektu. Vrh stupa je kruto vezan s rasponskom konstrukcijom. Ovo omogućava prilično dobra kvaliteta temeljnog tla. Uzdužni i poprečni nagibi gornje plohe stupa prate ogovarajuće nagibe kolnika ceste na tom mjestu.

Stup je temeljen na temelju samcu, tlocrtnih dimenzija 6.00×5.00 m i visine 1.00 m. Nakon uređenje podloge izvesti sloj podbetona (C12/15) debljine 0.15 m.

1.2.3. Upornjaci

Predviđeni su klasični puni upornjaci s paralelnim krilima kruto vezanim sa stupom upornjaka. Debljina stupa upornjaka iznosi 0.70 m, a krila 0.70 m. Visina temelja stupa upornjaka iznosi 0.80 m, a visina temelja krila 0.80 m.

Sve plohe upornjaka u dodiru s tlom treba hidroizolirati prema projektu. Iza upornjaka izvesti drenažu i kamenu drenažni "klin" prema priloženim crtežima i pravilima struke.

Prijelazne ploče su duljina 4.00 m i debljine 0.25 m, s uzdužnim padom od 10% prema trupu ceste. Na nasipu ispod prijelazne ploče postići zbijenost $MS \geq 80$ MPa.

1.3. Oprema i još neka rješenja

1.3.1. Pješačka staza

Pješačka se staza formira nakon izrade hidroizolacije kolničke ploče. Najprije se izvode tanjurasta sidra za vezu kolničke ploče, vijenca i betona pješačke staze, a u svemu prema

predviđenim rješenjima. Nakon toga se ugrađuju kameni rubnjaci u sloj cementnog morta. Potom se montiraju betonski elementi vijenca.

1.3.2. Hidroizolacija

Za hidroizolaciju kolničke ploče, predviđena je kvalitetna jednoslojna hidroizolacija iz zavarenih bitumenskih traka debljine 5mm.

Plohe stupa i upornjaka koje su u dodiru s tlom hidroizolirati će se s dva sloja specijalnog bezbojnog vodonepropusnog premaza na bazi polimera, koji penetrira u beton, a u svemu prema projektu betona. Izvedba hidroizolacije po pravilima struke i uputama proizvođača premaza.

1.3.3. Zastor

Zastor na kolničkoj ploči rasponske konstrukcije formira zaštitni sloj asfaltbetona AB 8 debljine 3 cm, ugrađen iznad hidroizolacije (kao njena zaštita), te habajući sloj asfaltbetona AB 11s debljine 4 cm. Kakvoća i kontrola asfaltbetona u svemu treba zadovoljavati važeće norme i pravila struke, kao i sama izvedba asfaltnih slojeva.

Na spojevima asfaltbetona s rubnjakom i prijelaznom napravom, u zastoru ostaviti reške dubine sve do hidroizolacije i širine 2 cm, a prema detaljima u projektu. Reške zaliti masom za zalijevanje reški, koja mora biti trajnoelastična i vodonepropusna.

Za trup ceste između krila upornjaka predviđena su rješenja sukladna onima na prilaznim dijelovima ceste.

1.3.4. Prijelazne naprave

Predviđene su uobičajene vodonepropusne prijelazne naprave, koje udovoljavaju svim tehničkim zahtjevima, s mogućnošću dilatiranja do ± 40 mm.

1.3.5. Ležajevi

Nad upornjacima su predviđena po dva klasična elastomerna ležaja, koji također trebaju udovoljavati svim tehničkim zahtjevima. Ležajevi su oslonjeni na uzdignute betonske klupice, čime je omogućeno umetanje preša ispod rasponskih nosača, njihovo odizanje i izmjena ležajeva

1.3.6. Odvodnja

Predviđen je zatvoreni sustav odvodnje. Naime, vode s kolnika prihvaćaju se preko slivnika u sabirnu odvodnu cijev, te iza krila odvede u sabirnu šahtu.

1.3.7. Ograda

Pješačka ograda objekta predviđena je iz čeličnih cijevi, s rješenjima prema projektu. Ograda je usidrena u monolitni beton pješačke staze, a visine je 1.10 m. Treba imati uzornu geometriju, jer o njenom izgledu umnogome ovisi ukupni estetski dojam objekta.

Na dijelu poprečnog profila autoceste, predviđena je metalna zaštitna ograda prema važećim propisima i uzancama.

1.3.8. Vođenje elektro i TT instalacija

Elektro i TT instalacije vođene su kroz PVC cijevi $\phi 160$ mm, koje su ugrađene u pješačke staze s obje strane objekta po tri komada.

1.3.9. Uređenje pokosa nasipa

Pokose nasipa izvesti nagiba 1:1.5, uz lagano nabijanje. Pokose treba zatravniti i hortikulturno zasaditi raslinjem iz okoliša, tako da se što bolje uklape u postojeći ambijent. Pokosi trebaju biti stabilni i otporni na djelovanje atmosferilija, uz primjeren izgled i uklapanje u okoliš.

1.3.10. Uređenje okoliša

Nakon izgradnje predmetne građevine, potrebno je izvršiti sanaciju okoliša gradilišta kako bi se građevina što bolje uklopila u postojeći prirodni ambijent.

1.3.11. Probno opterećenje

Prije stavljanja objekta u uporabu, potrebno je izvršiti probno ispitivanje glavne rasponske konstrukcije objekta, a sukladno važećim propisima.

1.3.12. Održavanje objekta

Objekt se treba održavati u stanju projektom predviđene sigurnosti i funkcionalnosti, a sukladno odredbama odgovarajućih zakona, normativa i pravila struke

2. PRORAČUN KARAKTERISTIČNOG UZDUŽNOG RASPONSKOG NOSAČA

2.1. Predgovor

Svi su proračuni provedeni sukladno važećim normama, propisima i pravilima struke. Ovisno o realnoj potrebi, korišteni su pojednostavljeni inženjerski modeli ili složeniji računski modeli na bazi MKE.

Pri proračunu sila i dimenzioniranju vođeno je računa o utjecajima načina građenja i drugim specifičnostima, a sve u svrhu postizanja dostatne sigurnosti građevine.

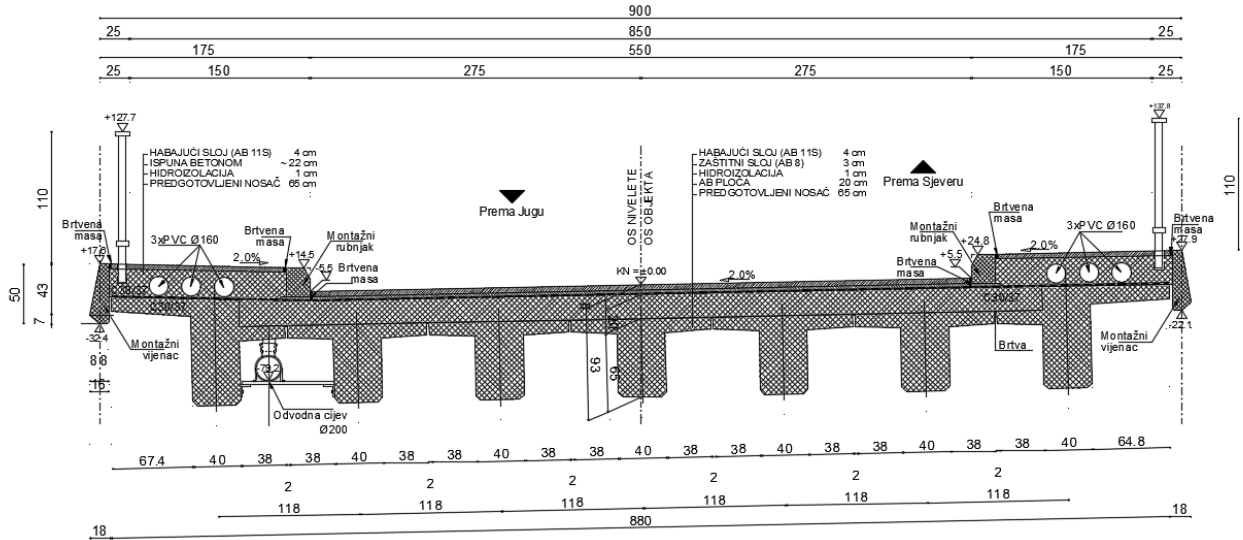
Za proračun rasponske konstrukcije na utjecaje prometnog opterećenja, korišten je prostorni štapni model konstrukcije.

Pri dimenzioniranju pojedinih elemenata konstrukcije, dio sila je određen u skladu s teorijom preraspodjele (adaptacije), a sva su dimenzioniranja provedena prema graničnim stanjima.

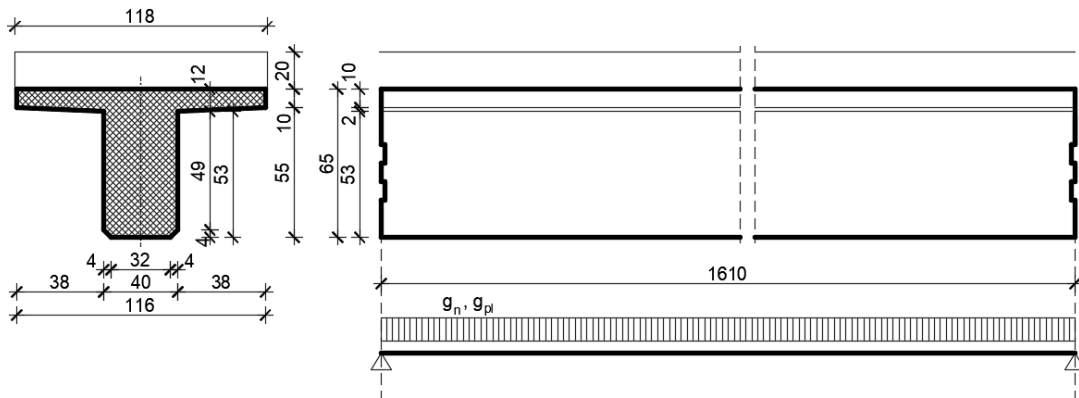
Za sve armirane elemente korištena je rebrasta armatura B 450C.

2.2. Proračun uzdužnih rasponskih nosača

STANJE PRIJE SPREZANJA NOSAČA SA KOLNIČKOM PLOČOM:



Slika 1. Poprečna dispozicija mosta



Slika 2. Uzdužna i poprečna dispozicija jednog nosača

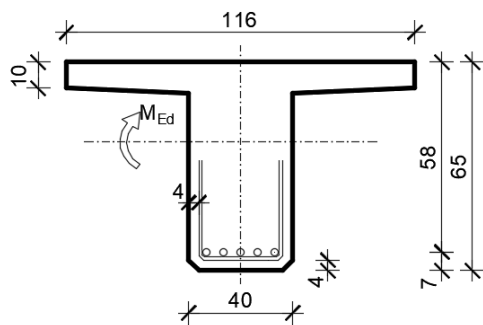
$$A_n = 0.342m^2$$

$$\gamma_n = 25.5 \text{ kN}/m^3$$

Sile od vlastite težine nosača	Sile od težine kolničke ploče (jedan nosač)
$g_n = 0.342 \cdot 25.5 = 8.72 \text{ kN/m'}$ $R_{g1}^A = R_{g1}^B = \frac{g_n \cdot l}{2} = \frac{8.72 \cdot 16.10}{2} = 70.2 \text{ kN}$ $M_{g1}^{l/2} = \frac{g_n \cdot l^2}{8} = \frac{8.72 \cdot 16.10^2}{8} = 282.5 \text{ kNm}$ $V_{g1} = R_{g1}^A = 70.2 \text{ kN}$	$g_{pl} = 0.20 \cdot 1.18 \cdot 25.5 = 6.02 \text{ kN/m'}$ $R_{g2}^A = R_{g2}^B = \frac{g_{pl} \cdot l}{2} = \frac{6.02 \cdot 16.10}{2} = 48.5 \text{ kN}$ $M_{g2}^{l/2} = \frac{g_{pl} \cdot l^2}{8} = \frac{6.02 \cdot 16.10^2}{8} = 195.1 \text{ kNm}$ $V_{g2} = R_{g2}^A = 48.5 \text{ kN}$

Dimenzioniranje za fazu prije sprežanja nosača i ploče

Dimenzioniranje na moment savijanja



$$C \ 30/37 \Rightarrow f_{ck} = 30.0 \text{ MPa} \Rightarrow$$

$$f_{cd} = \frac{f_{ck}}{\gamma_c} = \frac{30.0}{1.5} = 20.0 \text{ MPa}$$

$$B450C \Rightarrow f_{yk} = 450.0 \text{ MPa} \Rightarrow$$

$$f_{yd} = \frac{f_{yk}}{\gamma_s} = \frac{450.0}{1.15} = 391.3 \text{ MPa}$$

$$d = 58 \text{ cm}$$

$$b = 116 \text{ cm}$$

$$M_{g1} = 282.5 \text{ kNm}; \quad M_{g2} = 195.1 \text{ kNm}$$

$$M_{Ed} = \gamma_g \cdot (M_{g1} + M_{g2}) = 1.35 \cdot (282.5 + 195.1) = 644.8 \text{ kNm}$$

$$\mu_{Ed} = \frac{M_{Ed}}{b \cdot d^2 \cdot f_{cd}} = \frac{644.8 \cdot 100}{116 \cdot 58^2 \cdot 2.0} = 0,083$$

$$\text{za } \varepsilon_{s1} = 10\text{‰}$$

$$\text{očitano: } \varepsilon_{c2} = 1.9\text{‰}; \quad \xi = 0,160; \quad \zeta = 0,941$$

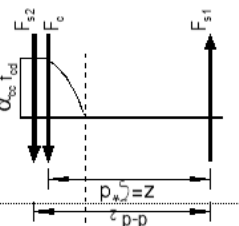
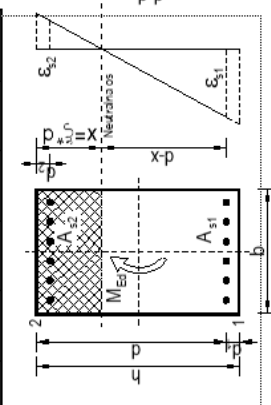
$$x = \xi \cdot d = 0.160 \cdot 58 = 9.28 \text{ cm} \approx h_{pl} = 10 \text{ cm}$$

$$A_{s1,1} = \frac{M_{Ed}}{\zeta \cdot d \cdot f_{yd}} = \frac{644.8 \cdot 100}{0,941 \cdot 58 \cdot 391.3} = 30.22 \text{ cm}^2$$

Tablice za dimenzioniranje na moment savijanja

TABLICE ZA DIMENZIONIRANJE PRAVOKUTNIH PRESJEKA PREMA GRANICNIM STANJIMA SLOMA

Lom preko armature $\epsilon_{s1}=20.0 \%$				Lom preko armature $\epsilon_{s1}=10.0 \%$				Lom preko armature $\epsilon_{s1}=5.0 \%$				Lom preko betona $\epsilon_{c2}=3.5 \%$			
$\epsilon_{c2} [\%]$	$\epsilon_{s1} [\%]$	$\xi=xy/d$	η_{Eds}	$\epsilon_{c2} [\%]$	$\epsilon_{s1} [\%]$	$\xi=xy/d$	η_{Eds}	$\epsilon_{c2} [\%]$	$\epsilon_{s1} [\%]$	$\xi=xy/d$	η_{Eds}	$\epsilon_{c2} [\%]$	$\epsilon_{s1} [\%]$	$\xi=xy/d$	η_{Eds}
0.1	20.0	0.065	0.998	0.000	0.000	0.000	0.000	0.1	5.0	0.020	0.993	0.001	0.001	0.001	0.001
0.2	20.0	0.010	0.997	0.001	0.001	0.001	0.001	0.2	5.0	0.038	0.987	0.004	0.004	0.004	0.004
0.3	20.0	0.015	0.995	0.002	0.002	0.002	0.002	0.3	5.0	0.057	0.981	0.008	0.008	0.008	0.008
0.4	20.0	0.020	0.993	0.004	0.004	0.004	0.004	0.4	5.0	0.074	0.975	0.014	0.013	0.013	0.013
0.5	20.0	0.024	0.992	0.006	0.006	0.006	0.006	0.5	5.0	0.091	0.969	0.021	0.020	0.020	0.020
0.6	20.0	0.029	0.990	0.008	0.008	0.008	0.008	0.6	5.0	0.107	0.963	0.029	0.028	0.028	0.028
0.7	20.0	0.034	0.988	0.010	0.010	0.010	0.010	0.7	5.0	0.123	0.958	0.038	0.036	0.036	0.036
0.8	20.0	0.038	0.987	0.013	0.013	0.013	0.013	0.8	5.0	0.138	0.952	0.048	0.046	0.046	0.046
0.9	20.0	0.043	0.985	0.016	0.016	0.016	0.016	0.9	5.0	0.153	0.947	0.058	0.055	0.055	0.055
1.0	20.0	0.048	0.983	0.020	0.020	0.020	0.020	1.0	5.0	0.167	0.942	0.069	0.065	0.065	0.065
1.1	20.0	0.052	0.982	0.023	0.023	0.023	0.023	1.1	5.0	0.180	0.937	0.081	0.076	0.076	0.076
1.2	20.0	0.057	0.980	0.027	0.027	0.027	0.027	1.2	5.0	0.194	0.931	0.093	0.087	0.087	0.087
1.3	20.0	0.061	0.978	0.031	0.031	0.031	0.031	1.3	5.0	0.206	0.926	0.105	0.097	0.097	0.097
1.4	20.0	0.065	0.977	0.035	0.035	0.035	0.035	1.4	5.0	0.219	0.922	0.117	0.108	0.108	0.108
1.5	20.0	0.070	0.975	0.039	0.039	0.039	0.039	1.5	5.0	0.231	0.917	0.130	0.119	0.119	0.119
1.6	20.0	0.074	0.973	0.043	0.043	0.043	0.043	1.6	5.0	0.242	0.912	0.142	0.130	0.130	0.130
1.7	20.0	0.078	0.971	0.048	0.048	0.048	0.048	1.7	5.0	0.254	0.907	0.155	0.140	0.140	0.140
1.8	20.0	0.083	0.970	0.052	0.052	0.052	0.052	1.8	5.0	0.265	0.902	0.167	0.150	0.150	0.150
1.9	20.0	0.087	0.968	0.056	0.056	0.056	0.056	1.9	5.0	0.275	0.898	0.179	0.160	0.160	0.160
2.0	20.0	0.091	0.966	0.061	0.061	0.061	0.061	2.0	5.0	0.286	0.893	0.190	0.170	0.170	0.170
2.1	20.0	0.095	0.964	0.065	0.065	0.065	0.065	2.1	5.0	0.296	0.888	0.202	0.179	0.179	0.179
2.2	20.0	0.099	0.962	0.069	0.069	0.069	0.069	2.2	5.0	0.306	0.883	0.213	0.188	0.188	0.188
2.3	20.0	0.103	0.960	0.073	0.073	0.073	0.073	2.3	5.0	0.315	0.879	0.224	0.197	0.197	0.197
2.4	20.0	0.107	0.958	0.077	0.077	0.077	0.077	2.4	5.0	0.324	0.874	0.234	0.205	0.205	0.205
2.5	20.0	0.111	0.957	0.081	0.081	0.081	0.081	2.5	5.0	0.333	0.870	0.244	0.213	0.213	0.213
2.6	20.0	0.115	0.955	0.086	0.086	0.086	0.086	2.6	5.0	0.342	0.865	0.254	0.220	0.220	0.220
2.7	20.0	0.119	0.953	0.090	0.090	0.090	0.090	2.7	5.0	0.351	0.861	0.264	0.227	0.227	0.227
2.8	20.0	0.123	0.951	0.094	0.094	0.094	0.094	2.8	5.0	0.359	0.857	0.274	0.234	0.234	0.234
2.9	20.0	0.127	0.949	0.098	0.098	0.098	0.098	2.9	5.0	0.367	0.852	0.283	0.241	0.241	0.241
3.0	20.0	0.130	0.947	0.101	0.101	0.101	0.101	3.0	5.0	0.375	0.848	0.292	0.247	0.247	0.247
3.1	20.0	0.134	0.945	0.105	0.105	0.105	0.105	3.1	5.0	0.383	0.844	0.300	0.254	0.254	0.254
3.2	20.0	0.138	0.944	0.109	0.109	0.109	0.109	3.2	5.0	0.390	0.840	0.309	0.260	0.260	0.260
3.3	20.0	0.142	0.942	0.113	0.113	0.113	0.113	3.3	5.0	0.398	0.836	0.317	0.265	0.265	0.265
3.4	20.0	0.145	0.940	0.117	0.117	0.117	0.117	3.4	5.0	0.405	0.832	0.325	0.271	0.271	0.271
3.5	20.0	0.149	0.938	0.121	0.121	0.121	0.121	3.5	5.0	0.412	0.829	0.333	0.276	0.276	0.276



$$\mu_{Eds} = \frac{M_{Eds}}{b \cdot d^2 \cdot f_{cd}} = \alpha_{\infty} \cdot \alpha_v \cdot \xi \cdot \zeta$$

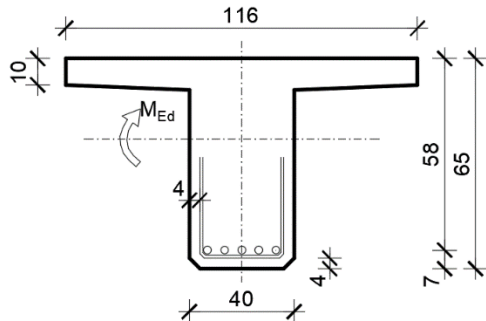
$$\xi = \frac{\epsilon_{c2}}{\epsilon_{s1} + \epsilon_{c2}} ; \quad x = \xi \cdot d$$

$$z = \zeta \cdot d$$

$$A_{s1} = \frac{M_{sd}}{\zeta \cdot d \cdot f_{yd}}$$

$$A_{s1} = \omega_1 \cdot f_{\omega d} \cdot d \cdot b$$

Dimenzioniranje na poprečnu silu



$$C\ 30/37 \Rightarrow f_{ck} = 30.0\ MPa \Rightarrow$$

$$f_{cd} = \frac{f_{ck}}{\gamma_c} = \frac{30.0}{1.5} = 20.0\ MPa$$

$$B450C \Rightarrow f_{yk} = 450.0\ MPa \Rightarrow$$

$$f_{yd} = \frac{f_{yk}}{\gamma_s} = \frac{450.0}{1.15} = 391.3\ MPa$$

$$V_{g1} = 70.2\ kN \quad V_{g2} = 48.5\ kN$$

$$V_{Ed} = \gamma_g \cdot (V_{g1} + V_{g2}) = 1.35 \cdot (70.2 + 48.5) = 160.2\ kN$$

$$V_{Rd,c} = [C_{Rd,c} \cdot k \cdot (100 \cdot \rho_l \cdot f_{ck})^{1/3} + k_1 \cdot \sigma_{cp}] \cdot b_w \cdot d$$

$$k = 1.0 + \sqrt{\frac{200}{d}} = 1.0 + \sqrt{\frac{200}{580}} = 1.59 \leq 2.0 \rightarrow k = 1.59$$

$$k_1 = 0.15$$

$$\sigma_{cp} = N_{Ed} / A_c = 0.0$$

$$C_{Rd,c} = 0.18 / \gamma_c = 0.18 / 1.5 = 0.12$$

$$V_{Rd,c} = [0.12 \cdot 1.59 \cdot (100 \cdot 0.0116 \cdot 30)^{1/3} + 0.15 \cdot 0.0] \cdot 400 \cdot 580$$

$$V_{Rd,c} = 144519.4\ N = 144.5\ kN$$

$V_{Rd,c}$ mora biti veća od:

$$V_{Rd,c} \geq [v_{min} + k_1 \cdot \sigma_{cp}] \cdot b_w \cdot d$$

$$k_1 = 0.15$$

$$v_{min} = 0.035 \cdot k^{3/2} \cdot f_{ck}^{1/2} = 0.035 \cdot 1.59^{3/2} \cdot 30^{1/2} = 0.384$$

$$\sigma_{cp} = N_{Ed} / A_c = 0.0$$

$$V_{Rd,c} \geq 0.384 \cdot 400 \cdot 580$$

$$V_{Rd,c} \geq 89088\ N = 89.09\ kN$$

pa je i taj uvjet zadovoljen.

Dio poprečne sile koju mogu preuzeti tlačne dijagonale:

$$V_{Rd,max} = 0.5 \cdot v \cdot b_w \cdot d \cdot f_{cd}$$

$$v = 0.6 \cdot [1.0 - \frac{f_{ck}}{250}] = 0.6 [1.0 - \frac{30}{250}] = 0.528$$

$$V_{Rd,max} = 0.5 \cdot v \cdot b_w \cdot d \cdot f_{cd} = 0.5 \cdot 0.528 \cdot 400 \cdot 580 \cdot 20 = 1224960\ N$$

$$= 1224.96 \text{ kN} > V_{Ed,m}$$

Maksimalna poprečna sila:

$$V_{Ed} = 160.2 \text{ kN}$$

$$V_{Ed,max}/V_{Rd,max} = 160.2/1224.96 = 0.13 \rightarrow V_{Ed} = 0.13V_{Rd,max}$$

$$s_{max} = \min\{0.75 \cdot d; 30.0 \text{ cm}\} =$$

$$\min\{0.75 \cdot 58 = 43.5; 30.0\} \rightarrow s_{max} = 30 \text{ cm}$$

$$\rho_{w,min} = 0.00100$$

Ukupna poprečna armatura (spone) ne smije biti manja od minimalne:

$$A_{sw,min} = \frac{\rho_{w,min} \cdot s_w \cdot b_w}{m} = \frac{0,00100 \cdot 30 \cdot 40}{2} = 0.6 \text{ cm}^2$$

Odabrane spone $\varnothing 12/30$ ($A_{sw}=1.13 \text{ cm}^2$). Ukupna nosivost betona i odabrane poprečne armature:

$$f_{yw,d} = \frac{f_{yk}}{\gamma_s}; \text{ B 450C} \rightarrow f_{yw,d} = \frac{450,0}{1,15} = 391.3 \text{ MPa} = 39.13 \text{ kN/cm}^2$$

$$V_{Rd} = V_{Rd,s} = \frac{A_{sw}}{s} \cdot z \cdot f_{yw,d} \cdot m \cdot ctg^2$$

$$V_{Rd,s} = \frac{1.13}{30} \cdot (0,9 \cdot 58) \cdot 39.13 \cdot 2 \cdot 1 = 153.87 \text{ kN}$$

$$V_{Ed} > V_{Rd}$$

$$s_{pot} \leq \frac{m \cdot A_{sw} \cdot f_{yw,d} \cdot z}{V_{Ed}} = \frac{2 \cdot 1.13 \cdot 39.13 \cdot (0,9 \cdot 58)}{160.2} = 28.82 \text{ cm}$$

Odabrane spone $\varnothing 12/25$.

Tablice za dimenzioniranje na poprečnu silu

Karakteristika betona		C12/15	C16/20	C20/25	C25/30	C30/37	C35/45	C40/50	C45/55	C50/60
f_{ck} (MPa)	Čvrstoća na vajku	12	16	20	25	30	35	40	45	50
$f_{c,cub}$ (MPa)	Čvrstoća na kocki	15 (MB 15)	20 (MB 20)	25 (MB 25)	30 (MB 30)	37 (MB 40)	45 (MB 45)	50 (MB 50)	55 (MB 55)	60 (MB 60)

Klasa betona	C12/15	C16/20	C20/25	C25/30	C30/37	C35/45	C40/50	C45/55	C50/60
ρ_{min}	0.00055	0.00066	0.00076	0.00090	0.00100	0.00110	0.00121	0.00131	0.00141

Broj	Računska poprečna sila V_{Ed}	Maksimalni razmak spona u smjeru glavne vlačne armature s_{max}	Maksimalni razmak vertikalnih krakova spona u poprečnom smjeru $s_{p,max}$
1	$V_{Ed} \leq 0.3 V_{Rd,max}$	0.75 d; 30 cm	0.75 d; 60 cm
2	$0.3 V_{Rd2} \leq V_{Ed} \leq 0.6 V_{Rd,max}$	0.55 d; 30 cm	0.75 d; 60 cm
3	$V_{Ed} > 0.6 V_{Rd,max}$	0.3 d; 20 cm	0.3 d; 30 cm

2.3. Numerički model

Za proračun unutarnjih sila uslijed djelovanja opterećenja izrađen je numerički model konstrukcije.

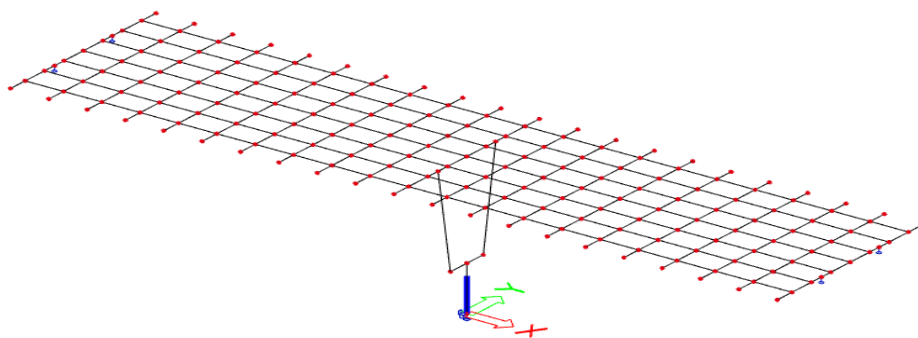
Proračun nosive konstrukcije građevine provodi se pomoću Scia Engineer softwera. Predmetna nosiva konstrukcija modelirana je štapnim elementima.

Gornji ustroj mosta modeliran je upinjanjem štapova u uzdužnom smjeru (koji predstavljaju uzdužni utjecaj montažnih grednih nosača spregnutih s AB pločom) sa štapovima u poprečnom smjeru (koji predstavljaju utjecaj AB ploče u poprečnom smjeru). Takvim načinom modeliranja postigli smo sustav nosača krutog roštilja.

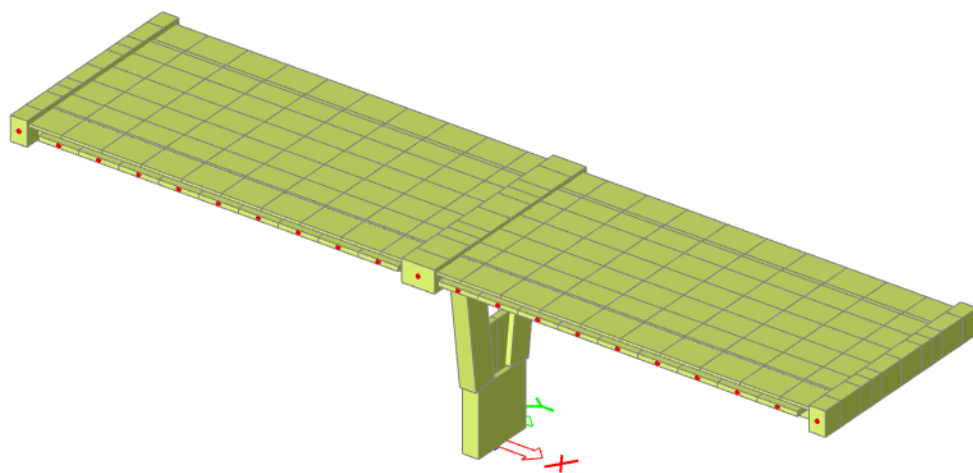
Ekvivalentnost štapova s elementima mosta ostvarena je preko odgovarajućih duljina štapova te krutostima poprečnih presjeka. Stup mosta modeliran je štapnim elementima čije dimenzije prate os stupa. Krutosti štapova odgovaraju krutostima poprečnih presjeka stupa. Na dno stupa modeliran je upeti ležaj koji predstavlja vezu stupa sa tlom, koja je ostvarena preko temelja stupa.

Modeliranje upornjaka nije potrebno jer je veza rasponske konstrukcije s upornjacima ostvarena preko ležajeva. Shodno tome modelirani su klizni ležajevi na pozicijama koje odgovaraju stvarnim pozicijama ležajeva na upornjacima. U konačnici mase poprečnih štapova koje simuliraju utjecaj ploče u poprečnom smjeru su isključene jer je masa ploče uvrštena u masu uzdužnih štapova.

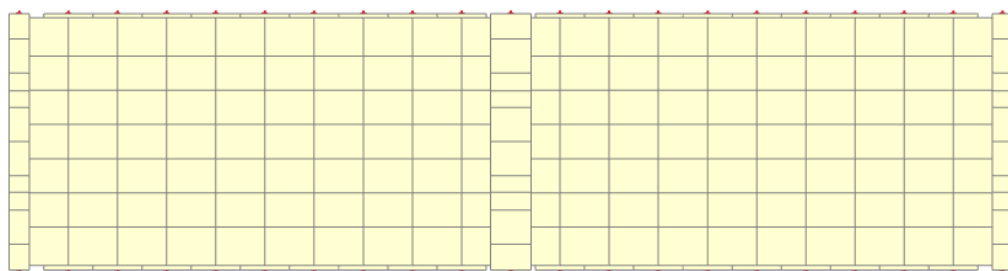
Osnovni gabariti proračunskog model, svojstva materijala i poprečnih presjeka prikazani su u nastavku.



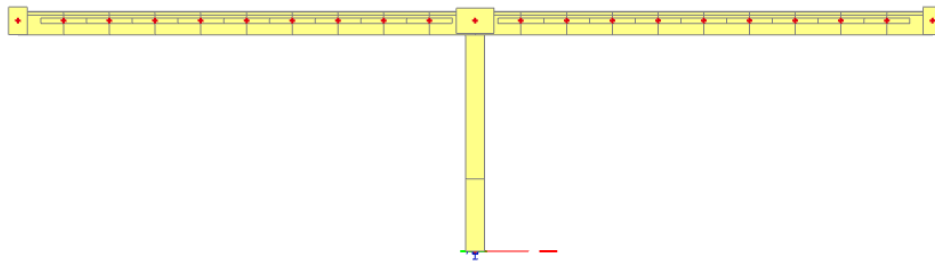
Slika 3. Prikaz numeričkog modela



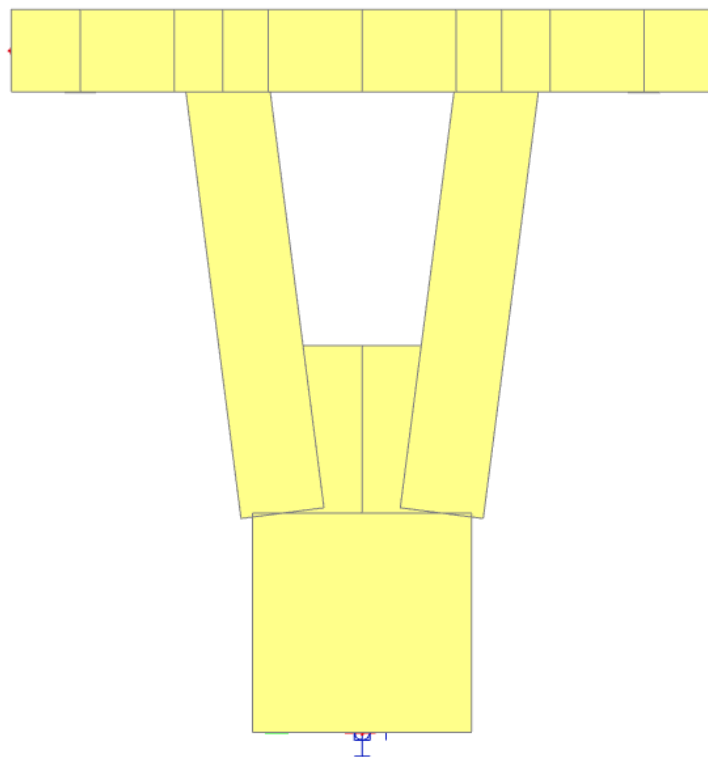
Slika 4. Prikaz renderiranog numeričkog modela



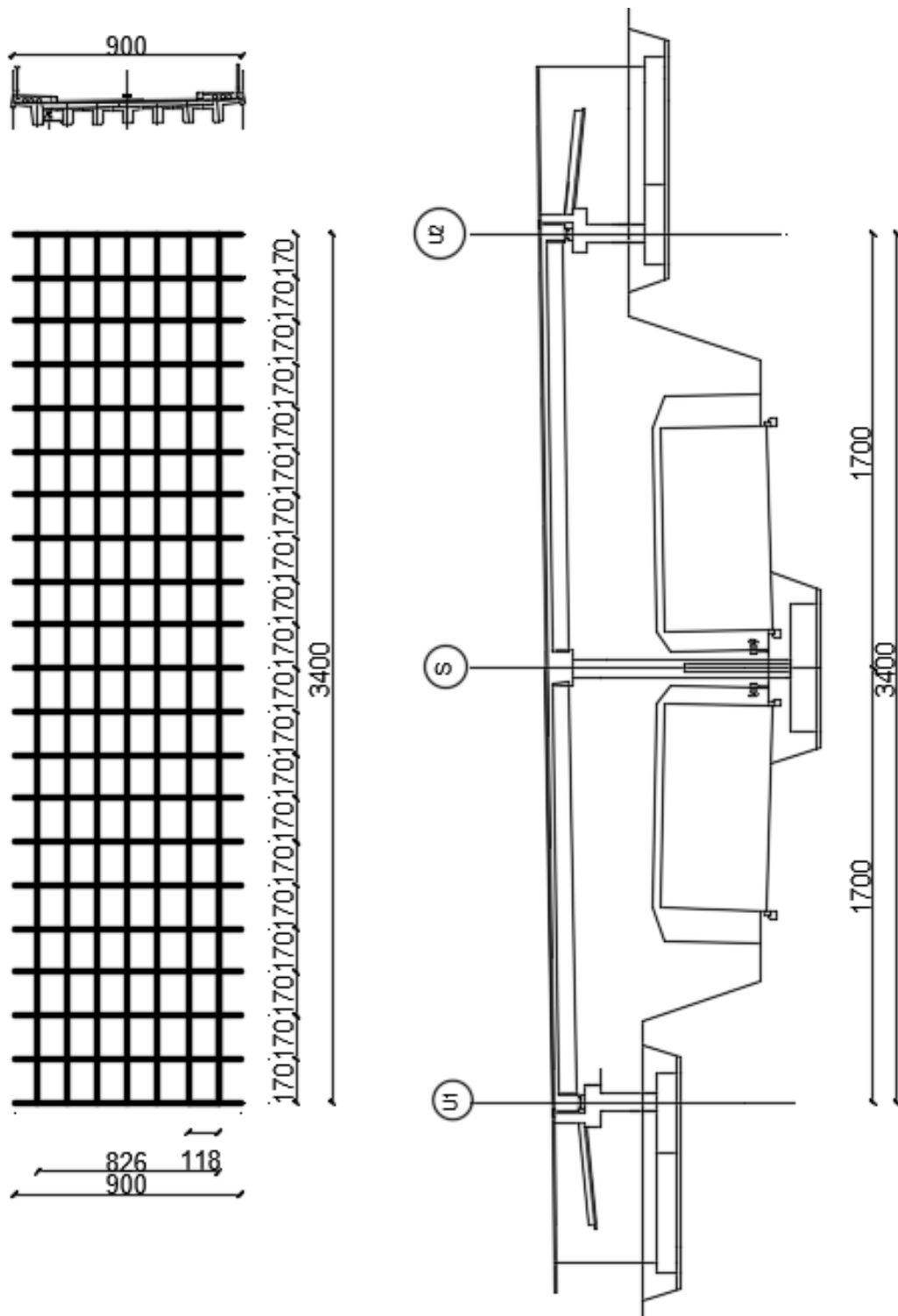
Slika 5. Tlocrt numeričkog modela



Slika 6. Pogled na most



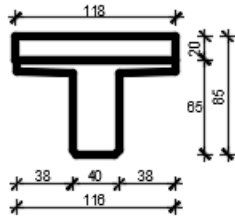
Slika 7. Pogled na stup



Slika 8. Prikaz proračunskog modela

Geometrijske karakteristike:

Rasponski nosač:

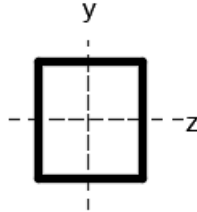


$$A = 0.578 \text{ m}^2$$

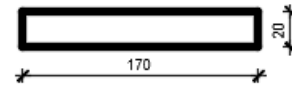
$$I_y = 0.0323 \text{ m}^4$$

$$I_z = 0.0441 \text{ m}^4$$

$$E = 34000 \text{ MPa}$$



Kolnička ploča:



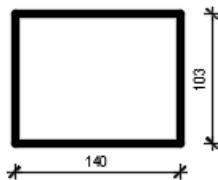
$$A = 0.34 \text{ m}^2$$

$$I_y = 0.0013 \text{ m}^4$$

$$I_z = 0.1333 \text{ m}^4$$

$$E = 34000 \text{ MPa}$$

Poprečni nosač - stup:



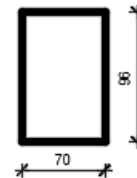
$$A = 1.44 \text{ m}^2$$

$$I_y = 0.1275 \text{ m}^4$$

$$I_z = 0.2355 \text{ m}^4$$

$$E = 34000 \text{ MPa}$$

Poprečni nosač - upornjak:



$$A = 0.672 \text{ m}^2$$

$$I_y = 0.0516 \text{ m}^4$$

$$I_z = 0.0274 \text{ m}^4$$

$$E = 34000 \text{ MPa}$$

Slika 9. Karakteristike poprečnih presjeka gornjeg ustroja mosta

2.4. Opterećenje i rezultati proračuna

U obzir su uzeta sljedeća osnovna opterećenja:

- Vlastita težina
- Dodatno stalno opterećenje
- Pokretno – maksimalni moment u polju
- Pokretno – maksimalni moment pri stupu
- Pokretno – maksimalna poprečna sila pri stupu
- Pokretno – maksimalna poprečna sila pri upornjaku

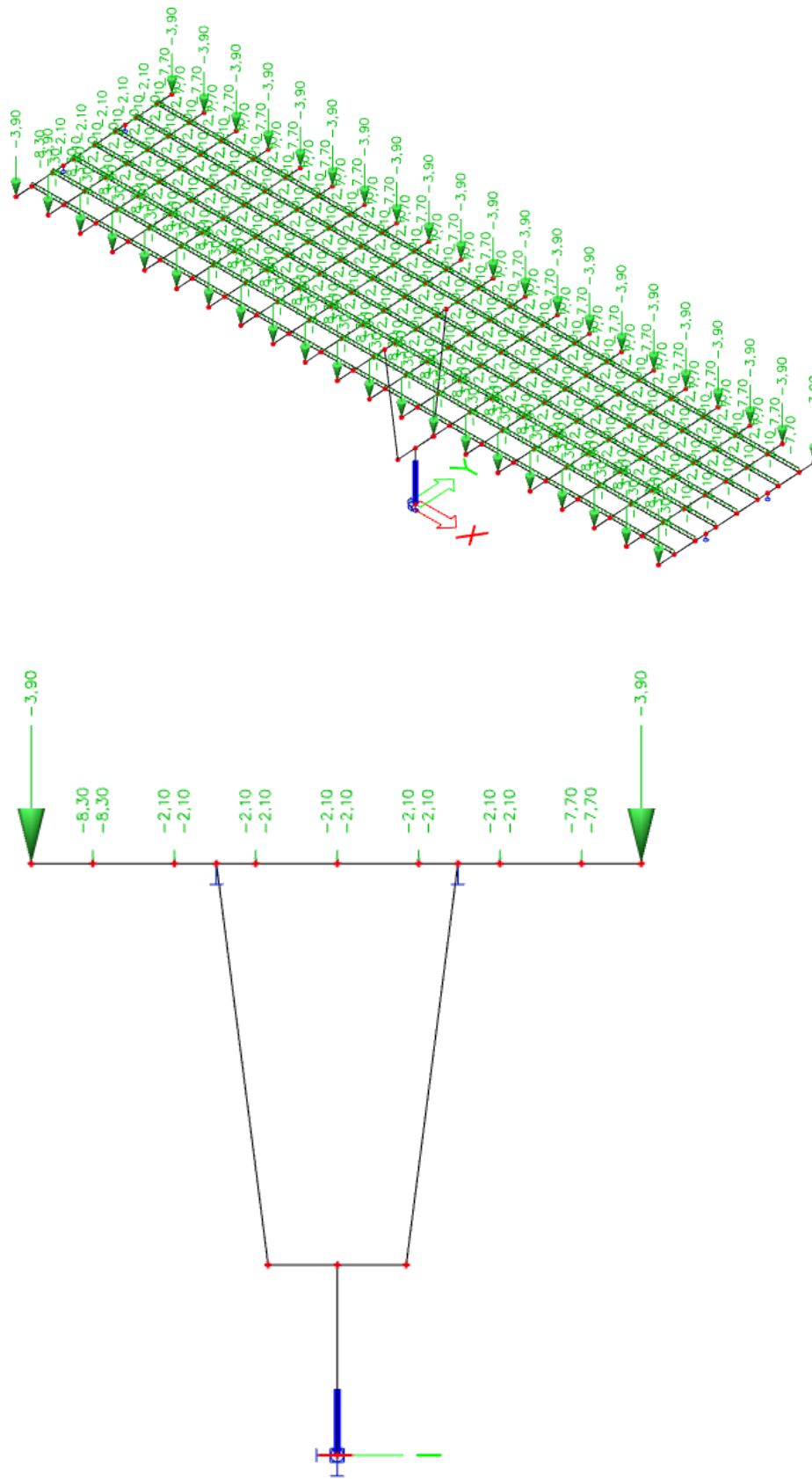
DODATNO STALNO OPTEREĆENJE :

Sile od dodatnog stalnog opterećenja:

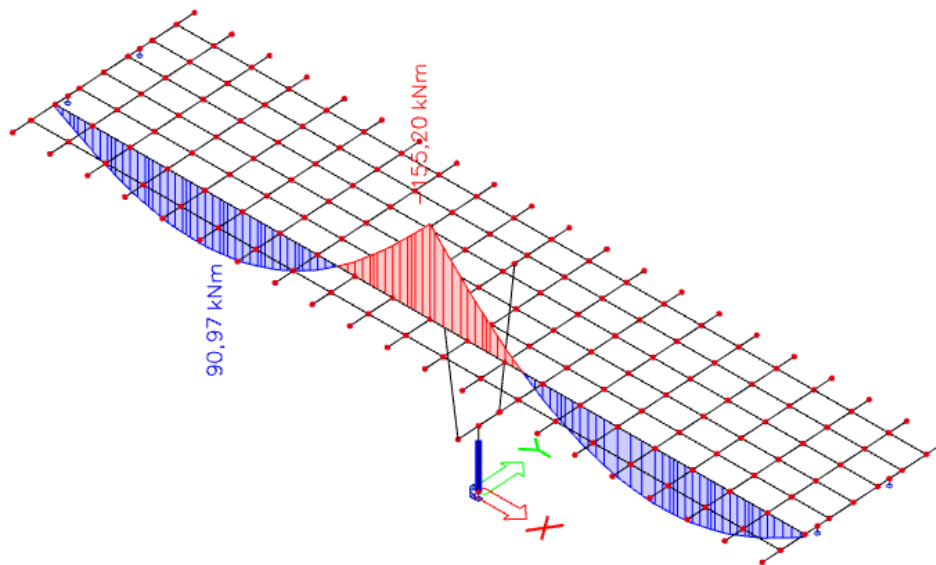
- Vijenac $0.55 \cdot 0.12 \cdot 25 = 1.65 \text{ kN/m}^1$
- Ograda $= 0.7 \text{ kN/m}^1$
- Cijev za odvodnju $= 0.5 \text{ kN/m}^1$
- Pješачka staza $0.30 \cdot 25 = 7.5 \text{ kN/m}^2$
- Zastor $0.08 \cdot 22 = 1.76 \text{ kN/m}^2$

Pretpostavlja se da se ukupno opterećenje raspodjeljuje na uzdužne nosače:

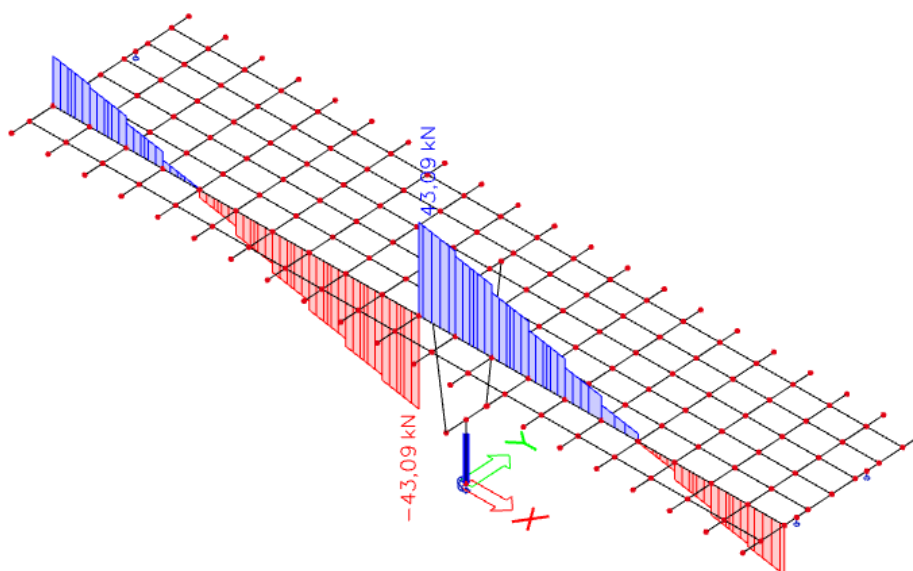
- Srednji nosači $1.76 \cdot 1.18 = 2.1 \text{ kN/m}^1$
- Krajnji nosači (lijevo) $7.5 \cdot \frac{1.18+0.9}{2} + 0.5 = 8.3 \text{ kN/m}^1$
- Krajnji nosači (desno) $7.5 \cdot \frac{1.18+0.87}{2} = 7.7 \text{ kN/m}^1$
- Rubovi $(1.65+0.7) \cdot 1.7 = 3.9 \text{ kN}$



Slika 10. i 11. Dodatno stalno optećenje



Slika 12. Dodatno stalno opterećenje – momenti (M_y) u kNm



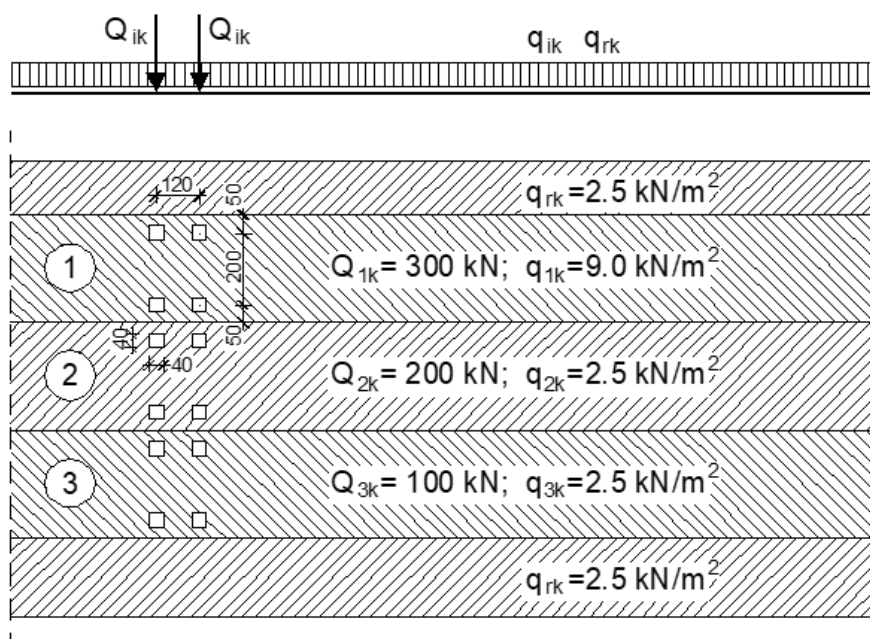
Slika 13. Dodatno stalno opterećenje – poprečne sile (V_z) u kN

POKRETNOST OPTEREĆENJE:

Pokretna opterećenja na mostu zamjenjuju se tipskim opterećenjem na način propisan prema EC1. Za cestovne mostove tipška opterećenja predstavljaju tipška vozila čije dimenzije ovise o kategoriji ceste.

Postupak provedbe opterećenja pokretnim opterećenjem predmetnog mosta prikazan je na slici 14 gdje broj 1 predstavlja glavni trak širine 3m postavljen uz rubnjak. Ostatak mosta opterećen je kao na slici.

Tipška vozila postavljaju se u odgovarajućim pozicijama za dobivanje maksimalnih reznih sila u polju, pri stupu i pri upornjaku. Proračuni su prikazani u nastavku.



Slika 14. Prikaz načina opterećivanja mosta pokretnim opterećenjem

KONTINUIRANO OPTEREĆENJE NA UZDUŽNIM NOSAČIMA (s lijeva na desno):

nosač 1: $q = 4.7 \text{ kN/m}'$

nosač 2,3 : $q = 10.62 \text{ kN/m}'$

nosač 4: $q = 6.07 \text{ kN/m}'$

nosač 5,6 : $q = 2.95 \text{ kN/m}'$

nosač 7 : $q = 3.65 \text{ kN/m}'$

KONCENTRIRANE SILE OD TIPSKOG VOZILA:

$F1 = 31.8 \text{ kN}$

$F2 = 118.2 \text{ kN}$

$F3 = 77.5 \text{ kN}$

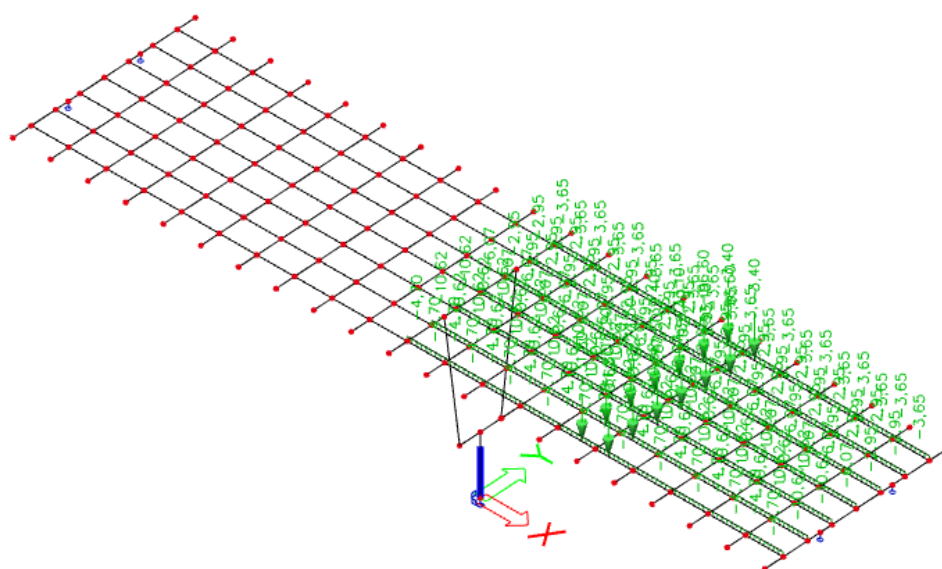
$F4 = 139.4 \text{ kN}$

$F5 = 33.1 \text{ kN}$

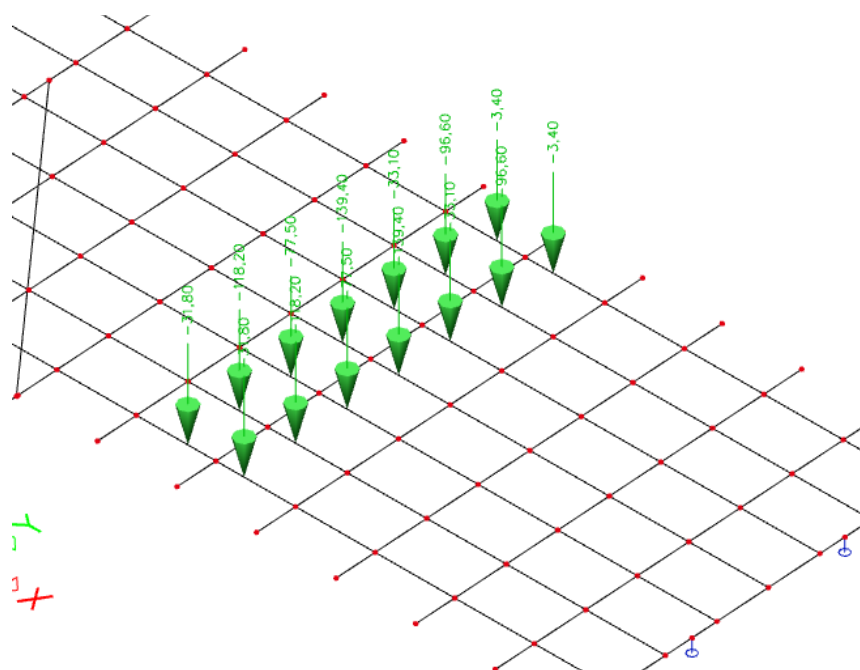
$F6 = 96.6 \text{ kN}$

$F7 = 3.4 \text{ kN}$

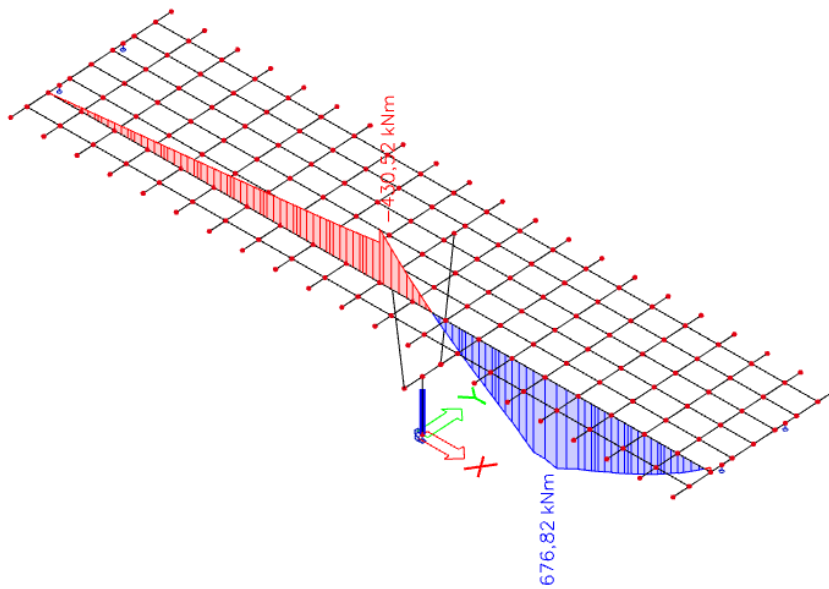
Pokretno opterećenje – maksimalni moment u polju



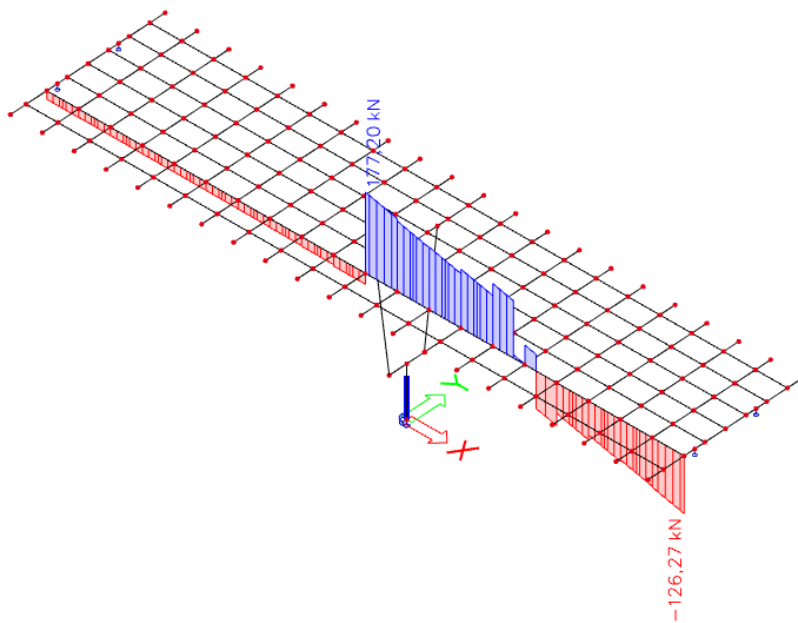
Slika 15. Pokretno opterećenje za maksimalni moment u polju



Slika 16. Prikaz tipskog vozila za maksimalni moment u polju

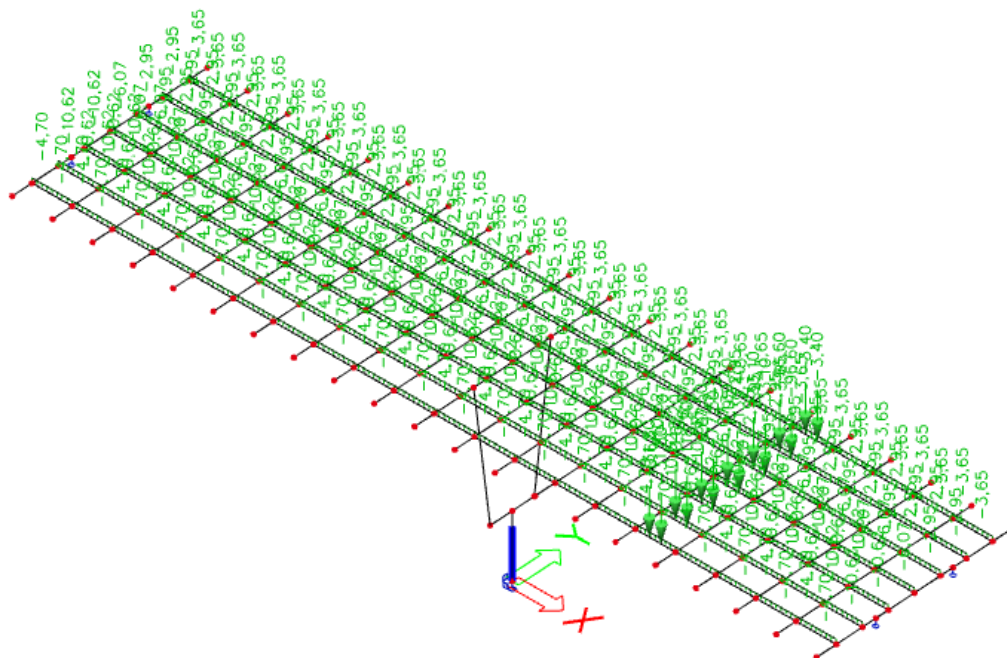


Slika 17. Pokretno opterećenje – maksimalni moment u polju – momenti M_y (kNm)

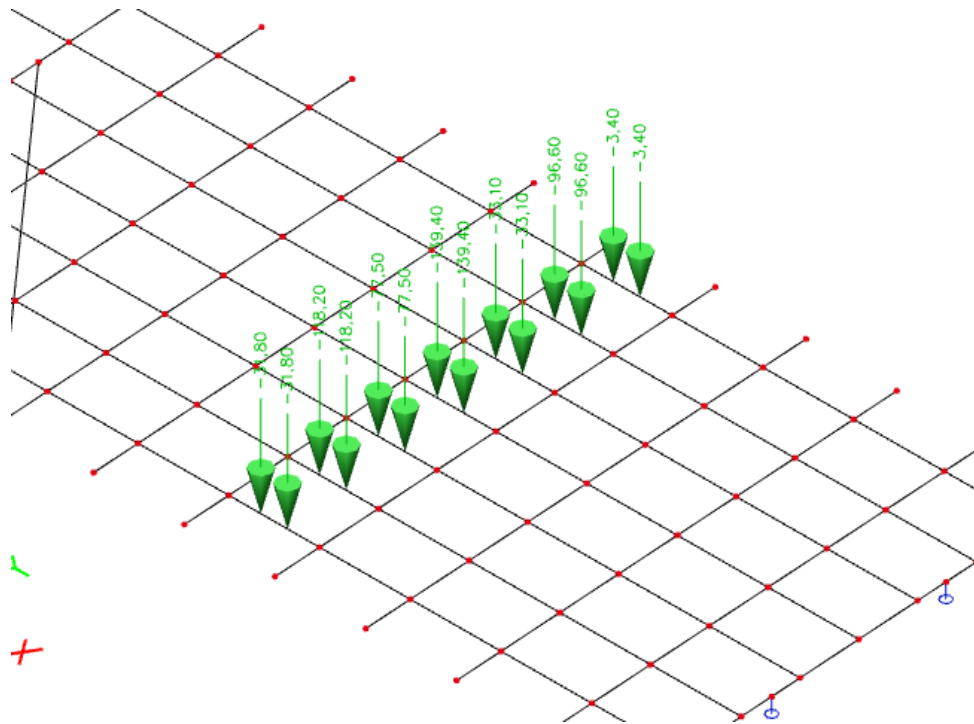


Slika 18. Pokretno opterećenje – maksimalni moment u polju – poprečne sile V_z (kN)

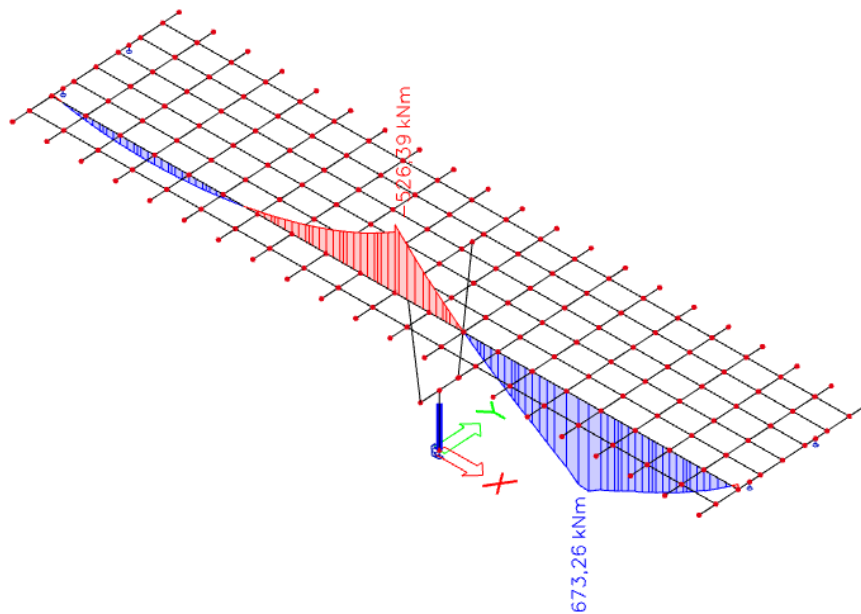
Pokretno opterećenje – maksimalni moment pri stupu



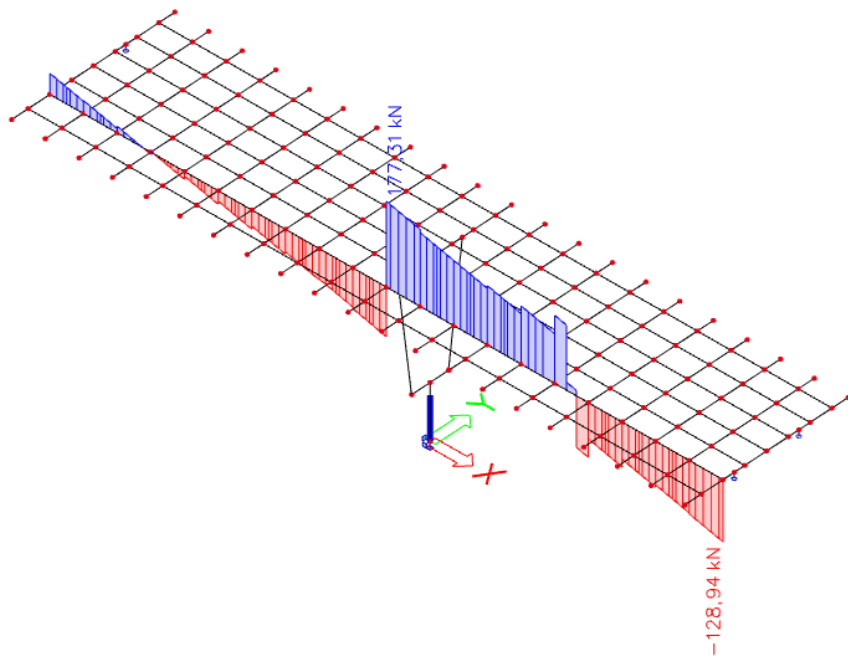
Slika 19. Pokretno opterećenje za maksimalni moment pri stupu



Slika 20. Prikaz tipskog vozila za maksimalni moment pri stupu

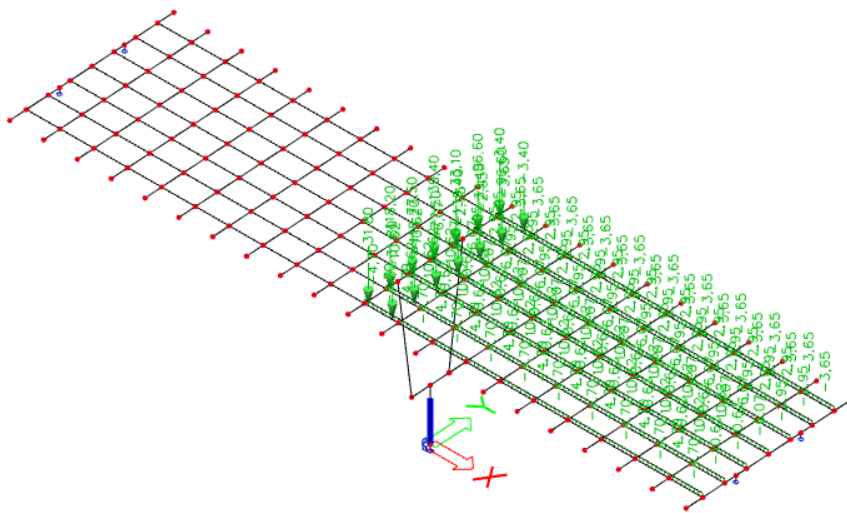


Slika 21. Pokretno opterećenje – maksimalni moment pri stupu – momenti M_y (kNm)

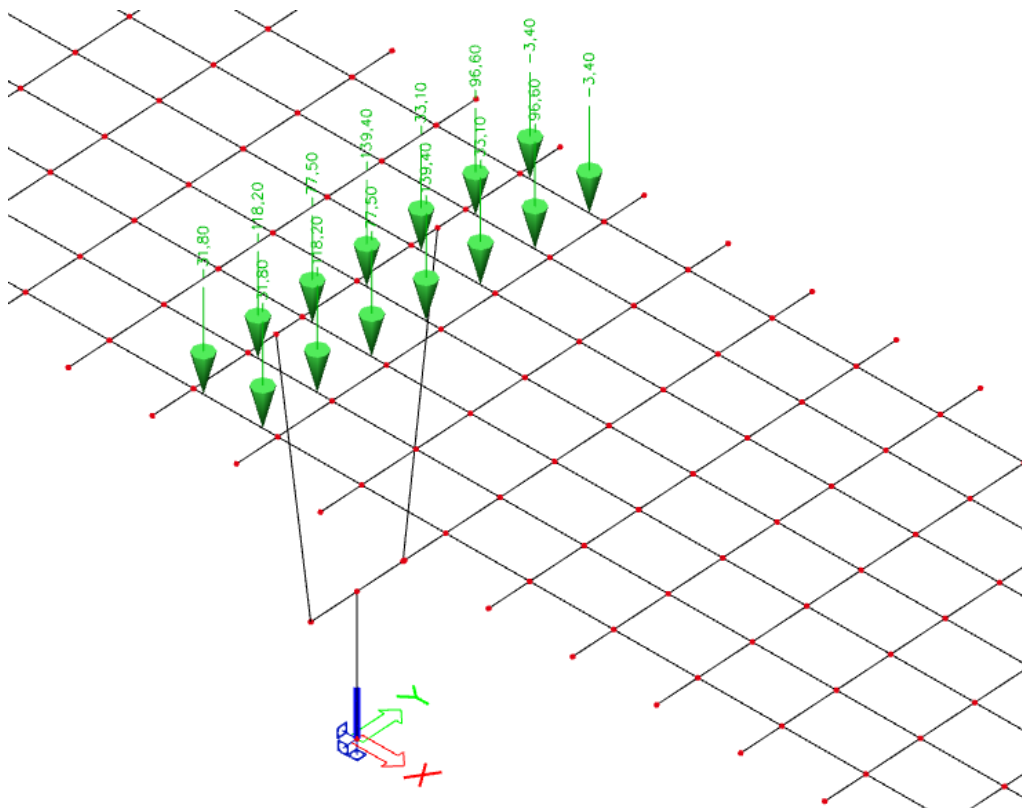


Slika 22. Pokretno opterećenje – maksimalni moment pri stupu – poprečne sile V_z (kN)

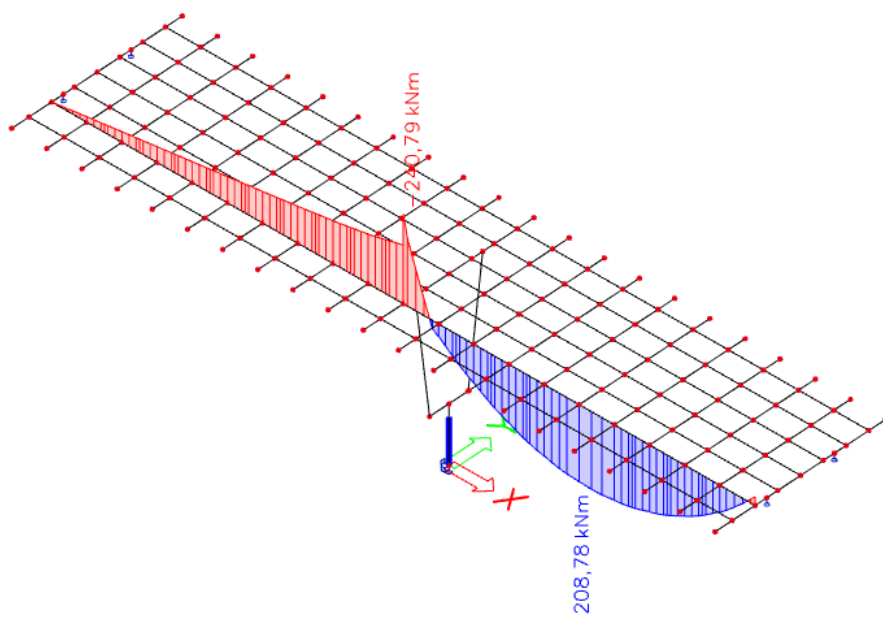
Pokretno opterećenje – maksimalna poprečna sila pri stupu



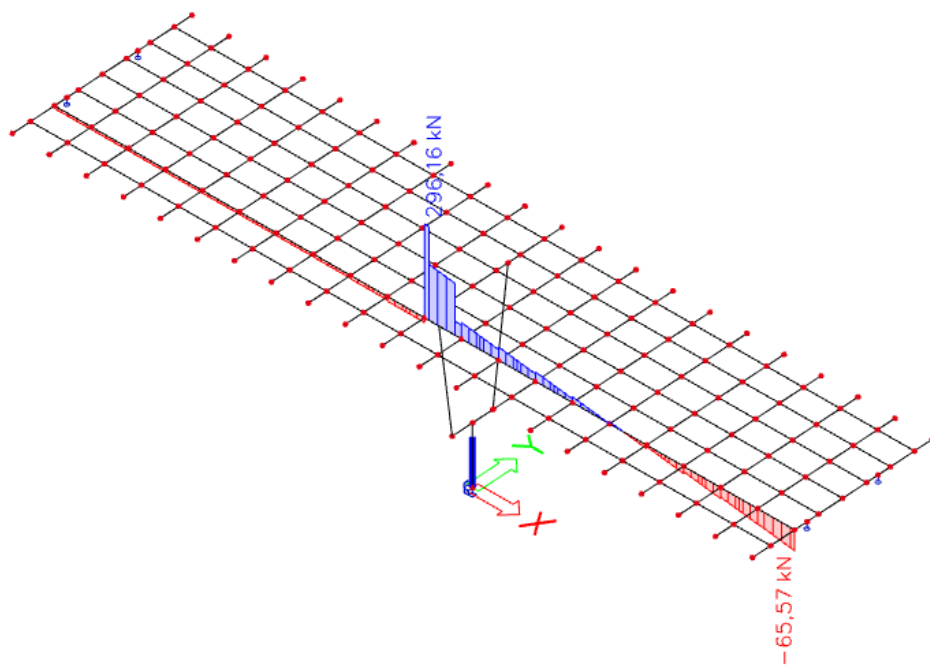
Slika 23. Pokretno opterećenje za maksimalnu poprečnu silu pri stupu



Slika 24. Prikaz tipskog vozila za maksimalnu poprečnu silu pri stupu

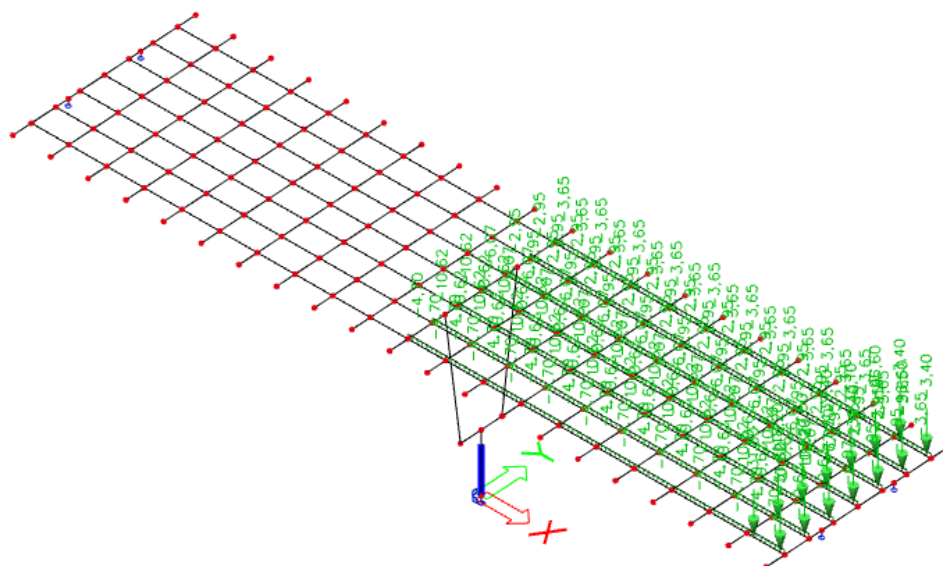


Slika 25. Pokretno opterećenje – maksimalna poprečna sila pri stupu – momenti M_y (kNm)

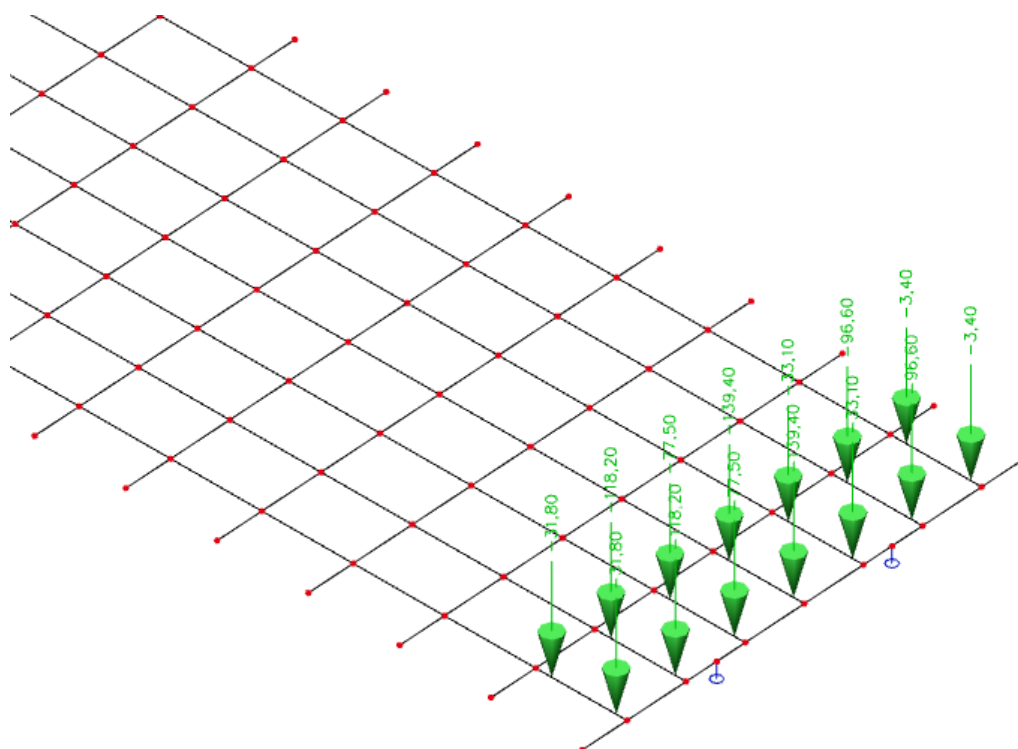


Slika 26. Pokretno opterećenje – maksimalna poprečna sila pri stupu – poprečne sile V_z (kN)

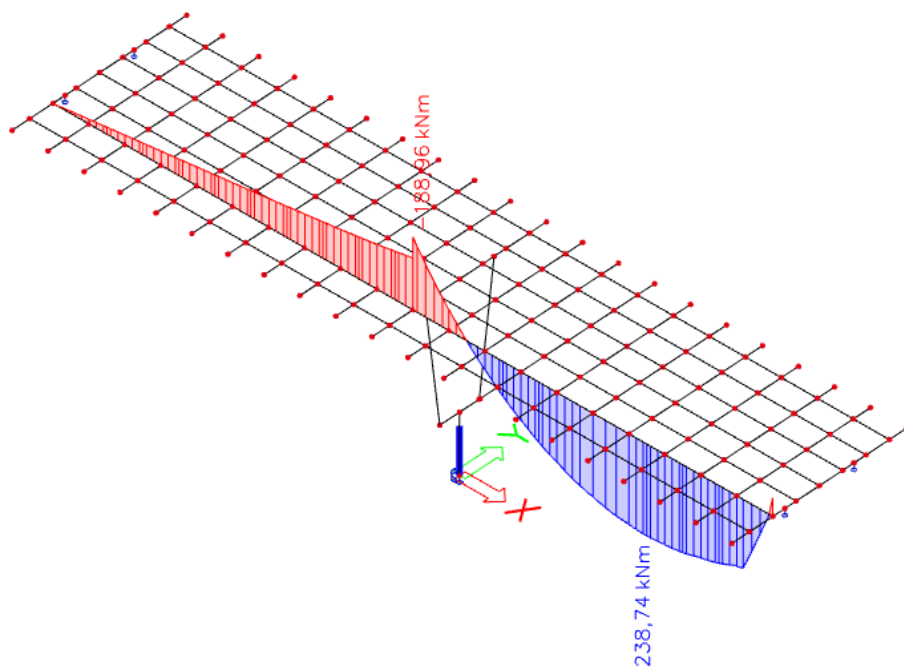
Pokretno opterećenje – maksimalna poprečna sila pri upornjaku



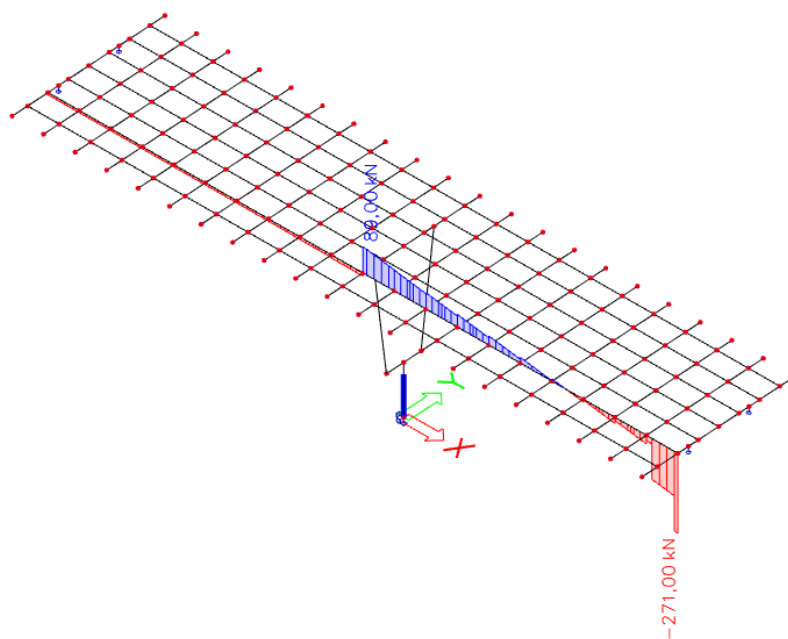
Slika 27. Pokretno opterećenje za maksimalnu poprečnu silu pri upornjaku



Slika 28. Prikaz tipskog vozila za maksimalnu poprečnu silu pri upornjaku

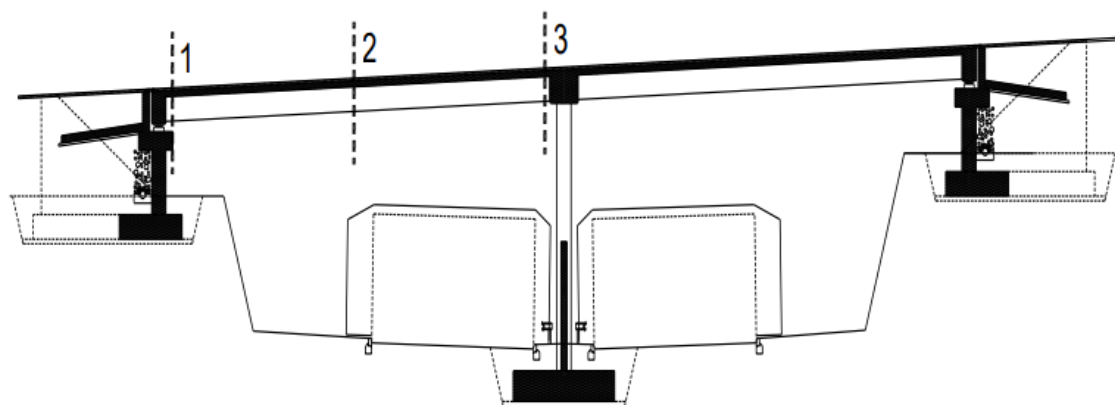


Slika 29. Pokretno opterećenje – maksimalna poprečna sila pri upornjaku – momenti M_y (kNm)



Slika 30. Pokretno opterećenje – maksimalna poprečna sila pri upornjaku – poprečne sile V_z (kN)

2.5. Proračun karakterističnog uzdužnog nosača nakon spreznja s pločom



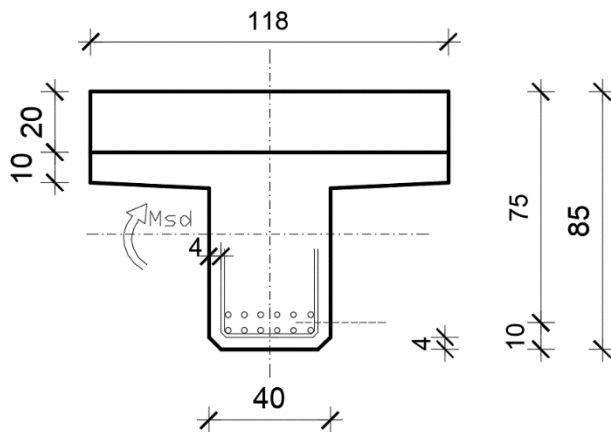
Slika 31. Uzdužna dispozicija mosta

Utjecaj		1-1	2-2	3-3
Vlastita težina nosača	M_{g1} [kNm]	0.0	282.5	0.0
	V_{g1} [kN]	70.2	0.0	70.2
Težina kolničke ploče	M_{g2} [kNm]	0.0	195.1	0.0
	V_{g2} [kN]	48.5	0.0	48.5
Dodatni stalni teret	$M_{\square g}$ [kNm]	0.0	90.97	155.20
	$V_{\square g}$ [kN]	22.95	0.0	43.09
Najnepovoljnije prometno opterećenje	M_q [kNm]	0.0	676.82	526.39
	V_q [kN]	271.0	0.0	296.16

POTREBNA ARMATURA OD SAVIJANJA ZA FAZU NAKON SPREZANJA NOSAČA

a) Presjek u polju

Dimenzioniranje na moment savijanja



$$C\ 30/37 \Rightarrow f_{ck} = 30.0\ MPa$$

$$\Rightarrow f_{cd} = \frac{f_{ck}}{\gamma_c} = \frac{30.0}{1.5} = 20.0\ MPa$$

$$B450C \Rightarrow f_{yk} = 450.0\ MPa$$

$$\Rightarrow f_{yd} = \frac{f_{yk}}{\gamma_s} = \frac{450.0}{1.15} = 391.3\ MPa$$

$$d = 75\ cm$$

$$b = 118\ cm$$

$$M_{\Delta g} = 90.97\ kNm ; \quad M_q = 676.82\ kNm$$

$$M_{Ed} = \gamma_g \cdot M_{\Delta g} + \gamma_q \cdot M_q = 1.35 \cdot 90.97 + 1.5 \cdot 676.82 = 1138.04\ kNm$$

$$\mu_{Ed} = \frac{M_{Ed}}{b \cdot d^2 \cdot f_{cd}} = \frac{1138.04 \cdot 100}{118 \cdot 75^2 \cdot 2.0} = 0.086$$

$$\text{za } \varepsilon_{s1} = 10\text{‰}$$

$$\text{očitano: } \varepsilon_{c2} = 1.8\text{‰} ; \xi = 0,153 ; \zeta = 0,944$$

$$x = \xi \cdot d = 0.153 \cdot 75 = 11.48\ cm < h_{pl} = 30.0\ cm$$

$$A_{s1,2} = \frac{M_{Ed}}{\zeta \cdot d \cdot f_{yd}} = \frac{1138.04 \cdot 100}{0,944 \cdot 75 \cdot 391.3} = 41.08\ cm^2$$

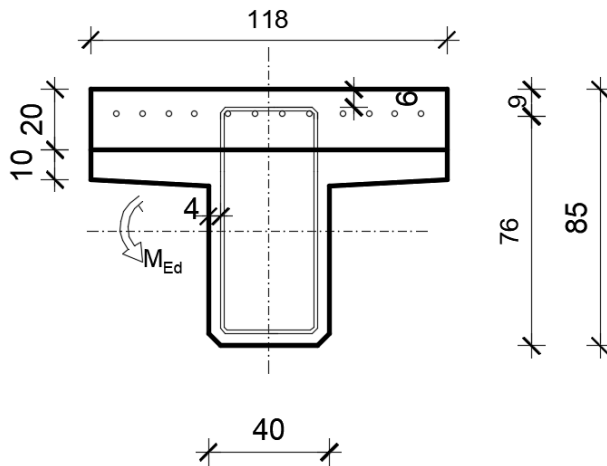
$$A_{s1,1} = 30.22\ cm^2$$

$$A_{s1} = A_{s1,1} + A_{s1,2} = 30.22 + 41.08 = 71.3\ cm^2$$

$$\text{Odabrano: } 12\text{Ø}28 = 73.89\ cm^2$$

b) Presjek iznad stupa

Dimenzioniranje na moment savijanja



$$C\ 30/37 \Rightarrow f_{ck} = 30.0\ MPa \Rightarrow$$

$$f_{cd} = \frac{f_{ck}}{\gamma_c} = \frac{30.0}{1.5} = 20.0\ MPa$$

$$B450C \Rightarrow f_{yk} = 450.0\ MPa \Rightarrow$$

$$f_{yd} = \frac{f_{yk}}{\gamma_s} = \frac{450.0}{1.15} = 391.3\ MPa$$

$$d = 76\ cm$$

$$b = 40\ cm$$

$$M_{\Delta g} = 155.20\ kNm ; \quad M_q = 526.39\ kNm$$

$$M_{Ed} = \gamma_g \cdot M_{\Delta g} + \gamma_q \cdot M_q = 1.35 \cdot 155.20 + 1.5 \cdot 526.39 = 999.11\ kNm$$

$$\mu_{Ed} = \frac{M_{Ed}}{b \cdot d^2 \cdot f_{cd}} = \frac{999.11 \cdot 100}{40 \cdot 76^2 \cdot 2.0} = 0.216$$

za $\epsilon_{s1} = 10\%$;

$$M_{Rd,lim} = \mu_{sd,lim} \cdot b_w \cdot d^2 \cdot f_{cd} = 0.187 \cdot 40 \cdot 76^2 \cdot 2.0 = 86408.96\ kNm$$

$M_{Rd,lim} < M_{Ed}$ -> Dvostruko armirani presjek

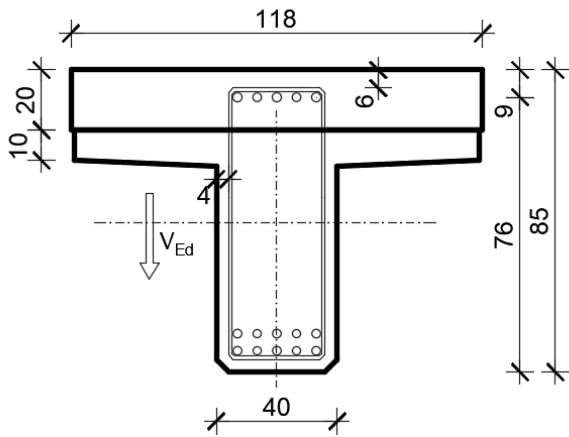
$$A_{s,1} = \frac{M_{Rd,lim}}{\zeta_{lim} \cdot d \cdot f_{yd}} + \frac{(M_{Ed} - M_{Rd,lim})}{(d - d_2) \cdot f_{yd}} = \frac{86408.96}{0.892 \cdot 76 \cdot 39.13} + \frac{(99911 - 86408.96)}{(76 - 6) \cdot 39.13} = 37.5\ cm^2$$

Odabrano: 12Ø22=45.62cm²

$$A_{s,2} = \frac{(M_{Ed} - M_{Rd,lim})}{(d - d_2) \cdot f_{yd}} = \frac{(99911 - 86408.96)}{(76 - 6) \cdot 39.13} = 4.93\ cm^2$$

Odabrano: 2Ø20=6.28cm²

Dimenzioniranje na poprečnu silu u presjeku 3-3 (pri stupu)



$$V_{g1} = 70.2 \text{ kN}$$

$$V_{g2} = 48.5 \text{ kN}$$

$$V_{\Delta g} = 43.09 \text{ kN}$$

$$V_q = 296.16 \text{ kN}$$

$$V_{Ed} = \gamma_g \cdot (V_{g1} + V_{g2} + V_{\Delta g}) + \gamma_q \cdot V_q =$$

$$= 1.35 \cdot (70.2 + 48.5 + 43.09) + 1.5 \cdot$$

$$296.16$$

$$V_{Ed} = 662.66 \text{ kN}$$

$$d = 76 \text{ cm}$$

$$b = 40 \text{ cm}$$

$$V_{Rd,c} = [C_{Rdc} \cdot k \cdot (100 \cdot \rho_l \cdot f_{ck})^{1/3} + k_1 \cdot \sigma_{cp}] \cdot b_w \cdot d$$

$$k = 1.0 + \sqrt{\frac{200}{d}} = 1.0 + \sqrt{\frac{200}{760}} = 1.51 \leq 2.0 \rightarrow k = 1.51$$

$$k_1 = 0.15$$

$$\sigma_{cp} = N_{Ed} / A_c = 0.0$$

$$C_{Rdc} = 0.18 / \gamma_c = 0.18 / 1.5 = 0.12$$

$$\Sigma A_s = 51.9 \text{ cm}^2 ; \rho_l = \frac{\Sigma A_s}{A_c} = \frac{51.9}{40 \cdot 76} = 0.017$$

$$V_{Rd,c} = [0.12 \cdot 1.51 \cdot (100 \cdot 0.017 \cdot 30)^{1/3} + 0.15 \cdot 0.0] \cdot 400 \cdot 760$$

$$V_{Rd,c} = 204278.11 \text{ N} = 204.78 \text{ kN}$$

$V_{Rd,c}$ mora biti veća od:

$$V_{Rd,c} \geq [v_{min} + k_1 \cdot \sigma_{cp}] \cdot b_w \cdot d$$

$$k_1 = 0.15$$

$$v_{min} = 0.035 \cdot k^{3/2} \cdot f_{ck}^{1/2} = 0.035 \cdot 1.51^{3/2} \cdot 30^{1/2} = 0.356$$

$$\sigma_{cp} = N_{Ed} / A_c = 0.0$$

$$V_{Rd,c} \geq 0.356 \cdot 400 \cdot 760$$

$$V_{Rd,c} \geq 108224 \text{ N} = 108.22 \text{ kN}$$

pa je i taj uvjet zadovoljen.

Dio poprečne sile koju mogu preuzeti tlačne dijagonale:

$$V_{Rd,max} = 0.5 \cdot v \cdot b_w \cdot d \cdot f_{cd}$$

$$v = 0.6 \cdot \left[1.0 - \frac{f_{ck}}{250}\right] = 0.6 \left[1.0 - \frac{30}{250}\right] = 0.528$$

$$\begin{aligned} V_{Rd,max} &= 0.5 \cdot v \cdot b_w \cdot d \cdot f_{ck} = 0.5 \cdot 0.528 \cdot 400 \cdot 760 \cdot 30 = 2407680 \text{ kN} \\ &= 2407.68 \text{ kN} > V_{Ed,max} \end{aligned}$$

Maksimalna poprečna sila:

$$V_{Ed} = 662.66 \text{ kN}$$

$$V_{Ed,max} / V_{Rd,max} = 662.66 / 2407.68 = \rightarrow V_{Ed} = 0.28 V_{Rd,max}$$

$$s_{max} = \min\{0.75 \cdot d; 30.0 \text{ cm}\} =$$

$$\min\{0.75 \cdot 76 = 57 ; 30.0\} \rightarrow s_{max} = 30 \text{ cm}$$

$$\rho_{w,min} = 0.001$$

Ukupna poprečna armatura (spone) ne smije biti manja od minimalne:

$$A_{sw,min} = \frac{\rho_{w,min} \cdot s_w \cdot b_w}{m} = \frac{0,001 \cdot 30 \cdot 40}{2} = 0.6 \text{ cm}^2$$

Odabrane spone $\varnothing 12/30$ ($A_{sw}=1.13 \text{ cm}^2$). Ukupna nosivost betona i odabrane poprečne armature:

$$f_{ywd} = \frac{f_{yk}}{\gamma_s}; \text{ B 450C} \rightarrow f_{ywd} = \frac{450,0}{1,15} = 391.3 \text{ MPa} = 39.13 \text{ kN/cm}^2$$

$$V_{Rd} = V_{Rd,s} = \frac{A_{sw}}{s} \cdot z \cdot f_{yw,d} \cdot m \cdot ctg \alpha$$

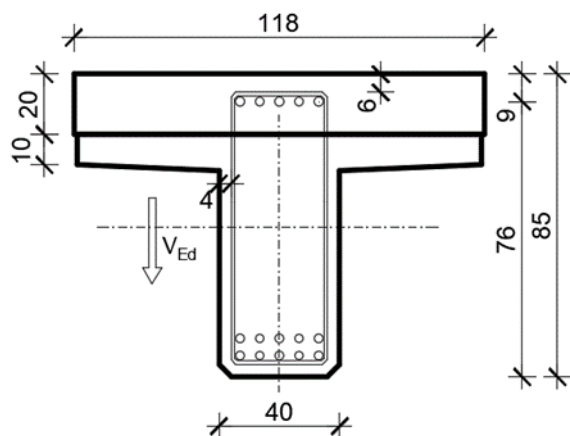
$$V_{Rd,s} = \frac{1.13}{30} \cdot (0,9 \cdot 76) \cdot 39.13 \cdot 2 \cdot 1 = 201.63 \text{ kN}$$

$$V_{Ed} > V_{Rd,s}$$

$$s_{pot} \leq \frac{m \cdot A_{sw} \cdot f_{yw,d} \cdot z}{V_{Ed}} = \frac{4 \cdot 1.13 \cdot 39.13 \cdot (0,9 \cdot 76)}{662.66} = 18.26 \text{ cm}$$

Odabrano: $\varnothing 12/15$ ($A_{sw}=1.13 \text{ cm}^2$) – 4-rezne pri stupu.

2.6. Armatura za sprezanje nosača i ploče



$$V_{g1} = 70.2 \text{ kN} \quad V_{g2} = 48.5 \text{ kN}$$

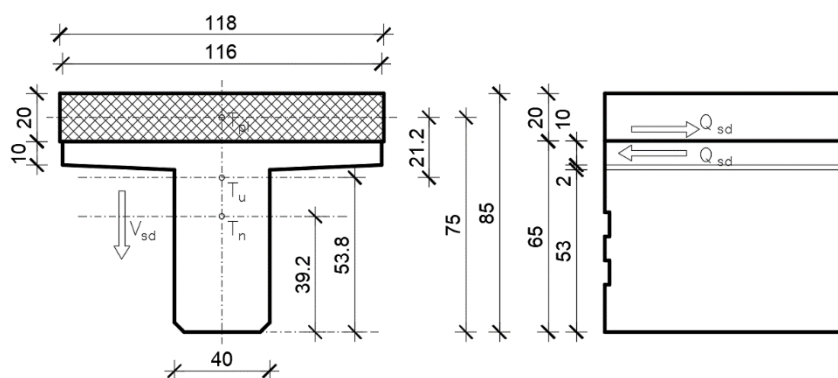
$$V_{\Delta g} = 43.09 \text{ kN} \quad V_q = 296.16 \text{ kN}$$

$$V_{Ed} = \gamma_g \cdot (V_{g1} + V_{g2} + V_{\Delta g}) + \gamma_q \cdot V_q =$$

$$= 1.35 \cdot (70.2 + 48.5 + 43.09) + 1.5 \cdot$$

$$296.16$$

$$V_{Ed} = 662.66 \text{ kN}$$



Slika 32. Poprečni presjek spregnutog T nosača

$$\left. \begin{array}{l} A_n = 0.342 \text{ m}^2 \quad h_{t,n} = 0.392 \text{ m} \\ A_{pl} = 0.236 \text{ m}^2 \quad h_{t,pl} = 0.850 \text{ m} \end{array} \right\} \begin{array}{l} A_u = 0.630 \text{ m}^2 \\ h_{t,u} = 0.538 \text{ m} \end{array}$$

$$S = A_{pl} \cdot (h_{t,pl} - h_{t,u}) = 0.236 \cdot (0.750 - 0.538) = 0.236 \cdot 0.212 = 0.050 \text{ m}^3$$

$$I_u = (I_n + A_n \cdot (h_{t,u} - h_{t,n})^2) + (I_{pl} + A_{pl} \cdot (h_{t,u} - h_{t,pl})^2) = 0.0323 \text{ m}^4$$

$$V_{Ed,max} = 662.66 \text{ kN}$$

$$Q_{Ed} = \frac{V_{Ed,max} \cdot S}{I_u} = \frac{662.66 \cdot 0.050}{0.0323} = 1025.79 \text{ kN/m}$$

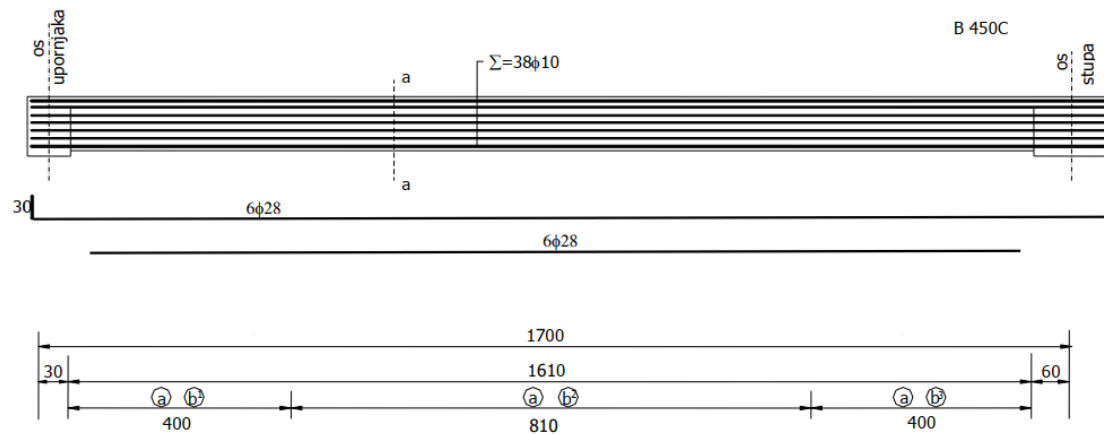
$$A_{s,req} = \frac{Q_{Ed}}{f_{yw,d}} = \frac{1025.79}{39.13} = 26.21 \text{ cm}^2/1.20 \text{ m/m}$$

Odabrano: **4Ø12/15 + 2Ø10/20** = $(4 \cdot 1.13 \cdot 6,67 + 2 \cdot 0.79 \cdot 5) = \mathbf{38.05 \text{ cm}^2}$

2.7. Skica armature srednjeg nosača

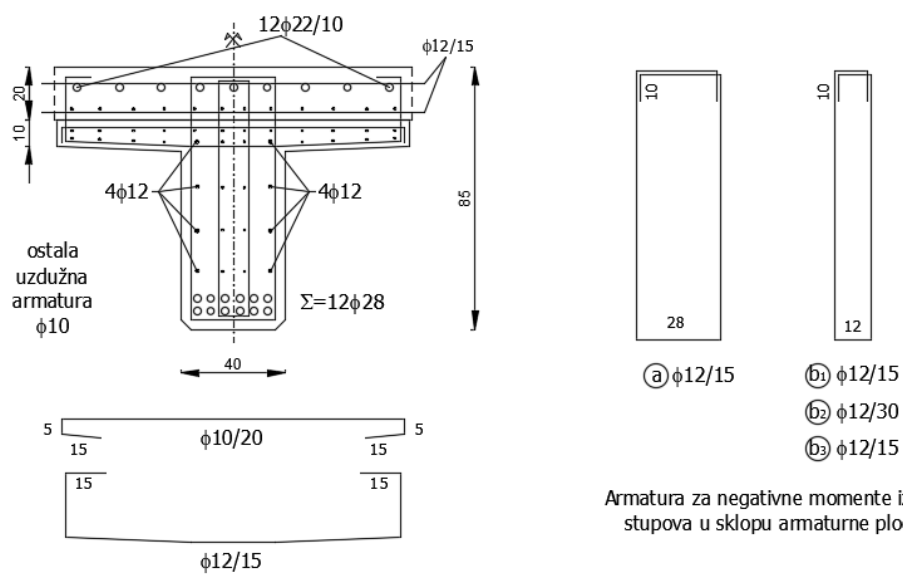
Prikazana je samo skica glavne armature.

Ostalo prema armaturnom planu.



Slika 33. Prikaz armiranja uzdužnog nosača u polju

Poprečni Presjek nosača



Armatura za negativne momente iznad stupova u sklopu armaturne ploče

Slika 34. Prikaz armiranja nosača u presjeku

3. PREDMJER RADOVA

3.1. Donji ustroj

3.A. ZEMLJANI RADOVI

3.A.1 Iskop za temelj stupa

$$7,6 \times 6,0 \times 1,85 = 77,70 \text{ m}^3$$

77,70 m³

3.A.2 Zatrpanje oko temelja stupa materijalom iz iskopa

$$(77,70) - (6,30 + 30,0) = 41,40 \text{ m}^3$$

41,40 m³

3.B. BETONSKI I ARMIRANOBETONSKI RADOVI

3.B.1 Podložni beton C12/15 ispod temelja stupa

$$7,00 \times 6,00 \times 0,15 = 6,30 \text{ m}^3$$

6,30 m³

3.B.2 Beton C25/30 temelja stupa

$$5,00 \times 6,00 \times 1,00 = 30,00 \text{ m}^3$$

30,00 m³

3.B.3 Beton C30/37 tijela stupa

$$2 \times 8,55 \times 0,70 + 4,13 \times 0,30 = 13,21 \text{ m}^3$$

13,21 m³

3.B.4 Armatura elemenata donjeg ustroja (samo stupa) betoniranih na licu mjesta iz B 450C

$$(30,00 + 13,21) \times 150 = 6481,5 \text{ kg}$$

6481,50kg

3.C. OSTALI RADOVI

3.C.1 Elastomerni ležajevi iznad upornjaka

AEL 350/54

4 kom

3.2. Gornji ustroj

3.A. BETONSKI I ARMIRANOBETONSKI RADOVI

3.A.1 Predgotovljeni uzdužni rasponski T nosači

3.A.1.1 Srednji nosač $l = 16,10$ m

3.A.1.1.1 Beton C30/37

$$0,342 \times 16,10 = 5,51 \text{ m}^3$$

5,51 m^3

3.A.1.1.2 Betonski čelik B 450C

$$5,51 \times 250 = 1377,5 \text{ kg}$$

1377,5kg

Ukupno nosača

10kom

3.A.1.2 Rubni nosač $l = 16,10$ m

3.A.1.2.1 Beton C30/37

$$0,469 \times 16,10 = 7,55 \text{ m}^3$$

7,55 m^3

3.A.1.2.2 Betonski čelik B 450C

$$7,55 \times 250 = 1887,5 \text{ kg}$$

1887,5kg

Ukupno nosača

4kom

3.A.2 Beton C30/37 poprečnih nosača iznad stupova i upornjaka

$$1,40 \times 1,03 \times 8,80 + 2 \times 0,70 \times 0,80 \times 8,80 = 22,55 \text{ m}^3$$

22,55 m^3

3.A.3 Beton C30/37 monolitnog dijela kolničke ploče

$$(34 + 0,70/2) \times 2 \times 0,20 \times 5,50 = 75,57 \text{ m}^3$$

75,57 m^3

3.A.4 Beton C30/37 monolitnog dijela pješačkog hodnika

$$2 \times (1,50 \times 0,28) \times 46,85 - 6 \times 0,16^2 \times \pi / 4 \times 46,85 = 33,70 \text{ m}^3$$

33,70 m^3

3.A.5 Predgotovljeni armiranobetonski elementi vijenca, beton C30/37

$$2 \times 46,85 = 93,70 \text{ m}$$

93,70m

3.A.6	Armatura B 450C elemenata gornjeg ustroja betoniranih na licu mjesta	26364,00kg
3.B.	OSTALI RADOVI	
3.B.1	Prijevoz i montaža predgotovljenih uzdužnih rasponskih nosača	
4.B.1.1	Srednji nosač l = 16,10 m	10kom
4.B.1.2	Rubni nosač l = 16,10 m	4kom
3.B.2	Prijevoz i montaža armiranobetonskih elemenata vijenca 17,00 m	
3.B.3	PVC cijevi ϕ 160 mm za smještaj elektro i TK instalacija $2 \times 3 \times 46,85 = 281,1 \text{ m}$ 281.1 m`	
3.B.4	Prijelazne naprave nad upornjacima s mogućnošću dilatiranja ± 40 mm $9 \times 2 = 18 \text{ m}$	18 m`
3.B.5	Hidroizolacija kolničke ploče $9 \times (17 + 0,70/2) \times 2 = 312,30 \text{ m}^2$	312,30 m ²
3.B.6	Zaštitni sloj asfalt betona AB-8 debljine 3,0 cm $5,5 \times (17 + 0,70/2) \times 2 = 190,85 \text{ m}^2$	190,85 m ²
3.B.7	Habajući sloj asfalt betona AB-11s debljine 4,0 cm $5,5 \times (17 + 0,70/2) \times 2 = 190,85 \text{ m}^2$	190,85 m ²
3.B.8	Klasična metalna ograda prema projektu $46,85 \times 2 = 93,70 \text{ m}$	93,70 m`

4. TROŠKOVNIK

Redni broj	Opis radova	Jedinica mjere	Količina radova	Jedinična cijena	Ukupna cijena
3	TROŠKOVNIK				
	U ovom troškovniku nisu uključeni svi radovi, te nisu uključeni troškovi izrade gornjeg ustroja ceste iza upornjaka, a koji su sadržani u troškovniku ceste.				
	DONJI USTROJ				
3.A.	ZEMLJANI RADOVI				
3.A.1	Strojni iskop za temelje stupa, uz ručno dotjerivanje iskopa. Radove izvesti sukladno OTU, knjiga II, točka 2-04. Obračun po m ³ iskopa u sraslom stanju tla.	m3	77,70		
3.A.2	Strojno zatrpavanje oko temelja stupa materijalom iz iskopa u slojevima od 30-50 cm, uz lagano zbijanje i ručno dotjerivanje. Radove izvesti sukladno OTU, knjiga II. Obračun po m ³ "sraslog" materijala.	m3	41,40		
UKUPNO ZA ZEMLJANE RADOVE:					

3.B.	BETONSKI I ARMIRANOBETONSKI RADOVI				
3.B.1	Betoniranje sloja podložnog betona ispod temelja stupa betonom C12/15. Debljina slojeva podbetona prema projektu. Gornja ploha podbetona treba biti ravna i na projektiranoj visinskoj koti. Radove izvesti sukladno OTU, knjiga IV, točka 7-01.4. Obračun po m ³ ispravno ugrađenog i preuzetog betona.	m3	6,30		
3.B.2	Betoniranje temelja stupa betonom C25/30 u temeljnoj jami bez oplata (ili u četverostranoj oplati) na licu mjesta. Radove izvesti sukladno OTU, knjiga IV, točka 7-01.4. Obračun po m ³ ispravno ugrađenog betona.	m3	30,00		
3.B.3	Betoniranje tijela i stupa betonom C30/37 u blanjanjoj daščanoj oplati. Radove izvesti sukladno OTU, knjiga IV, točka 7-01.4. Obračun po m ³ ispravno ugrađenog betona.	m3	13,21		
3.B.4	Armatura B 450C svih AB elemenata donjeg ustroja betoniranih na licu mjesta (stupa). Radove izvesti sukladno OTU, knjiga IV, točka 7-01.5. Obračun po kg ispravno ugrađene i preuzete armature.	kg	6481,50		
UKUPNO ZA BETONSKE I ARMIRANOBETONSKE RADOVE:					
3.C.	OSTALI RADOVI				
3.C.1	Elastomerni ležajevi AEL 350/54	kom	4		
UKUPNO ZA OSTALE RADOVE:					
REKAPITULACIJA DONJEG USTROJA:					
ZEMLJANI RADOVI					
BETONSKI I ARMIRANOBETONSKI RADOVI:					
OSTALI RADOVI:					
UKUPNO ZA DONJI USTROJ:					

GORNJI USTROJ				
3.A.	BETONSKI I ARMIRANOBETONSKI RADOVI			
3.A.1	Izrada predgotovljenih glavnih kolničkih T nosača iz betona C30/37 i B 450C. Nosači se betoniraju u glatkoj oplati, s projektiranim oblicima poprečnog presjeka, profilacijama i otvorima prema planu oplate. Radove izvesti sukladno OTU, knjiga IV, točka 7-00.2.6, 7-01.4 i 7-01.5. Obračun se vrši po nosaču za kojeg je potrebno:			
3.A.1.1	Srednji nosač duljine 16,10 m			
3.A.1.1.1	Beton C30/37	m3	5,51	
3.A.1.1.2	Armatura B 450C	kg	1377,50	
	Obračun za svaki pravilno izvedeni srednji uzdužni nosač	kom	10	
3.A.1.2	Rubni nosač duljine 16,10 m			
3.A.1.2.1	Beton C30/37	m3	7,55	
3.A.1.2.2	Armatura B 450C	kg	1887,50	
	Obračun za svaki pravilno izvedeni rubni uzdužni nosač	kom	4	
3.A.2	Betoniranje monolitnih poprečnih nosača iznad stupa i upornjaka betonom C30/37 u glatkoj oplati prema projektiranim oblicima i dimenzijama. Na mjestu prijelazne naprave u poprečnom nosaču (ploči) ostaviti utore prema projektu. Radove izvesti sukladno OTU, knjiga IV, točka 7-01.4. Obračun po m ³ ispravno ugrađenog betona.	m3	22,55	
3.A.3	Betoniranje monolitne koloničke ploče betonom C35/45 direktno iznad gornjeg pojasa uzdužnih rasponskih nosača. Na mjestu ugradnje prijelazne naprave u ploči treba ostaviti niše prema crtežima u projektu. Radove izvesti sukladno OTU, knjiga IV, točka 7-01.4. Obračun po m ³ ispravno ugrađenog betona.	m3	75,57	
3.A.4	Betoniranje monolitnog dijela pješačkih hodnika betonom C35/45. Radove izvesti sukladno OTU, knjiga II, točka 7.4.2.9. Obračun po m ³ ispravno ugrađenog betona.	m3	33,70	
3.A.5	Izrada predgotovljenih armiranobetonskih elemenata vijenca u glatkoj oplati, s projektiranim oblicima. Radove izvesti sukladno OTU, knjiga IV, točka 2-00.2.6, 7-01.4 i 7-01.5. Obračun po m ¹ vijenca.	m1	93,70	
3.A.6	Armatura B 450C elemenata gornjeg ustroja betoniranih na licu mjesta. Radove izvesti sukladno OTU, knjiga IV, točka 7-01.5. Obračun po kg ispravno ugrađene i preuzete armature. Armatura predgotovljenih (montažnih) elemenata obračunata je u sklopu njihove izrade.	kg	26364	
UKUPNO ZA BETONSKE I ARMIRANOBETONSKE RADOVE:				

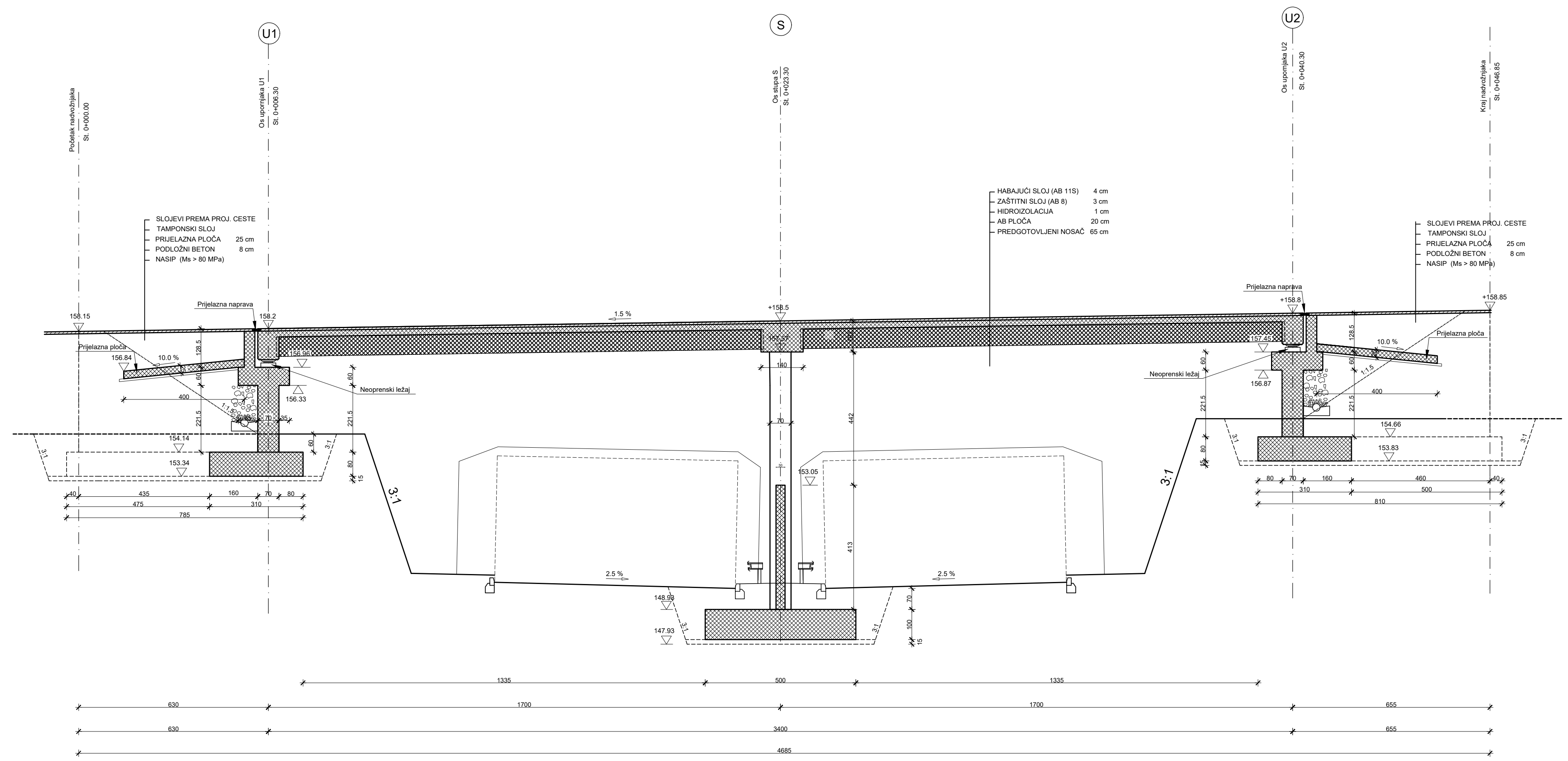
3.B.	OSTALI RADOVI				
3.B.1	Prijevoz i montaža predgotovljenih glavnih uzdužnih kolničkih nosača. Nosači se montiraju na privremene podupore. Iznad upornjaka nosači se privremeno oslanjaju na podupore smještene na naglavnoj gredi, a podupore uz stup se oslanjaju na temeljnu stopu. Predviđena je montaža nosača "polje po polje". Obračun po ispravno montiranom nosaču, s geodetski kontroliranim položajem. Radove izvesti sukladno OTU, knjiga IV, točka 7-00.2.6.				
3.B.1.1	Srednji nosači duljine l = 15,10 m	kom	10		
3.B.1.2	Rubni nosači duljine l = 15,10 m	kom	4		
3.B.2	Prijevoz i montaža armiranobetonskih elemenata vijenaca. Radove izvesti sukladno OTU, knjiga IV, točka 7-00.2.6. Obračun po m ¹ ispravno montiranog i geodetski kontroliranog vijenca.	m1	17,00		
3.B.3	Nabava i ugradnja PVC cijevi ϕ 160 mm za smještaj elektro i PTT instalacija u instalacionim kanalima pješačkih hodnika, a u svemu prema projektu i pravilima struke. Sadržani su troškovi provođenja instalacija na duljini objekta (bez revizijskih šahti). Obračun po m ¹ ispravno ugrađene cijevi.	m1	281,10		
3.B.4	Nabava i ugradnja prijelaznih naprava nad upornjacima. Predviđene su vodonepropusne naprave s mogućnošću dilatiranja \pm 40 mm. Radove izvesti sukladno OTU, knjiga IV, točka 7-01.7. Obračun po m ¹ ispravno ugrađene prijelazne naprave.	m1	18,00		
3.B.5	Nabava i dobava potrebnog materijala, te izvedba hidroizolacije kolničke ploče. Kvaliteta svih materijala prema važećim normama. Radove izvesti sukladno OTU, knjiga IV, točka 7-01.9.1. Obračun po m ² ispravno izvedene i preuzete hidroizolacije.	m2	312,30		
3.B.6	Izrada donjeg zaštitnog sloja asfalt betona AB-8 debljine 3 cm na kolničkoj ploči. Kao vezivo primijeniti modificirani bitumen PmB 60-90. Kvaliteta materijala i izrada prema važećim propisima i pravilima struke. Uz rubove kolnika, te na spoju sa slivnicima i prijelaznom napravom ostaviti reške širine 20 mm i dubine do hidroizolacije. Radove izvesti sukladno OTU, knjiga III, točka 6-03. Obračun po m ² ispravno izvedene i preuzete asfaltne plohe.	m2	190,85		

3.B.7	Izrada gornjeg habajućeg sloja asfalt betona AB-11S debljine 4 cm. Kao vezivo primijeniti modificirani bitumen PmB 60-90. Kvaliteta materijala i izrada prema važećim propisima i pravilima struke. Uz rubove kolnika, te na spoju sa slivnicima i prijelaznom napravom ostaviti reške širine 20 mm i dubine do hidroizolacije. Radove izvesti sukladno OTU, knjiga III, točka 6-03. Obračun po m ² ispravno izvedene i preuzete asfaltne plohe.	m2	190,85		
3.B.8	Nabava potrebnog materijala te izrada i montaža klasične metalne ograde u svemu prema projektu. Sve dijelove ograde treba očistiti do sjaja, a zatim toplo pocinčati u debljini sloja $\geq 120 \mu\text{m}$. Radove izvesti sukladno OTU, knjiga IV, točka 7-01.10 i 7-01.12. Obračun po m ¹ ispravno izvedene i preuzete ograde.	m1	93,70		
REKAPITULACIJA GORNJEG USTROJA:					
BETONSKI I ARMIRANOBETONSKI RADOVI:					
OSTALI RADOVI:					
UKUPNO ZA GORNJI USTROJ:					
SVEUKUPNA REKAPITULACIJA:					
DONJI USTROJ:					
GORNJI USTROJ:					
SVEUKUPNO:					


5. GRAFIČKI PRILOZI

- List 1 – Uzdužni presjek mosta MJ. 1:100
- List 2 – Pogled na most MJ. 1:100
- List 3 – Normalni poprečni presjek rasponskog sklopa MJ. 1:25
- List 4 – Tlocrt mosta MJ. 1:100
- List 5 – Plan oplata rasponskog nosača MJ. 1:20
- List 6 – Plan oplata stupa MJ. 1:50
- List 7 – Plan oplata upornjaka MJ. 1:50
- List 8 – Detalj ograde MJ. 1:200, 1:2
- List 9 – Detalj prijelazne naprave MJ. 1:10, 1:5
- List 10 – Skica armature glavnog nosača

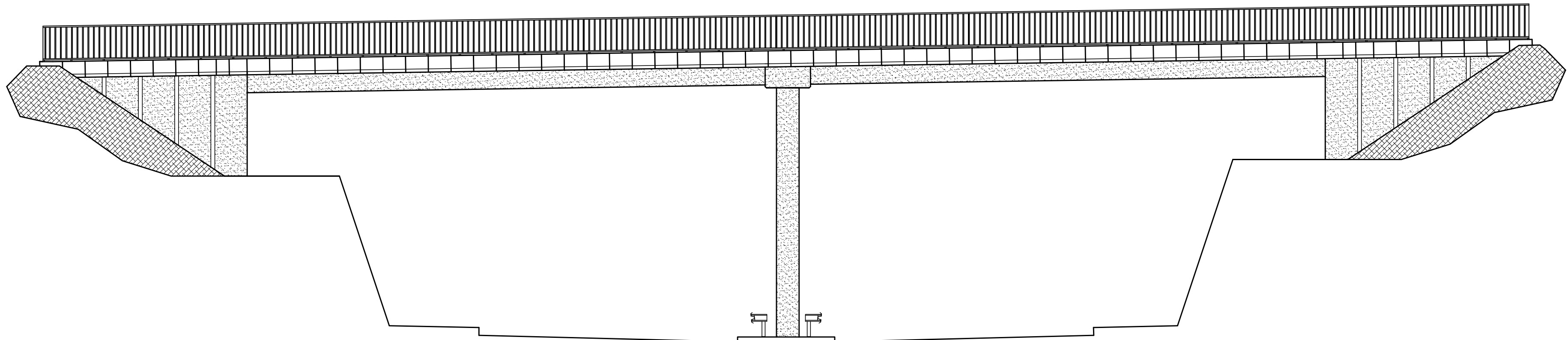
UZDUŽNI PRESJEK U OSI MOSTA 1:100




IZMJENA BR.	OPIS	DATUM	POTPIS

INVESTITOR / NARUČITELJ: HAC d.o.o. Vončinina 2 10000 Zagreb		 SVEUČILIŠTE U SPLITU, GRAĐEVINSKO-ARHITEKTONSKI FAKULTET 21000 SPLIT, MATICE HRVATSKE 15 MB 3149463; tel: +385 (0)21 303333; fax: +385 (0)21 465117
GRAĐEVINA: Autocesta Zagreb-Split-Dubrovnik Dionica: Prgomet-Dugopolje Vijadukt ABC		
VRSTA PROJEKTA: Projekt konstrukcije	ZAJEDNIČKA OZNAKA PROJEKTA: VV-01	
RAZINA PROJEKTA: GLAVNI PROJEKT	SADRŽAJ: UZDUŽNI PRESJEK U OSI MOSTA	
PROJEKTANT: Laura Žutac	MJERILO: 1:100	DATUM: lipanj 2023.
		MAPA: C1
		BROJ PROJEKTA: C1-01-04/07
		BROJ PRILOGA: 1
OZNAKA DOKUMENTA: Most - predlozak.dwg		

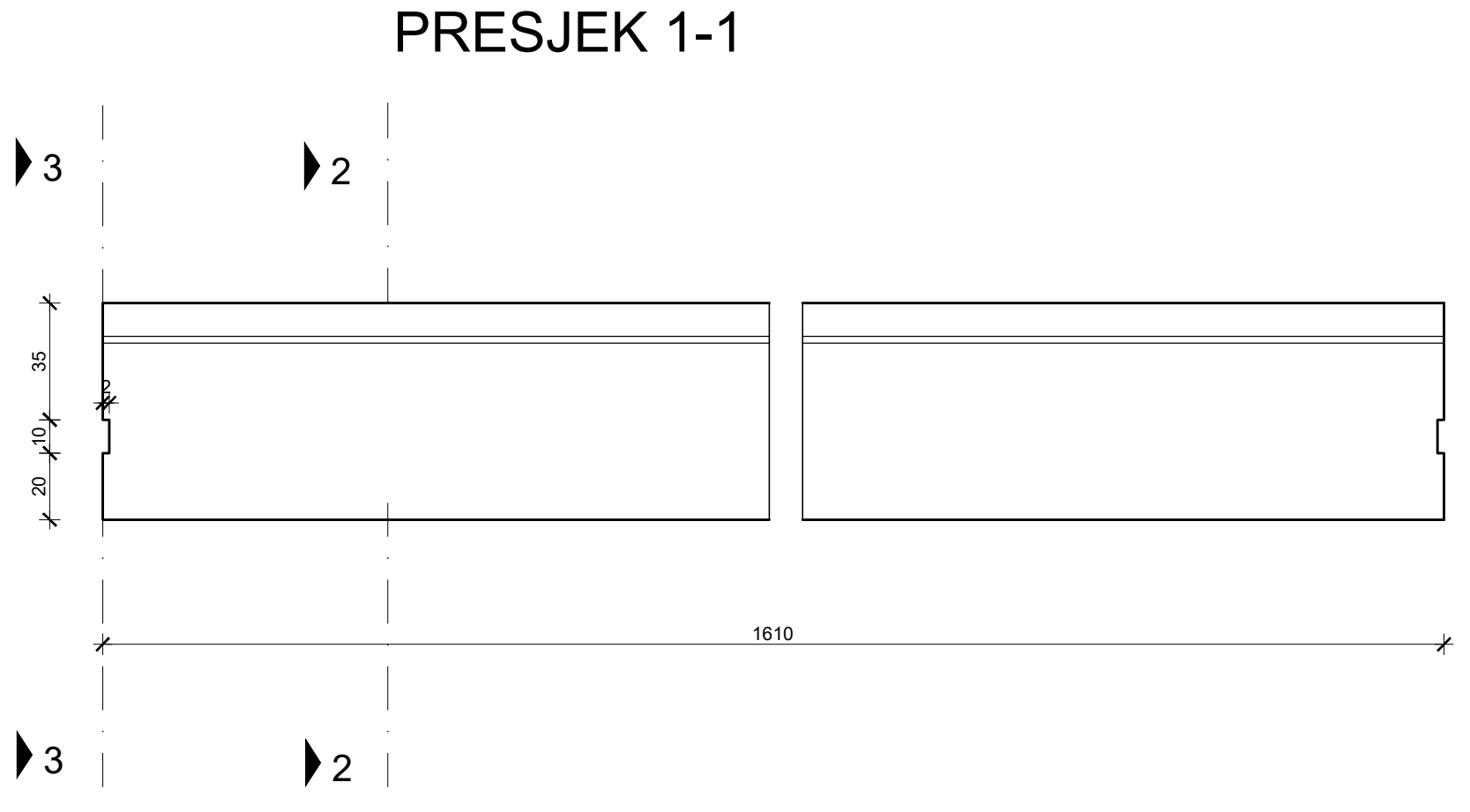
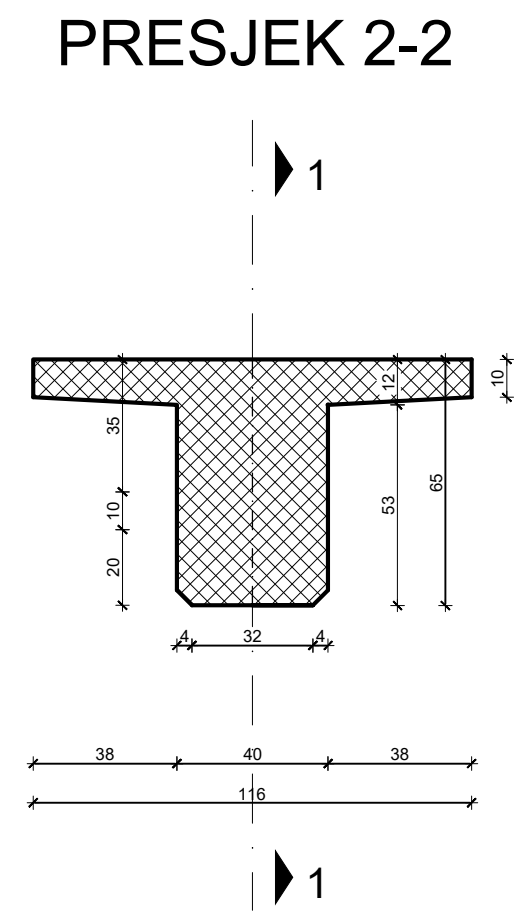
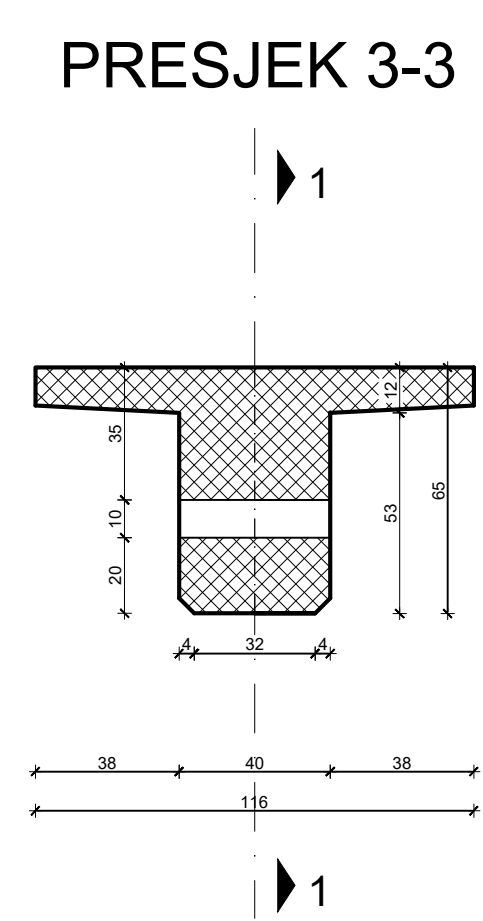
POGLED NA MOST
1:100



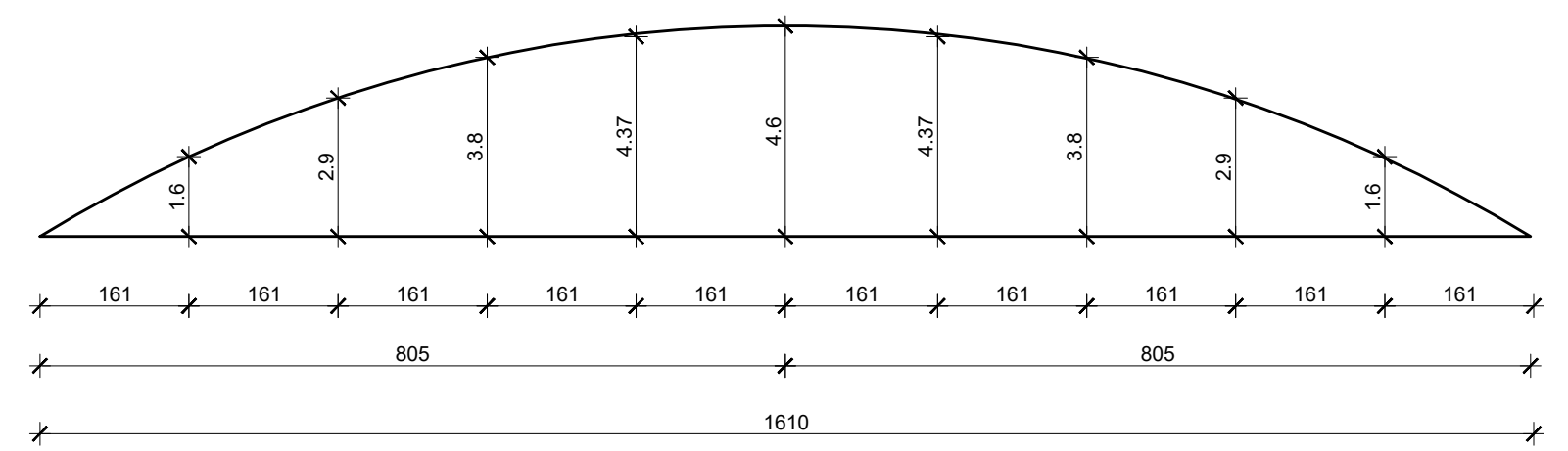
IZMJENA BR.	OPIS	DATUM	POTPIS

INVESTITOR / NARUČITELJ: HAC d.o.o. Vončinina 2 10000 Zagreb	 <small>SVEUČILIŠTE U SPLITU, GRAĐEVINSKO-ARHITEKTONSKI FAKULTET 21000 SPLIT, MATICE HRVATSKE 15 MB 3149483; tel: +385 (0)21 303333; fax: +385 (0)21 465117</small>
GRAĐEVINA: Autocesta Zagreb-Split-Dubrovnik Dionica: Prgomet-Dugopolje Vijadukt ABC	
VRSTA PROJEKTA: Projekt konstrukcije	<small>ZAJEDNIČKA OZNAKA PROJEKTA:</small> VV-01
RAZINA PROJEKTA: GLAVNI PROJEKT	
SADRŽAJ: POGLED NA MOST	
PROJEKTANT: Laura Žutac	MJERILO: 1:100
	DATUM: lipanj 2023.
	MAPA: C1
	BROJ PROJEKTA: C1-01-04/07
	BROJ PRILOGA: 2
OZNAKA DOKUMENTA: Most - predlozak.dwg	


PLAN OPLATE RASPONSKOG NOSAČA 1:25



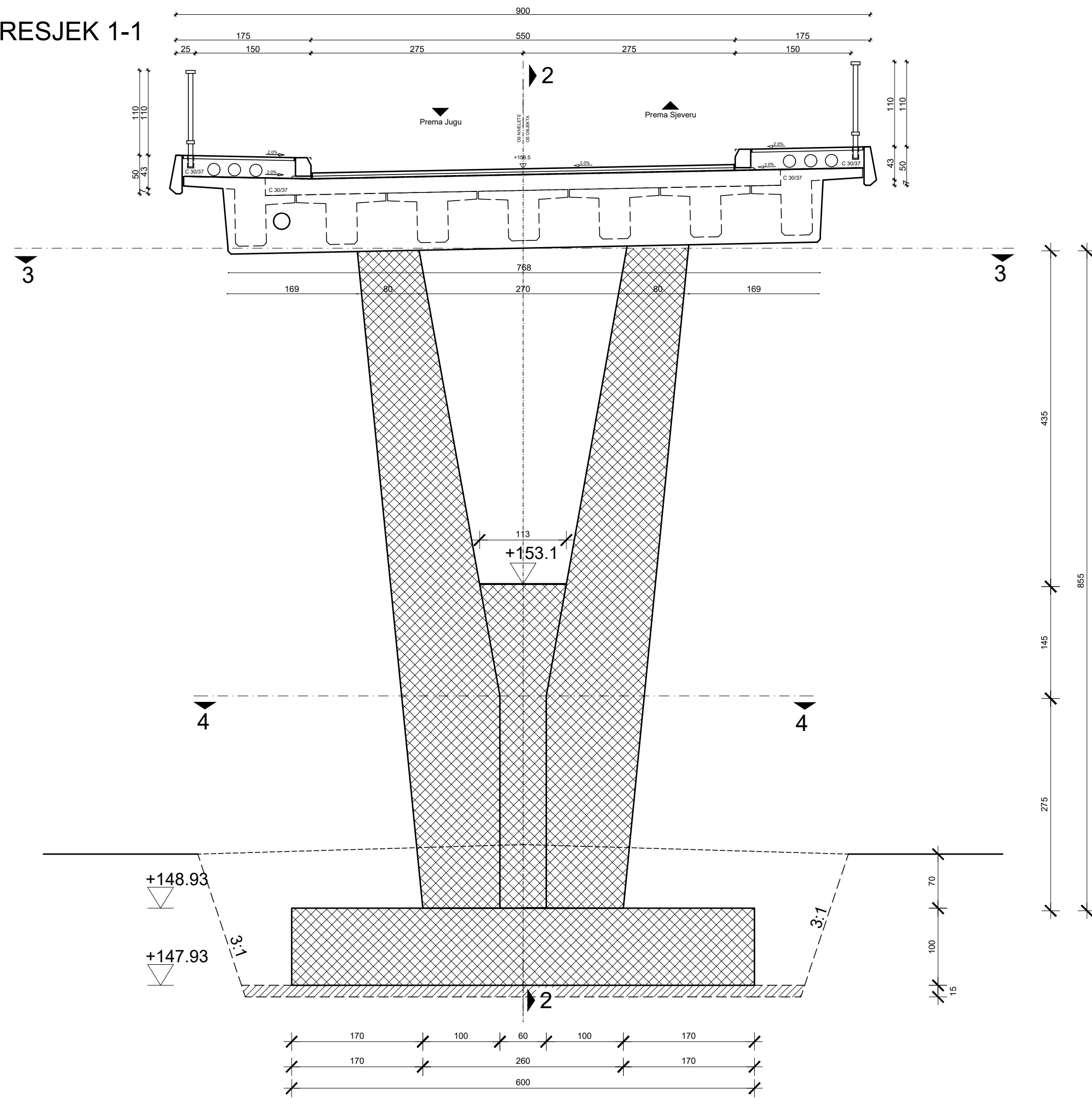
HEMA NADVIŠENJA OPLATE NOSAČA



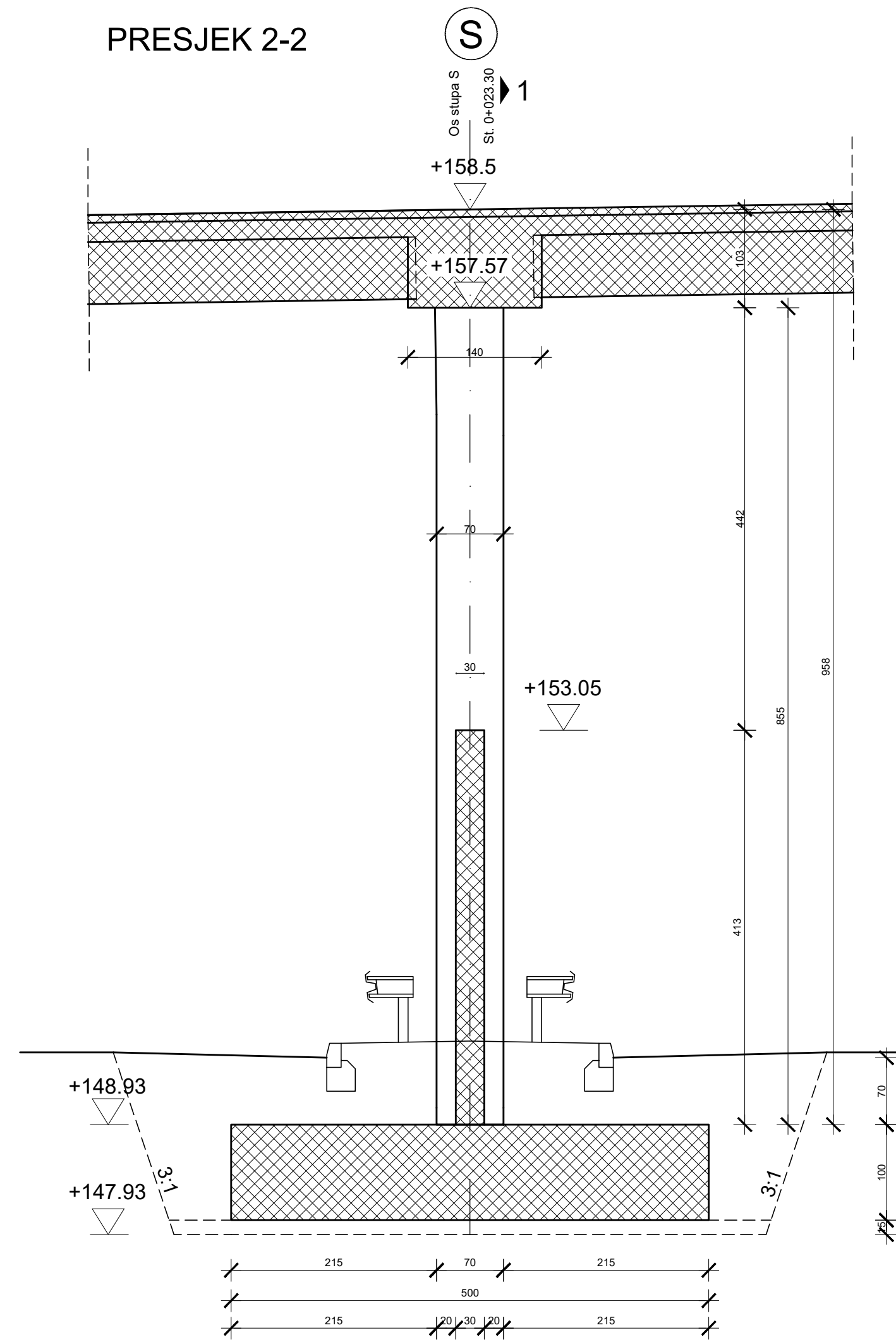
IZMJENA BR.	OPIS	DATUM

INVESTITOR / NARUČITELJ: HAC d.o.o. Vončinina 2 10000 Zagreb	 <small>SVEUČILIŠTE U SPLITU, GRAĐEVINSKO-ARHITEKTONSKI FAKULTET 21000 SPLIT, MATICE HRVATSKE 15 MB 3149463; tel: +385 (0)21 303333; fax: +385 (0)21 465117</small>
GRAĐEVINA: Autocesta Zagreb-Split-Dubrovnik Dionica: Prgomet-Dugopolje Vijadukt ABC	ZAJEDNIČKA OZNAKA PROJEKTA: VV-01
VRSTA PROJEKTA: Projekt konstrukcije	RAZINA PROJEKTA: GLAVNI PROJEKT
SADRŽAJ: <h3 style="text-align: center;">NORMALNI POPREČNI PRESJEK RASPONSKOG SKLOPA</h3>	
PROJEKTANT: Laura Žutac	MJERILO: 1:25
	DATUM: lipanj 2023.
	MAPA: C1
	BROJ PROJEKTA: C1-01-04/07
	BROJ PRILOGA: <h1 style="text-align: center;">5</h1>
Most - predlozak.dwg	

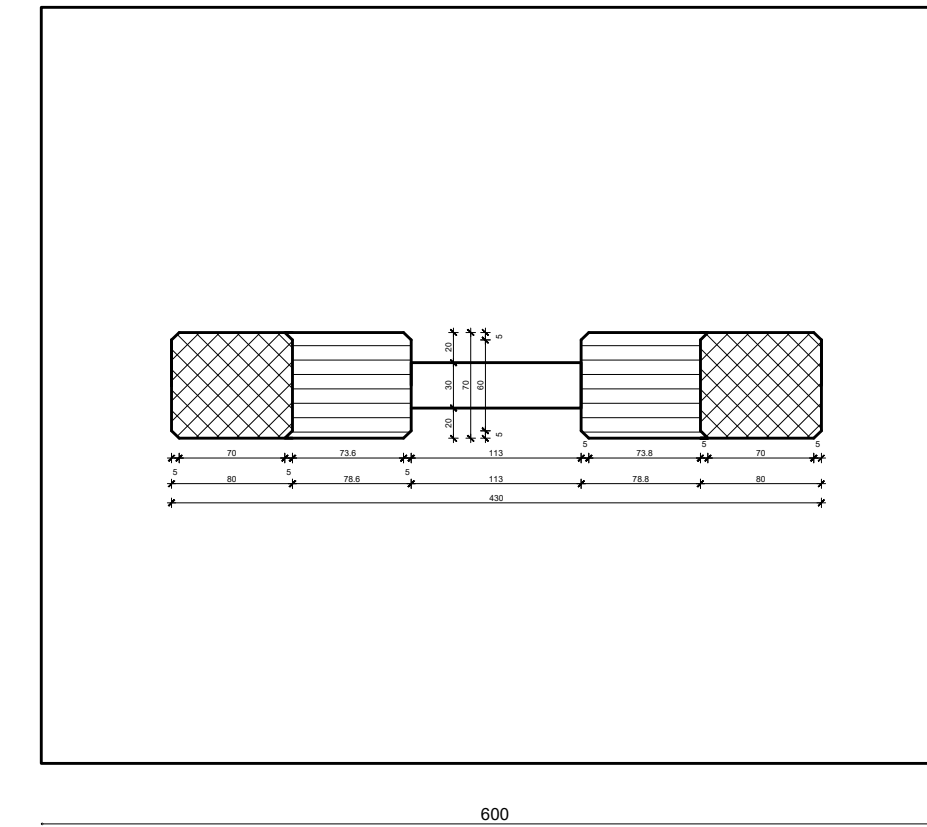
PRESJEK 1-1



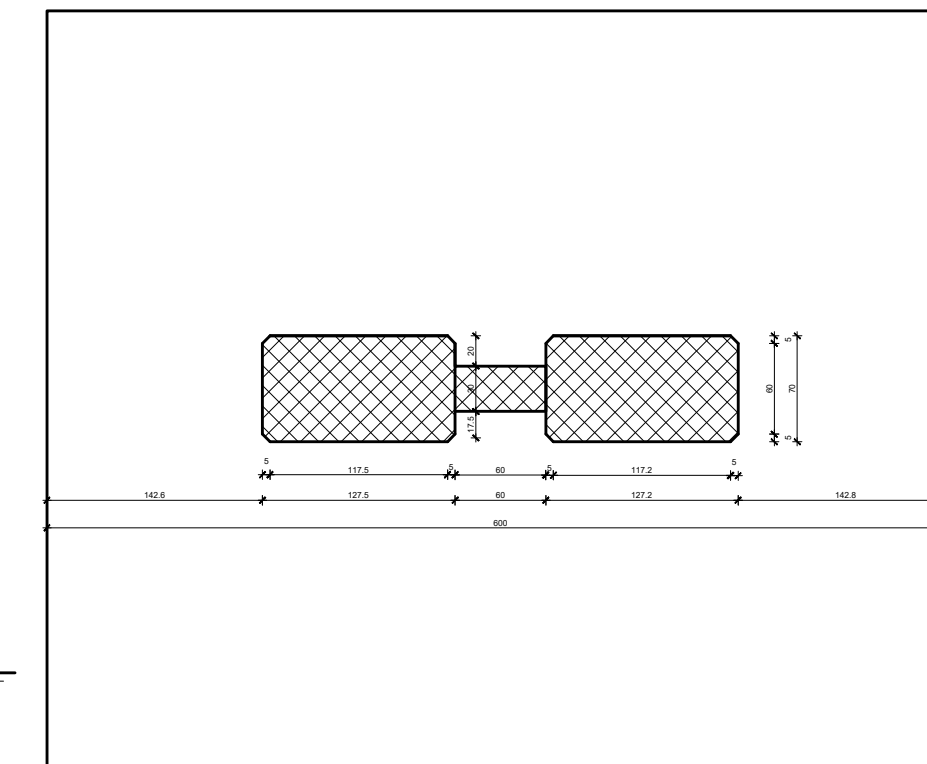
PRESJEK 2-2



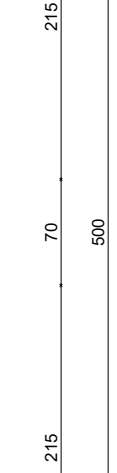
PRESJEK 3-3




PRESJEK 4-4



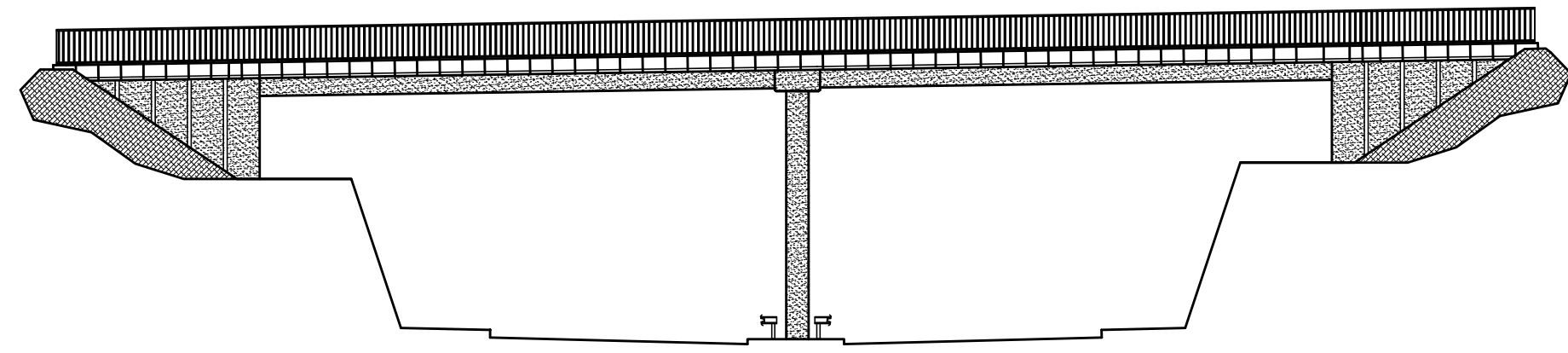
PLAN OPLATE STUPA
1:50



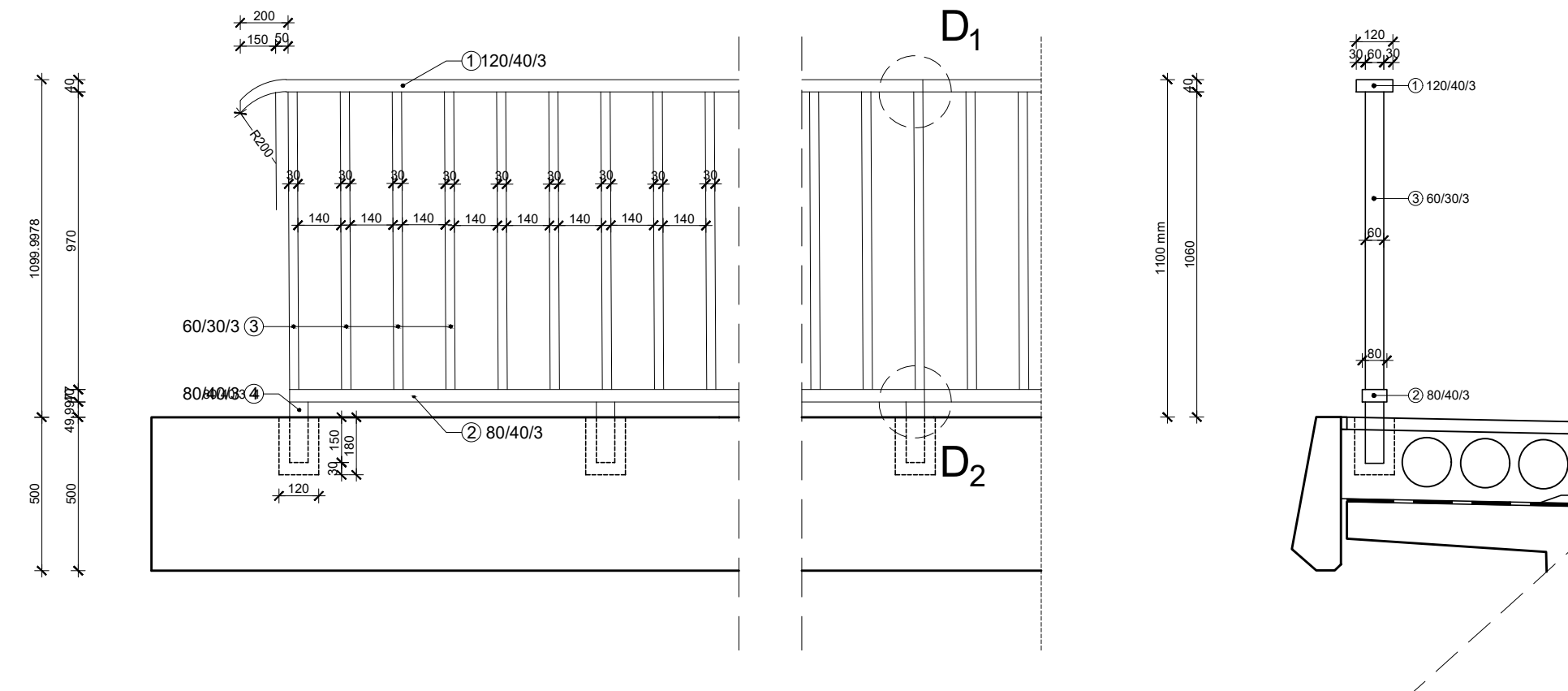
IZMJENA BR.	OPIS	DATUM	POTPIS

INVESTITOR / NARUČITELJ: HAC d.o.o. Vončina 2 10000 Zagreb	 ŠKOLJELIŠTE U SPLITU GRAĐEVINSKO-ARHITEKTONSKI FAKULTET 21000 SPLIT, MATICE HRVATSKE 15 IB: 634663346 HR: 385 021 303333 HR: 385 021 403112
GRAĐEVINA: Autocesta Zagreb-Split-Dubrovnik Dionica: Prigomet-Dugopolje Vijadukt ABC	
VRSTA PROJEKTA: Projekt konstrukcije	ZAJEDNIČKA OZNAKA PROJEKTA: VV-01
RAZINA PROJEKTA: GLAVNI PROJEKT	
SADRŽAJ: PLAN OPLATE STUPA	
PROJEKTANT: Laura Žutac	MJERILO: 1:50
	DATUM: lipanj 2023.
	MAPA: C1
	BROJ PROJEKTA: C1-01-04/07
	BROJ PRILOGA: 6
OZNAKA DOKUMENTA: Most - predlozak.dwg	

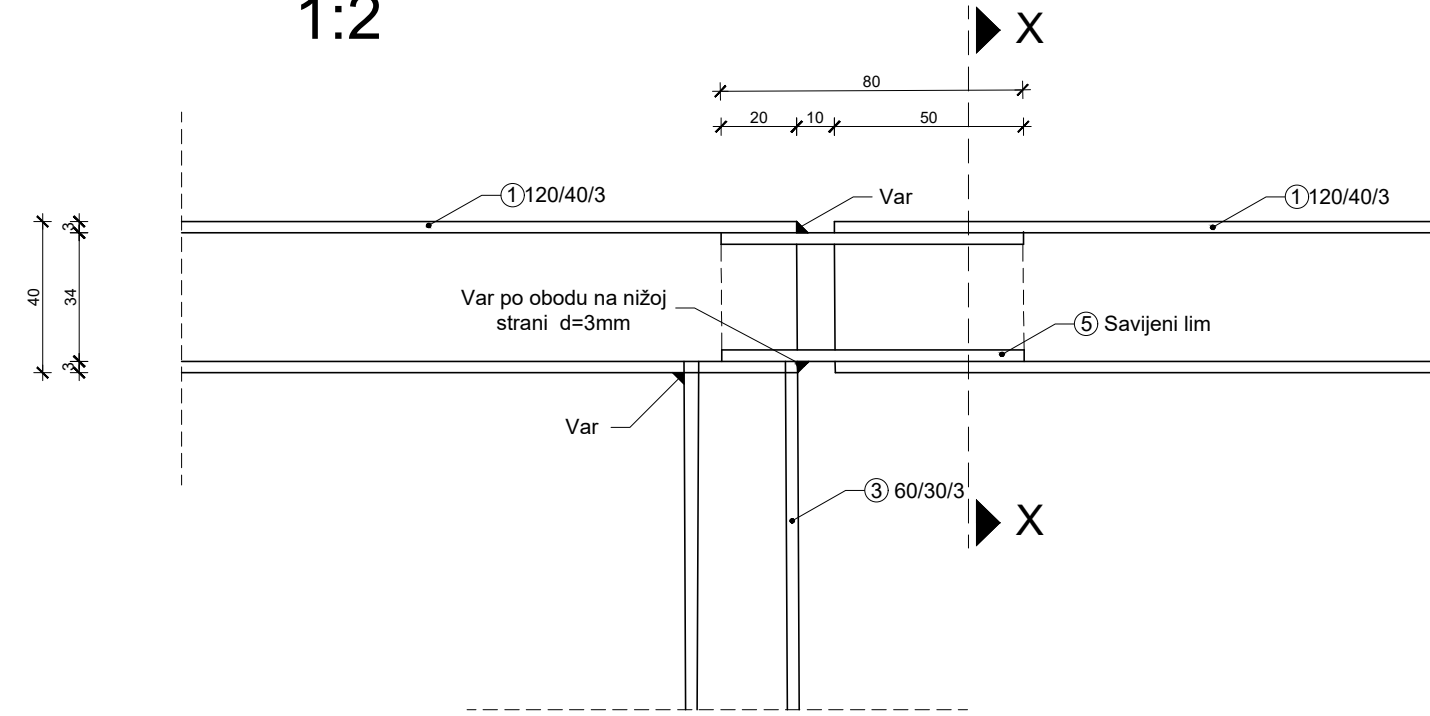
Pogled na most
1:200



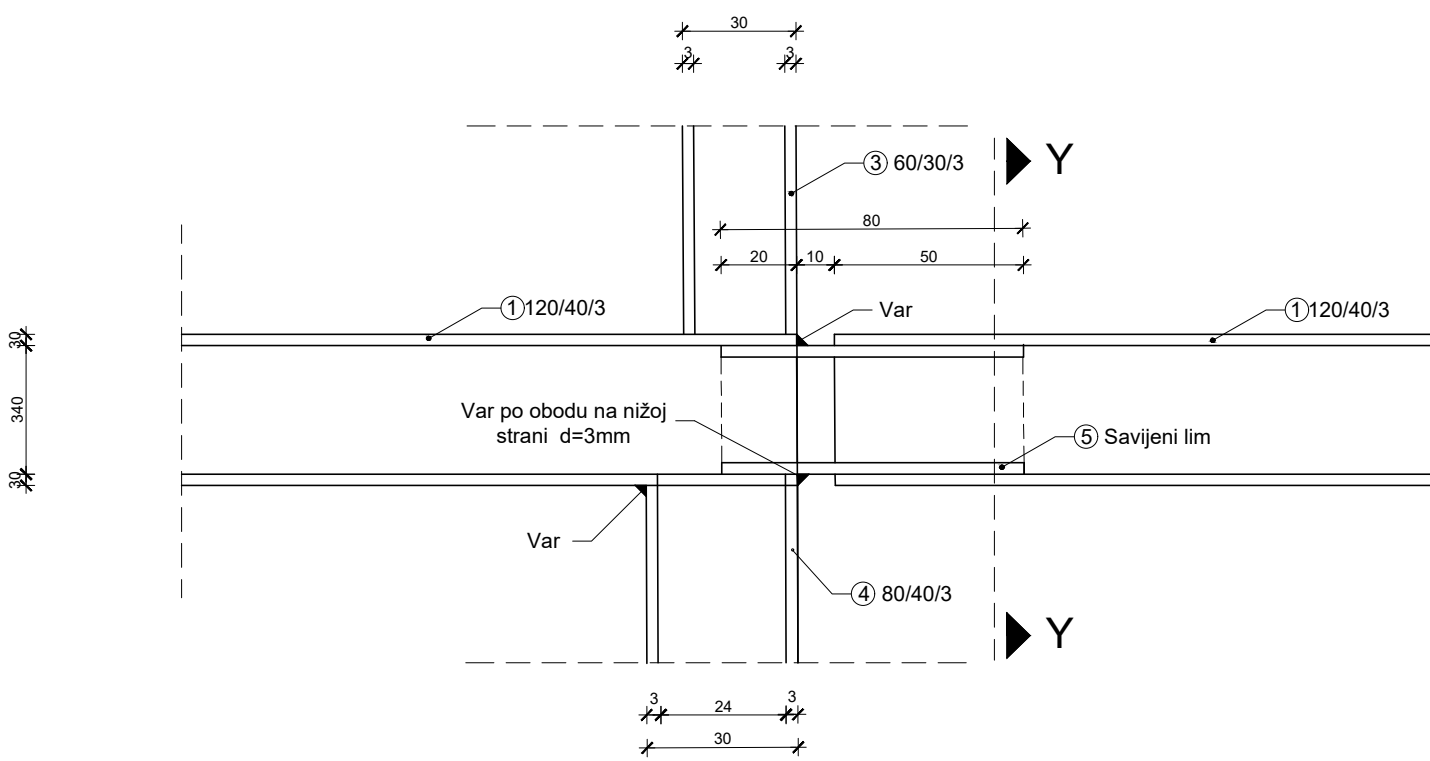
Pogled na element ograde
1:20



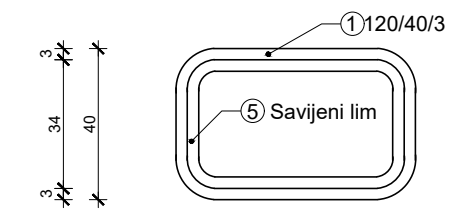
Detalj D₁
1:2



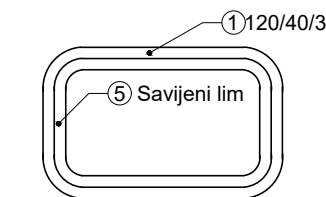
Detalj D₂
1:2



PRESJEK X-X




PRESJEK Y-Y



DETALJI OGRADA
1:200 ; 1:2

IZMJENA BR.	OPIS	DATUM	POTPIS

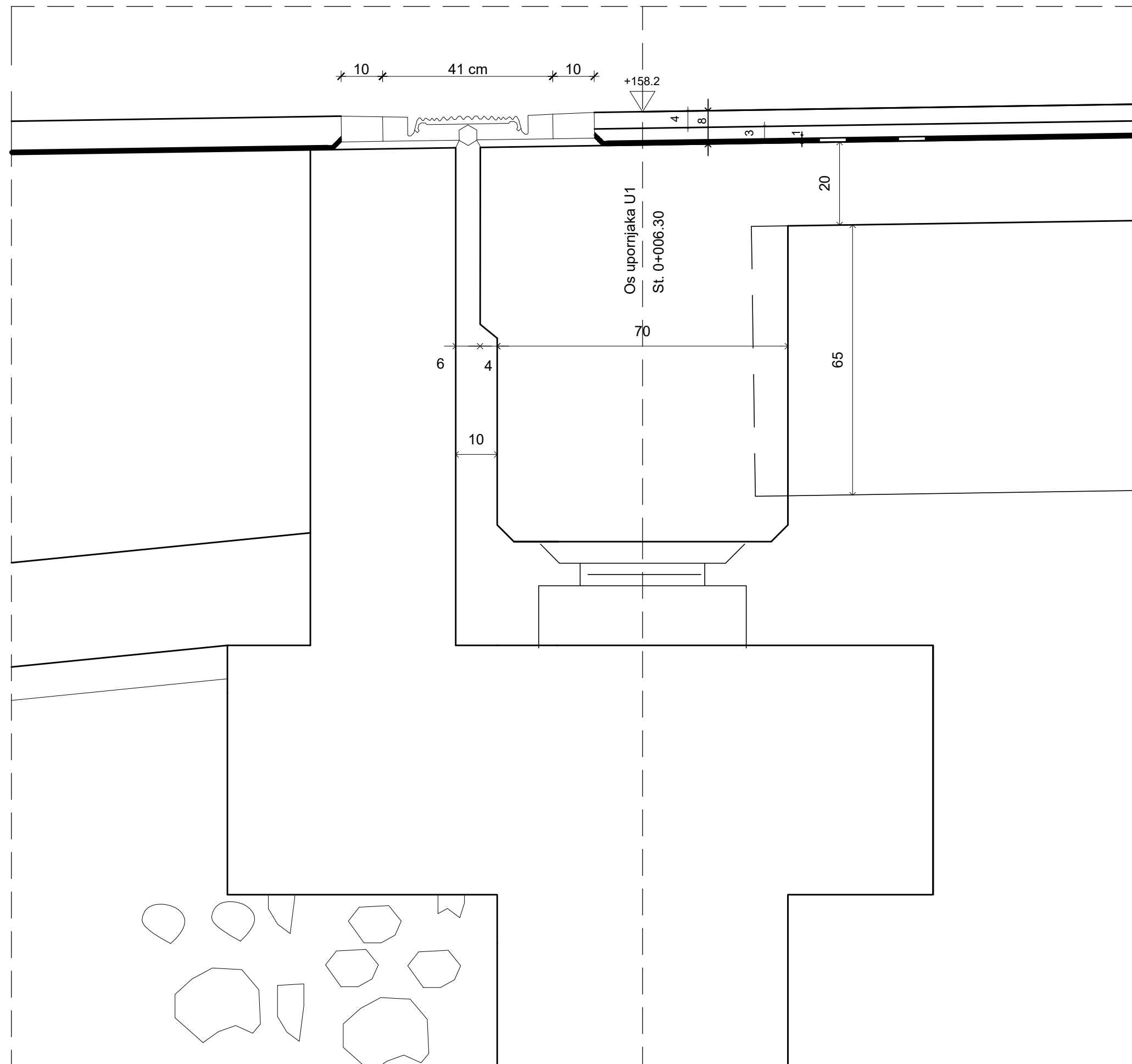
INVESTITOR / NARUČITELJ: HAC d.o.o. Vončinina 2 10000 Zagreb	 SVEUČILIŠTE U SPLITU GRAĐEVINSKO-ARHITEKTONSKI FAKULTET 21000 SPLIT, MATICE HRVATSKE 15 MB 3149483; tel: +385 (0)21 303333; fax: +385 (0)21 465117
GRAĐEVINA: Autocesta Zagreb-Split-Dubrovnik Dionica: Prgomet-Dugopolje Vijadukt ABC	
VRSTA PROJEKTA: Projekt konstrukcije	ZAJEDNIČKA OZNAKA PROJEKTA: VV-01
RAZINA PROJEKTA: GLAVNI PROJEKT	

SADRŽAJ: DETALJI OGRADA

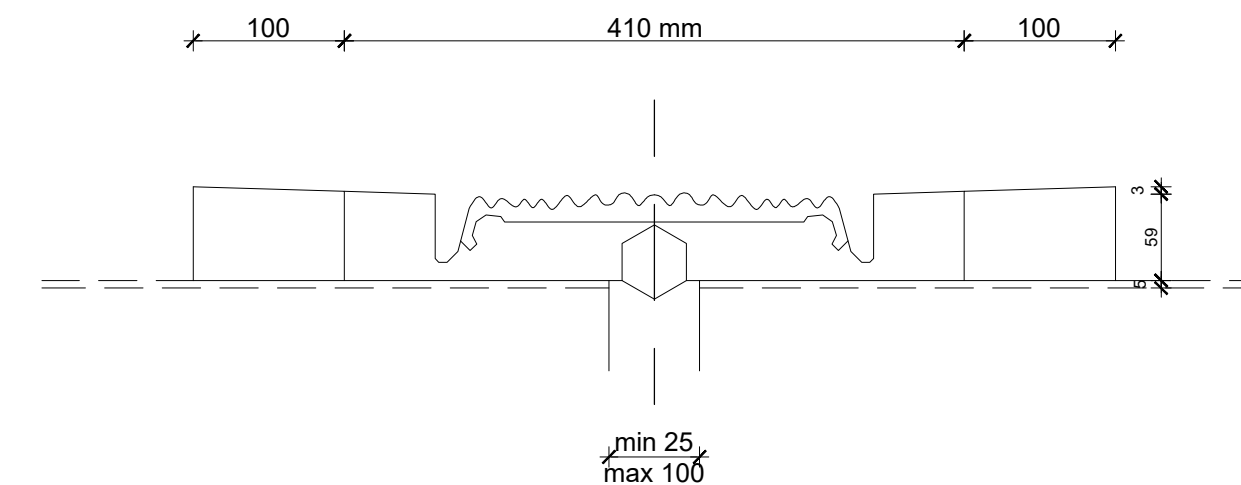
PROJEKTANT: Laura Žutac	MJERILO: 1:200 ; 1:20 ; 1:2
	DATUM: lipanj 2023.
	MAPA: C1
	BROJ PROJEKTA: C1-01-04/07
	BROJ PRILOGA: 8

OZNAKA DOKUMENTA: Most - predlozak.dwg


DETALJ PRIJELAZNE NAPRAVE 1:10

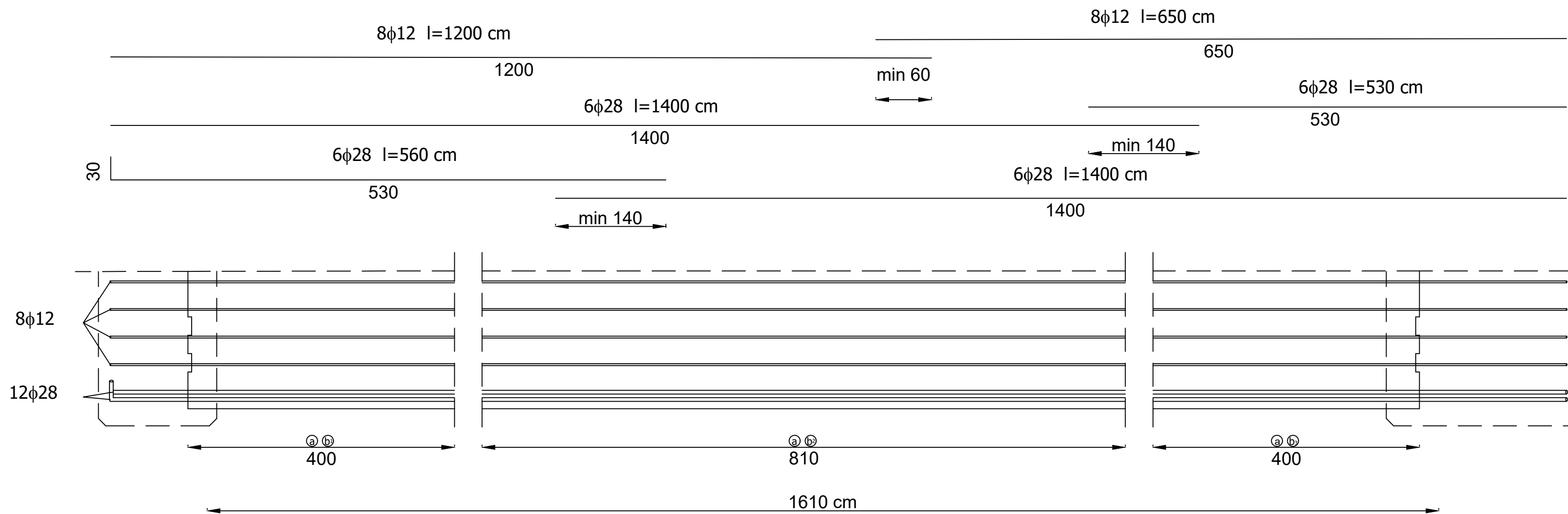


DETALJ PRIJELAZNE NAPRAVE 1:5



IZMJENA BR.	OPIS	DATUM	POTPIS

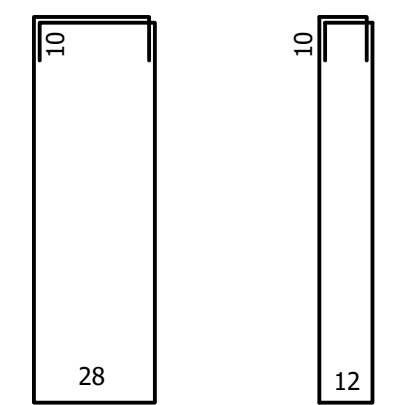
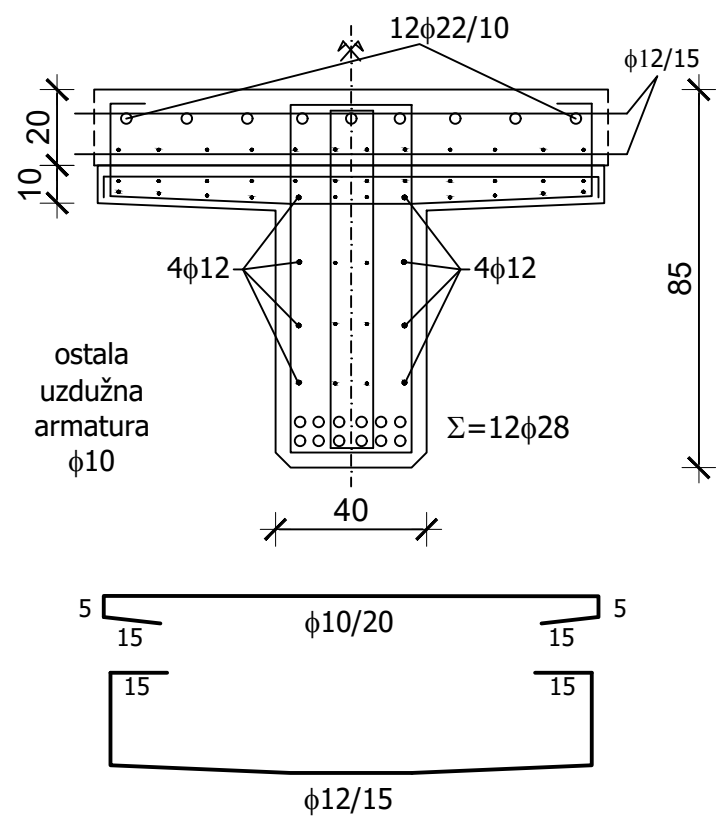
INVESTITOR / NARUČITELJ: HAC d.o.o. Vončinina 2 10000 Zagreb	 SVEUČILIŠTE U SPLITU, GRAĐEVINSKO-ARHITEKTONSKI FAKULTET 21000 SPLIT, MATICE HRVATSKE 15 MB 3149463; tel: +385 (0)21 303333; fax: +385 (0)21 465117
GRAĐEVINA: Autocesta Zagreb-Split-Dubrovnik Dionica: Prgomet-Dugopolje Vijadukt ABC	
VRSTA PROJEKTA: Projekt konstrukcije	ZAJEDNIČKA OZNAKA PROJEKTA: VV-01
RAZINA PROJEKTA: GLAVNI PROJEKT	
SADRŽAJ: DETALJ PRIJELAZNE NAPRAVE 1:10 ; 1:5	
PROJEKTANT: Laura Žutac	MJERILO: 1:10 ; 1:5
	DATUM: lipanj 2023.
	MAPA: C1
	BROJ PROJEKTA: C1-01-04/07
	BROJ PRILOGA: 9
OZNAKA DOKUMENTA: Most - predlozak.dwg	



PLAN ARMATURE GLAVNOG NOSAČA


IZMJENA BR.	OPIS	DATUM	POTPIS

Poprečni Presjek nosača



- (a) φ12/15
- (b₁) φ12/15
- (b₂) φ12/30
- (b₃) φ12/15

Armatura za negativne momente iznad stupova u sklopu armaturne ploče

INVESTITOR / NARUČITELJ: HAC d.o.o. Vončinina 2 10000 Zagreb	 SVEUČILIŠTE U SPLITU, GRAĐEVINSKO-ARHITEKTONSKI FAKULTET 21000 SPLIT, MATICE HRVATSKE 15 MB 3149463; tel: +385 (0)21 303333; fax: +385 (0)21 465117
GRAĐEVINA: Autocesta Zagreb-Split-Dubrovnik Dionica: Prgomet-Dugopolje Vijadukt ABC	
VRSTA PROJEKTA: Projekt konstrukcije	ZAJEDNIČKA OZNAKA PROJEKTA: VV-01
RAZINA PROJEKTA: GLAVNI PROJEKT	
SADRŽAJ: PLAN ARMATURE GLAVNOG NOSAČA	
PROJEKTANT: Laura Žutac	MJERILO: 1:20
	DATUM: lipanj 2023.
	MAPA: C1
	BROJ PROJEKTA: C1-01-04/07
	BROJ PRILOGA: 10
OZNAKA DOKUMENTA: Most - predlozak.dwg	

6.LITERATURA

[1] D. Matešan, J. Radnić: Predavanja i vježbe s kolegija mostovi

[2] A. Harapin, J. Radnić: Predavanja i vježbe s kolegija Osnove betonskih konstrukcija